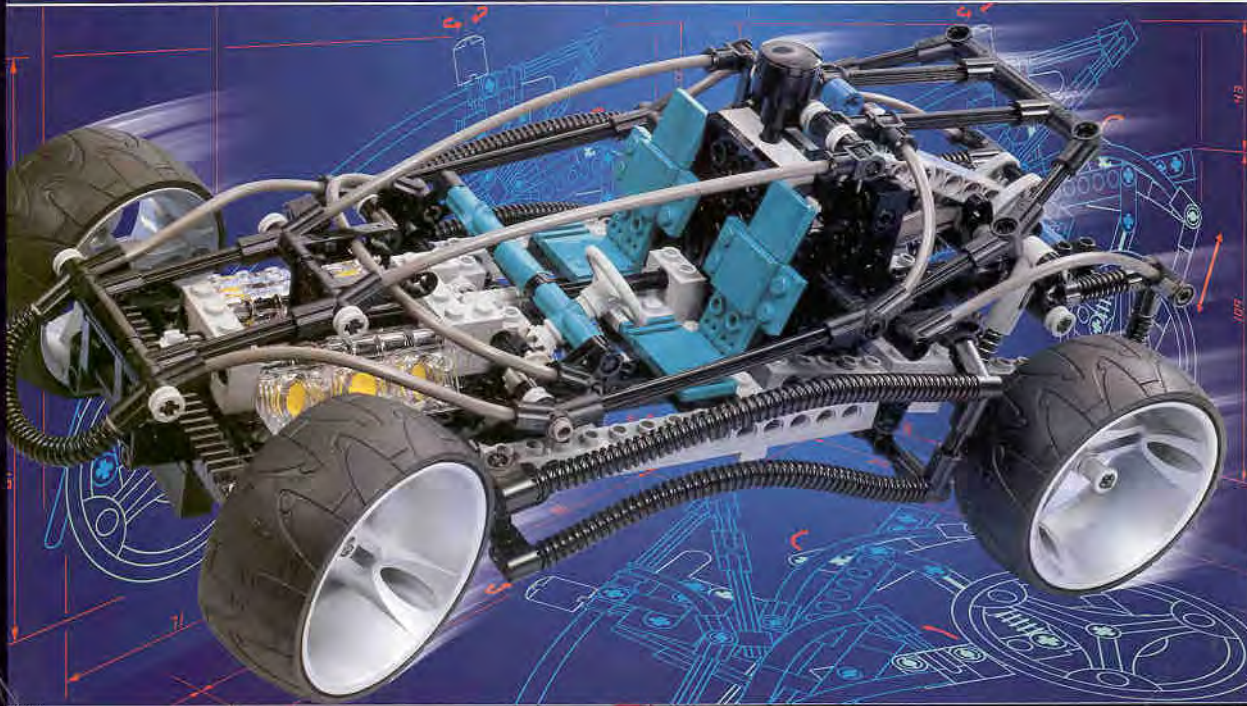
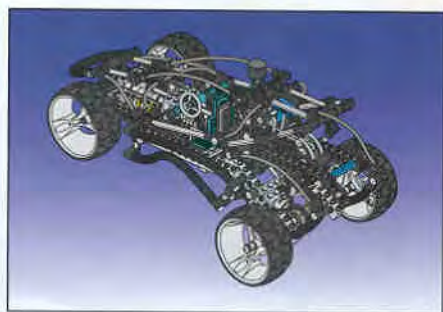
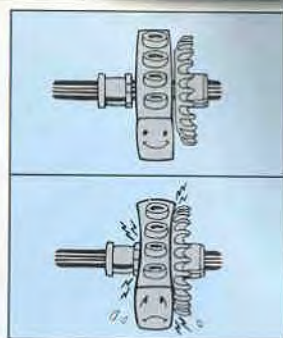
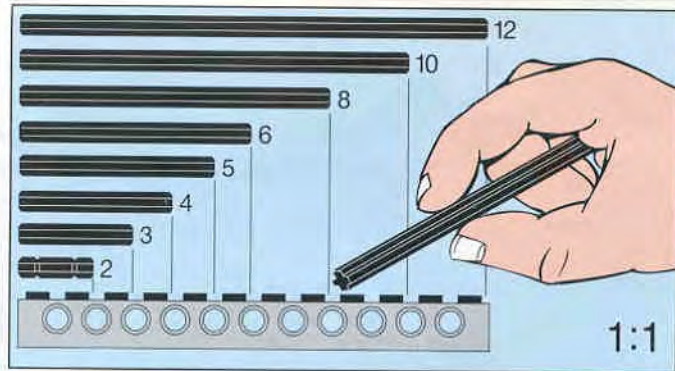


LEGO

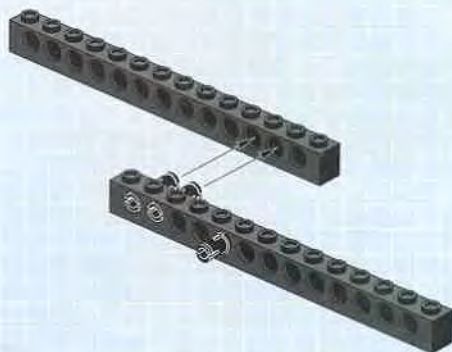
Technic

8428/8432





1

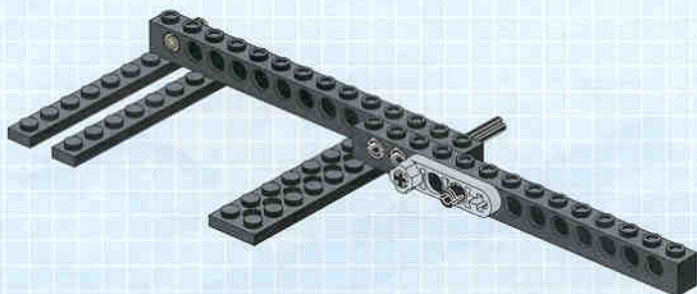




2

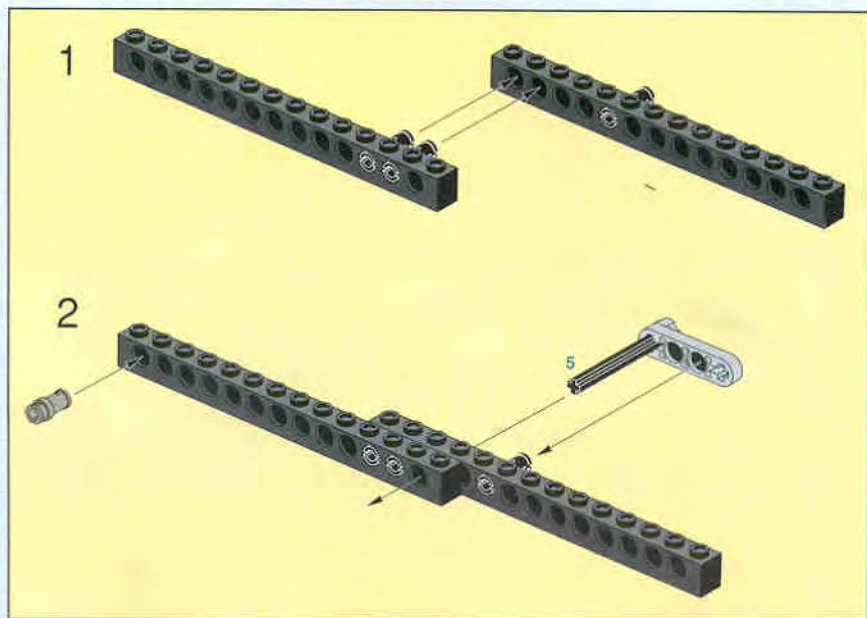
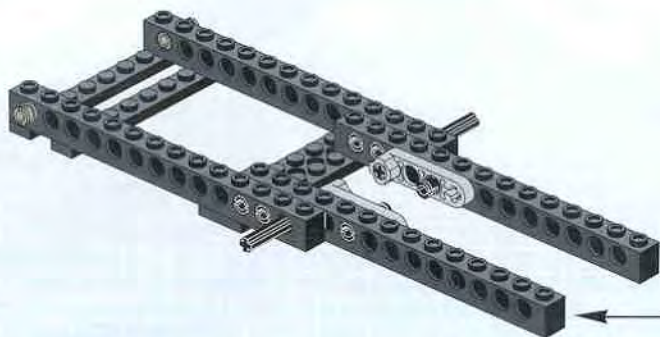


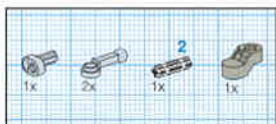
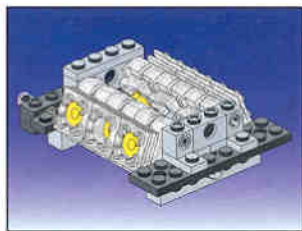
3



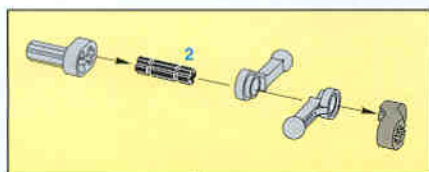


4

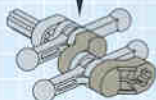
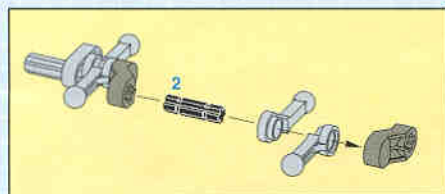




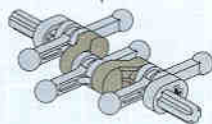
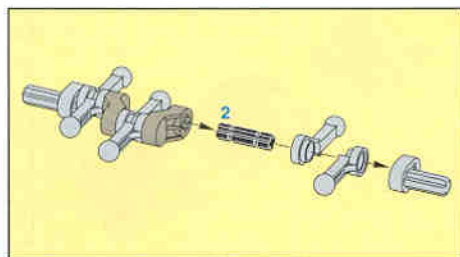
1



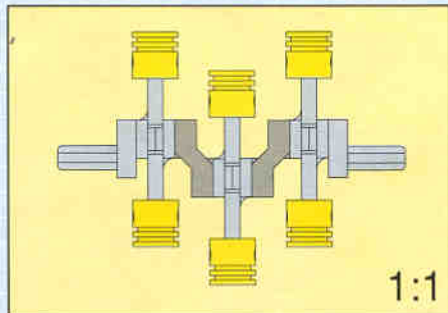
2

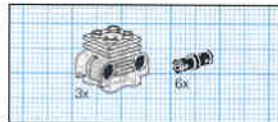


3

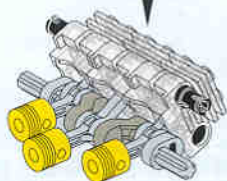
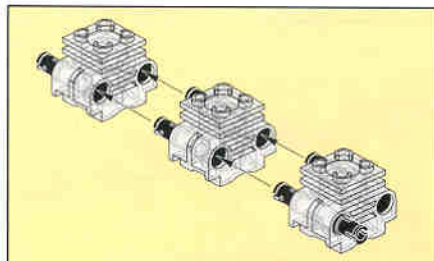


4

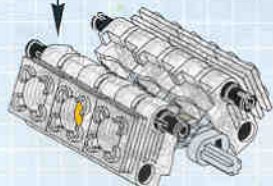
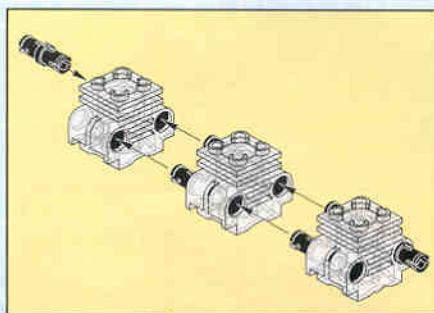




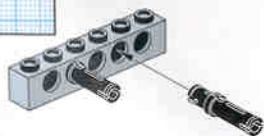
5



6



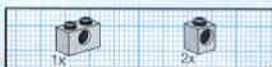
1



2



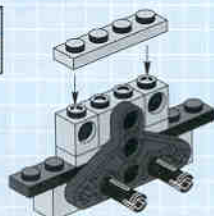
3



4

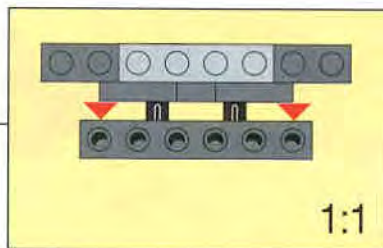


5





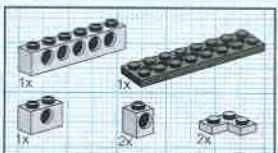
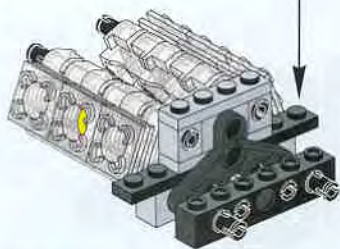
6



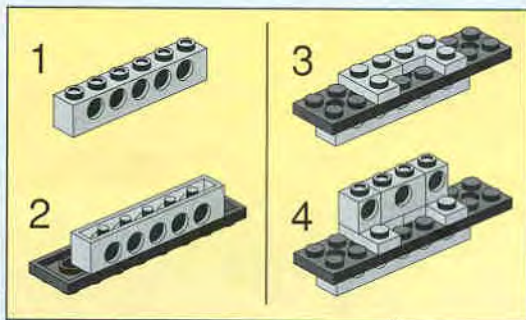
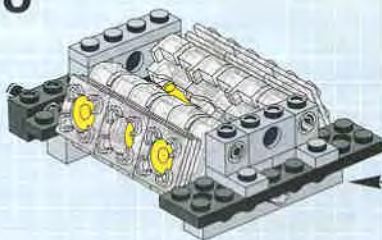
7



7

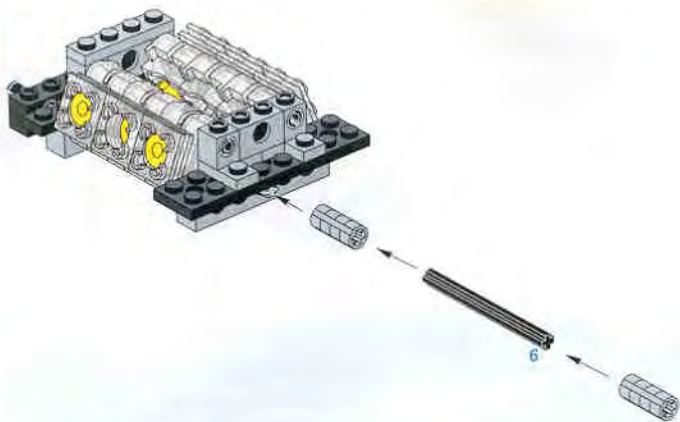


8

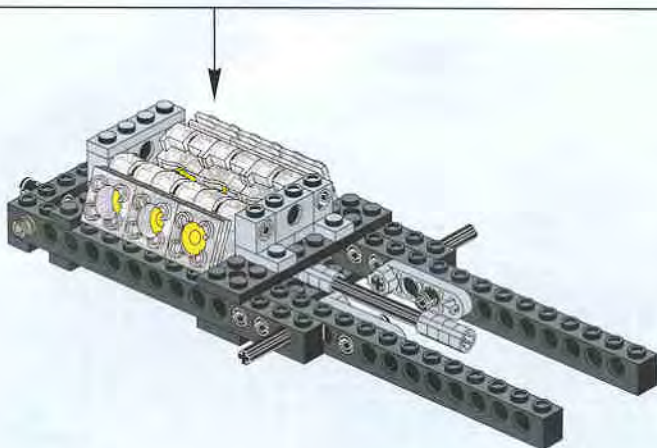




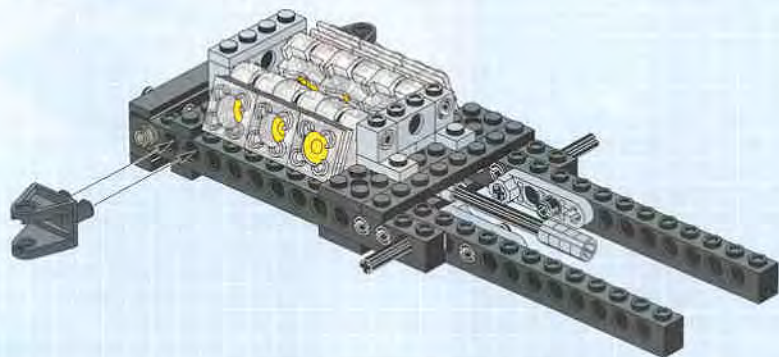
9

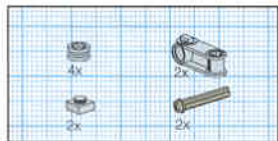


5

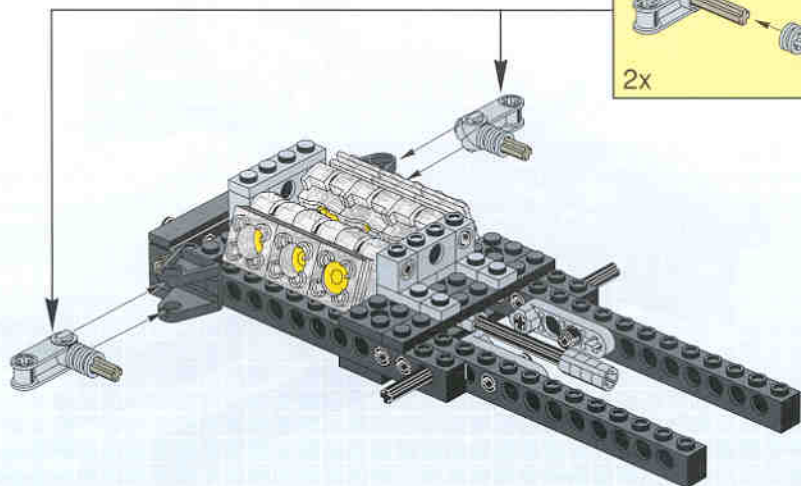
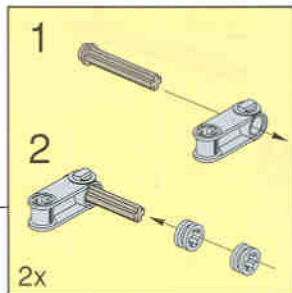


6

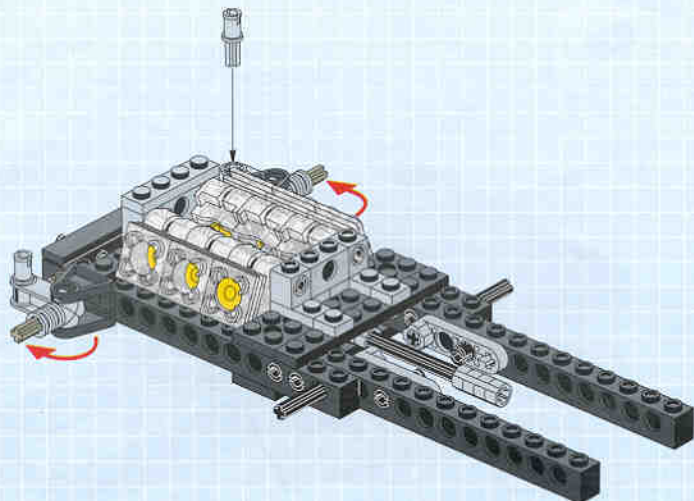




7

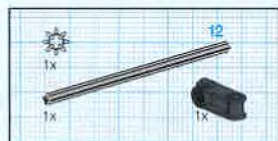
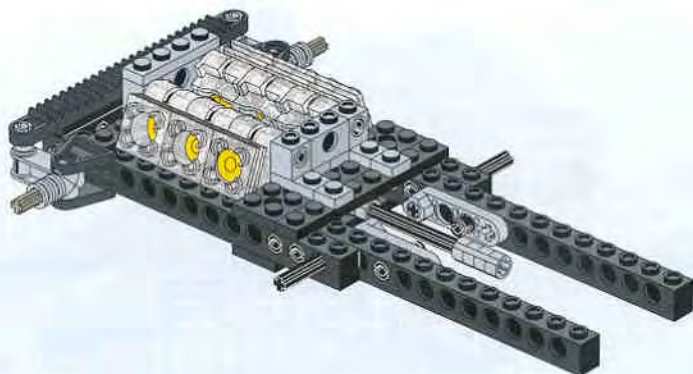


8

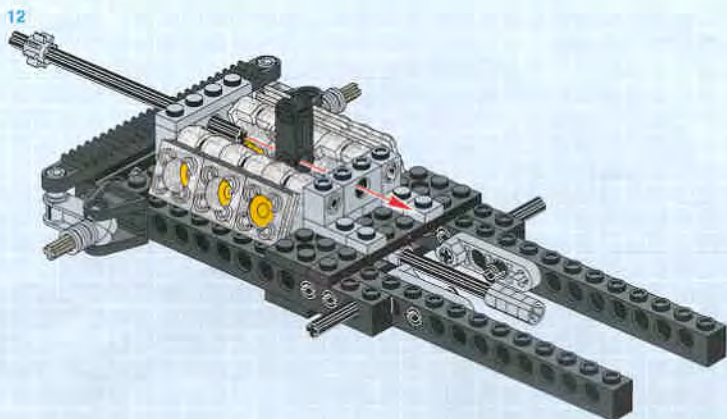




9

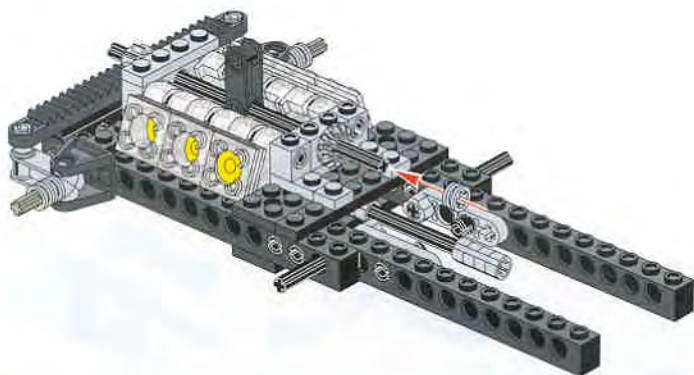


10

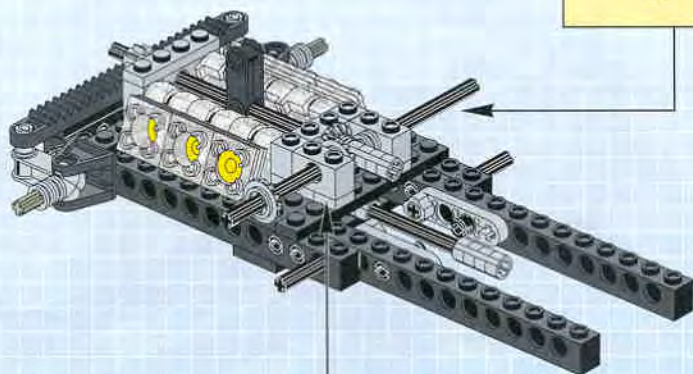
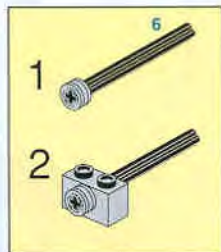


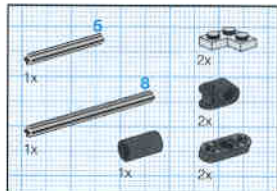


11

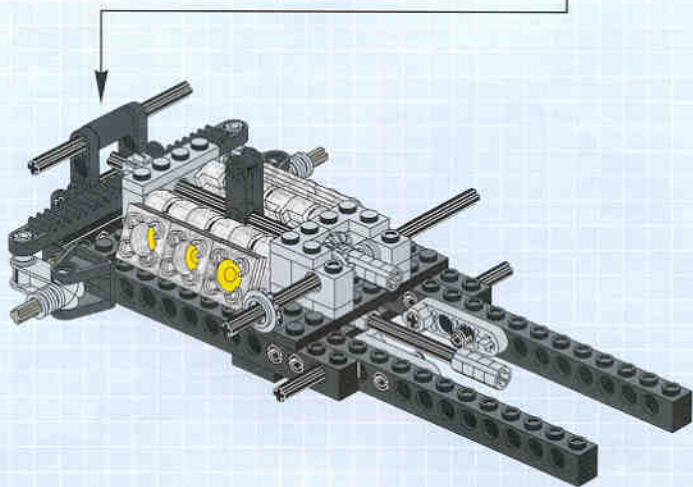
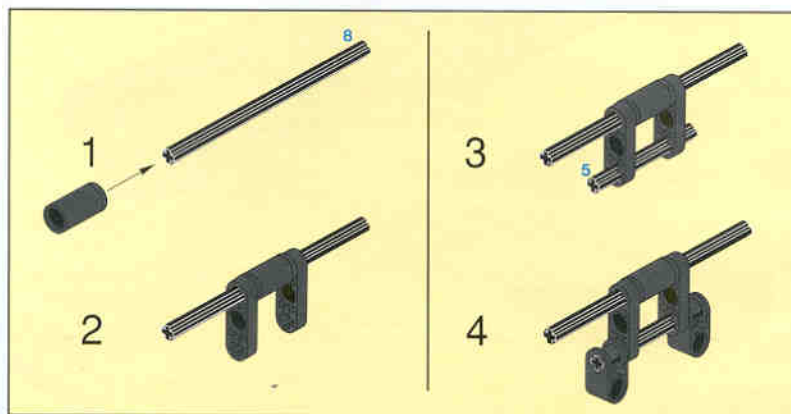


12



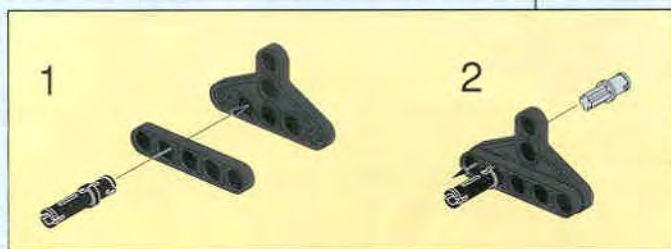
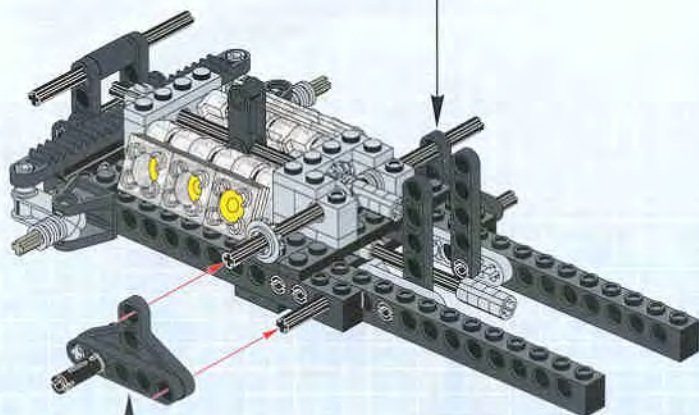
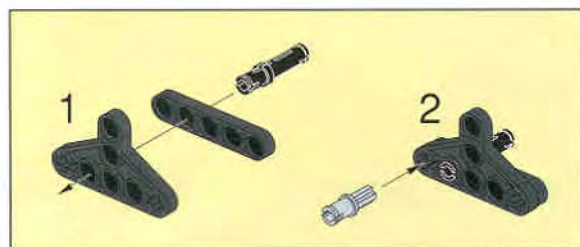


13



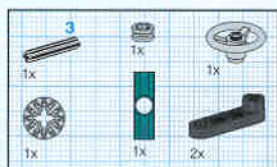
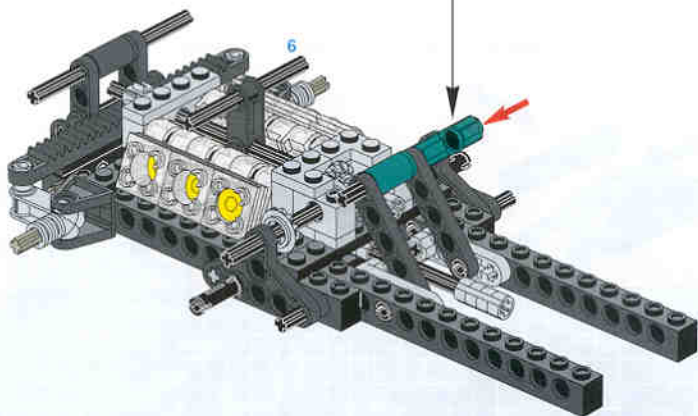
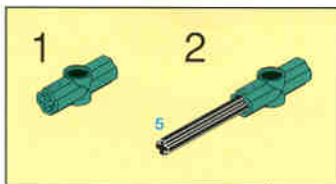


14

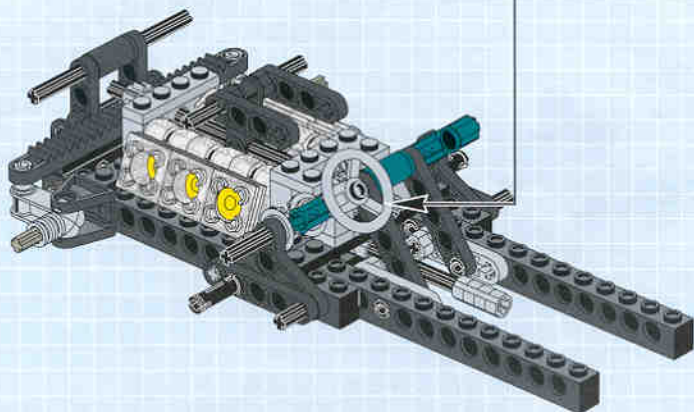
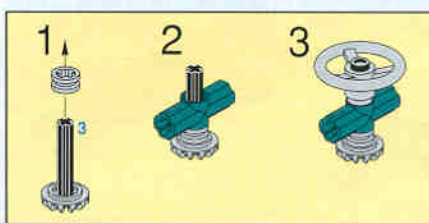




15

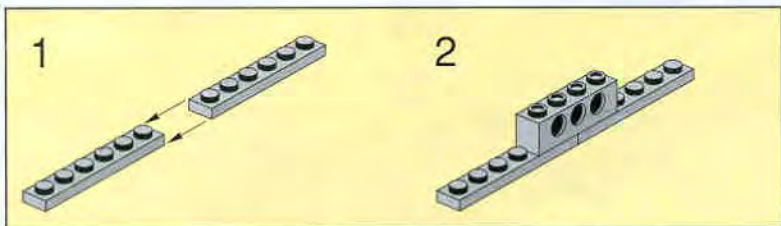
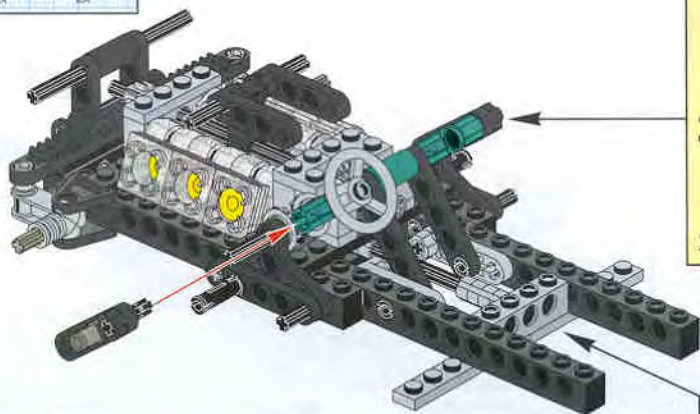


16

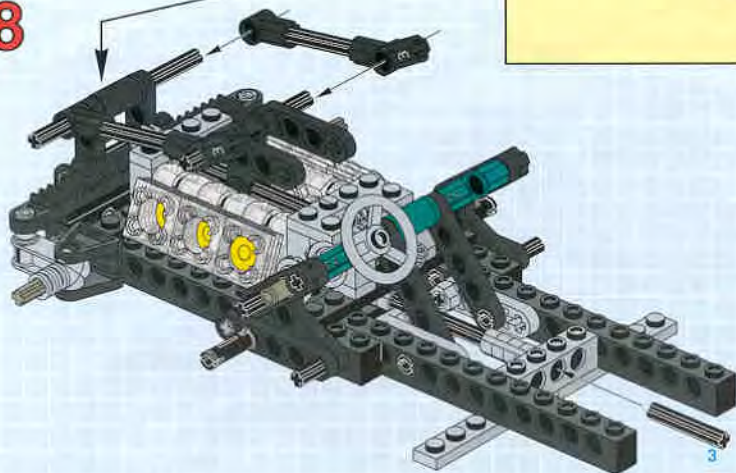


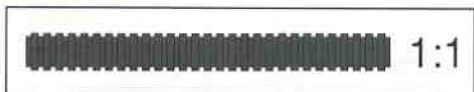
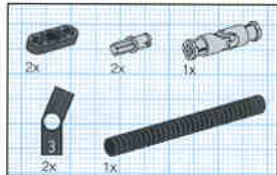


17

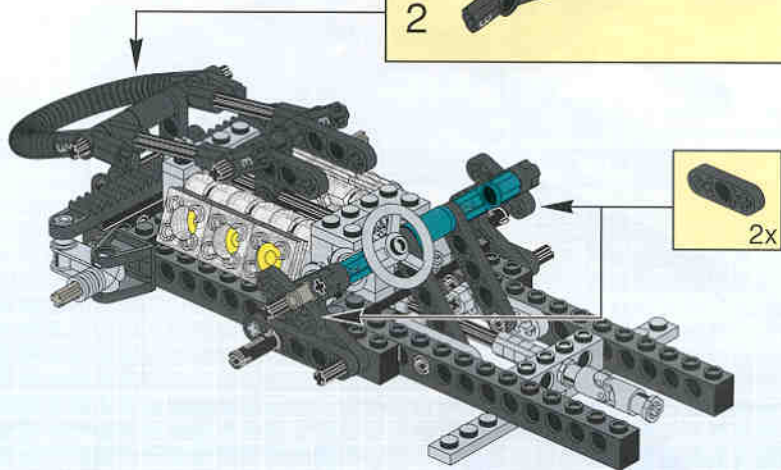


18

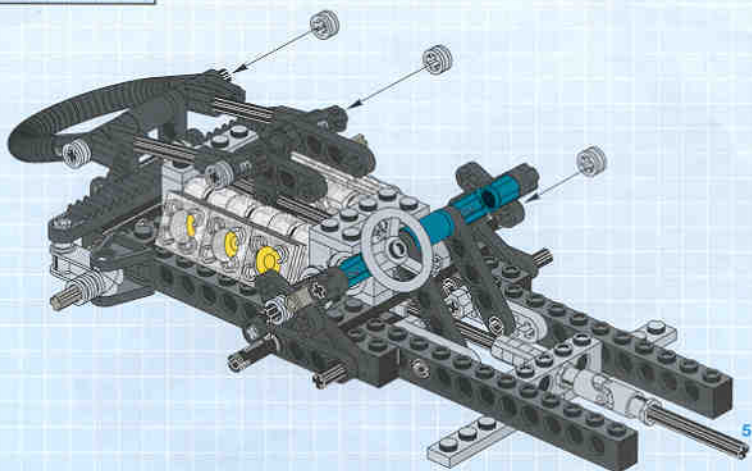


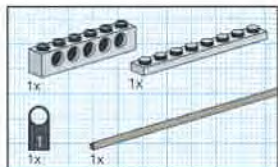


19

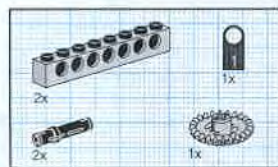
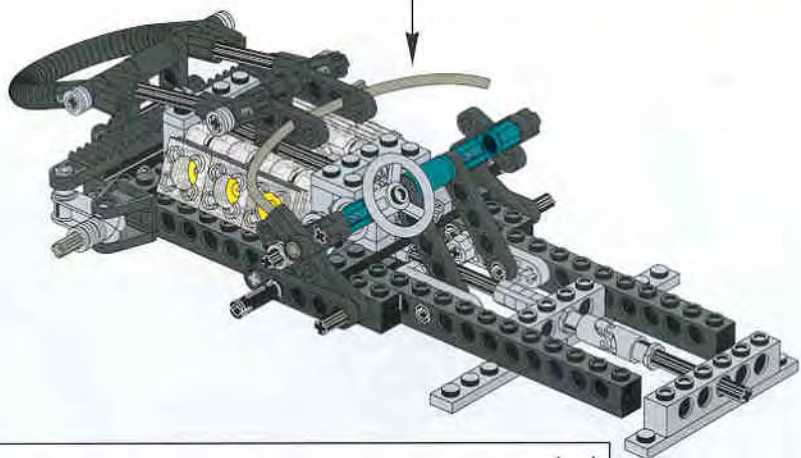
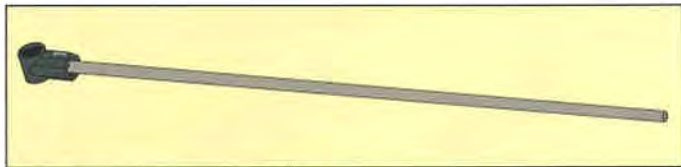


20

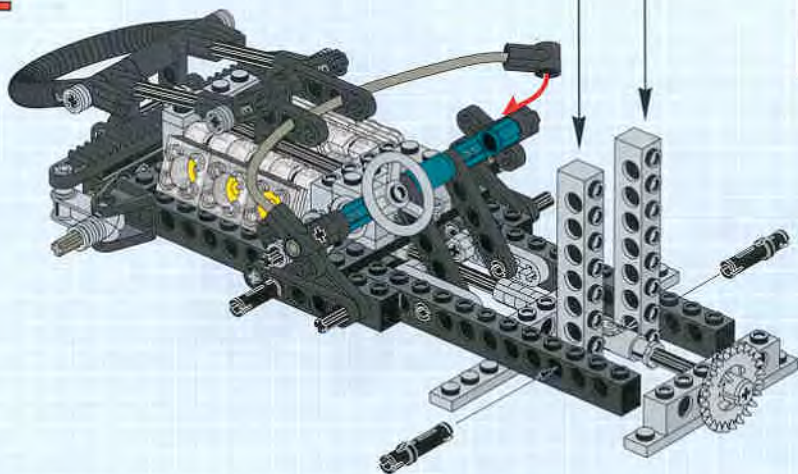
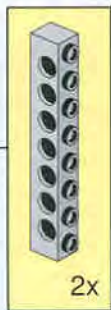


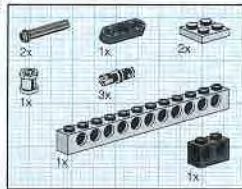


21

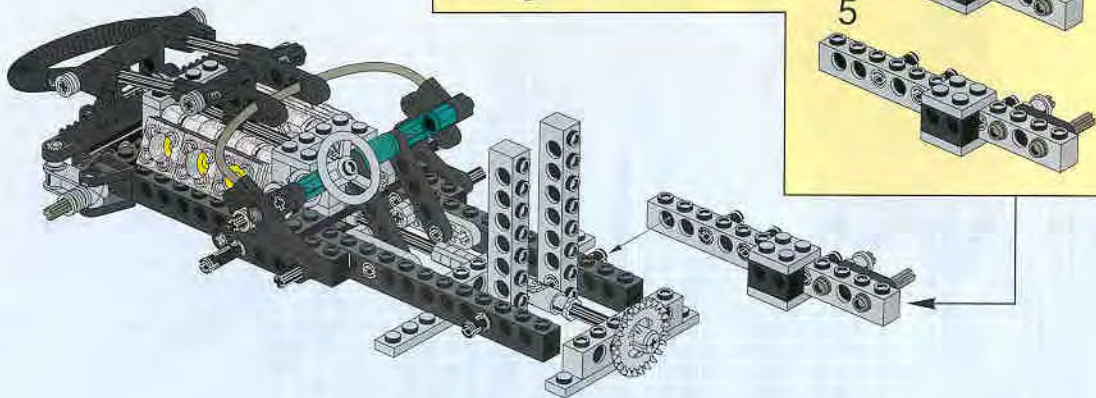
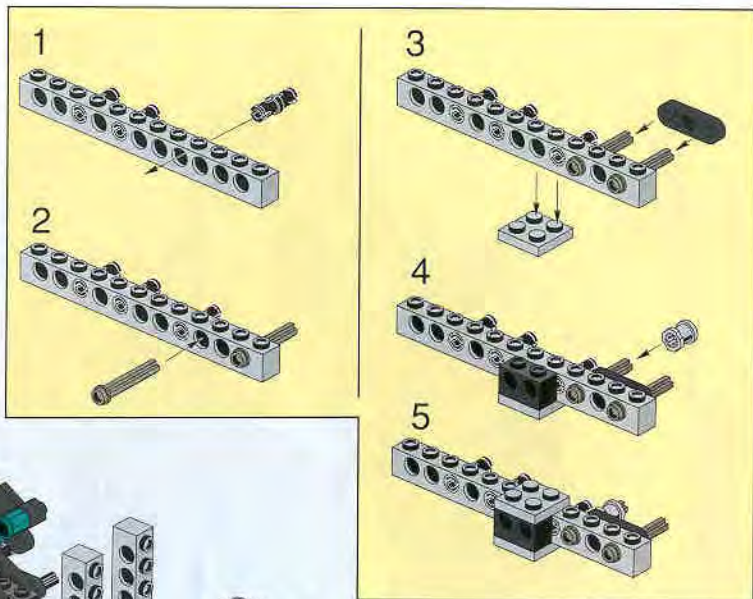


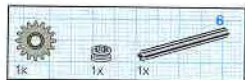
22



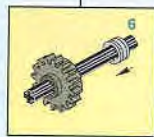
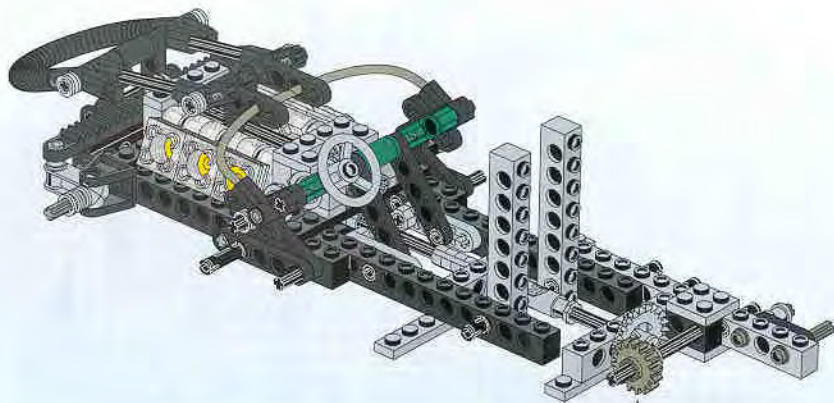


23

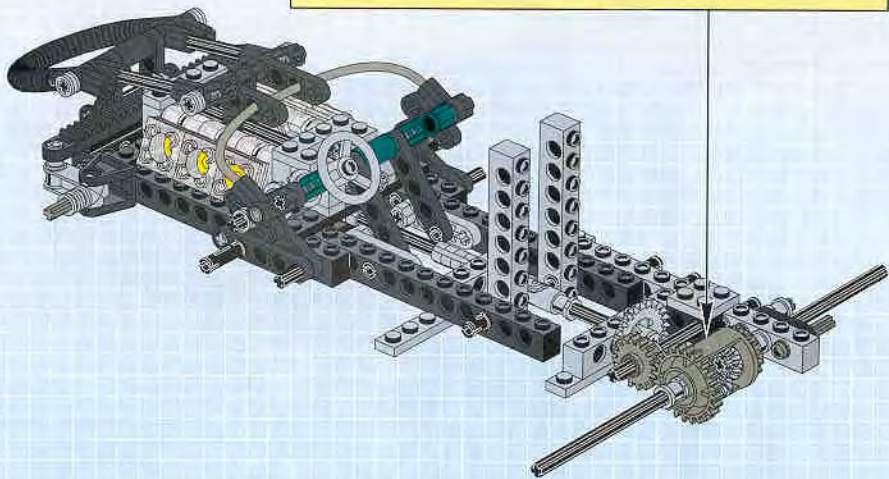
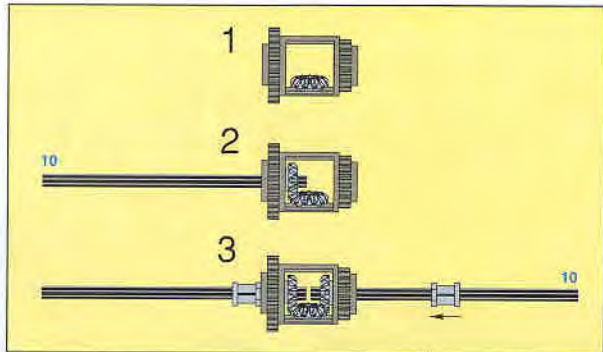
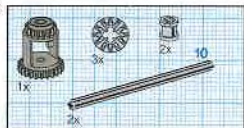




24

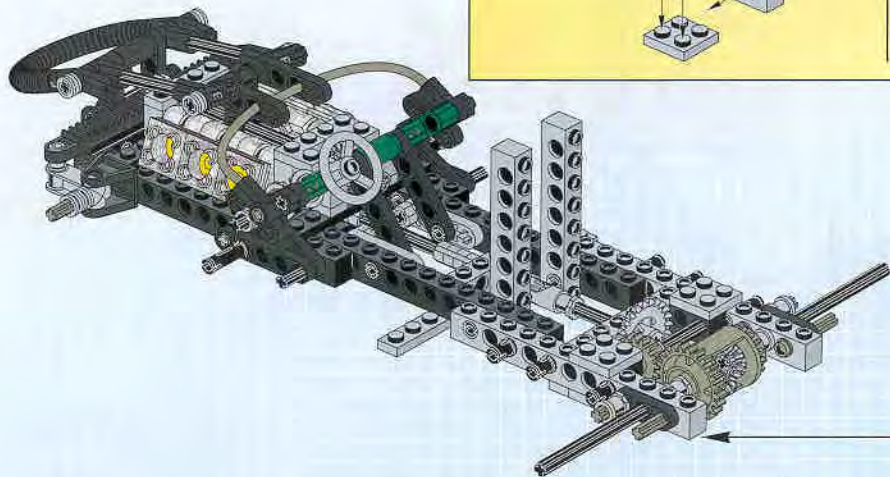
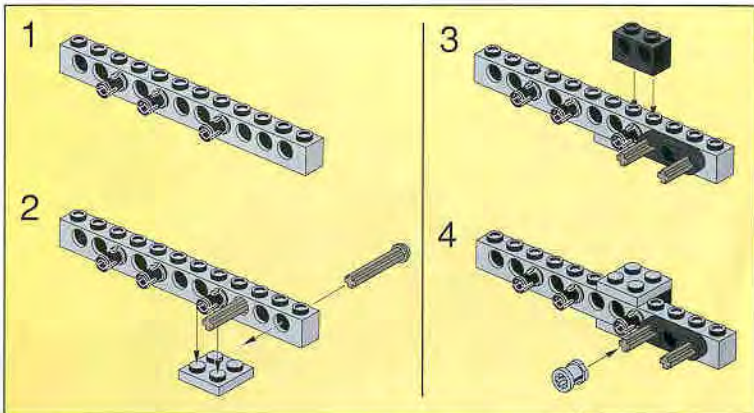


25



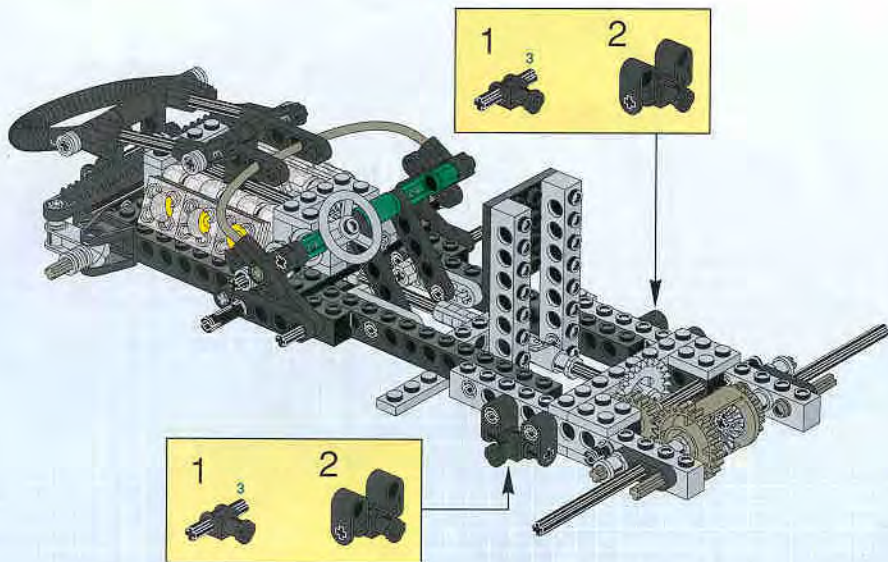


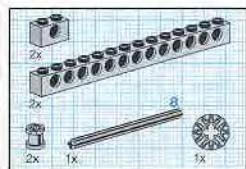
26



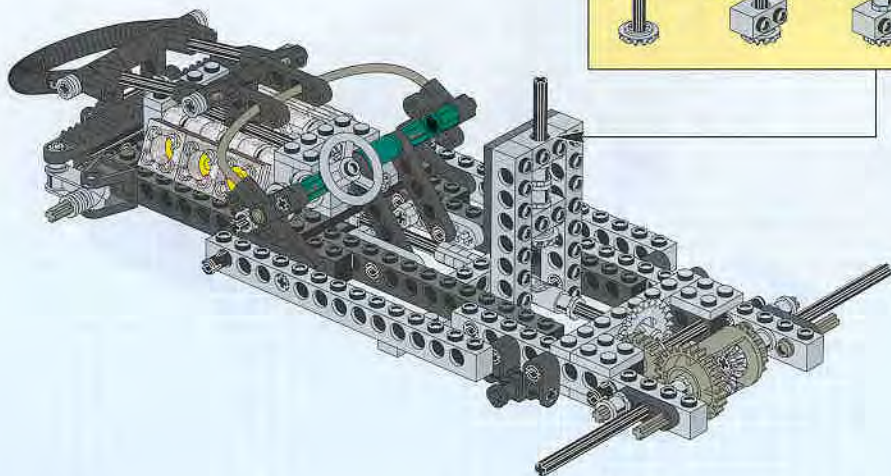
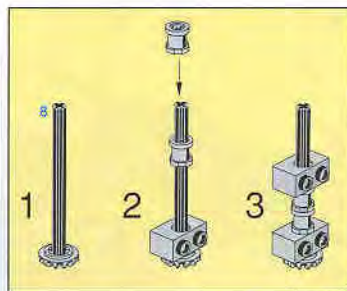


27



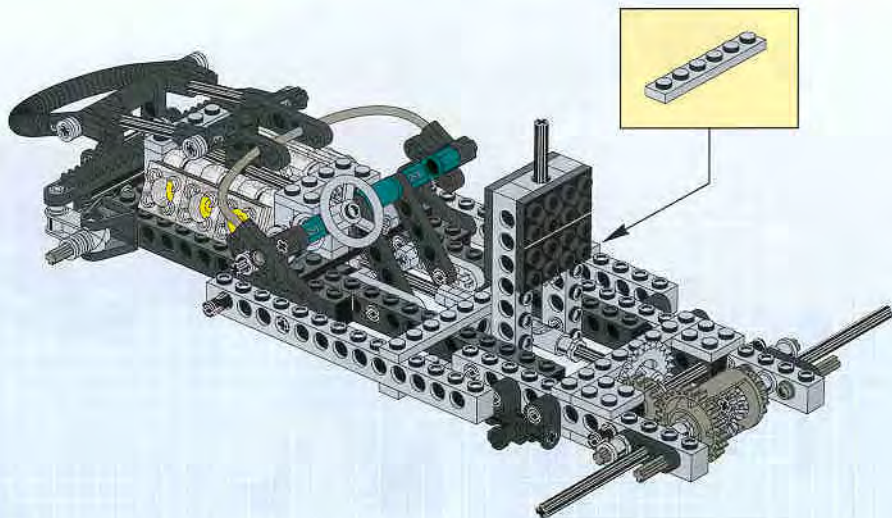


28

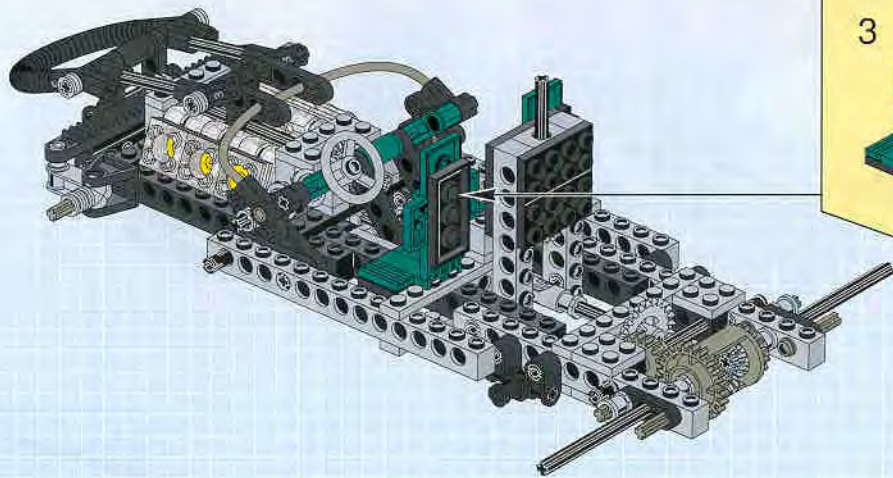
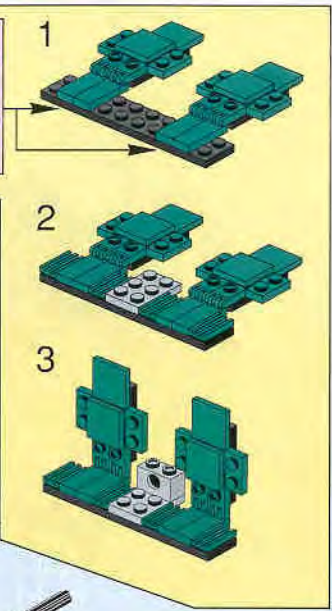
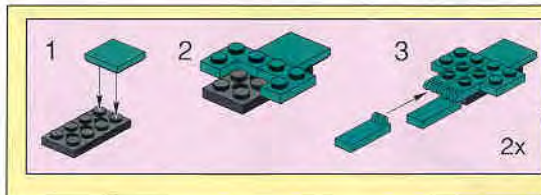
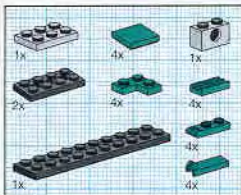


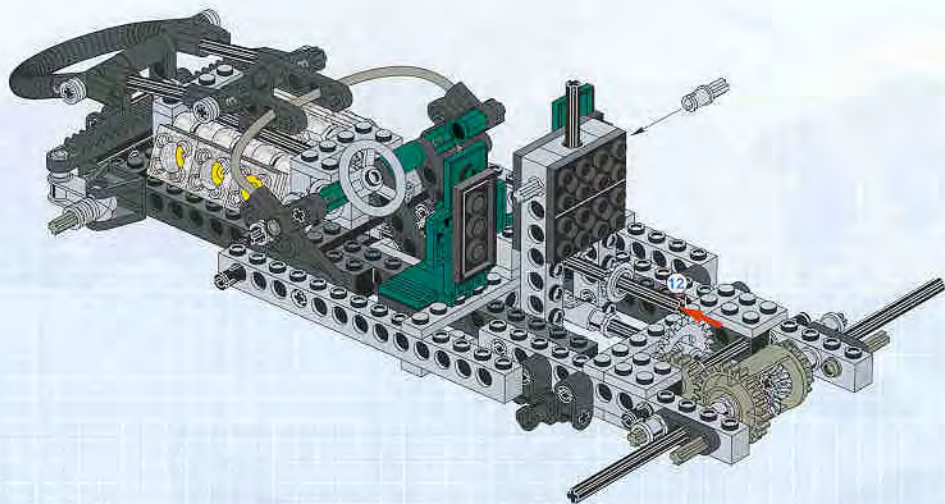


29



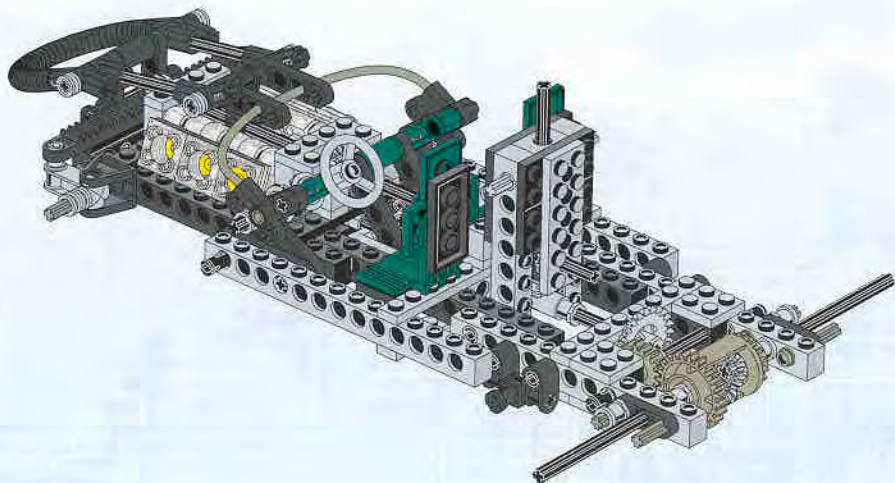
30

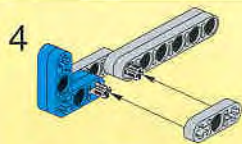
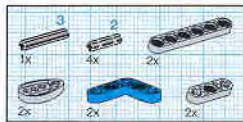
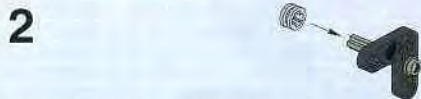
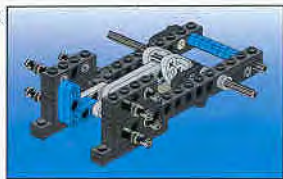


**31**

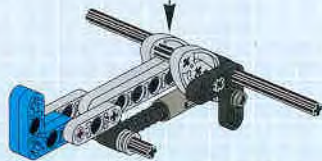
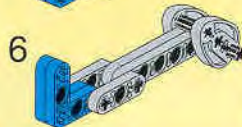
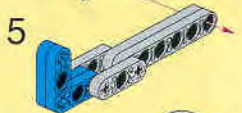
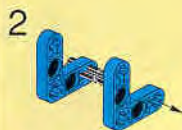


32





6





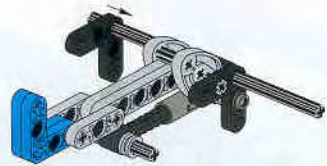
4



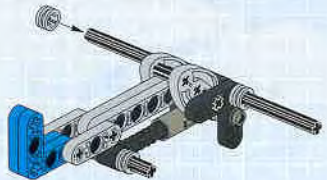
5



7

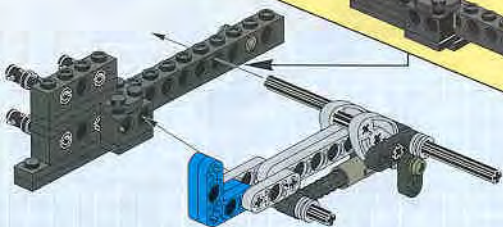
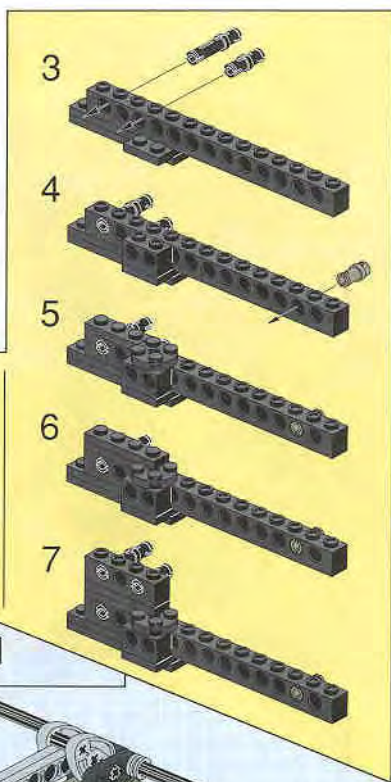
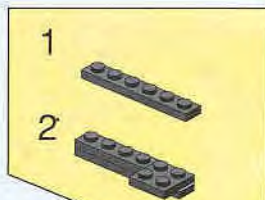


8

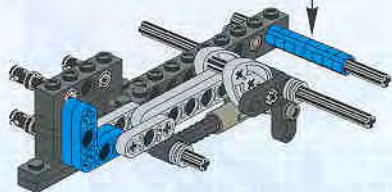
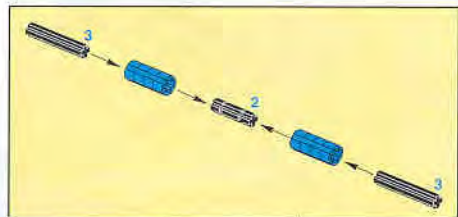


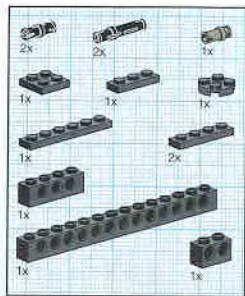


9

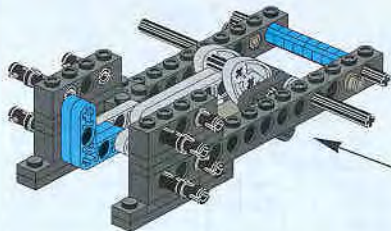
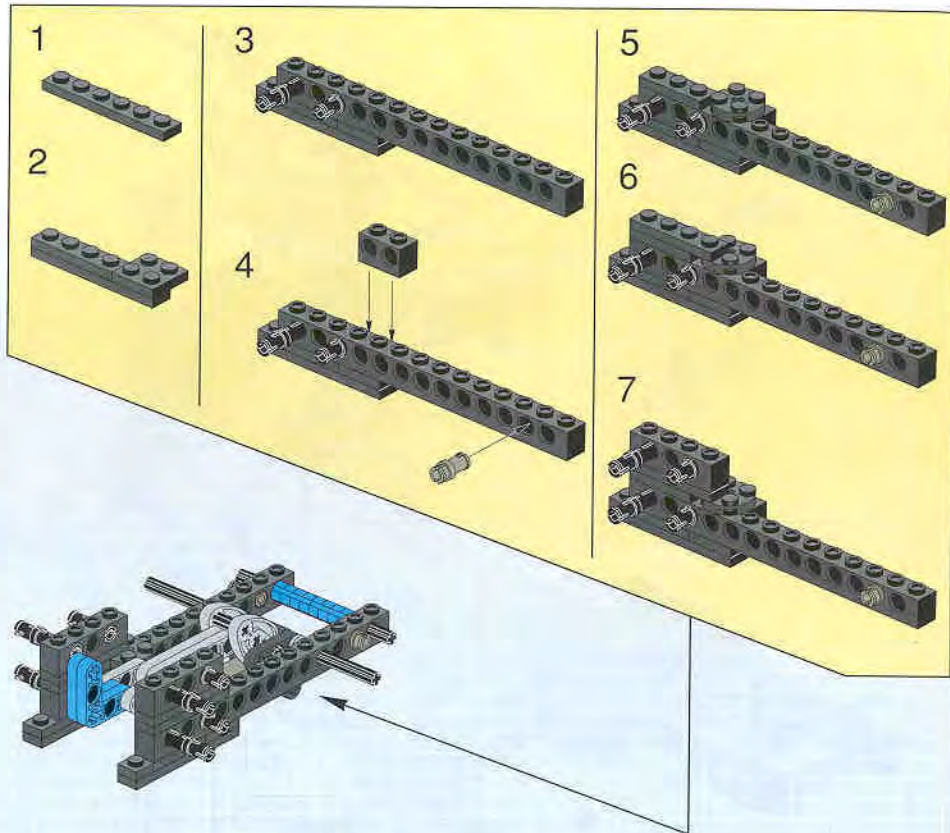


10

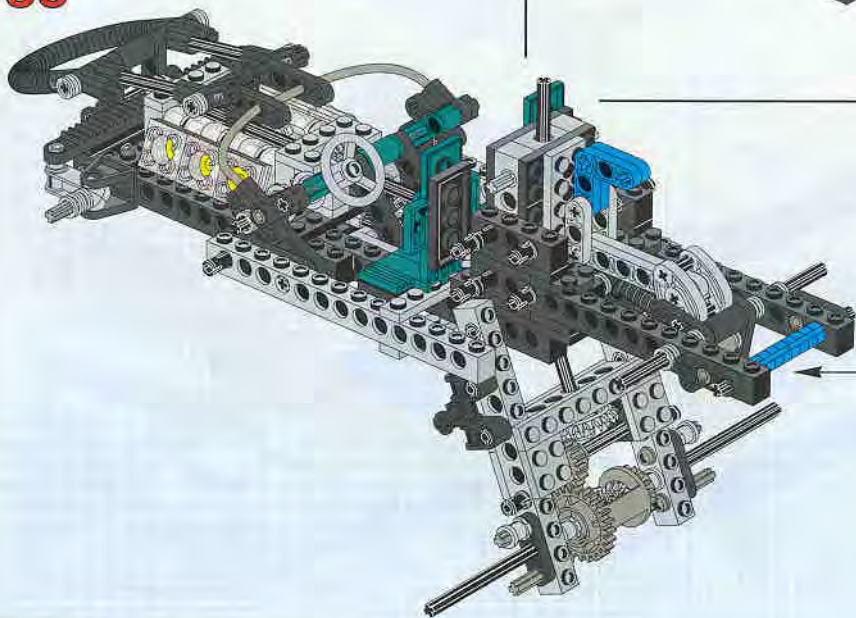




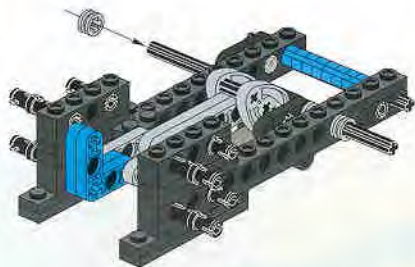
11



33

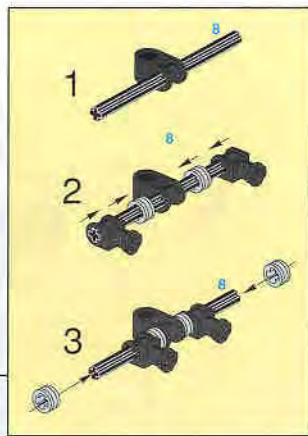
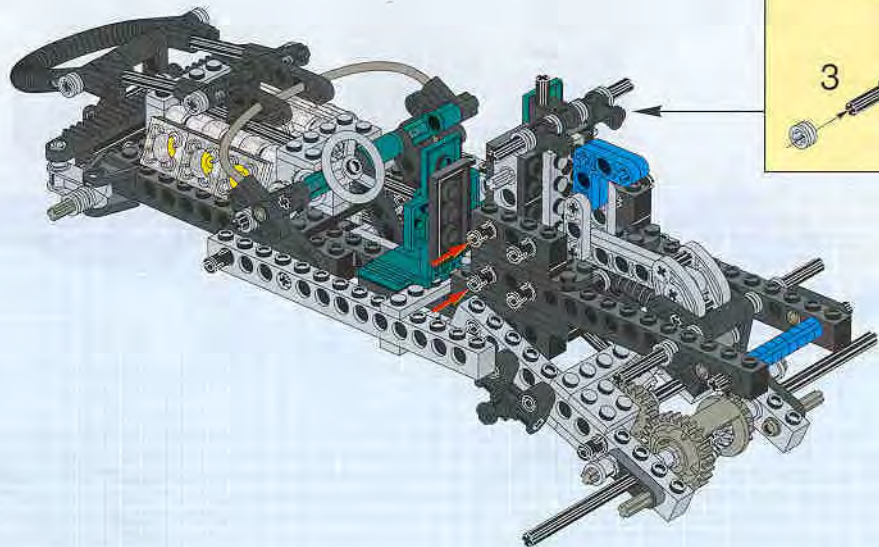


12



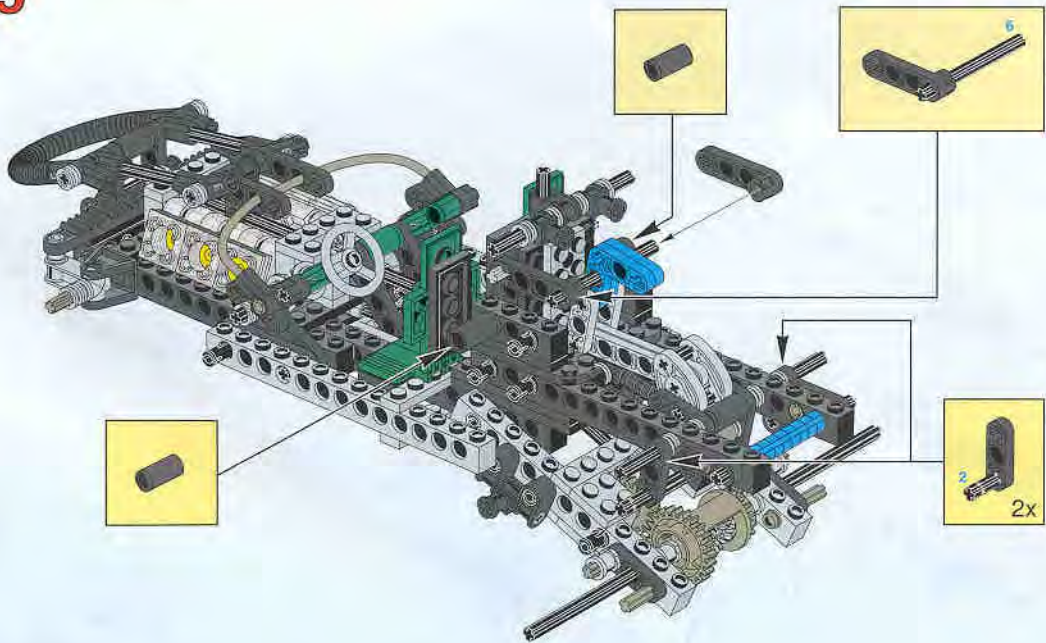


34





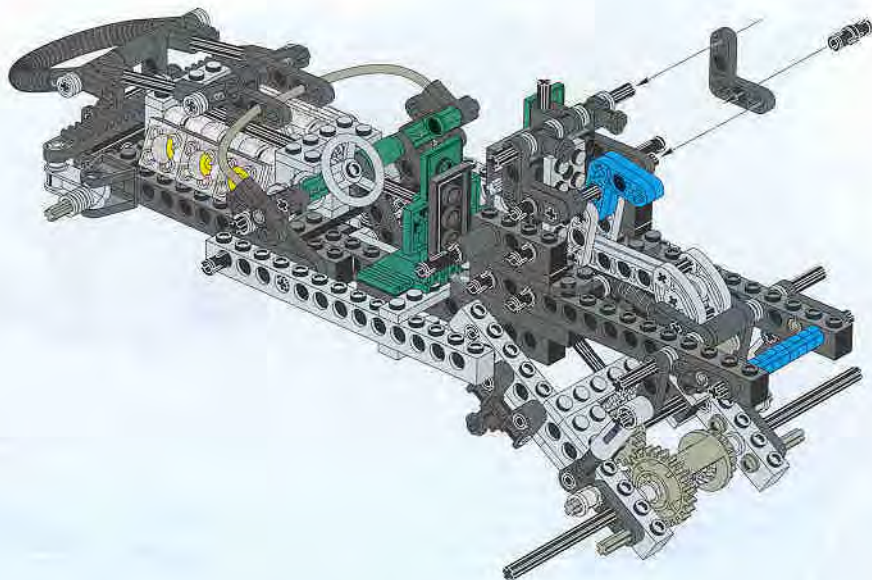
35

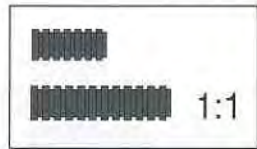
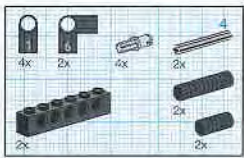


2x

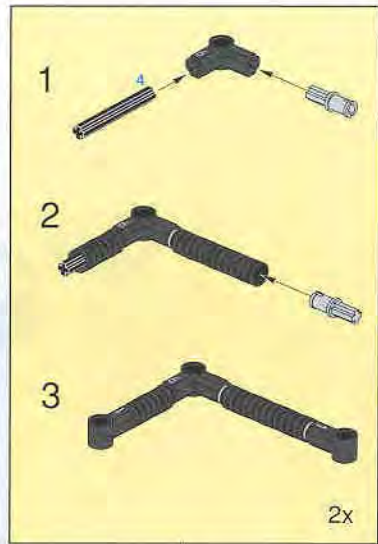
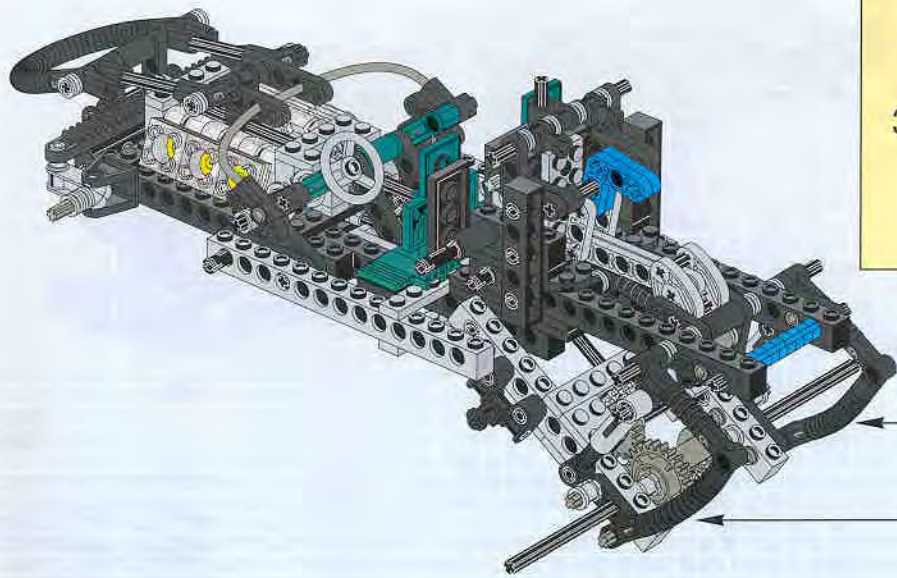


36



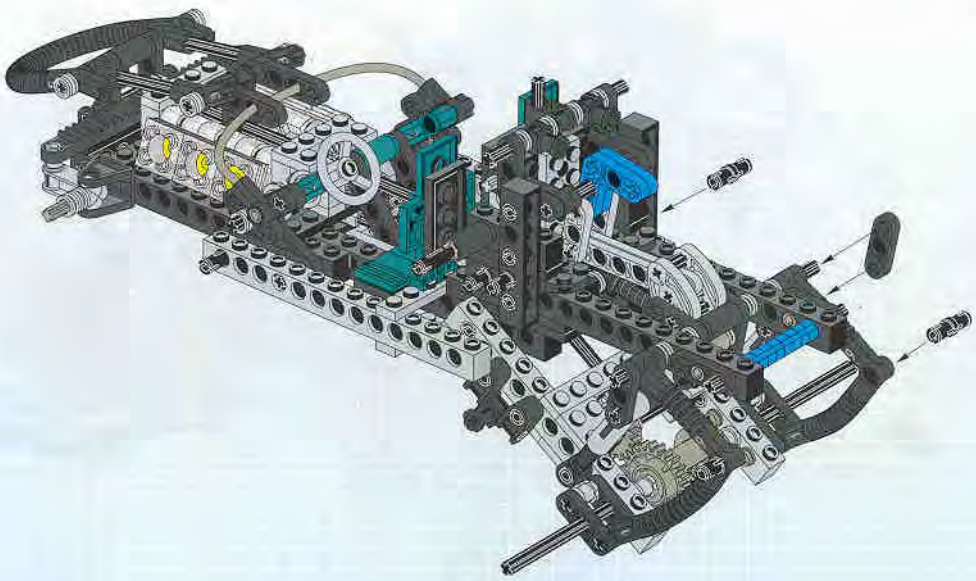


37



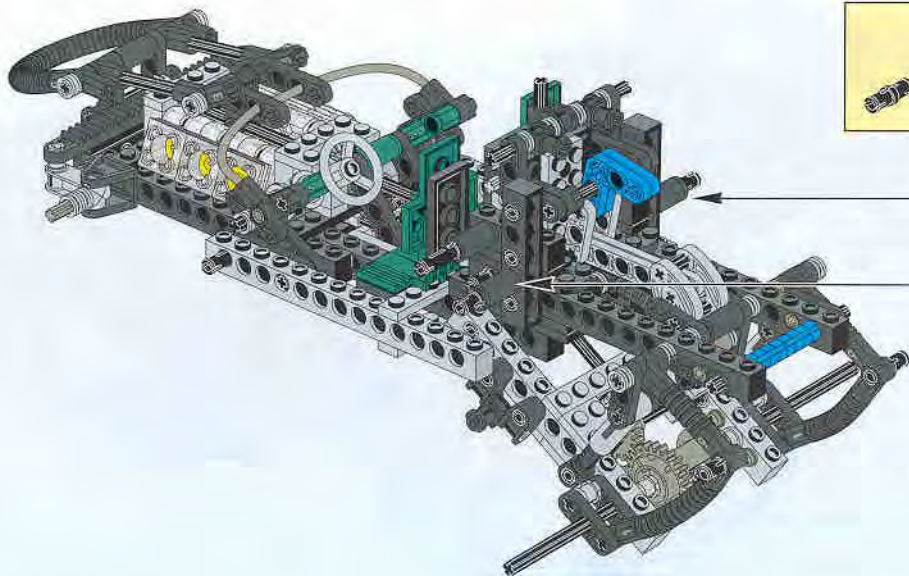


38



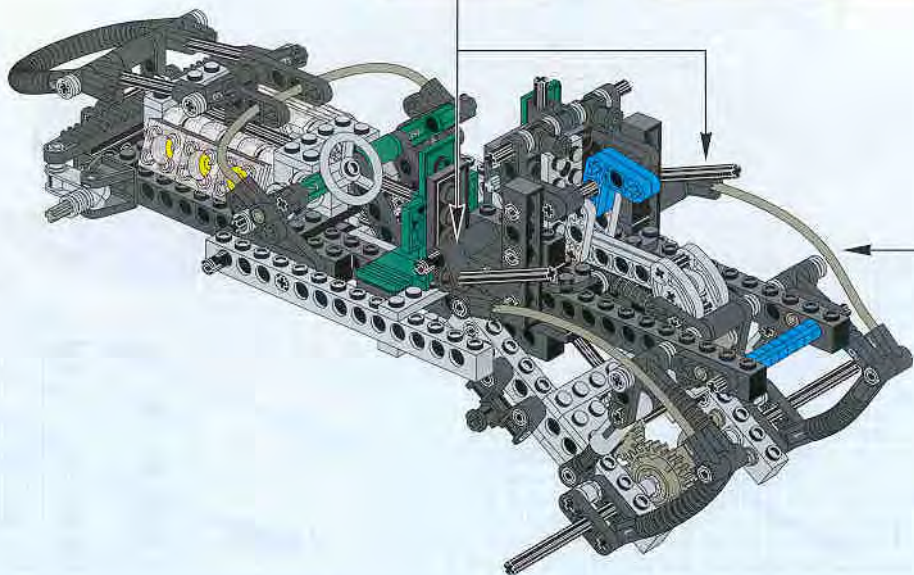
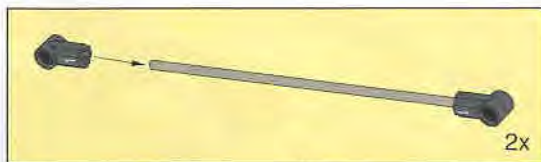
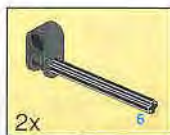


39



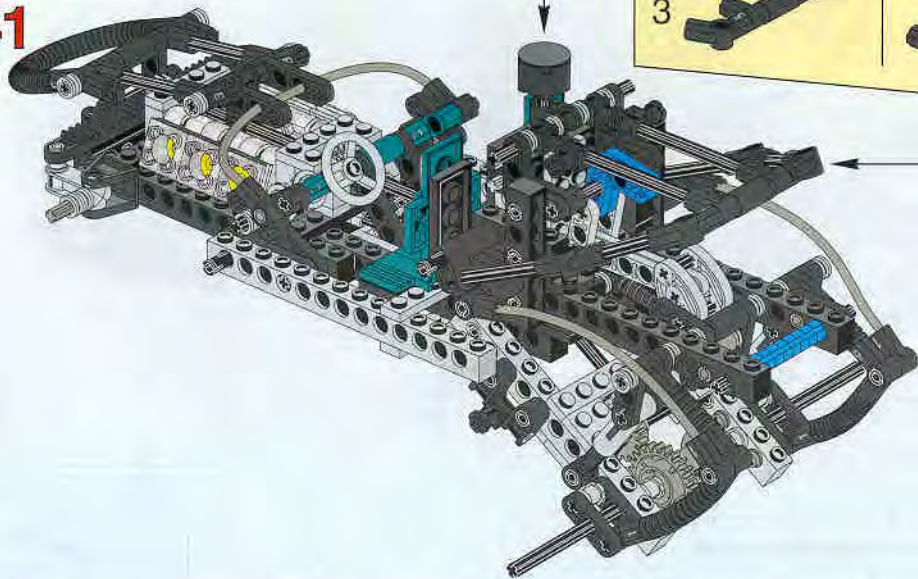
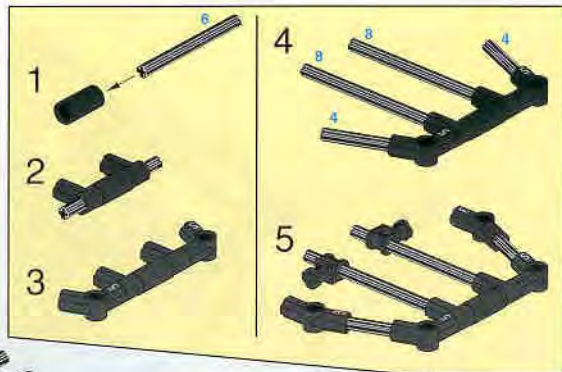


40



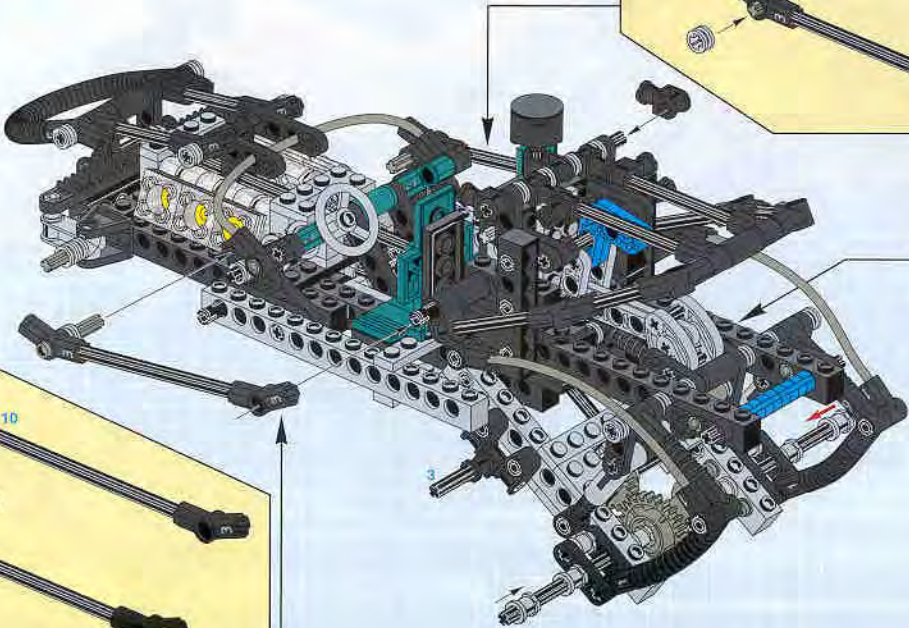
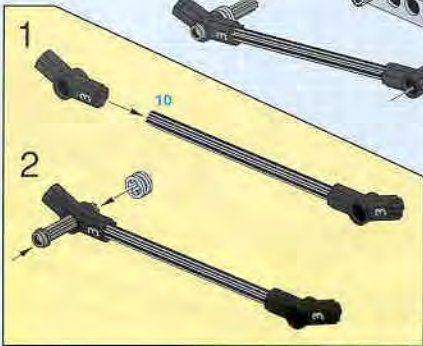
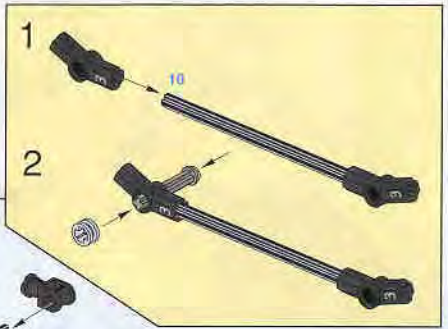


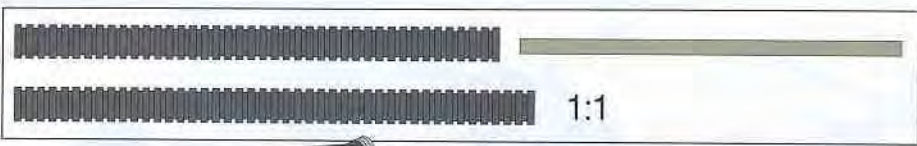
41



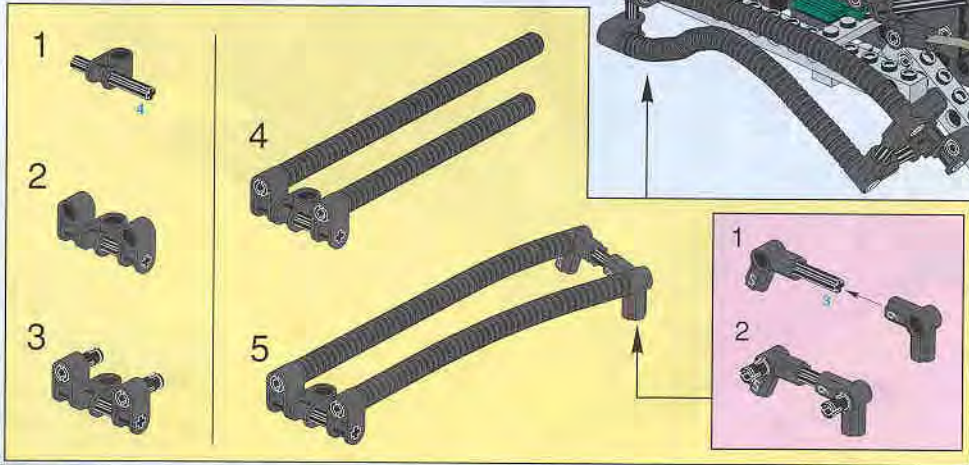
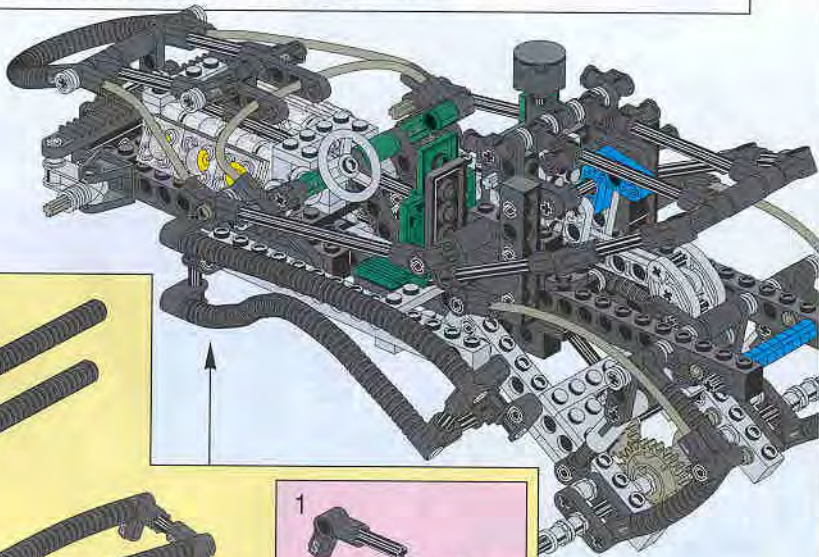


42



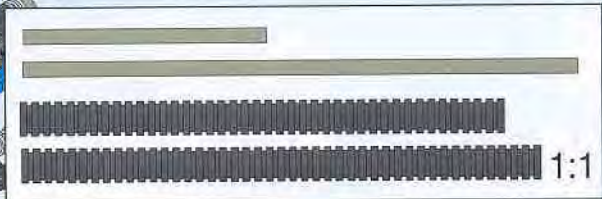
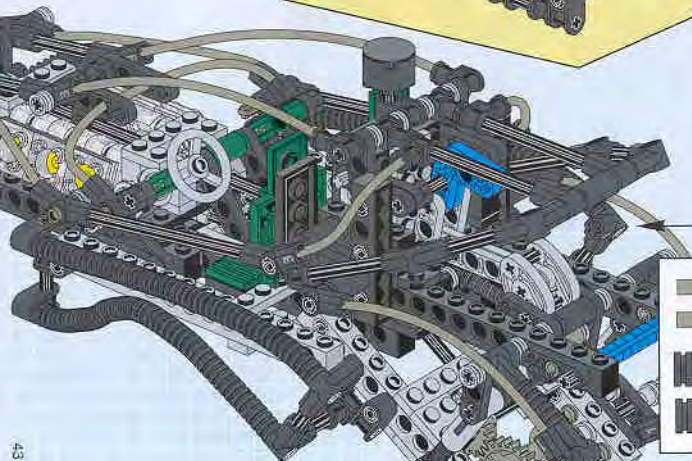
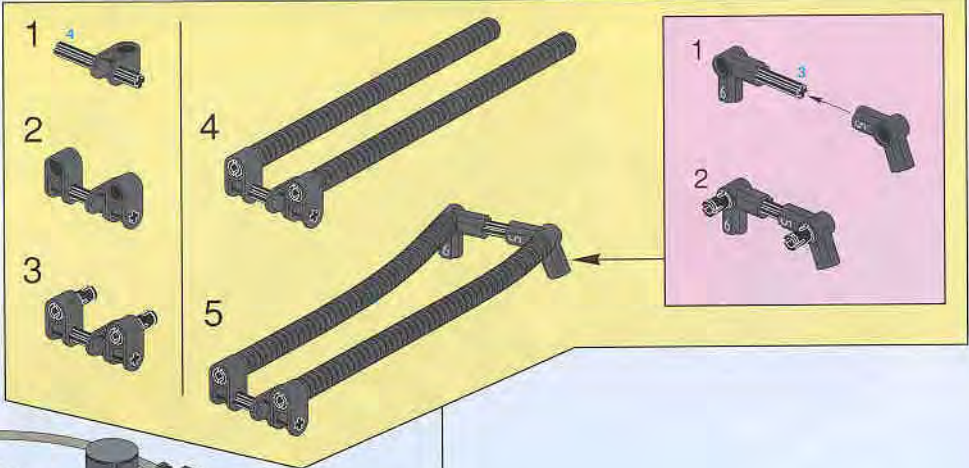


43



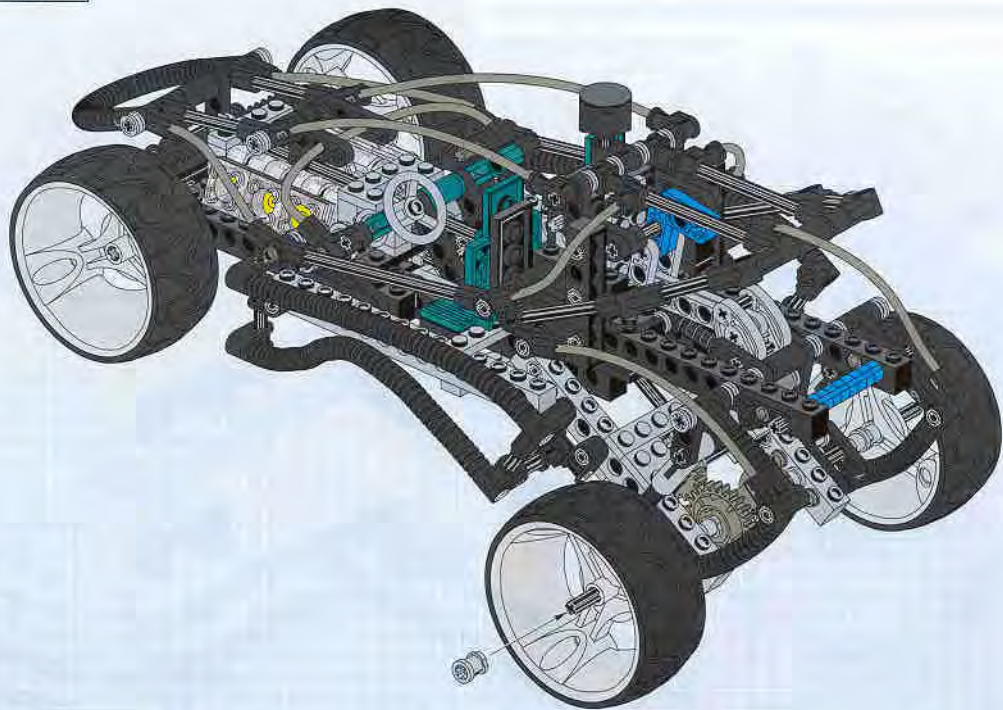


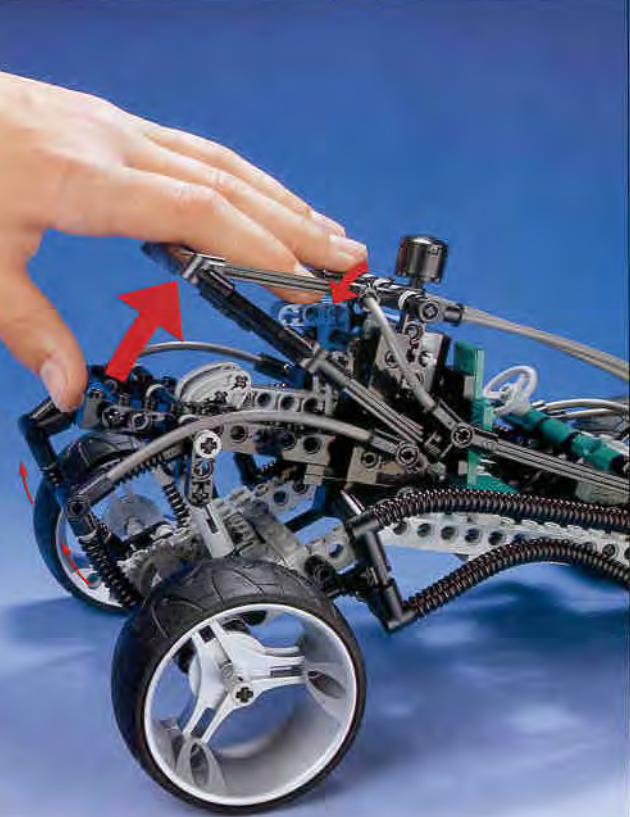
44

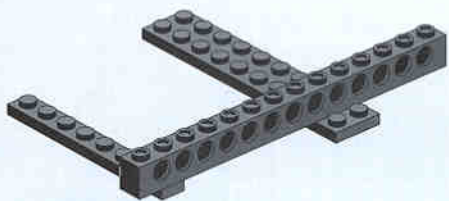
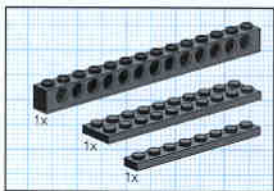




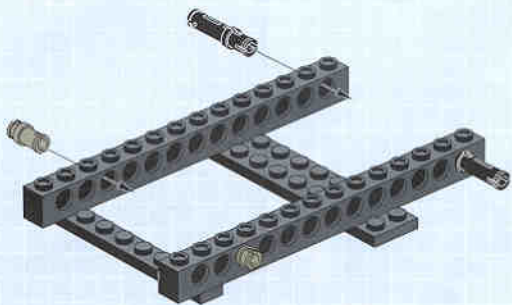
45



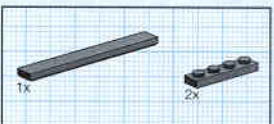




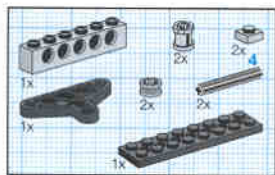
1



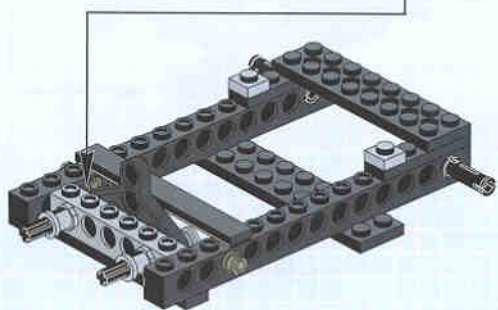
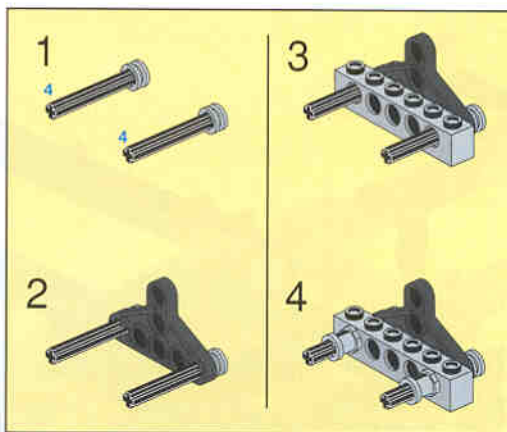
2



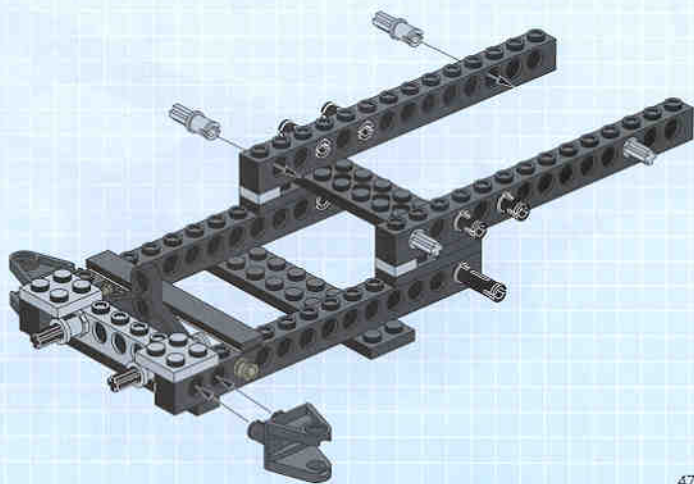
3

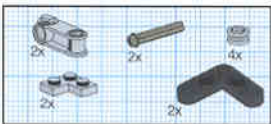


4

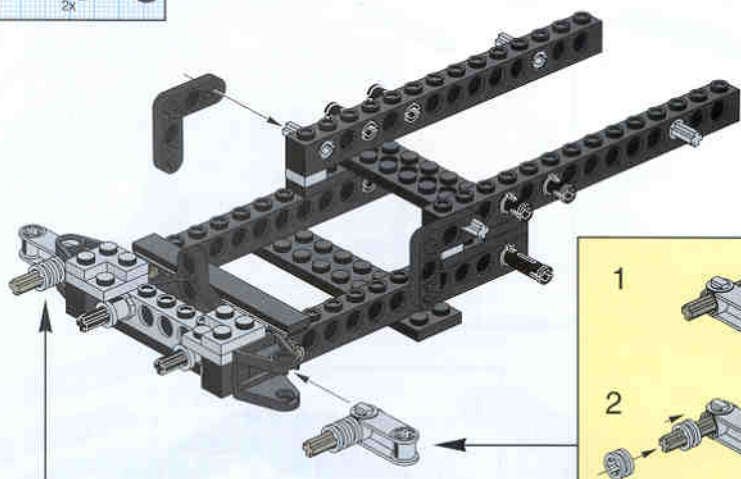


5

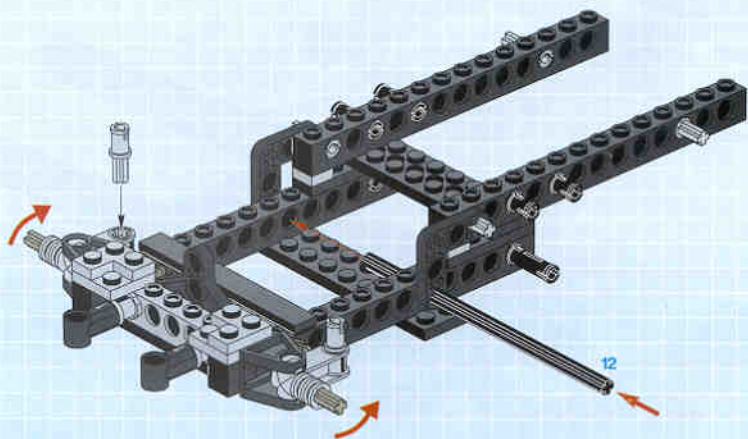


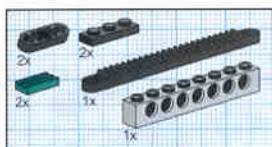


6

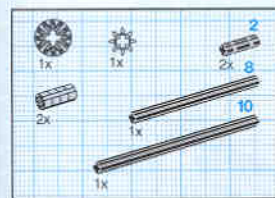
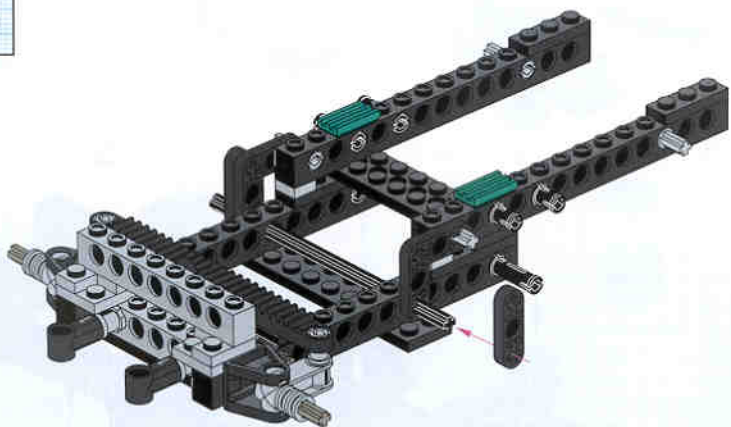


7

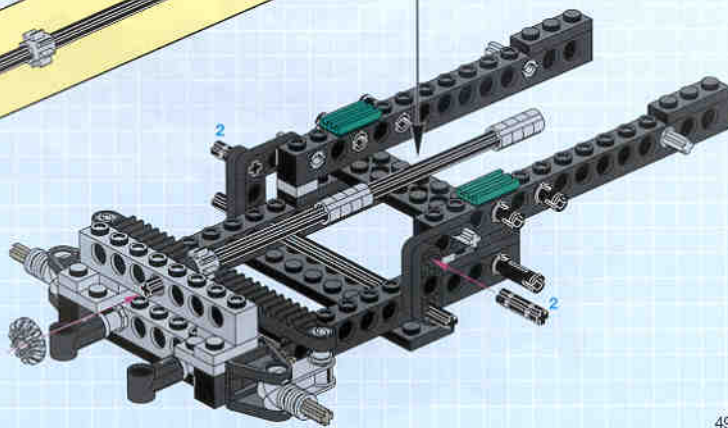
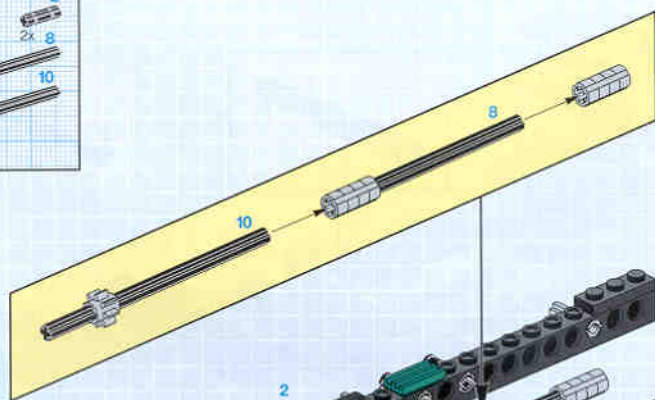


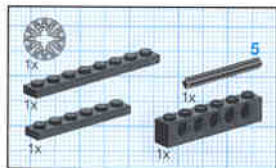


8

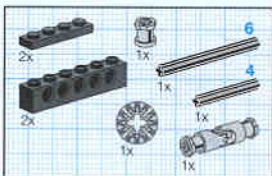
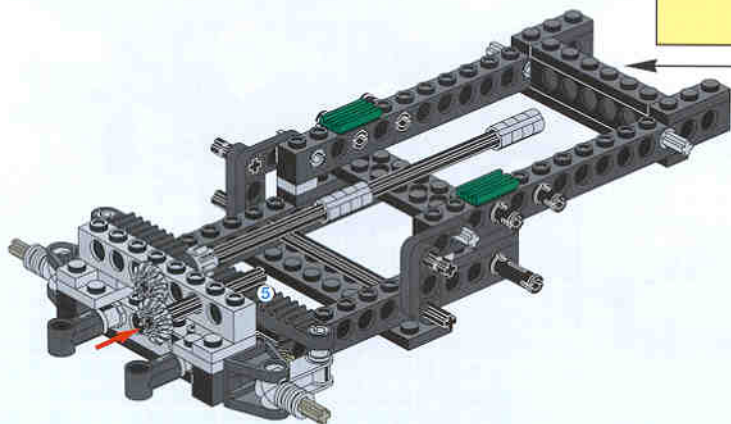
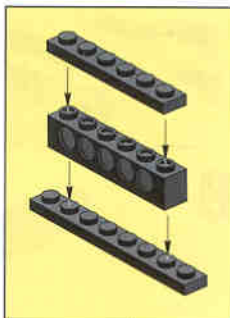


9

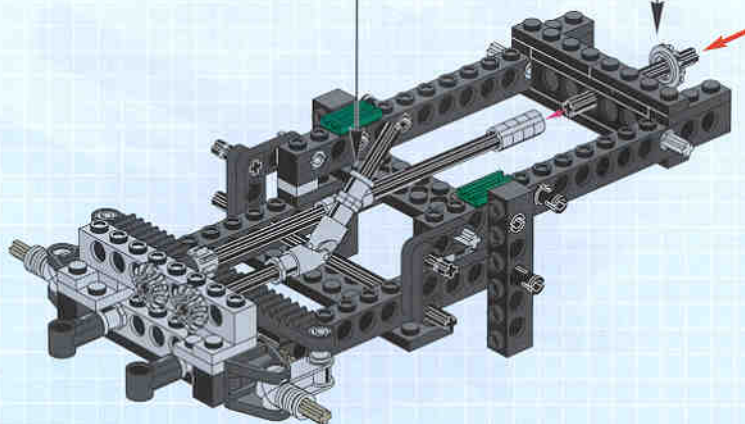
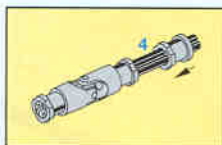




10

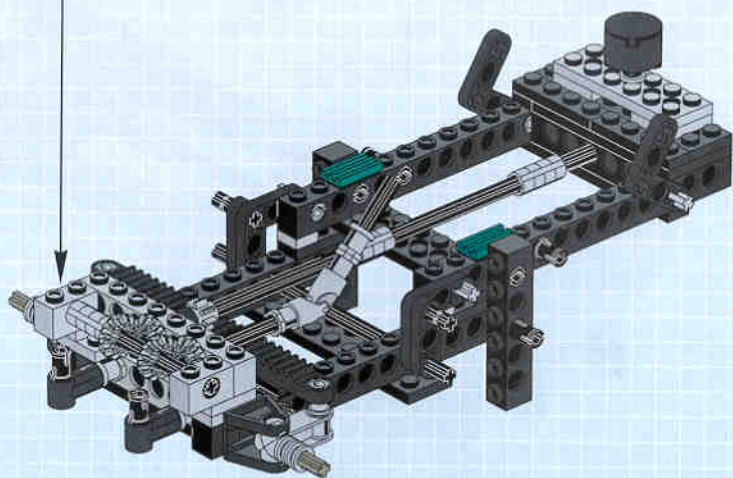
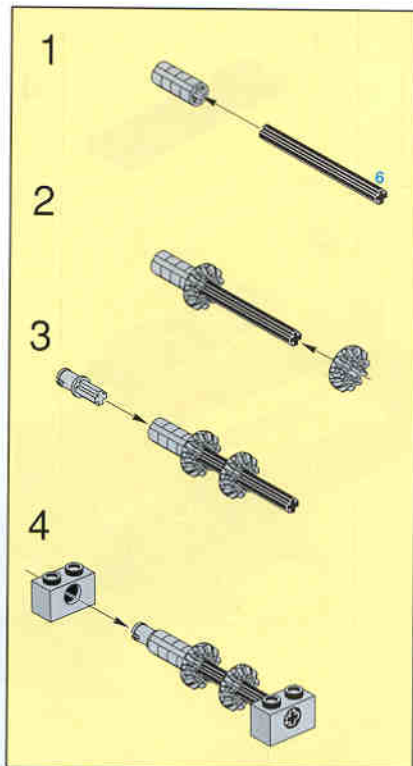


11



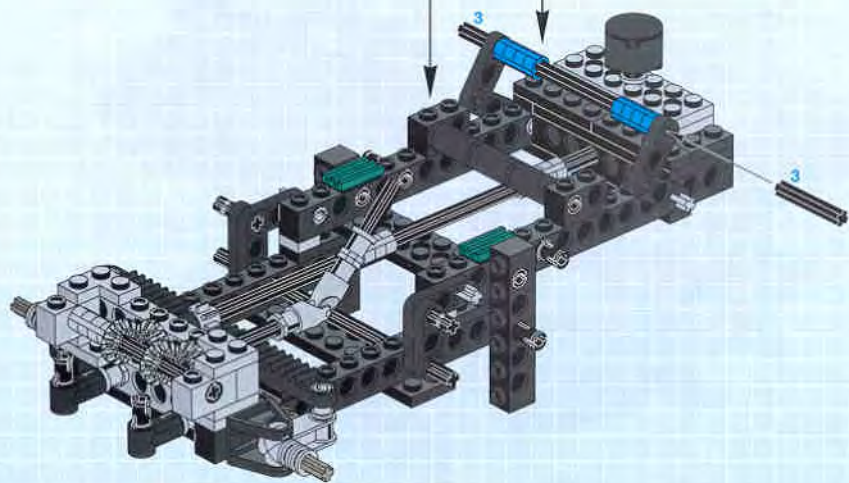
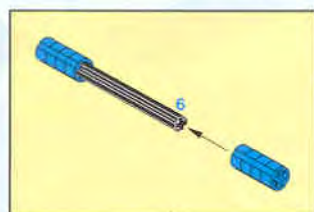
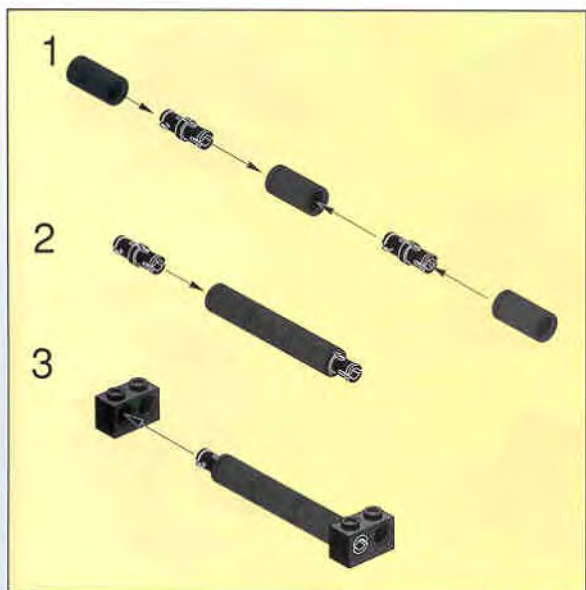


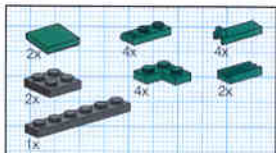
13





14





15

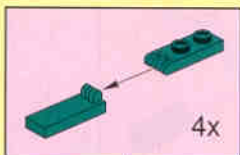
1



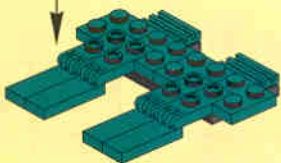
2



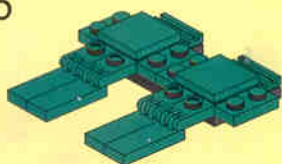
3



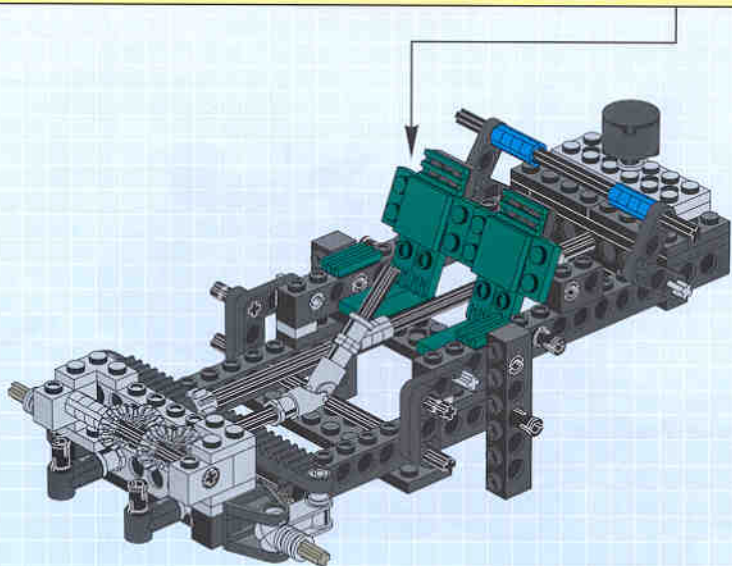
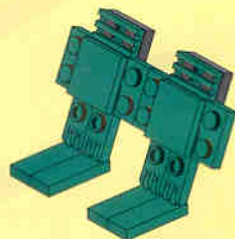
4



5

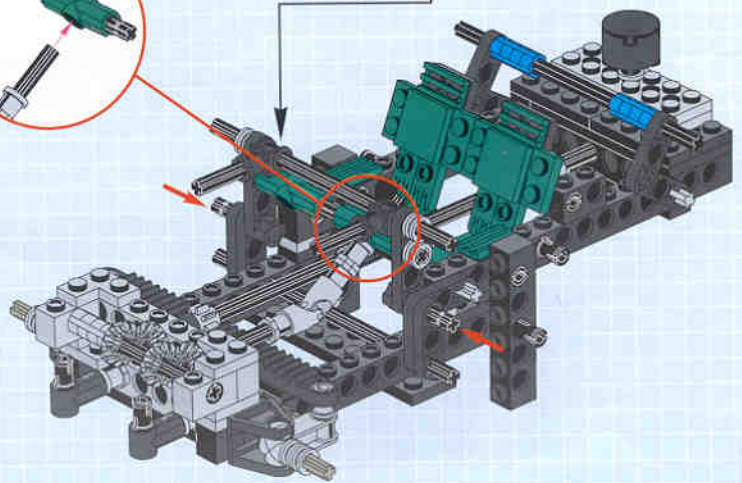
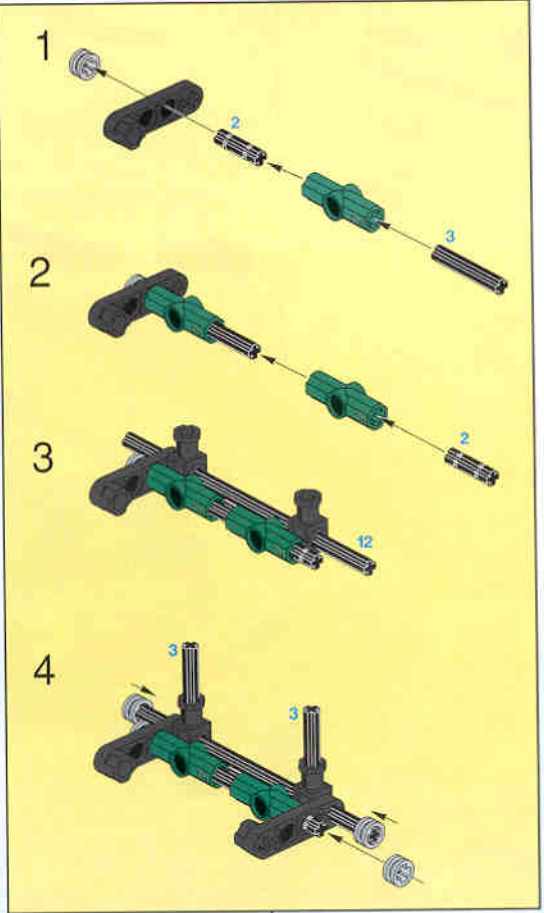


6



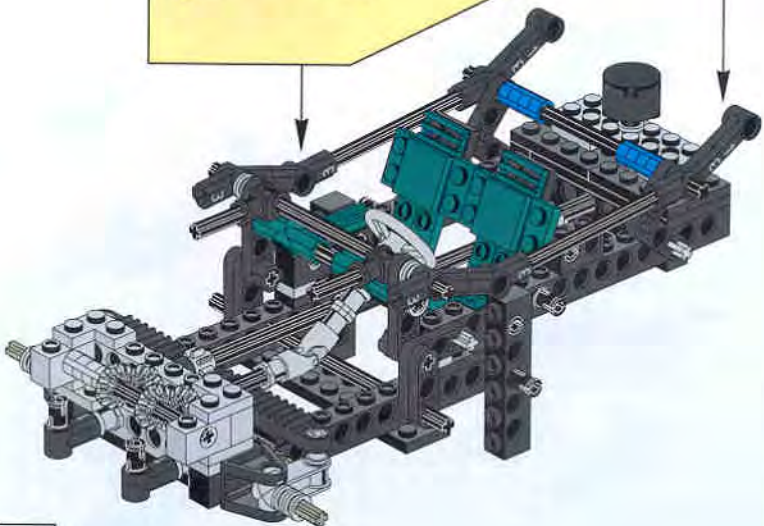
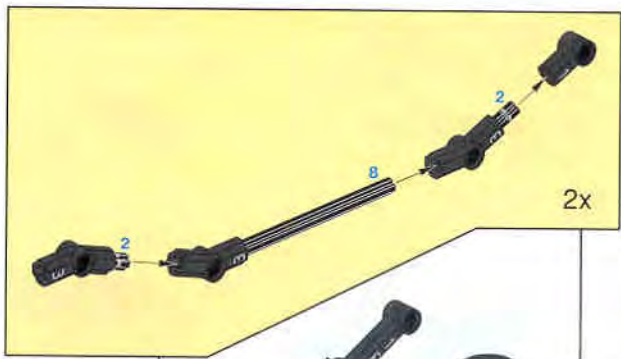


16

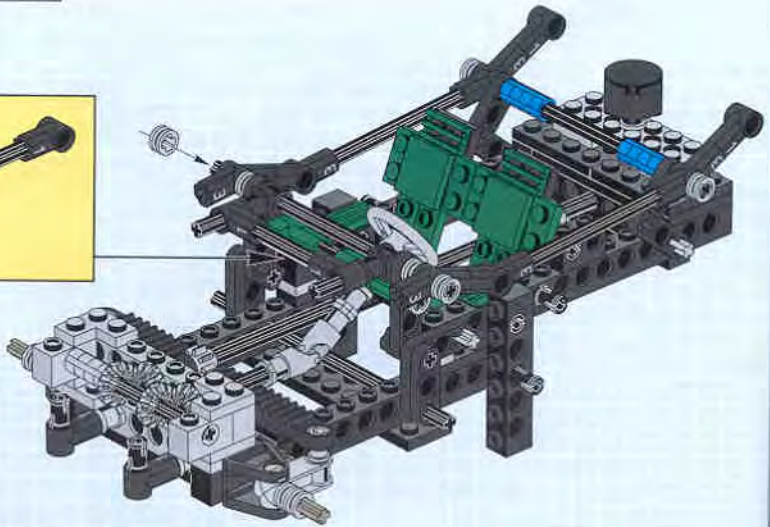
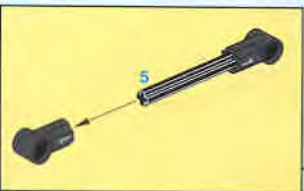




17

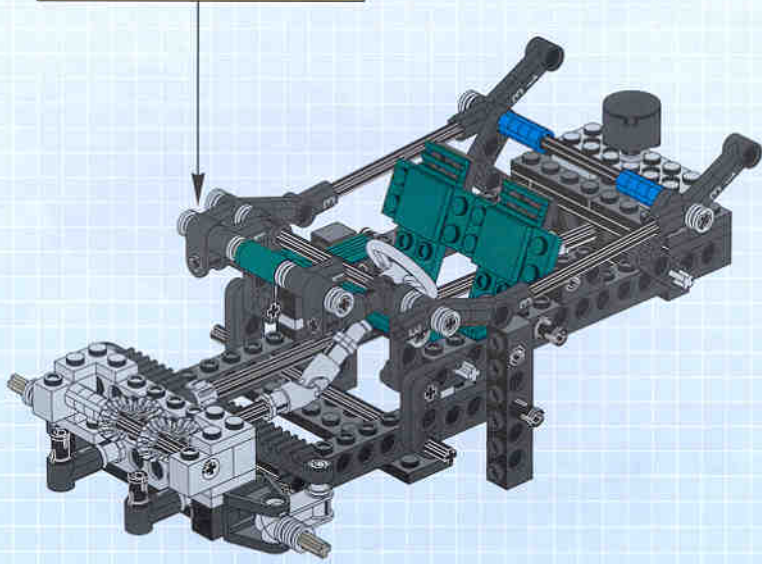
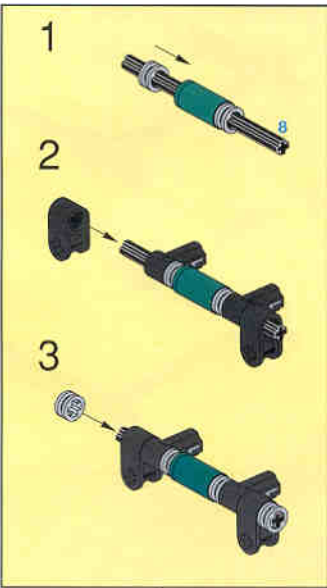


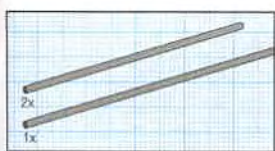
18



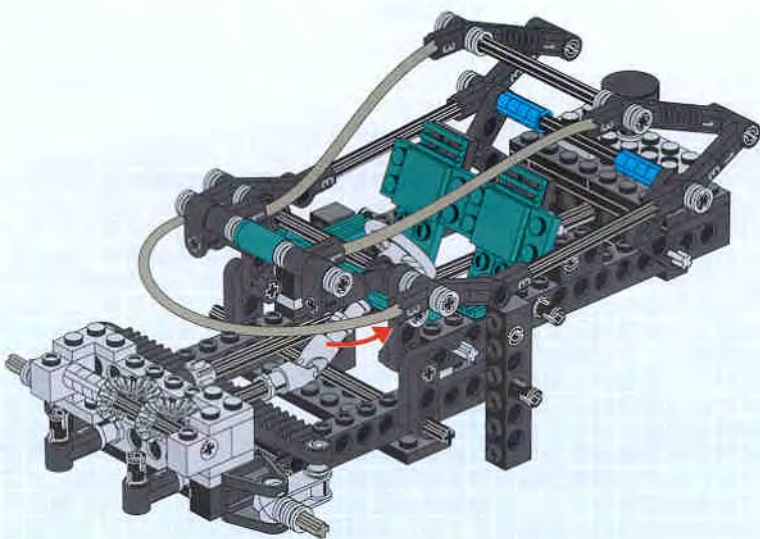
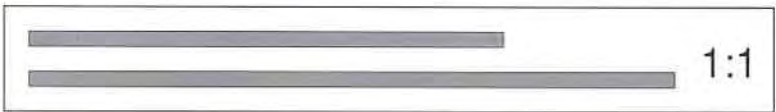


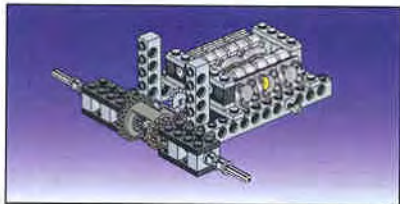
19





21





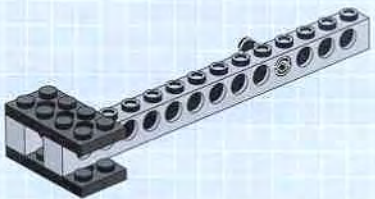
1



2

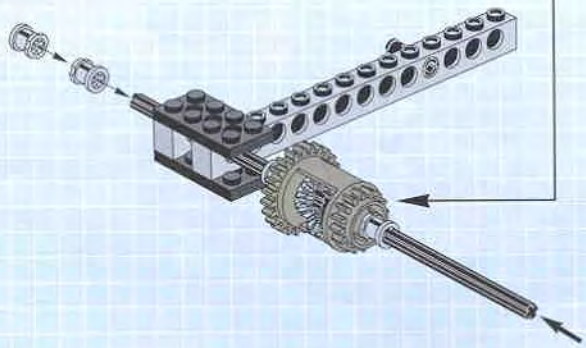
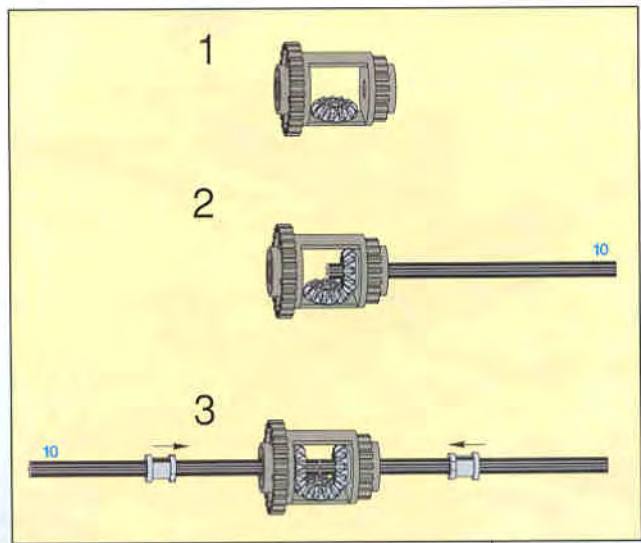


3



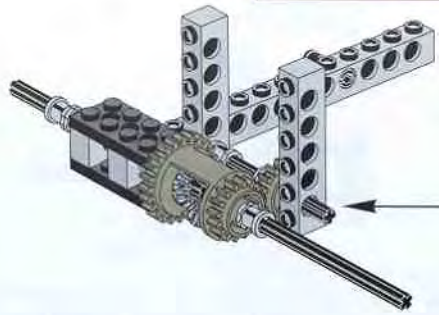
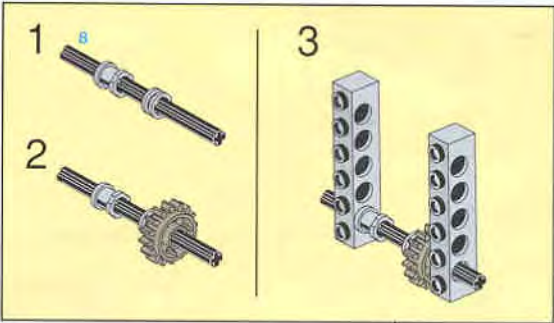


4

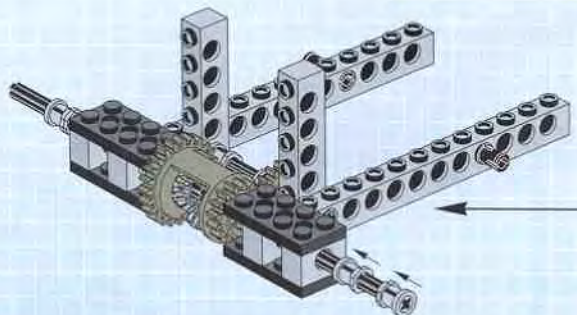
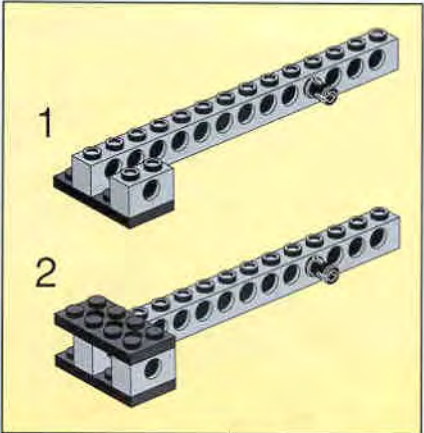




5

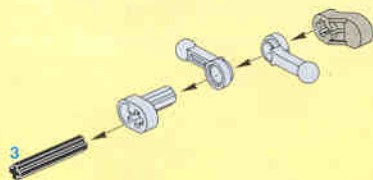


6

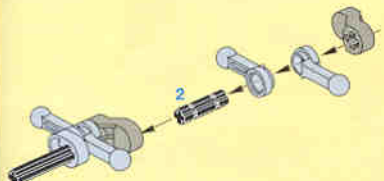




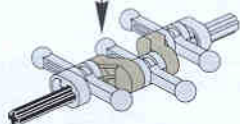
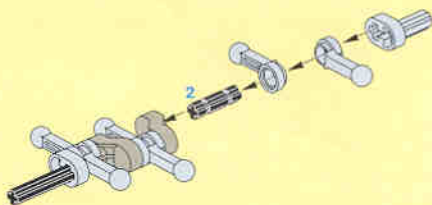
1



2

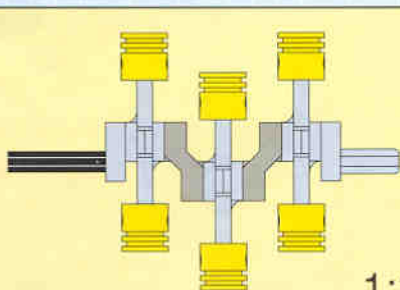
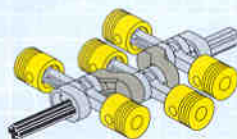


3



6x

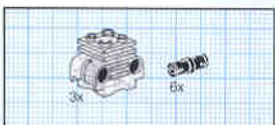
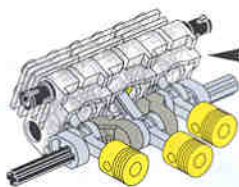
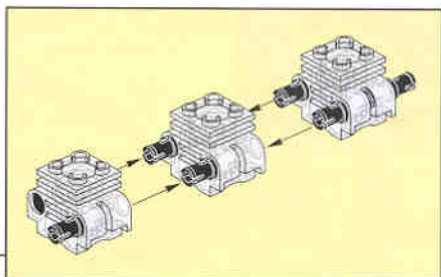
4



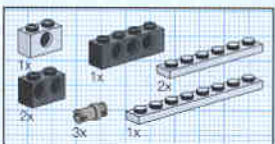
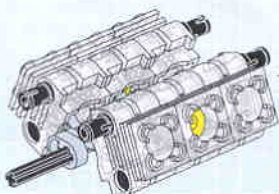
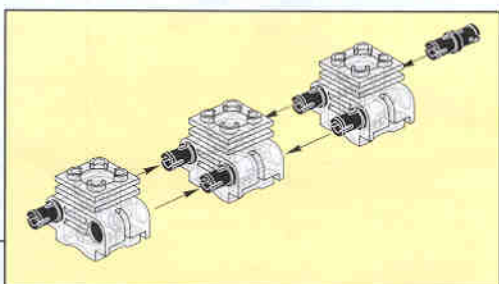
1:1



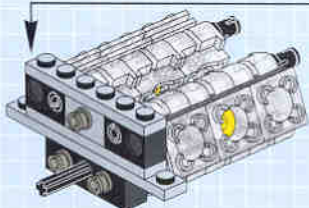
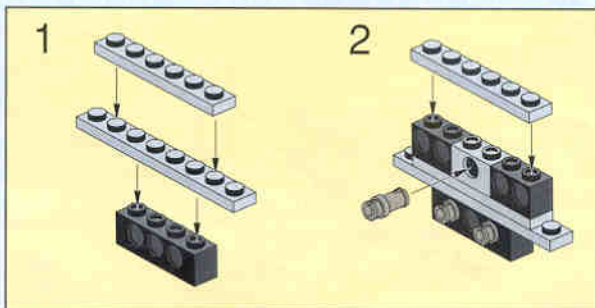
5

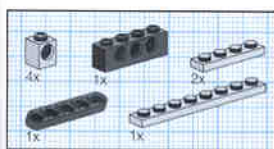


6

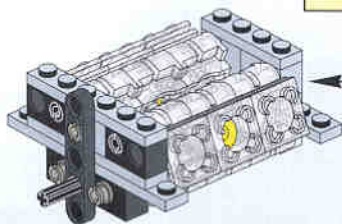
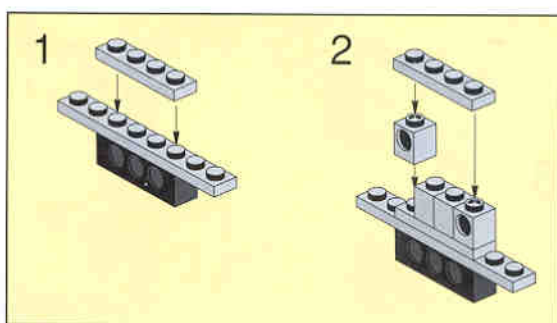


7

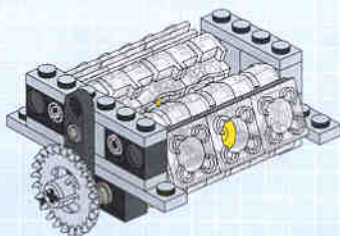




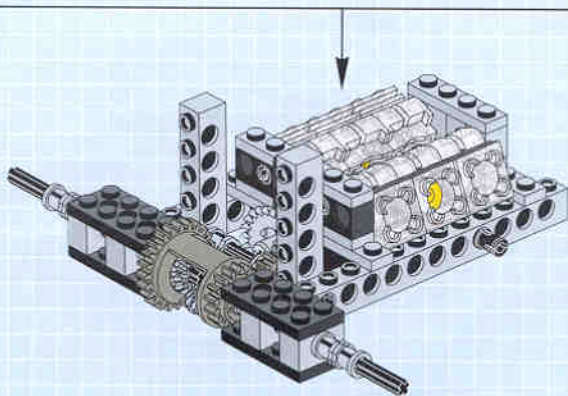
8

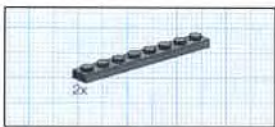


9

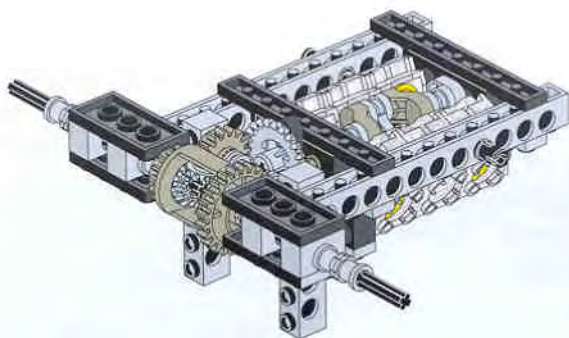


7

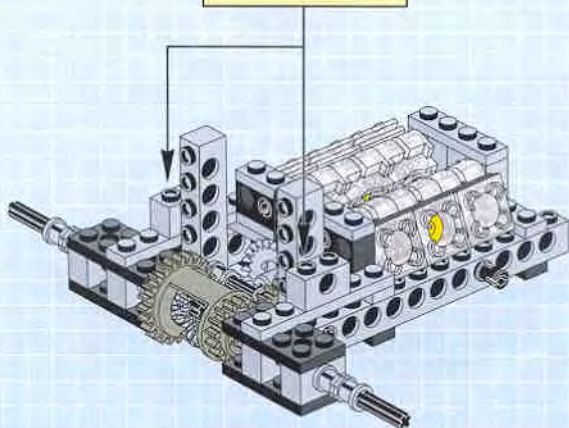
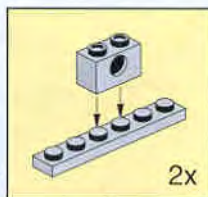




8

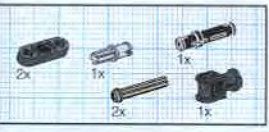
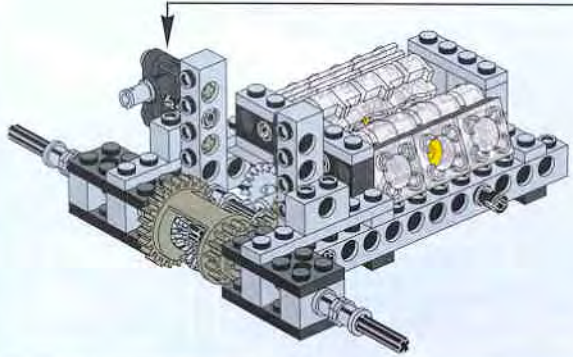
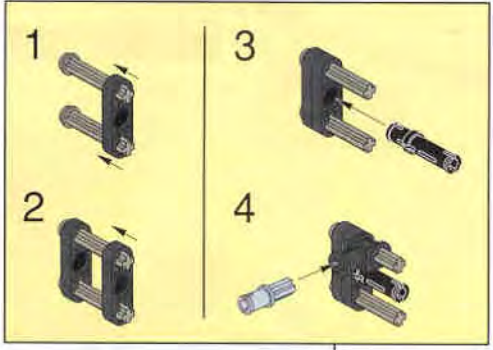


9

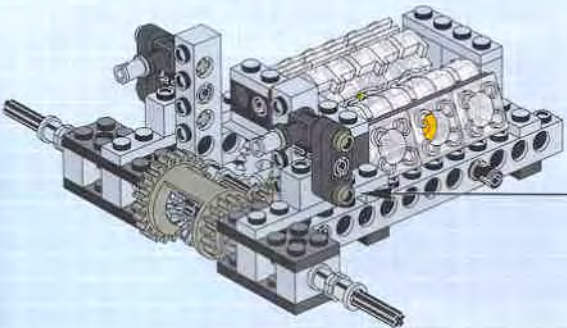
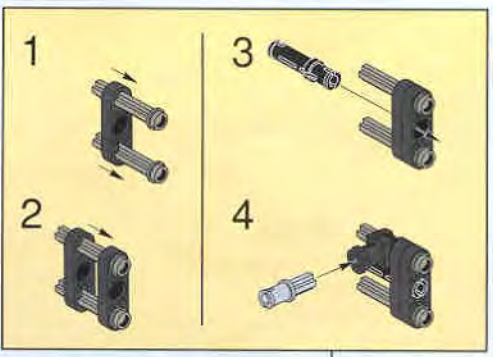


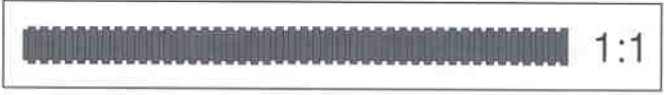
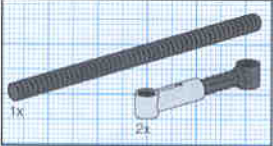


10

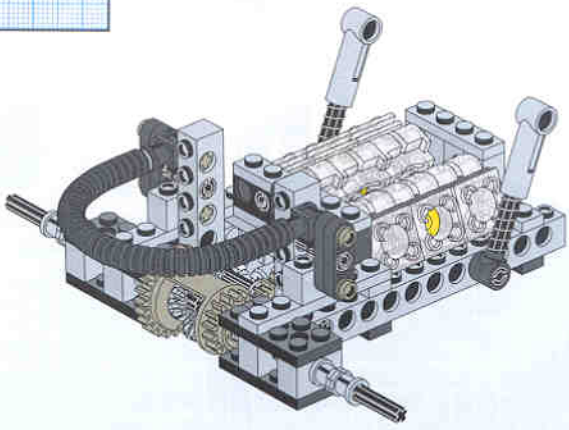


11

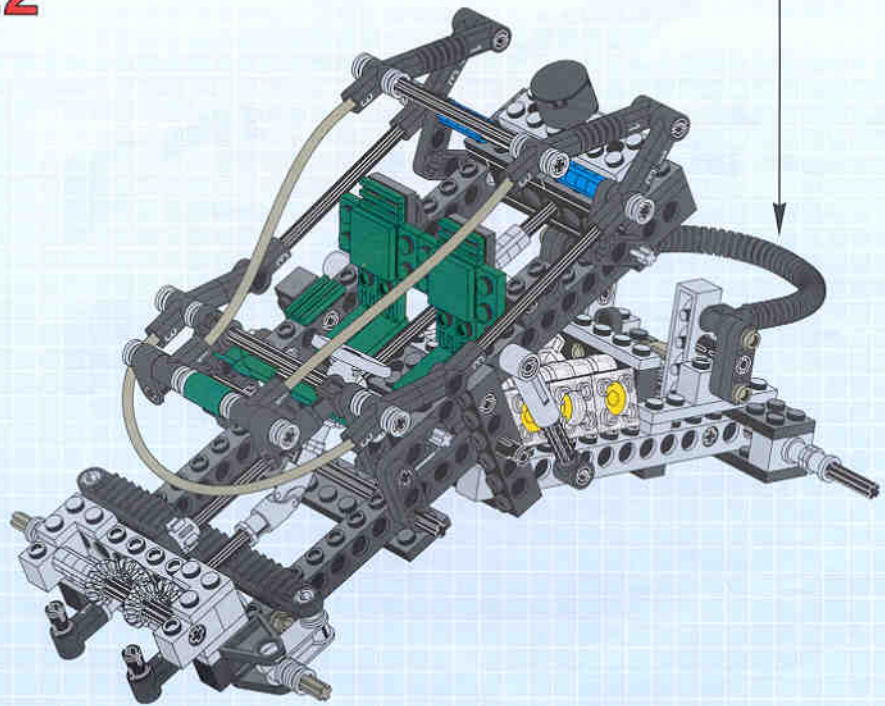


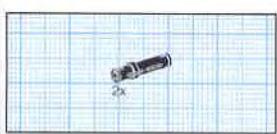


12

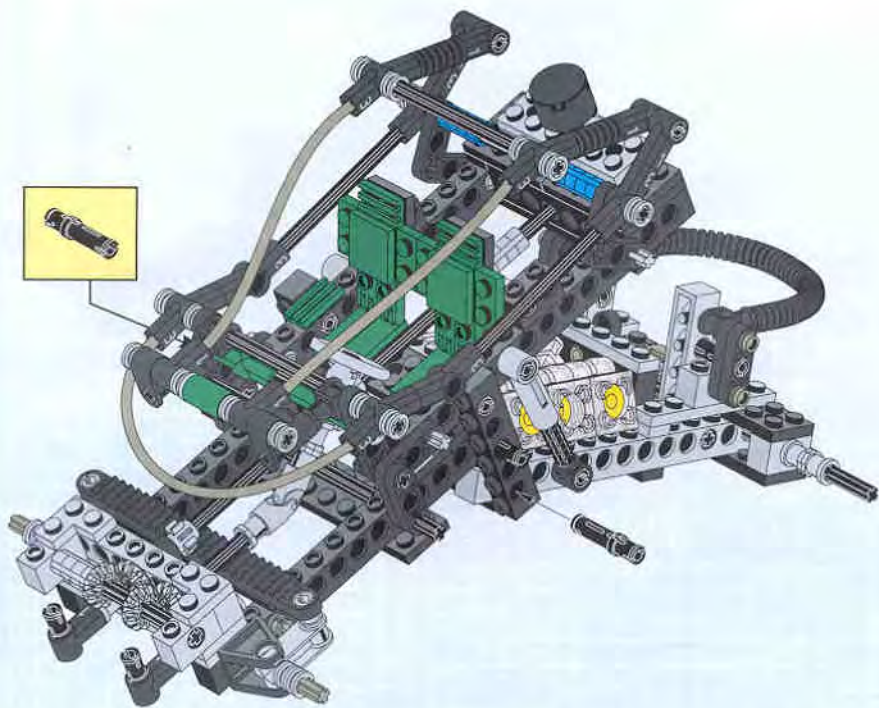


22



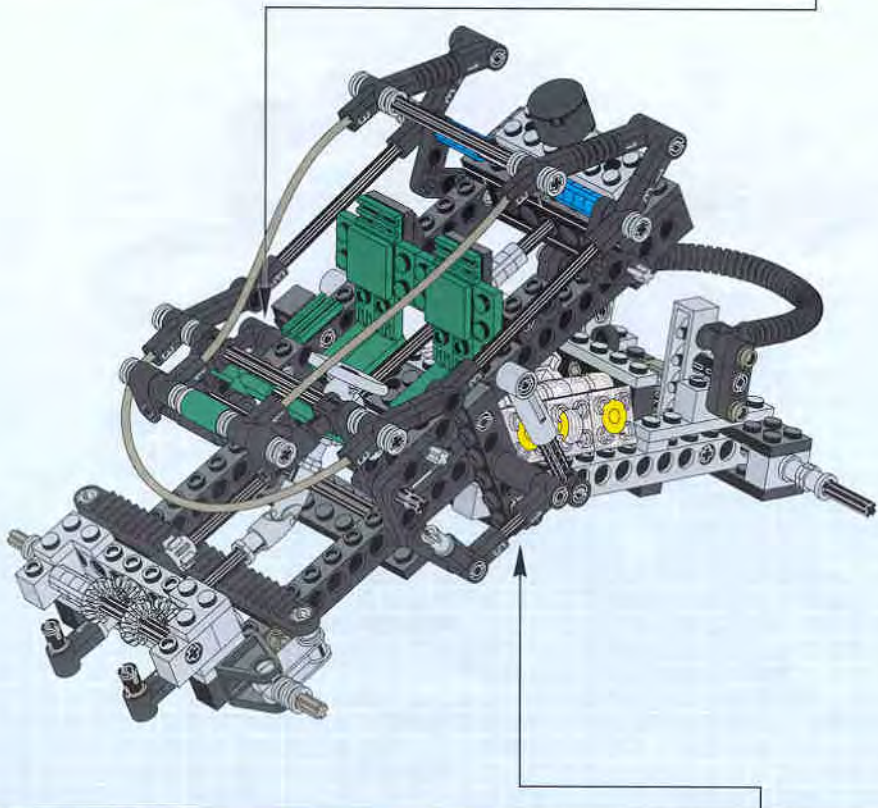
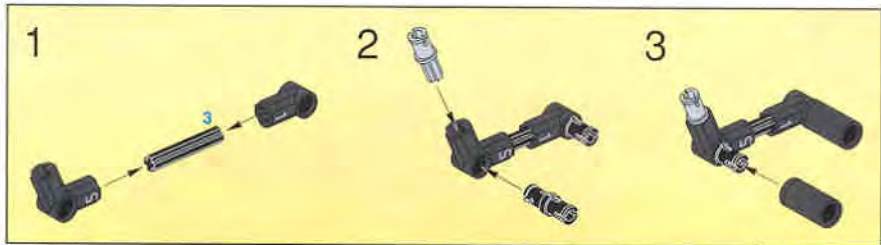


23



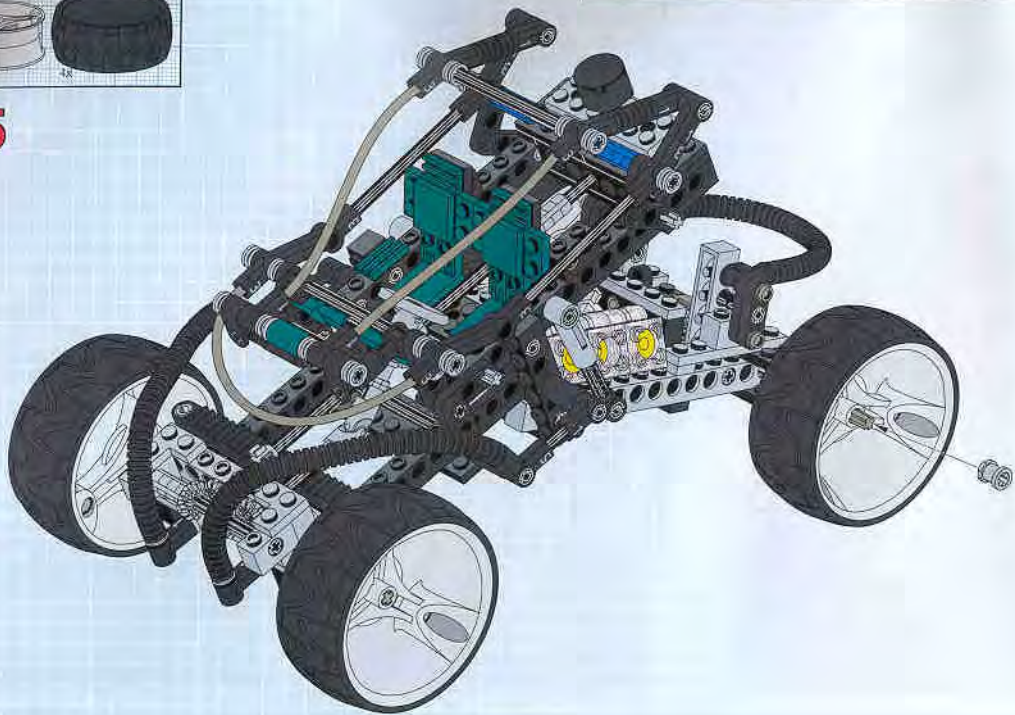


24





25





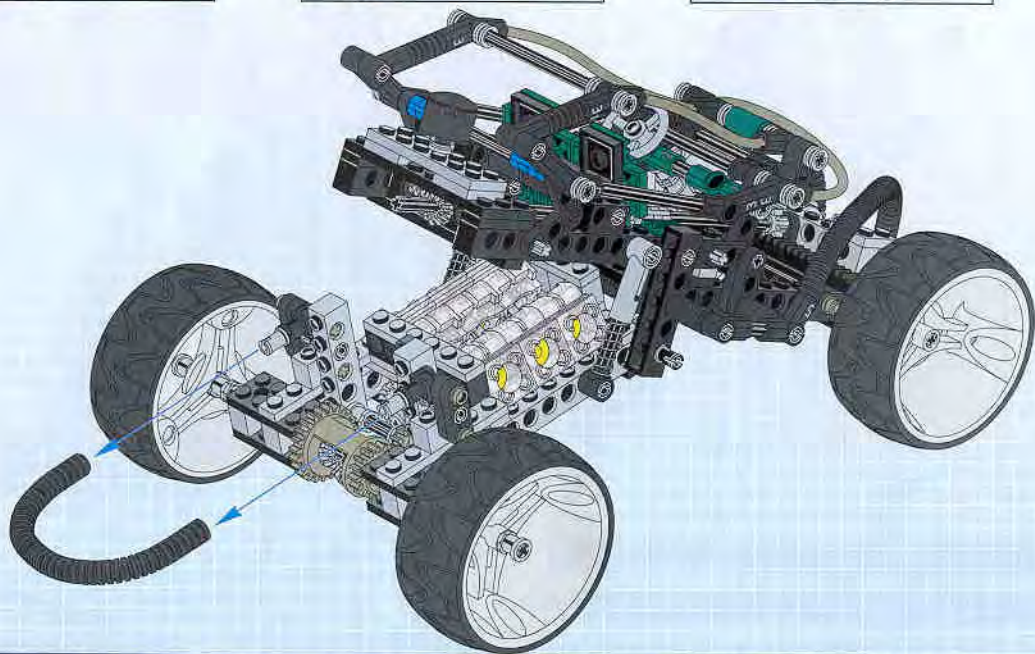
+

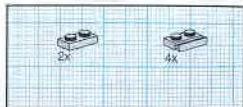


=

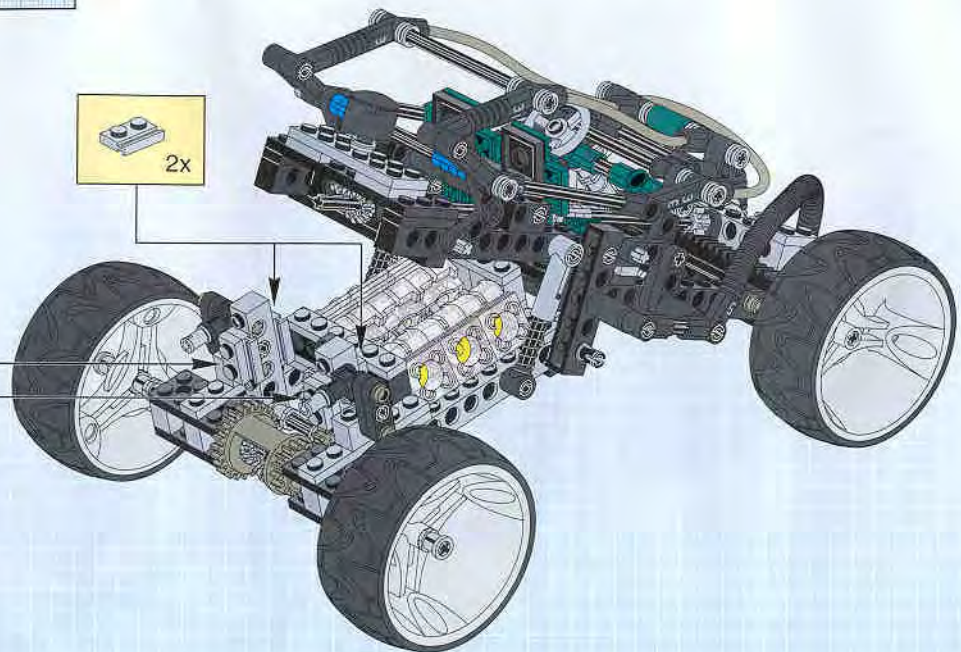
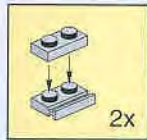


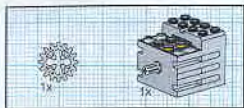
1



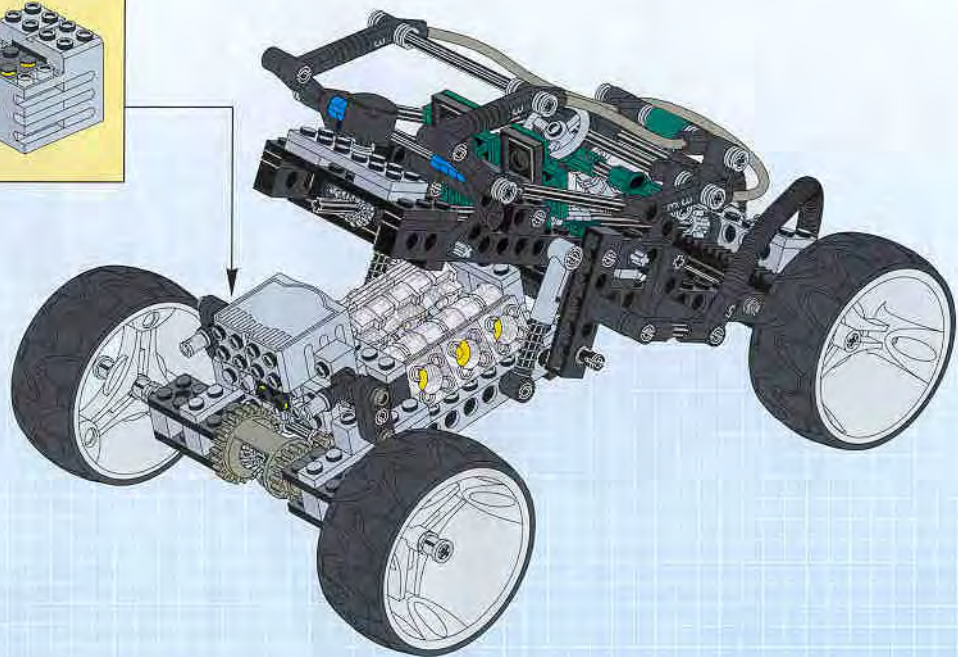
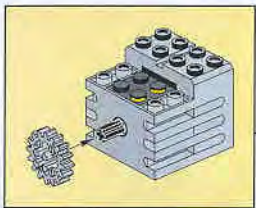


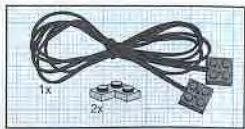
2



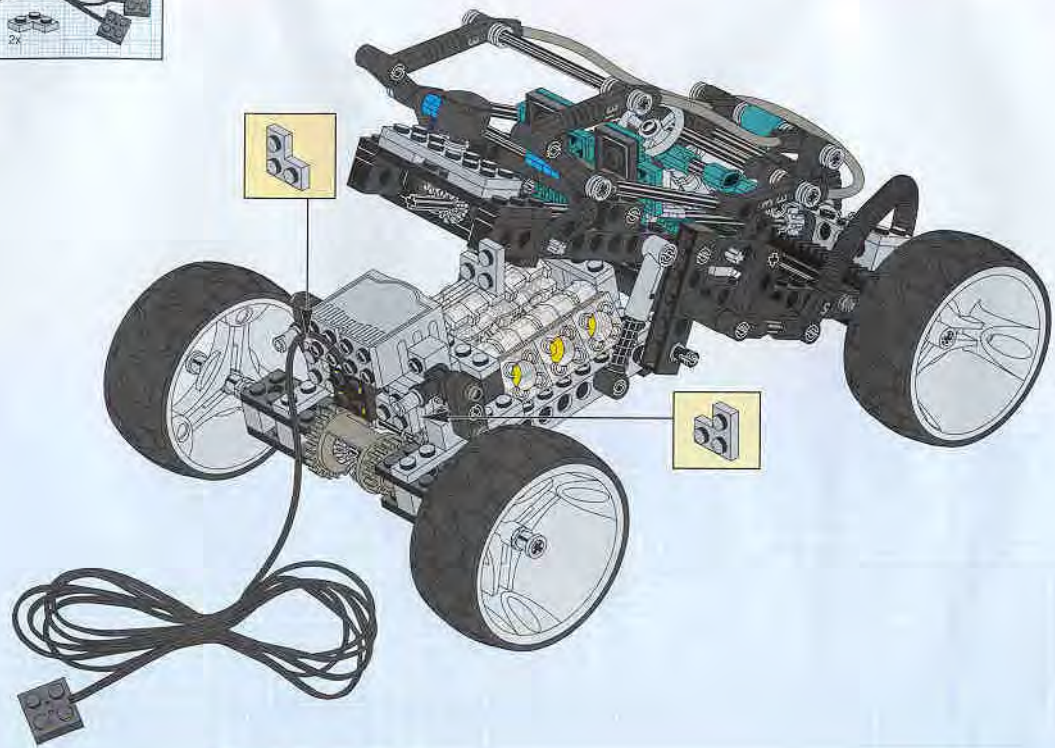


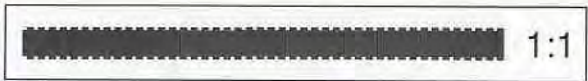
3



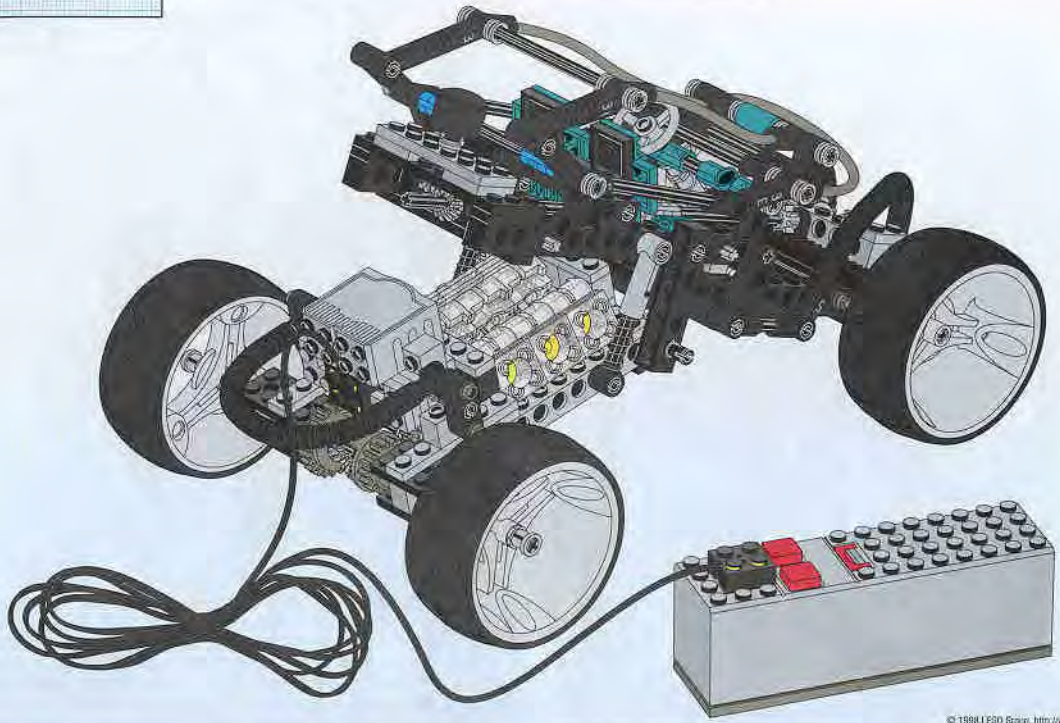


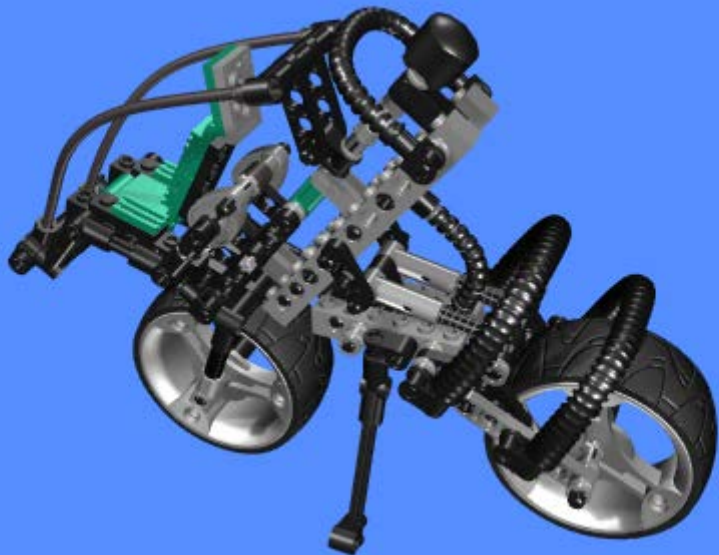
4





5



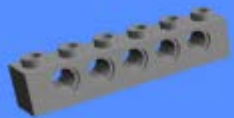




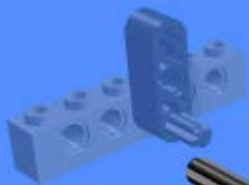
3











5



8



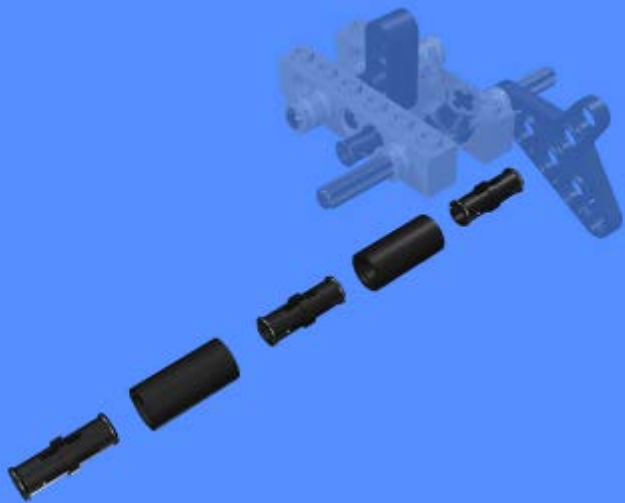










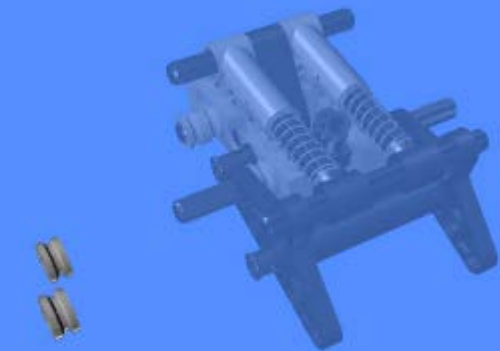








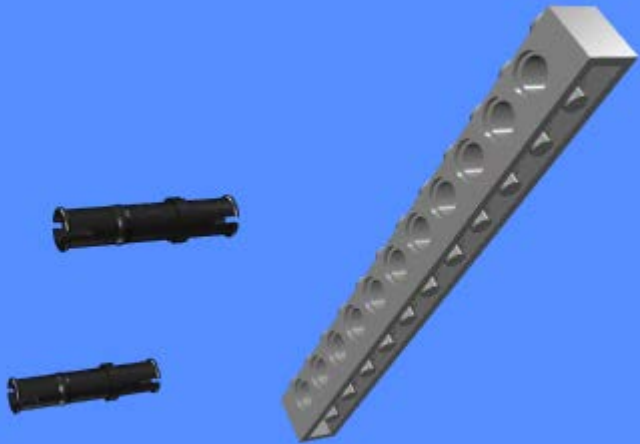




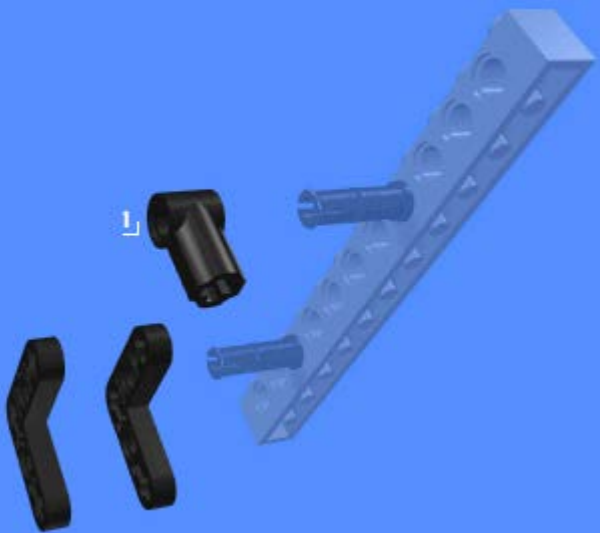




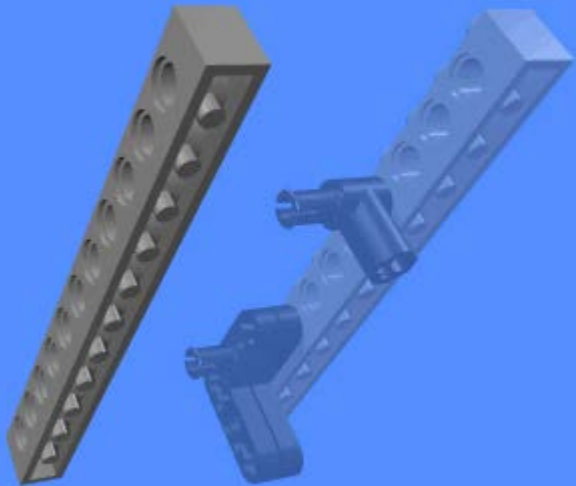
















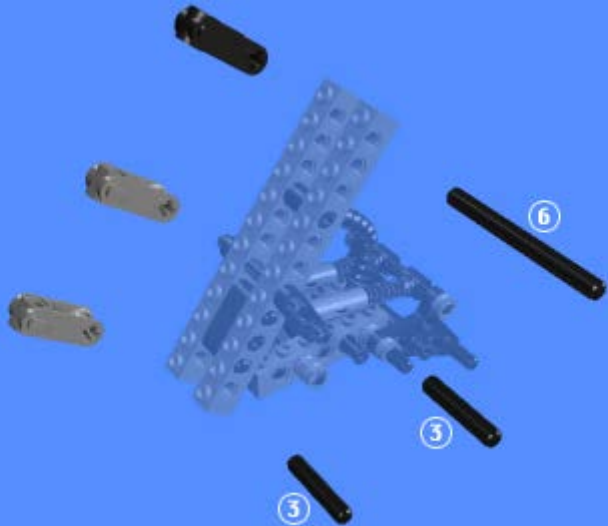












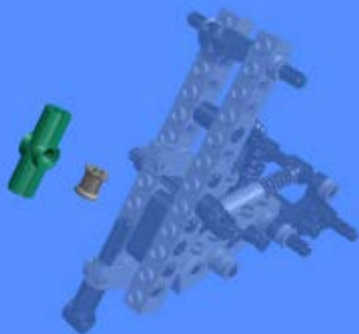








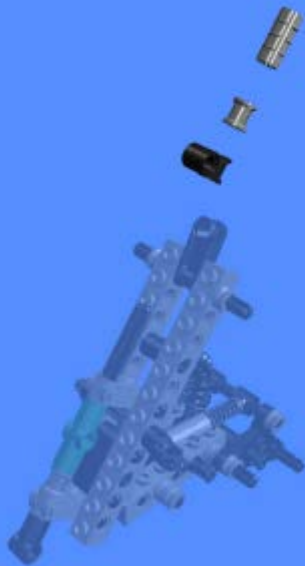




















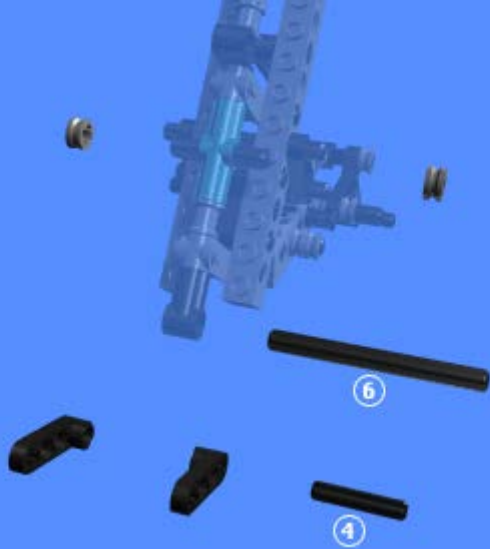
















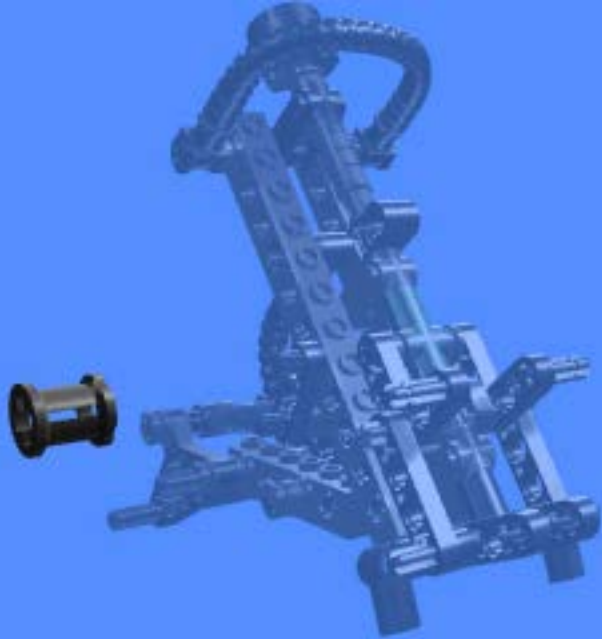




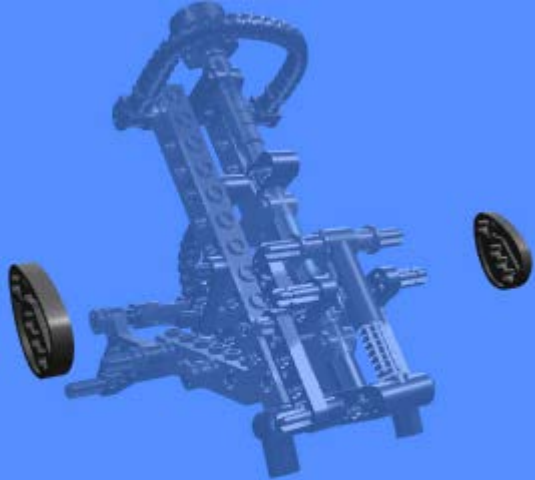








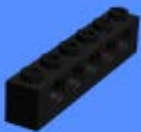












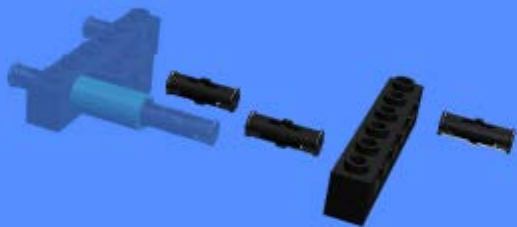




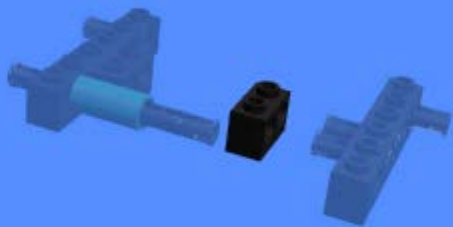








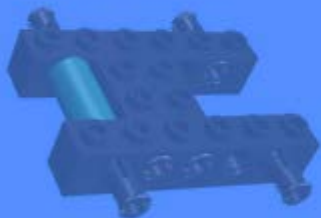




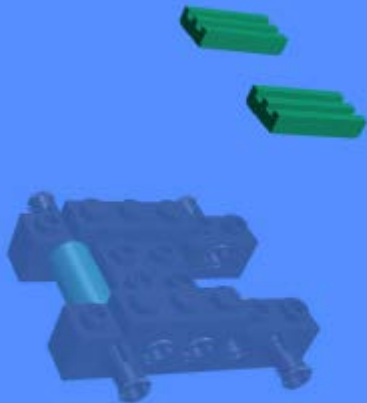




















2



5



3

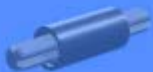
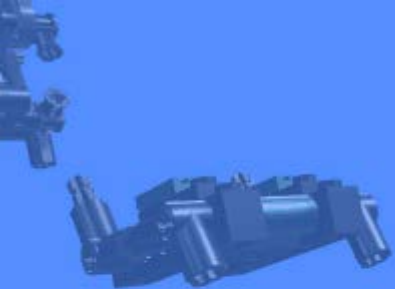


5







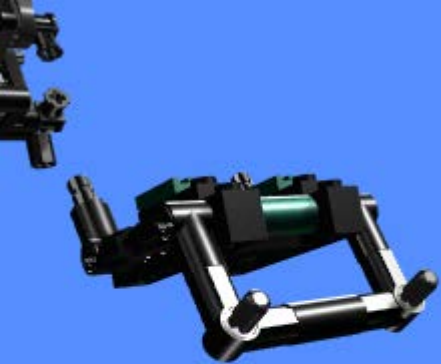










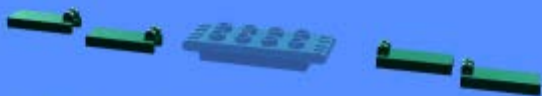




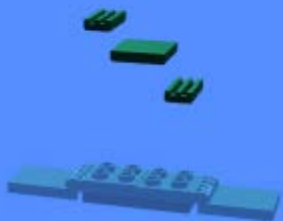


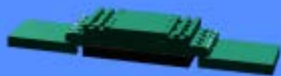






















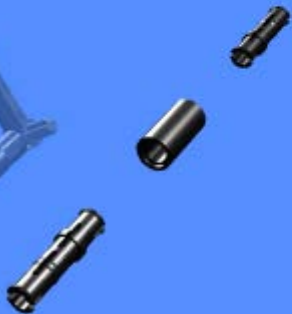
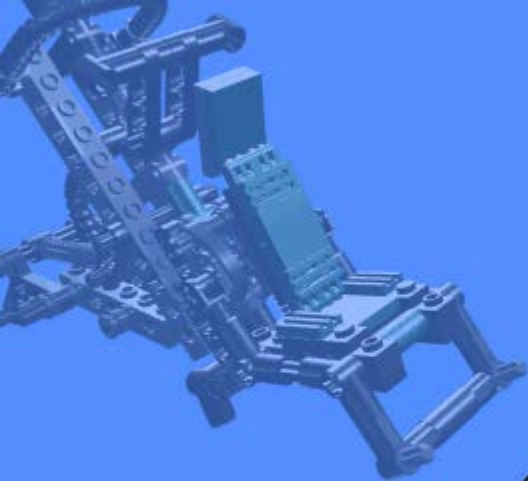




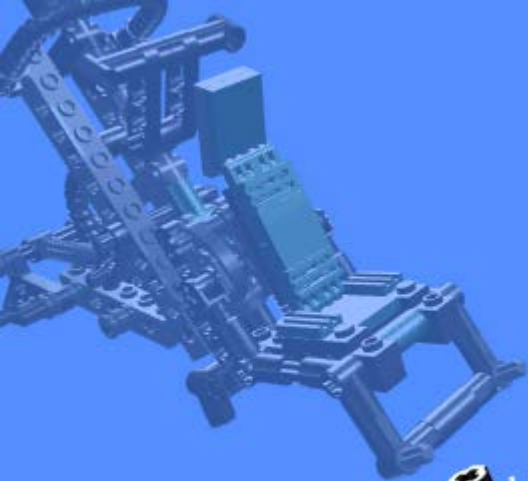


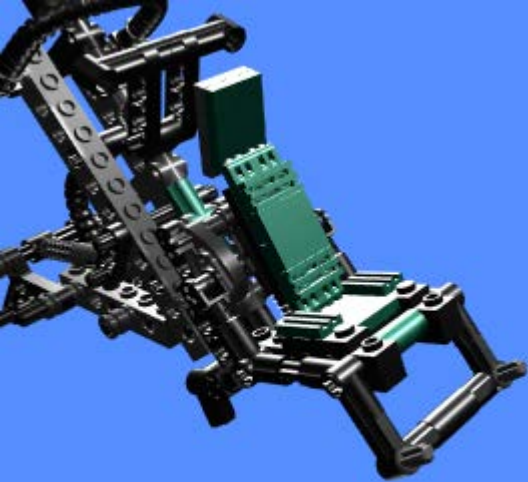


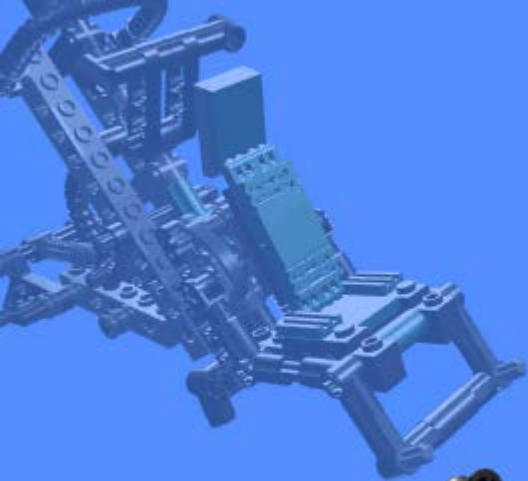


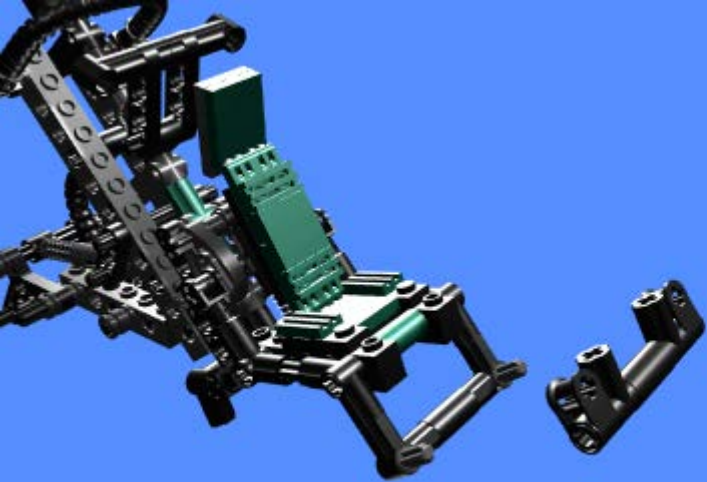


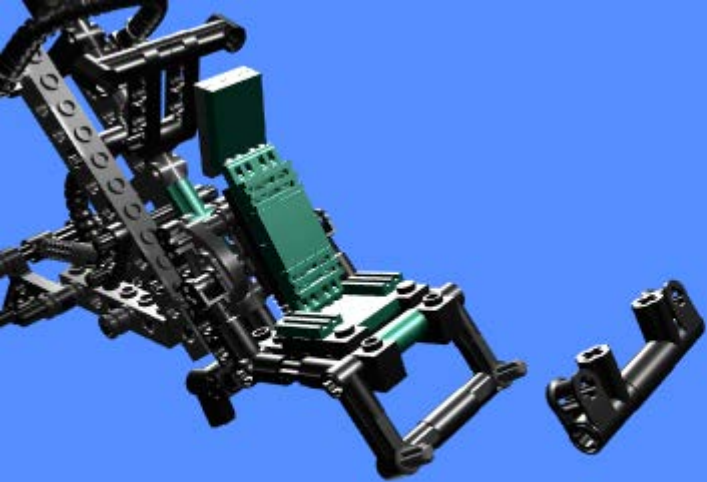




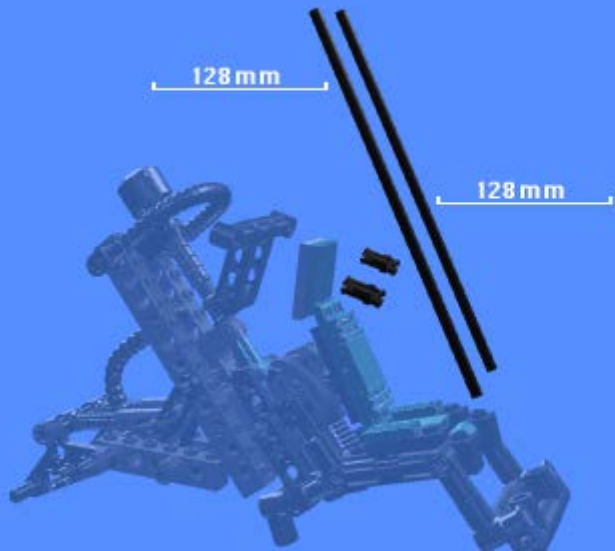


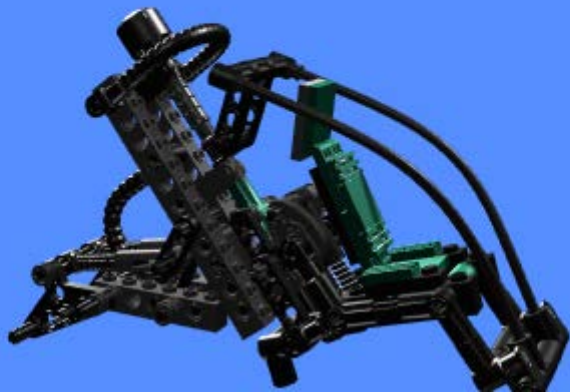




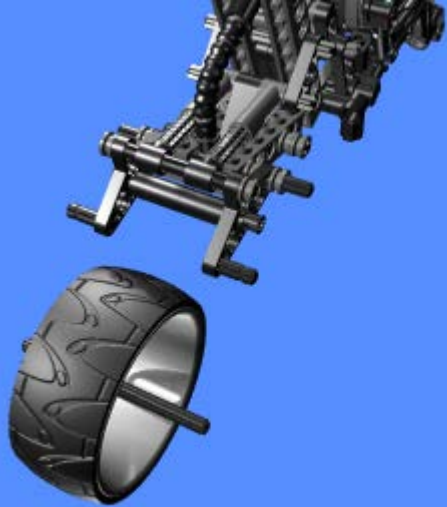


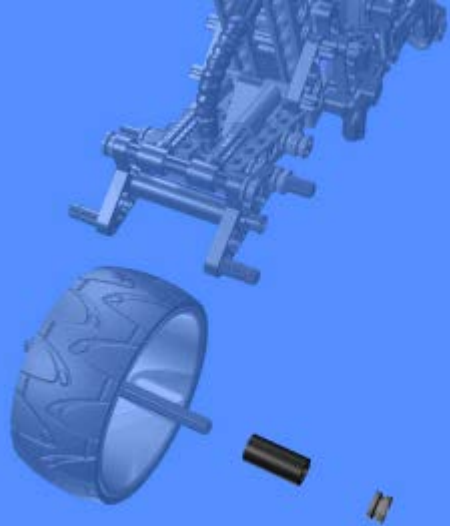


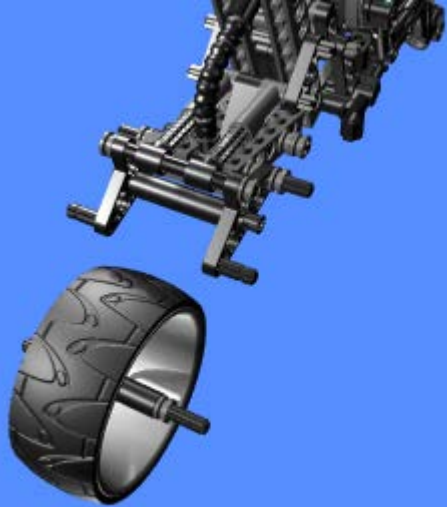




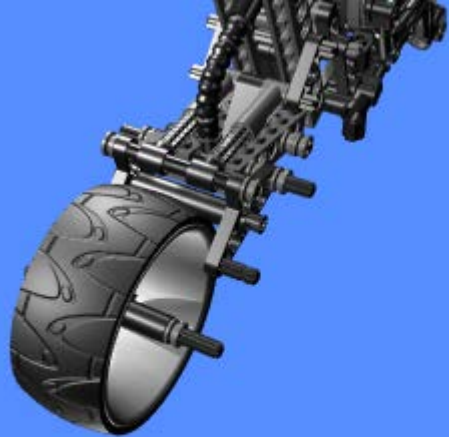


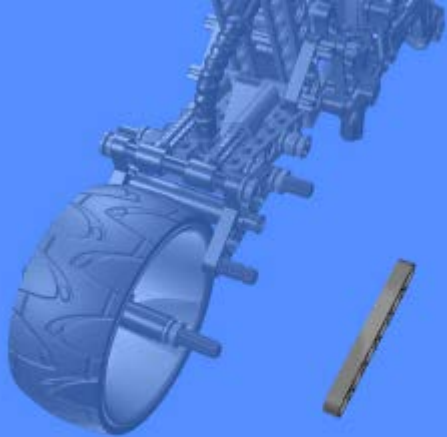


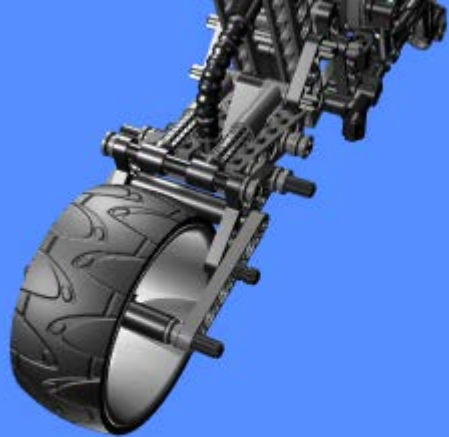




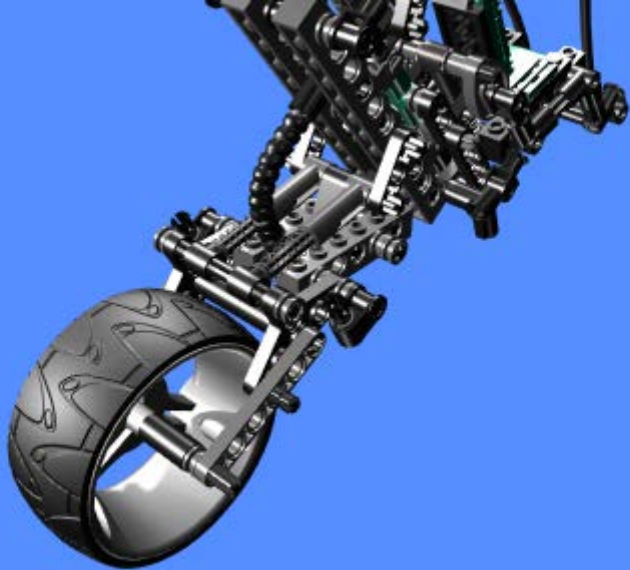


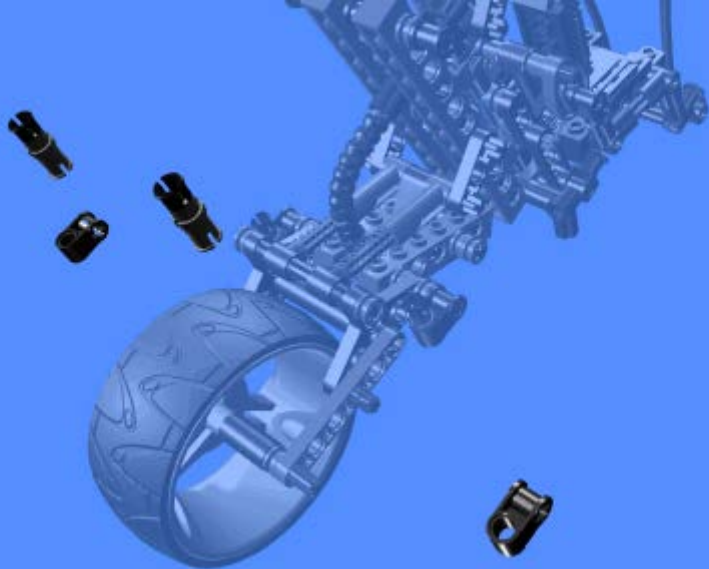


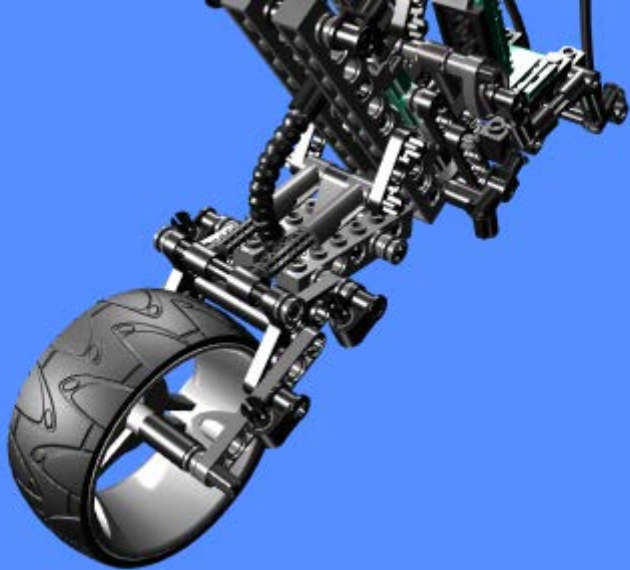








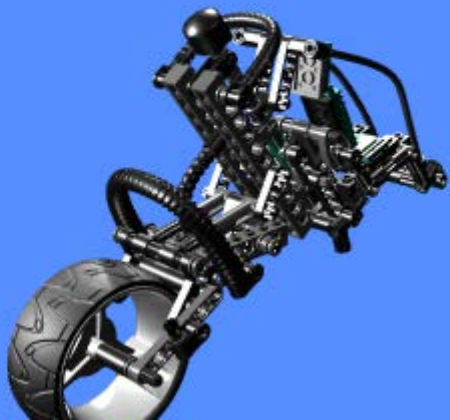


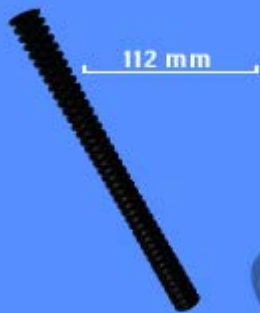


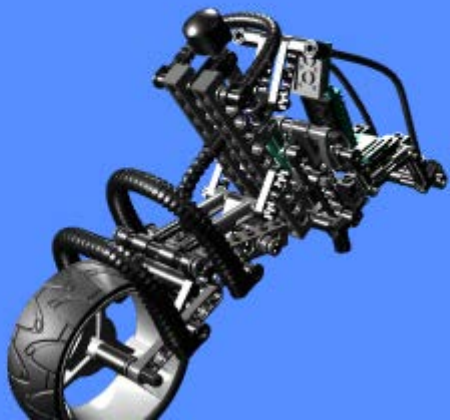


112 mm



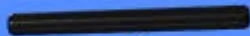












6







16 mm



4



1



16 mm



4



1

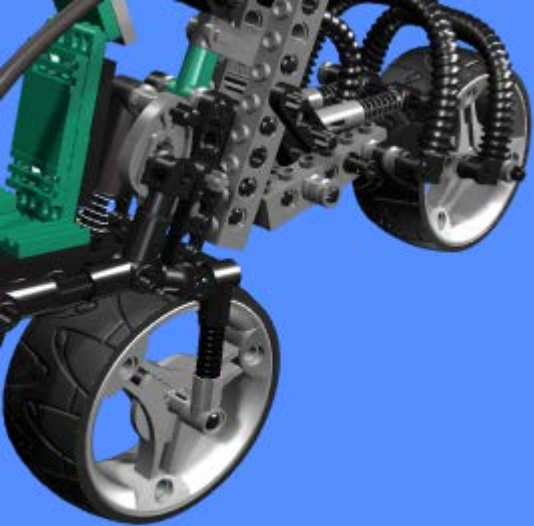










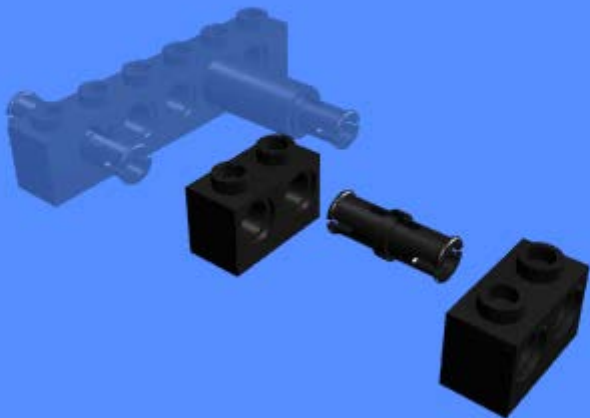








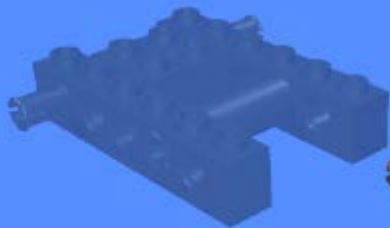




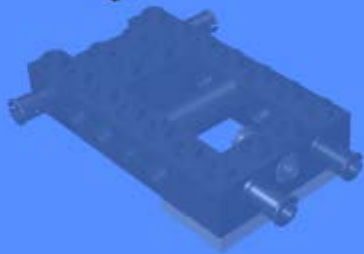


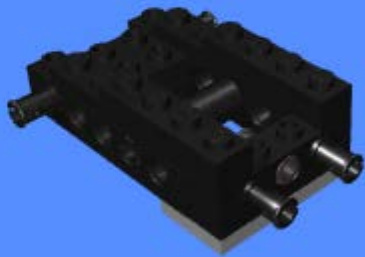


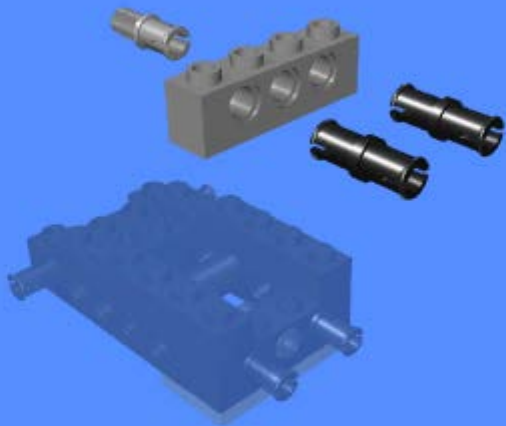




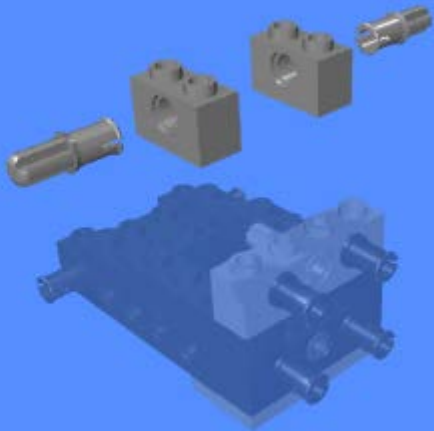








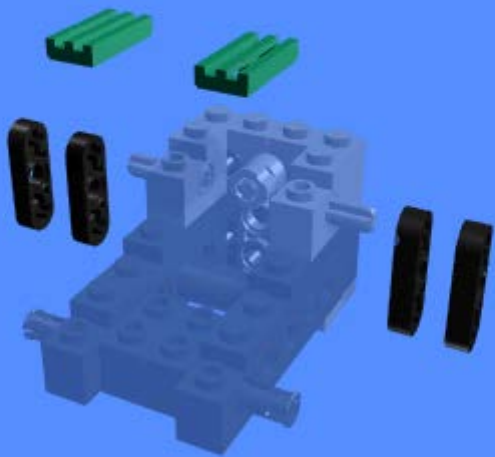




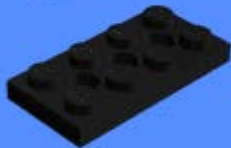




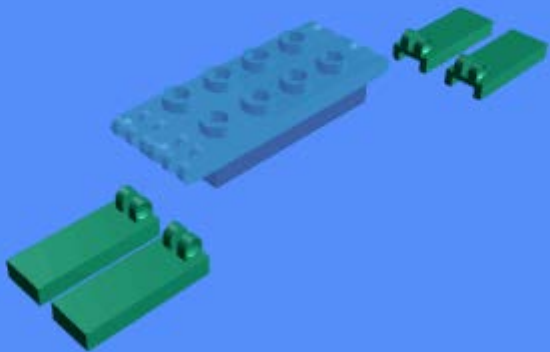




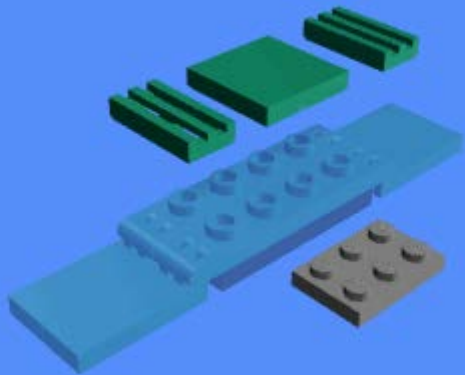


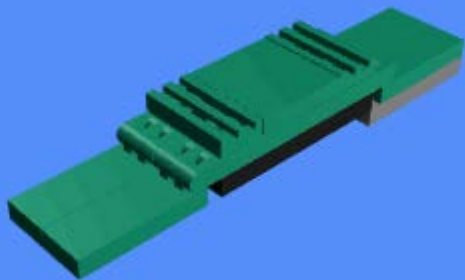


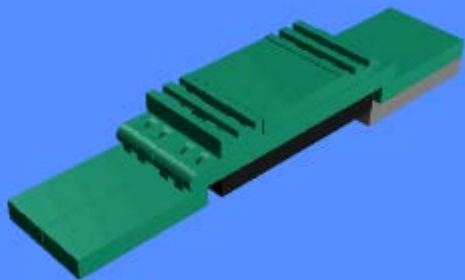


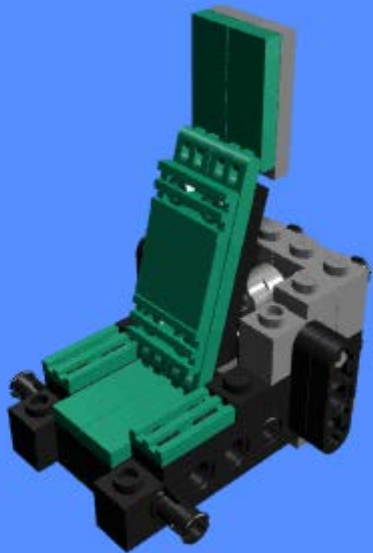












































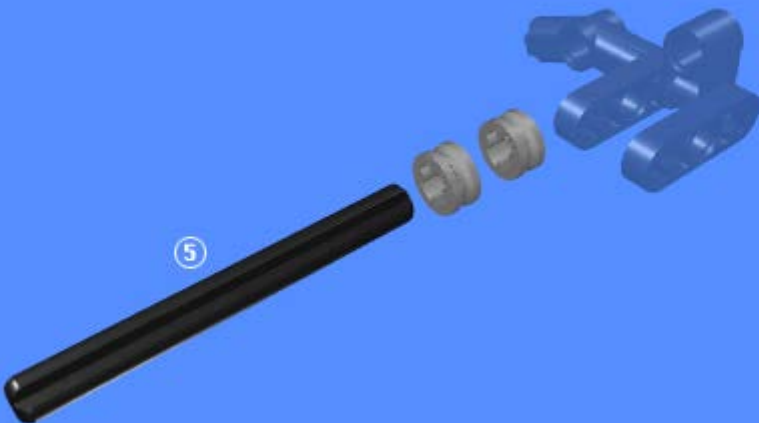








5



























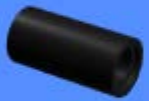




























6



1





















6



1

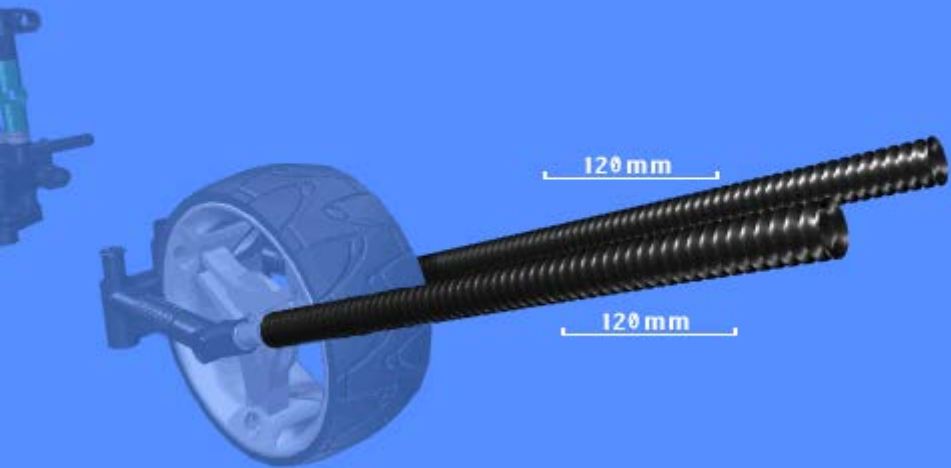








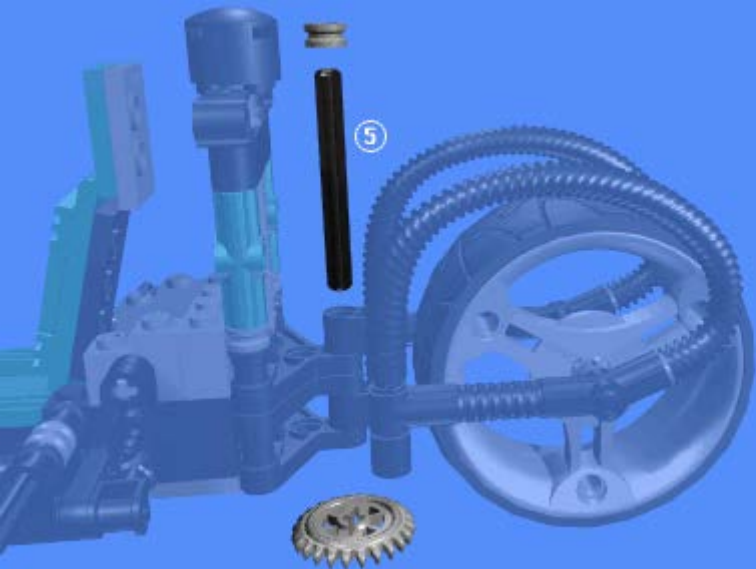




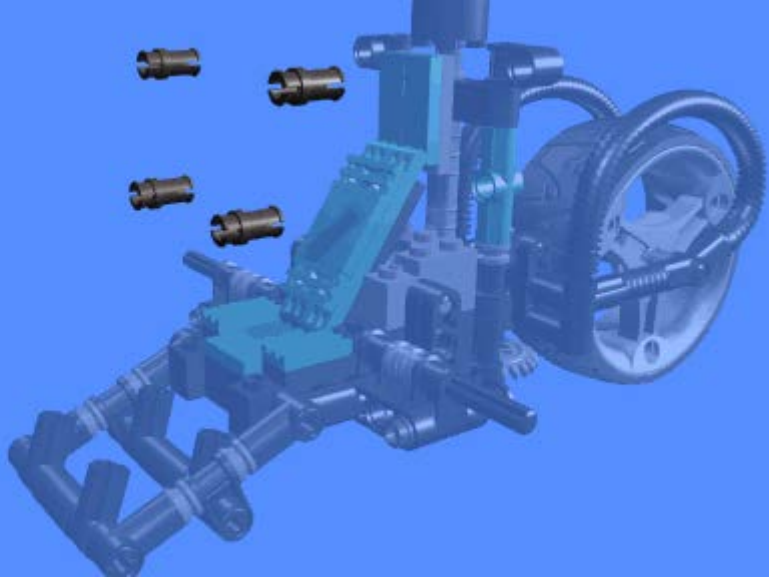


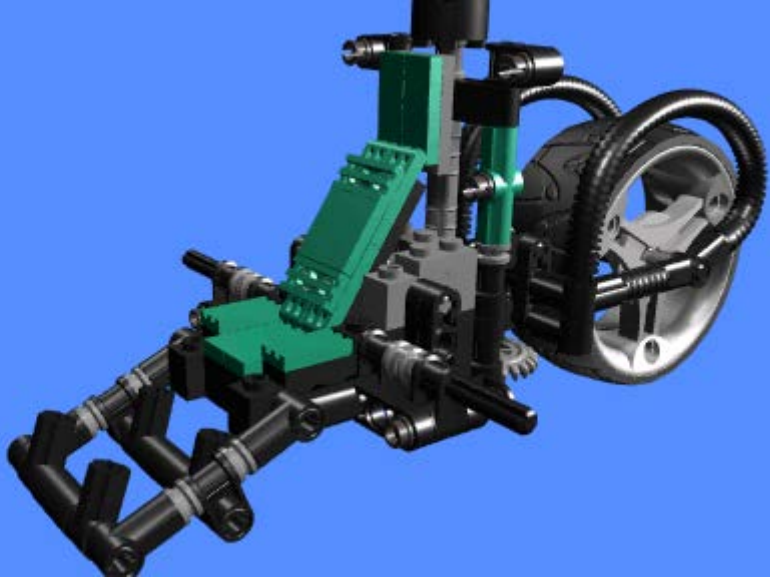


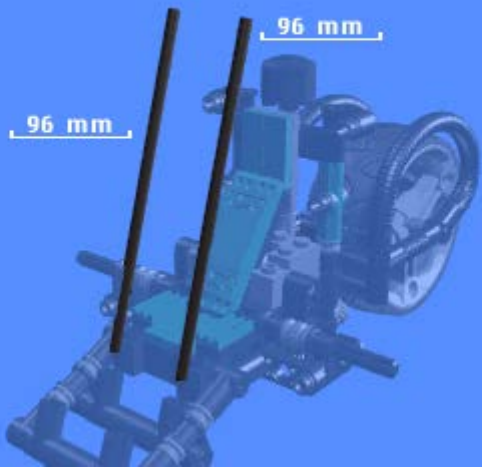




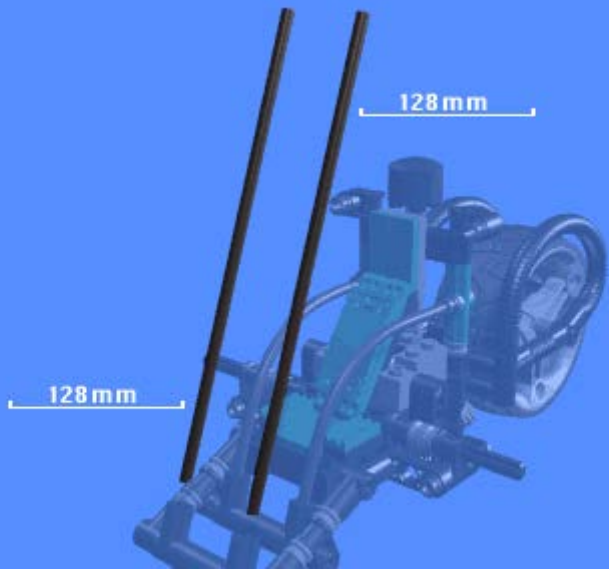
























Technic

8428





DK: Brugervejledning på side 4

N: Brukerveiledning på side 8

S: Användarhandledning på sidan 12

FIN: Käyttöohje oppaan sivulla 16

UK: Instructions on page 20

P: Manual do utilizador na página 24

E: Manual de instrucciones en la página 28



Velkommen til en ny LEGO® verden

Her i pakken finder du et edb program, som du kan bruge på din computer. Inden du starter med at læse om selve programmet, vil vi gerne fortælle om nogle af de juridiske regler, der gælder for computerprogrammer. Som med alt andet fra LEGO® Gruppen har vi også været meget grundige med udviklingen af computerprogrammet til dit nye LEGO TECHNIC sæt. Vi har brugt megen tid og indsats for at gøre programmet så godt som overhovedet muligt. Det har skullet leve op til de sædvanlige, høje kvalitetskrav for produkter fra LEGO Gruppen. Programmet er med andre ord værdifuldt – både for dig og for os. Derfor er det også ifølge loven forbudt at kopiere edb-programmer. I den forbindelse er der 2 regler, du skal kende.

Første regel:

Du må gerne kopiere LEGO programmet til dig selv: Når du starter programmet, overføres en del automatisk til din computer. Hvis du har betalt for programmet eller i øvrigt fået det på lovlig vis, er den slags kopier OK. Du må også gerne tage en reservekopi af programmet, så du er sikret, hvis du skulle miste originalen. Hvis din computer er forbundet med andre computere, f.eks. gennem et lokalt netværk eller på Internettet, må du ikke lade andre brugere på nettet få adgang til programmet, og du må ikke lagre programmet og overlade til andre at kopiere det. Men I må selvfølgelig gerne være flere om at bruge programmet ved din computer.

Anden regel:

Når du giver spillet til en anden, mister du retten til selv at bruge det: Du må gerne give dit LEGO program til andre eller sælge det. Men hvis du gør det, må du ikke længere bruge de kopier af programmet, der fortsat måtte ligge på din computer. Loven forbyder udlån og udlejning af edb-programmer, så det må du heller ikke.

Udover disse regler bør du vide, at LEGO Gruppens varemærker ikke frit må benyttes. Varemærker er ikke blot ord. Det kan bl.a. også være symboler, design og et produkts udformning. F.eks. anser LEGO Gruppen LEGO klodsen for et varemærke. Selv om det ikke gælder altid, kan varemærker typisk kendes på, at der står ® eller ™ bagefter.

Der er flere oplysninger om de juridiske spilleregler på cd-rom'en. Oplysningerne kan du finde ved at følge anvisningerne på skærmen. Hvis du er på Internettet, kan du slå op på vores hjemmeside på <http://www.LEGO.com>, hvor der står mere om, hvordan man må bruge LEGO Gruppens varemærker.

God fornøjelse med LEGO TECHNIC cd-rom'en.

Sådan installerer du softwaren

Sæt cd nr. 1 i cd-rom drevet på din computer, og følg de instruktioner, der dukker op på skærmen.

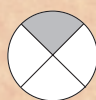
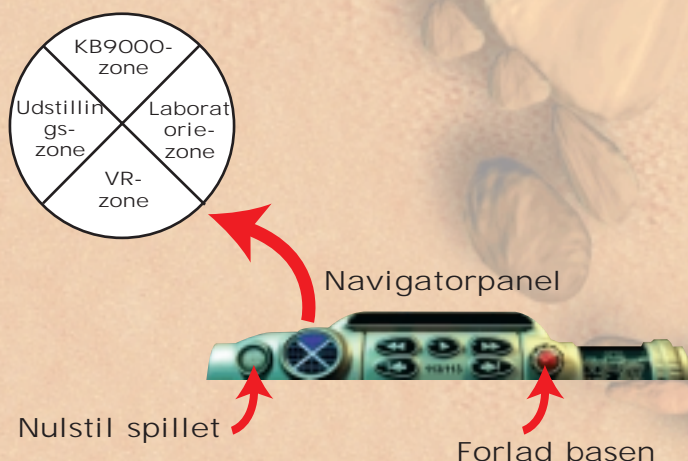
Hvis dit cd-rom drev ikke understøtter "Autorun", skal du dobbeltklikke på ikonet "Denne computer" på dit Windows skrivebord. Så skal du dobbeltklikke på cd-rom ikonet og til sidst på "Setup".

Sæt cd nr. 2 i drevet, og gentag ovenstående instruktioner. Lad cd'en blive i drevet.

Brugervejledning

Basen har 4 hovedområder, som du kan gå på opdagelse i. Nogle af områderne har mere end 1 aktivitet. Her i brugervejledningen kan du læse en kort beskrivelse af aktiviteterne. Nedenfor er der også en plan over basen.

Du kan gå fra ét område til et andet ved hjælp af den cirkelrunde navigatorknop, som sidder på navigatorpanelet i bunden af skærmen, når du er inde på basen.



KB9000-zone

Start med at vælge én af missionerne i KB9000-zonen. ORB vil fortælle dig, hvad du skal gøre. ORB fortæller dig blandt andet, at du skal bygge en LEGO TECHNIC model, som du vil få brug for, når du skal fange røddernes køretøjer.





Vælg en mission

Når du først er startet på en mission, skal du fuldføre den, inden du kan vælge en anden mission. Du skal ud på 3 forskellige missioner i alt og fange køretøjer i forskellige typer terræn ved hjælp af dine 2 egne køretøjer Cruiser og Buggy.



Cruiser



Buggy



Sådan bygger du trin for trin

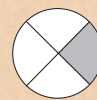
Sådan bygger du et køretøj i KB9000-zonen
Du kan ikke forlade basen uden et køretøj. Følg byggevejledningen, der trin for trin viser, hvordan du kan bygge et avanceret LEGO TECHNIC køretøj. Du kan når som helst holde en pause i byggeriet og gå på opdagelse på basen ved hjælp af navigatorknappen, men du kan ikke

gå til et andet område, før dit køretøj er køreklart. Når du har bygget køretøjet færdigt, skal du gå videre til laboratoriezone for at få justeret indstillingerne. På den måde sikrer du dig, at dit køretøj er klar til at tackle udfordringerne på den første mission.

Brug skyderen til at gå fra et trin til et andet i begge retninger



Foregående trin Trin nr. Næste trin



Laboratoriezone

I laboratoriezone kan du finindstille dit køretøj, så det passer perfekt til den mission, du skal ud på. Tjek både motor, dæk og affjedring. Når du er klar, kan du køre en test. Laboratoriecomputeren vil vise dig, hvor godt eller dårligt dine indstillinger passer til den forestående mission.

Justér dit køretøj



Viser den nuværende mission Kører test af køretøjet

Justerer indstillingerne



VR-zone

Der er 2 aktiviteter i VR-zonen: du kan gennemgå virtuelle udgaver af køretøjerne interaktivt og undersøge dem fra alle vinkler, og du kan se detaljerne ved opbygningen af alle de modeller, der fås. For eksempel kan du se, hvordan affjedrings- og styresystemerne er opbygget, og hvordan de interaktive funktioner virker i VR-zonen.

VR-mode



Klik på knapperne for at gå frem og tilbage mellem VR og Tips & Tricks

Viser navnet på det aktuelle køretøj

Tips & Tricks mode



Klik på knapperne for at gå frem og tilbage mellem VR og Tips & Tricks

Klik på knappen for at dreje modellen



Udstillingszone

Åbn boksen for at undersøge LEGO TECHNIC modellerne. Du kan se detaljerne i LEGO TECHNIC modellernes opbygning og afspille videoer af dem i aktion.

Klik på en LEGO TECHNIC model for at se detaljerne



Klik på knappen for at åbne boksen

Klik på knapperne for at se LEGO TECHNIC modeller

Klik på afspilningsknappen for at se videoen



Klik på knappen for at åbne boksen

Klik på knapperne for at se LEGO TECHNIC modeller

Sådan udfører du en mission

Når du er færdig med at bygge dit køretøj og har udforsket basen, kan du gå i gang med selve missionen. Målet er at fange røddernes køretøj. Det er ikke let, og du kan blive nødt til at vende tilbage til laboratoriezone for at justere dit køretøj. Pas på forhindringerne! Held og lykke!



Kort

Advarselsslamperne blinker, hvis dit køretøj bliver skadet

Klik på knappen for at vende tilbage til basen efter et uheld

Kontrolltaster:



Fremad



Fremad



Venstre



Højre



Tilbage

Fejlfinding

Problemer i forbindelse med cd-rom'en

"Jeg kan ikke se bogstavet for cd-rom drevet på min computer".

Tjek, om dit cd-rom drev er korrekt installeret. Kontakt din hardwareforhandler.

"Cd-rom'en starter ikke".

Cd-rom'en kører normalt efter en "Autorun" menu. Hvis menuen ikke kommer til syne, når du sætter cd-rom'en i drevet, betyder det, at "Autorun" funktionen ikke virker på din computer. Så skal du i stedet klikke på "Start" knappen og vælge "Kør". Der kommer nu en dialogboks til syne på skærmen, og her skal du indtaste "D:\setup.exe" (D står for bogstavet på dit cd-rom drev). Klik så på "OK" for at køre cd'en.

"Programmet kører meget langsomt, når det læses fra cd-rom drevet".

Cd'en kræver mindst et 4-hastigheds cd-rom drev for at køre tilfredsstillende. Tjek derfor, at du har det.

"Når jeg starter programmet, kommer der en meddelelse om, at jeg skal sætte cd nr. 2 i cd-rom drevet".

Programmet består af 2 cd'er - cd nr. 1 anvendes til at installere den software, der skal være på din harddisk, og cd nr. 2 bruges til at køre selve programmet. Når du har installeret softwaren, skal du kun bruge cd nr. 2, når du vil køre Turbo Command på din computer.

Problemer i forbindelse med harddisken

"Hver gang jeg forsøger at installere programmet fra cd'en, kommer der en meddelelse om, at der ikke er nok plads på min computer".

Sørg for, at der er mindst 200 MB ledig plads på harddisken, inden du installerer Turbo Command.

Hvis meddelelsen dukker op igen, når du forsøger at installere programmet, kan du eventuelt vælge et andet drev (hvis du har flere harddiske - og hvis der er mindst 200 MB ledig plads).

QuickTime™ og DirectX

Installationen omfatter også følgende programmer:

QuickTime 3.0 og DirectX 5.0. Hvis du ikke allerede har de to programmer på din computer, eller hvis du ikke er sikker på, at det er de seneste versioner, skal du vælge "Ja", når meddelelsen "Skal QuickTime 3.0 og DirectX 5.0 installeres". Husk at genstarte din computer, når installationen er fuldført.

Problemer i forbindelse med lyden

"Der er ingen lyd, når jeg kører Turbo Command".

Sørg for, at volumenkontrollen i Windows 95 ikke er sat på lav eller er slået fra (i sidste tilfælde vil der være en rød streg gennem højttaleren, som er vist i nederste højre hjørne på din skærm).

Programmet kræver mindst et funktionsdygtigt lydkort på 16 bit.

"Lyden er forvrænget".

Tjek, at dit lydkort er på mindst 16 bit (8 bit er for lidt).

LEGO Help Line

Læs først afsnittet om "Fejlfinding", hvis du får problemer med LEGO Turbo Command softwaren.

Hvis du ikke finder løsningen på dit problem dér, er du velkommen til at kontakte LEGO's Help Line på:

Danmark: Tlf.: 74 42 44 11
E-mail: Danmark@LEGO.com

For at vi kan hjælpe dig bedst muligt, er det vigtigt, at du har følgende informationer klar, når du ringer op:

1. Cd-rom version (står på cd-rom'en).
2. Din Windows version.
3. Oplysninger om dit lydkort og grafikkort (hvis muligt).
4. Hvor stor RAM hukommelse og hvor meget ledig plads, der er på din computer.
5. Hvilken fejlmeddelelse, der kom til syne på skærmen (hvis der kom en fejlmeddelelse).

Det vil være lettest at løse problemet, hvis du sidder ved din computer, mens du snakker med LEGO Help Line.

Velkommen til en ny LEGO® verden

I denne pakken finner du et EDB-program til computeren din. Før du starter å lese om selve programmet, vil vi gjerne fortelle deg om noen av de juridiske reglene som gjelder for dataprogrammer.

Som med alt annet fra LEGO® Gruppen, har vi også vært meget grundige med utviklingen av data-programmet til det nye LEGO TECHNIC settet ditt. Vi har brukt mye tid og lagt ned en stor innsats for å gjøre programmet så godt som overhodet mulig. Det har skullet leve opp til de sedvanlige, høye kvalitetskravene som gjelder for produkter fra LEGO Gruppen. Programmet er med andre ord verdifullt – både for deg og for oss.

Derfor er det også ifølge loven forbudt å kopiere data-programmer. I denne forbindelsen er det 2 regler du skal kjenne til.

Første regel:

Du kan gjerne kopiere LEGO programmet til deg selv: Når du starter programmet, overføres en del av det automatisk til computeren din. Hvis du har betalt for programmet, eller ellers har fått det på lovlig vis, er den slags kopier OK. Du må også gjerne ta en reservekopi av programmet, slik at du er sikret hvis du skulle miste originalen. Dersom datamaskinen din er koblet sammen med andre datamaskiner, f.eks. gjennom et lokalt nettverk eller på Internett, må du ikke la andre brukere få adgang til programmet, og du må ikke lagre programmet og overlate til andre å kopiere det. Men dere kan selvfølgelig gjerne være flere om å bruke programmet på computeren din.

Andre regel:

Når du gir spillet videre til en annen, mister du retten til å bruke det selv. Du kan altså gjerne gi LEGO programmet ditt til andre eller selge det. Men hvis du gjør det, må du ikke lenger bruke de kopiene av programmet som fortsatt måtte ligge på computeren din. Loven forbyr utlån og utleie av dataprogrammer, så det må du heller ikke.

I tillegg til dette bør du vite at LEGO Gruppens varemerke ikke kan benyttes fritt. Varemerker er ikke bare ord. Det kan også være symboler, design og et produkts utforming. F.eks. anser LEGO Gruppen LEGO klossen for et varemerke. Selv om dette ikke alltid er tilfellet, kan man typisk gjenkjenne varemerker på at det står ® eller ™ etter dem.

Det er flere opplysninger om de elektroniske spillereglene på CD-ROMen. Opplysningene finner du ved å følge anvisningene på skjermen. Hvis du er på Internett, kan du slå opp på hjemmesiden vår på <http://www.LEGO.com>, hvor det står mer om hvordan man må bruke LEGO Gruppens varemerker.

God fornøyelse med LEGO TECHNIC CD-ROMen.

Installasjon av programmet

Legg CDen i CD-drevet og følg instruksjonene på skjermen.

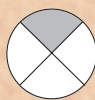
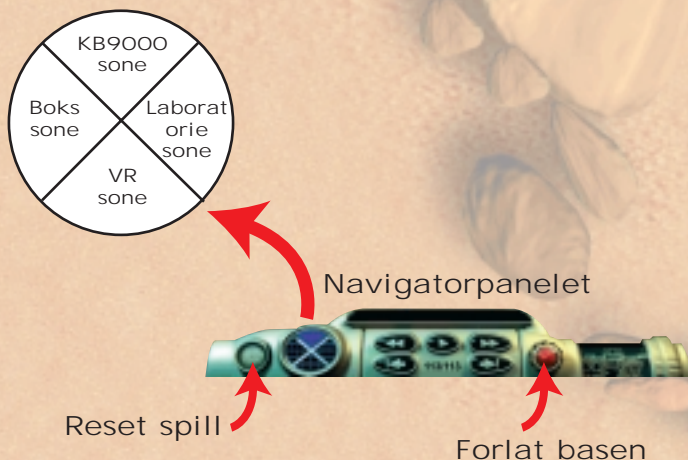
Dersom CD-drevet ikke støtter automatisk avspilling av CDer, dobbeltklikker du på 'Min datamaskin'-ikonet på Windows skrivebordet, så på CD-ikonet og endelig på 'Setup'-ikonet.

Legg i CD 2 og gjenta instruksjonene ovenfor. La CD 2 bli i CD-drevet.

Brukerveiledning

Basen har fire hovedområder du kan utforske. Noen av disse områdene har mer enn en ting du kan gjøre. Les denne veiledningen for en rask oppsummering av hvilke typer aktiviteter du vil finne. Nedenfor en også en plan over basen.

Når du er i basen navigerer du fra ett område til et annet ved å bruke den runde navigatoren på konsollen nederst på skjermen.



KB9000-sonen

Det første første du må gjøre er å velge et av oppdragene i KB9000-sonen. Husk å følge instruksjonene til ORB. Han vil be deg om å bygge en LEGO TECHNIC-modell, som du vil trenge for å fange opprørernes kjøretøy.





Velg oppdrag

Når du har startet på et oppdrag, må det fullføres før du kan velge et nytt. Det er tre forskjellige oppdrag som skal fullføres. Fang kjøretøyer i ulike terrengetyper ved å bruke dine egne to kjøretøyer: Cruiser og Buggy.



Cruiser



Buggy



Bygg en modell trinn-for-trinn

Bygging av kjøretøy i KB9000-sonen

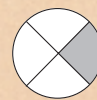
Uten transport er det umulig å forlate basen. For å lage et avansert LEGO TECHNIC-kjøretøy skal du følge byggeinstruksjonene og trinn-for-trinn illustrasjonene på skjermen. Du kan stanse byggingen på et hvilket som helst trinn for å se deg om i basen ved hjelp av navigatoren, selv

om du ikke kan prøve de andre mulighetene før du er ferdig med kjøretøyet. Så snart du er ferdig, bærer det av sted til Laboratorie-sonen for justering av kjøretøyet innstillinger, og for å sikre at det hypermoderne kjøretøyet er klart til oppdrag.

Bruk slideren til å bevege deg frem og tilbake mellom de enkelte trinnene



Førrige trinn Trinn nummer Neste trinn



Laboratorie-sonen

Laboratorie-sonen er stedet for justering av kjøretøyet, slik at det fungerer perfekt til oppdraget. Motoren, dekkene og opphenget er alt sammen faktorer som må kontrolleres. Du kan kjøre en test, og så vil laboratoriecomputeren vurdere innstillingene dine i forhold til det kommende oppdraget.



Viser nåværende oppdrag Kjører kjøretøystest

Juster kjøretøysinnstillingene



VR-sonen

To forskjellige aktiviteter foregår i VR-sonen. Du kan se virtuelle modeller av kjøretøyene og inspisere dem fra alle vinkler; alternativt kan du se konstruksjonsdetaljer for alle tilgjengelige modeller. Se hvordan styre- og opphengssystemene er konstruert, og bruk de interaktive funksjonen for å se hvordan de virker.

Virtual Reality-modus



Klikk på knappene for å bevege deg fra Virtual Reality til Tips & Tricks

Forteller deg hvilket virtuelt kjøretøy som vises

Tips & Tricks-modus



Klikk på knappene for å bevege deg fra Virtual Reality til Tips & Tricks

Klikk på forskjellige synsvinkler av modellen



Boks-sonen

Åpn boksen for å utforske LEGO TECHNIC utstillingsmonteren. Se nærmere på LEGO TECHNIC-modellene, og se videoer av dem i aksjon.

Klikk på en LEGO TECHNIC-modell for å se nærmere på den



Klikk på knappen for å åpne boksen

Klikk på knappene for å se LEGO TECHNIC-modellene

Klikk på play knappen for å se videoen



Klikk på knappen for å åpne boksen

Klikk på knappene for å se LEGO TECHNIC-modellene

Utfør et oppdrag

Når du er ferdig med å bygge et kjøretøy og utforske basen, er det tid for å starte på oppdraget ditt. Målet er å fange opprørernes kjøretøy. Dette er ikke lett, og det kan godt hende at du blir nødt til å vende tilbake til Laboratorie-sonen for å justere kjøretøyet enda en gang. Se opp for hindringene på din vei ... og lykke til!



Kart

Varselindikatoren vil blinke hvis kjøretøyet ditt har fått skader

Klikk på retur til basen etter en ulykke

Kontrolltaster:



Forover



Forover



Venstre



Høyre



Tilbake

Feilsøking

CD-relaterte problemer

"Jeg kan ikke se drevbokstaven til CD-drevet mitt i Min datamaskin".

Sjekk at CD-drevet er korrekt installert. Kontakt leverandøren av datautstyret.

"CDen vil ikke starte".

Normalt vil CDen starte opp en meny automatisk. Hvis denne menyen ikke dukker opp når du plasserer CDen i drevet, er funksjonen automatisk avspilling av CDer i Windows satt ut av funksjon. Klikk i stedet på "START" knappen og velg "Kjør". Inne i den dialogboksen som dukker opp på skjermen skriver du 'D:\setup.exe' (hvor D er navnet på CD-drevet ditt) og klikker OK for å starte CDen.

"Programmet ser ut til å gå meget langsomt når det leses fra CD-drevet".

CDen krever minst et 4 speed CD-drev. Sjekk at du minst har et 4 speed CD-drev.

"Når jeg starter programmet, forteller det at jeg skal legge i CD nr. 2 i CD-drevet".

Settet inneholder 2 CDer: CD 1 brukes til å installere den delen av programmet som må ligge på hard disken, mens CD 2 brukes når du rent faktisk kjører programmet. Derfor trenger du bare å bruke CD 2 når du har fått programmet installert og har lyst til å kjøre Turbo Command.

Harddisk-relaterte problemer

"Hver gang jeg forsøker å installere programmet fra CDen, forteller installasjonsprogrammet at jeg ikke har nok plass". Før du starter installasjonen av Turbo Command skal du sikre deg at du har minst 200 MB ledig plass på den aktuelle hard disken.

Du kan forsøke å velge et annet drev hvis du får det samme spørsmålet igjen når du installerer (dersom dette er en mulighet). Kanskje har dette drevet 200 MB ledig plass.

QuickTime™ og DirectX

Installasjonsprosedyren inkluderer også de følgende programmer: QuickTime 3.0 og DirectX 5.0. Dersom du ikke allerede har disse programmene installert, eller ikke er sikker på om du har de siste versjonene, velger du "Ja" når du får spørsmål om å installere QuickTime 3.0 og DirectX 5.0. Husk å starte computeren på nytt når installasjonen er ferdig.

Problemer med lyden

"Lyden er borte når jeg kjører Turbo Command".

Sjekk at voluminstillingene i Windows 95 ikke er satt lavt eller "mutet" (det er et rødt strek over høyttaleren i nederste høyre hjørne av skjermen).

Sjekk at du minst har et 16-bits lydkort som er korrekt installert og virker.

"Jeg hører lyden, men den er forvrengt".

Sjekk at du har et 16-bits lydkort, og IKKE kun et 8-bits.

LEGO hjelpelinje

Dersom du støter på problemer med dette LEGO programmet, ber vi om at du leser feilsøkingssesksjonen.

Dersom dette ikke løser problemet, må du gjerne ringe til LEGOs hjelpelinje. Her er de nærmere detaljene i denne forbindelsen.

Norge: Tlf. nr: 67 13 12 00
E-Mail: Helpdesk@LEGO.com

For at vi skal kunne hjelpe deg best mulig, er det viktig at du har følgende informasjon klar når du ringer:

1. CD-ROM versjonen (trykt på CDen).
2. Windows-versjonen du kjører på PCen.
3. Informasjon om lydkortet og grafikkortet i datamaskinen (hvis mulig).
4. Hvor mye RAM og ledig diskplass computeren har.
5. Den eksakte feilmeldingen som vises på skjermen (dersom feilen har utløst en feilmelding).

Det vil også være meget praktisk hvis du sitter foran maskinen når du ringer etter hjelp.

Välkommen till en ny LEGO® värld

I paketet hittar du ett datorprogram som du kan använda i din dator. Innan du börjar läsa om själva programmet vill vi berätta lite om de lagar och bestämmelser som gäller för datorprogram.

Som med allt annat från LEGO® Gruppen har vi varit mycket grundliga vid utvecklingen av datorprogrammet för ditt nya LEGO TECHNIC kit. Vi har lagt ner mycket tid och arbete på att göra ett så bra program som möjligt. Det uppfyller de vanliga höga kvalitetskrav som ställs på produkter från LEGO Gruppen. Programmet är med andra ord värdefullt – både för dig och för oss.

Därför är det också i lag förbjudet att kopiera datorprogram. Det är speciellt två bestämmelser du måste känna till:

Bestämmelse nummer ett:

Du får gärna kopiera LEGO programmet för eget bruk: när du startar programmet överförs en del automatisk till din dator. Om du betalat för programmet eller kommit över det lagligt på något annat sätt är den här typen av kopior tillåtna. Du får också gärna ta en reservkopia av programmet, att ha som säkerhet om du skulle råka tappa bort det. Om din dator är ansluten till andra datorer, t ex via ett lokalt nätverk eller Internet, får du inte låta andra användare på nätet få tillgång till programmet. Du får inte heller spara programmet på din dator och låta andra kopiera det. Däremot får ni naturligtvis gärna vara flera som använder programmet vid din dator.

Bestämmelse nummer två:

När du ger spelet till en annan mister du själv rätten att använda det: du får gärna ge bort ditt LEGO program till andra eller sälja det. Men om du gör det får du inte längre använda de kopior som ligger kvar på din dator. Lagen förbjuder utlåning och uthyrning av datorprogram, så det får du inte heller göra.

Förutom dessa bestämmelser bör du känna till att LEGO Gruppens varumärke inte får användas fritt. Varumärken är inte bara bokstäver. Det kan också vara symboler, design och en produkts utformning. Exempelvis anser LEGO Gruppen att LEGO klossen är ett varumärke. Varumärken kan ofta kännas igen på att det står ® eller ™ vid varumärket, även om detta inte alltid gäller.

Det finns mer information om de juridiska spelreglerna på CD-skivan. Informationen hittar du genom att följa anvisningarna på skärmen. Om du är ansluten till Internet kan du gå till vår internationella hemsida på <http://www.LEGO.com>, där det finns mer information om hur man får använda LEGO Gruppens varumärken.

Mycket nöje med LEGO TECHNIC CD-ROM.

Installation

Mata in CD 1 i datorn och följ instruktionerna som visas på skärmen.

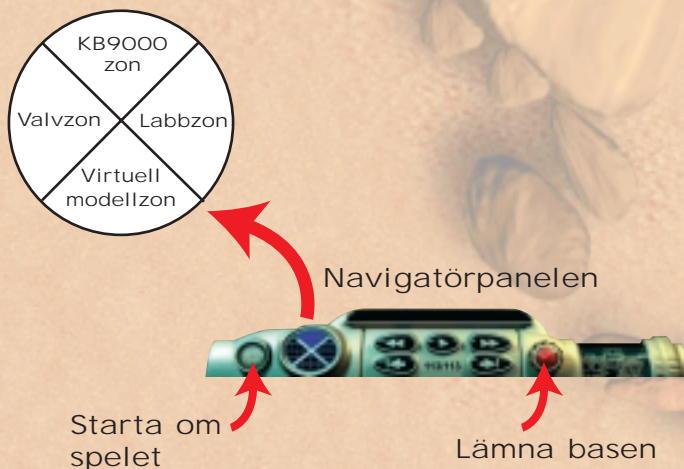
Om din CD-spelare inte stödjer "Autorun" dubbelklickar du på ikonen "Den här datorn" på skrivbordet i Windows, sedan på CD-ROM-ikonen och slutligen på ikonen "Setup".

Mata in CD 2 och upprepa instruktionerna ovan. Lämna CD 2 i CD-ROM-spelaren.

Användarhandbok

Basen har fyra huvudområden som du kan utforska och i vissa av dessa områden kan man göra mer än en sak. Läs denna handbok för att få en snabb sammanfattning av de aktiviteter som finns. Nedan finns också en karta över basen.

Gå från ett område till ett annat genom att använda den runda navigationsknappen som finns på Navigatörpanelen som visas längst ner på skärmen när du är i basen.



Din första uppgift är att välja ett av uppdragen i KB9000-zonen. Var noga med att följa ORBs instruktioner. Han kommer att be dig bygga en LEGO TECHNIC modell som du behöver för att kunna fånga ett rebellfordon.





Välj ett uppdrag

När du påbörjat ett uppdrag måste du slutföra det innan du kan välja ett nytt. Det finns tre olika uppdrag. Fånga rebellfordon i olika typer av terräng med dina två fordon: Cruiser och Buggy.



Cruiser



Buggy



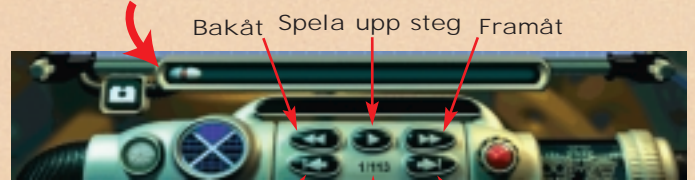
Bygg en modell steg-för-steg

Bygga ett fordon i KB9000-zonen

Utan ett transportmedel är det omöjligt att lämna basen. För att bygga ett avancerat LEGO TECHNIC-fordon följer du instruktionerna och steg-för-steg-anvisningarna som visas på skärmen. Du får gärna ta en paus i byggandet och se

dig om i basen även om du inte kan använda alla alternativ innan du byggt klart ditt fordon. När du är färdig bär det av till Labbzonen för att justera inställningarna för ditt fordon och säkerställa att det är redo för ditt uppdrag.

Använd glidlisten för att gå fram och tillbaka i aktuellt steg



Föregående steg Stegnummer Nästa steg



Labbzonen

I Labbzonen kan du justera ditt fordon så att det är i perfekt skick för ditt uppdrag. Motorn, däck och fjädningen är alla faktorer som måste kontrolleras. Du kan sedan köra ett test och låta labbdatorn bedöma dina inställningar inför det kommande uppdraget.

Justera fordonet



Visar aktuellt uppdrag

Justera fordonsinställningar

Kör fordonstest



Den Virtuella modellzonen

Man kan göra två olika saker i den Virtuella modellzonen. Du kan visa virtuella versioner av fordonen och inspektera dem från alla vinklar. Du kan också granska konstruktionsdetaljer från alla tillgängliga modeller och se hur styrning och fjädring är konstruerad och använda de interaktiva funktionerna i denna zon för att se hur de fungerar.



Klicka på knapparna för att gå från Virtuellt läge till Tipsläge

Talar om vilket virtuellt fordon som visas



Klicka på knapparna för att gå från Virtuellt läge till Tipsläge

Klicka för att se modellen från olika vinklar



Valvzonen

Öppna valvet för att utforska LEGO TECHNICs utställningsrum. Titta på LEGO TECHNIC modeller i detalj och spela upp några videos som visar dem i arbete.

Klicka på en LEGO TECHNIC modell för att studera den



Klicka på knappen för att öppna valvet

Klicka på knapparna för att se LEGO TECHNIC modeller



Klicka på knappen för att öppna valvet

Klicka på knapparna för att se LEGO TECHNIC modeller

Genomföra ett uppdrag

När du är färdig med att bygga ditt fordon och utforska basen är det dags att starta ditt uppdrag. Målet är att fånga rebelfordonet. Det är inte lätt och det är inte alls otroligt att du får återvända till Labbzonen för att omjustera ditt fordon. Se upp för hinder i vägen och ... lycka till!



Karta

Varningsindikatorerna kommer att blinka om ditt fordon skadas på något sätt

Klicka här för att återvända till basen efter en olycka

Styrtangenter:



Felsökning

Problem med CD-ROM

"Jag kan inte se enhetsbokstaven för min CD-ROM-spelare i Den här datorn".

Säkerställ att din CD-ROM-spelare är korrekt installerad. Kontakta maskinvaruleverantören.

"Min CD-ROM startar inte".

Vanligtvis använder CD-ROM-skivan en Autorun-meny. Om denna meny inte visas när du sätter in din CD-ROM betyder det att Autorun-funktionen inte fungerar på din dator. Du kan då starta spelet genom att klicka på "START"-knappen och välja "Kör". I den dialogruta som visas skriver du "D:\setup.exe" (där D är beteckningen för din CD-ROM-spelare), och klickar på "OK" för att starta CDn.

"Programmet verkar gå väldigt sakta när det läser från CD-ROM-spelaren".

CDn kräver en CD-ROM-spelare som klarar att spela upp med minst fyra gångers hastighet (4X). Säkerställ därför att din CD-ROM-spelare klarar uppspelning med lägst fyra gångers hastighet (4X).

"När jag startar programmet blir jag ombedd att mata in CD 2 i CD-ROM-spelaren".

Programmet består av två CD: CD 1 används för att installera programvaran som måste finnas på din hårddisk, CD 2 används när programmet skall köras. Efter installationen som du utför första gången du använder programmet behöver du därför bara använda CD 2 när du kör Turbo Command på din dator.

Hårddiskrelaterade program.

"Varje gång jag försöker installera spelet från CDn säger installationsprogrammet att det inte finns tillräckligt med utrymme på datorn".

Kontrollera att du har minst 200 MB ledigt diskutrymme på den hårddisk du valt innan du installerar Turbo Command. Under installationen kan du, om du tillfrågas igen, försöka med att välja en annan enhet (om du har fler än en), under förutsättning att denna alternativa disk har minst 200 MB ledigt diskutrymme.

QuickTime™ och DirectX

Installationen inkluderar också följande program:

QuickTime 3.0 och DirectX 5.0. Om du inte redan har dessa program installerade på din dator eller om du inte är säker på att du har de senaste versionerna, välj "Ja" när du tillfrågas om du vill installera QuickTime 3.0 och DirectX 5.0. Kom ihåg att starta om datorn när installationen är slutförd.

Ljudrelaterade problem

"Jag får inte något ljud när jag kör Turbo Command".

Kontrollera att volymkontrollen i Windows 95 inte är inställd lågt eller är avstängd (då finns det ett rött streck genom högtalarikonen längst ner till höger i skärmen). Kontrollera att du, som minimum, har ett fungerande 16-bit ljudkort installerat.

"Jag kan höra ljud, men de är förvrängda".

Kontrollera att ditt ljudkort är minst 16-bit och INTE 8-bit.

LEGO Telefonsupport

Om du får problem med denna LEGO programvara bör du läsa avsnittet Felsökning.

Om du inte hittar lösningen på dina problem där får du gärna kontakta LEGO Telefonsupport. Nedan finns information om hur du gör:

Sverige: Telefonnummer: 0302 224 47
E-Mail: Helpdesk@LEGO.com

För att kunna hjälpa dig så bra som möjligt ber vi dig ha följande information tillgänglig innan du ringer:

1. CD-ROM-versionen (finns tryckt på dina CD-ROM).
2. Vilken Windows-version du använder.
3. Information om de ljudkort och grafikkort som är installerade i datorn (om möjligt).
4. Hur mycket RAM och ledigt diskutrymme det finns på datorn.
5. Exakt det felmeddelande som visas på skärmen (om problemet gett upphov till ett felmeddelande).

Det är till stor hjälp om du sitter vid datorn när du kontaktar telefonsupport.

Tervetuloa uuteen LEGO® maailmaan

Tässä pakkauksessa on ohjelma, jota voit käyttää tietokoneessasi. Ennen kuin alat tutustua siihen, haluamme kertoa muutamista lakisääteisistä ohjeista, joita sovelletaan tietokoneohjelmiin.

Sinun on hyvä tietää kaksi seuraavaa sääntöä:

1. sääntö:

Voit kopioida LEGO® ohjelman omaan tietokoneeseesi. Kun aloitat ohjelman, osa siitä siirtyy automaattisesti tietokoneeseesi. Jos olet ostanut ohjelman tai saanut sen jollain muulla laillisella tavalla, tällaiset kopiot ovat OK. Saat myös ottaa ohjelmasta turvakopion, että et joudu pulaan, jos alkuperäinen ohjelma häviää. Jos tietokoneestasi on yhteys muihin tietokoneisiin esimerkiksi paikallisen verkon tai Internetin kautta, et saa päästää muita verkon käyttäjiä käyttämään tätä ohjelmaa etkä kopioida sitä muille. Tietysti useampi henkilö voi käyttää ohjelmaa sinun tietokoneessasi.

2. sääntö:

Jos luovutat ohjelman toiselle henkilölle, menetät oikeutesi käyttää sitä itse: Saat antaa LEGO ohjelmasi toiselle henkilölle tai myydä sen. Mutta jos teet niin, et enää saa käyttää tämän ohjelman kopioita, joita saattaa vielä olla tietokoneessasi.

Sinun pitää myös olla tietoinen siitä, että LEGO Ryhmän tavaramerkkejä ei saa käyttää vapaasti. Tavaramerkit eivät ole pelkästään sanoja. Tavaramerkki voi olla myös symboli, taiteellinen malli, tai tuotteen esitystapa. Esimerkiksi LEGO Ryhmä pitää LEGO palikkaa tavaramerkkinä. Vaikka asia ei olekaan näin aina, tavaramerkit voi tyypillisesti tunnistaa siitä, että niihin on liitetty ® tai ™.

Lisätietoja lakisäännöksistä CD-ROM:ista. Löydät tiedot seuraamalla näyttöruudun ohjeita. Jos tietokoneestasi on yhteys Internetiin, voit myös katsoa lisätietoja LEGO tavaramerkin käytöstä kotisivuiltamme, jonka osoite on <http://www.LEGO.com>.

Ohjelman asennus

Aseta CD 1 tietokoneesi CD-asemaan ja seuraa näyttöön ilmestyviä ohjeita.

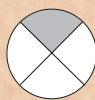
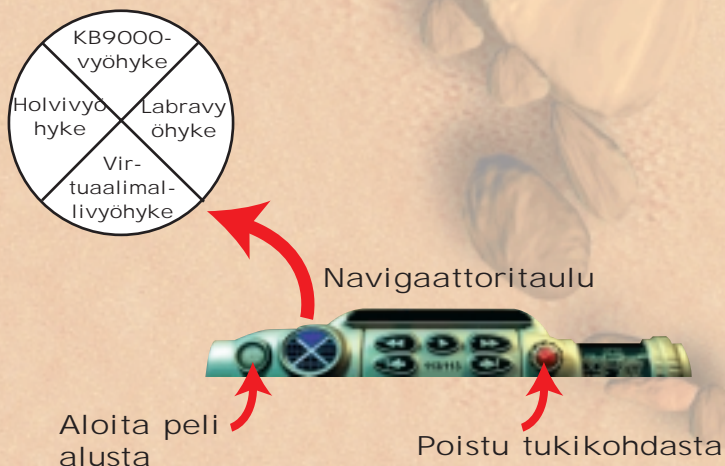
Jos CD-asemasi ei tue Autoplay-tekniikkaa, klikkaa ensin Oma tietokone -kansiota Windowsin työpöydällä, sen jälkeen CD- ja lopuksi Asennus-kuvaketta.

Aseta CD 2 tietokoneen CD-asemaan ja toista yllämainitut toimenpiteet. Jätä CD 2 CD-asemaan.

Käyttöohje

Tukikohdassa on neljä osa-aluetta, joista muutamissa on useampia tehtäviä. Käyttöohjeen avulla tutustut nopeasti eri tehtäviin. Alla näet myös tukikohdan kuvan.

Näytön alareunan ohjaustaulussa olevan pyöreän navigaattoritaulun avulla voit siirtyä tukikohdassa alueelta toiselle.



KB9000-vyöhyke

Valitse ensin joku KB9000-vyöhykkeen tehtävistä. Noudata huolellisesti ORBin antamia ohjeita. Hän kehottaa sinua rakentamaan LEGO TECHNIC -mallin, jota tarvitset pakenevan ajoneuvon kiinniottamiseen





Valitse tehtävä

Aloitettu tehtävä on saatettava päätökseen ennen uuden tehtävän valitsemista. Kolmessa eri ympäristöön sijoittuvassa tehtävässä ajoneuvoja ajetaan takaa Cruiser- ja Buggy-ajoneuvoja käyttäen.



Cruiser



Buggy



Rakenna malli vaihe vaiheelta

Ajoneuvon rakentaminen KB9000-vyöhykkeessä

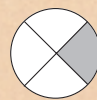
Tukikohdasta ei voi poistua ilman kuljetusta. Voit rakentaa LEGO TECHNIC -ajoneuvon seuraamalla näyttöön ilmestyviä vaiheittaisia ohjeita. Voit keskeyttää rakentamisen

milloin tahansa tutustuaksesi tukikohtaan Navigaattorin avulla. Et kuitenkaan voi kokeilla muita vaihtoehtoja, ennen kuin olet rakentanut ajoneuvosi valmiiksi. Kun olet valmis, siirry Labravyöhykkeeseen, jossa voit säätää ajoneuvosi asetukset ja varmistaa, että se on valmiina peliin.

Siirry vaiheiden välillä liikusäätimen avulla



Edellinen vaihe Vaiheen numero Seuraava vaihe



Labravyöhyke

Labravyöhykkeessä voit säätää ajoneuvosi huippukuntoon tehtävää varten. Moottori, renkaat ja jousitus on tarkastettava. Voit ajaa testin, jonka perusteella Labran tietokone laskee tehtävän vaatimat asetukset.

Ajoneuvon säätö



Säätää ajoneuvosi asetuksia Näyttää kulloisenkin pelin Tekee ajoneuvotestin



Virtuaalimallivyöhyke

Virtuaalimallivyöhykkeessä voidaan toimia kahdella eri tavalla. Voit tarkastella ajoneuvojen virtuaalimalleja kaikista mahdollisista kulmista. Voit myös tutkia kaikkien mahdollisten mallien yksityiskohtia. Voit tutustua ohjauksen ja jousituksen suunnitteluun ja kokeilla niiden toimintaa vyöhykkeen interaktiivisten toimintojen avulla.

Virtuaalimallivyöhyke



Klikkaa painikkeita siirtyäksesi Virtuaalimallivyöhykkeestä Vihjeisiin & nikseihin

Kertoo, mikä virtuaaliajoneuvo on näkyvissä

Vihjeitä & niksejä



Klikkaa painikkeita siirtyäksesi Virtuaalimallivyöhykkeestä Vihjeisiin & nikseihin

Klikkaa valitaksesi mallin kuvan



Holvivyöhyke

Avaamalla holvin saat esiin LEGO TECHNIC -näyttelyn. Voit tarkastella LEGO TECHNIC -malleja yksityiskohtaisesti ja katsella niiden toimintaa esittäviä videoita.

Klikkaa LEGO TECHNIC -mallia tarkastellaksesi sitä yksityiskohtaisemmin



Ava holvin ovet klikkaamalla tästä

Katsela eri LEGO TECHNIC -malleja klikkaamalla näitä

Katsela videota klikkaamalla käynnistä-painiketta



Ava holvin ovet klikkaamalla tästä

Katsela eri LEGO TECHNIC -malleja klikkaamalla näitä

Tehtävä

Kun olet rakentanut ajoneuvosi valmiiksi ja tutustunut Tuki-kohtaan, on aika käynnistää tehtävä. Tarkoituksena on saada kiinni edellä pakeneva ajoneuvo. Tehtävä ei ole helppo, ja saatat joutua palaamaan Labravyöhykkeeseen säätämään ajoneuvoasi. Varo tiellä olevia esteitä ... ja onnea matkaan!



Kartta

Varoitusvalot vilkkuvat, jos ajoneuvosi vaurioituu

Klikkaa tätä palataksesi onnettomuuden jälkeen Tukikohtaan

Ohjausnäppäimet:



Eteenpäin



Eteenpäin



Vasemmalle



Oikealle



Taaksepäin

Vianetsintä

CD-ROMiin liittyvät ongelmat

"Tietokoneeni CD-aseman kirjain ei ole näkyvässä".

Varmista, että CD-asema on asennettu oikein.

Ota yhteys laitteistotoimittajaan.

"CD-levy ei käynnisty".

CD-levyt käyttävät normaalisti Autoplay-toimintoa. Jos näyttöön ei ilmesty Autoplay-valikko kun asetat CD-levyn CD-asemaan, tietokoneessasi ei ole Autoplay-toimintoa. Klikkaa sen sijaan Käynnistä-painiketta ja valitse Suorita. Kirjoita näyttöön ilmestyvään valintaruutuun "D:\setup.exe", (D tarkoittaa tietokoneesi CD-aseman kirjainta), ja paina "OK", jolloin CD-levy käynnistyy.

"Ohjelma on CD-levyltä ajettuna liian hidas".

CD-levy vaatii nopeudeltaan vähintään 4-kertaista CD-asemaa. Varmista sen vuoksi, että CD-asemasi on nopeudeltaan vähintään nelinkertainen.

"Kun käynnistän ohjelman, se pyytää minua asettamaan CD-asemaan CD 2:n".

Ohjelma sisältää kaksi CD-levyä: CD 1 asentaa ohjelman tietokoneen kiintolevylle, ja CD 2 asetetaan CD-asemaan, kun ohjelmaa käytetään. Turbo Command -ohjelman ajoon ei tarvita sen vuoksi asennuksen jälkeen kuin CD 2 -levyä.

Kiintolevyyn liittyvät ongelmat.

"Joka kerta, kun yritän asentaa ohjelmaa CD:ltä, näyttöön ilmestyy tieto siitä, ettei tietokoneessani ole tarpeeksi tilaa". Ennen kuin asennat Turbo Command -ohjelman, varmista, että kiintolevylläsi on vähintään 200 MB vapaata tilaa. Jos tämä toistuu, voit valita asennuksen yhteydessä jonkun muun aseman (jos koneessasi on muita asemia), jolla on vähintään 200 MB vapaata tilaa.

QuickTime™ ja DirectX

Asennus sisältää myös ohjelmat QuickTime 3.0 ja DirectX 5.0. Jos tietokoneellasi ei vielä ole näitä ohjelmia, tai jos et ole varma, onko sinulla niiden uusimmat versiot, valitse "Yes", kun ohjelma kysyy haluatko asentaa QuickTime 3.0:n ja DirectX 5.0:n. Muista käynnistää tietokoneesi uudelleen asennuksen päätyttyä.

Ääneen liittyvät ongelmat

"Turbo Command -ohjelmassa ei kuulu ääni".

Varmista Windows -95:n äänen voimakkuuden säätimestä, ettei ääntä ole vaimennettu (Volume Control -kuvake on näytön oikeassa alakulmassa).

Varmista, että tietokoneessasi toimii vähintään 16-bittinen äänikortti.

"Äänet kuuluvat, mutta vääristyneinä".

Varmista, että äänikorttisi on vähintään 16-bittinen (EI 8-bittinen).

LEGO Help Line

Jos tämän LEGO ohjelmiston käytössä esiintyy ongelmia, lue Vianetsintää käsittelevä jakso.

Jos ongelma ei ratkea, ota yhteyttä LEGO Help Line -palveluun. Menettele tällöin seuraavasti:

Finland: Puhelin: (09) 455 0033
Sähköposti: Helpdesk@LEGO.com

Jotta voimme auttaa sinua mahdollisimman tehokkaasti, varaa esille ennen soittoa seuraavat tiedot:

1. CD-ROM -versio (painettu levyn pintaan).
2. Tietokoneesi Windows-versio.
3. Tiedot tietokoneesi äänikortista ja grafiikkakortista (jos mahdollista).
4. Tietokoneesi keskusmuistin koko ja vapaa levytila.
5. Näytölle ilmestyneen virheilmoituksen tarkka sisältö (jos ongelma on aiheuttanut virheilmoituksen).

Ota yhteys Help Line -palveluun tietokoneesi ääreltä, jos se suinkin on mahdollista.

Some Important Information

The LEGO® Software on this Disc is the result of a great deal of work. To help us bring you high quality programs in the future it is important as a legal requirement to read the following:

First Rule:

Following the purchase of the LEGO program you are permitted to copy the program to your own computer. However, it is illegal to allow other users to gain access to your program either via the Internet or by uploading the program to a network from which it can be copied. It is not a problem should you lose the original but have the program copied on your computer.

Second Rule:

If you sell or pass the program on it is illegal to use the program yourself. It is also illegal to lend or rent computer programs. It is important to know that the LEGO trademarks should not be used freely. An ® or a ™ following a name identifies the name as being a trademark.

If you need to know anything else about the legal requirements, then more information can be found on the CD-ROM. If you are connected to the Internet you can also look at our homepage on <http://www.LEGO.com> for more information about the use of the trademarks of the LEGO Group.

Installing the software

Insert CD 1 in your computer and follow the instructions that appear on your screen.

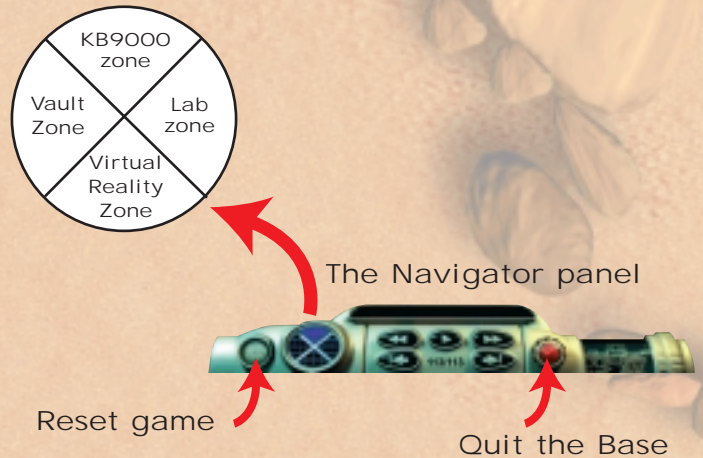
If your CD-ROM drive does not support 'Autorun', double click on the 'My Computer' icon on your Windows desktop, then on the CD-ROM icon, and finally on the 'Setup' icon.

Insert CD 2 and repeat the above instructions. Leave CD 2 in the CD-ROM drive.

User guide

The Base has four main areas for you to explore, and some of these areas have more than one thing that you can do. Read this guide for a quick summary of the sort of activities you will find. Below is also a plan of the Base.

Navigate from one area to another by using the circular Navigator, which is available on the console at the bottom of the screen when you are in the Base.



The KB9000 Zone

Your first task is to choose one of the missions in the KB9000 Zone. Make sure you follow ORB's instructions. He will ask you to build a LEGO TECHNIC model you will need if you are to catch a rebel vehicle.





Choose a mission

Once you start a mission, it must be completed before you can choose a new one. There are three different missions to complete. Capture vehicles on different types of terrain by using your two vehicles: Cruiser and Buggy.



Cruiser



Buggy



Build a model step-by-step

Building a vehicle in the KB9000 Zone

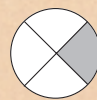
Without transport it's impossible to leave the Base. To produce an advanced LEGO TECHNIC vehicle, follow the building instructions and step-by-step illustrations that appear on your screen. Feel free to stop building at any step to look around the Base using the Navigator, although

you won't be able to try all the other options available until you have finished building your vehicle. Once finished, it's off to the Lab Zone to adjust your vehicle's settings and to make sure that this state-of-the-art vehicle is ready for your mission.

Use the slider to move back and forth within the steps



Previous step Step number Next step



The Lab Zone

The Lab Zone is where you can adjust your vehicle so that it is in perfect working order for your mission. The engine, tyres and suspension are all factors that have to be checked. You can then run a test and the Lab computer will rate your settings for the coming mission.

Adjust your vehicle



Shows current mission

Adjusts vehicle settings

Runs the vehicle test



The Virtual Reality Zone

Two different activities take place in the Virtual Reality Zone. You can interact with virtual versions of the vehicles and inspect them from all angles; alternatively, you can see details of the construction of all the available models. See how the steering and suspension systems are designed and use the interactive facilities in this zone to see how they function.

Virtual Reality mode



Click buttons to move from Virtual Reality to Tips & Tricks

Tells you which virtual vehicle is shown

Tips & Tricks mode



Click buttons to move from Virtual Reality to Tips & Tricks

Click to select different views of model



The Vault Zone

Open the vault to explore the LEGO TECHNIC showcase. Look at LEGO TECHNIC models in detail and play some videos of them in action.

Click on a LEGO TECHNIC model to look at it in more detail



Click on the doors to open the vault

Click on buttons to view LEGO TECHNIC models

Click the play button to watch the video



Click on the doors to open the vault

Click on buttons to view LEGO TECHNIC models

Completing a mission

Once you've finished building a vehicle and exploring the Base, it's time to start your mission. The goal is to capture the rebel vehicle. This is not easy and may well involve you returning to the Lab Zone to readjust your vehicle. Watch out for obstacles in your way ... and good luck!



Map

The warning indicators will flash if your vehicle is damaged in any way

Click to return to the Base after an accident

Control keys:



Troubleshooting

CD-ROM related problems

"I can't see my CD-ROM drive letter in my computer".

Make sure your CD-ROM drive is installed correctly. Contact your hardware manufacturer.

"The CD-ROM does not start".

Normally, the CD-ROM uses an Auto-Play menu. If this menu does not appear when you place the CD-ROM in the drive, it means that the Auto-Play feature is disabled on your computer. Instead, click the 'START' button and choose 'Run'. Inside the dialog box that appears on the screen, type 'D:\setup.exe' (where D is the name of your CD-ROM drive), and press 'OK' to launch the CD.

"The Application seems to run very slowly when reading from the CD-ROM drive".

The CD requires at least a four-speed CD-ROM Drive. Make sure, therefore, that your CD-ROM drive is, at a minimum, a four-speed drive.

"When I start the application, it indicates I should insert CD 2 into the CD-ROM drive".

The CD consists of 2 CDs: CD 1 is used to install the software that has to be placed on your hard disk; and CD 2 is used when actually running the application. Therefore, after the initial installation, you will only need to use CD 2 when running Turbo Command on your computer.

Hard disk related problems

"Every time I try to install the program from the CD, the installer prompts that my computer does not have enough space".

Before installing Turbo Command, make sure you have at

least 200 MB of free space on your selected hard disk. While installing, if prompted again, you might try to select a different drive (if this is an option), assuming that this alternative drive has a minimum of 200 MB of free space.

QuickTime™ and DirectX

The installation procedure also includes the following programs: QuickTime 3.0 and DirectX 5.0. If you do not already have these programs installed on your computer, or if you are not sure whether you have the latest versions, choose 'Yes' when prompted to install QuickTime 3.0 and DirectX 5.0. Remember to restart your computer after the installation process is completed.

Sound related problems

"There's no sound when I run Turbo Command".

Make sure the volume control in Windows 95 is not set to low or muted (there is a red line through the loudspeaker in the bottom right-hand corner of your screen).

Make sure you have, as a minimum, a 16-bit sound card installed and working.

"I can hear sounds but they are distorted".

Make sure that your sound card is at least 16-bit and NOT 8-bit.

LEGO Help Line

If you encounter problems with this LEGO software, please read the Troubleshooting section.

If this does not solve the problem, you are very welcome to contact the LEGO Help Line. Here are the details of how you can do that:

UK:	Telephone number:	+44 171 365 1497
	E-Mail:	UK@LEGO.com
Australia:	Telephone number:	1 800 683 100
	(9.00 a.m. to 5.00 p.m. Sydney Time Monday to Friday)	
	Fax number:	02 9428 9610
New Zealand:	Telephone number:	
	(11.00 a.m. to 7.00 p.m. Monday to Friday):	0800534643/0800 LEGO HELP
South Africa:	Telephone number:	
	(8.00 a.m. to 4.00 p.m. Monday to Friday):	27 11 314-3825
United States:	Telephone number:	
	(Toll-free support):	+1 800 363-2140
	You may also contact U.S. support directly at:	+1 781 830-6865

To be able to provide you with the best possible assistance, please have the following information ready before you call:

1. The CD-ROM version (printed on the CD-ROM).
2. The version of Windows running on your PC.
3. Details of the sound card and graphic card installed in your computer (where possible).
4. How much RAM and how much free space there is on your computer.
5. The exact error message that appears on the monitor (if the problem has prompted an error message).

It would be very helpful if you are sat at your computer when contacting the Help Line.

Bem-Vindo a um novo mundo LEGO®

Encontrará neste pacote um programa informático que pode usar no seu computador. Antes de começar a ler sobre o programa, gostaríamos de o informar sobre algumas regras legais que se aplicam aos programas de computador.

Como com qualquer outra coisa do Grupo LEGO® temos sido muito cuidadosos com o desenvolvimento deste programa para computador para o seu novo conjunto LEGO TECHNIC. Dispendemos muito tempo e esforços para fazer o programa tão bom quanto possível. Ele teria que estar à altura dos habituais requisitos de qualidade dos produtos do Grupo LEGO. Por outras palavras, este programa é

valioso – tanto para si como para nós.

Assim, de acordo com a lei, também é proibido copiar programas informáticos. A este respeito há duas regras que deve observar:

Primeira regra:

Está autorizado a copiar o programa LEGO para o seu computador: quando começar o programa uma parte dele é automaticamente transferida para o seu computador. Se pagou pelo programa, ou o recebeu legalmente de qualquer outra forma, este tipo de cópias está correcto. Também está autorizado a fazer uma reserva de segurança do programa, para que fique salvaguardado no caso de perder o original. Se o seu computador estiver ligado a outros computadores, por exemplo, através de uma rede local ou na Internet, não está autorizado a deixar outros utilizadores da rede a terem acesso ao programa e não deve fazer uma segurança do programa e deixar outros copiá-la. É evidente que outras pessoas podem utilizar o programa no seu computador.

Segunda regra:

Quando passa o programa para outra pessoa, perde o seu direito de utilização. Está autorizado a dar ou vender o seu programa LEGO a outras pessoas. Mas se o fizer, deixa de estar autorizado a utilizar as cópias do programa que possam estar ainda no seu computador. A lei proíbe o empréstimo ou aluguer de programas informáticos, por isso, também não está autorizado a fazê-lo.

Também deve saber que as marcas registadas do Grupo LEGO não podem ser usadas livremente. Marcas registadas não são apenas palavras. Podem também ser símbolos, desenhos, e até a apresentação de um produto. Por exemplo, o Grupo LEGO considera a pedra LEGO como uma marca registada. E ainda que não seja sempre o caso, as marcas registadas podem ser tipicamente reconhecidas pelo facto de existir sempre um ® ou ™ junto à marca registada.

Há no CD-Rom mais informação sobre as regras legais. Pode encontrar a informação seguindo as instruções no écran. Se estiver ligado à Internet pode também ver no seu <<homepage>> em <http://www.LEGO.com> para mais informações sobre a utilização das marcas registadas no Grupo LEGO.

Divirta-se utilizando o CD-Rom LEGO TECHNIC.

Instalação do software

Insira o CD 1 no seu computador e siga as instruções que aparecem no écran.

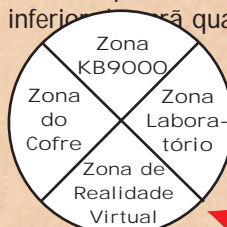
Se a unidade de CD-ROM não suportar o 'Autorun', faça duplo clique sobre o ícone 'O meu Computador' do seu ambiente de trabalho Windows, em seguida sobre o ícone do CD-ROM e, finalmente, sobre o ícone de 'Configuração'.

Insira o CD 2 e repita as instruções acima apresentadas. Deixe o CD 2 na unidade de CD-ROM.

Guia do utilizador

A Base tem quatro áreas principais para explorar e algumas destas áreas têm mais do que uma coisa a fazer. Leia este guia para obter um resumo breve do tipo de actividades que poderá encontrar. Mais abaixo encontra-se também um mapa da Base.

Navegue de uma área para outra utilizando o Navegador circular, que se encontra disponível na consola da parte inferior. Será quando estiver sobre a Base.



O painel do Navegador



Reiniciar jogo

Sair da Base



A Zona KB9000

A sua primeira tarefa é seleccionar uma das missões da zona KB9000. Certifique-se de que segue as instruções do ORB. Este irá solicitar-lhe que construa um modelo LEGO TECHNIC de que irá necessitar para capturar o veículo rebelde.





Escolha uma missão

A missão, uma vez iniciada, deverá ser terminada antes de poder seleccionar uma nova. Existem três missões diferentes para concluir. Capture veículos em diferentes tipos de terrenos utilizando os seus dois veículos: Cruiser e Buggy.



Cruiser



Buggy



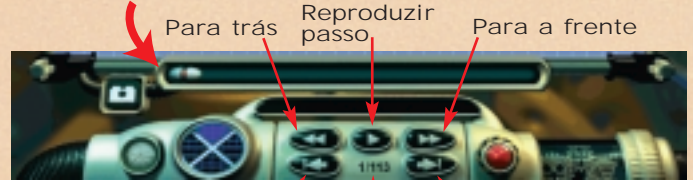
Construção de um modelo passo a passo

Construção de um veículo na Zona KB9000

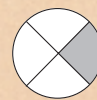
Sem transporte é impossível sair da Base. Para produzir um veículo avançado LEGO TECHNIC, siga as instruções de construção e as ilustrações que aparecerem no ecrã, passo a passo. Sempre que desejar, pode parar de construir para passar uma vista de olhos pela Base utilizando o Nave-

gador, muito embora não possa experimentar todas as outras opções disponíveis até ter terminado a construção do veículo. Uma vez terminado, passa-se à Zona de Laboratório para ajustar as definições do veículo e certificar-se de que este veículo da mais alta tecnologia se encontra preparado para a sua missão.

Utilize o deslizador para mudar entre os diferentes passos



Passo anterior Número do passo Passo seguinte



A Zona de Laboratório

A Zona de Laboratório é o local onde pode ajustar o veículo de modo a que esteja em perfeitas condições de funcionamento para a sua missão. O motor, os pneus e a suspensão são factores que devem ser verificados. Poderá depois efectuar um teste e o computador do Laboratório irá classificar as suas definições relativamente à missão que se irá seguir.

Ajuste o seu veículo



Mostra a missão actual

Ajusta as definições do veículo

Efectua os testes a veículos



A Zona de Realidade Virtual

Na Zona de Realidade Virtual, são realizadas duas actividades diferentes. Poderá interagir com as versões virtuais dos veículos e inspeccioná-las sob todos os ângulos; alternativamente, poderá ver os detalhes da construção de todos os modelos disponíveis. Veja como os sistemas de condução e suspensão foram concebidos e utilize as funções interactivas desta zona para ver como funcionam.

Modo de Realidade Virtual



Faça clique sobre os botões para passar da Realidade Virtual para Sugestões & Truques

Diz-lhe qual o veículo virtual a ser apresentado

Modo de Sugestões & Truques



Faça clique sobre os botões para passar da Realidade Virtual para Sugestões & Truques

Faça clique para seleccionar as diferentes visualizações do



A Zona do Cofre

Abra a zona do cofre para explorar o mostruário LEGO TECHNIC. Veja detalhadamente os modelos LEGO TECHNIC e alguns vídeos destes em acção.

Faça clique sobre um modelo LEGO TECHNIC para o visualizar de forma mais detalhada



Faça clique sobre o botão para abrir o cofre

Faça clique sobre os botões para visualizar os modelos LEGO TECHNIC

Faça clique sobre o botão reproduzir para ver o vídeo



Faça clique sobre o botão para abrir o cofre

Faça clique sobre os botões para visualizar os modelos LEGO TECHNIC

Conclusão de uma missão

Quando tiver terminado a construção de um veículo e a exploração da Base, chegou a altura de começar a sua missão. O objectivo é capturar o veículo rebelde. Não é um objectivo fácil e pode envolver o seu regresso à Zona de Laboratório para reajustamento do veículo. Tenha cuidado com os obstáculos no seu caminho e ... boa sorte!



Mapa

Os indicadores de aviso irão ficar intermitentes no caso de o veículo ficar danificado de qualquer forma

Faça clique para voltar para a Base depois de um acidente

Teclas de controlo:



Para a frente



Para a frente



Para a esquerda



Para a direita



Para trás

Resolução de Problemas

Problemas relacionados com o CD-ROM

"Não consigo ver a letra da unidade de CD-ROM no meu computador".

Certifique-se de que a sua unidade de CD-ROM está correctamente instalada.

Contacte o fabricante do hardware.

"O CD-ROM não começa a funcionar".

Normalmente, o CD-ROM utiliza um menu de Reprodução Automática. Se este menu não aparecer ao colocar o CD-ROM na unidade, significa que a função Reprodução Automática foi desactivada no computador. Nesse caso, faça clique sobre o botão 'INICIAR' e escolha 'Executar'. Dentro da caixa de diálogo que aparece no ecrã, digite 'D:\setup.exe' (onde D é o nome da unidade de CD-ROM), e prima 'OK' para fazer funcionar o CD.

"A Aplicação parece correr muito lentamente ao efectuar a leitura a partir da unidade de CD-ROM".

O CD exige pelo menos uma unidade de CD-ROM de 4 velocidades. Por isso, certifique-se de que a unidade de CD-ROM é pelo menos de 4 velocidades.

"Sempre que inicio a aplicação, esta indica que devo inserir o CD 2 na unidade de CD-ROM".

O CD é constituído por 2 CDs: o CD 1 é utilizado para instalar o software que tem de ser colocado no seu disco rígido, e o CD 2 é utilizado para executar a aplicação. Por isso, após a instalação inicial apenas terá de utilizar o CD 2 para executar o Turbo Command no computador.

Problemas relacionados com o disco rígido.

"Sempre que tento instalar o programa a partir do CD, o instalador indica que o meu computador não tem espaço suficiente".

Antes de instalar o Turbo Command, certifique-se de que tem pelo menos 200 MB de espaço livre no disco rígido seleccionado.

Se a indicação surgir de novo enquanto estiver a efectuar a instalação, tente seleccionar outra unidade (caso seja uma opção), desde que esta unidade alternativa tenha um mínimo de 200 MB de espaço disponível.

QuickTime™ e DirectX

O procedimento de instalação também inclui os seguintes programas: o QuickTime 3.0 e o DirectX 5.0. Se ainda não tiver estes programas instalados no computador, ou caso não tenha a certeza de possuir as versões mais recentes, escolha 'Sim' quando lhe for solicitado que instale o QuickTime 3.0 e o DirectX 5.0. Lembre-se de reiniciar o seu computador após concluído o processo de instalação.

Problemas relacionados com o som

"Não se houve nenhum som quando executo o Turbo Command".

Certifique-se de que o controlo de volume do Windows 95 não está definido para baixo ou sem som (há uma linha vermelha sobre o altifalante do canto inferior direito do ecrã).

Certifique-se de que tem, no mínimo, uma placa de som de 16 bits instalada e a funcionar.

"Consigo ouvir sons mas todos distorcidos".

Certifique-se de que tem no mínimo uma placa de som de 16 bits e NÃO de 8 bits.

Linha de Ajuda LEGO

Se tiver problemas com este software LEGO, leia a secção de Resolução de Problemas.

Se isto não resolver o problema, esteja à vontade para contactar a Linha de Ajuda da LEGO. Estes são os detalhes da forma como deve proceder:

Portugal: Número de telefone: 351 1 8421469
E-Mail: Helpdesk@LEGO.com

Para poder oferecer-lhe a melhor assistência possível, prepare as seguintes informações antes de ligar:

1. A versão do CD-ROM (impressa no CD-ROM).
2. A versão do Windows a ser executada no PC.
3. Detalhes sobre a placa de som e sobre a placa gráfica instaladas no computador (sempre que possível).
4. Quanto RAM e quanto espaço livre existe no computador.
5. A mensagem de erro exacta que aparece no monitor (caso o problema tenha activado uma mensagem de erro).

Seria bastante útil se pudesse estar em frente do computador quando contactasse a Linha de Ajuda.

Bienvenido a un nuevo mundo LEGO®

En este paquete encontrará un programa informático, que puede utilizar en su ordenador. Antes de que comience a leer el programa propiamente dicho, queremos informarle sobre los aspectos jurídicos en vigor para los programas de ordenadores.

Como suele ser costumbre en el grupo LEGO®, también hemos sido muy metódicos esta vez a la hora de desarrollo un programa para ordenadores para su nuevo juego LEGO TECHNIC. Hemos dedicado mucho tiempo y esfuerzo para que el programa sea lo mejor posible. Tenía que cumplir con los altos y tradicionales requisitos de calidad para los productos del Grupo LEGO. En otras palabras, el programa es de un alto valor, tanto para usted como para nosotros.

Por eso, según la ley, está prohibido copiar programas informáticos. Y en este aspecto hay dos reglas que debe conocer.

Primera regla:

Puede copiar el programa LEGO para uso propio: al instalar el programa, una parte del mismo se transfiere automáticamente a su ordenador. Si ha pagado por el programa o si lo ha adquirido legalmente, ese tipo de copias es aceptable. También puede hacer una copia de reserva del programa, como seguridad en caso de perder el original. Si su ordenador está conectado a otros ordenadores, a través de una red o al internet, no debe permitir que otros usuarios de la red tengan acceso al programa, y no debe almacenar el programa y dejar que otros lo copien. Pero pueden ser varios los usuarios que utilicen el programa en su ordenador.

Segunda regla:

Si le da el juego a otra persona, usted pierde el derecho a utilizarlo. Puede darle el programa LEGO a otras personas o vendérselo. Pero si lo hace, ya no podrá utilizar las copias del programa que queden en su ordenador. La ley prohíbe el préstamo y alquiler de programas informáticos, y usted tampoco puede hacerlo.

Además de estas reglas debería saber que la marca registrada del Grupo LEGO no puede ser libremente utilizada. Las marcas registradas no son sólo palabras. Puede ser símbolos, diseños o la perfilación de un producto. Por ejemplo, el Grupo LEGO considera que el ladrillo LEGO es una marca registrada. Aunque no siempre es el caso, las marcas registradas se dan a conocer por los símbolos : ® o ™ después del nombre. Encontrará más información sobre las reglas jurídicas en el CD-ROM. Siga las instrucciones que aparecen en la pantalla para leer las indicaciones. Si está conectado a internet puede consultar nuestra página web en la siguiente dirección: <http://www.LEGO.com>, para más información sobre cómo utilizar las marcas del Grupo LEGO.

¡Qué se divierta con el CD-ROM de LEGO TECHNIC!

Instalación del software

Introduzca el CD 1 en el ordenador y siga las instrucciones que aparecen en pantalla.

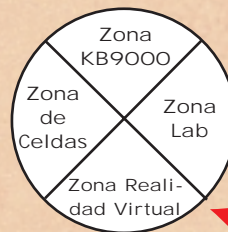
Si su unidad de CD-ROM no soporta el "Autorun" (Autoarranque), haga click doble en el icono " Mi PC" en el escritorio de Windows, después en el icono del CD-ROM y finalmente en el icono de 'Setup' (Configuración).

Introduzca el CD 2 y repita las instrucciones de arriba. Dejar el CD 2 en la unidad del CD-ROM.

Guía del usuario

La Base contiene cuatro áreas principales a explorar, y en algunas de estas áreas puede hacer varias cosas. Lea esta guía para un resumen rápido del tipo de actividades que encontrará. Abajo hay un programa de la Base.

Navegue de un área a otra, usando el Navegador circular, que está disponible en la consola en la parte inferior de la pantalla cuando está en la Base.



El panel del Navegante



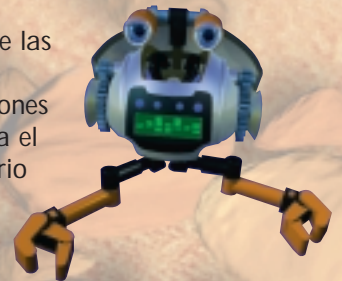
Poner a cero el juego

Dejar la Base



La zona KB9000

Su primera tarea es elegir una de las misiones en la zona KB9000. Asegúrese de seguir las instrucciones del ORB. Le pedirá que construya el modelo LEGO TECHNIC necesario para capturar al vehículo rebelde.





Elegir una misión

Una vez comenzada una misión, debe terminarla antes de comenzar una nueva. Hay tres diferentes misiones a completar. Capturar vehículos en diferentes tipos de terrenos, usando sus dos vehículos: Cruiser and Buggy.



Cruiser



Buggy



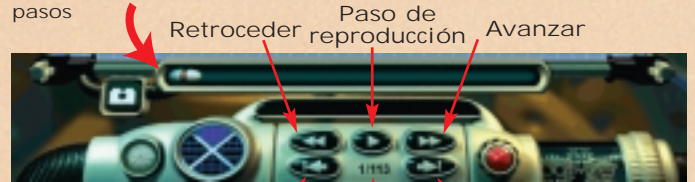
Construir un modelo paso a paso

Construyendo un vehículo en la zona KB9000

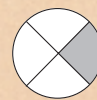
Sin transporte, es imposible abandonar la Base. Para construir un vehículo avanzado LEGO TECHNIC, siga las instrucciones y las ilustraciones de paso a paso que aparecen en pantalla. Puede parar de construir en cualquiera de los pasos si quiere echarle un vistazo a la

Base, usando el Navegador. Sin embargo, no podrá probar las otras opciones disponibles sin antes haber terminado la construcción de su vehículo. Una vez terminado, diríjase a la Zona Lab para ajustar las configuraciones de su vehículo y asegúrese de que este vehículo vanguardista esté listo para su misión.

Use el deslizador para retroceder y avanzar entre los diversos pasos



Paso previo Número de paso Paso siguiente



La Zona Lab

Su vehículo se ajusta en la Zona Lab para que esté en perfecto estado de funcionamiento para su misión. El motor, los neumáticos y la suspensión son factores que tienen que ser controlados. Entonces, puede realizar un ensayo y el ordenador del Lab valorará la configuración para la próxima misión.

Ajuste su vehículo



Muestra la misión actual Hace funcionar la prueba del vehículo

Ajusta la configuración de su vehículo



La Zona de Realidad Virtual

En la Zona de Realidad Virtual se desarrollan dos diferentes actividades. Puede interactuar con modelos virtuales de los vehículos e inspeccionarlos desde todas las posiciones; puede ver detalles de la construcción de todos los modelos disponibles. Vea cómo se diseñan los sistemas de dirección y suspensión y use el equipamiento interactivo en esta zona para ver cómo funcionan.

Modalidad de Realidad Virtual



Botones de click para moverse de Realidad Virtual a Consejos y Trucos
Le indica el vehículo virtual exhibido

Modalidad de Consejos y Trucos



Botones de click para moverse de Realidad Virtual a Consejos y Trucos
Haga click para seleccionar diferentes tomas del modelo



La Zona de Celdas

Abra la celda para explorar el contenido de LEGO TECHNIC. Examine detalladamente los modelos LEGO TECHNIC y reproduzca los vídeos para verlos en acción.

Haga click en un modelo LEGO TECHNIC para verlo en más detalle



Haga click en botón para abrir la celda
Haga click en los botones para ver los modelos LEGO TECHNIC

Haga click en el botón " play " para ver el vídeo



Haga click en botón para abrir la celda
Haga click en los botones para ver los modelos LEGO TECHNIC

Completando una misión

Una vez terminada la construcción de un vehículo y la exploración de la Base, llega la hora de empezar su misión. El objetivo es capturar al vehículo rebelde. Esto no es fácil y puede implicar el regreso a la Zona Lab para reajustar su vehículo. ¡Cuidado con los obstáculos que pueda haber en el camino... y que tengas suerte!



Mapa

Los indicadores de peligro centellearán si su vehículo sufre algún daño

Haga click para regresar a la Base después de un accidente

Teclas de control:



Adelante Adelante Izquierda Derecha Hacia atrás

Localización de fallos

Problemas relacionados con el CD-ROM

"No puedo ver la letra de la unidad de CD-ROM en mi ordenador".

Asegúrese de que su unidad de CD-ROM esté correctamente instalada.

Consulte a su fabricante de hardware.

"El CD-ROM no arranca".

Por regla general, el CD-ROM utiliza un menú de "Auto-play" (Autoreproducción). Si este menú no aparece al introducir el CD-ROM en la unidad, se debe a que la función de "Auto-play" está desactivada en su ordenador. Haga click en el botón "START" (Arranque) y elija "Run" (Ejecución). Dentro del recuadro de diálogo que aparece en pantalla, escriba ' D:\setup.exe' (la D es la denominación de su unidad de CD-ROM) y pulse OK (Bien) para poner en marcha el CD.

"Parece que la Aplicación funciona muy lentamente al leer de la unidad del CD-ROM".

El CD necesita como mínimo una unidad de cuatro velocidades. Asegúrese por consiguiente de que su unidad de CD-ROM sea como mínimo de cuatro velocidades.

"Al arrancar la aplicación, me indica que tengo que introducir el CD 2 en la unidad del CD-ROM".

El CD se compone de 2 CD: el CD 1 se usa para instalar el software que tiene que ser colocado en su disco duro; el CD 2 se usa al ejecutar la aplicación. Por eso, después de la instalación inicial, sólo necesitará usar el CD 2 al ejecutar el Turbo Command en su ordenador.

Problemas relacionados con el disco duro.

"Cada vez que intento instalar el programa desde el CD, el instalador me advierte que mi ordenador no tiene suficiente espacio".

Antes de instalar el Turbo Command, asegúrese de tener como mínimo 200 MB de espacio libre en el disco duro que ha seleccionado.

Si recibe un aviso otra vez mientras hace la instalación, puede intentar seleccionar una unidad diferente (si hay opción a ello), asumiendo que haya un mínimo de 200 MB de espacio libre en esta unidad.

QuickTime™ and DirectX

El procedimiento de instalación incluye también los siguientes programas: QuickTime 3.0 y DirectX 5.0. Si todavía no tiene estos programas instalados en su ordenador, o si no está seguro de tener las últimas versiones, elija "Yes" (Sí) cuando le avisen de instalar QuickTime 3.0 y DirectX 5.0. Acuérdesse de reiniciar de nuevo su ordenador después de completar el proceso de instalación.

Problemas relacionados con el sonido

"No hay sonido al ejecutar el Turbo Command".

Asegúrese de que el control de volumen en Windows 95 no esté colocado en bajo o apagado (hay una línea roja a través del altavoz en la esquina inferior de la derecha en su pantalla).

Asegúrese de que tiene, como mínimo una tarjeta de sonido de 16 bits instalada y funcionando.

"Escucho sonidos distorsionados".

Asegúrese de que su tarjeta de sonido sea como mínimo de 16-bits y NO de 8-bits.

Línea de ayuda LEGO

Si tiene problemas con este software de LEGO, le invitamos a leer la sección de localización de fallos.

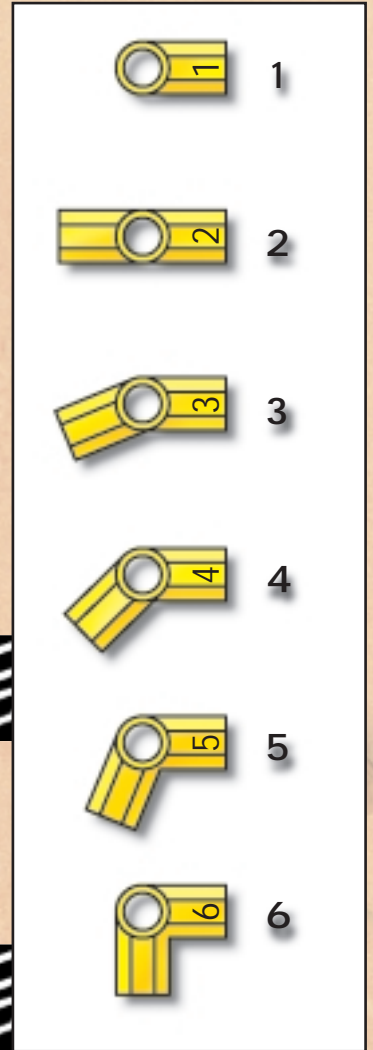
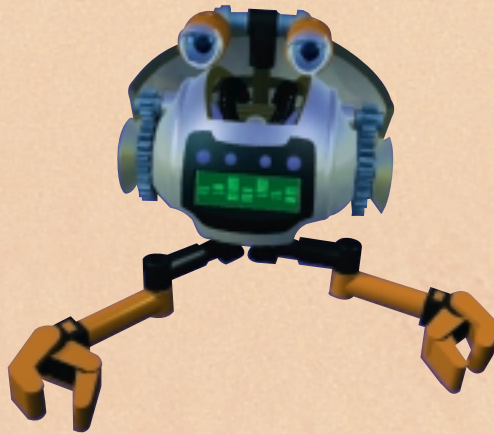
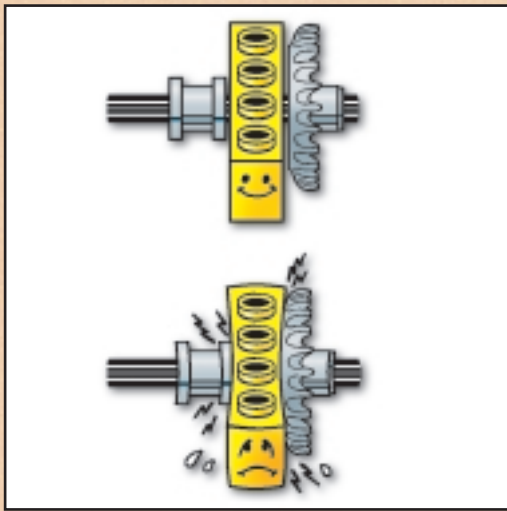
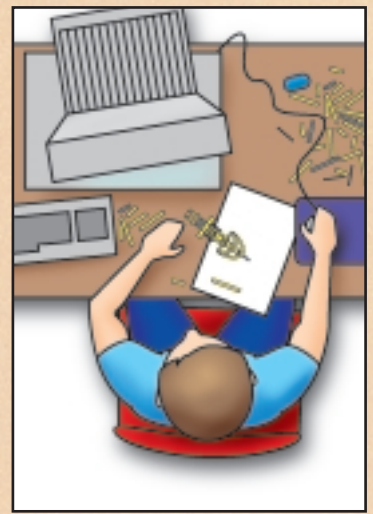
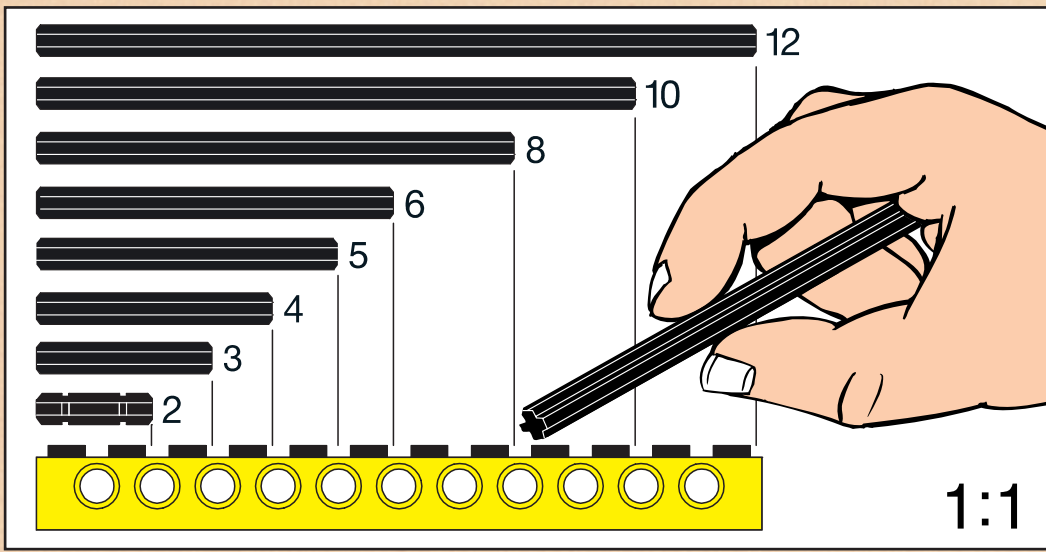
Si esto no soluciona su problema, no dude en ponerse en contacto con LEGO a través de nuestra línea de ayuda. A continuación le indicamos cómo puede hacerlo:

Espanã: Número de teléfono: (91) 40 69 024

Para poder prestarle nuestra mejor ayuda, rogamos tengan preparados los siguientes datos antes de llamar:

1. La versión de CD-ROM (impresa en el CD-ROM).
2. La versión del Windows de su ordenador.
3. Detalles de la tarjeta de sonido y la tarjeta gráfica instaladas en su ordenador (si es posible).
4. La cantidad de RAM y el espacio libre en su ordenador.
5. El mensaje exacto de error que aparece en la pantalla (si el problema ha causado un mensaje de error).

Para facilitarnos la labor, siéntese delante del ordenador cuando llame a la Línea de ayuda.



Turbo Command

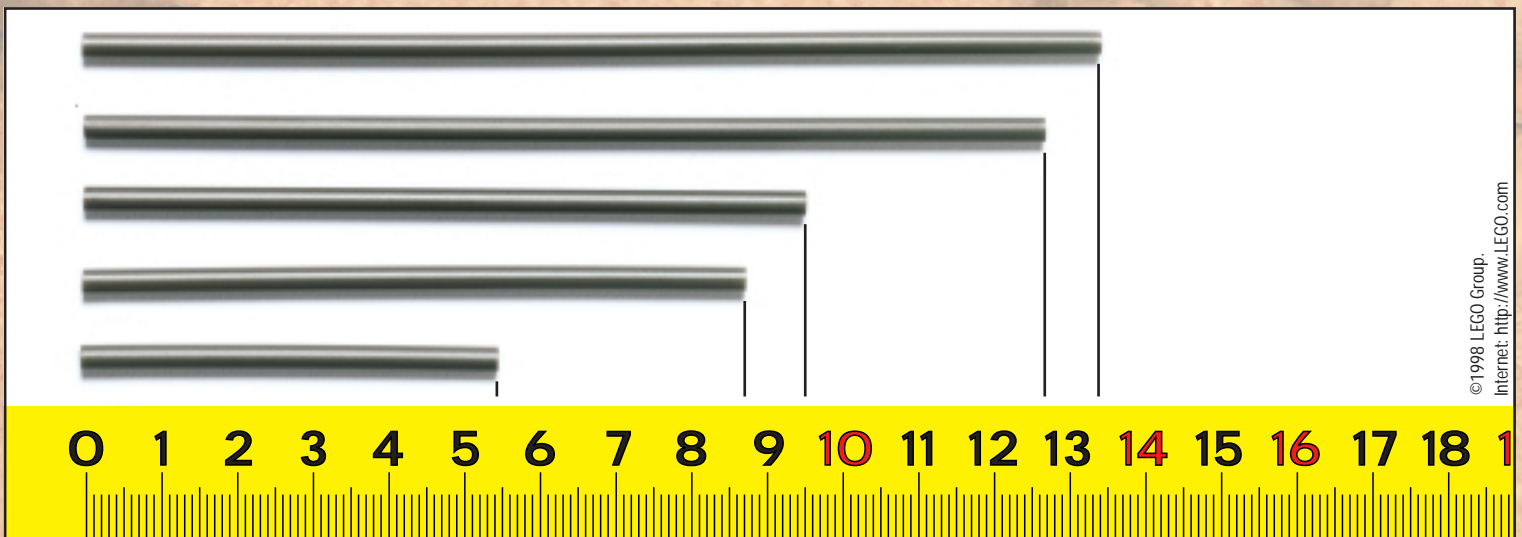


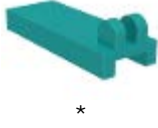










Image	Qty	Item No	Description	MID
Regular Items:				
Parts:				
	1	3941	Black Brick, Round 2 x 2 with Axle Hole Catalog: Parts: Brick, Round	PG
	4	4275	Dark Turquoise Hinge Plate 1 x 2 with 3 Fingers Catalog: Parts: Hinge	PG
	4	4531	Dark Turquoise Hinge Tile 1 x 2 1/2 with 2 Fingers on Top Catalog: Parts: Hinge	PG
	2	78c02	Black Hose, Ribbed 7mm D. 2L Catalog: Parts: Hose, Ribbed 7mm D.	PG
	2	78c04	Black Hose, Ribbed 7mm D. 4L Catalog: Parts: Hose, Ribbed 7mm D.	PG
	1	78c09	Black Hose, Ribbed 7mm D. 9L Catalog: Parts: Hose, Ribbed 7mm D.	PG
	2	78c14	Black Hose, Ribbed 7mm D. 14L (11cm) Catalog: Parts: Hose, Ribbed 7mm D.	PG
	2	78c15	Black Hose, Ribbed 7mm D. 15L Catalog: Parts: Hose, Ribbed 7mm D.	PG
	2	75c07	Dark Gray Hose, Rigid 3mm D. 7L / 5.6cm Catalog: Parts: Hose, Rigid 3mm D.	PG
	2	75c11	Dark Gray Hose, Rigid 3mm D. 11L / 8.8cm Catalog: Parts: Hose, Rigid 3mm D.	PG
	2	75c12	Dark Gray Hose, Rigid 3mm D. 12L / 9.6cm Catalog: Parts: Hose, Rigid 3mm D.	PG

+



*

2

[75c16](#)

Dark Gray Hose, Rigid 3mm D. 16L / 12.8cm

Catalog: [Parts](#): [Hose](#), [Rigid 3mm D.](#)

[PG](#)

+



*

1

[75c17](#)

Dark Gray Hose, Rigid 3mm D. 17L / 13.6cm

Catalog: [Parts](#): [Hose](#), [Rigid 3mm D.](#)

[PG](#)

+



*

2

[3024](#)

Light Gray Plate 1 x 1

Catalog: [Parts](#): [Plate](#)

[PG](#)

+



*

2

[3623](#)

Black Plate 1 x 3

Catalog: [Parts](#): [Plate](#)

[PG](#)

+



*

4

[3710](#)

Black Plate 1 x 4

Catalog: [Parts](#): [Plate](#)

[PG](#)

+



*

2

[3710](#)

Light Gray Plate 1 x 4

Catalog: [Parts](#): [Plate](#)

[PG](#)

+



*

2

[3666](#)

Black Plate 1 x 6

Catalog: [Parts](#): [Plate](#)

[PG](#)

+



*

4

[3666](#)

Light Gray Plate 1 x 6

Catalog: [Parts](#): [Plate](#)

[PG](#)

+



*

4

[3460](#)

Black Plate 1 x 8

Catalog: [Parts](#): [Plate](#)

[PG](#)

+



*

2

[3460](#)

Light Gray Plate 1 x 8

Catalog: [Parts](#): [Plate](#)

[PG](#)

+



*

2

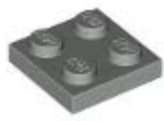
[3022](#)

Black Plate 2 x 2

Catalog: [Parts](#): [Plate](#)

[PG](#)

+



*

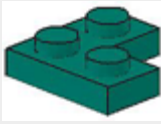











4













[3022](#)







Light Gray Plate 2 x 2

Catalog: [Parts](#): [Plate](#)













[PG](#)












+	 *	4	2420	Dark Turquoise Plate 2 x 2 Corner Catalog: Parts: Plate	PG
+	 *	4	2420	Light Gray Plate 2 x 2 Corner Catalog: Parts: Plate	PG
+	 *	1	3021	Light Gray Plate 2 x 3 Catalog: Parts: Plate	PG
+	 *	1	3832	Black Plate 2 x 10 Catalog: Parts: Plate	PG
+	 *	1	3031	Black Plate 4 x 4 Catalog: Parts: Plate	PG
+	 *	2	4032	Black Plate, Round 2 x 2 with Axle Hole Catalog: Parts: Plate, Round	PG
+	 *	1	2654	Black Plate, Round 2 x 2 with Rounded Bottom (Boat Stud) Catalog: Parts: Plate, Round	PG
+	 *	12	3713	Light Gray Technic Bush Catalog: Parts: Technic	PG
+	 *	30	4265c	Light Gray Technic Bush 1/2 Smooth Catalog: Parts: Technic	PG
+	 *	2	6575	Light Gray Technic Cam Catalog: Parts: Technic	PG
+	 *	6	2852	Light Gray Technic Engine Connecting Rod Catalog: Parts: Technic	PG
+	 *	2	2853	Light Gray Technic Engine Crankshaft Catalog: Parts: Technic	PG


+	 *	2	2854	Dark Gray Technic Engine Crankshaft Center Catalog: Parts: Technic	PG
+	 *	6	2850	Trans-Clear Technic Engine Cylinder Catalog: Parts: Technic	PG
+	 *	6	2851	Yellow Technic Engine Piston Round Catalog: Parts: Technic	PG
+	 *	12	32062	Black Technic, Axle 2 Notched Catalog: Parts: Technic, Axle	PG
+	 *	11	4519	Black Technic, Axle 3 Catalog: Parts: Technic, Axle	PG
+	 *	9	6587	Dark Gray Technic, Axle 3 with Stud Catalog: Parts: Technic, Axle	PG
+	 *	7	3705	Black Technic, Axle 4 Catalog: Parts: Technic, Axle	PG
+	 *	7	32073	Black Technic, Axle 5 Catalog: Parts: Technic, Axle	PG
+	 *	9	3706	Black Technic, Axle 6 Catalog: Parts: Technic, Axle	PG
+	 *	5	3707	Black Technic, Axle 8 Catalog: Parts: Technic, Axle	PG
+	 *	4	3737	Black Technic, Axle 10 Catalog: Parts: Technic, Axle	PG
+	 *	3	3708	Black Technic, Axle 12 Catalog: Parts: Technic, Axle	PG


+		14	32013	Black Technic, Axle and Pin Connector Angled #1 Catalog: Parts: Technic, Connector	PG
+		2	32034	Dark Turquoise Technic, Axle and Pin Connector Angled #2 - 180 degrees Catalog: Parts: Technic, Connector	PG
+		10	32016	Black Technic, Axle and Pin Connector Angled #3 - 157.5 degrees Catalog: Parts: Technic, Connector	PG
+		4	32015	Black Technic, Axle and Pin Connector Angled #5 - 112.5 degrees Catalog: Parts: Technic, Connector	PG
+		4	32014	Black Technic, Axle and Pin Connector Angled #6 - 90 degrees Catalog: Parts: Technic, Connector	PG
+		15	6536	Black Technic, Axle and Pin Connector Perpendicular Catalog: Parts: Technic, Connector	PG
+		1	32068	Black Technic, Axle and Pin Connector Perpendicular 3L with Pin Hole Catalog: Parts: Technic, Connector	PG
+		2	32068	Light Gray Technic, Axle and Pin Connector Perpendicular 3L with Pin Hole Catalog: Parts: Technic, Connector	PG
+		2	6538b	Blue Technic, Axle Connector 2L (Ridged with x Hole x Orientation) Catalog: Parts: Technic, Connector	PG
+		3	6538b	Light Gray Technic, Axle Connector 2L (Ridged with x Hole x Orientation) Catalog: Parts: Technic, Connector	PG
+		8	32039	Black Technic, Axle Connector with Axle Hole Catalog: Parts: Technic, Connector	PG
+		12	3749	Light Gray Technic, Axle Pin without Friction Ridges Lengthwise Catalog: Parts: Technic, Axle	PG


+		4	6541	Light Gray Technic, Brick 1 x 1 with Hole Catalog: Parts: Technic, Brick	PG
+		7	3700	Light Gray Technic, Brick 1 x 2 with Hole Catalog: Parts: Technic, Brick	PG
+		4	32000	Black Technic, Brick 1 x 2 with Holes Catalog: Parts: Technic, Brick	PG
+		2	3701	Black Technic, Brick 1 x 4 with Holes Catalog: Parts: Technic, Brick	PG
+		1	3701	Light Gray Technic, Brick 1 x 4 with Holes Catalog: Parts: Technic, Brick	PG
+		3	3894	Black Technic, Brick 1 x 6 with Holes Catalog: Parts: Technic, Brick	PG
+		3	3894	Light Gray Technic, Brick 1 x 6 with Holes Catalog: Parts: Technic, Brick	PG
+		2	3702	Light Gray Technic, Brick 1 x 8 with Holes Catalog: Parts: Technic, Brick	PG
+		2	3895	Light Gray Technic, Brick 1 x 12 with Holes Catalog: Parts: Technic, Brick	PG
+		6	32018	Black Technic, Brick 1 x 14 with Holes Catalog: Parts: Technic, Brick	PG
+		2	32018	Light Gray Technic, Brick 1 x 14 with Holes Catalog: Parts: Technic, Brick	PG
+		1	3647	Light Gray Technic, Gear 8 Tooth Type 1 Catalog: Parts: Technic, Gear	PG


+	 *	9	6589	Light Gray Technic, Gear 12 Tooth Bevel Catalog: Parts: Technic, Gear	PG
+	 *	1	6542	Dark Gray Technic, Gear 16 Tooth with Clutch Catalog: Parts: Technic, Gear	PG
+	 *	1	3650b	Light Gray Technic, Gear 24 Tooth Crown (2nd Version - Reinforced) Catalog: Parts: Technic, Gear	PG
+	 *	1	6573	Dark Gray Technic, Gear Differential, 24-16 Teeth Catalog: Parts: Technic, Gear	PG
+	 *	1	32132	Black Technic, Gear Rack 1 x 12 with Holes Catalog: Parts: Technic, Gear	PG
+	 *	14	6632	Black Technic, Liftarm 1 x 3 Thin Catalog: Parts: Technic, Liftarm	PG
+	 *	2	6632	Light Gray Technic, Liftarm 1 x 3 Thin Catalog: Parts: Technic, Liftarm	PG
+	 *	6	2825	Black Technic, Liftarm 1 x 4 Thin with Stud Connector Catalog: Parts: Technic, Liftarm	PG
+	 *	2	2825	Light Gray Technic, Liftarm 1 x 4 Thin with Stud Connector Catalog: Parts: Technic, Liftarm	PG
+	 *	4	32017	Black Technic, Liftarm 1 x 5 Thin Catalog: Parts: Technic, Liftarm	PG
+	 *	2	32063	Light Gray Technic, Liftarm 1 x 6 Thin Catalog: Parts: Technic, Liftarm	PG
+	 *	4	32056	Black Technic, Liftarm 3 x 3 L-Shape Thin Catalog: Parts: Technic, Liftarm	PG


+		2	32056	Blue Technic, Liftarm 3 x 3 L-Shape Thin Catalog: Parts: Technic, Liftarm	PG
	*				
+		3	2905	Black Technic, Liftarm Triangle Thin Catalog: Parts: Technic, Liftarm	PG
	*				
+		6	32002	Dark Gray Technic, Pin 3/4 Catalog: Parts: Technic, Pin	PG
	*				
+		12	6558	Black Technic, Pin 3L with Friction Ridges Lengthwise Catalog: Parts: Technic, Pin	PG
	*				
+		7	75535	Black Technic, Pin Connector Round 2L without Slot (Pin Joiner Round) Catalog: Parts: Technic, Connector	PG
	*				
+		1	75535	Dark Turquoise Technic, Pin Connector Round 2L without Slot (Pin Joiner Round) Catalog: Parts: Technic, Connector	PG
	*				
+		46	2780	Black Technic, Pin with Friction Ridges Lengthwise WITH Center Slots Catalog: Parts: Technic, Pin	PG
	*				
+		4	3709b	Black Technic, Plate 2 x 4 with 3 Holes Catalog: Parts: Technic, Plate	PG
	*				
+		1	32001	Light Gray Technic, Plate 2 x 6 with 5 Holes Catalog: Parts: Technic, Plate	PG
	*				
+		2	3738	Black Technic, Plate 2 x 8 with 7 Holes Catalog: Parts: Technic, Plate	PG
	*				
+		2	731c05	Light Gray Technic, Shock Absorber 6.5L - Normal Spring Catalog: Parts: Technic, Shock Absorber	PG
	*				
+		1	731c06	Dark Gray Technic, Shock Absorber 6.5L - Soft Spring Catalog: Parts: Technic, Shock Absorber	PG
	*				

+	 *	2	32069	Black Technic, Steering Arm with Pins Catalog: Parts: Technic, Steering	PG
---	---	---	-----------------------	---	--------------------


+	 *	1	2819	Light Gray Technic, Steering Wheel Small, 3 Studs Diameter Catalog: Parts: Technic, Steering	PG
---	--	---	----------------------	--	--------------------


+	 *	1	9244c01 (inv)	Light Gray Technic, Universal Joint 4L Catalog: Parts: Technic, Connector	PG
---	--	---	-------------------------------	---	--------------------

+	 *	1	4162	Black Tile 1 x 8 Catalog: Parts: Tile	PG
---	--	---	----------------------	---	--------------------


+	 *	4	3068b	Dark Turquoise Tile 2 x 2 with Groove Catalog: Parts: Tile	PG
---	--	---	-----------------------	--	--------------------

+	 *	4	2412b	Dark Turquoise Tile, Modified 1 x 2 Grille with Bottom Groove / Lip Catalog: Parts: Tile, Modified	PG
---	---	---	-----------------------	--	--------------------

+	 *	4	32078	Black Tire 70 x 28 mm Futuristic Catalog: Parts: Tire & Tread	PG
---	--	---	-----------------------	---	--------------------


+	 *	4	32077	Metallic Silver Wheel 70 x 28 mm Futuristic Catalog: Parts: Wheel	PG
---	--	---	-----------------------	---	--------------------


Gear:


+	 *	1	8428cd	Turbo Command CD-ROM Package (2 CDs) for 8428 Catalog: Gear: Software: Technic	PG
---	--	---	------------------------	--	--------------------

Extra Items:

Parts:

+	 *	1	3713	Light Gray Technic Bush Catalog: Parts: Technic	PG
---	--	---	----------------------	---	--------------------

+	 *	1	4265c	Light Gray Technic Bush 1/2 Smooth Catalog: Parts: Technic	PG
---	--	---	-----------------------	--	--------------------

- +

1
[3647](#)
Light Gray Technic, Gear 8 Tooth Type 1
[PG](#)

[Catalog:](#) [Parts:](#) [Technic:](#) [Gear](#)
- +


1
[32002](#)
Dark Gray Technic, Pin 3/4
[PG](#)

[Catalog:](#) [Parts:](#) [Technic:](#) [Pin](#)
- +

1
[2780](#)
Black Technic, Pin with Friction Ridges Lengthwise WITH Center Slots
[PG](#)

[Catalog:](#) [Parts:](#) [Technic:](#) [Pin](#)

Counterparts:

- +

4
[32077c01\(inv\)](#)
**Metallic Silver Wheel 70 x 28 mm Futuristic with Black Tire
70 x 28 mm Futuristic (32077 / 32078)**
[PG](#)

[Catalog:](#) [Parts:](#) [Wheel & Tire Assembly](#)

Summary:

Type	Unique Lots	Total Qty
Regular Items:		
Parts	103	471
Gear	1	1
Extra Items:		
Parts	5	5
Counterparts:		
Parts	1	4

Source:
Instructions

[Admin](#) inventoried this Set on Mar 8, 2007, inventory last updated on May 18, 2010.