

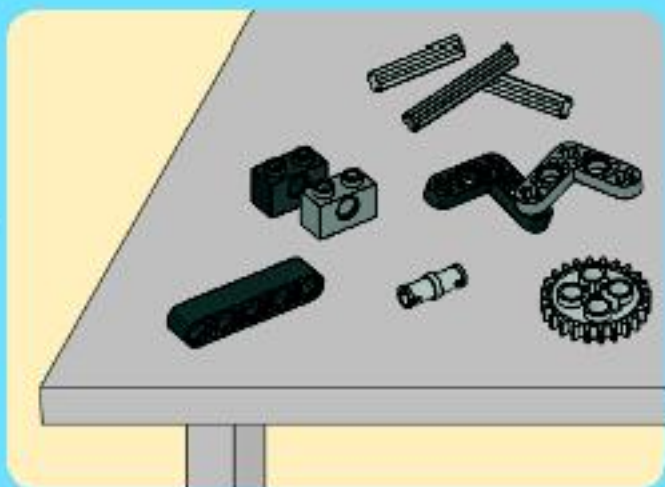
**LEGO**

**TECHNIC**

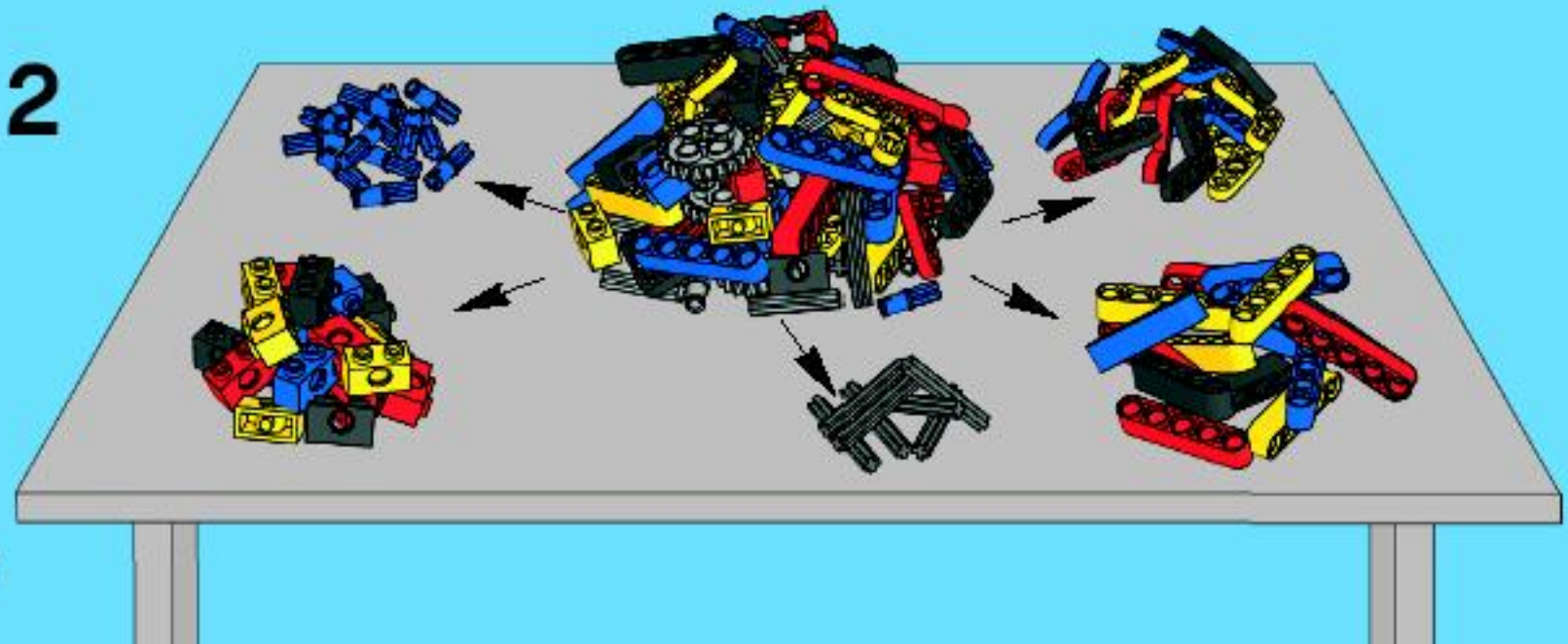
8260



1



2



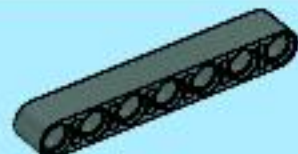
2



1

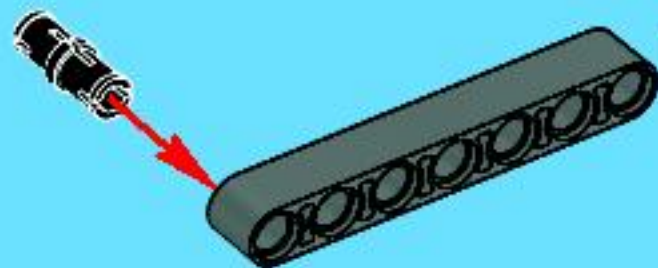


1x



1x

7



7

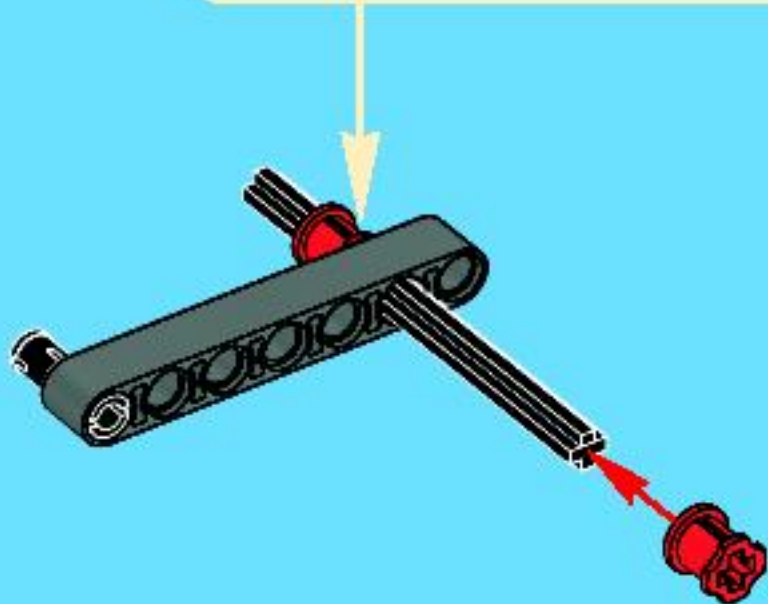
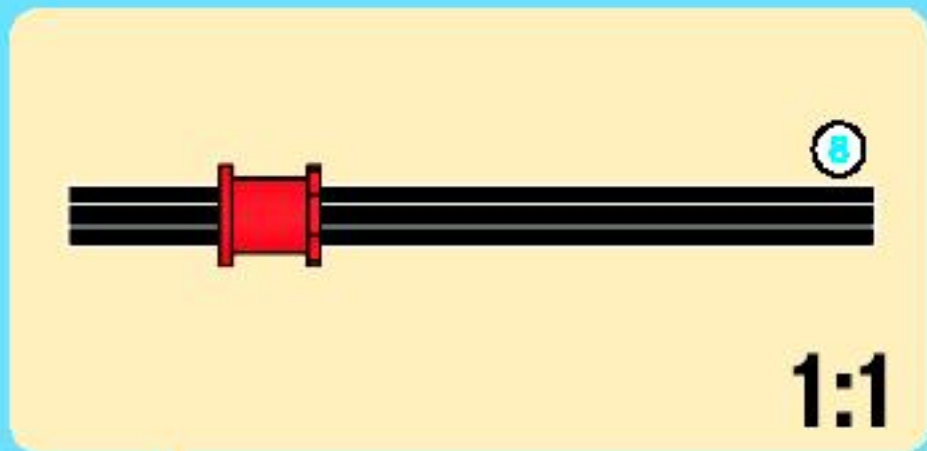


7

1:1



2

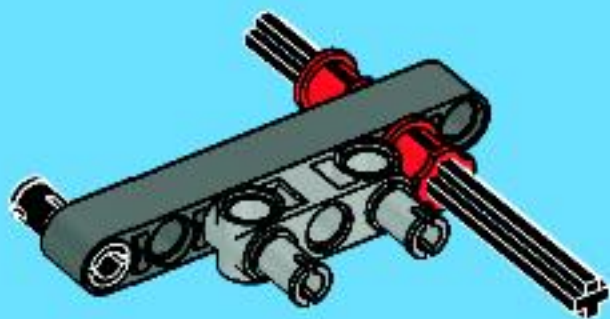






1x

3



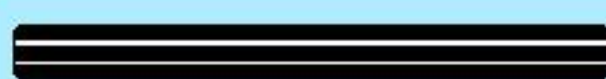


1x



1x

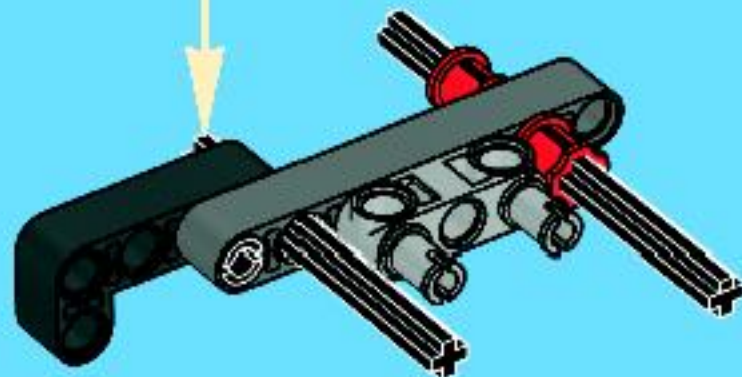
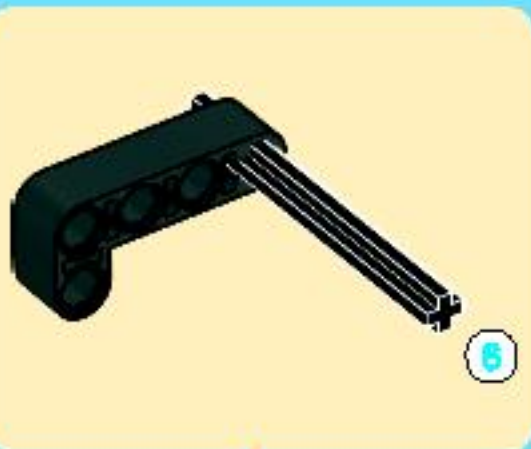
6



6

1:1

4

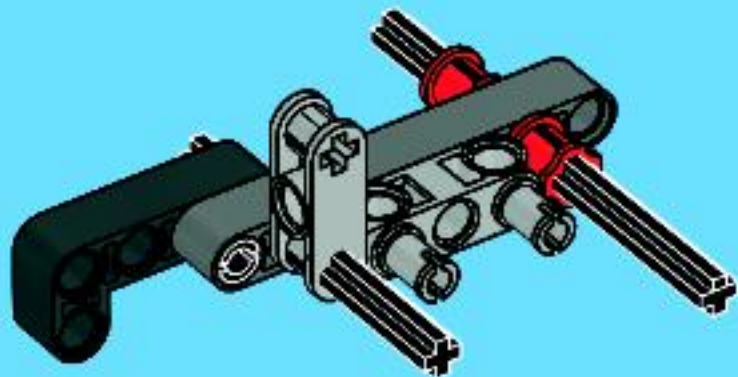


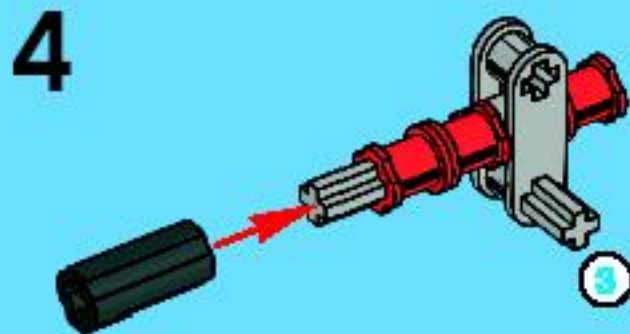
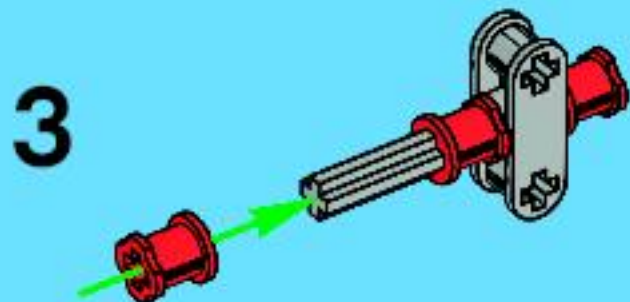
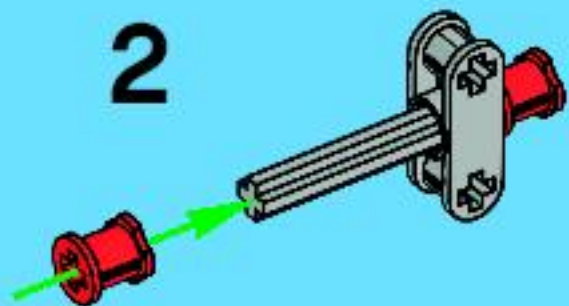
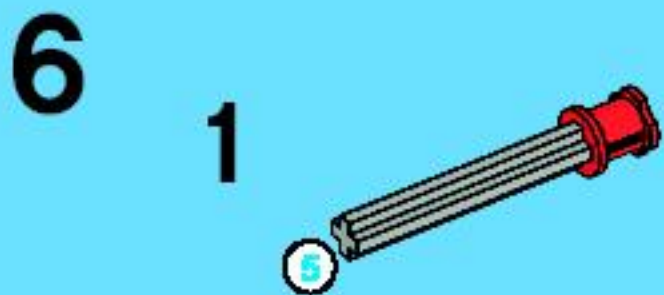
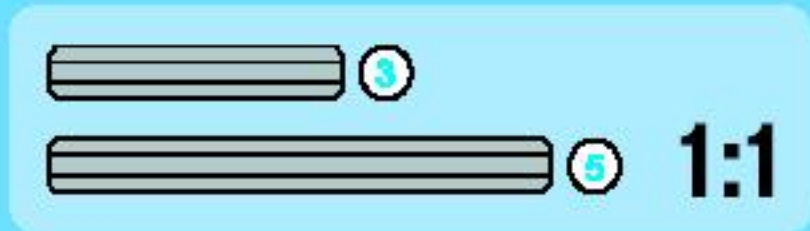
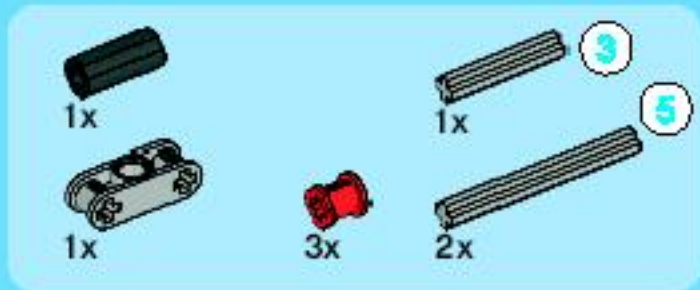
6



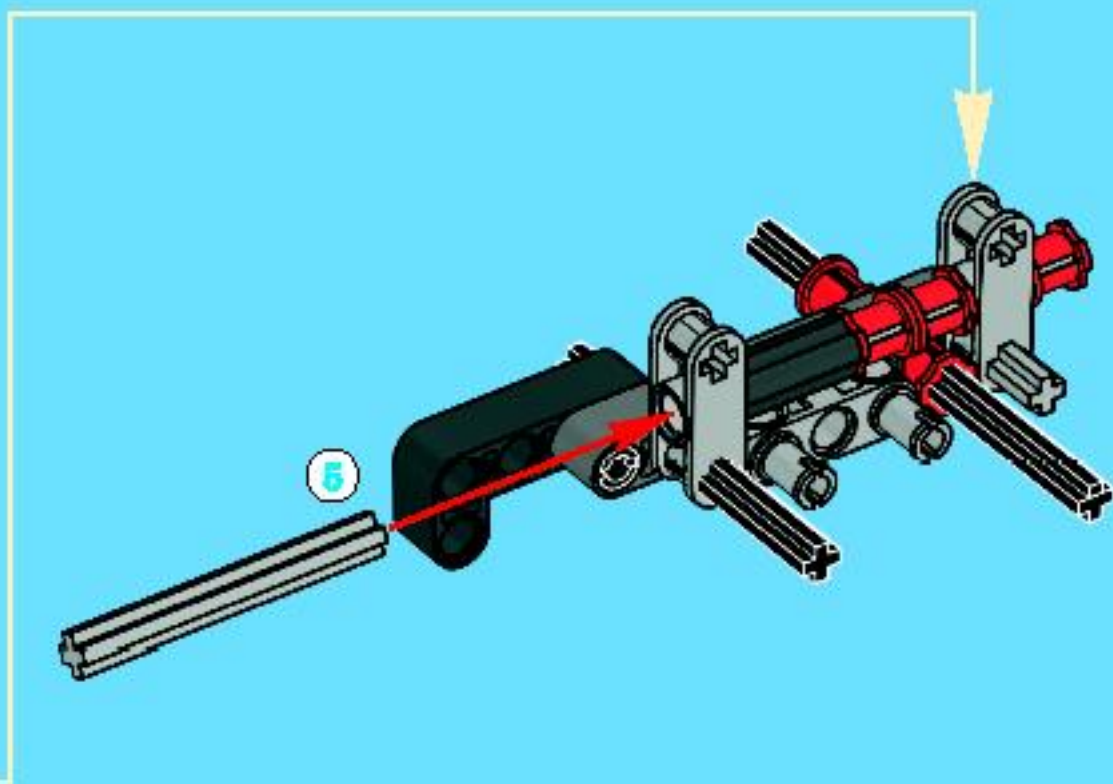
1x

5



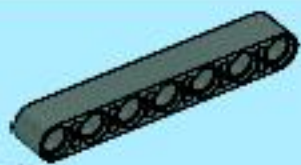








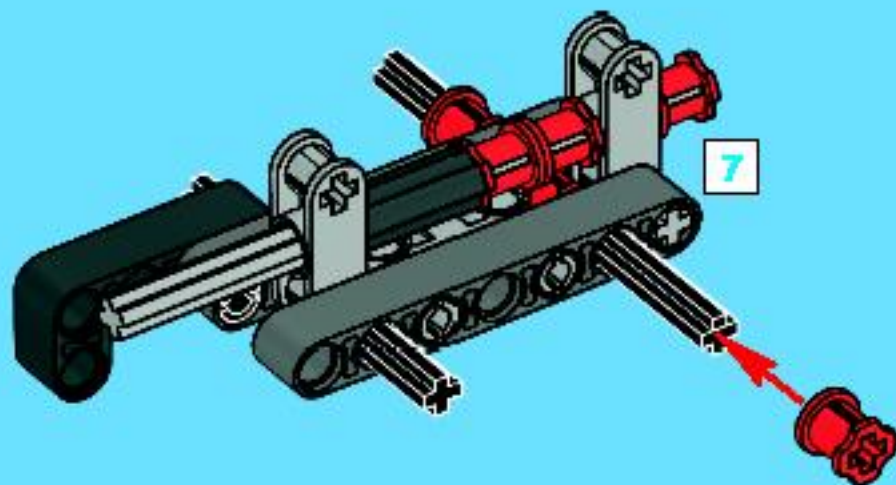
1x



1x

7

7



7



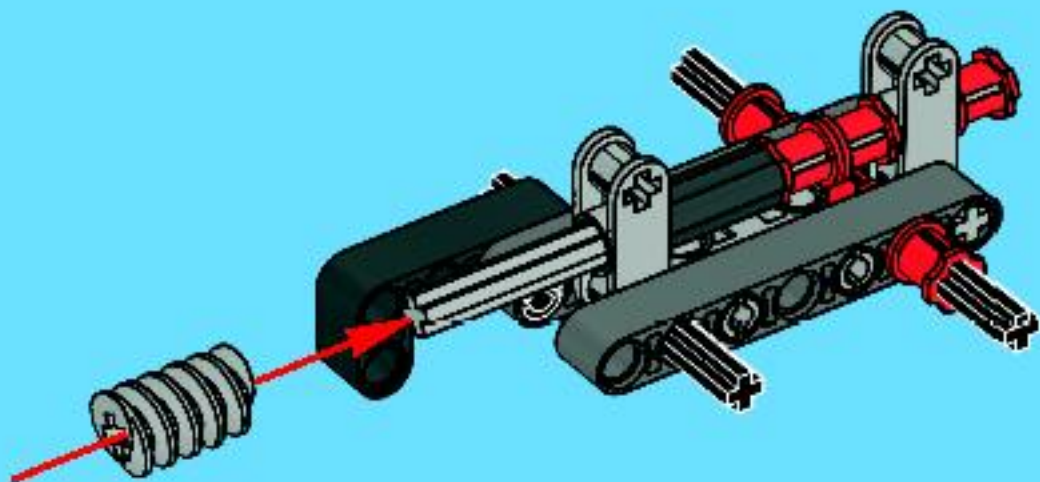
7

1:1



1x

8





1x



1x



1x

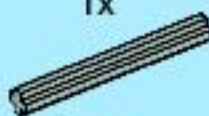


1x



1x

3



1x

5



3



5

1:1

9

1



3

2

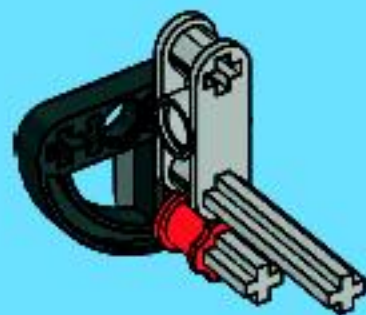


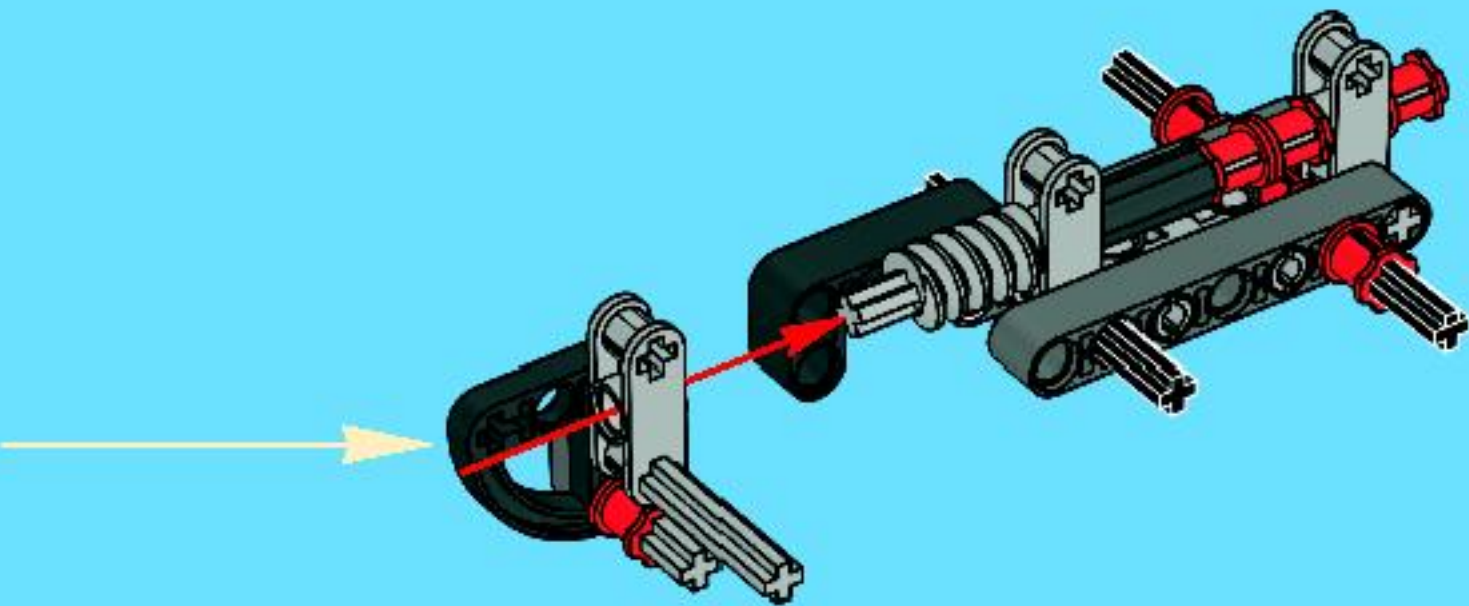
5

3



4



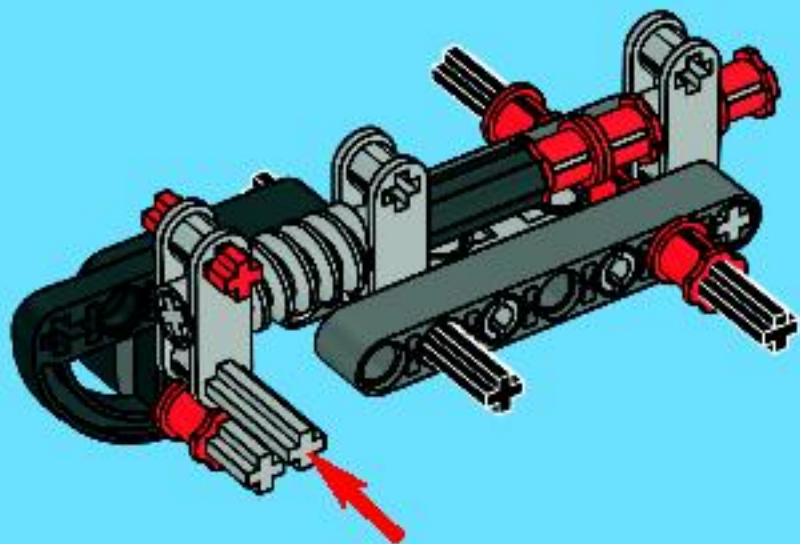


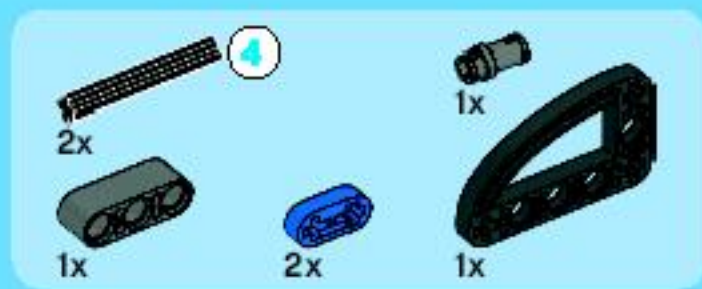




1x

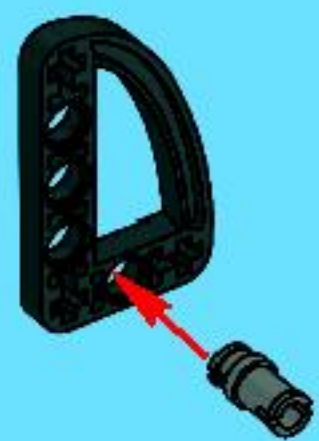
# 10



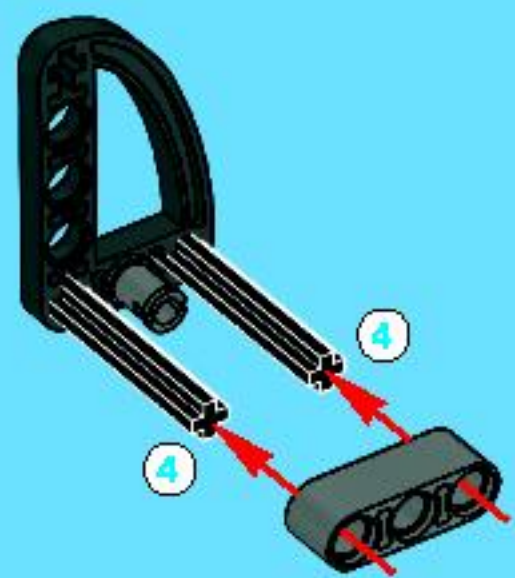


# 11

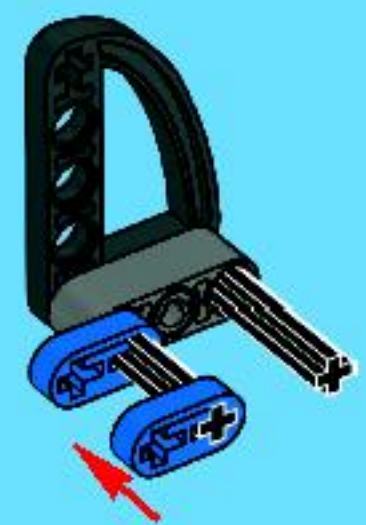
1

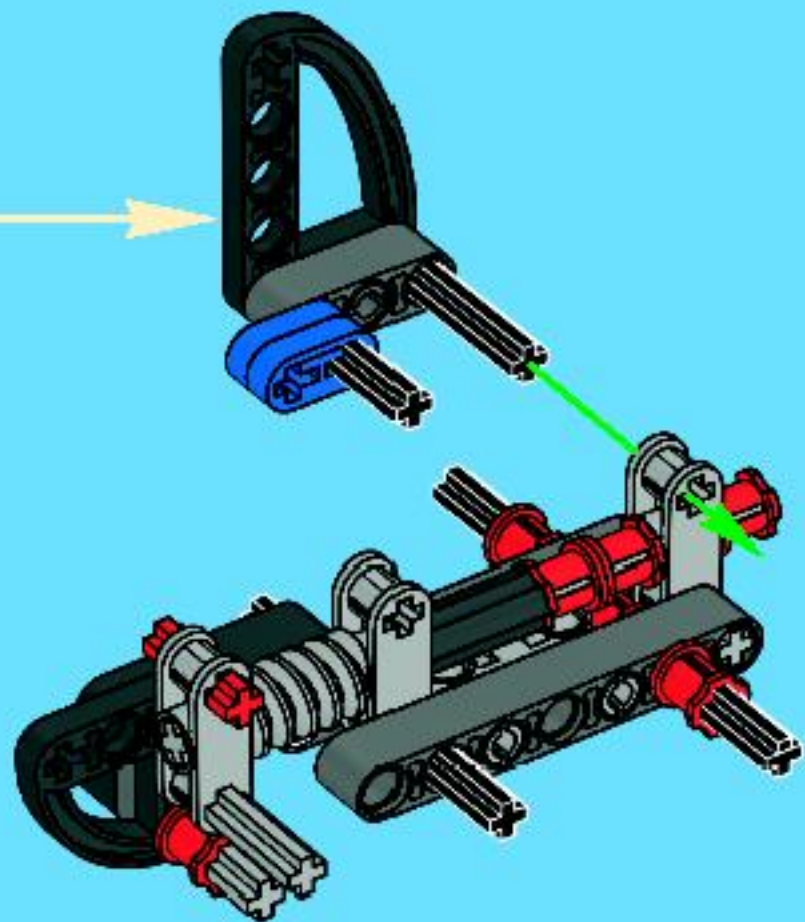


2



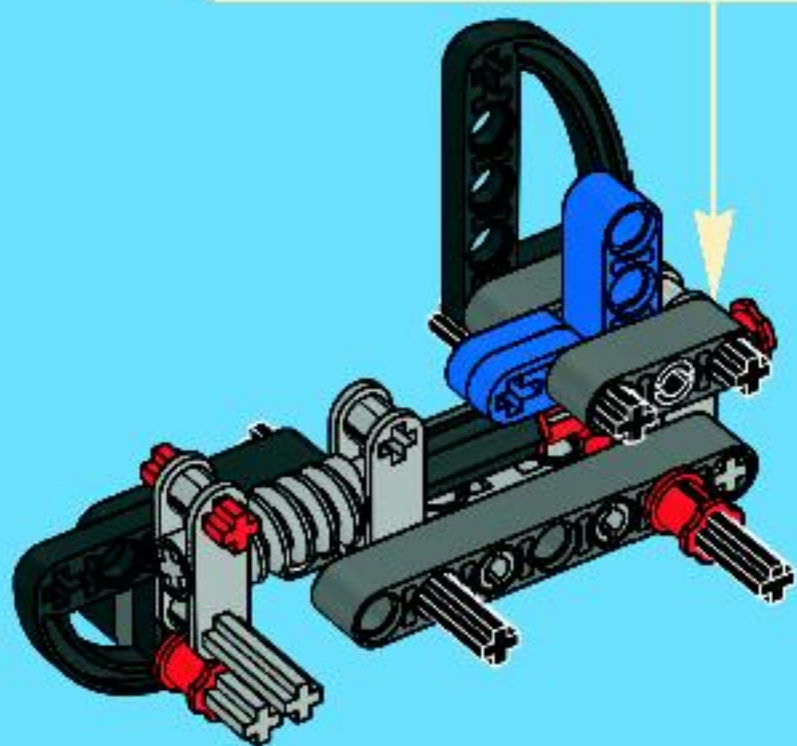
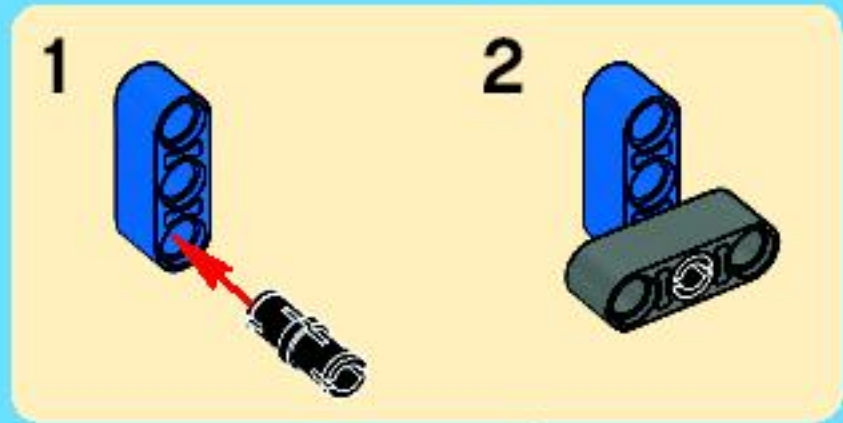
3

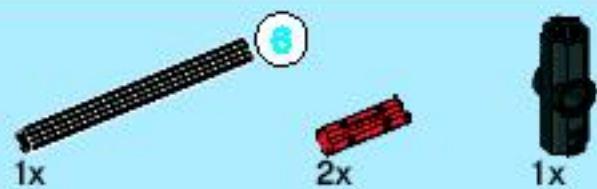




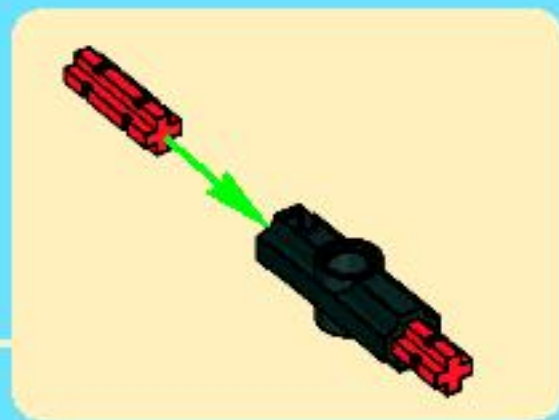
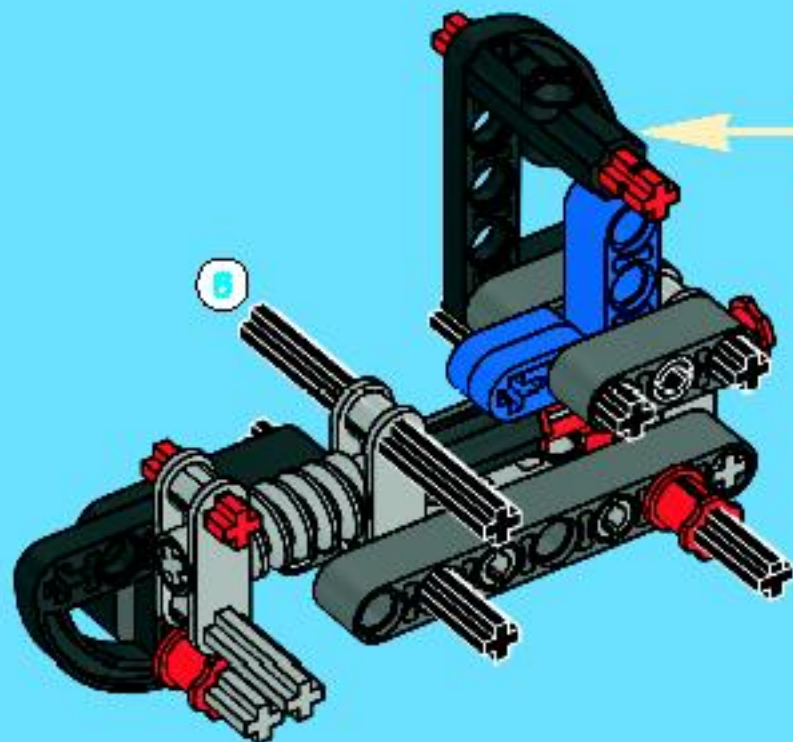


# 12





13

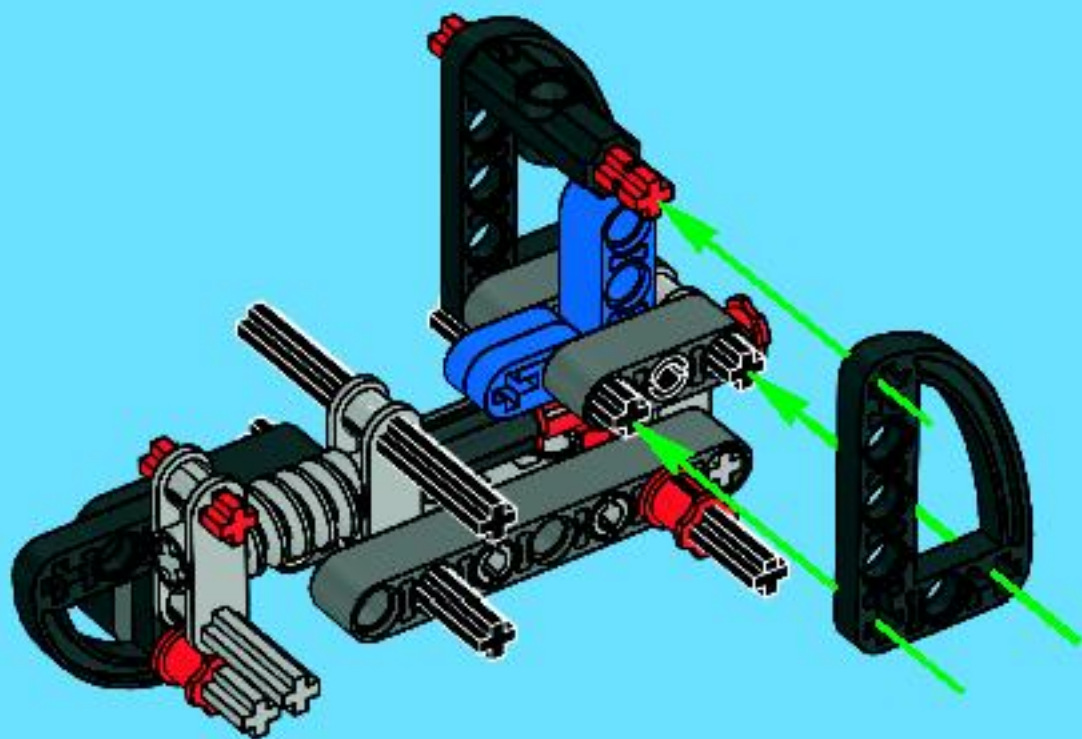






1x

14





2x

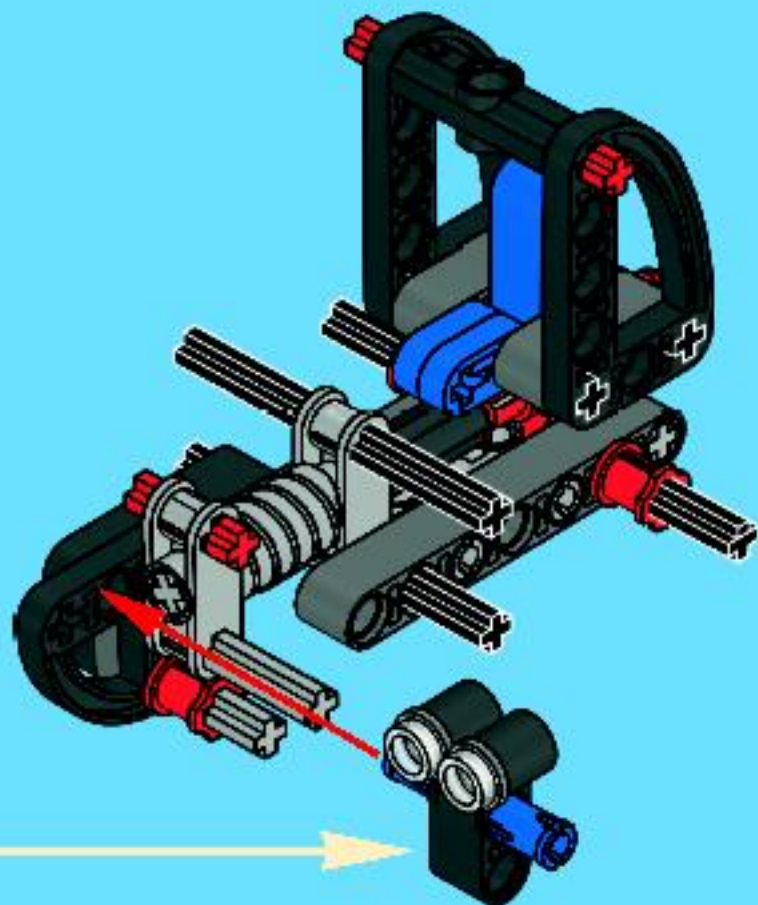
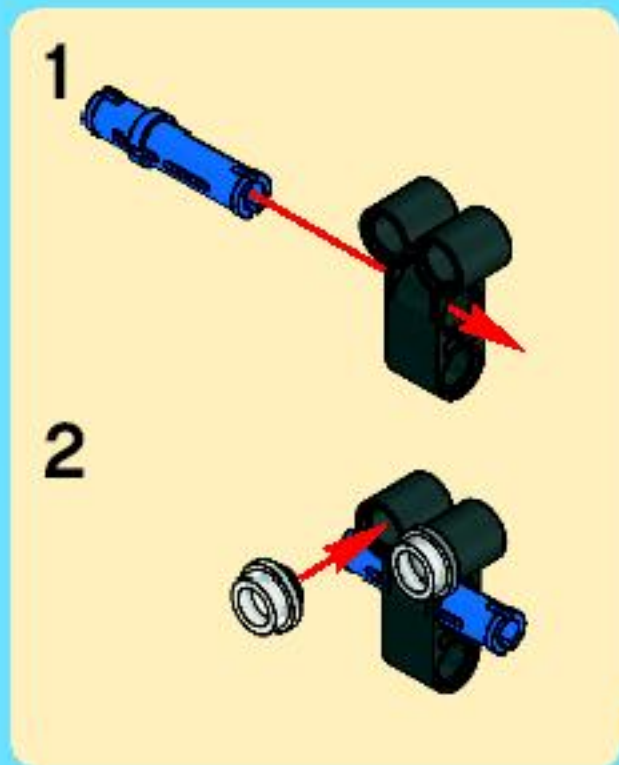


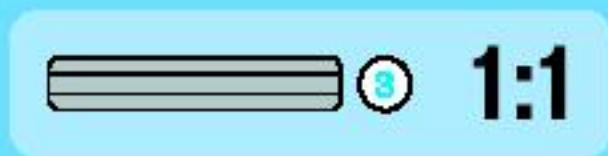
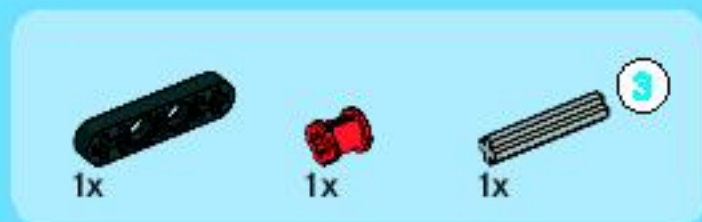
1x



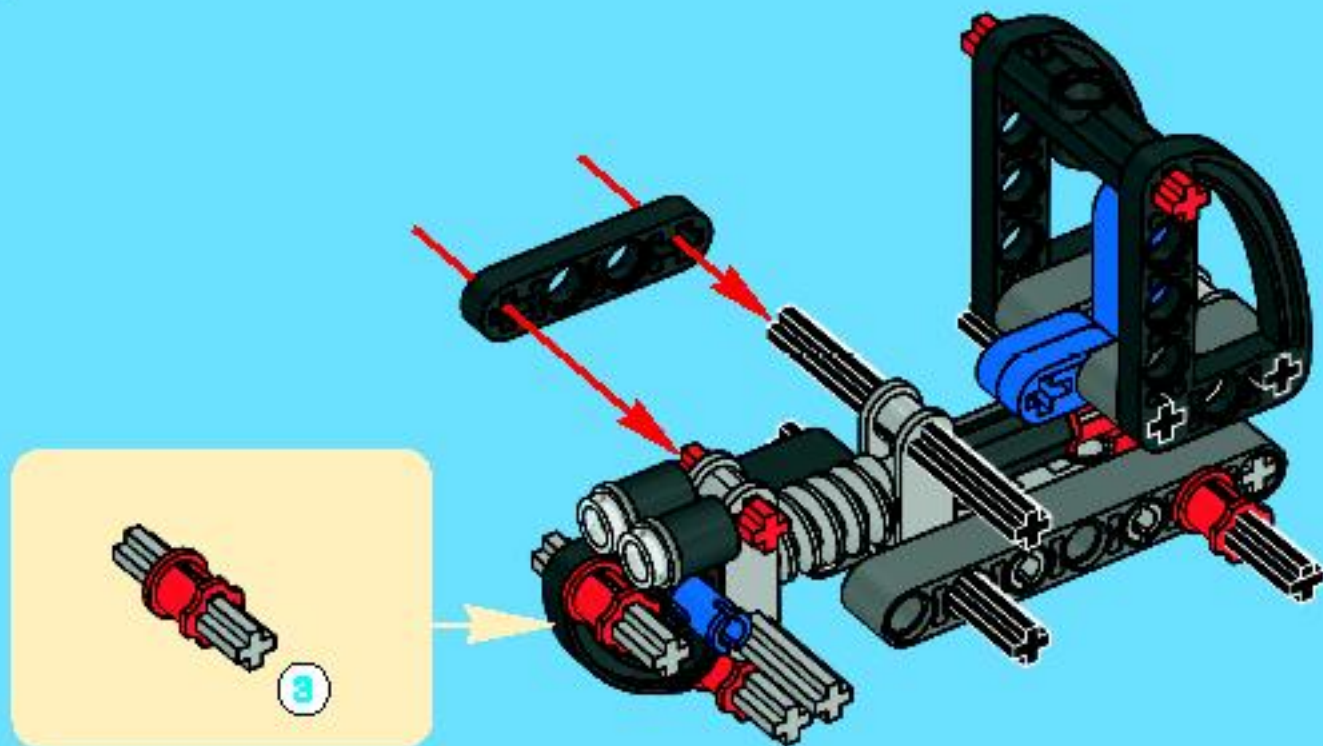
1x

# 15





# 16



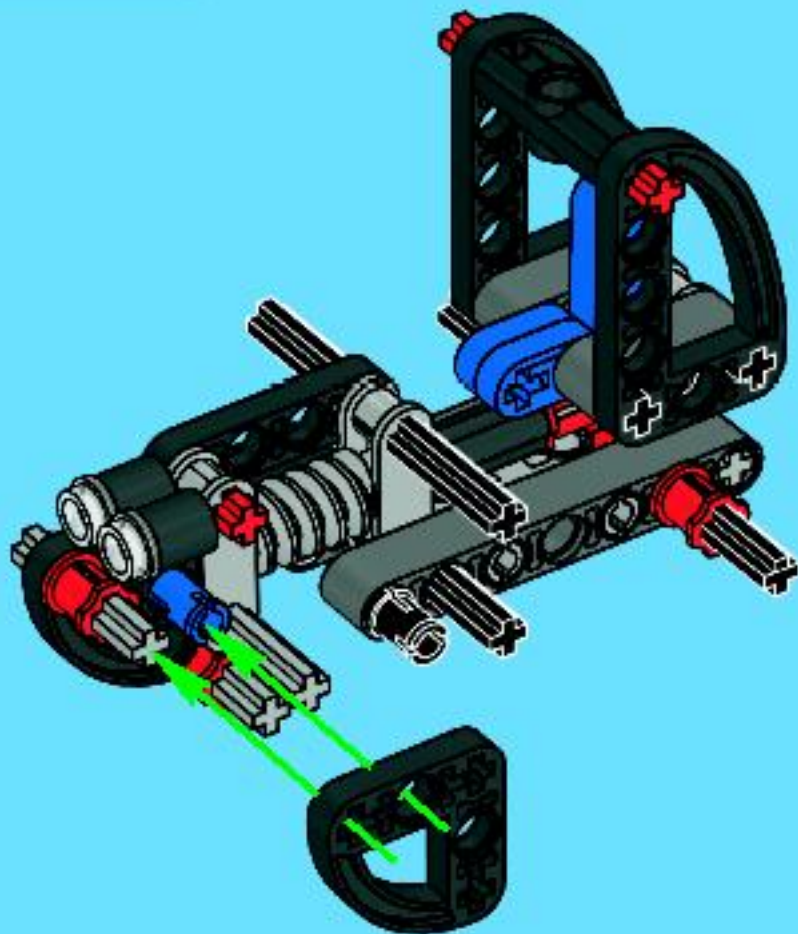


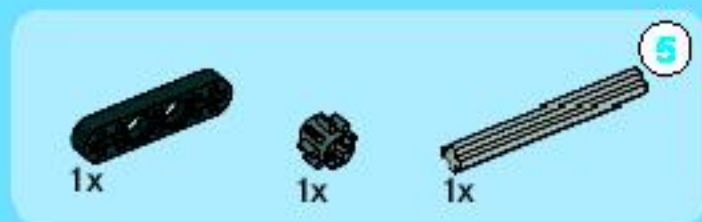
1x



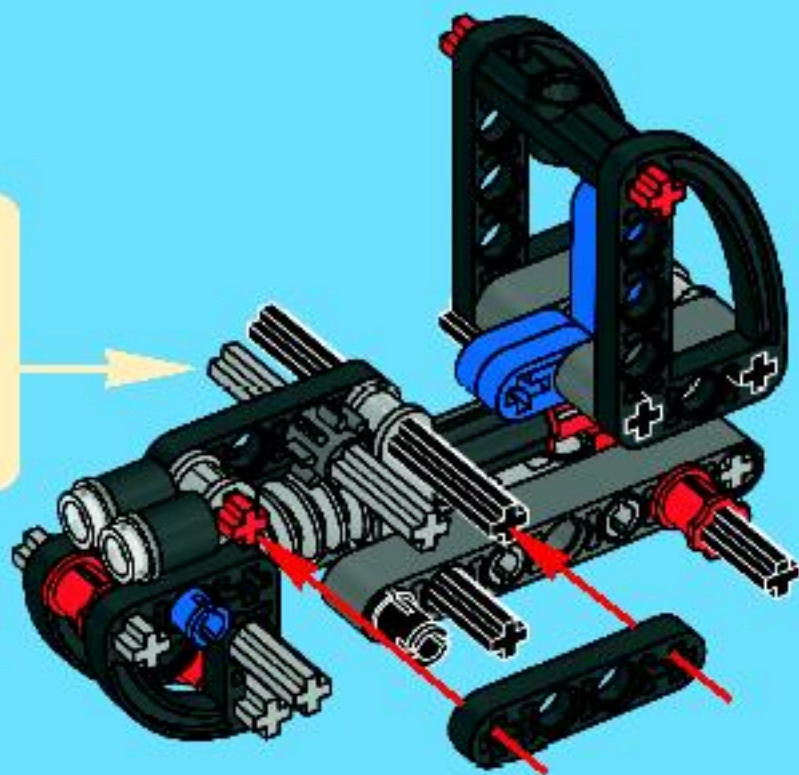
1x

17

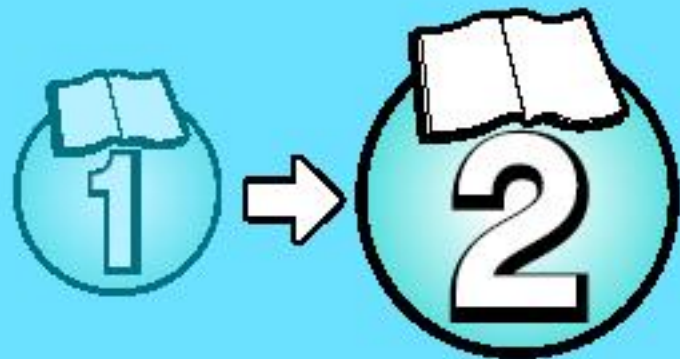




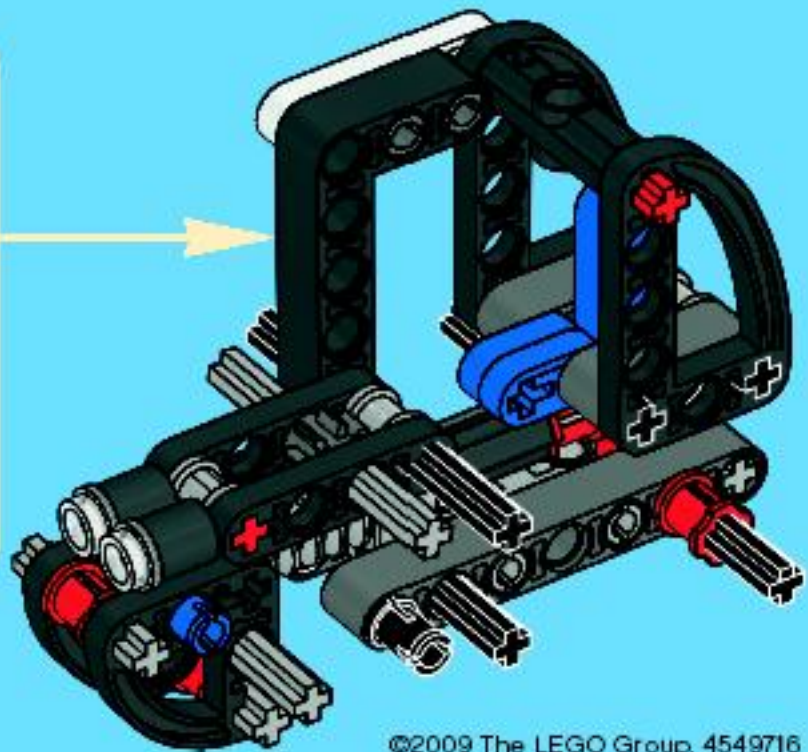
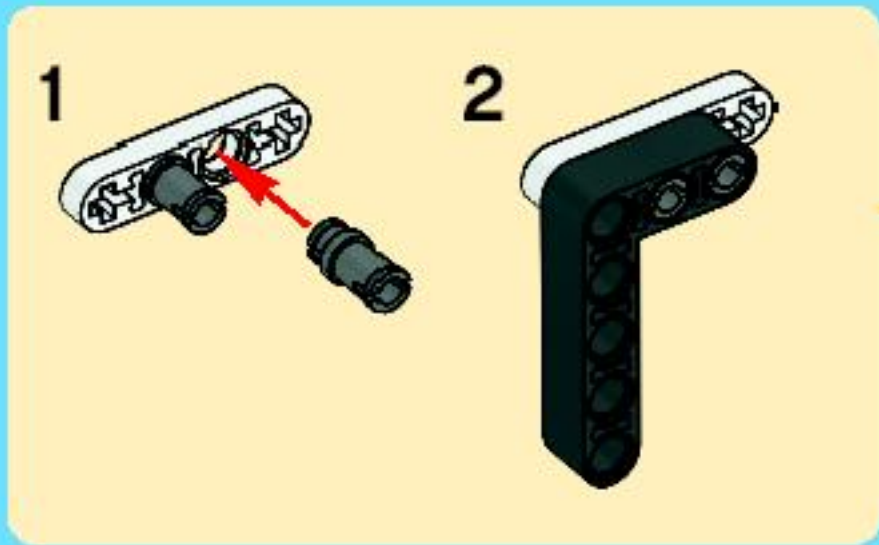
# 18







# 19



**LEGO**

**TECHNIC**

**8260**





1x



1x

4



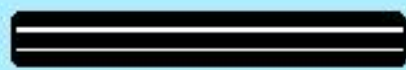
2x



1x



1x



1:1

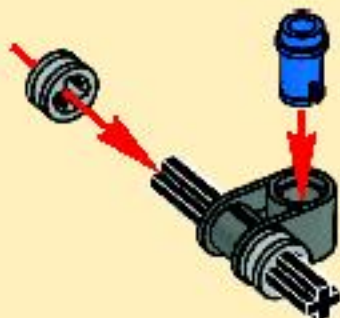
# 20

1

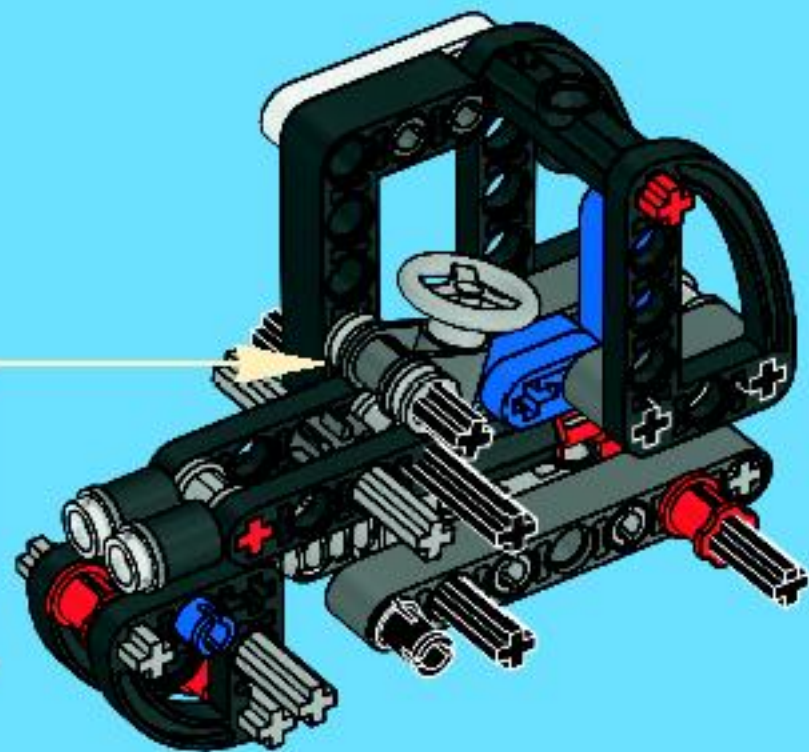


4

2



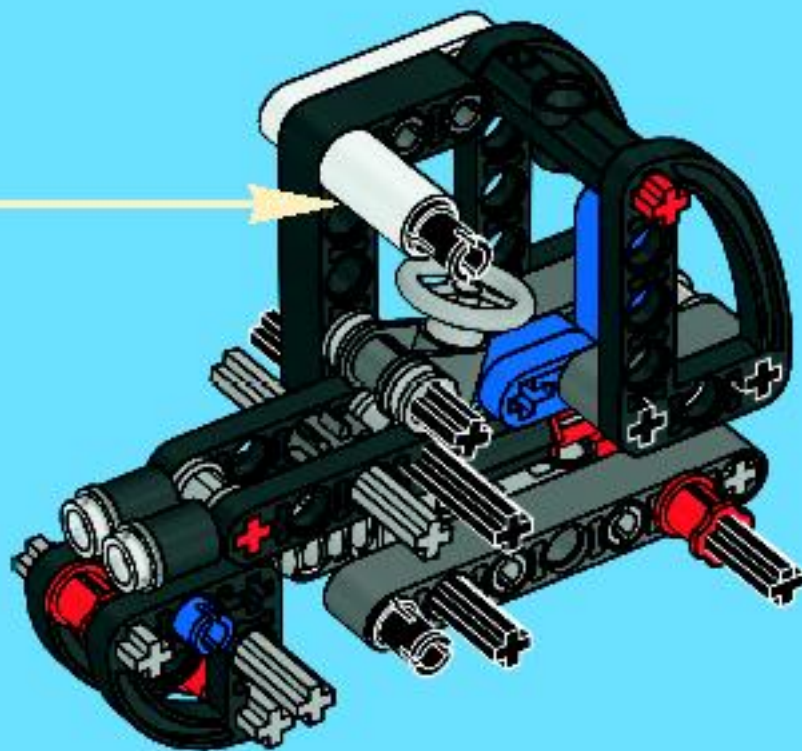
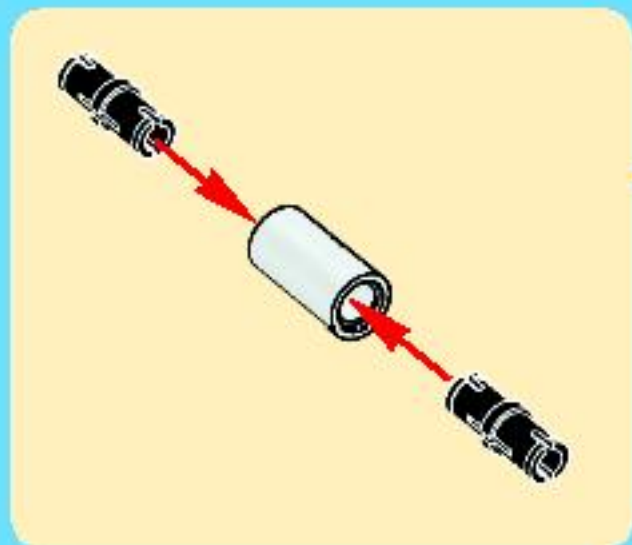
3





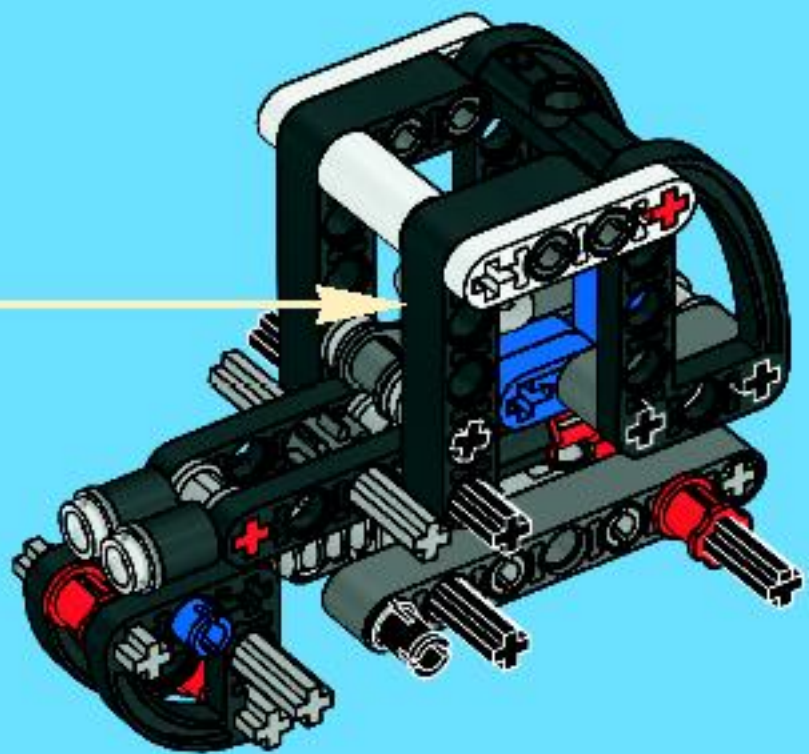
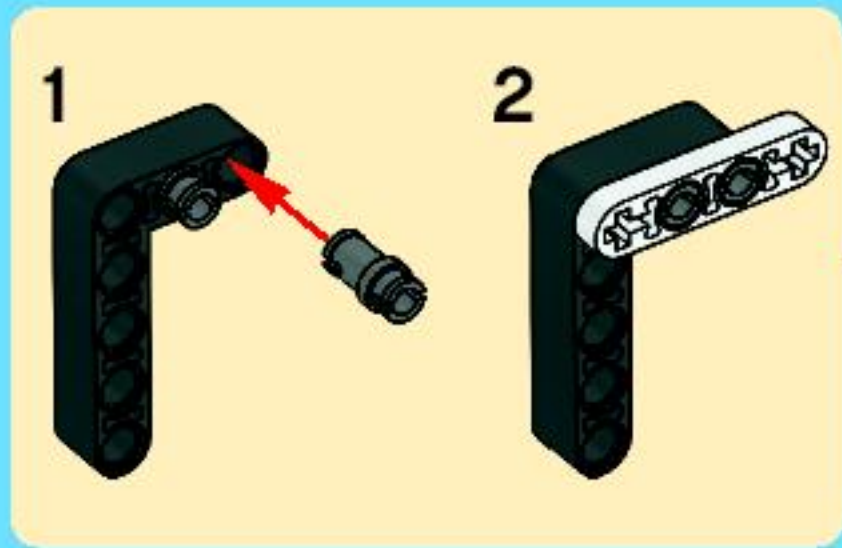


# 21





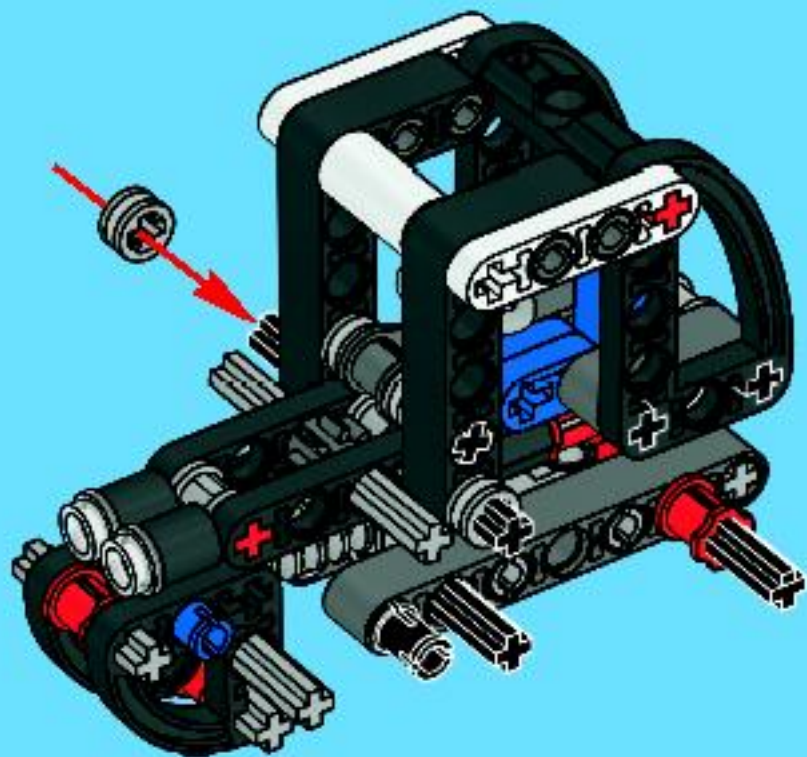
# 22







23



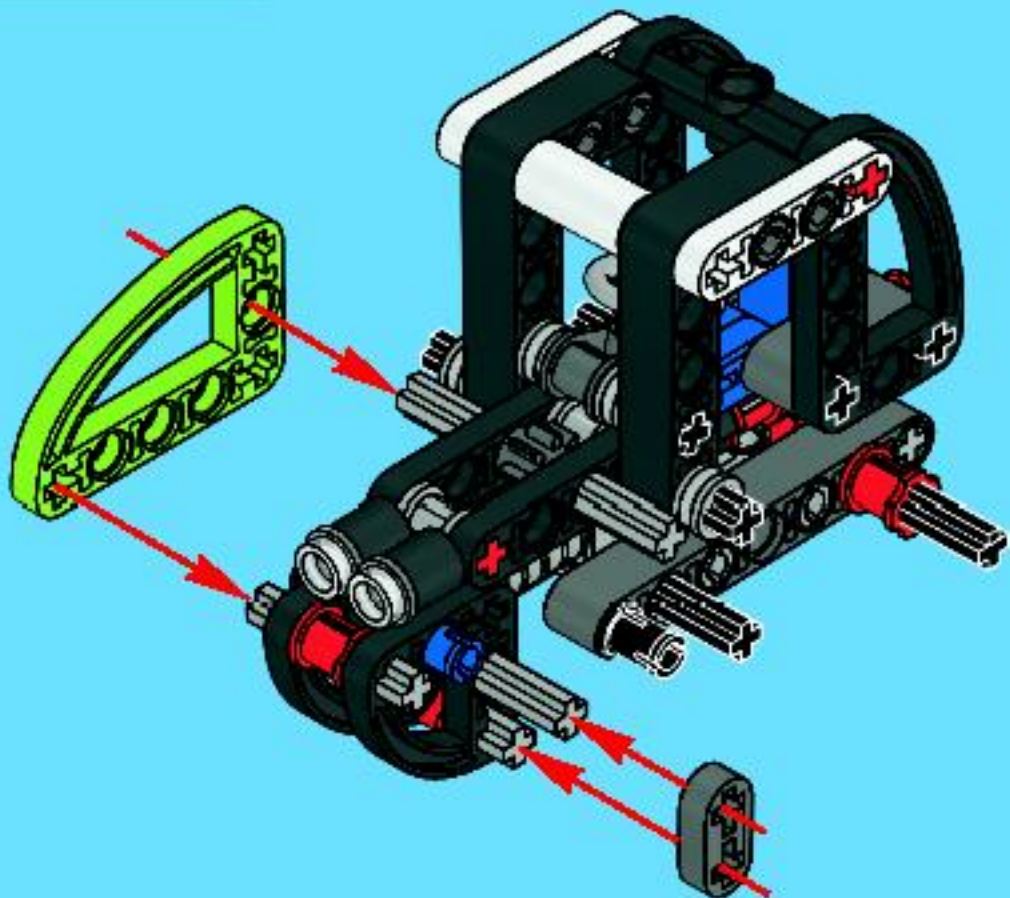


1x



1x

# 24





3



3

1:1

25

1

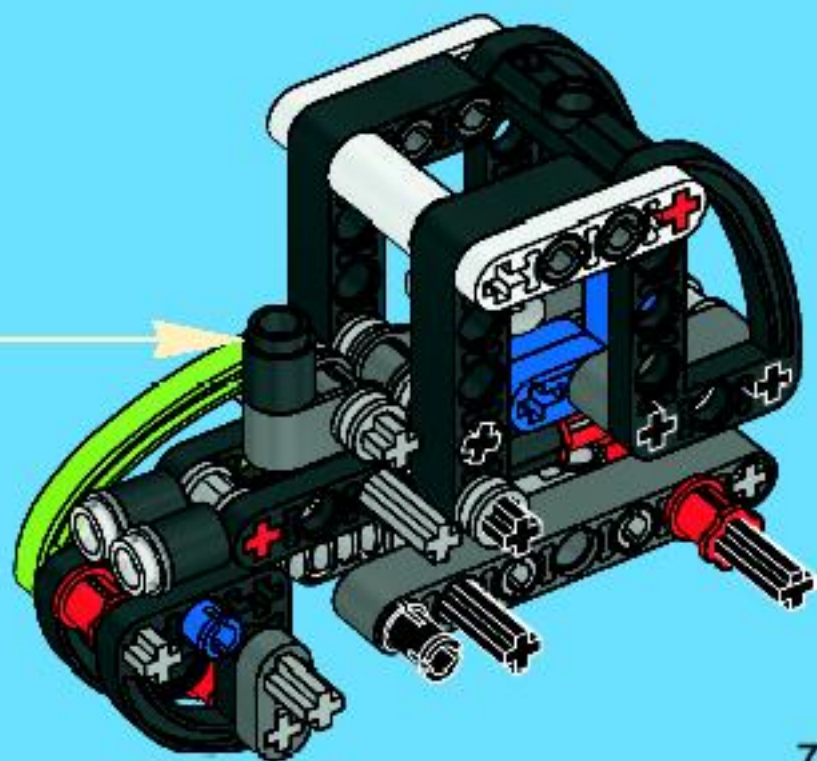


3

2



3





1x



1x

# 26





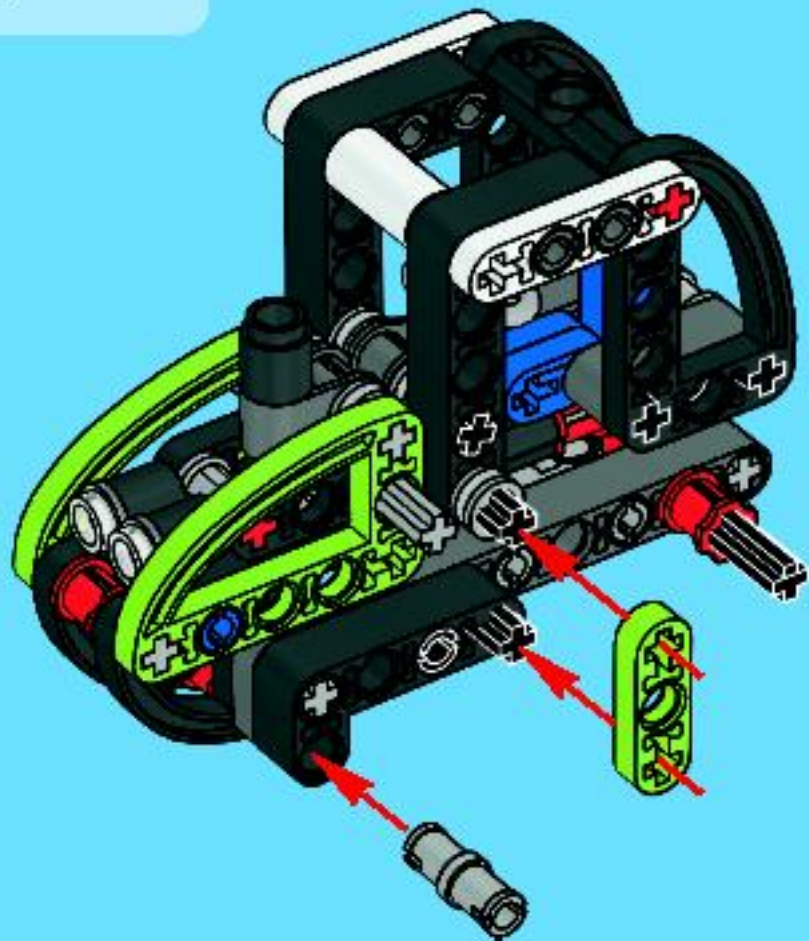


1x



1x

# 27



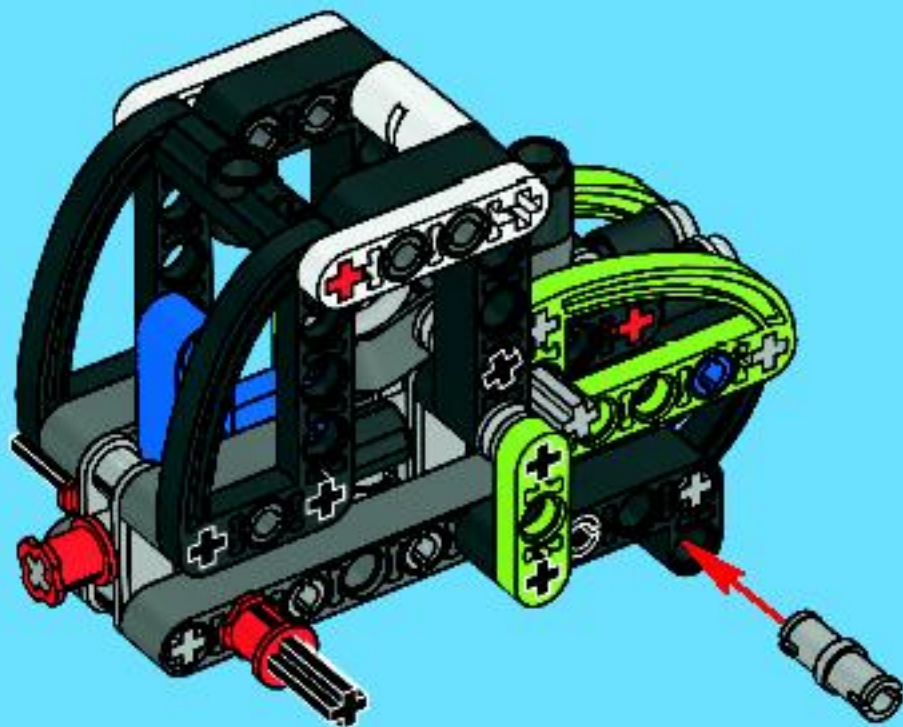


1x

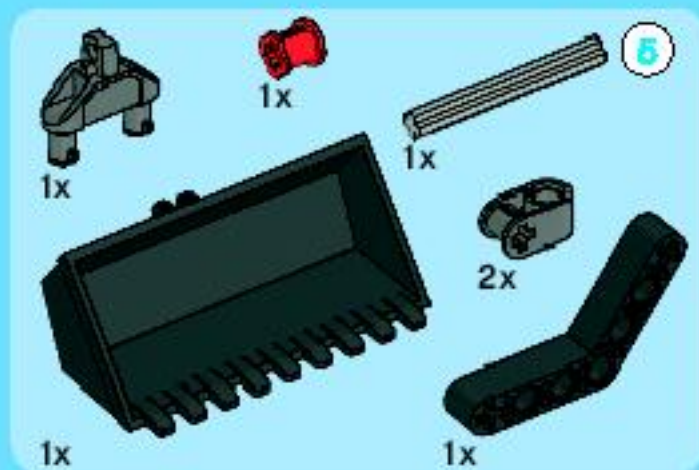


1x

# 28







29

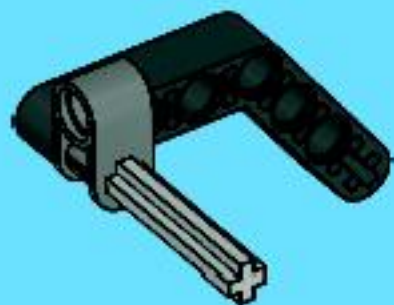
1



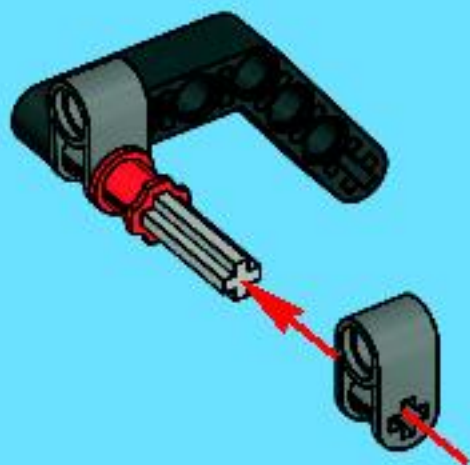
5

1:1

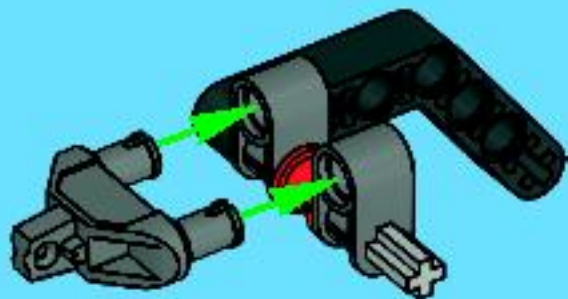
2



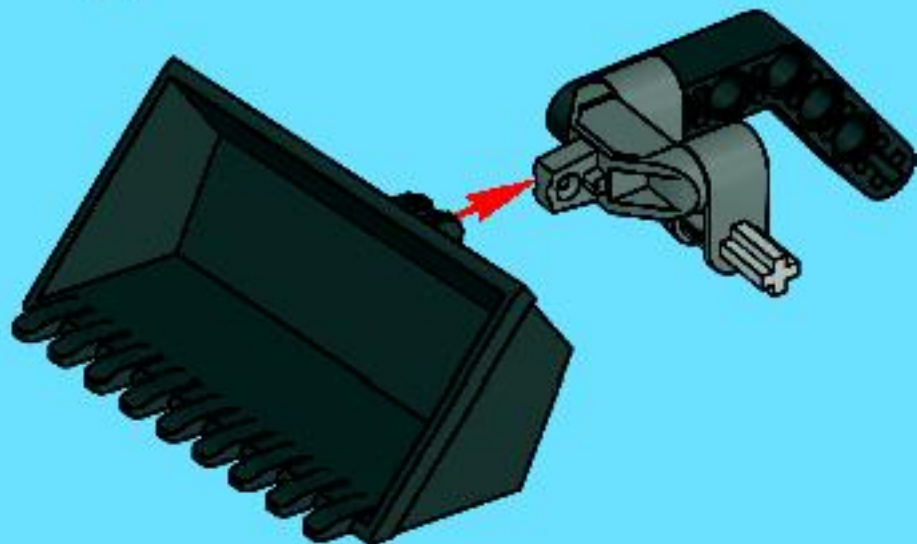
3

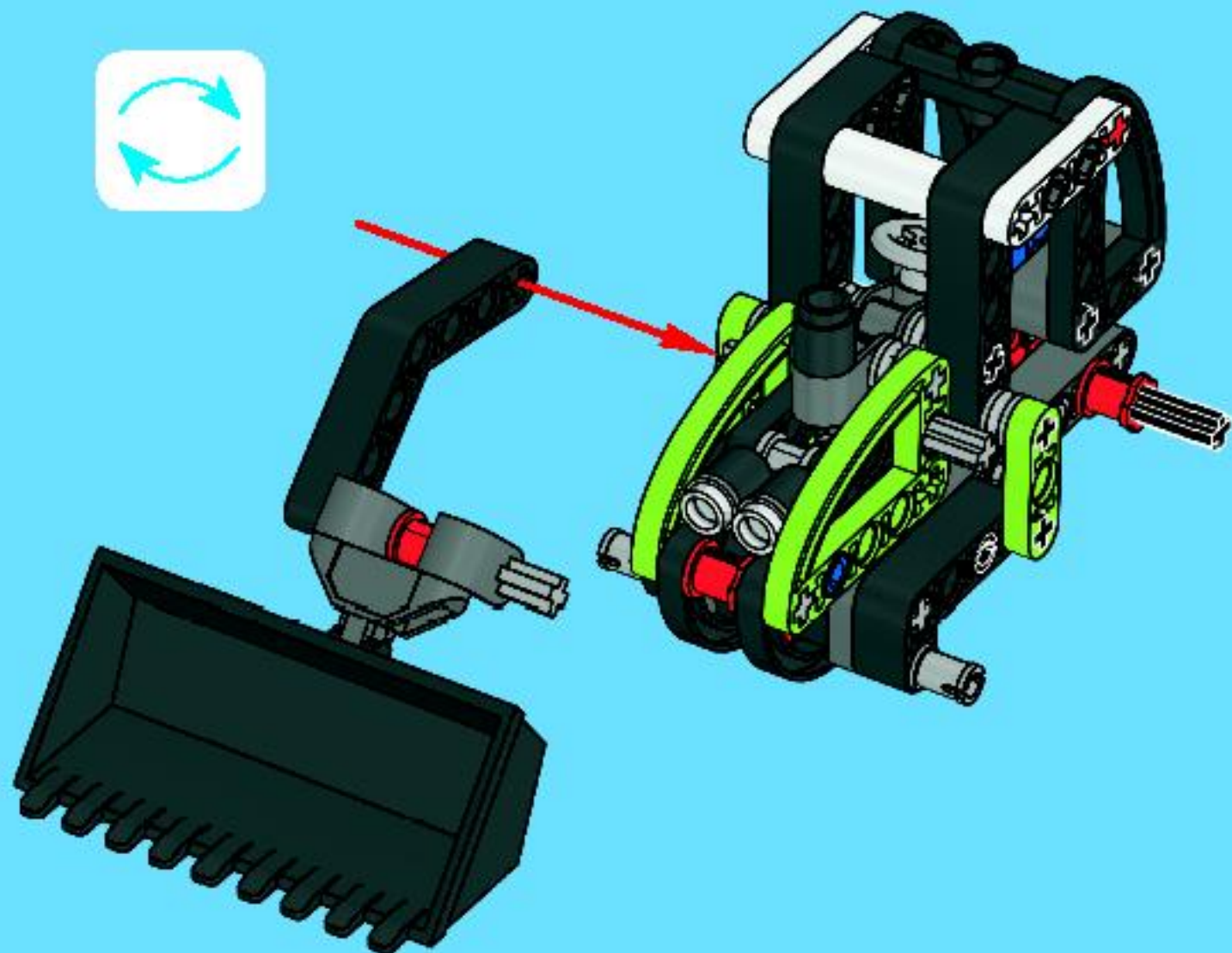


4



5







30







31





2x  
4144138



1x  
4526981



3x  
4142865



9x  
4227155



1x  
4222960



1x  
4509376



2x  
4186834



1x  
4514553



2x  
4143005



2x  
4539927



2x  
4265699



3x  
370526



2x  
370626



1x  
370726



5x  
4121715



2x  
4142823



2x  
4505842



2x  
4128557



2x  
4142236



1x  
4143466



2x  
4128593



1x  
4209729



1x  
306226



1x  
4107783



1x  
4512363



2x  
4120017



2x  
4539268



2x  
4545295





2x  
3005740



5x  
4211050



4x  
4210851



1x  
4222244



1x  
4514559



2x  
4210980



2x  
4210751



2x  
4495931



3

4x  
4211815



5

5x  
4211639



1x  
4225033



3x  
4211621



2x  
4541318



2x  
4499259



6x  
4211573



2x  
4211807



1x  
4211510



1x  
4211701



Customer Service

Kundenservice


Service Consommateurs

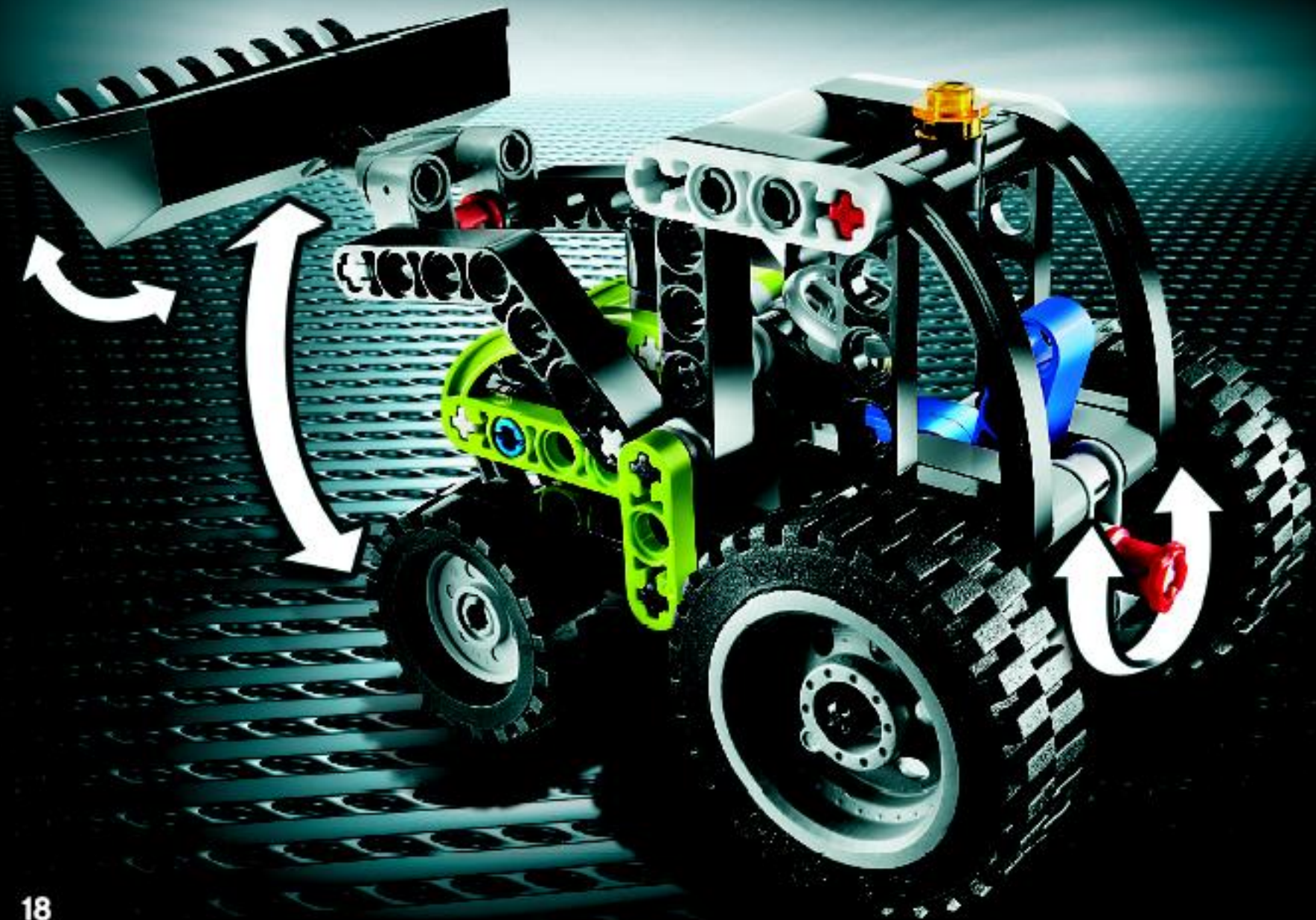
Servicio Al Consumidor

[www.lego.com/service](http://www.lego.com/service) or dial



 : 00800 5346 5555

 : 1-800-422-5346







# CREATOR

6747



6741



6745



6742



6743







8261



8259



8262

8256





8264

**+ power  
functions™**



Motor



Battery Box



**LEGO** **TECHNIC**



8291



8290



8292

**+ power Functions™**

Included:



Motor



Battery box





8978



8979



8980



8981



8983



8982

[www.BIONICLE.com](http://www.BIONICLE.com)



www.lego.com



©2009 The LEGO Group. 4549717





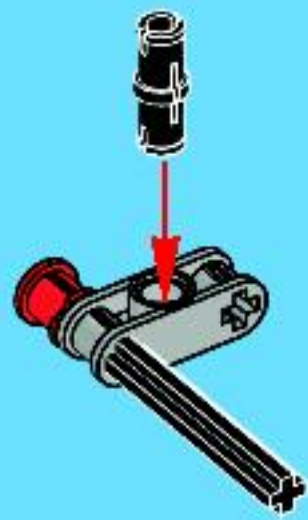
# TECHNIC

8260





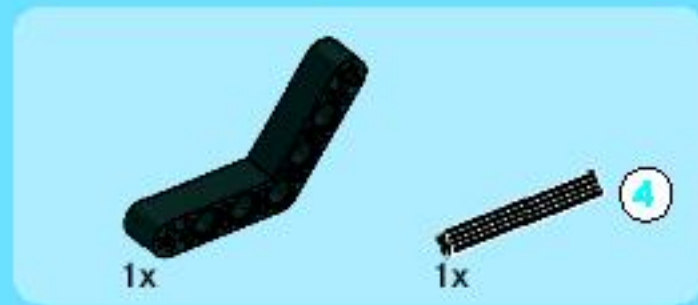
2



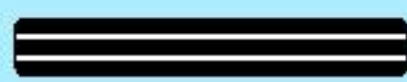
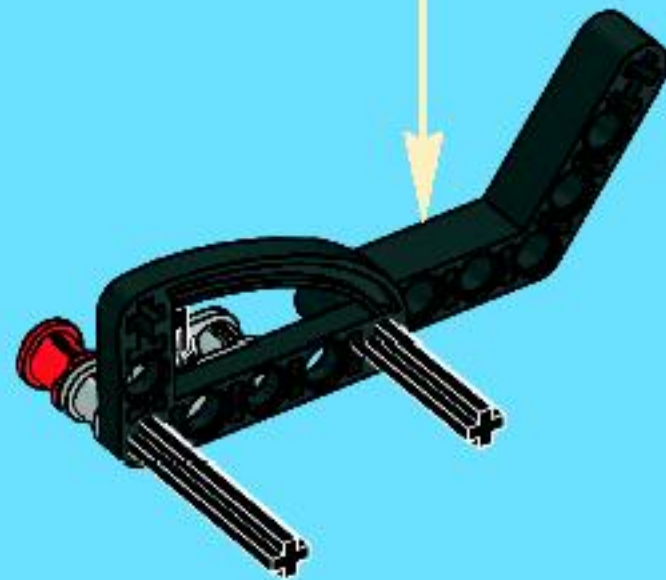




3



4

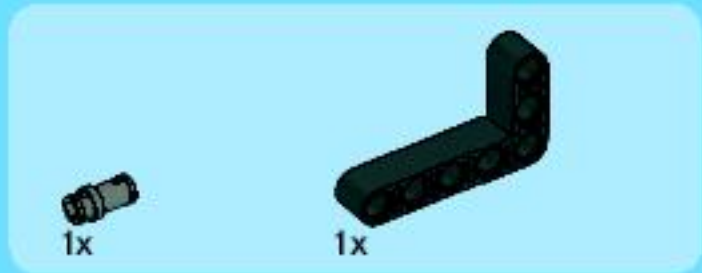
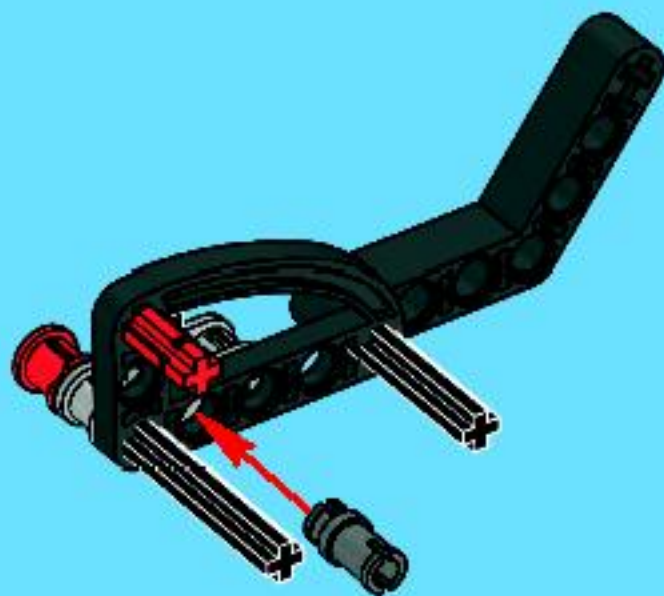


4

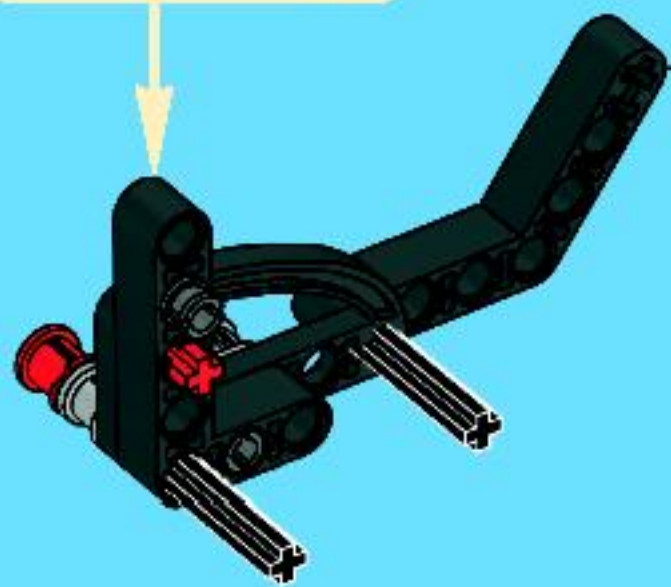
1:1

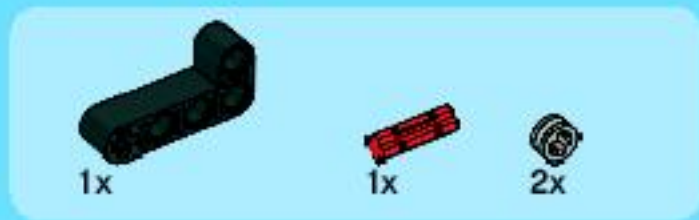


5

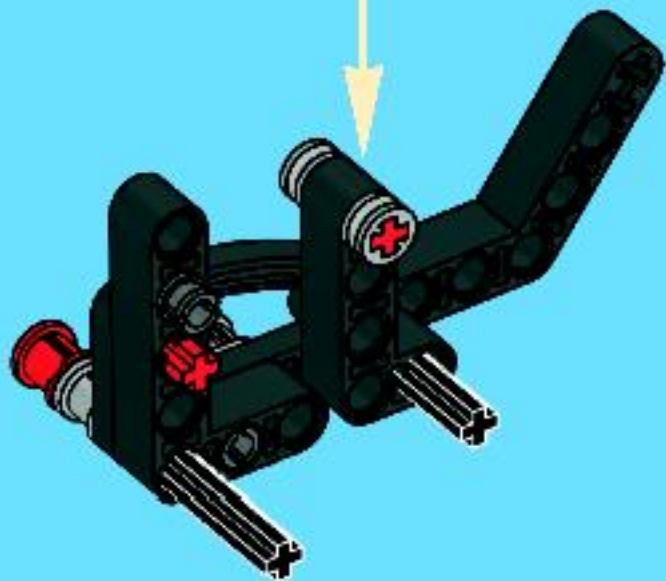
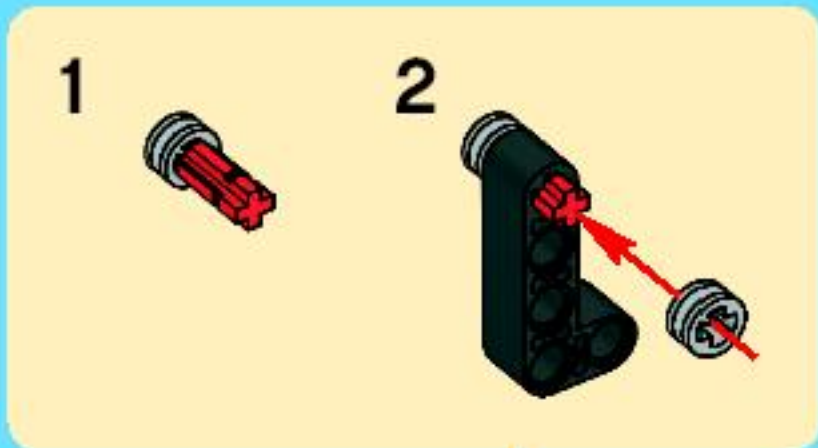


6



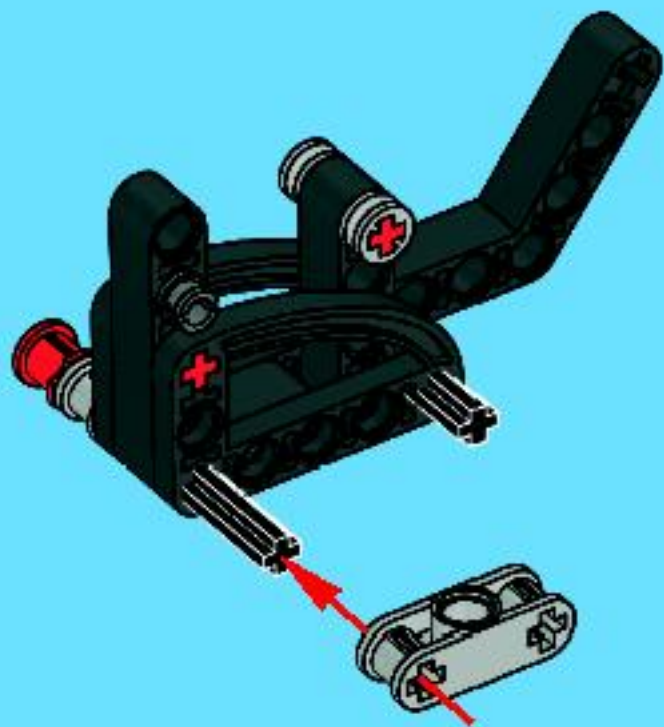


7

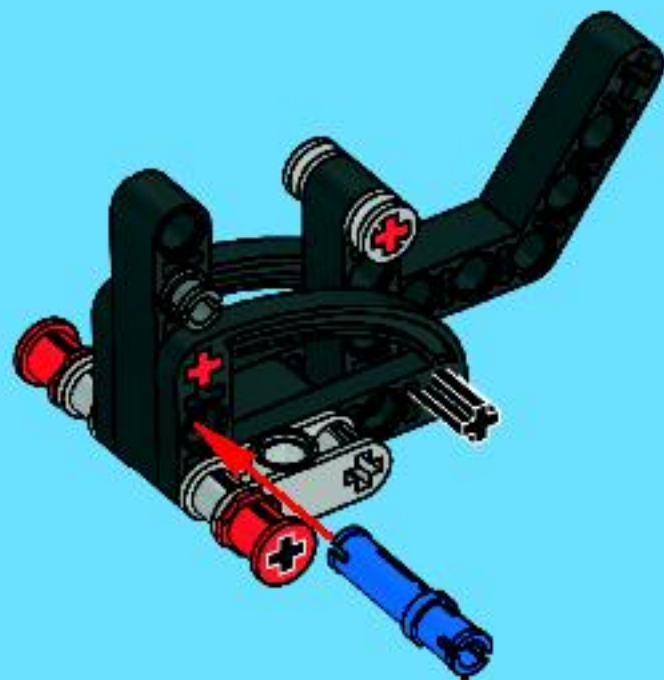


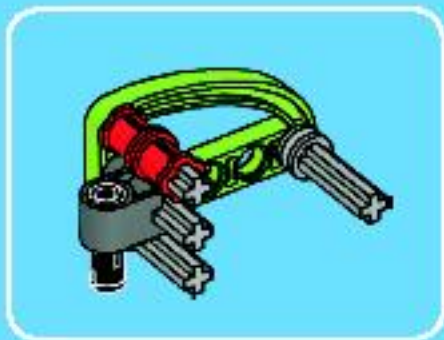


8

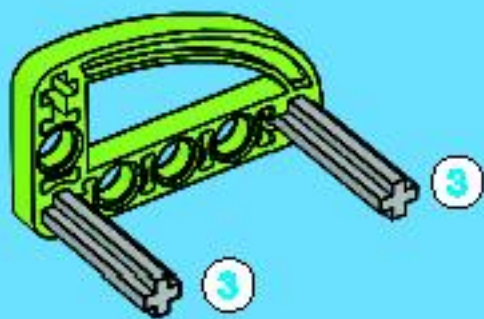


9

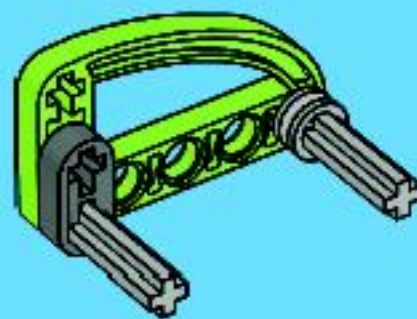




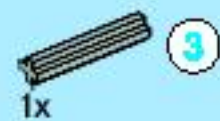
1



2







3

1



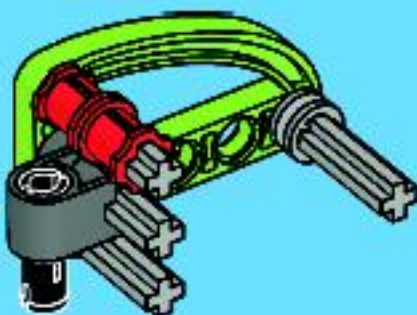
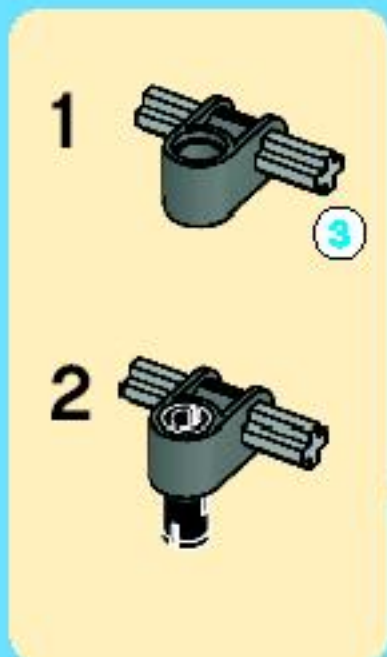
2



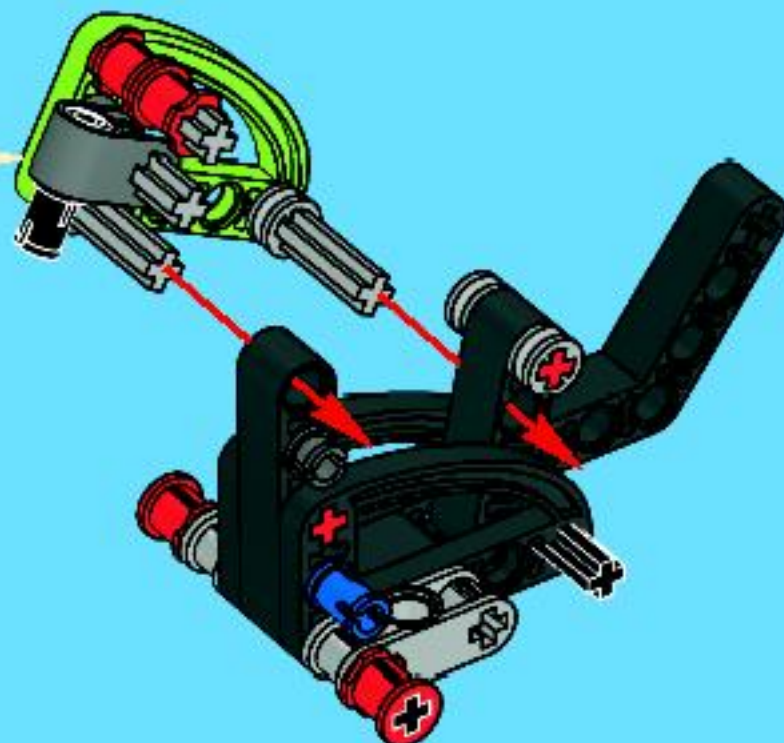
1:1



4

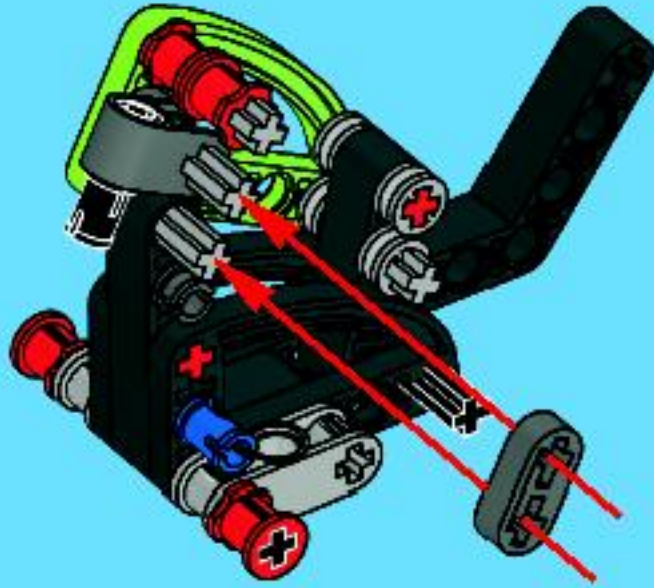


10



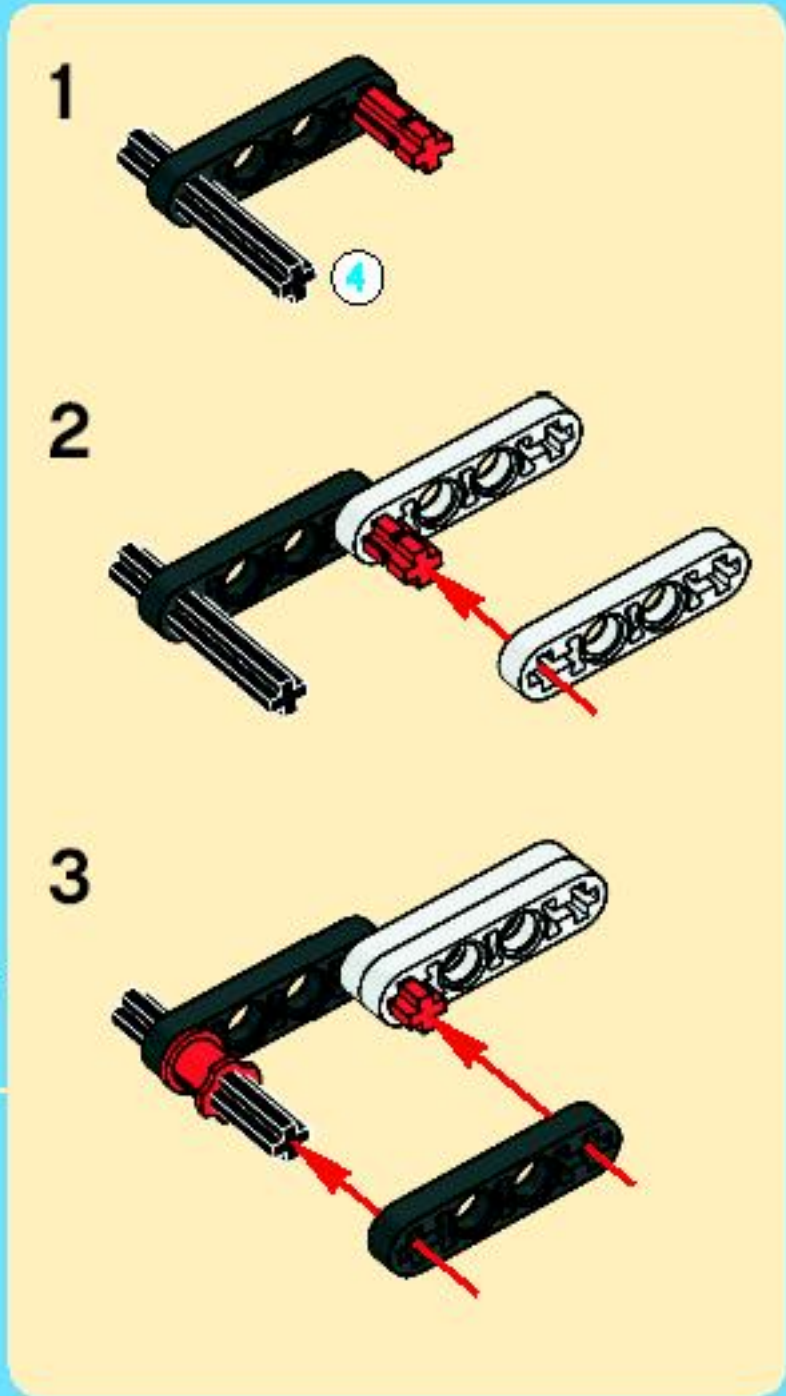
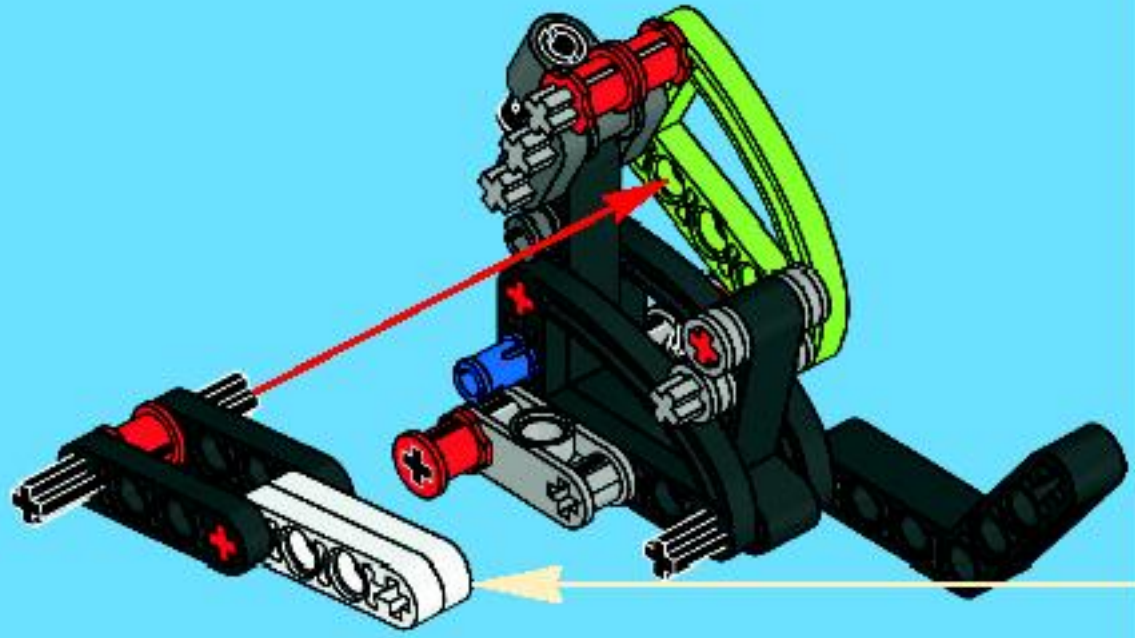


11





# 12



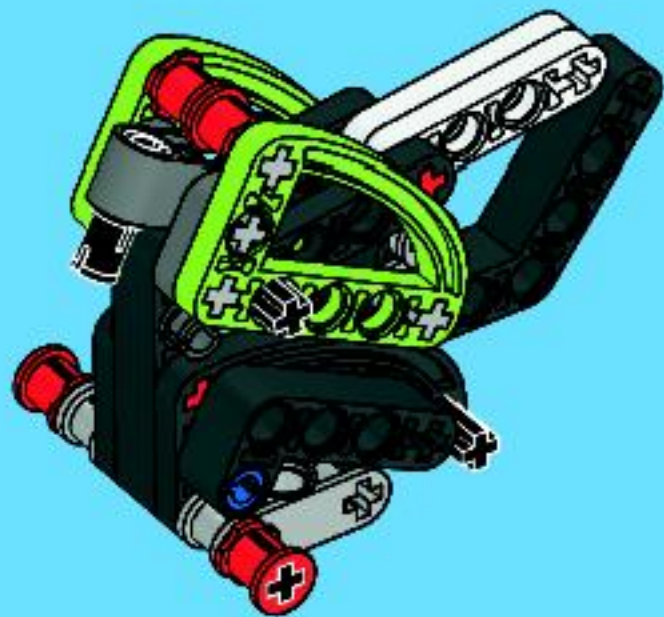


1x

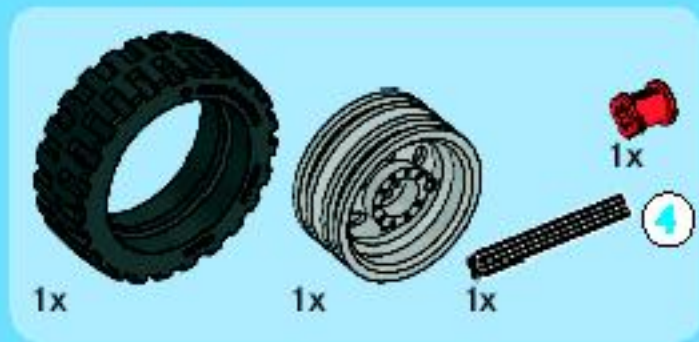


1x

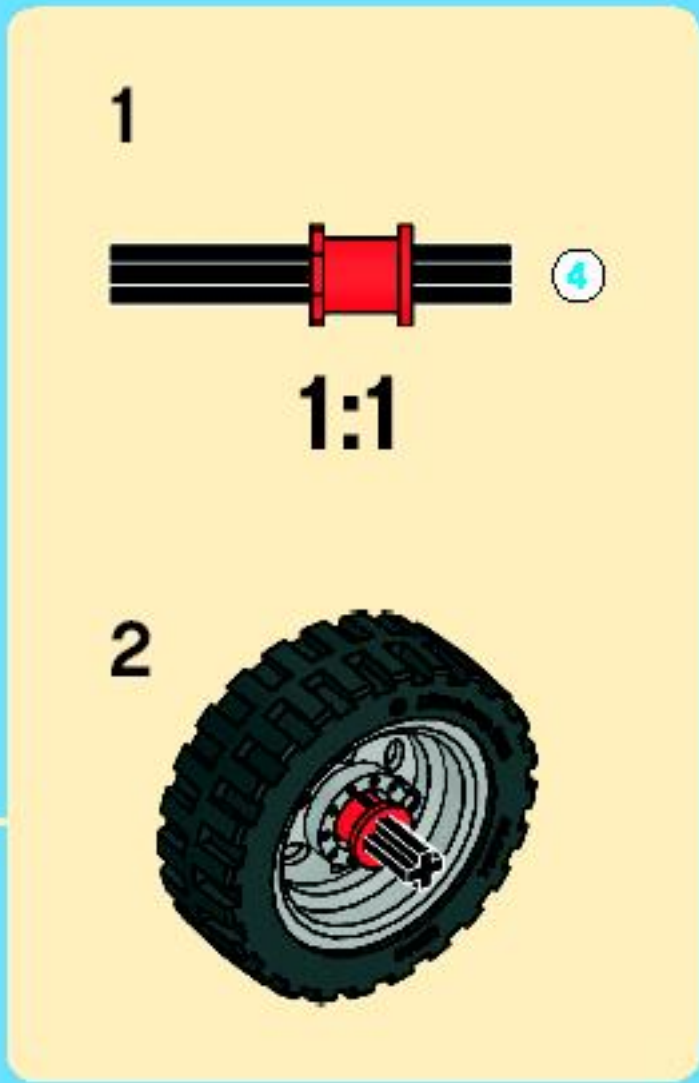
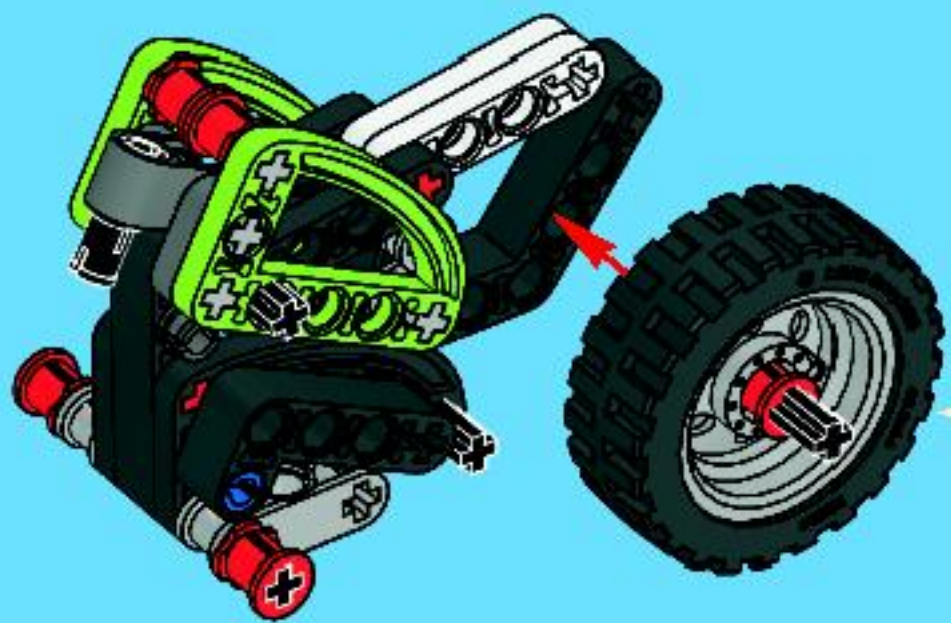
# 13







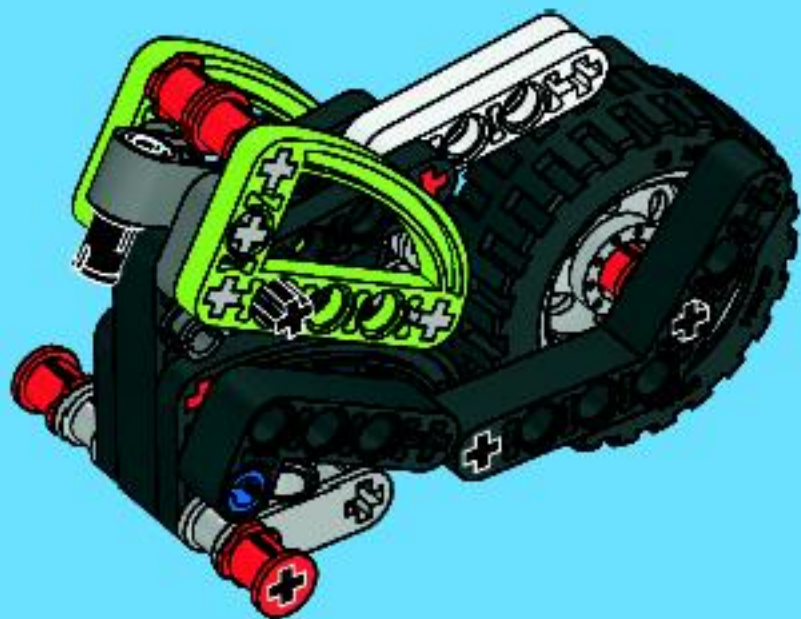
14





1x

# 15



1x



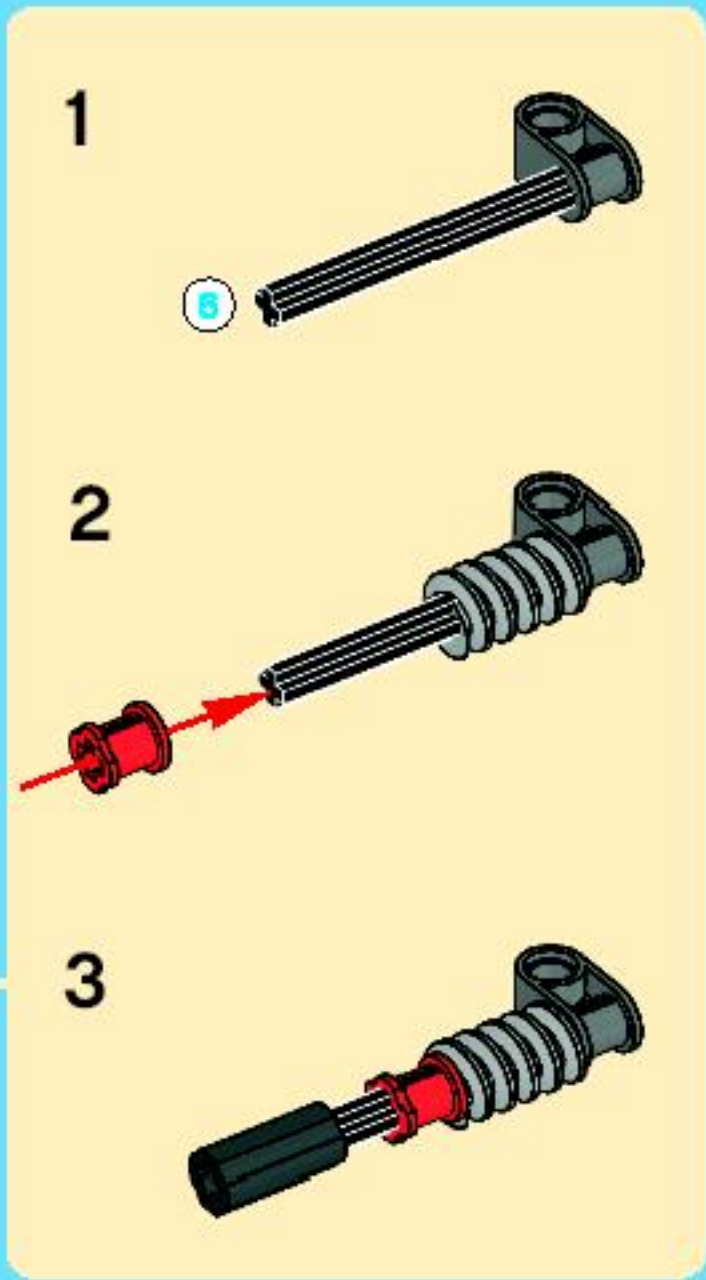
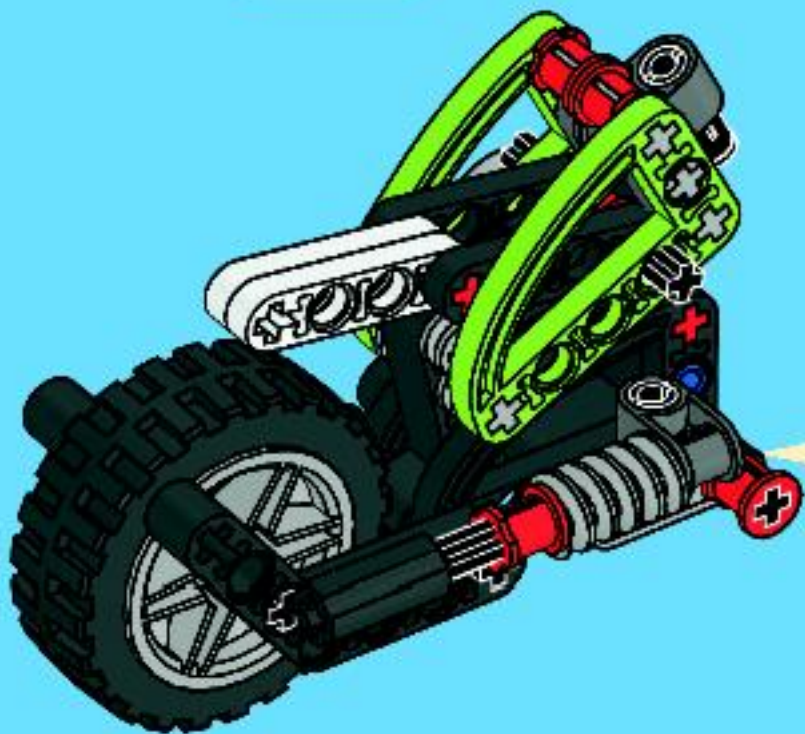
1x

# 16

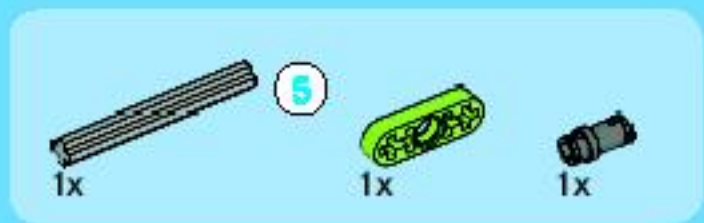




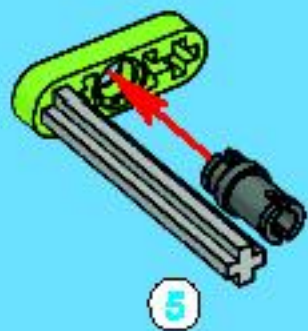
17



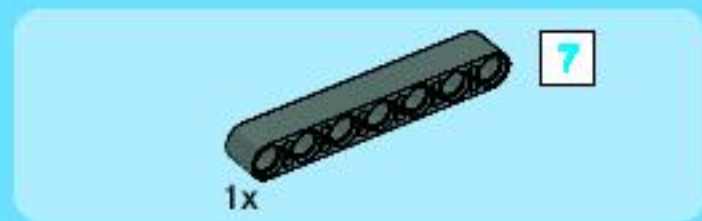




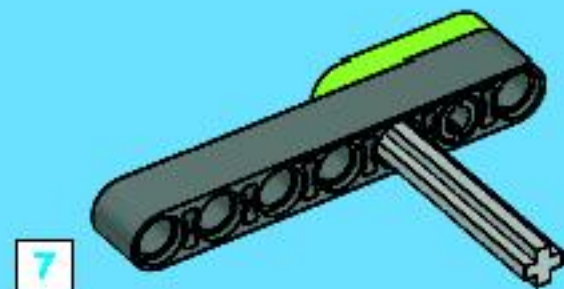
1



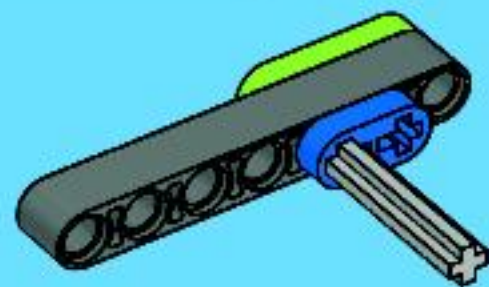
16



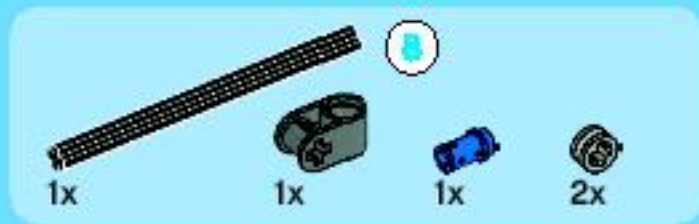
2



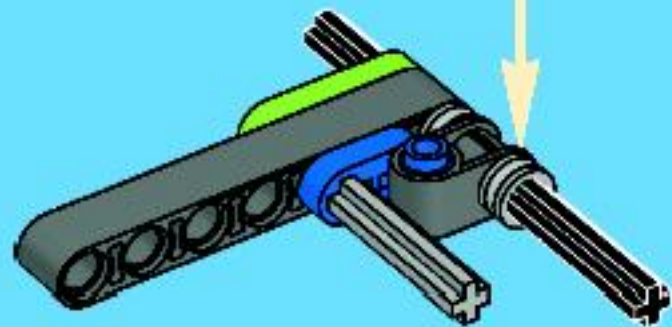
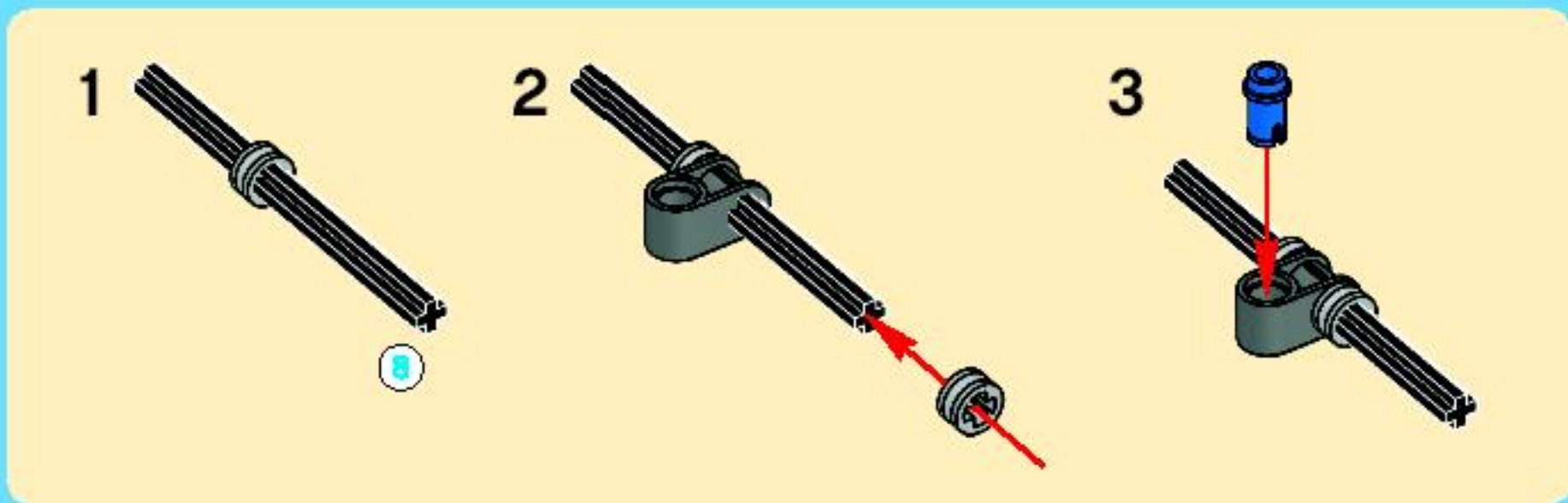
3







4



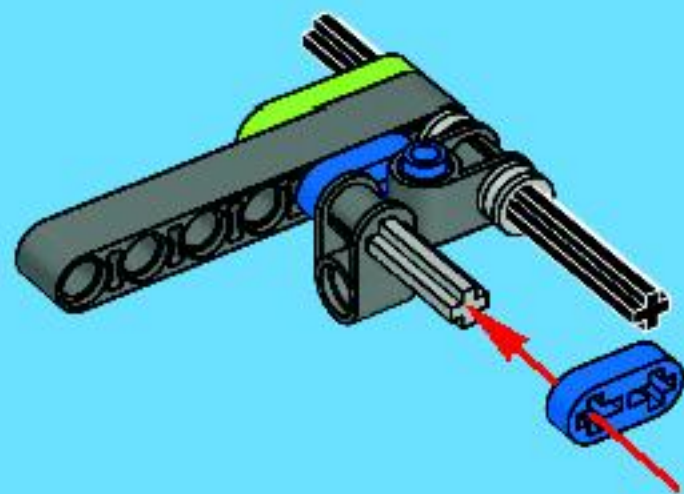


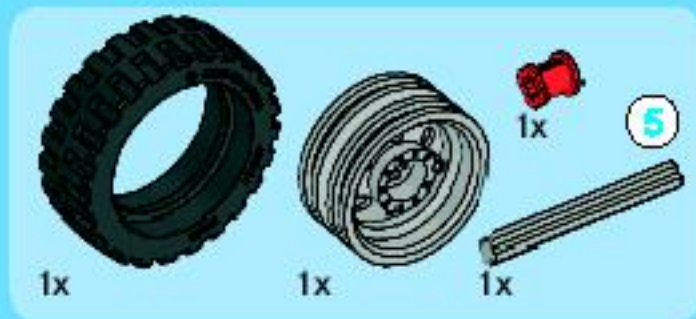
1x



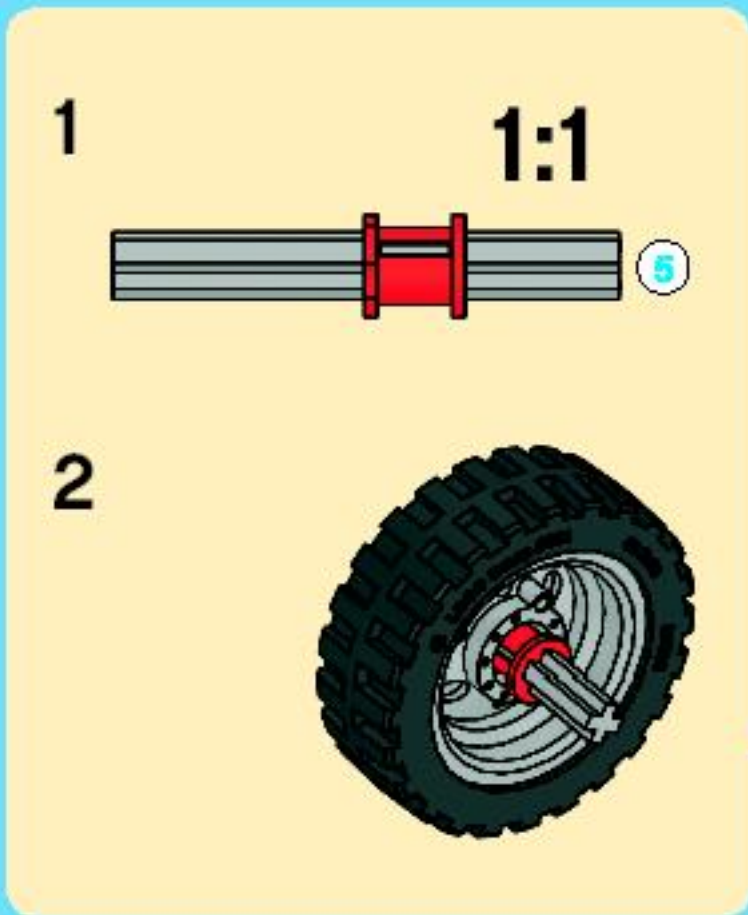
1x

5

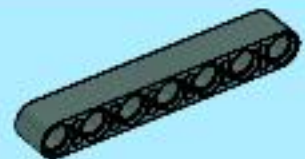




6





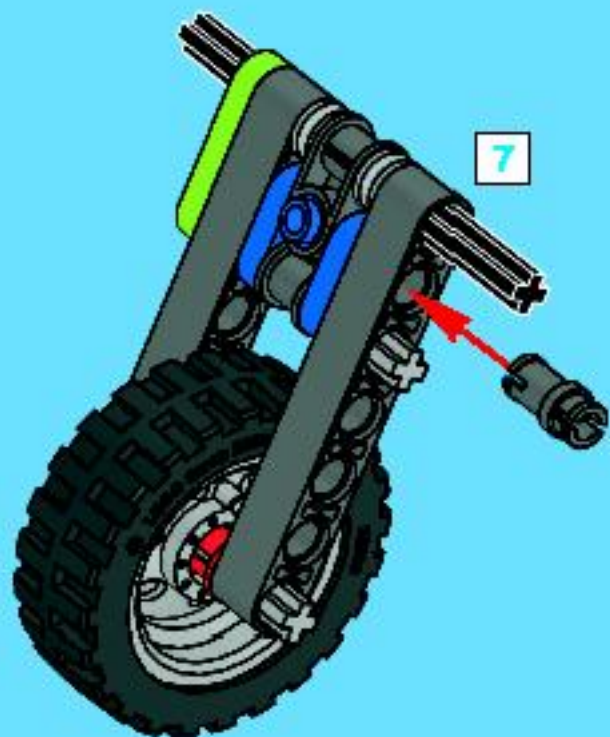


7

1x

1x

7



7



7

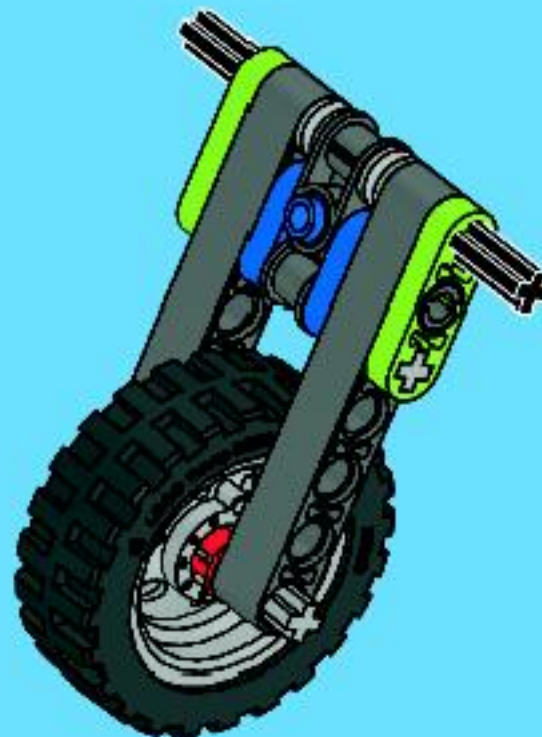
1:1

20



1x

8



7

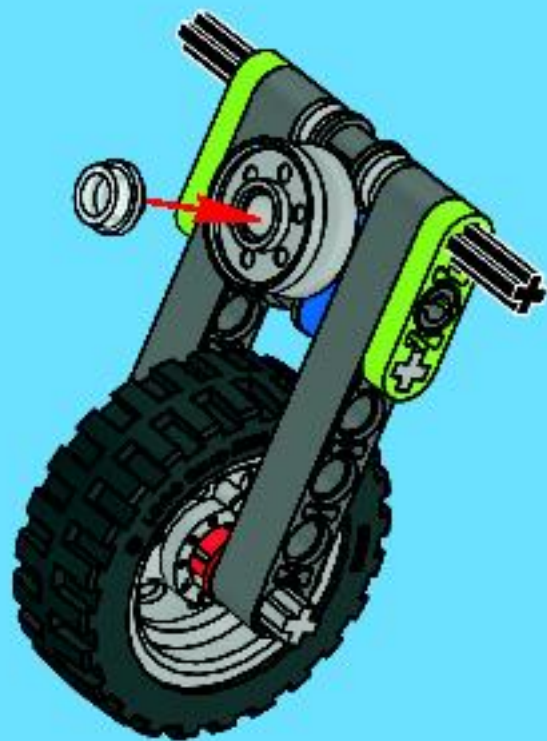


1x

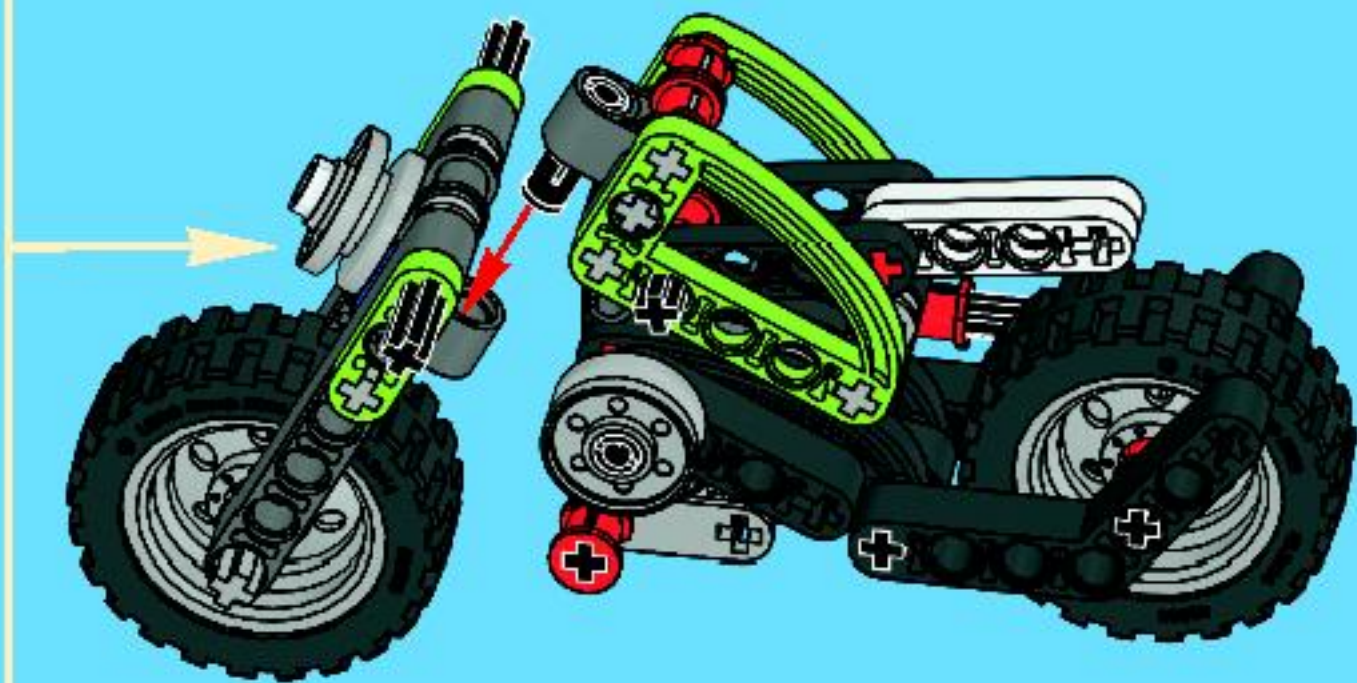


1x

9



18





**FREE! GRATIS! GRATUIT!**



**club**  
MAGAZINE™

**www.LEGOclub.com**



**00800 5346 5555\***        

  **1-866-534-6258 • 1-877-518-5346**

US & Canada only

Canada seulement

\* Prephone. Mobile charges may apply. \* Numera sans Frais. Des Frais peuvent s'appliquer avec les téléphones cellulaires. \* Gebührenfrei. Kosten für Anrufe aus Mobilfunknetzen können abweichen.  
\* Gratis telefonnummer vanaf vastlijn. \* Het erobstgratis nummer, når du ringer fra Postboks 10. \* Det är gratis, när du ringer från en Post-besöks linje.



VISIT THE WORLD'S  
BIGGEST LEGO® SHOP!

**www.LEGOshop.com**





**YES! I want to join the LEGO® Club FREE! OUI! Je veux m'abonner au Club LEGO® GRATUITEMENT! Ja! Ich möchte Mitglied im kostenlosen LEGO® Club werden. Ja! Ik wil graag GRATIS lid worden van de LEGO® Club. Ja! Jeg ønsker å melde meg inn i LEGO® Club gratis! Ja! Jag vill gå med i LEGO® Club GRATIS!**

First name - Prénom  
Vorname - Voornaam  
Fornavn - Firnoma

Last name - Nom de Famille  
Name - Achternaam  
Etternavn - Efternavn

Date of Birth - Date de naissance  
Geburtsdag - Geboortedatum  
Fødselsdato - Fødselsdatum




Boy - Garçon  
Junge - Jongen  
Gutt - Pjette

Girl - Fille  
Mädchen - Meisje  
Jente - Flicka

Street - Adresse  
Straße, Hausnr.  
Straat, huser - Adress

City - Ville  
Ort - Woonplaats  
Poststed - Postort

State  
Prov.  
County

Zip/Postcode - Code Postal  
PLZ - Postcode - Postnummer

Country  
Pays - Land

Please tick below if you would like to receive other communication from the LEGO Group. Si vous aimeriez recevoir d'autres communications de la part de la Compagnie LEGO, veuillez s.v.p. cocher ici. Als u graag verdere informatie van de LEGO Group wilt ontvangen, knis dan s.v.b. dit veldje aan. Ich möchte über Produkte, Angebote, Aktionen und weitere interessante Themen von der LEGO Gruppe informiert werden\* (bitte ankreuzen). Du vil få annen informasjon fra LEGO Gruppen, sått kryss her. Hvis du ønsker å motta annen informasjon fra LEGO Gruppen, merker du av her.

Post - Poste  
Per Post

Email - Courriel  
Per E-Mail  
E-Mail

Ich möchte über Produkte, Angebote, Aktionen und weitere interessante Themen von sonstigen LEGO Partnern/Unternehmen informiert werden\* (bitte ankreuzen).  Per Post  Per E-Mail

Mail to: / Poster à:



BG29

LEGO® Club  
P.O. Box 1157  
Enfield, CT USA  
06083-1157

Mail to:



BIO9U

LEGO® Club  
33 Both Road  
Slough SL1 3UF  
United Kingdom

Per Post on:



BIO9C

LEGO® Club  
Postfach 14 15  
D-36243 Niederaula

Stuur op naar:



BIO9N

LEGO® Club  
Postbus 40250  
3504 AB Utrecht

Send til:



BIO9O

LEGO® Club Norge  
Postboks 58  
1314 Veøyenga

Skickas till:



BIO9S

LEGO® Club Sverige  
Ubox 841  
202 29 Malmö

The English language version of the magazine can only be mailed to addresses in the US, Canada, the UK, and Republic of Ireland. Club membership is valid for two years and includes free copies of the LEGO Club Magazine. In the US and Canada please allow up to 6 weeks for delivery of your first magazine. In the UK and Republic of Ireland please allow six to 14 weeks for delivery of your first magazine. By signing this form you consent the LEGO Club to use your child's data for LEGO mailings. The data will only be used for LEGO mailings and will not be sold, rented or otherwise disclosed to any company outside the LEGO Company except for disclosure to companies acting as our agents to help us provide services requested by the child. This coupon is valid for one free membership per person, group or organisation. Photocopied coupons are accepted. La version française de la magazine peut être postée uniquement au Canada. L'abonnement est valide pour 2 ans et inclut des exemplaires gratuits du Magazine LEGO. Aux E.-U. et au Canada, allouer 6 semaines pour la livraison initiale. En remplissant ce formulaire, vous consentez à ce que LEGO utilise les informations de votre enfant pour des envois postaux de LEGO. L'information sera utilisée uniquement pour des envois postaux par LEGO et ne sera en aucun cas, vendue, louée, échangée ou divulguée à d'autres compagnies autres que la compagnie LEGO, à l'exception des compagnies affiliées qui nous procurent des services auxquels l'enfant en a fait la demande. Das deutschsprachige LEGO Club Magazine kann nur an Adressen in Deutschland, Österreich und der Schweiz verschickt werden. Die kostenlose Mitgliedschaft beinhaltet die Zusendung des LEGO Club Magazines und endet nach zwei Jahren. Mit der Anmeldung gehen Sie keine Verpflichtungen ein. Es kann bis zu drei Monate dauern, bis das erste Magazin zugestellt wird. Mit Ihrer Unterschrift erklären Sie sich damit einverstanden, dass die Daten Ihres Kindes zum Zweck einer LEGO Club Mitgliedschaft von der LEGO Gruppe gespeichert und verarbeitet werden. Die Daten werden vertraulich behandelt, nicht an Dritte weitergegeben und nicht veräußert. Externe Dienstleister erhalten Ihre Daten nur, soweit es für die Abwicklung von LEGO Kommunikation erforderlich ist. Wenn Sie von uns nicht mehr kontaktiert werden möchten, können Sie der Verwendung Ihrer Daten für Werbezwecke widersprechen unter: 00800 5346 5555 (Anruf gebührenfrei, Kosten für Anrufe aus Mobilfunknetzen können abweichen). \* Die Einwilligungen kann ich jederzeit (insgesamt oder zum Teil) ohne Einfluss auf die LEGO Club Mitgliedschaft bei der LEGO Gruppe widerrufen. Het LEGO Club Magazine kan alleen worden gestuurd naar adressen in Nederland. Het lidmaatschap is 2 jaar geldig en geeft recht op toezending van het gratis LEGO Club Magazine. Het eerste magazine zal na 12 tot 14 weken toegestuurd worden. Het lidmaatschap kan op ieder moment opgezegd worden. Door dit formulier te tekenen geeft u de LEGO Club toestemming om bovenstaande gegevens te gebruiken voor het toezenden van LEGO mailings. Uw gegevens worden uitsluitend gebruikt voor mailings van LEGO en zullen niet worden verkocht, verhuurd of op welke wijze dan ook verstrekt aan derden buiten de LEGO Group, uitgezonderd de organisaties die namens ons optreden om de service te verlenen waar uw kind om gevraagd heeft. Den norske utgaven av magasinet sendes kun til adresser i Norge. Medlemskap i klubben gjelder i 2 år og inkluderer gratisutgaver av LEGO Magazine. Påregnet opp til seks uker leveringstid for første magasin. Ved å undertegne dette skjemaet, gir du ditt samtykke til at LEGO Club kan bruke opplysningene om barnet ditt i LEGO forsendelser. Dataene vil utelukkende bli brukt i LEGO forsendelser og vil ikke bli solgt, utleid eller på annen måte gjøres tilgjengelig for selskaper utenfor LEGO gruppen, unntatt selskaper som er våre agenter og som hjelper oss å tilby tjenestene barnet etterspør. Dette skjemaet gjelder for ett gratis medlemskap per person, gruppe eller organisasjon. Den svenska versionen av tidningen kan endast skickas till adresser i Sverige. Club-medlemskapet är giltigt i 2 år och innefattar gratis exemplar av LEGO Club Magazine. Vänligen räkna med 6 veckor för leverans av din första tidning. Genom att skicka in det här formuläret godkänner du att LEGO Club använder barnets uppgifter för LEGO utskick och kommer inte att säljas, hyras ut eller vidarebefordras till något företag som inte tillhör LEGO Gruppen, med undantag av företag som agerar som våra ombud för att tillhandahålla tjänster som barnet har begärt. Den här kupongen gäller för ett gratis medlemskap per person, grupp eller organisation.

Parent's signature - Signature d'un parent - Unterschrift Erziehungsberechtigter/  
Bambekering ouders - Foreldres/Foresettes underskrift - Forælders/ Firmyndares underskrift

Date  
Datum  
Date





## WIN LEGO® PRODUCTS

Fill out a survey and you might WIN a cool LEGO product  
NO PURCHASE NECESSARY

Open to all residents where not prohibited

Go to [www.acnielsen.nim.dk/LEGO](http://www.acnielsen.nim.dk/LEGO) to fill out a survey for a chance to win a LEGO product.

## WIN LEGO® PRODUCTEN

Vul een enquêteformulier in en maak kans op een cool LEGO® product

Kopen niet nodig

Iedereen uit landen waar geen enquêteverbod geldt mag deelnemen.

Ga naar [www.acnielsen.nim.dk/LEGO](http://www.acnielsen.nim.dk/LEGO), vul een enquêteformulier in en maak kans op een LEGO product.

## GEWINNE LEGO® PRODUKTE

Nimm an der Umfrage teil und GEWINNE ein tolles LEGO® Produkt

Die Teilnahme am Gewinnspiel führt zu keinerlei Kaufverpflichtungen

Teilnahme in allen nicht ausgeschlossenen Ländern möglich

Wir verlosen unter allen Teilnehmern der Umfrage auf

[www.acnielsen.nim.dk/LEGO](http://www.acnielsen.nim.dk/LEGO) LEGO Produkte.

## GAGNE DES PRODUITS LEGO®

Réponds à un questionnaire et tu pourrais GAGNER un produit LEGO® très cool !

Aucune obligation d'achat.

Ouvert à tous les résidents des pays autorisés.

Visite [www.acnielsen.nim.dk/LEGO](http://www.acnielsen.nim.dk/LEGO) pour répondre à un questionnaire et avoir une chance de gagner un produit LEGO.

## レゴ®製品を「当てよう」

アンケートに記入して、カッコいいレゴ®製品を当てよう！












お買い上げの必要はありません。

禁止されていない限り、すべての旨徴にご利用いただけます。


[www.acnielsen.nim.dk/LEGO](http://www.acnielsen.nim.dk/LEGO)にアクセスして、アンケートにご記入ください。当選者にはレゴ製品を差し上げます。







Image	Qty	Item No	Description	MID
<b>Regular Items:</b>				
<b>Parts:</b>				
+  *	1	<a href="#">3062b</a>	<b>Black Brick, Round 1 x 1 Open Stud</b> <a href="#">Catalog: Parts: Brick, Round</a> 306226	<a href="#">PG</a>
+  *	2	<a href="#">4073</a>	<b>Trans-Clear Plate, Round 1 x 1</b> <a href="#">Catalog: Parts: Plate, Round</a> 6240030 or 3005740	<a href="#">PG</a>
+  *	1	<a href="#">4073</a>	<b>Trans-Orange Plate, Round 1 x 1</b> <a href="#">Catalog: Parts: Plate, Round</a> 6240227 or 4222960	<a href="#">PG</a>
+  *	9	<a href="#">3713</a>	<b>Red Technic Bush</b> <a href="#">Catalog: Parts: Technic</a> 6271820 or 4227155	<a href="#">PG</a>
+  *	6	<a href="#">4265c</a>	<b>Light Bluish Gray Technic Bush 1/2 Smooth</b> <a href="#">Catalog: Parts: Technic</a> 6271165 or 4211573	<a href="#">PG</a>
+  *	3	<a href="#">32062</a>	<b>Red Technic, Axle 2 Notched</b> <a href="#">Catalog: Parts: Technic, Axle</a> 4142865	<a href="#">PG</a>
+  *	4	<a href="#">4519</a>	<b>Light Bluish Gray Technic, Axle 3</b> <a href="#">Catalog: Parts: Technic, Axle</a> 4211815	<a href="#">PG</a>
+  *	3	<a href="#">3705</a>	<b>Black Technic, Axle 4</b> <a href="#">Catalog: Parts: Technic, Axle</a> 370526	<a href="#">PG</a>
+  *	5	<a href="#">32073</a>	<b>Light Bluish Gray Technic, Axle 5</b> <a href="#">Catalog: Parts: Technic, Axle</a> 32073194 or 4211639	<a href="#">PG</a>
+  *	2	<a href="#">3706</a>	<b>Black Technic, Axle 6</b> <a href="#">Catalog: Parts: Technic, Axle</a> 370626	<a href="#">PG</a>
+  *	1	<a href="#">3707</a>	<b>Black Technic, Axle 8</b> <a href="#">Catalog: Parts: Technic, Axle</a> 370726	<a href="#">PG</a>


+	 *	1	<a href="#">32034</a>	<b>Black Technic, Axle and Pin Connector Angled #2 - 180 degrees</b> <a href="#">Catalog: Parts: Technic, Connector</a> 6271869 or 3203426 or 4107783	<a href="#">PG</a>
---	---	---	-----------------------	---	--------------------

+	 *	4	<a href="#">6536</a>	<b>Dark Bluish Gray Technic, Axle and Pin Connector Perpendicular</b> <a href="#">Catalog: Parts: Technic, Connector</a> 6261374 or 4210851 or 6536199	<a href="#">PG</a>
---	--	---	----------------------	--	--------------------


+	 *	3	<a href="#">32184</a>	<b>Light Bluish Gray Technic, Axle and Pin Connector Perpendicular 3L with Center Pin Hole</b> <a href="#">Catalog: Parts: Technic, Connector</a> 6276969 or 4211621	<a href="#">PG</a>
---	--	---	-----------------------	--	--------------------


+	 *	1	<a href="#">6538c</a>	<b>Black Technic, Axle Connector 2L (Smooth with x Hole + Orientation)</b> <a href="#">Catalog: Parts: Technic, Connector</a> 6084612 or 4512363	<a href="#">PG</a>
---	--	---	-----------------------	--	--------------------


+	 *	1	<a href="#">3647</a>	<b>Dark Bluish Gray Technic, Gear 8 Tooth Type 1</b> <a href="#">Catalog: Parts: Technic, Gear</a> 4514559	<a href="#">PG</a>
---	--	---	----------------------	--	--------------------

+	 *	1	<a href="#">4716</a>	<b>Light Bluish Gray Technic, Gear Worm Screw, Long</b> <a href="#">Catalog: Parts: Technic, Gear</a> 6185471 or 4211510	<a href="#">PG</a>
---	---	---	----------------------	--	--------------------

+	 *	2	<a href="#">41677</a>	<b>Blue Technic, Liftarm 1 x 2 Thin</b> <a href="#">Catalog: Parts: Technic, Liftarm</a> 4186834	<a href="#">PG</a>
---	--	---	-----------------------	--	--------------------

+	 *	2	<a href="#">41677</a>	<b>Dark Bluish Gray Technic, Liftarm 1 x 2 Thin</b> <a href="#">Catalog: Parts: Technic, Liftarm</a> 4210980	<a href="#">PG</a>
---	--	---	-----------------------	--	--------------------













+	 *	1	<a href="#">32523</a>	<b>Blue Technic, Liftarm 1 x 3 Thick</b> <a href="#">Catalog: Parts: Technic, Liftarm</a> 3252323 or 4509376 or 4144284	<a href="#">PG</a>
---	--	---	-----------------------	---	--------------------












+	 *	2	<a href="#">32523</a>	<b>Dark Bluish Gray Technic, Liftarm 1 x 3 Thick</b> <a href="#">Catalog: Parts: Technic, Liftarm</a> 32523199 or 4210751	<a href="#">PG</a>
---	--	---	-----------------------	---	--------------------

+	 *	2	<a href="#">6632</a>	<b>Lime Technic, Liftarm 1 x 3 Thin</b> <a href="#">Catalog: Parts: Technic, Liftarm</a> 4140843 or 4265699	<a href="#">PG</a>
---	--	---	----------------------	---	--------------------

+	 *	2	<a href="#">32449</a>	<b>Black Technic, Liftarm 1 x 4 Thin</b> <a href="#">Catalog: Parts: Technic, Liftarm</a> 3244926 or 4142236	<a href="#">PG</a>
---	--	---	-----------------------	--	--------------------



+	 *	2	<a href="#">32449</a>	<b>White Technic, Liftarm 1 x 4 Thin</b> <a href="#">Catalog: Parts: Technic, Liftarm</a> 4144138	<a href="#">PG</a>
+	 *	2	<a href="#">32348</a>	<b>Black Technic, Liftarm 1 x 7 Bent (4 - 4) Thick</b> <a href="#">Catalog: Parts: Technic, Liftarm</a> 6278125 or 4128593	<a href="#">PG</a>
+	 *	2	<a href="#">32524</a>	<b>Dark Bluish Gray Technic, Liftarm 1 x 7 Thick</b> <a href="#">Catalog: Parts: Technic, Liftarm</a> 4210752 or 4495931	<a href="#">PG</a>
+	 *	2	<a href="#">32140</a>	<b>Black Technic, Liftarm 2 x 4 L-Shape Thick</b> <a href="#">Catalog: Parts: Technic, Liftarm</a> 6271825 or 3214026 or 4120017	<a href="#">PG</a>
+	 *	2	<a href="#">32249</a>	<b>Black Technic, Liftarm 3 x 3 L-Shape with Quarter Ellipse Thin</b> <a href="#">Catalog: Parts: Technic, Liftarm</a> 4140328 or 4505842	<a href="#">PG</a>
+	 *	2	<a href="#">32526</a>	<b>Black Technic, Liftarm 3 x 5 L-Shape Thick</b> <a href="#">Catalog: Parts: Technic, Liftarm</a> 3252626 or 4142823	<a href="#">PG</a>
+	 *	2	<a href="#">32250</a>	<b>Black Technic, Liftarm 3 x 5 L-Shape with Quarter Ellipse Thin</b> <a href="#">Catalog: Parts: Technic, Liftarm</a> 3225026 or 4128557	<a href="#">PG</a>
+	 *	2	<a href="#">32250</a>	<b>Lime Technic, Liftarm 3 x 5 L-Shape with Quarter Ellipse Thin</b> <a href="#">Catalog: Parts: Technic, Liftarm</a> 4539927	<a href="#">PG</a>
+	 *	2	<a href="#">4274</a>	<b>Blue Technic, Pin 1/2</b> <a href="#">Catalog: Parts: Technic, Pin</a> 4143005	<a href="#">PG</a>
+	 *	5	<a href="#">32002</a>	<b>Dark Bluish Gray Technic, Pin 3/4</b> <a href="#">Catalog: Parts: Technic, Pin</a> 32002199 or 4211050	<a href="#">PG</a>
+	 *	1	<a href="#">6558</a>	<b>Blue Technic, Pin 3L with Friction Ridges Lengthwise</b> <a href="#">Catalog: Parts: Technic, Pin</a> 4514553	<a href="#">PG</a>
+	 *	1	<a href="#">48989</a>	<b>Light Bluish Gray Technic, Pin Connector Perpendicular 3L with 4 Pins</b> <a href="#">Catalog: Parts: Technic, Connector</a> 4225033	<a href="#">PG</a>

+		1	<a href="#">32557</a>	<b>Black Technic, Pin Connector Perpendicular Double 3L</b> Catalog: <a href="#">Parts: Technic, Connector</a> 4143466	<a href="#">PG</a>
+		1	<a href="#">62462</a>	<b>White Technic, Pin Connector Round 2L with Slot (Pin Joiner Round)</b> Catalog: <a href="#">Parts: Technic, Connector</a> 4526981 or 6173116	<a href="#">PG</a>
+		1	<a href="#">47973</a>	<b>Dark Bluish Gray Technic, Pin Double Triangle 1 x 3 with Hinge, Locking 1 Finger</b> Catalog: <a href="#">Parts: Technic, Pin</a> 6078262 or 4222244	<a href="#">PG</a>
+		5	<a href="#">2780</a>	<b>Black Technic, Pin with Friction Ridges Lengthwise WITH Center Slots</b> Catalog: <a href="#">Parts: Technic, Pin</a> 4121715 or 278026	<a href="#">PG</a>
+		2	<a href="#">3673</a>	<b>Light Bluish Gray Technic, Pin without Friction Ridges Lengthwise</b> Catalog: <a href="#">Parts: Technic, Pin</a> 3673194 or 4211807	<a href="#">PG</a>
+		2	<a href="#">56897</a>	<b>Black Tire 30 x 10.5 Offset Tread - Band Around Center of Tread</b> Catalog: <a href="#">Parts: Tire &amp; Tread</a> 6043700 or 4545295	<a href="#">PG</a>
+		2	<a href="#">56898</a>	<b>Black Tire 43.2 x 14 Offset Tread</b> Catalog: <a href="#">Parts: Tire &amp; Tread</a> 4539268	<a href="#">PG</a>
+		1	<a href="#">47508</a>	<b>Black Vehicle, Digger Bucket 9 Teeth 4 x 8 with Locking 2 Finger Hinge</b> Catalog: <a href="#">Parts: Vehicle</a> 4209729	<a href="#">PG</a>
+		1	<a href="#">30663</a>	<b>Light Bluish Gray Vehicle, Steering Wheel Small, 2 Studs Diameter</b> Catalog: <a href="#">Parts: Vehicle</a> 6092956 or 30663194 or 4211701	<a href="#">PG</a>
+		2	<a href="#">56902</a>	<b>Light Bluish Gray Wheel 18mm D. x 8mm with Fake Bolts and Shallow Spokes</b> Catalog: <a href="#">Parts: Wheel</a> 4499259	<a href="#">PG</a>
+		2	<a href="#">56904</a>	<b>Light Bluish Gray Wheel 30mm D. x 14mm (for Tire 43.2 x 14)</b> Catalog: <a href="#">Parts: Wheel</a> 4541318	<a href="#">PG</a>

**Extra Items:**

+		1	<a href="#">4073</a>	<b>Trans-Clear Plate, Round 1 x 1</b> Catalog: <a href="#">Parts: Plate, Round</a>	<a href="#">PG</a>
---	---	---	----------------------	---	--------------------



6240030 or 3005740

\*

+



\*

1

[4073](#)

**Trans-Orange Plate, Round 1 x 1**

[Catalog: Parts: Plate, Round](#)  
6240227 or 4222960

[PG](#)

+



\*

1

[3713](#)

**Red Technic Bush**

[Catalog: Parts: Technic](#)  
6271820 or 4227155

[PG](#)

+



\*

1

[4265c](#)

**Light Bluish Gray Technic Bush 1/2 Smooth**

[Catalog: Parts: Technic](#)  
6271165 or 4211573

[PG](#)

+



\*

1

[4274](#)

**Blue Technic, Pin 1/2**

[Catalog: Parts: Technic, Pin](#)  
4143005

[PG](#)

+



\*

1

[32002](#)

**Dark Bluish Gray Technic, Pin 3/4**

[Catalog: Parts: Technic, Pin](#)  
32002199 or 4211050

[PG](#)

+



\*

1

[2780](#)

**Black Technic, Pin with Friction Ridges Lengthwise WITH Center Slots**

[Catalog: Parts: Technic, Pin](#)  
4121715 or 278026

[PG](#)

+



\*

1

[3673](#)

**Light Bluish Gray Technic, Pin without Friction Ridges Lengthwise**

[Catalog: Parts: Technic, Pin](#)  
3673194 or 4211807

[PG](#)

### Counterparts:

+



\*

2

[56902c04\(inv\)](#)

**Light Bluish Gray Wheel 18mm D. x 8mm with Fake Bolts and Shallow Spokes with Black Tire 30 x 10.5 Offset Tread - Band Around Center of Tread (56902 / 56897)**

[Catalog: Parts: Wheel & Tire Assembly](#)  
Part Color Code Missing

[PG](#)

+



\*

2

[56904c01\(inv\)](#)

**Light Bluish Gray Wheel 30mm D. x 14mm with Black Tire 43.2 x 14 Offset Tread (56904 / 56898)**

[Catalog: Parts: Wheel & Tire Assembly](#)  
Part Color Code Missing

[PG](#)


### Summary:

Type	Unique Lots	Total Qty
<b>Regular Items:</b>		
Parts	46	104
<b>Extra Items:</b>		



Parts	8	8
<b>Counterparts:</b>		
Parts	2	4

**Source:**  
Sealed Set Contents

[m\\_longer \(111\)](#)  inventoried this Set on Apr 13, 2009, inventory last updated on Oct 14, 2015.