

**+** POWER  
FUNCTIONS™



8258

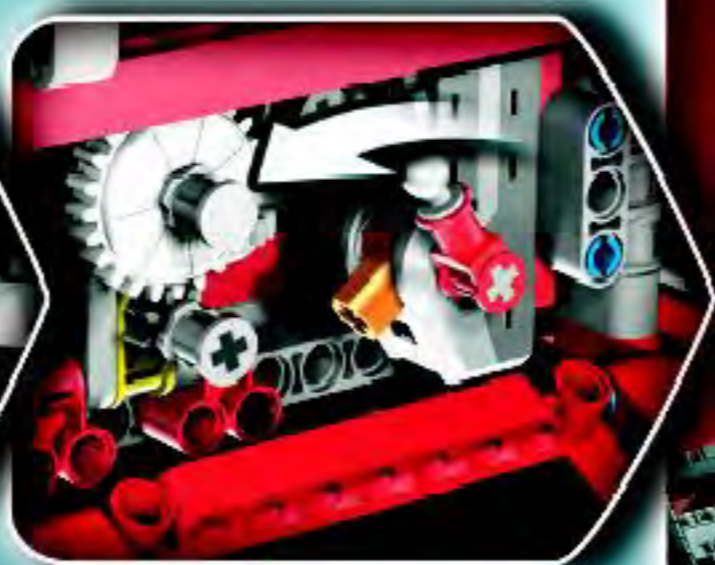
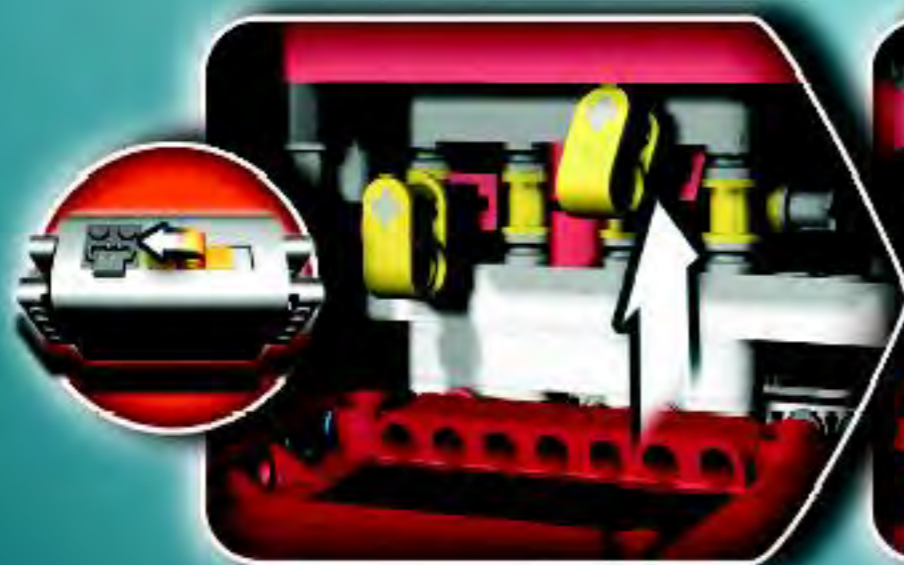
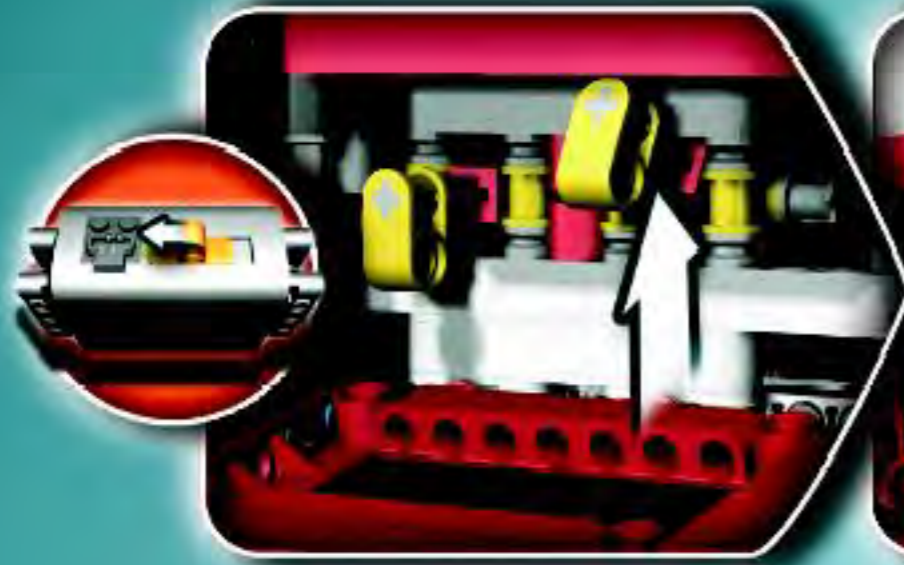
# power functions™

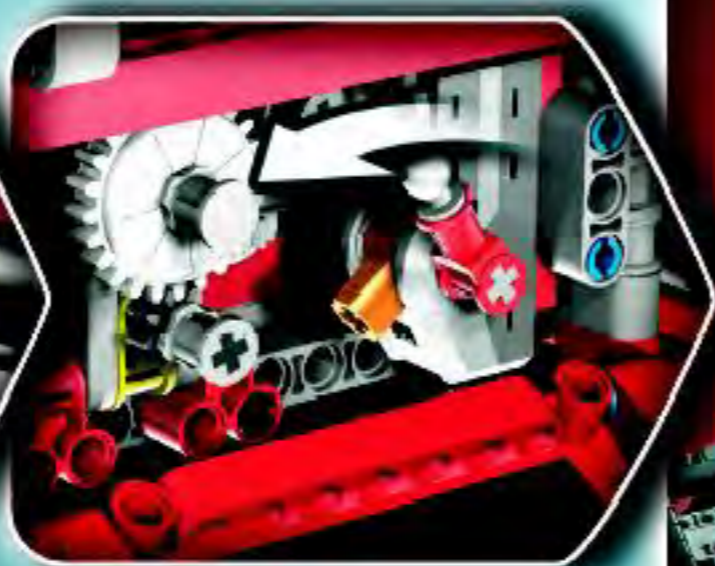












www.lego.com







# TECHNIC

8258





EN

Important information about batteries
Never use different types of batteries together, or a combination of old and new batteries.

ES

Importante información sobre las baterías
No mezclar nunca diferentes tipos de baterías, ni utilizar baterías antiguas y nuevas a la vez.

EL

Σημαντικές πληροφορίες πάνω τις μπαταρίες
Μην χρησιμοποιείτε ποτέ διαφορετικούς τύπους μπαταριών, ή παλιές και καινούριες μπαταρίες μαζί.

PL

Ważna informacja dotycząca baterii
Nigdy nie należy stosować razem różnych rodzajów baterii ani stosować równocześnie starych i nowych baterii.

DE

Wichtige Information zu Batterien
Benutzen Sie niemals unterschiedliche Arten von Batterien oder alte und neue gleichzeitig.

DA

Vigtig information om batterier
Brug aldrig forskellige typer batterier sammen, eller nye og gamle batterier samtidigt.

JA

電池の取り扱いに関する注意
異なるタイプの電池を、古い電池と新しい電池を同時に使用しないで下さい。

ZH

電池使用須知
切勿將不同類型的電池一般使用，亦不要把舊電池與新電池混合使用。

KO

간접 사용 시 주의 사항
다른 종류의, 또는 새 배터리 구 배터리와 오래된 배터리를 동시에 사용하지 마세요.

RU

Необходимая информация об элементах питания
Ни в каком случае не используйте одновременно элементы питания различных типов, а также элементы питания с разным сроком годности.

FR

Informations importantes concernant les piles
Ne jamais utiliser un mélange de différents types de piles, ou de piles neuves et de piles anciennes au même utilisation.

FI

Tärkeää tietoa paristoista
Älä koskaan käytä erityyppisiä paristoja yhdessä, eikä vanhoja ja uusia paristoja samaan aikaan.

SV

Viktig information om batterier
Använd aldrig olika sorters batterier samtidigt, och inte heller en kombination av gamla och nya batterier.

PT

Informações importantes acerca das pilhas
Nunca use tipos diferentes de pilhas em conjunto, nem uma combinação de pilhas velhas e novas.

NL

Belangrijke informatie over batterijen
Gebruik nooit verschillende soorten of nieuwe en oude batterijen tegelijkertijd.

CZ

Důležitá informace o bateriích
Nikdy nepoužívejte najednou různé typy baterií nebo kombinaci starých a nových baterií.

SK

Dôležitá informácia o batériách
Nikdy nepoužívajte naraz odlišné typy batérií ani kombináciu starých batérií a nových.

HU

Fontos tudnivalók az elemekről
Soha ne használjunk különböző típusú elemeket, illetve ne használjunk új és használt elemeket egyaránt.

UA

Необхідна інформація про батареї
Ніколи не використовуйте одночасно батареї різних типів або батареї з різним строком служби.

HR

Važne informacije o baterijama
Nikada ne koristite različite vrste baterija zajedno...

SR

Важна информација о батеријама
Никада не користите различите типове батерија заједно...

SL

Pomembna informacija o baterijskih vložkih
Nikoli ne uporabite različne vrste baterijskih vložkov...

RO

Informații importante cu privire la baterii
Nu folosiți niciodată împreună tipuri diferite de baterii...

BG

Важна информација за батериите
Не користете различни типови батерии едновремено...

LV

Svarga informācija par bērošanas elementiem
Nekad vienlaikus nelietojiet dažādu tipu, izmēru vai...

ET

Oluline teave patareide kohta
Mõtte kasugi ärä pane mitmeväga erinev tüüpi patareid...

LT

Svarbi informacija apie elementus
Nėkada naudokite vieno amžia skirtingų tipų elementus...

TR

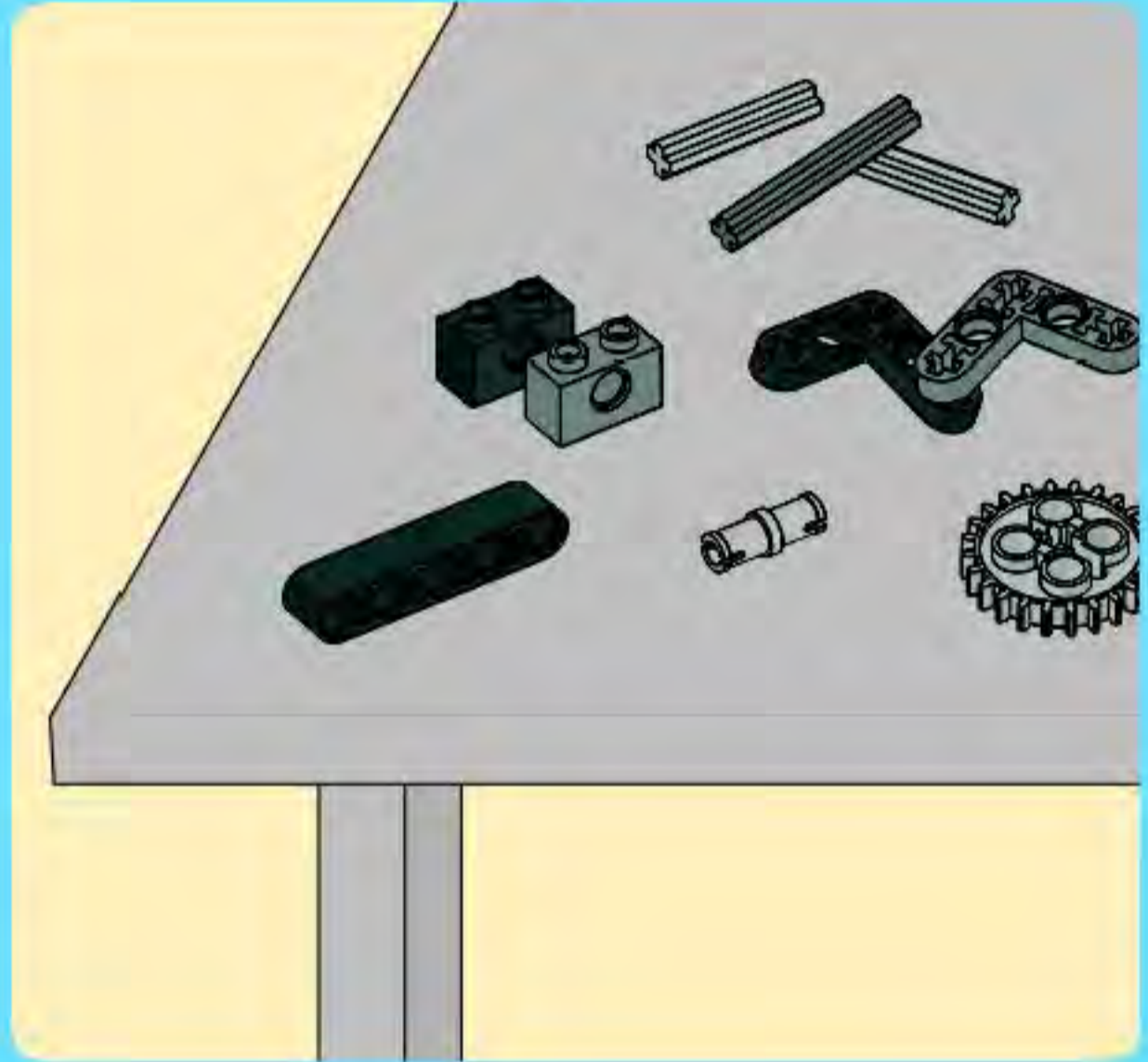
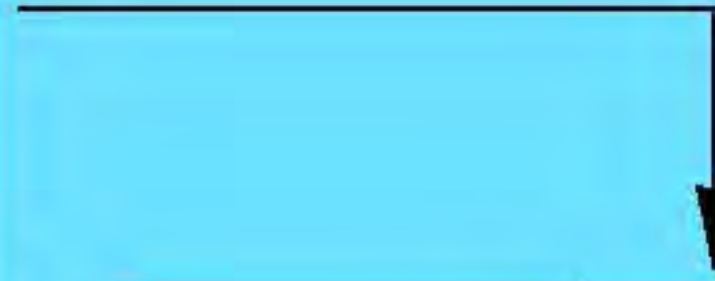
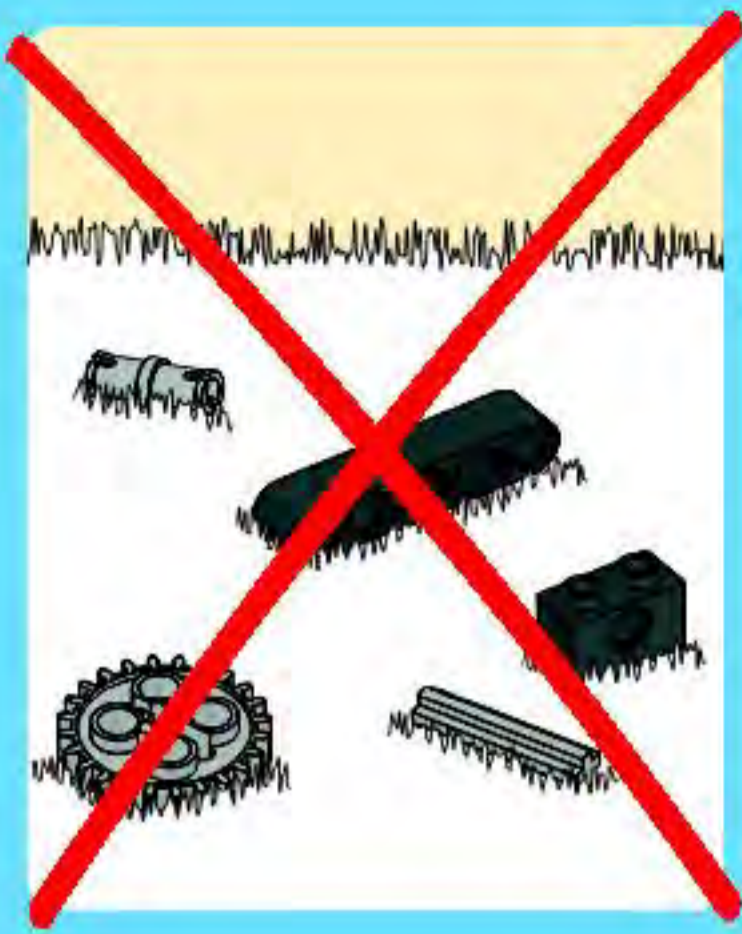
Piller haldında önemli bilgiler
Hiçbir zaman değişik tip ve ölçü pillerle aynı pilleri...



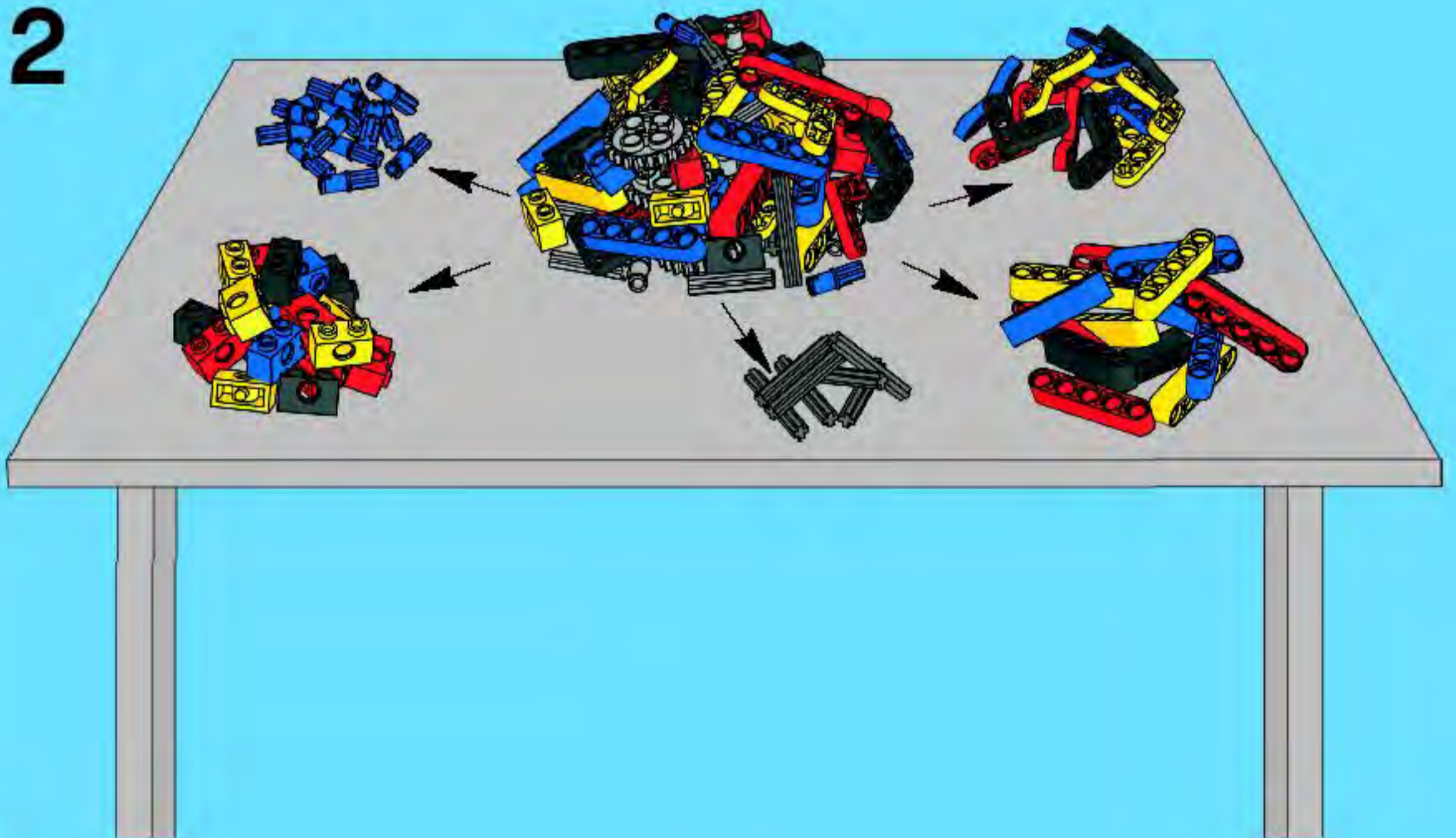
- EN Protect the environment by not disposing of this product with your household waste...
DE Schützen Sie die Umwelt und entsorgen Sie dieses Produkt nicht mit Ihrem Hausmüll...
FR Protéger l'environnement : ne jetez pas ce produit avec vos autres déchets ménagers...
IT Proteggi l'ambiente! Non smaltire questo prodotto con i rifiuti domestici...
NL Bescherm het milieu: gooi dit product niet samen met het andere huisvuil weg...
ES Proteja el medio ambiente no desechándose de este producto junto con sus residuos domésticos...
DA Beskyt miljøet! Smid ikke dette produkt ud sammen med husholdningsaffaldet...
FI Tämä tuote on hävitettävä ympäristönsuojelun vuoksi erillisessä erillisessä...
SV Skydda miljön genom att inte kasta denna produkt bland ditt hushållsavfall...
PT Proteja o ambiente não eliminando este produto com o seu lixo doméstico...

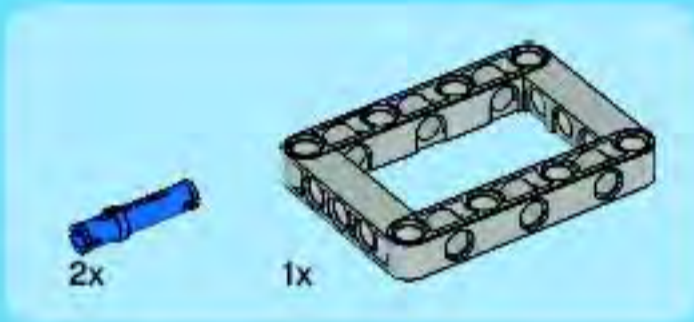
- EL Προστατέψτε το περιβάλλον. Μην πετάτε αυτό το προϊόν μαζί με τα συνηθισμένα οικιακά απορρίμματα...
PL Aby chronić środowisko naturalne, nie należy wyrzucać tego produktu wraz z odpadkami z gospodarstwa domowego...
CZ Nevyhazujte tento produkt do domácného odpadu, ohľadajte životní prostředí...
SK Nevyhazujte tento produkt do domáceho odpadu, chráňte životné prostredie...
HU Környezetét óvja, ha ottól a termékétől nem a háztartási hulladékkal együtt vésli meg...
SL Zadržite okolje! Okolje varujte tako, da tega izdelka ne zavržete skupaj z gospodinjstvi odpadki...
LV Lai aizsāsta vidi, nelietojiet šo izstrādājumu kopā ar sadzīves atkritumiem...
ET Keskkonda aaste kaitsmiseks, ärä et kõrvaldada seda toodet koos olemasolevatega...
LT Saugokite aplinką – nemeskite šio produkto kartu su buitinėmis atliekomis...
LT Saugokite aplinką – nemeskite šio produkto kartu su buitinėmis atliekomis...

1

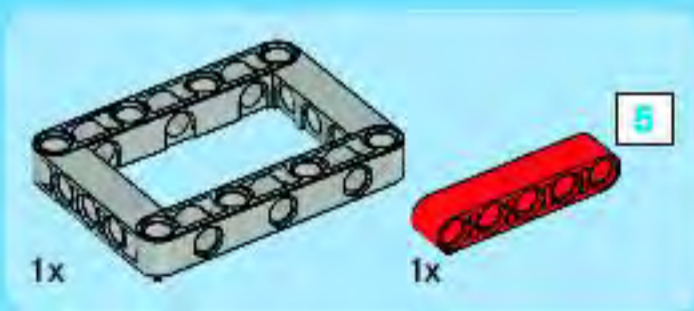
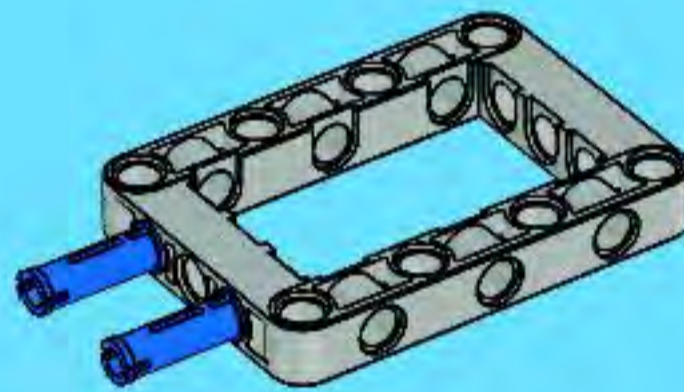


2

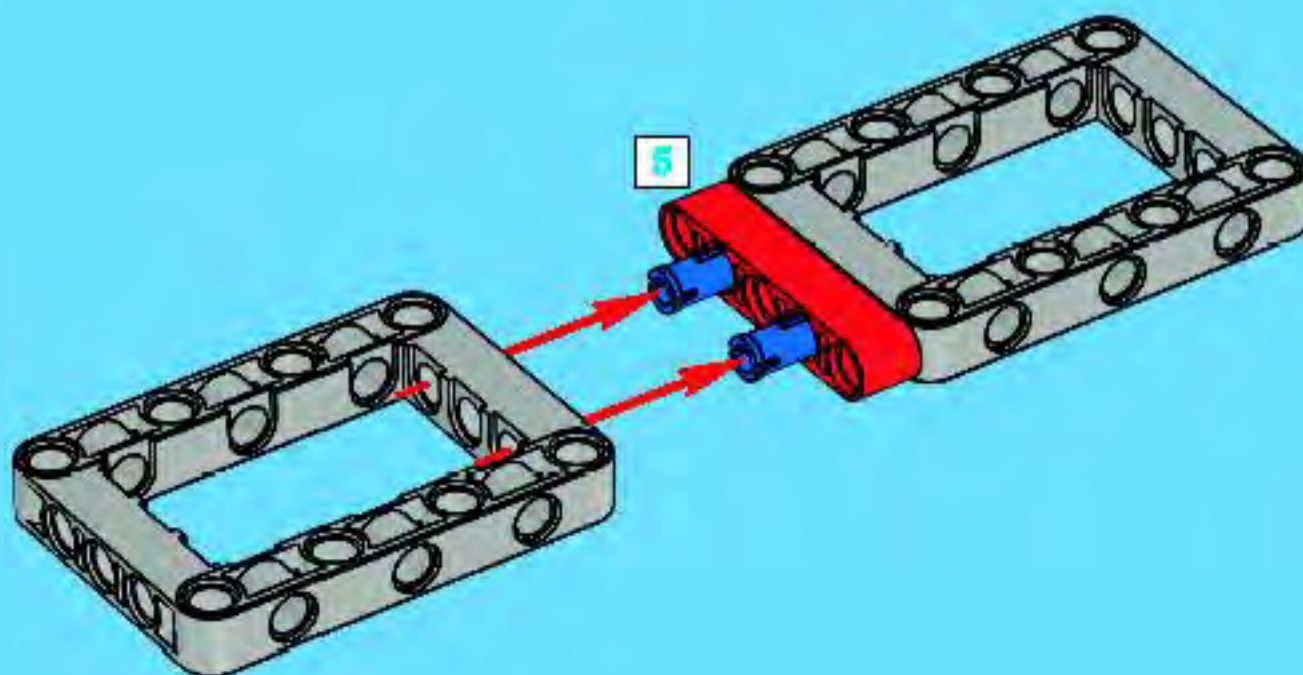




1

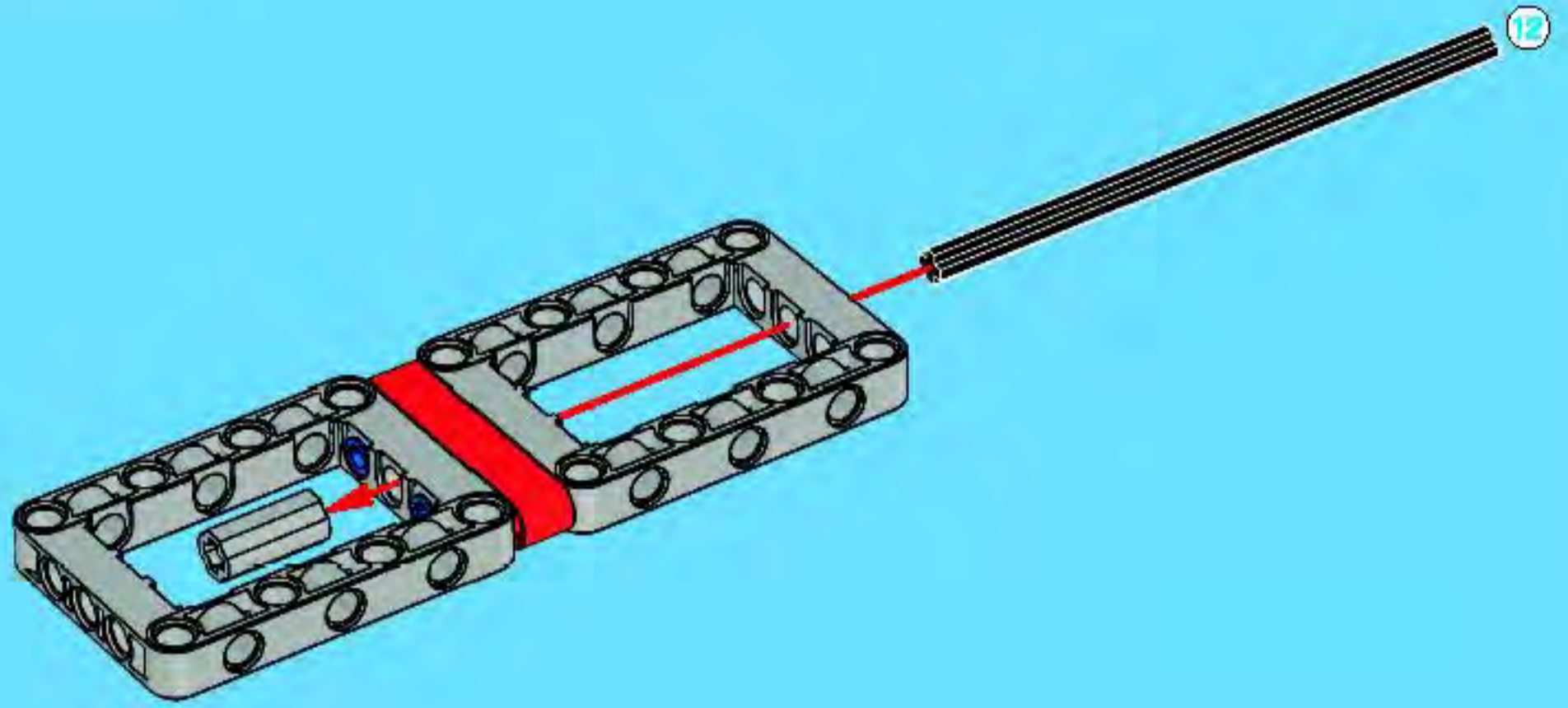


2

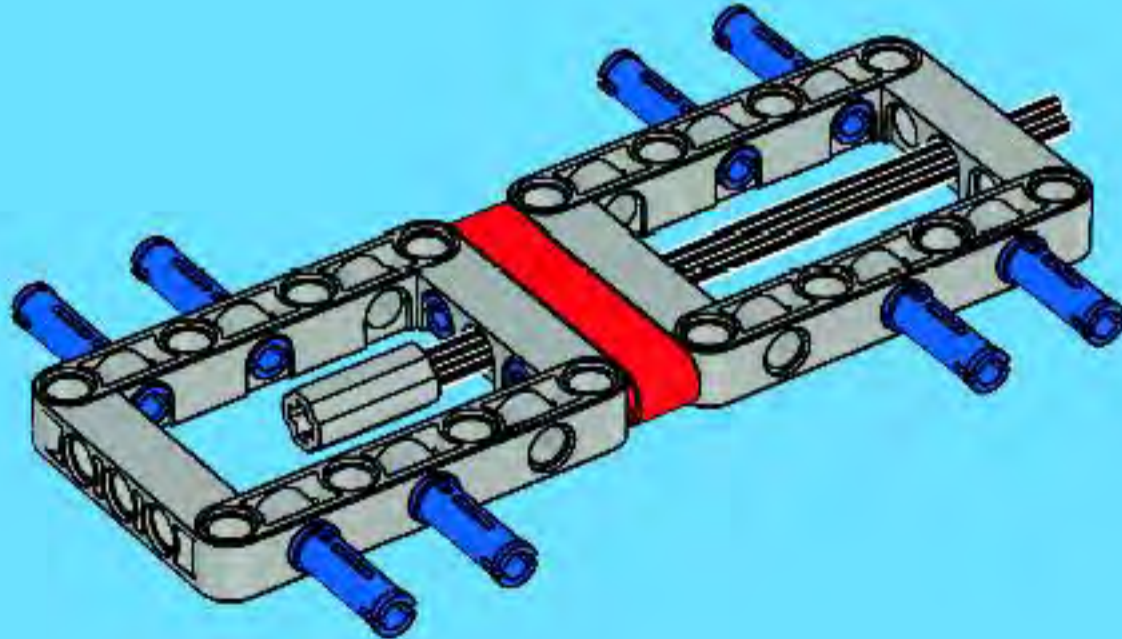


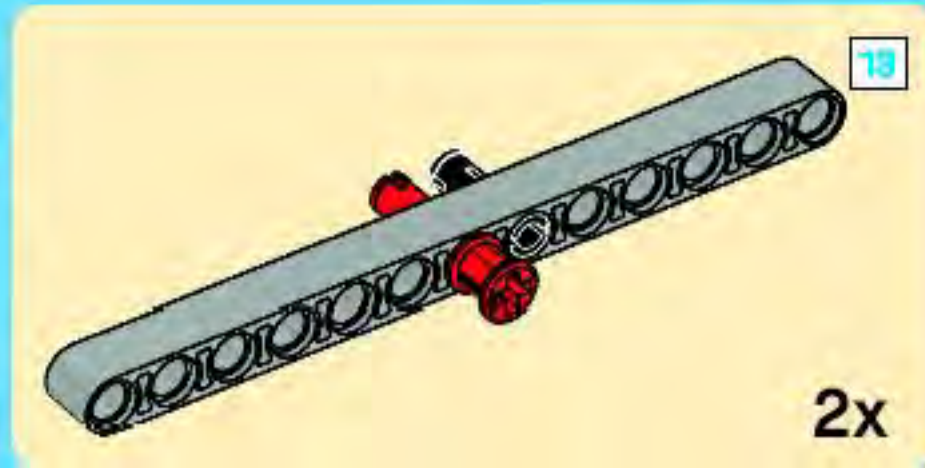
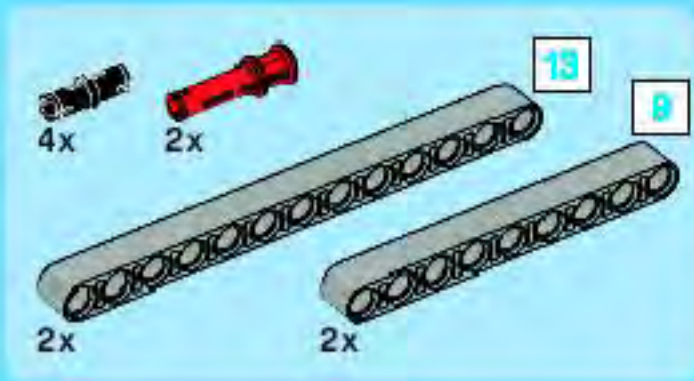


3

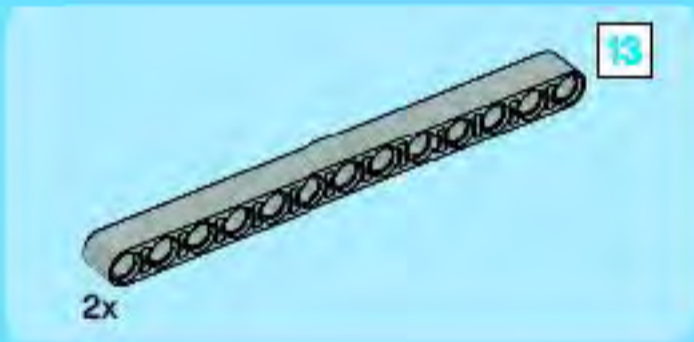
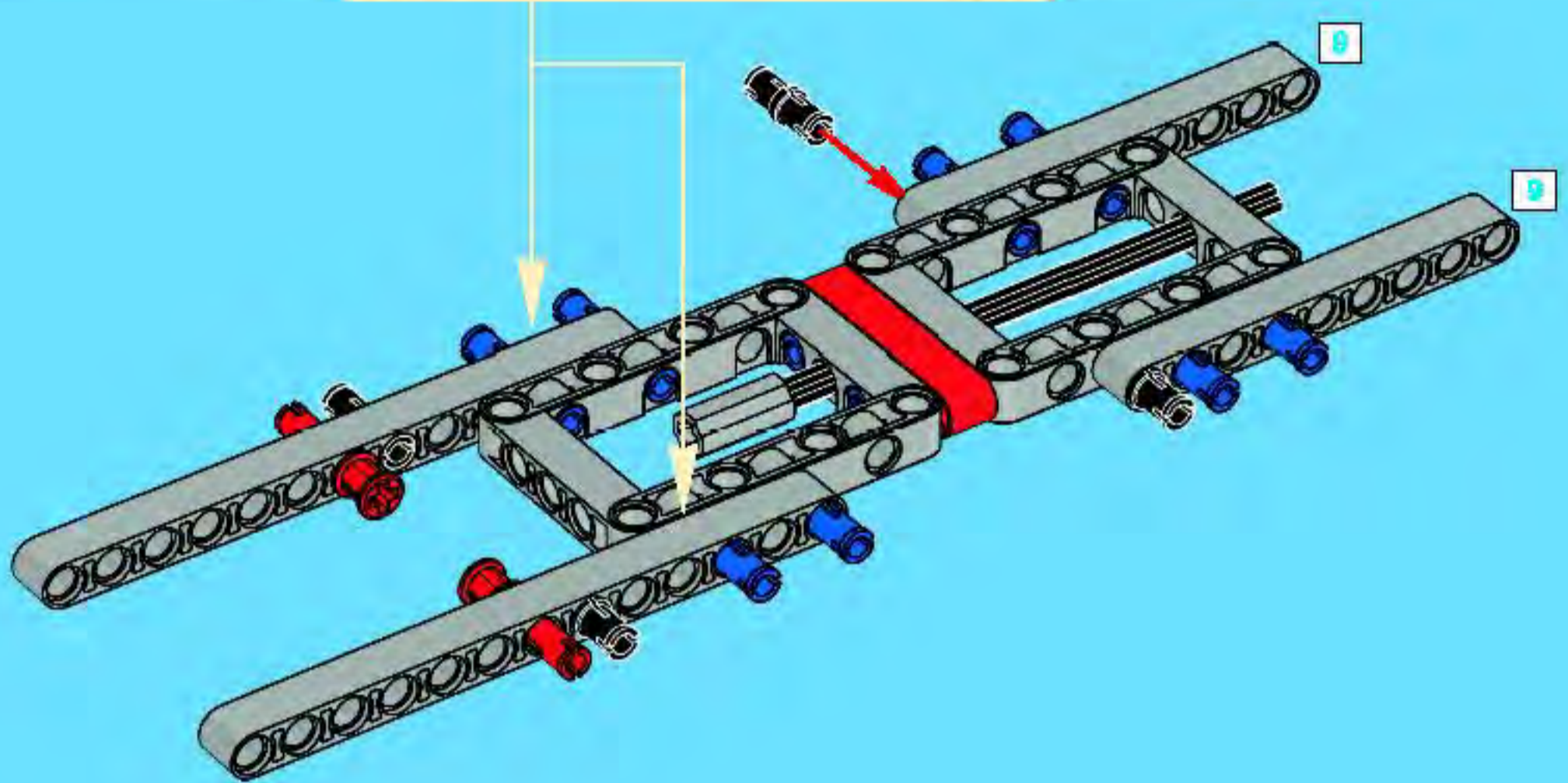


4

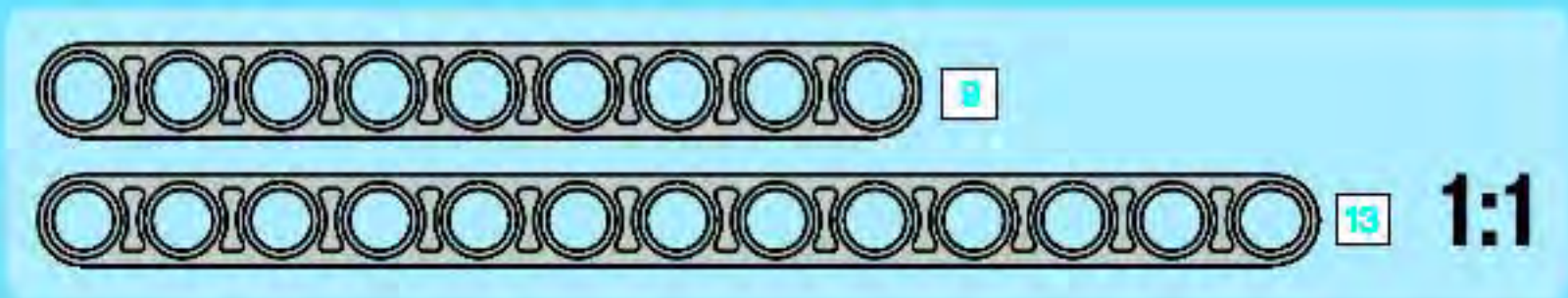
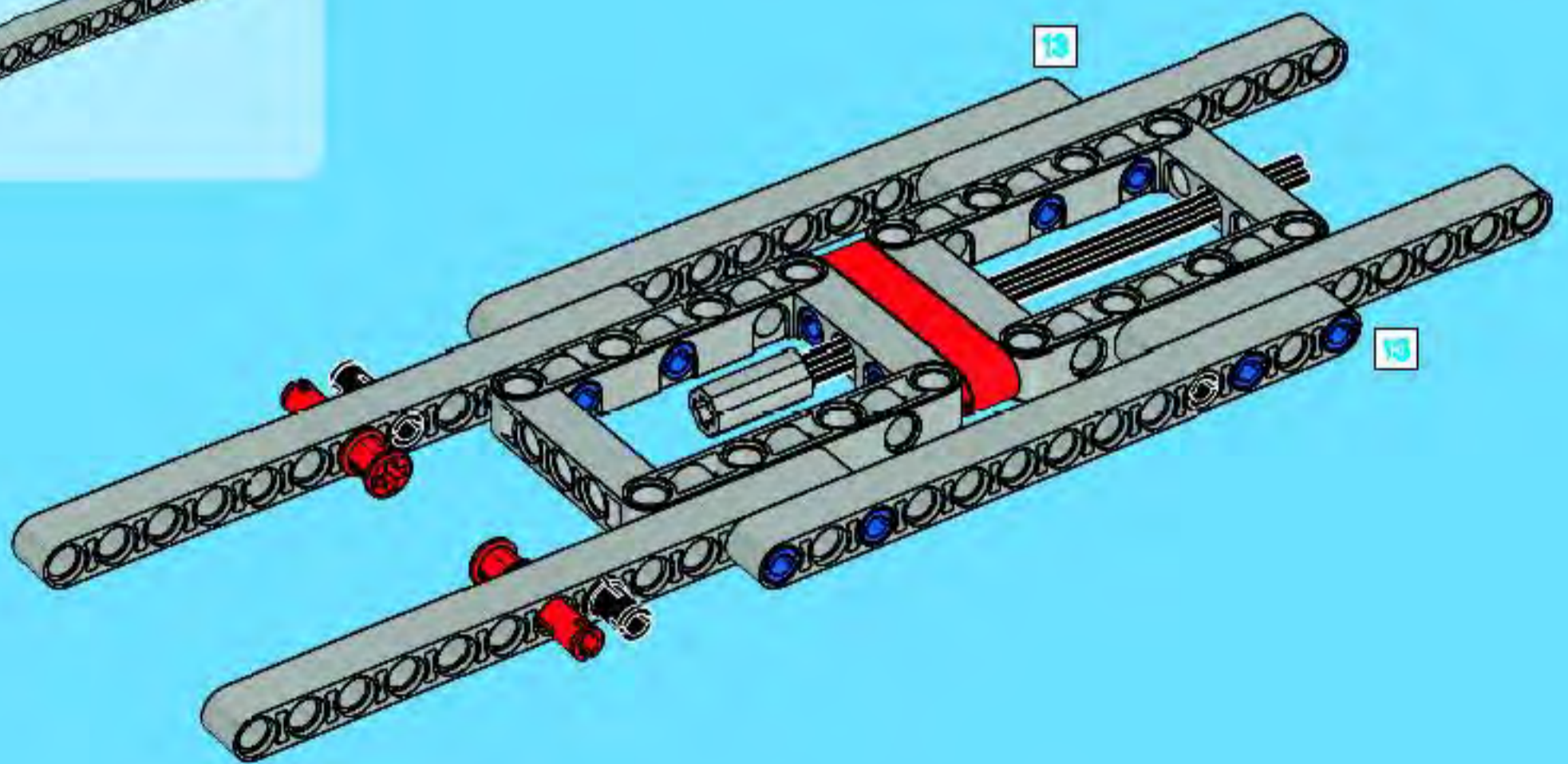




5

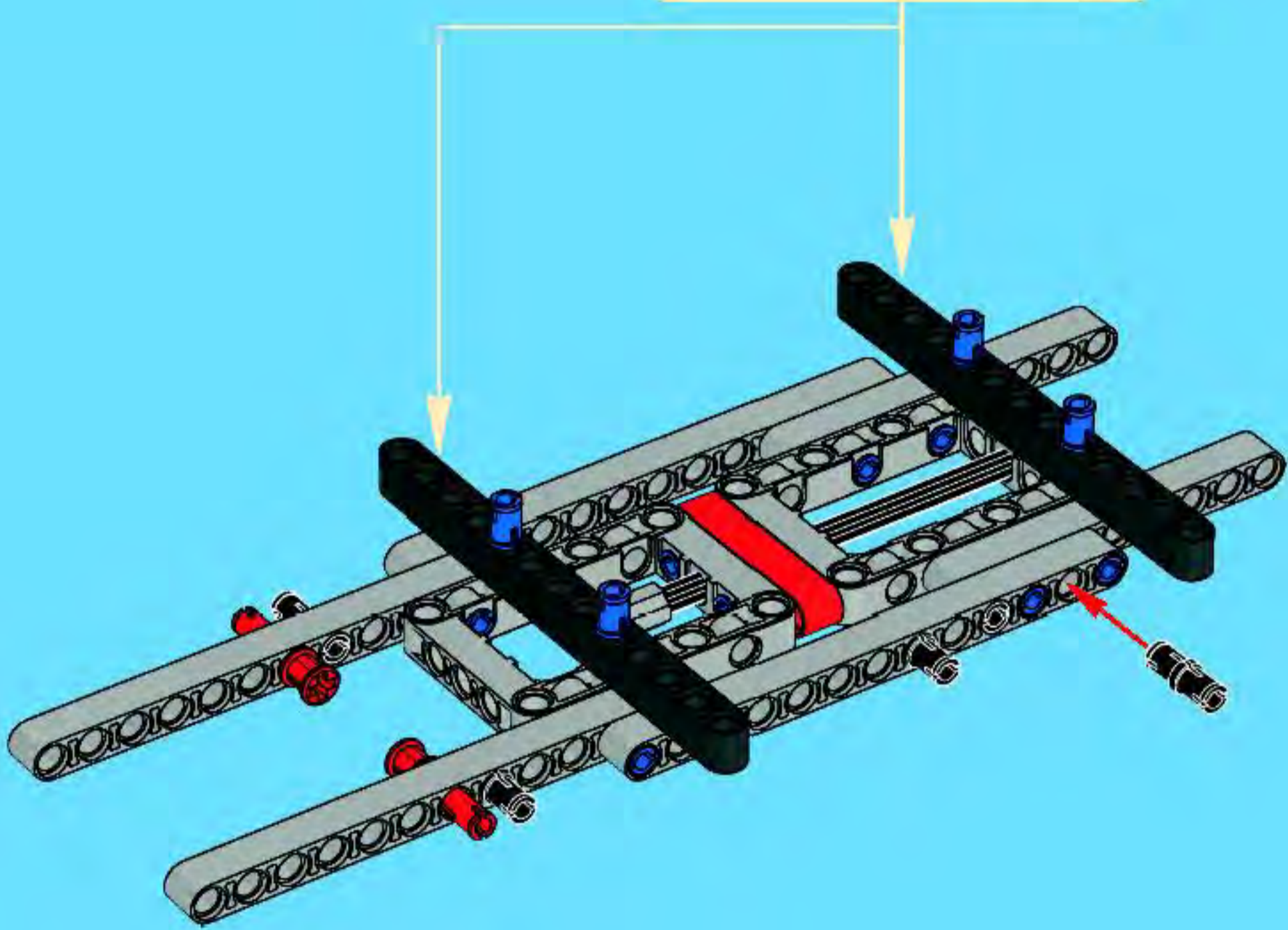
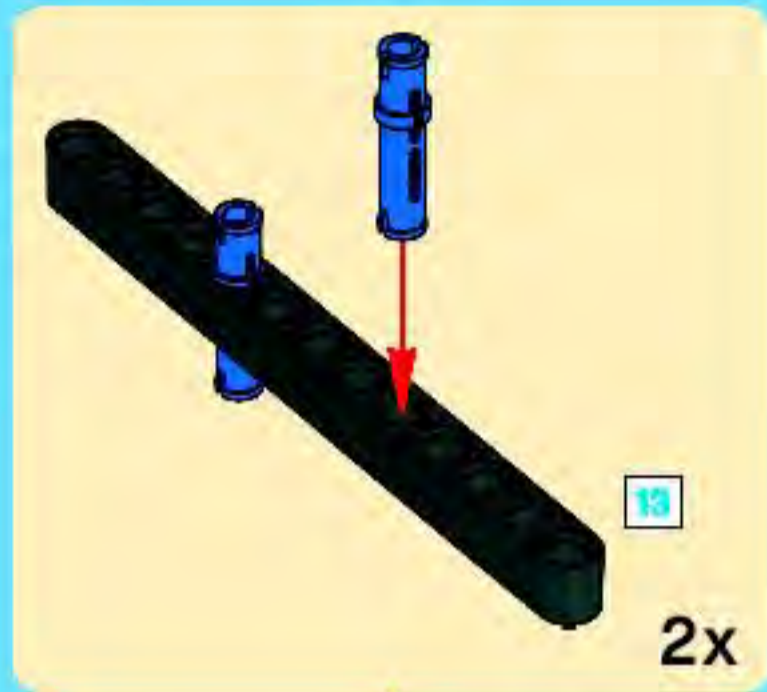


6



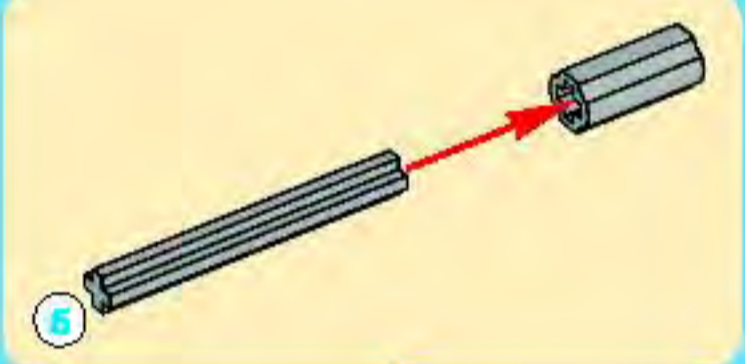
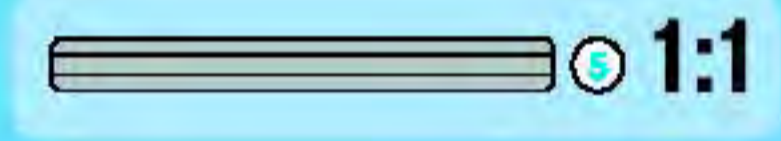
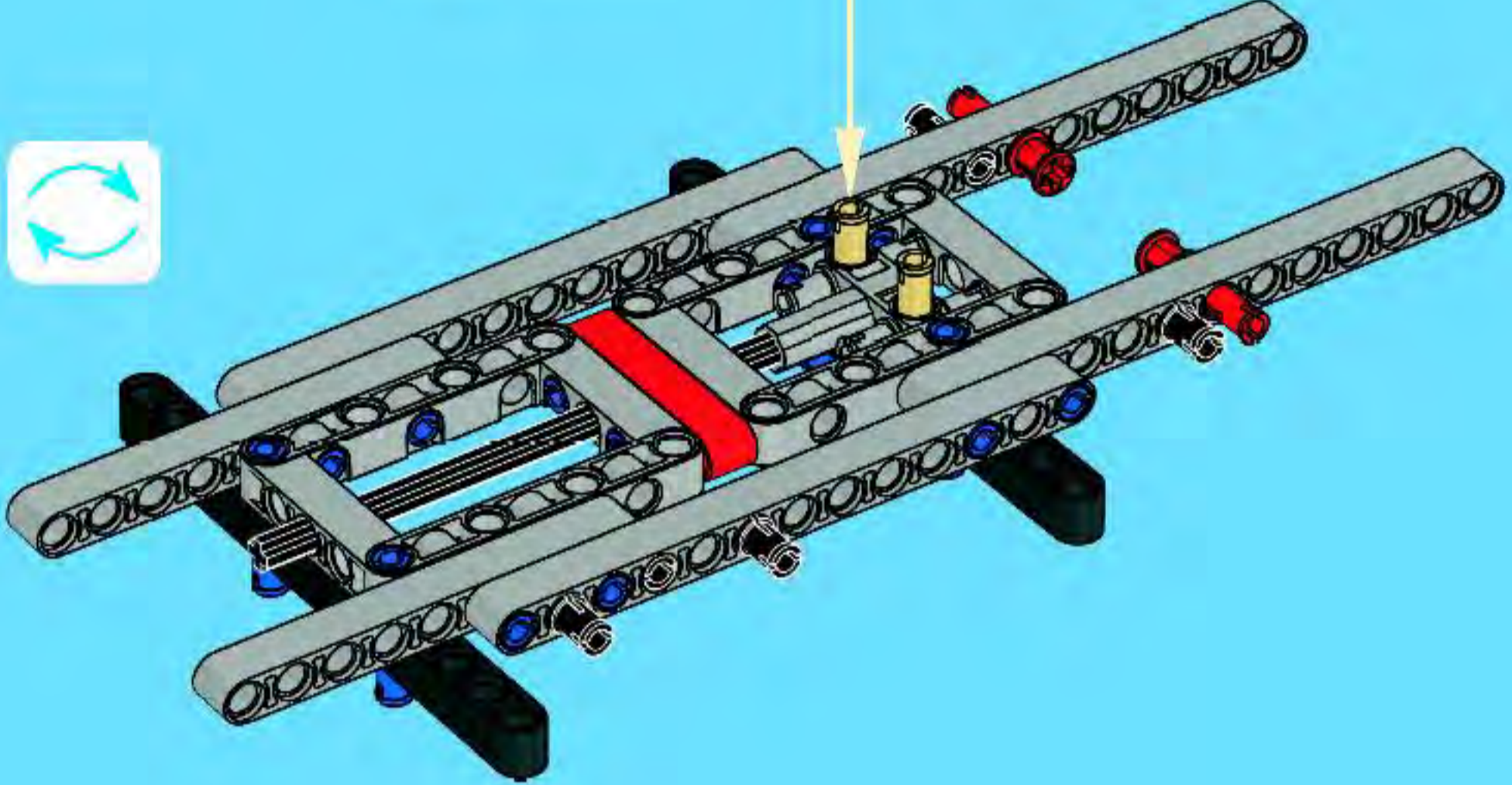
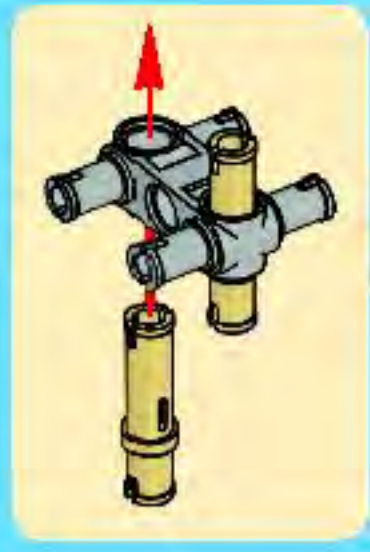


7

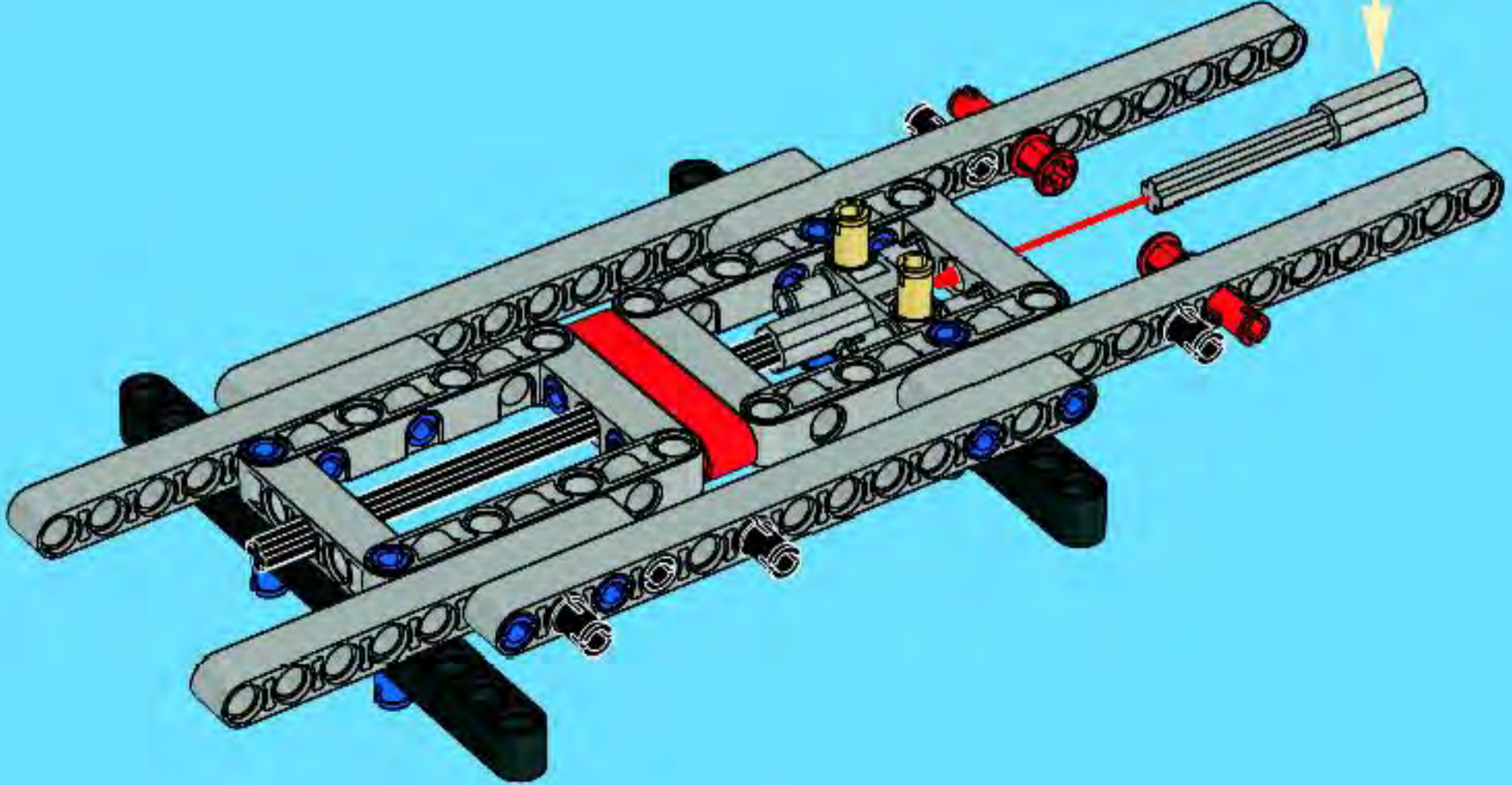




8

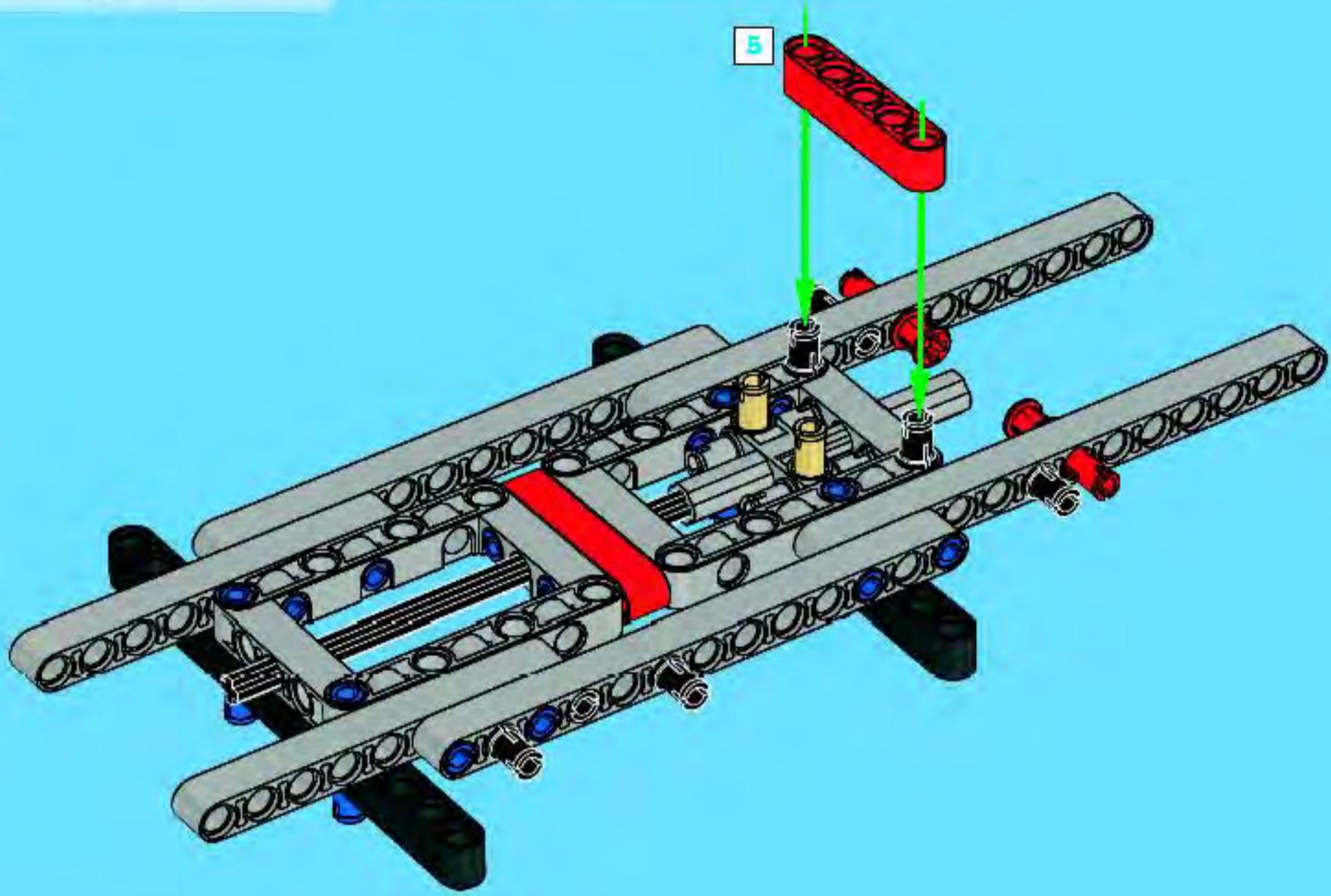


9

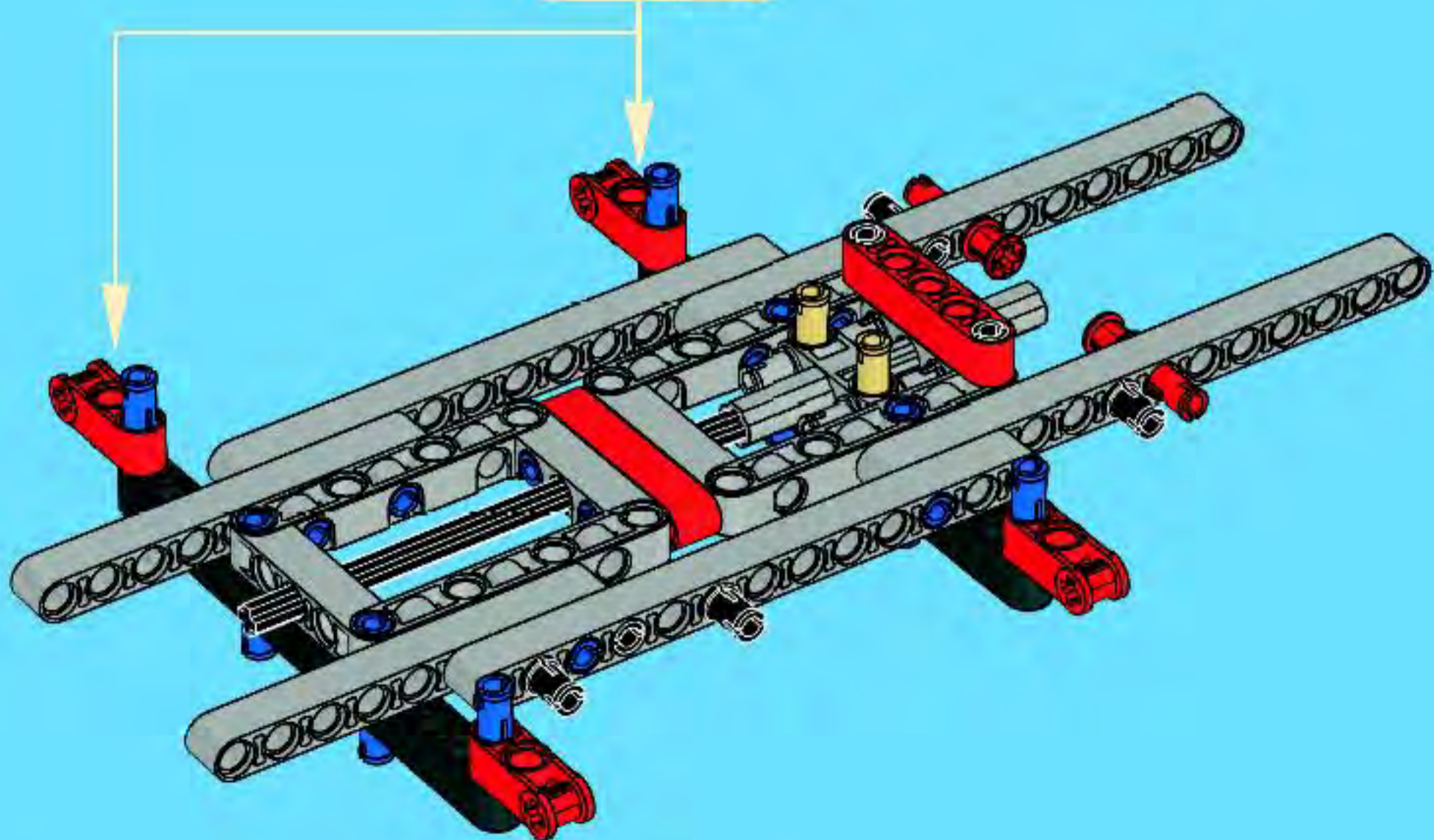


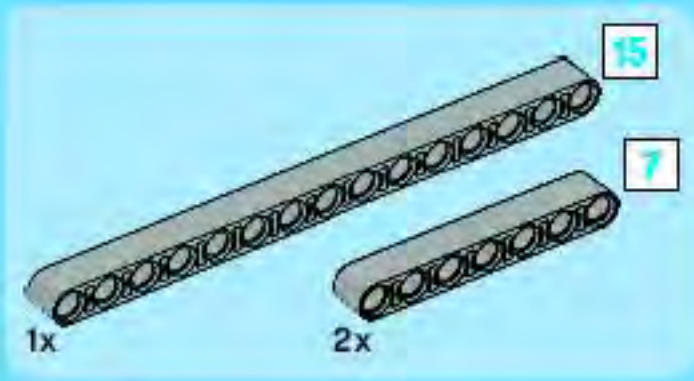


10

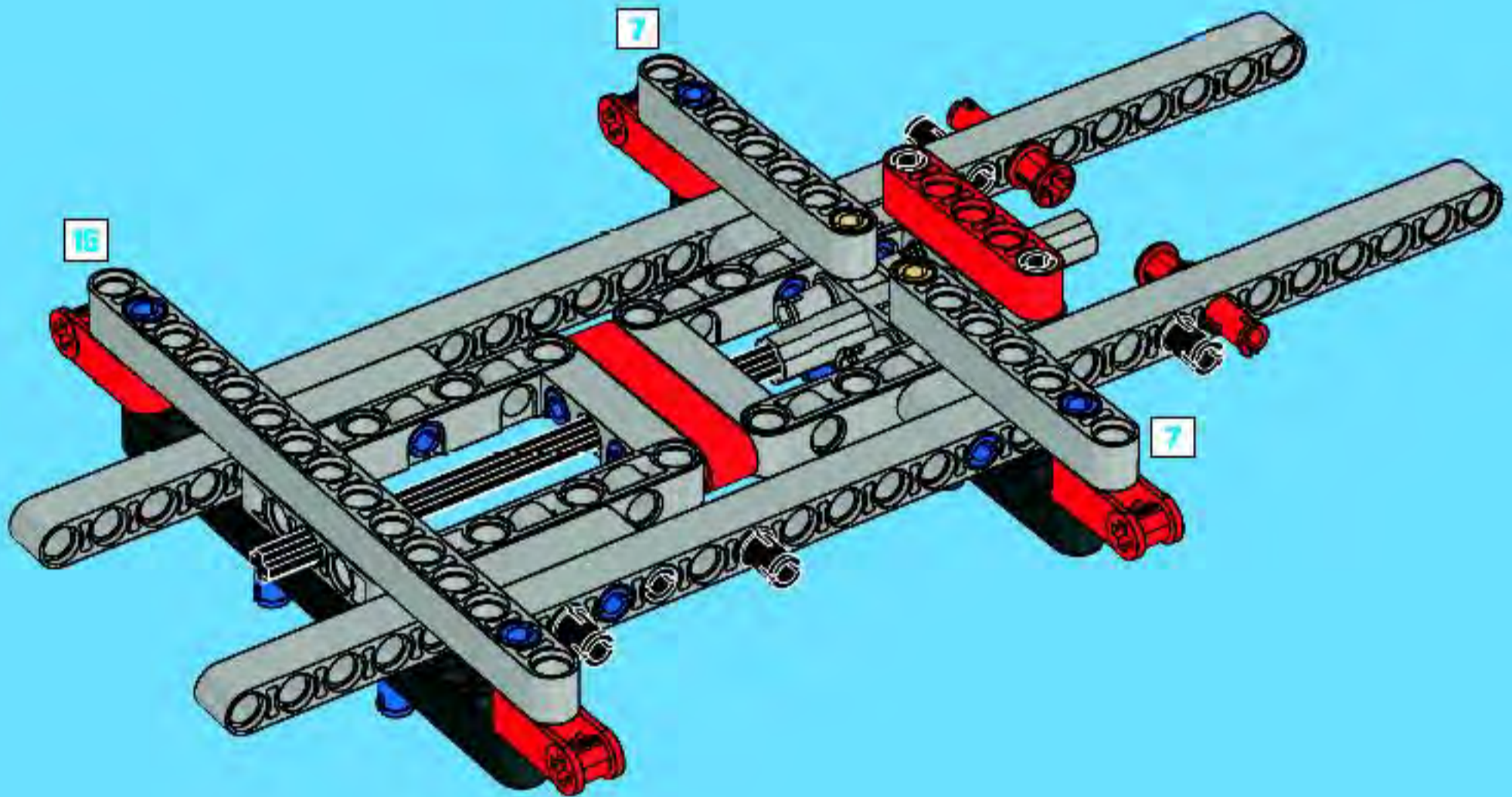


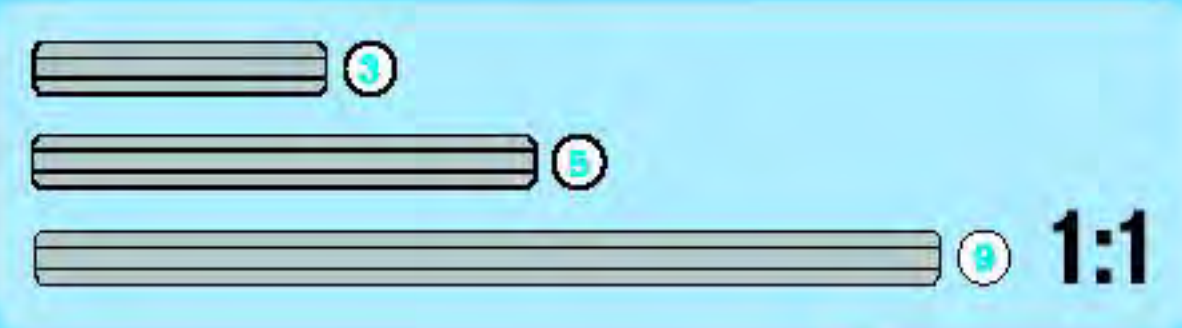
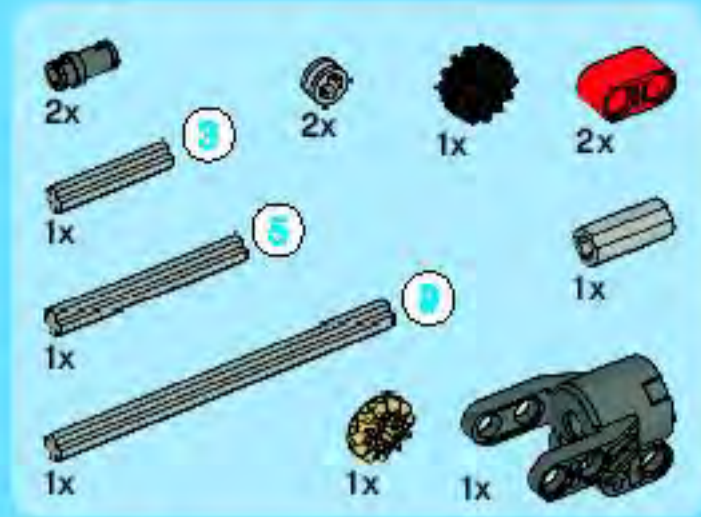
11



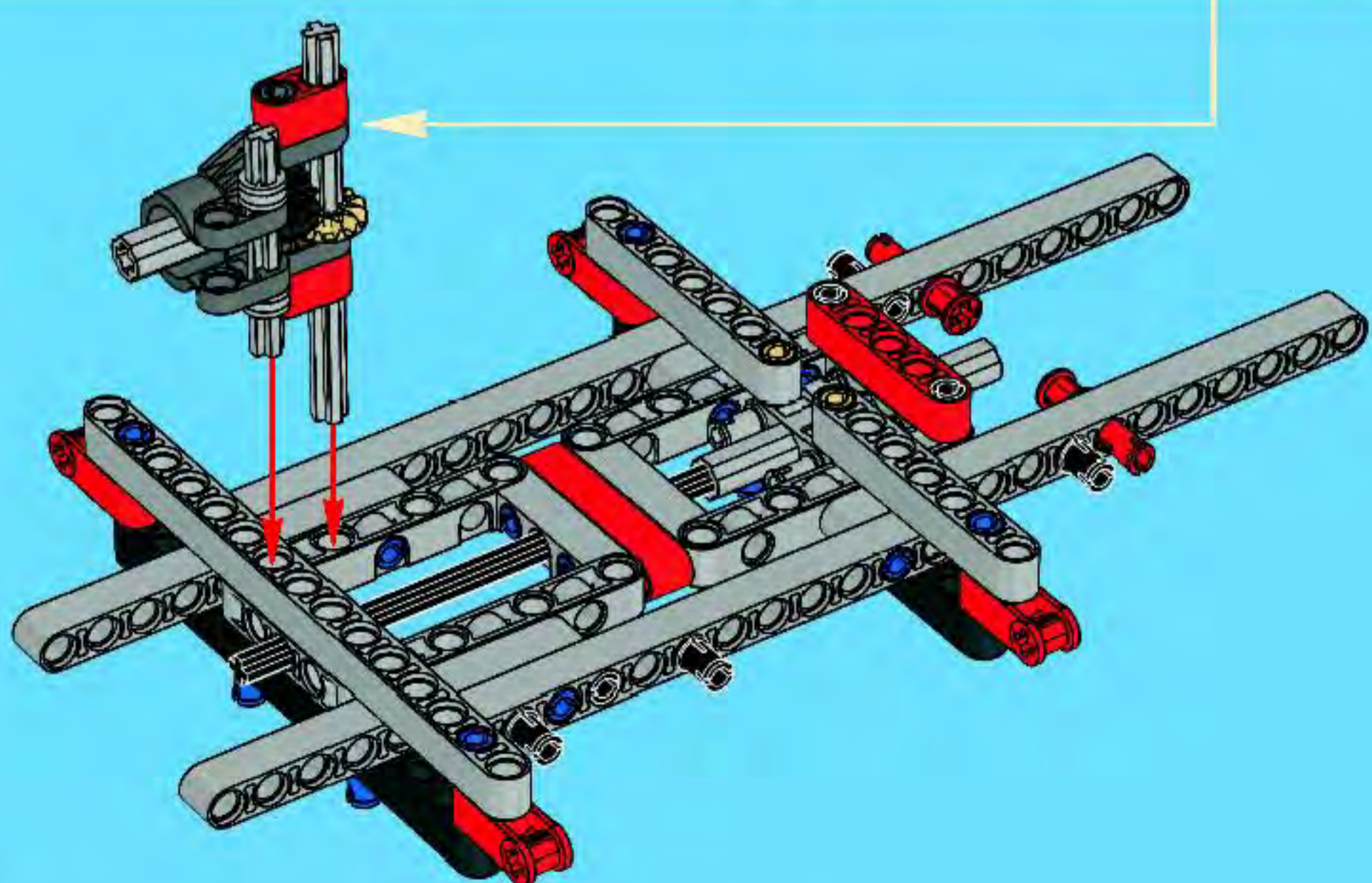
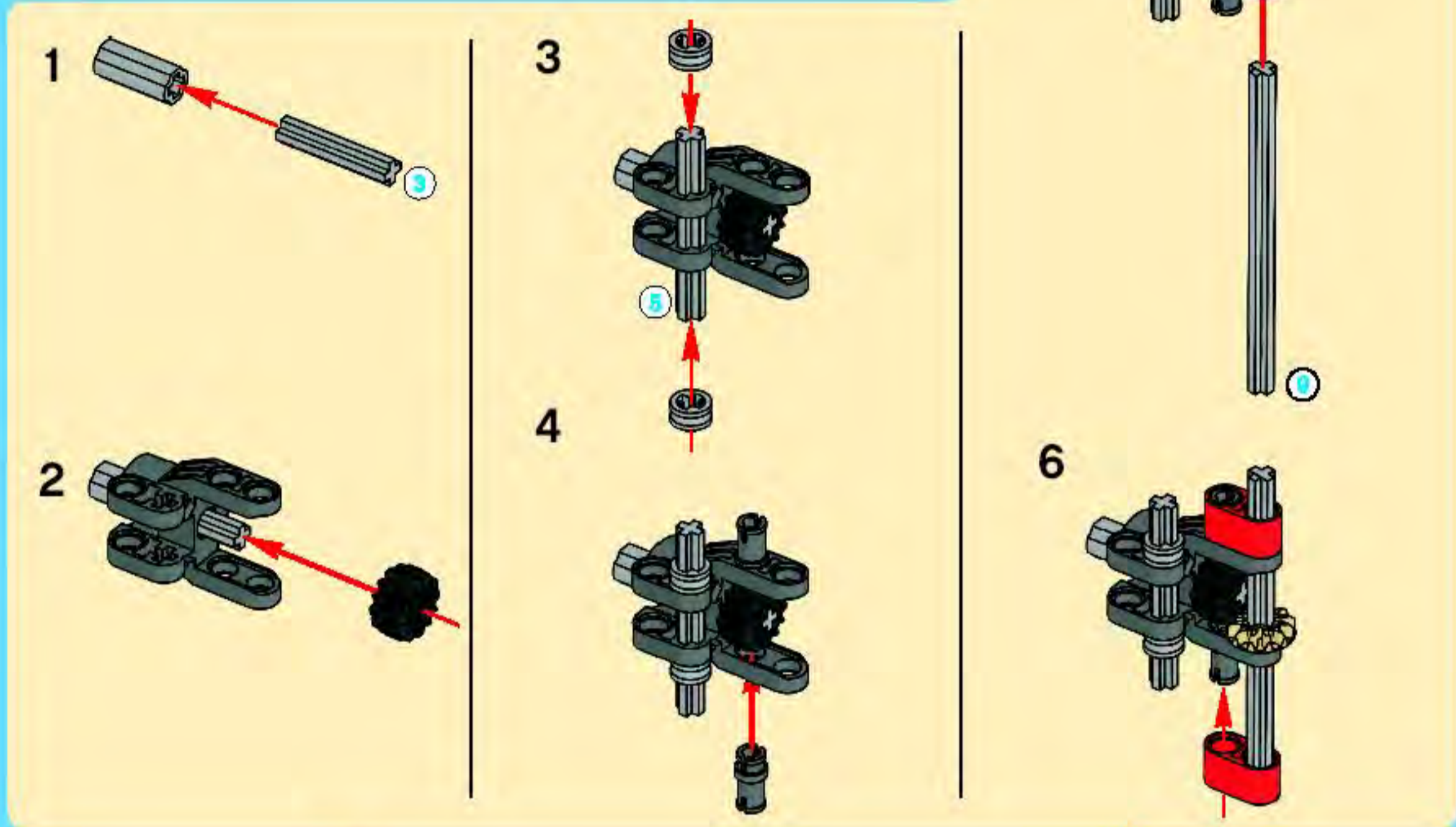


# 12



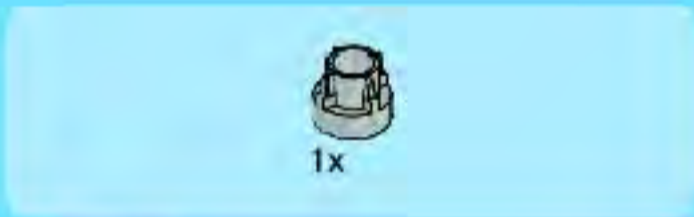
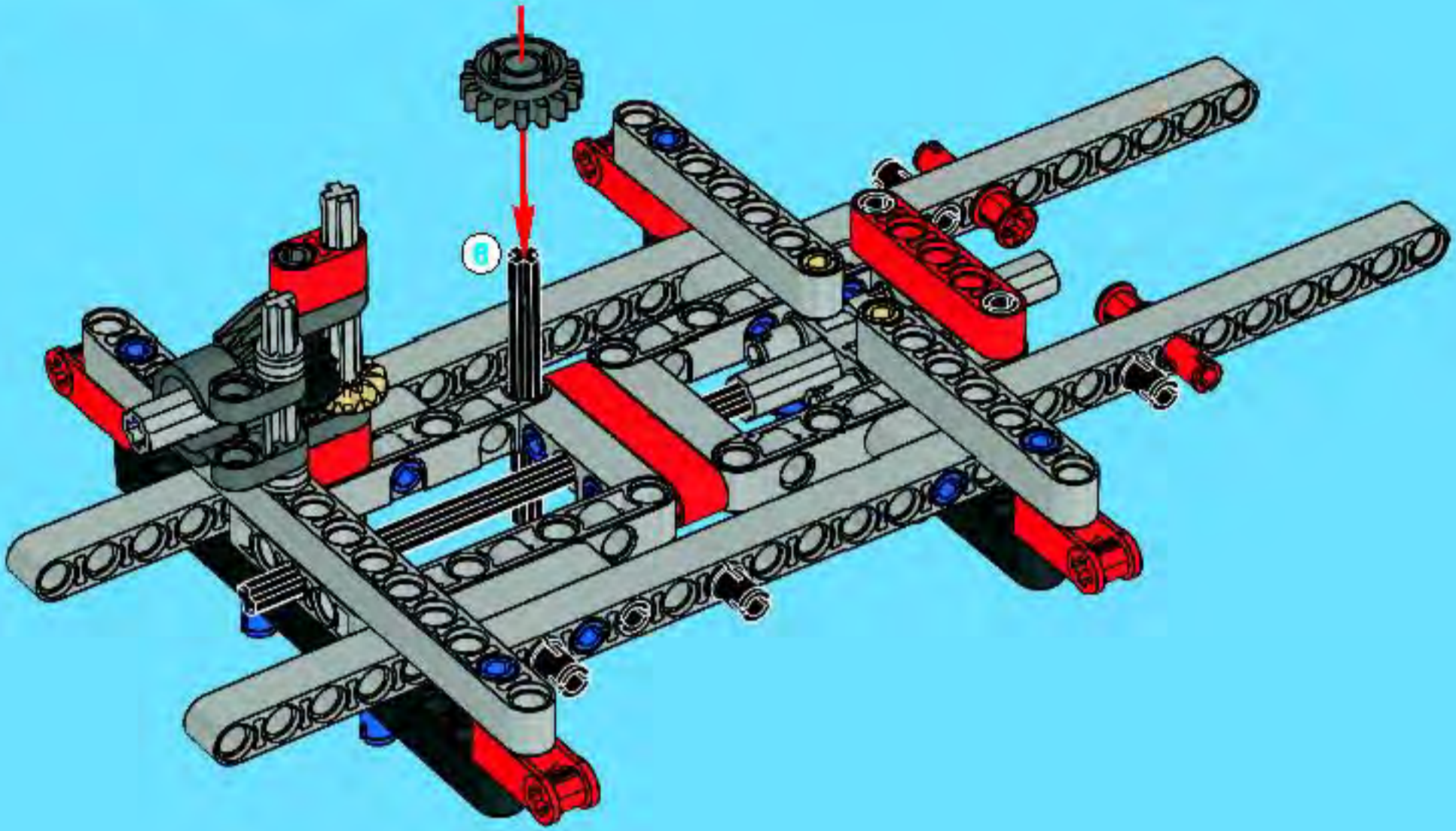


# 13

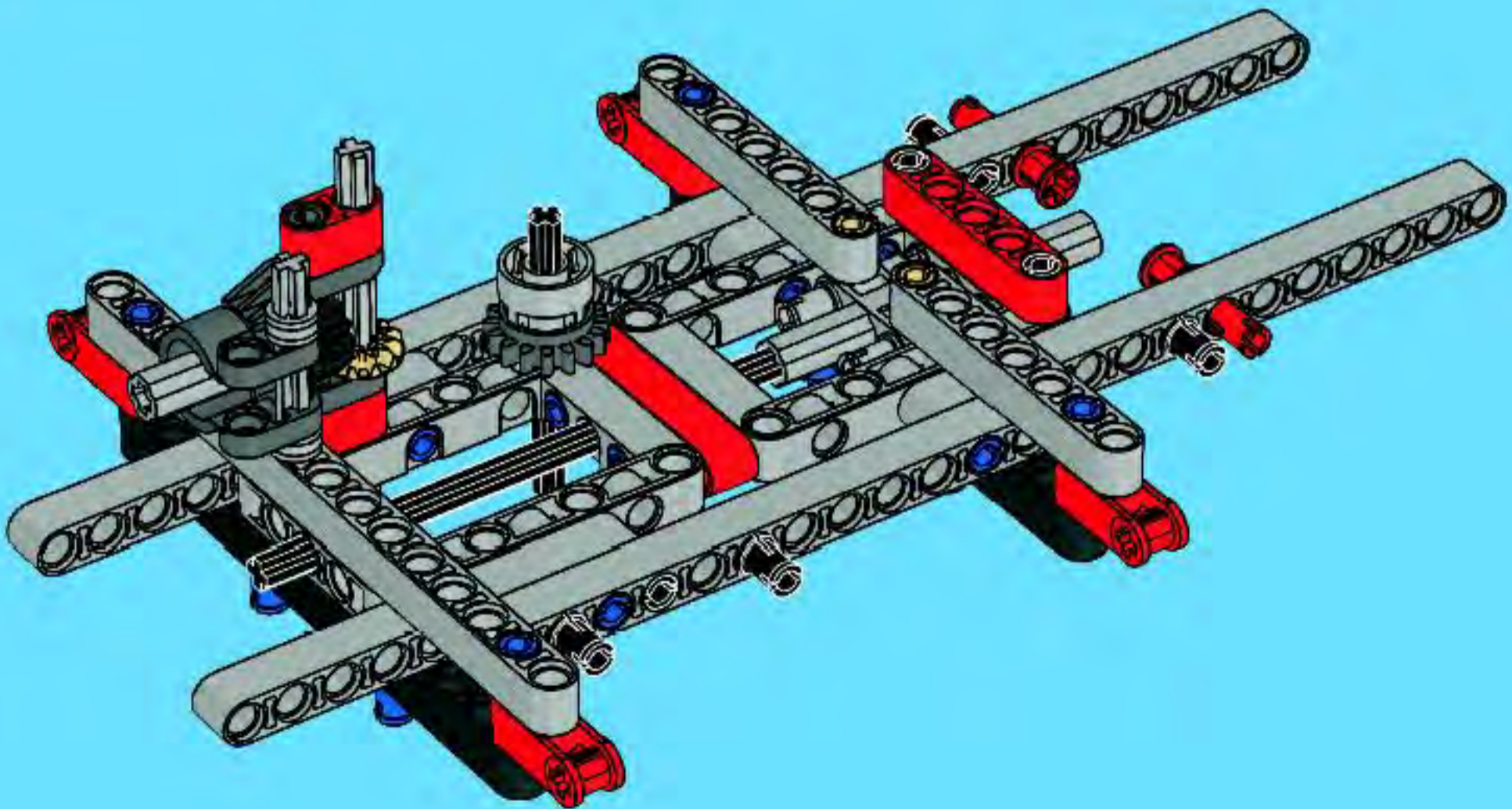


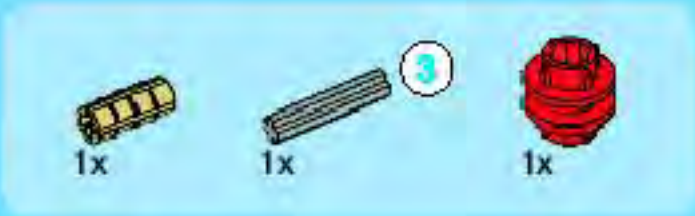


14

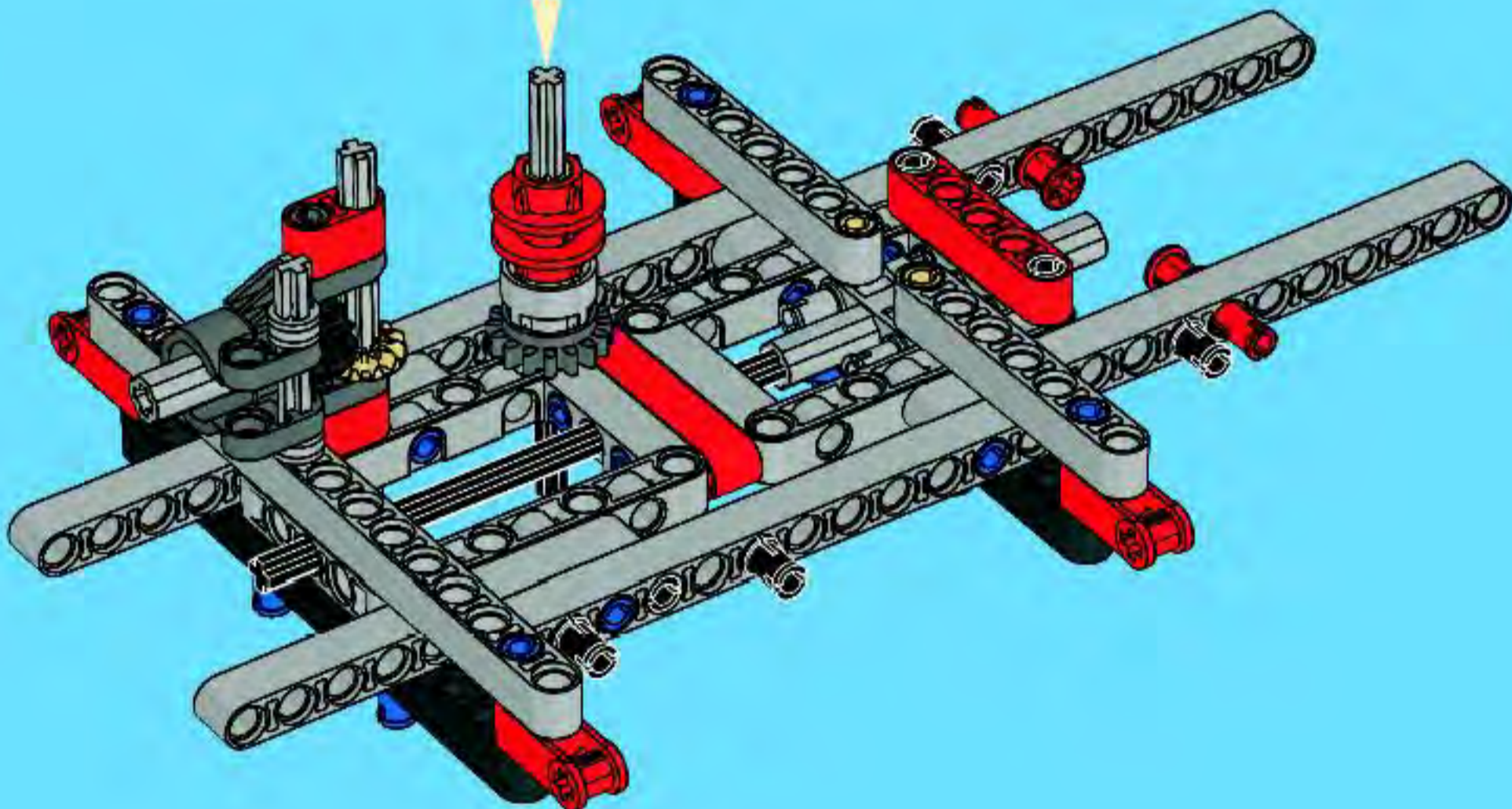
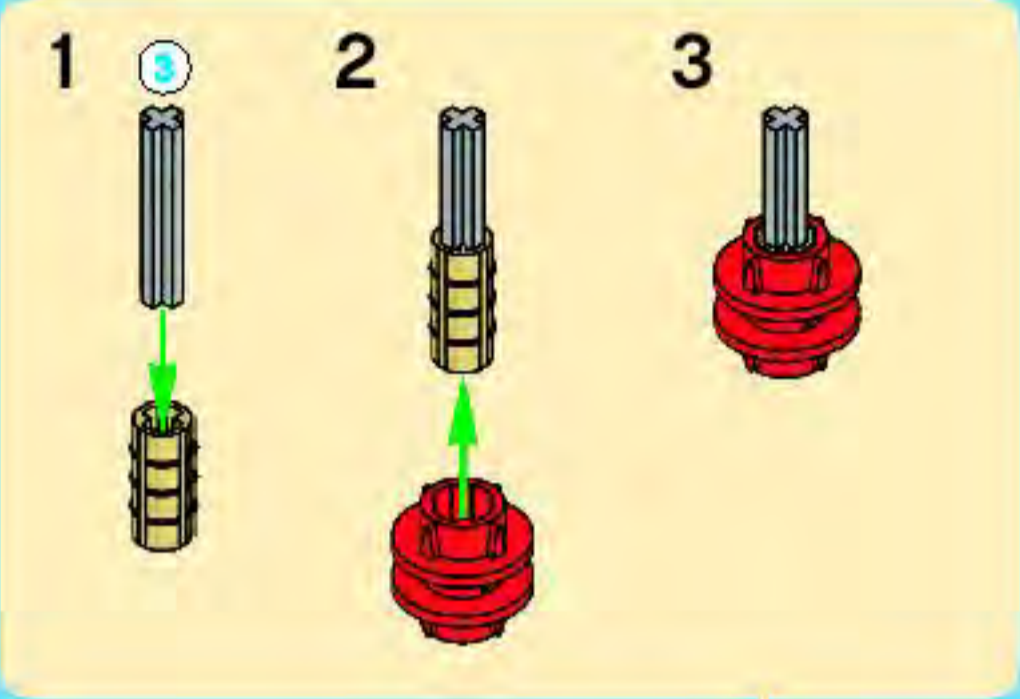


15



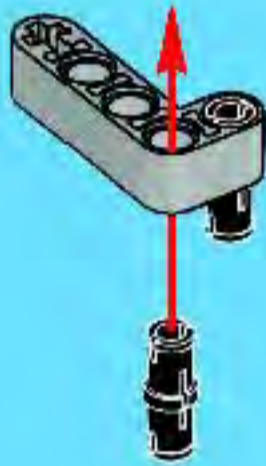


# 16

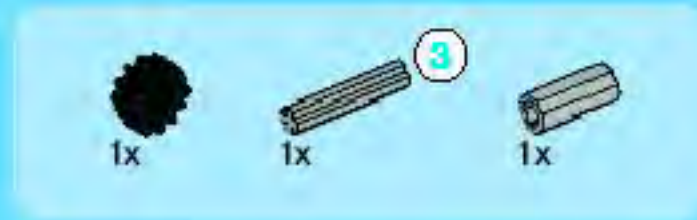
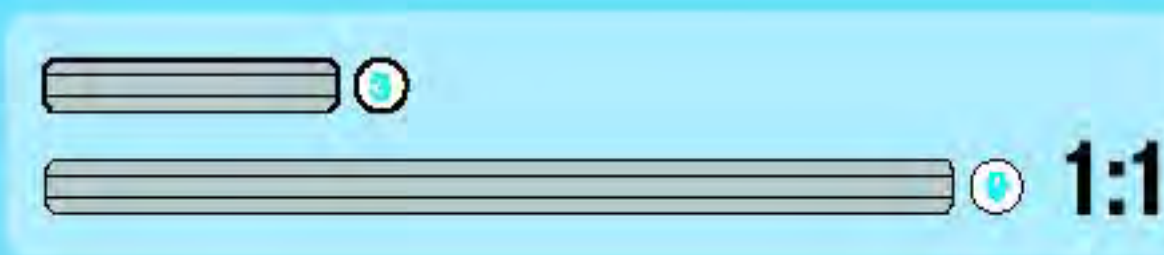
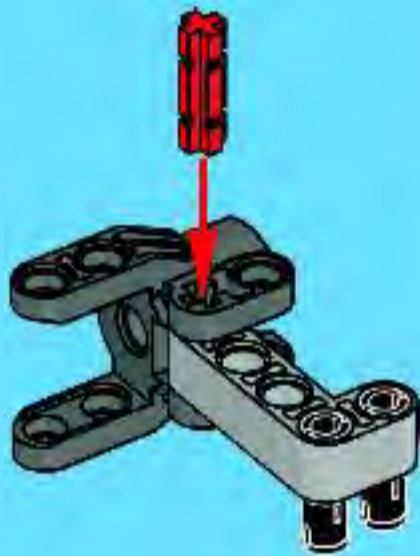




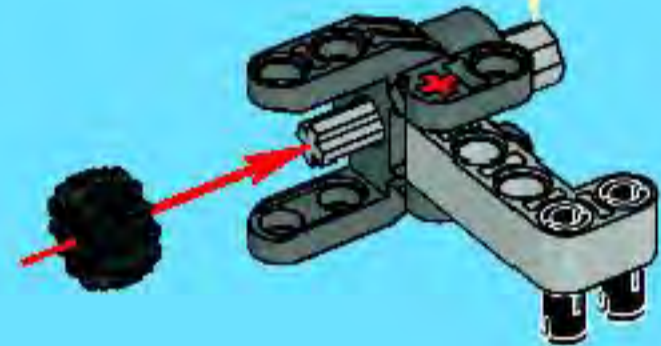
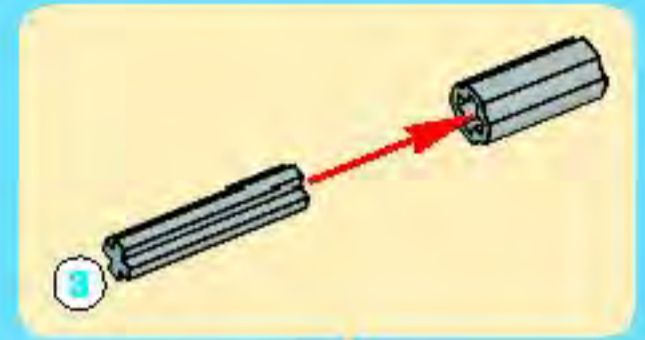
1



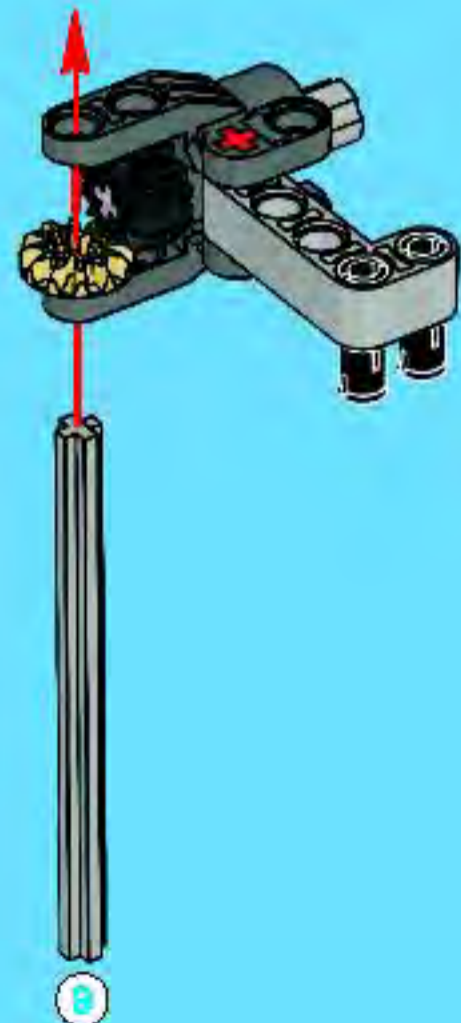
2



3



4

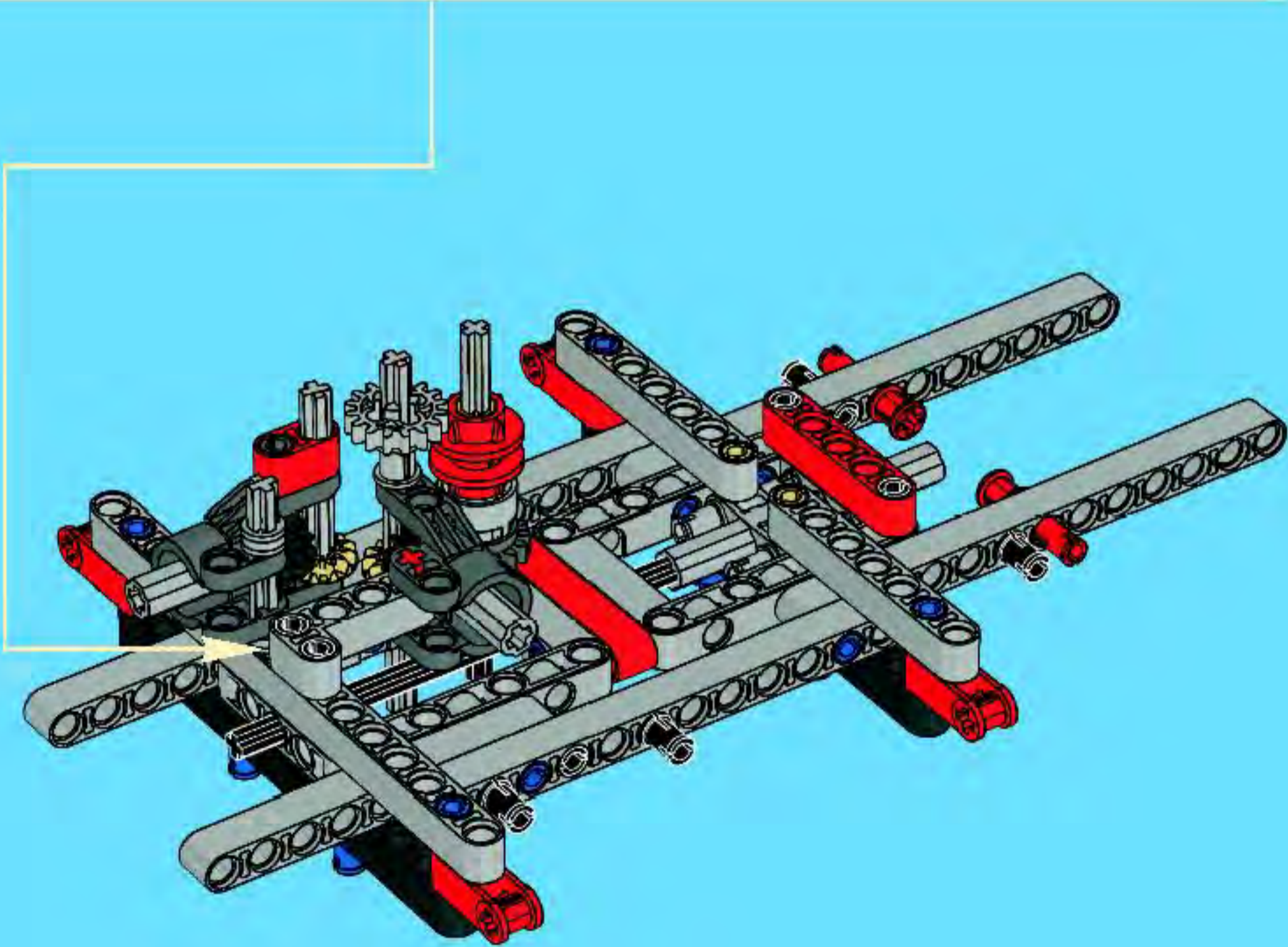




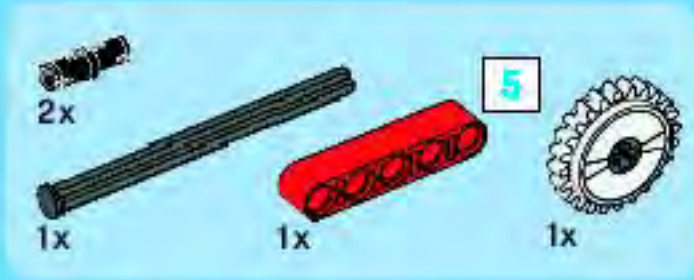
5



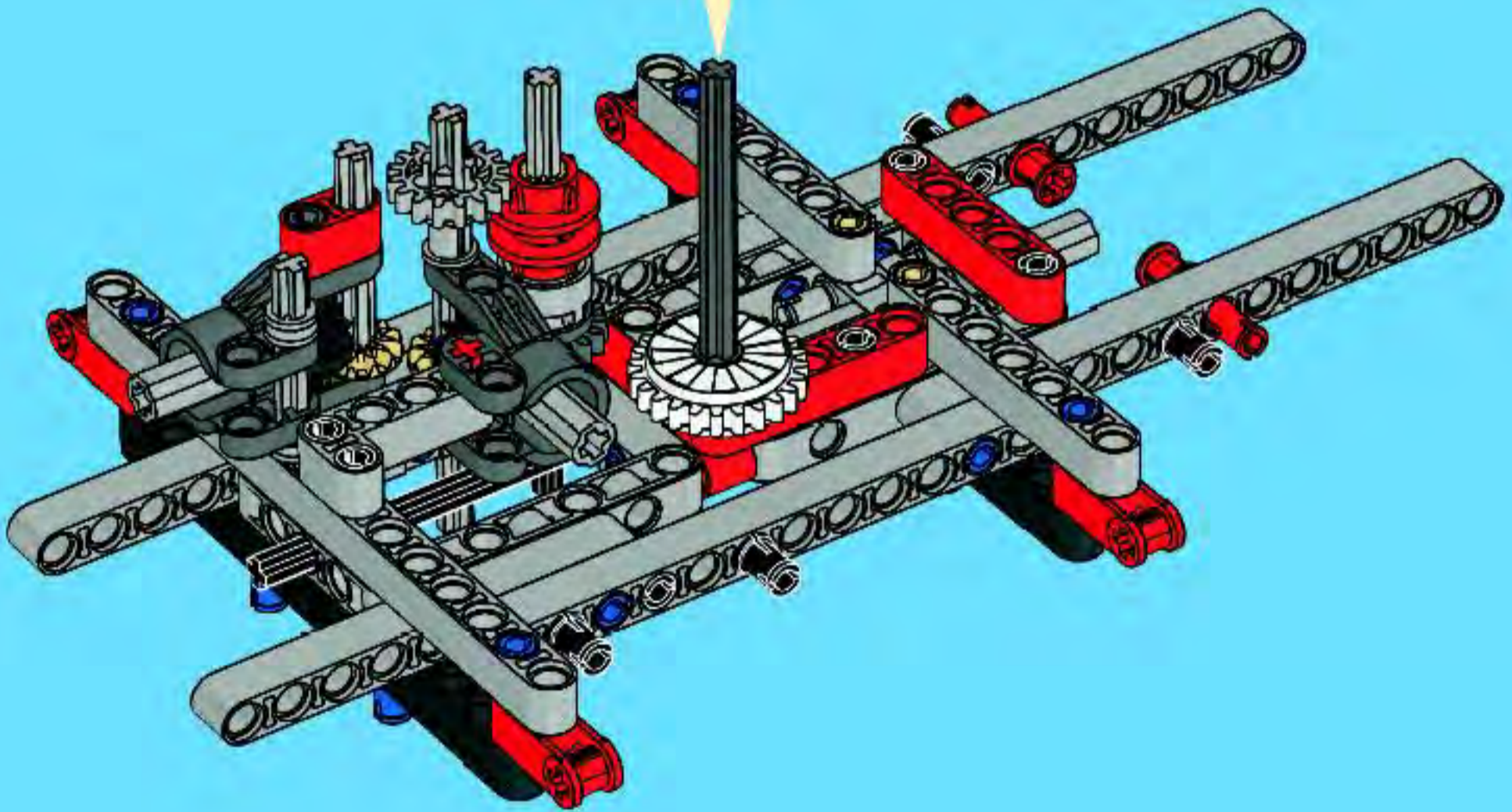
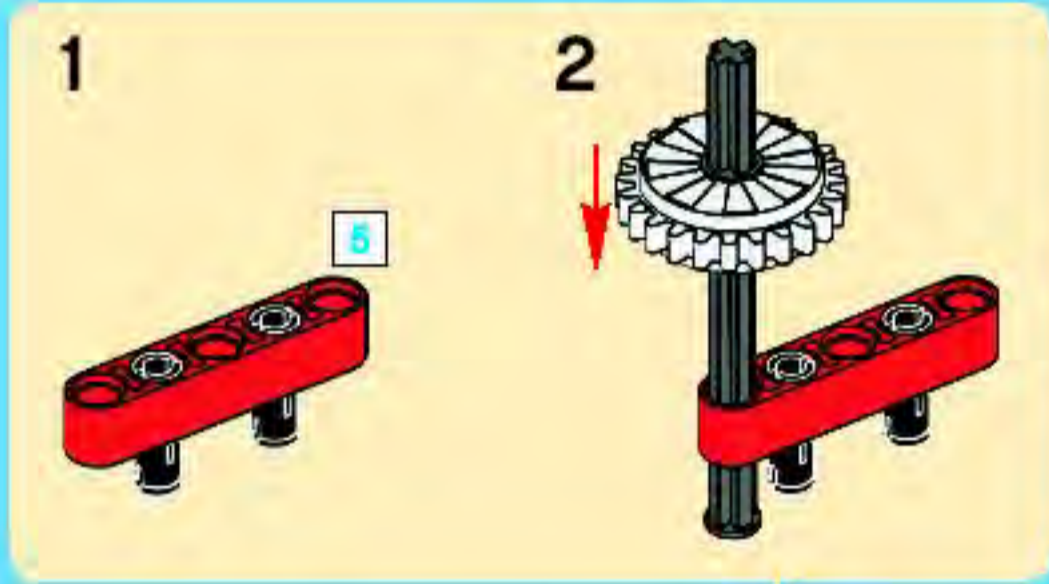
17







# 18

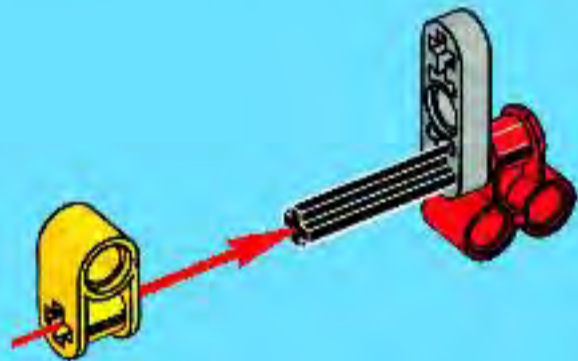




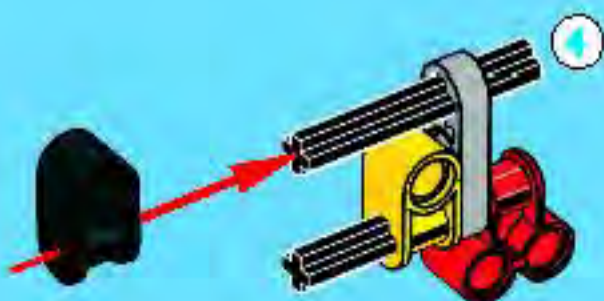
1



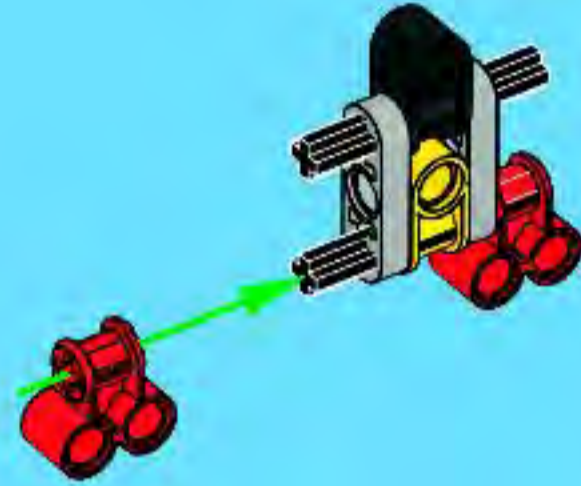
2



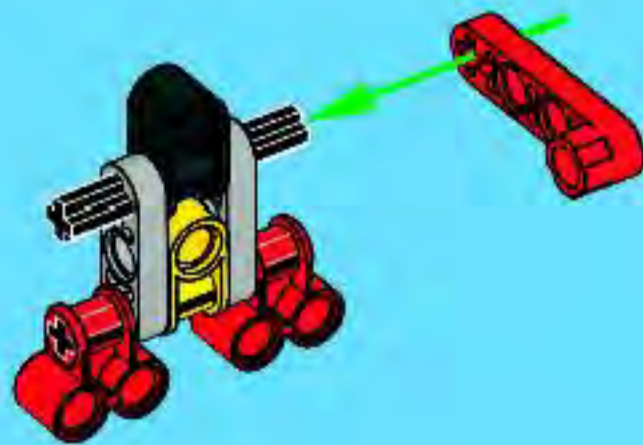
3



4



5

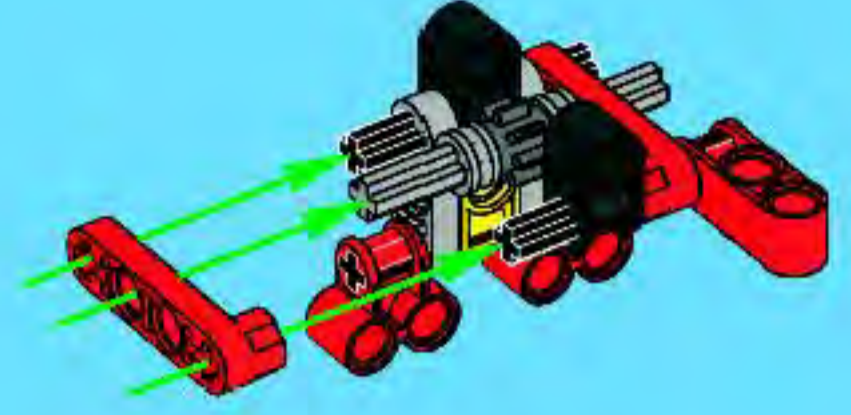




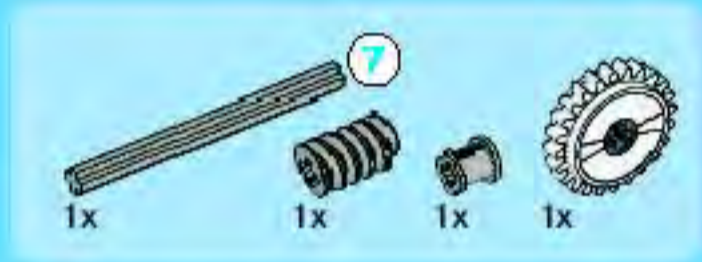
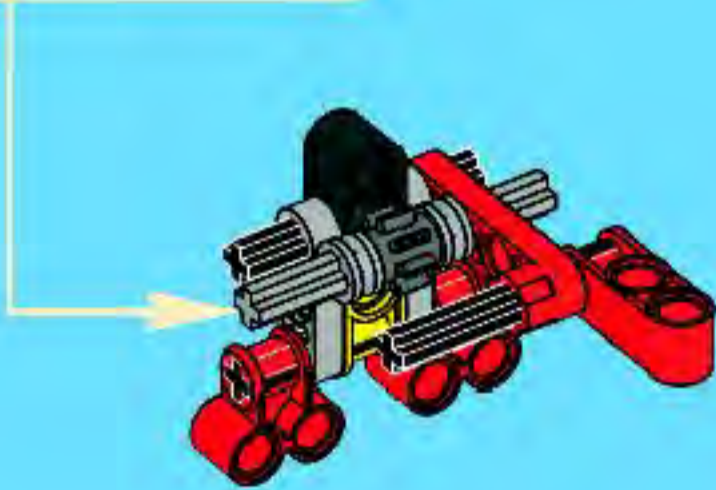
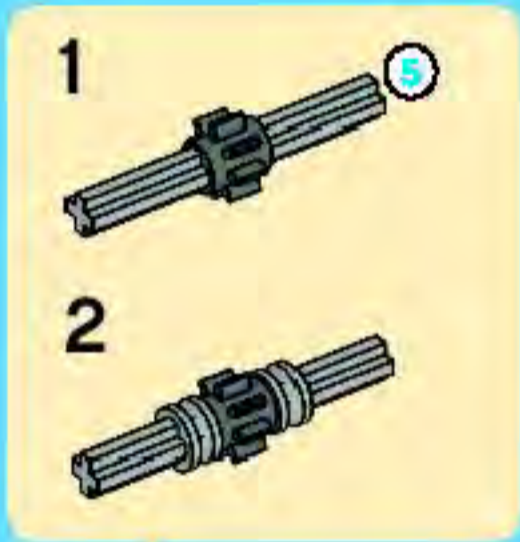
6



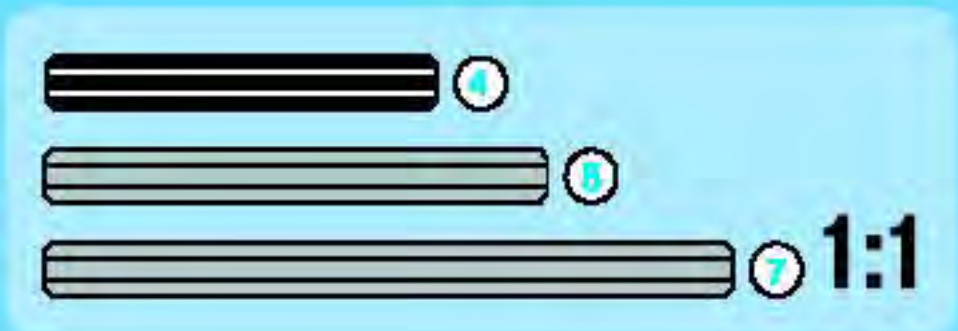
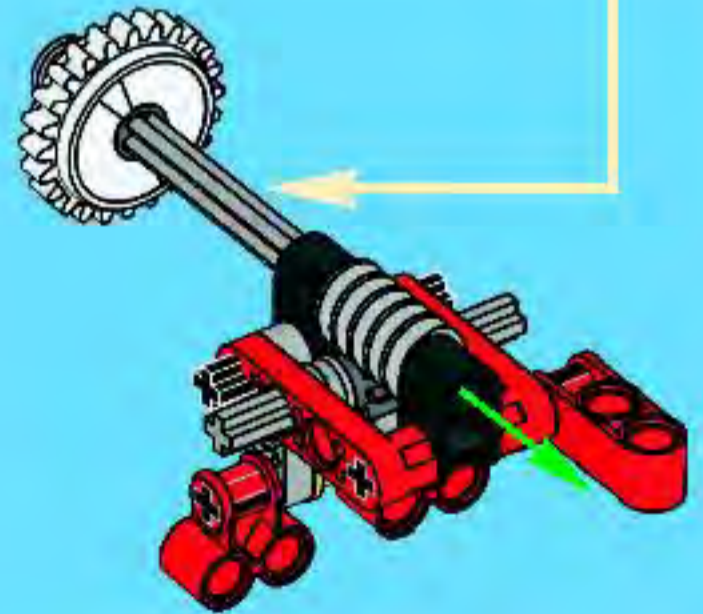
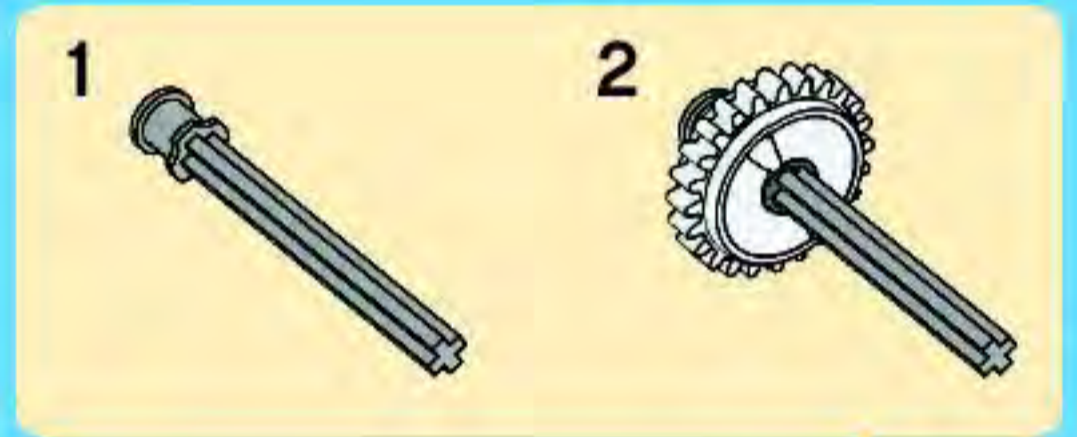
8



7



9



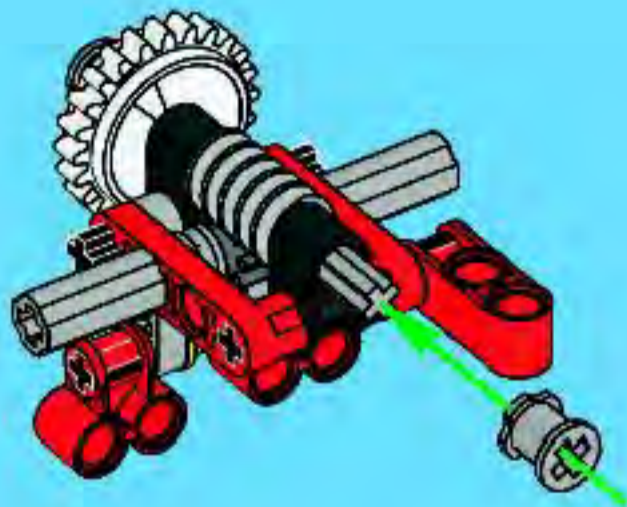


2x

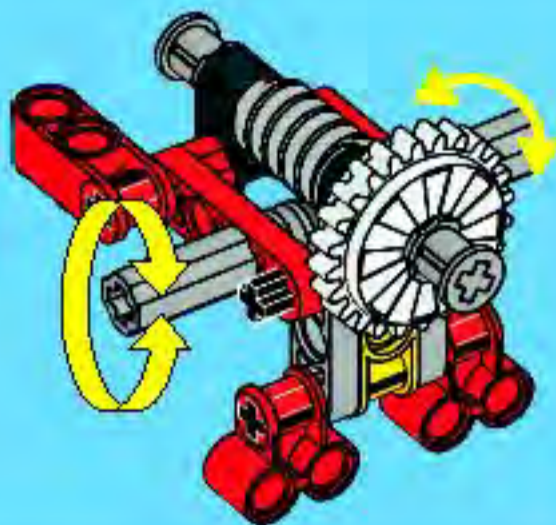


1x

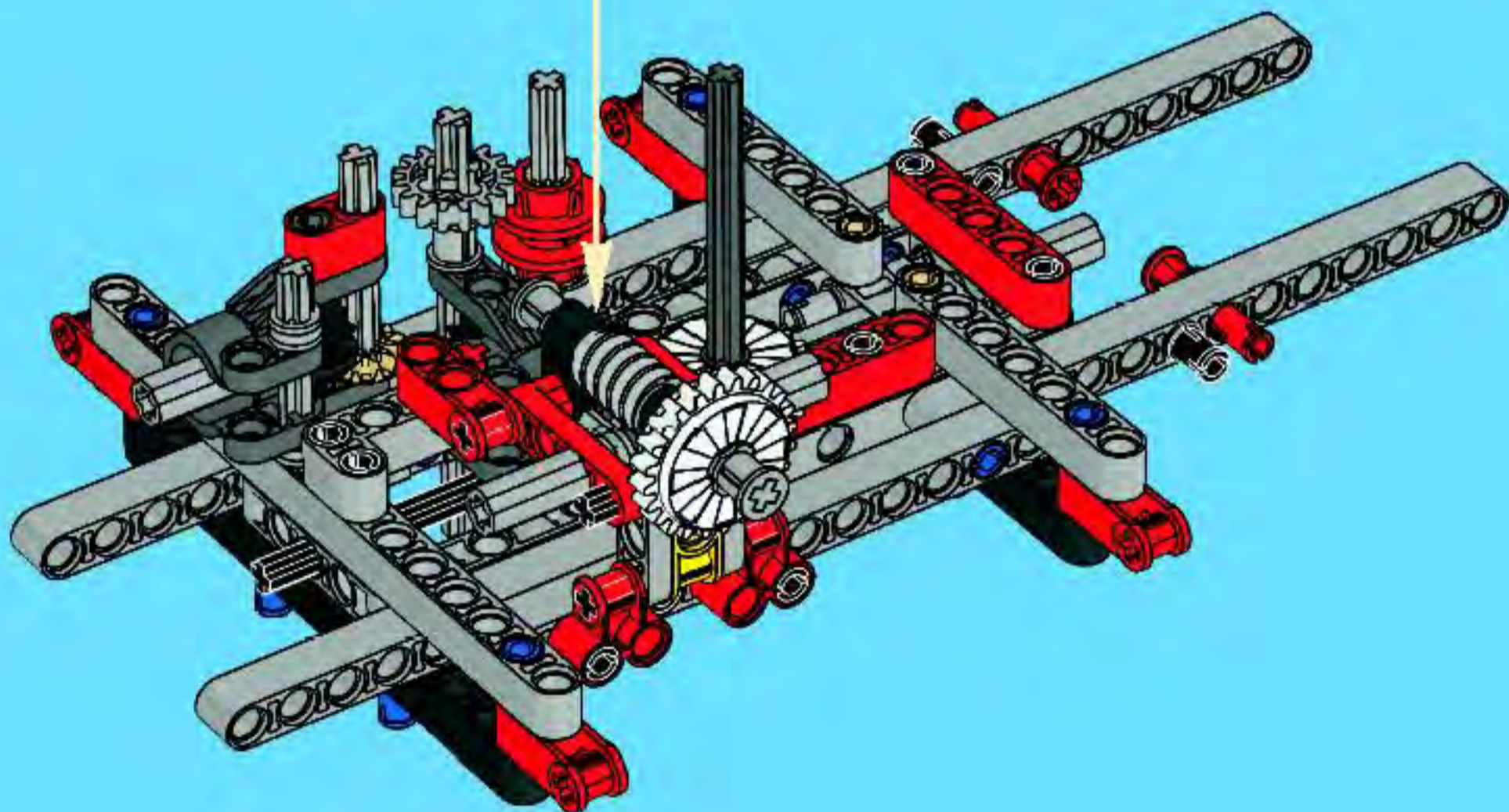
10



11



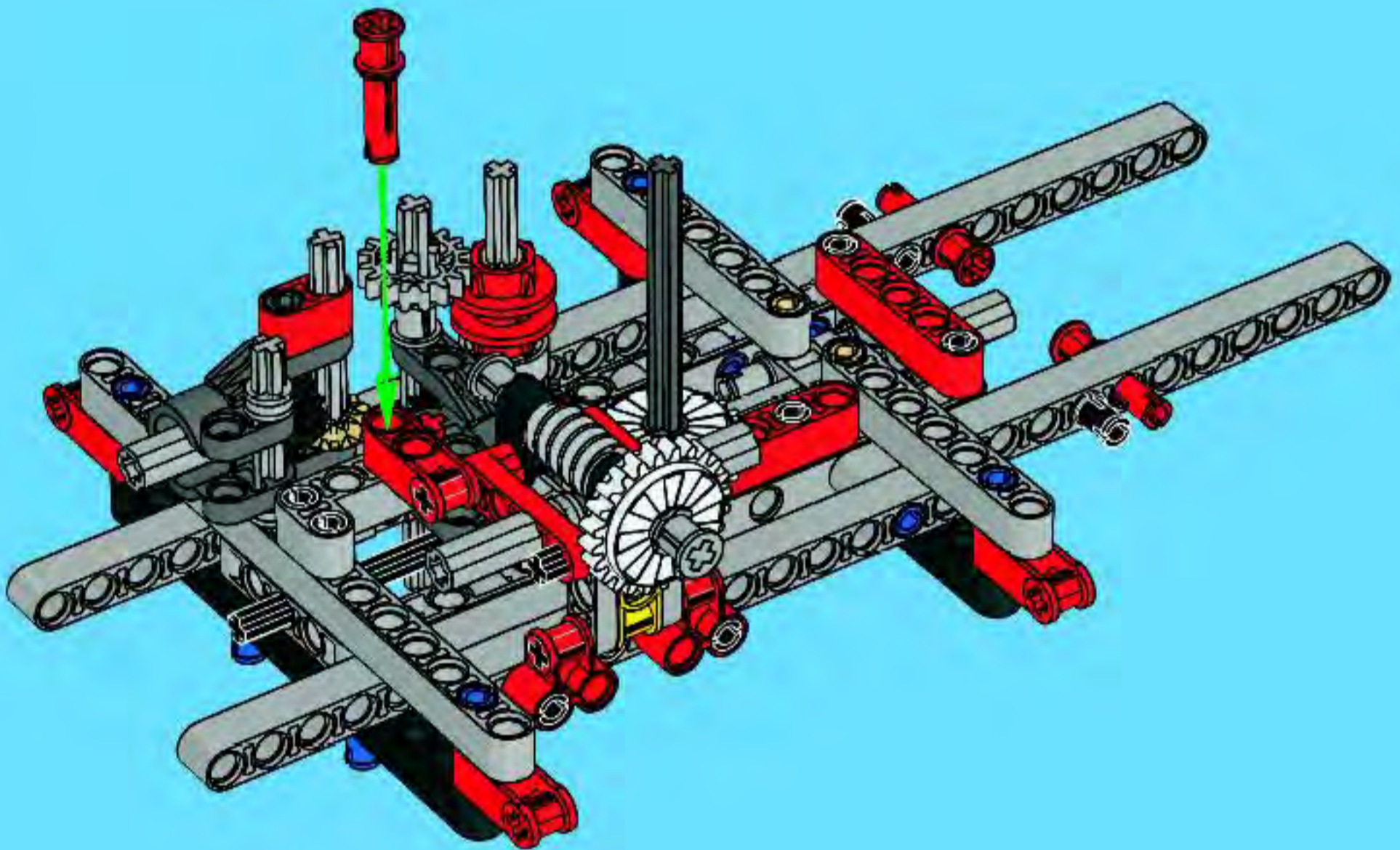
19





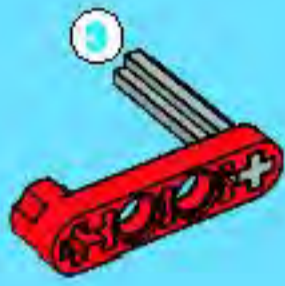
1x

# 20

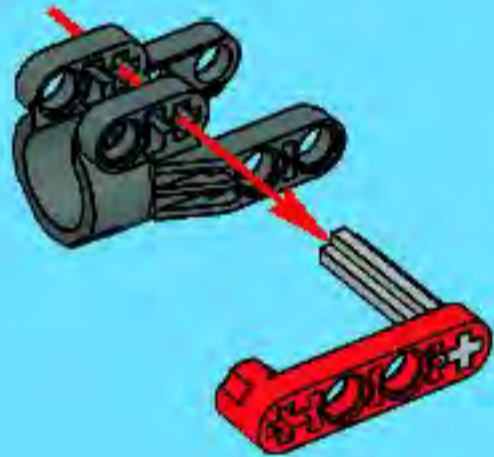




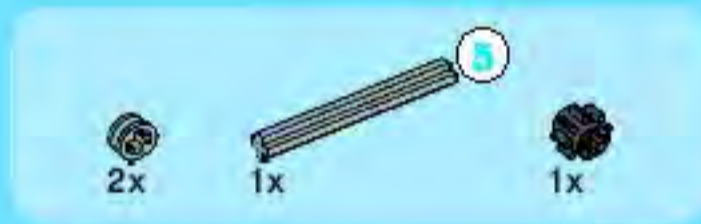
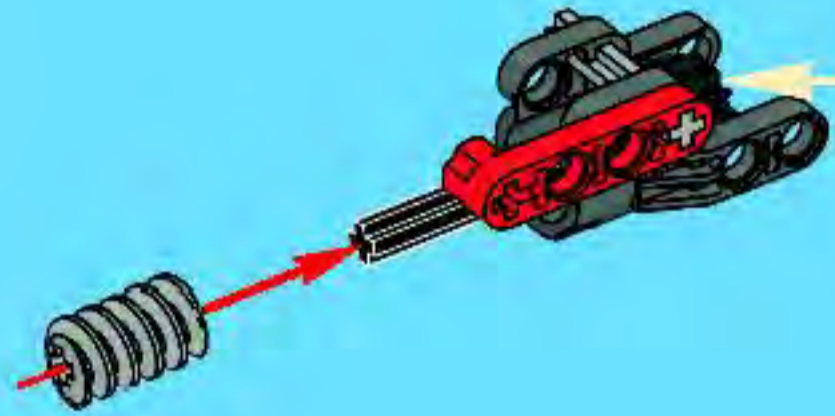
1



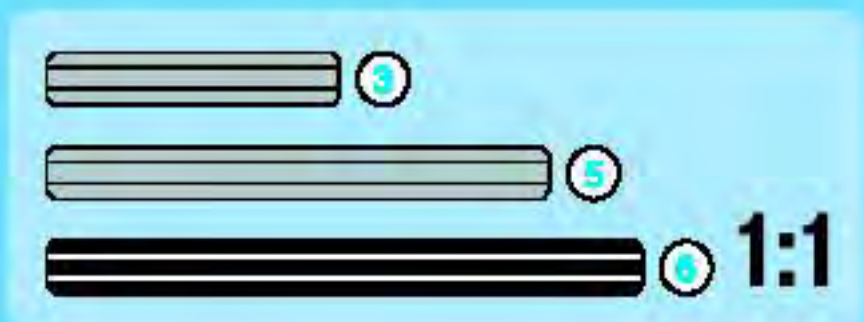
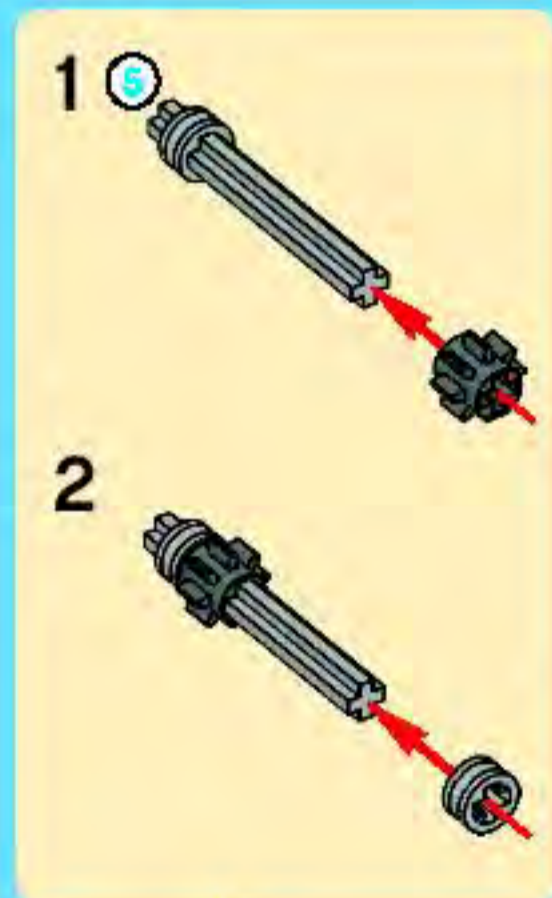
2



3



4





1x

5

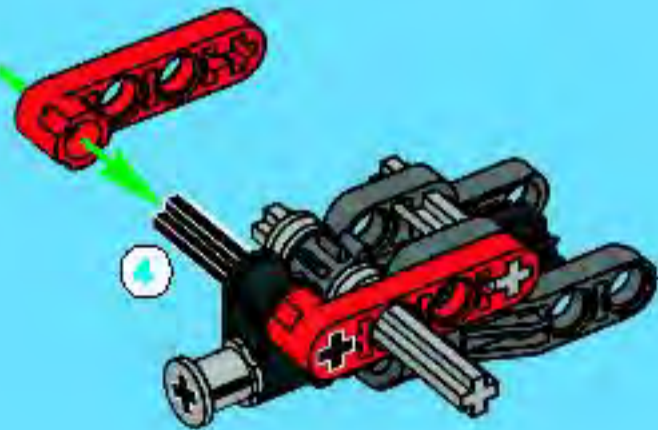


1x

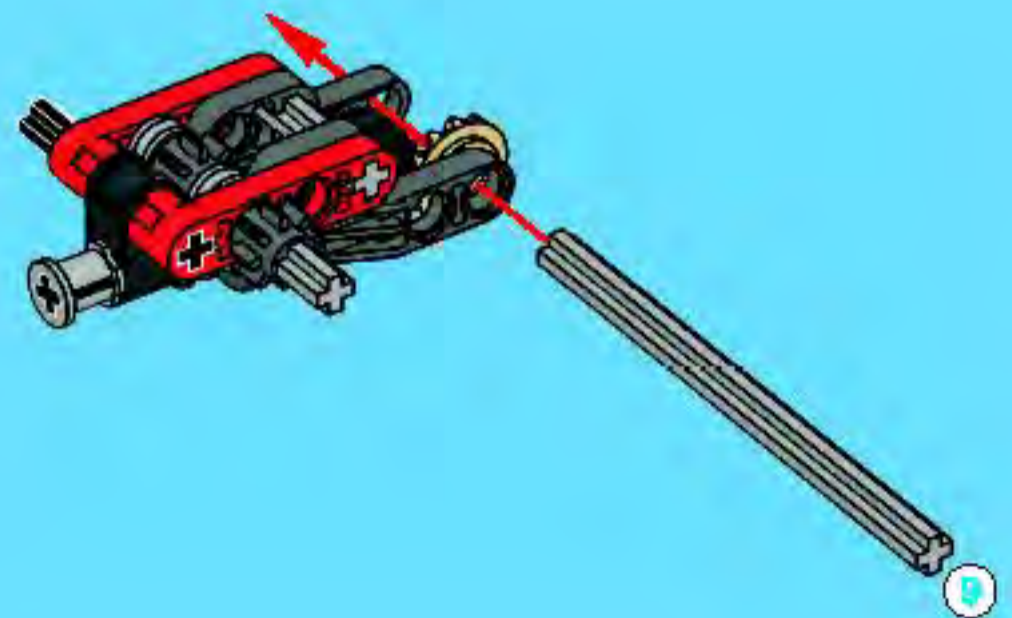
7



6



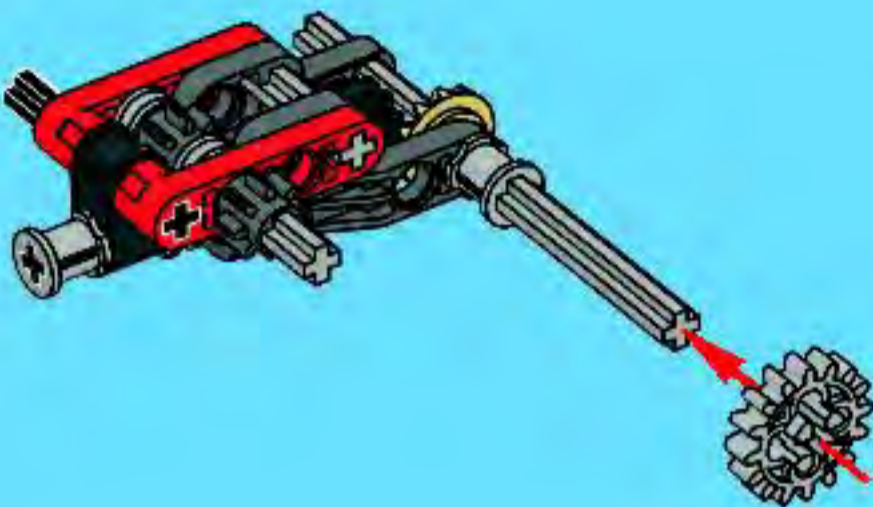
8



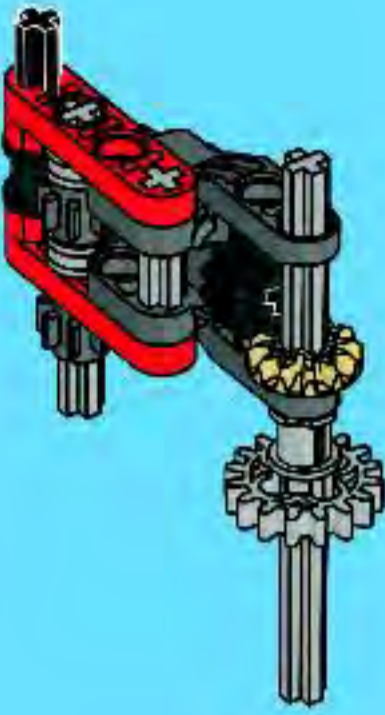
1:1



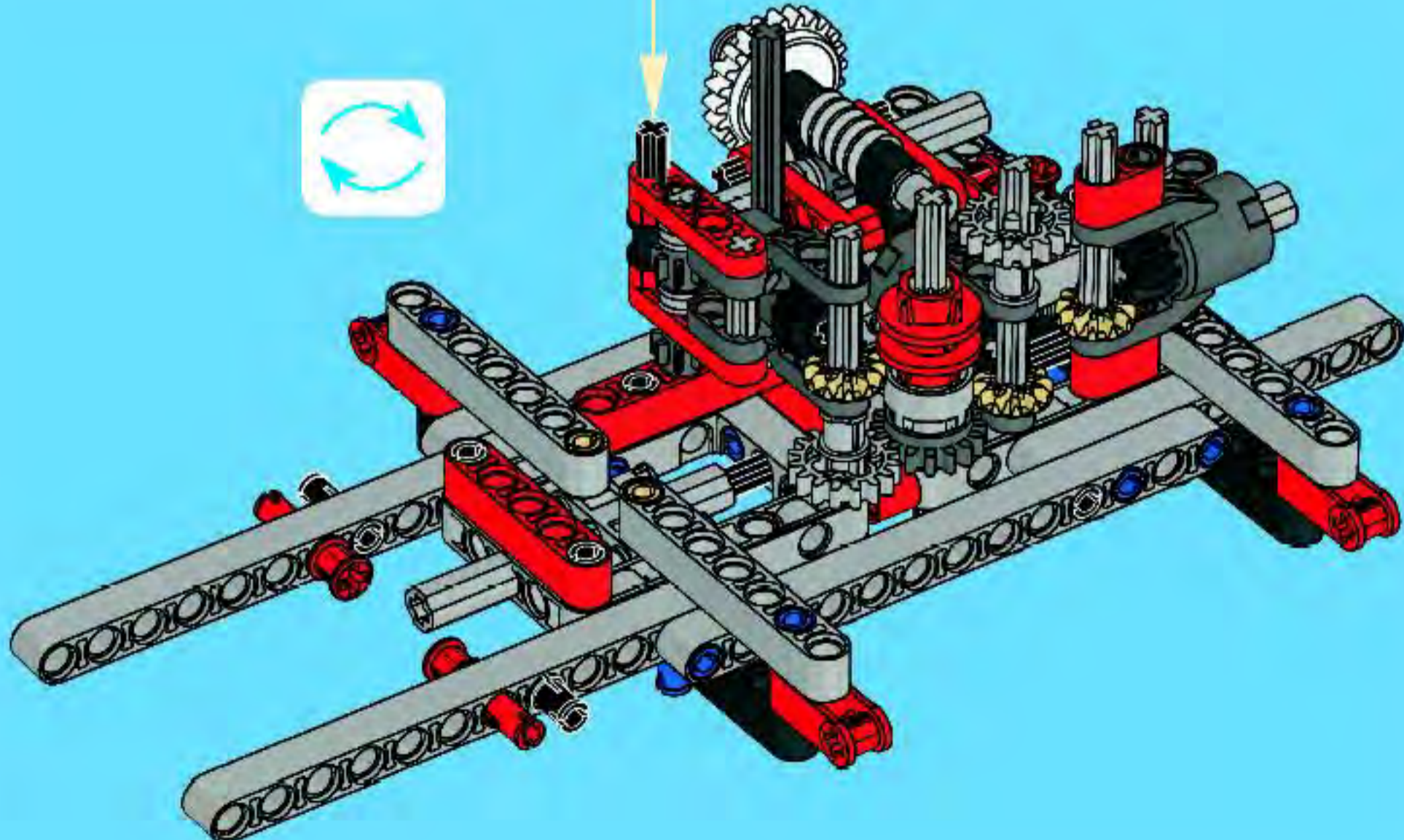
9



10



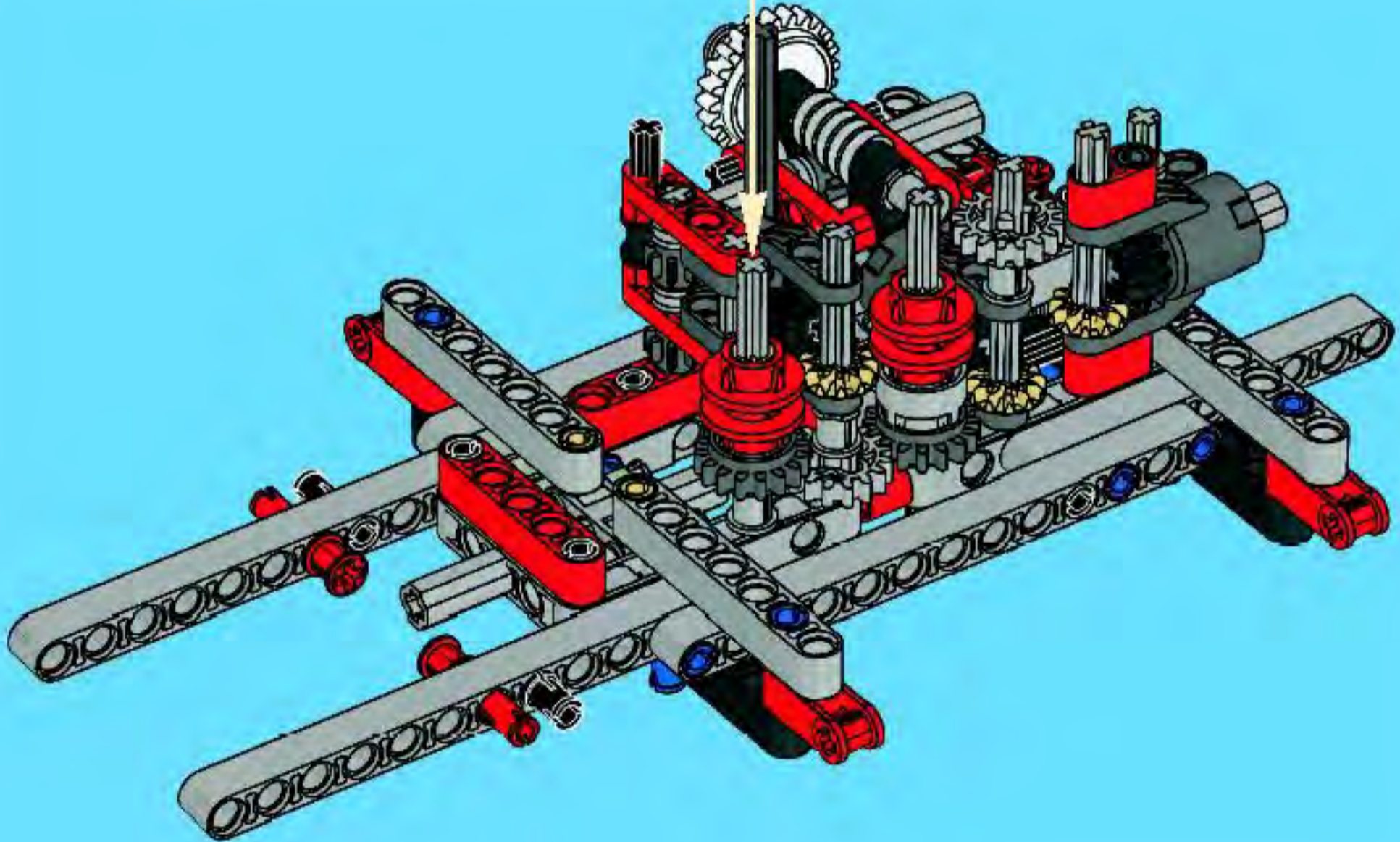
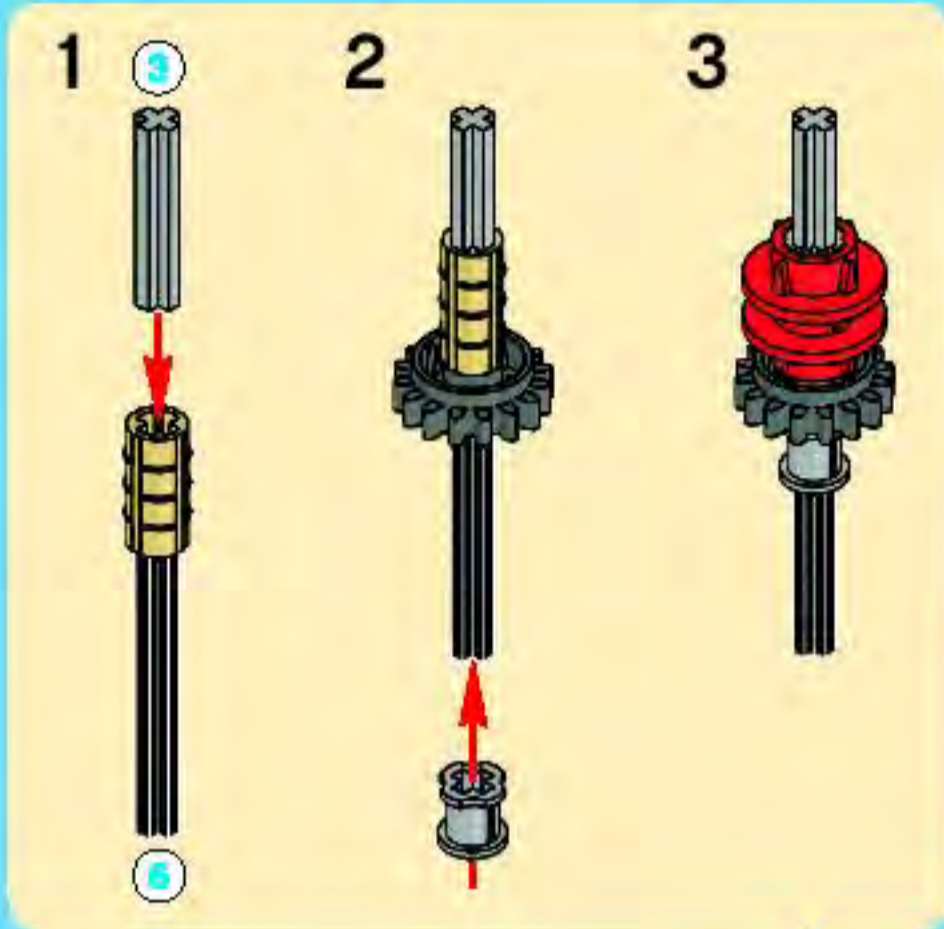
21





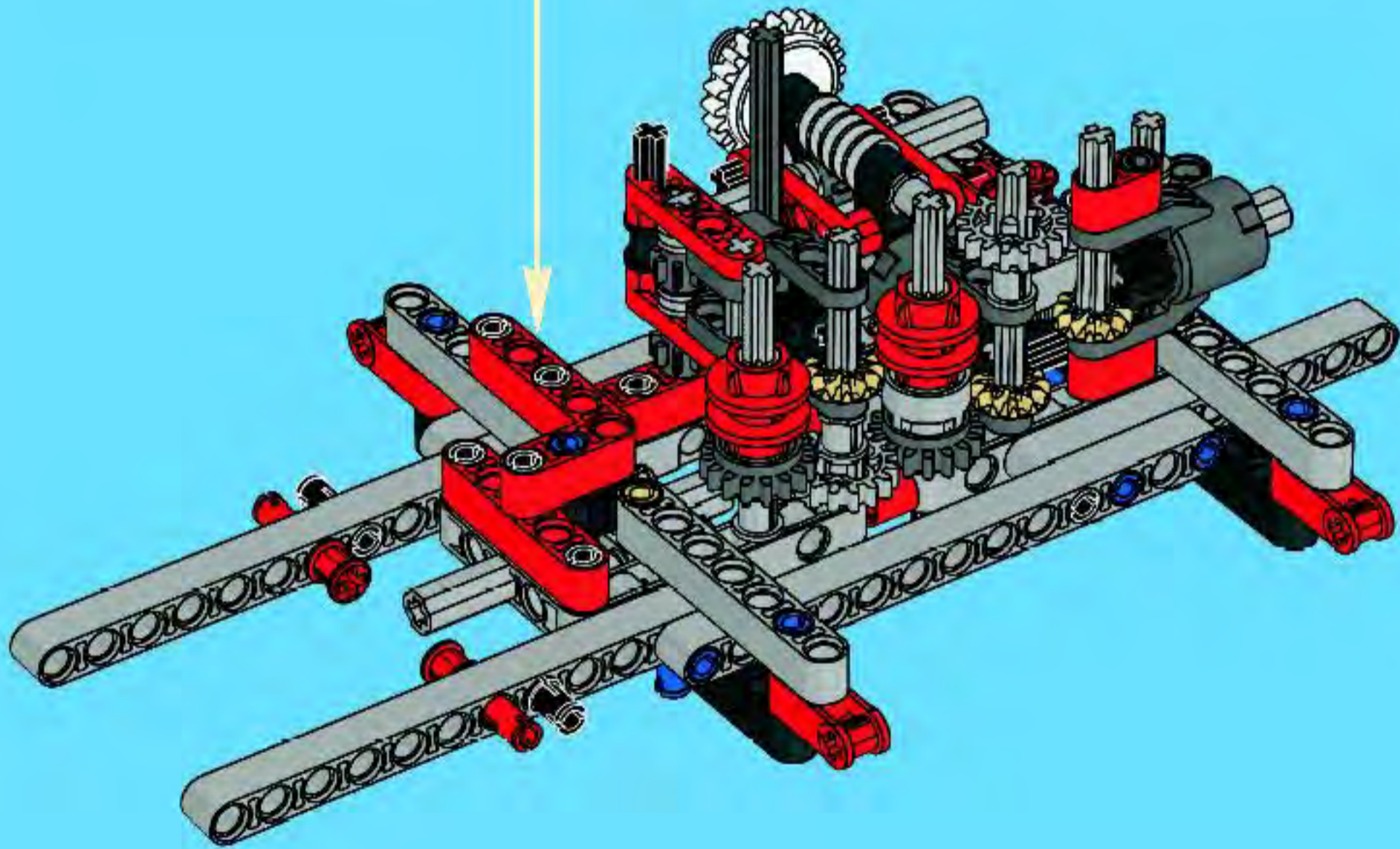
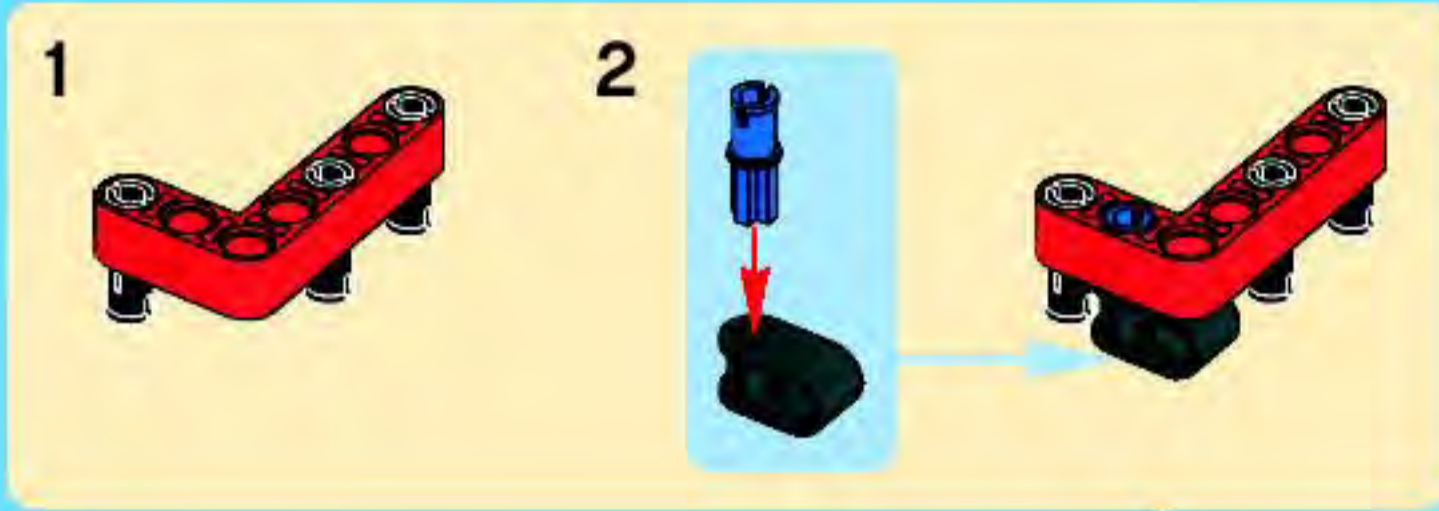


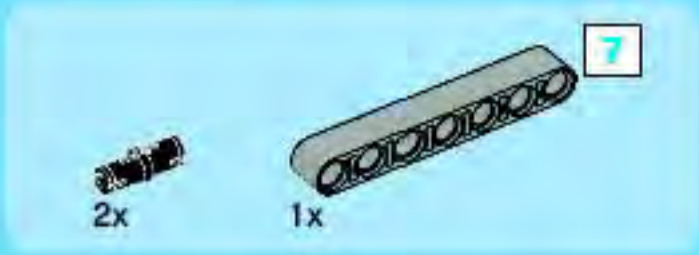
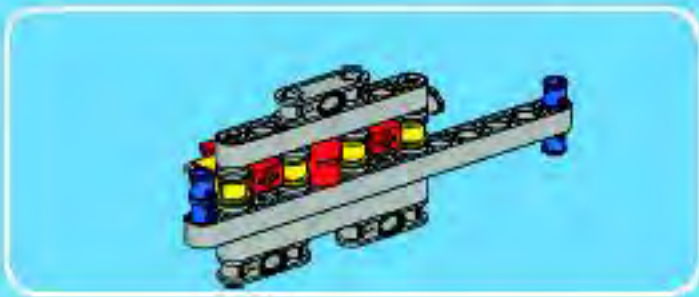
# 22



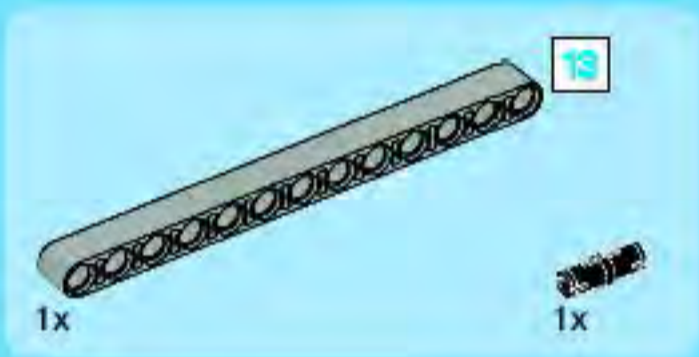
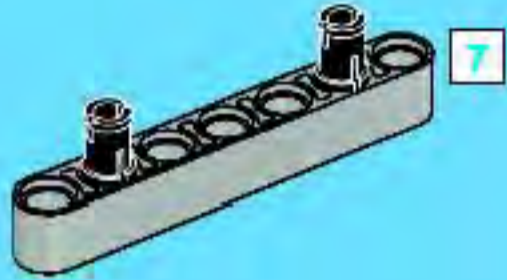


# 23

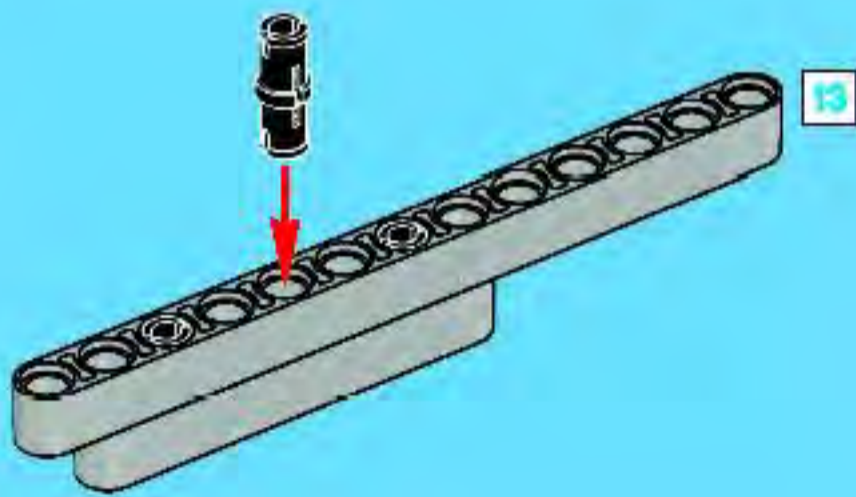




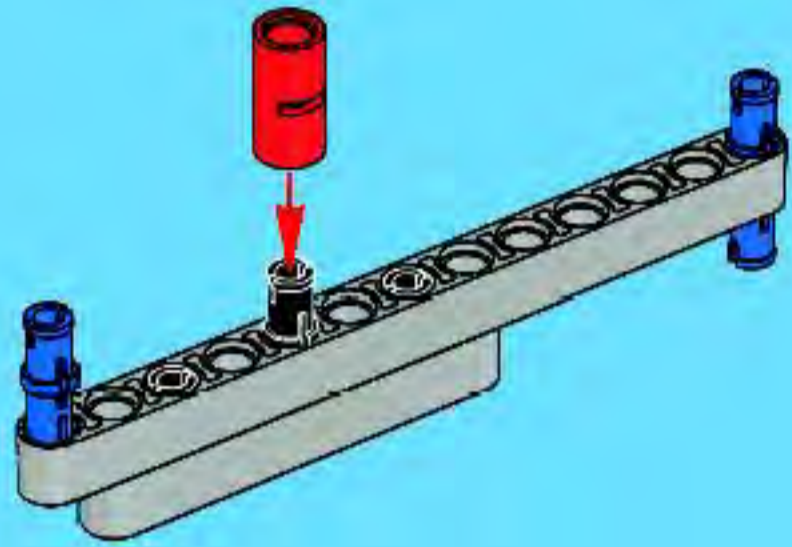
1



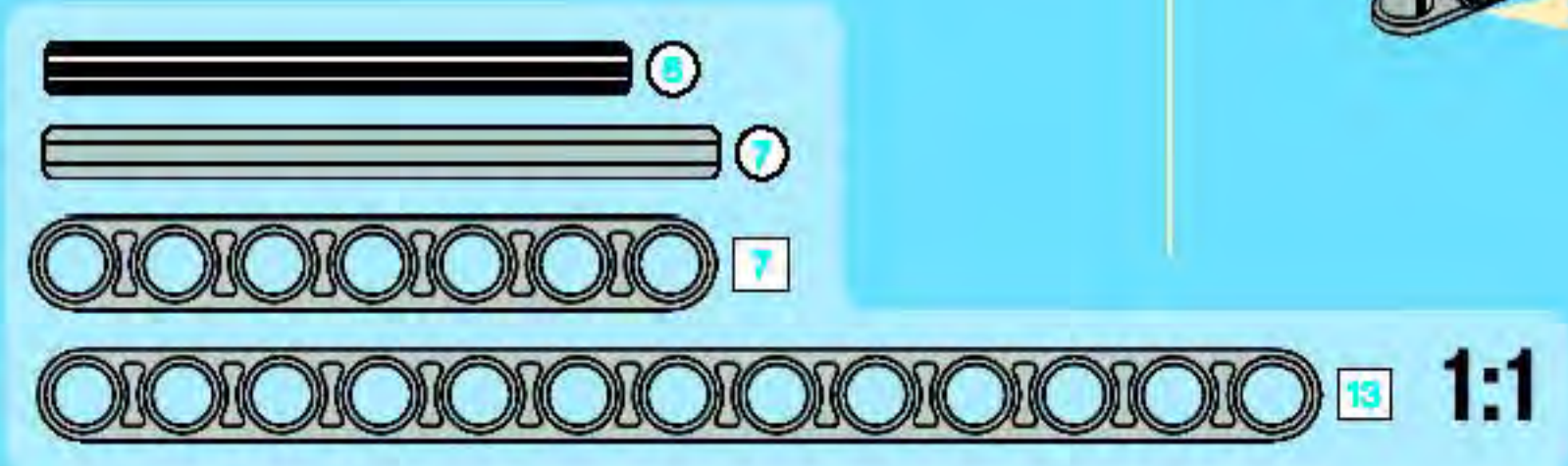
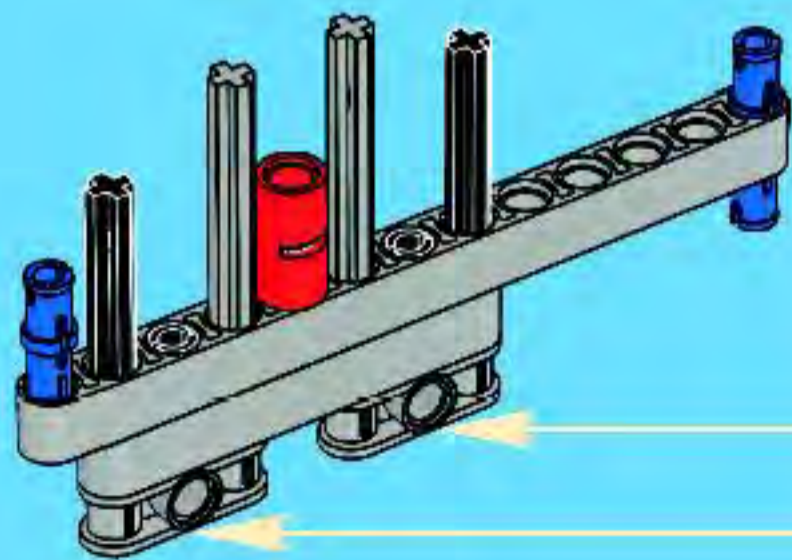
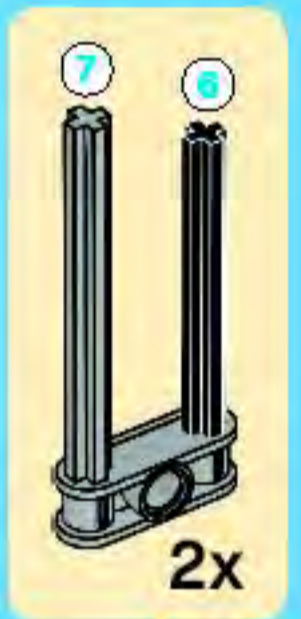
2



3



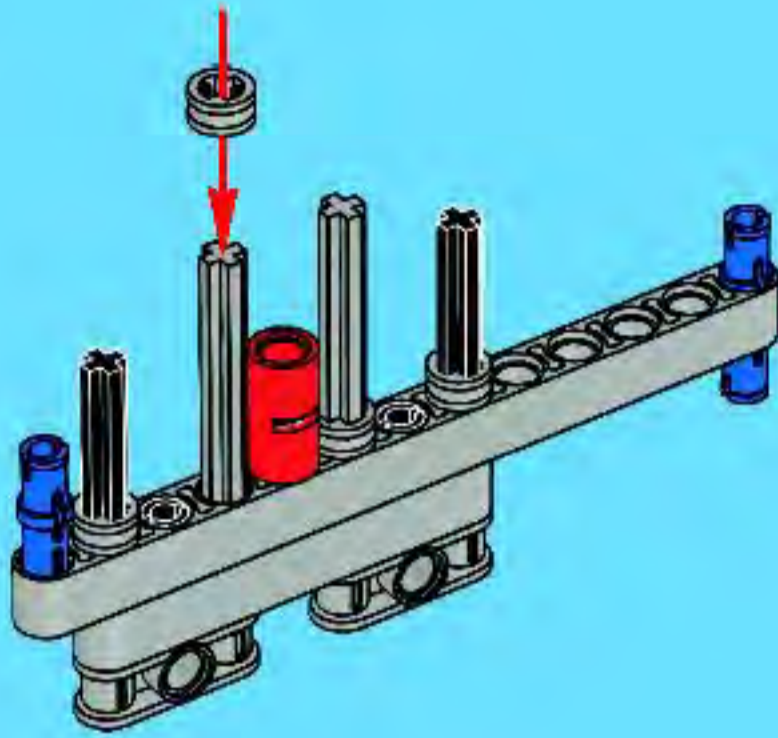
4





4x

5

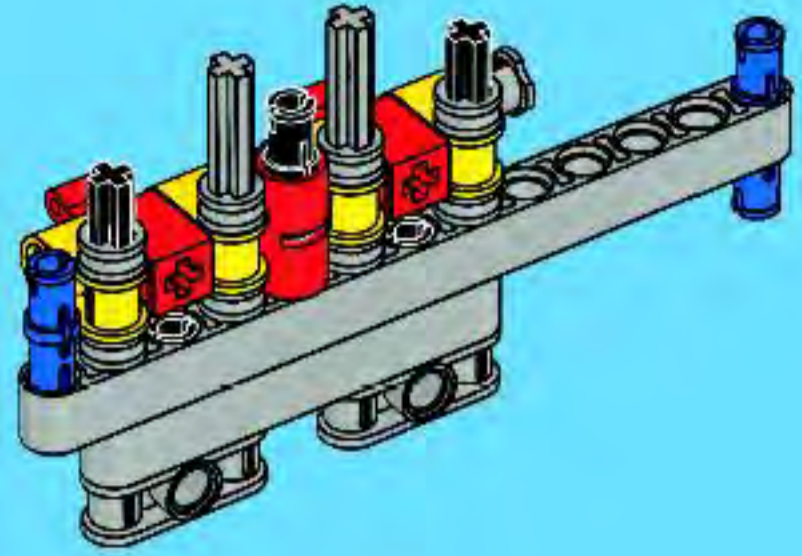


1x



4x

7



4x



2x

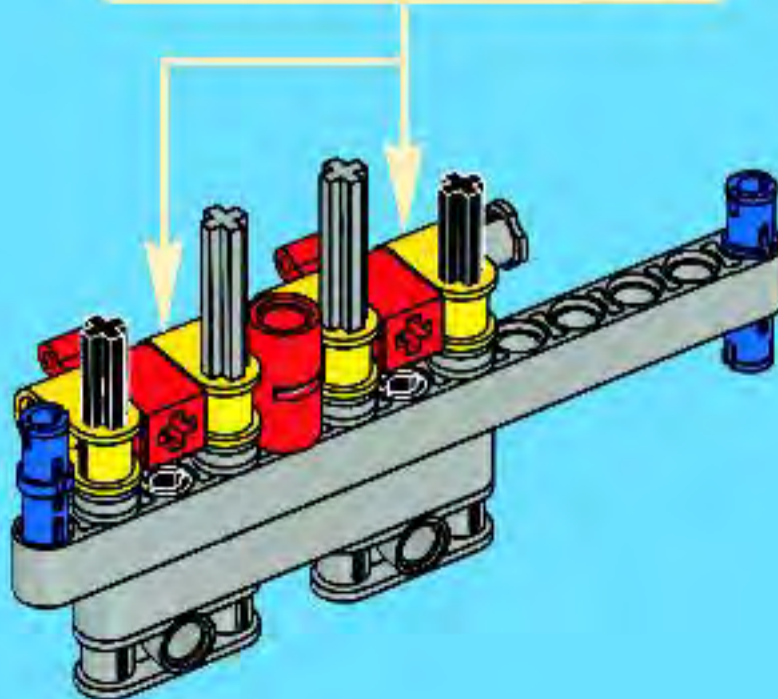
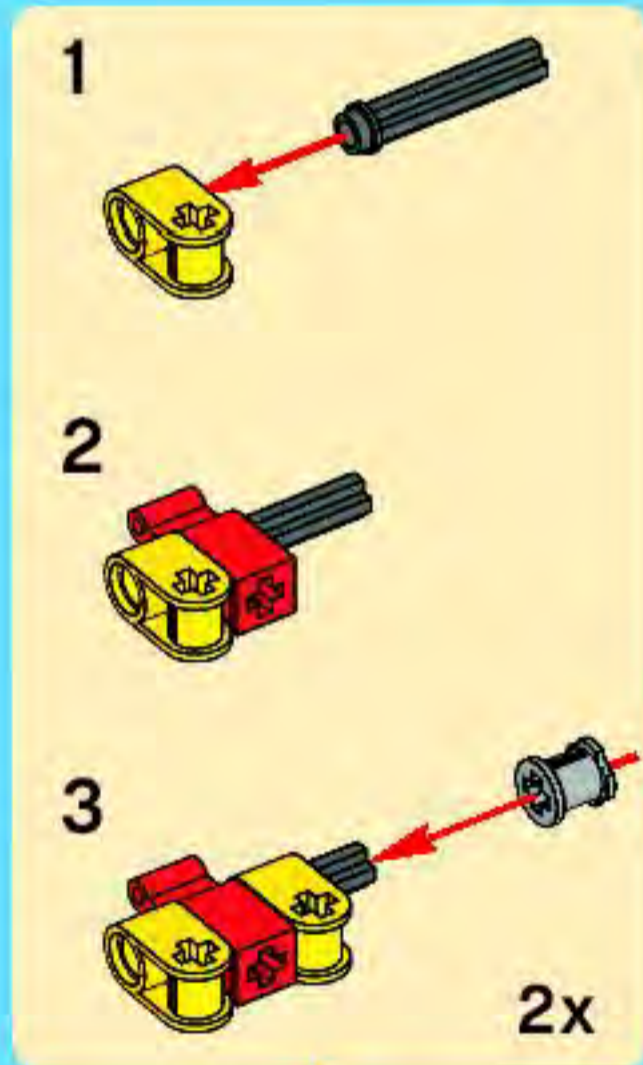


2x



2x

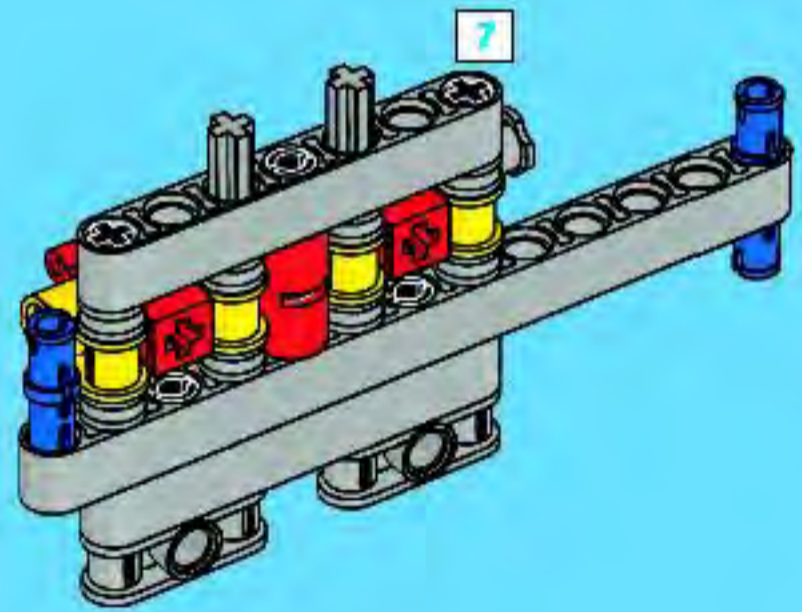
6



1x

7

8



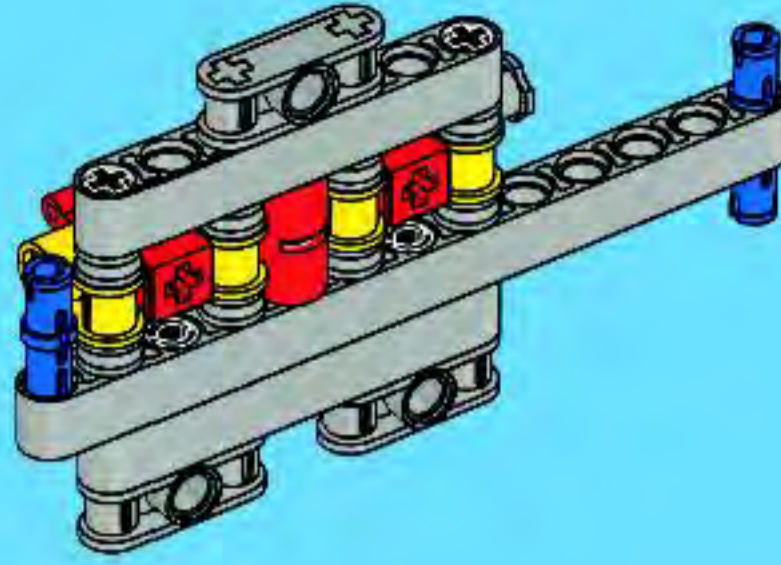
7

1:1

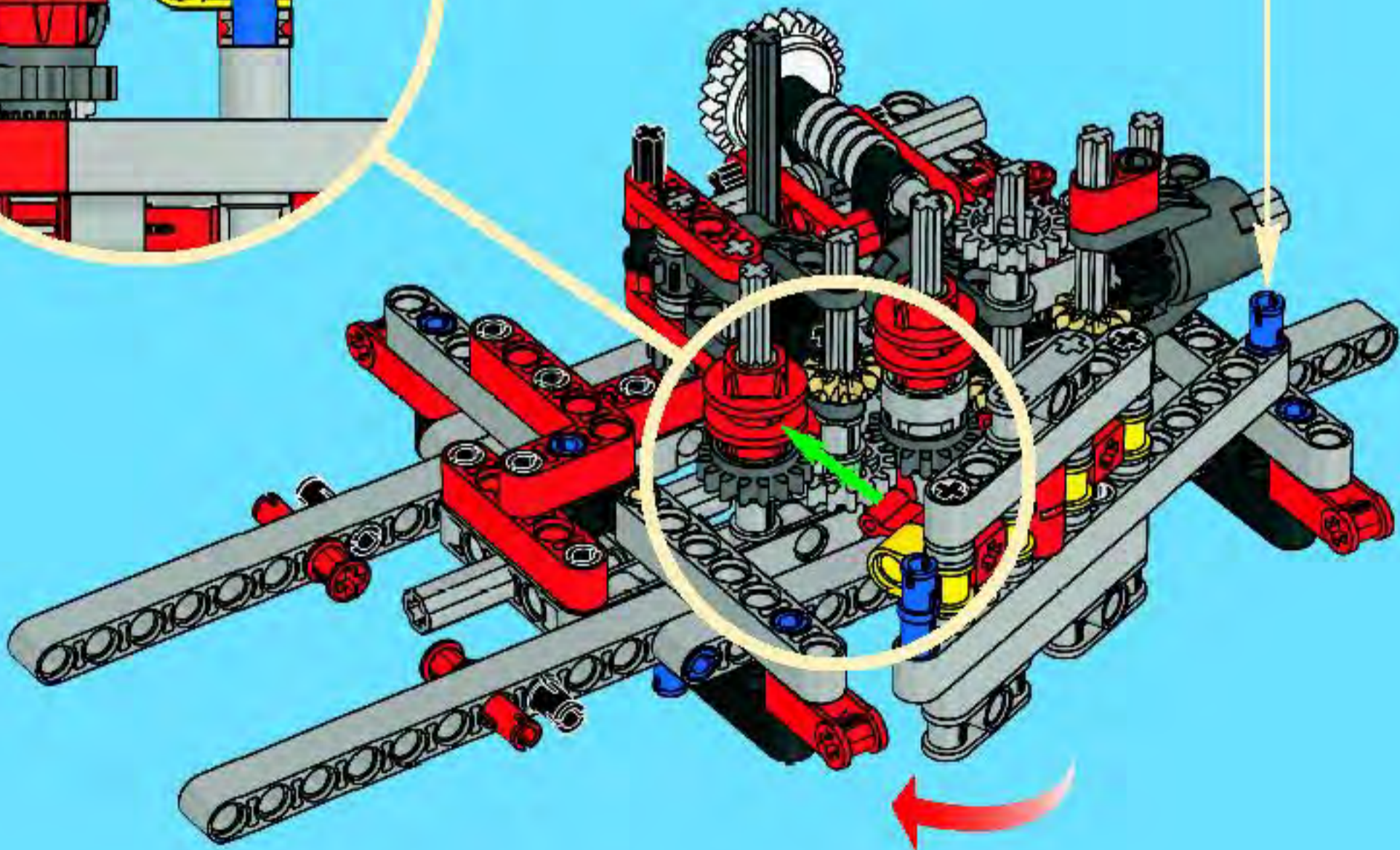
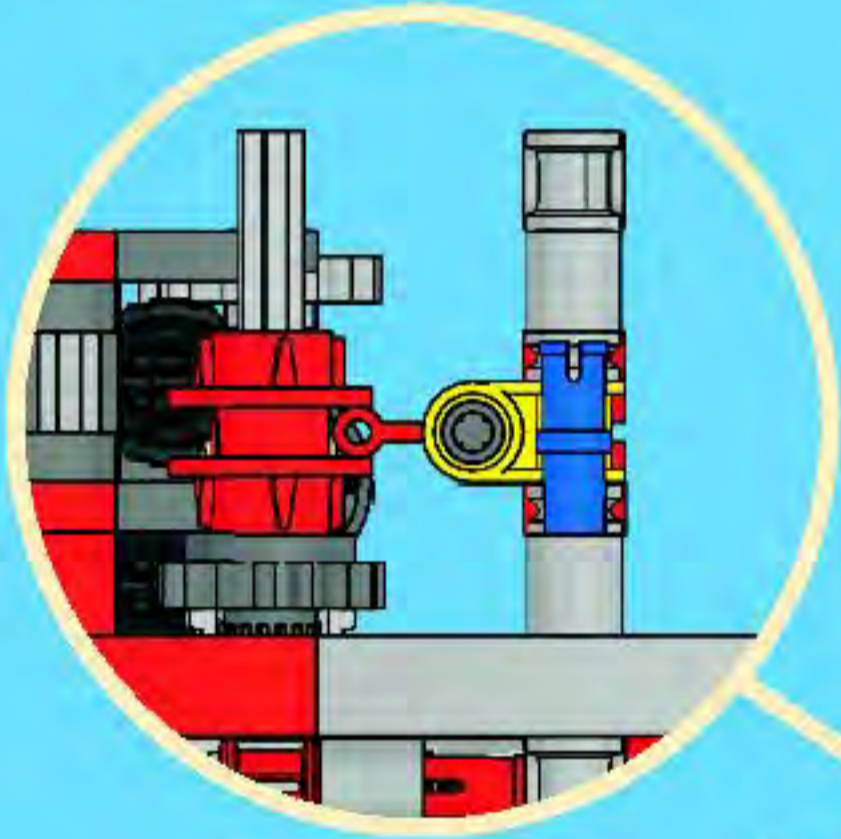


1x

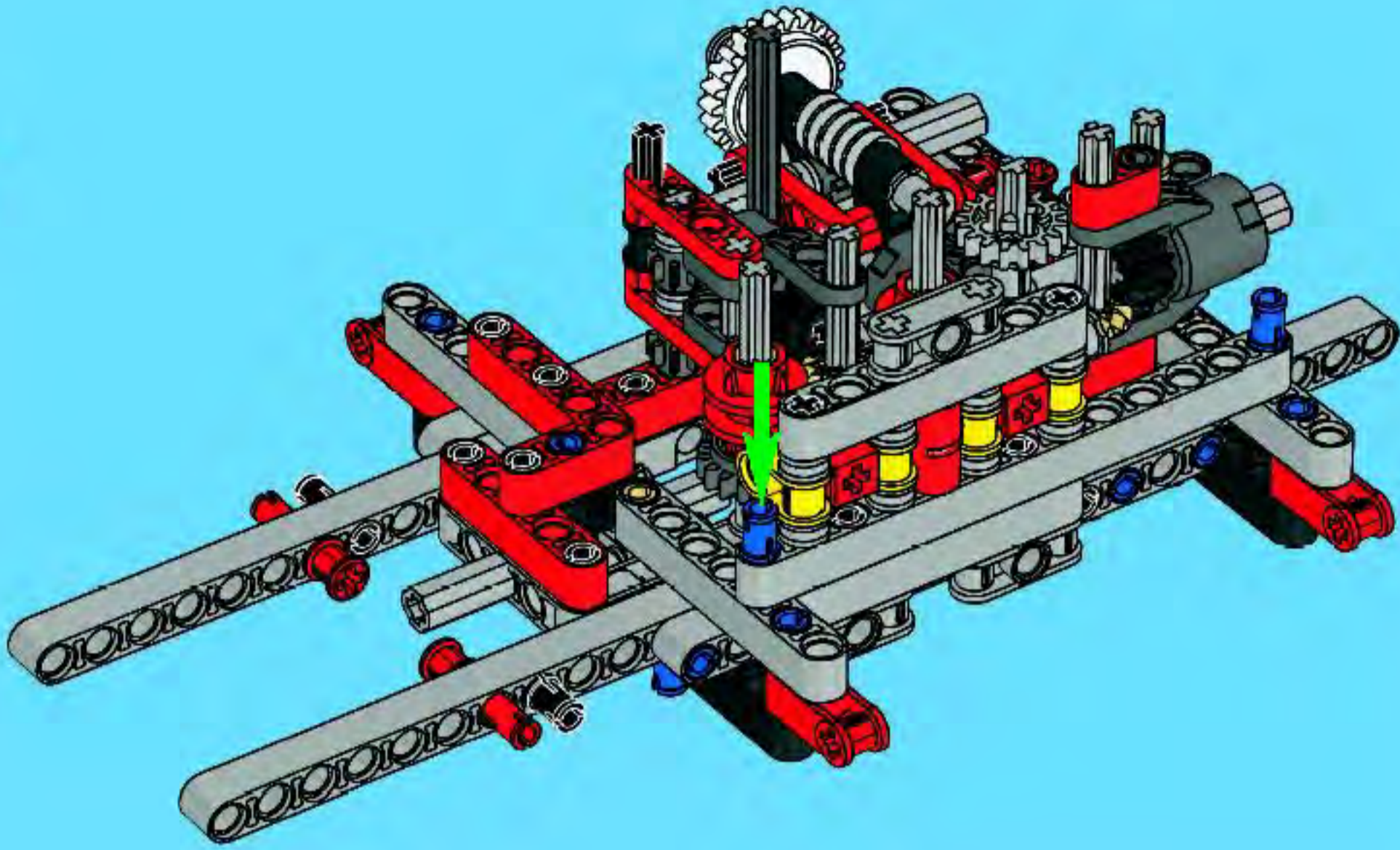
9



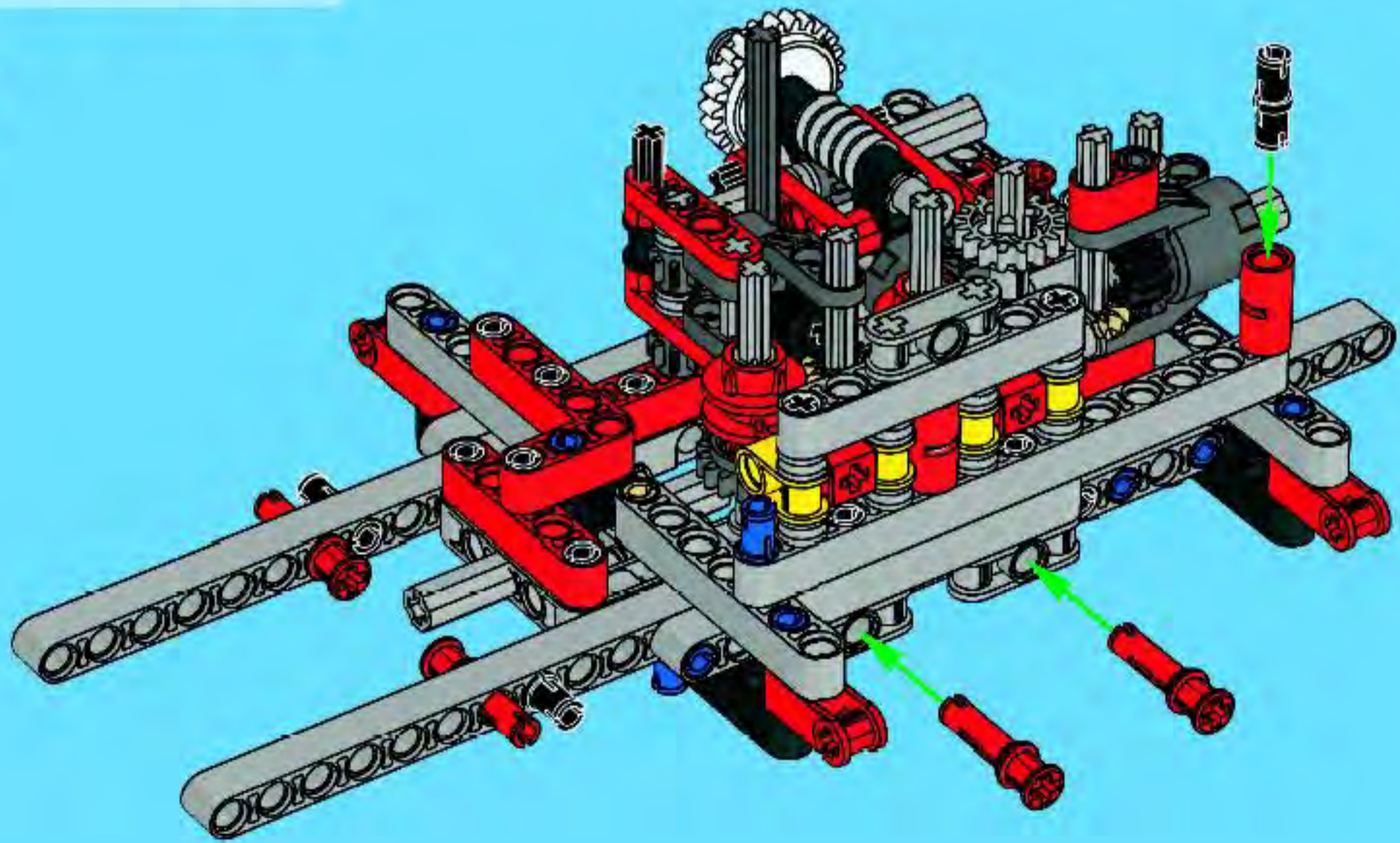
24



# 25



# 26



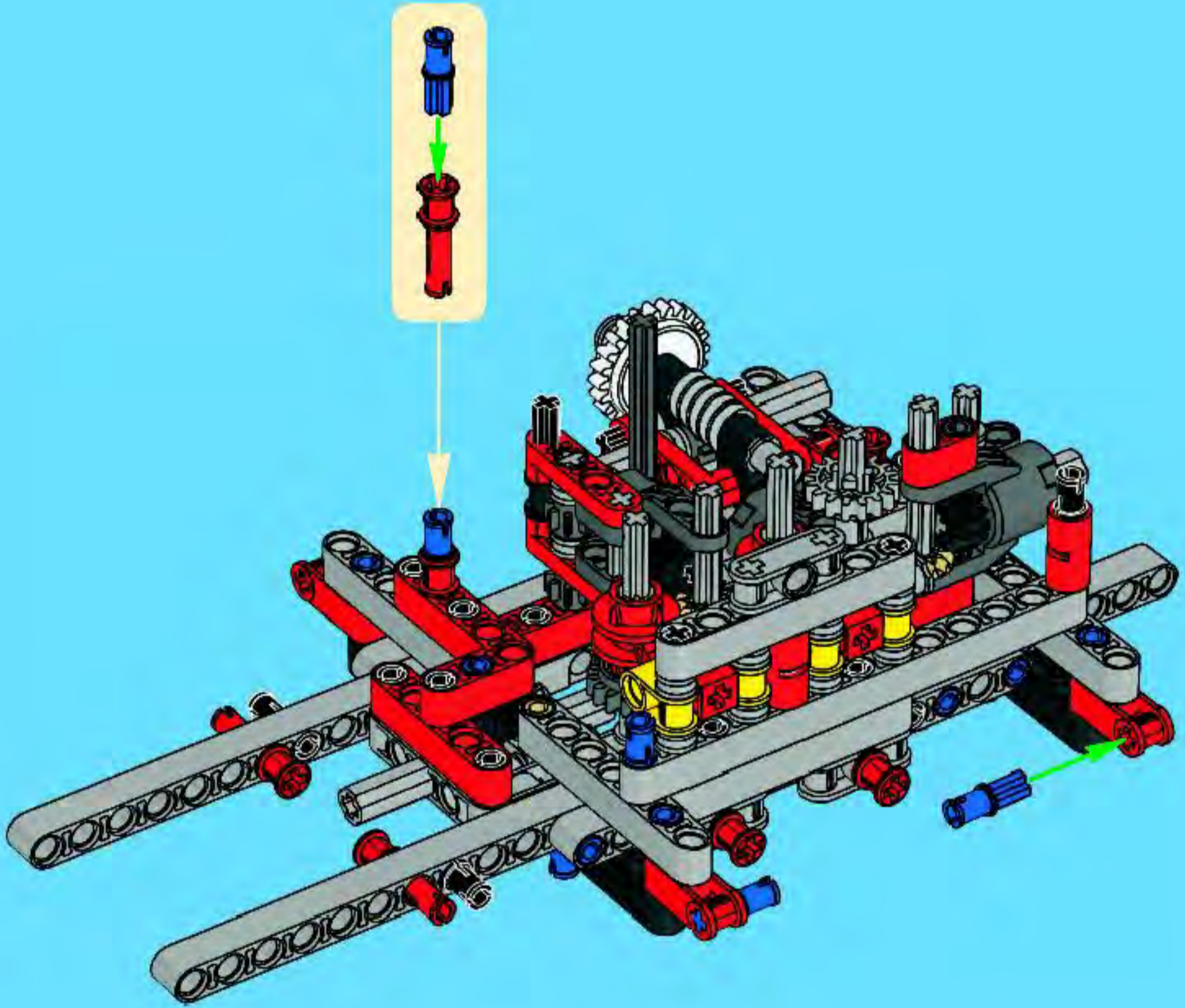


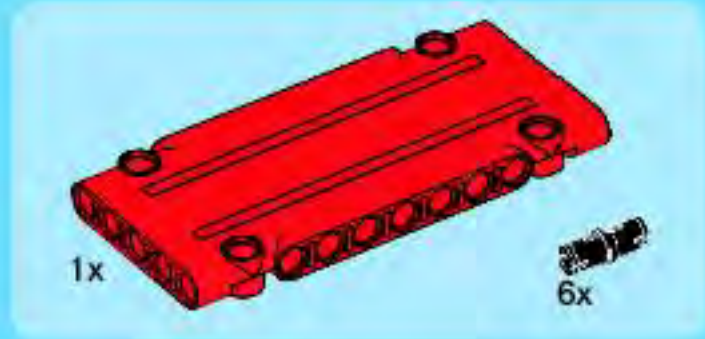
1x



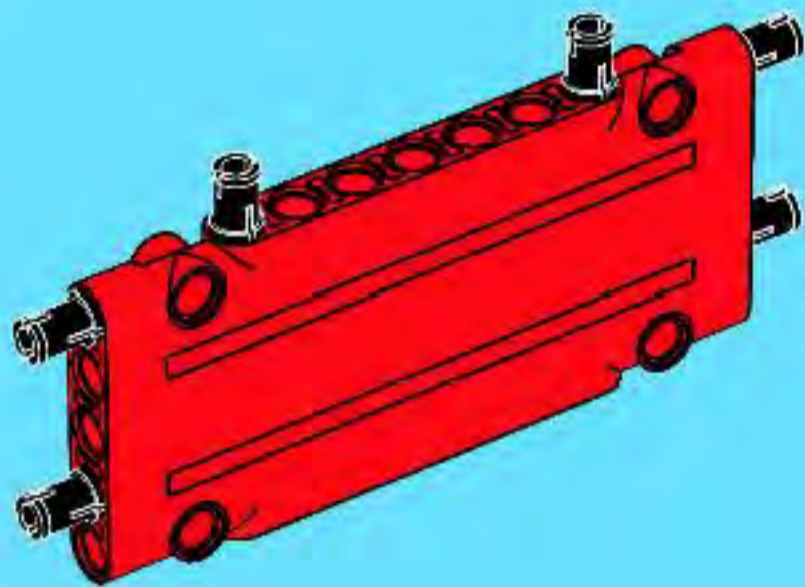
3x

# 27

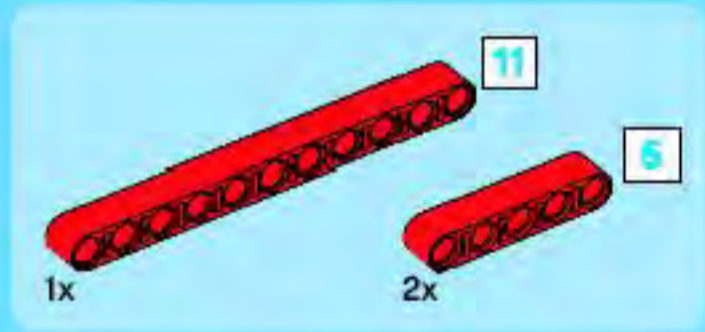
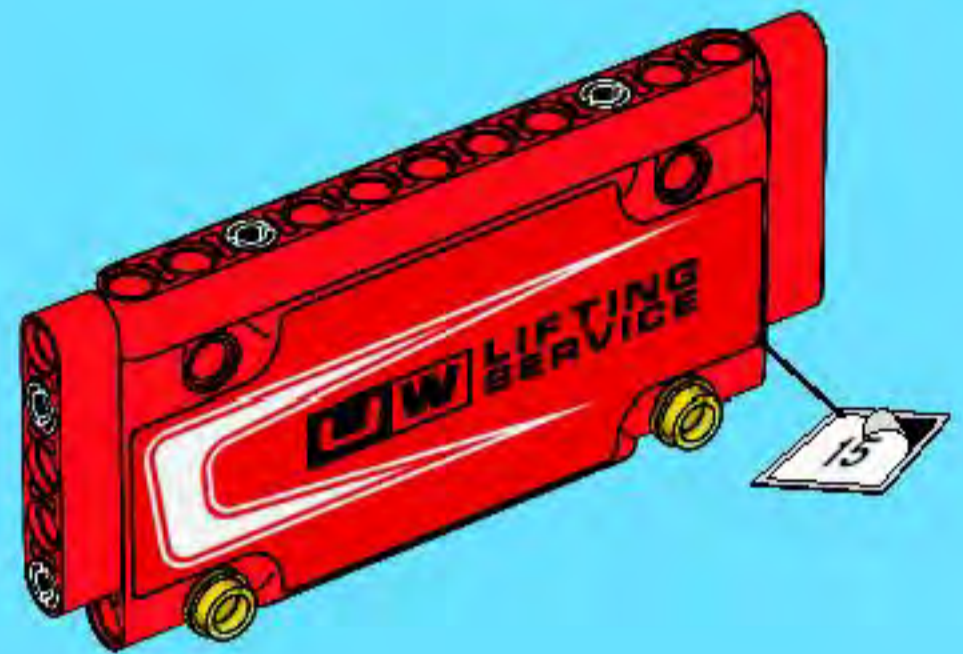




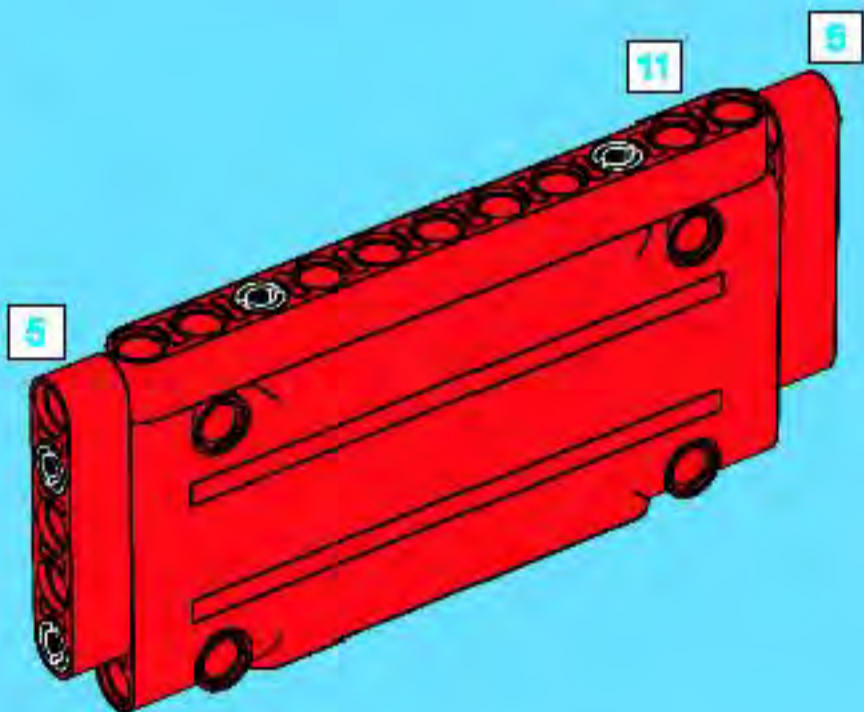
1



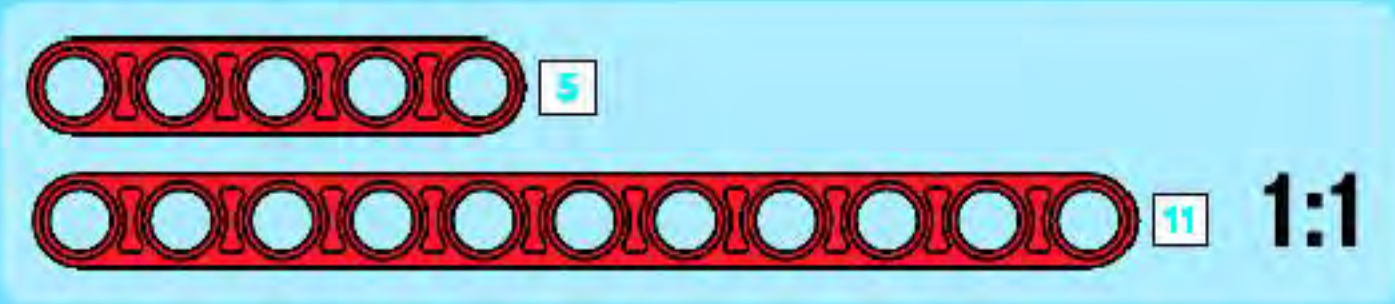
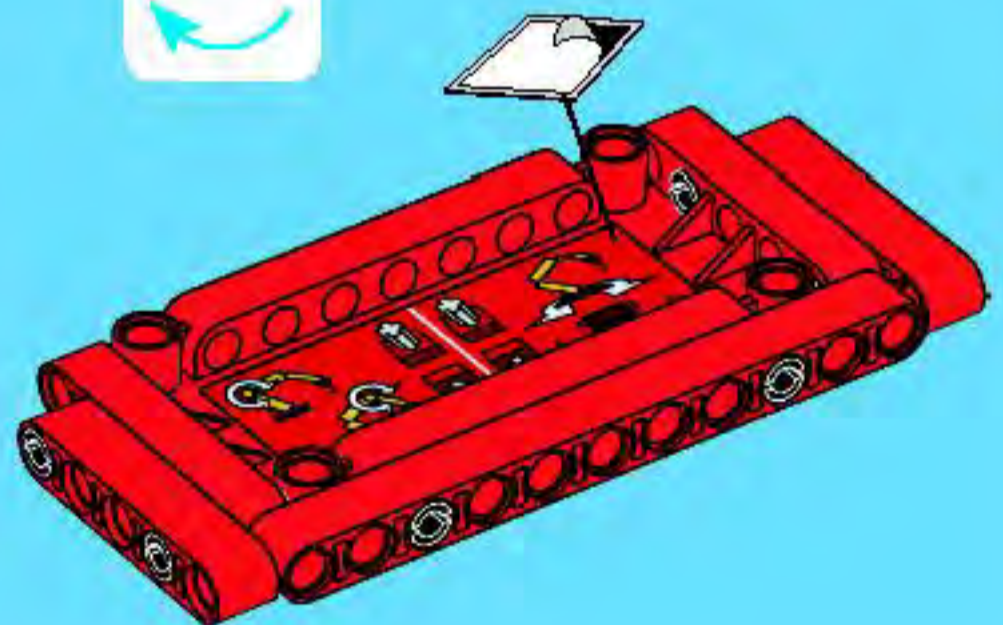
3



2

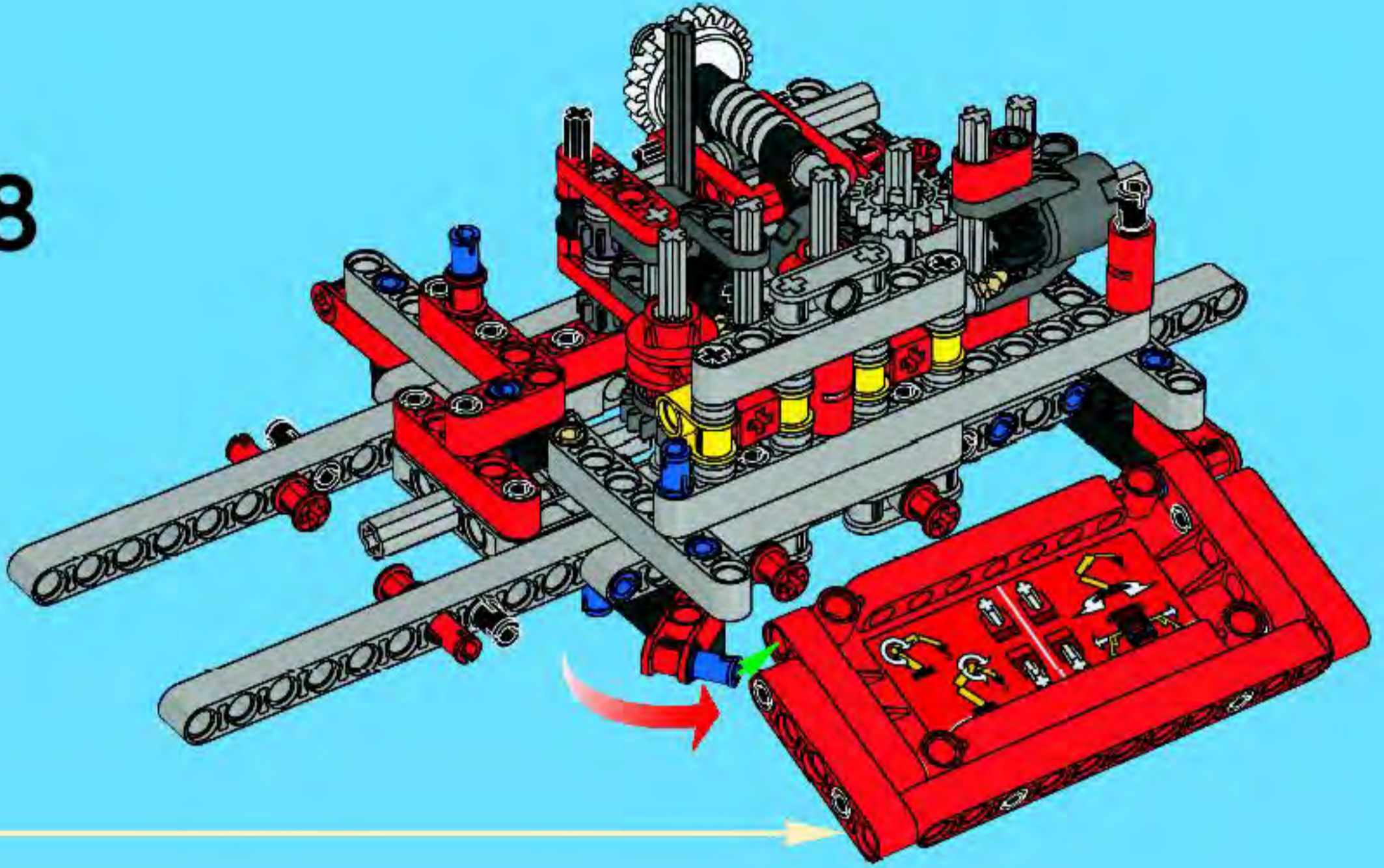


4

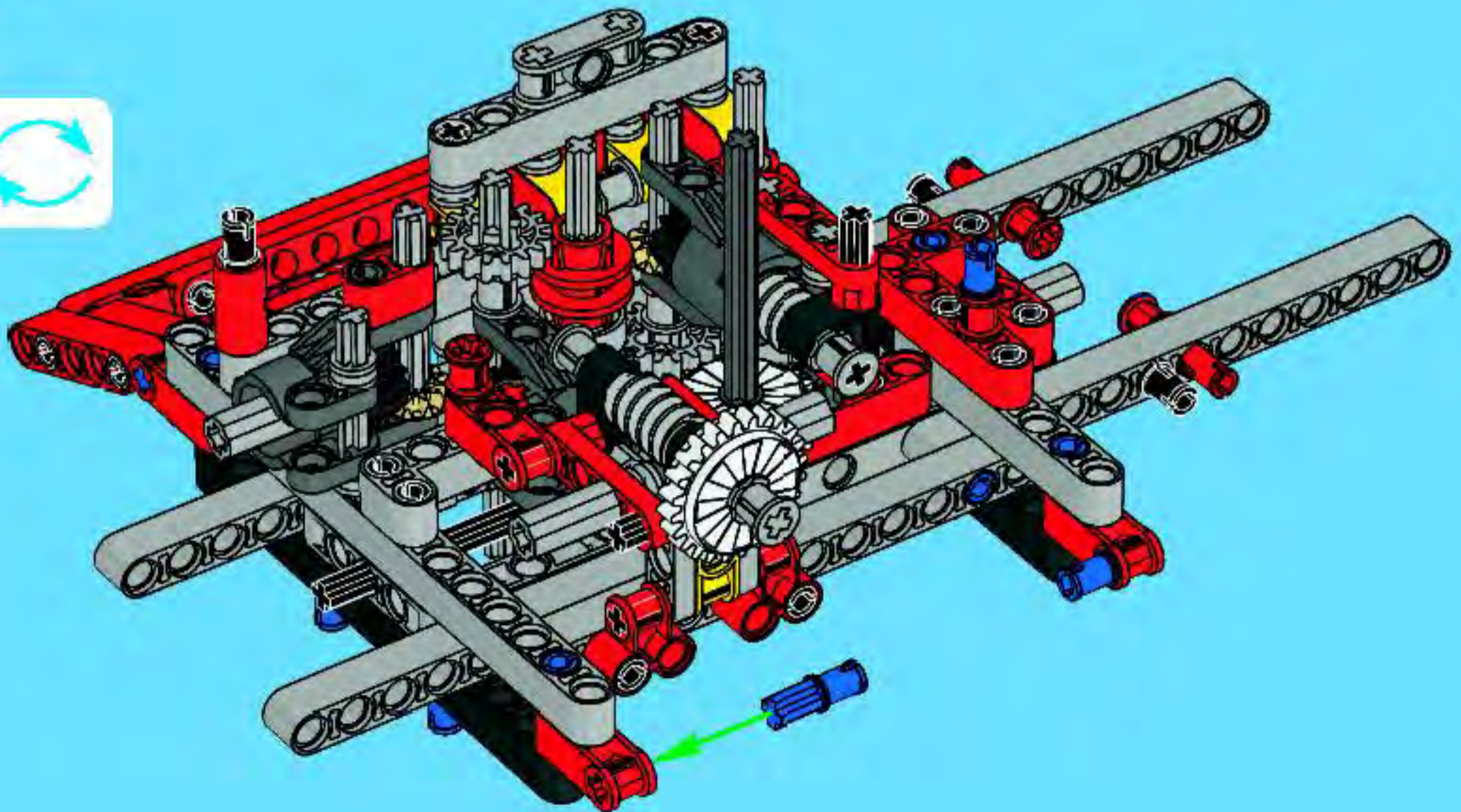




# 28

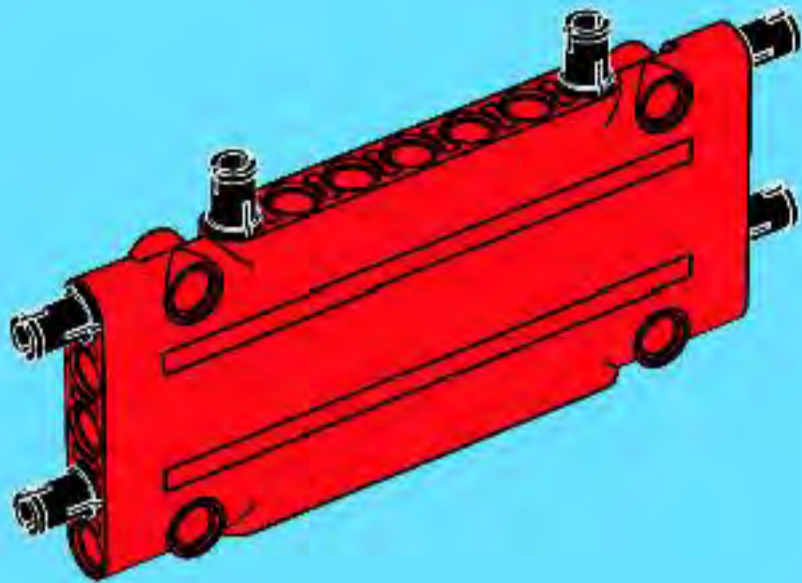


# 29

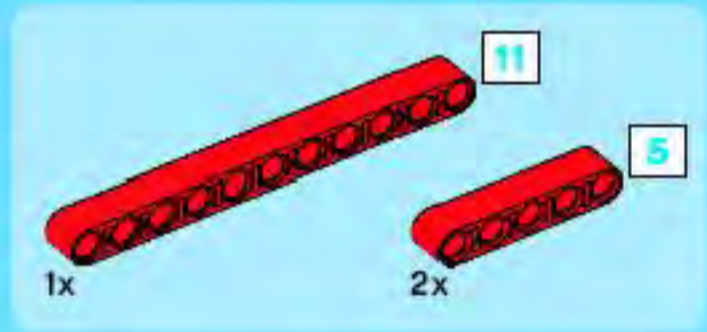
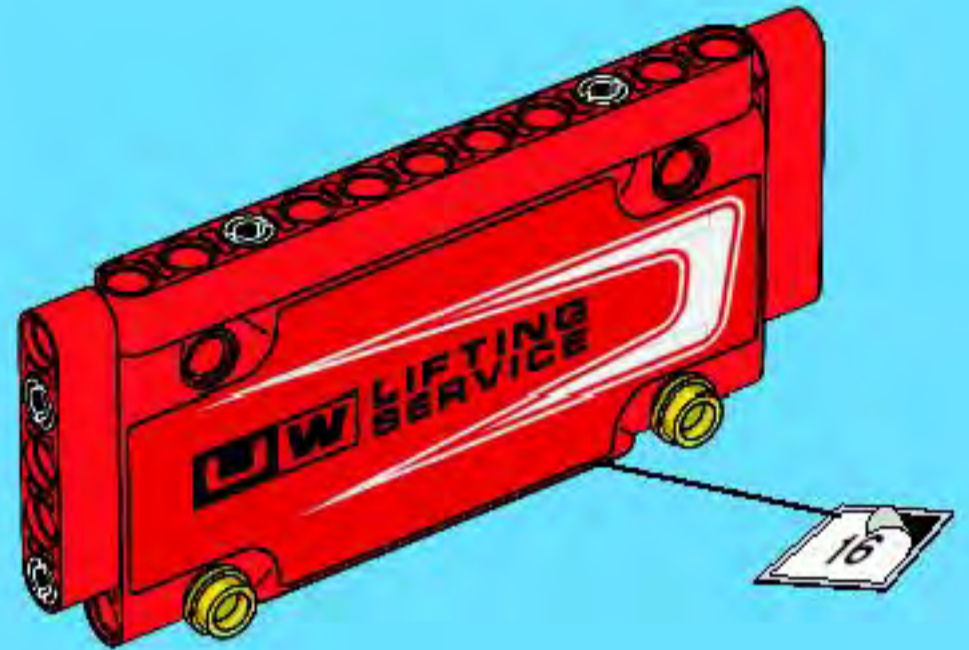




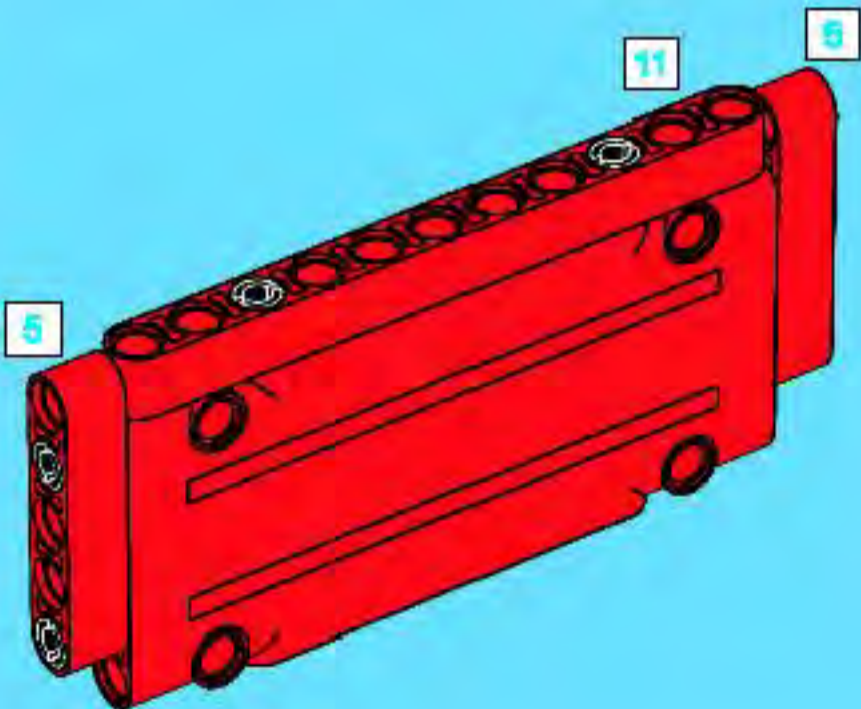
1



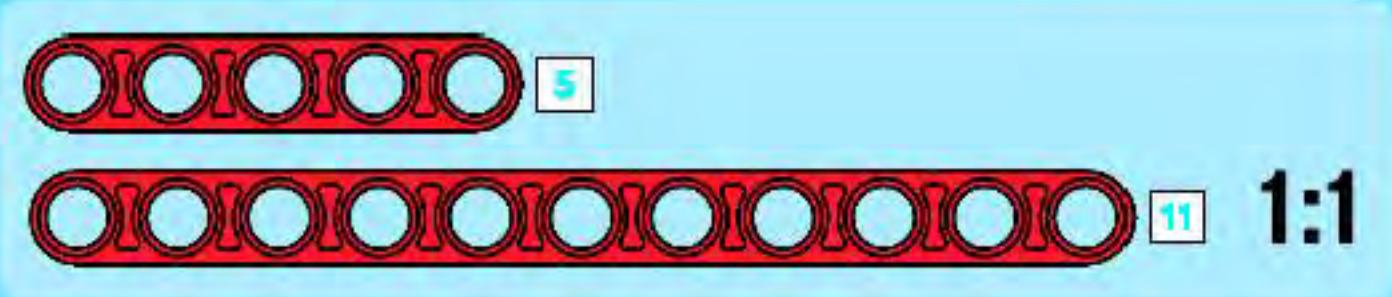
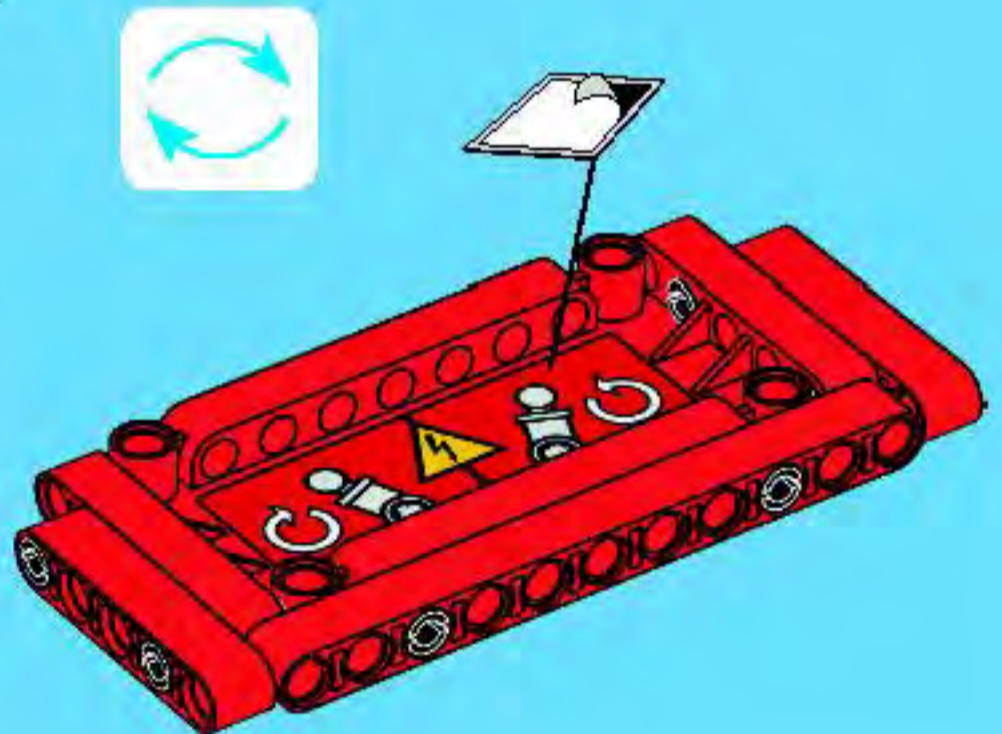
3



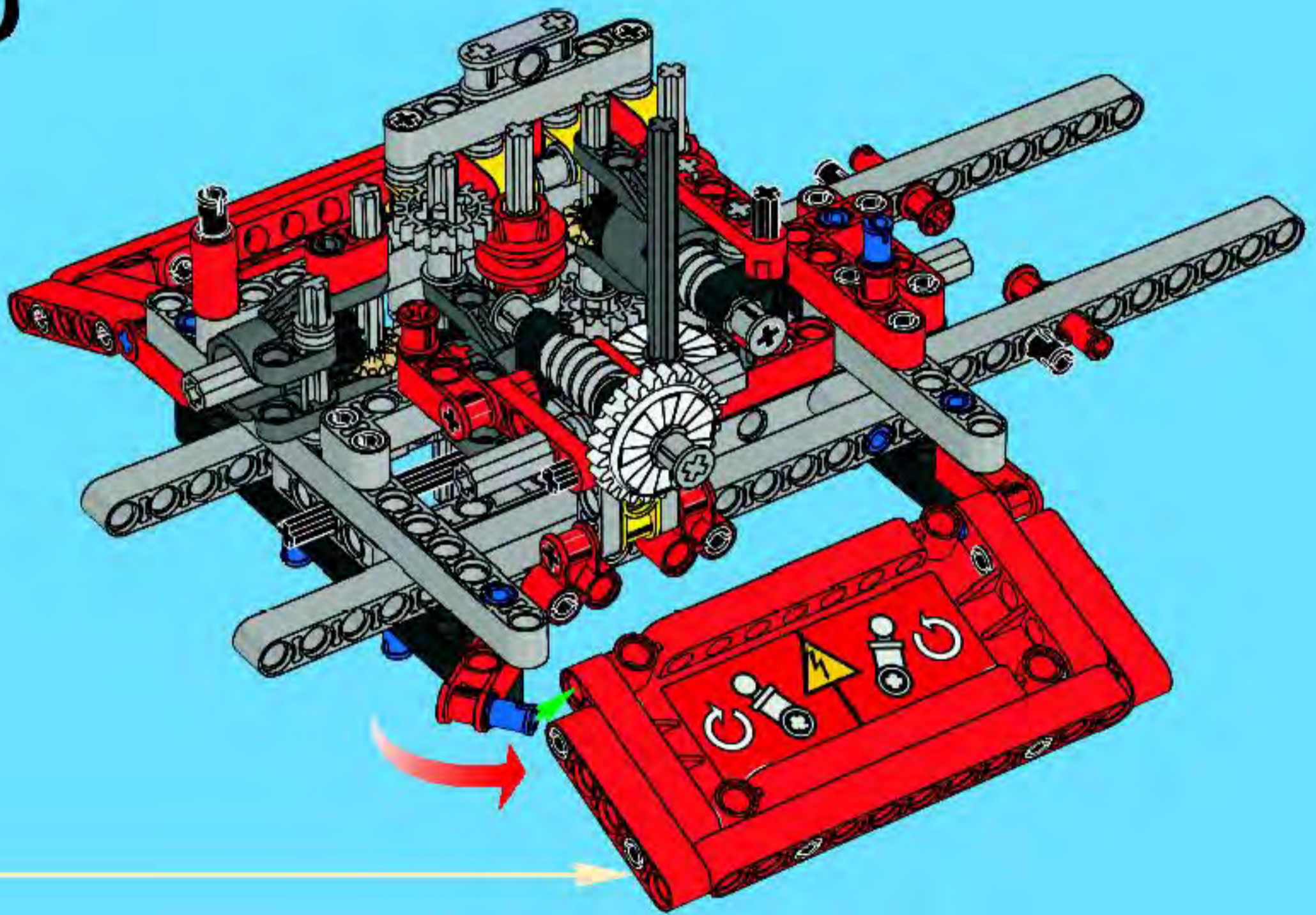
2



4

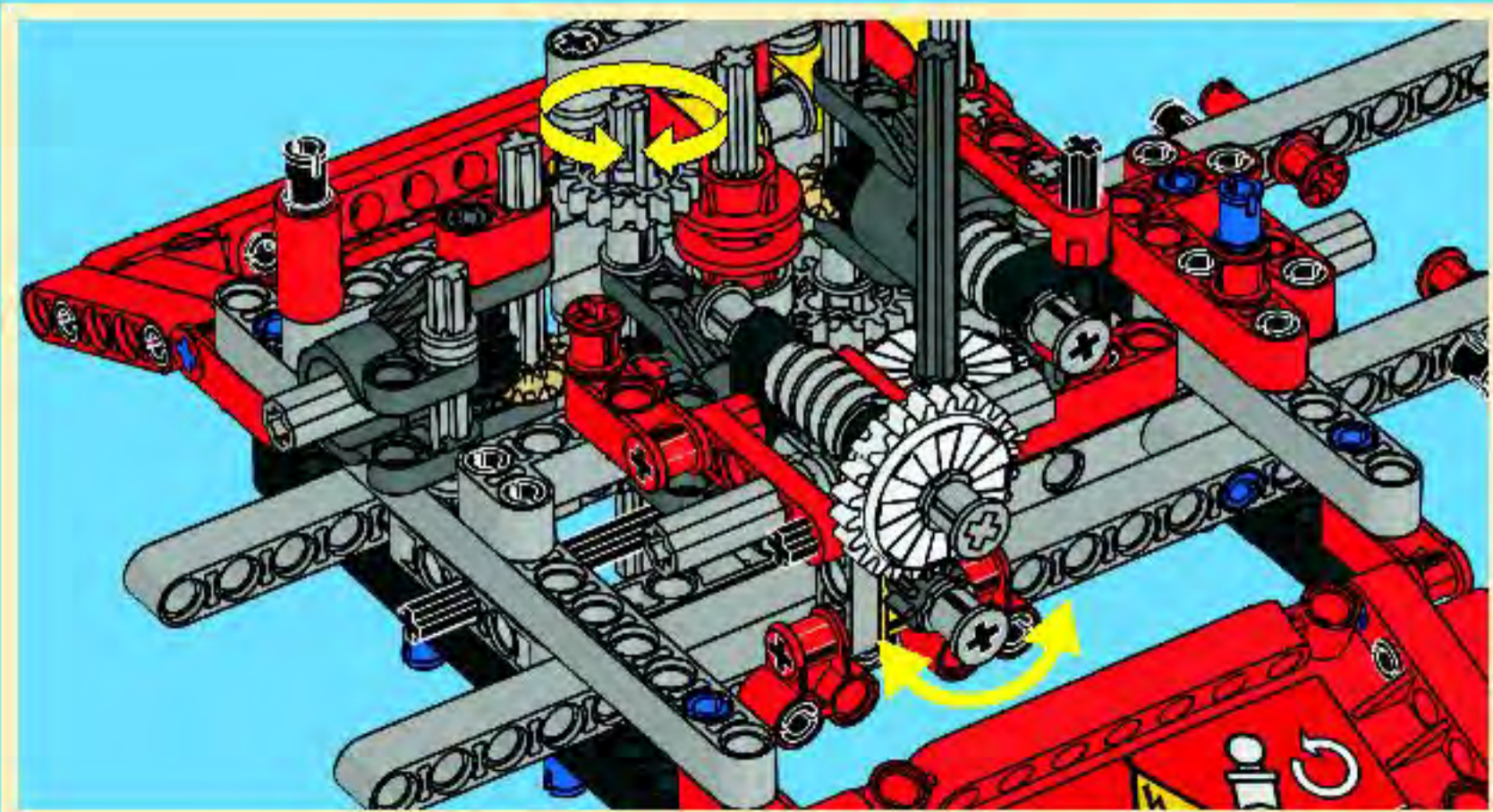
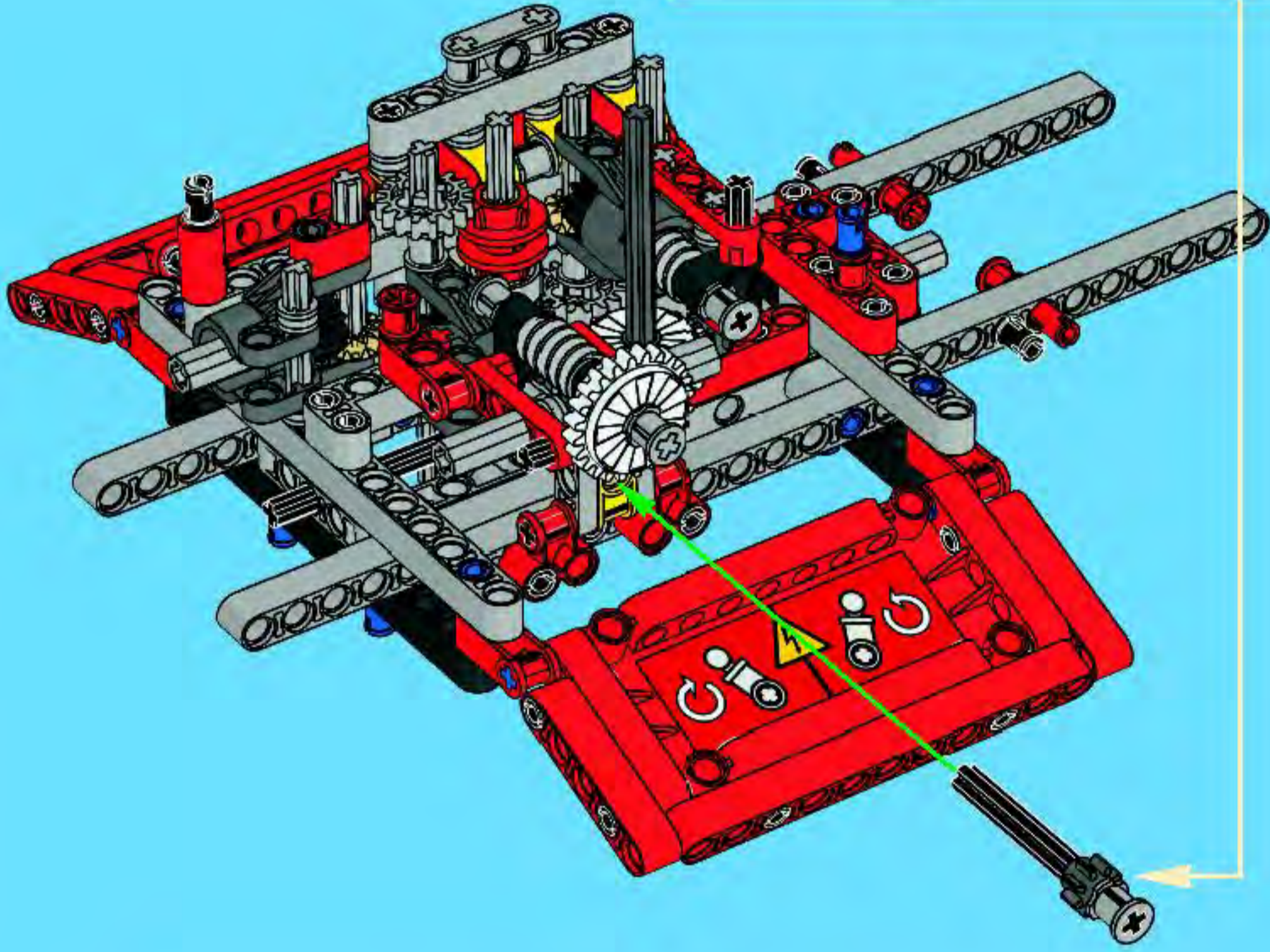
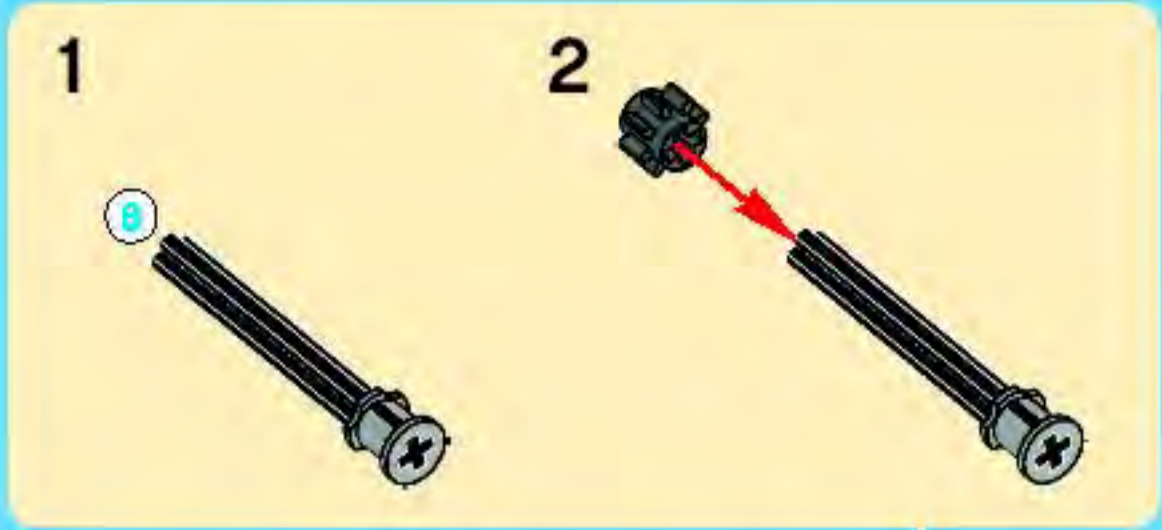


30



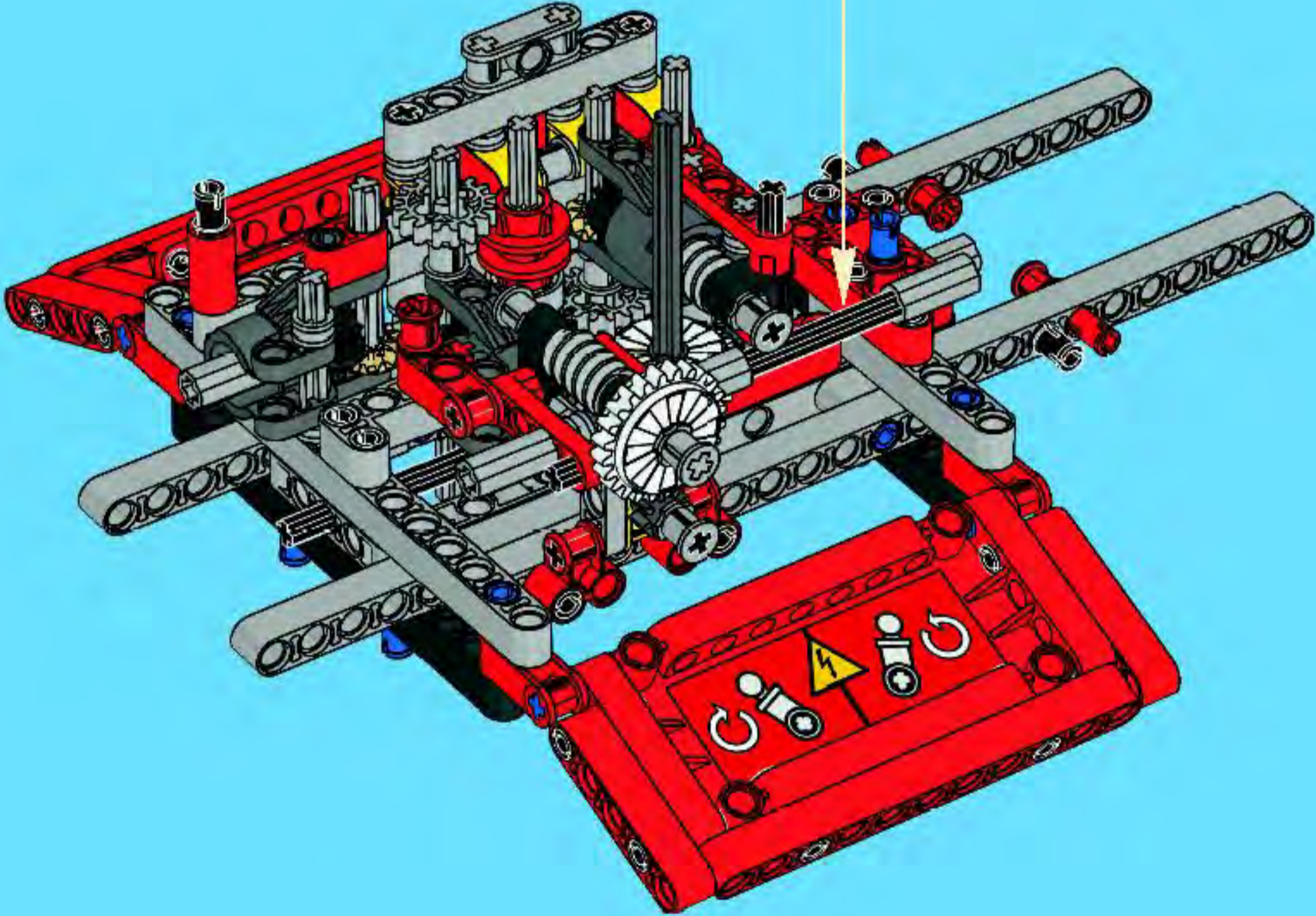
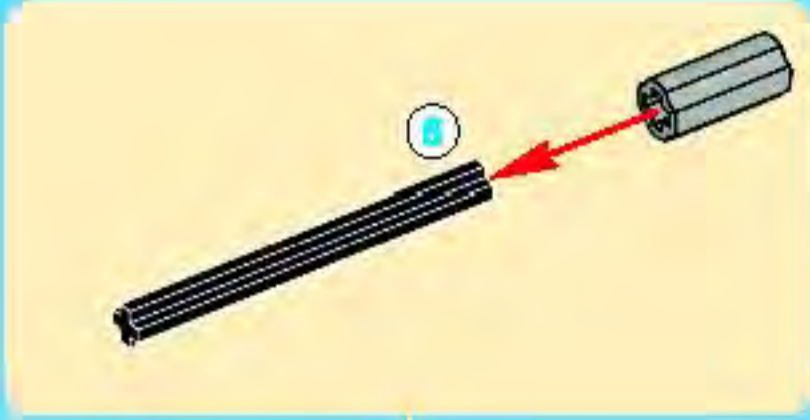


31



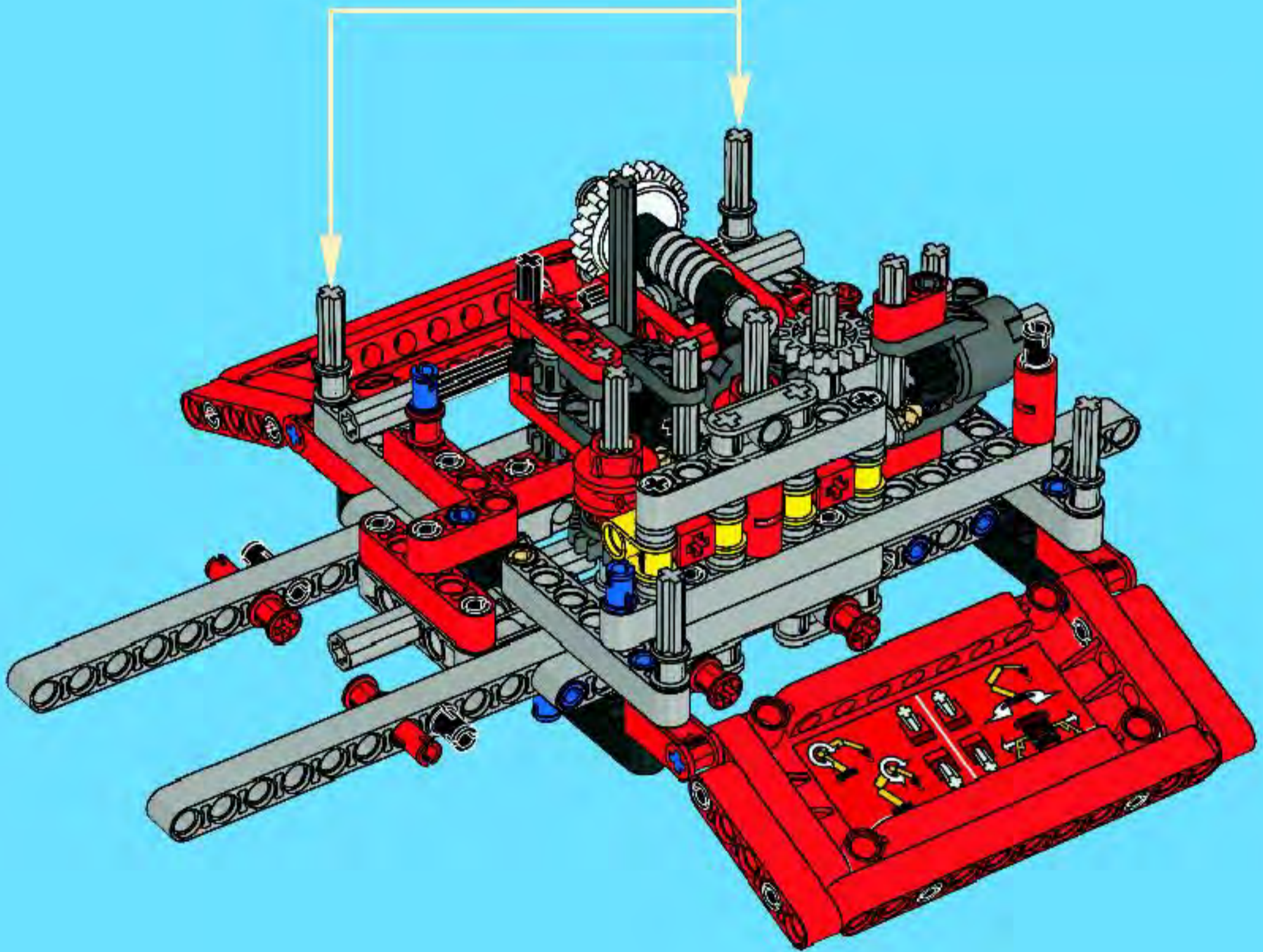
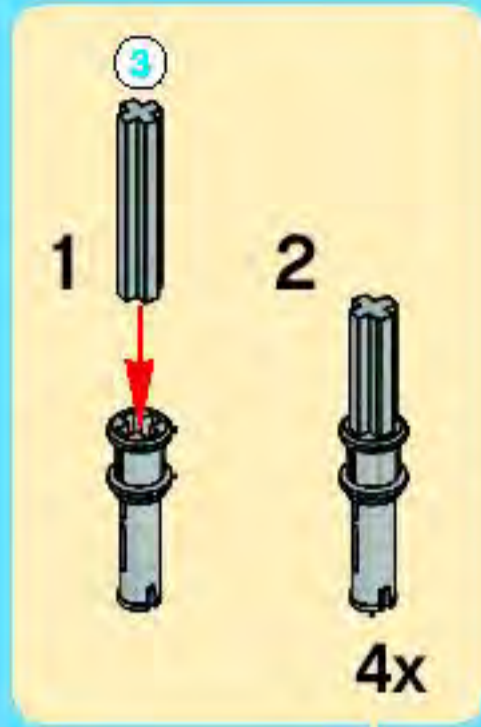


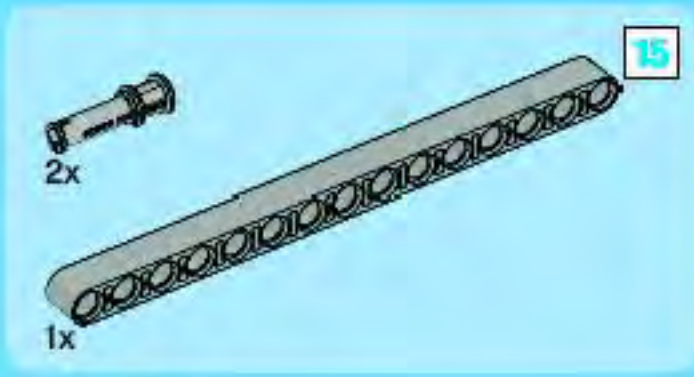
32



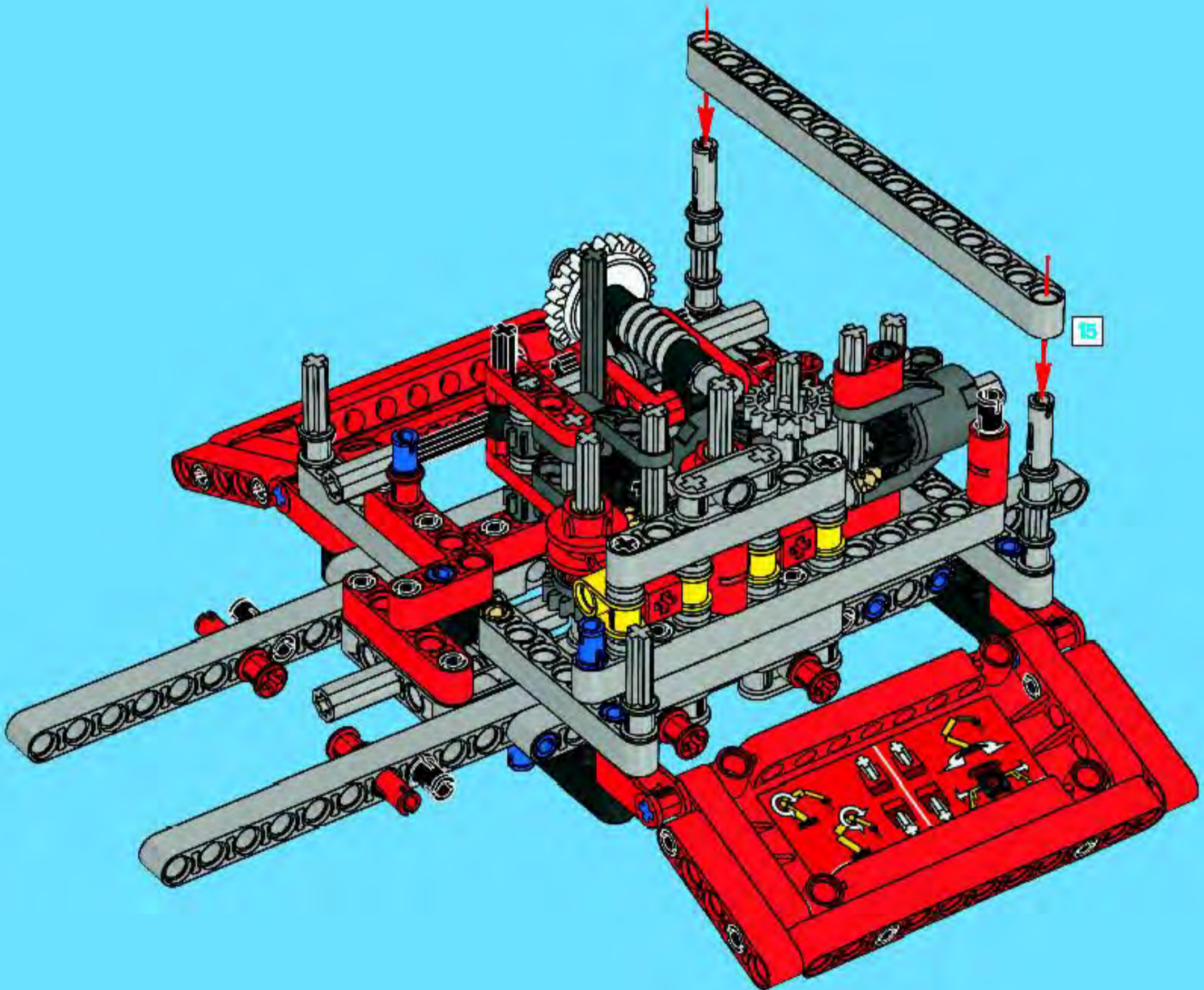


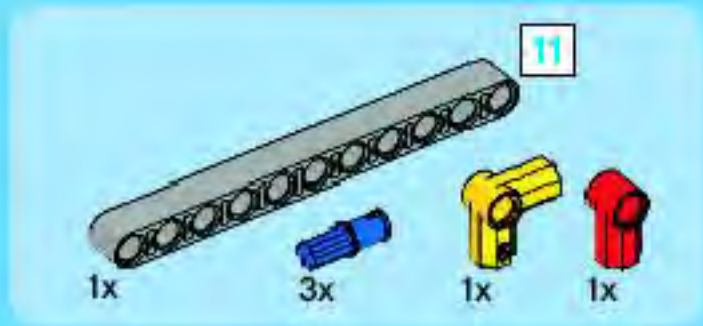
33



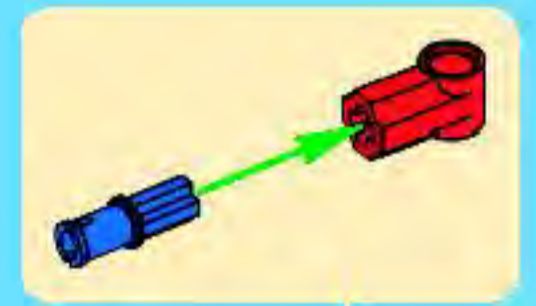


# 34

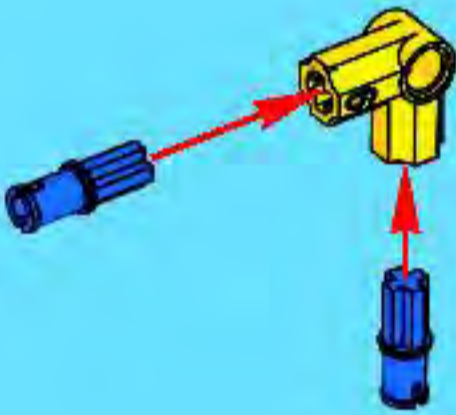




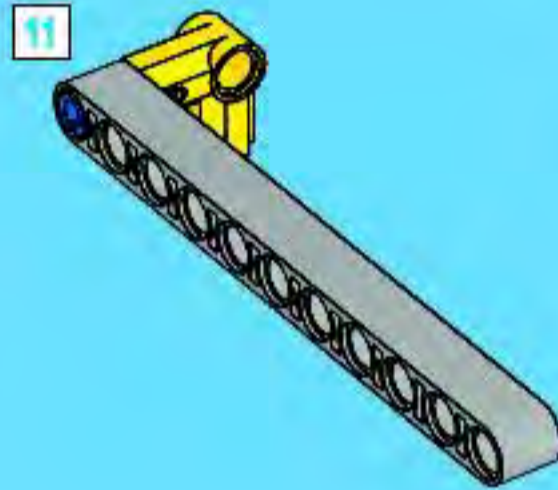
# 35



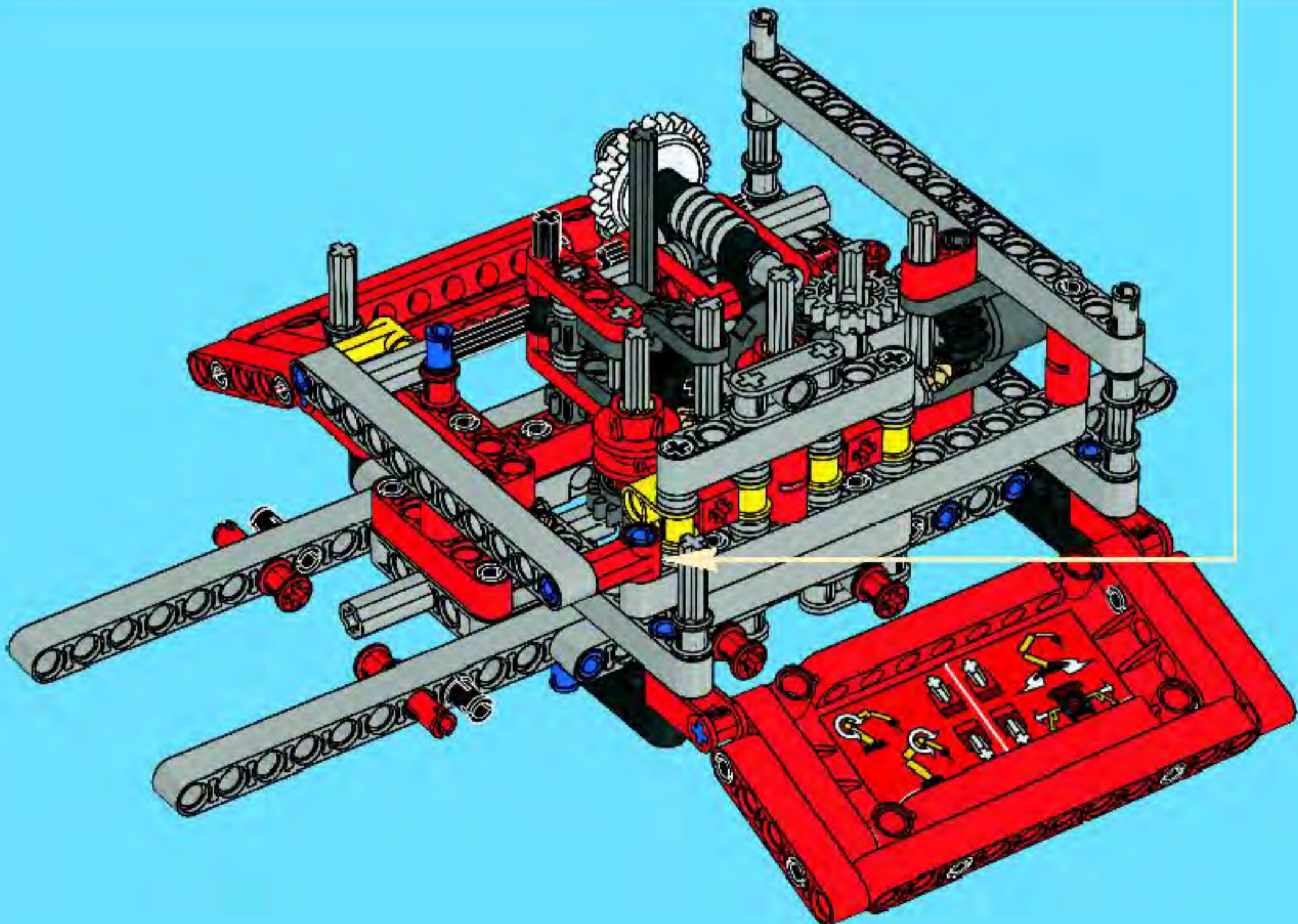
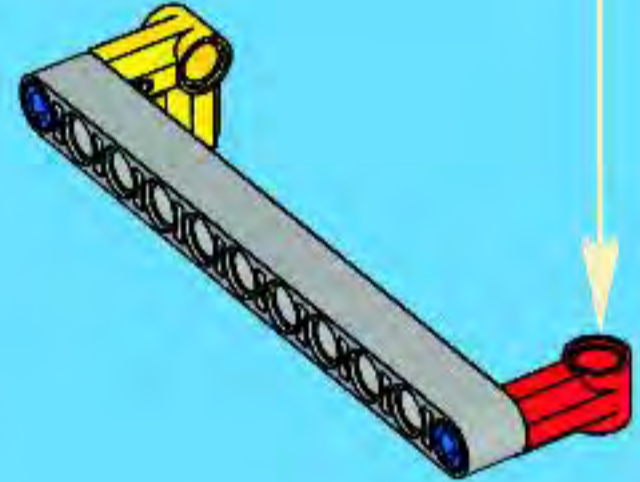
1



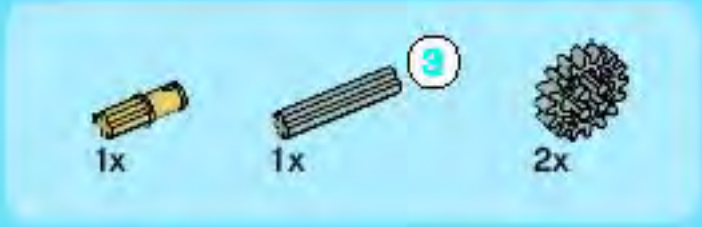
2



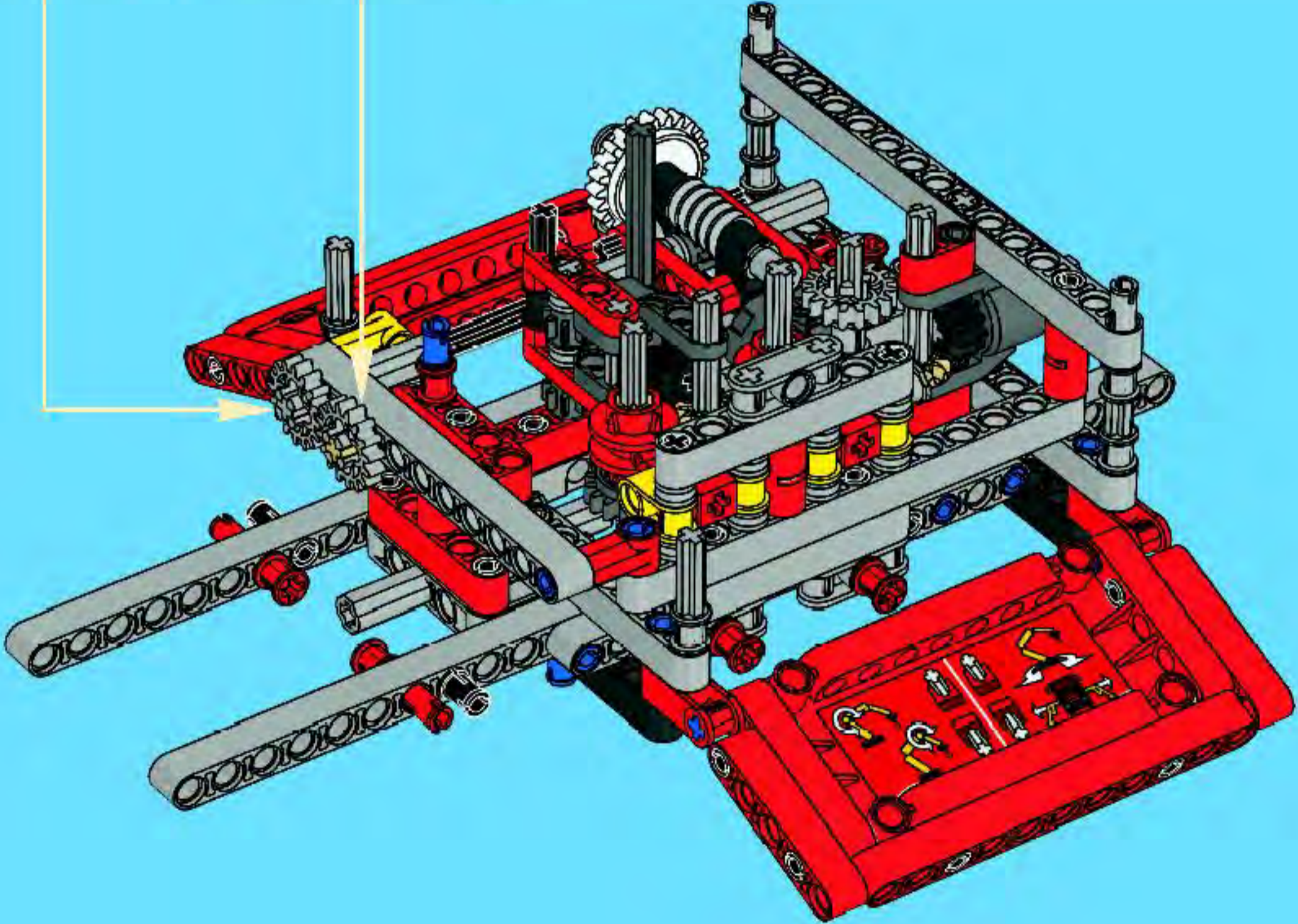
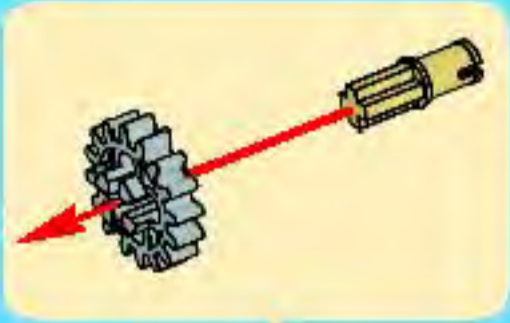
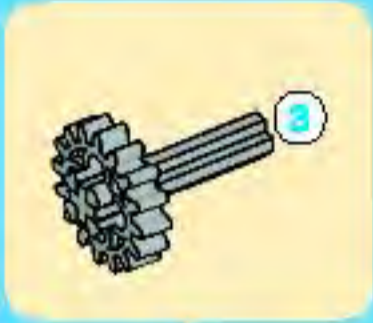
3





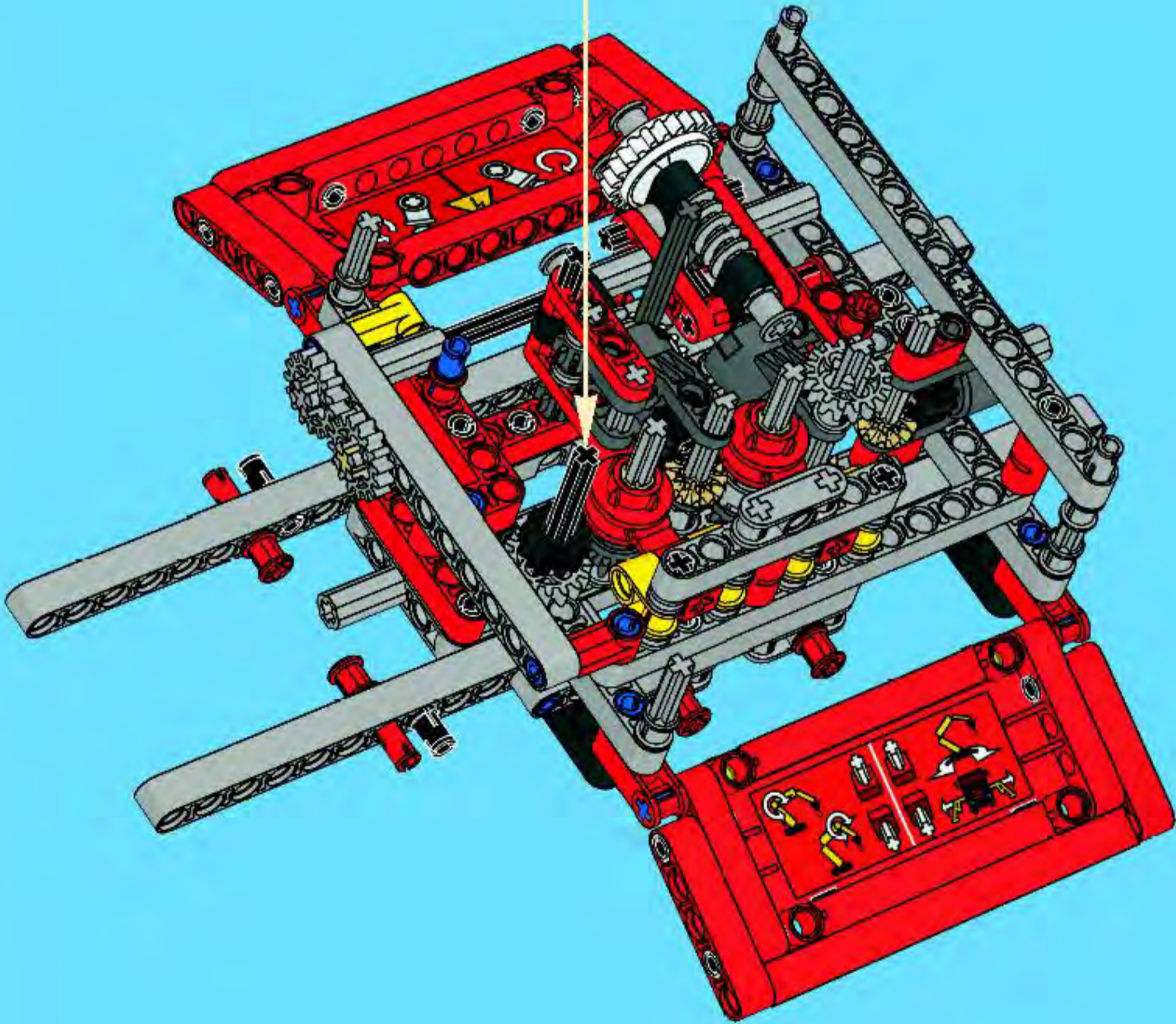


# 36



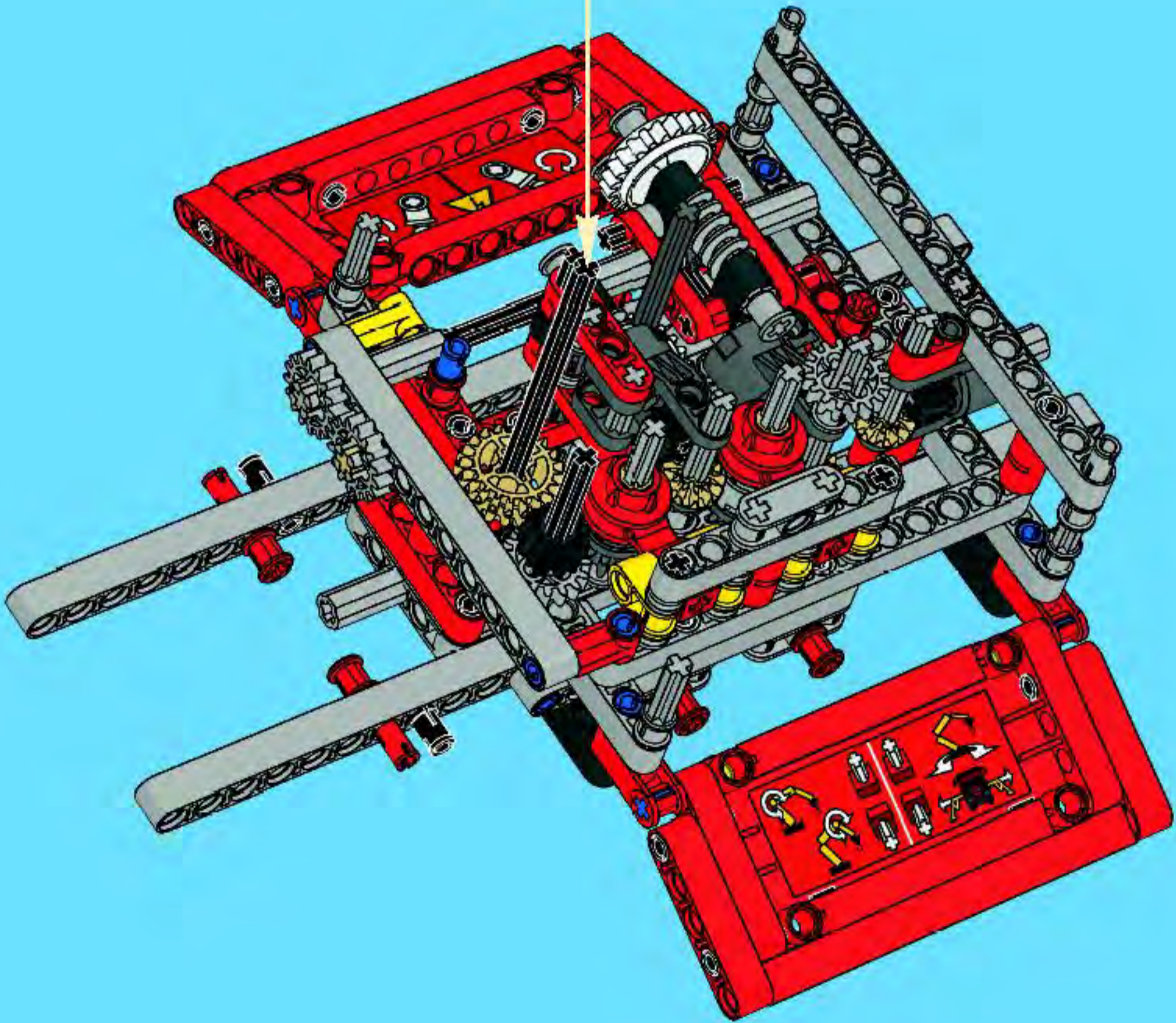
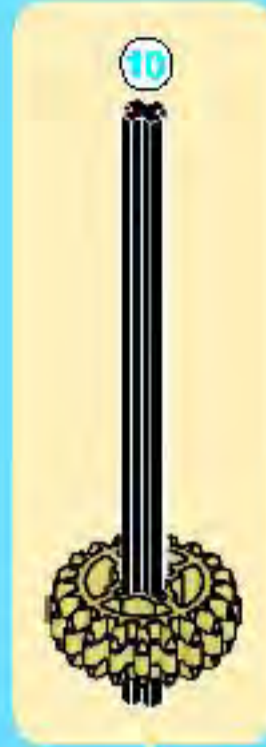


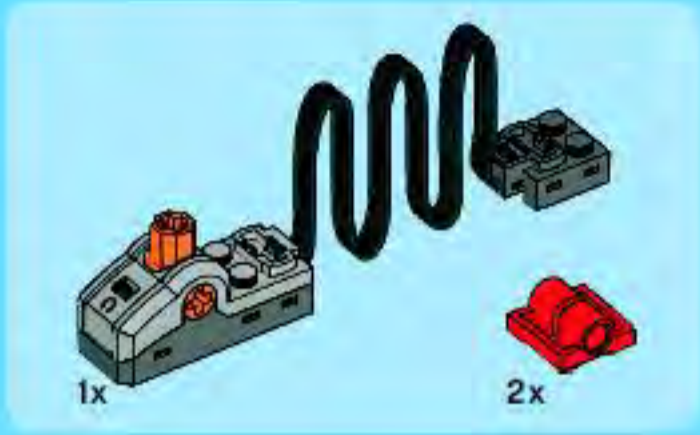
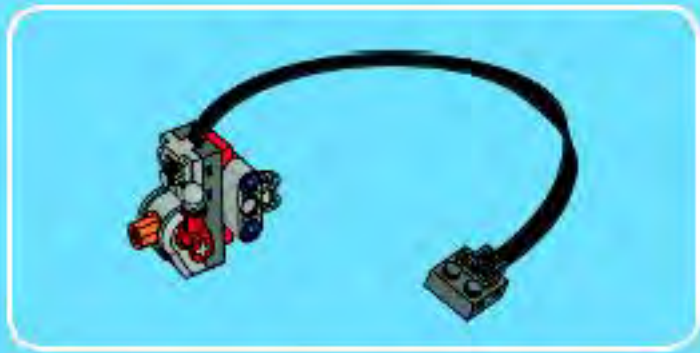
37



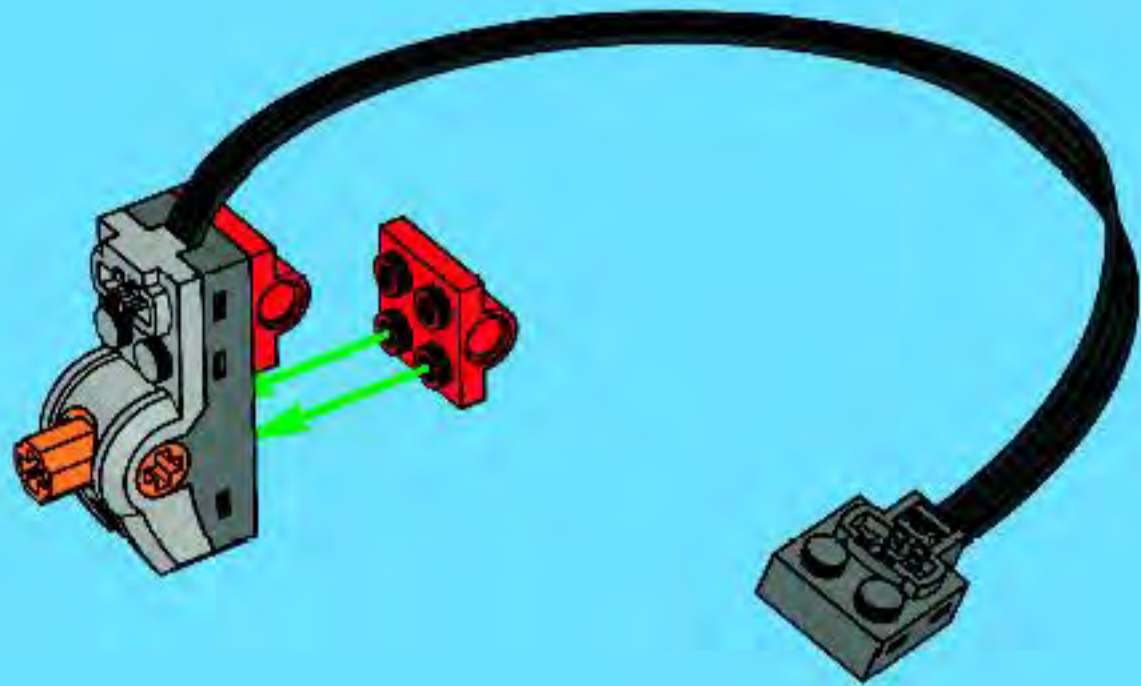


38

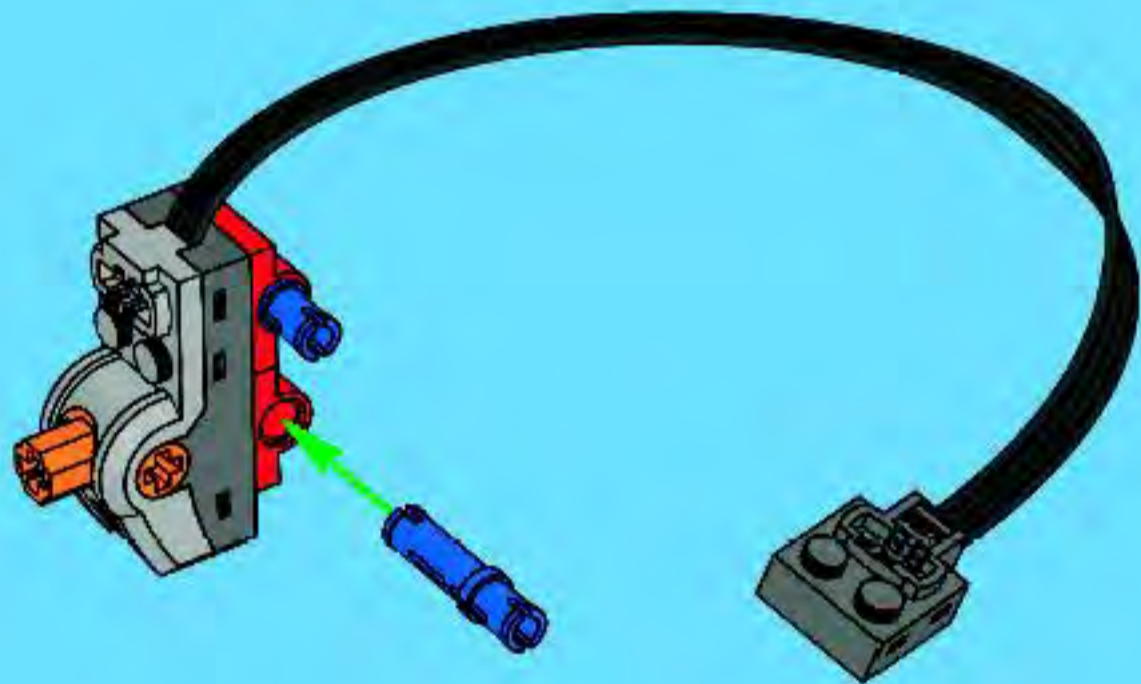




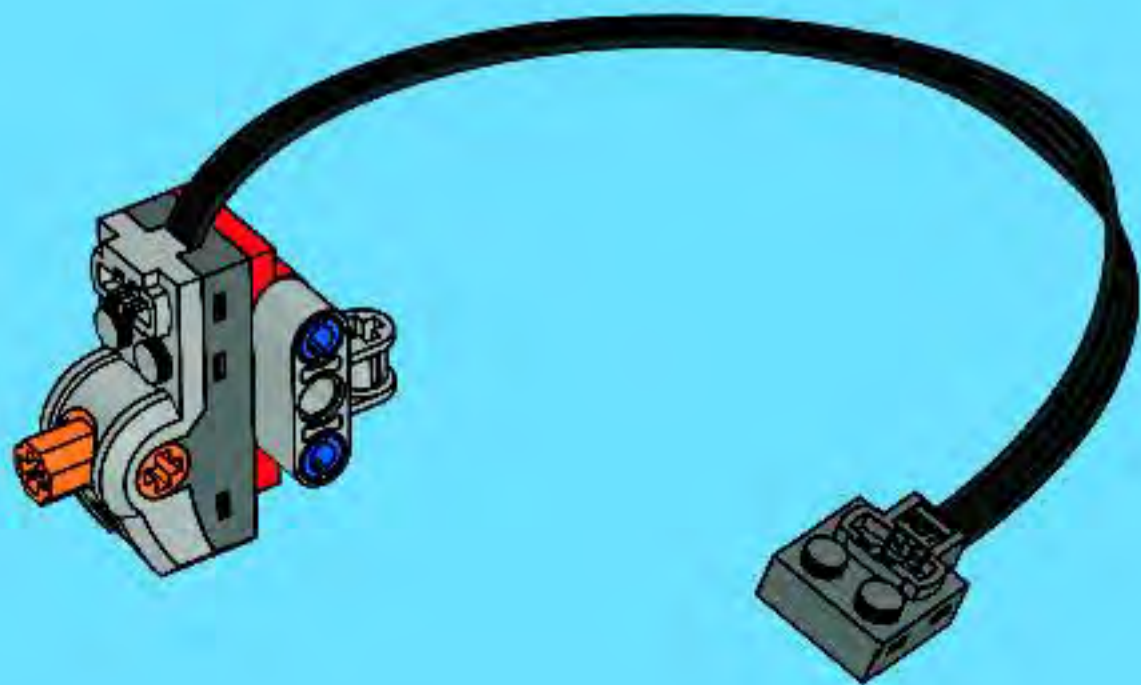
1



2

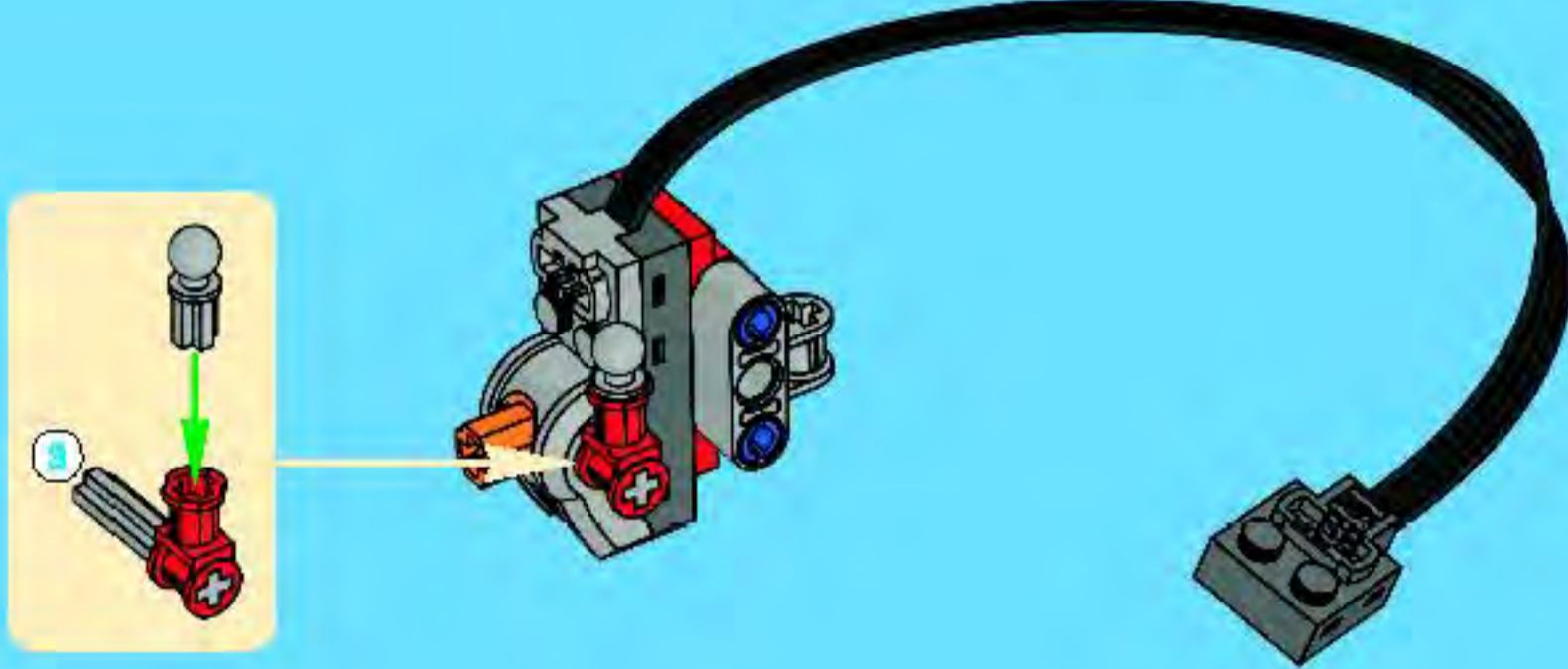


3

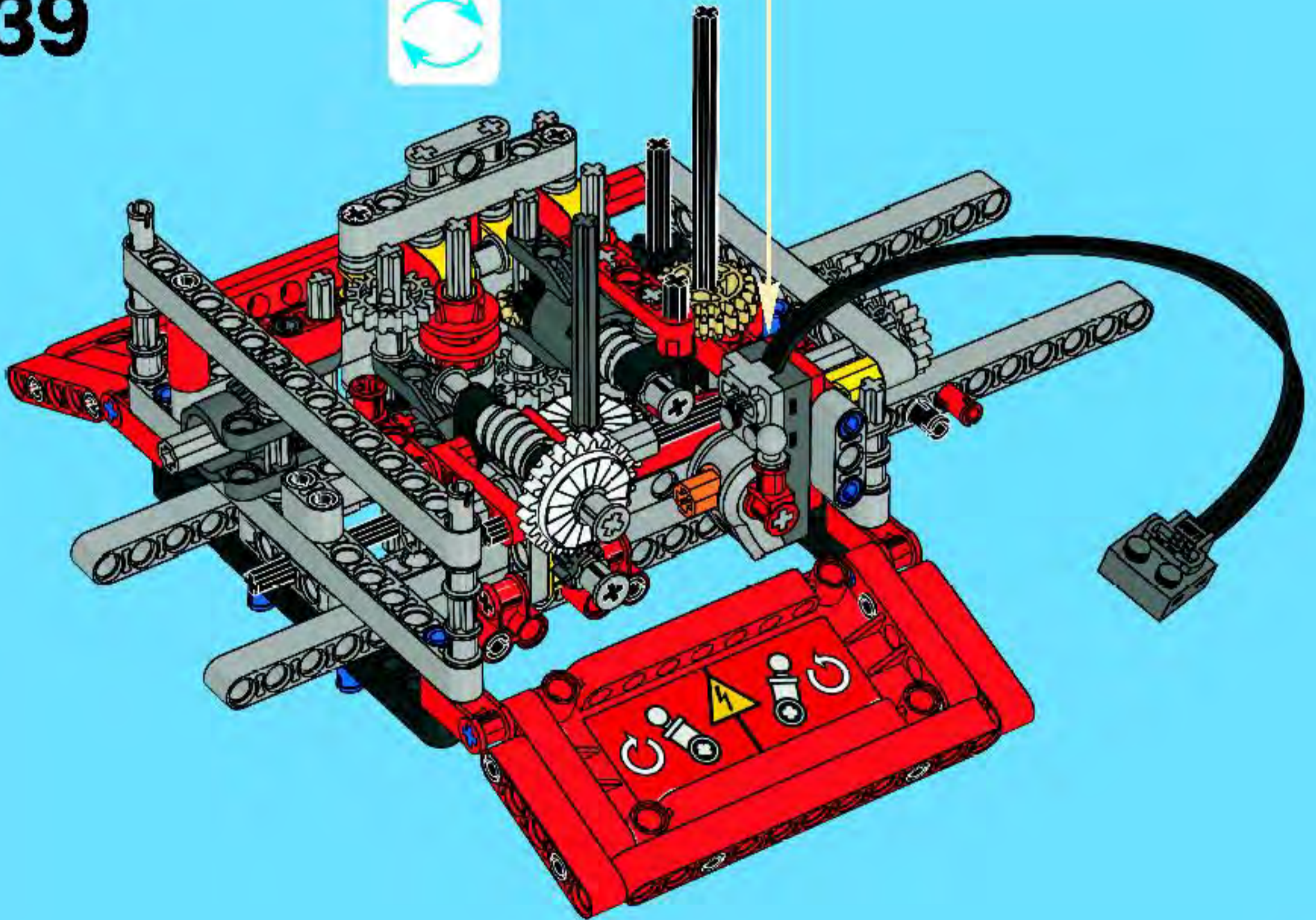




4



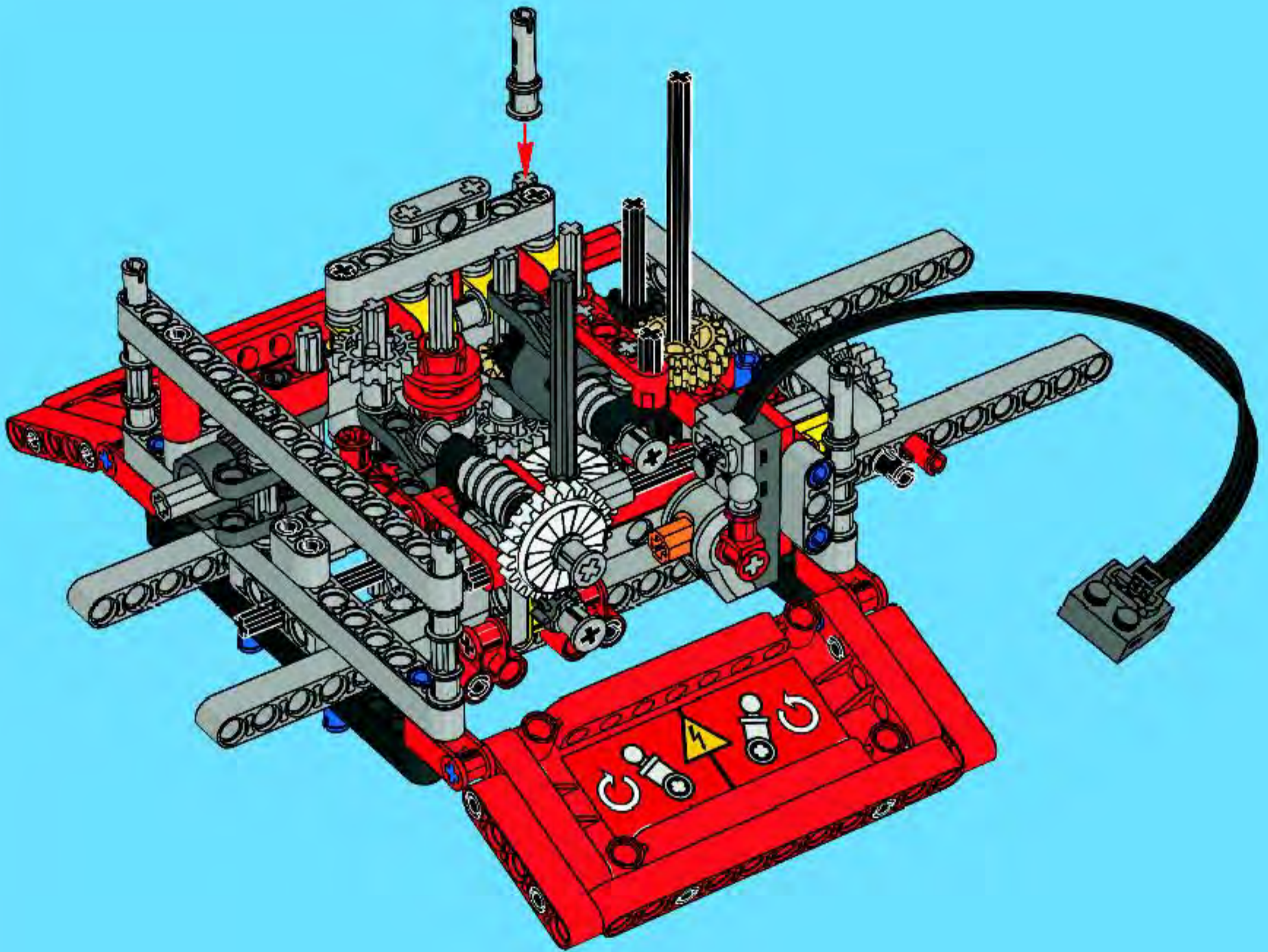
39

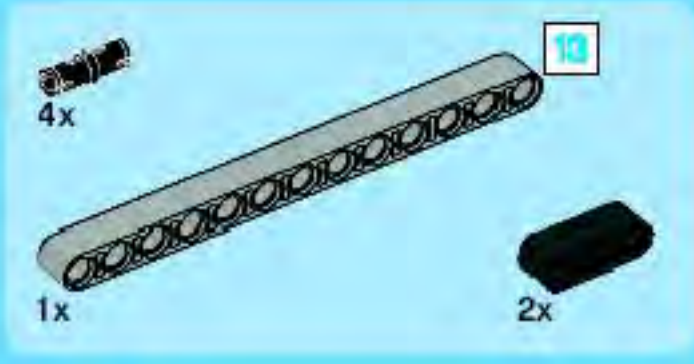




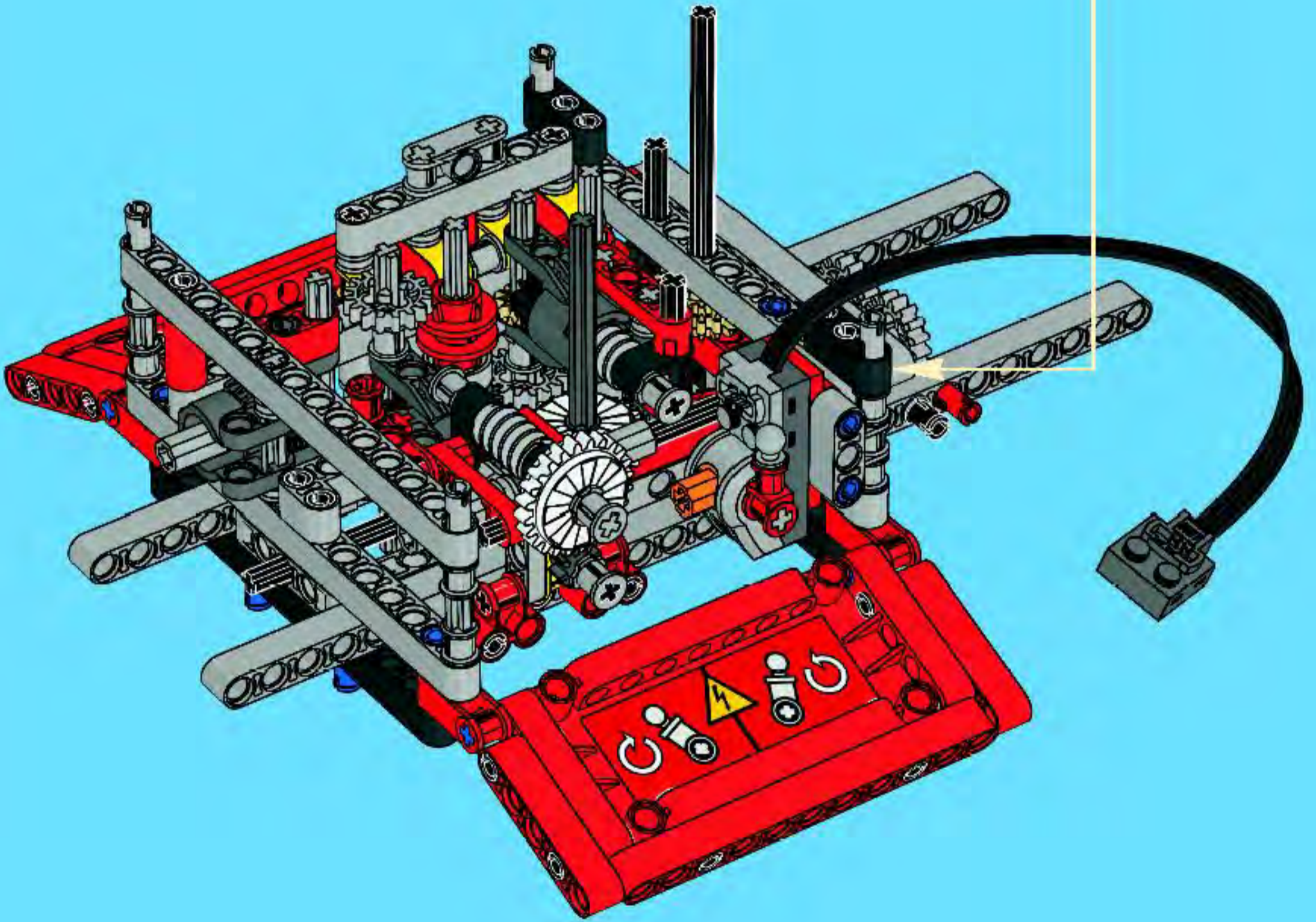
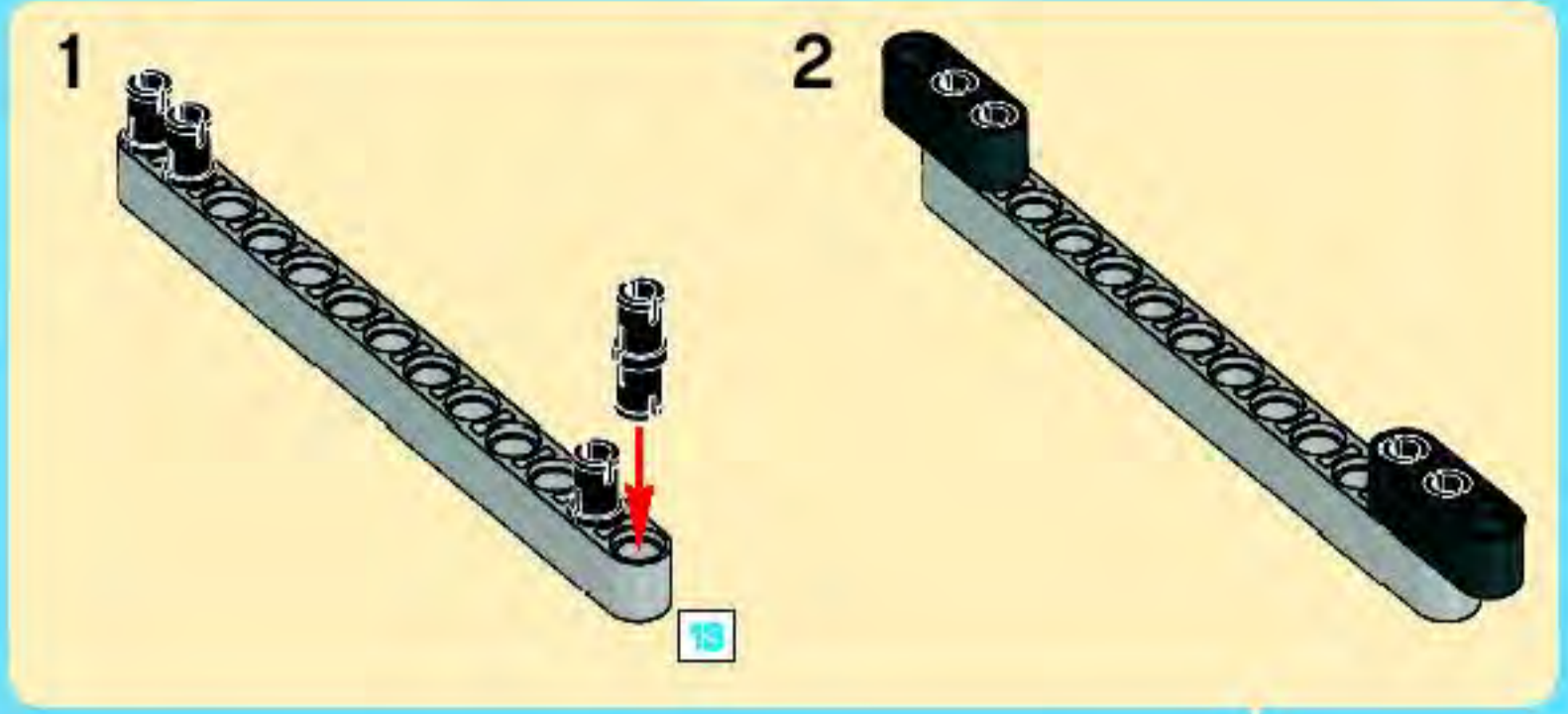
2x

# 40



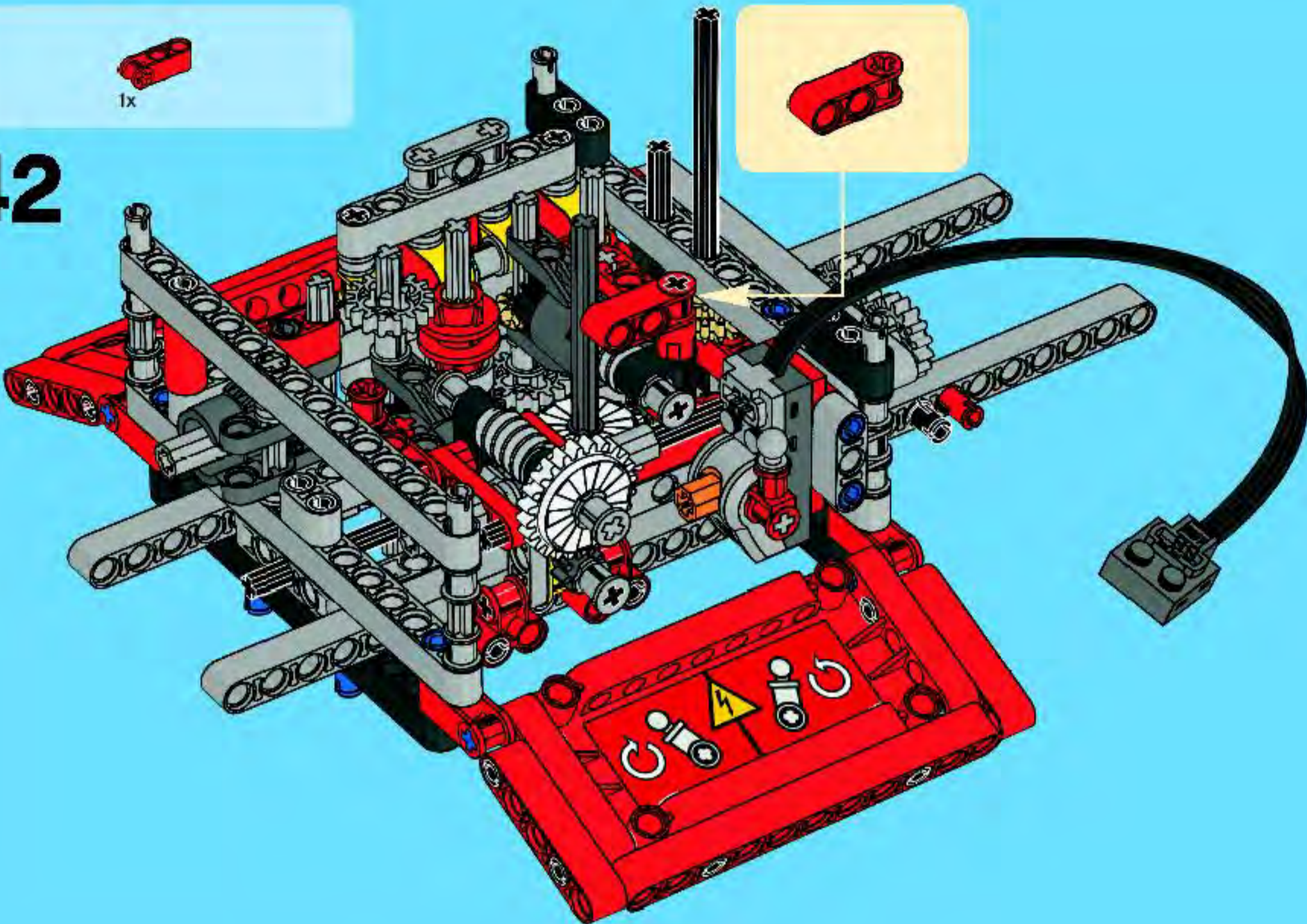


41

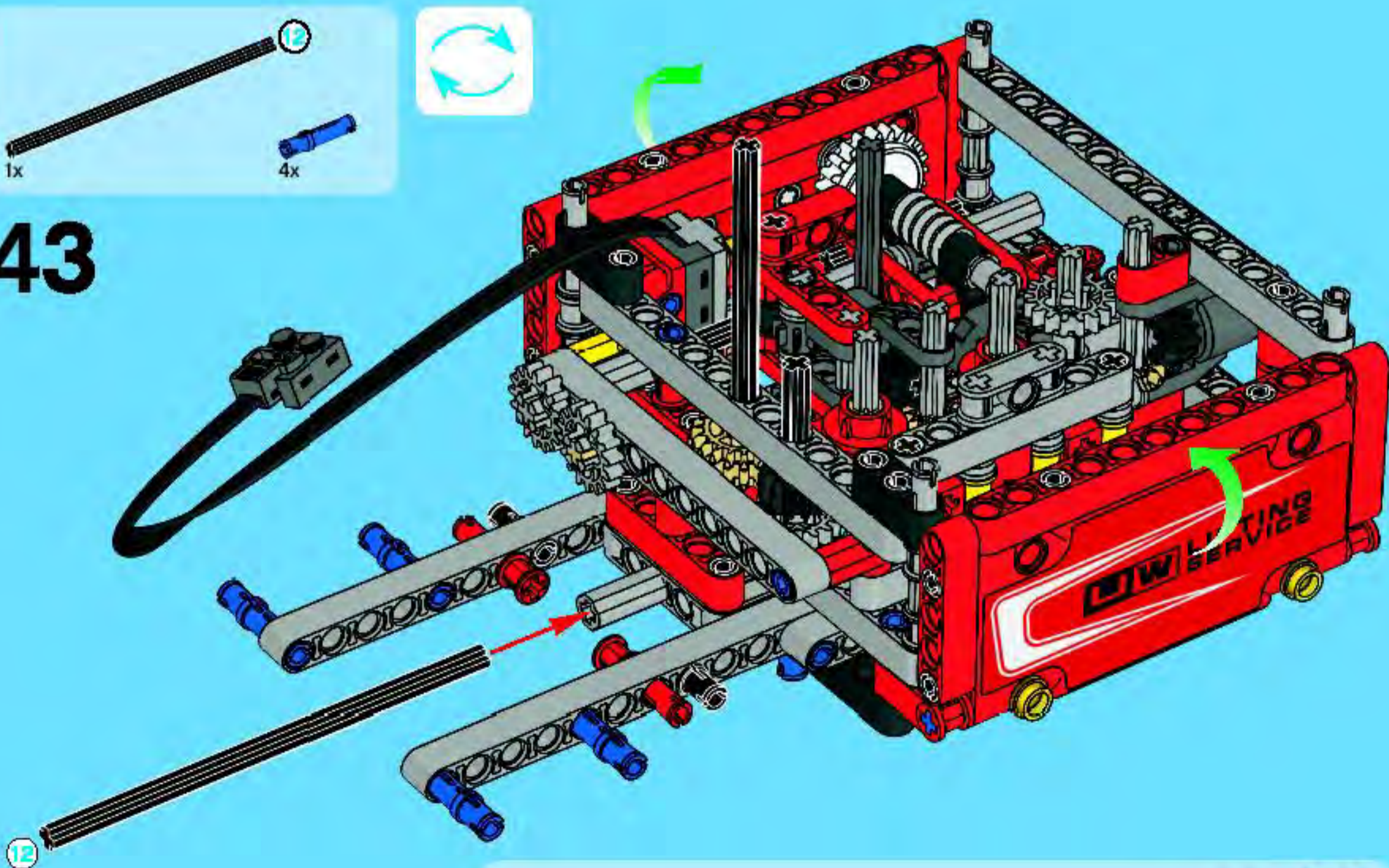




42



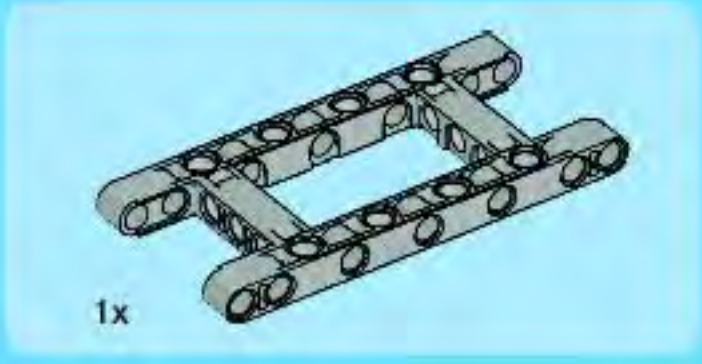
43



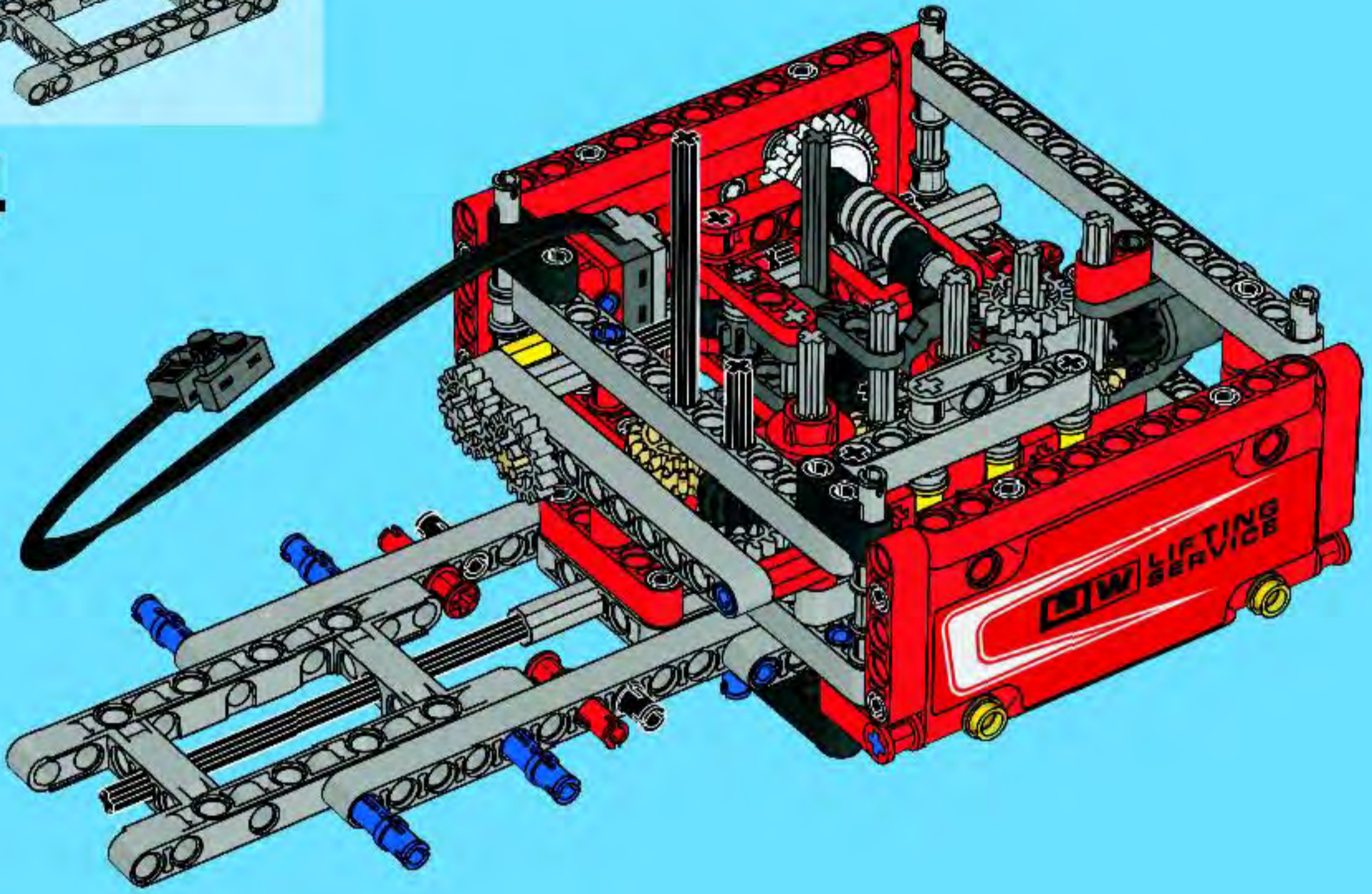
12



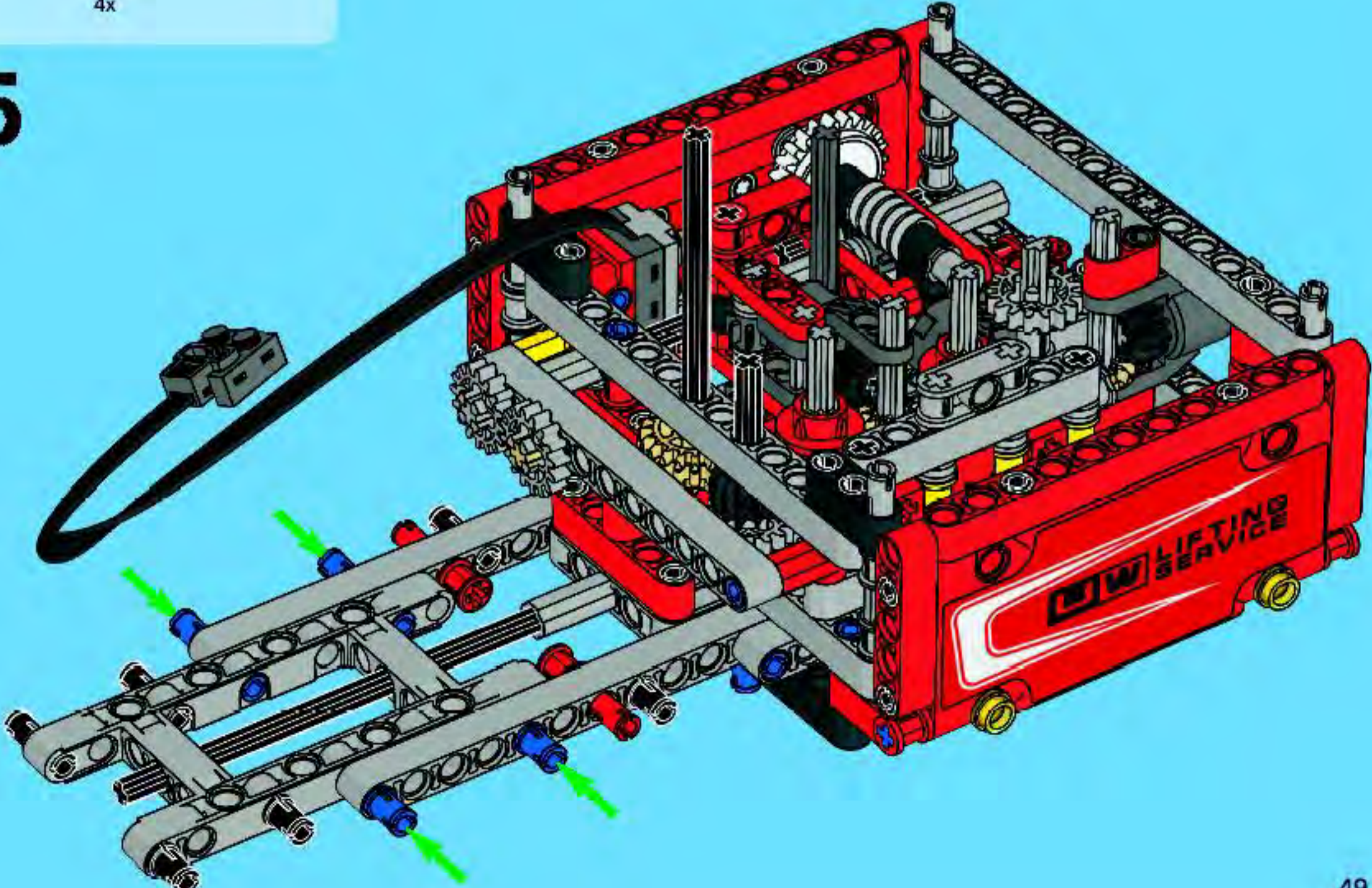


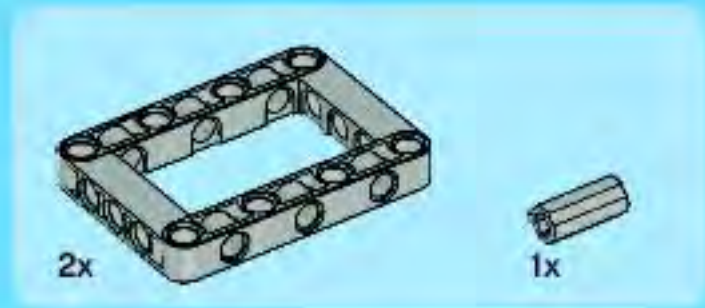


44

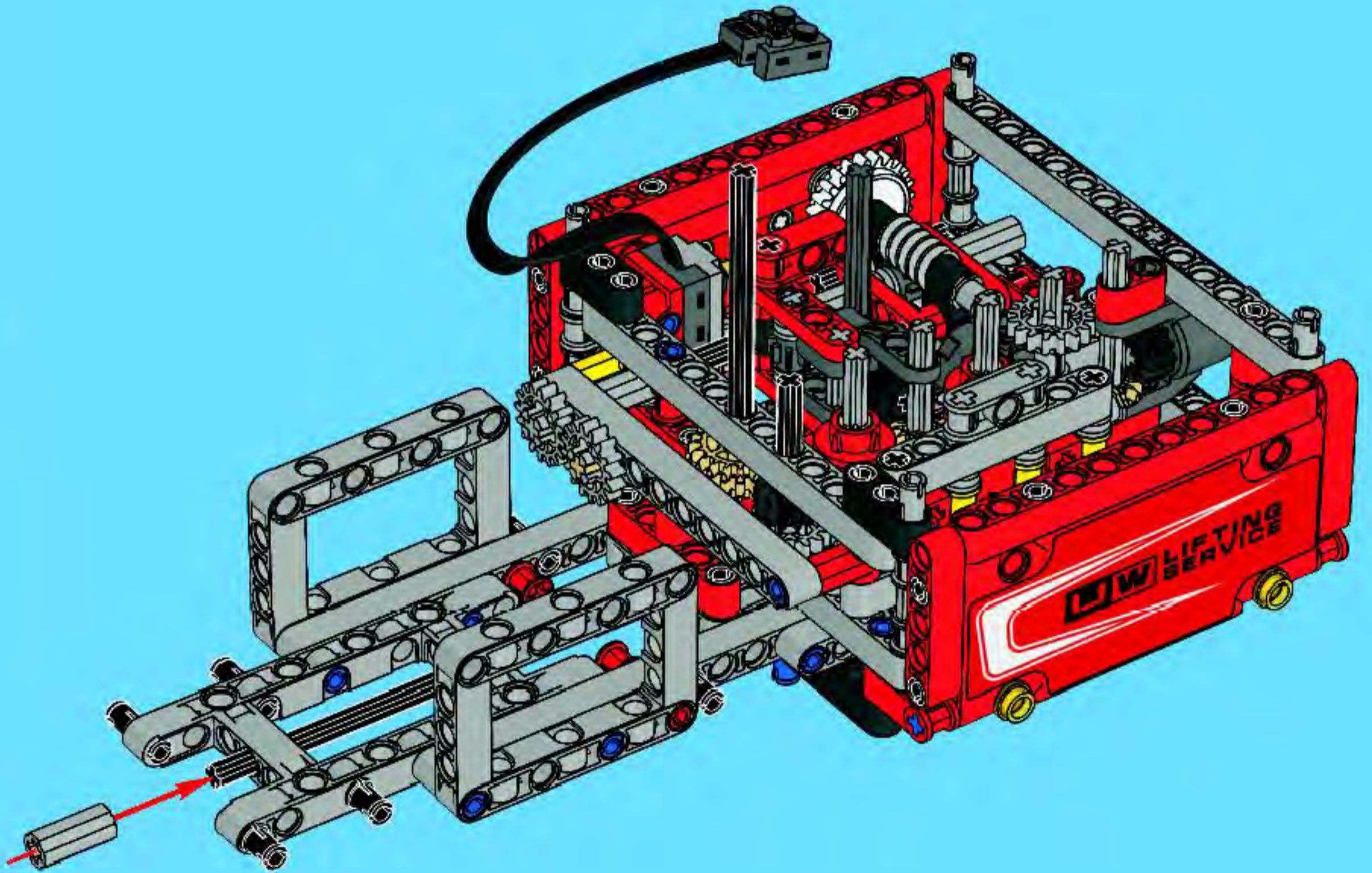


45



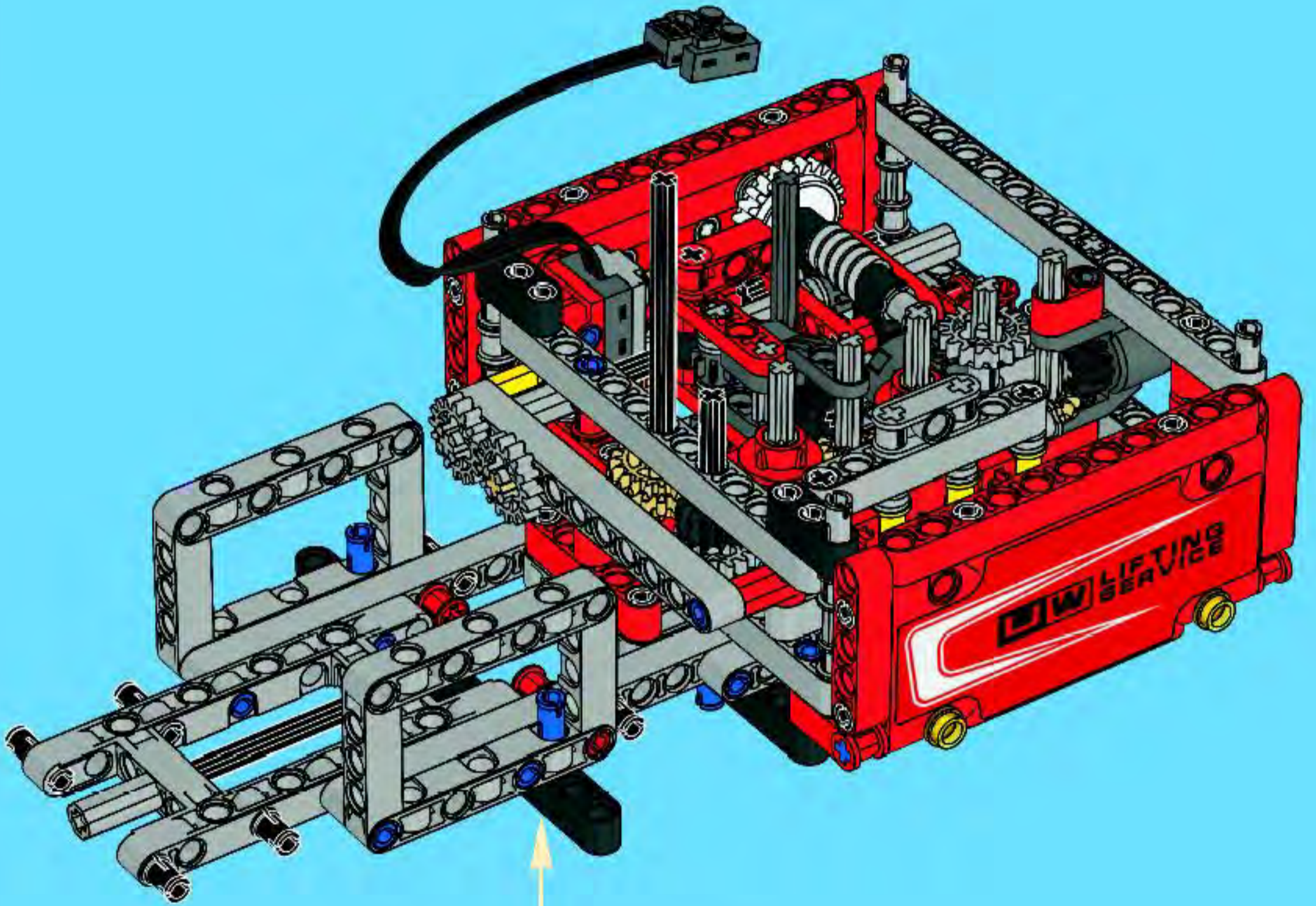


# 46



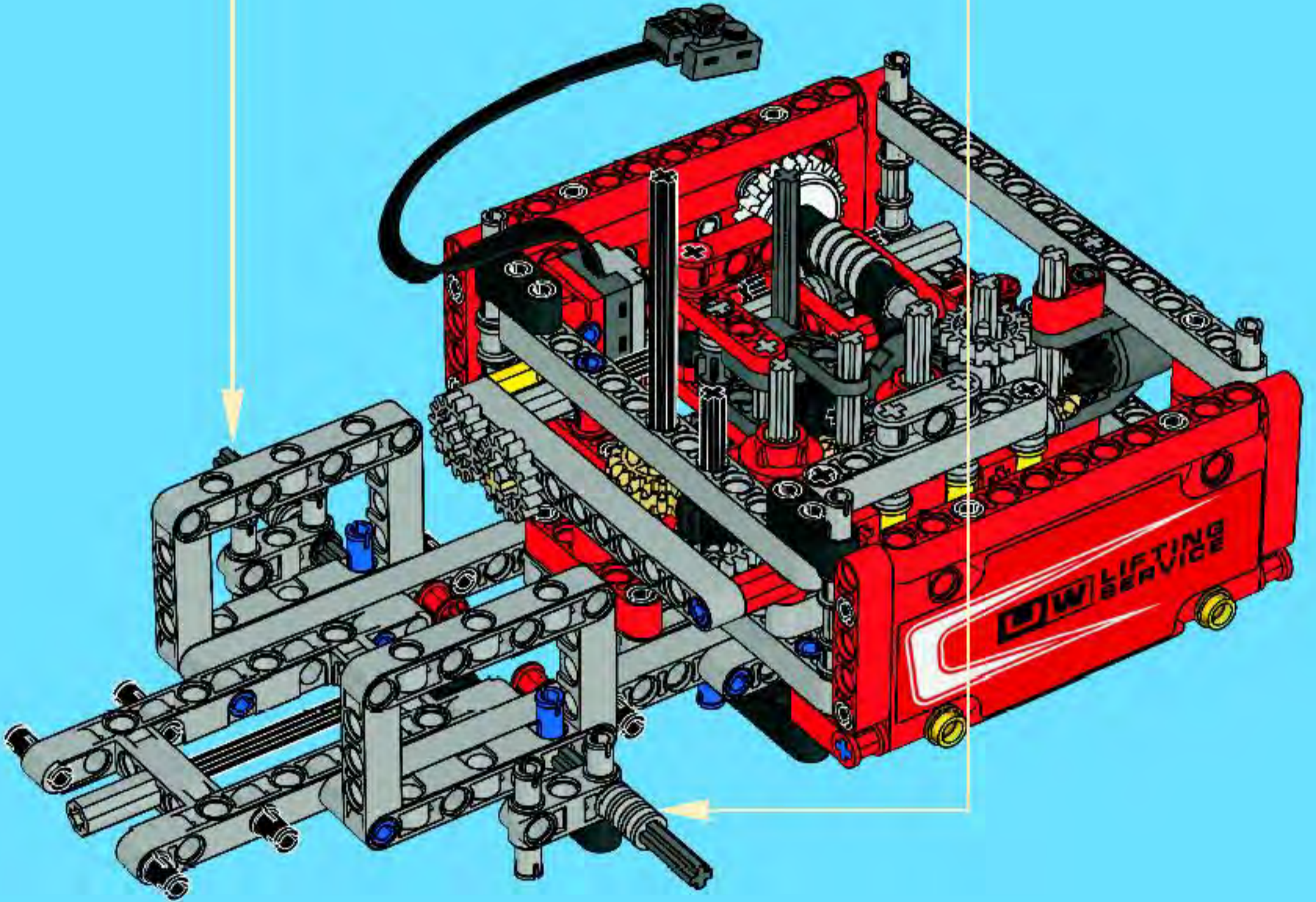
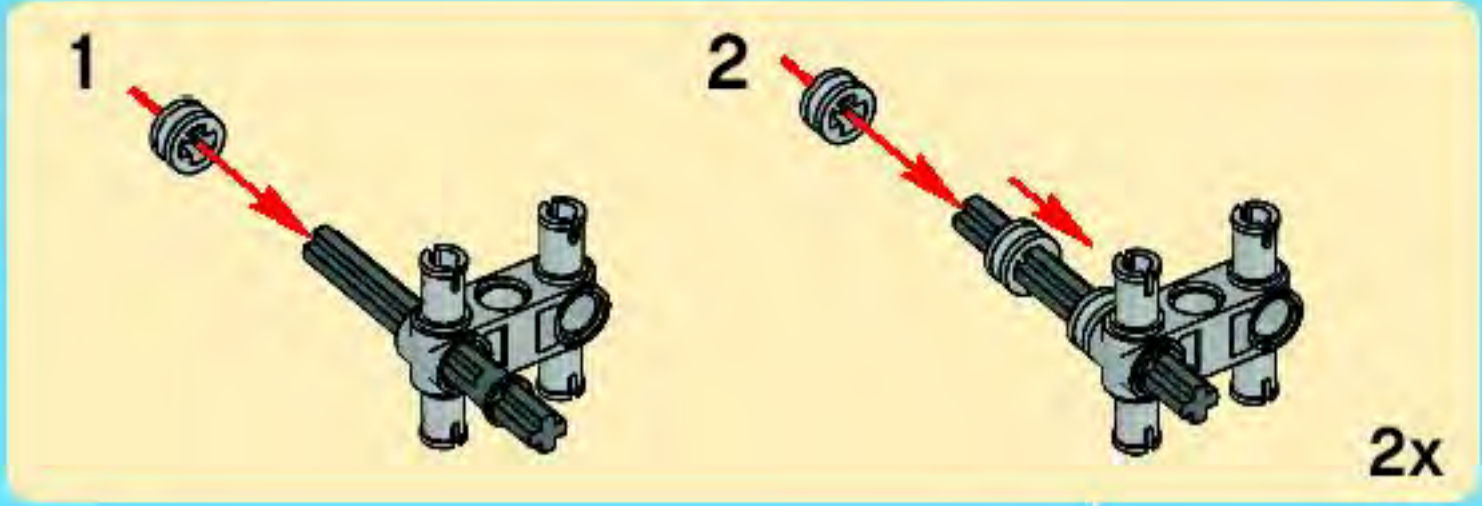


47



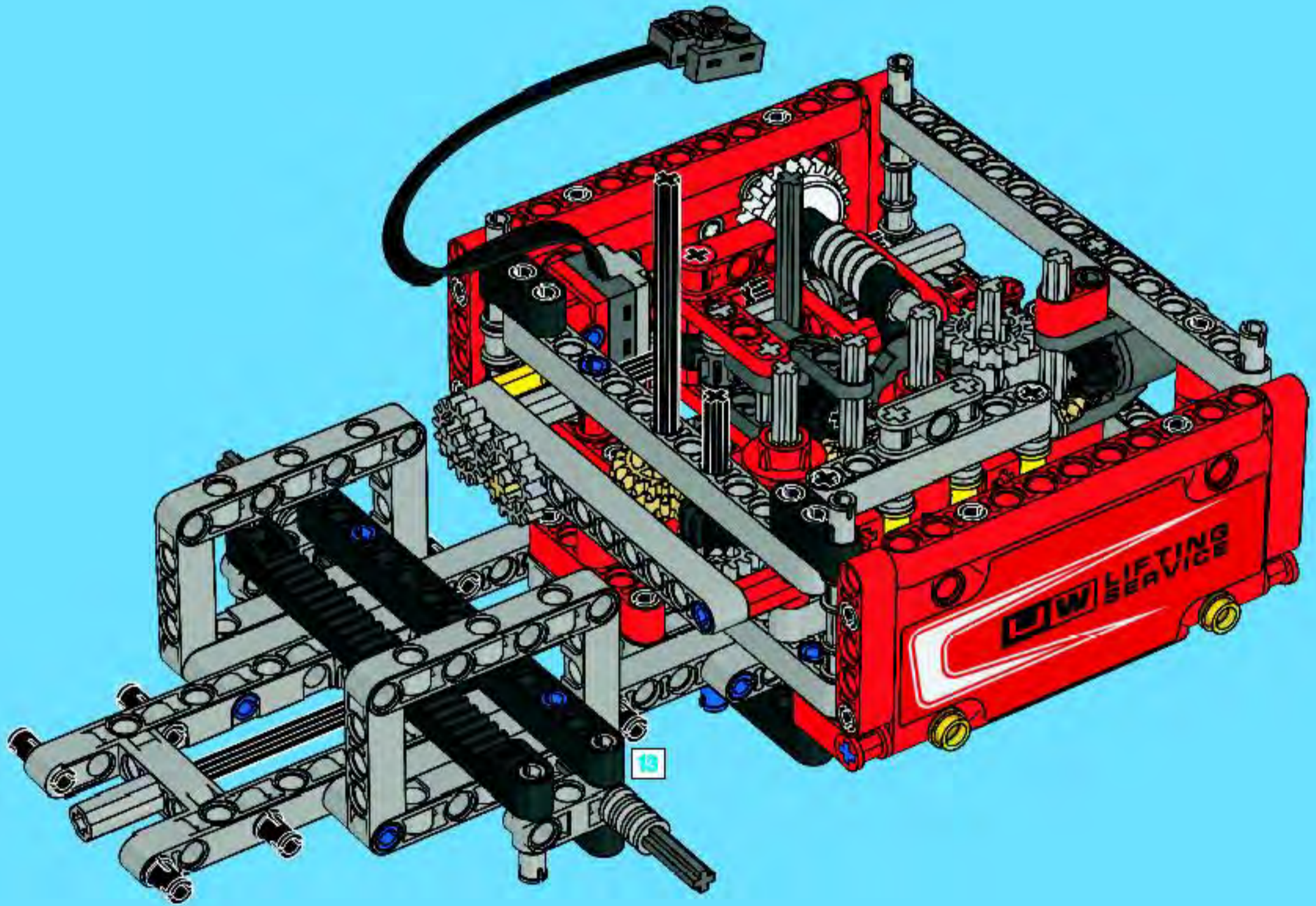


48



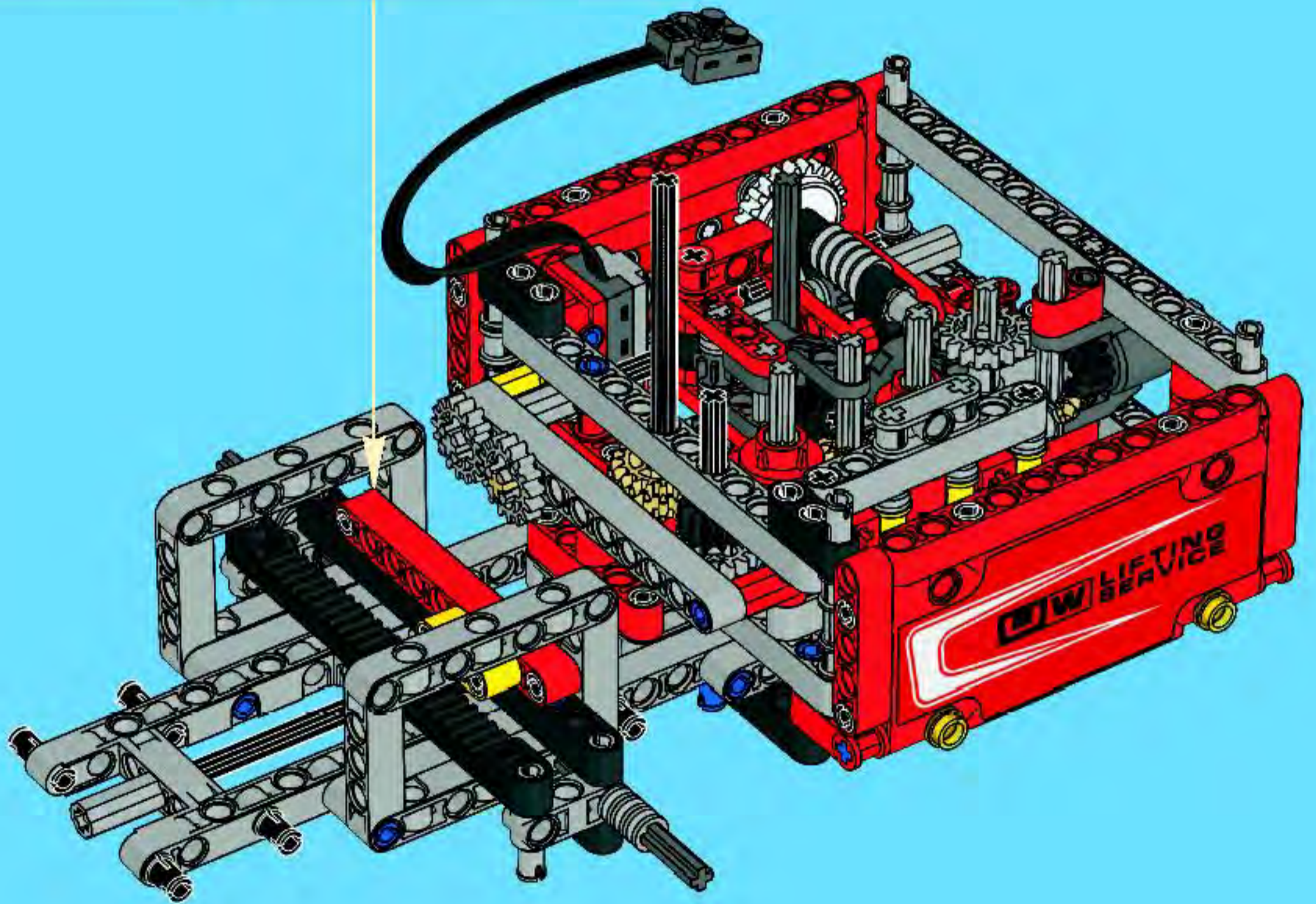
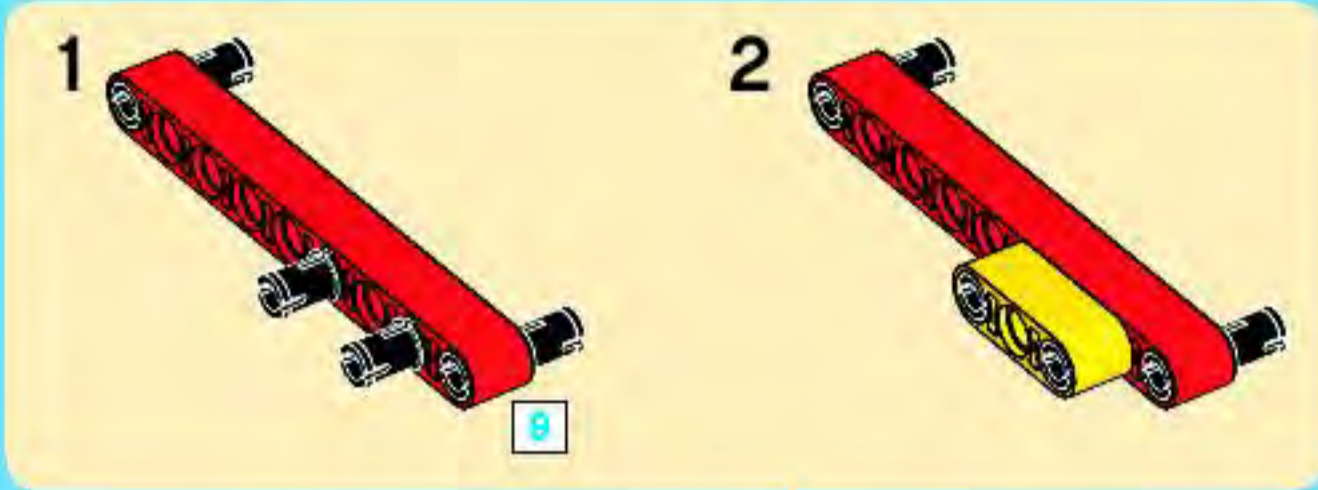


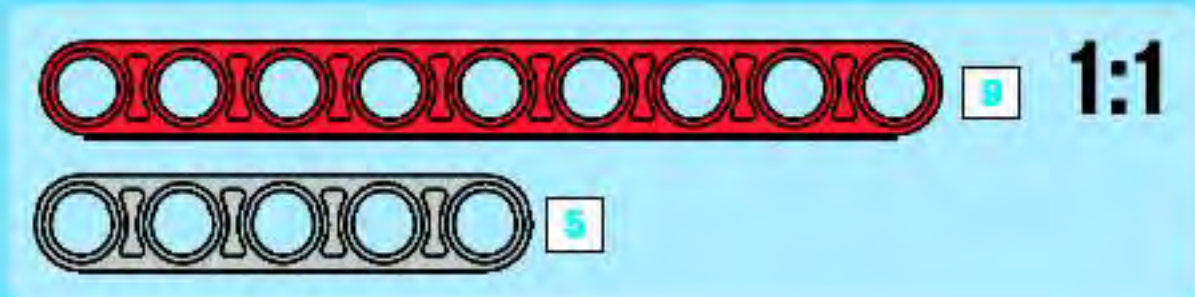
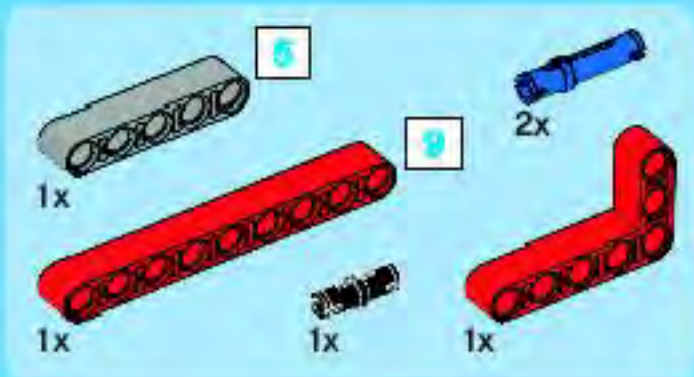
49



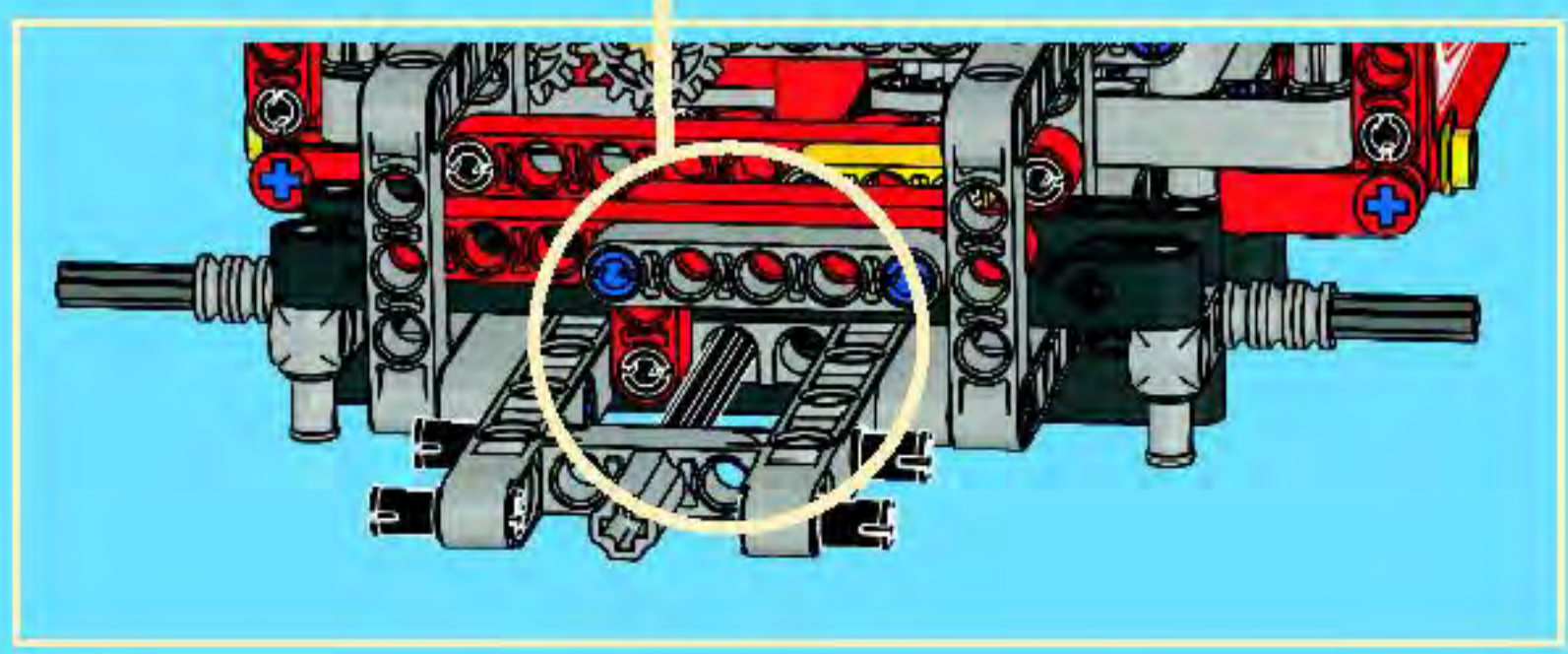
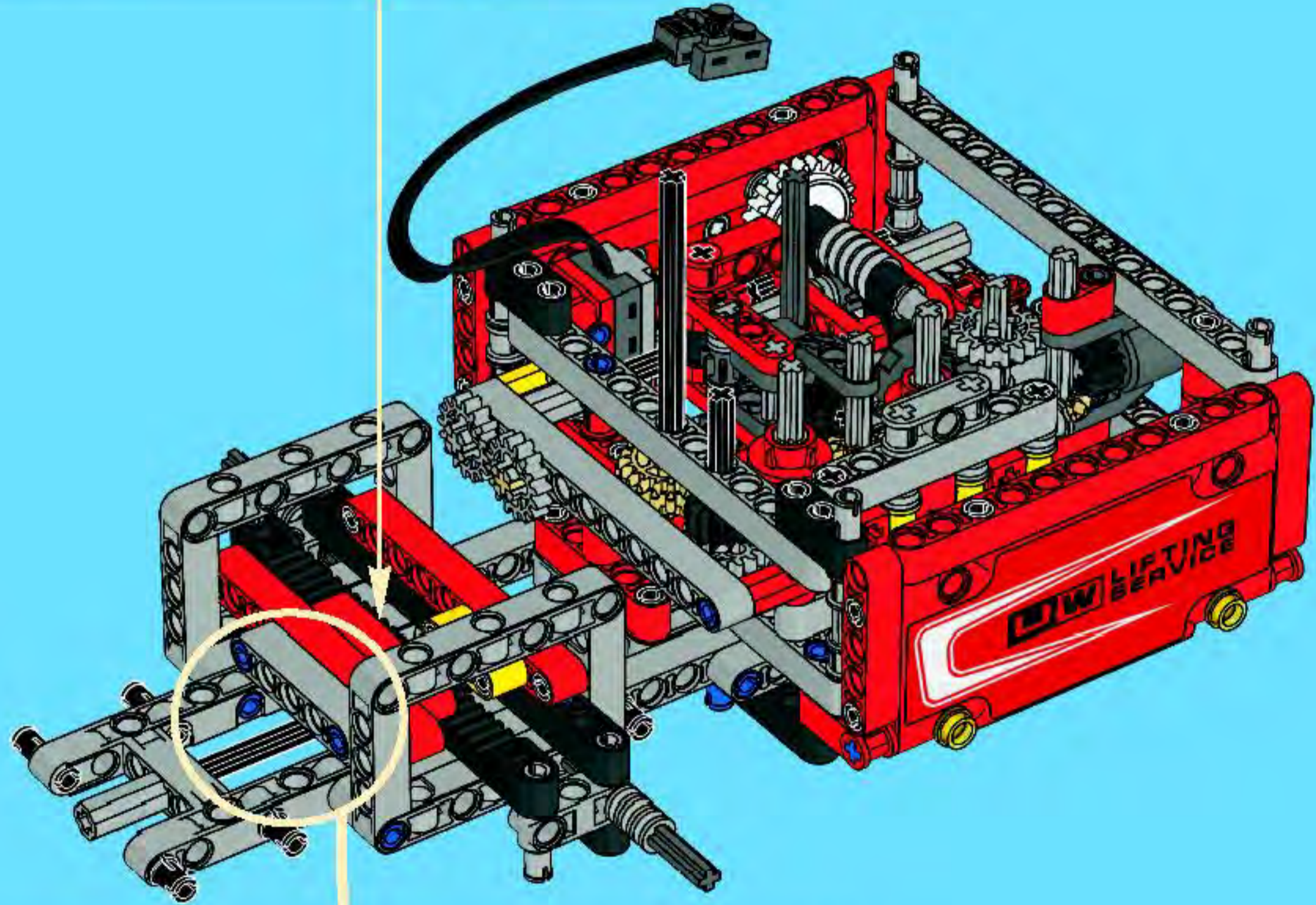
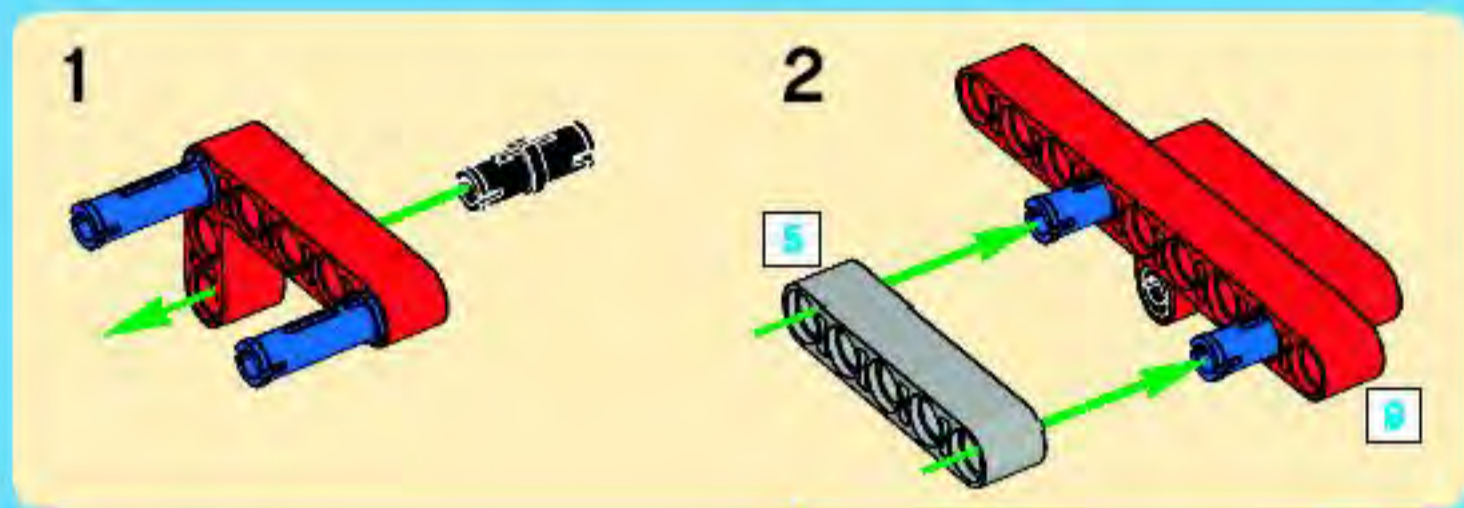


# 50



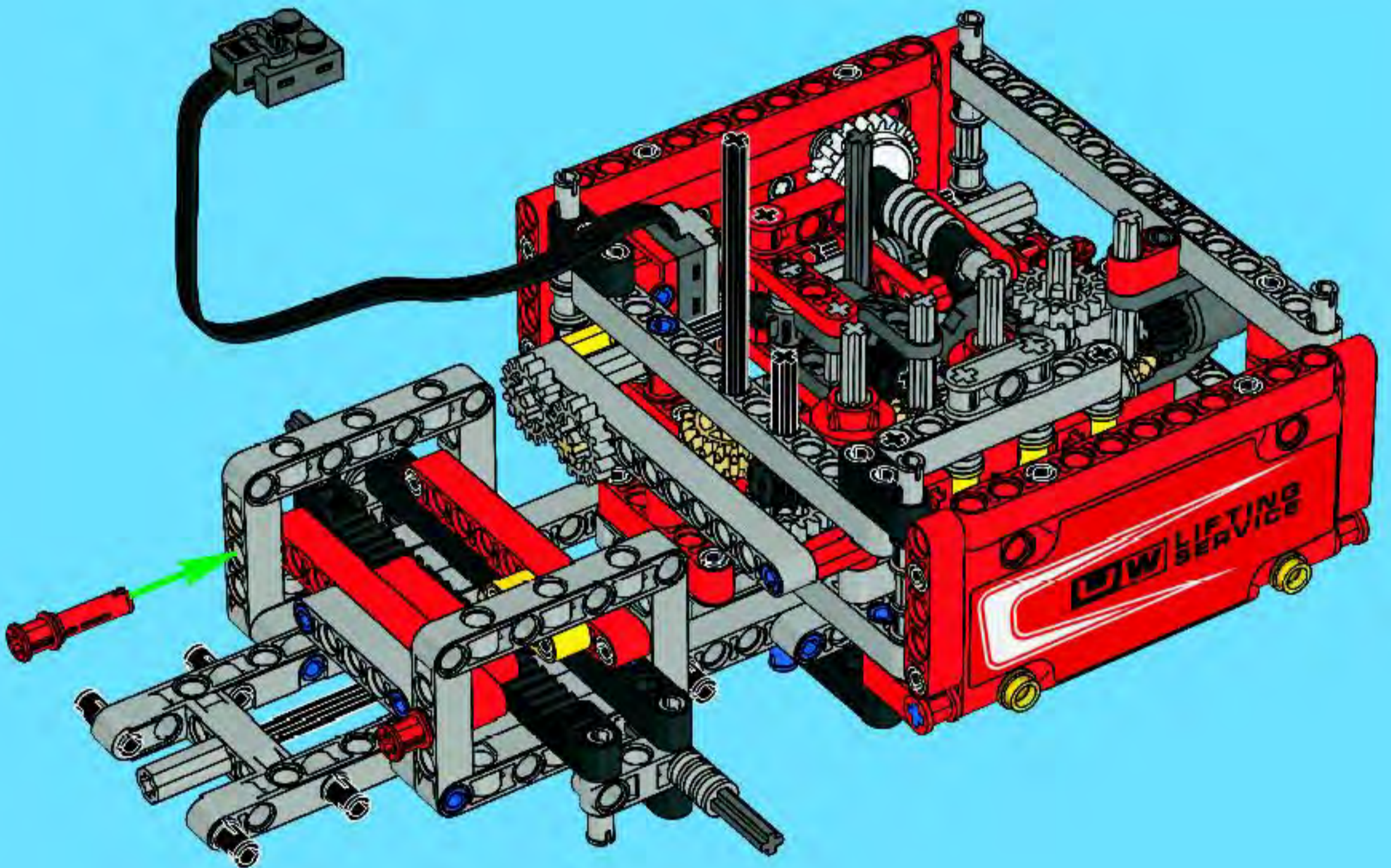


# 51





52







1x

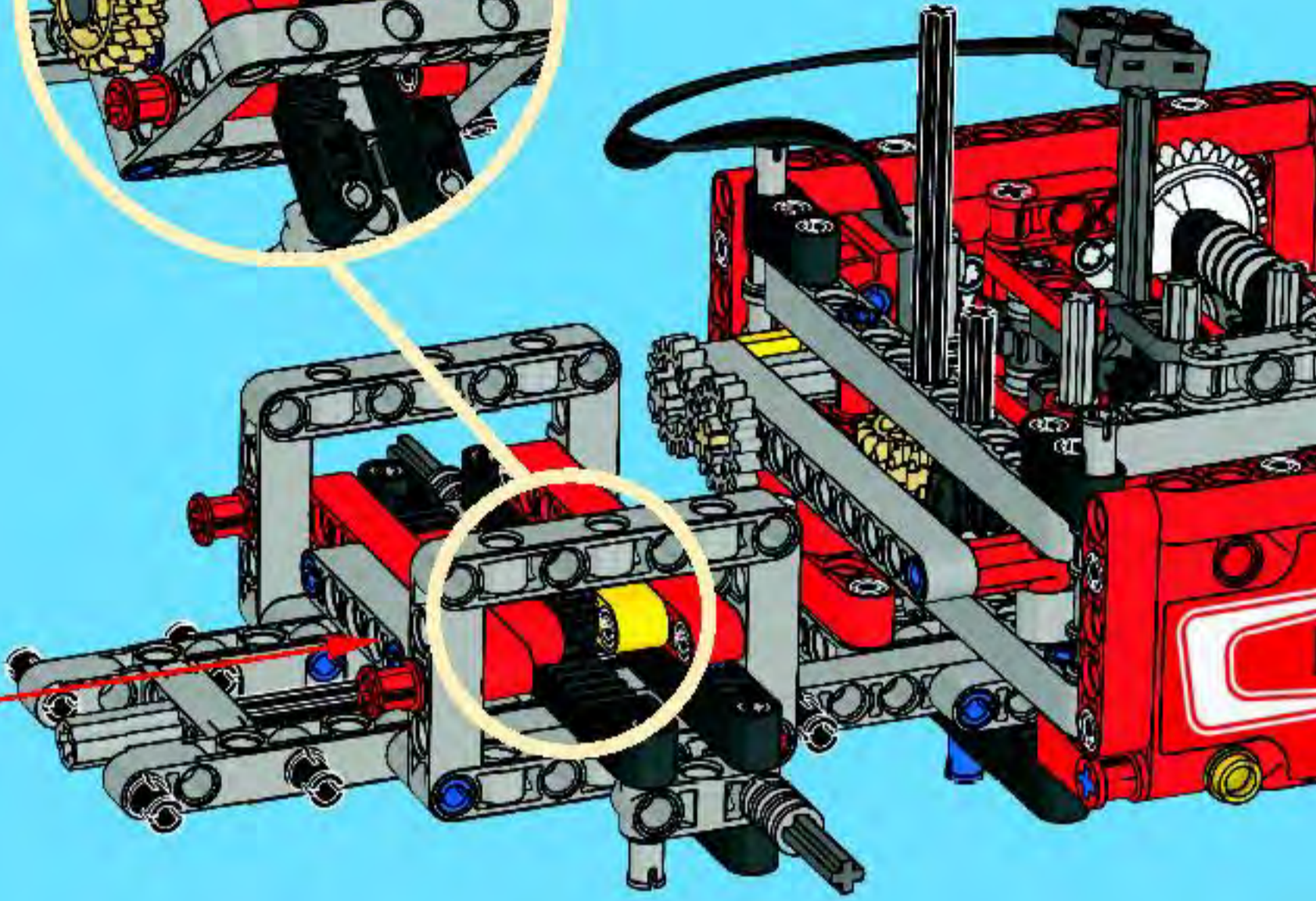
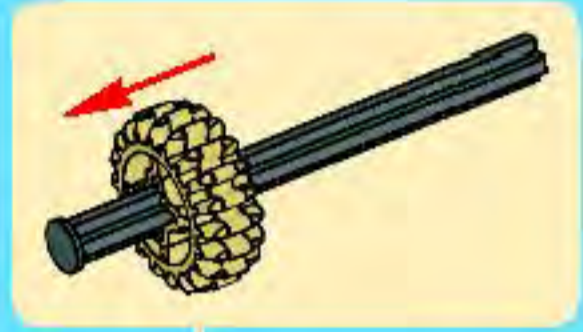
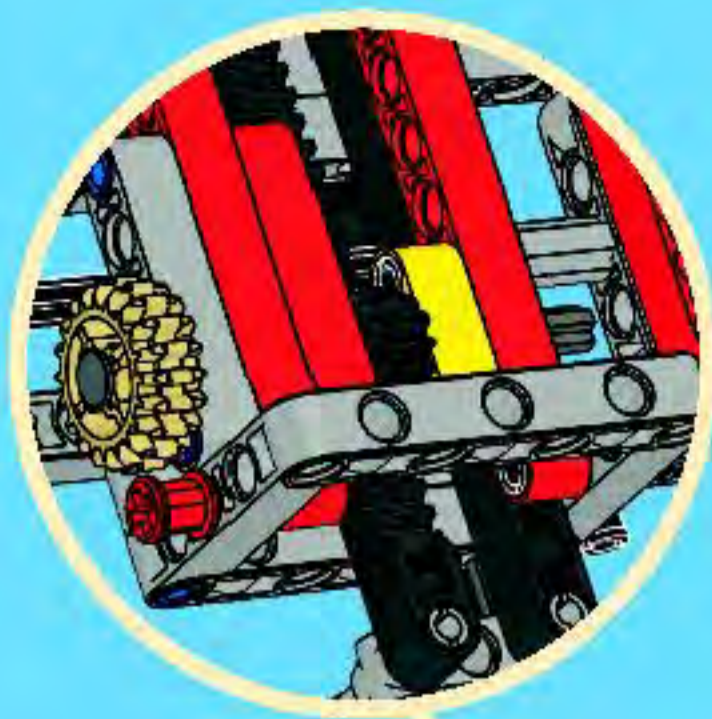


1x



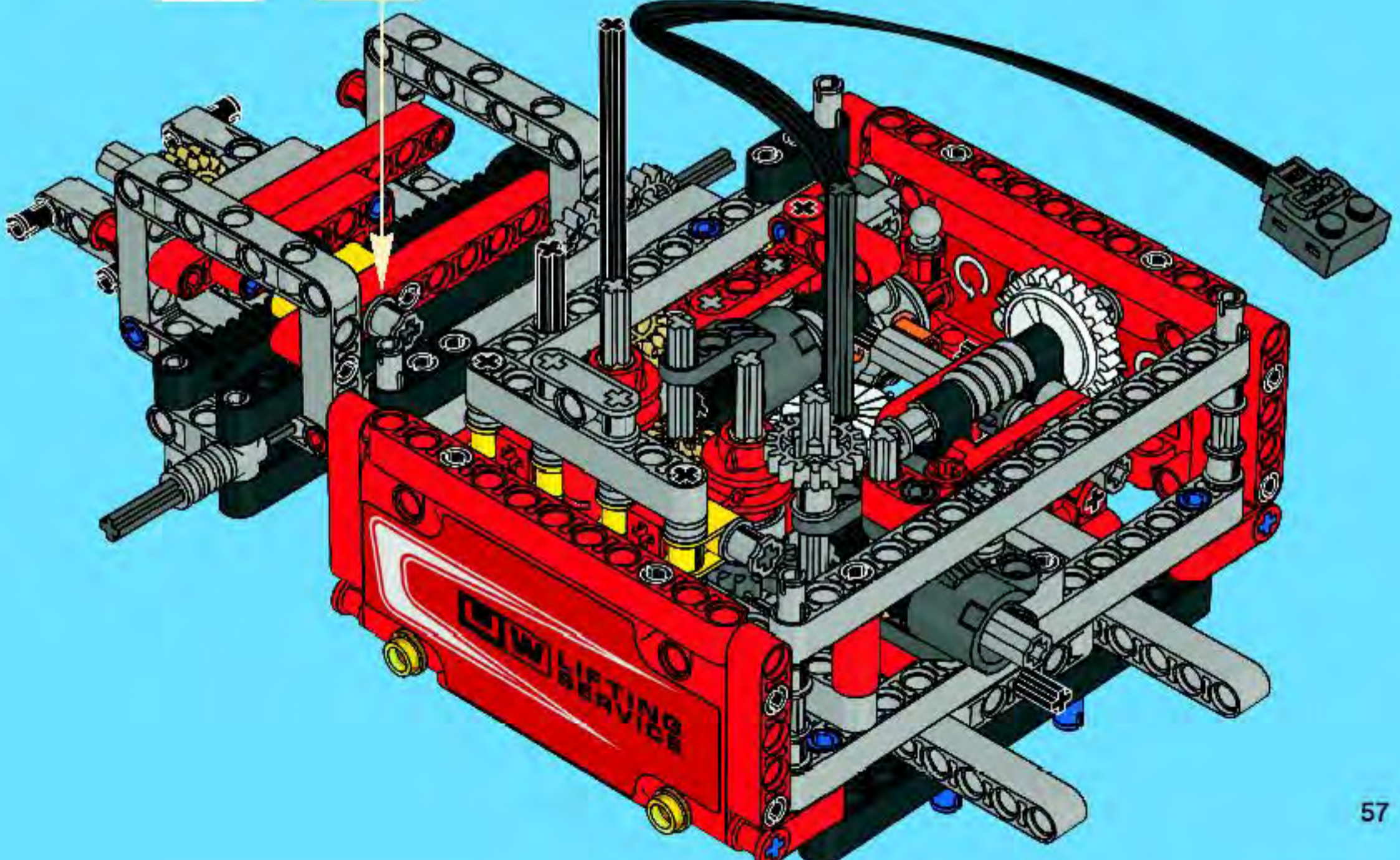
1x

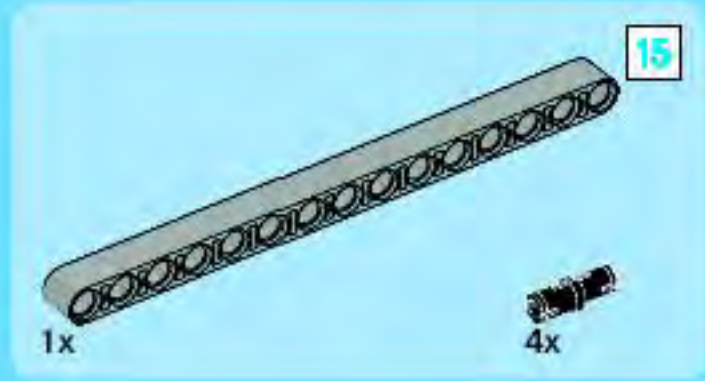
# 53



1x

# 54





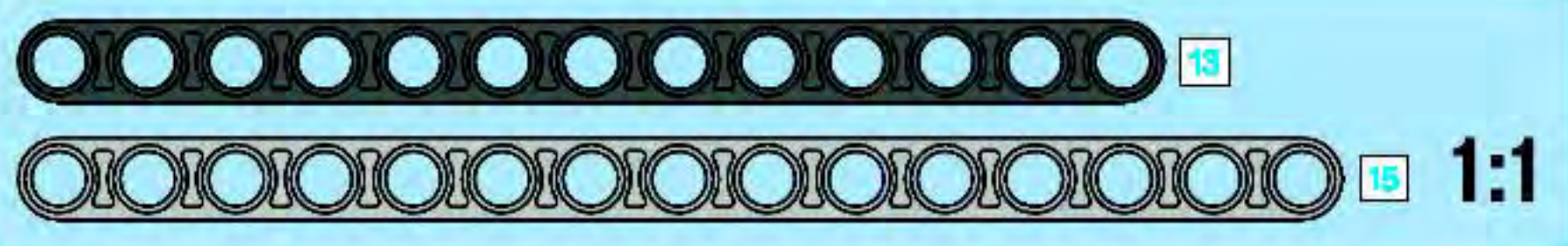
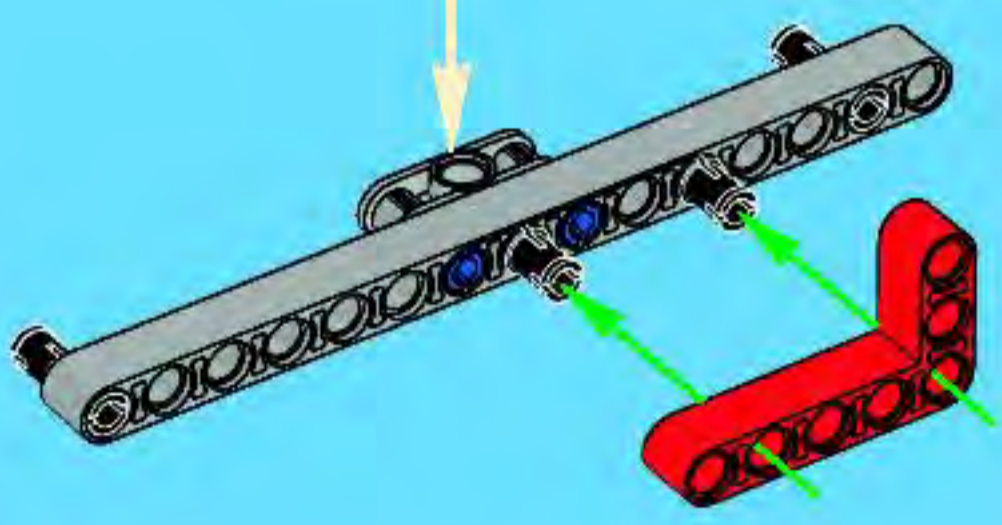
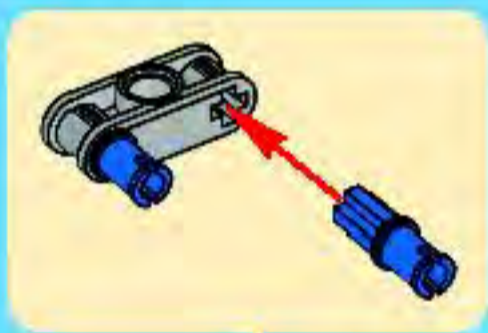
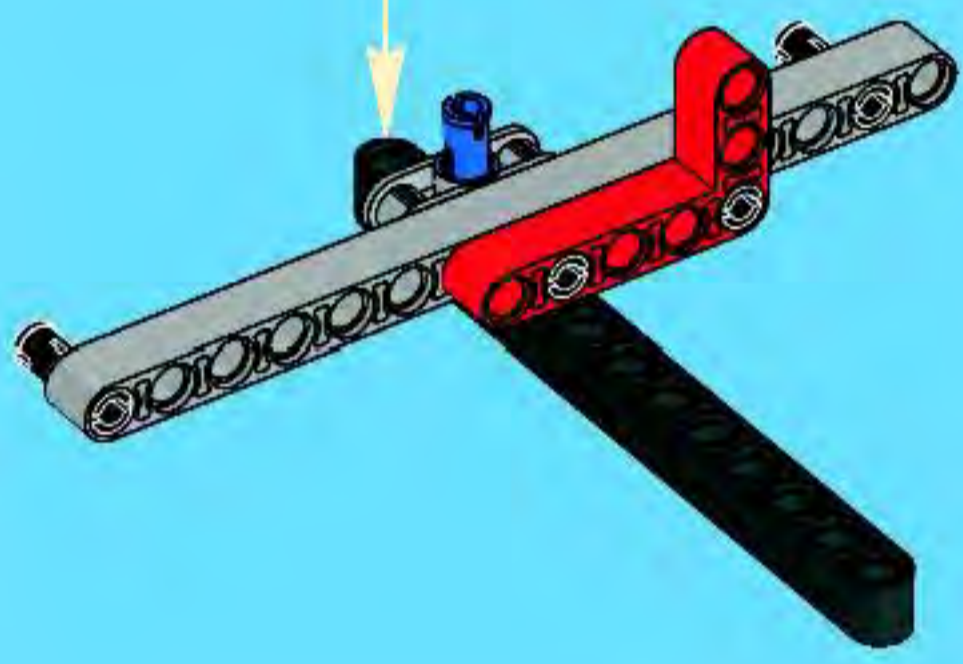
1



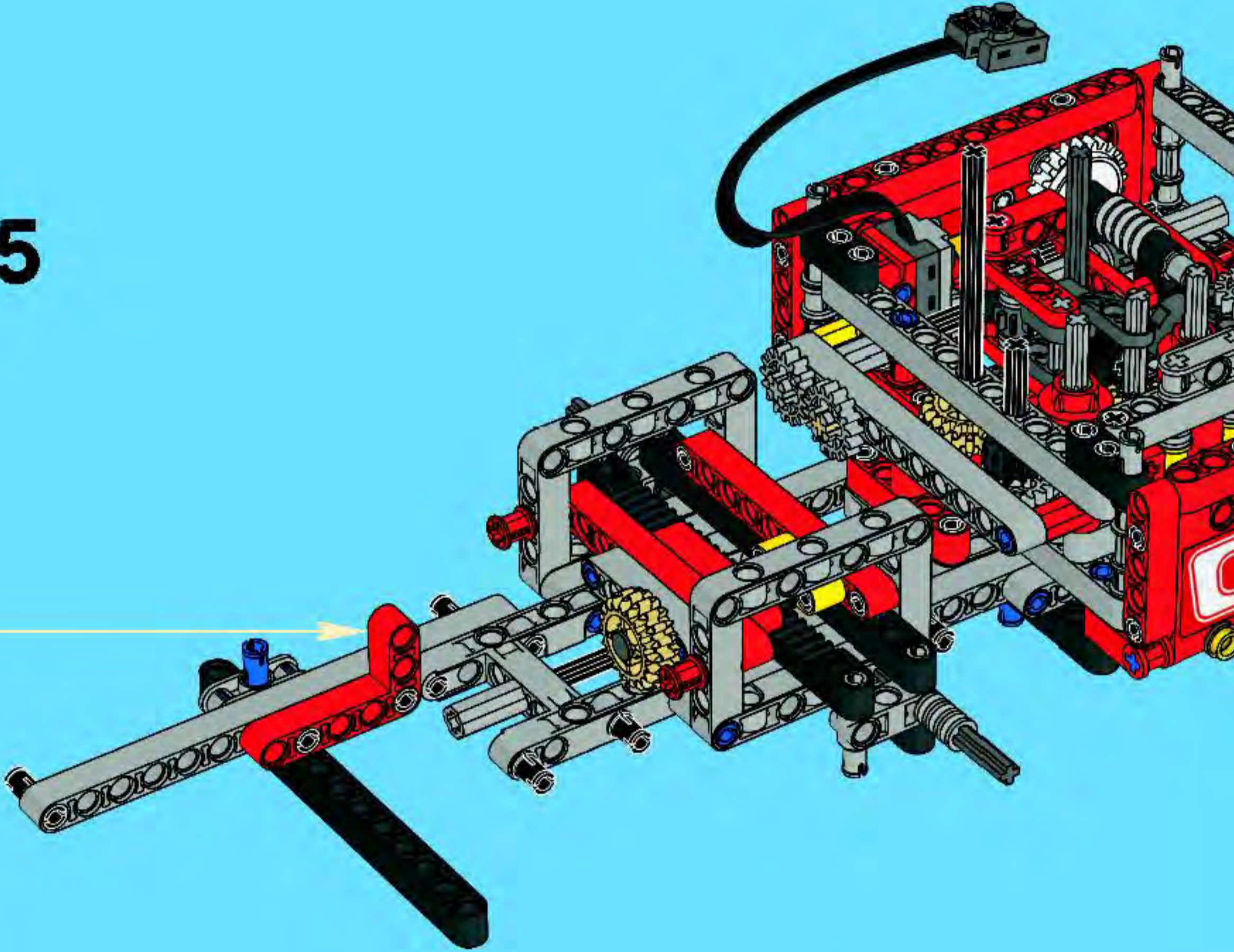
3

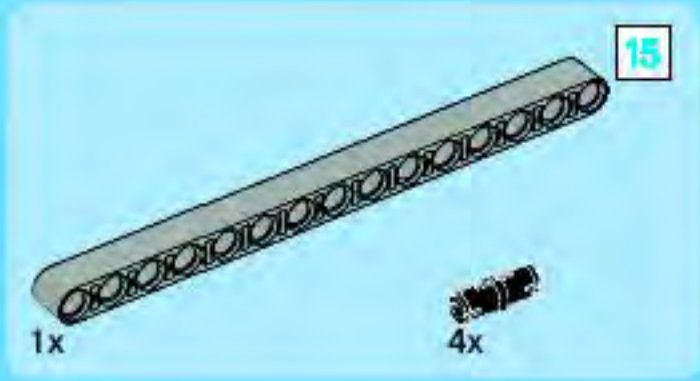


2

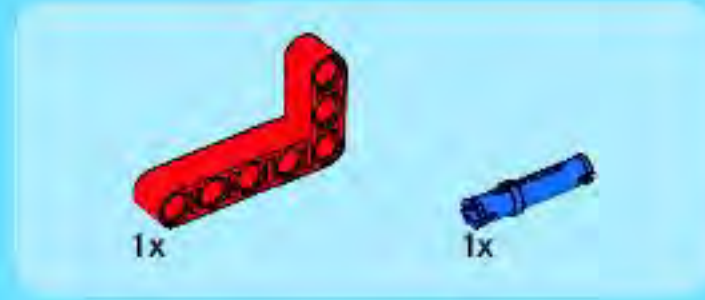
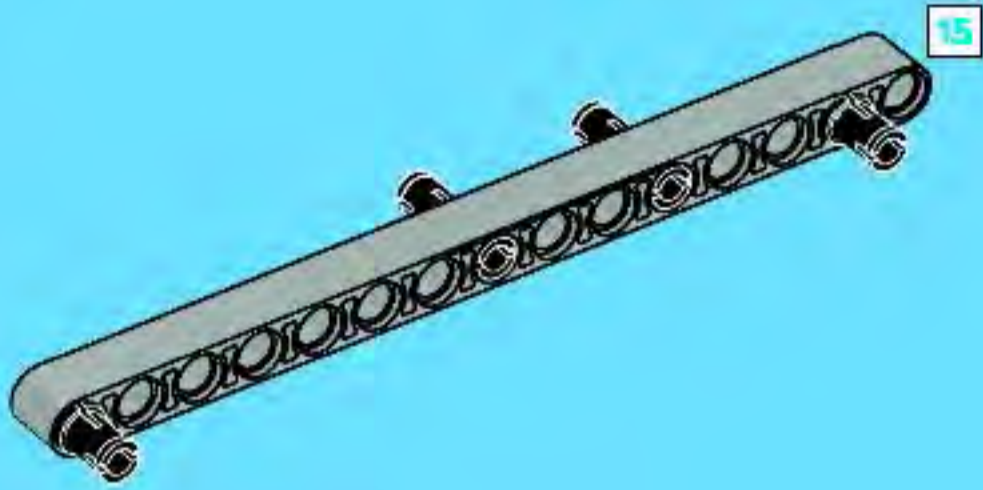


55

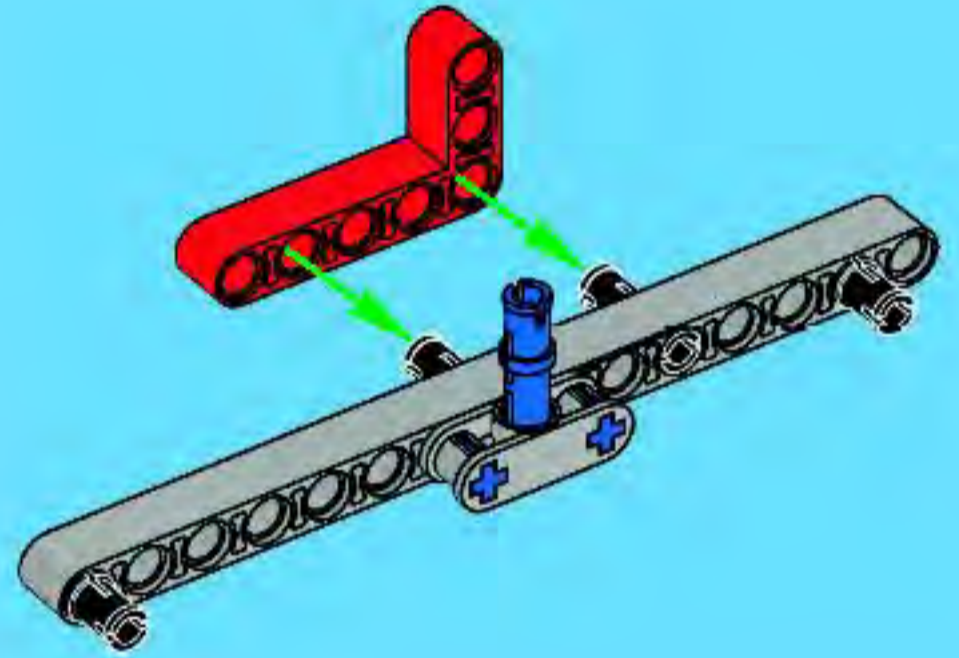




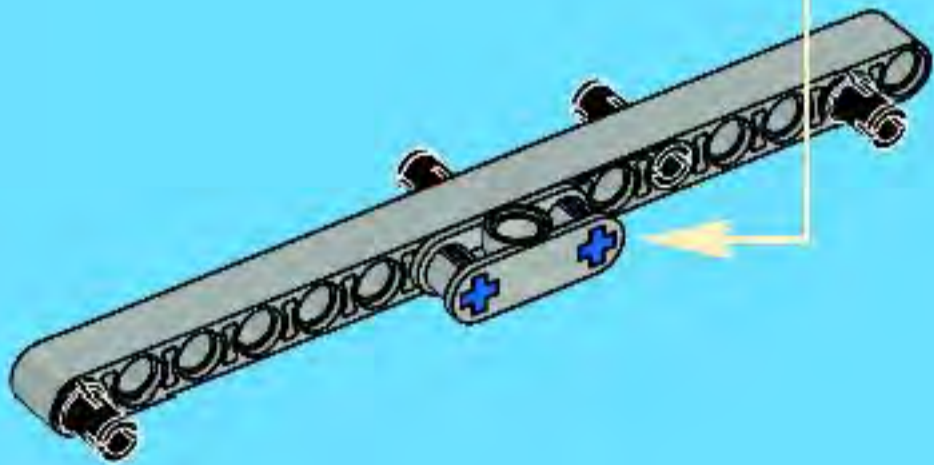
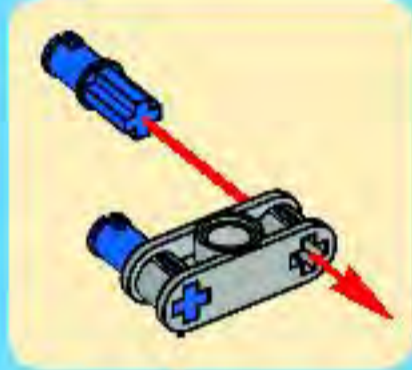
1



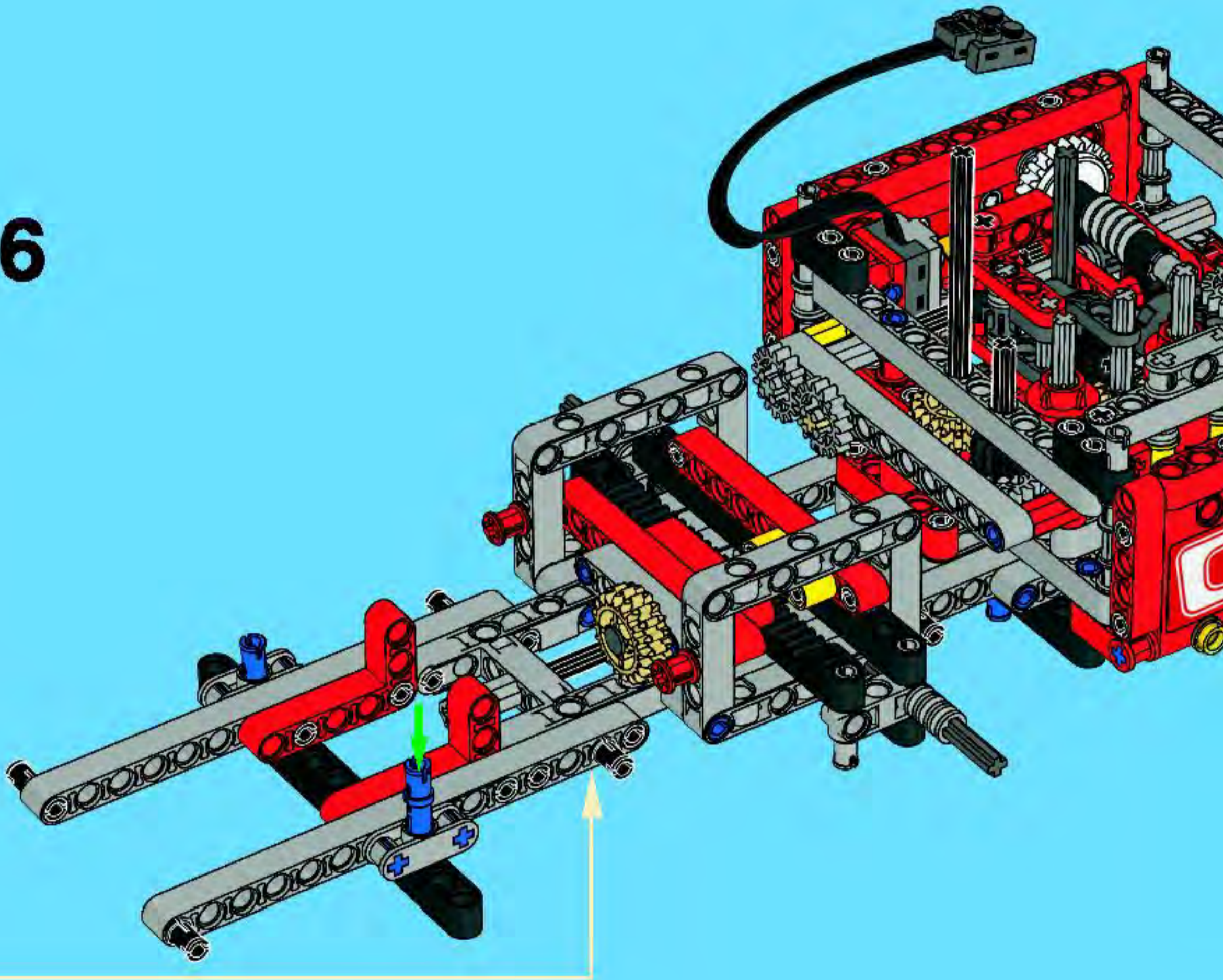
3

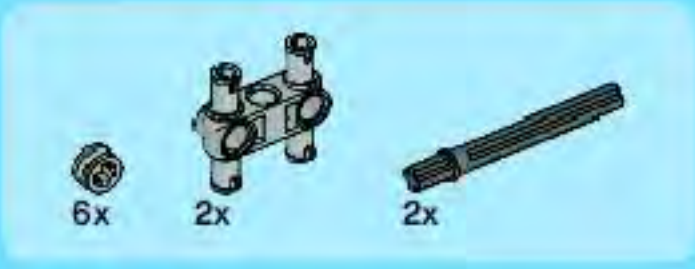


2

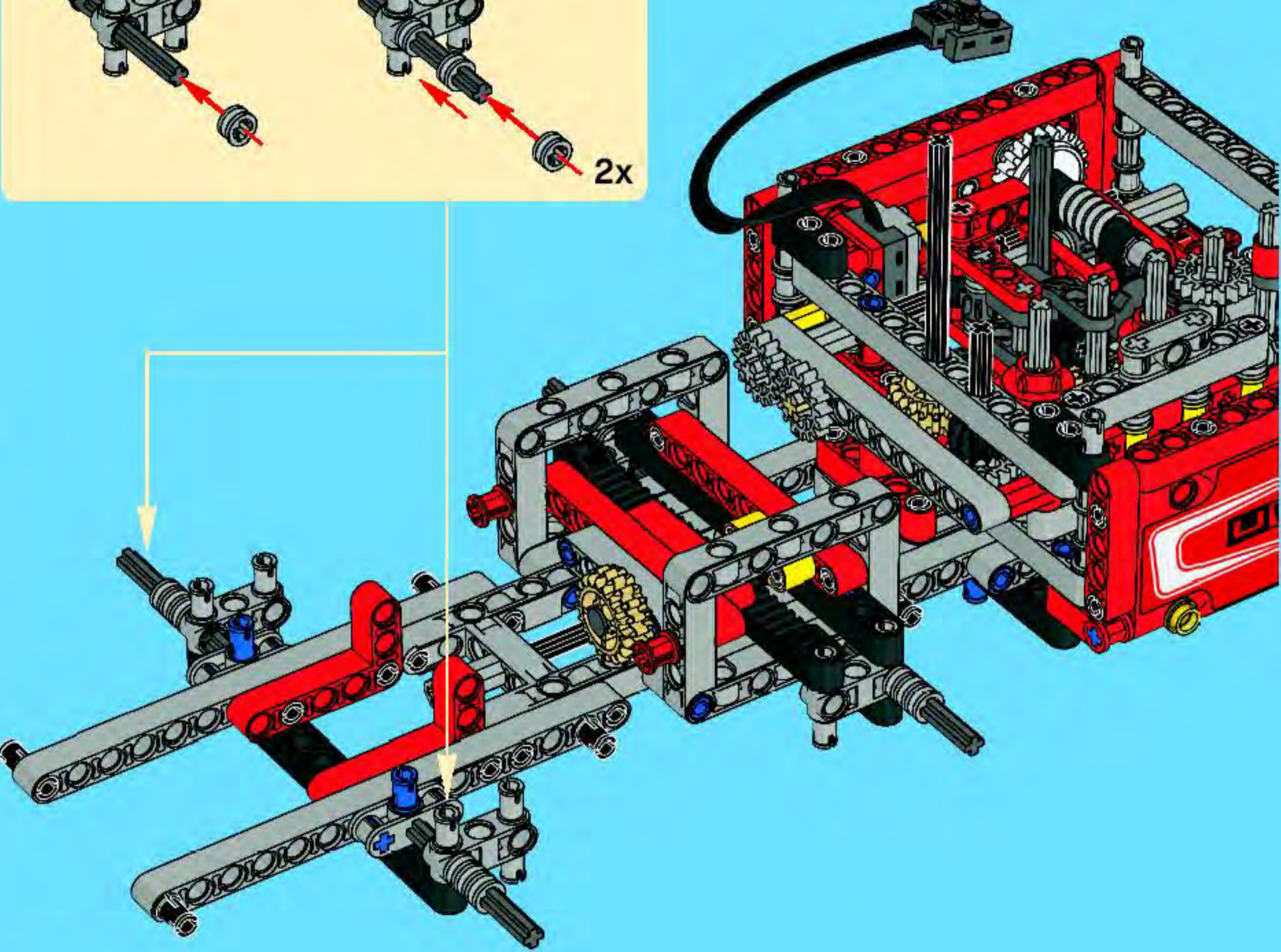
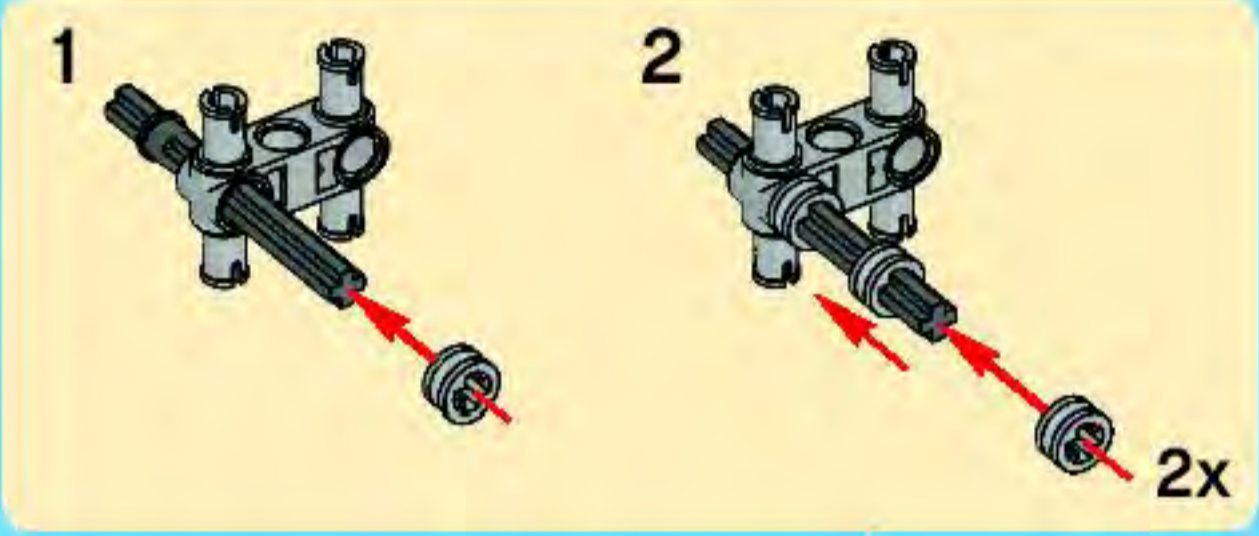


56



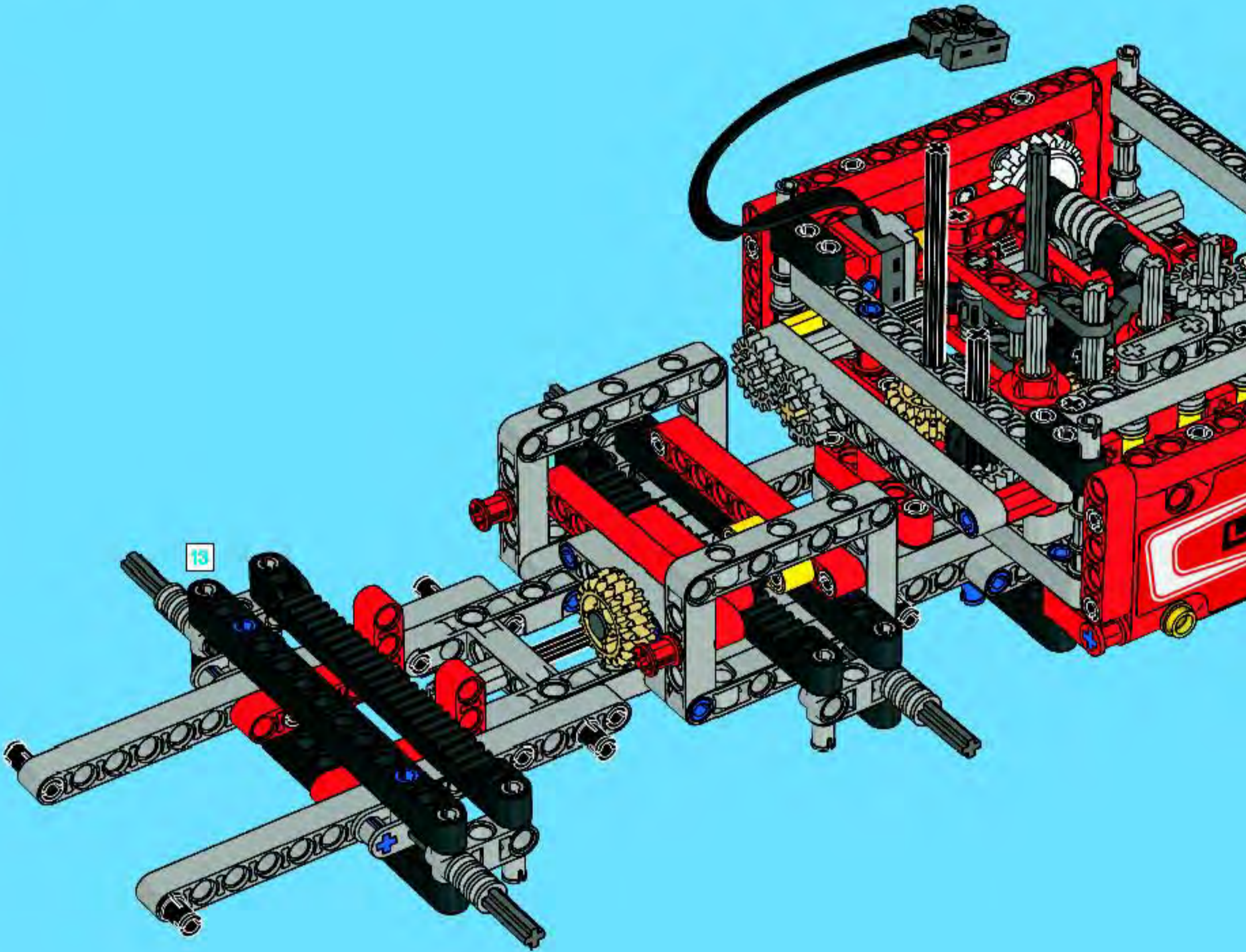


# 57





# 58

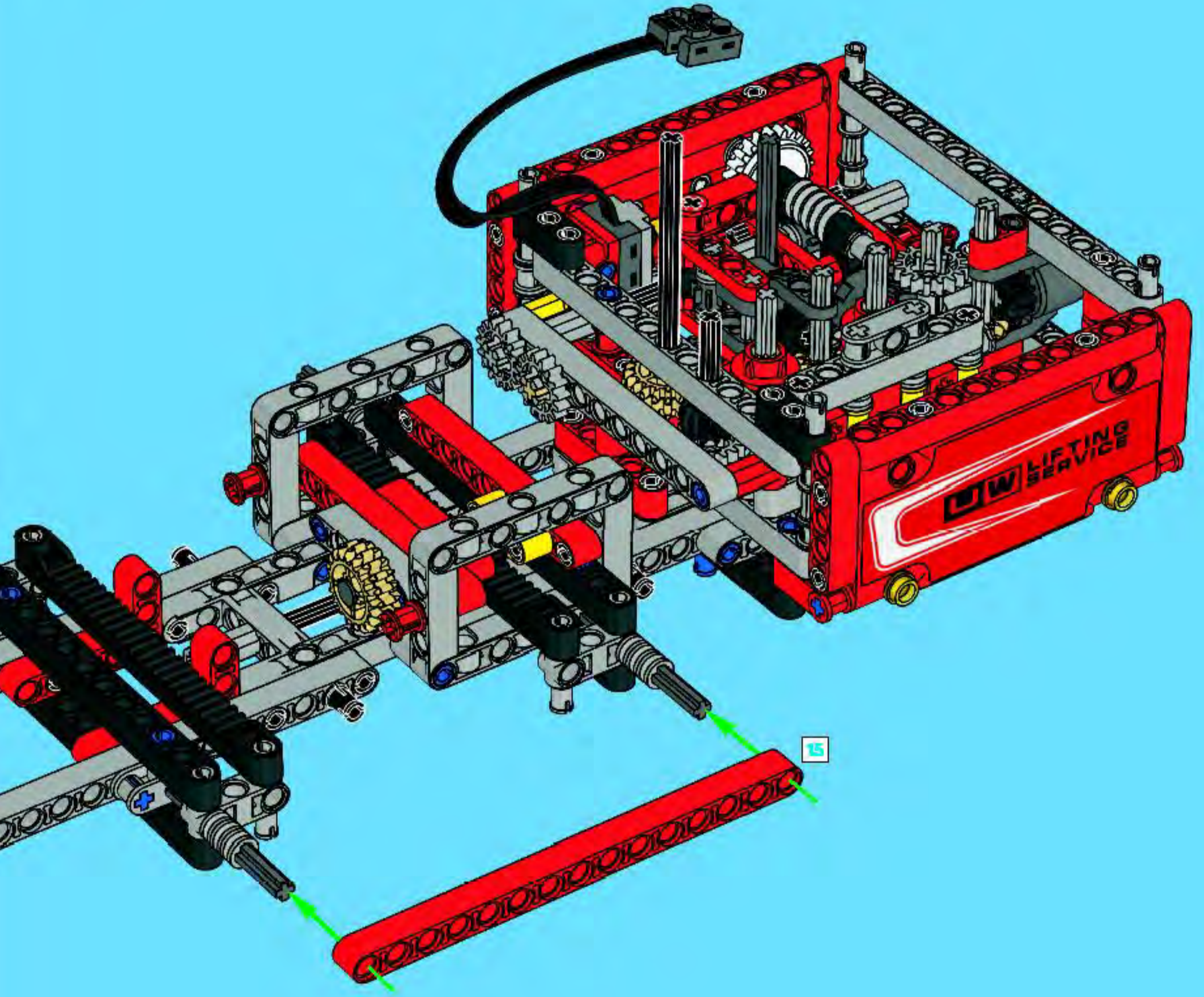


15



1x

# 59



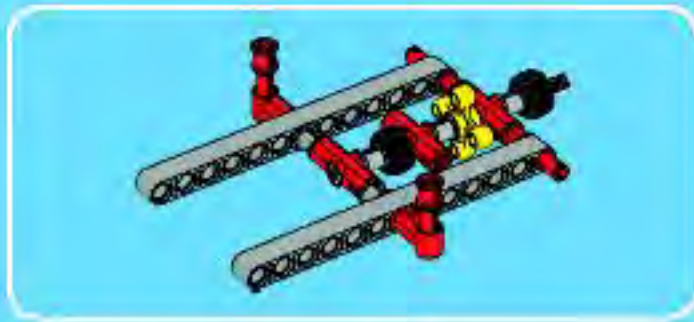
15



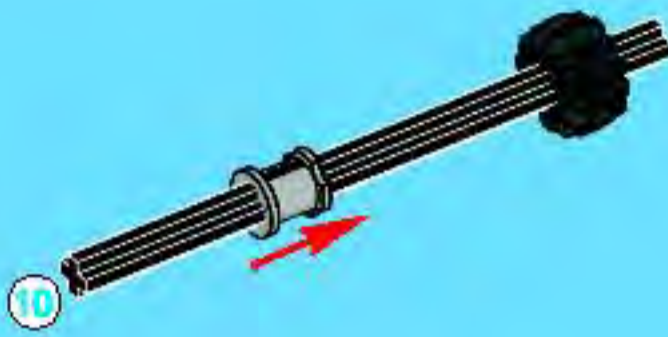
15

# 1:1

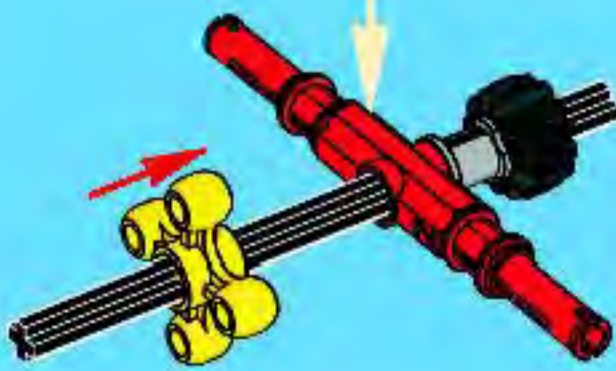
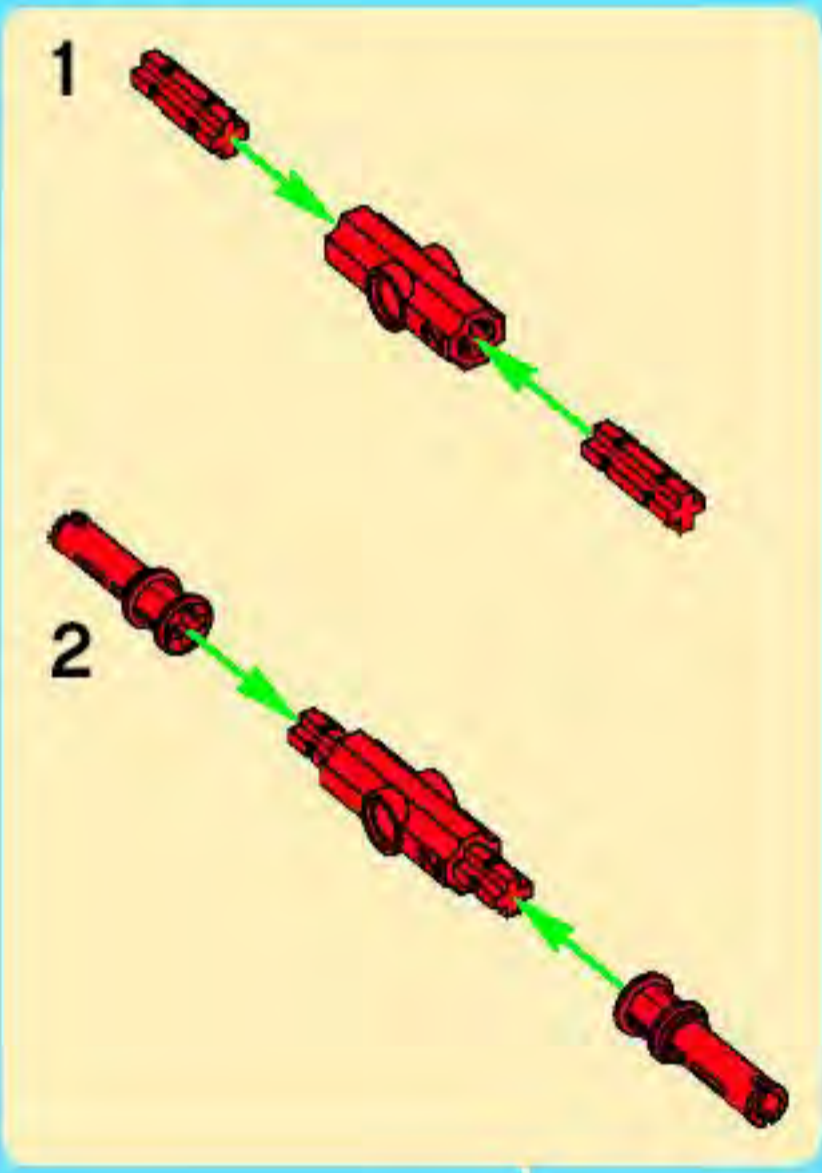




1



2

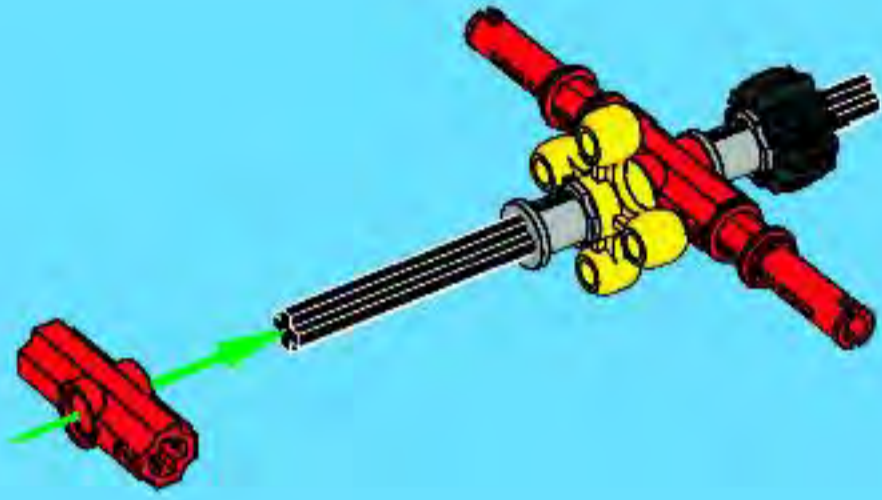


1x



1x

3

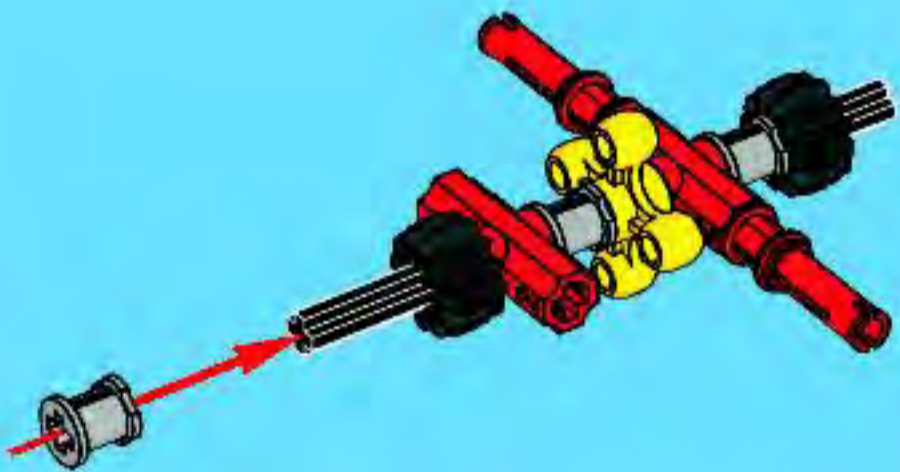


1x



1x

4



2x

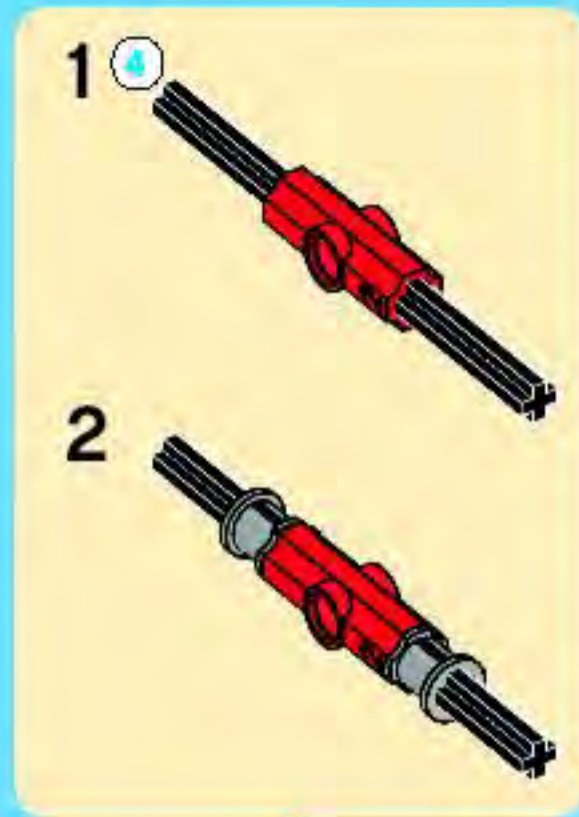


2x



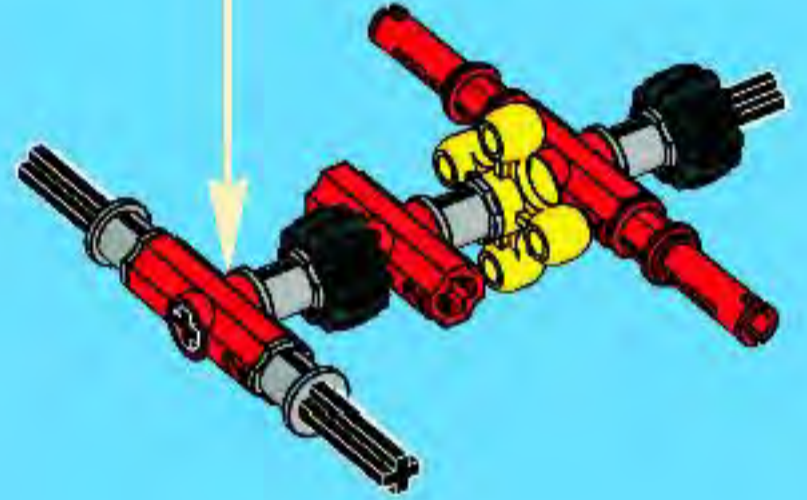
1x

5

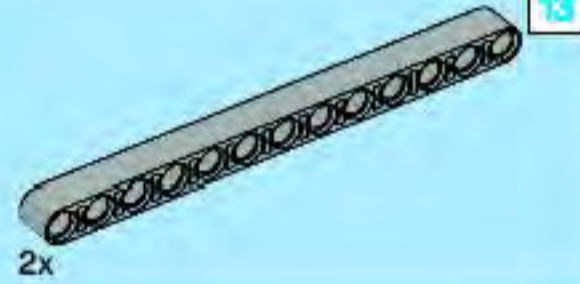


1

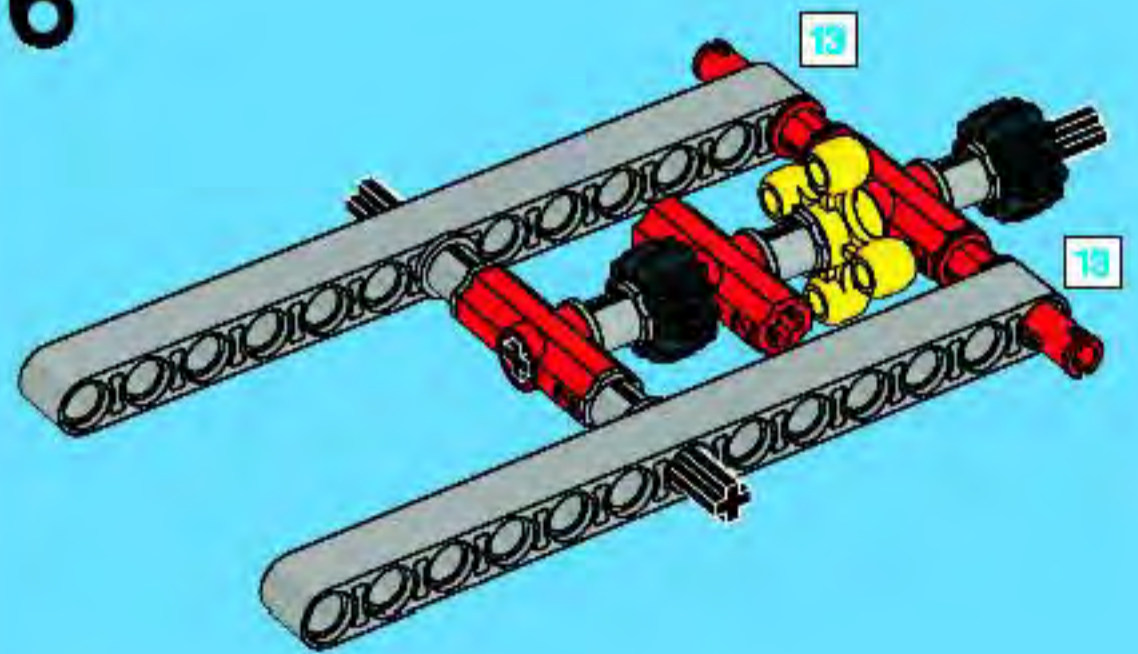
2



2x

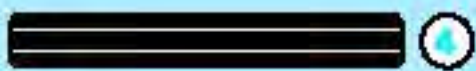


6



13

13



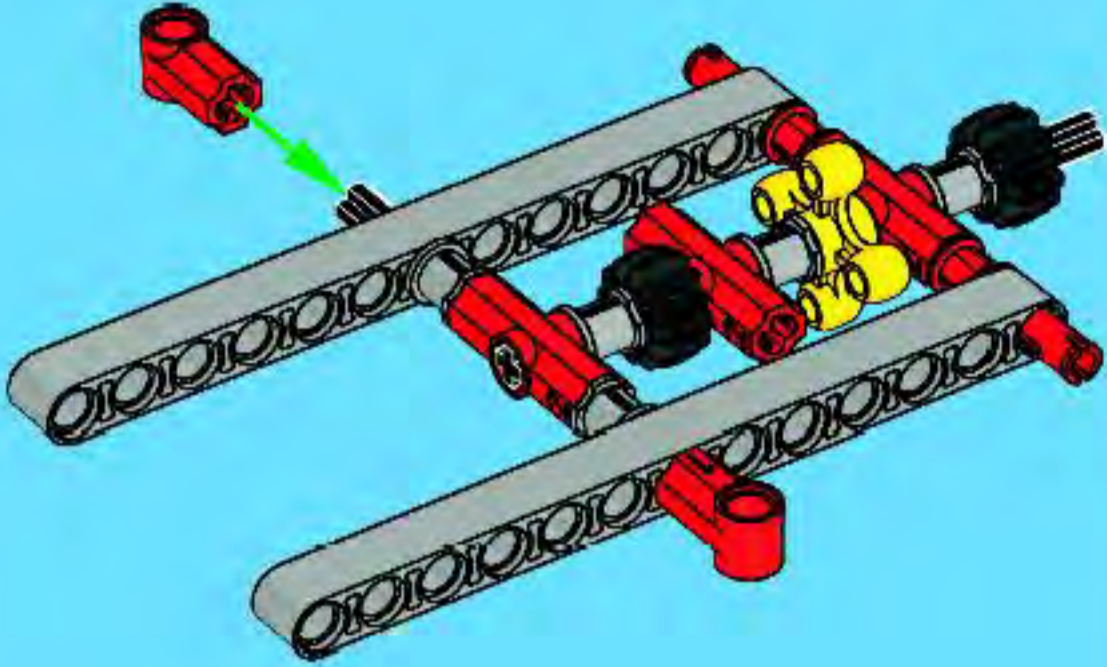
13

1:1



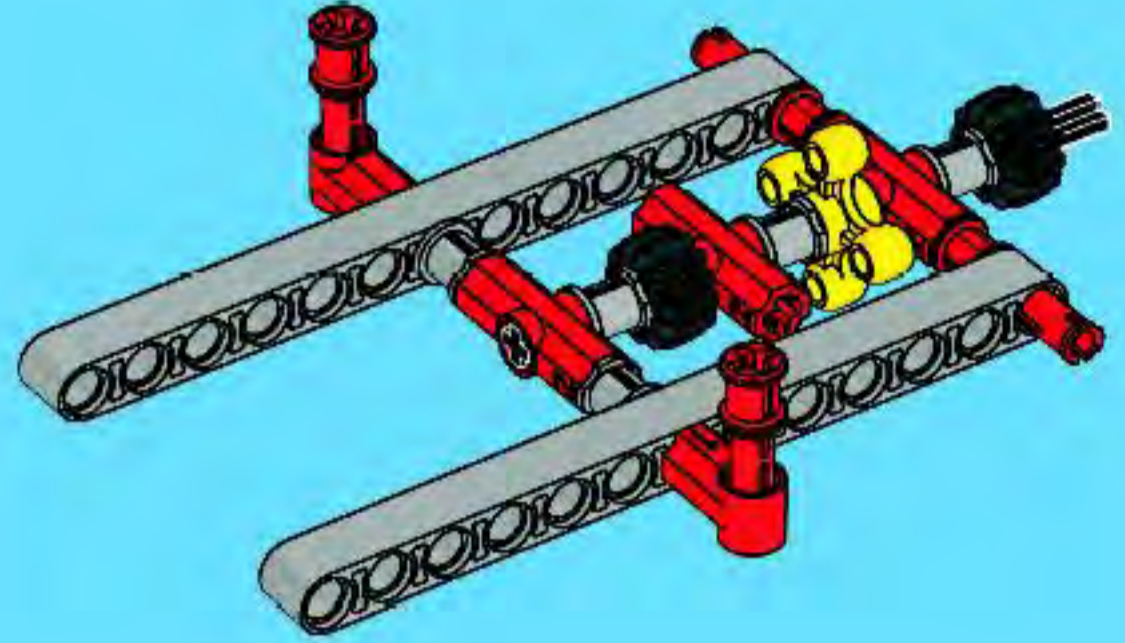
2x

7

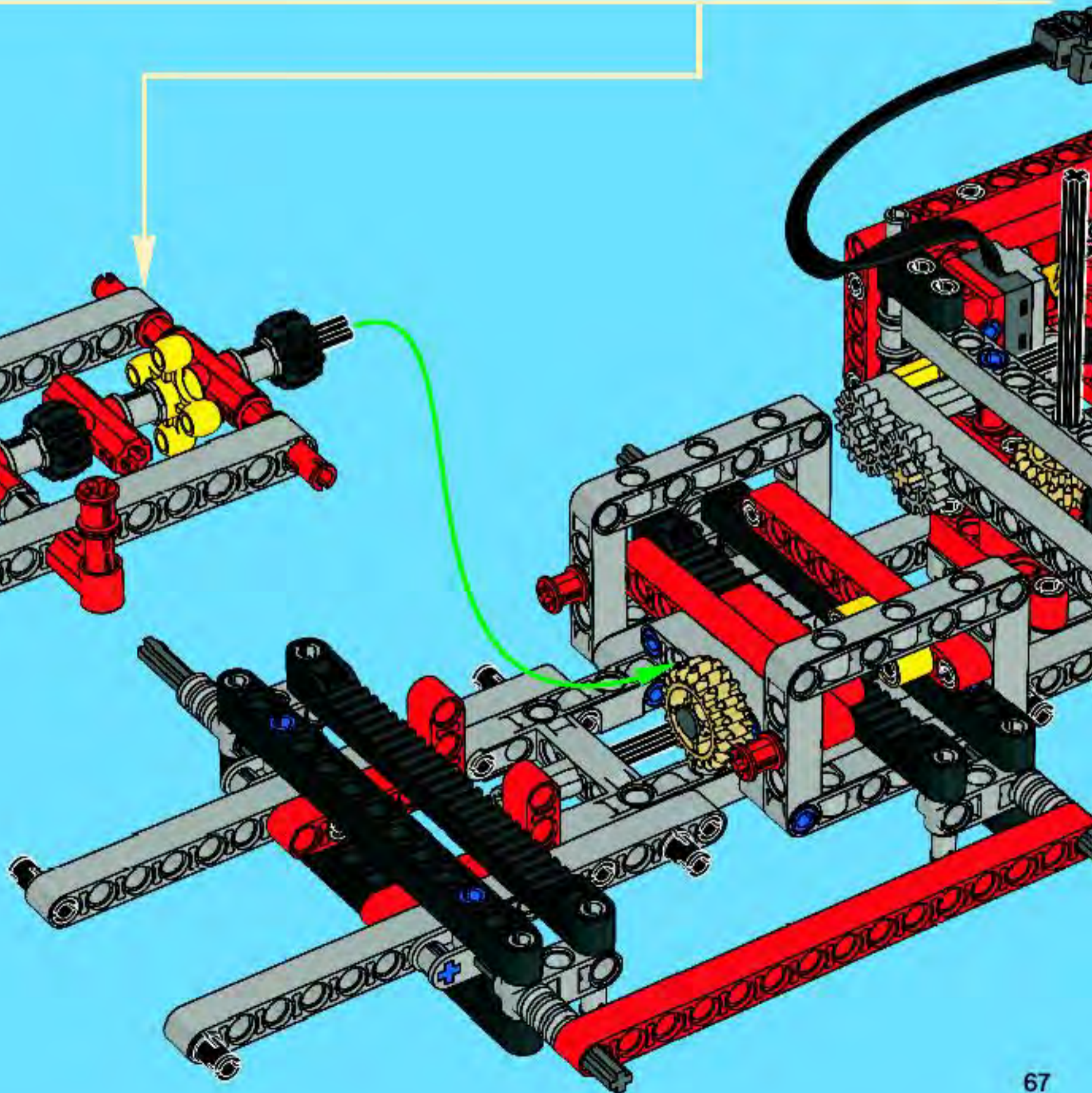
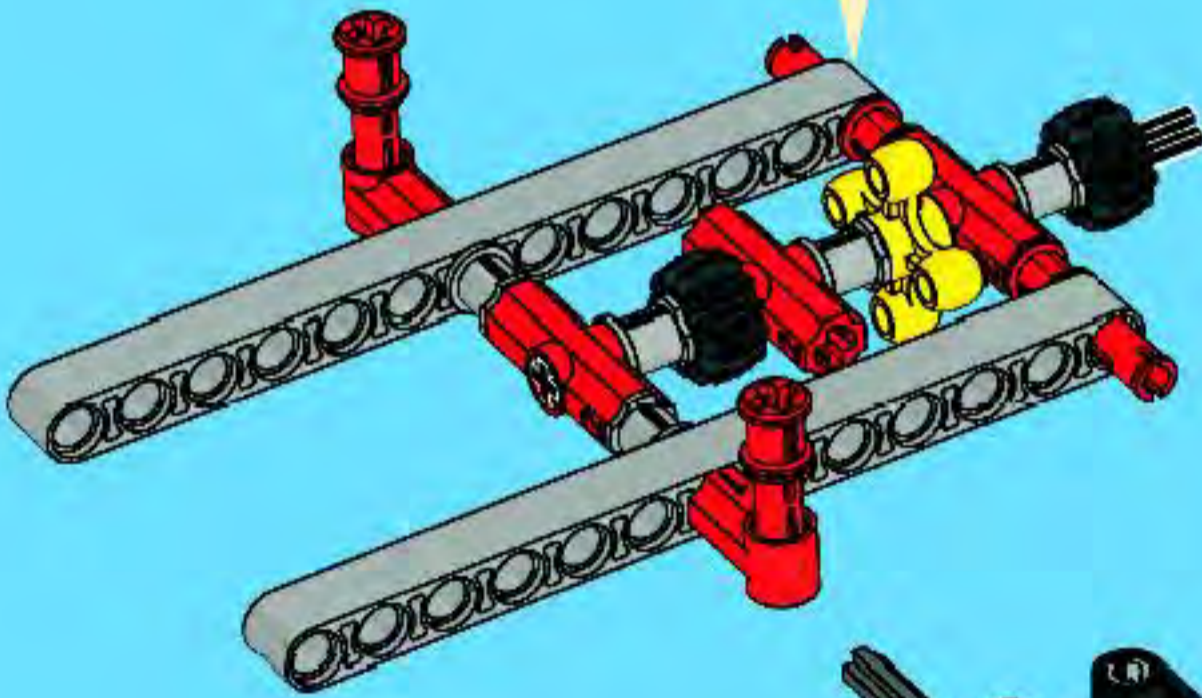


2x

8

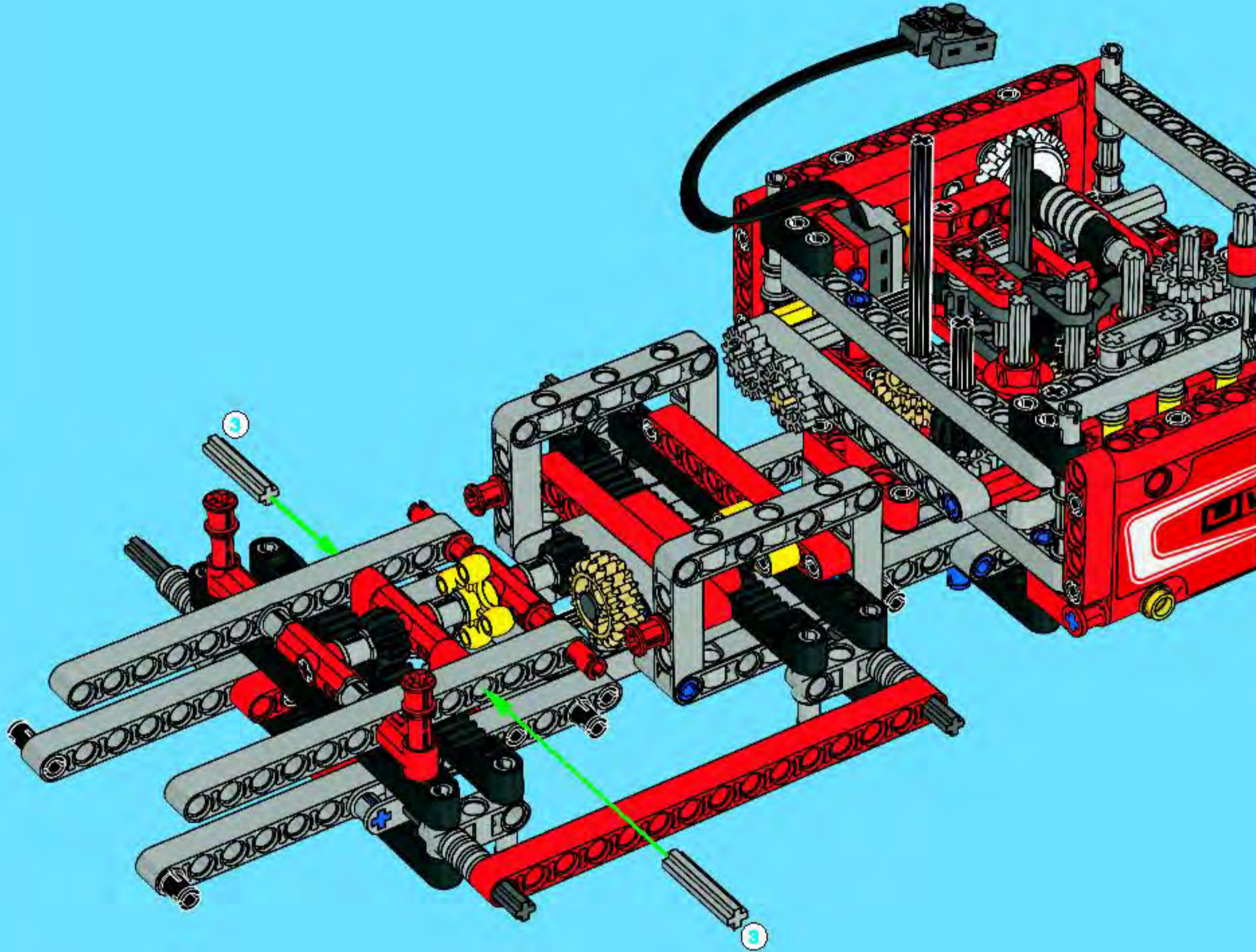


60





61





2x

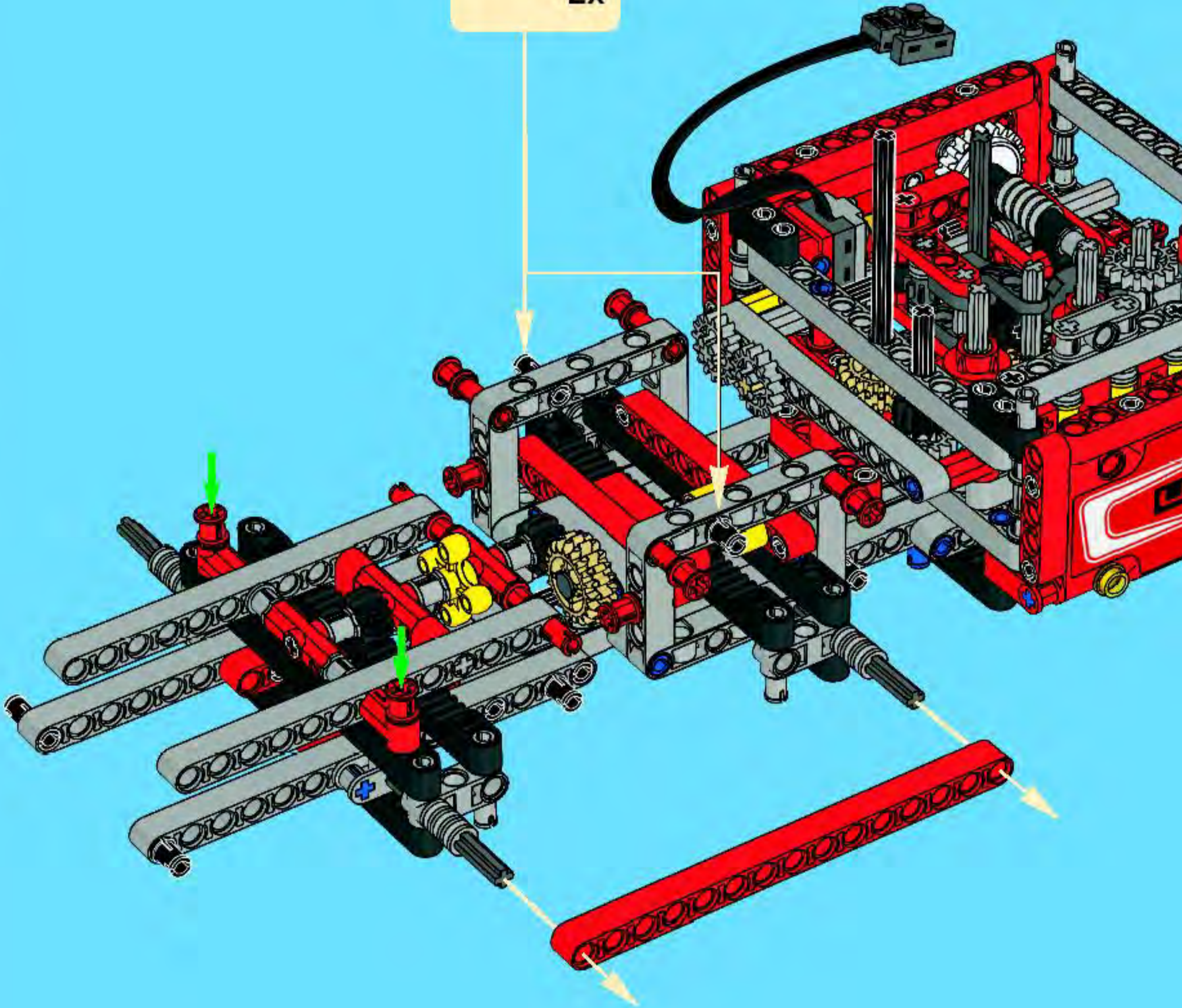


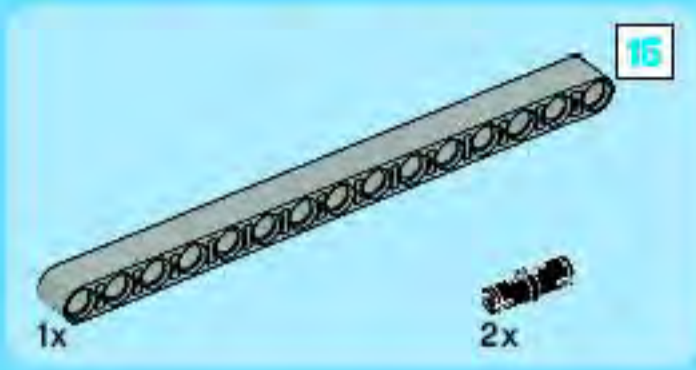
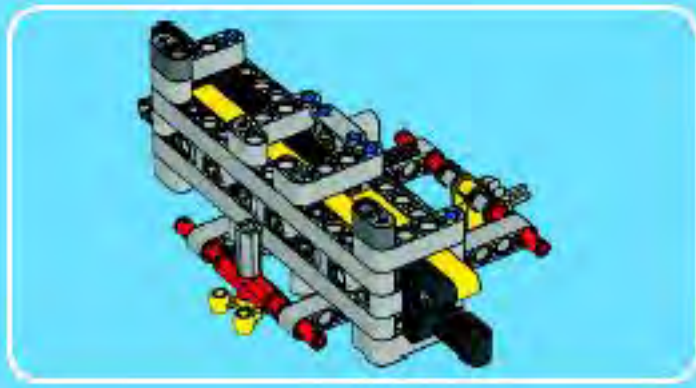
4x

# 62

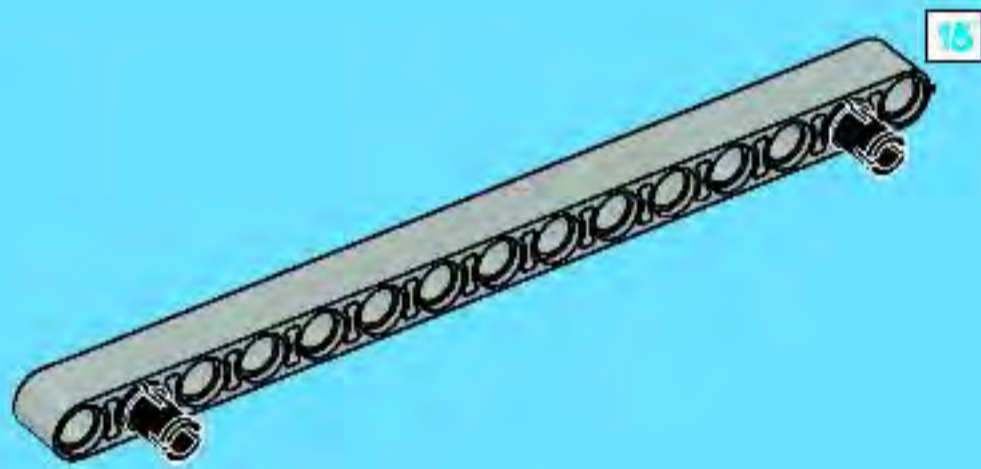


2x

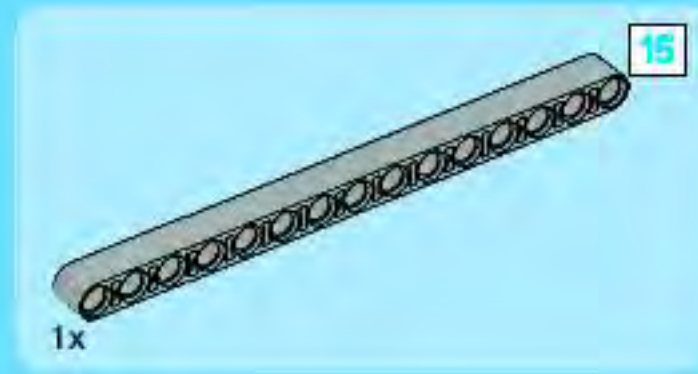
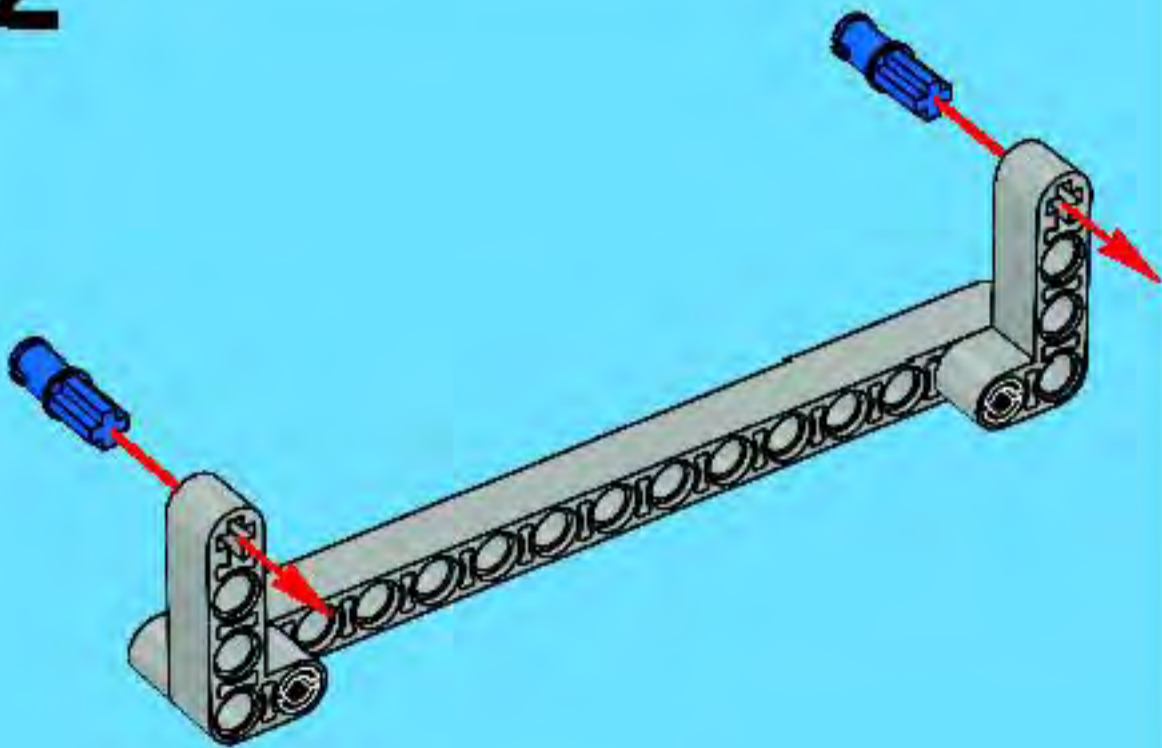




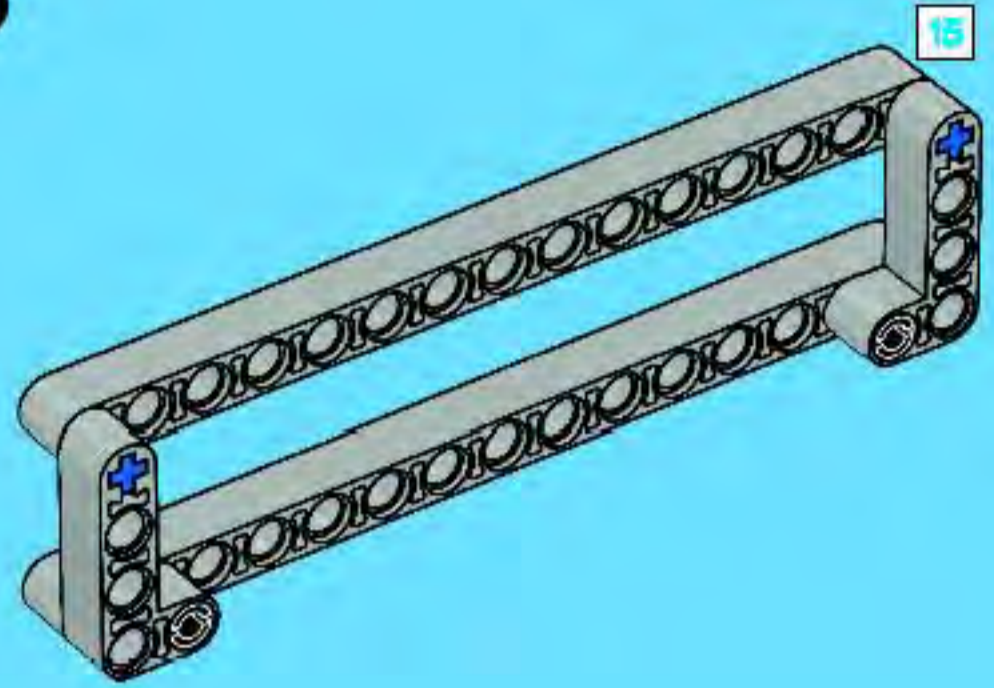
1



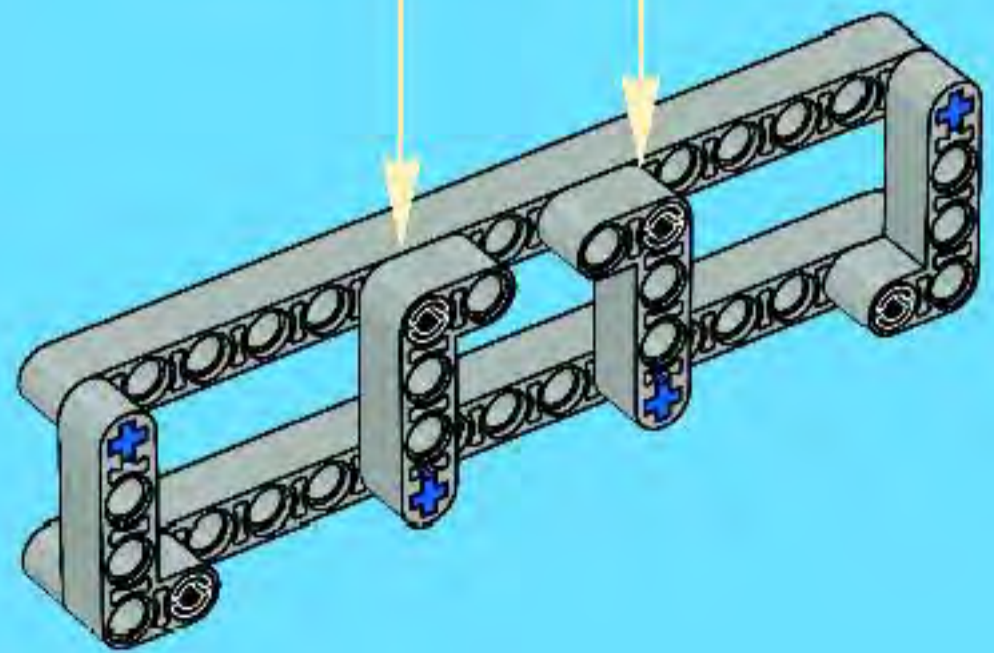
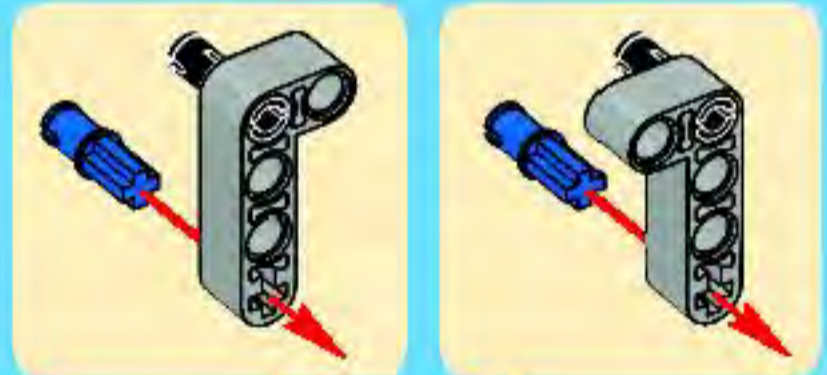
2



3

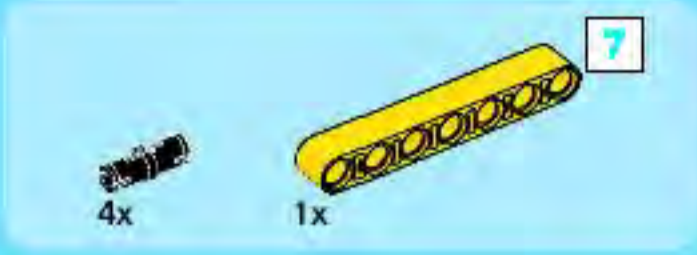
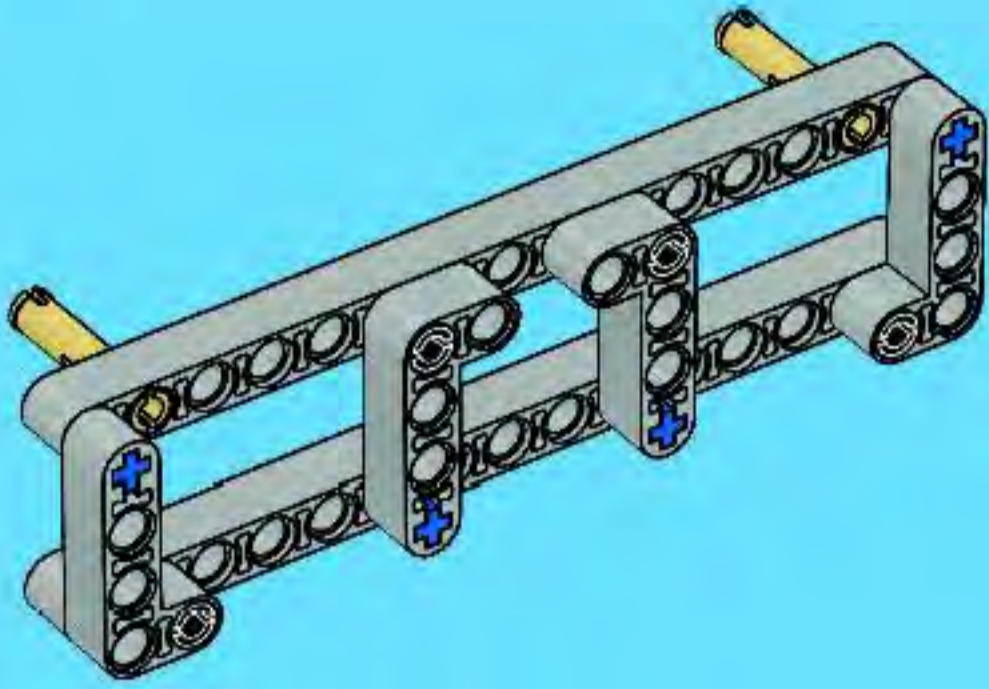


4

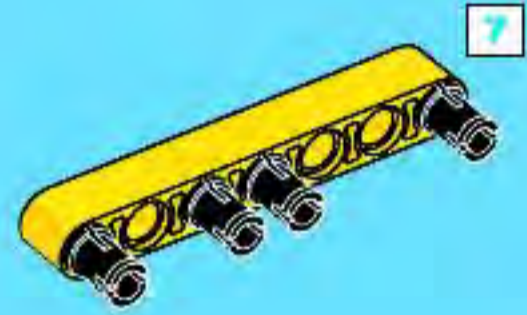




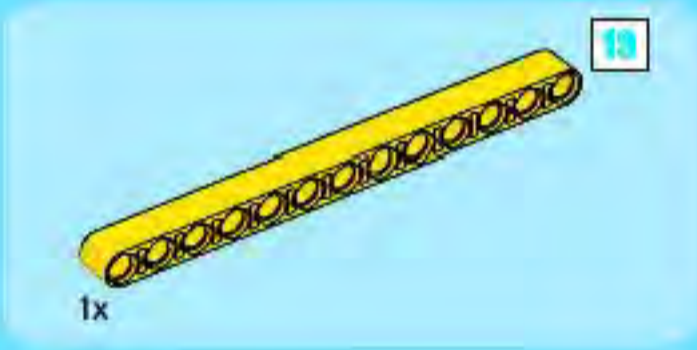
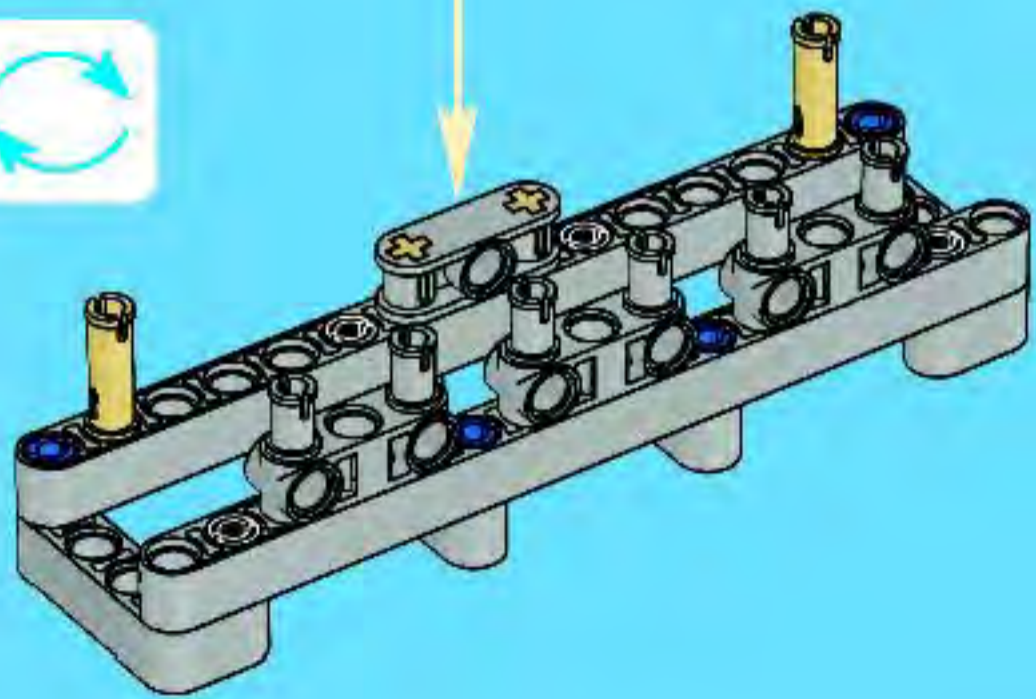
5



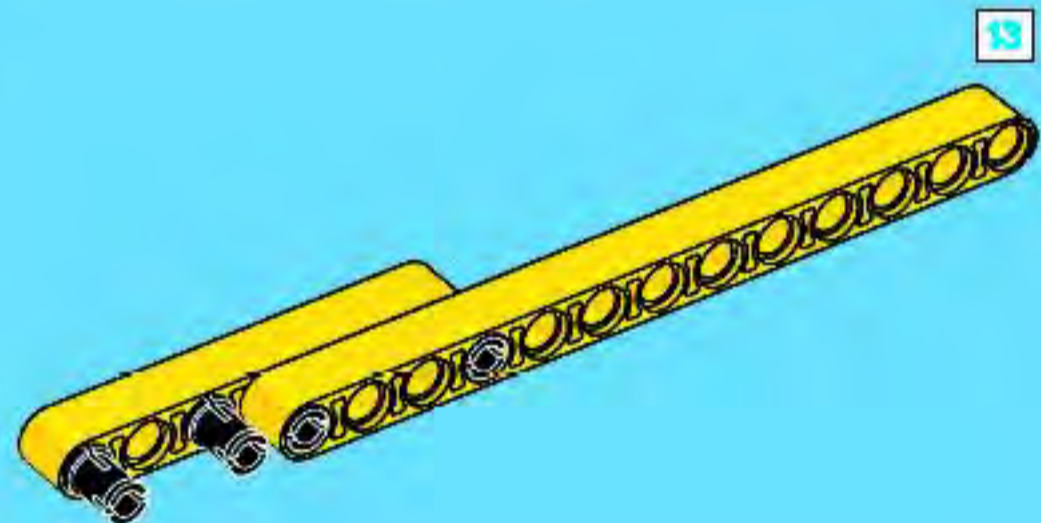
1



6

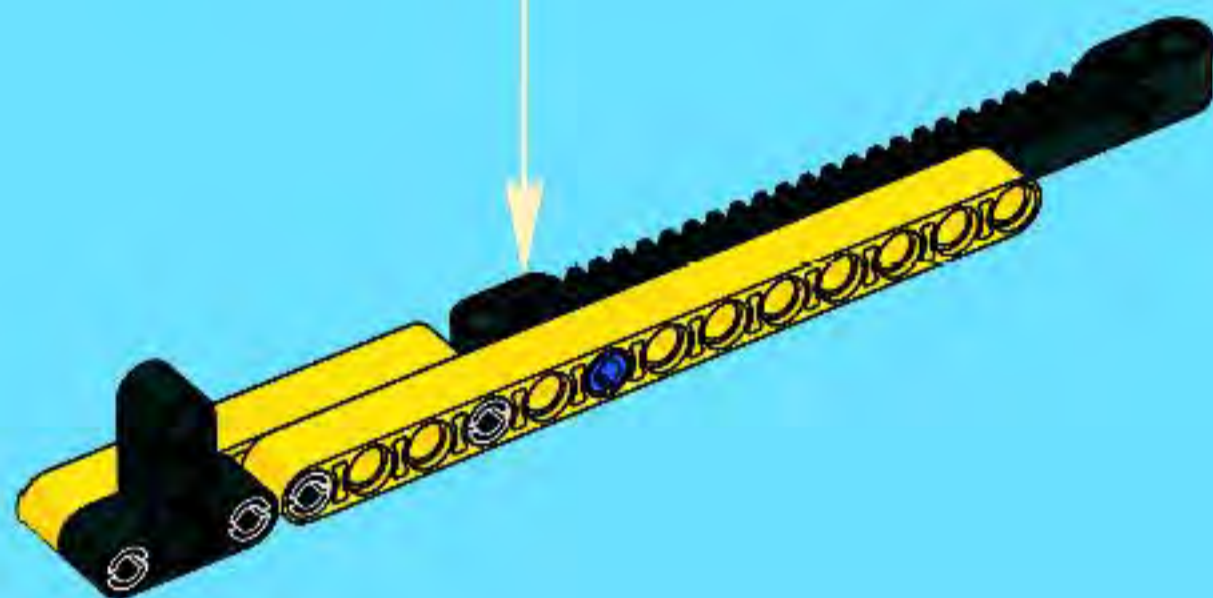
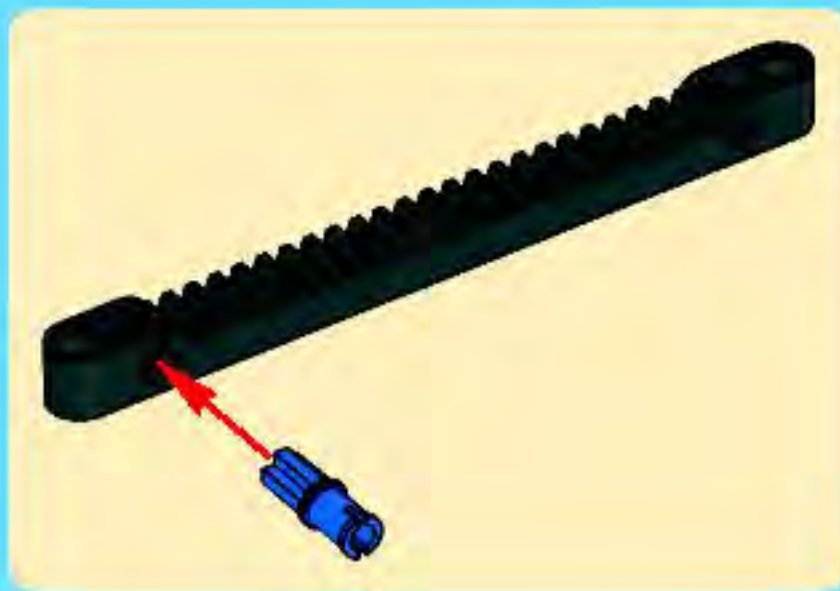


2

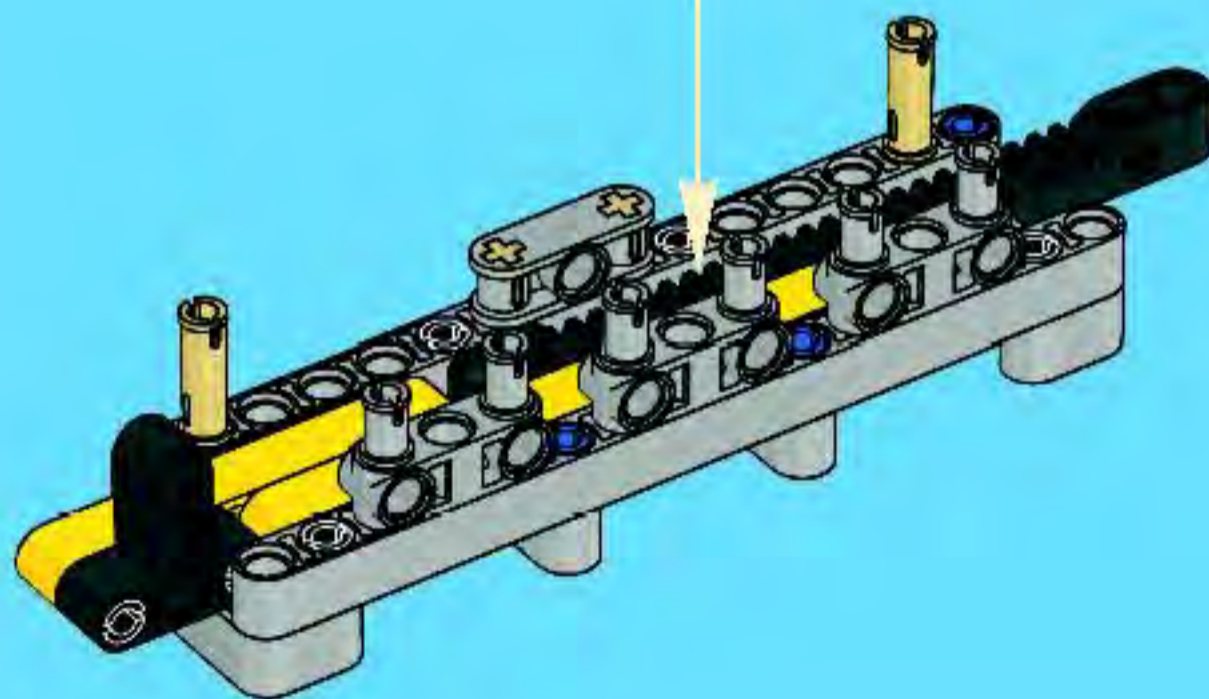




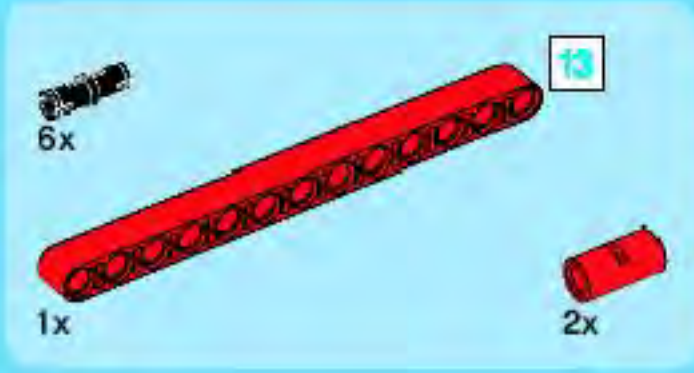
3



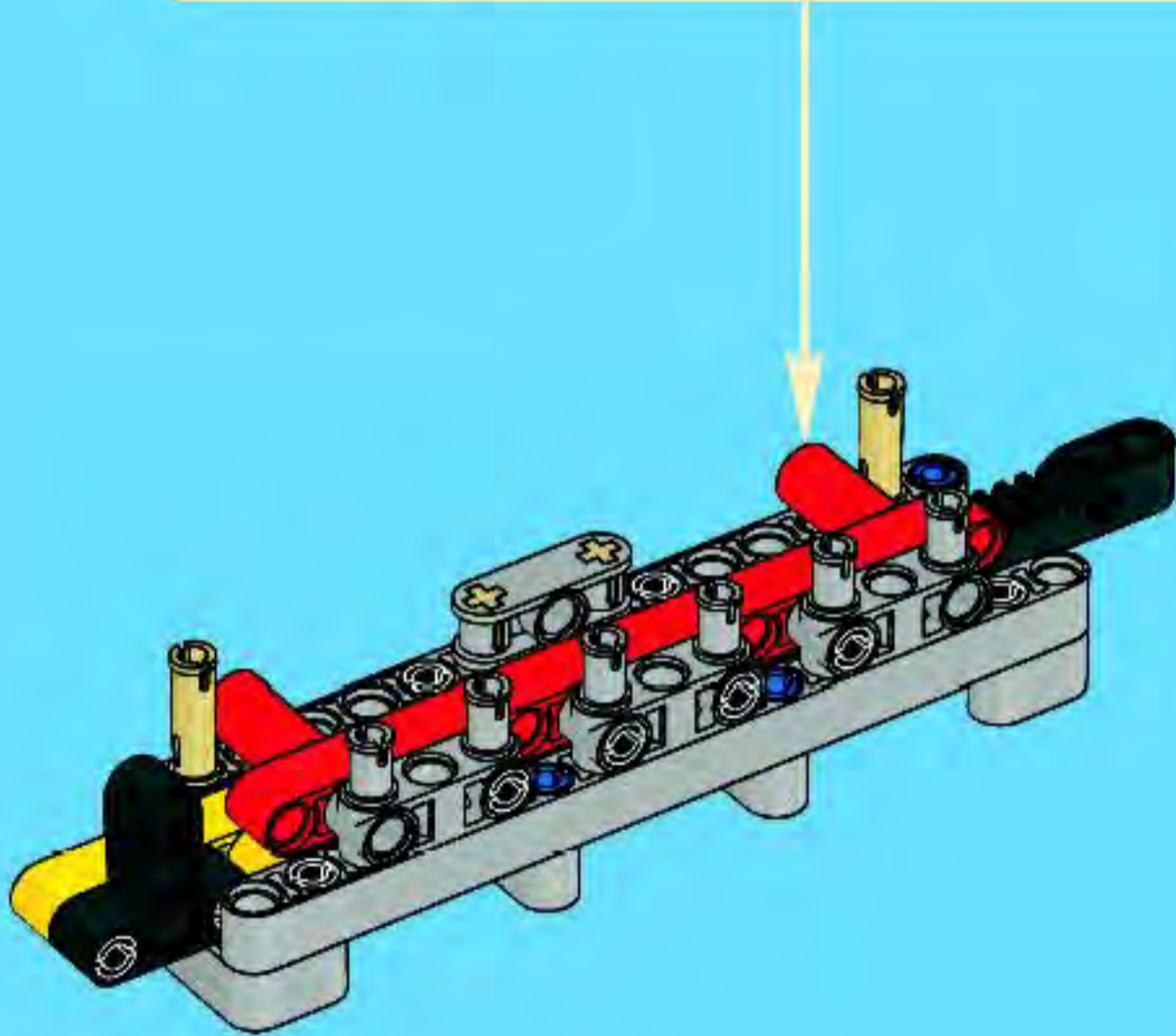
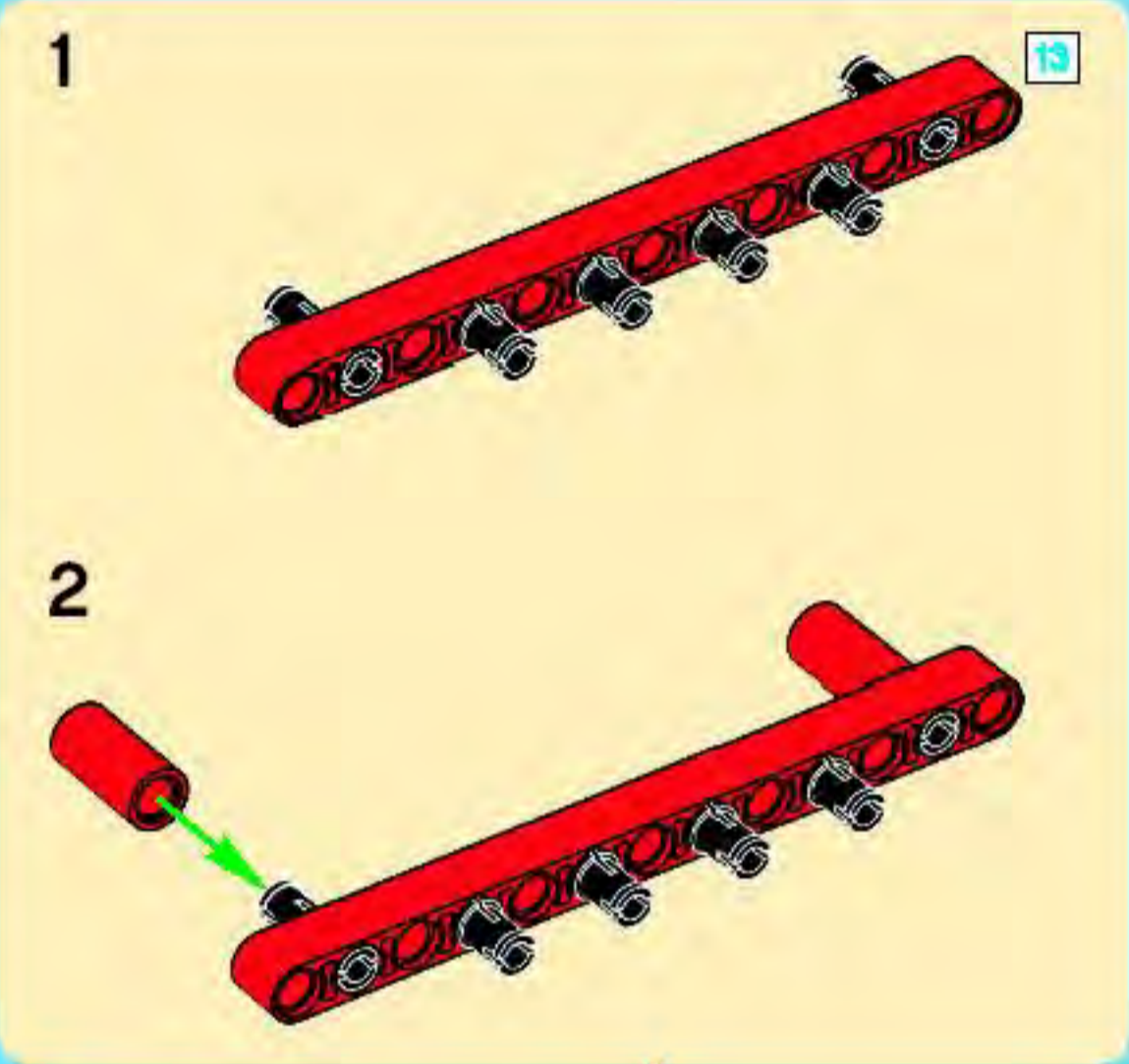
7





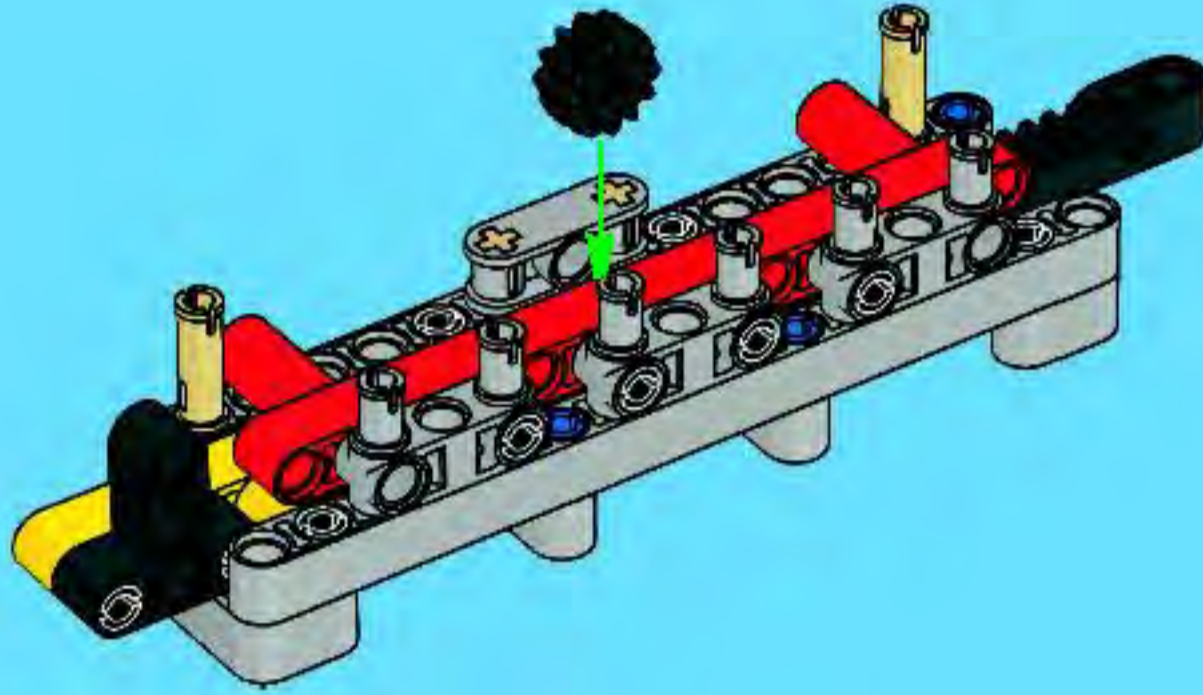


8

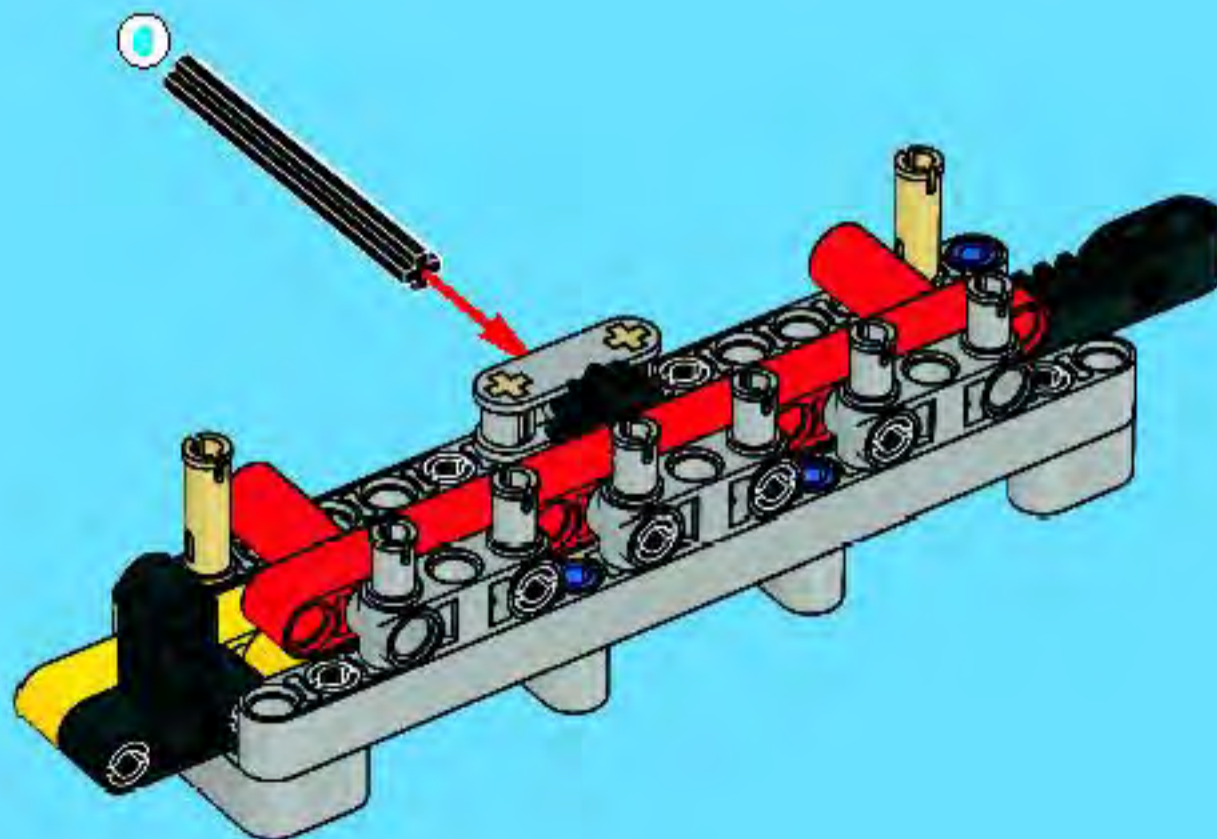




9

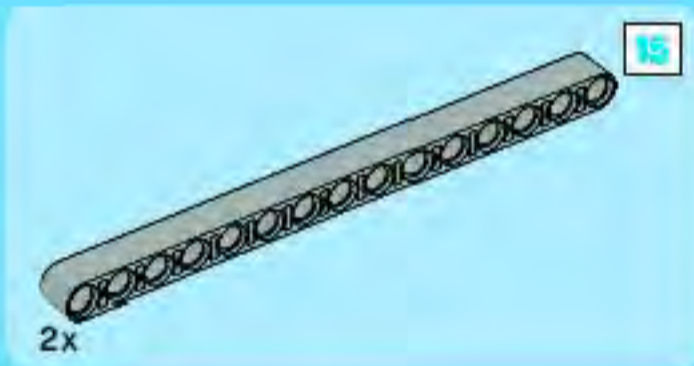
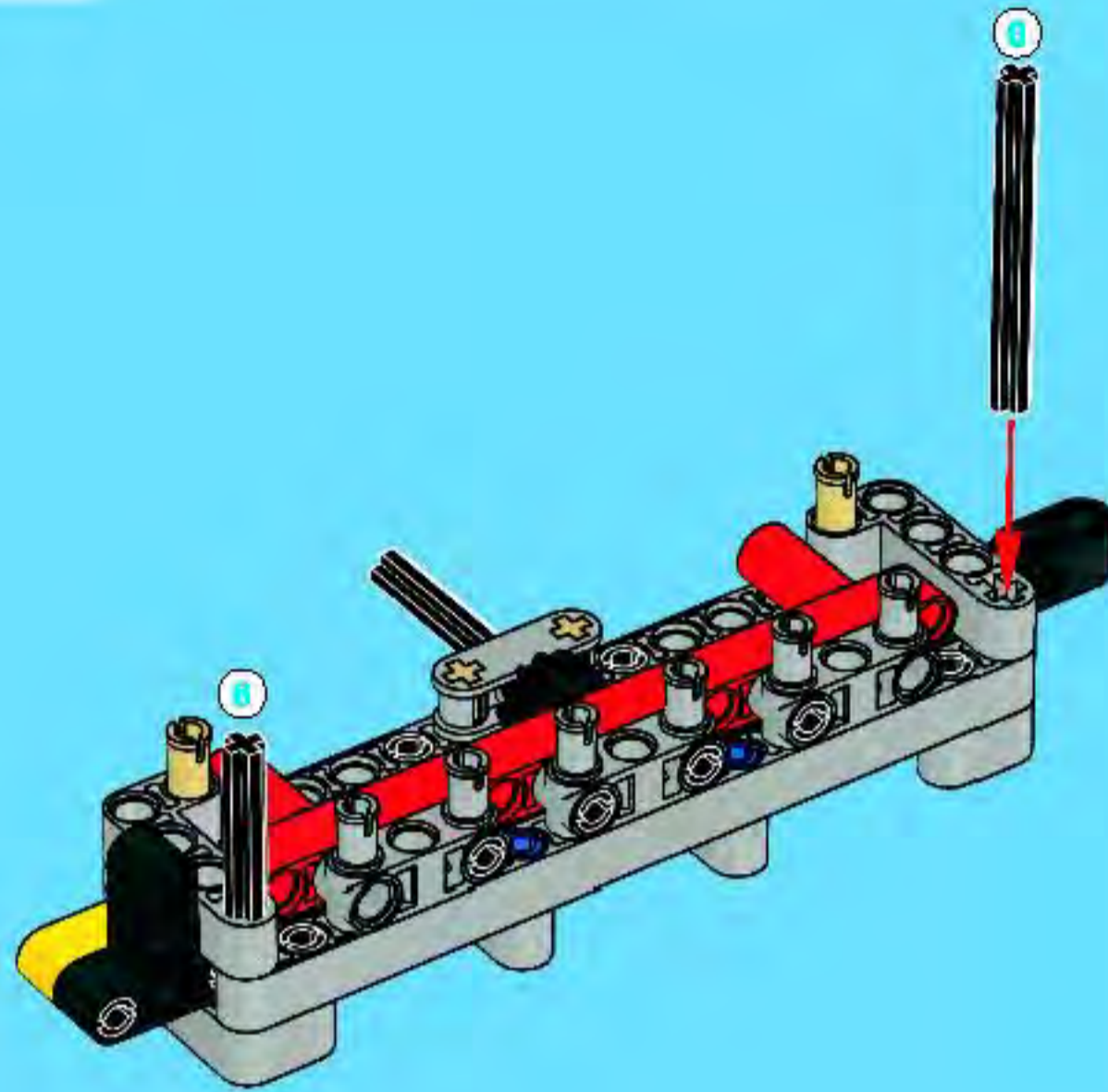


10

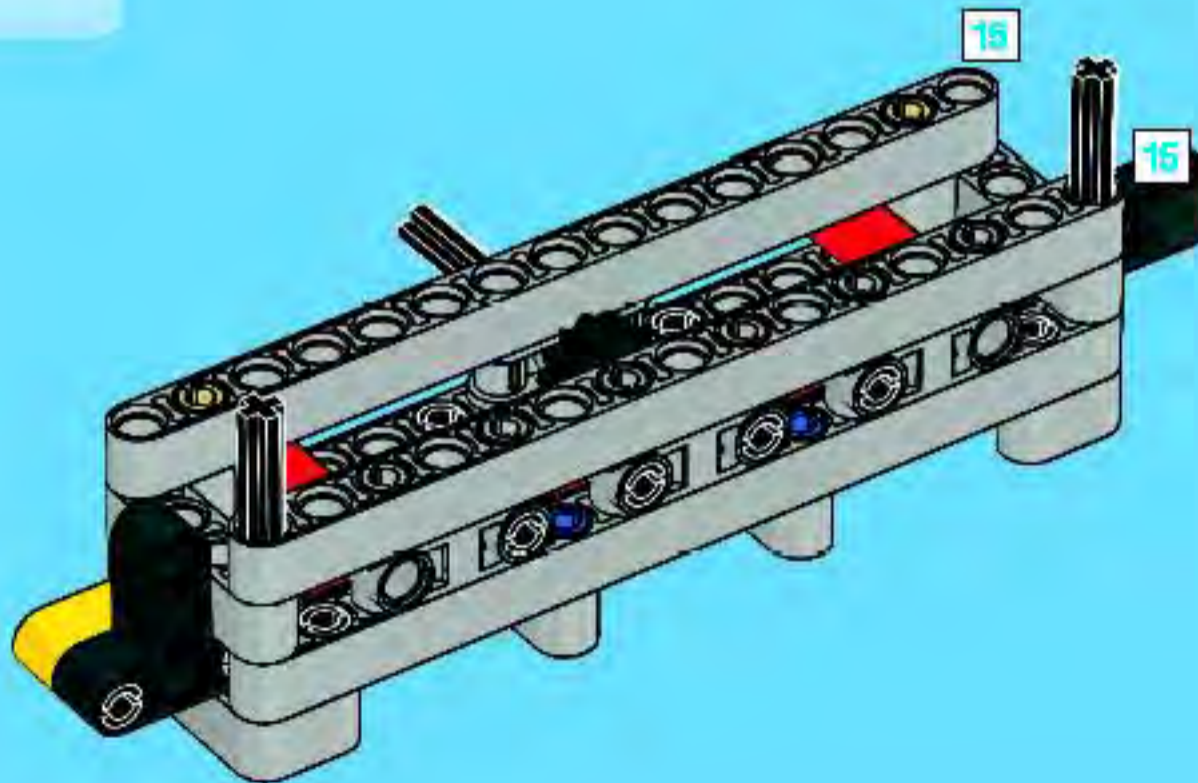


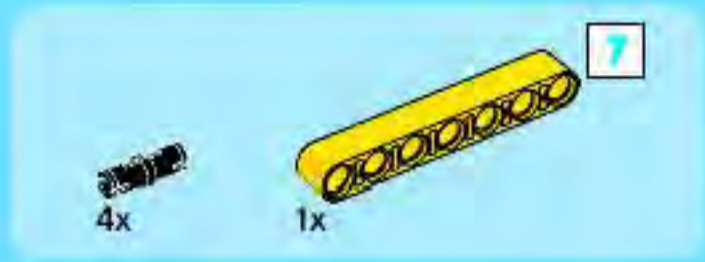


11

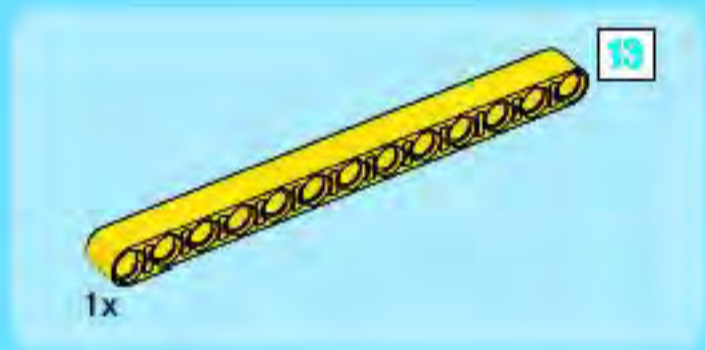
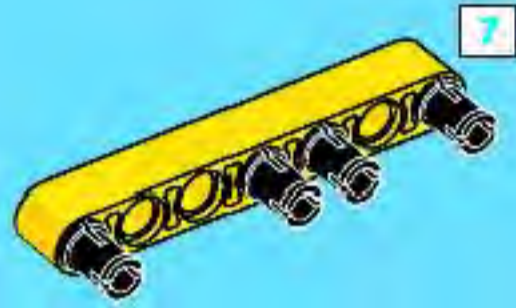


12

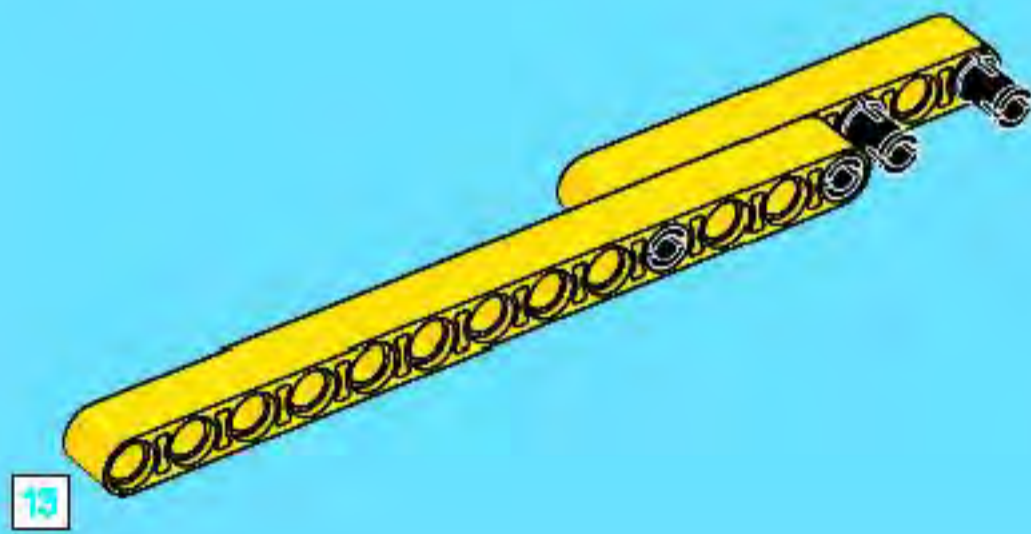




1

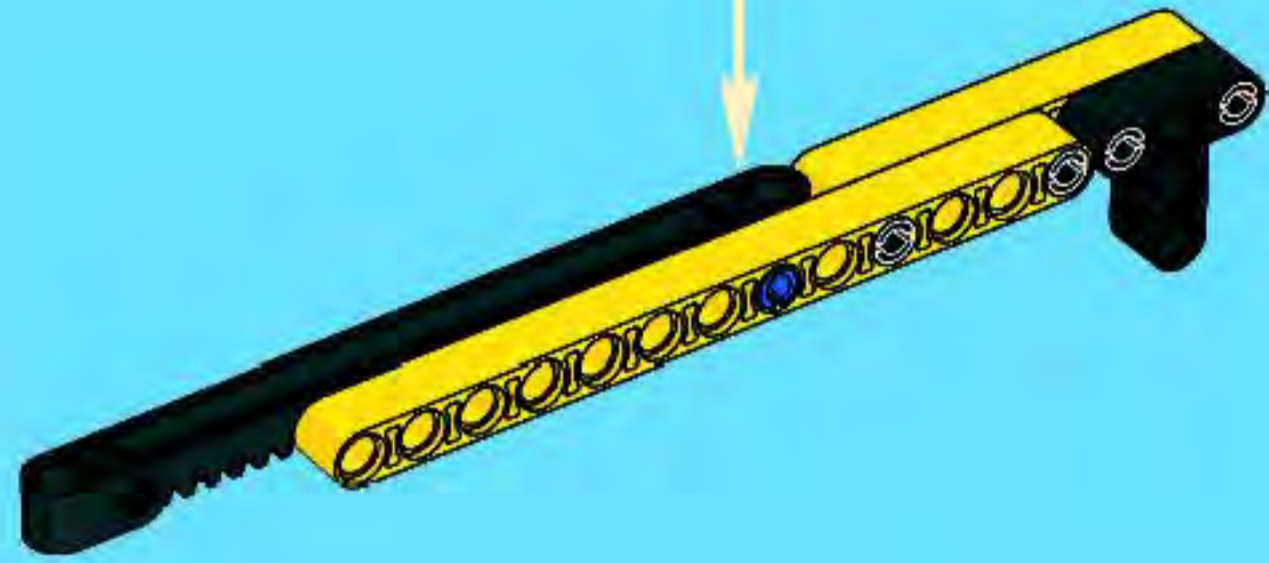


2

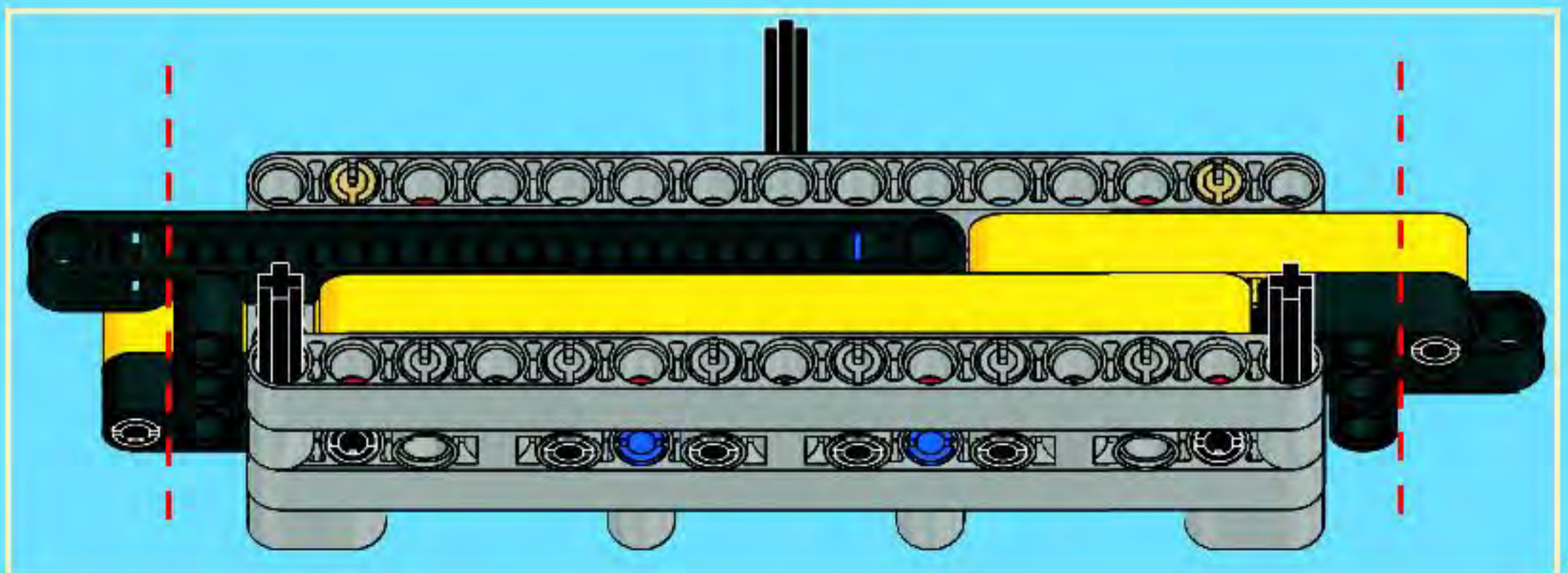
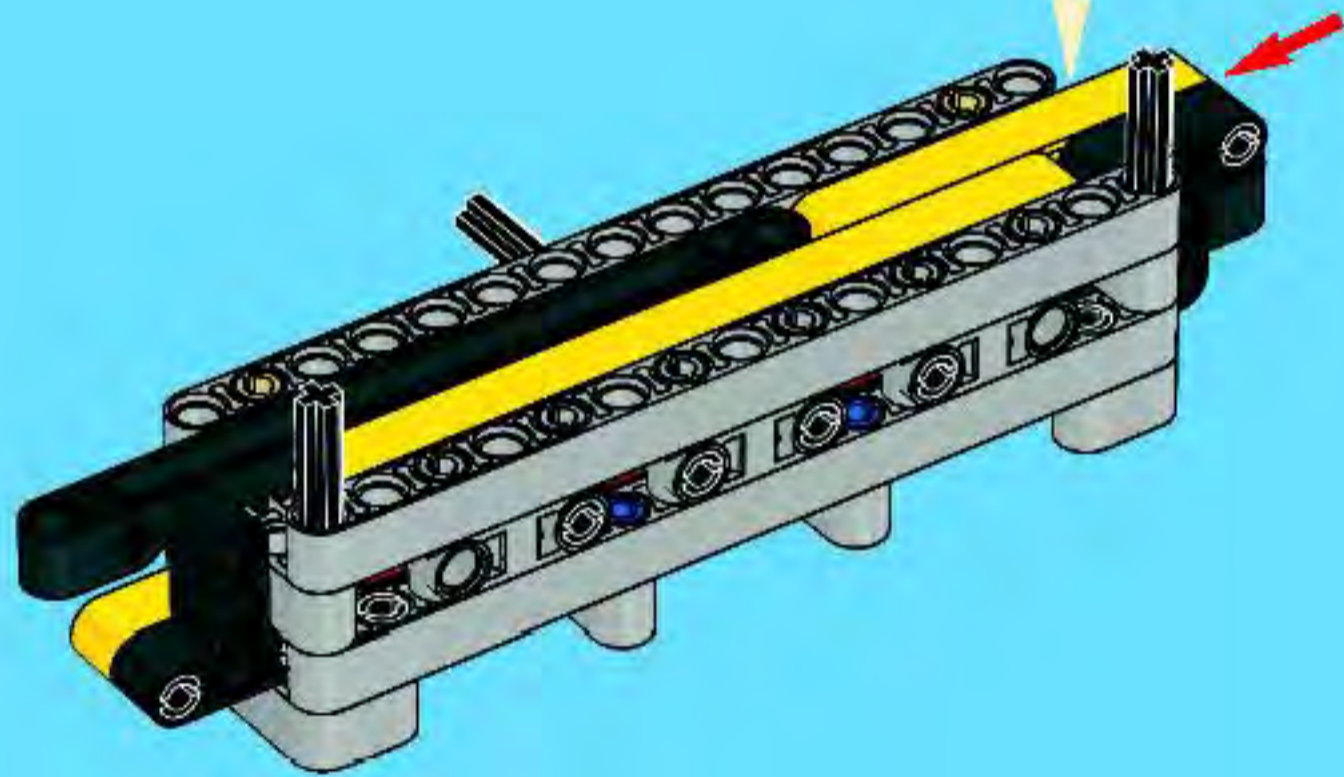




3

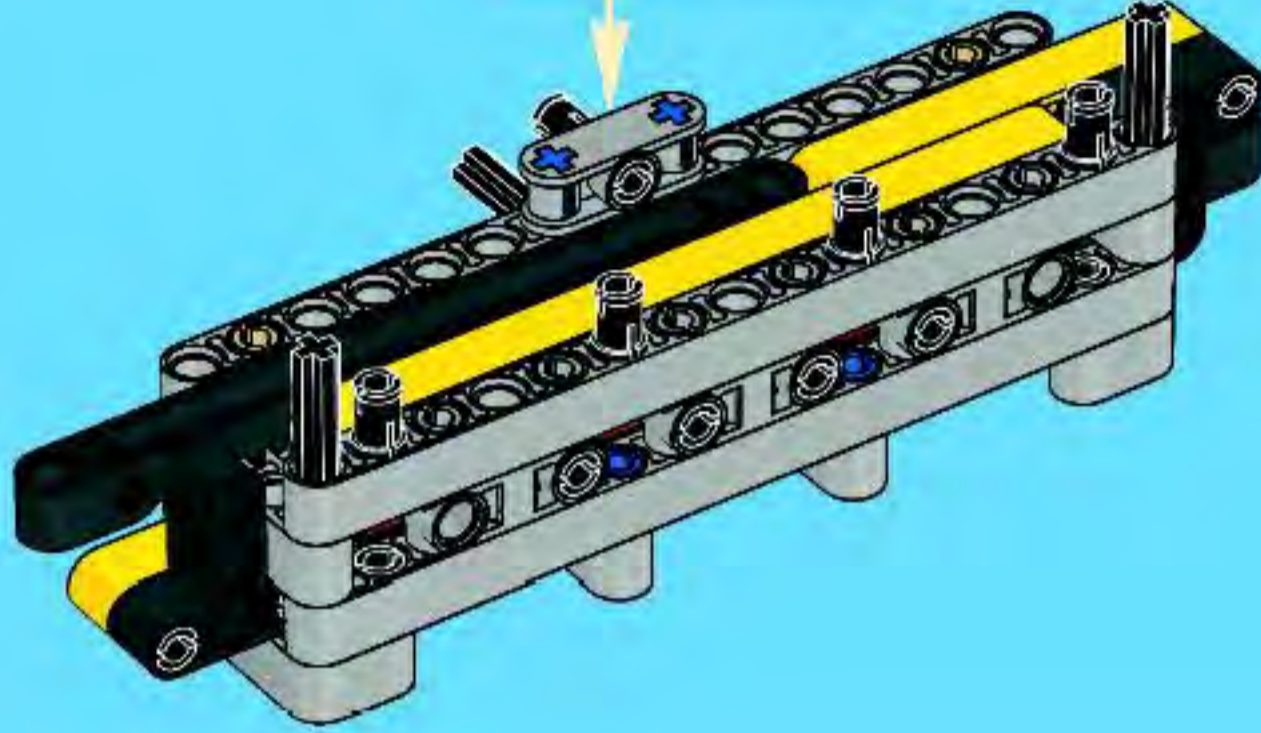
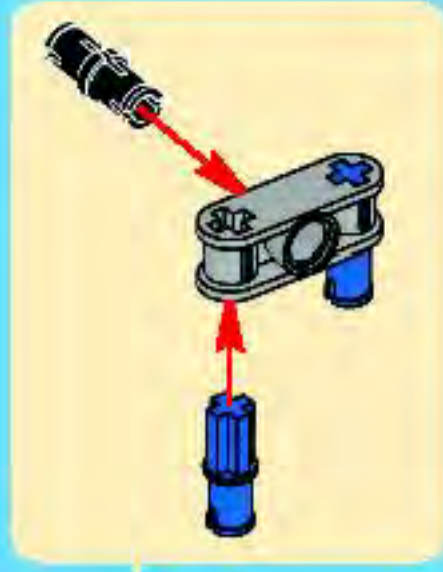


13

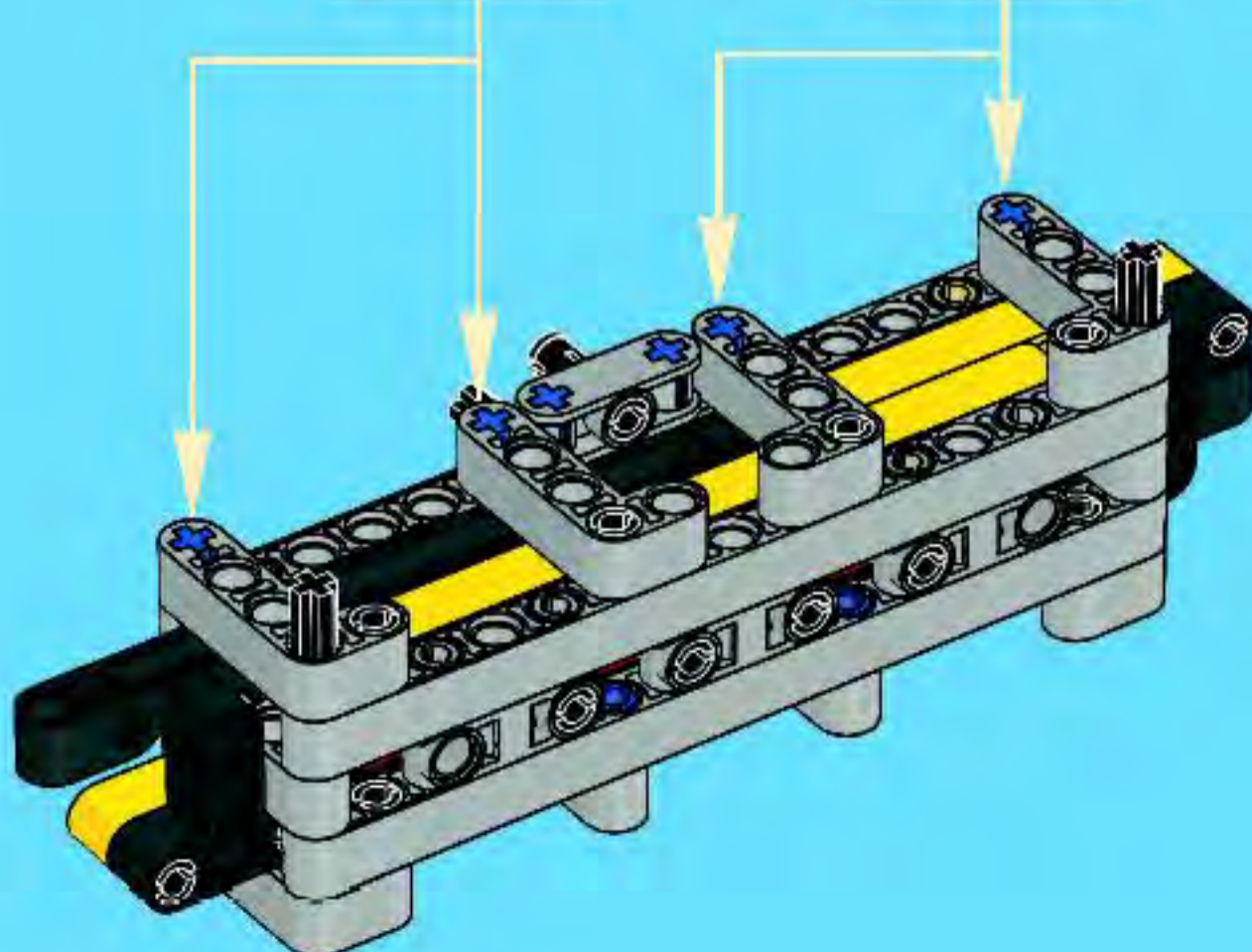
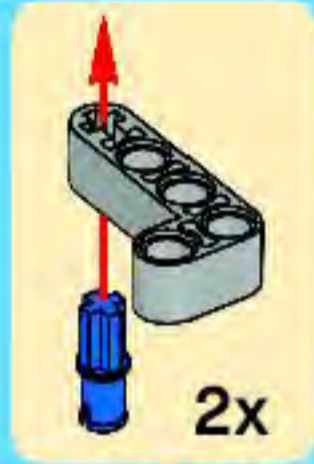
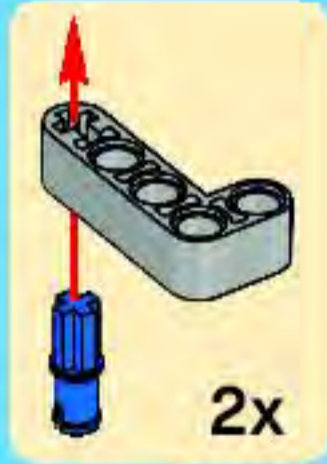




14



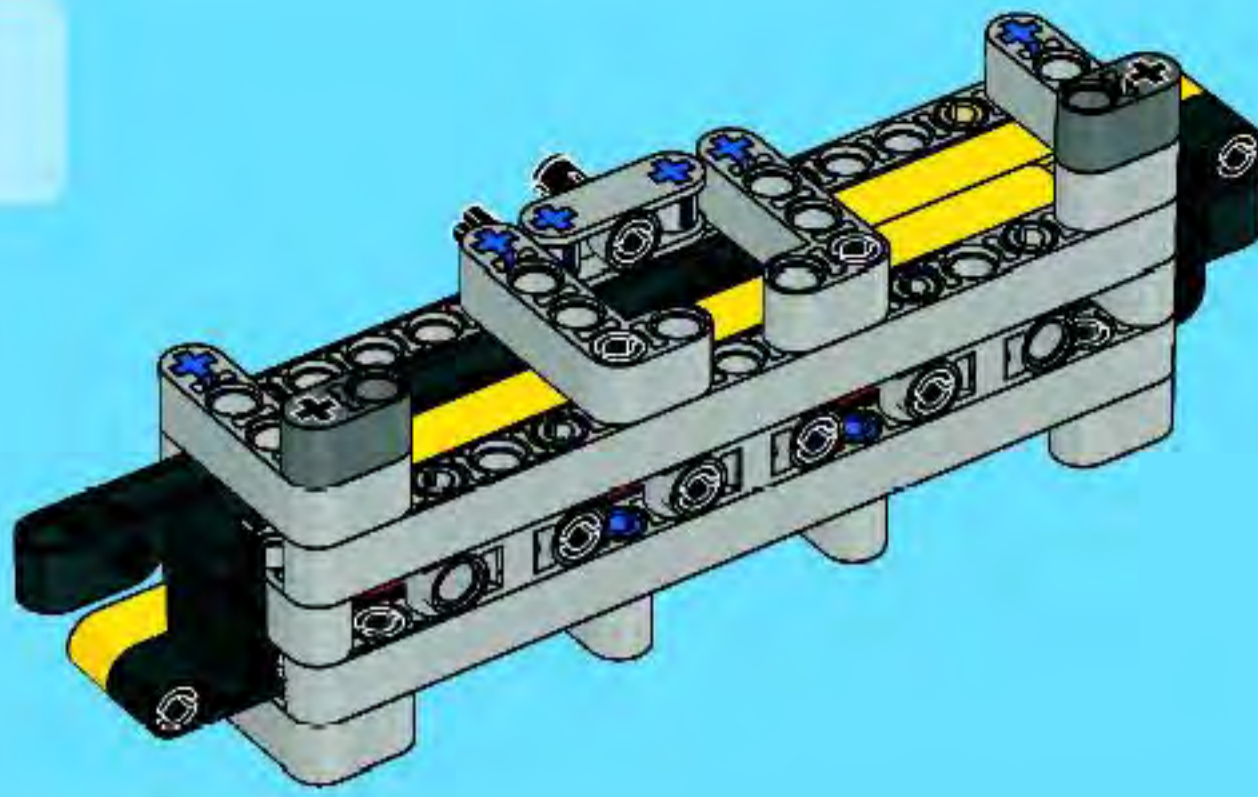
15





2x

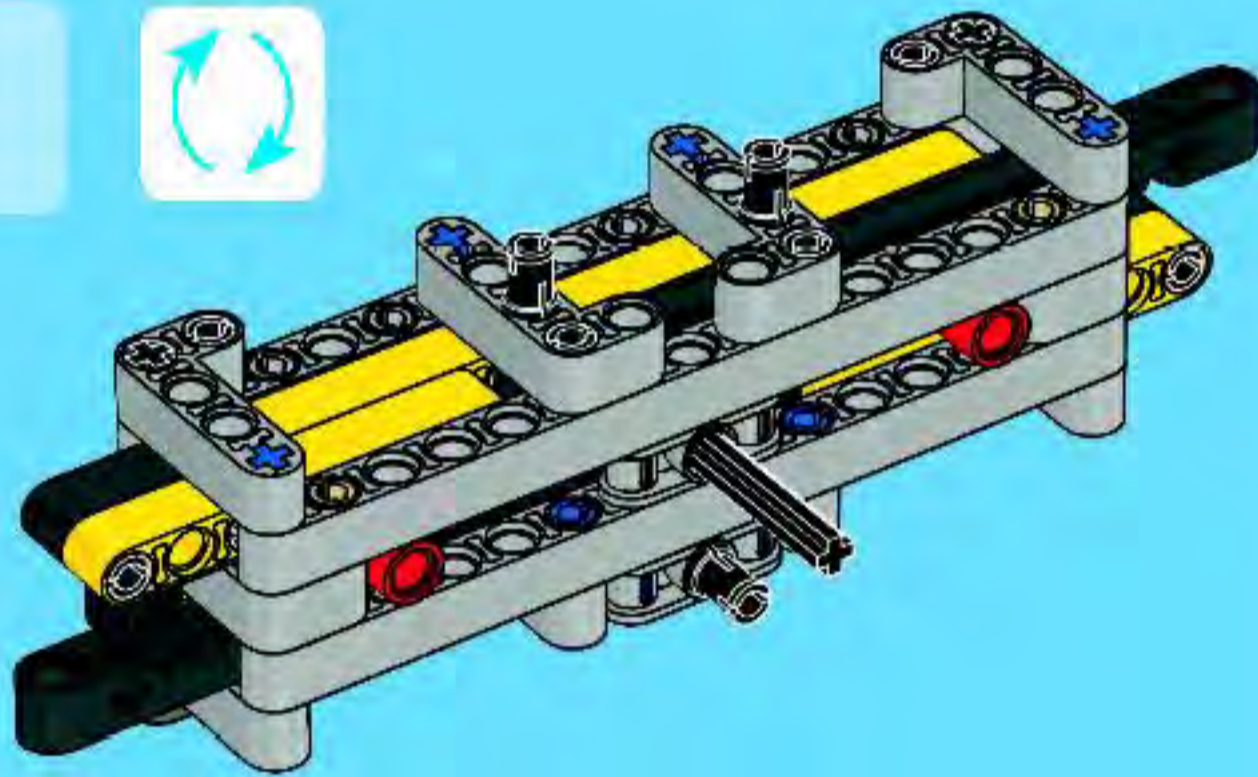
16



2x



17



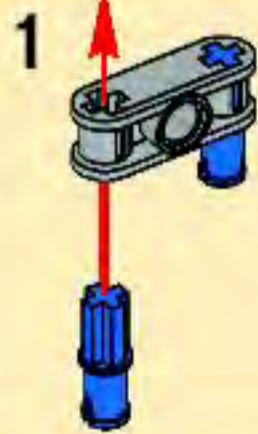
1x



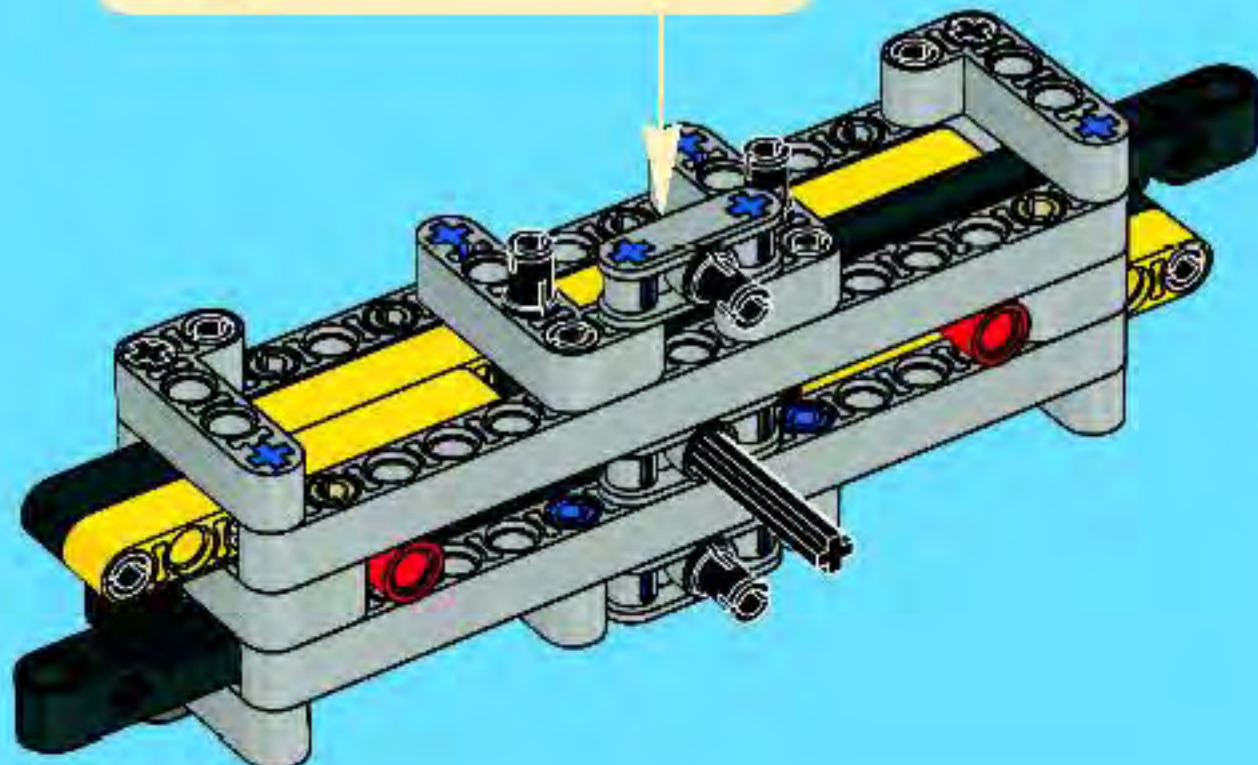
2x



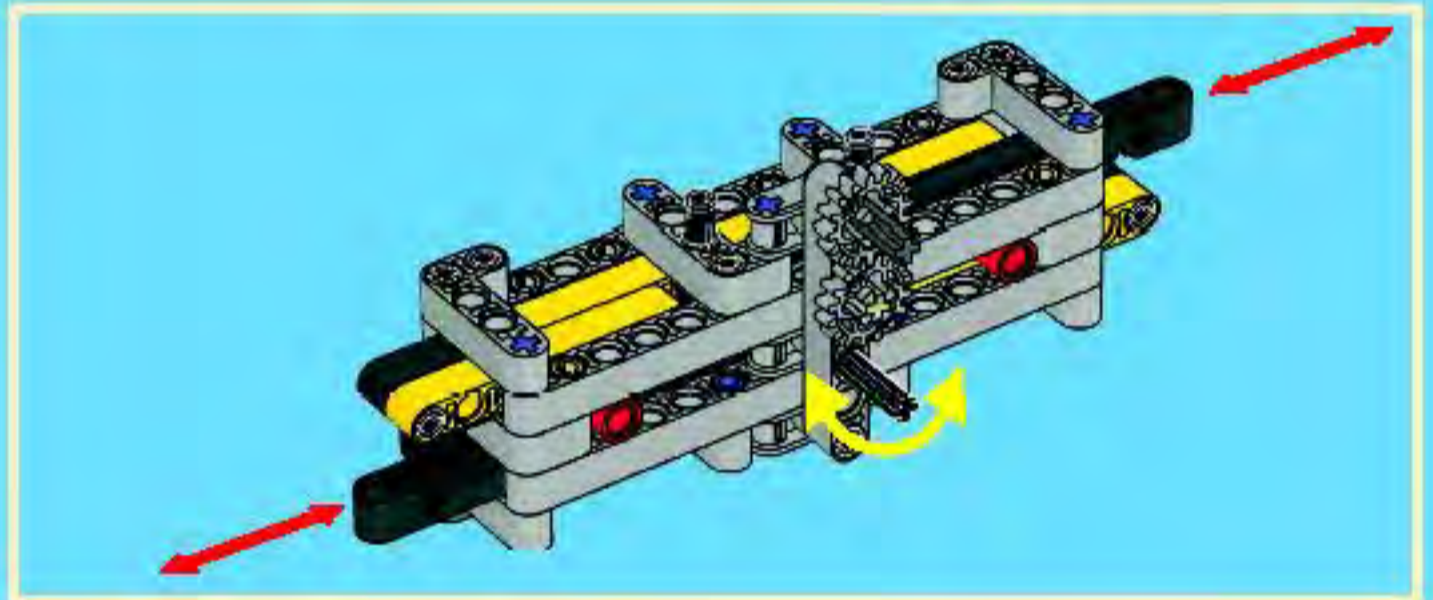
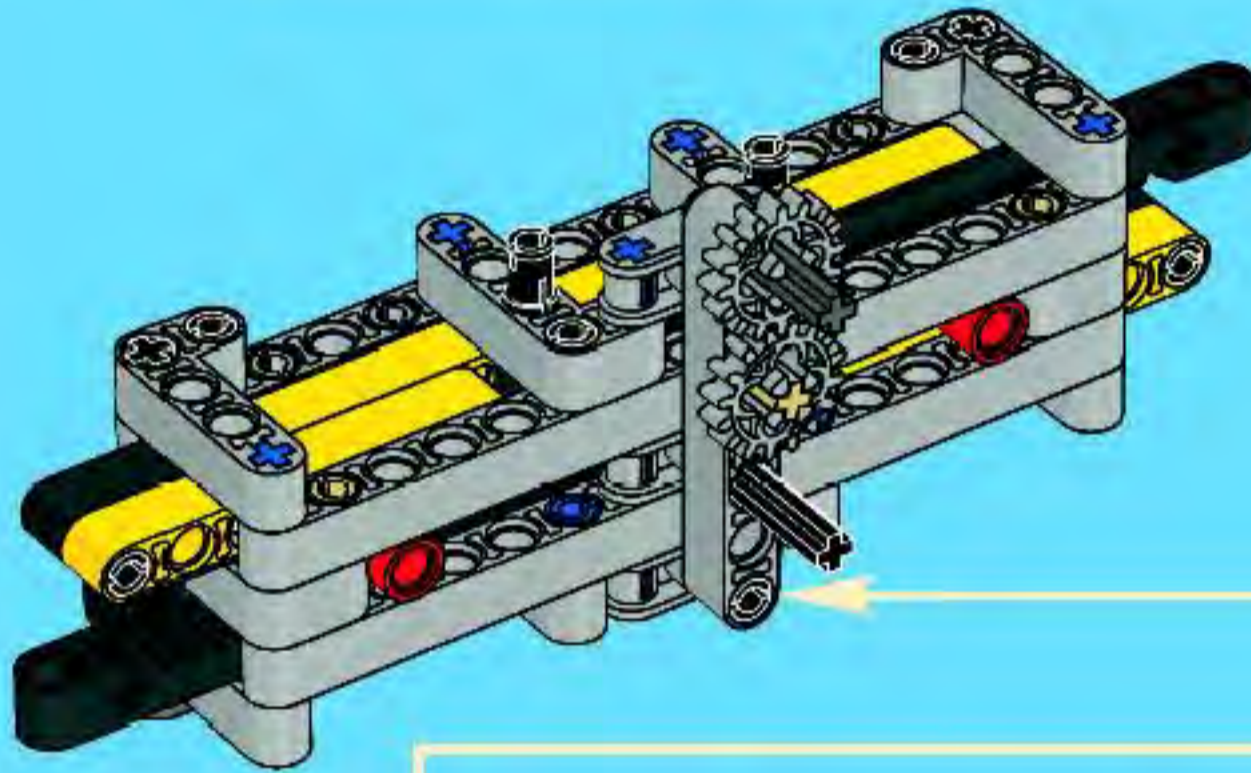
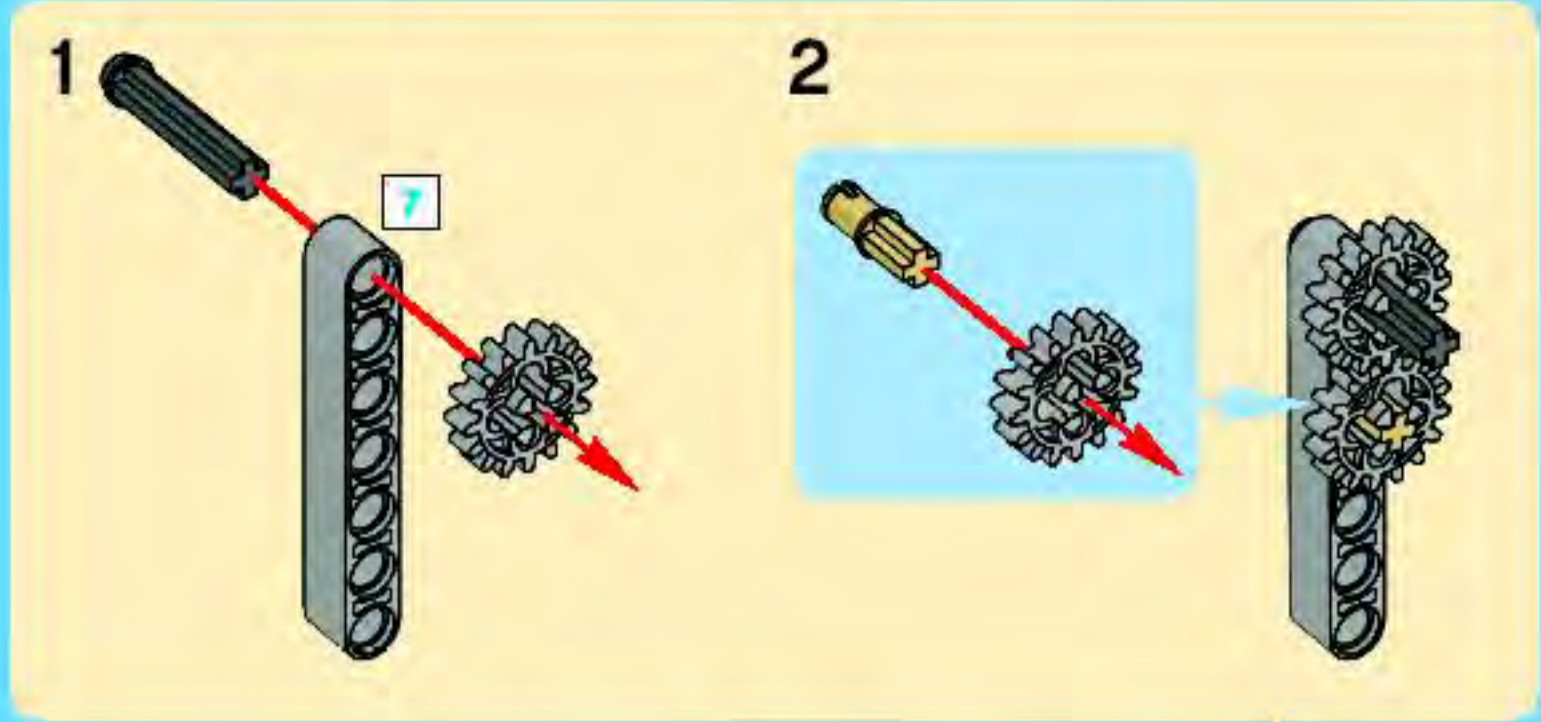
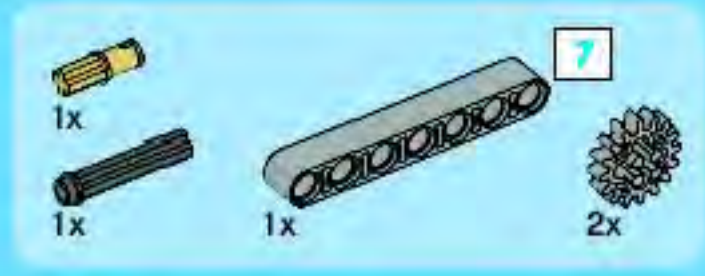
1x



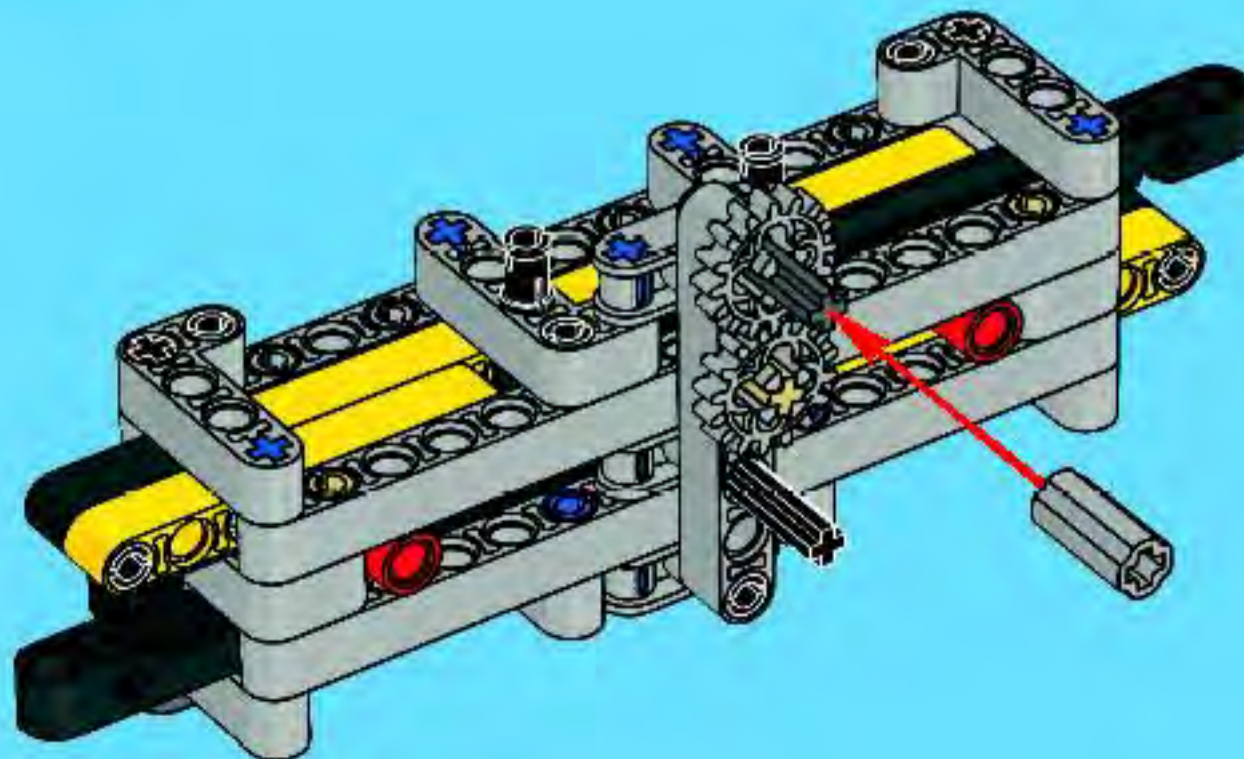
18



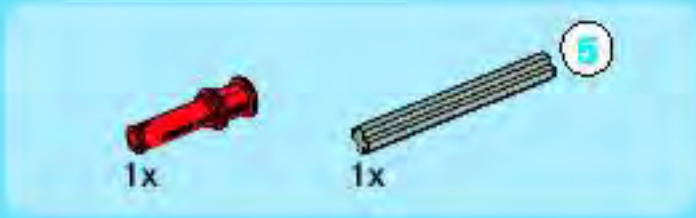
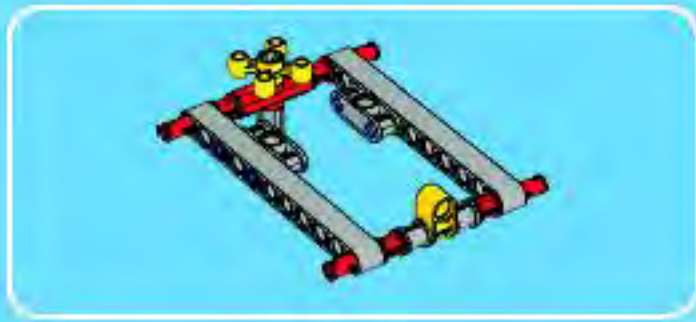
# 19



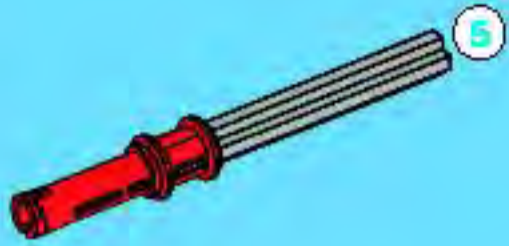
# 20







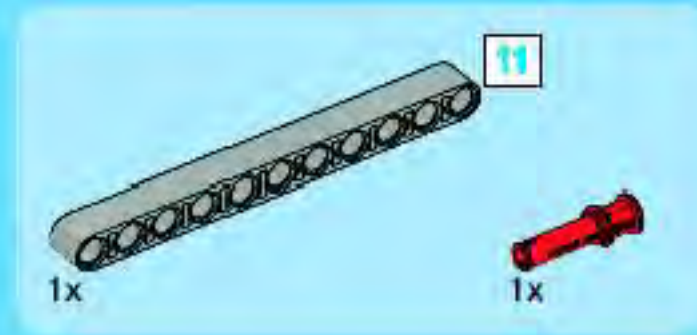
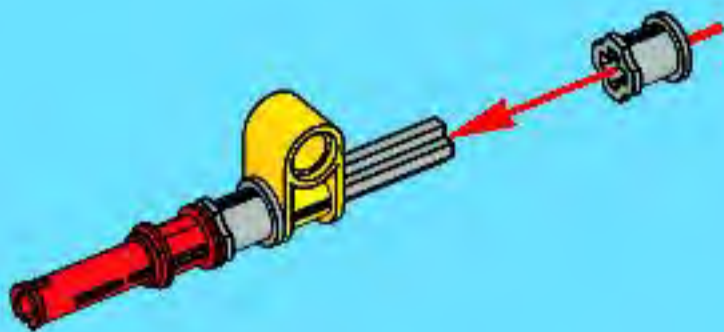
1



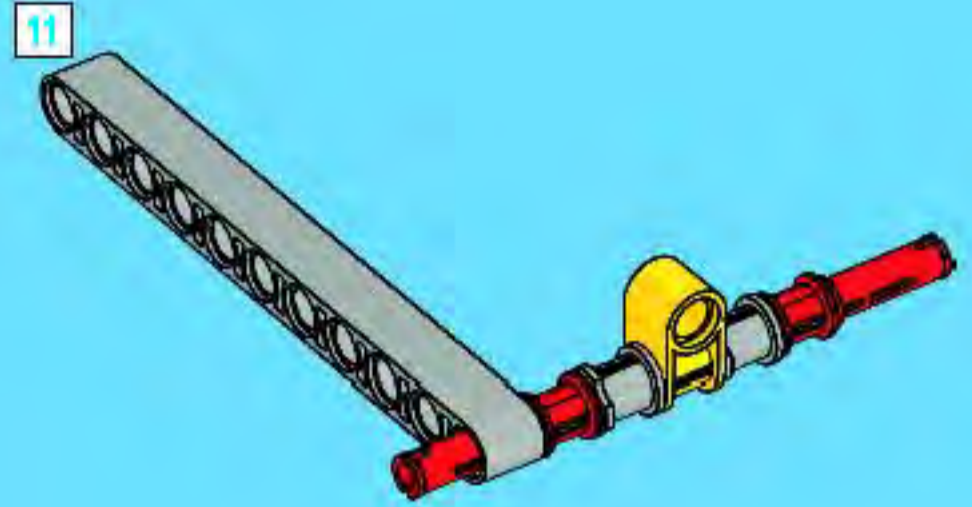
2



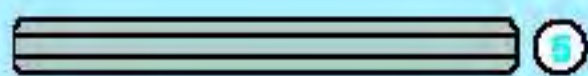
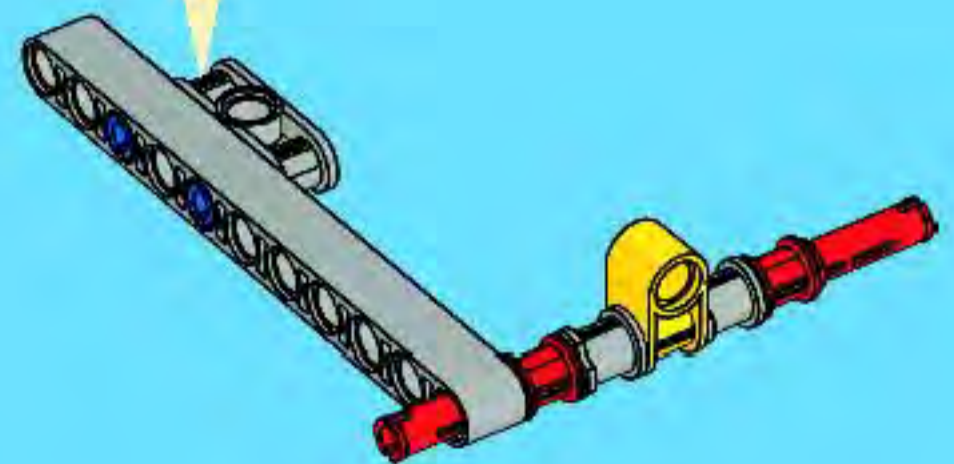
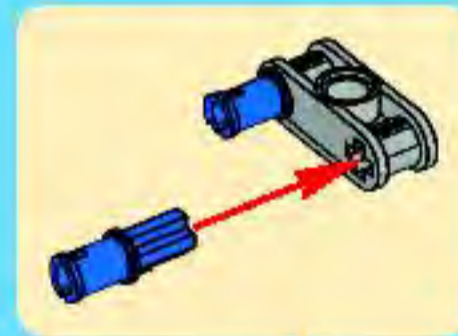
3



4

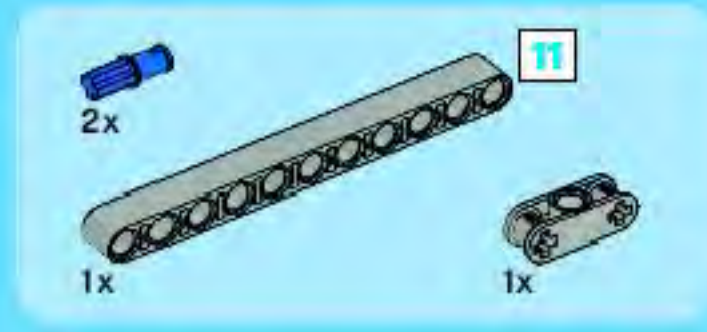
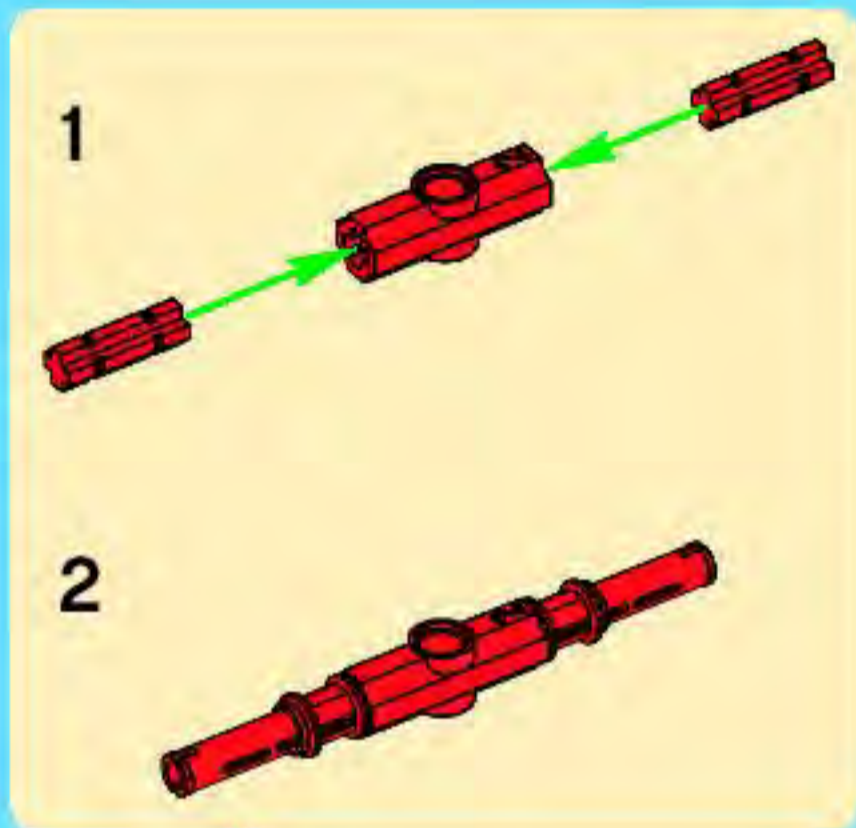


5

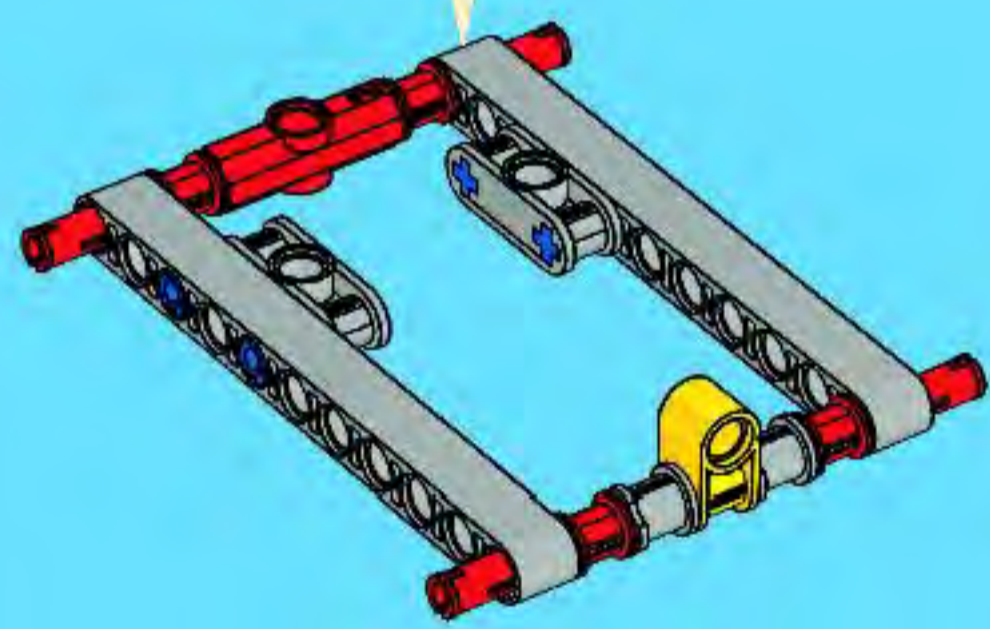
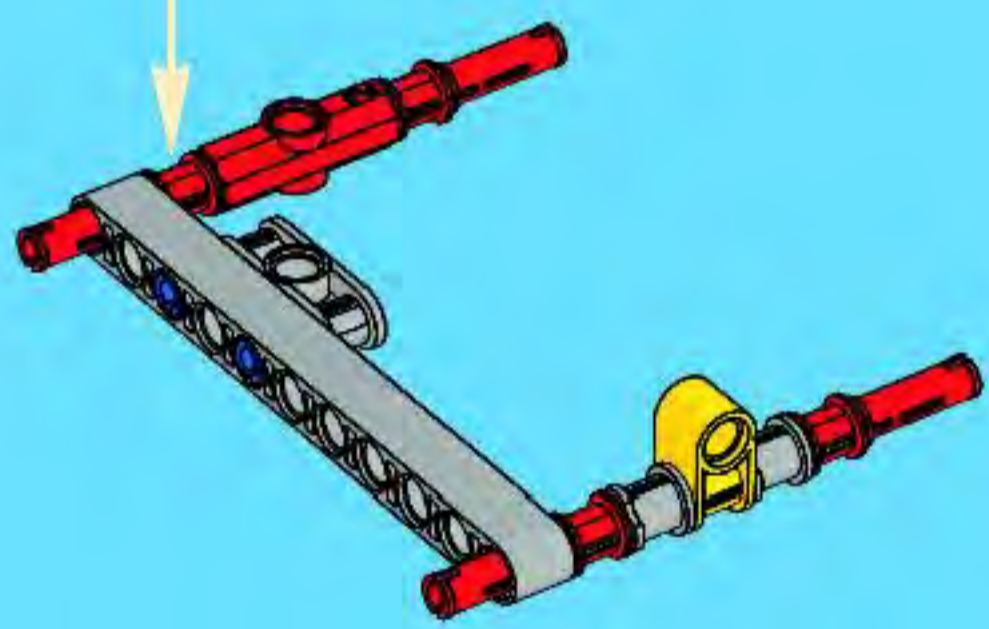
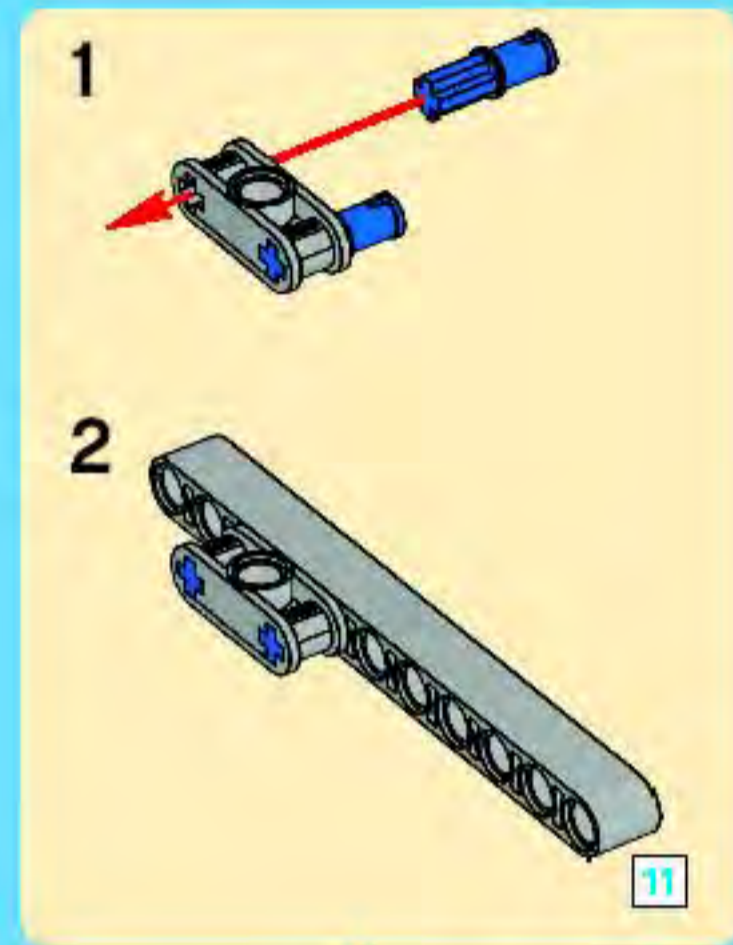


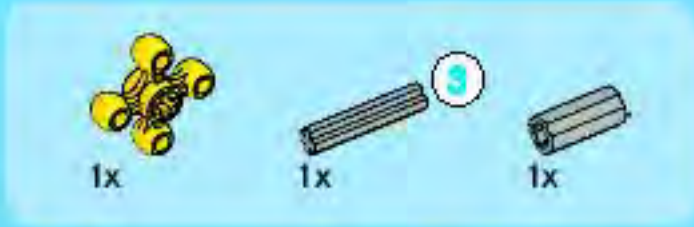


6

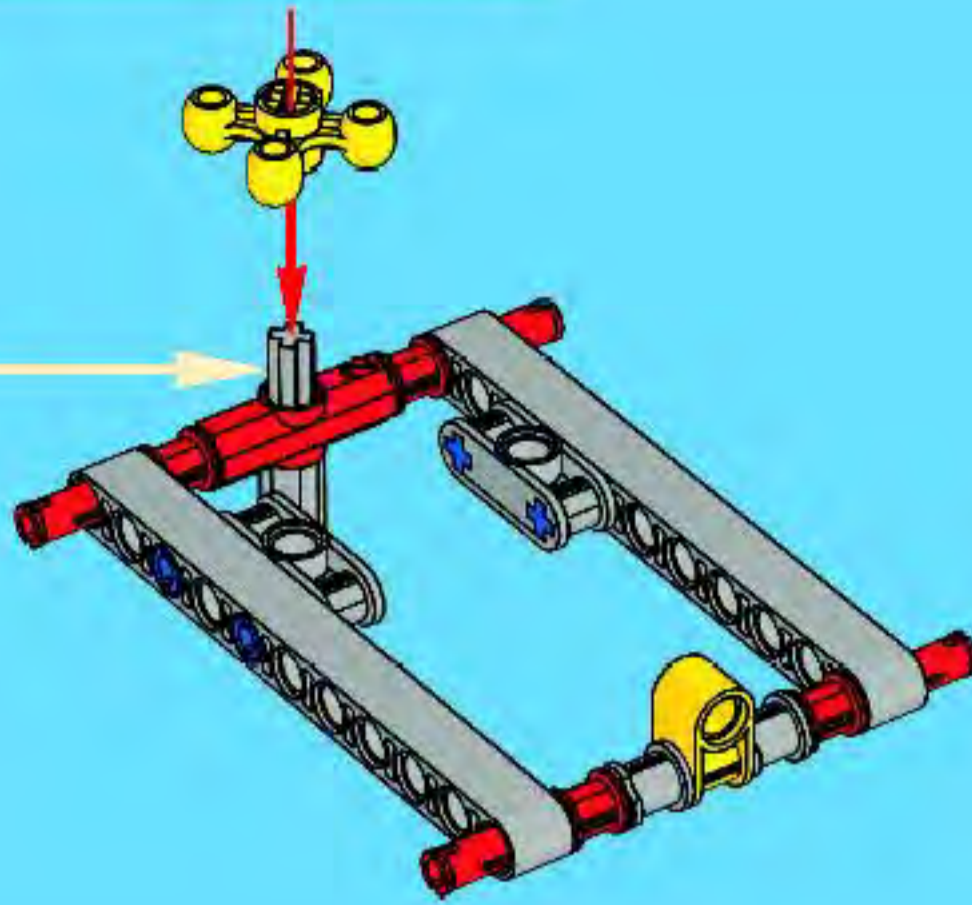


7

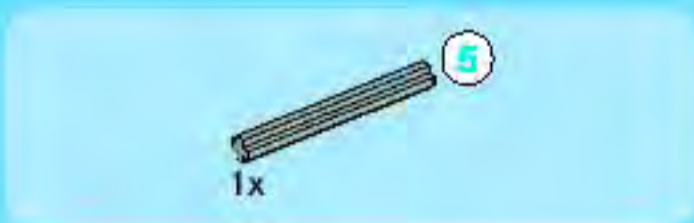
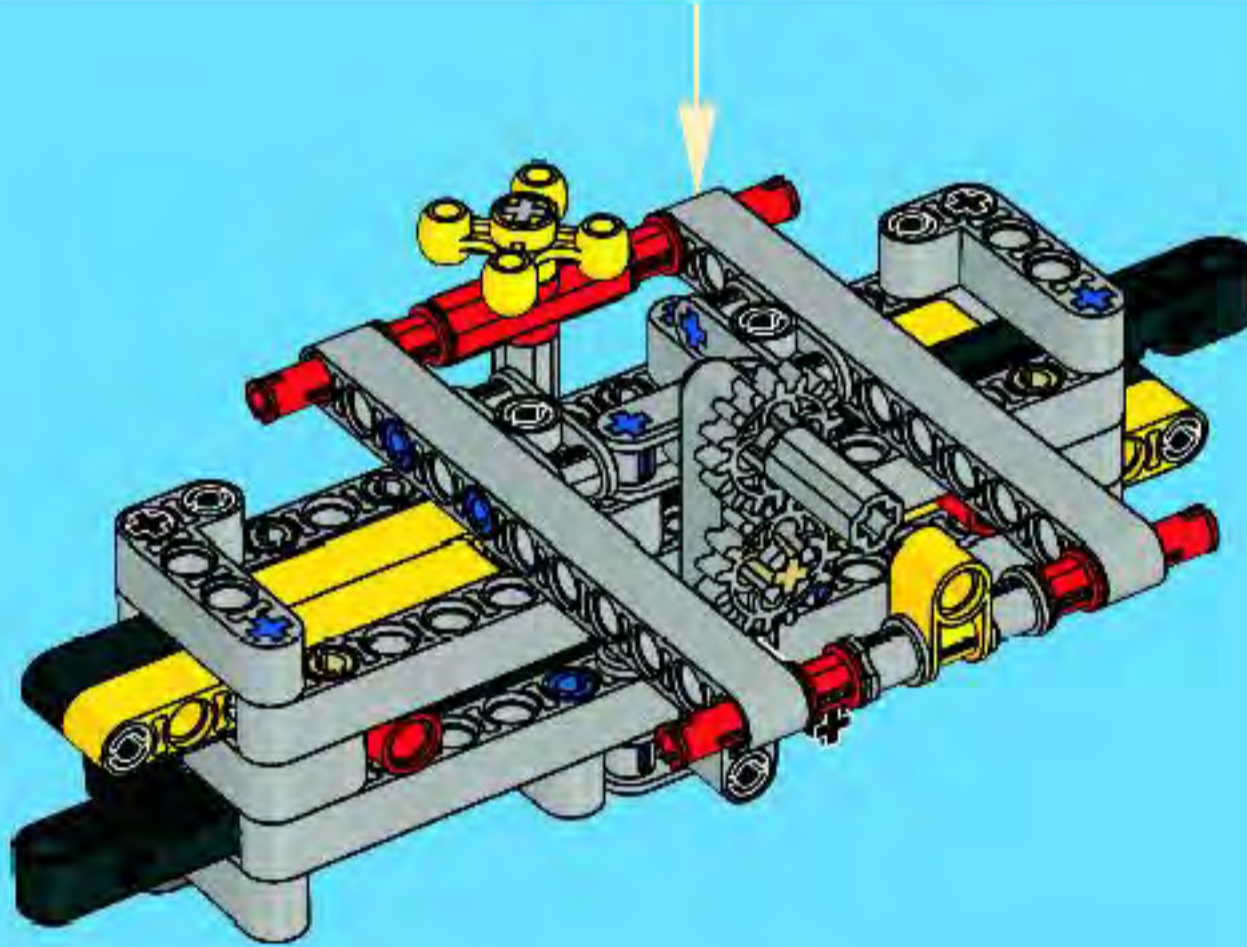




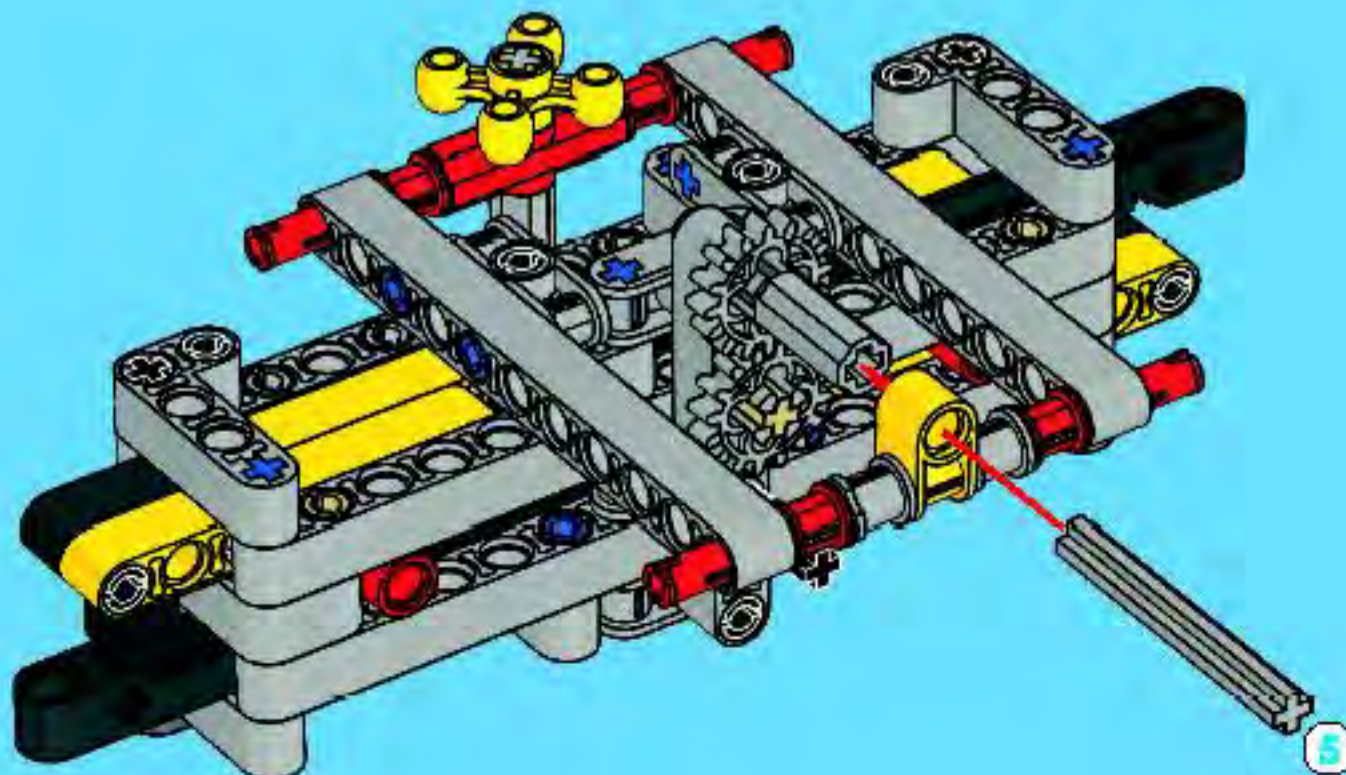
8



21

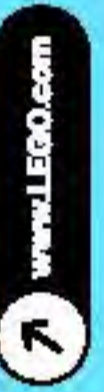
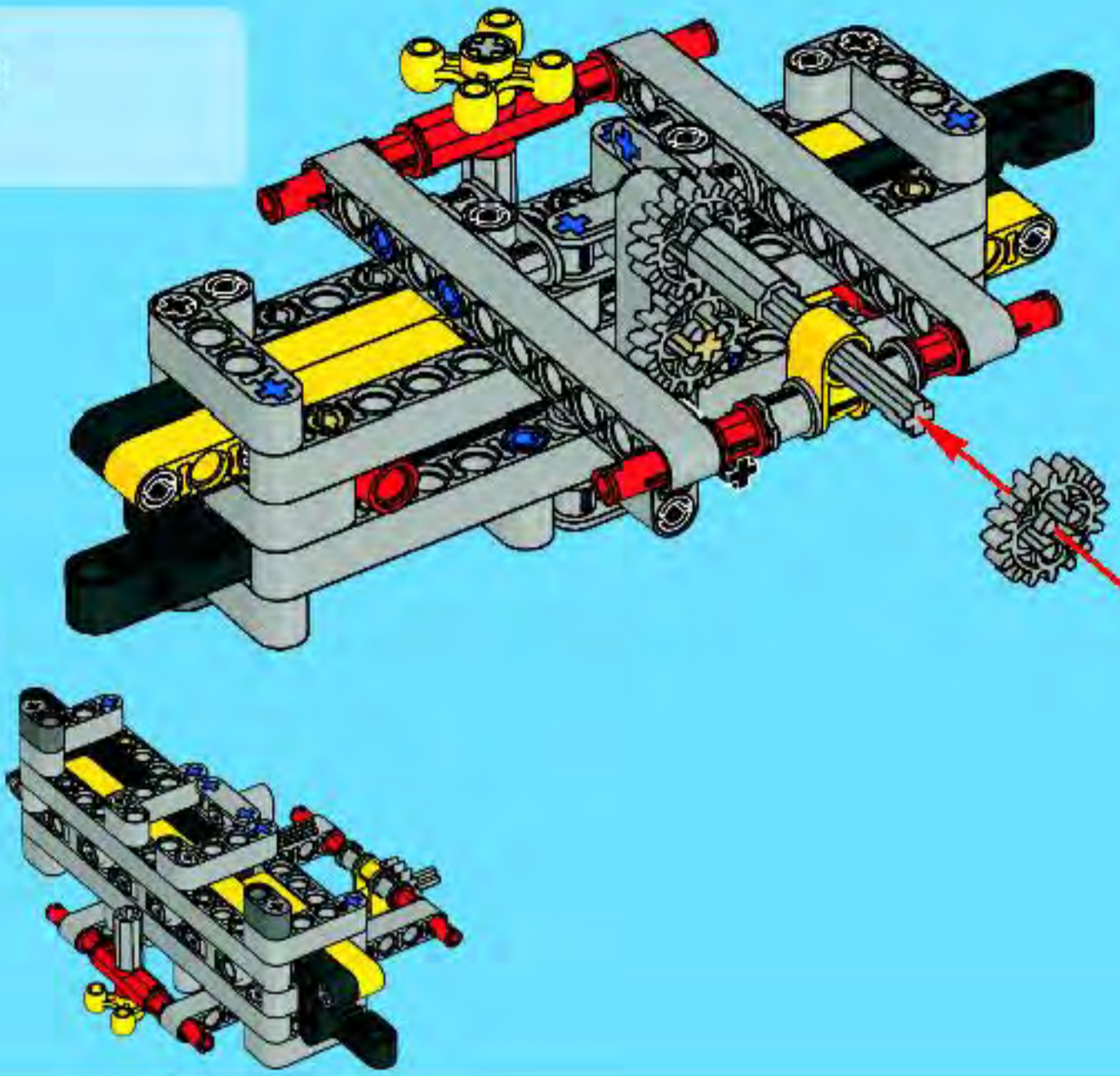


22

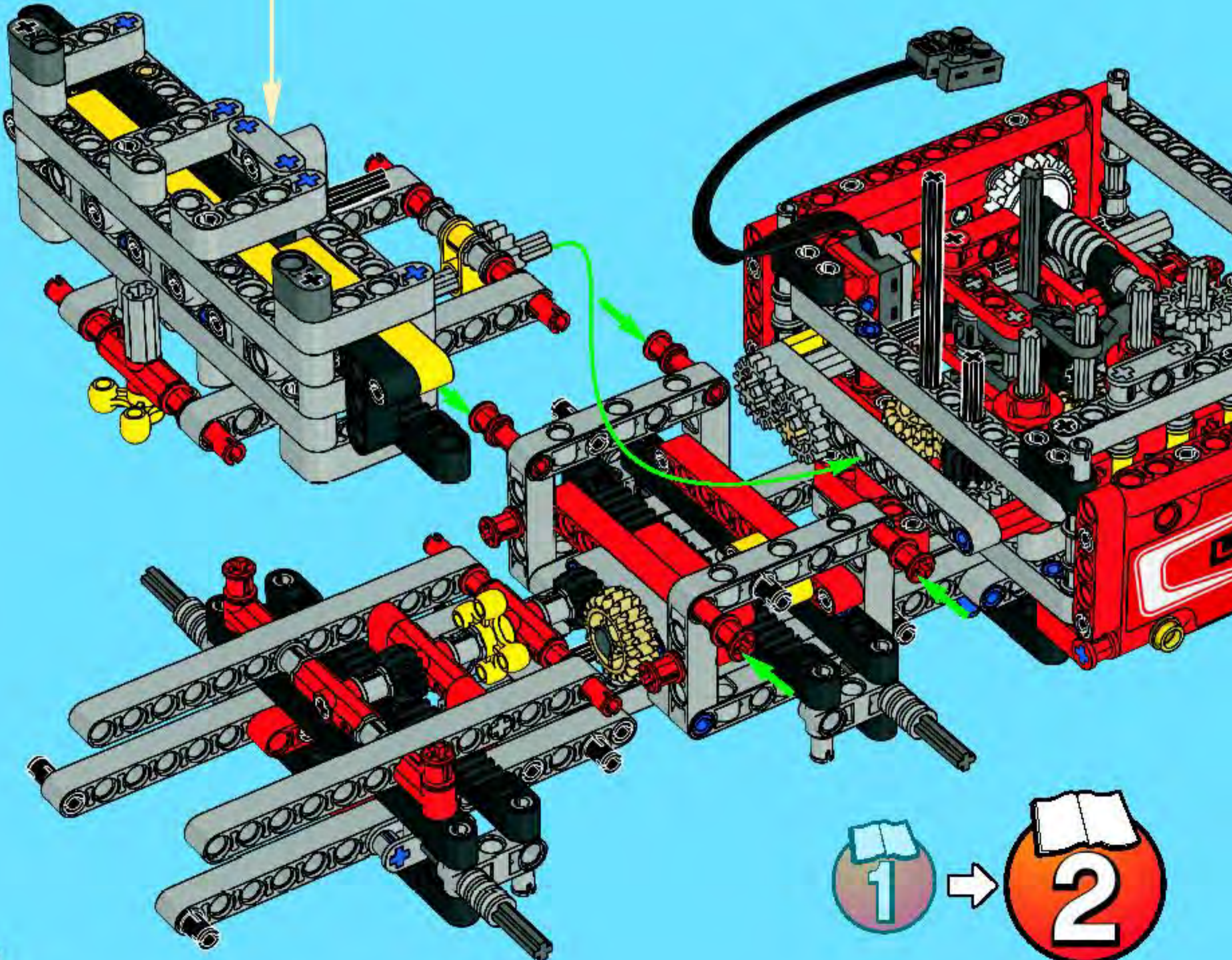




23



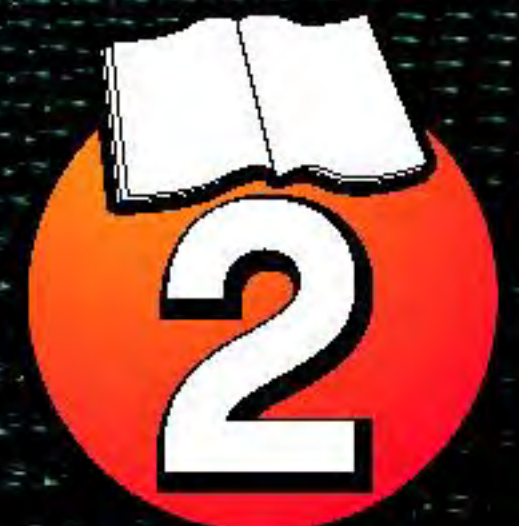
63

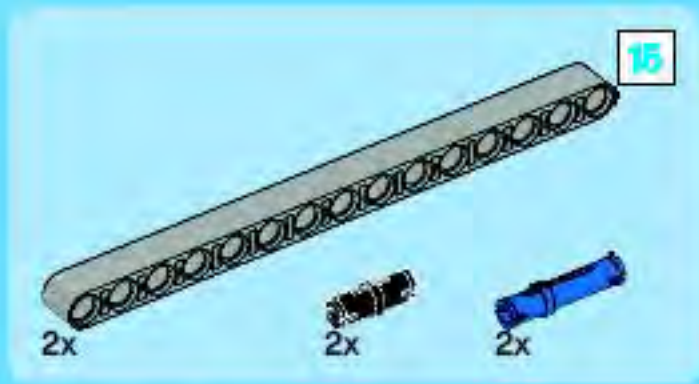




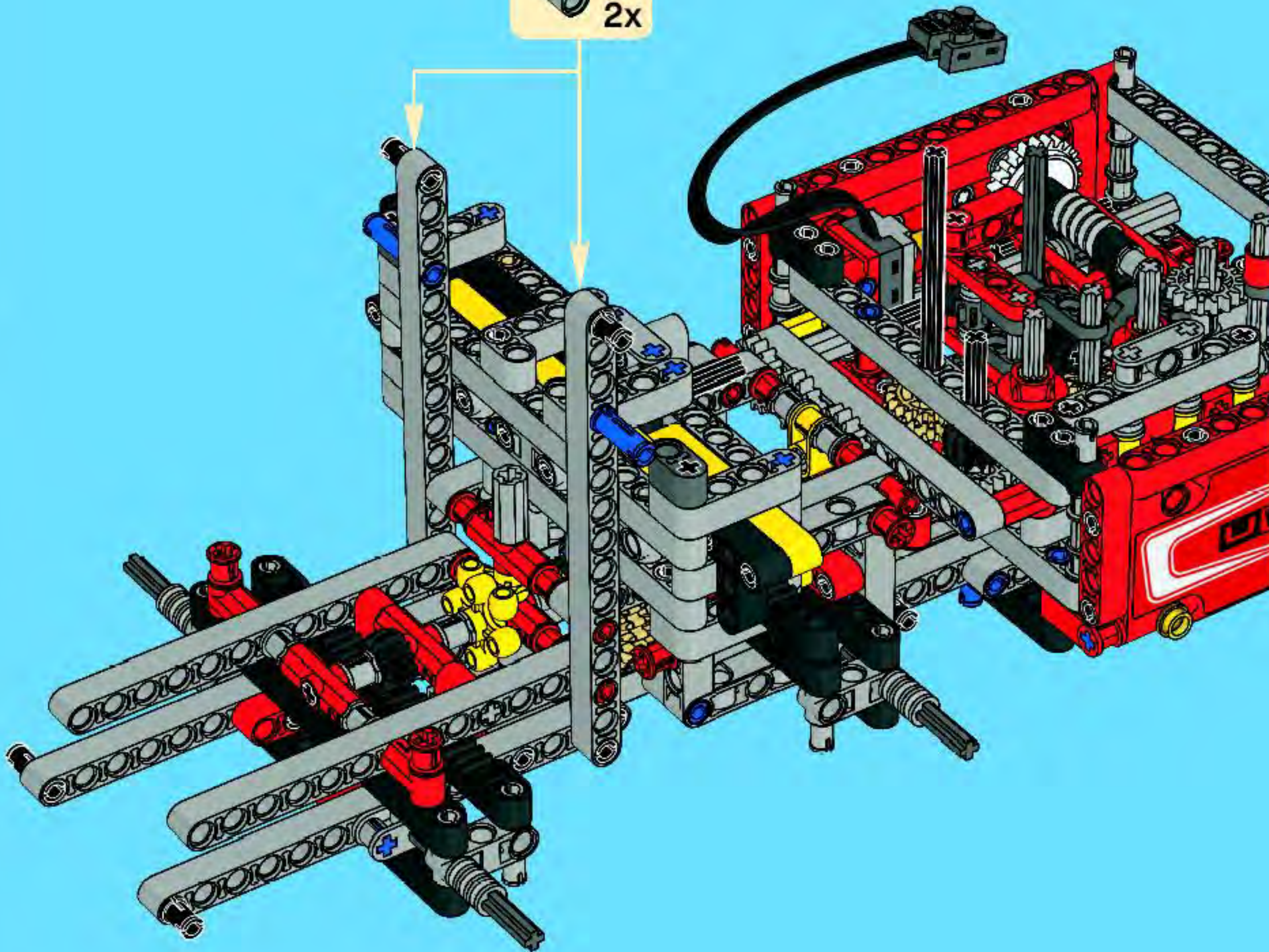
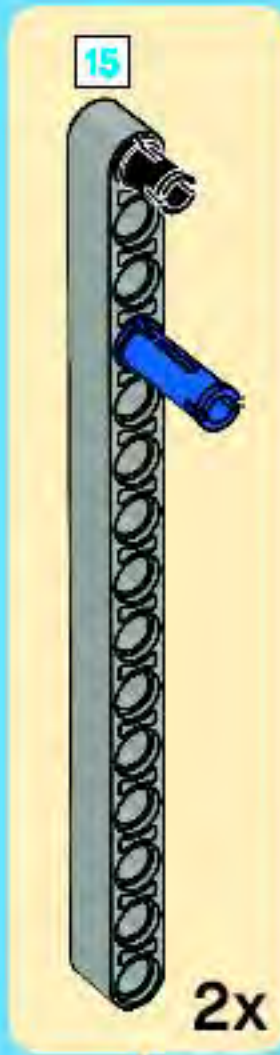
# TECHNIC

8258



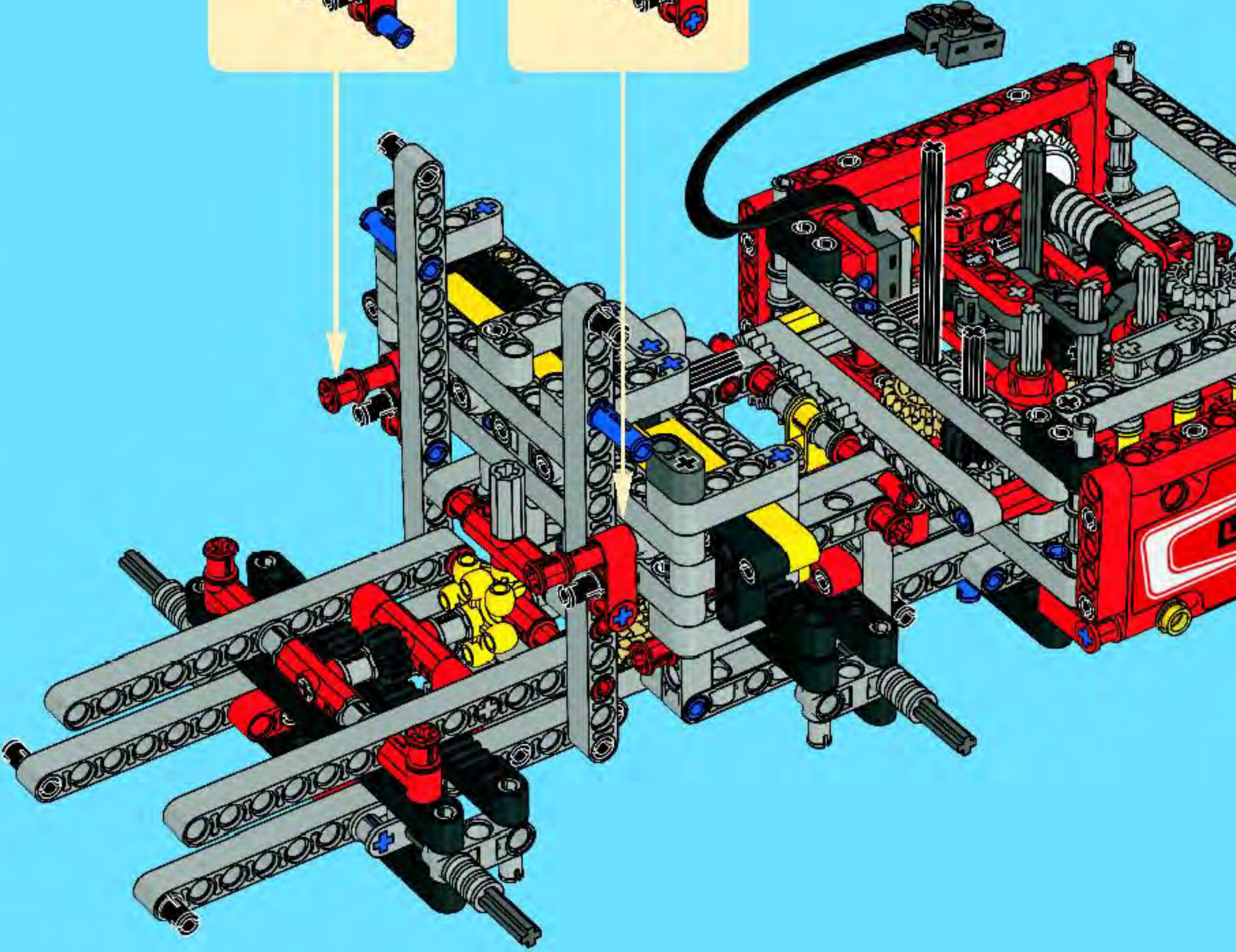
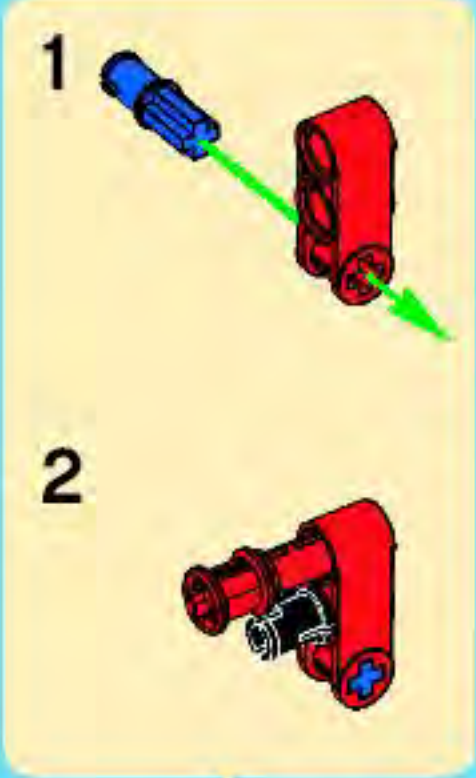
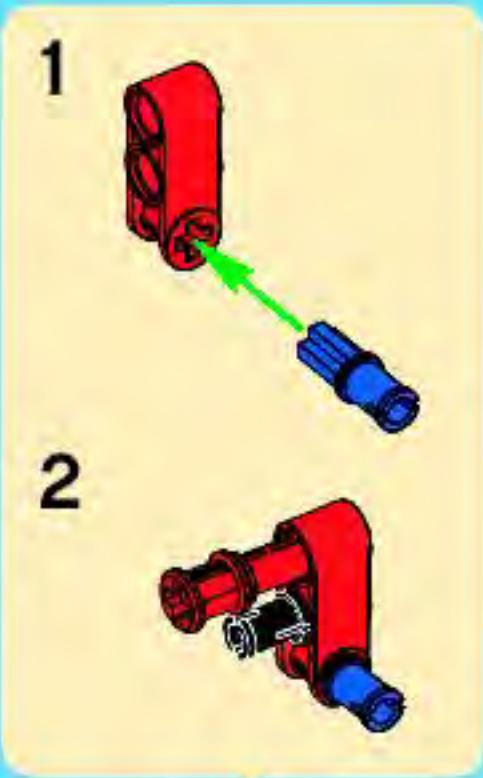


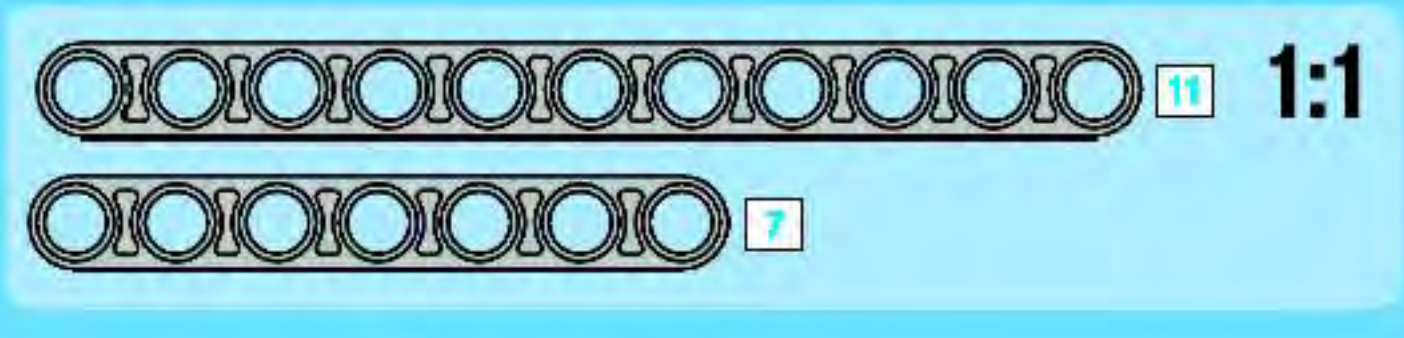
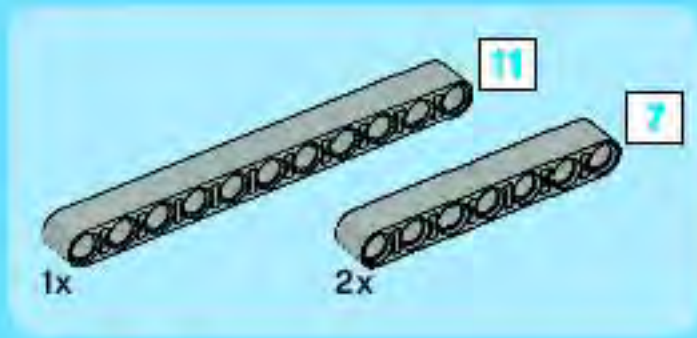
64



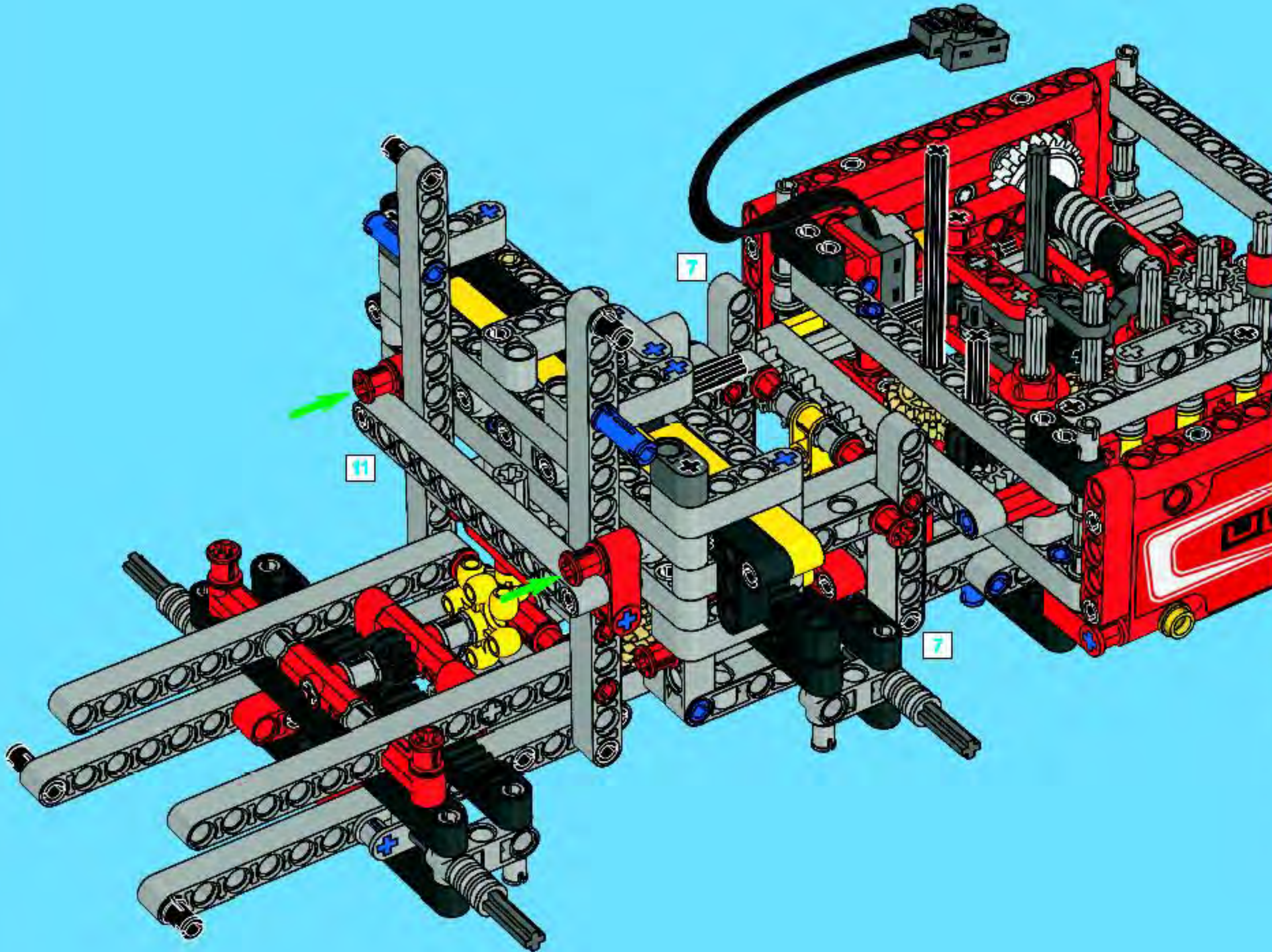


# 65





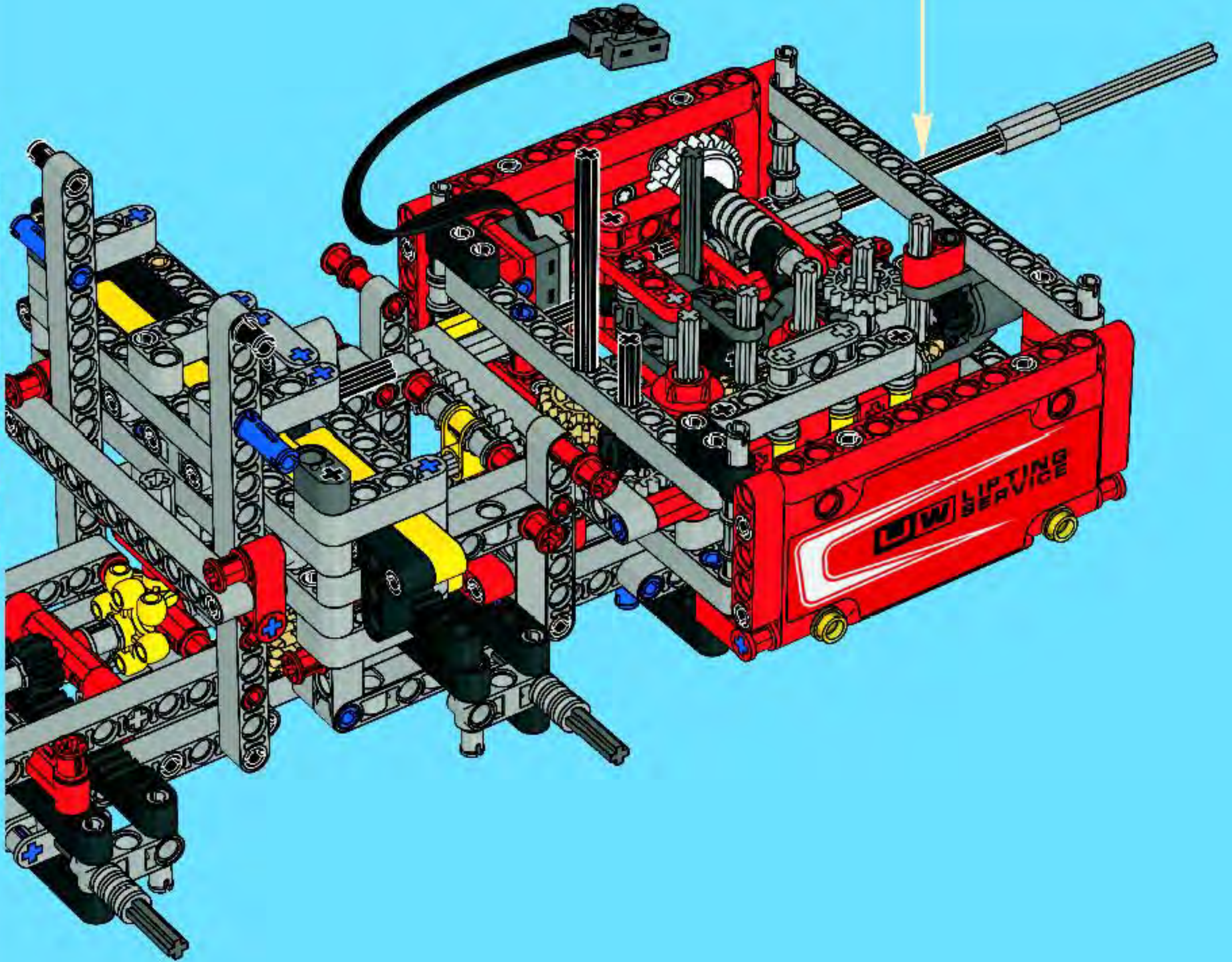
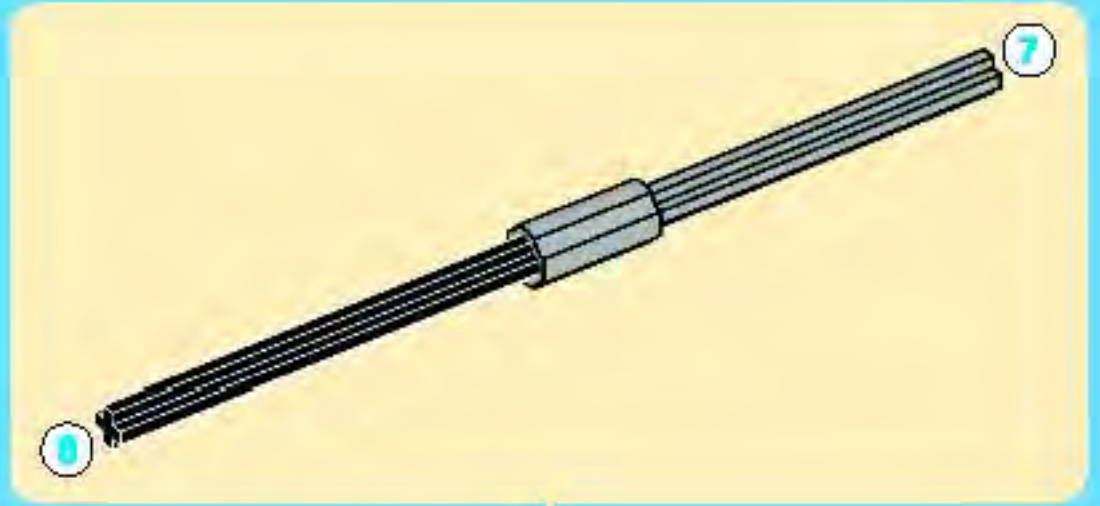
# 66





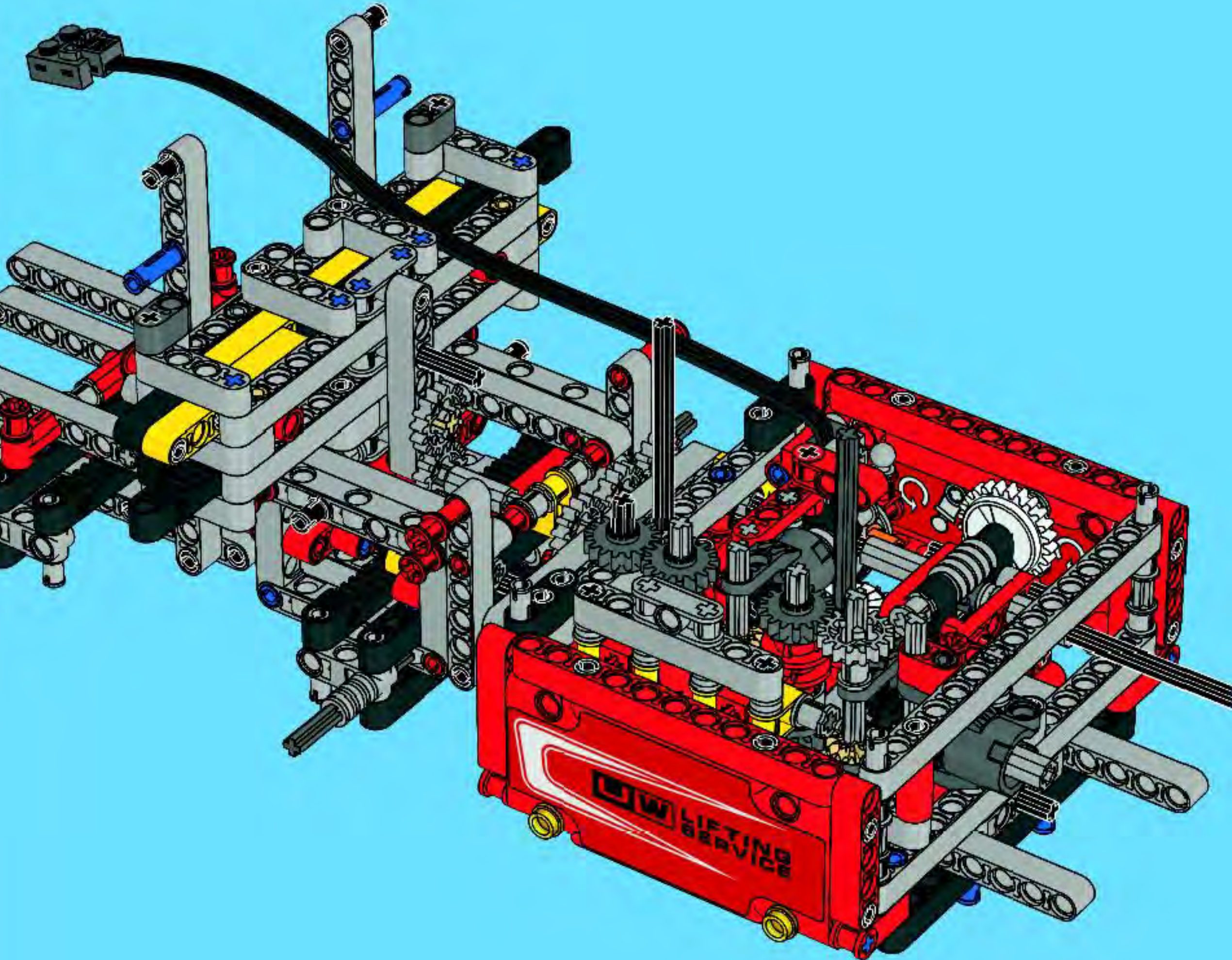


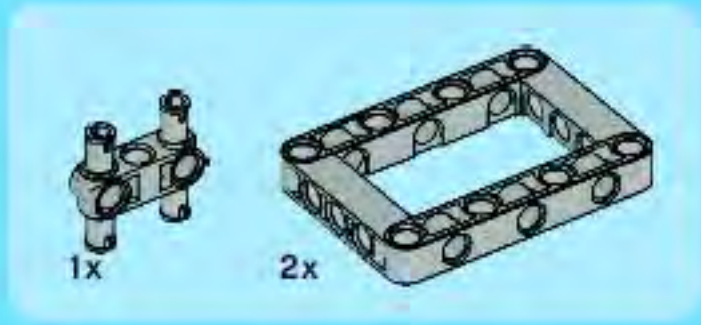
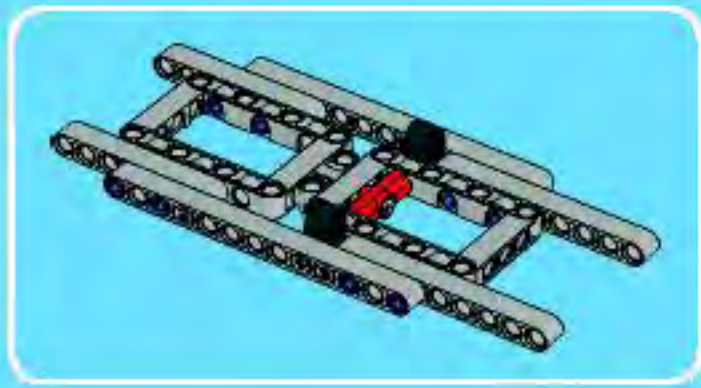
67



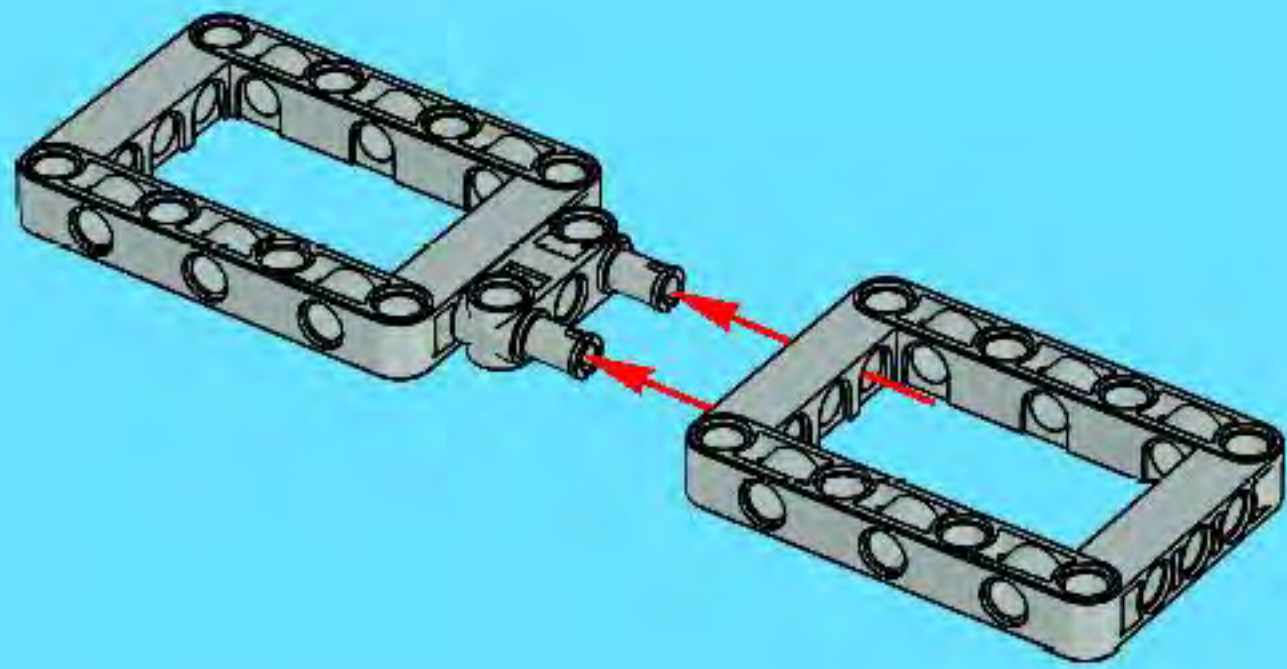


68

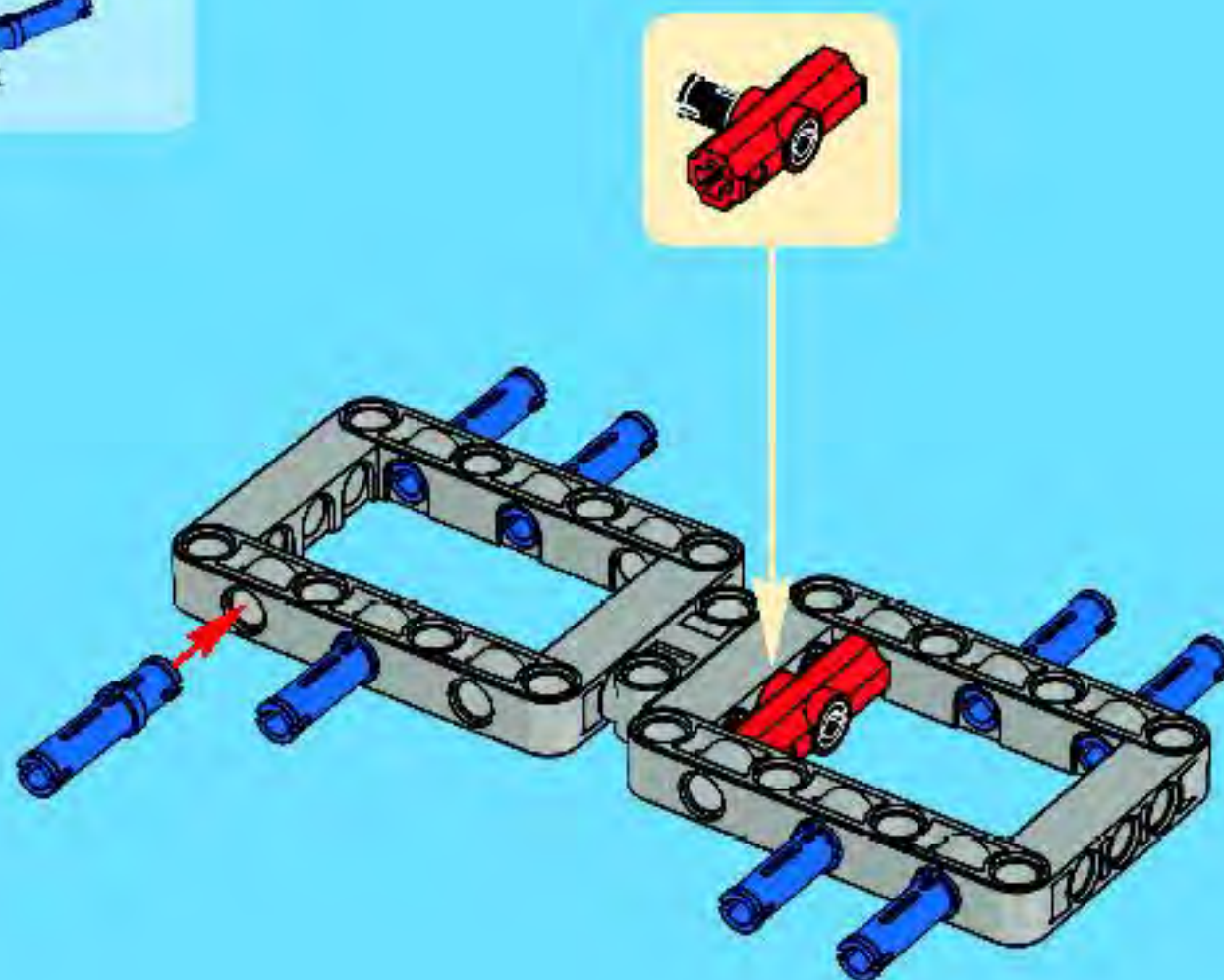


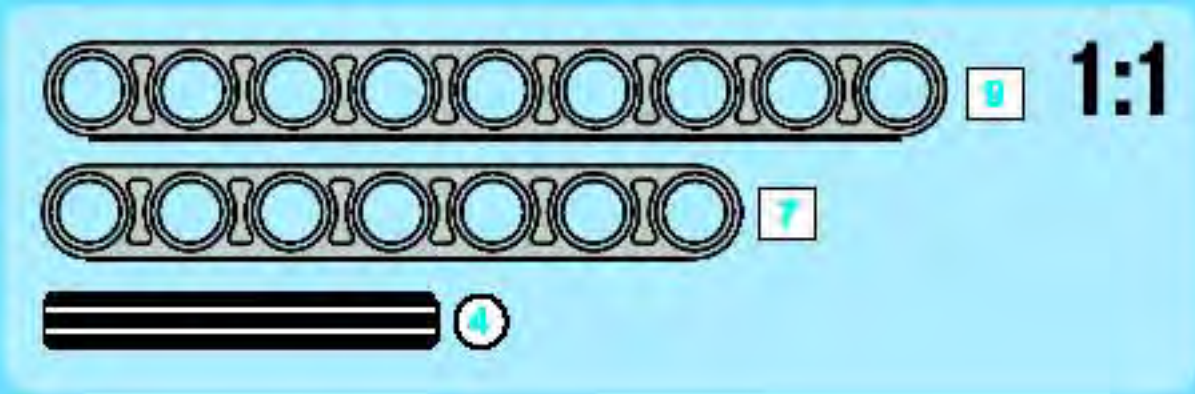
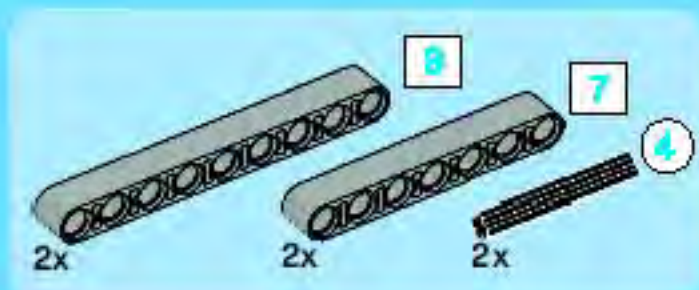


1

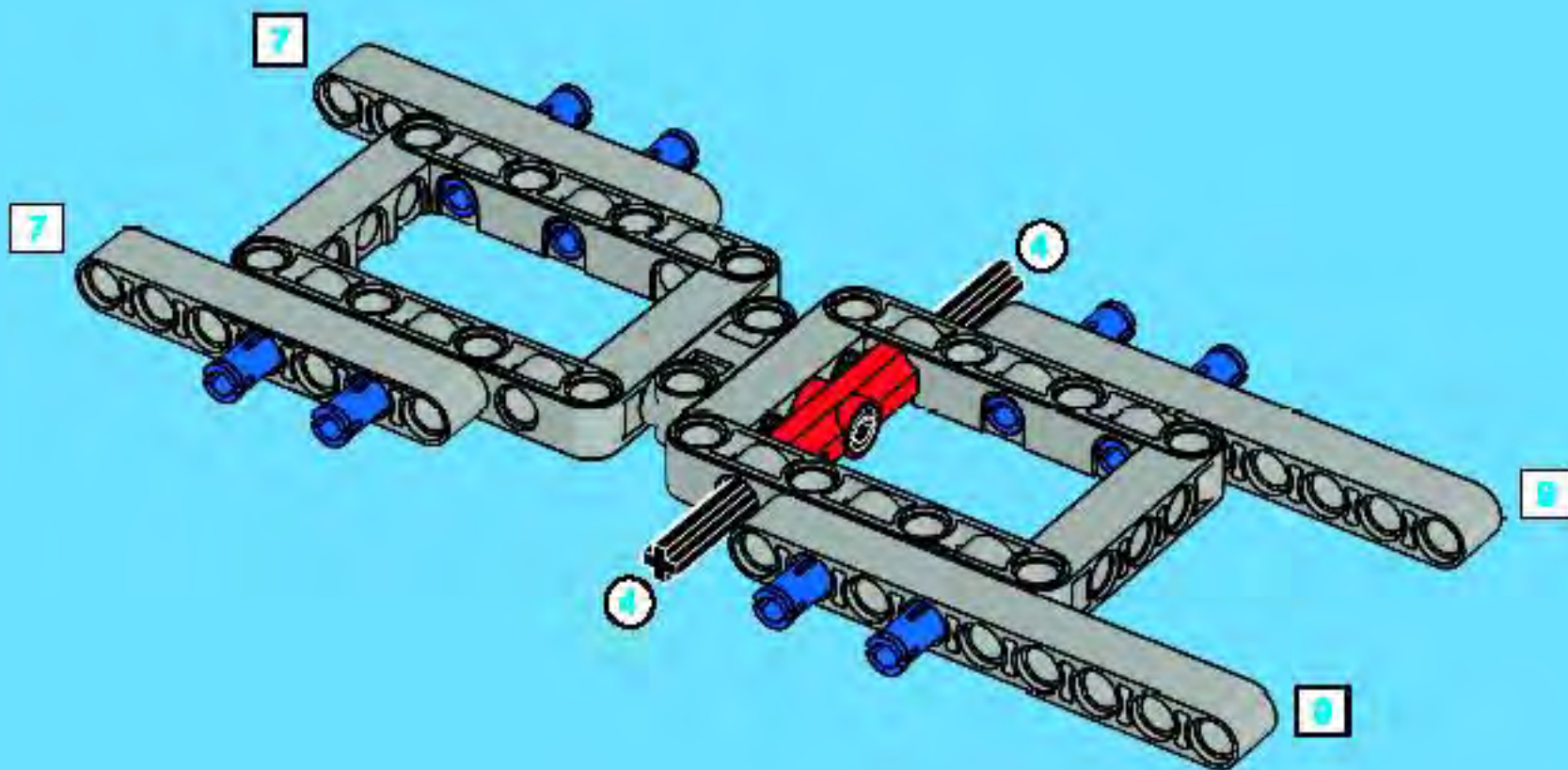


2

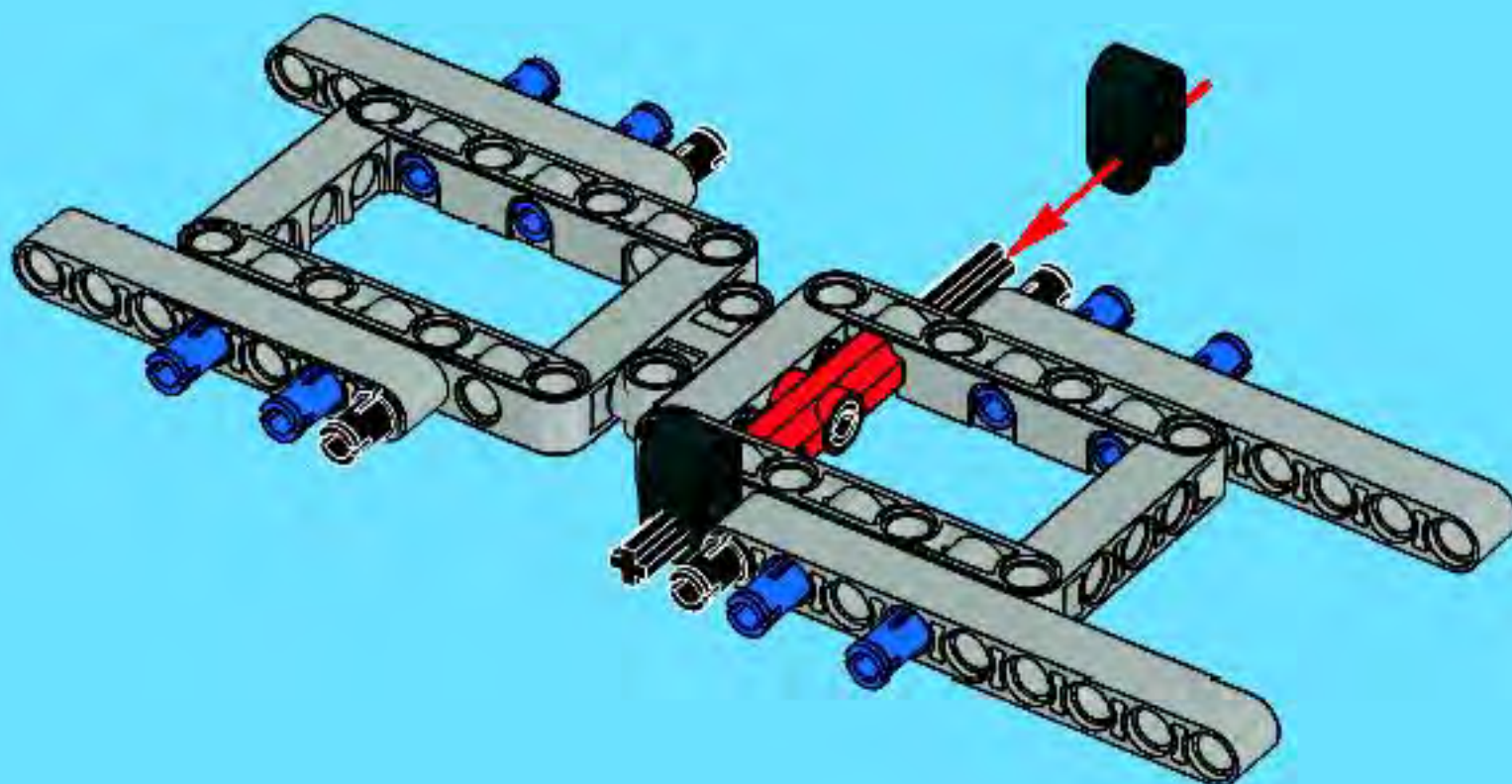


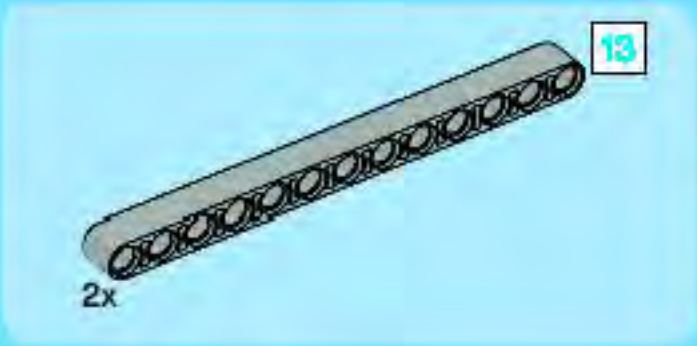


3

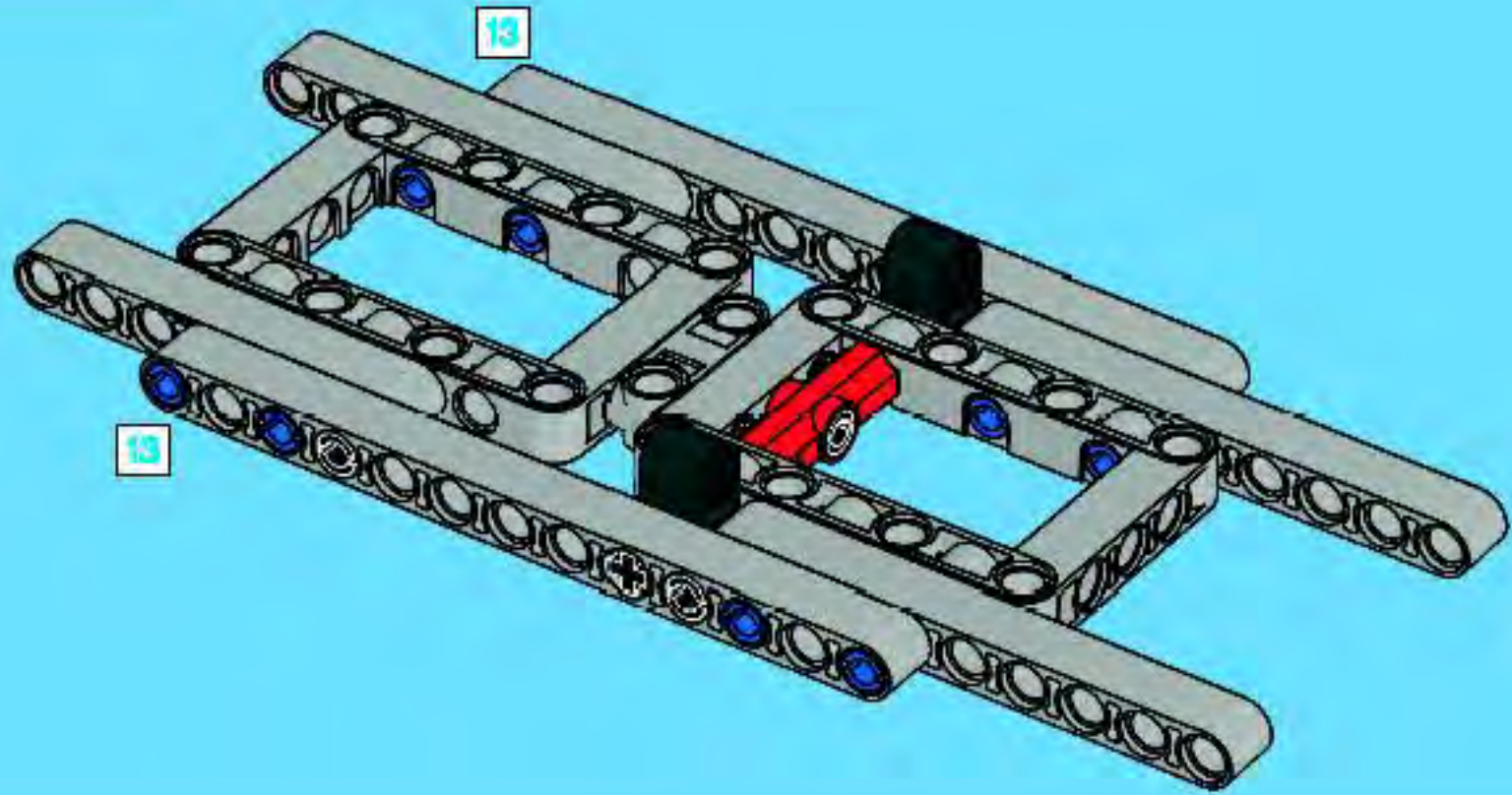


4

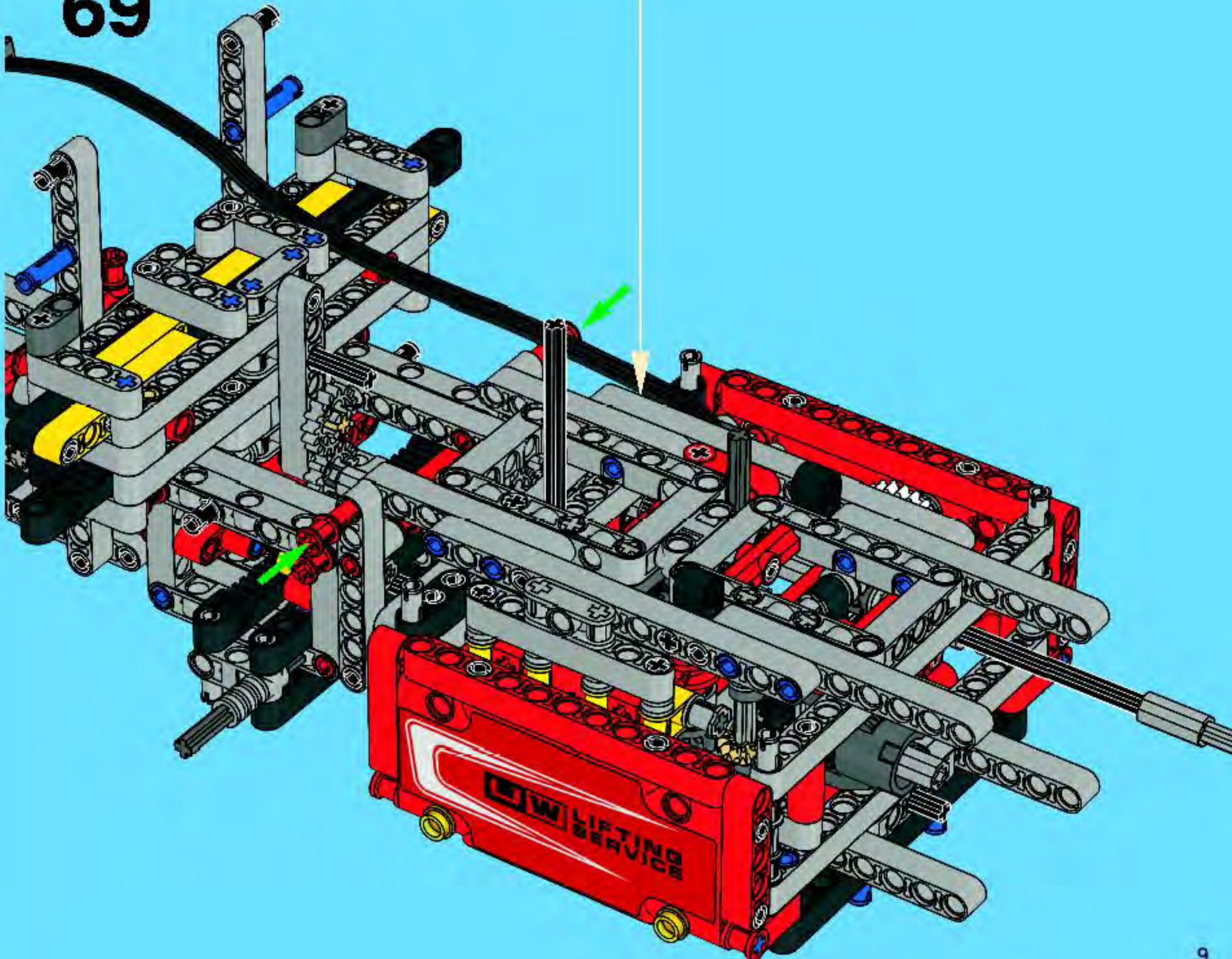




5



69



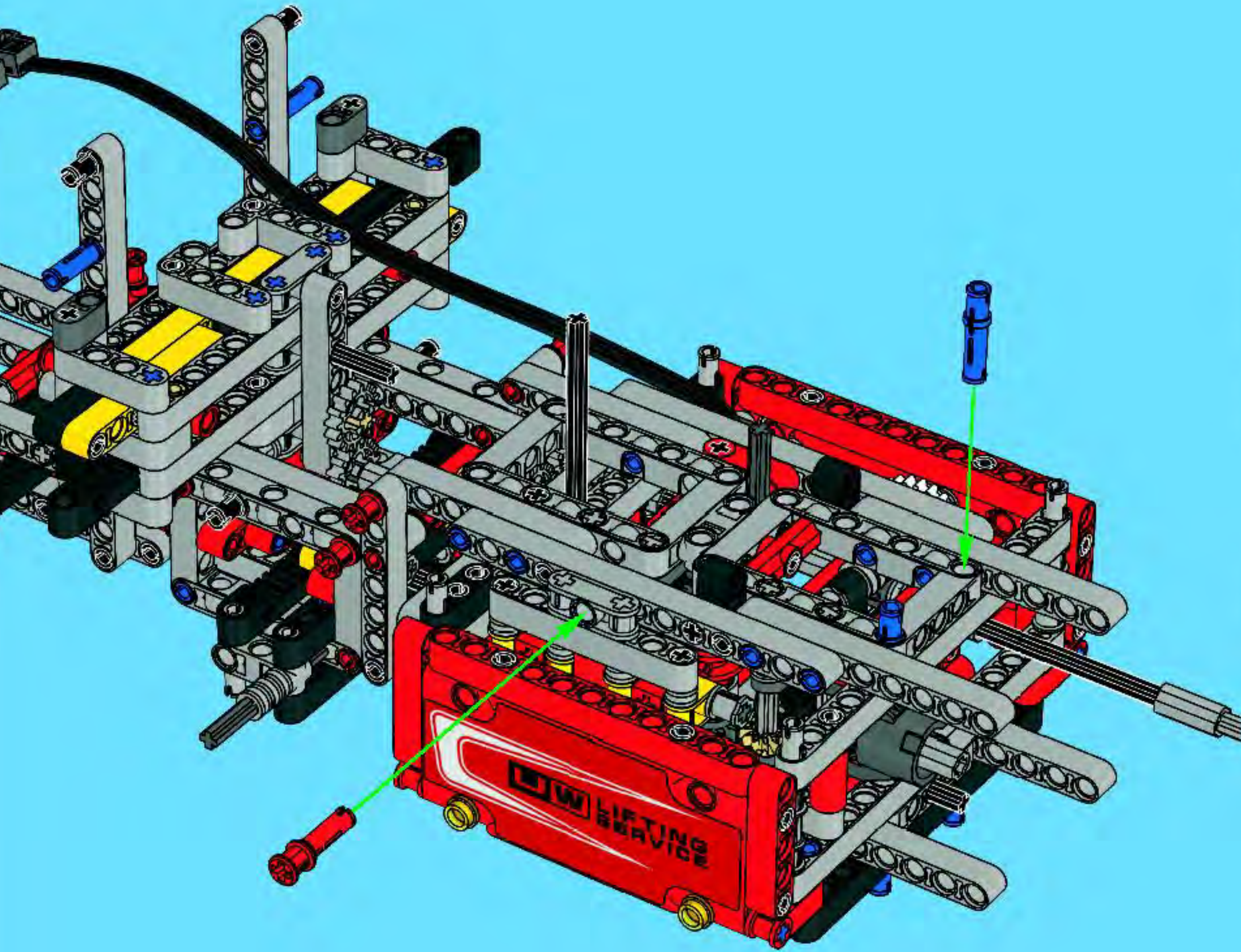


1x



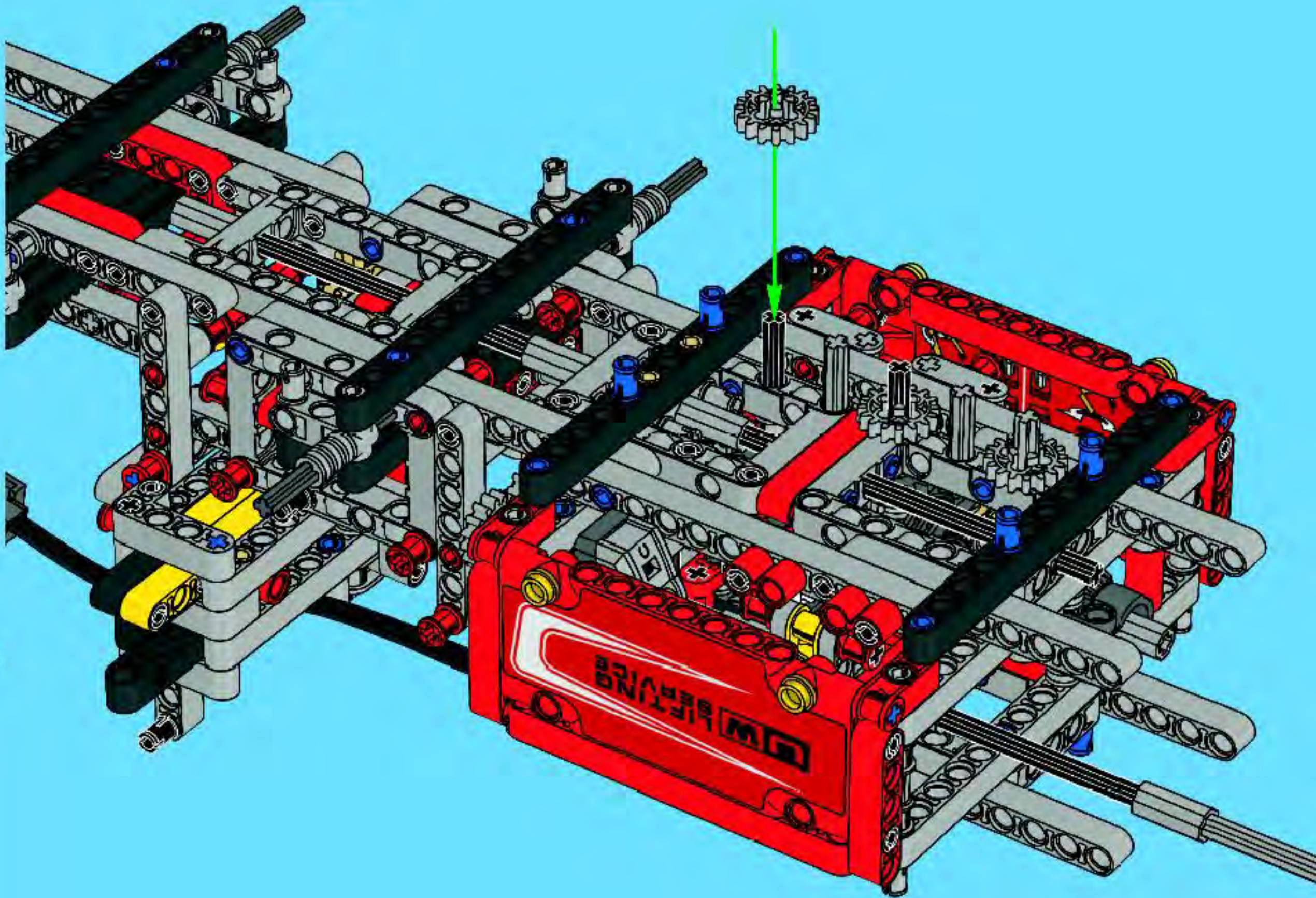
2x

# 70





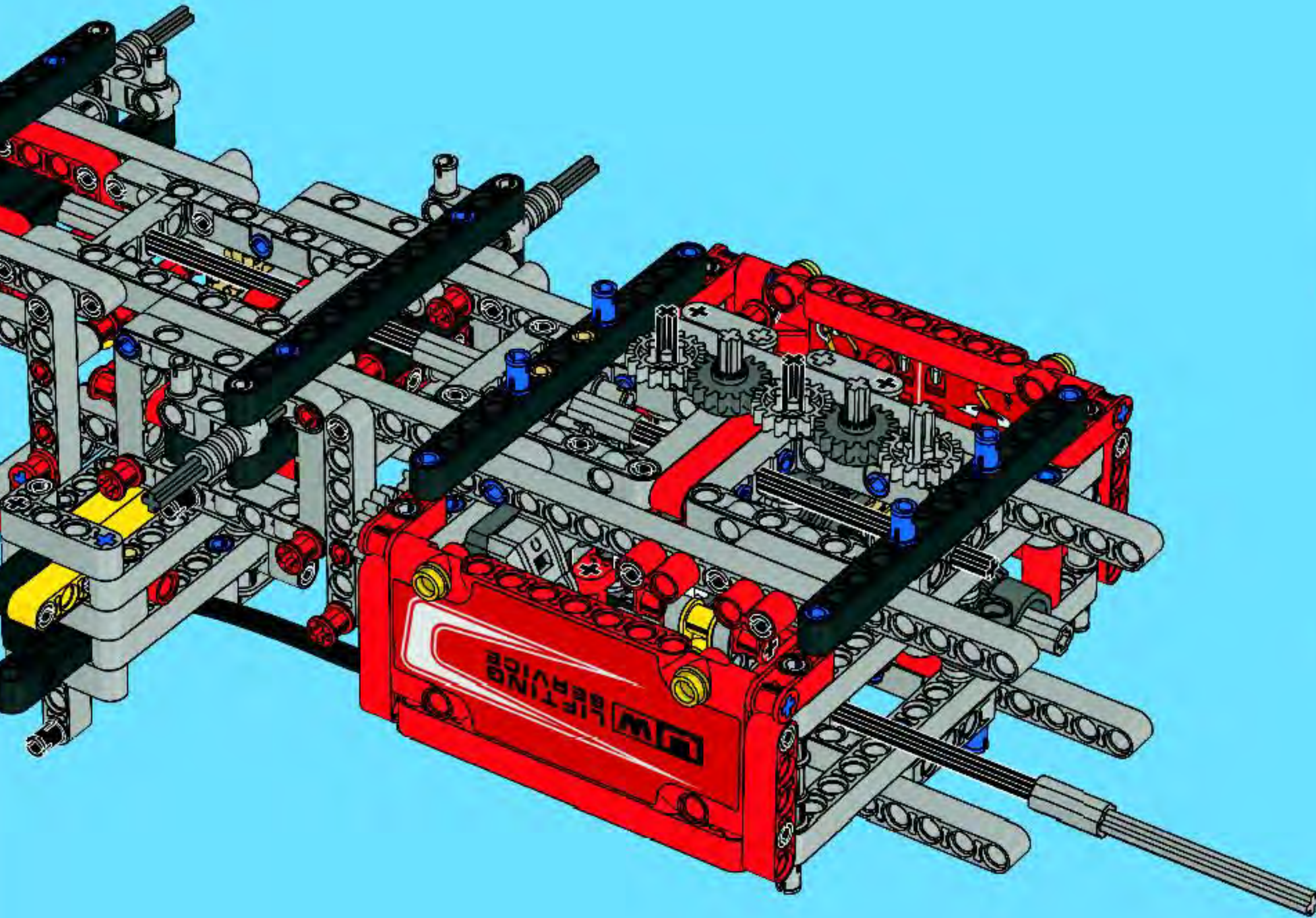
71





2x

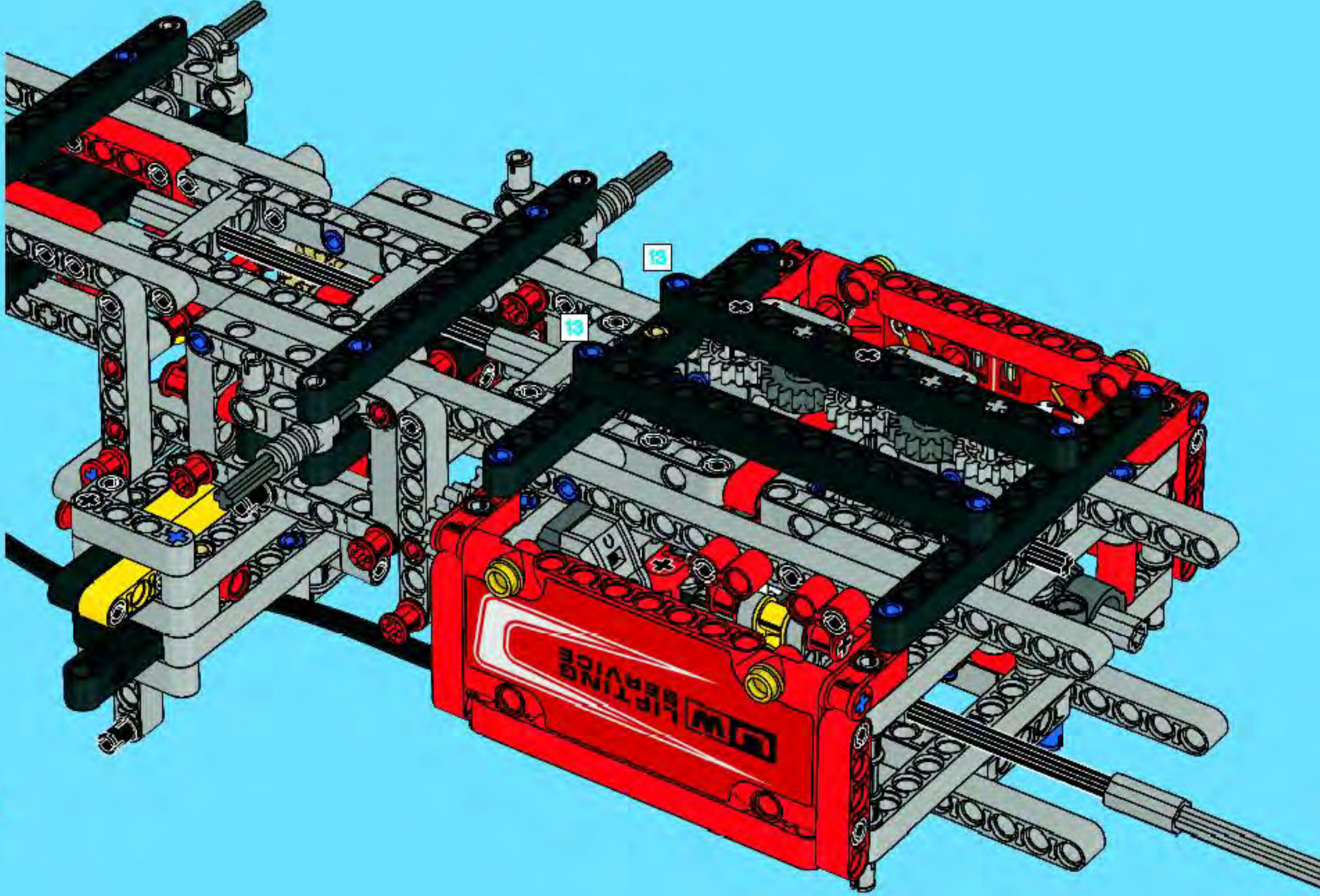
# 72







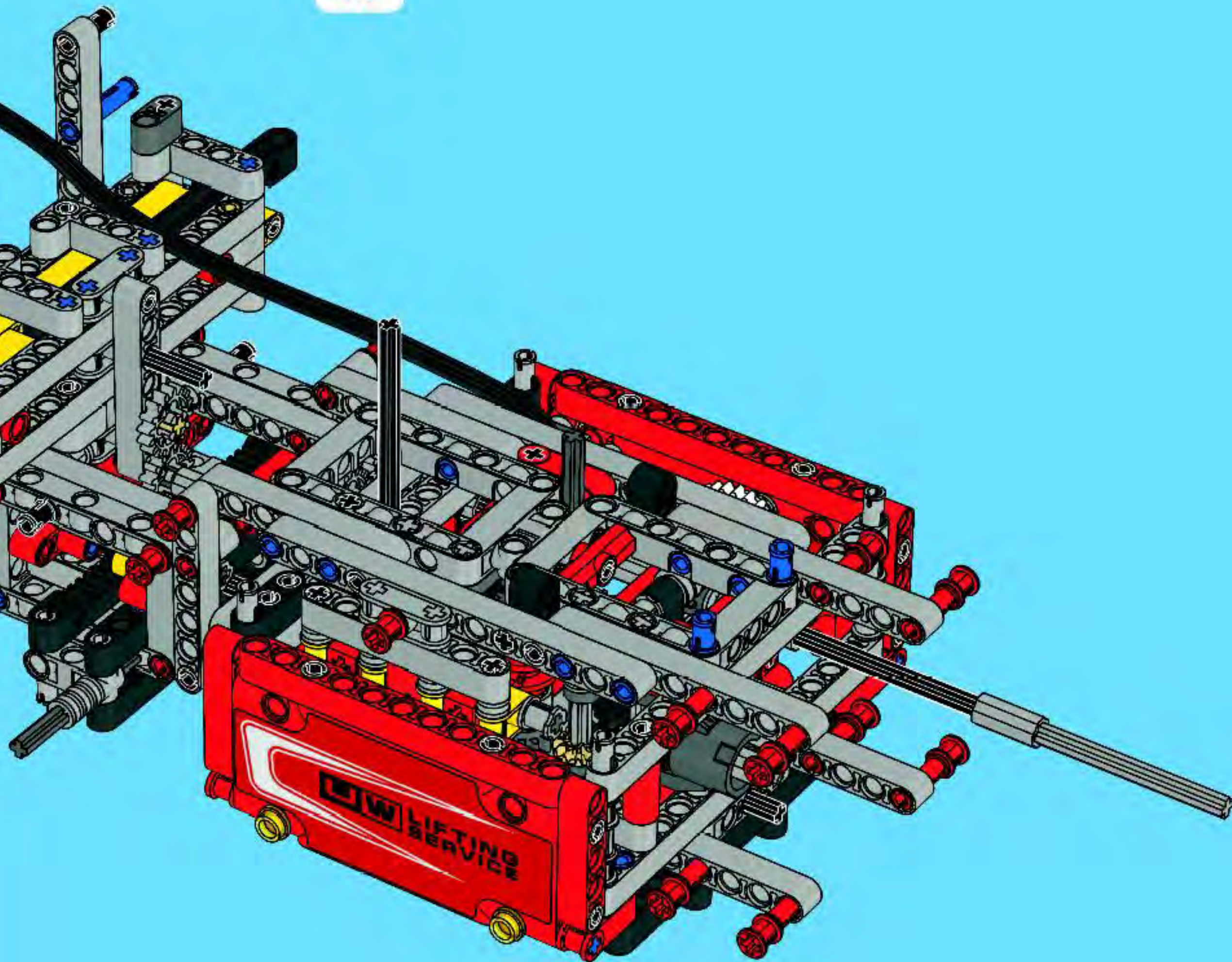
73

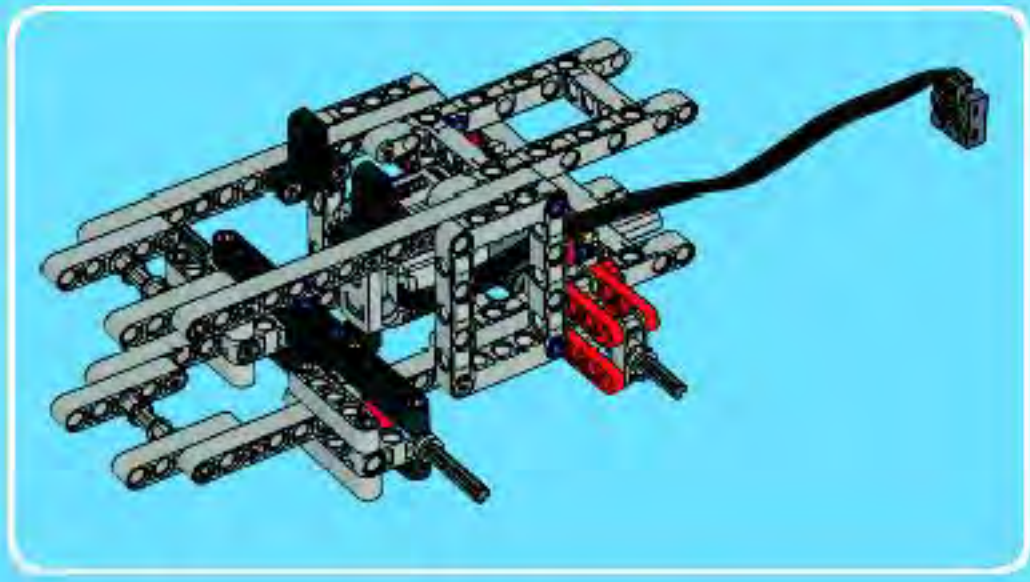




8x

# 74

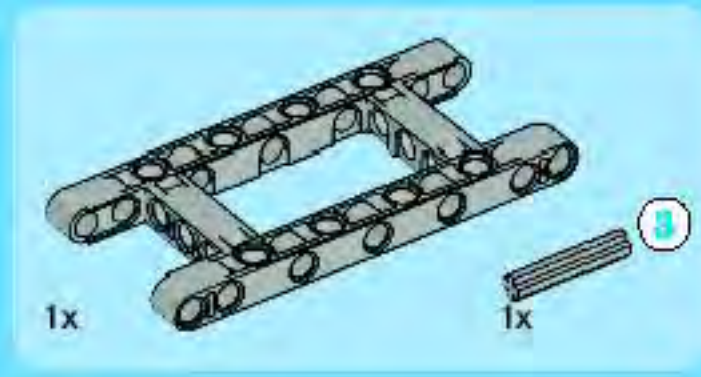




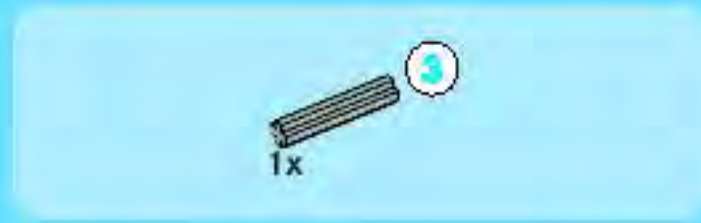
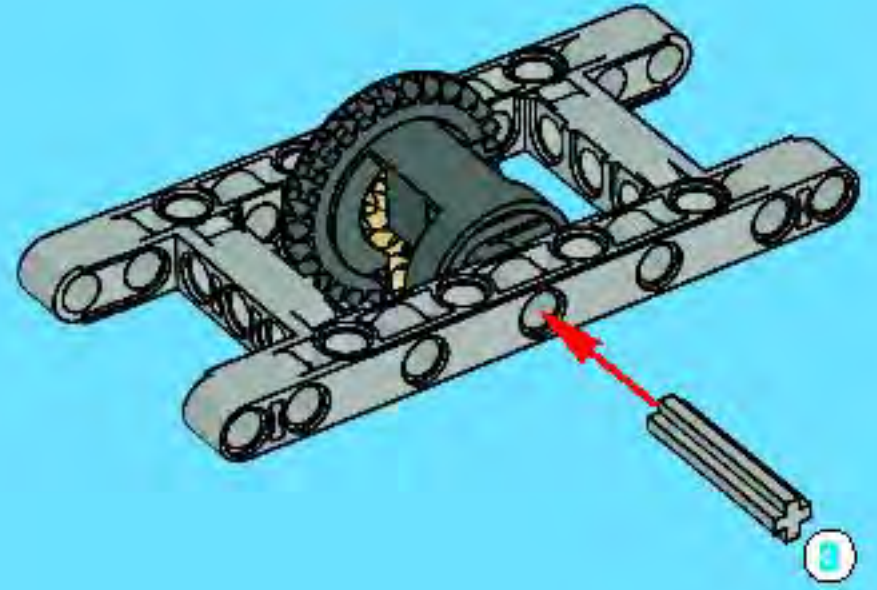
1



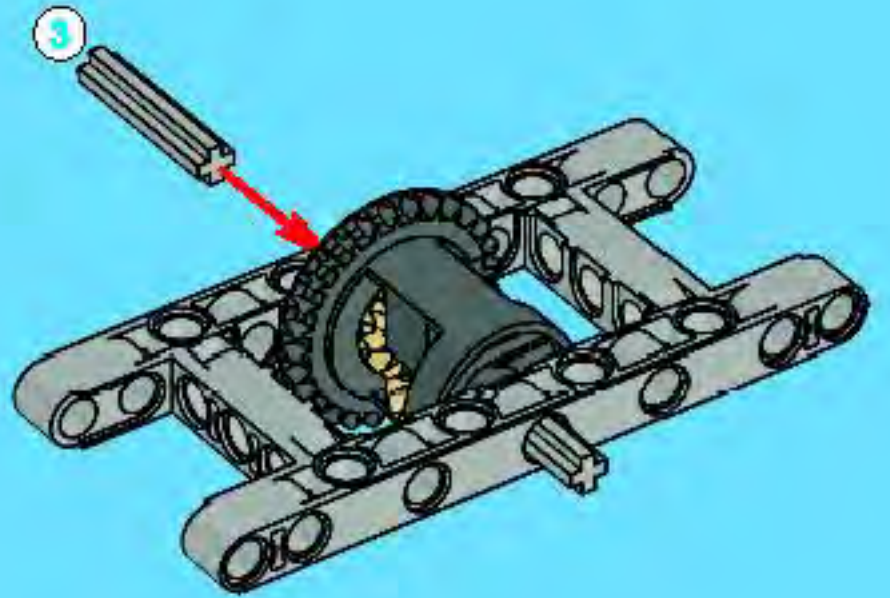
2



3

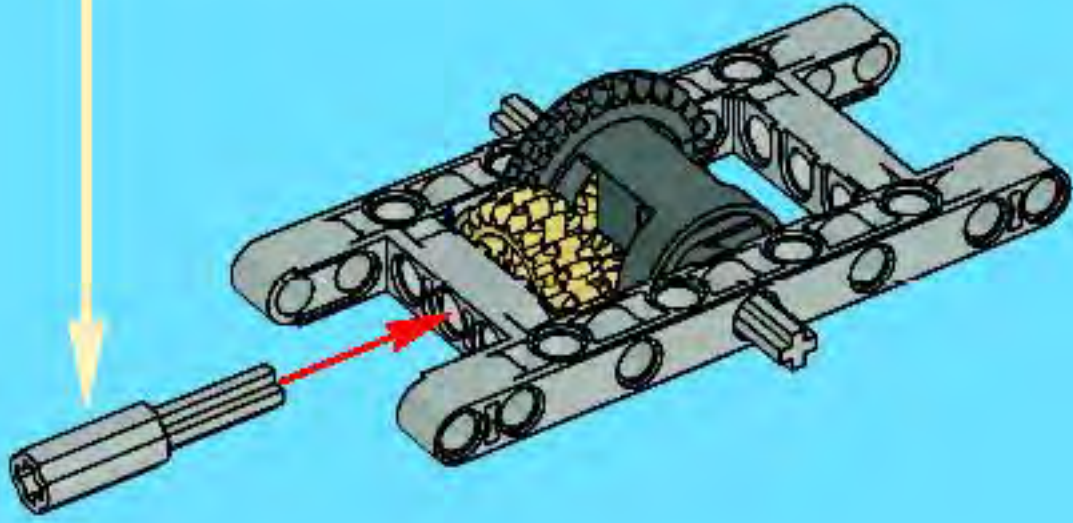
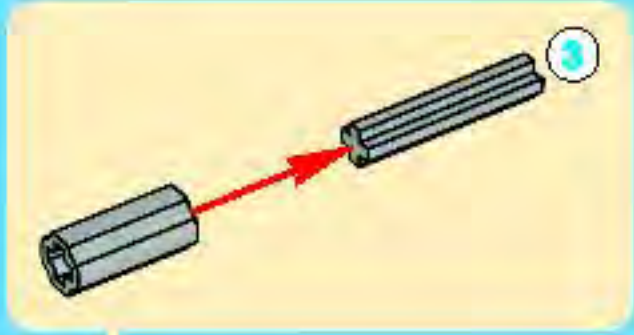


4

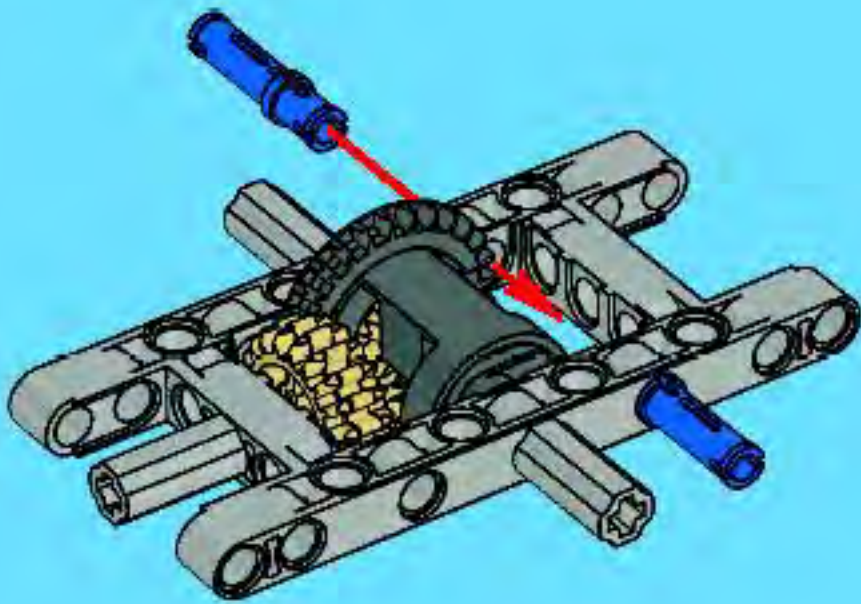




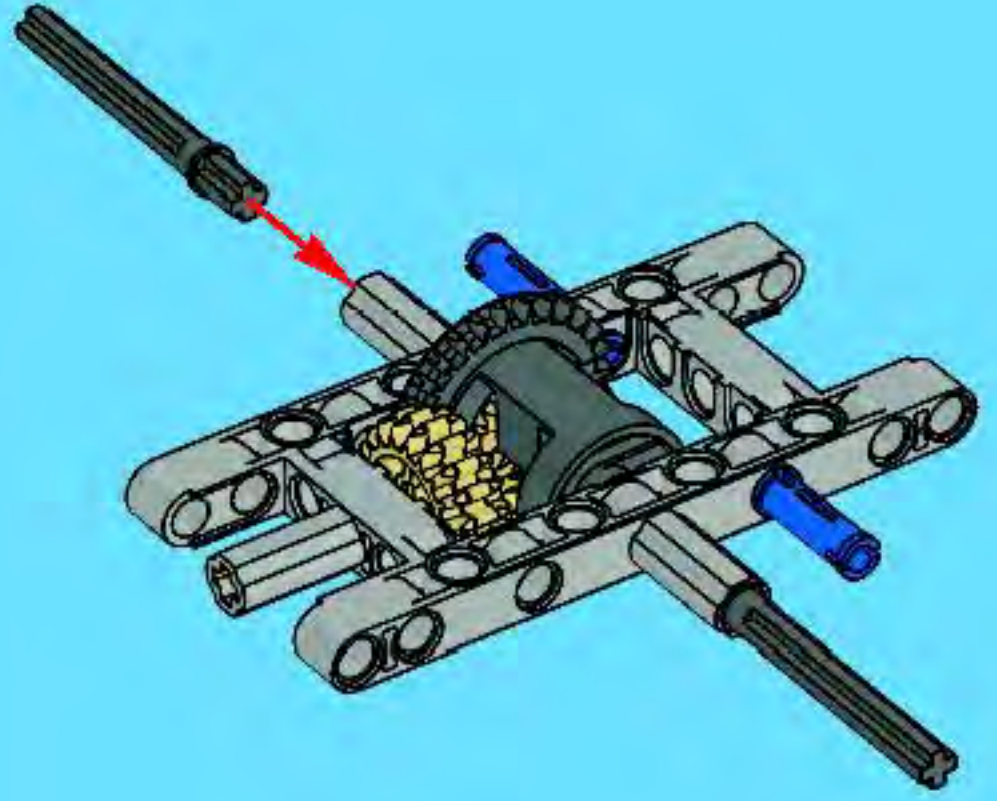
5



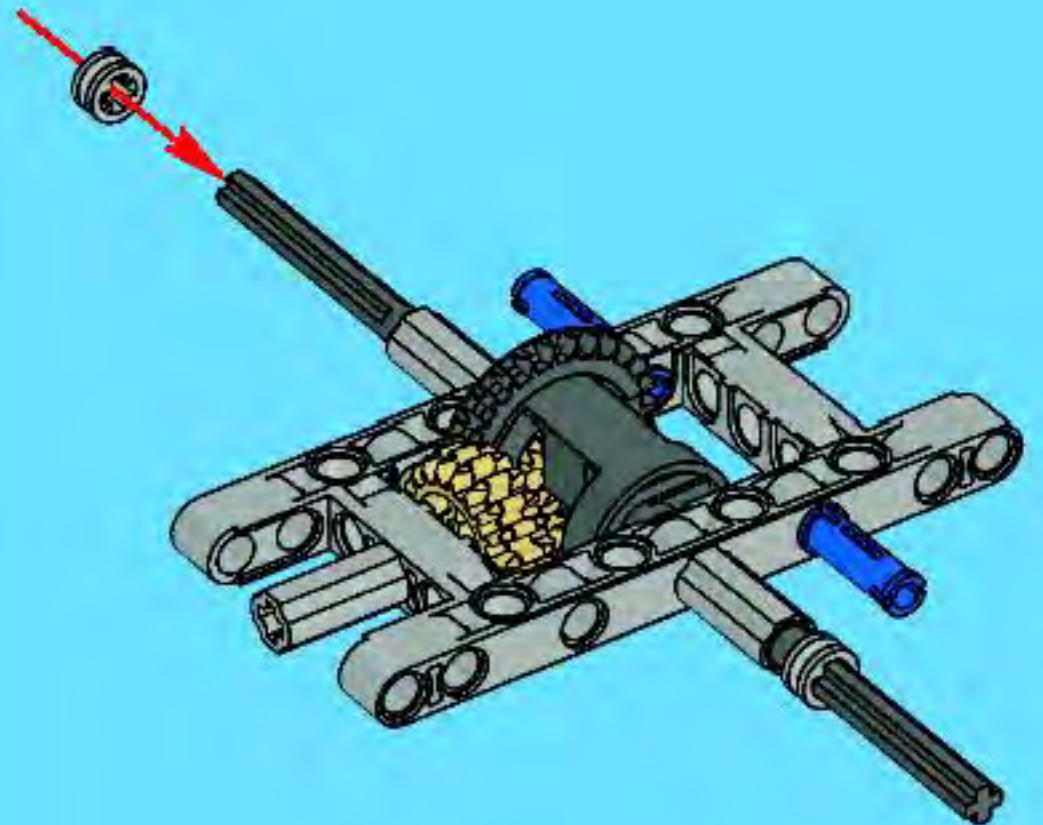
6

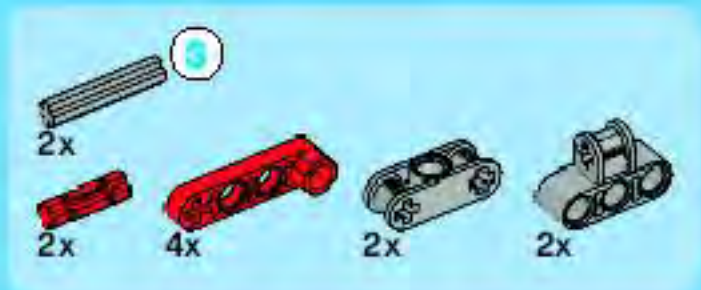


7

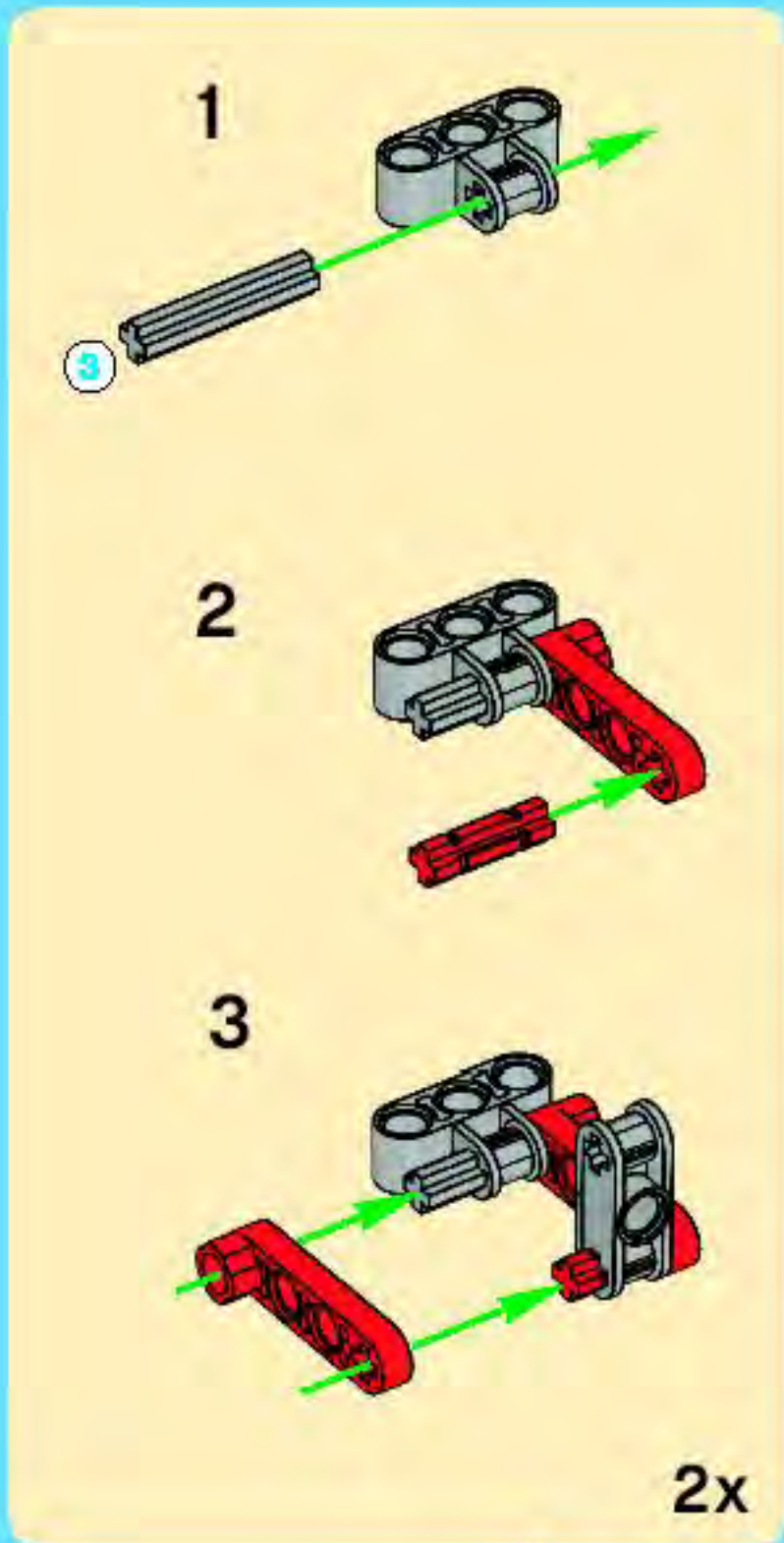


8

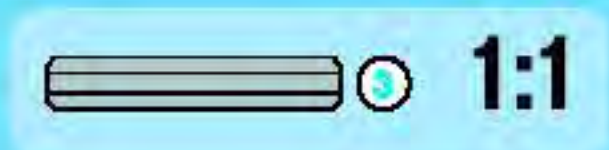
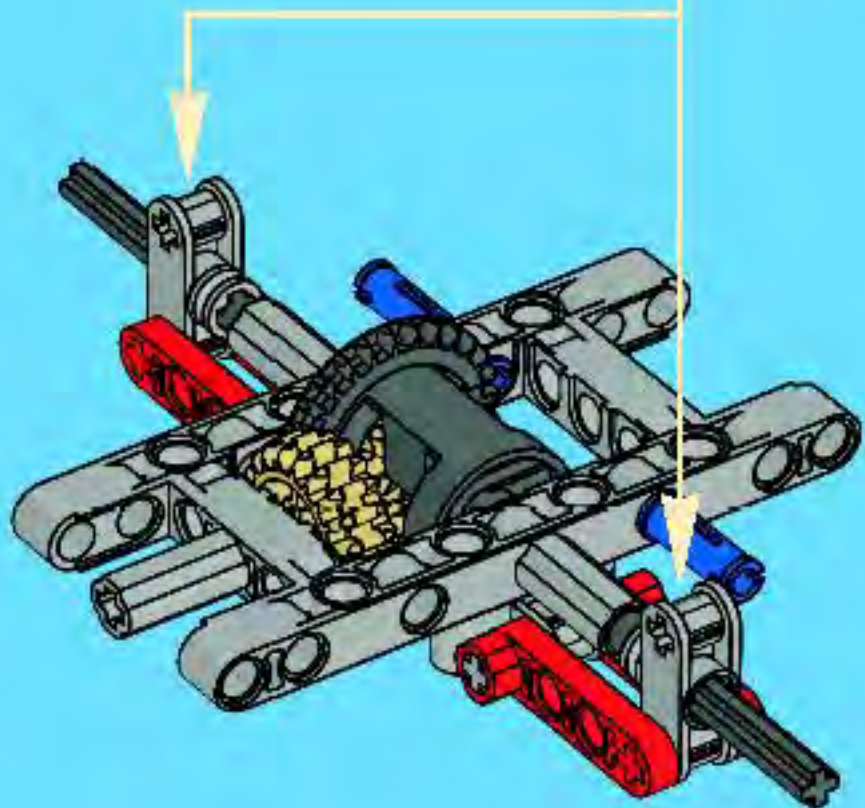
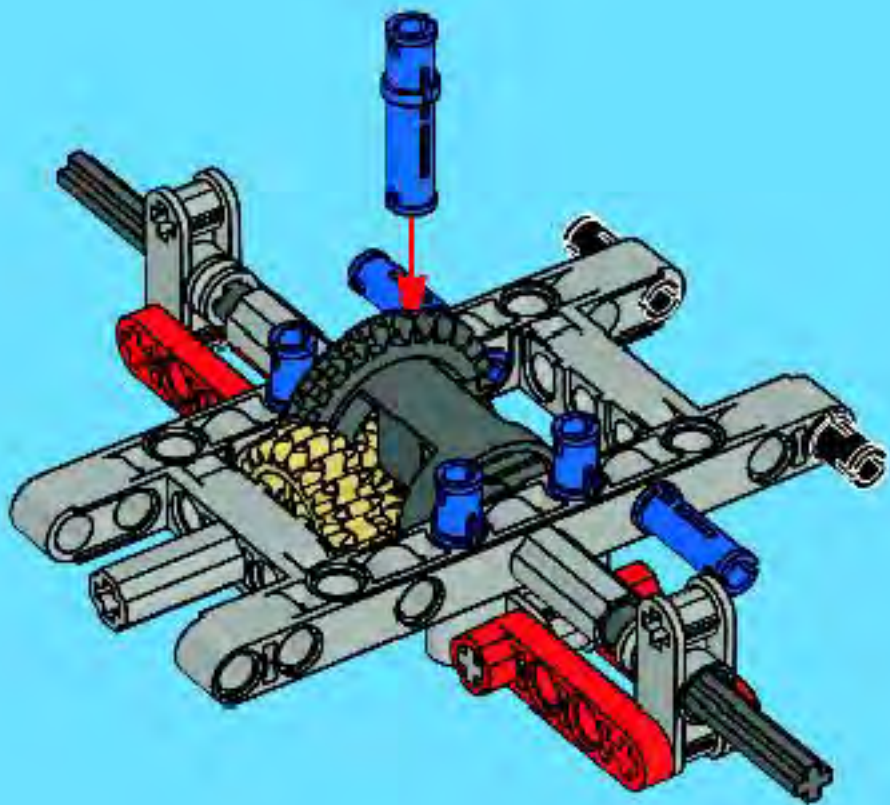




9

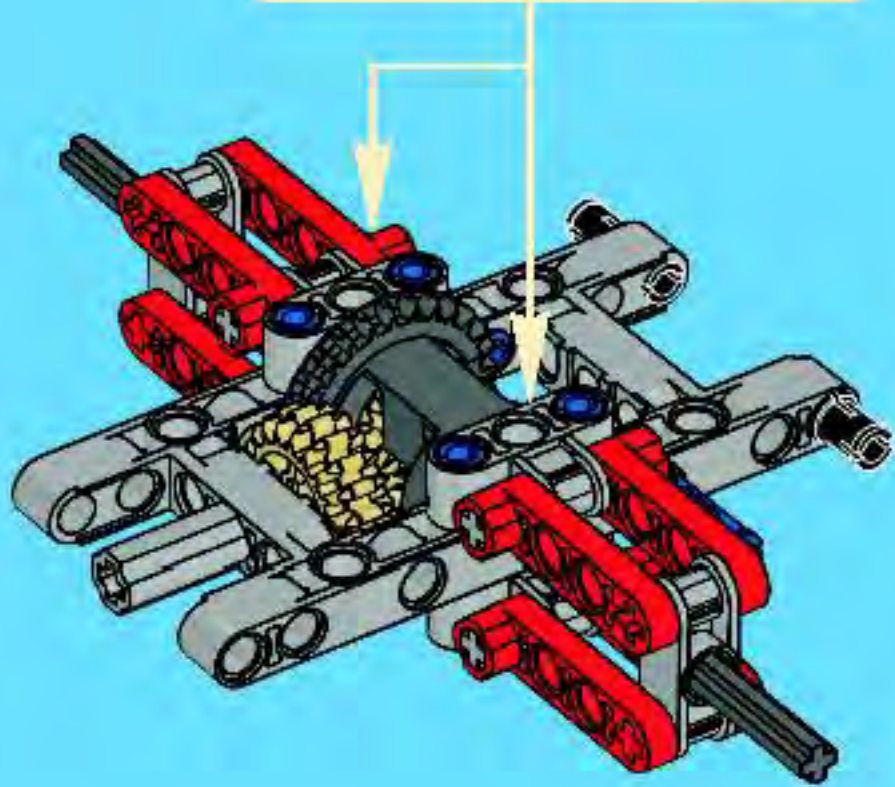
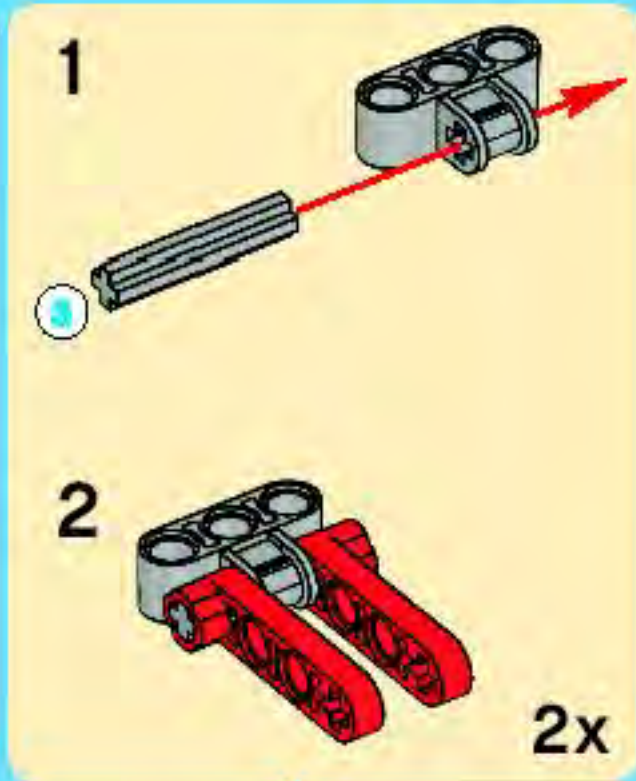


10

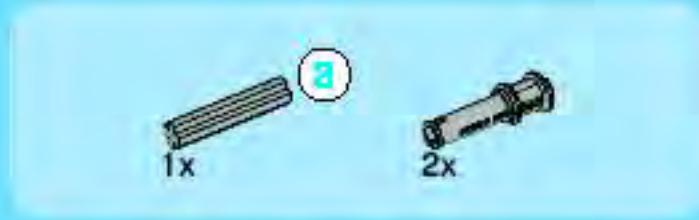
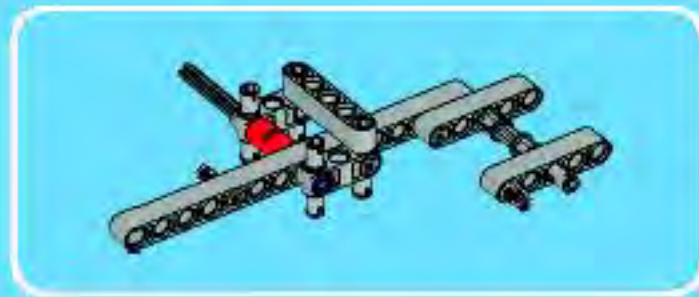
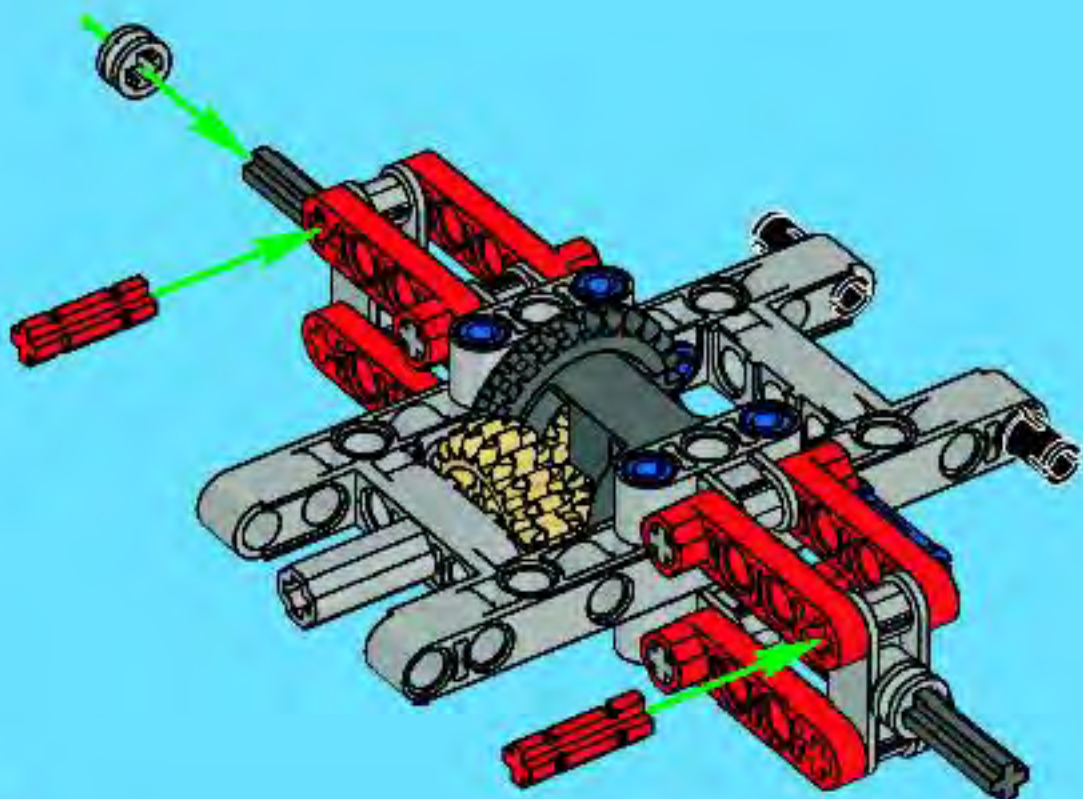




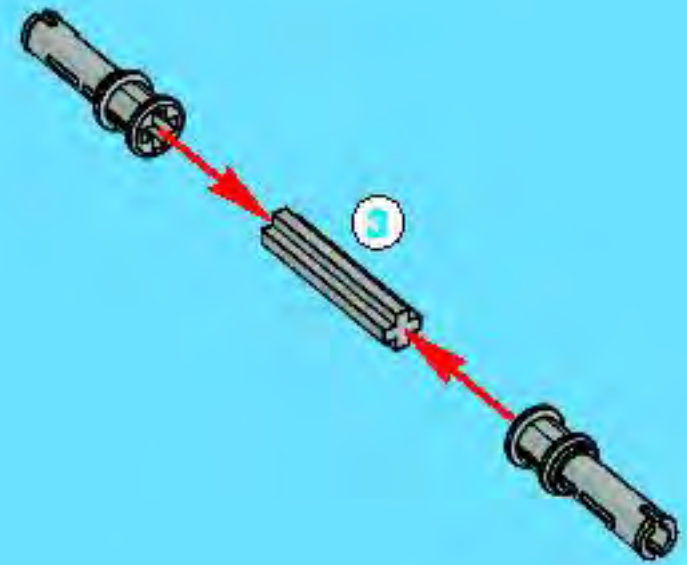
11



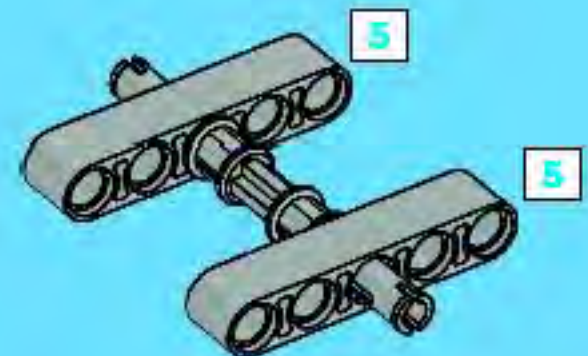
12



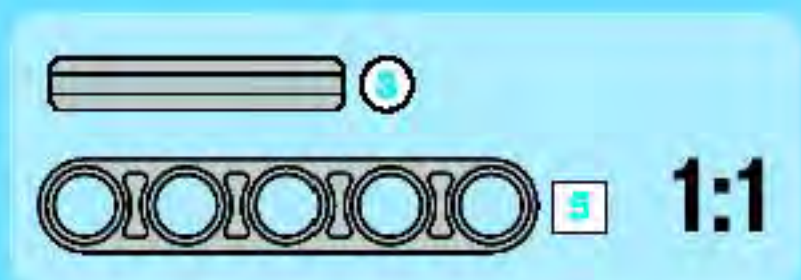
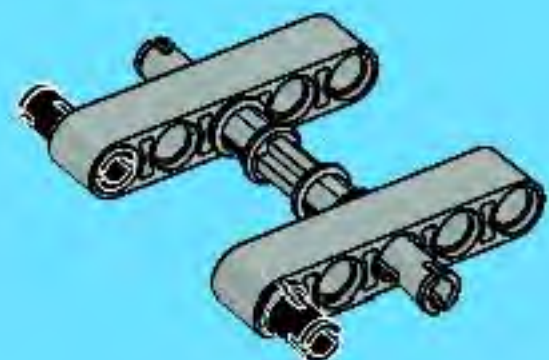
1

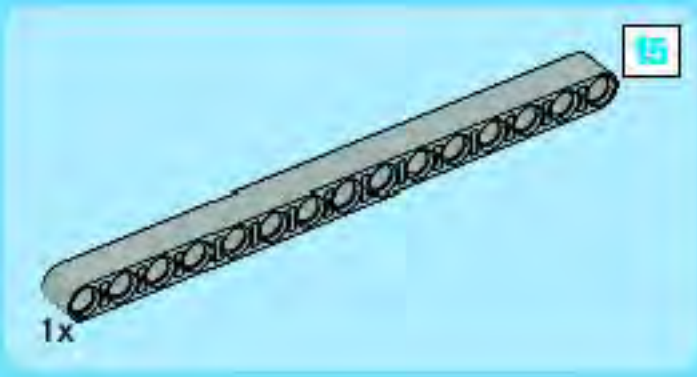


2

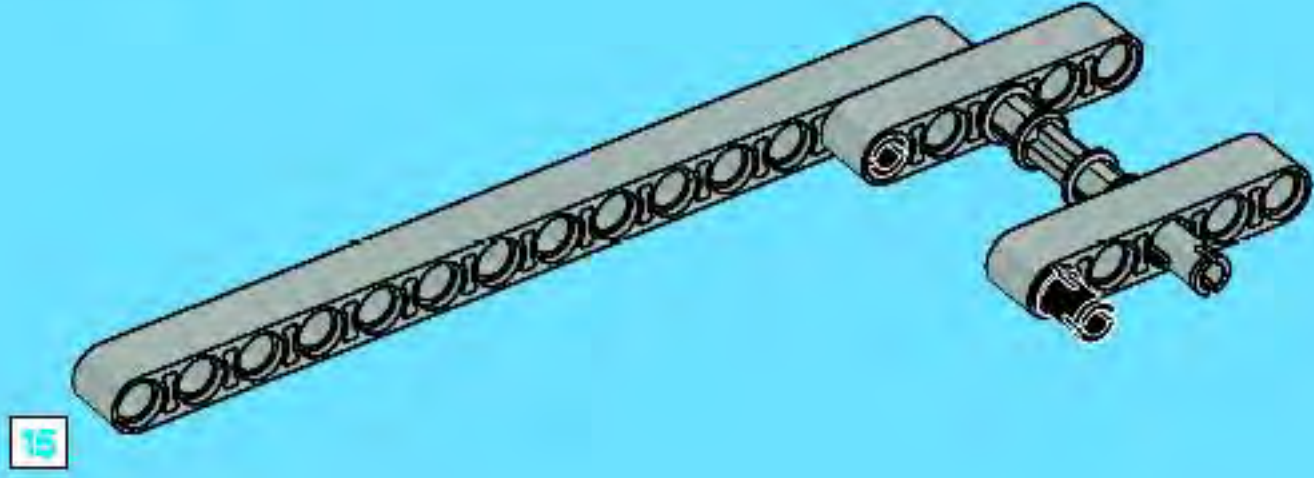


3

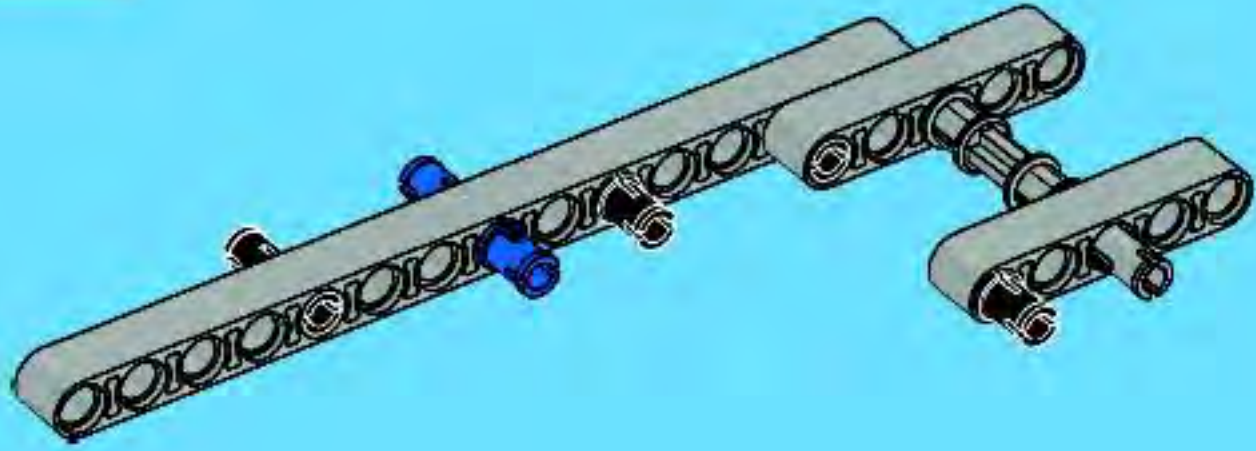




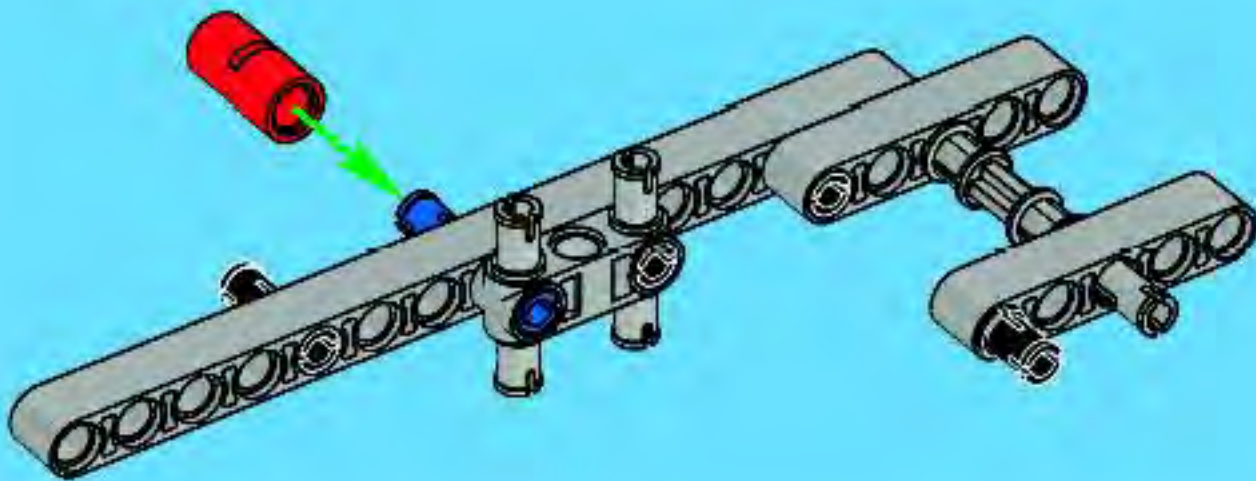
4



5

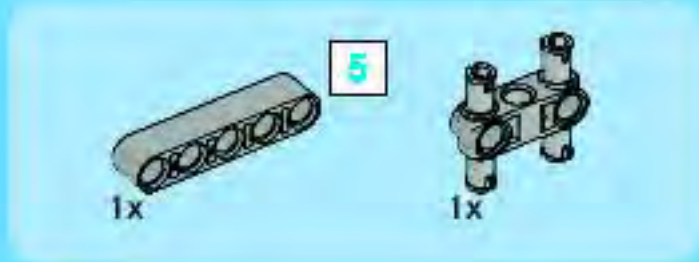
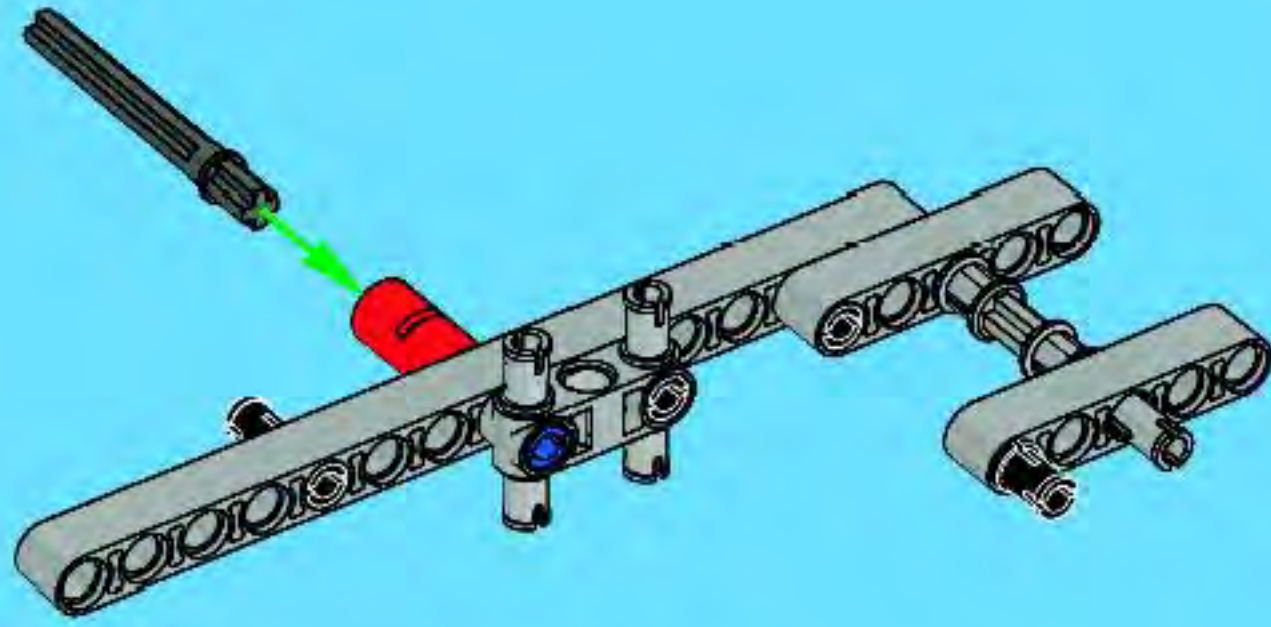


6

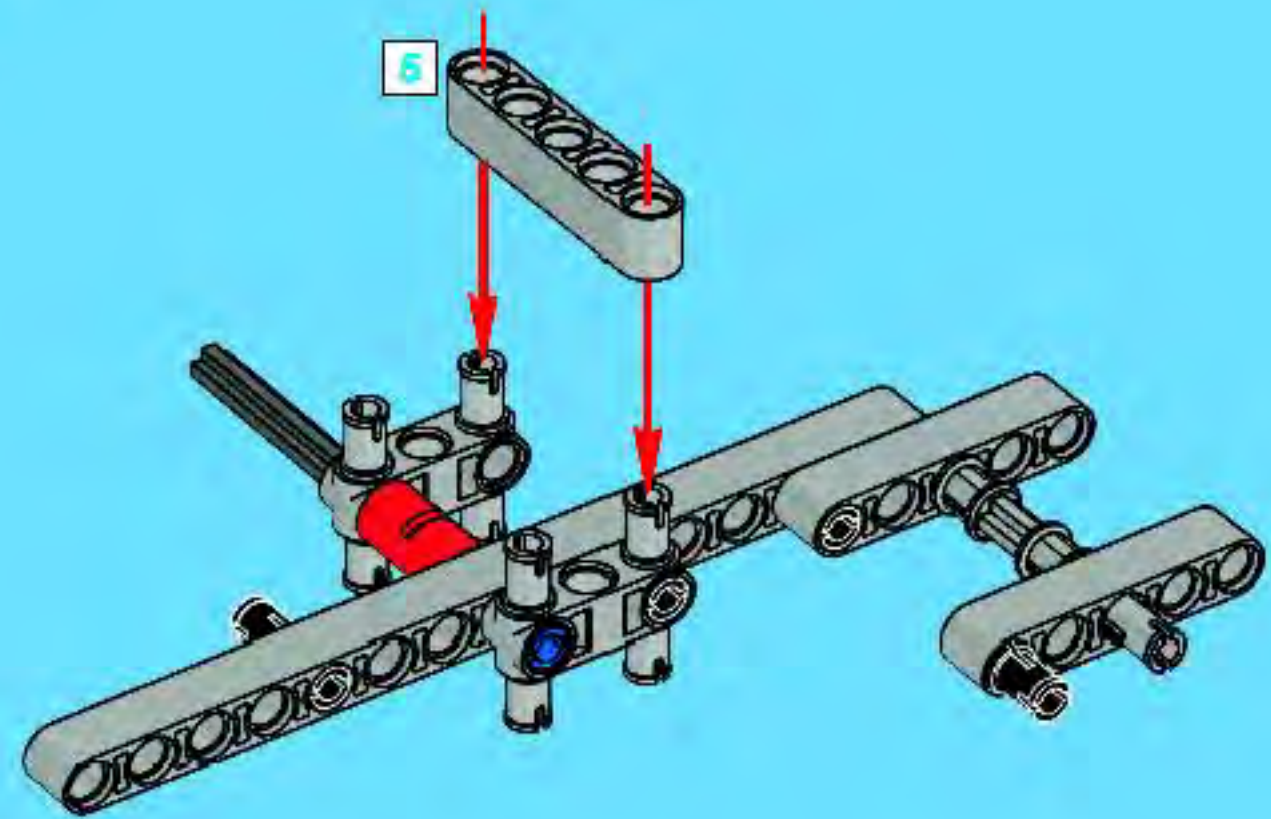




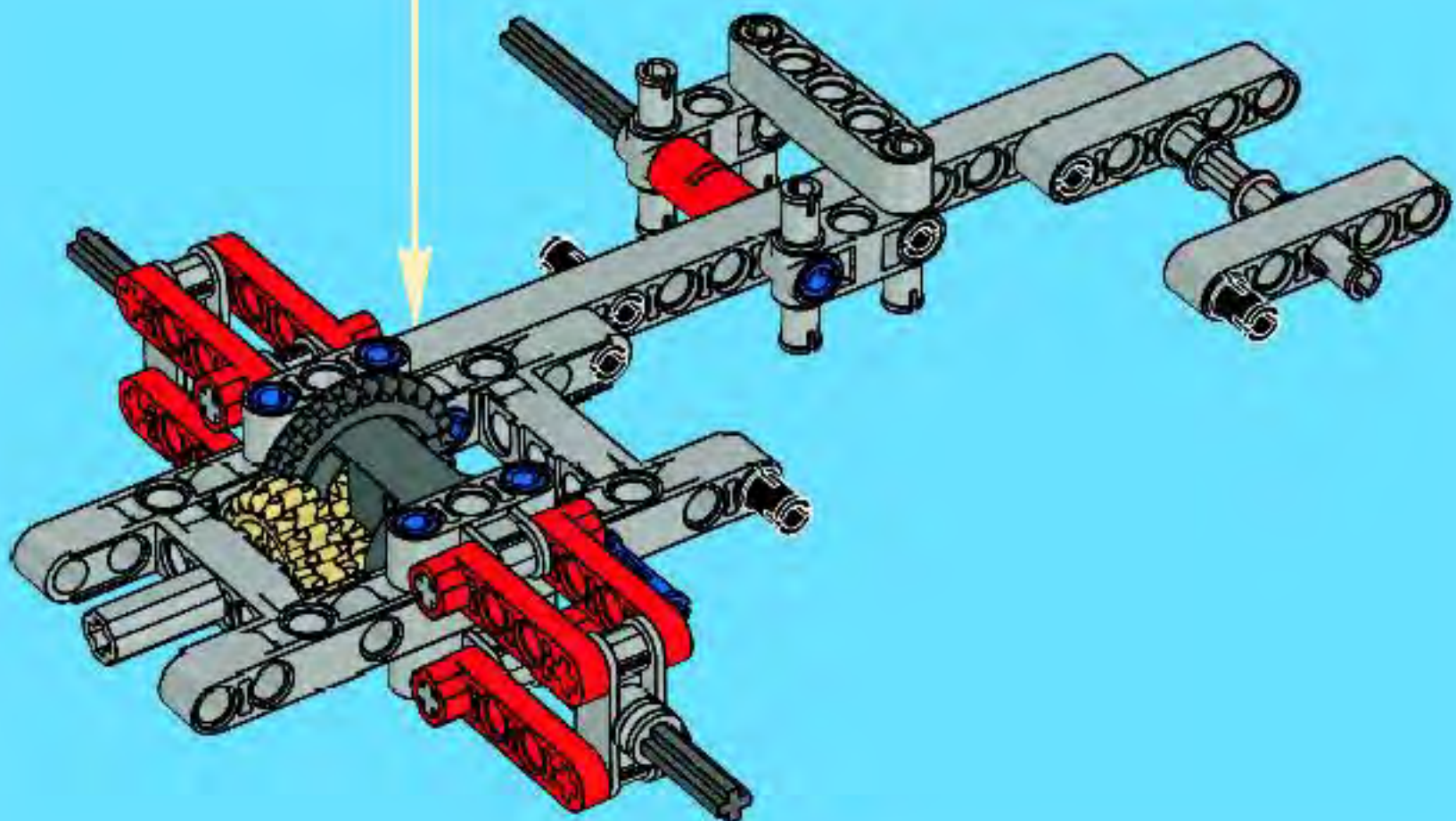
7



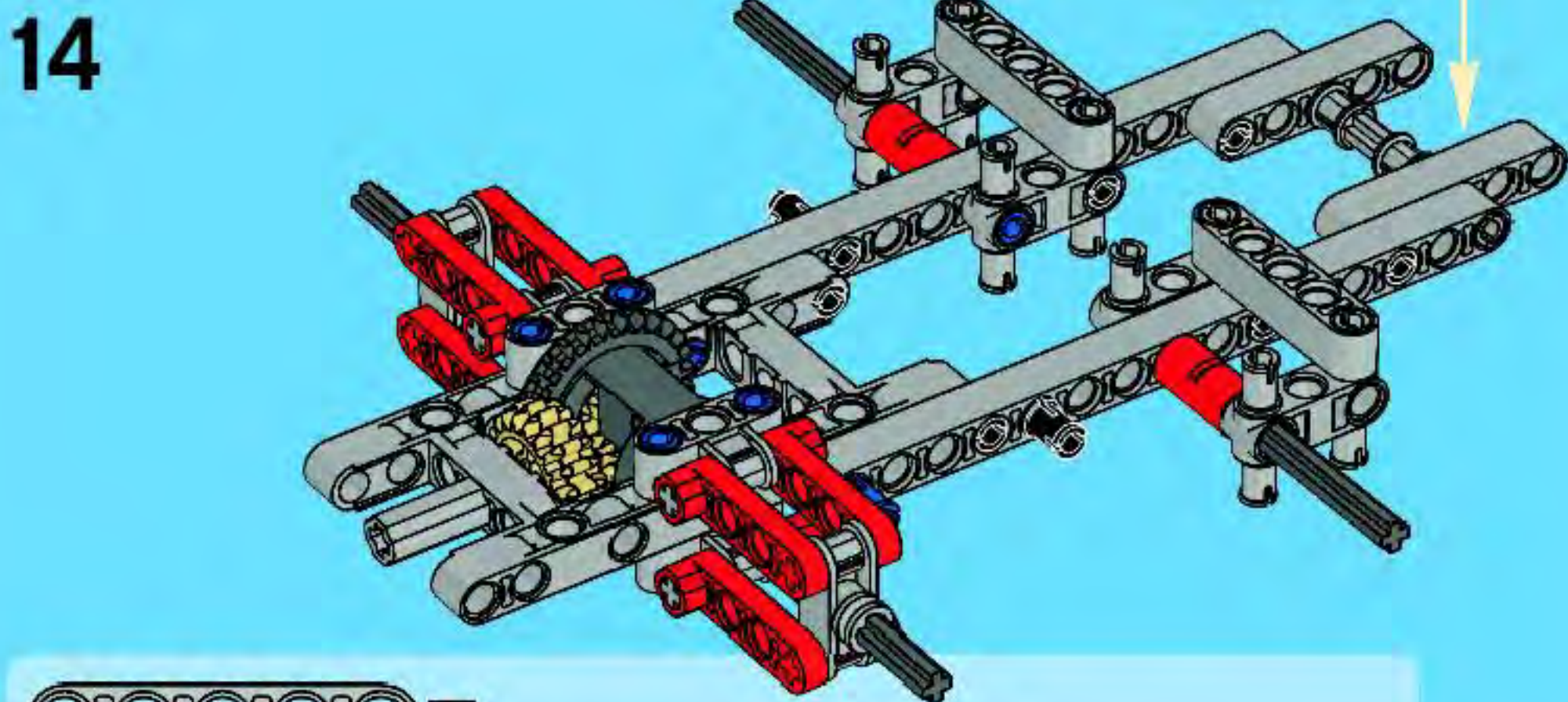
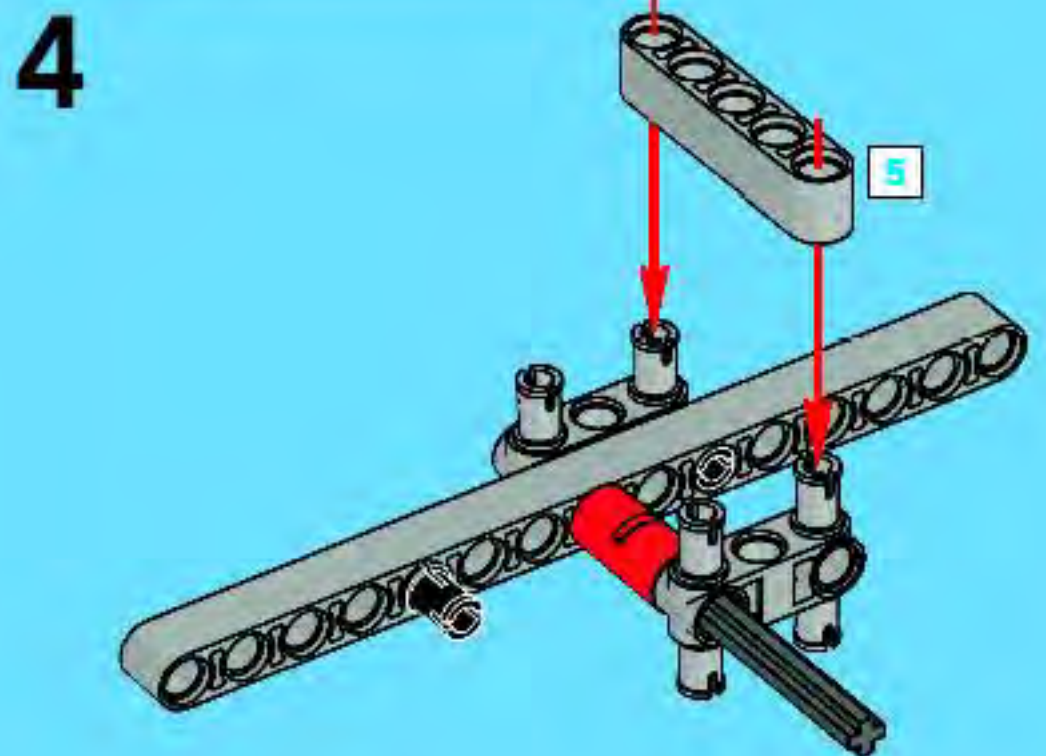
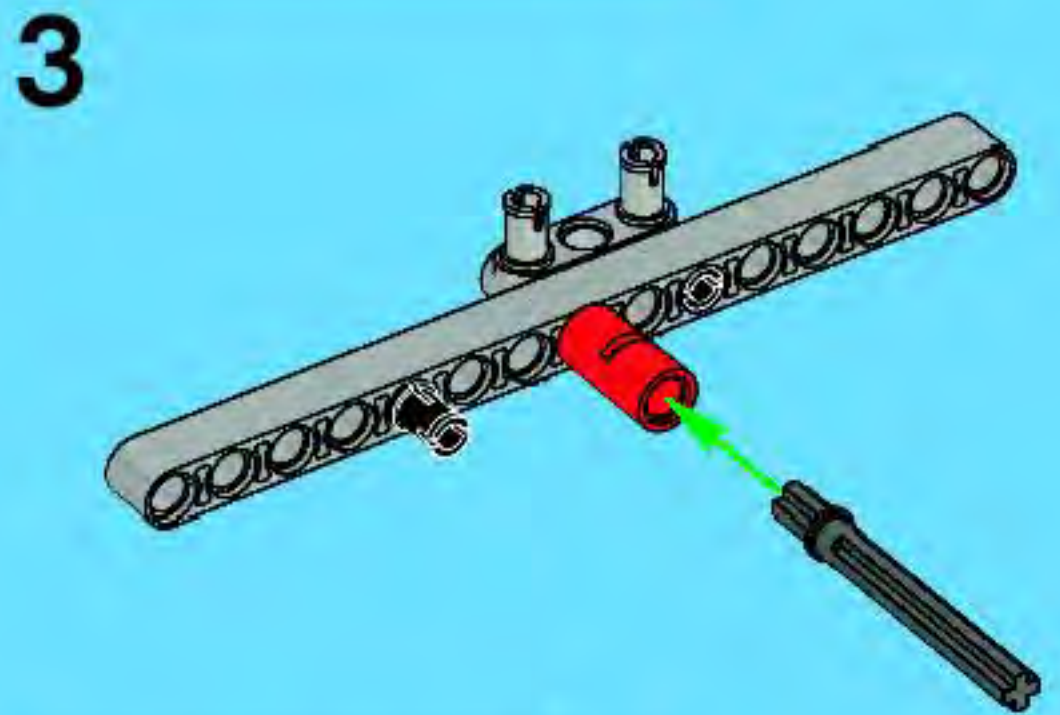
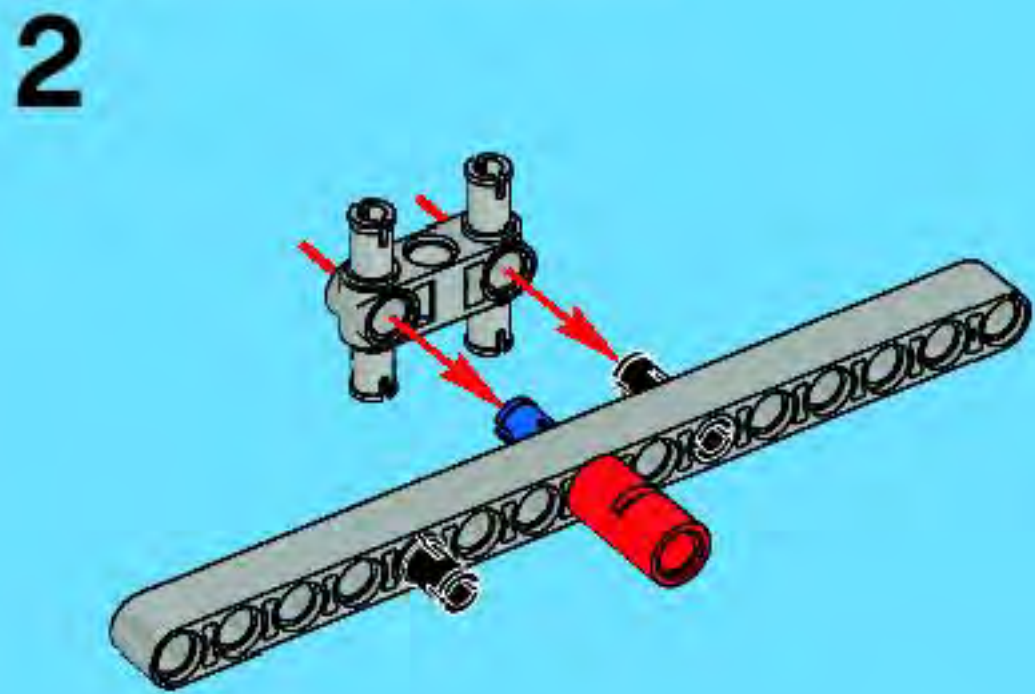
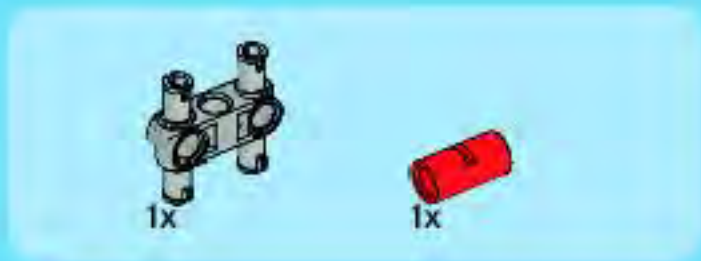
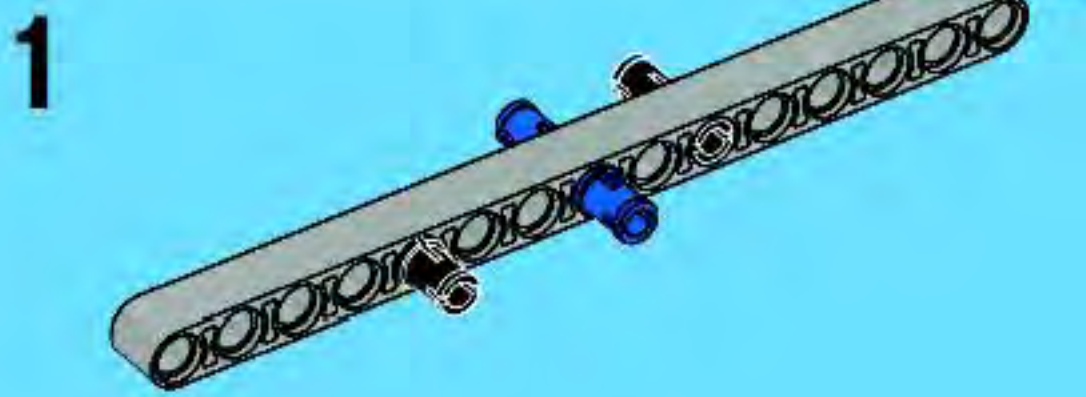
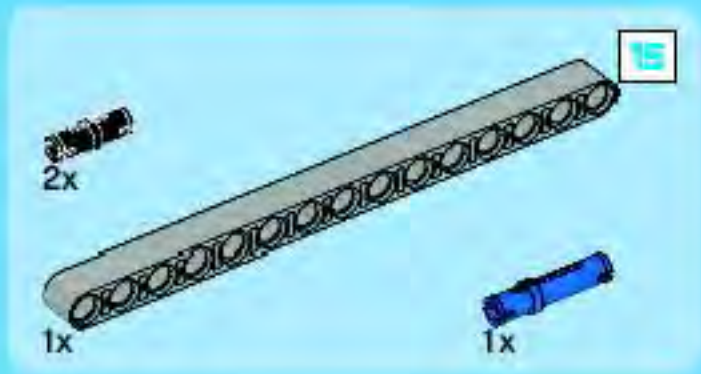
8



13

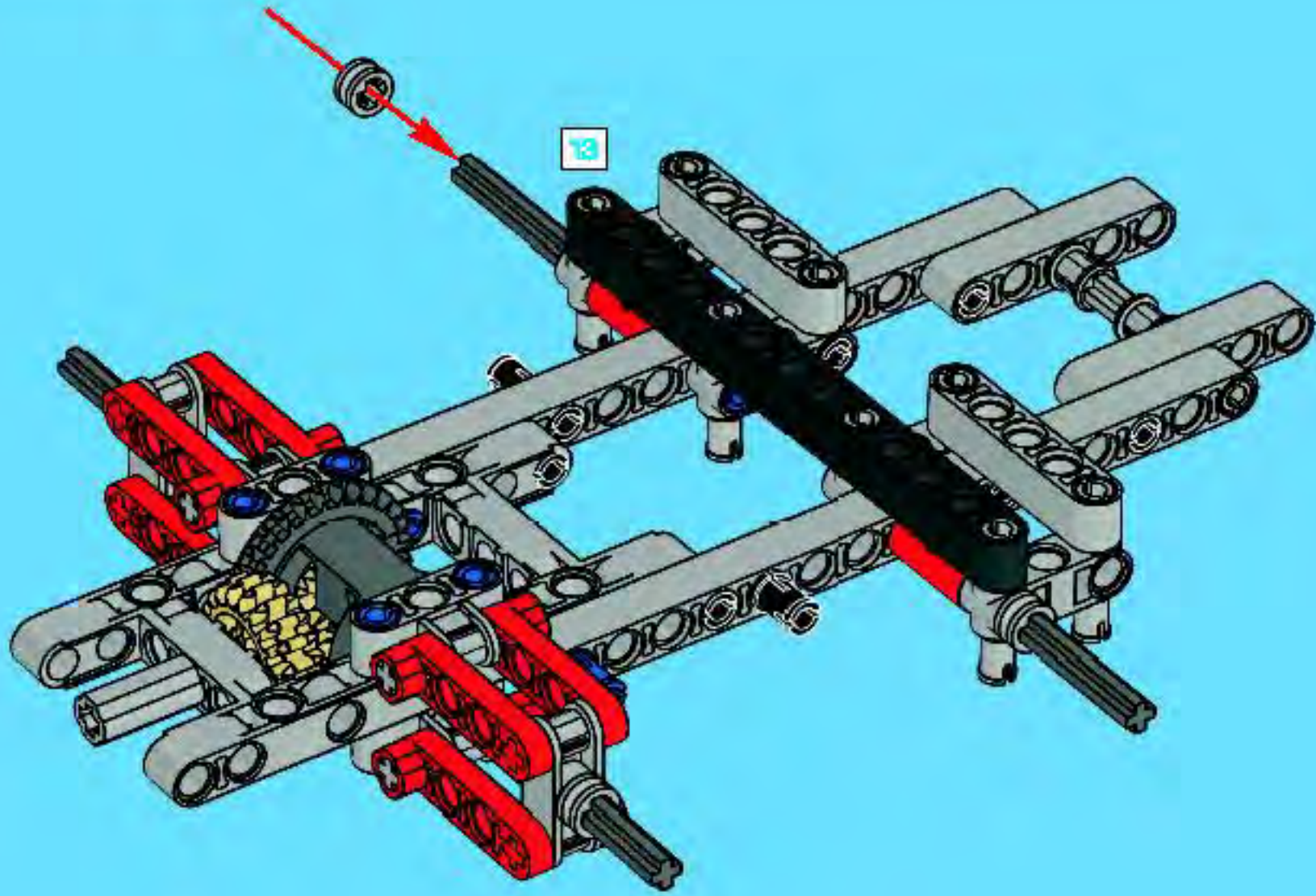




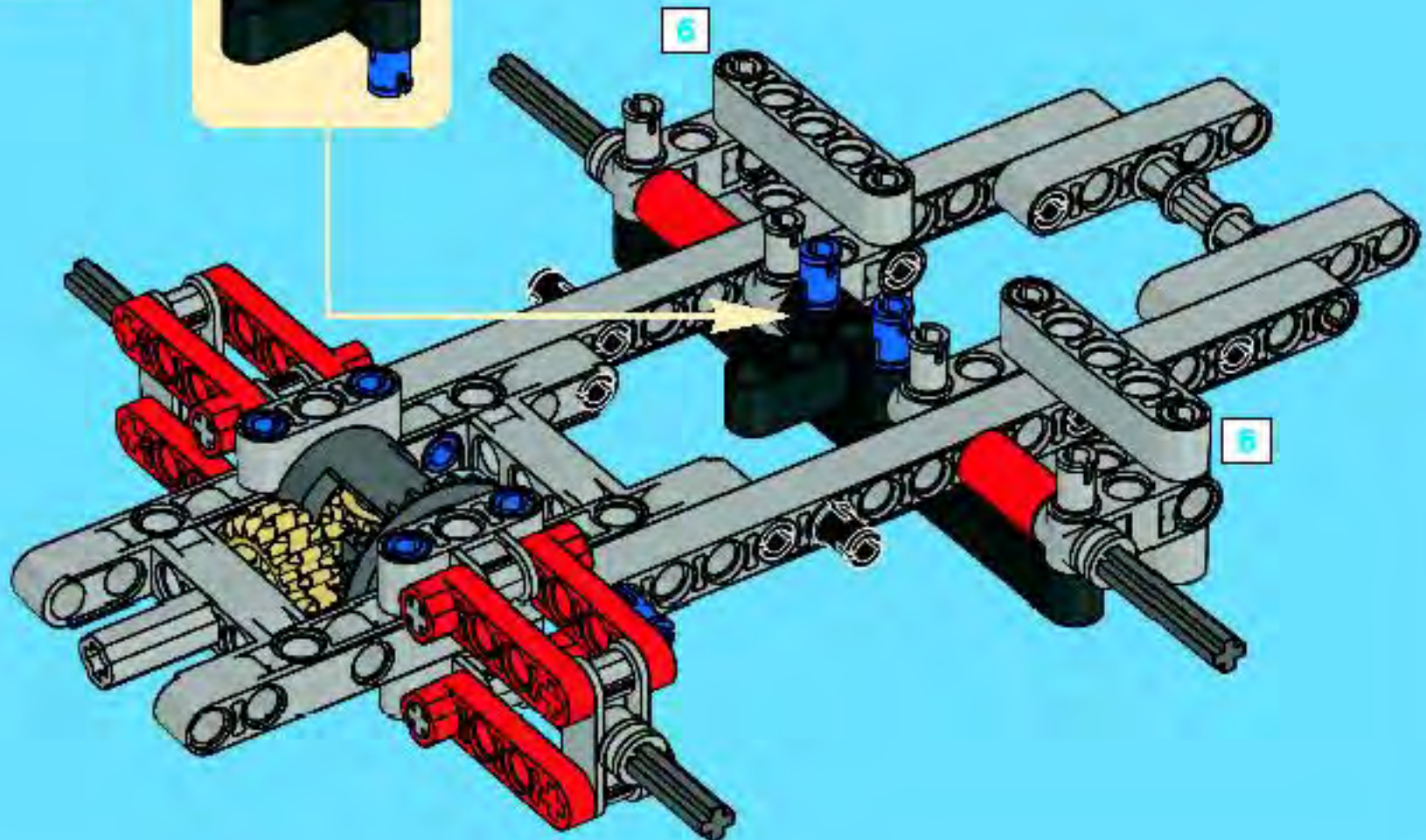




15

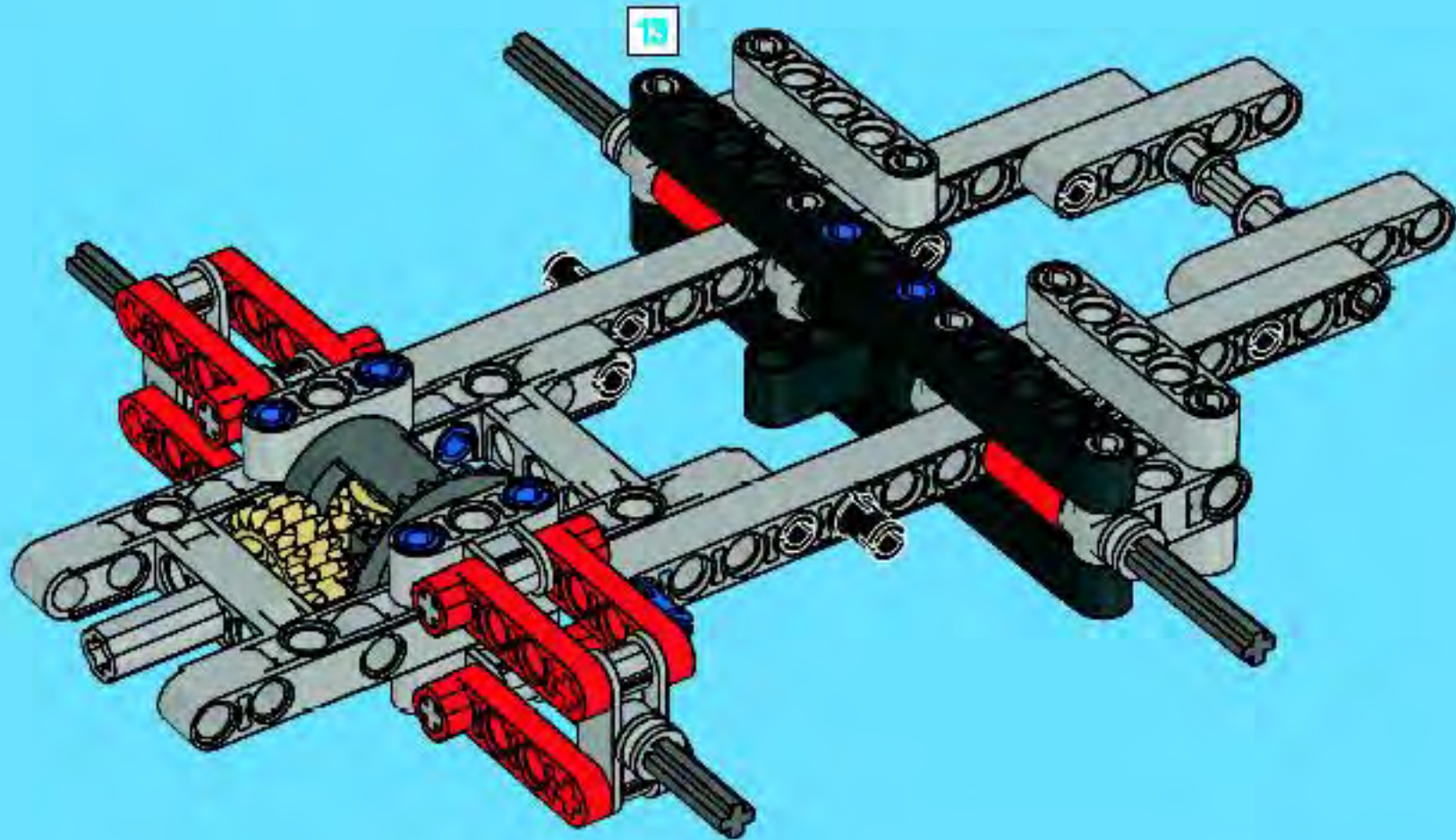


16

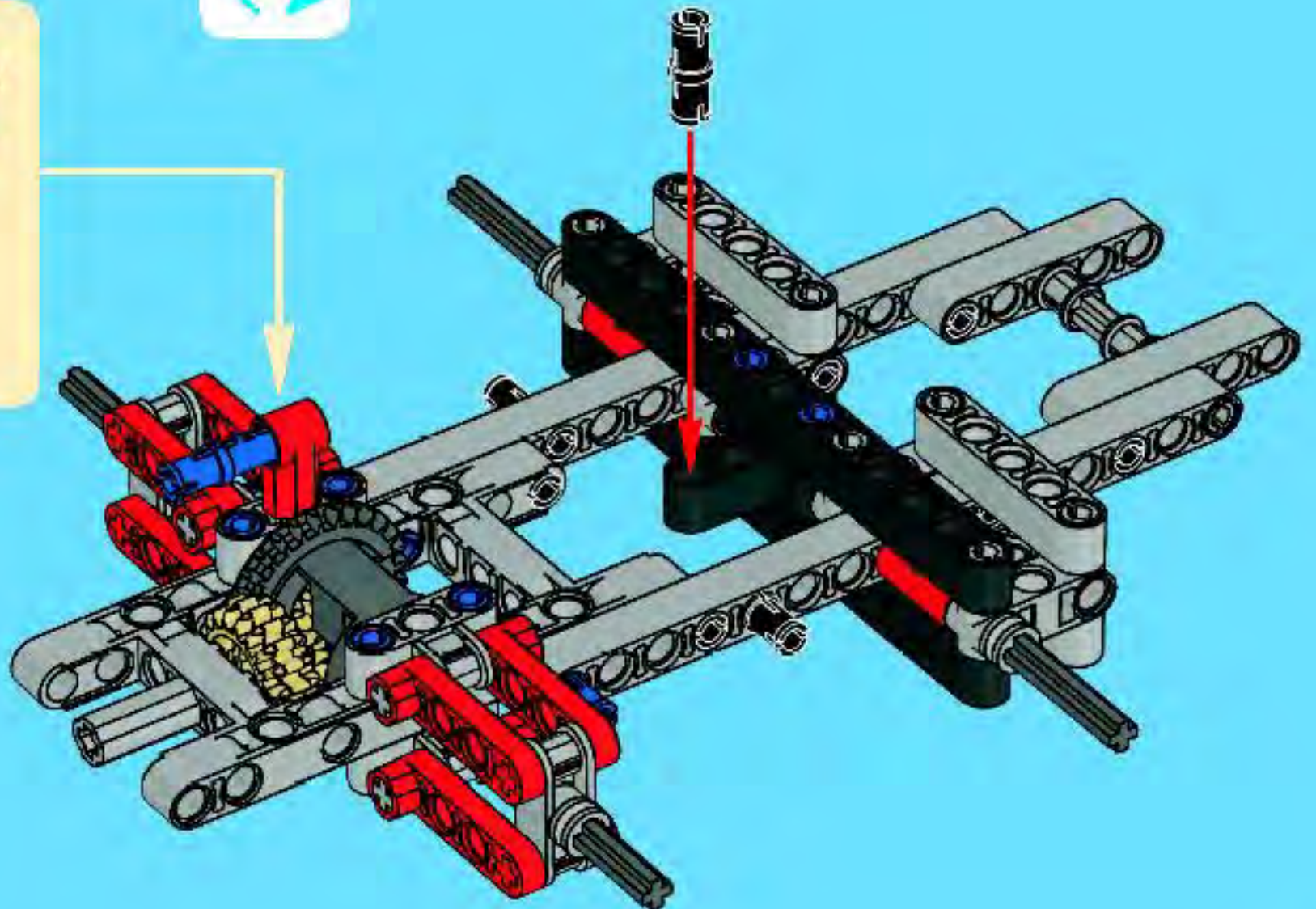
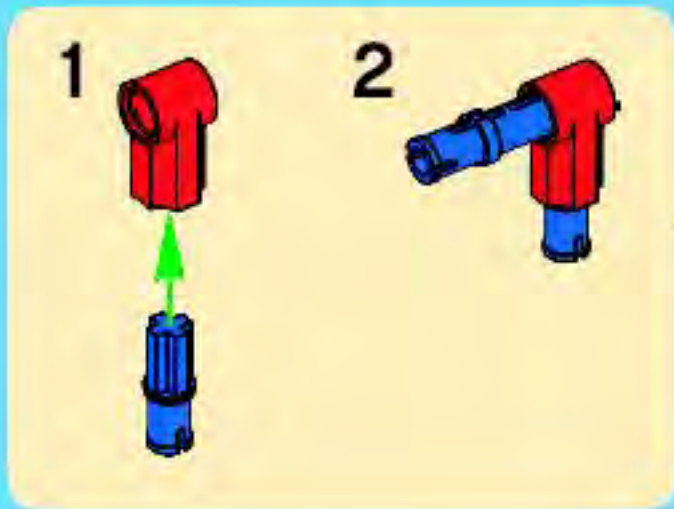


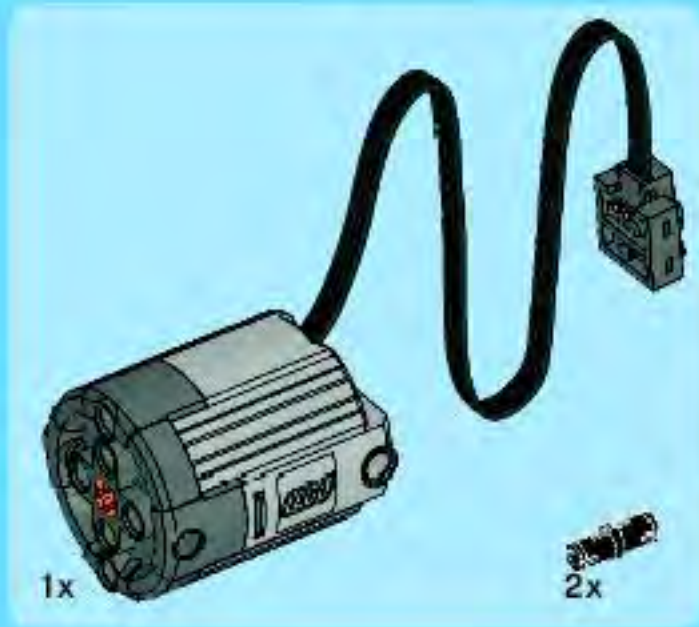


17



18

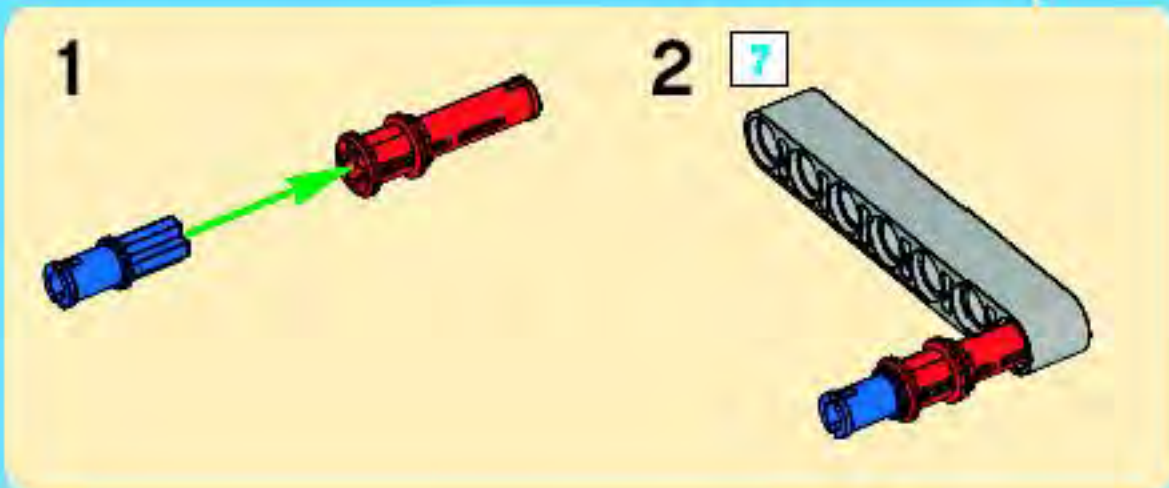
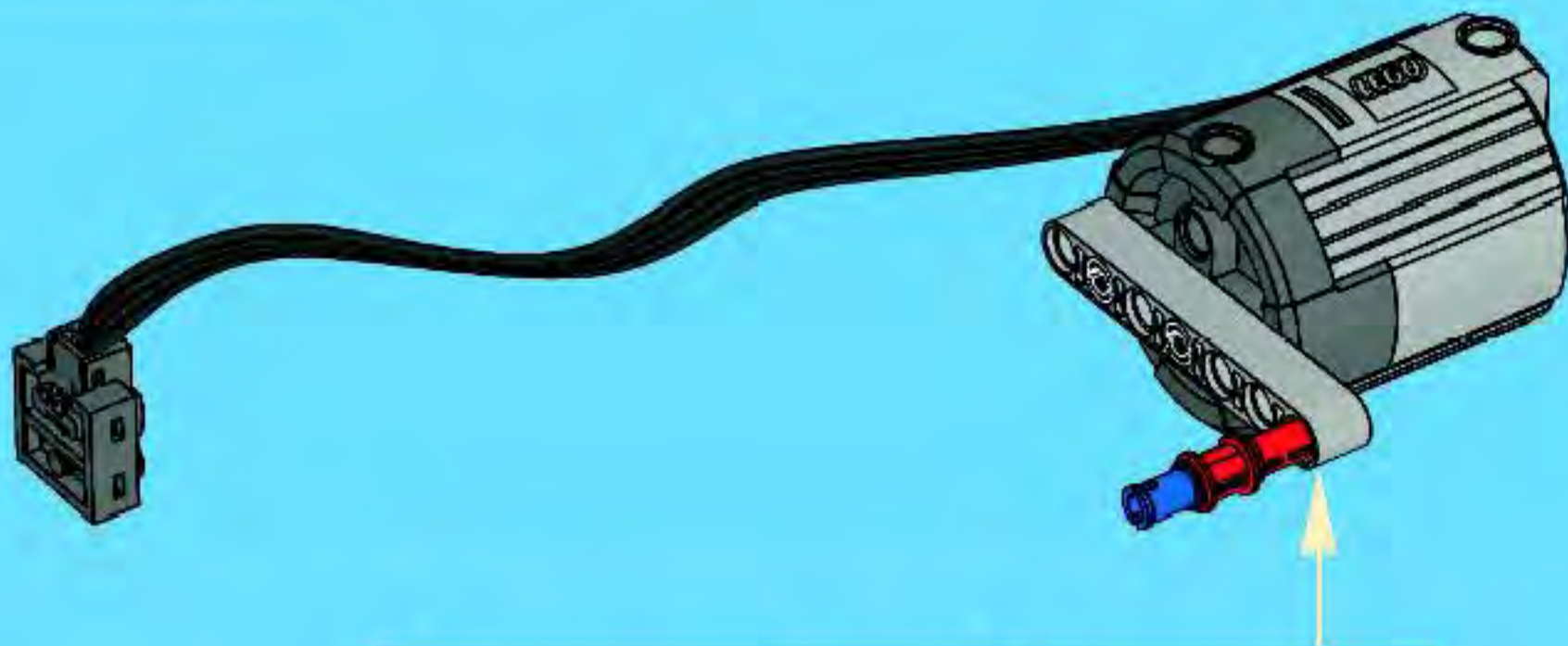




1

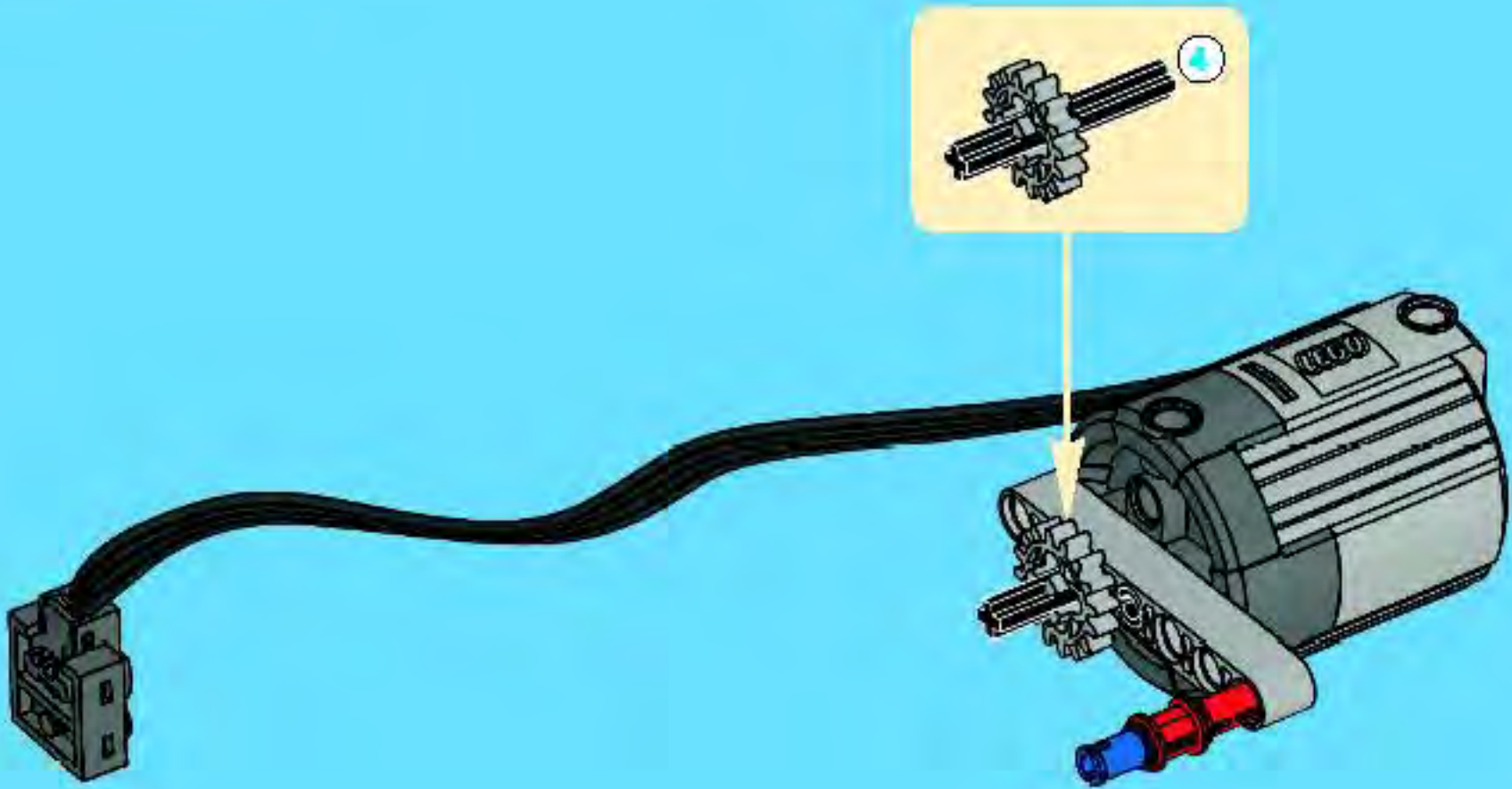


2

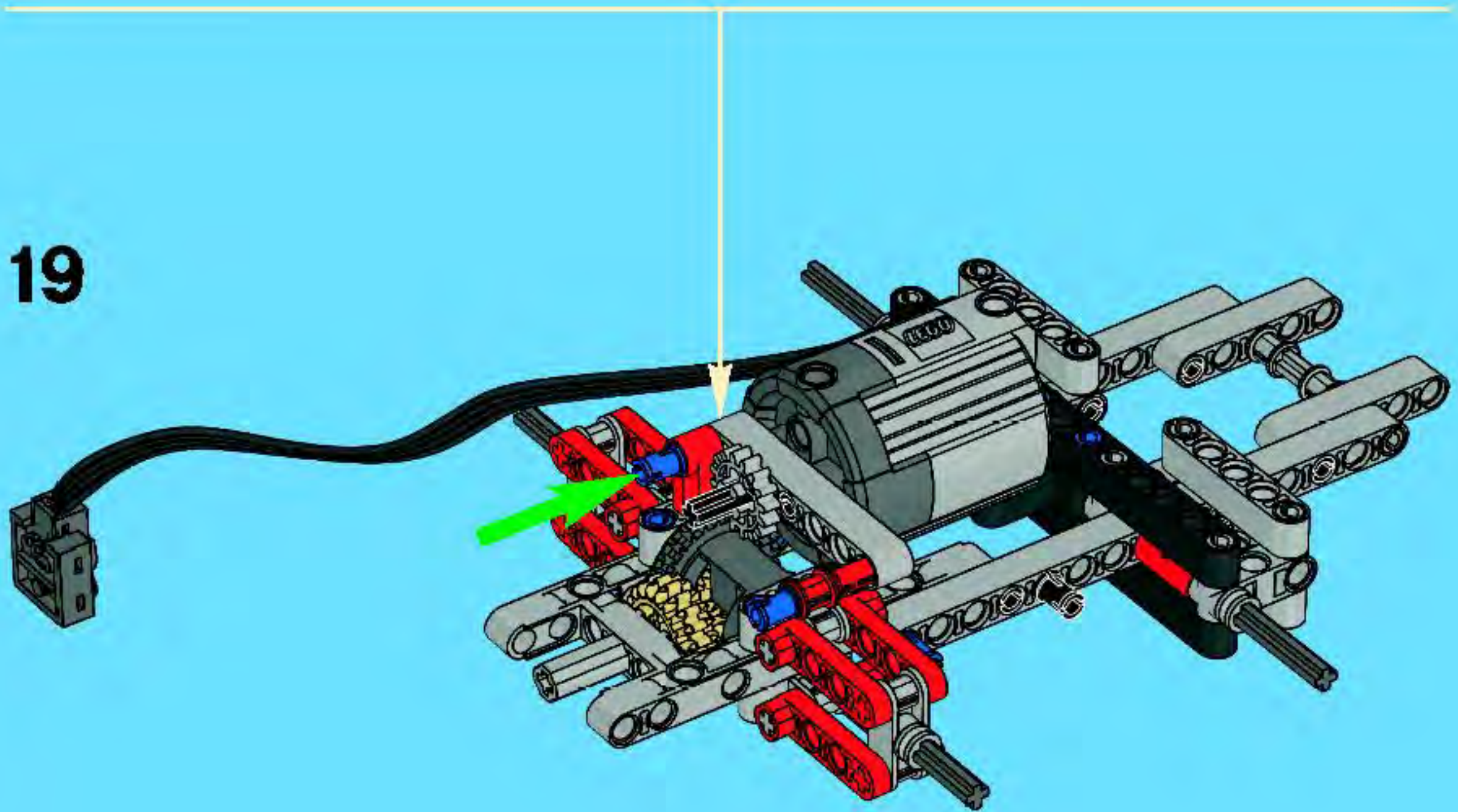


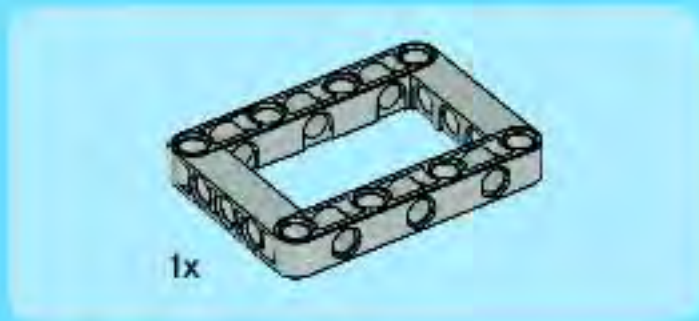


3



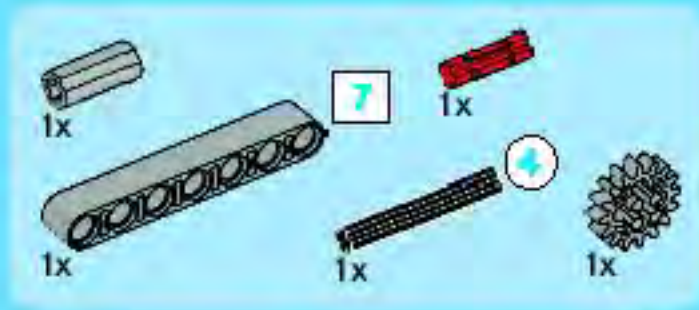
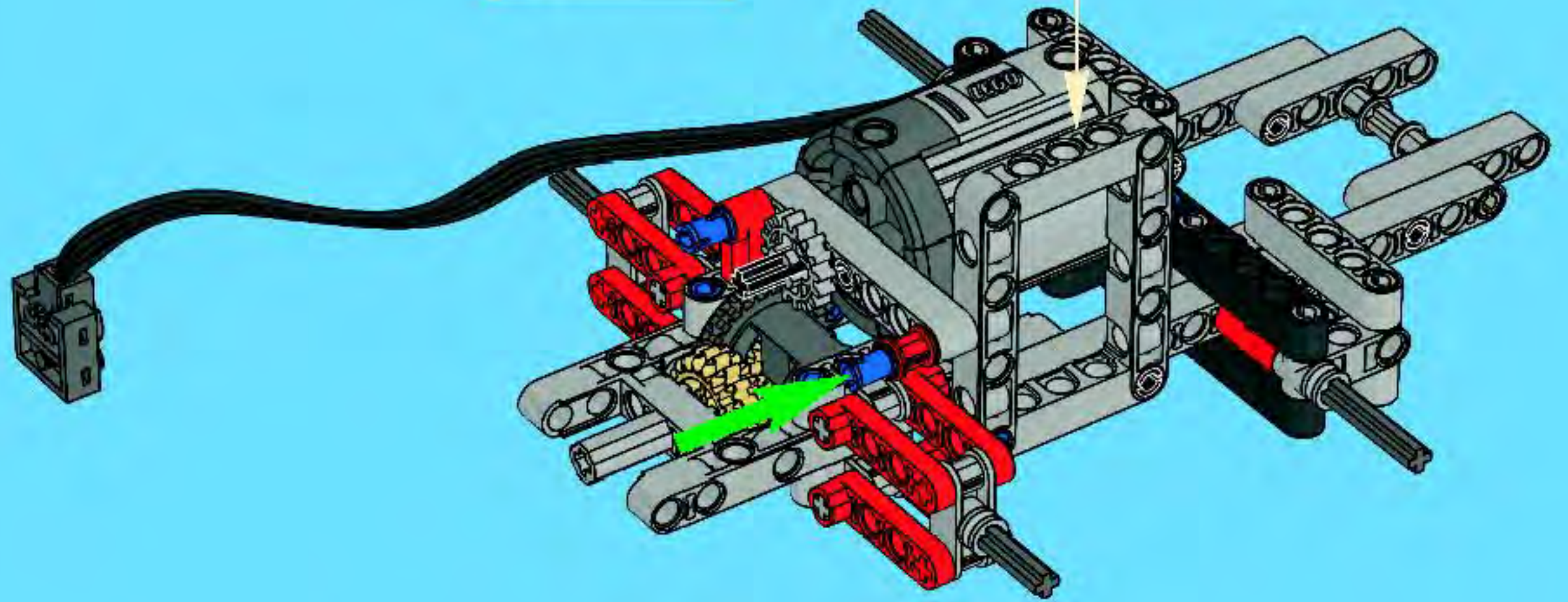
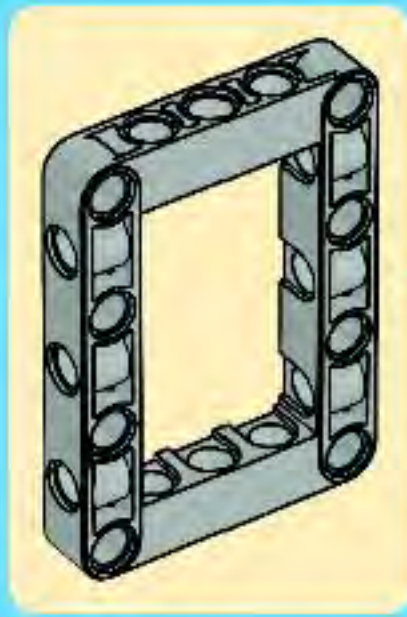
19



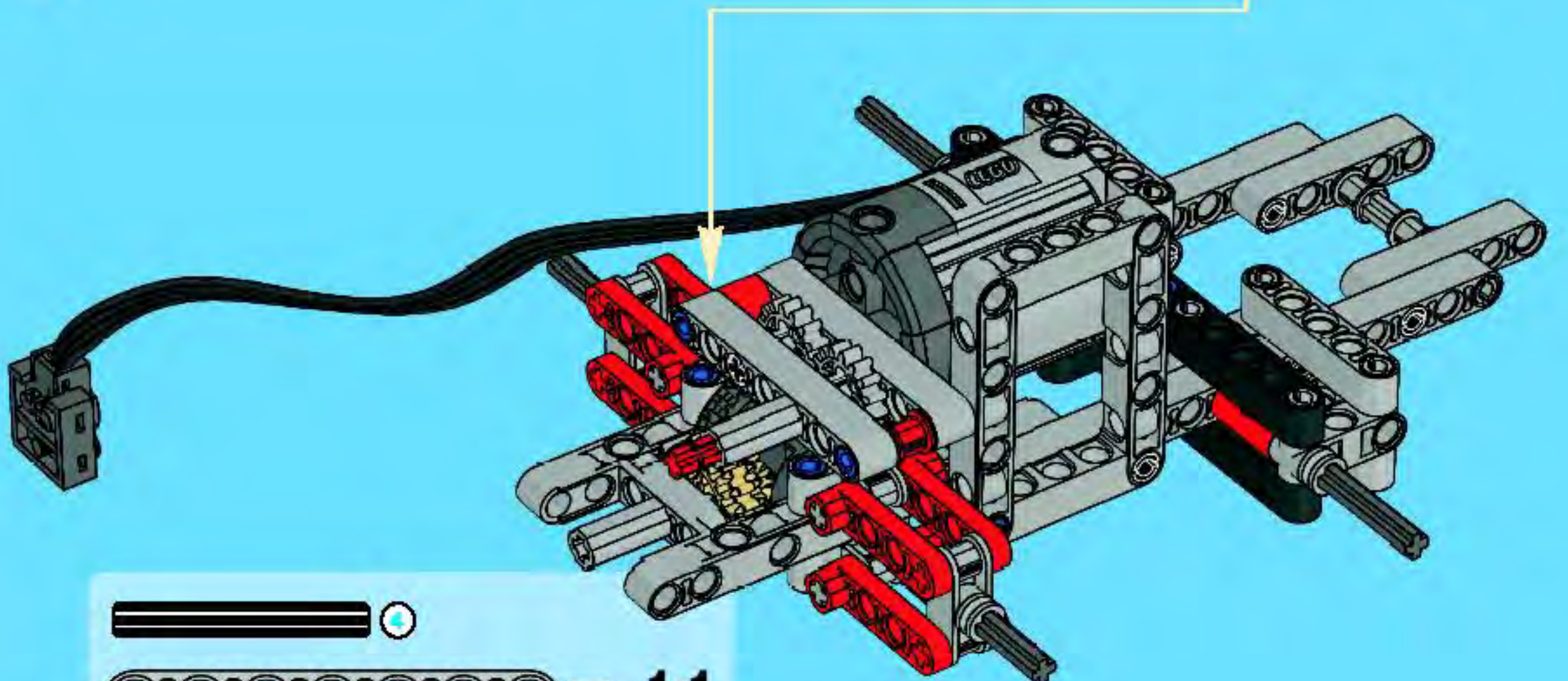
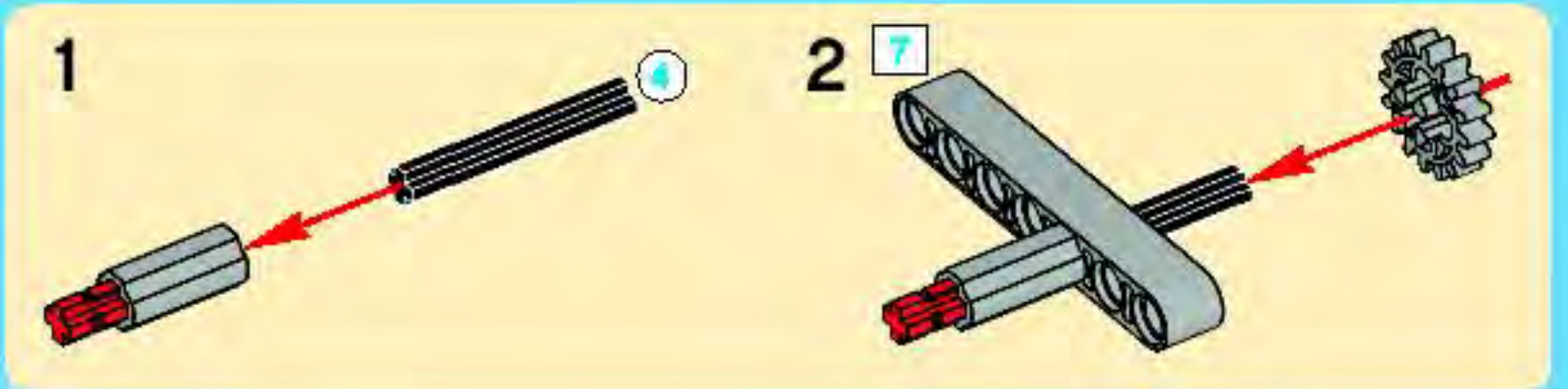


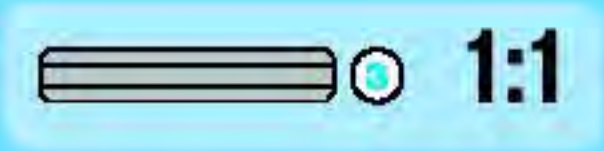
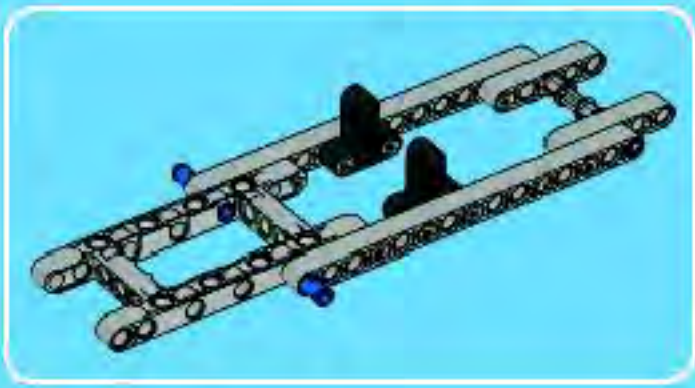
1x

# 20

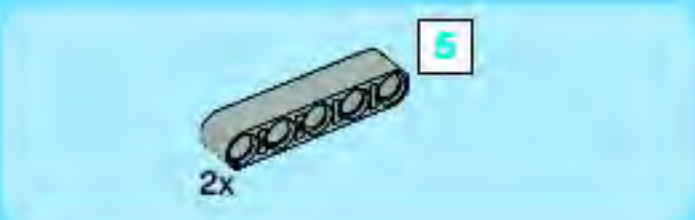
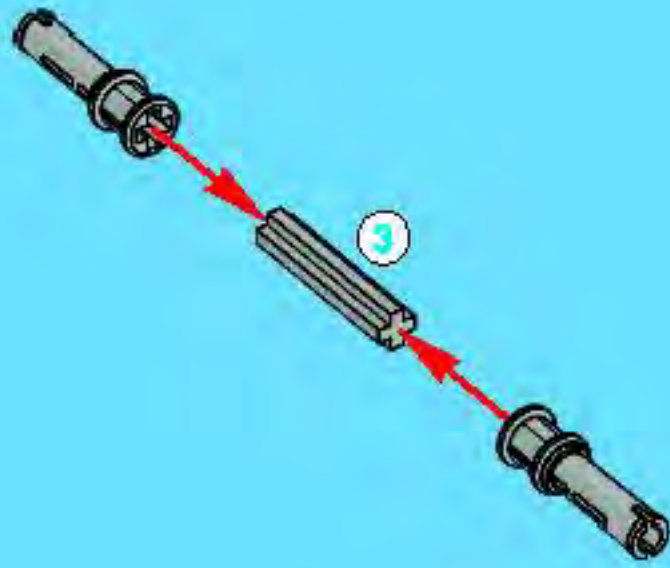


# 21

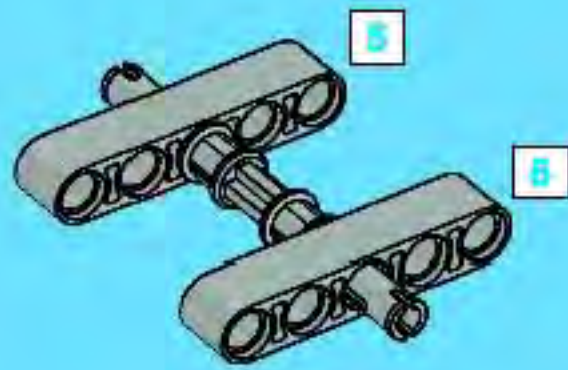




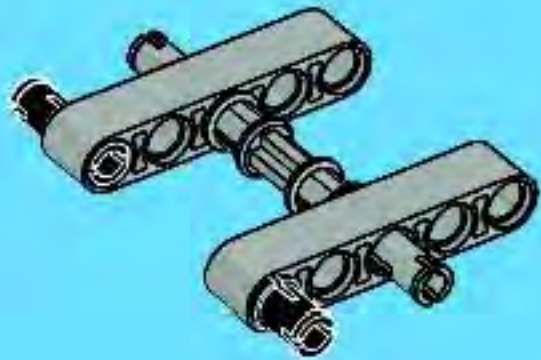
1

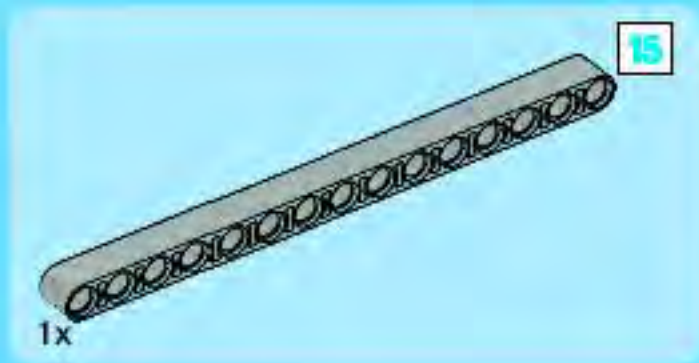


2

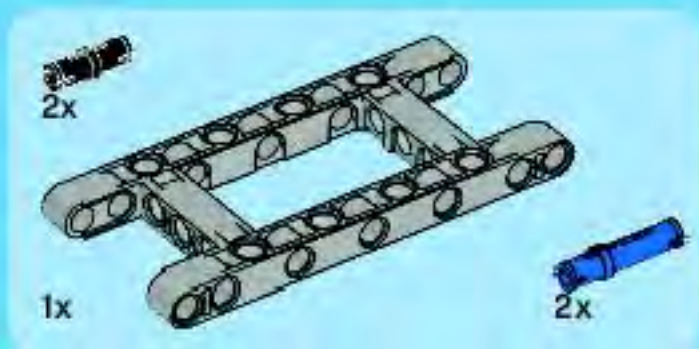
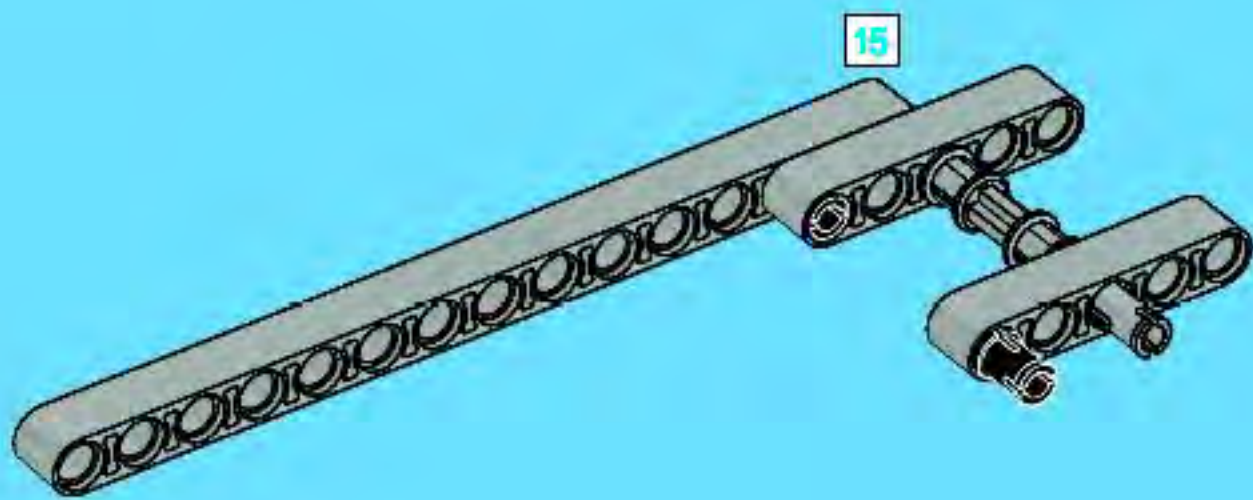


3

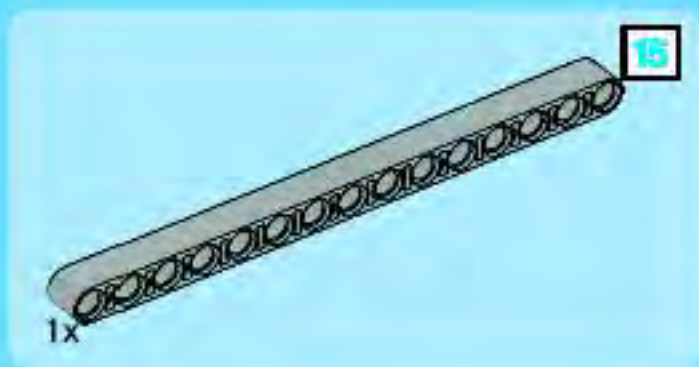
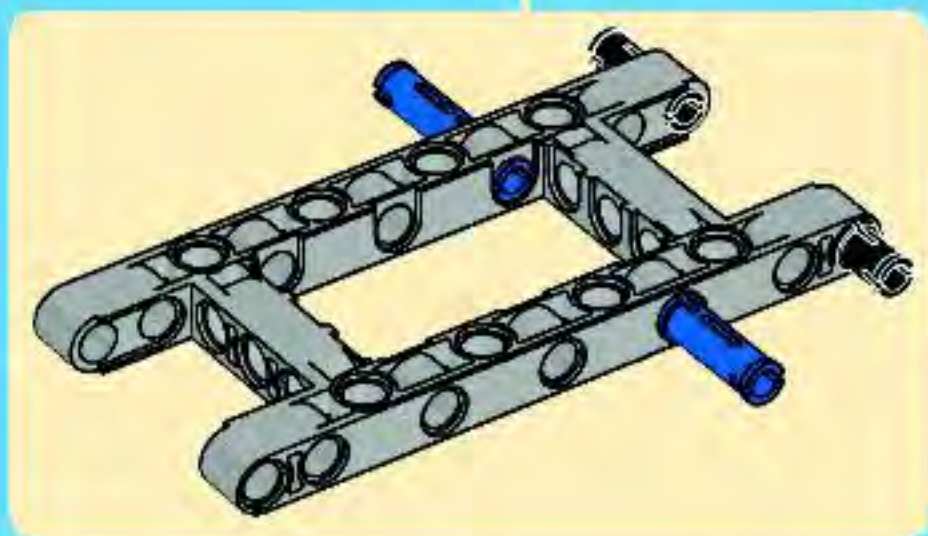
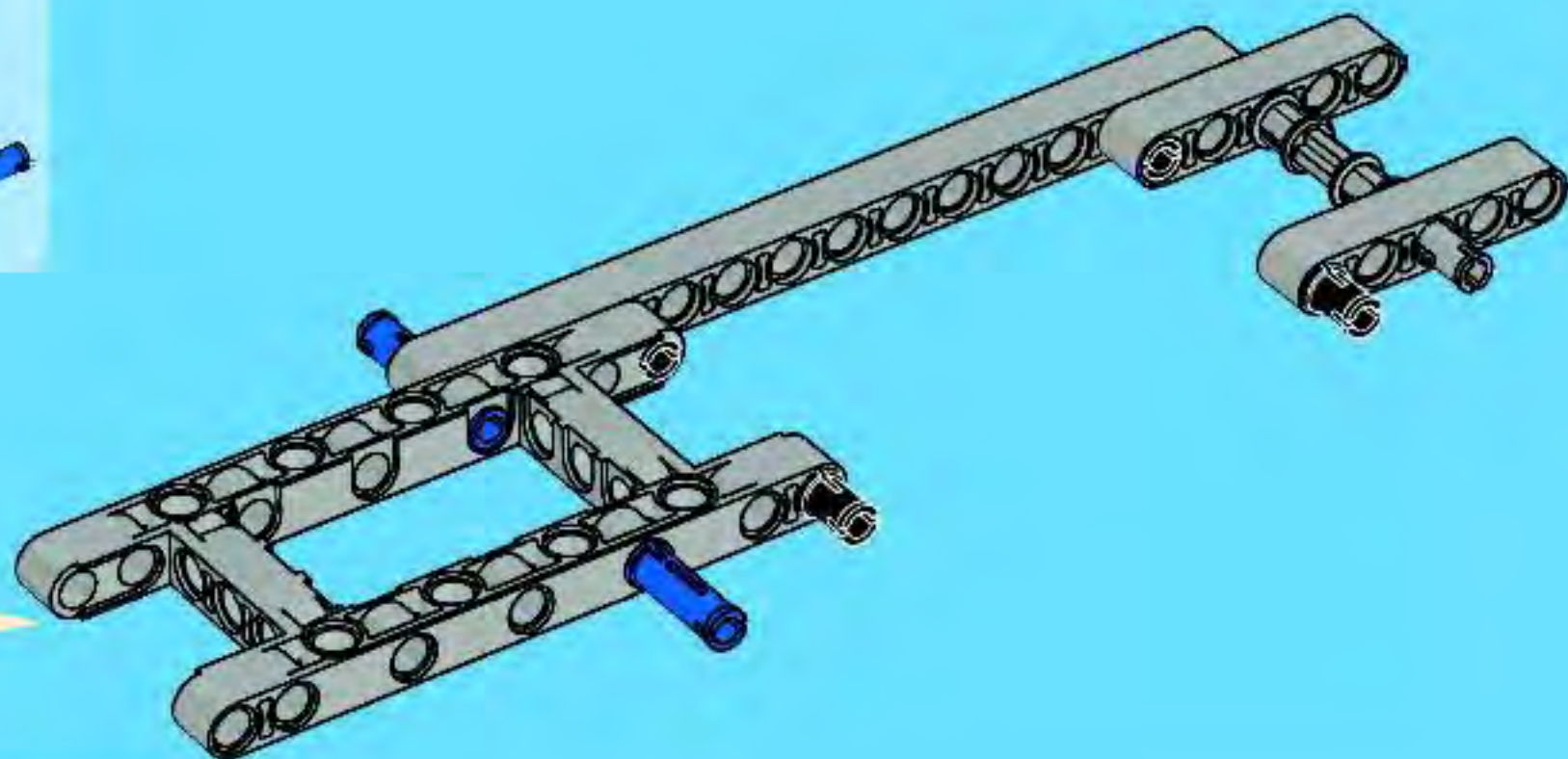




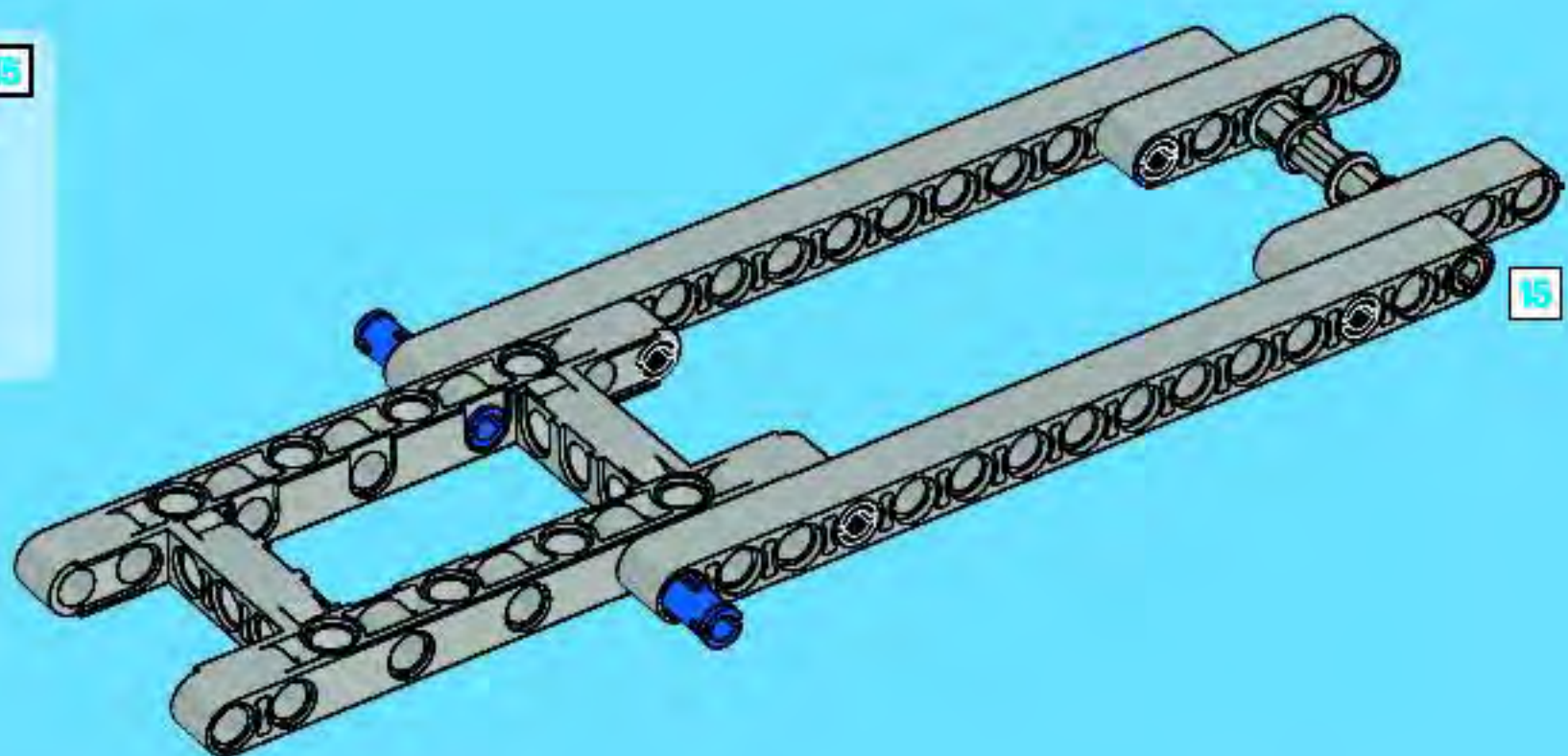
4



5



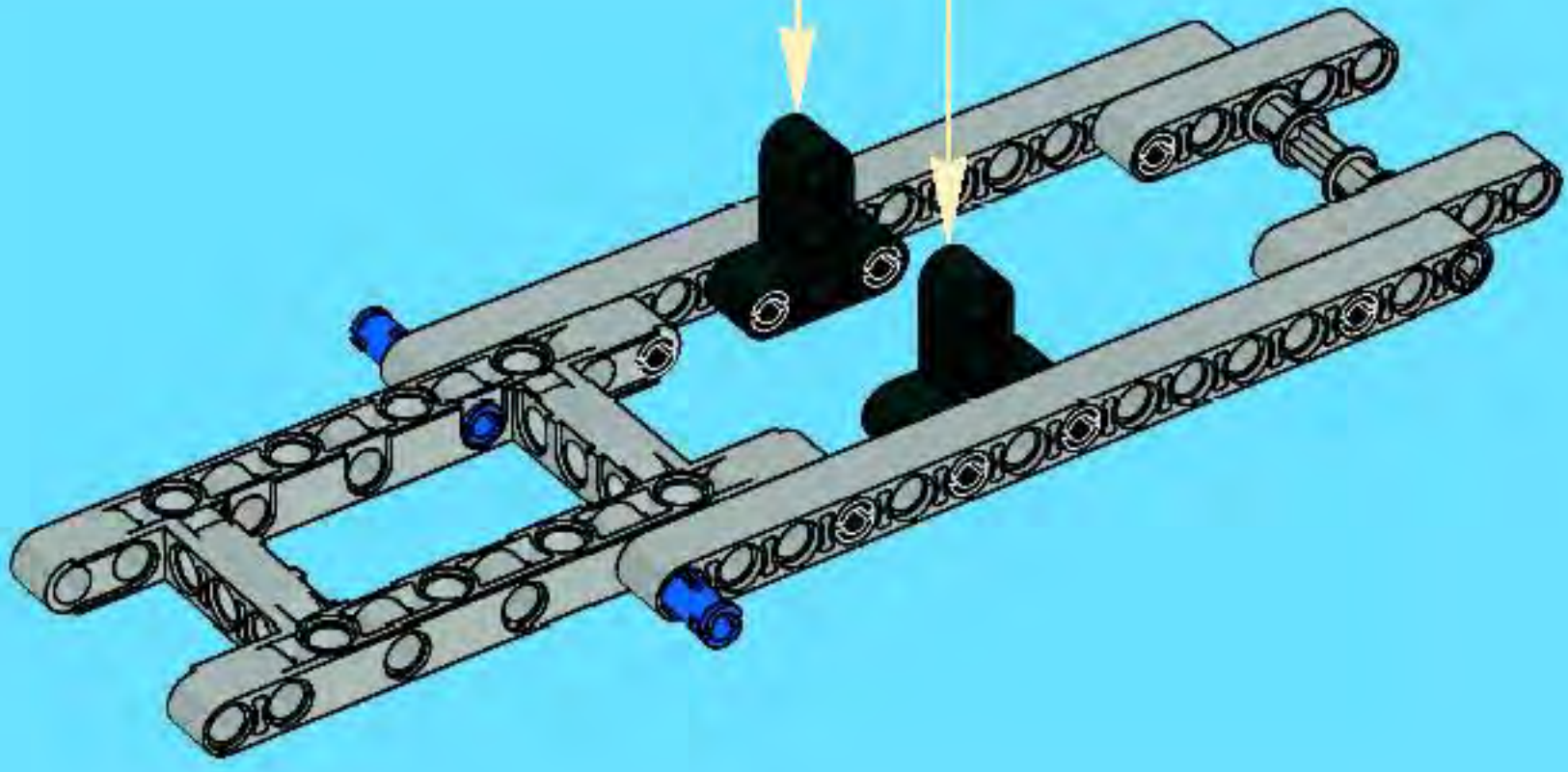
6



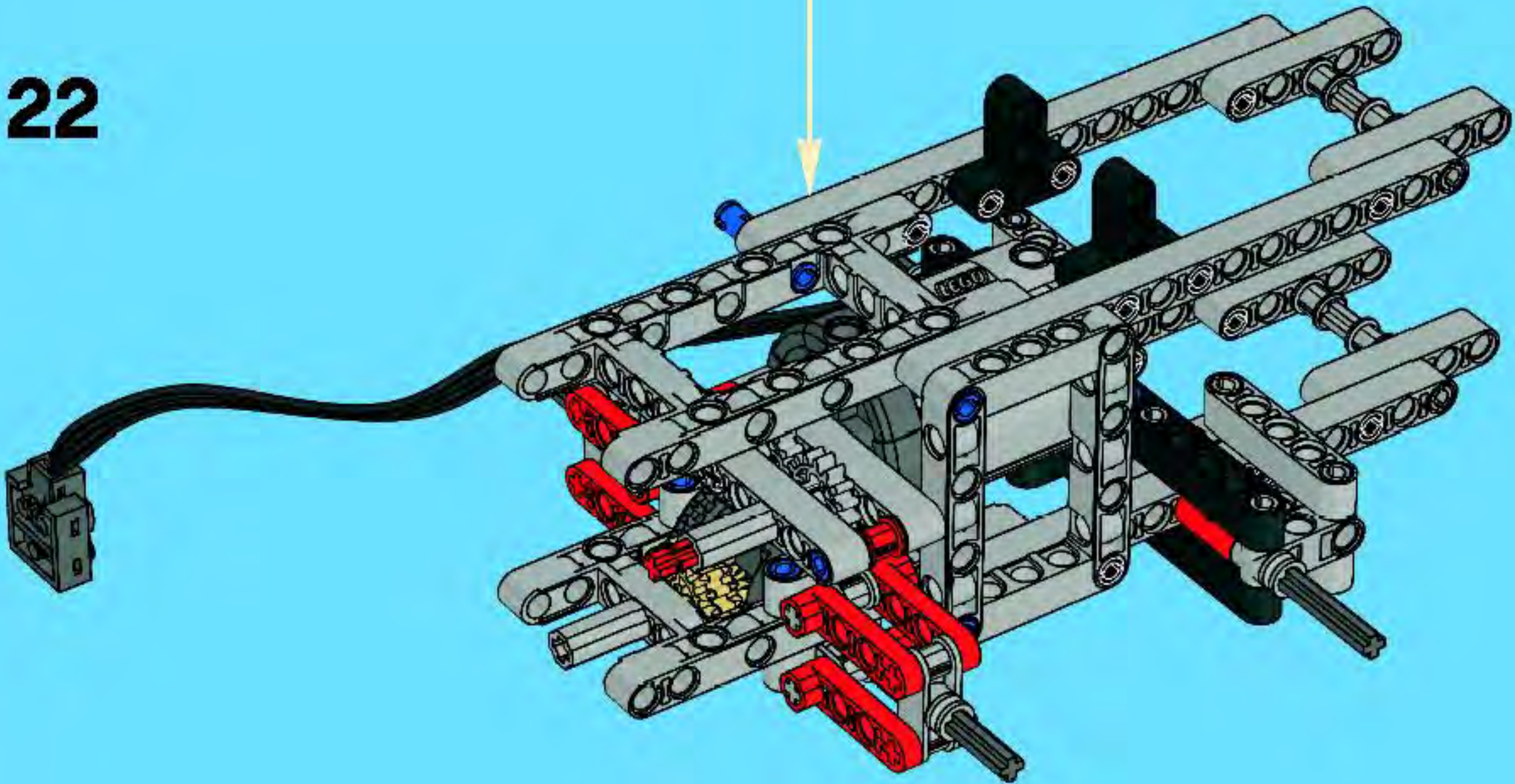


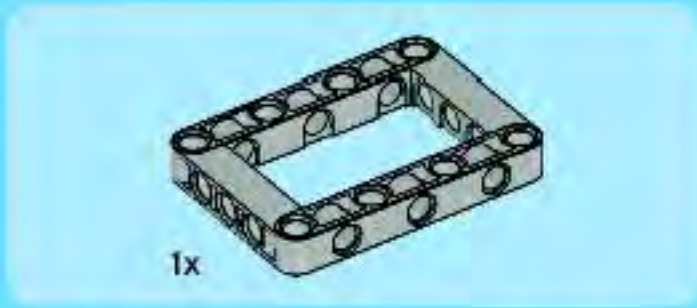


7

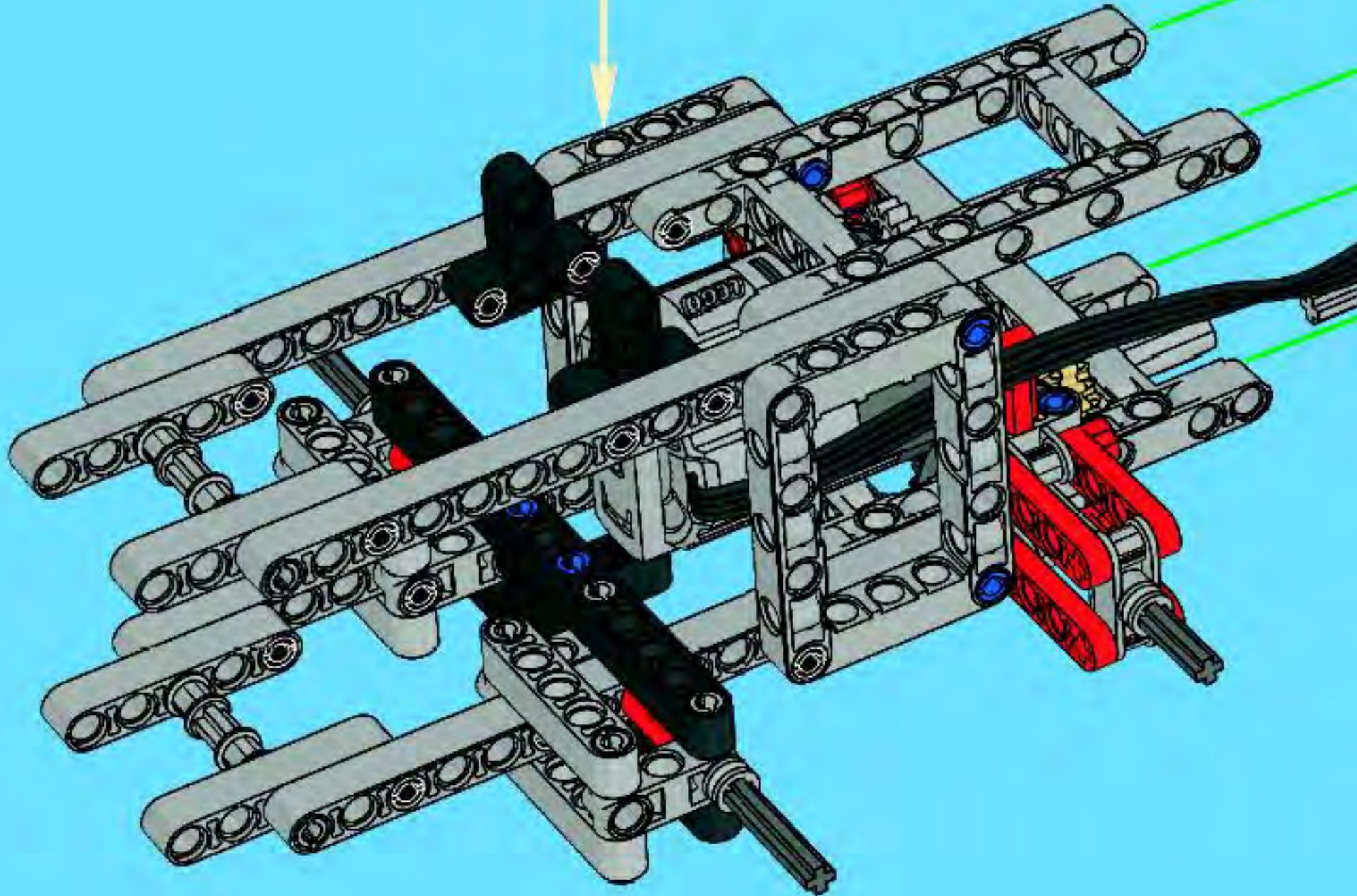
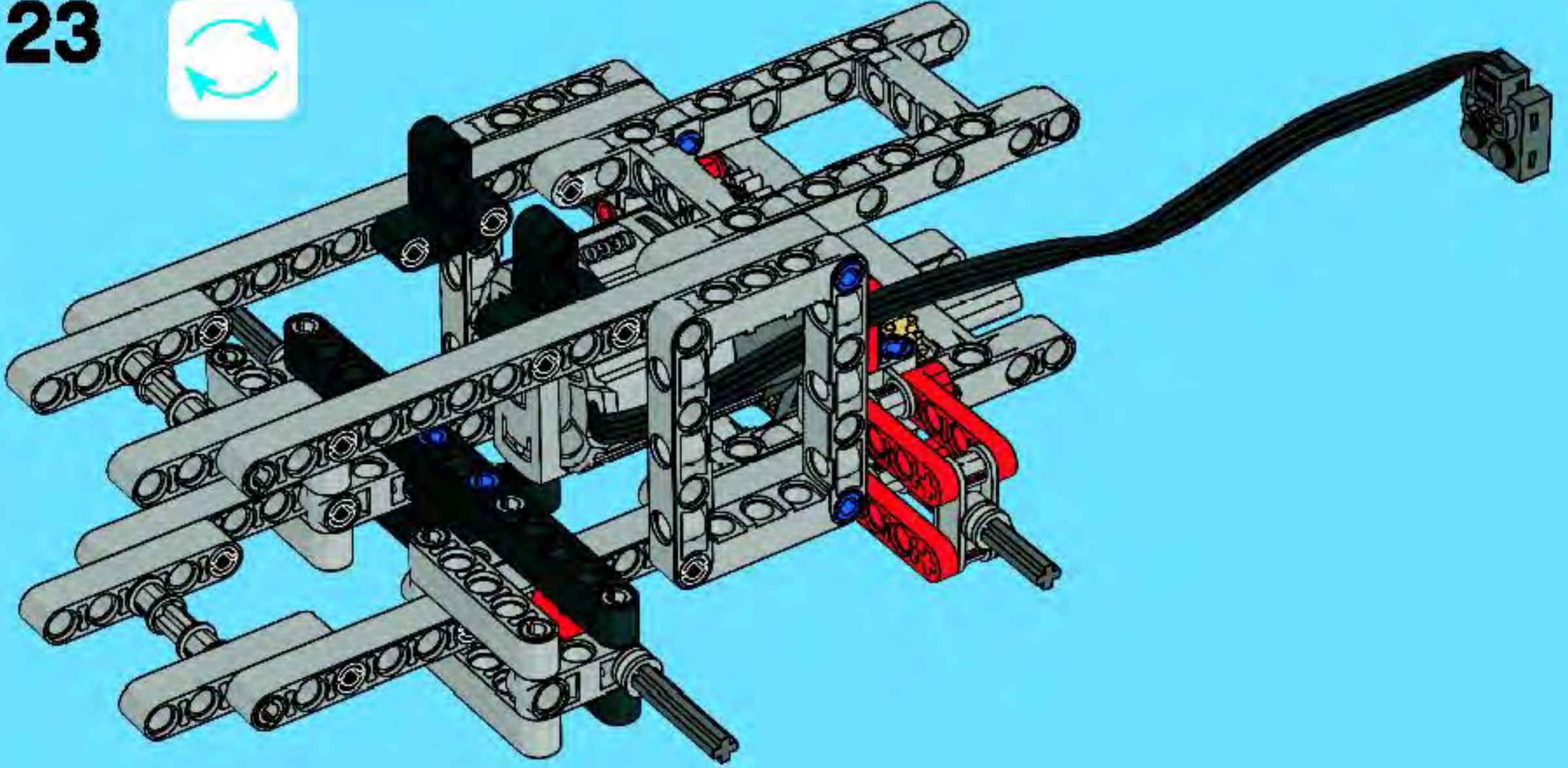


22

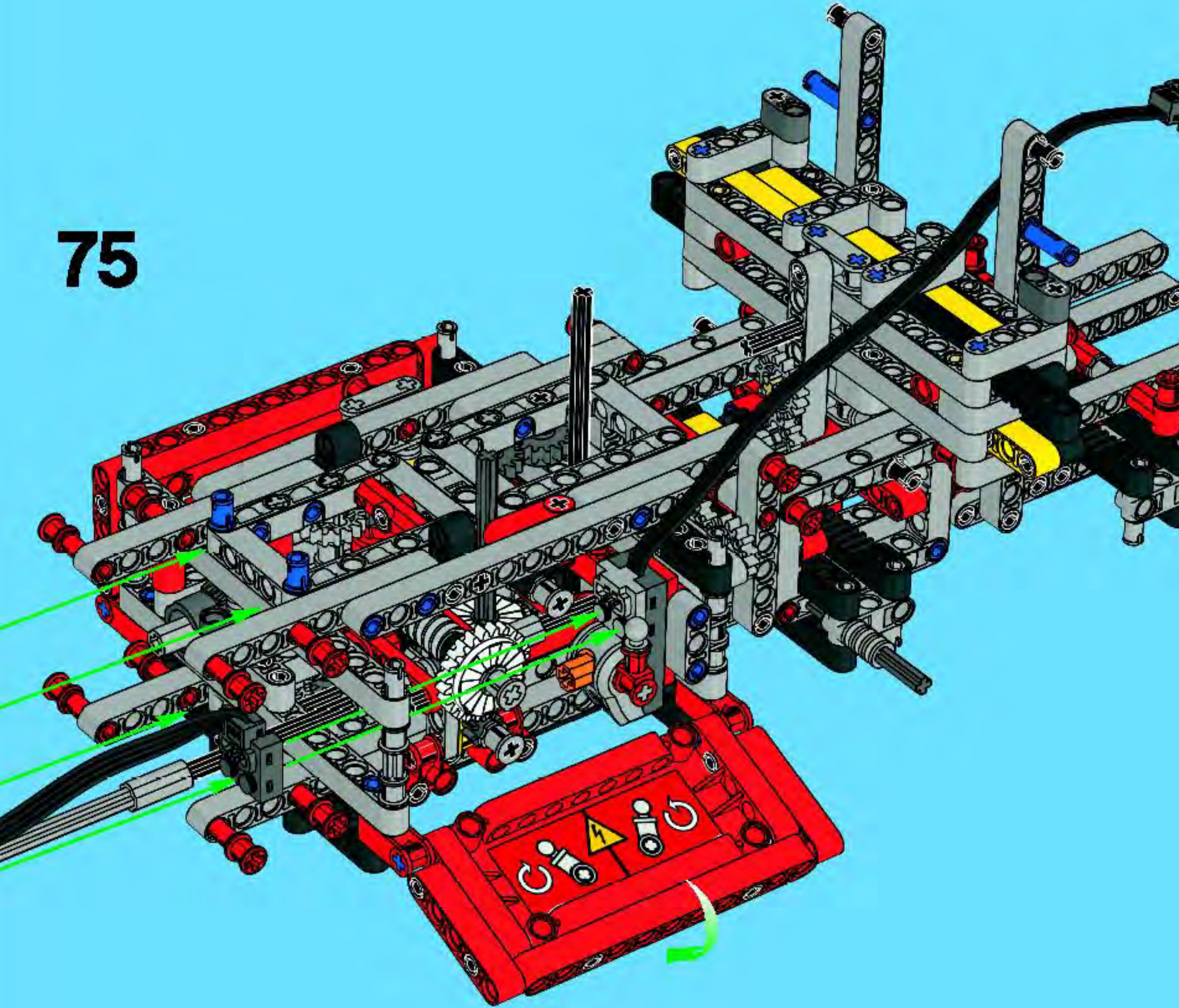




23



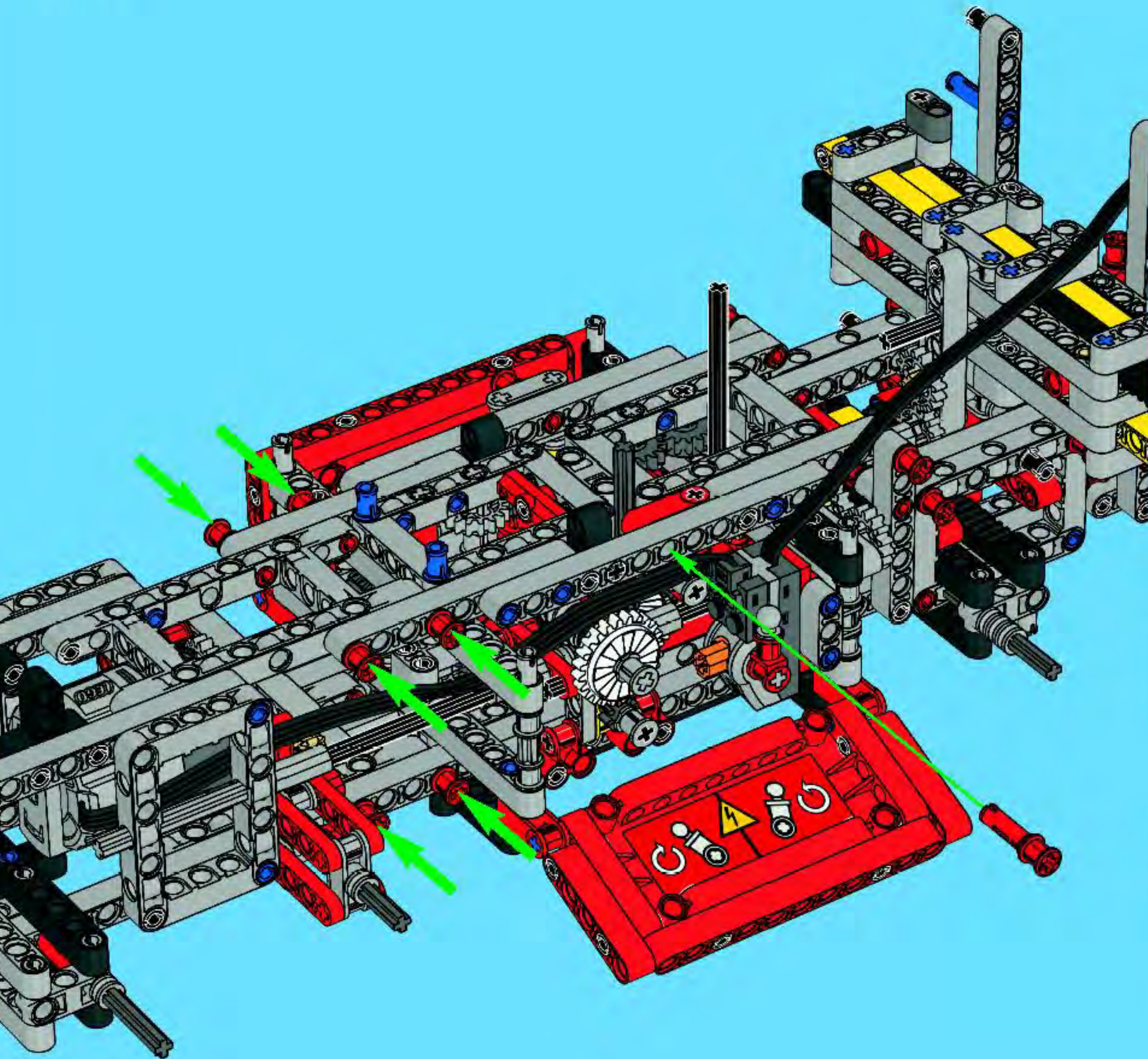
75





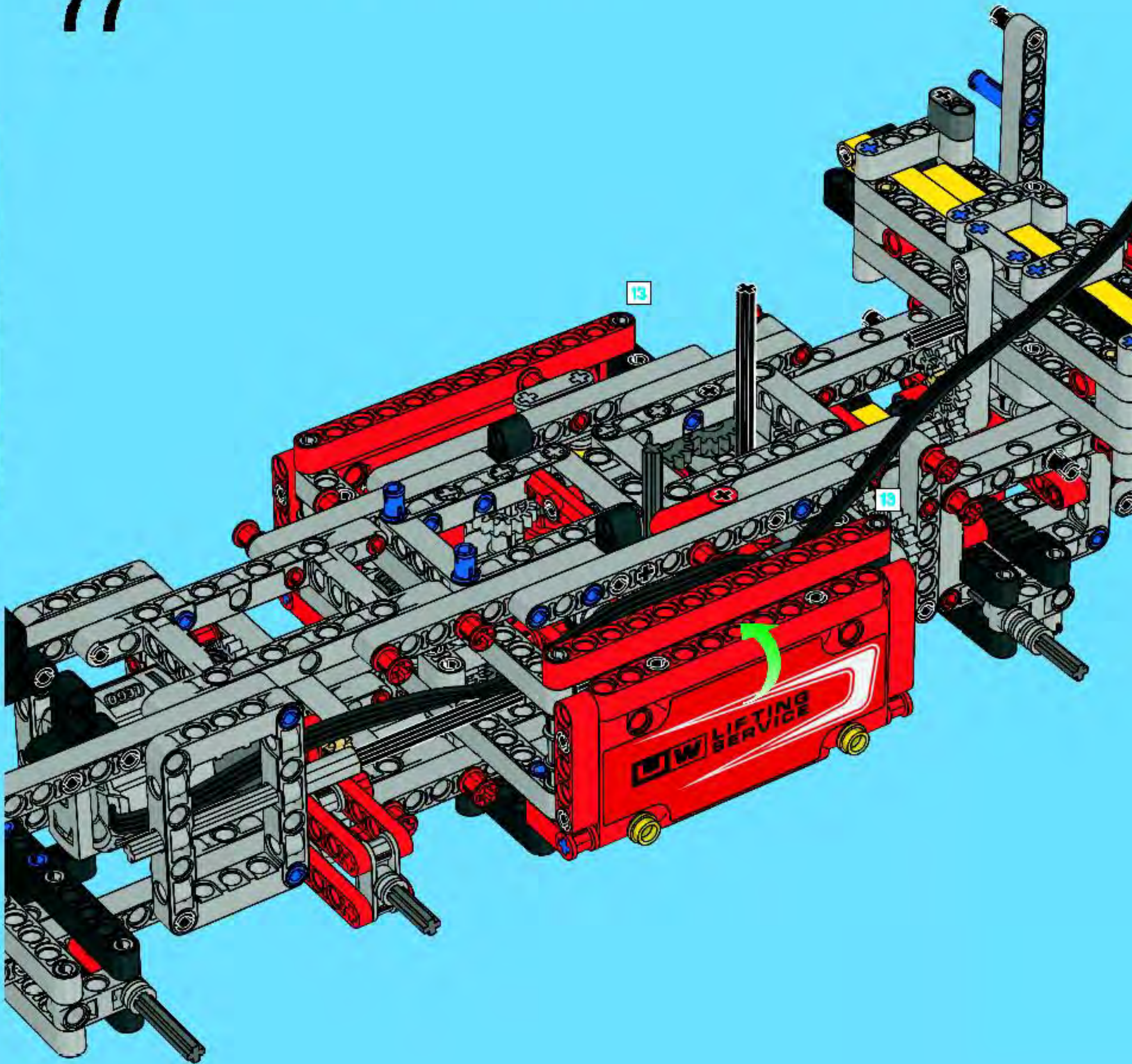
1x

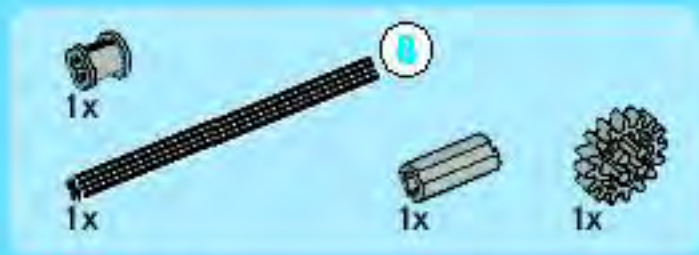
# 76



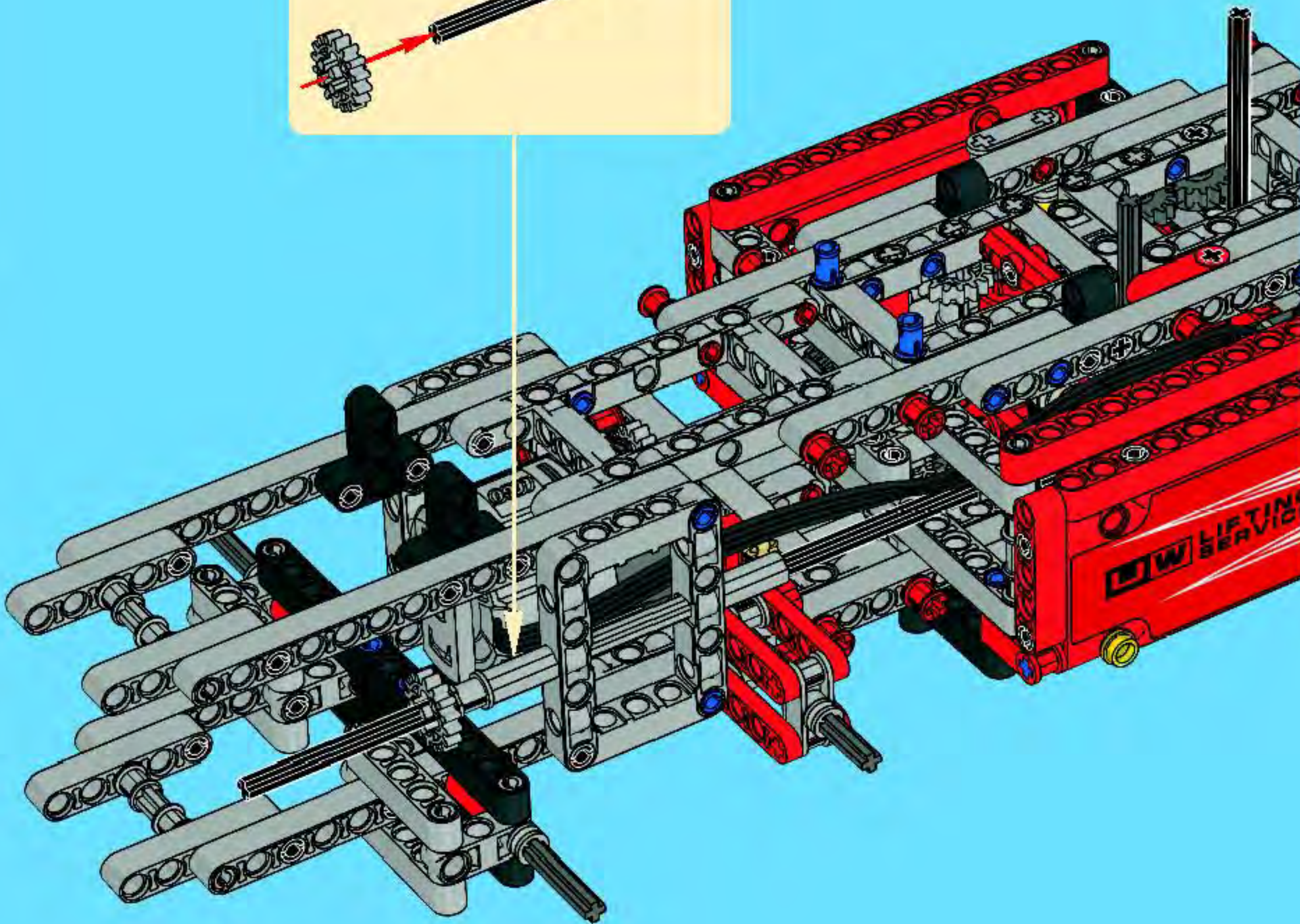
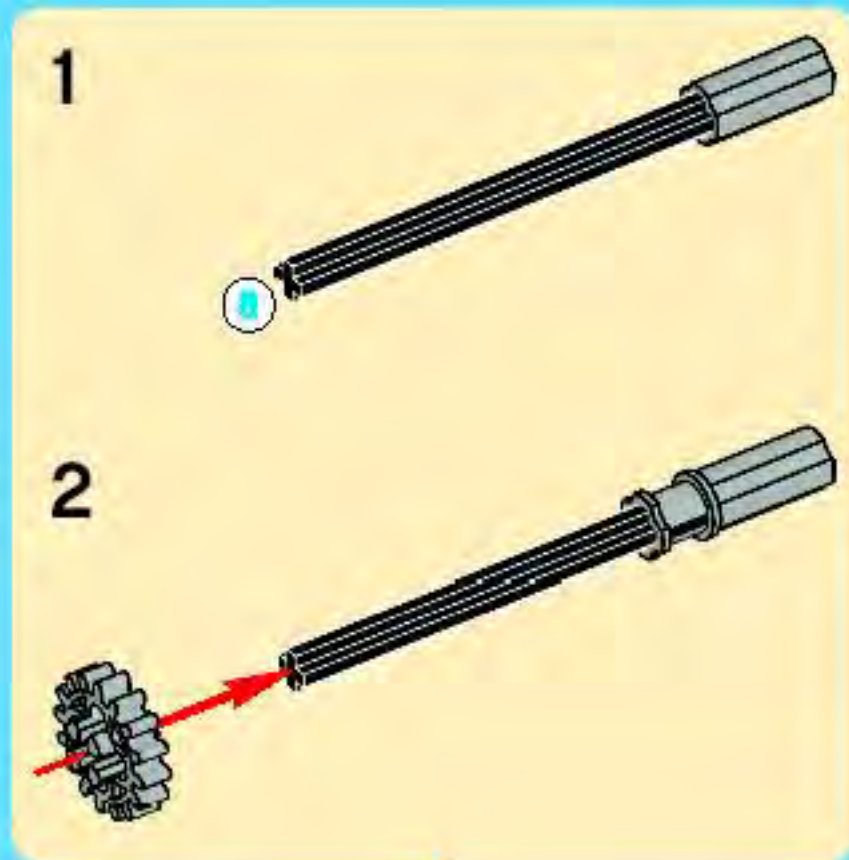


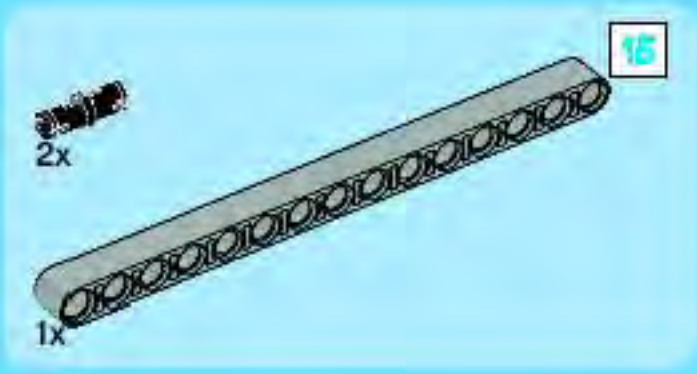
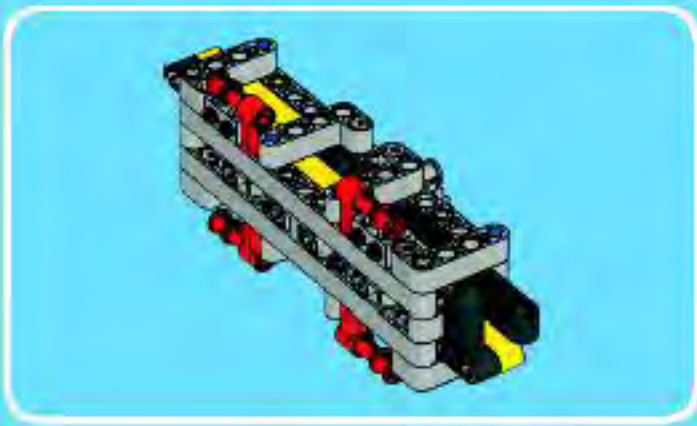
77



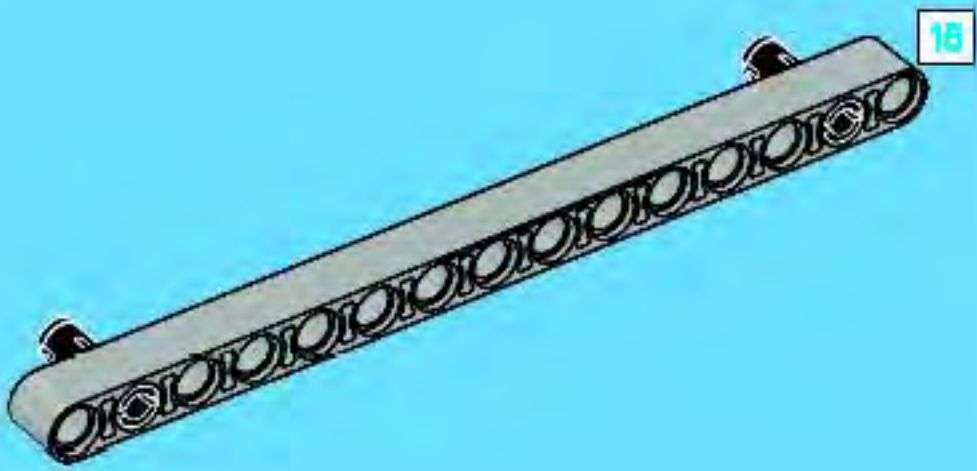


# 78

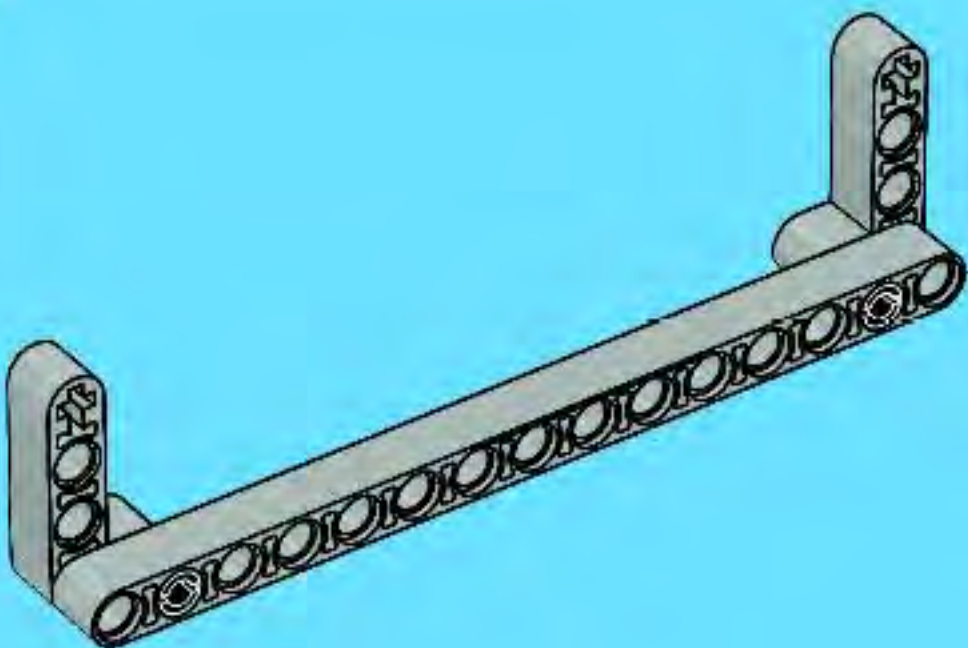




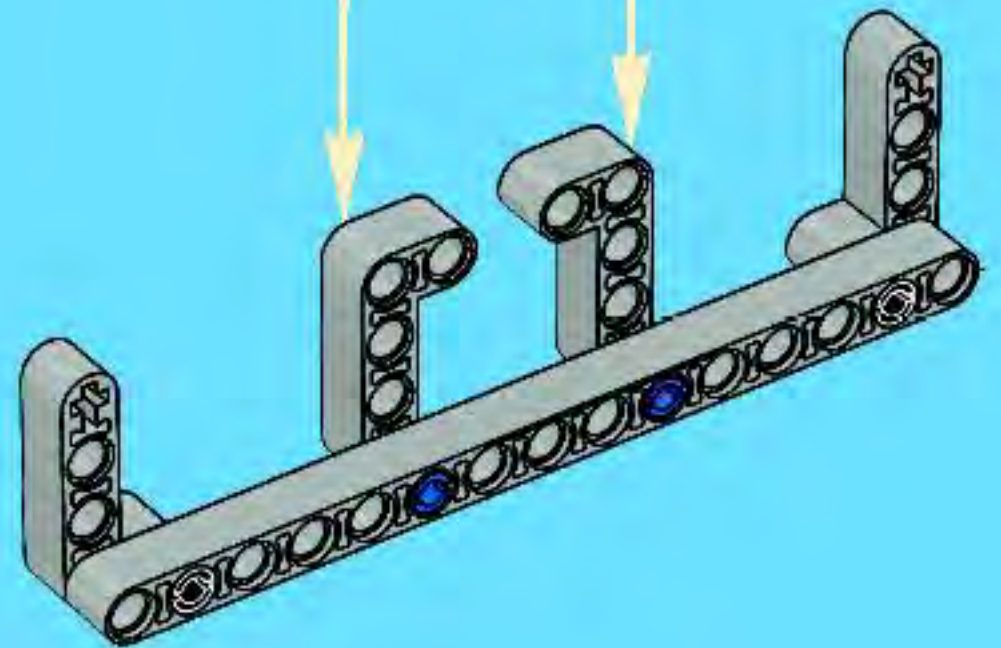
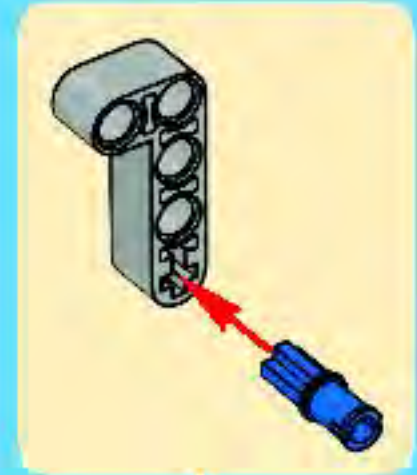
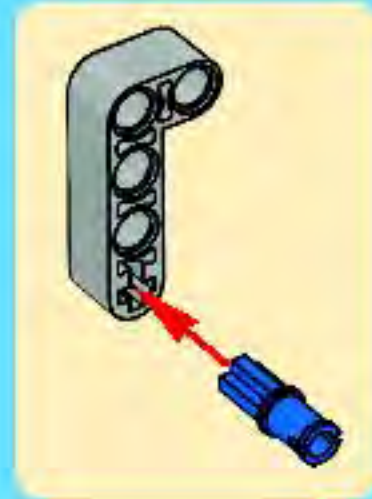
1



2

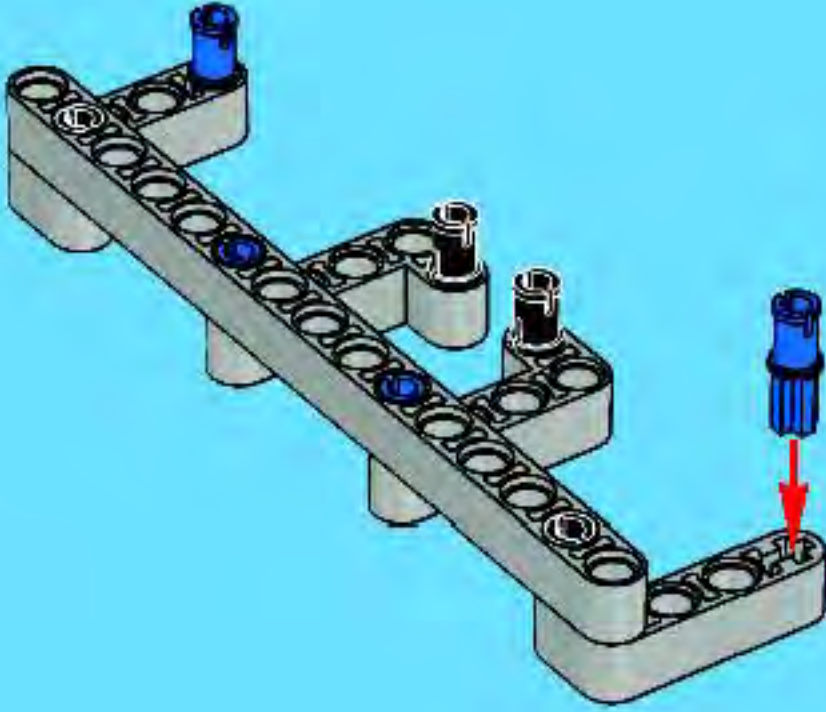


3

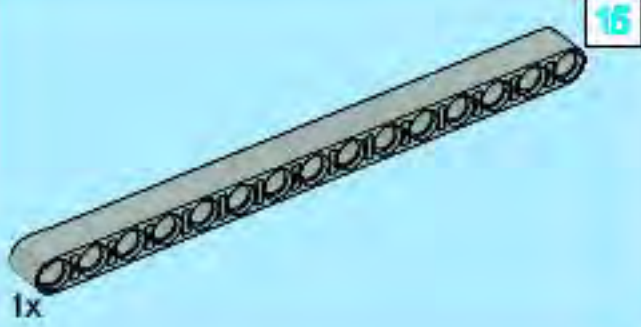
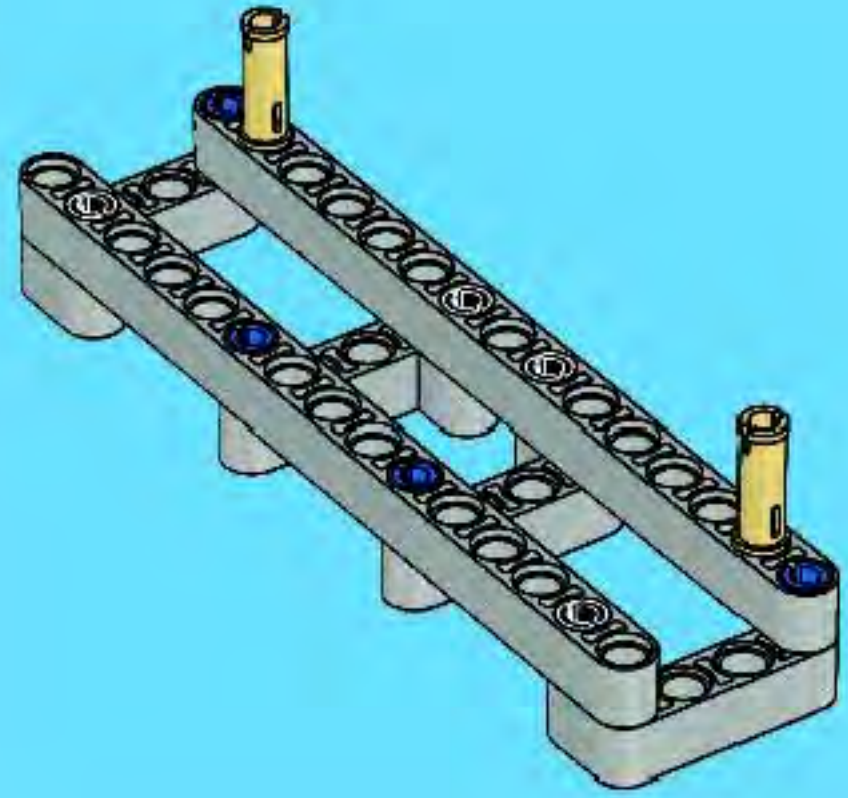




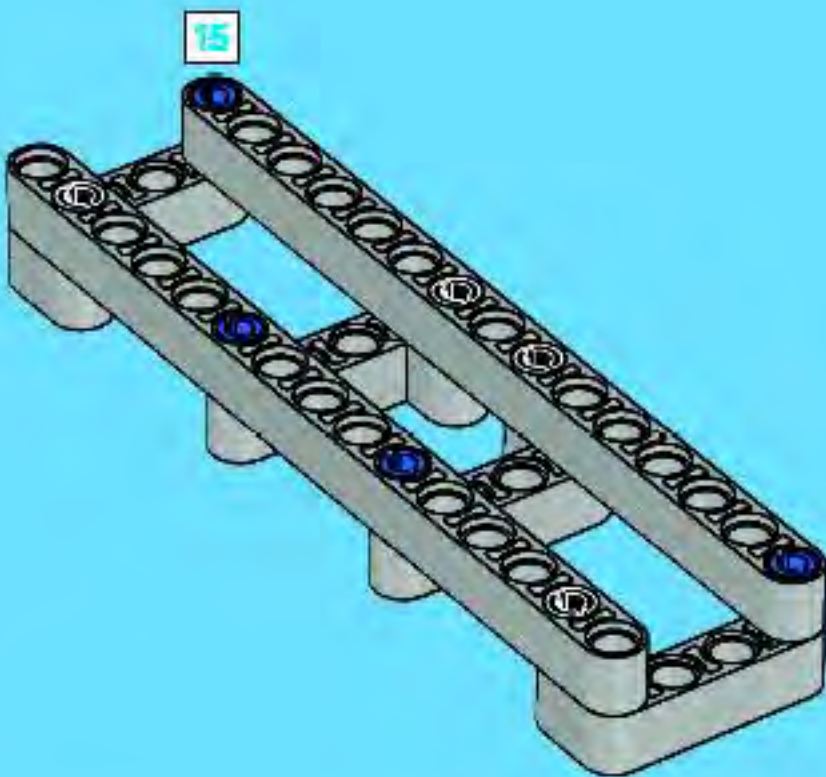
4



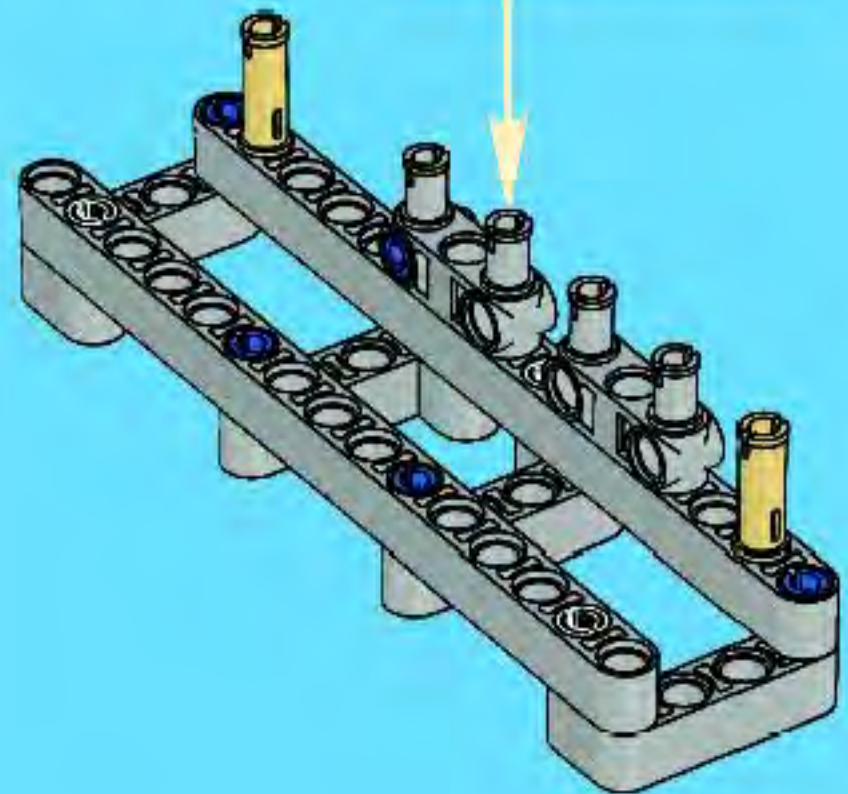
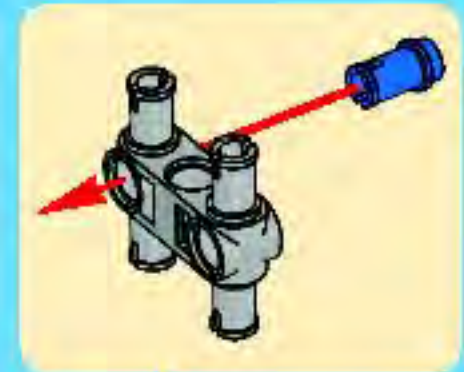
6



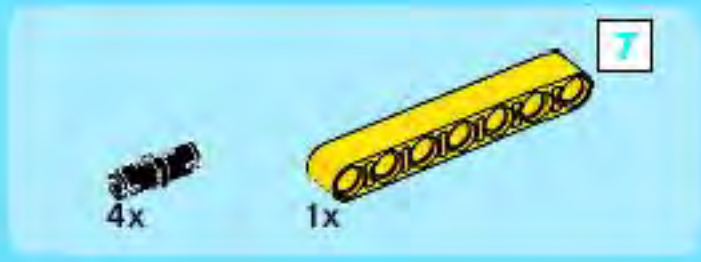
5



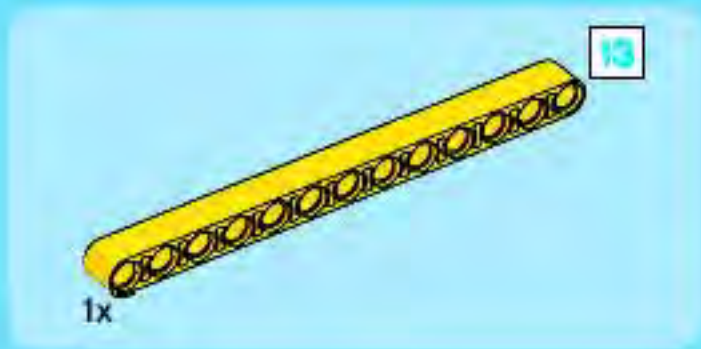
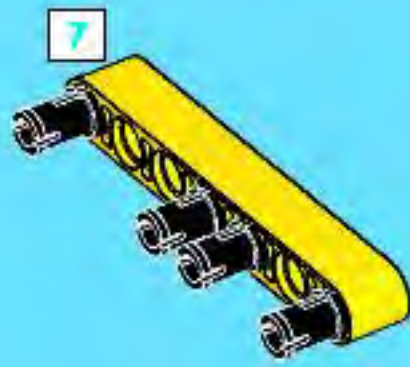
7



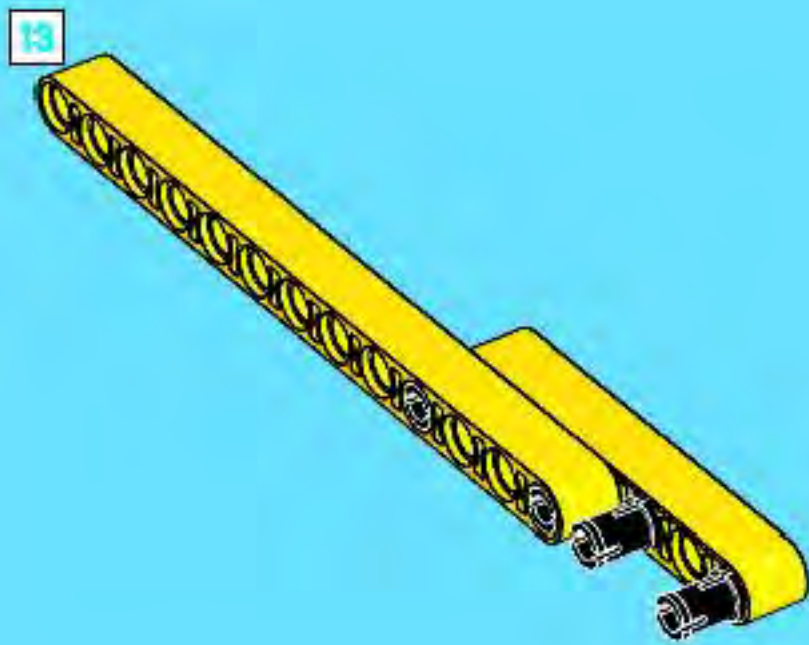




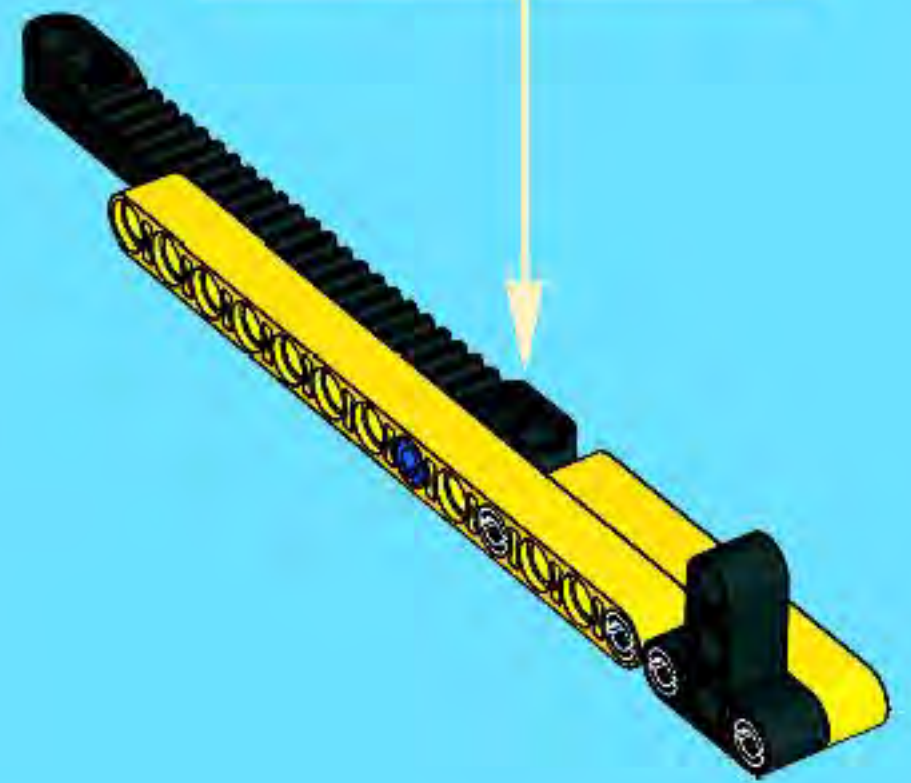
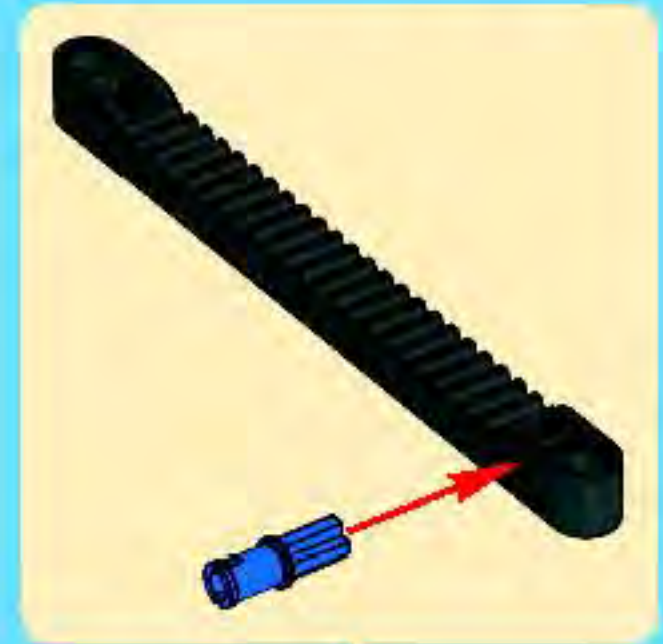
1



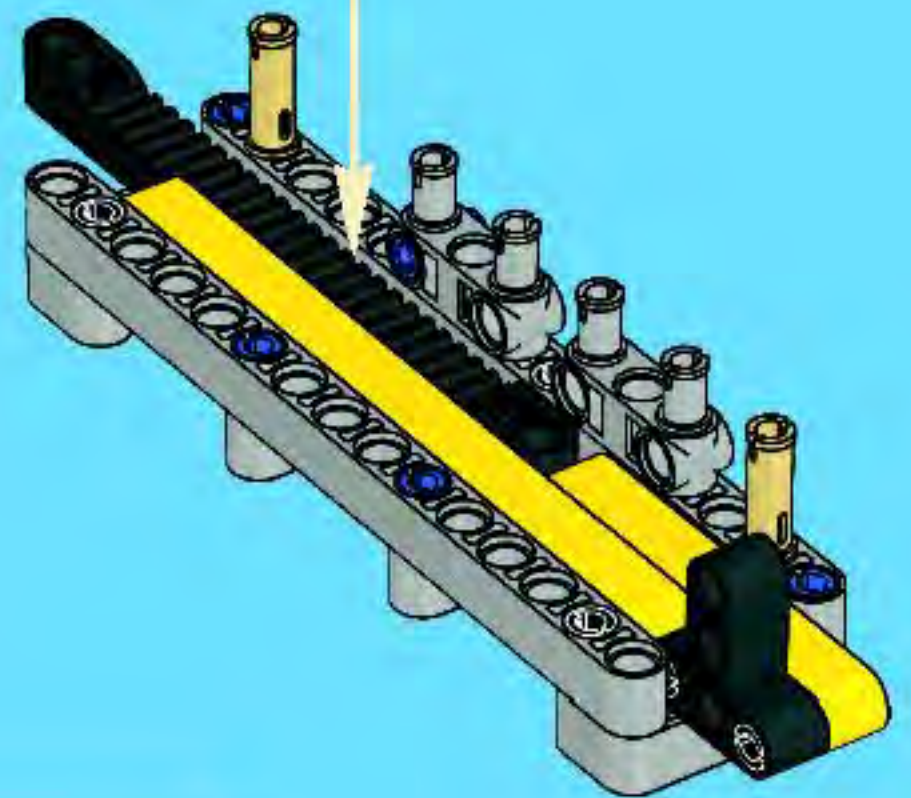
2



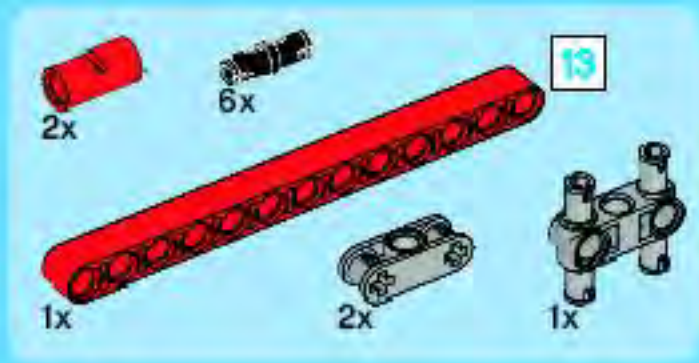
3



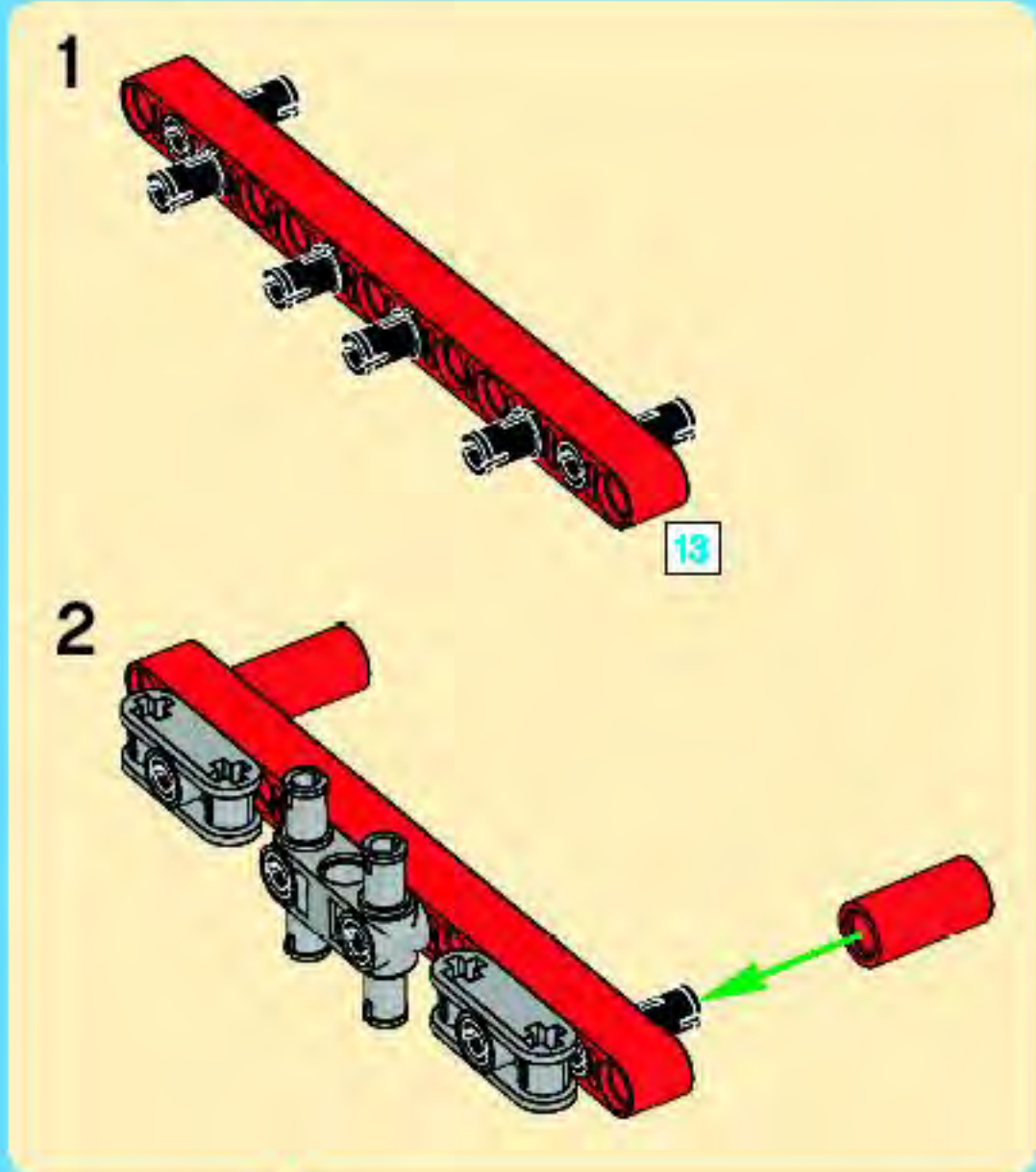
8



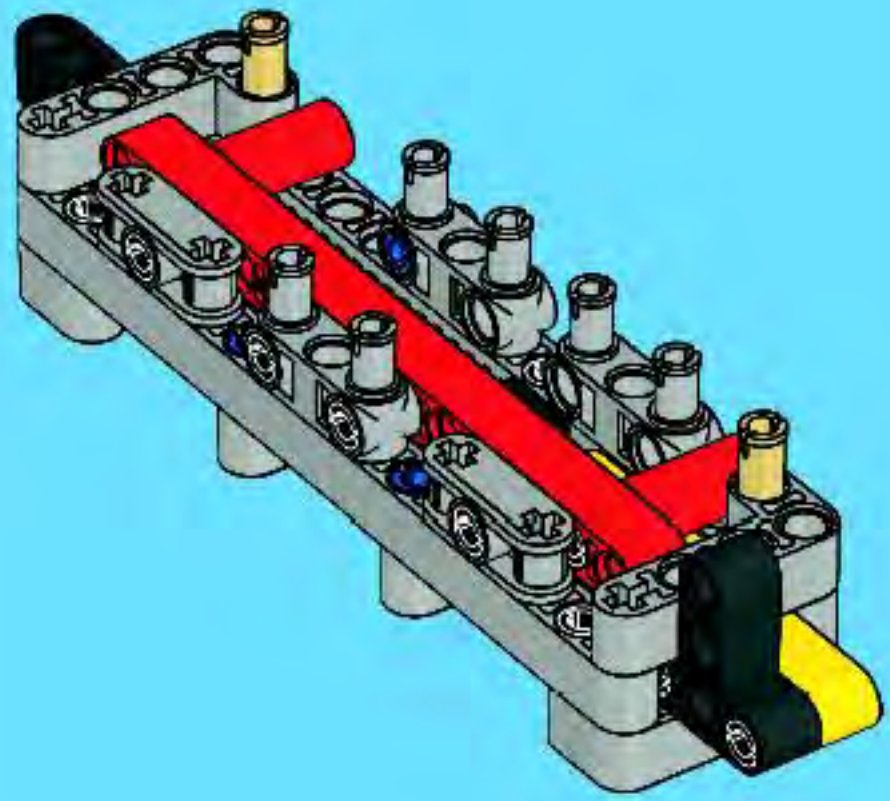
1:1



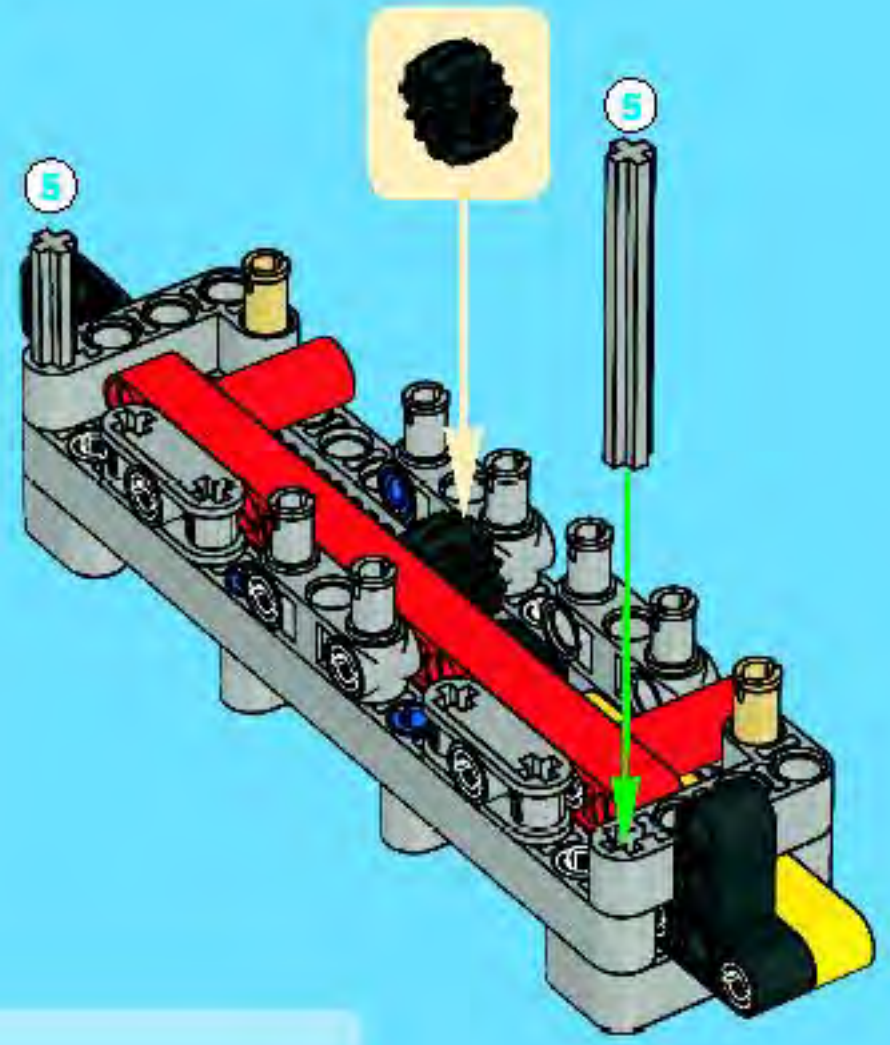
9



10

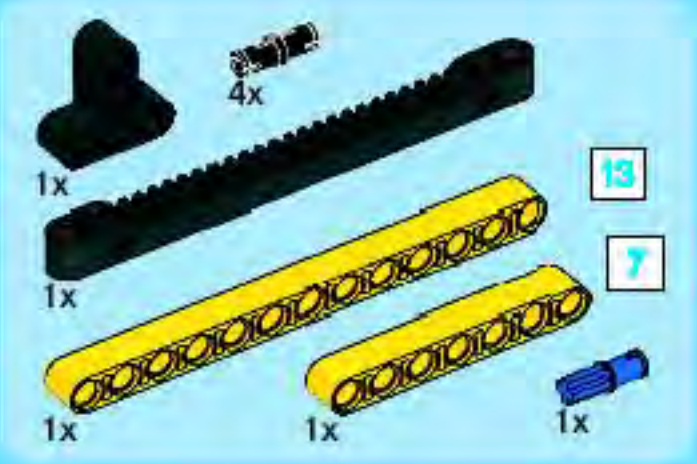
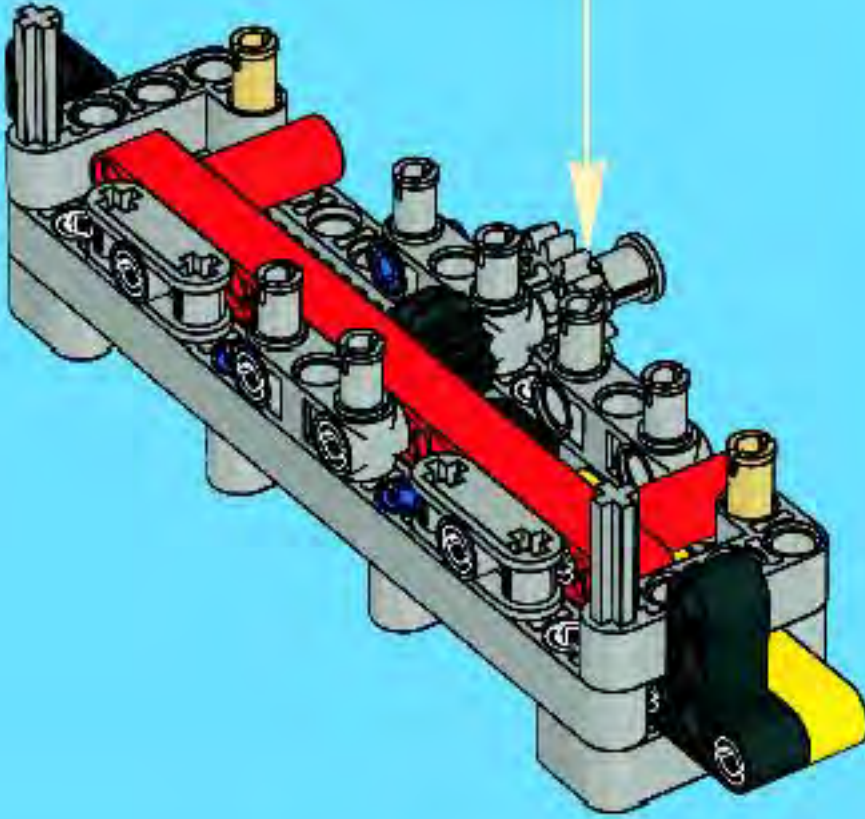
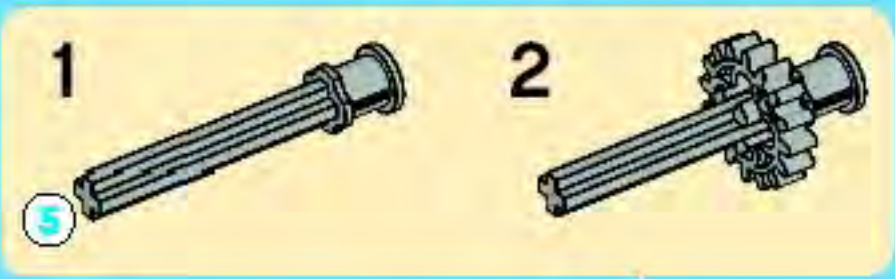


11

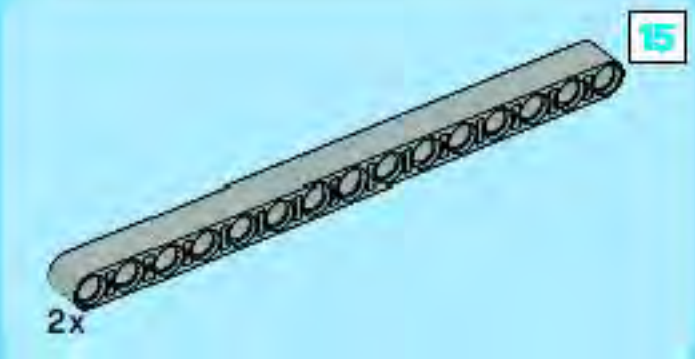
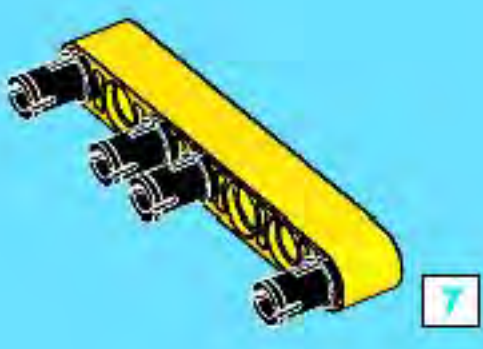




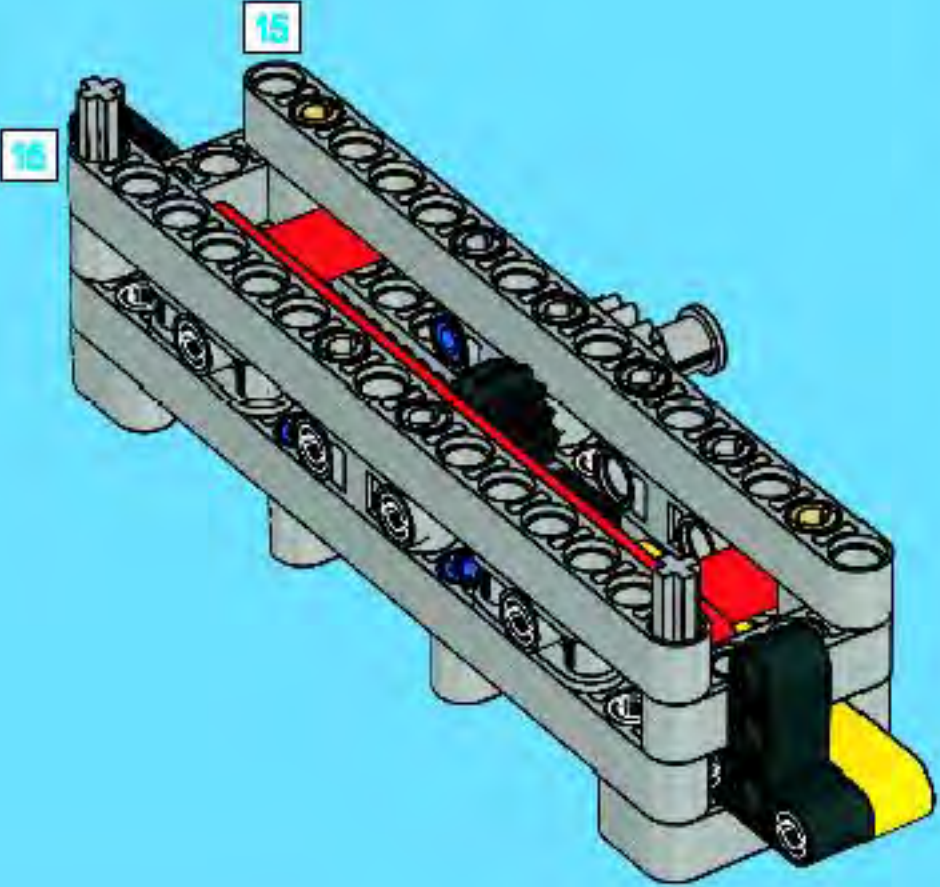
12



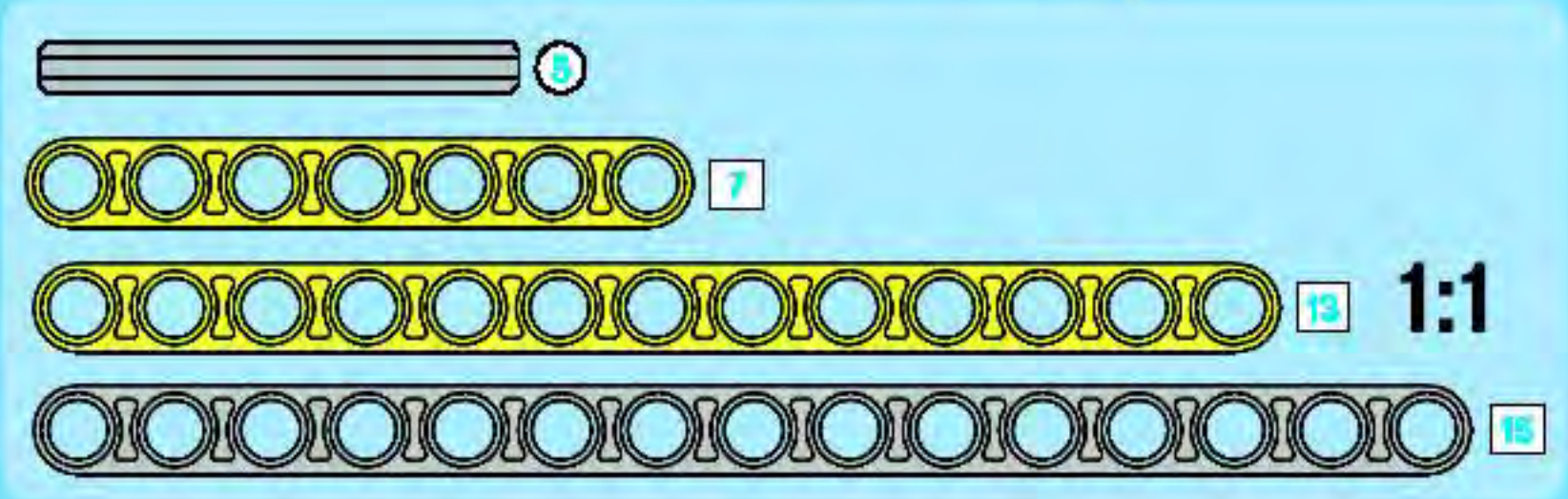
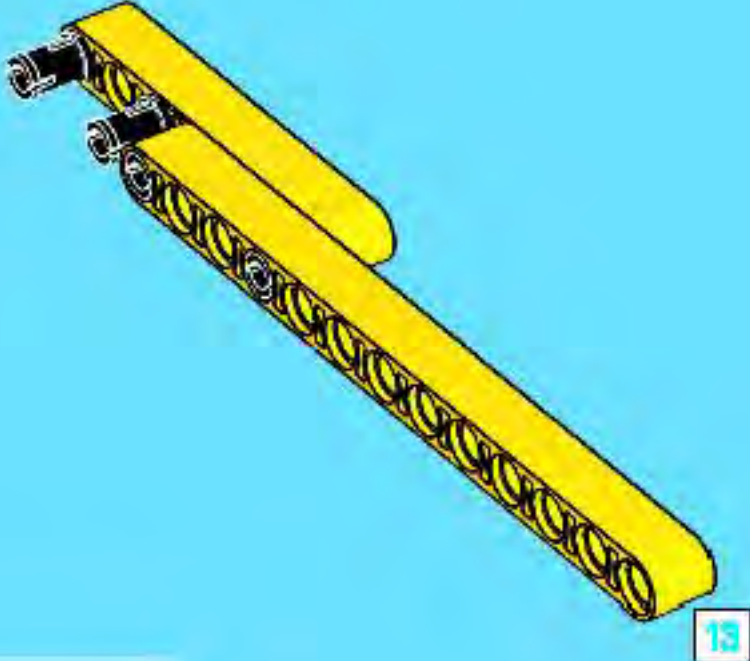
1



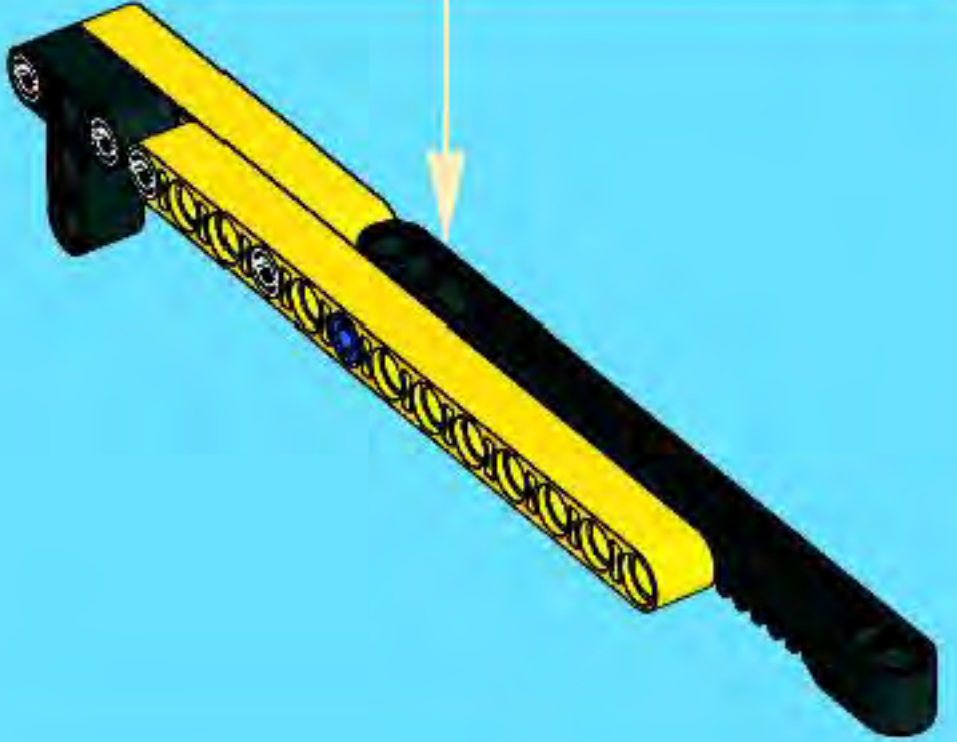
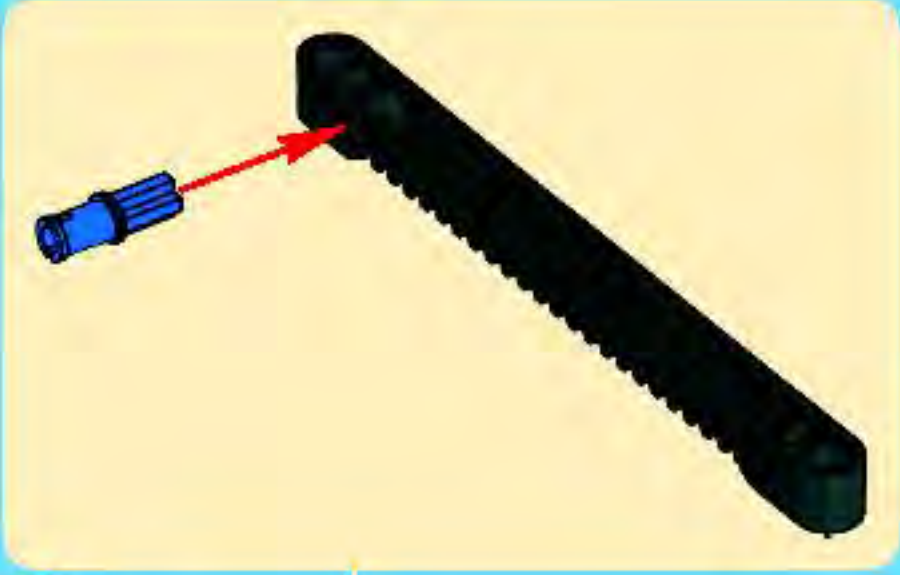
13



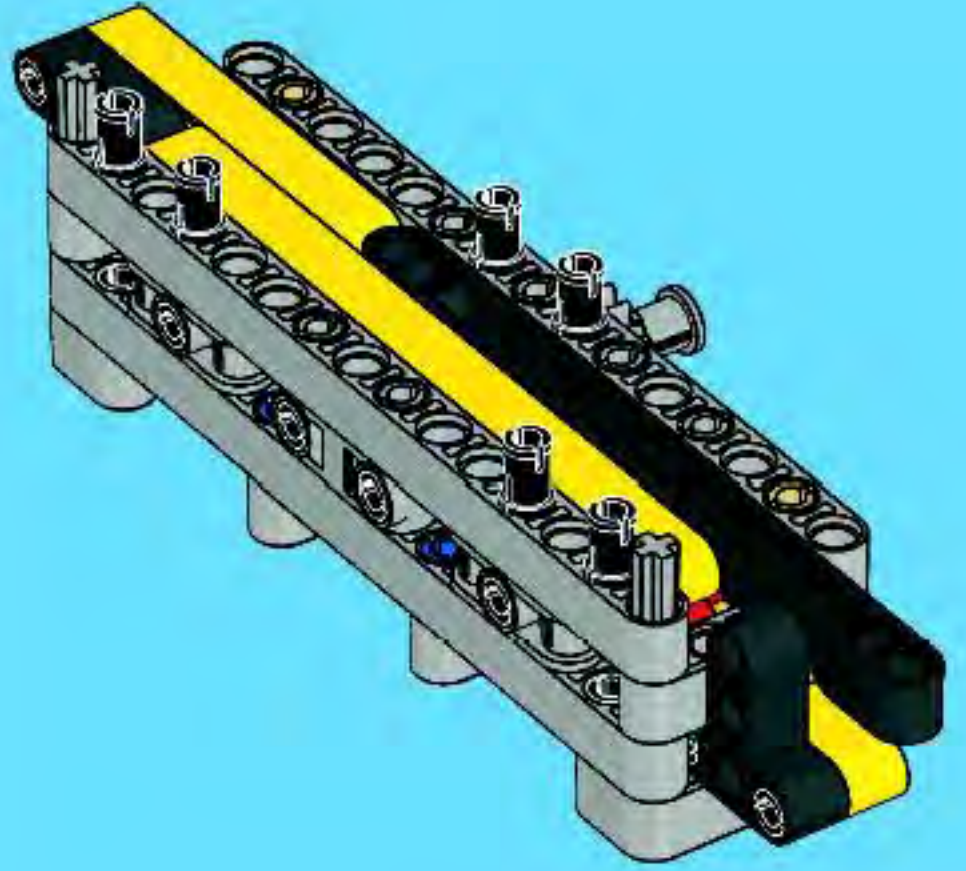
2



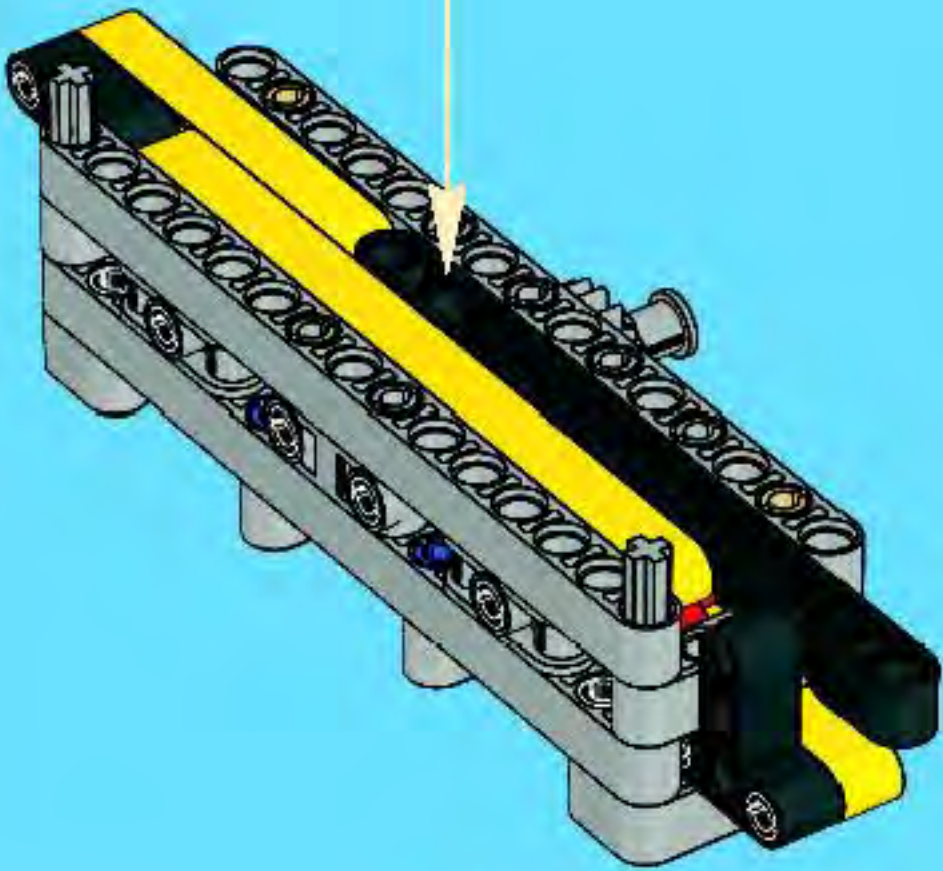
3



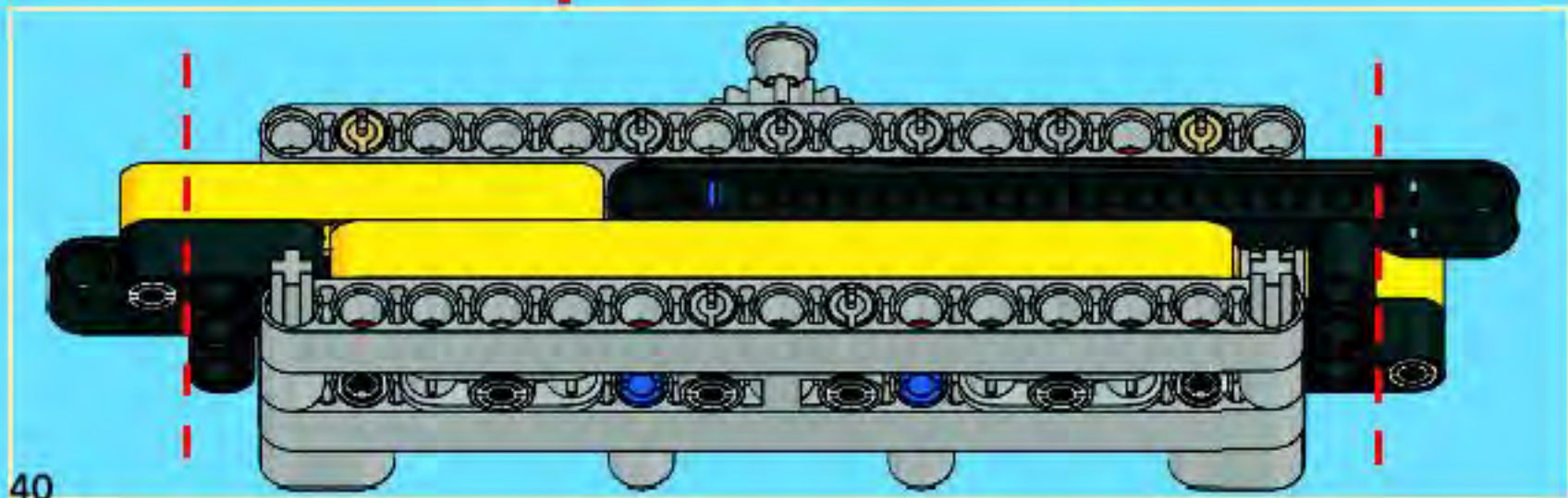
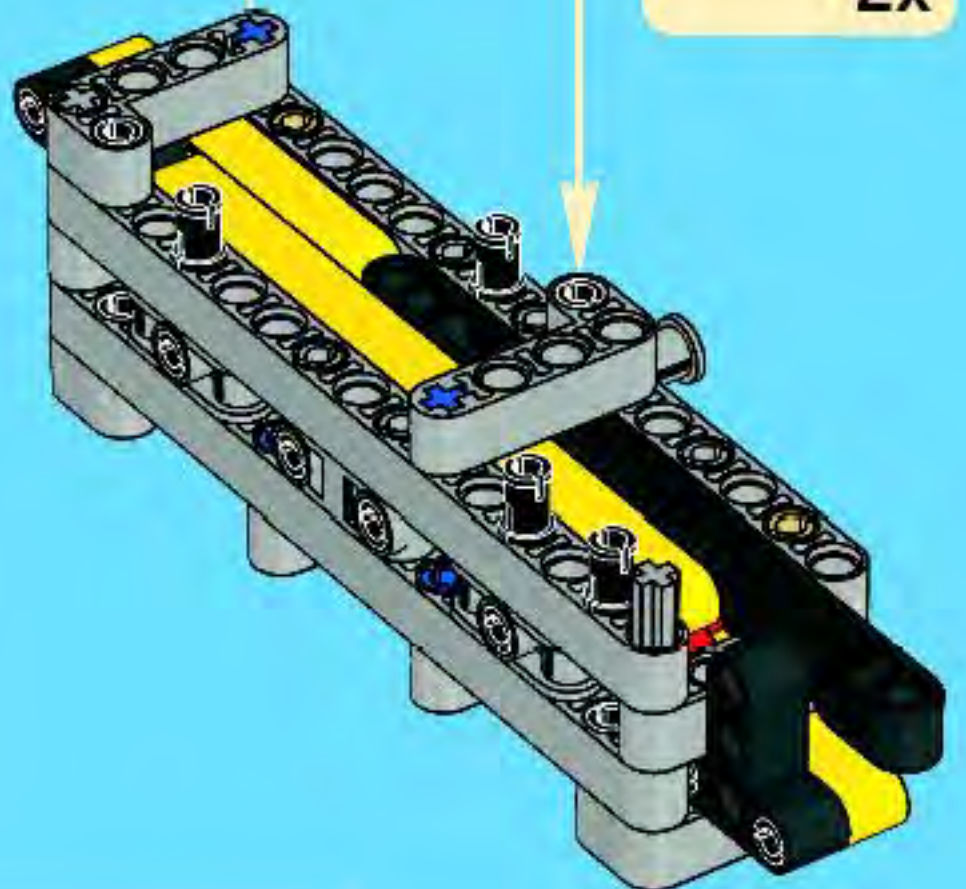
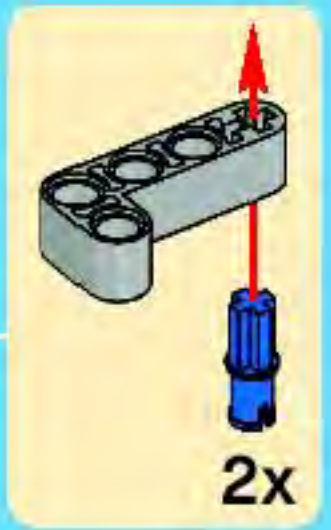
15



14

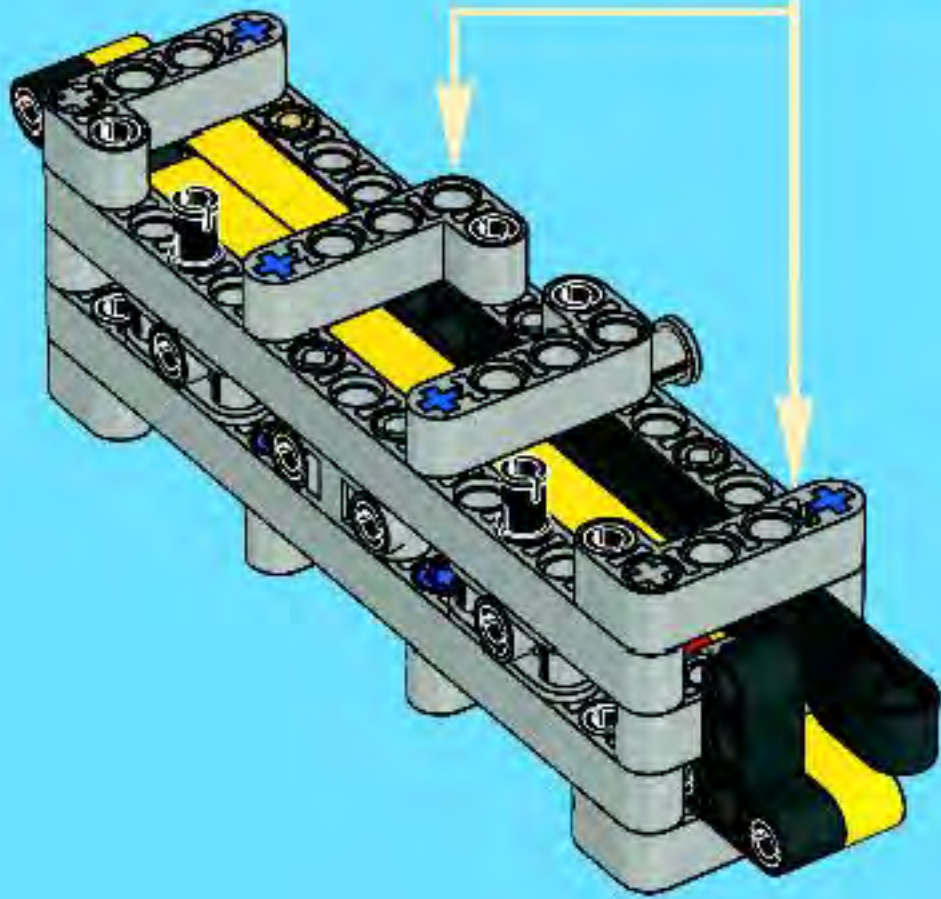


16

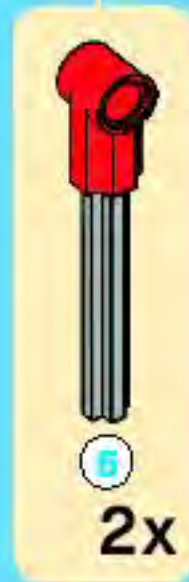
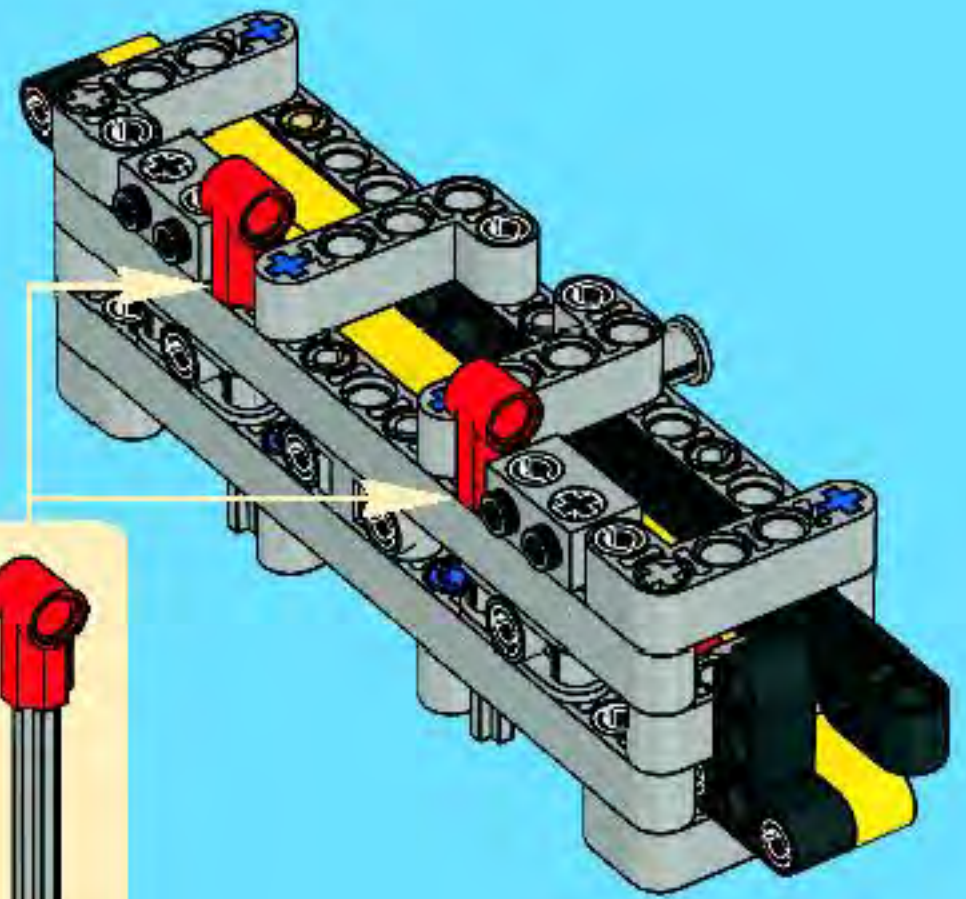




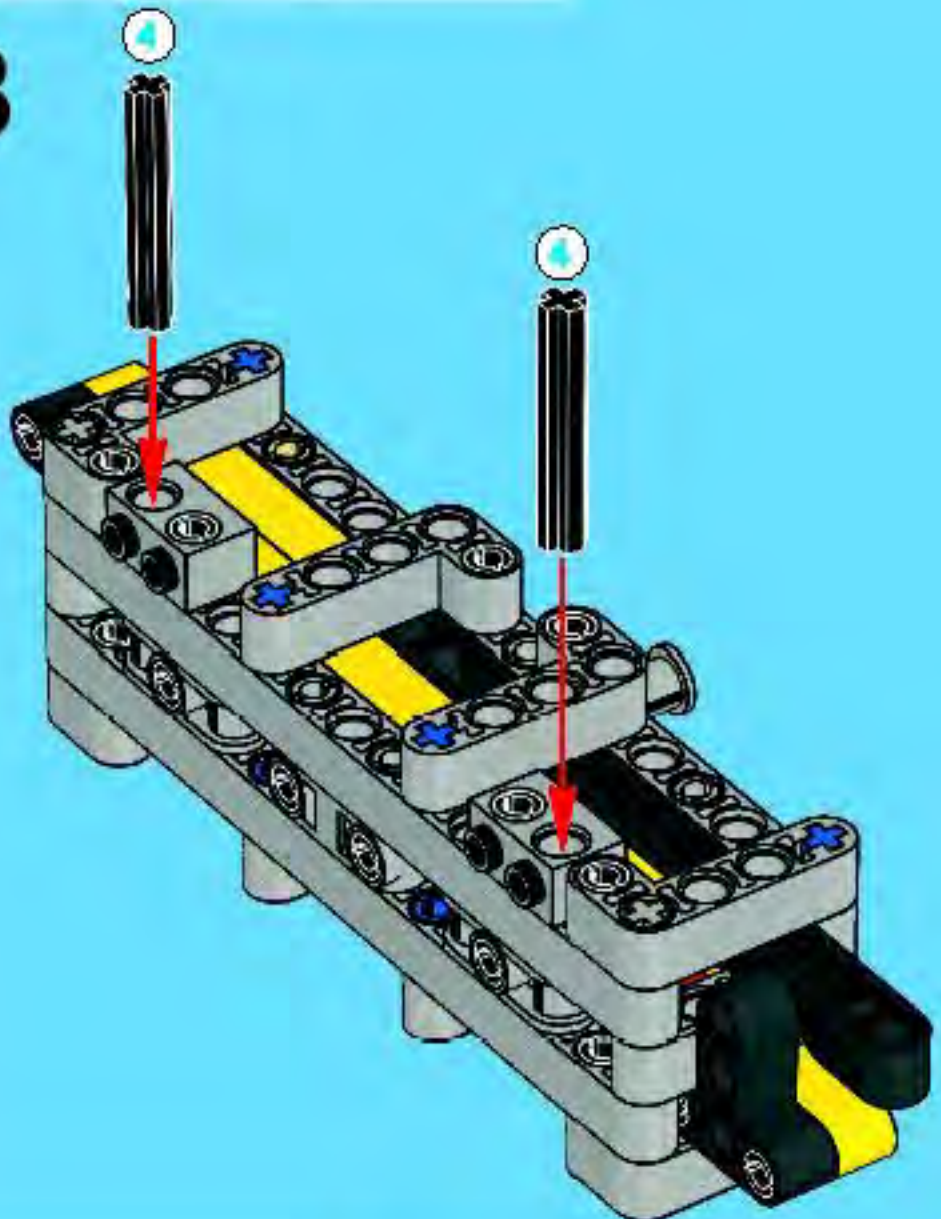
17



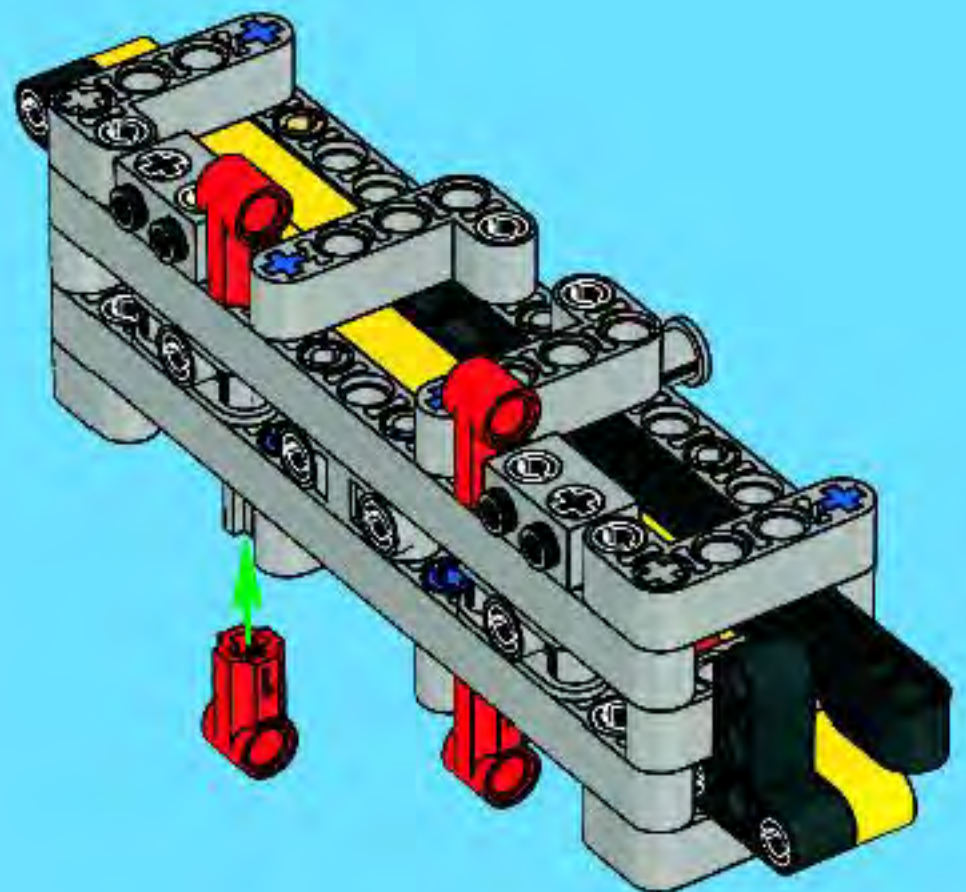
19



18

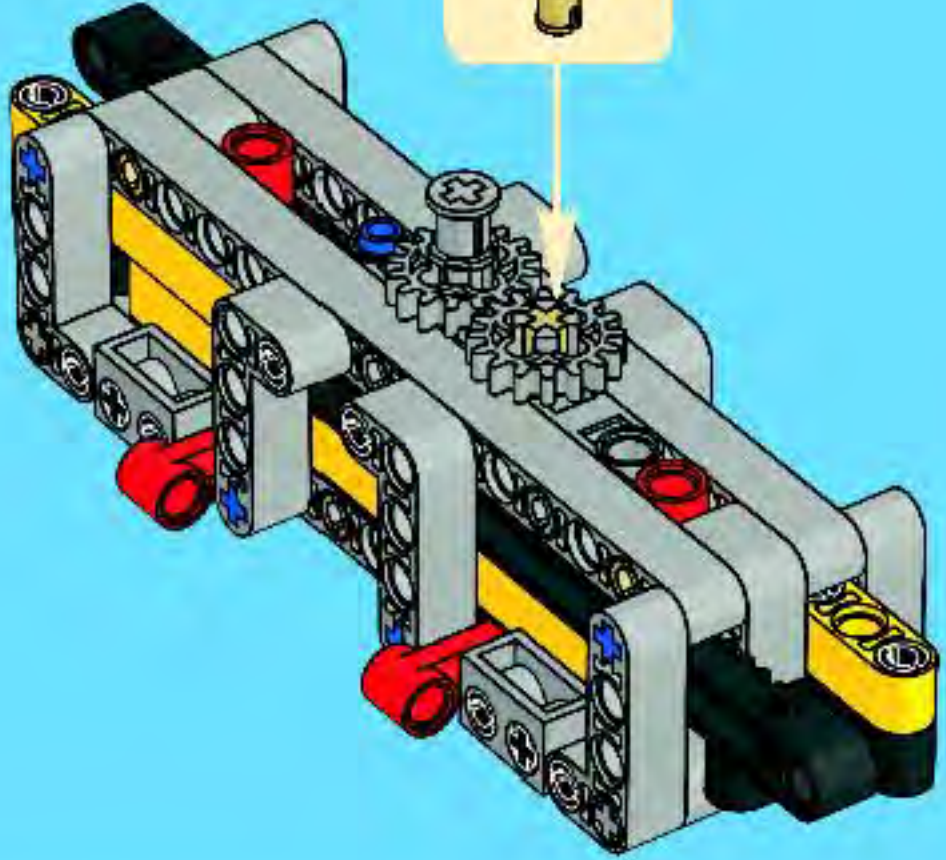
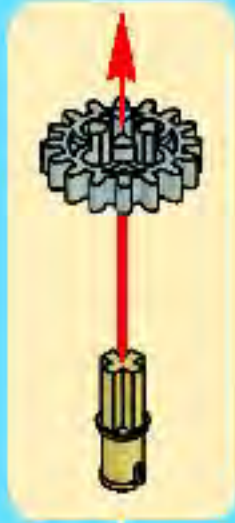


20

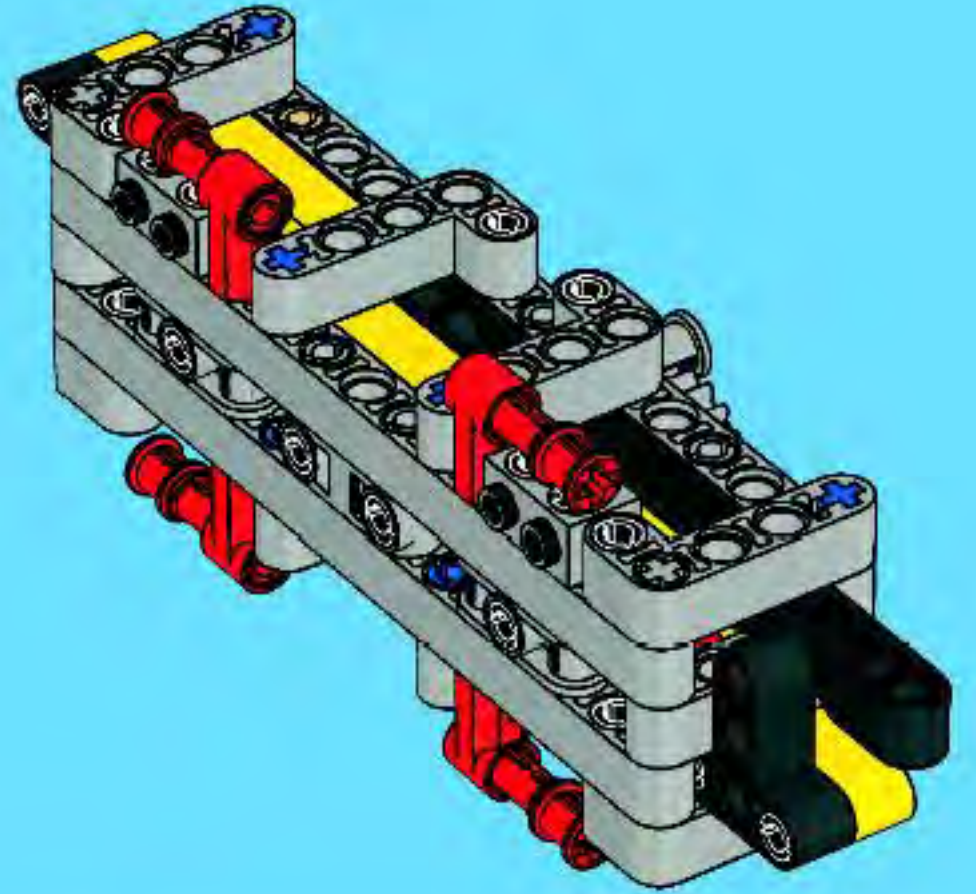




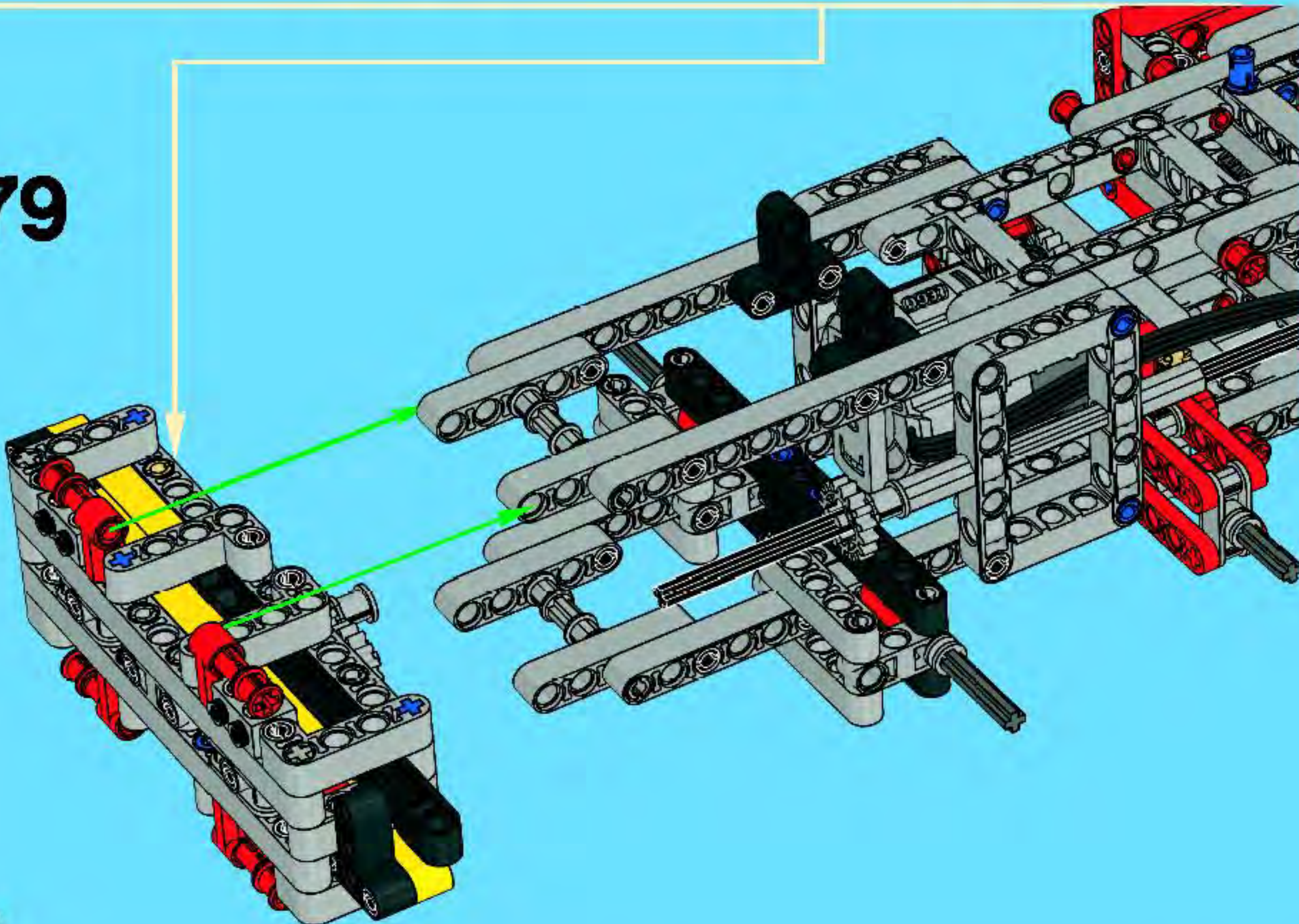
21



22

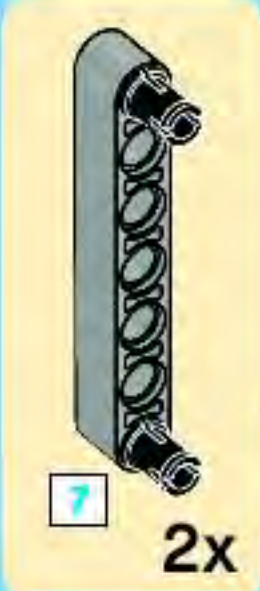
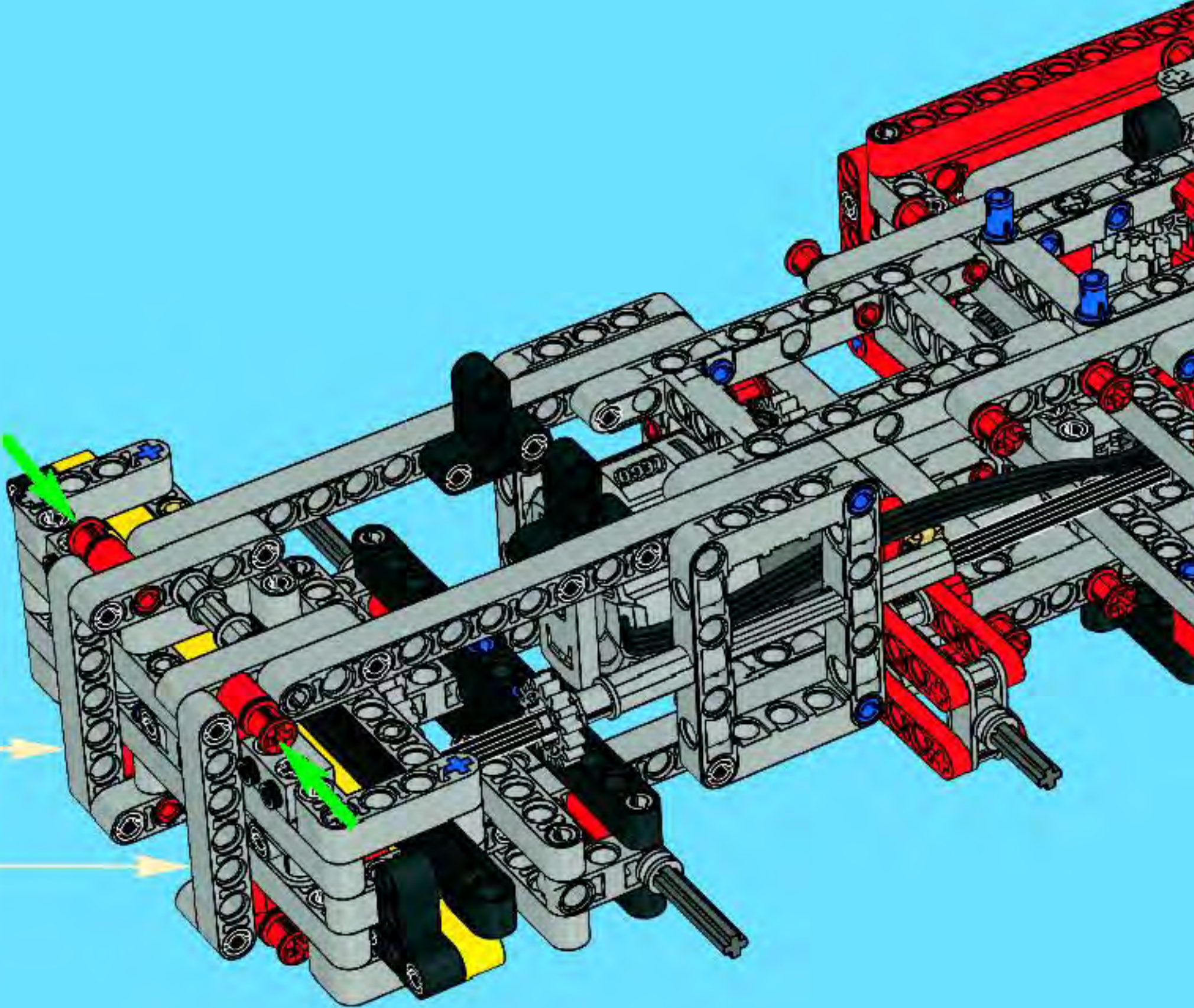


79



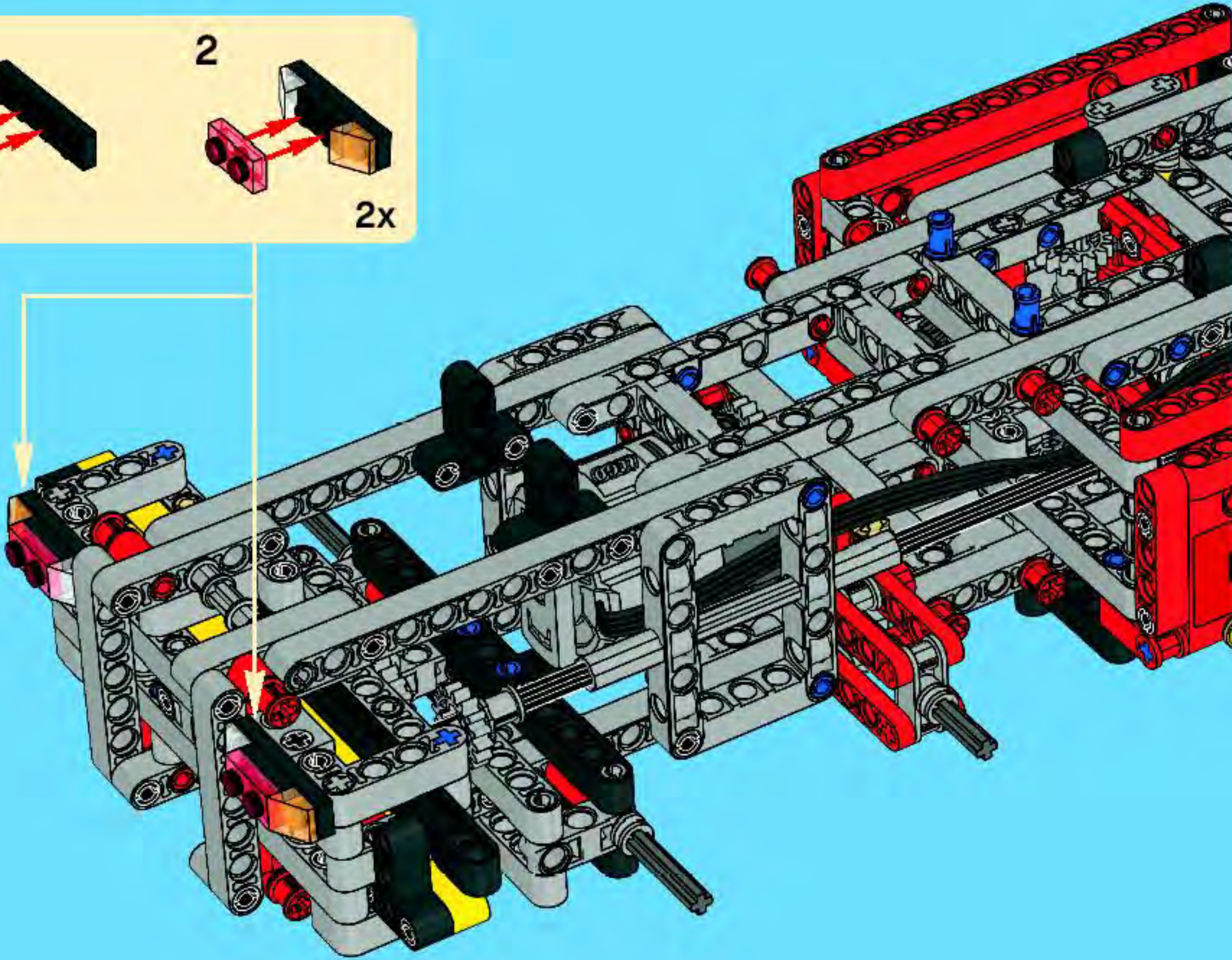
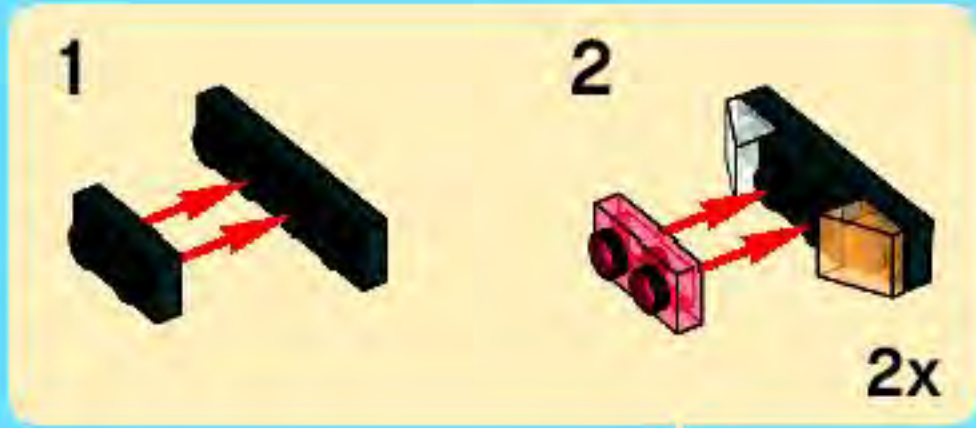


# 80

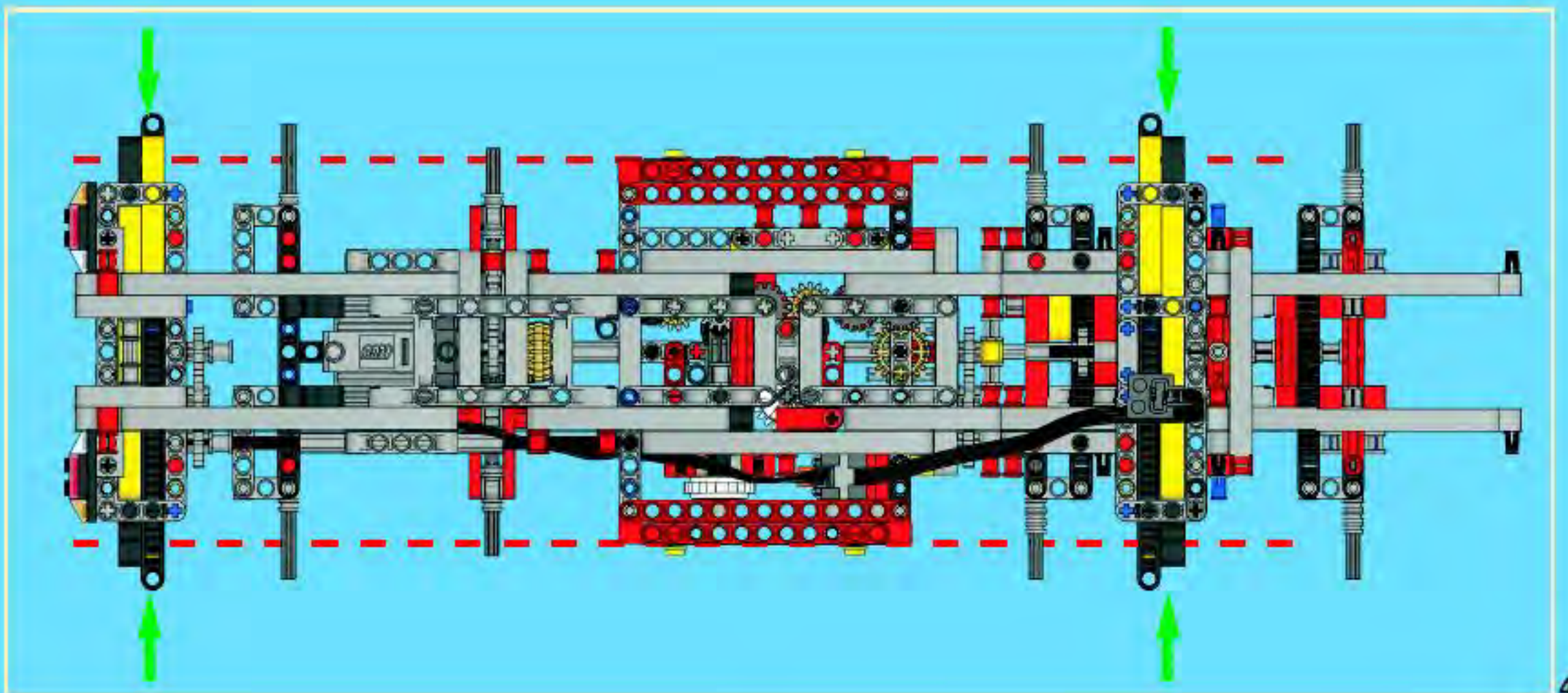
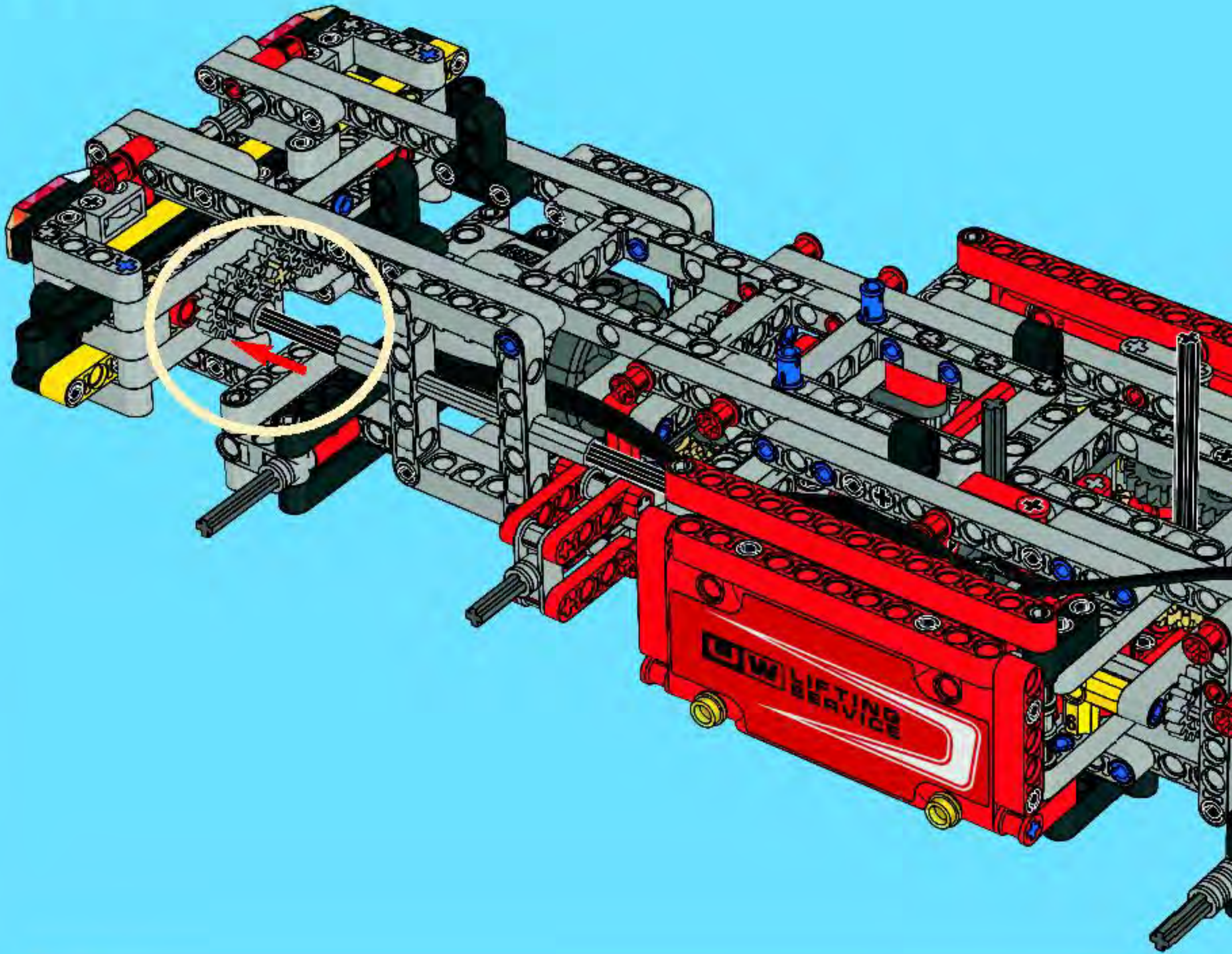




# 81

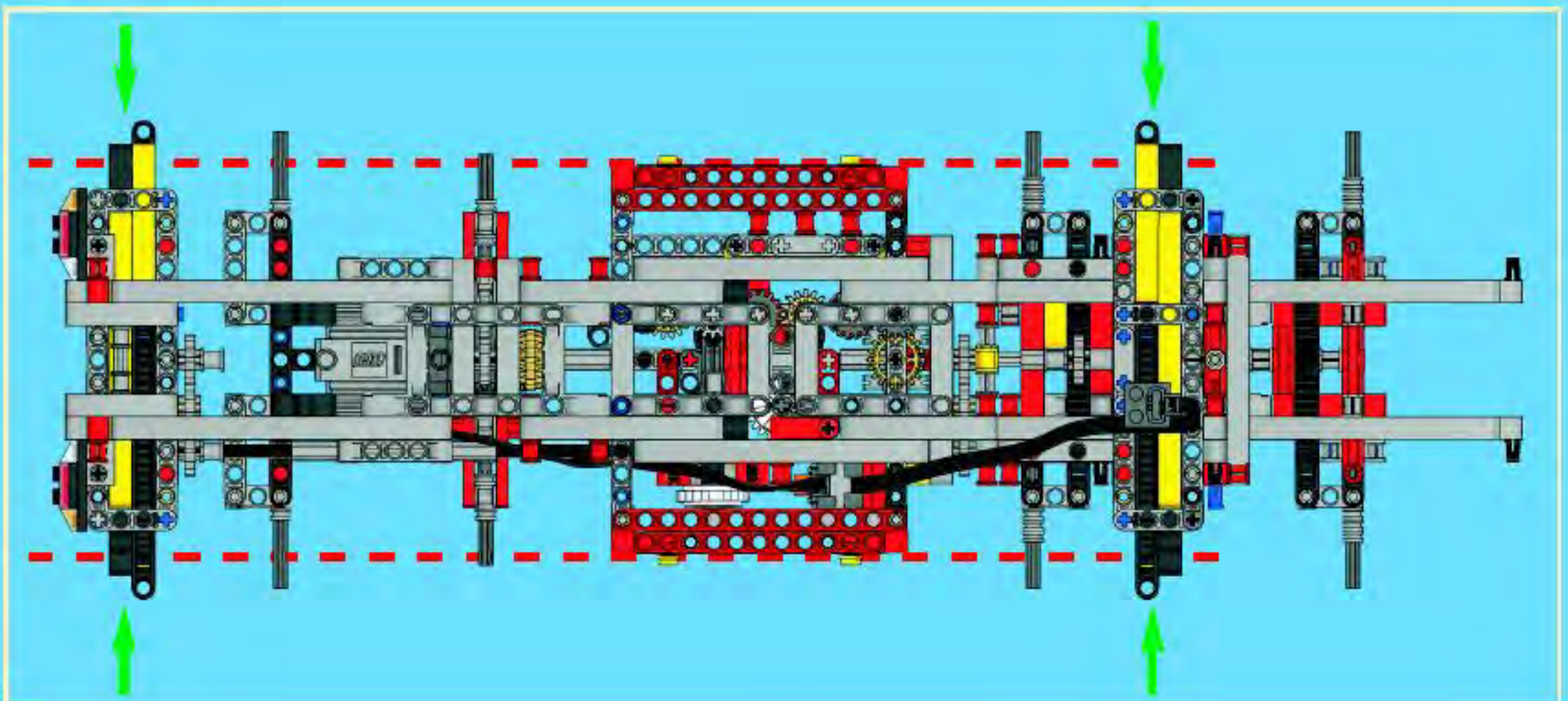
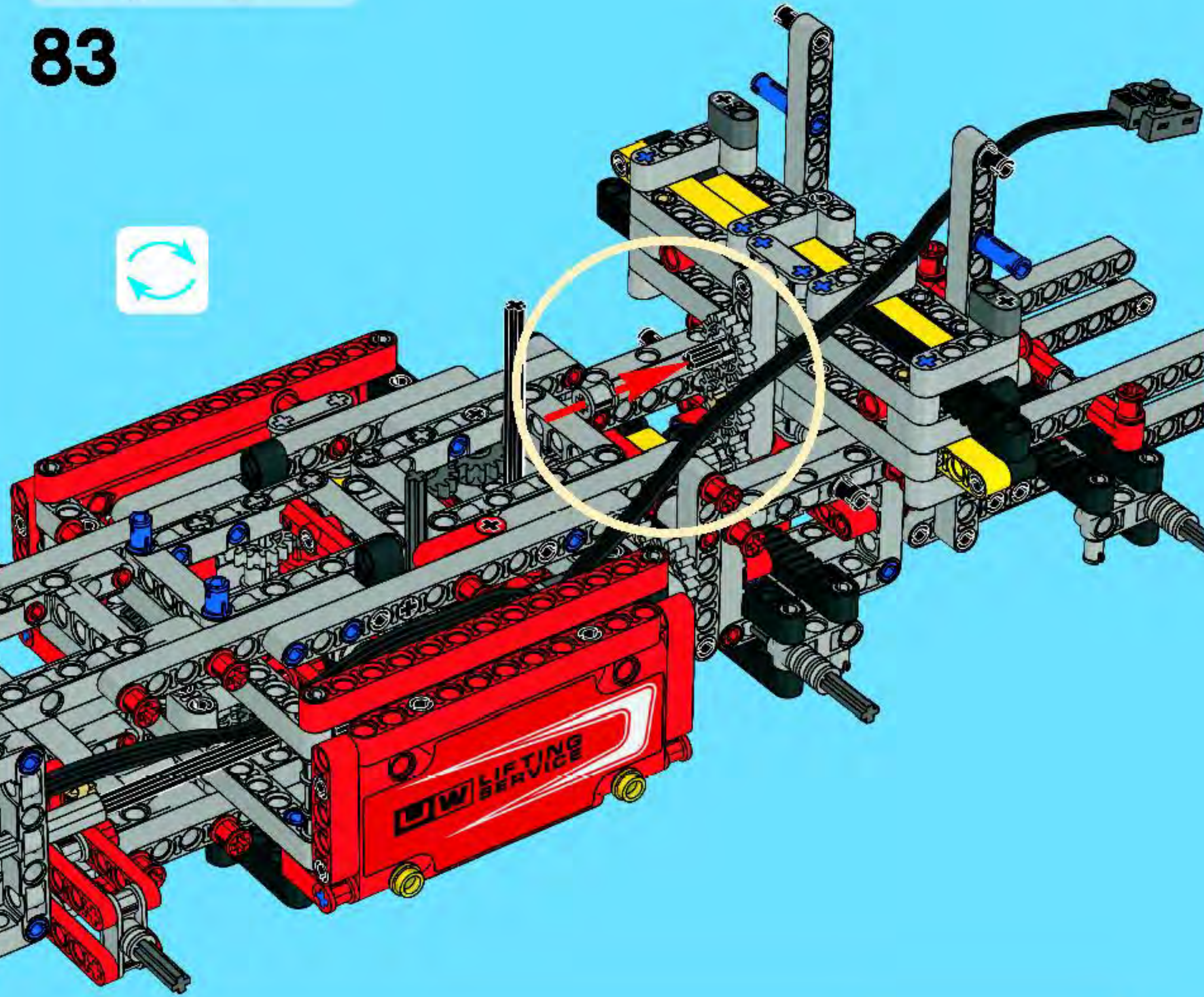








83





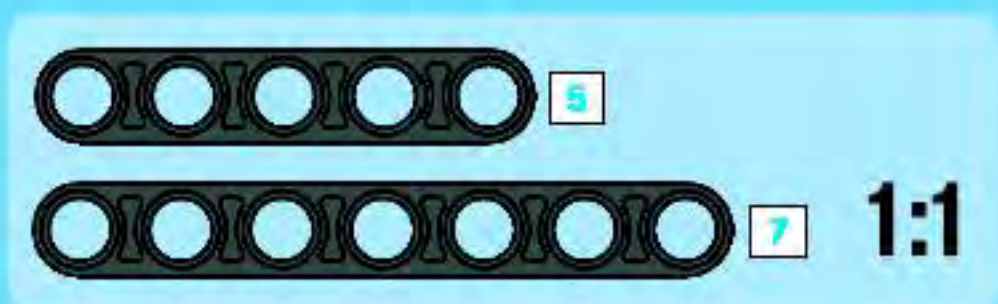
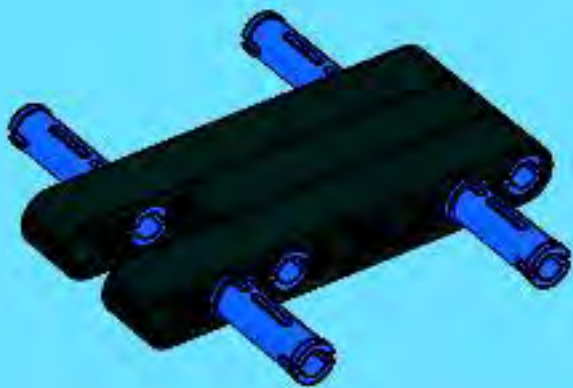
1



2



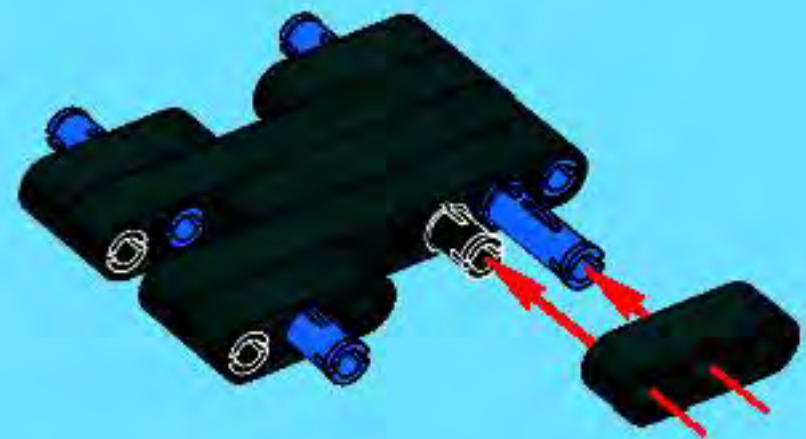
3



4



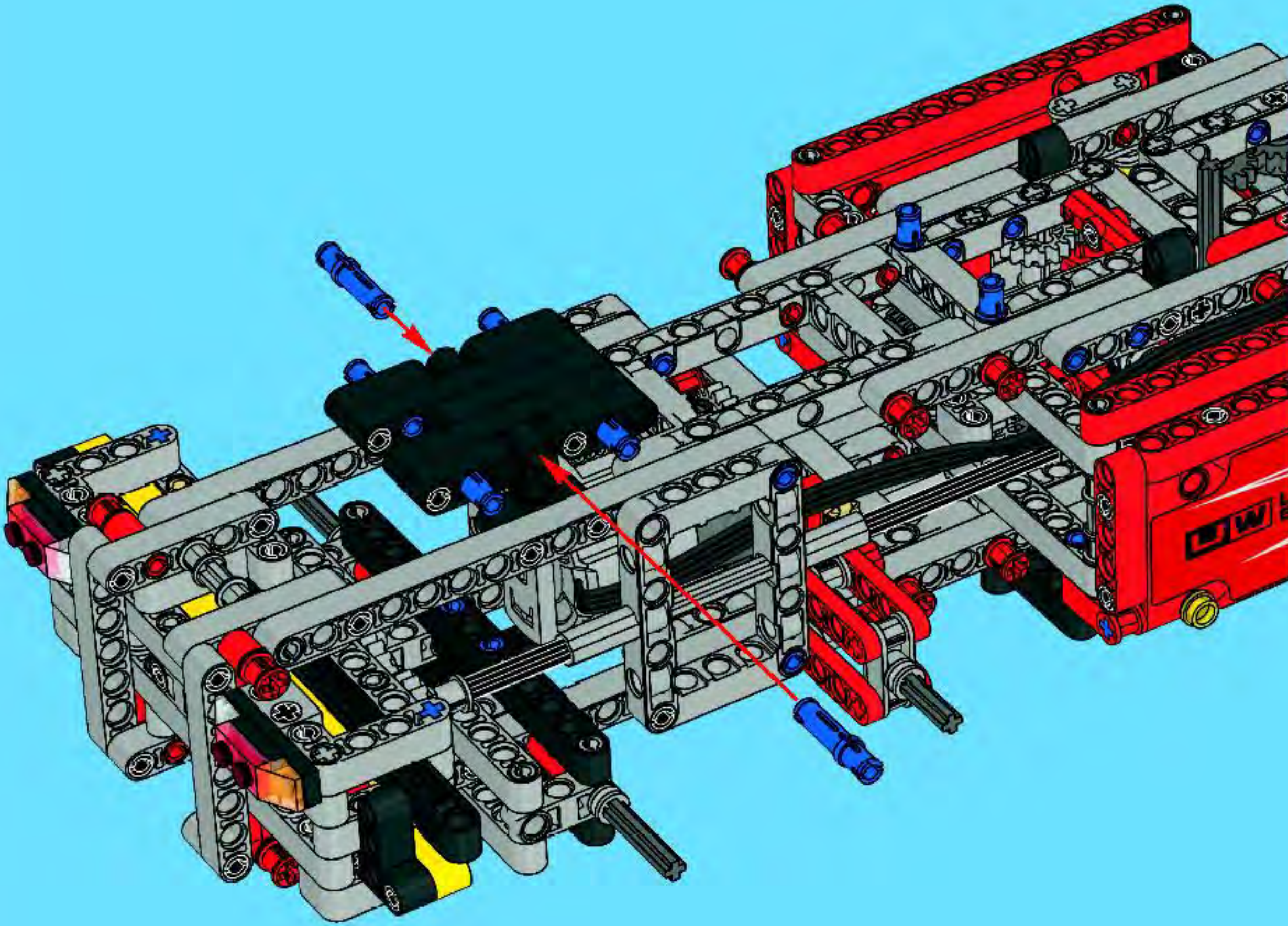
5





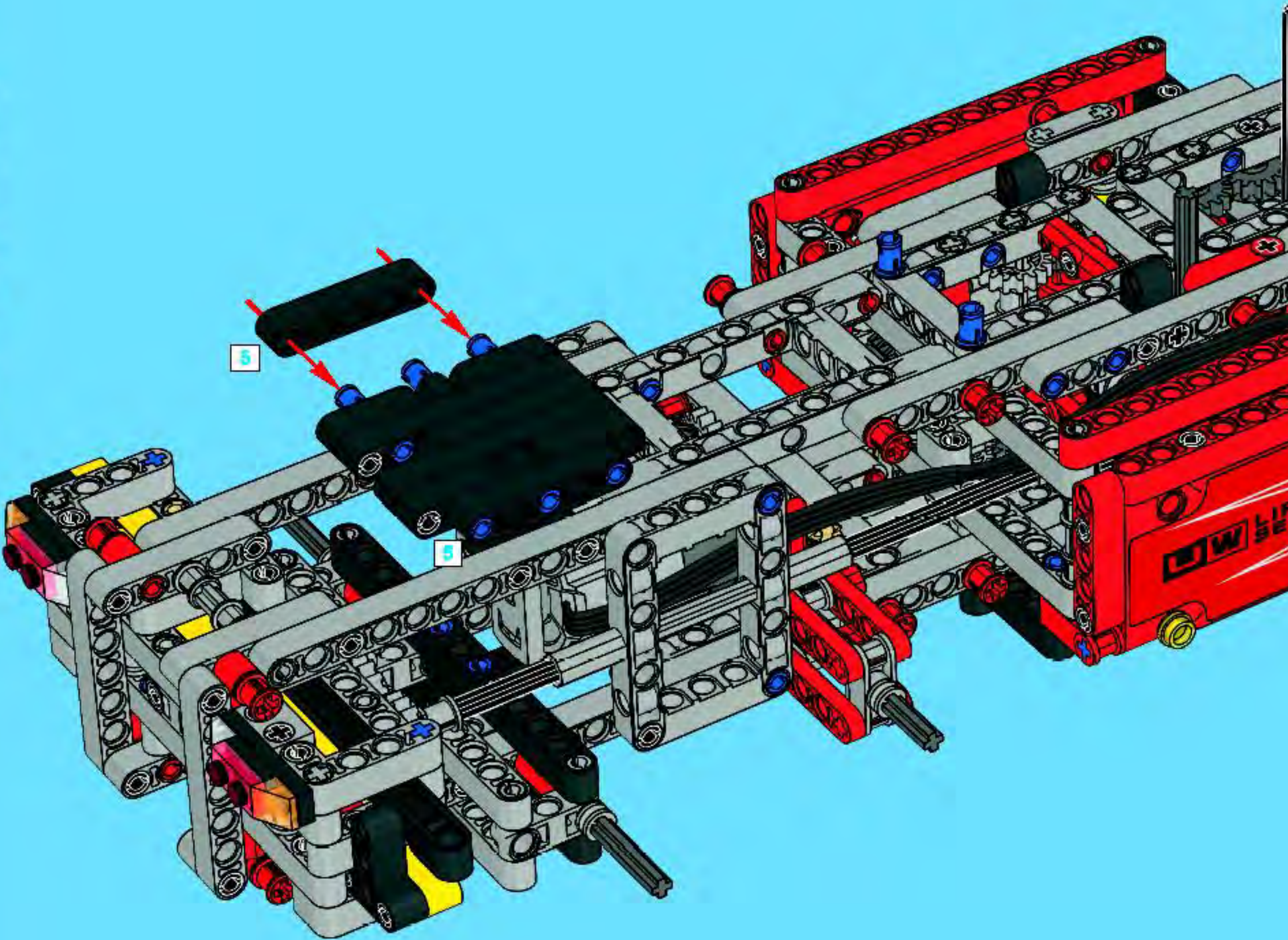
2x

# 84



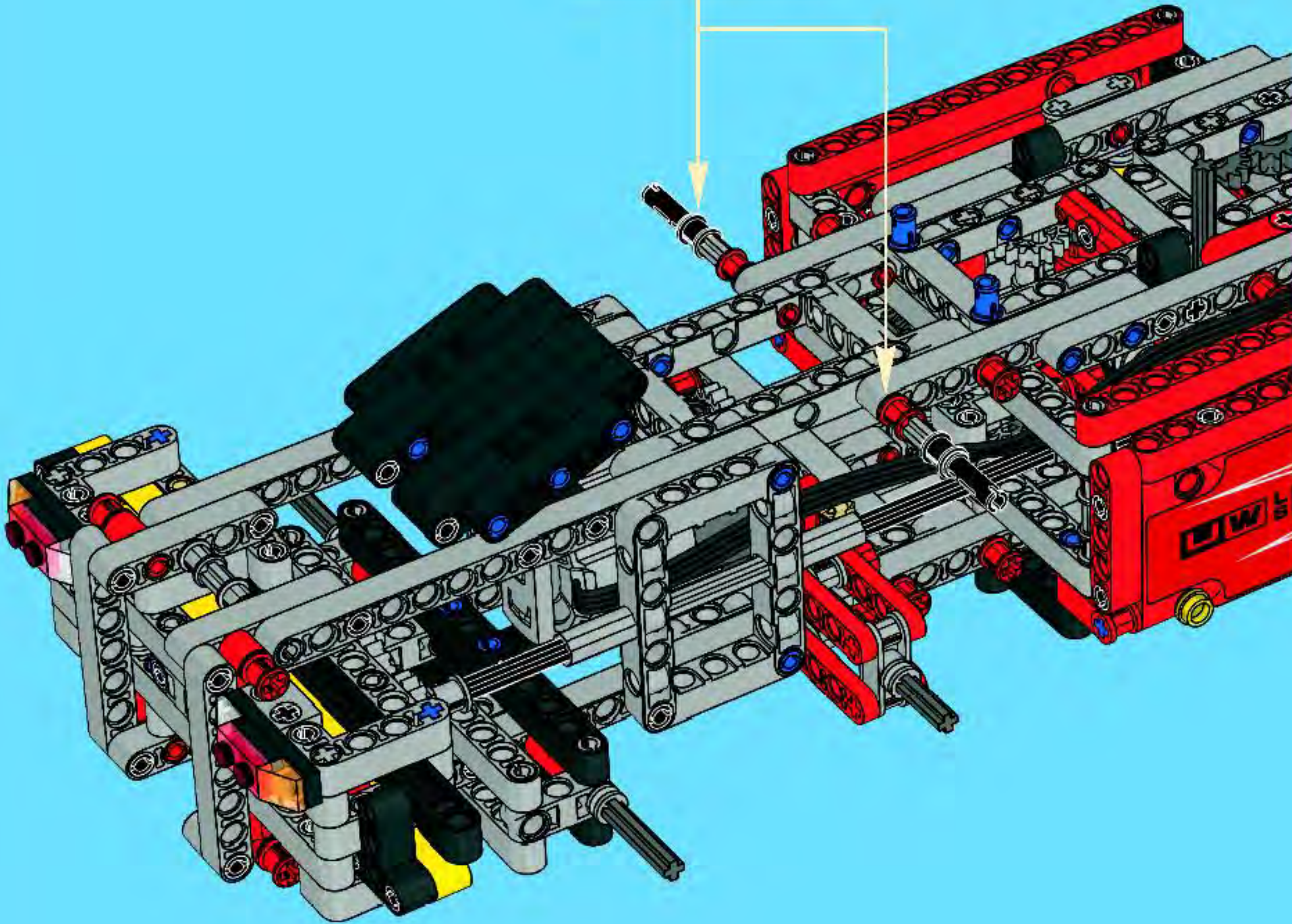


85





86

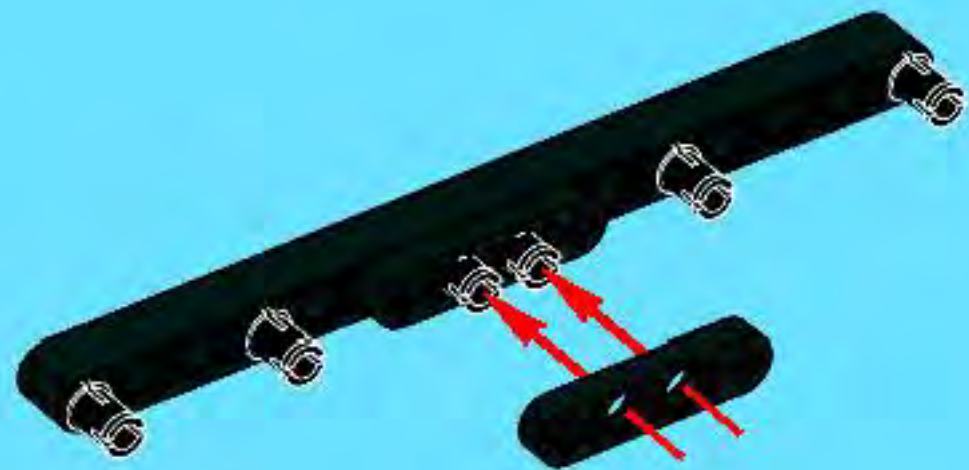




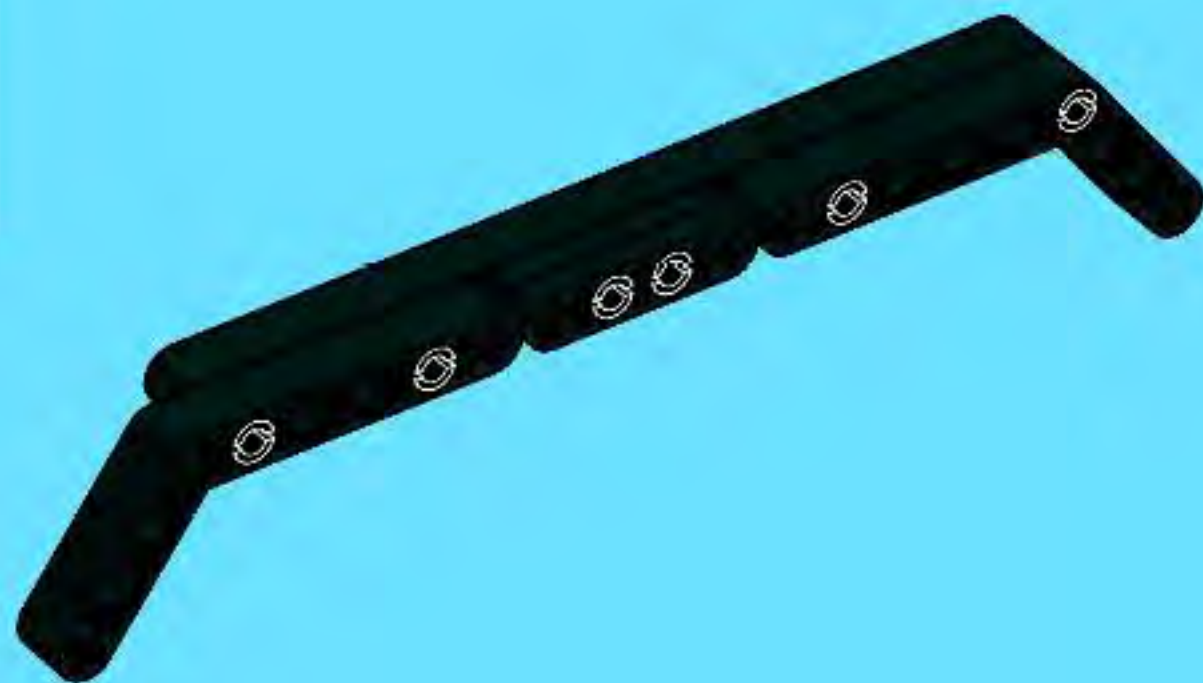
1



2

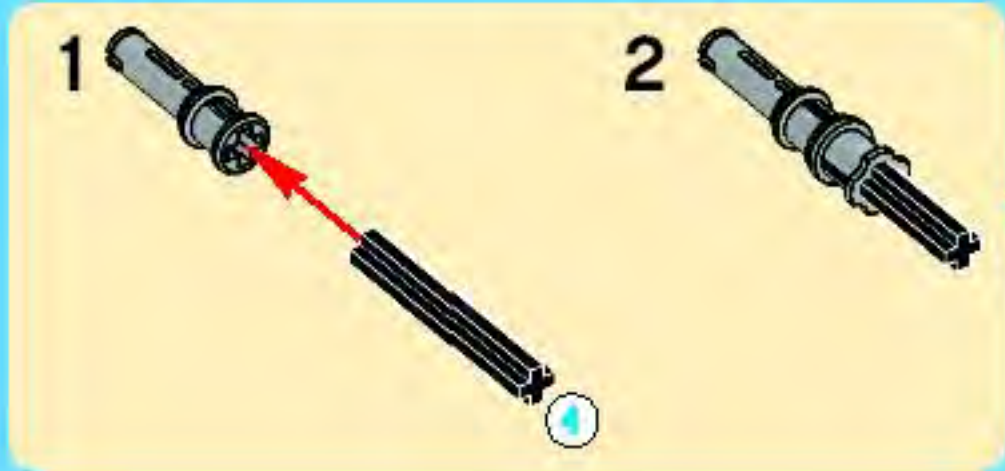


3

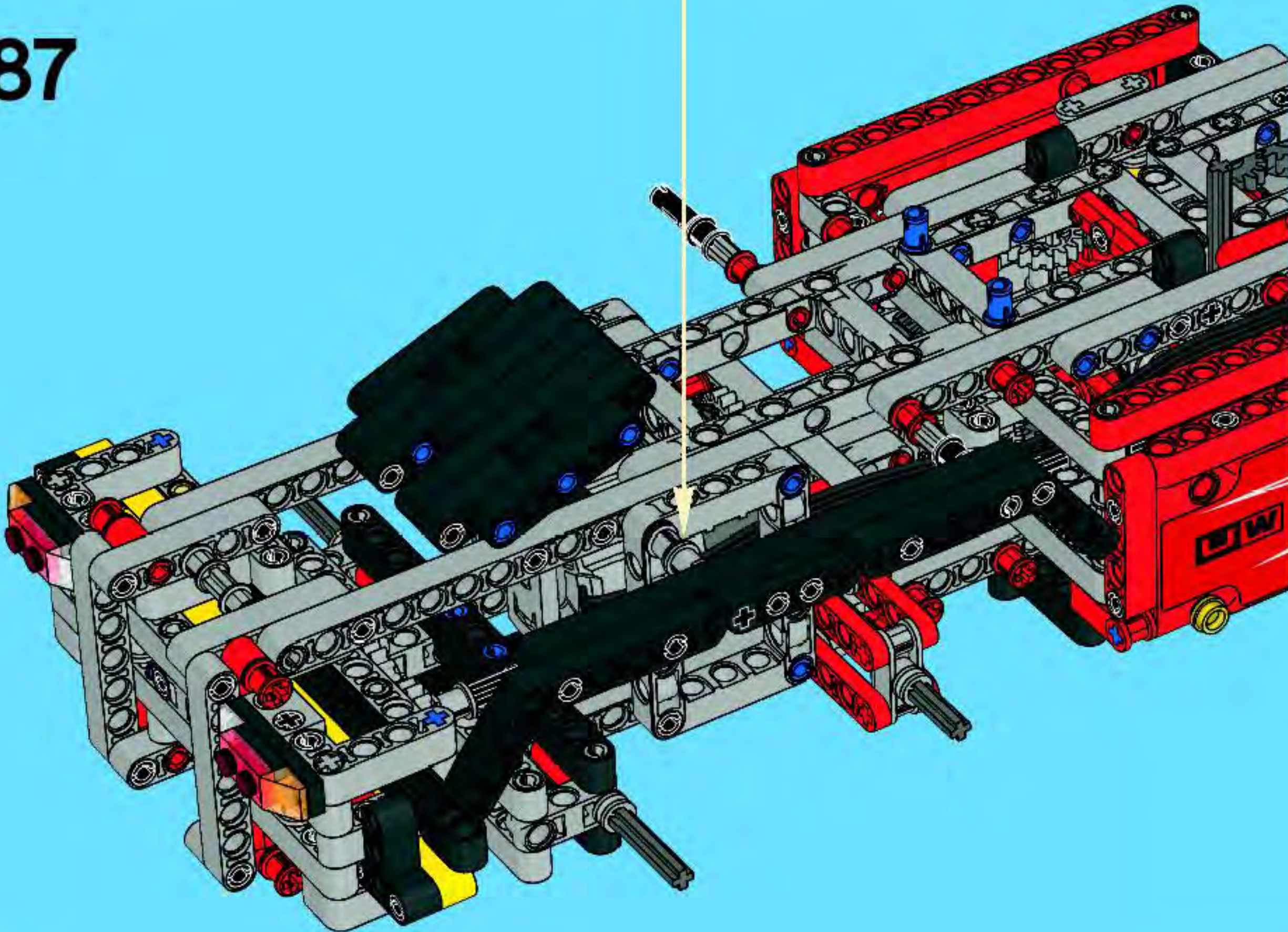




4



87



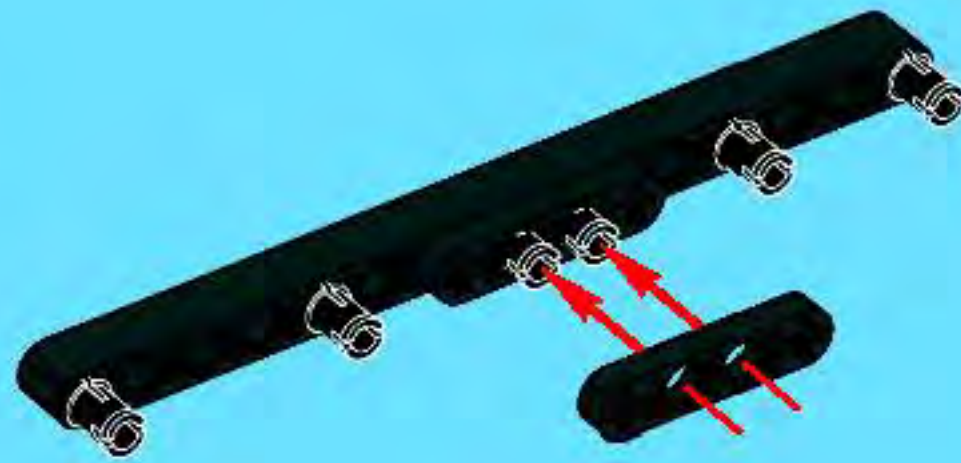




1



2



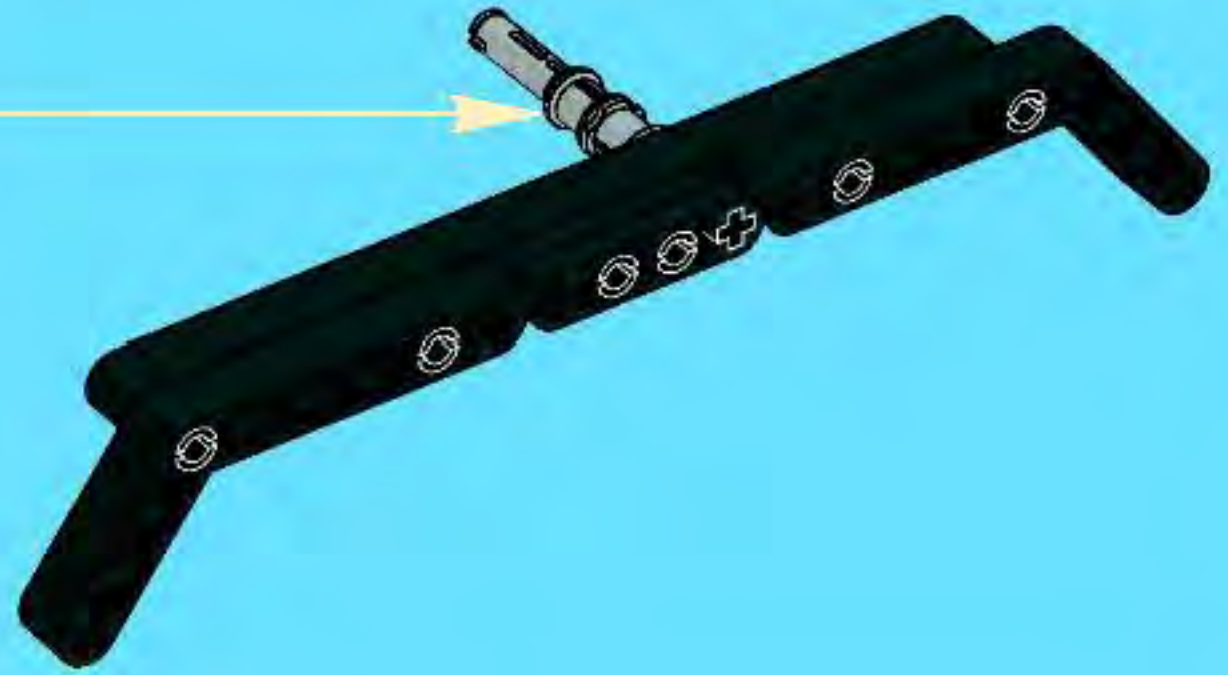
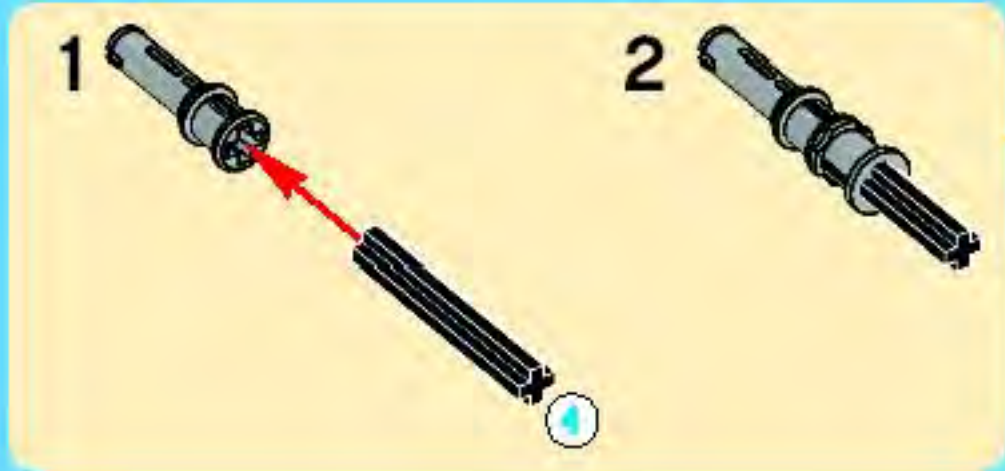
3



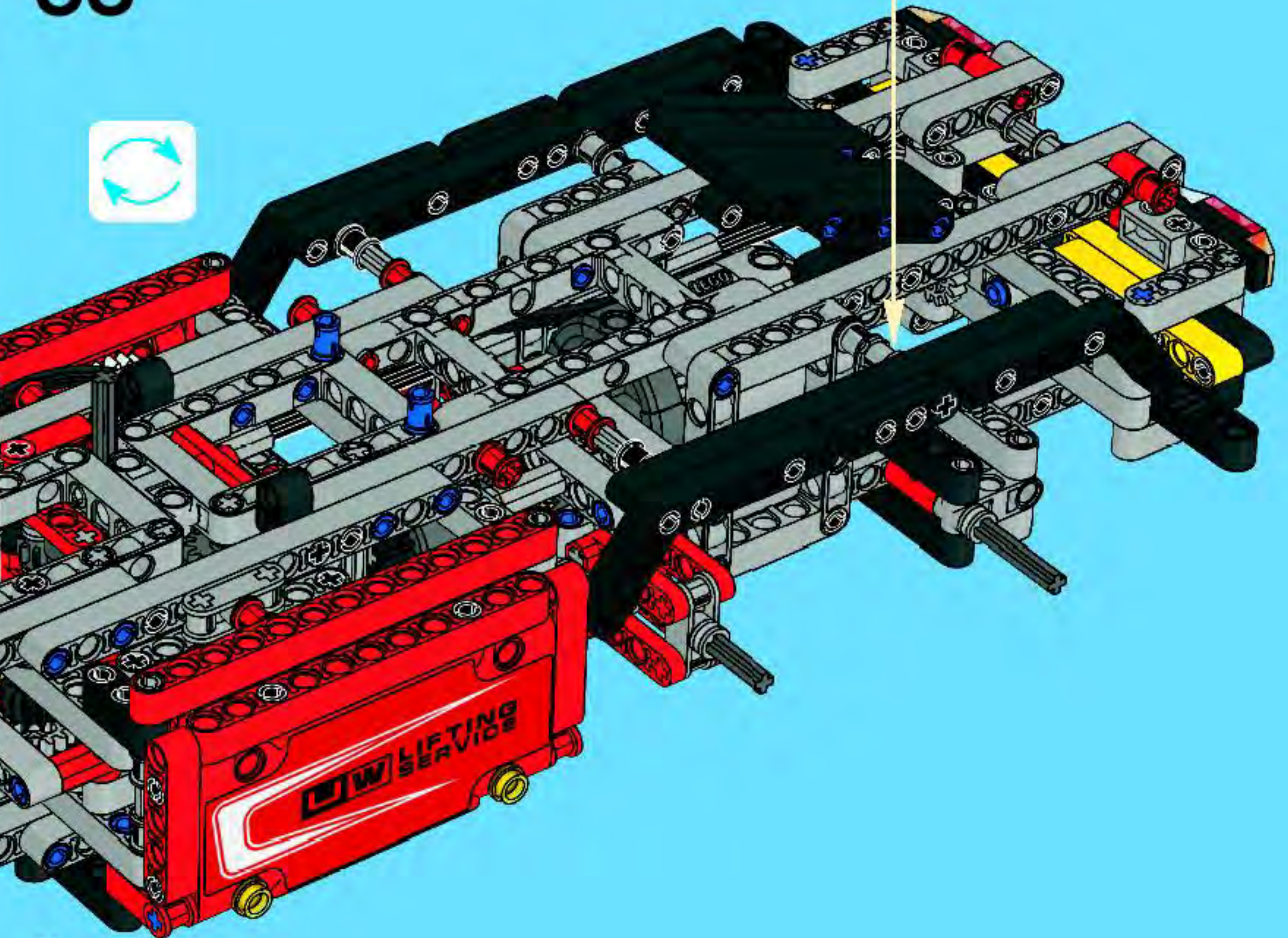


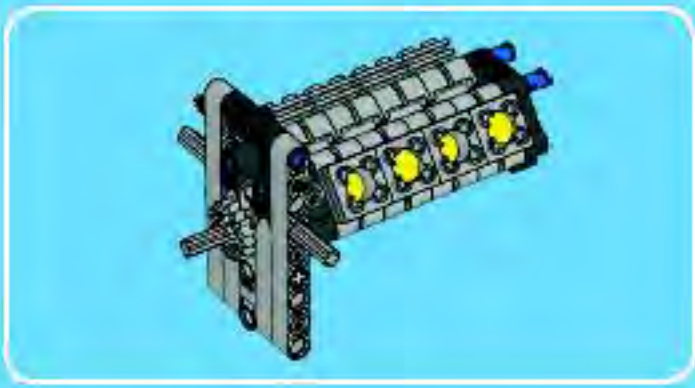
1:1

4

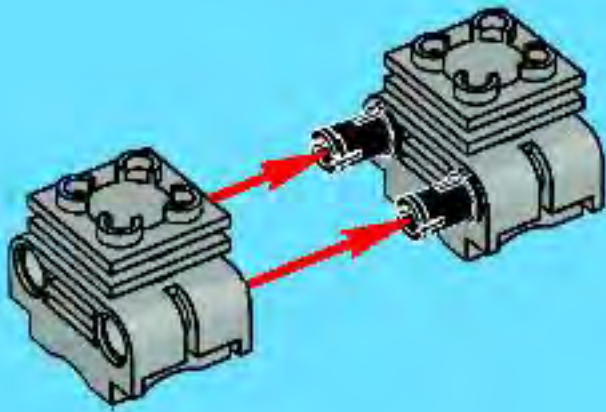


88

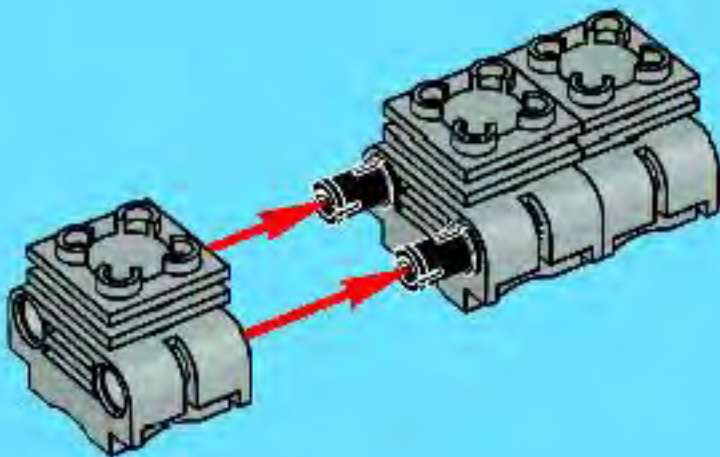




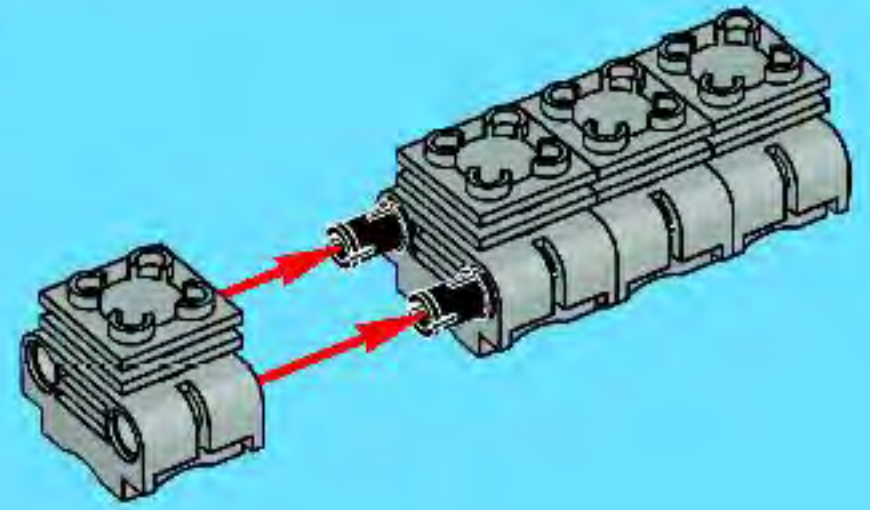
1



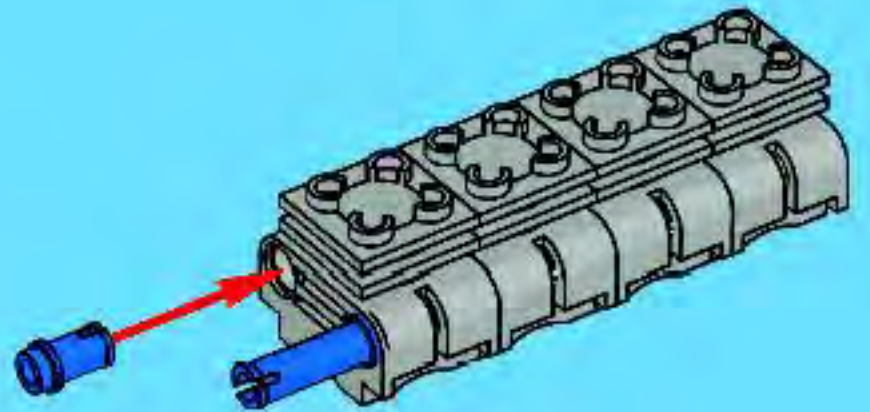
2



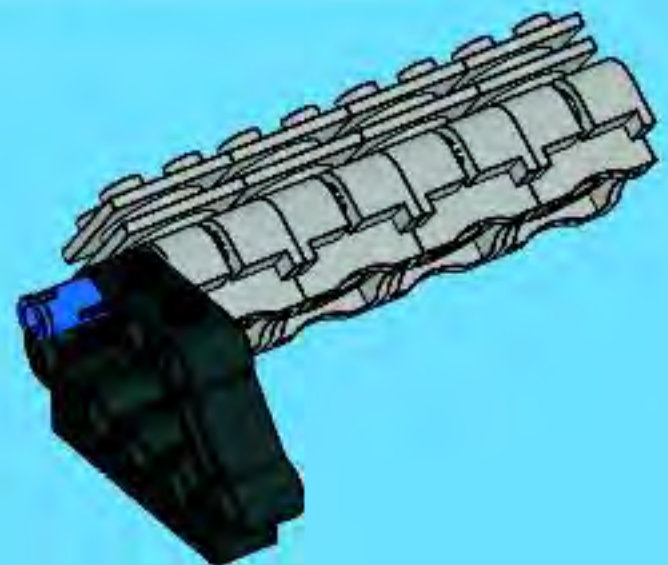
3




4

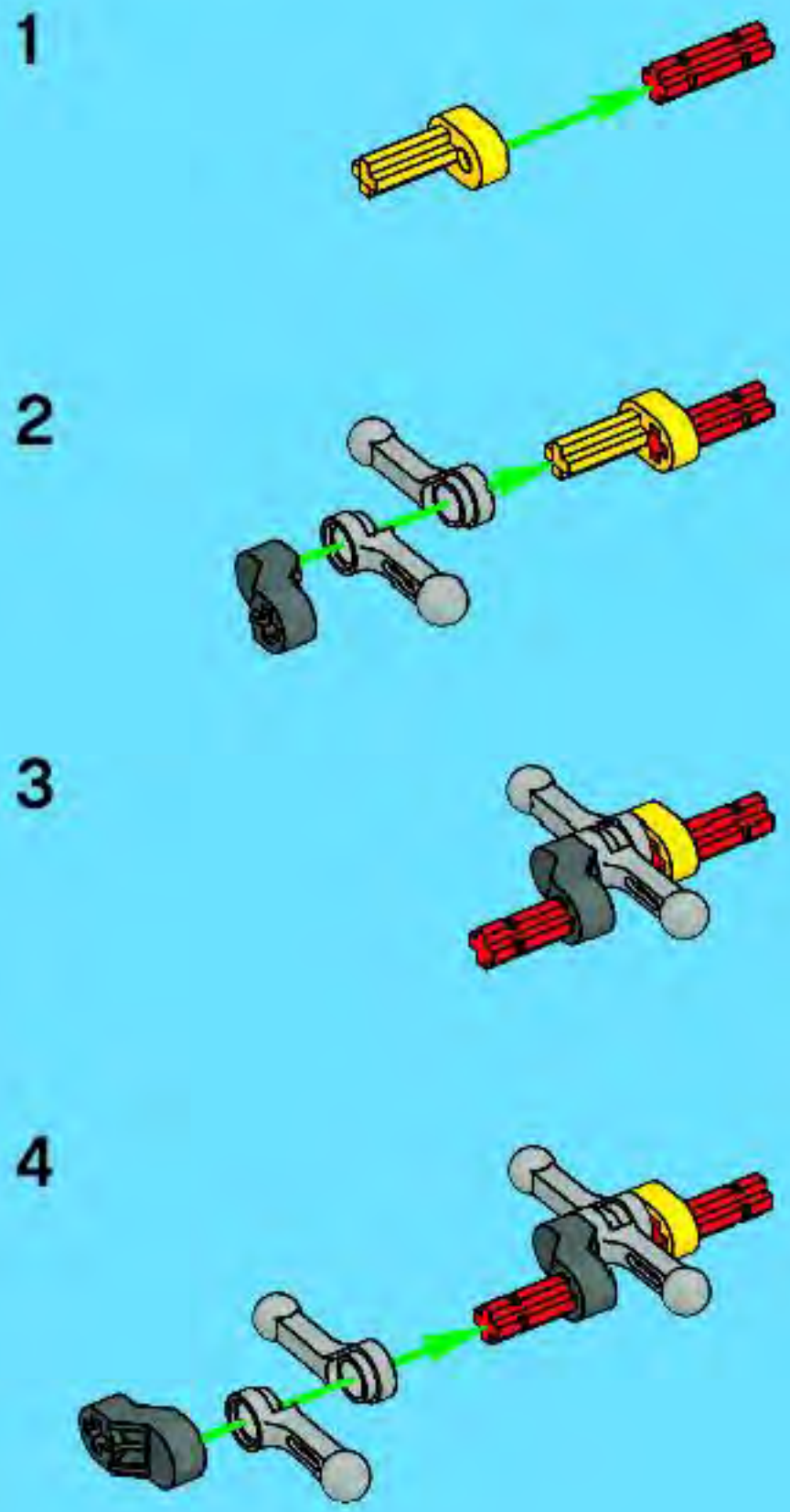


5

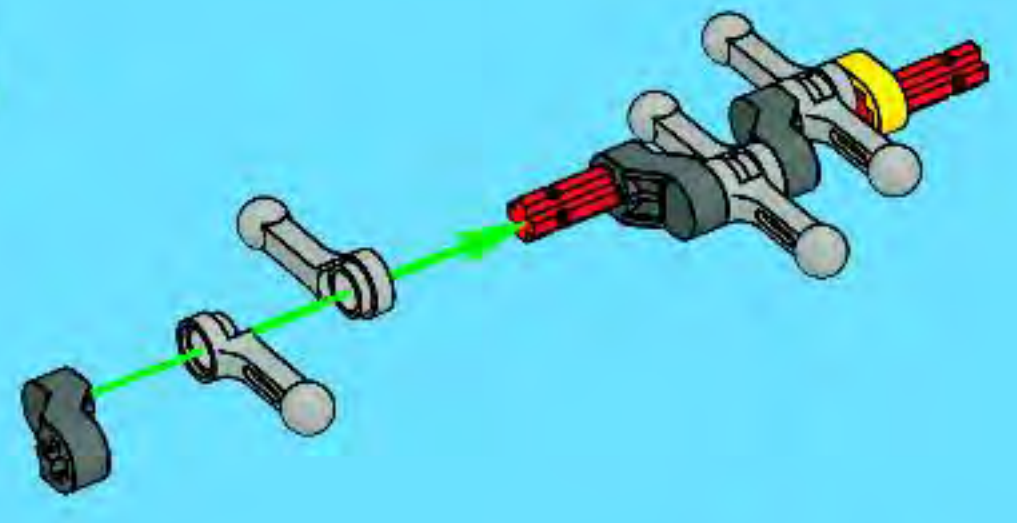


-  8x
-  2x
-  3x
-  3x
-  8x

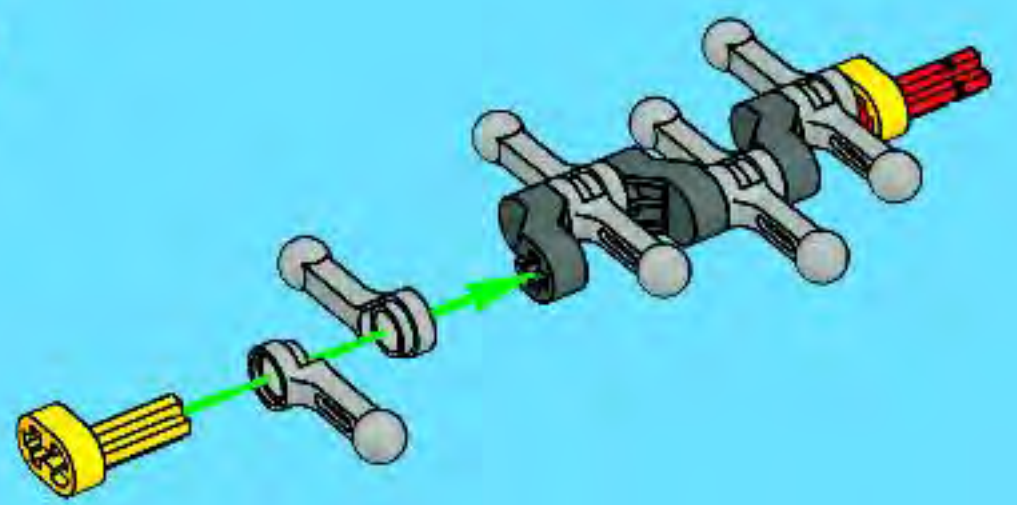
# 6



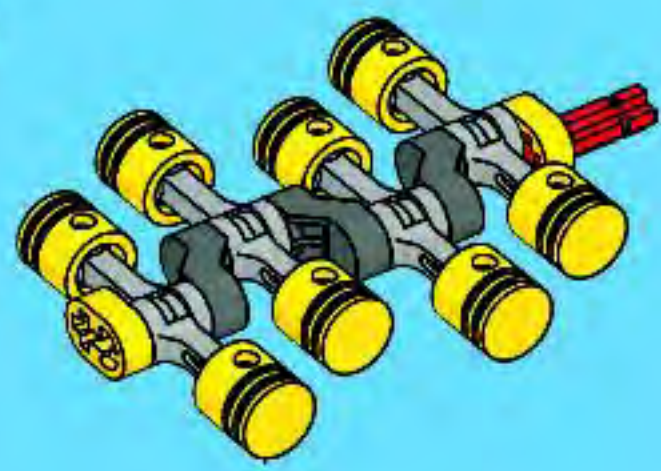
# 5



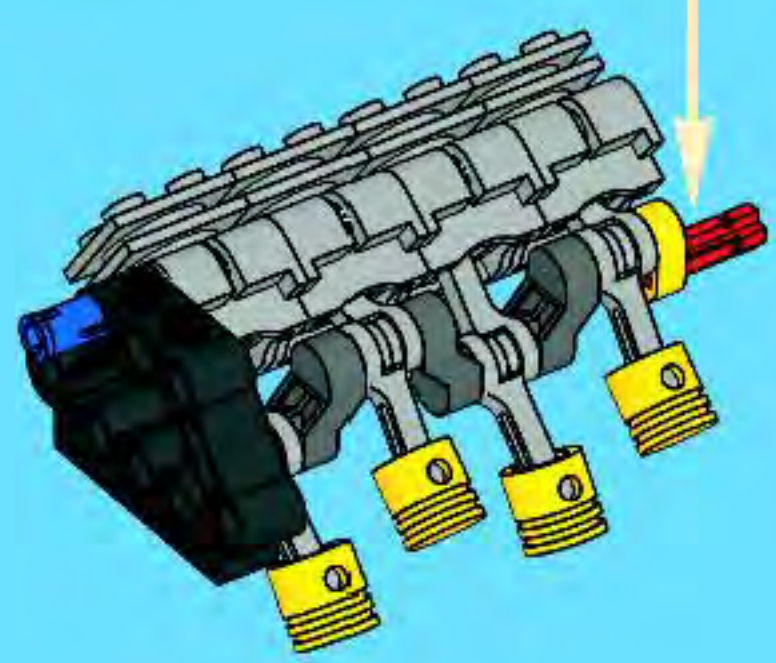
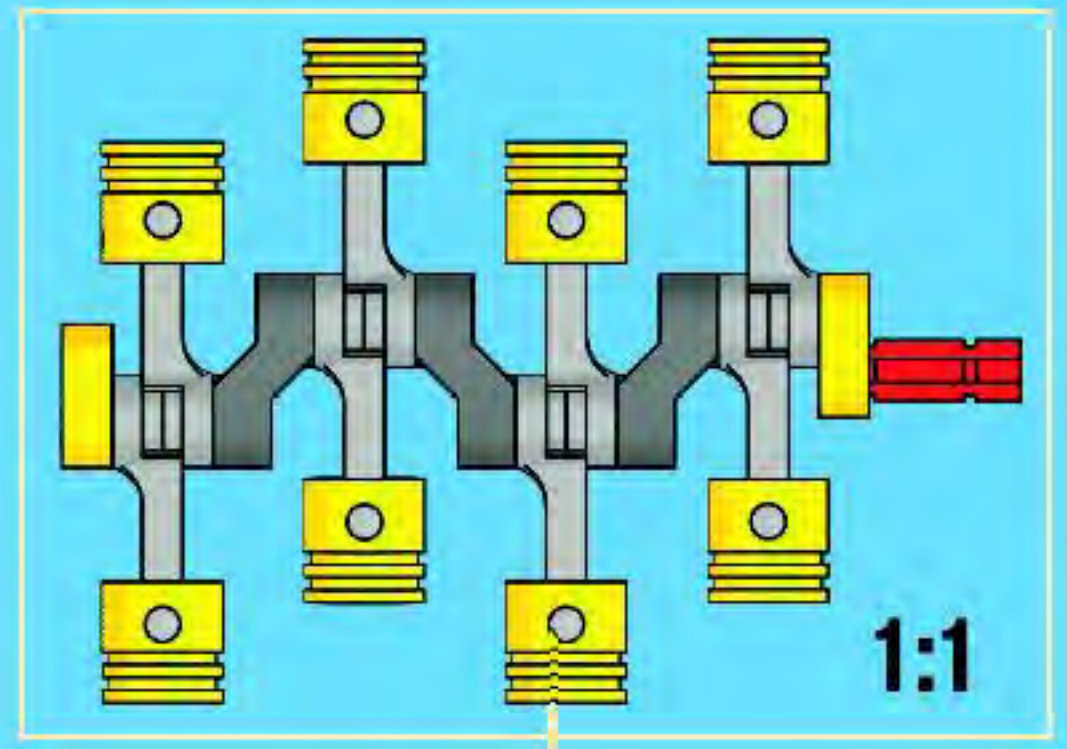
# 6



# 7

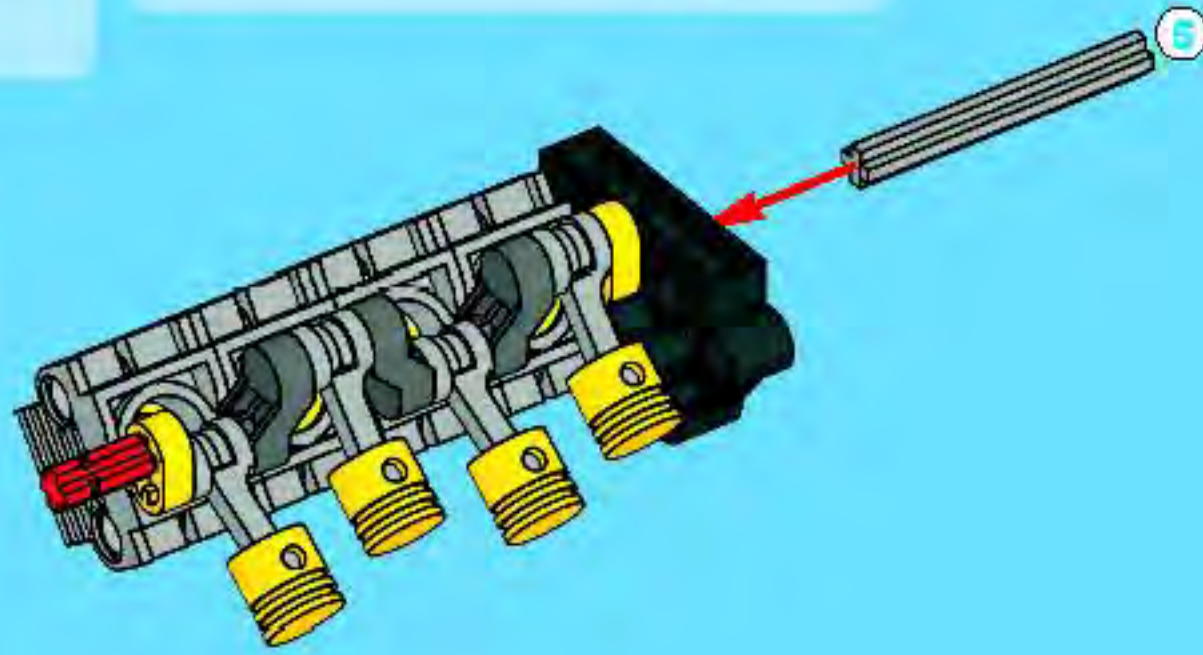


# 8

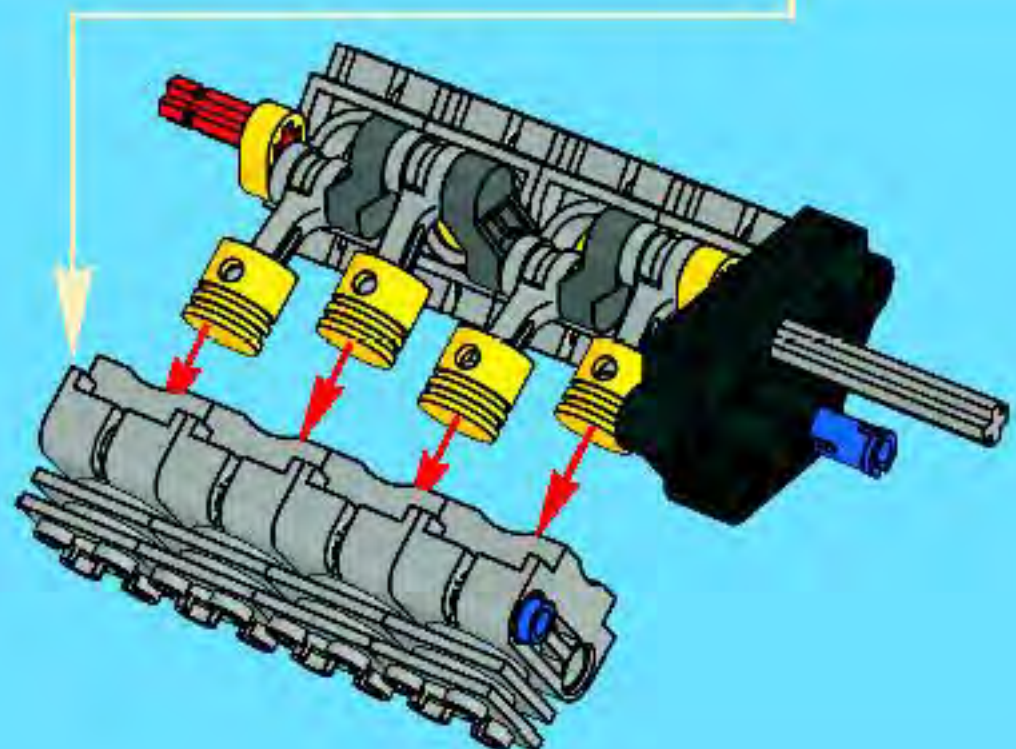
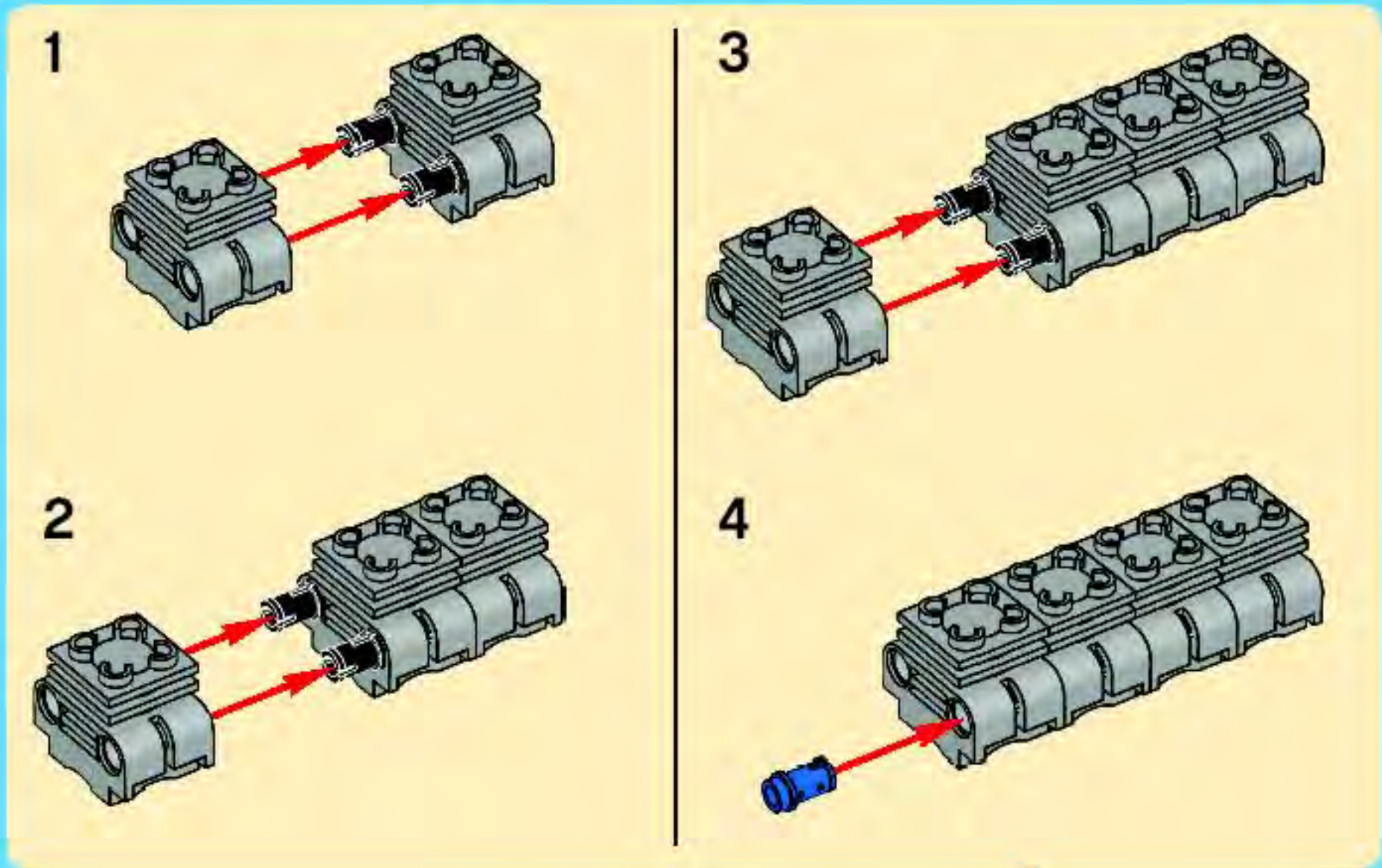




7



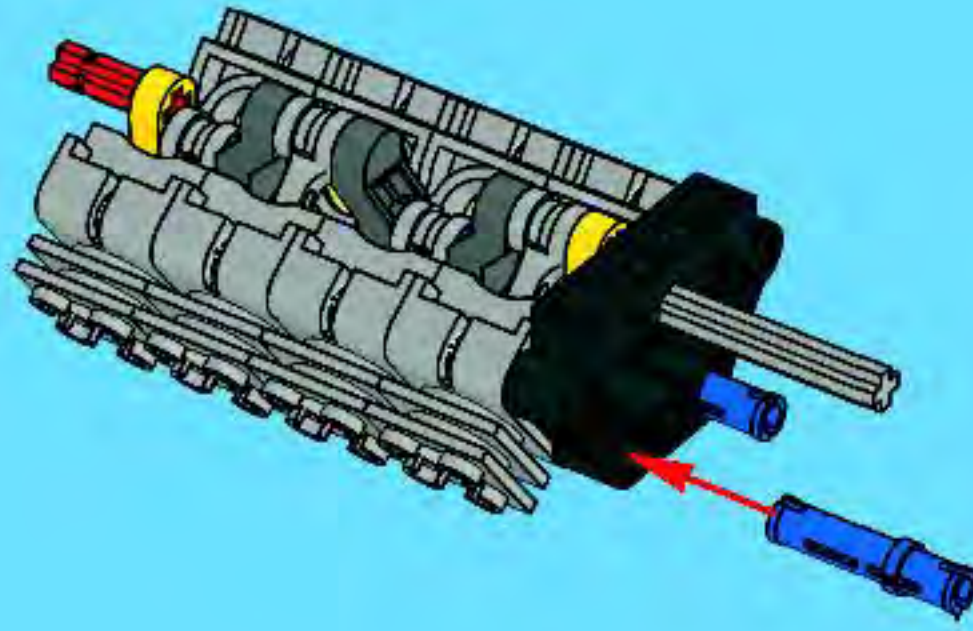
8





1x

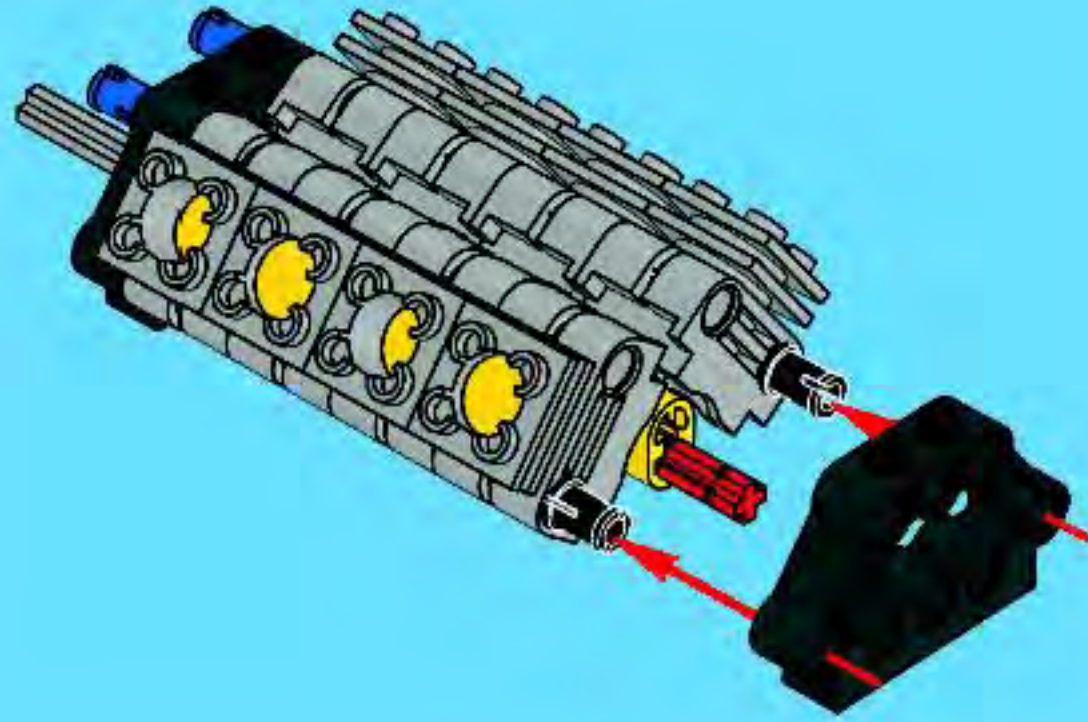
9



2x

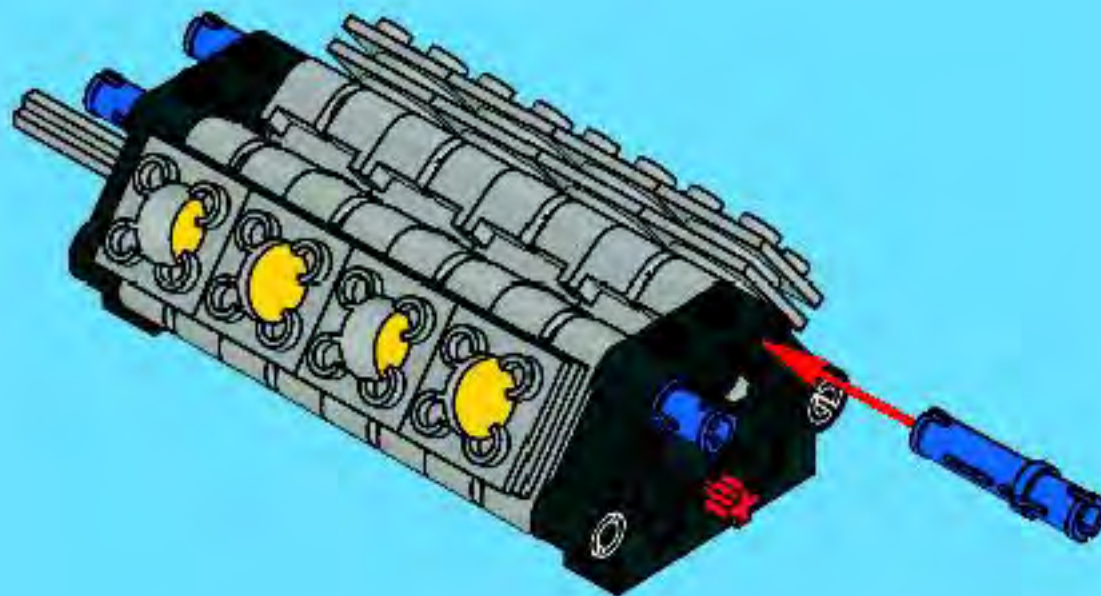
1x

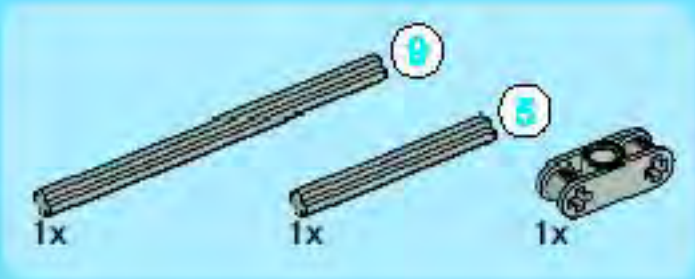
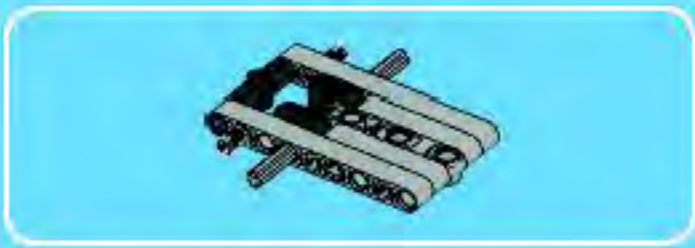
10



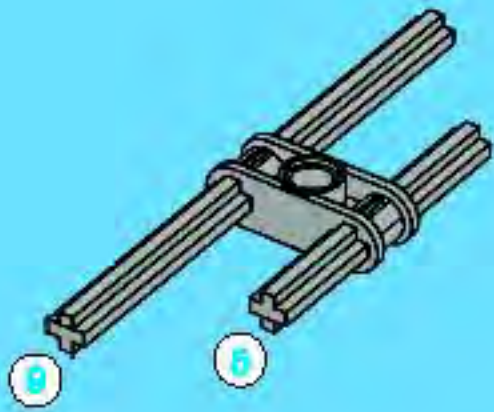
2x

11

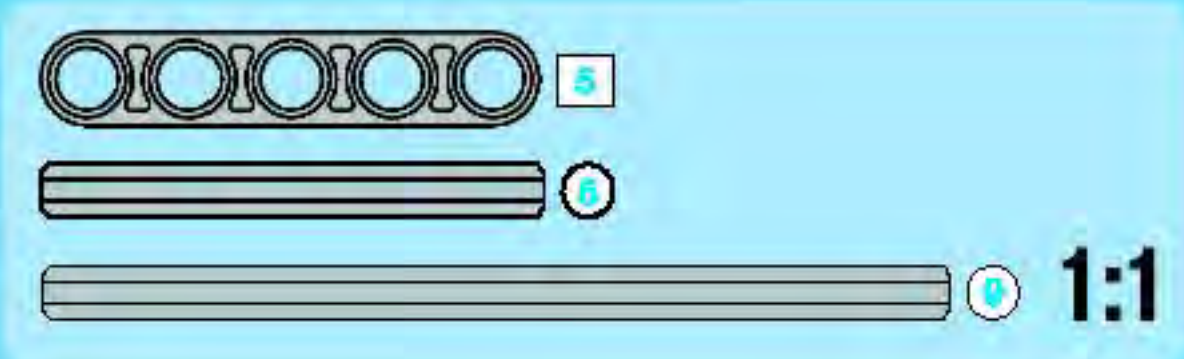
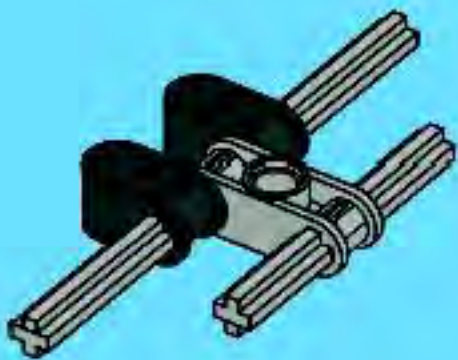




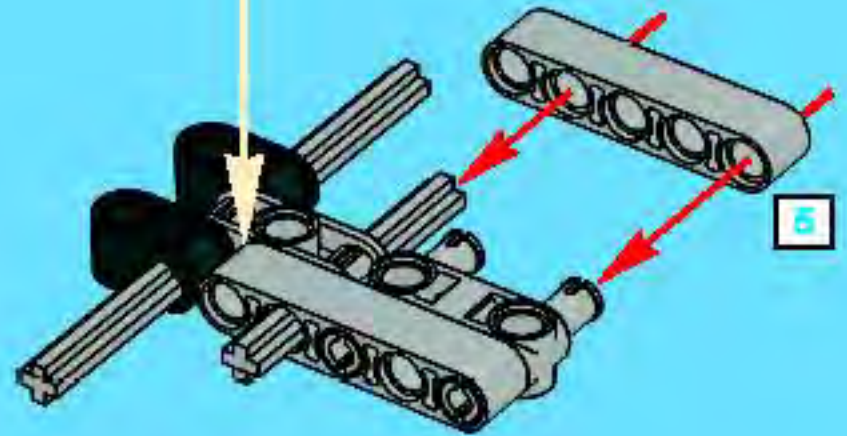
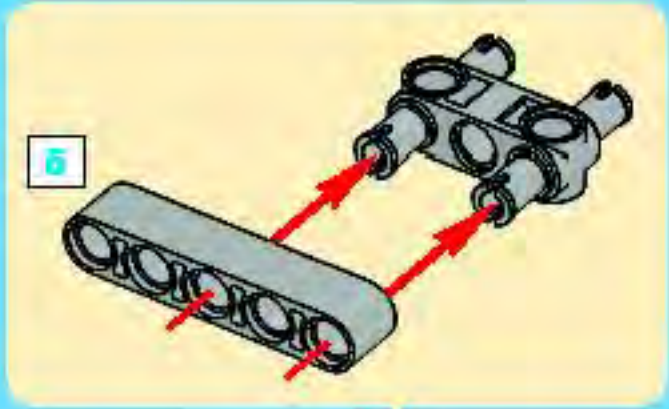
1



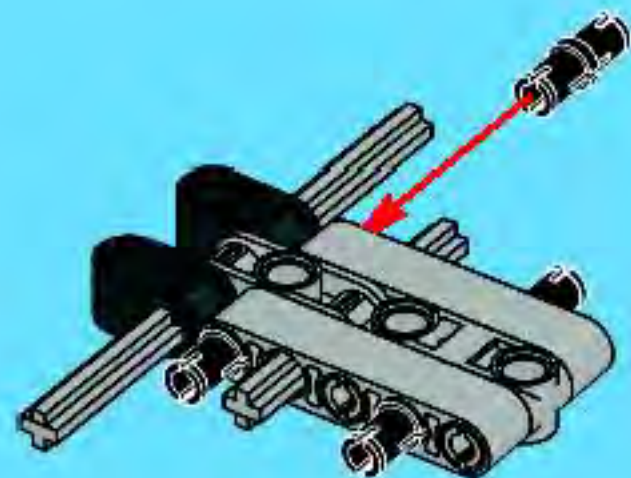
2

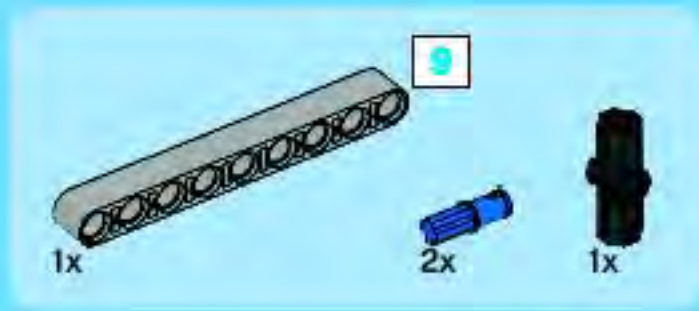


3

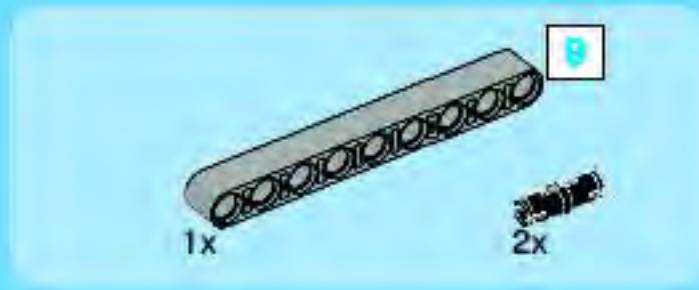
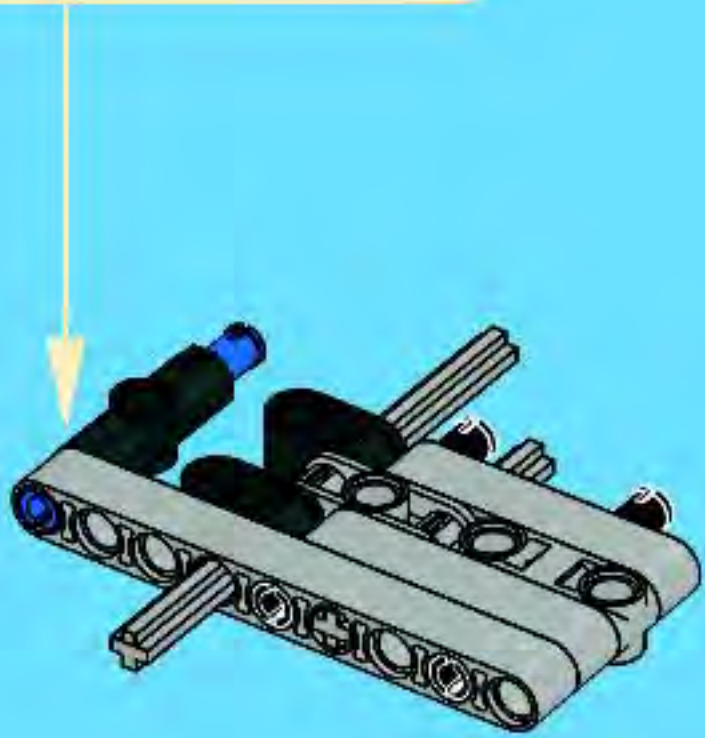
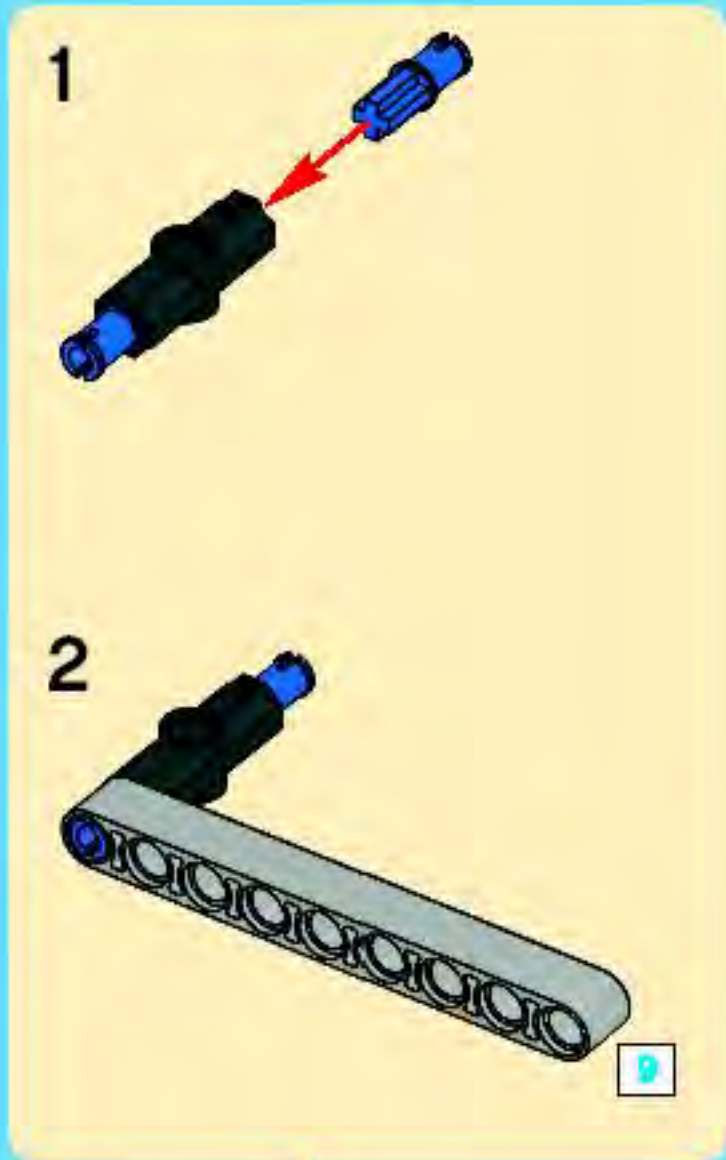


4

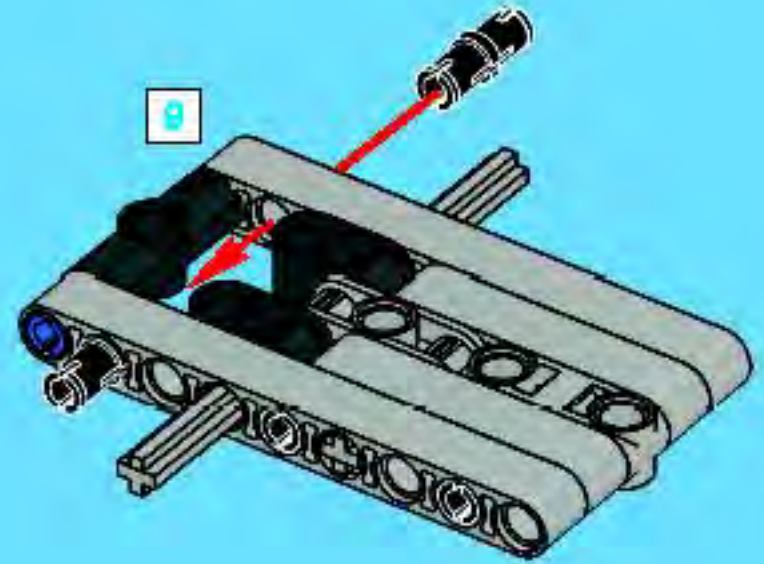




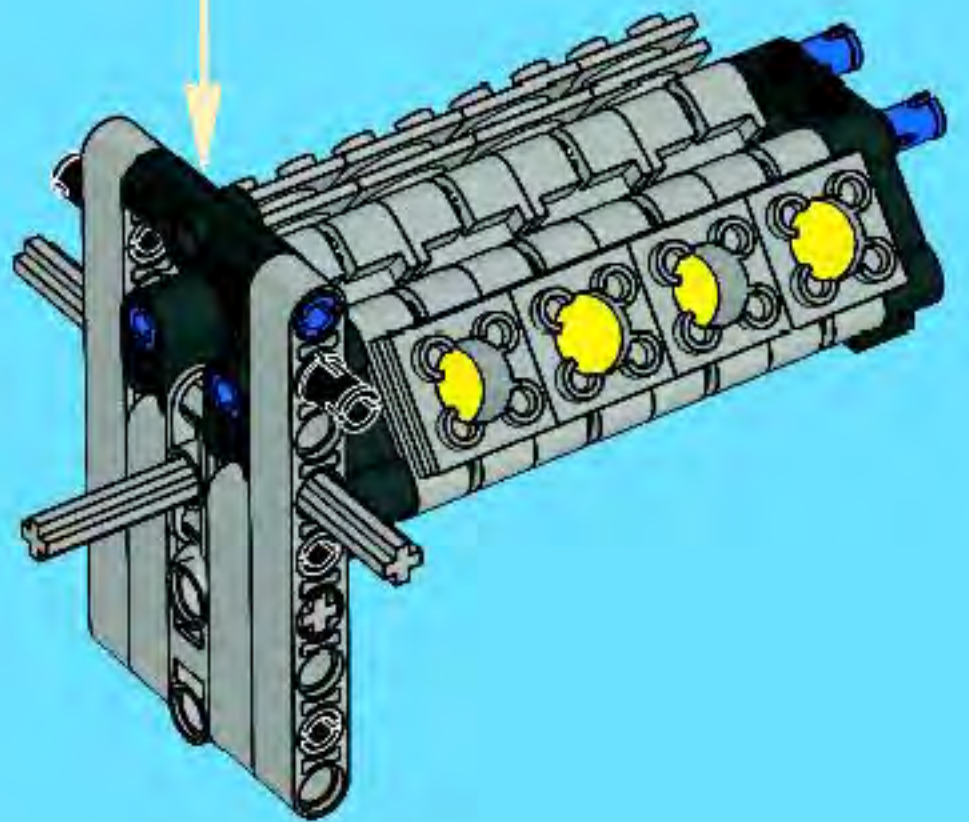
5



6



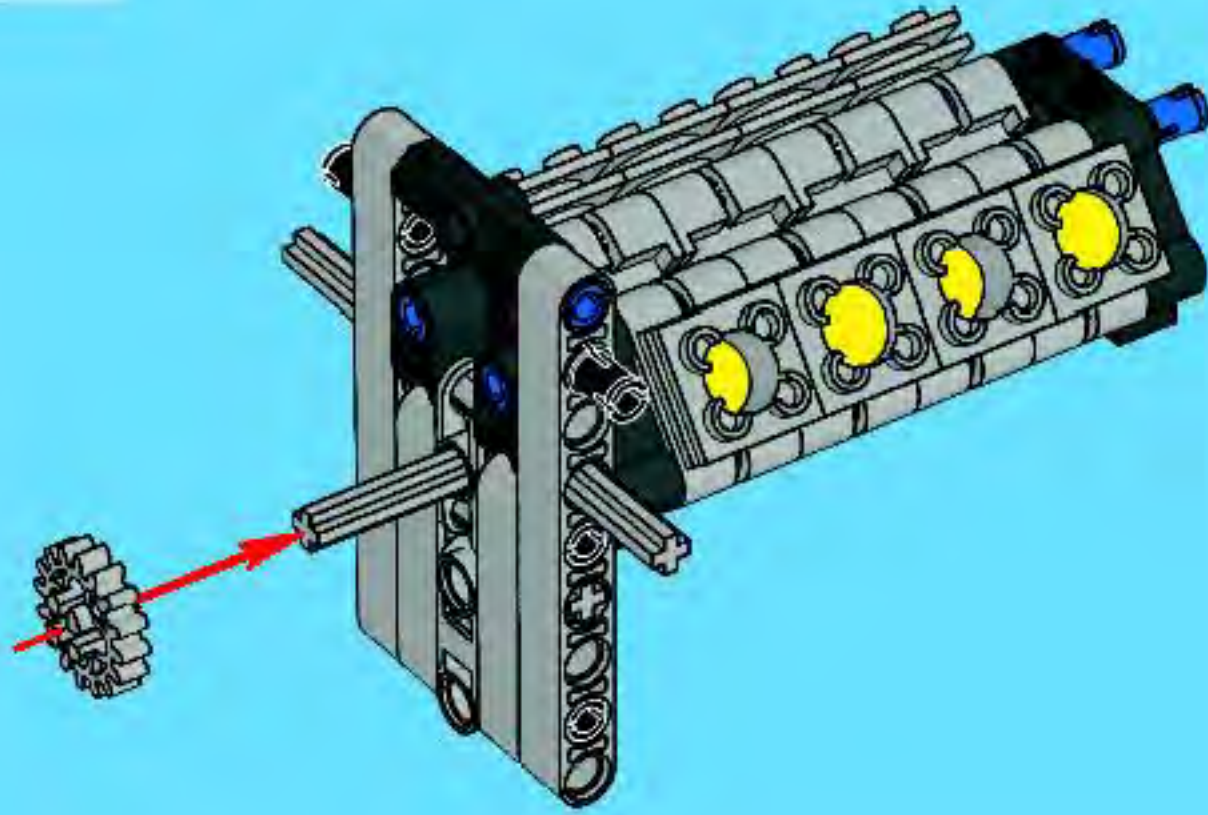
12



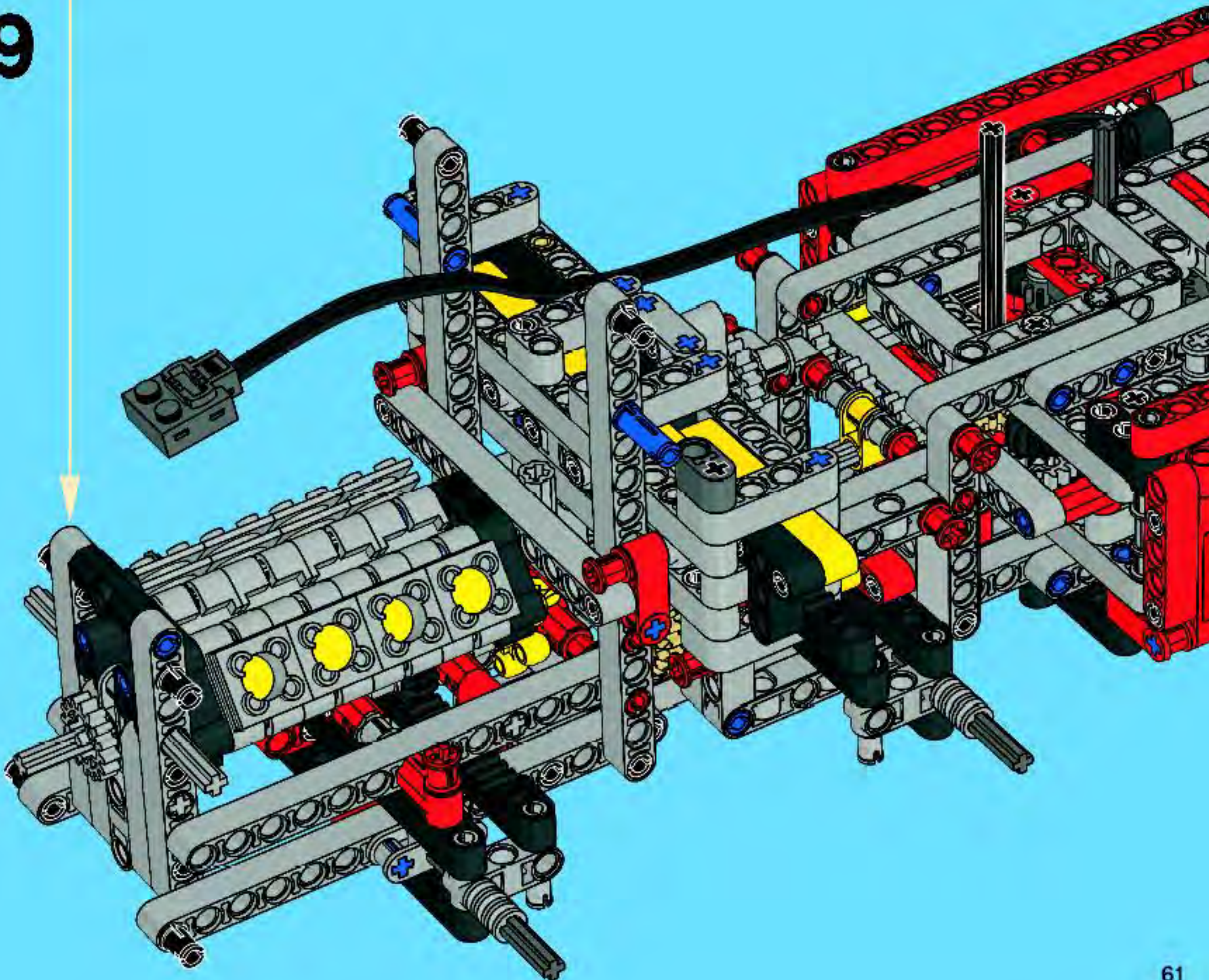




13



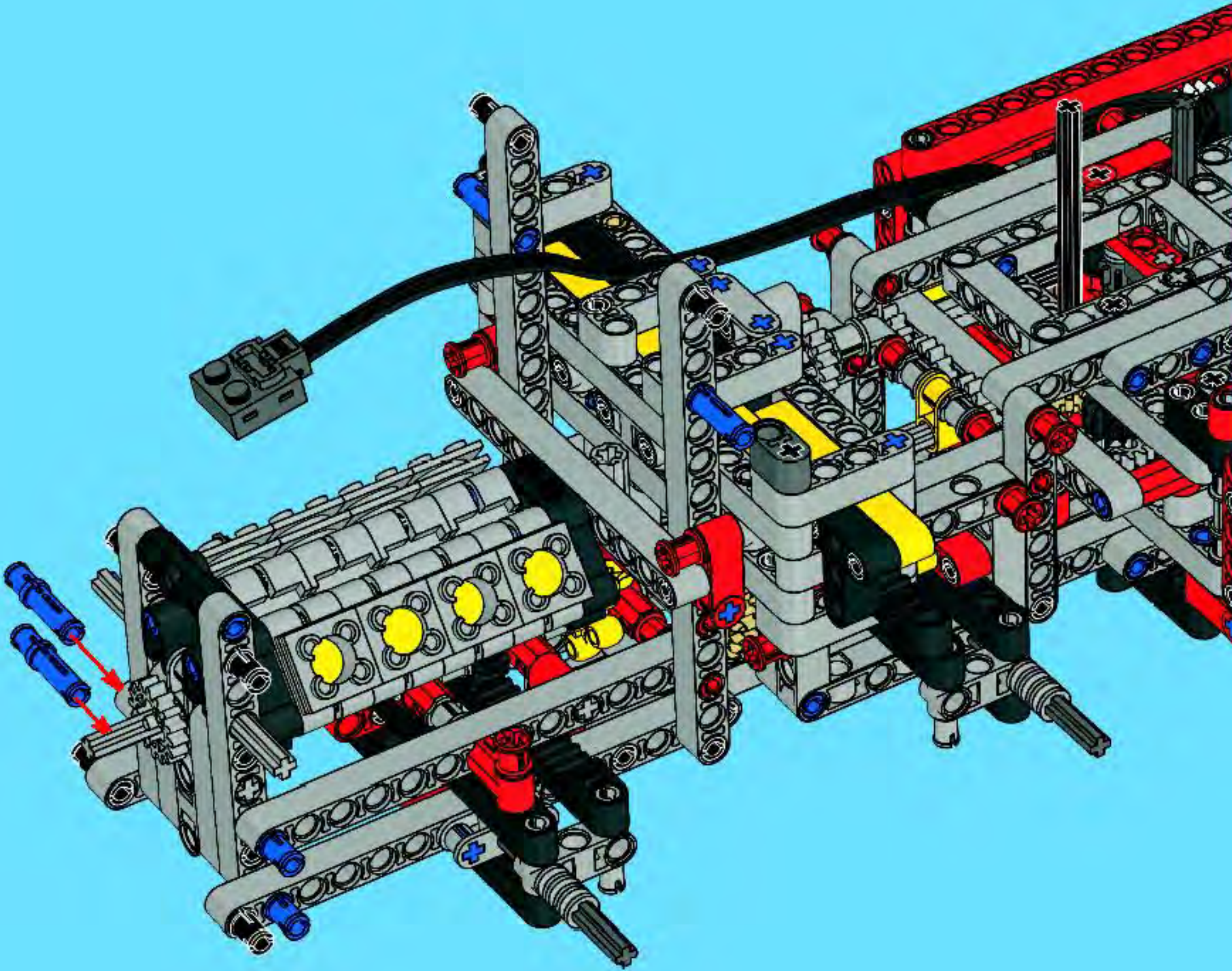
89





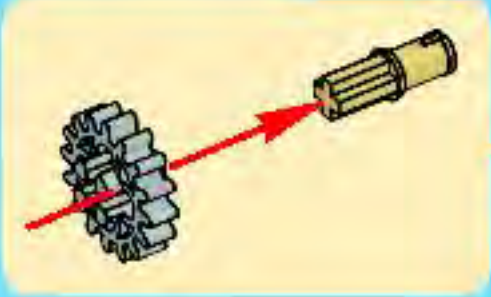
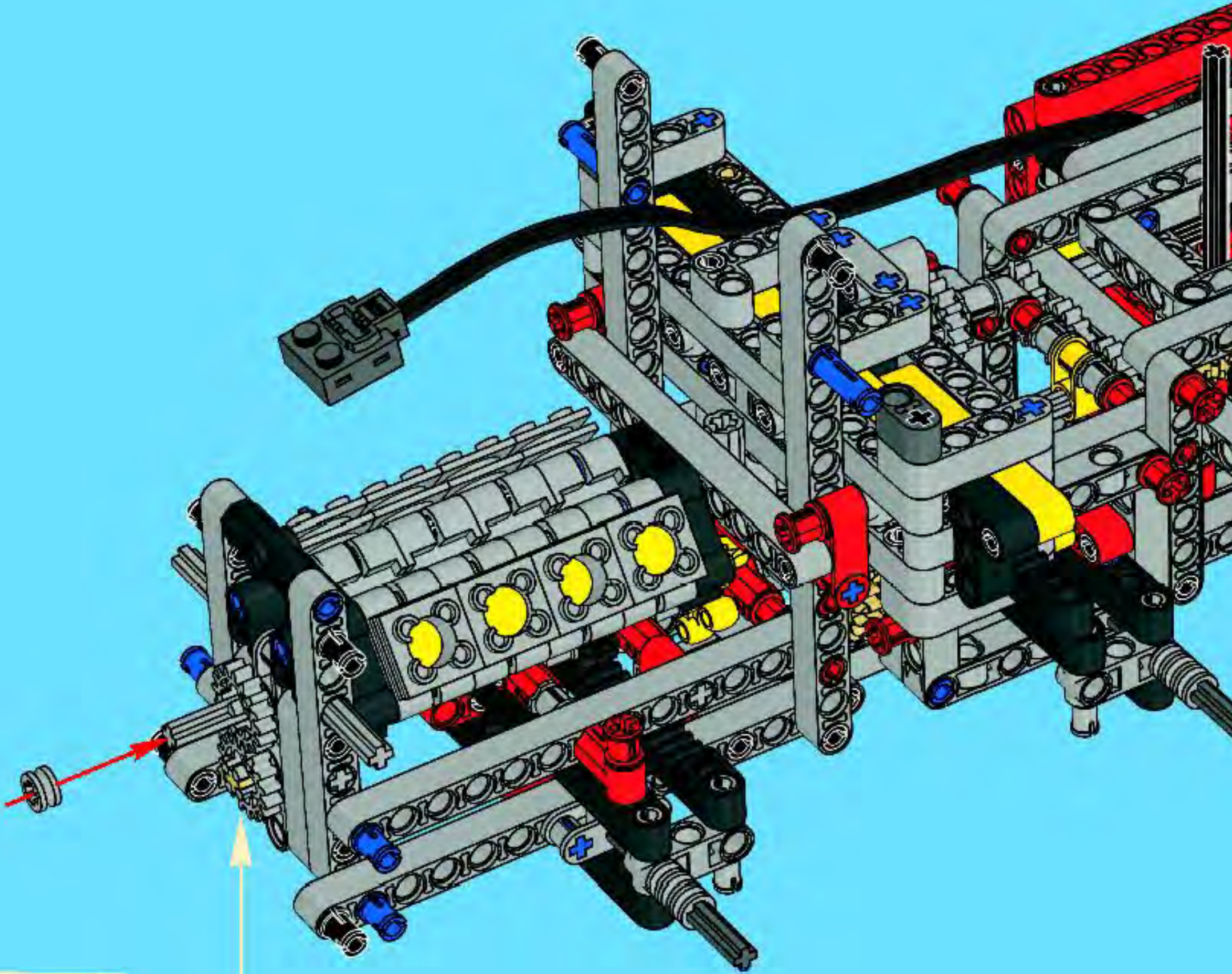
4x

# 90



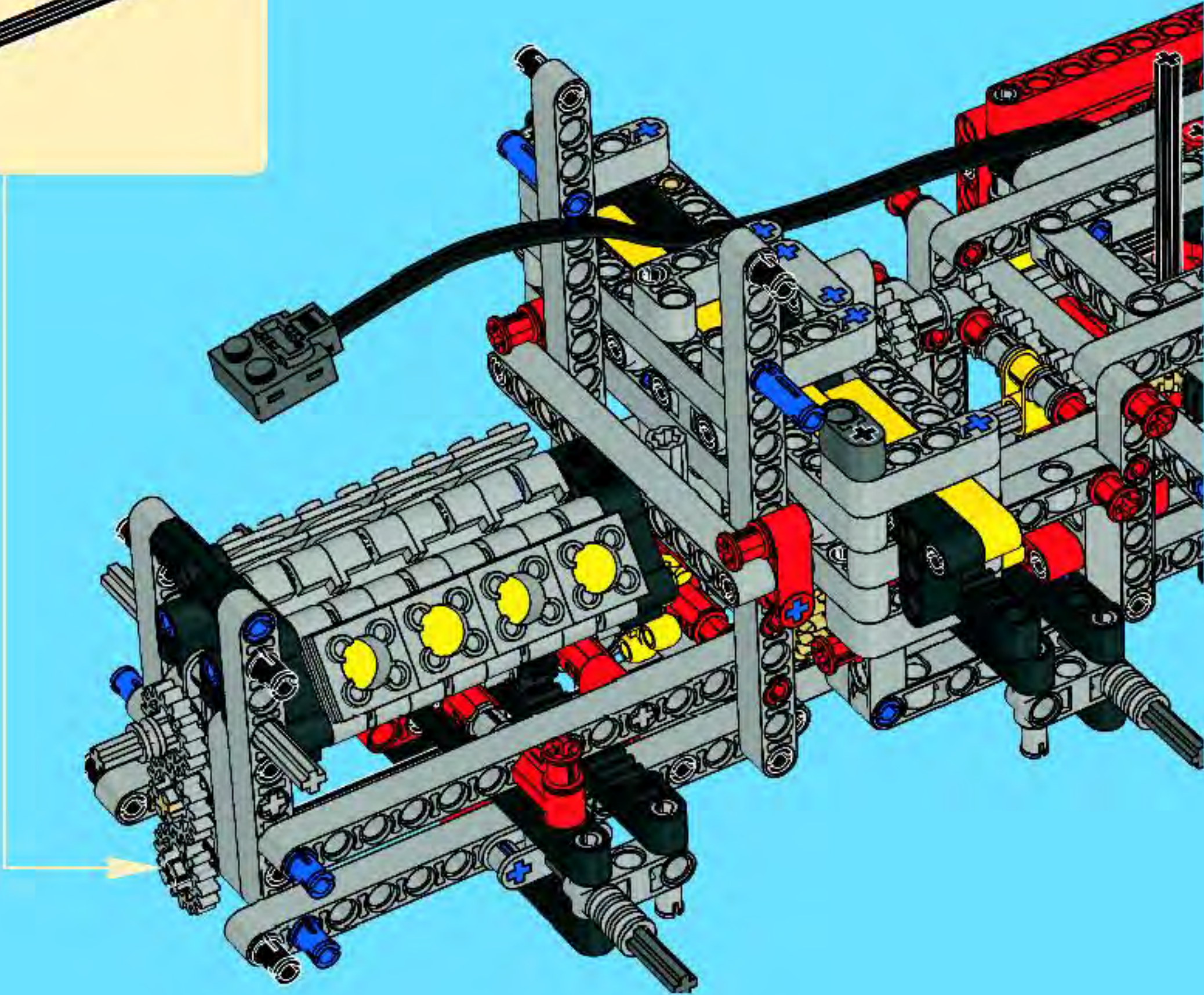
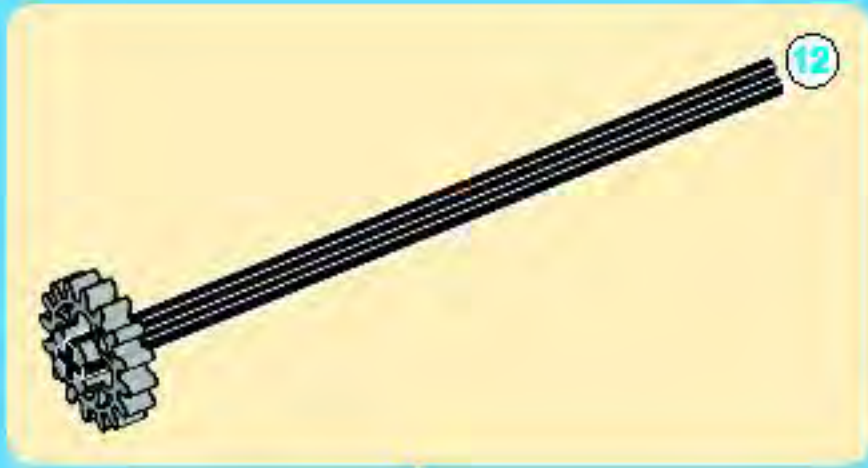


# 91



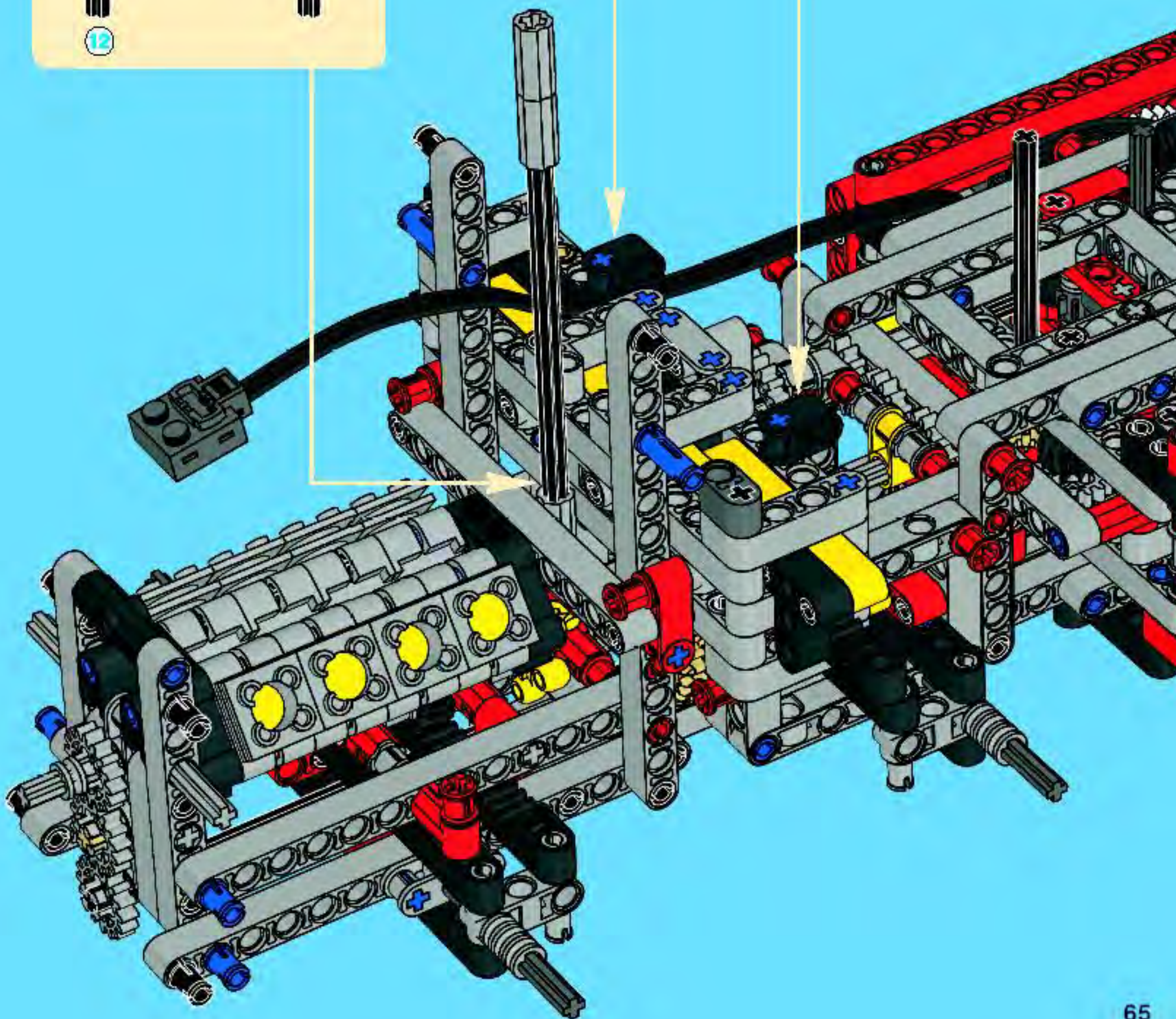
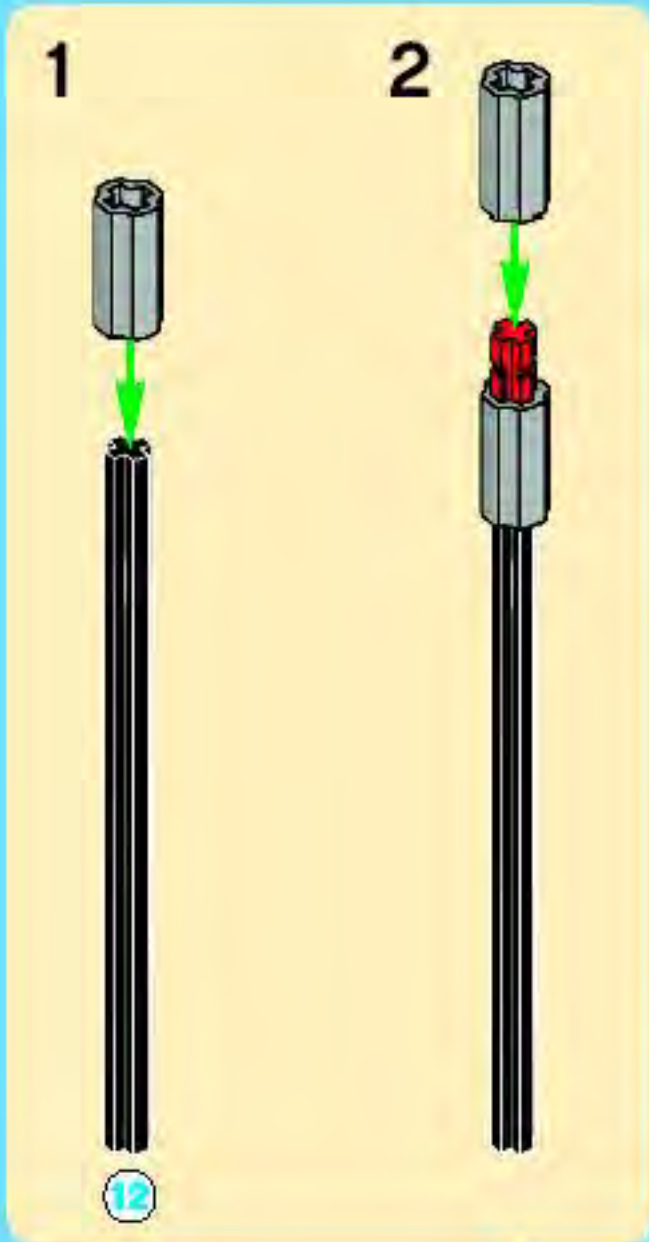


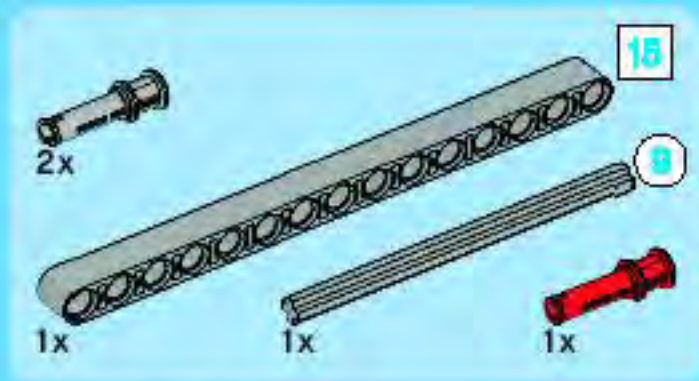
92



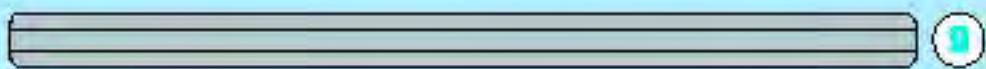
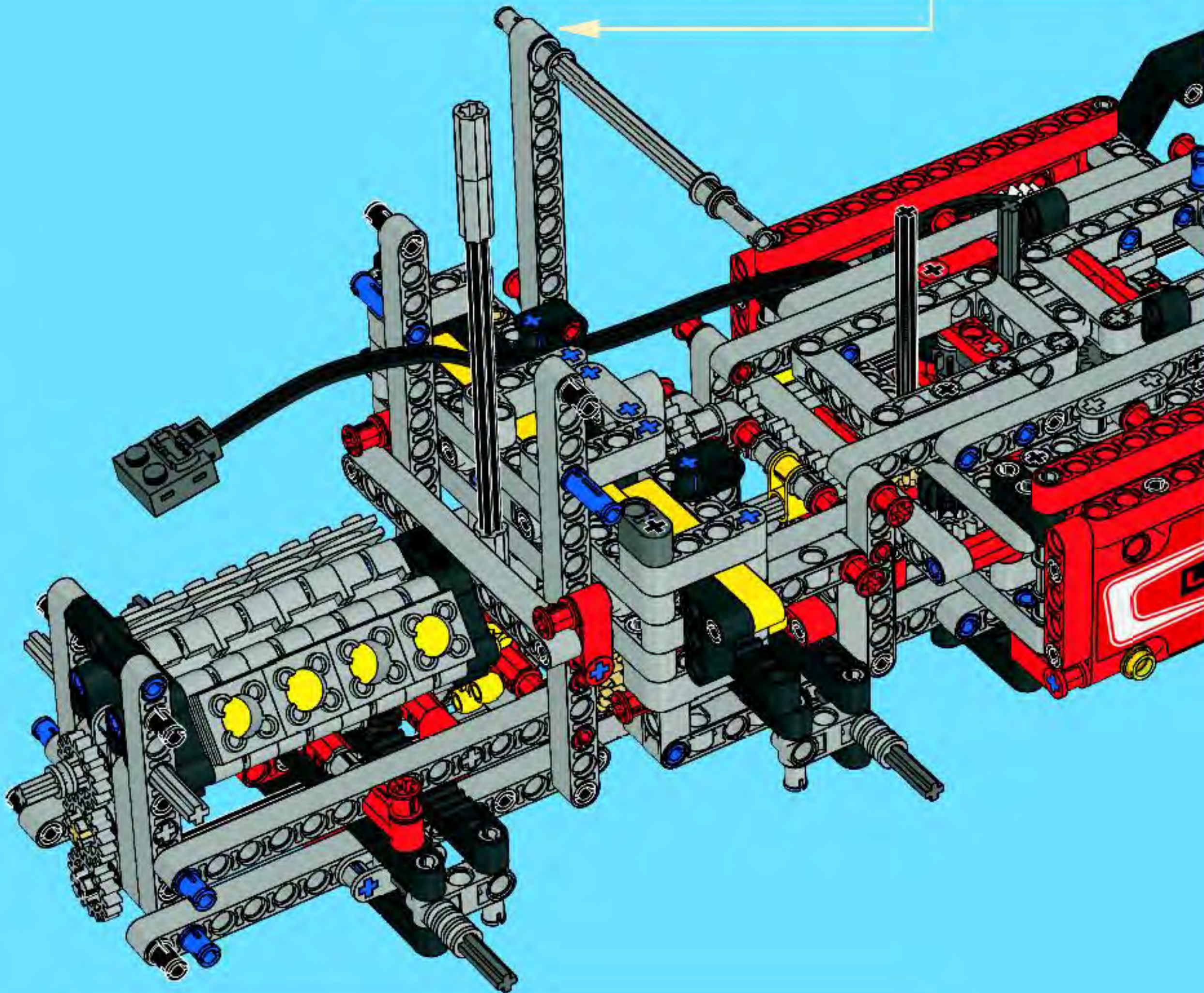
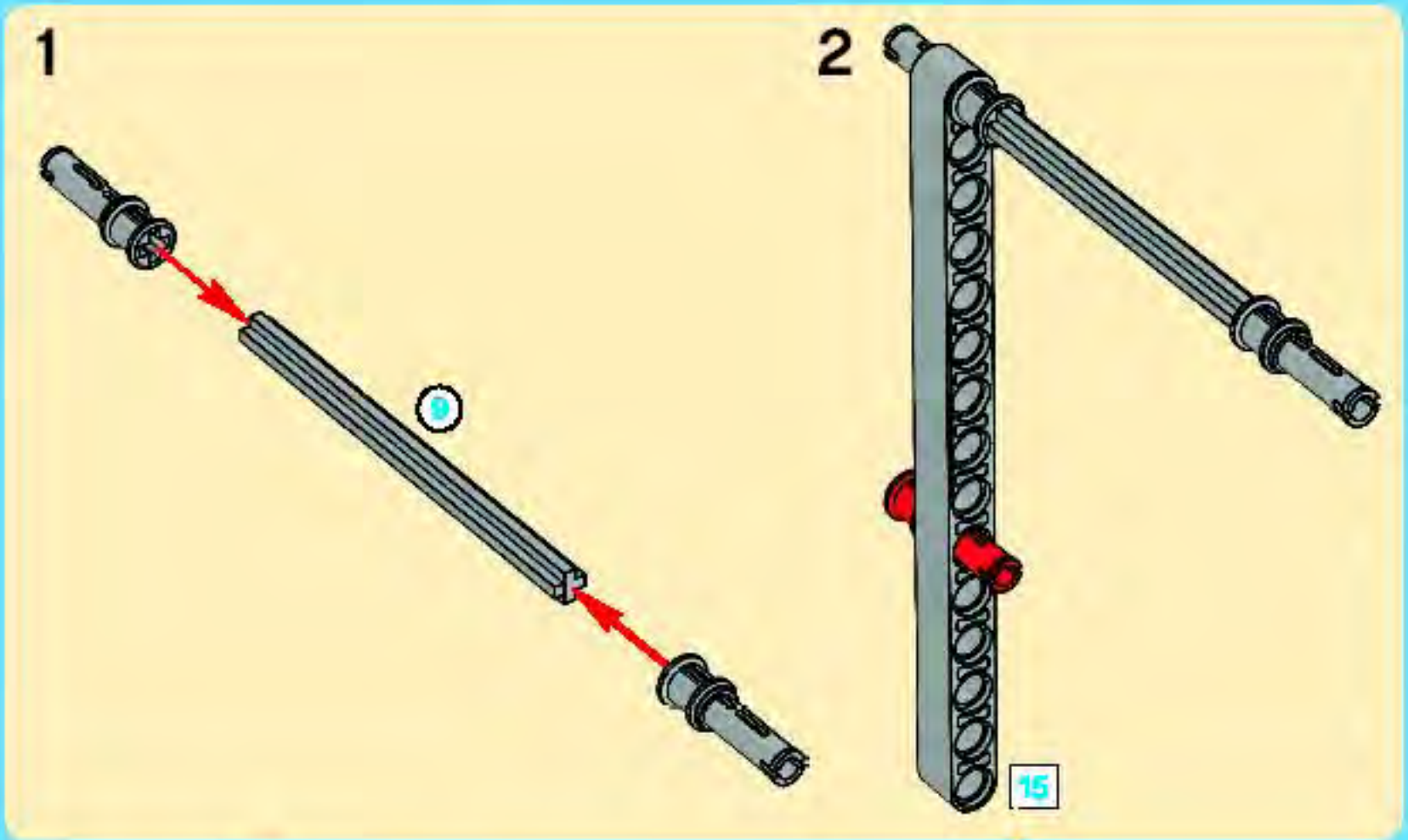


93

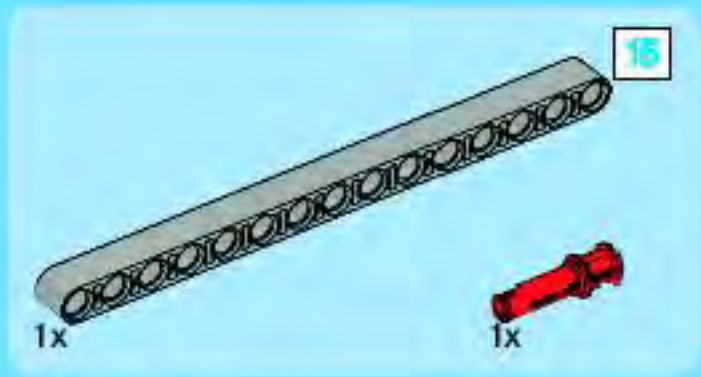




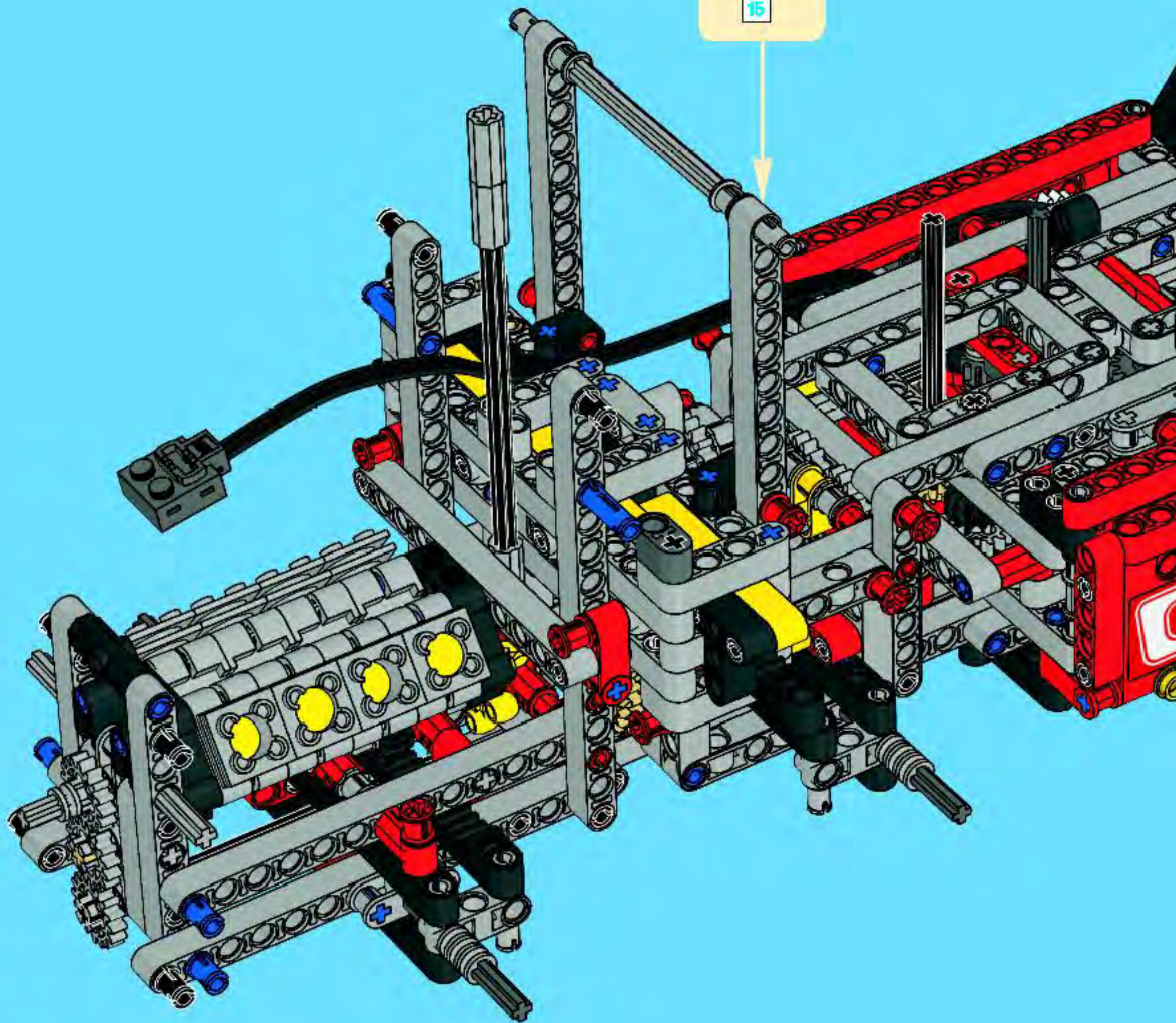
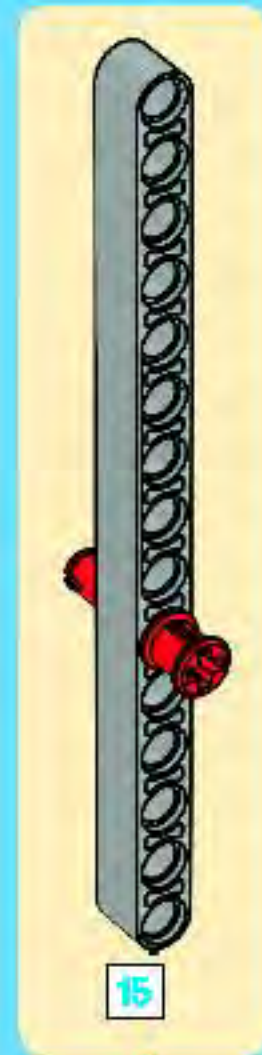
94



1:1

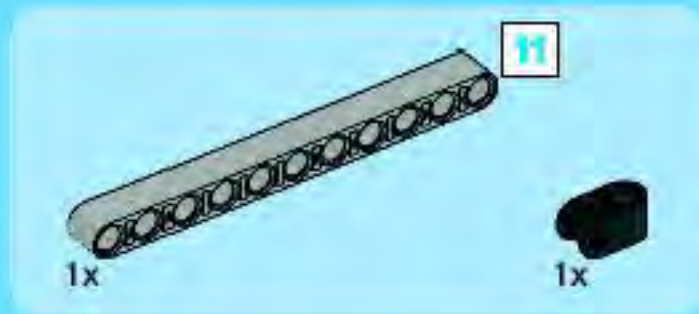


# 95

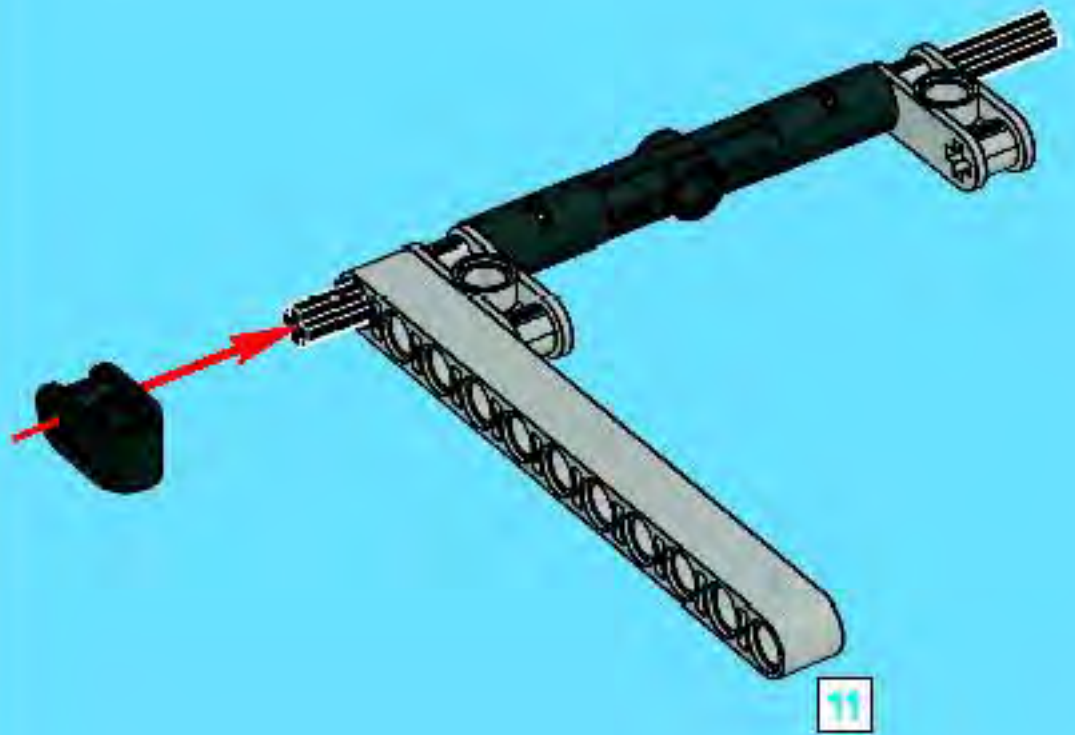




1



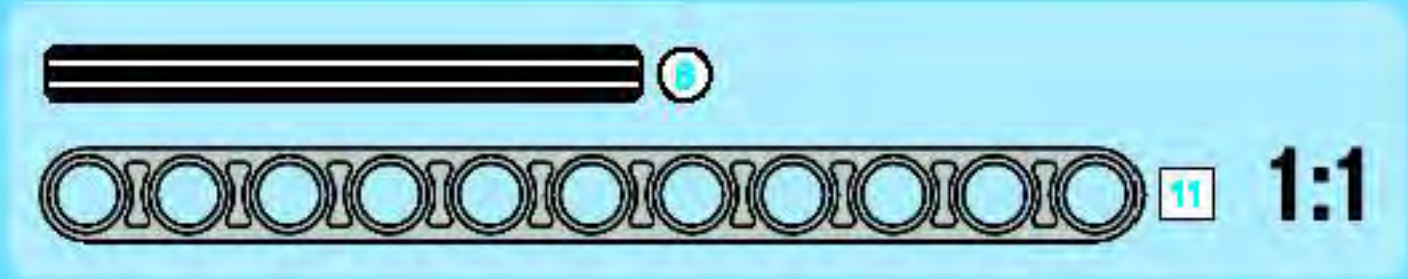
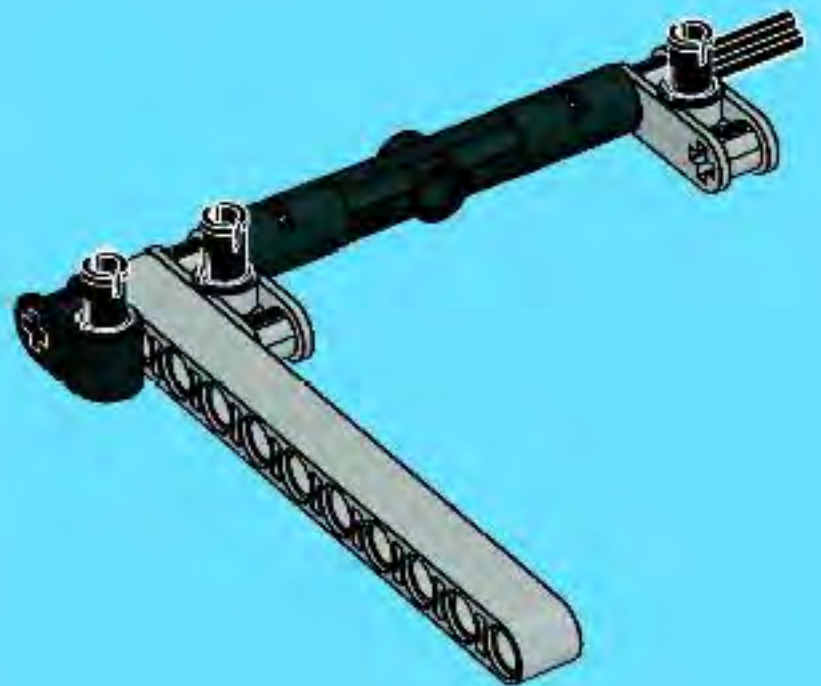
3



2

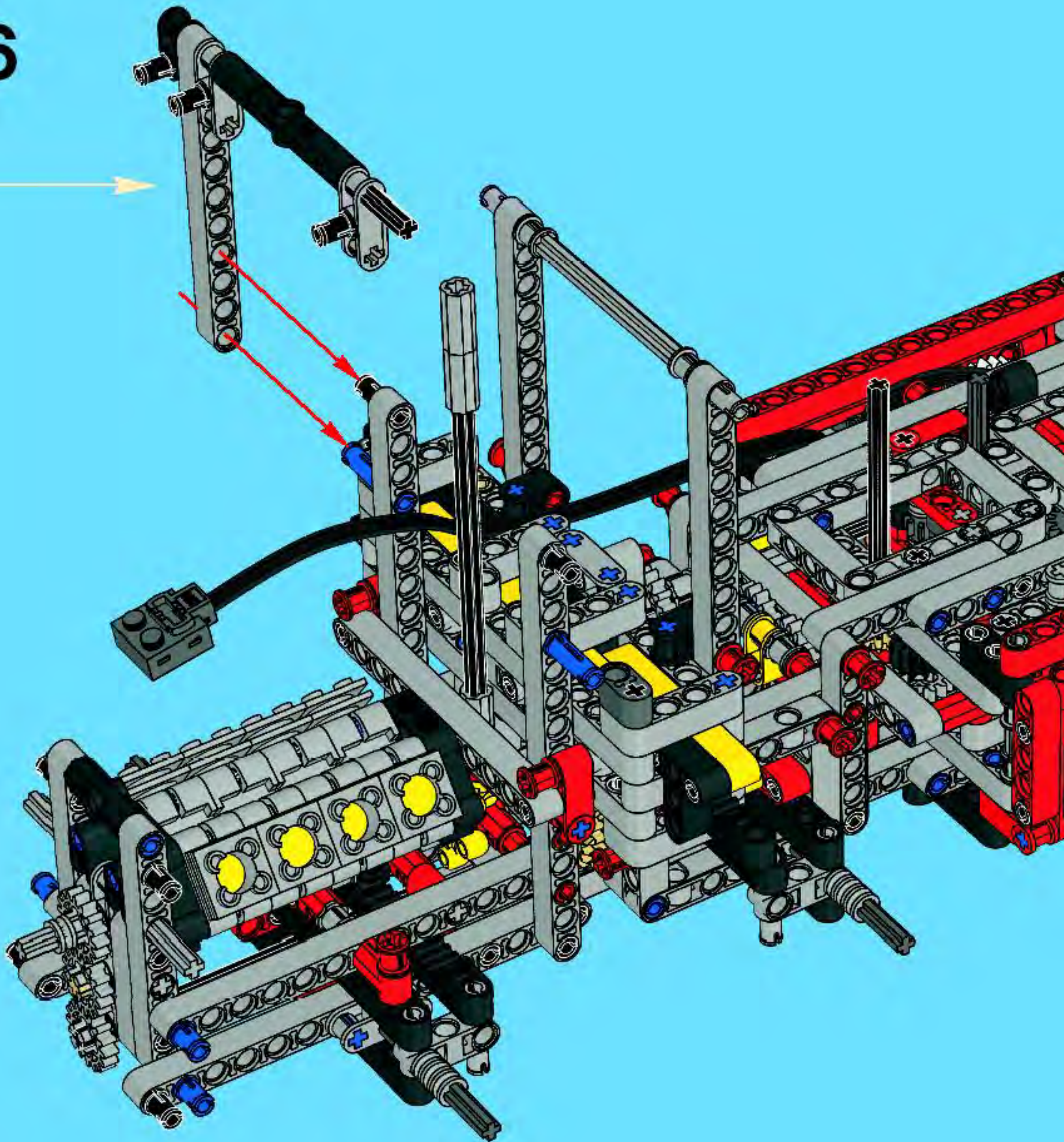


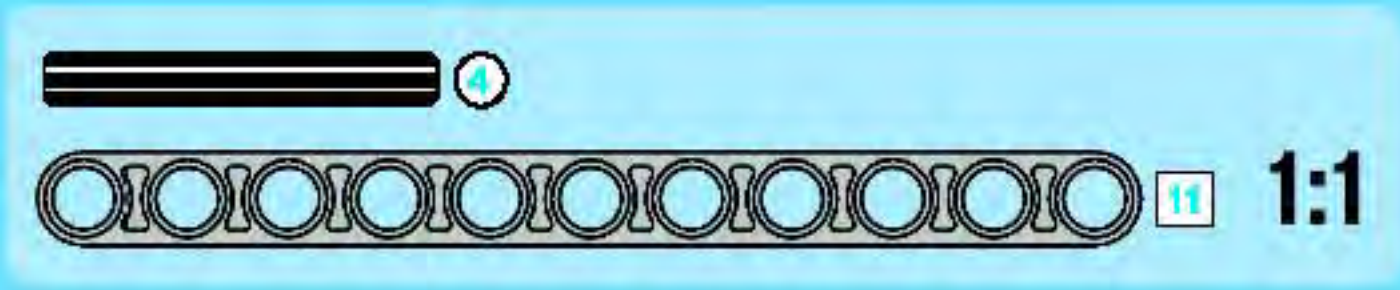
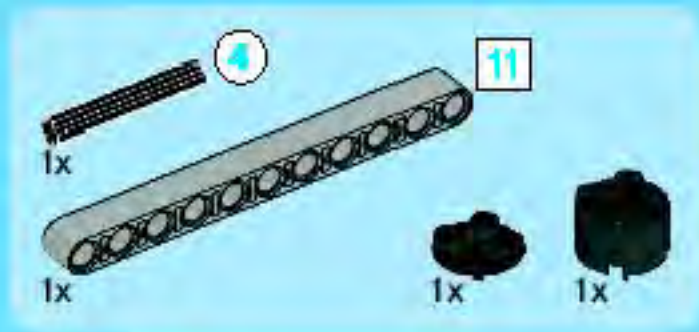
4



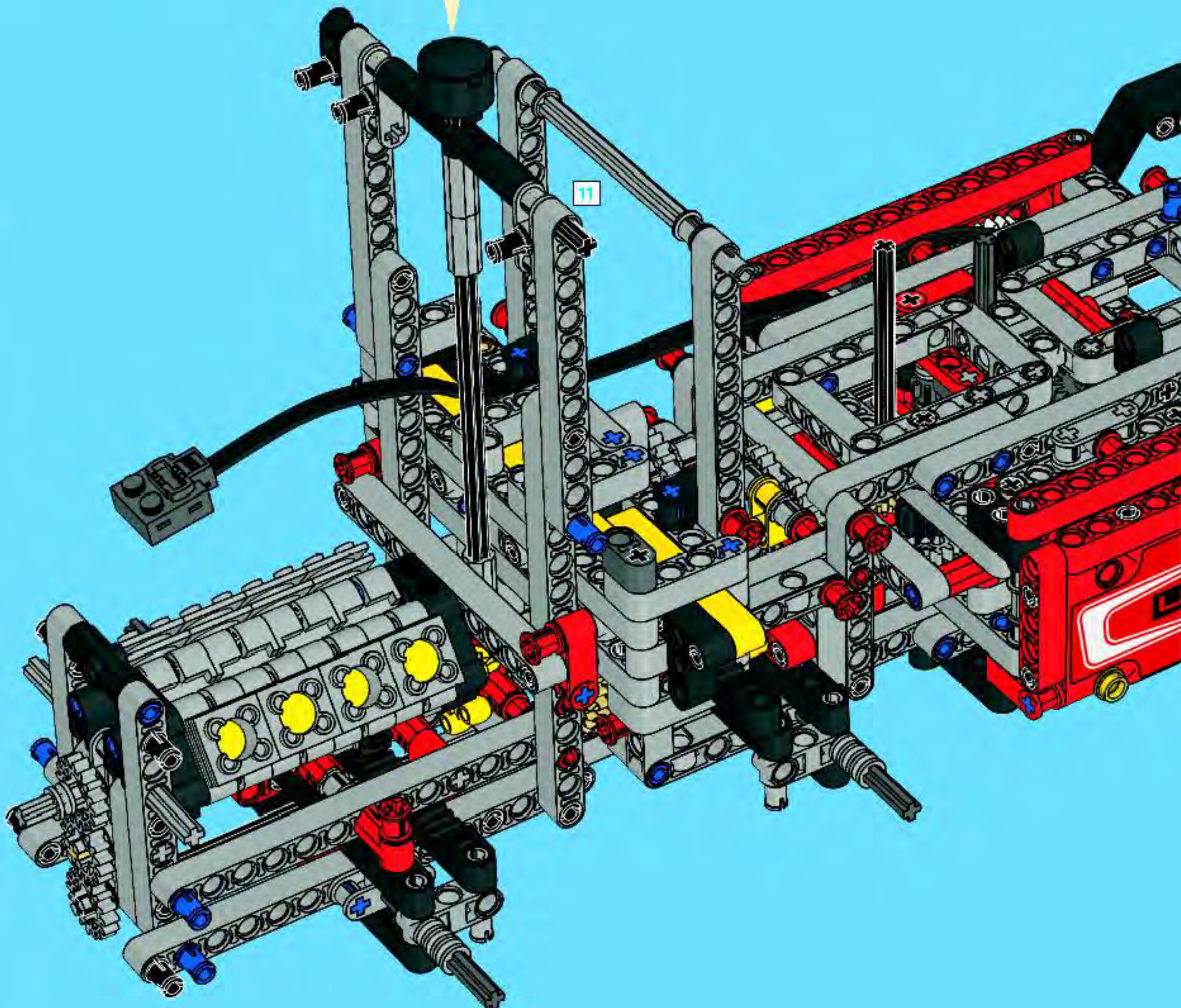
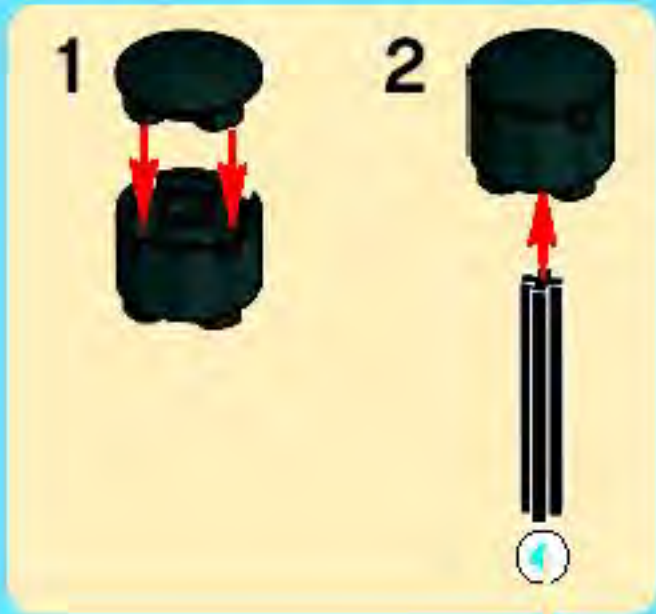


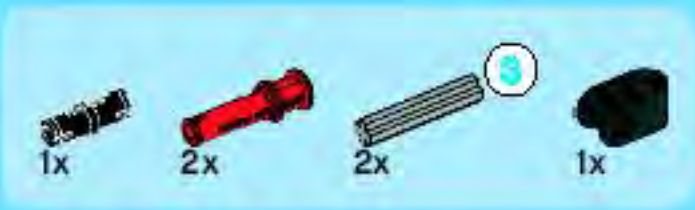
96



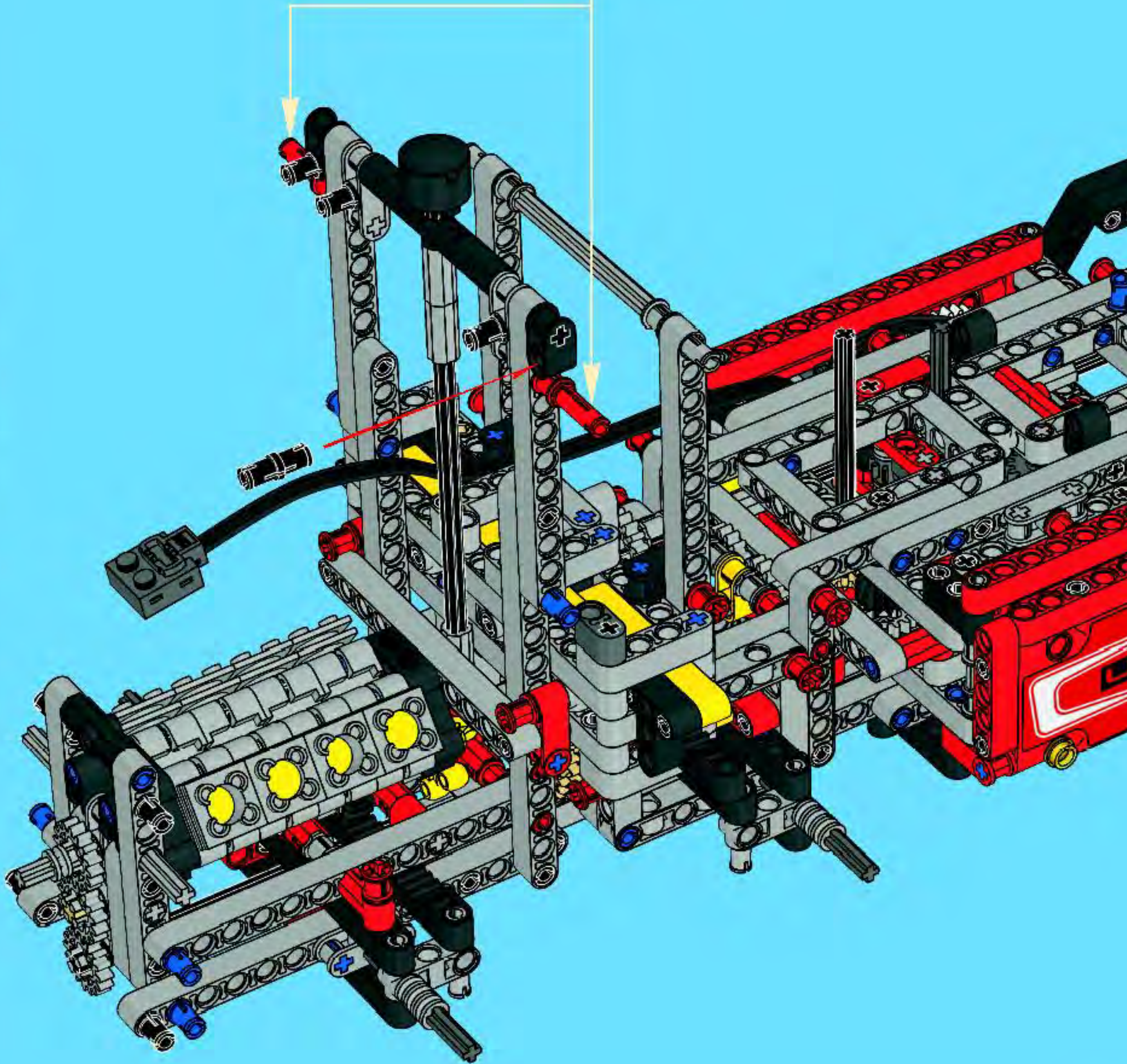


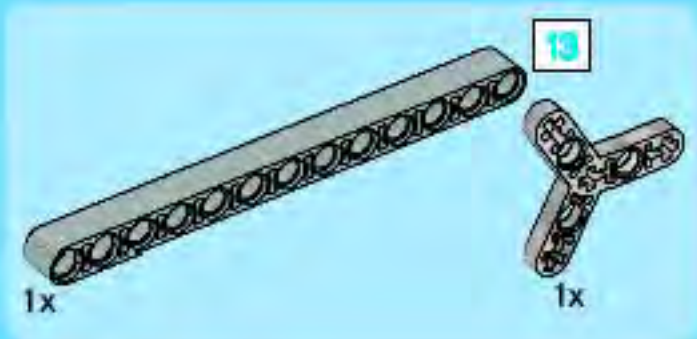
97



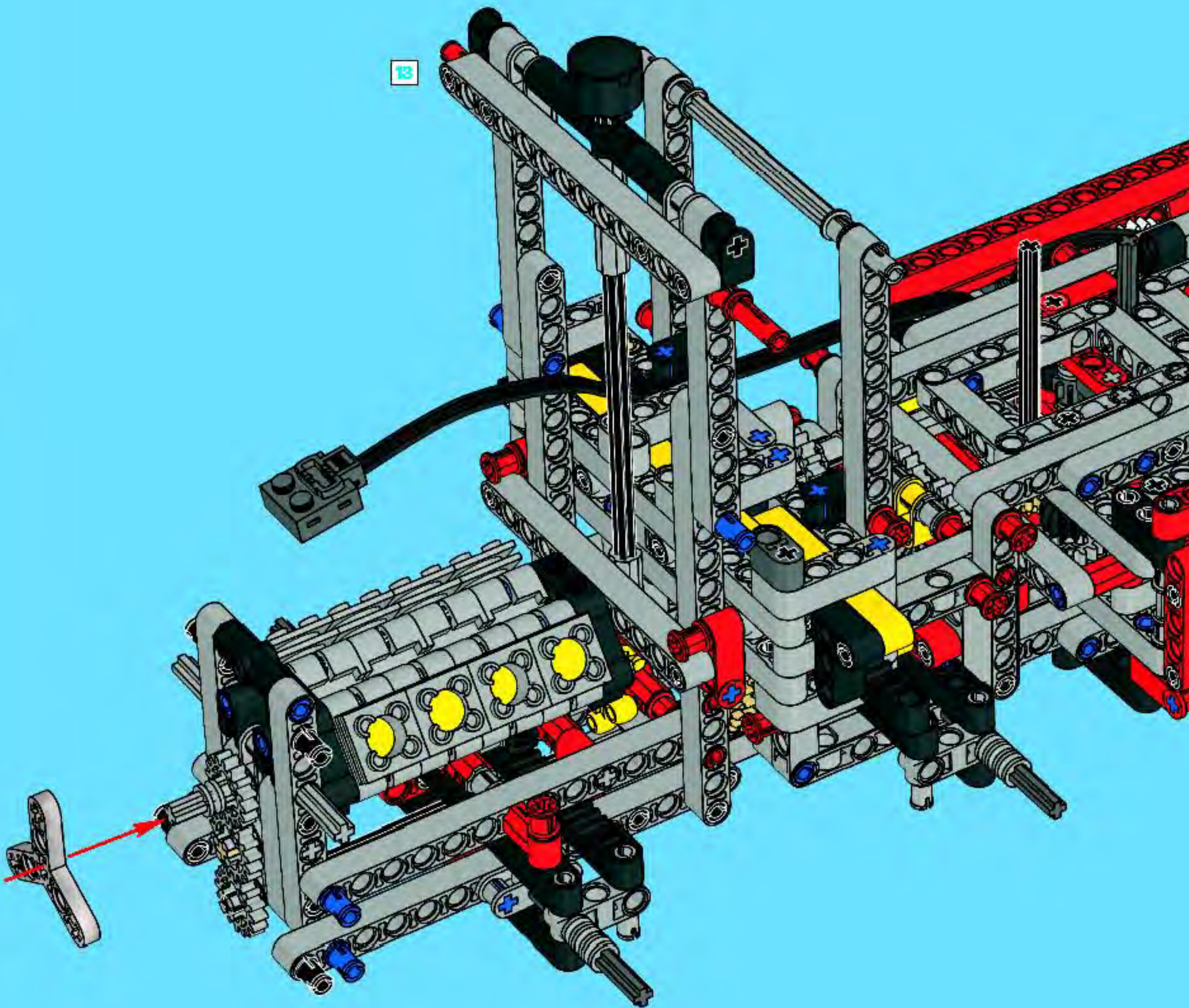


98



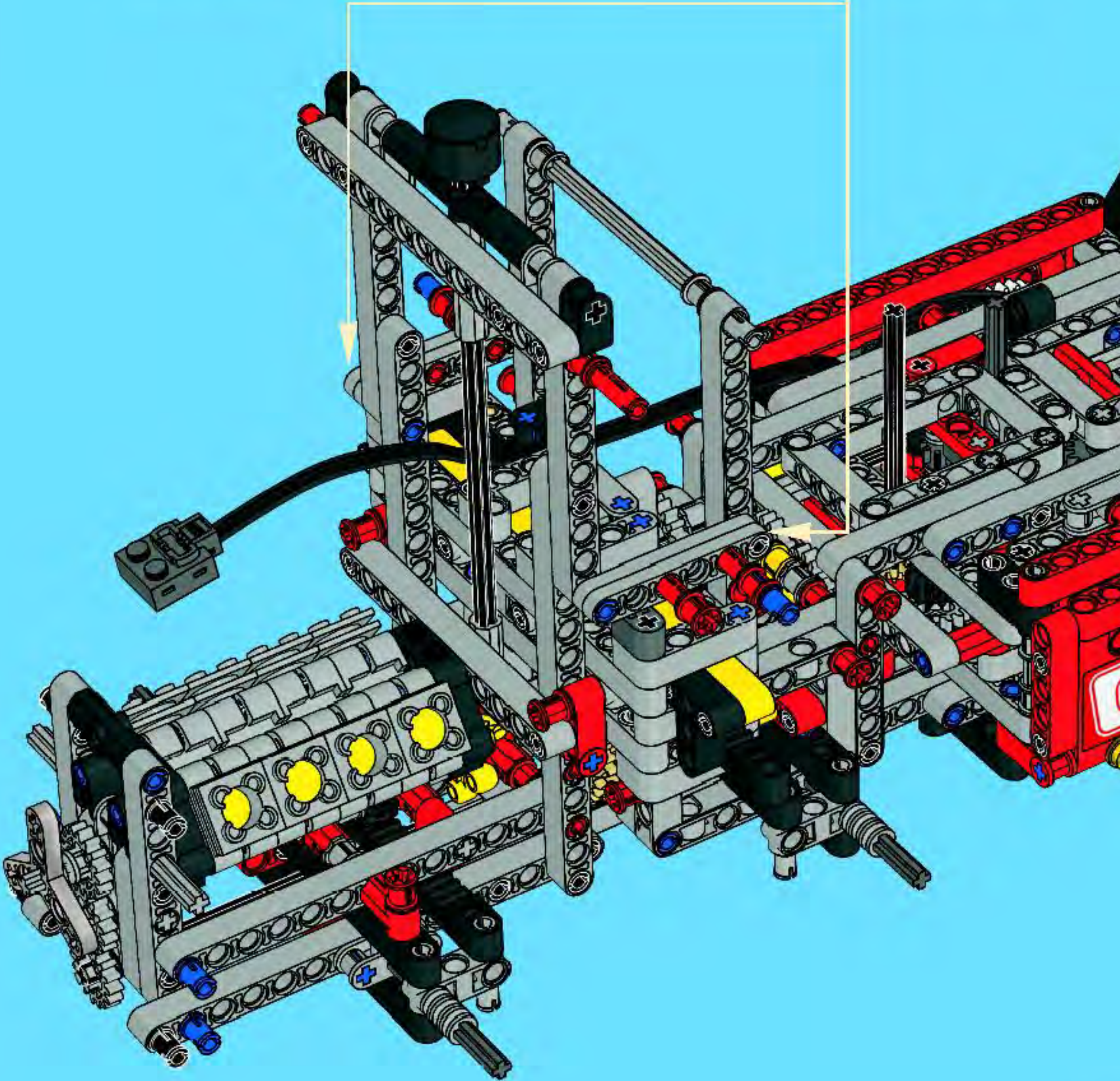
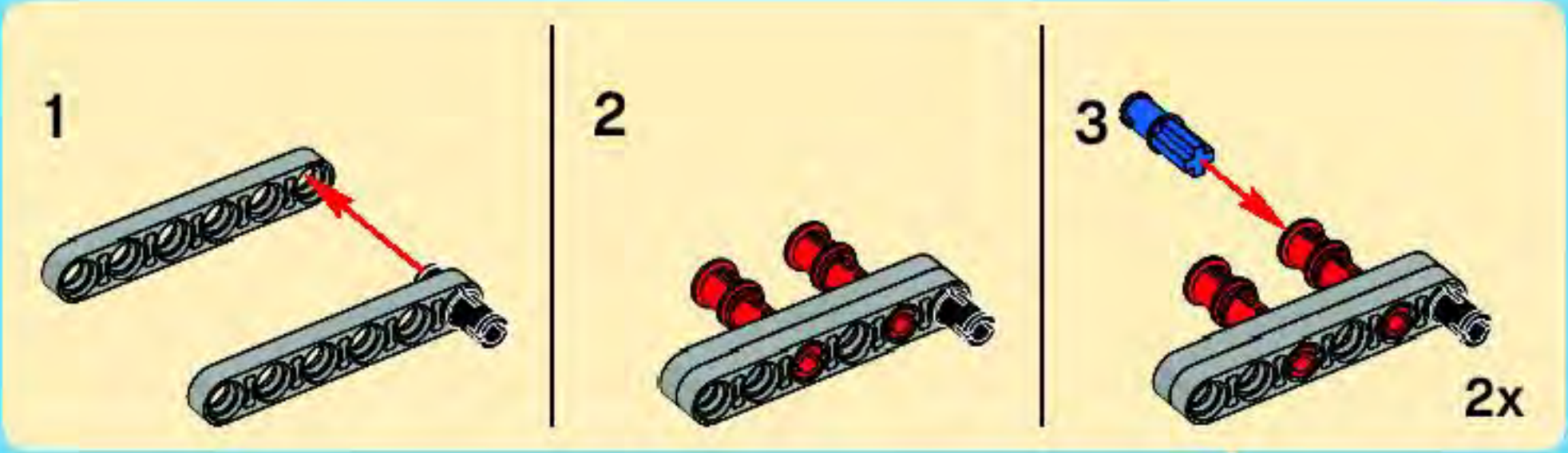


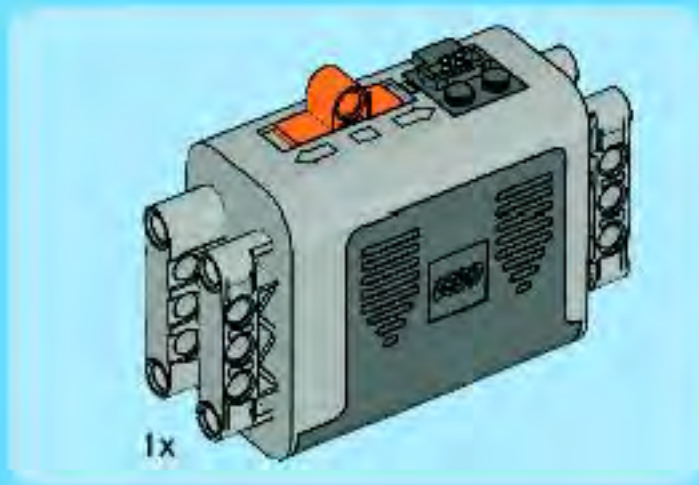
99



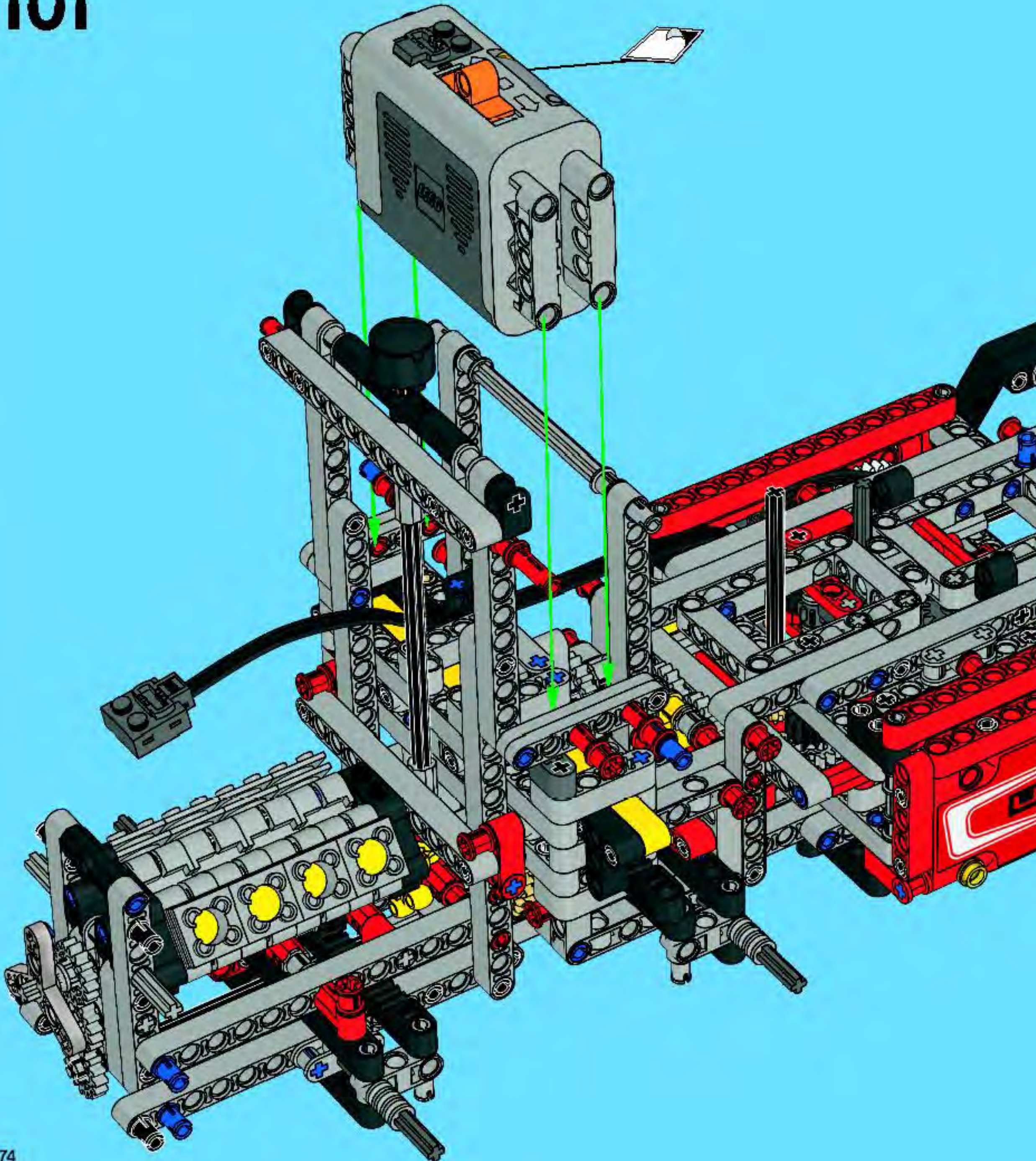


# 100

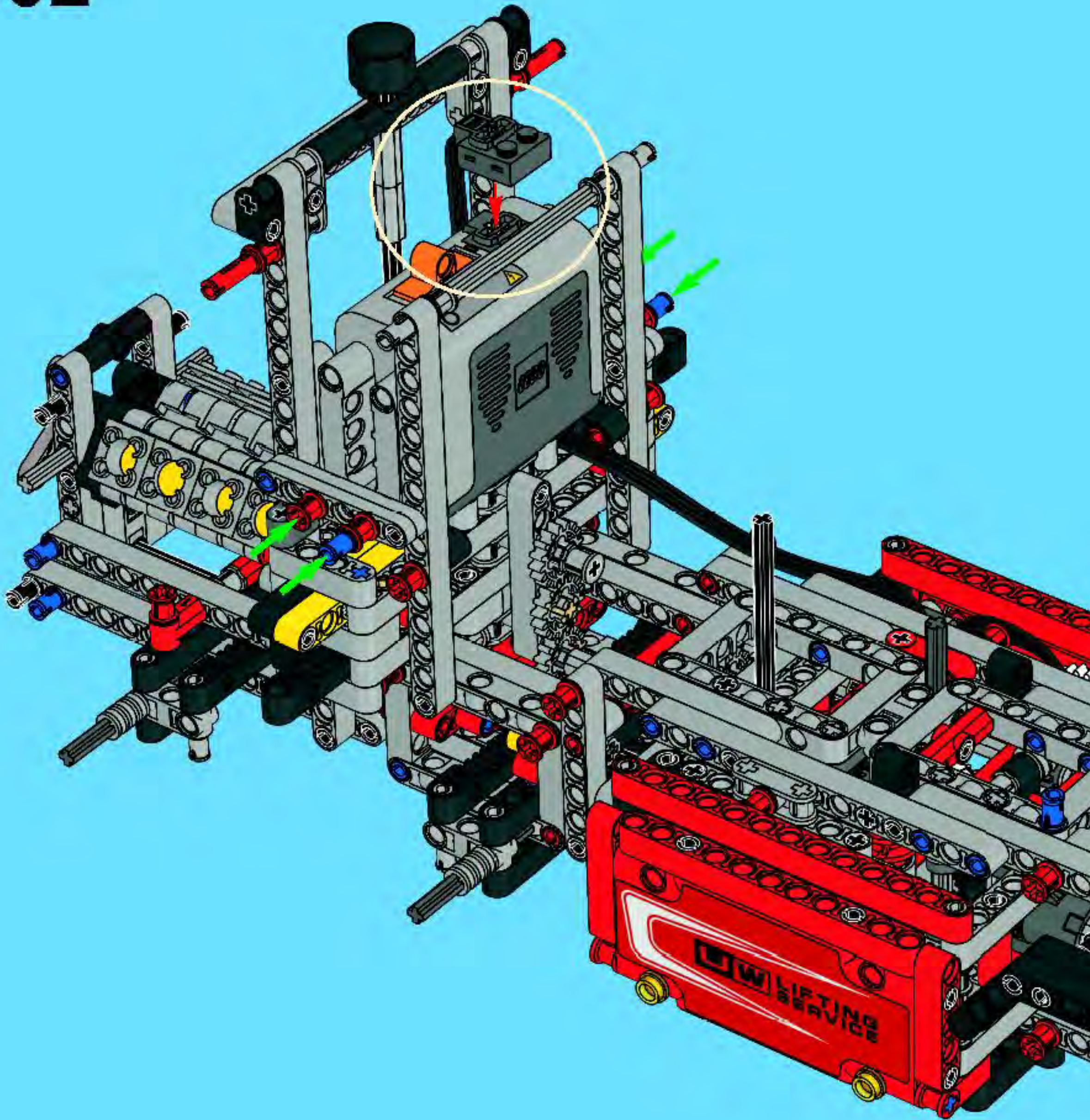




# 101

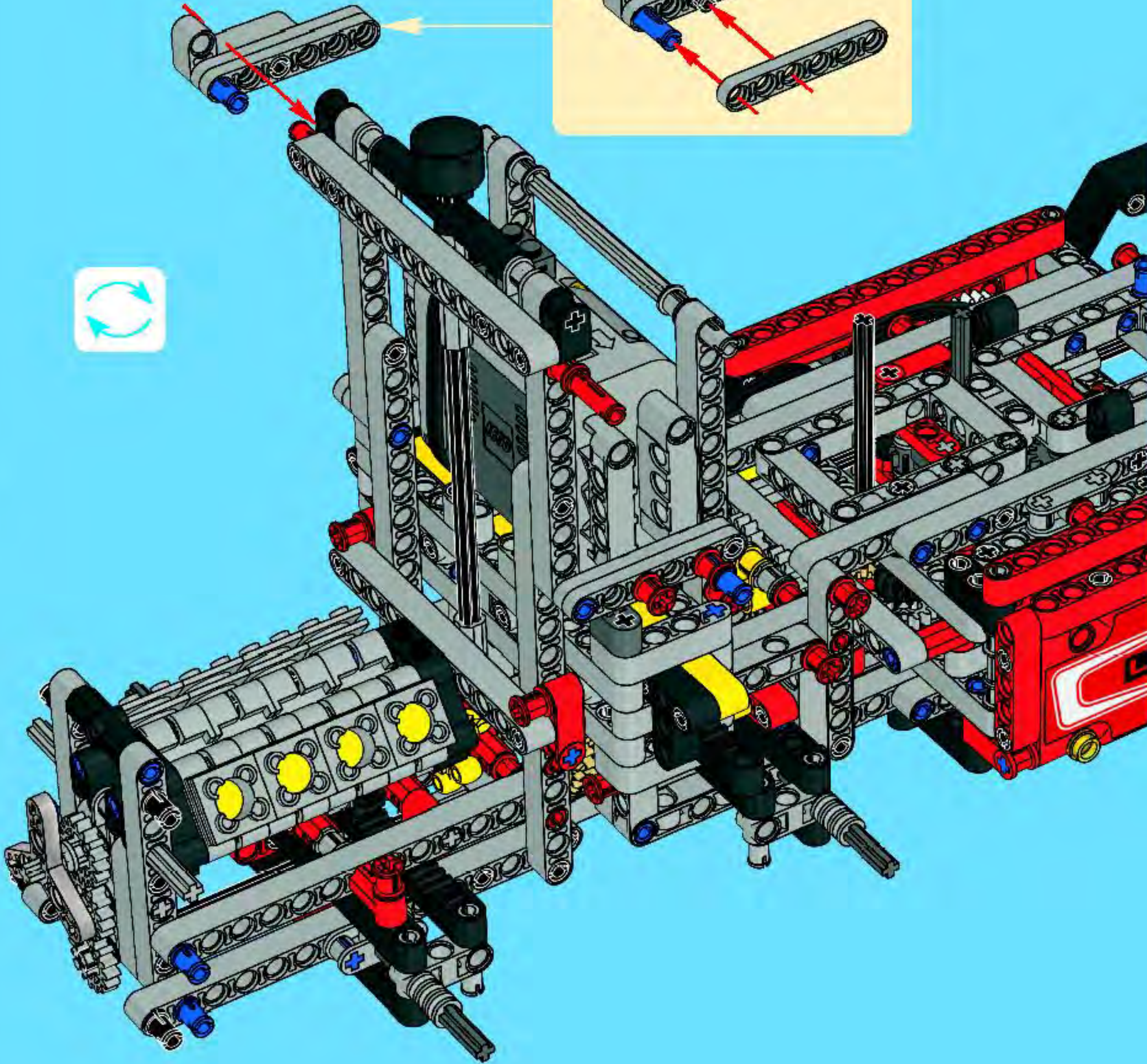
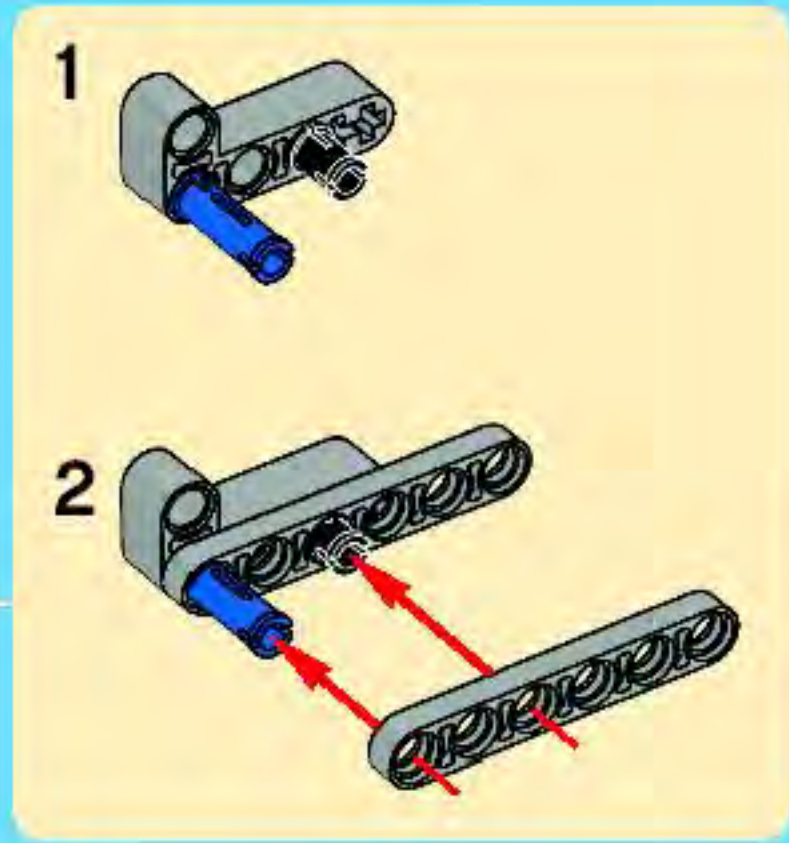


102

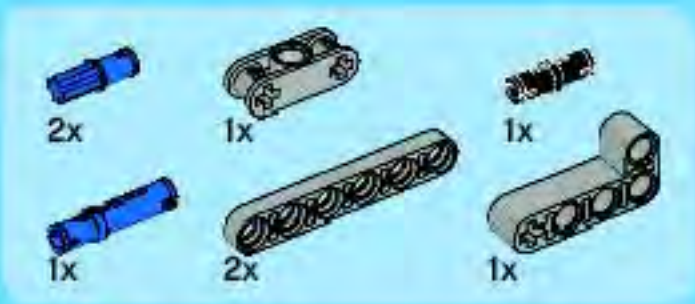




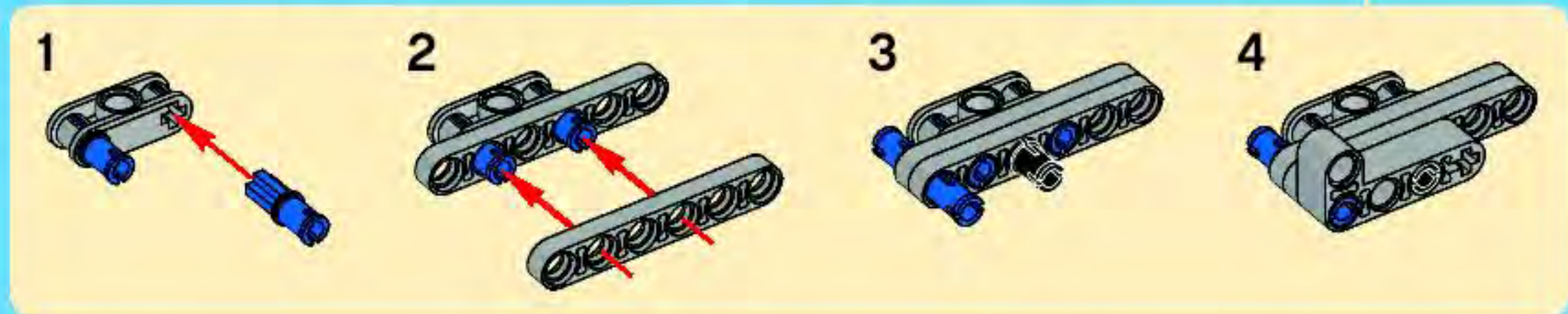
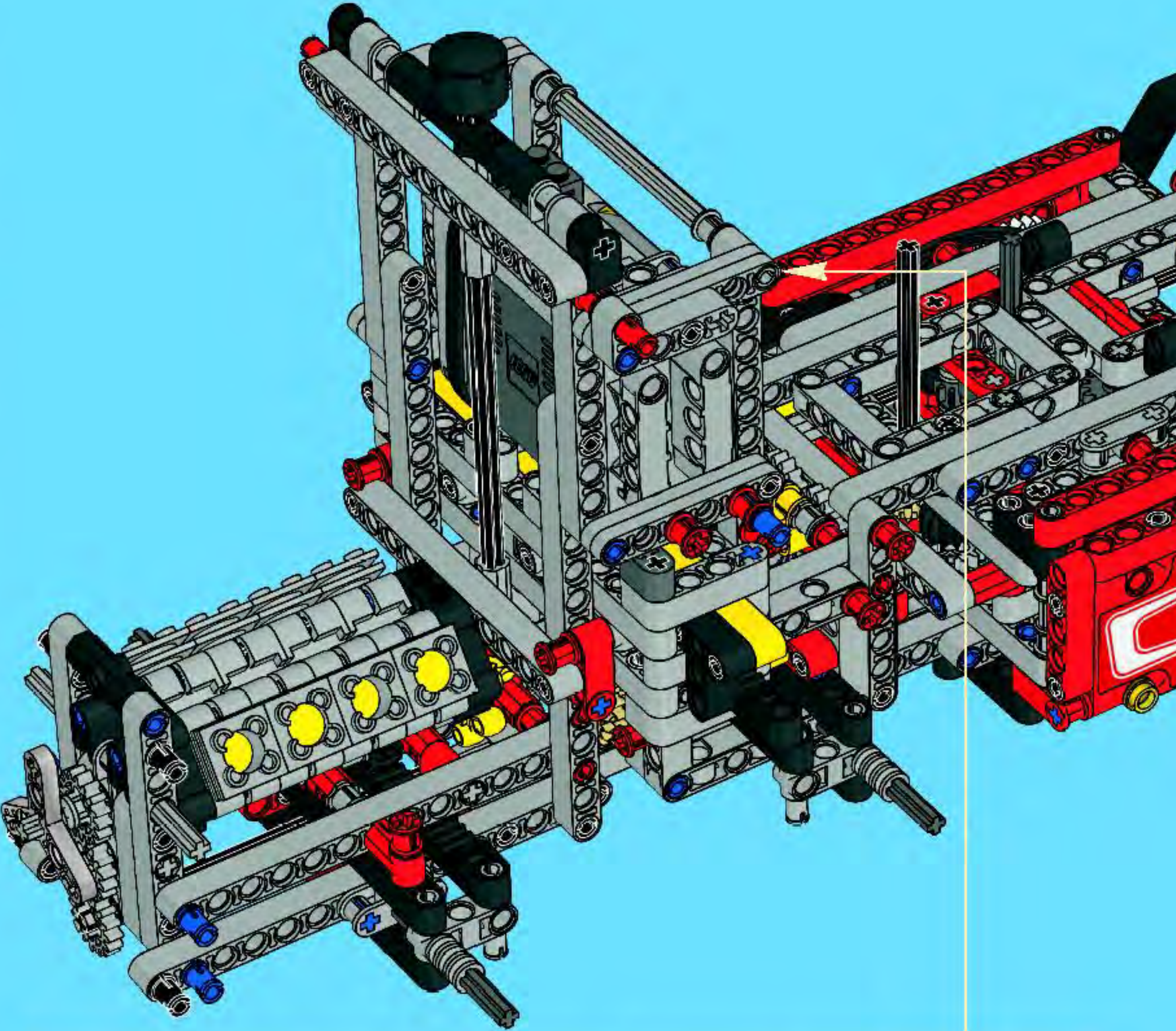
# 103

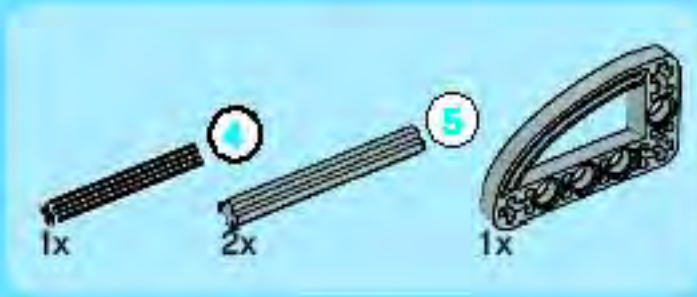
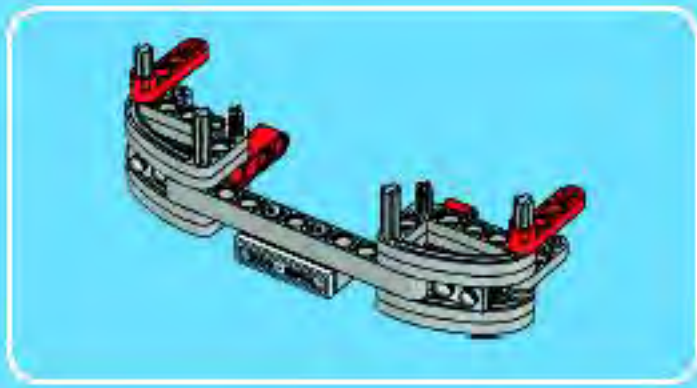




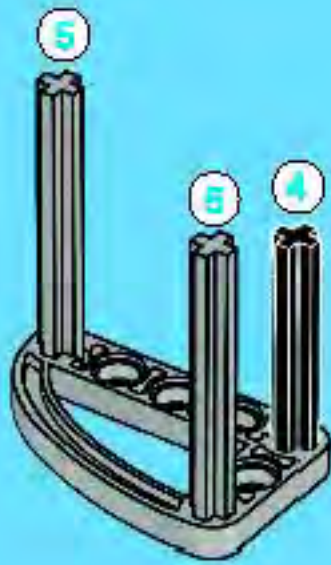


# 104

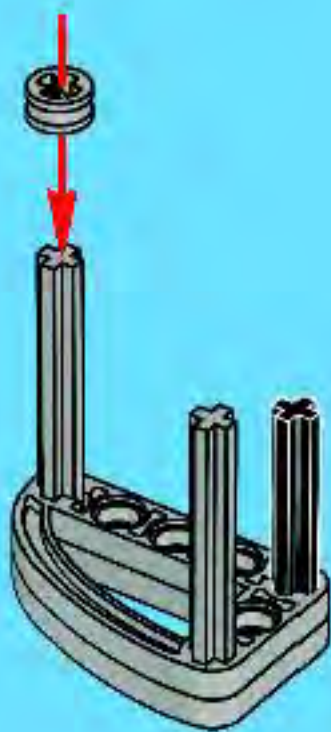




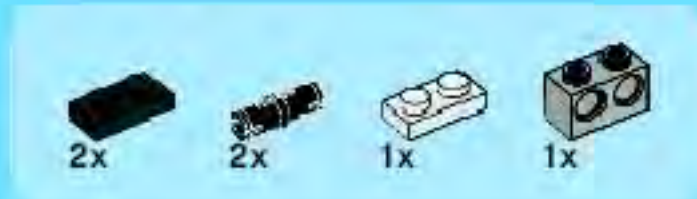
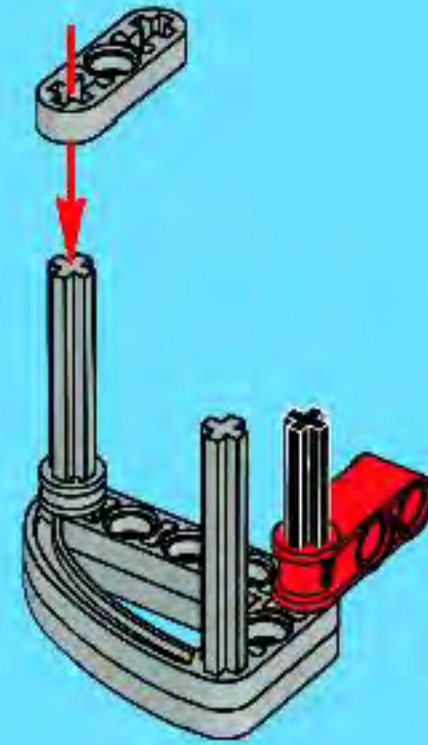
1



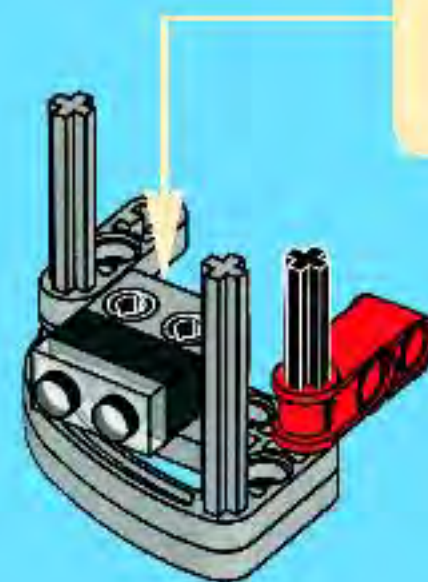
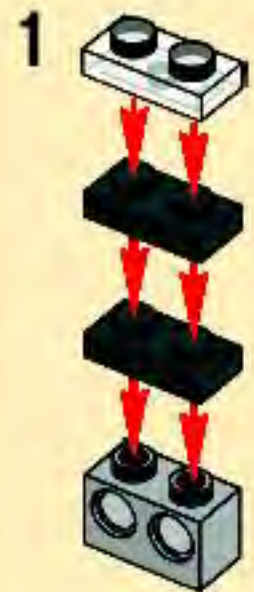
2

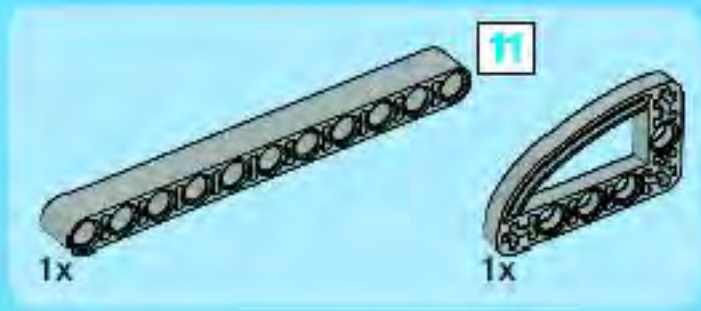


3

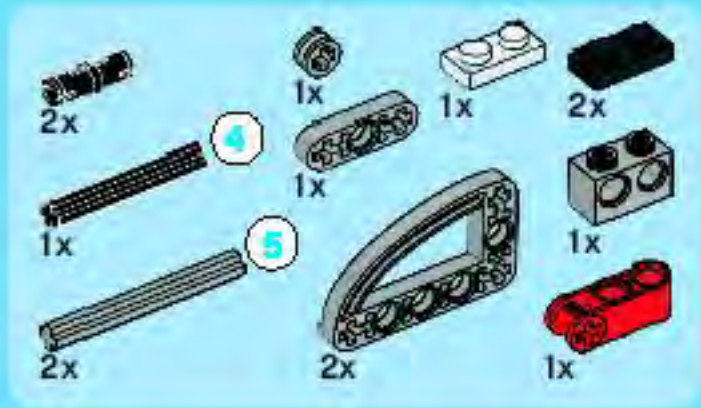
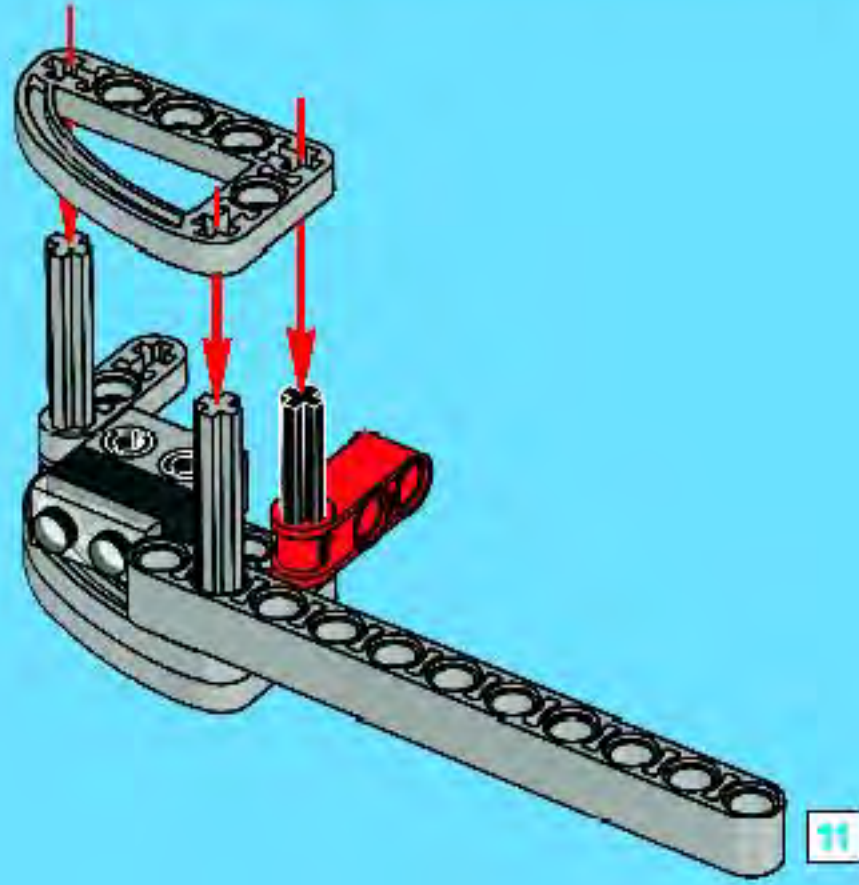


4

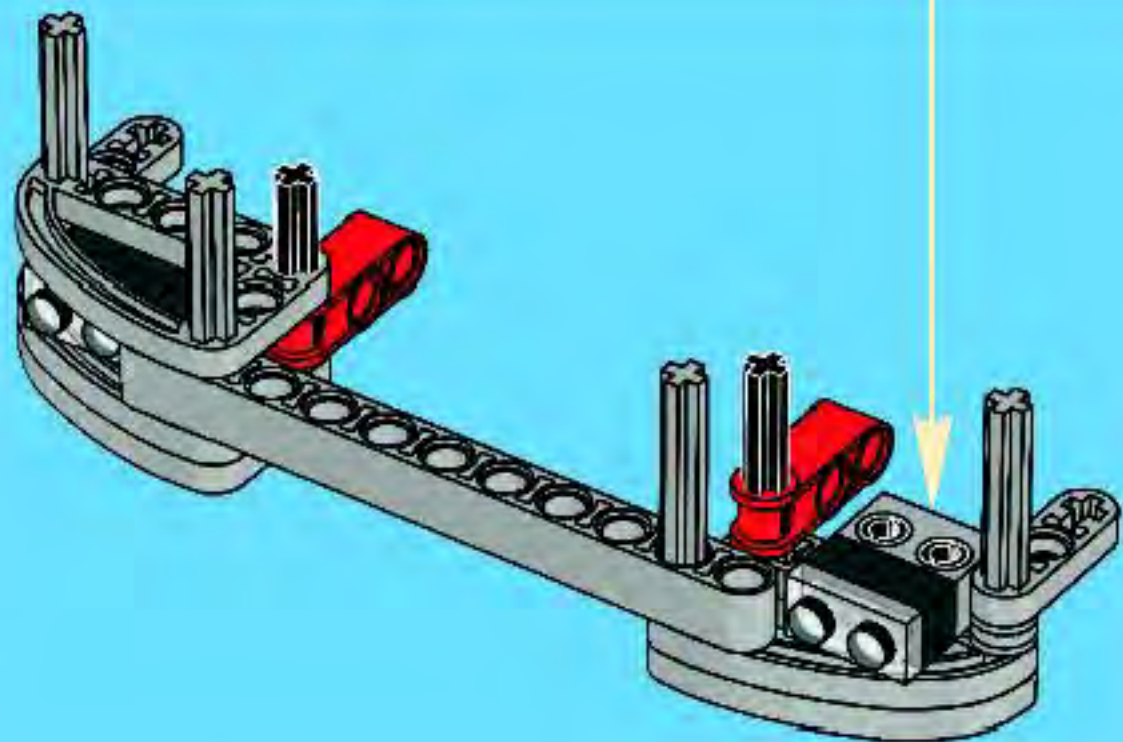
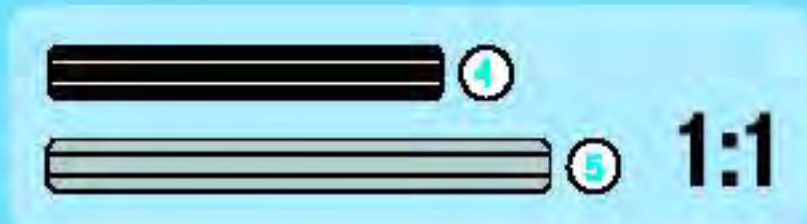
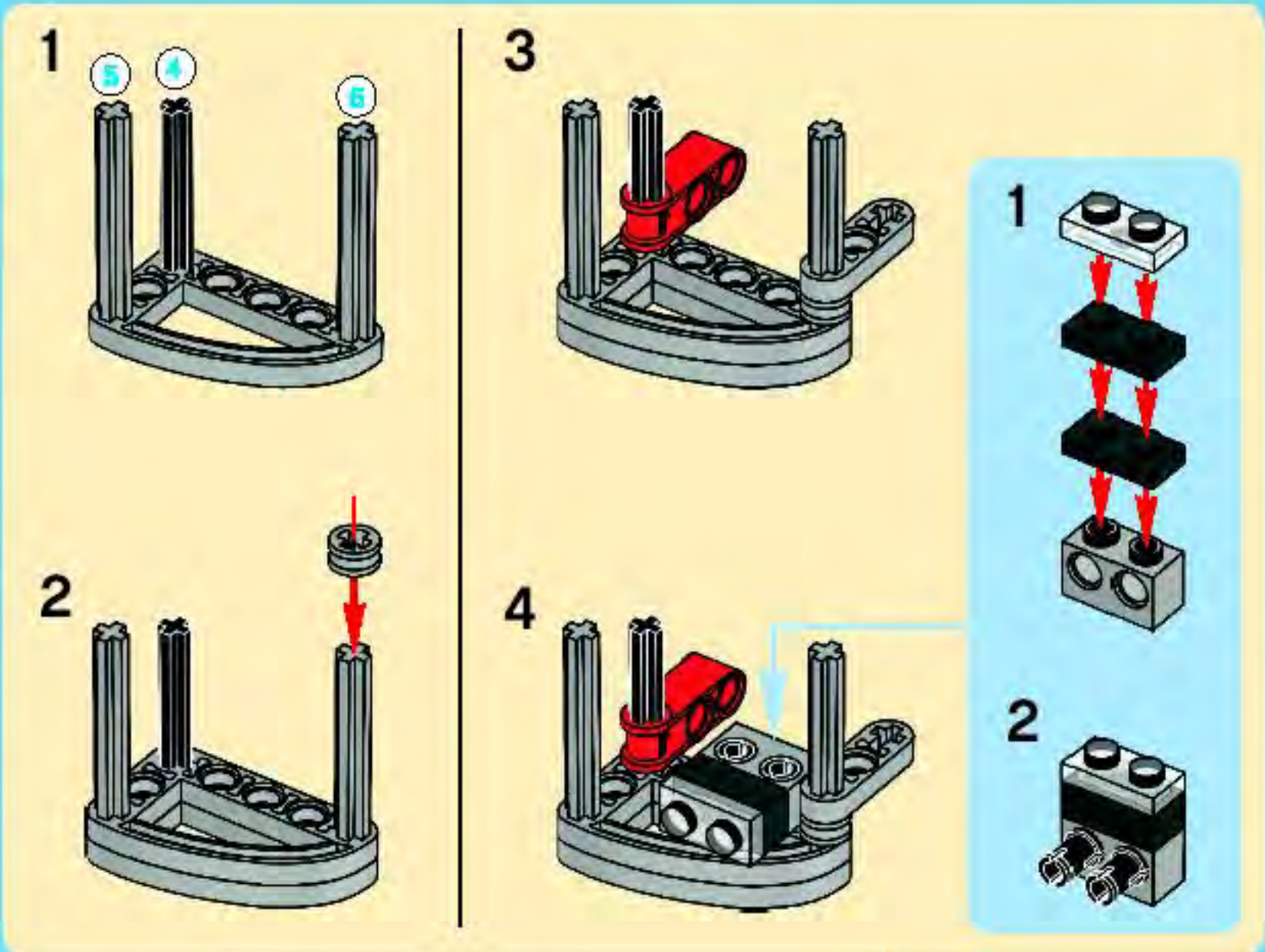




5



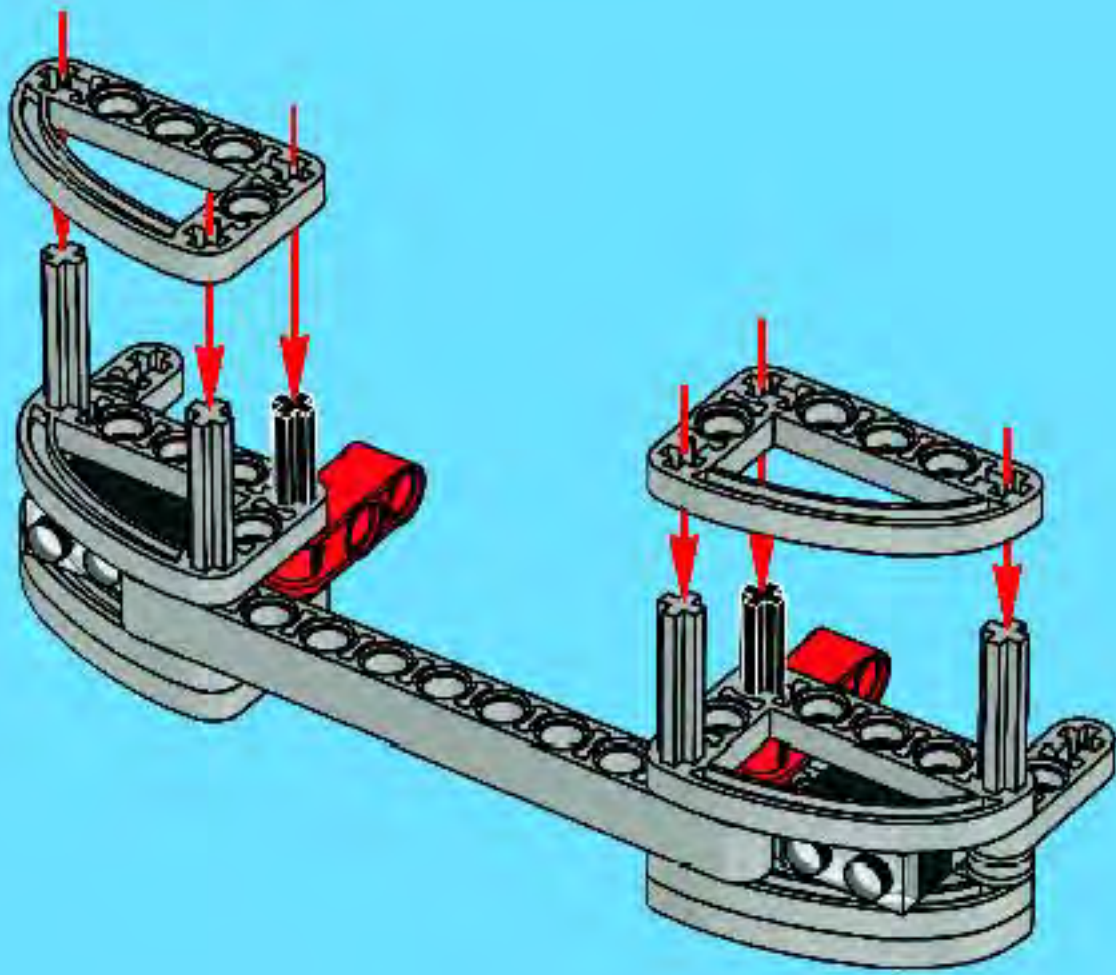
6





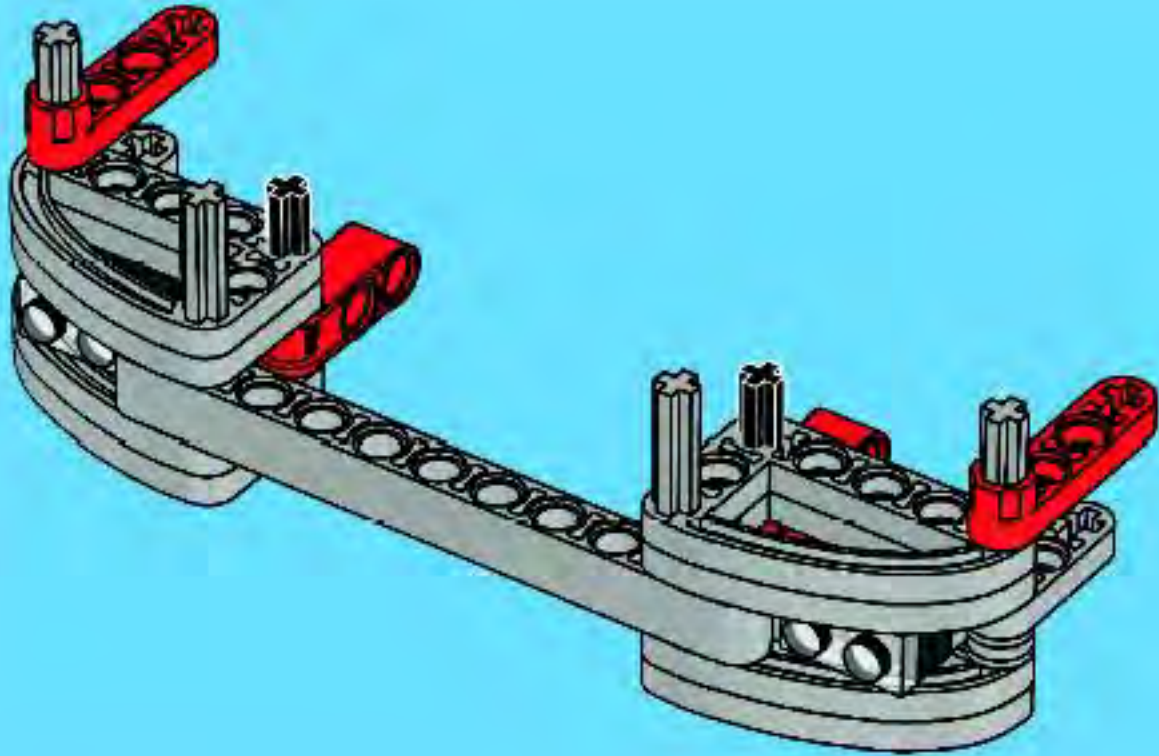
3x

7



2x

8



1x

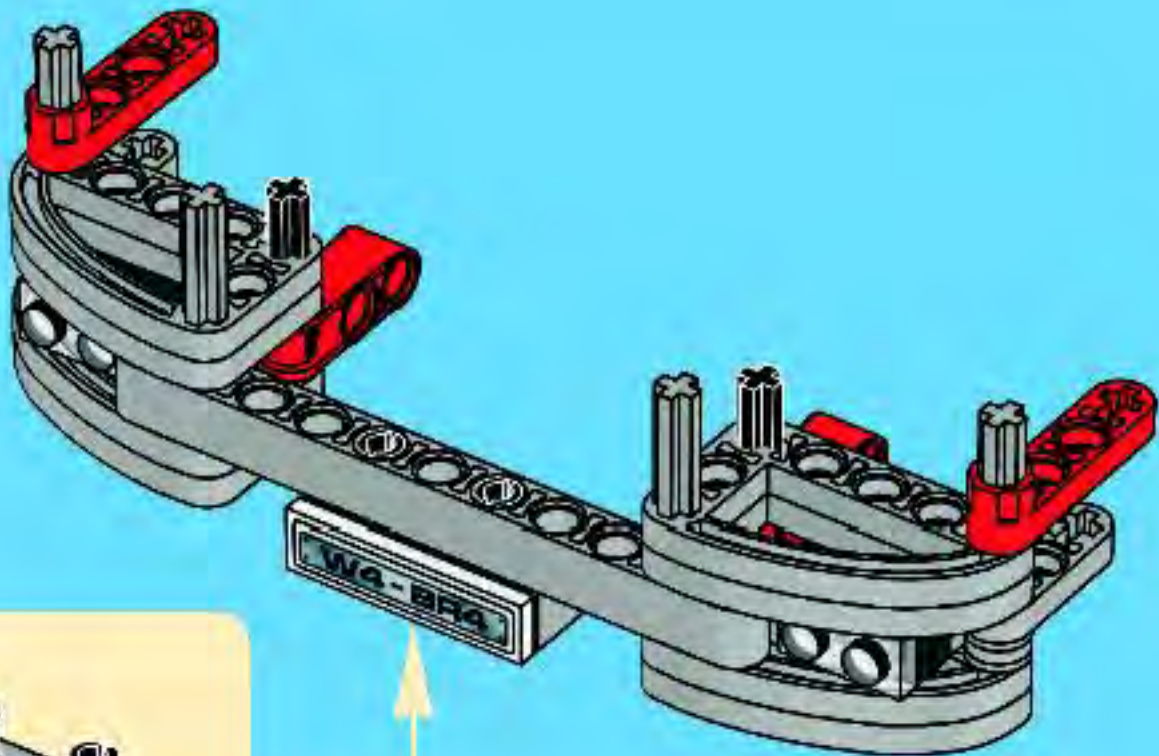


2x

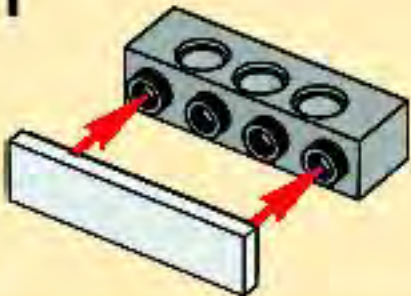


1x

9



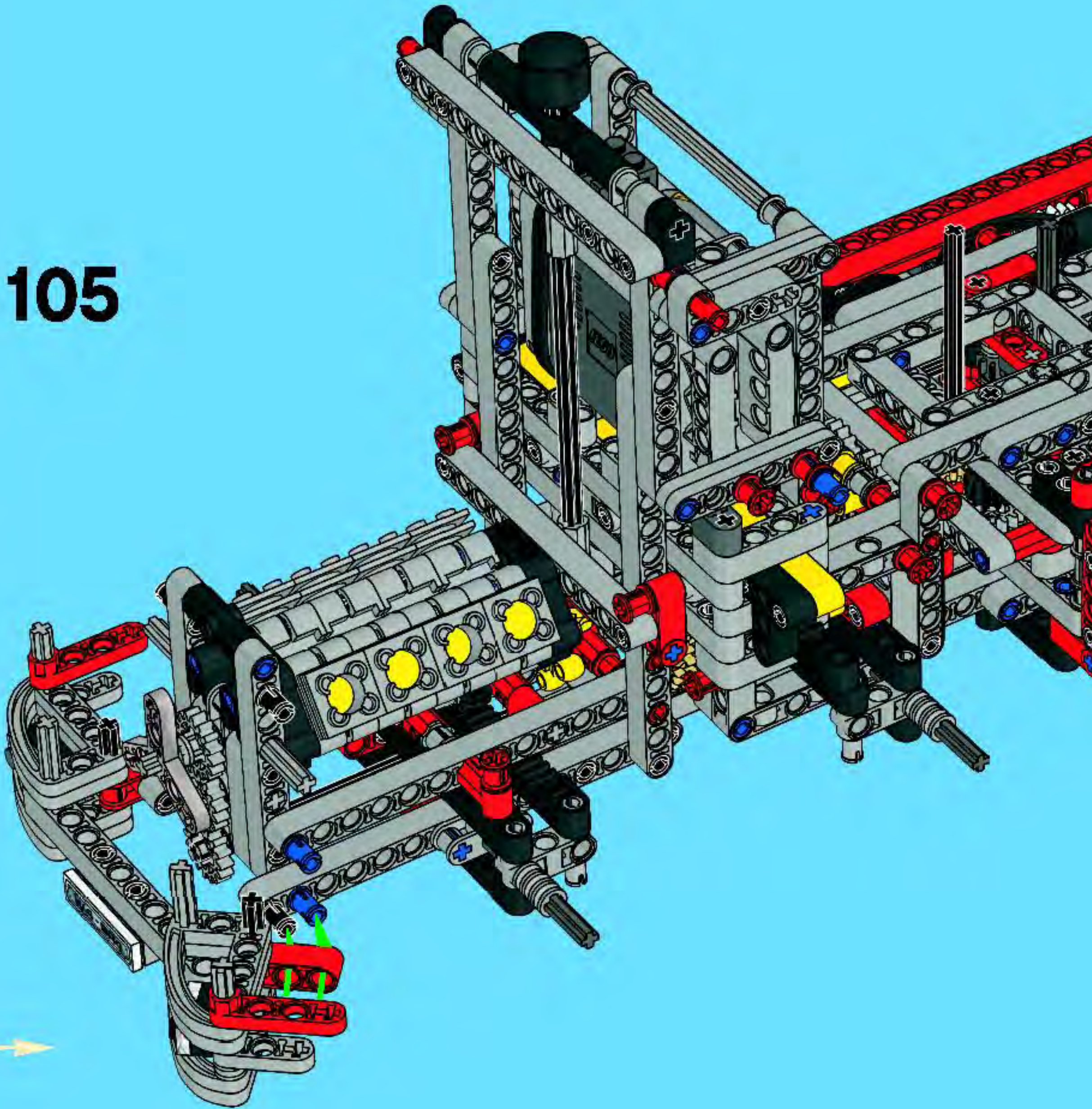
1

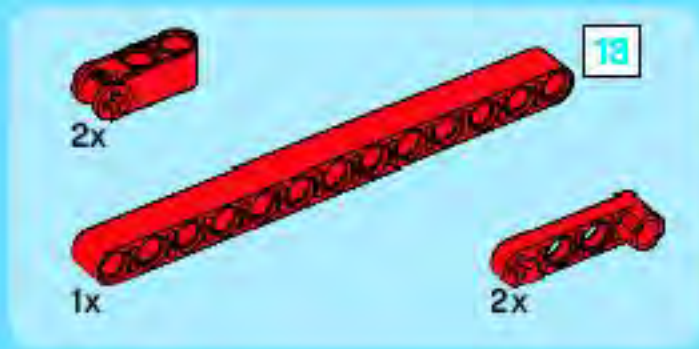


2

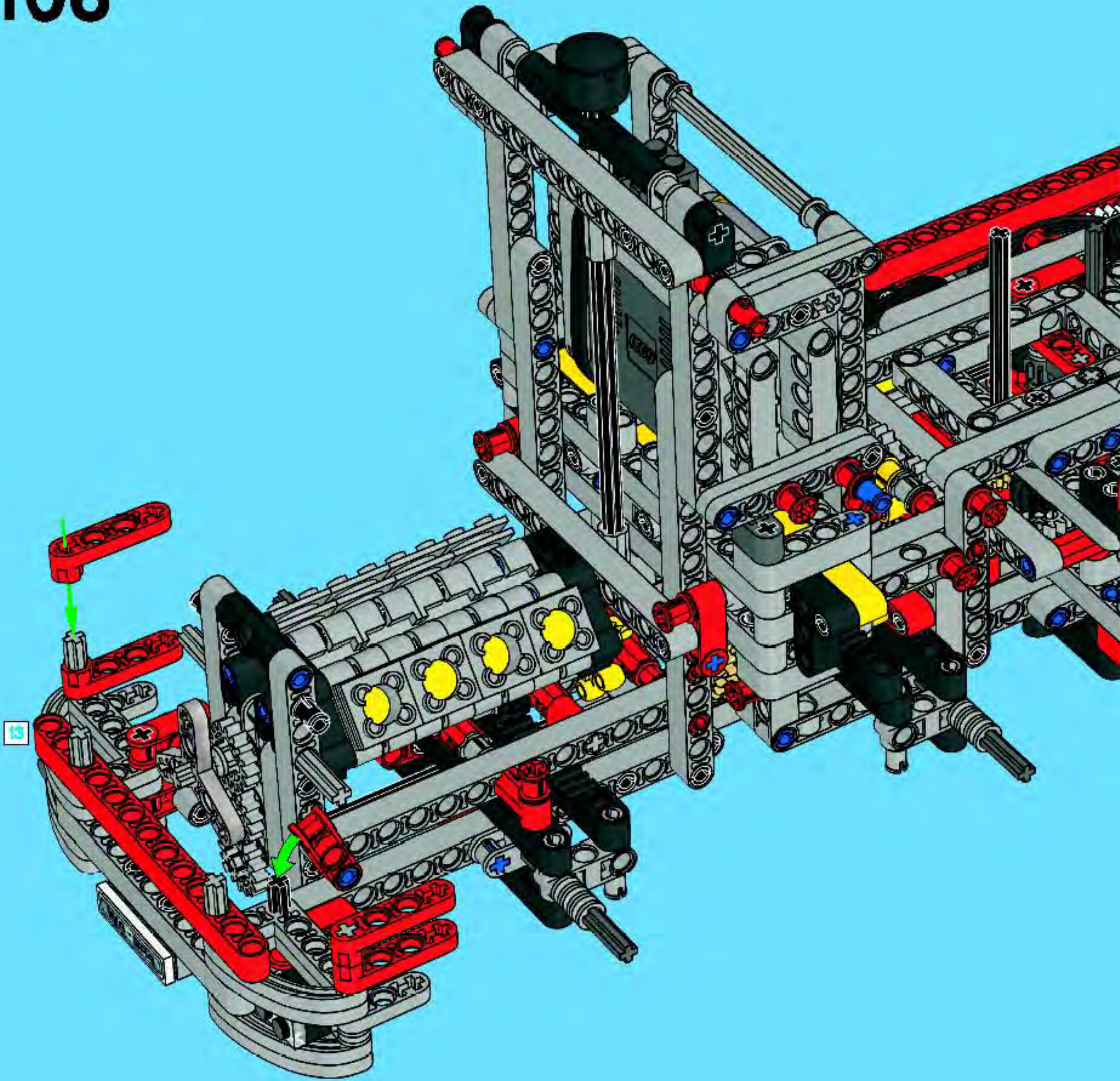


105



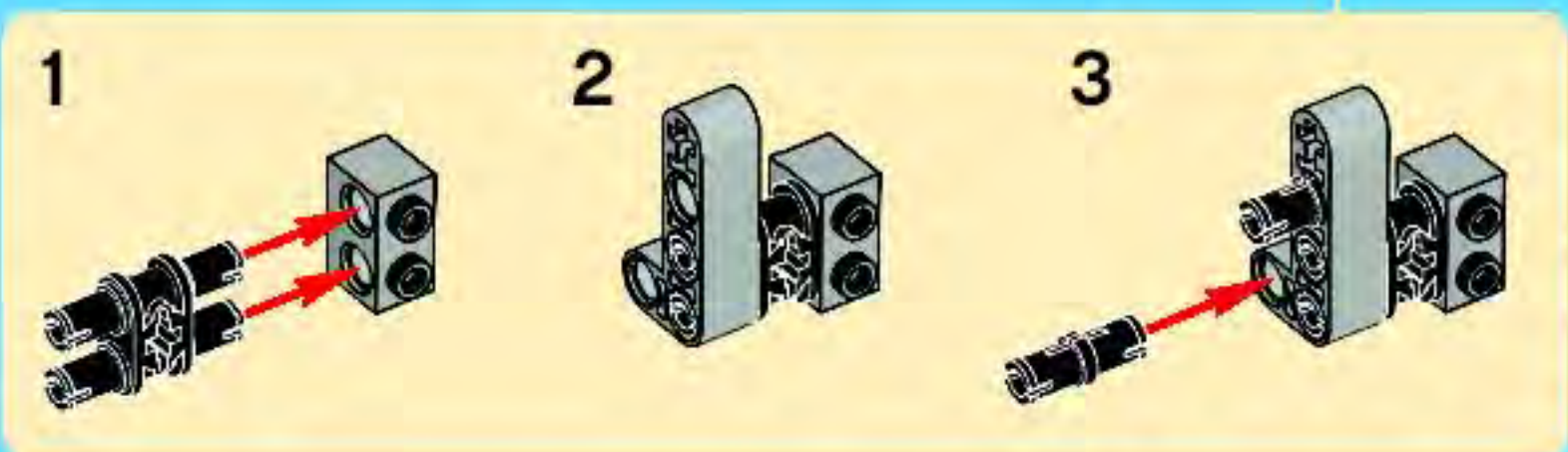
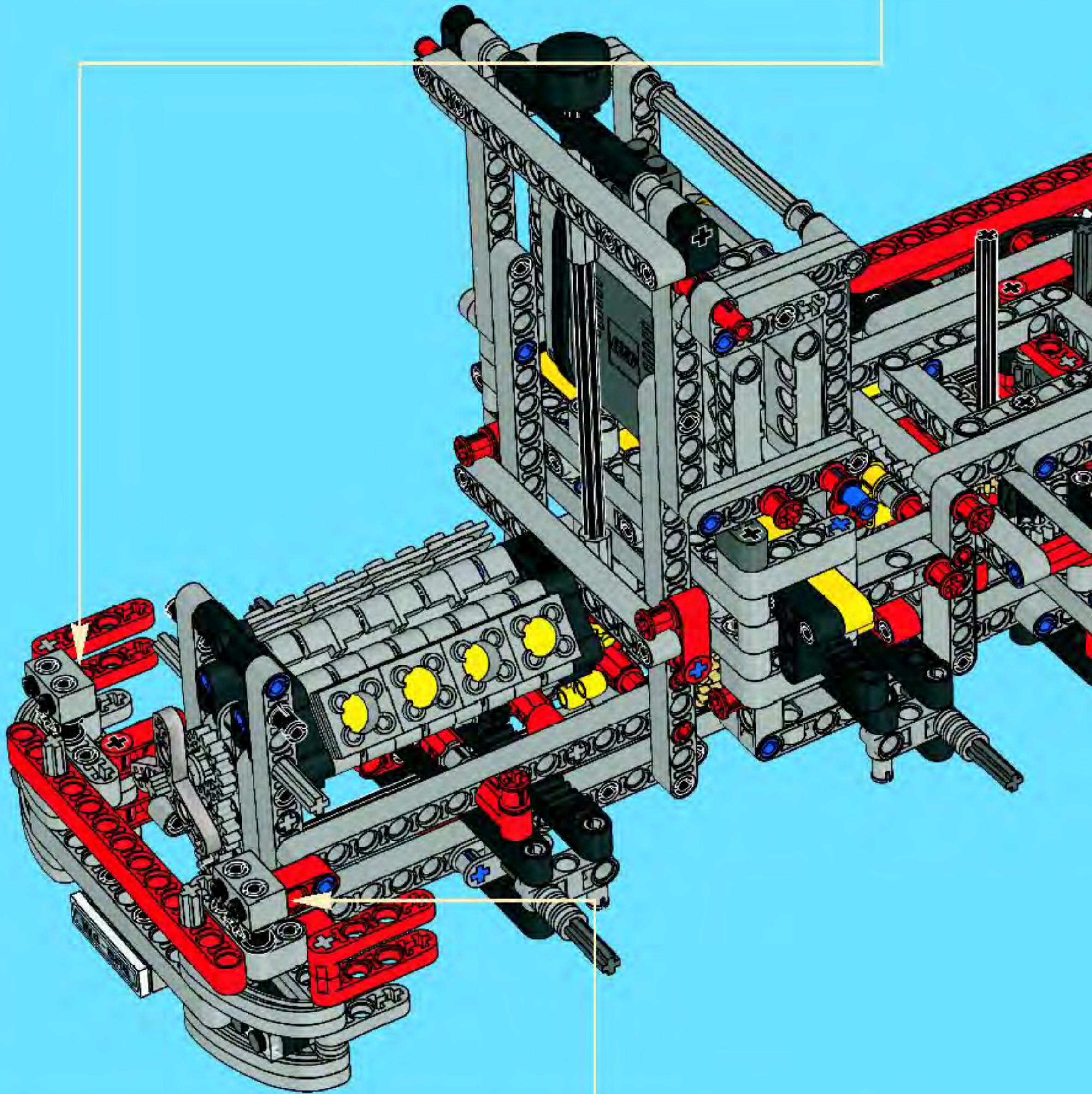


# 106





# 107





# TECHNIC

8265



©2009 The LEGO Group. 4582173



www.LEGO.com

**+ power functions**



8265

+



8293

=



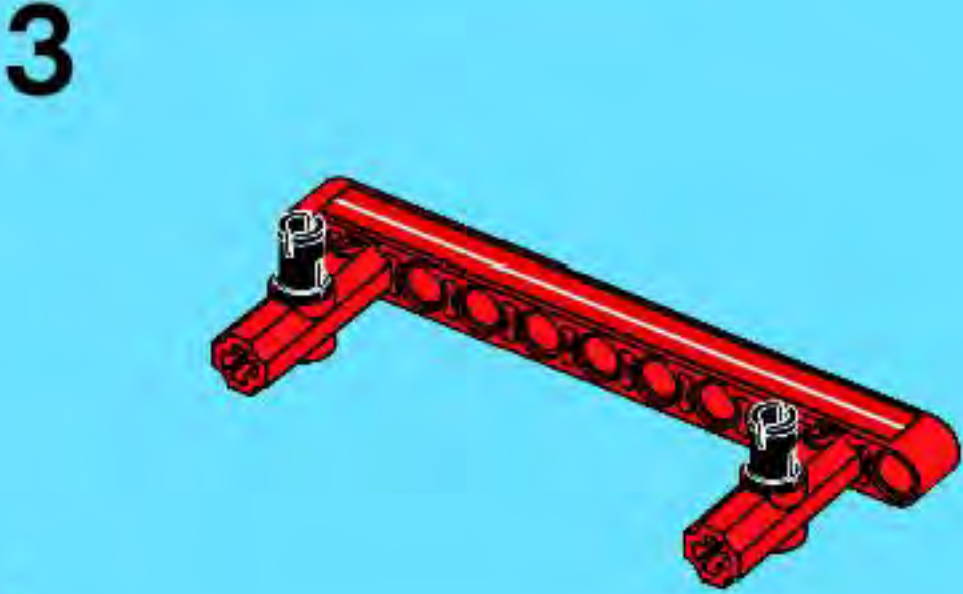
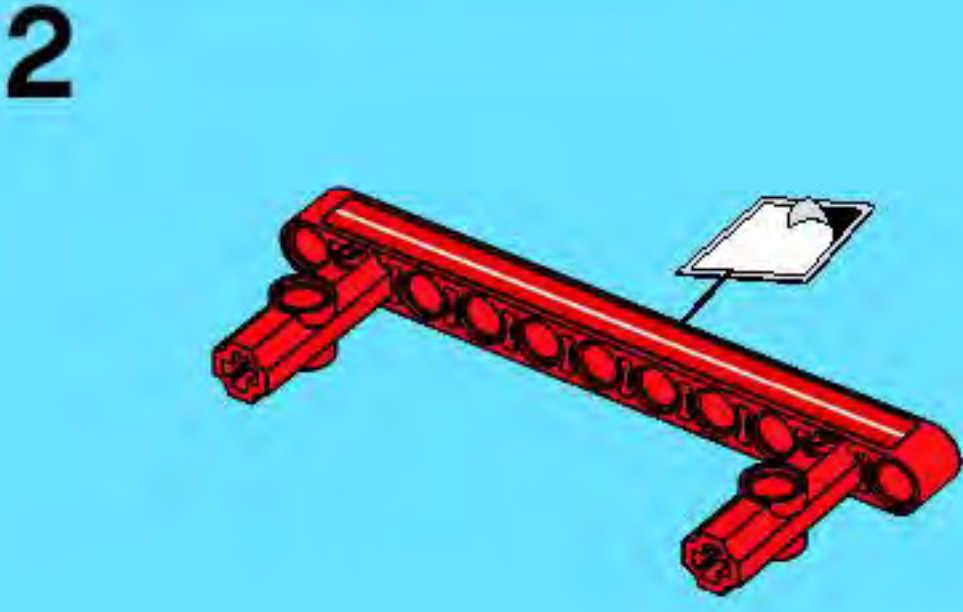
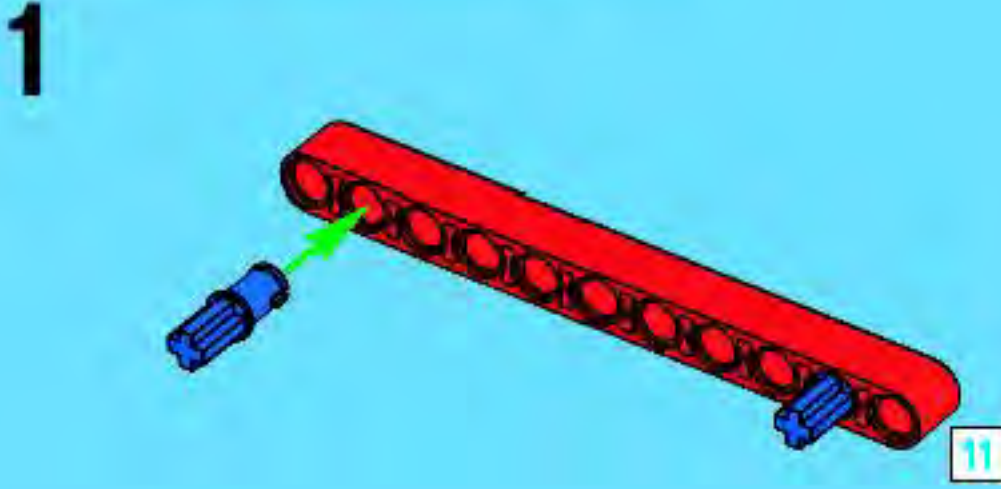




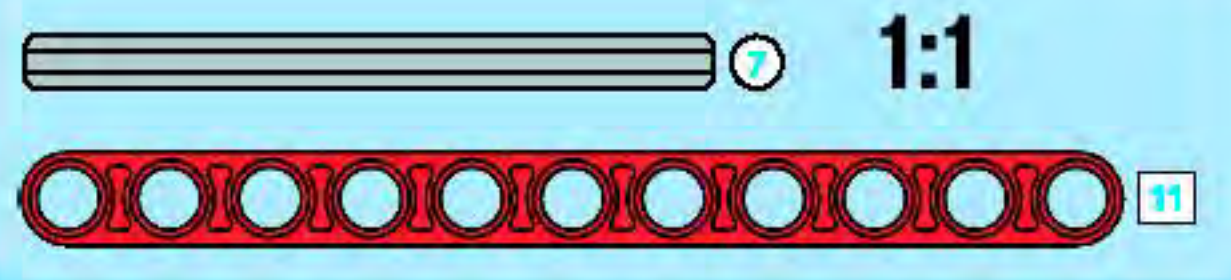
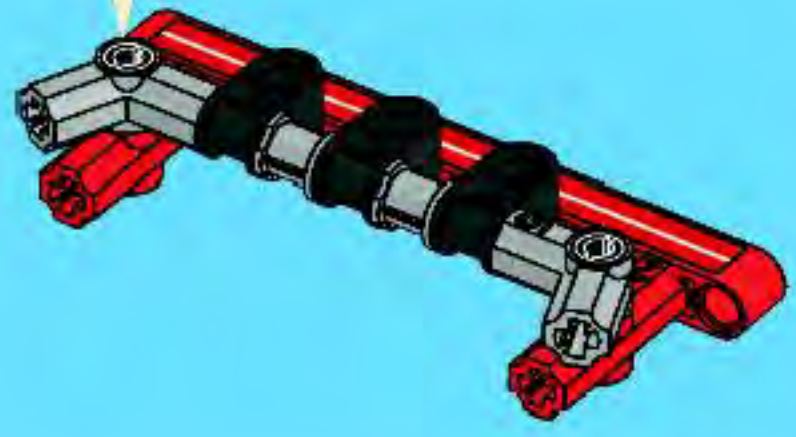
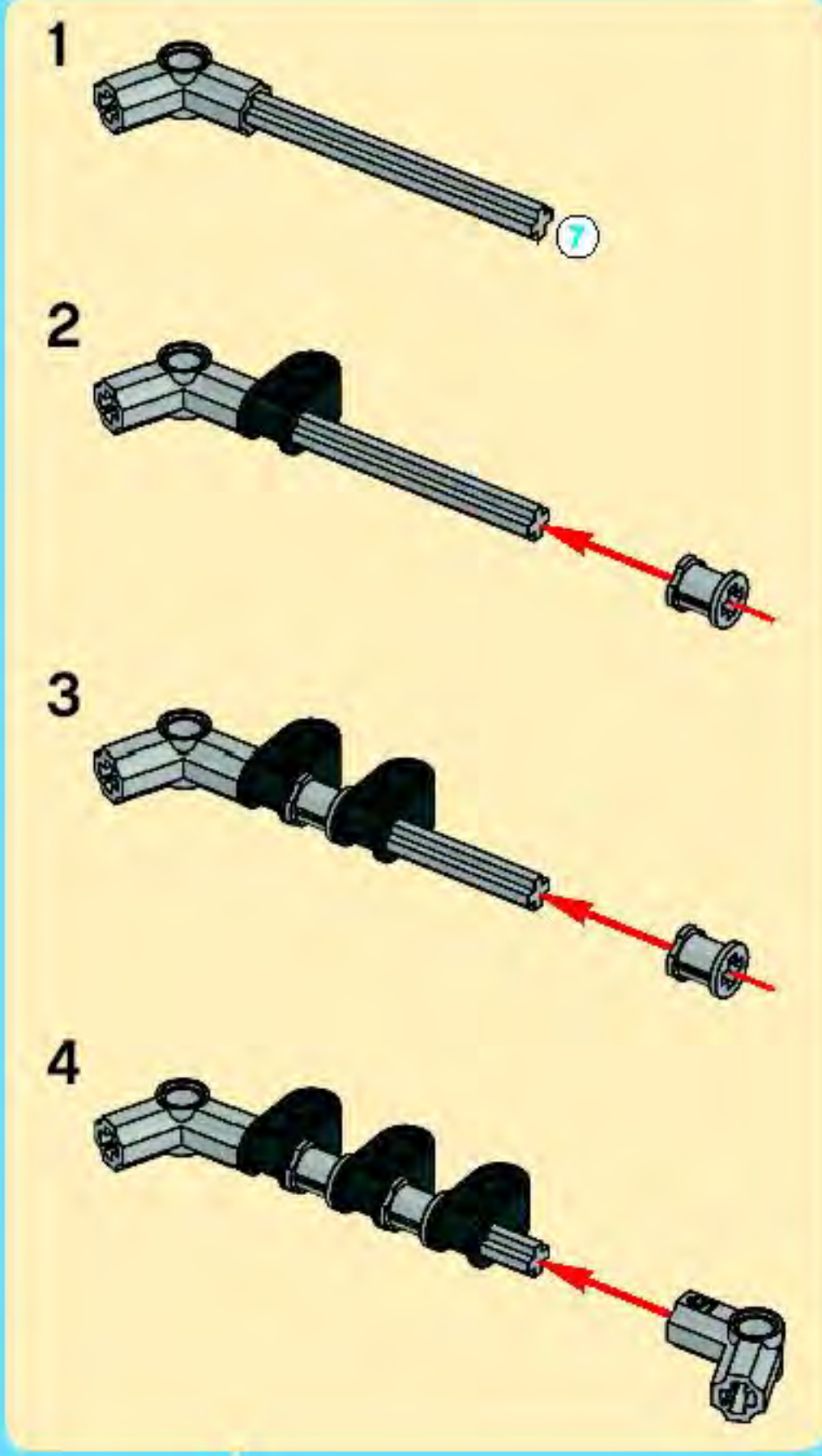
# TECHNIC

8258





# 4





3x

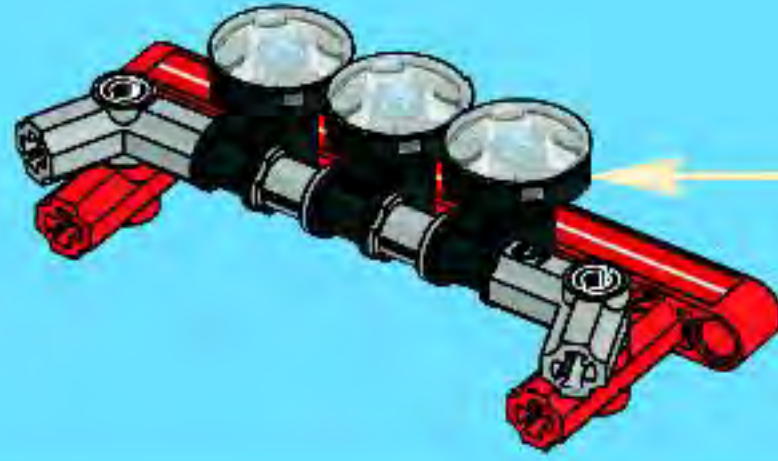


3x



3x

5



1

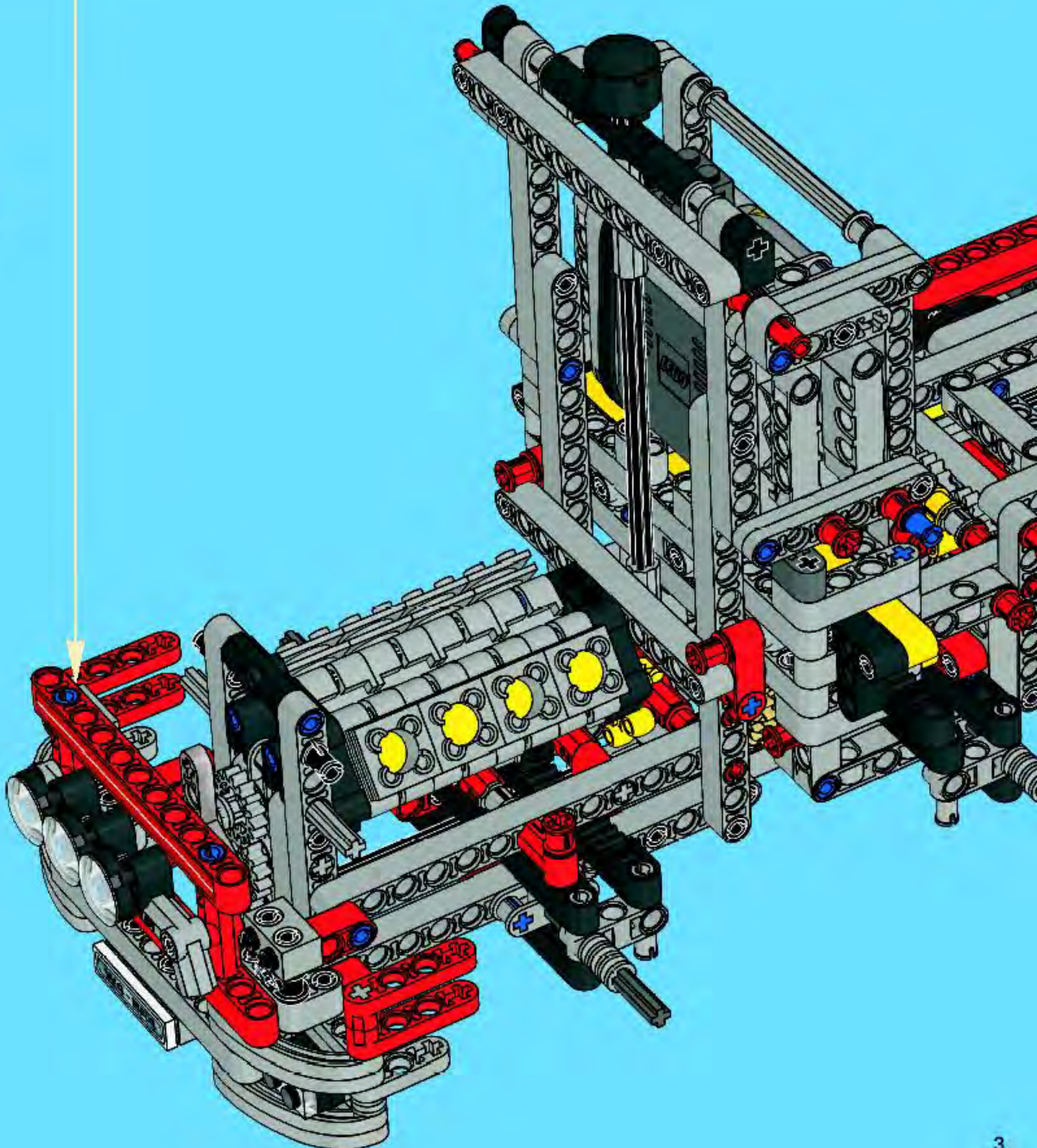


2



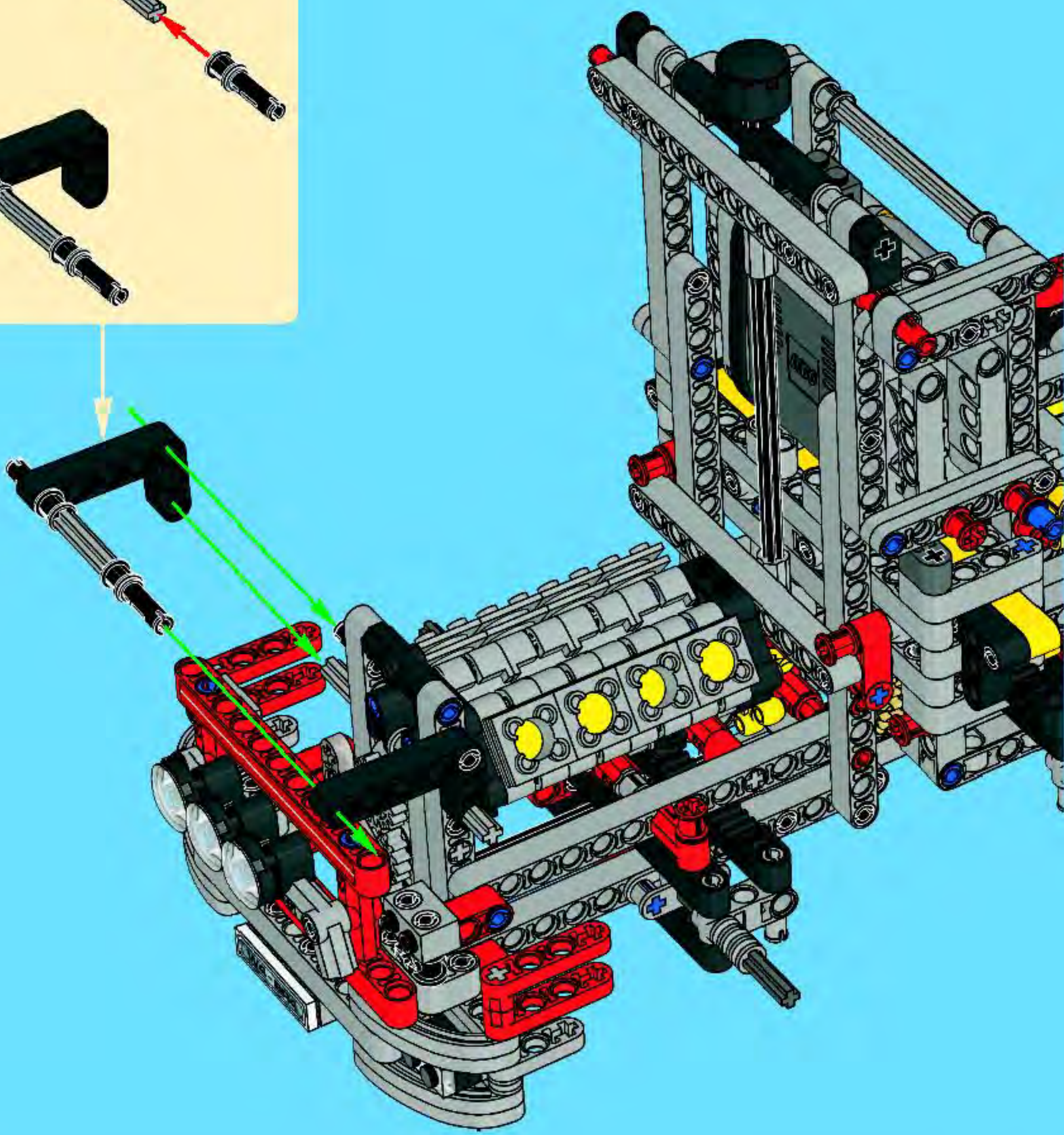
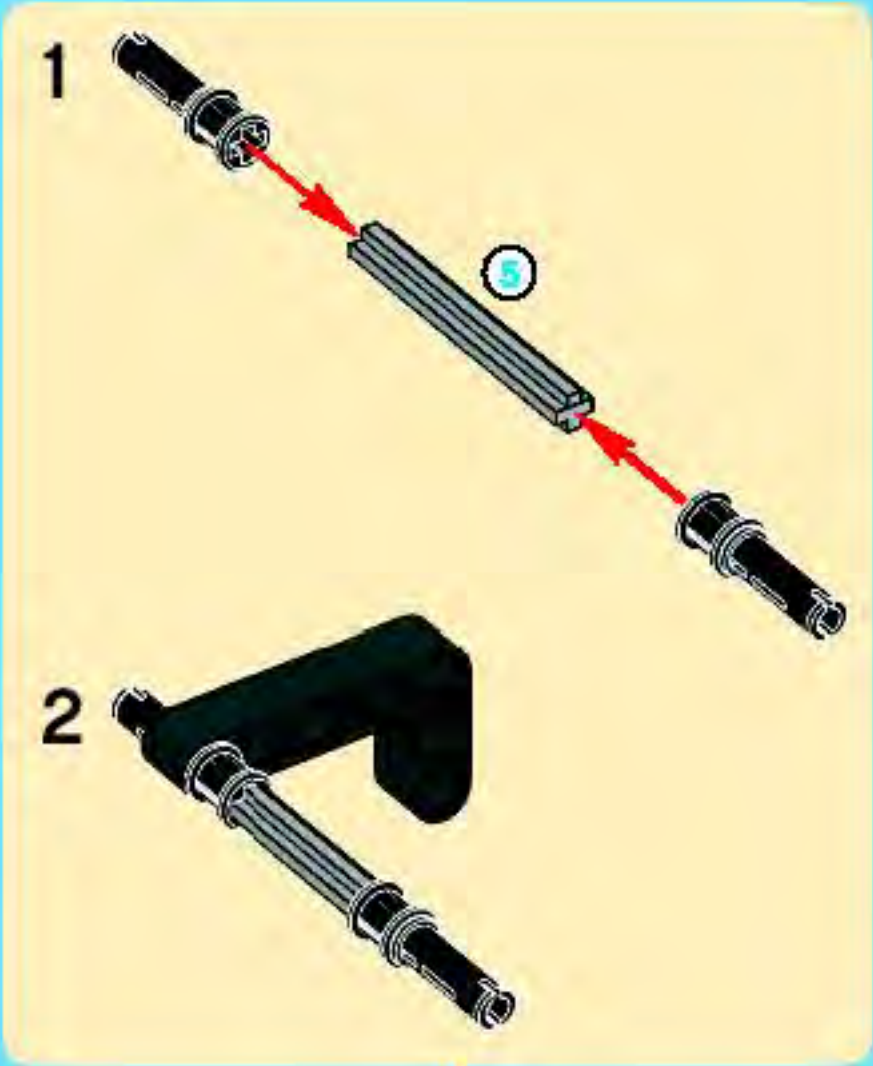
3x

108



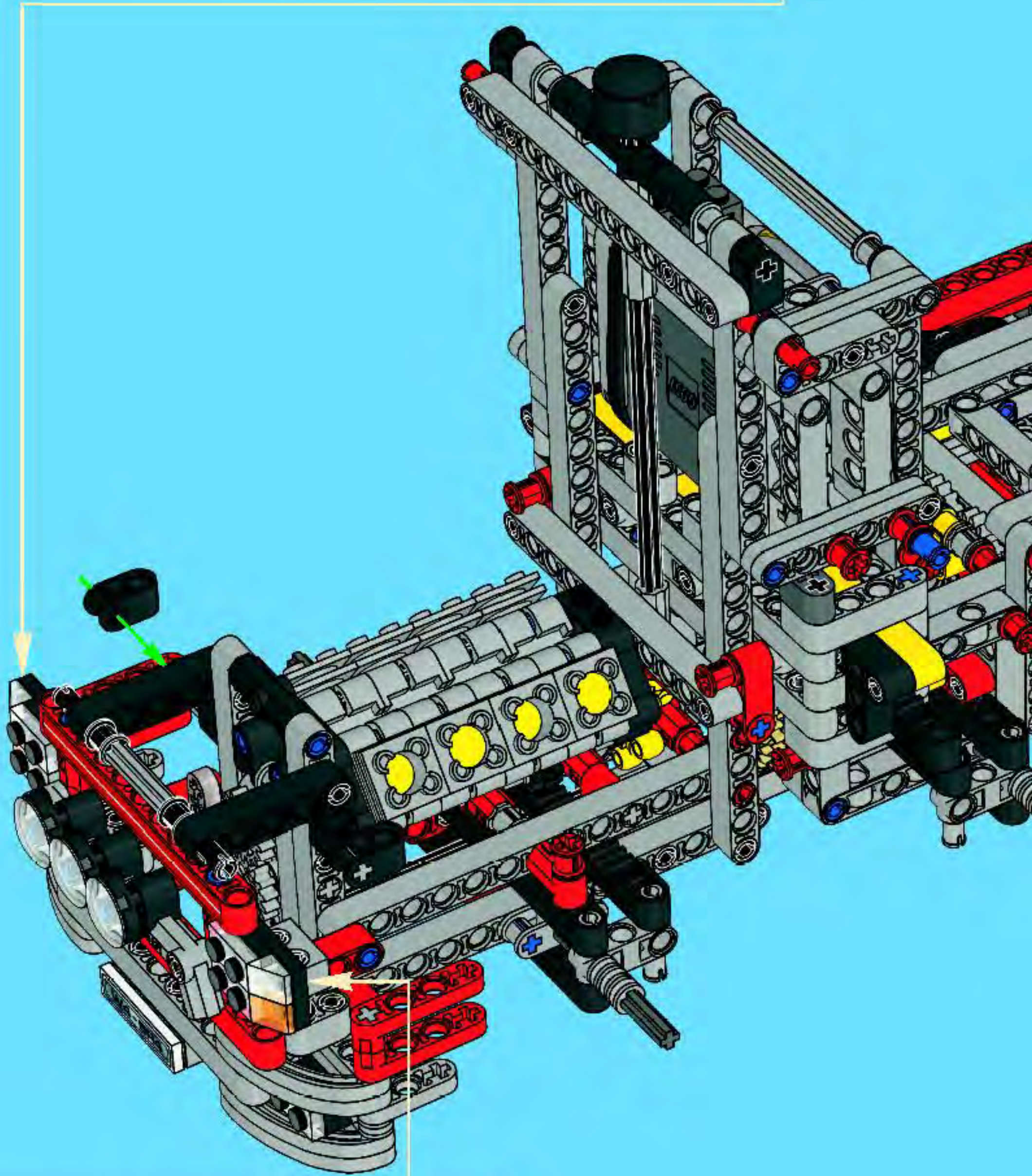


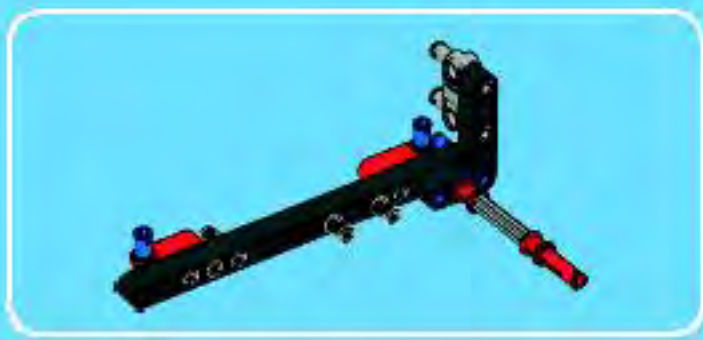
# 109



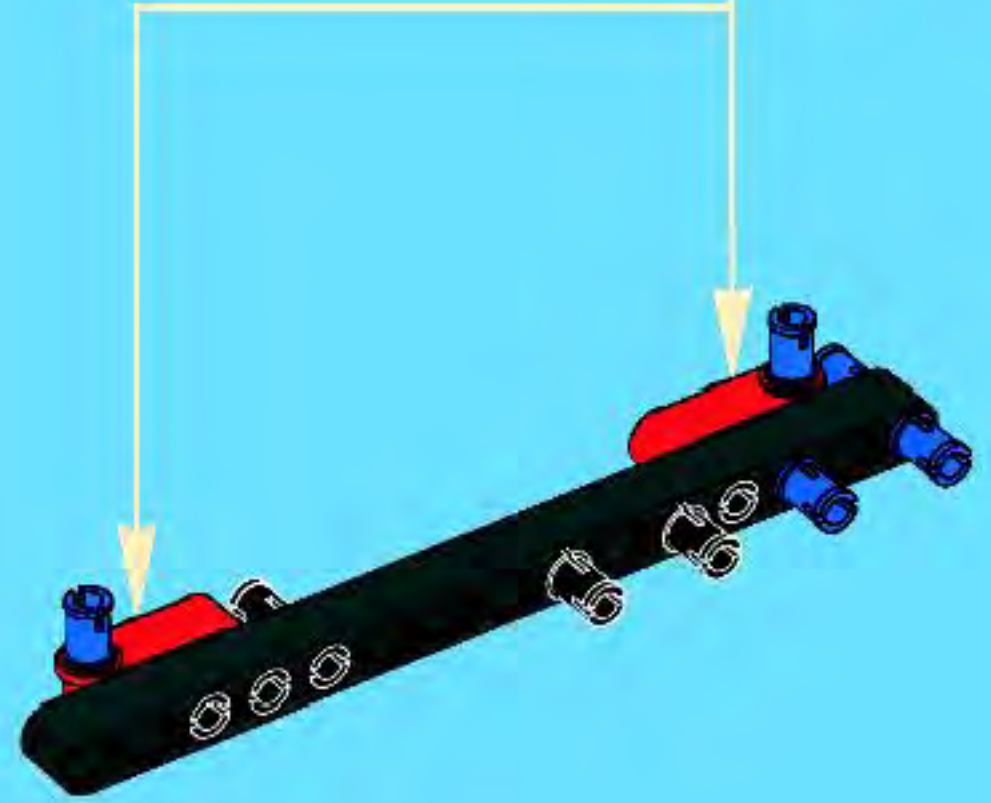
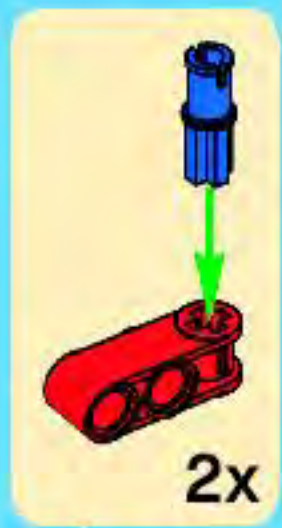


110

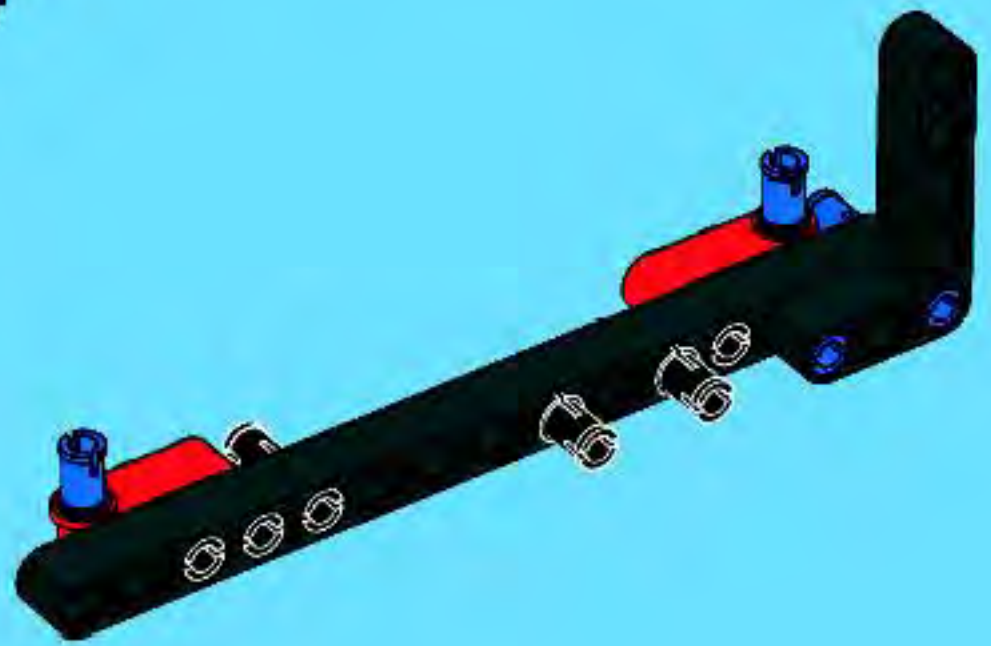


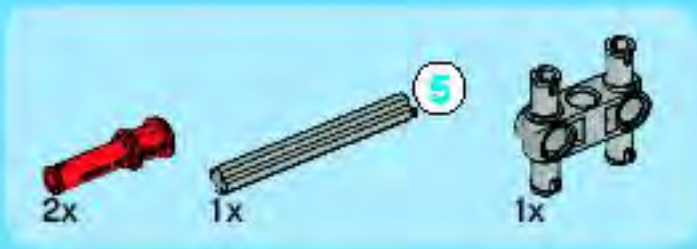


**3**

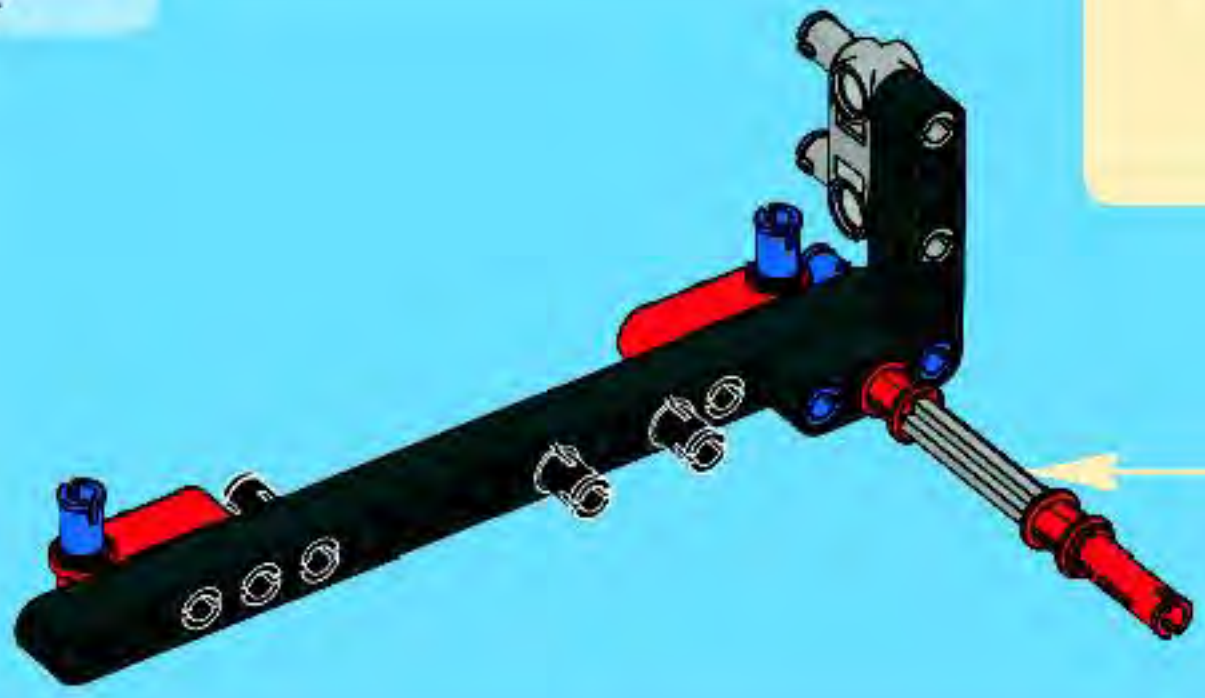


**4**

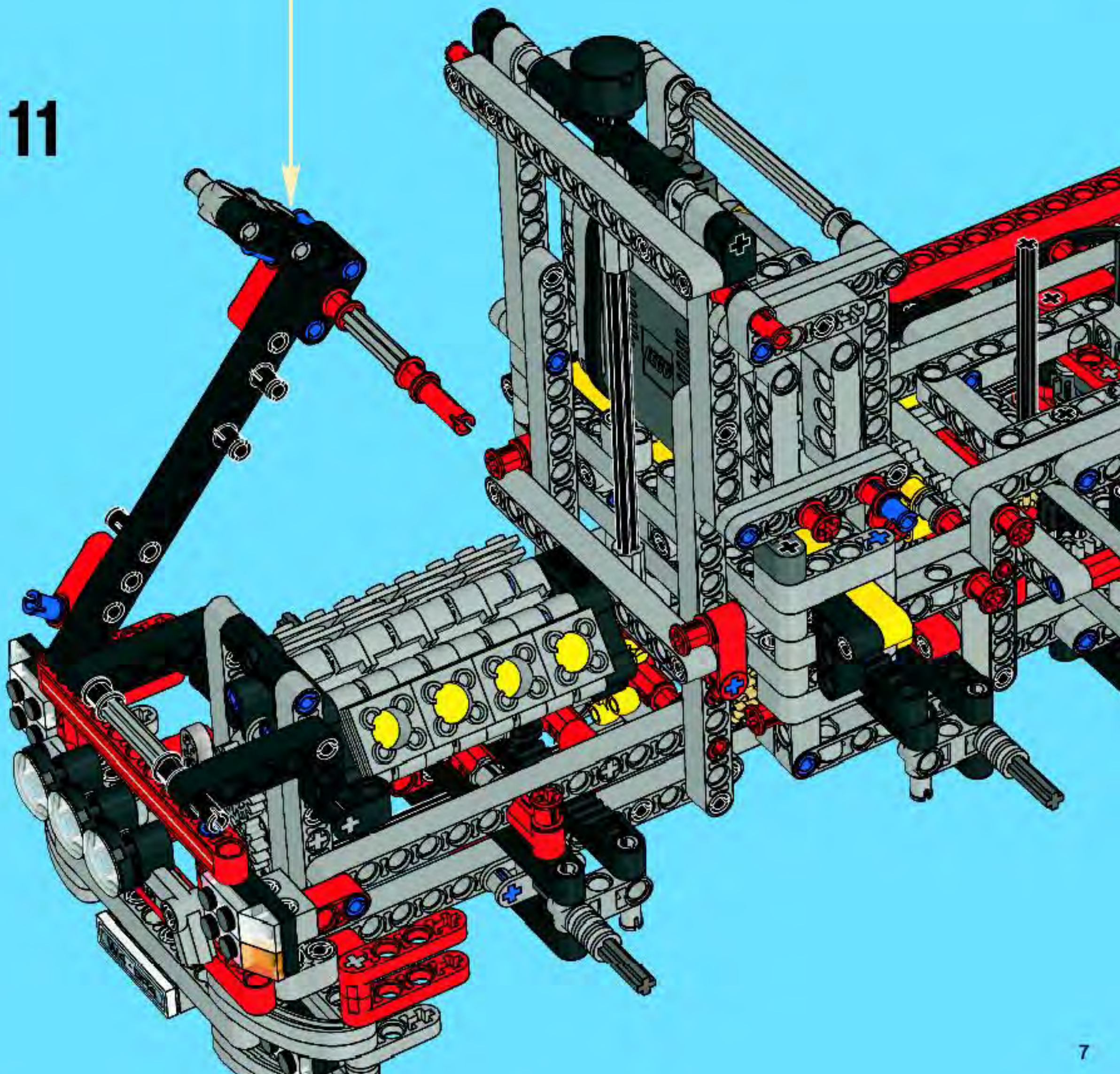


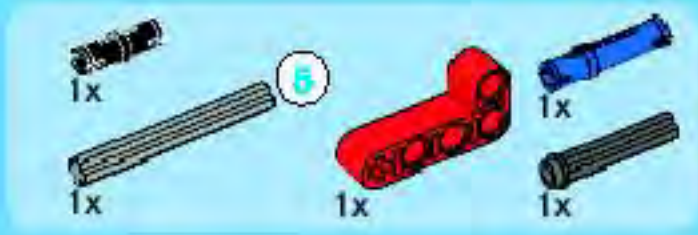


5

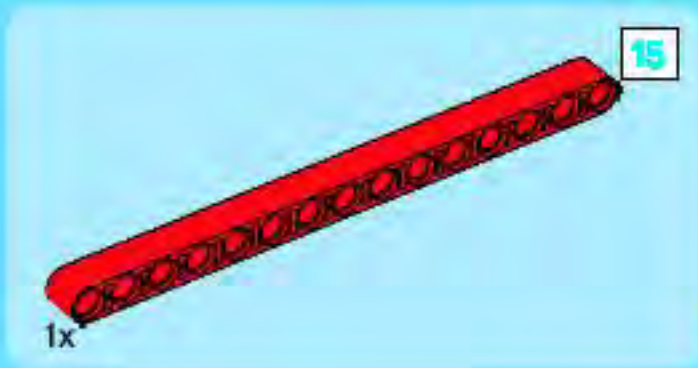
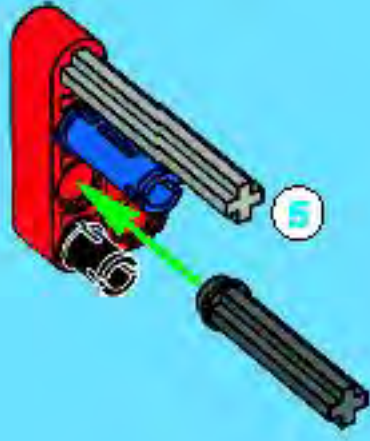


111

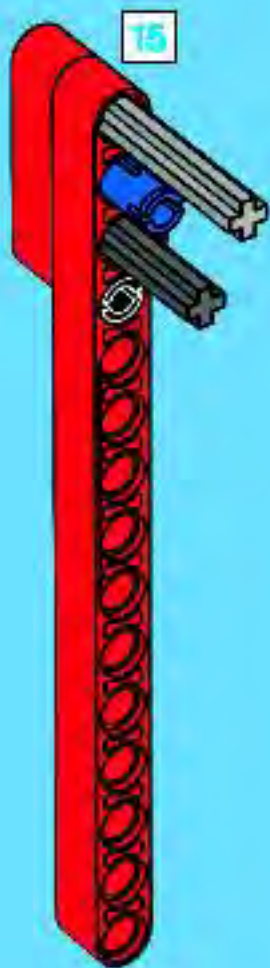




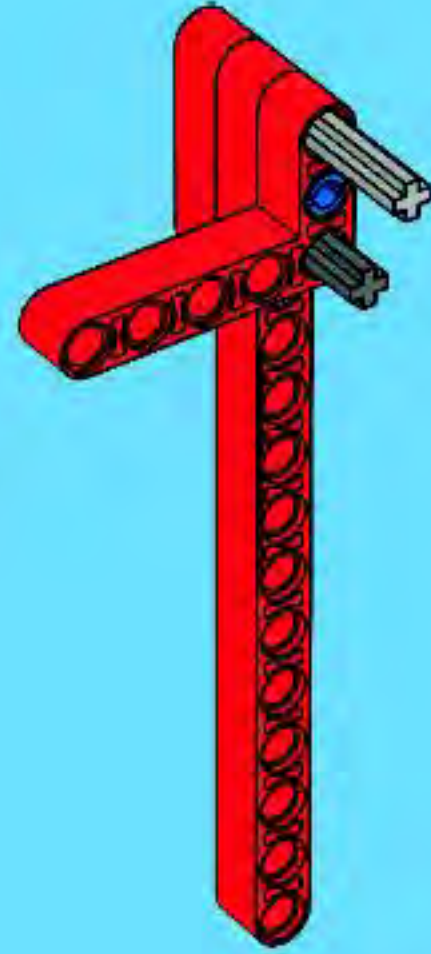
1



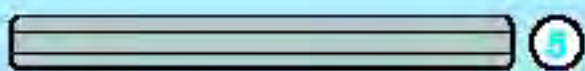
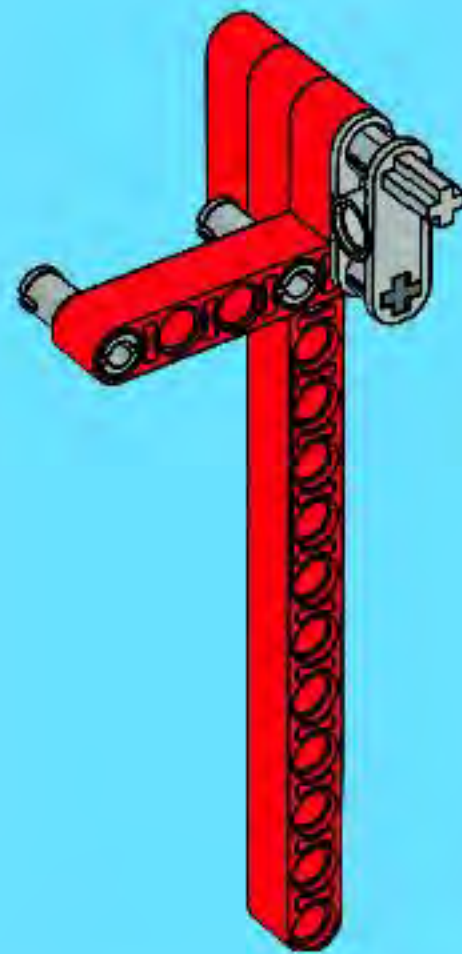
2



3



4



1:1



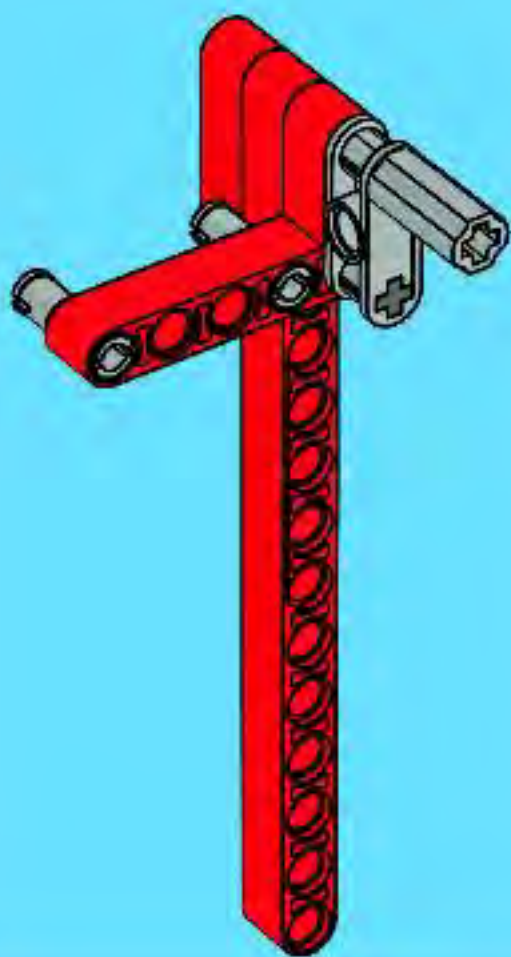
15



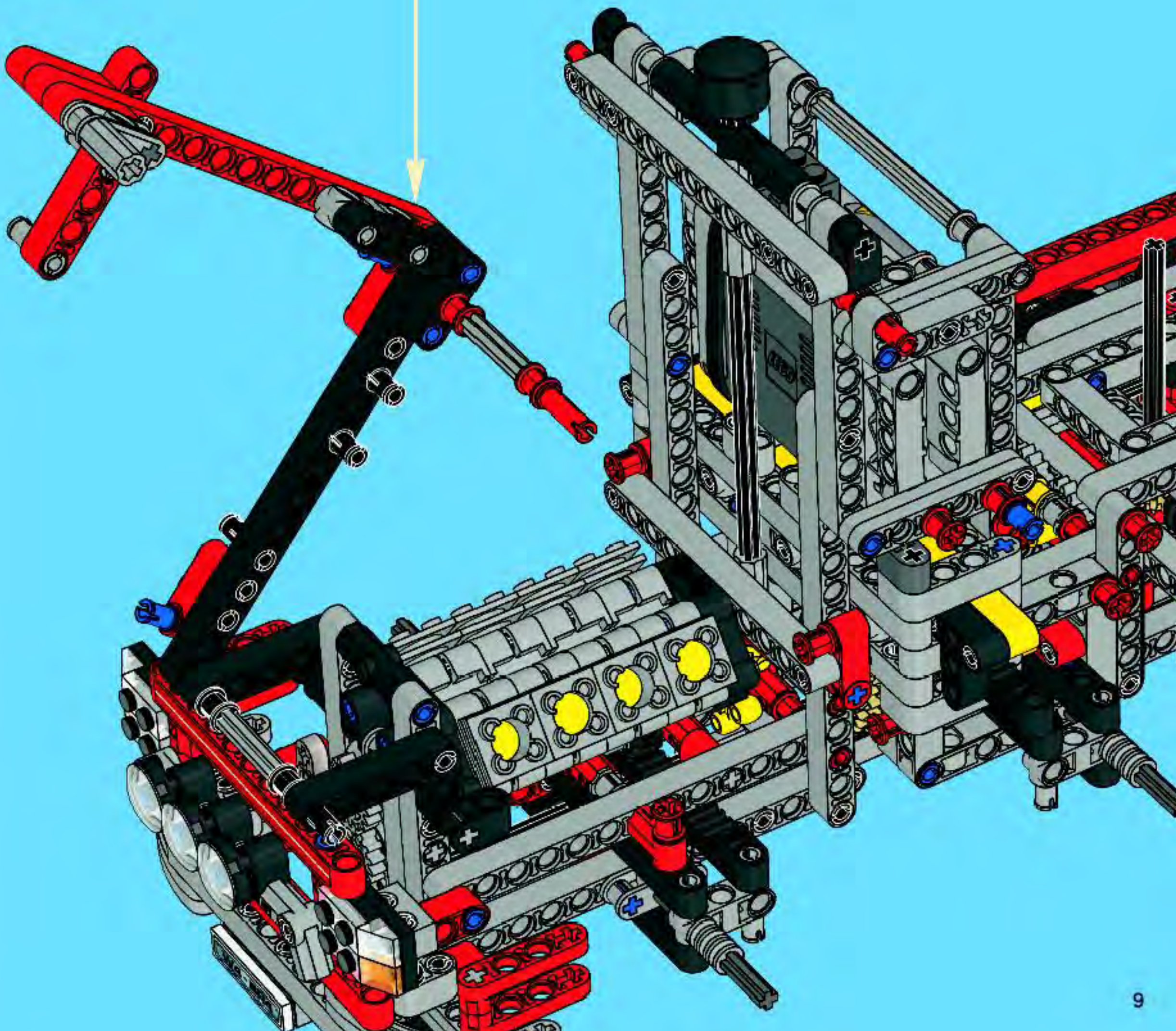


1x

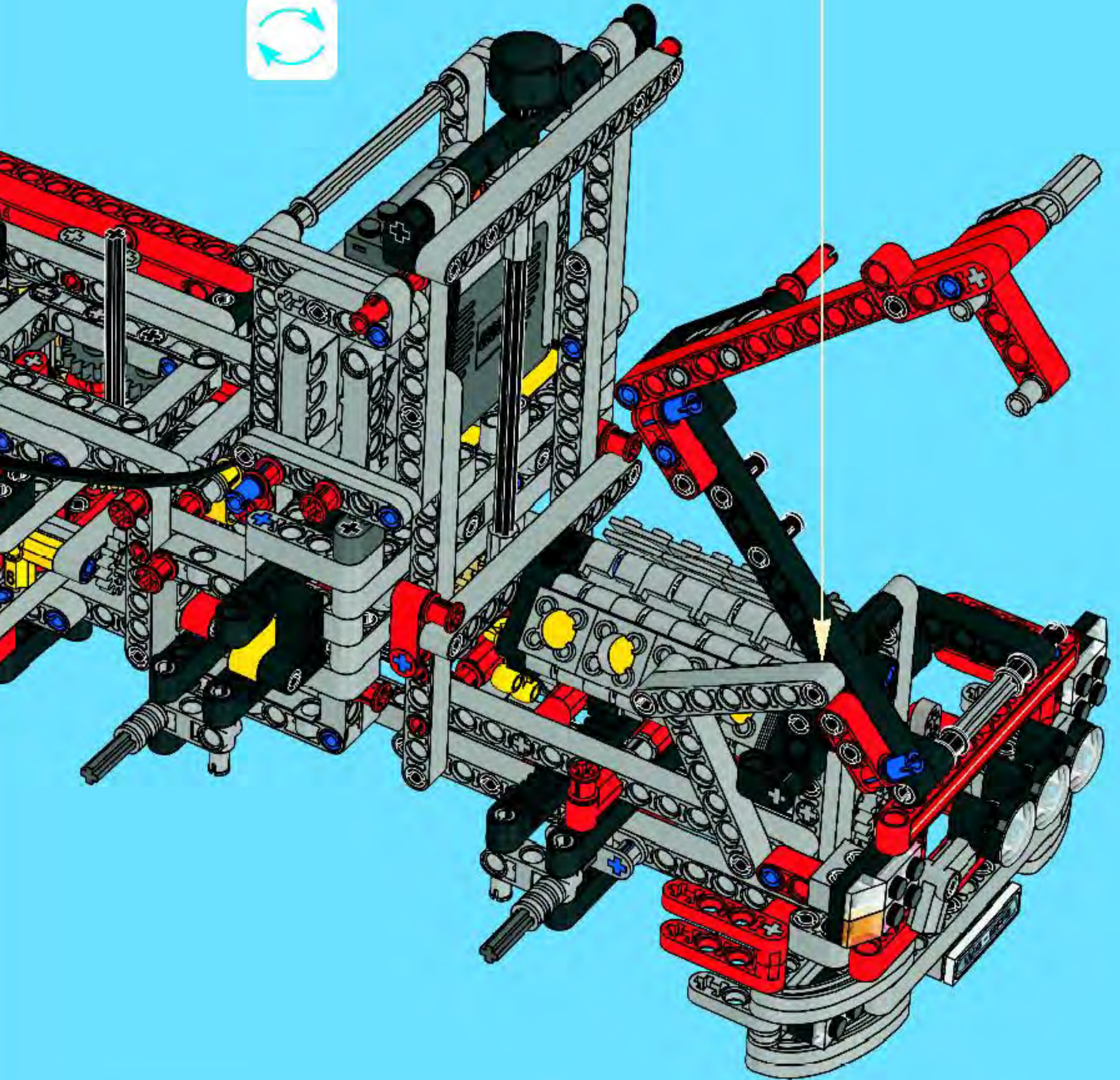
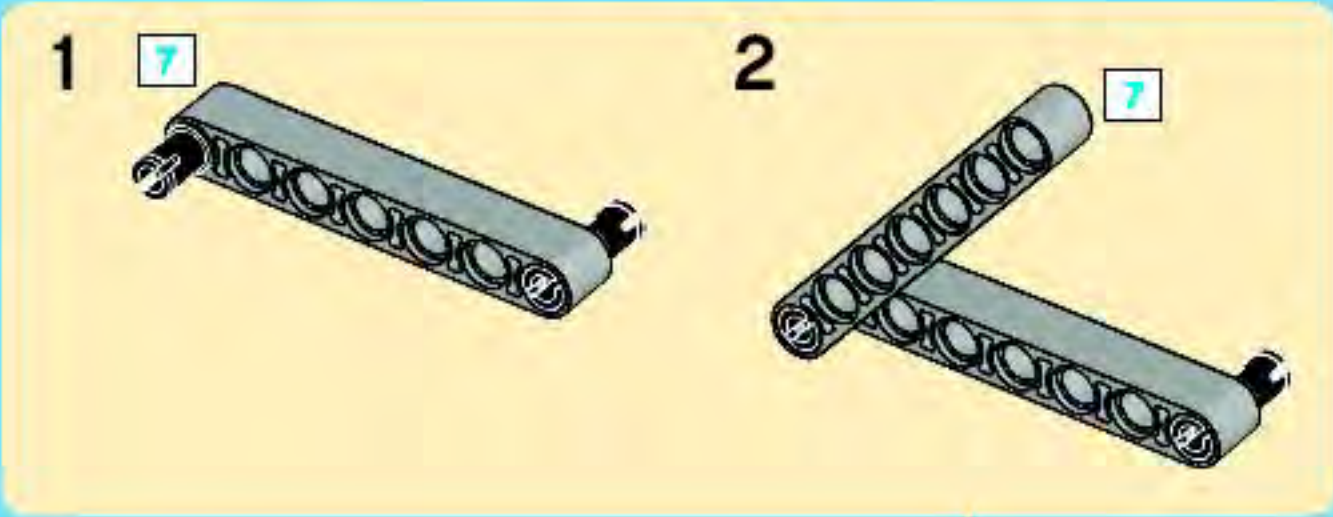
5



112



# 113





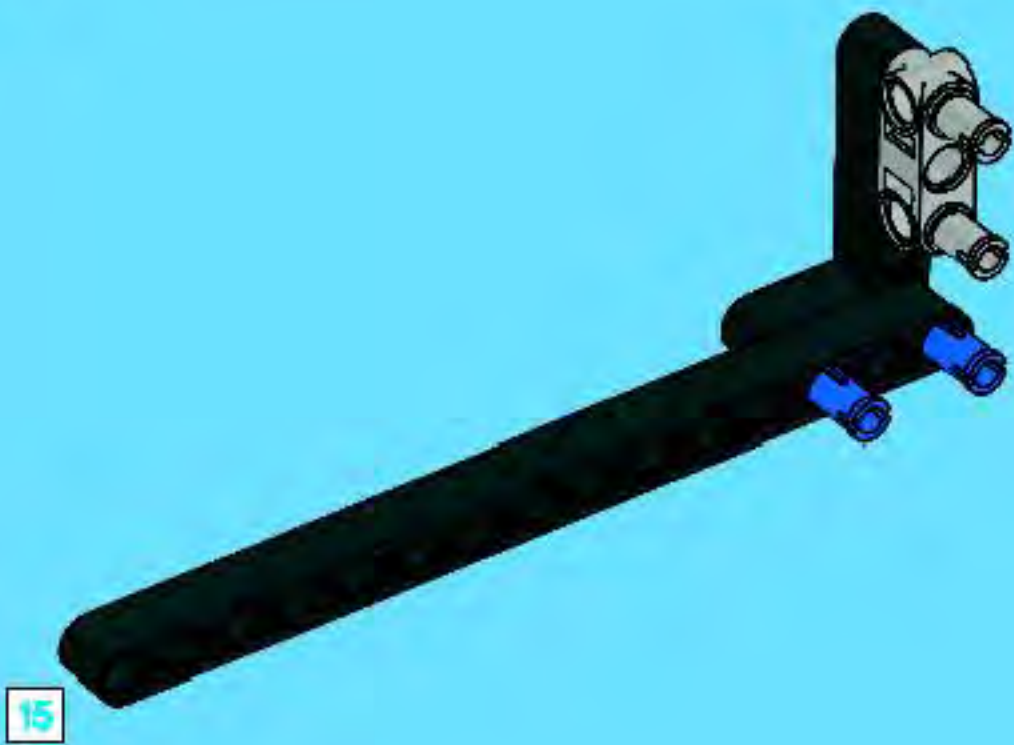
1



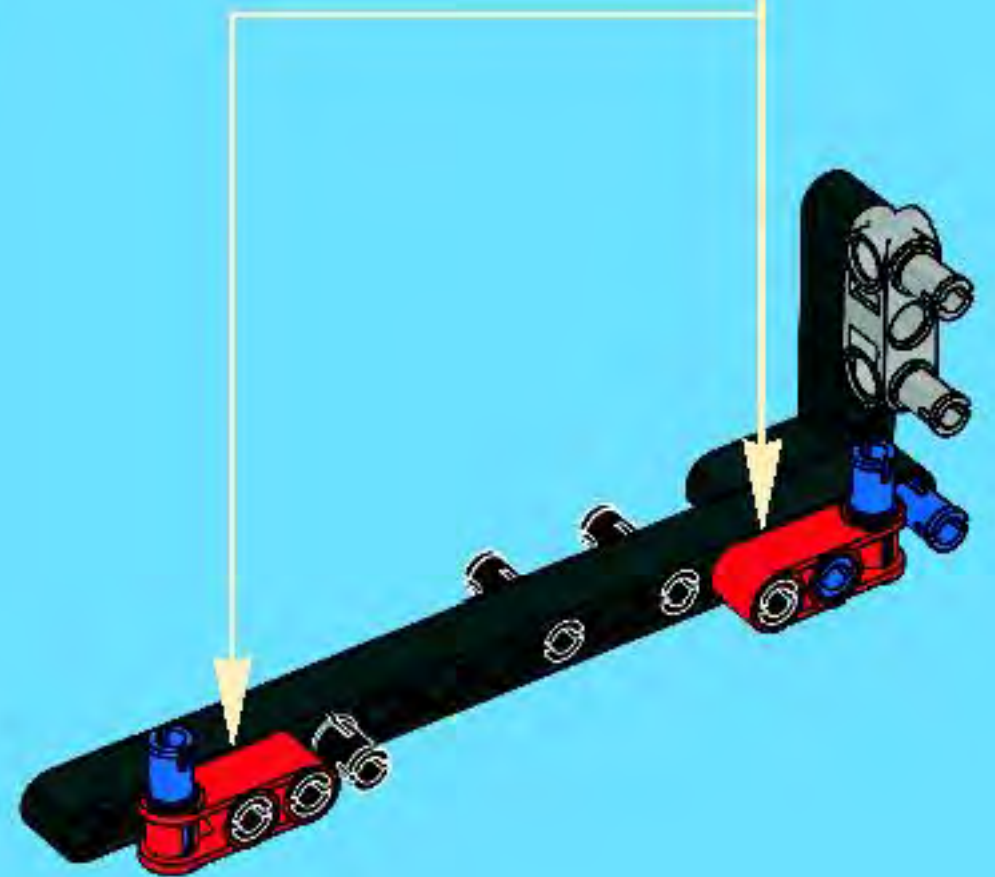
3



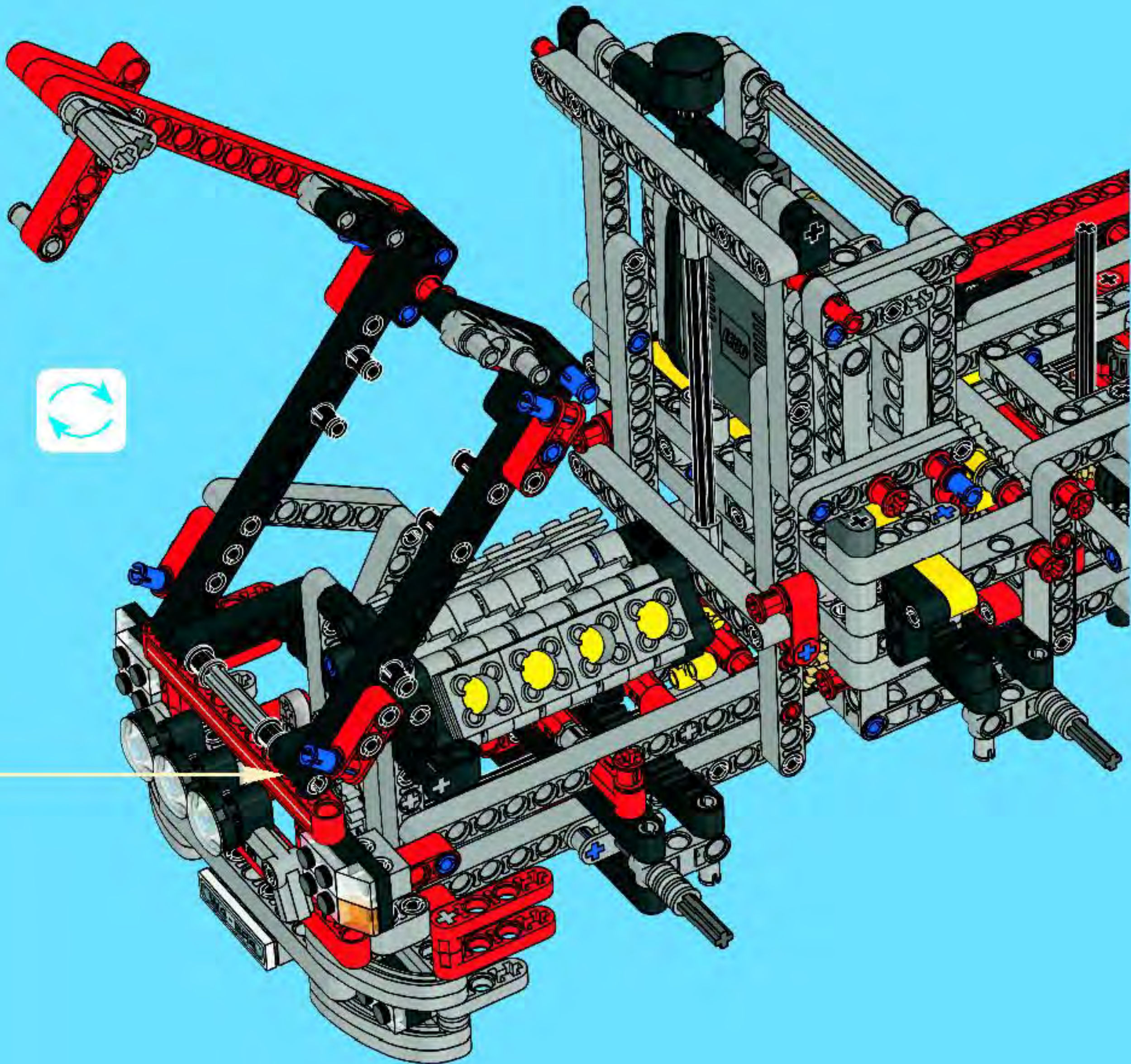
2

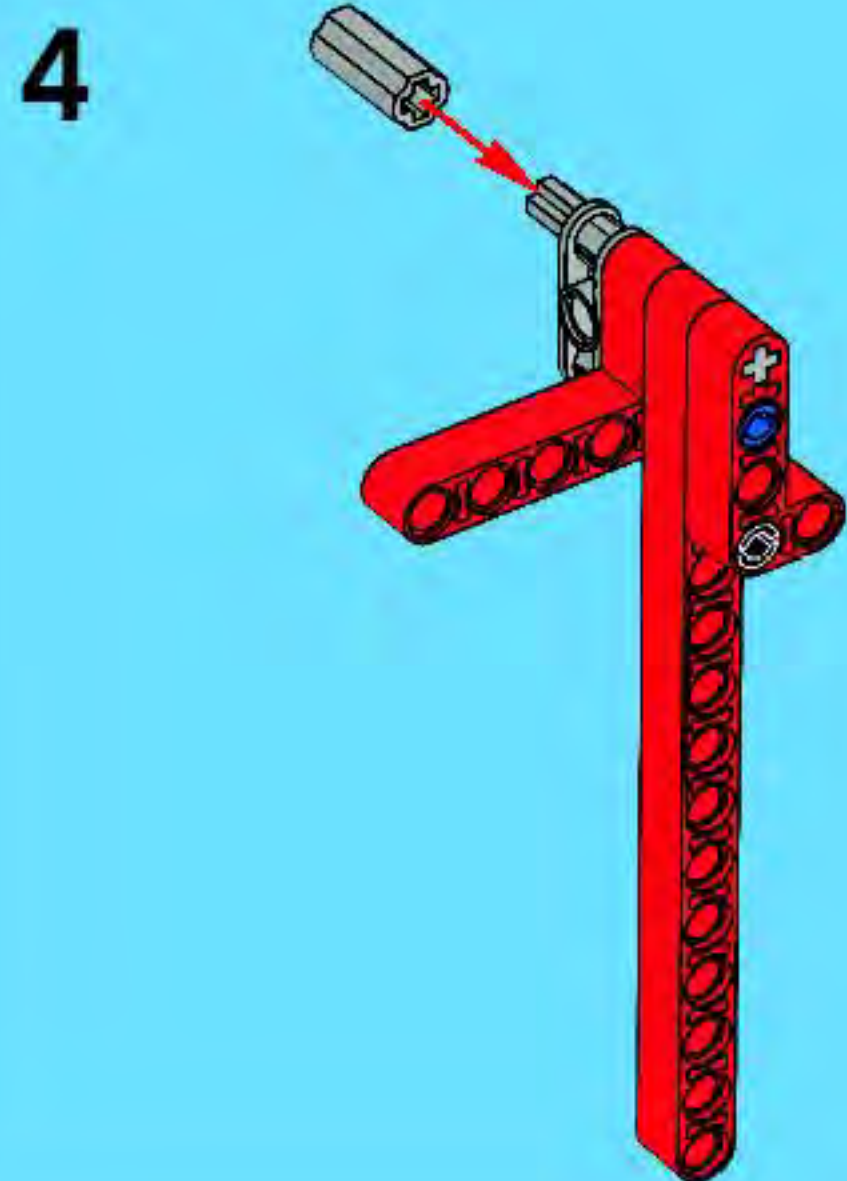
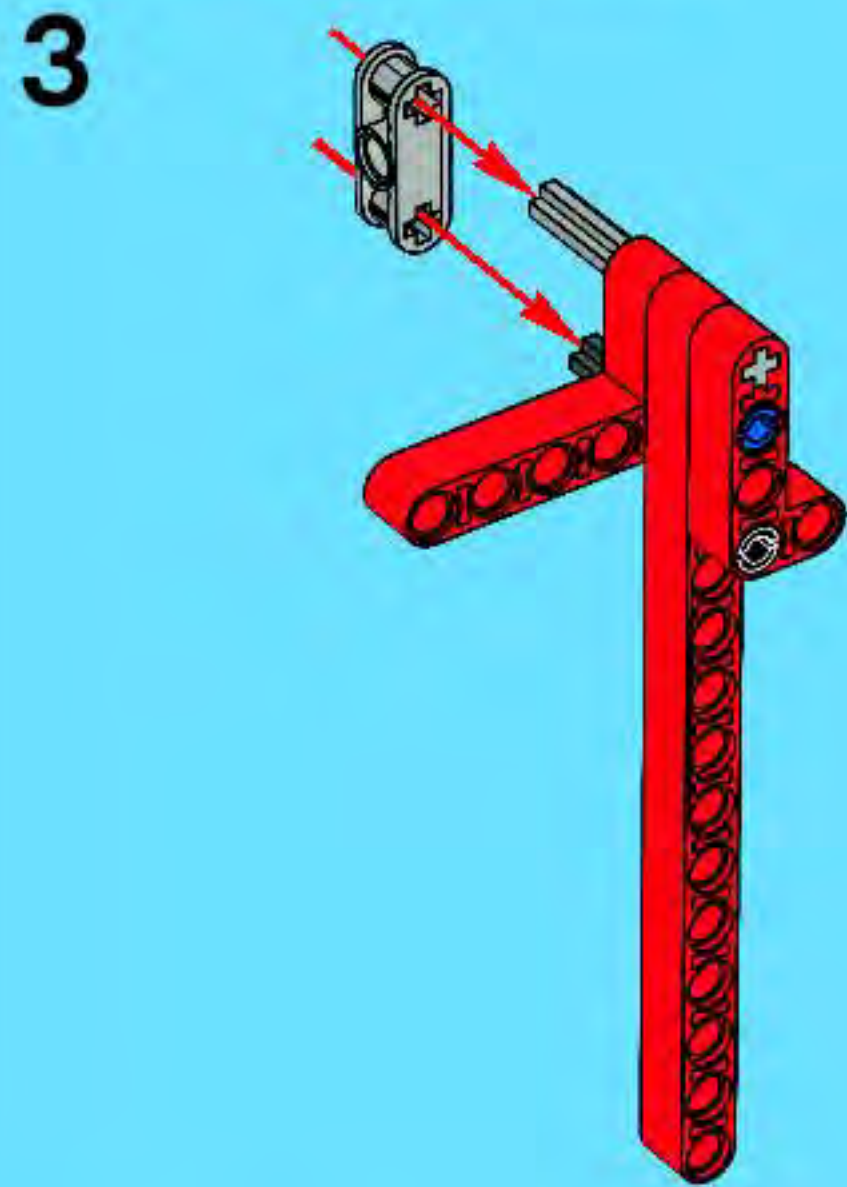
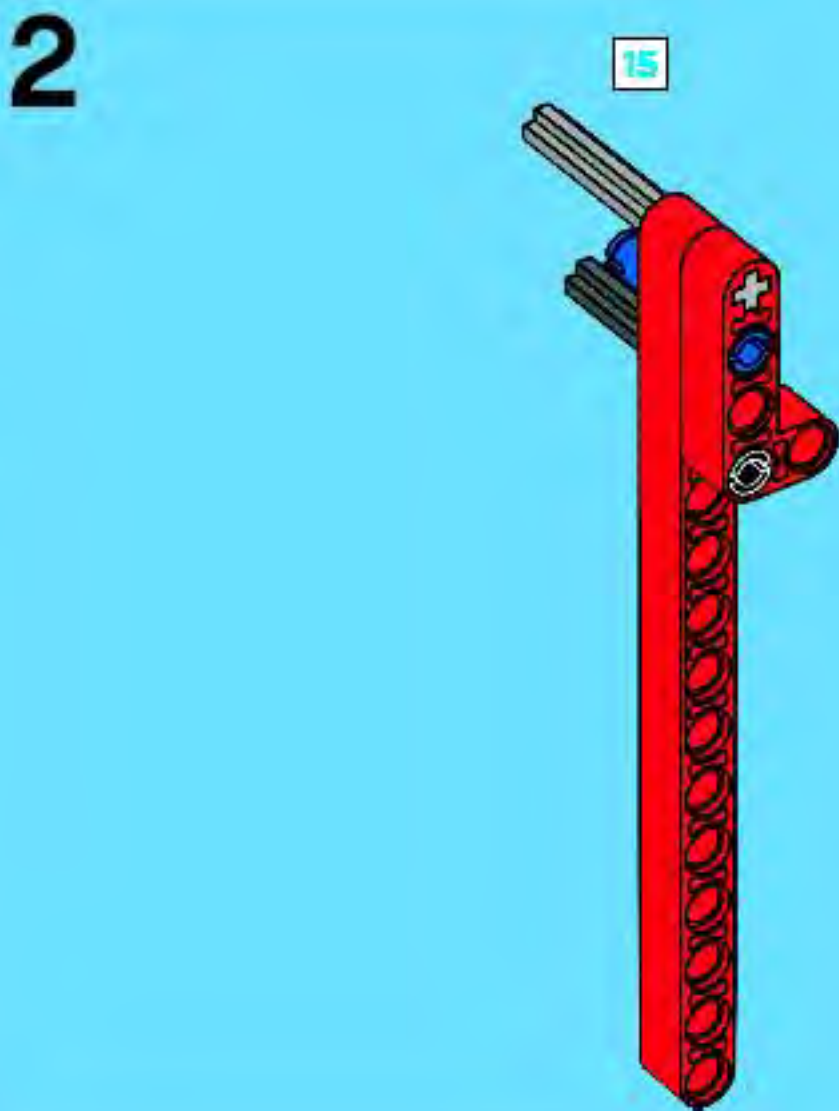
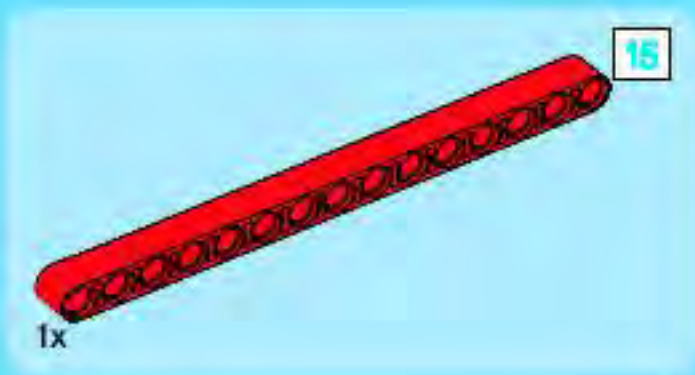
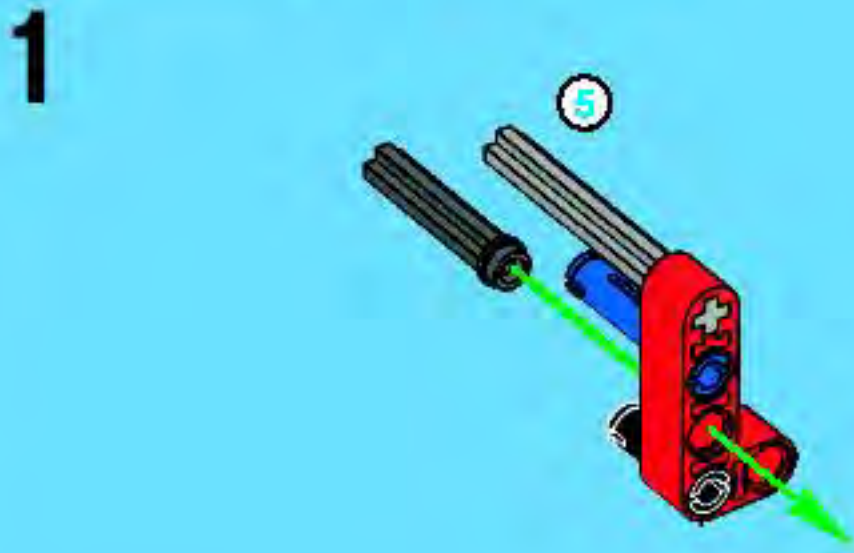
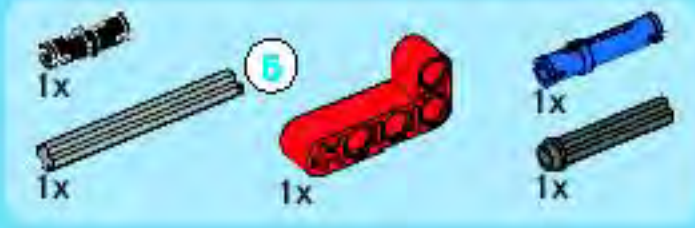


4



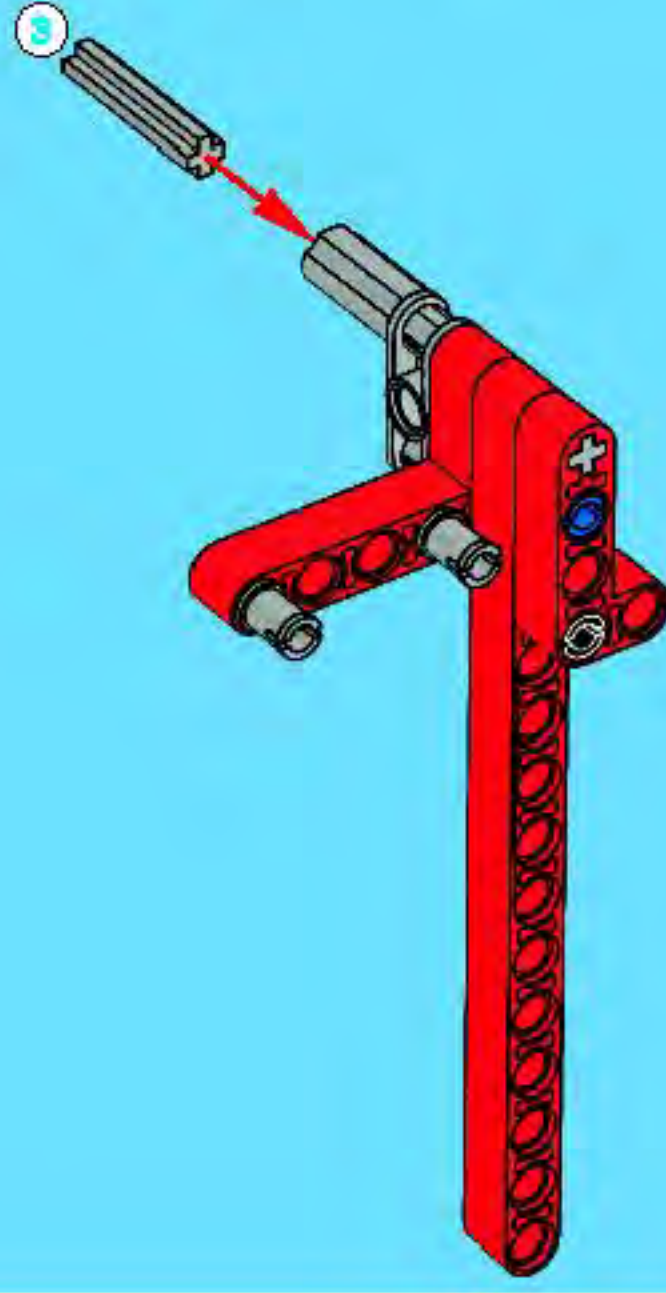
114



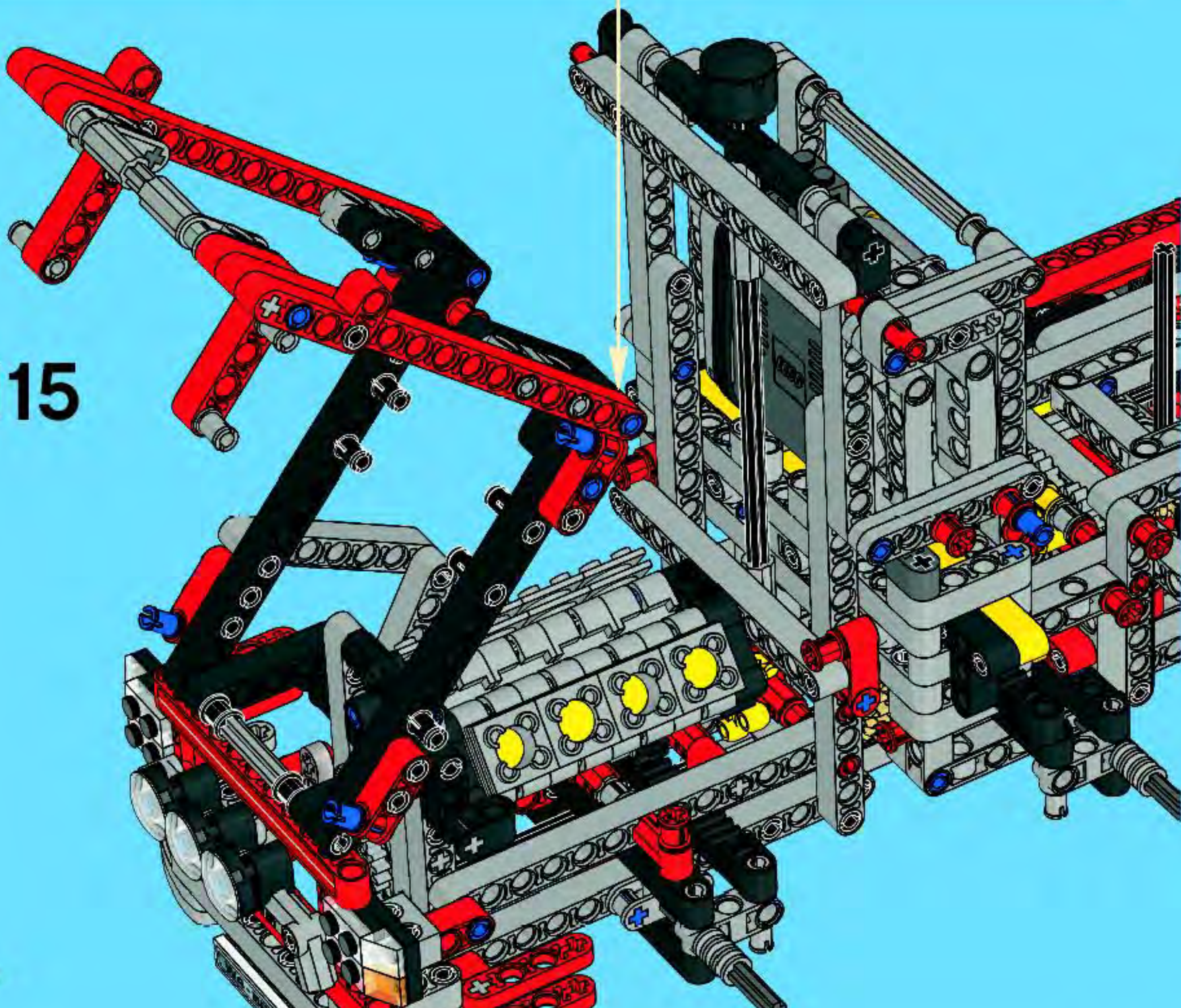




5

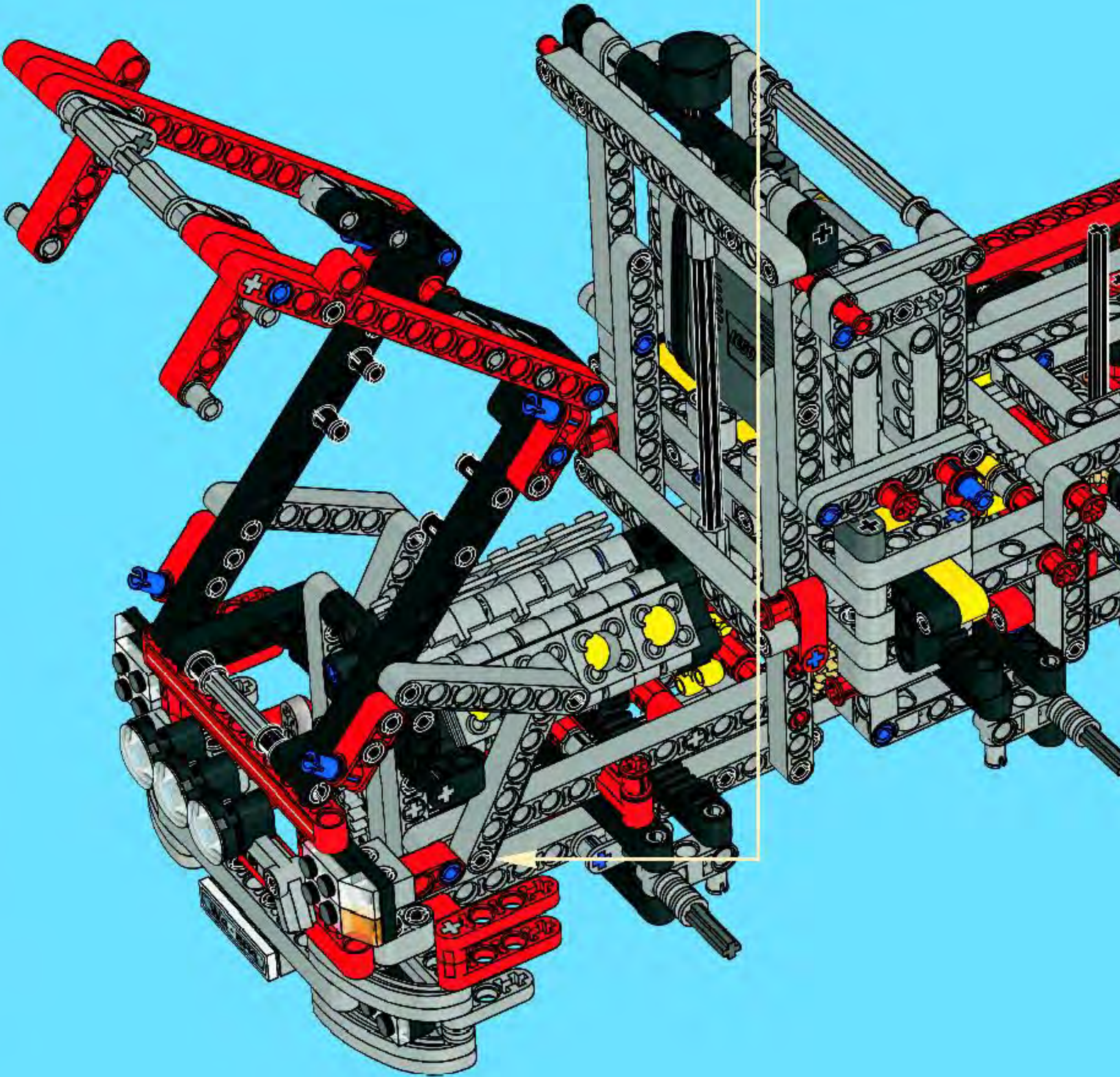
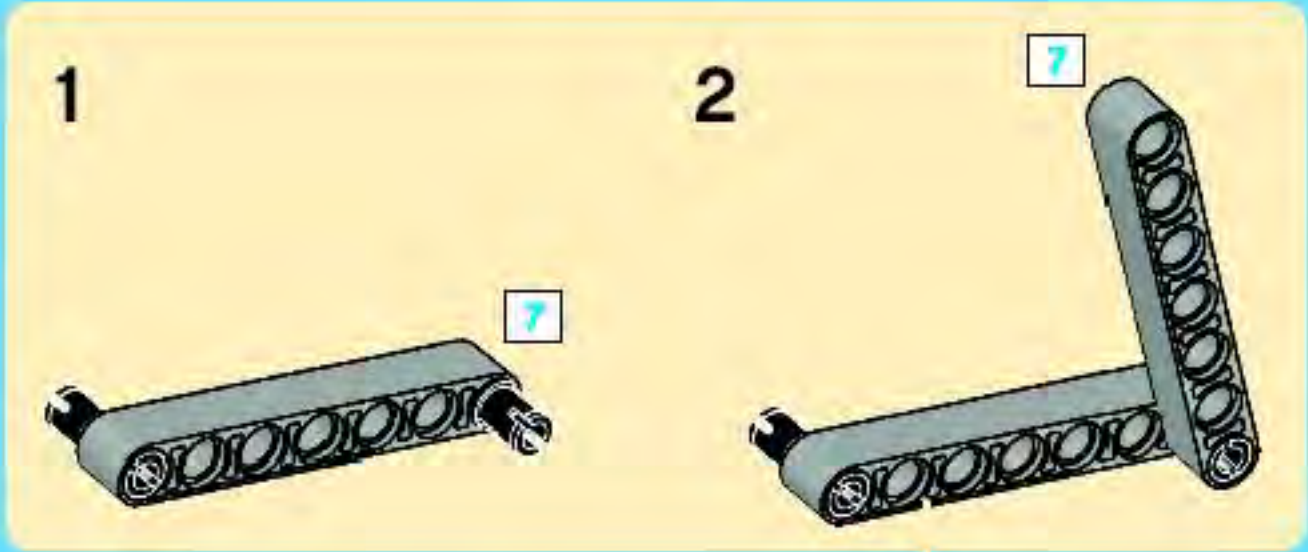


115





# 116

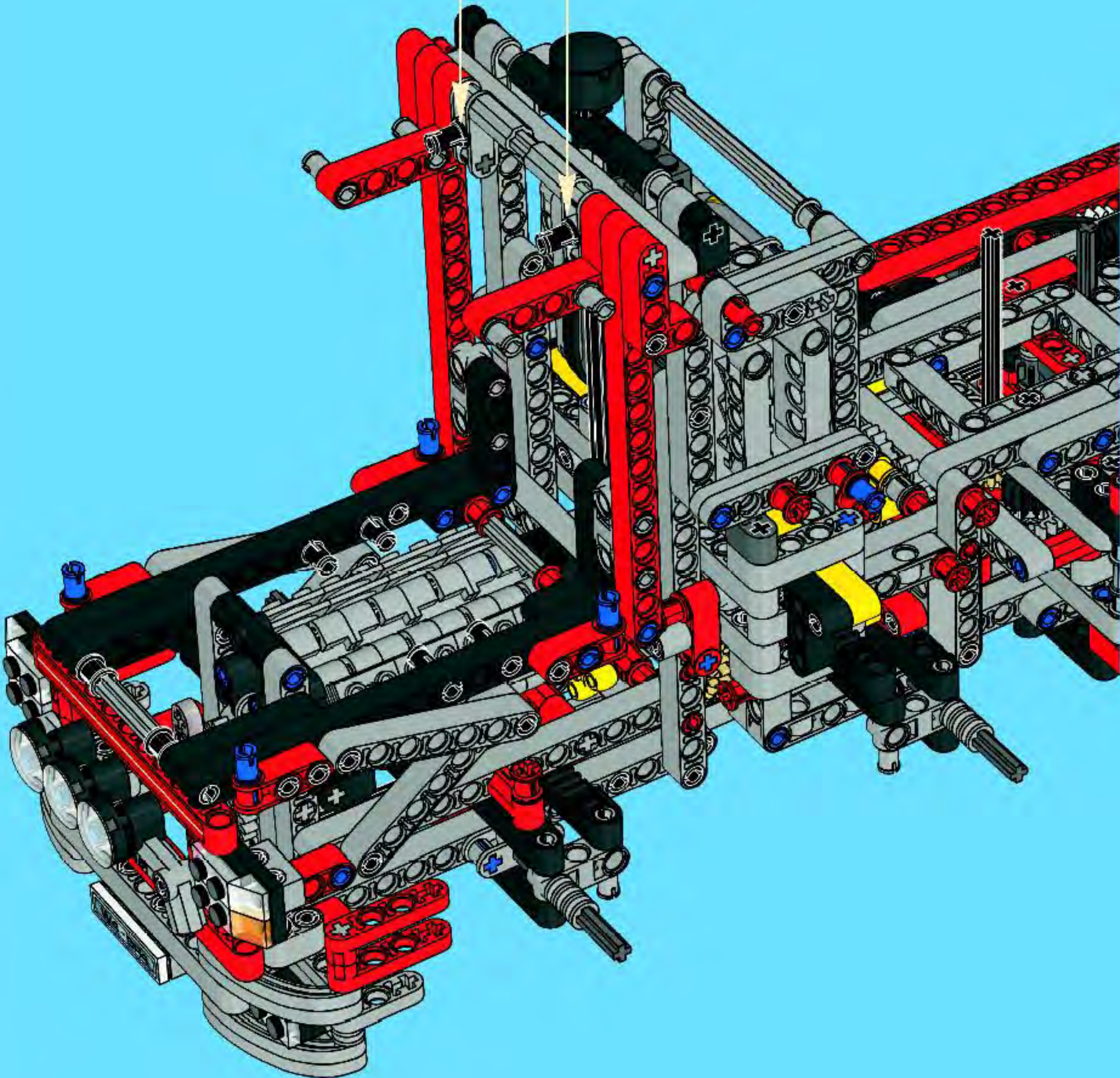


2x

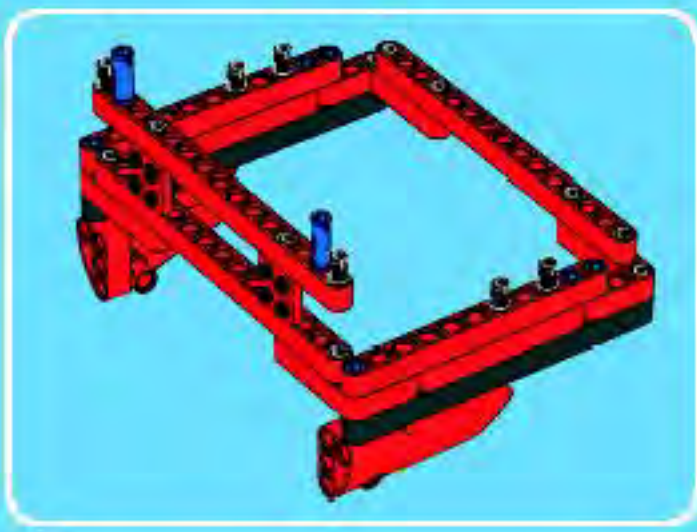
117



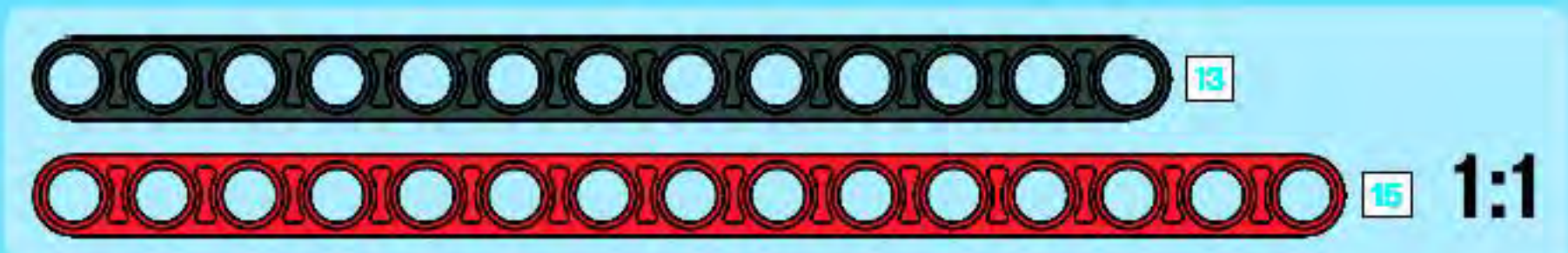
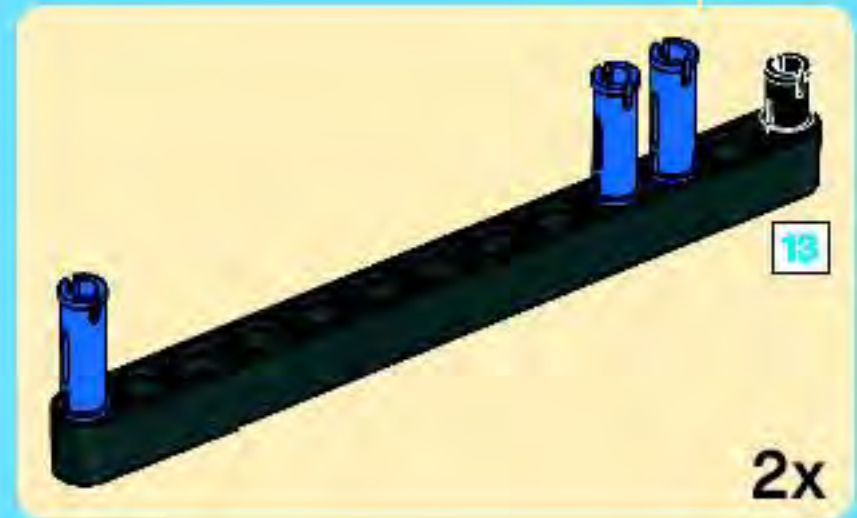
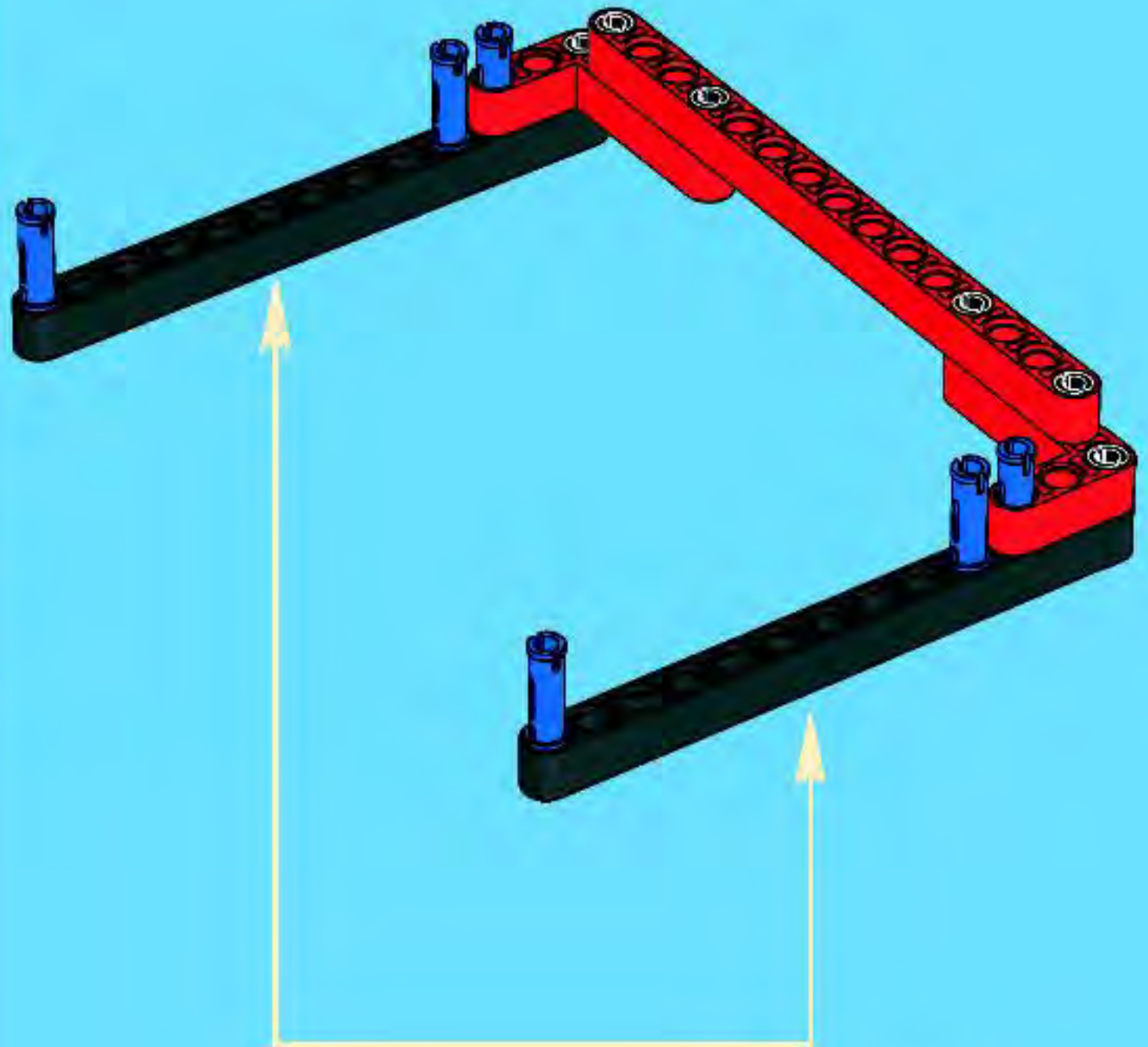
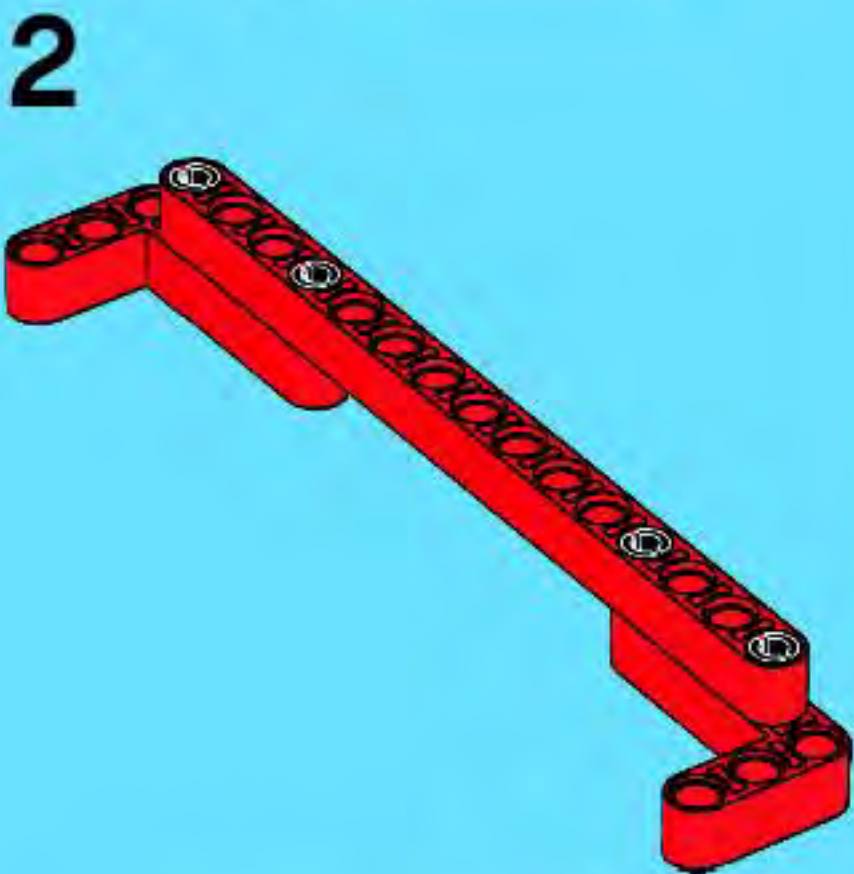
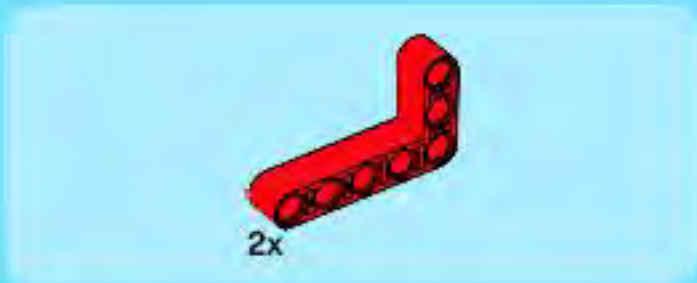
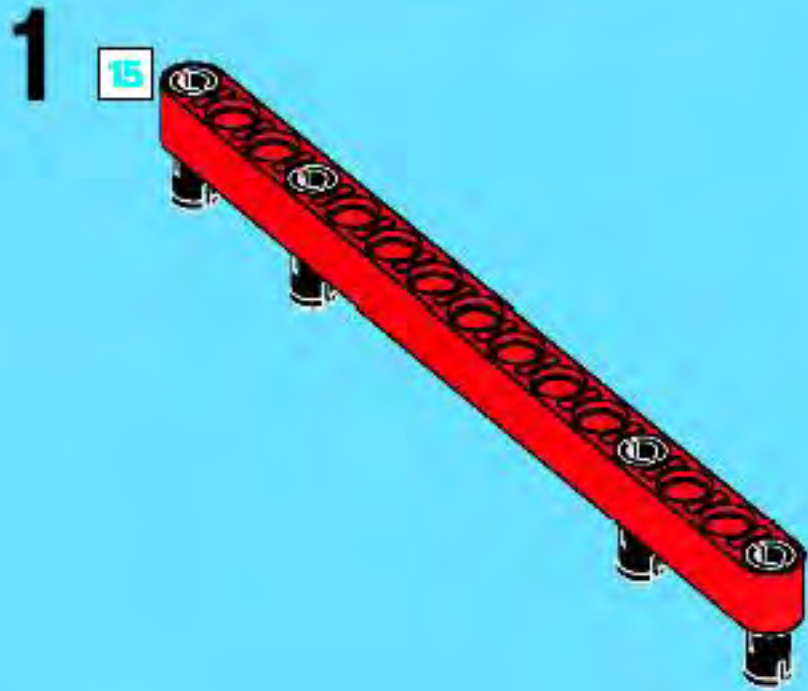
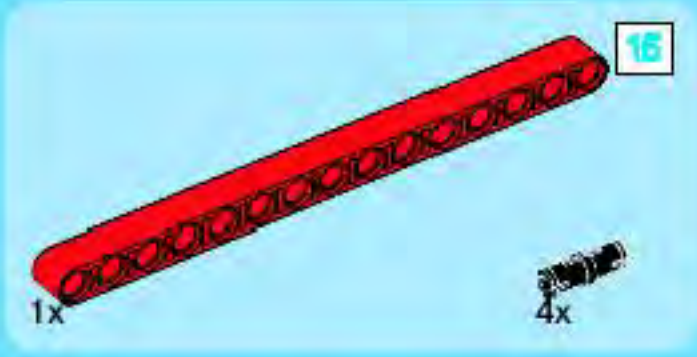
2x

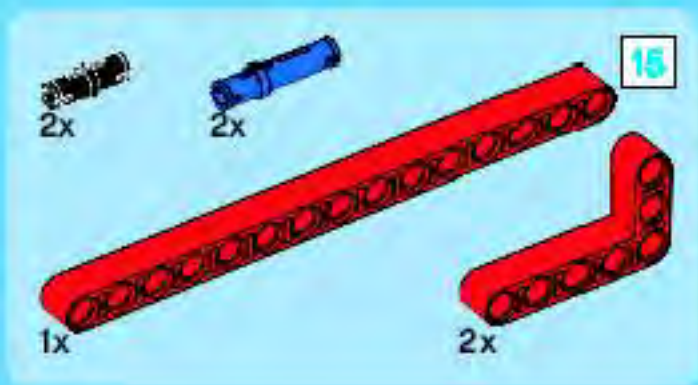




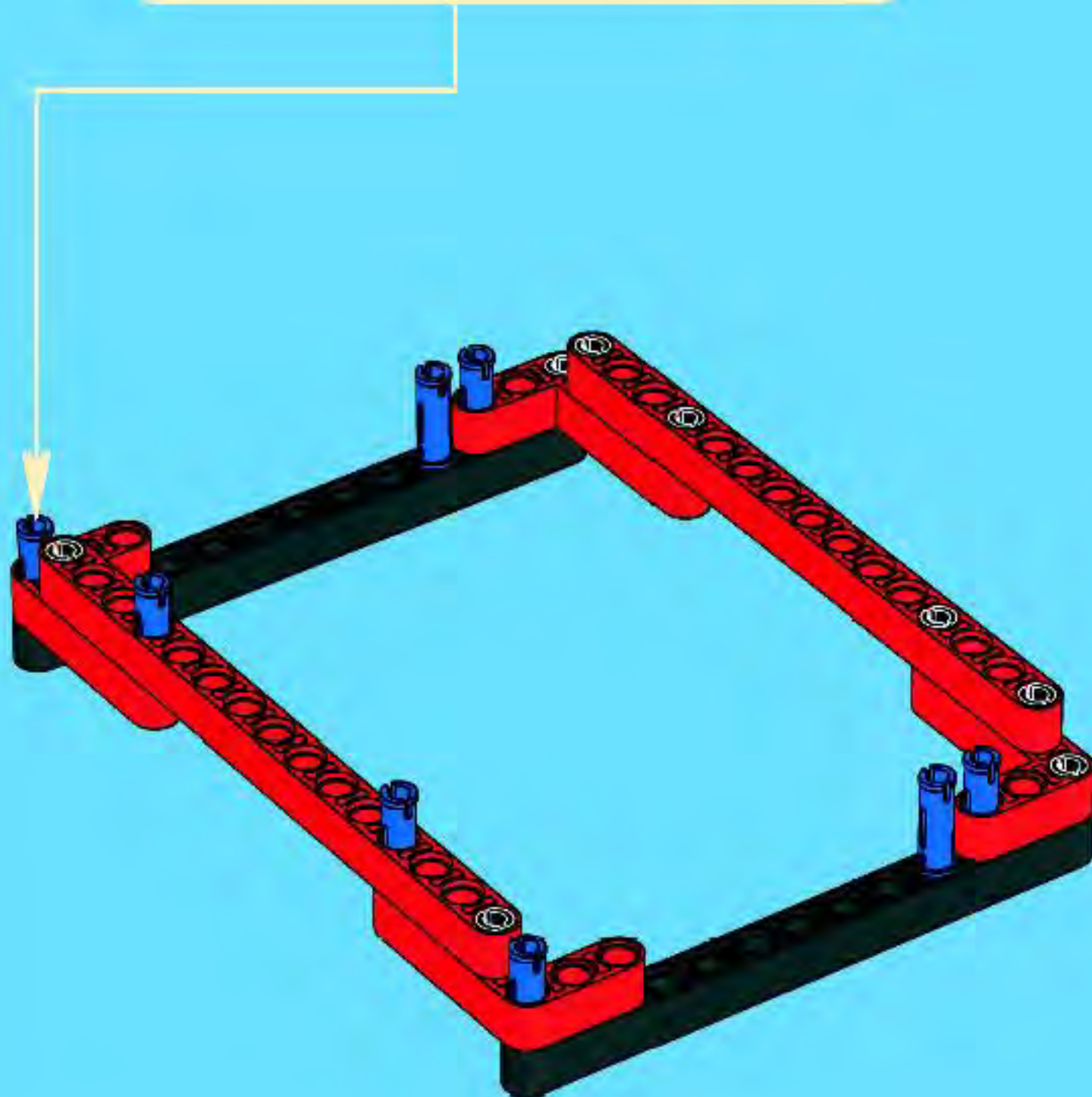
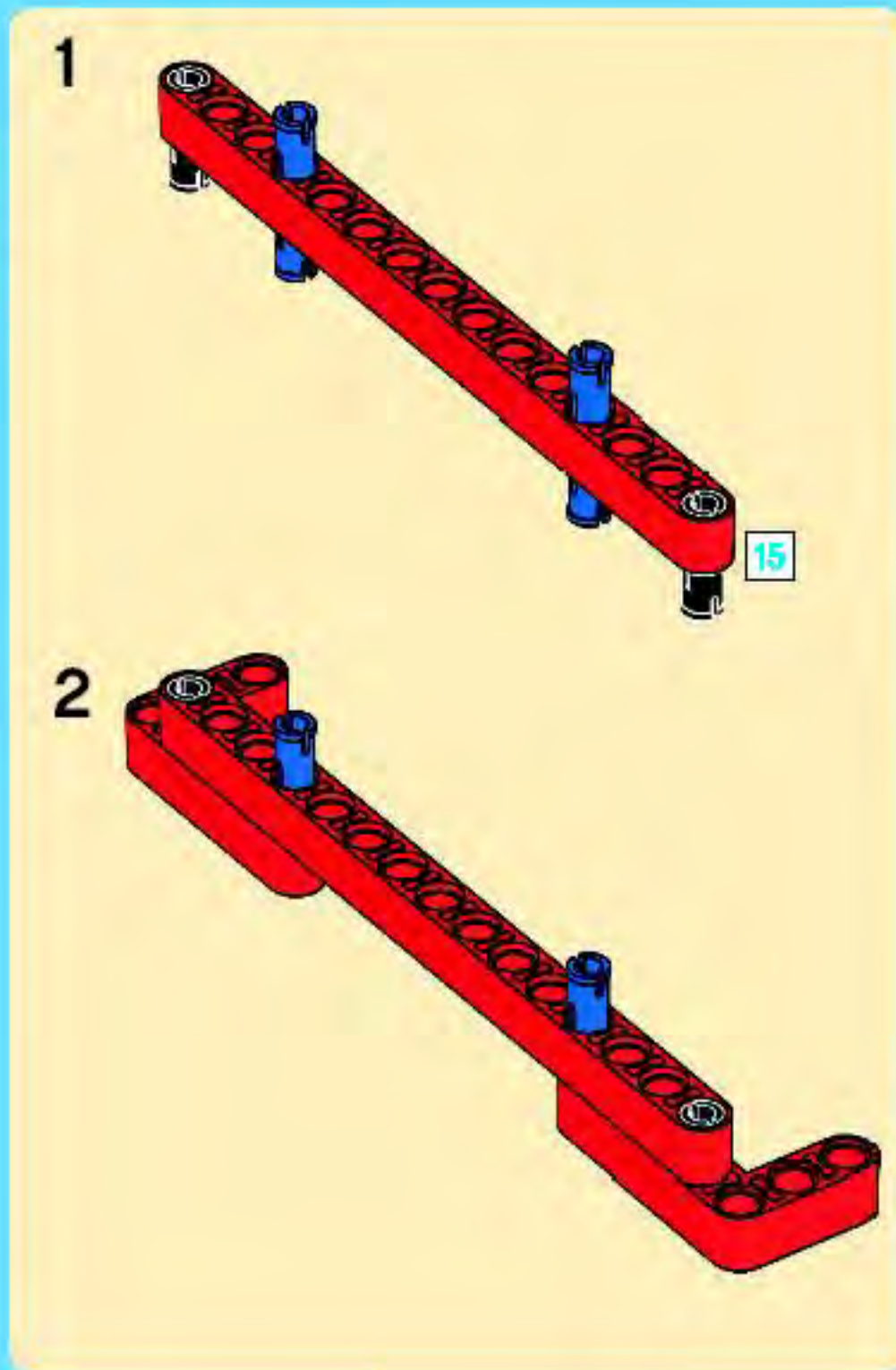


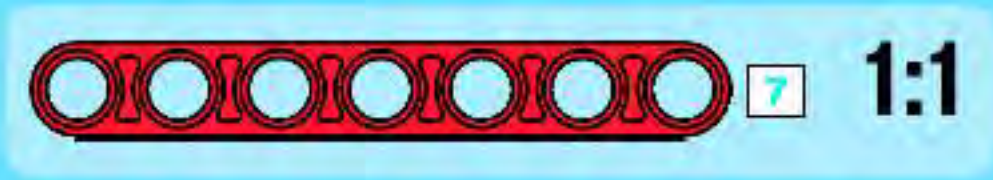
3



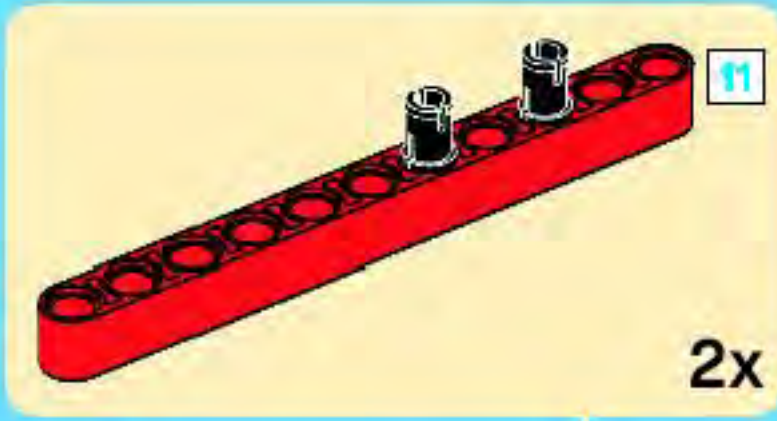
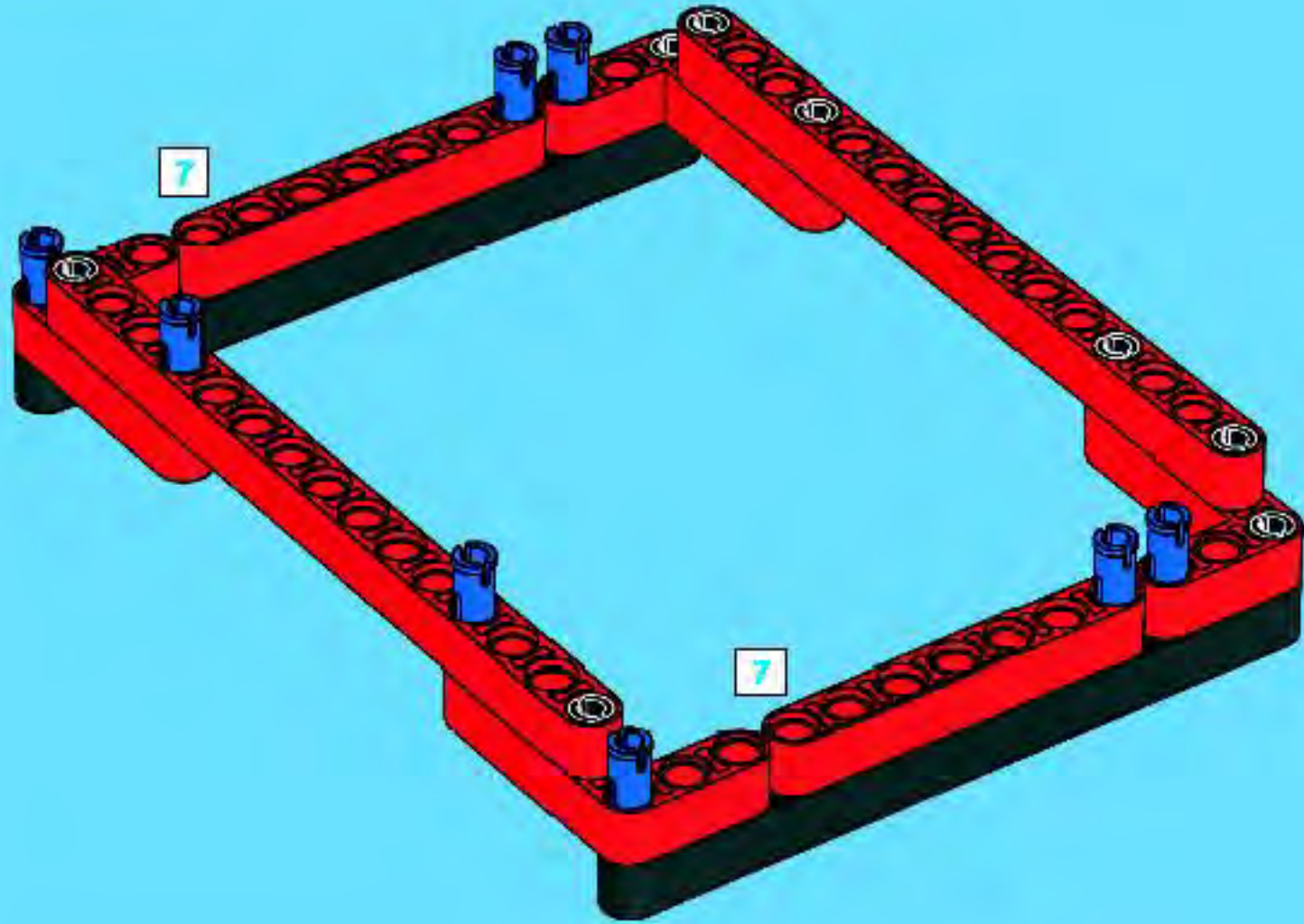


4

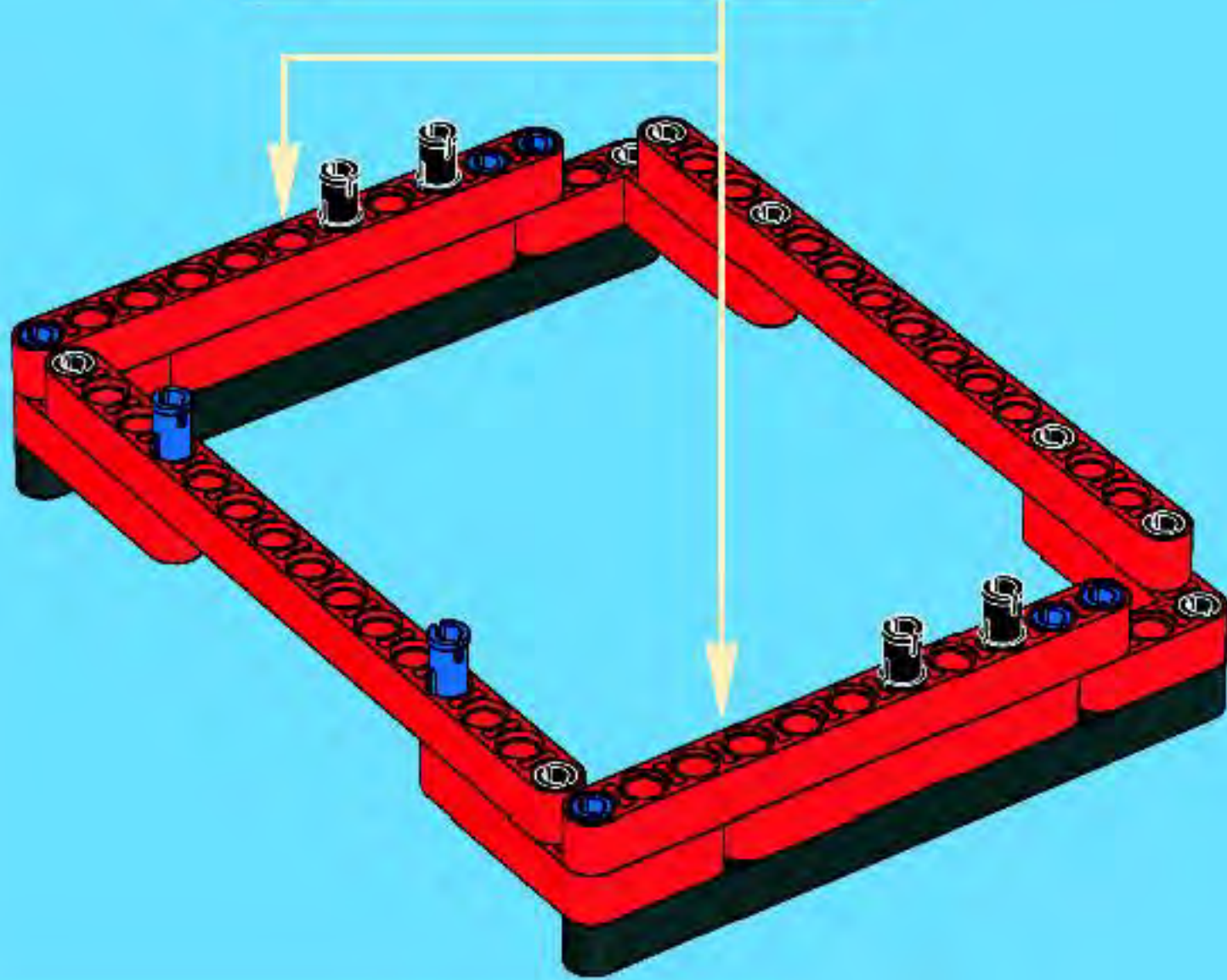




5



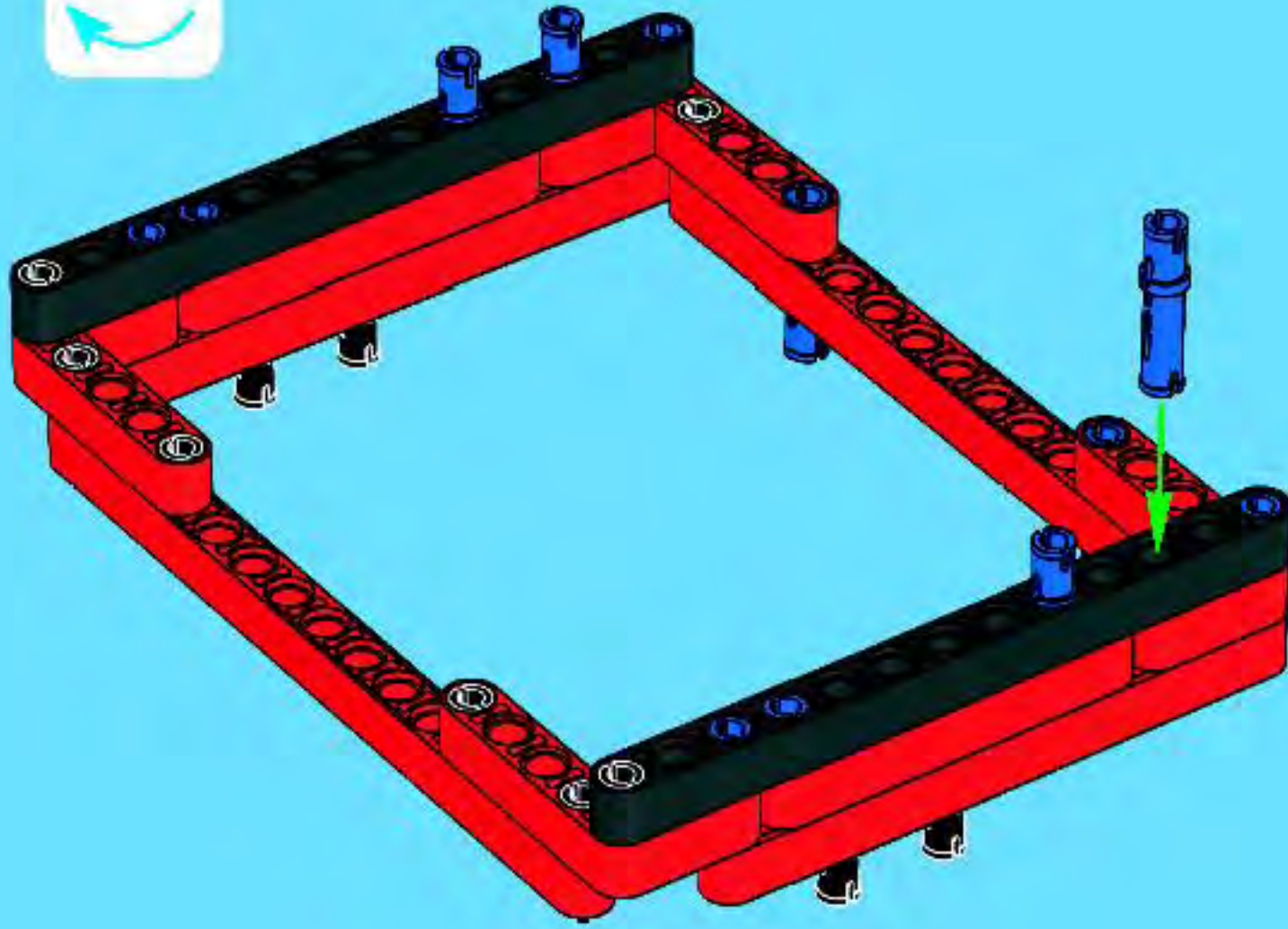
6





4x

7

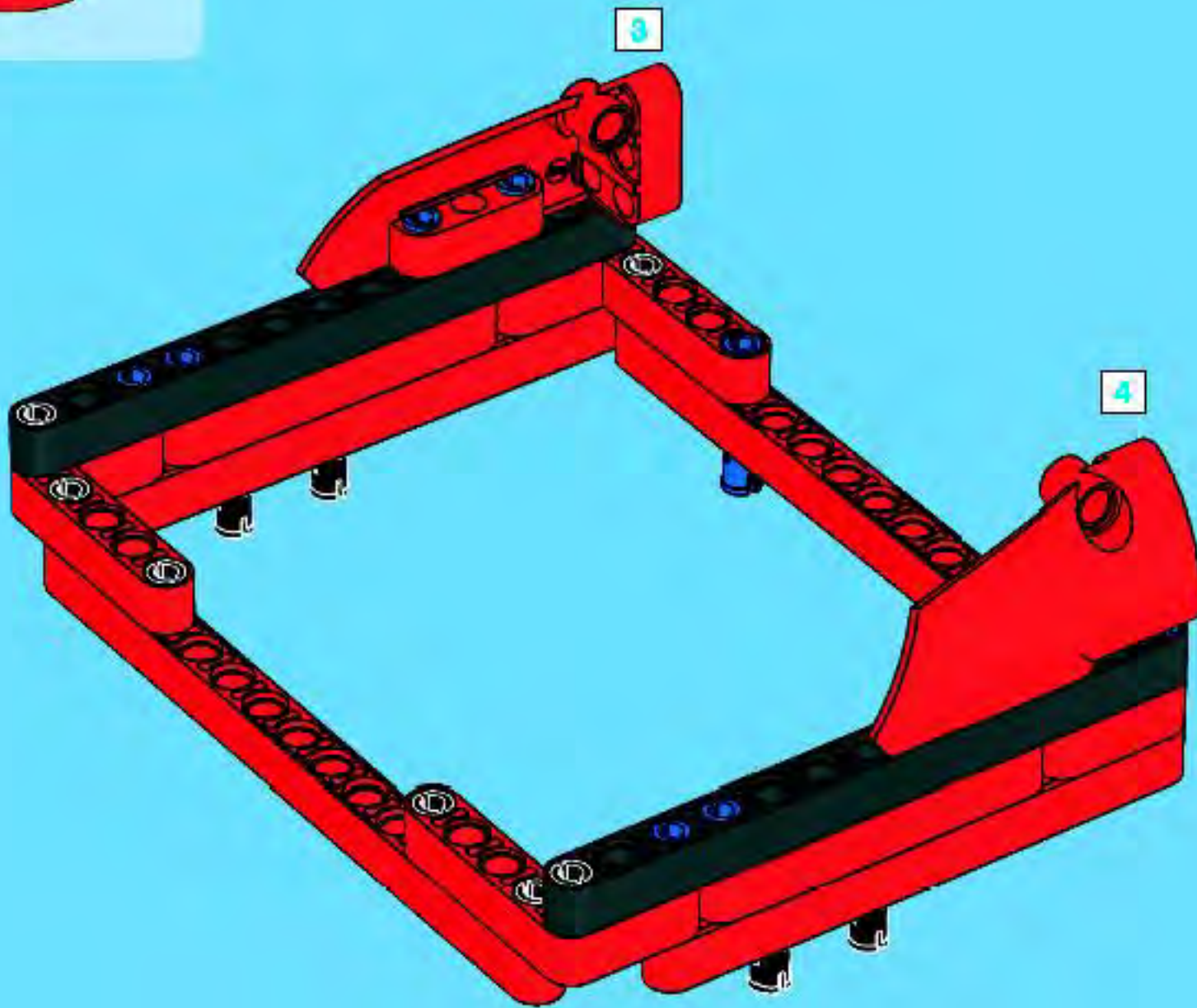


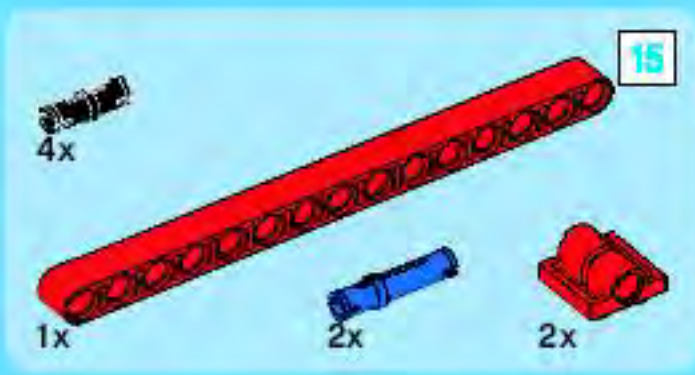
1x



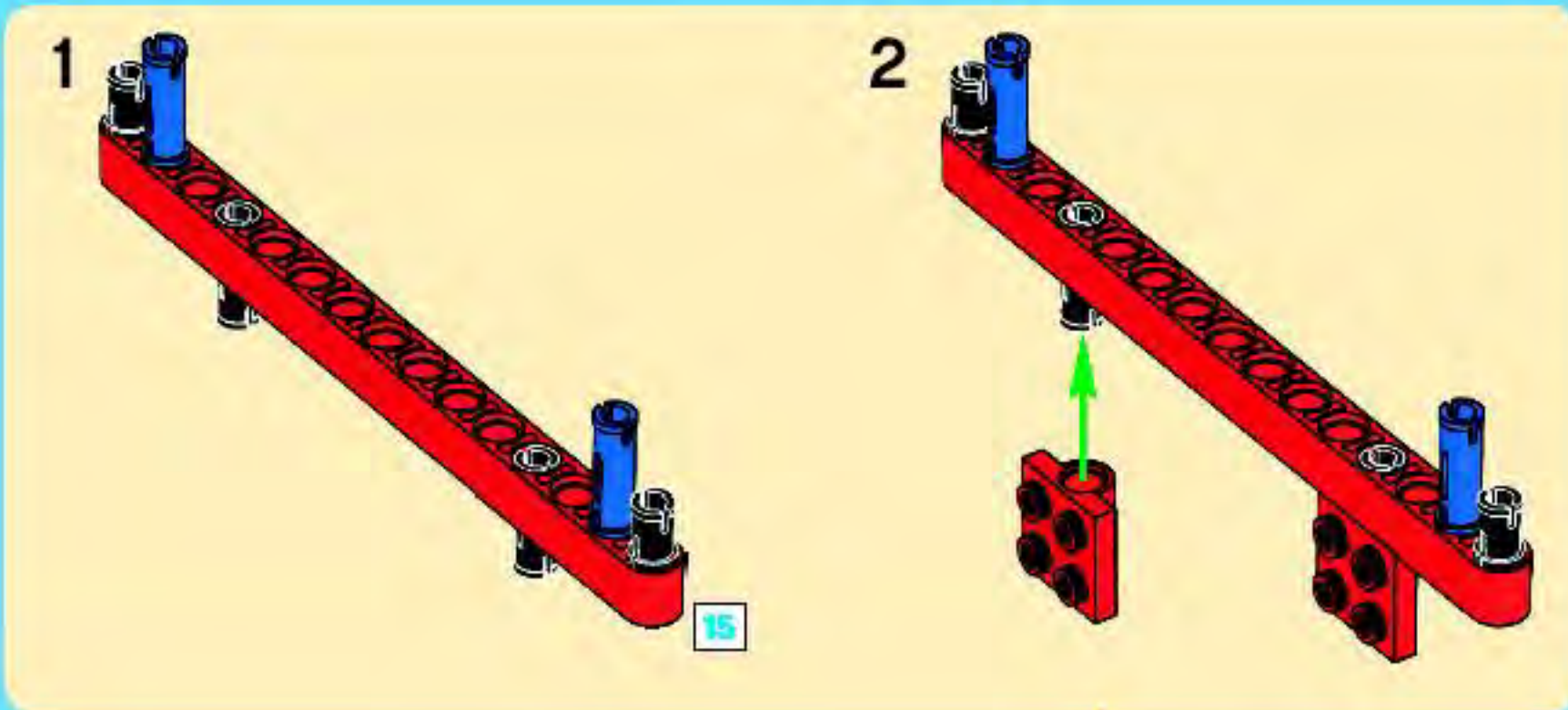
1x

8

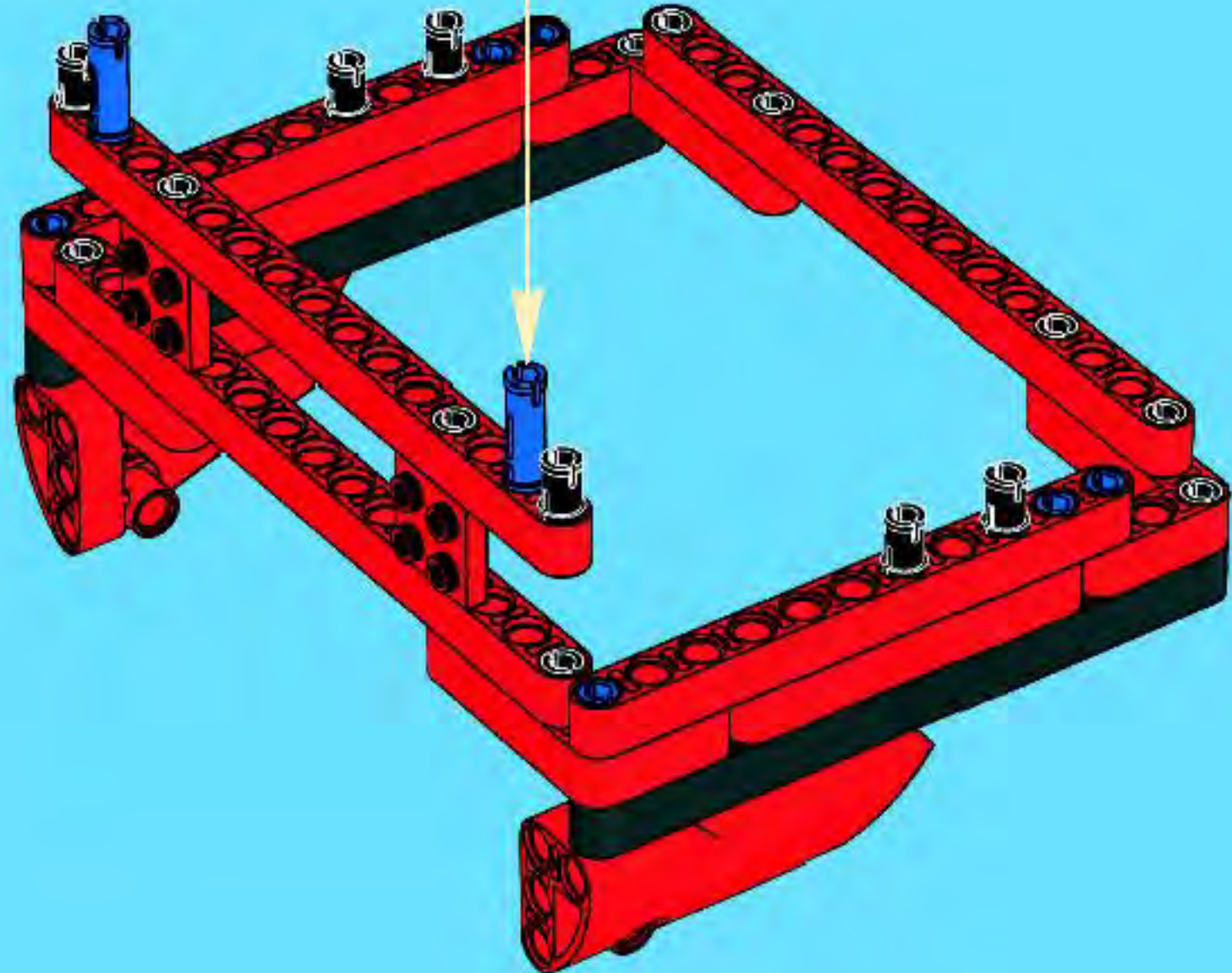
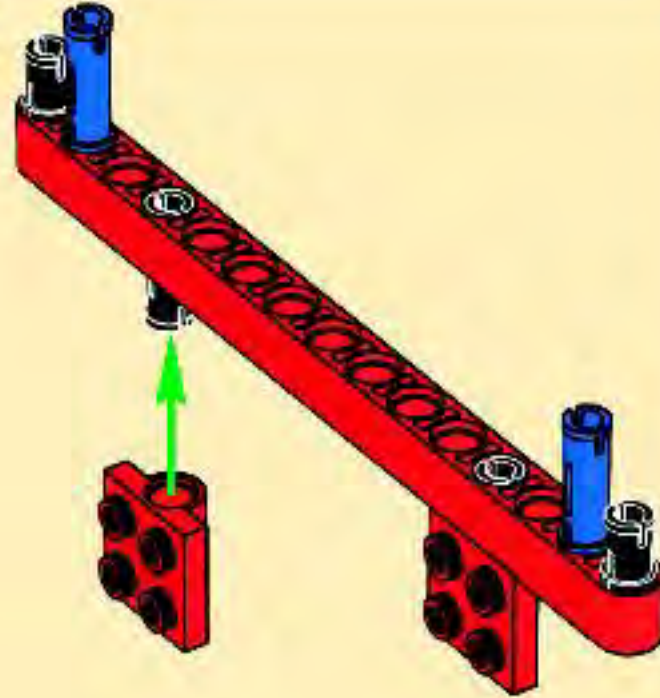




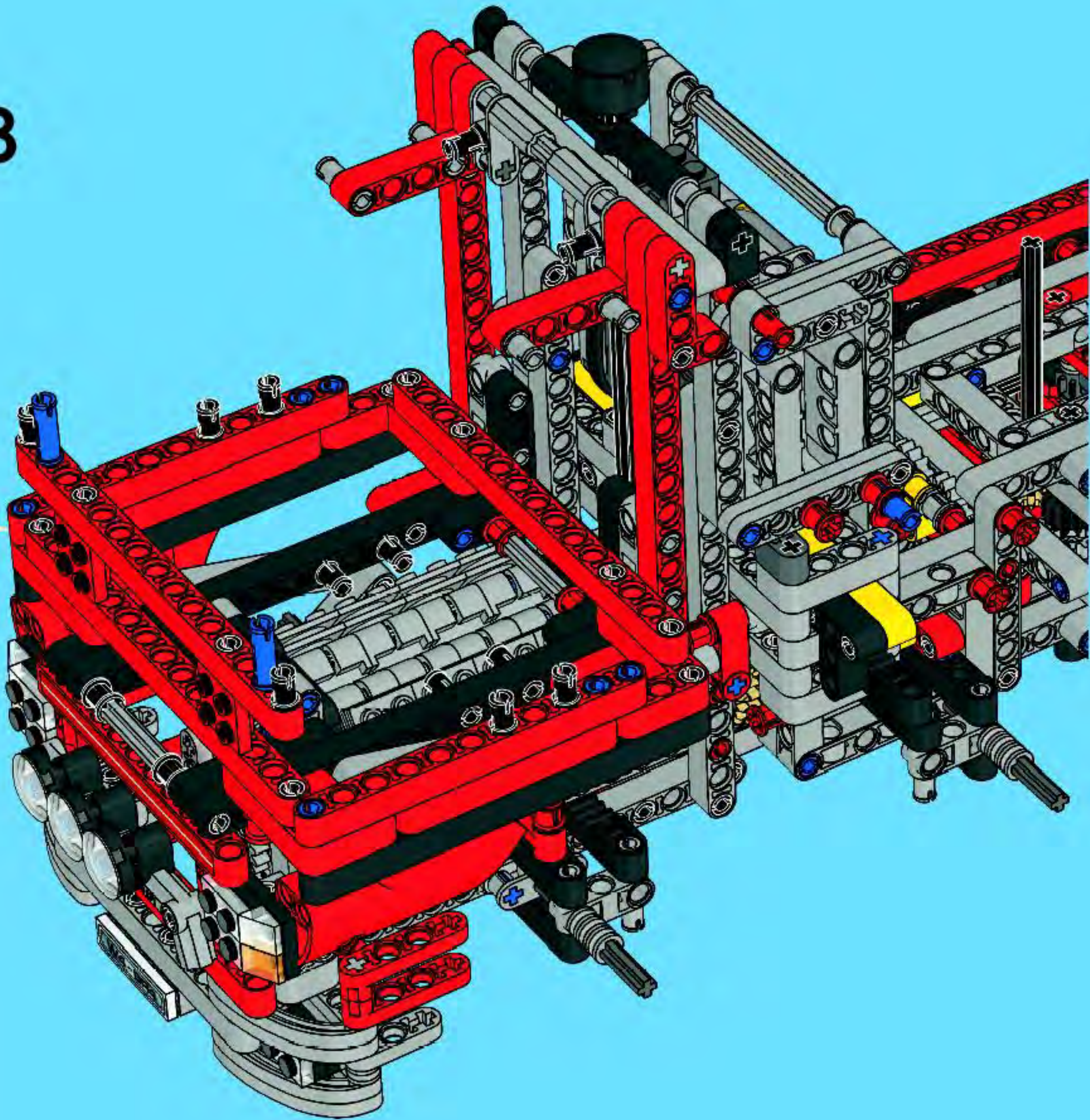
9

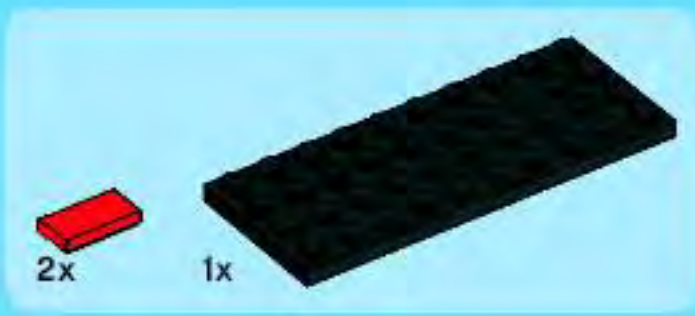


2

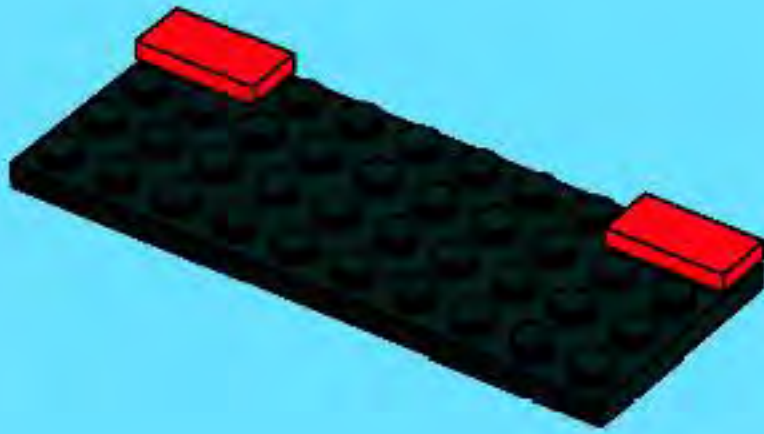


118

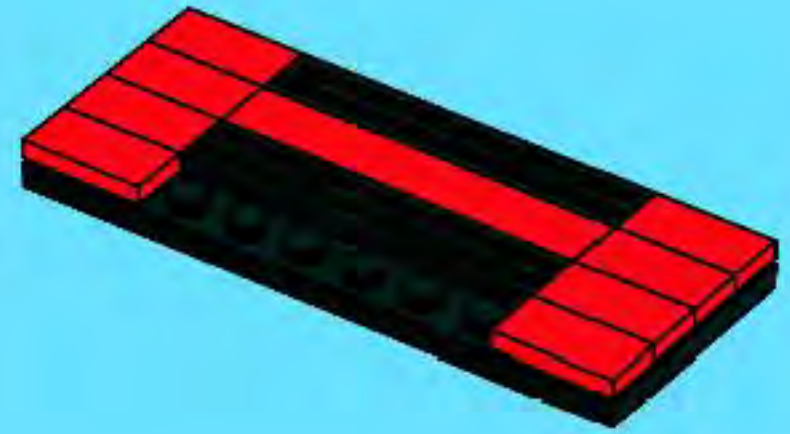




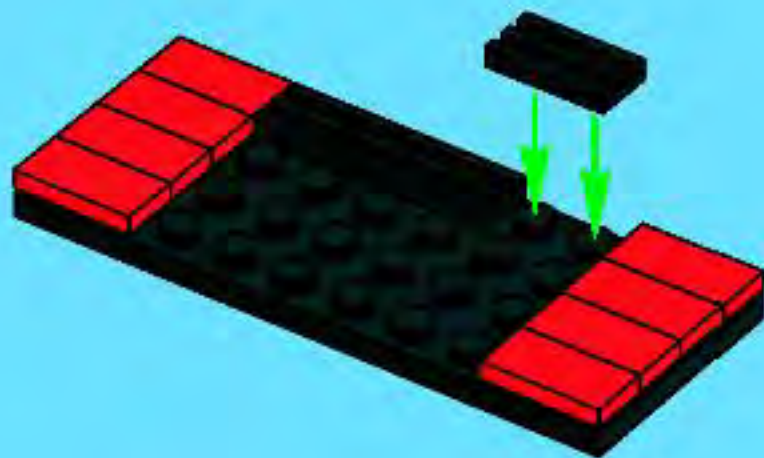
1



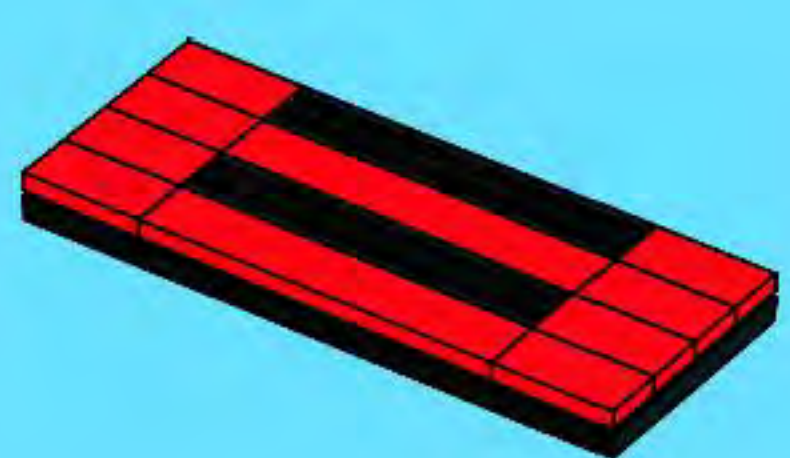
3



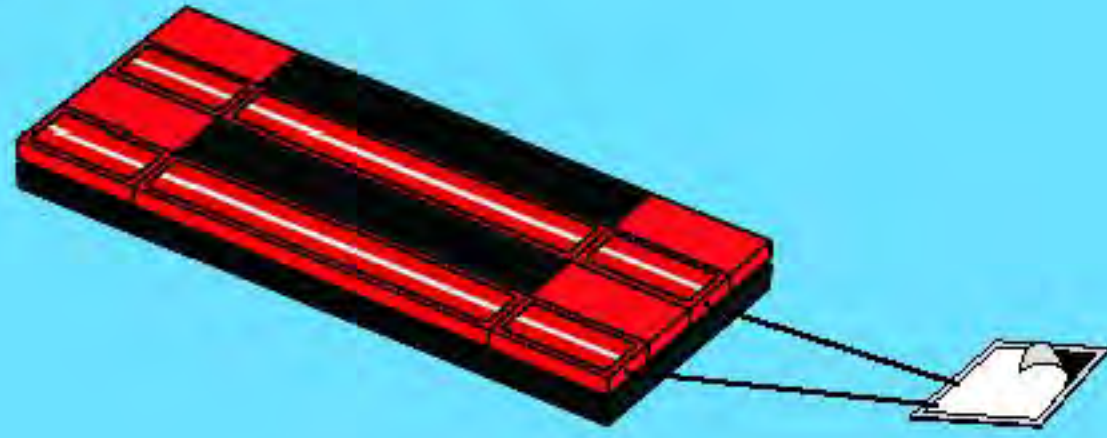
2



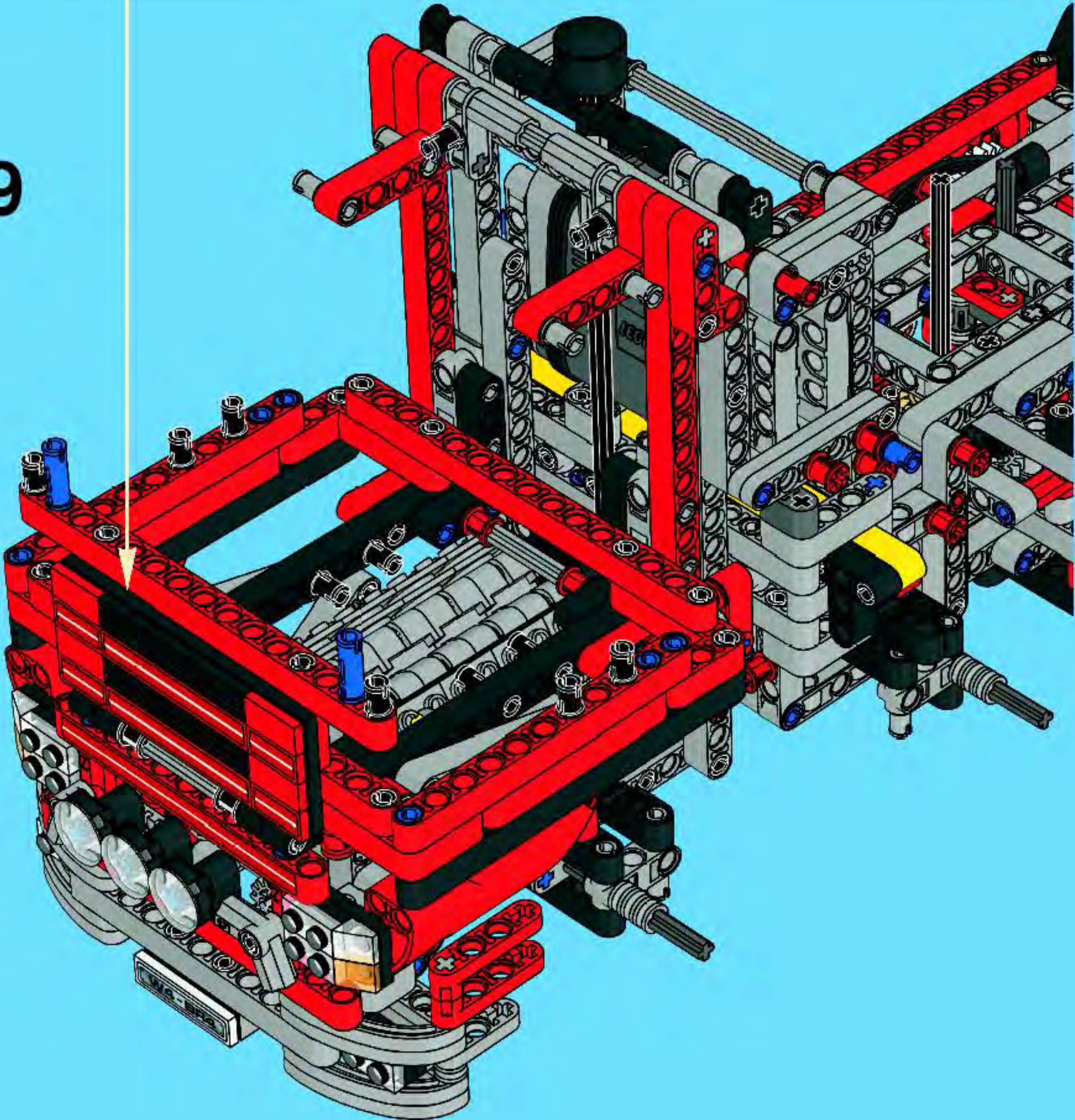
4



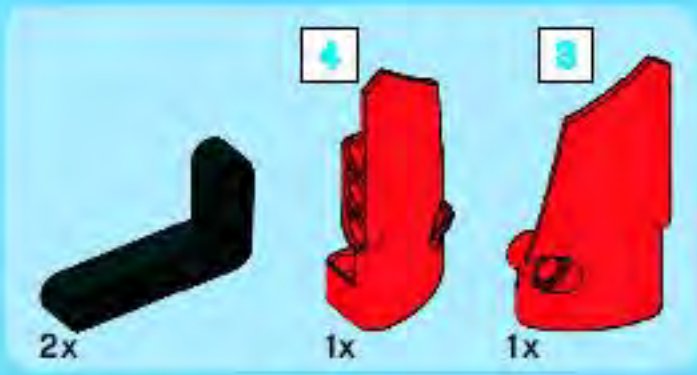
5



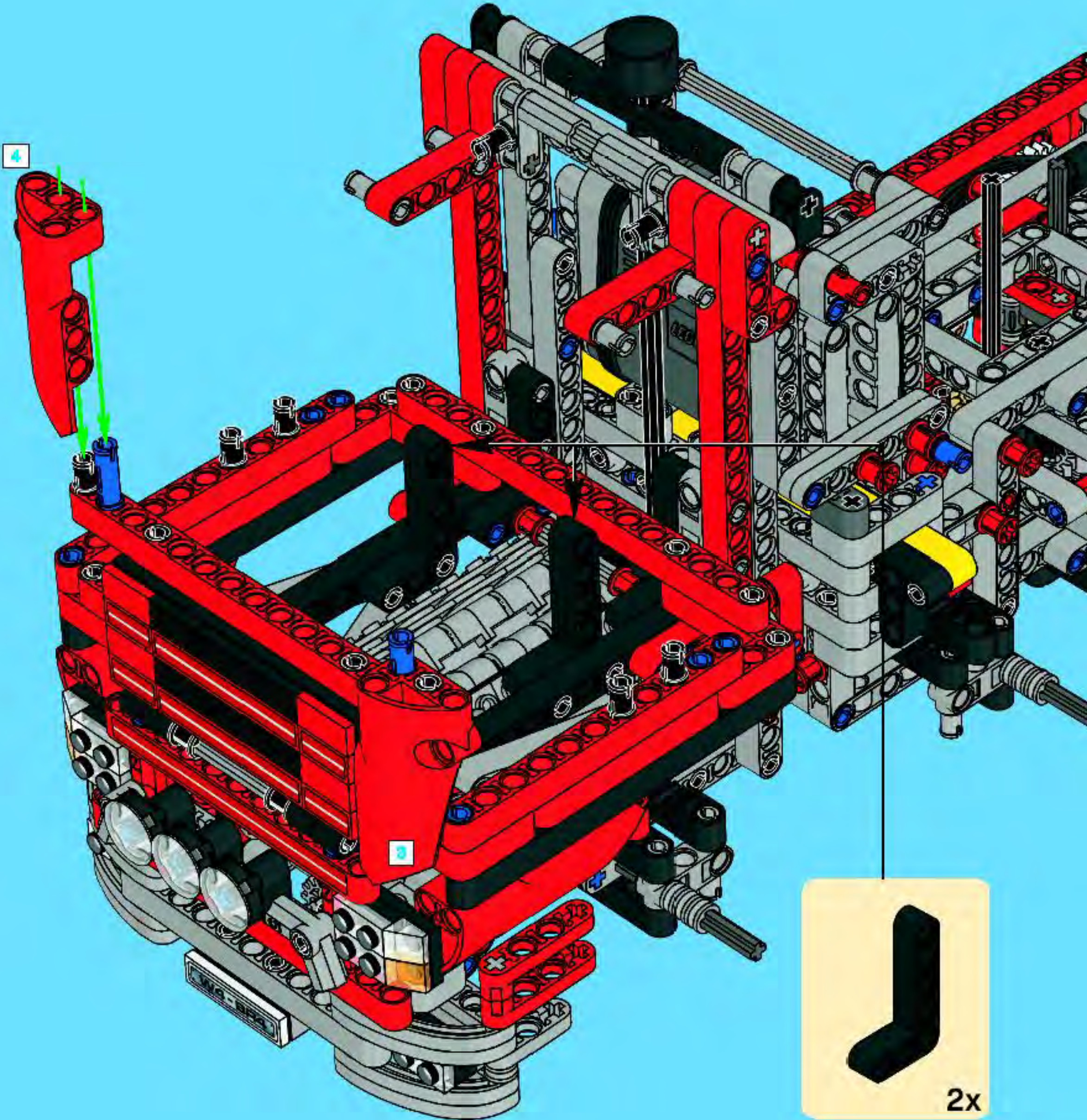
119





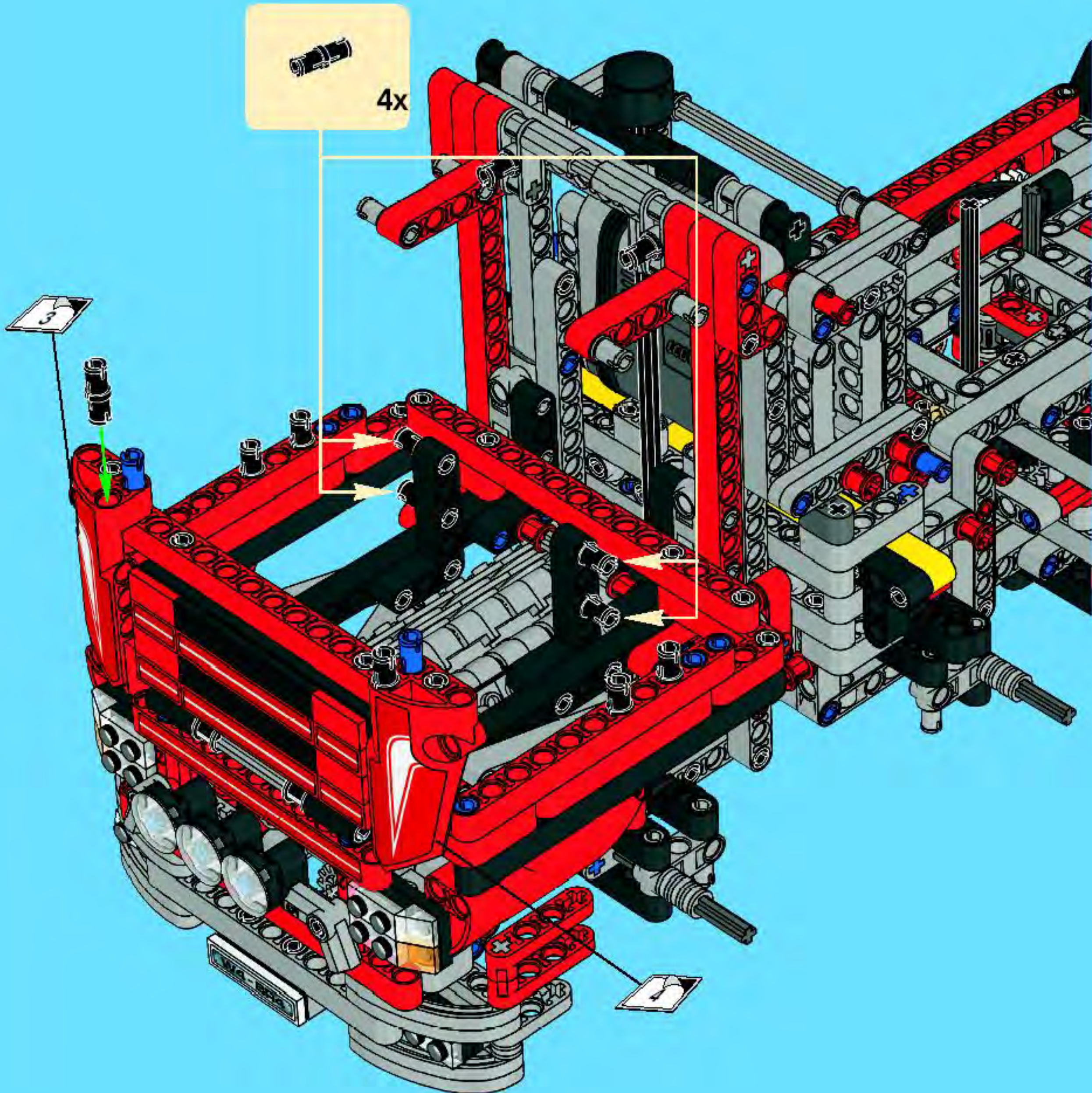


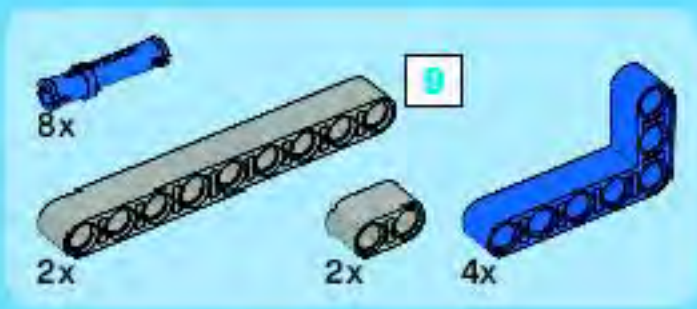
120



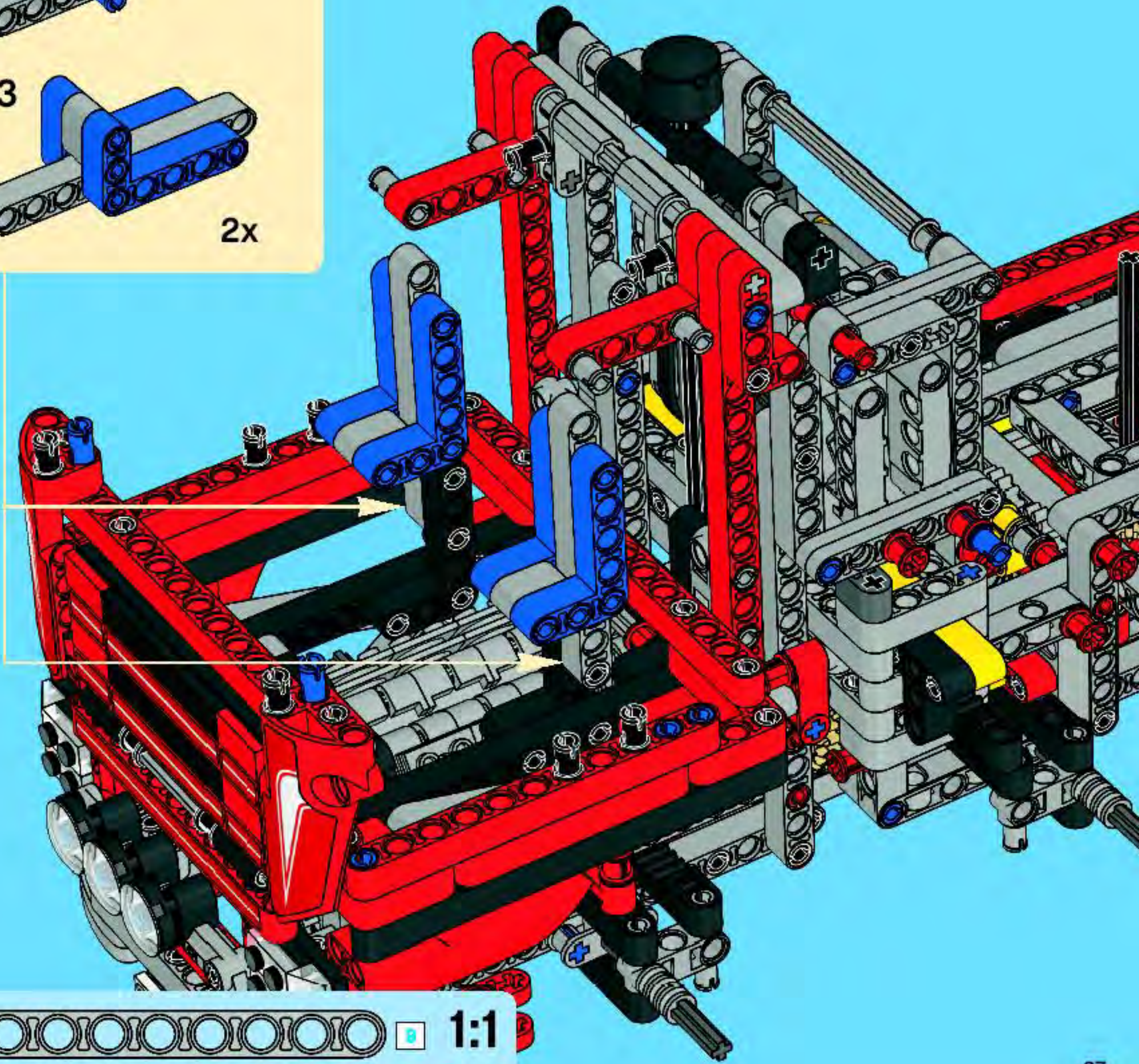
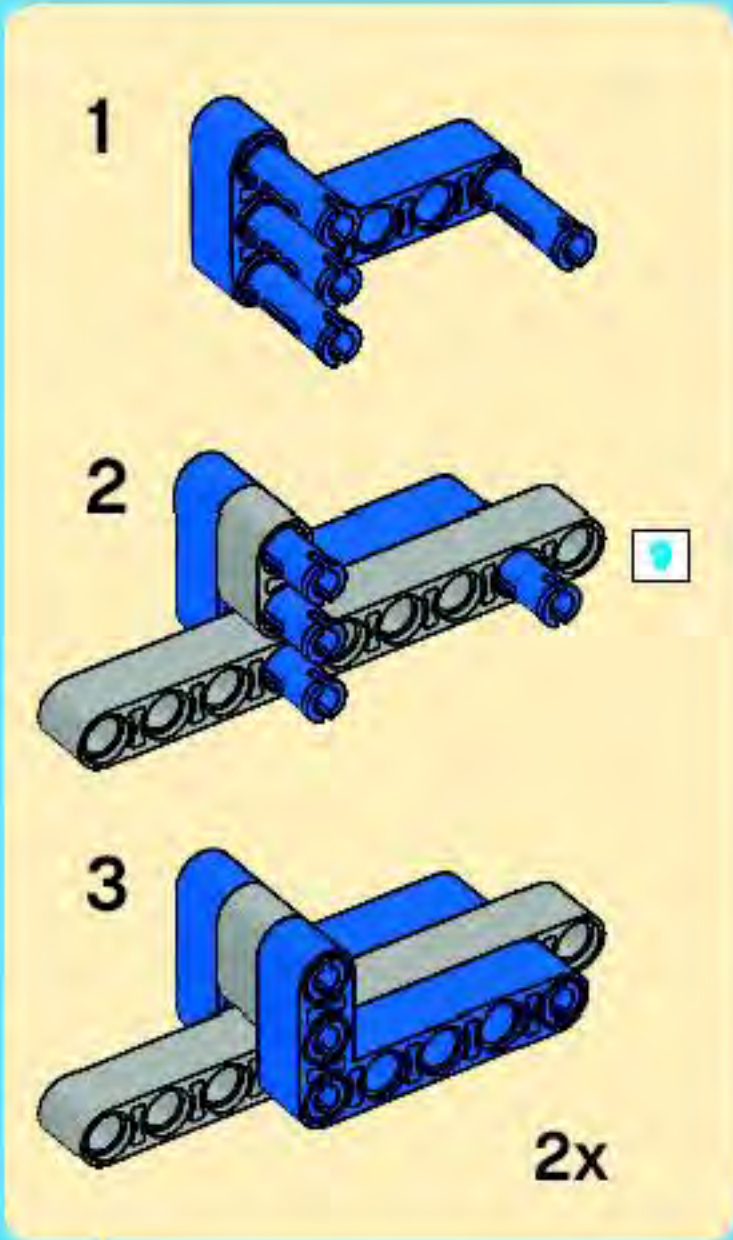
6x

# 121





# 122

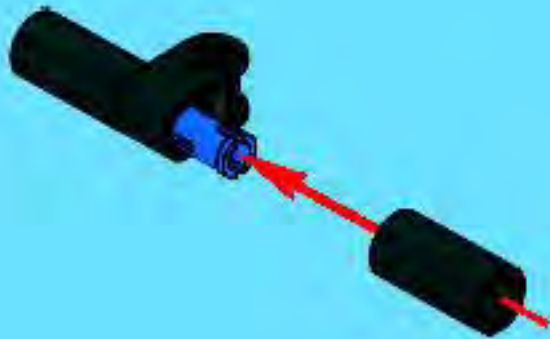




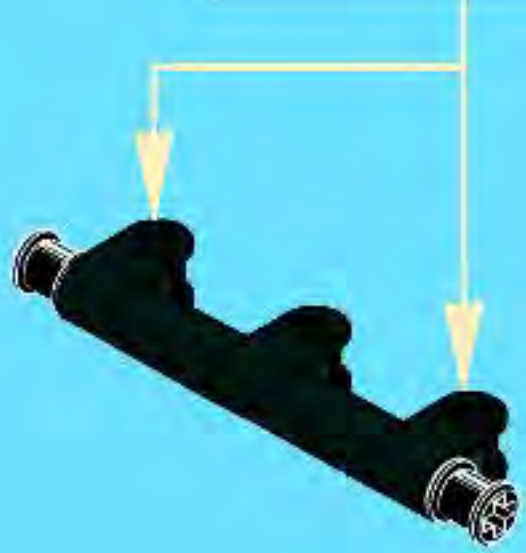
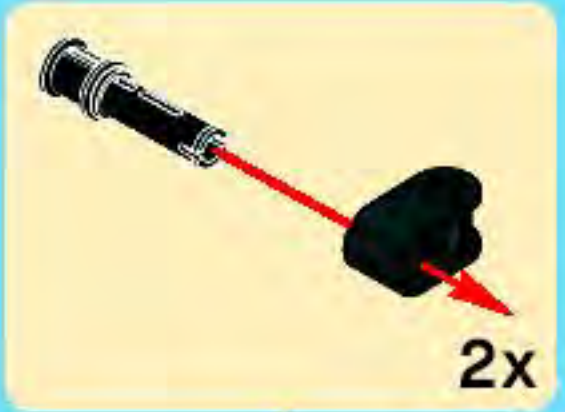
1



2



3



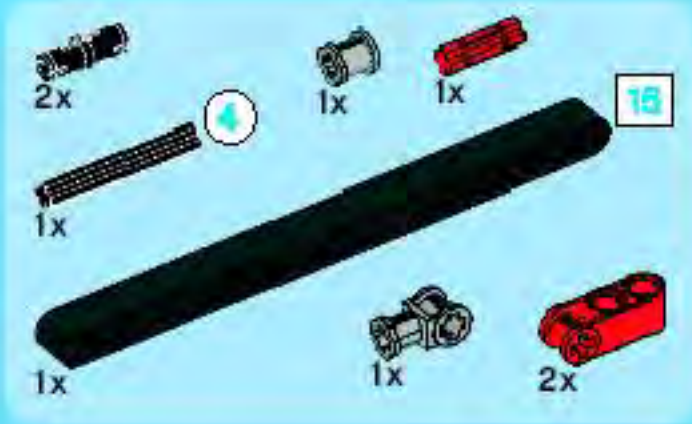
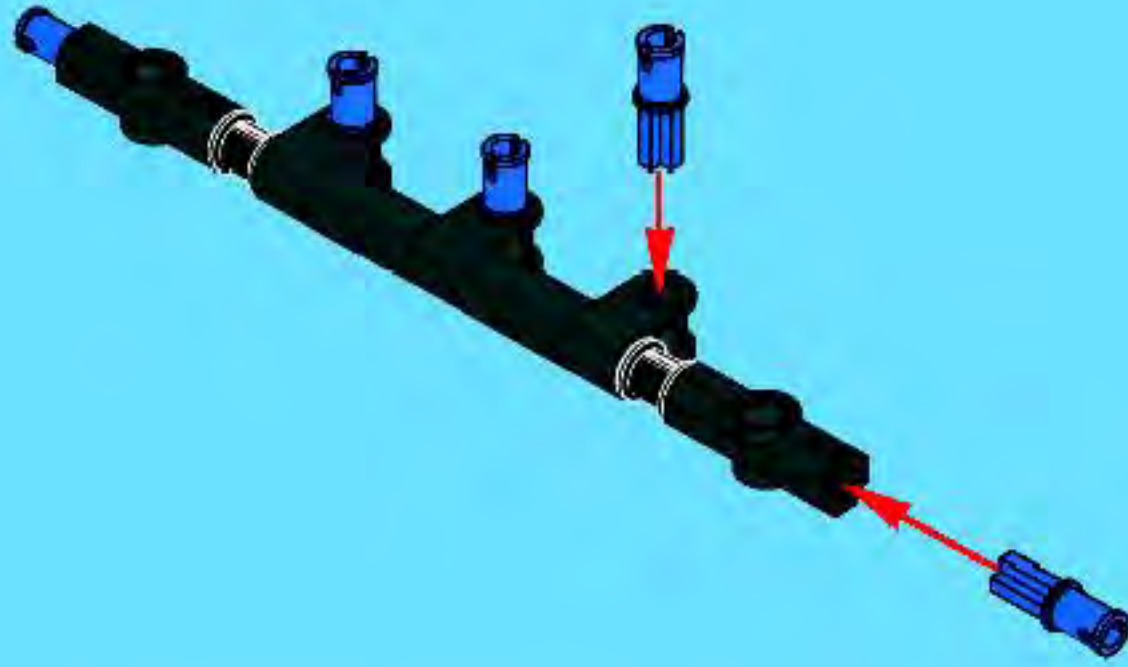
4



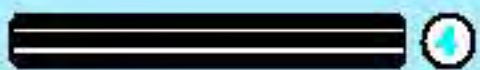
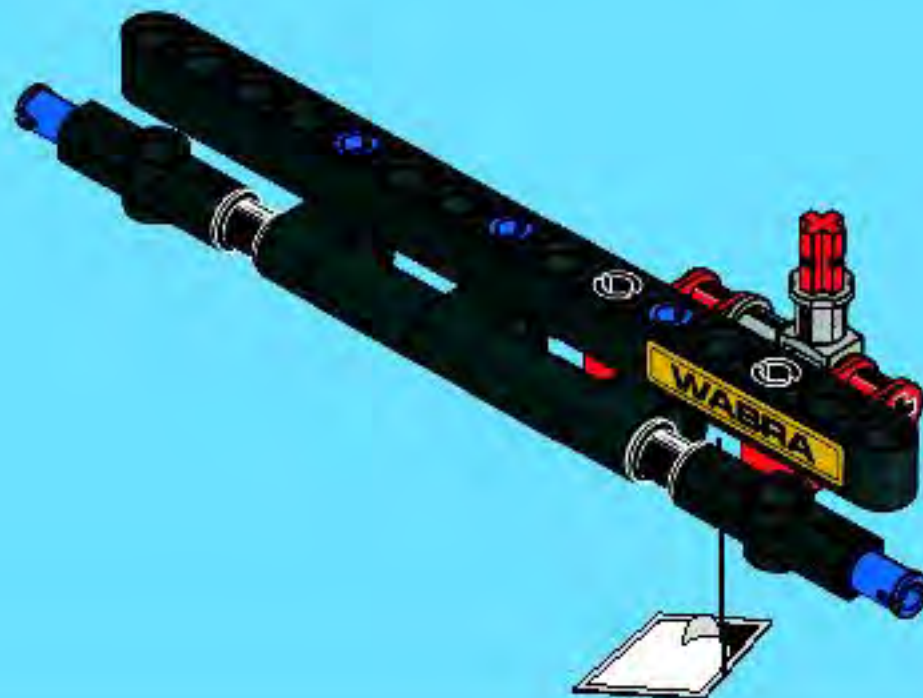
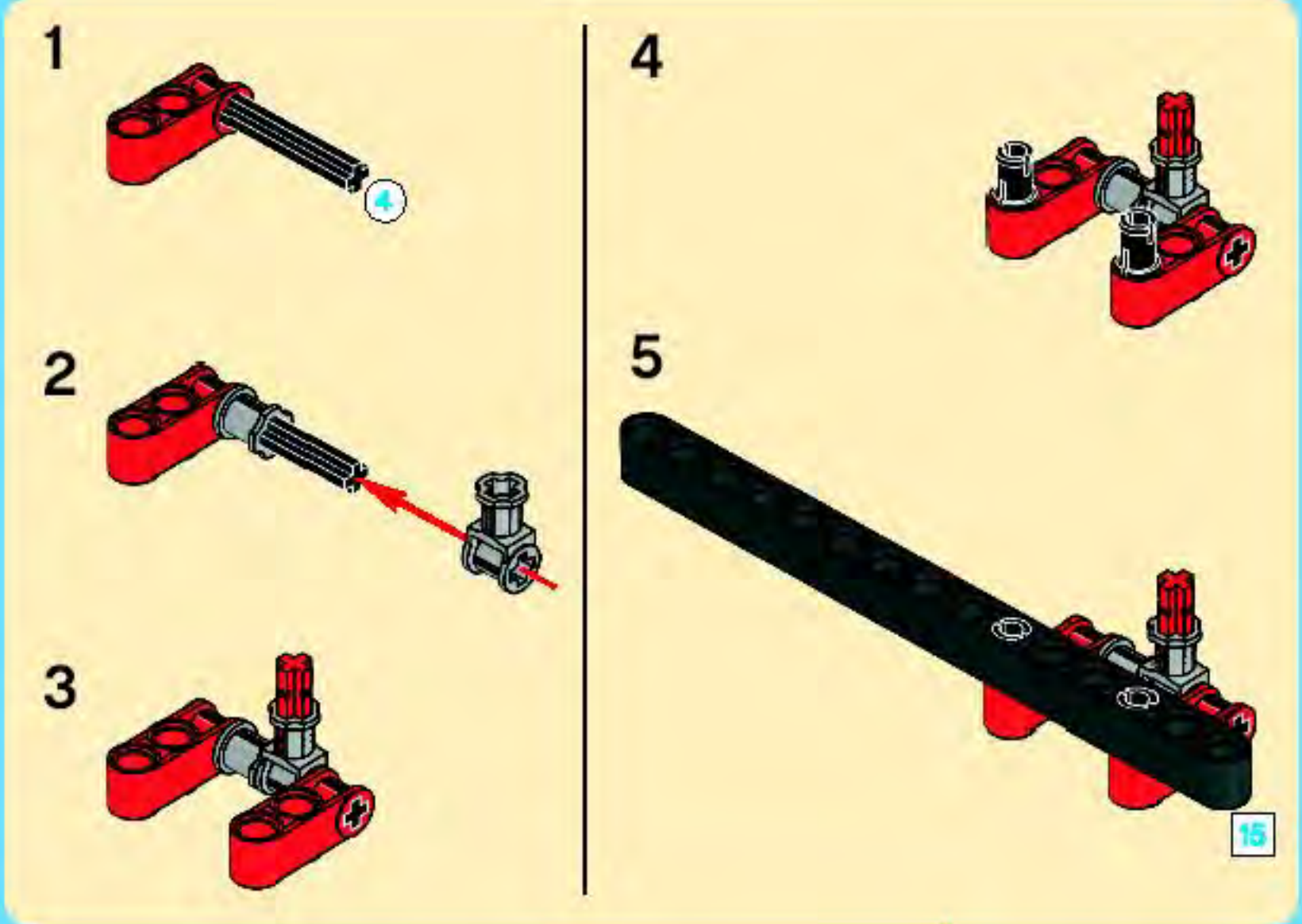


5x

5



6



4



15

1:1

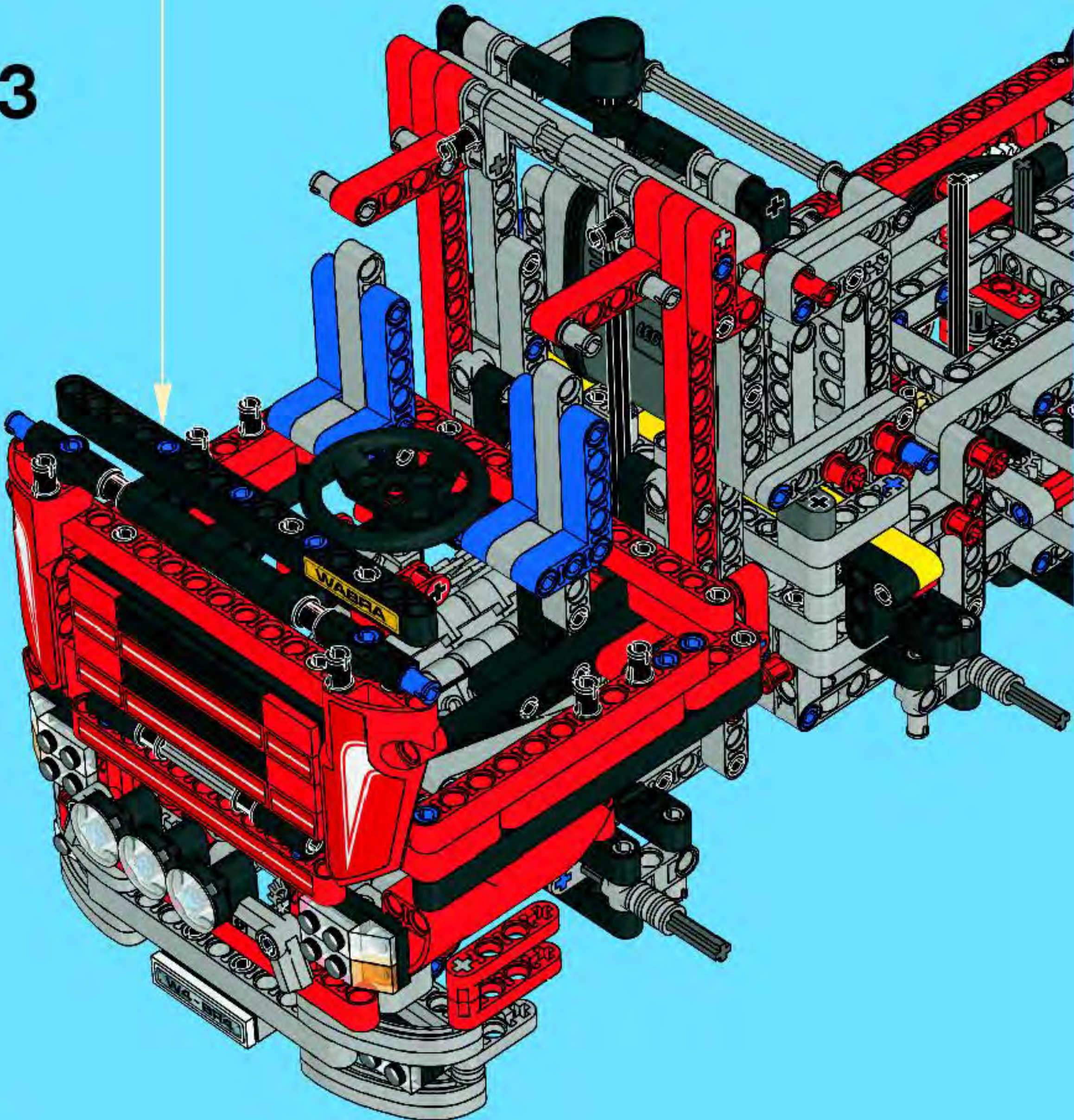


1x

7

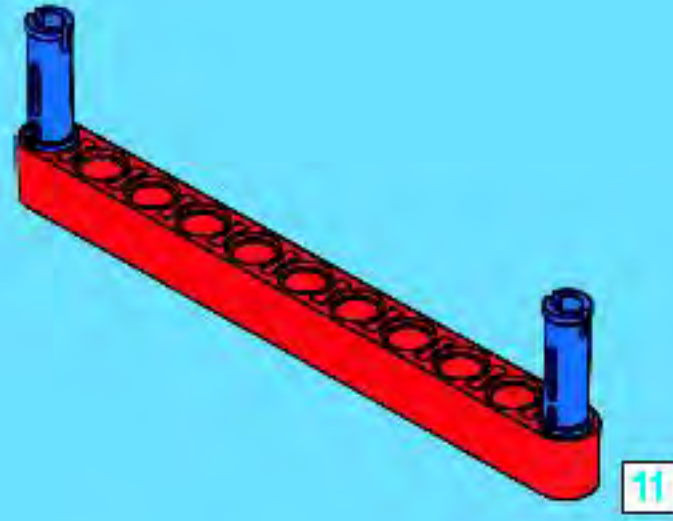


123

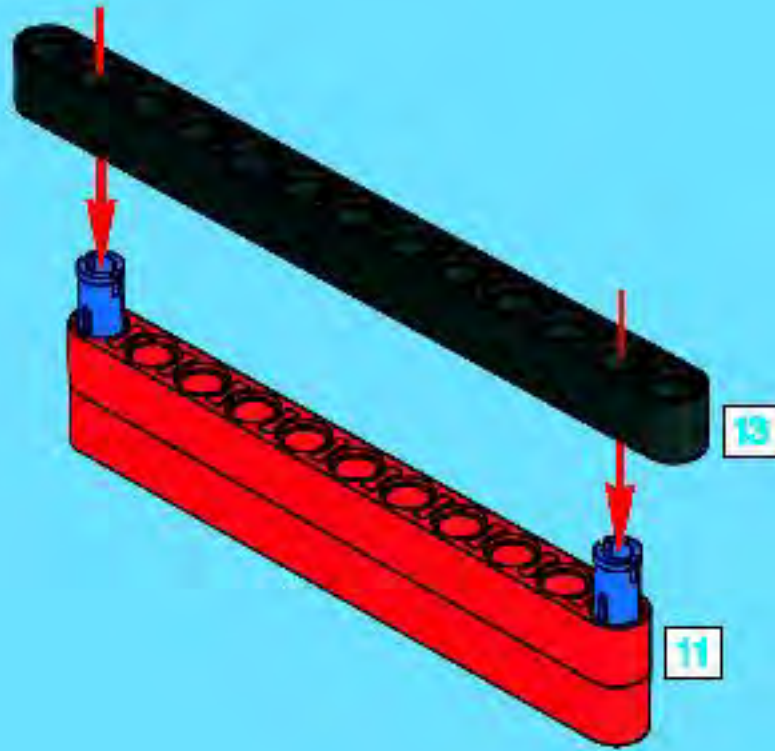




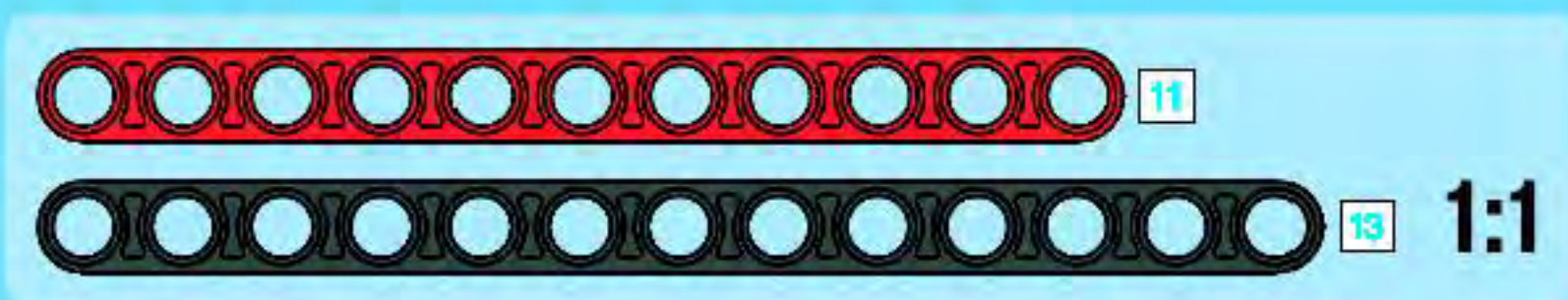
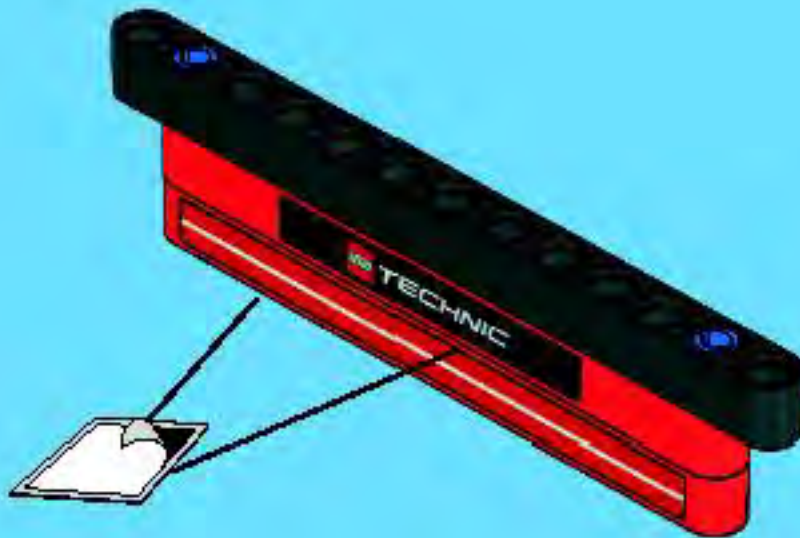
1



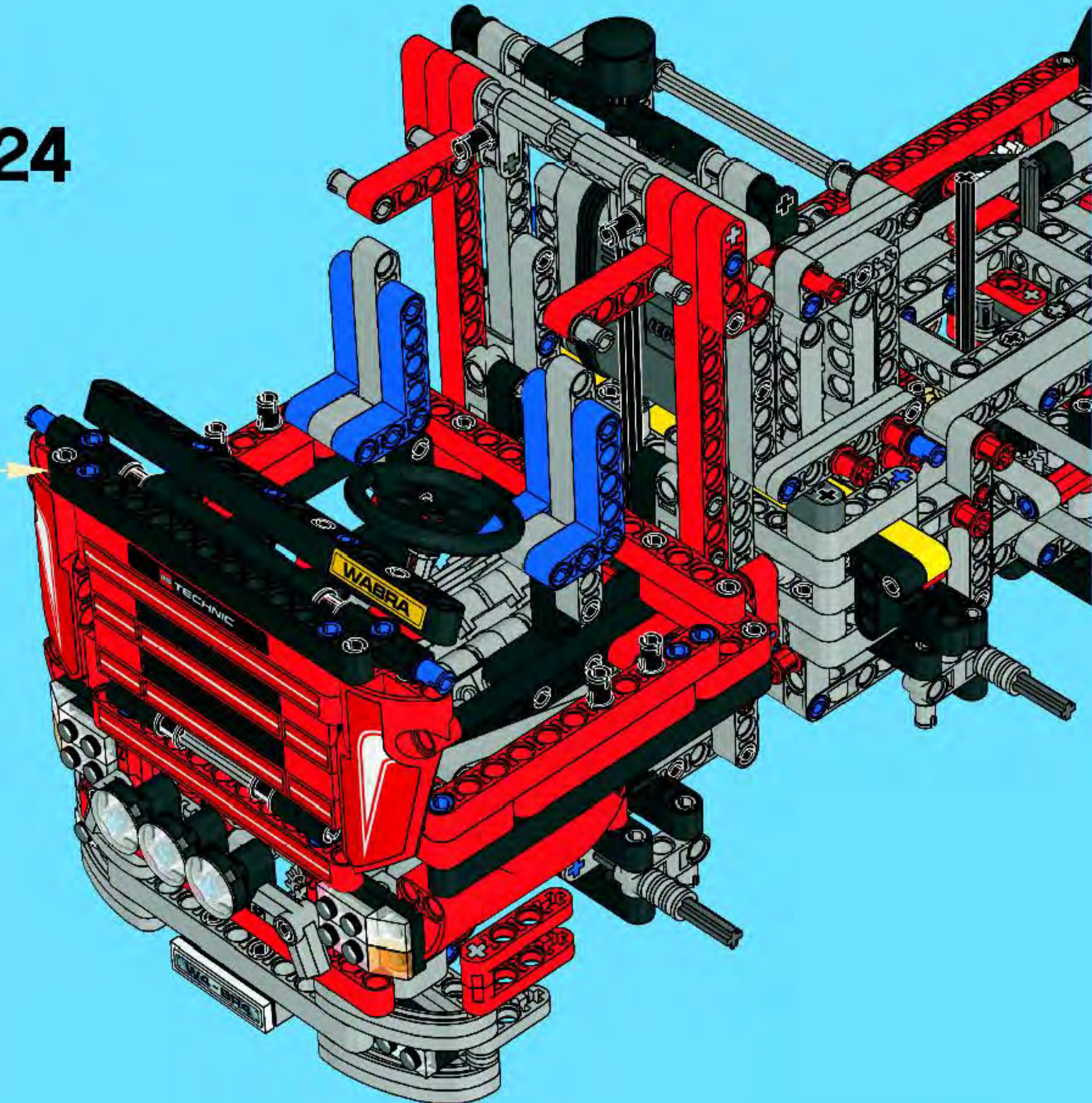
2



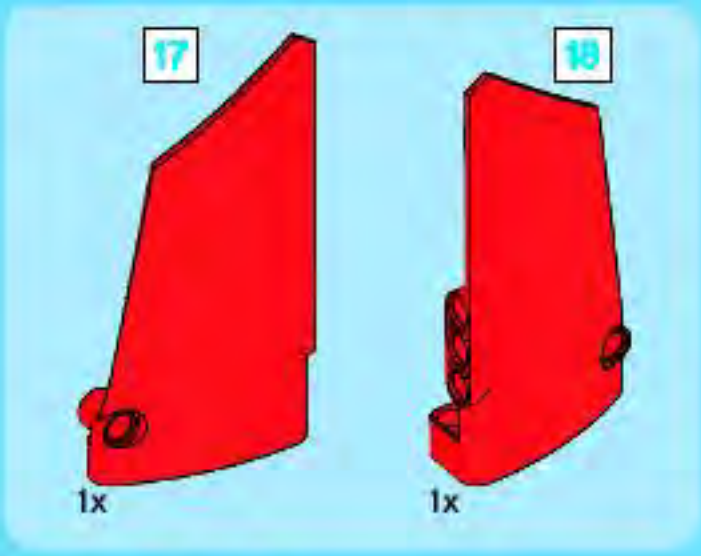
3



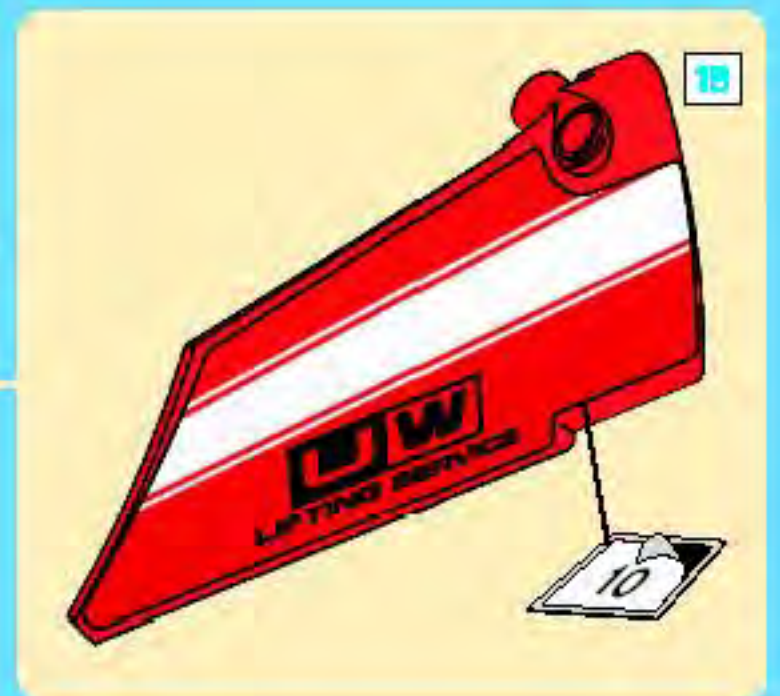
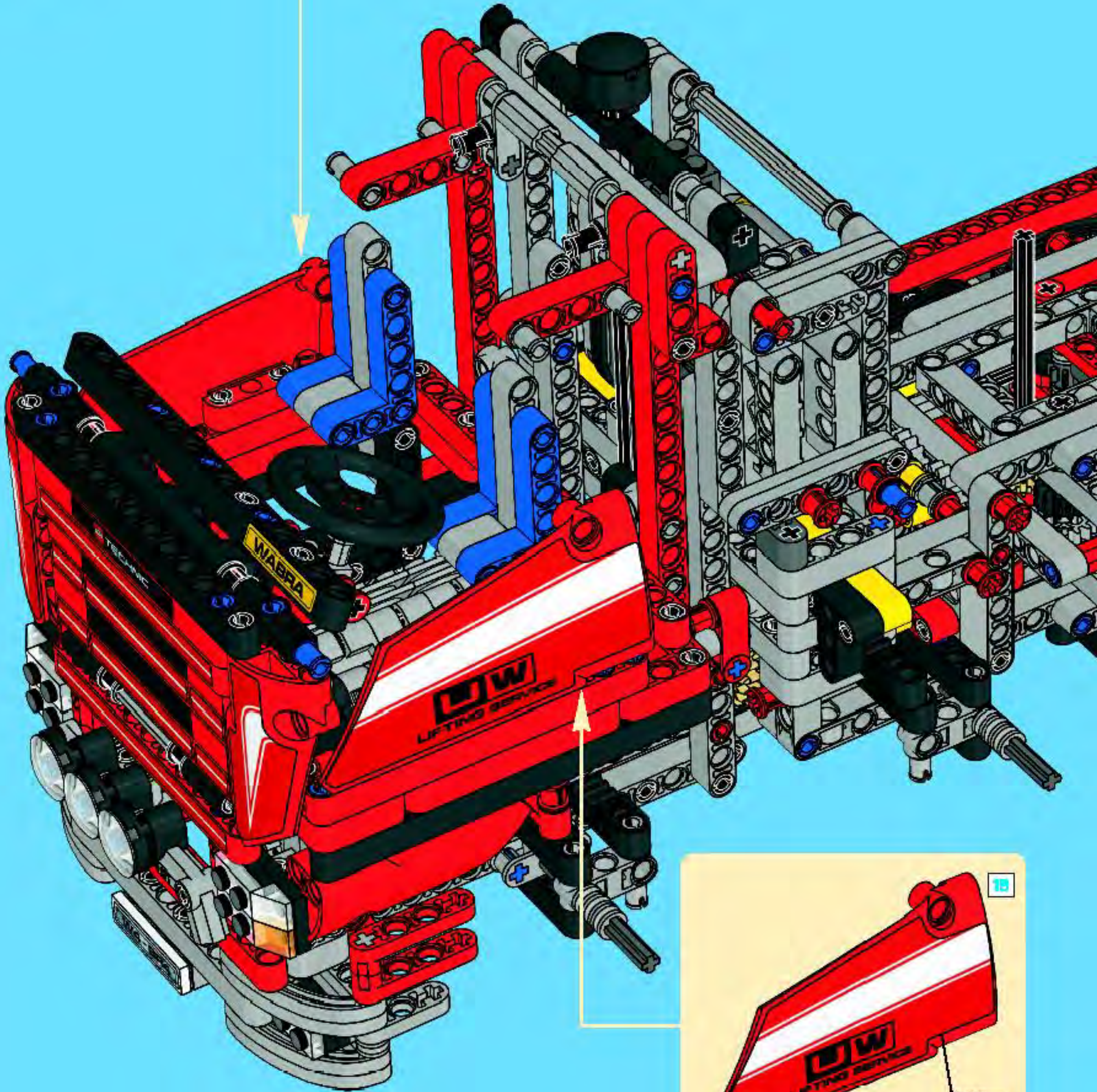
124





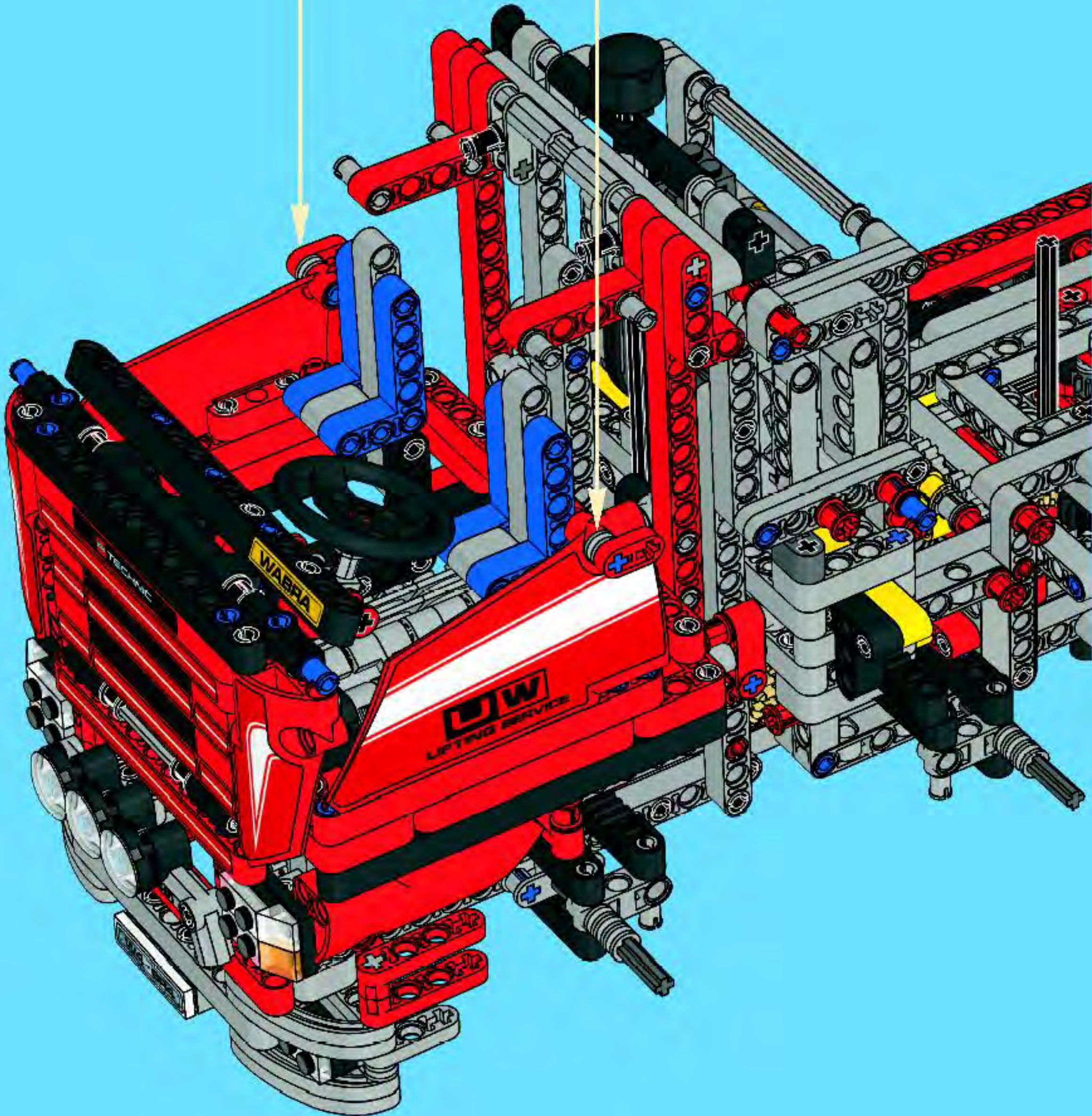
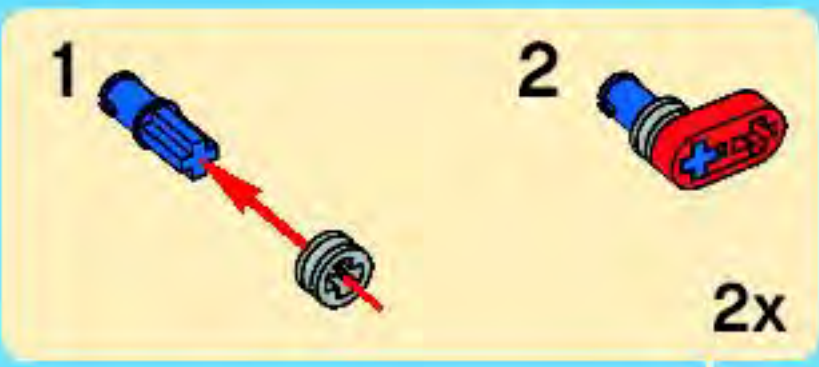


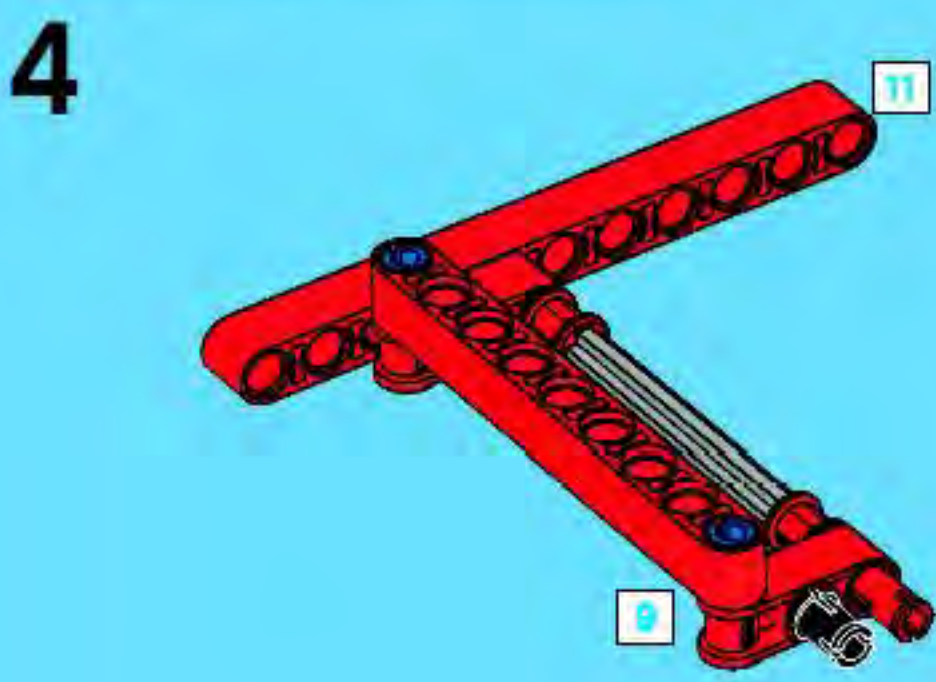
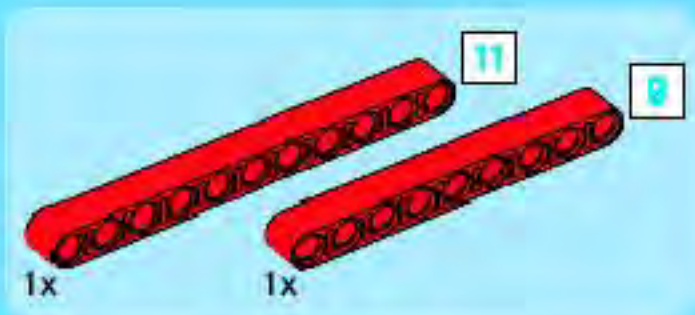
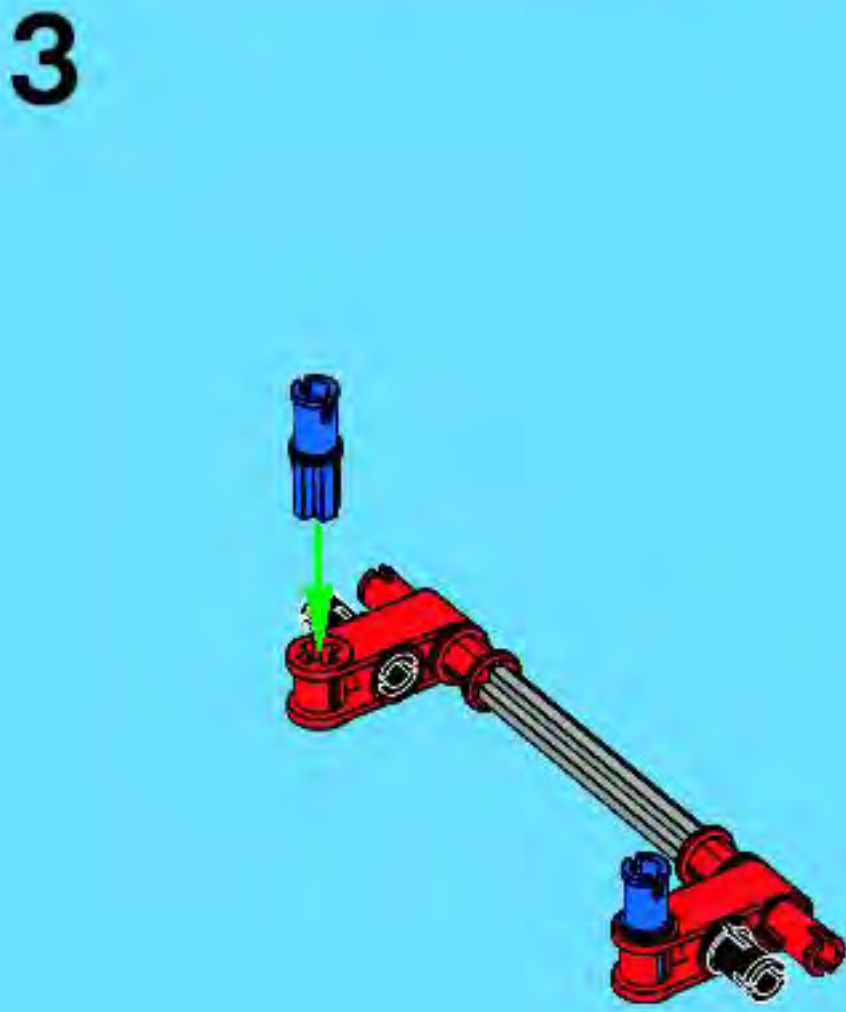
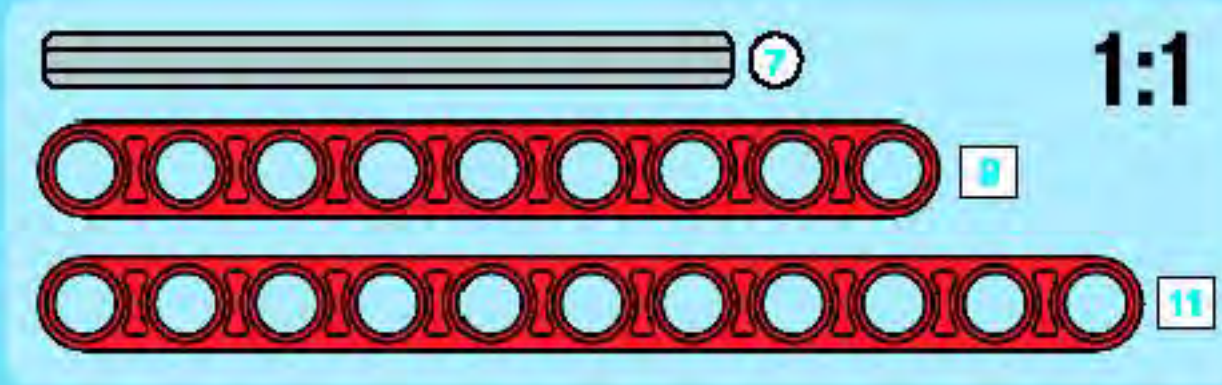
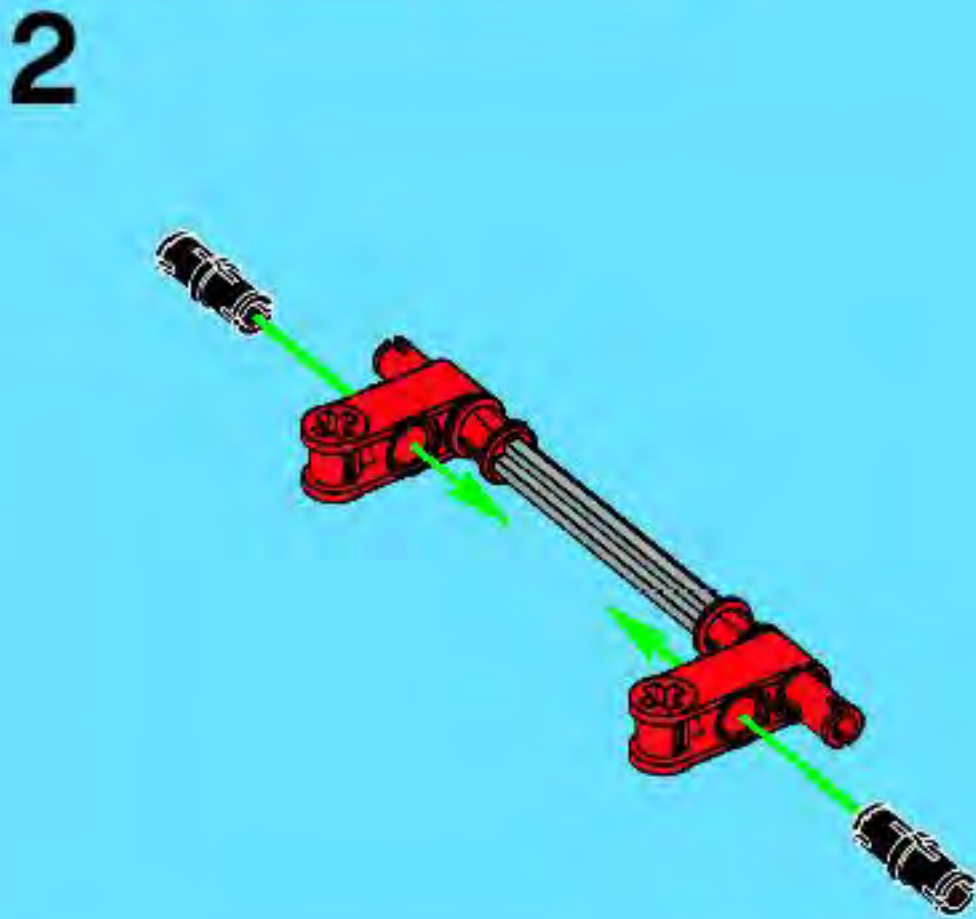
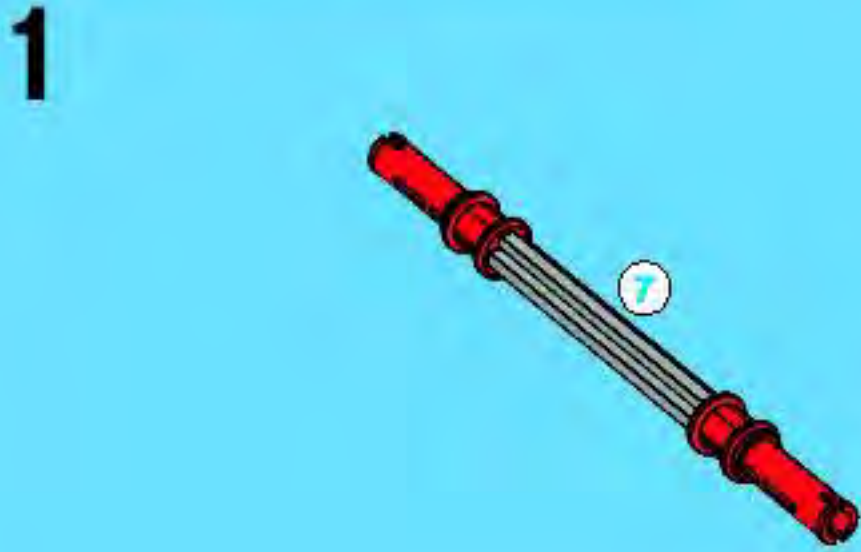
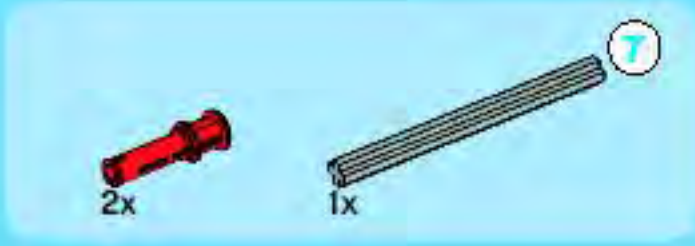
125





126

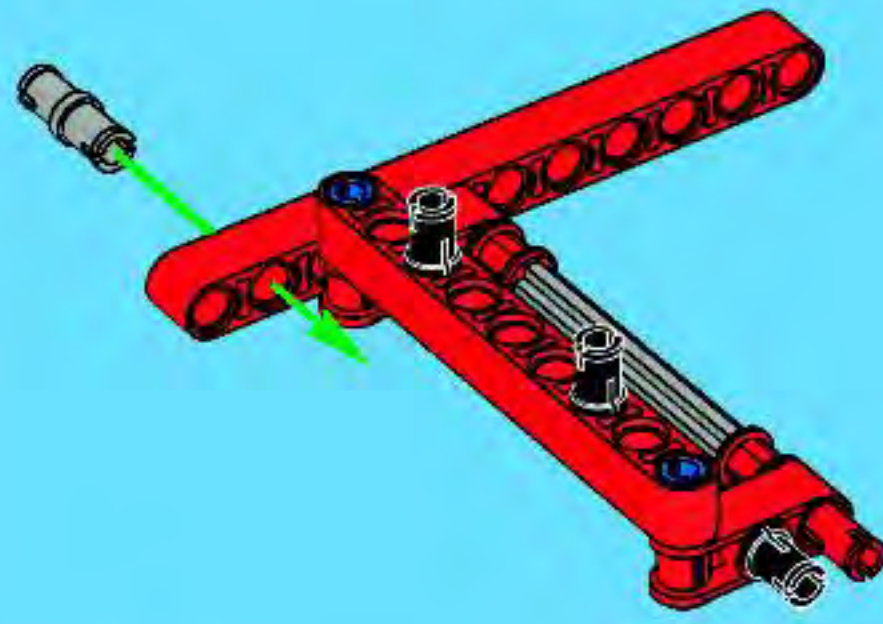




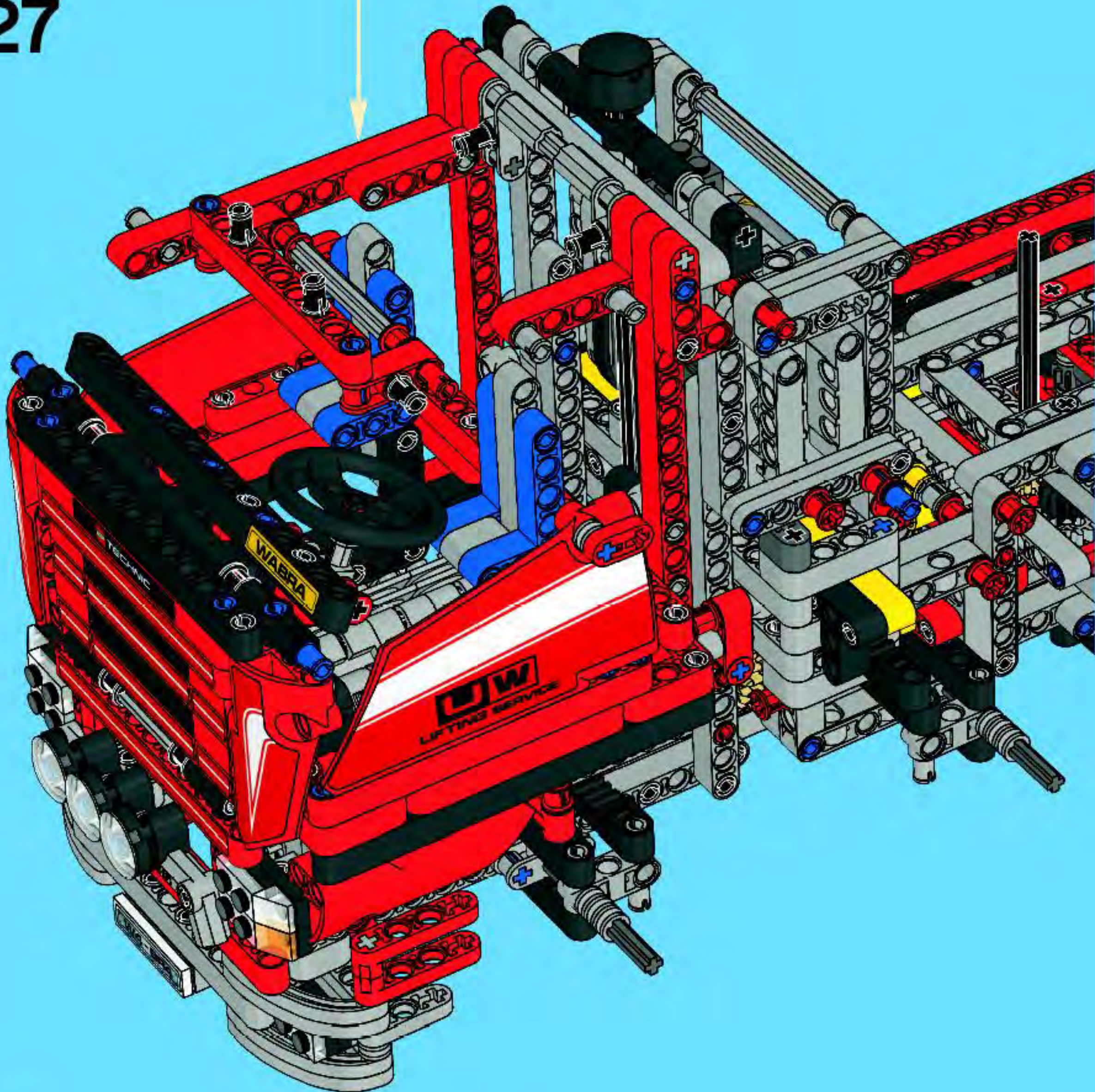
2x

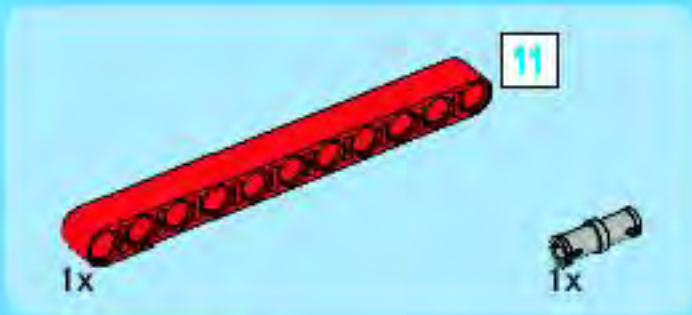
1x

5

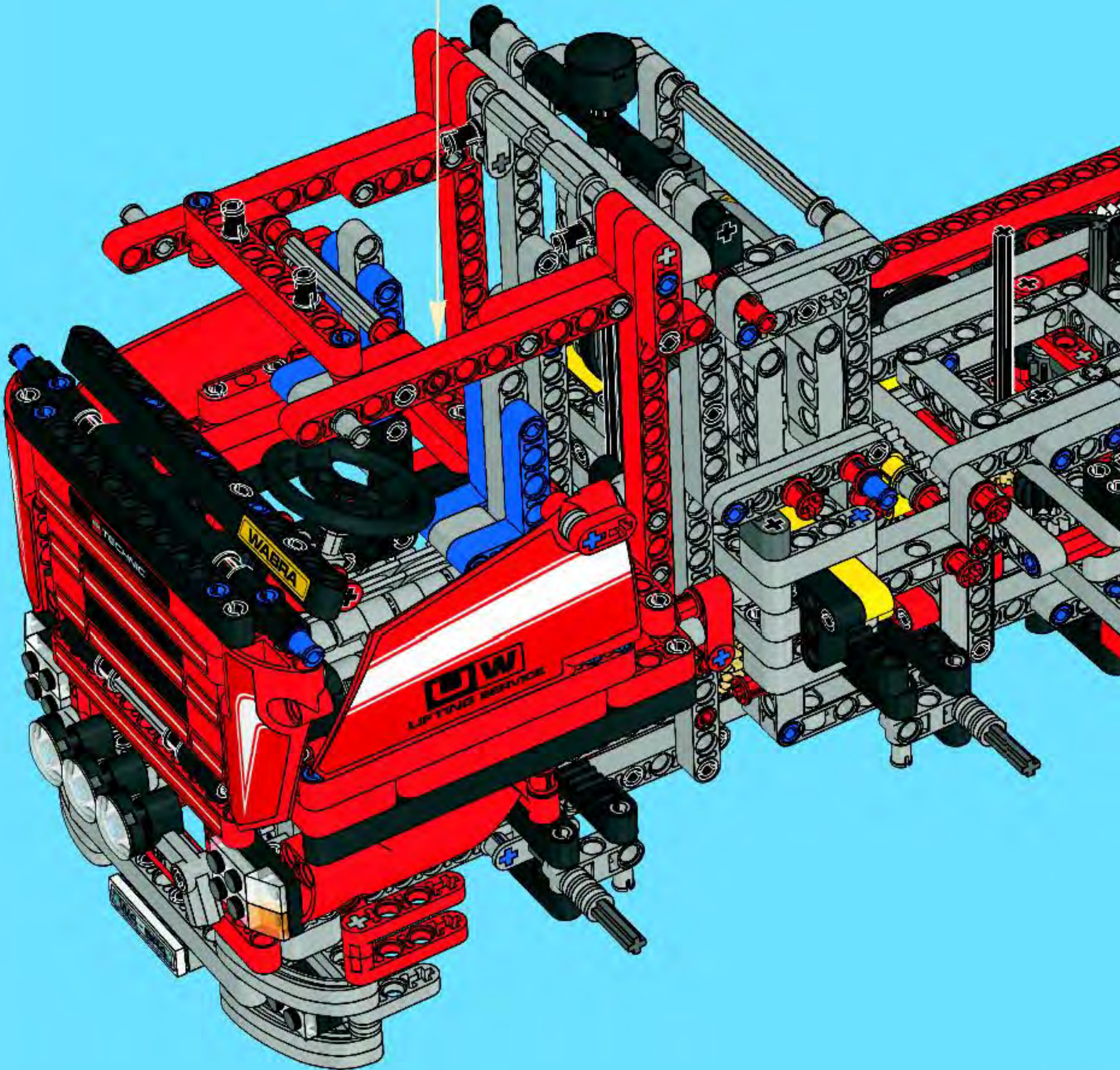
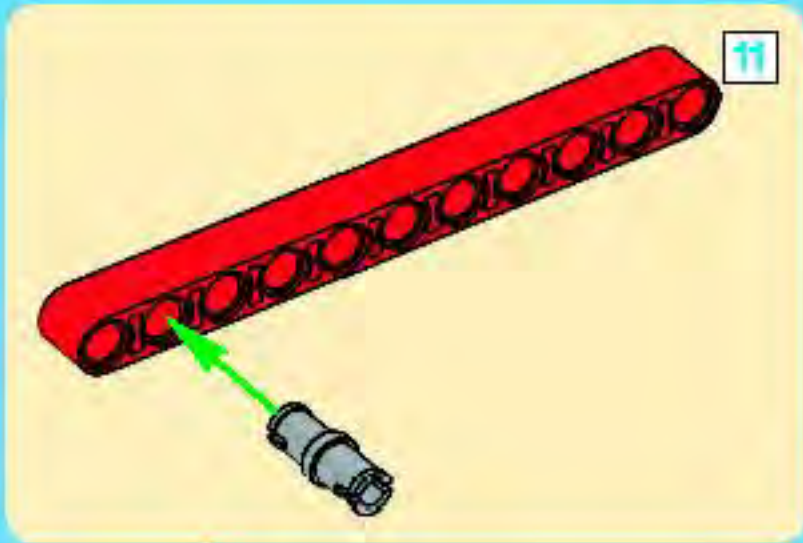


127



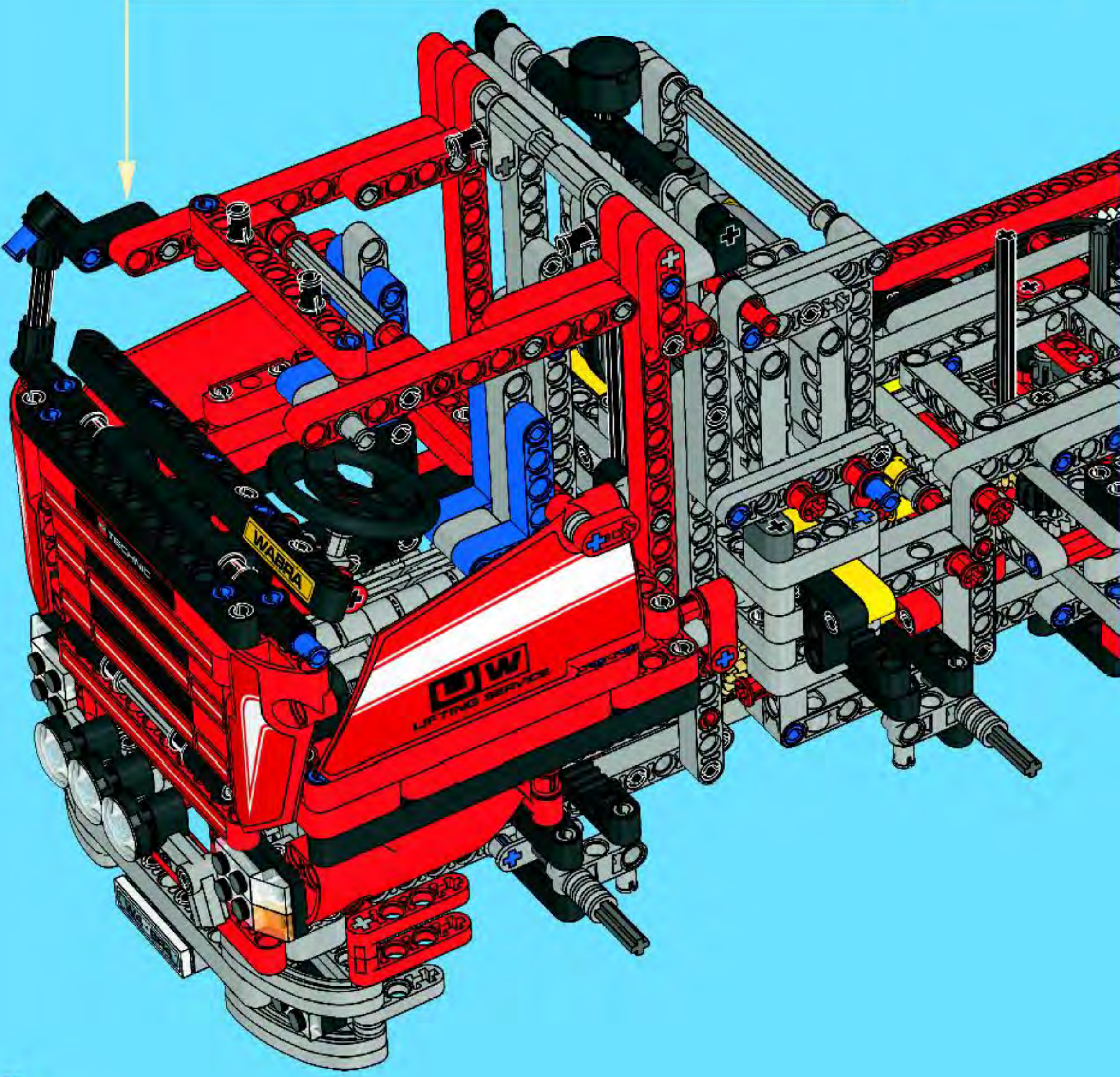
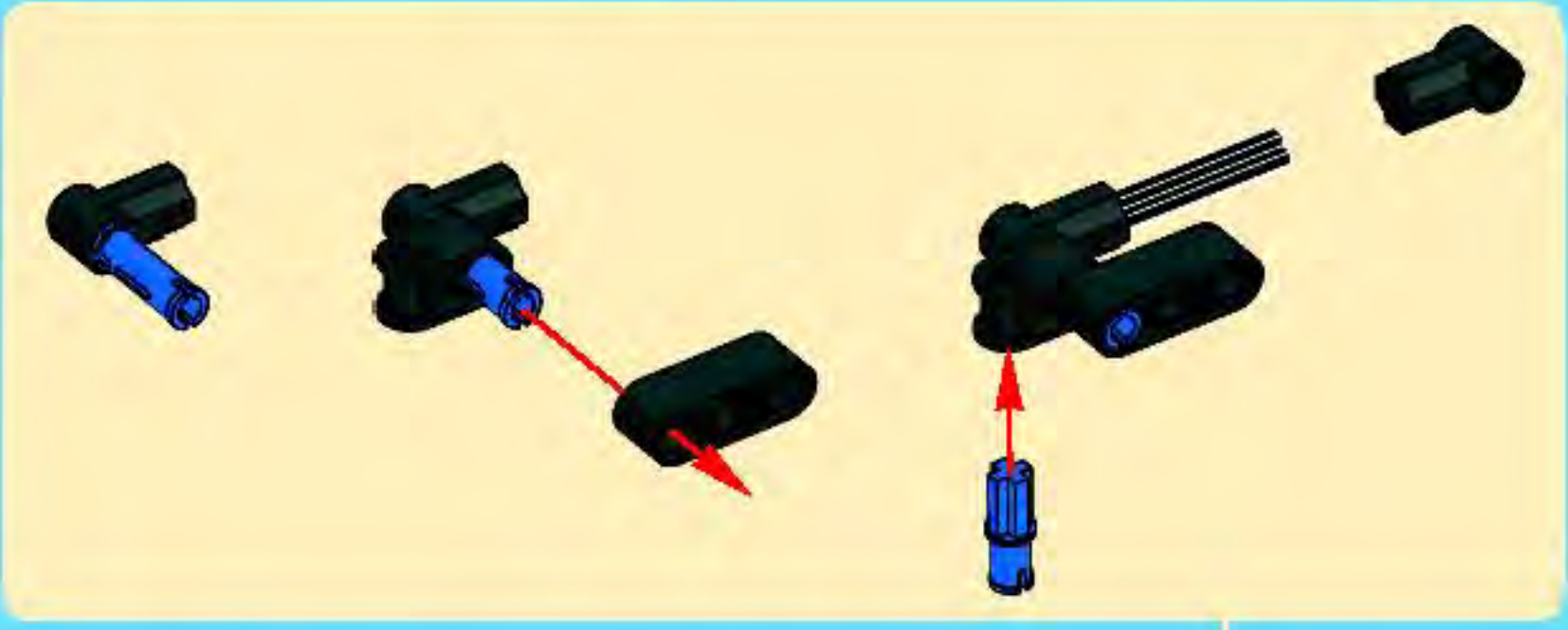


128



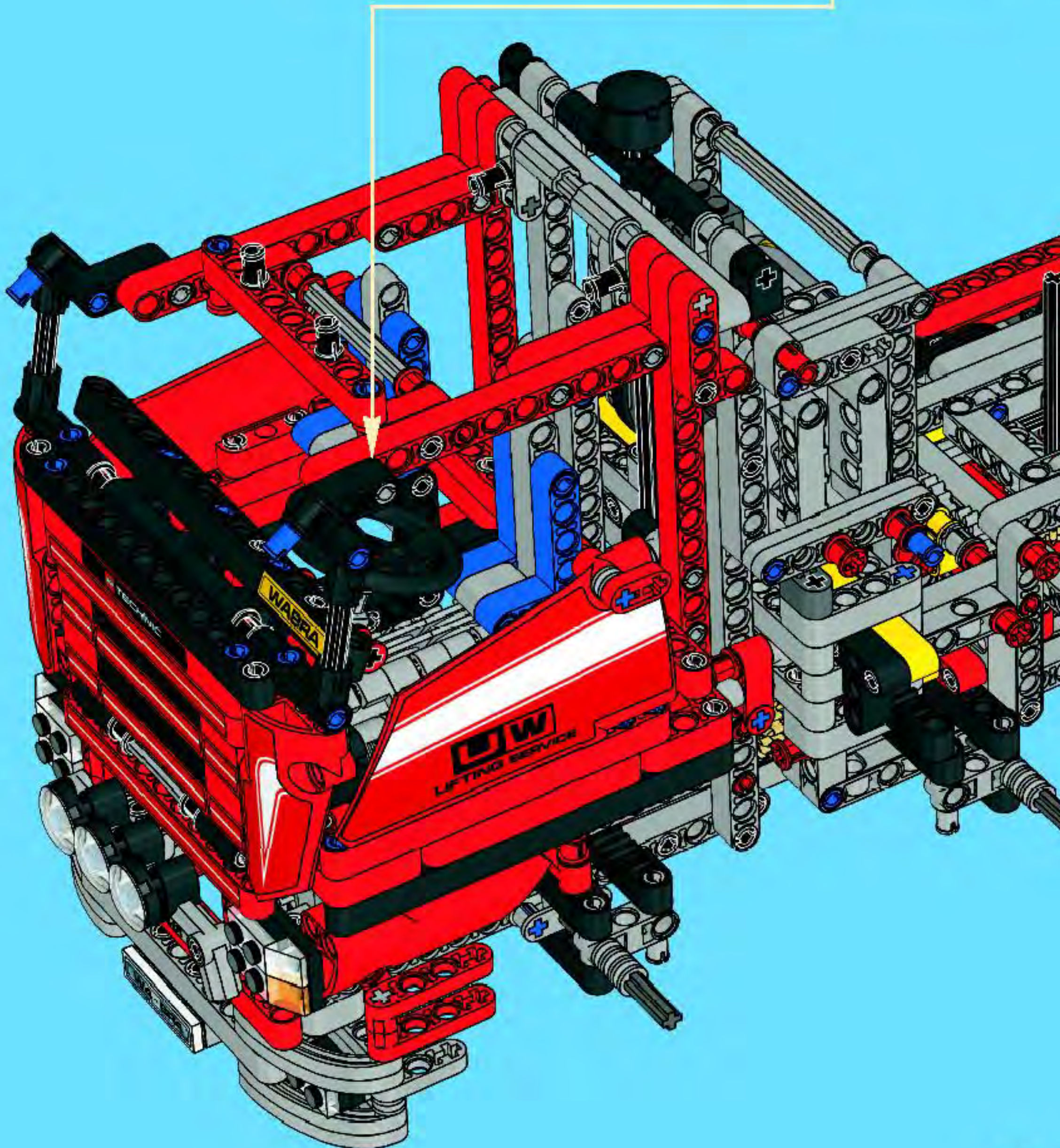
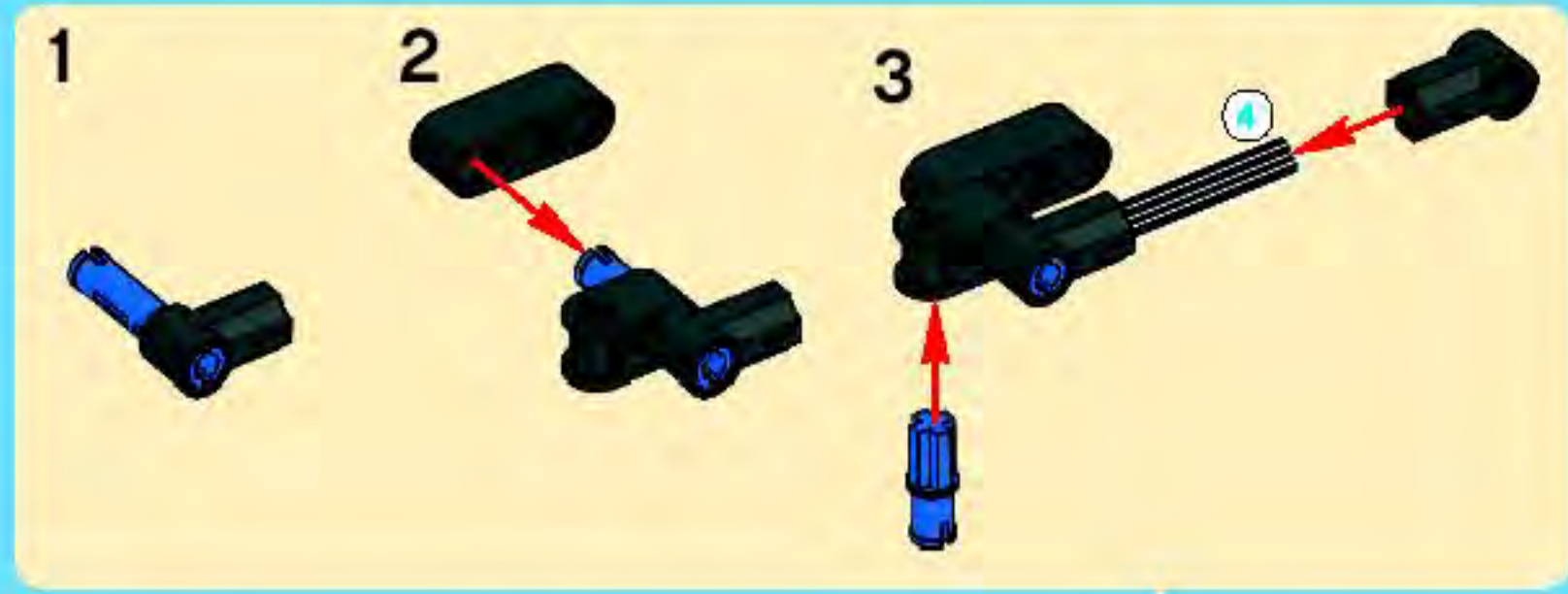


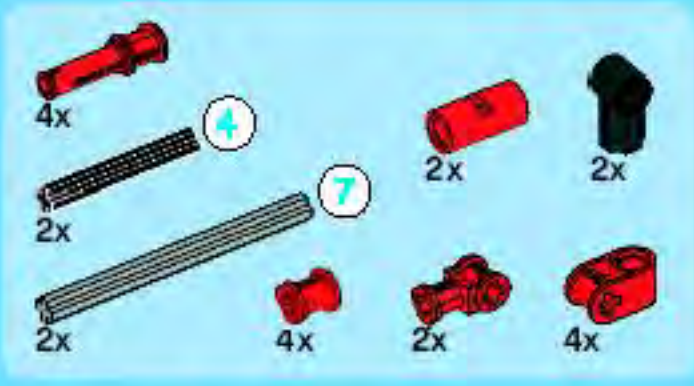
129





130





# 131

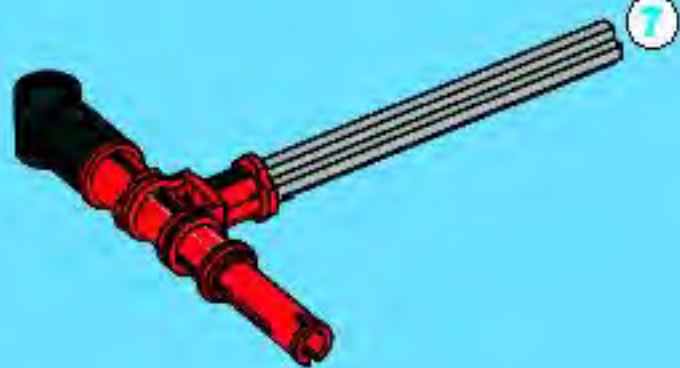
1



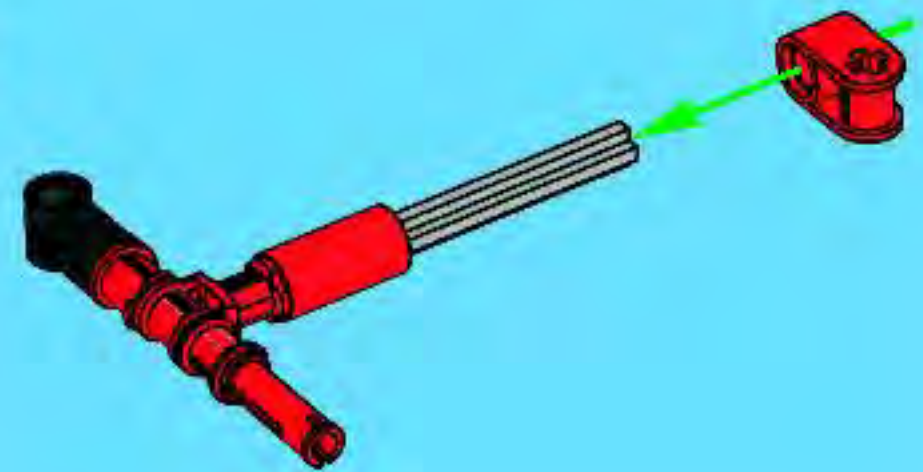
2



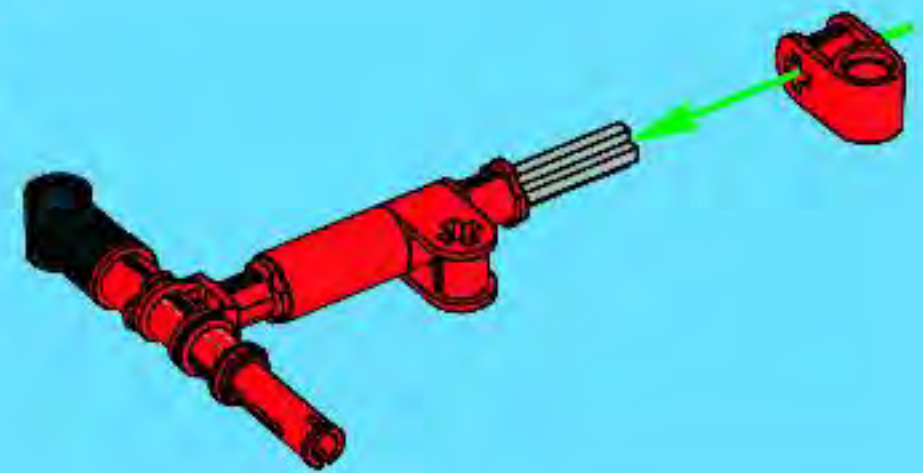
3



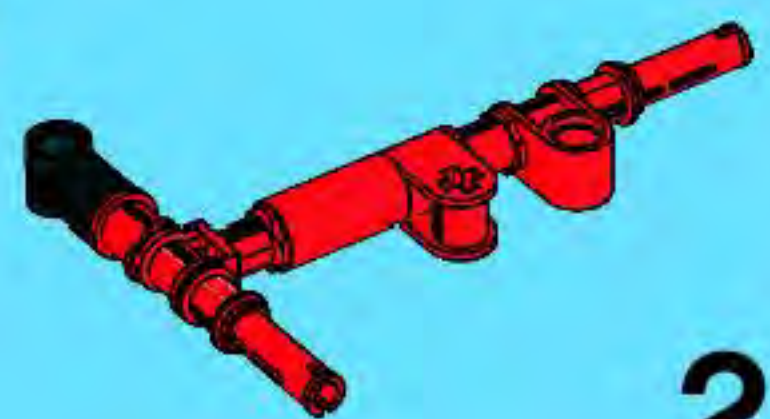
4



5

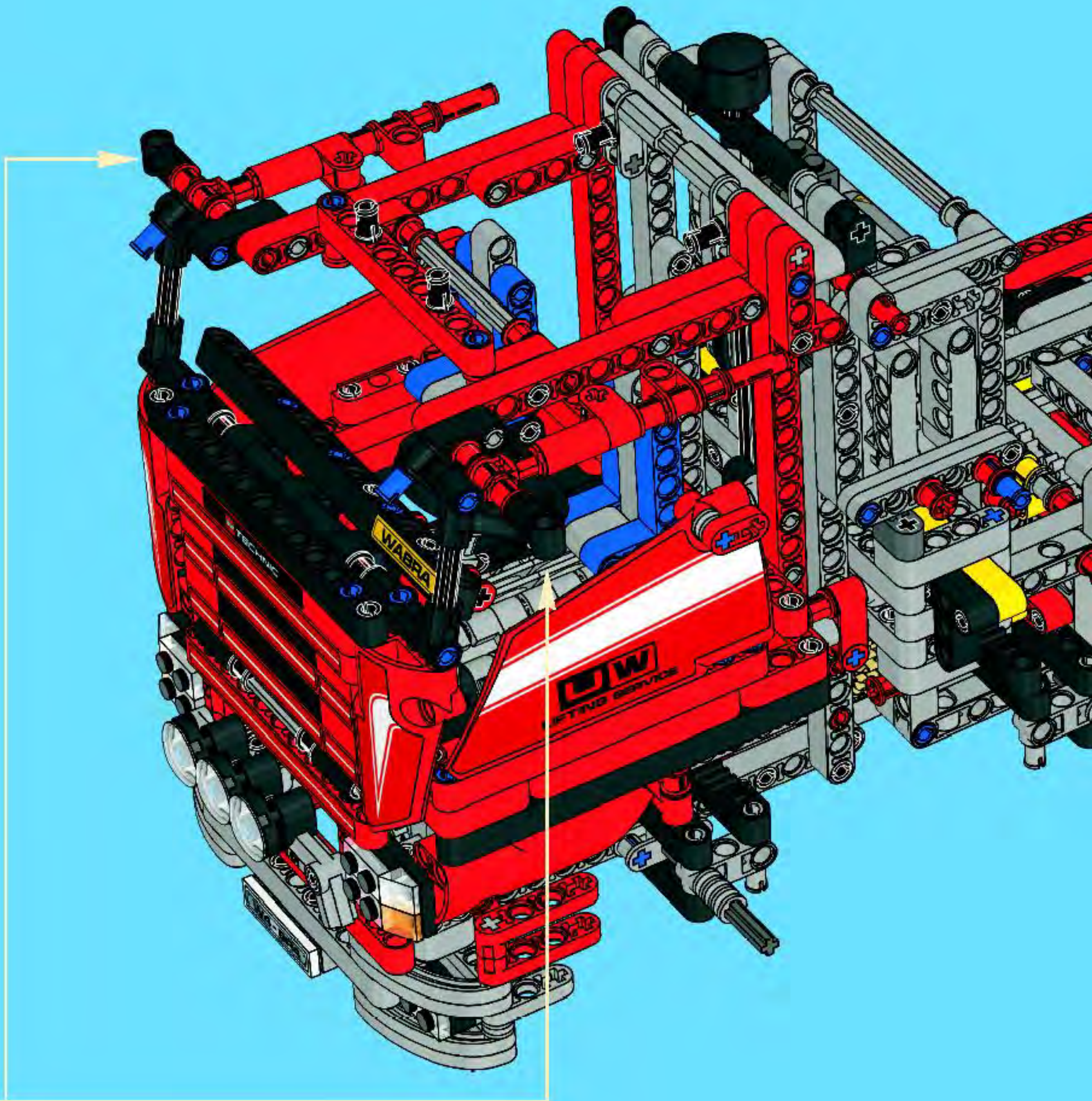


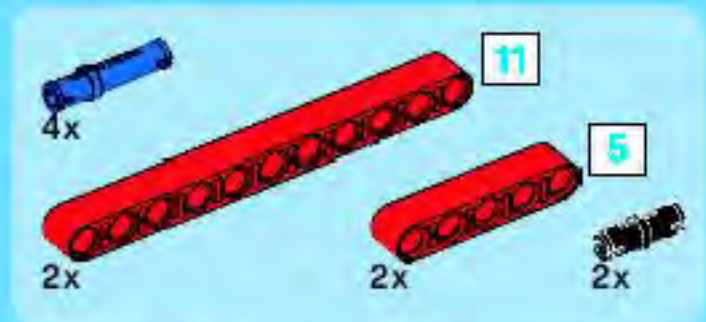
6



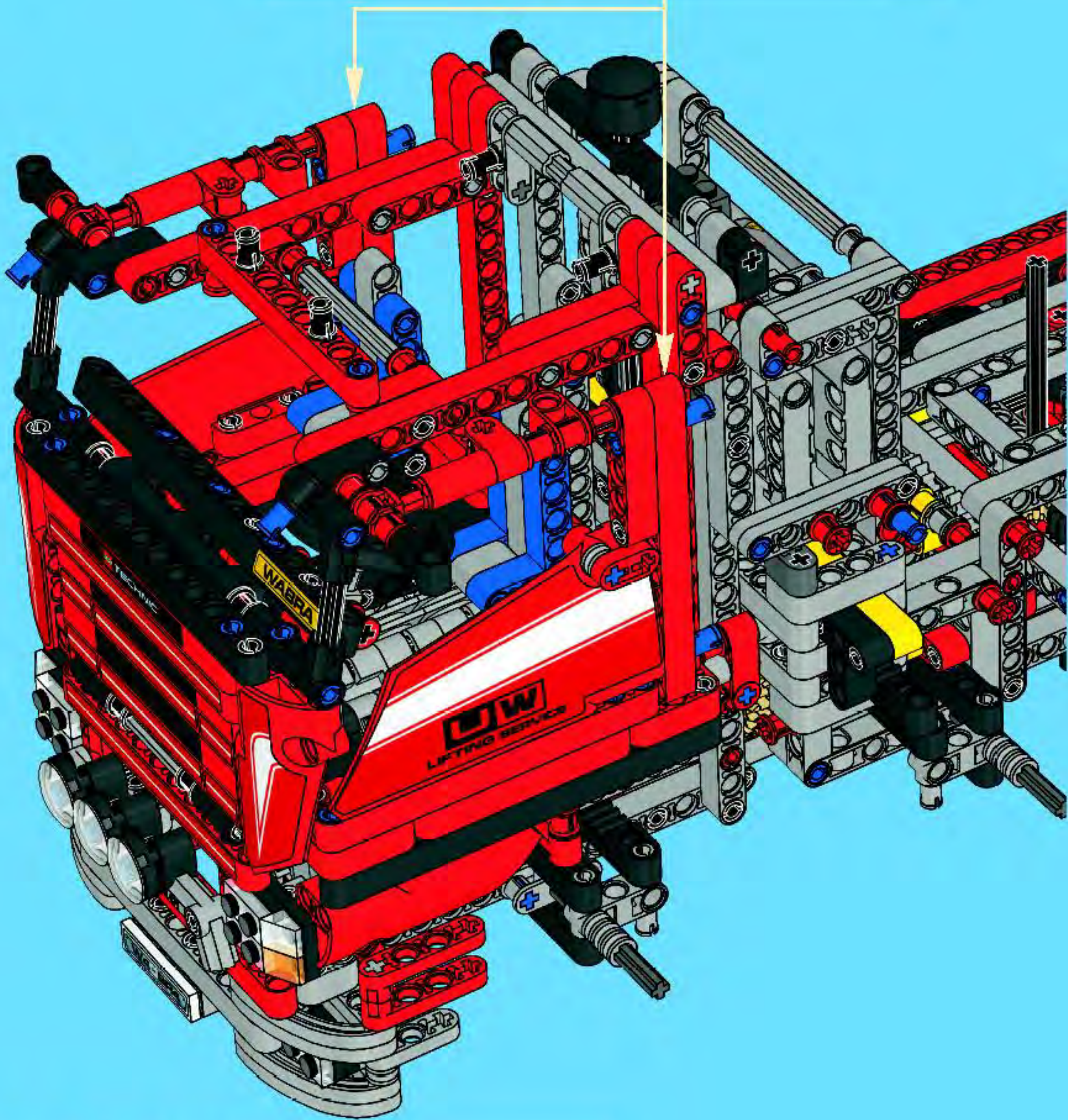
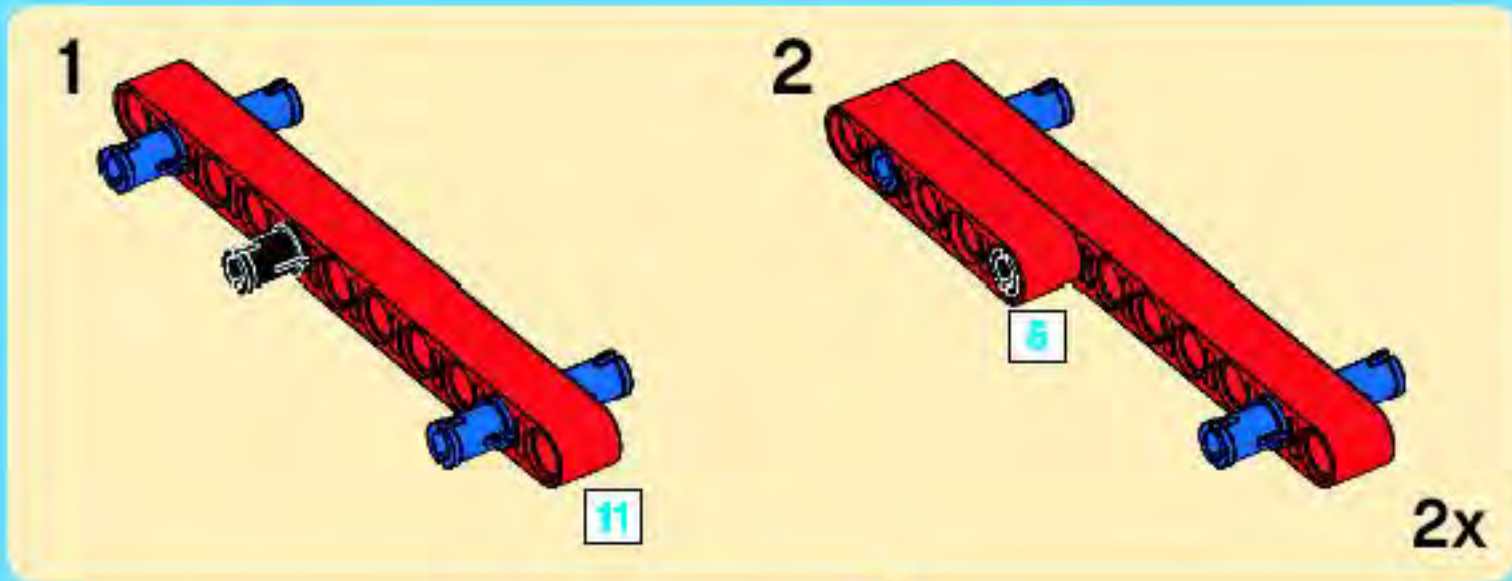
2x

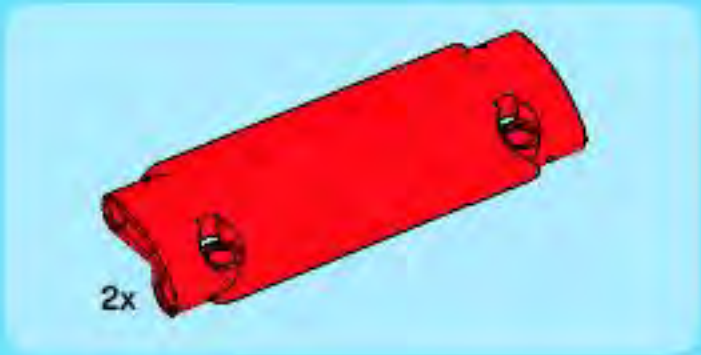




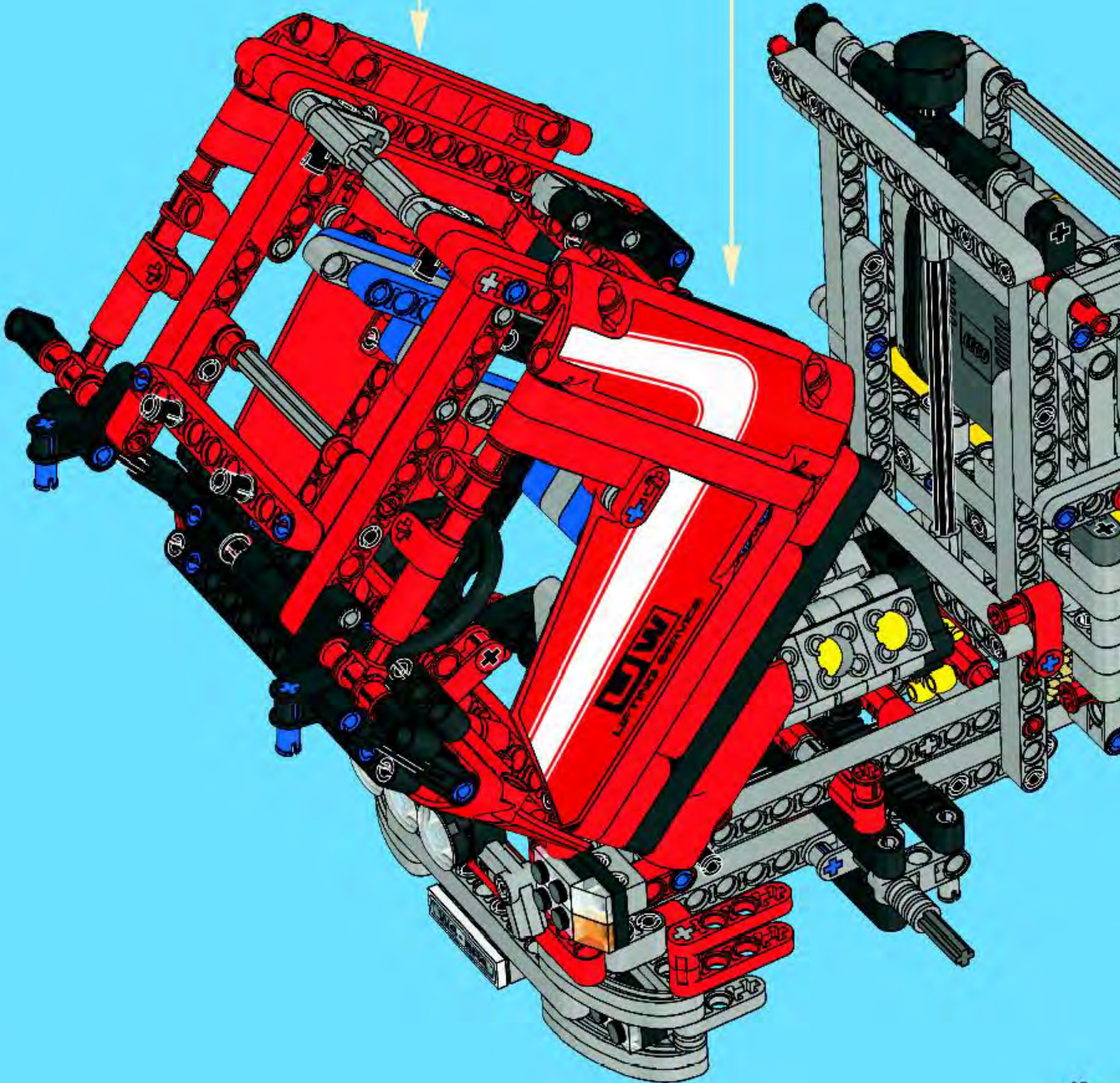
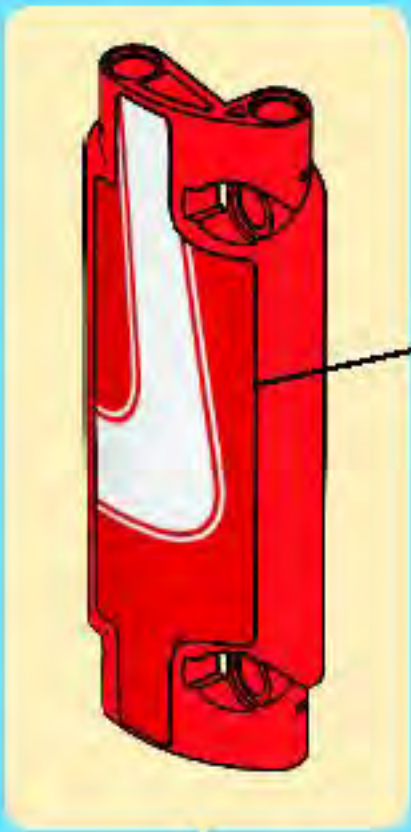


132





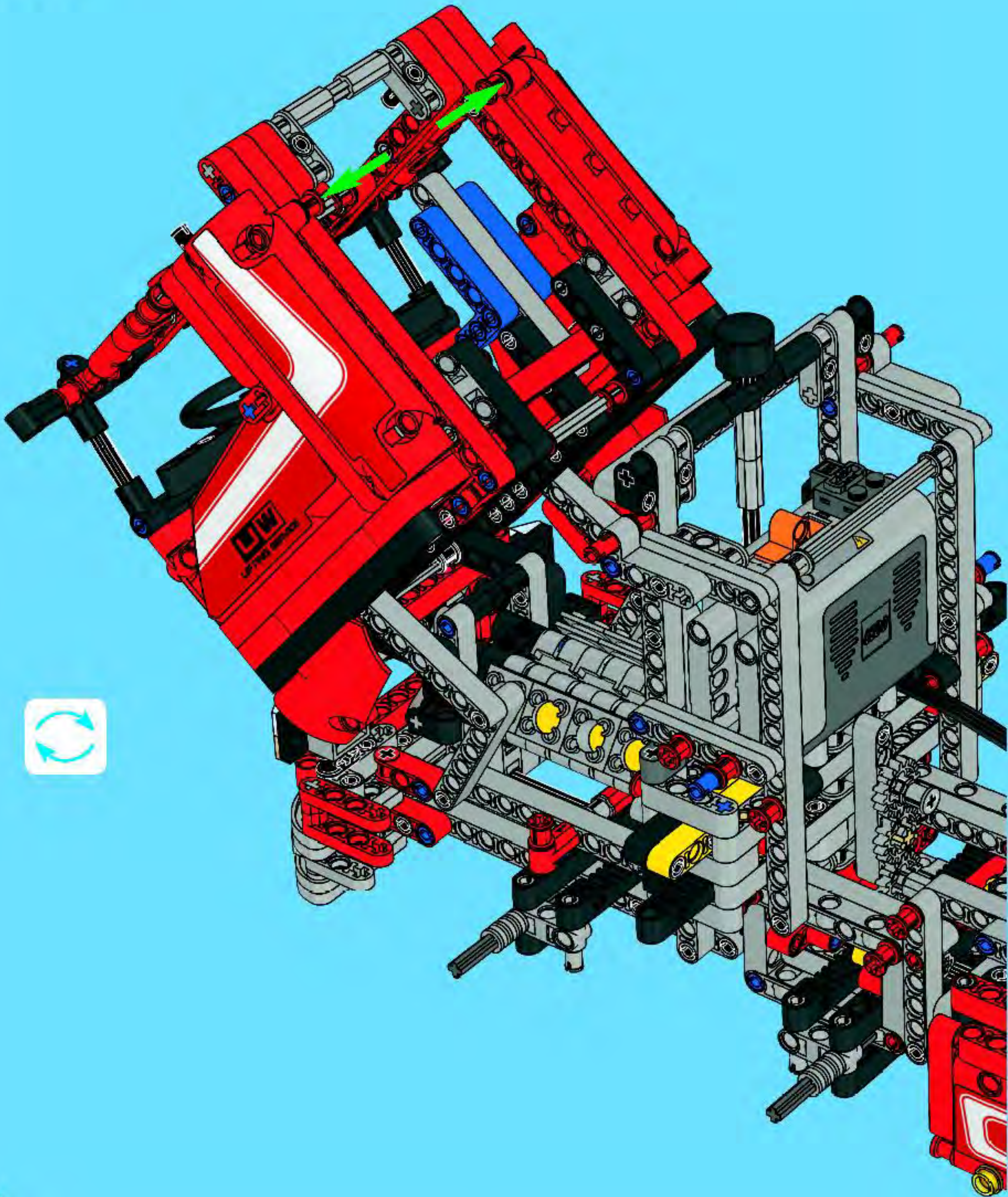
133





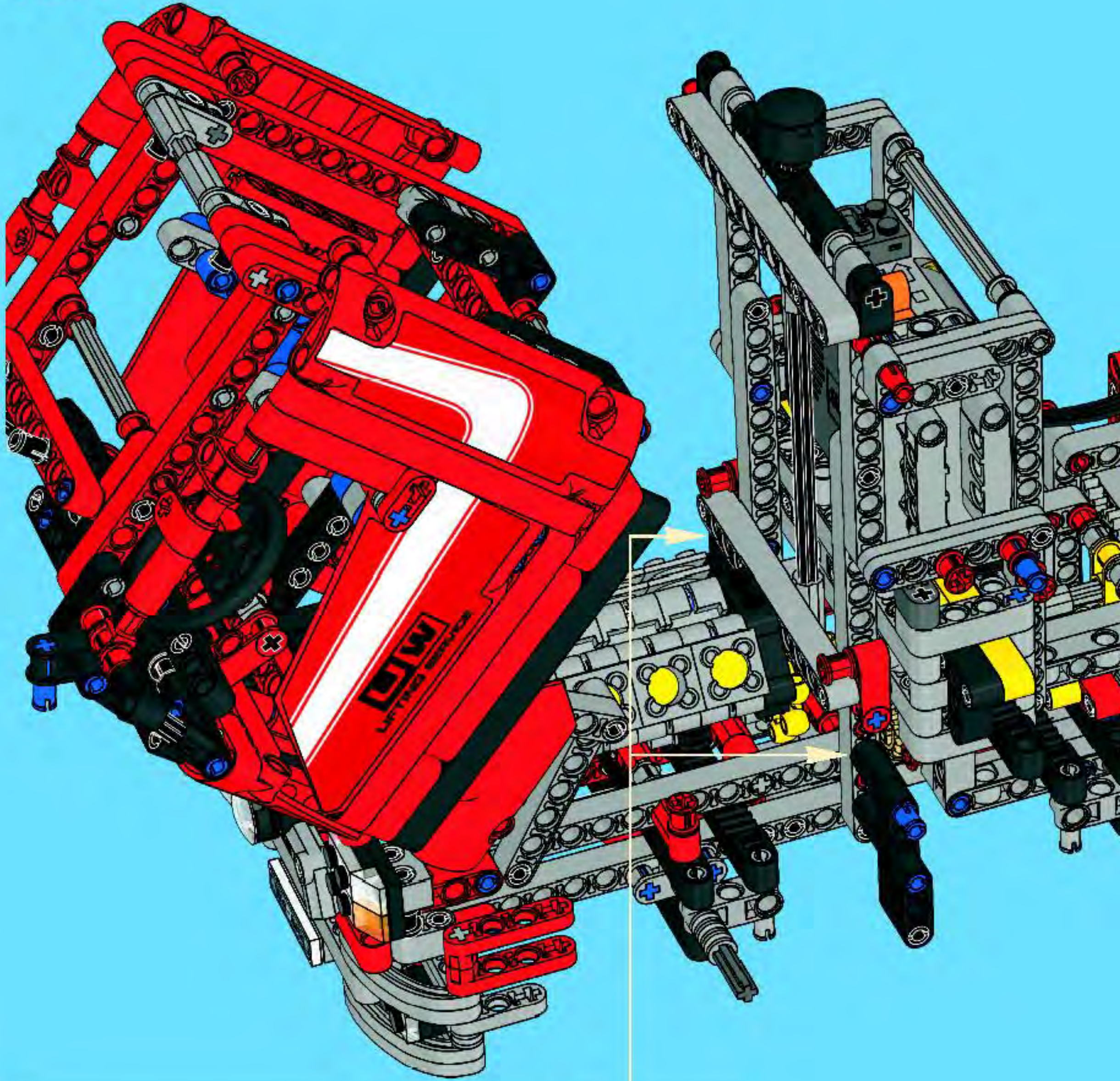
2x

# 134



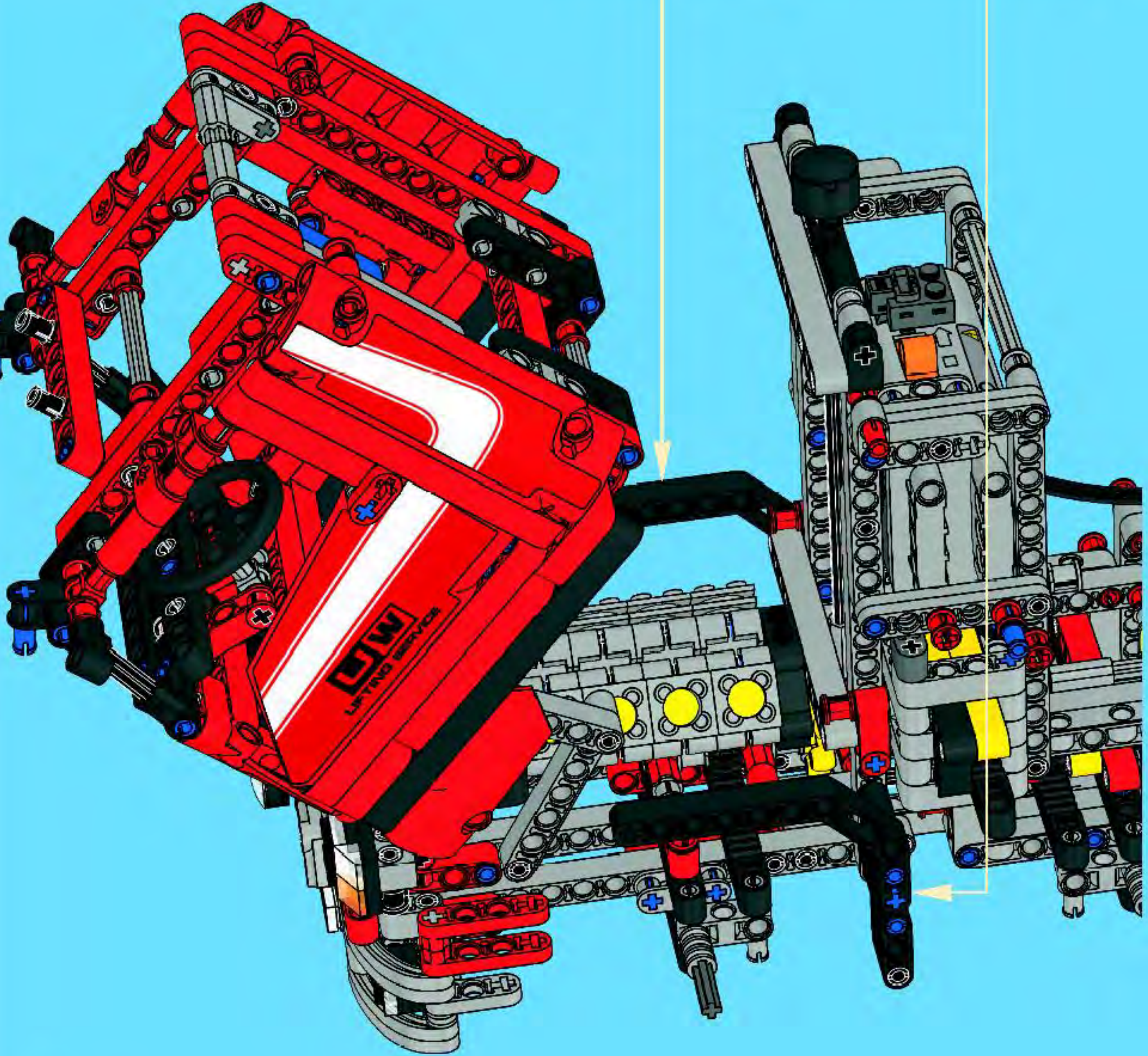
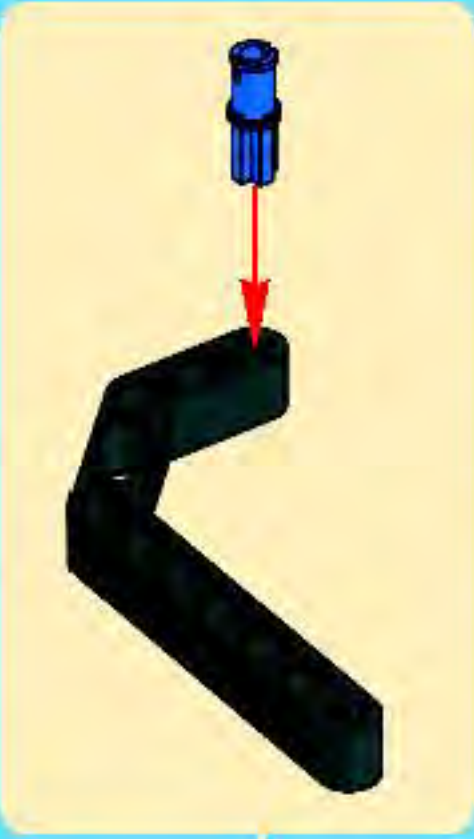


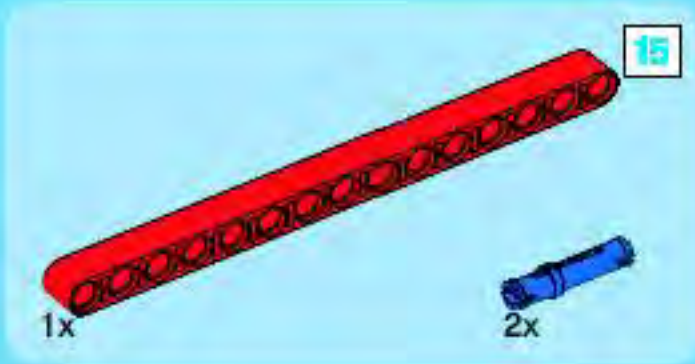
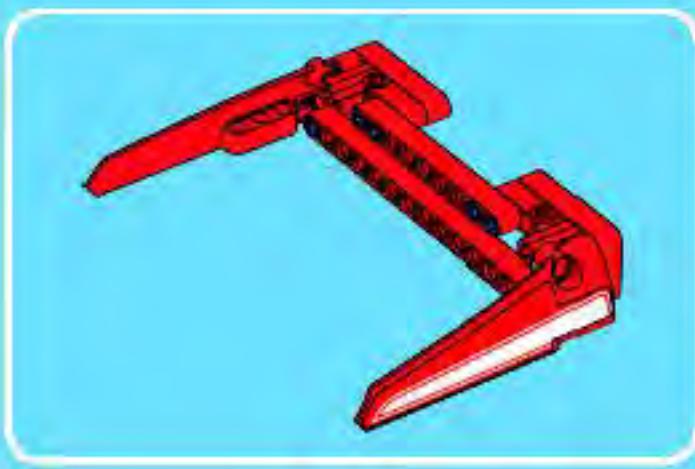
# 135



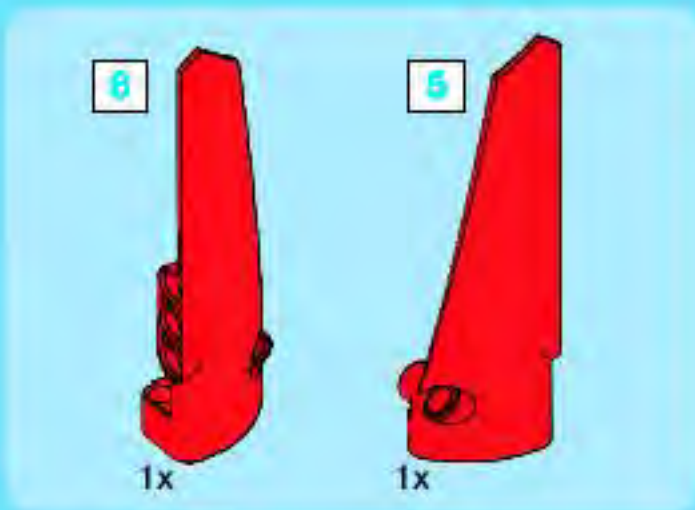
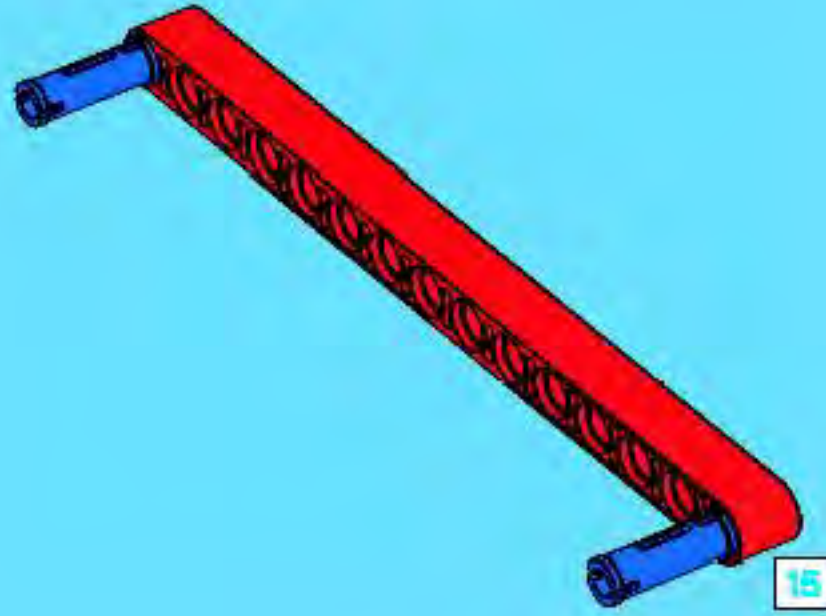


136

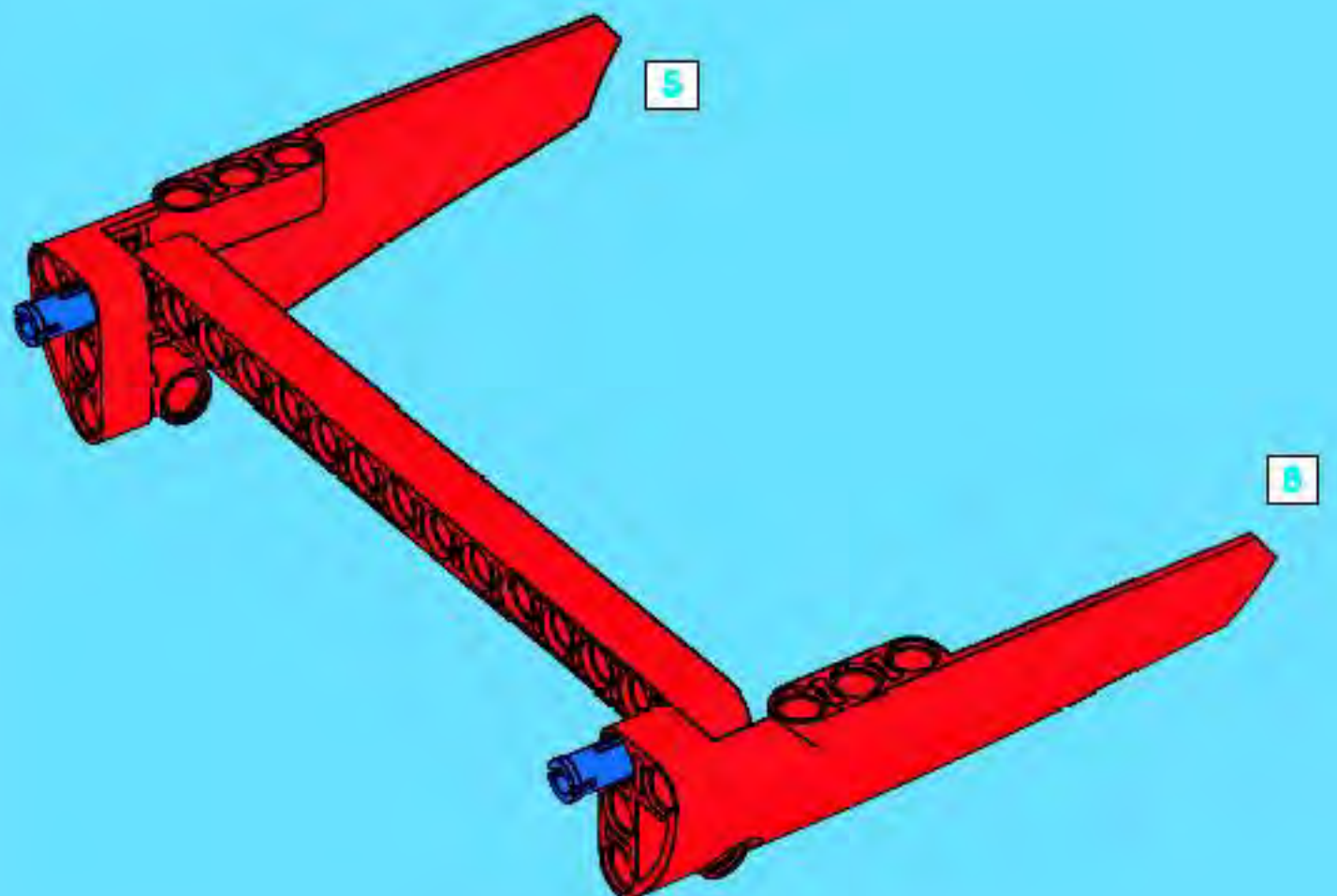




1

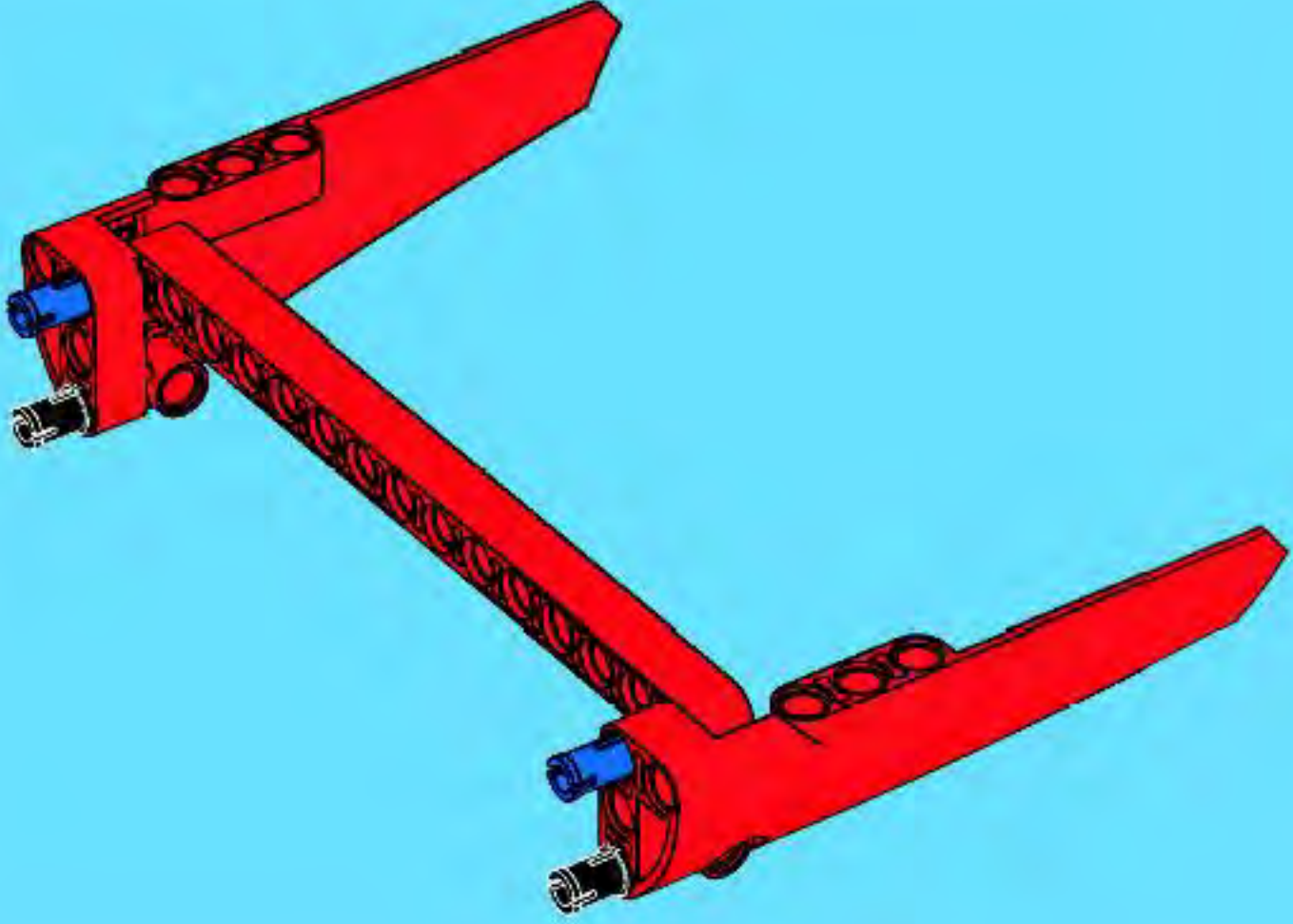


2

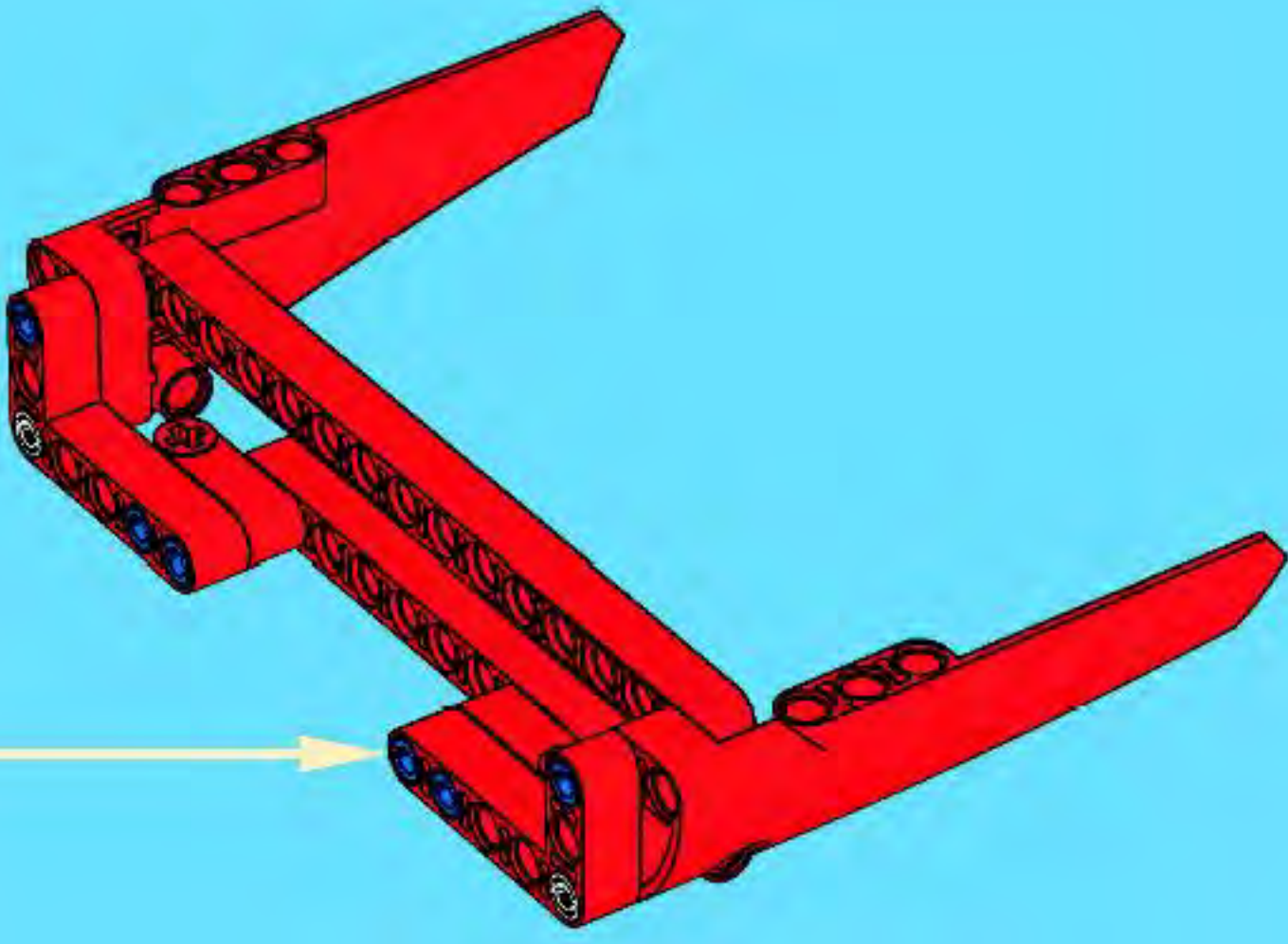
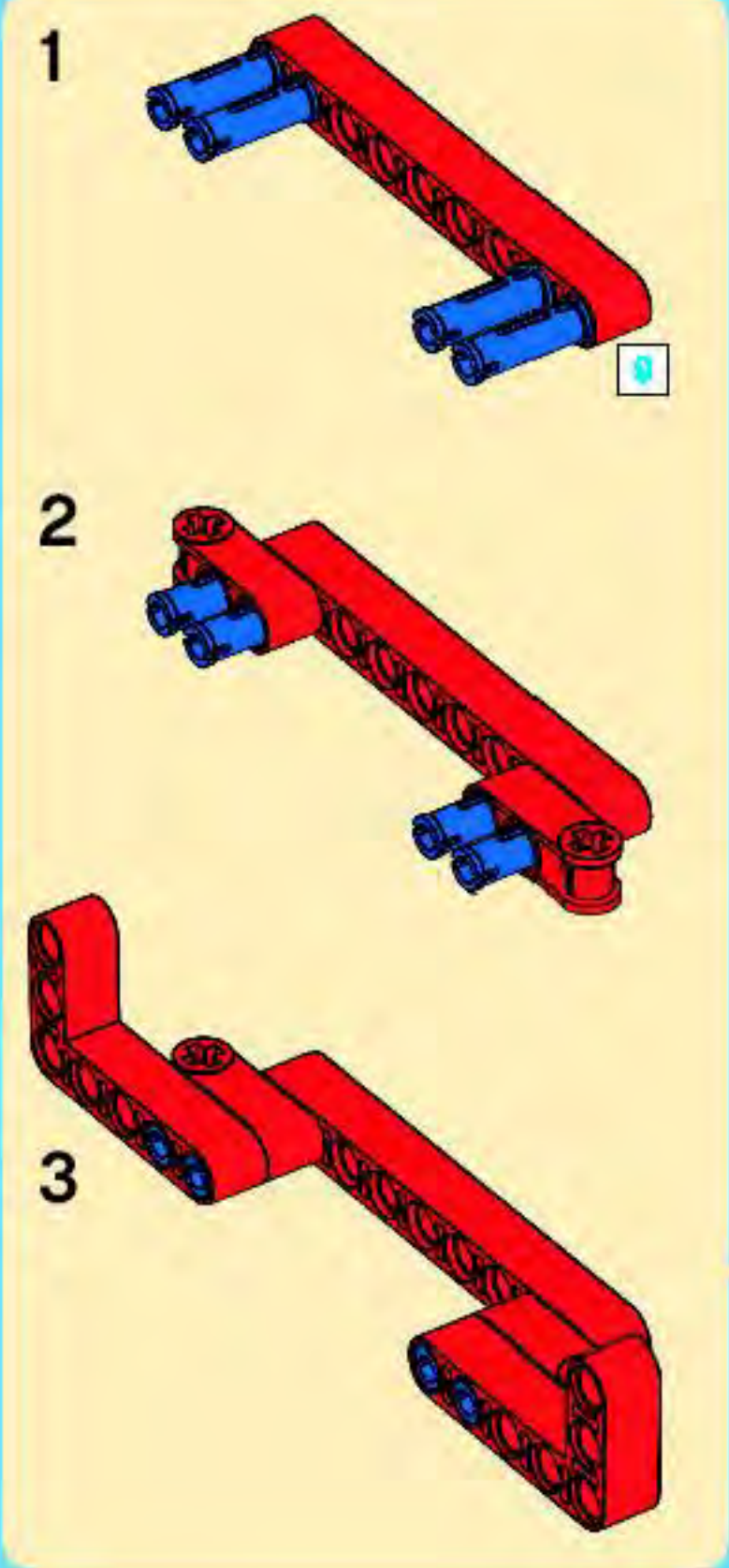




3



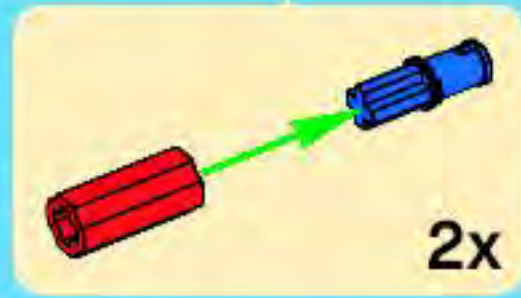
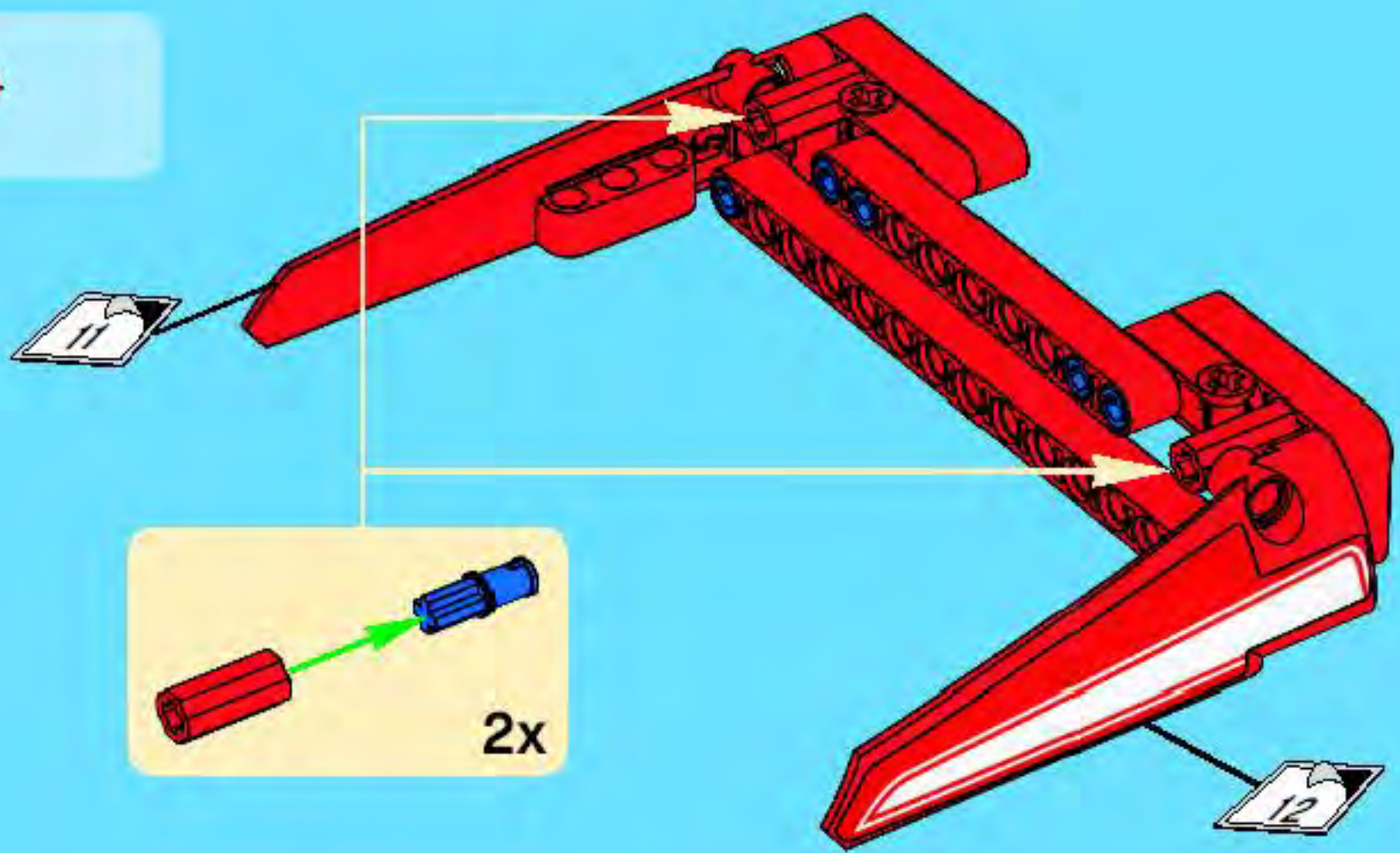
4



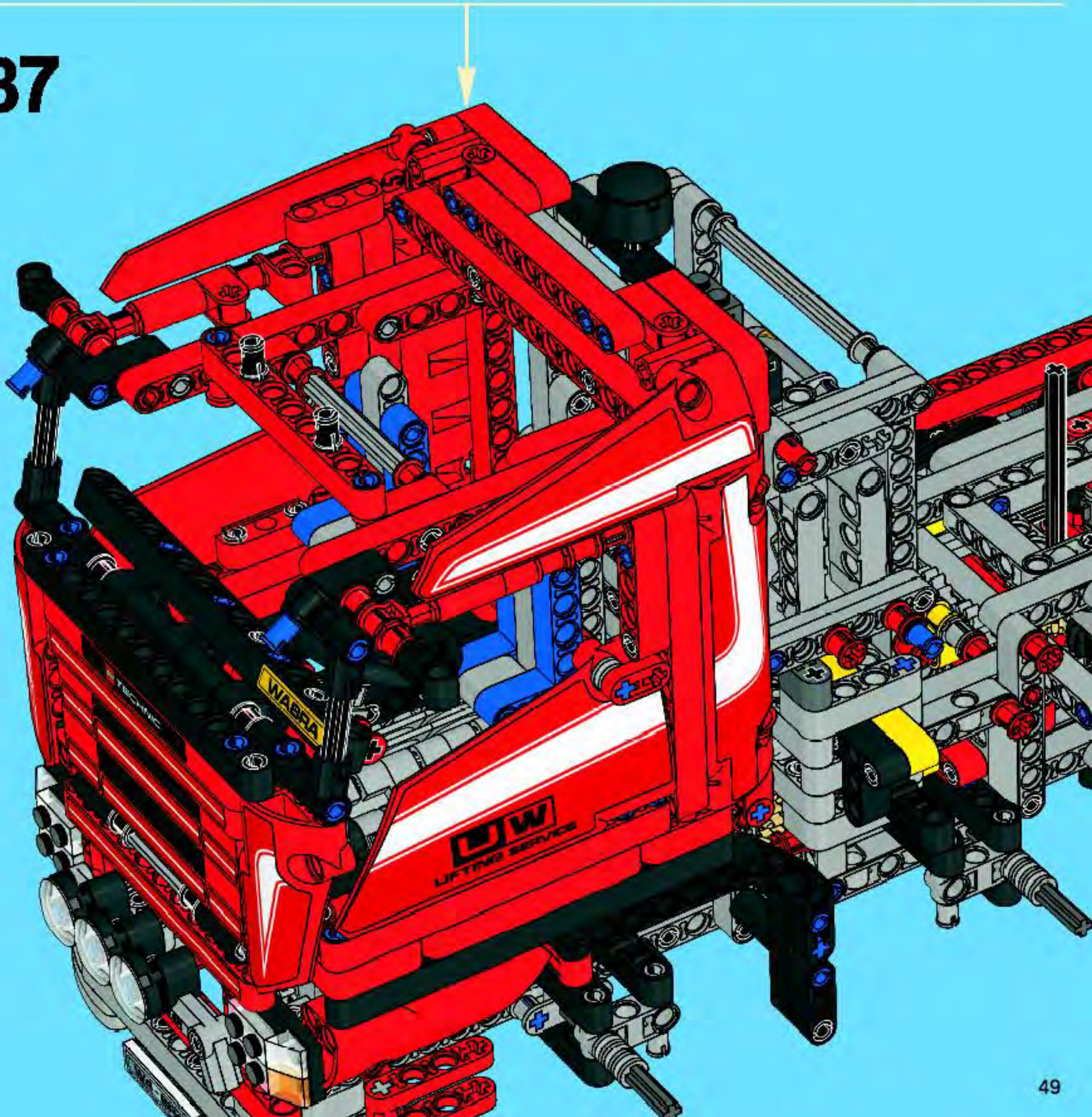


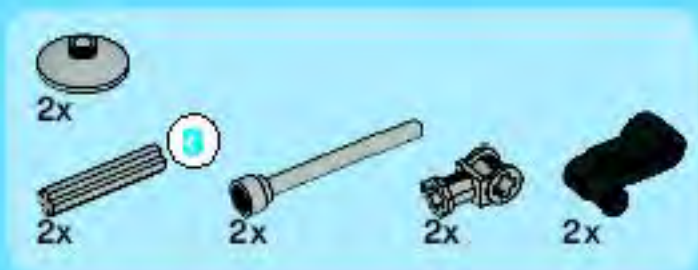


5



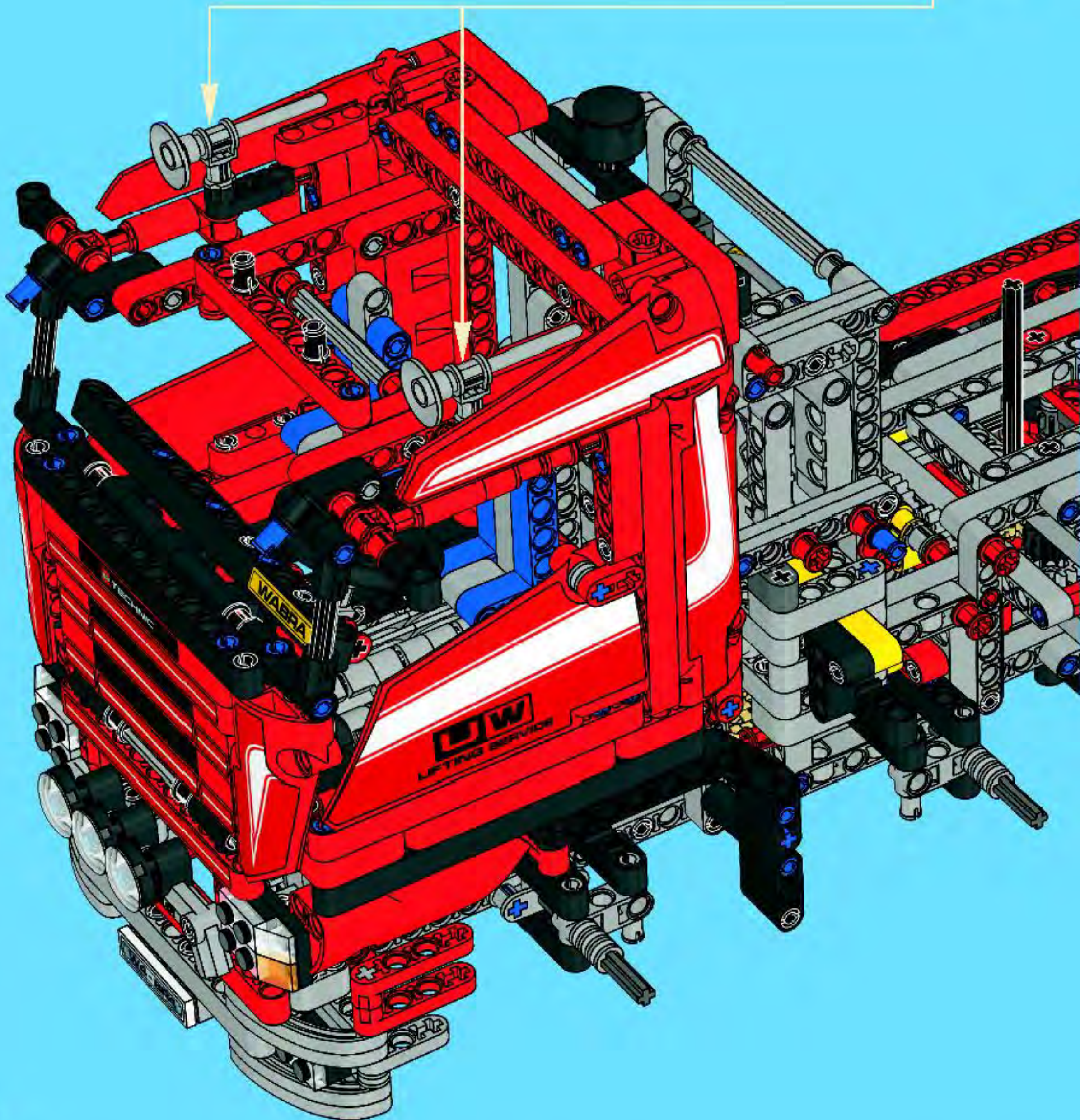
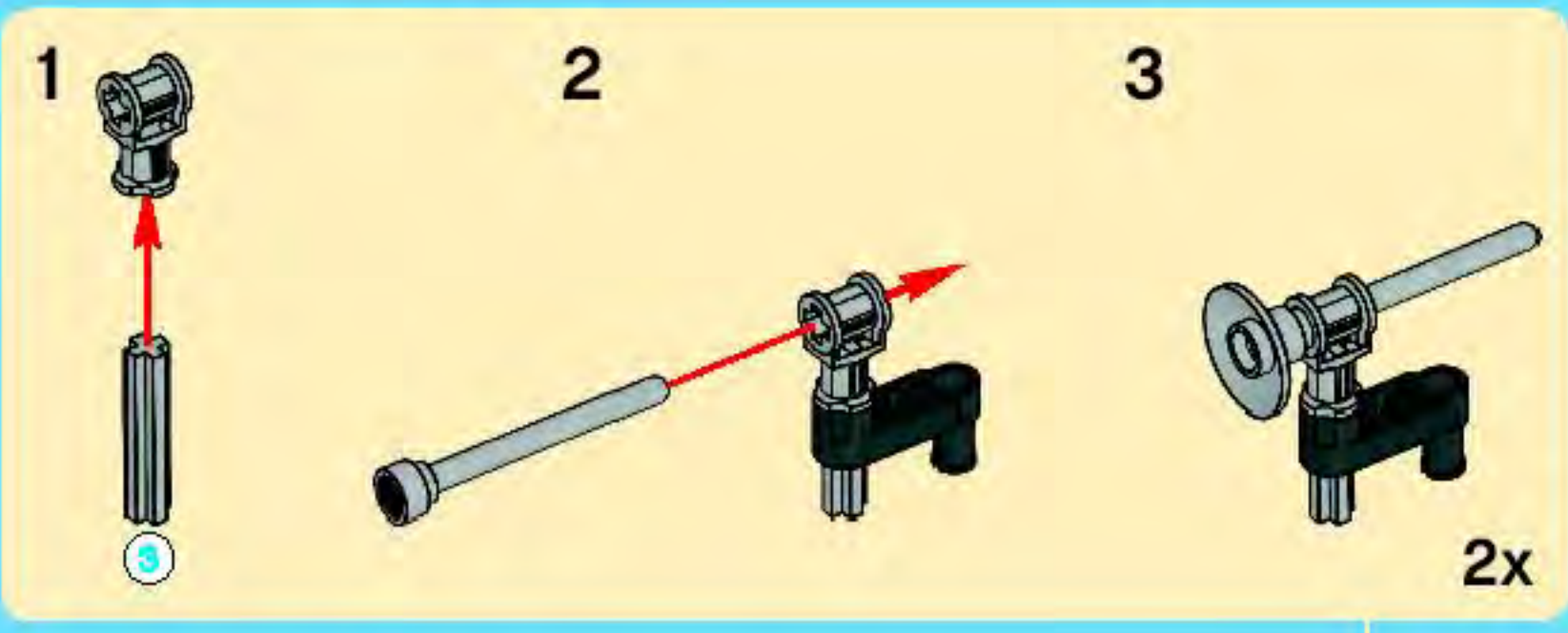
137



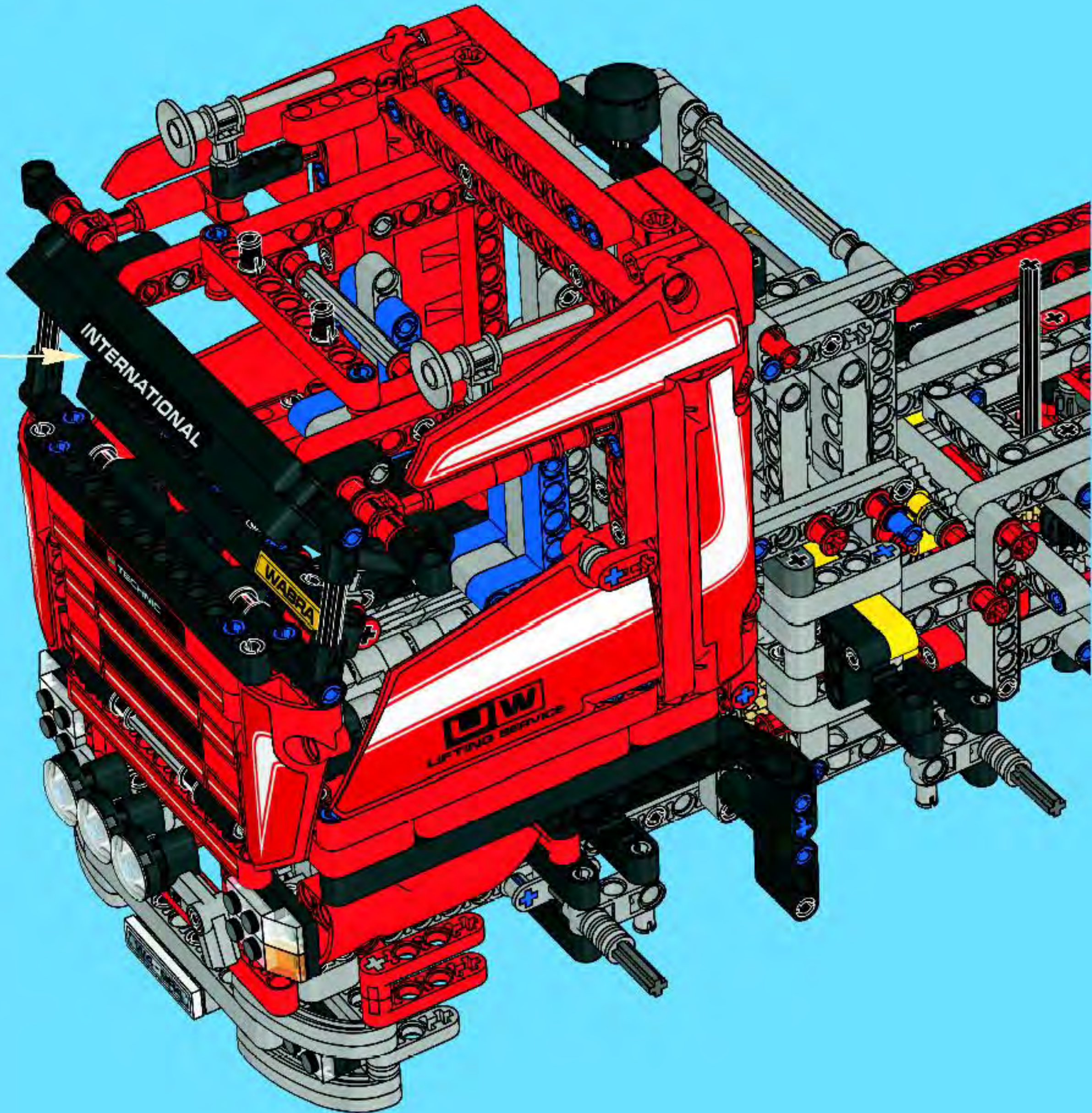


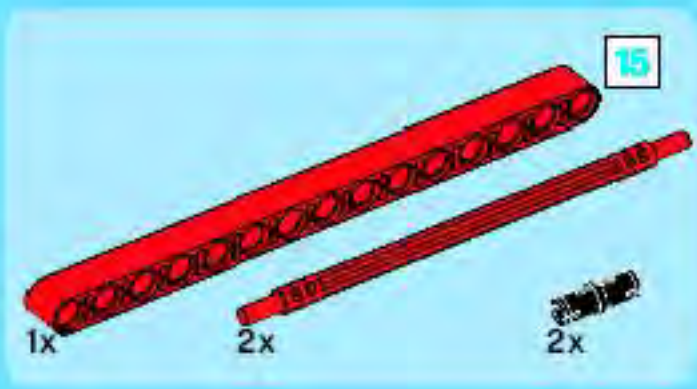
1:1

138

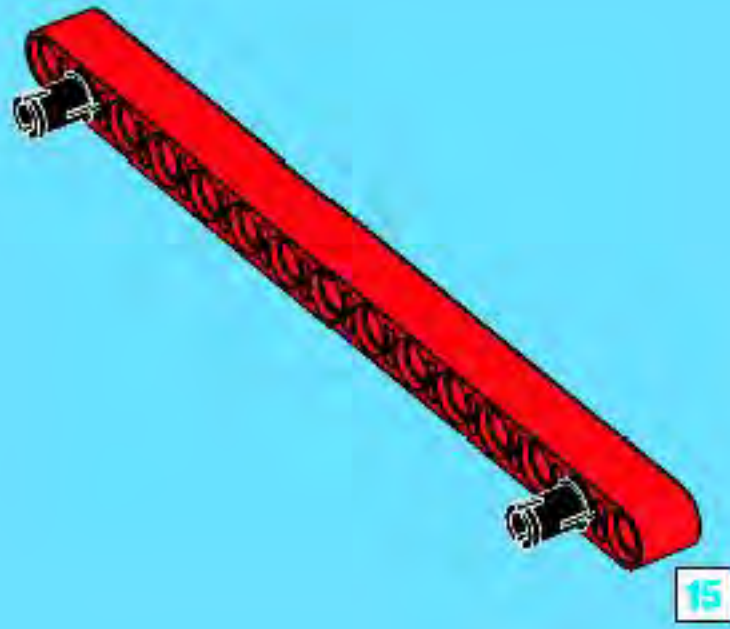




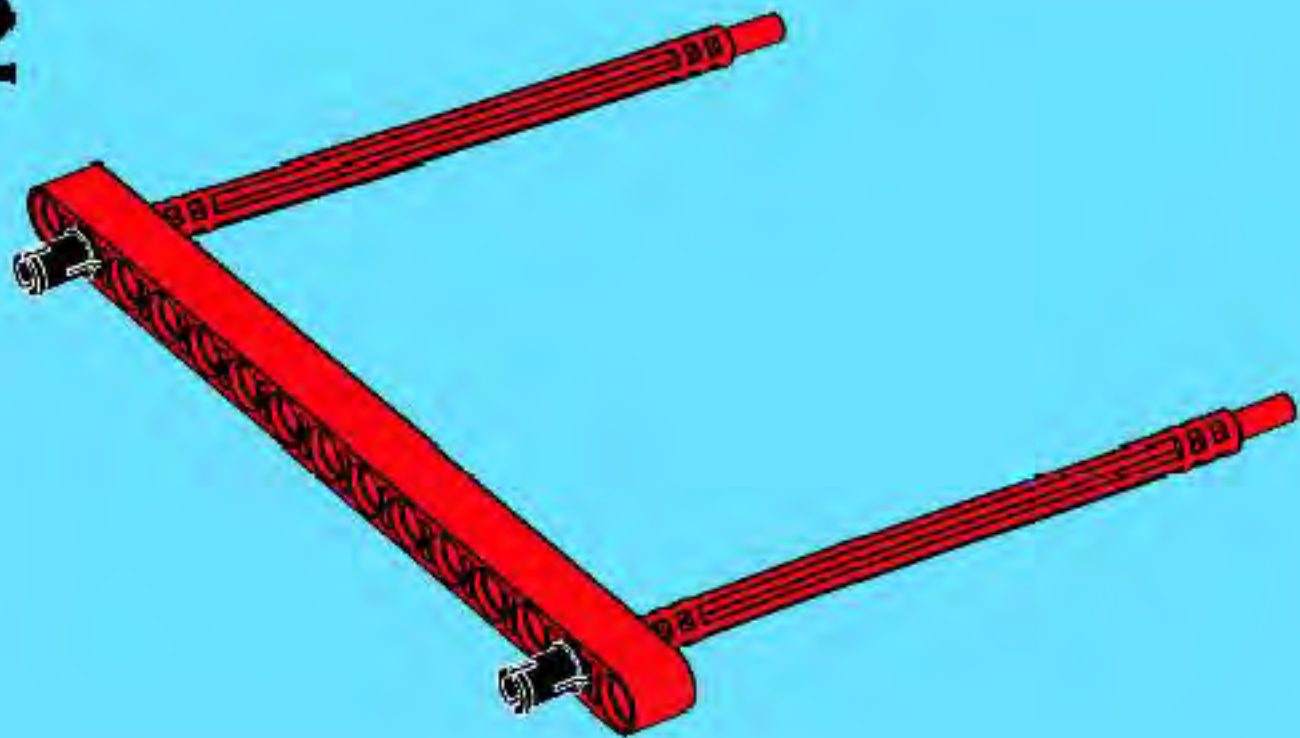




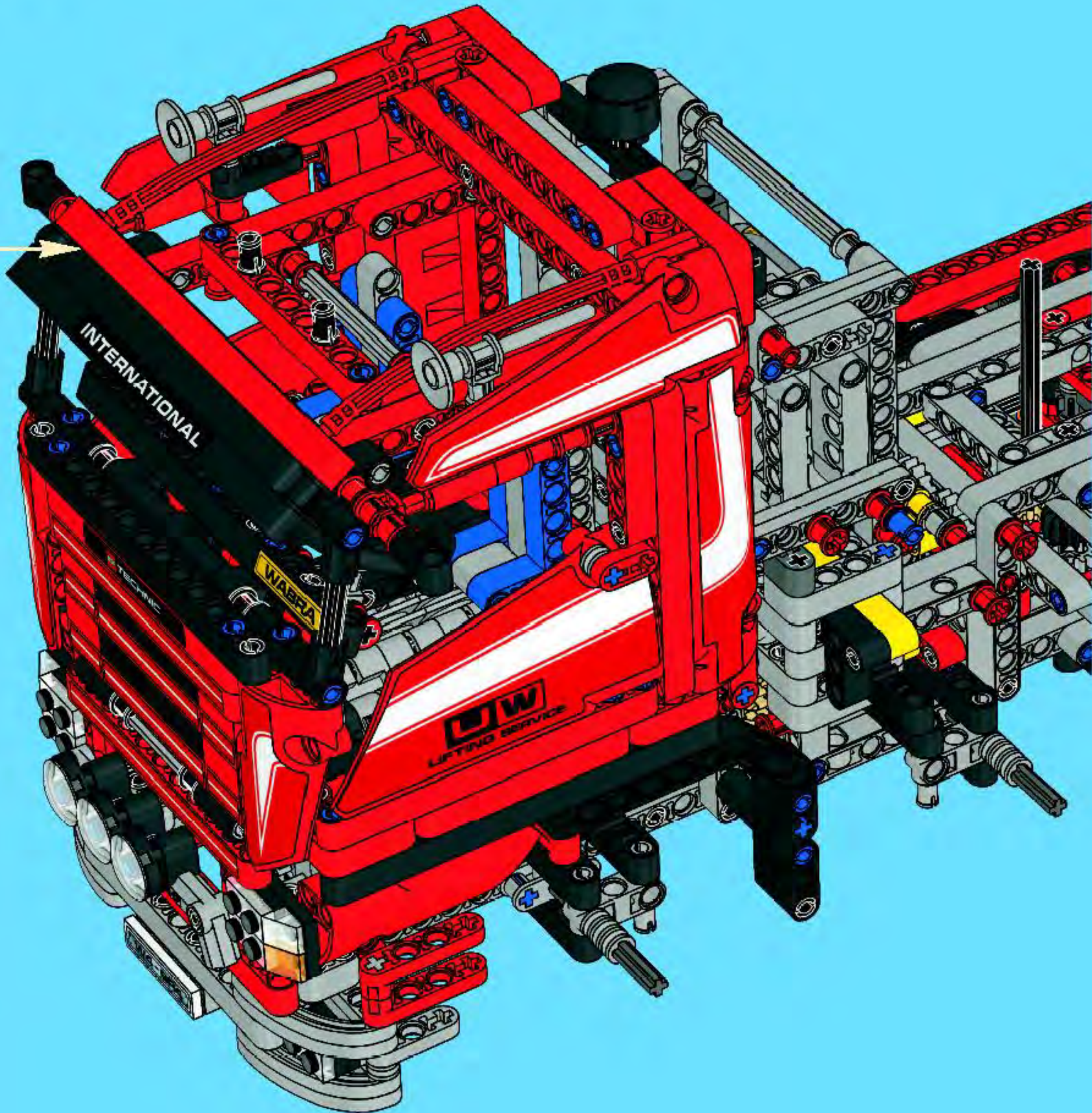
1



2



140

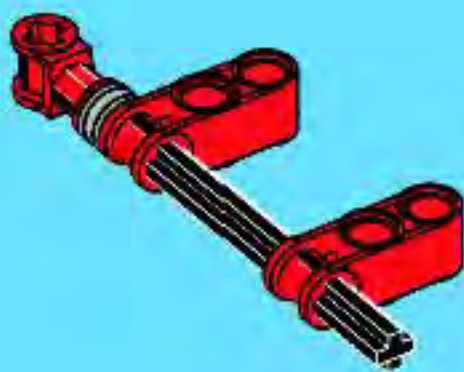




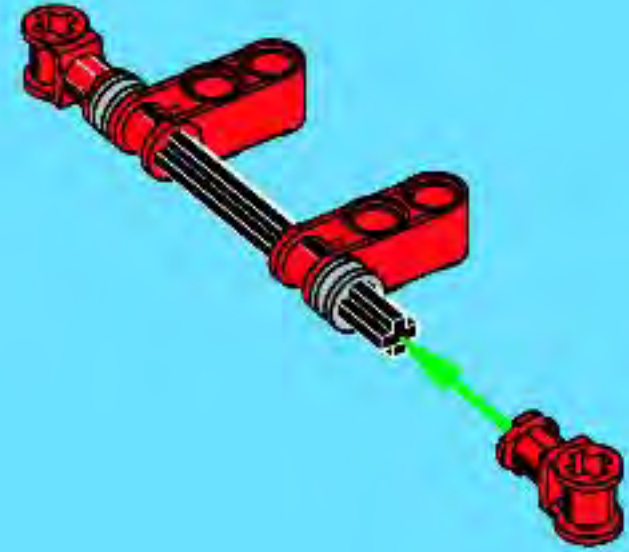
1



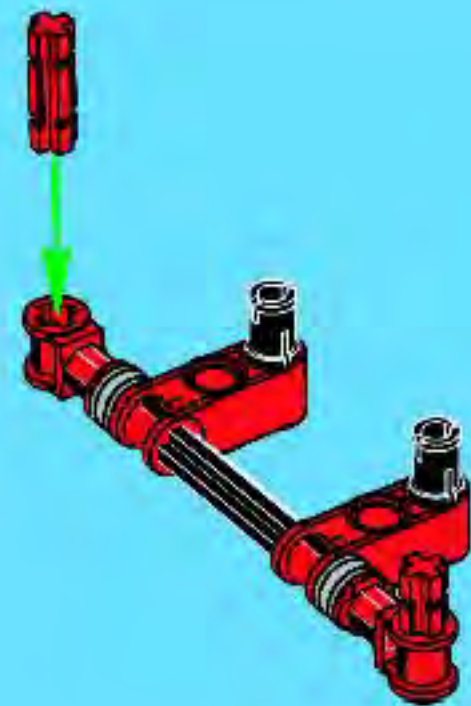
2

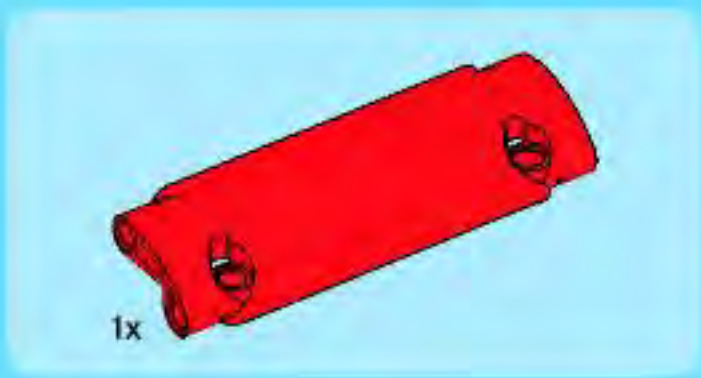


3

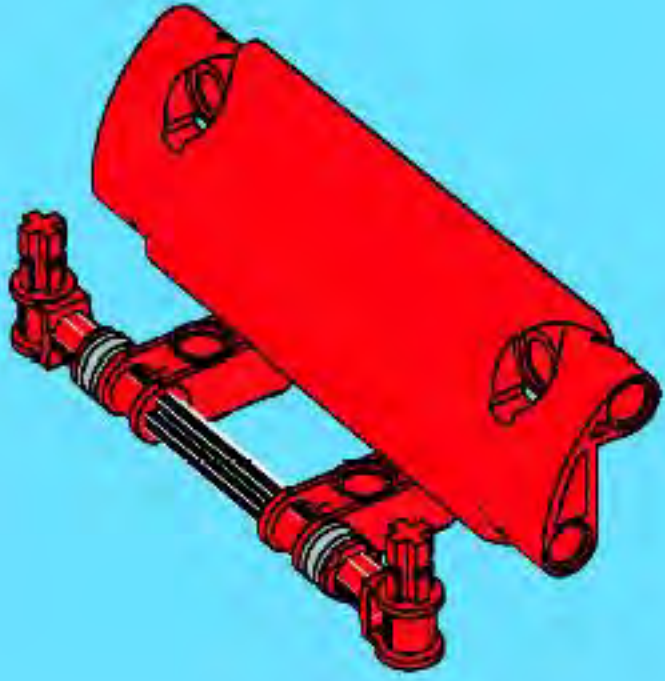


4

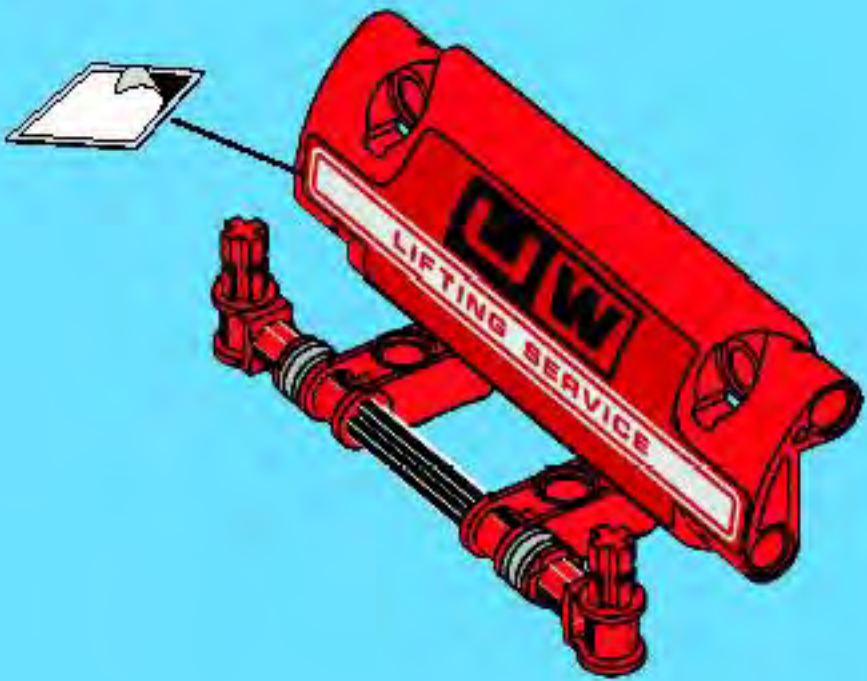




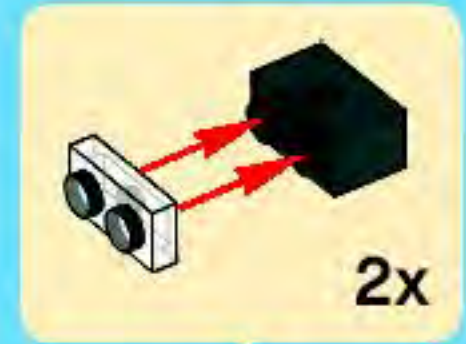
5



6

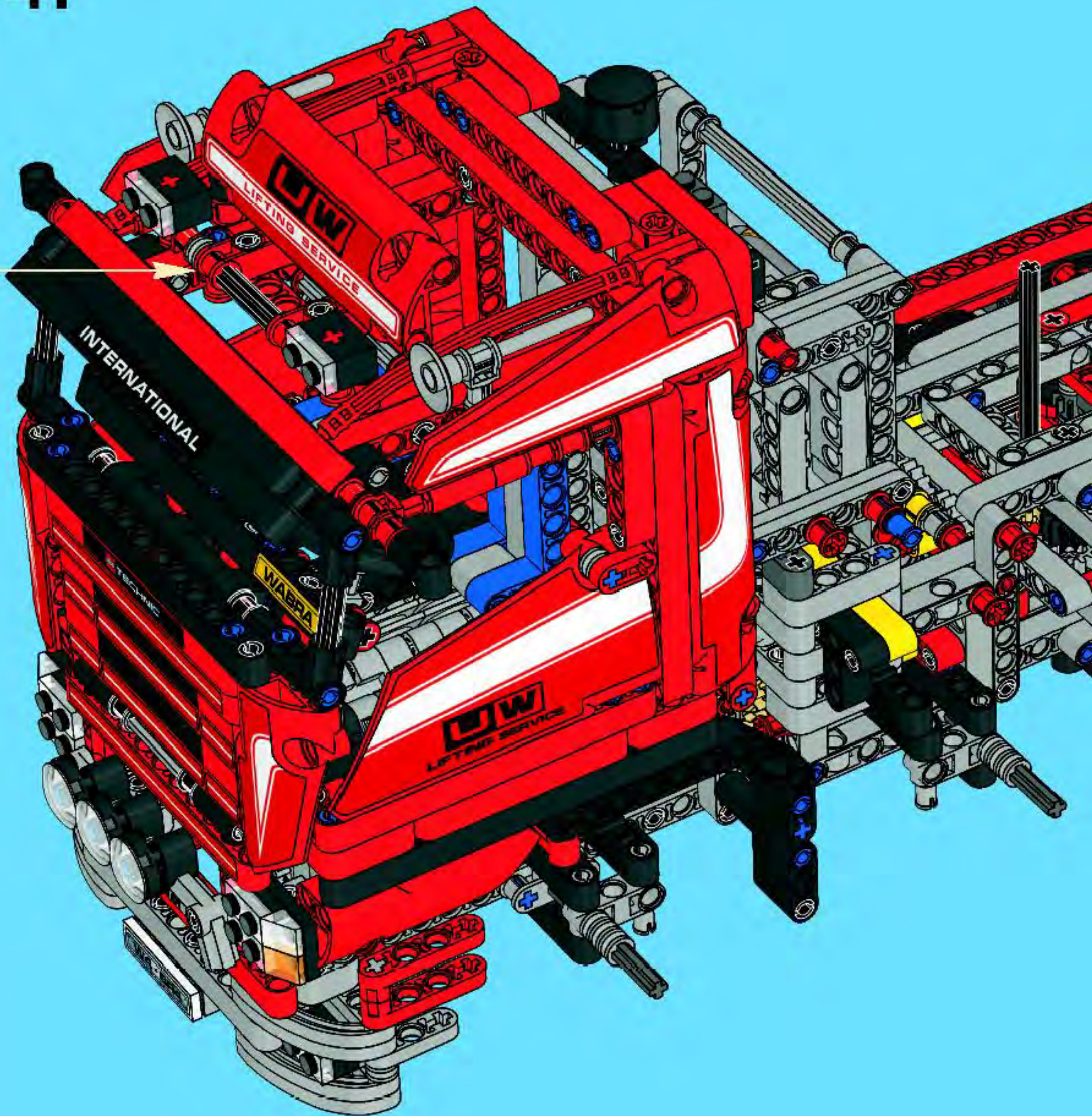


7



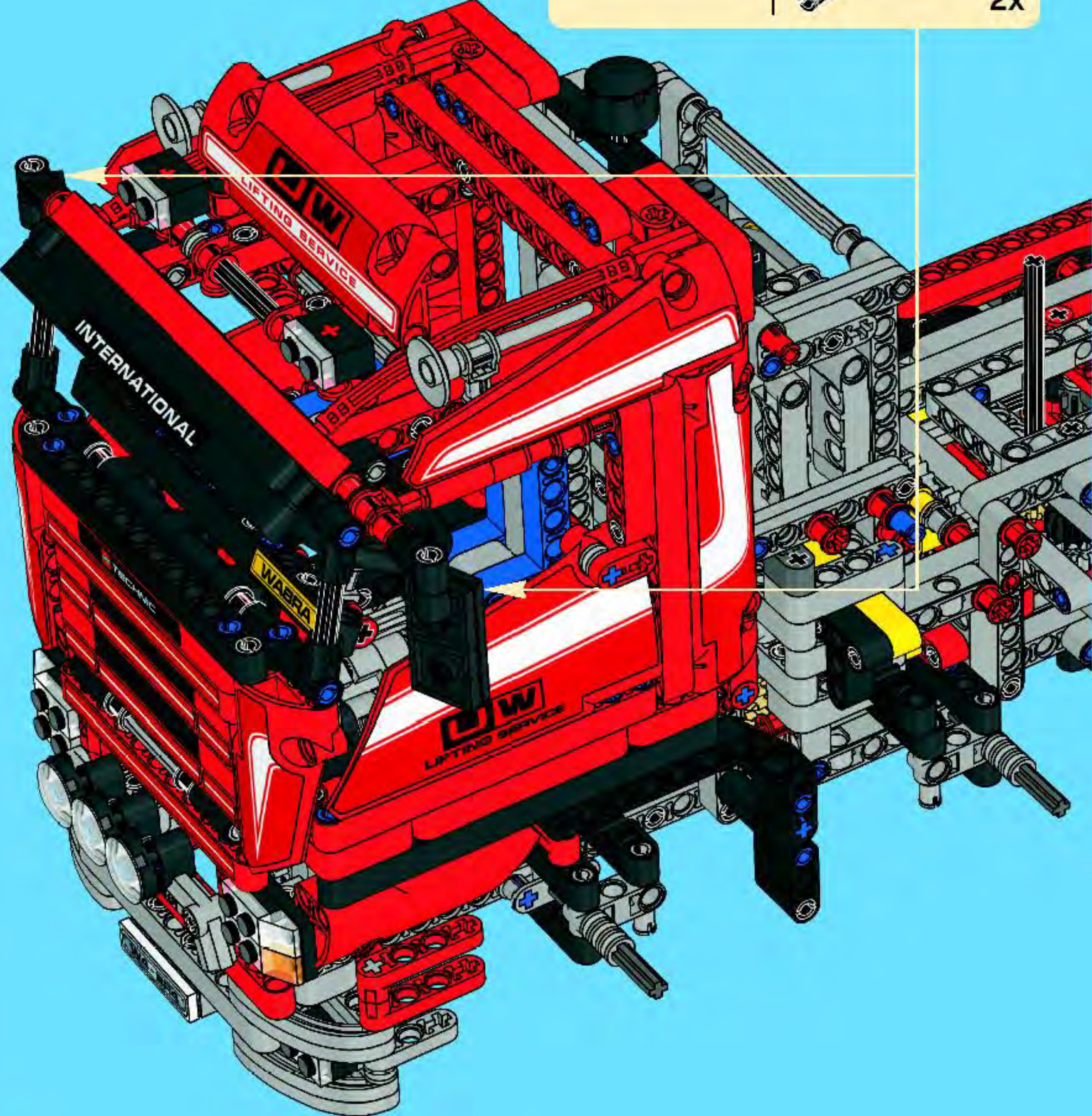
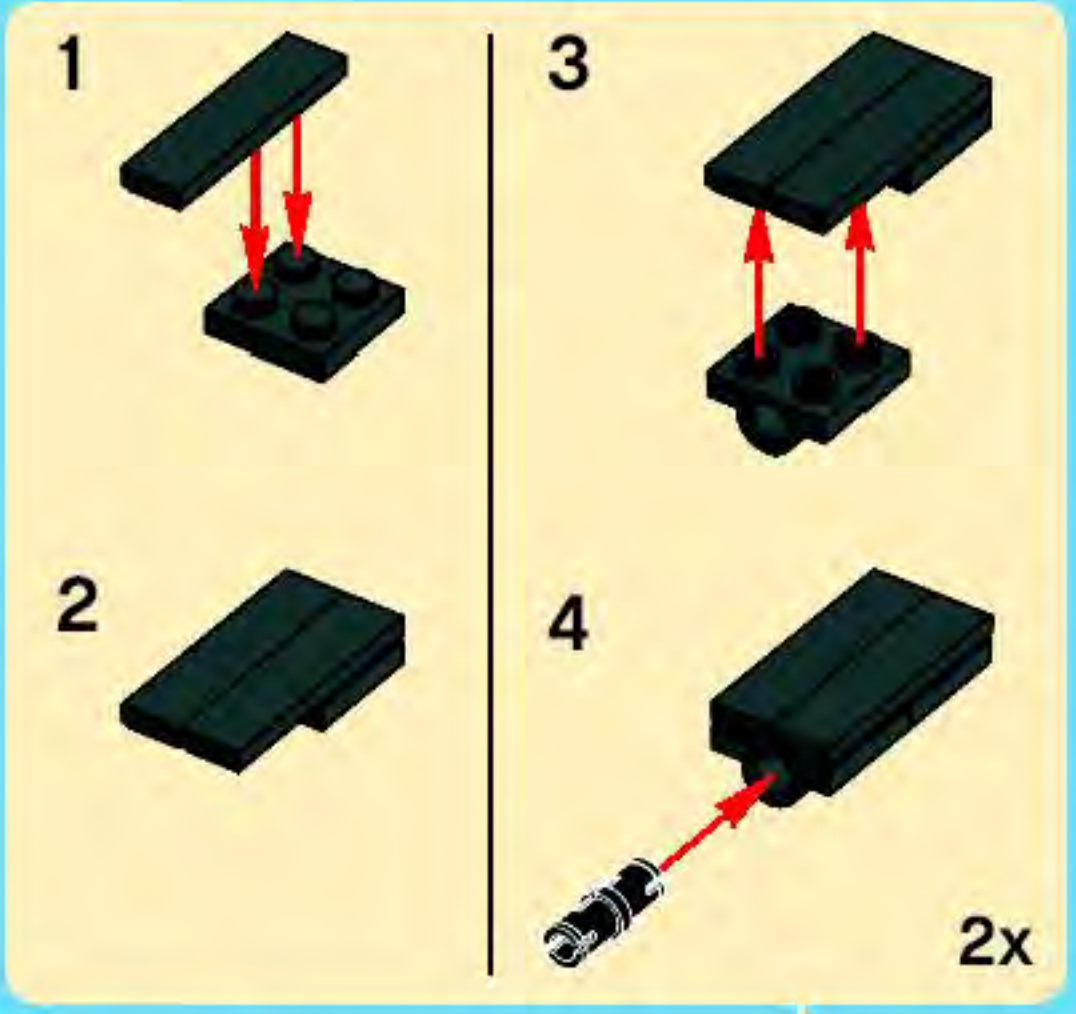


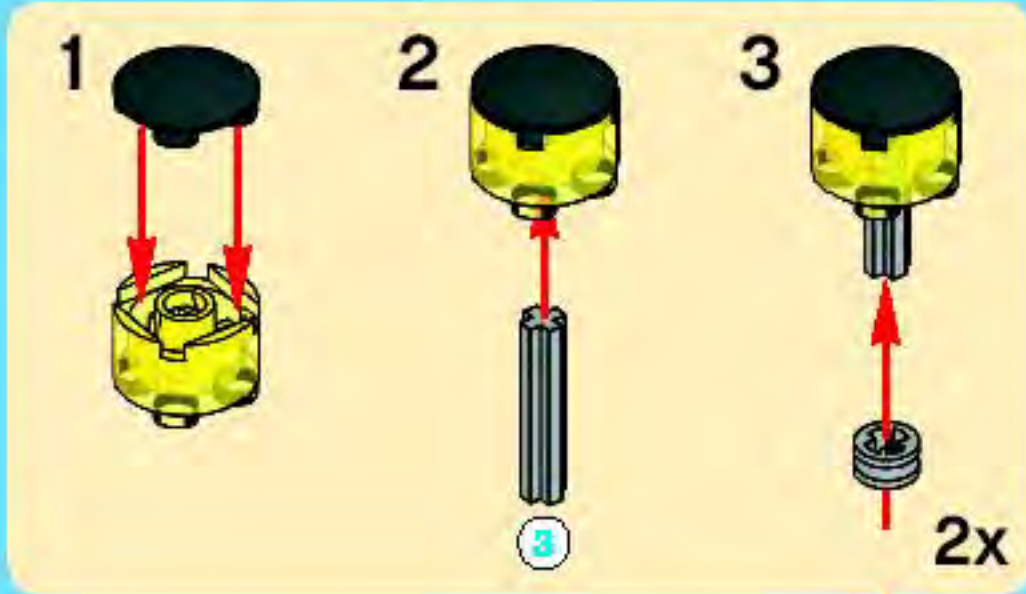
141



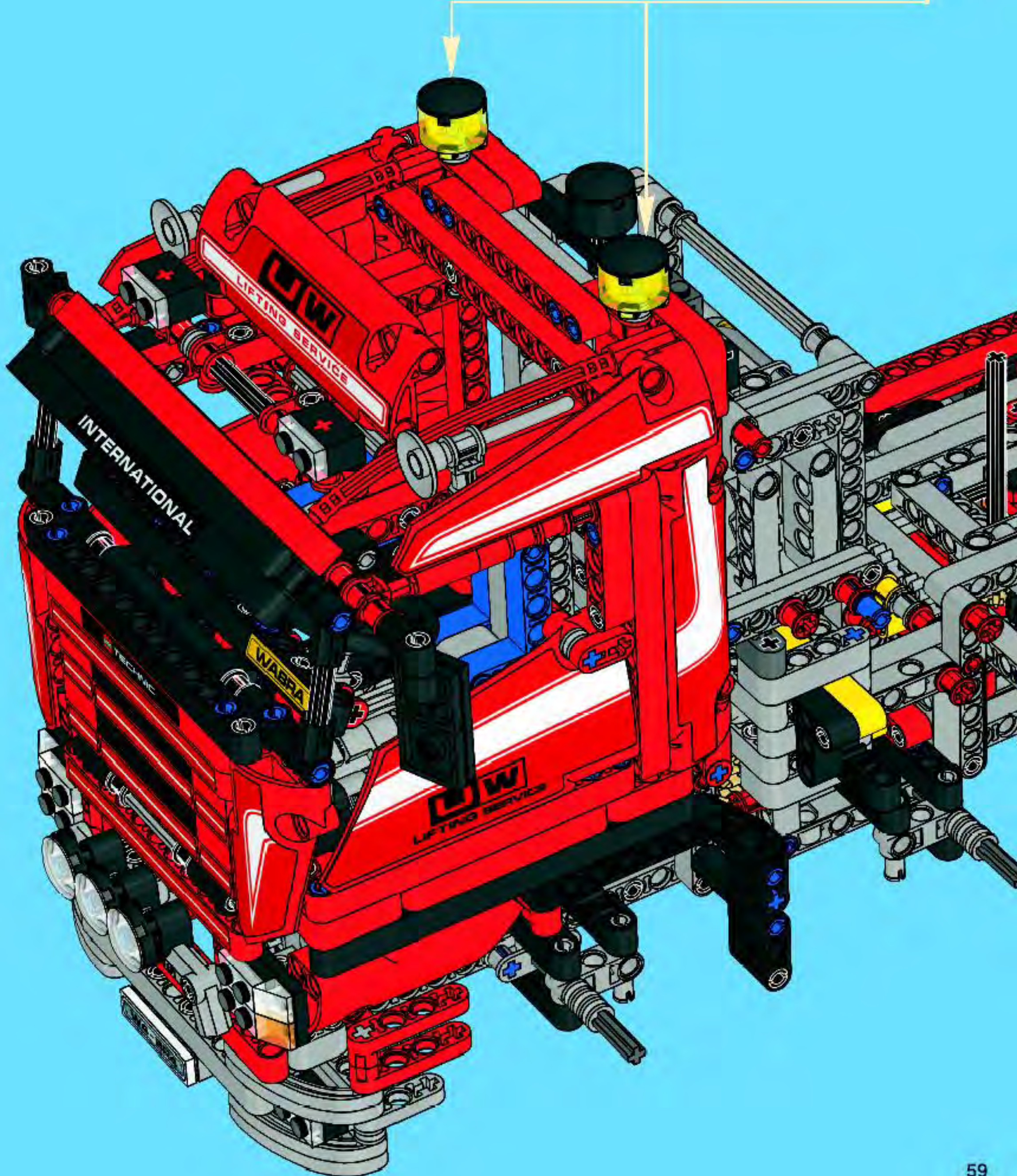


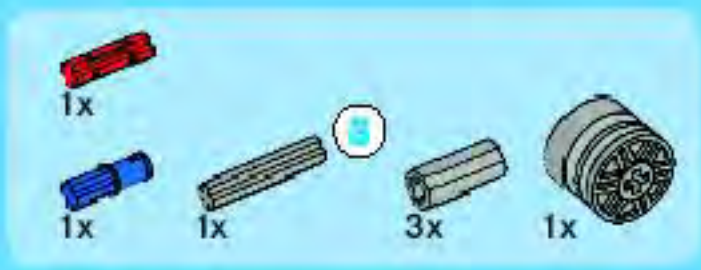
142



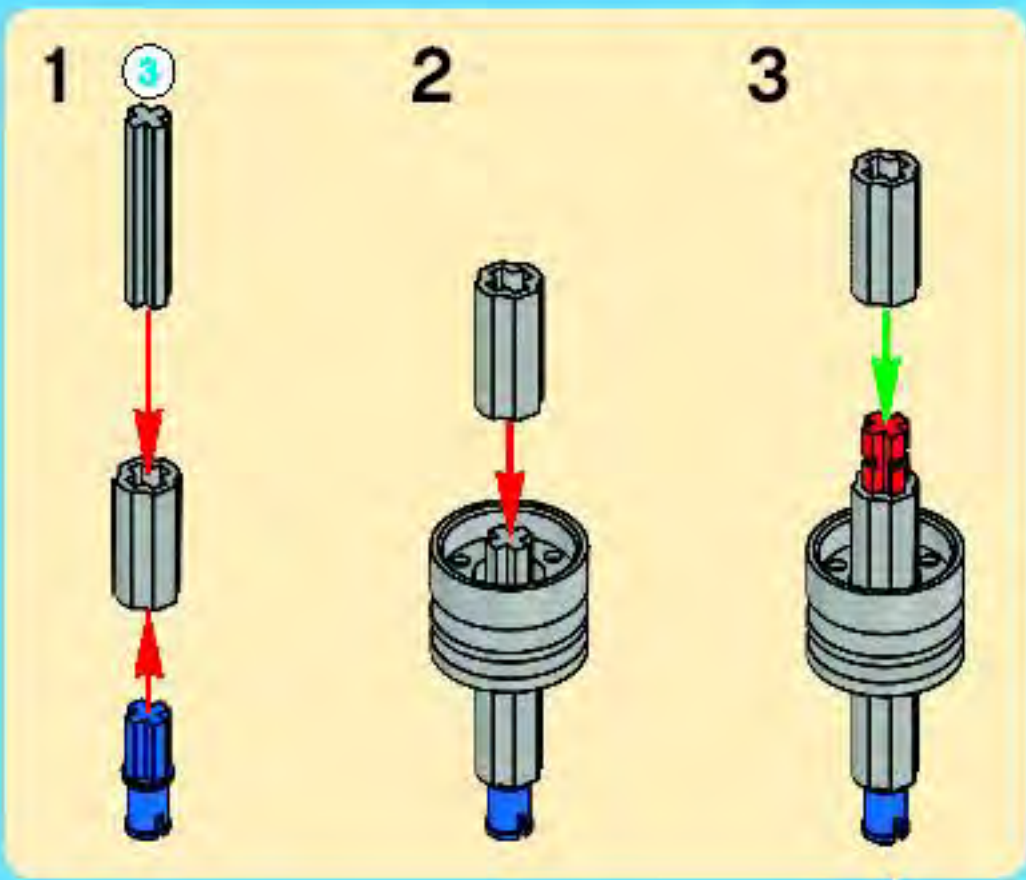


143

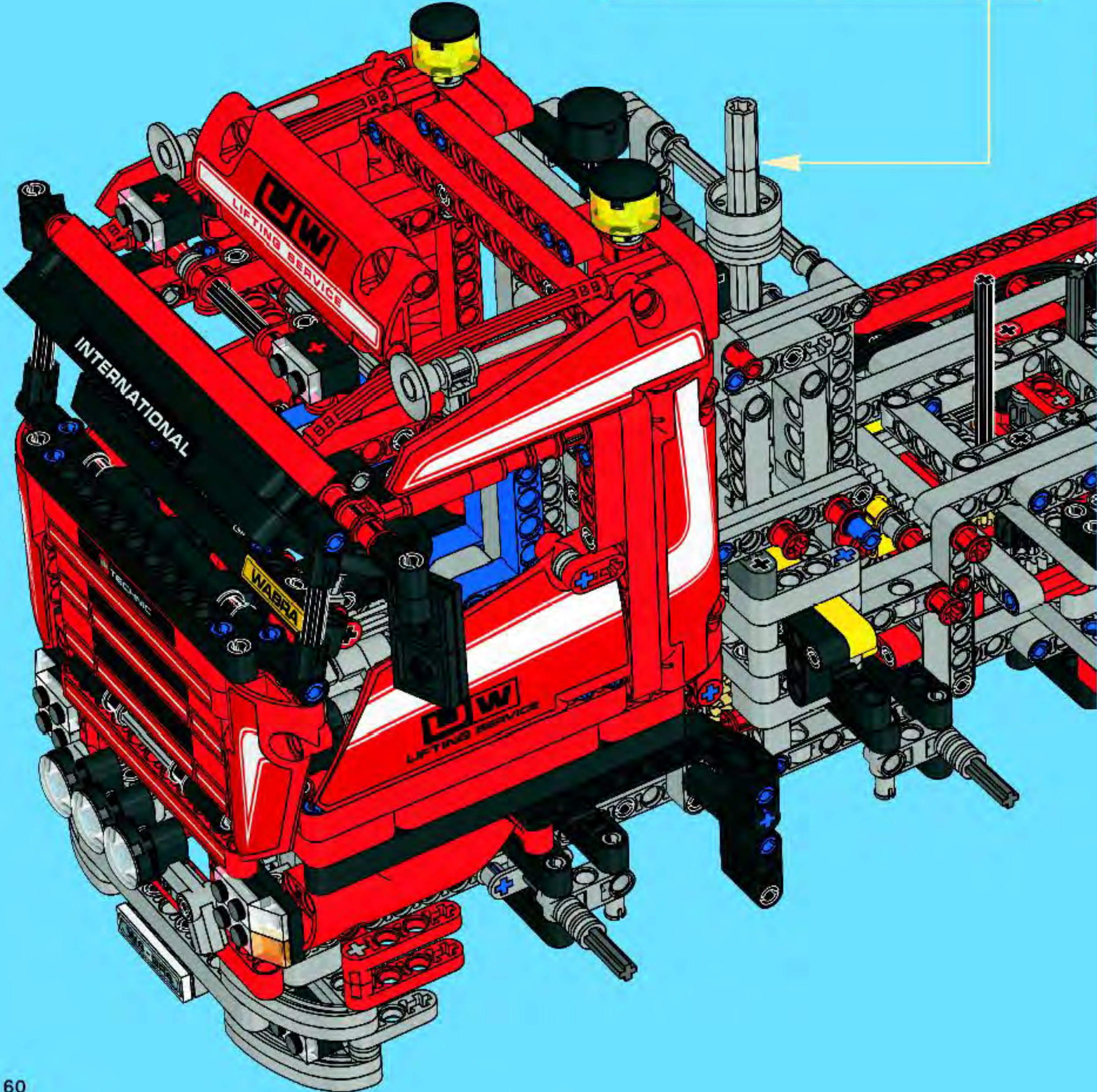




1:1

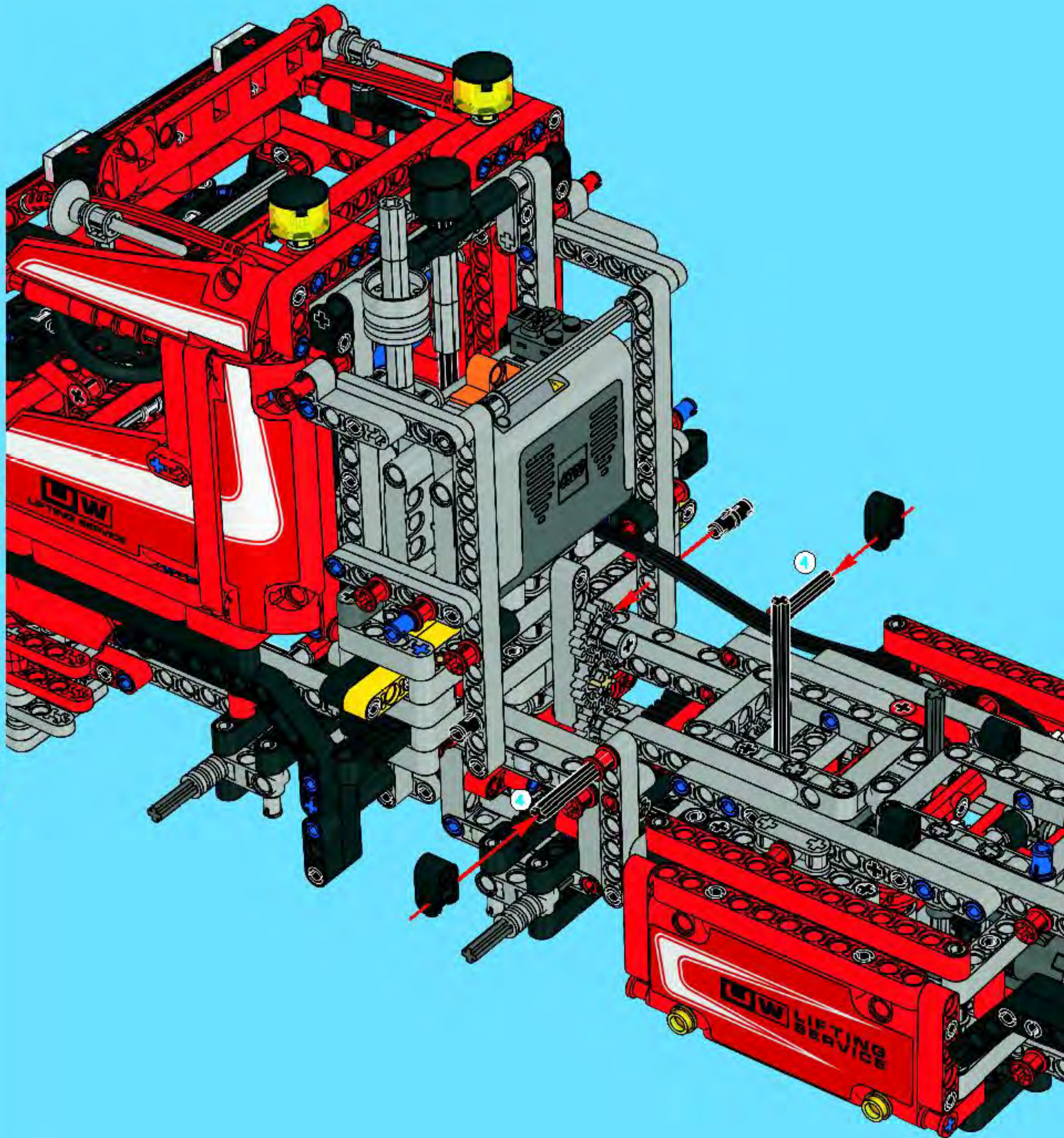


144



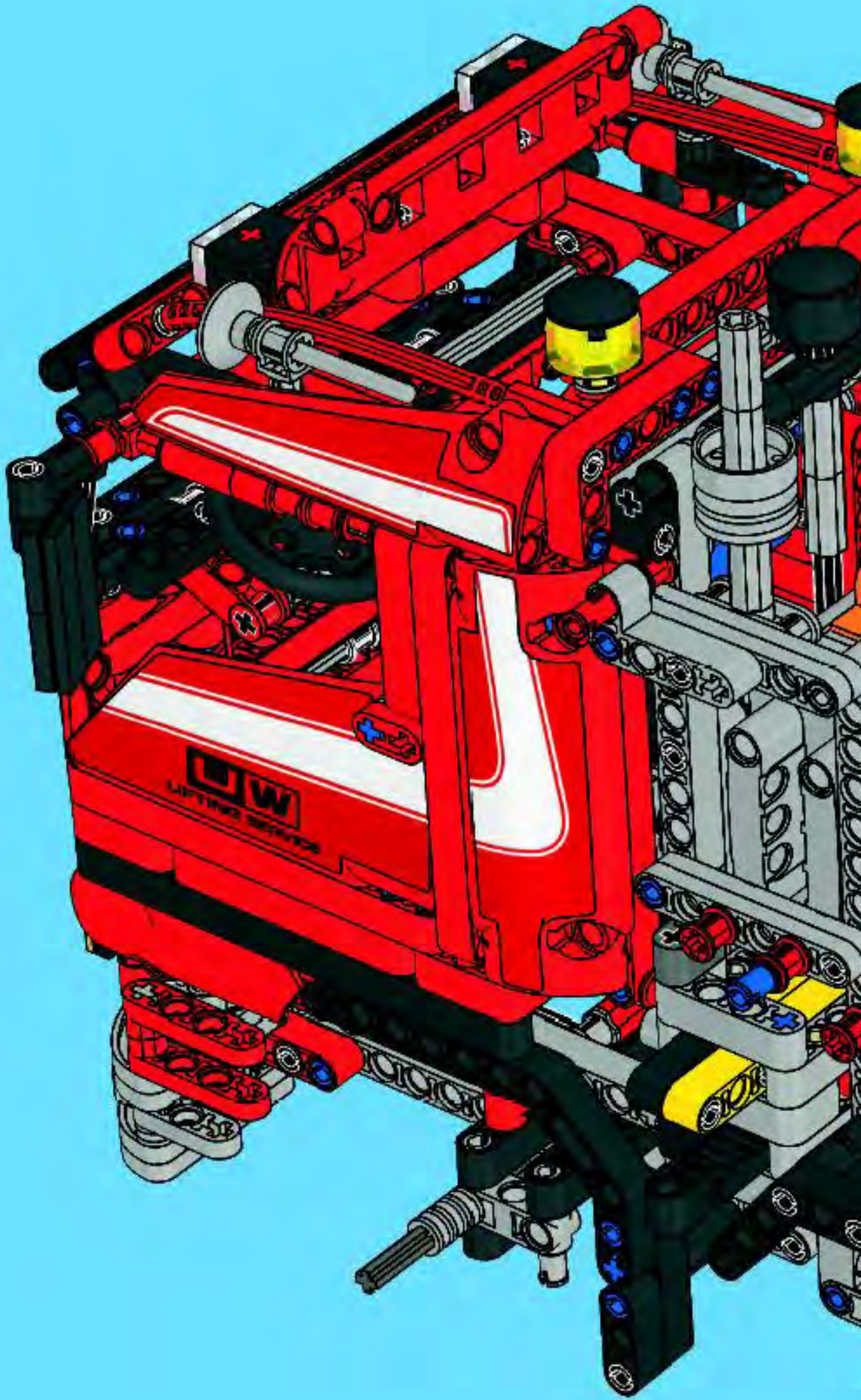


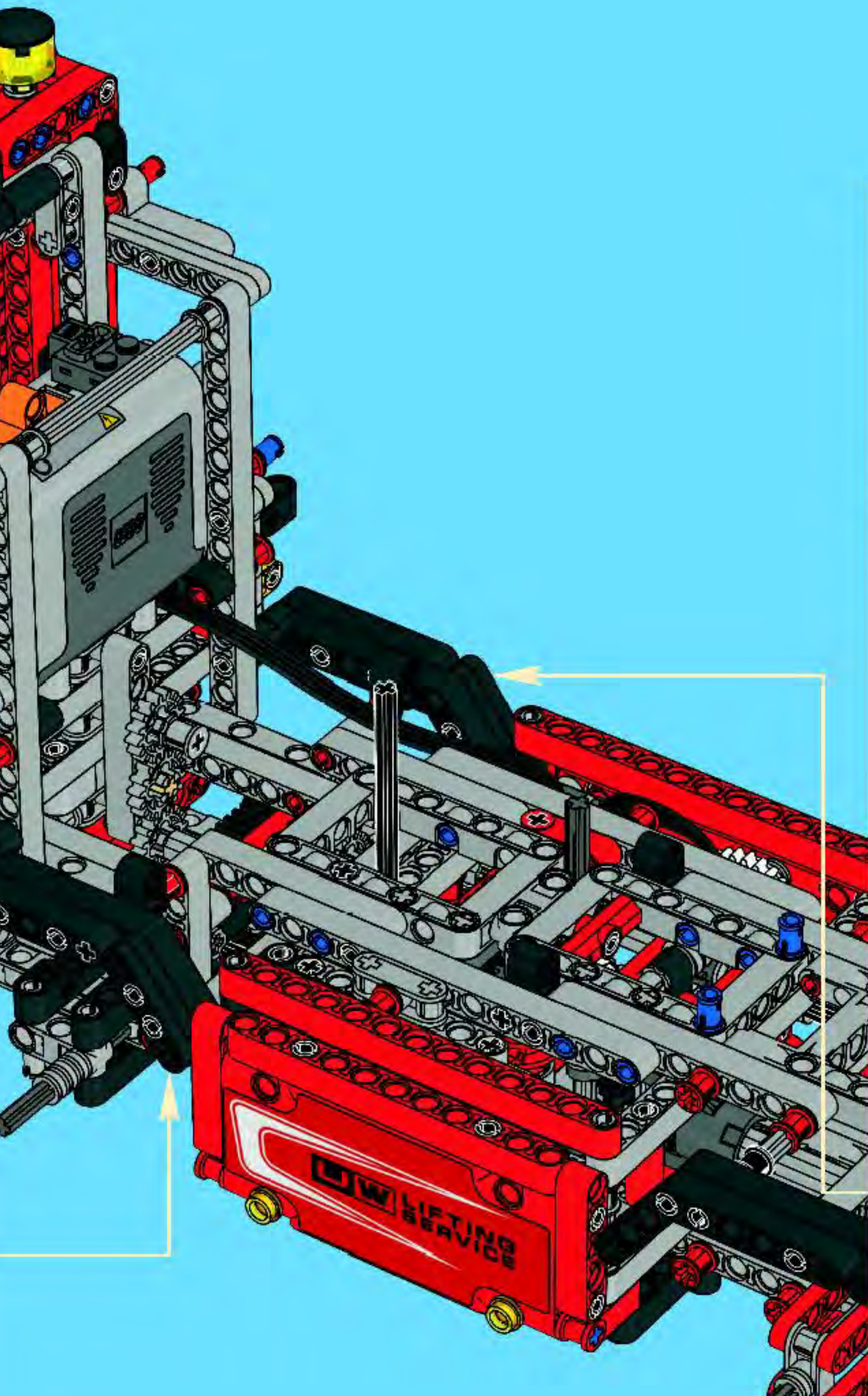
# 145





# 146





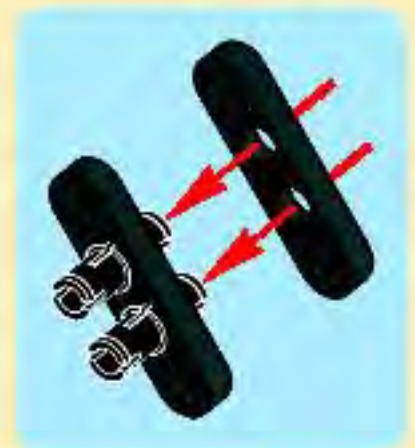
1



2



3



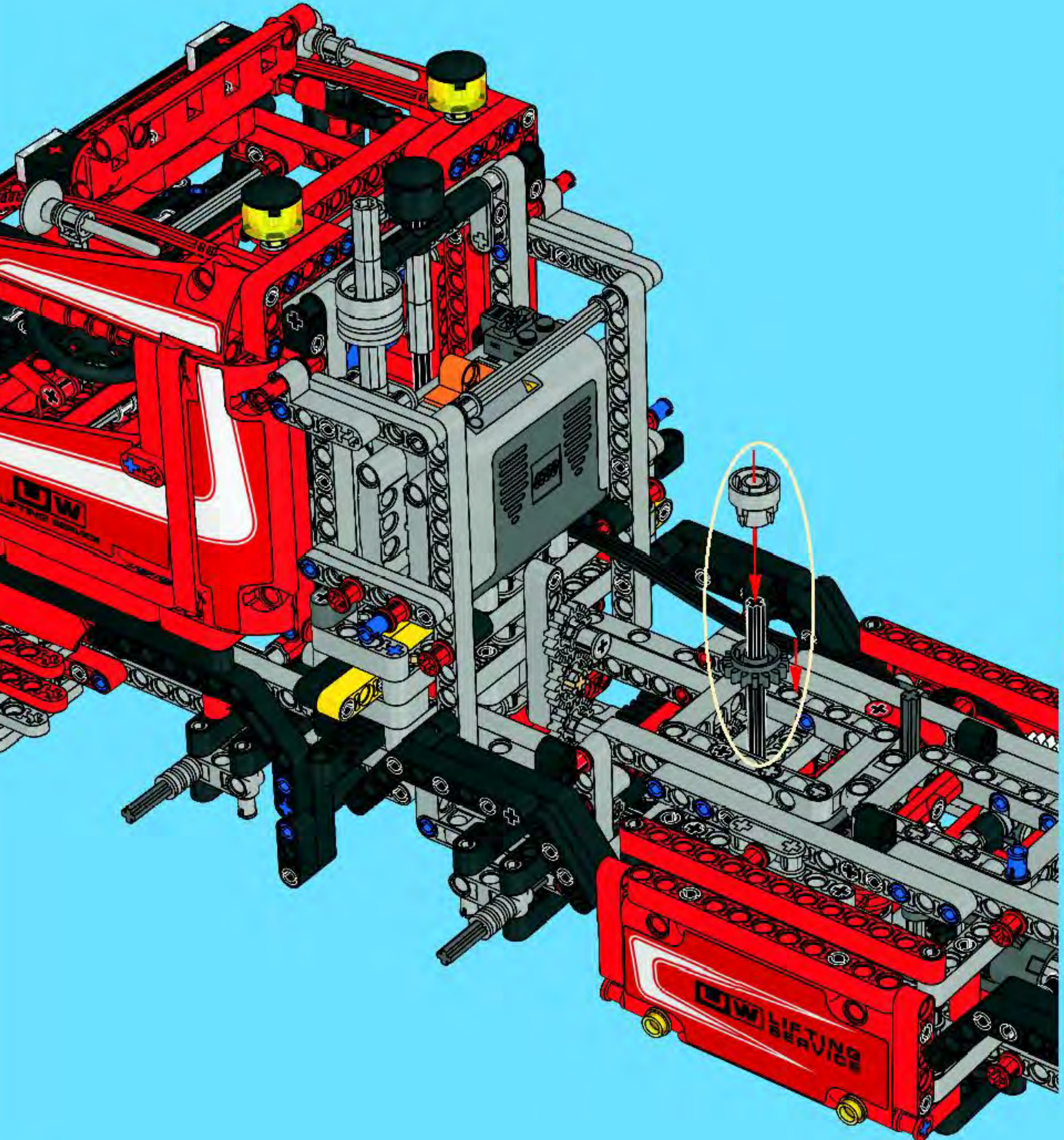


1x



1x

# 147

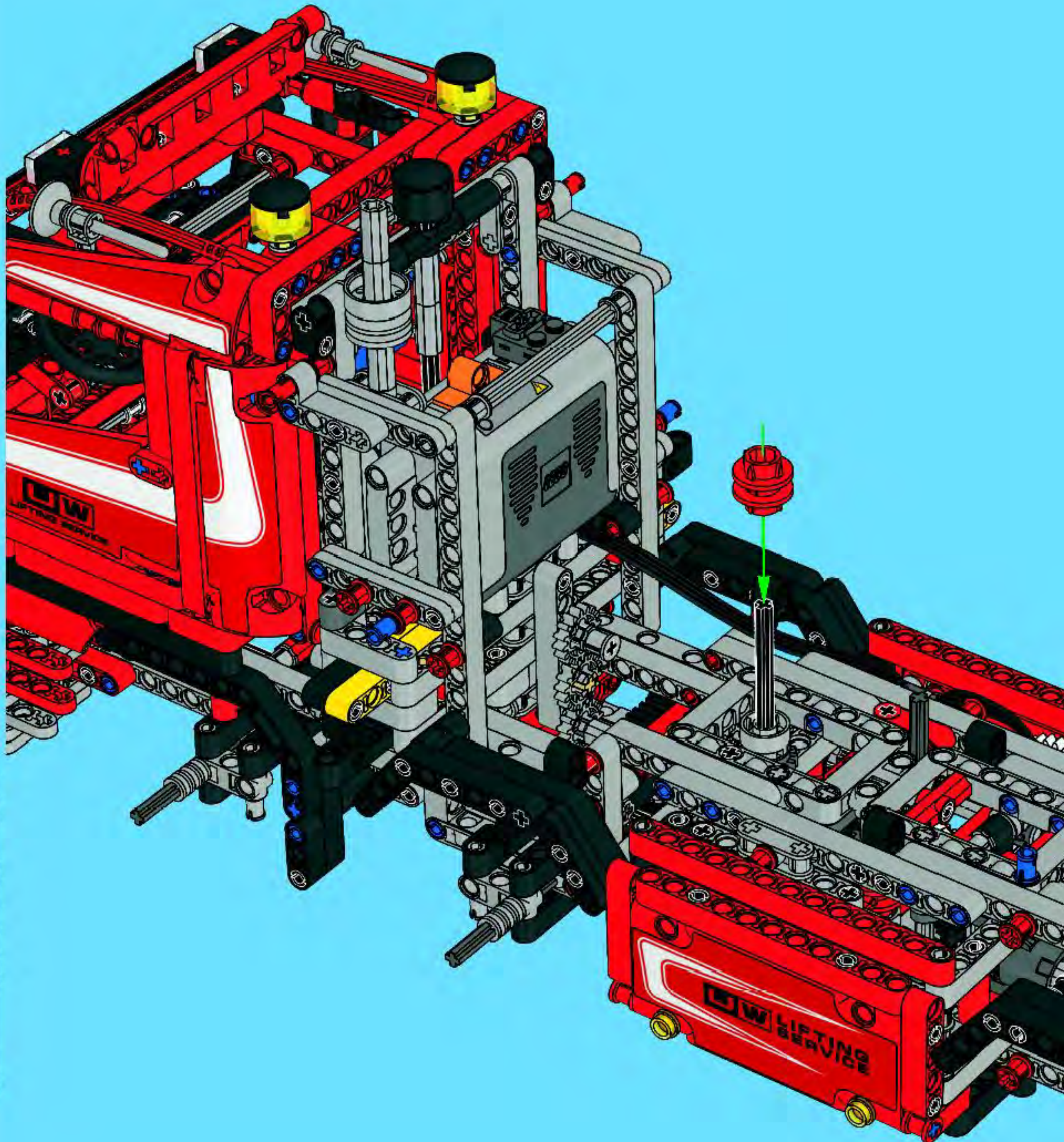






1x

# 148



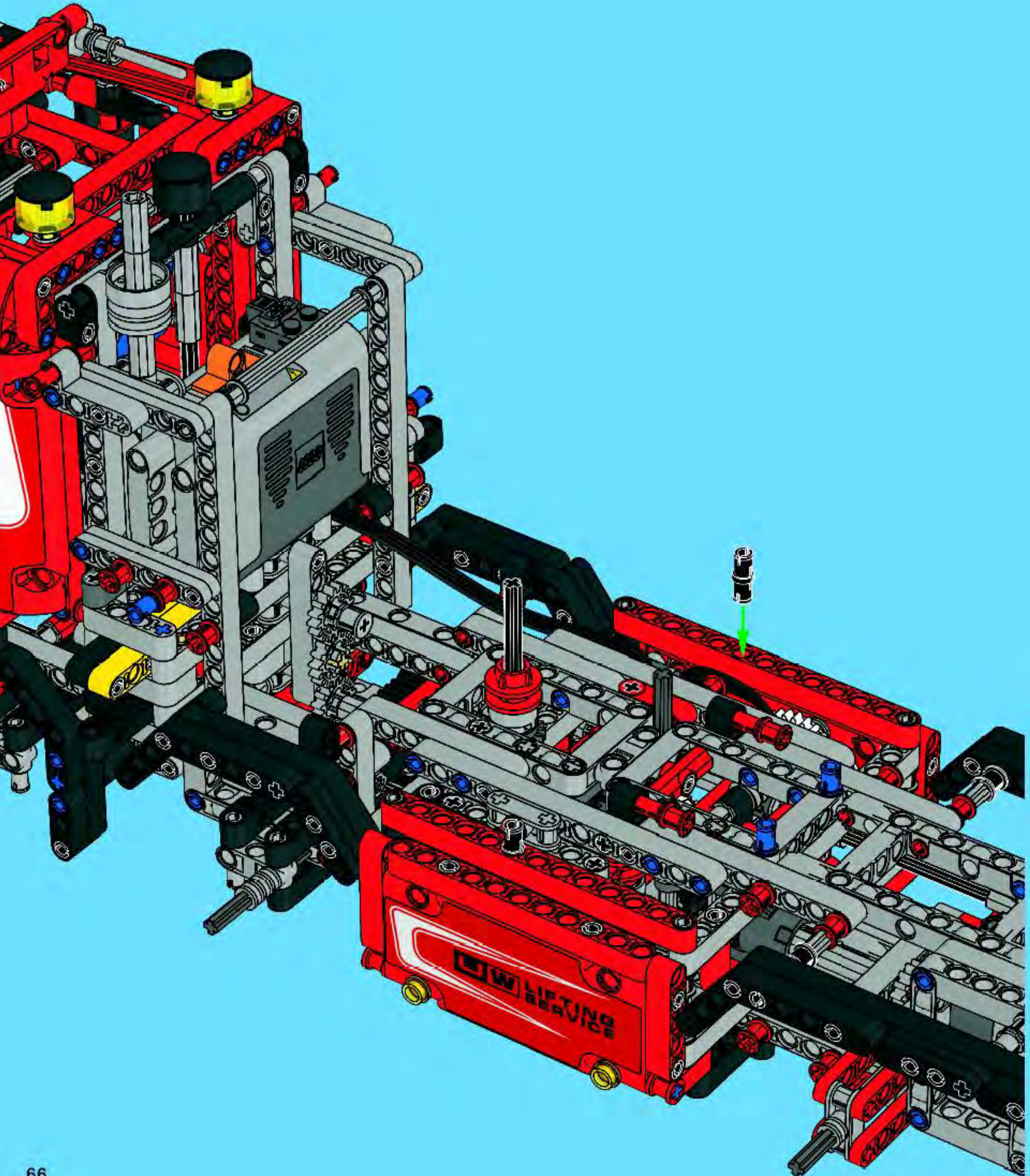


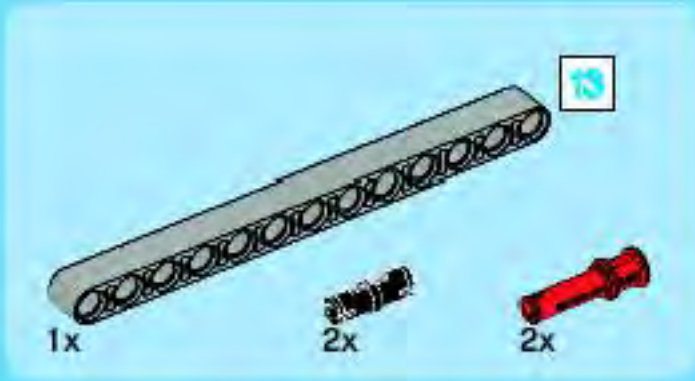
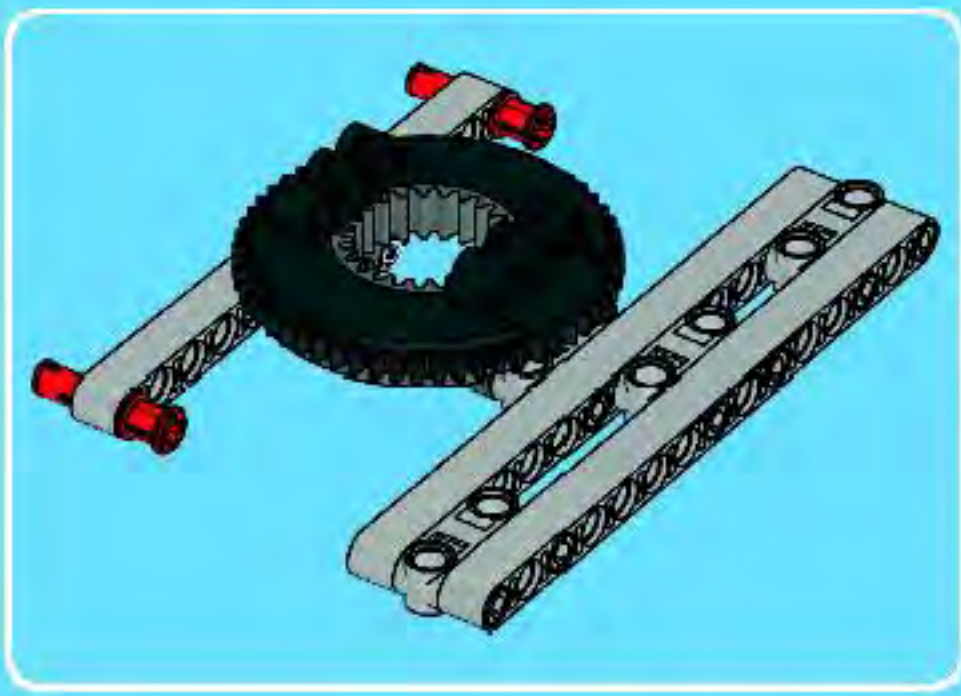
2x



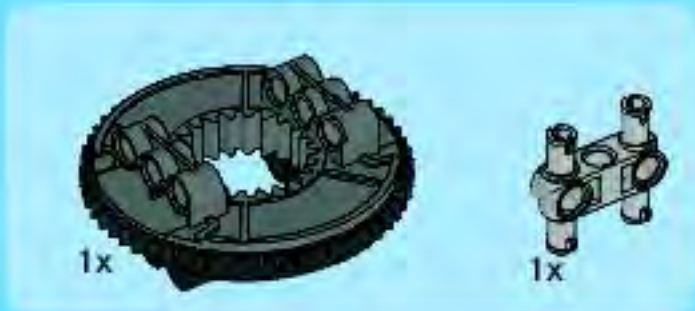
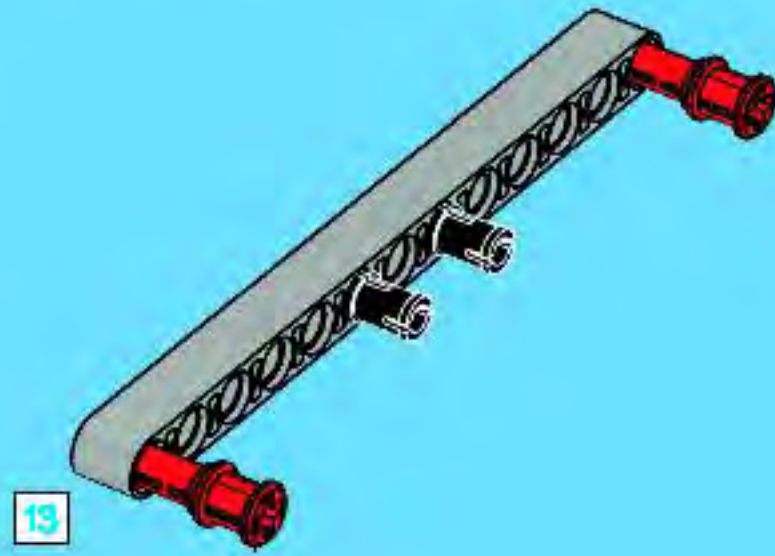
2x

# 149

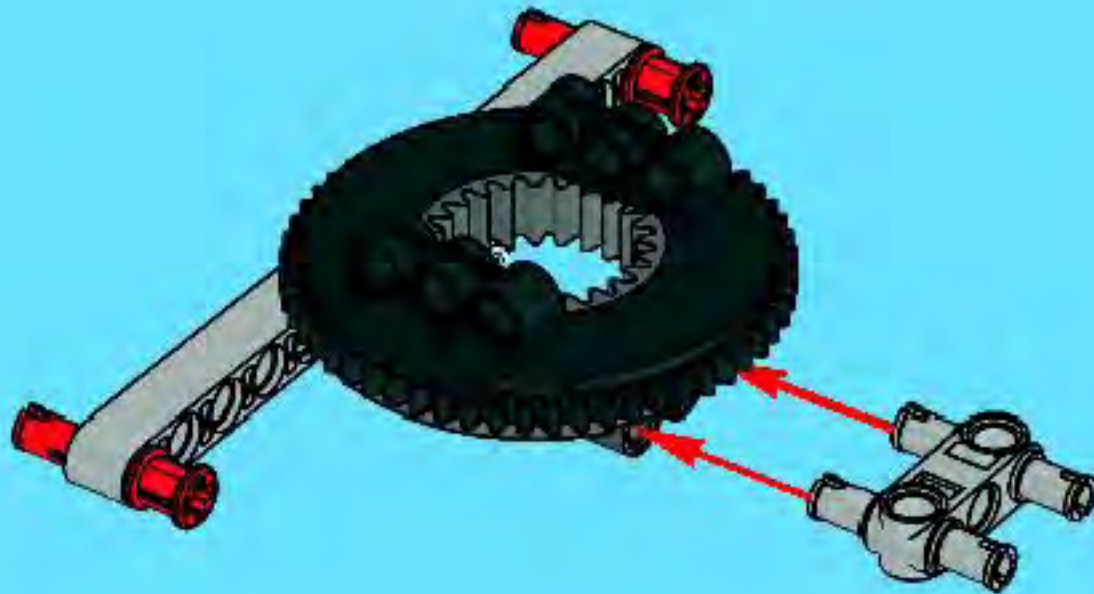


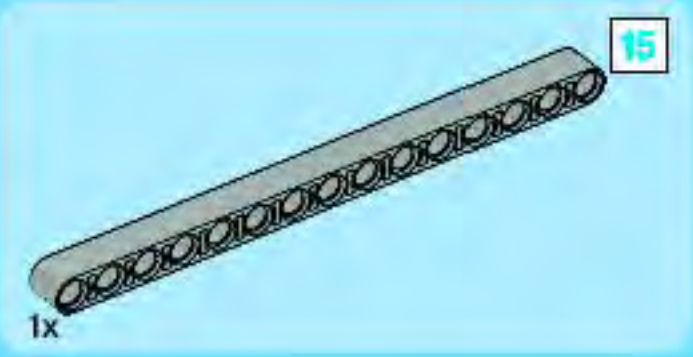


1

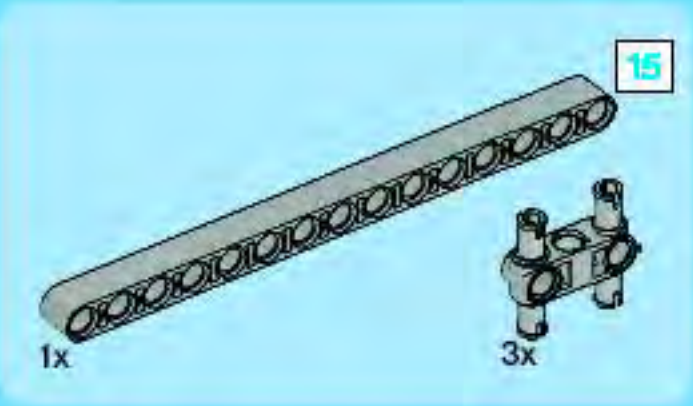
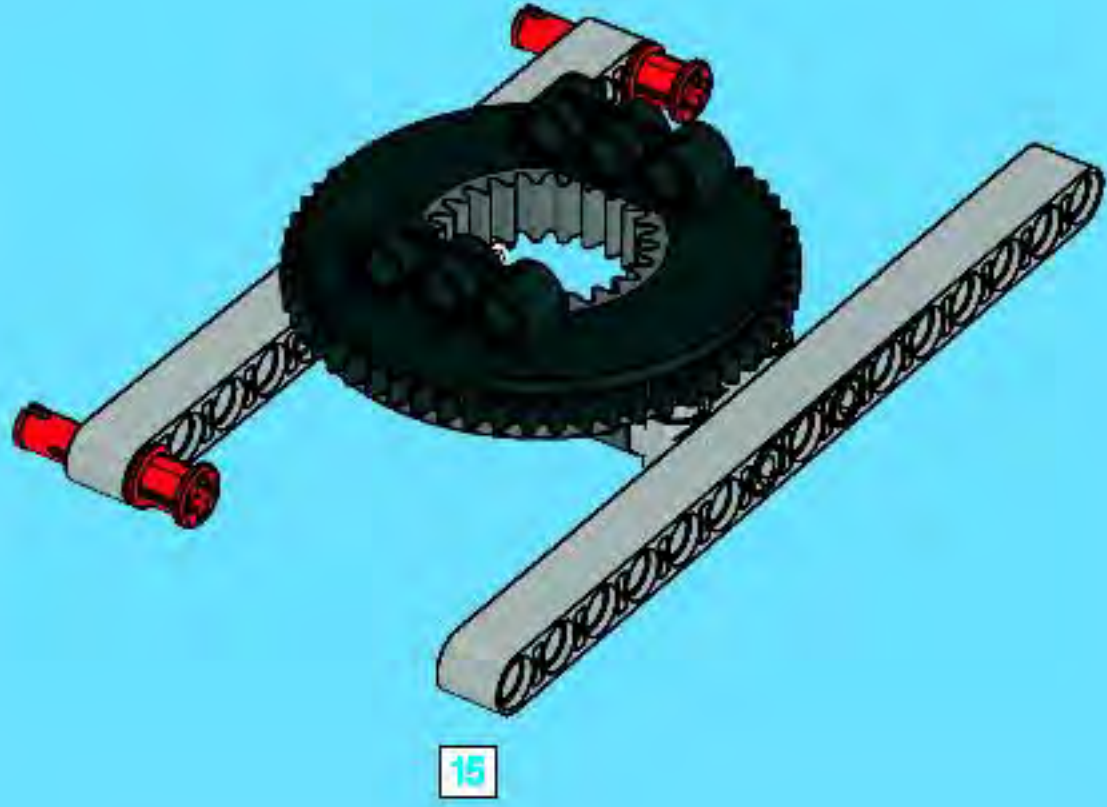


2

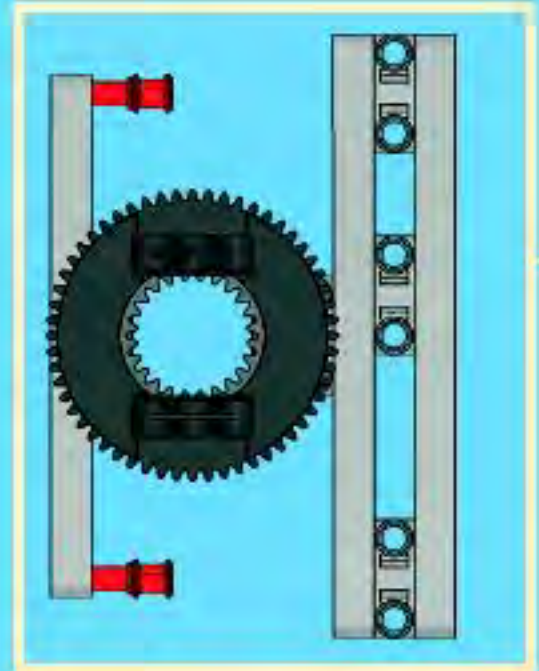
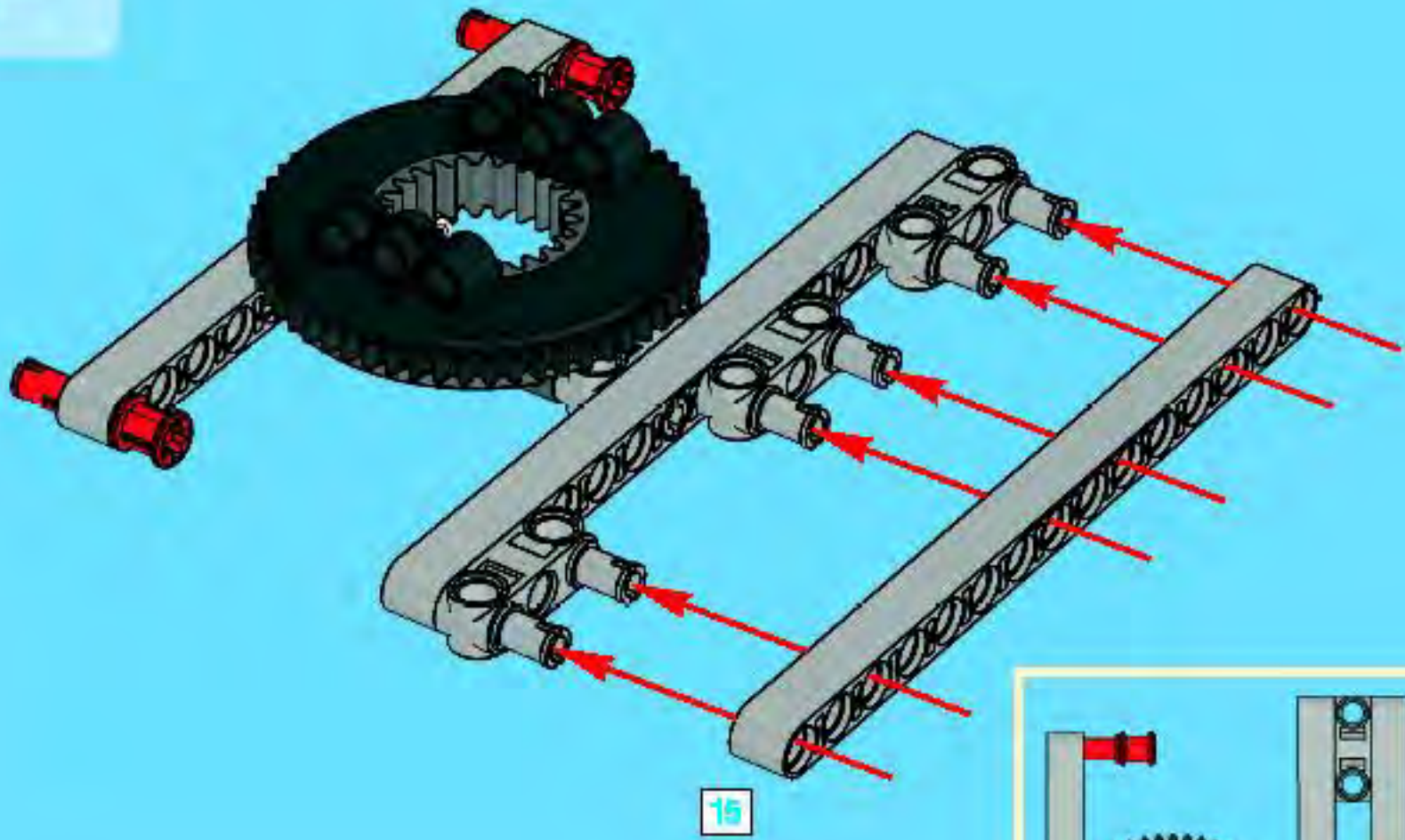




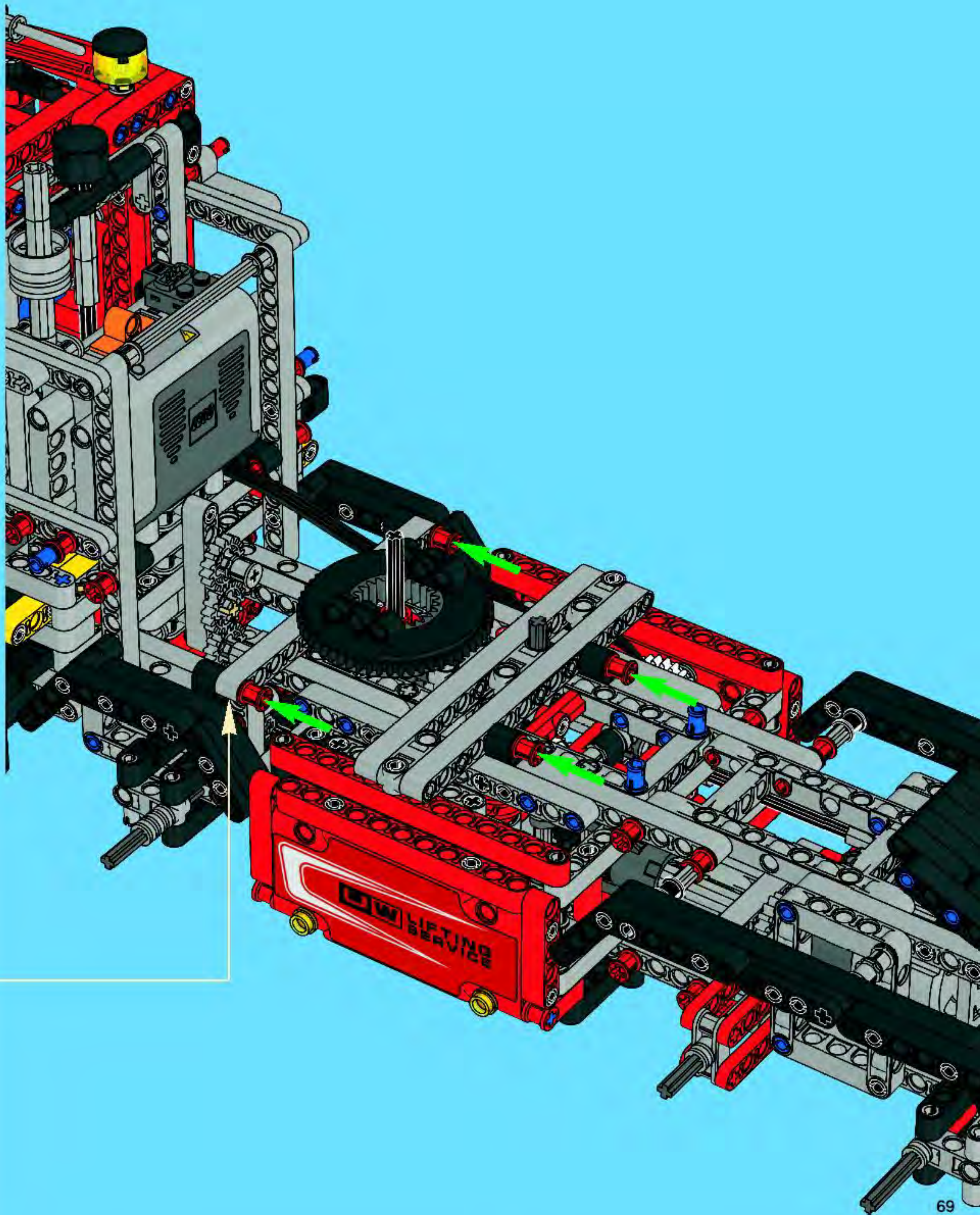
3



4



150



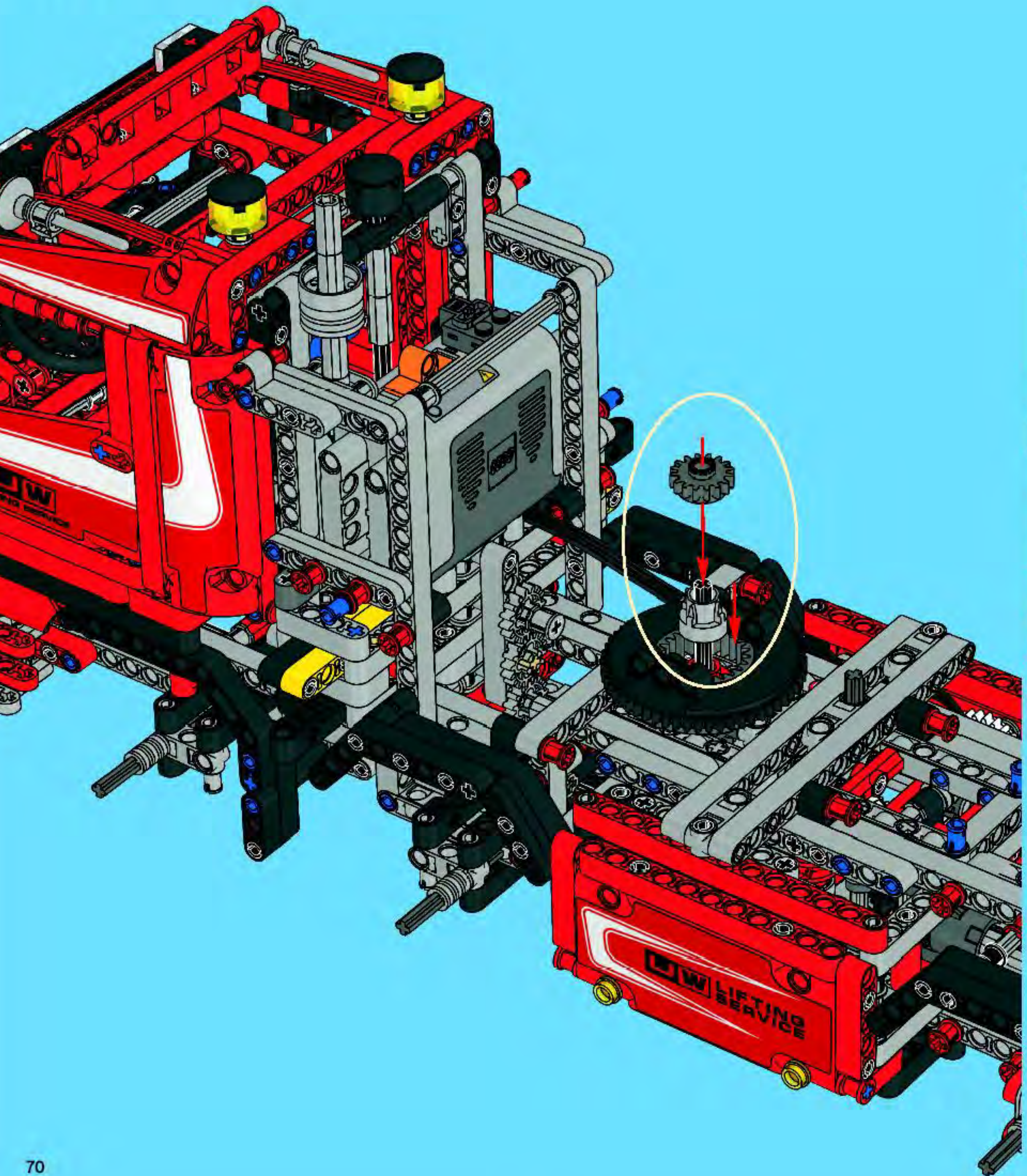


1x



1x

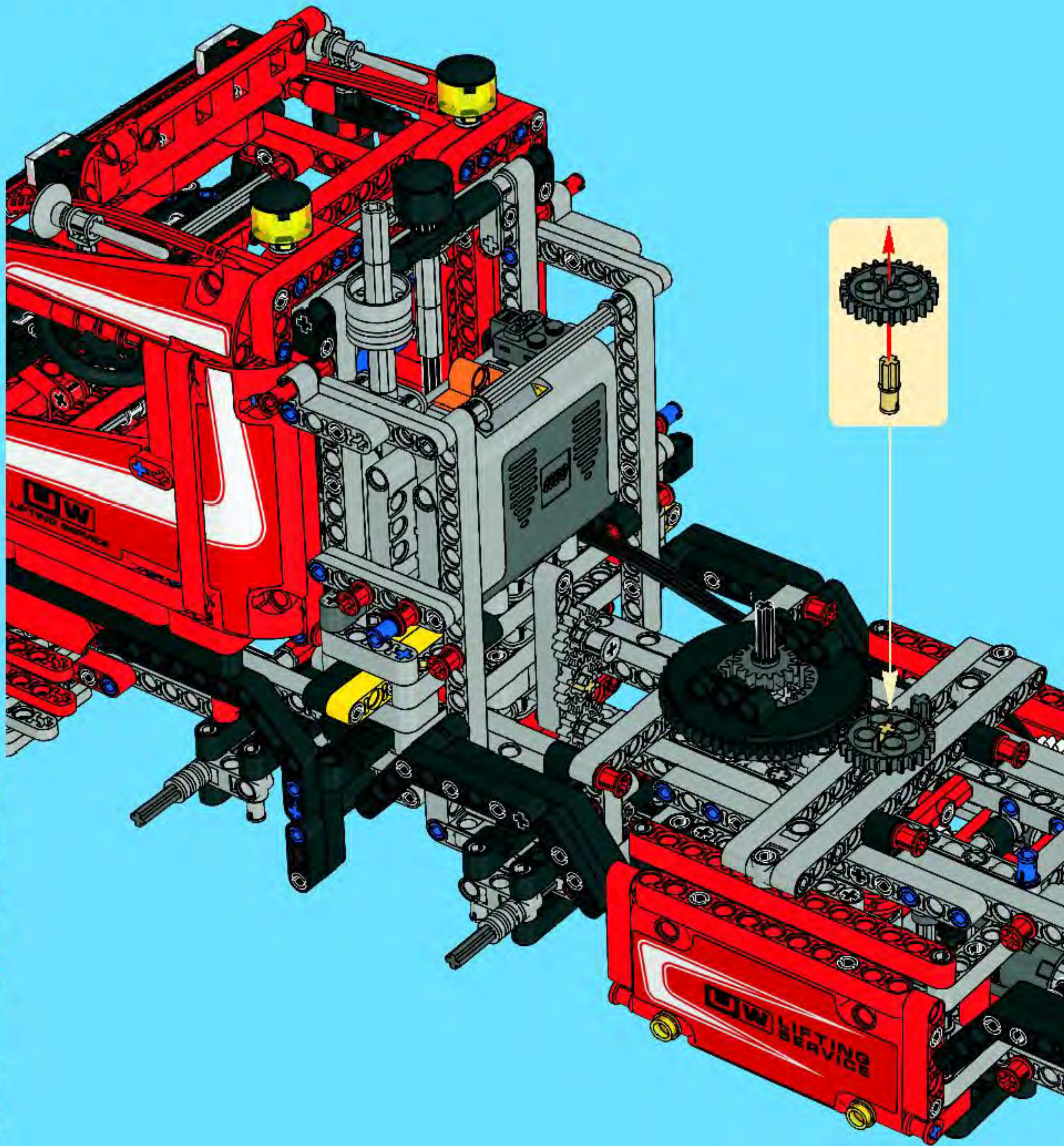
# 151

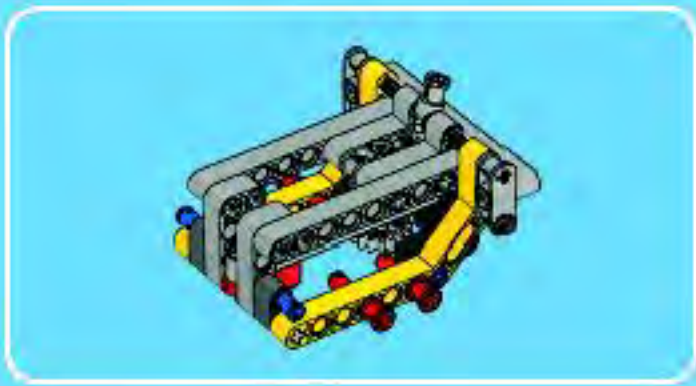


1x

1x

# 152





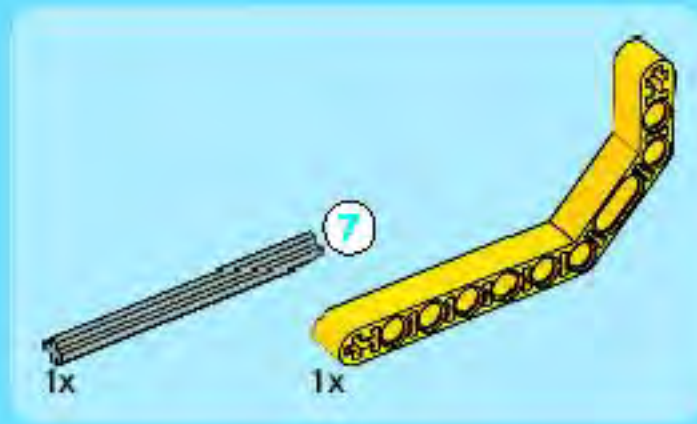
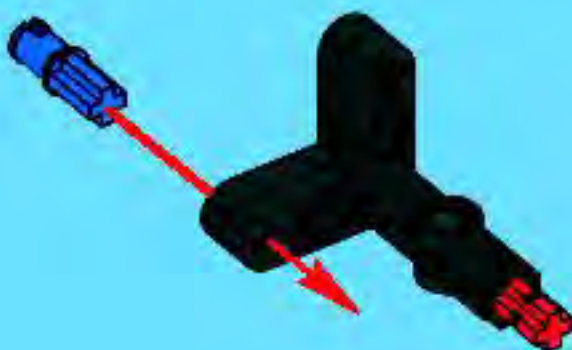
1



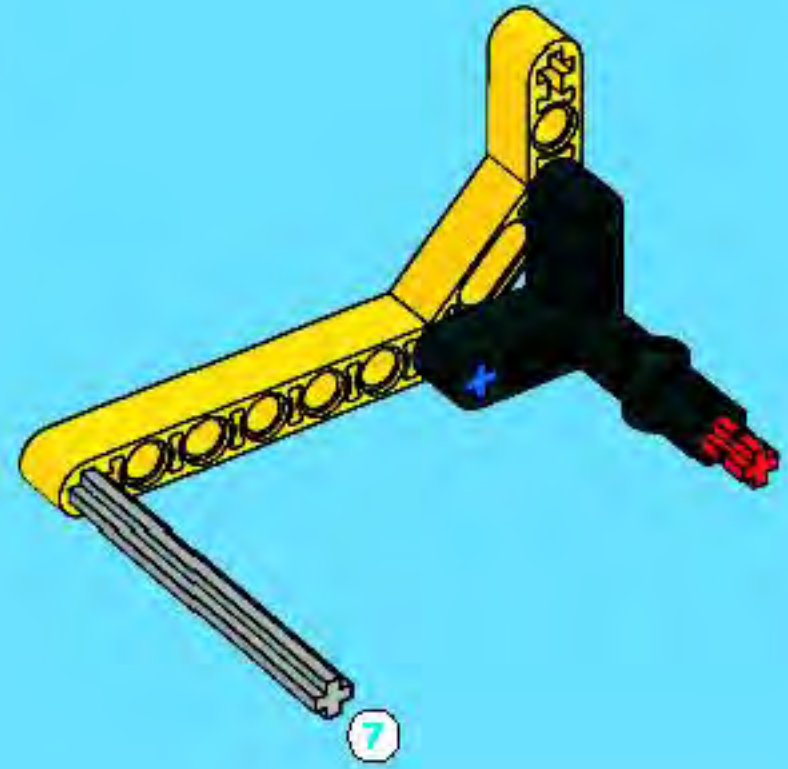
2



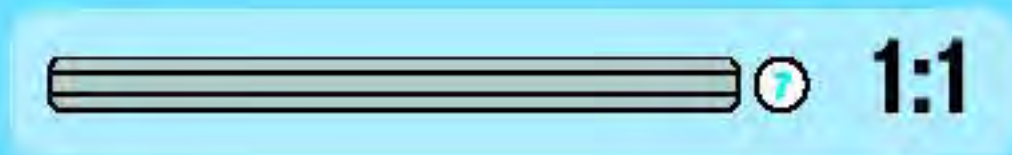
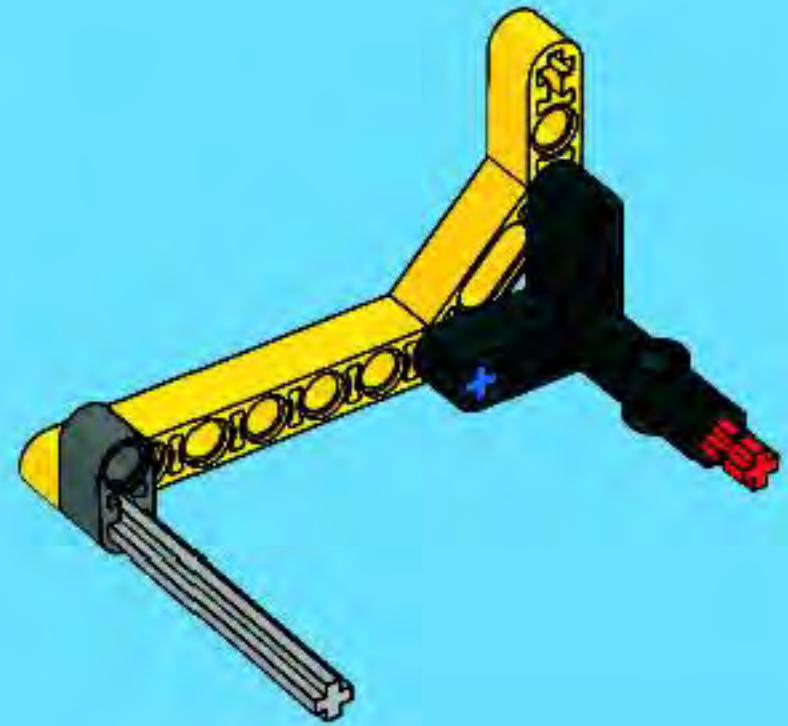
3



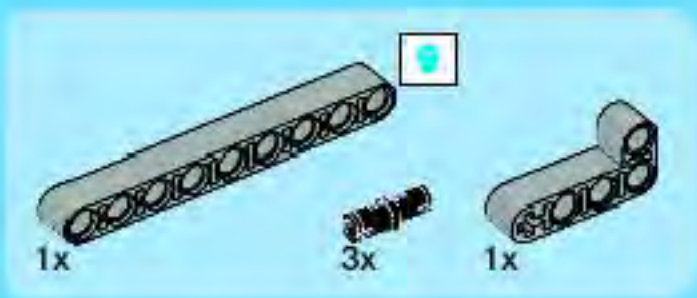
4



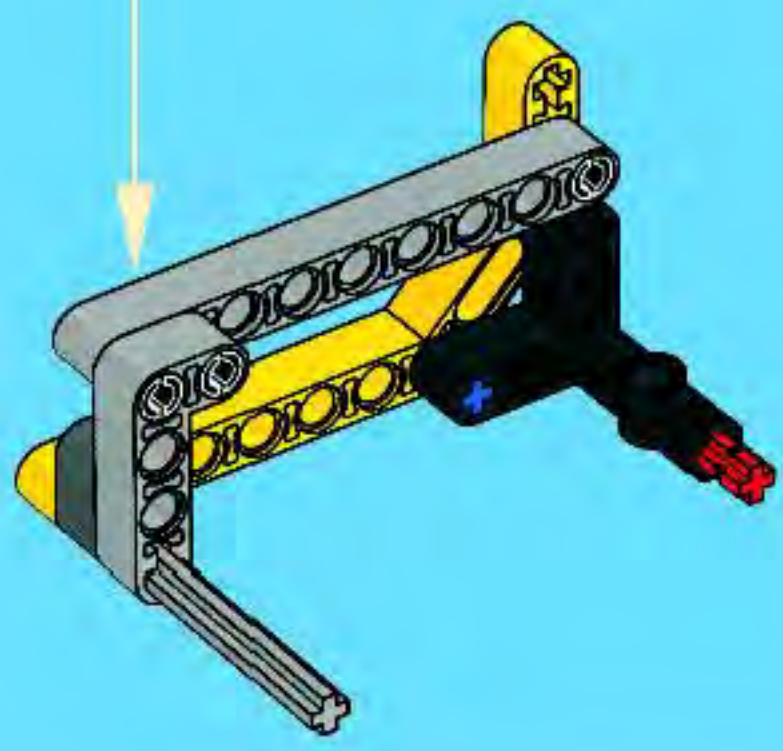
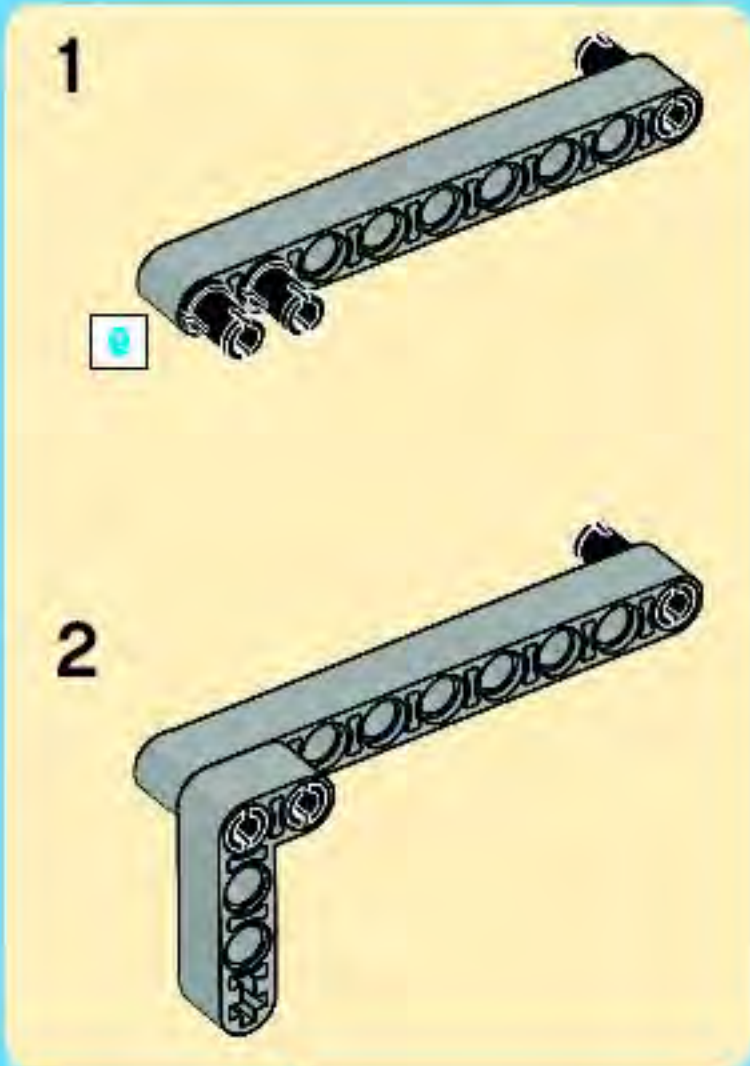
5



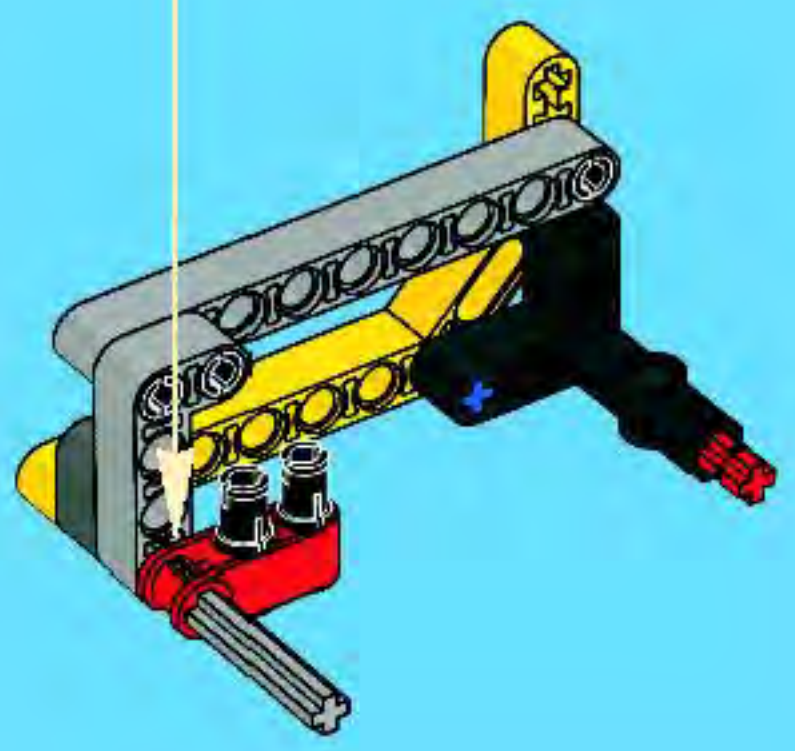


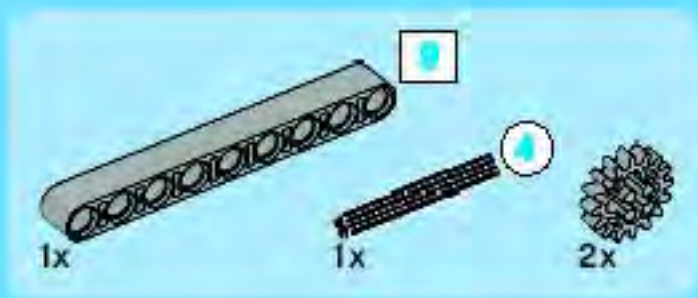


6

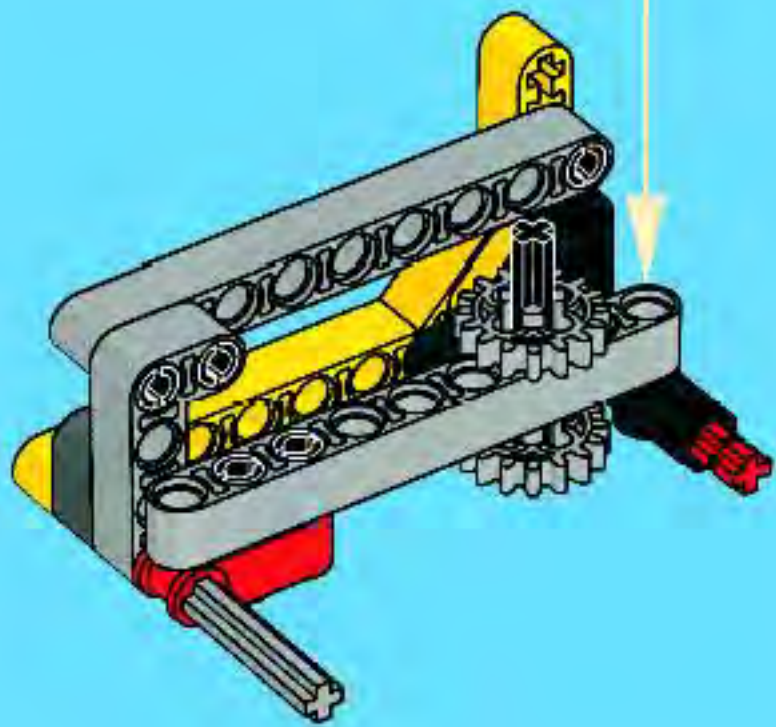
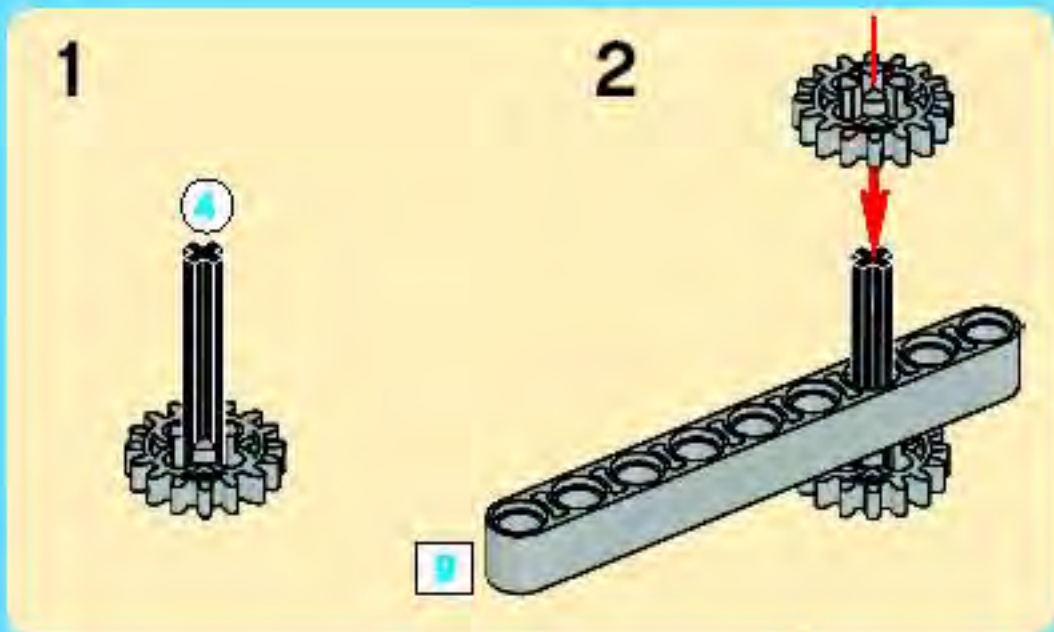


7

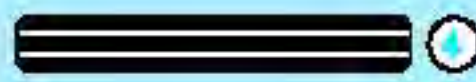
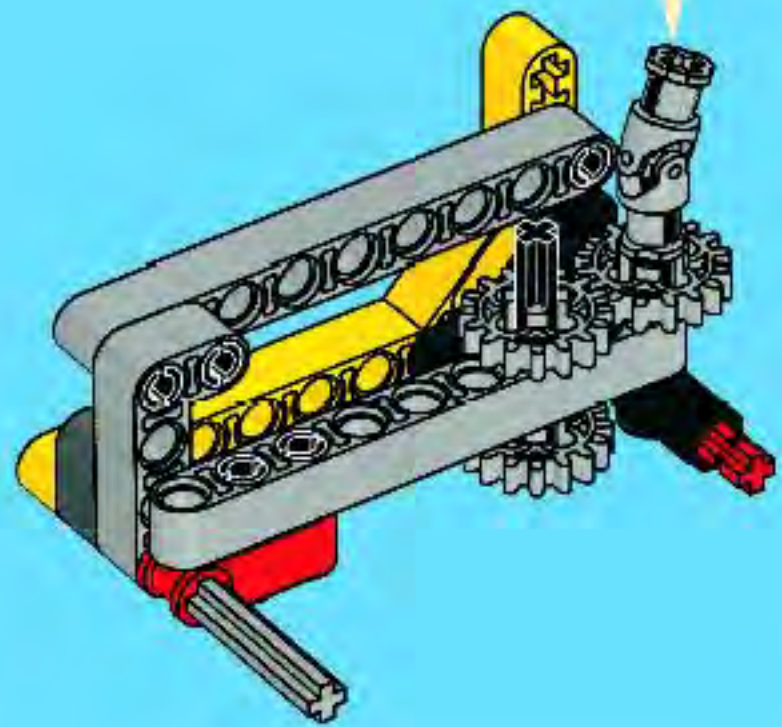
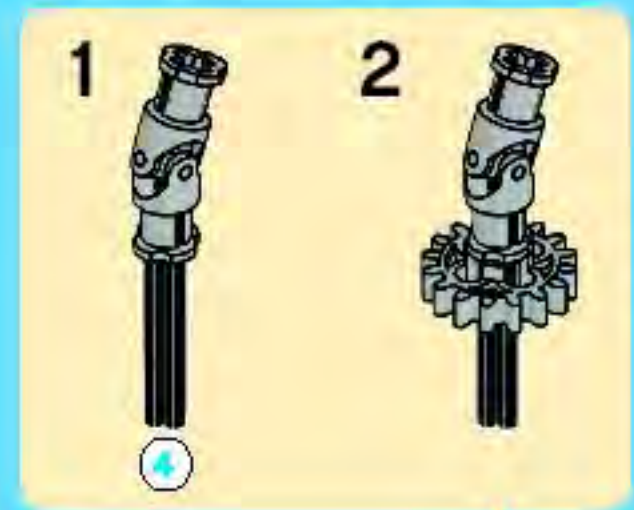




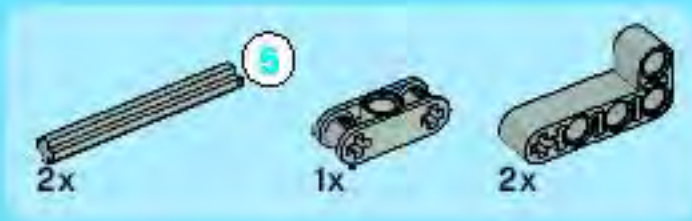
8



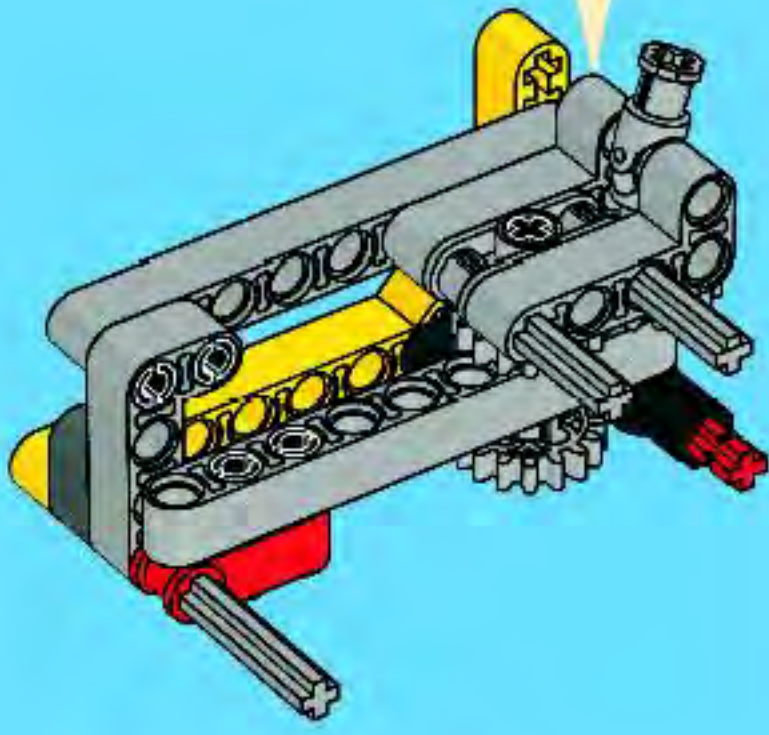
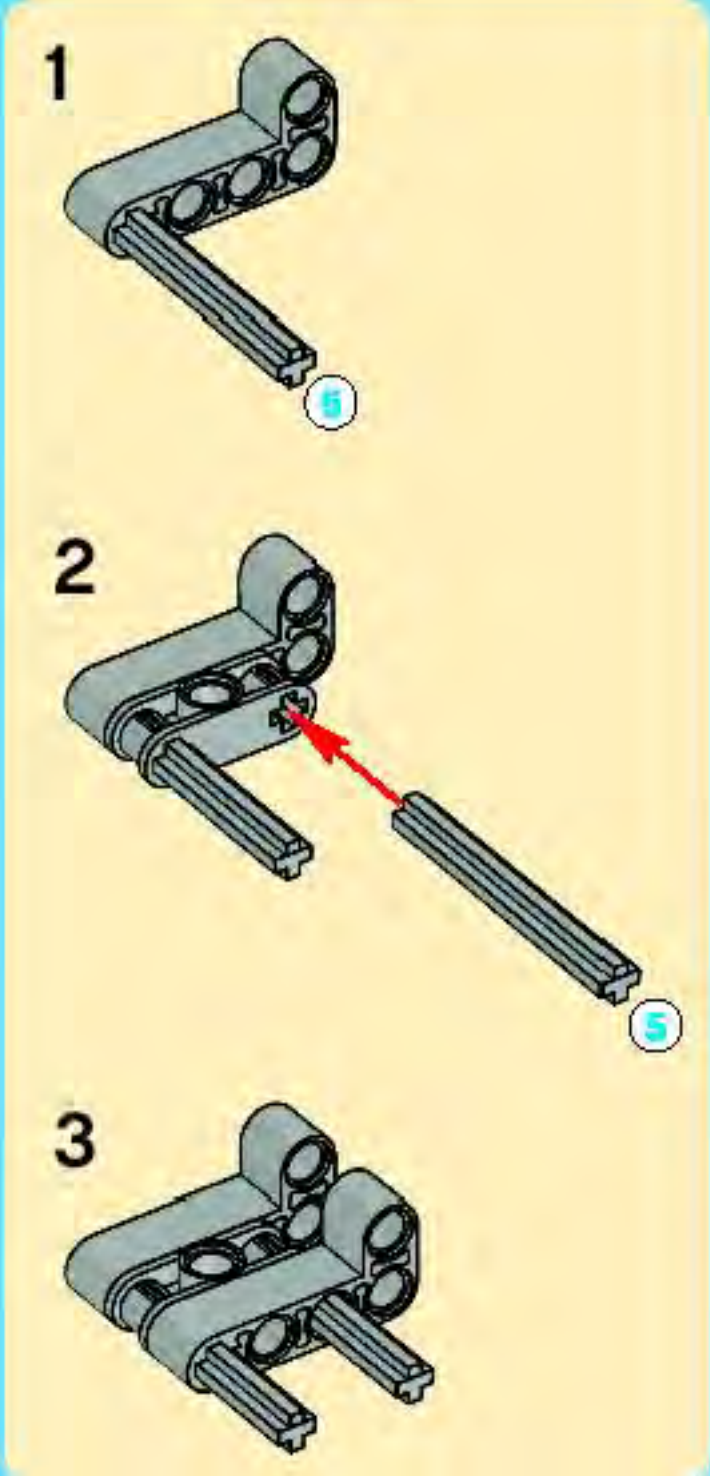
9



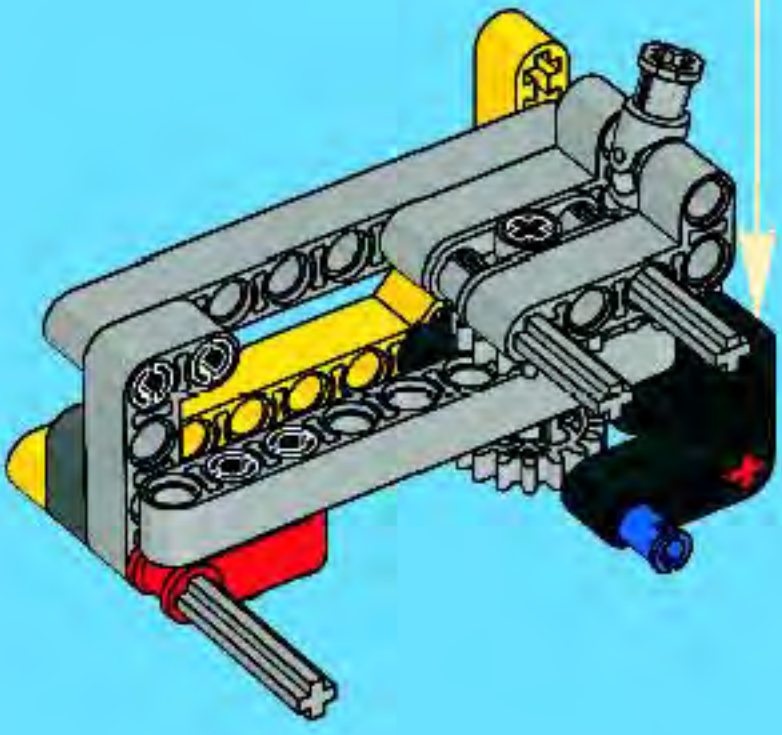
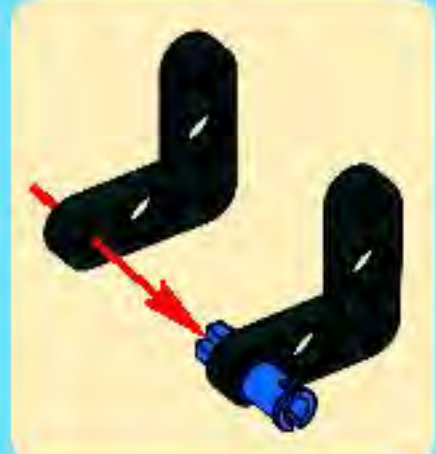
1:1

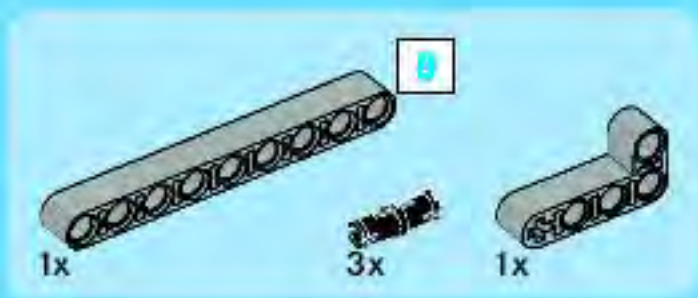


# 10

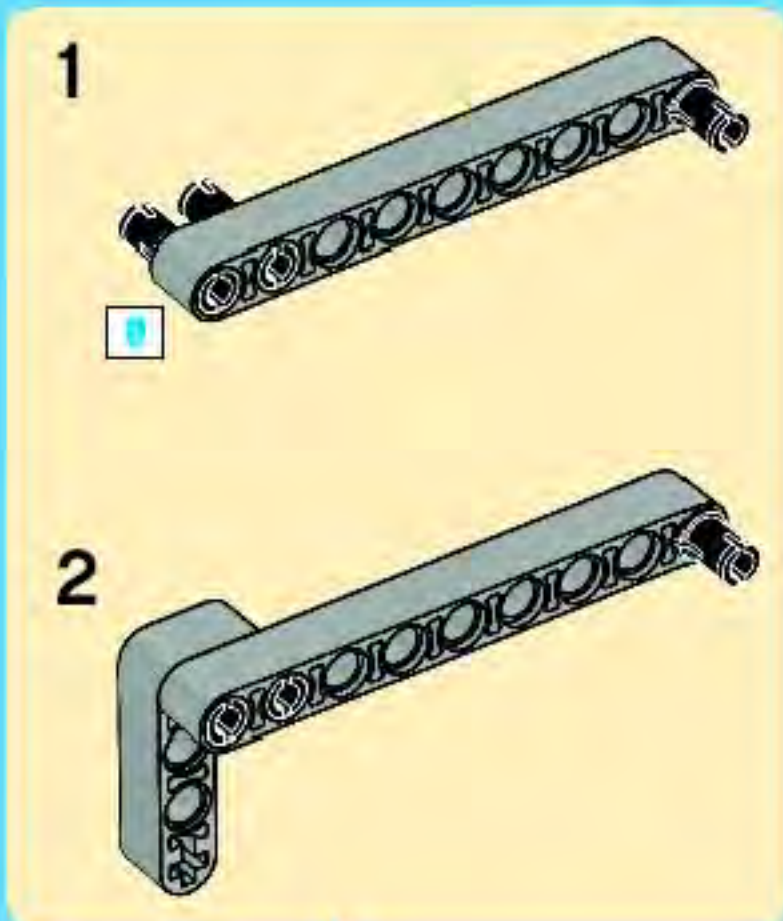


# 11

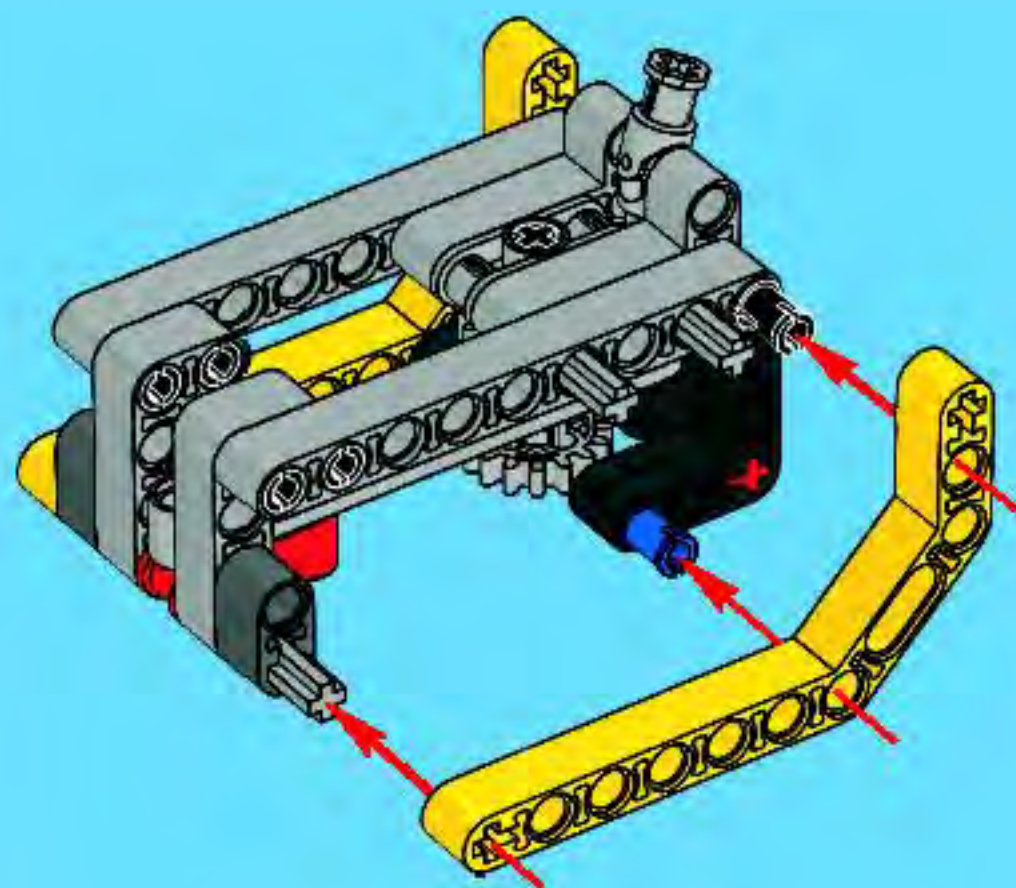




12

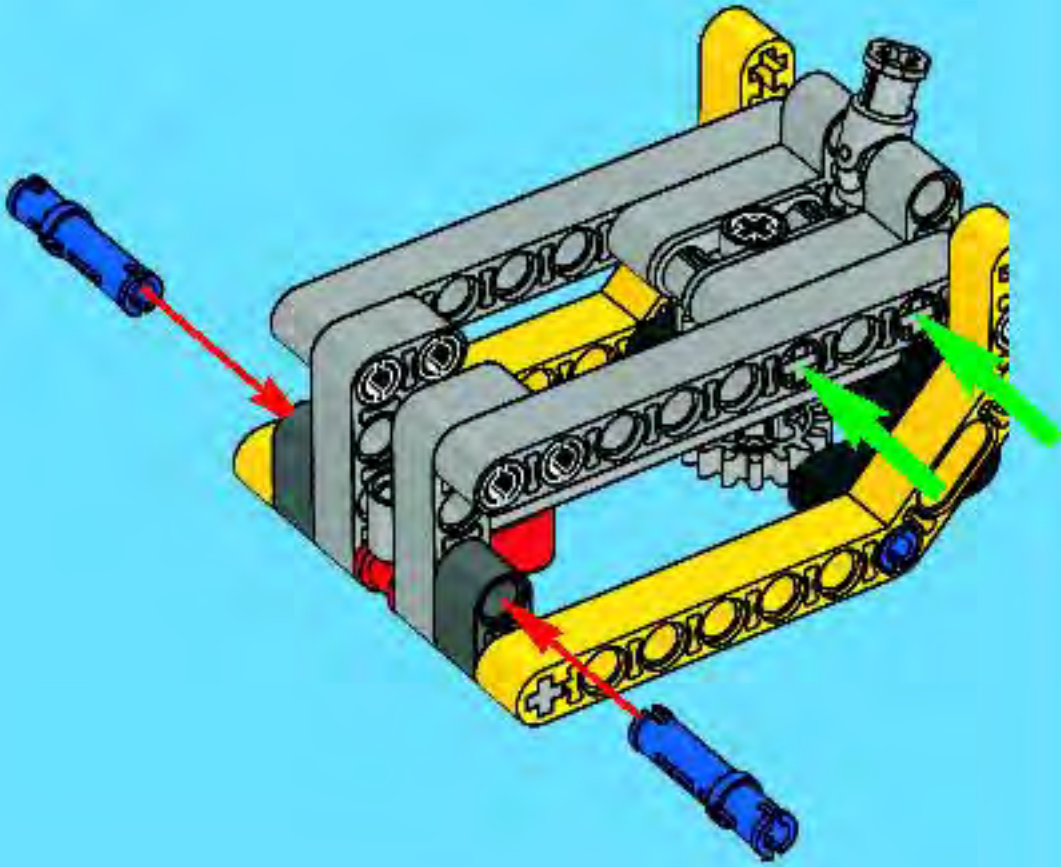


13

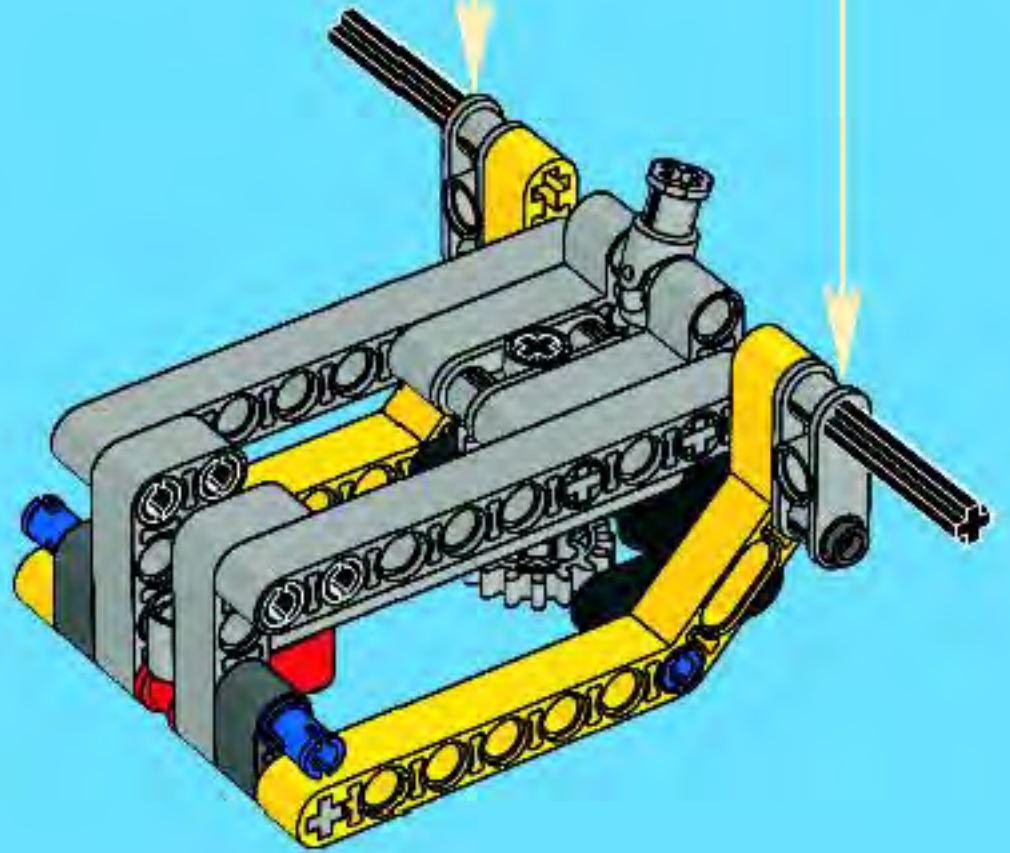
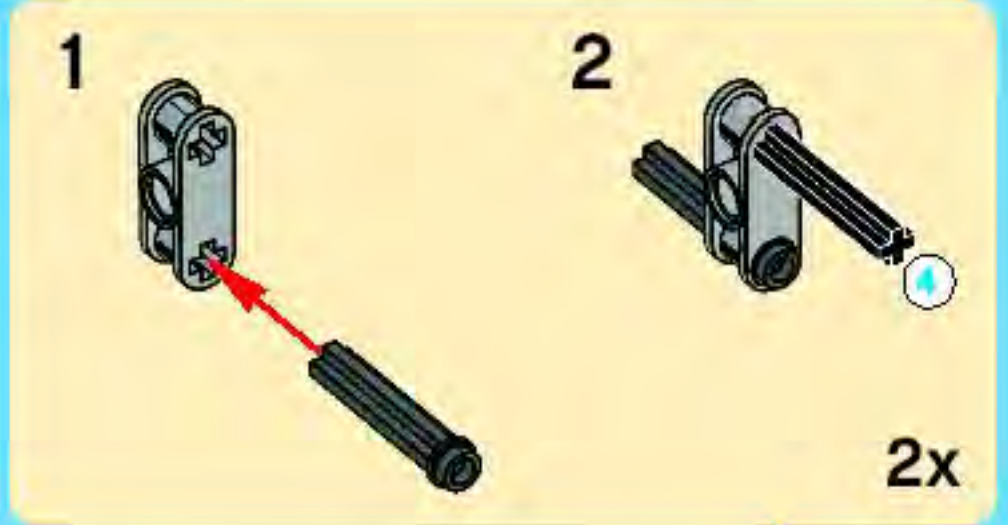


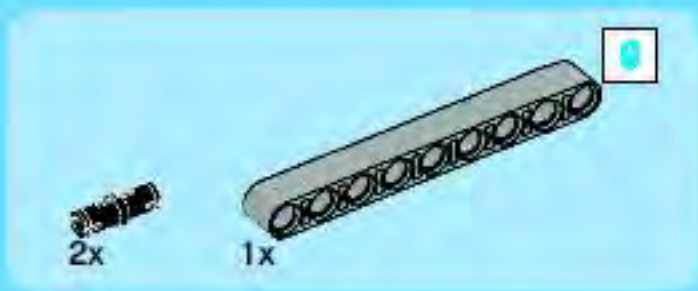


14

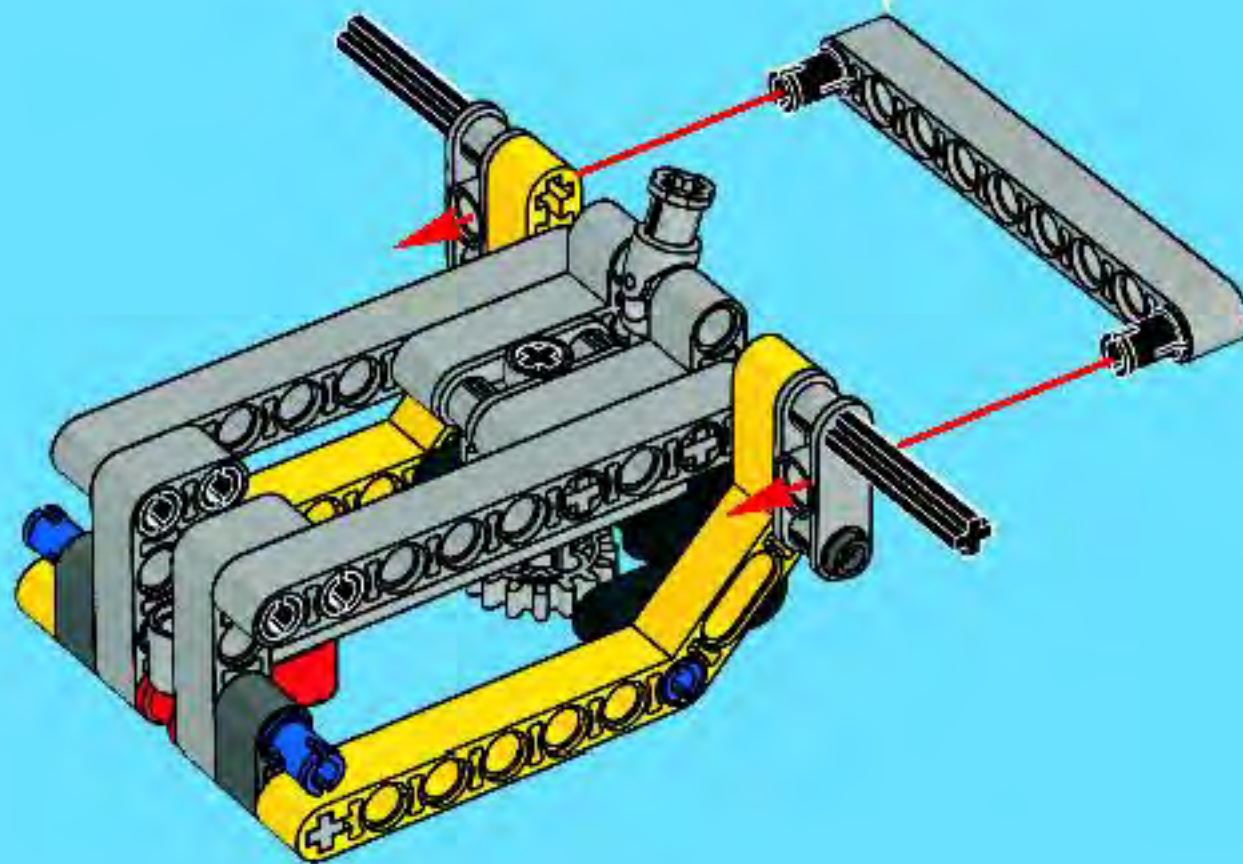
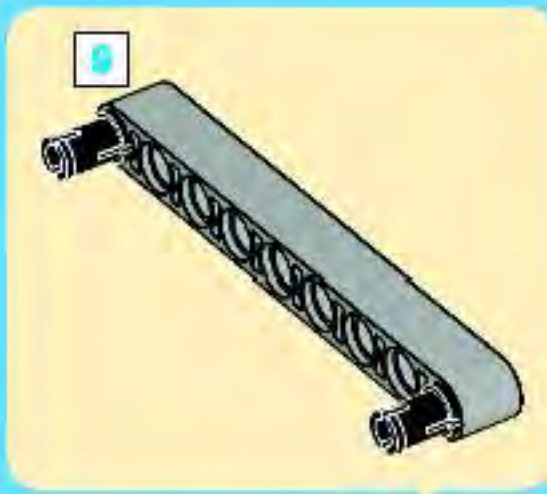


15

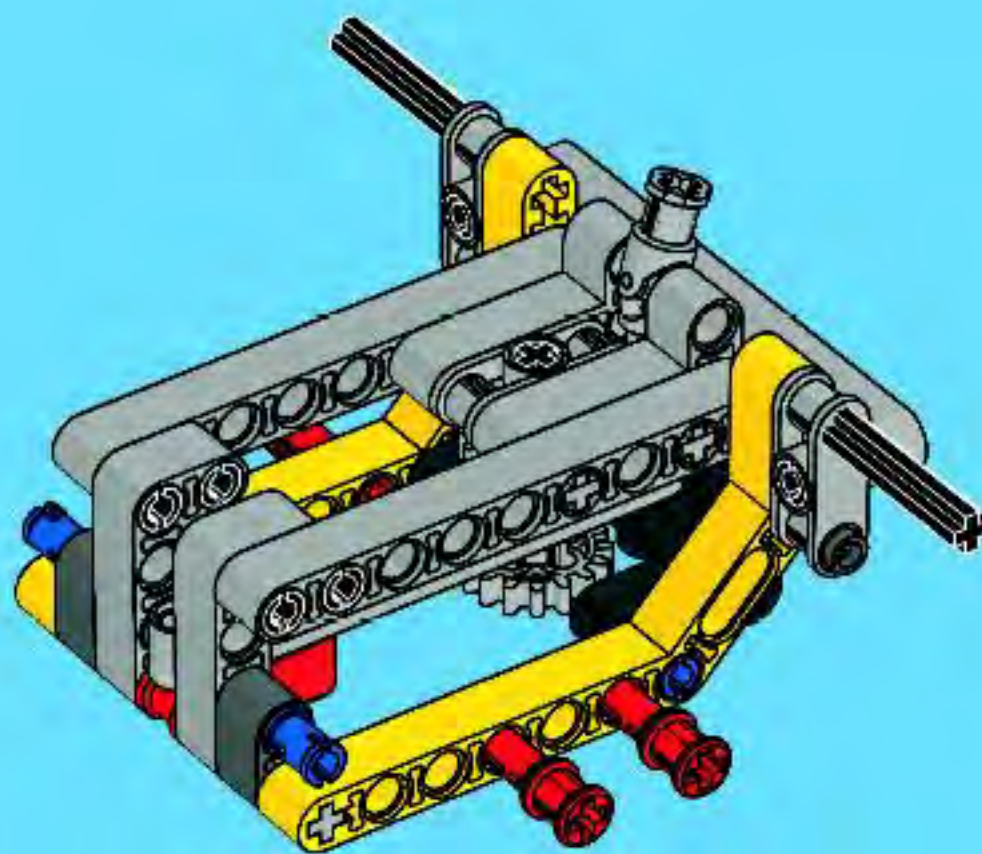




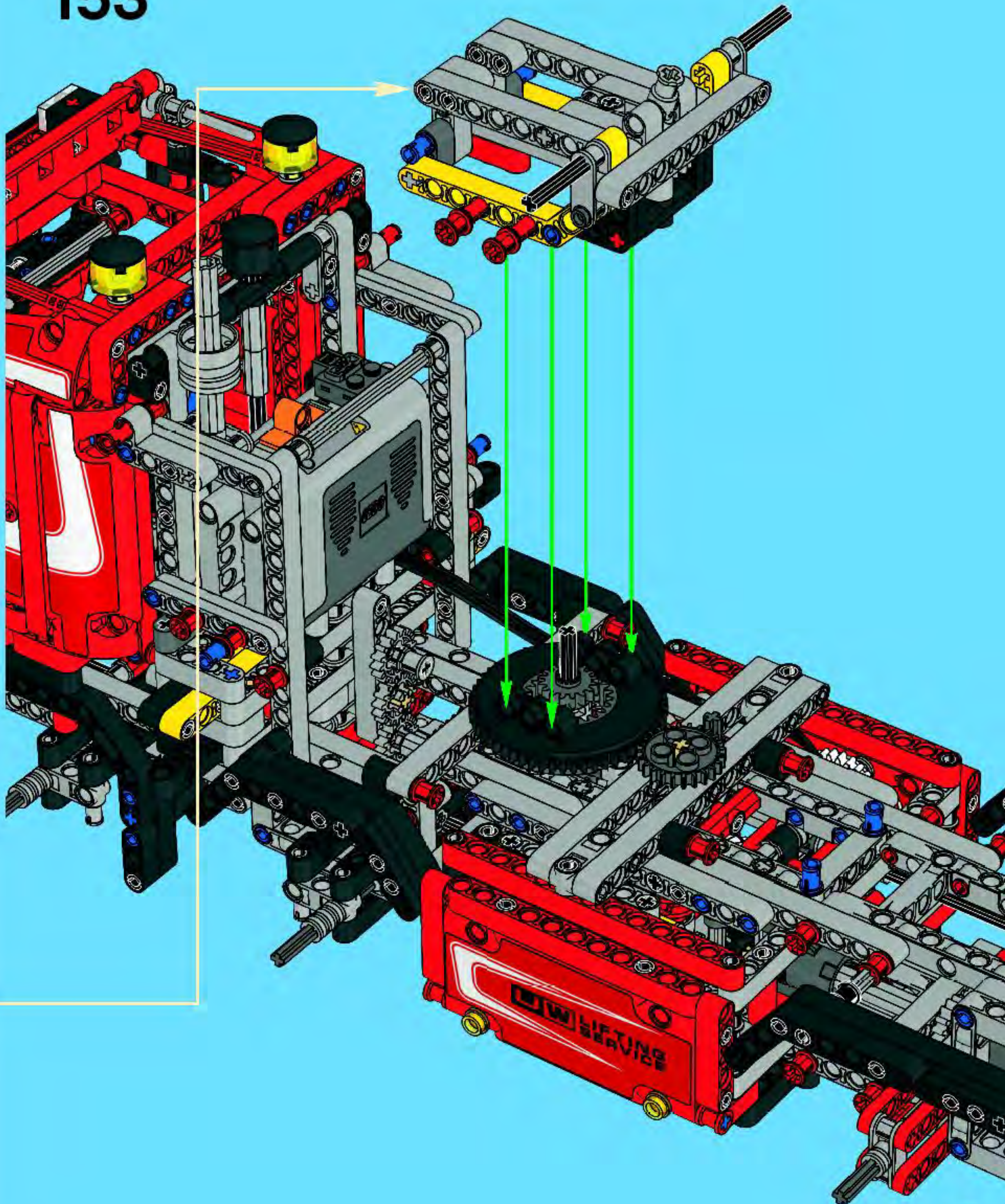
16

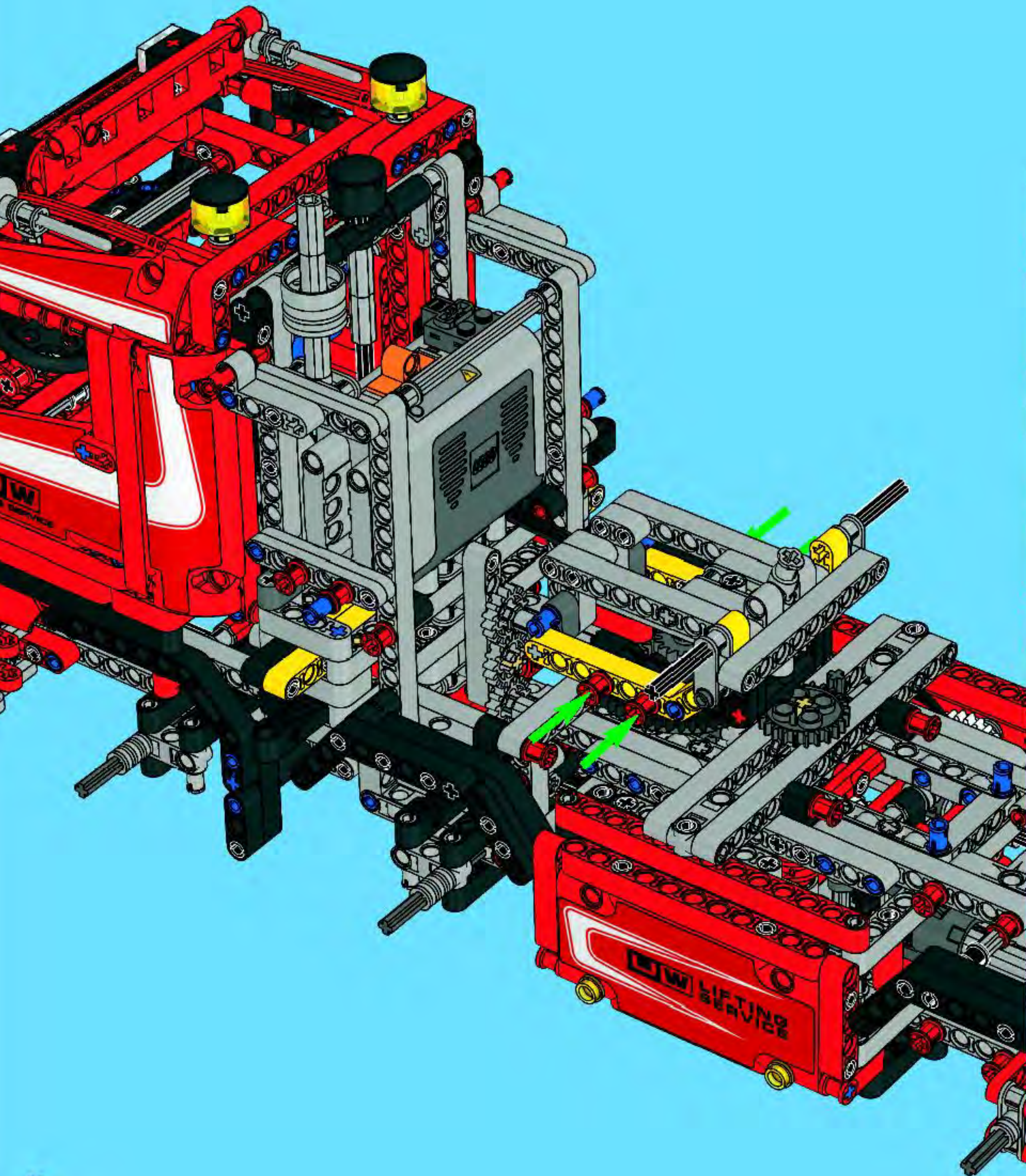


17



153



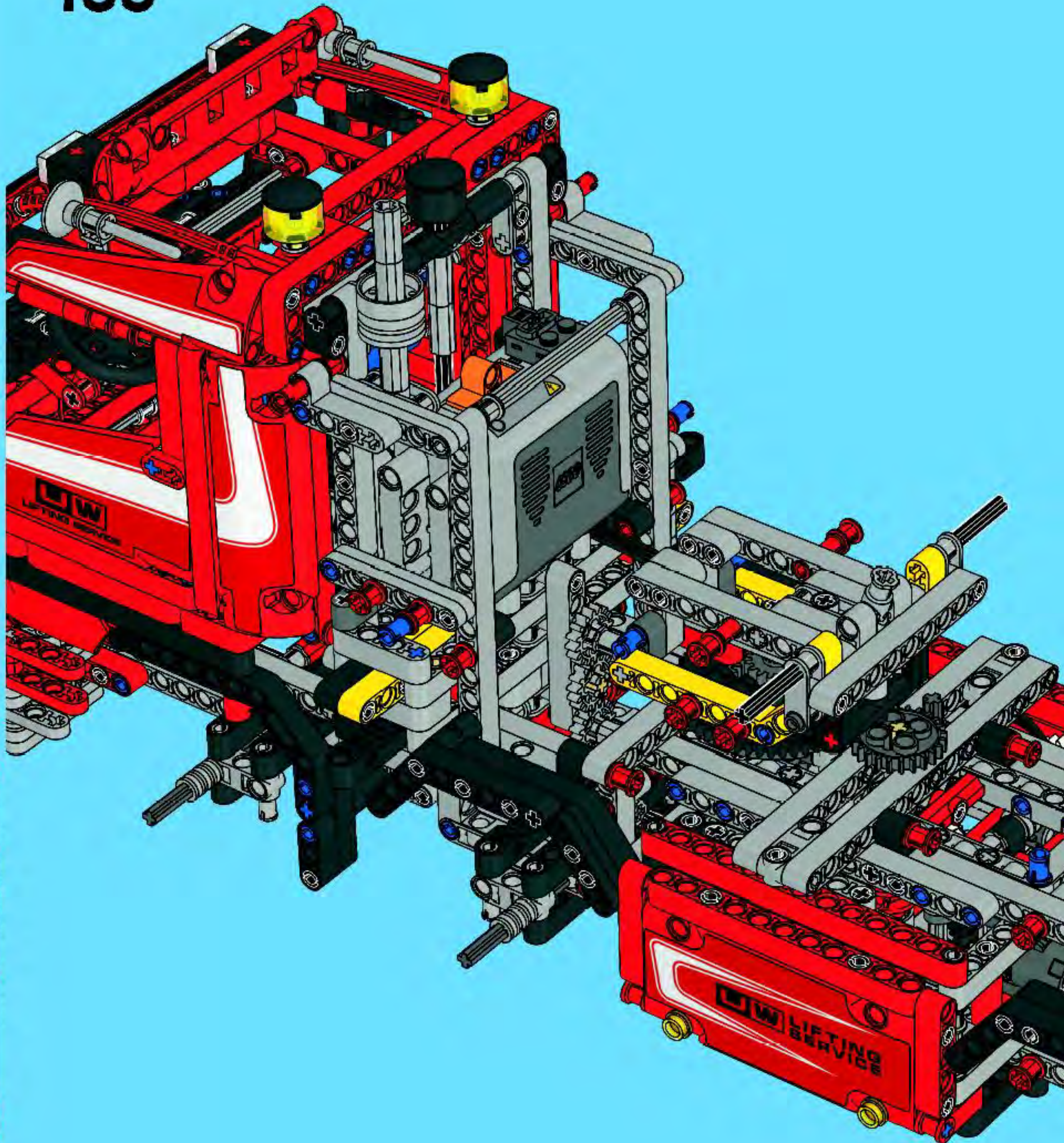


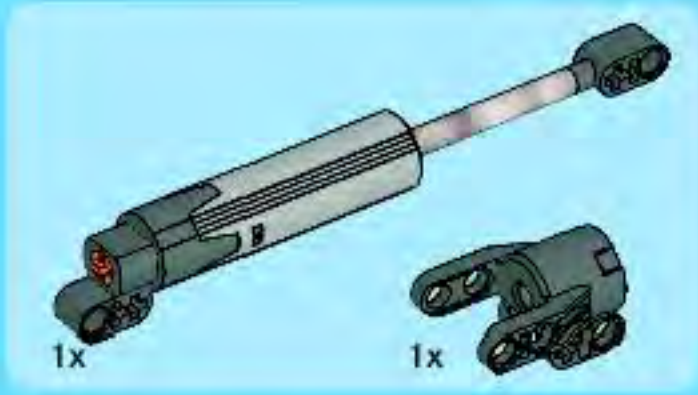




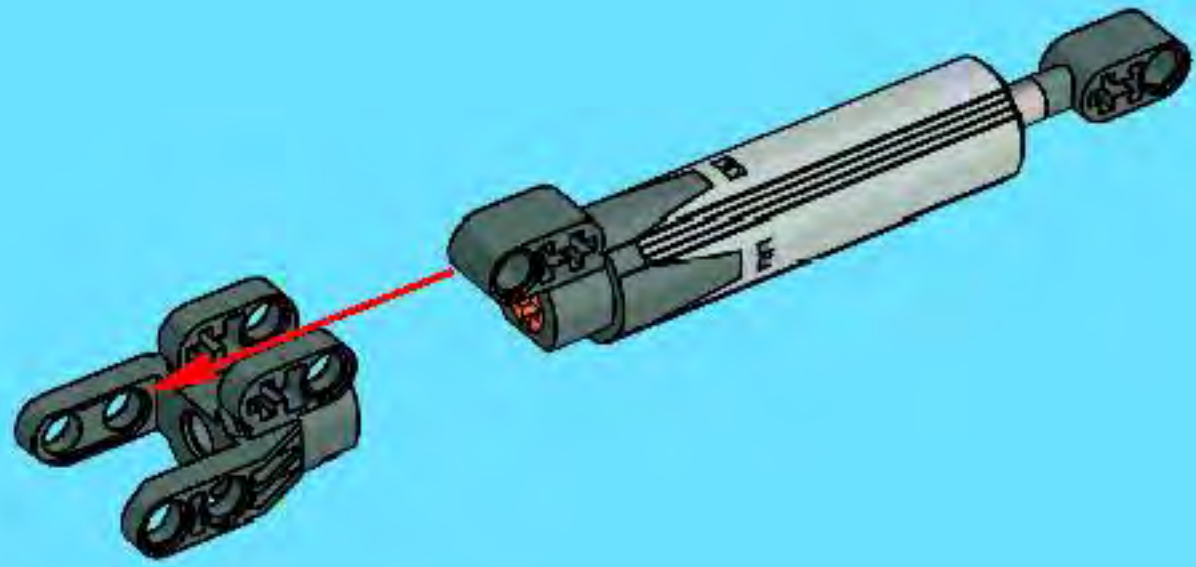
2x

# 155

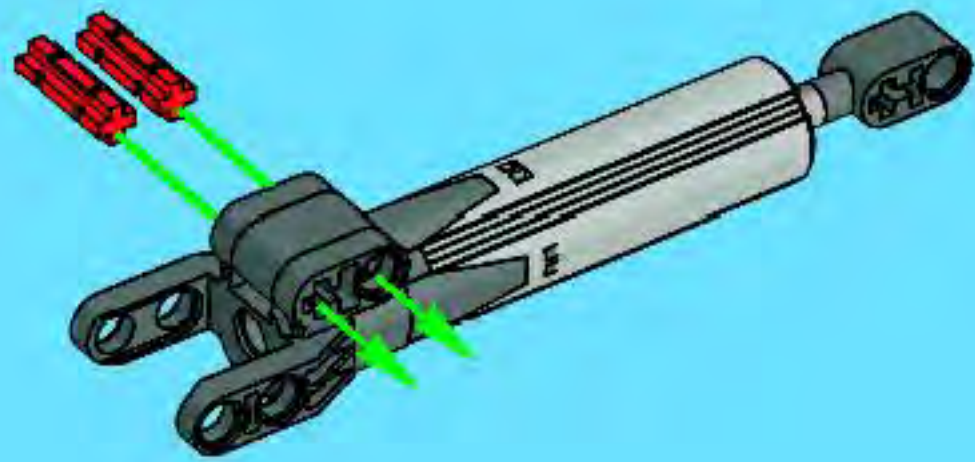




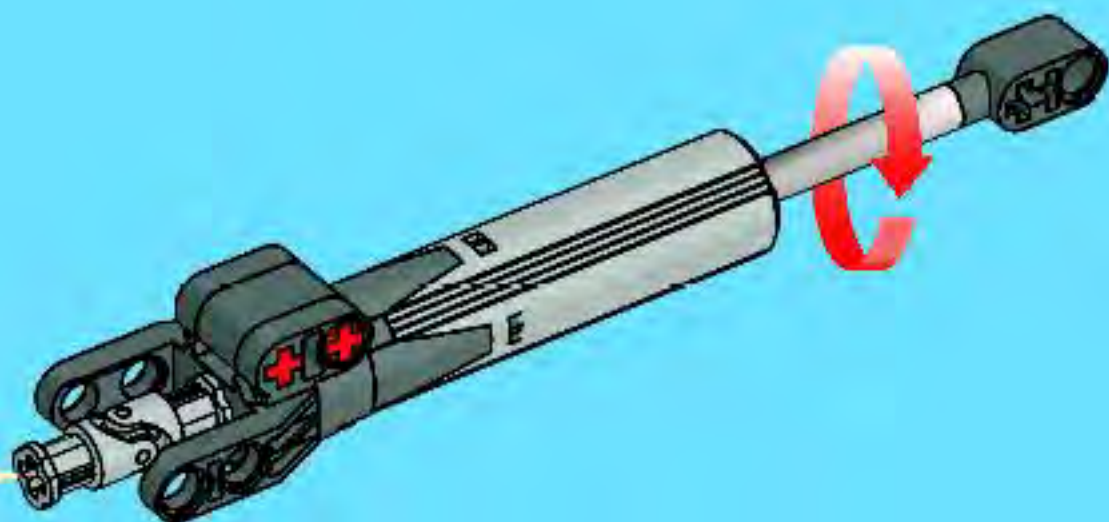
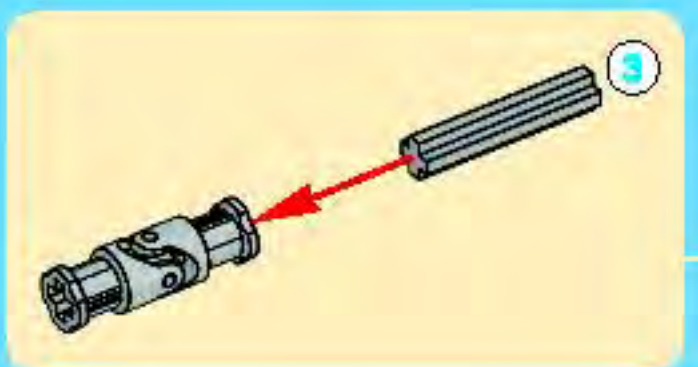
1



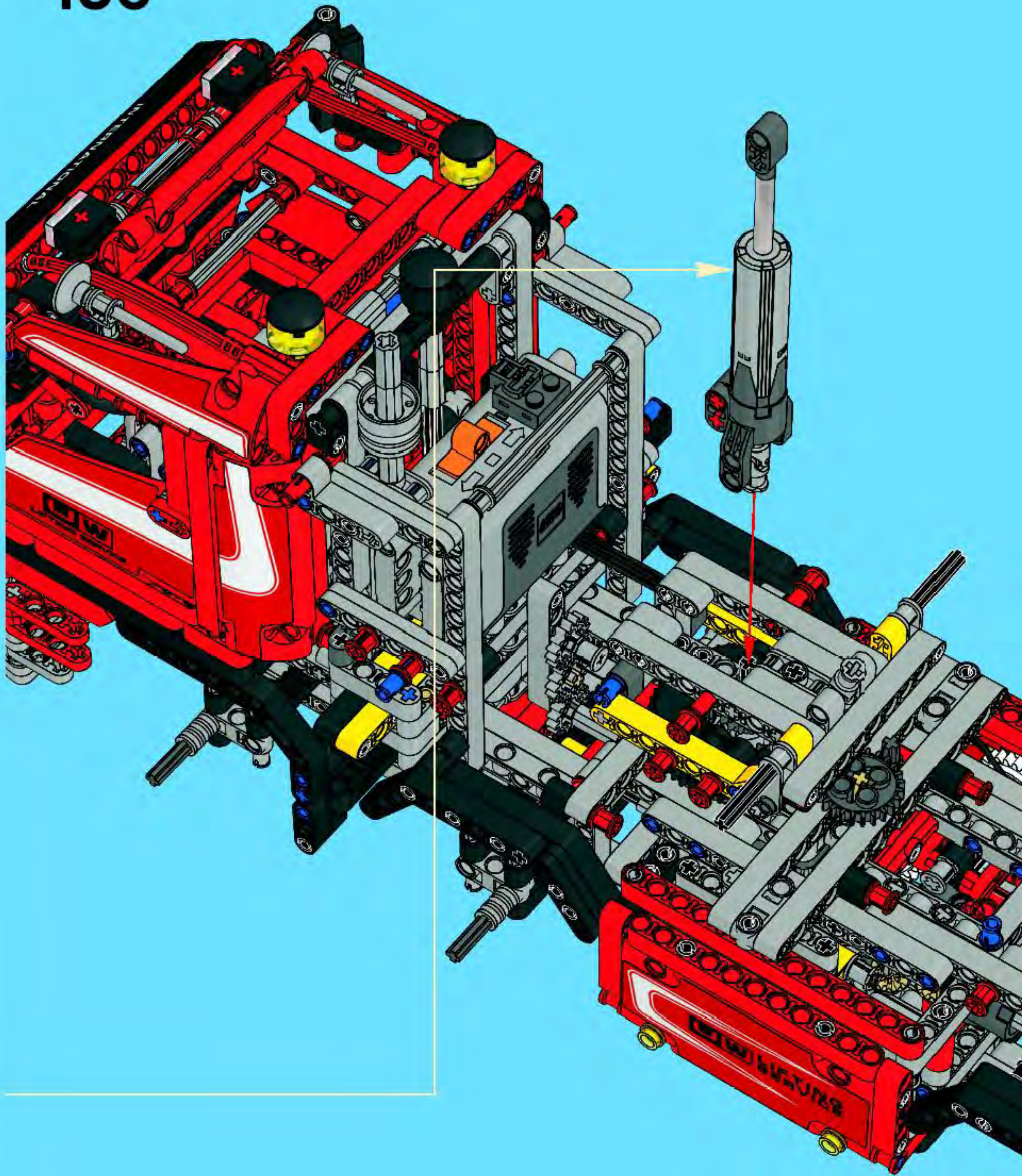
2

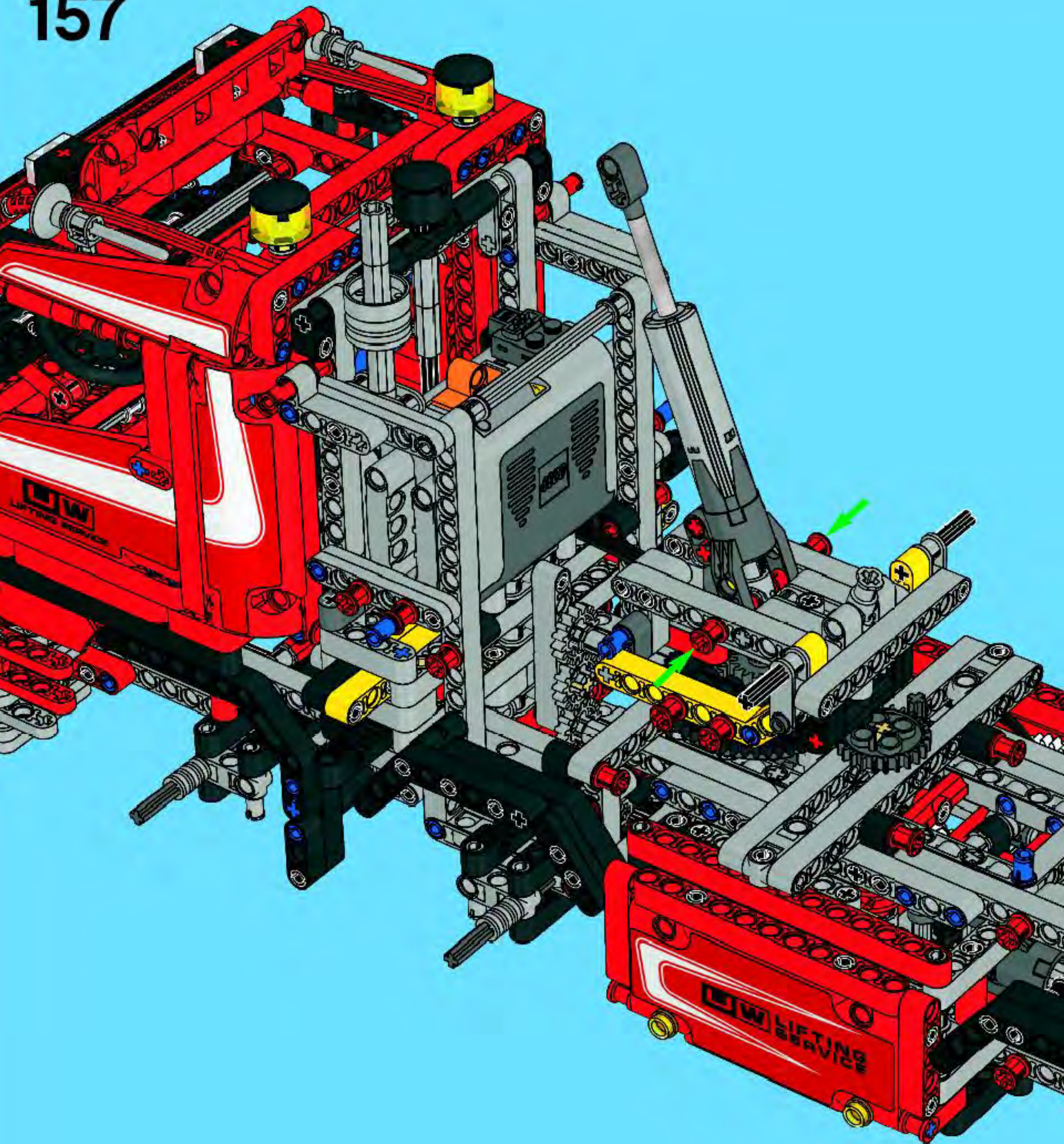


3



156



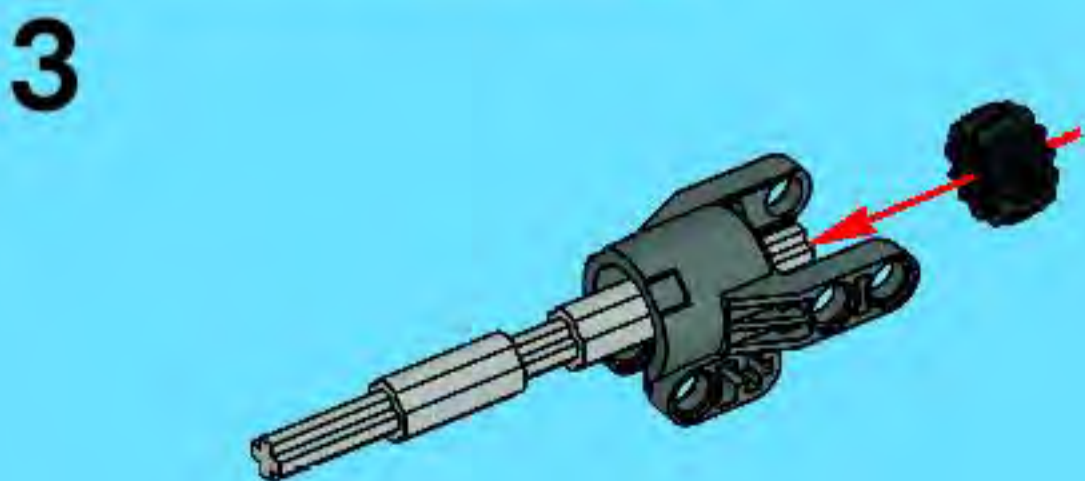
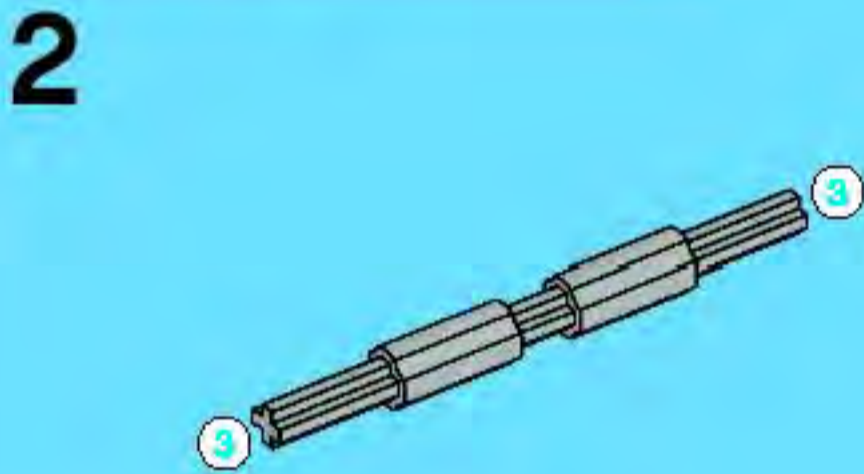
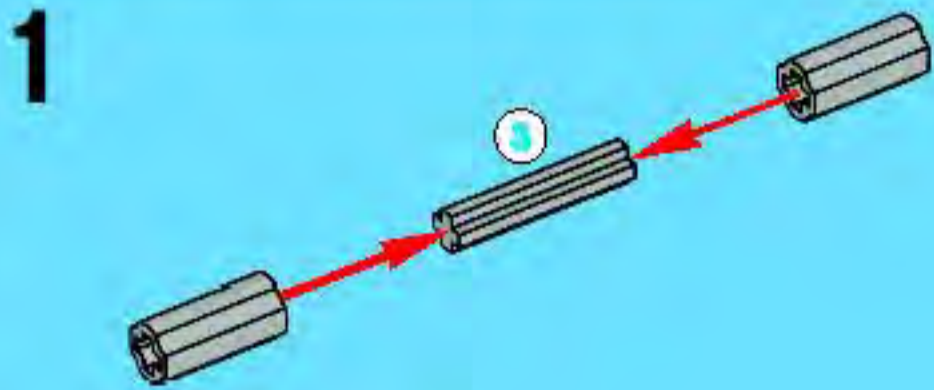




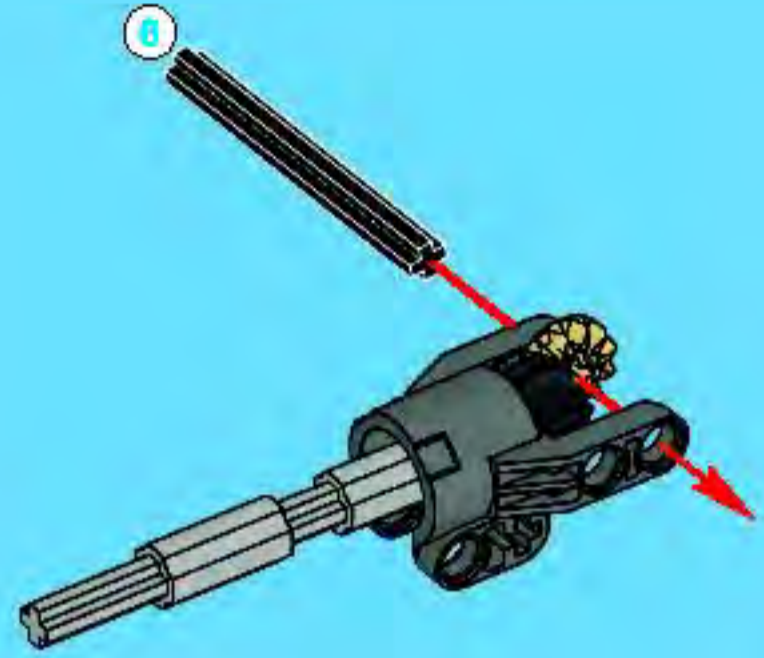
# TECHNIC

8258

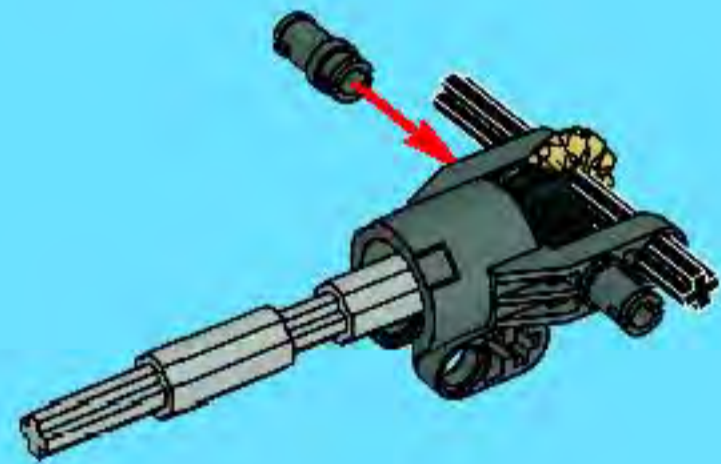




4

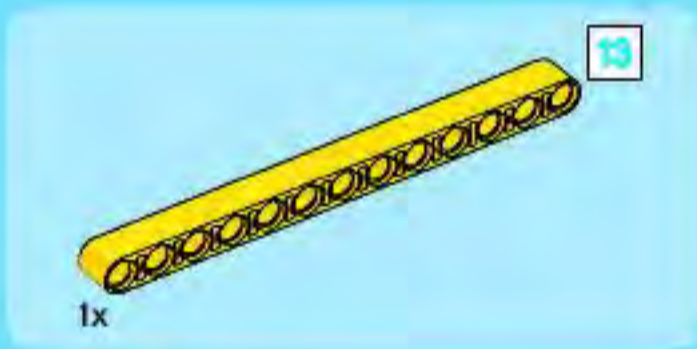
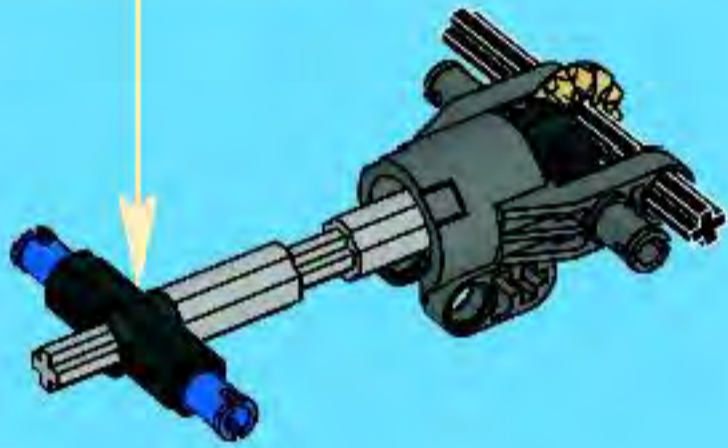
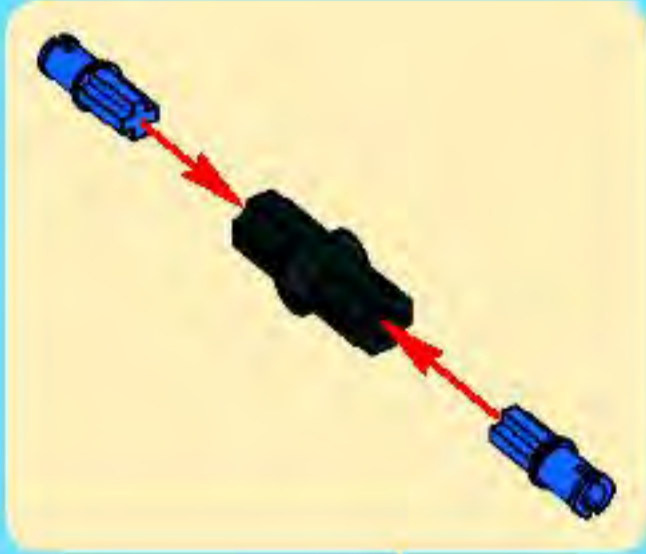


5

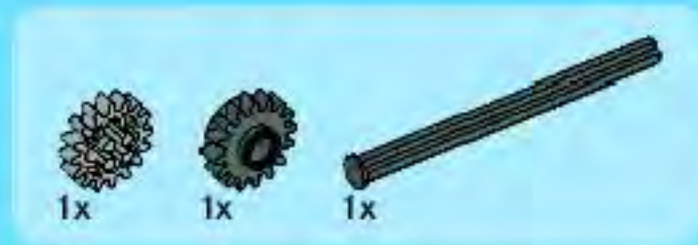
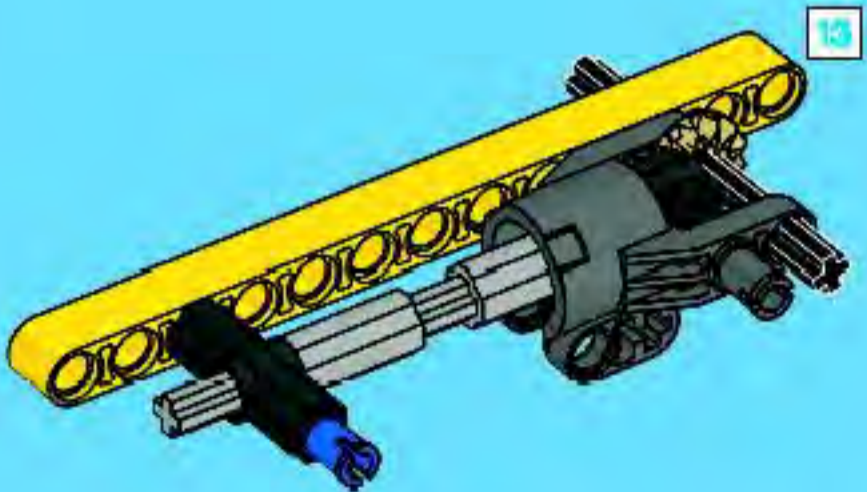




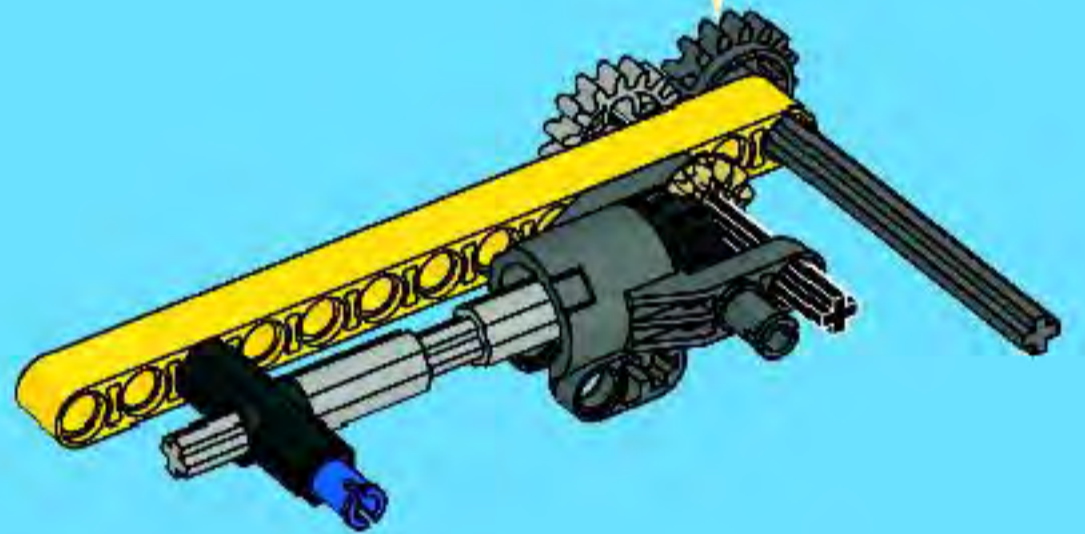
6

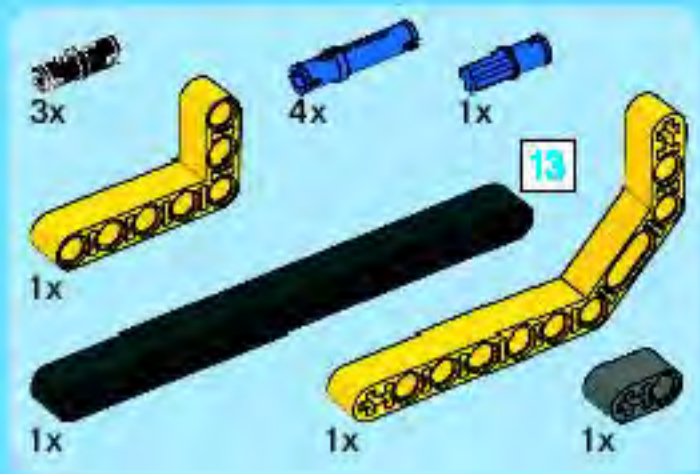


7



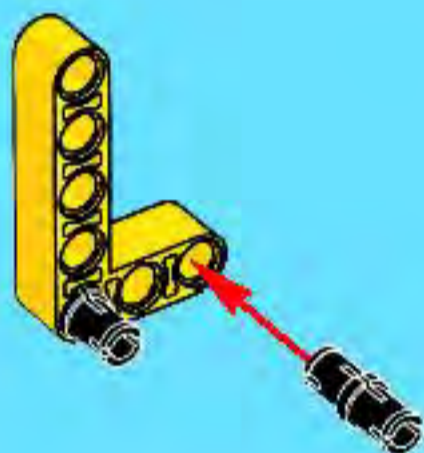
8



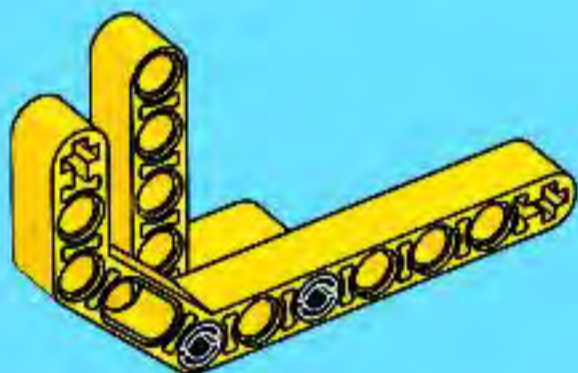


9

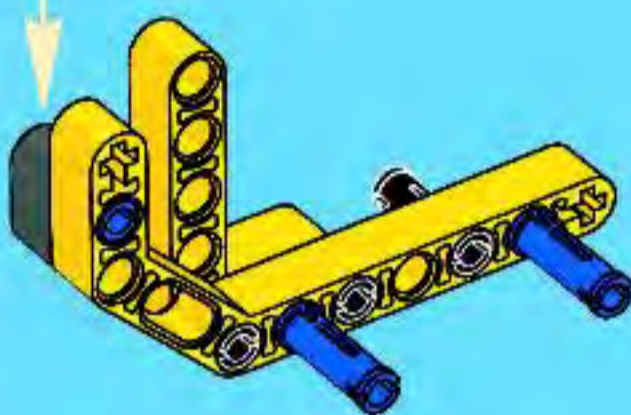
1



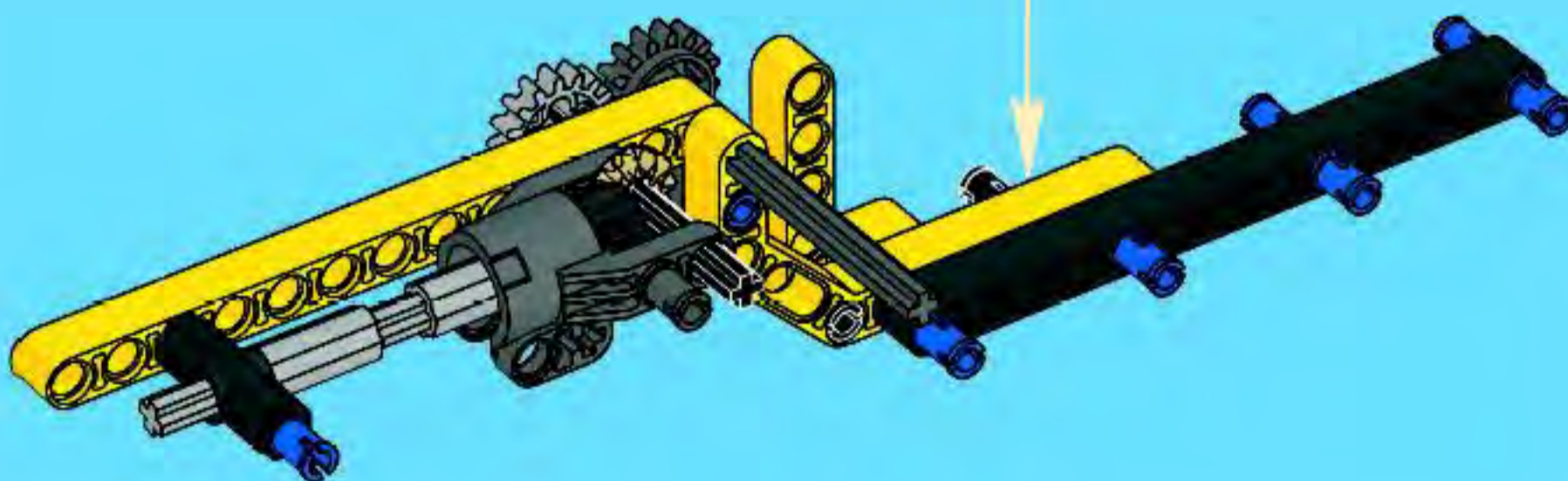
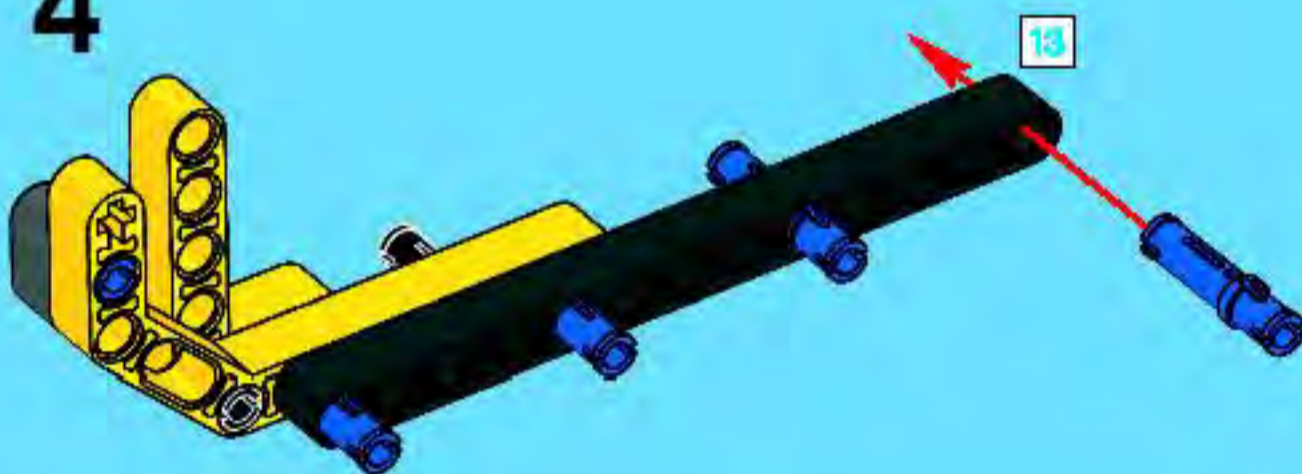
2



3



4

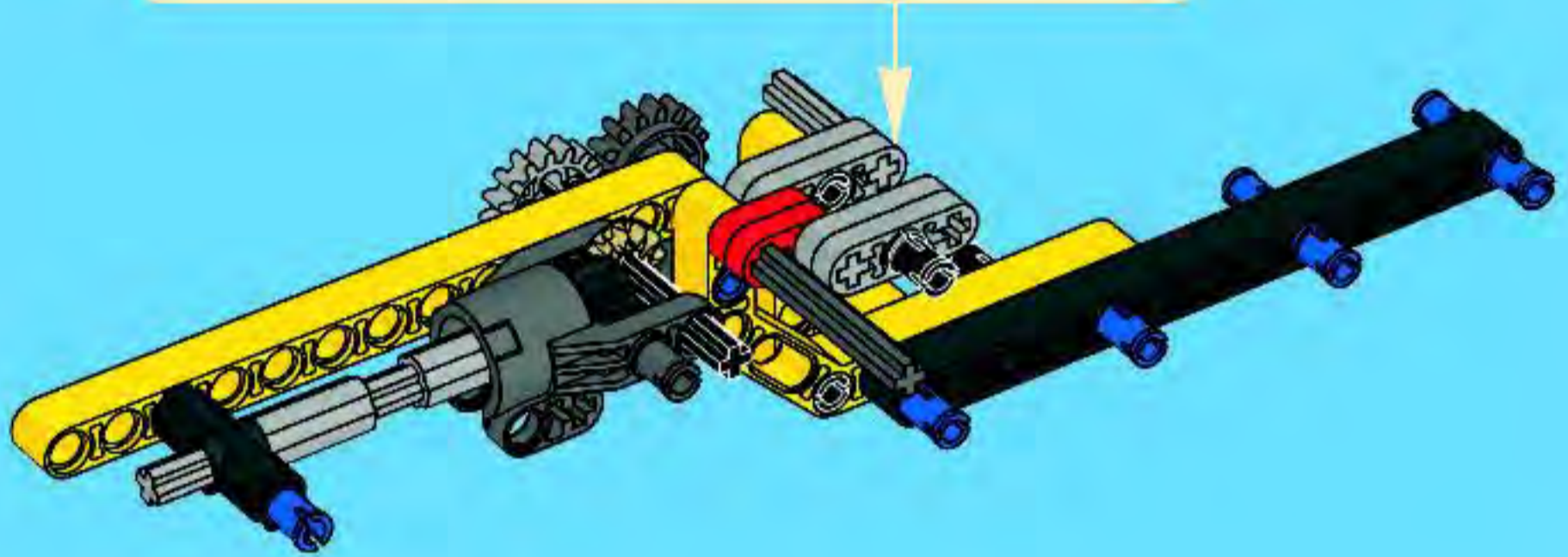
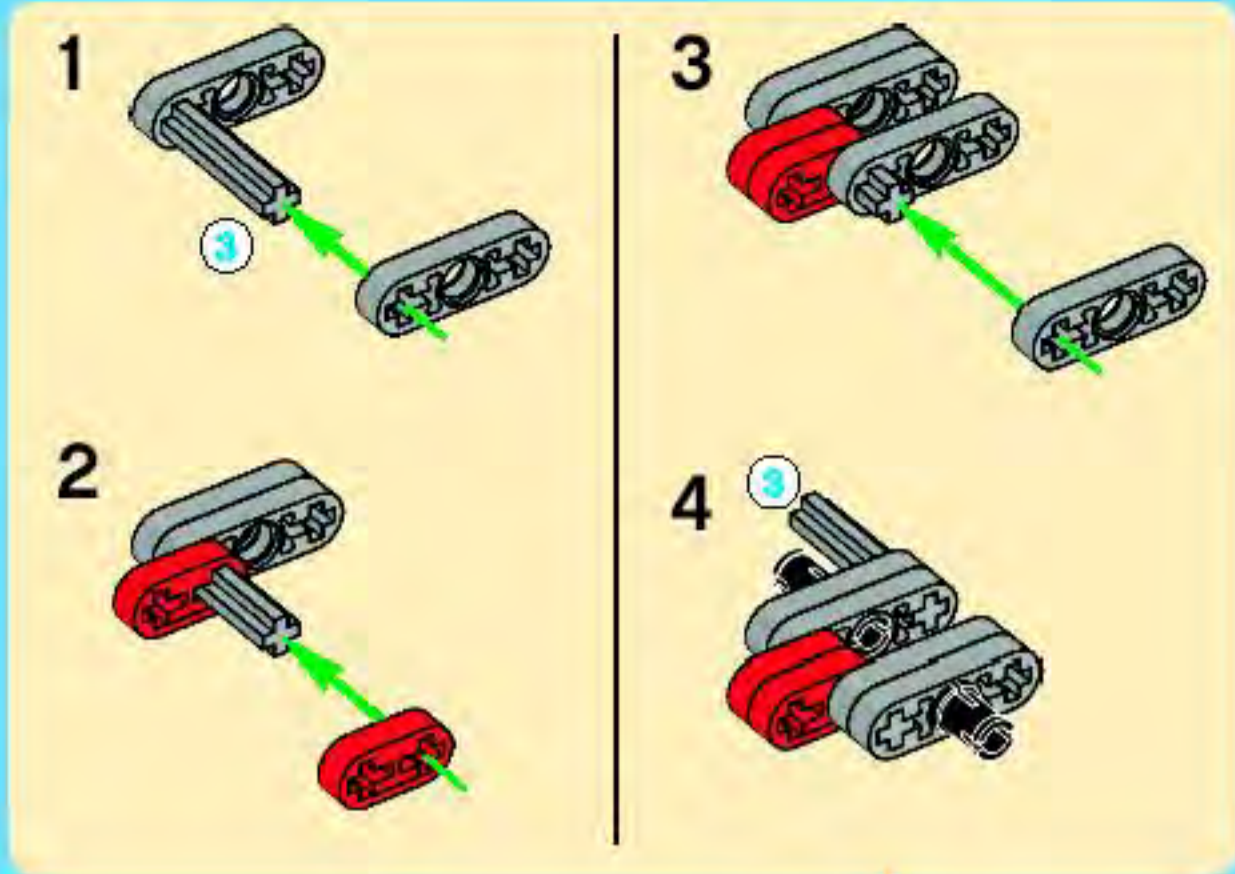


13 1:1

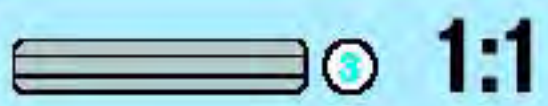
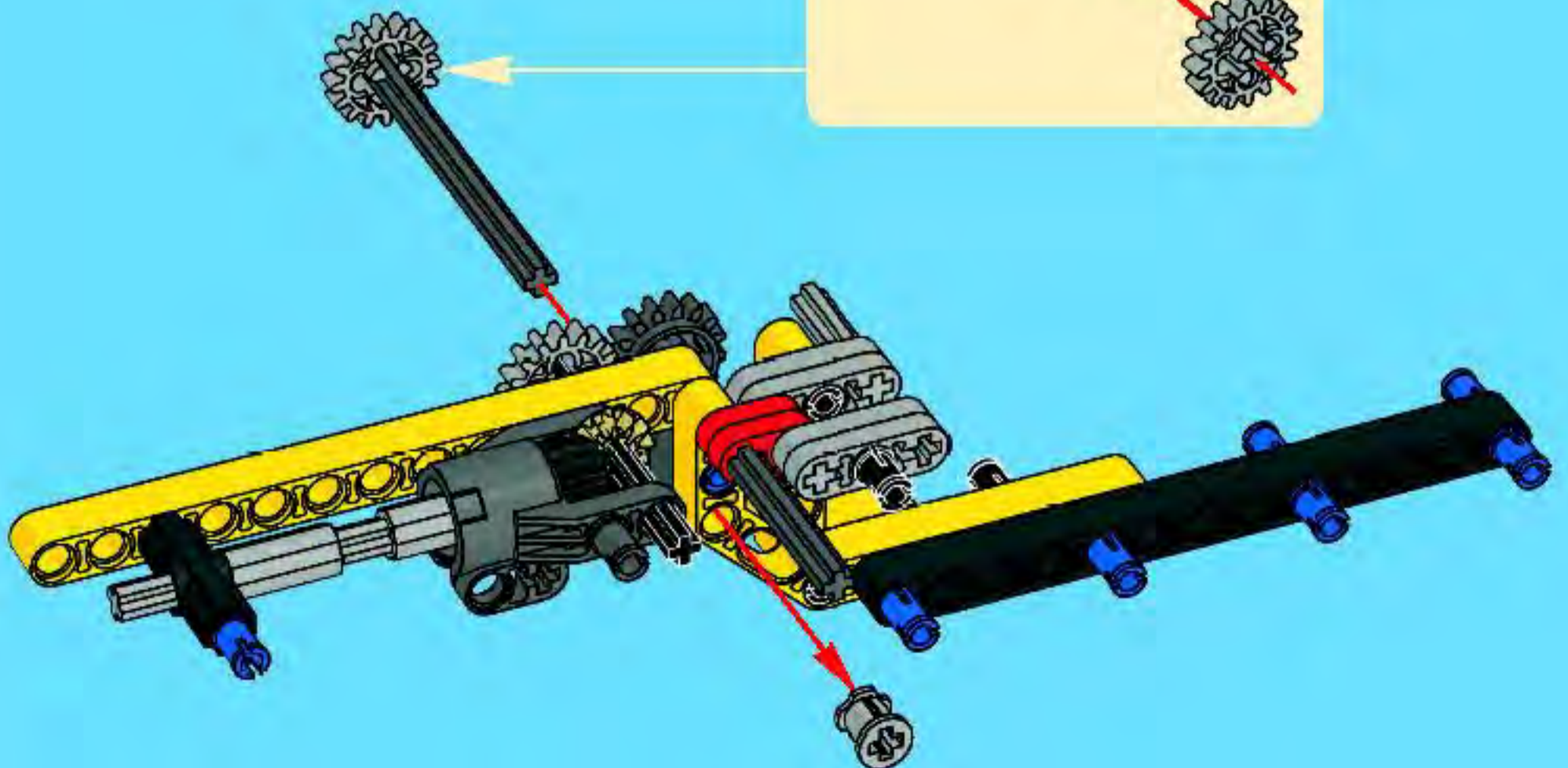
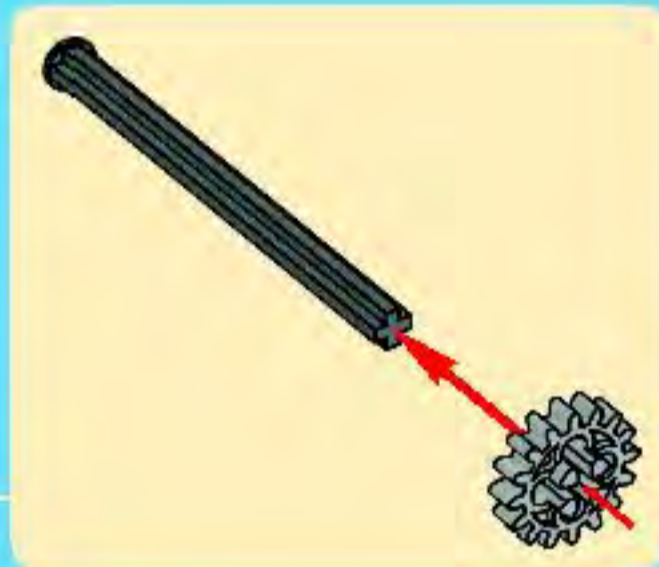


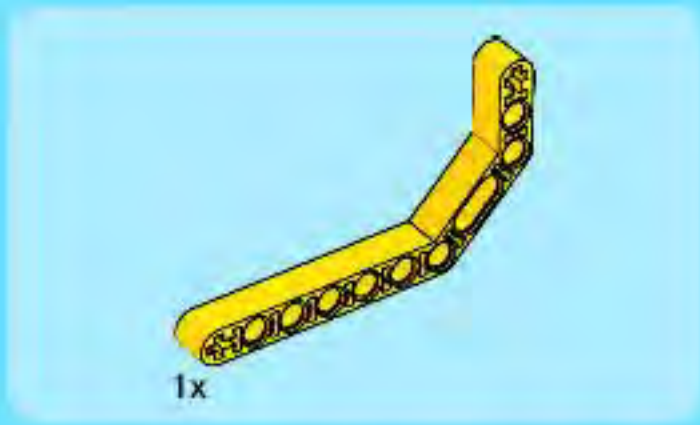


10

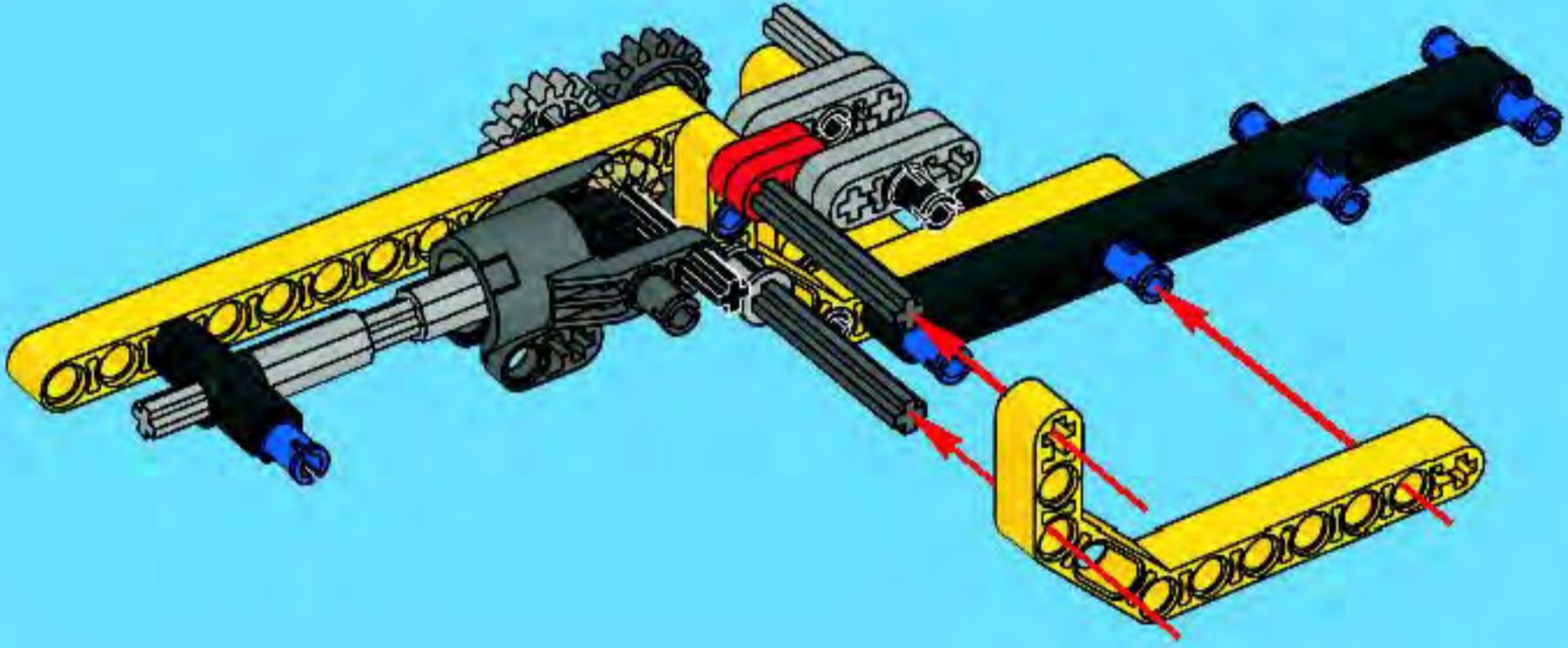


11

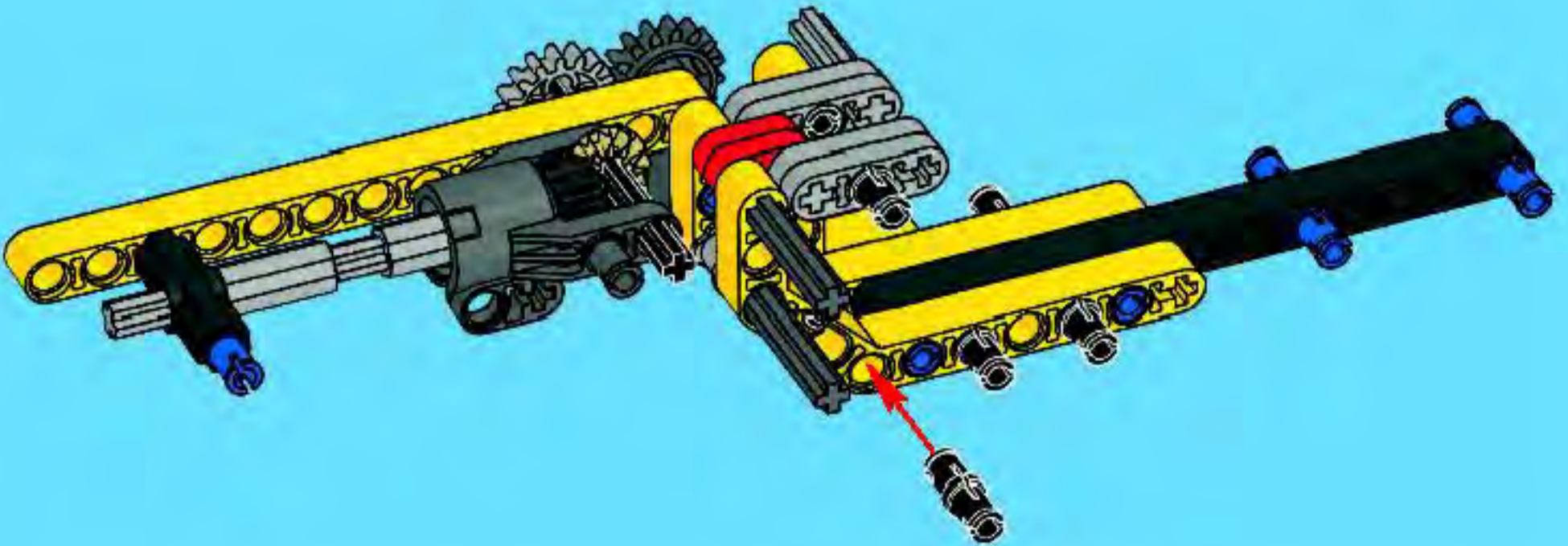


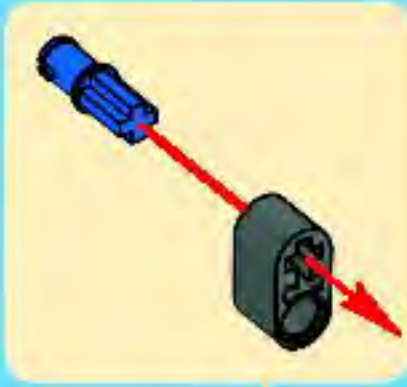


12

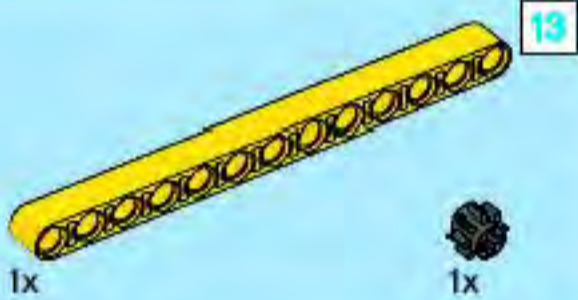
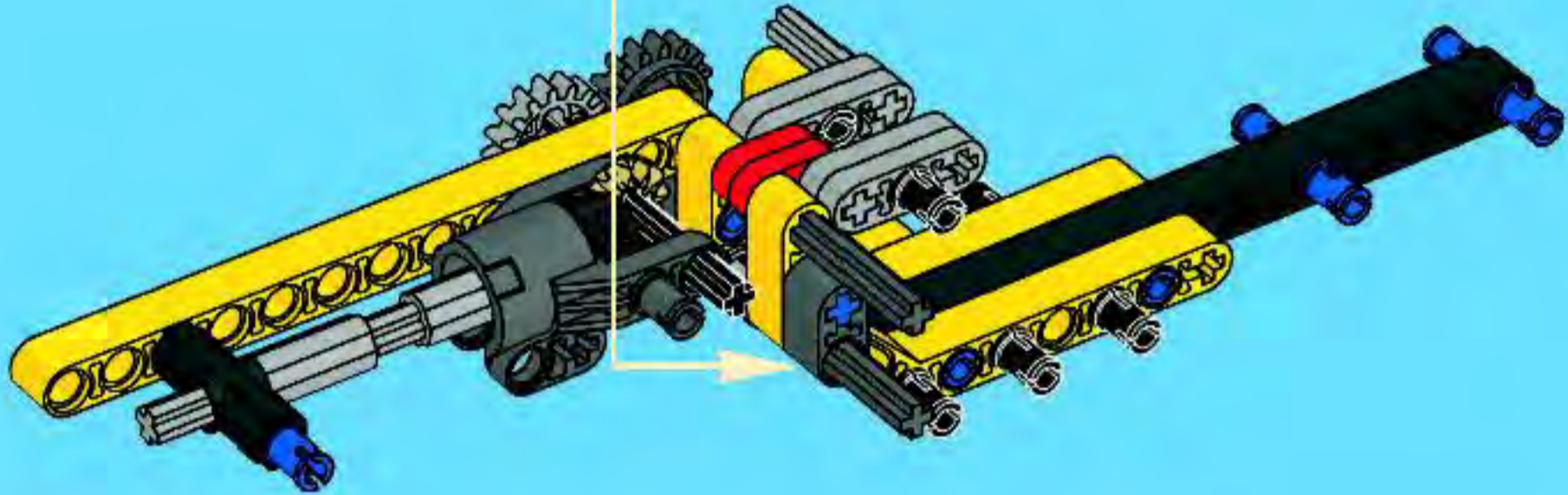


13

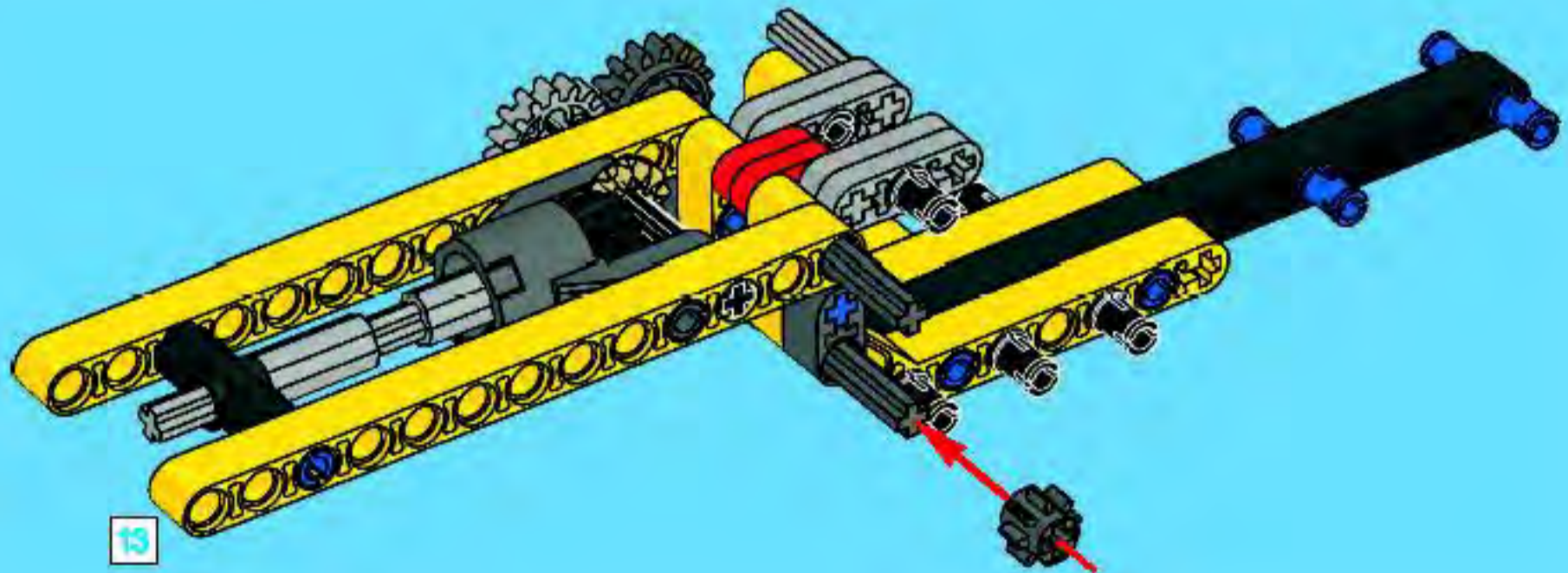


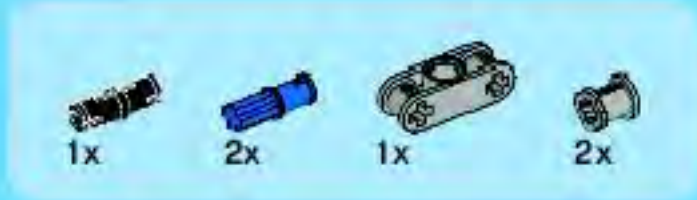


14

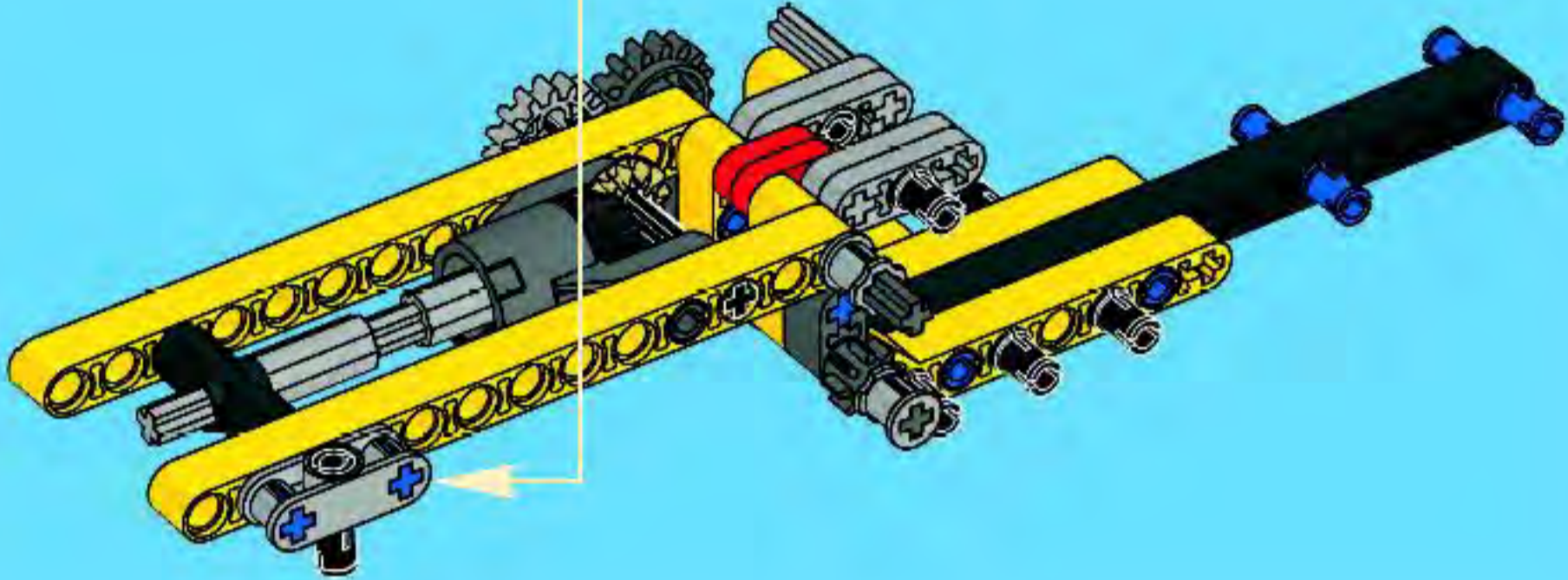


15

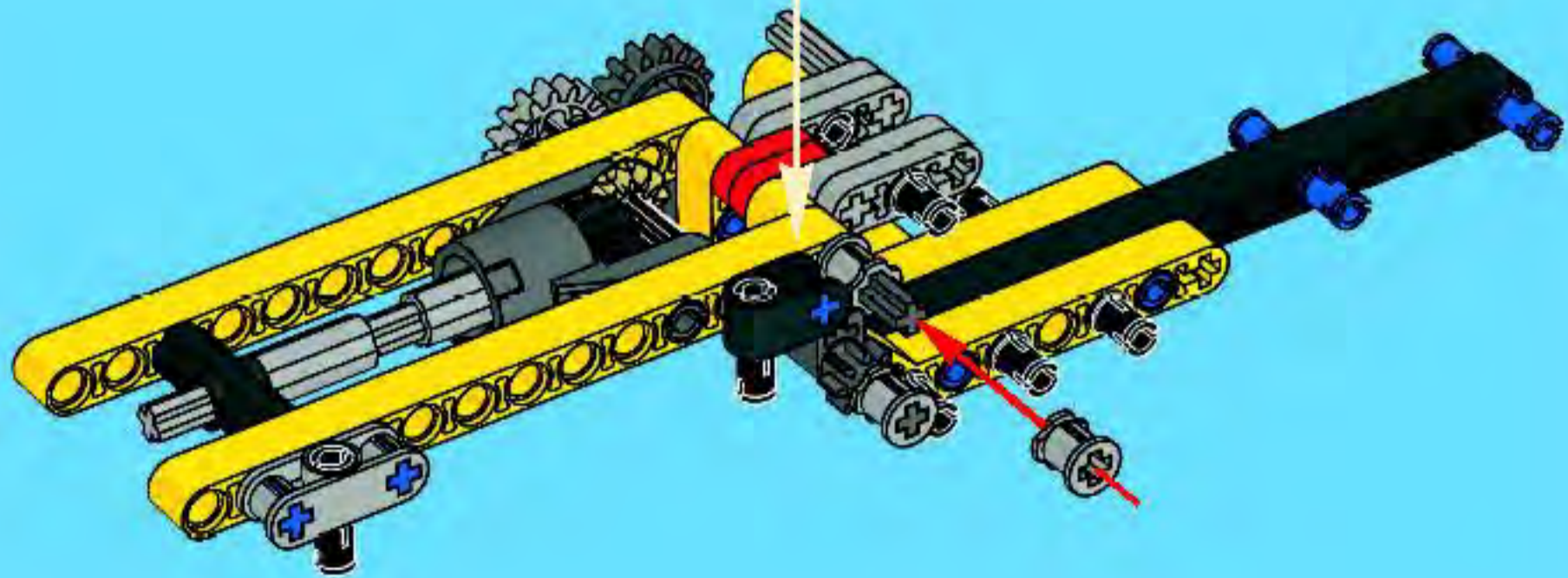
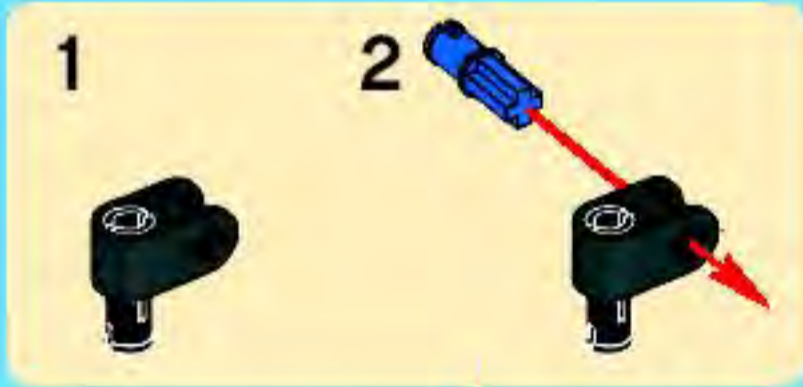




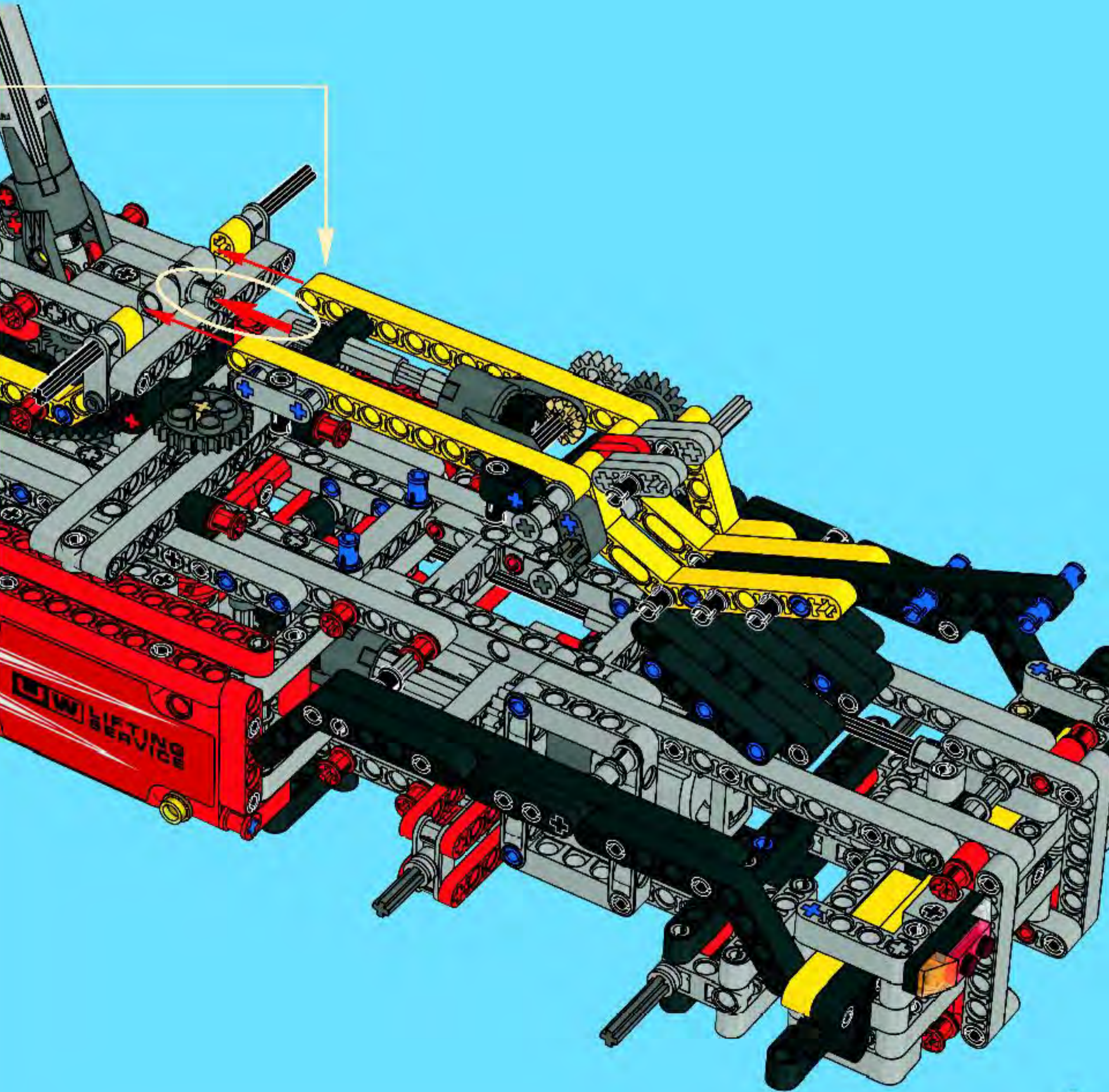
16



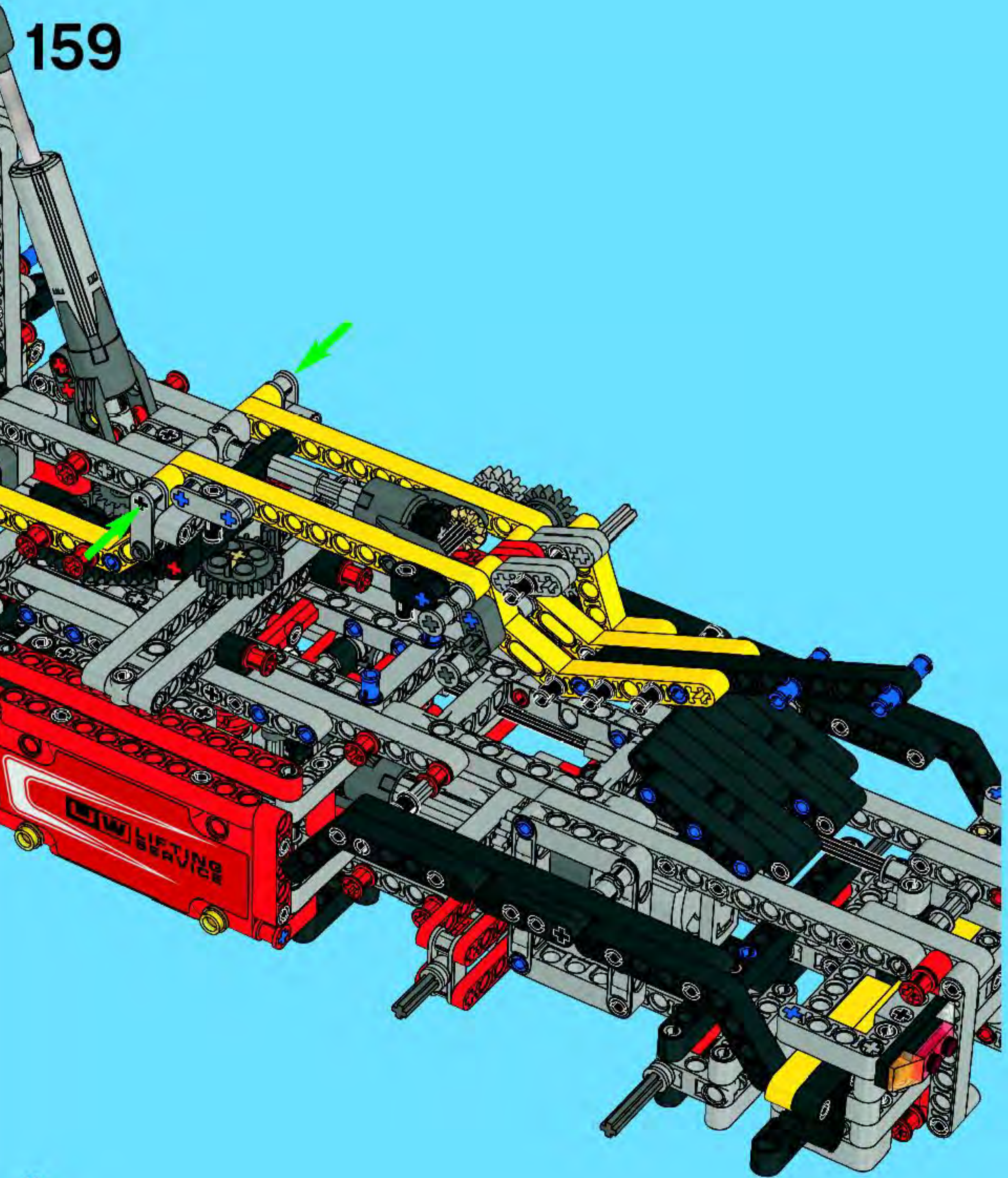
17



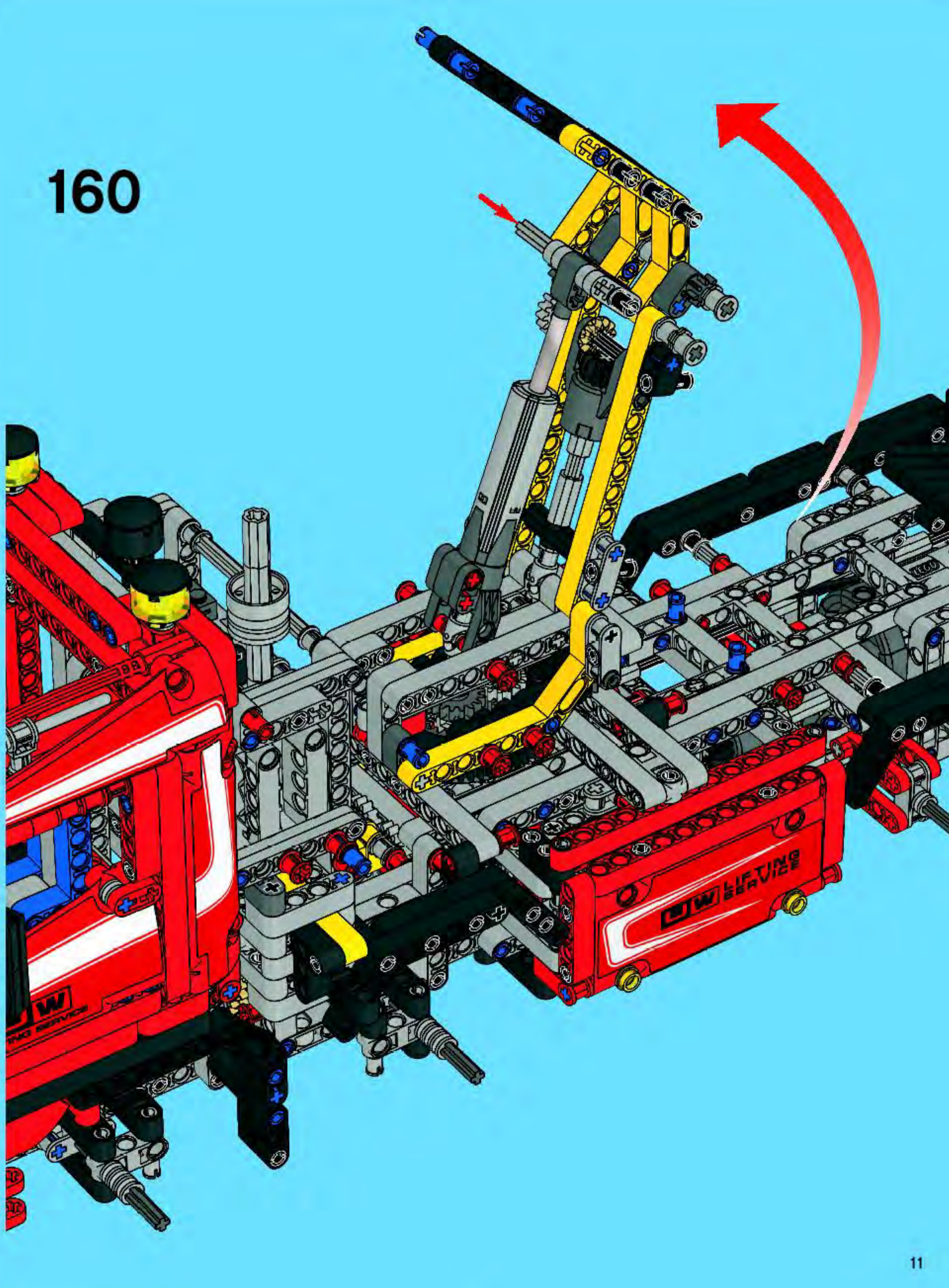
158

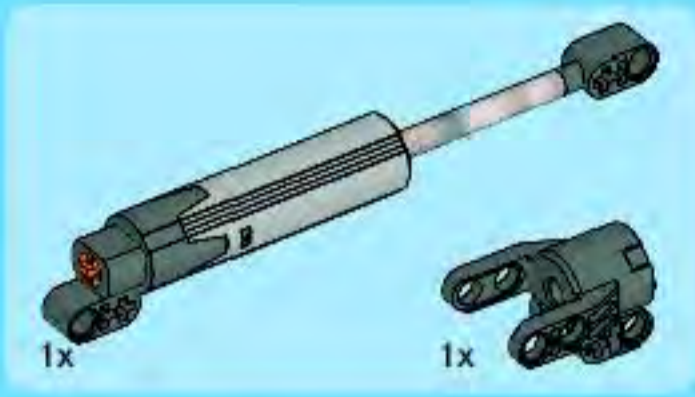


159

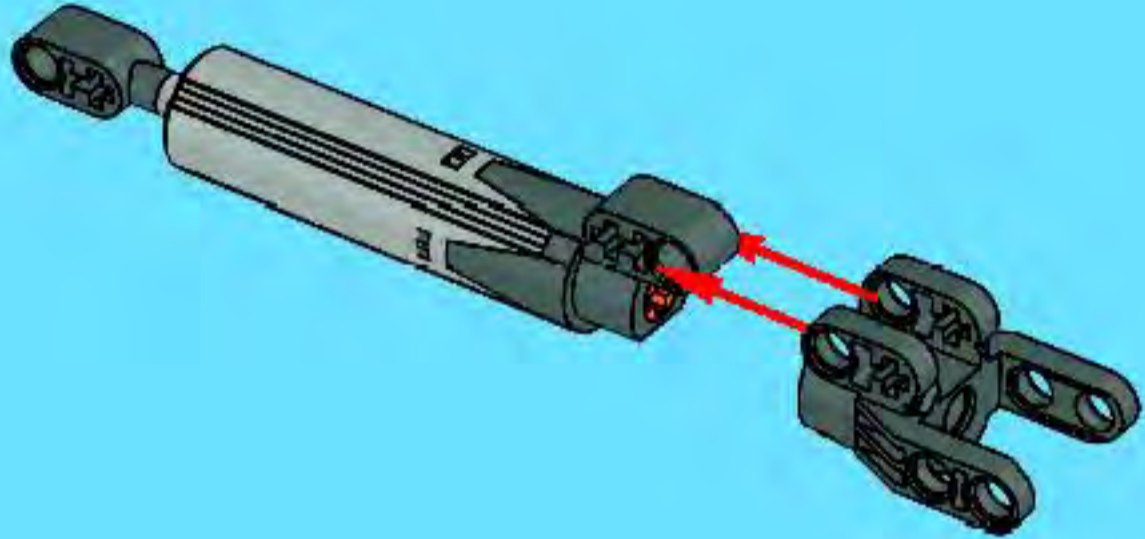


160

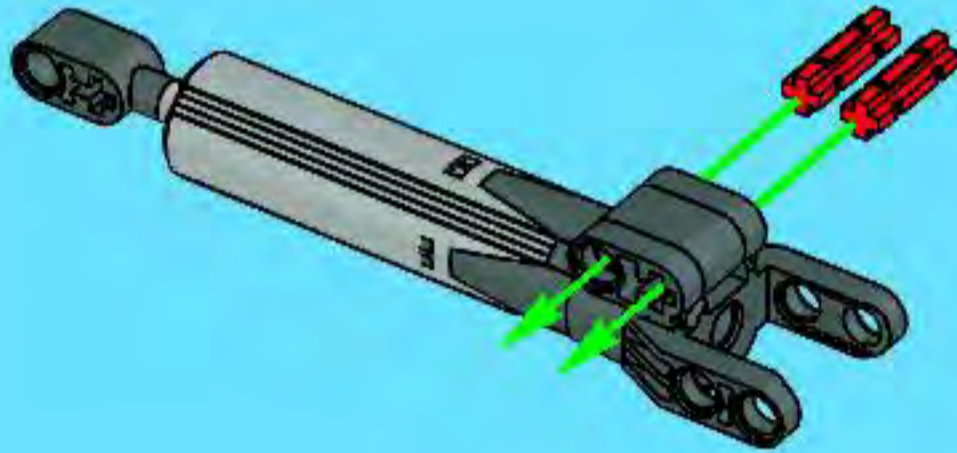




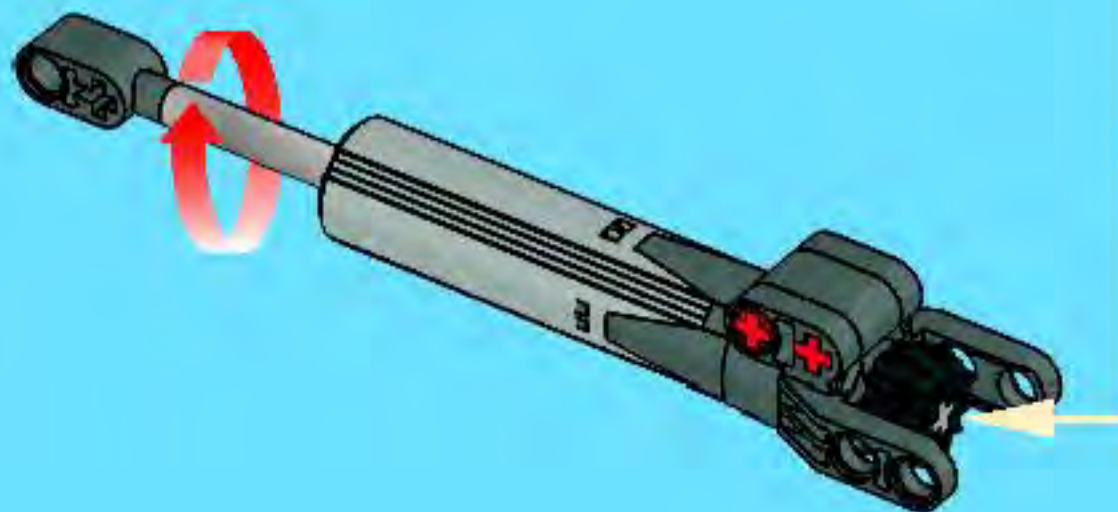
1



2



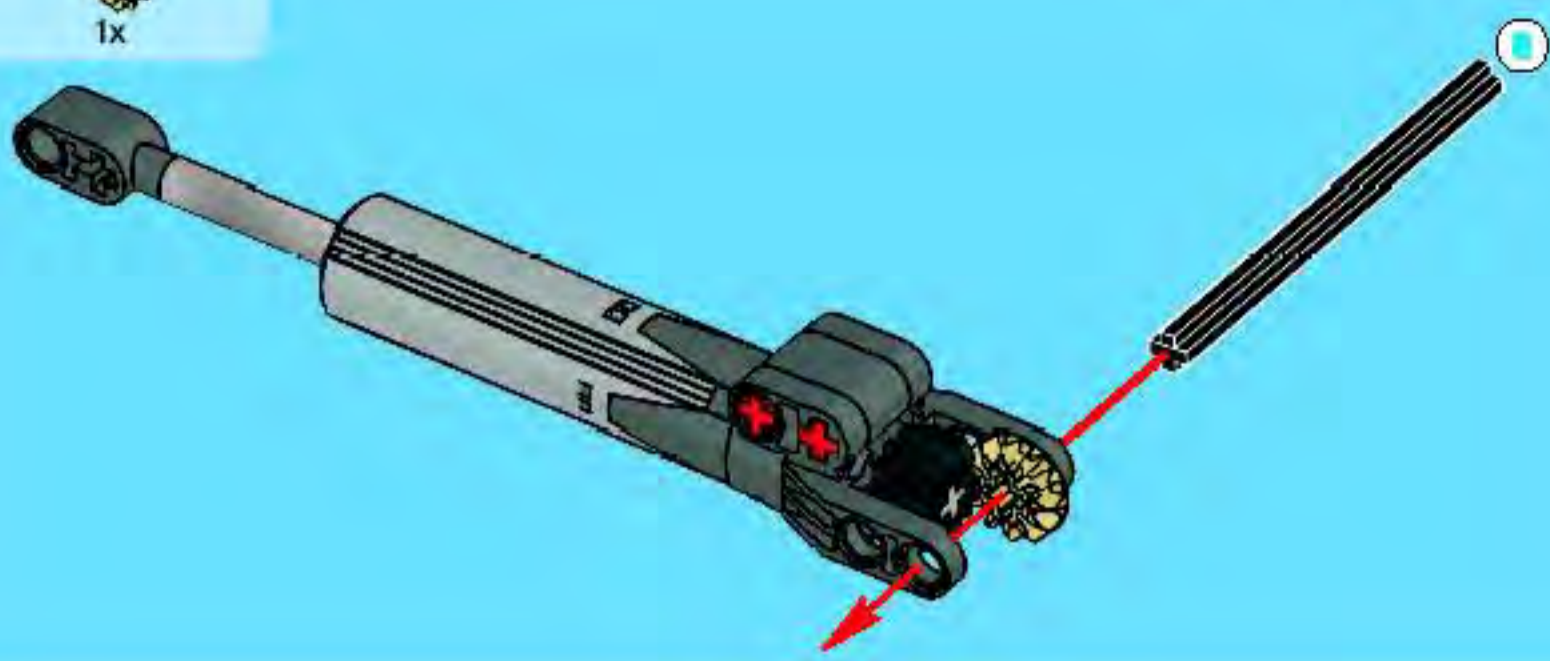
3



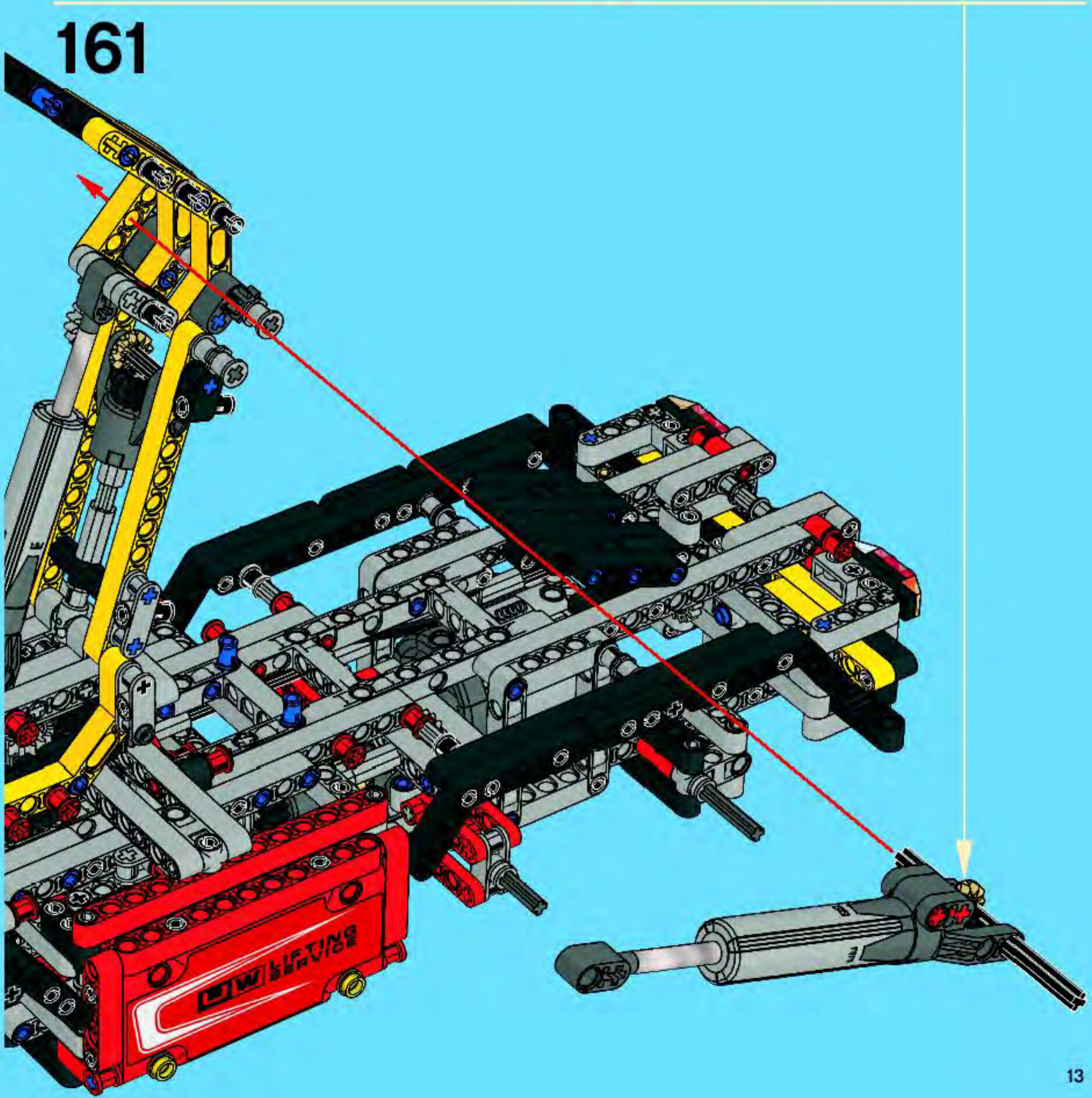


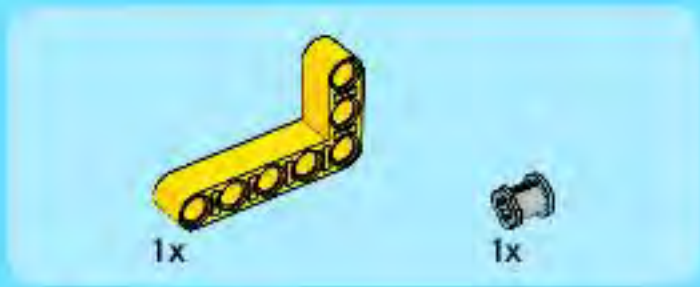


4

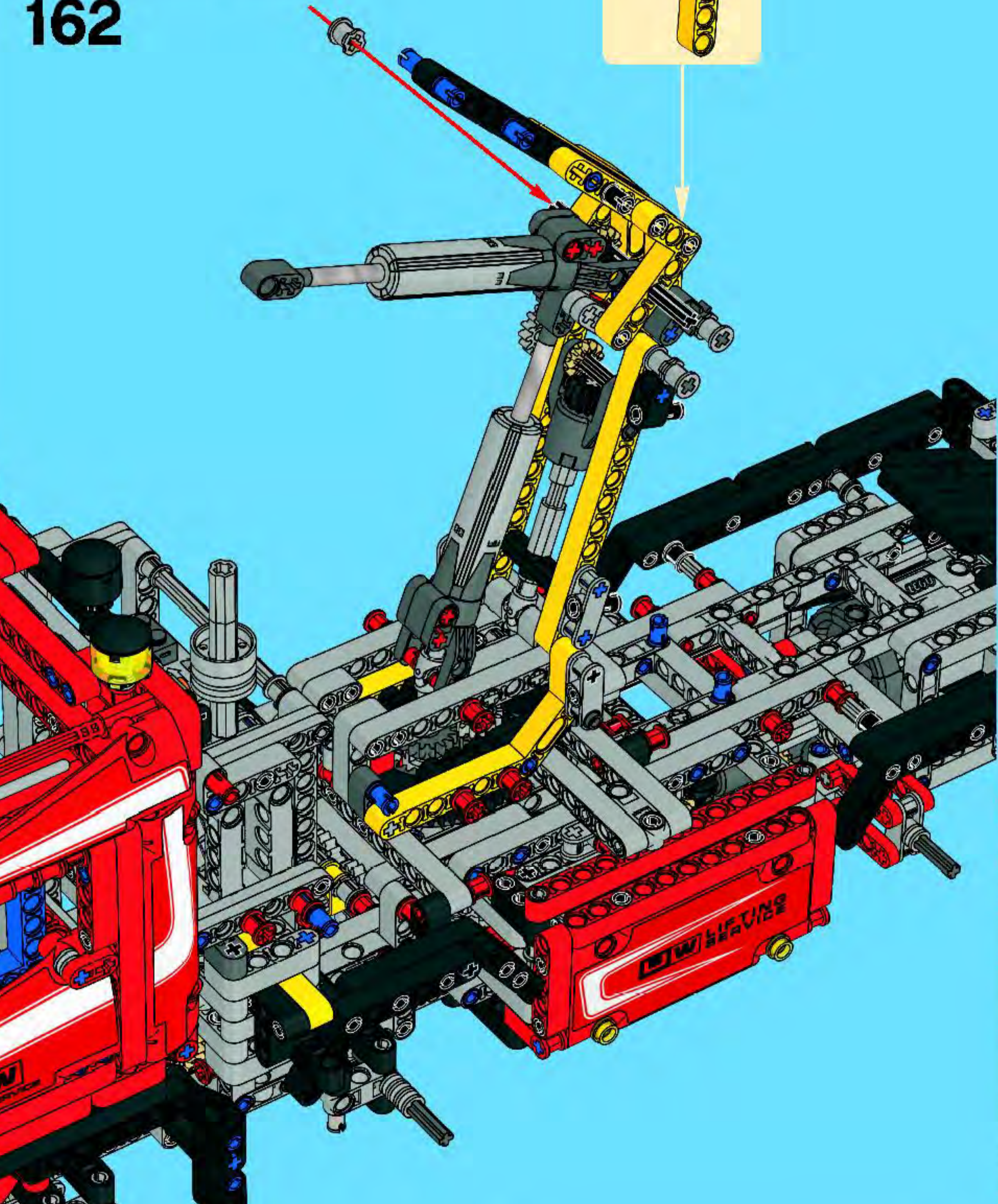


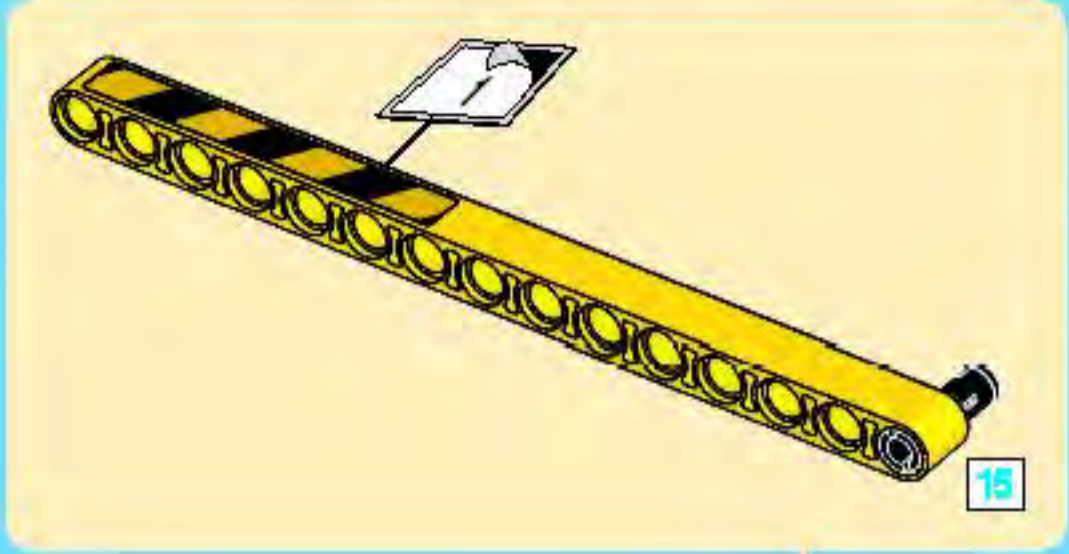
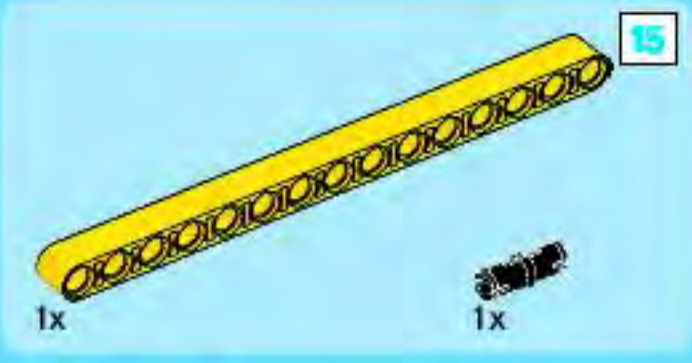
161



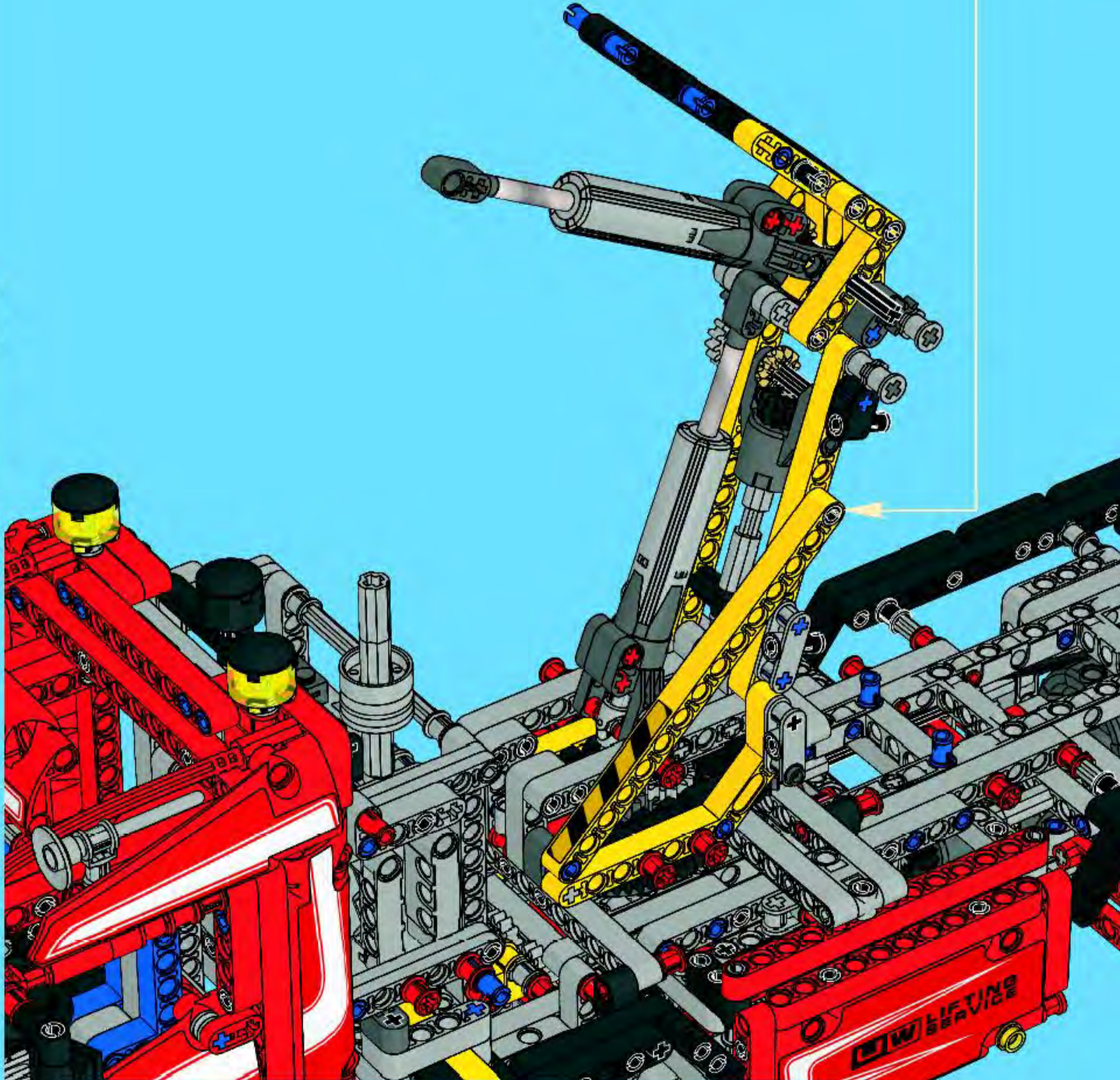


162



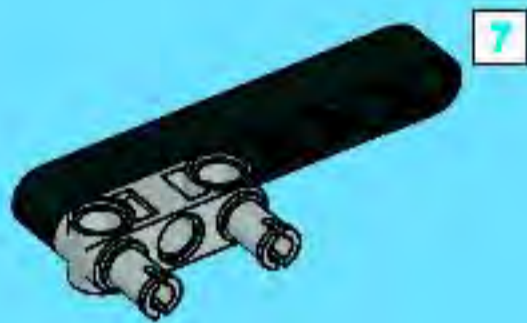


163

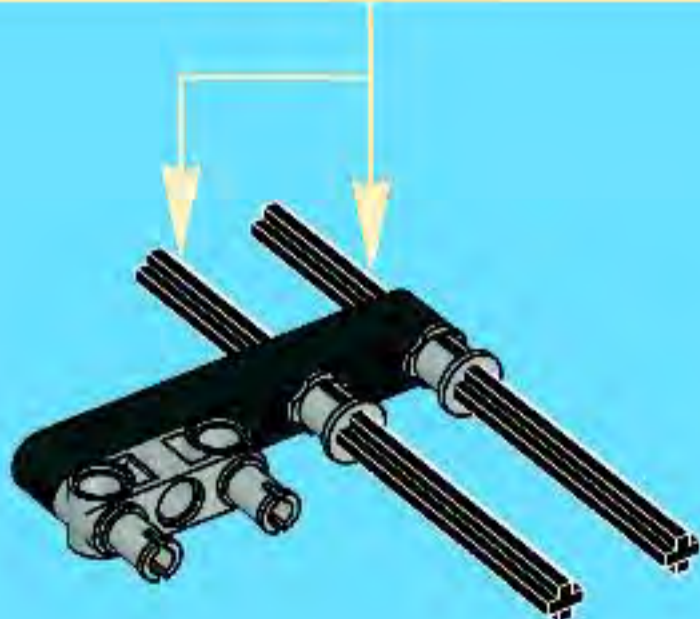




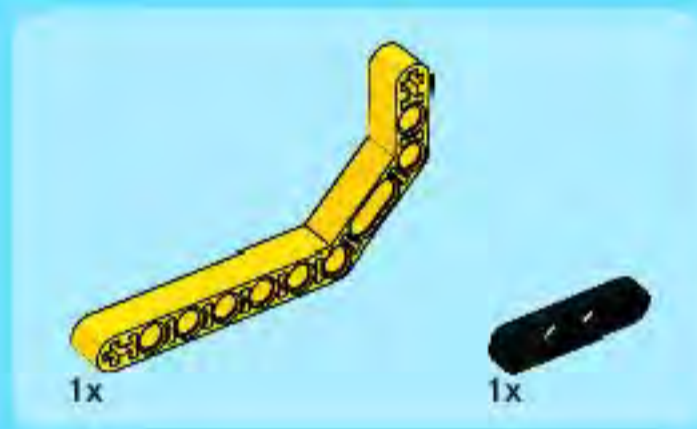
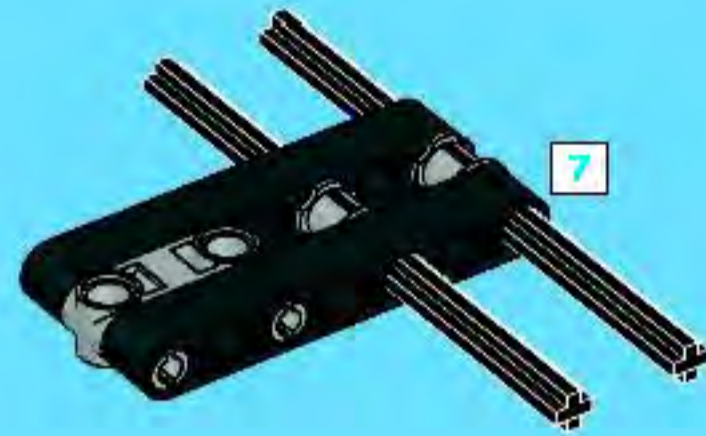
1



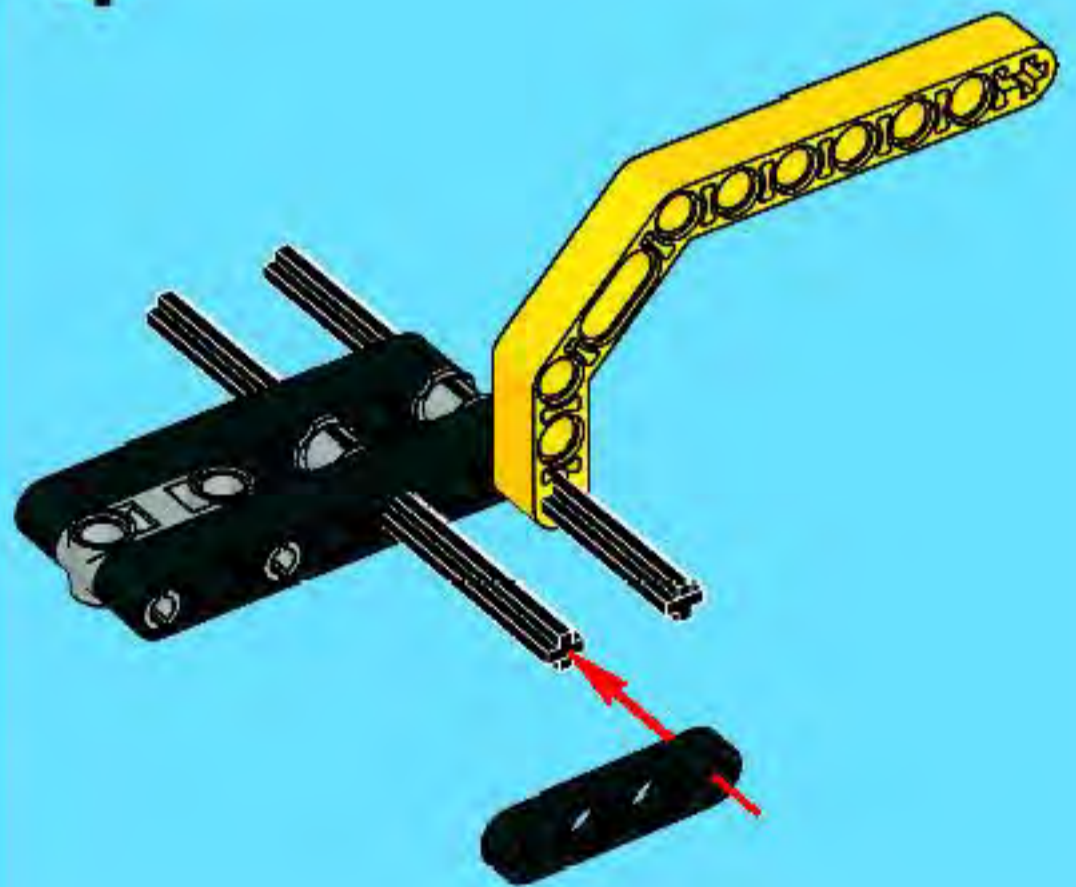
2



3

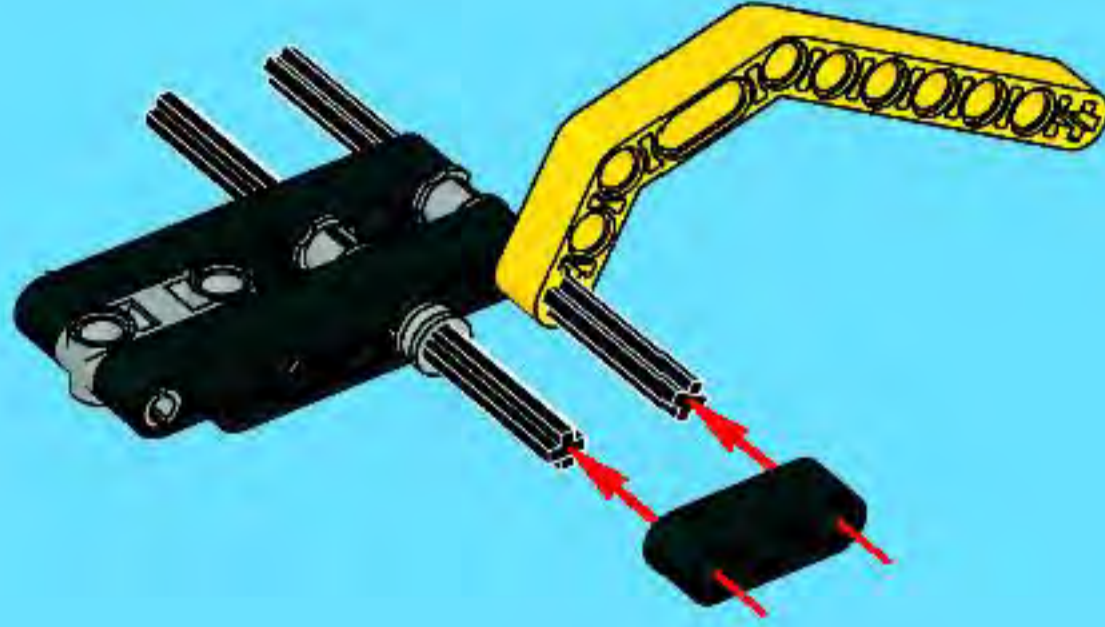


4

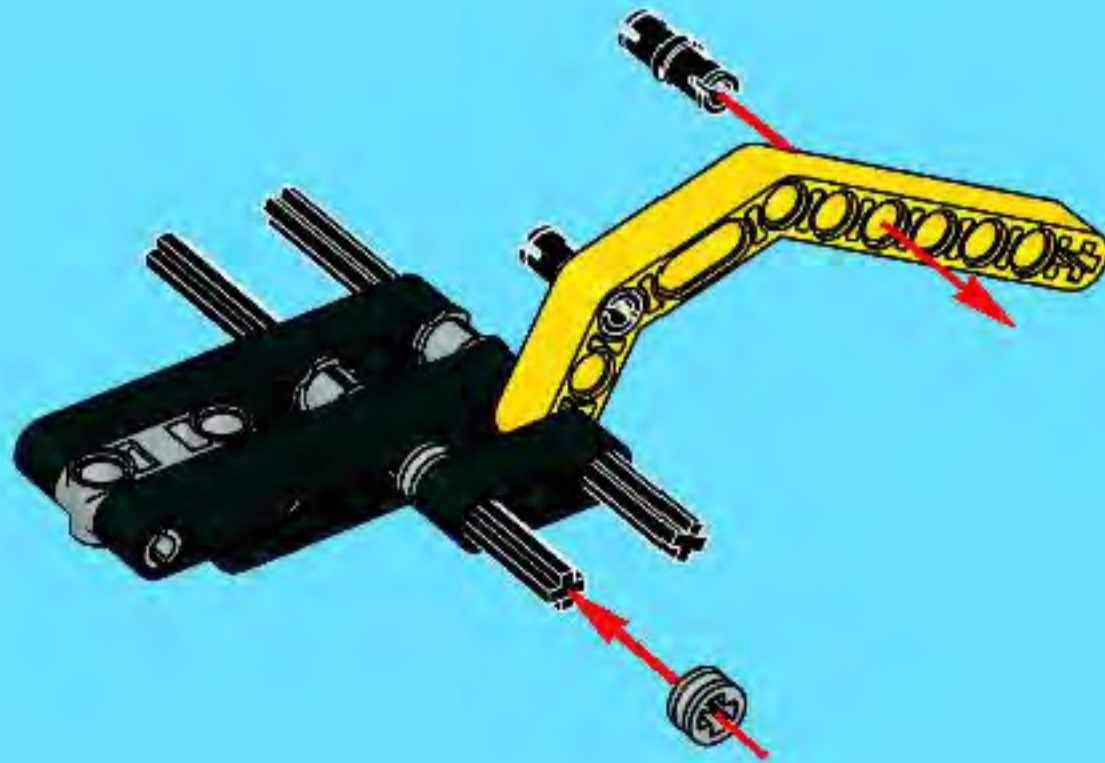


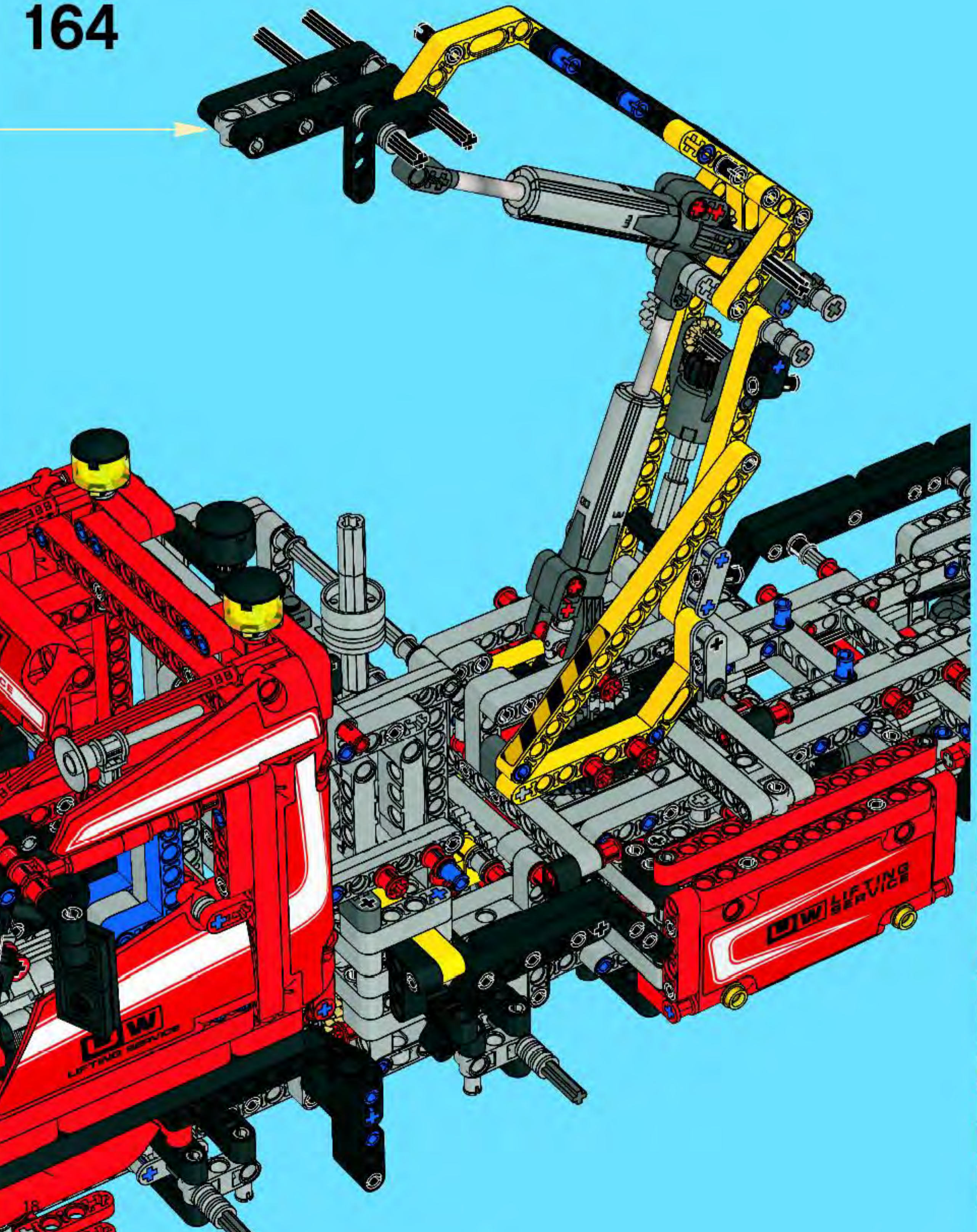


5



6





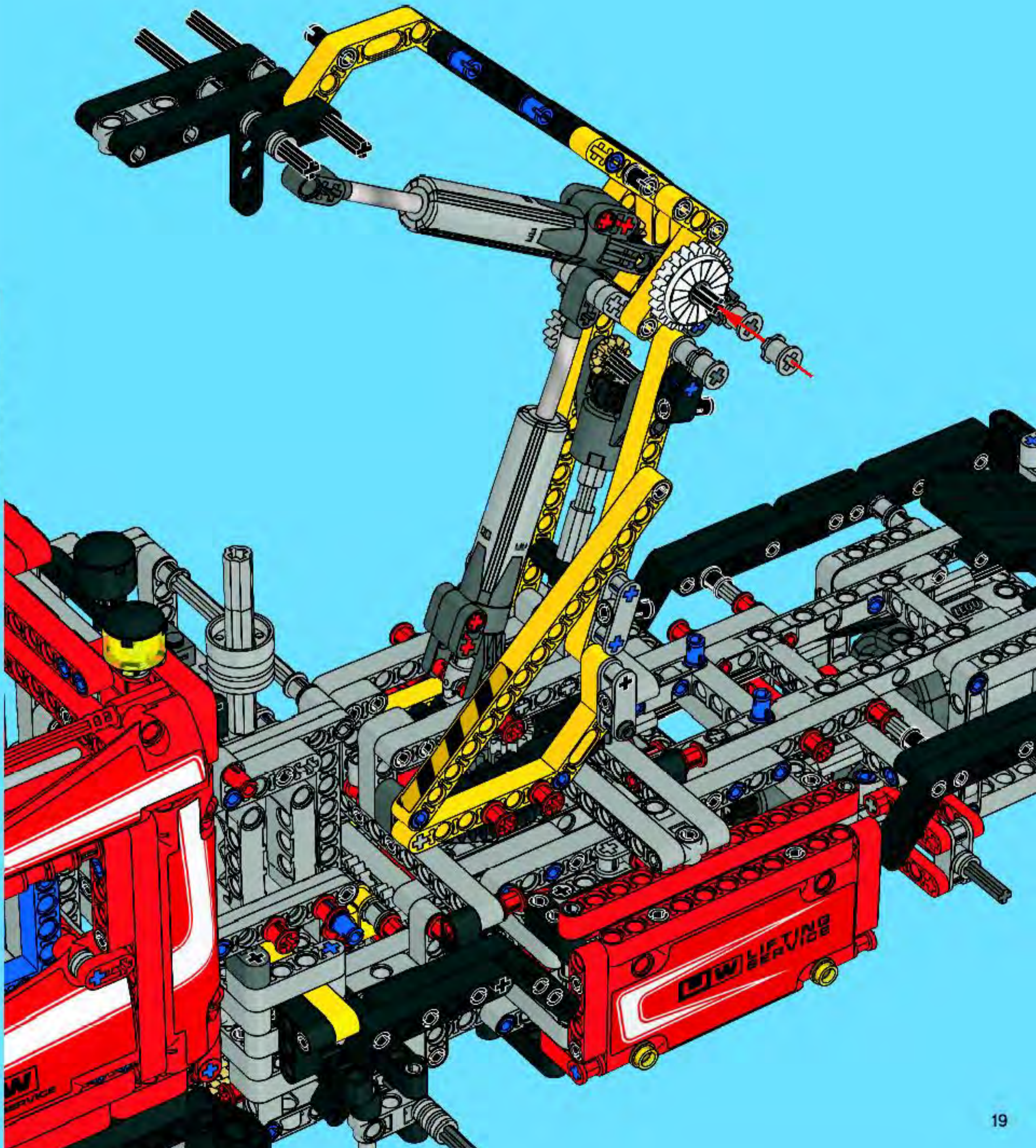


1x



1x

# 165



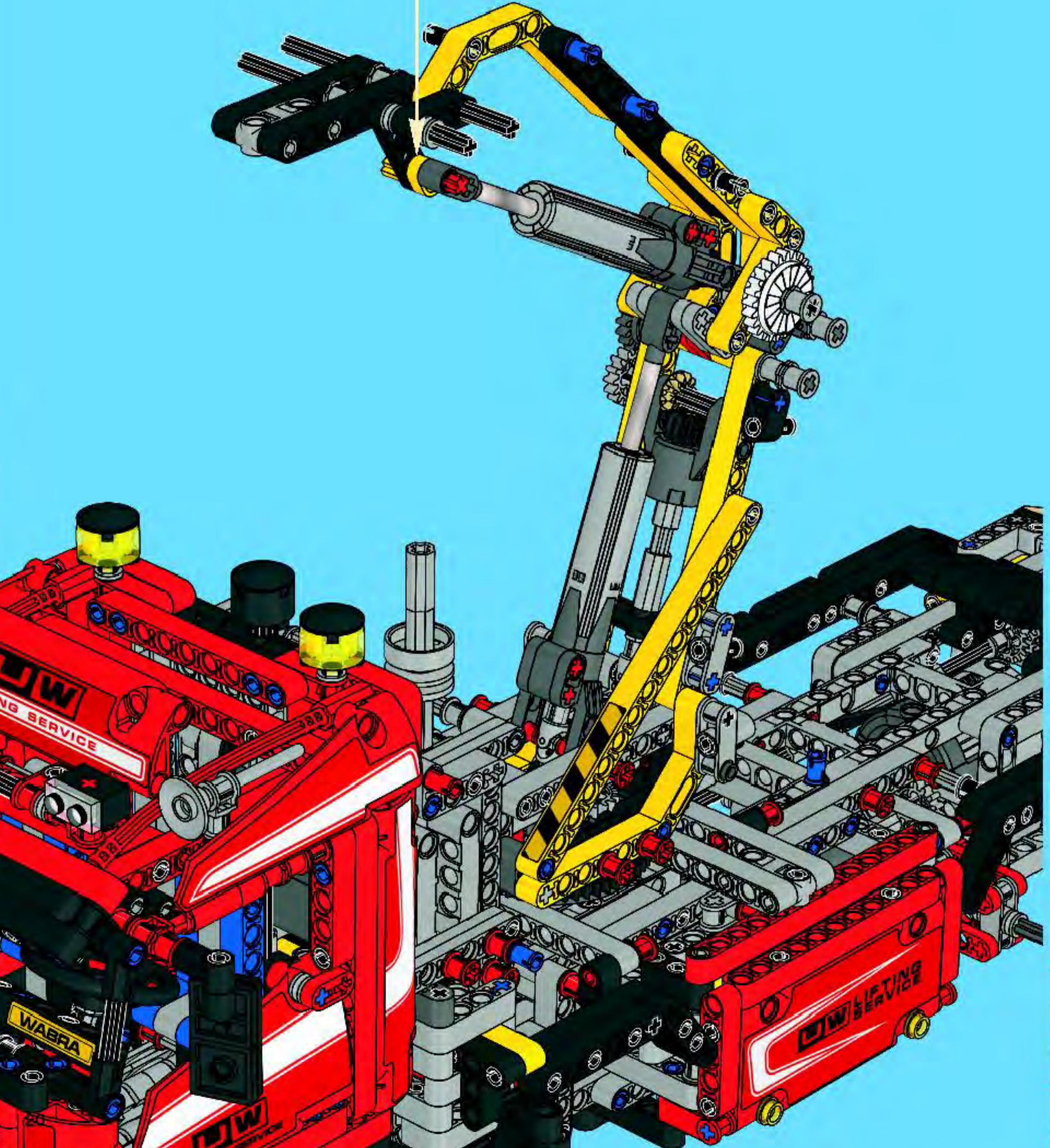
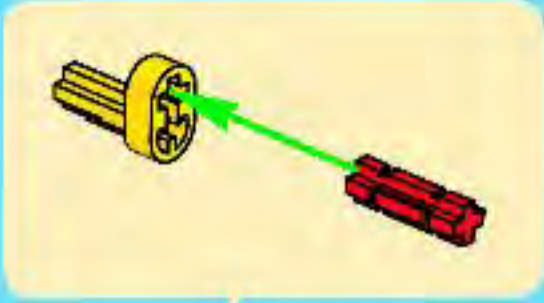


1x



1x

# 166



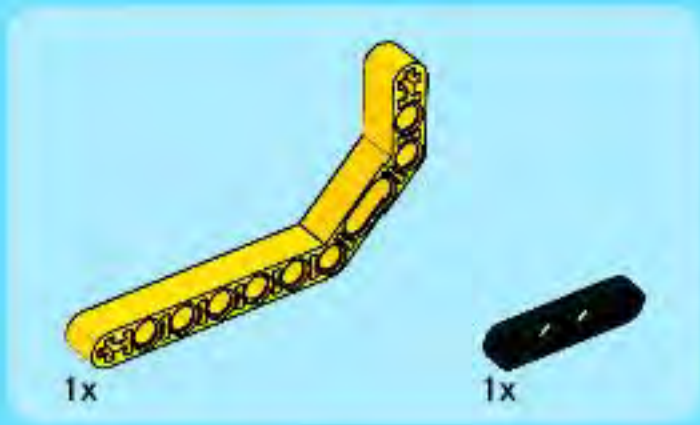




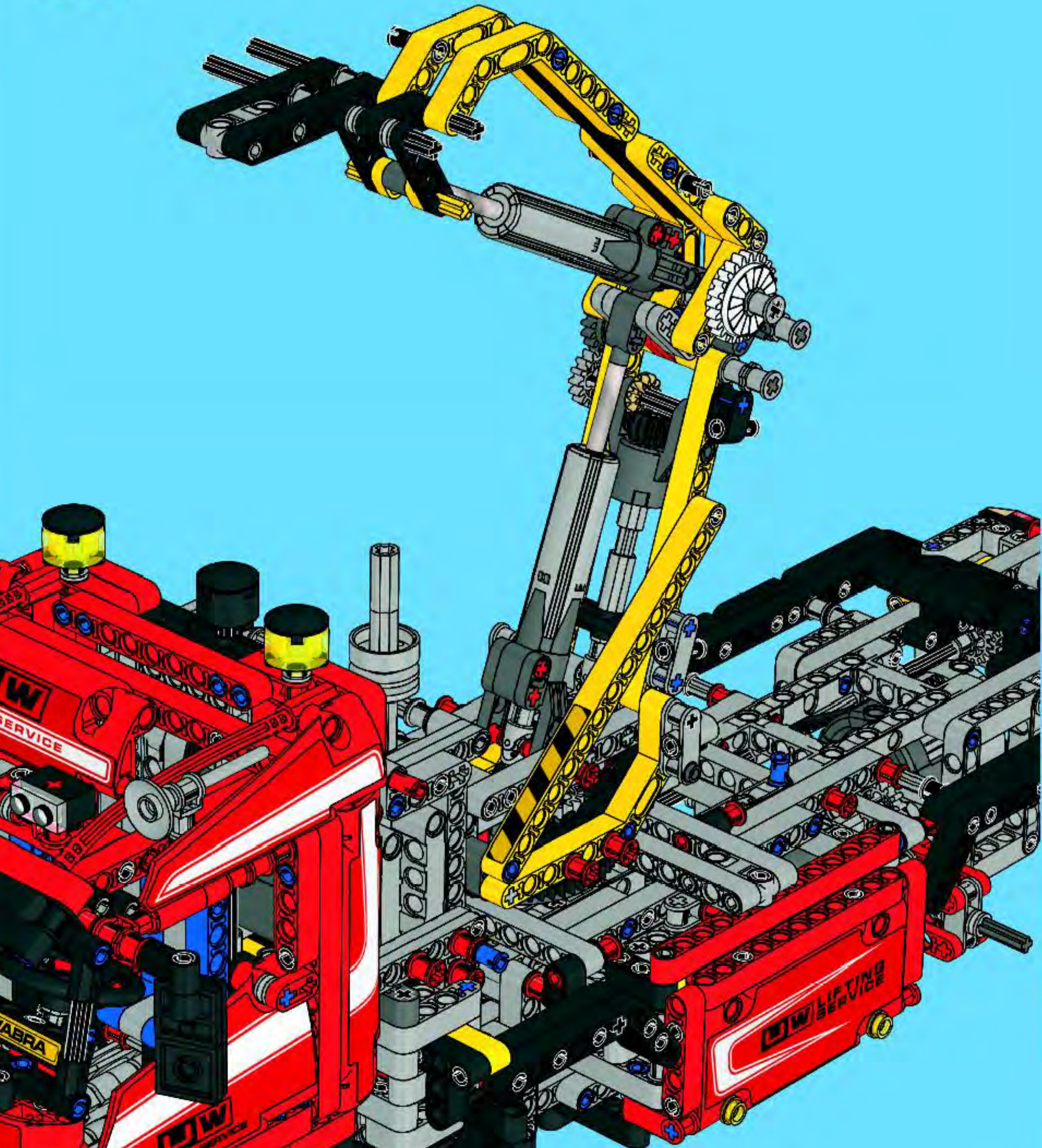
1x

# 167





168





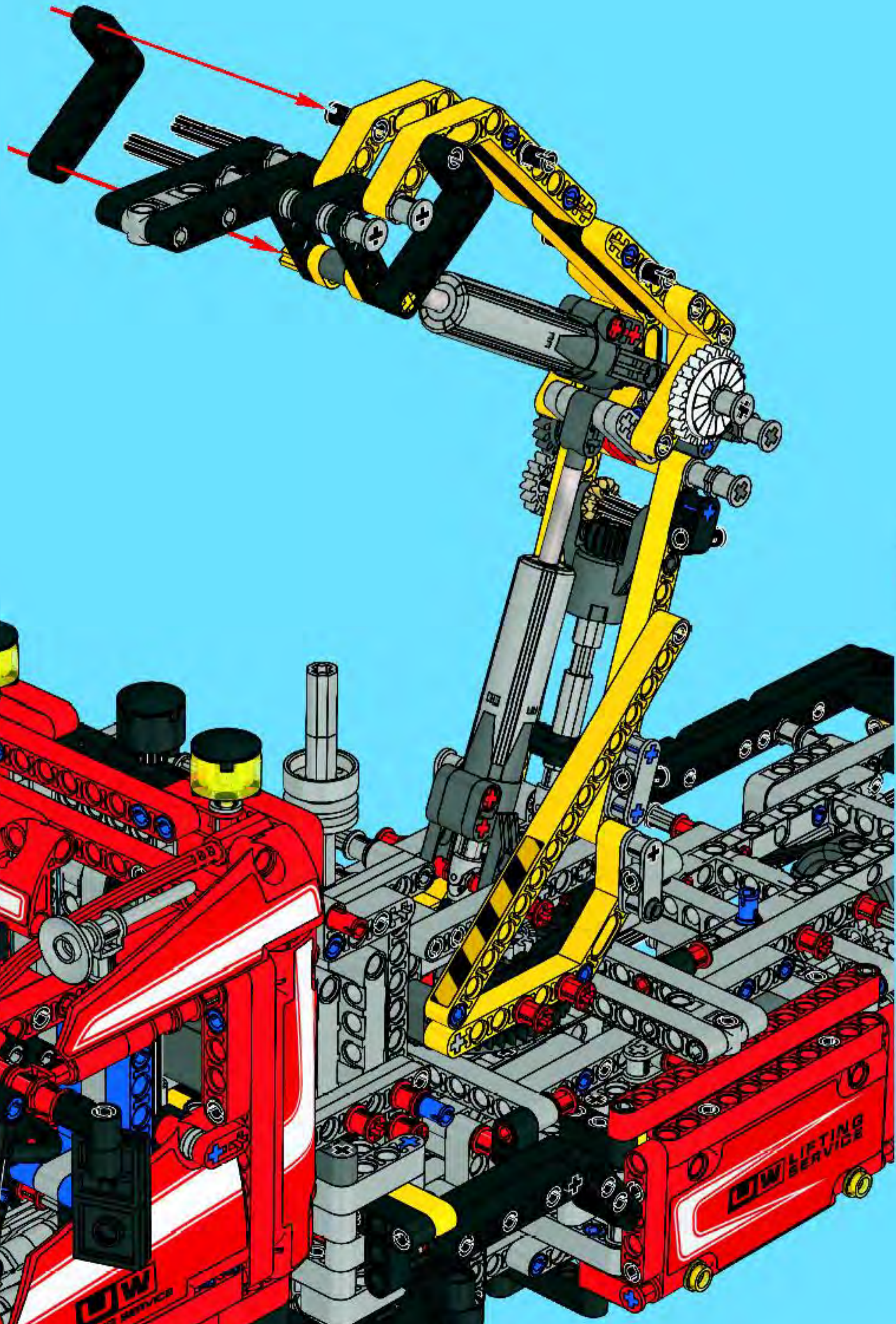
# 169

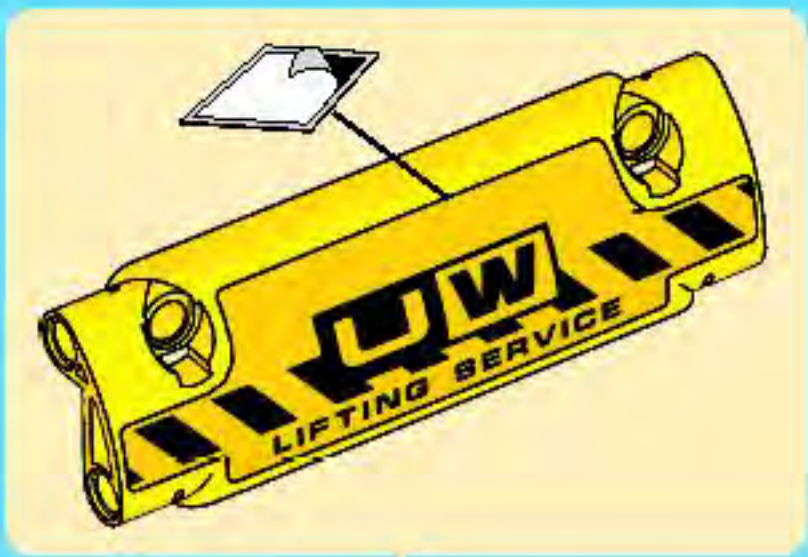
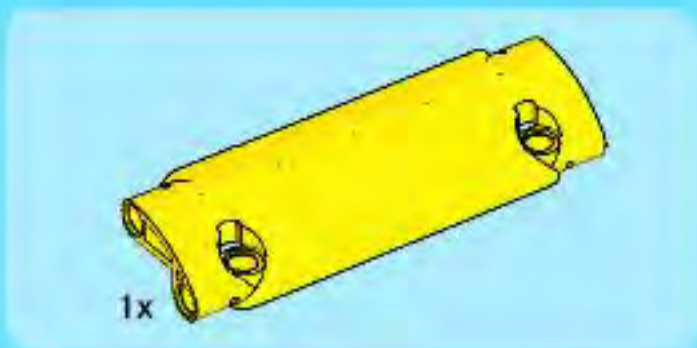




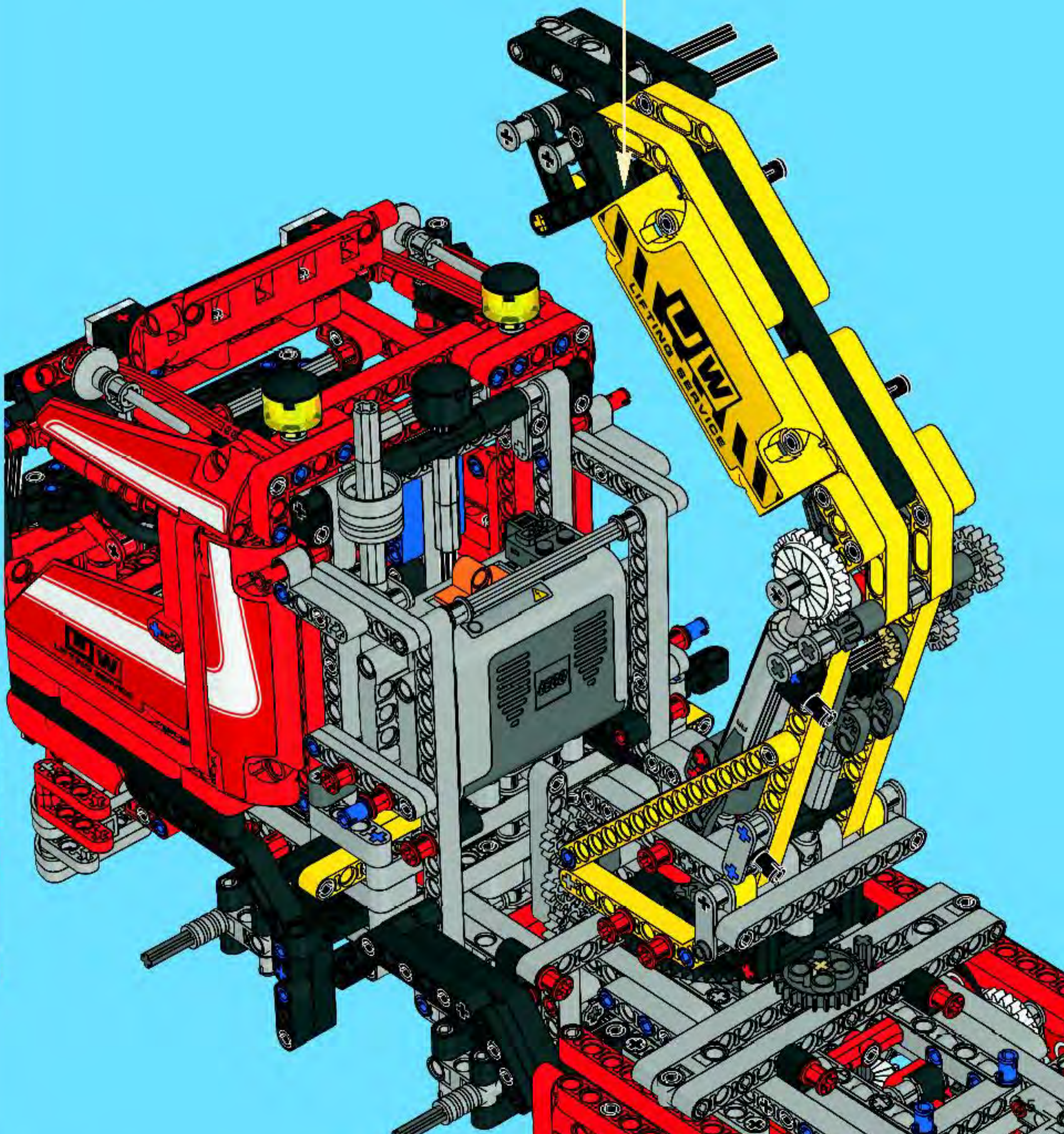
2x

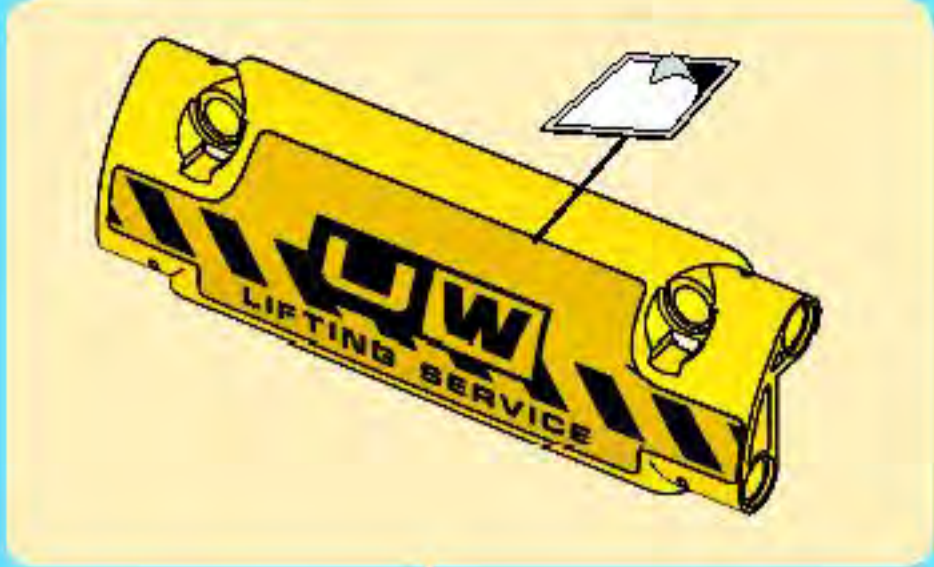
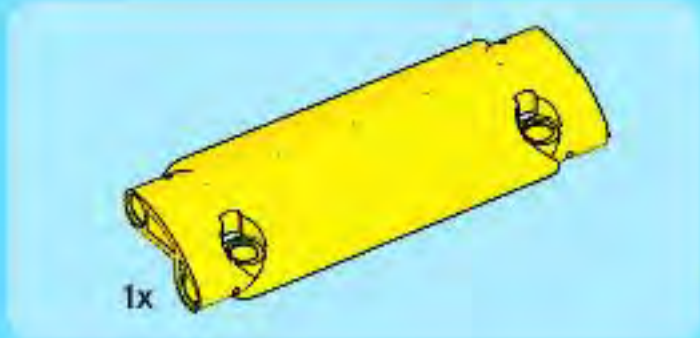
# 170



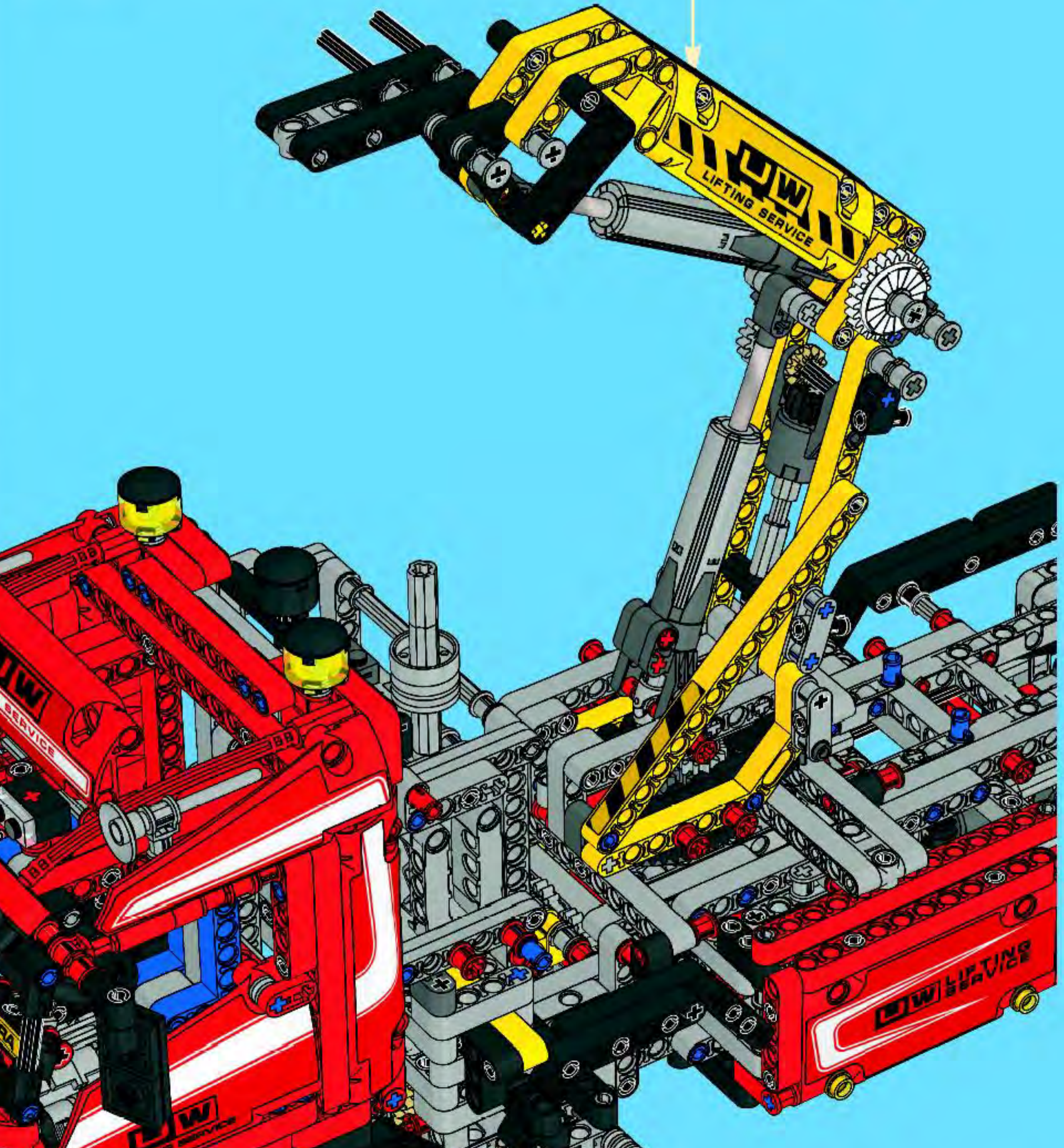


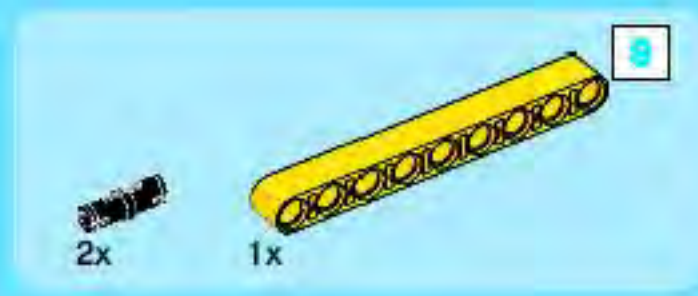
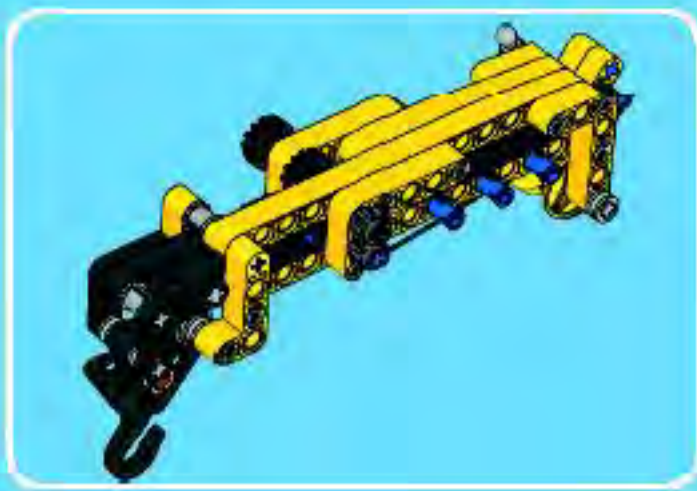
171



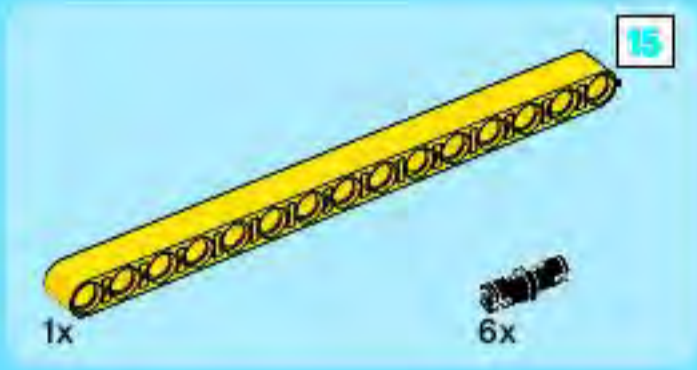


172

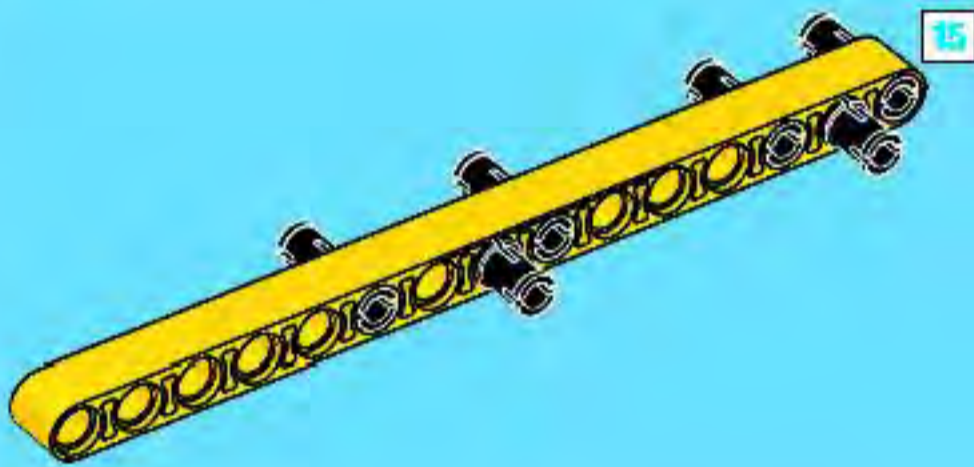
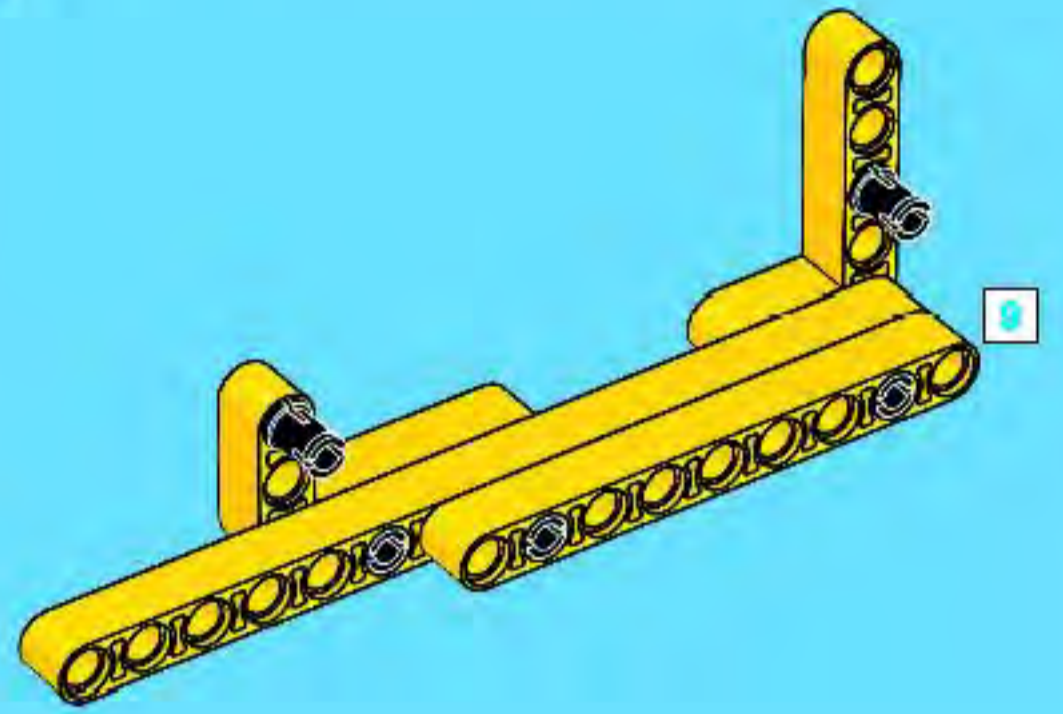




3



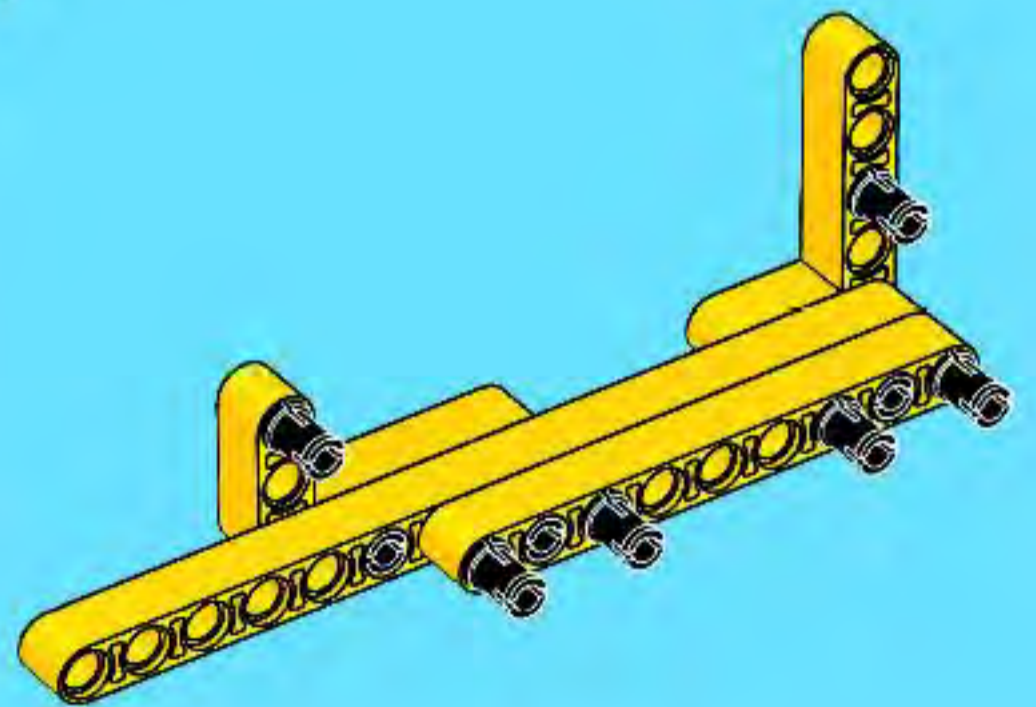
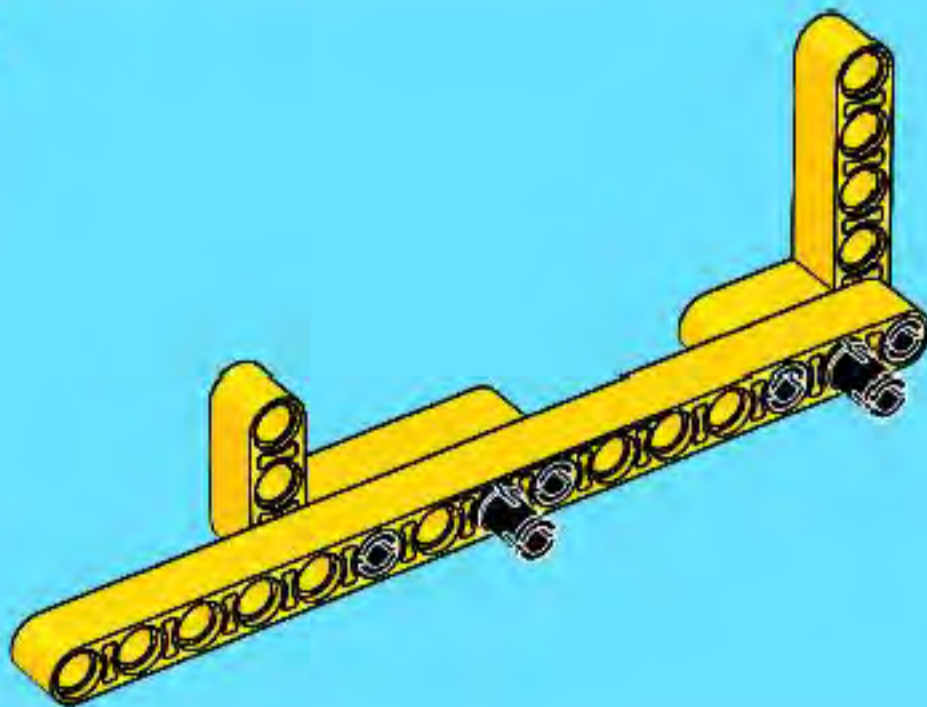
1

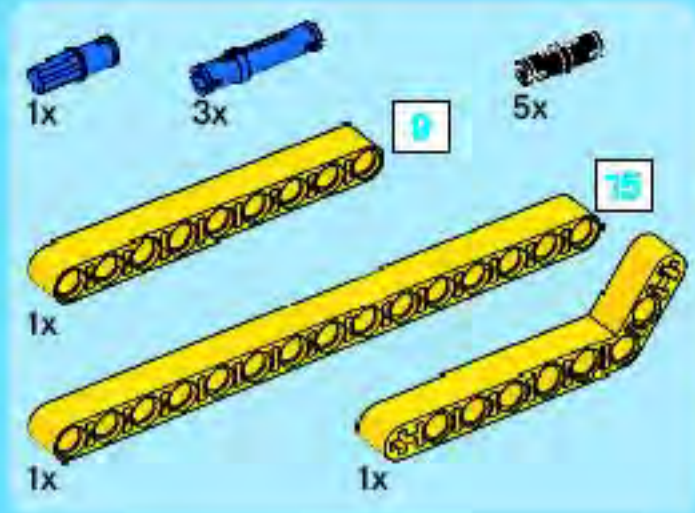


2

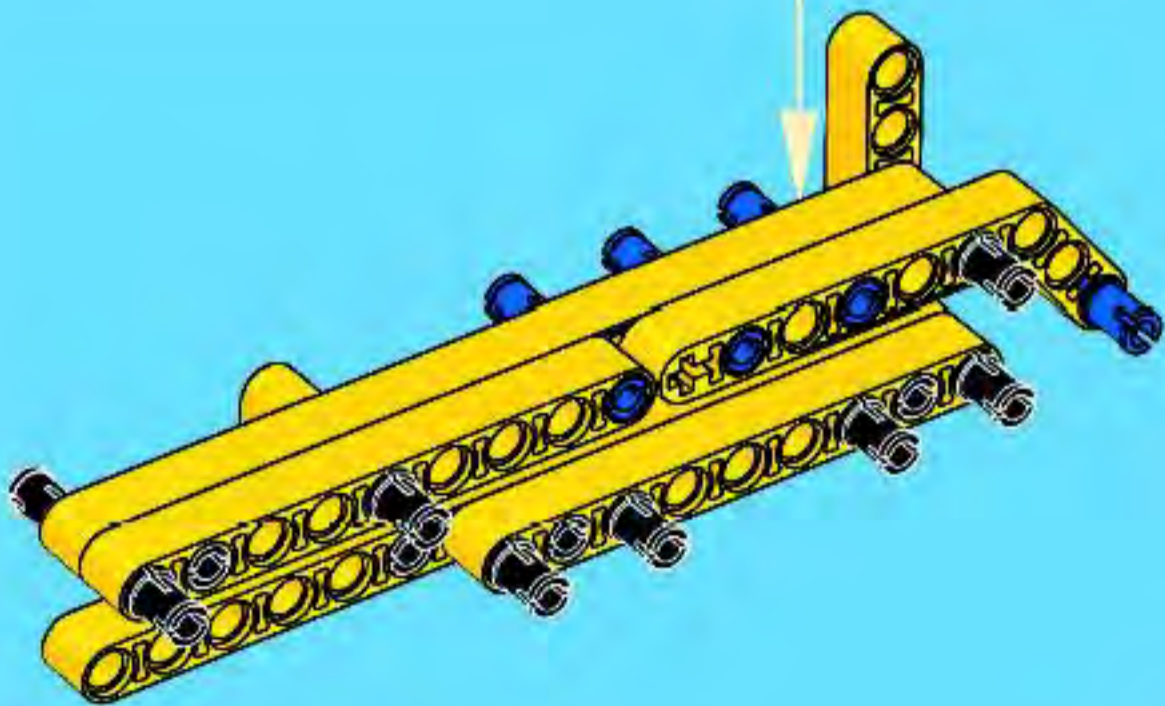
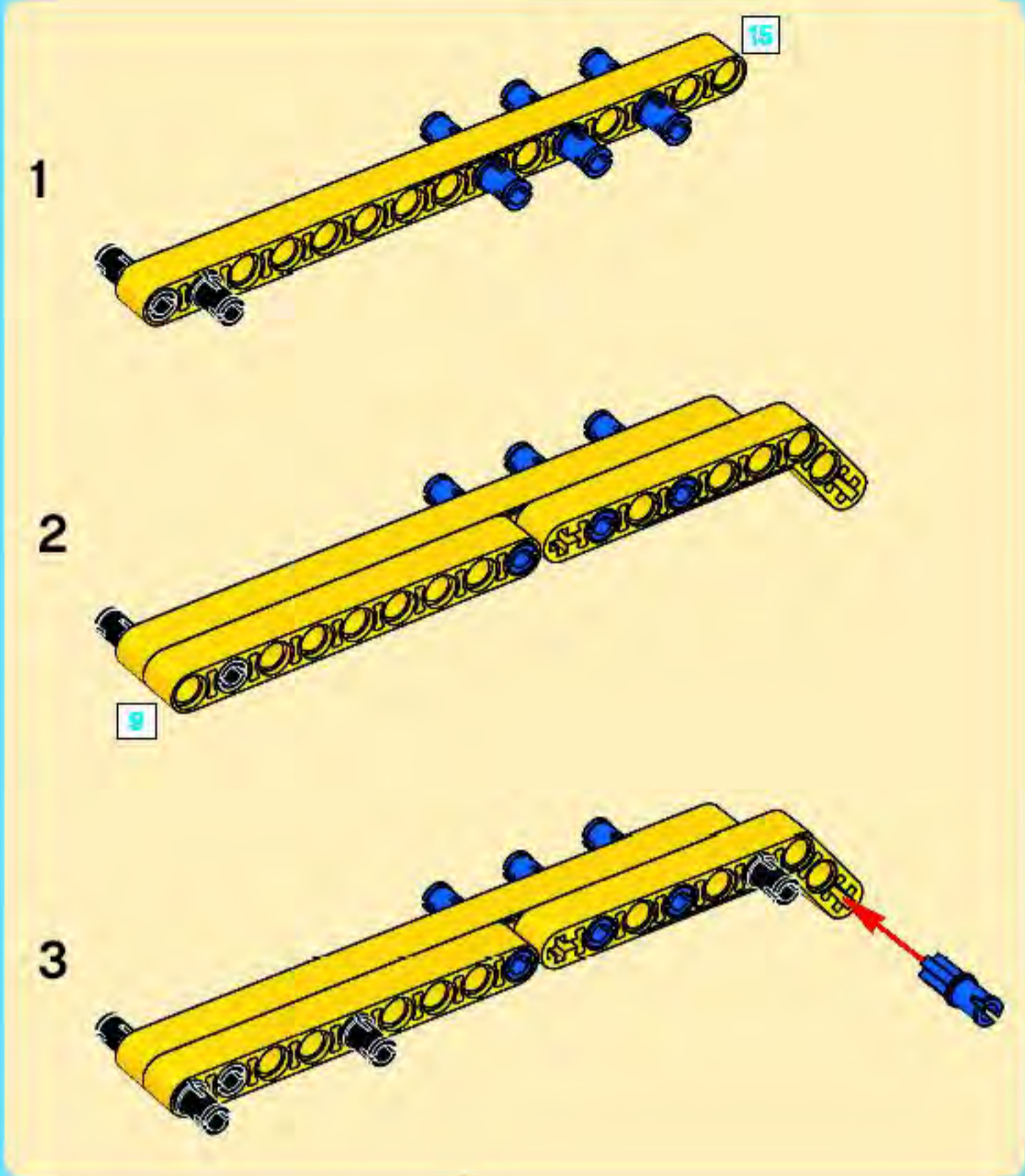


4



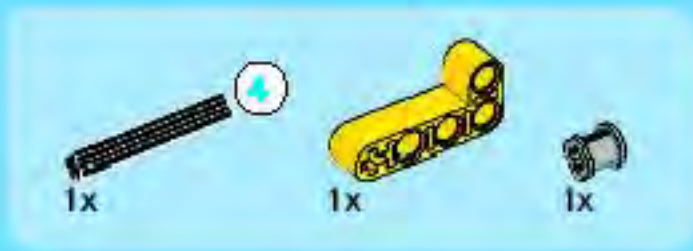


5

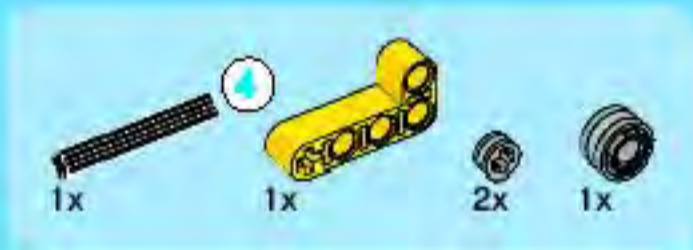
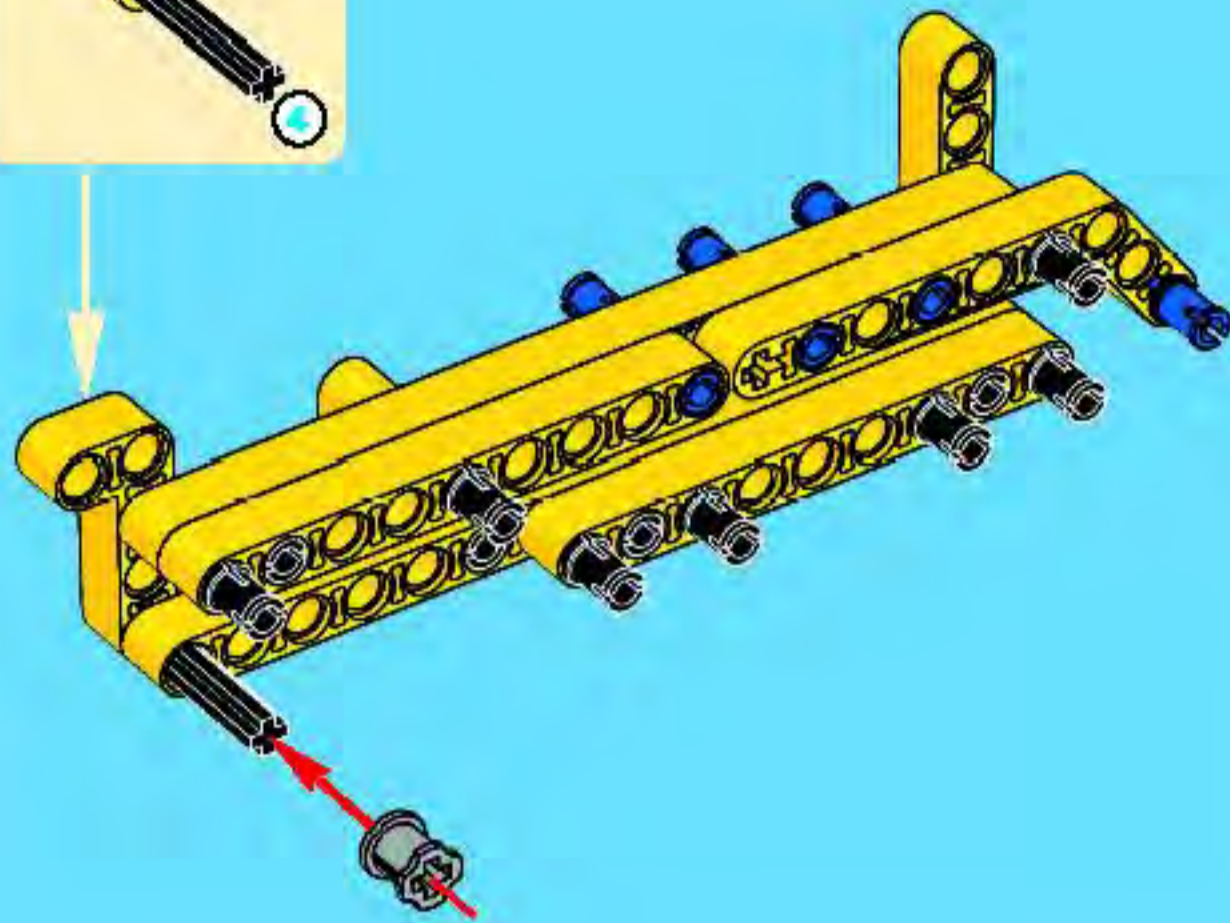
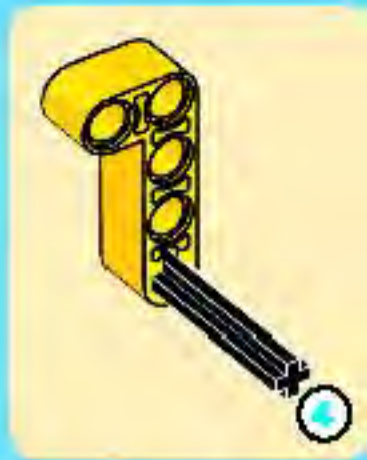


1:1

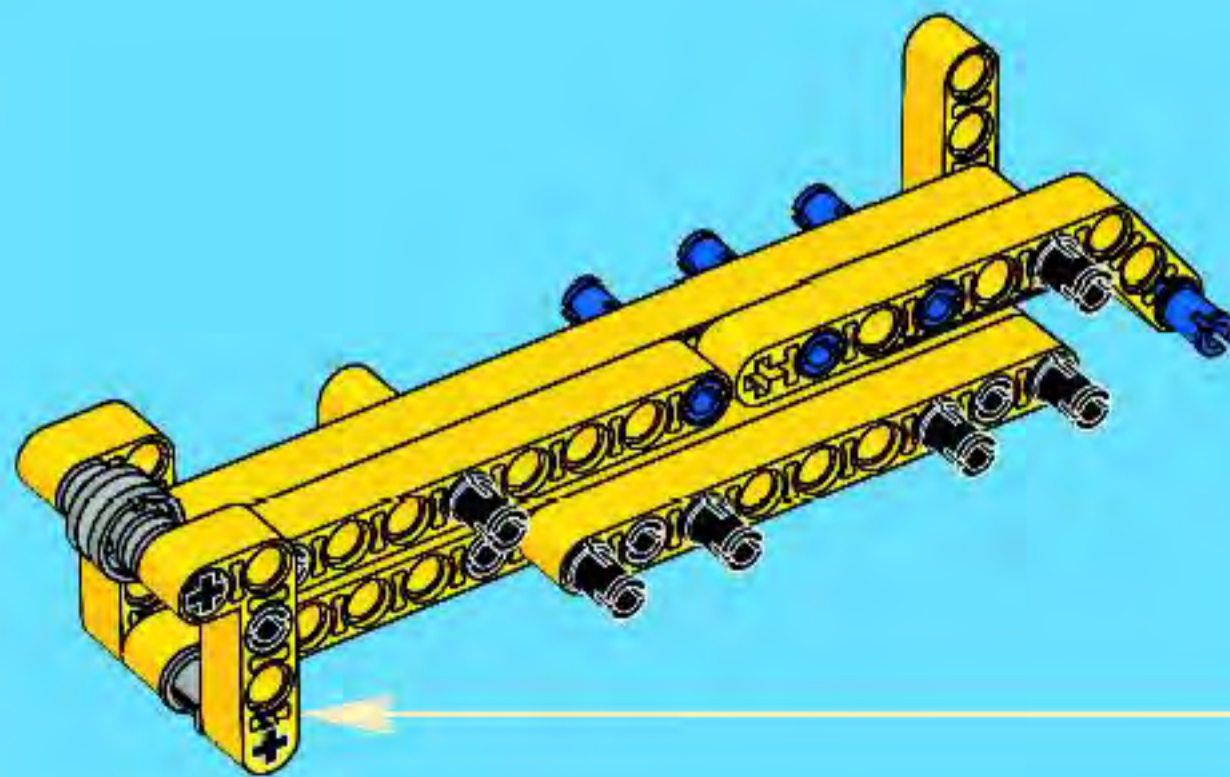
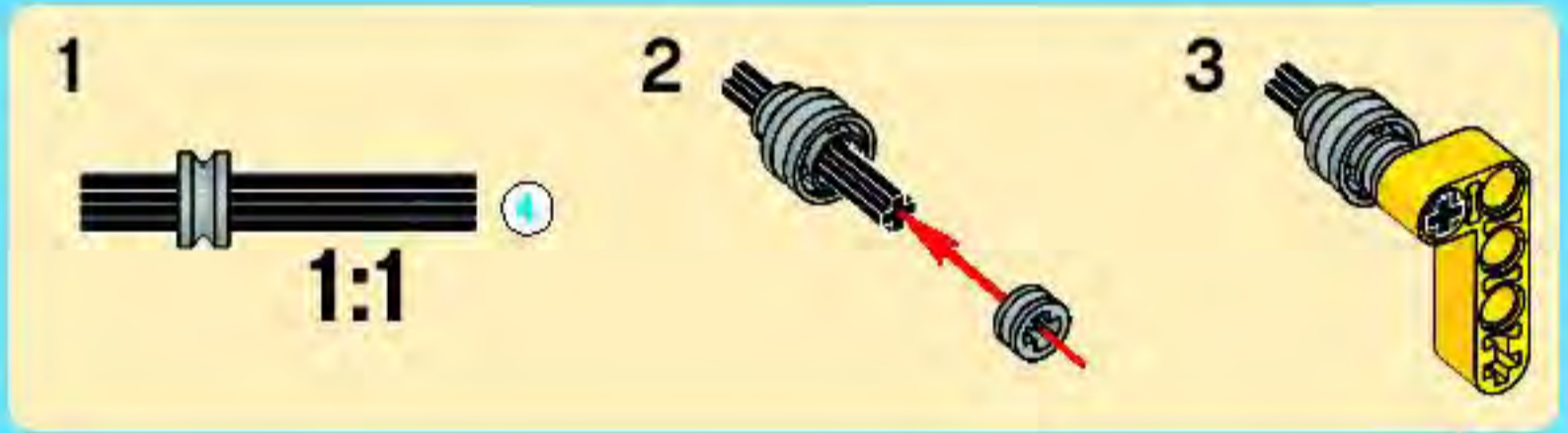




6



7





1



3



2

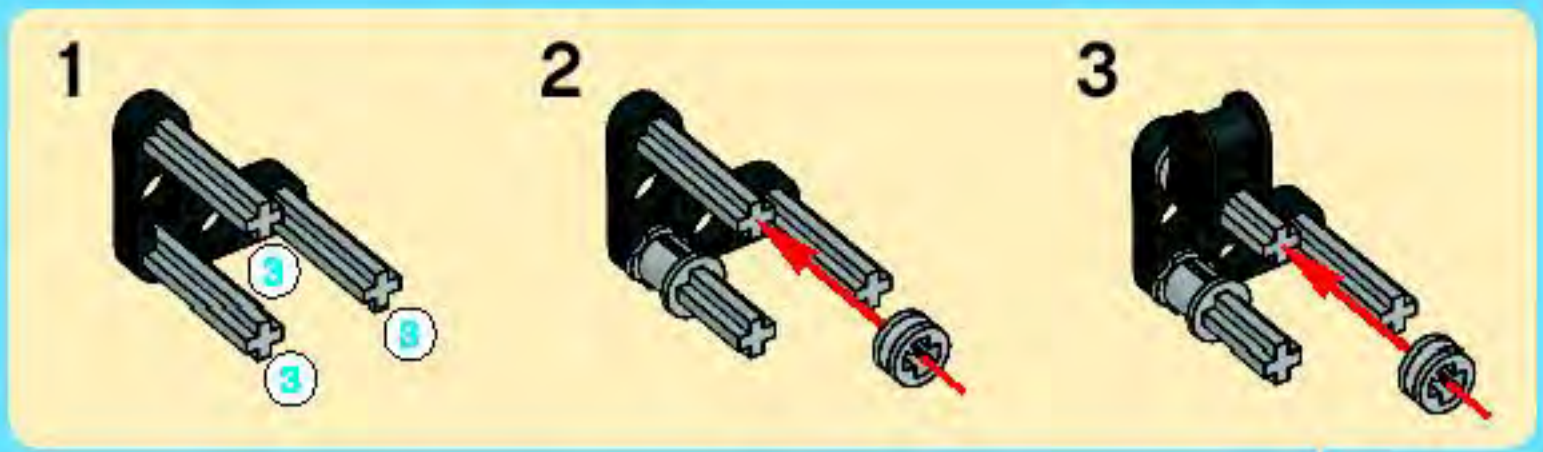


4





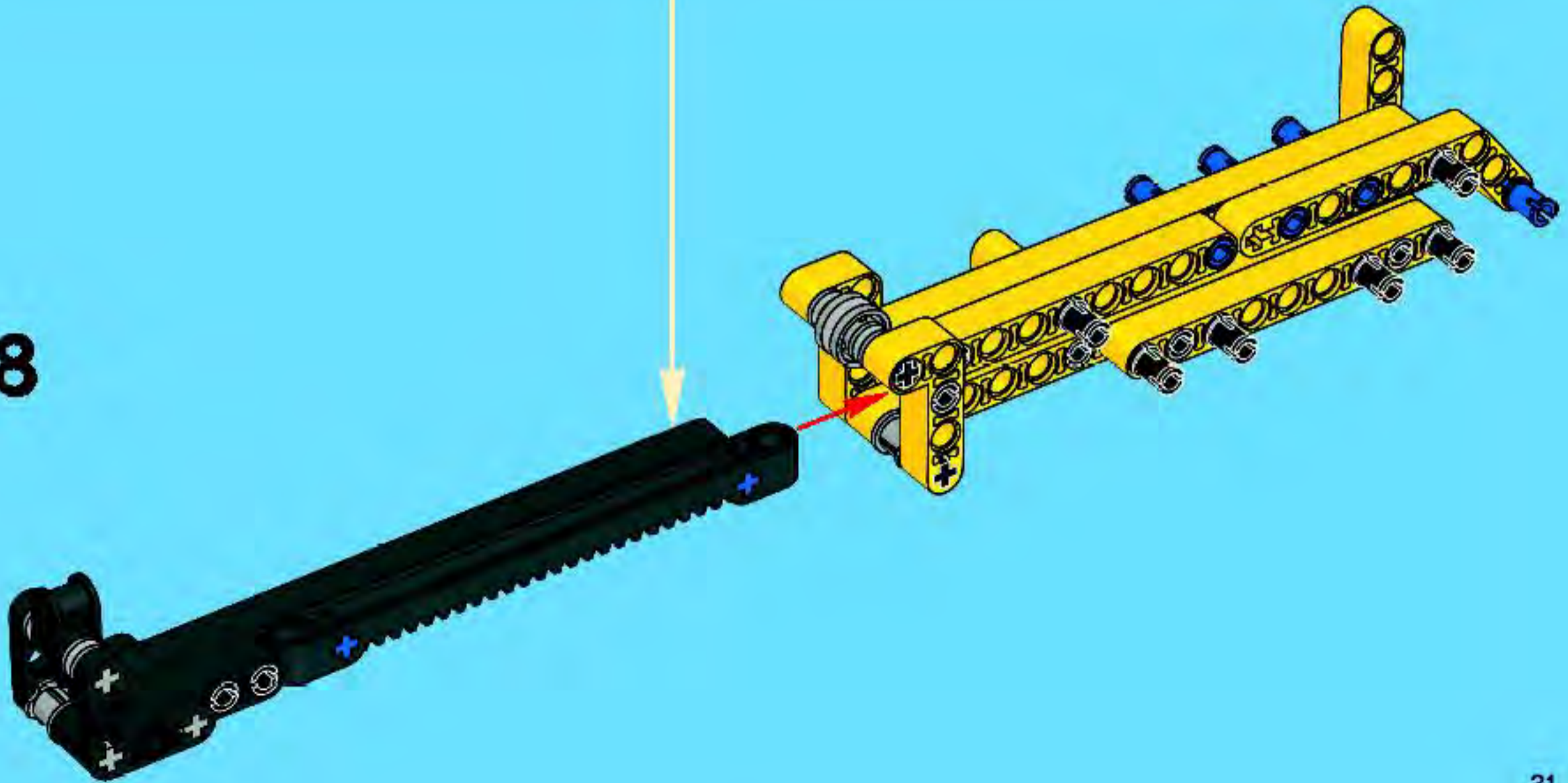
5

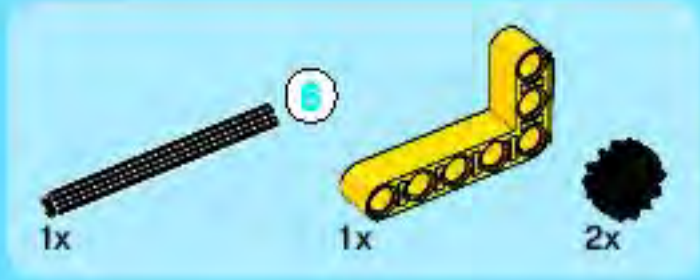


6

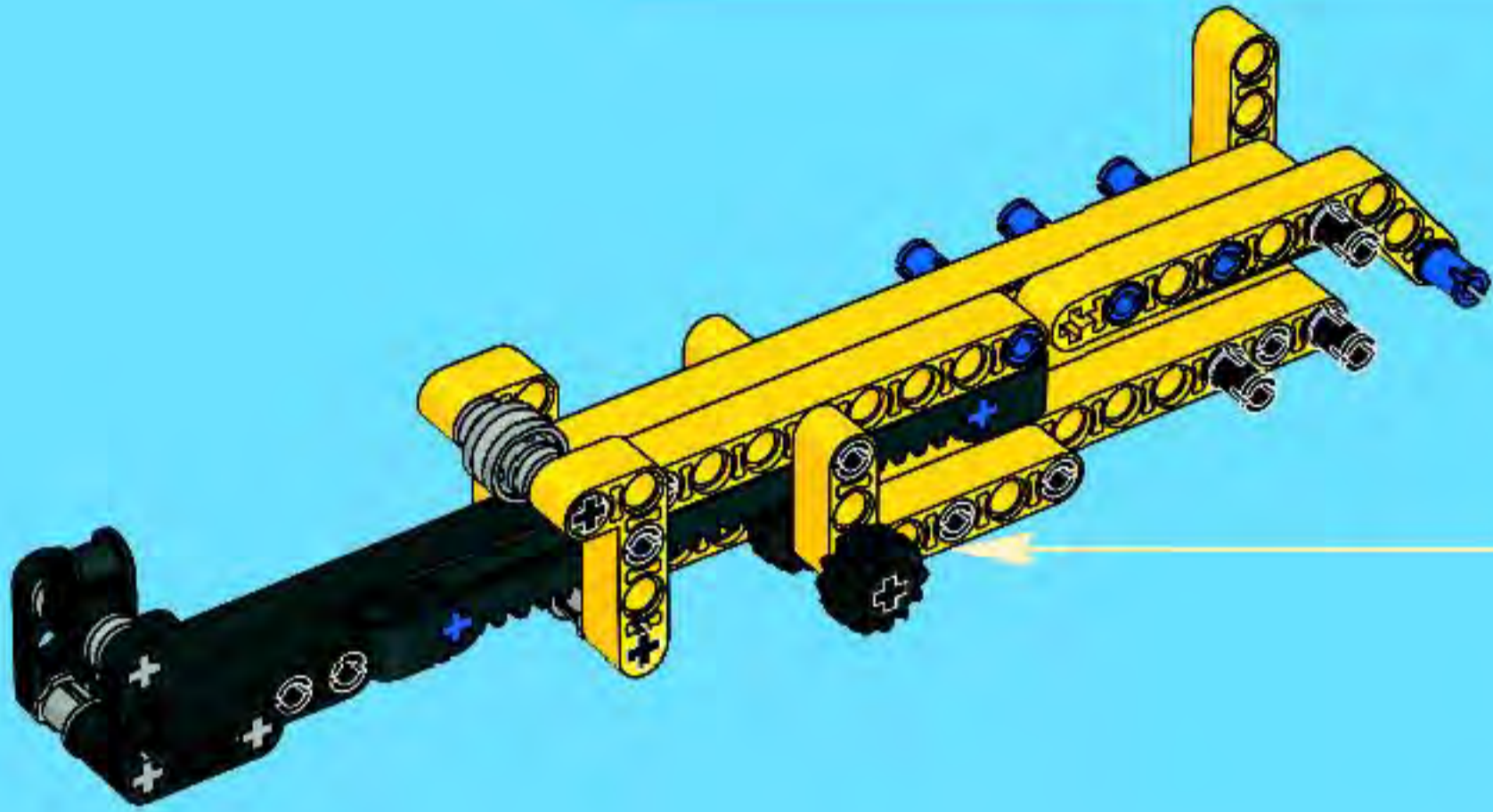
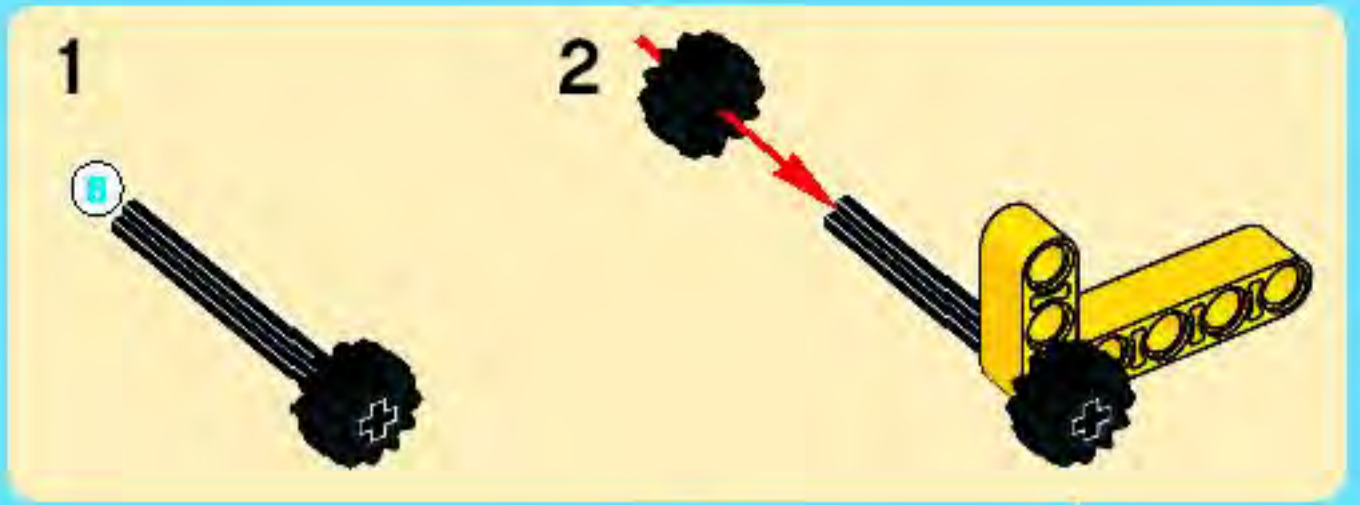


8

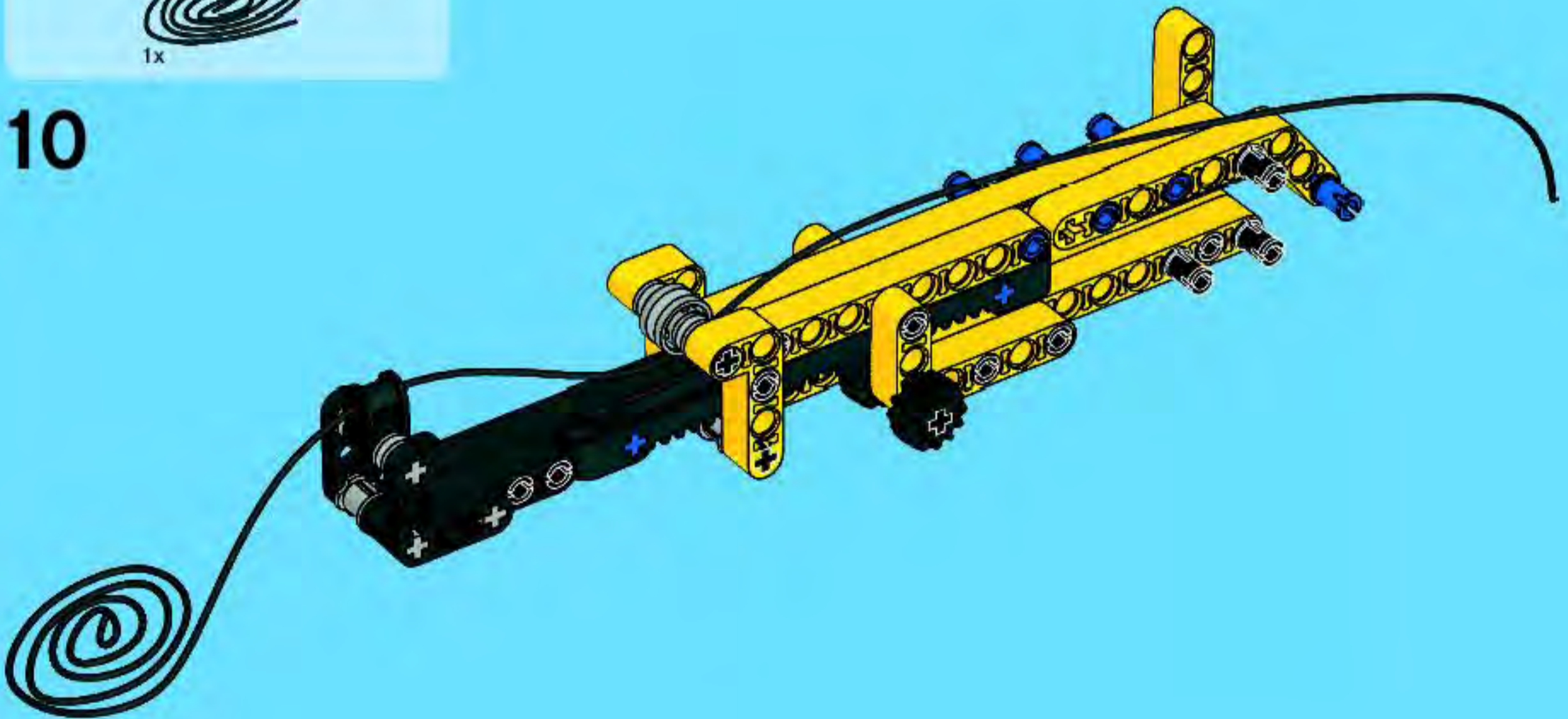




9



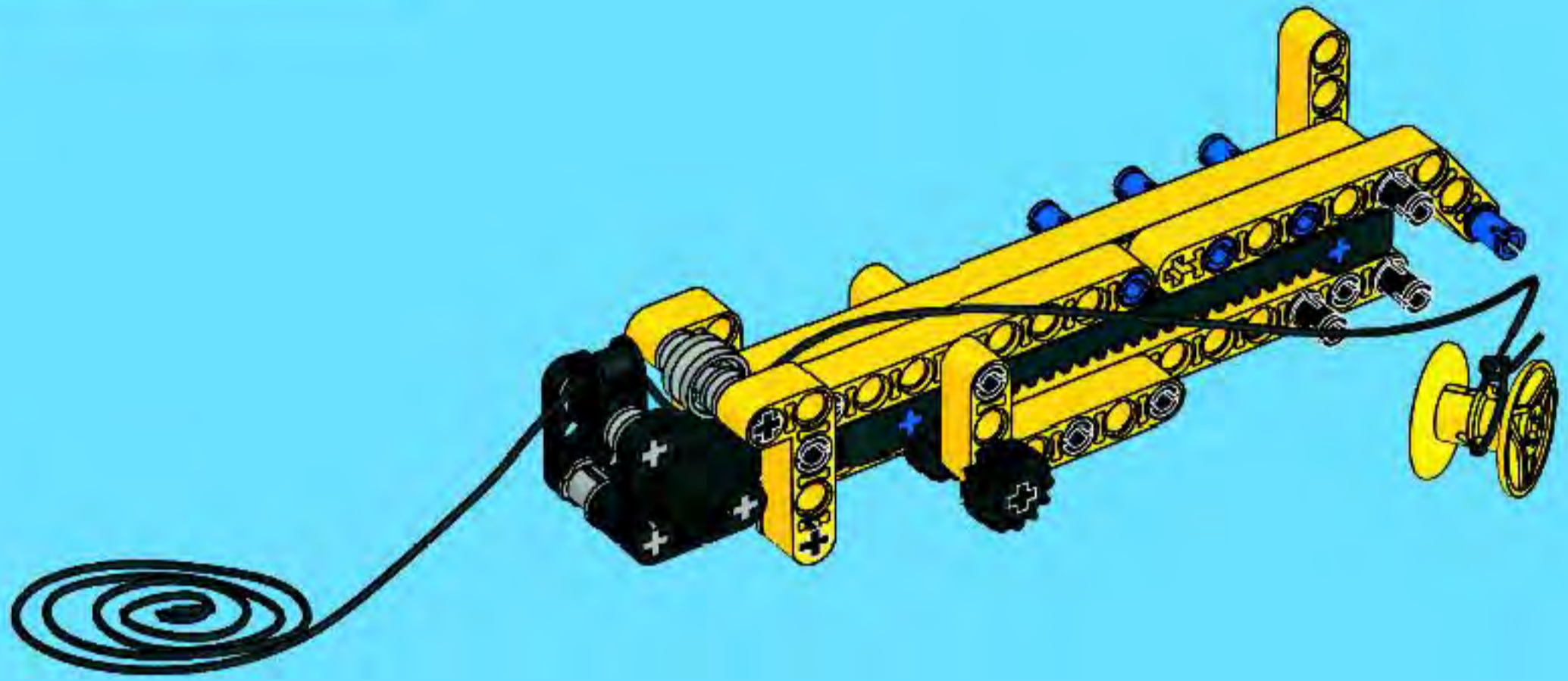
10





1x

11



12



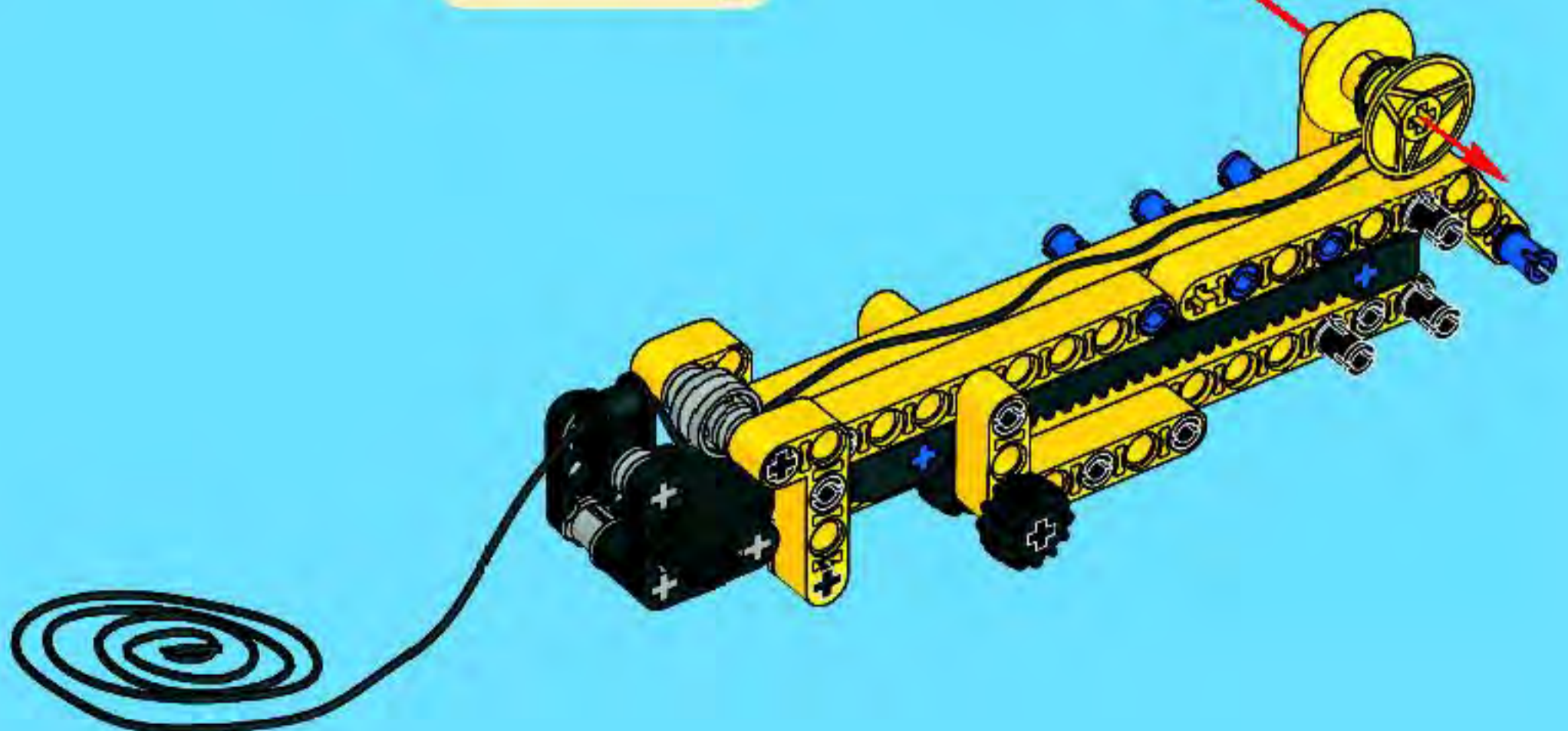
1x

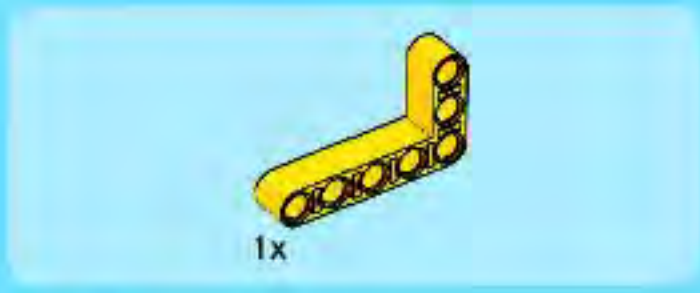


1x

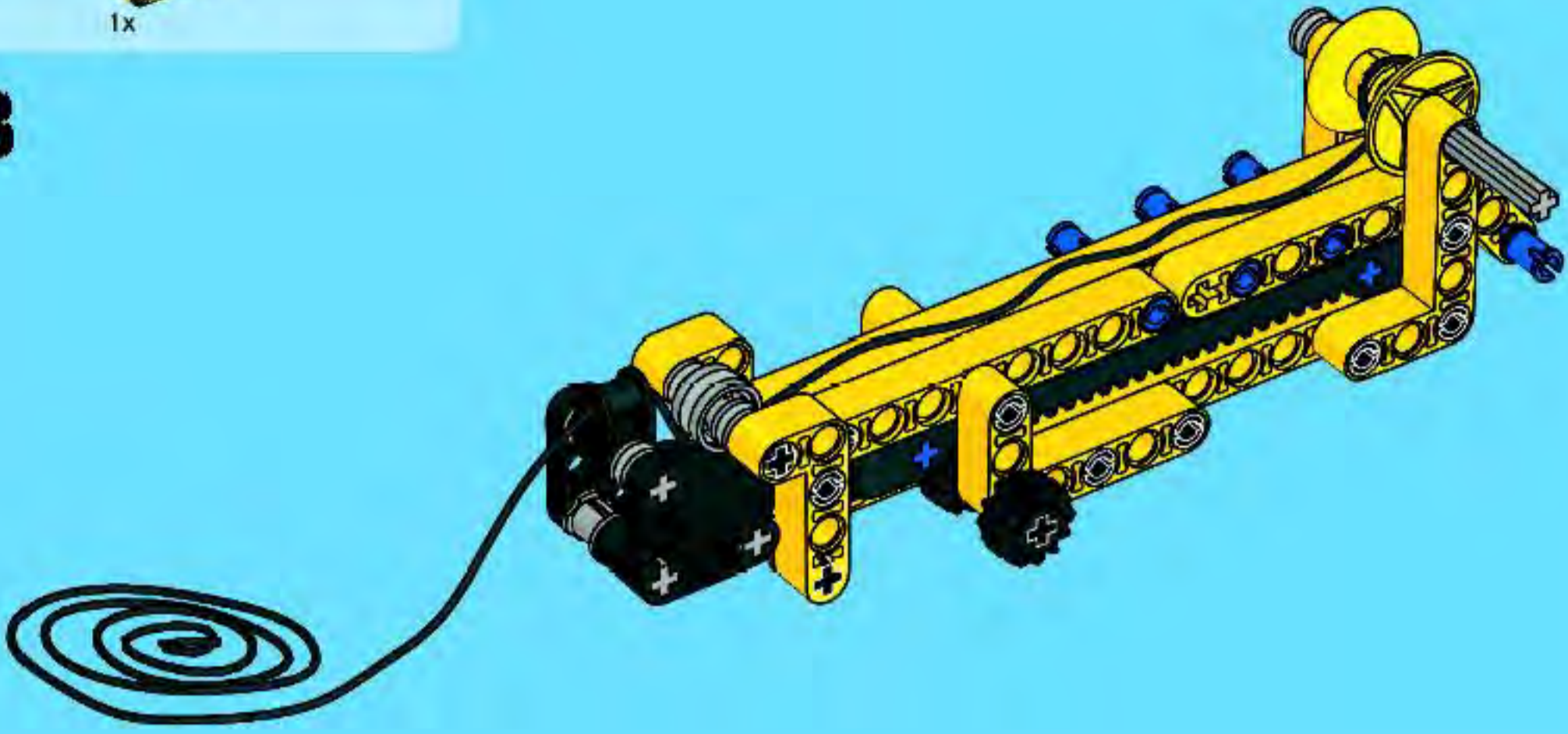


1:1

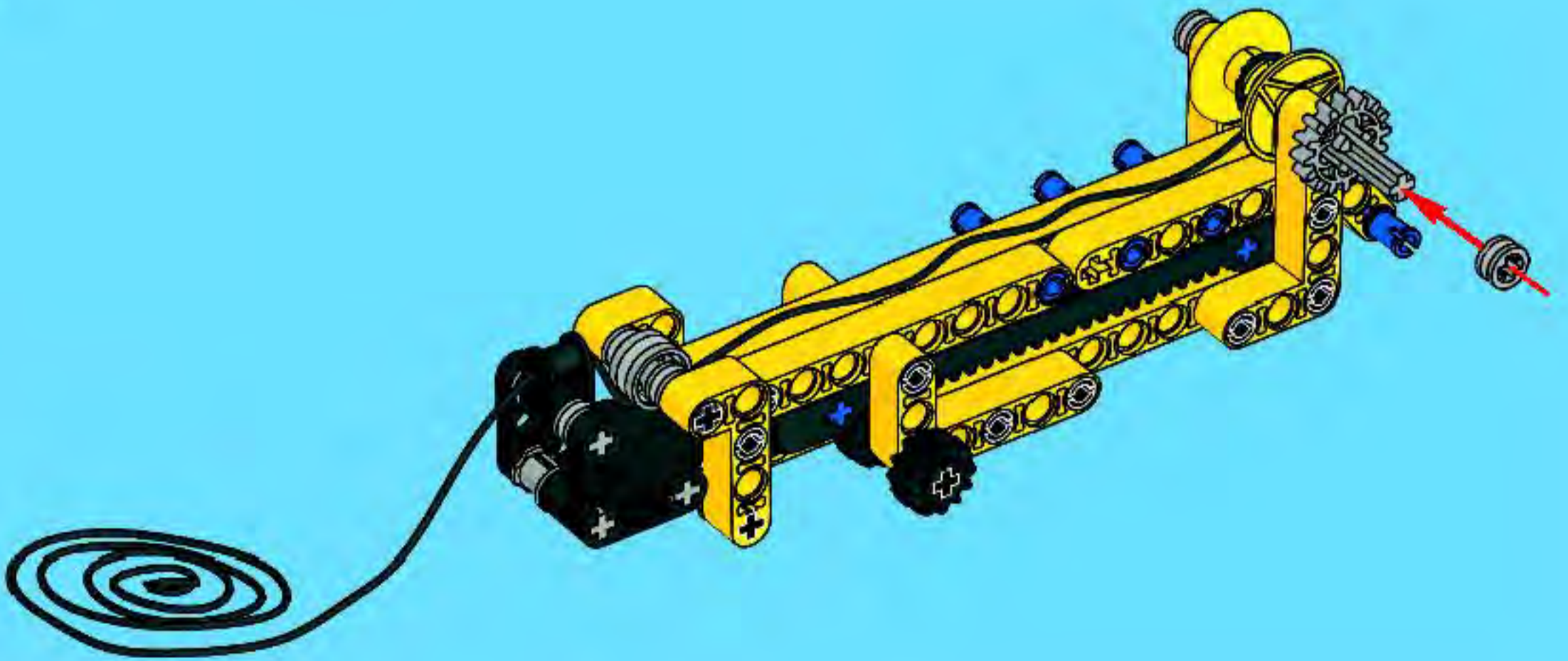




13



14



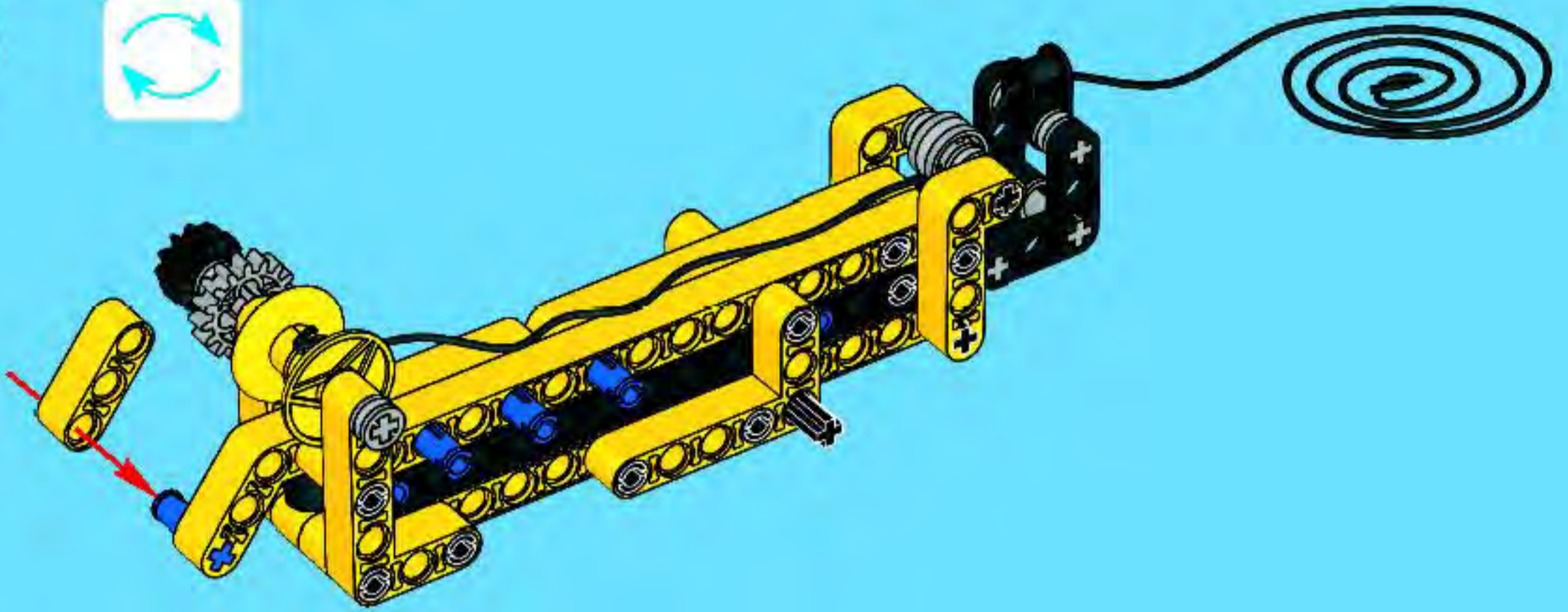


1x



1x

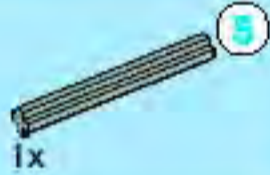
15



1x

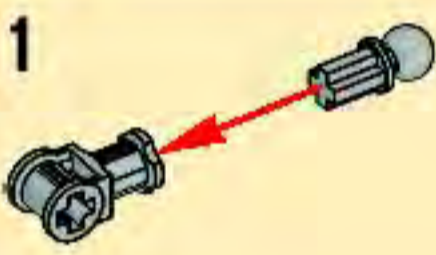


2x



1x

1



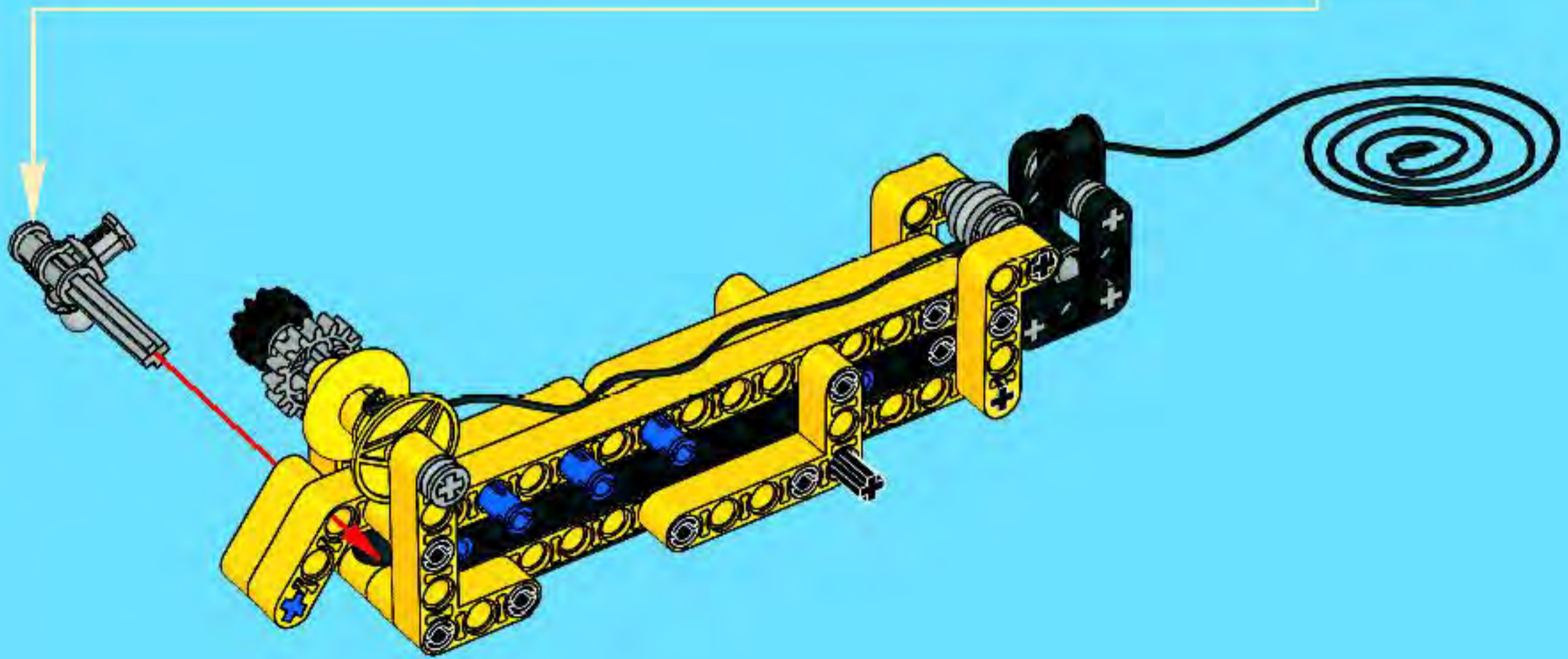
2



3

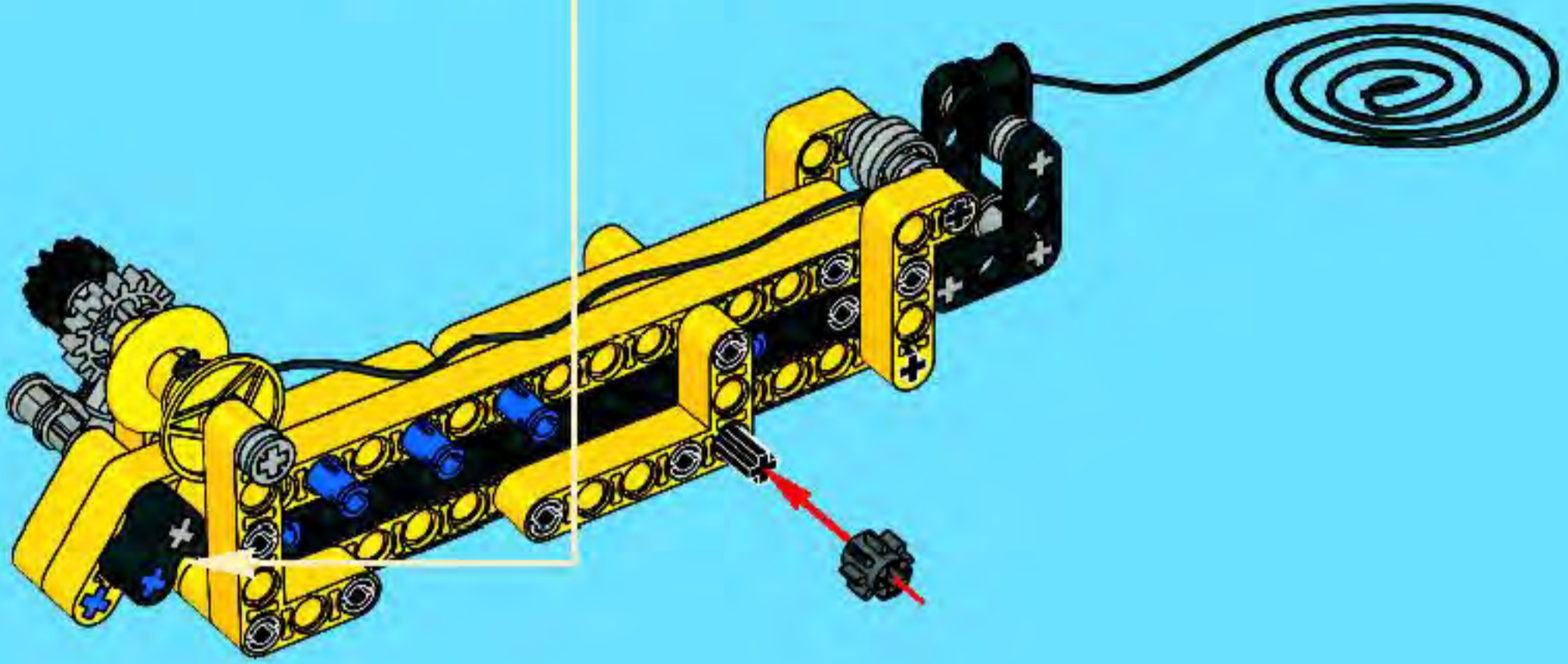
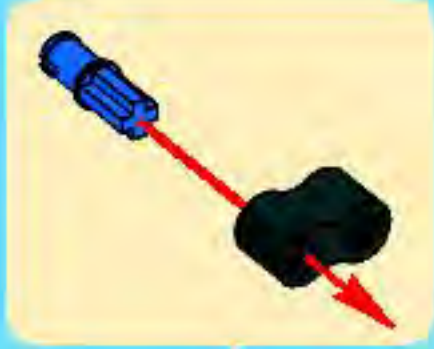


16

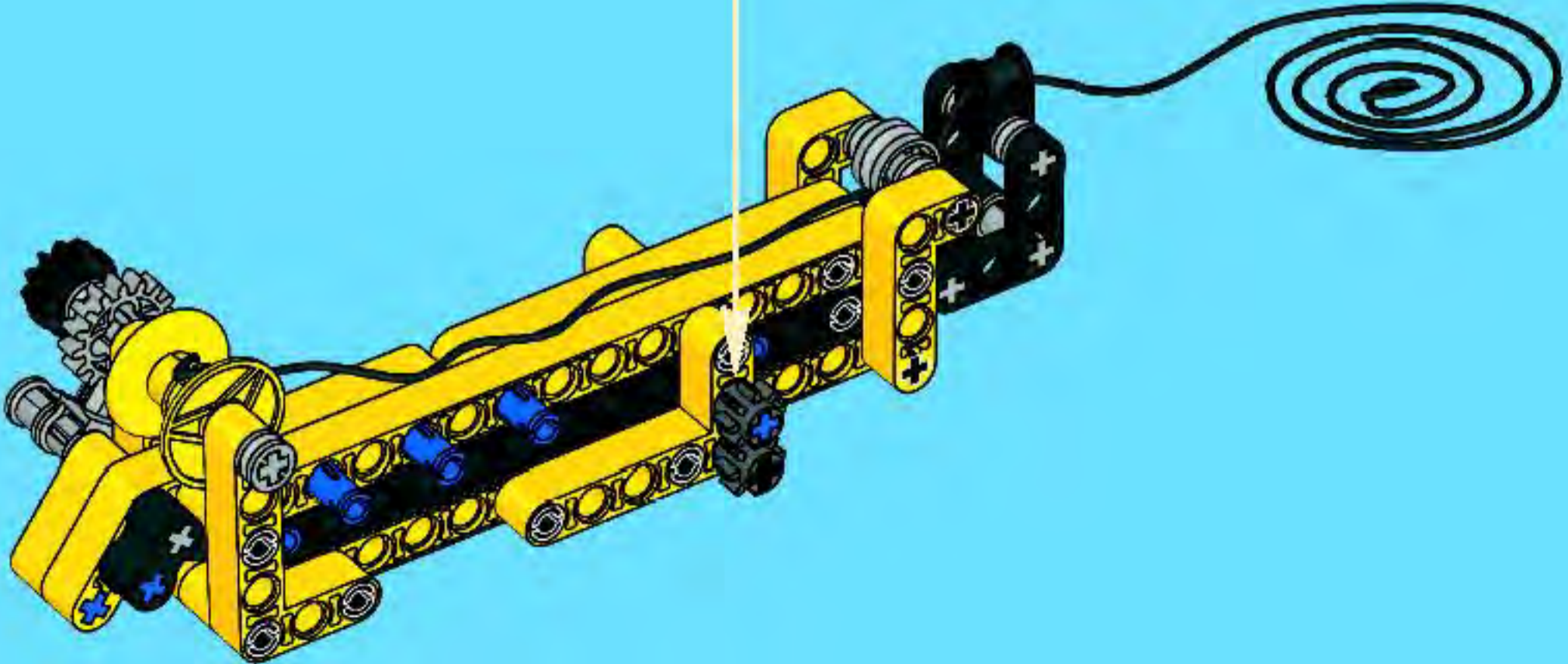




17

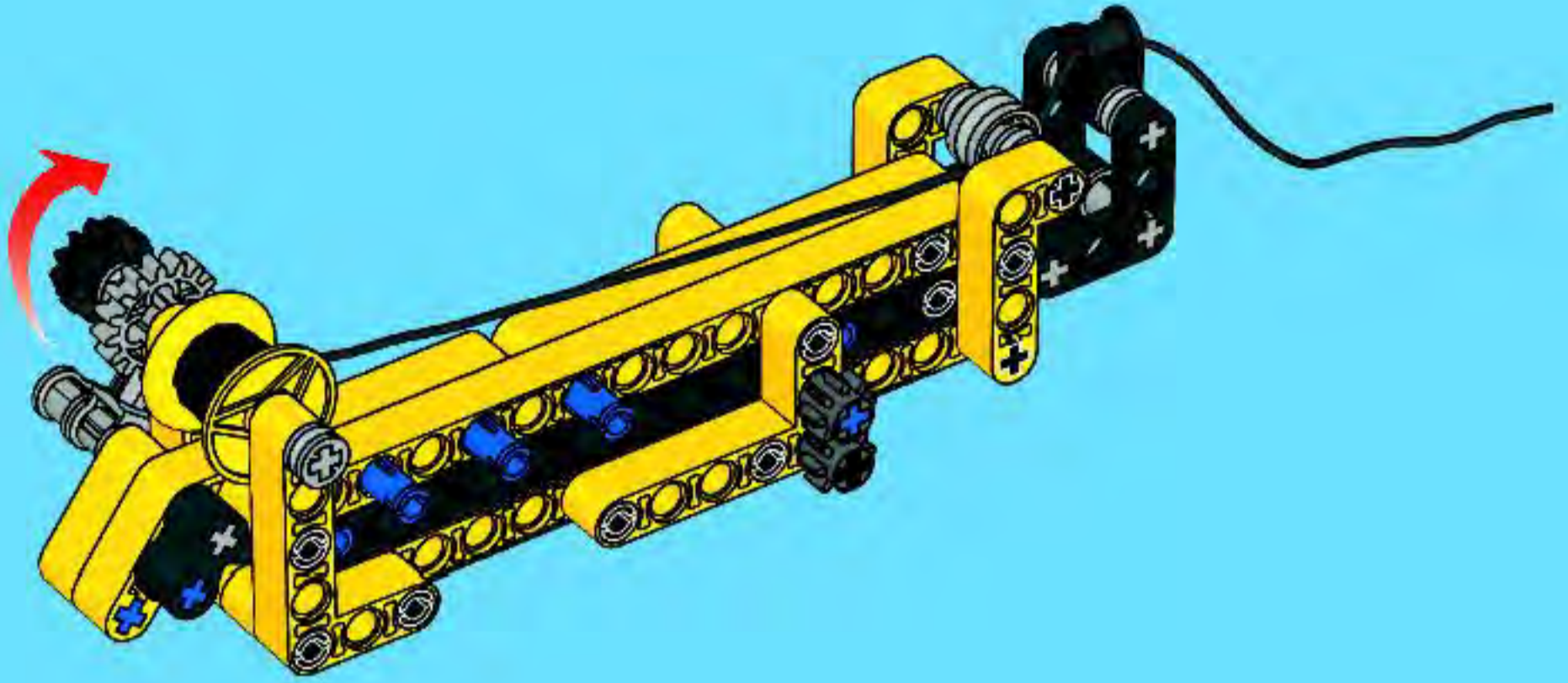


18

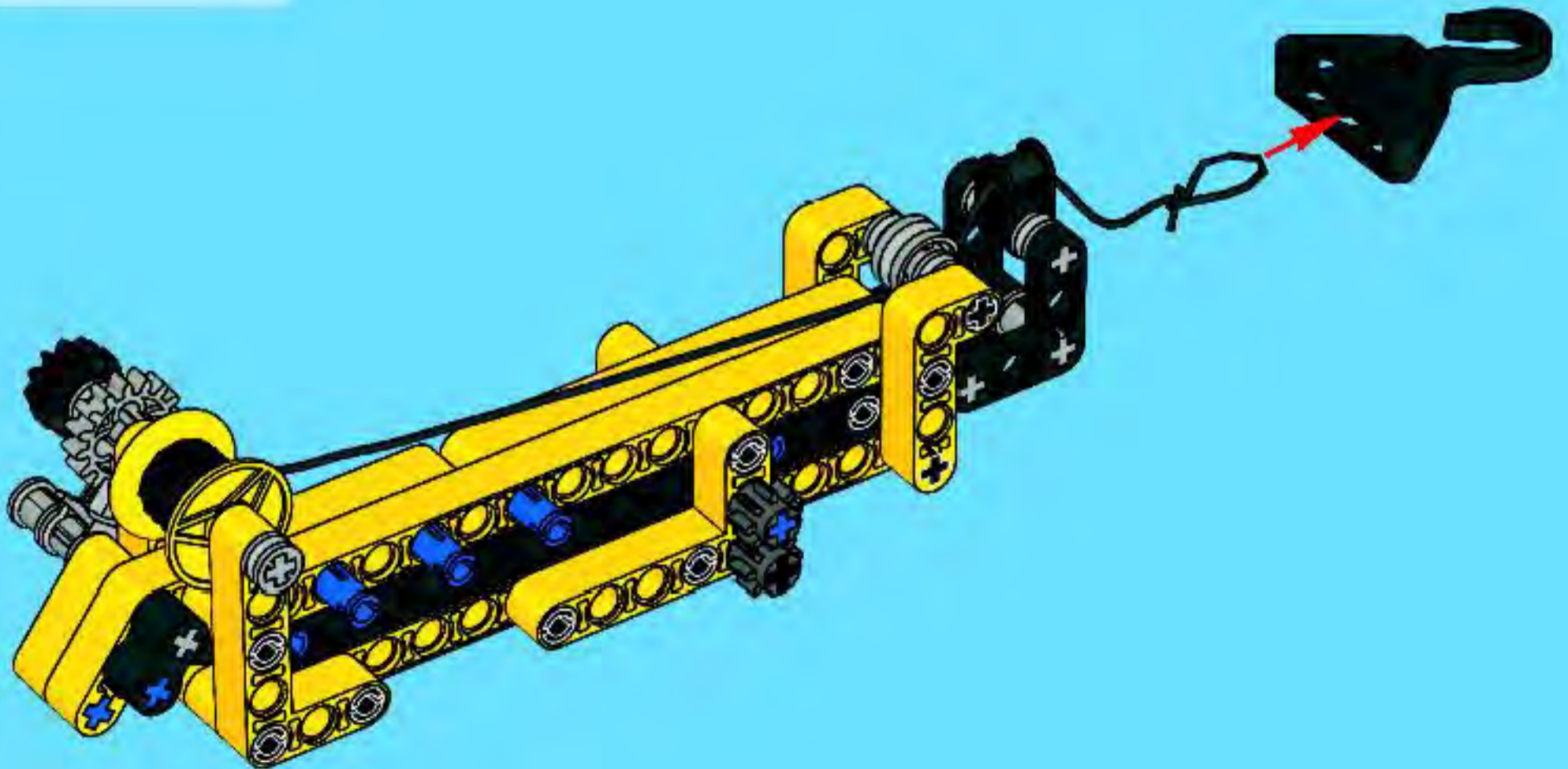




19

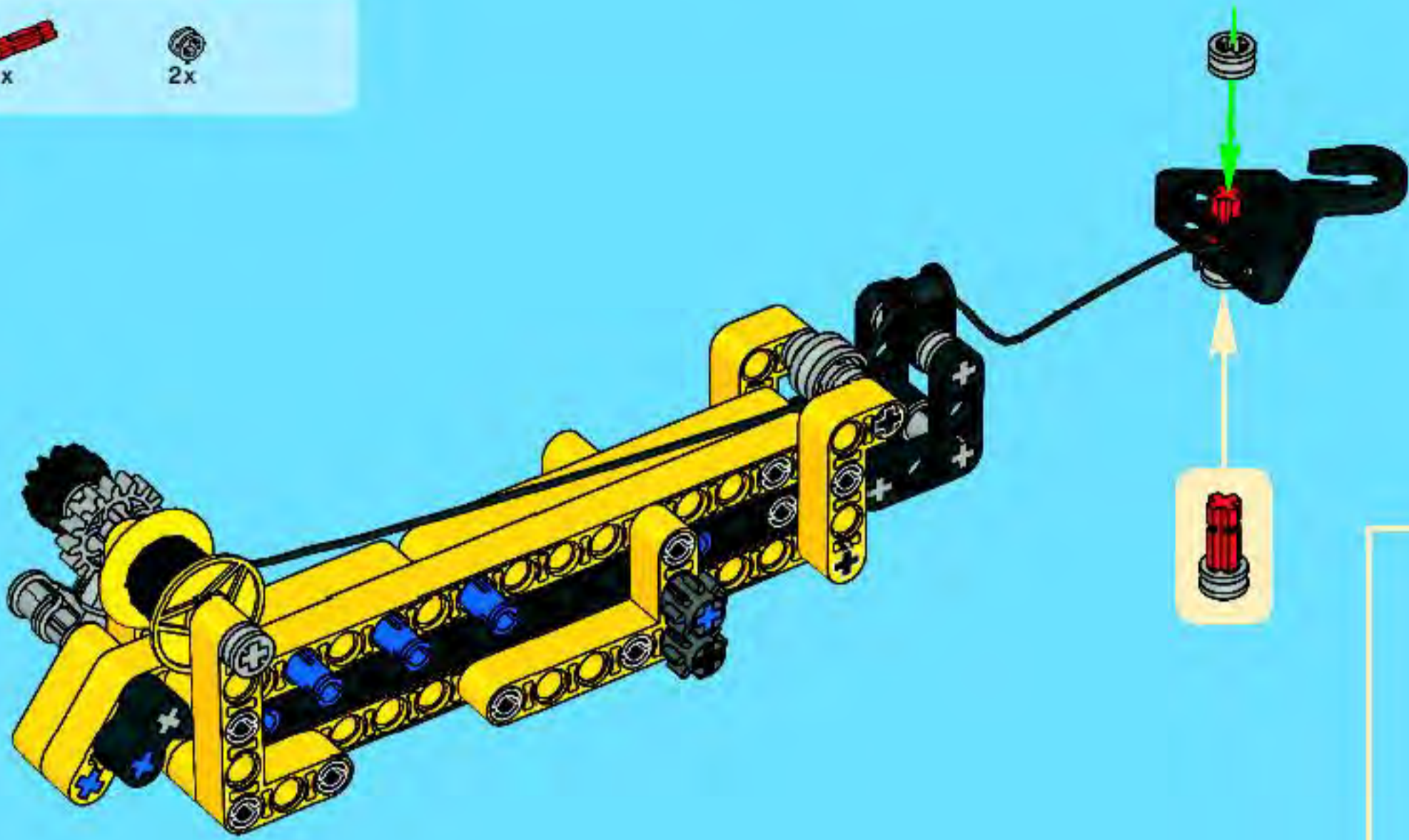


20

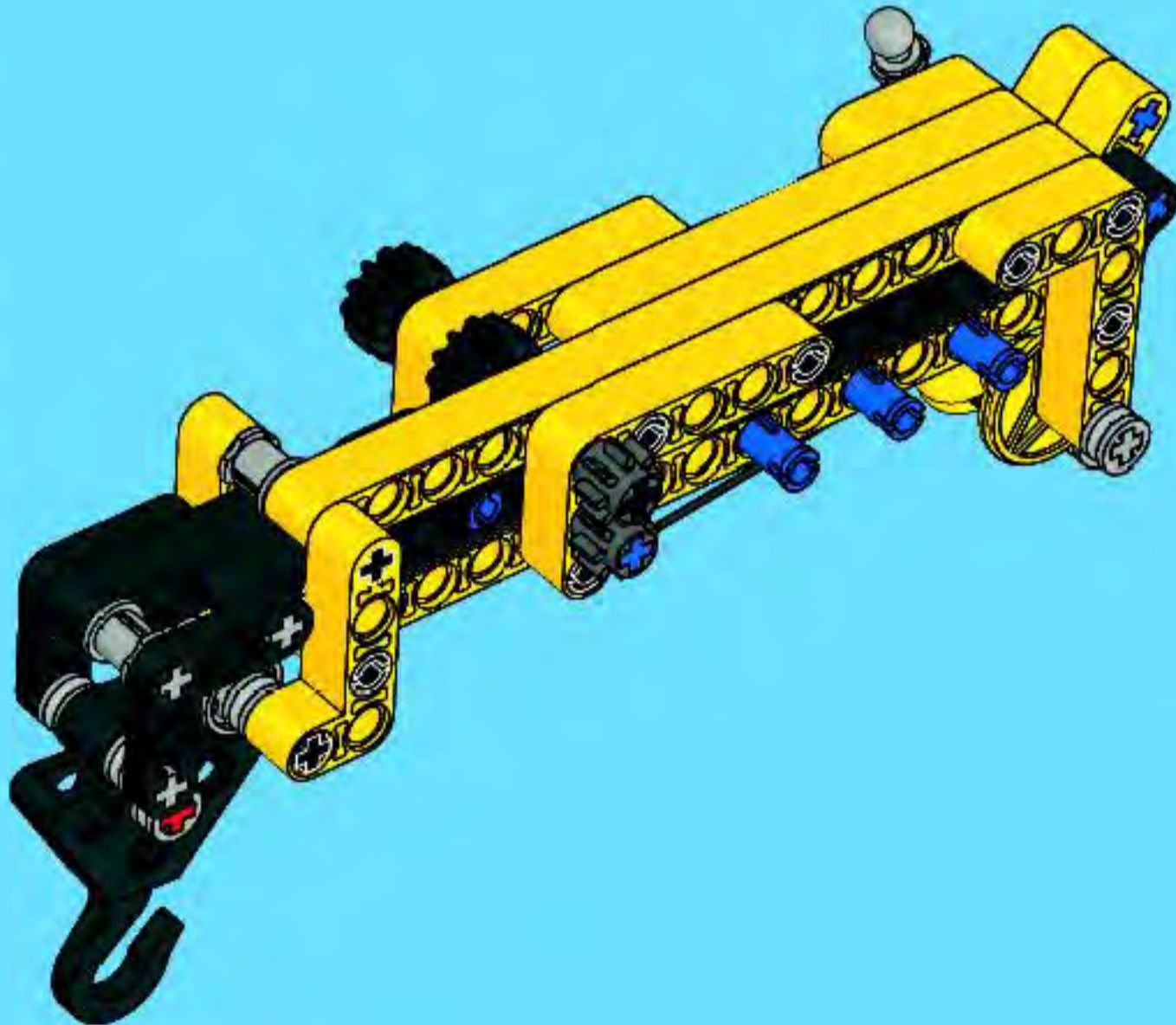


1x  2x 

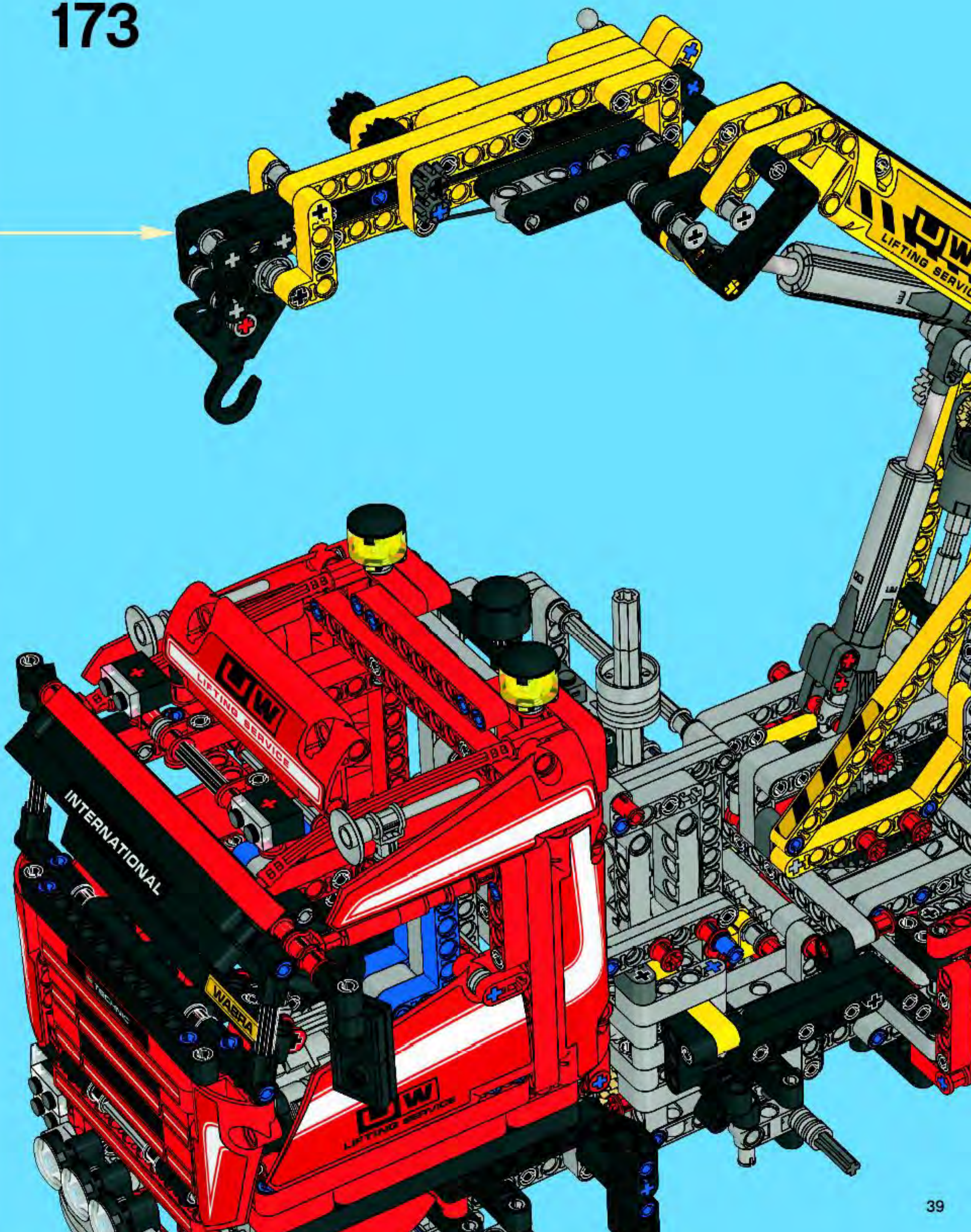
21

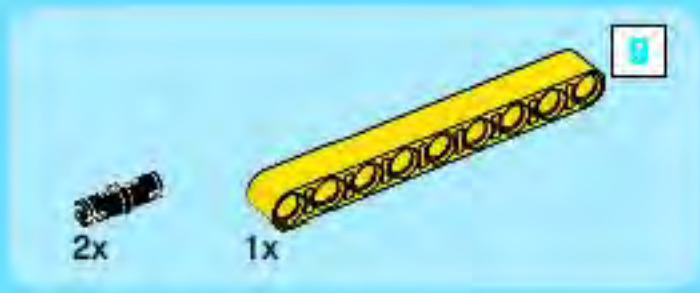


22

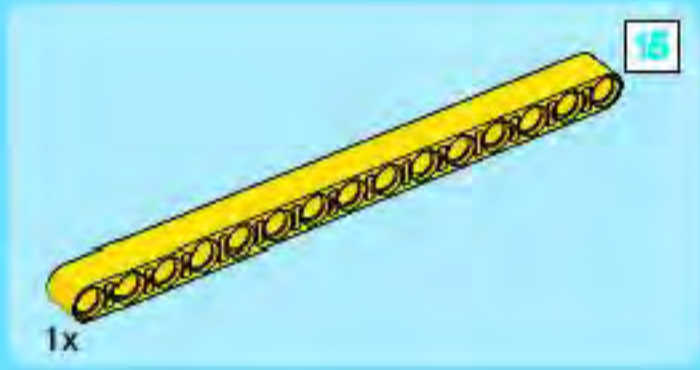
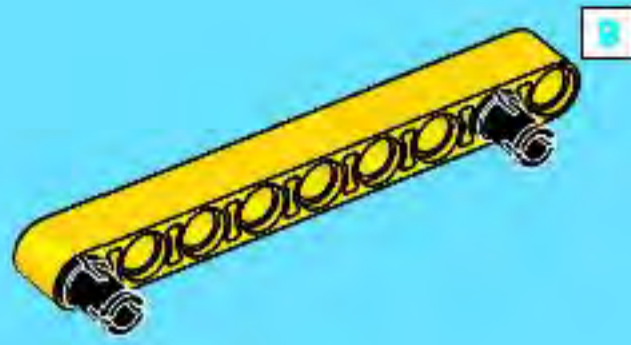


173

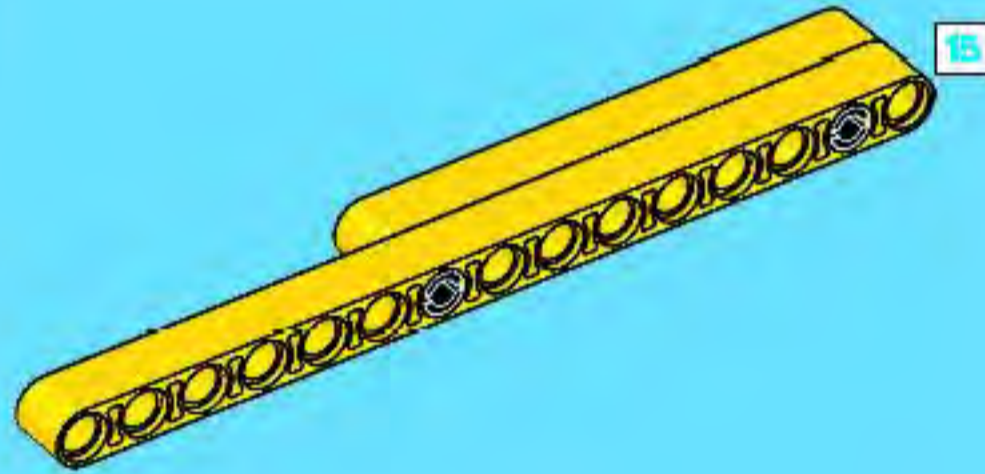




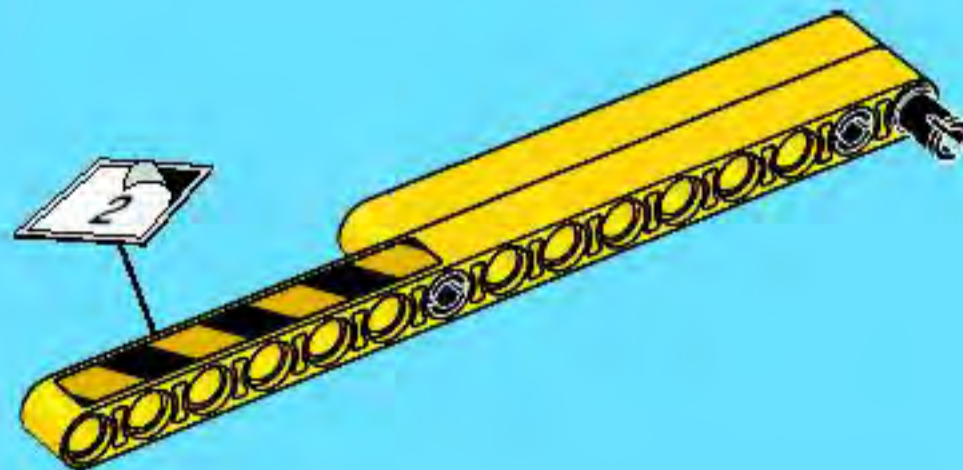
1



2

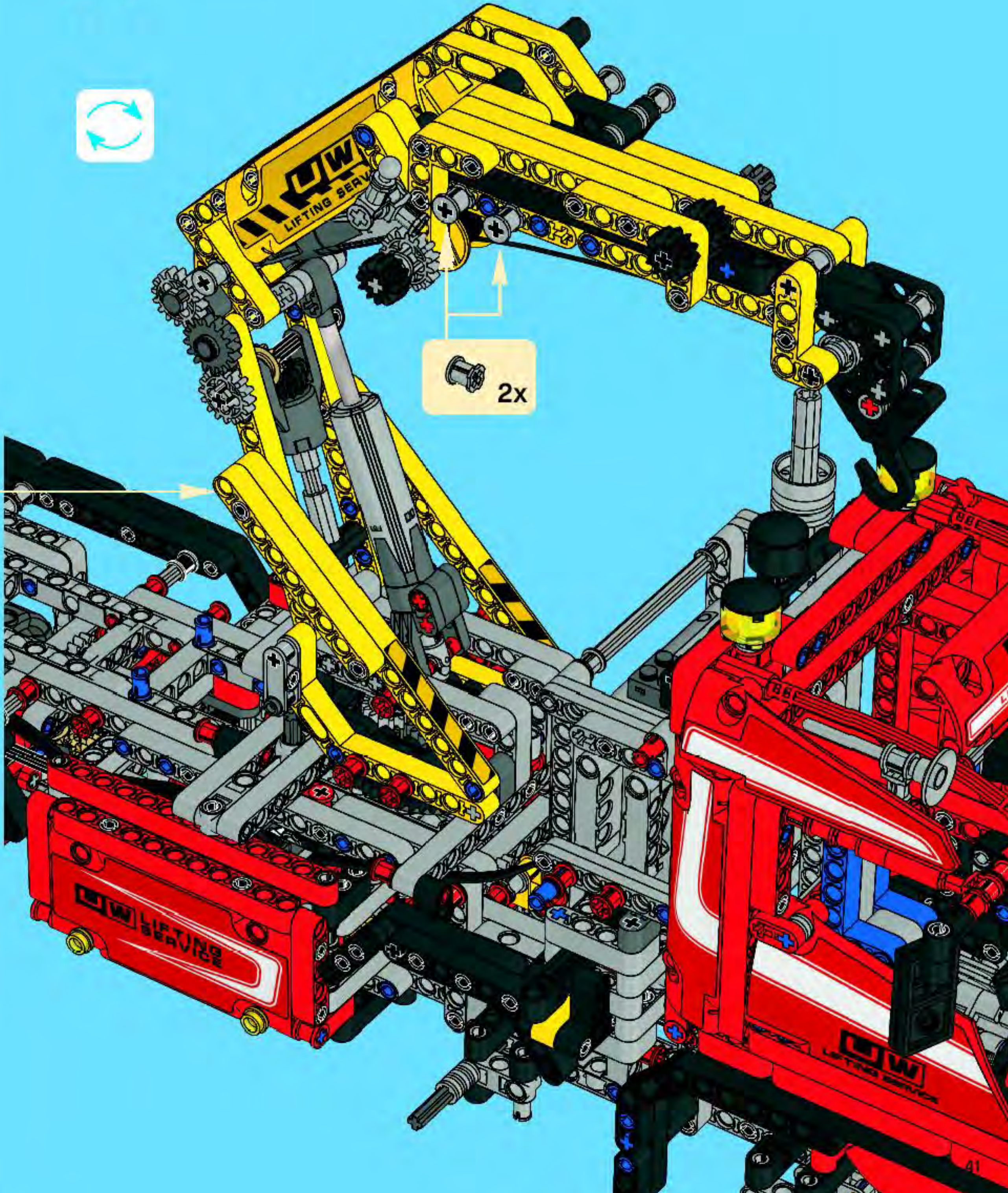


3

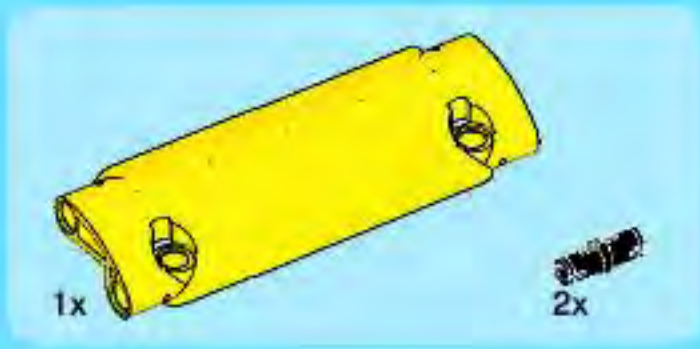


2x

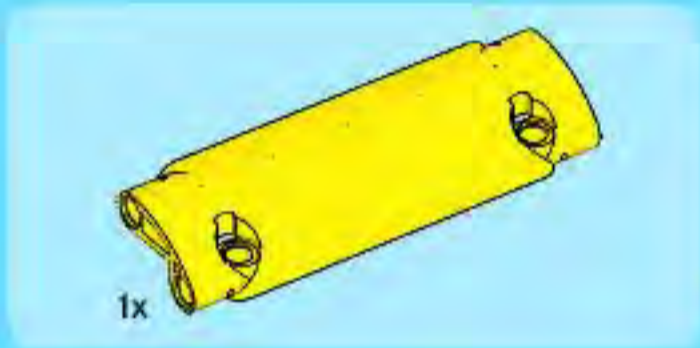
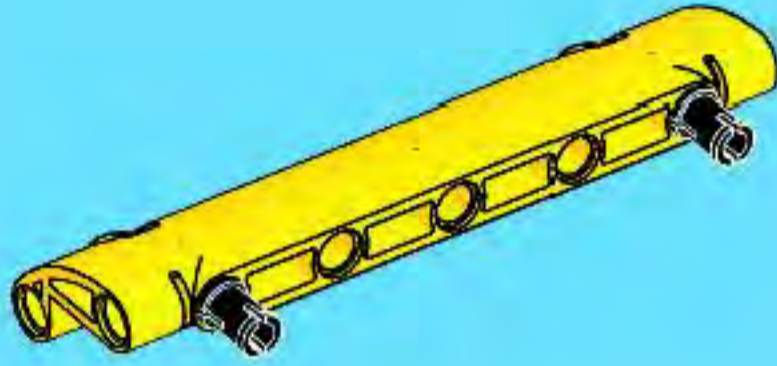
174



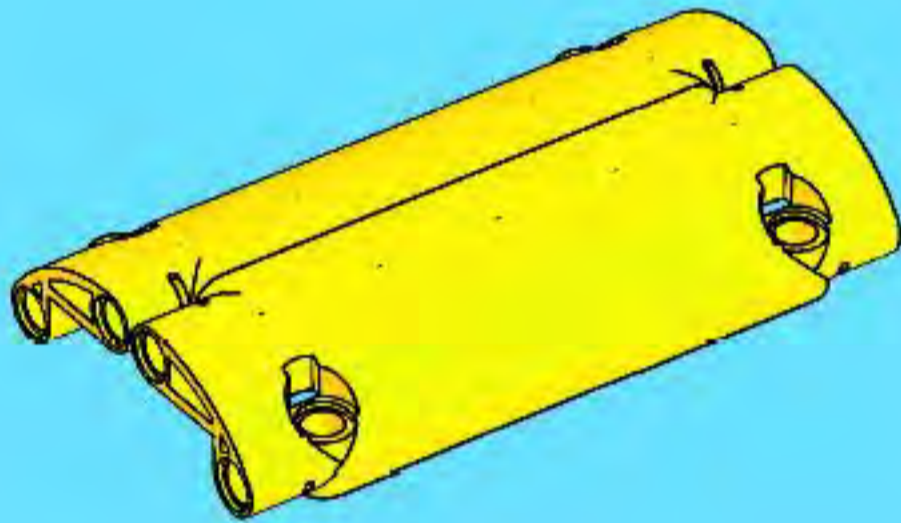
2x



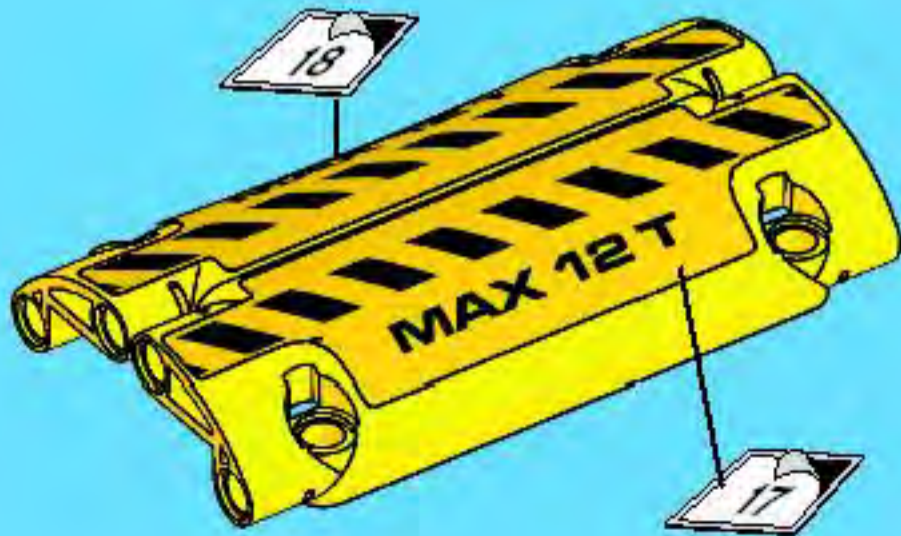
1

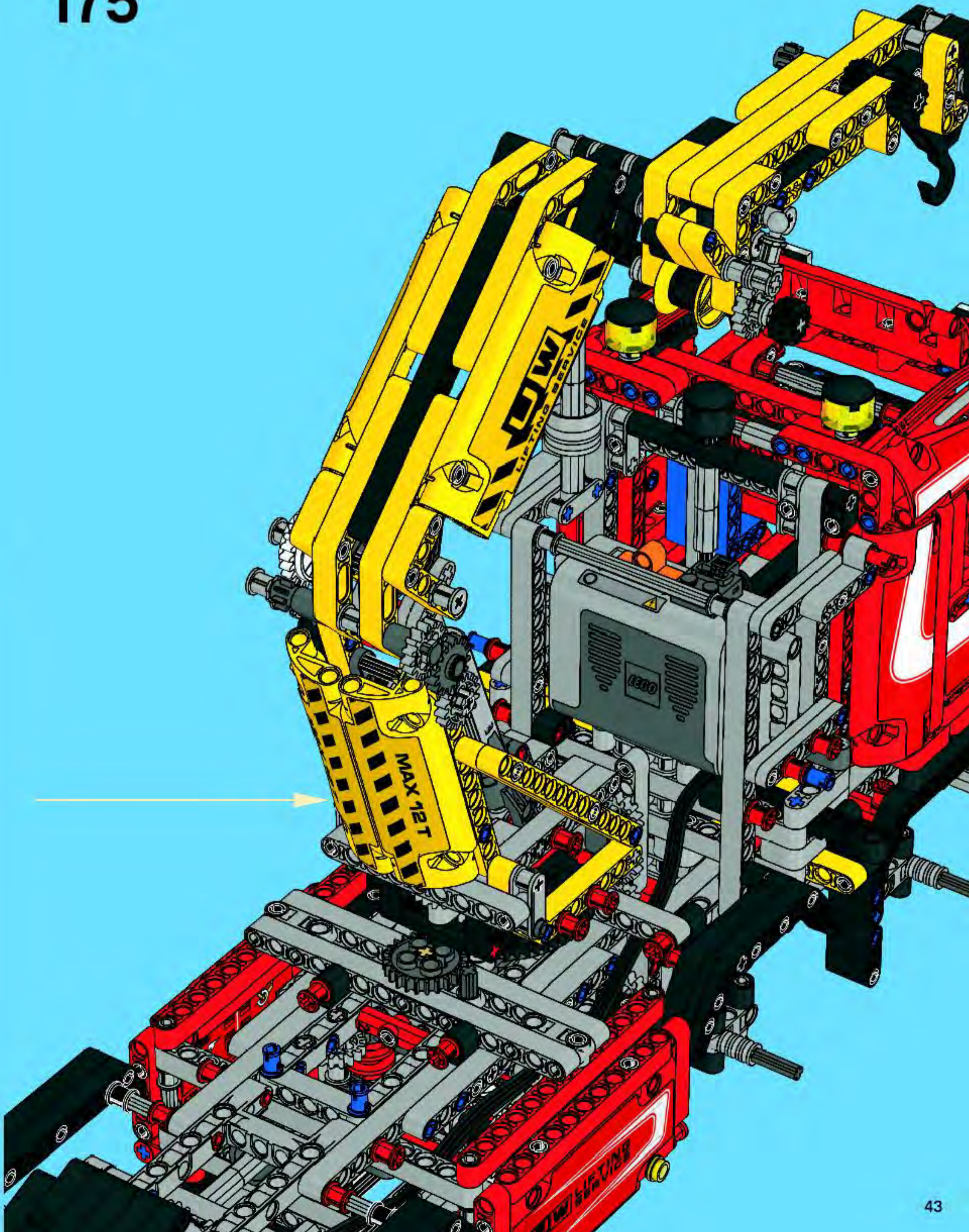


2



3

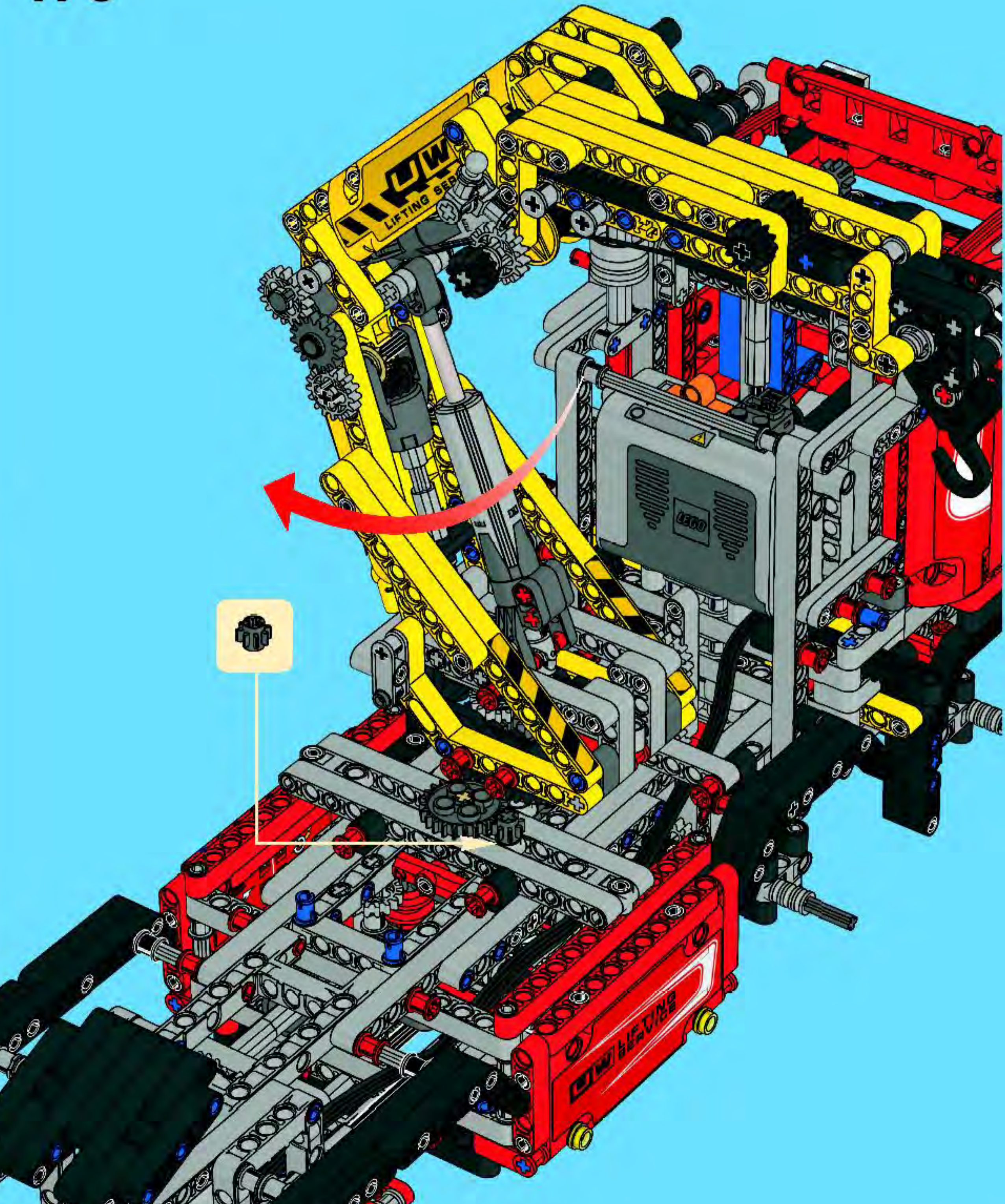




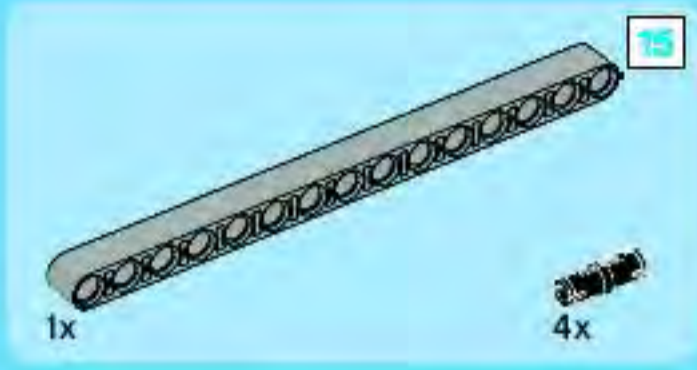
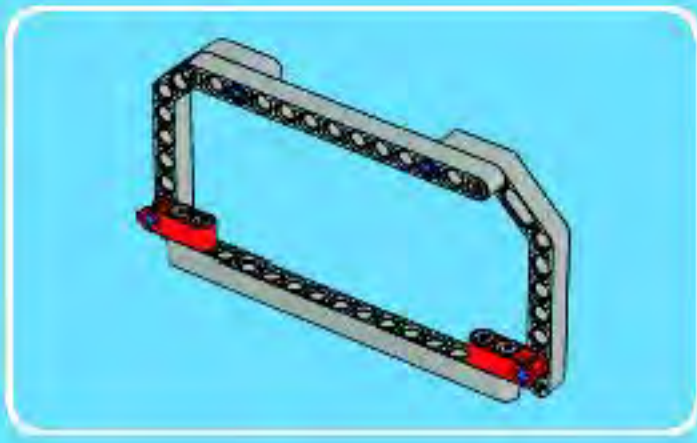


1x

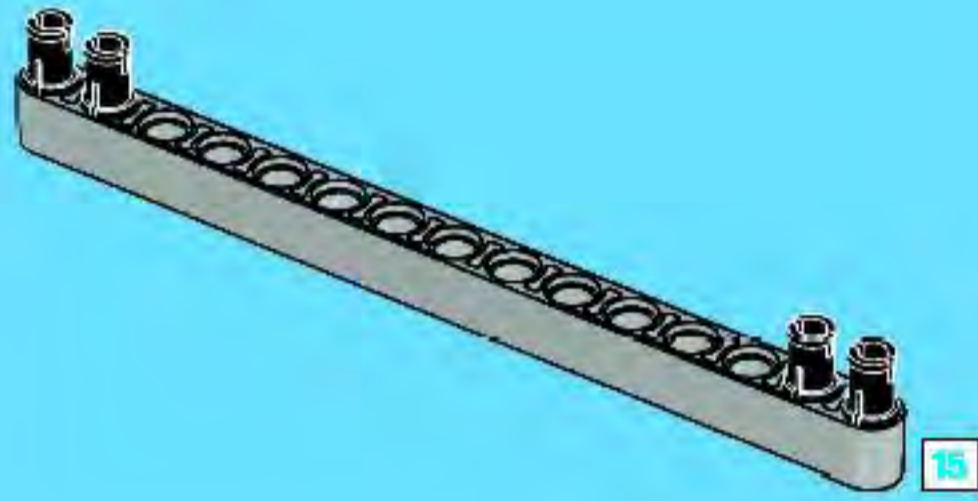
# 176



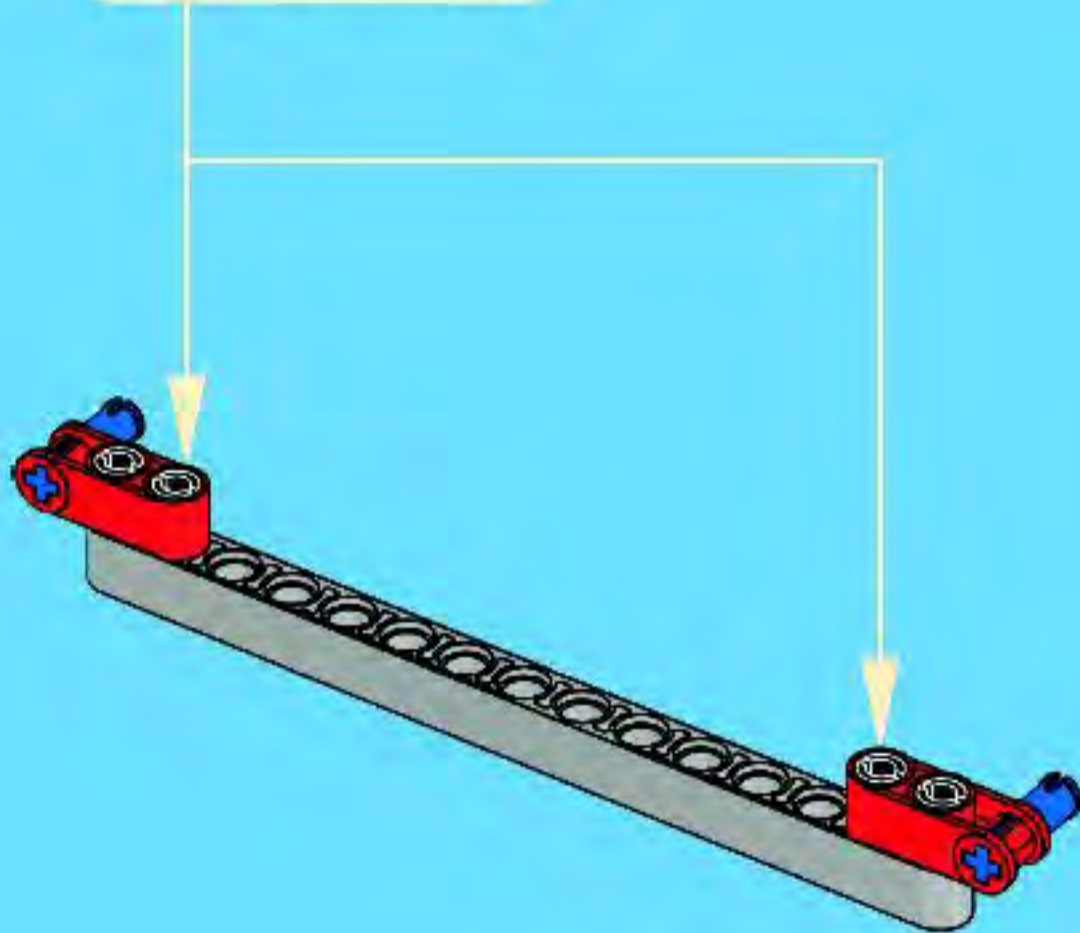
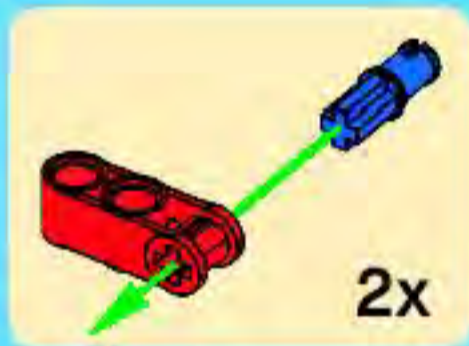


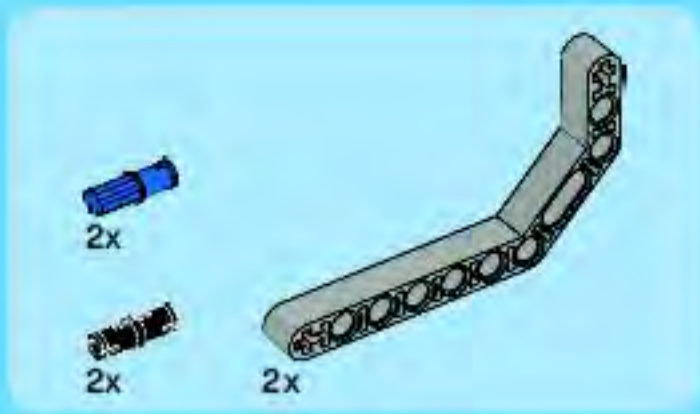


1

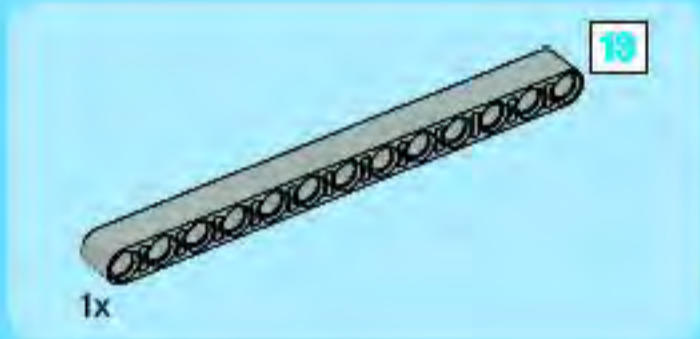
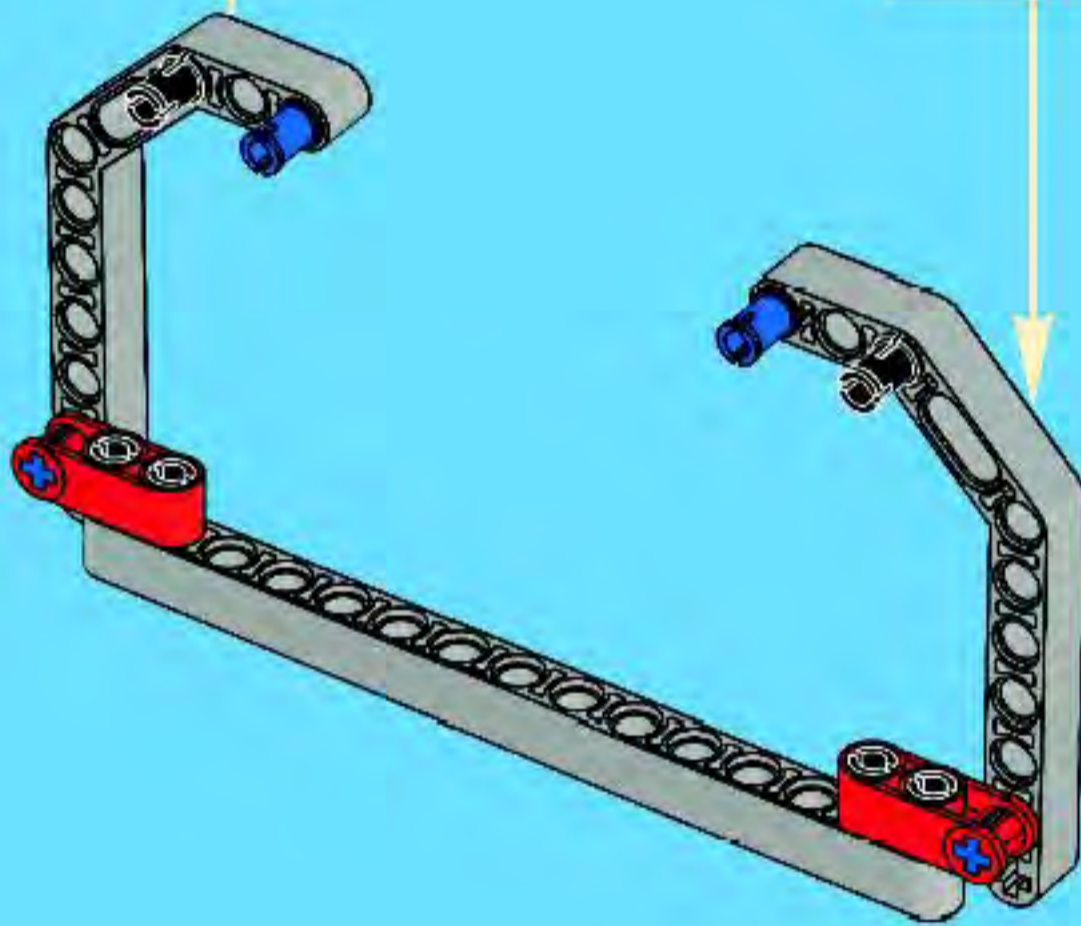
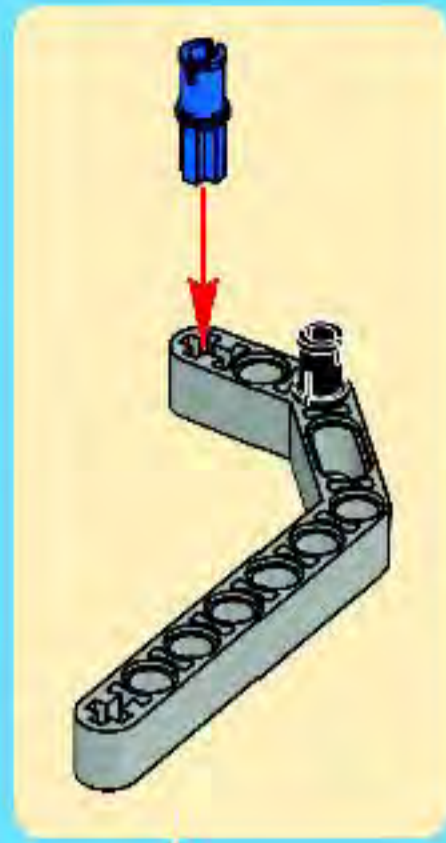
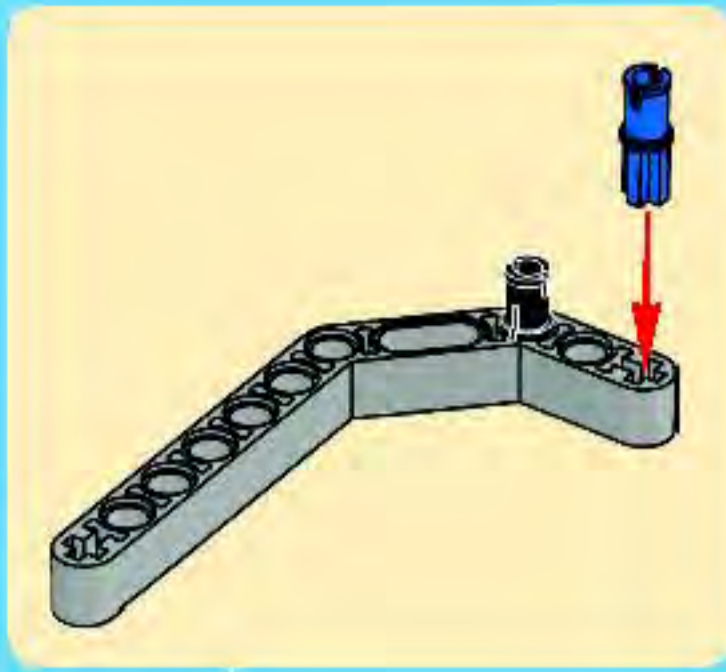


2

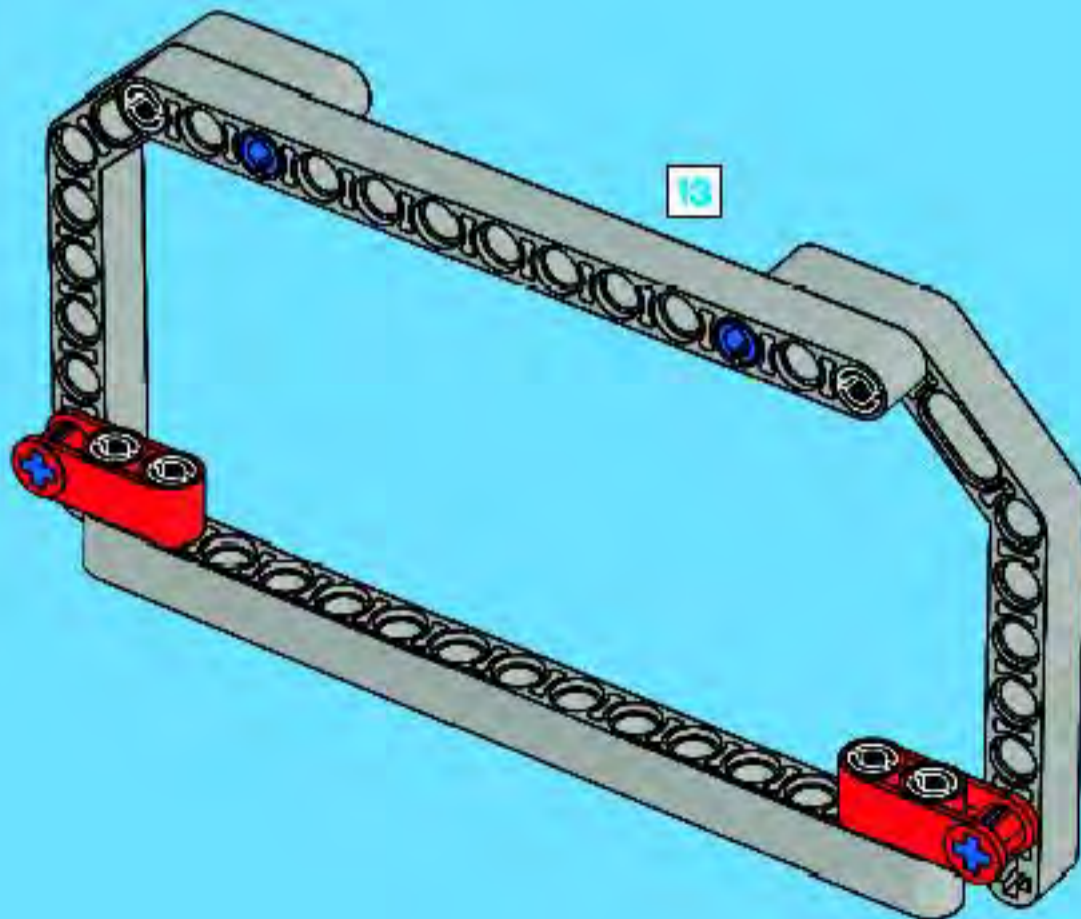




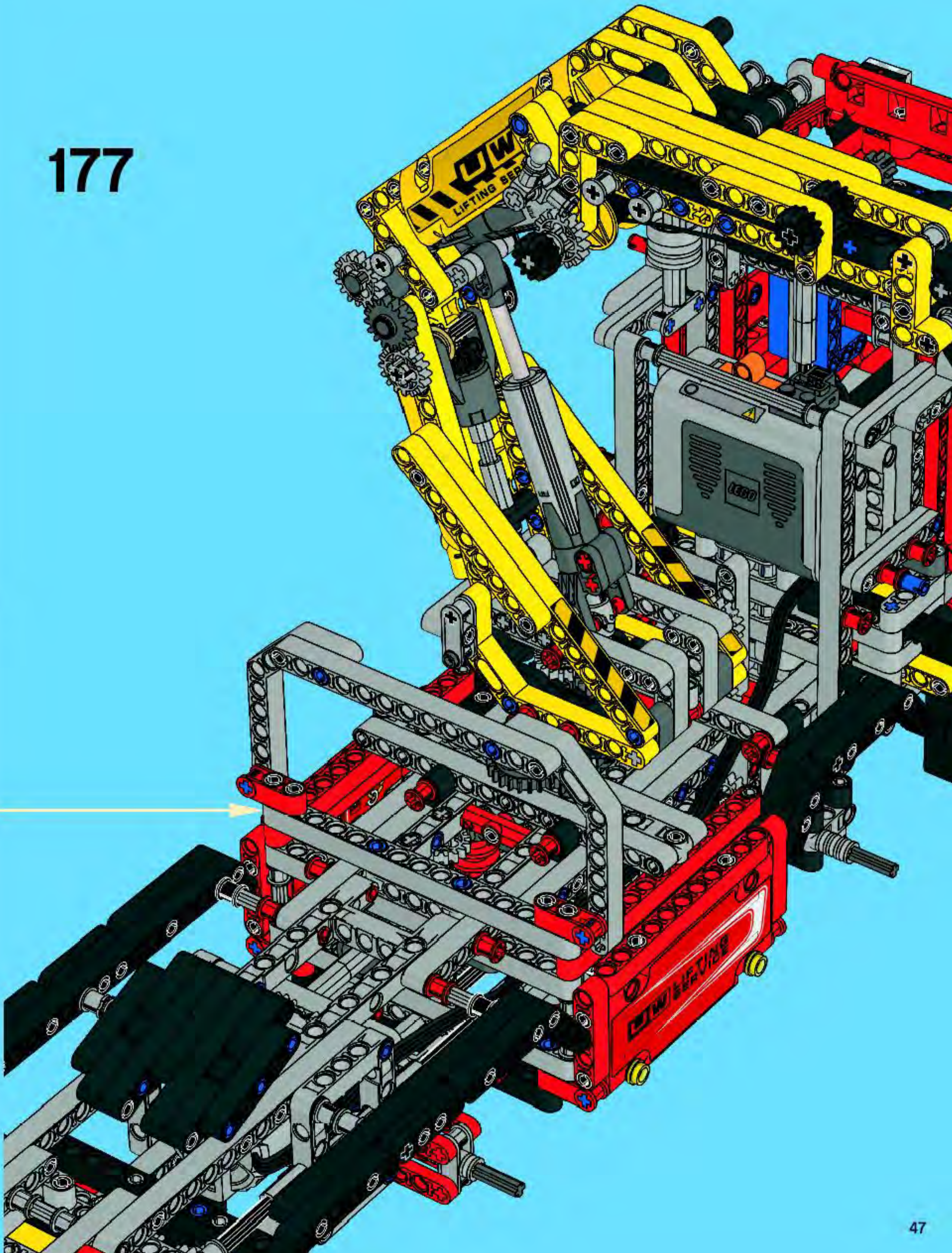
3

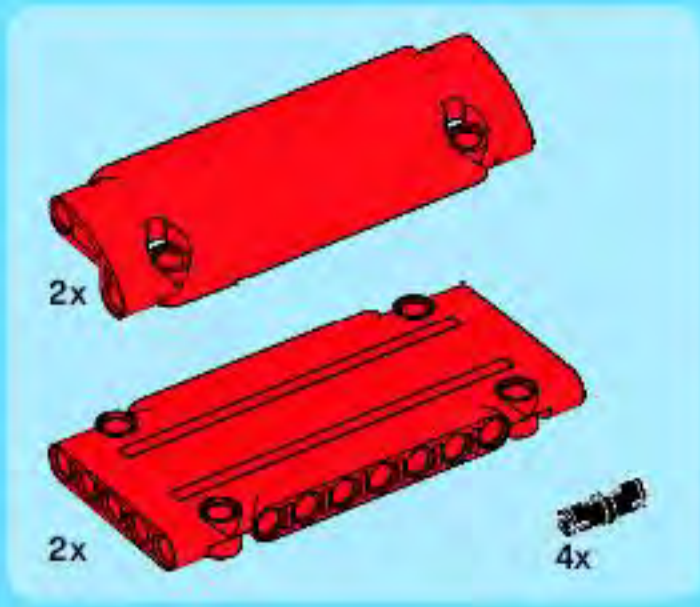


4



177



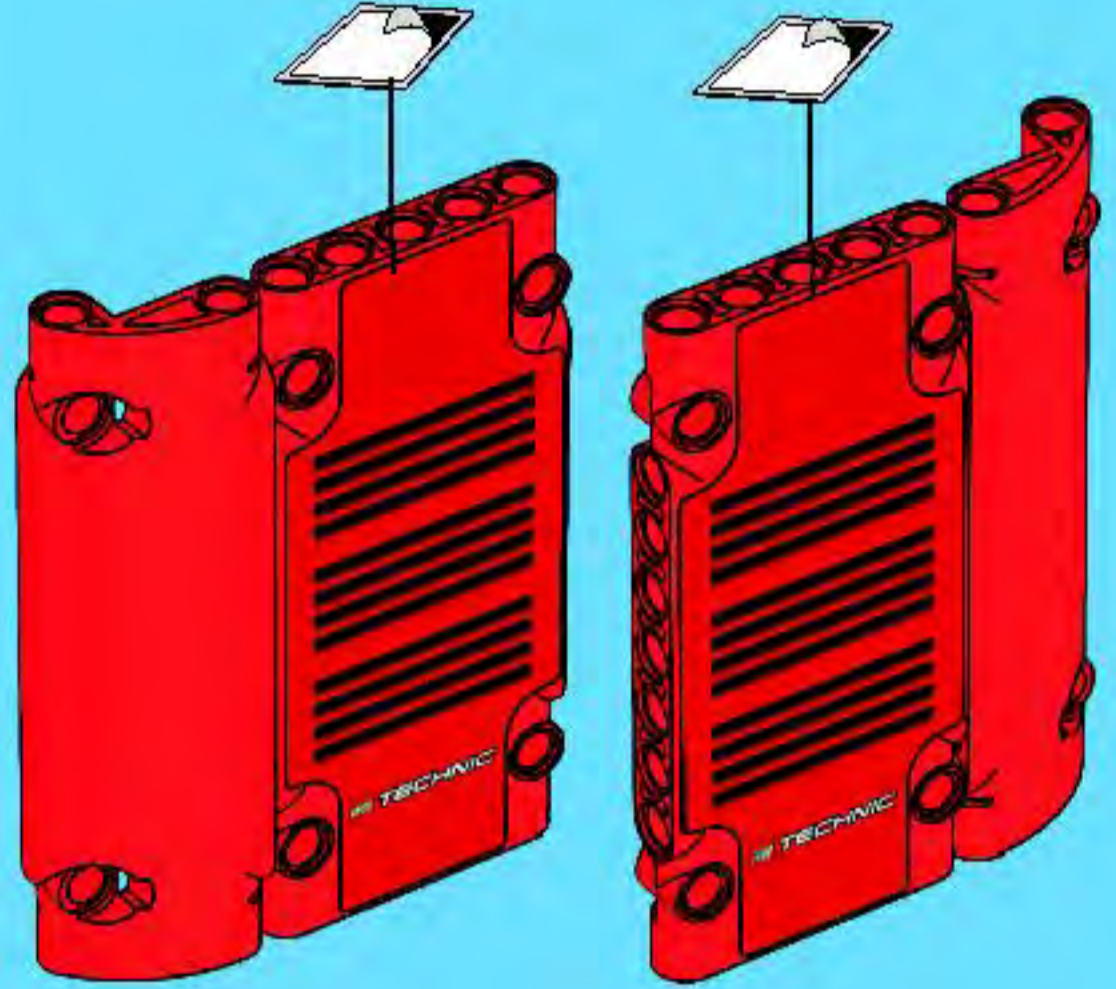


178

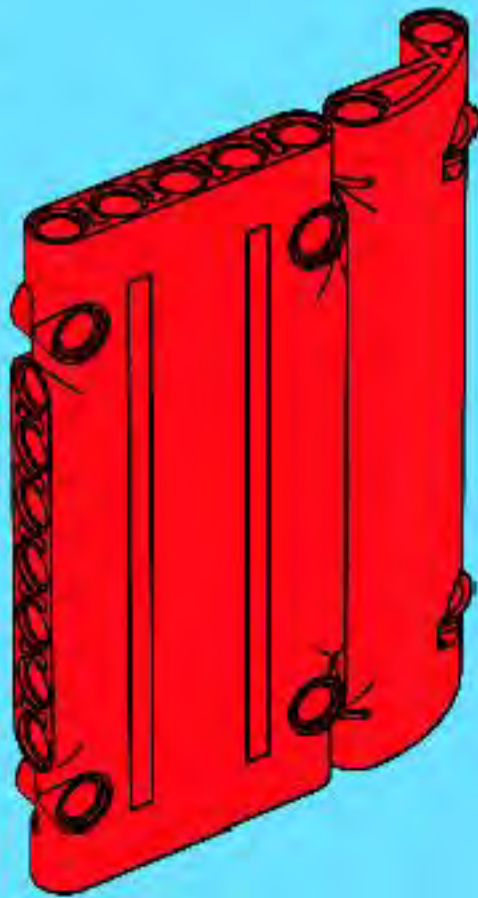
1



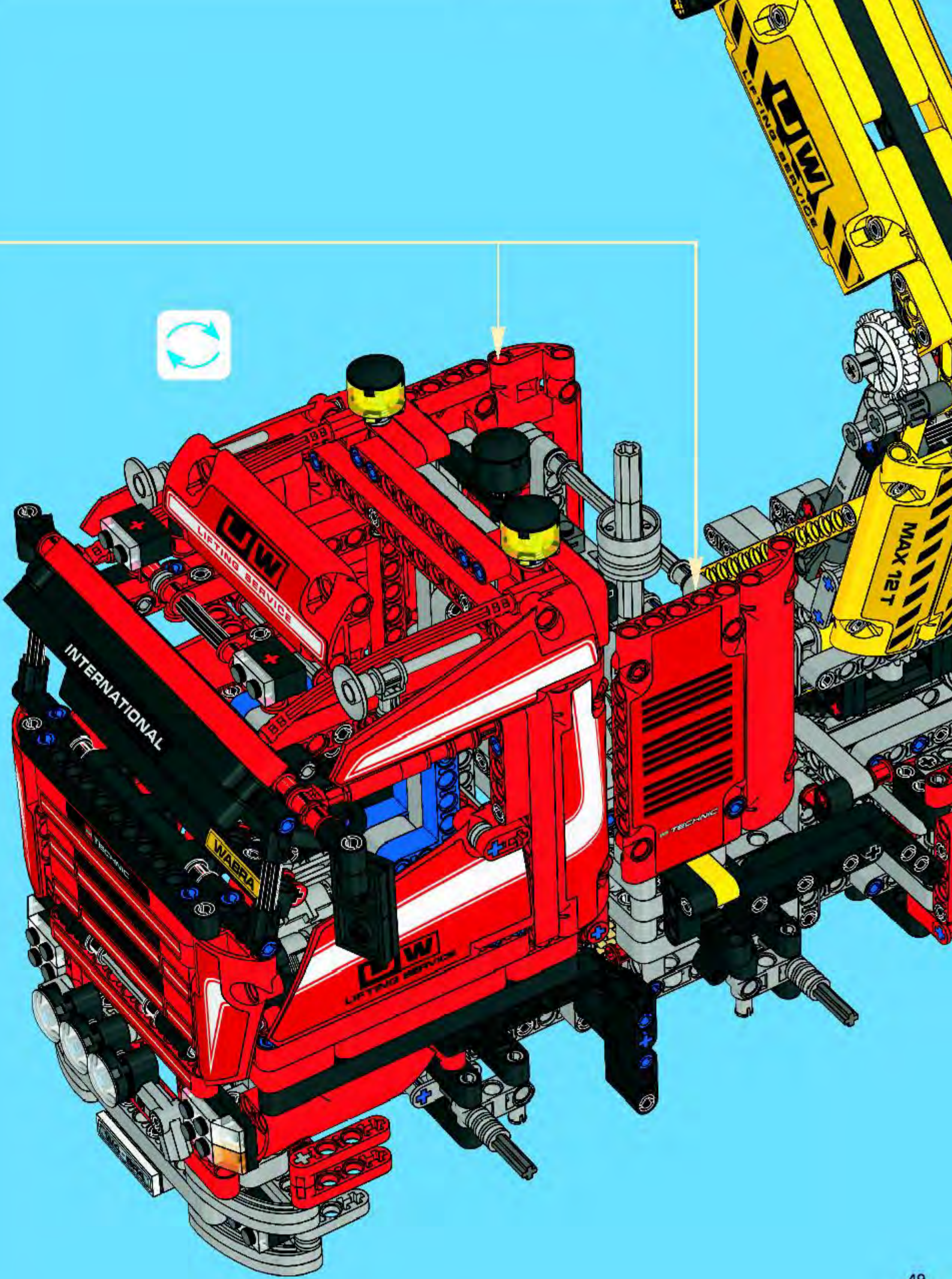
3

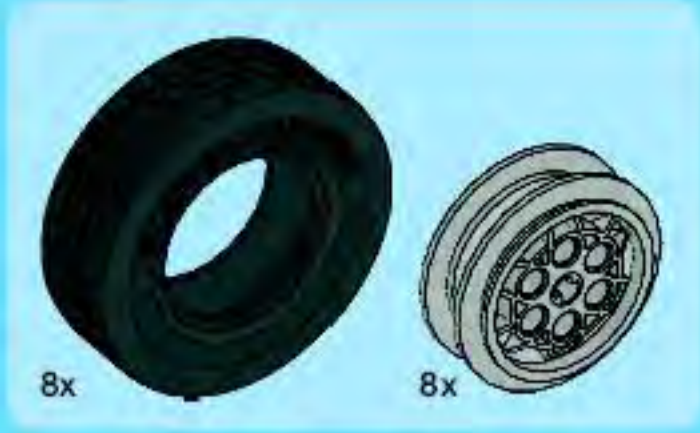


2



2x





# 179





2x

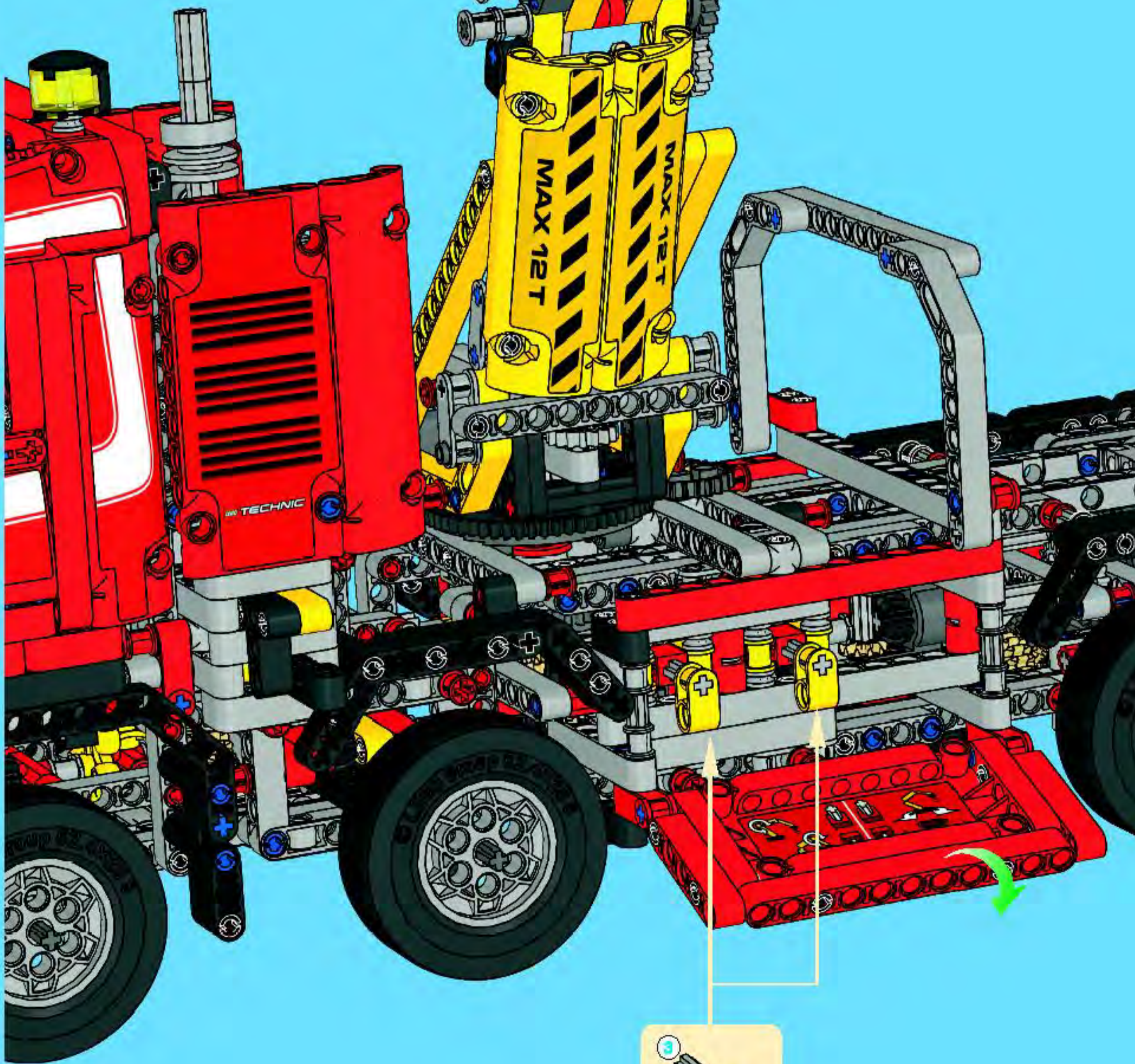


2x

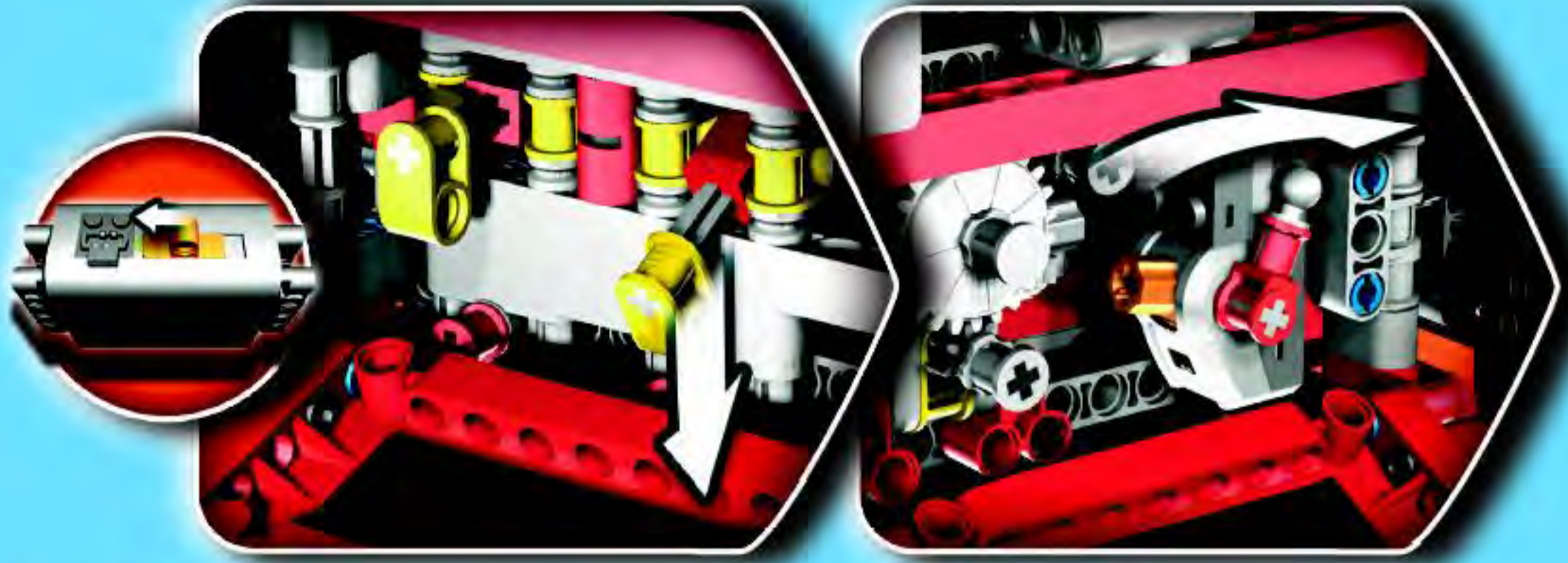


1:1

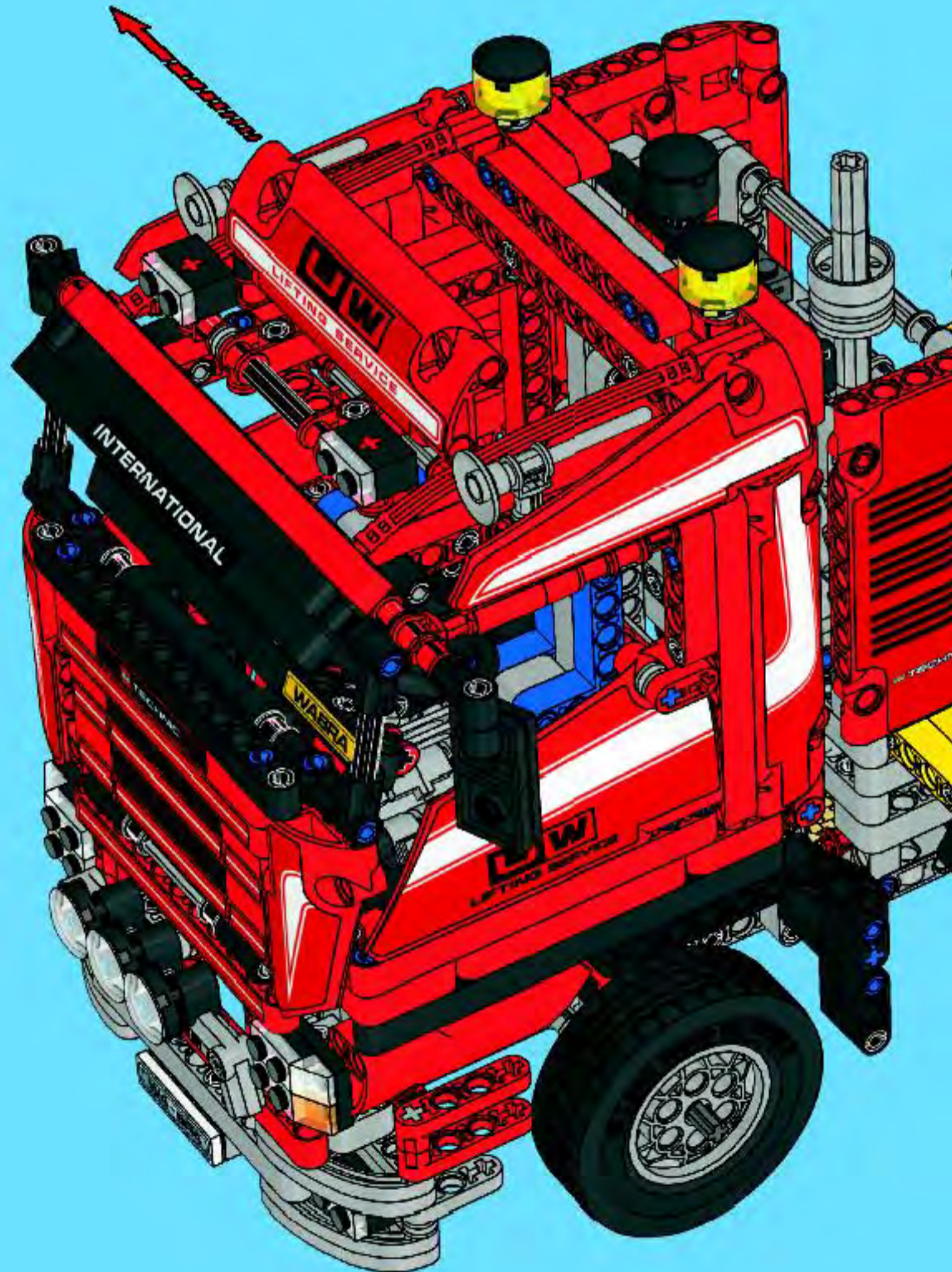
# 180



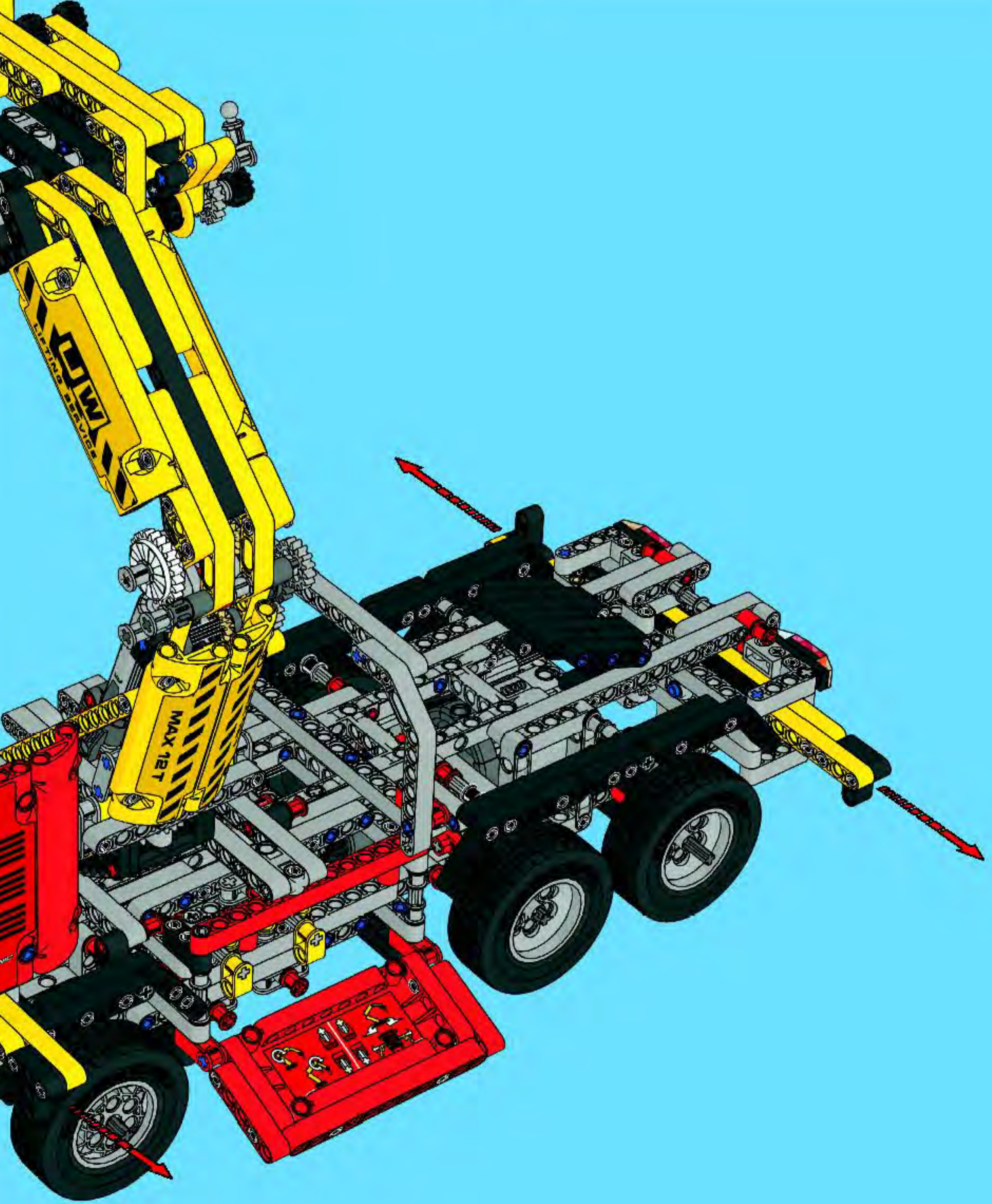
2x



181





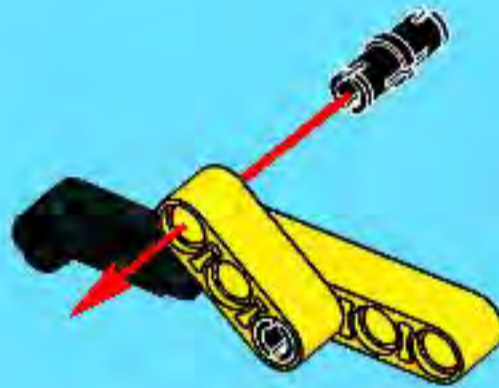




1

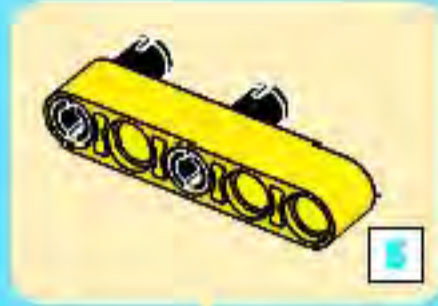


2

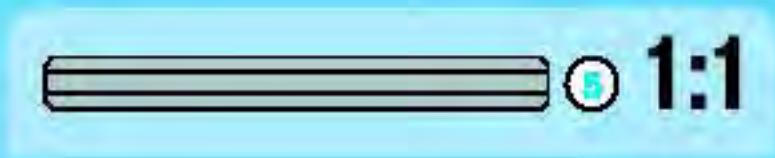
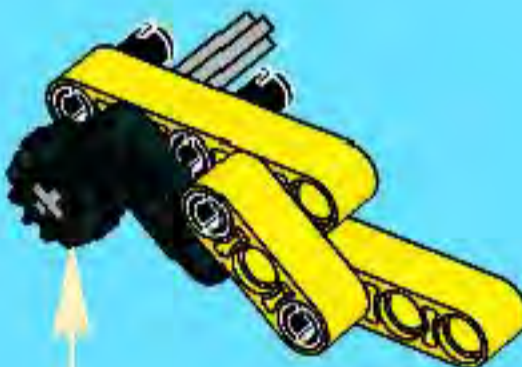




3

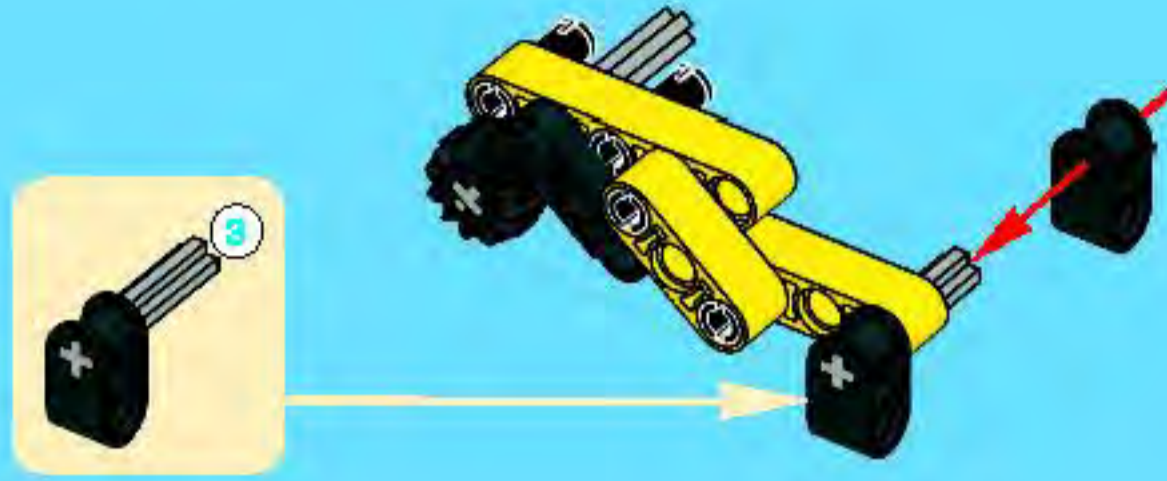


4

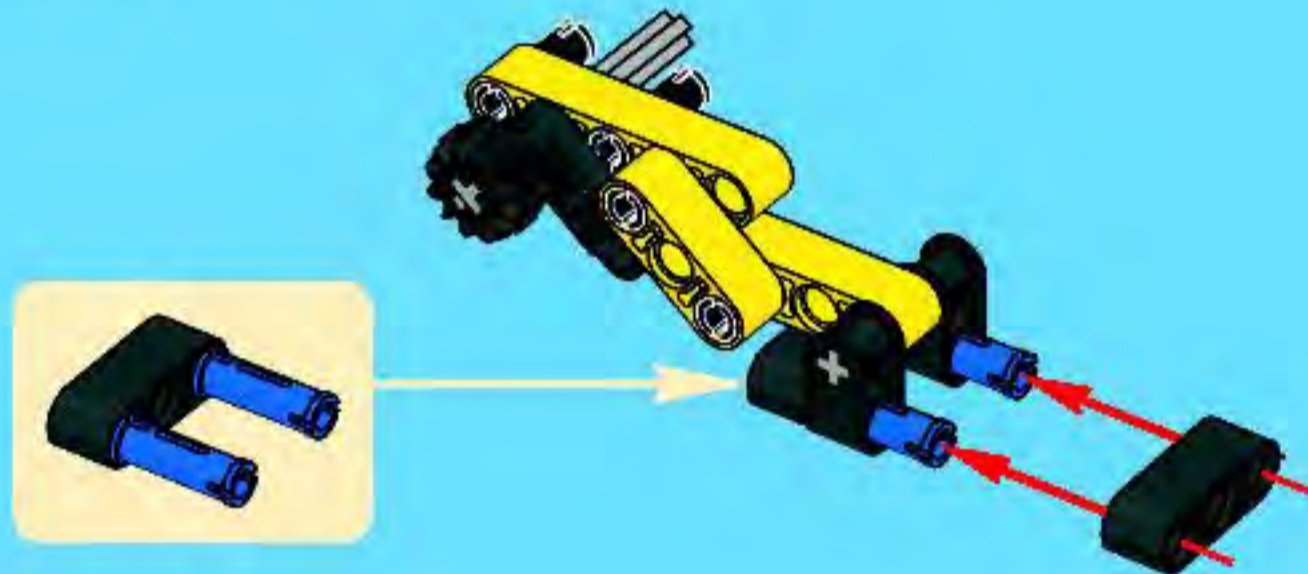




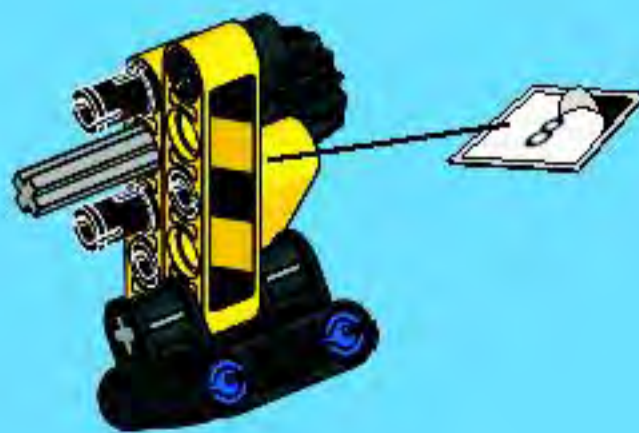
5



6



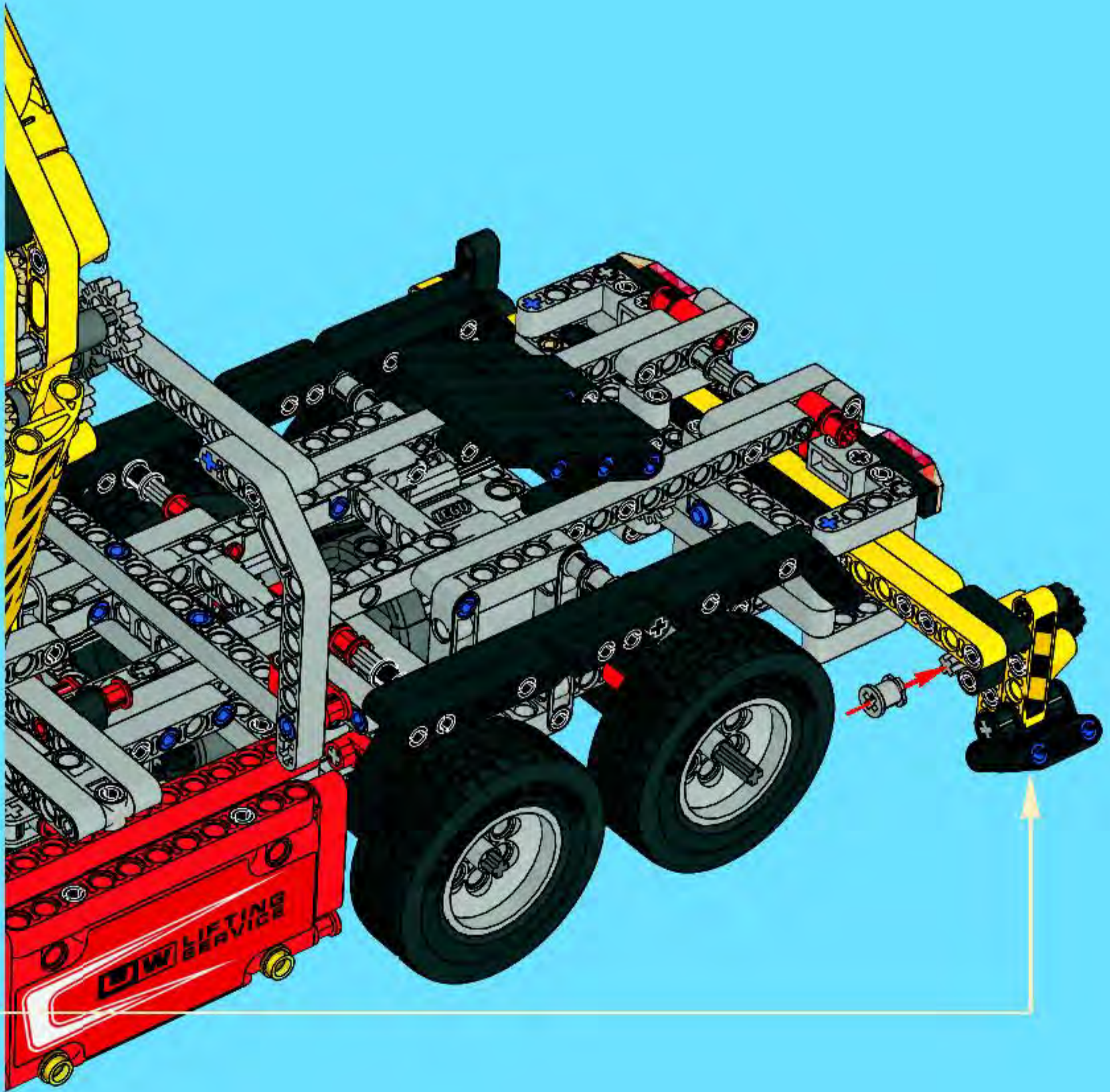
7





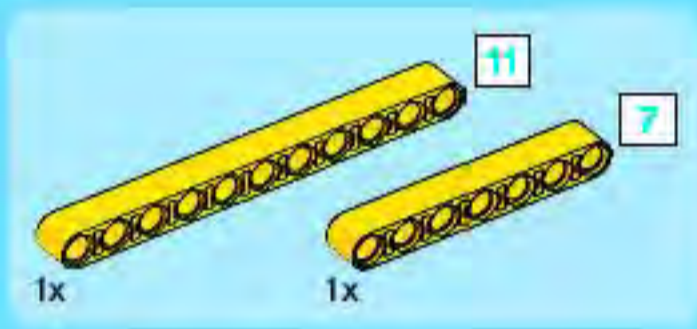
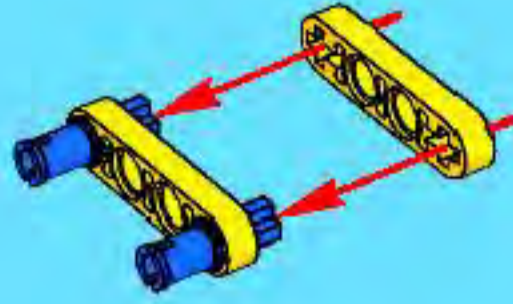
1x

# 182

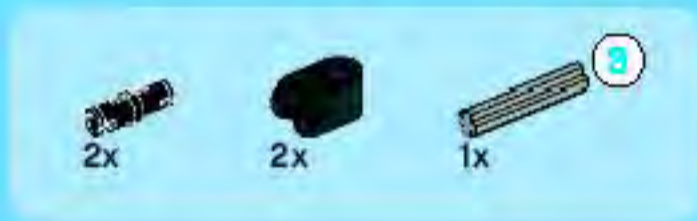
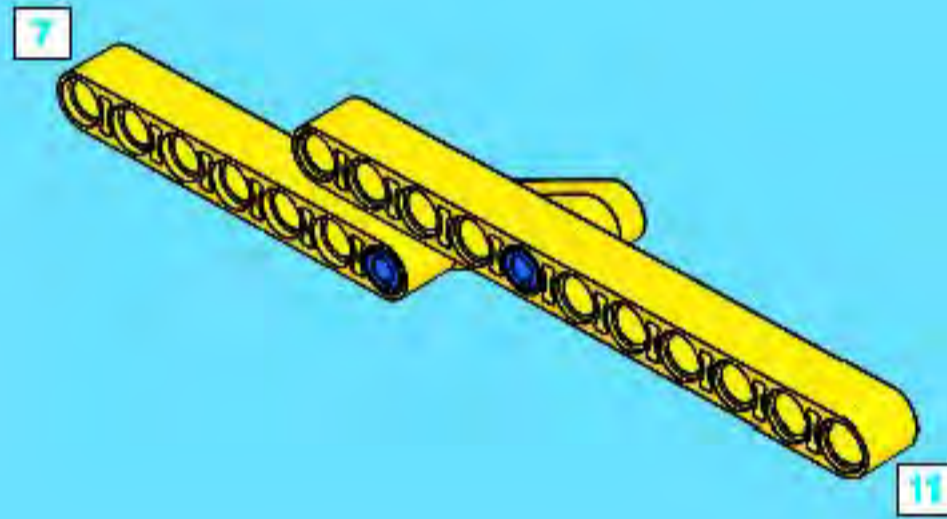




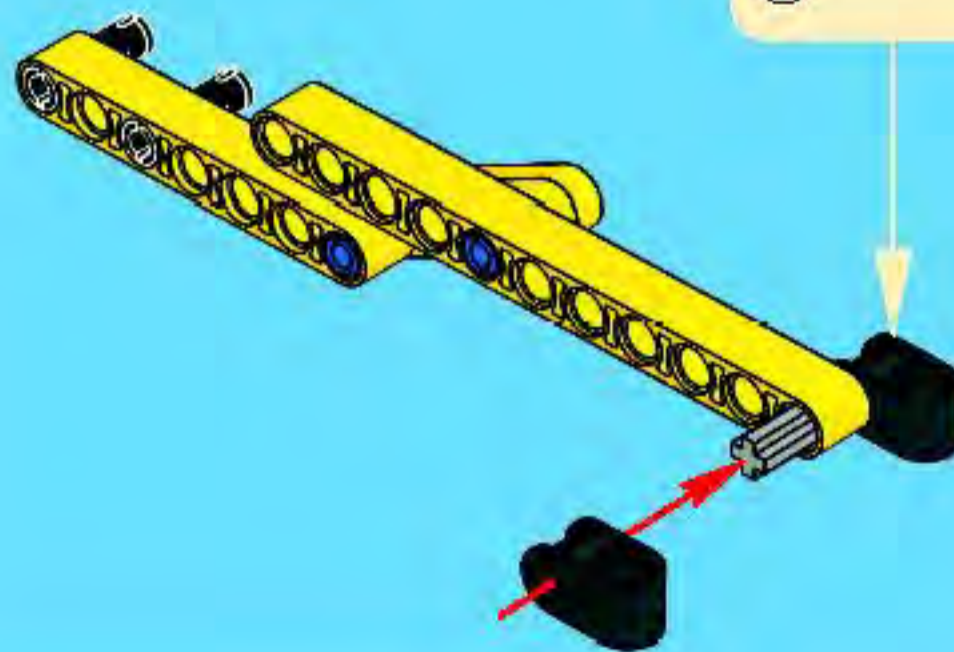
1



2

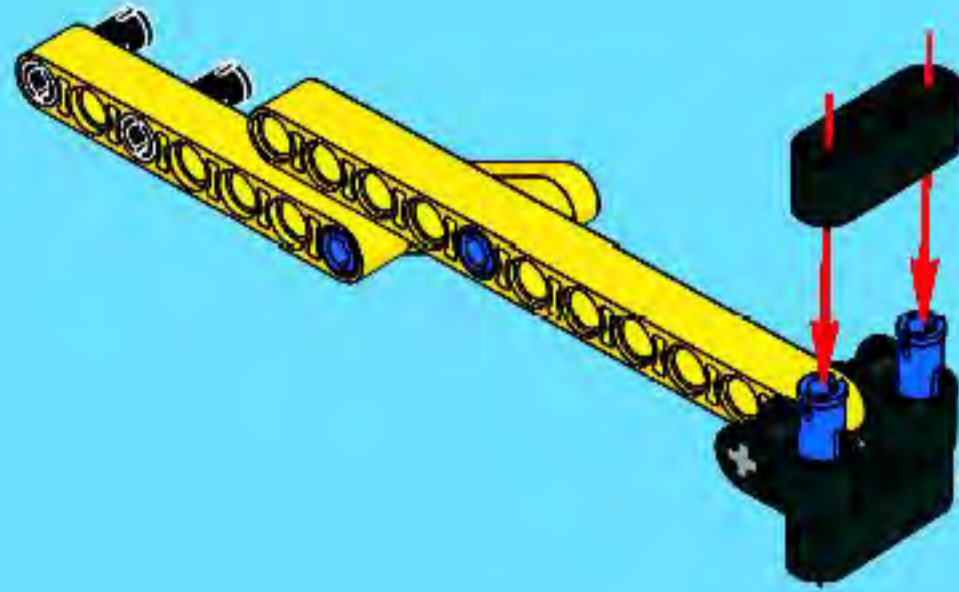


3



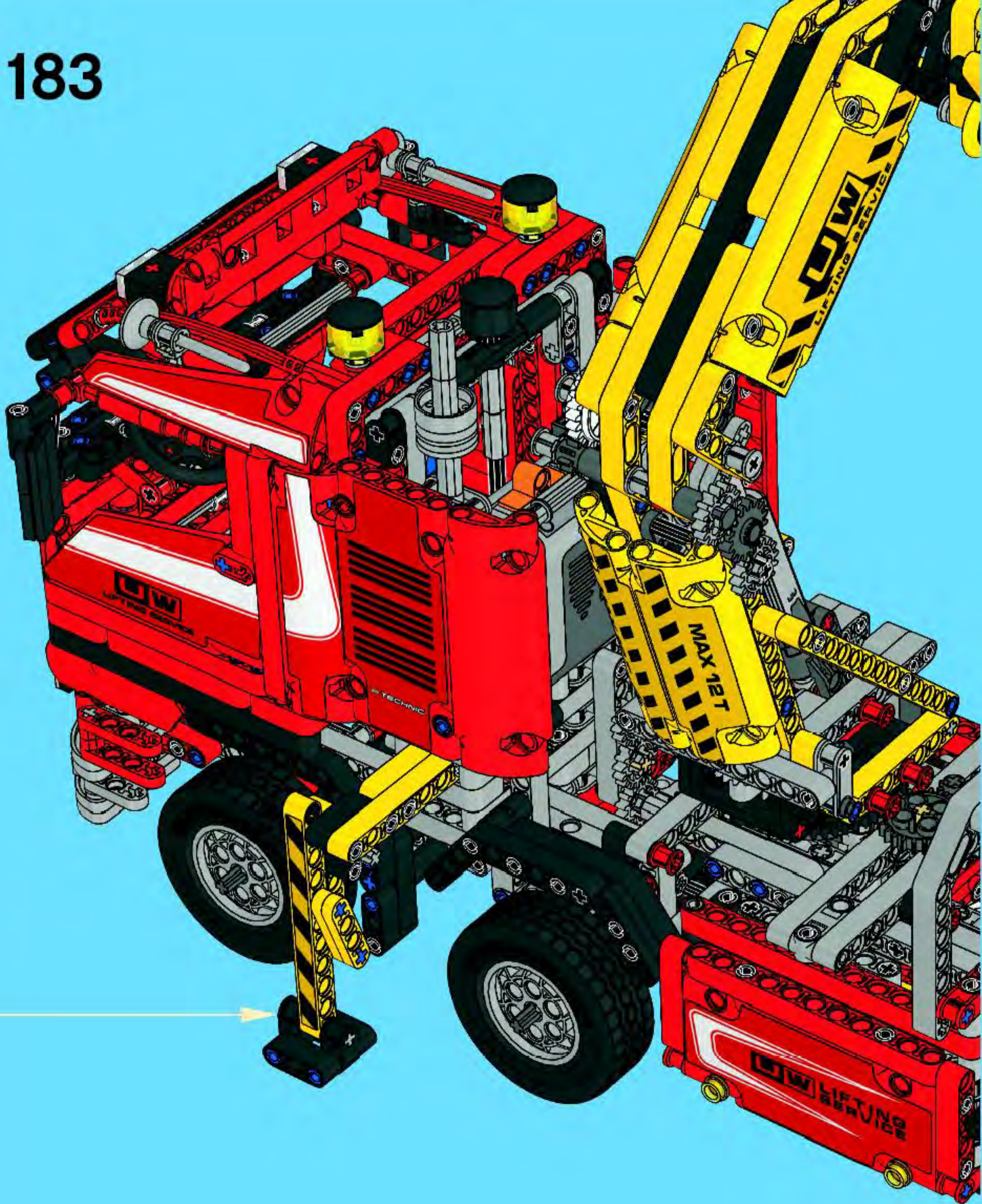


4



5



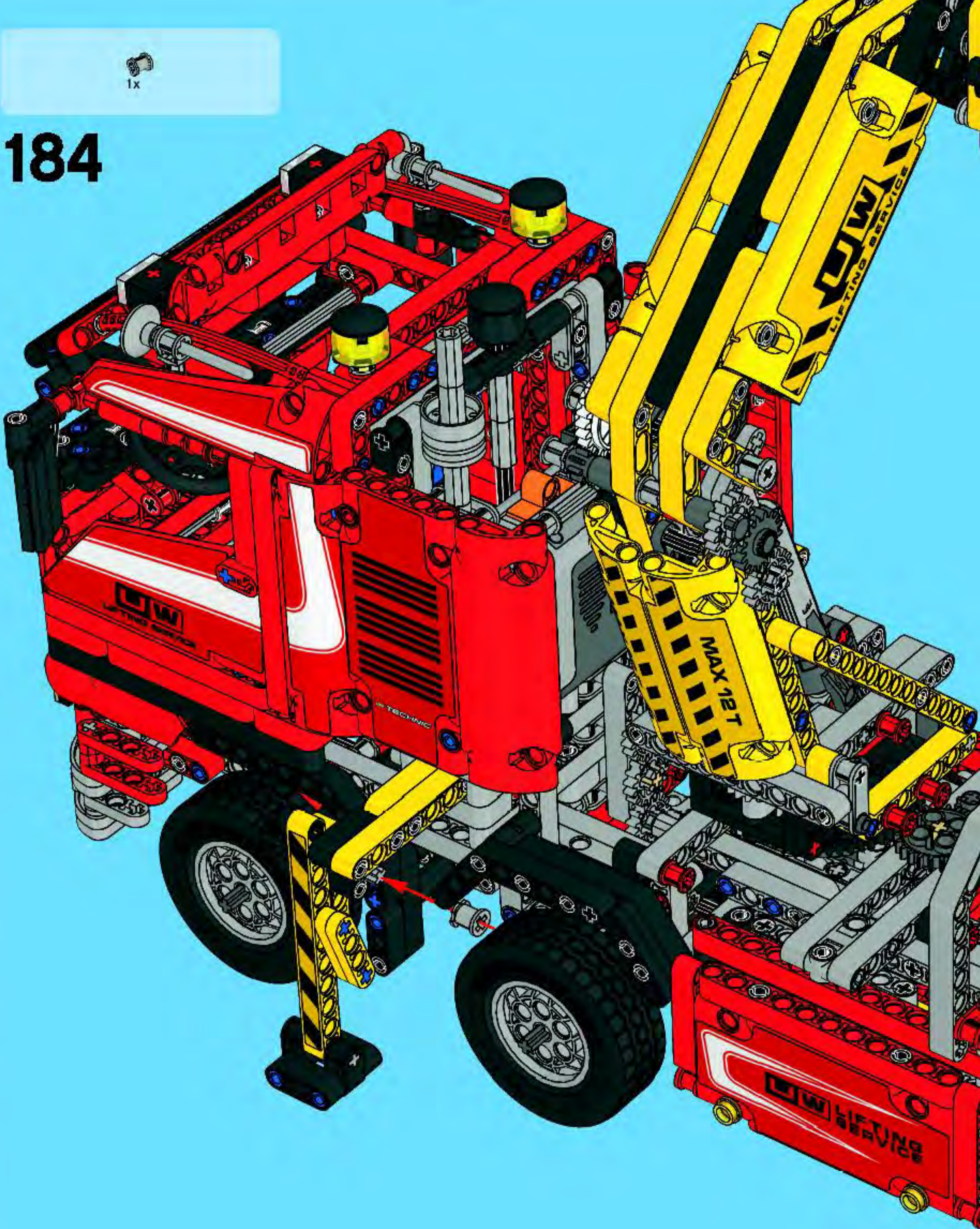


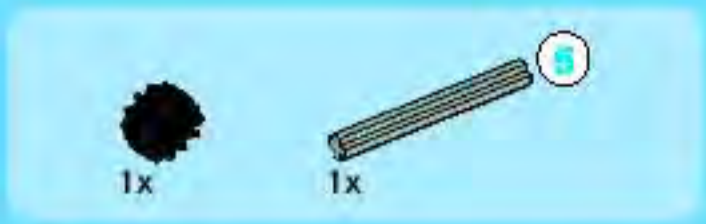




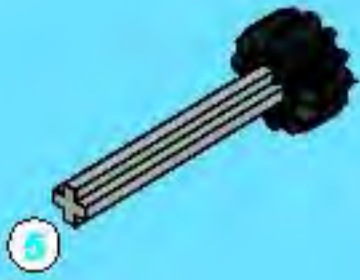
1x

# 184

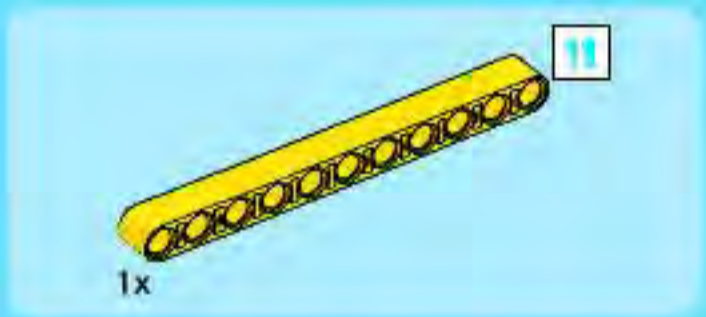




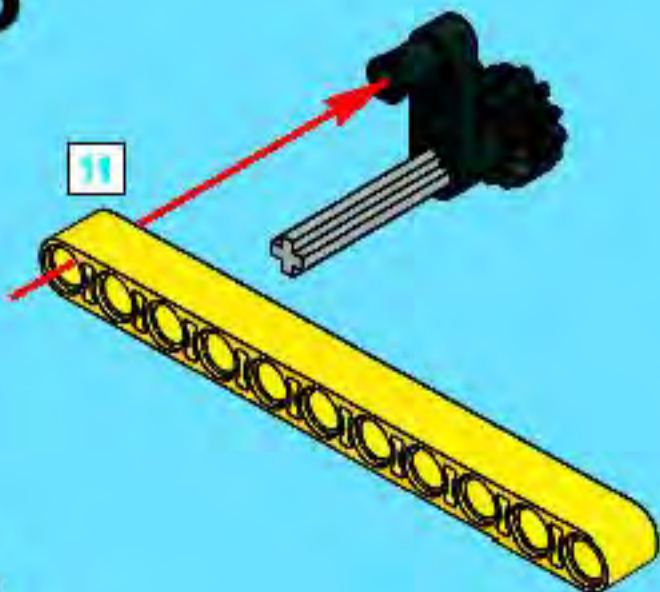
1



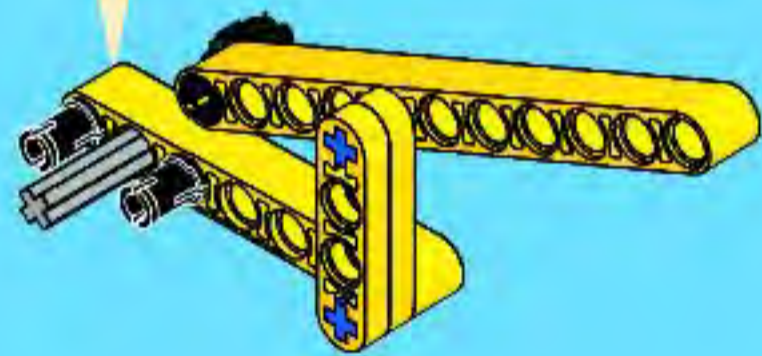
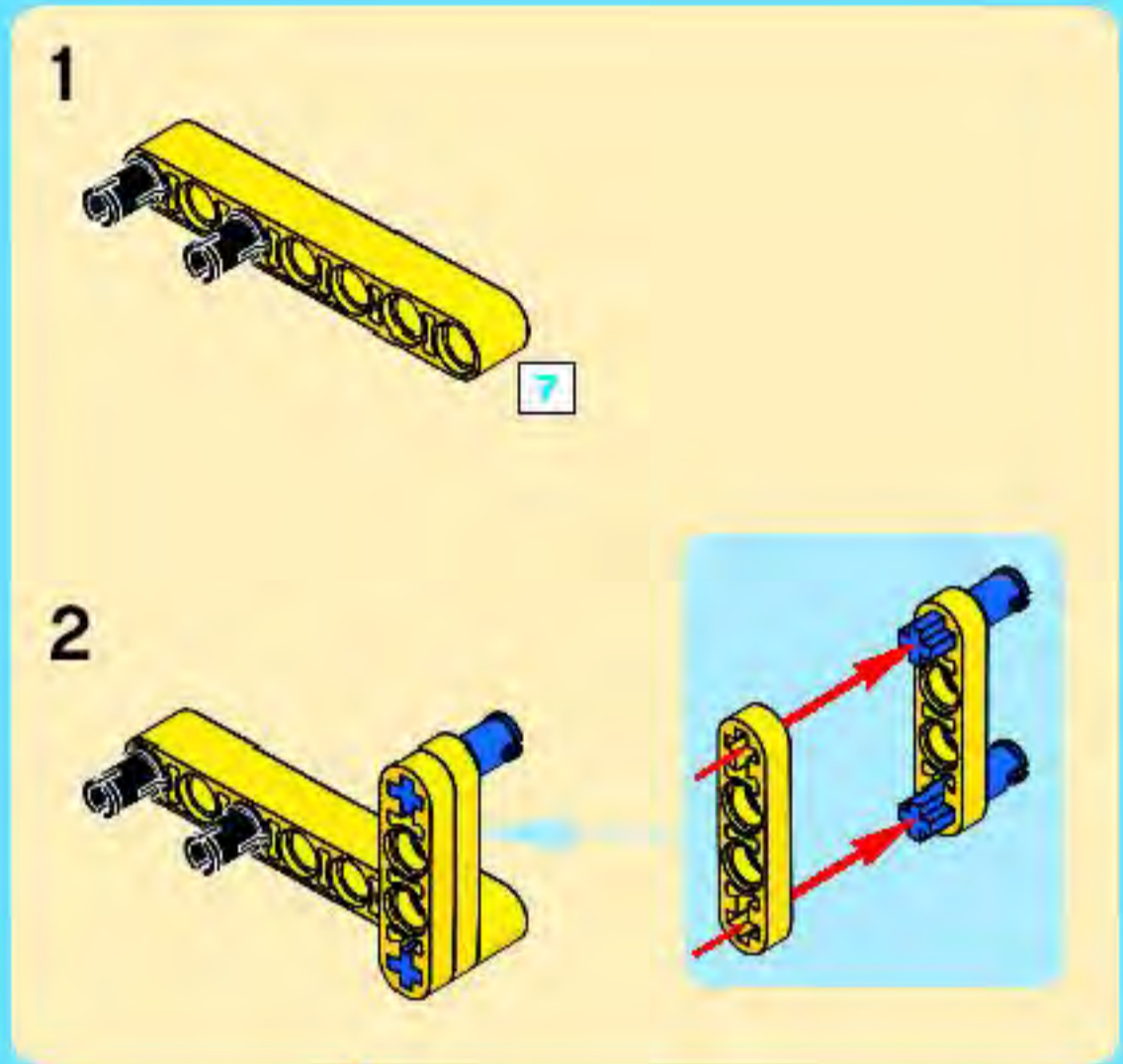
2



3



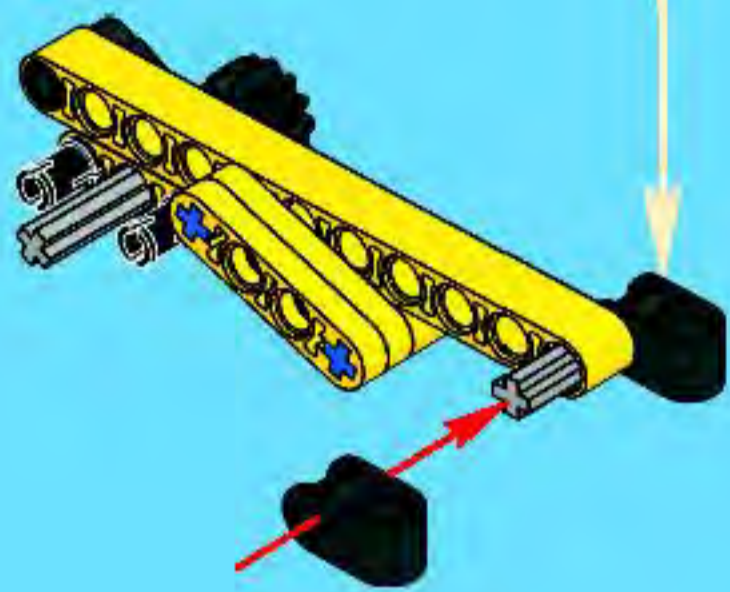
4



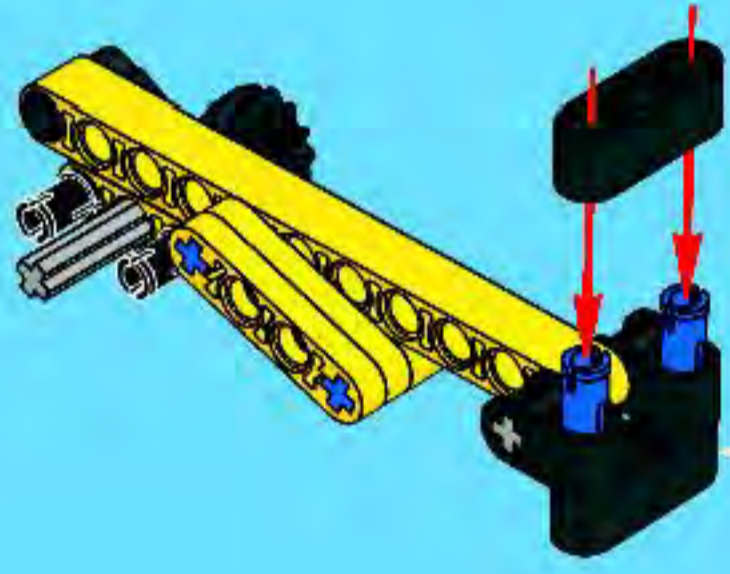
1:1



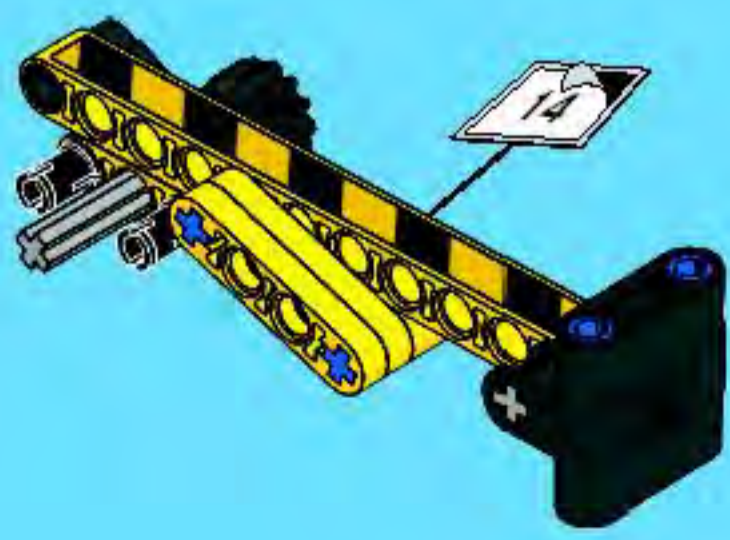
5



6

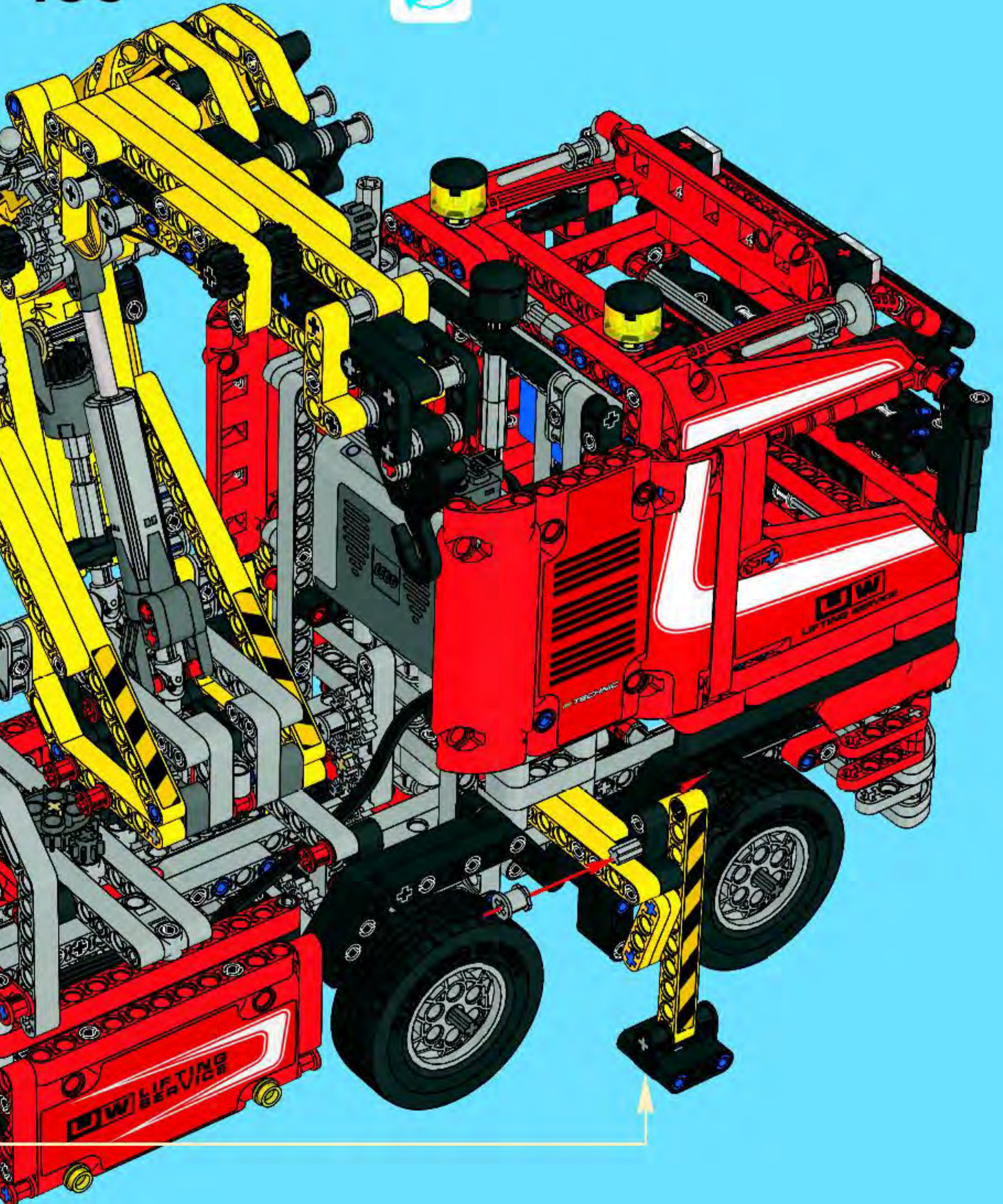


7



1x

185





1



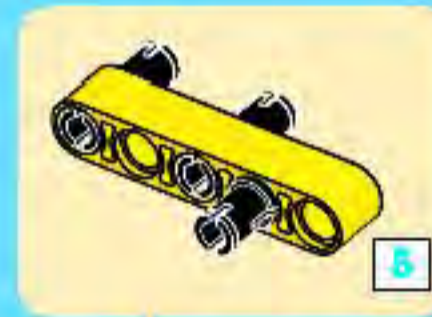
2



3



4



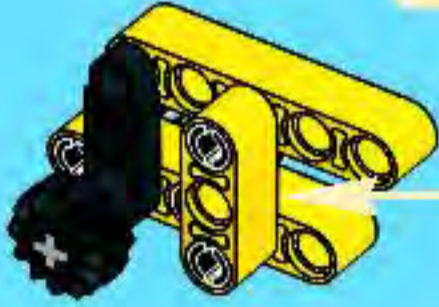


1x



1x

5

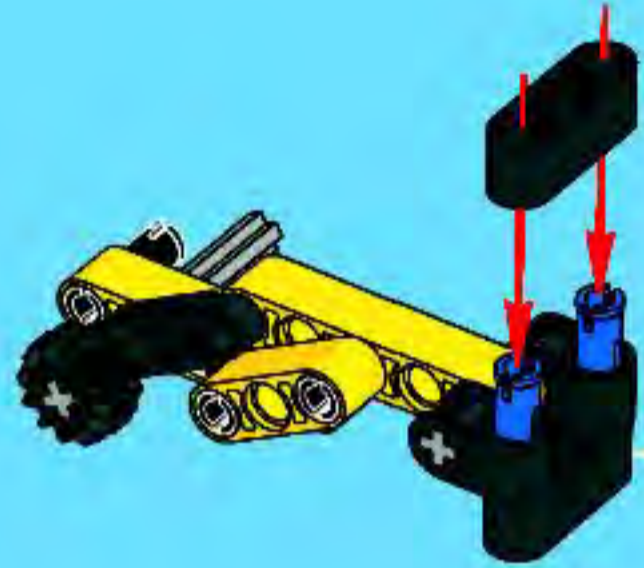


2x

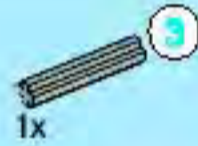


2x

7



2x

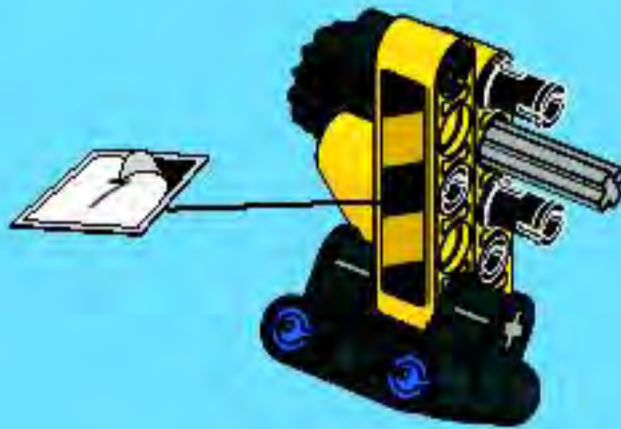


1x

6



8

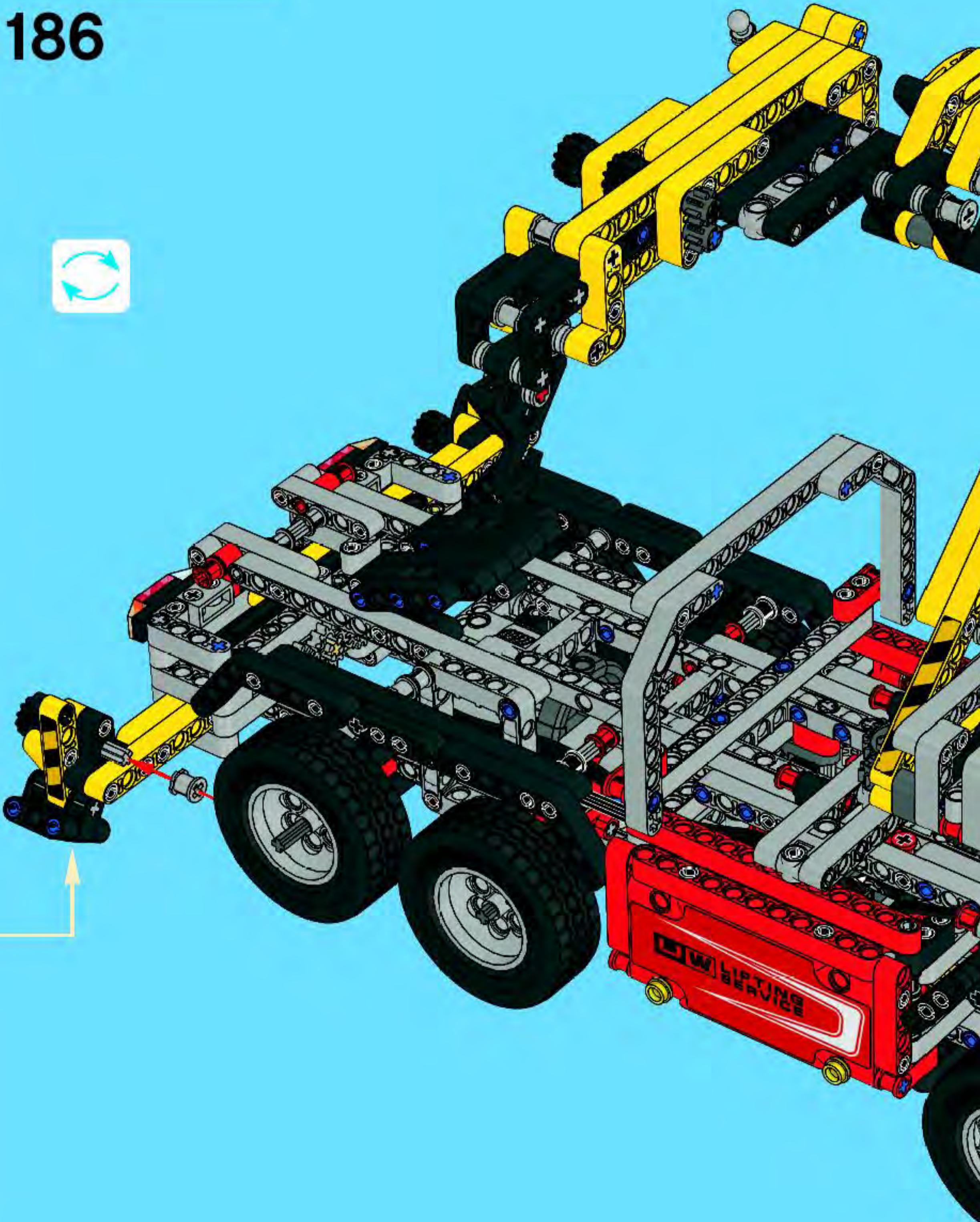


1:1

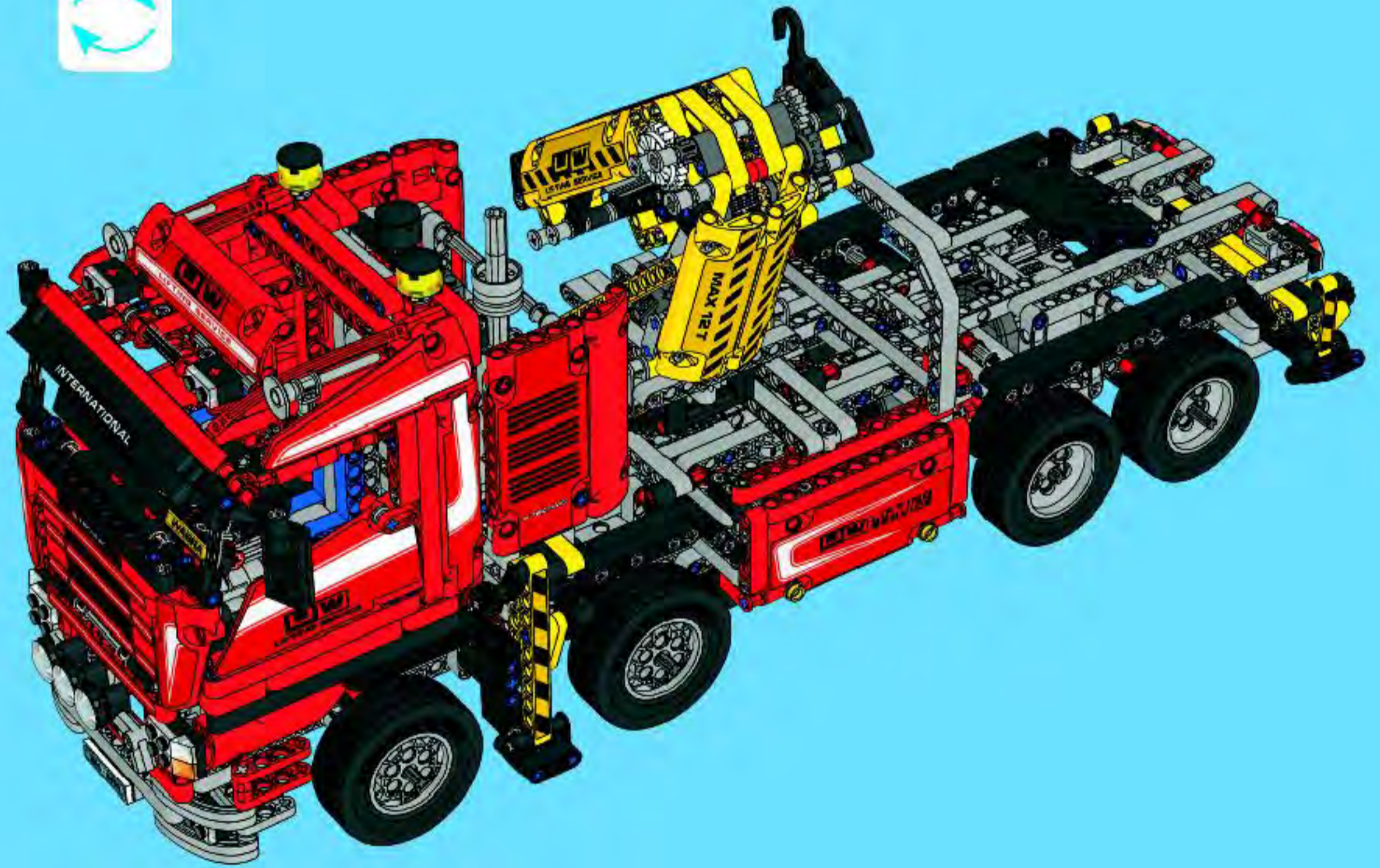


1x

# 186



187



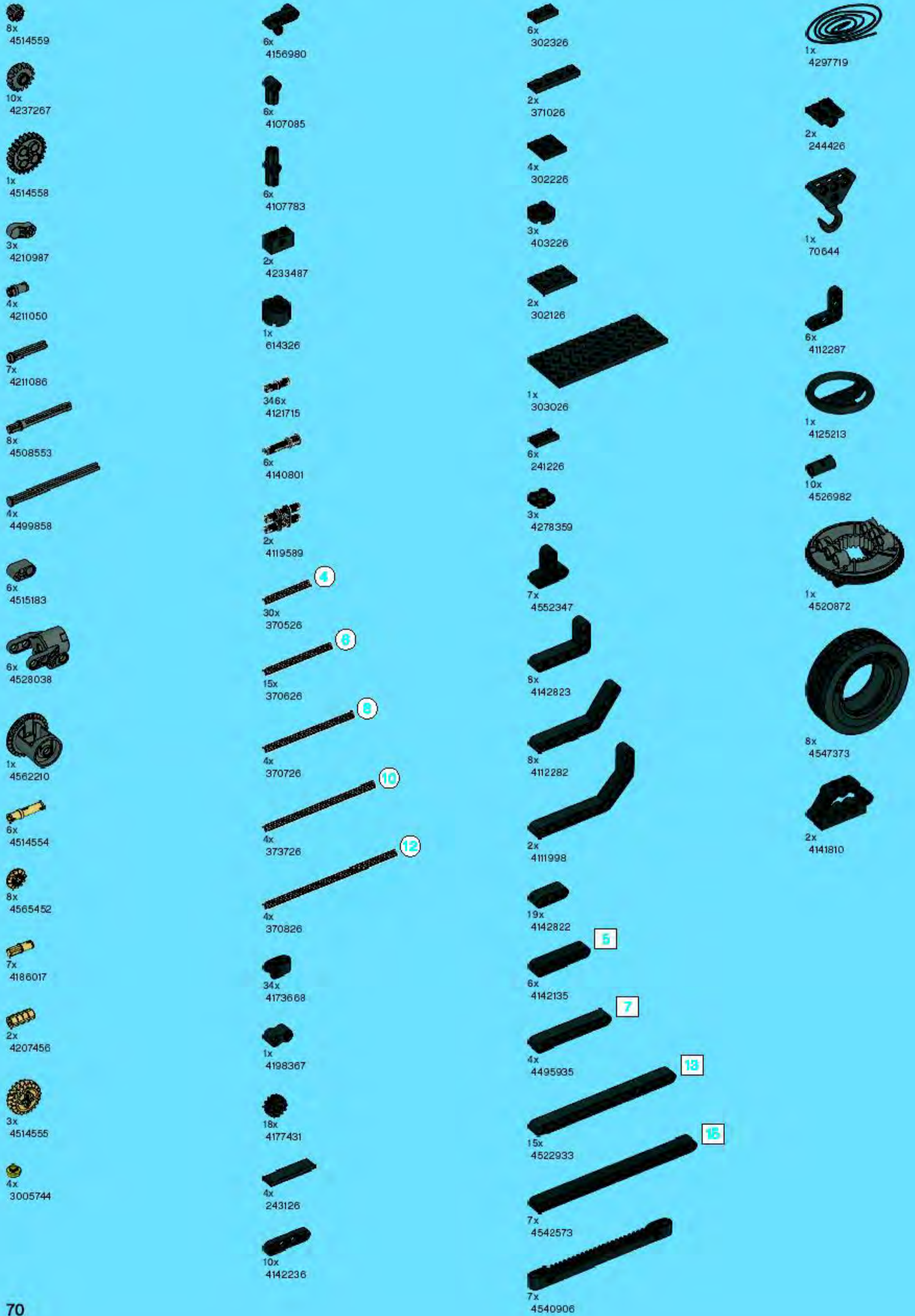


1x 243101  
 28x 4142865  
 67x 4140806  
 8x 4254606  
 7x 4234429  
 4x 4227155  
 5x 4118897  
 2x 4513174  
 4x 4188298  
 27x 4175442  
 3x 4278957  
 2x 4270473  
 2x 4128594  
 4x 281721  
 4x 4186678  
 16x 4227649  
 10x 4526984  
 1x 4541926

2x 4540801  
 1x 4540799  
 1x 4540822  
 2x 4540798  
 1x 4540800  
 5x 4525727  
 4x 4541294  
 8x 306921  
 2x 4113858  
 2x 4501304

2x 4185664  
 9x 4142132  
 2x 4495933  
 4x 4192225  
 11x 4205035  
 5x 4522938  
 7x 4542575  
 12x 4143154  
 2x 4141270  
 2x 4201019  
 3x 4143005  
 100x 4206482  
 139x 4514553  
 4x 4158923  
 2x 4203493  
 2x 611644  
 1x 4107069

1x 4297401  
 8x 4173666  
 4x 4199345  
 4x 4119474  
 8x 4112203  
 6x 4144022  
 2x 4141628  
 1x 4544005  
 6x 4111996  
 4x 4540613  
 4x 4153707  
 4x 4142133  
 8x 4495934  
 3x 4187136  
 2x 4174709  
 6x 4522935  
 4x 4542579



8x  
4514559

10x  
4237267

1x  
4514558

3x  
4210987

4x  
4211050

7x  
4211086

8x  
4508553

4x  
4499858

6x  
4515183

6x  
4528038

1x  
4562210

6x  
4514554

8x  
4565452

7x  
4186017

2x  
4207456

3x  
4514555

4x  
3005744

6x  
4156980

6x  
4107085

6x  
4107783

2x  
4233487

1x  
614326

346x  
4121715

6x  
4140801

2x  
4119589

30x  
370526

15x  
370626

4x  
370726

4x  
373726

4x  
370826

34x  
4173668

1x  
4198367

18x  
4177431

4x  
243126

10x  
4142236

6x  
302326

2x  
371026

4x  
302226

3x  
403226

2x  
302126

1x  
303026

6x  
241226

3x  
4278359

7x  
4552347

8x  
4142823

8x  
4112282

2x  
4111998

19x  
4142822

6x  
4142135

4x  
4495935

15x  
4522933

7x  
4542573

7x  
4540906

1x  
4297719

2x  
244426

1x  
70644

6x  
4112287

1x  
4125213

10x  
4526982

1x  
4520872

8x  
4547373

2x  
4141810

51x  
4211573

16x  
4211865

2x  
4211551

2x  
4211375

6x  
4211541

43x  
4211822

5x  
4211553

6x  
4211807

49x  
4211815

28x  
4211639

10x  
4211805

5x  
4535768

25x  
4512360

5x  
4538007

24x  
4225033

2x  
4234240

24x  
4211621

8x  
4234247

1x  
4508728

29x  
4211610

1x  
4211441

8x  
4211566

2x  
4211473

2x  
4211510

8x  
4211586

2x  
4211862

11x  
4211651

17x  
4495930

12x  
4211866

7x  
4156151

13x  
4522934

23x  
4542577

8x  
4539880

3x  
4540797

26x  
4211563

1x  
4211758

3x  
4278756

2x  
4211512

8x  
4234251

8x  
4211379

2x  
4525904

1x  
4490127

8x  
4551421

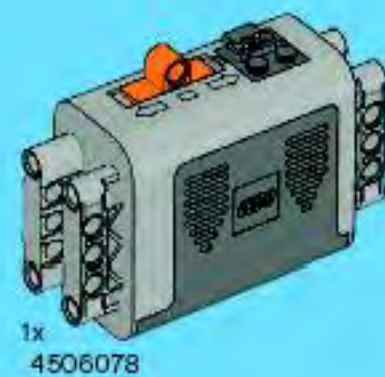
8x  
4167842

4x  
4244362

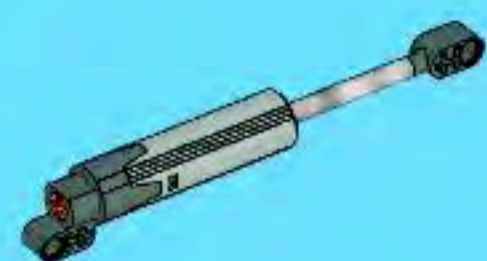
3x  
4278412

4x  
4244369

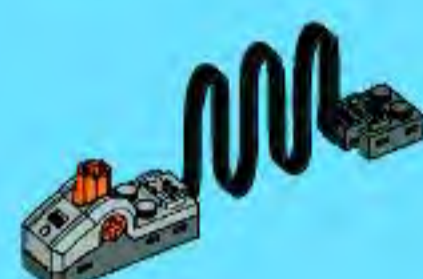
3x  
4540381



1x  
4506078



2x  
4528037



1x  
4523462



1x  
4506081

Customer Service  
Kundenservice  
Service Consommateurs  
Servicio Al Consumidor

[www.lego.com/service](http://www.lego.com/service) or dial



: 00800 5346 5555

: 1-800-422-5346



# TECHNIC

8264



**+ power functions**





# TECHNIC

8297



**FREE! GRATIS! GRATUIT!**



**club**  
MAGAZINE™

**www.LEGOclub.com**



**00800 5346 5555\***



**1-866-534-6258 • 1-877-518-5346**

US & Canada only

Canada seulement

\* FreePhone. Mobile charges may apply. \* Numéro sans Frais. Des Frais peuvent s'appliquer avec les téléphones cellulaires. \* Gebührenfrei, kosten für Anrufer aus Mobilfunknetzen können aber eichen. \* Gratis telefonnummer van vaste lijn. \* Dot er abgratis nummer, utru du ringer fra Posttelefon. \* Het är gratis, utru du ringer från en Post telefon.



**VISIT THE WORLD'S  
BIGGEST LEGO® SHOP!**

**www.LEGOshop.com**

**YES!** I want to join the LEGO® Club FREE! **OUI!** Je veux m'abonner au Club LEGO® GRATUITEMENT! **Ja!** Ich möchte Mitglied im kostenlosen LEGO® Club werden. **Ja!** Ik wil graag GRATIS lid worden van de LEGO® Club. **Ja!** Jeg ønsker å melde meg inn i LEGO® Club gratis! **Ja!** Jag vill gå med i LEGO® Club GRATIS!

First name · Prénom  
Vorname · Voornaam  
Fornavn · Förnamn

\_\_\_\_\_

Last name · Nom de Famille  
Name · Achternaam  
Etternavn · Efternavn

\_\_\_\_\_

Date of Birth · Date de naissance  
Geburtsdag · Geboortedatum  
Fødselsdato · Födelse datum

\_\_\_\_.\_\_\_\_.\_\_\_\_

Boy · Garçon  
Junge · Jongen  
Gutt · Pojke

Girl · Fille  
Mädchen · Meisje  
Jente · Flicka

Street · Adresse  
Straße, Hausnr.  
Straat, huisnr. · Adress

\_\_\_\_\_

City · Ville  
Ort · Woonplaats  
Poststed · Postort

\_\_\_\_\_

State  
Prov.  
County

\_\_\_\_\_

Zip/Postcode · Code Postal  
PLZ · Postcode · Postnummer

\_\_\_\_\_

Country  
Pays · Land

\_\_\_\_\_

Please tick below if you would like to receive other communication from the LEGO Group. Si vous aimeriez recevoir d'autres communications de la part de la Compagnie LEGO, veuillez s.v.p. cocher ici. Als u graag verdere informatie van de LEGO Groep wilt ontvangen, kruis dan a.u.b. dit vakje aan. Ich möchte über Produkte, Angebote, Aktionen und weitere interessante Themen von der LEGO Gruppe informiert werden\* (bitte ankreuzen). Om du vill få annen informasjon fra LEGO Gruppen, søtt kryss her. Hvis du ønsker å motta annen informasjon fra LEGO Gruppen, merker du av her.

Post · Poste  
Per Post

Email · Courriel  
Per E-Mail  
E-Mail

\_\_\_\_\_

Ich möchte über Produkte, Angebote, Aktionen und weitere interessante Themen von sonstigen LEGO Partnerunternehmen informiert werden\* (bitte ankreuzen).  Per Post  Per E-Mail

The English language version of the magazine can only be mailed to addresses in the US, Canada, the UK, and Republic of Ireland. Club membership is valid for two years and includes free copies of the LEGO Club Magazine. In the US and Canada please allow up to 6 weeks for delivery of your first magazine. In the UK and Republic of Ireland please allow six to 14 weeks for delivery of your first magazine. By signing this form you consent the LEGO Club to use your child's data for LEGO mailings. The data will only be used for LEGO mailings and will not be sold, rented or otherwise disclosed to any company outside the LEGO Company except for disclosure to companies acting as our agents to help us provide services requested by the child. This coupon is valid for one free membership per person, group or organisation. Photocopied coupons are accepted. La version française du magazine peut être postée uniquement au Canada. L'abonnement est valide pour 2 ans et inclut des exemplaires gratuits du Magazine LEGO. Aux É.-U. et au Canada, allouer 6 semaines pour la livraison initiale. En remplissant ce formulaire, vous consentez à ce que LEGO utilise les informations de votre enfant pour des envois postaux de LEGO. L'information sera utilisée uniquement pour des envois postaux par LEGO et ne sera en aucun cas, vendue, louée, échangée ou divulguée à d'autres compagnies autres que la compagnie LEGO, à l'exception des compagnies affiliées qui nous procurent des services auxquels l'enfant en a fait la demande. Das deutschsprachige LEGO Club Magazin kann nur an Adressen in Deutschland, Österreich und der Schweiz verschickt werden. Die kostenlose Mitgliedschaft beinhaltet die Zusendung des LEGO Club Magazins und endet nach zwei Jahren. Mit der Anmeldung gehen Sie keine Verpflichtungen ein. Es kann bis zu drei Monate dauern, bis das erste Magazin zugestellt wird. Mit Ihrer Unterschrift erklären Sie sich damit einverstanden, dass die Daten Ihres Kindes zum Zweck einer LEGO Club Mitgliedschaft von der LEGO Gruppe gespeichert und verarbeitet werden. Die Daten werden vertraulich behandelt, nicht an Dritte weitergegeben und nicht veräußert. Externe Dienstleister erhalten Ihre Daten nur, soweit es für die Abwicklung von LEGO Kommunikation erforderlich ist. Wenn Sie von uns nicht mehr kontaktiert werden möchten, können Sie der Verwendung Ihrer Daten für Werbezwecke widersprechen unter: 00800 5346 5555 (Anruf gebührenfrei, Kosten für Anrufe aus Mobilfunknetzen können abweichen). \* Die Einwilligungen kann ich jederzeit (insgesamt oder zum Teil) ohne Einfluss auf die LEGO Club Mitgliedschaft bei der LEGO Gruppe widerrufen. Het LEGO Club Magazine kan alleen worden gestuurd naar adressen in Nederland. Het lidmaatschap is 2 jaar geldig en geeft recht op toezending van het gratis LEGO Club Magazine. Het eerste magazine zal na 12 tot 14 weken toegestuurd worden. Het lidmaatschap kan op ieder moment opgezegd worden. Door dit formulier te tekenen geeft u de LEGO Club toestemming om bovenstaande gegevens te gebruiken voor het toesturen van LEGO mailings. Uw gegevens worden uitsluitend gebruikt voor mailings van LEGO en zullen niet worden verkocht, verhuurd of op welke wijze dan ook verstrekt aan derden buiten de LEGO Groep, uitgezonderd de organisaties die namens ons optreden om de service te verlenen waar uw kind om gevraagd heeft. Den norske utgaven av magasinet sendes kun til adresser i Norge. Medlemskap i klubben gjelder i 2 år og inkluderer gratisutgaver av LEGO Magazine. Påregnet opp til seks uker leveringstid for første magasin. Ved å undertegne dette skjemaet, gir du ditt samtykke til at LEGO Club kan bruke opplysningene om barnet ditt i LEGO forsendelser. Dataene vil utelukkende bli brukt i LEGO forsendelser og vil ikke bli solgt, utleid eller på annen måte gjøres tilgjengelig for selskaper utenfor LEGO gruppen, unntatt selskaper som er våre agenter og som hjelper oss å tilby tjenestene barnet etter spør. Dette skjemaet gjelder for ett gratis medlemskap per person, gruppe eller organisasjon. Den svenska versionen av tidningen kan endast skickas till adresser i Sverige. Club-medlemskapet är giltigt i 2 år och innefattar gratis exemplar av LEGO Club Magazine. Vänligen räkna med 6 veckor för leverans av din första tidning. Genom att skicka in det här formuläret godkänner du att LEGO Club använder barnets uppgifter för LEGO utskick. Uppgifterna kommer bara att användas för LEGO utskick och kommer inte att säljas, hyras ut eller vidarebefordras till något företag som inte tillhör LEGO Gruppen, med undantag av företag som agerar som våra ombud för att tillhandahålla tjänster som barnet har begärt. Den här kupongen gäller för ett gratis medlemskap per person, grupp eller organisation.

Mail to: / Poster à:



BG29

Mail to:



BI09U

Per Post an:



BI09C

Stuur op naar:



BI09N

Send til:



BI09O

Skickas till:



BI09S

**LEGO® Club**  
P.O. Box 1157  
Enfield, CT USA  
06083-1157

**LEGO® Club**  
33 Bath Road  
Slough SL1 3UF  
United Kingdom

**LEGO® Club**  
Postfach 14 15  
D-36243 Niederaula

**LEGO® Club**  
Postbus 40250  
3504 AB Utrecht

**LEGO® Club Norge**  
Postboks 58  
1314 Voyenenga

**LEGO® Club Sverige**  
Ubox 841  
202 29 Malmö

Parent's signature · Signature d'un parent · Unterschrift Erziehungsberechtigte/r  
Handtekening ouders · Foreldres/Poresattes underskrift · Förälders /Förmyndares underskrift

Date  
Datum  
Dato

\_\_\_\_\_

## WIN LEGO® PRODUCTS

Fill out a survey and you might WIN a cool LEGO product!

NO PURCHASE NECESSARY

Open to all residents where not prohibited

Go to [www.acnielsen.aim.dk/LEGO](http://www.acnielsen.aim.dk/LEGO) to fill out a survey for a chance to win a LEGO product.

## WIN LEGO® PRODUCTEN

Vul een enquêteformulier in en maak kans op een cool LEGO® product!

Kopen niet nodig

Iedereen uit landen waar geen enquêteverbod geldt mag deelnemen.

Ga naar [www.acnielsen.aim.dk/LEGO](http://www.acnielsen.aim.dk/LEGO), vul een enquêteformulier in en maak kans op een LEGO product.

## GEWINNE LEGO® PRODUKTE

Nimm an der Umfrage teil und GEWINNE ein tolles LEGO® Produkt!

Die Teilnahme am Gewinnspiel führt zu keinerlei

Kaufverpflichtungen

Teilnahme in allen nicht ausgeschlossenen Ländern möglich

Wir verlosen unter allen Teilnehmern der Umfrage auf

[www.acnielsen.aim.dk/LEGO](http://www.acnielsen.aim.dk/LEGO) LEGO Produkte.

## GAGNE DES PRODUITS LEGO®

Réponds à un questionnaire et tu pourrais GAGNER un produit LEGO® très cool !

Aucune obligation d'achat

Ouvert à tous les résidents des pays autorisés.

Visite [www.acnielsen.aim.dk/LEGO](http://www.acnielsen.aim.dk/LEGO) pour répondre à un questionnaire et avoir une chance de gagner un produit LEGO.

## レゴ®製品を「当てよう」

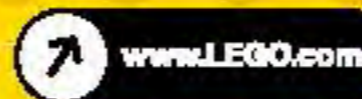
アンケートに記入して、かっこいいレゴ®製品を当てよう！

お買い上げの必要はありません。

禁止されていない限り、すべての皆様にご利用いただけます。

[www.acnielsen.aim.dk/LEGO](http://www.acnielsen.aim.dk/LEGO)にアクセスして、アンケートにご記入ください。当選者にはレゴ製品を差し上げます。

[www.nielsen.com/LEGO](http://www.nielsen.com/LEGO)



©2009 The LEGO Group. 4565562



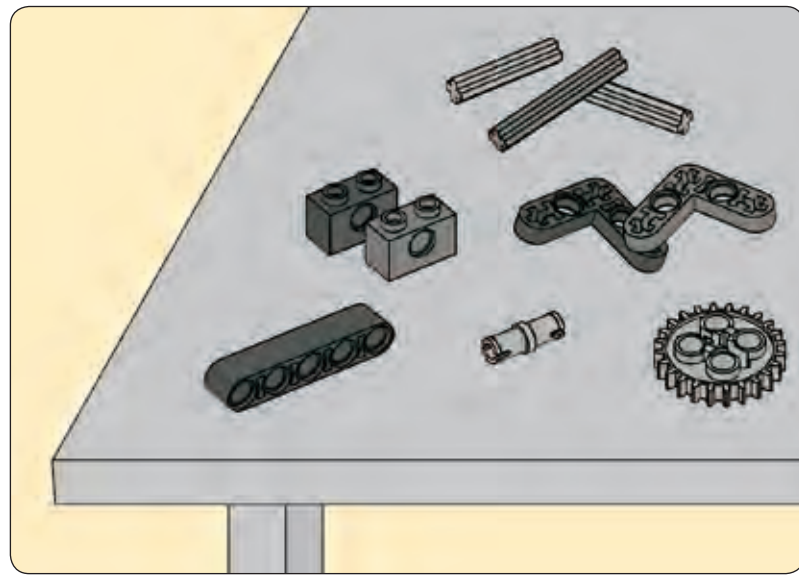
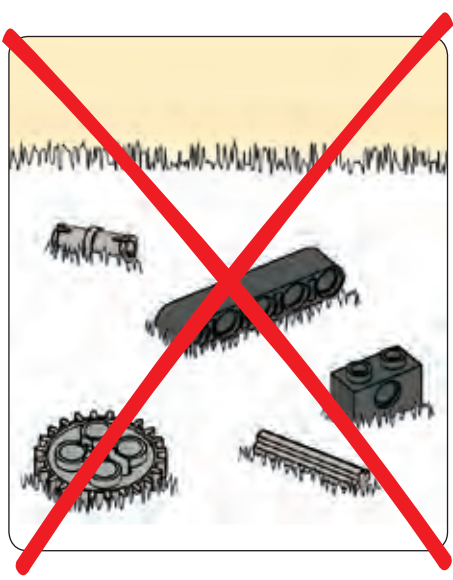


# TECHNIC

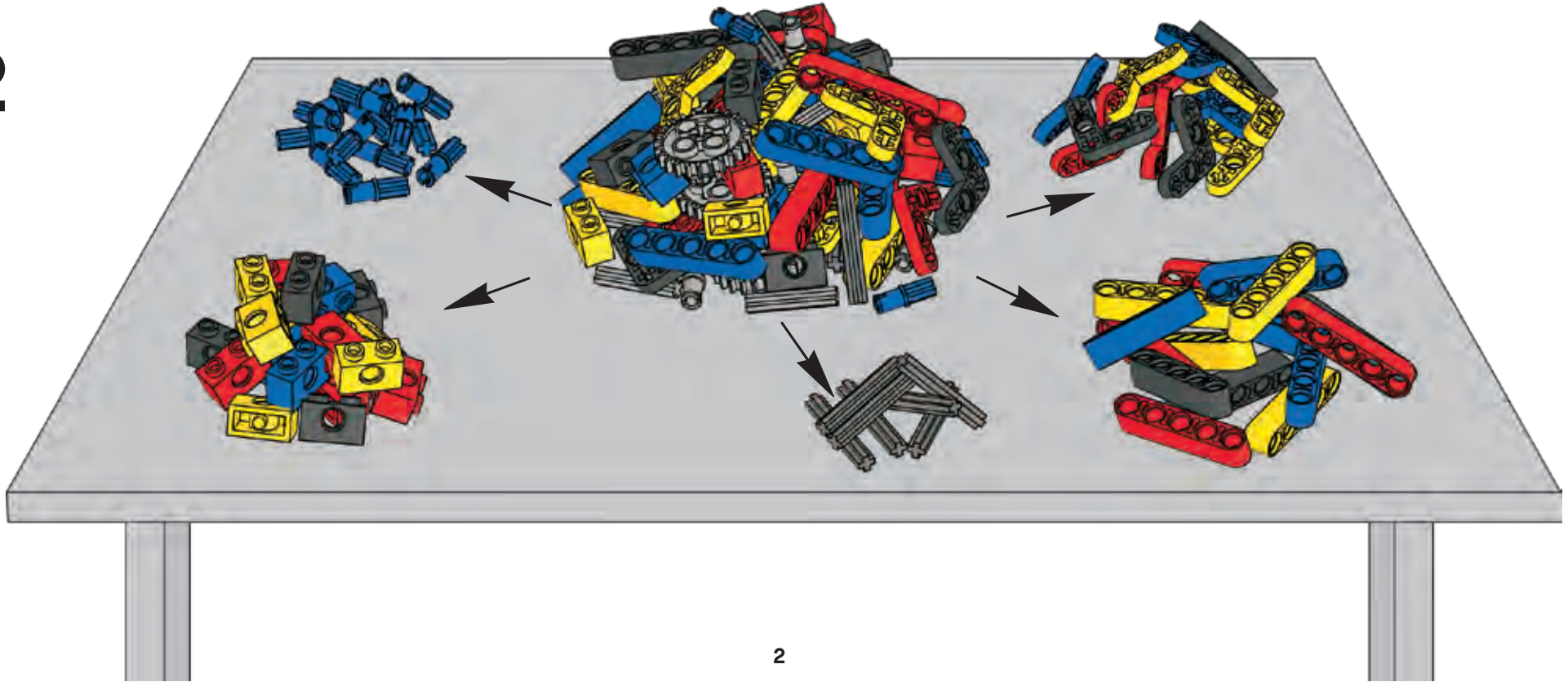
8258

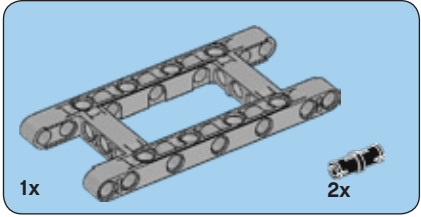
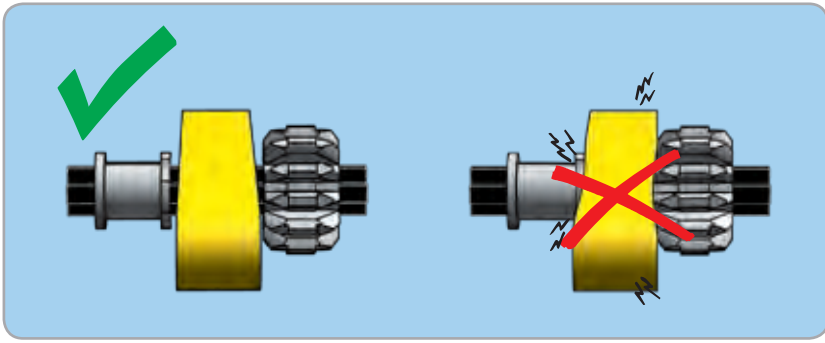
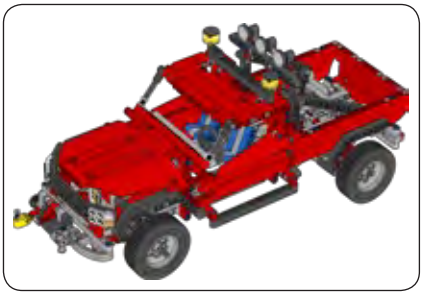


1

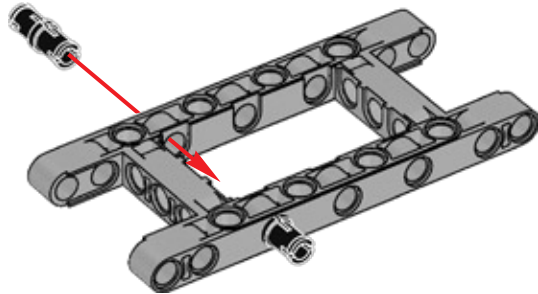


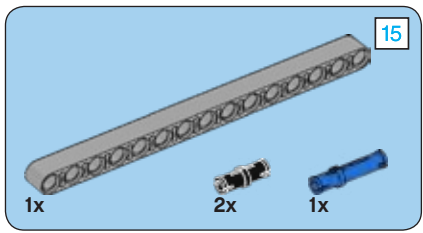
2



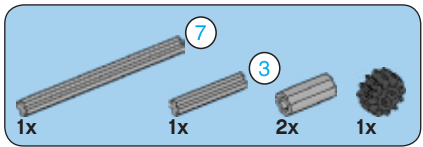
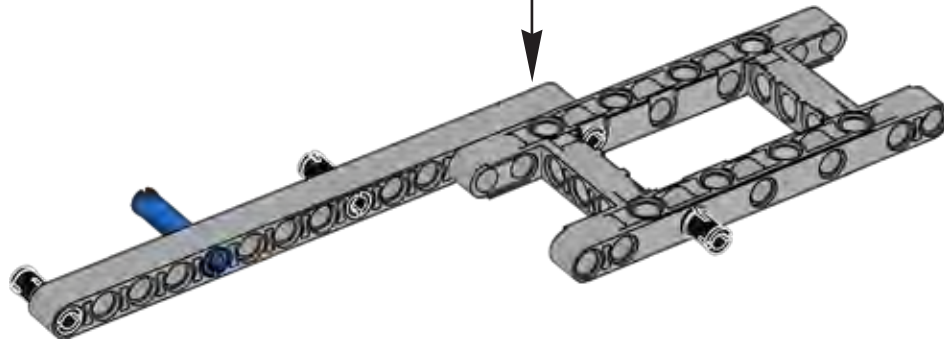
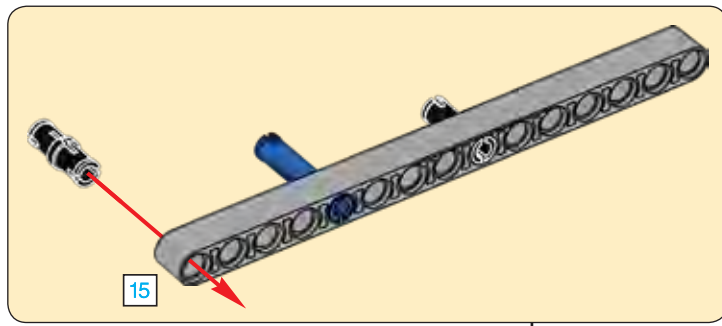


1

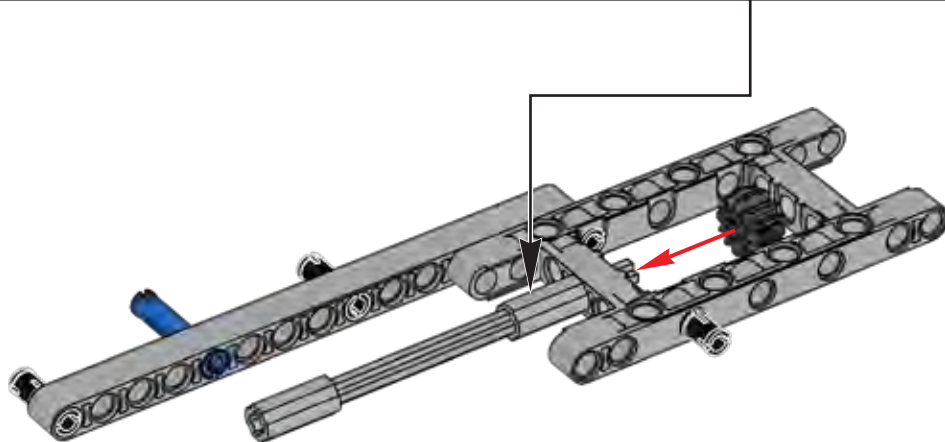
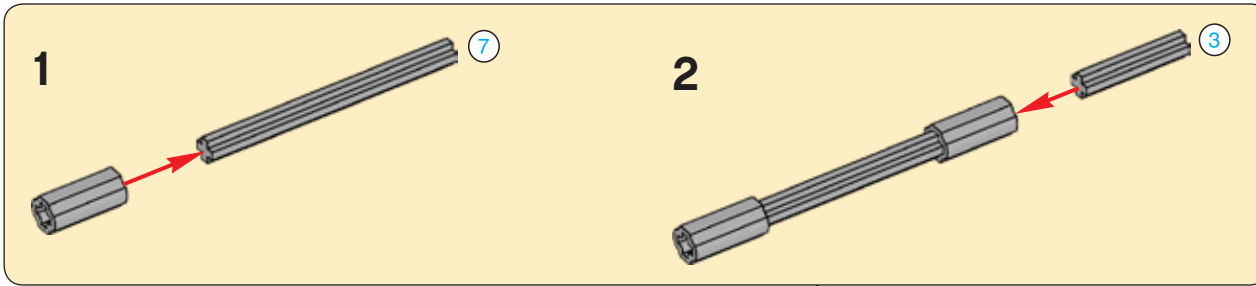




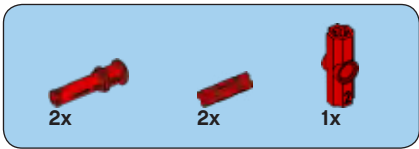
2



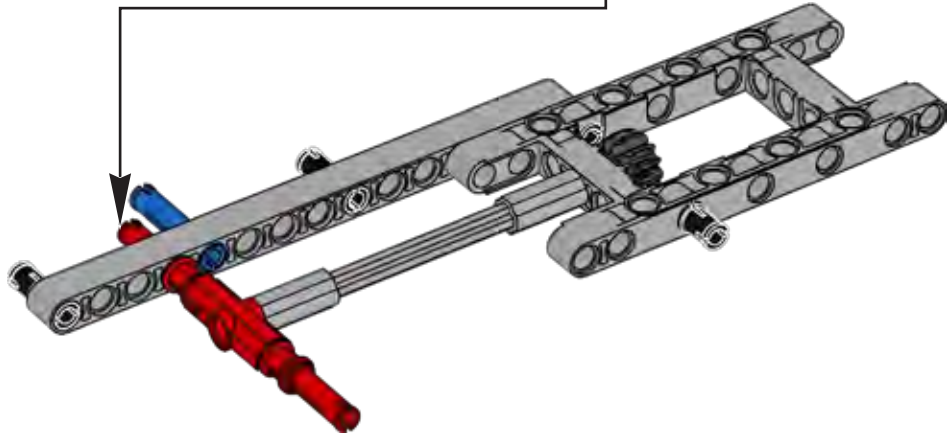
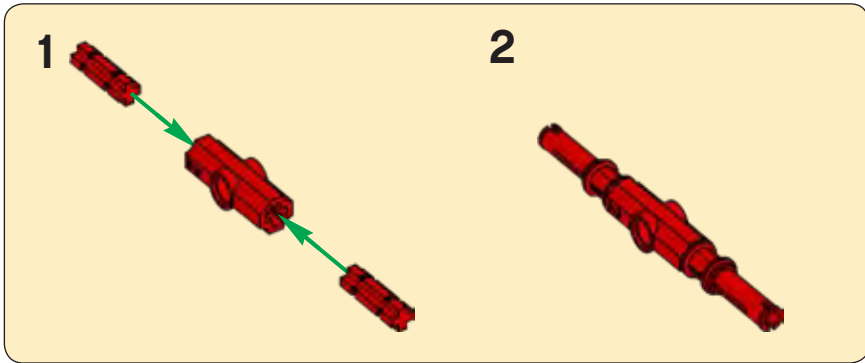
3

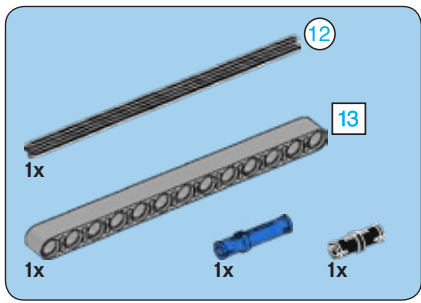


4

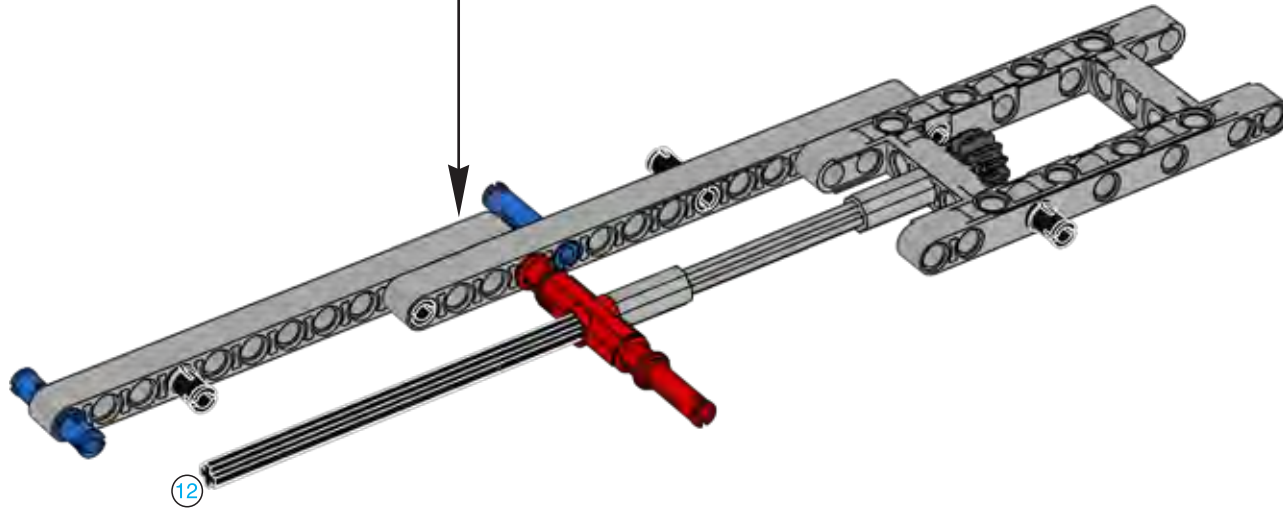
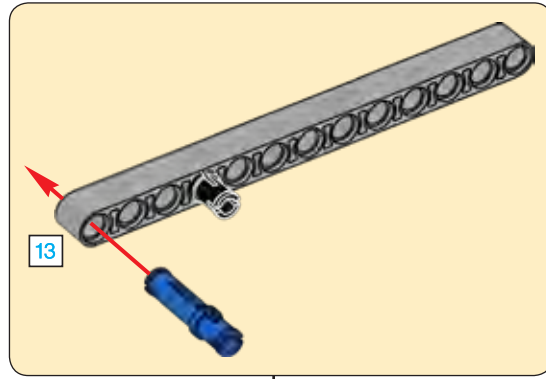


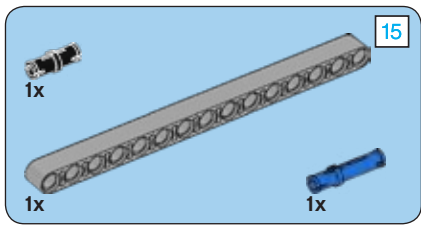
4



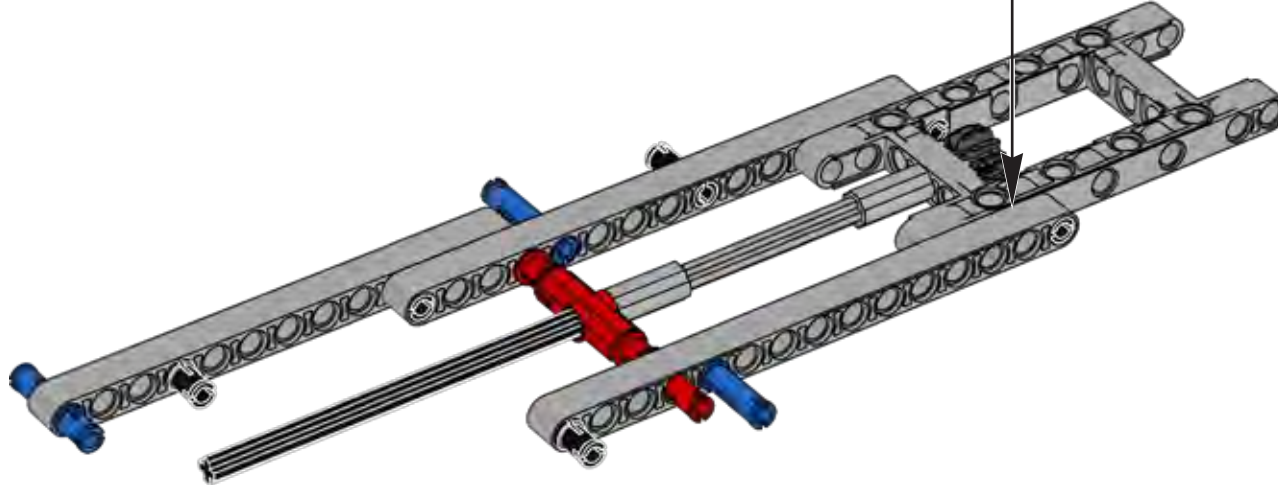
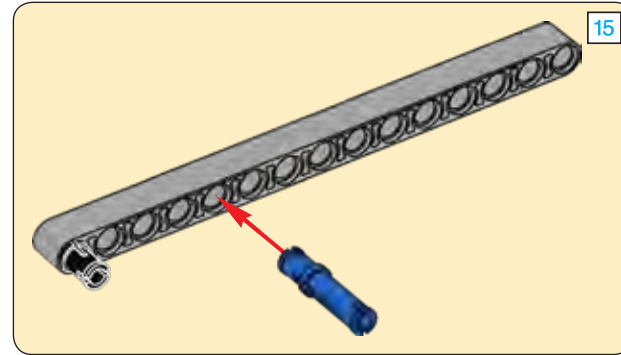


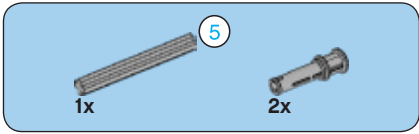
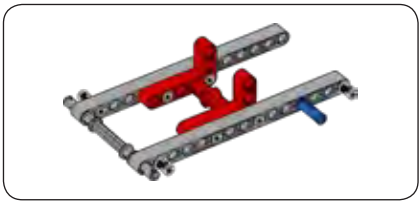
5



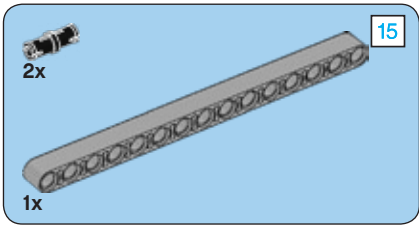
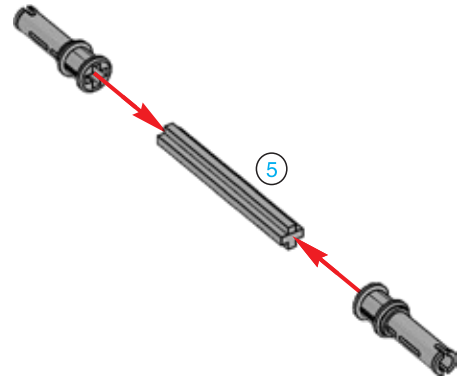


6

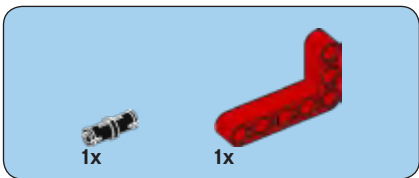
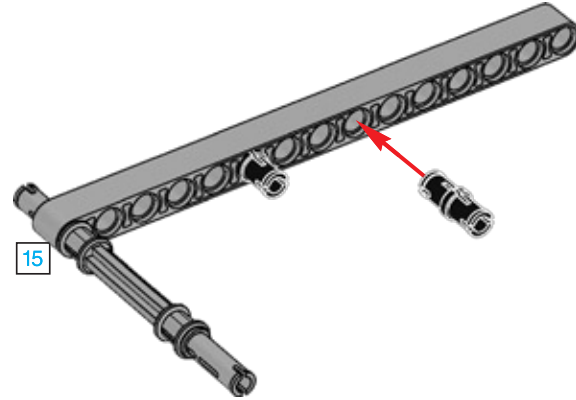




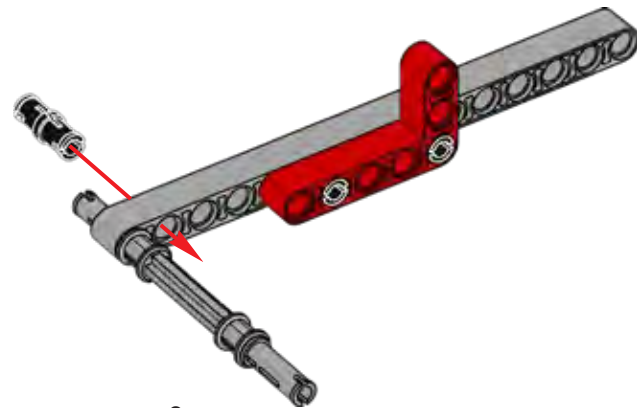
1



2



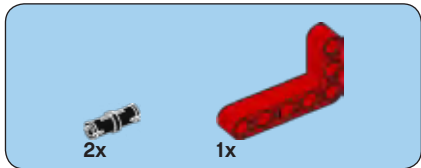
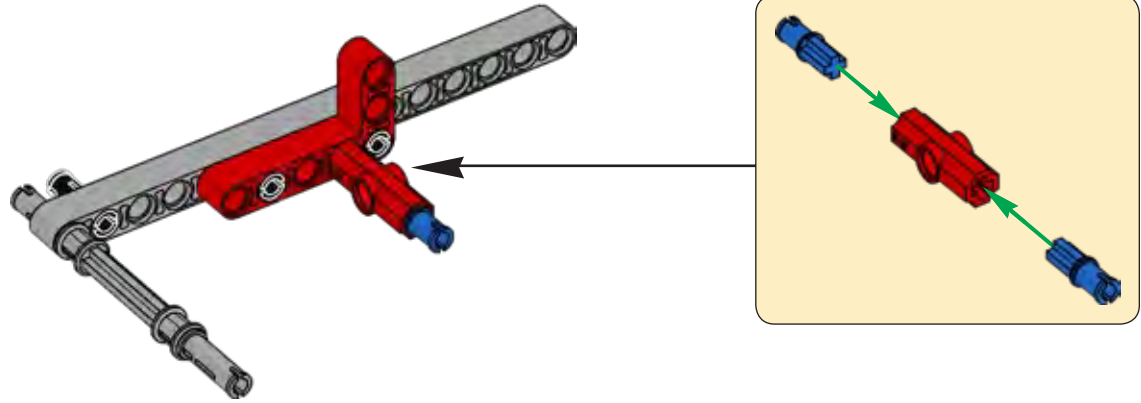
3



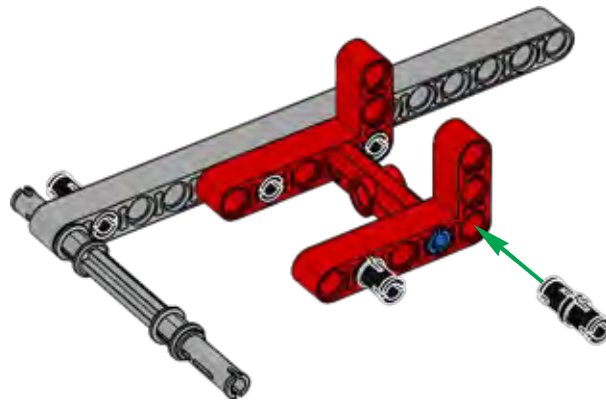


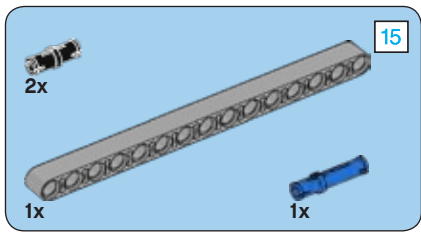


4

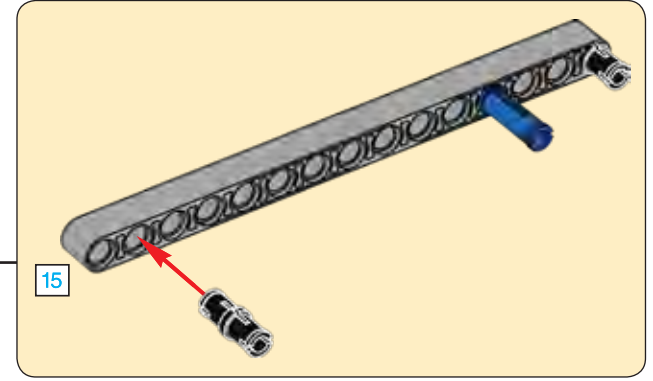
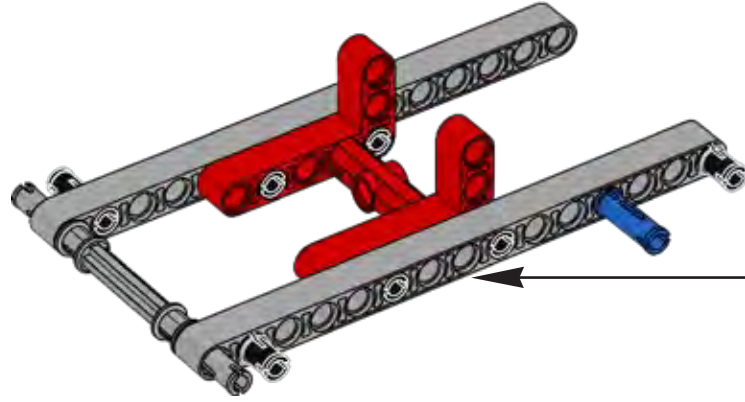


5

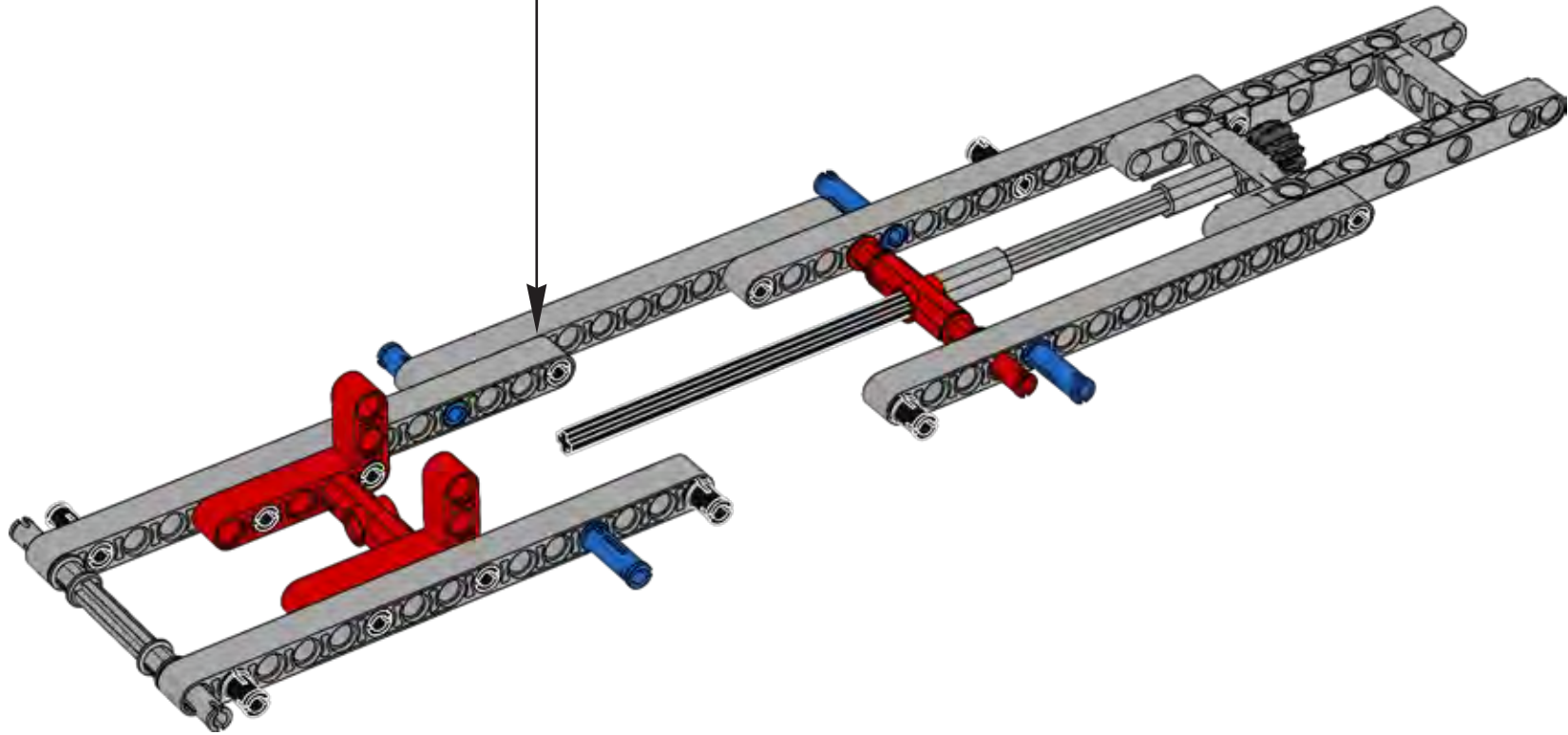


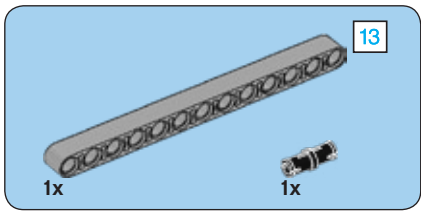


6

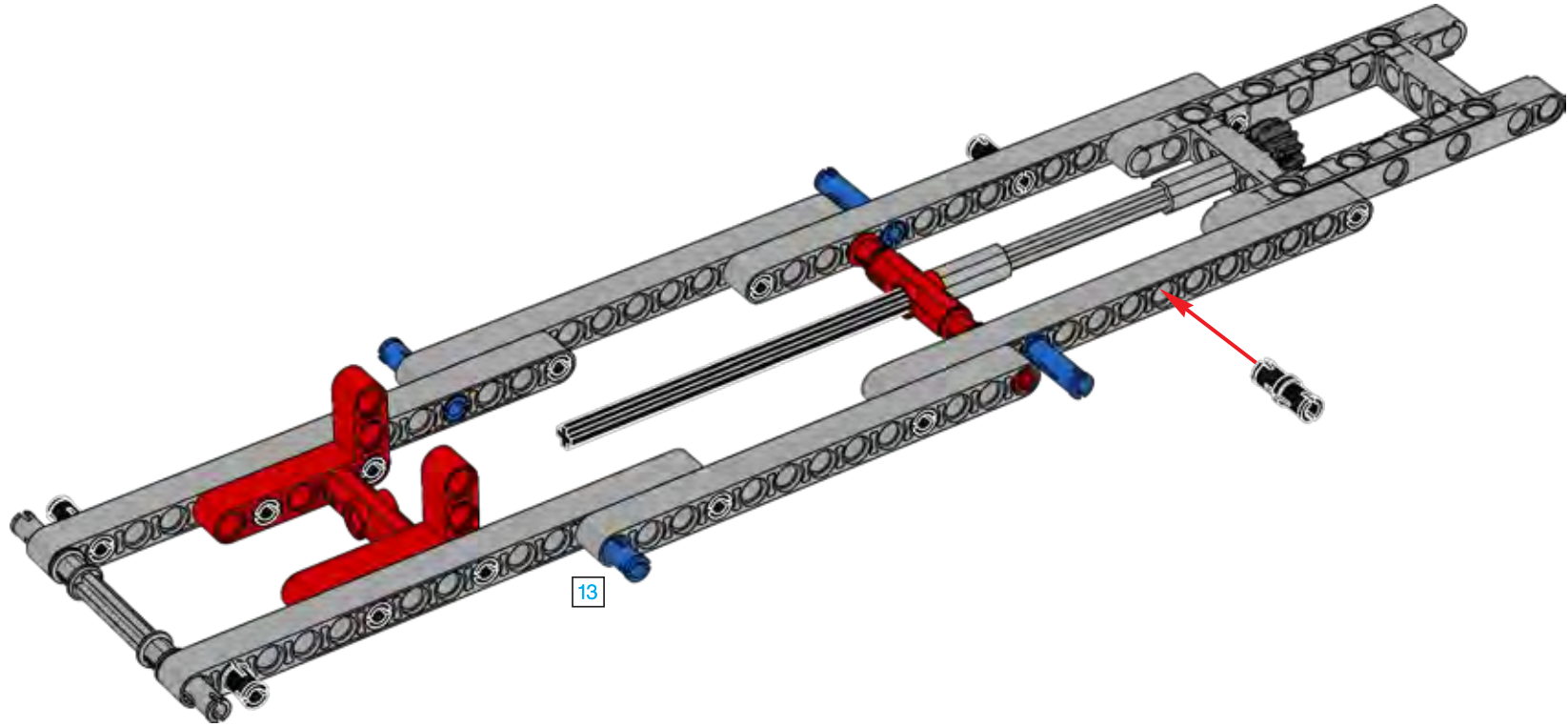


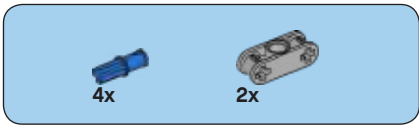
7



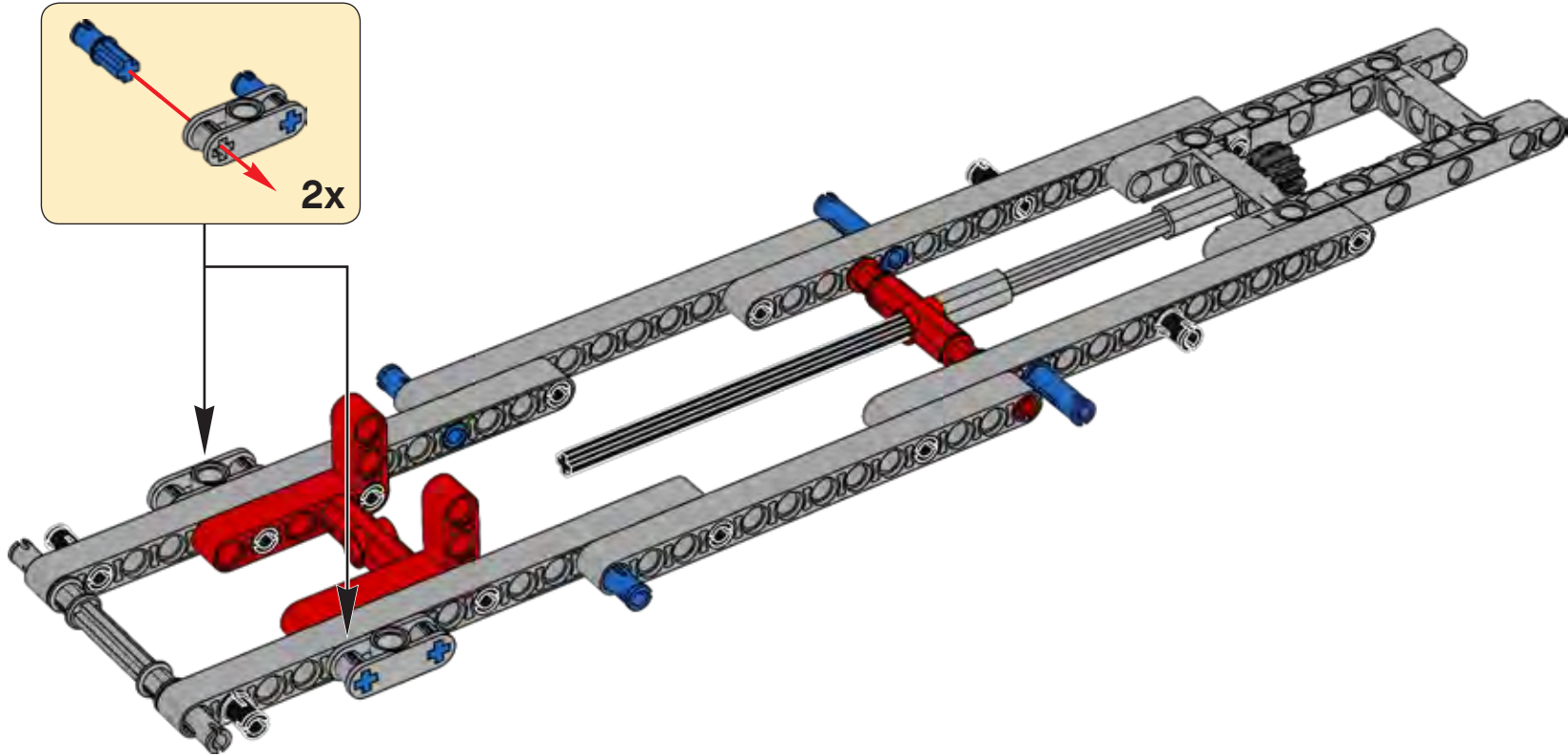


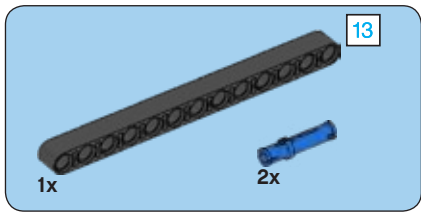
8



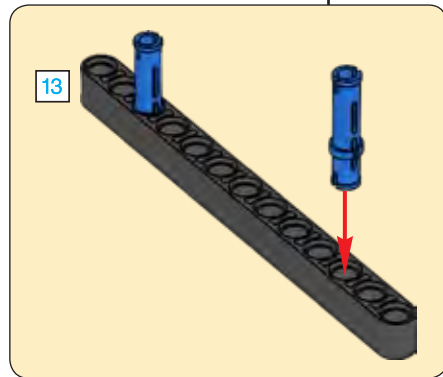
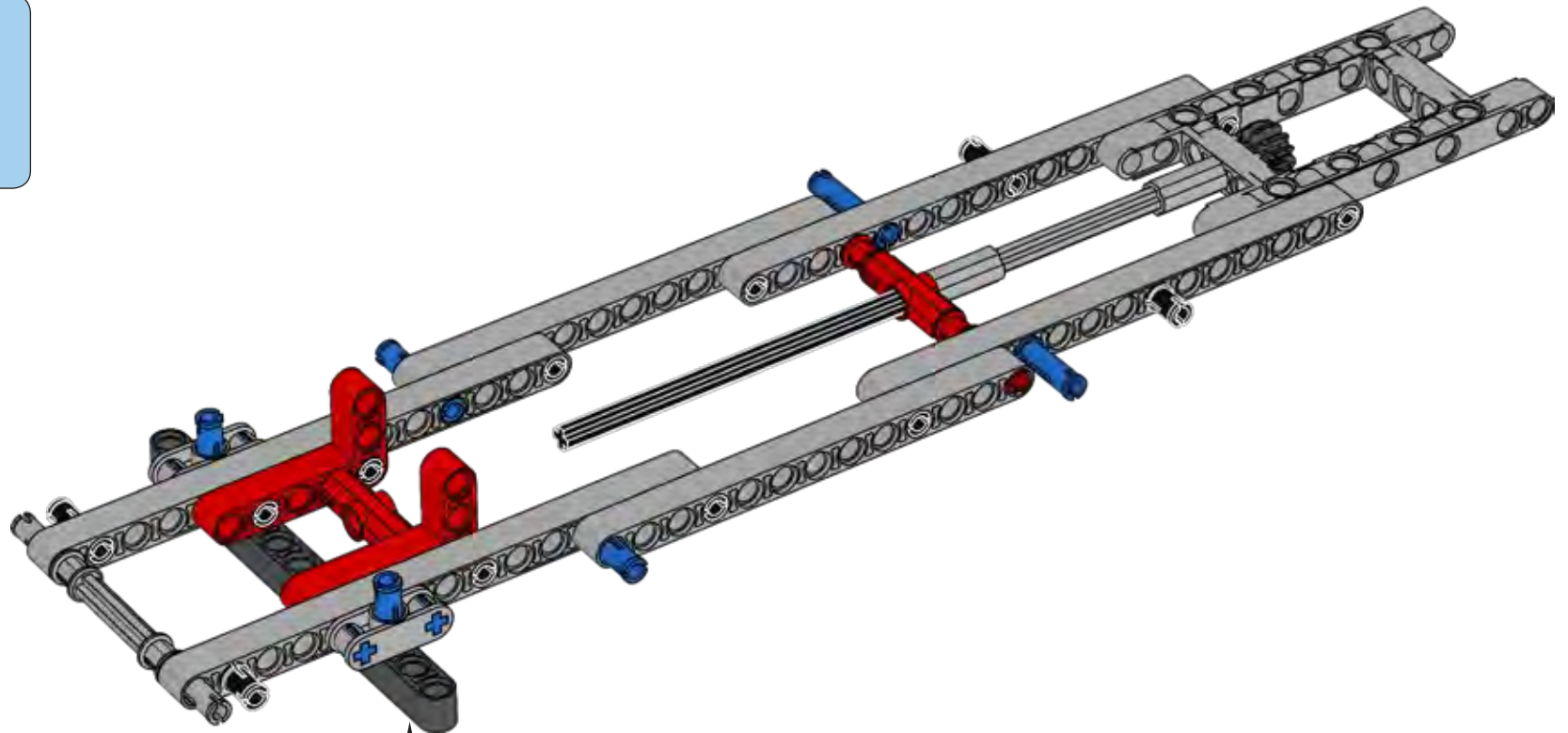


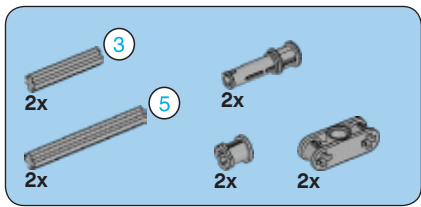
9



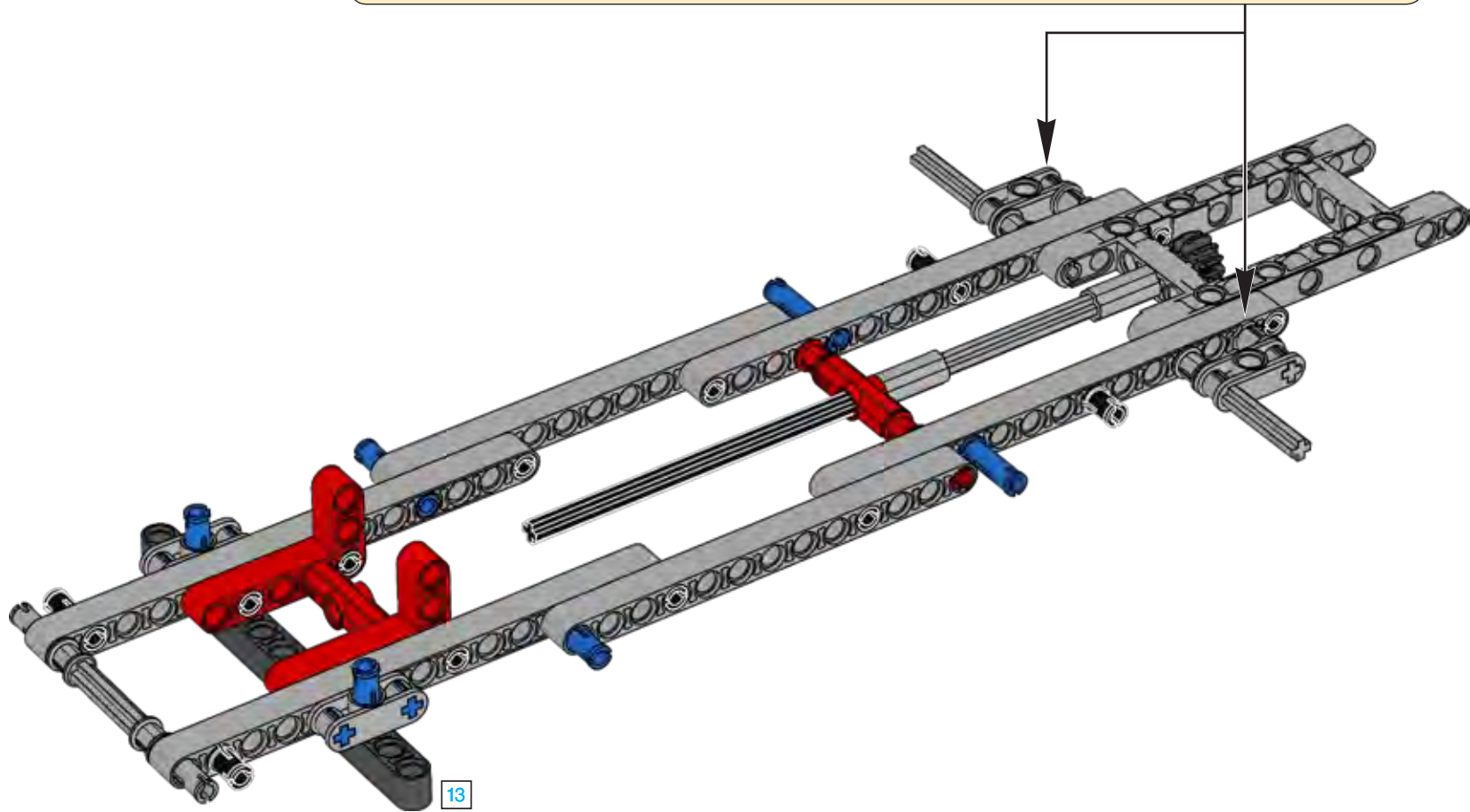
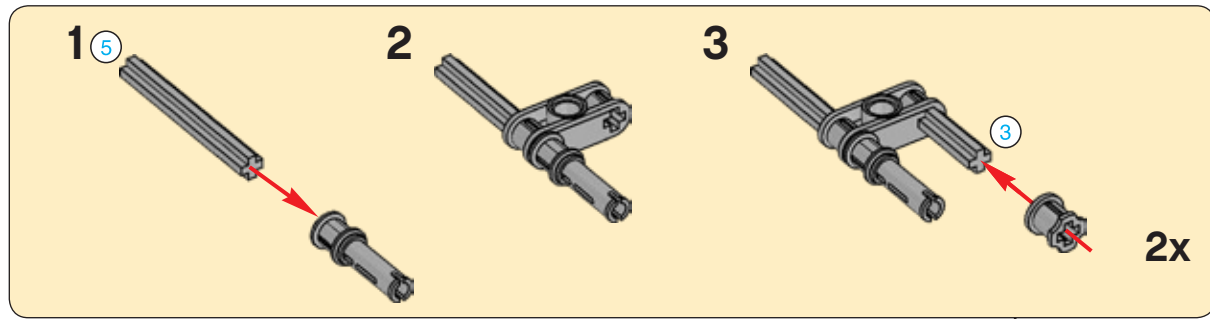


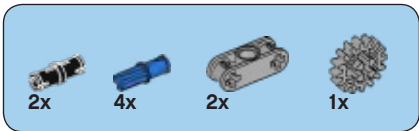
10



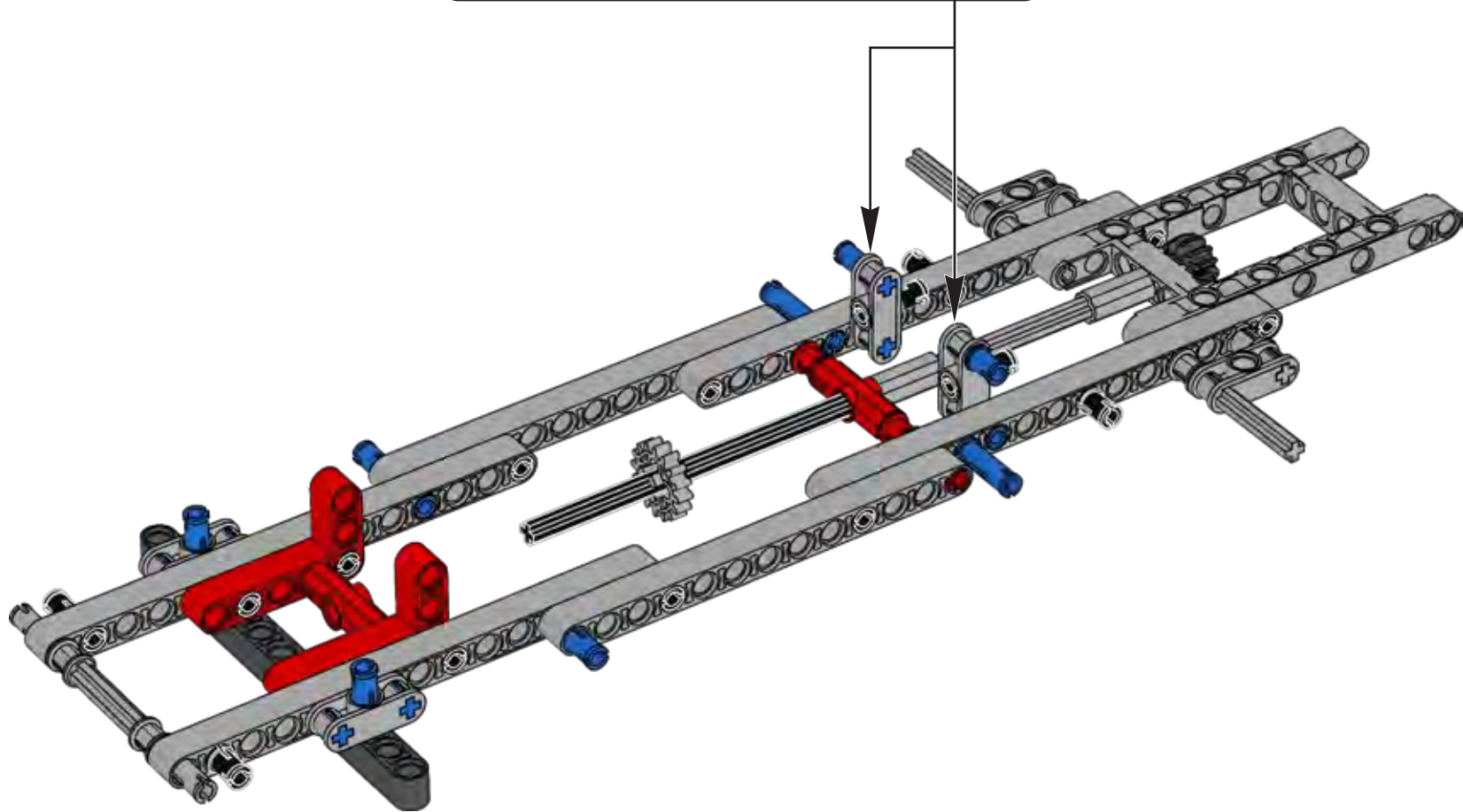
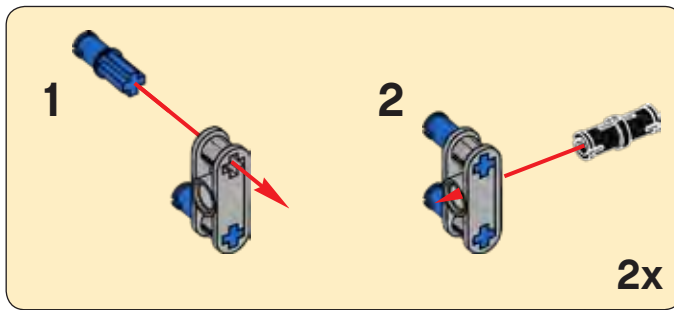


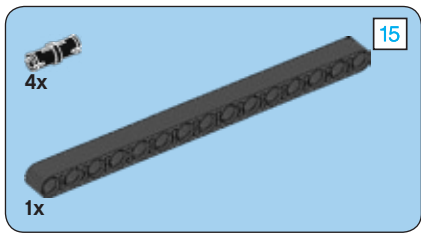
11



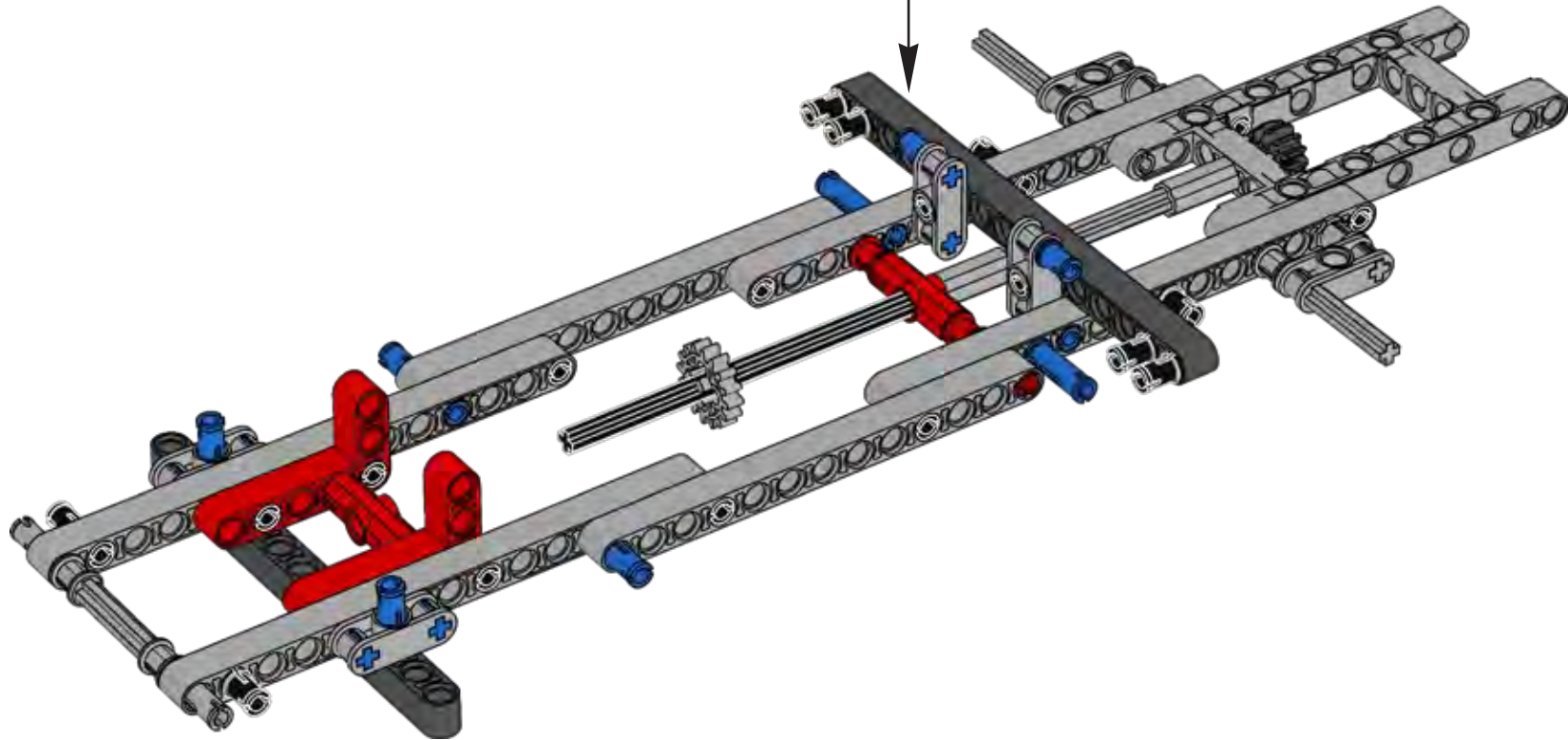
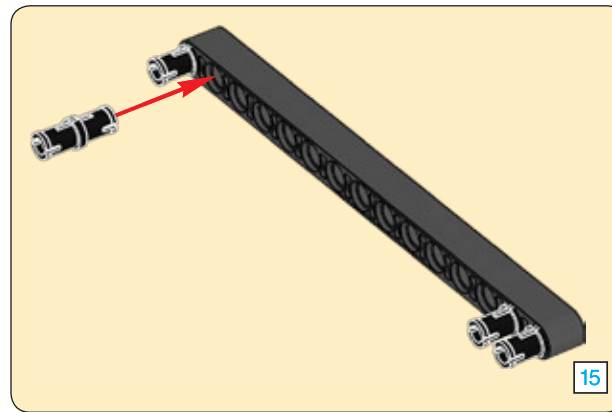


# 12

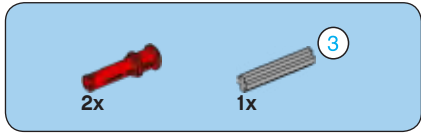
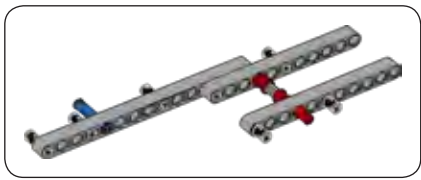




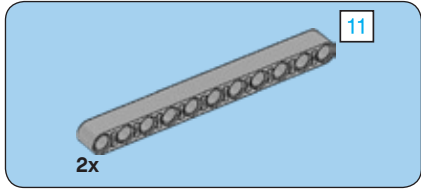
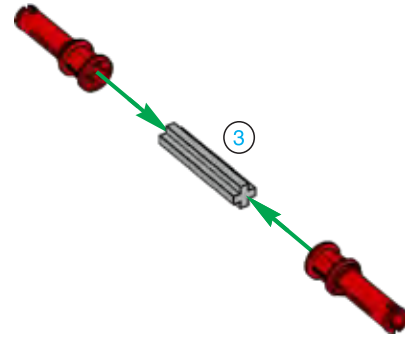
13



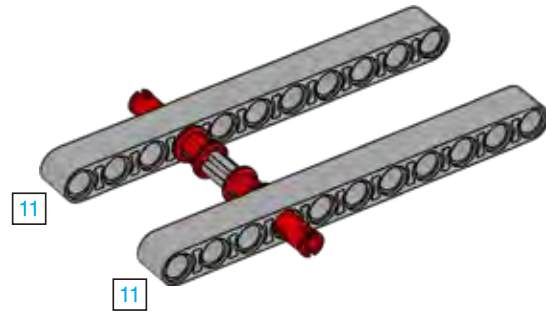




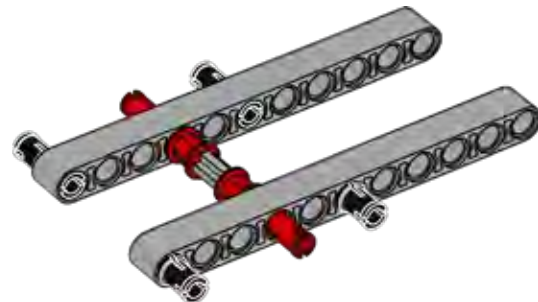
1

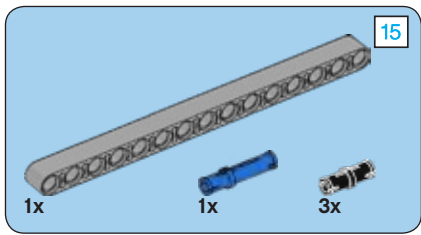


2

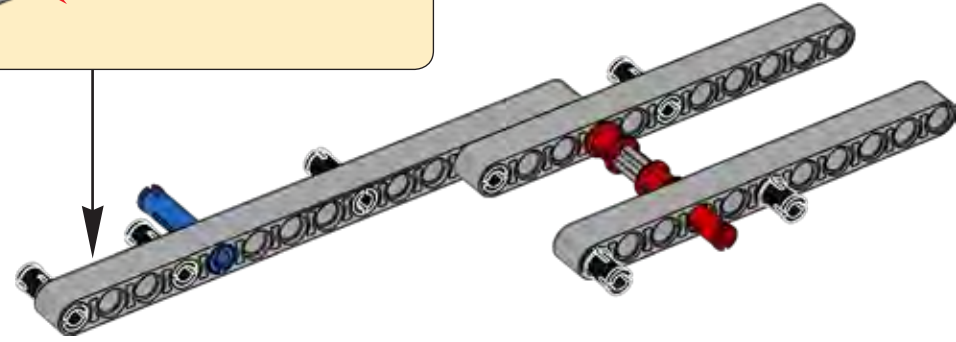
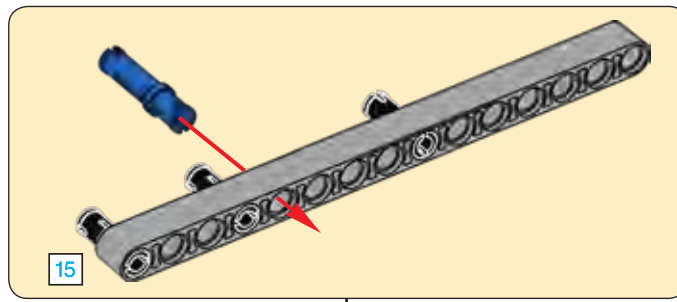


3

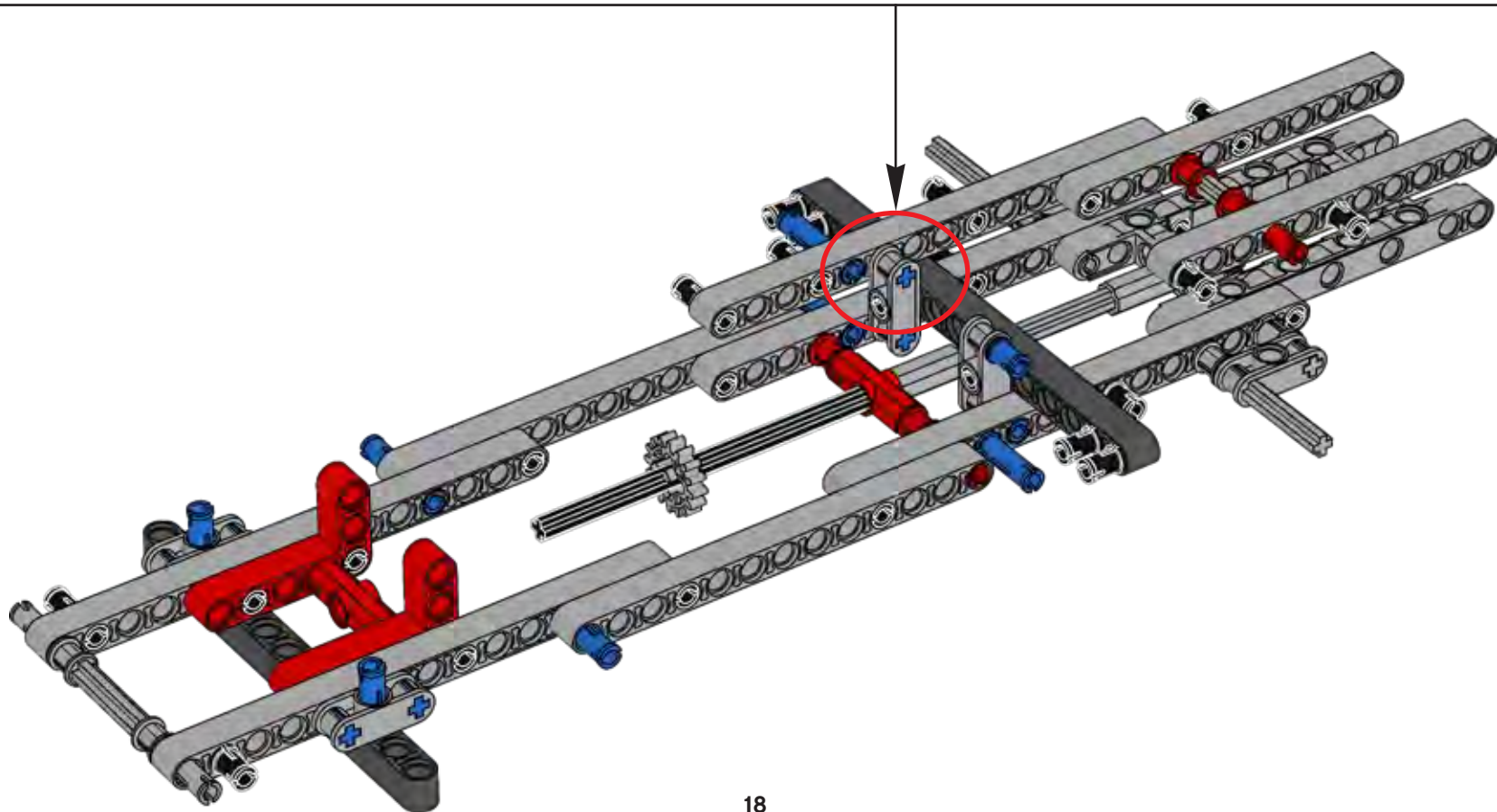


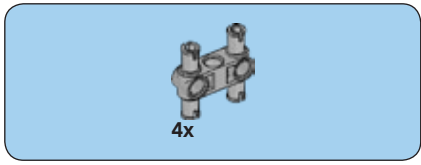


4

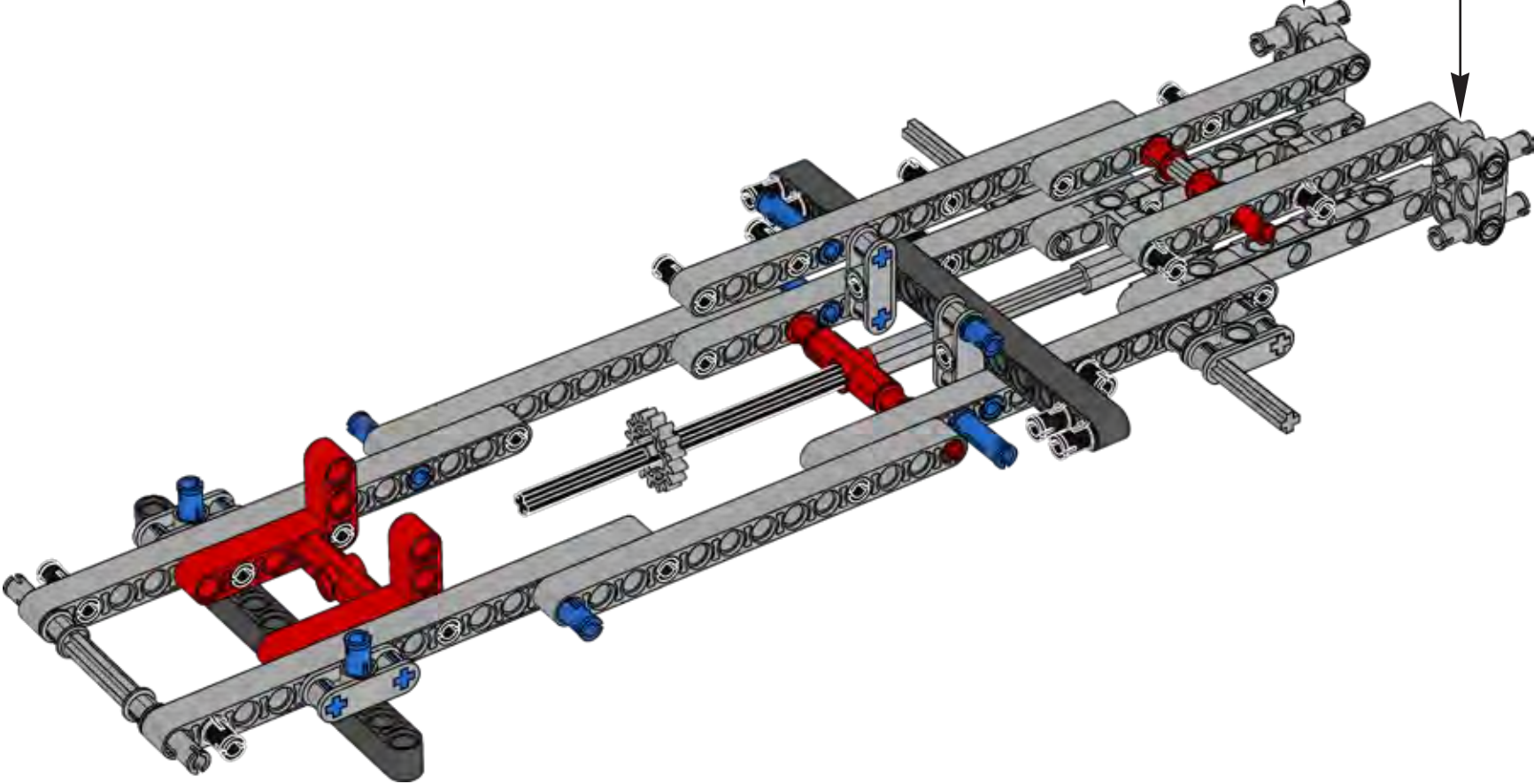
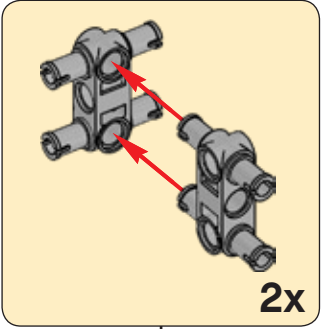


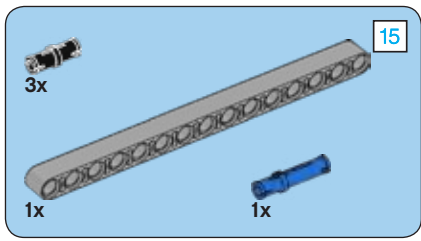
14



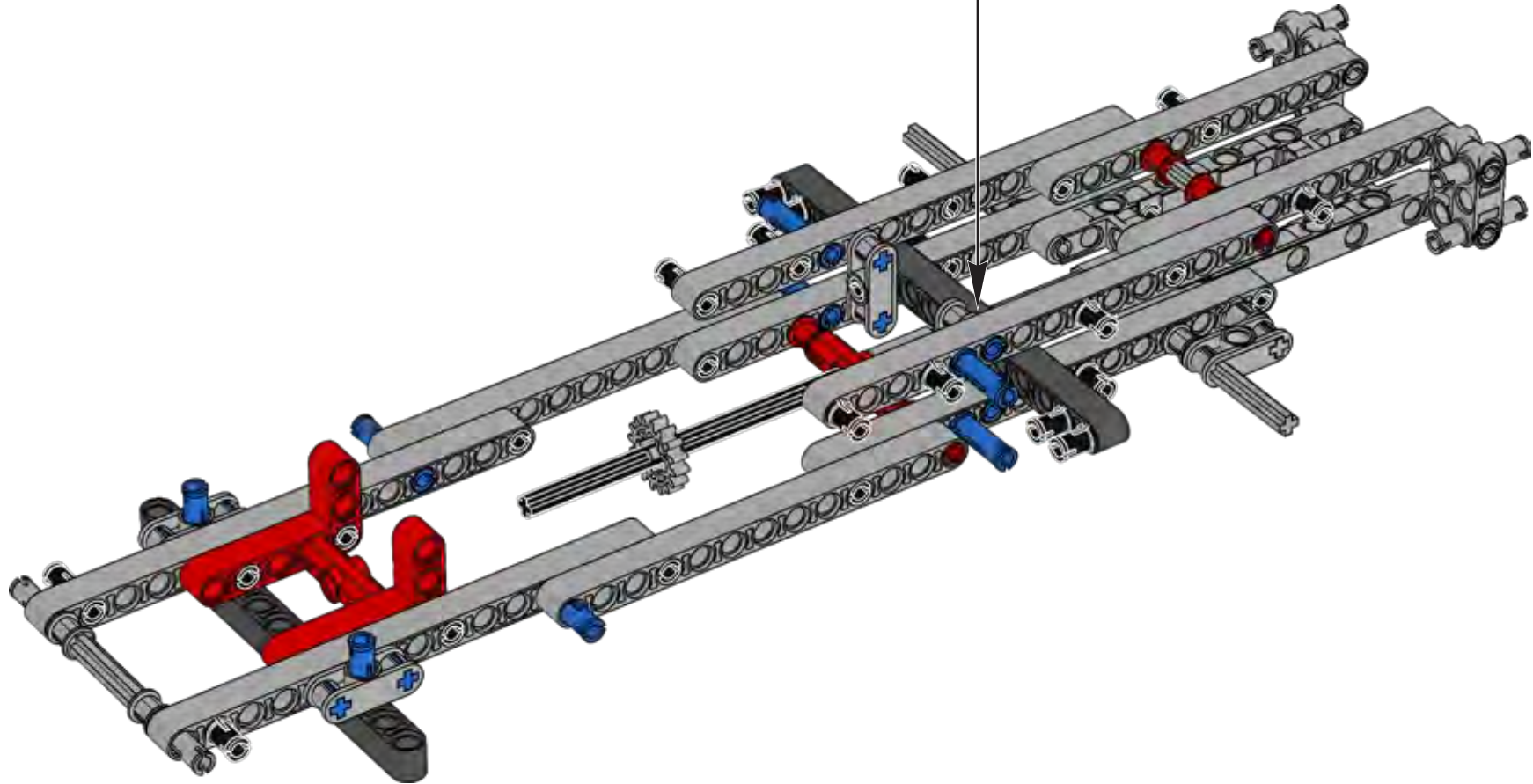
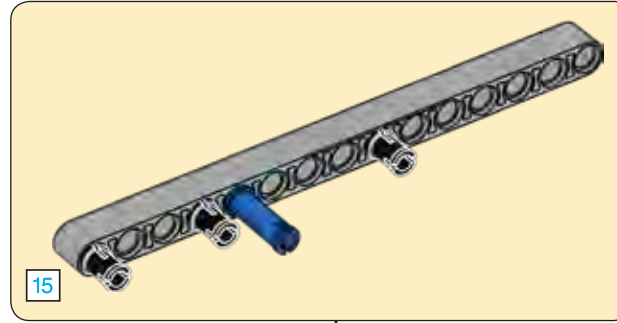


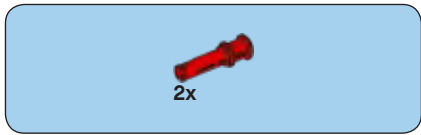
15



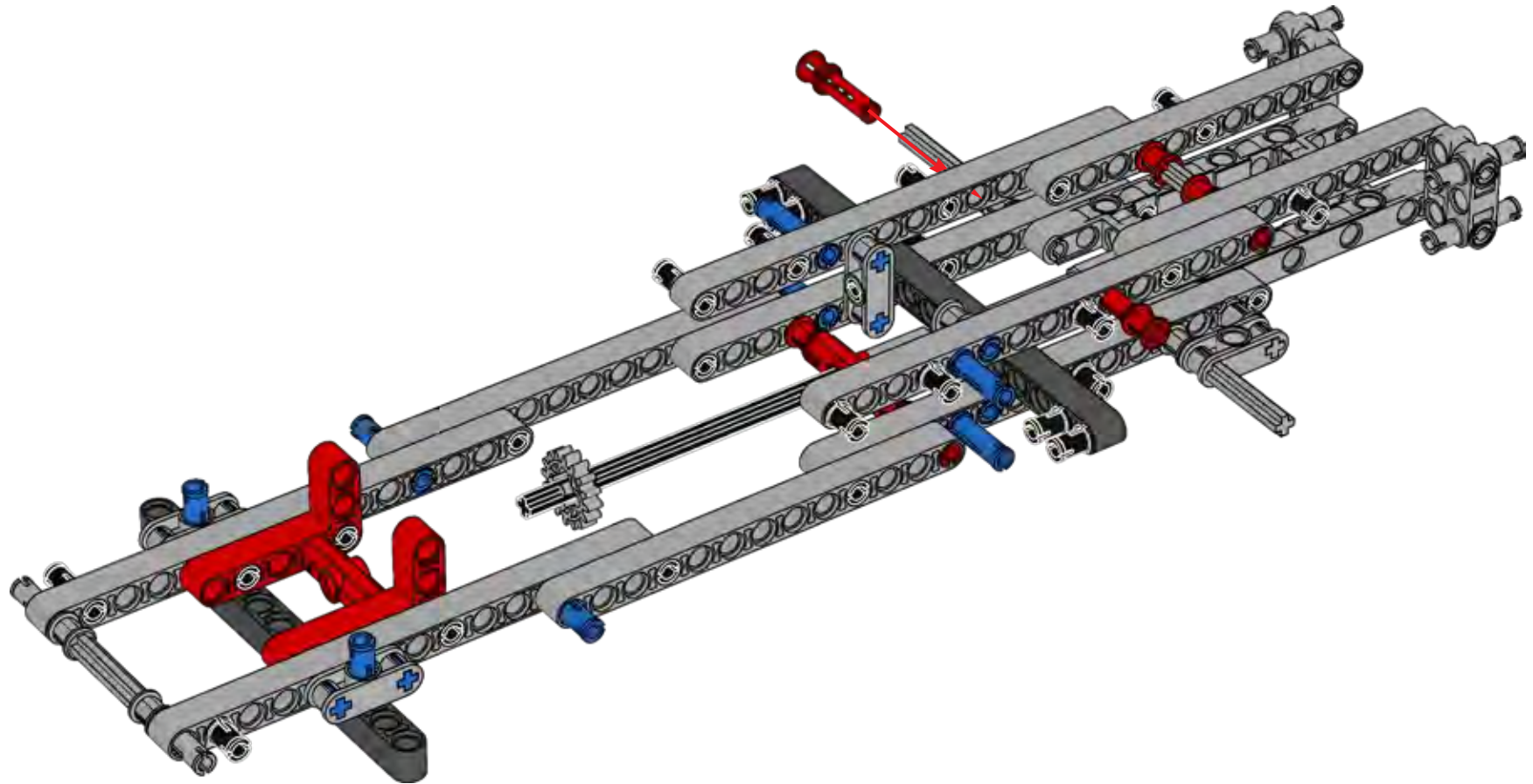


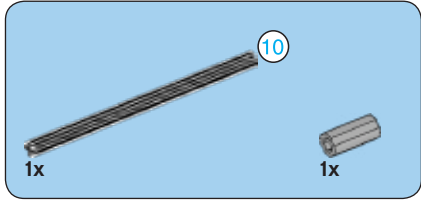
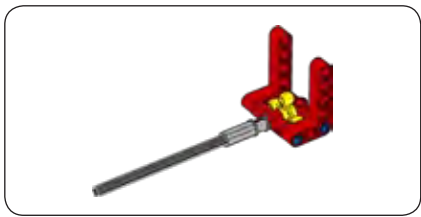
16



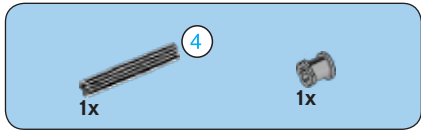


17

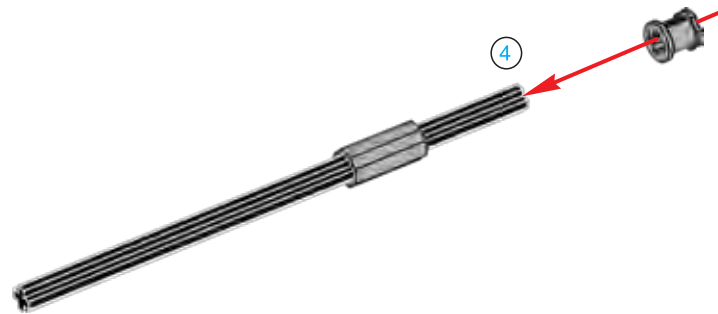


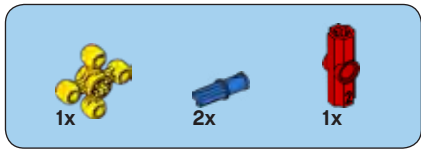


1

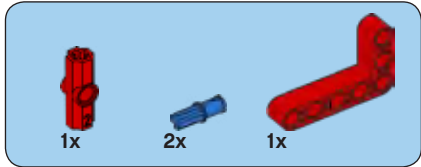
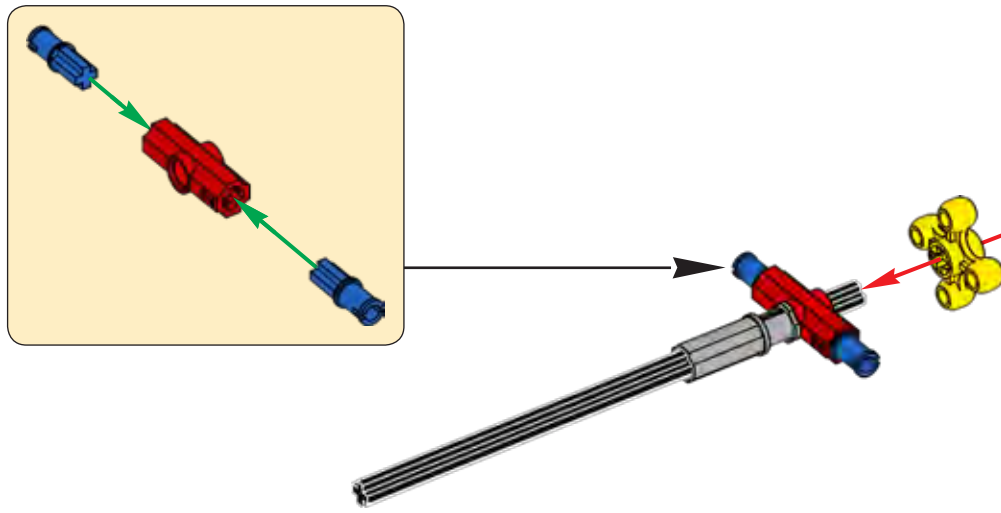


2

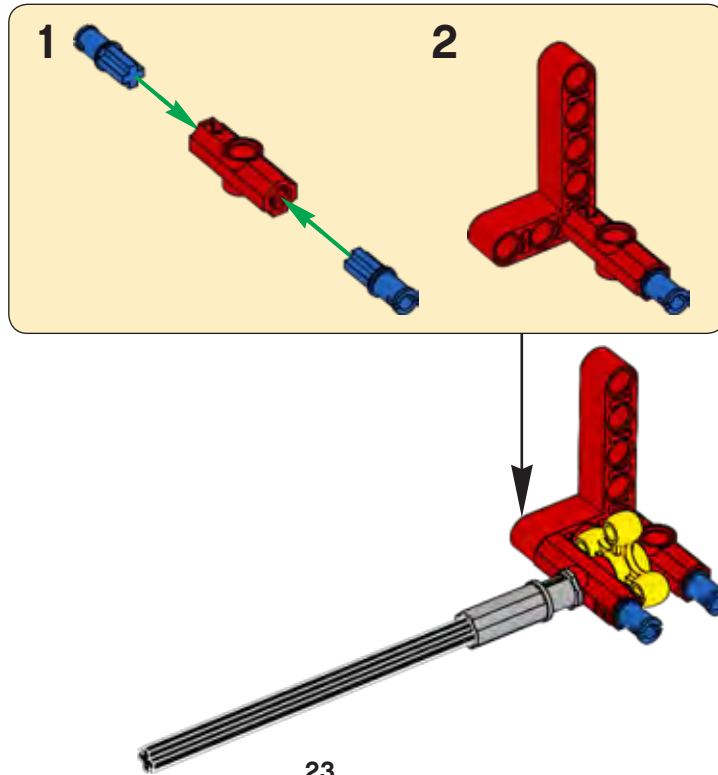


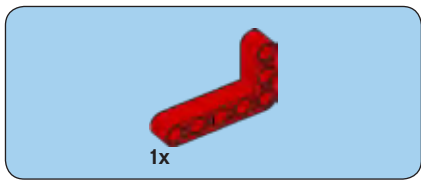


3

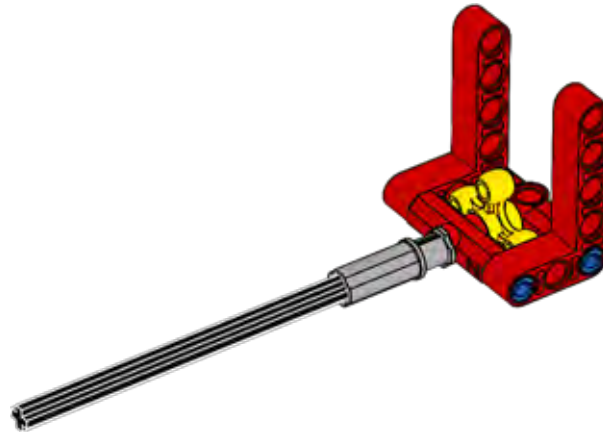


4

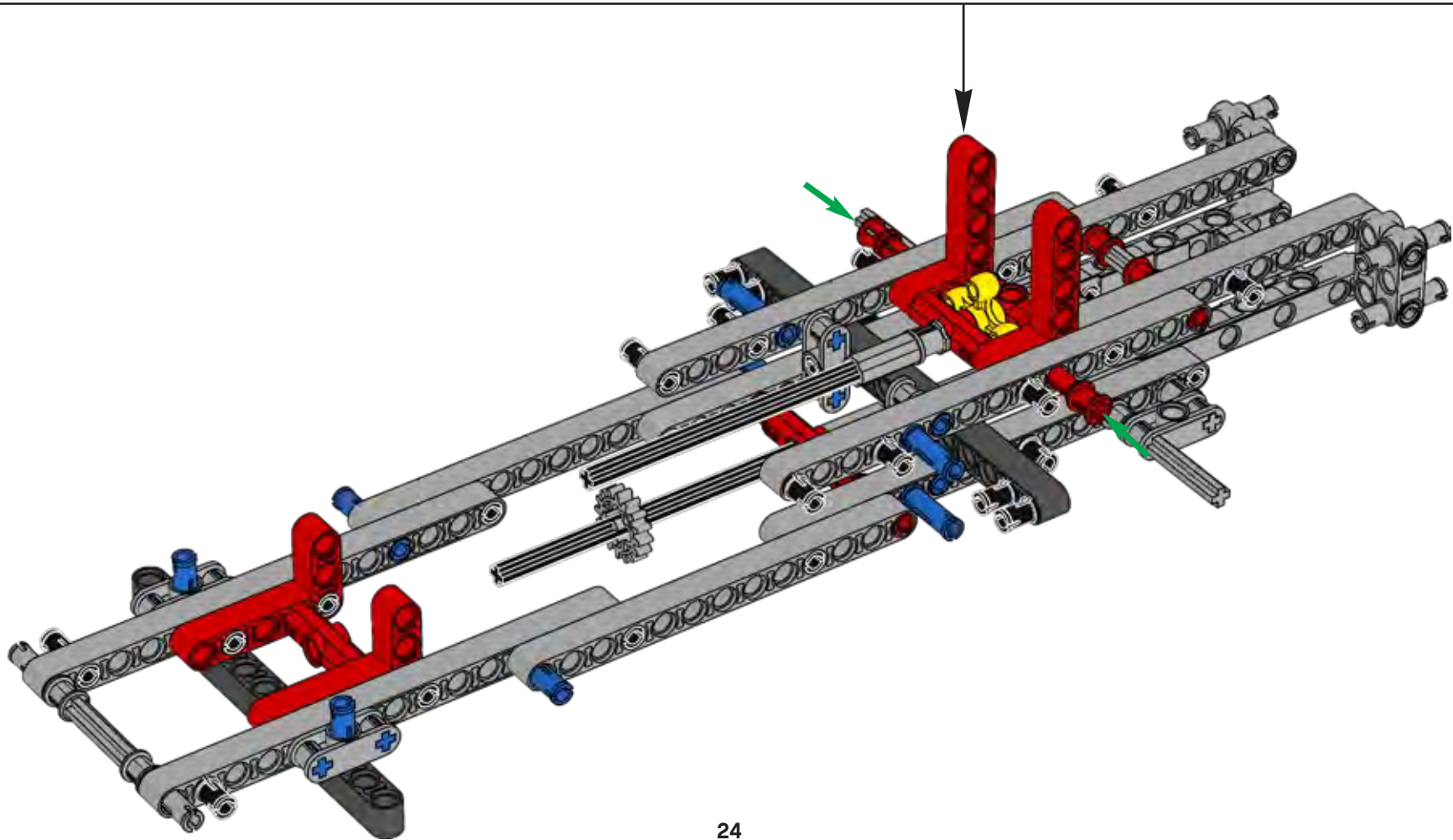




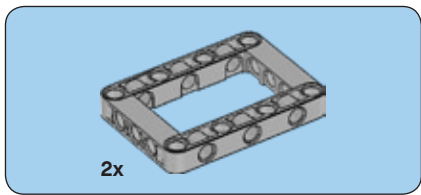
5



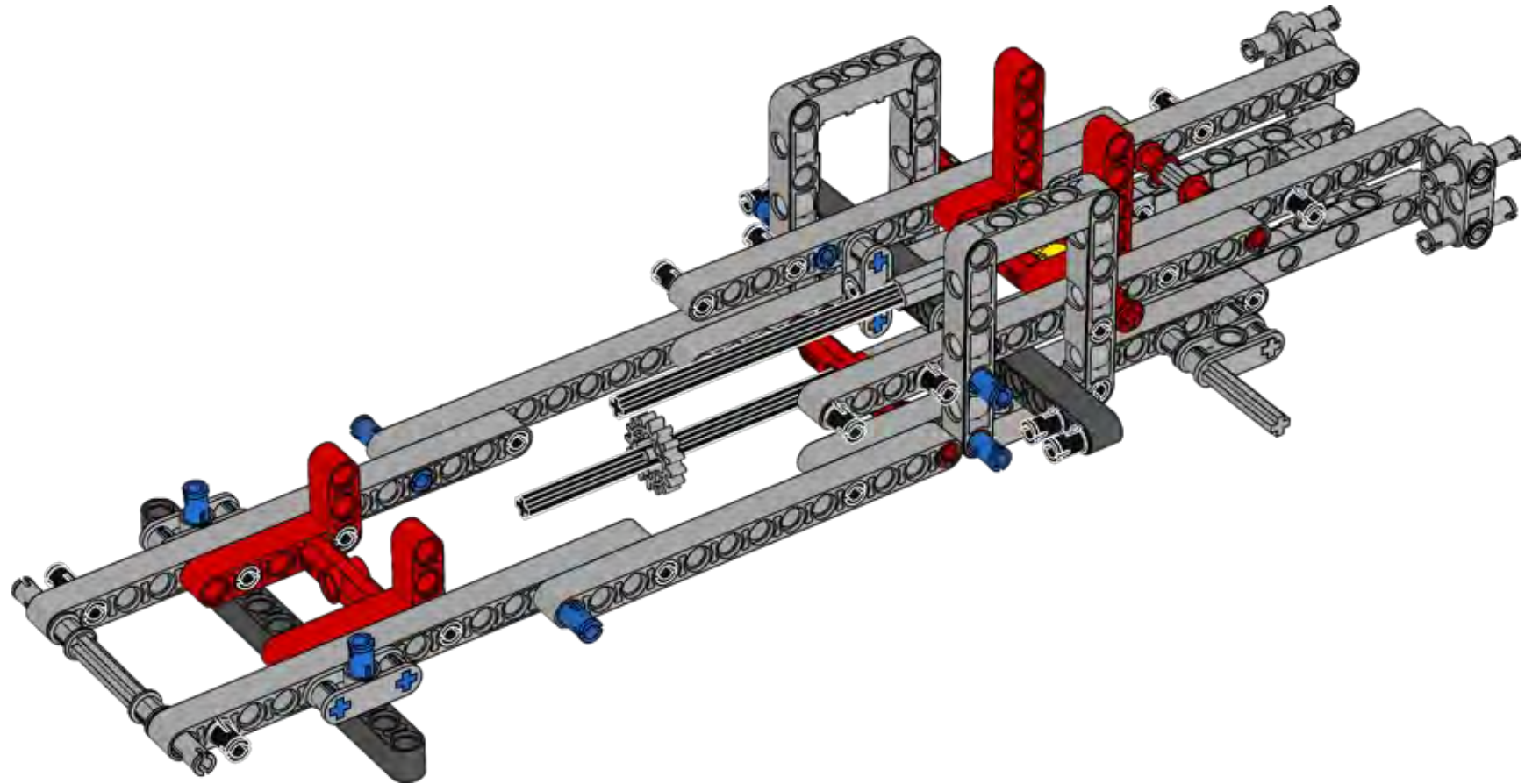
18





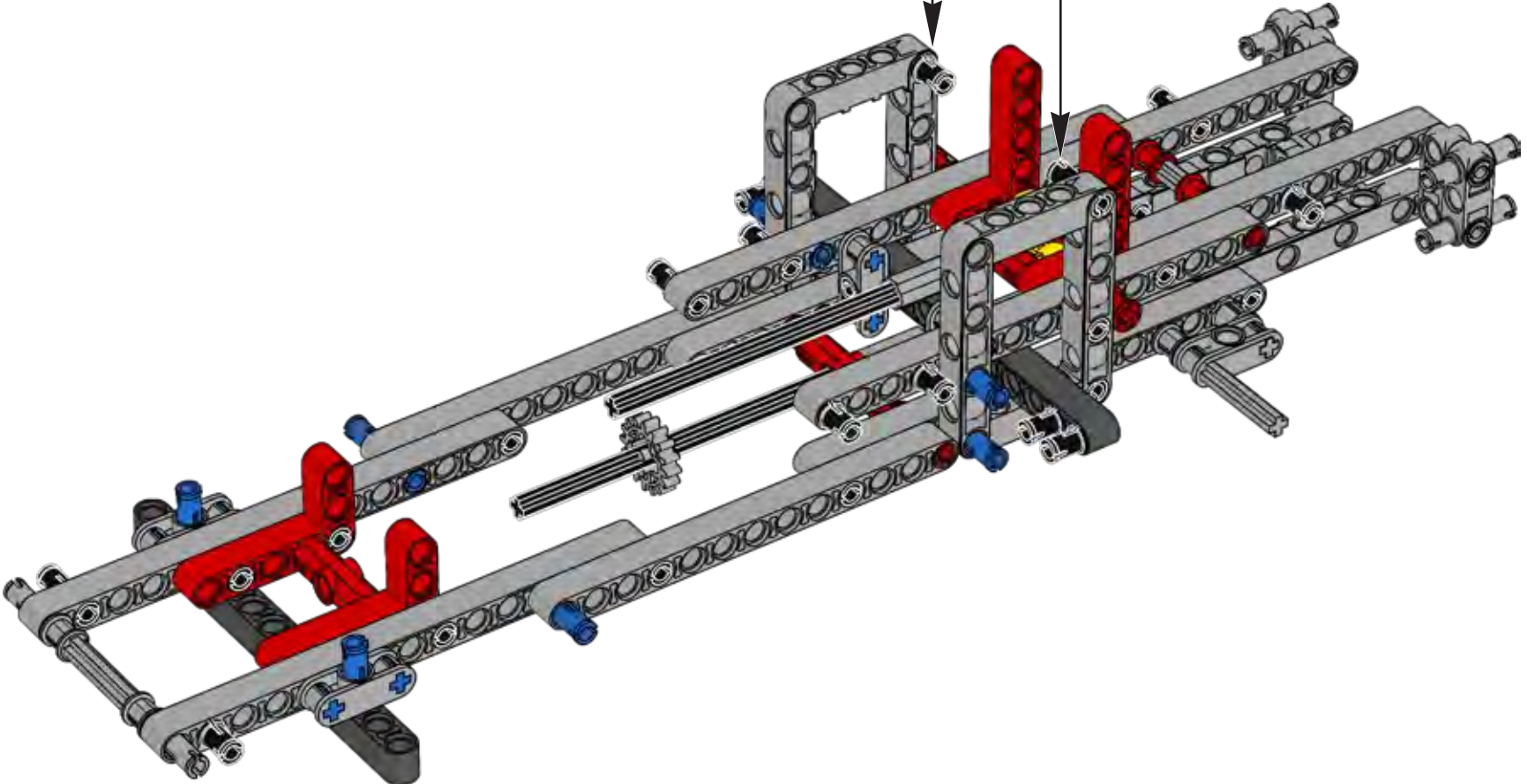


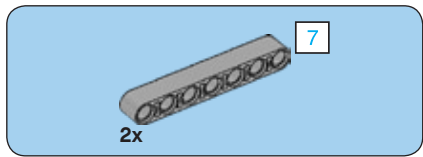
19



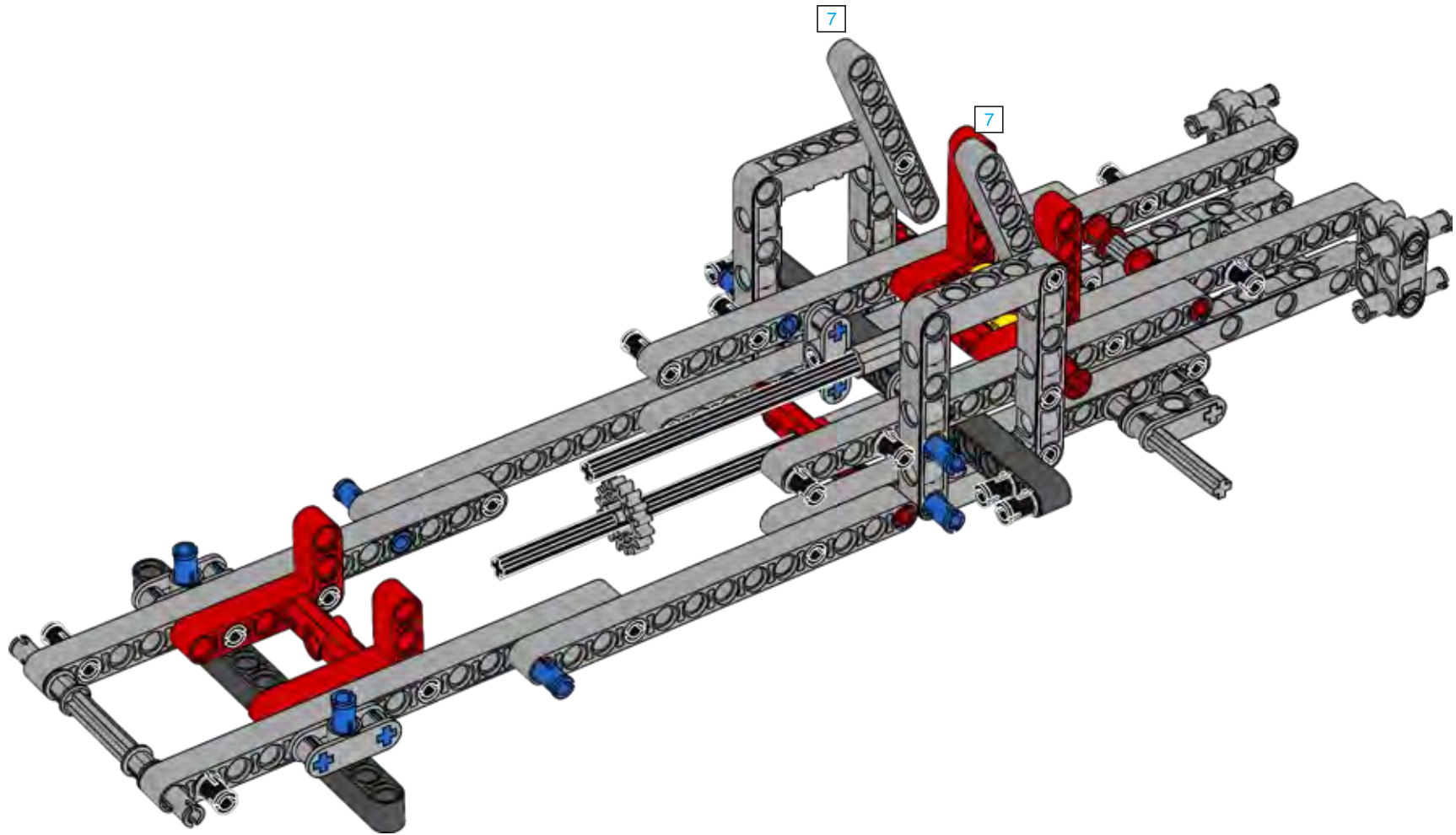


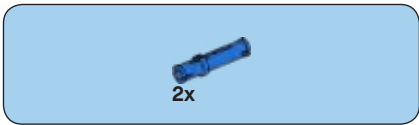
20



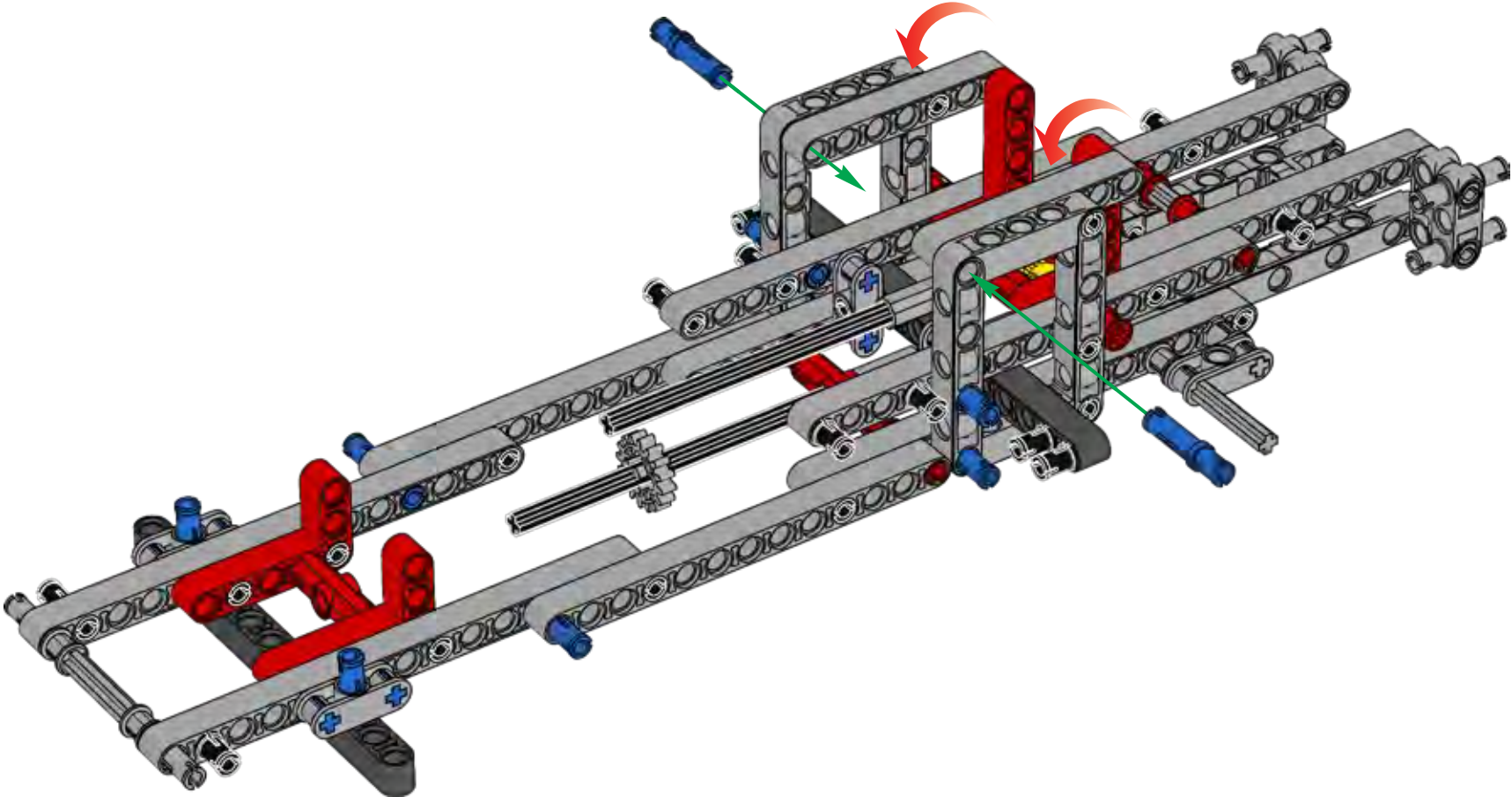


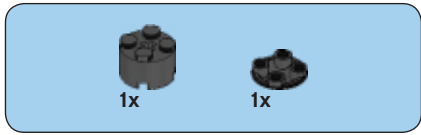
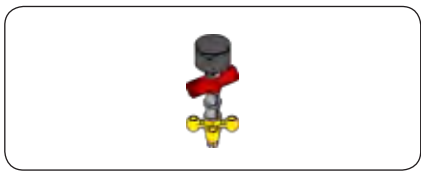
21



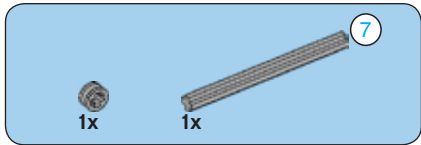


22





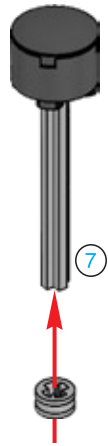
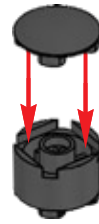
1



2

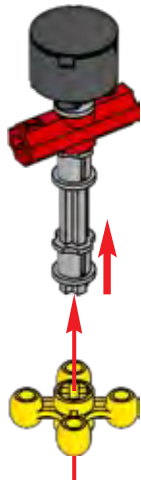


3

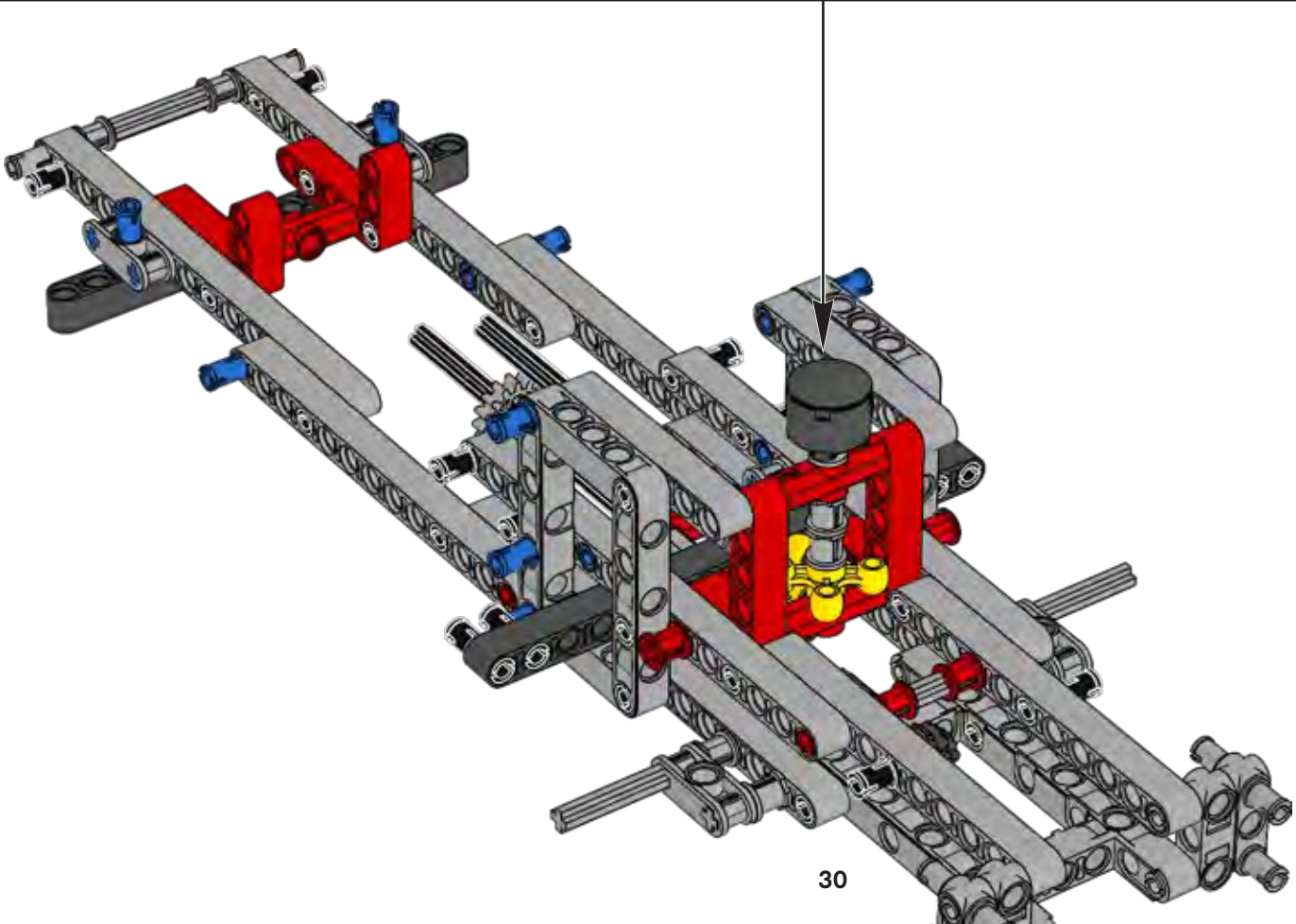


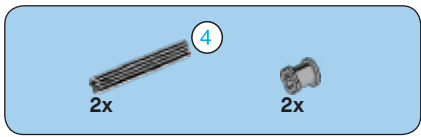


4

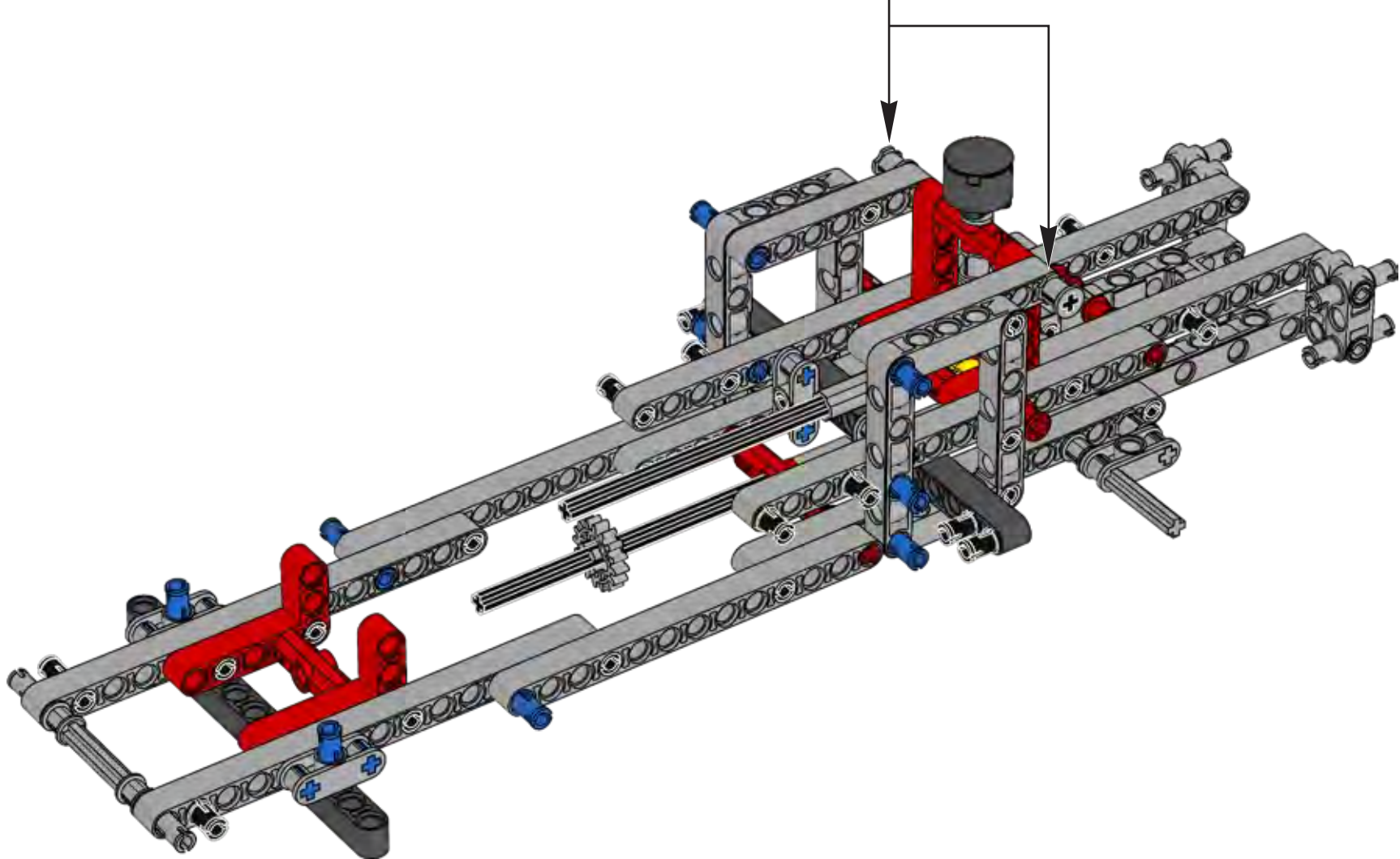
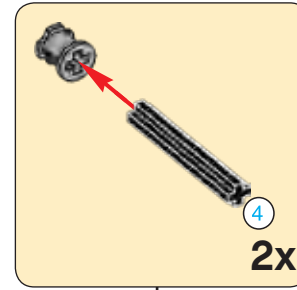


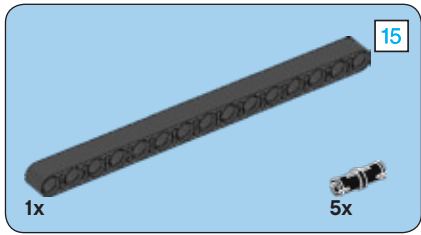
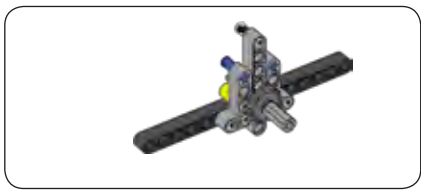
23



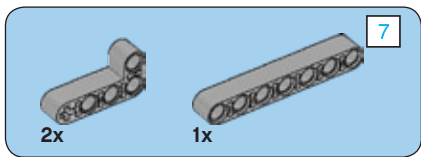
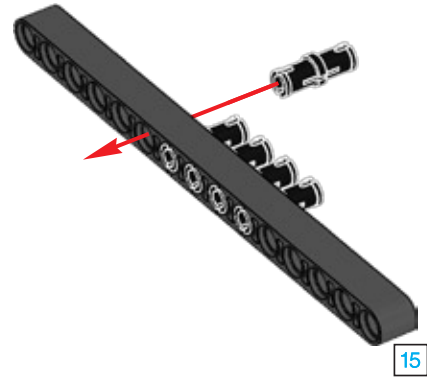


24

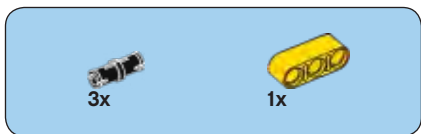
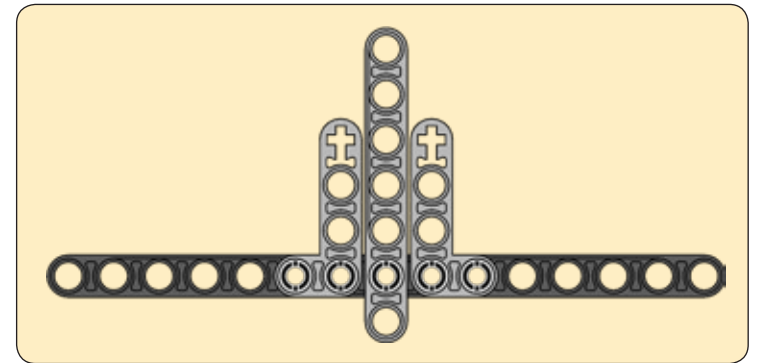
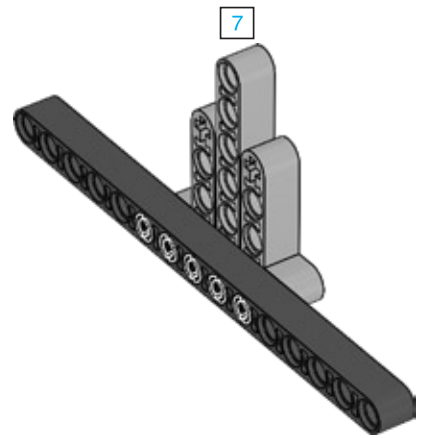




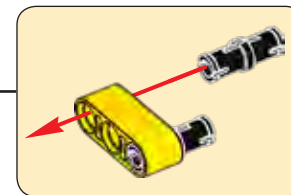
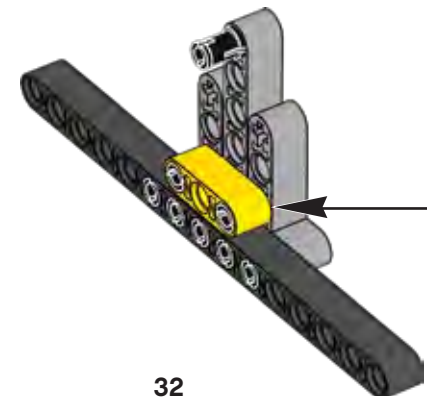
1



2



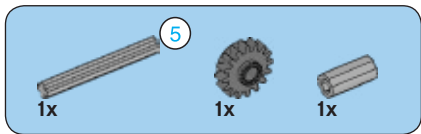
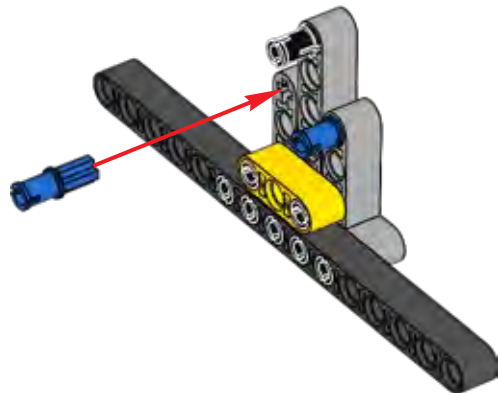
3



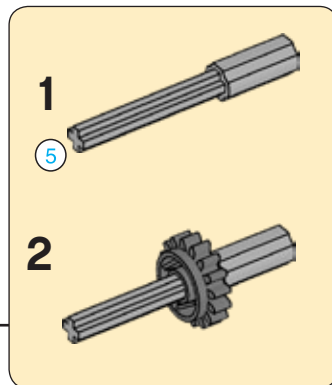
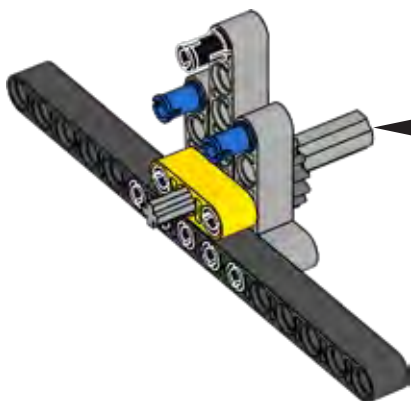




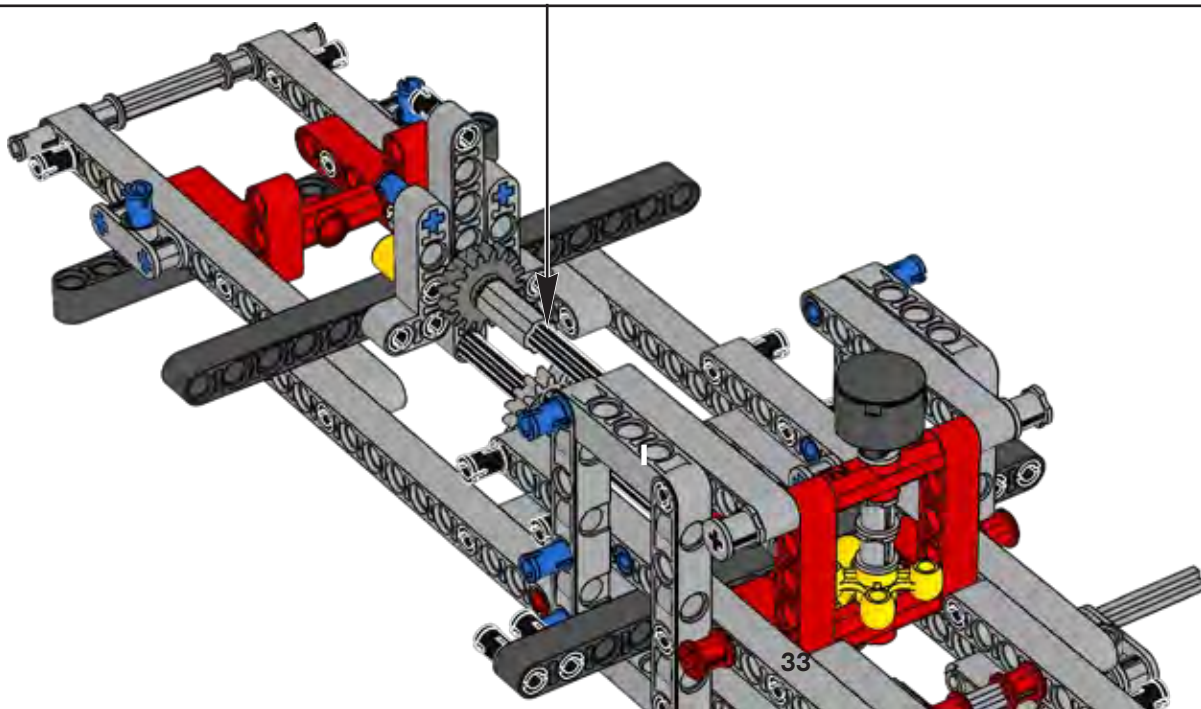
4

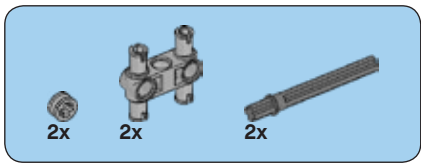


5

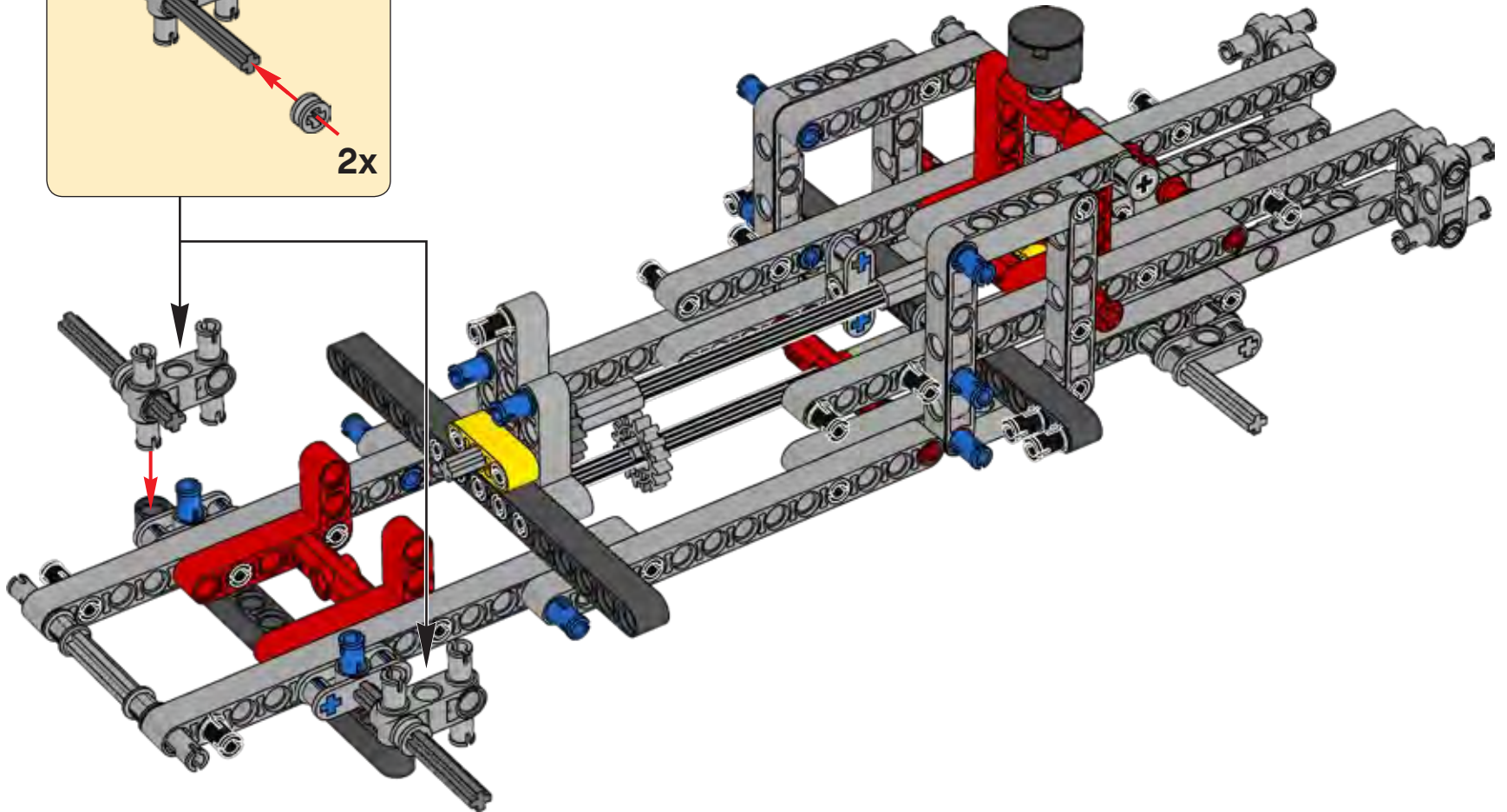
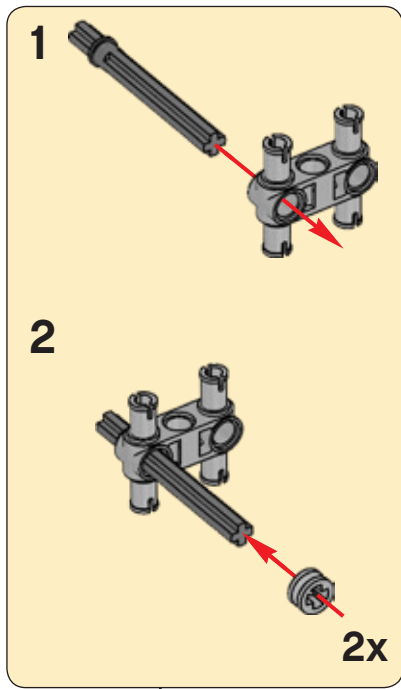


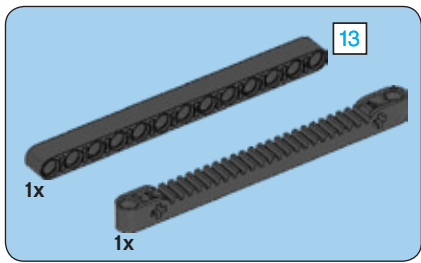
25



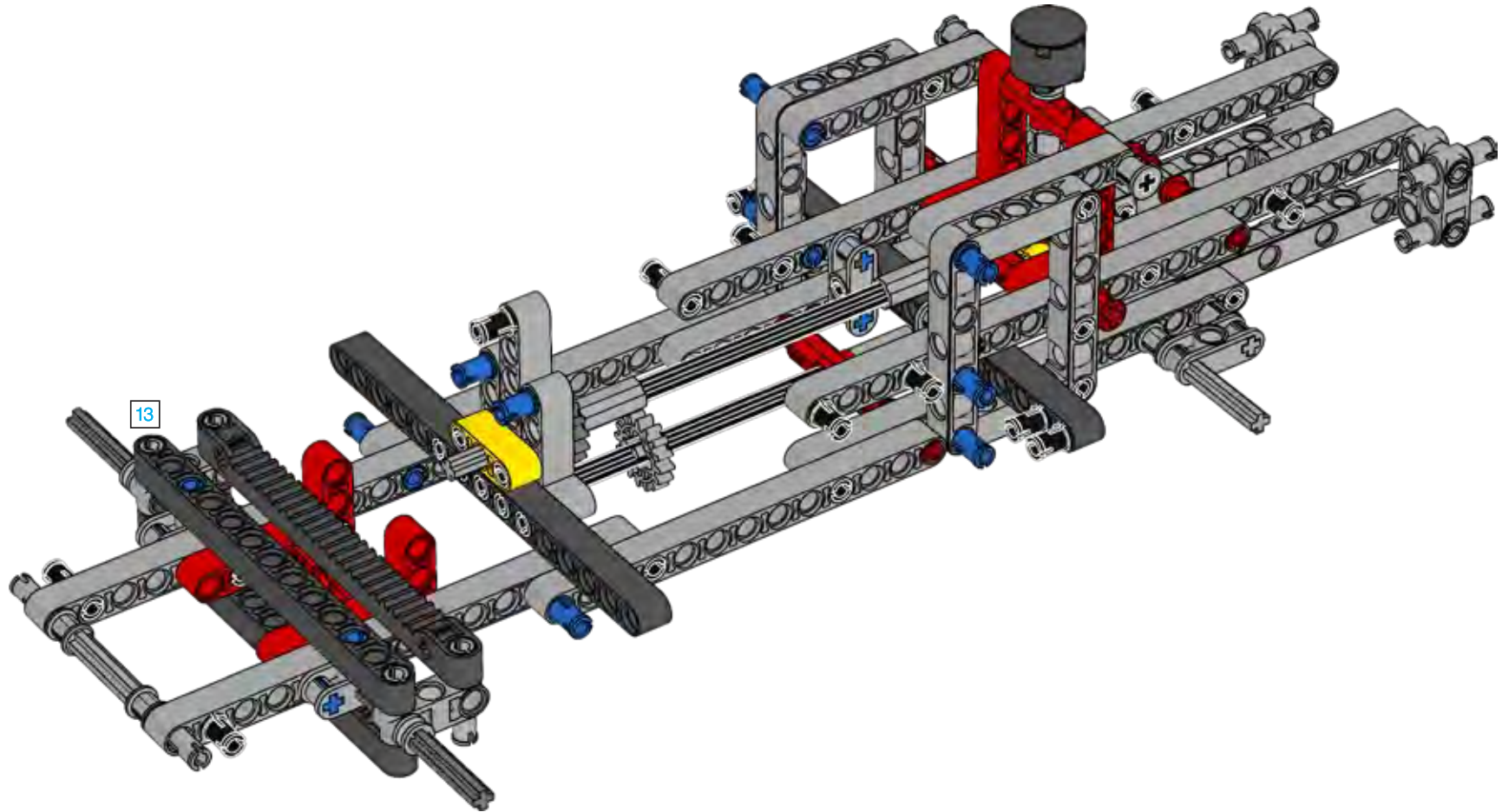


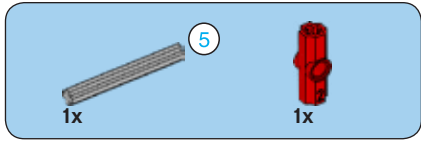
26



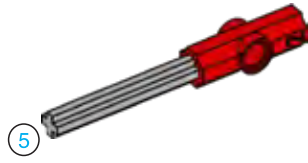


27

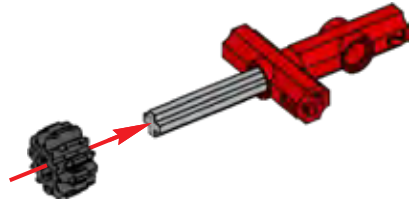




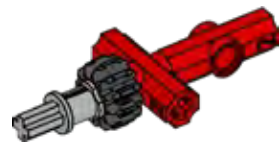
1

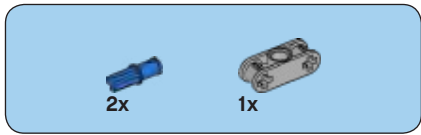


2

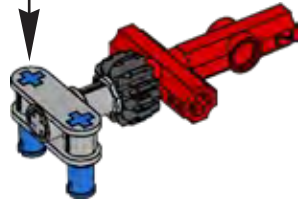
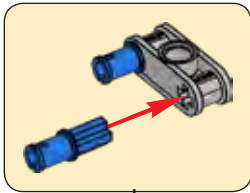


3

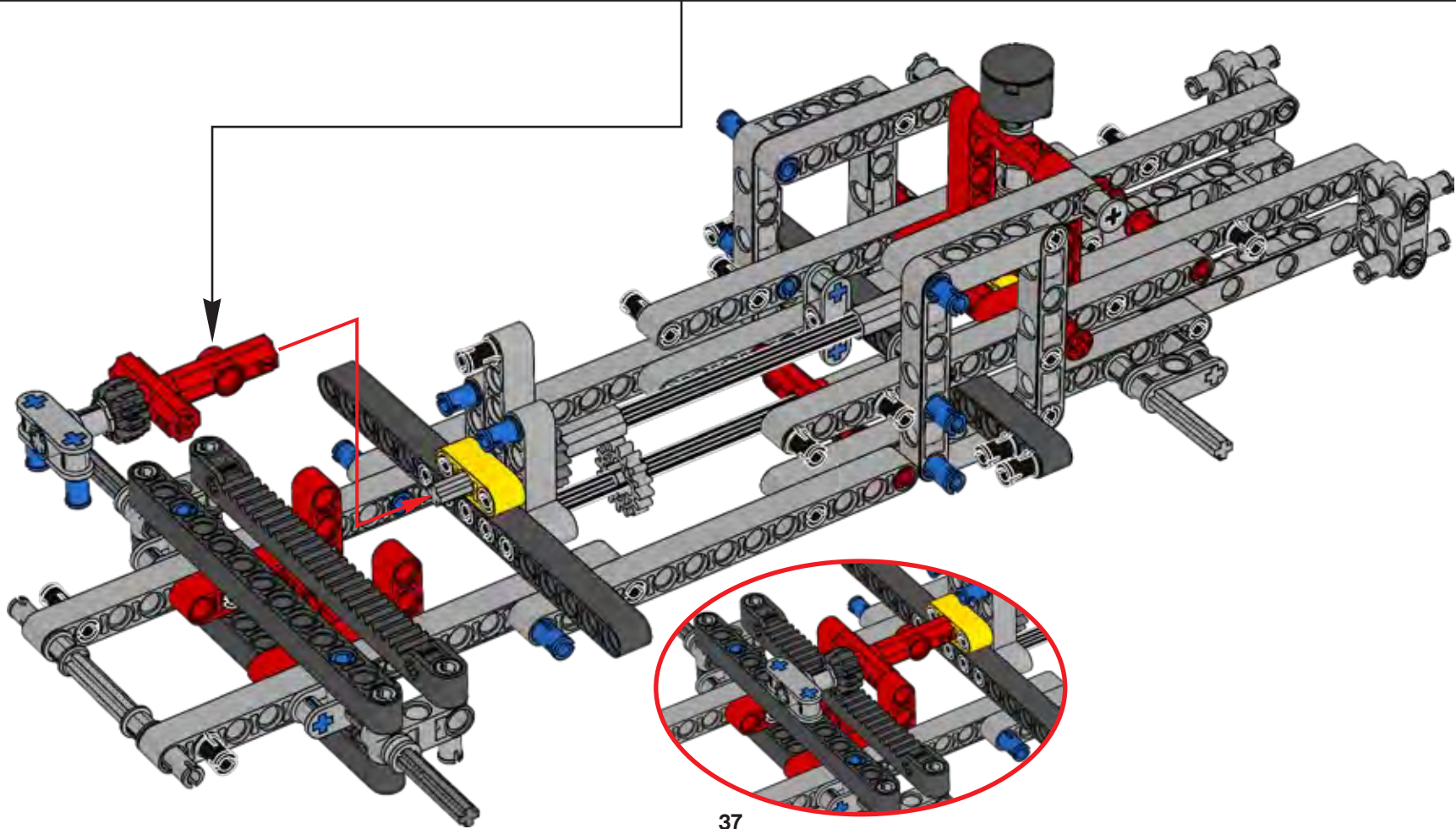




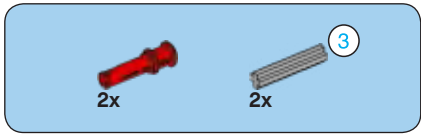
4



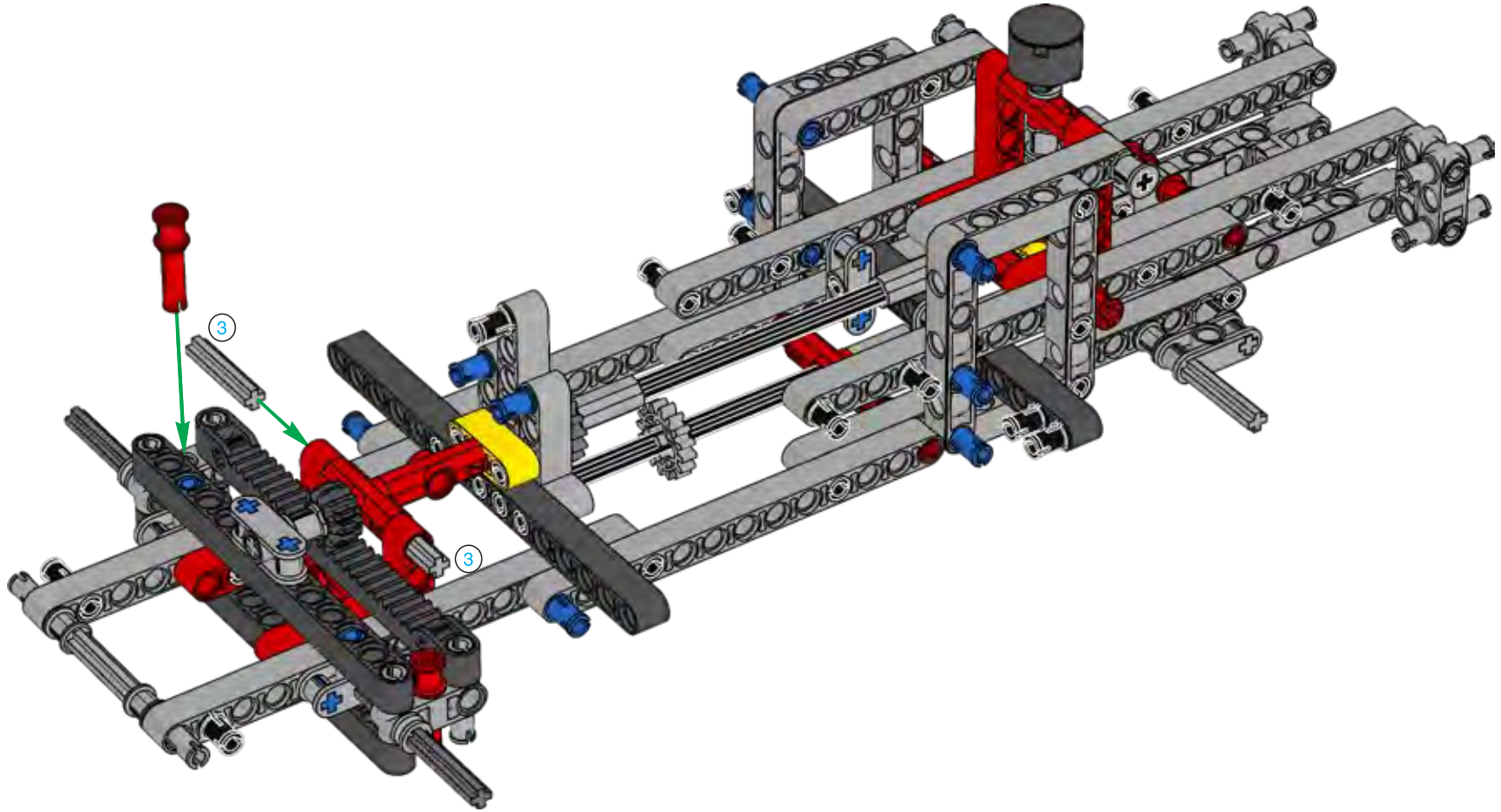
28

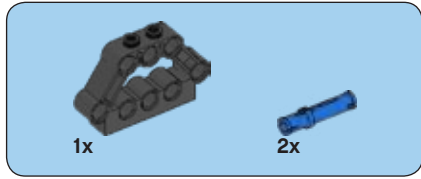
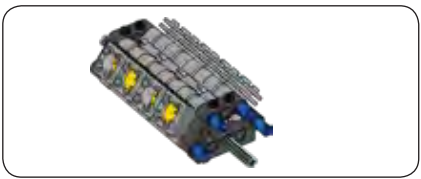


37

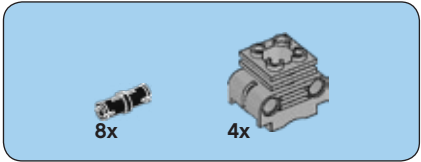
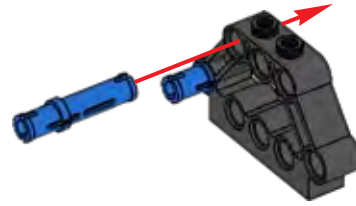


29

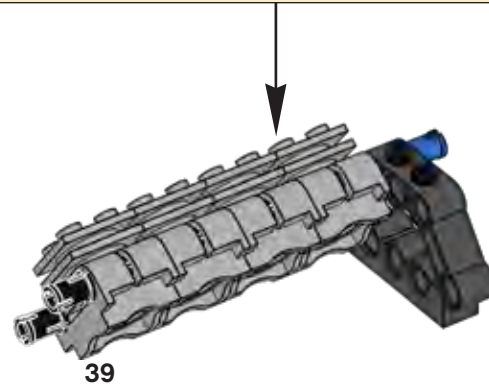
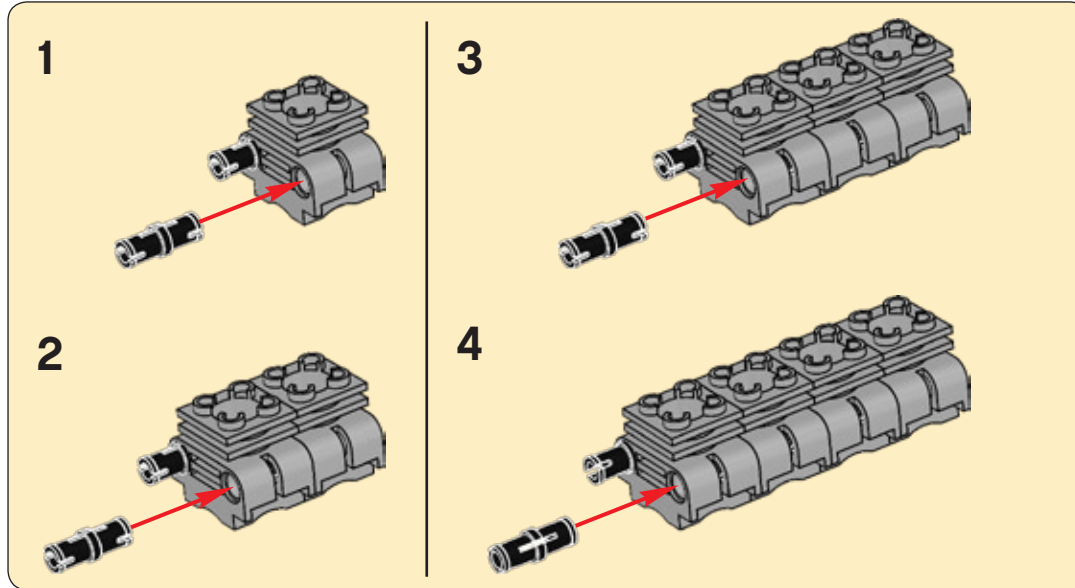


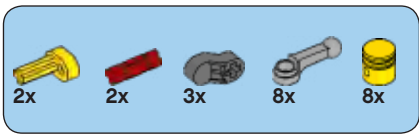


1

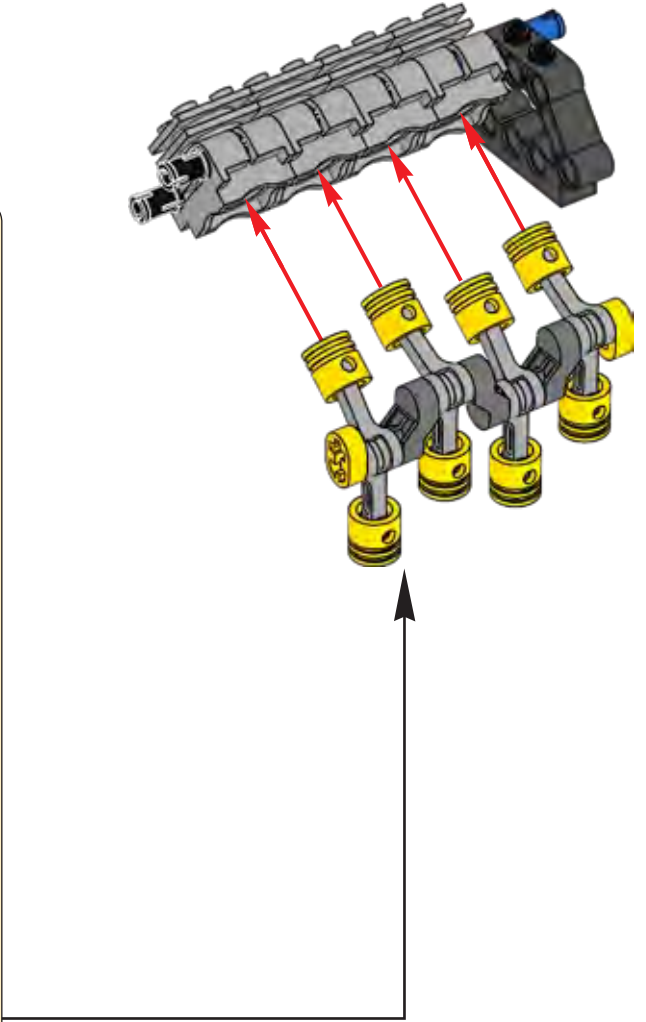
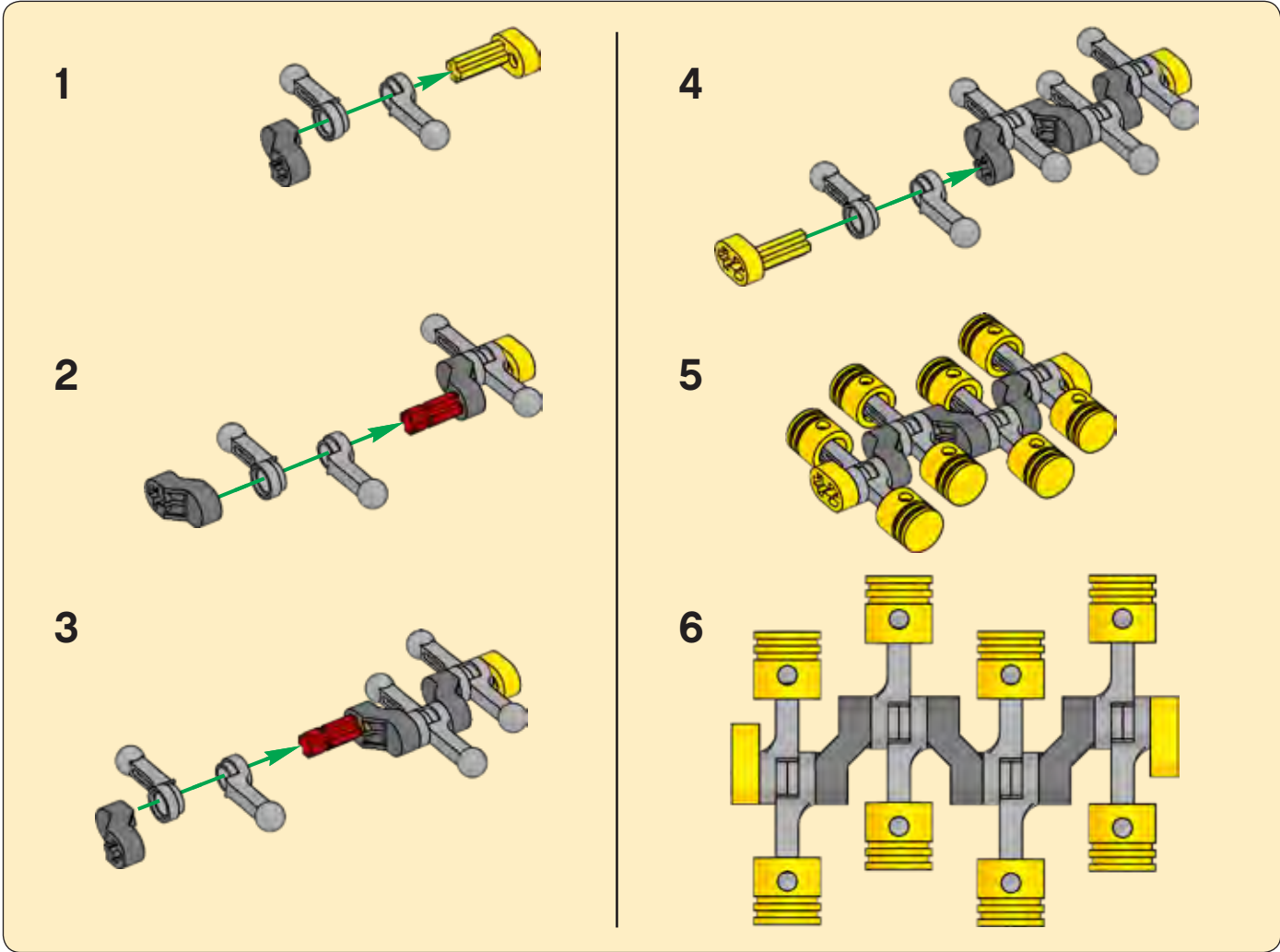


2

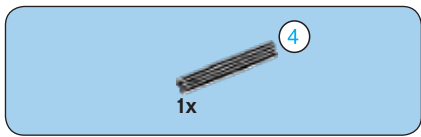




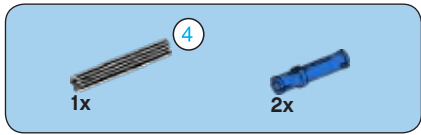
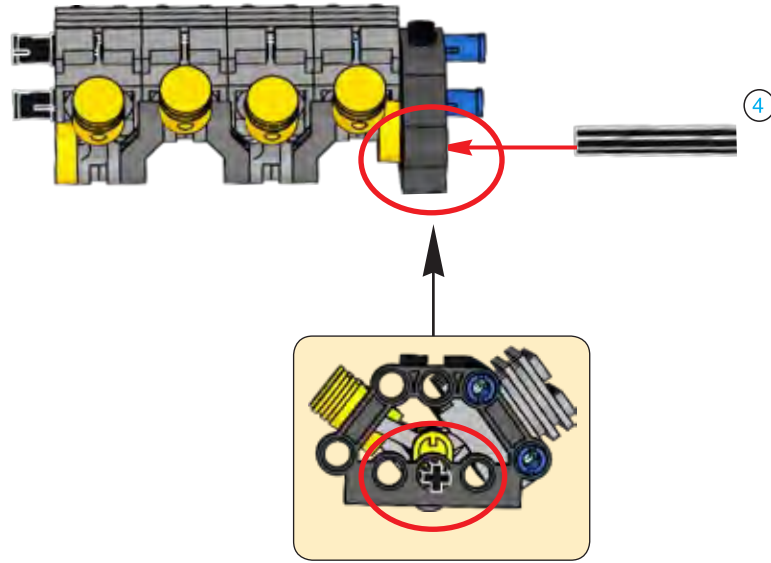
# 3



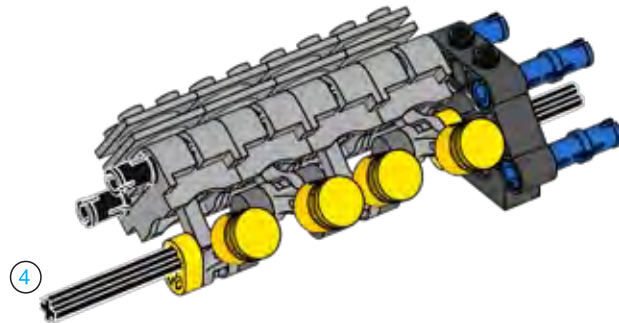


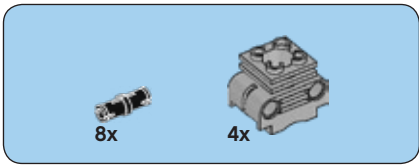


4

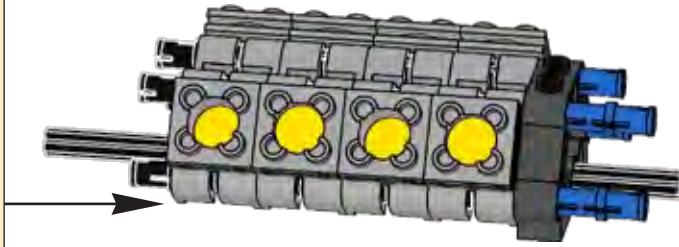
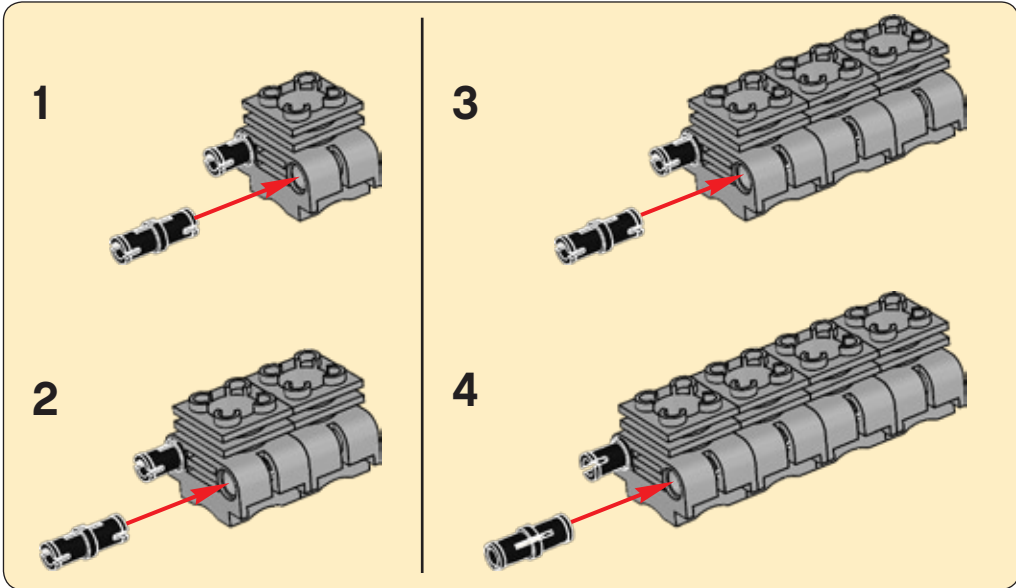


5

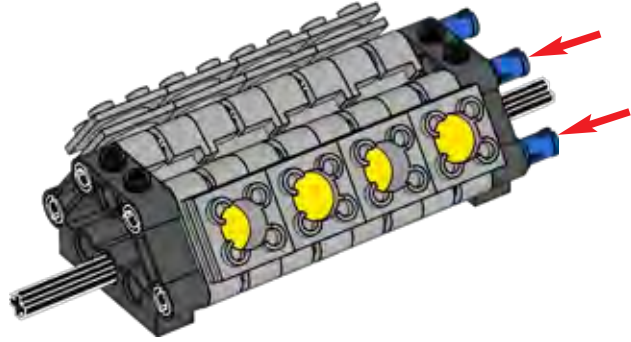


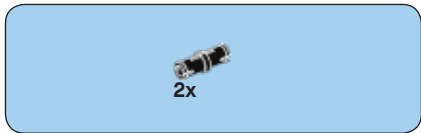


6

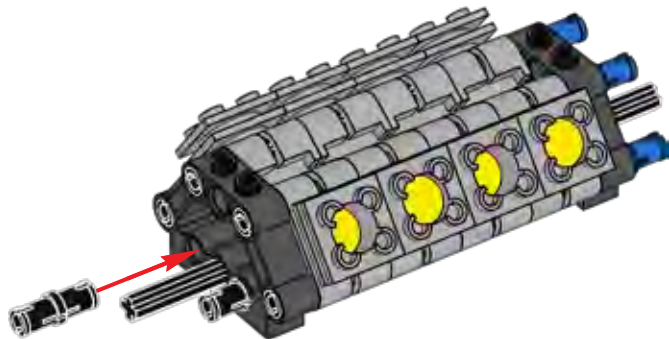


7

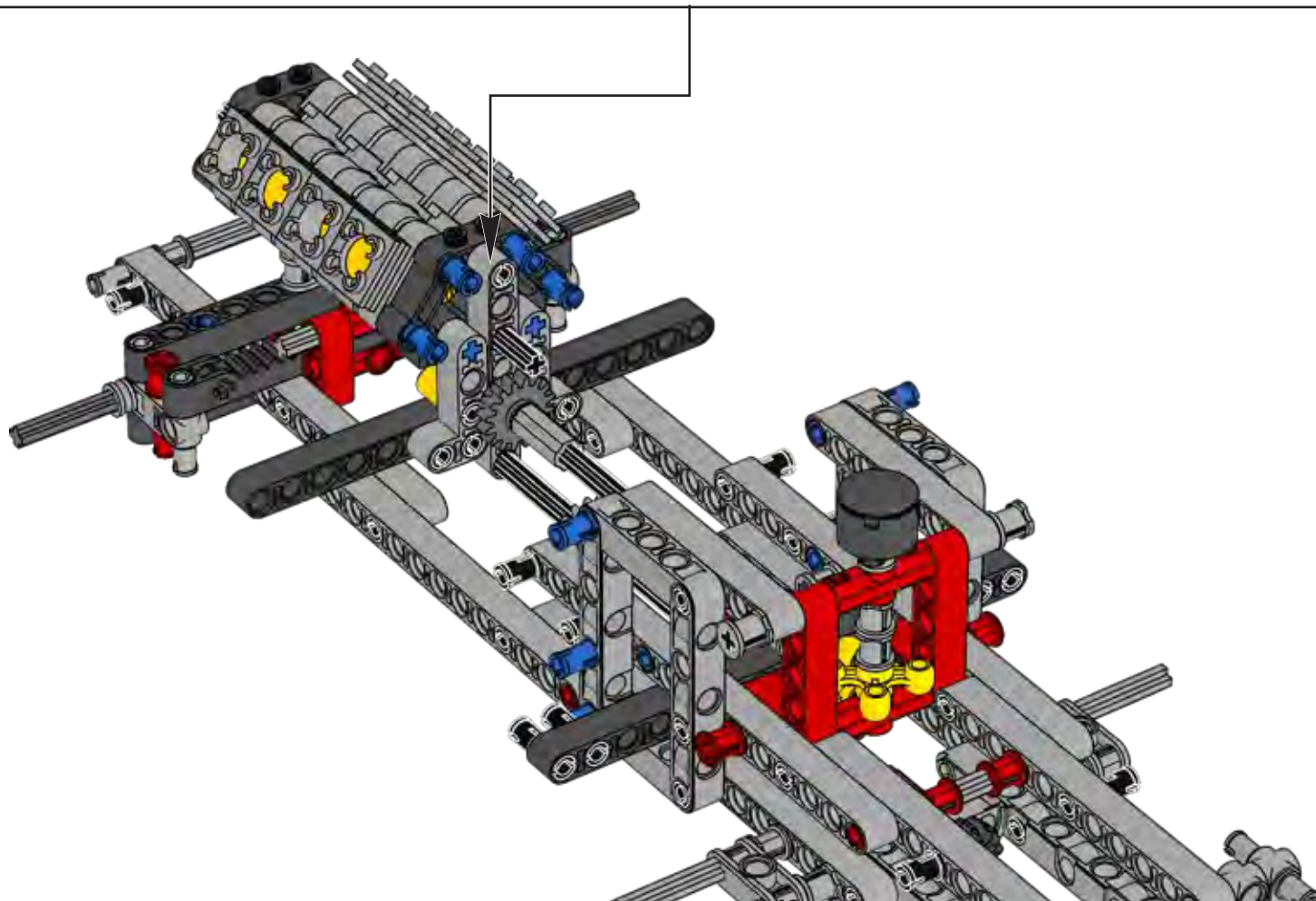


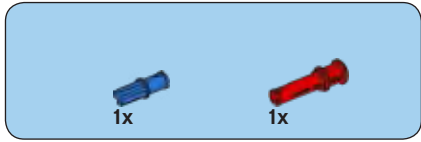
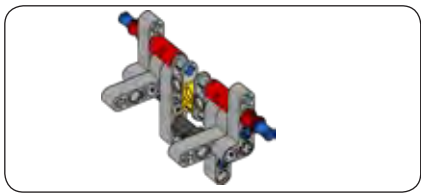


8

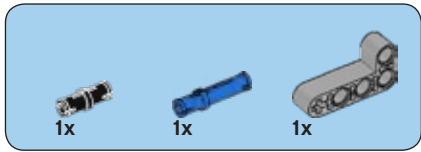
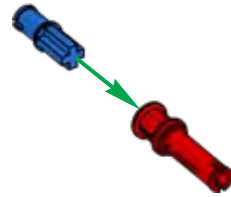


30

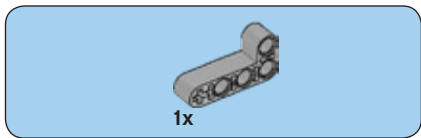
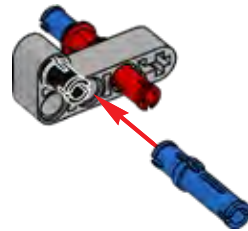




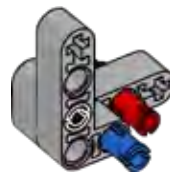
1

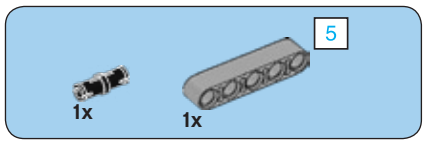


2

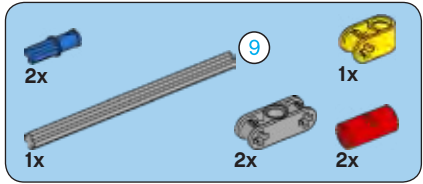
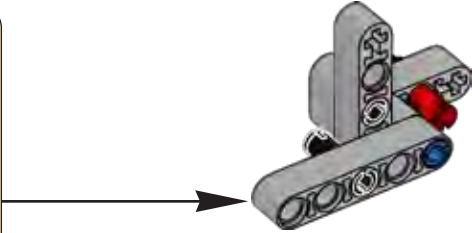
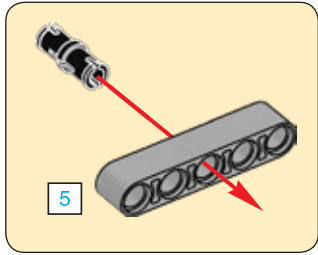


3

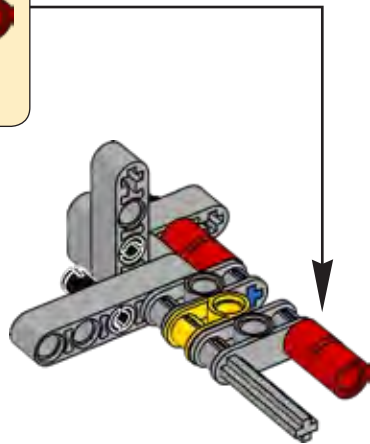
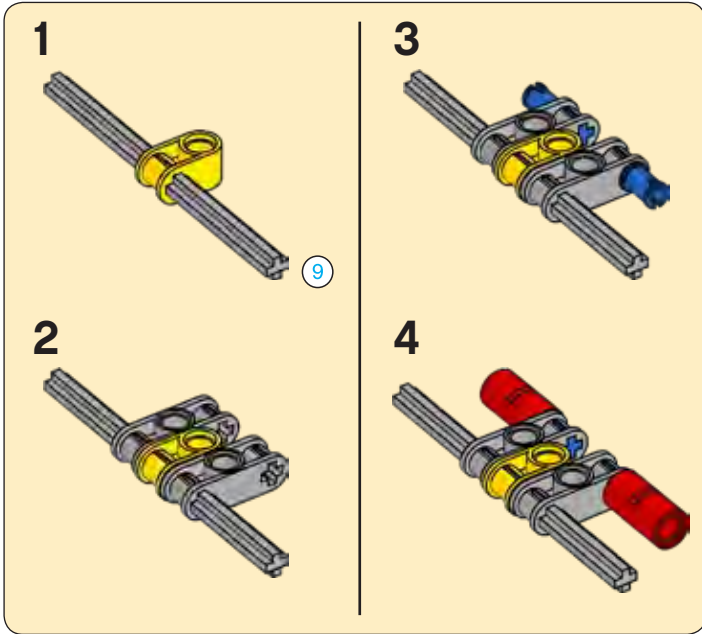


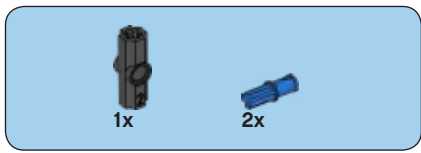


4

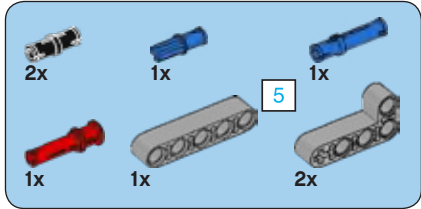
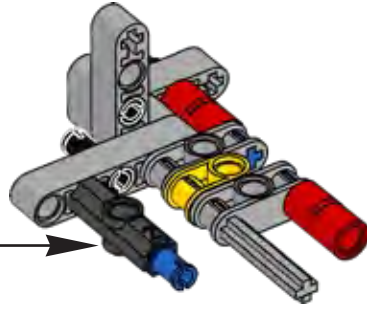
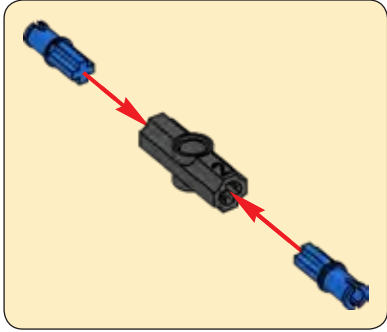


5

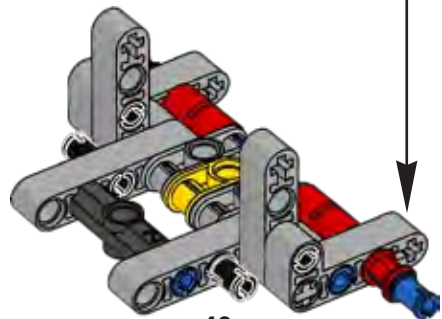
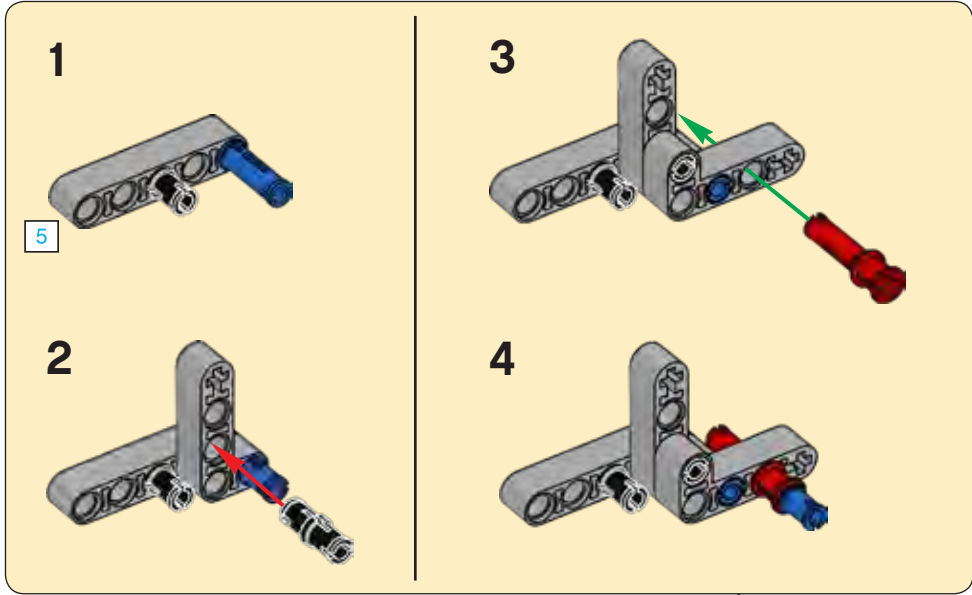




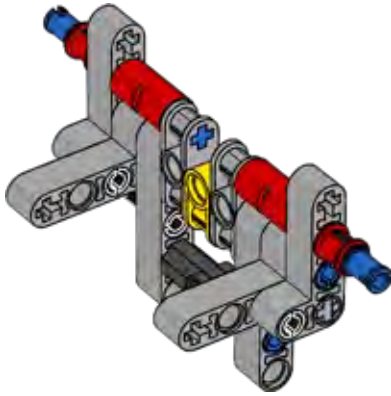
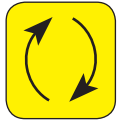
6



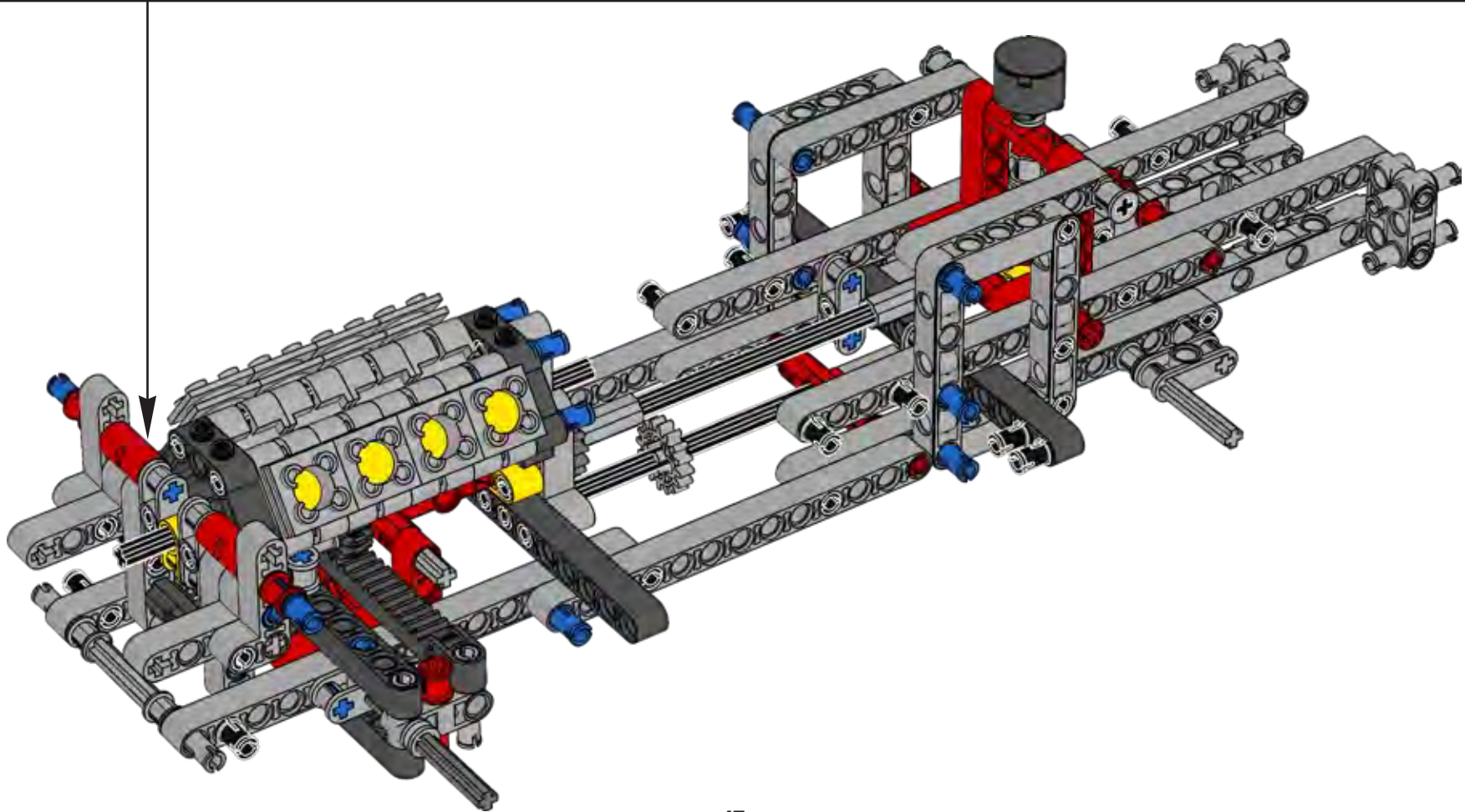
7



8

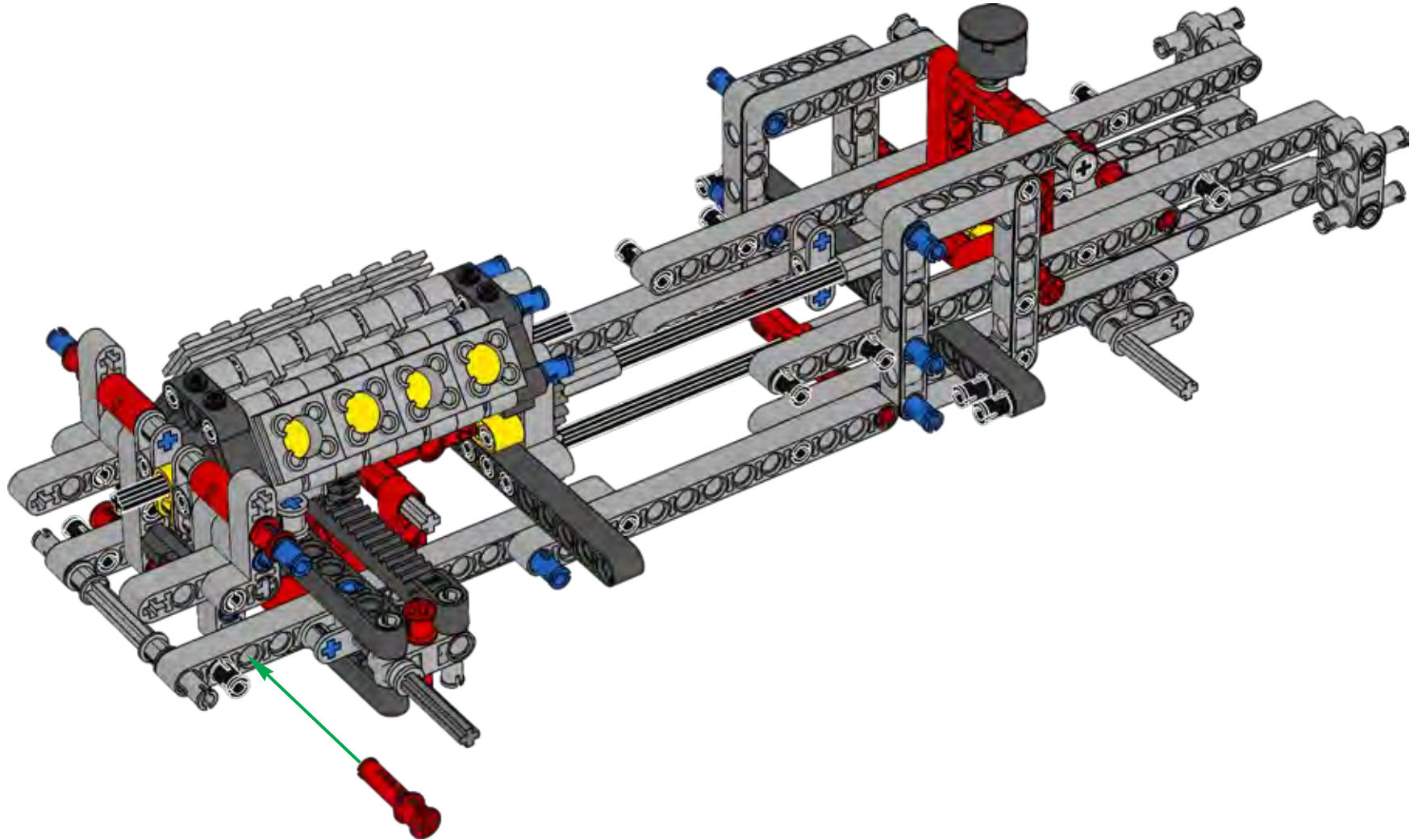


31

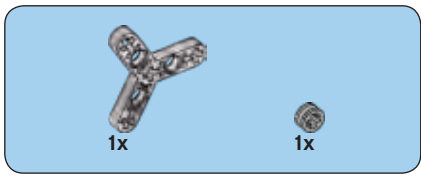




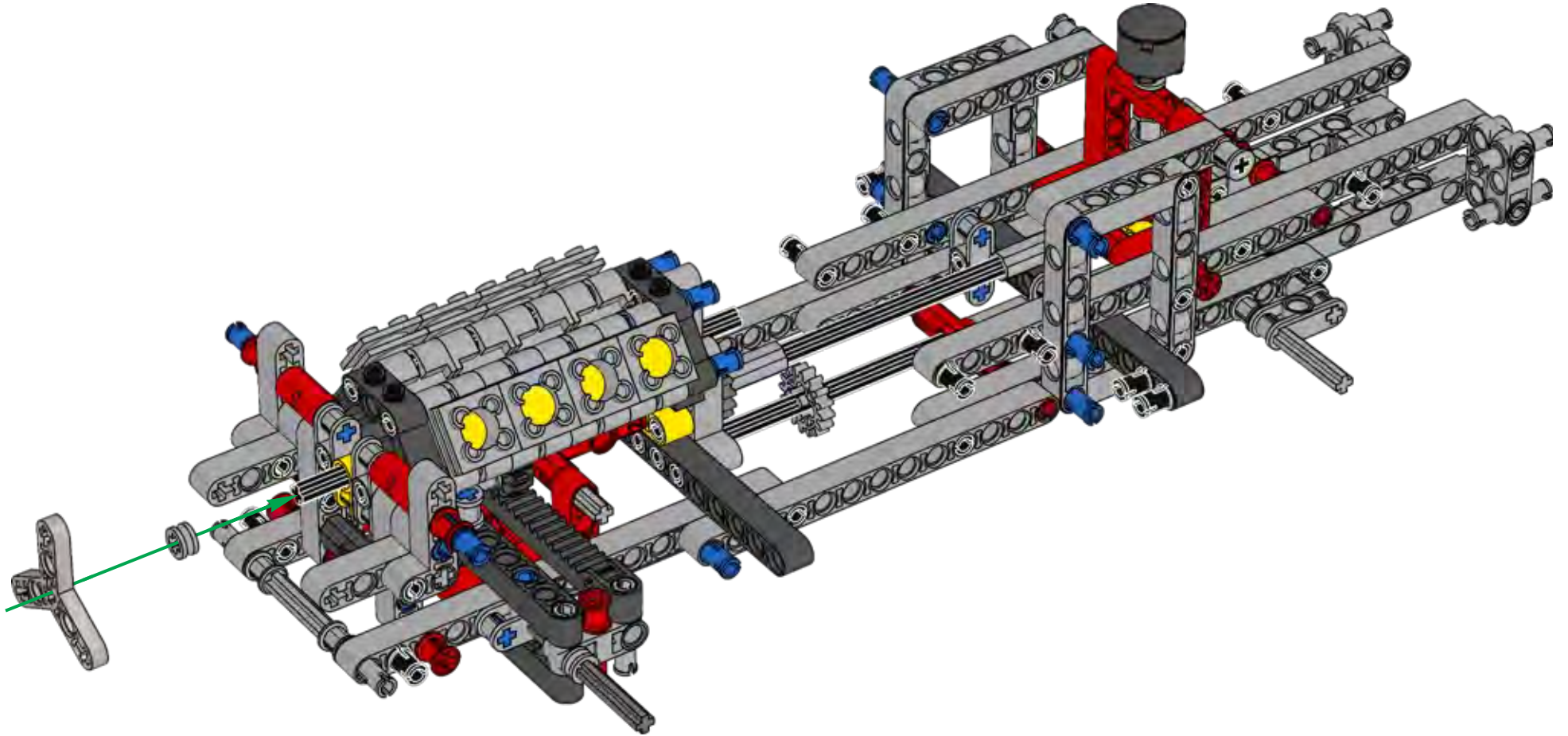
32

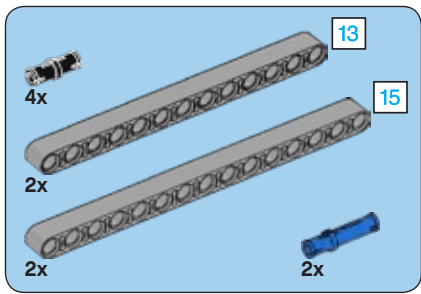




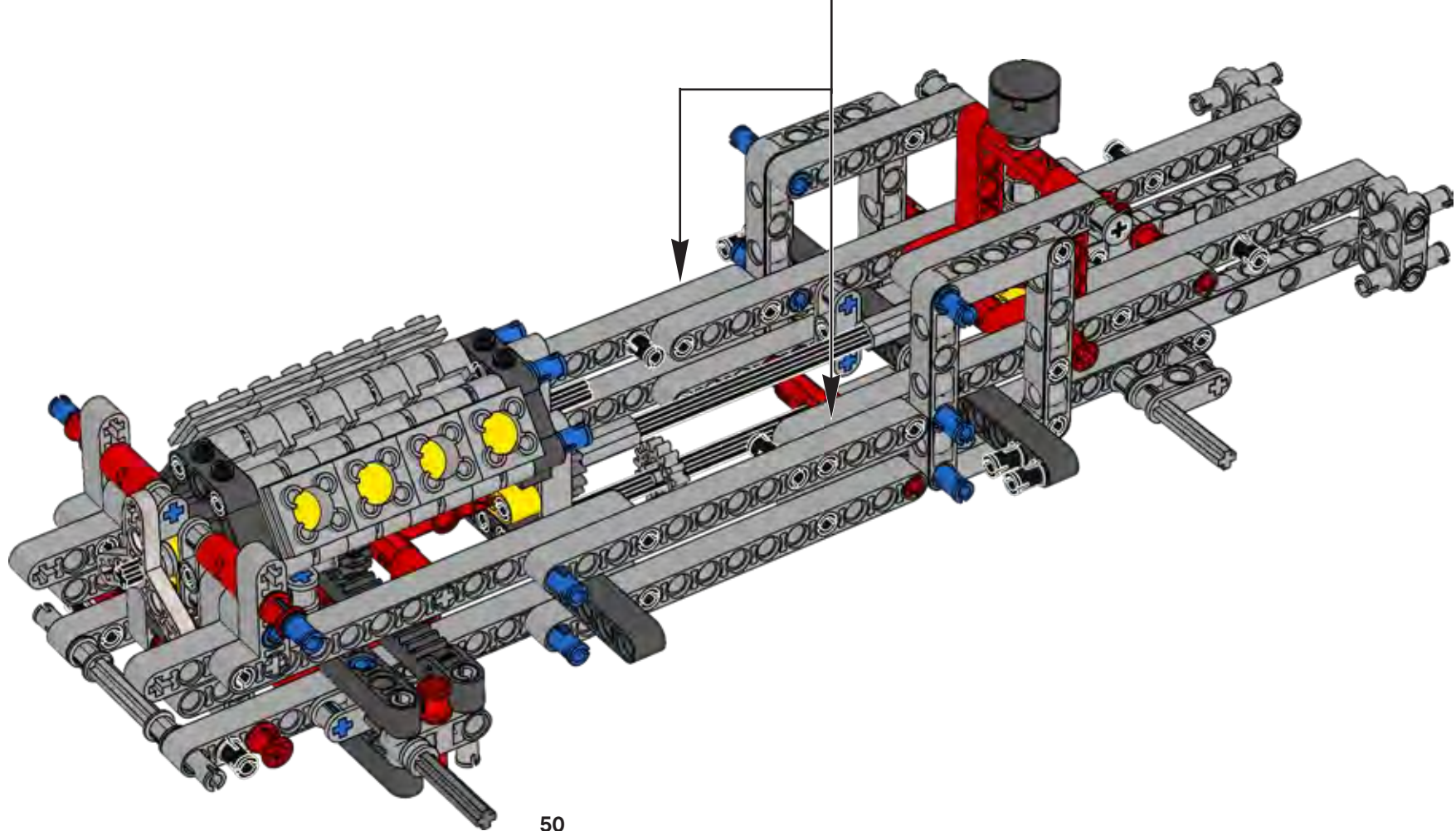
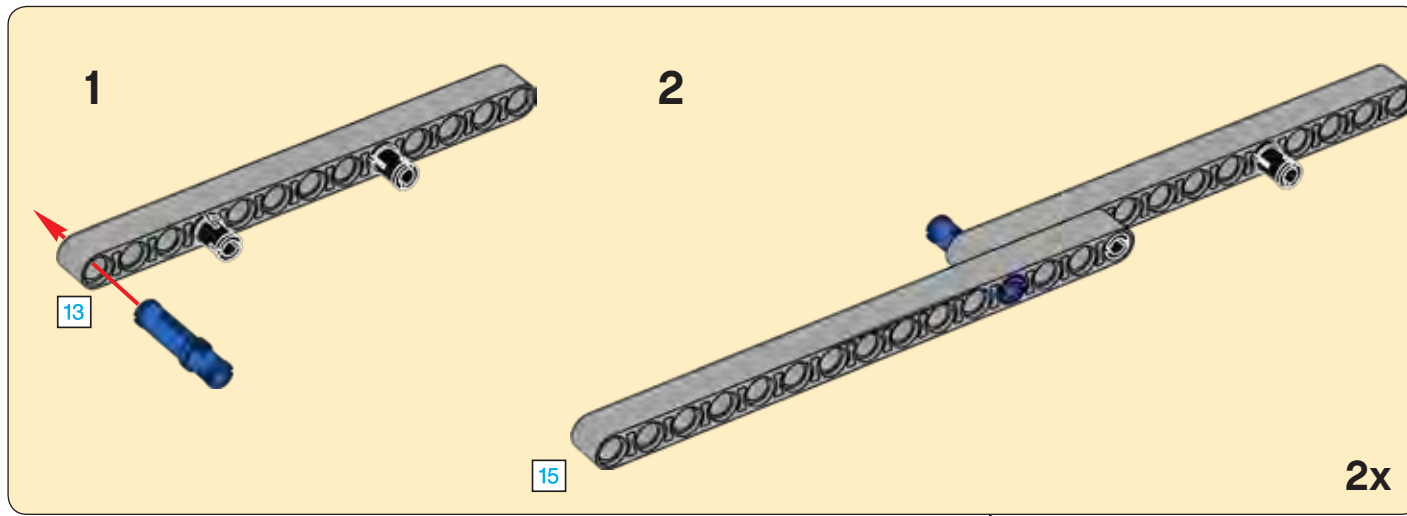


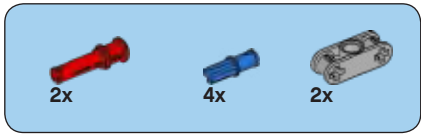
33



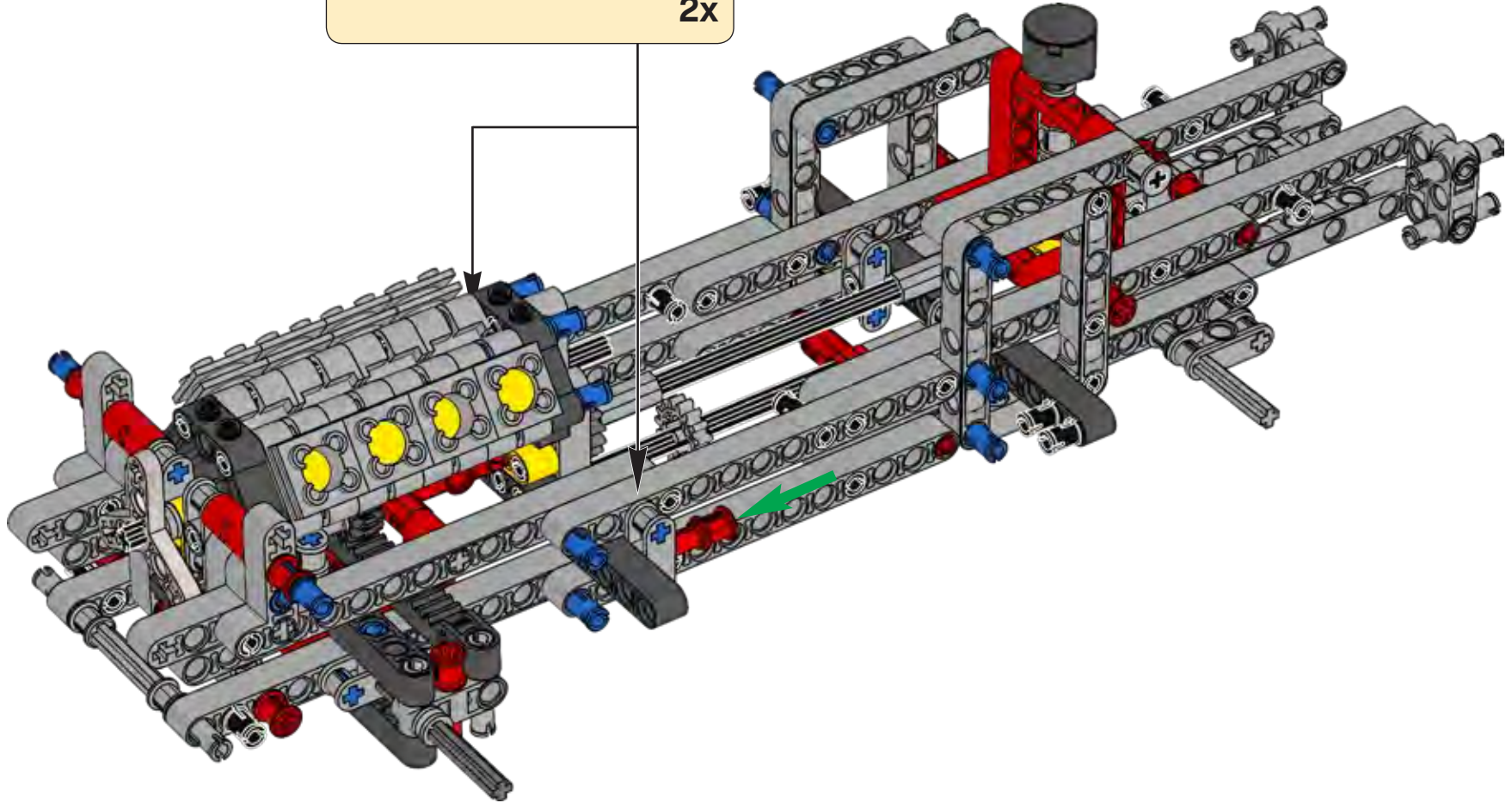
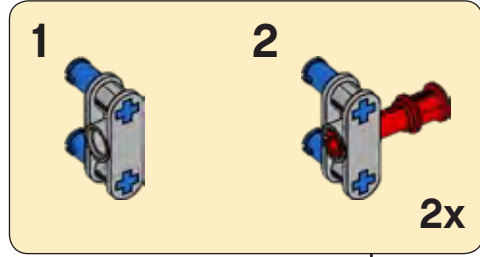


34



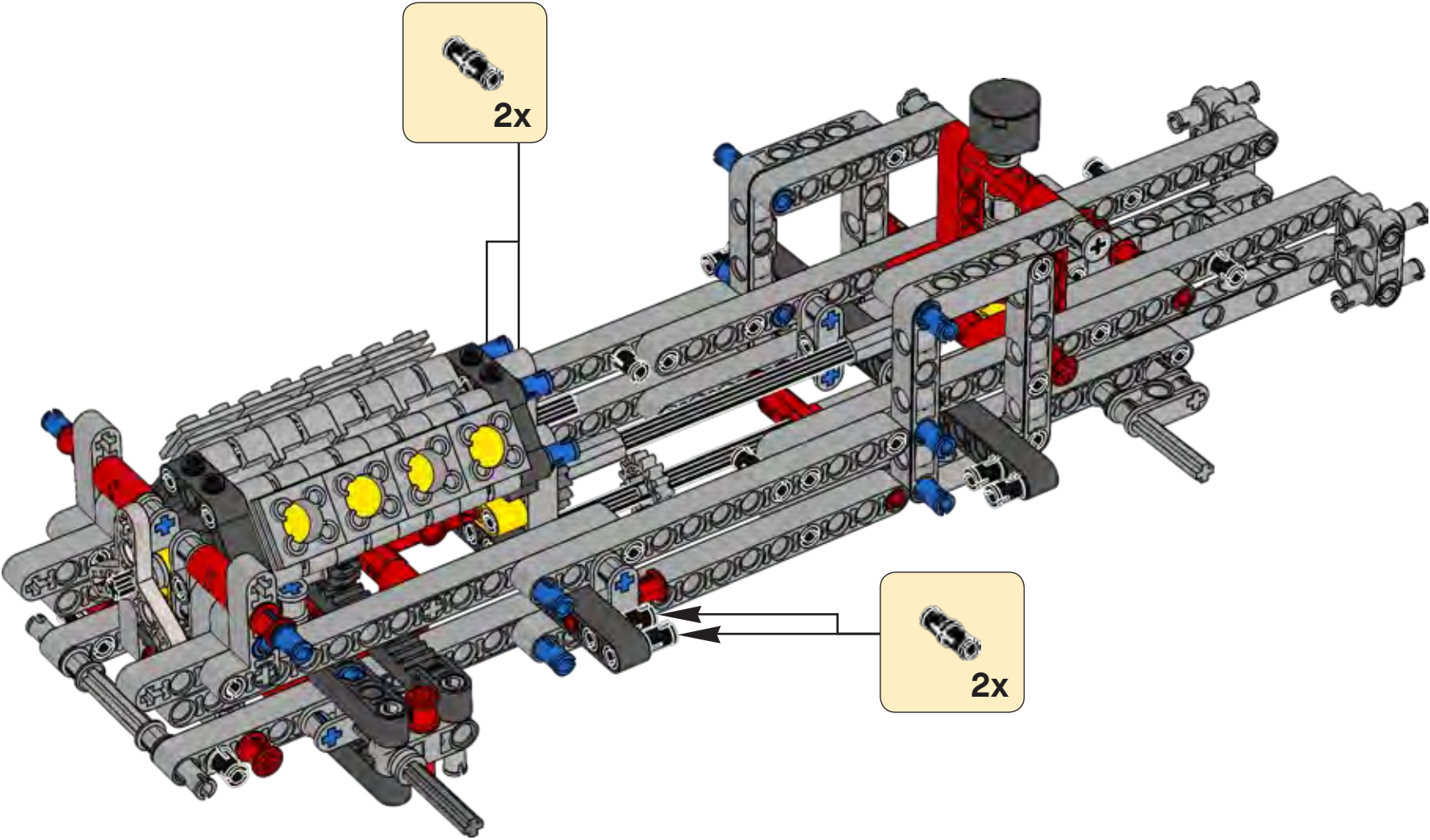


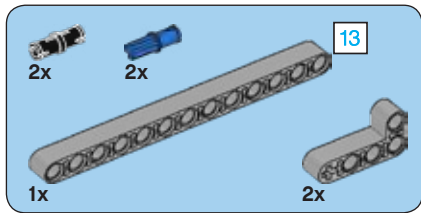
35



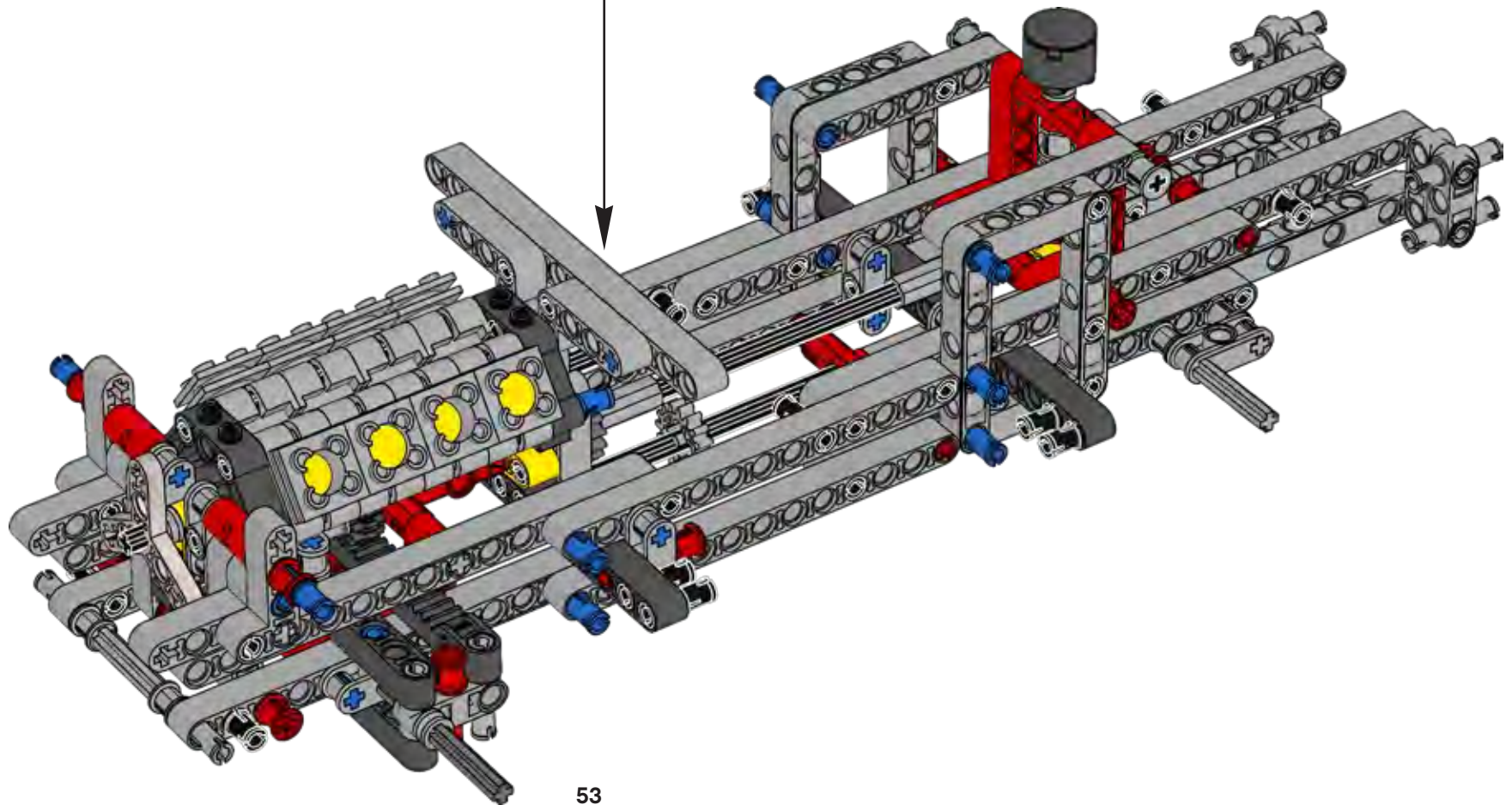
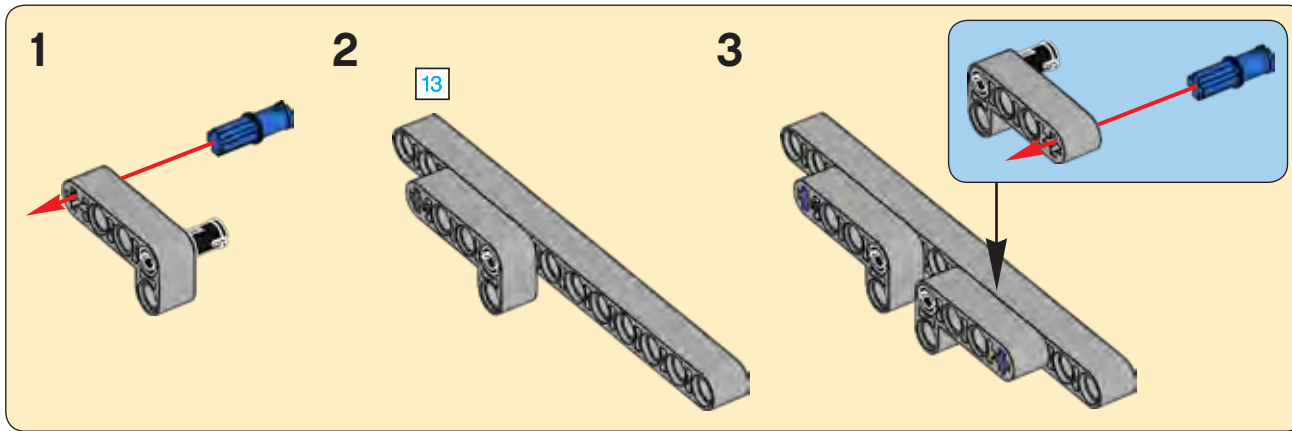


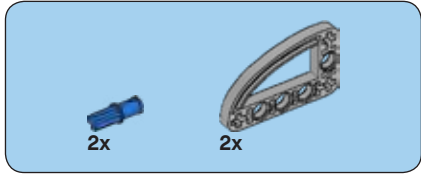
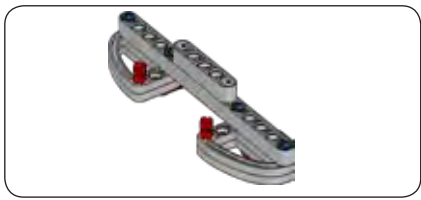
# 36



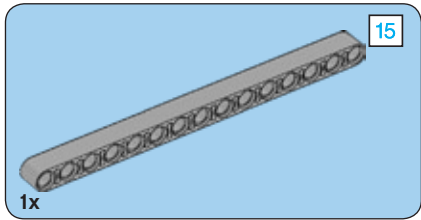
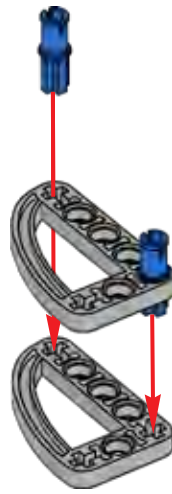


37

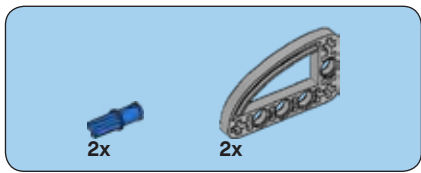
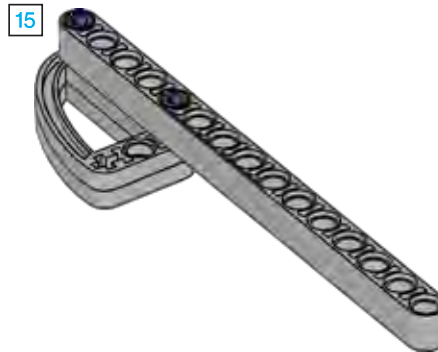




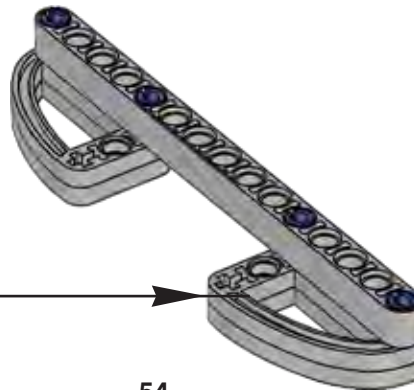
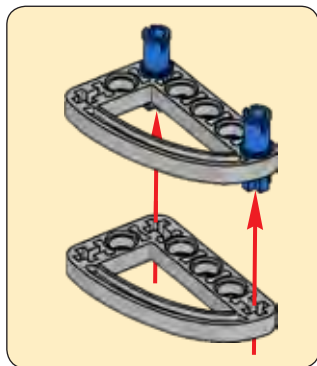
1

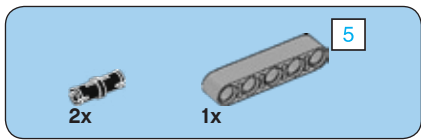


2

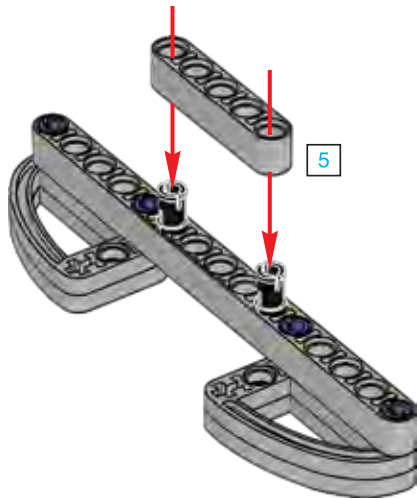


3

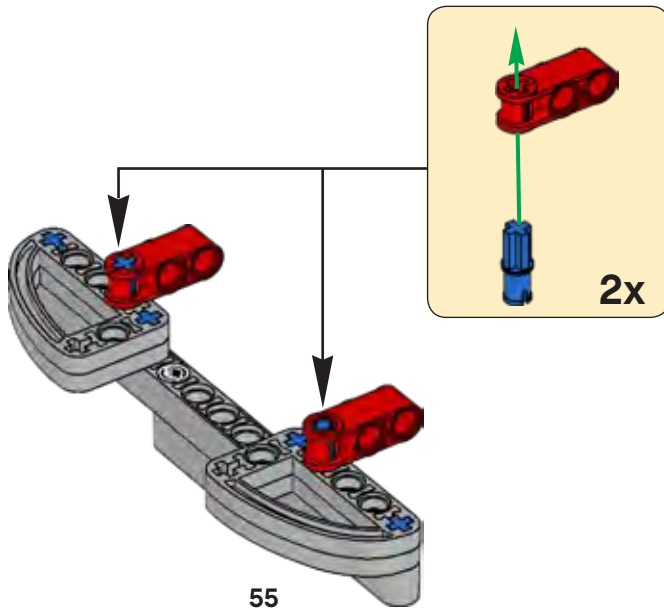
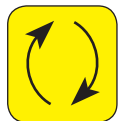


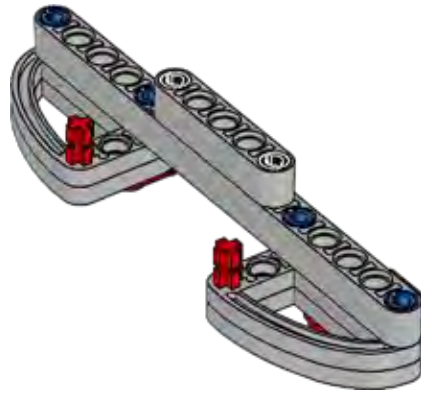
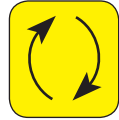
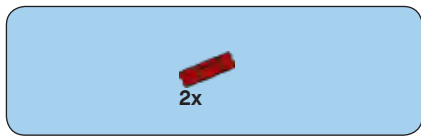


4



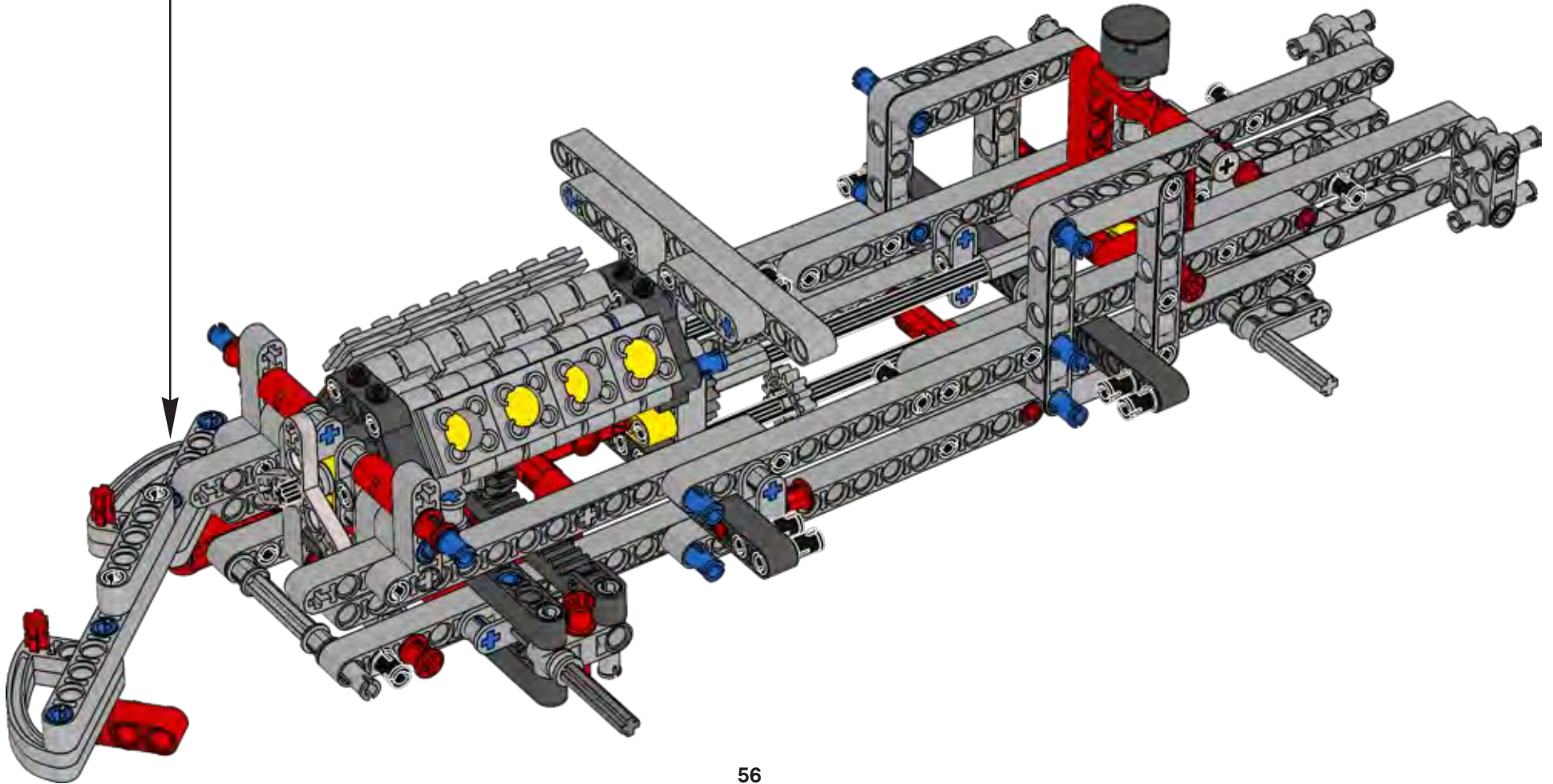
5





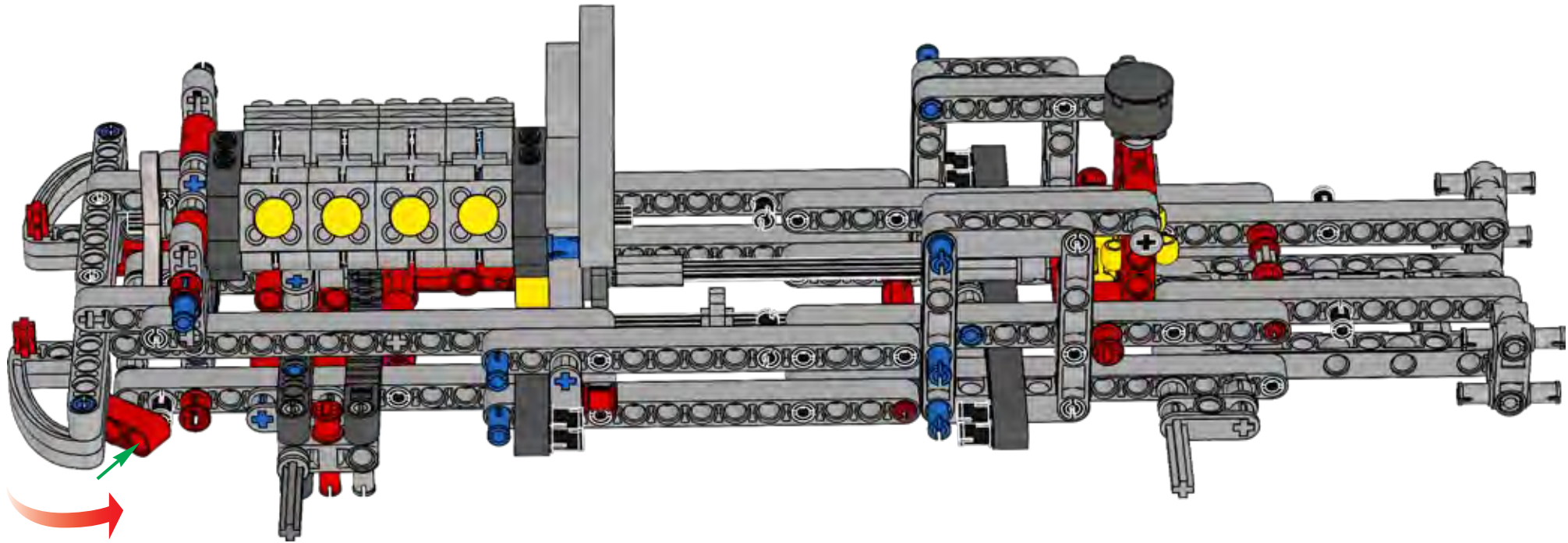
6

38



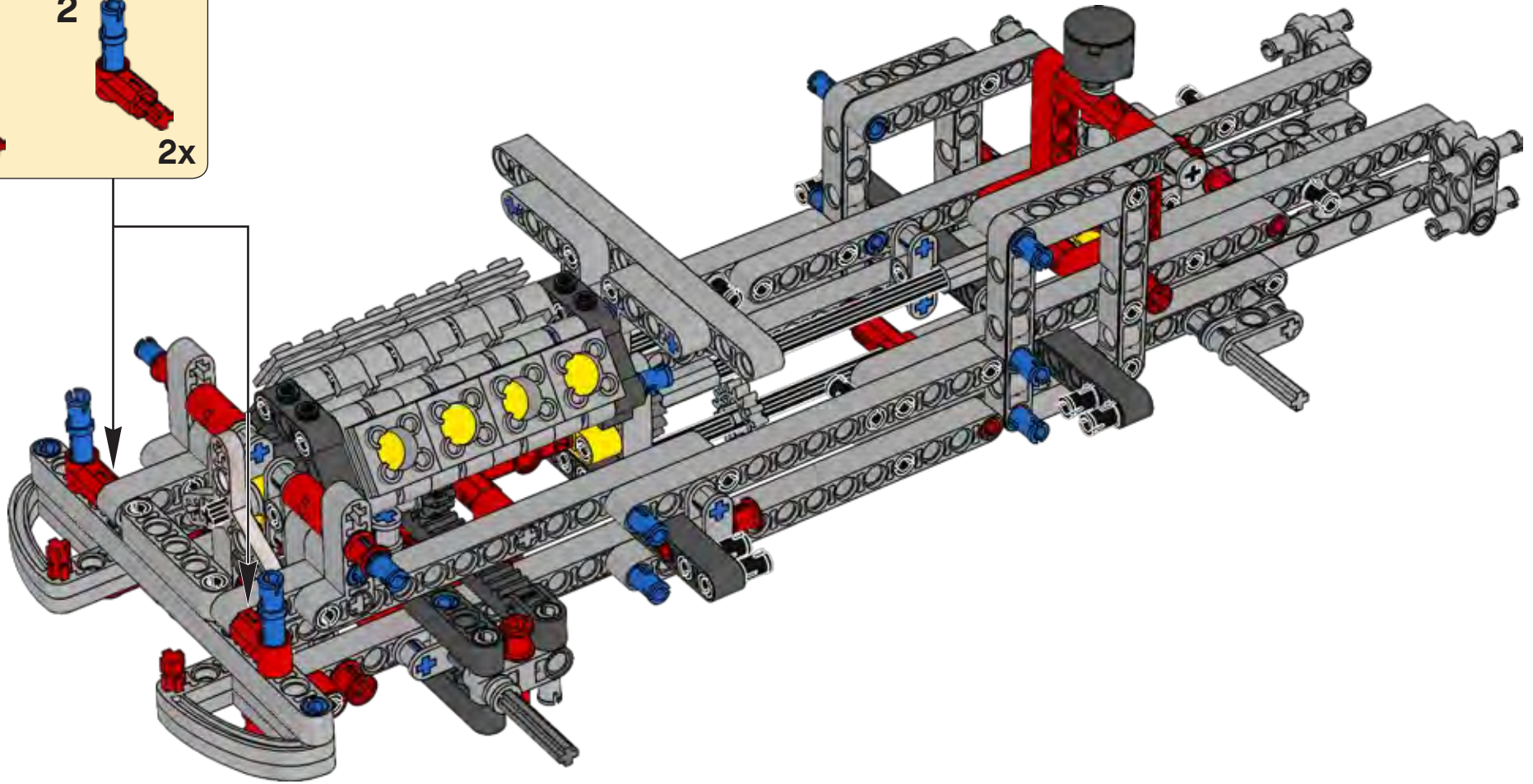
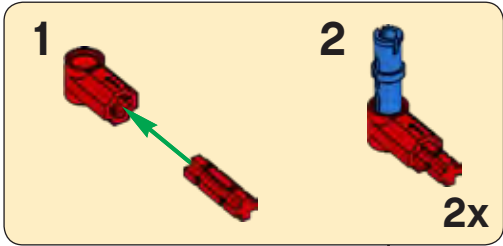


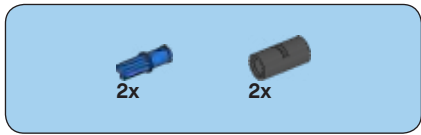
39



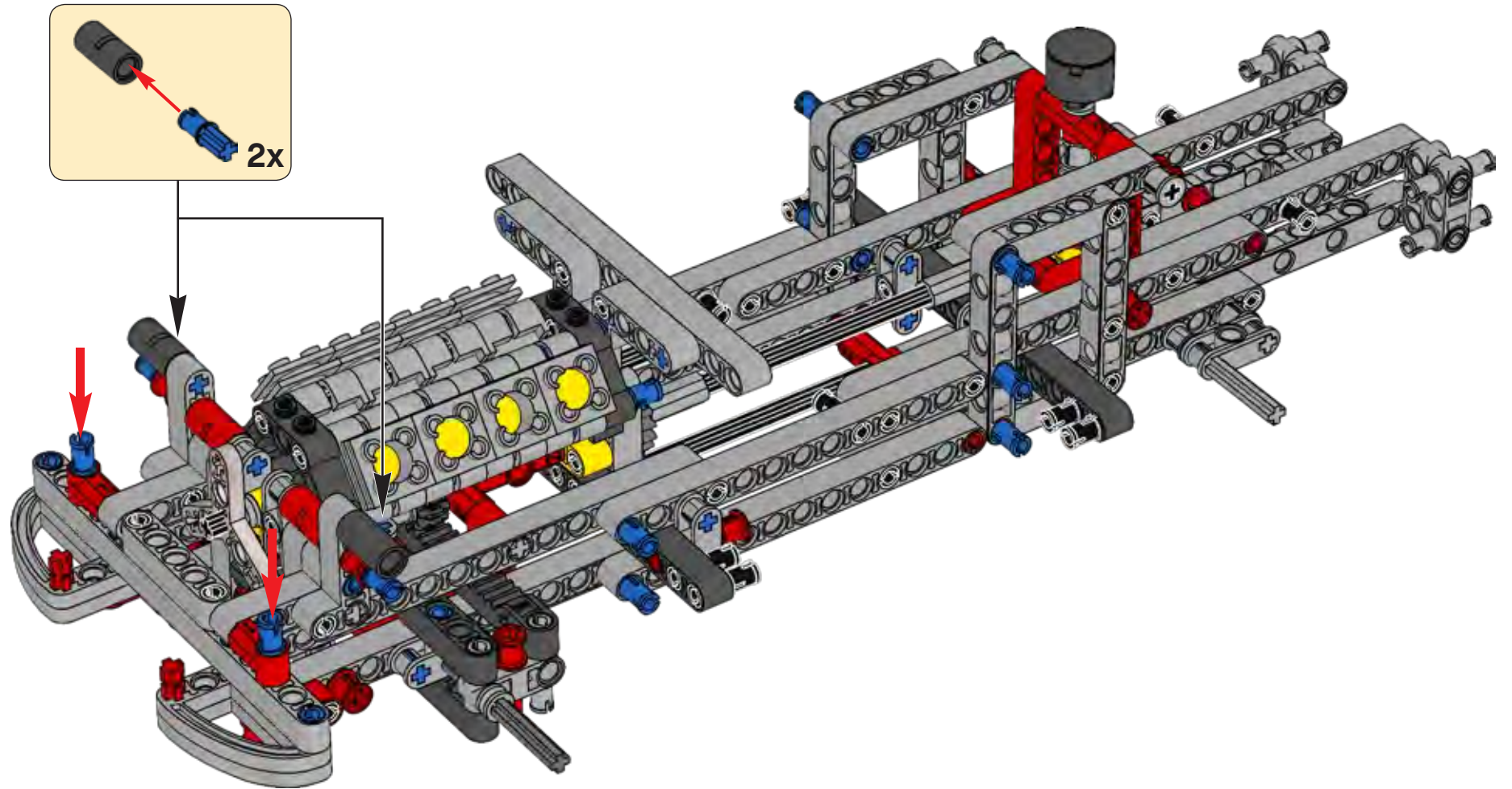


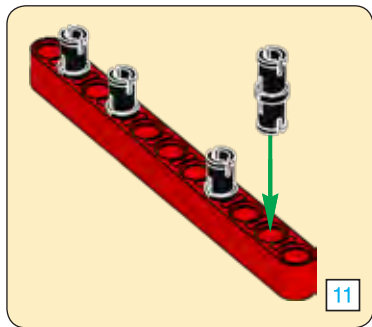
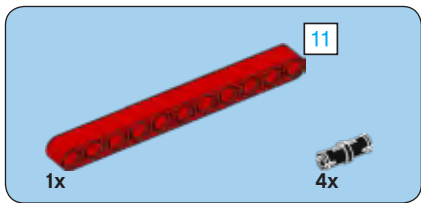
# 40



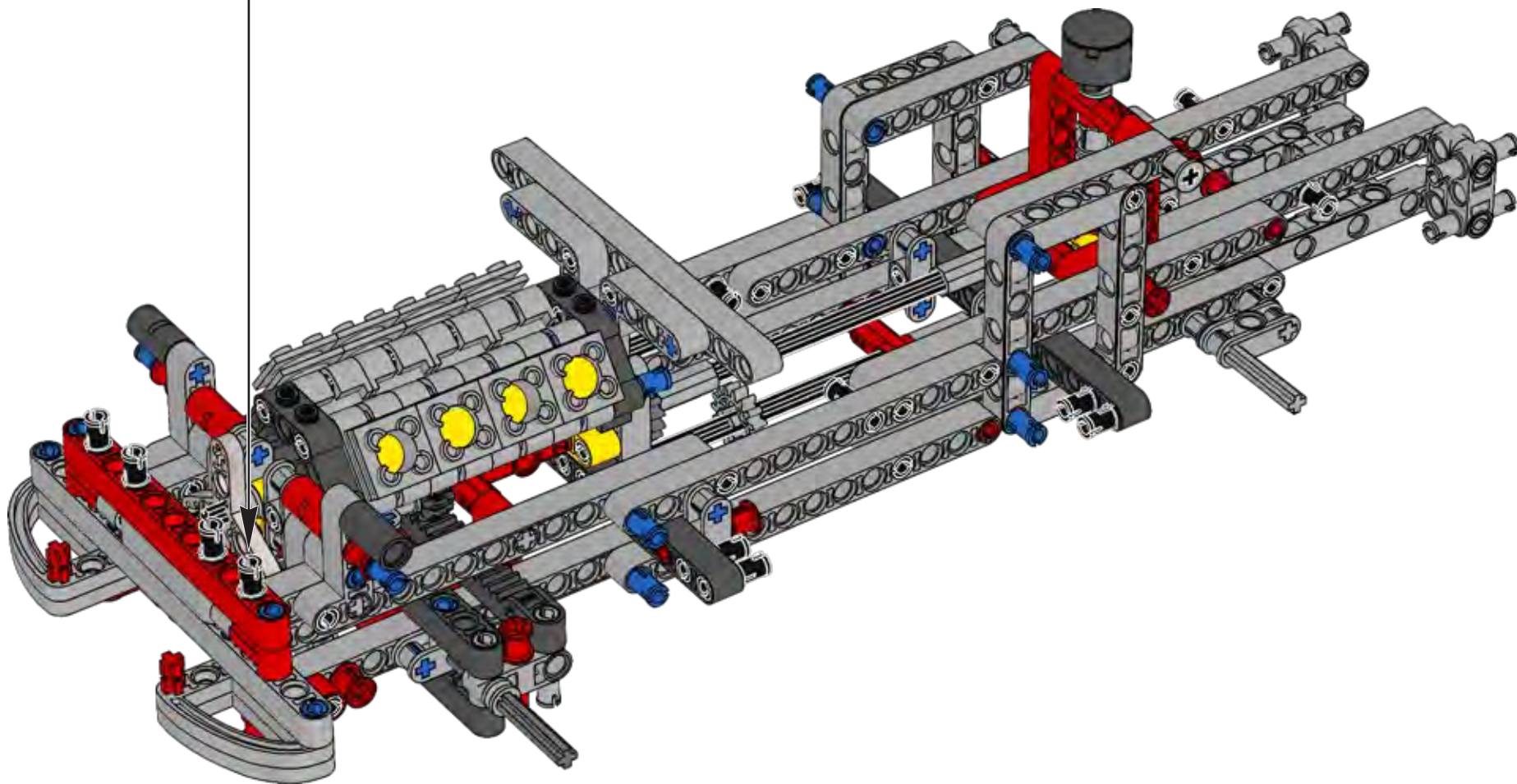


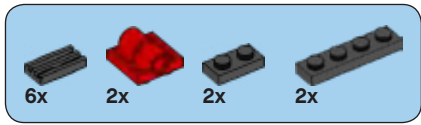
41



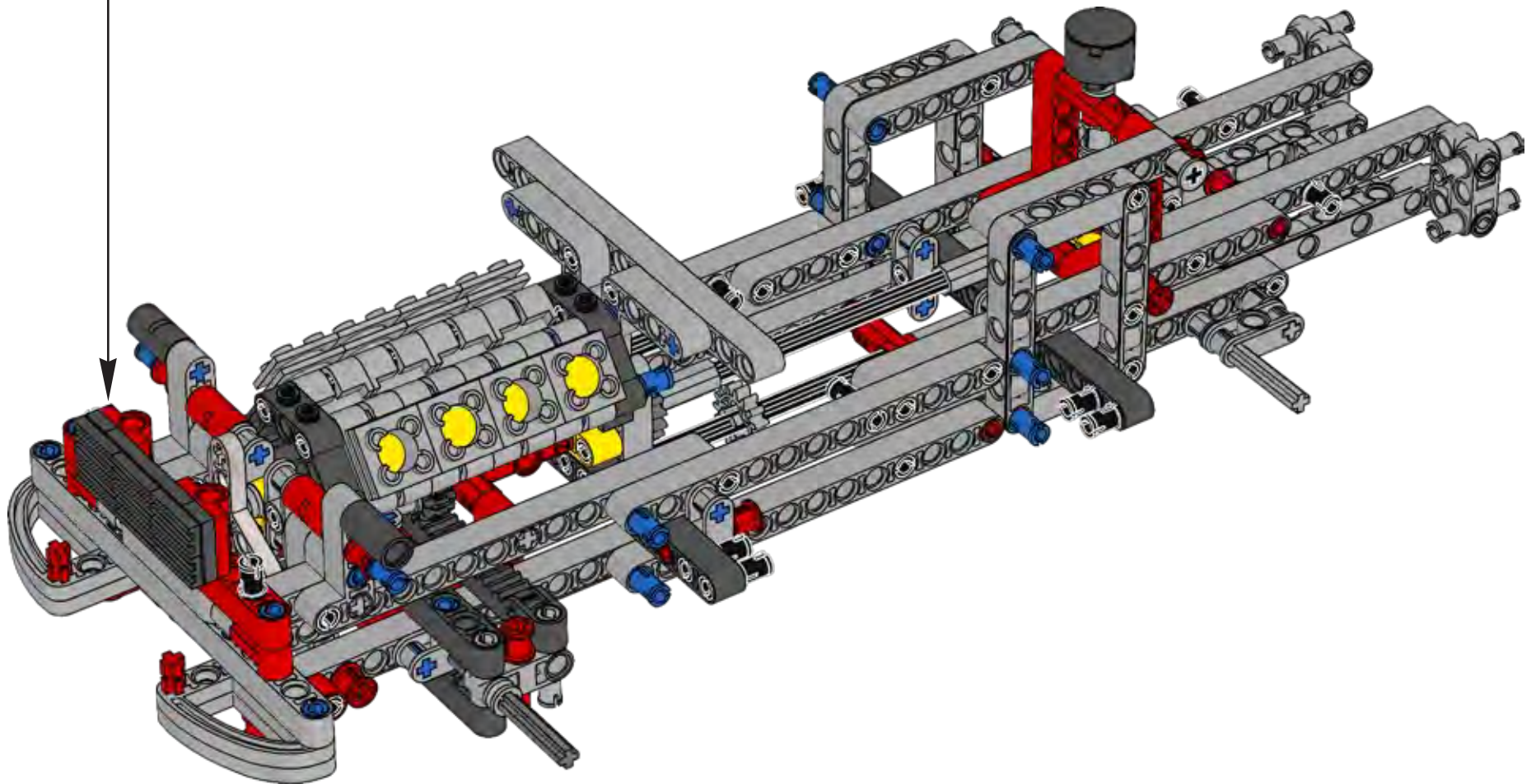
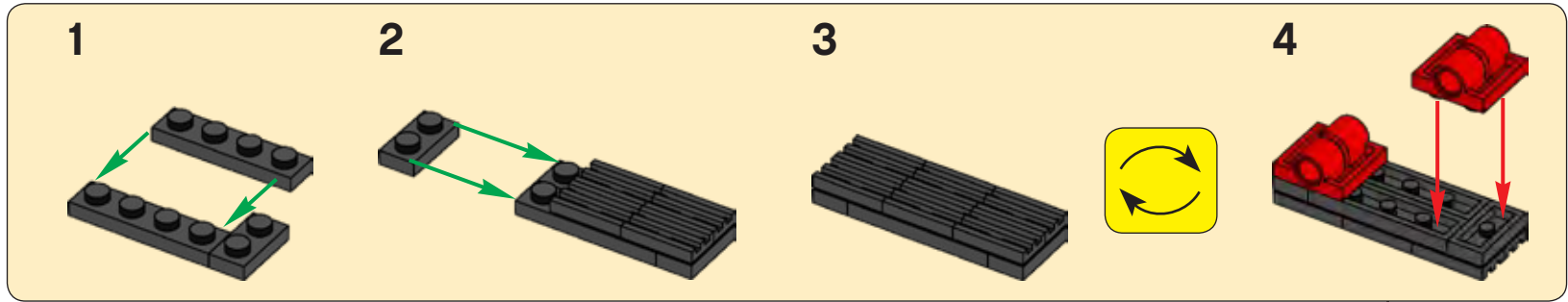


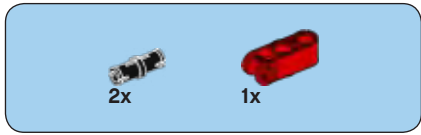
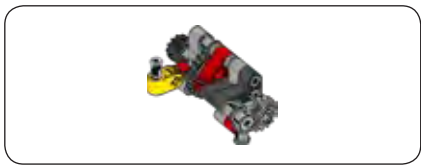
42



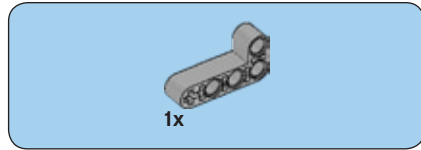
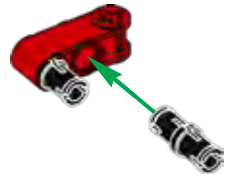


43

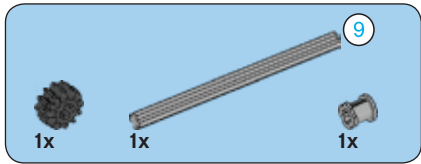




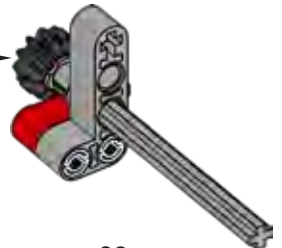
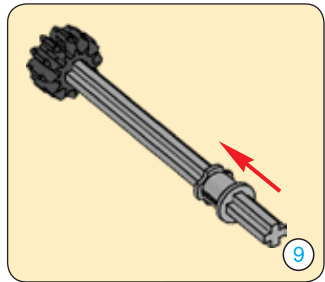
1

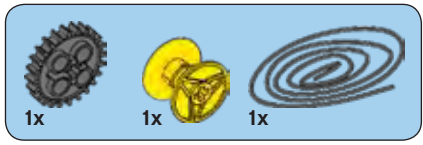


2

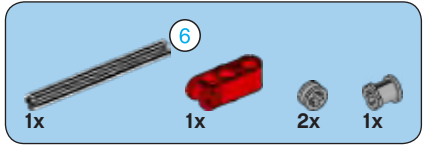
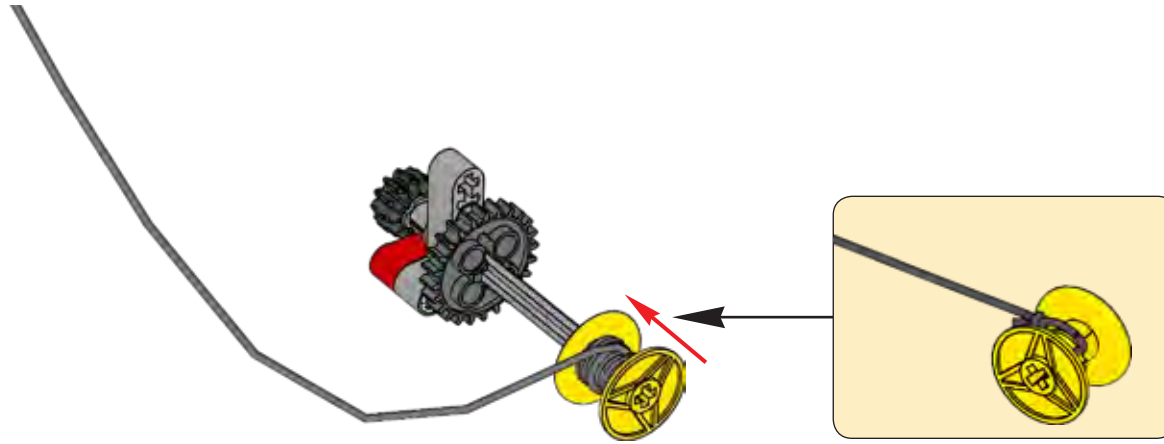


3

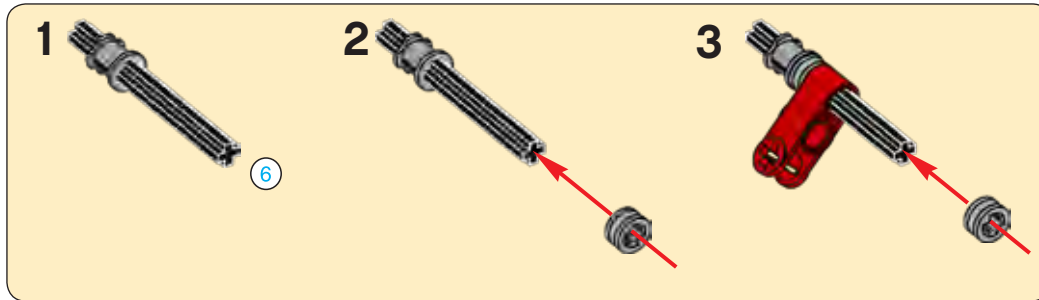


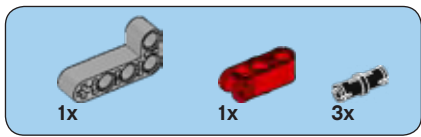


4

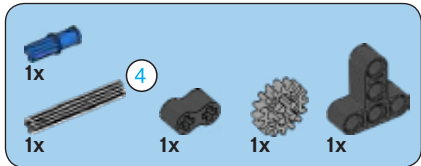
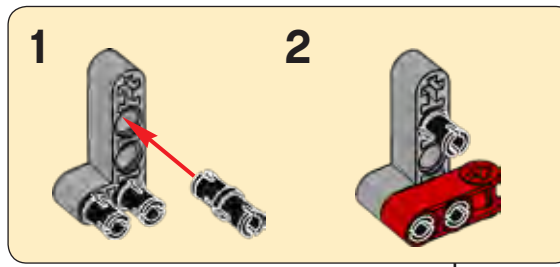


5

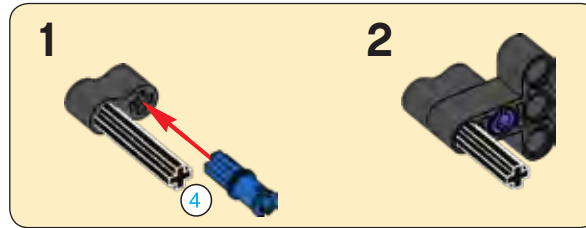




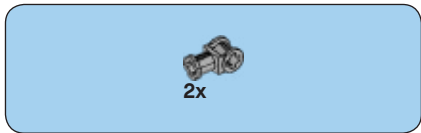
6



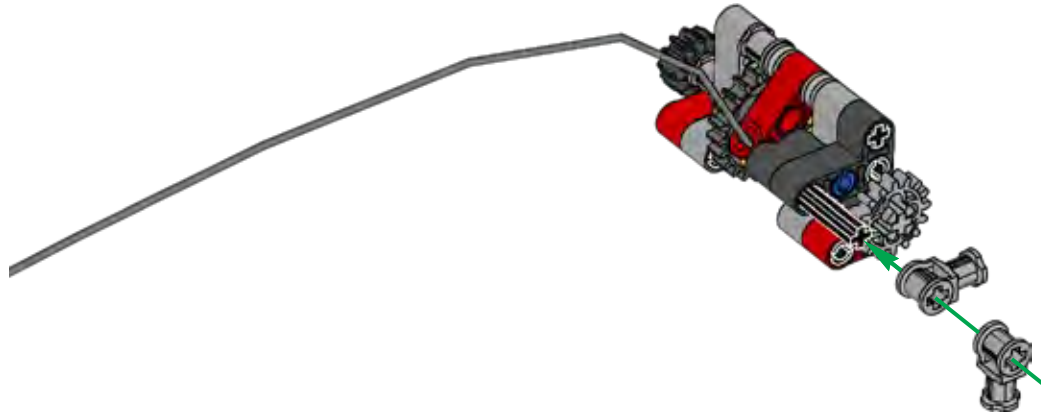
7



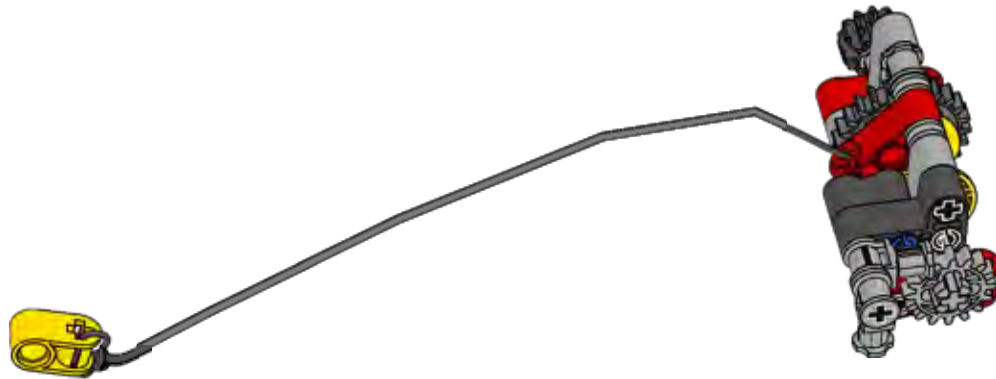




8

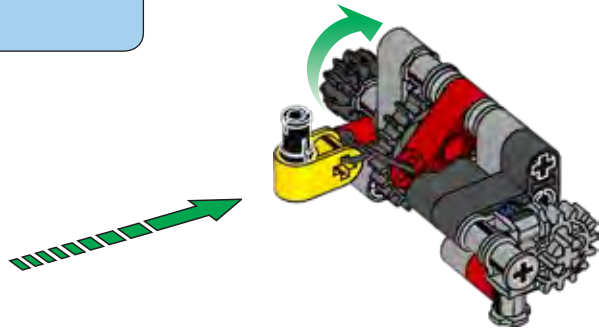


9

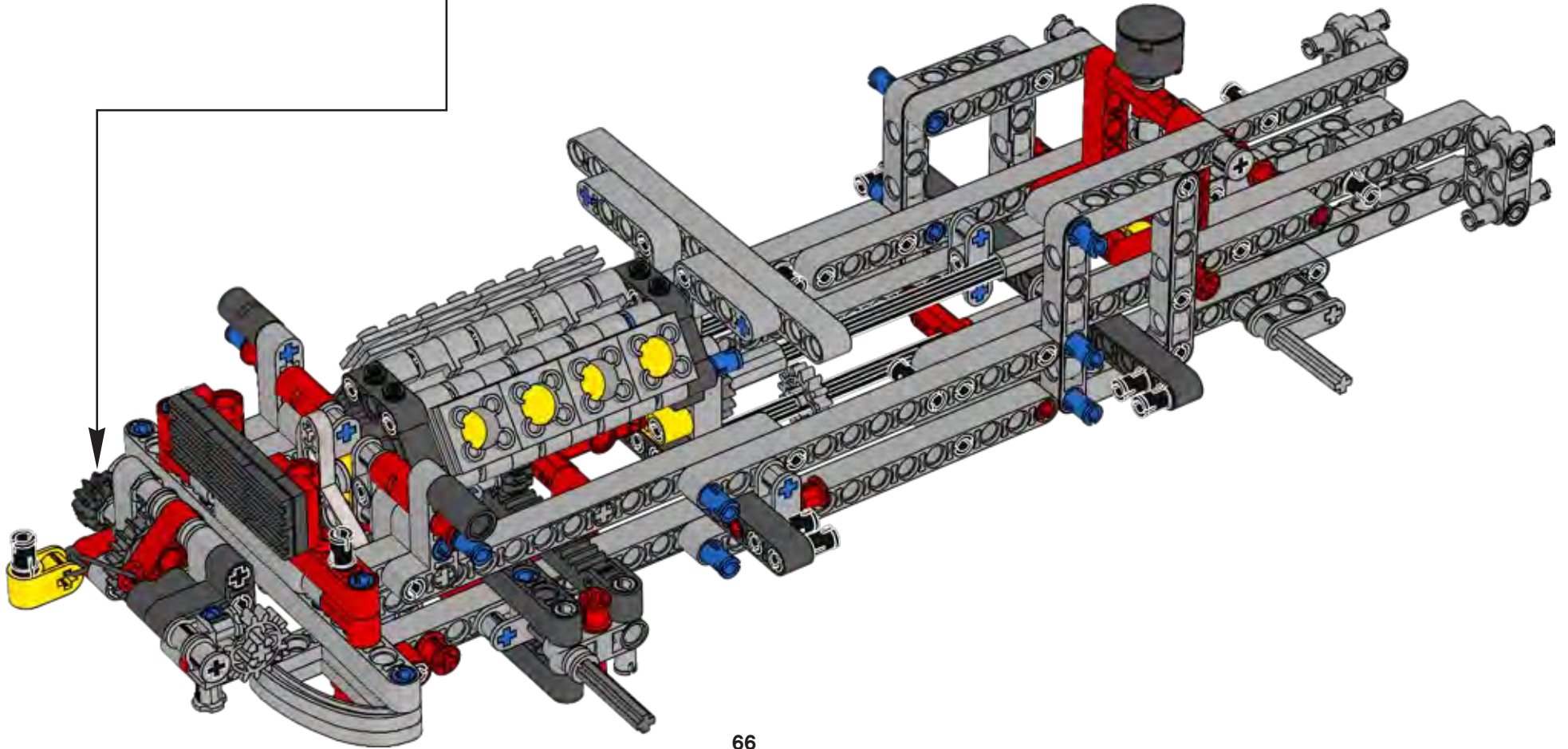


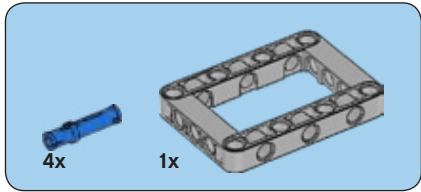
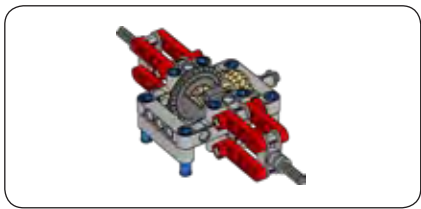


10

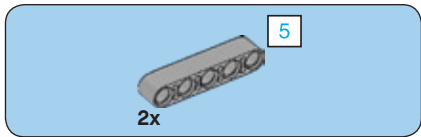
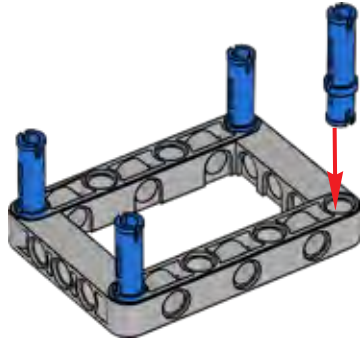


44

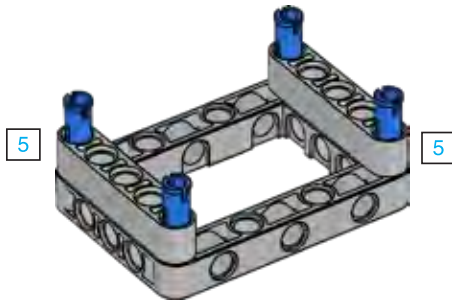


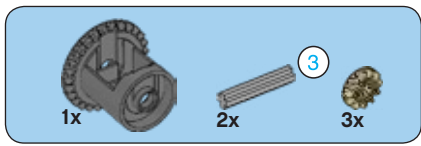


1

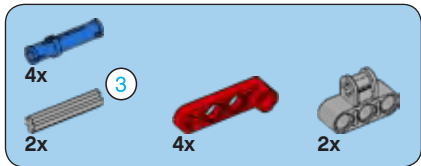
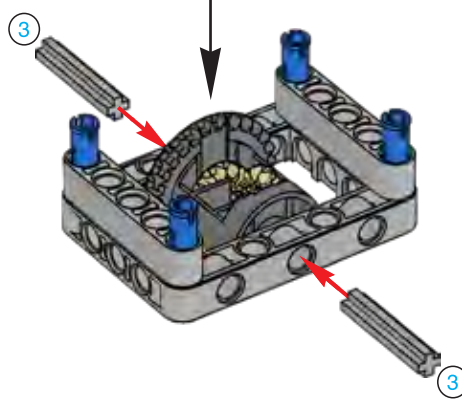
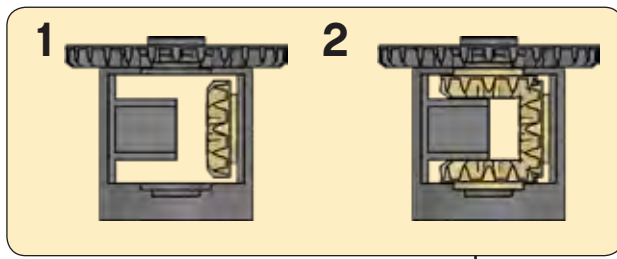


2

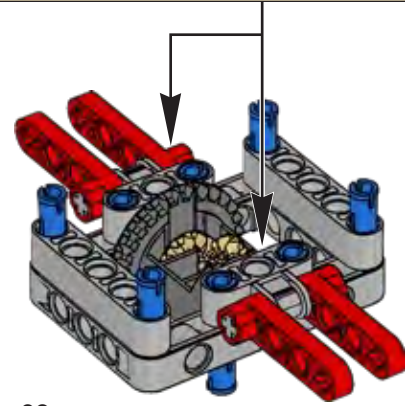
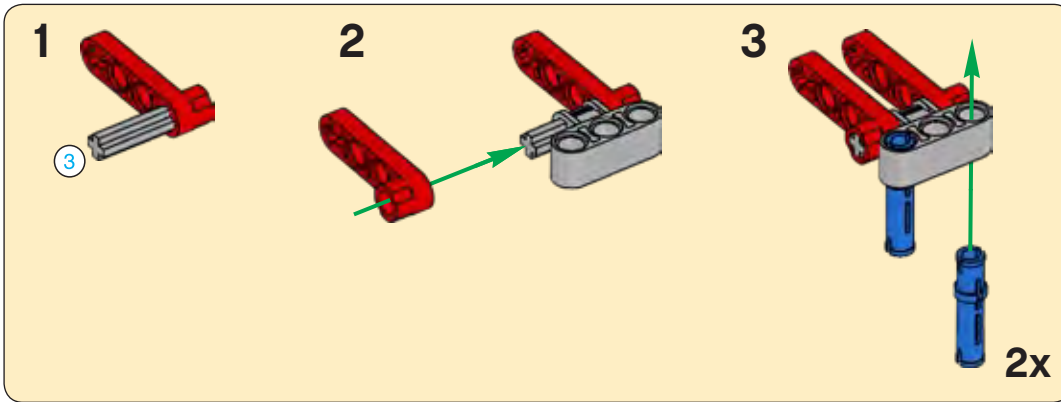


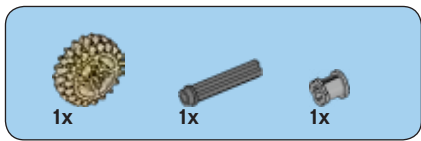


3

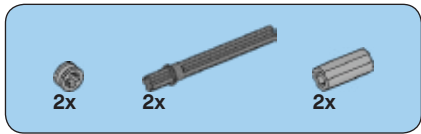
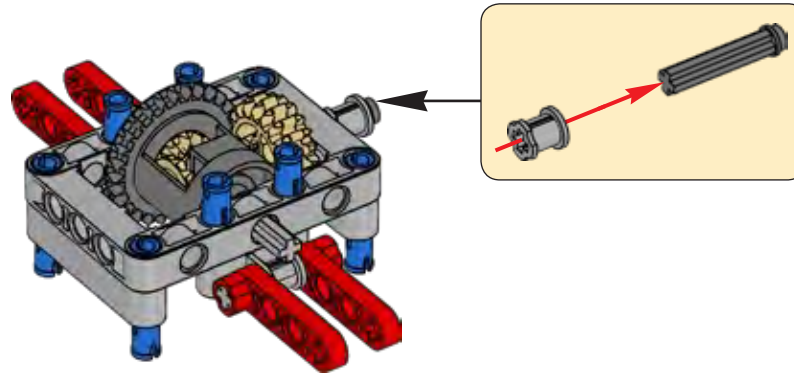


4

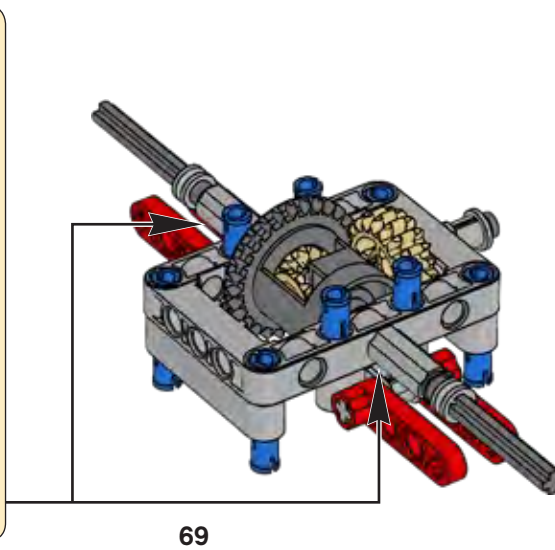
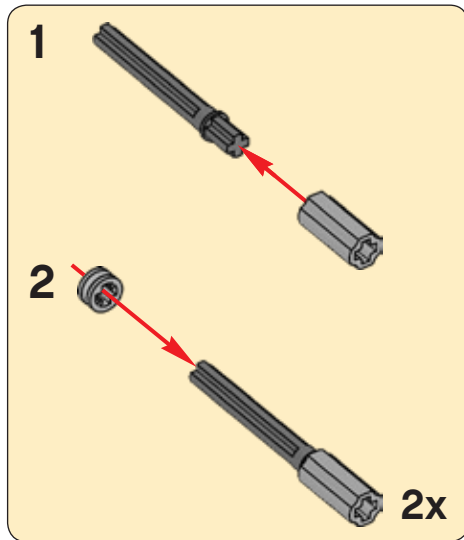


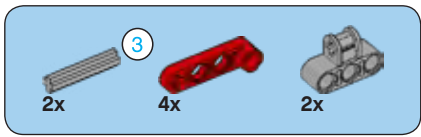


5

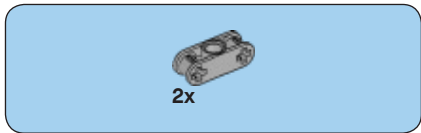
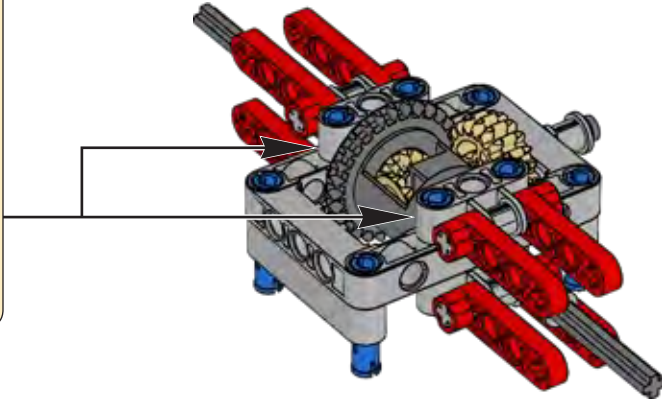
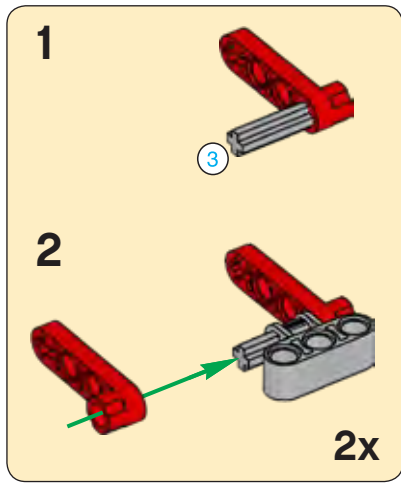


6

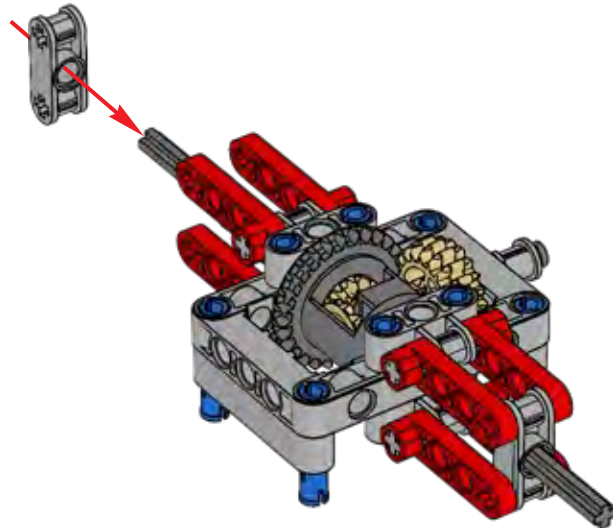


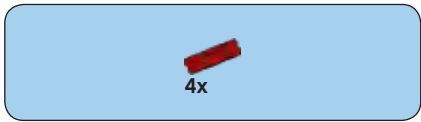


7

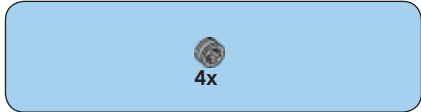
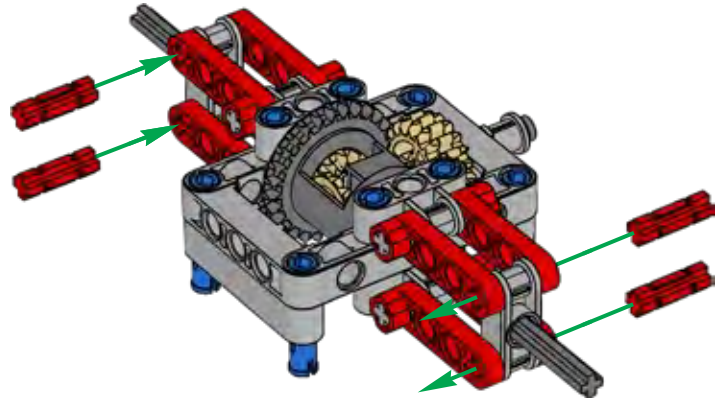


8

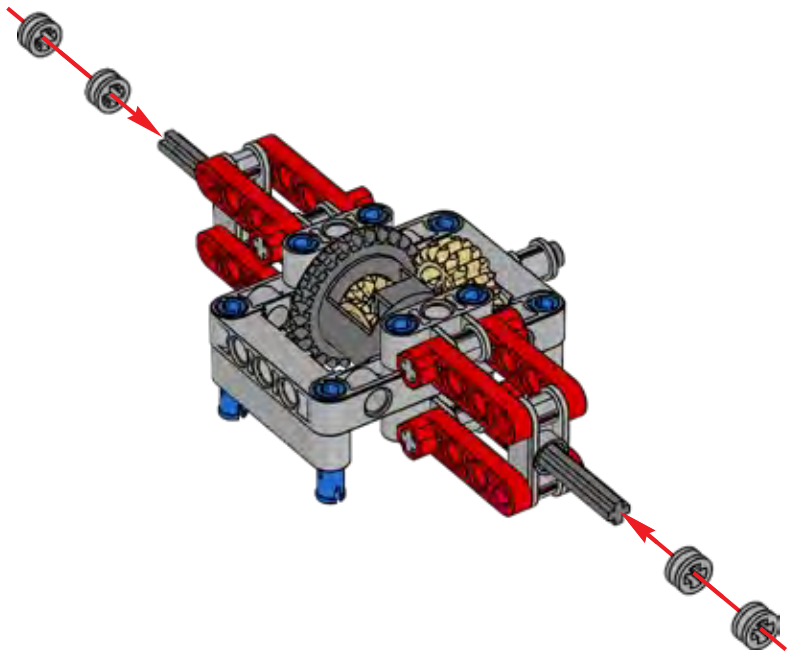




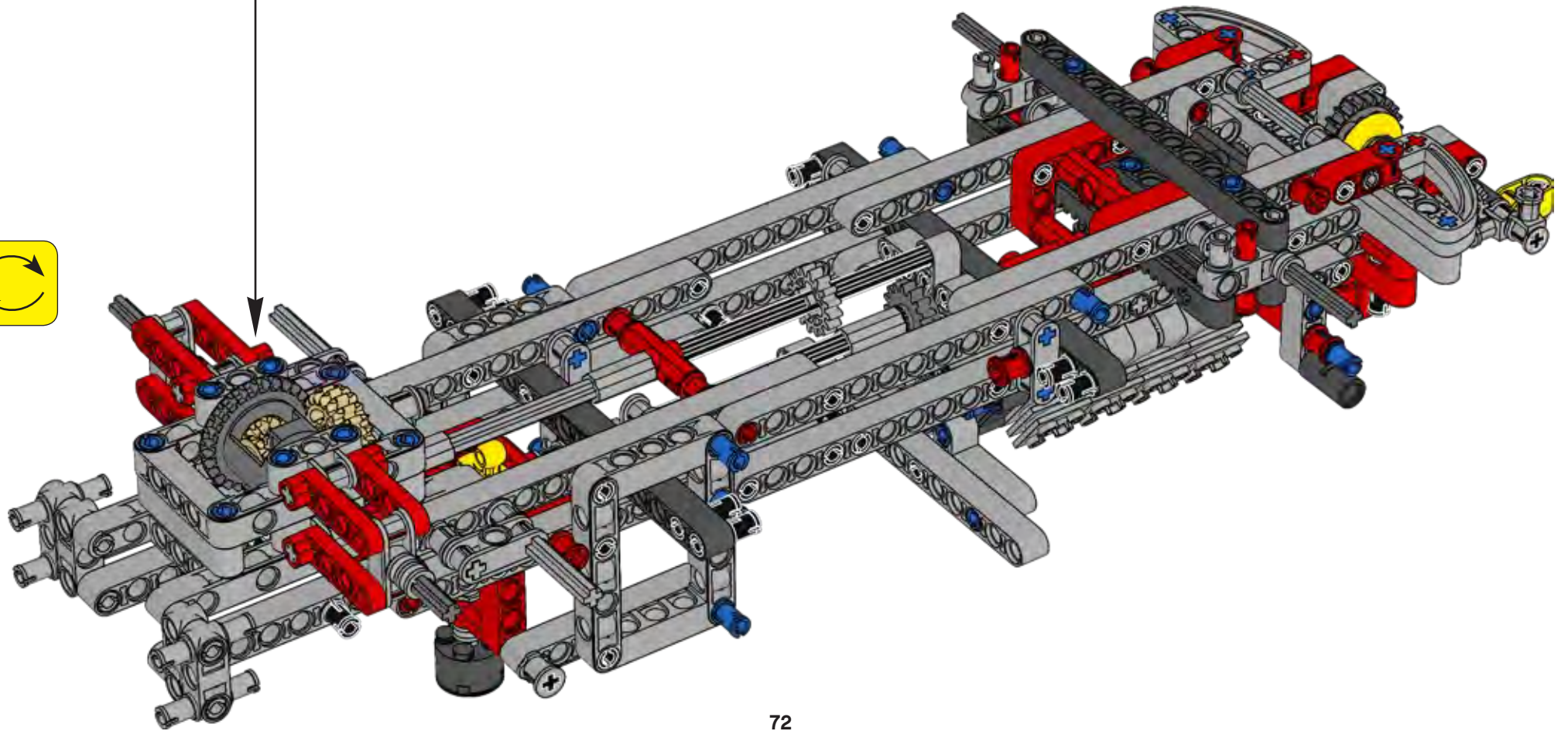
9



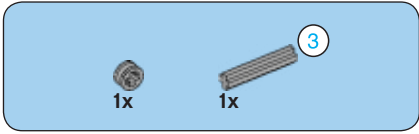
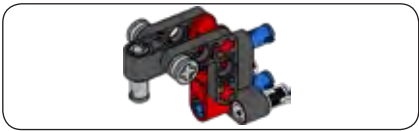
10



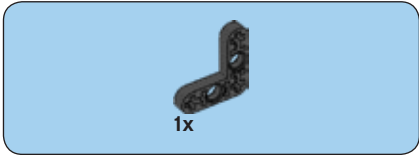
45



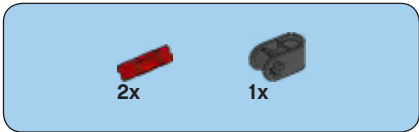




1

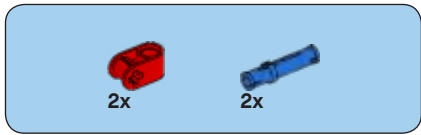


2

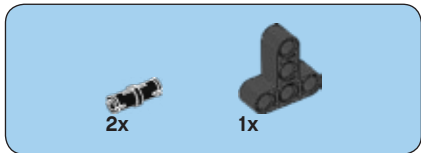
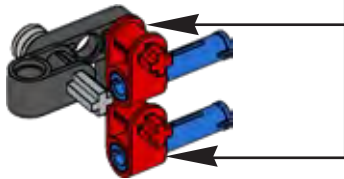
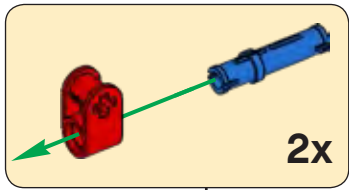


3

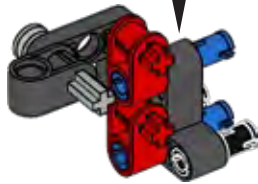
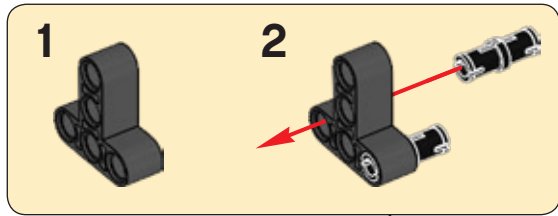


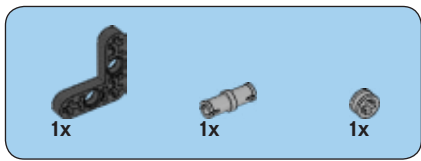


4

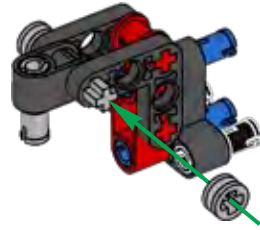


5

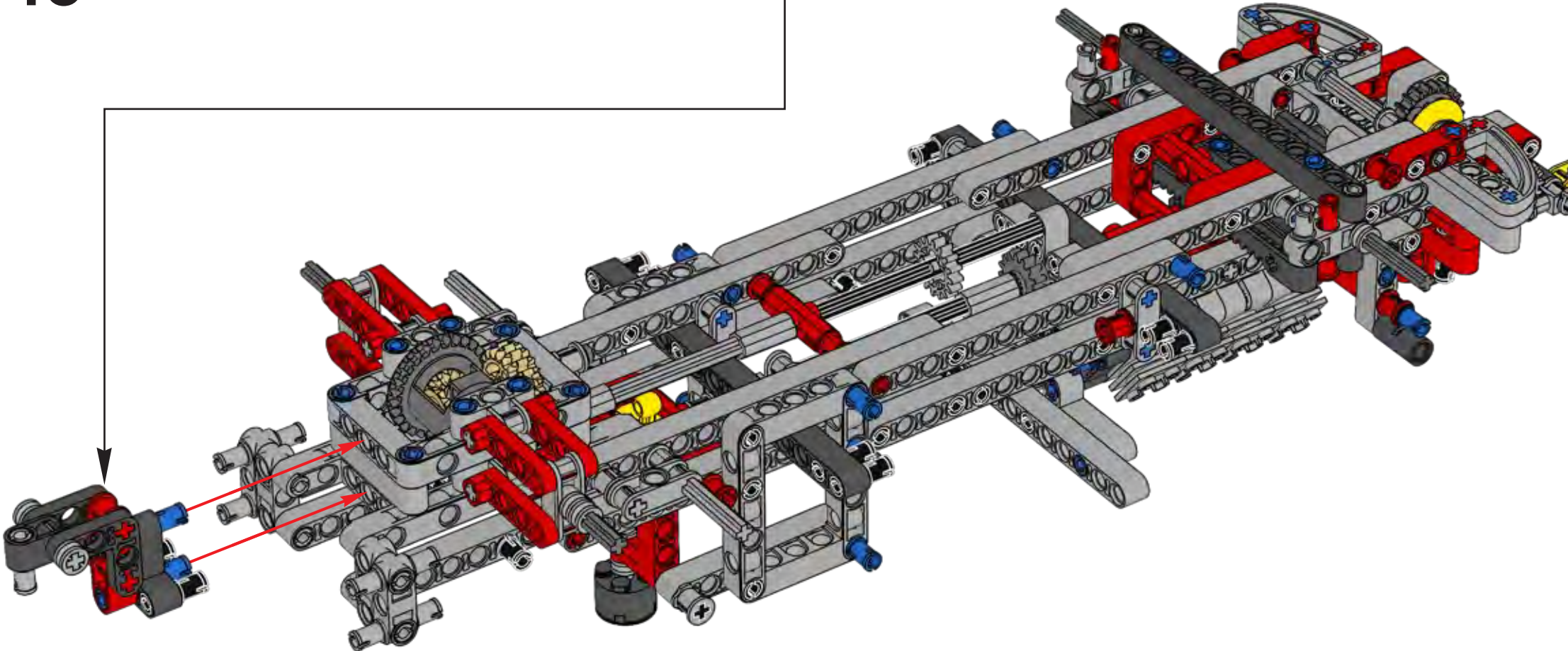


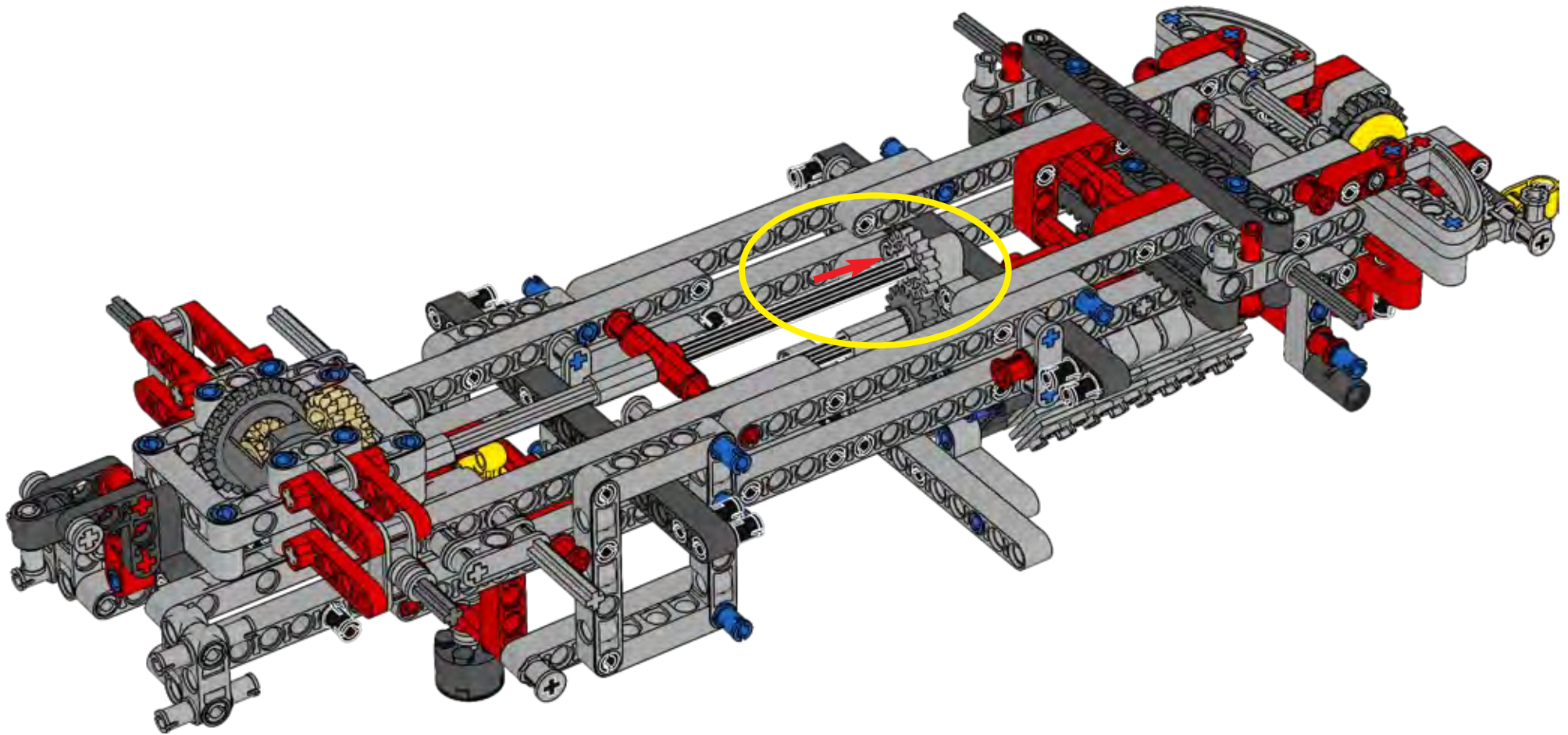


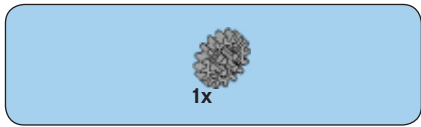
6



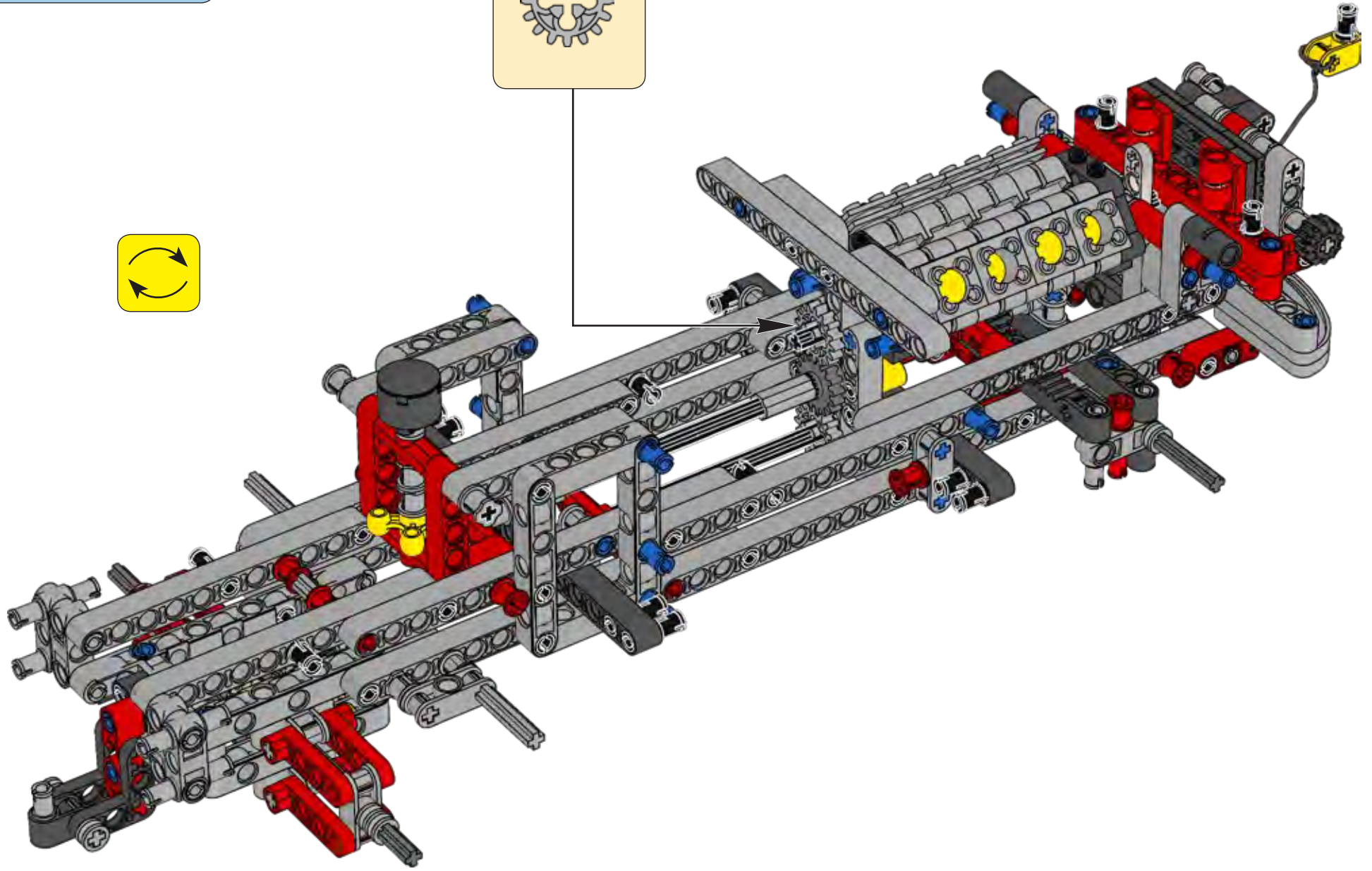
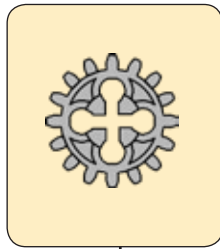
46

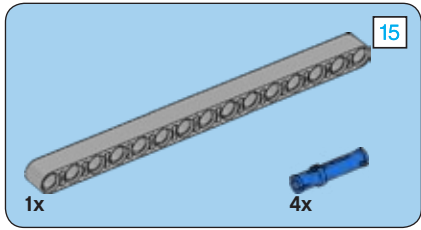




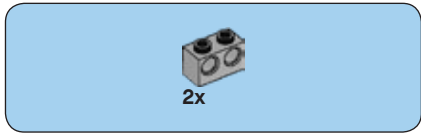
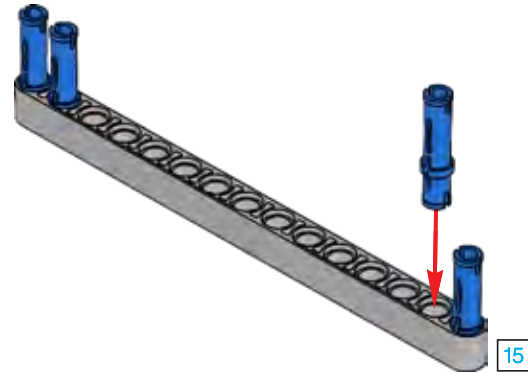


48

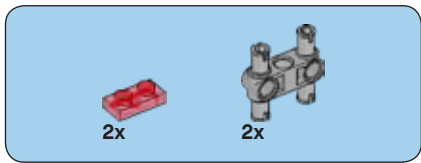
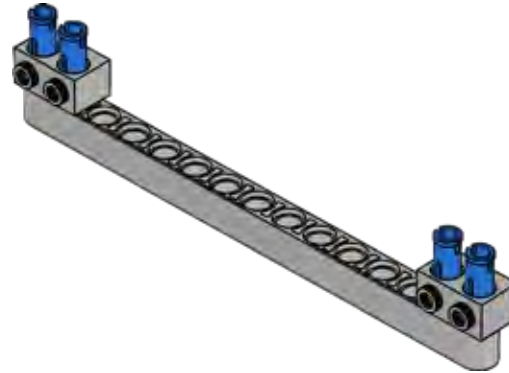




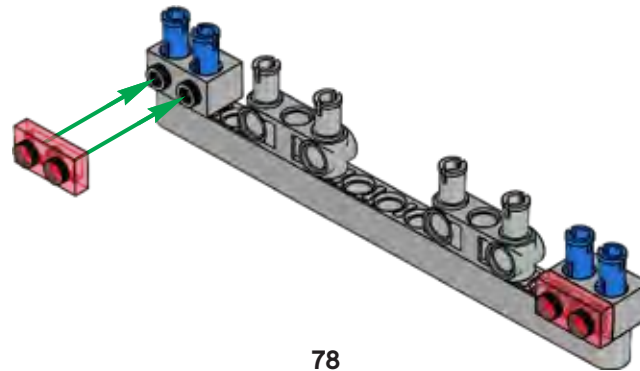
1

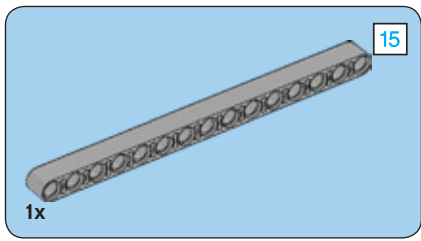


2



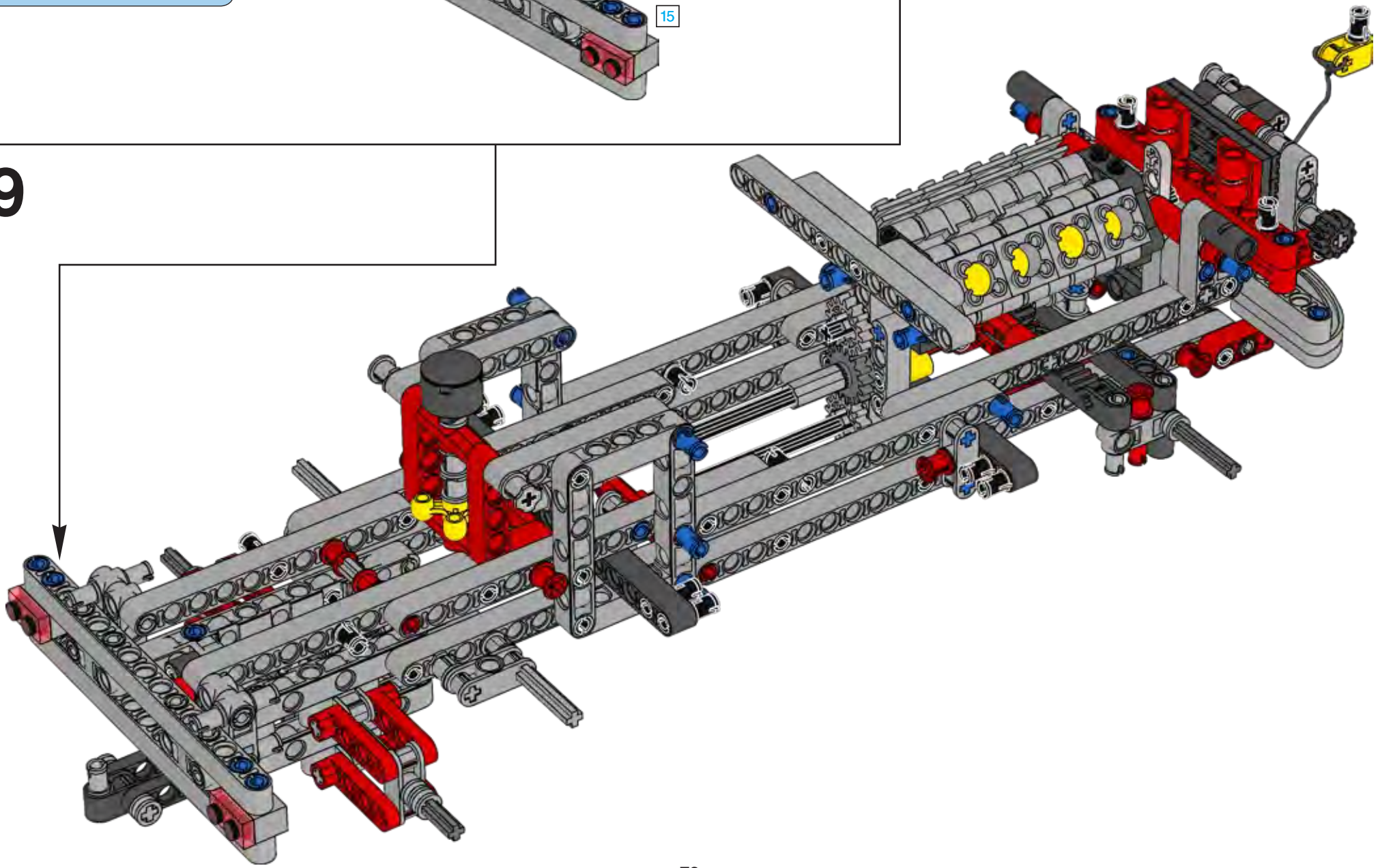
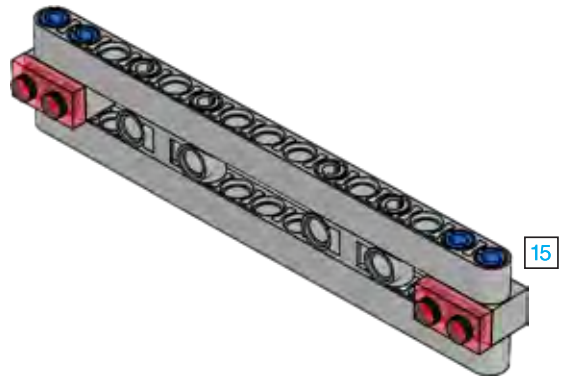
3

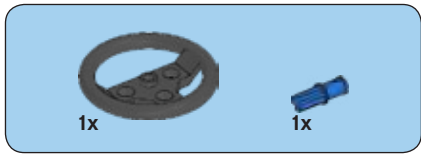




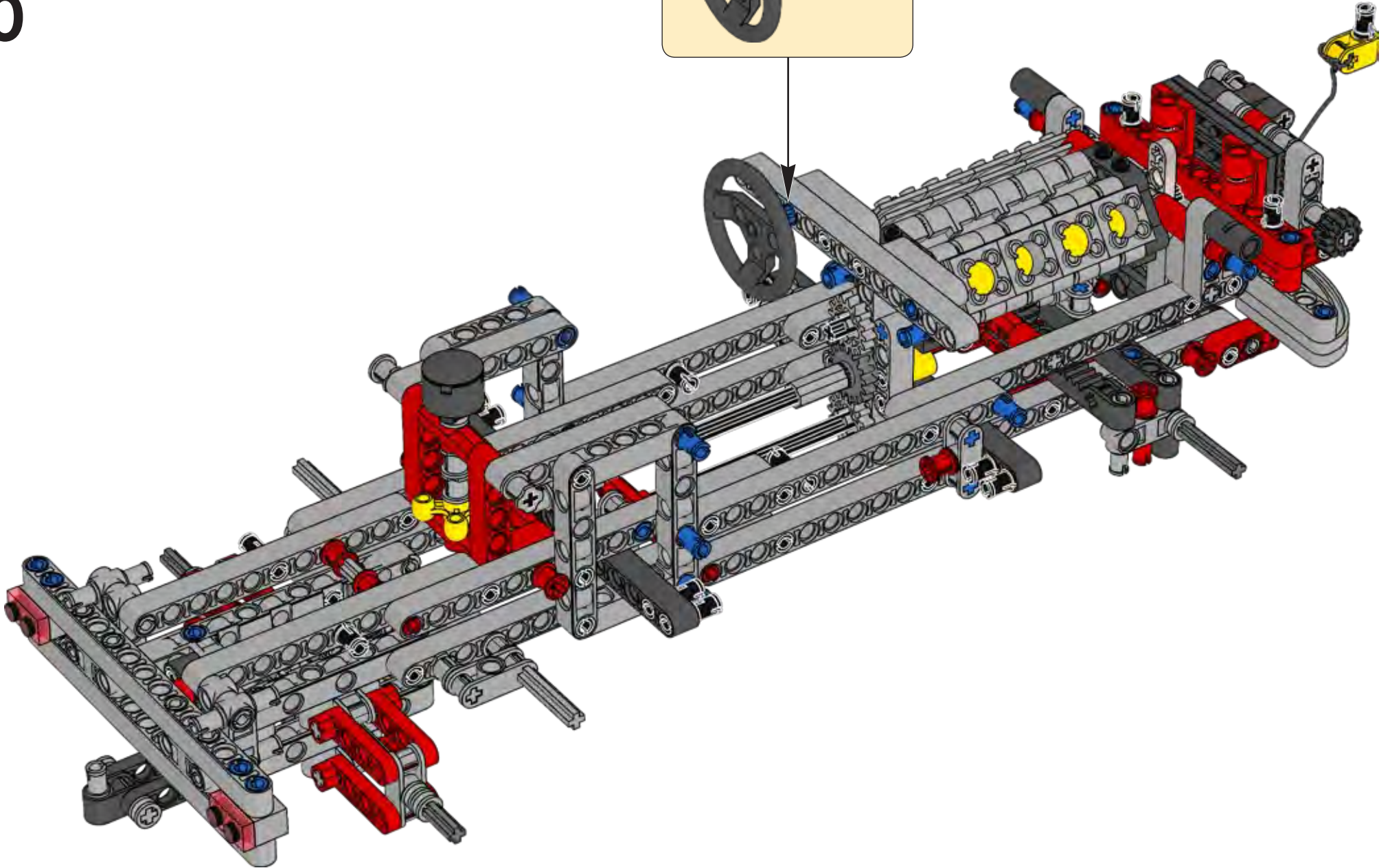
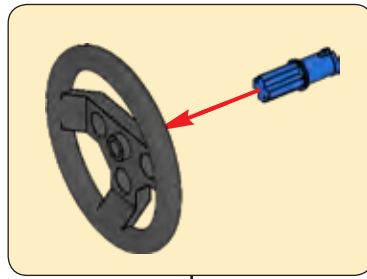
4

49

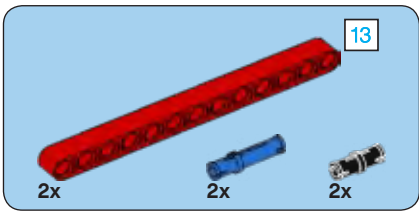




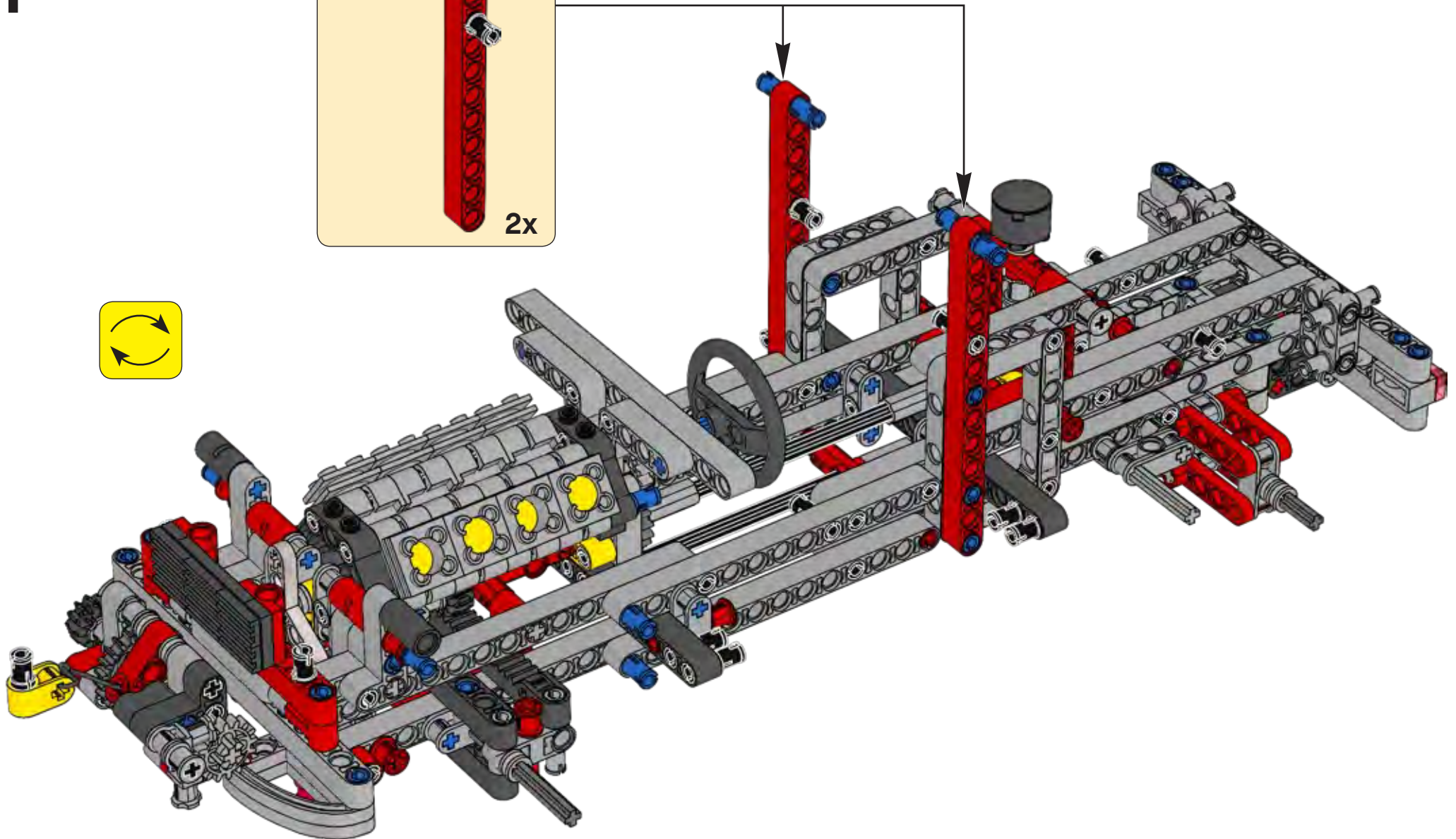
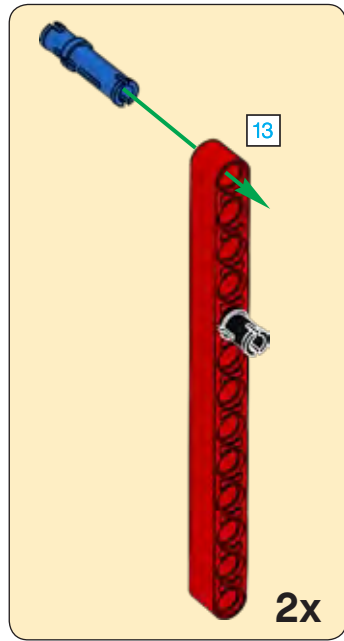
50





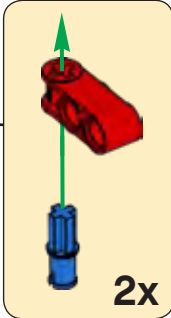
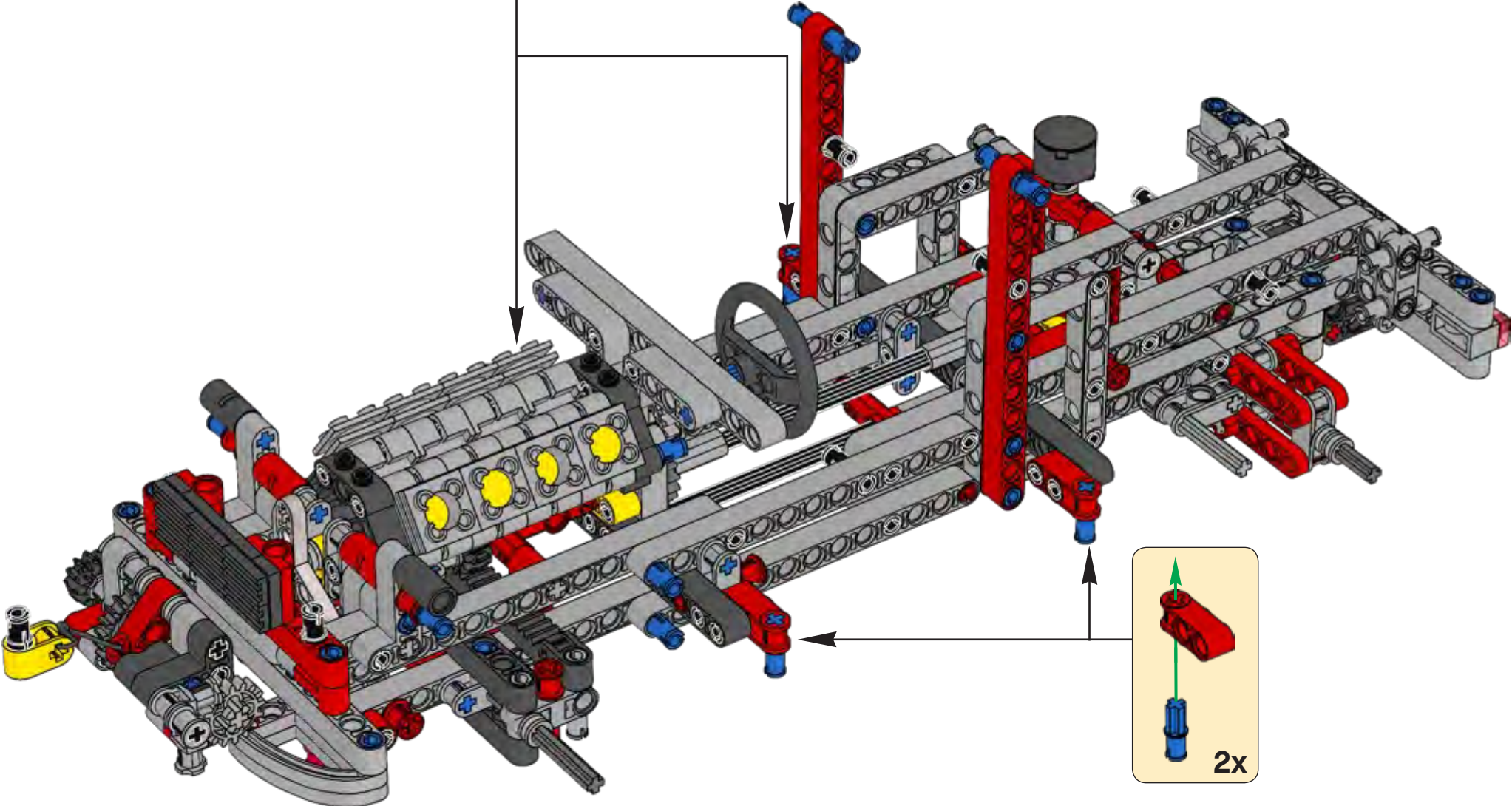
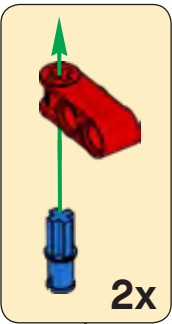


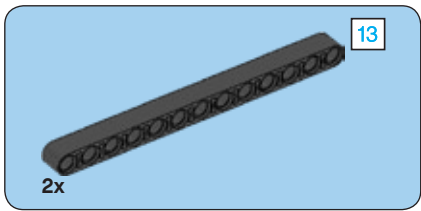
51



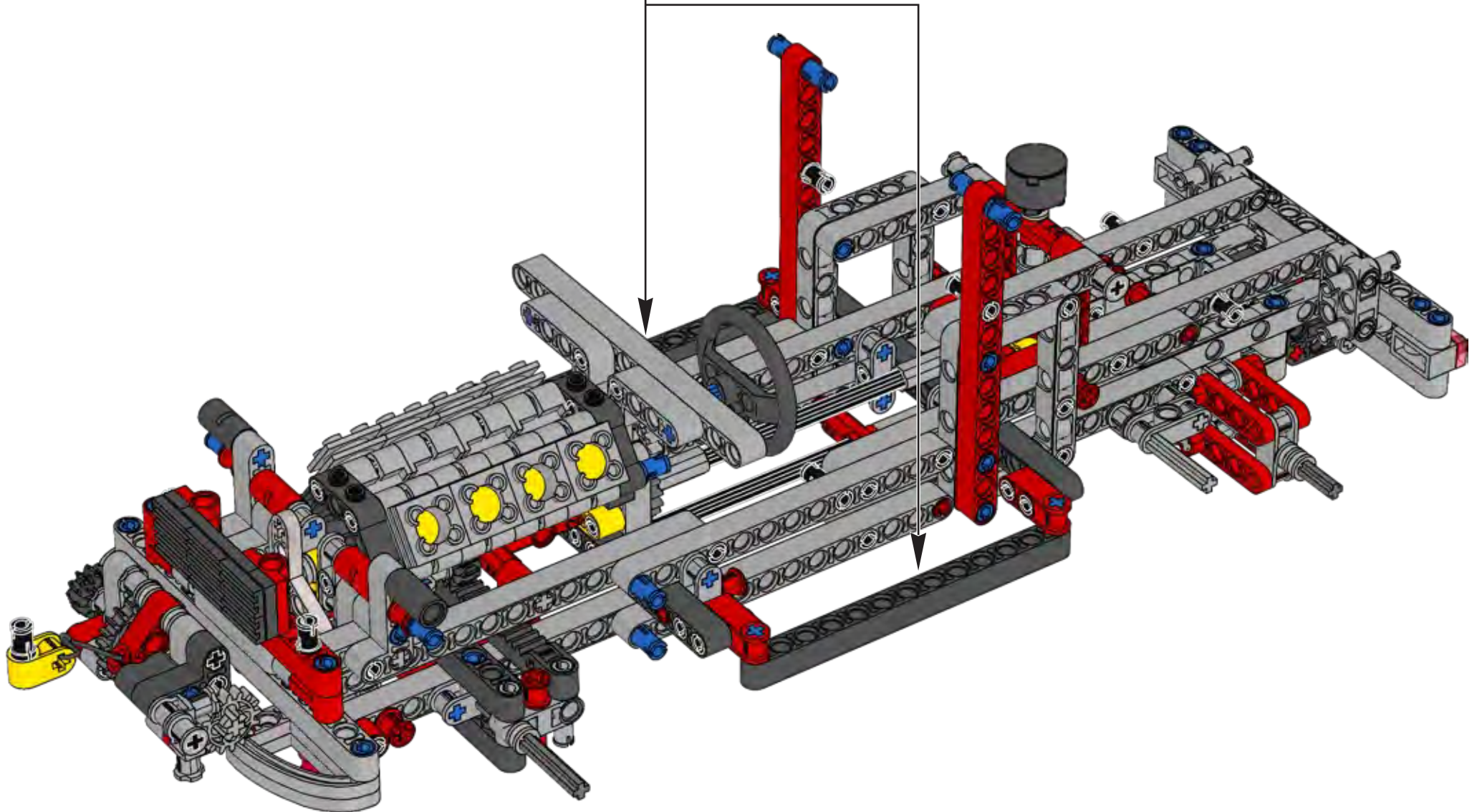
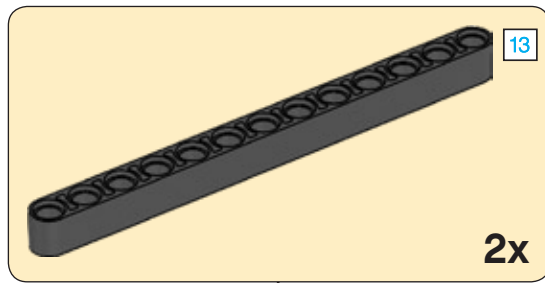


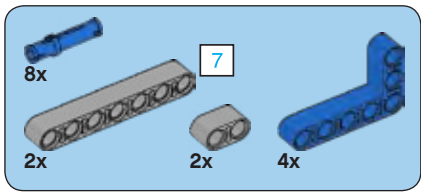
52



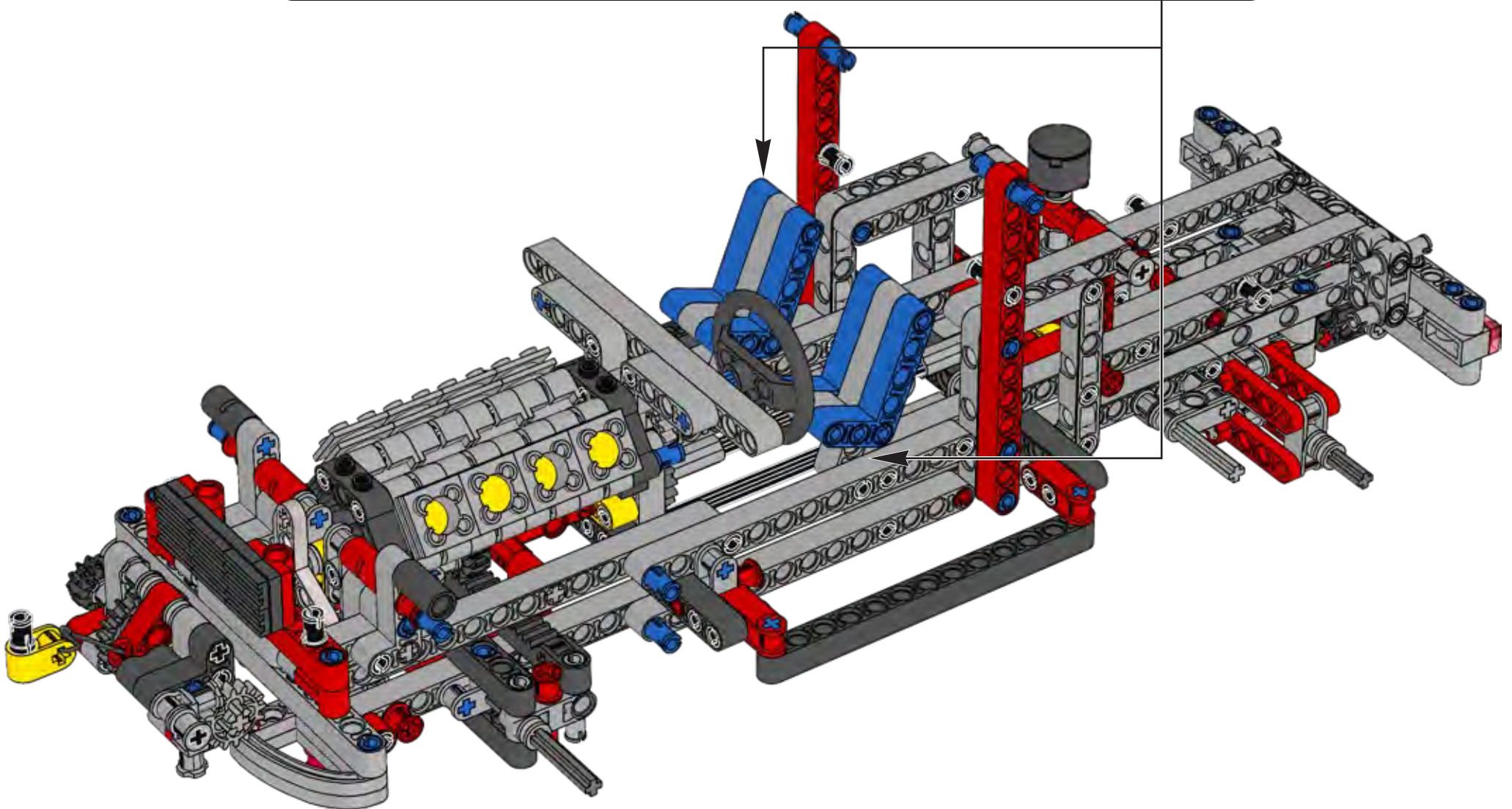
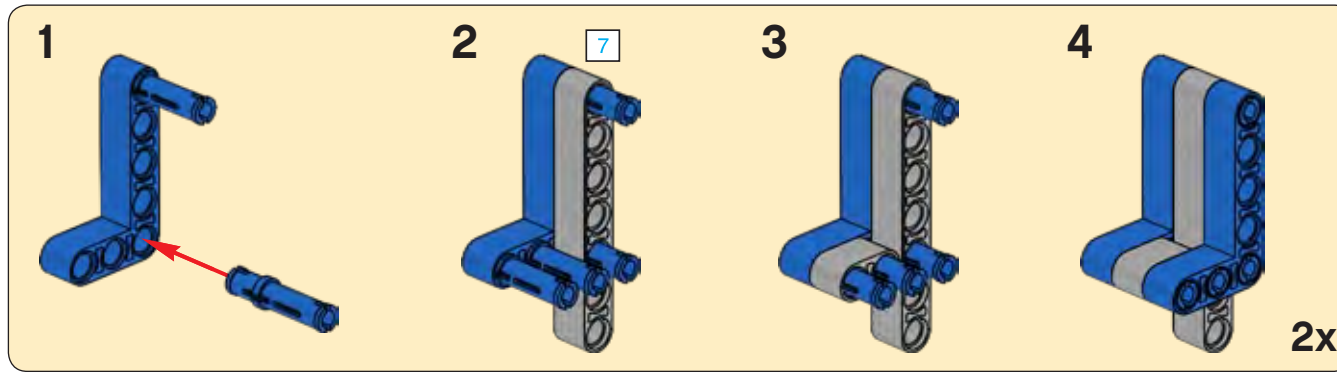


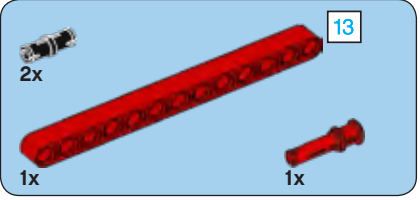
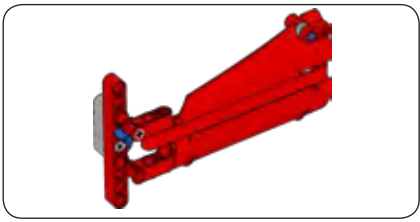
53



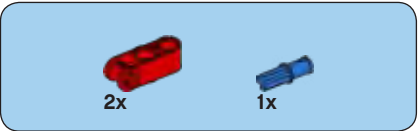


54

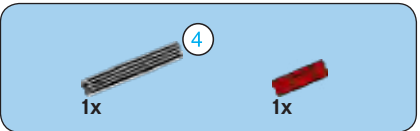




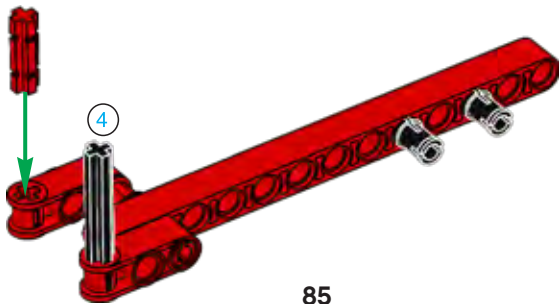
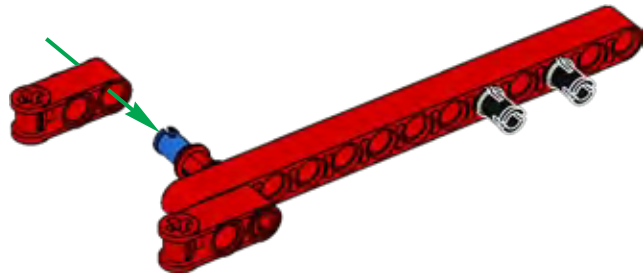
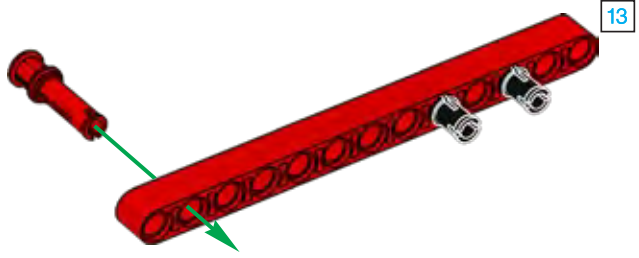
1

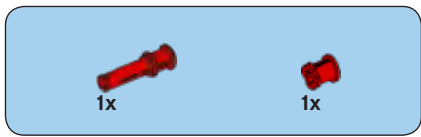


2

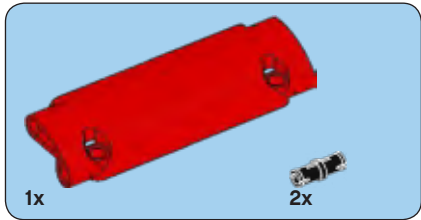
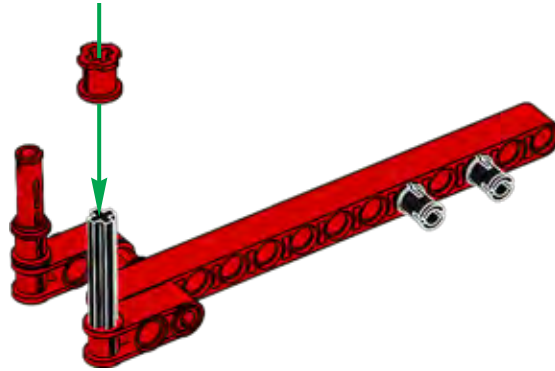


3

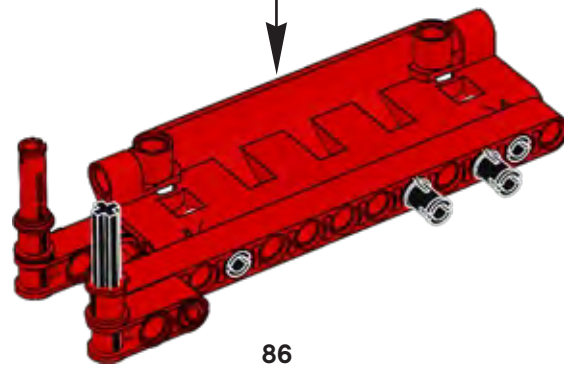
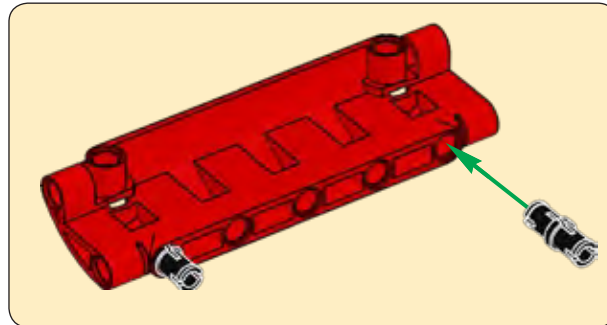


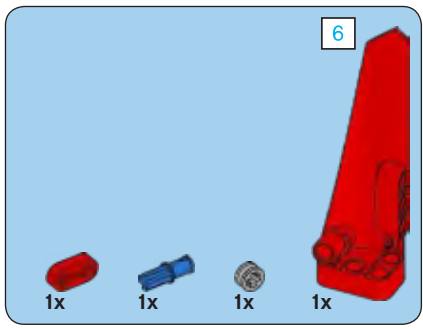


4

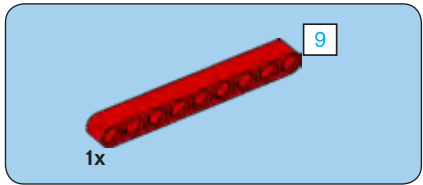
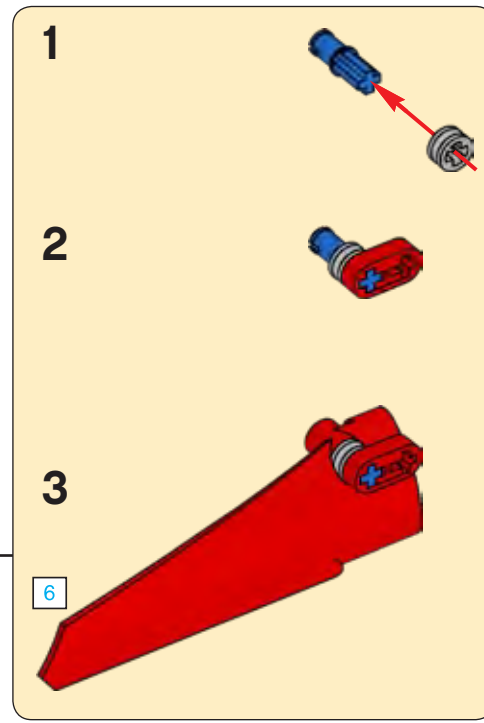
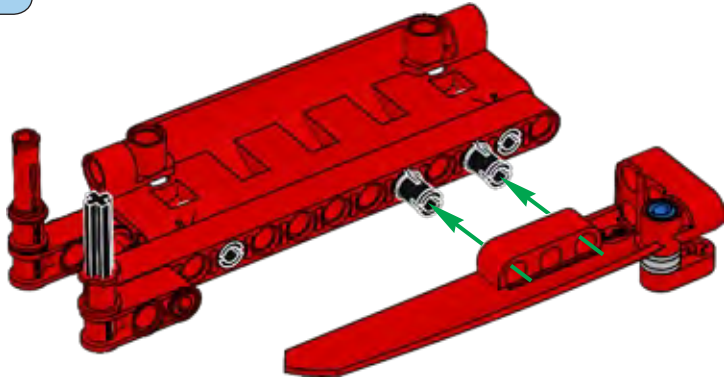


5

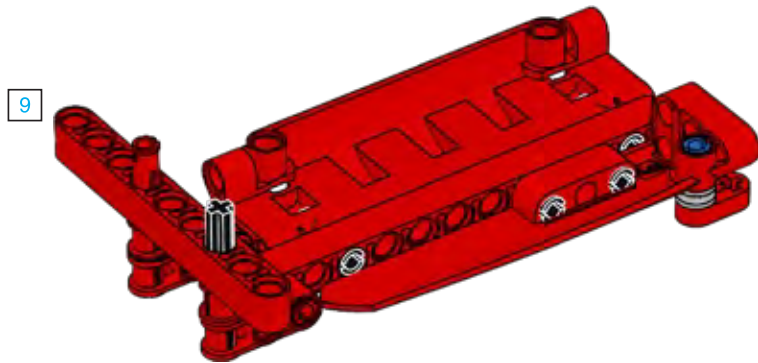


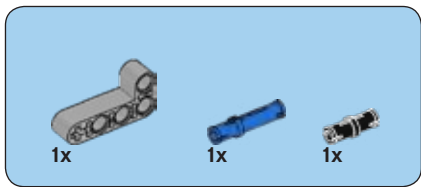


6

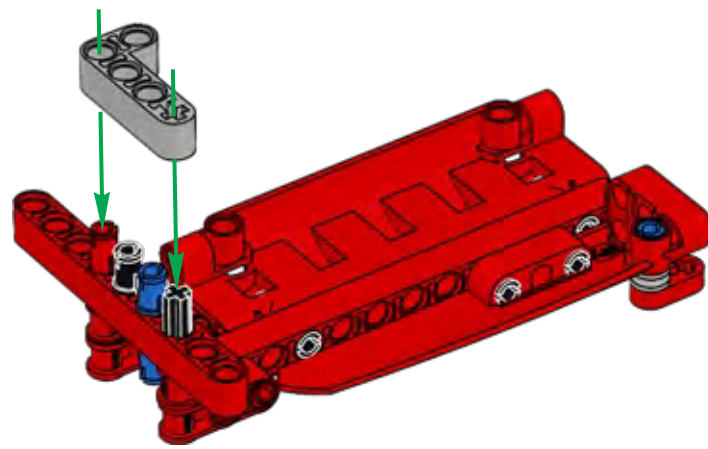


7

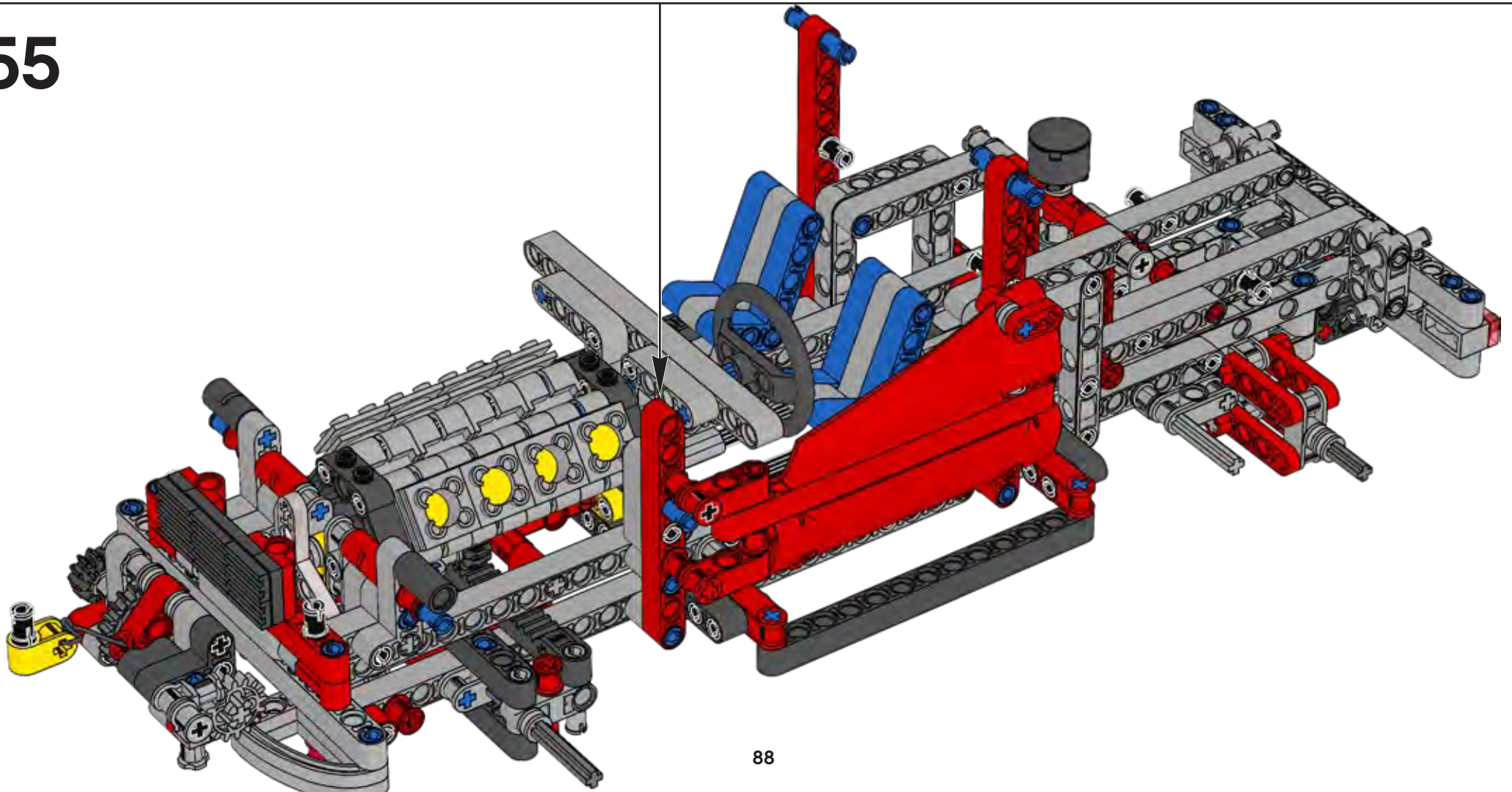




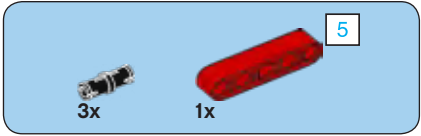
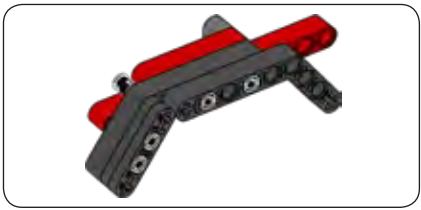
8



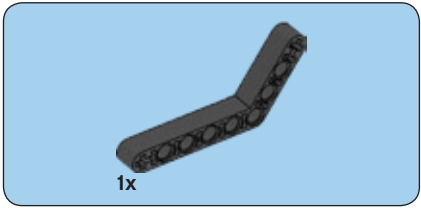
55







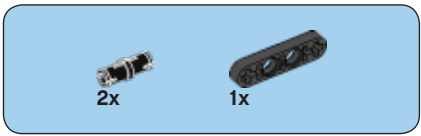
1



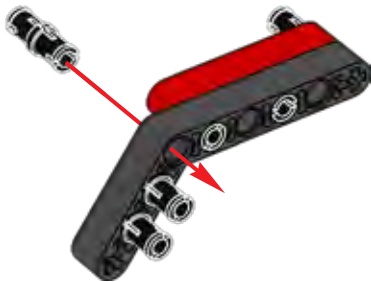
2

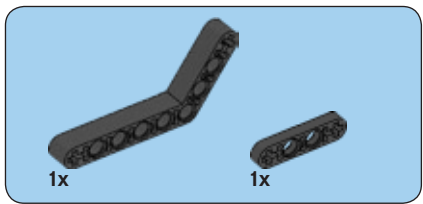


3

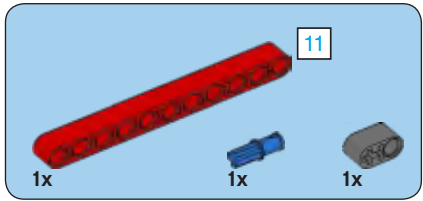
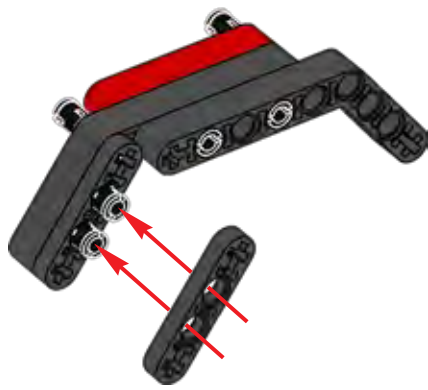


4

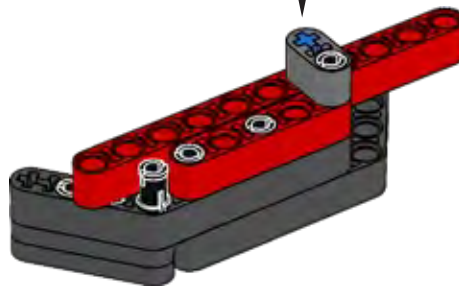
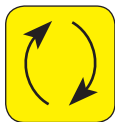
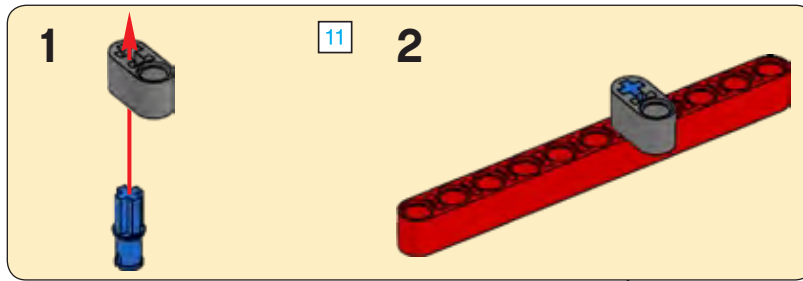




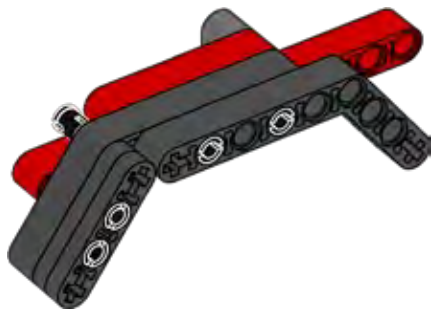
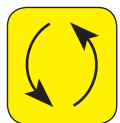
5



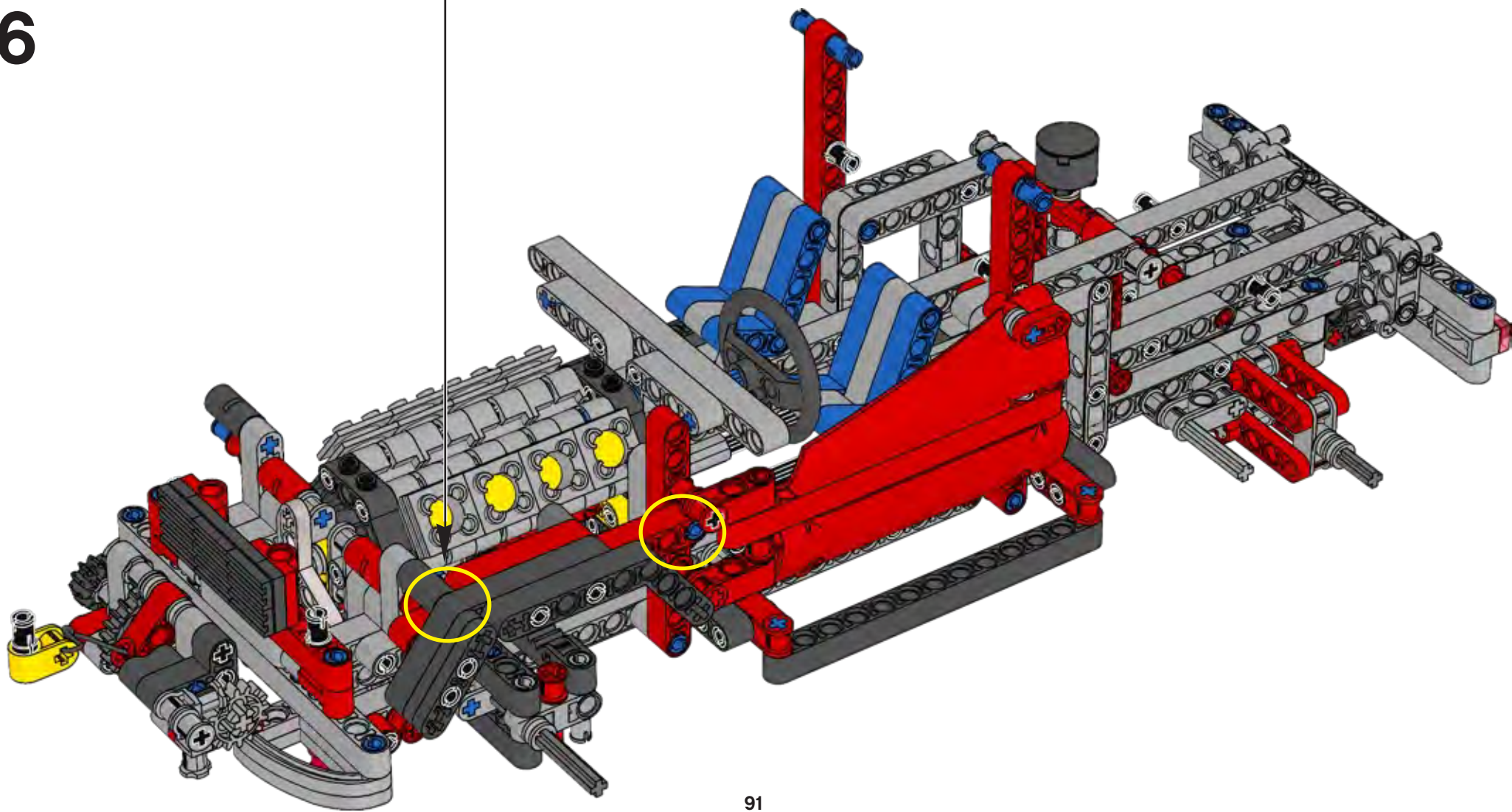
6

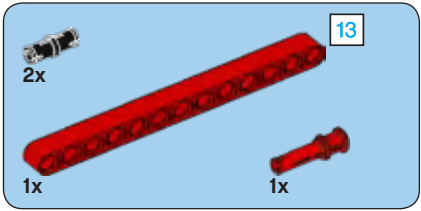
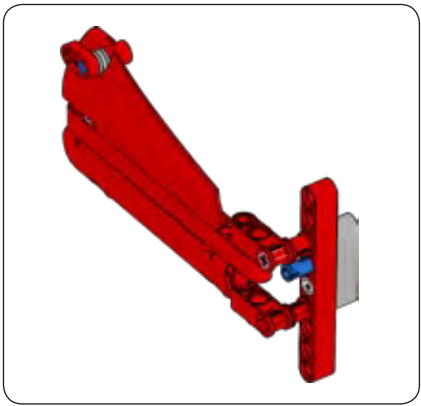


7

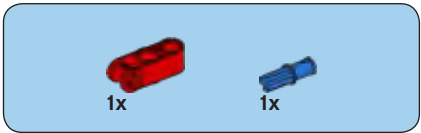
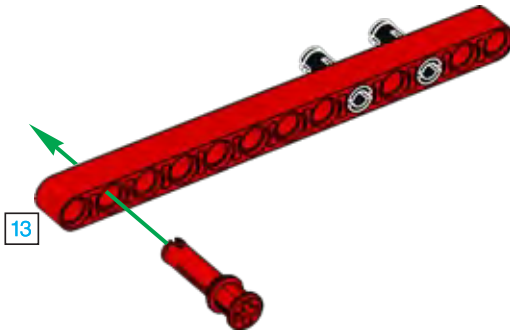


56

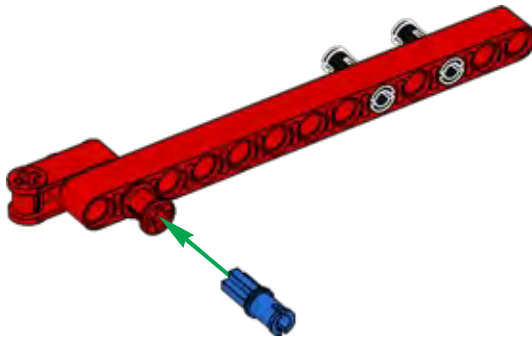


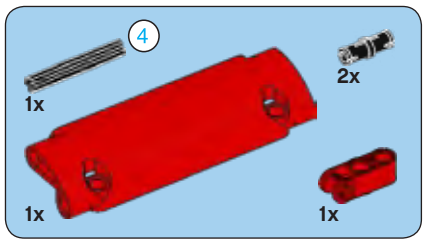


1

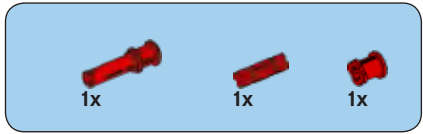
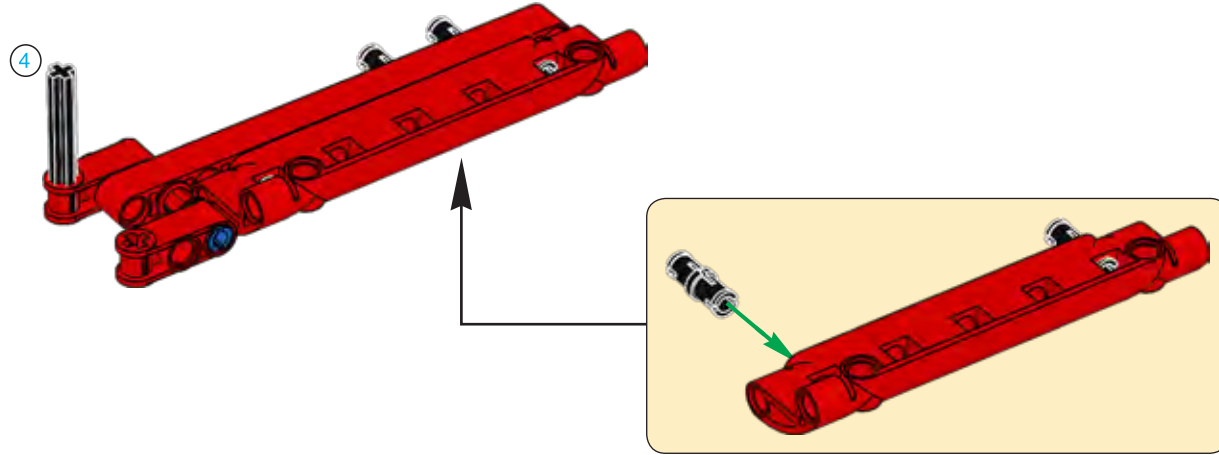


2

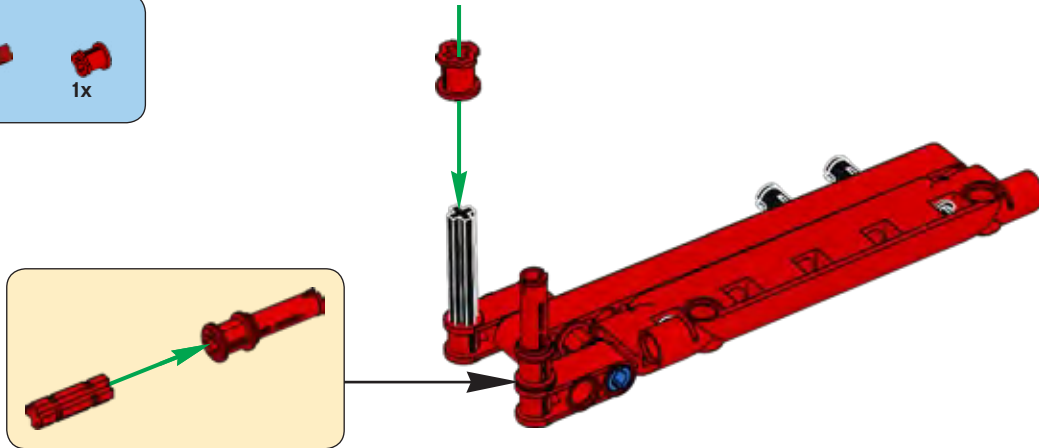


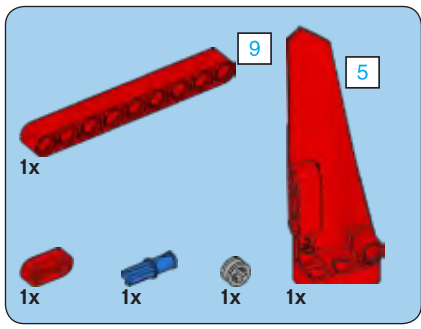


3

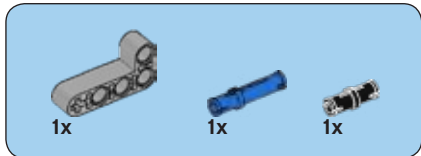
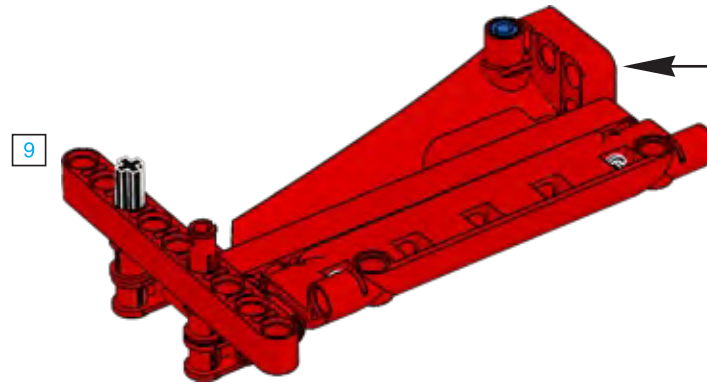
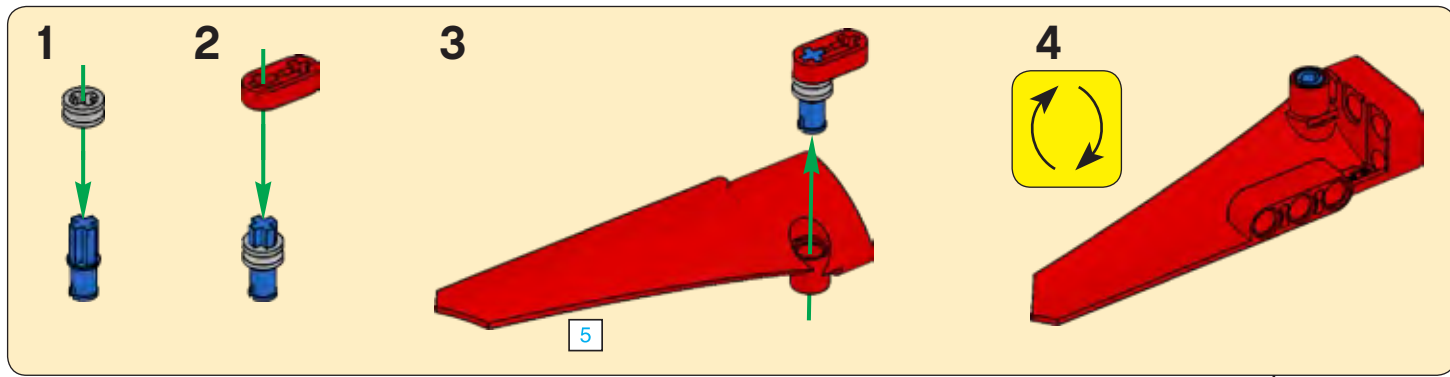


4

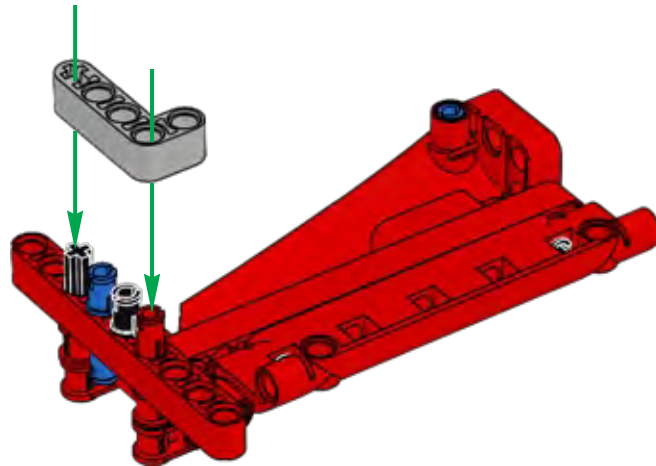




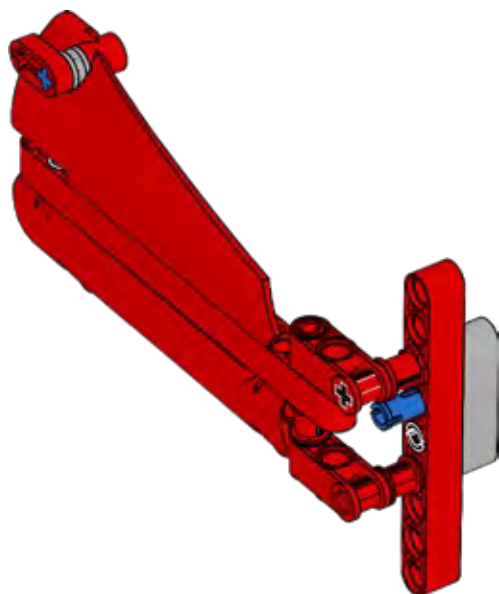
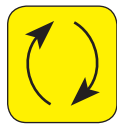
5



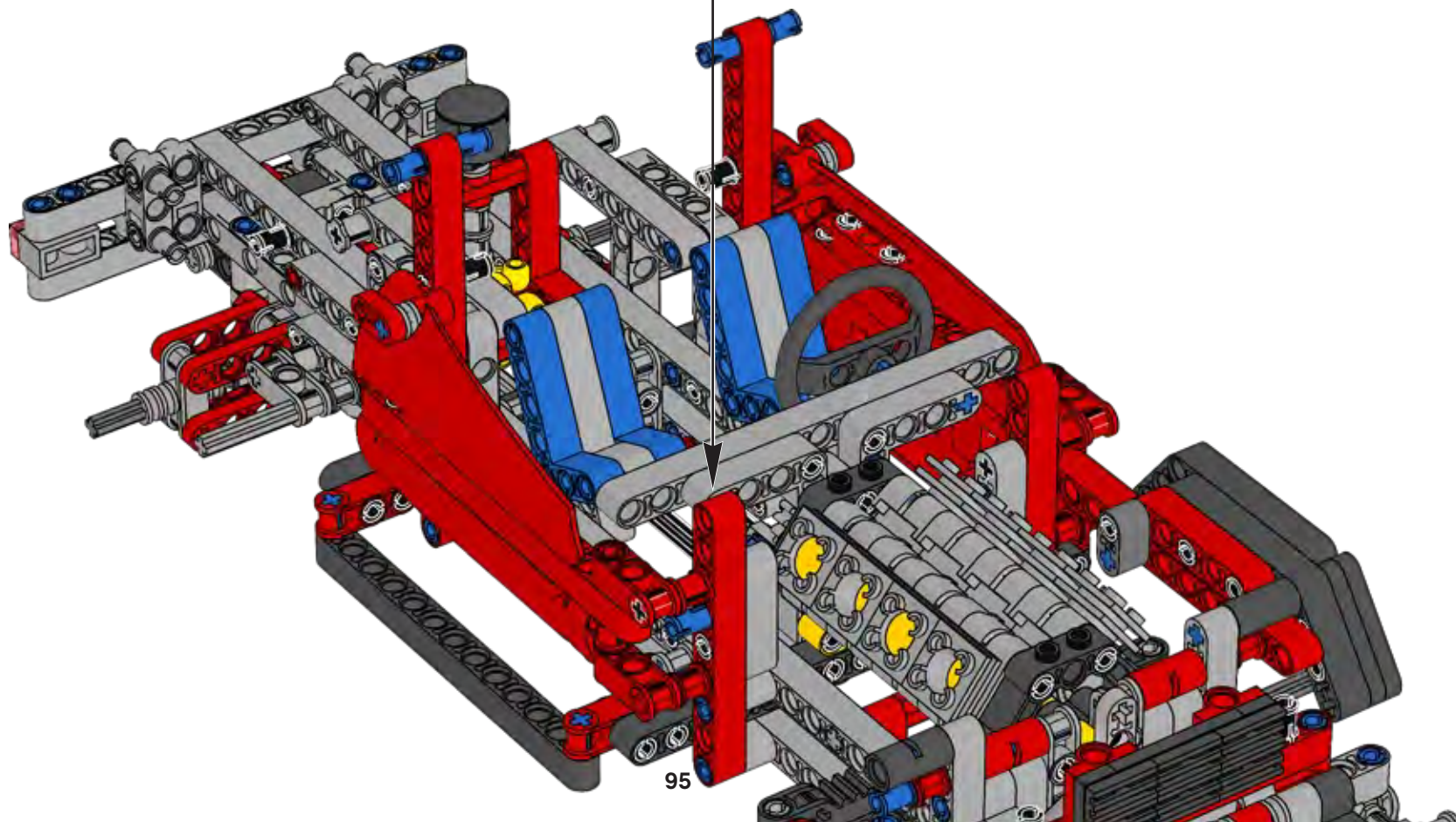
6

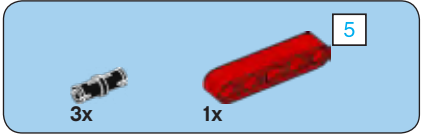


7

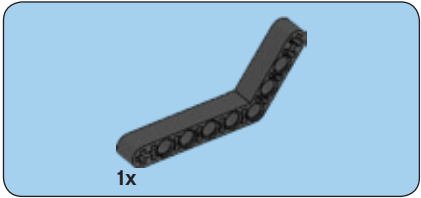


57





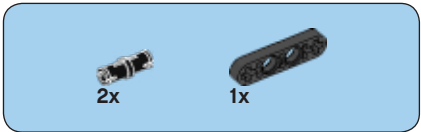
1



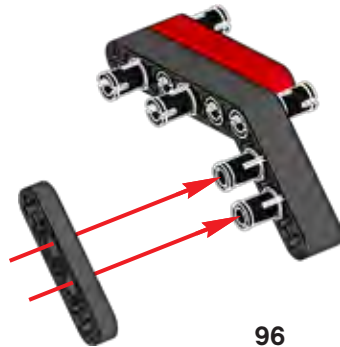
2



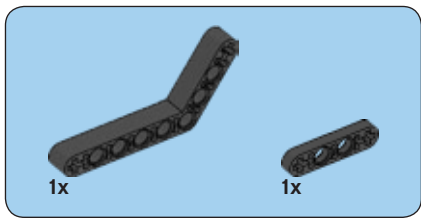
3



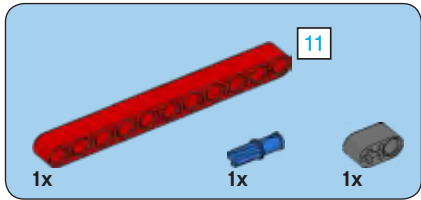
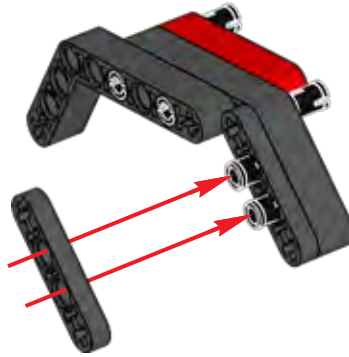
4



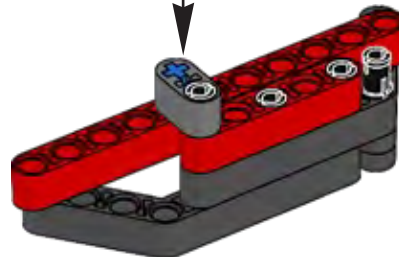
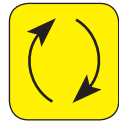
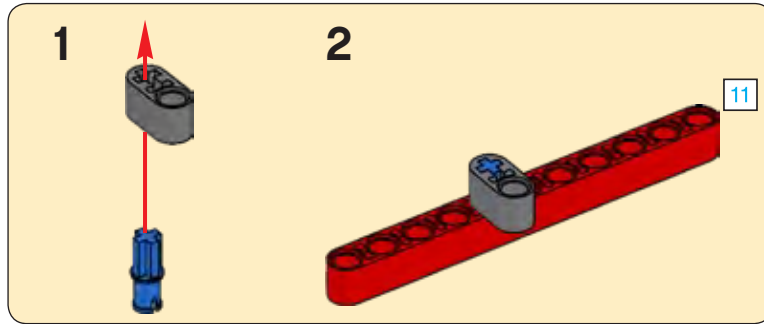




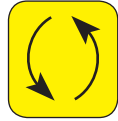
5



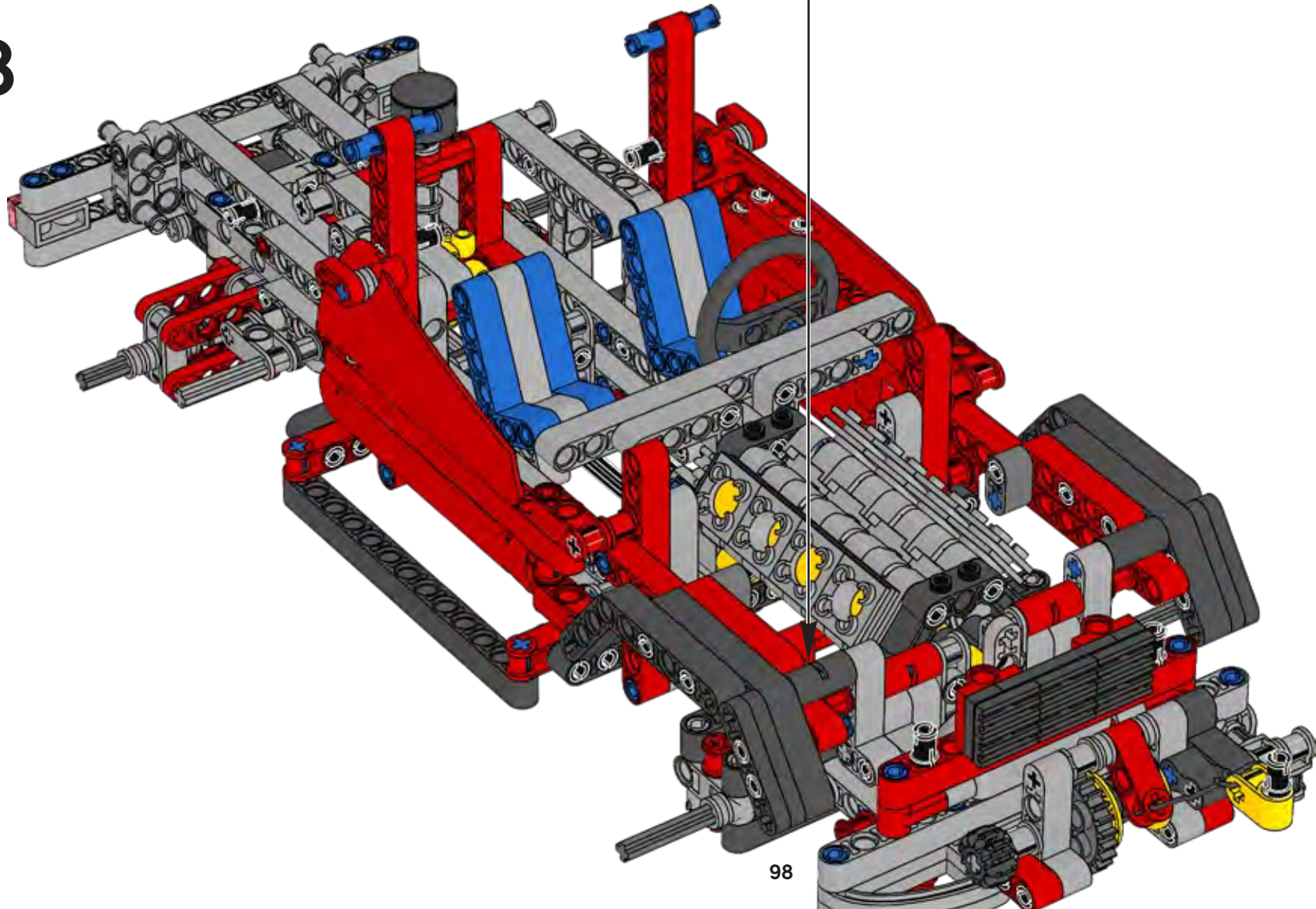
6

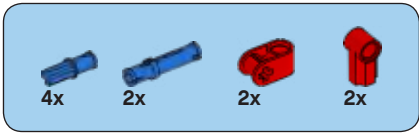


7

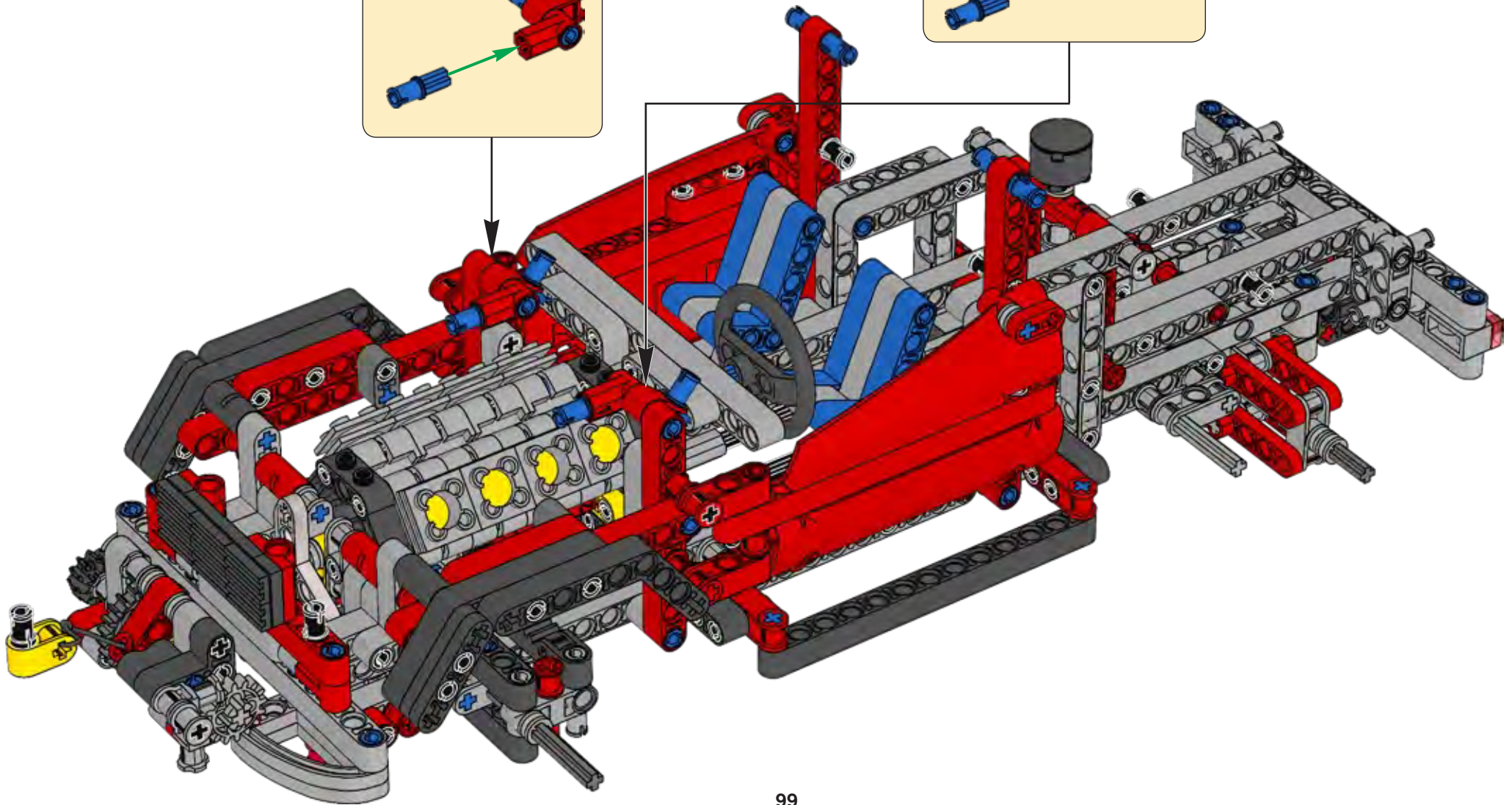
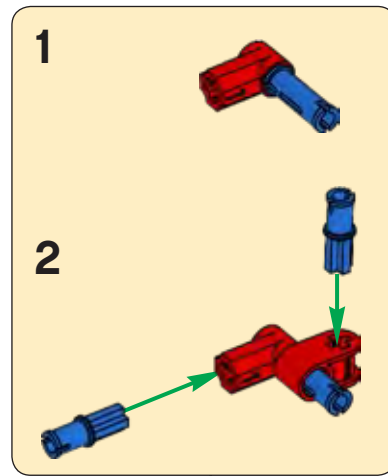
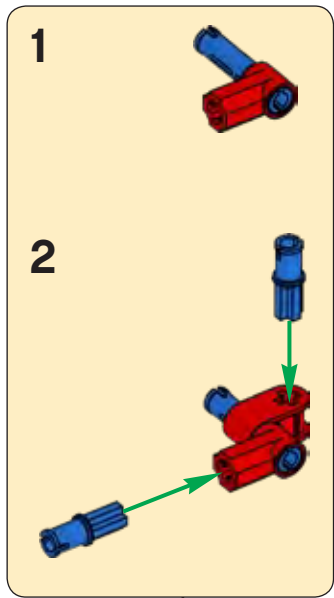


58



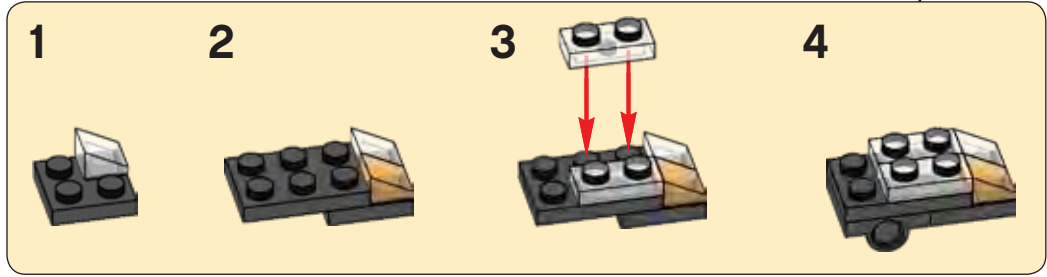
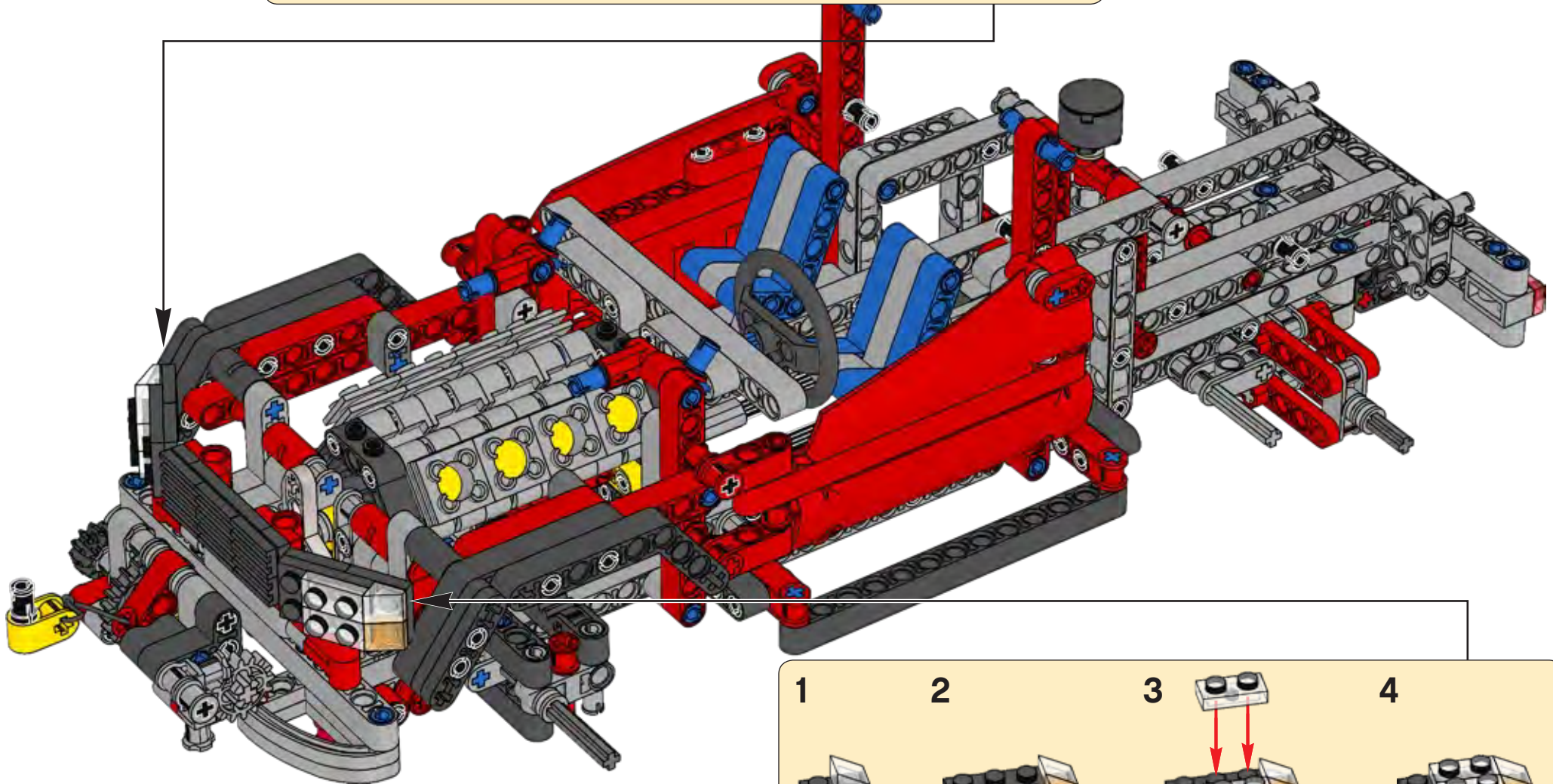
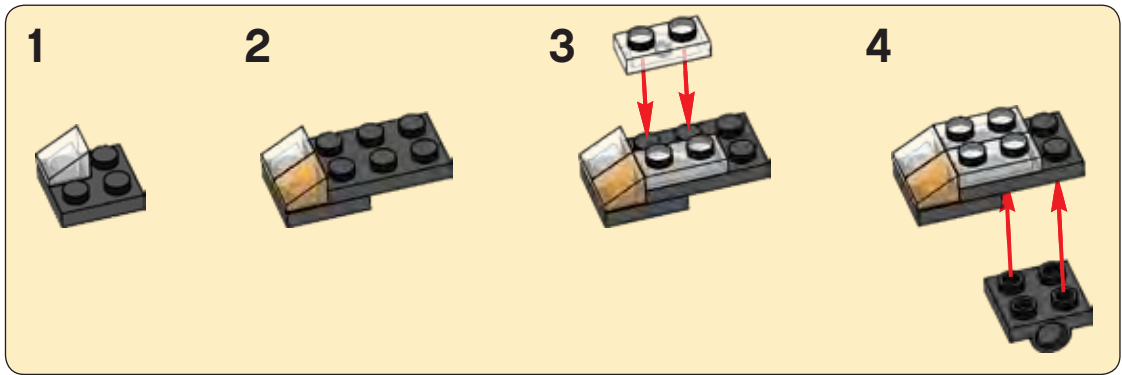


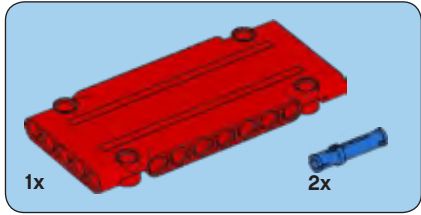
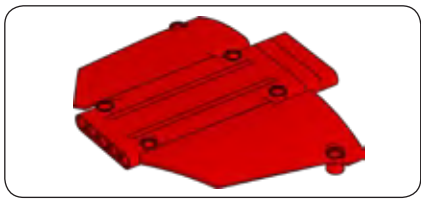
59



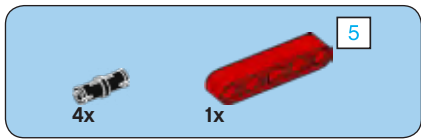
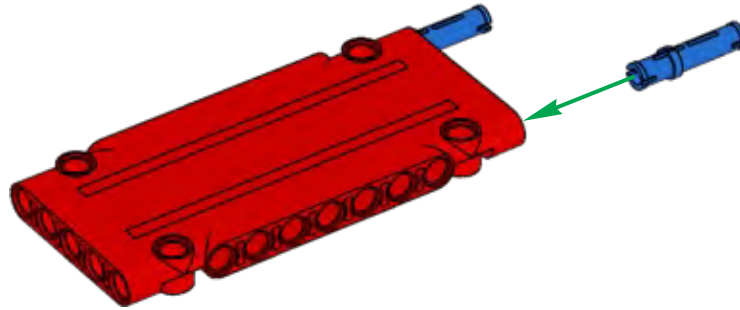


60

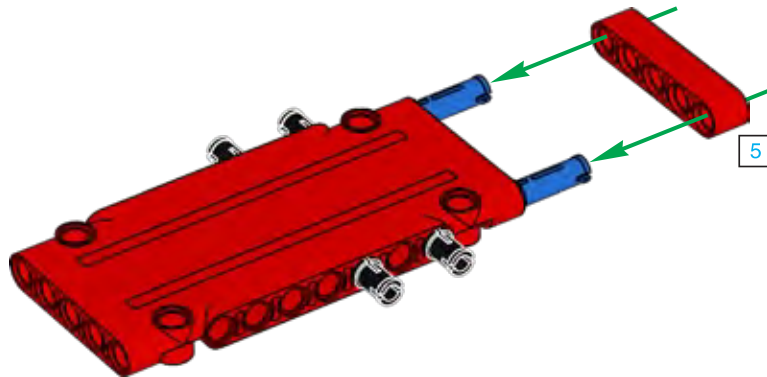


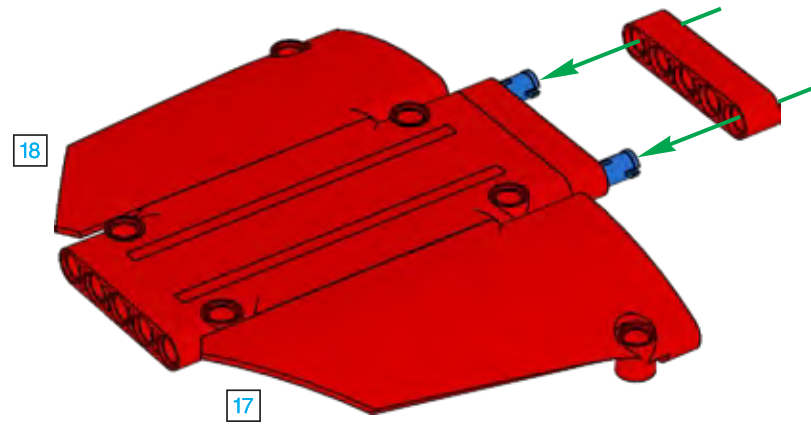
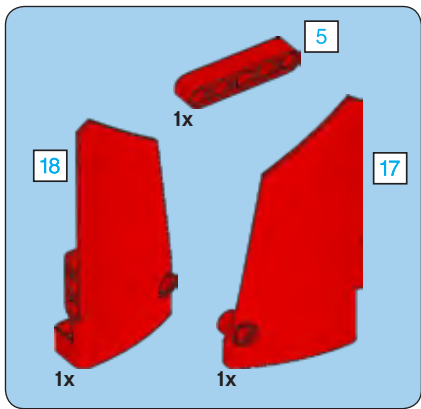


1



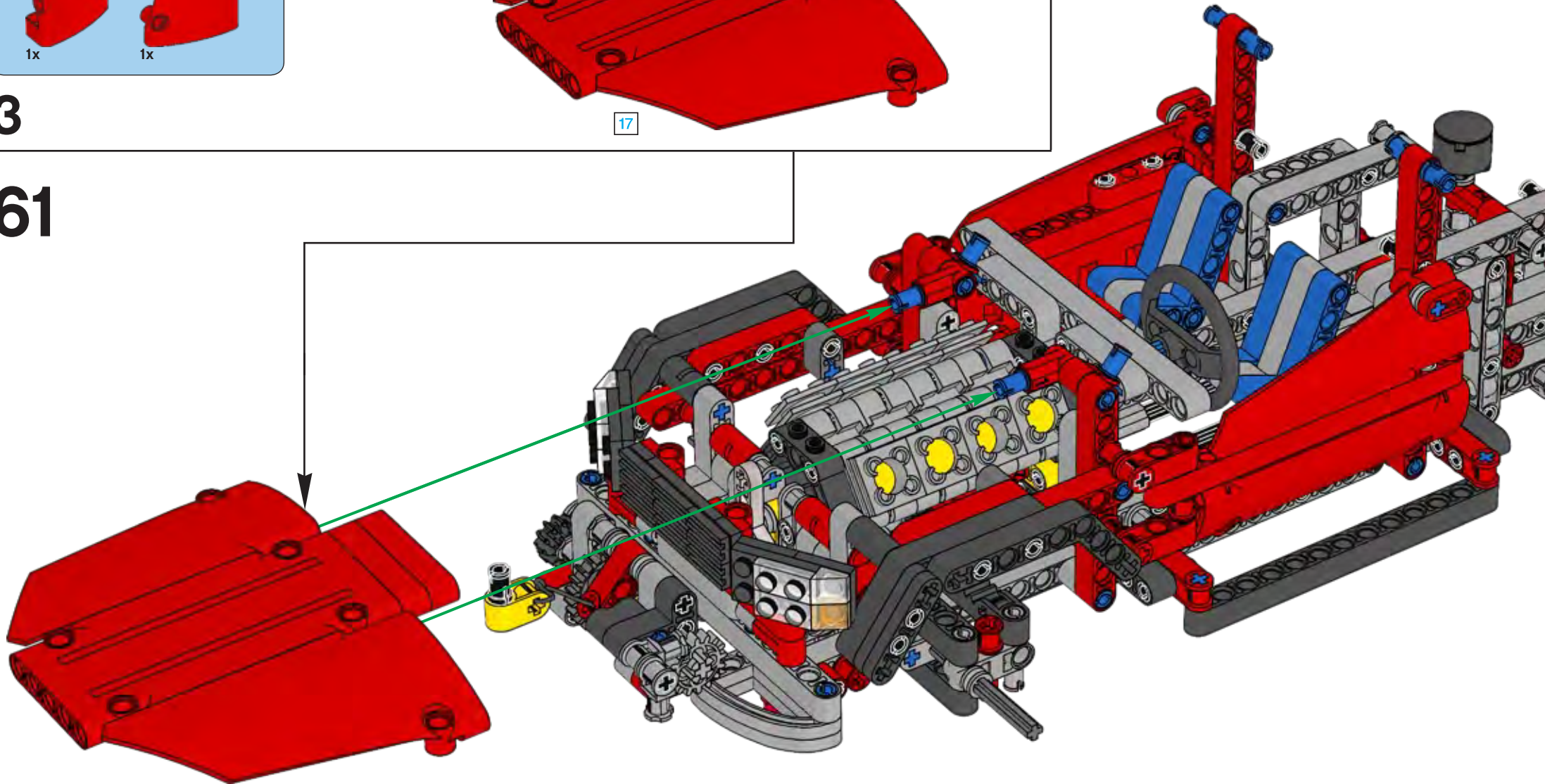
2

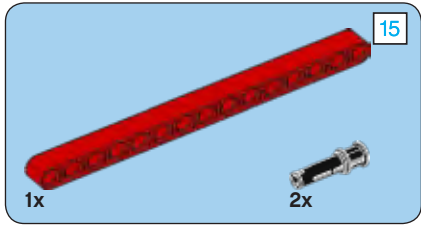
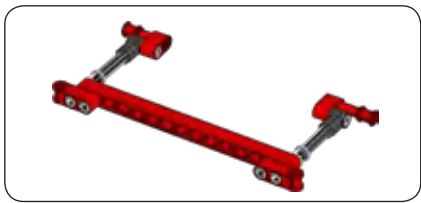




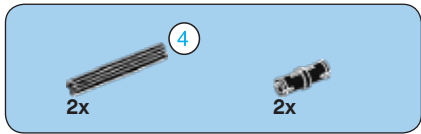
3

61





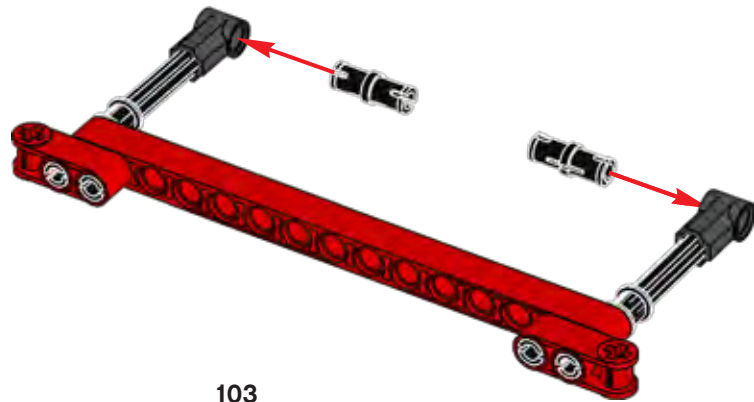
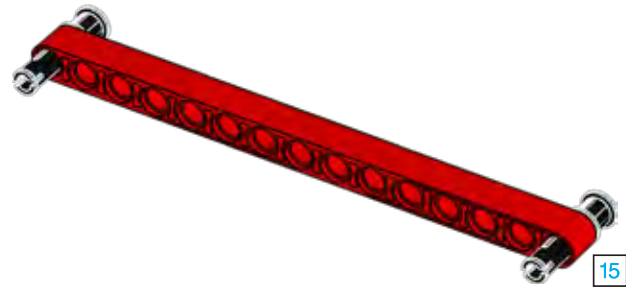
1

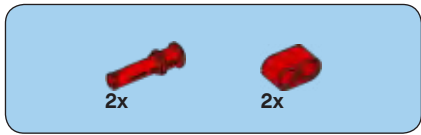


2

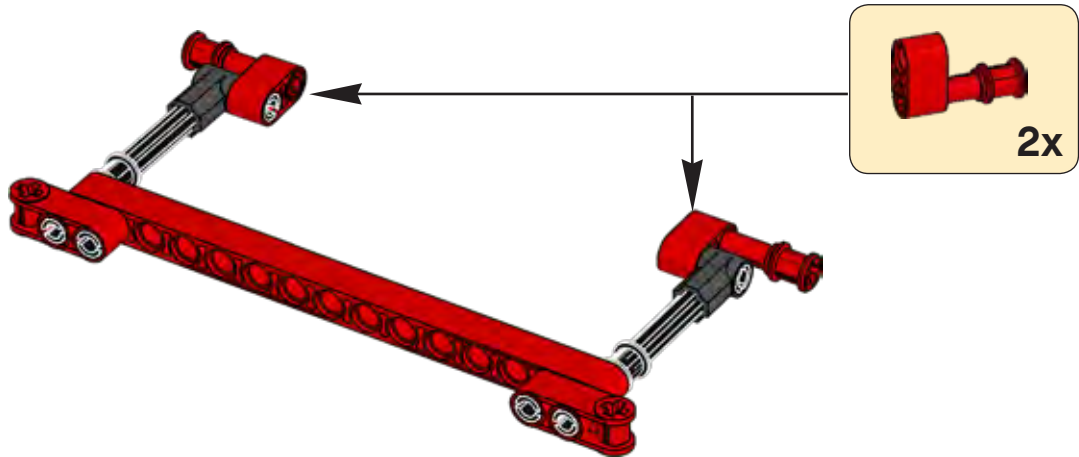


3

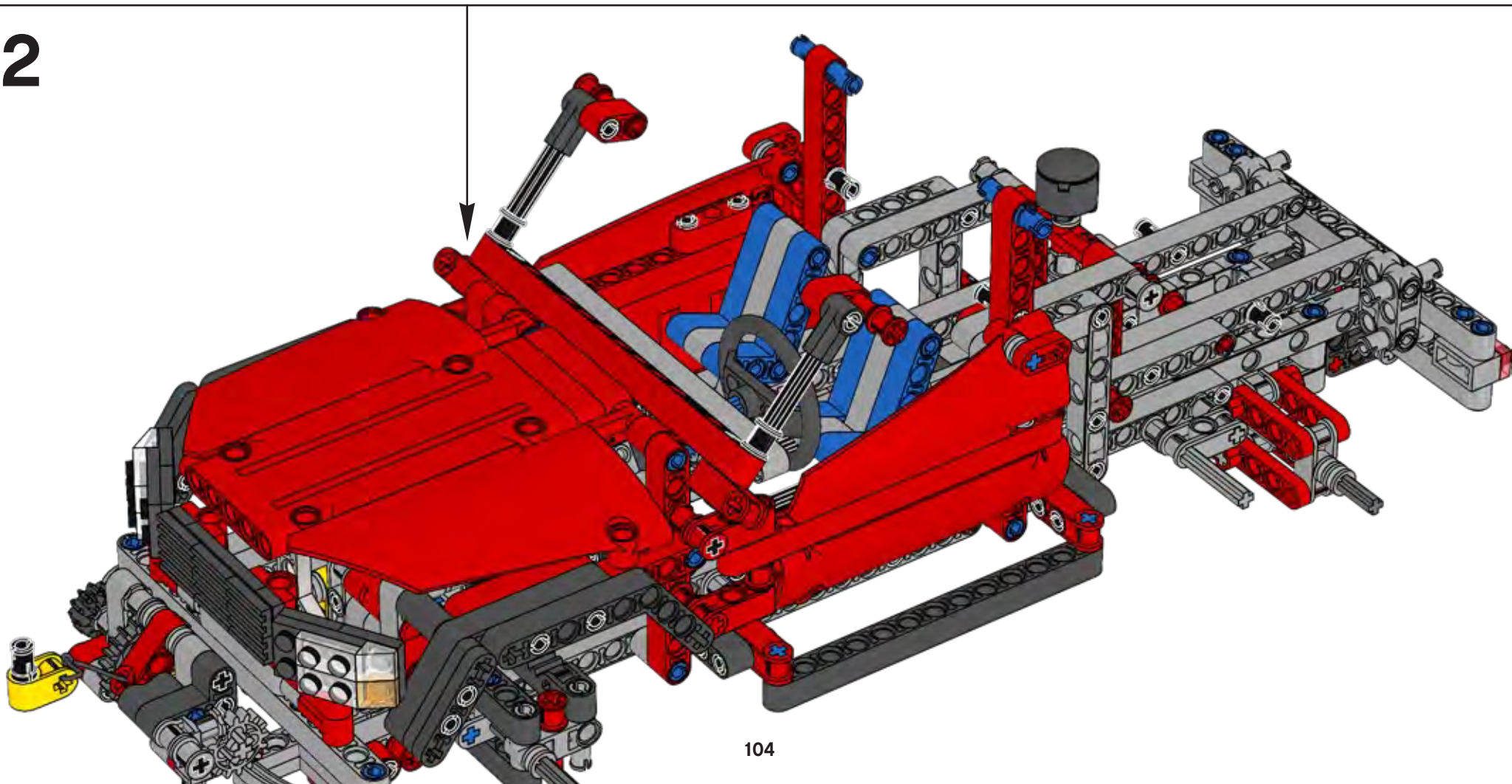




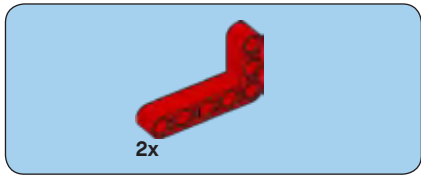
4



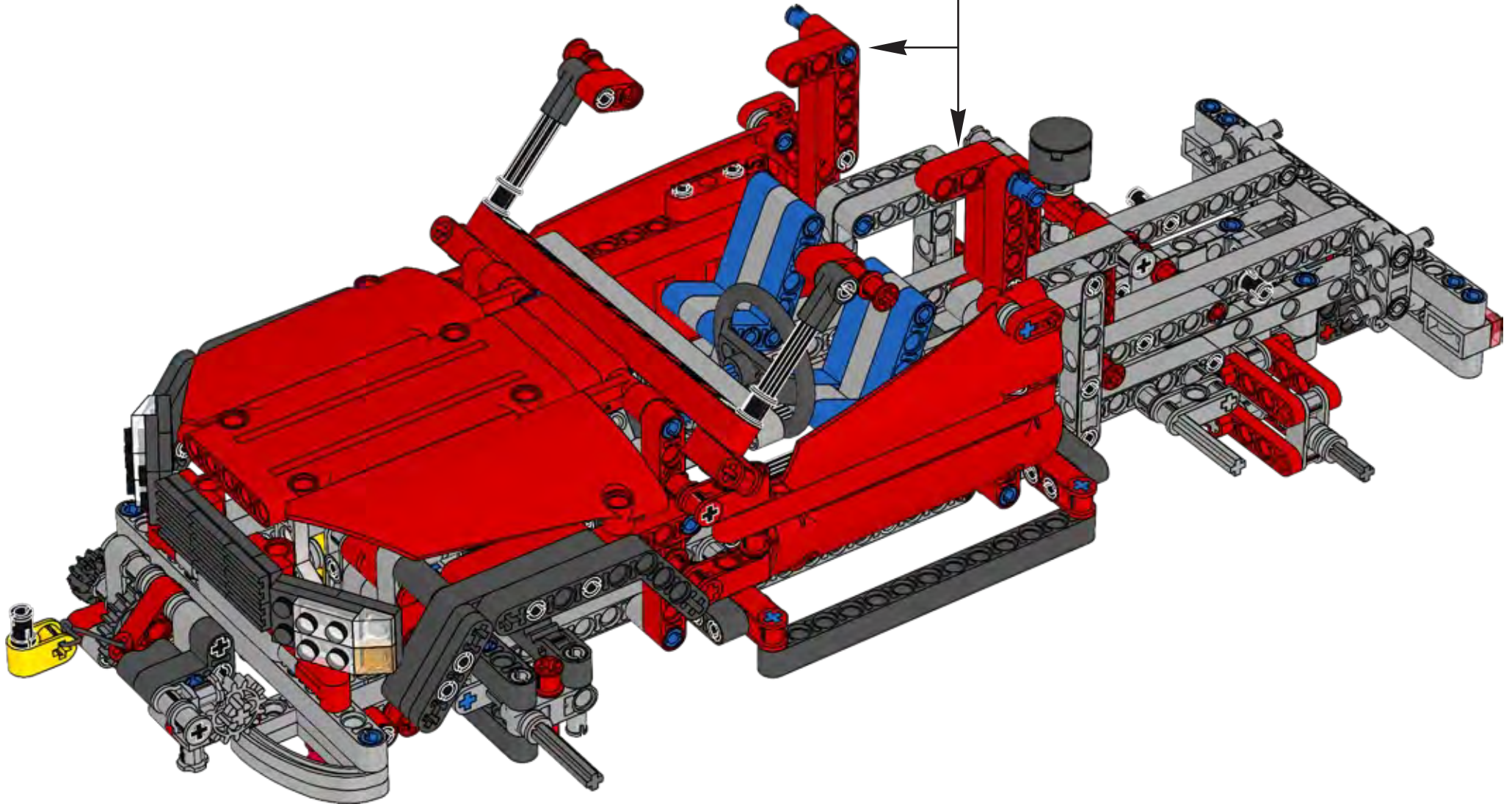
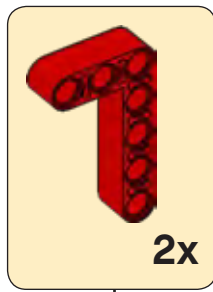
62

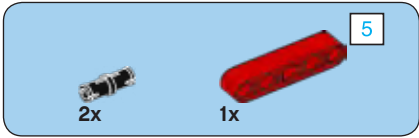
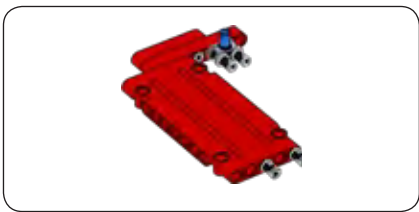




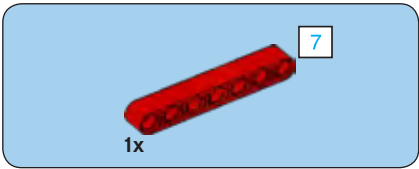


63





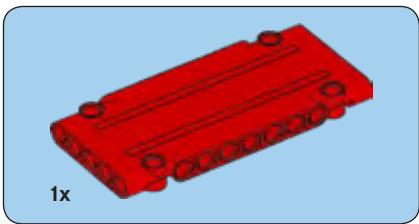
1



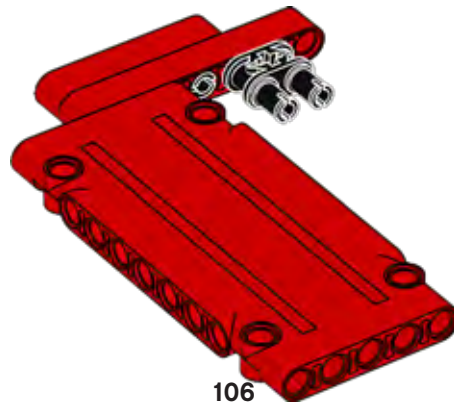
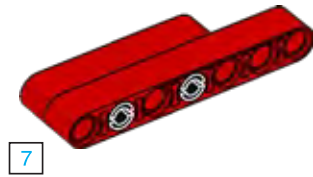
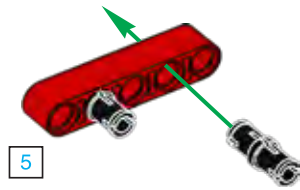
2

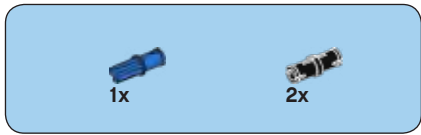


3

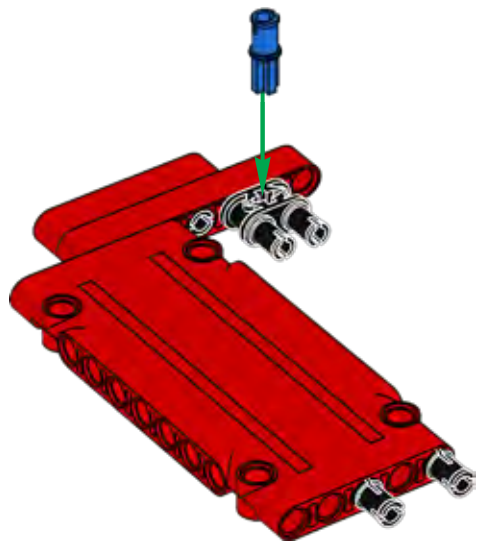


4

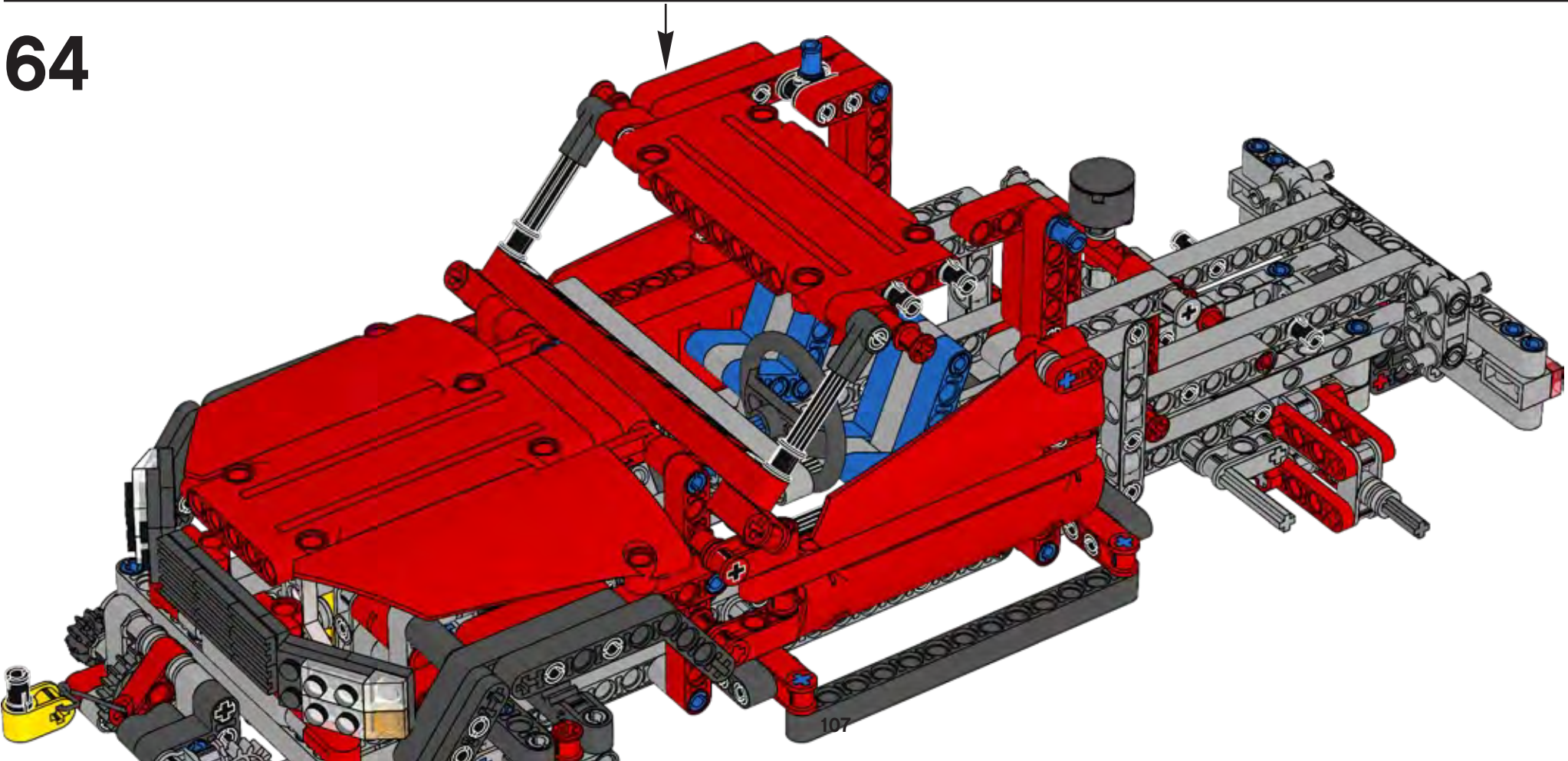


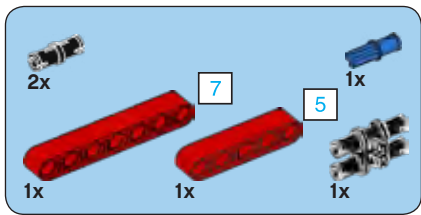


5

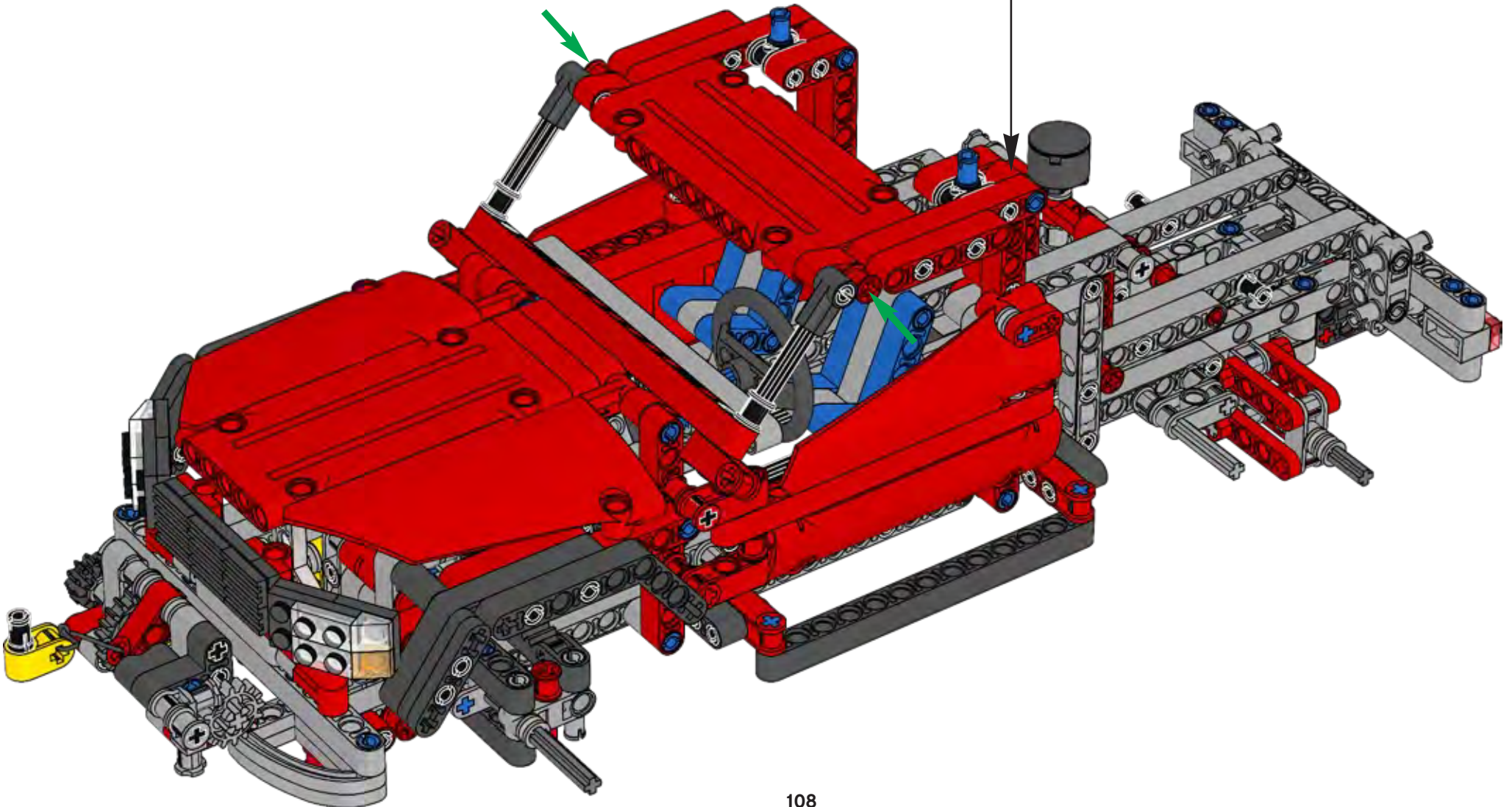
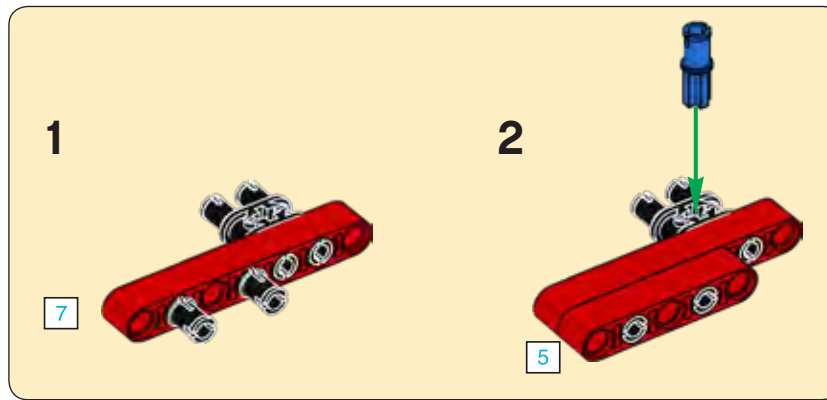


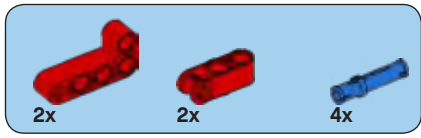
64



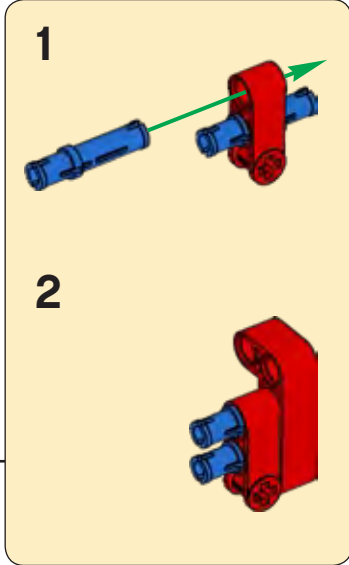
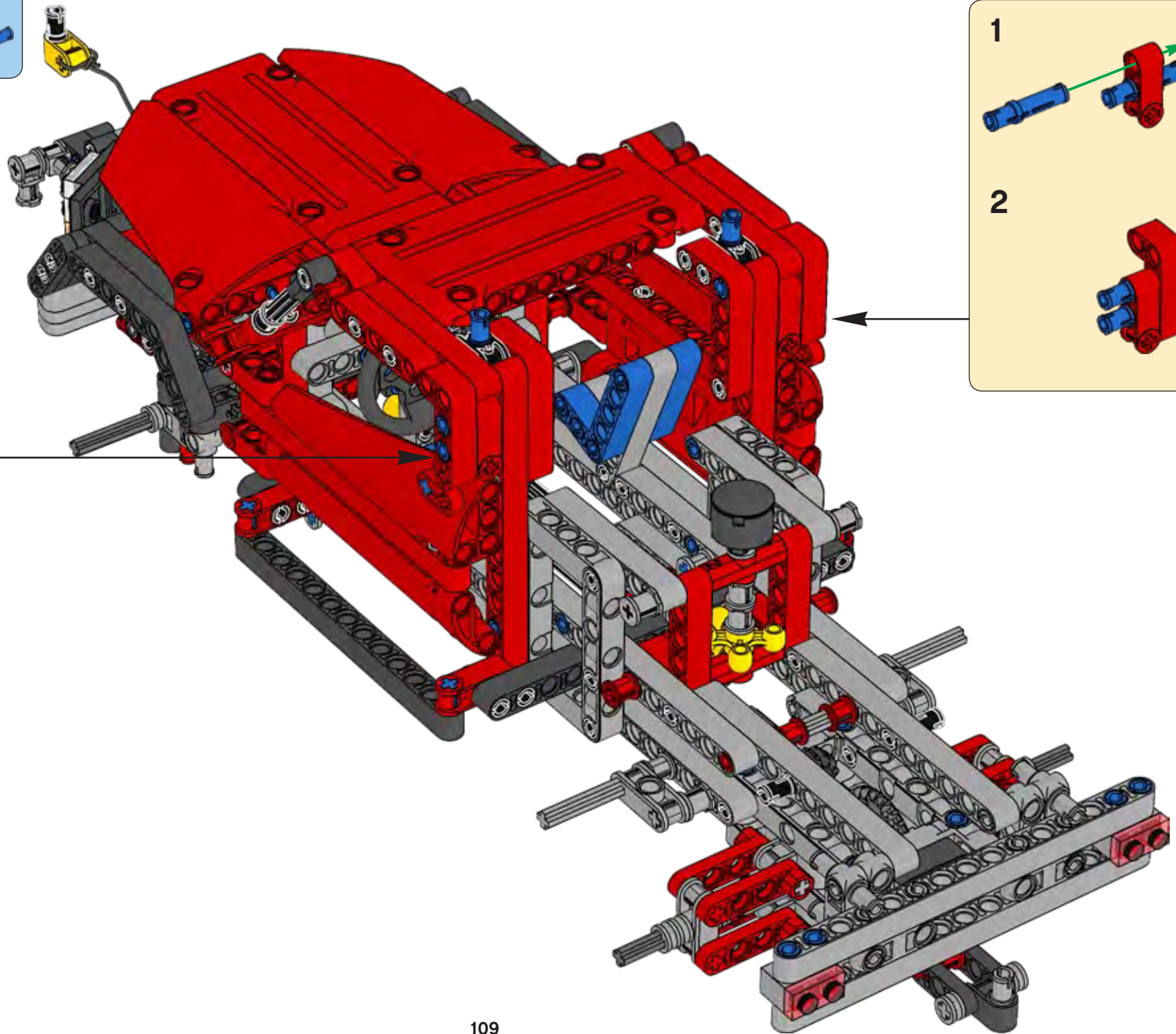
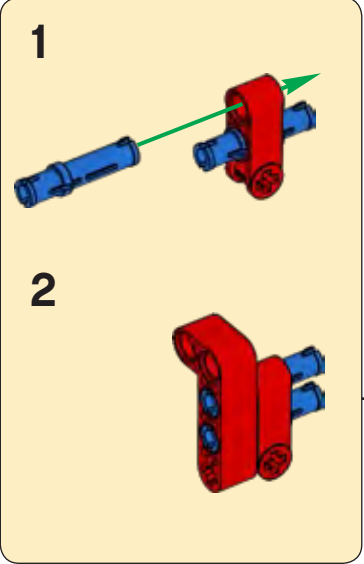


65



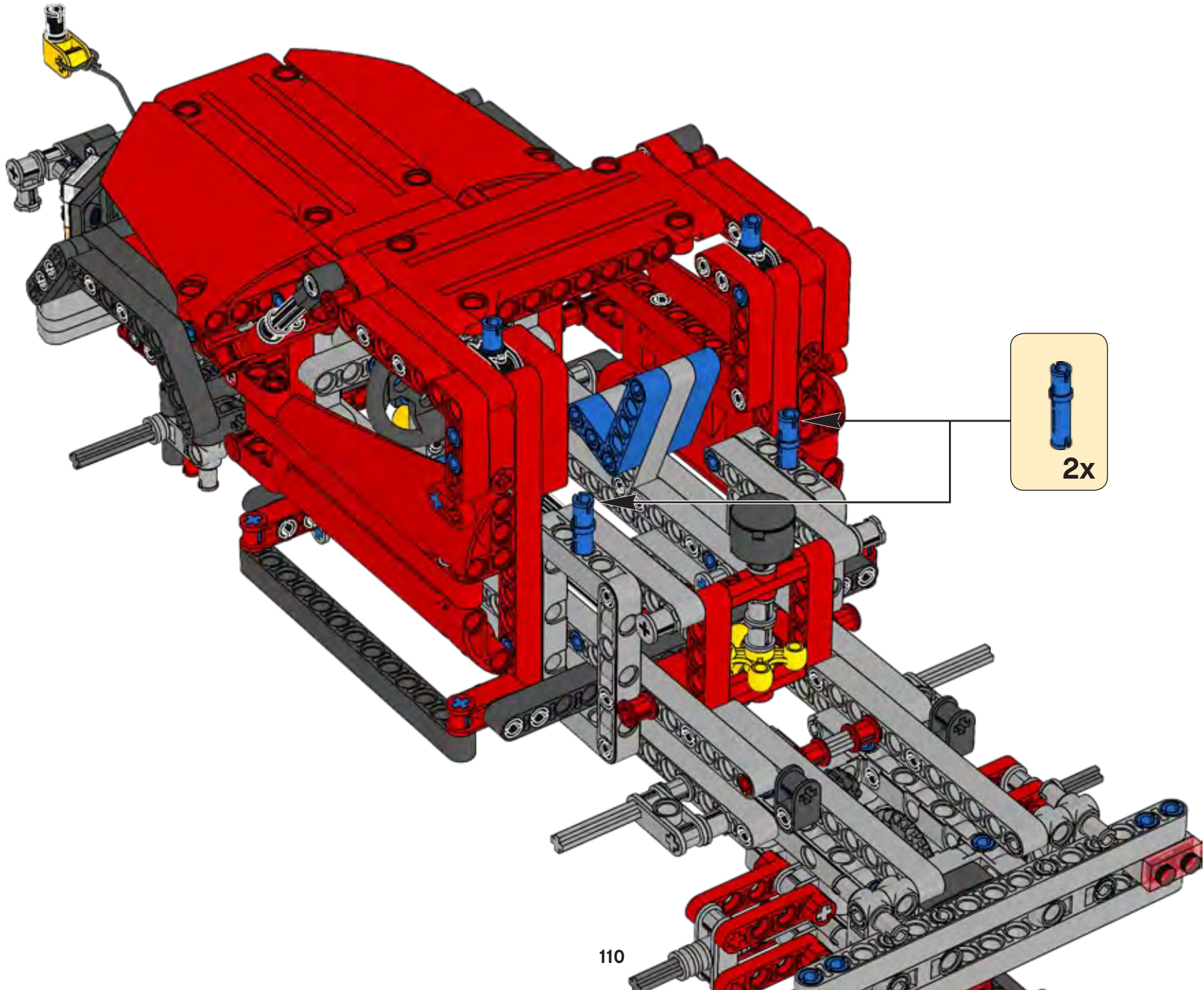


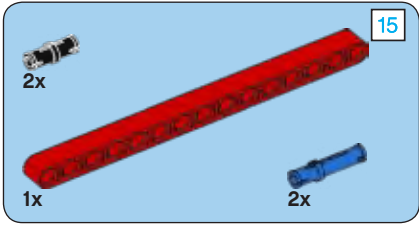
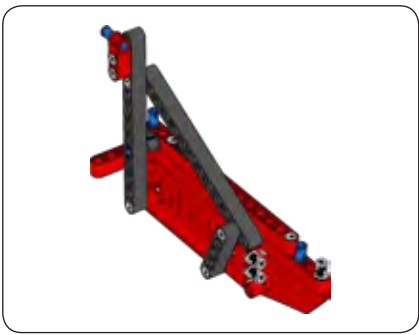
66



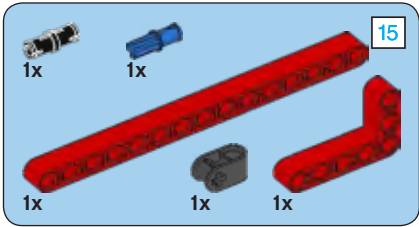
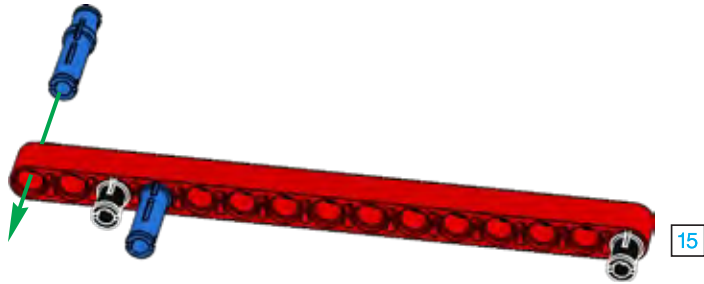


67

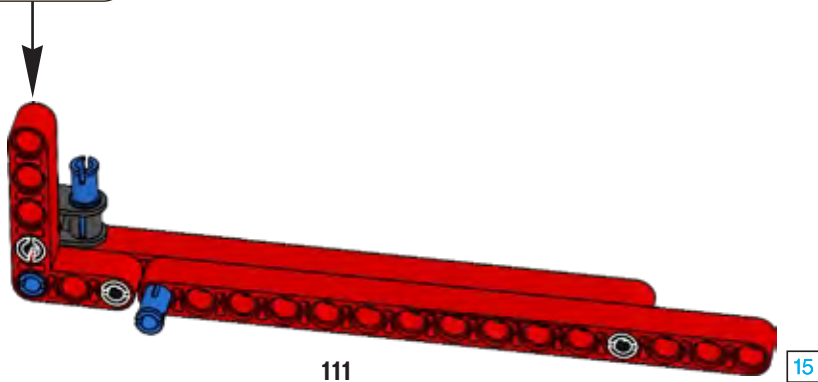
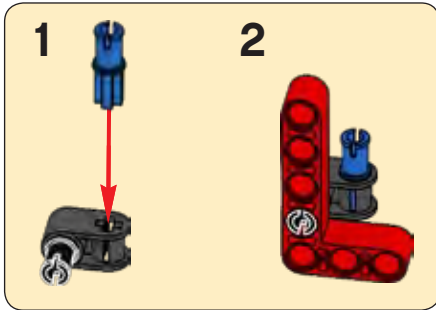


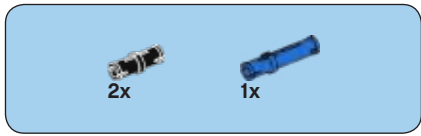


1

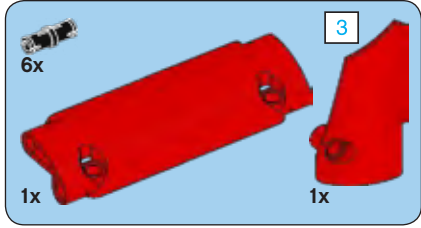
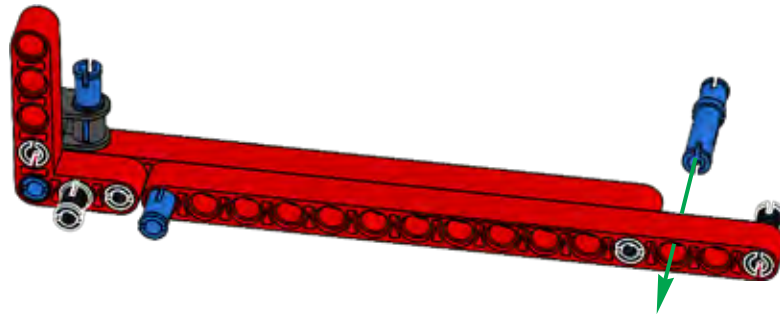


2

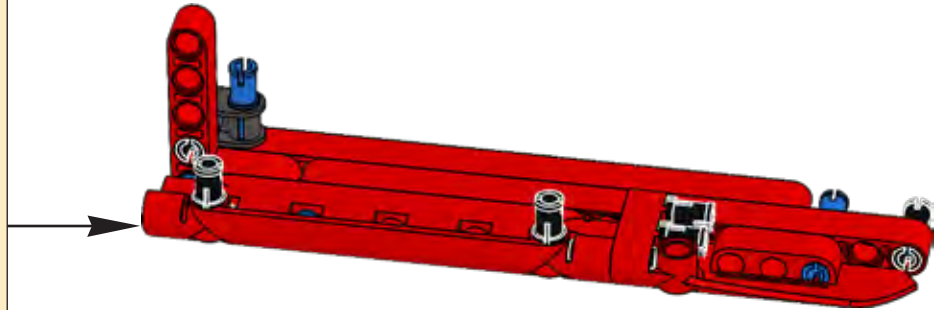
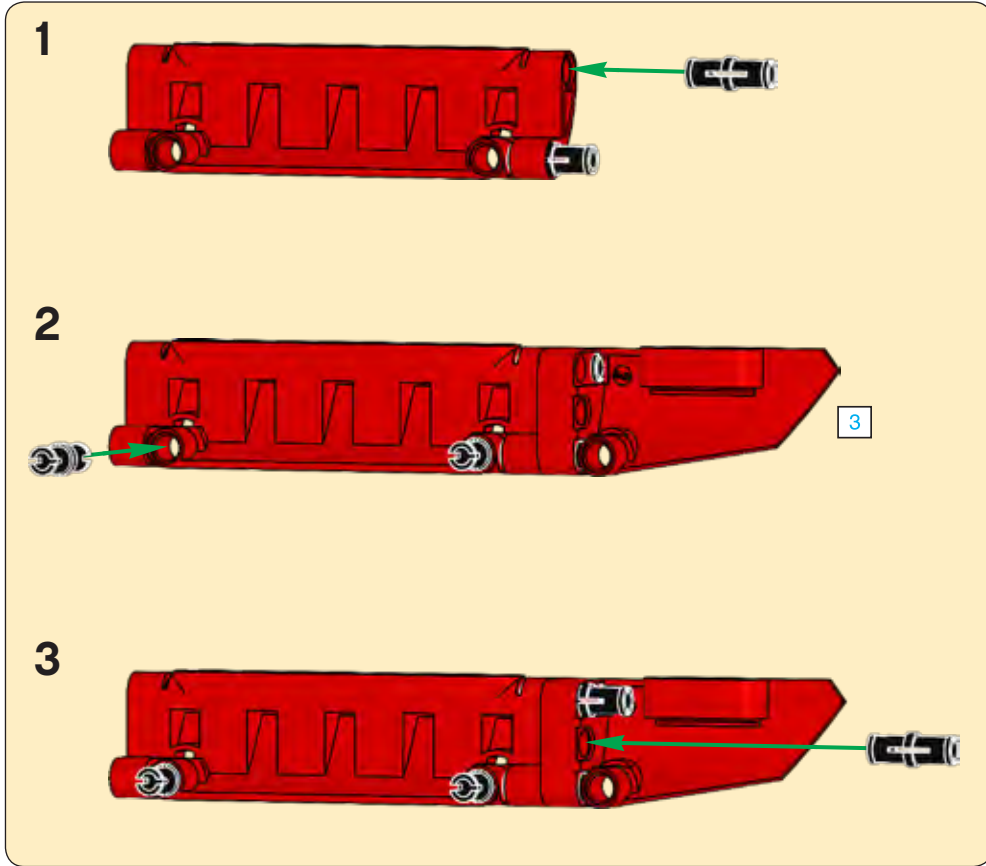




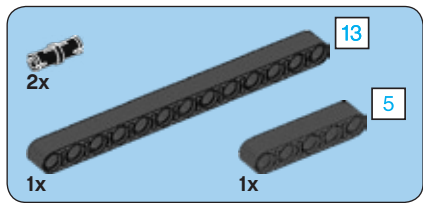
3



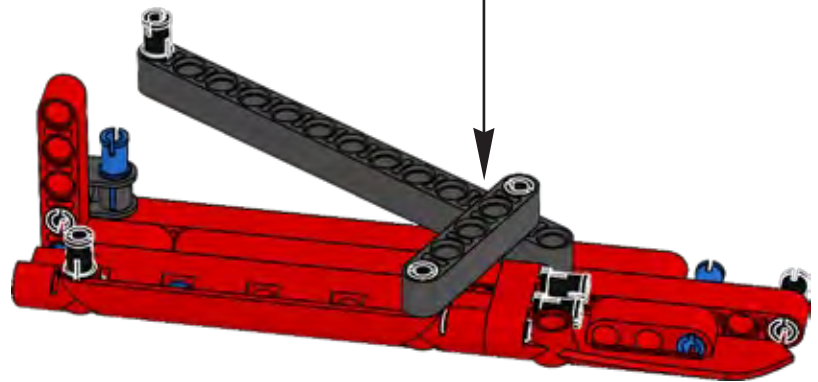
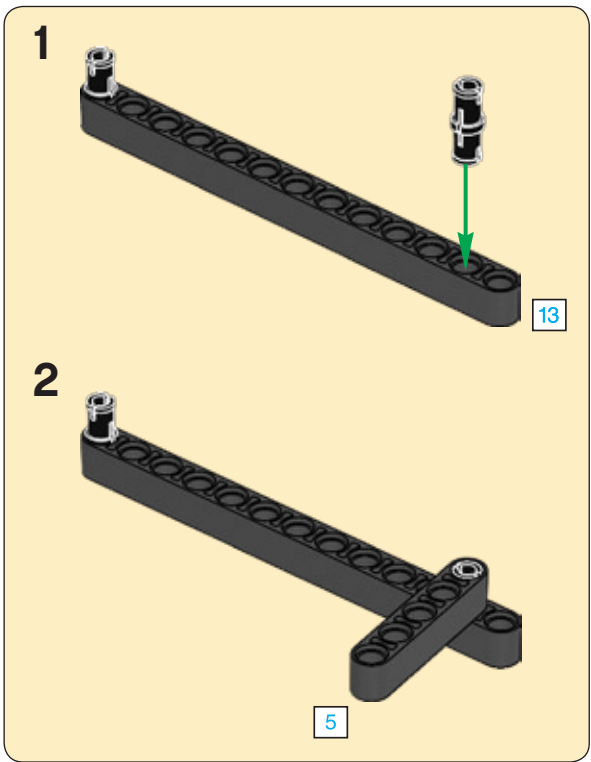
4

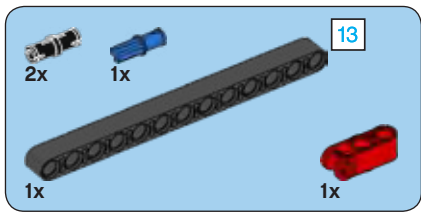




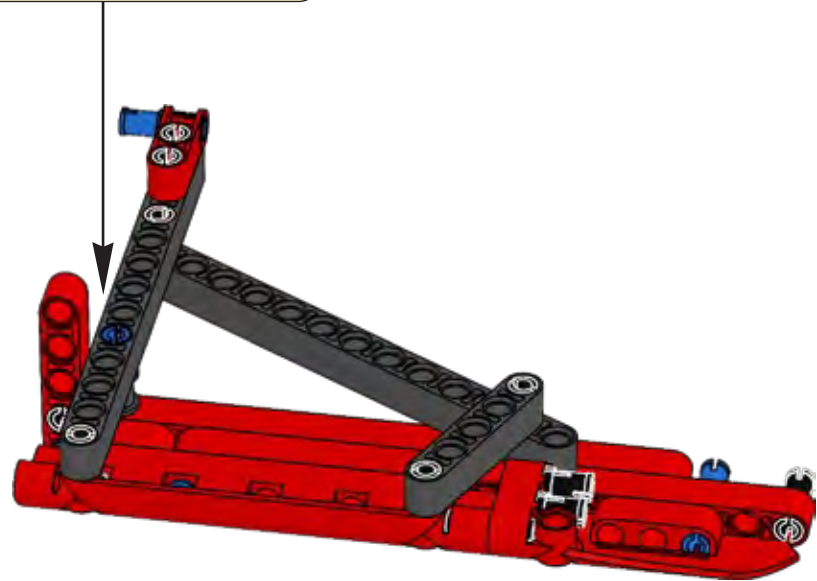
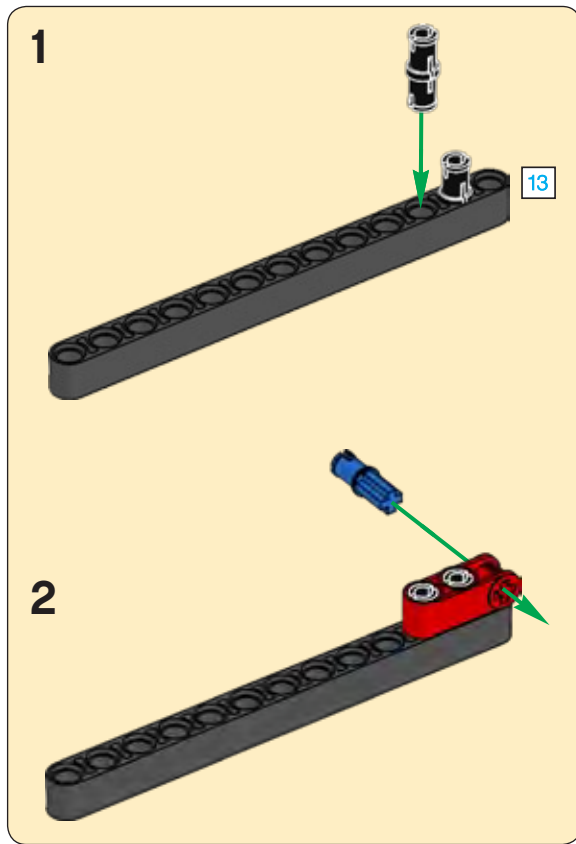


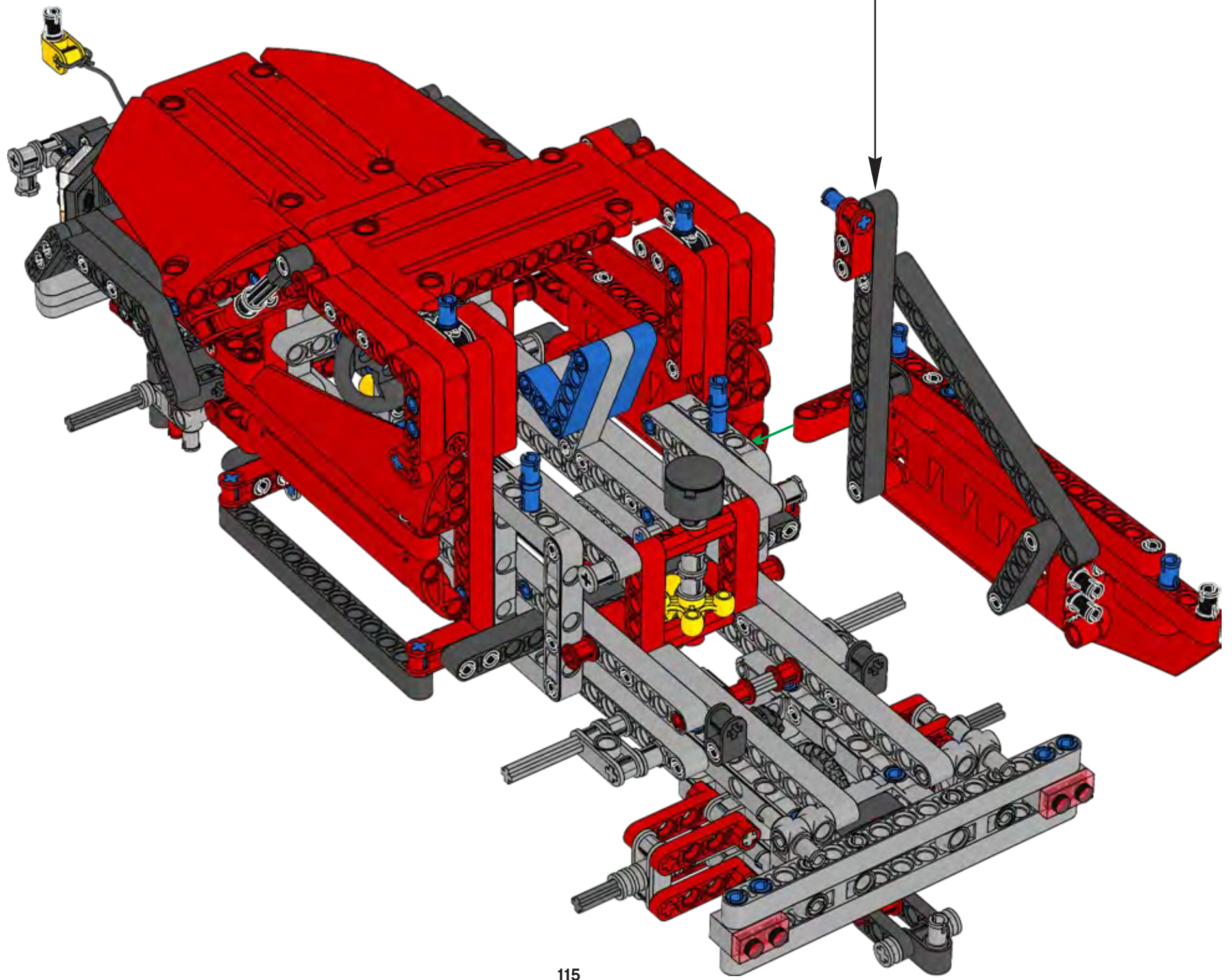
5



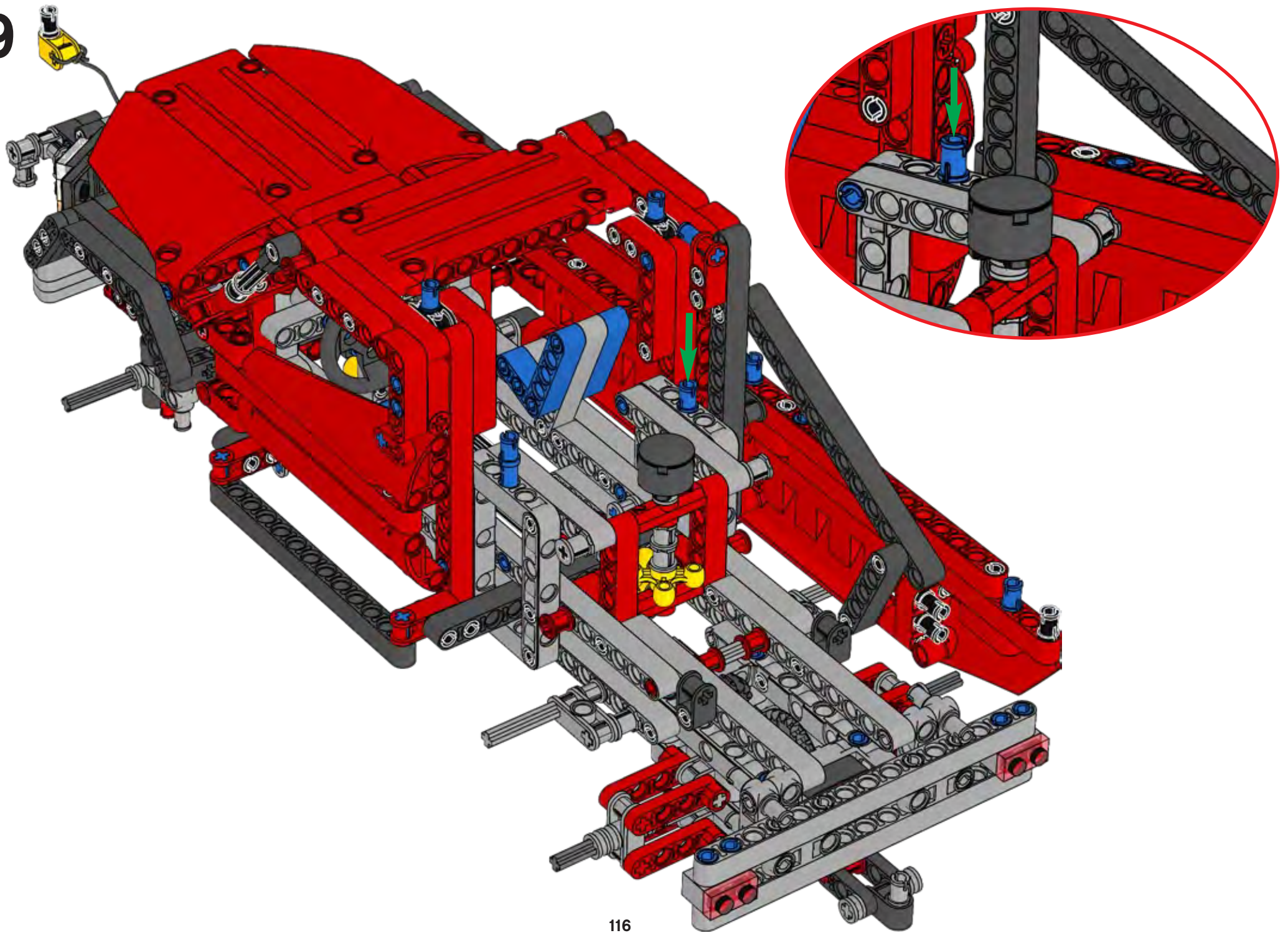


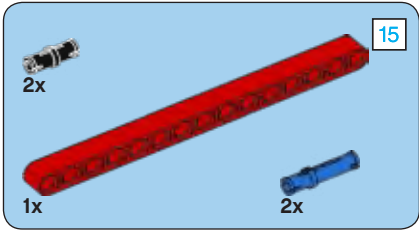
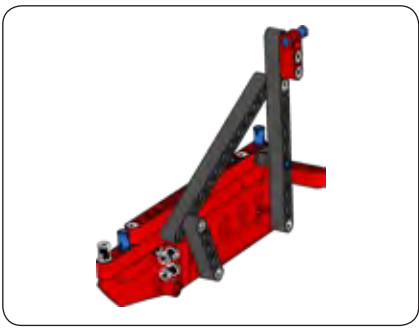
6



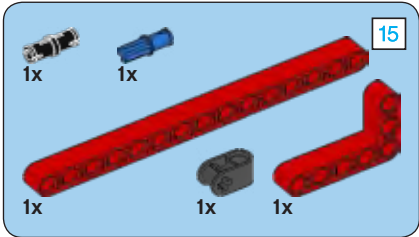


69

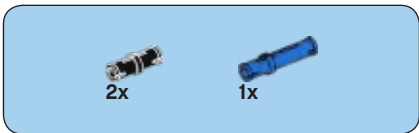




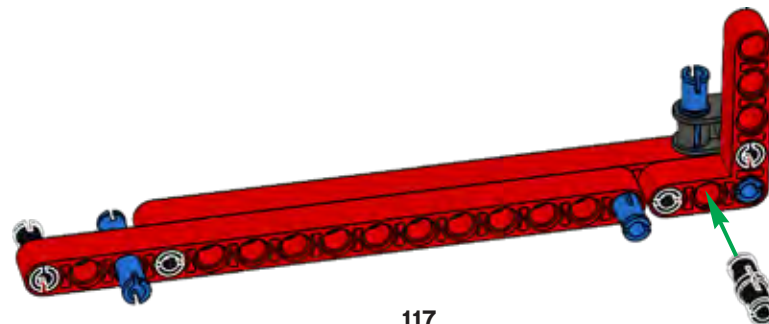
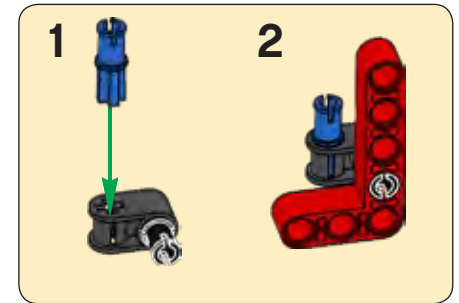
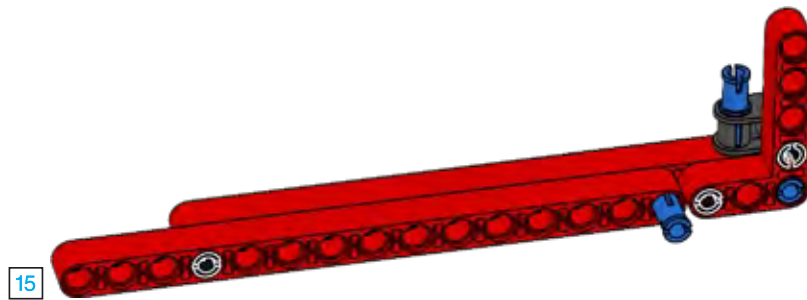
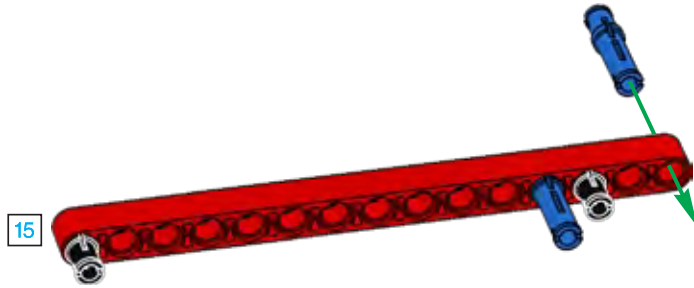
1

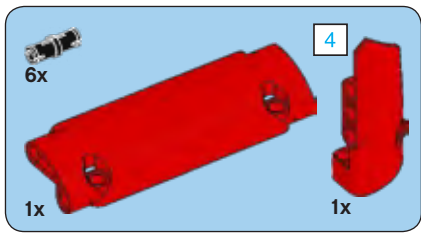


2

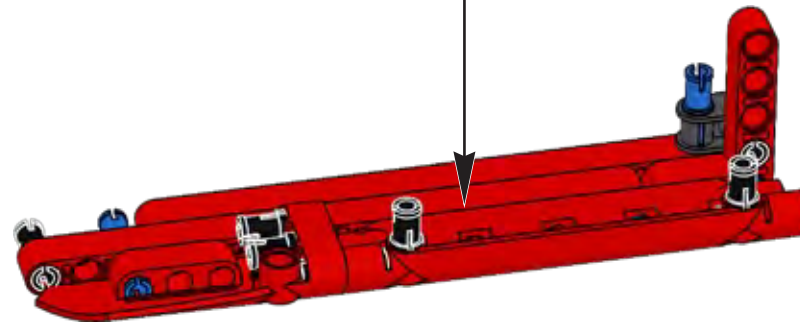
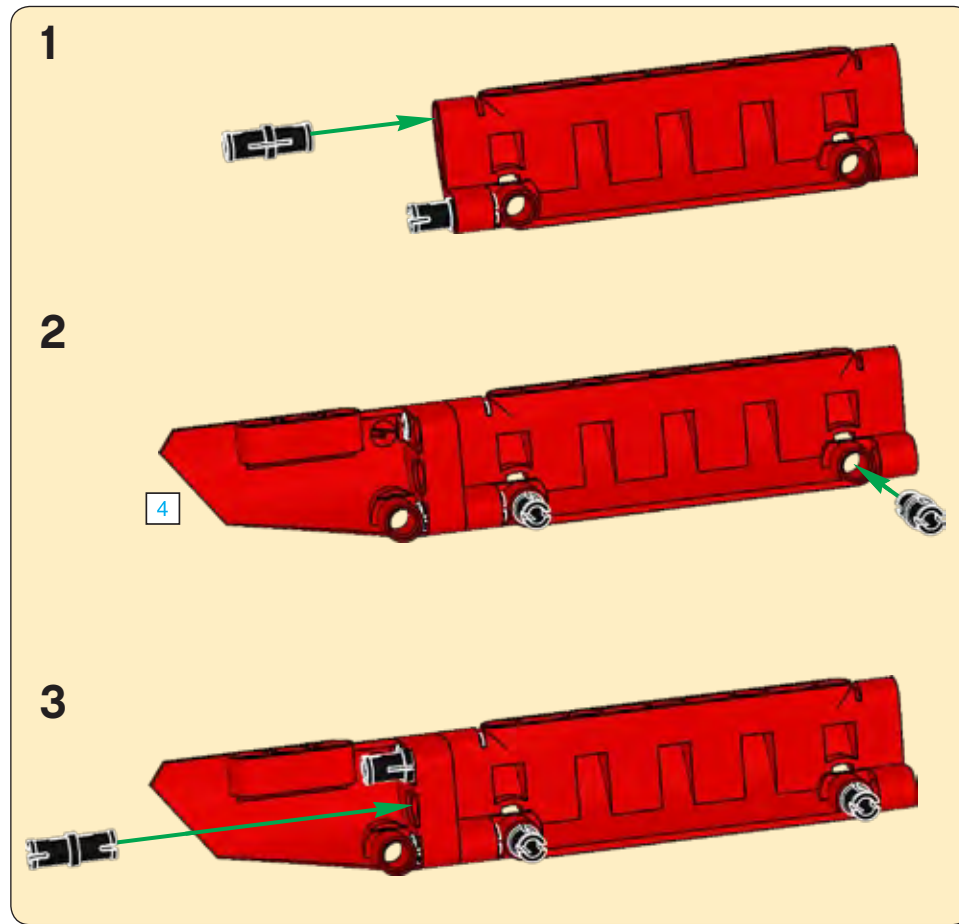


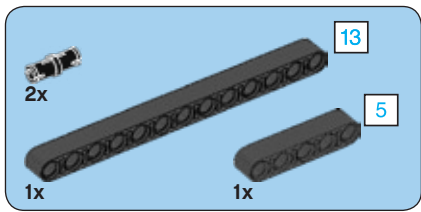
3



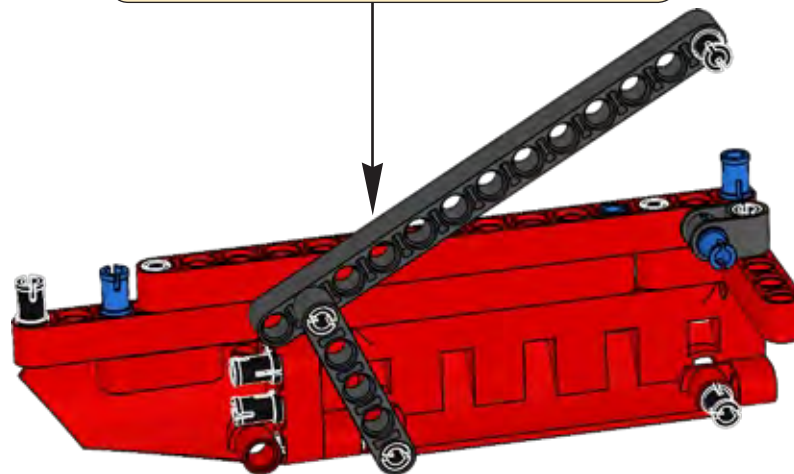
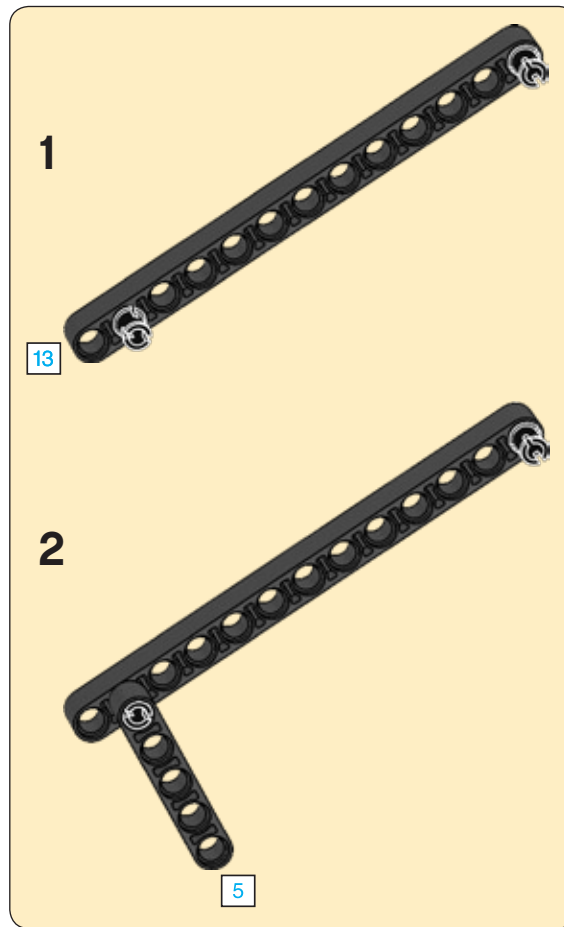


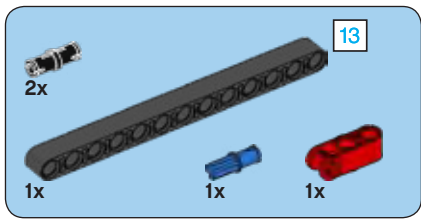
4



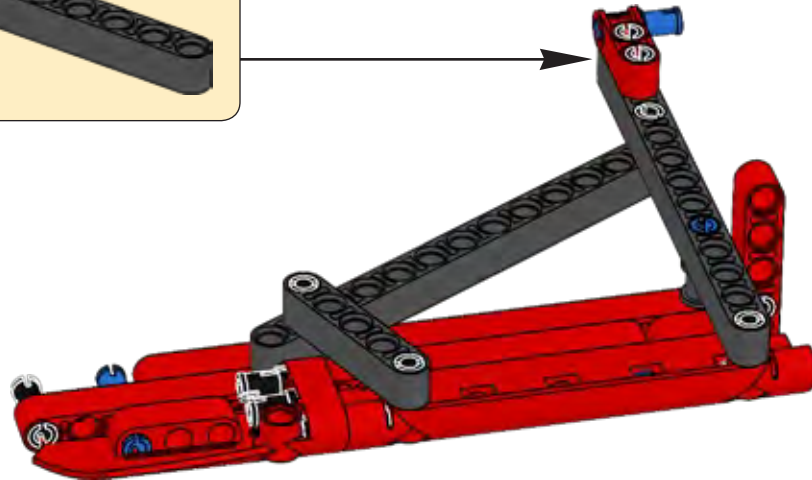
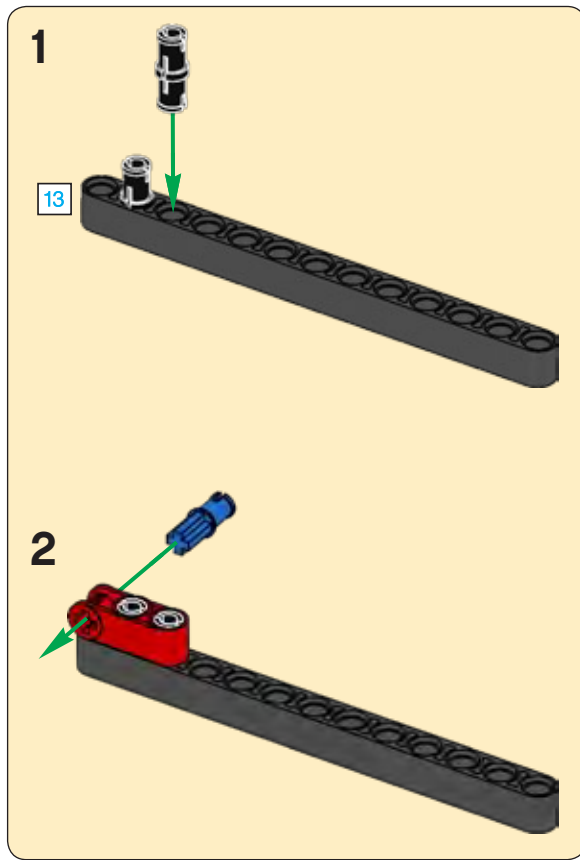


5



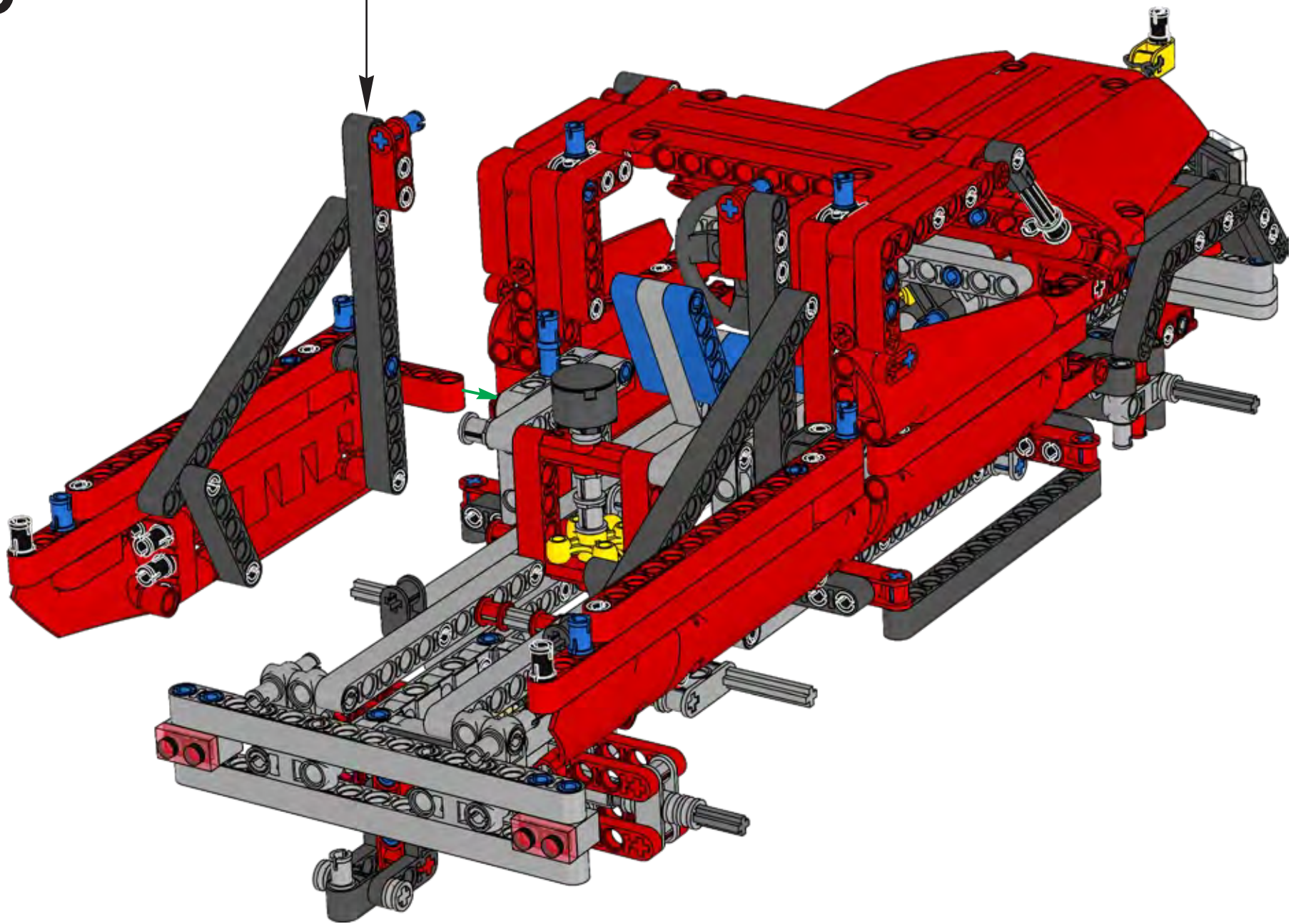


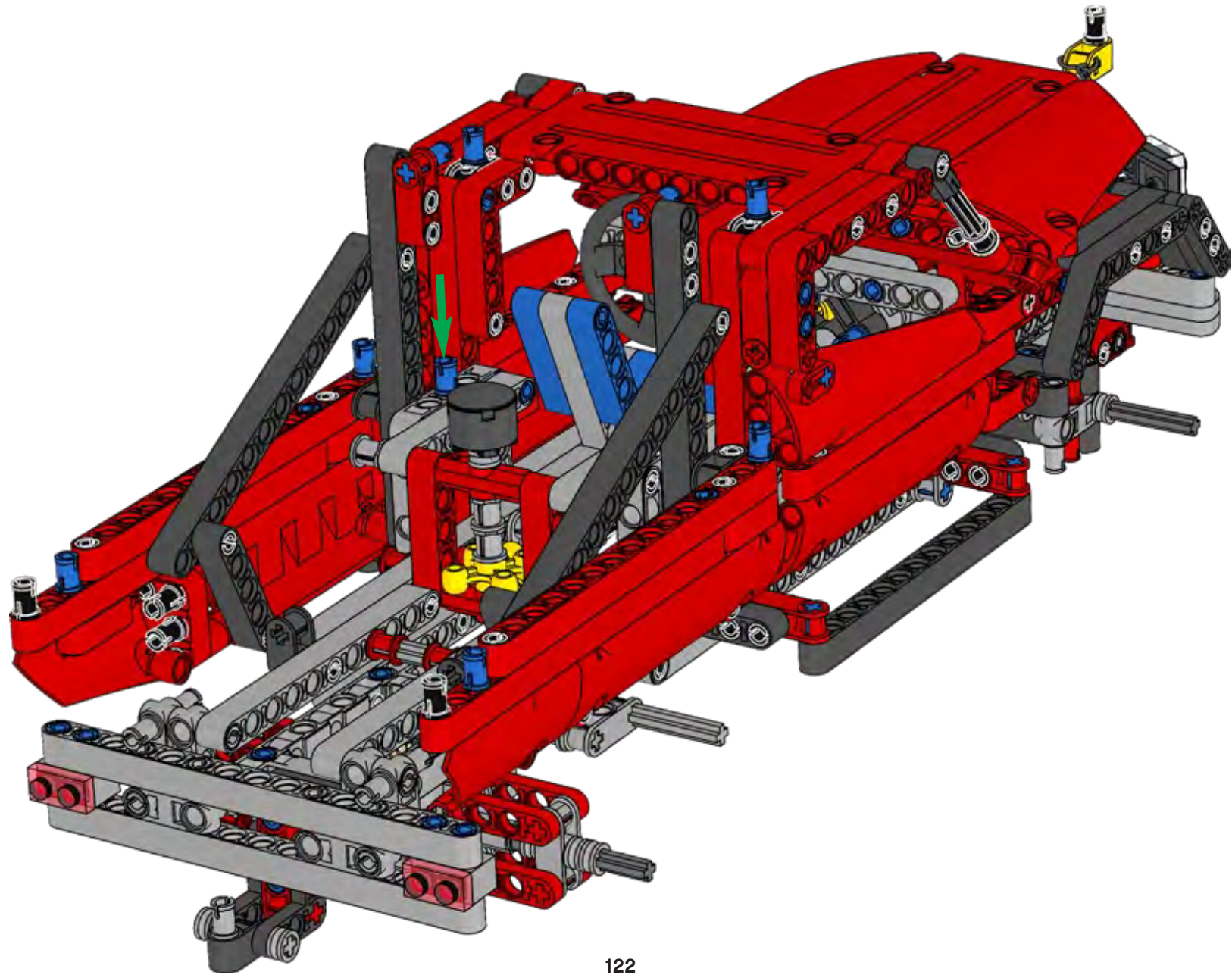
6

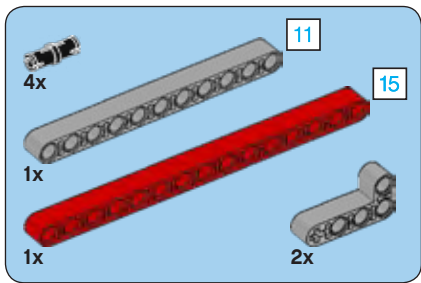




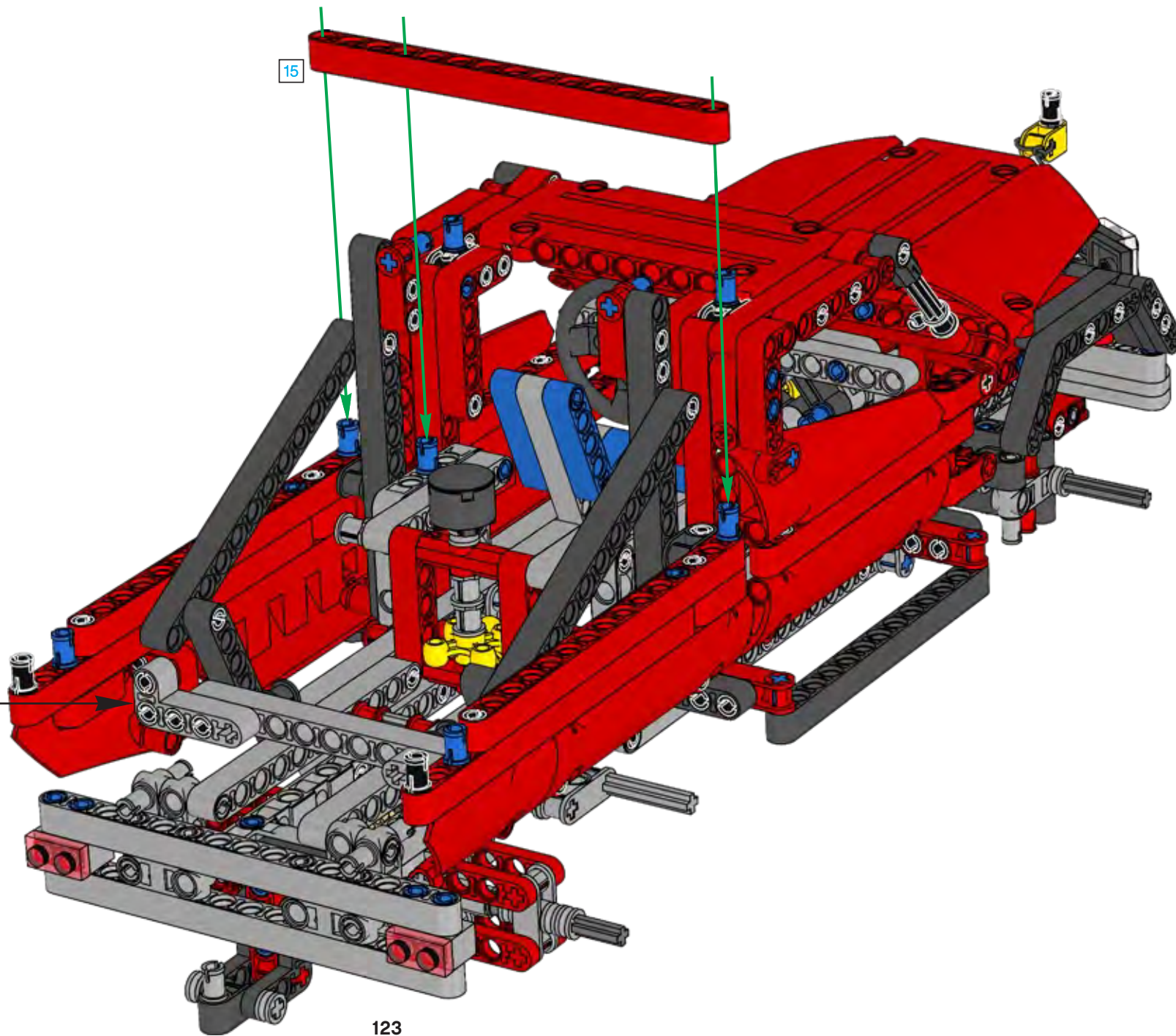
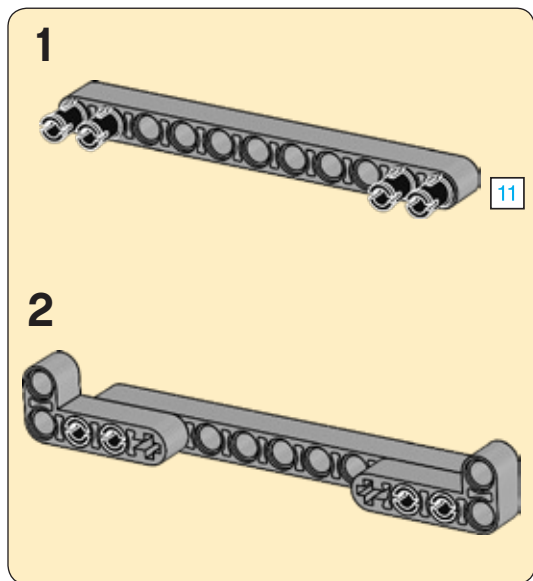
70

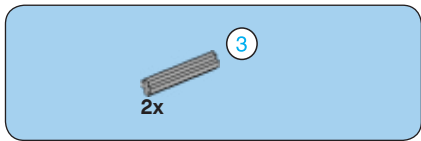




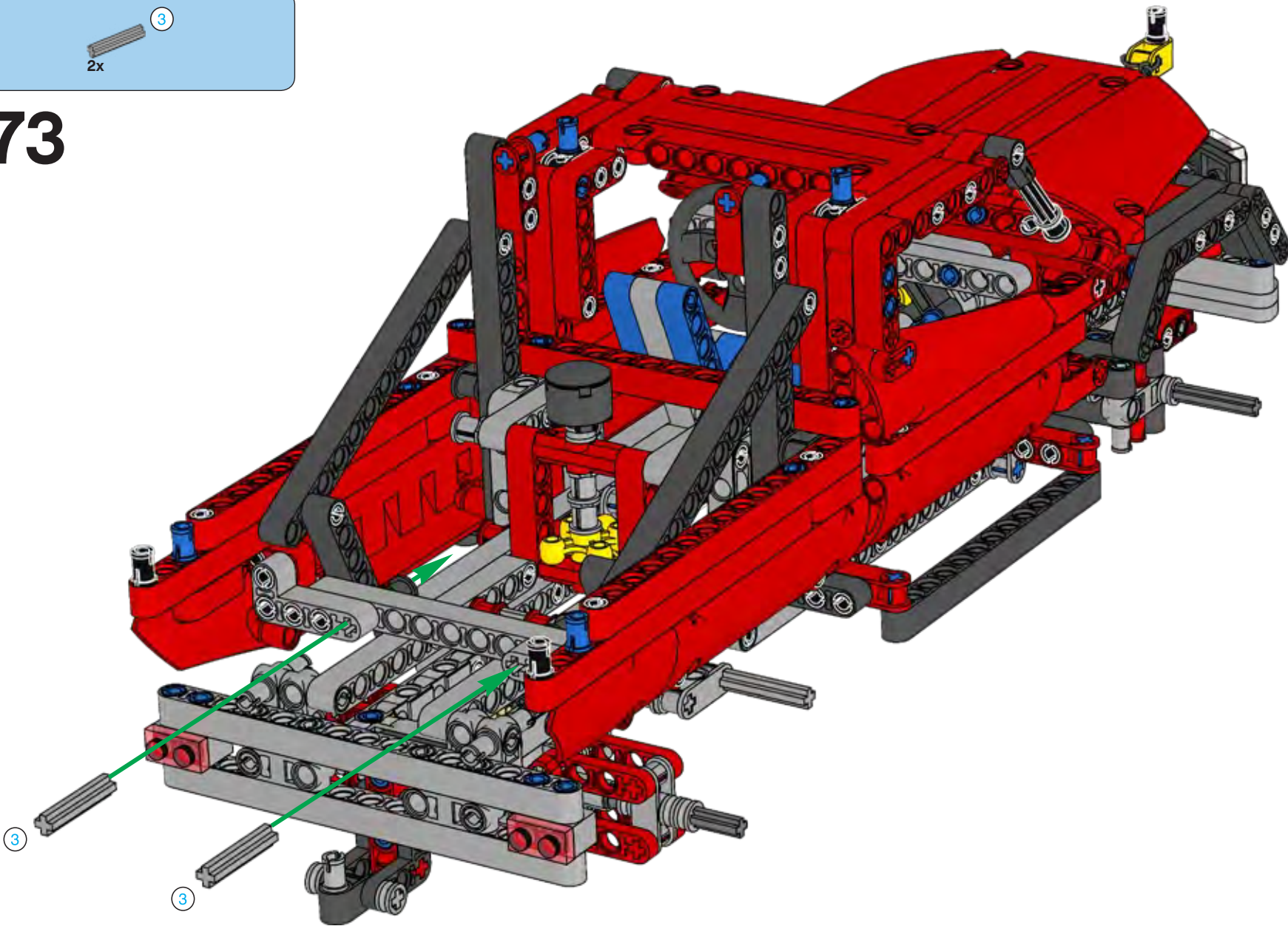


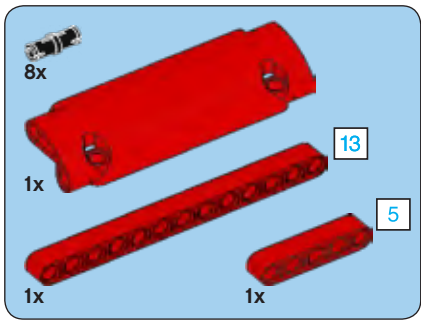
72



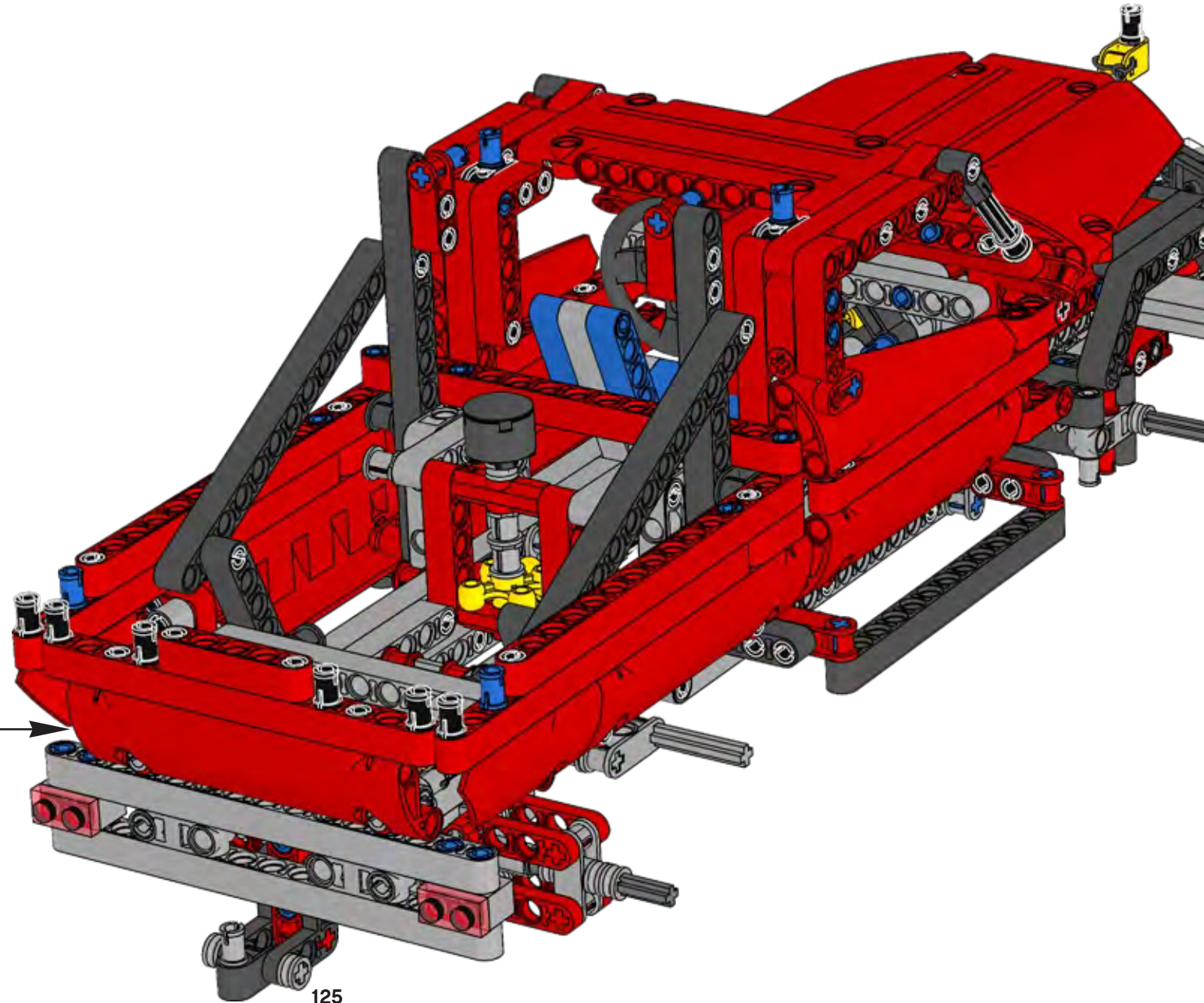
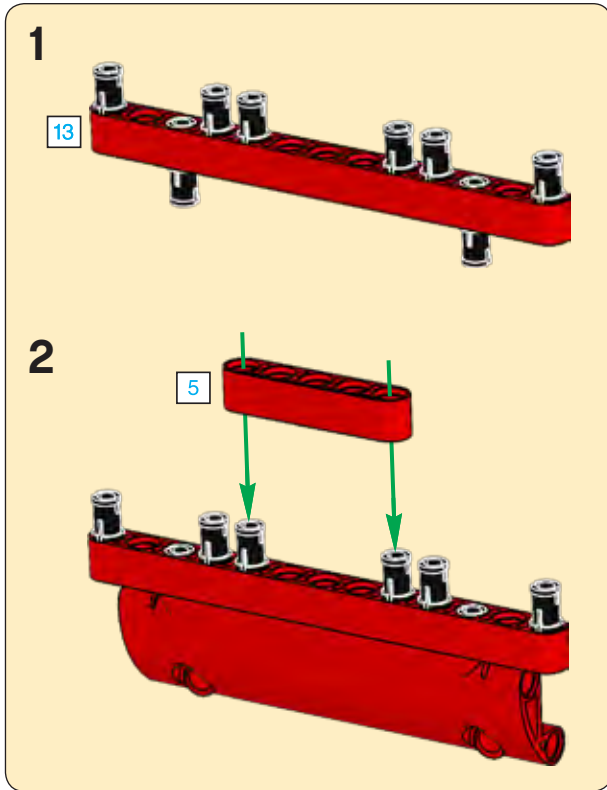


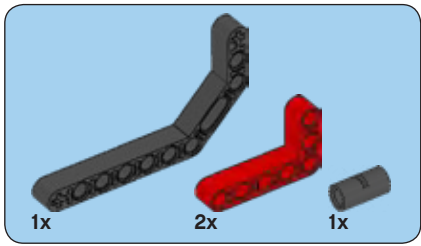
73



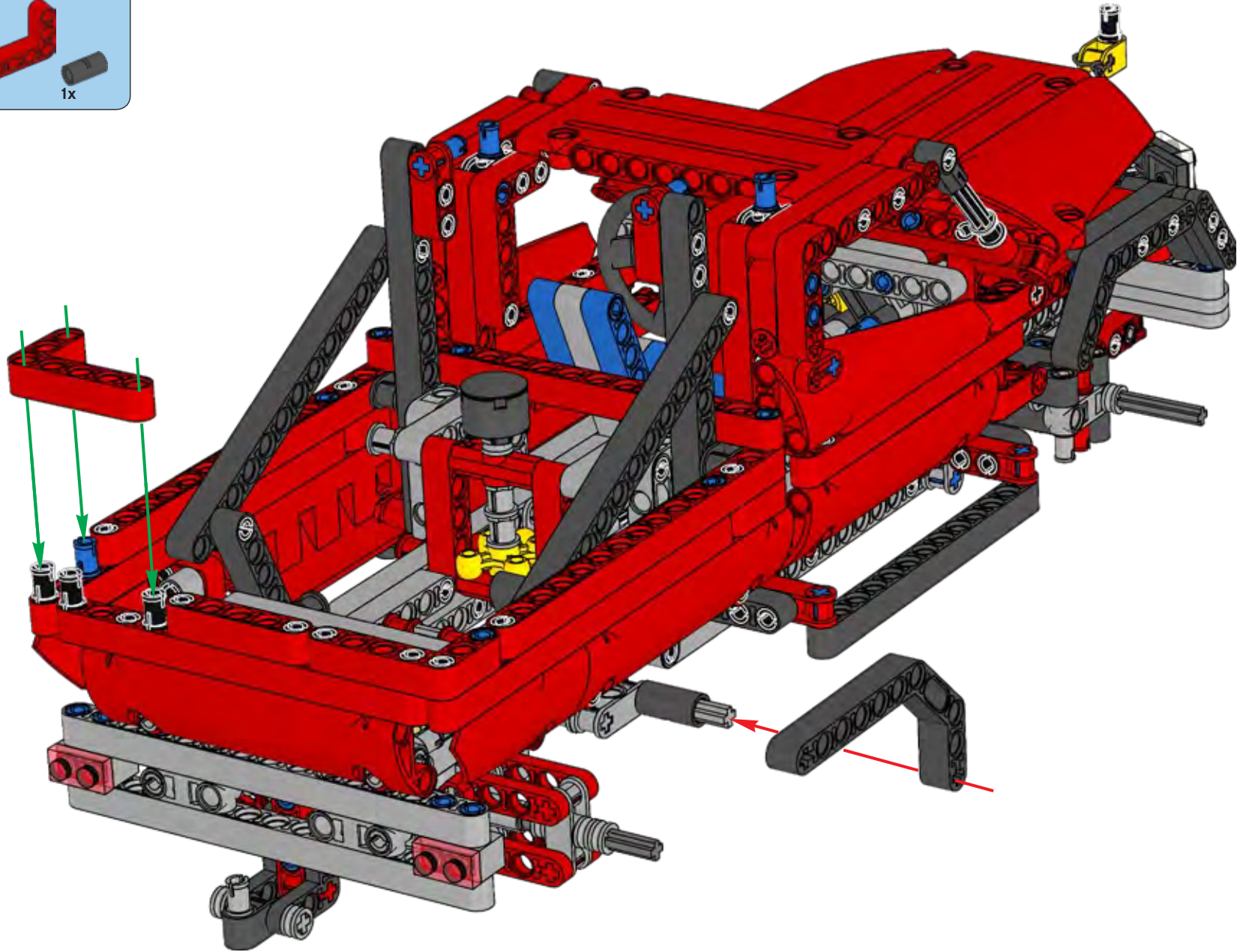


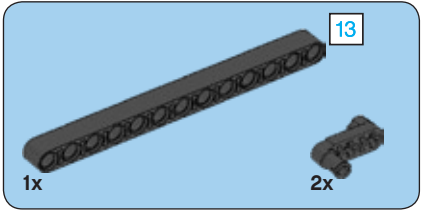
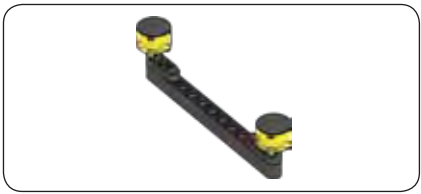
74



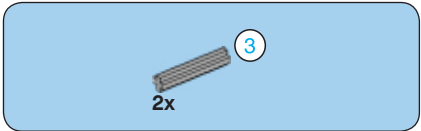
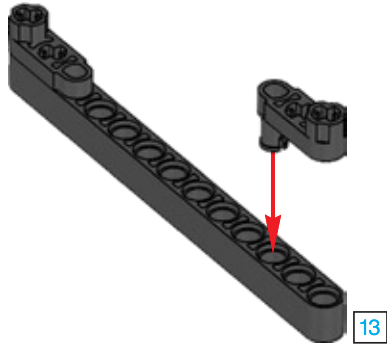


75

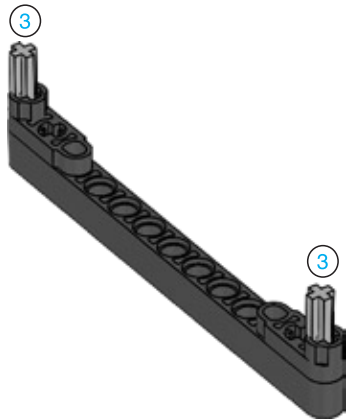




1

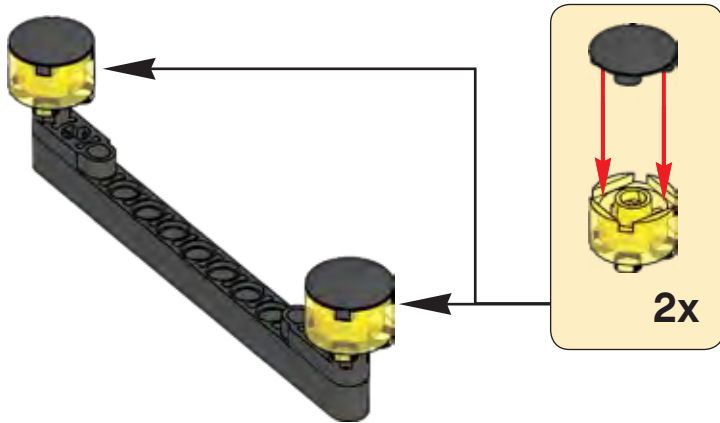


2

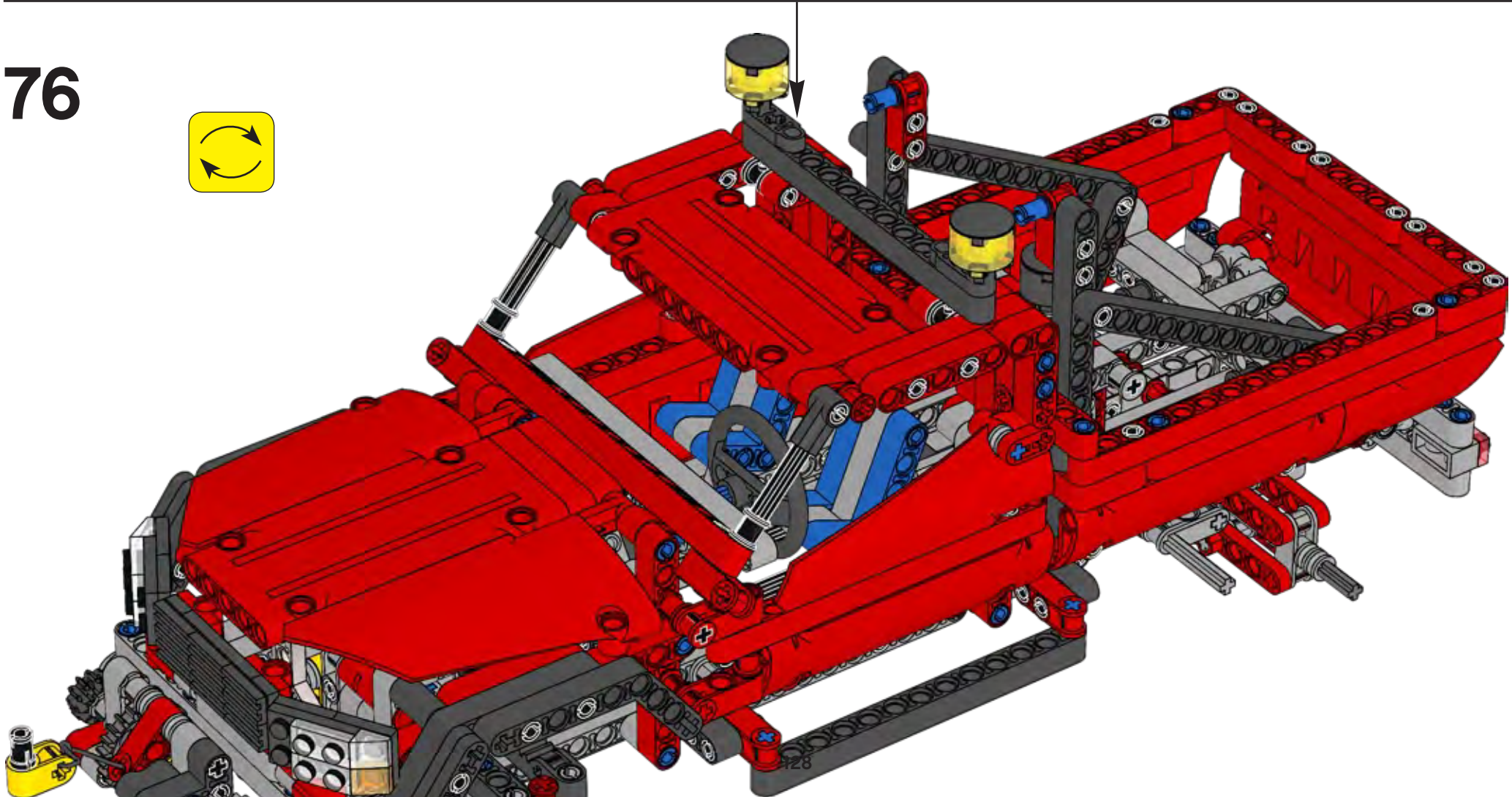




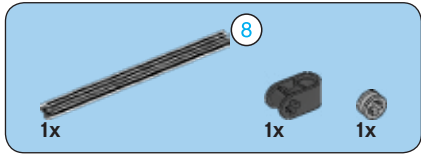
3



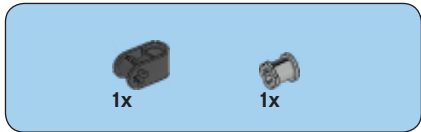
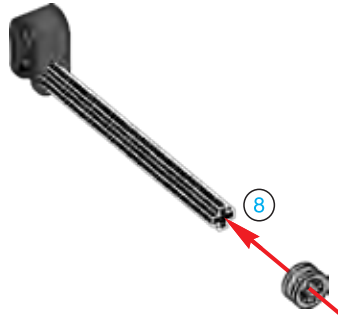
76



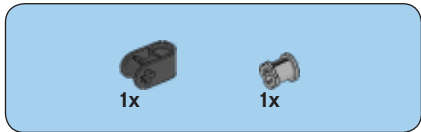




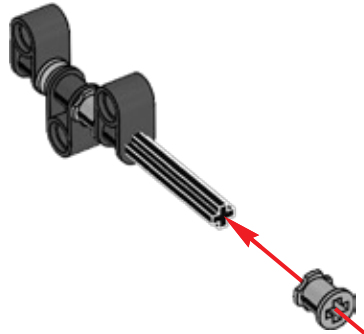
1

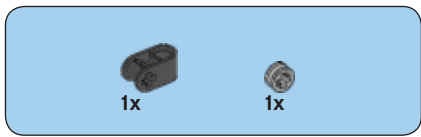


2

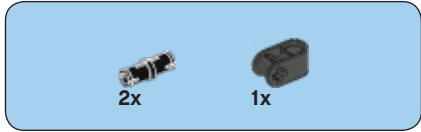
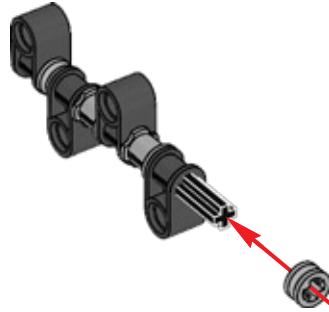


3

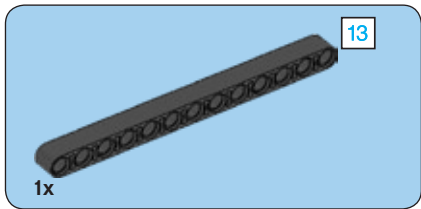
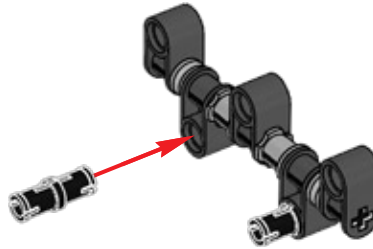




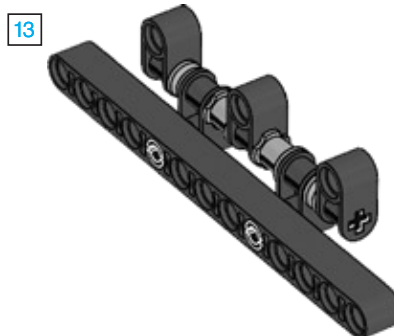
4

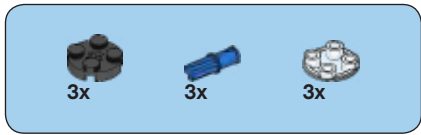


5

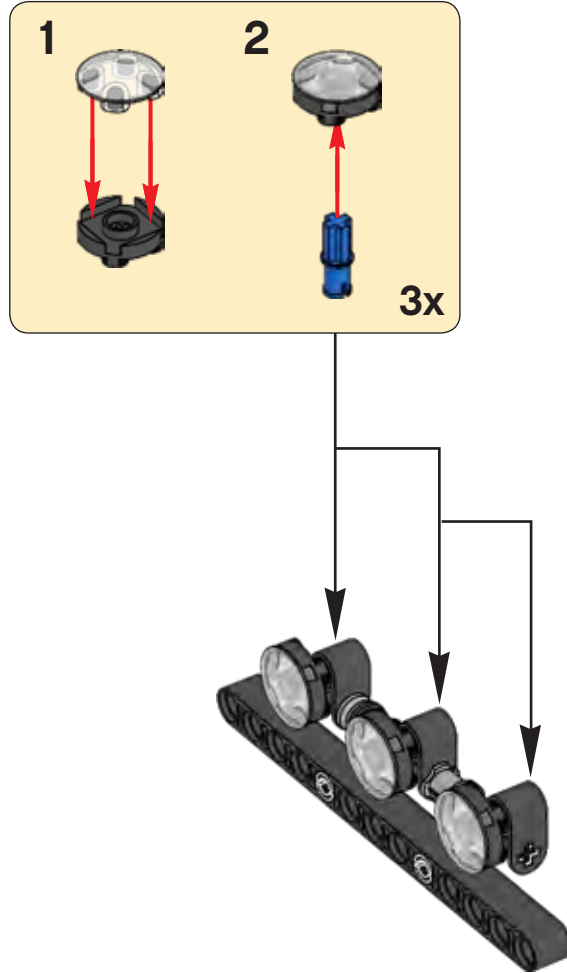


6

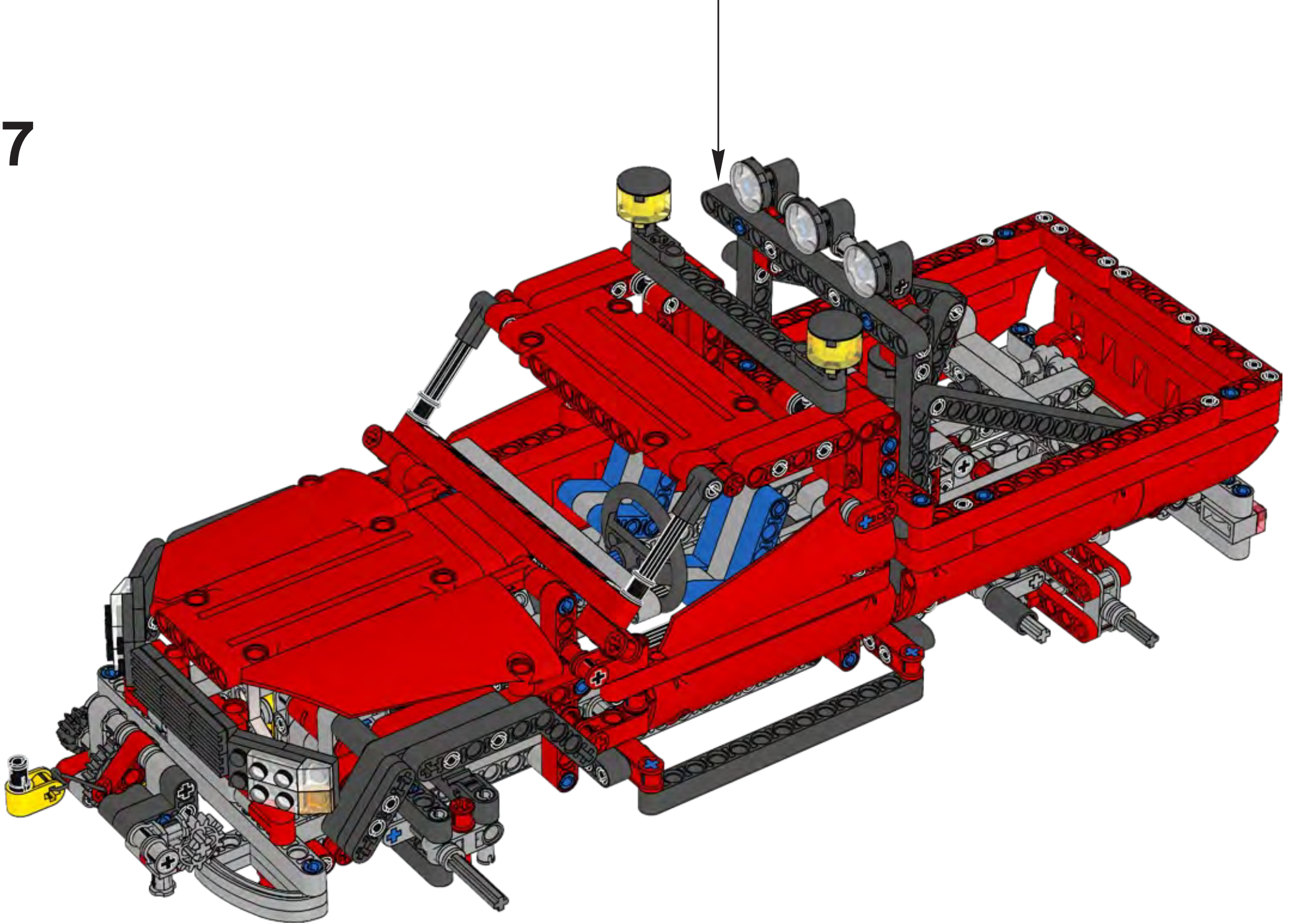


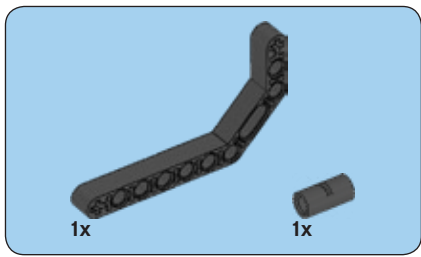


7

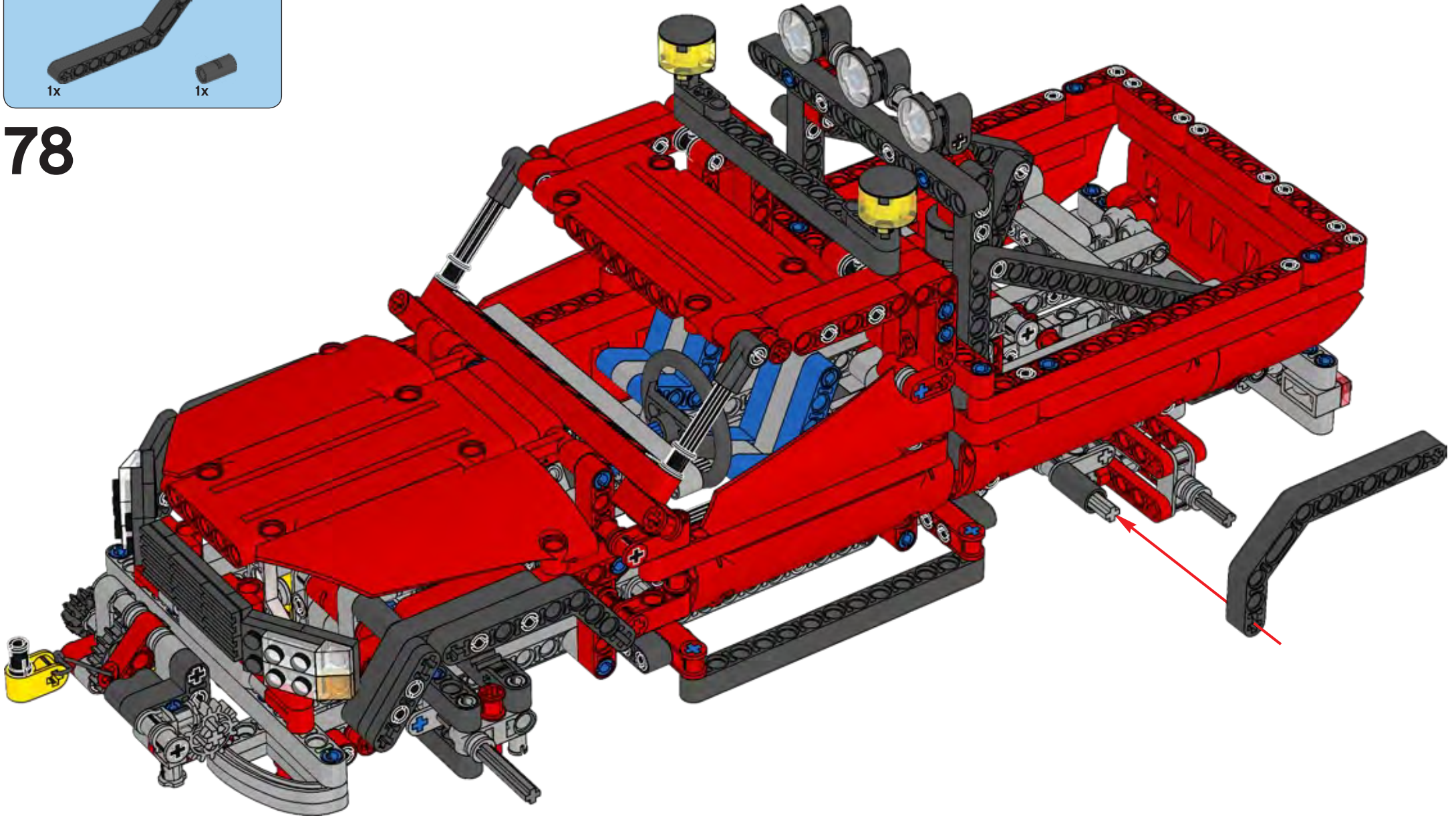


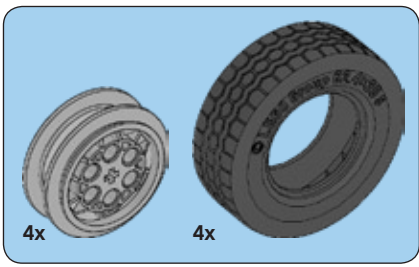
77



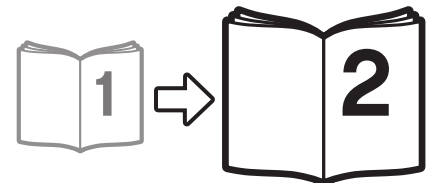
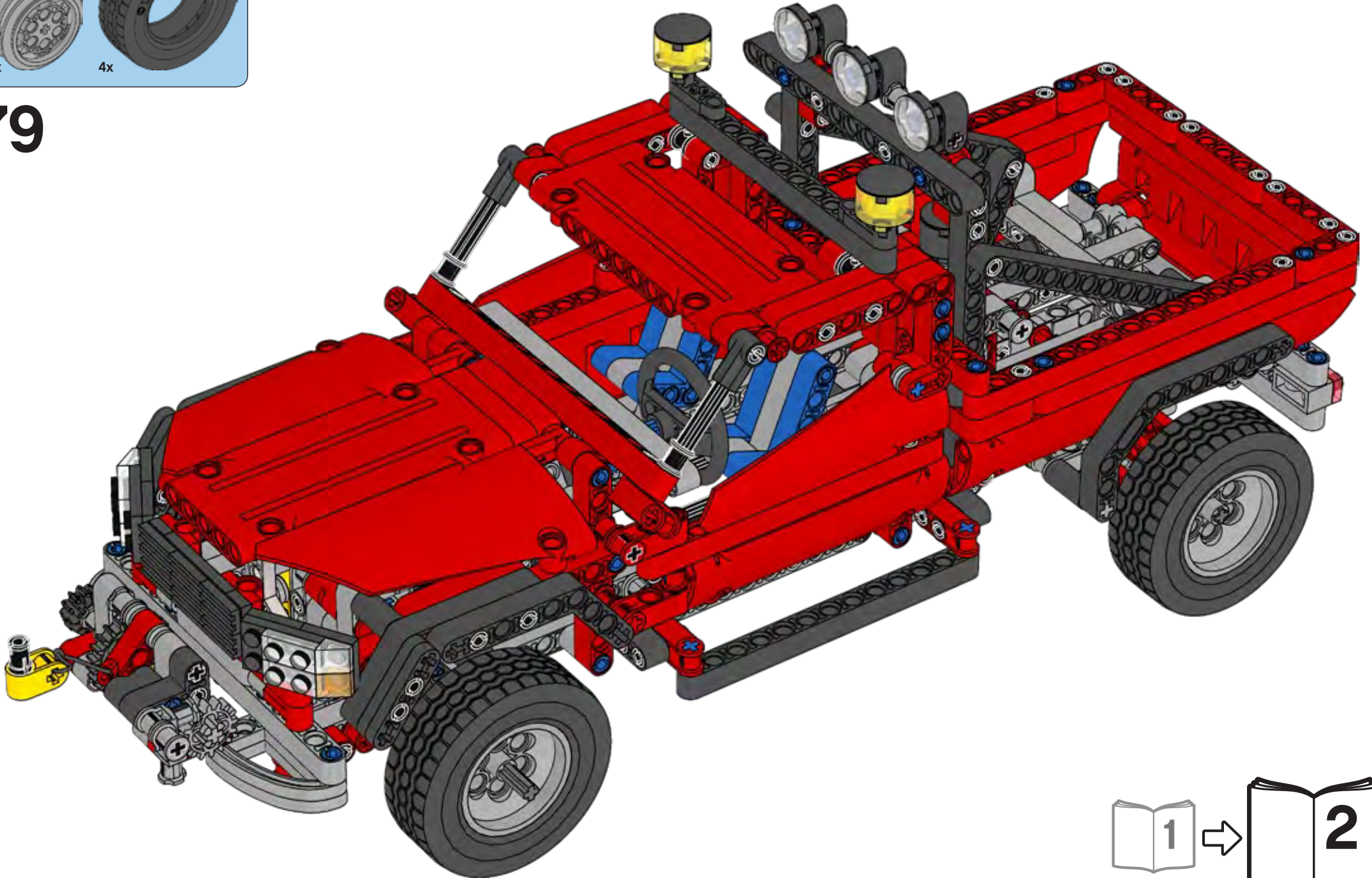


78





79

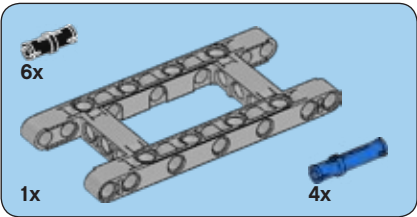




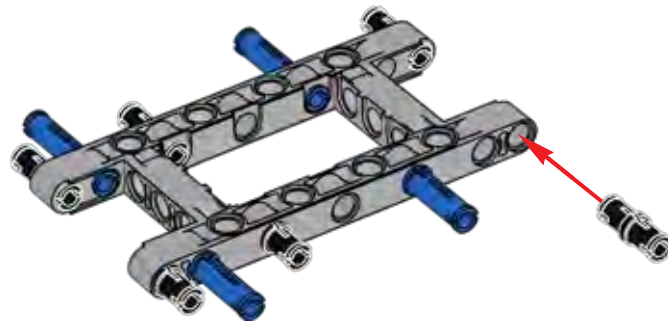
# TECHNIC

8258



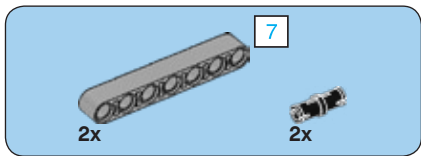


1

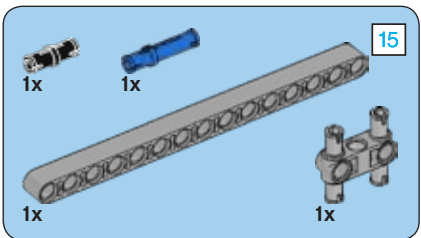
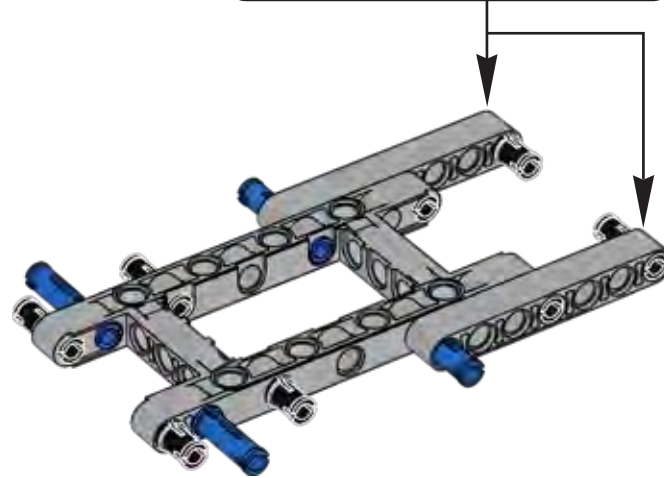
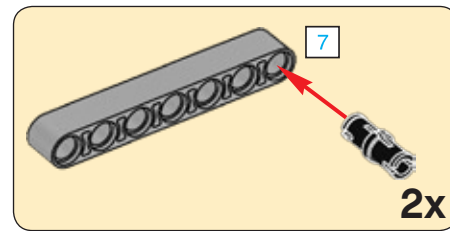


2

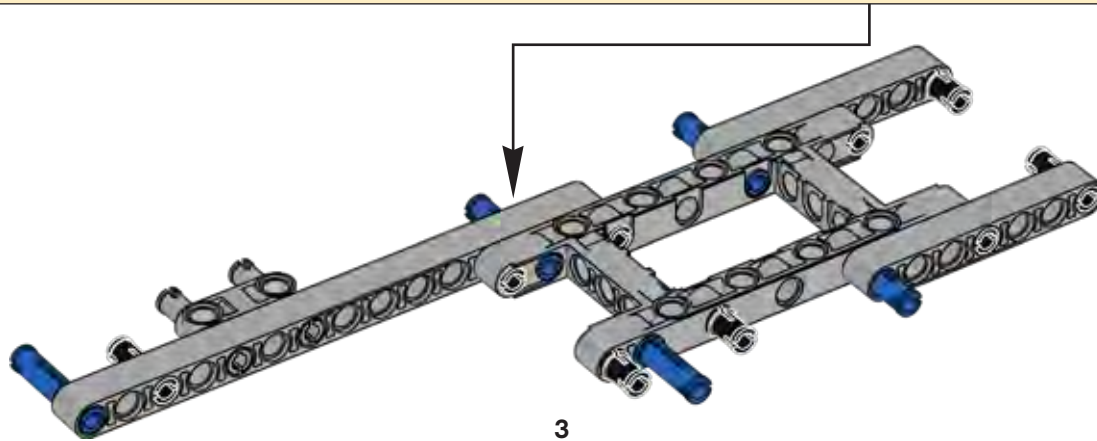
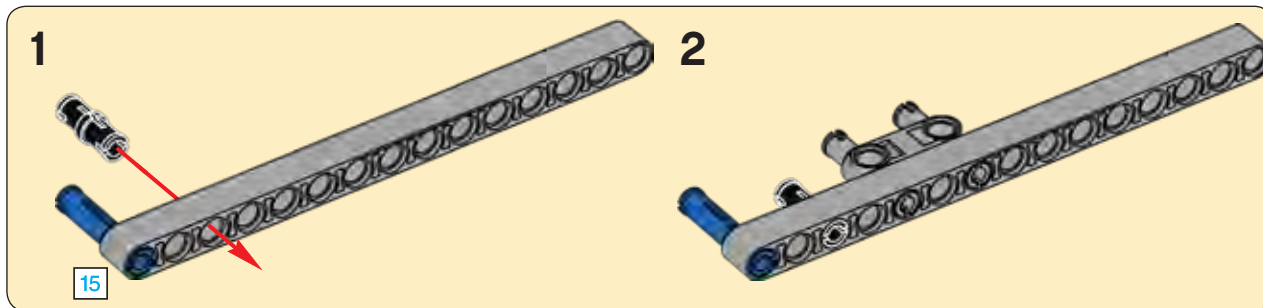


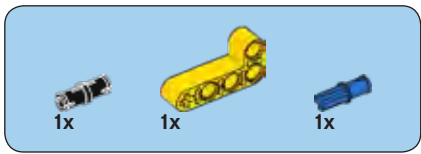


2

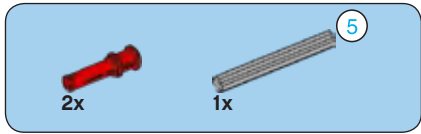
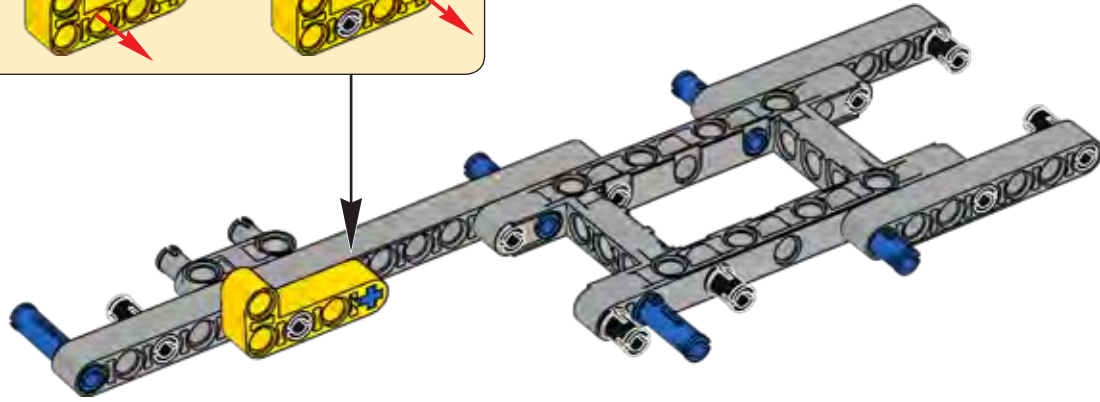
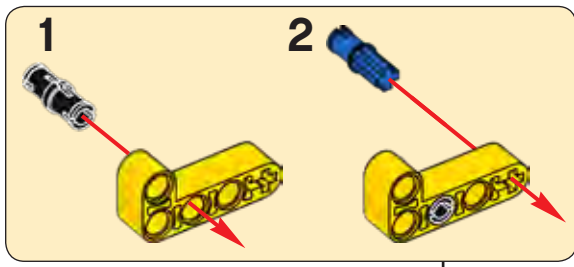


3

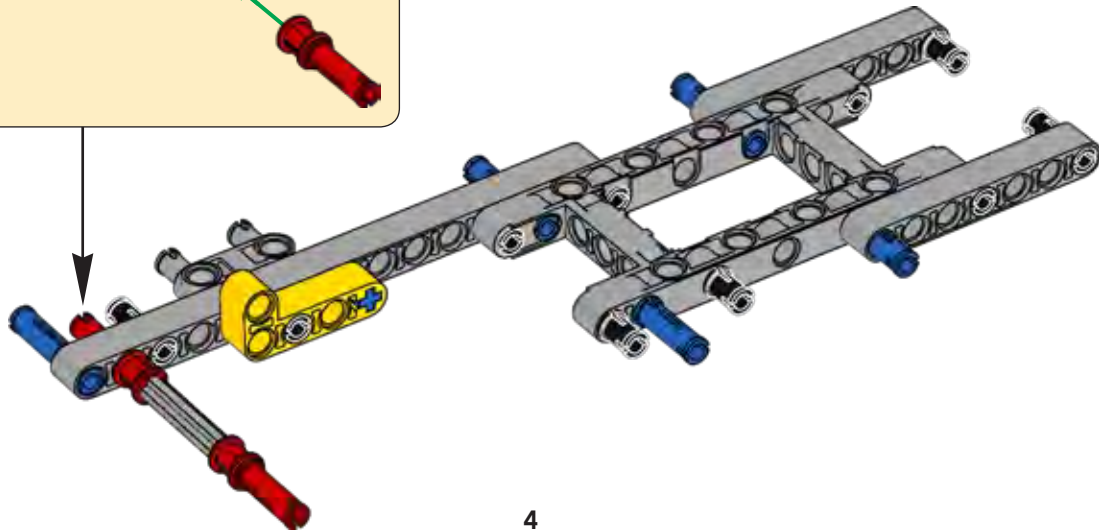
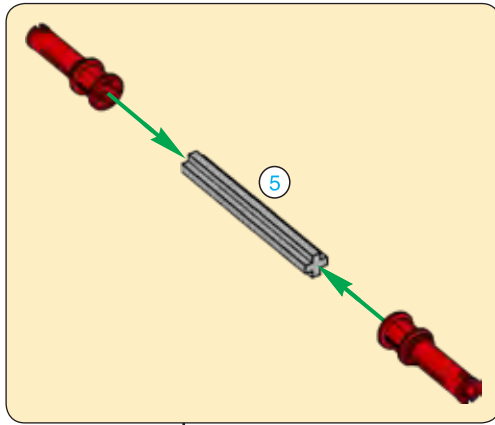


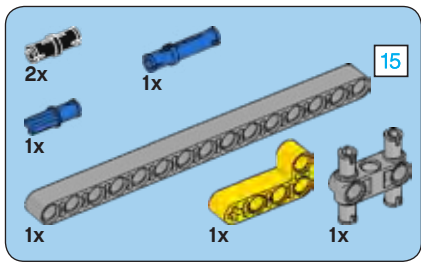


4

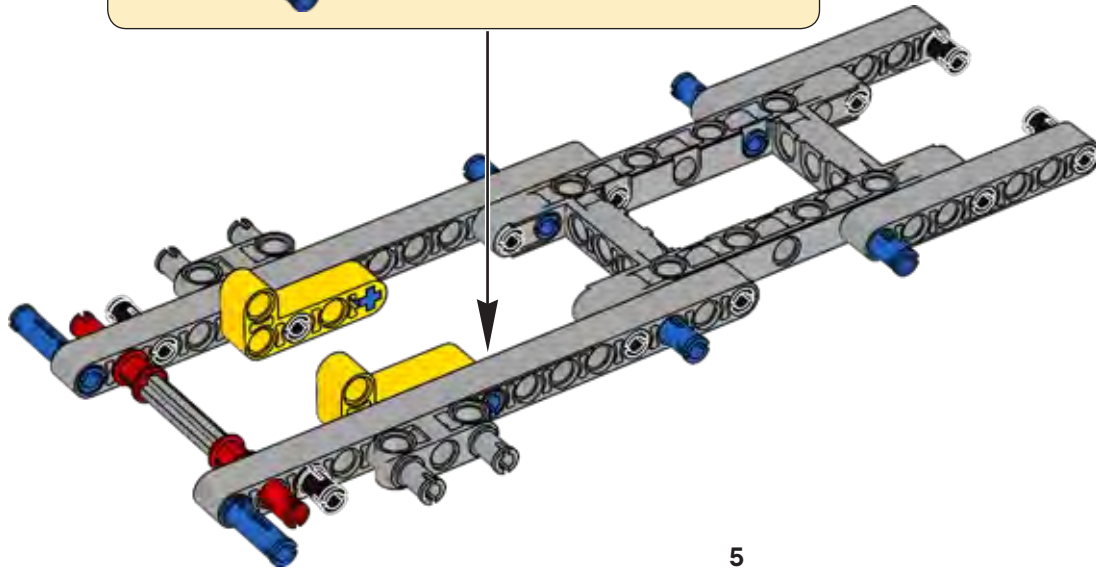
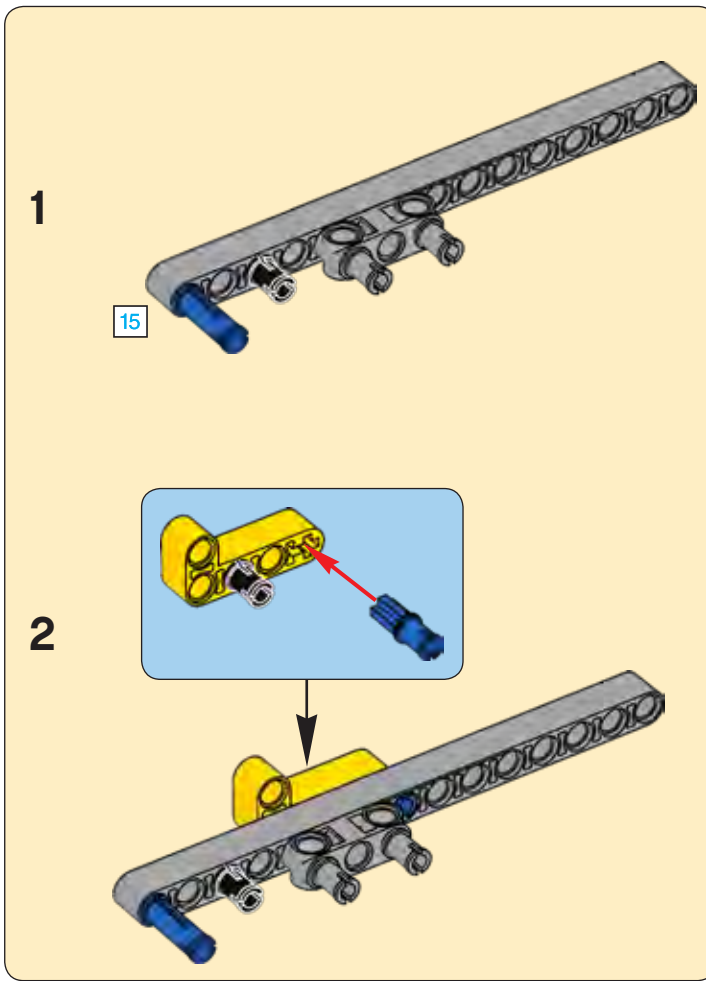


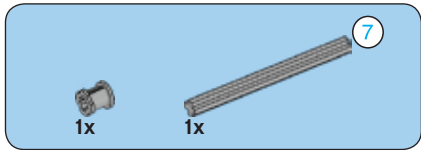
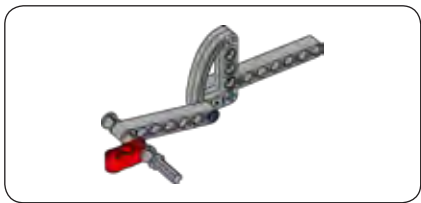
5



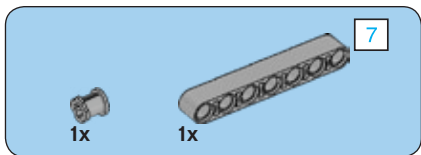
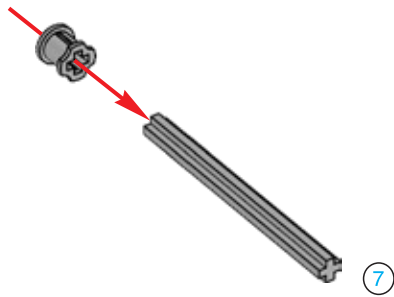


6

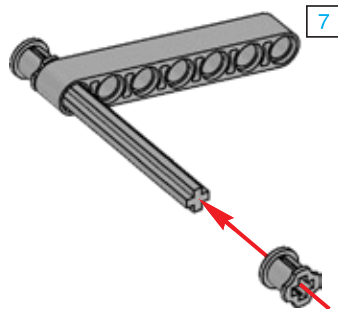




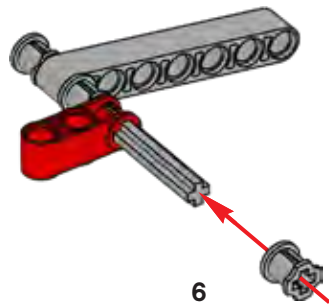
1

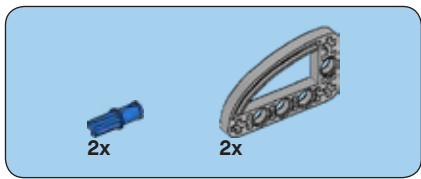


2

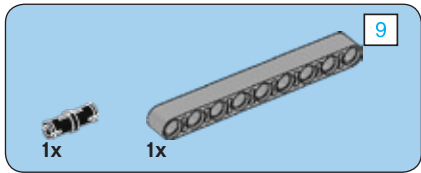
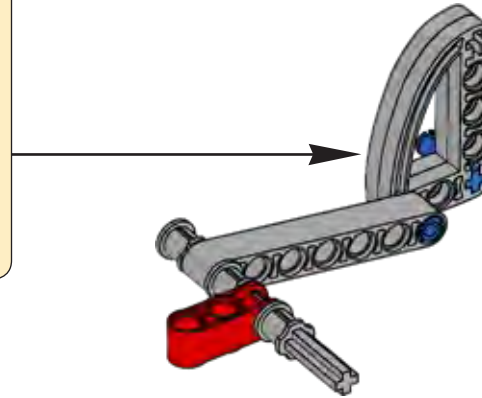
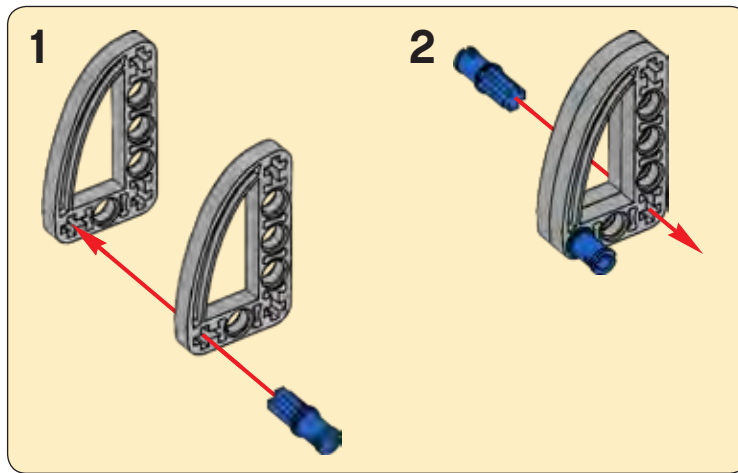


3

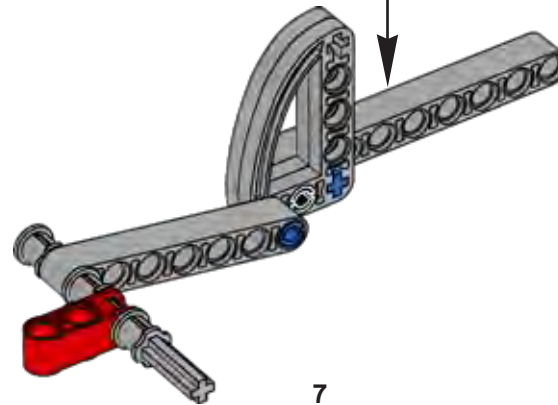
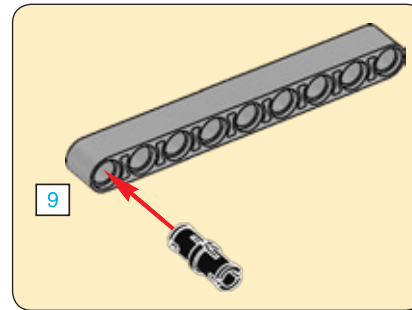




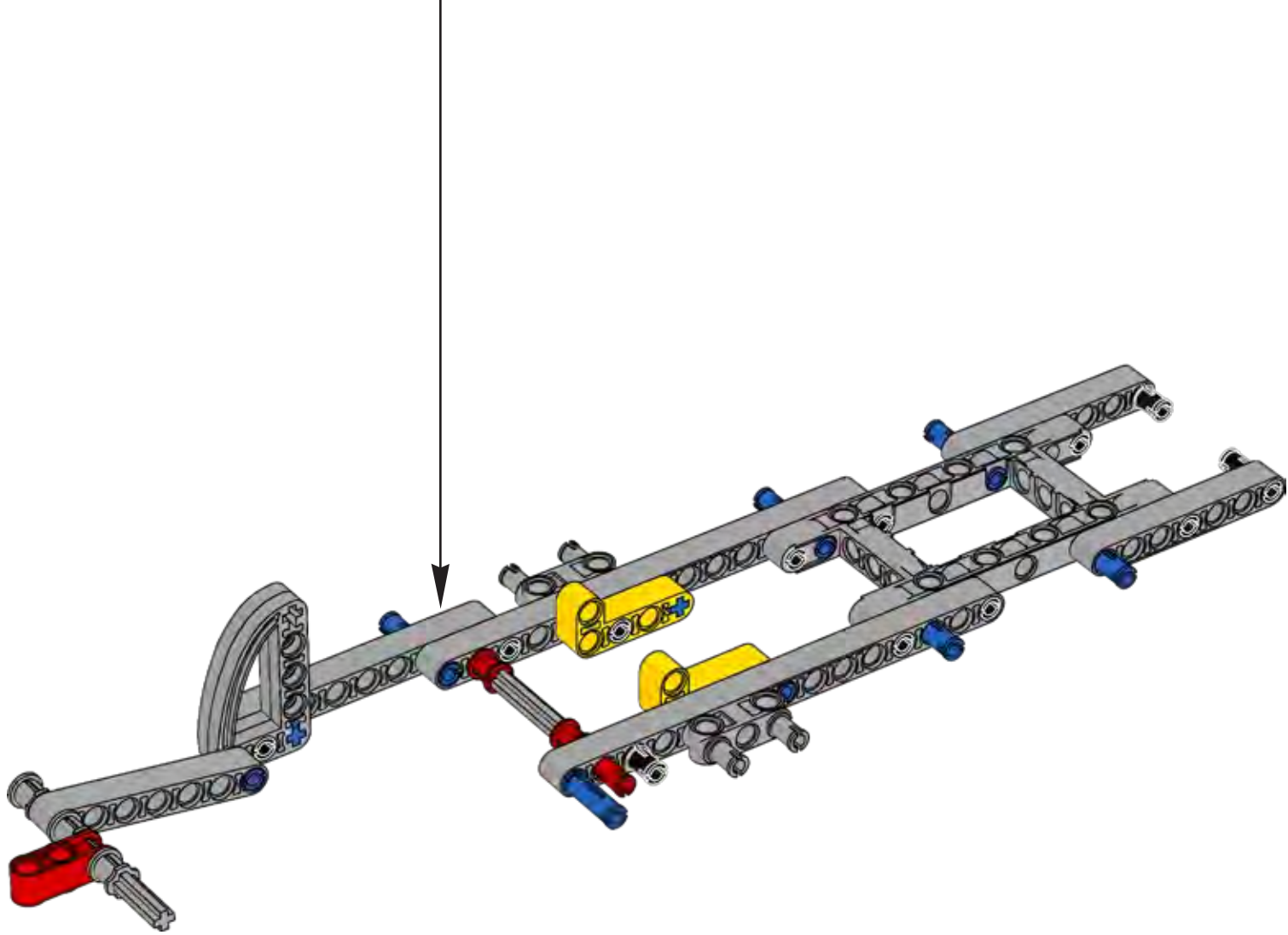
4

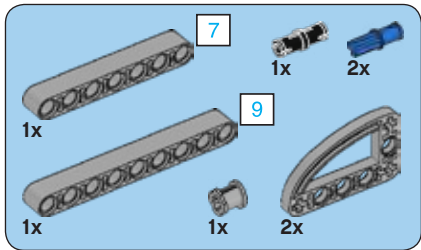


5

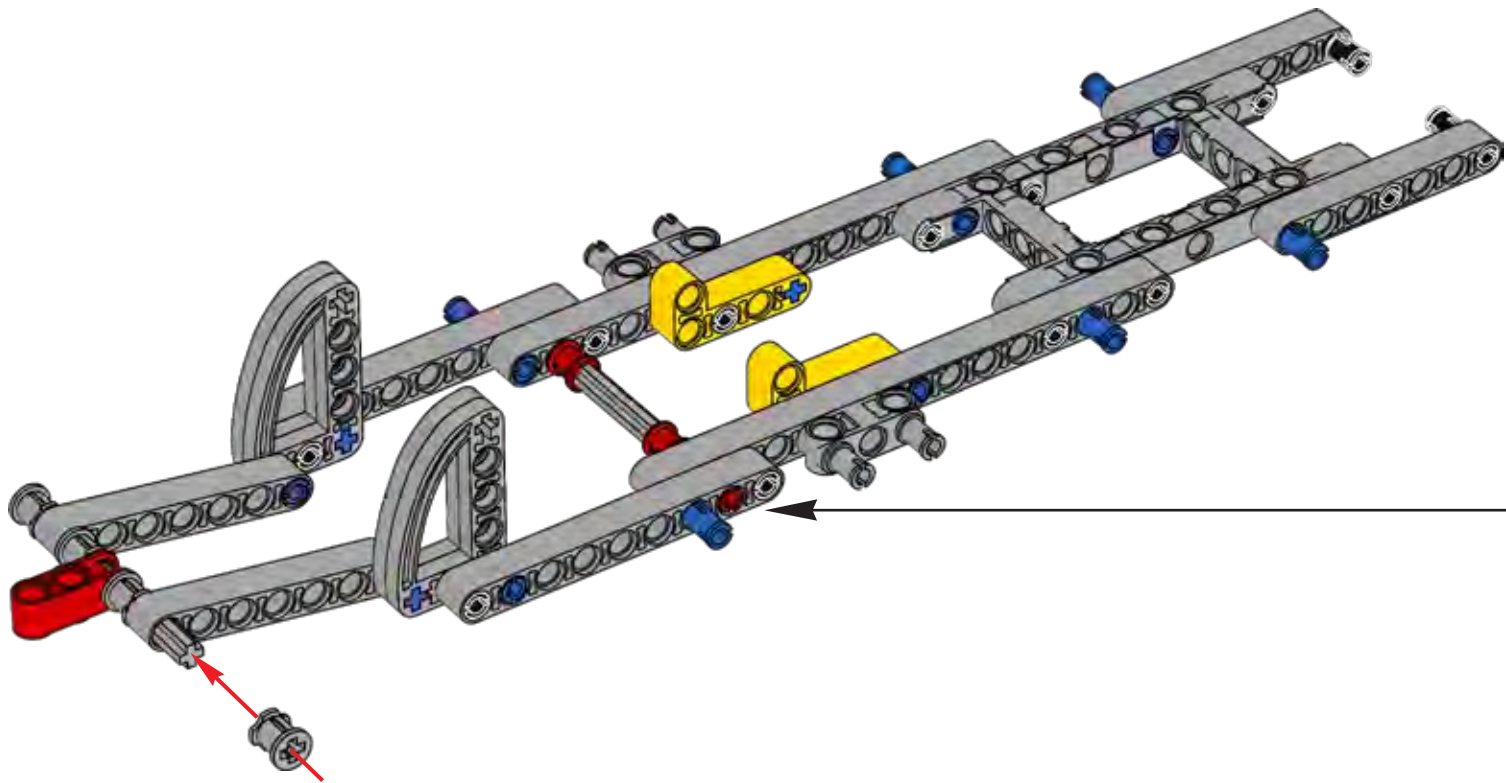
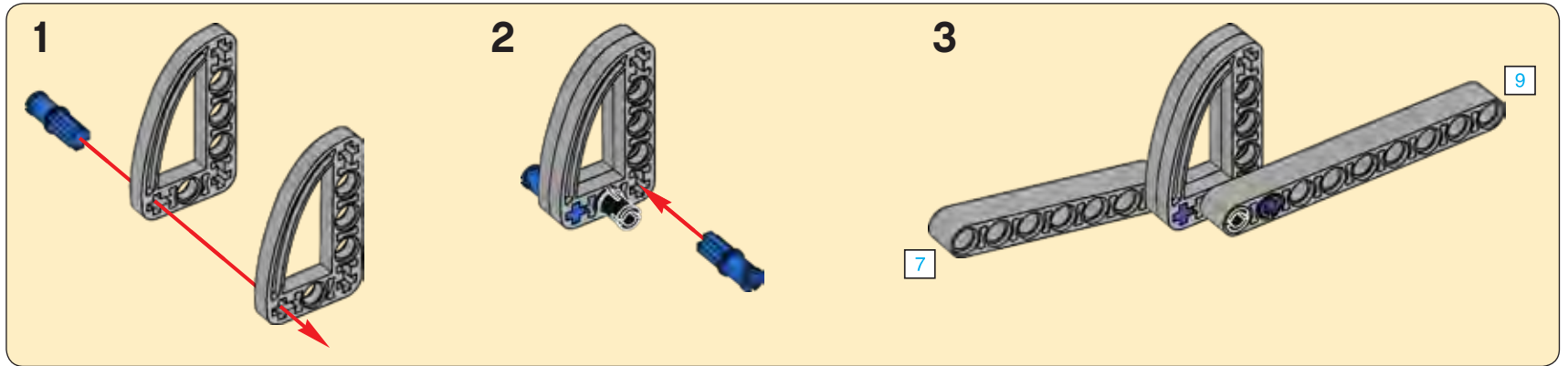


7



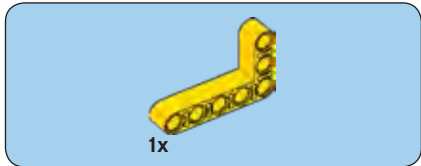
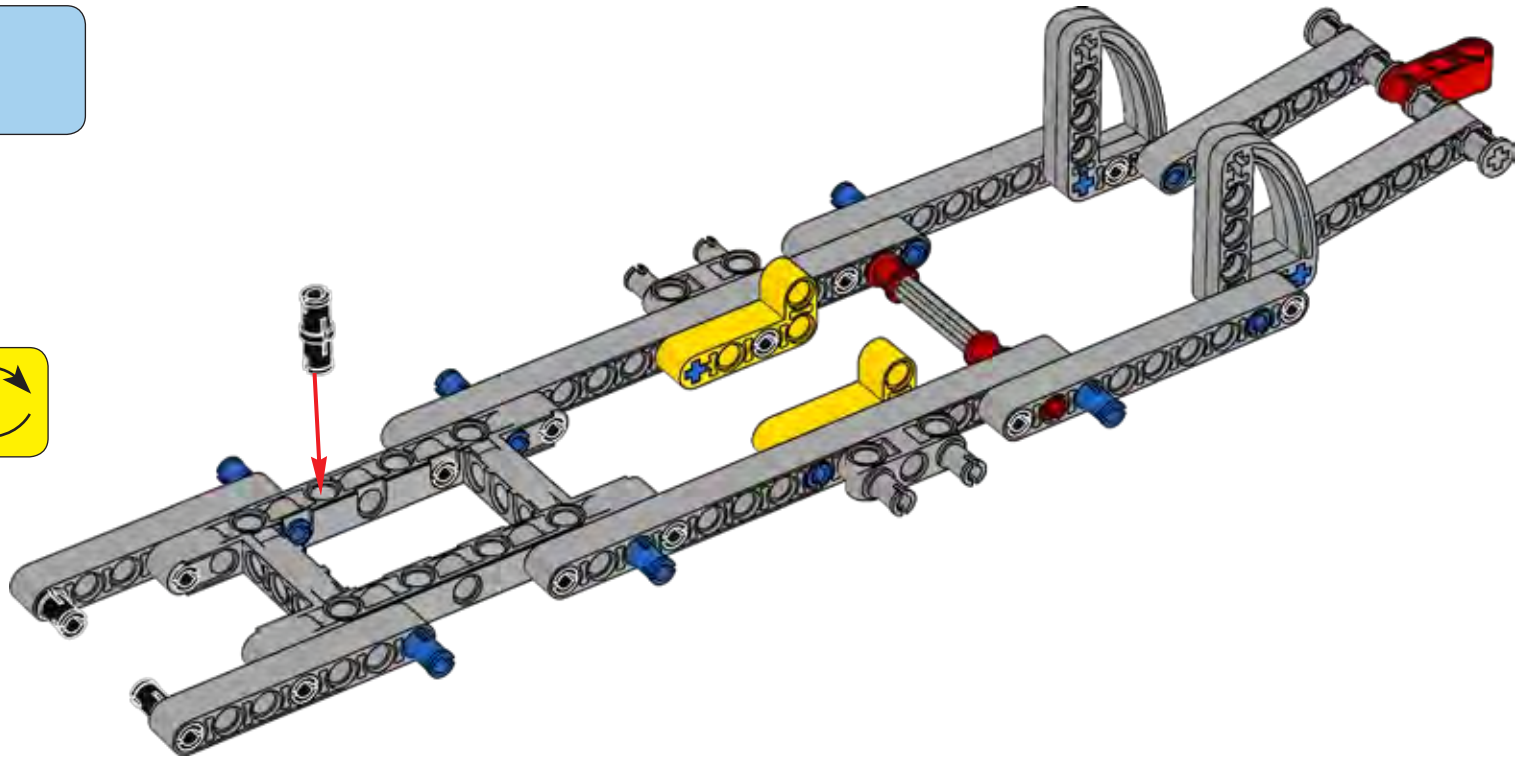


8

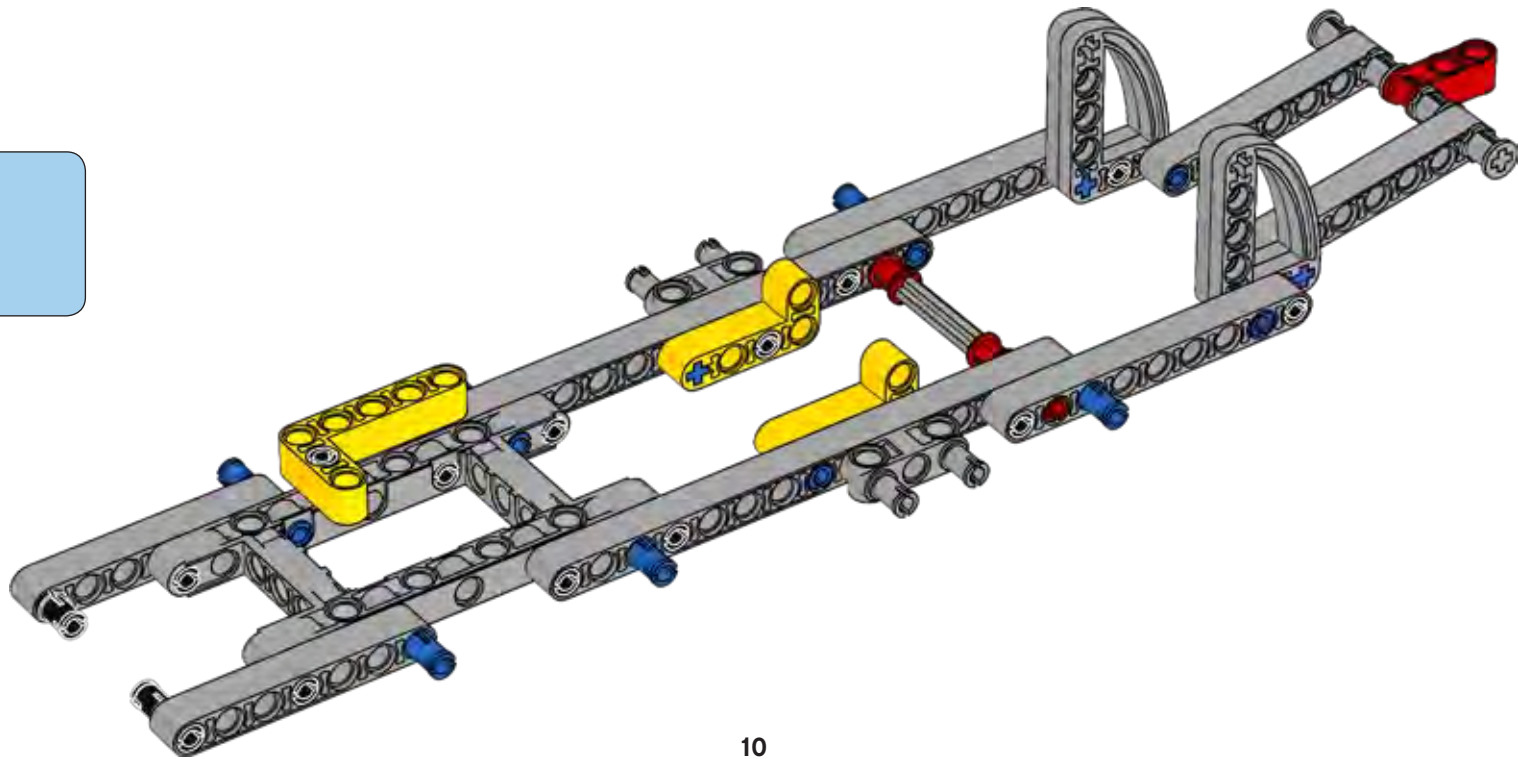




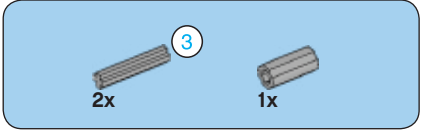
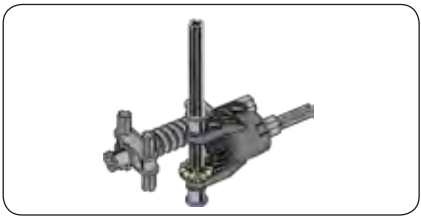
9



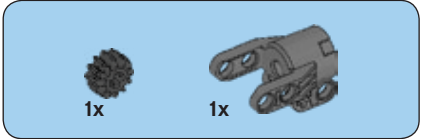
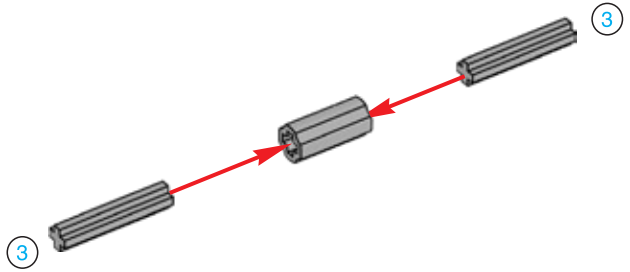
10



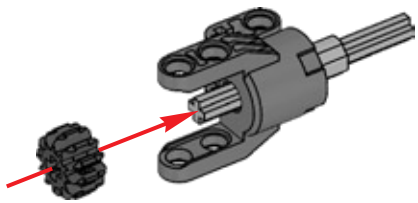


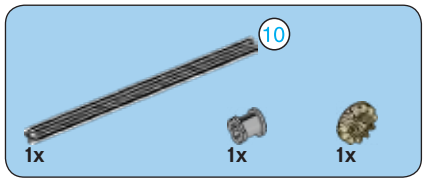


1

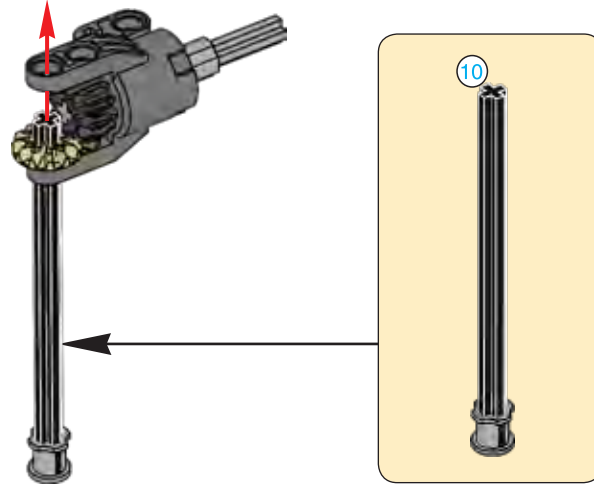


2

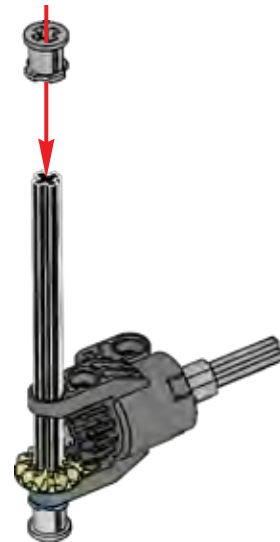


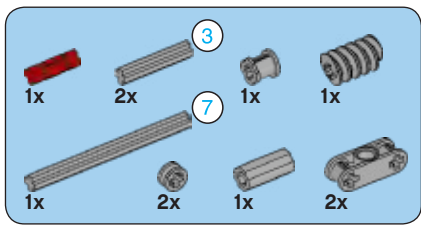


3

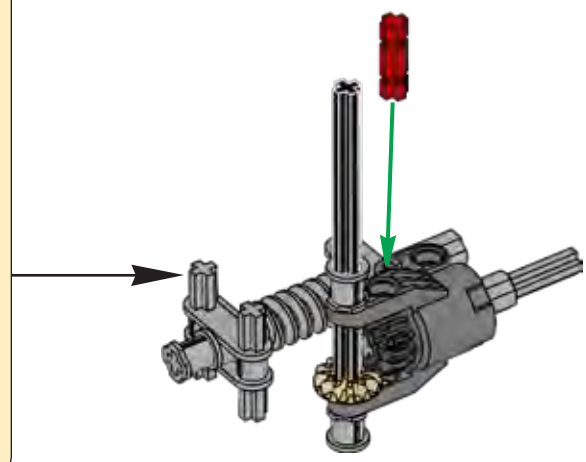
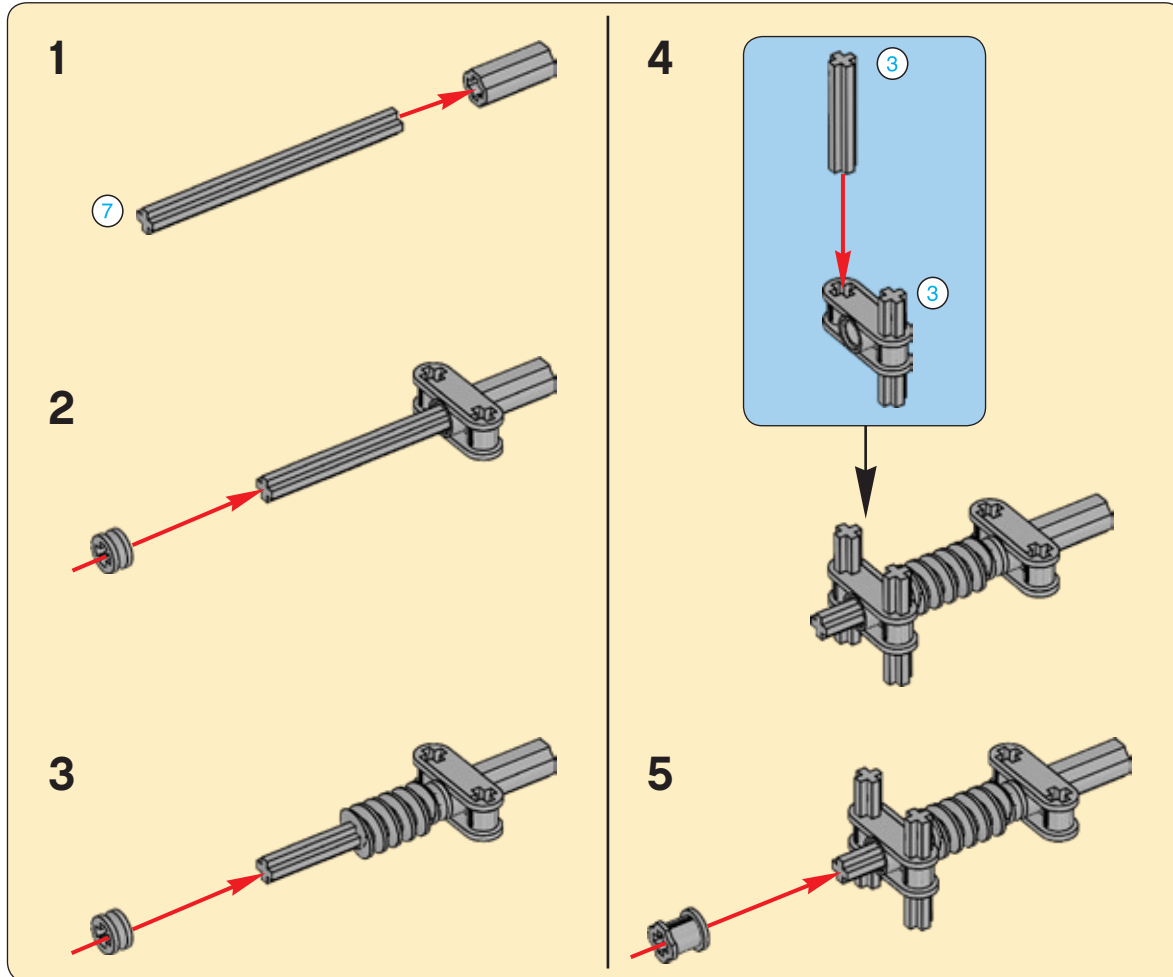


4

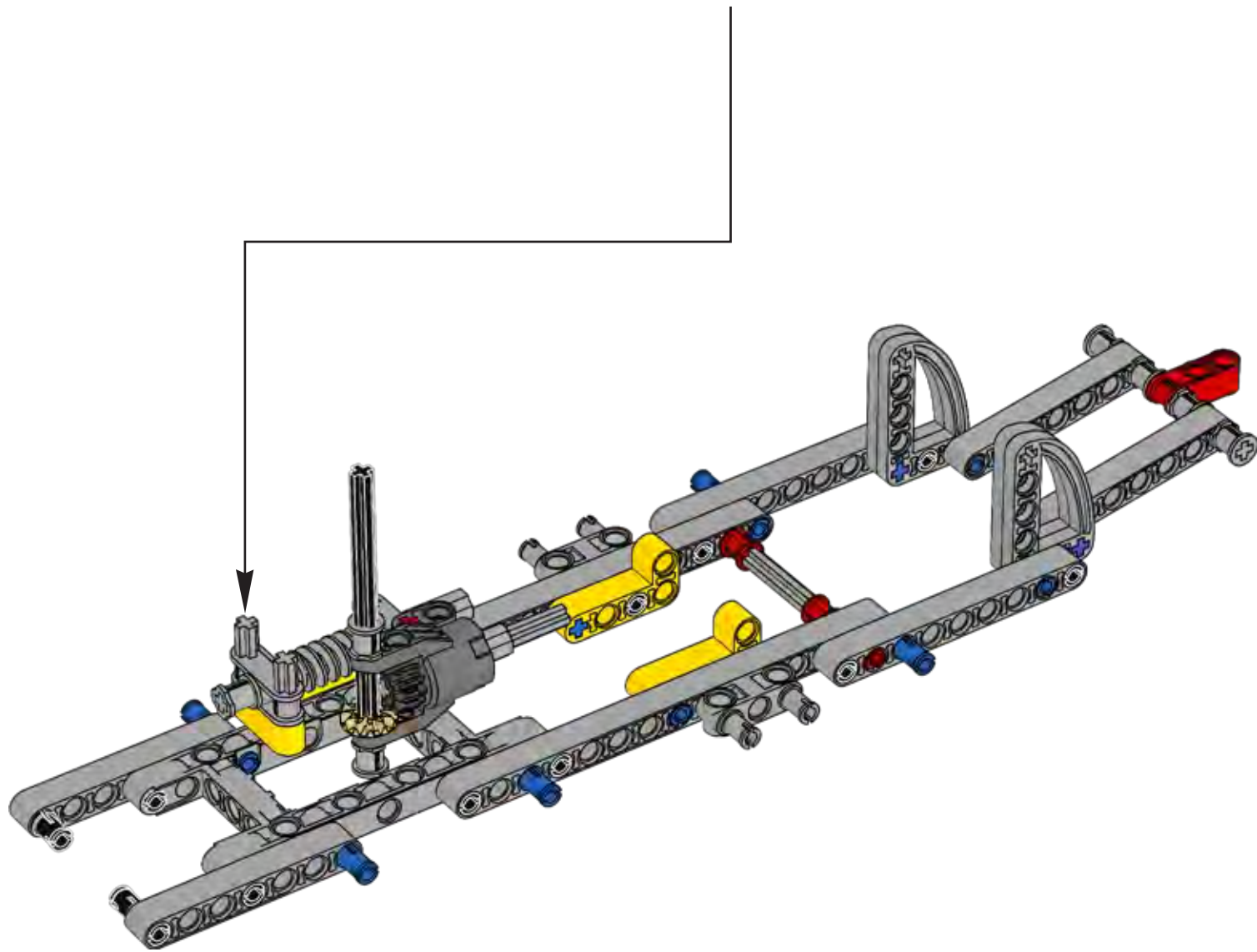


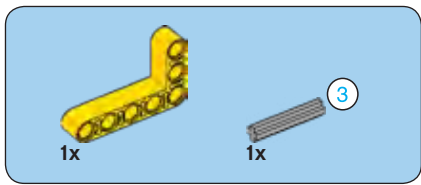


5

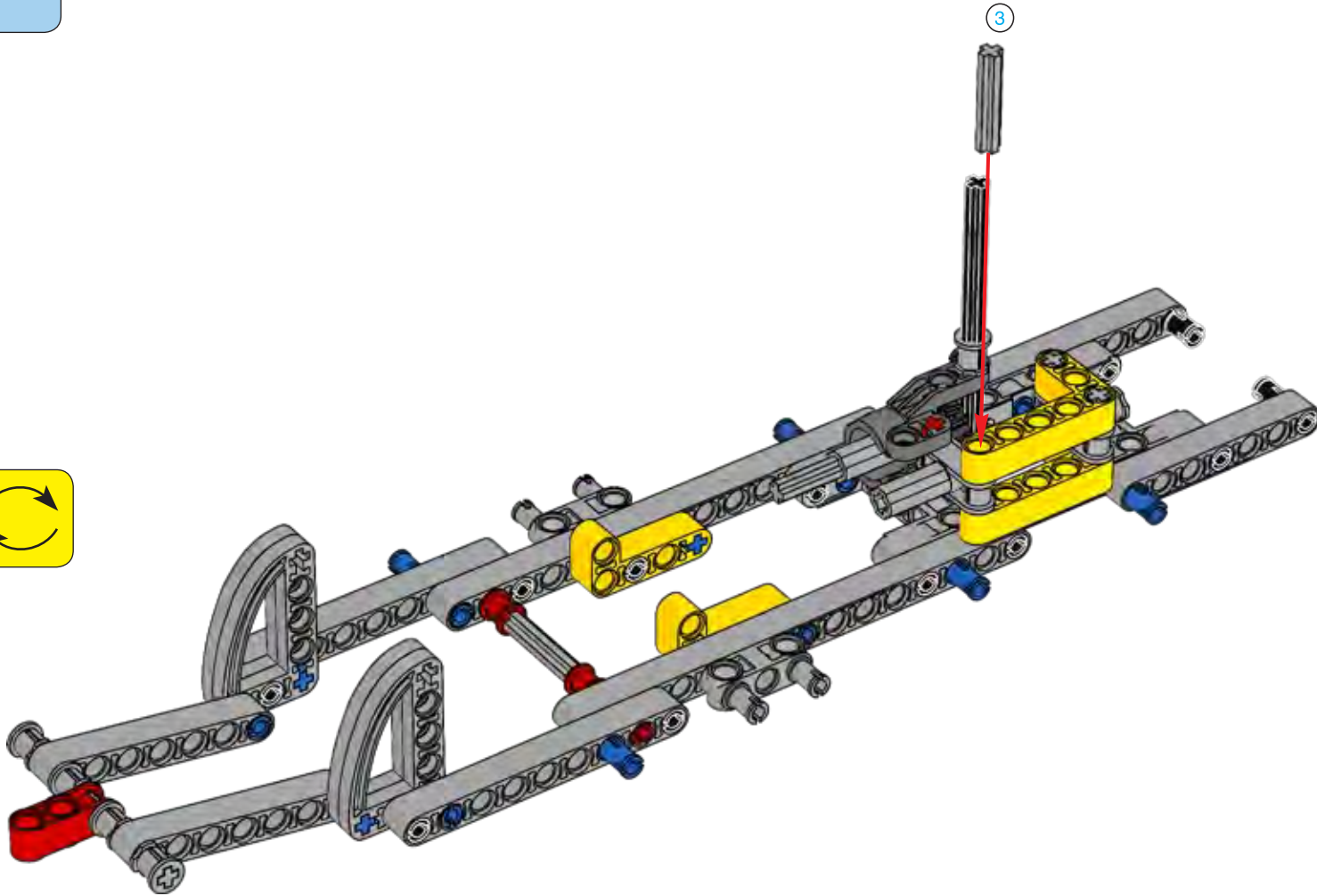


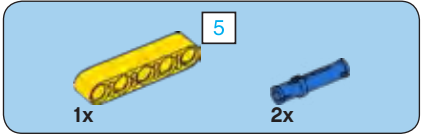
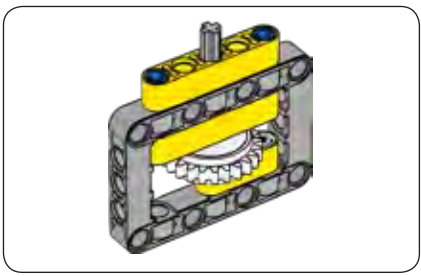
11



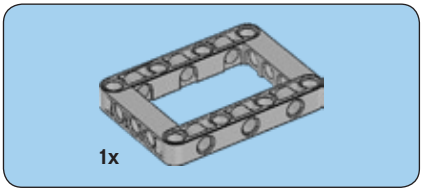
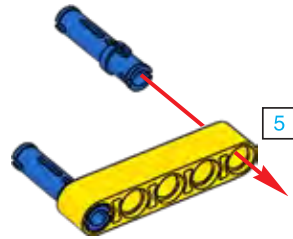


12

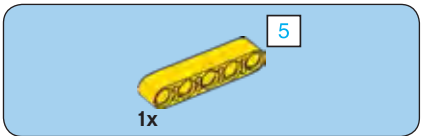
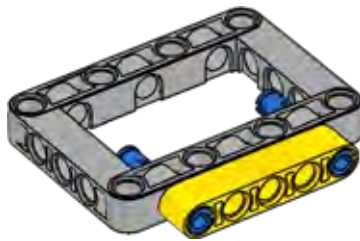




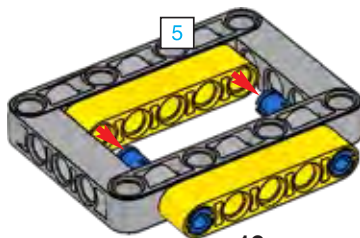
1

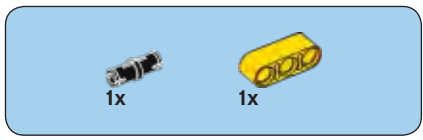


2

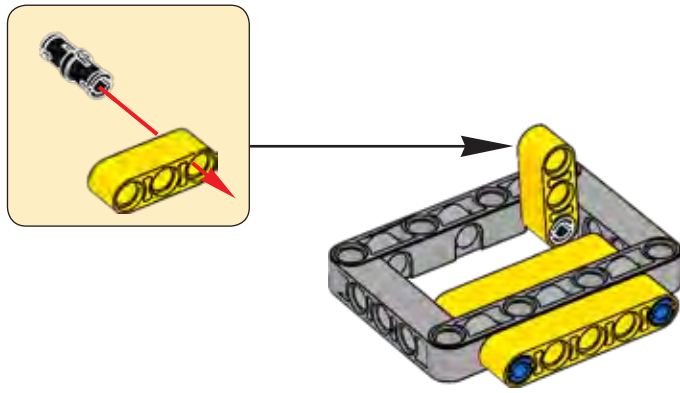


3

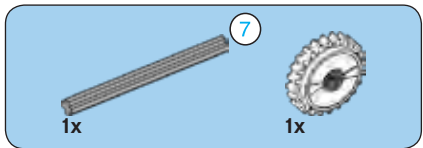
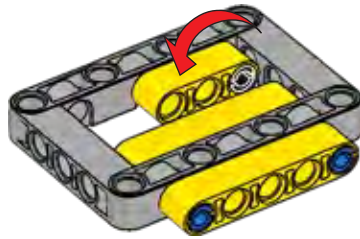




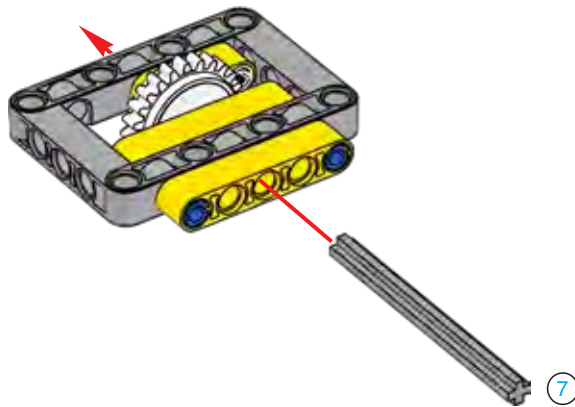
4



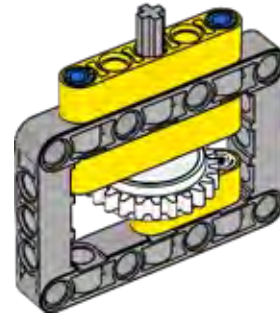
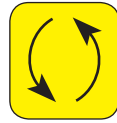
5



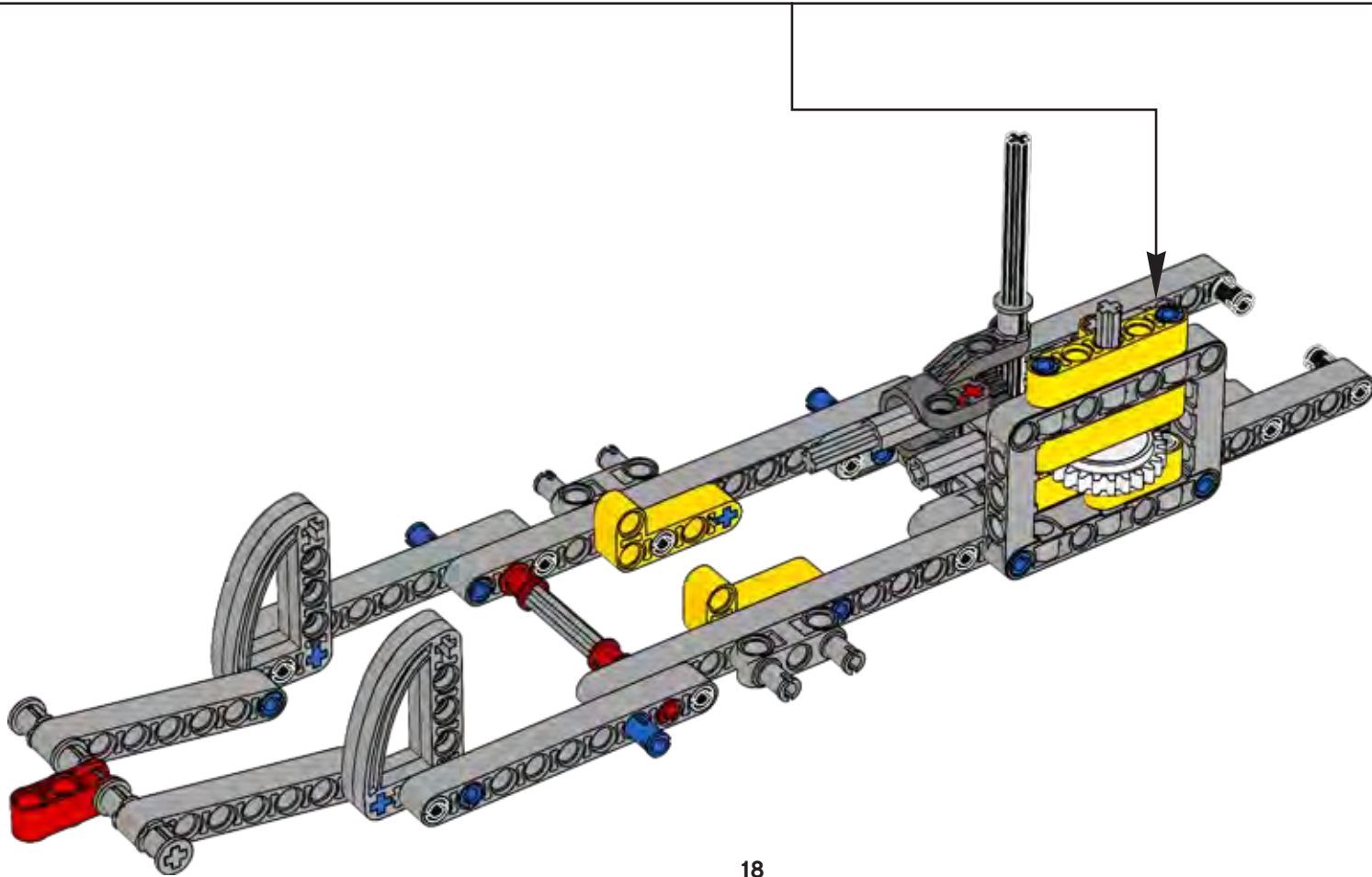
6



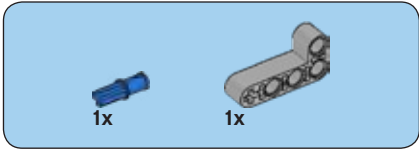
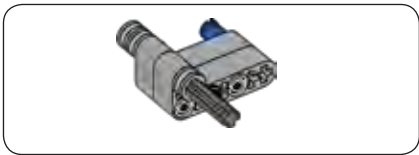
7



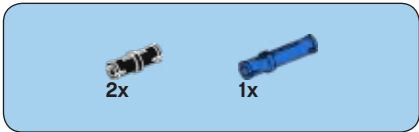
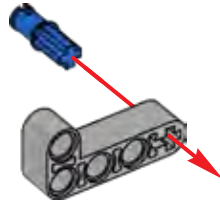
13



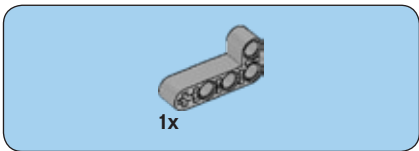
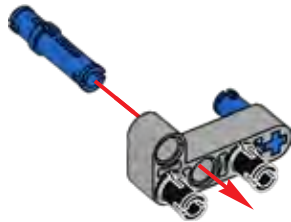




1

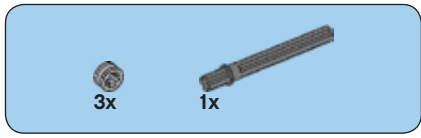


2

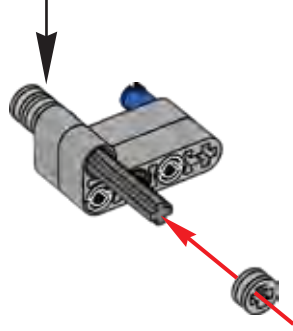
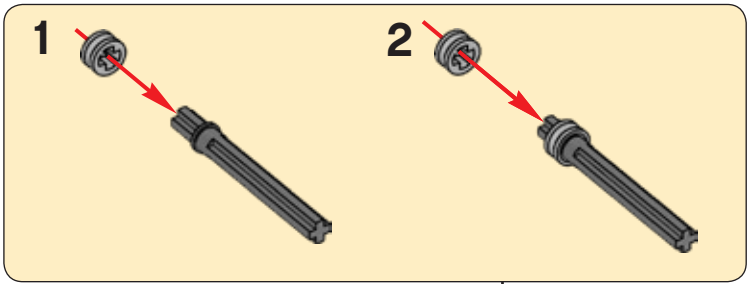


3

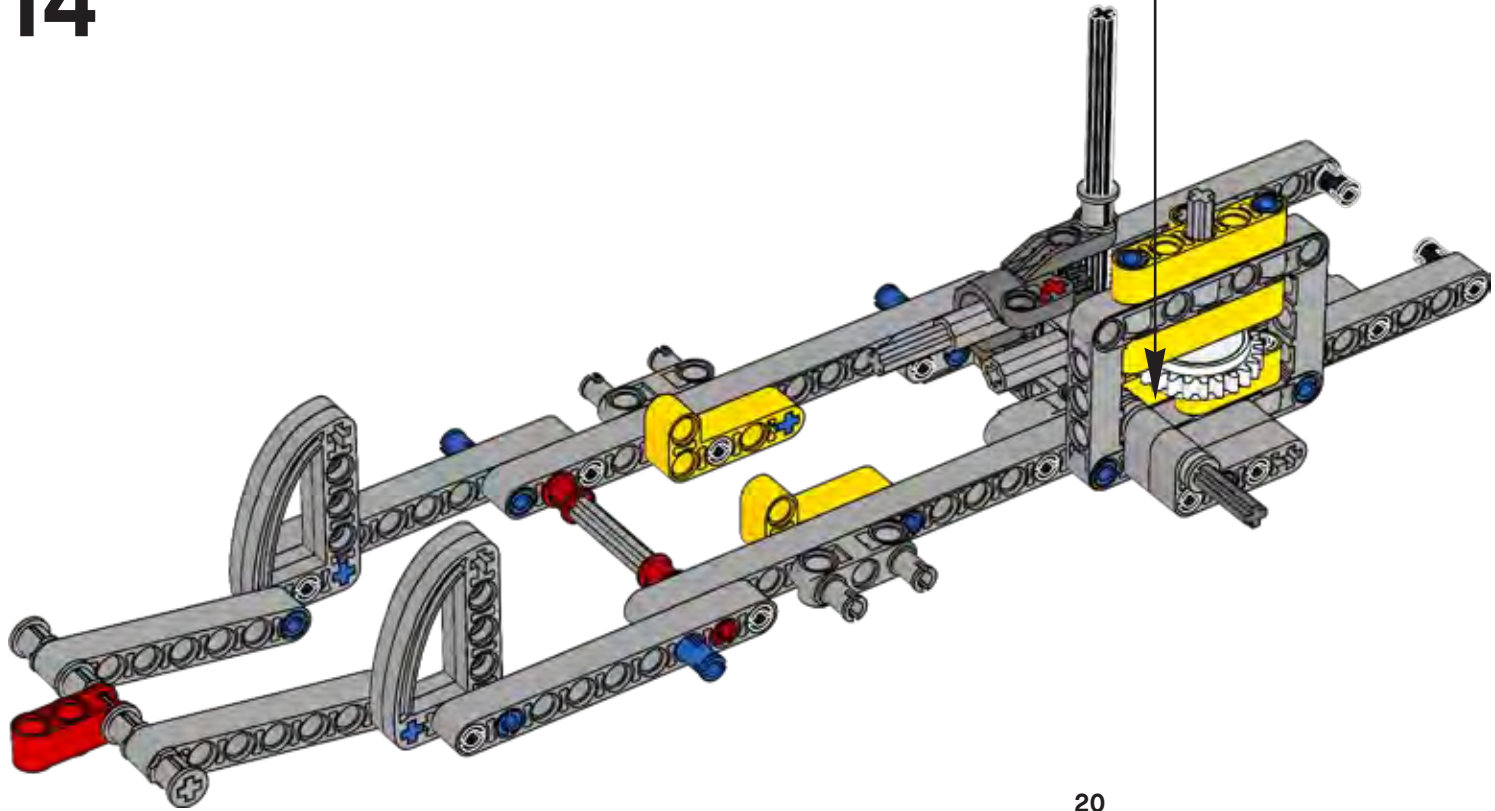




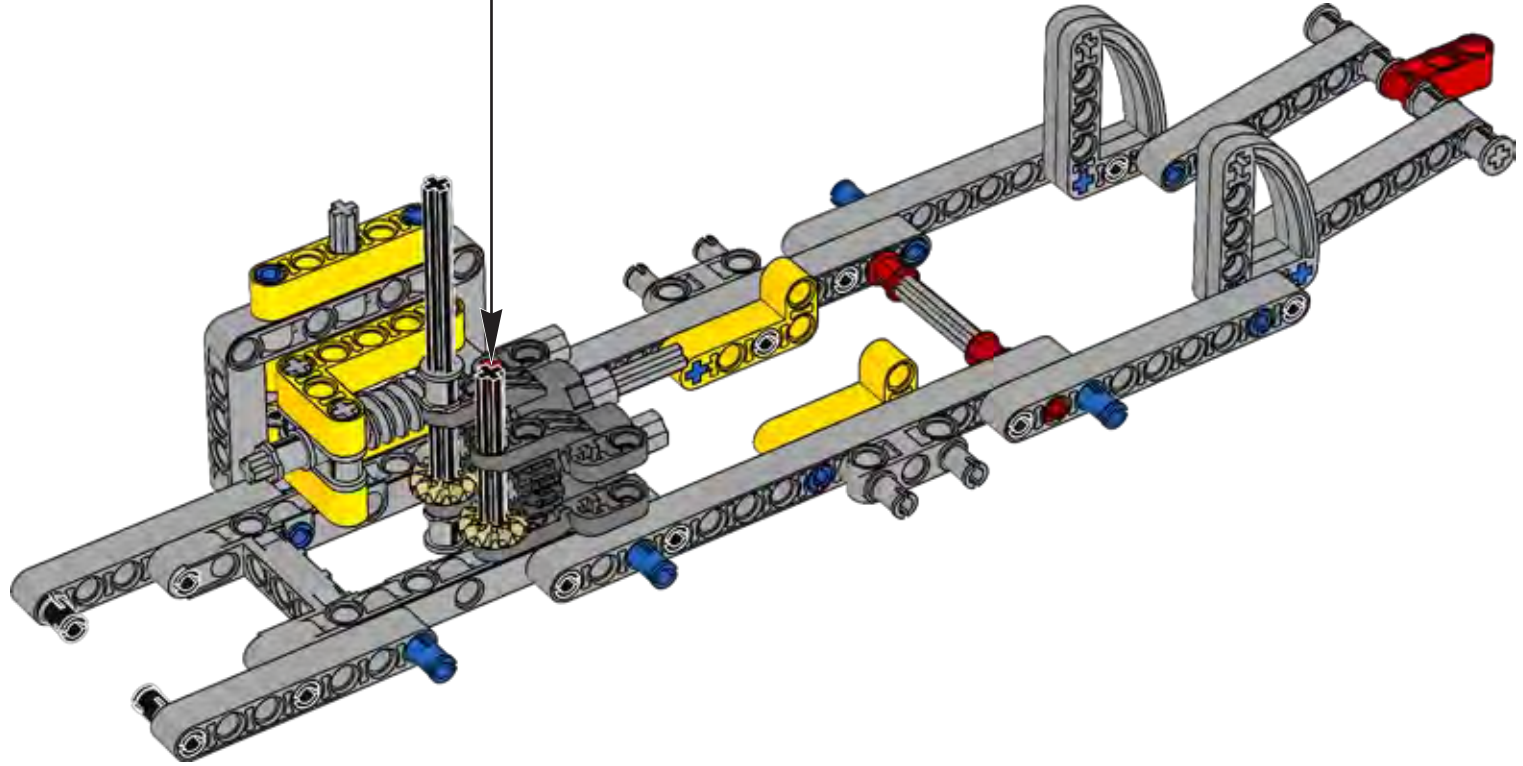
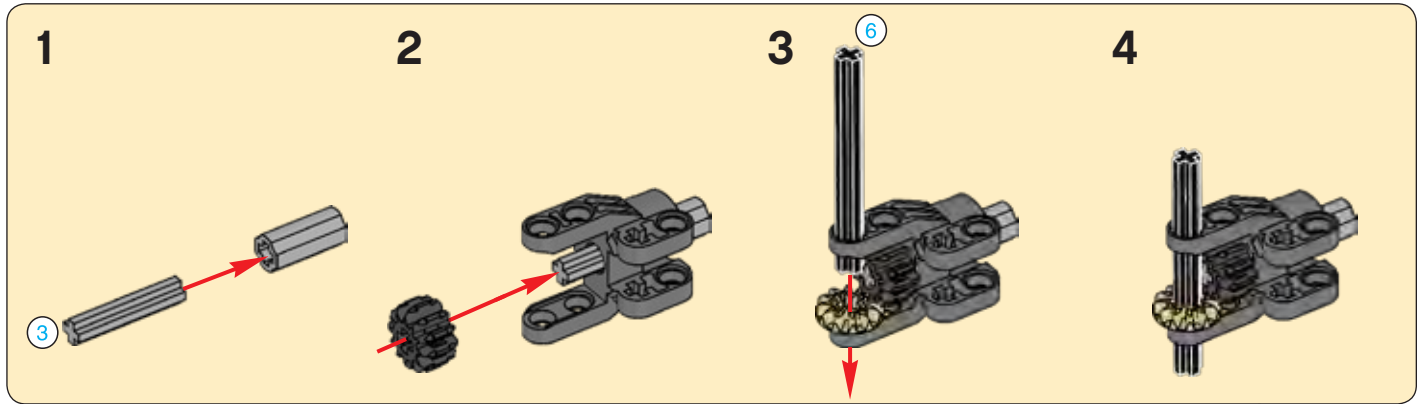
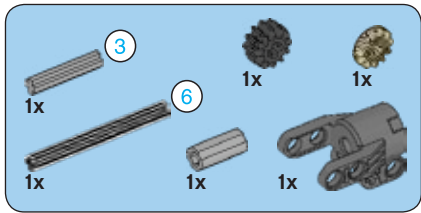
4

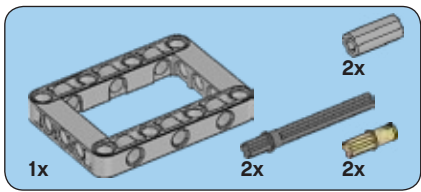


14

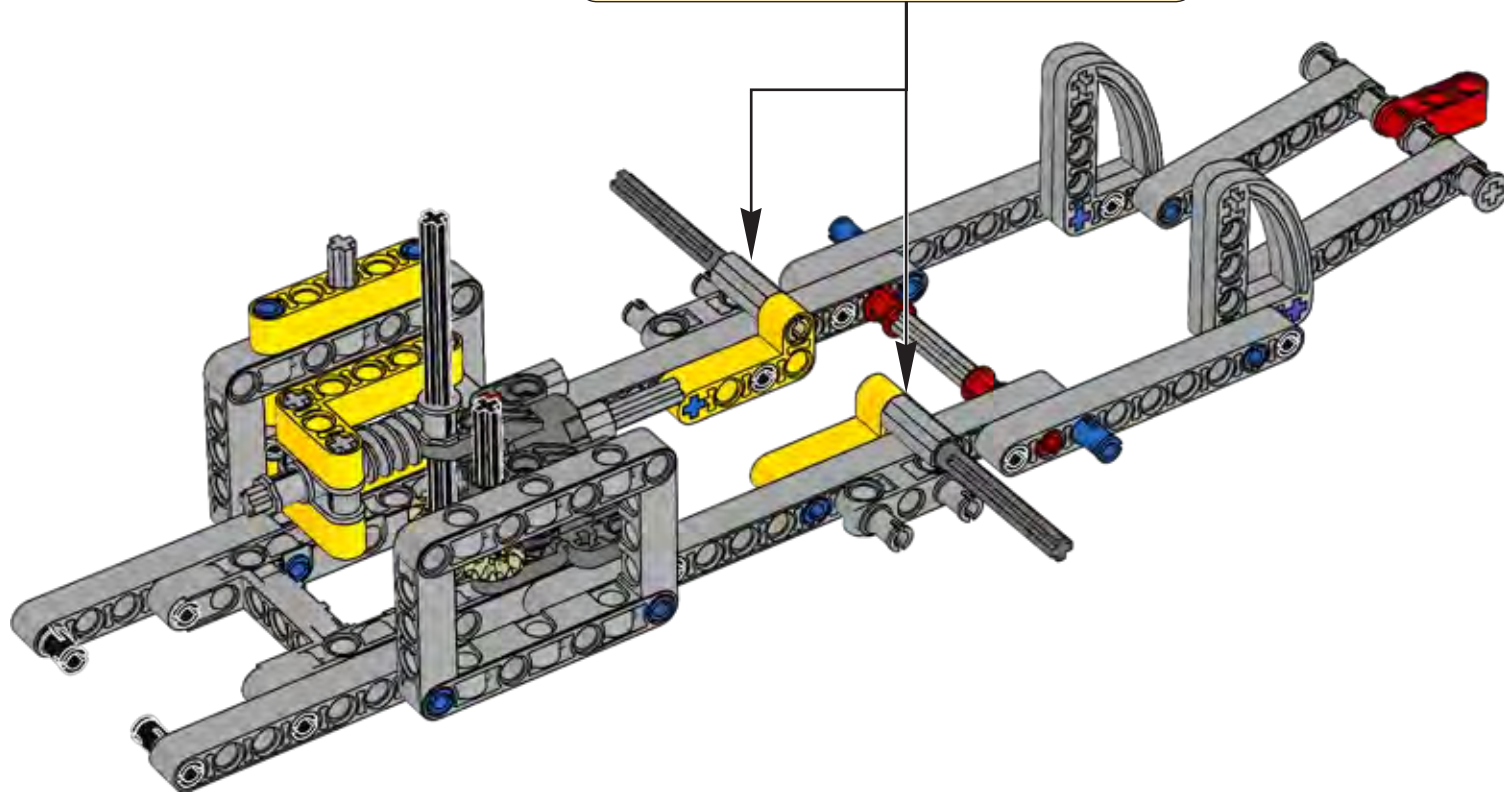
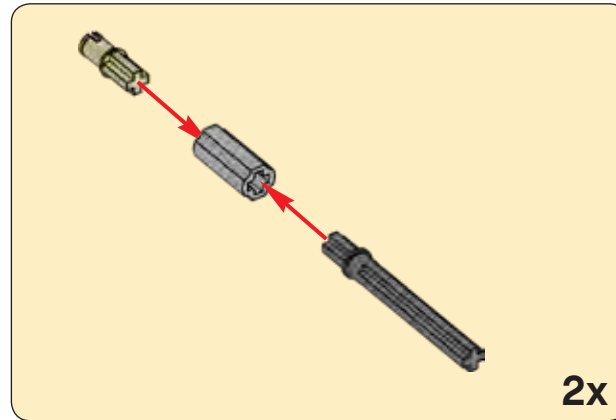


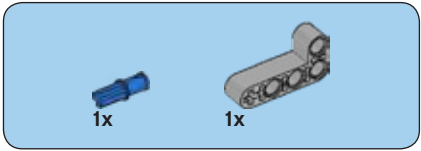
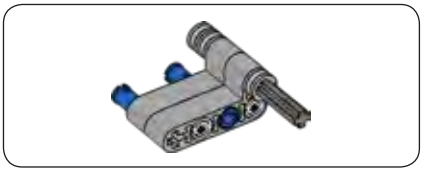
# 15



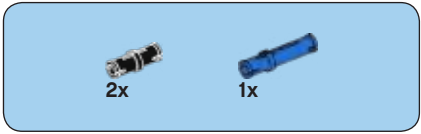
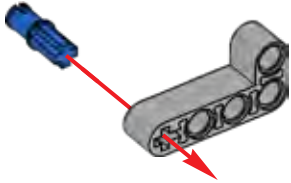


16

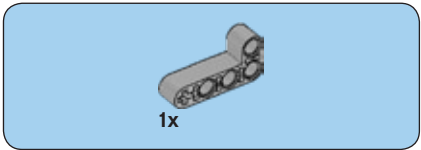
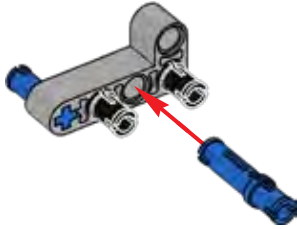




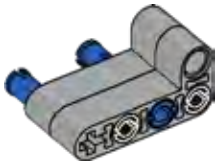
1

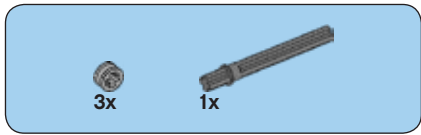


2

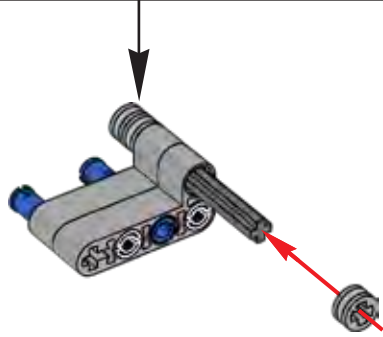
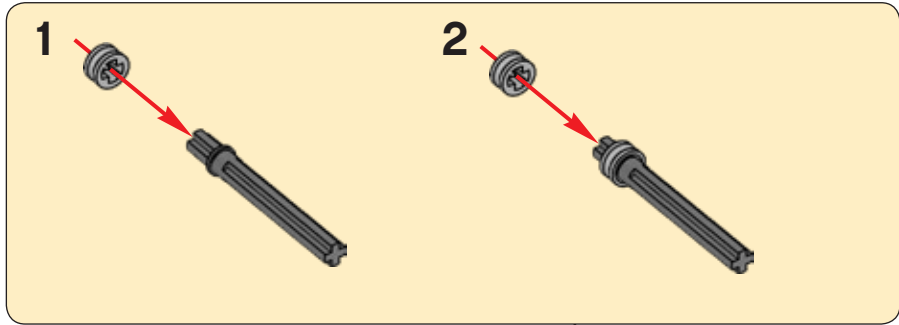


3

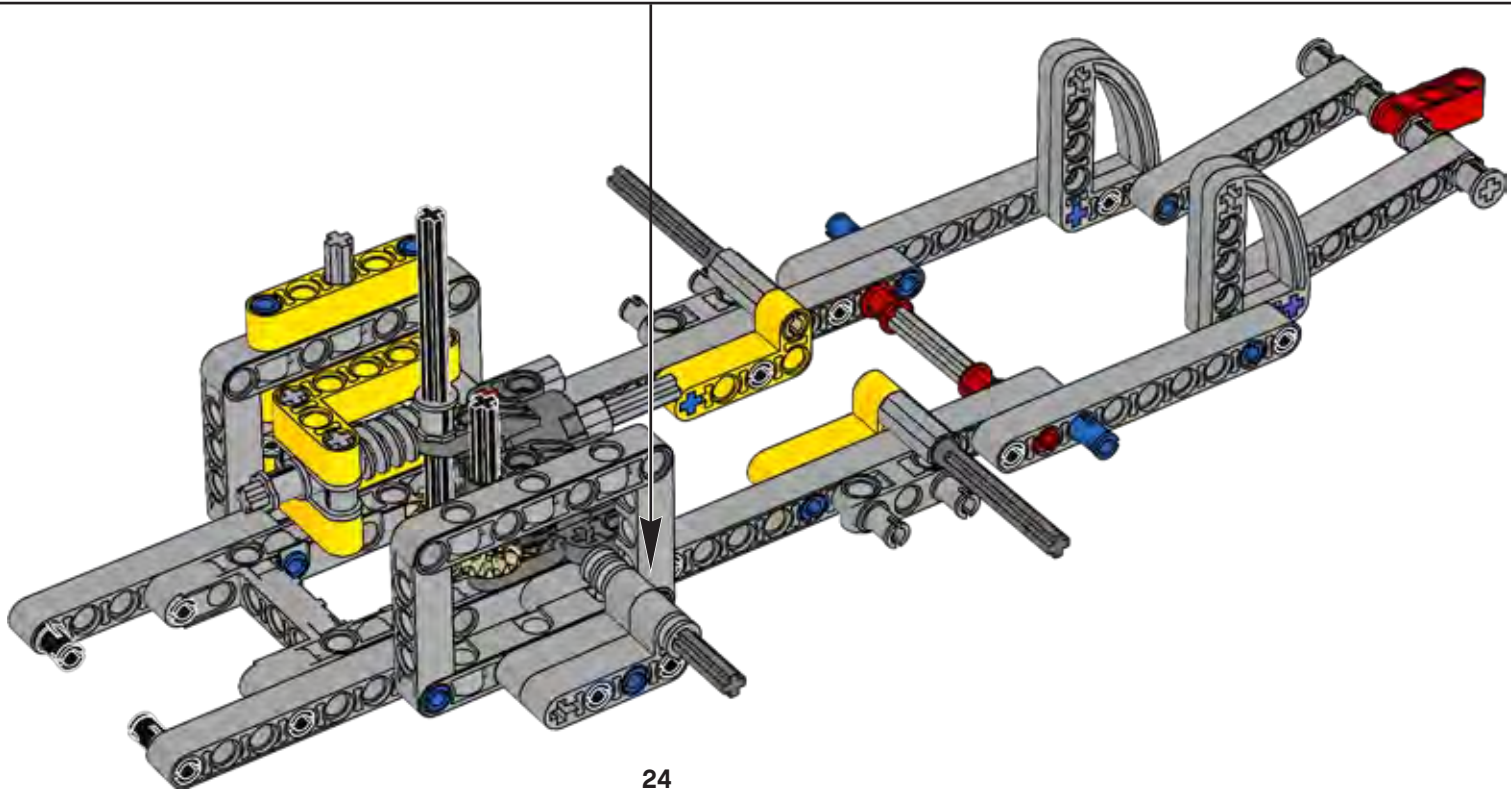


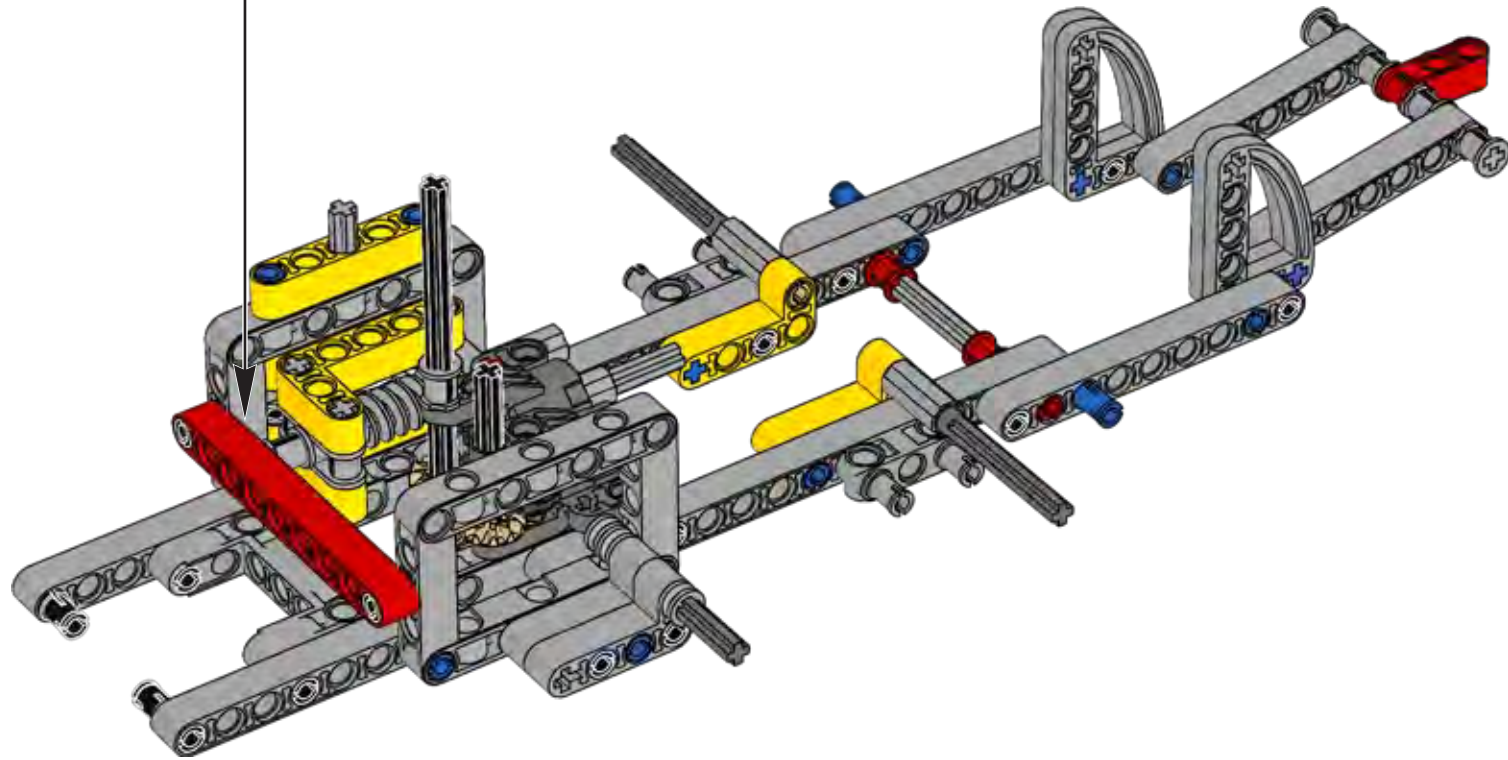
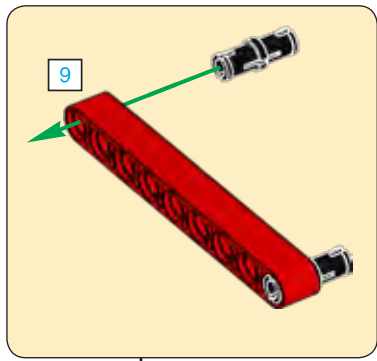
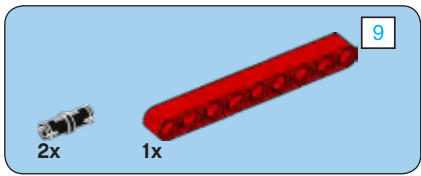


4

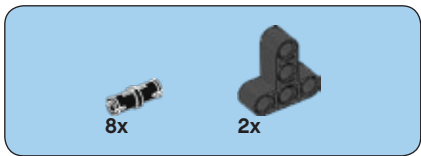


17

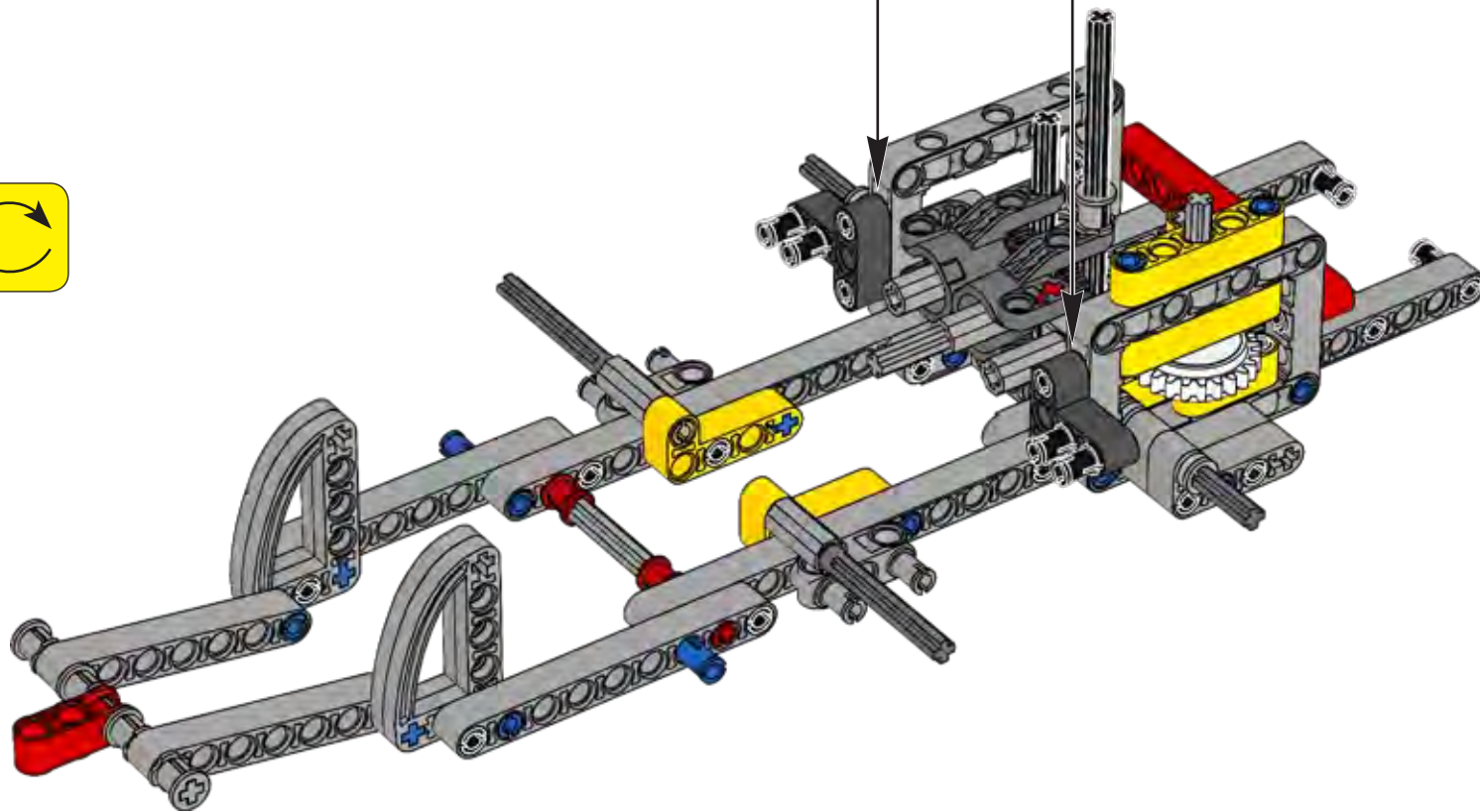
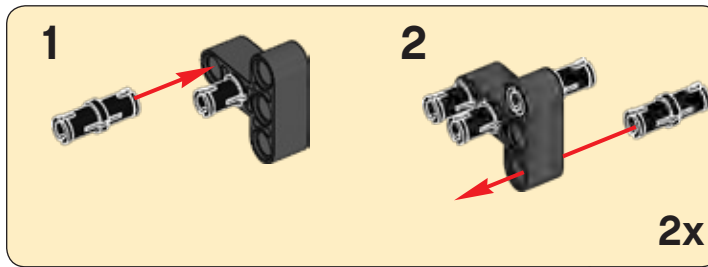




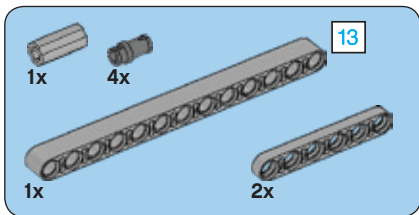
18



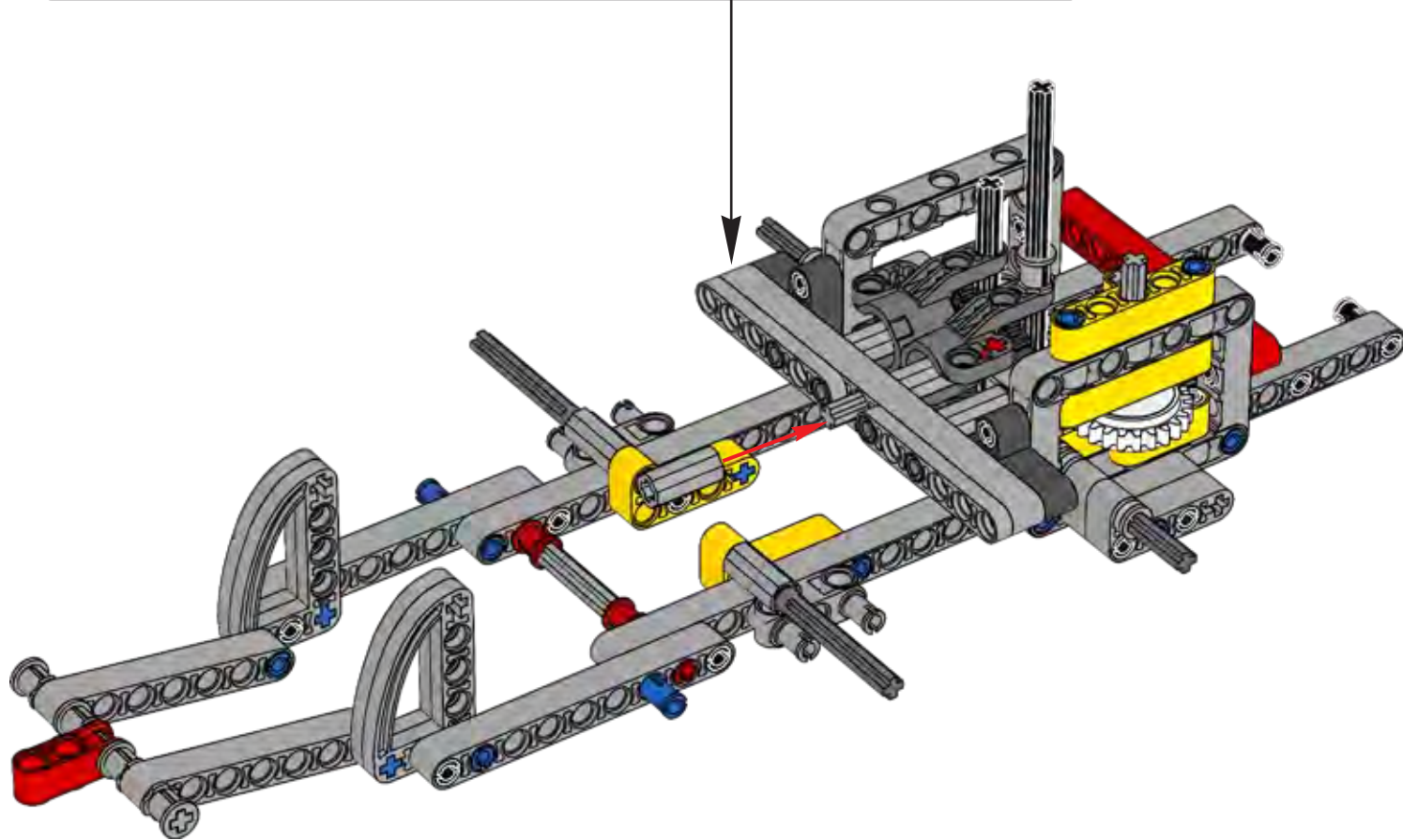
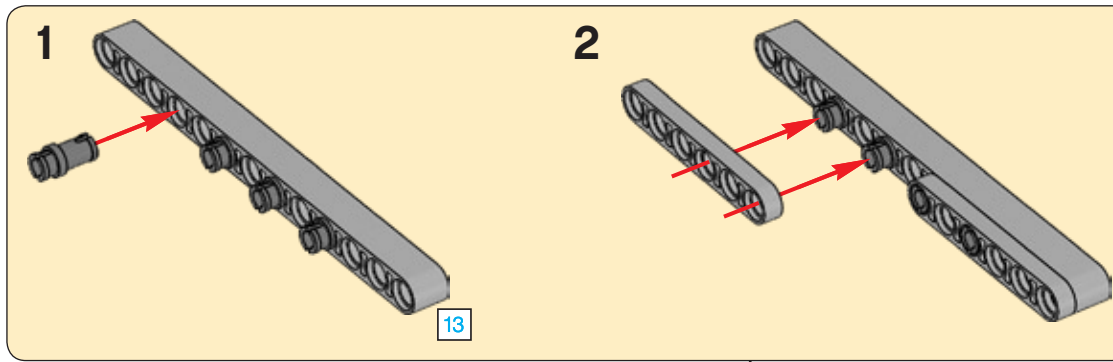
19

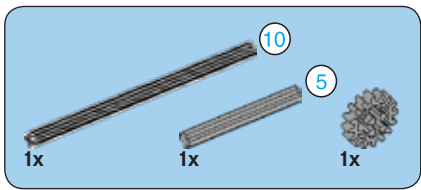




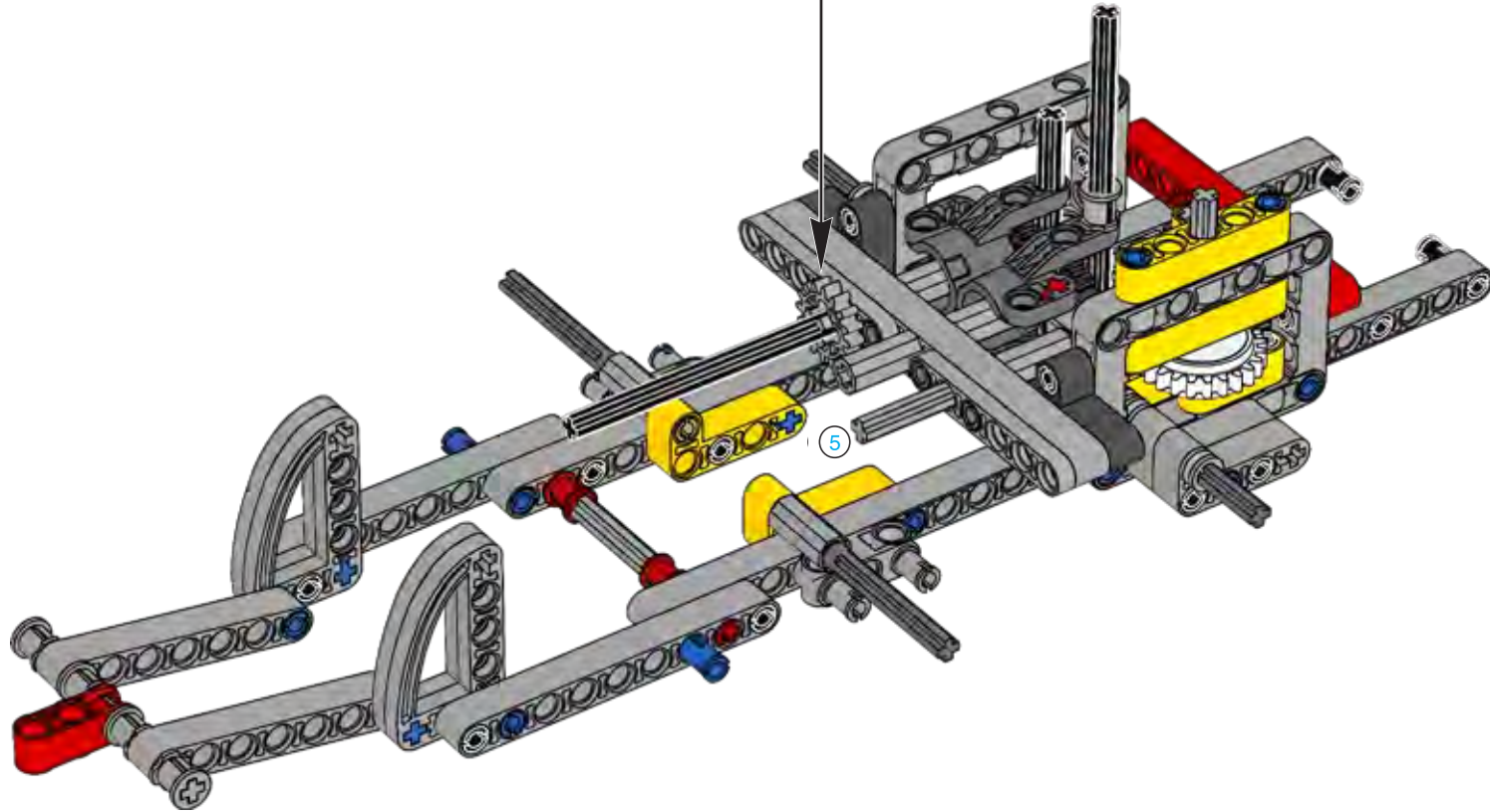
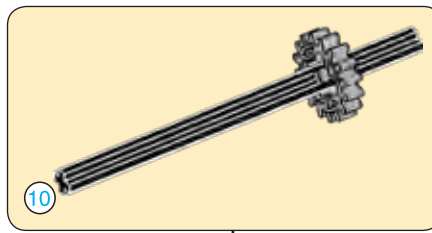


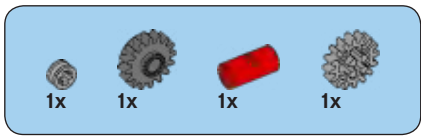
20



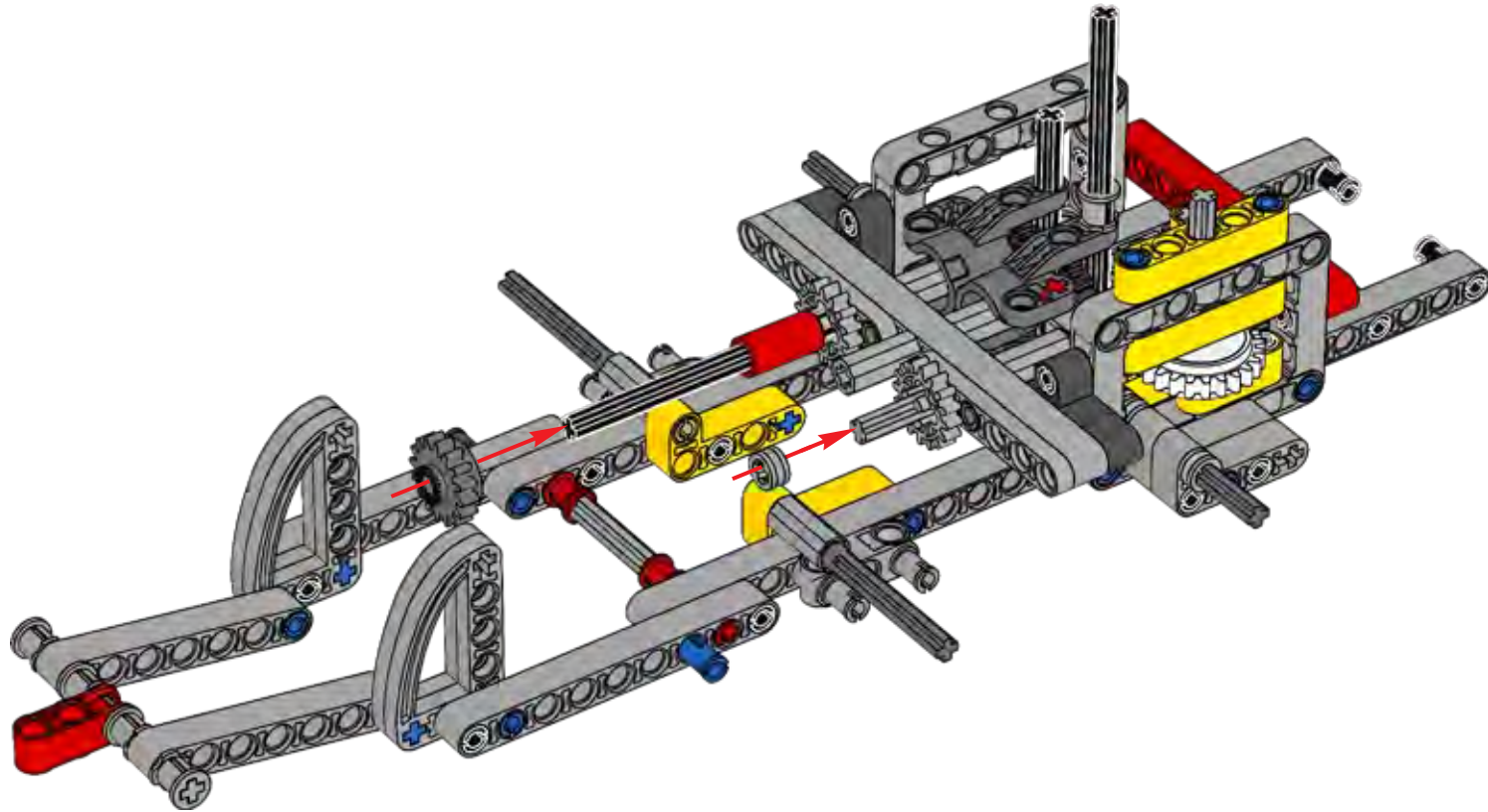


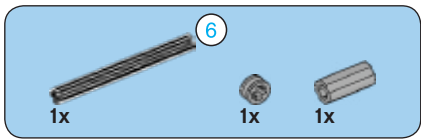
21



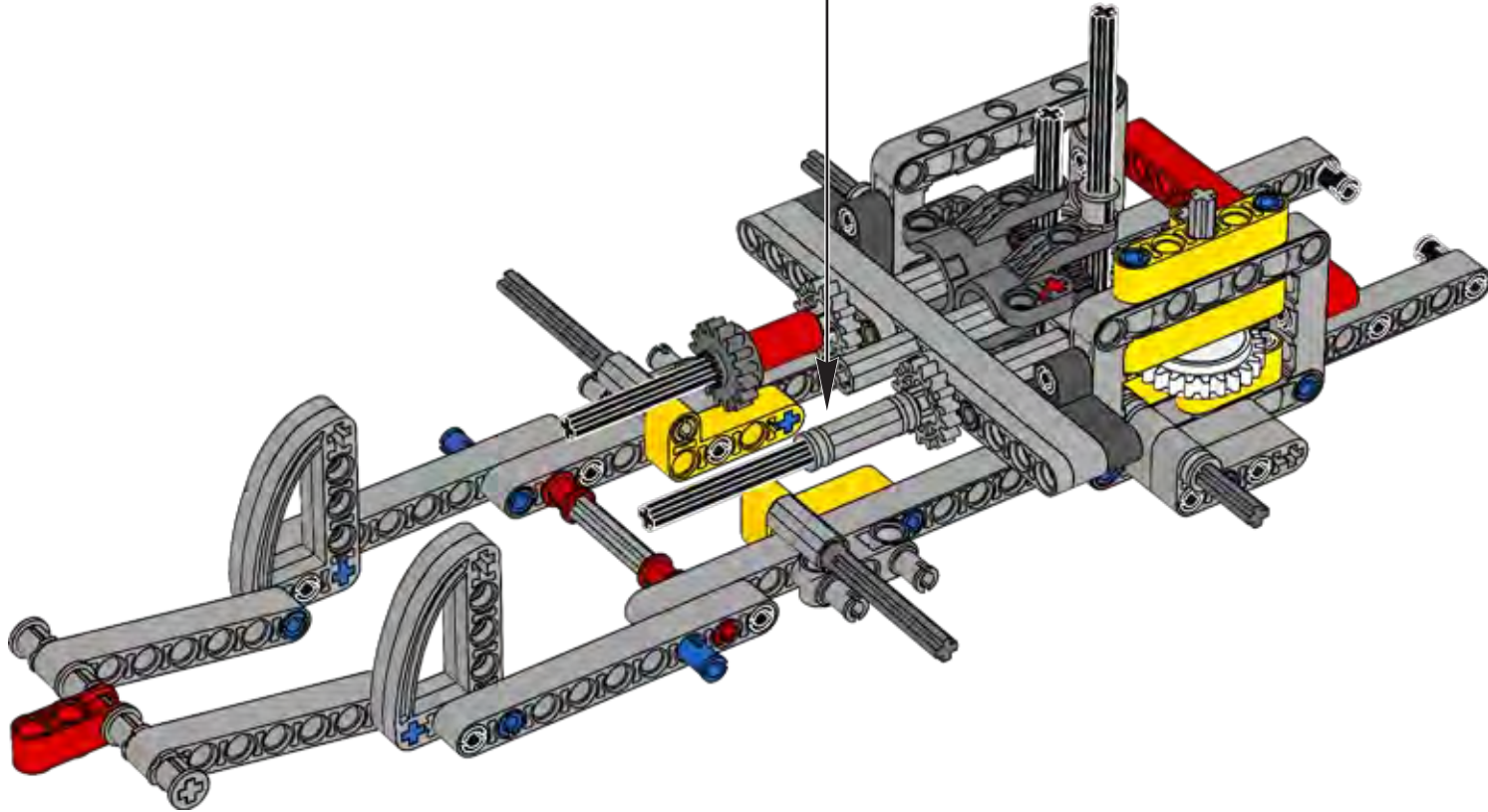
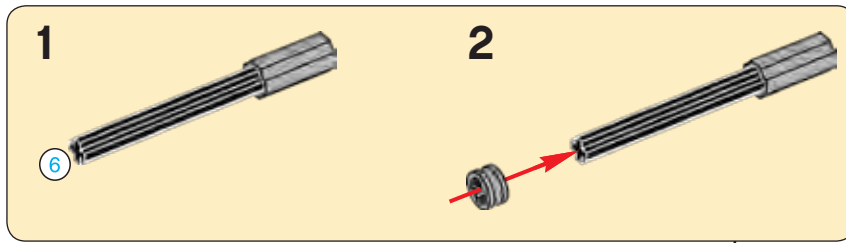


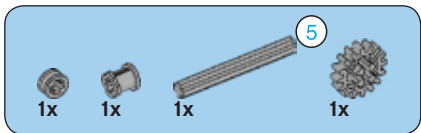
22



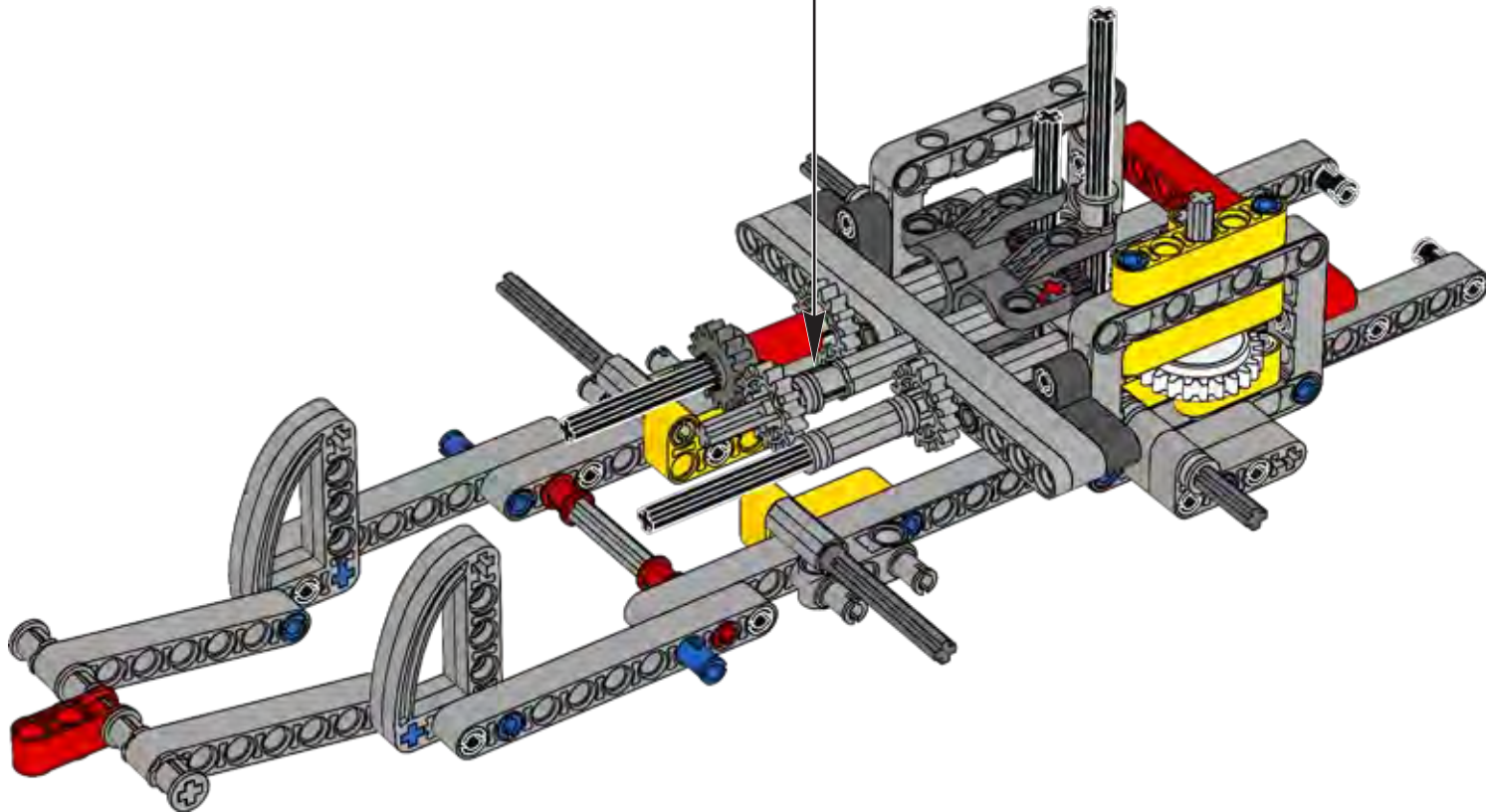
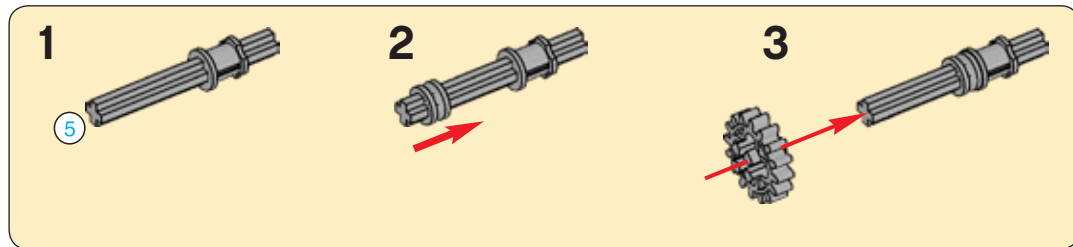


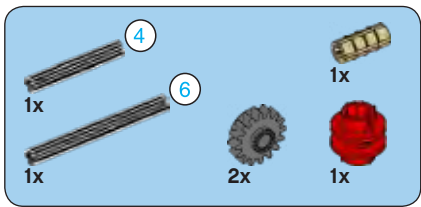
23



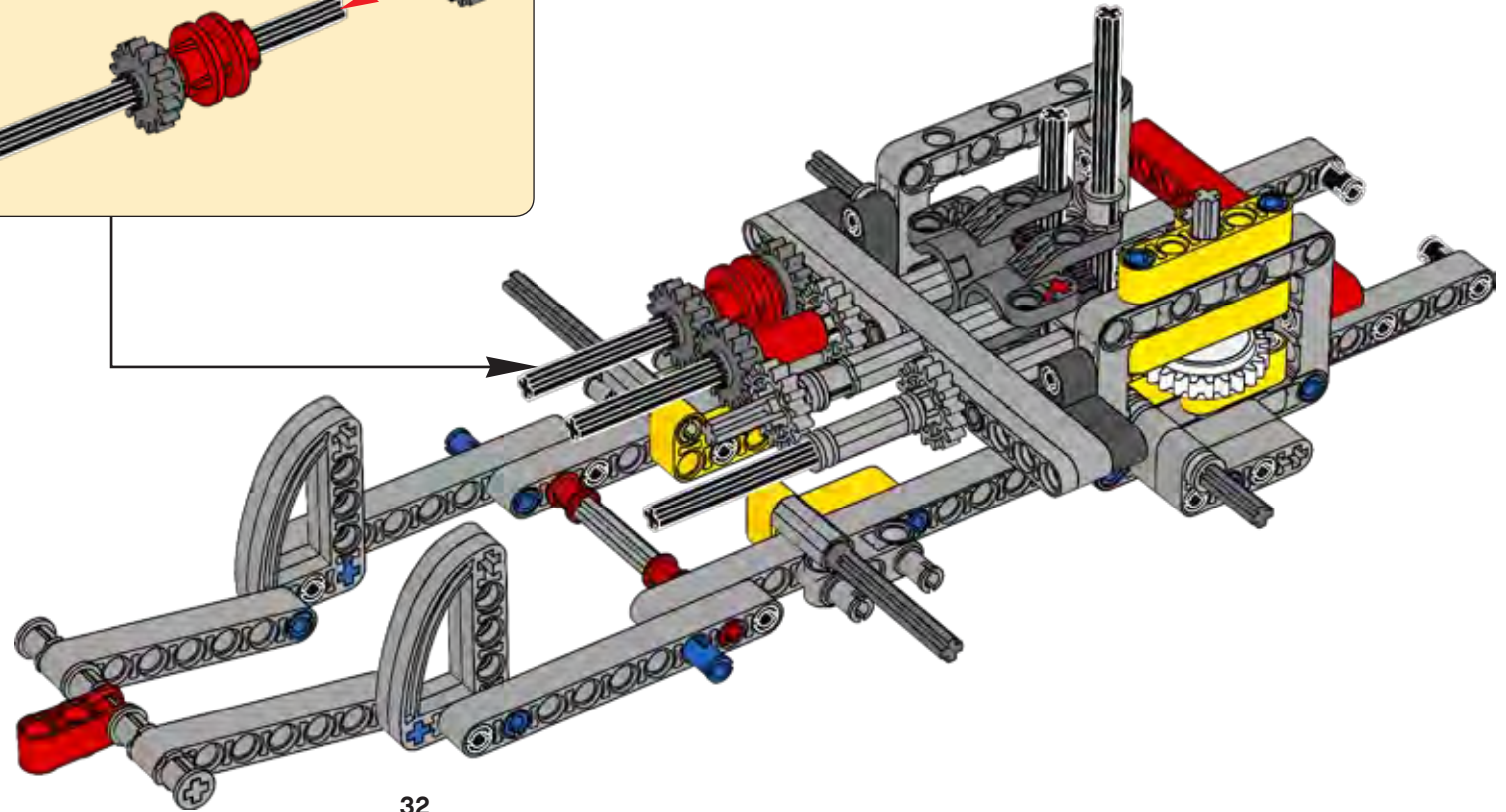
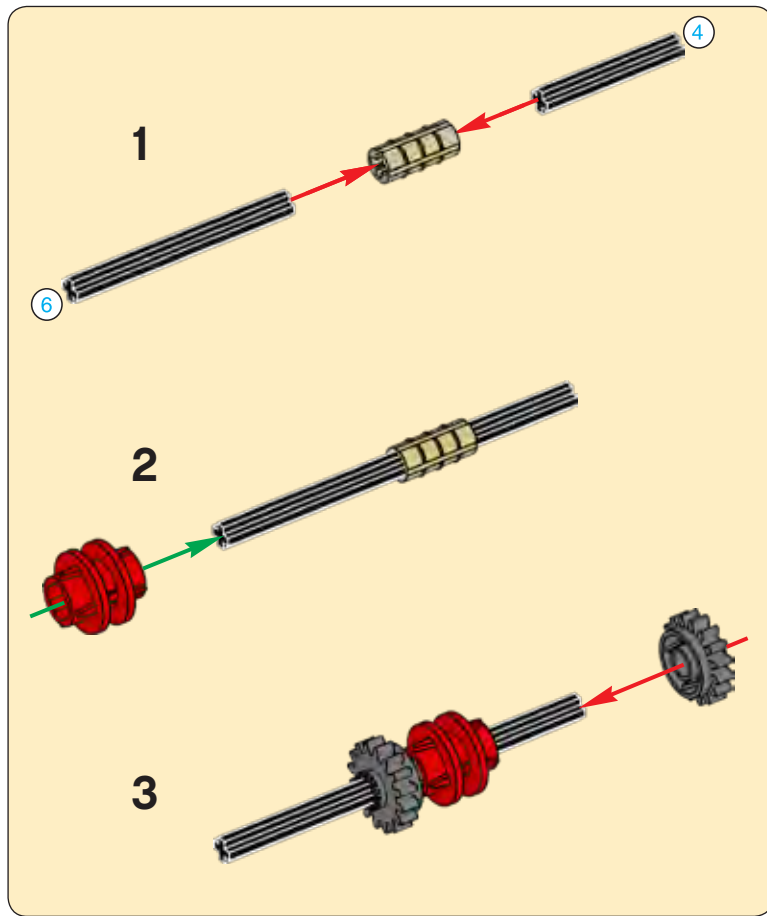


24

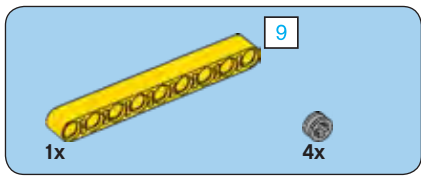




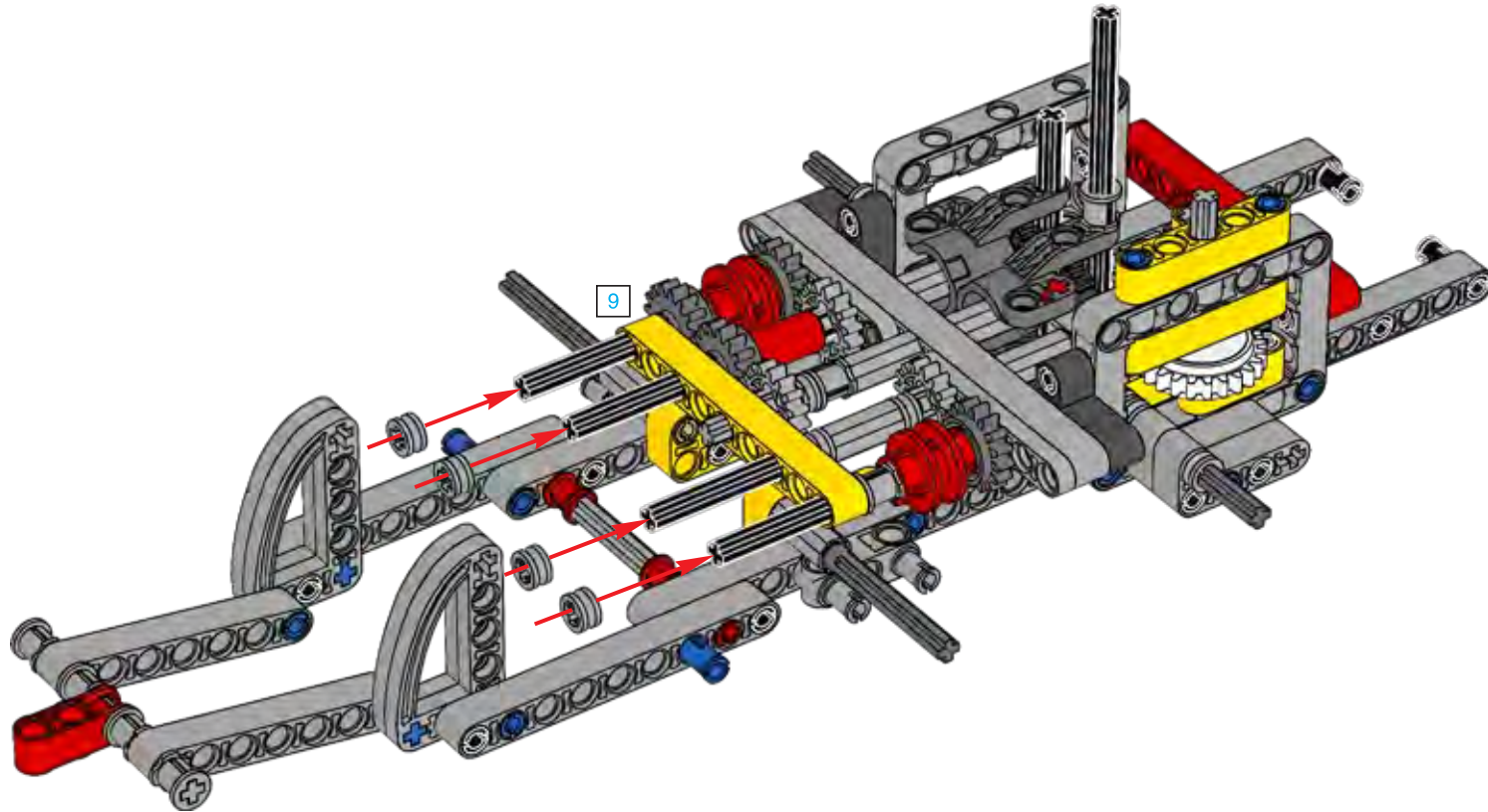
25



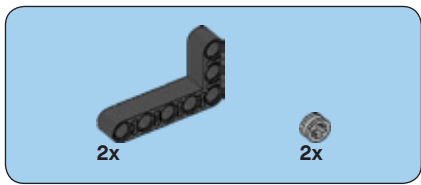




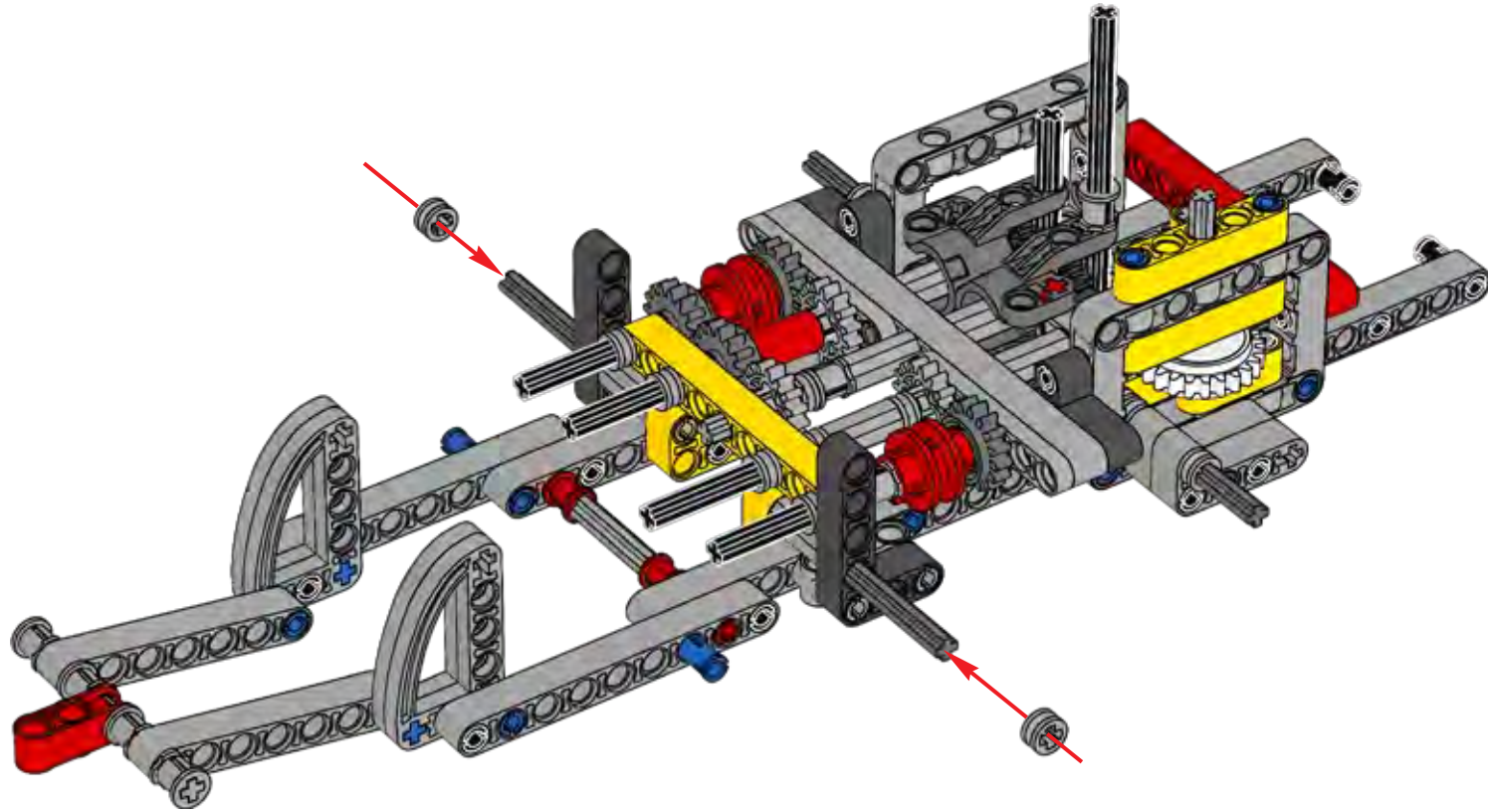
27

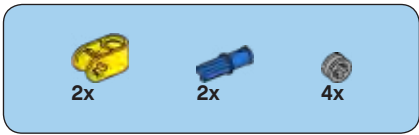




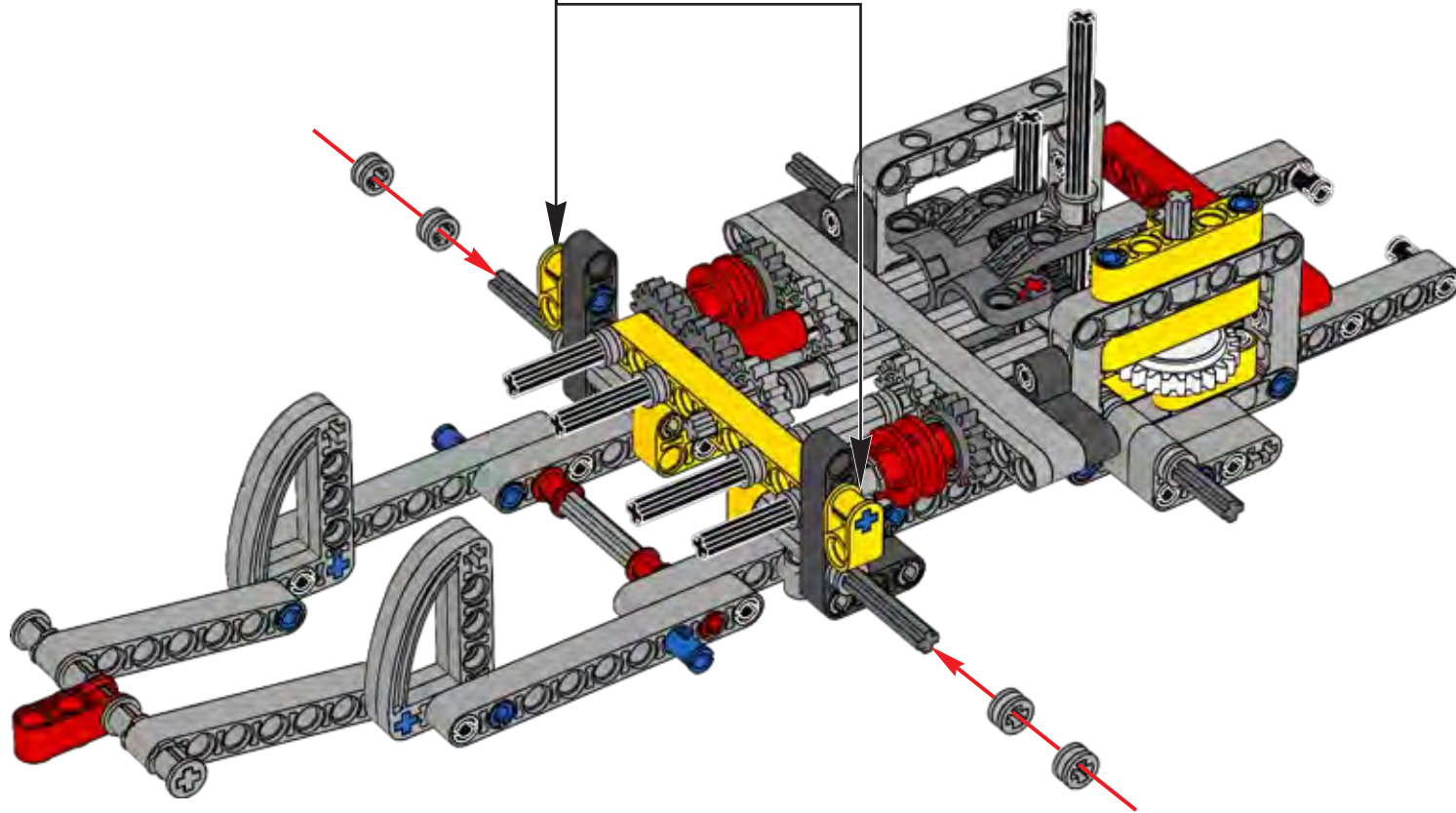
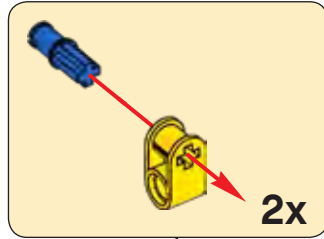


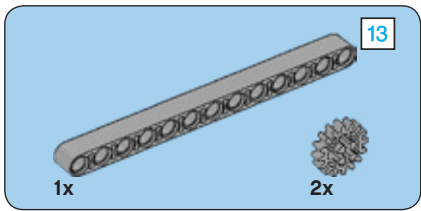
28



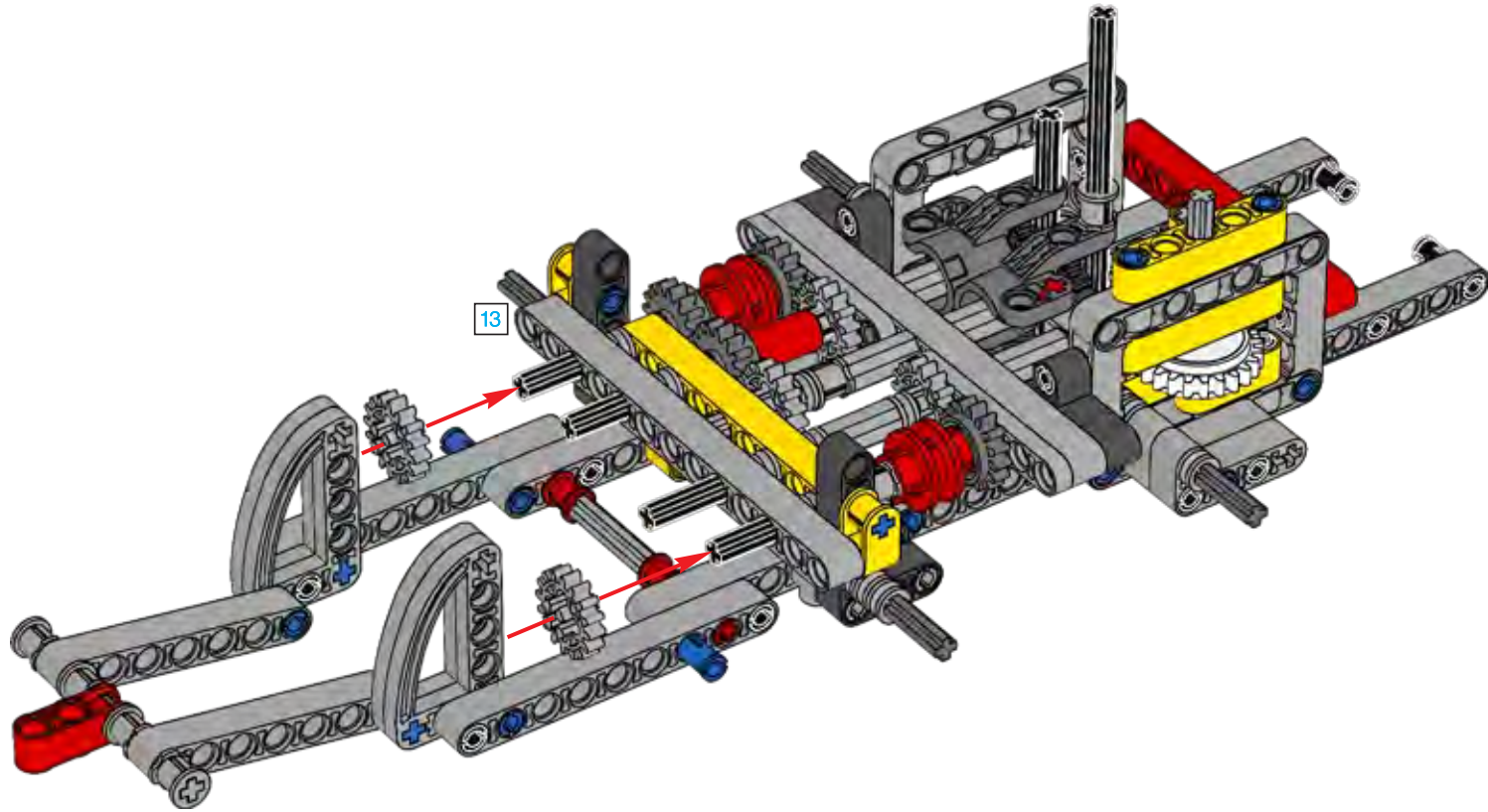


29



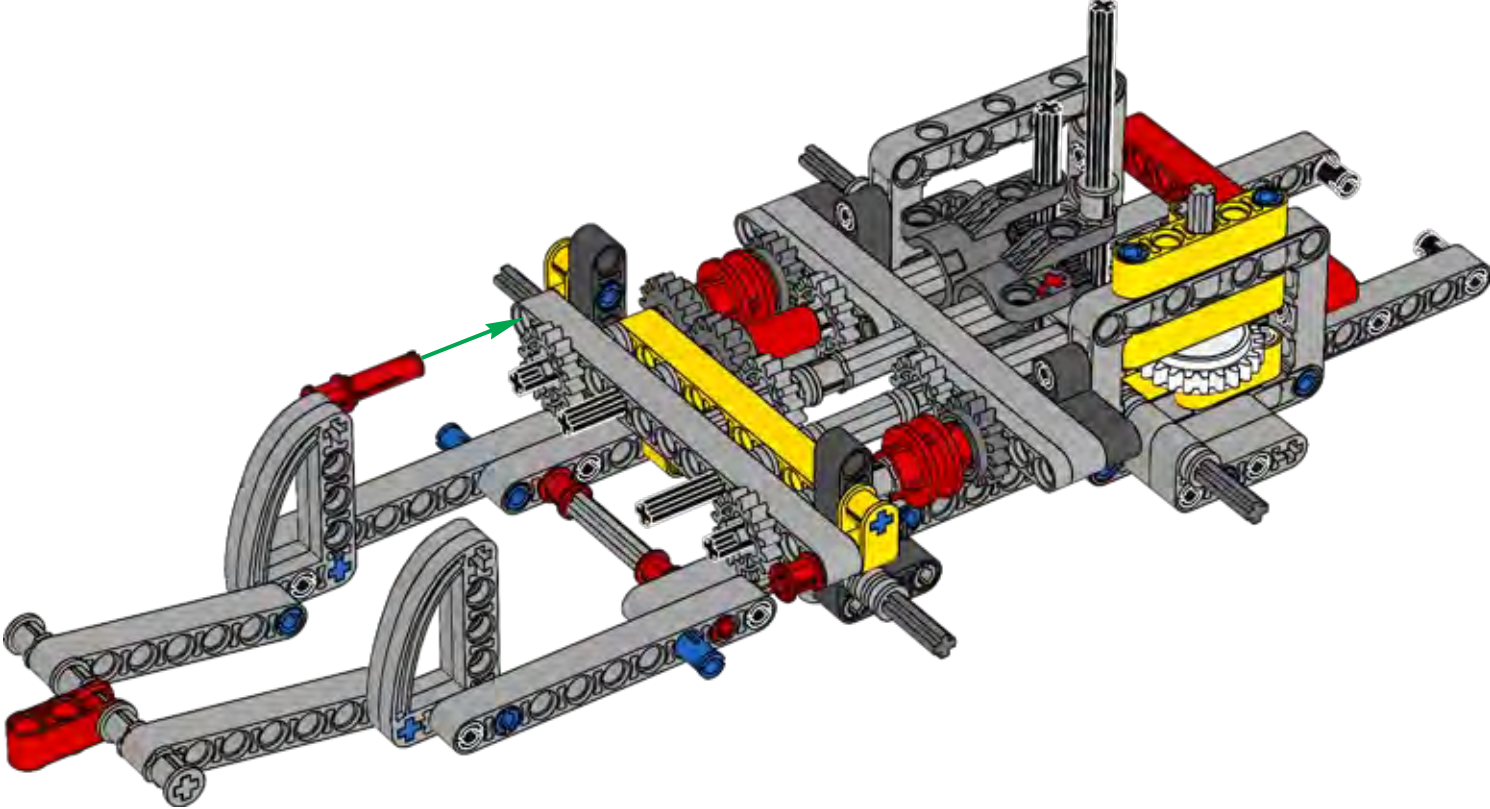


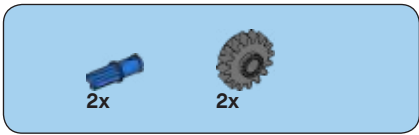
30



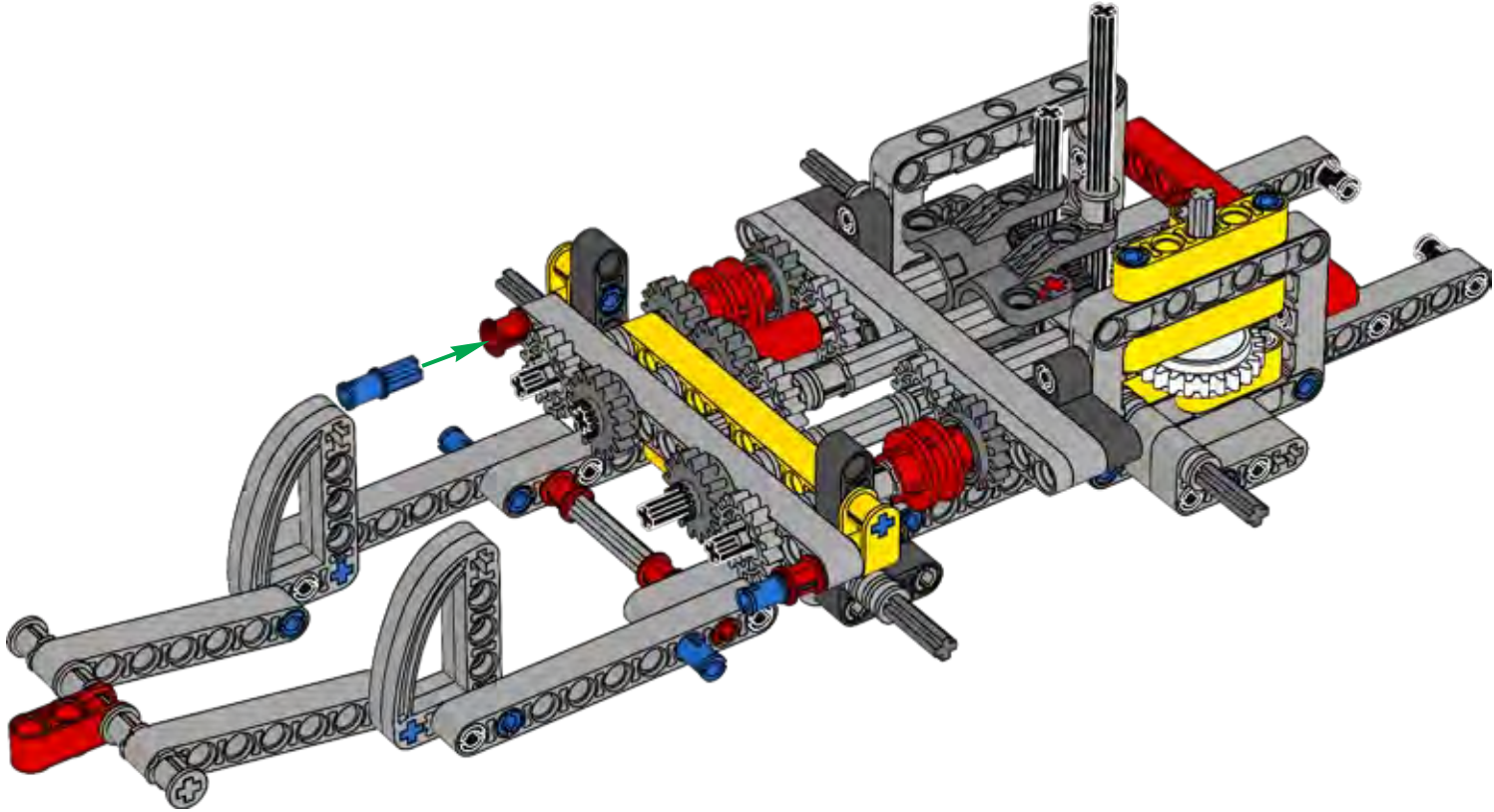


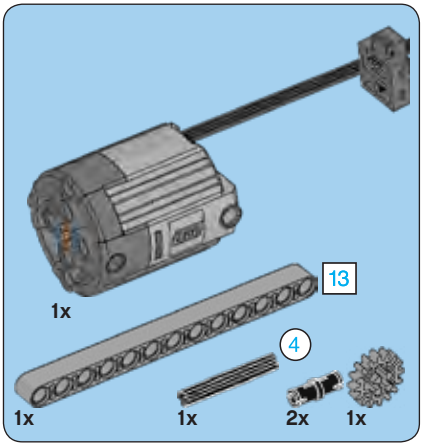
31



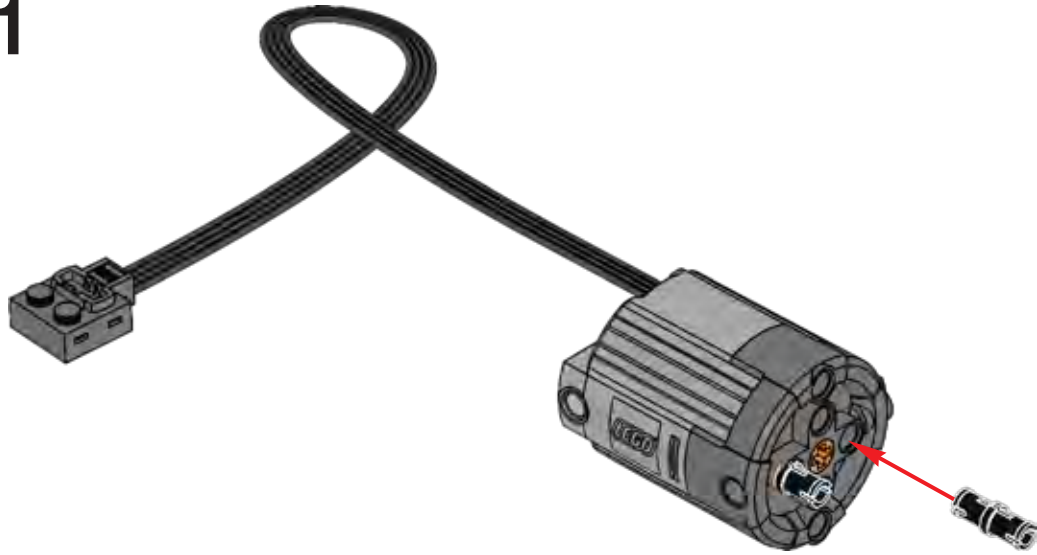


32

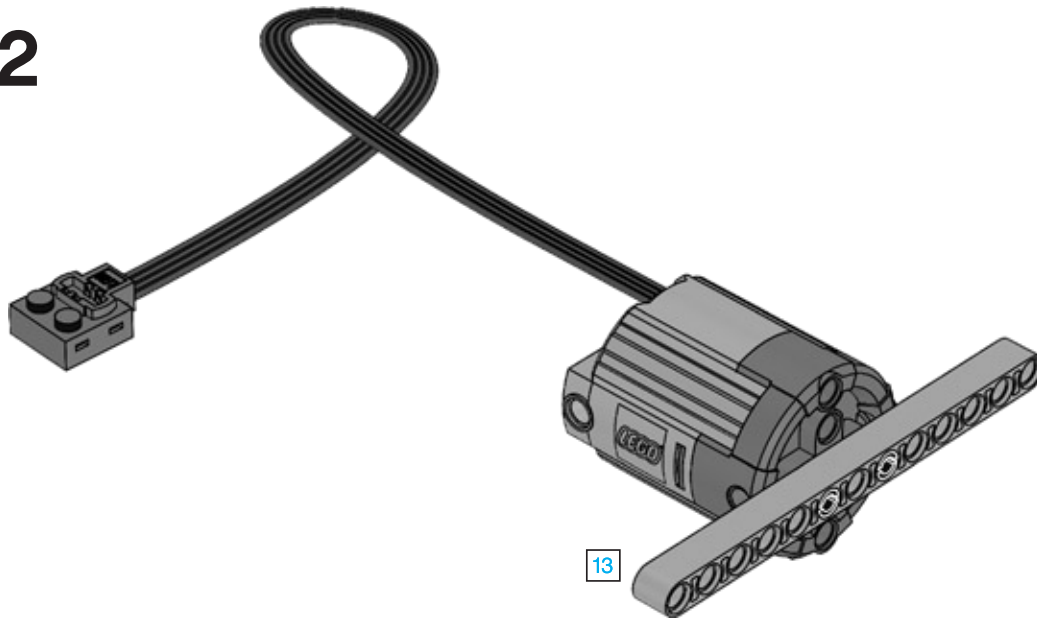


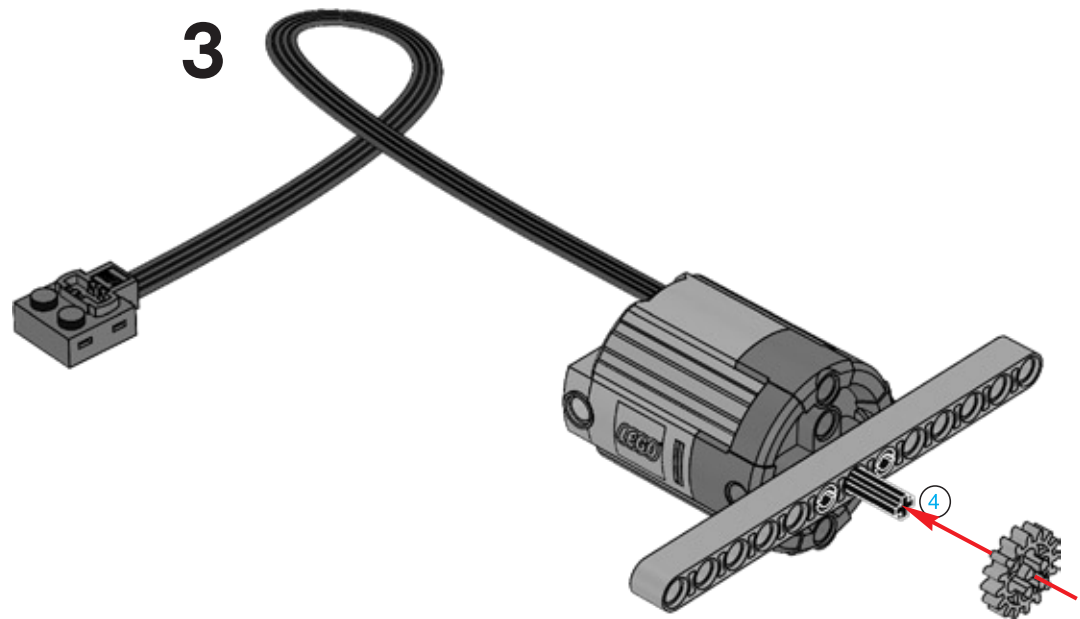


1

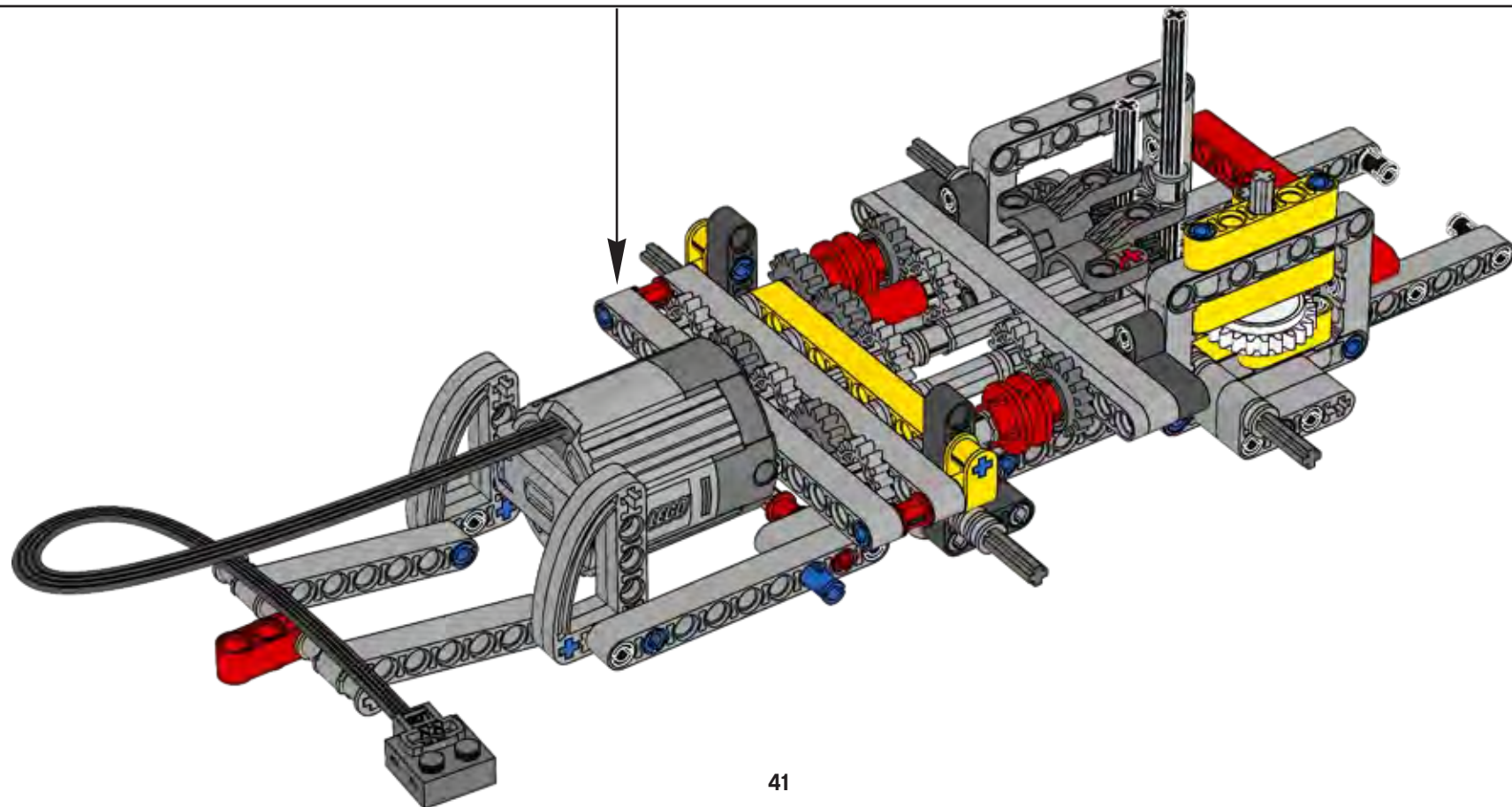


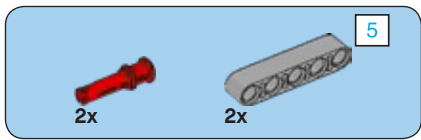
2



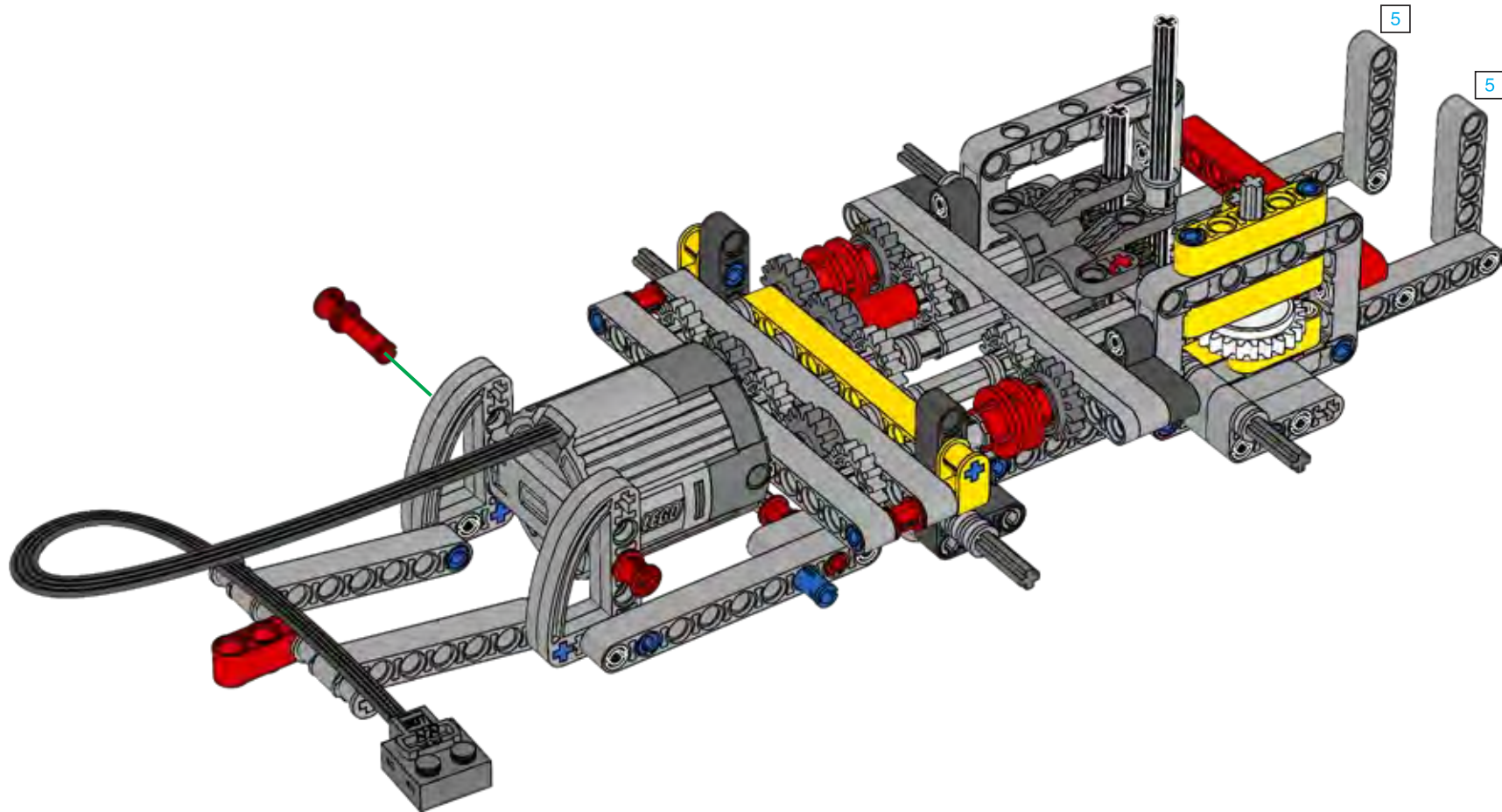


**33**

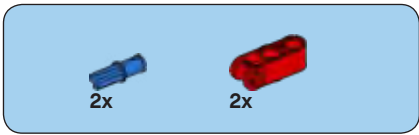




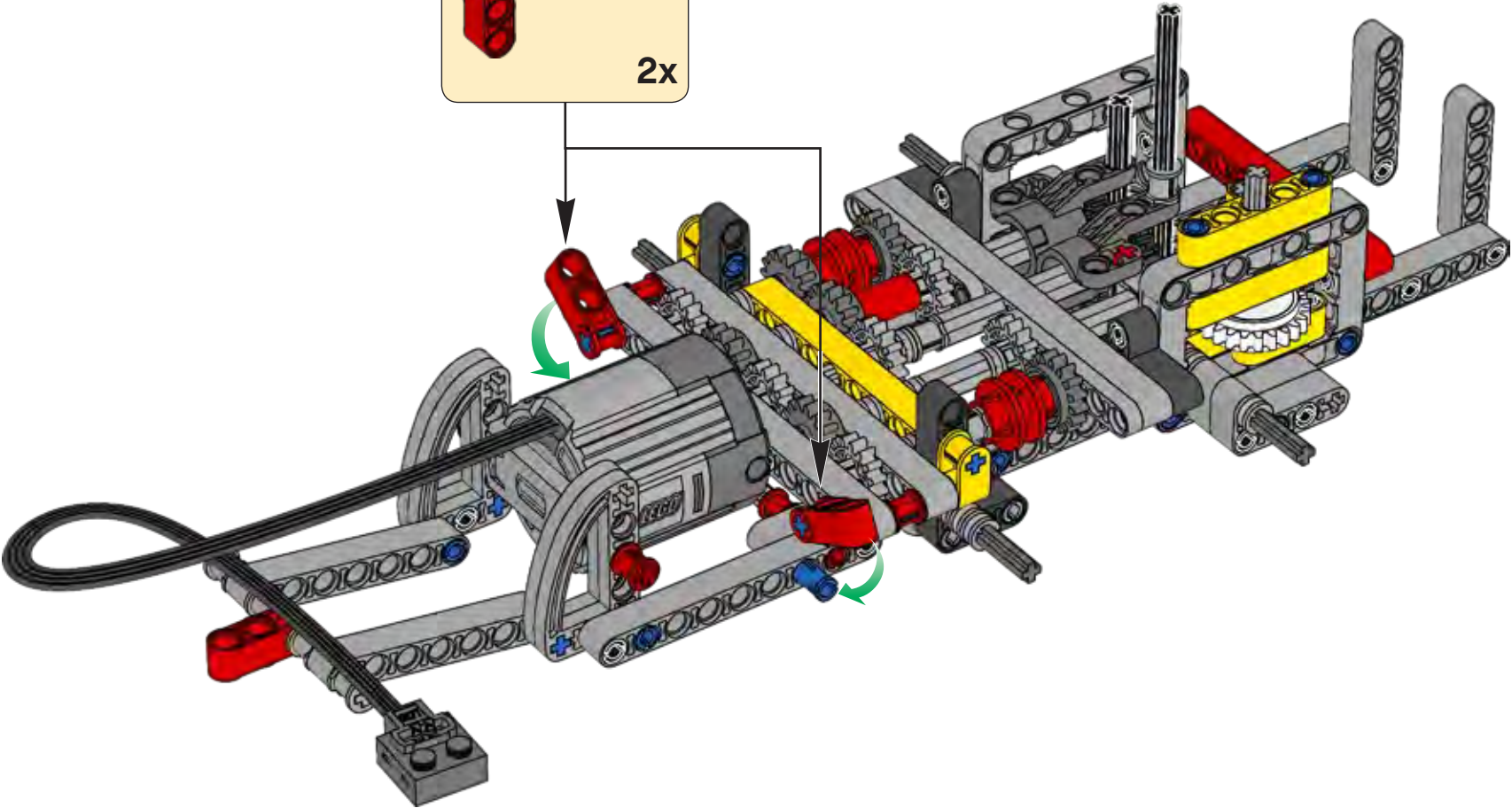
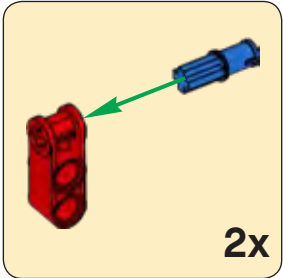
34

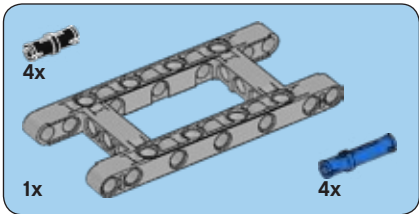
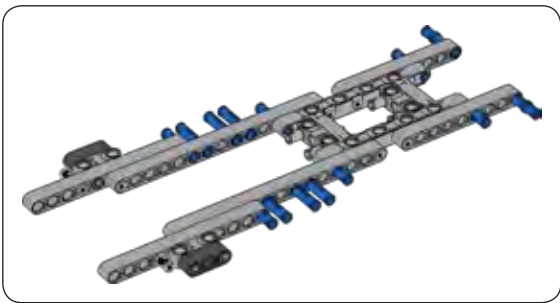




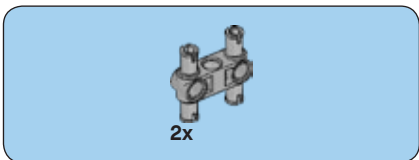
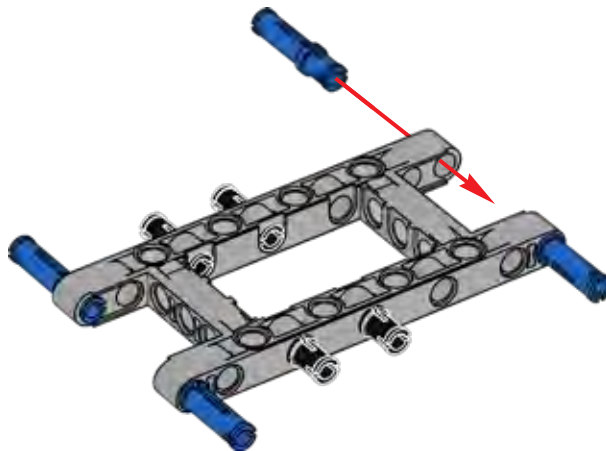


35

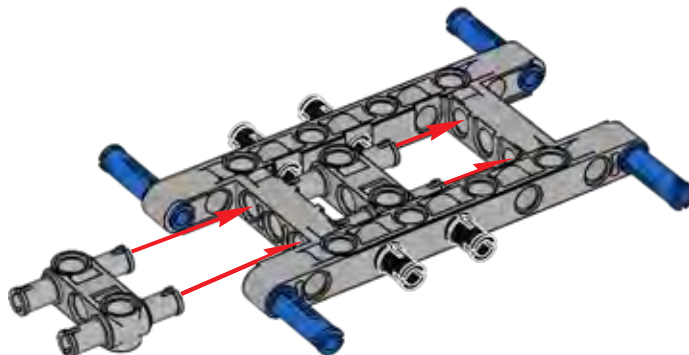


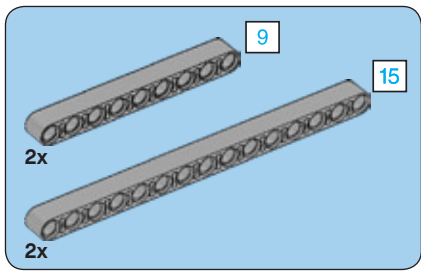


1

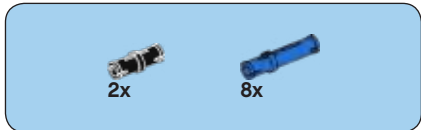
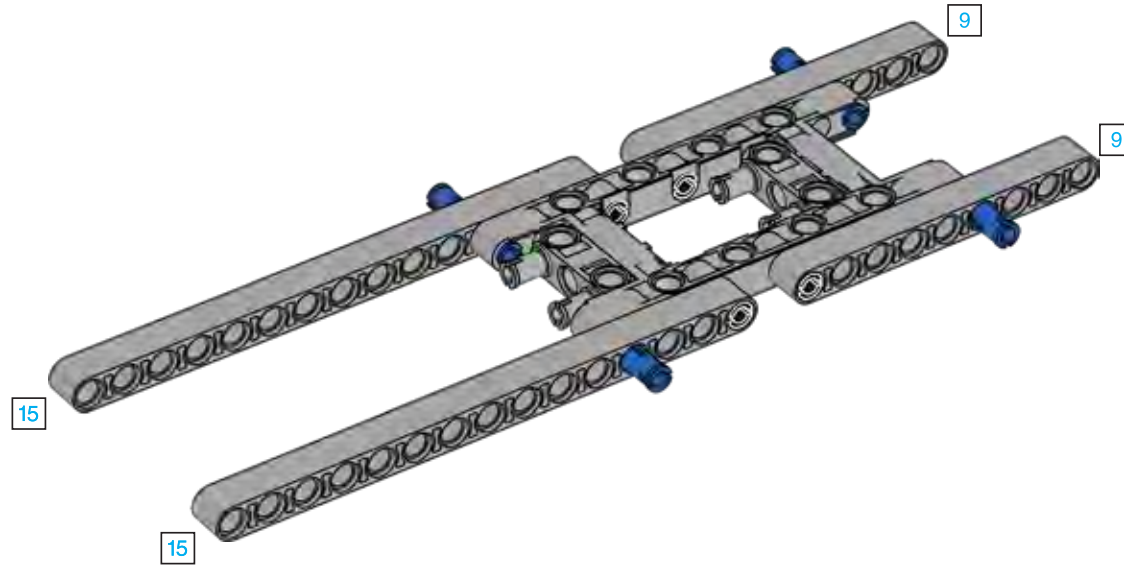


2

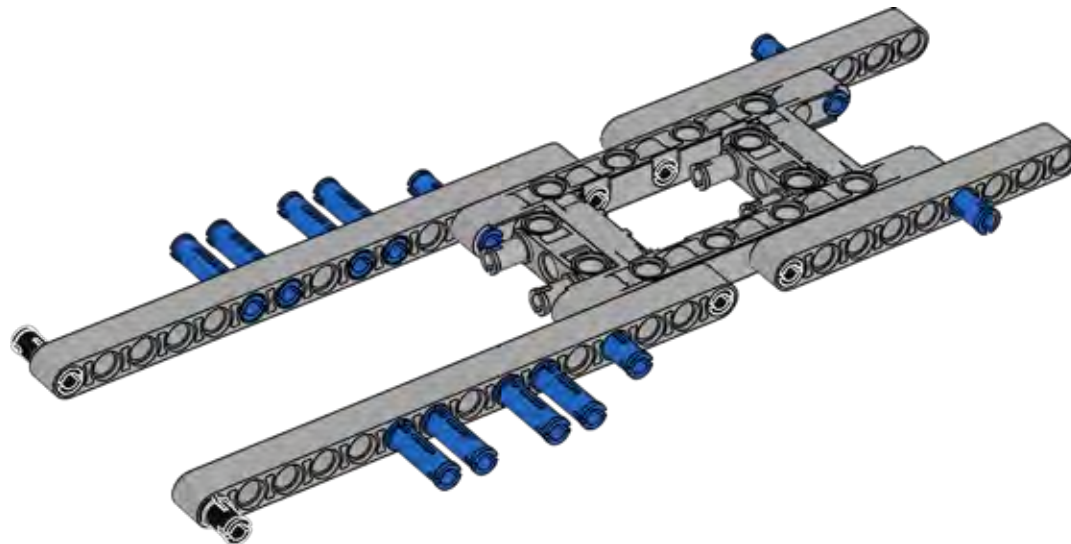


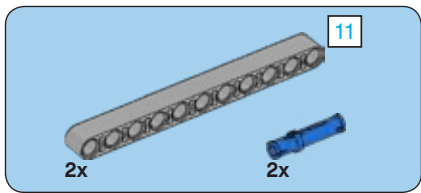


3

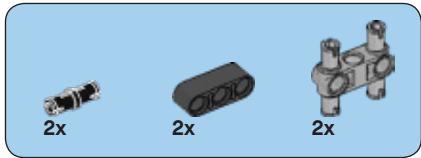
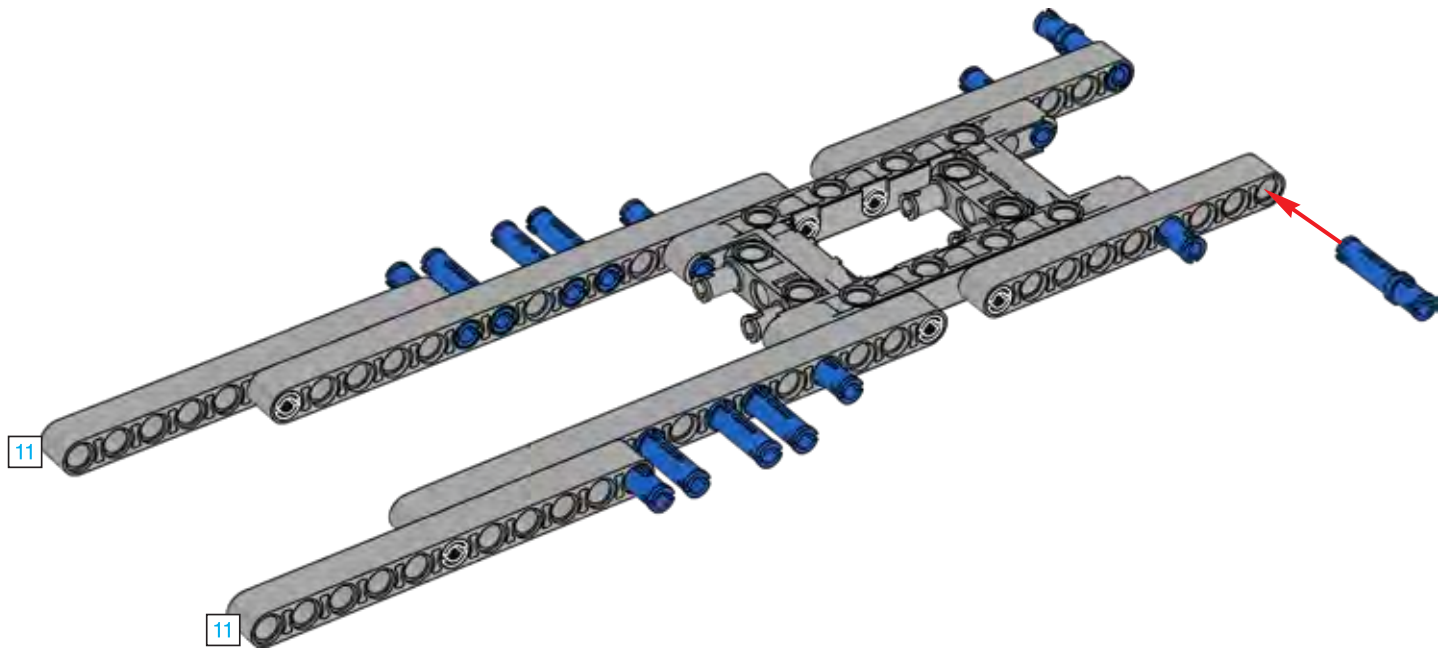


4

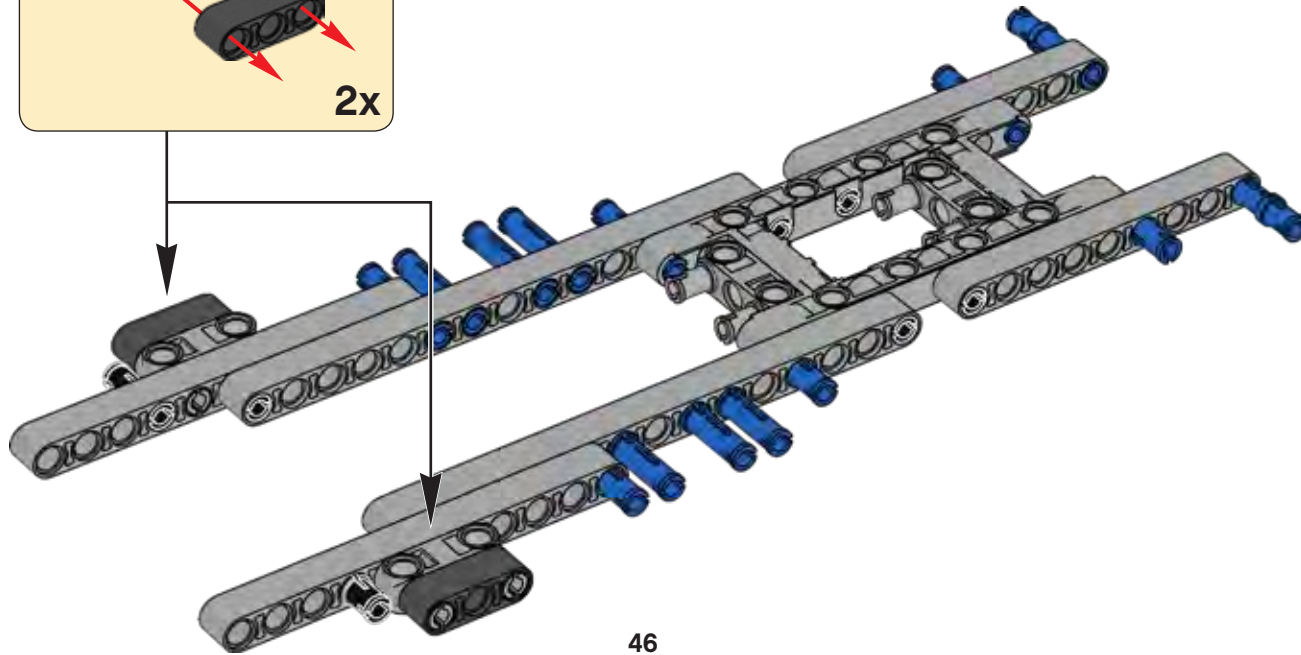
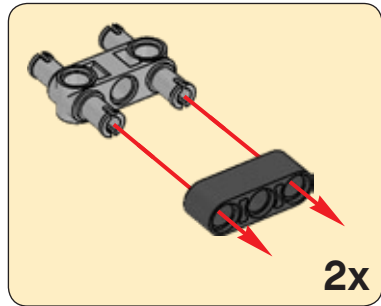




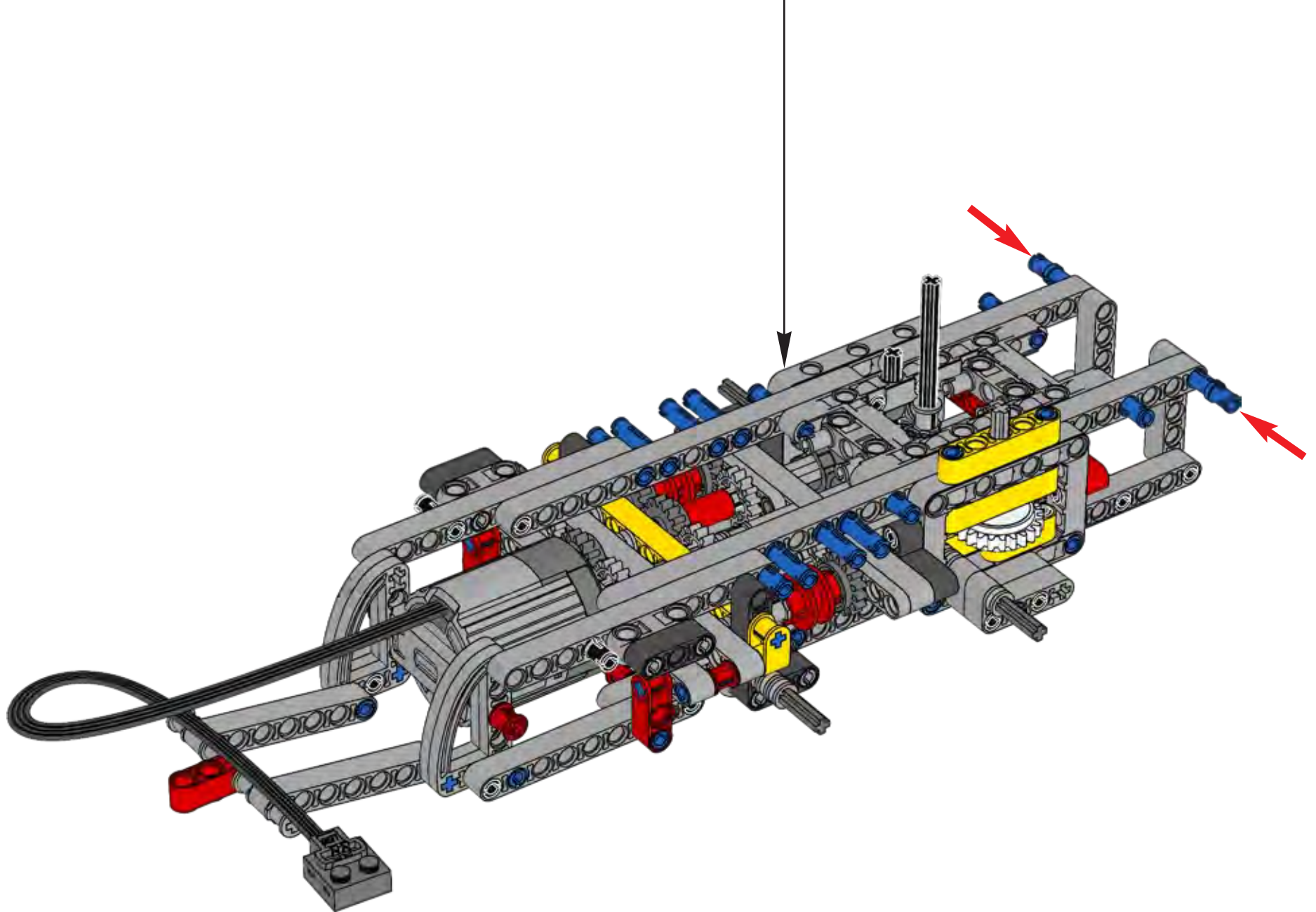
5

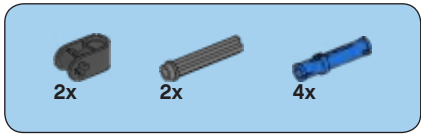


6

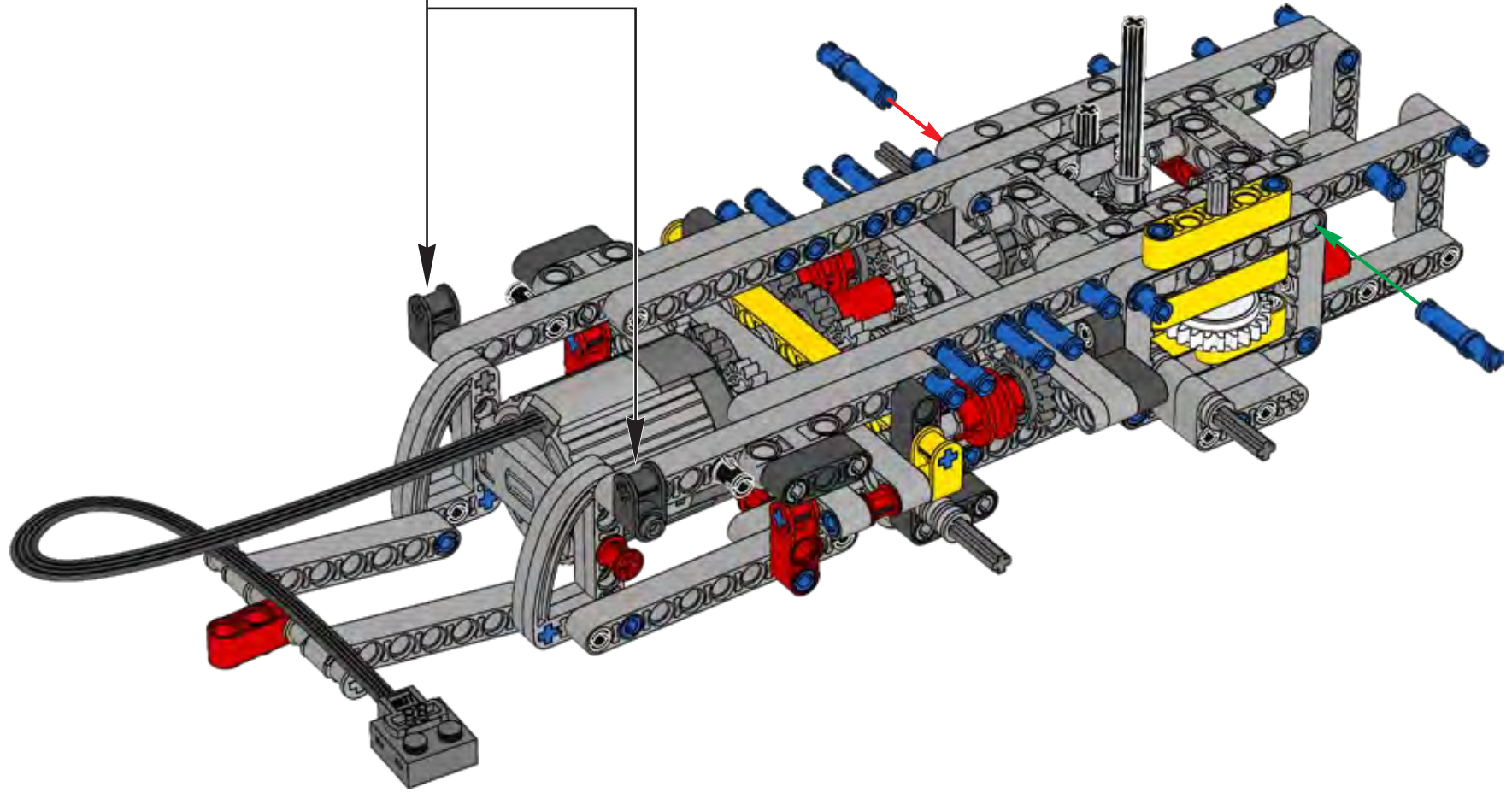
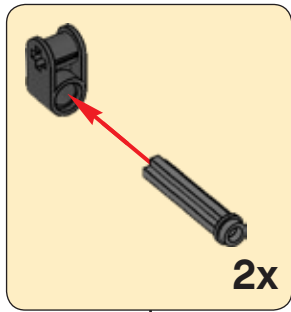


36



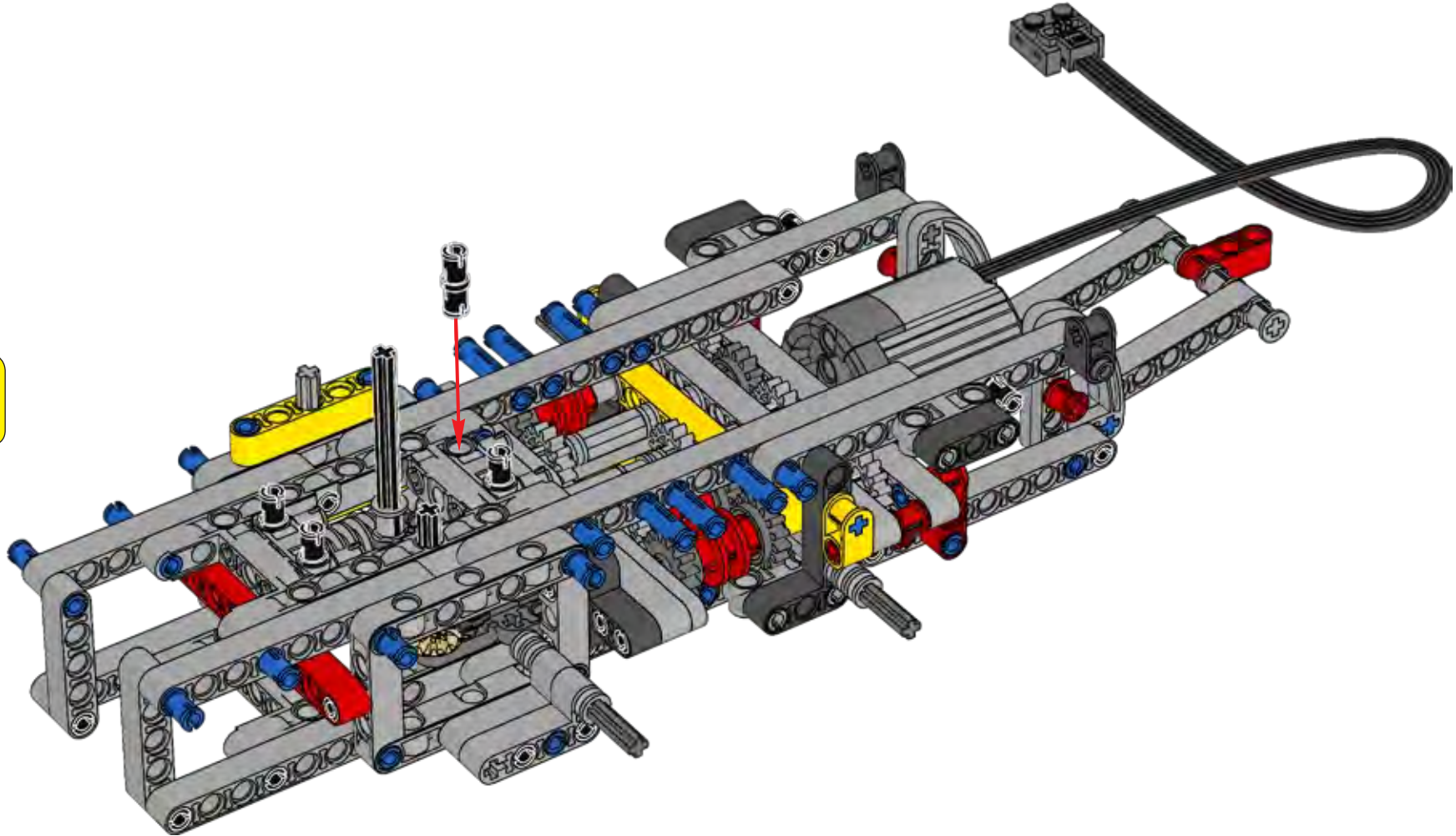


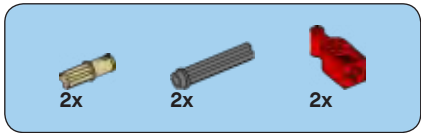
37



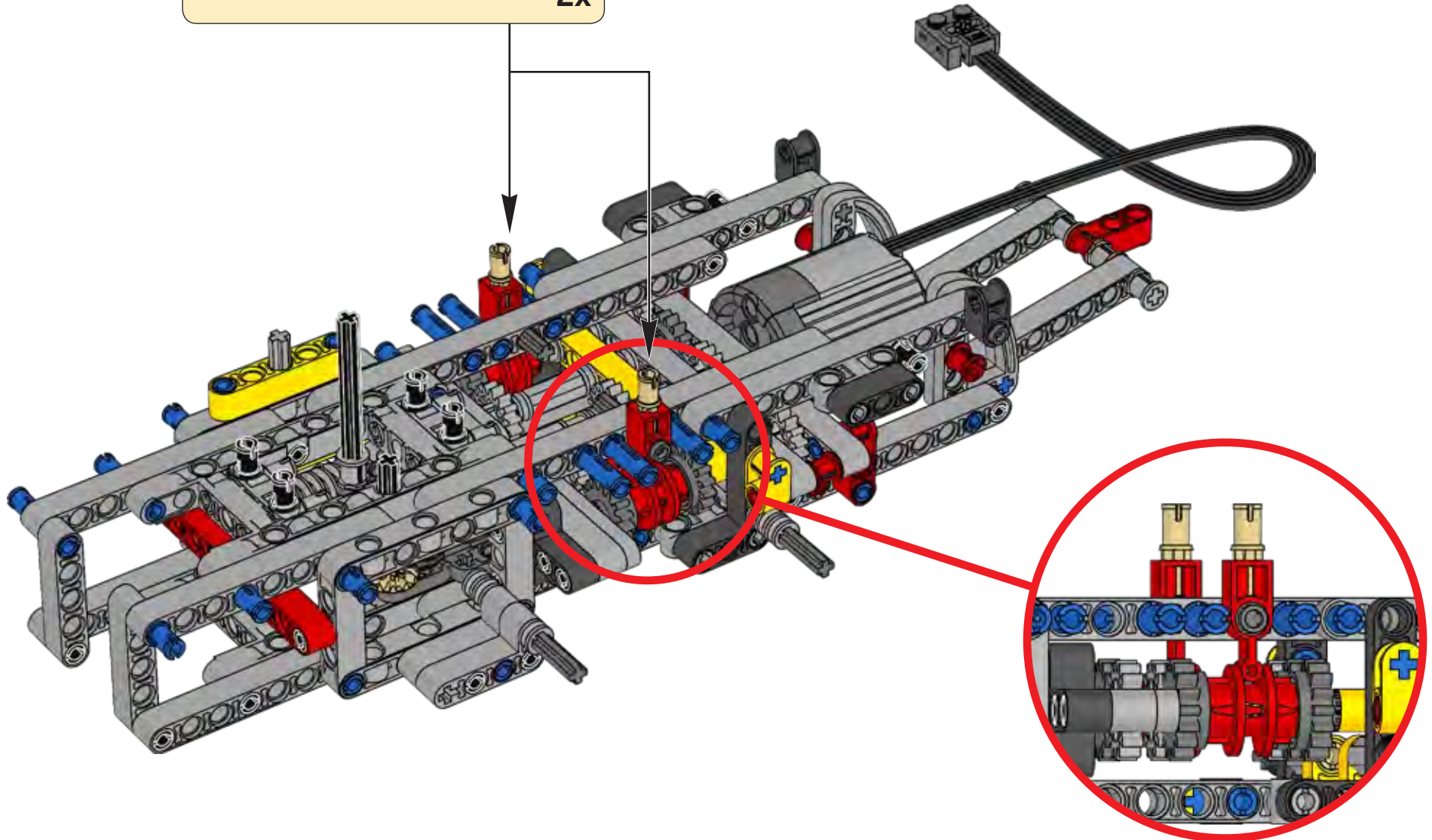
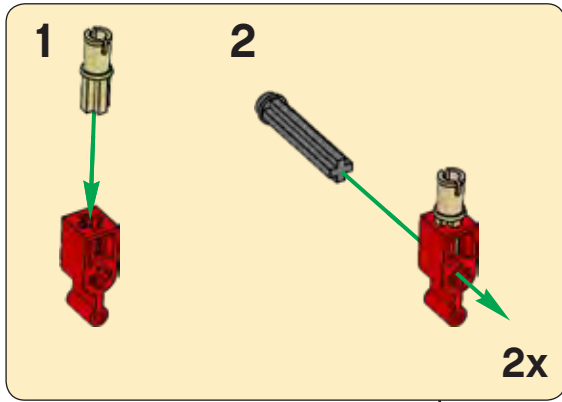
4x

38





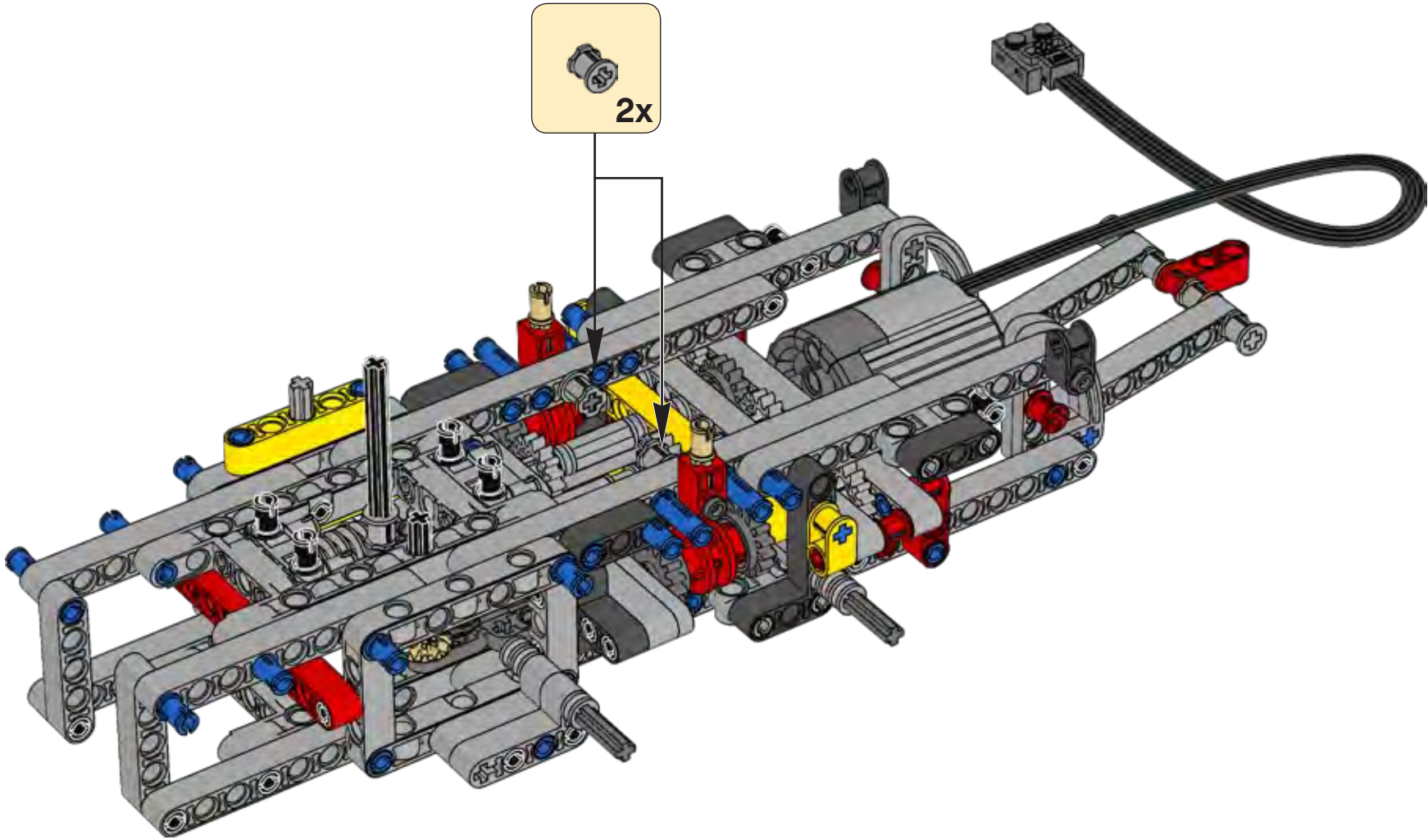
39

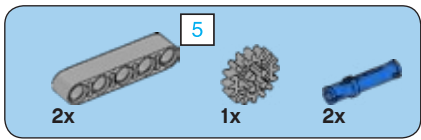




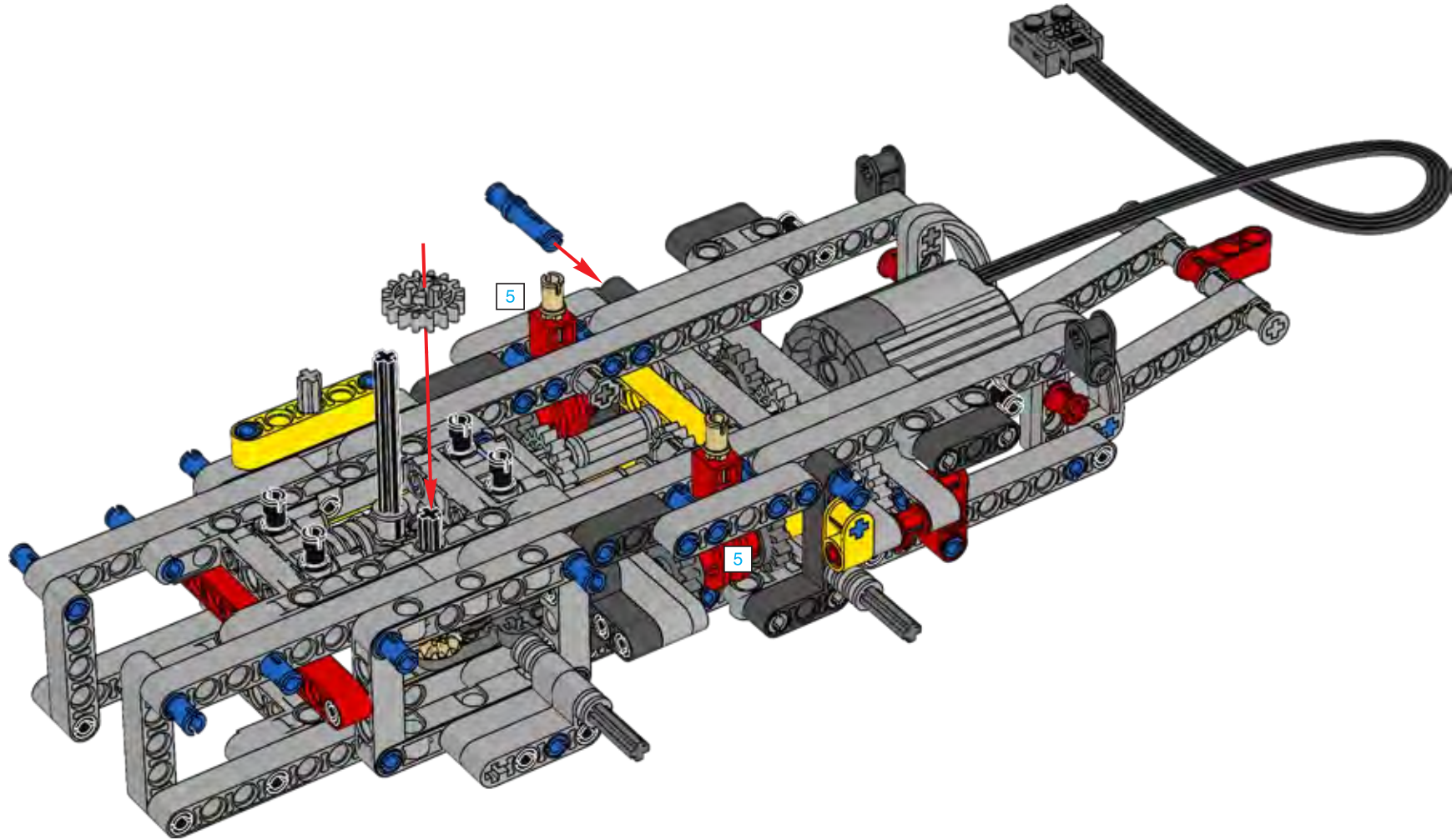


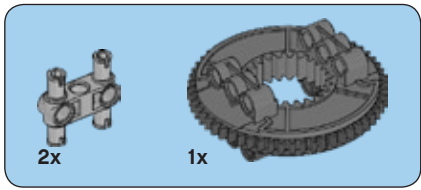
40



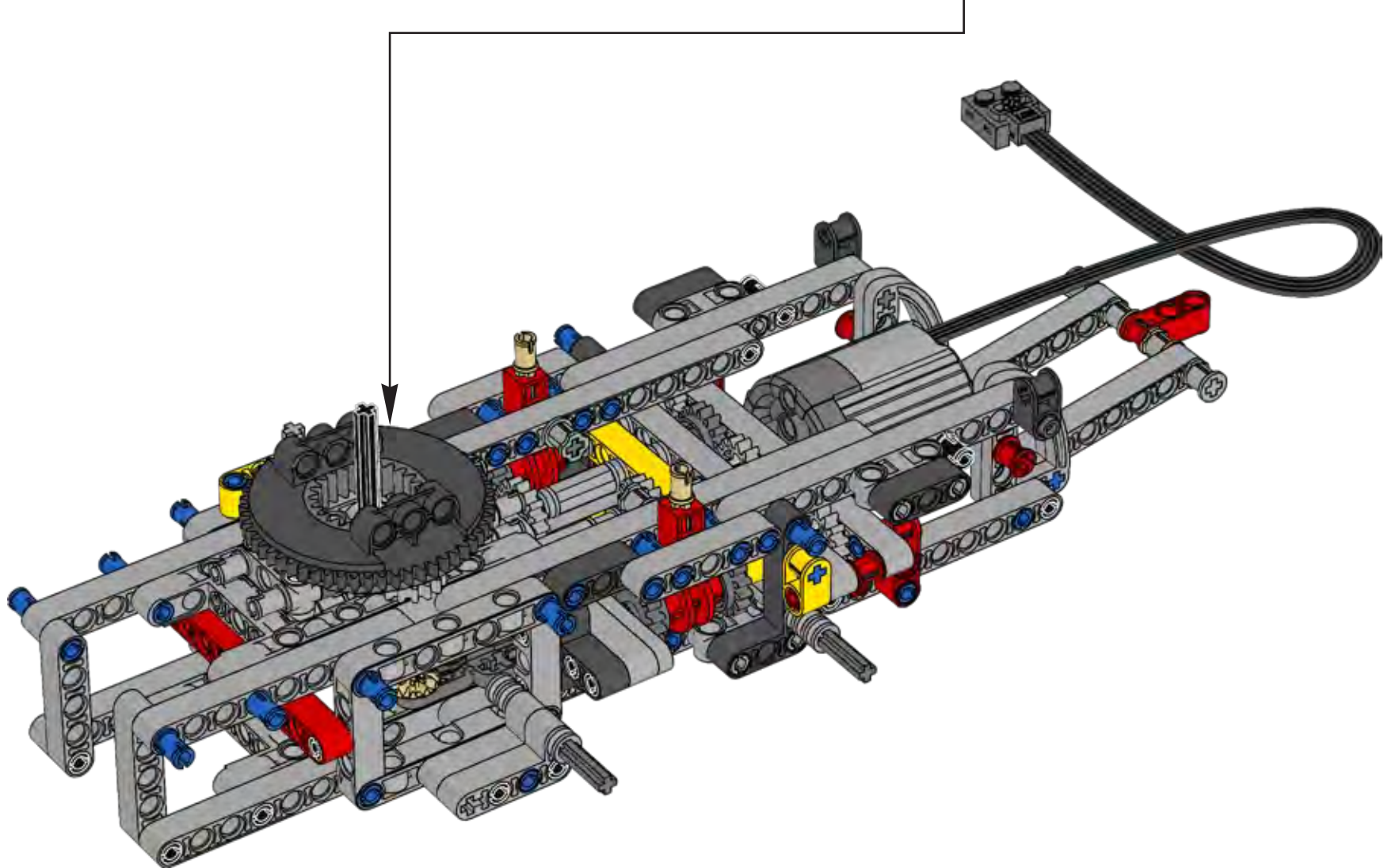
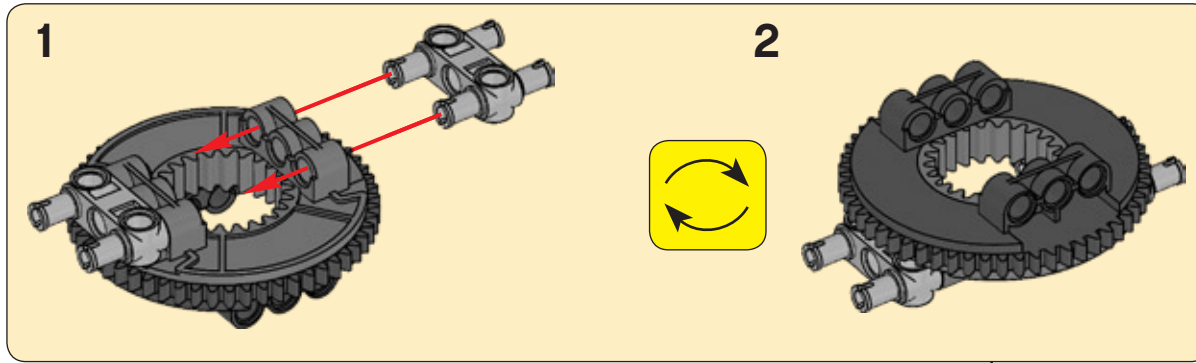


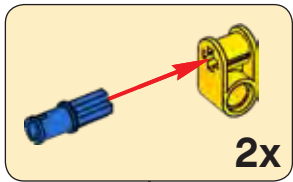
41



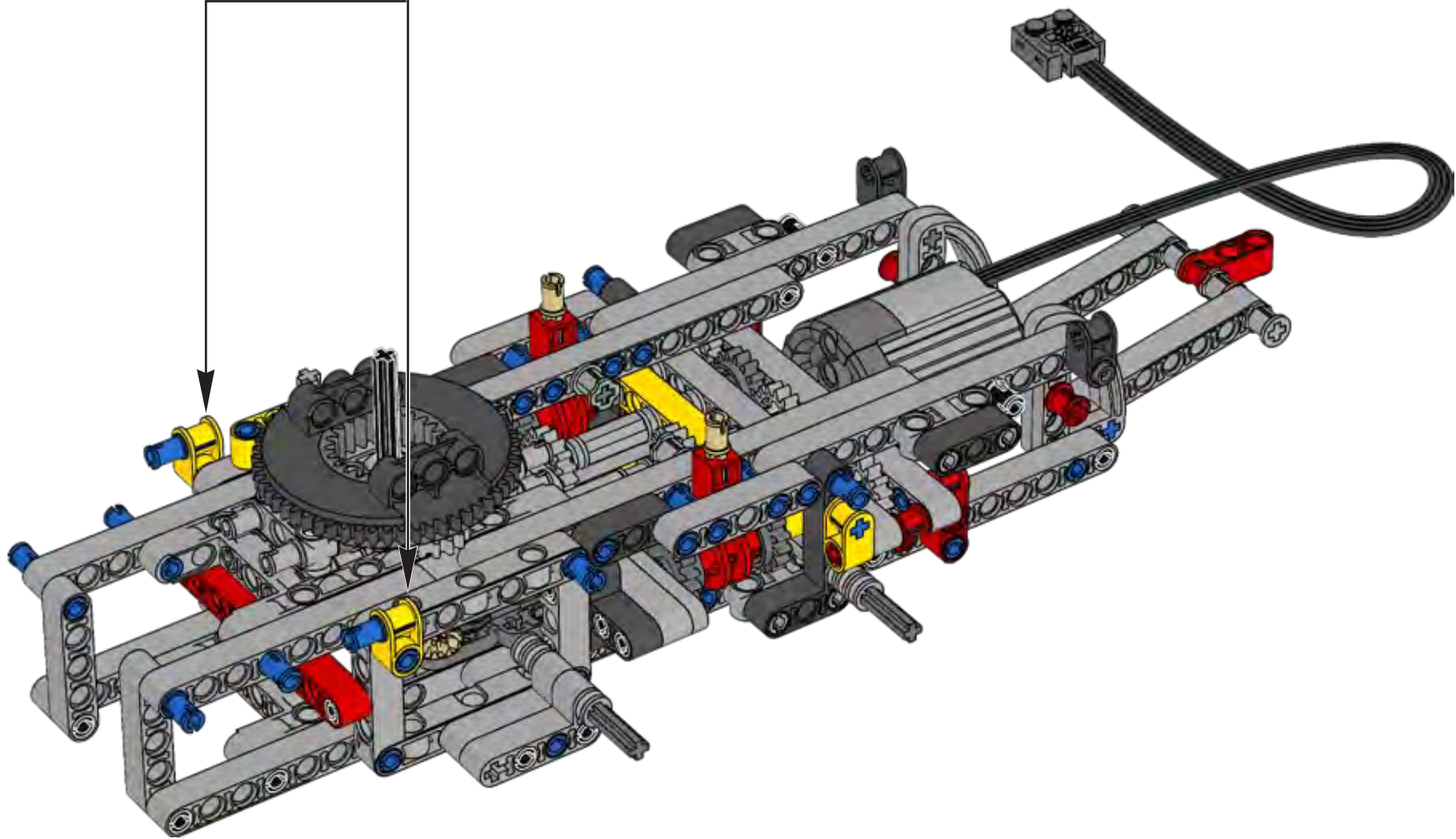


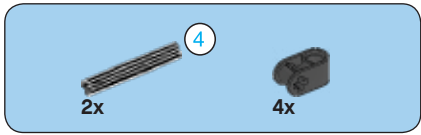
42



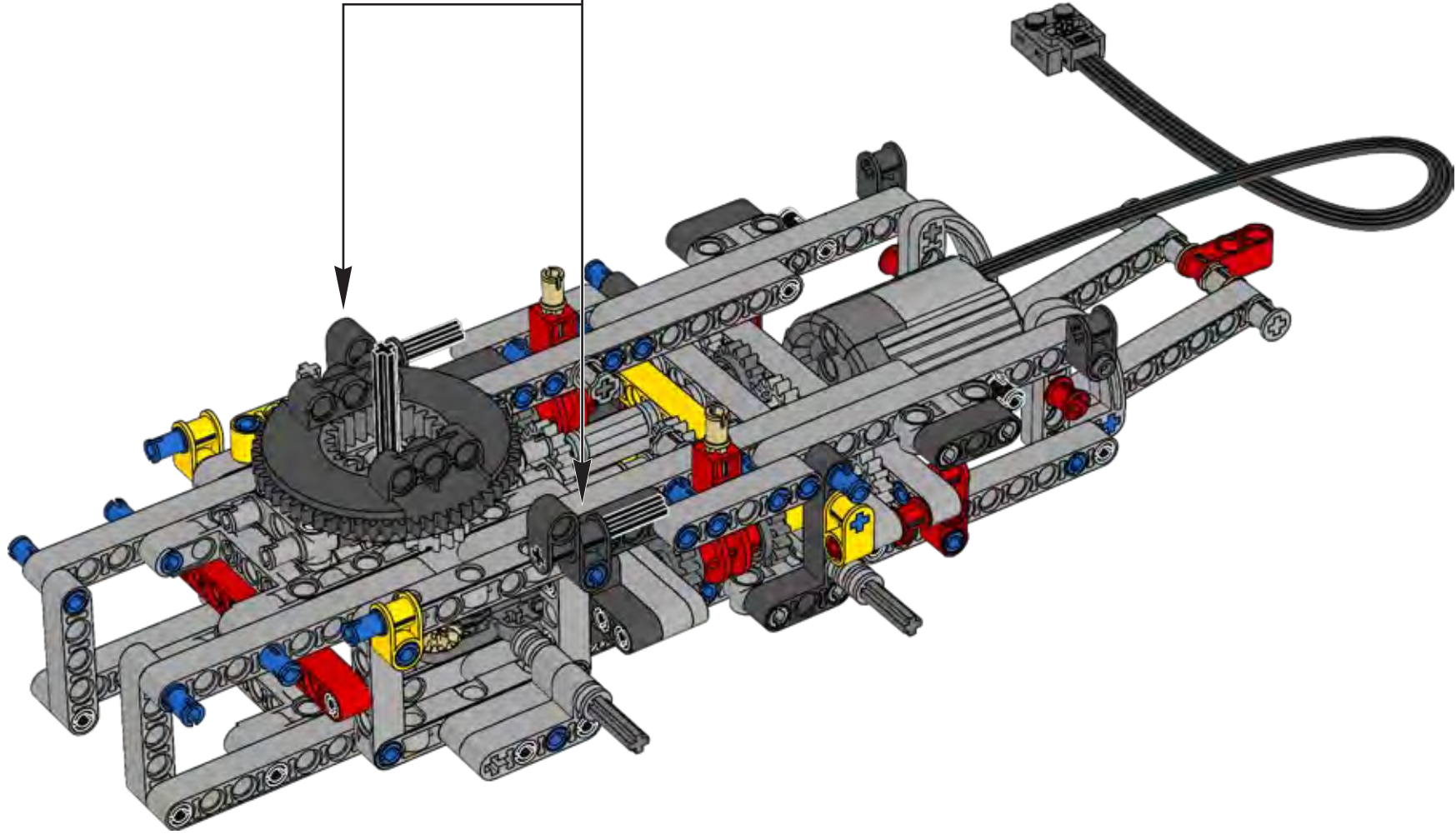
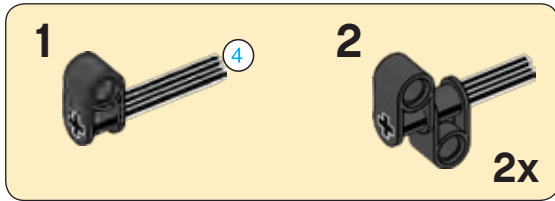


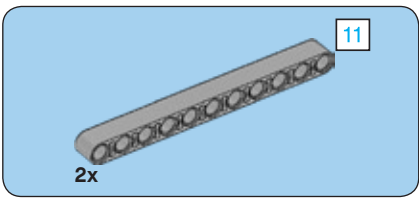
43



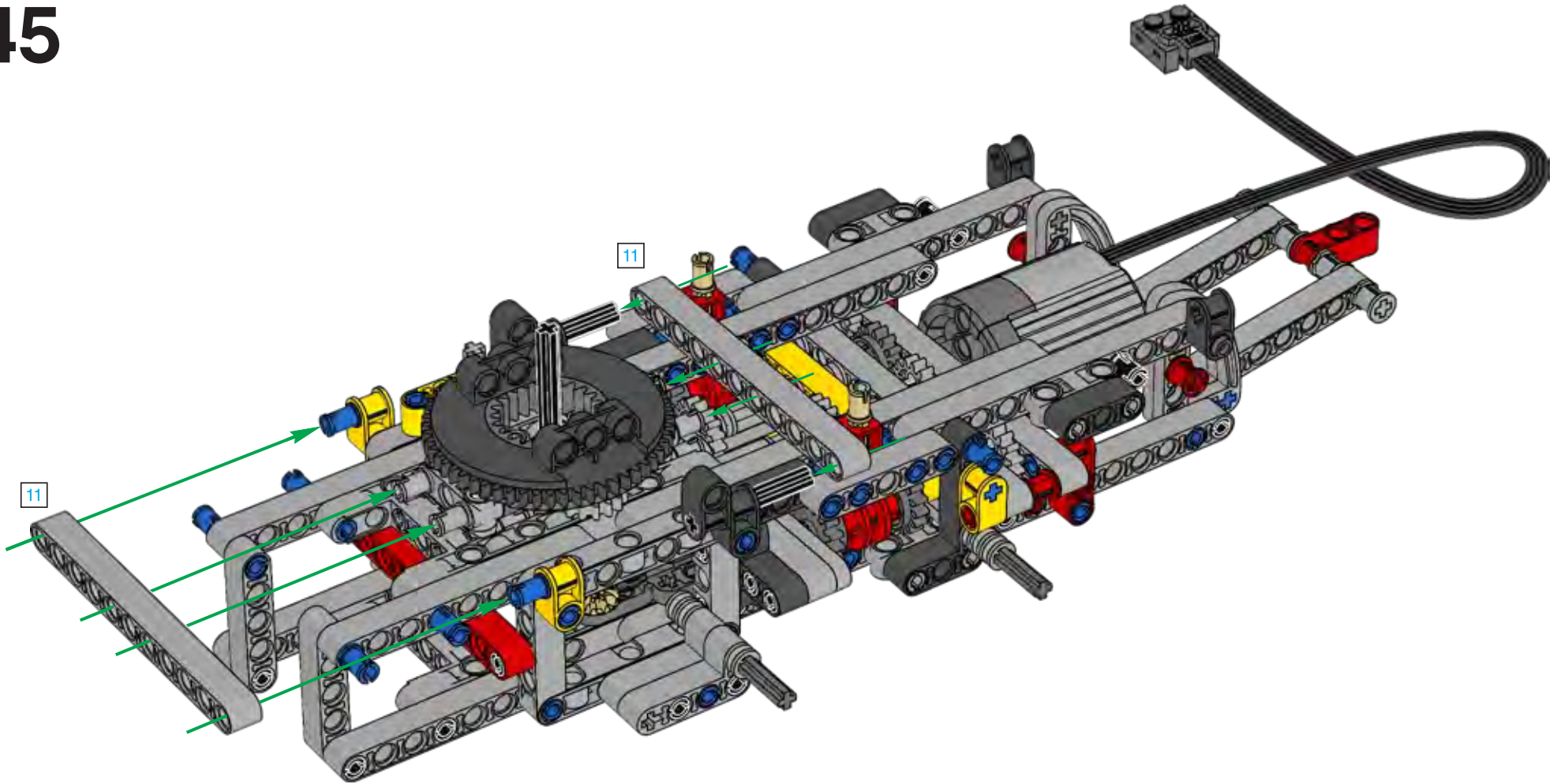


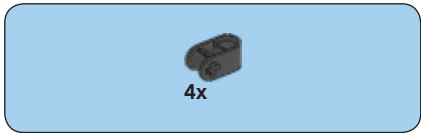
44



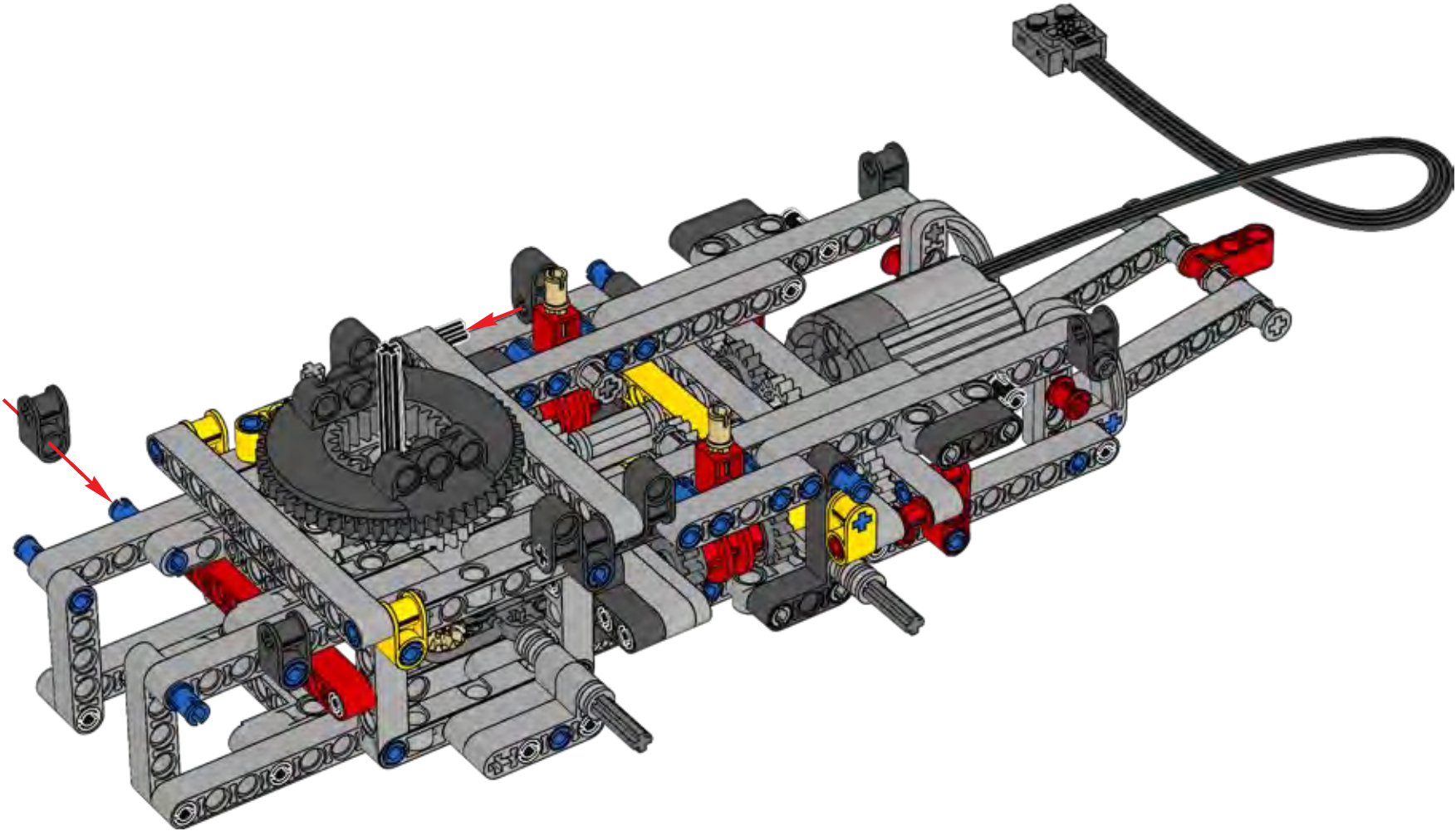


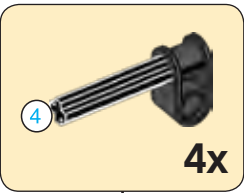
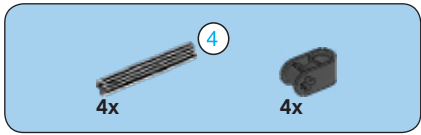
45



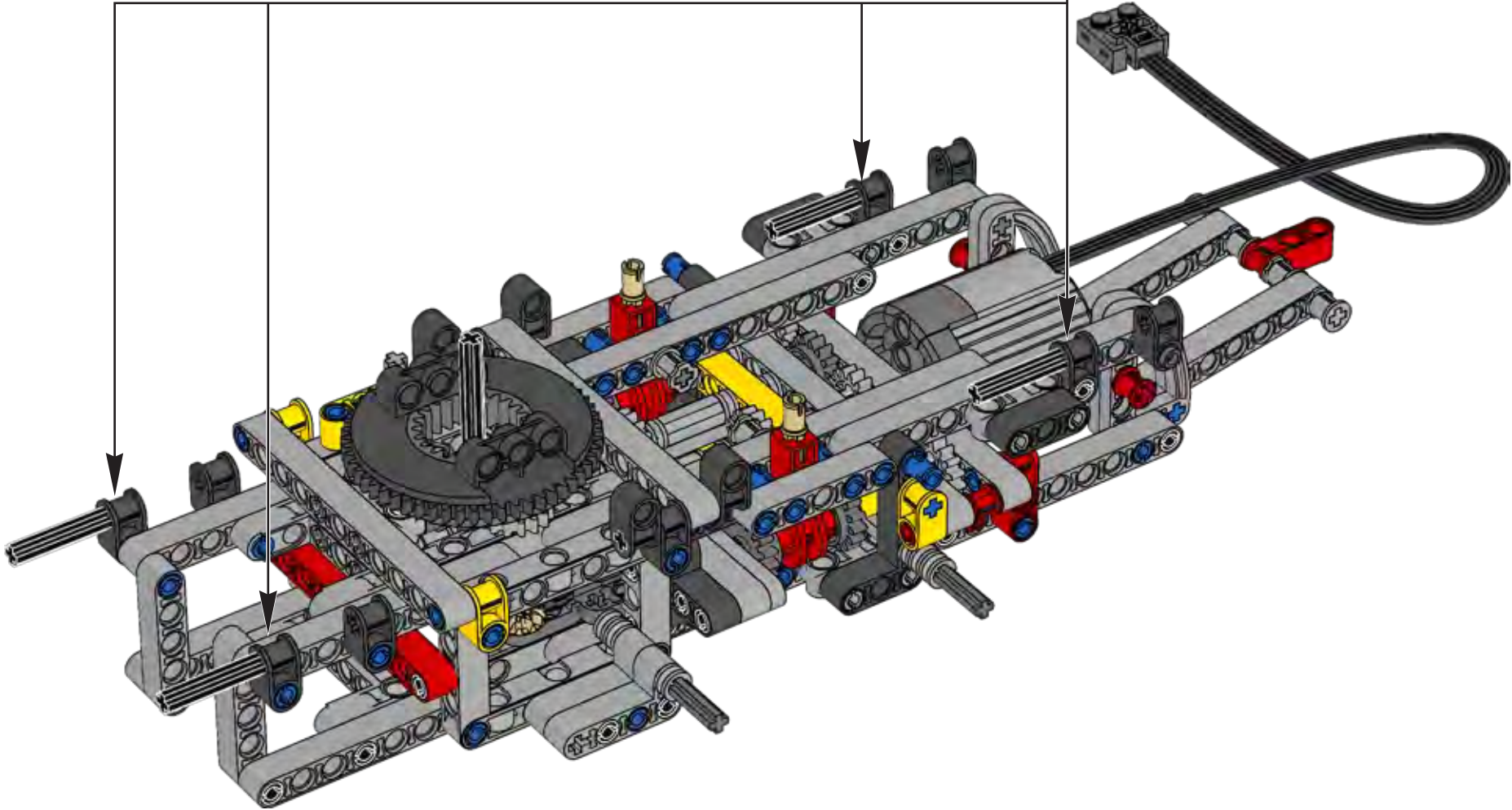


46

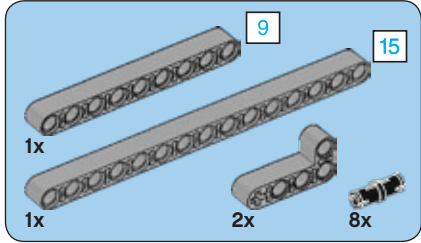
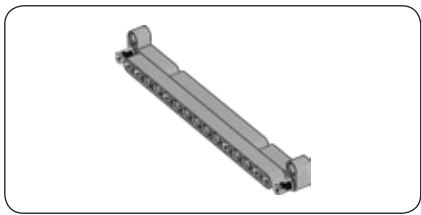




47

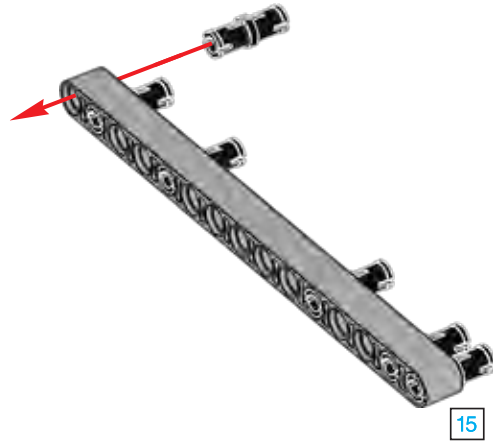




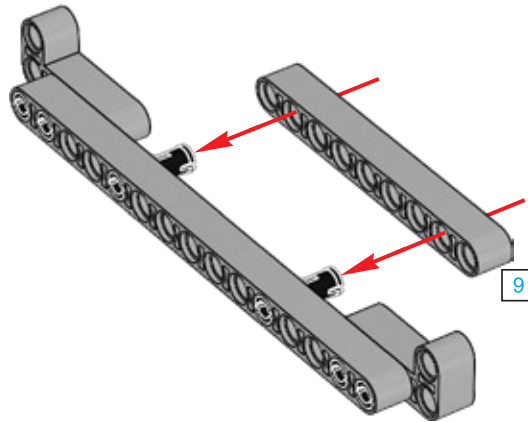


48

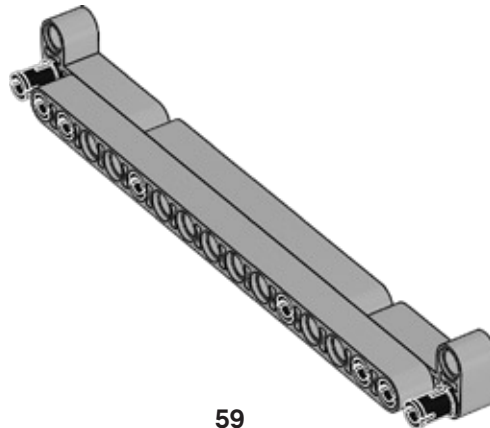
1

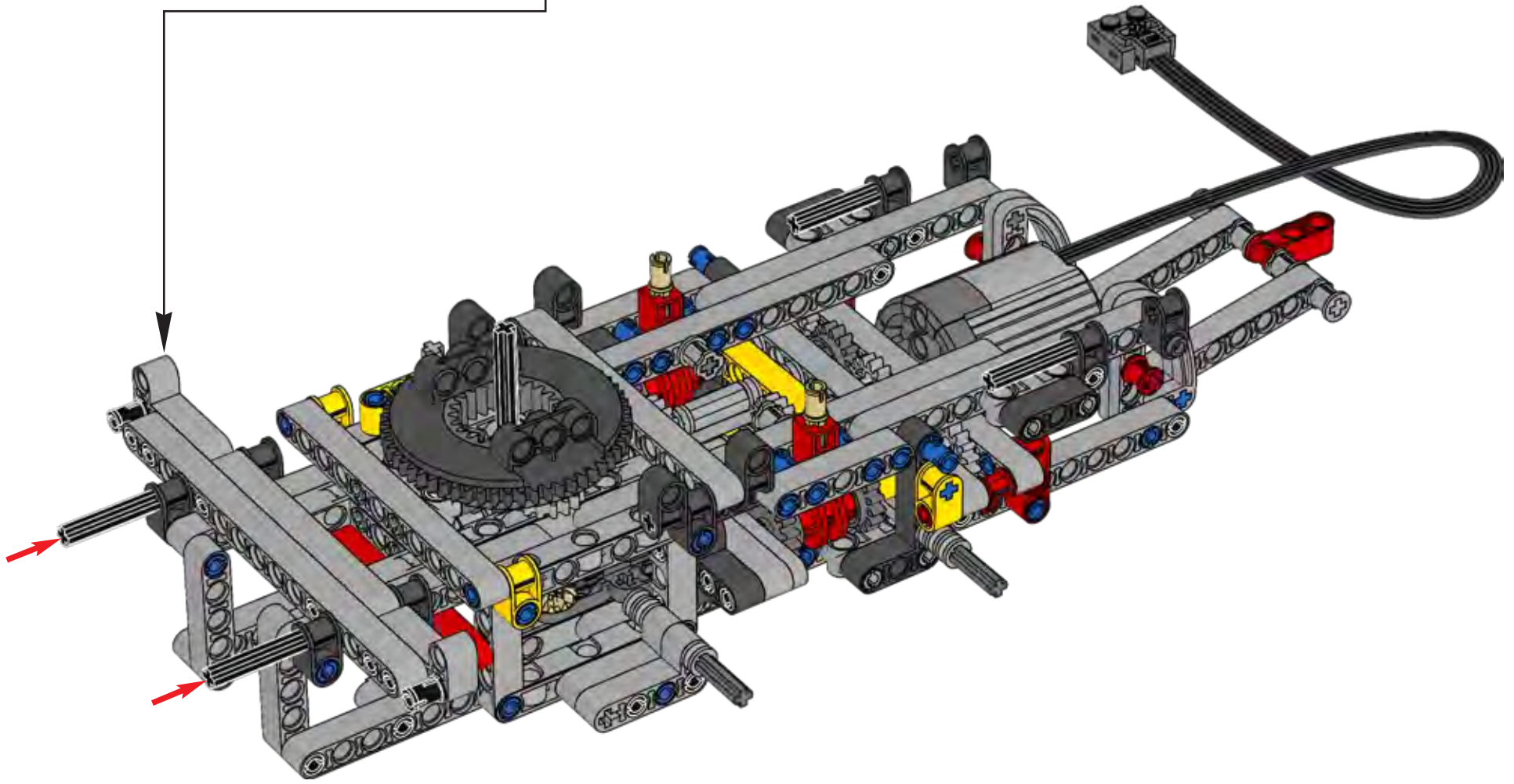


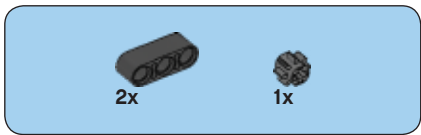
2



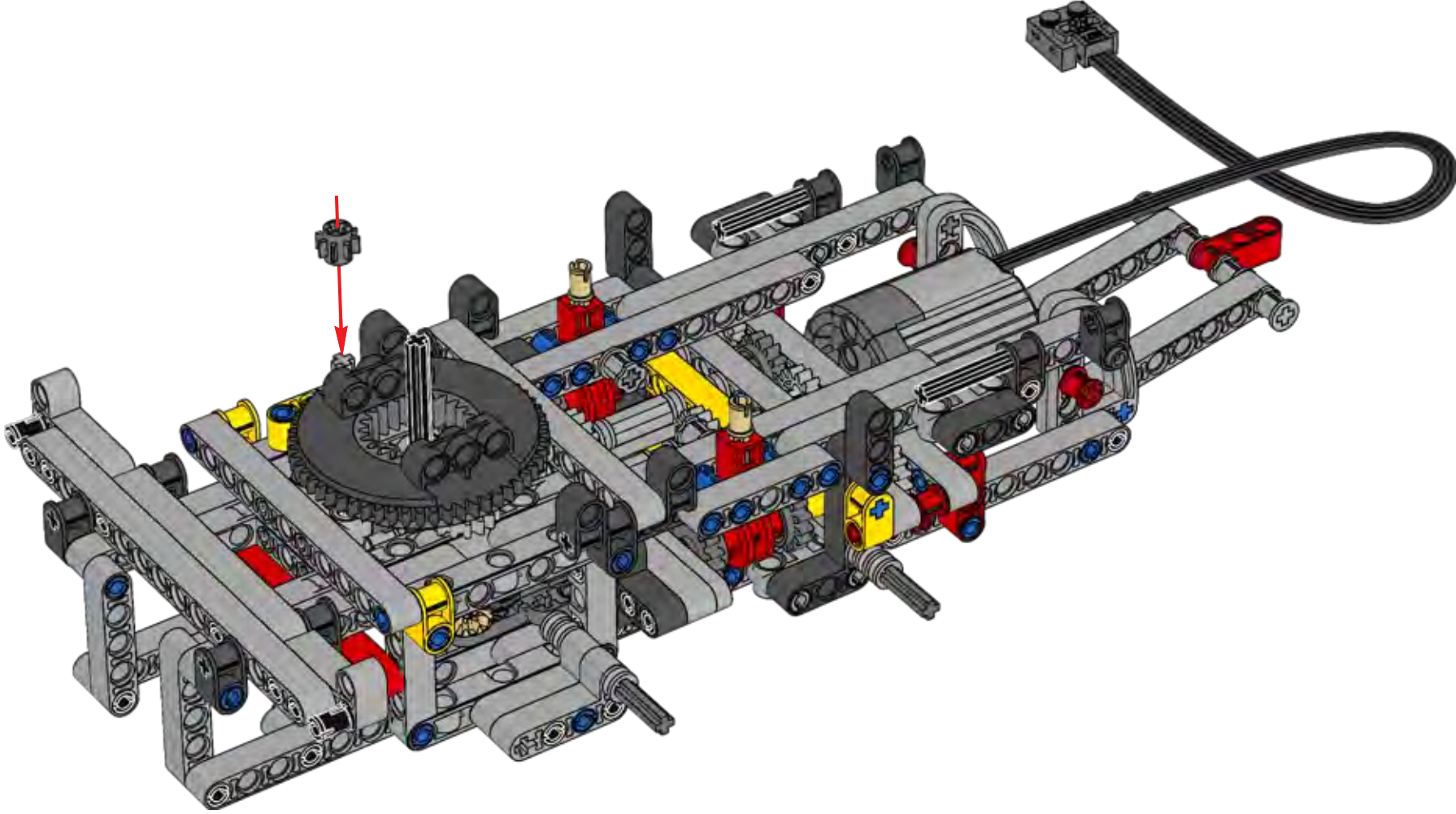
3

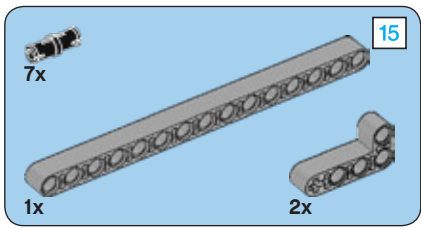




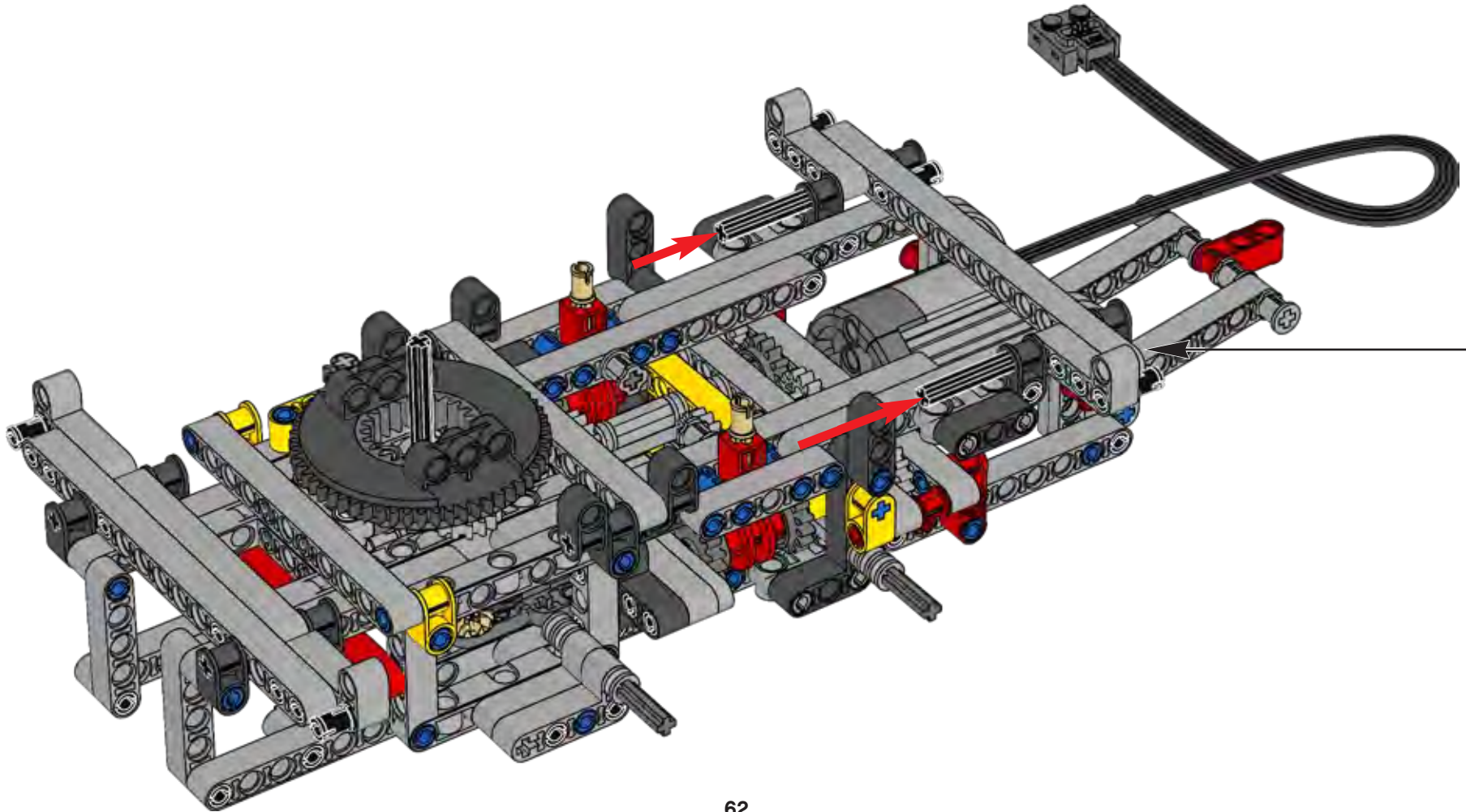
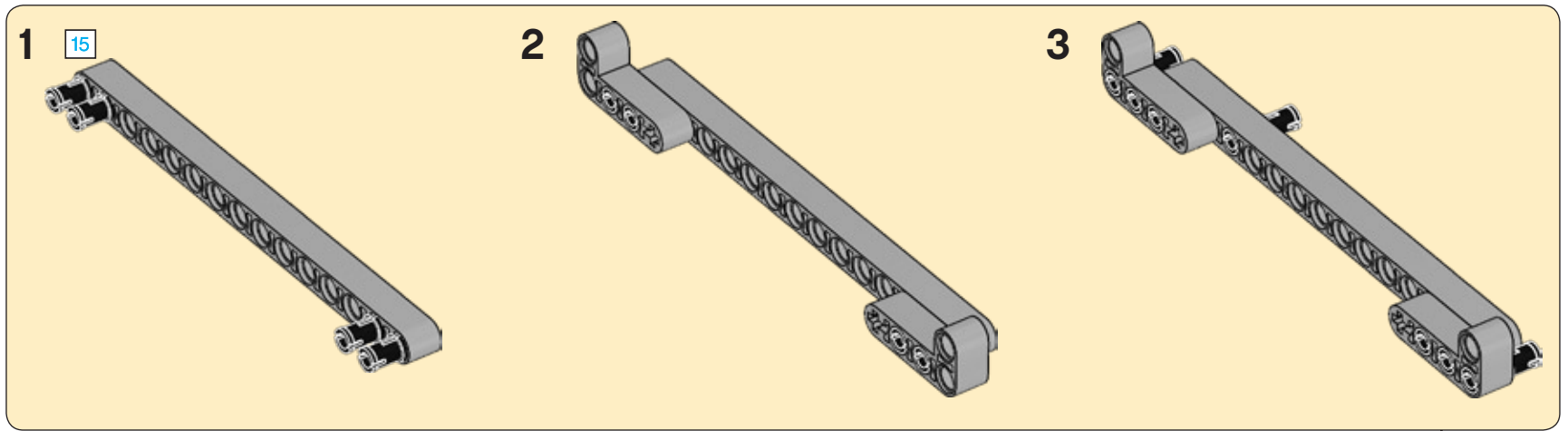


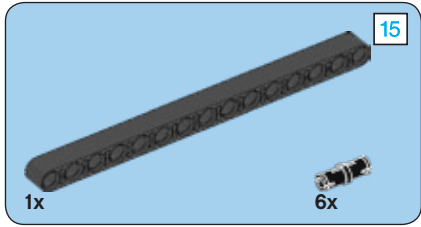
49



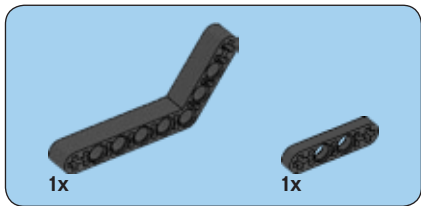
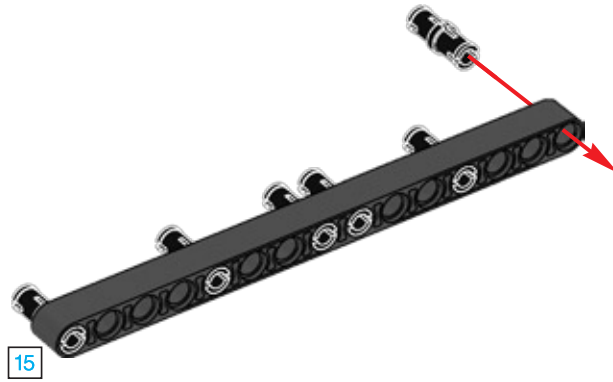


50

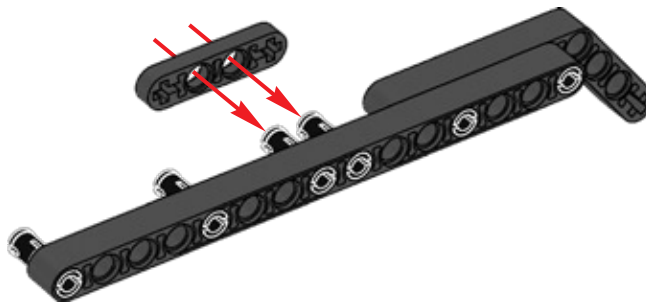


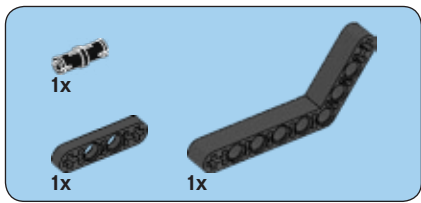


1

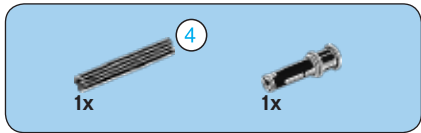
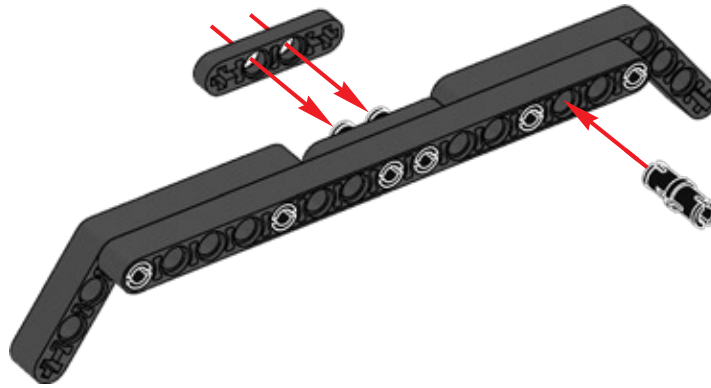


2

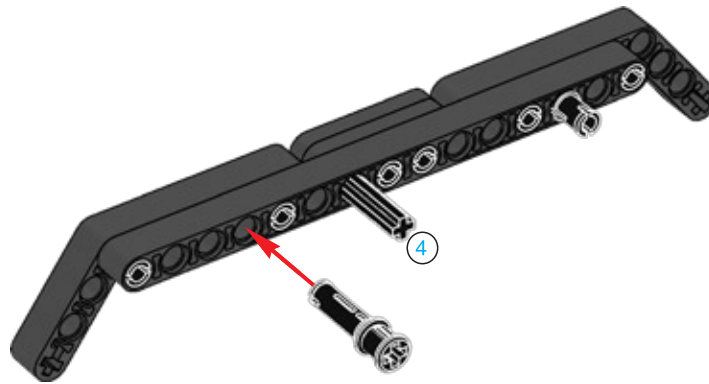




3

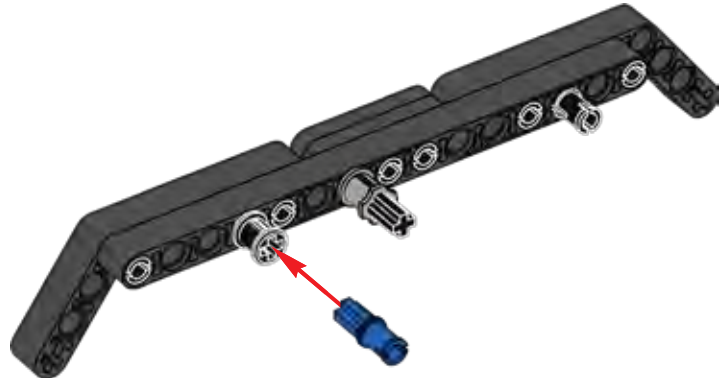


4

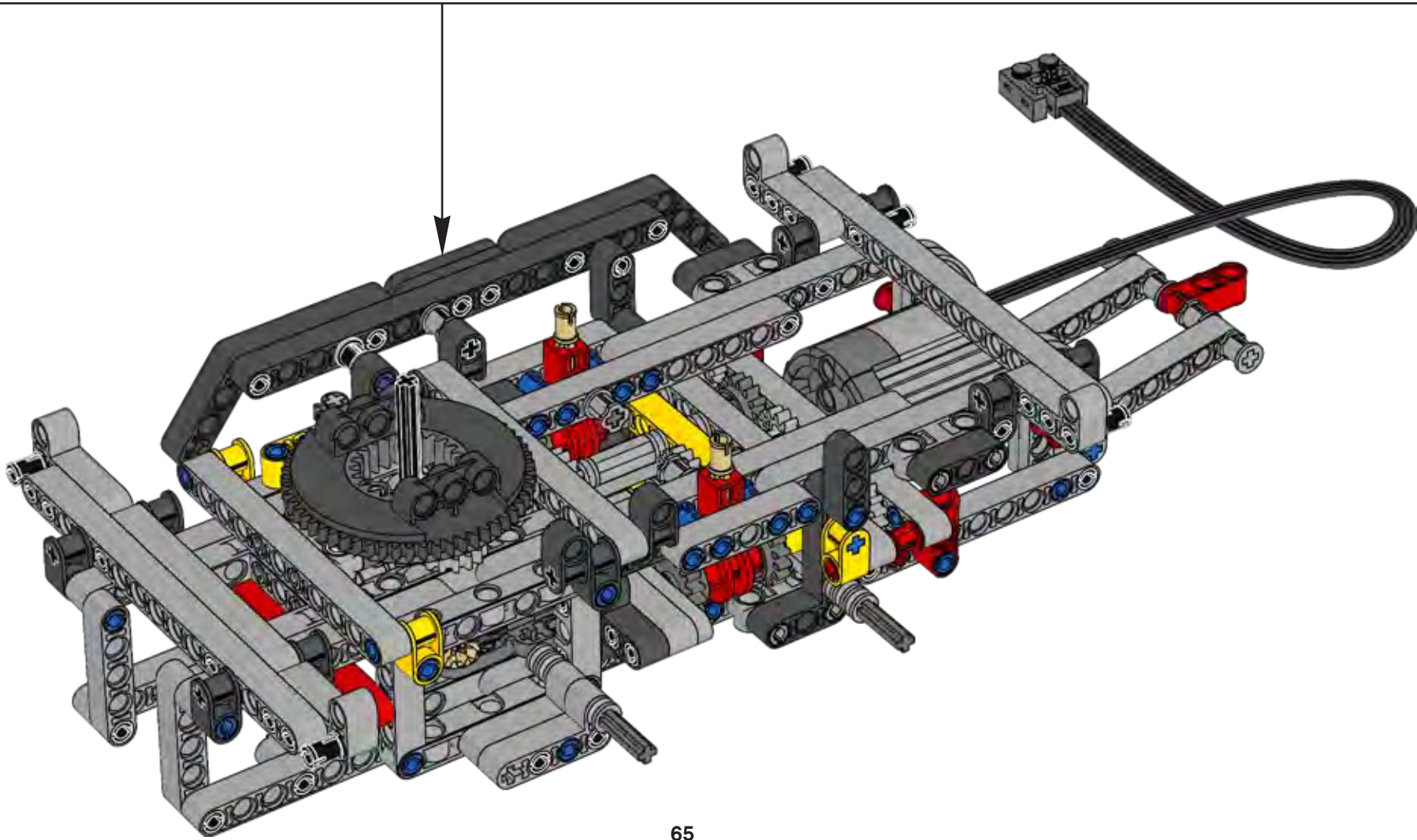


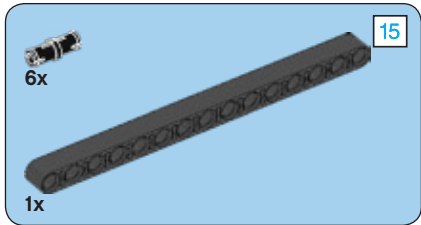


5

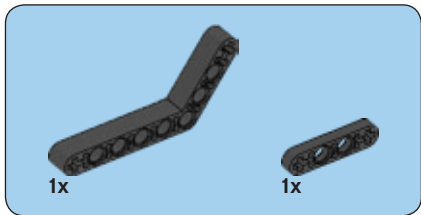
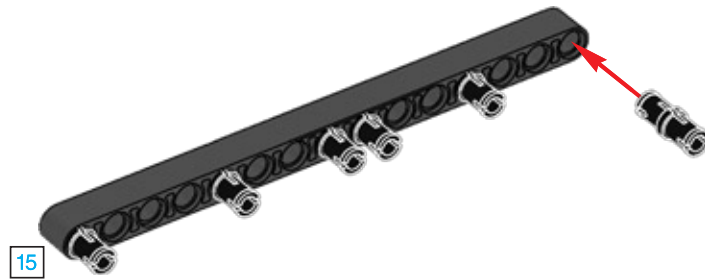


51

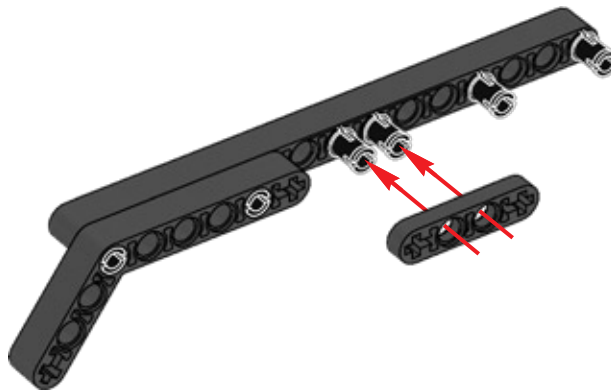




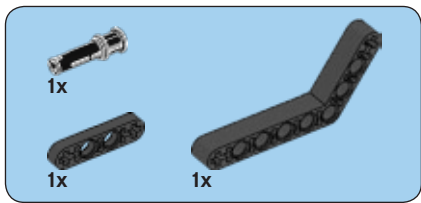
1



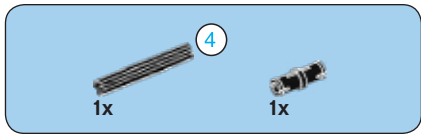
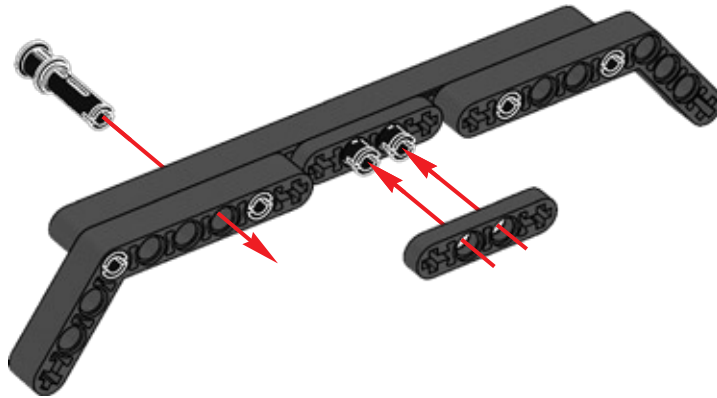
2



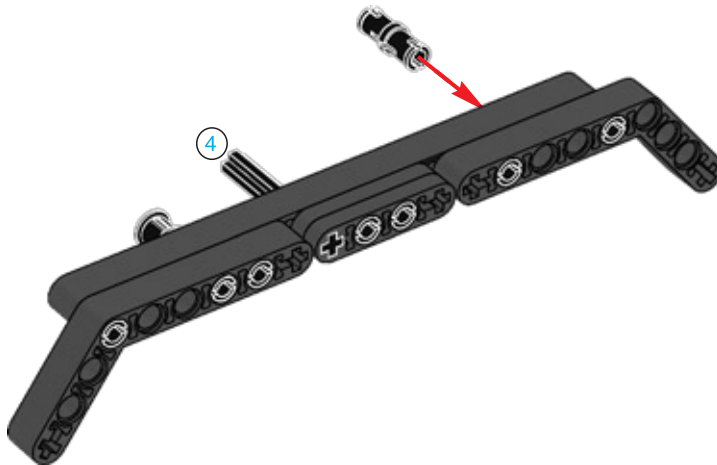




3

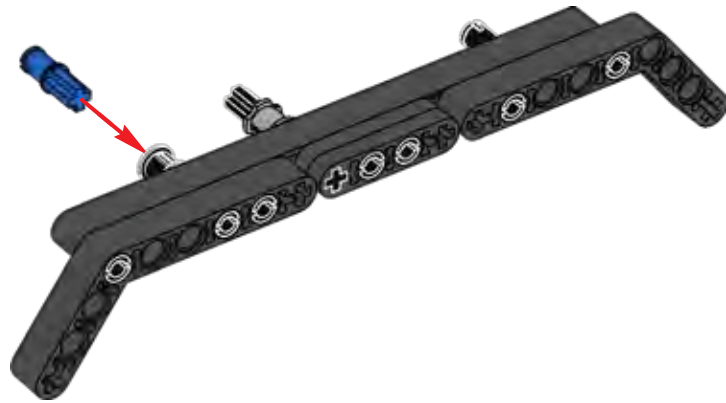


4

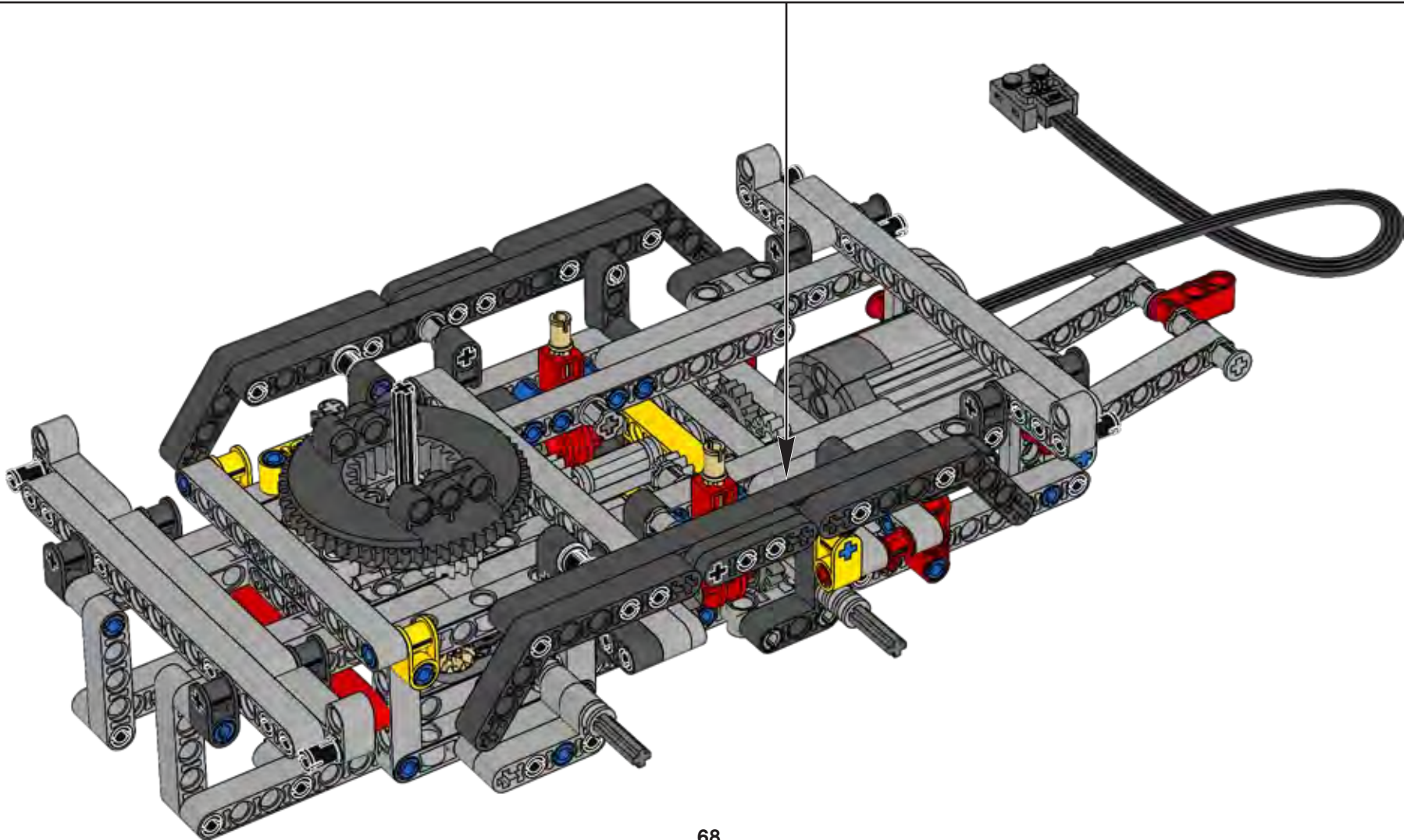


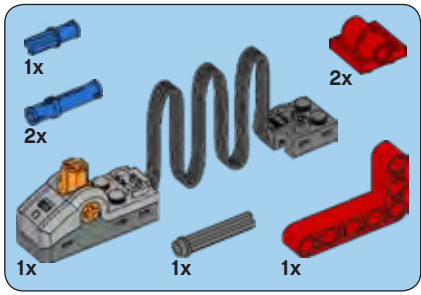


5

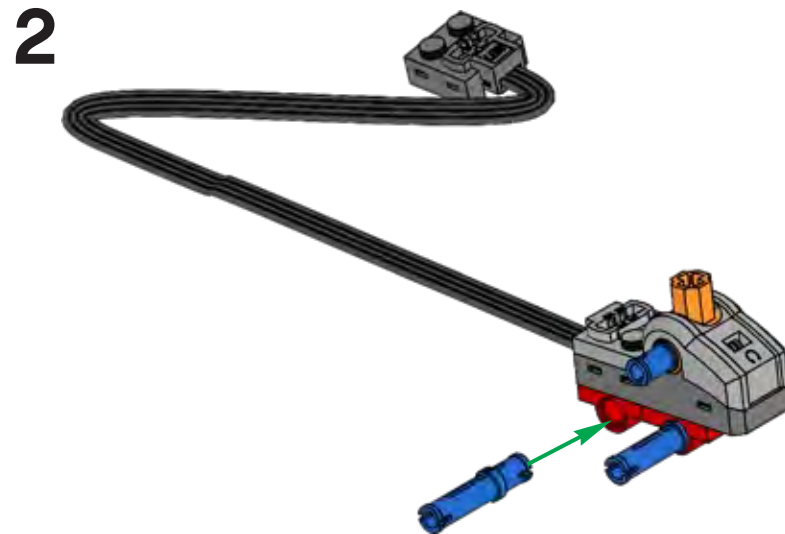
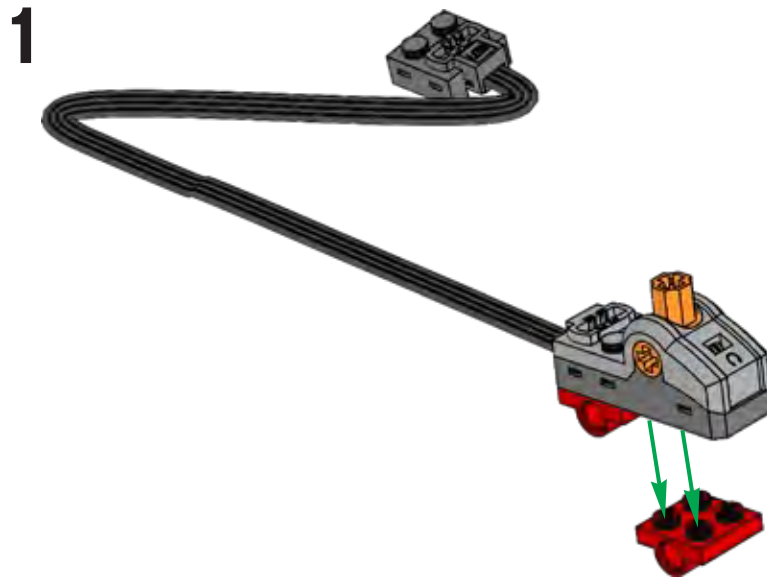


52

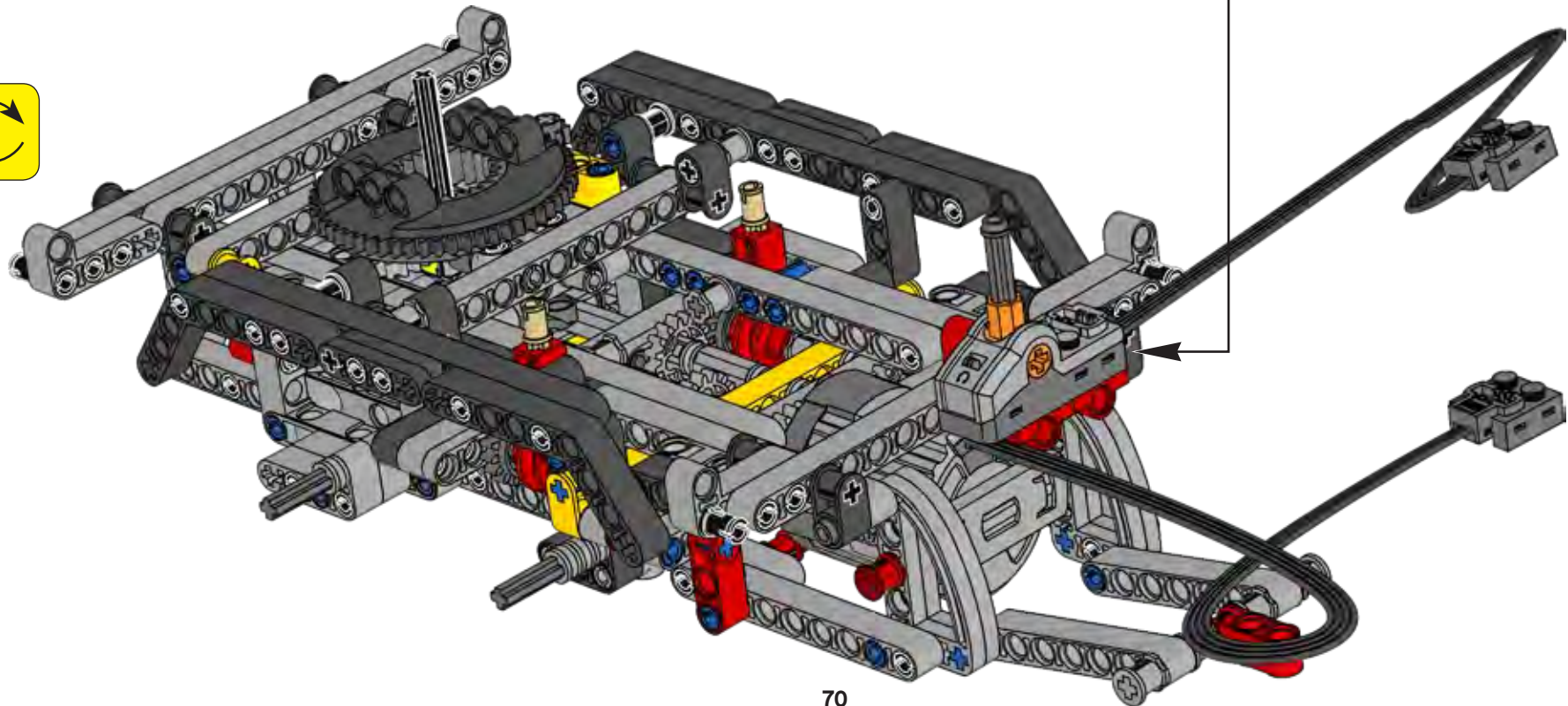
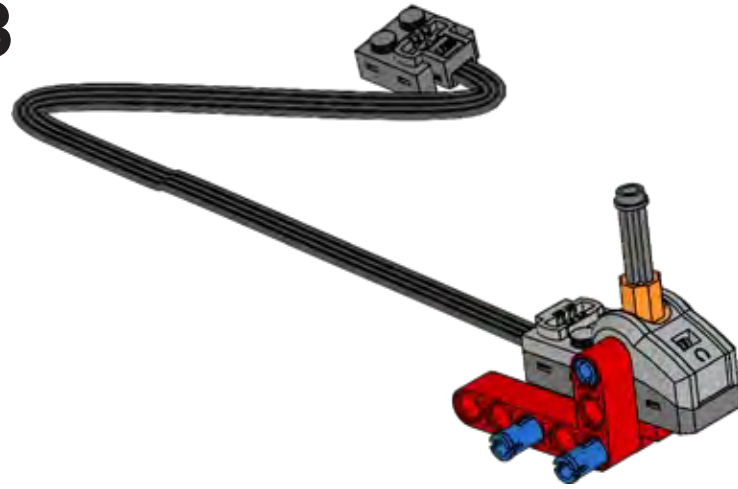




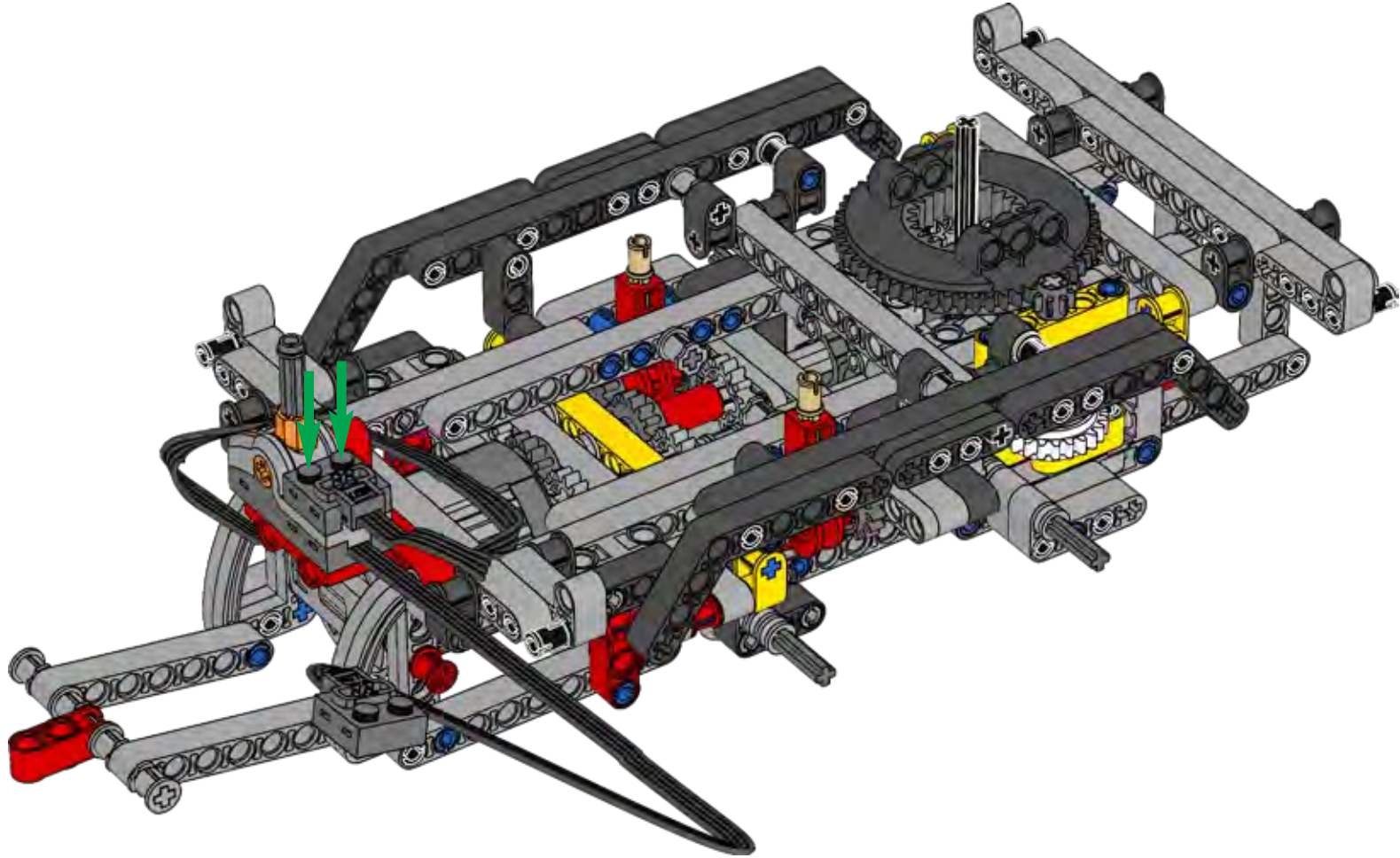
53

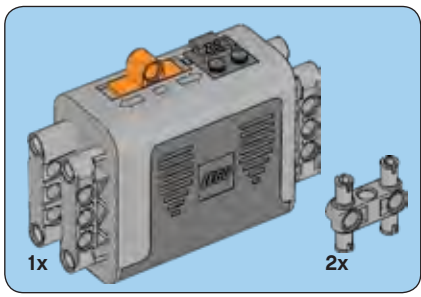


3

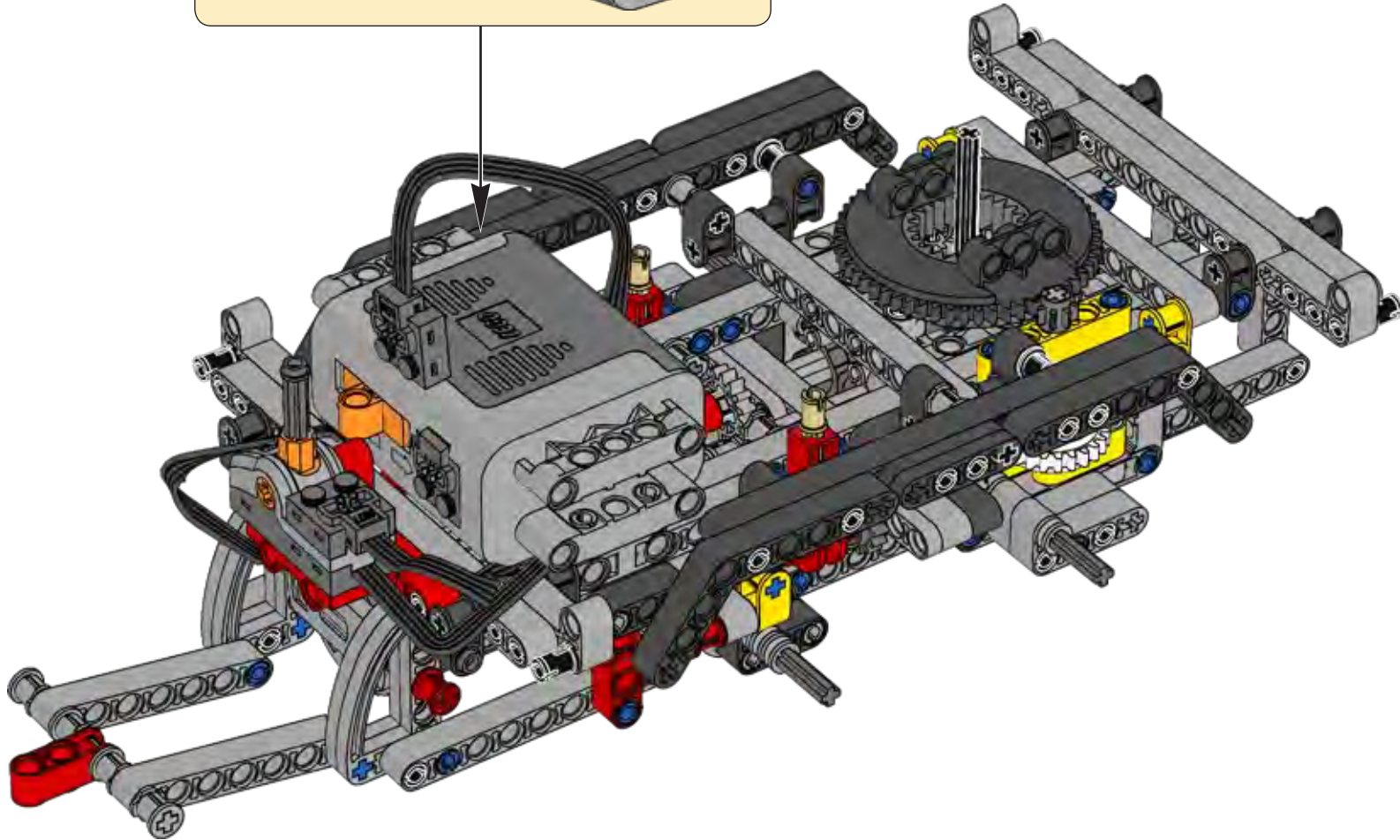
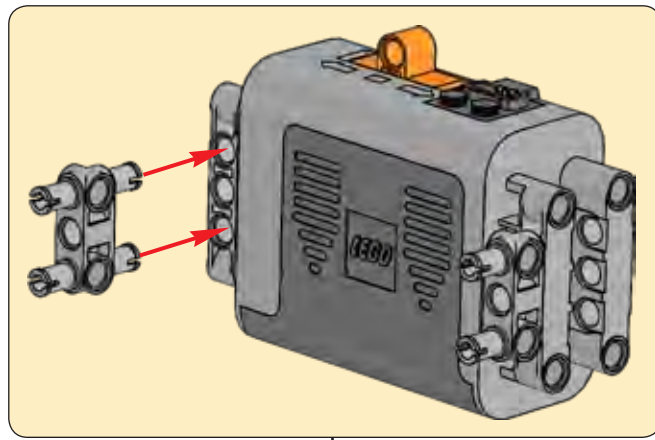


54

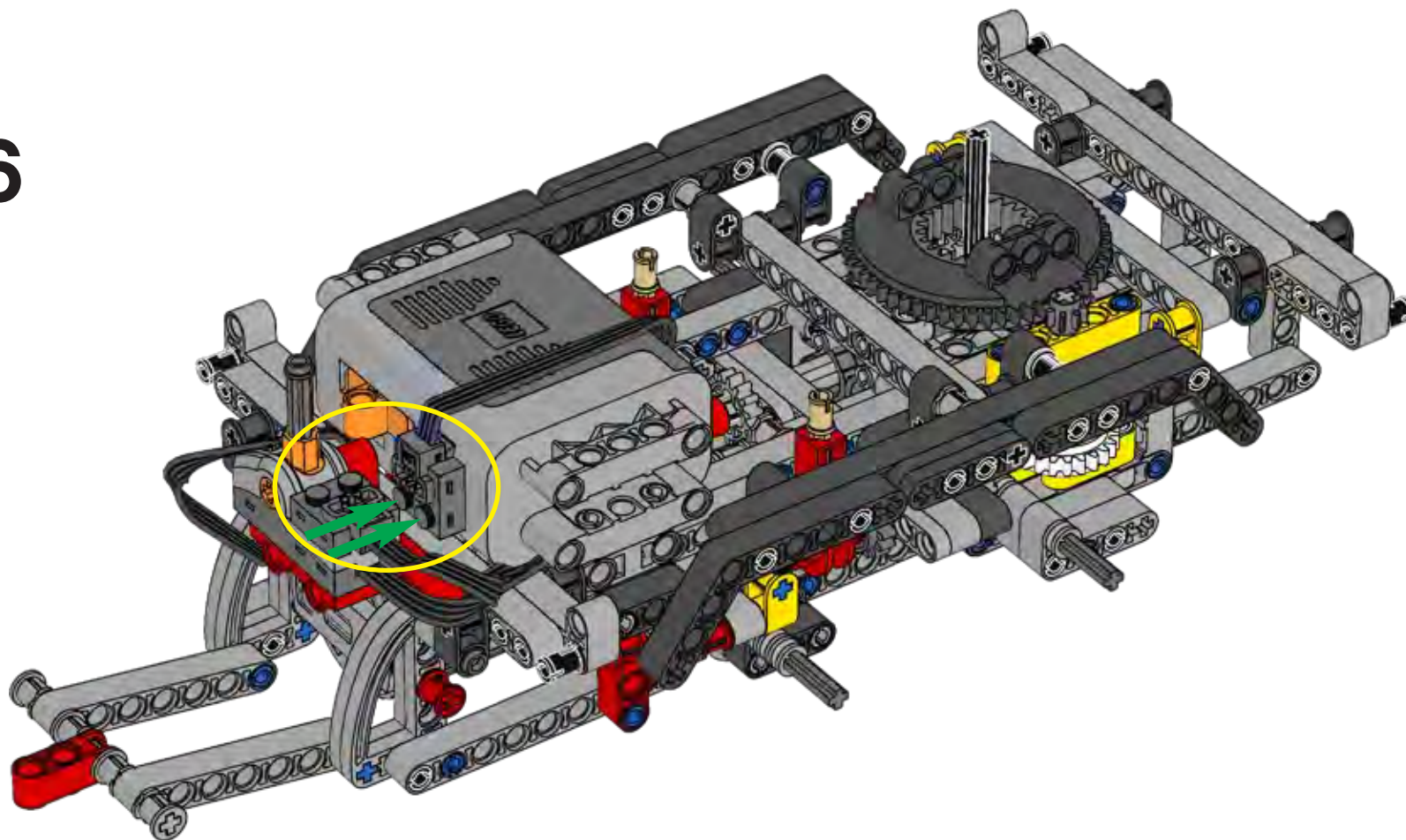


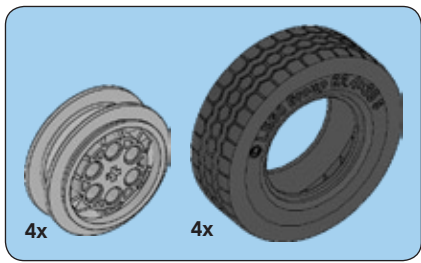


55

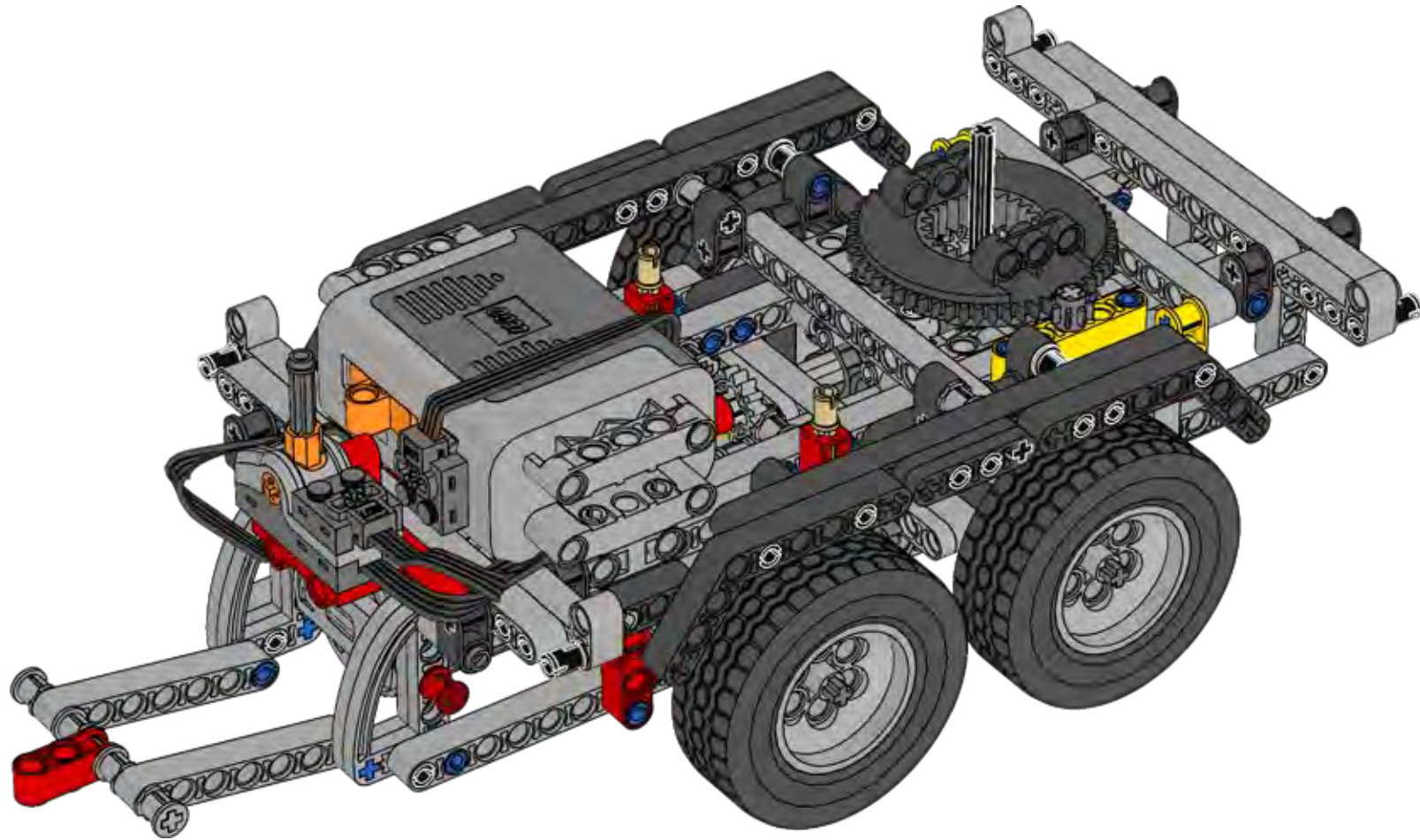


56

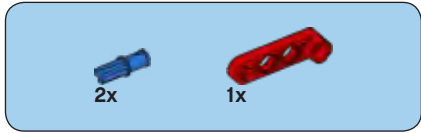
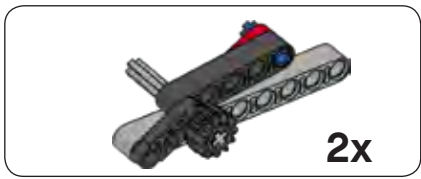




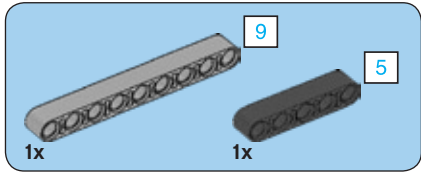
57



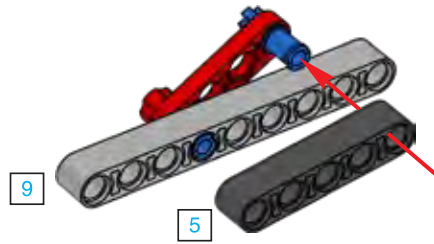




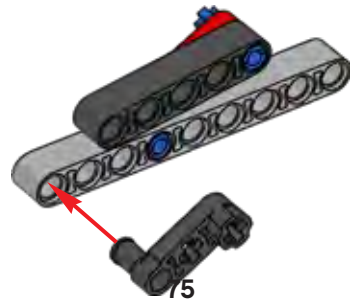
1

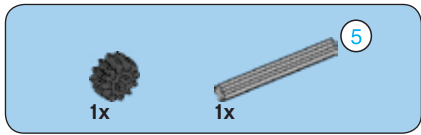


2

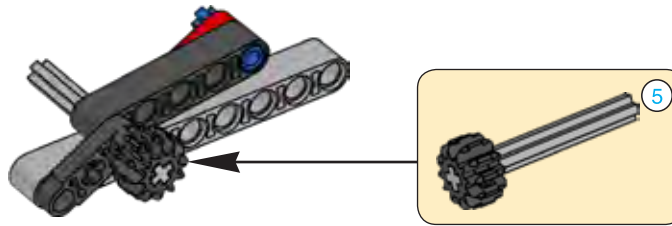


3



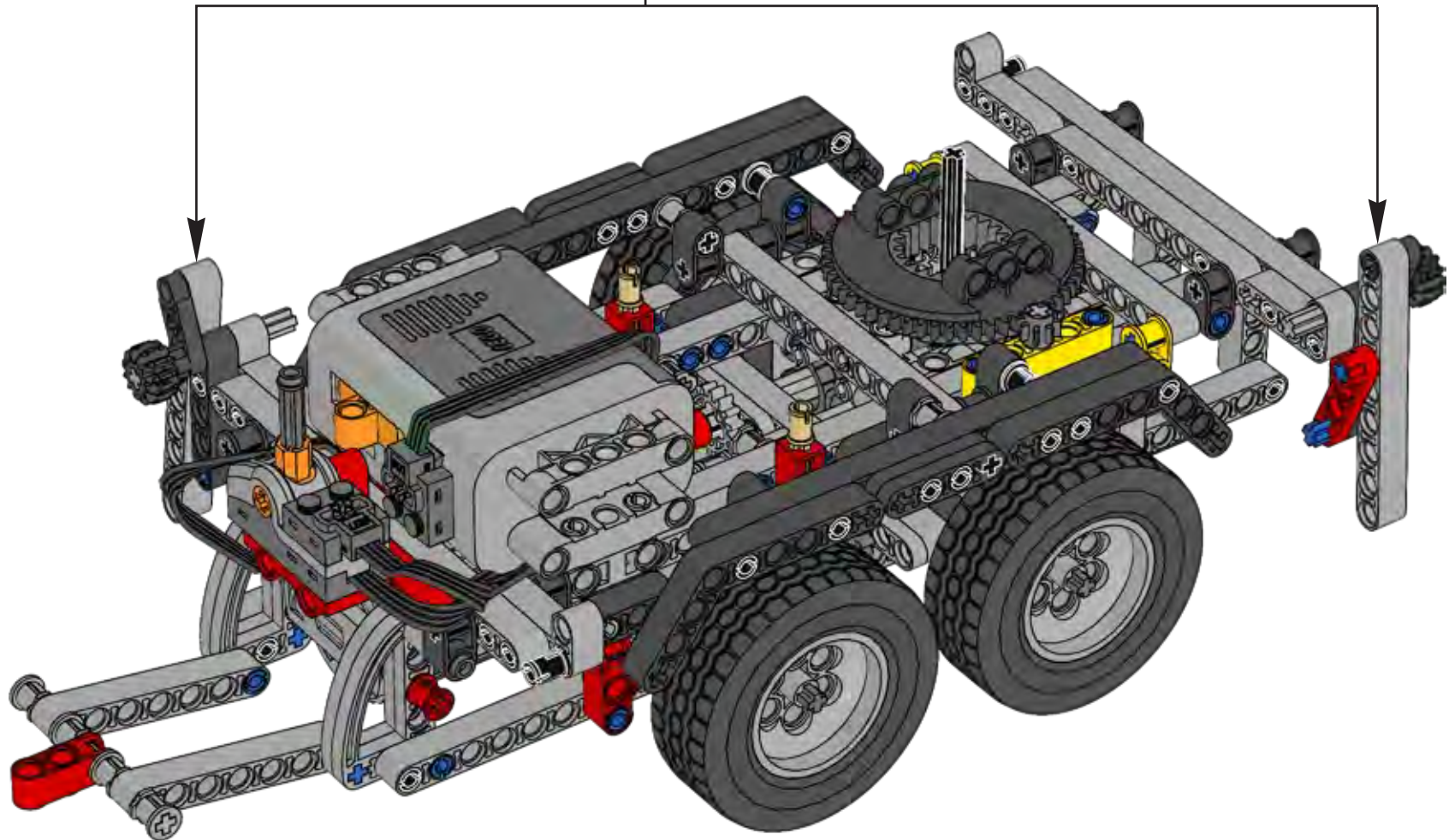


4



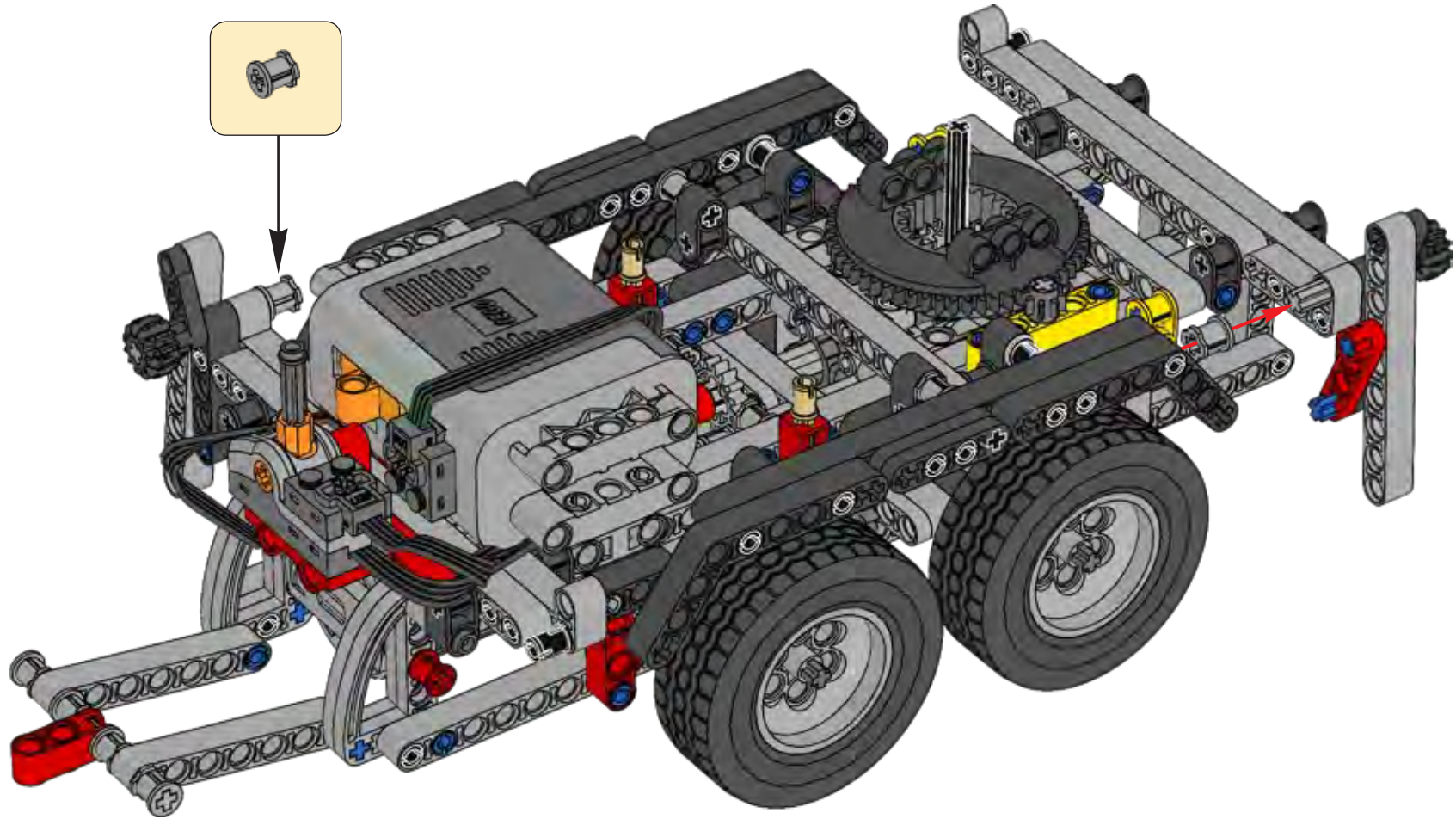
2x

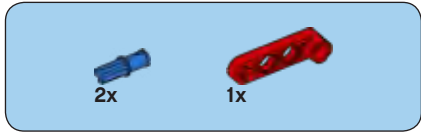
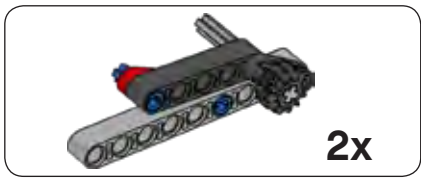
58



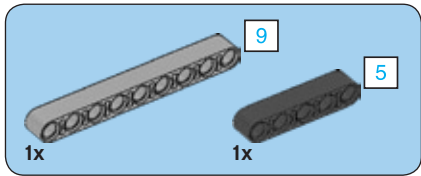
2x

59

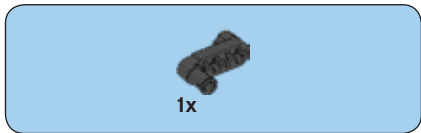
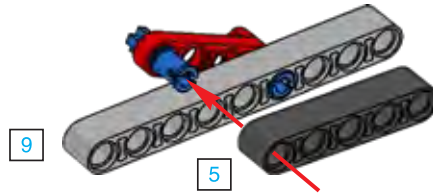




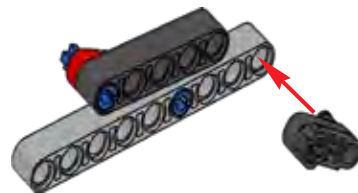
1

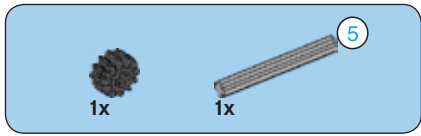


2

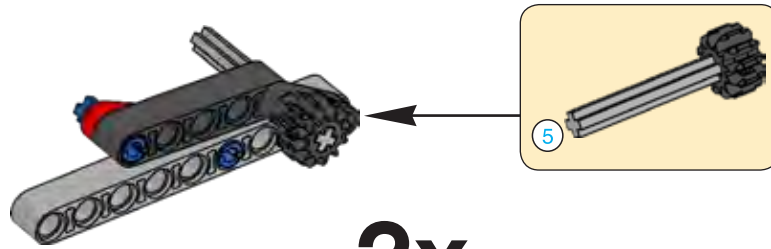


3



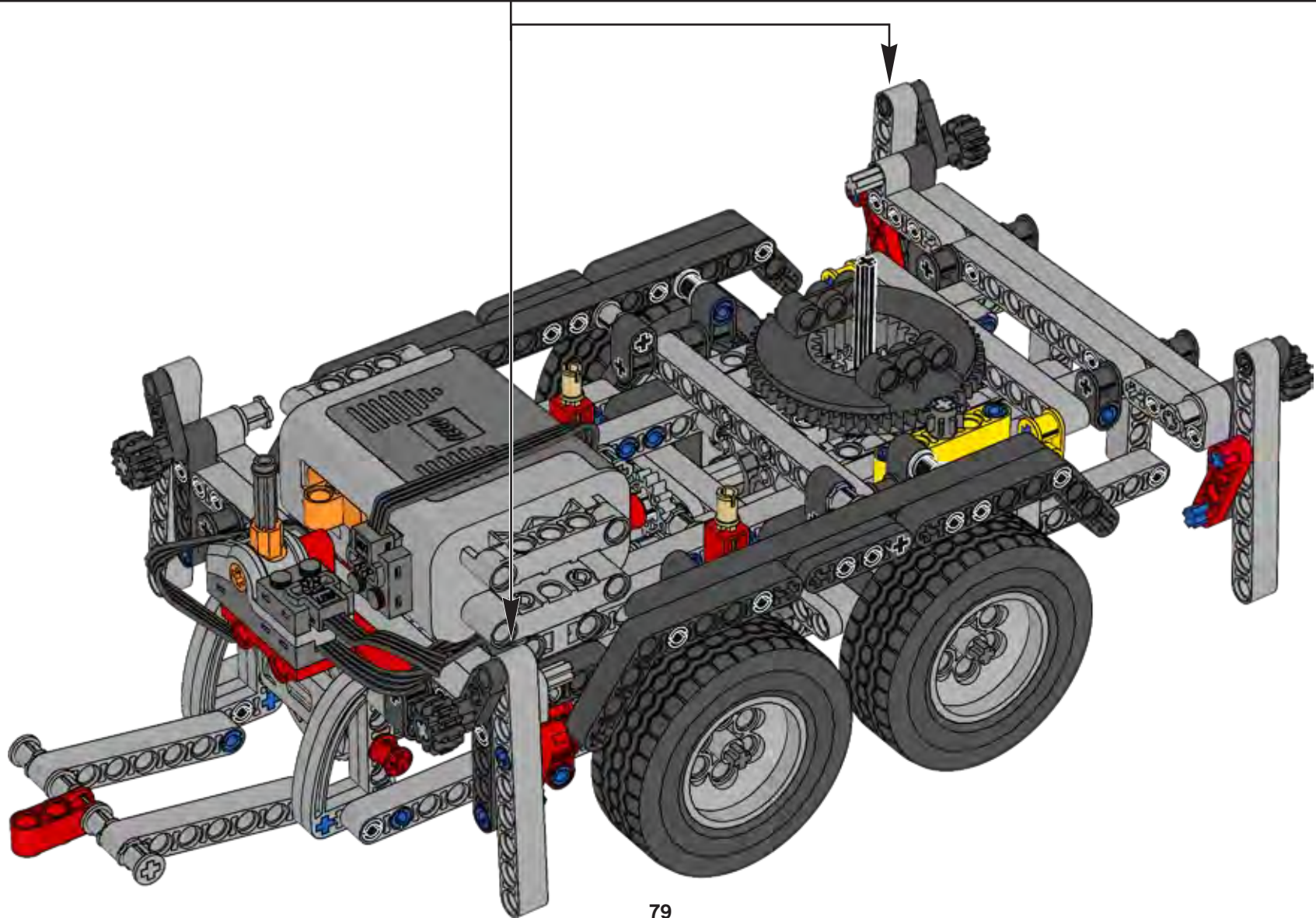


4



2x

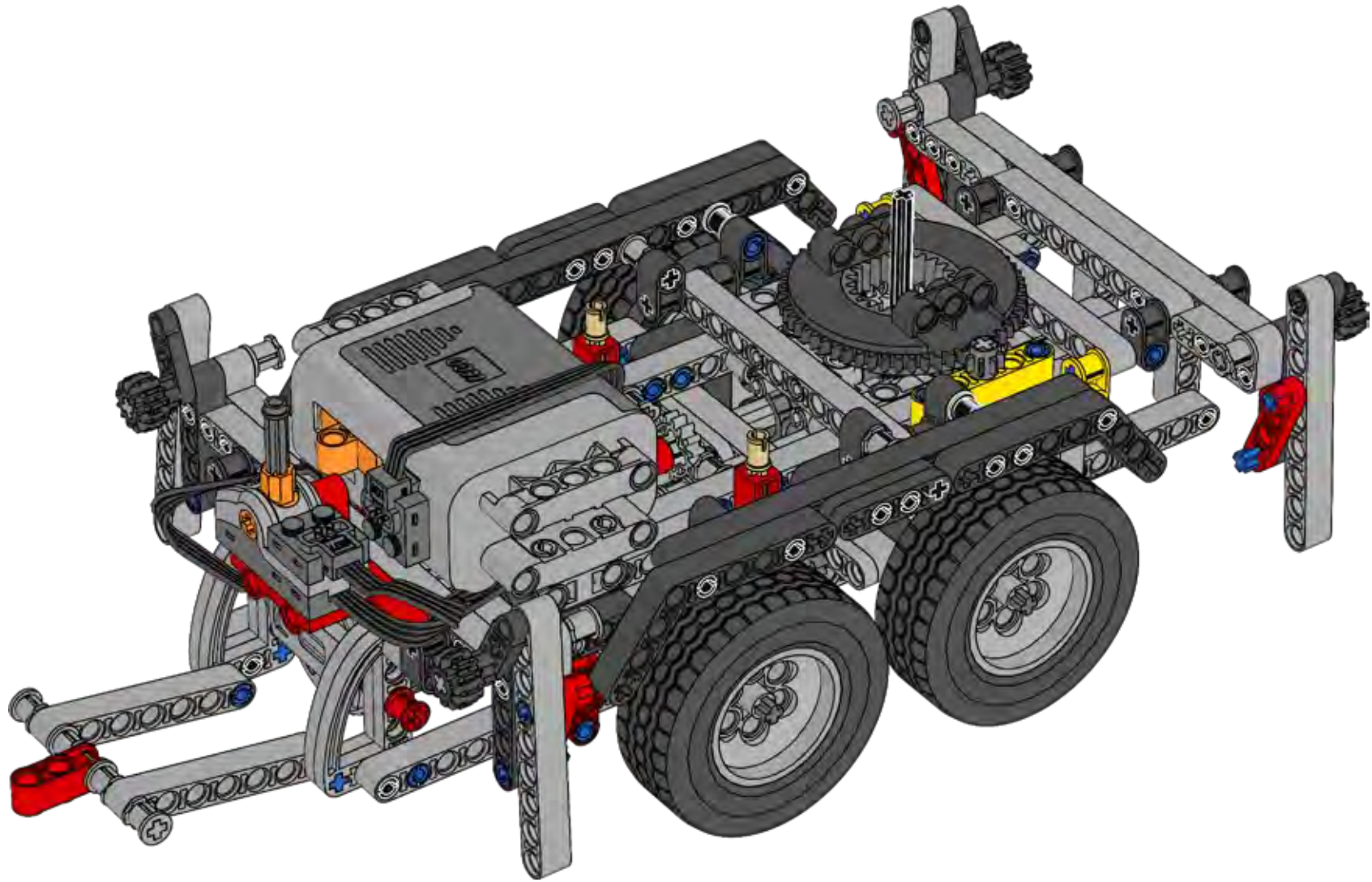
60

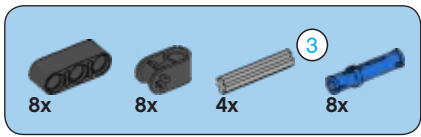




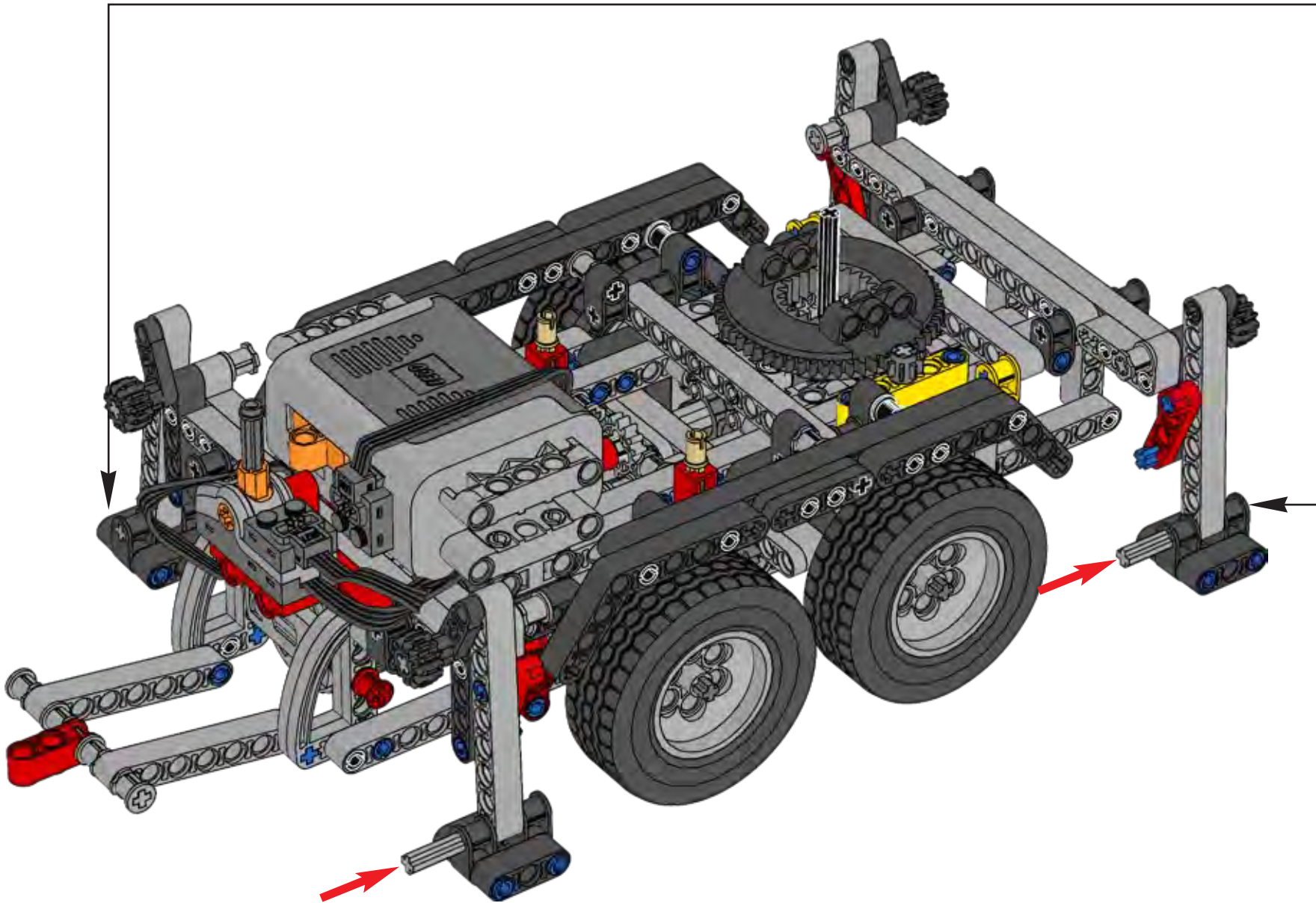
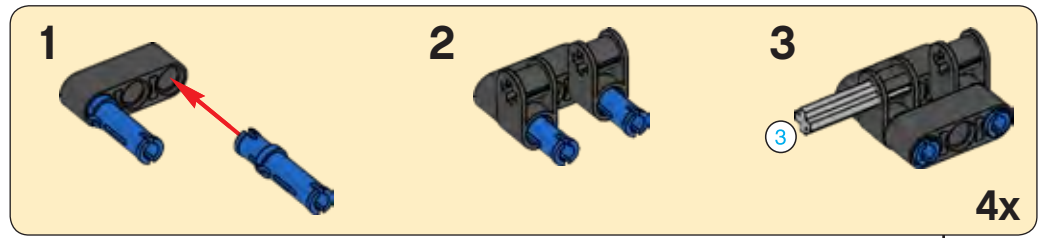
2x

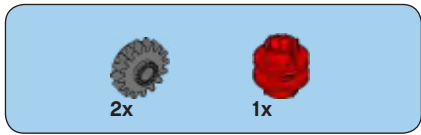
# 61



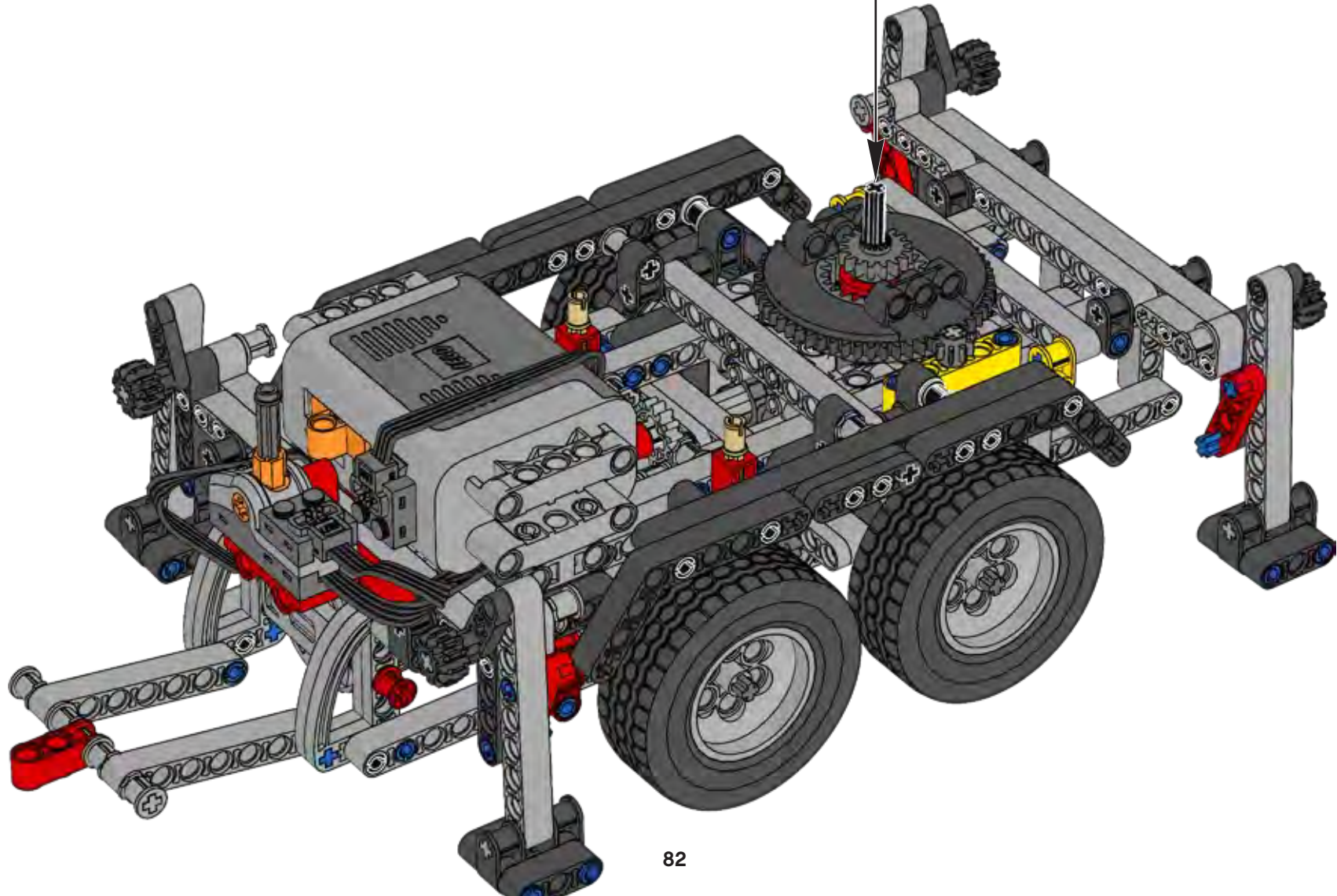
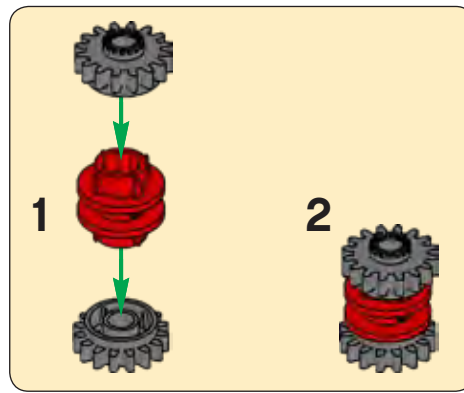


62

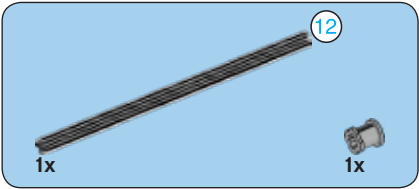
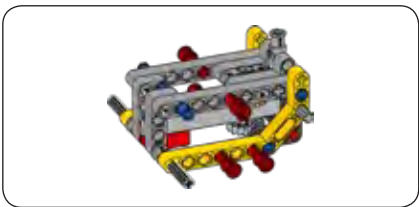




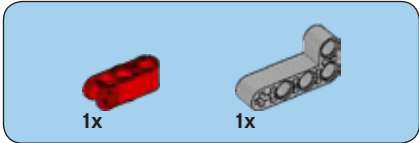
63



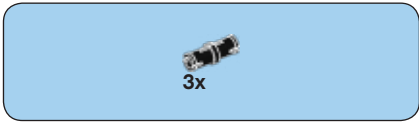




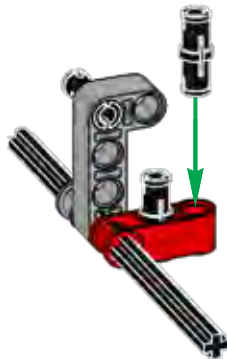
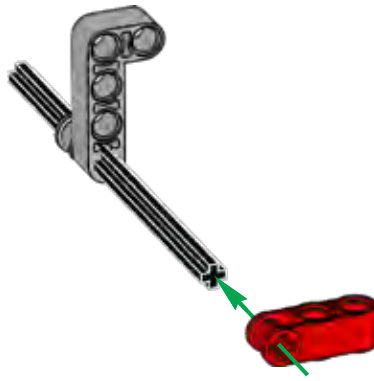
1

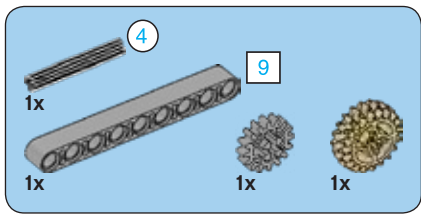


2

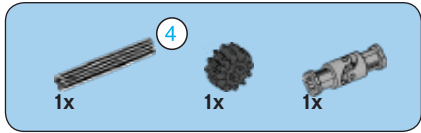
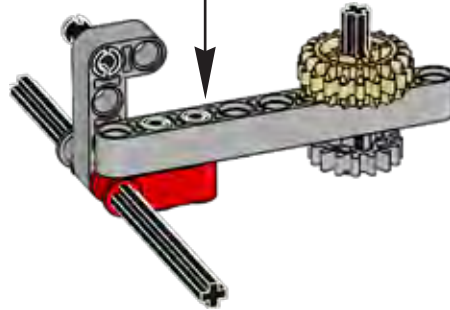
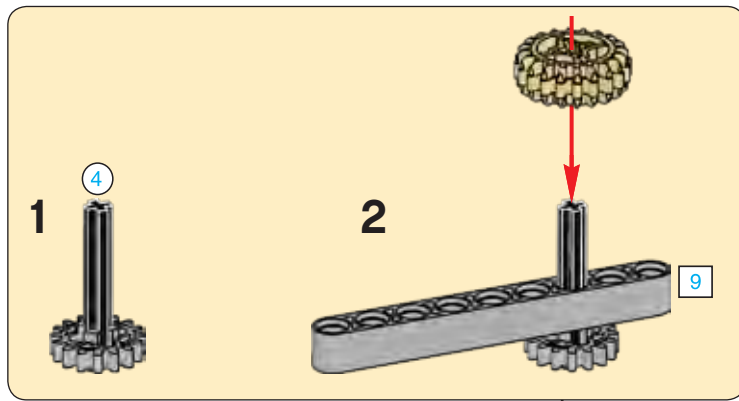


3

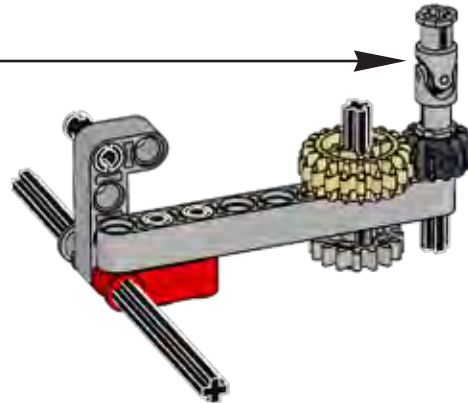
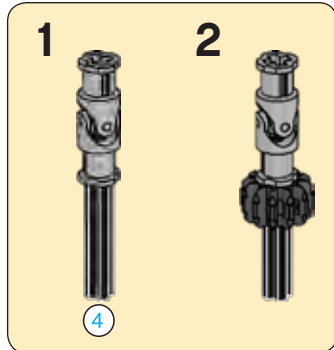


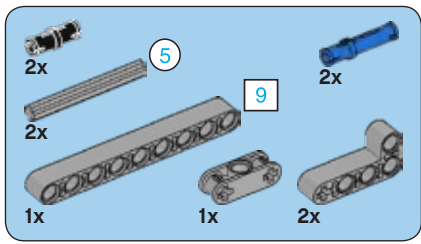


4

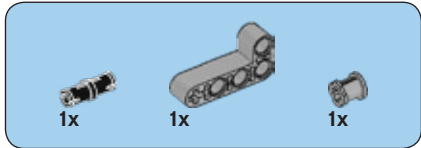
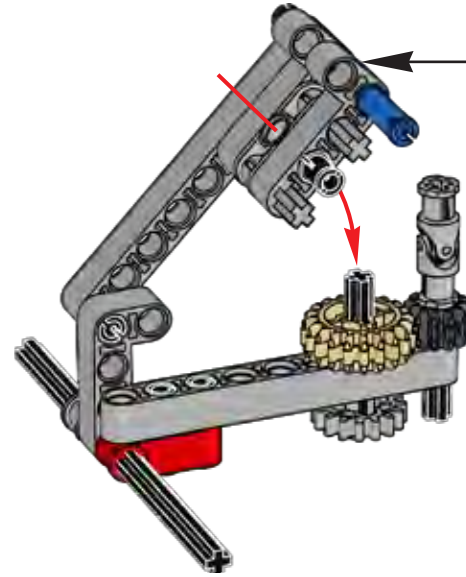
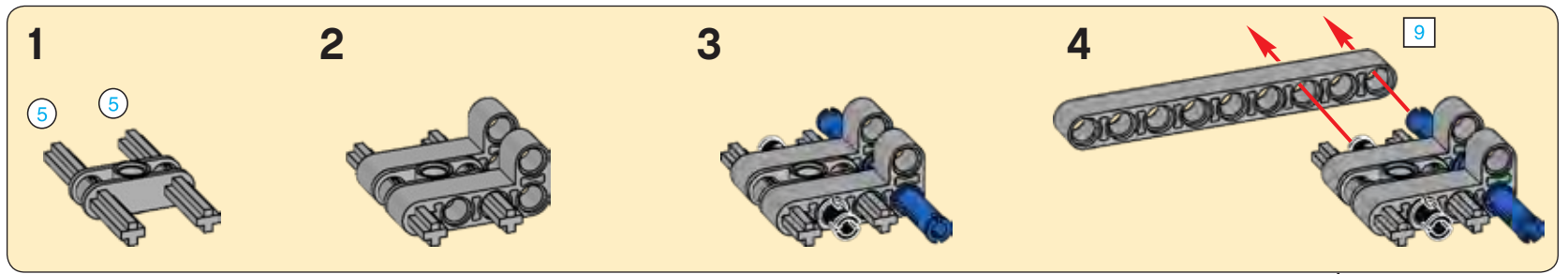


5

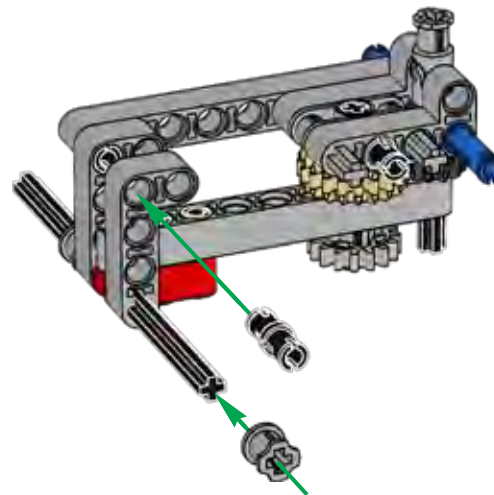


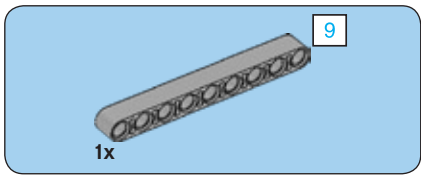


6

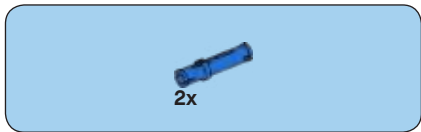
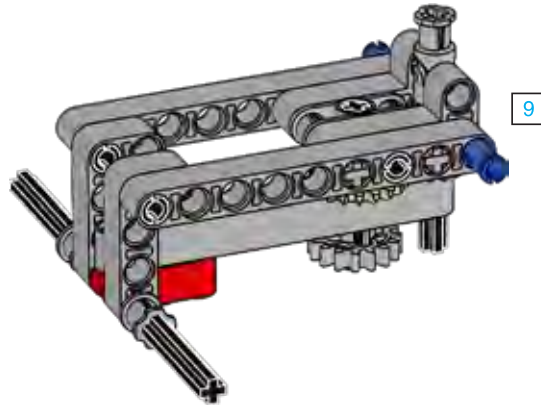


7

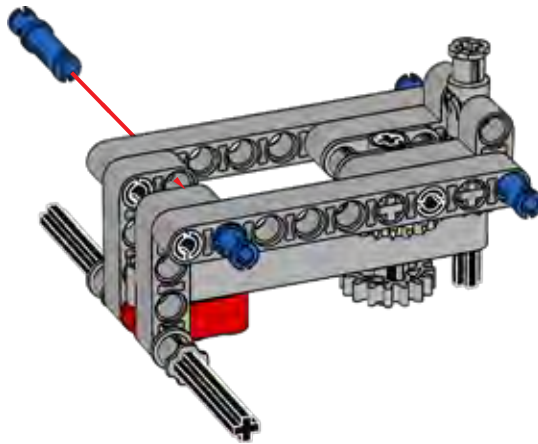


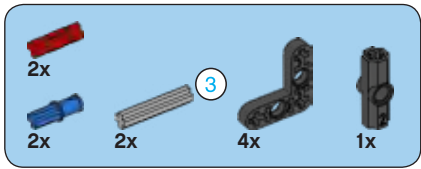


8

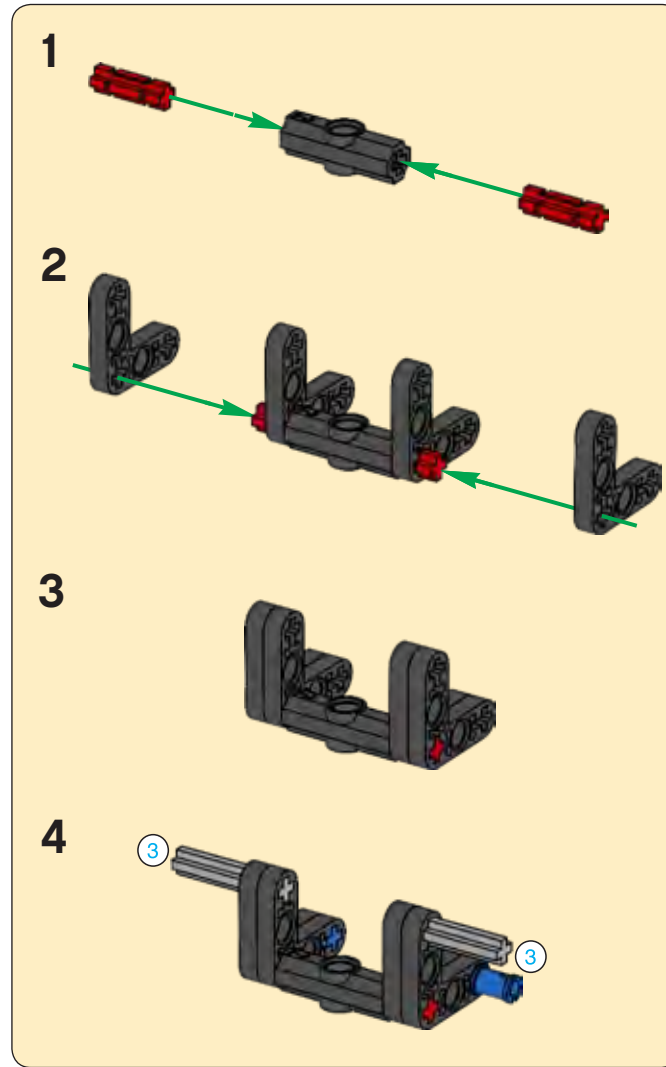
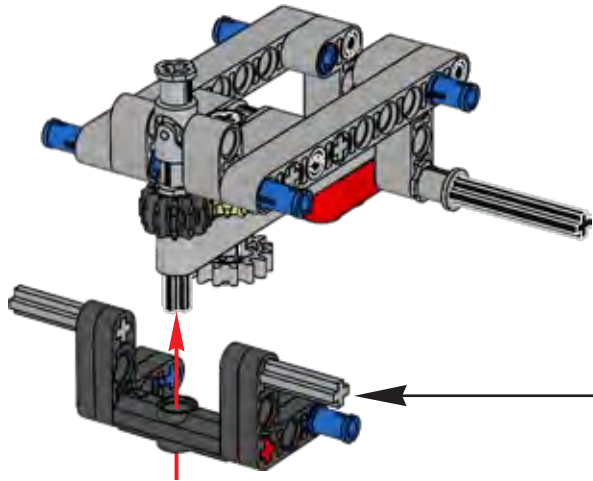


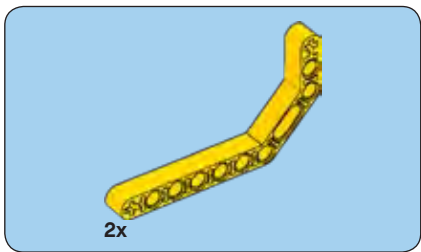
9



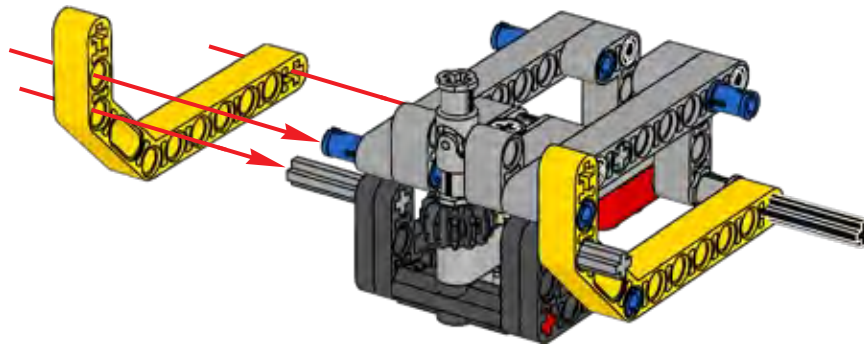


10

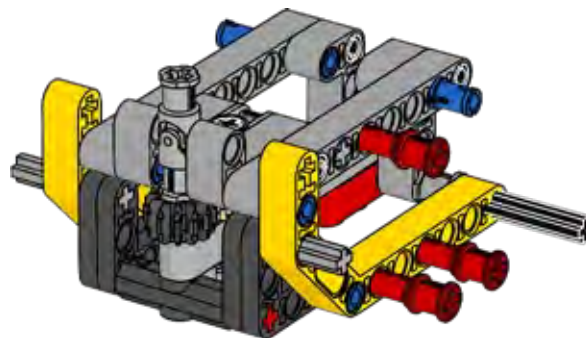


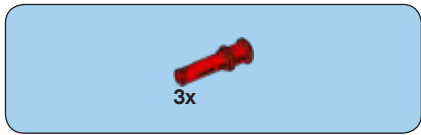


11

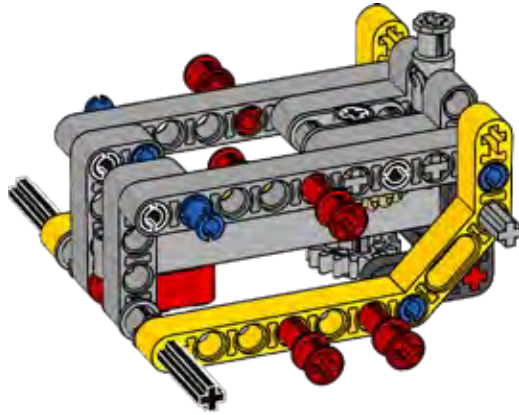


12

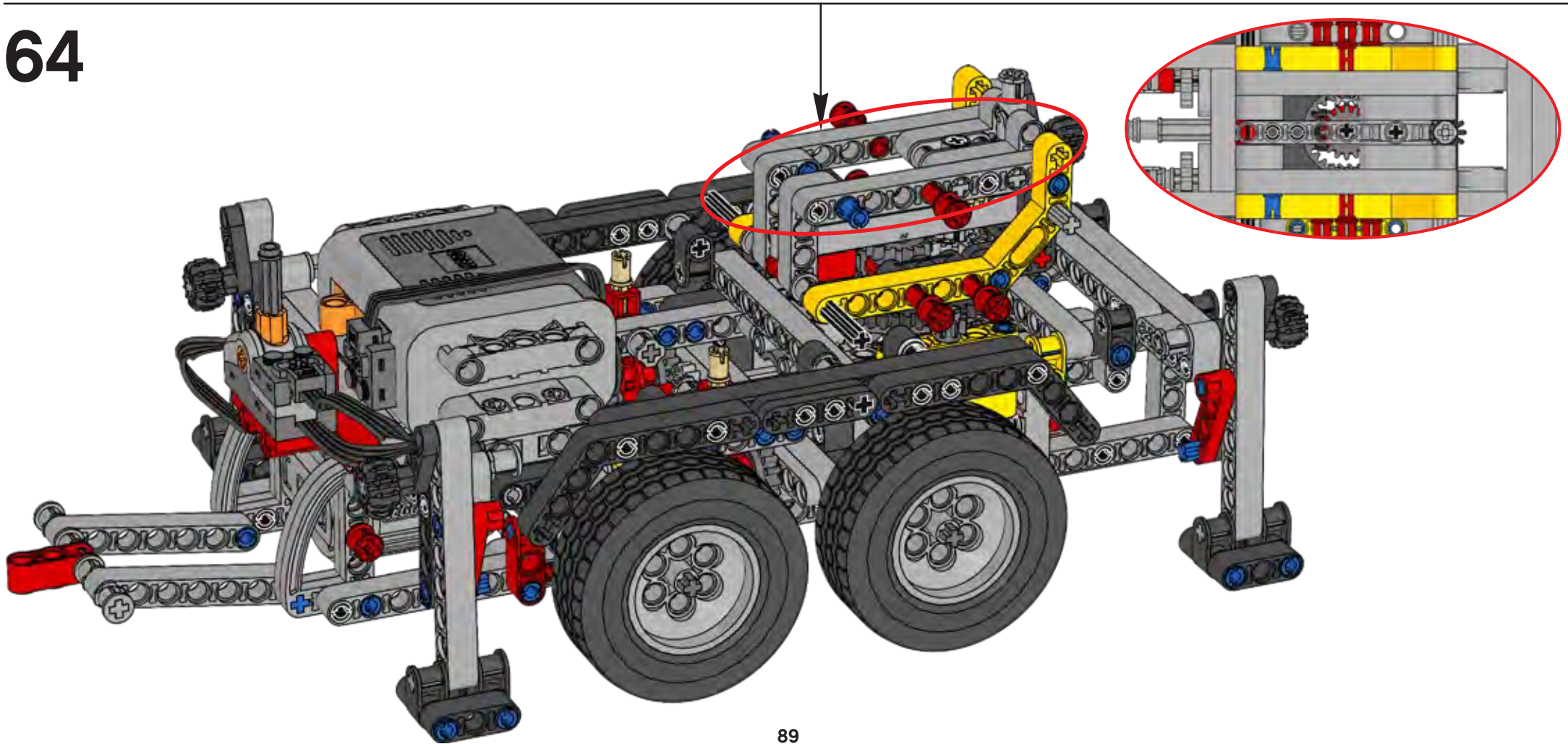


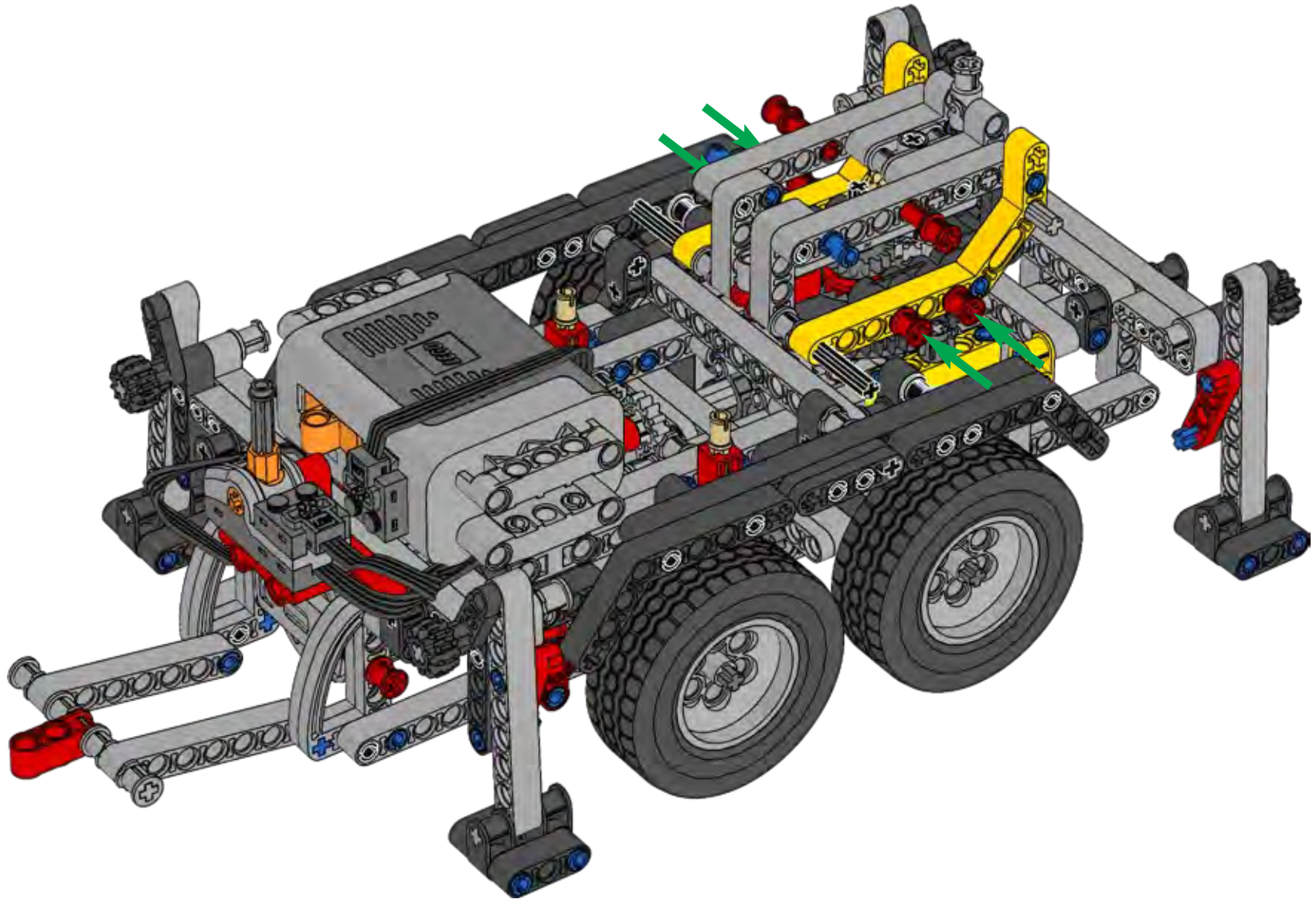


13

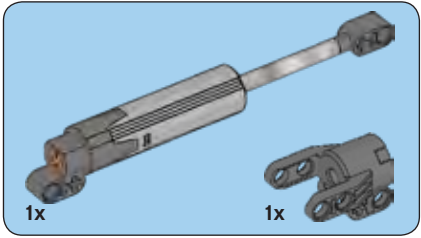
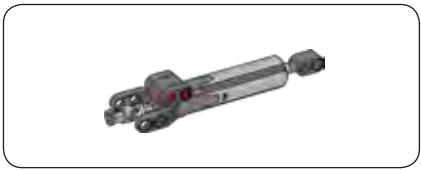


64

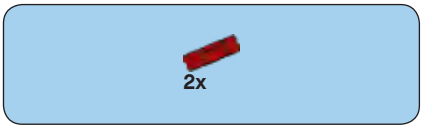
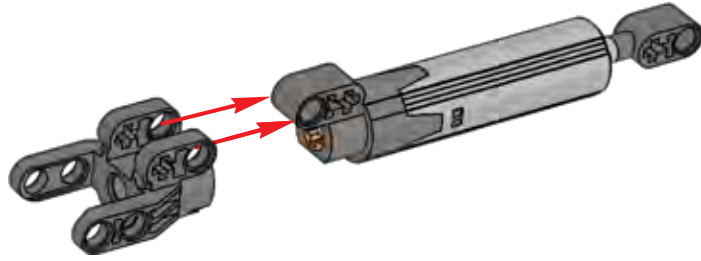




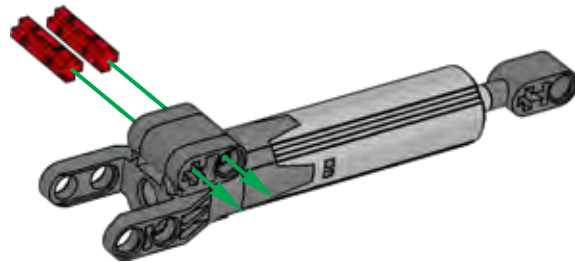


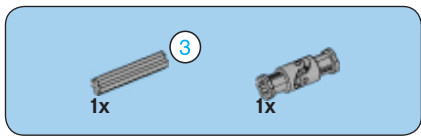


1

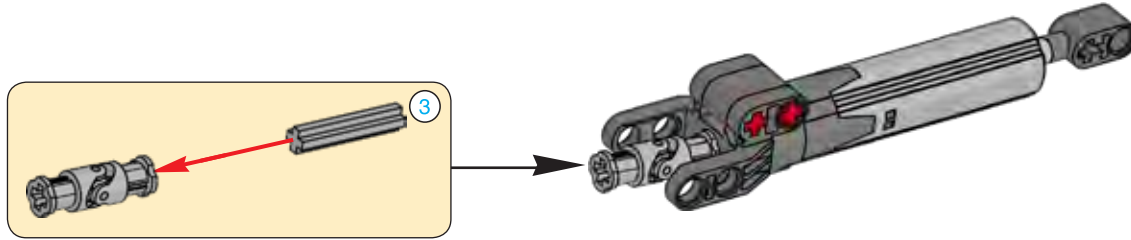


2

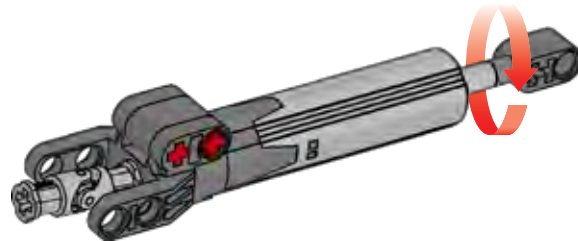




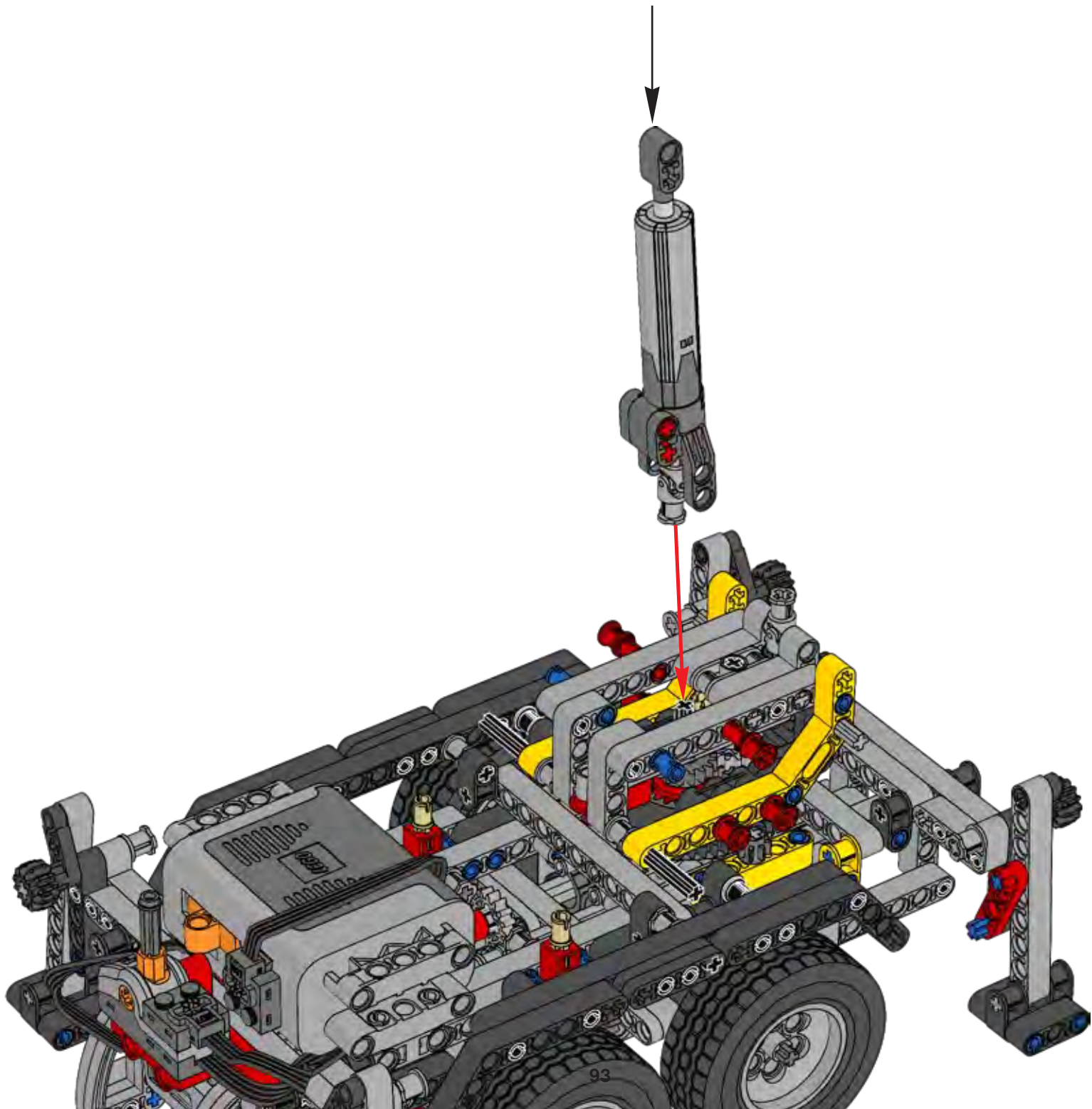
3

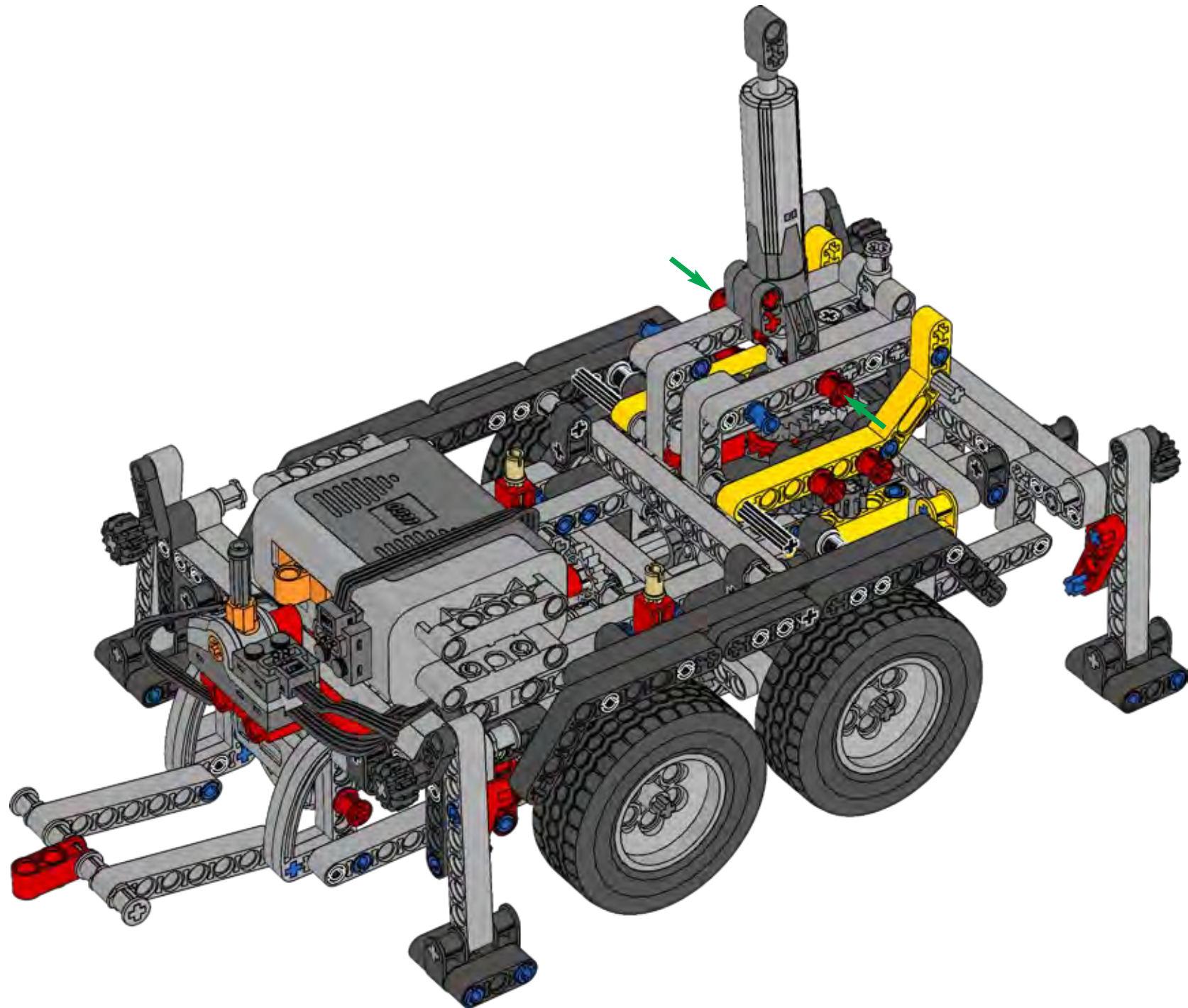


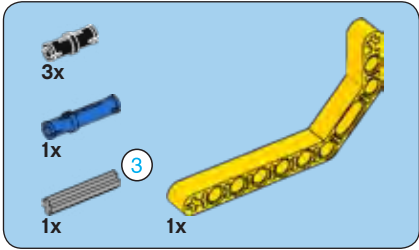
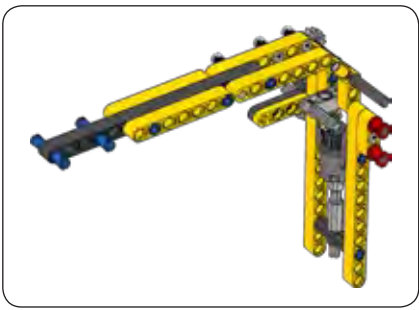
4



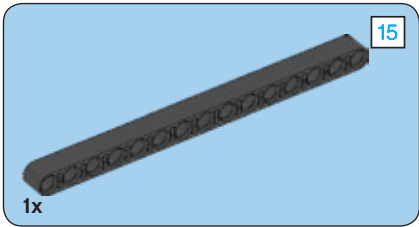
66







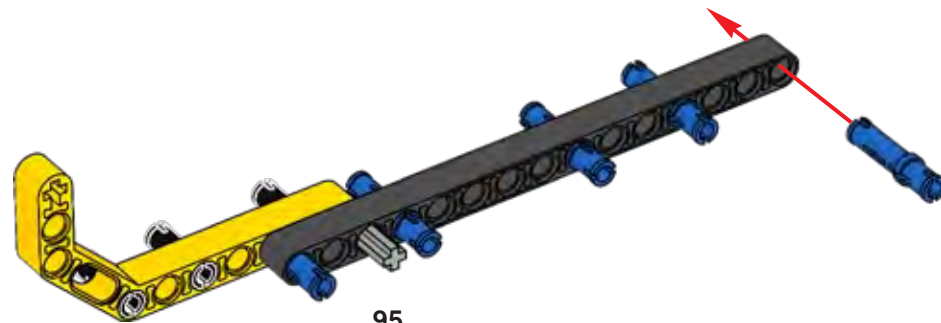
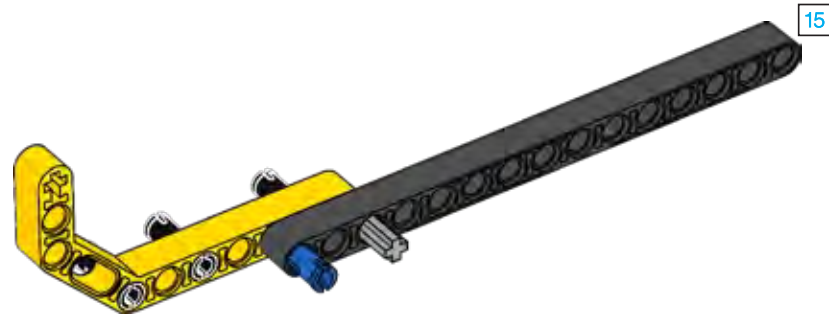
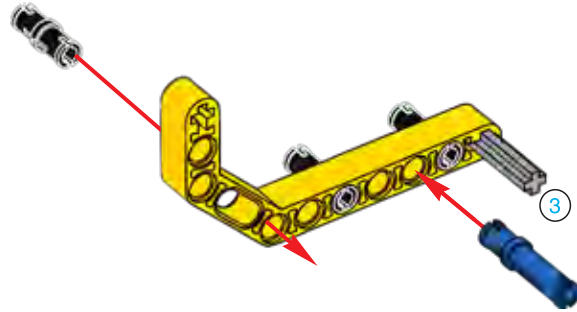
1

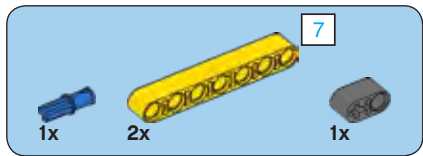


2

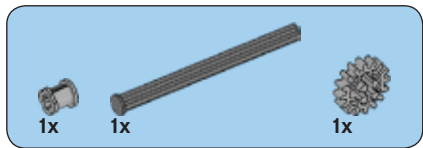
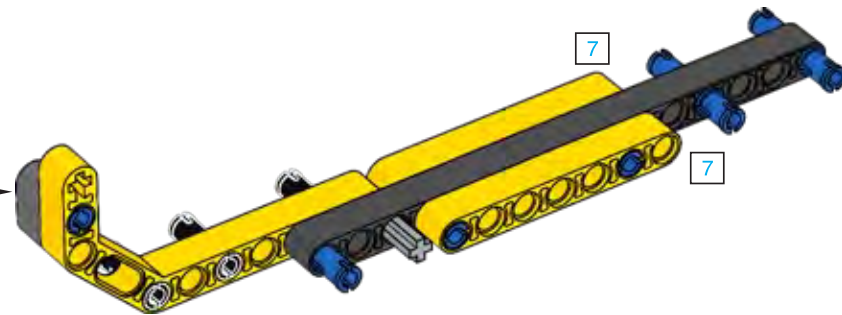
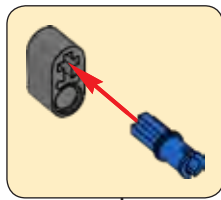


3

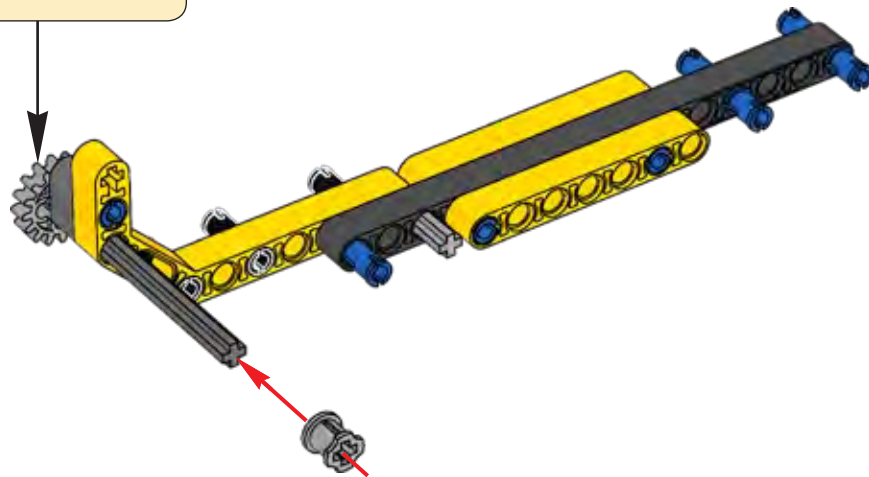
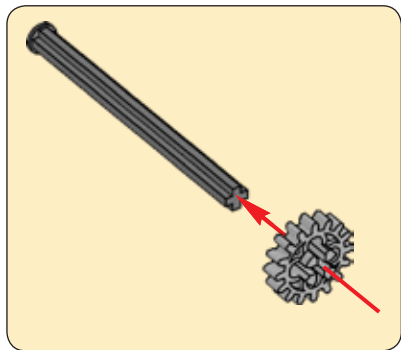


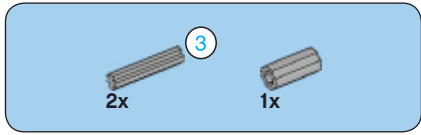
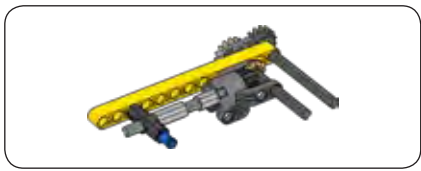


4

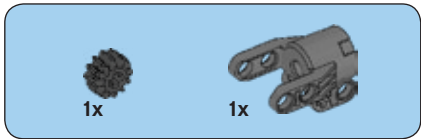
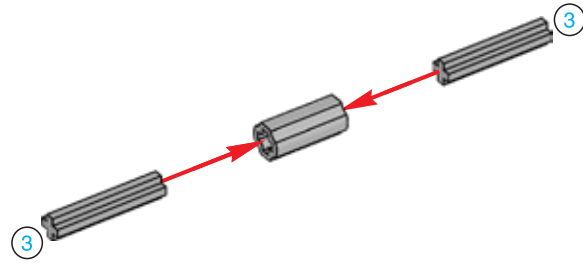


5

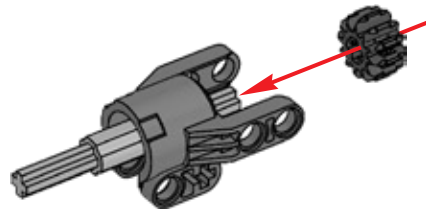


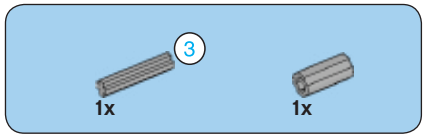


1

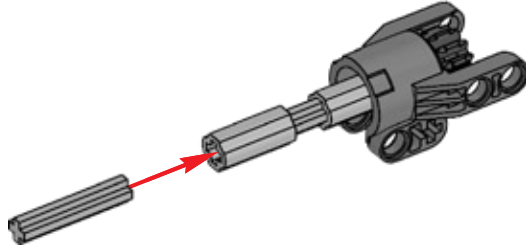


2

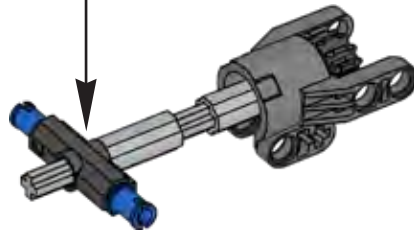
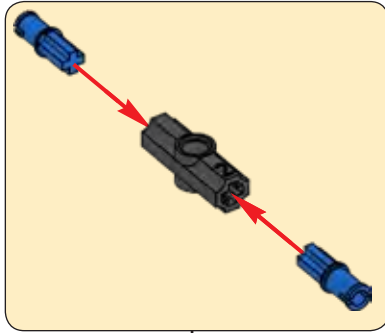




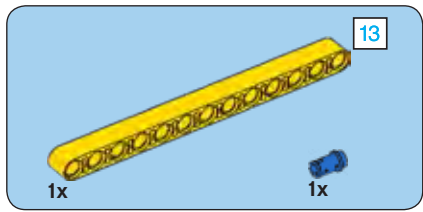
3



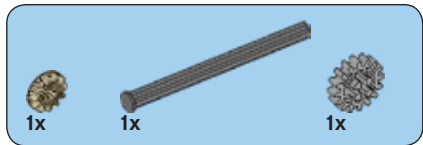
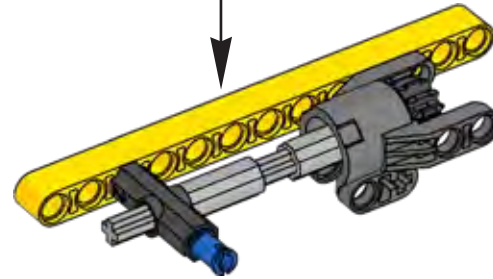
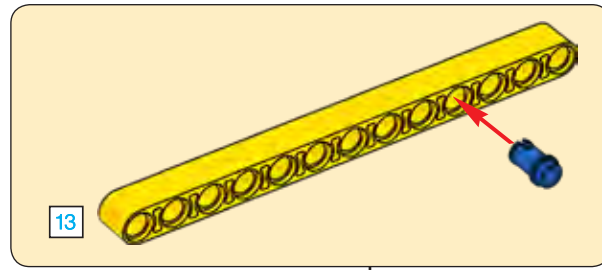
4



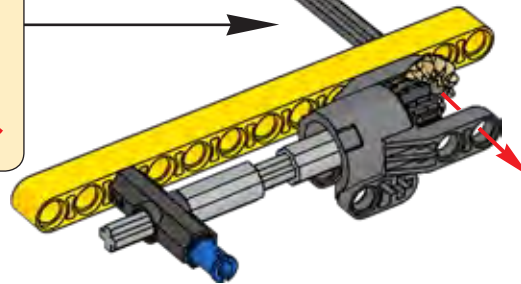
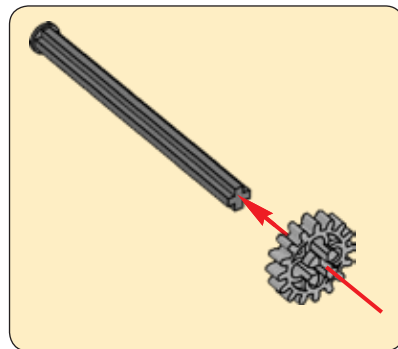


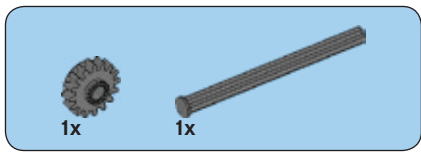


5

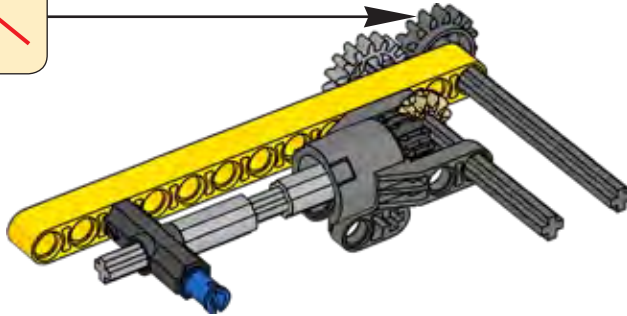
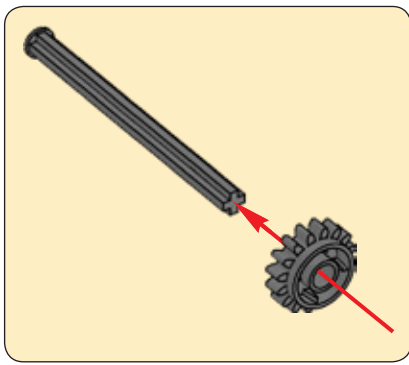


6

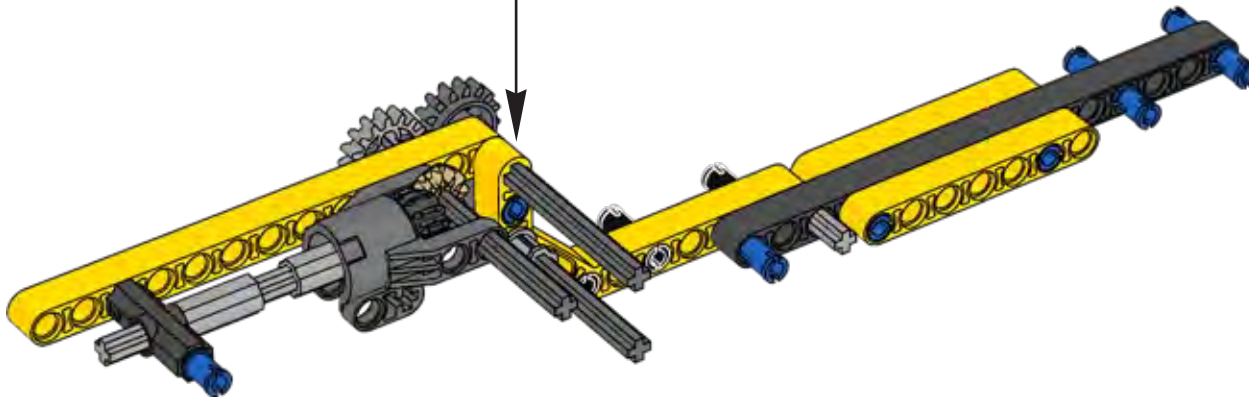


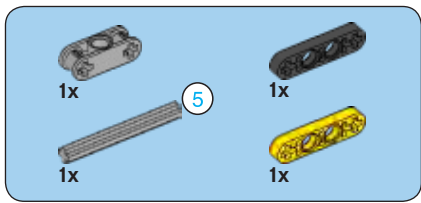


7

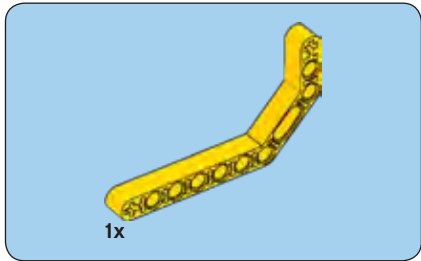
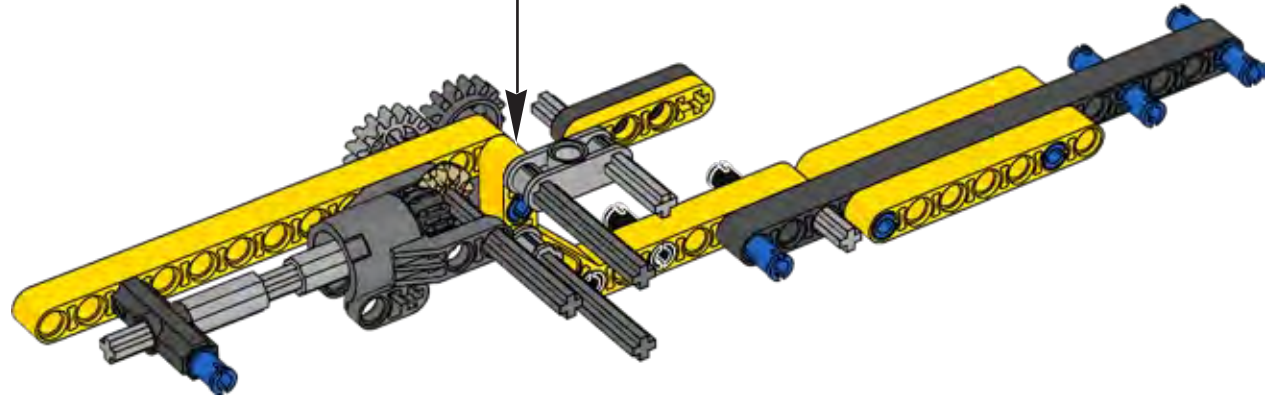
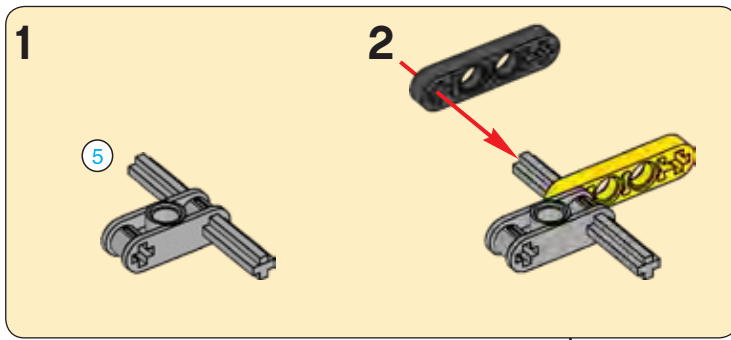


8

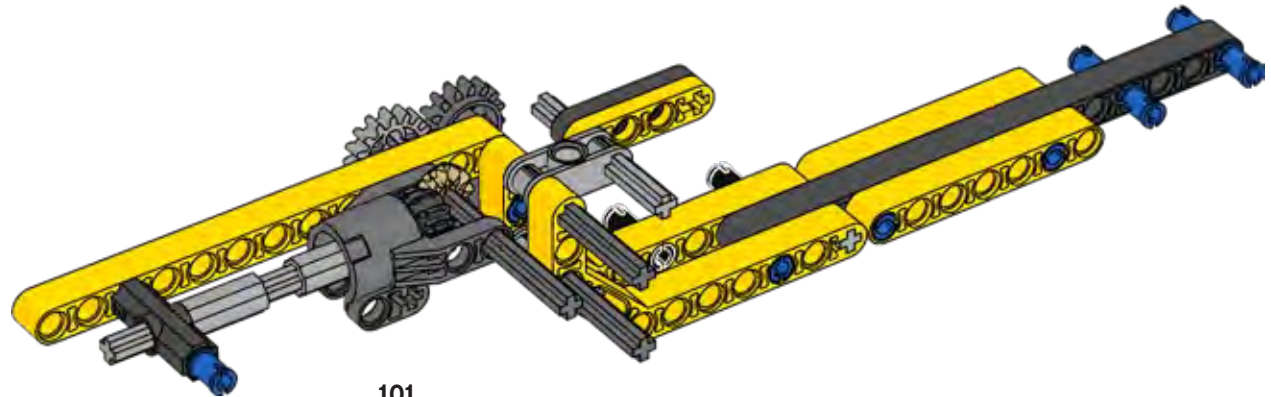


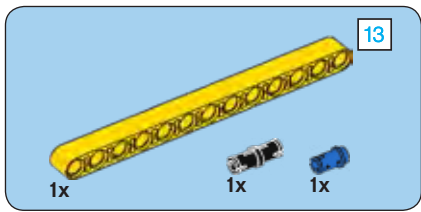


9

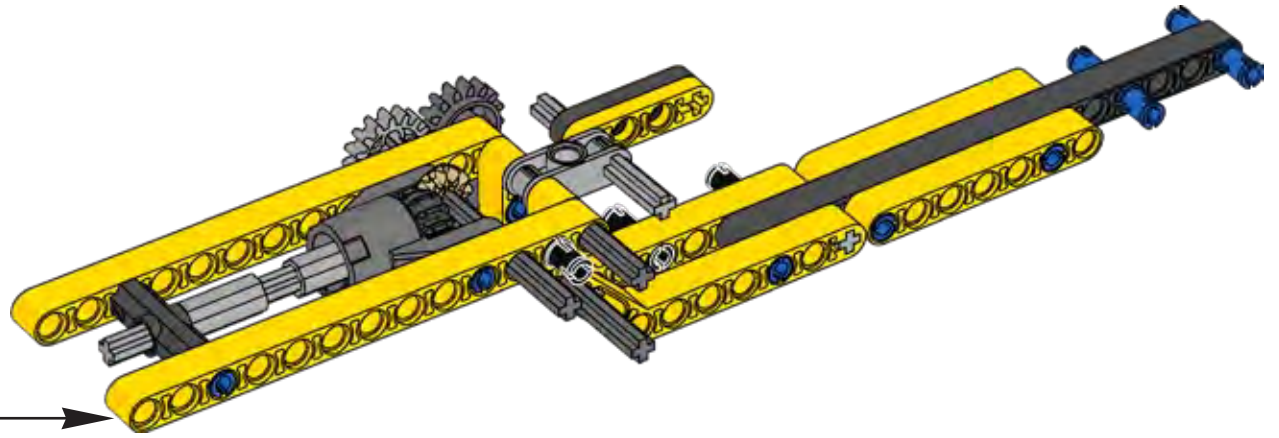
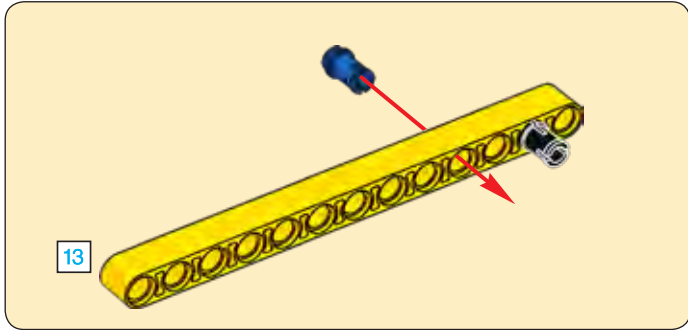


10

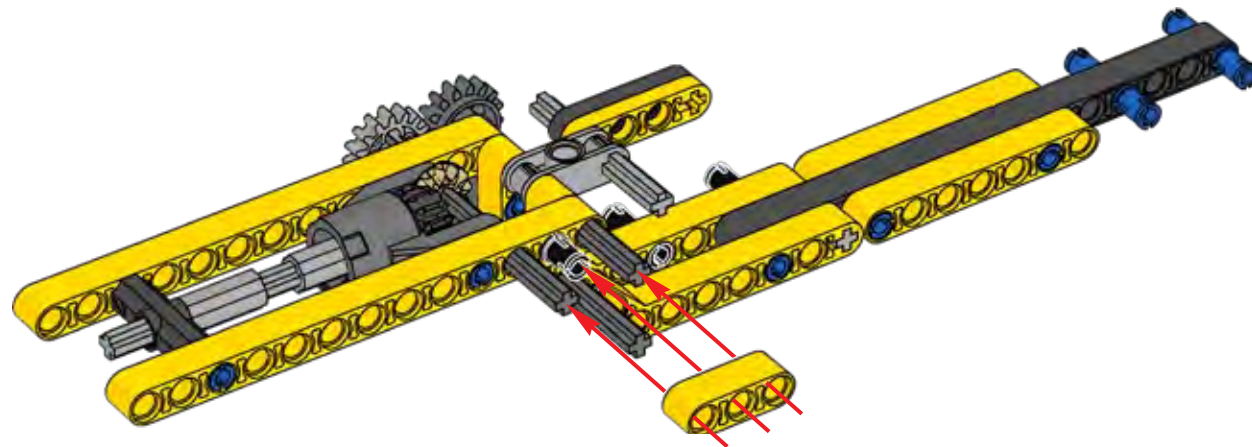




11

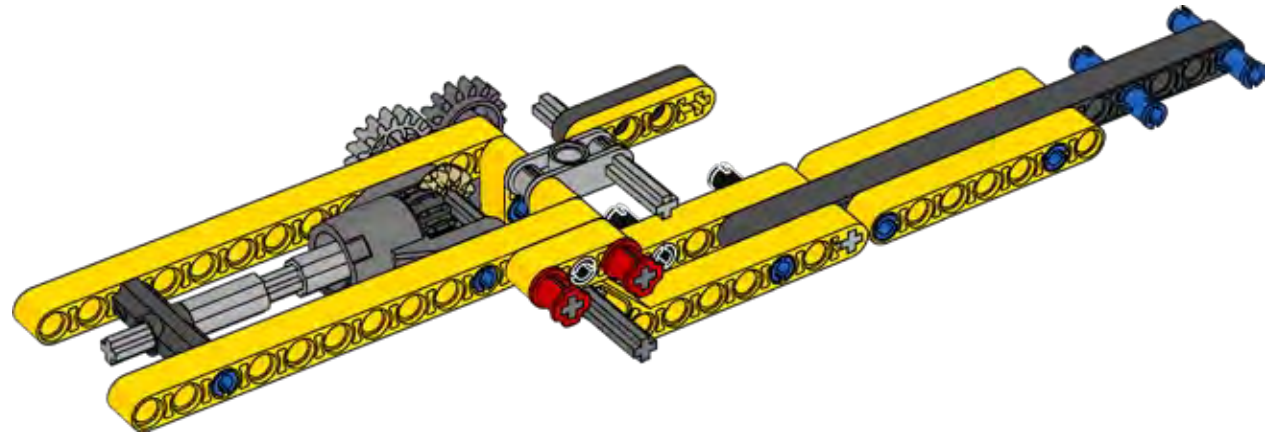


12

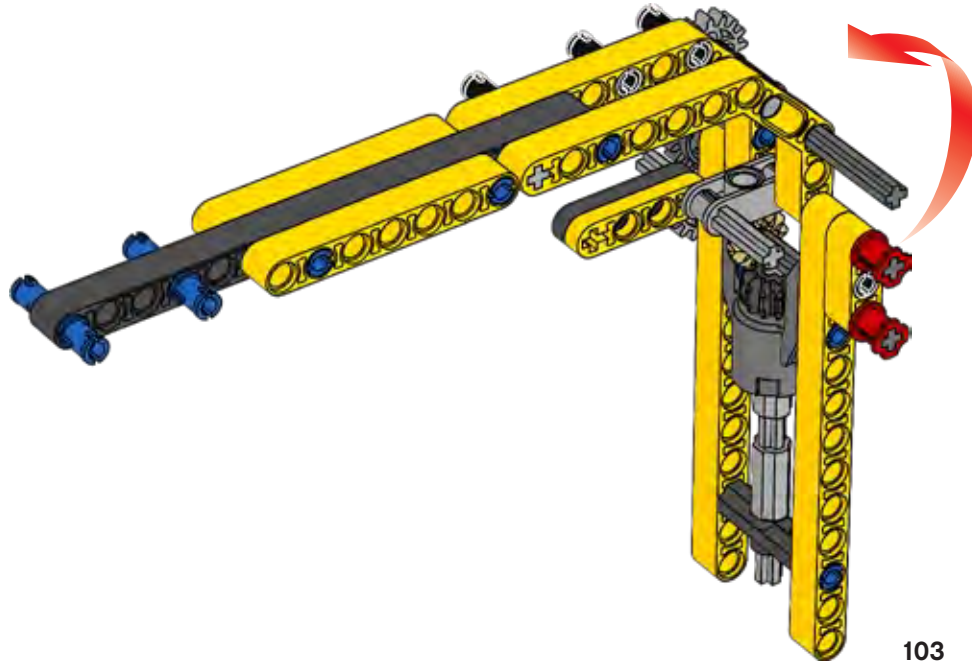


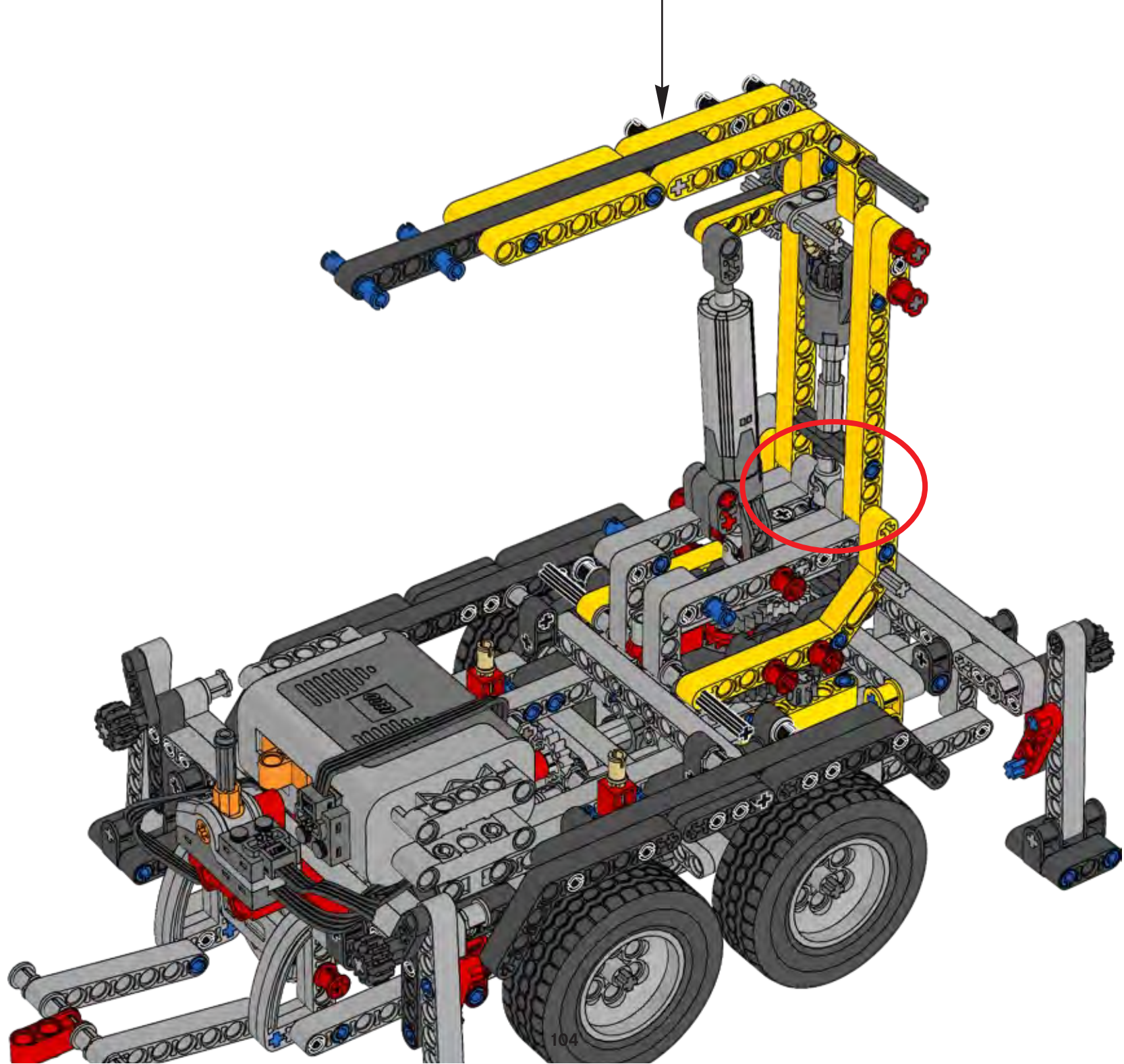


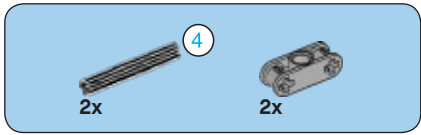
13



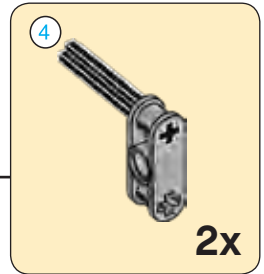
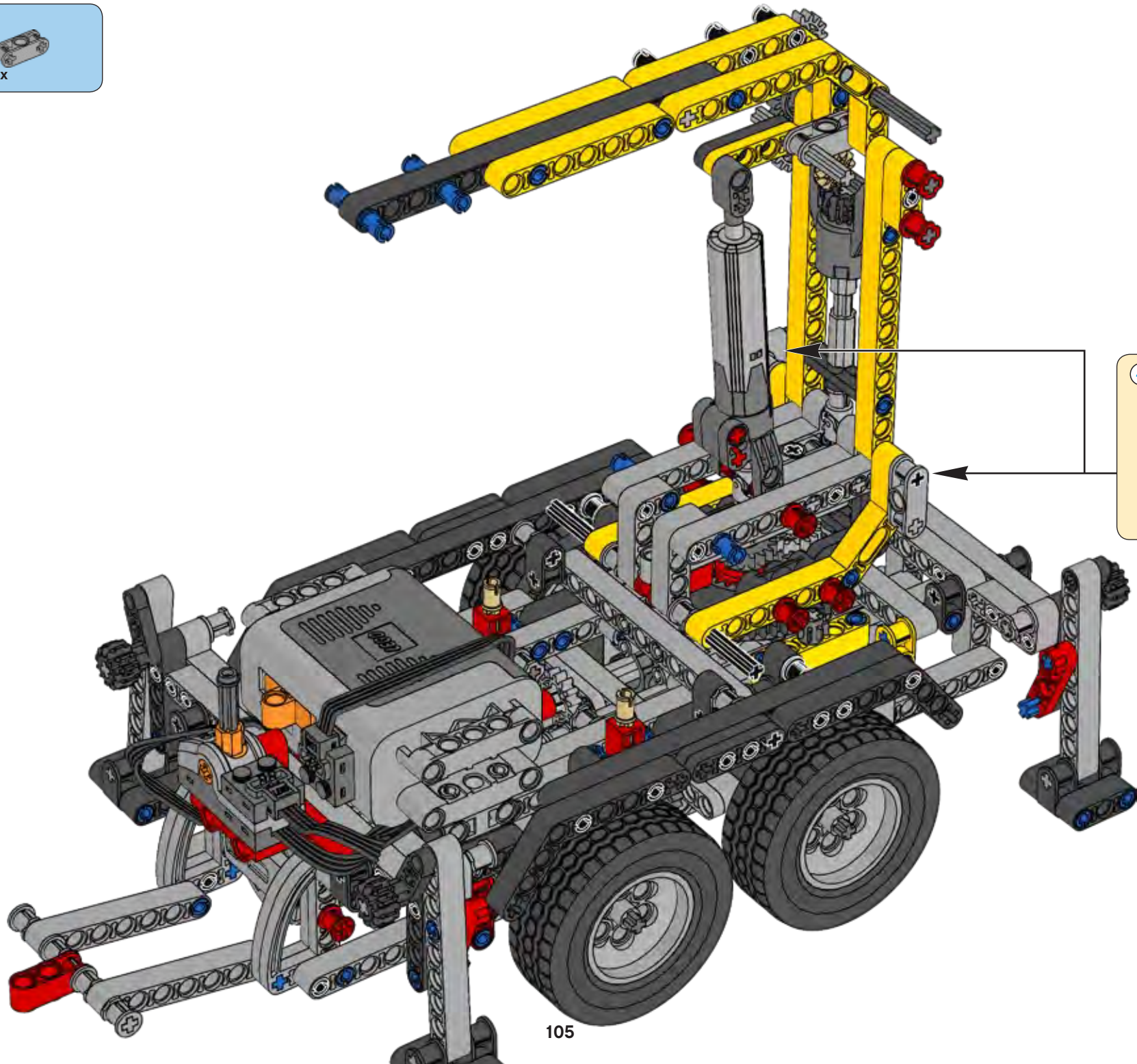
14

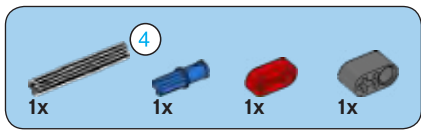




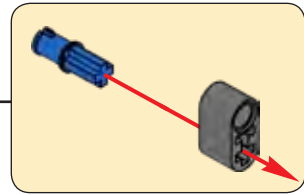
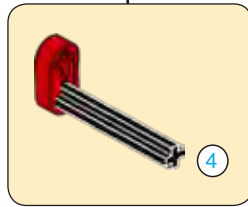
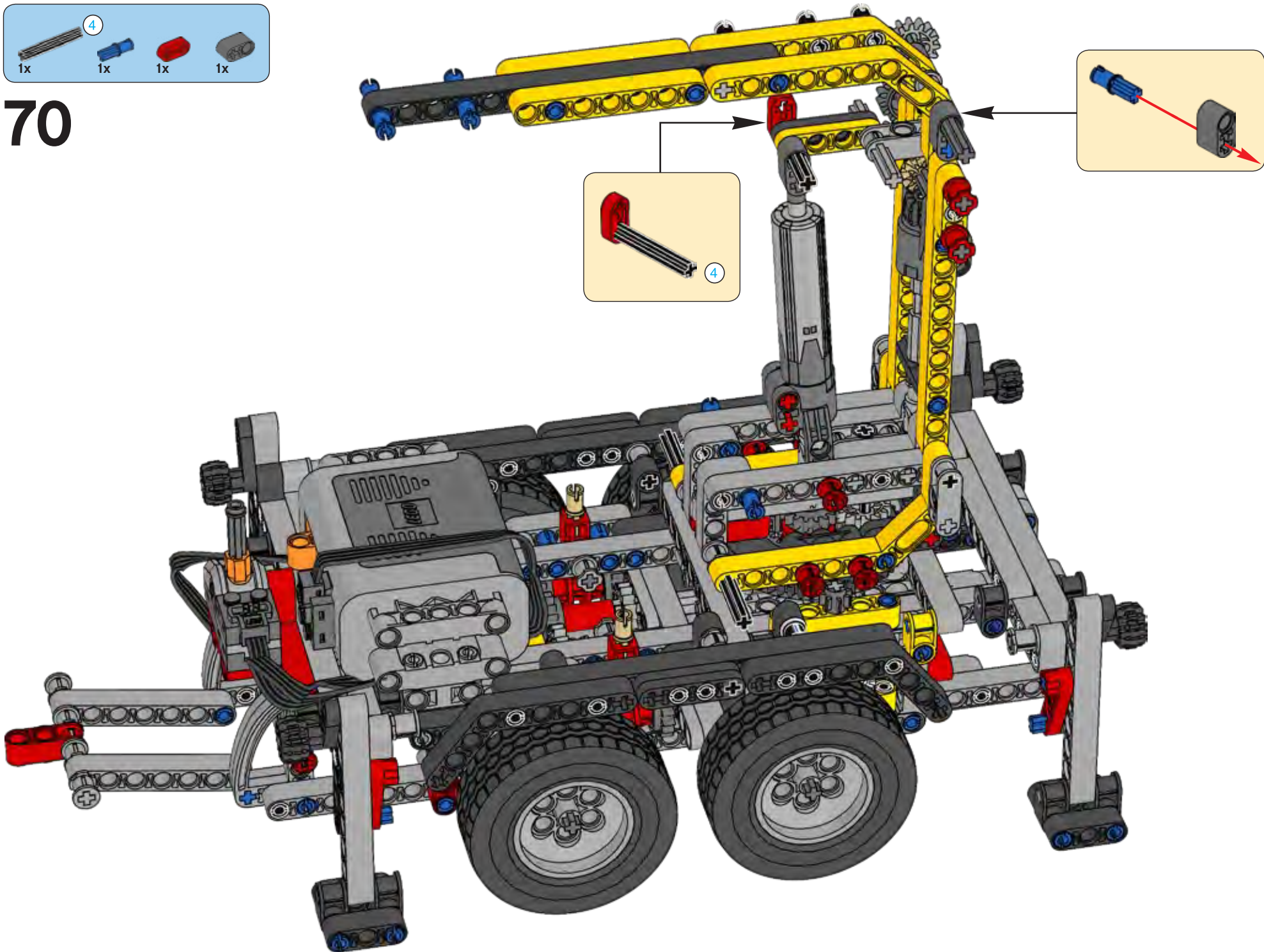


69

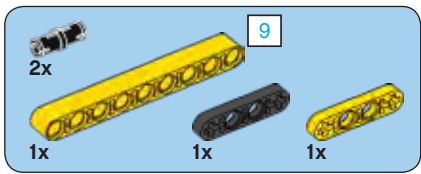




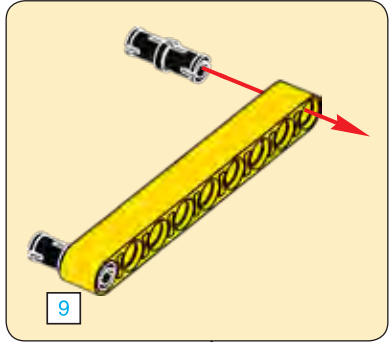
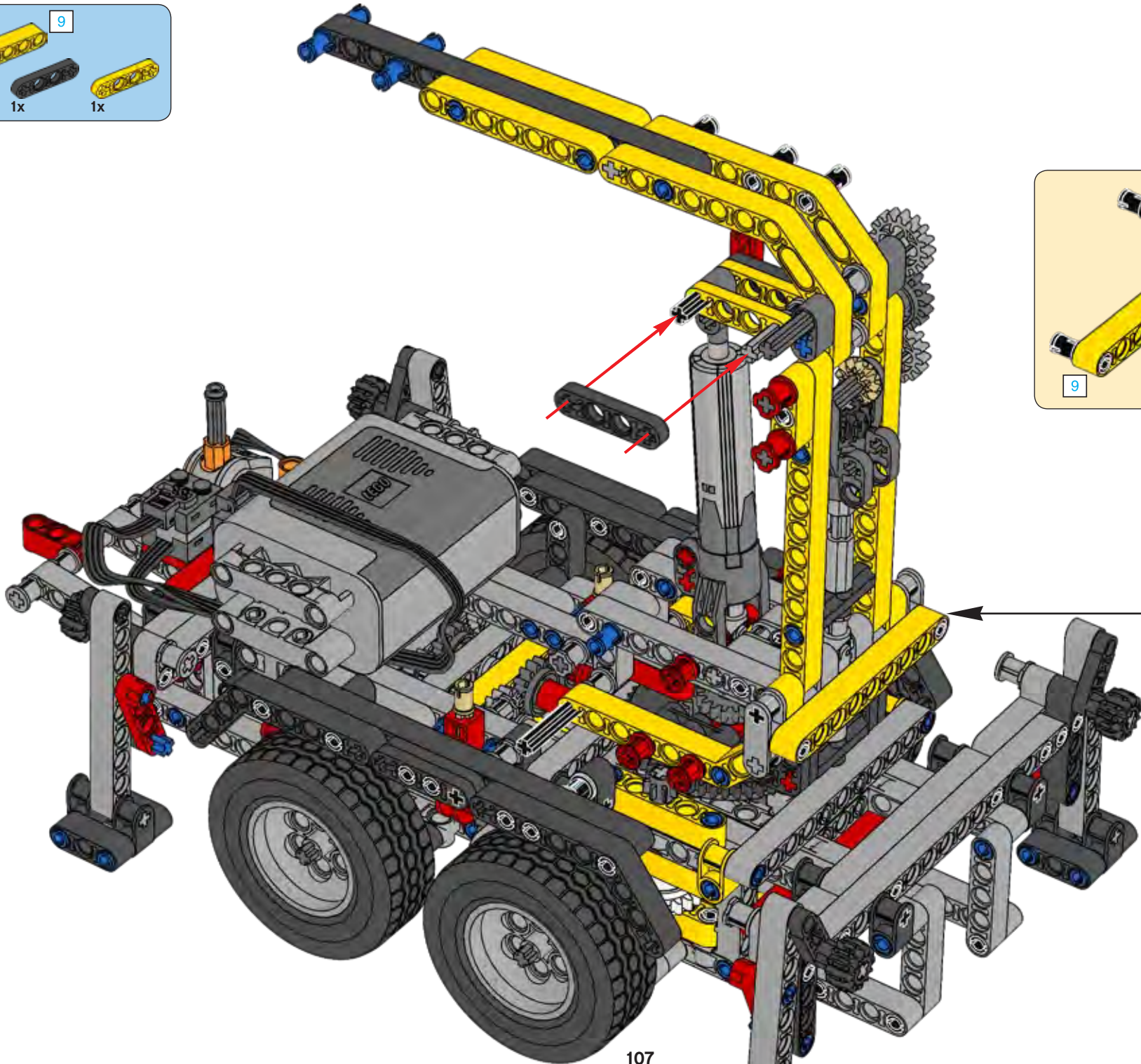
70

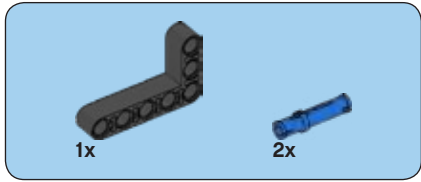
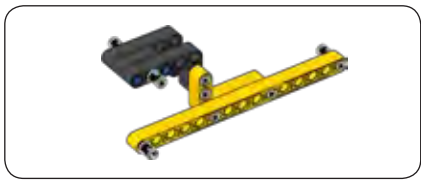




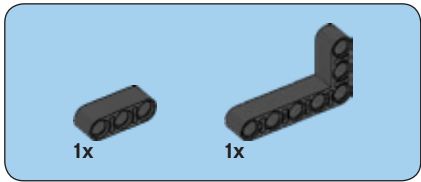
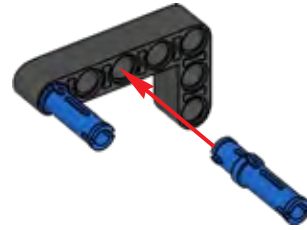


71

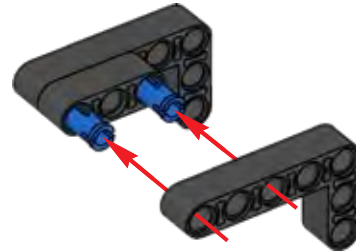




1

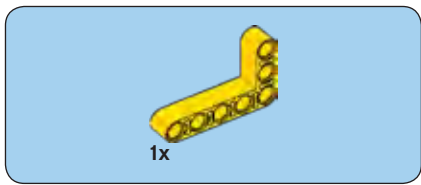


2

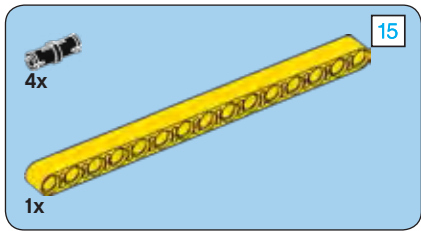
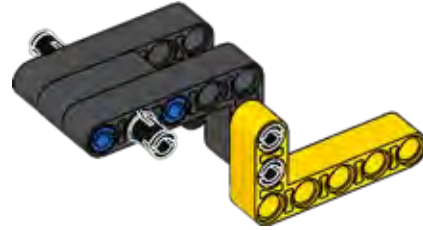


3

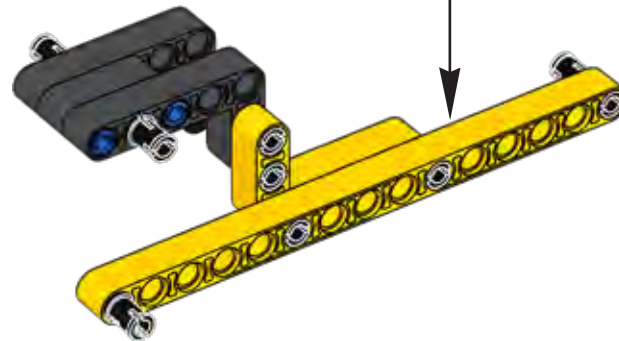
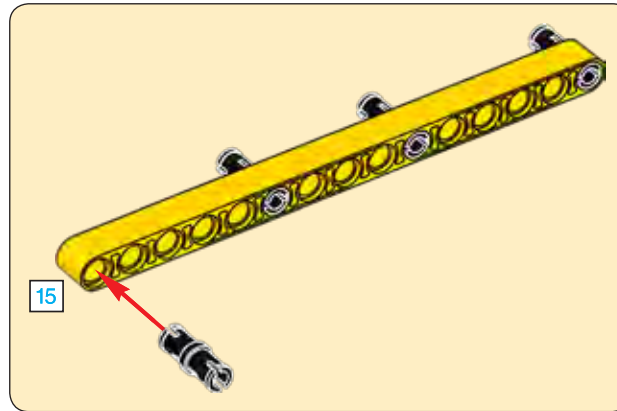


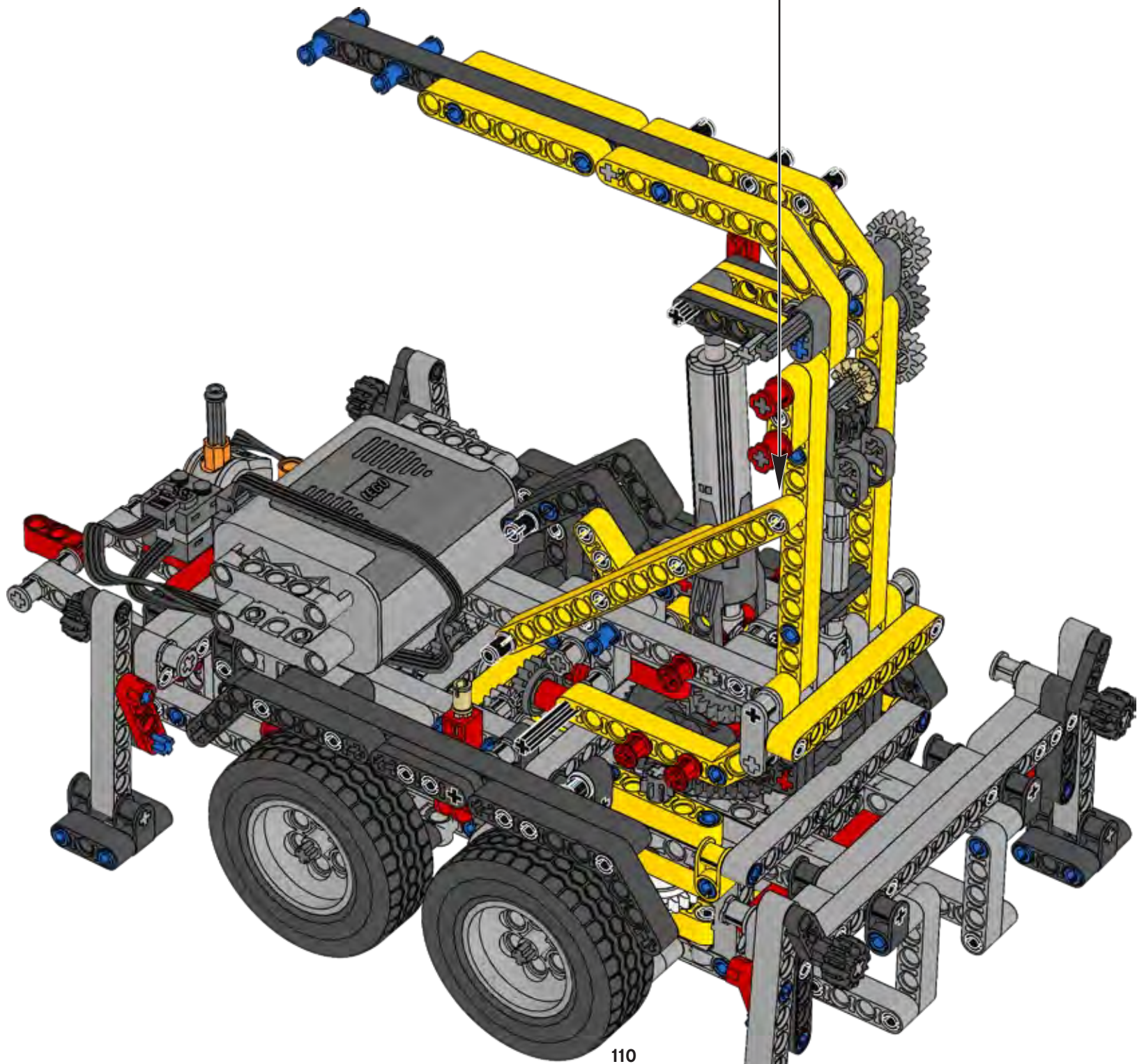


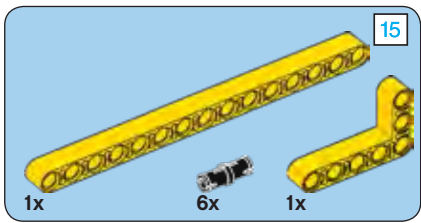
4



5

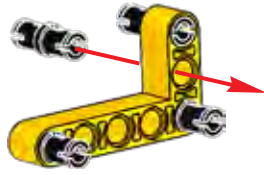




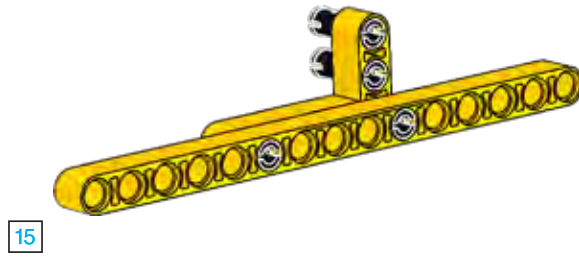


73

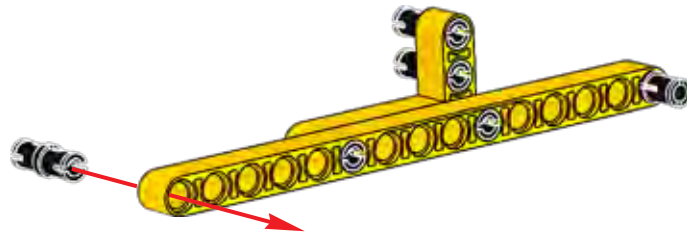
1



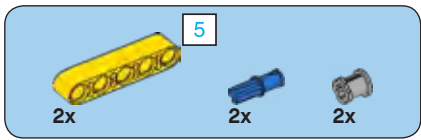
2



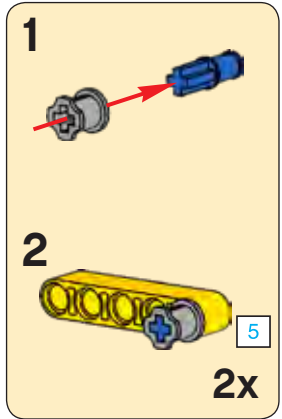
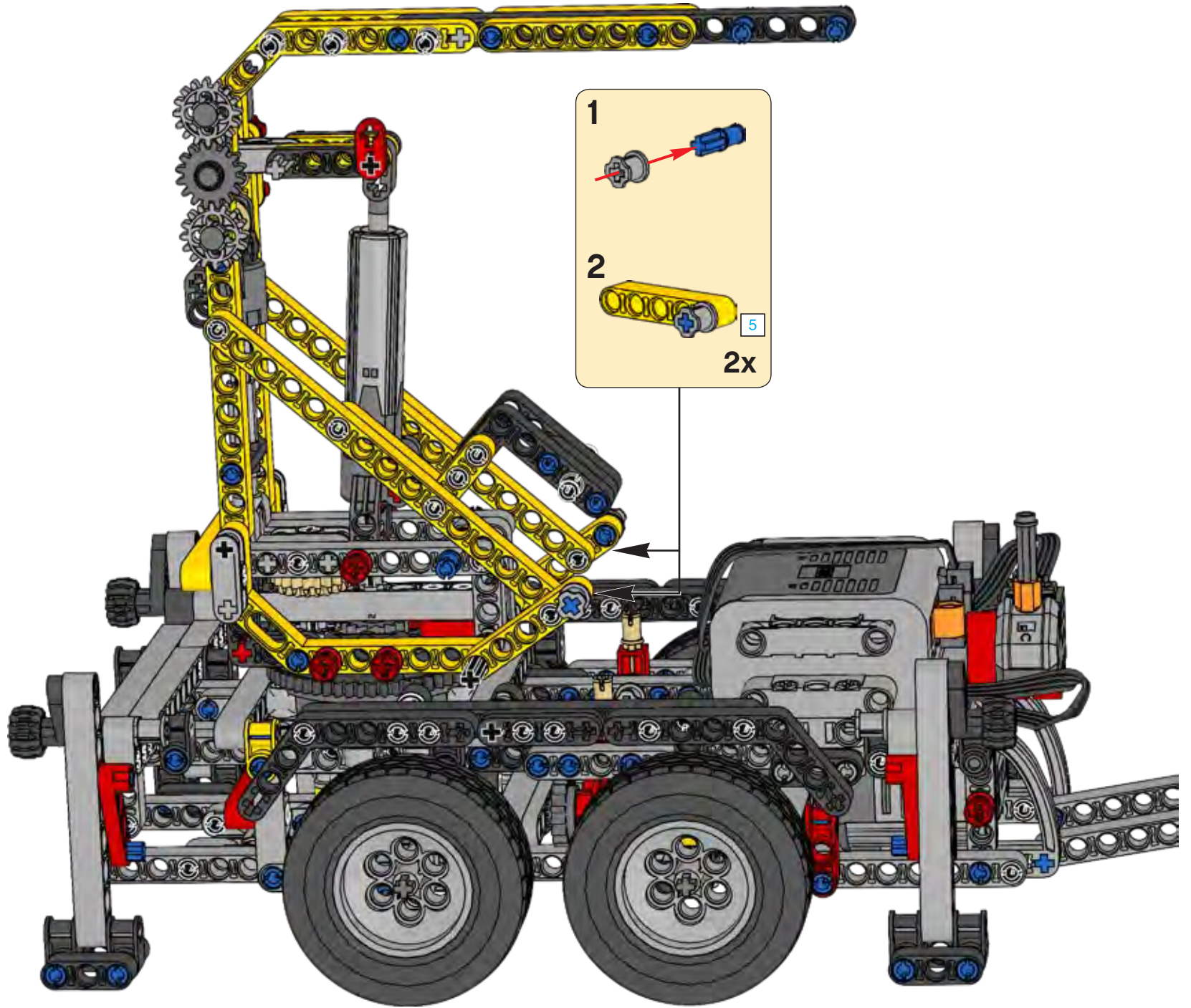
3







74

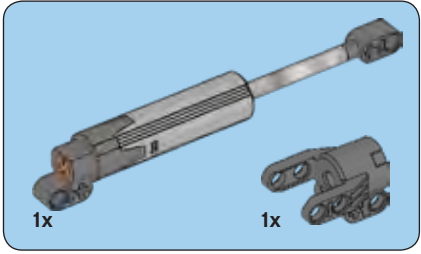


4x

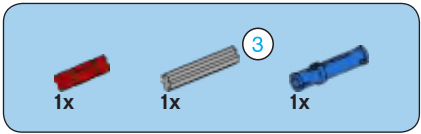
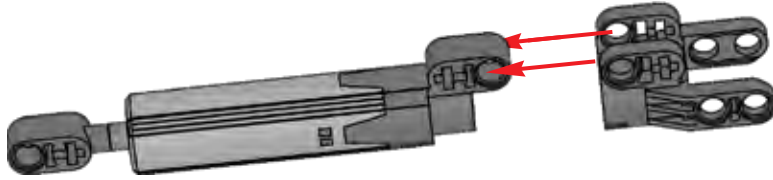
75



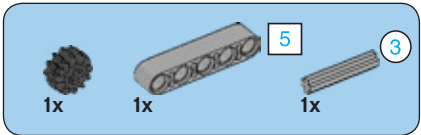
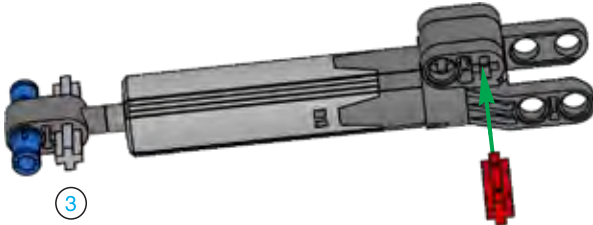




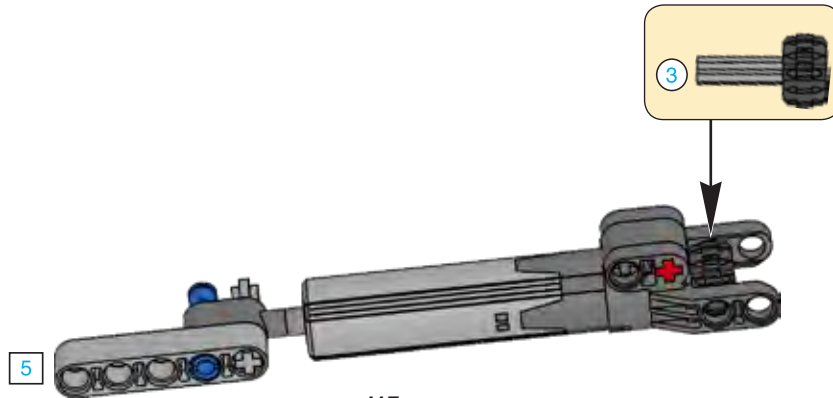
1

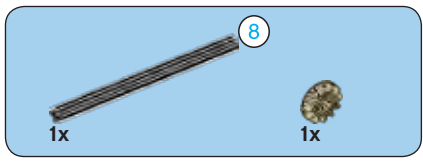


2

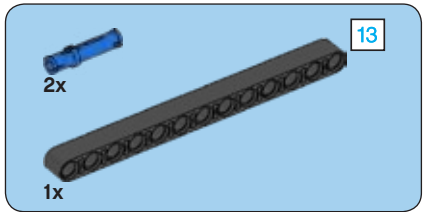
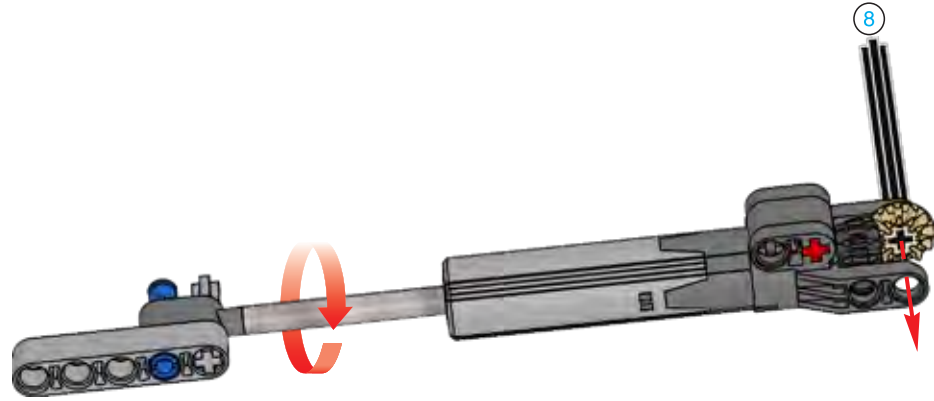


3

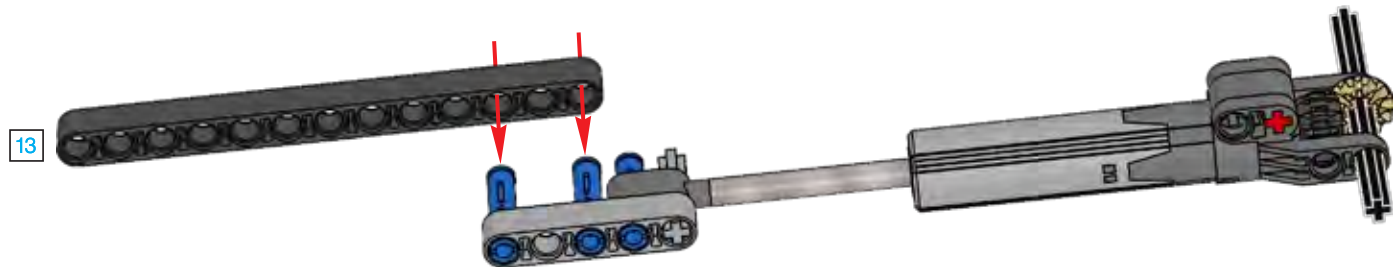


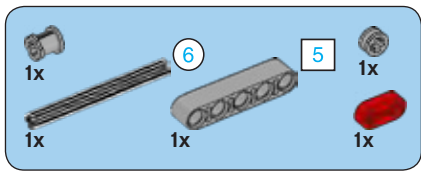


4

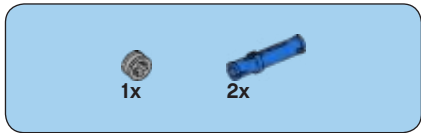
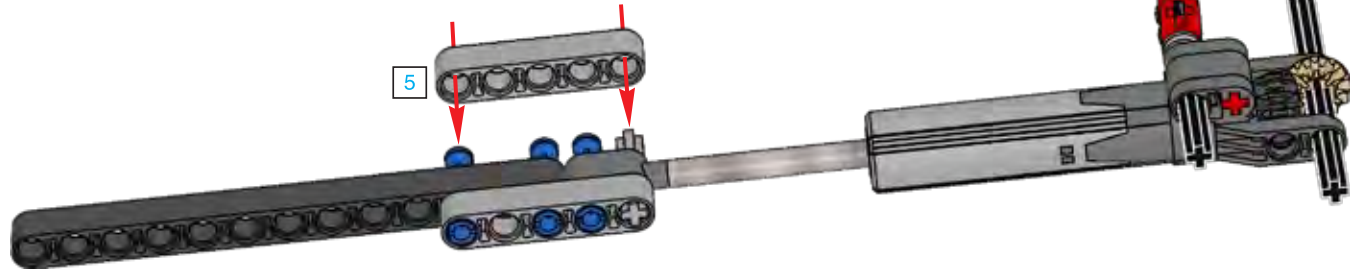
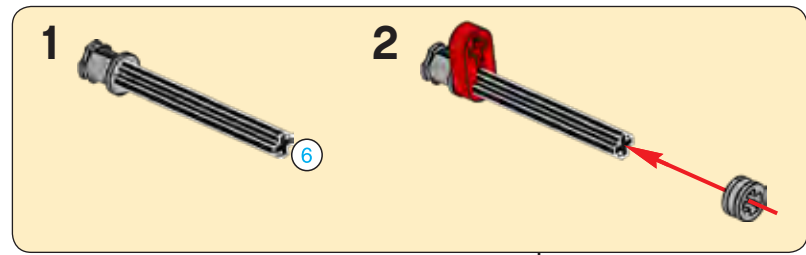


5





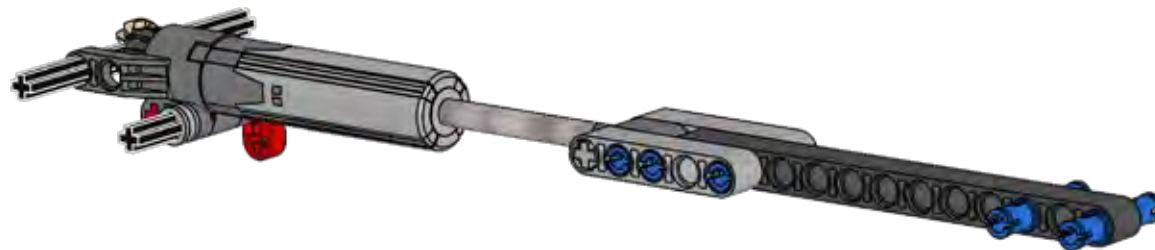
6



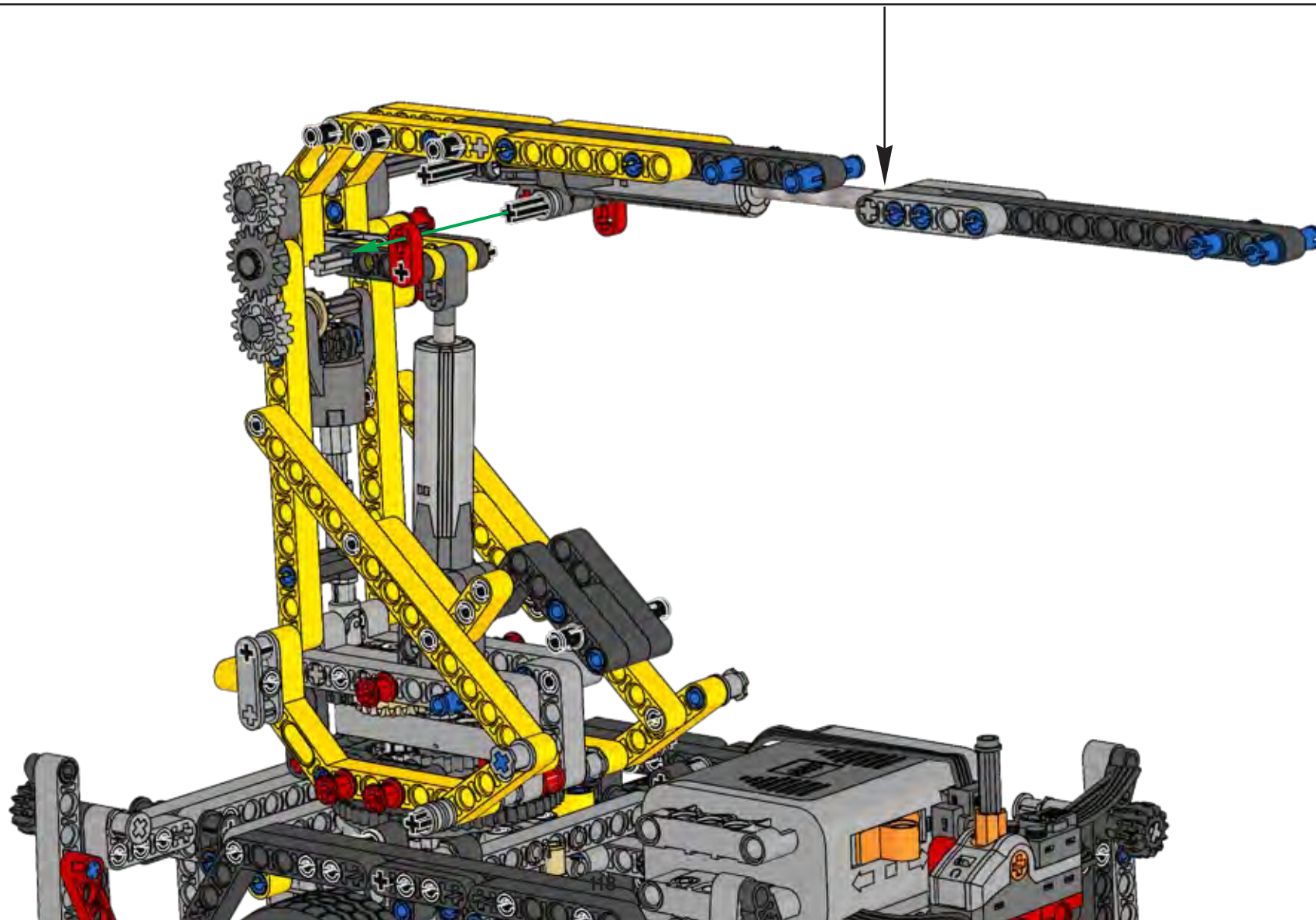
7

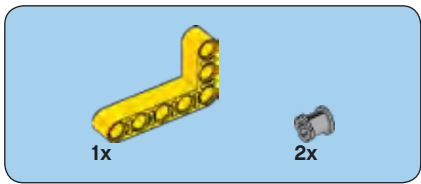


8



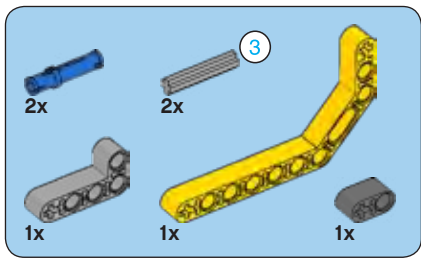
76





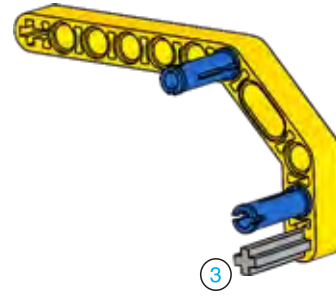
77



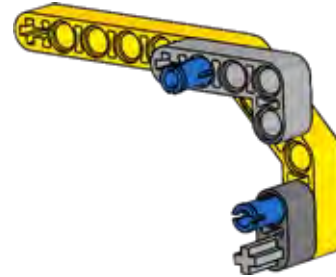


78

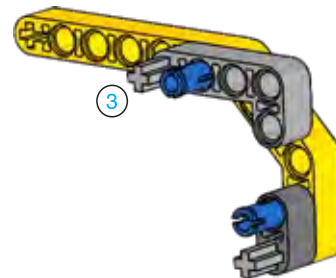
1

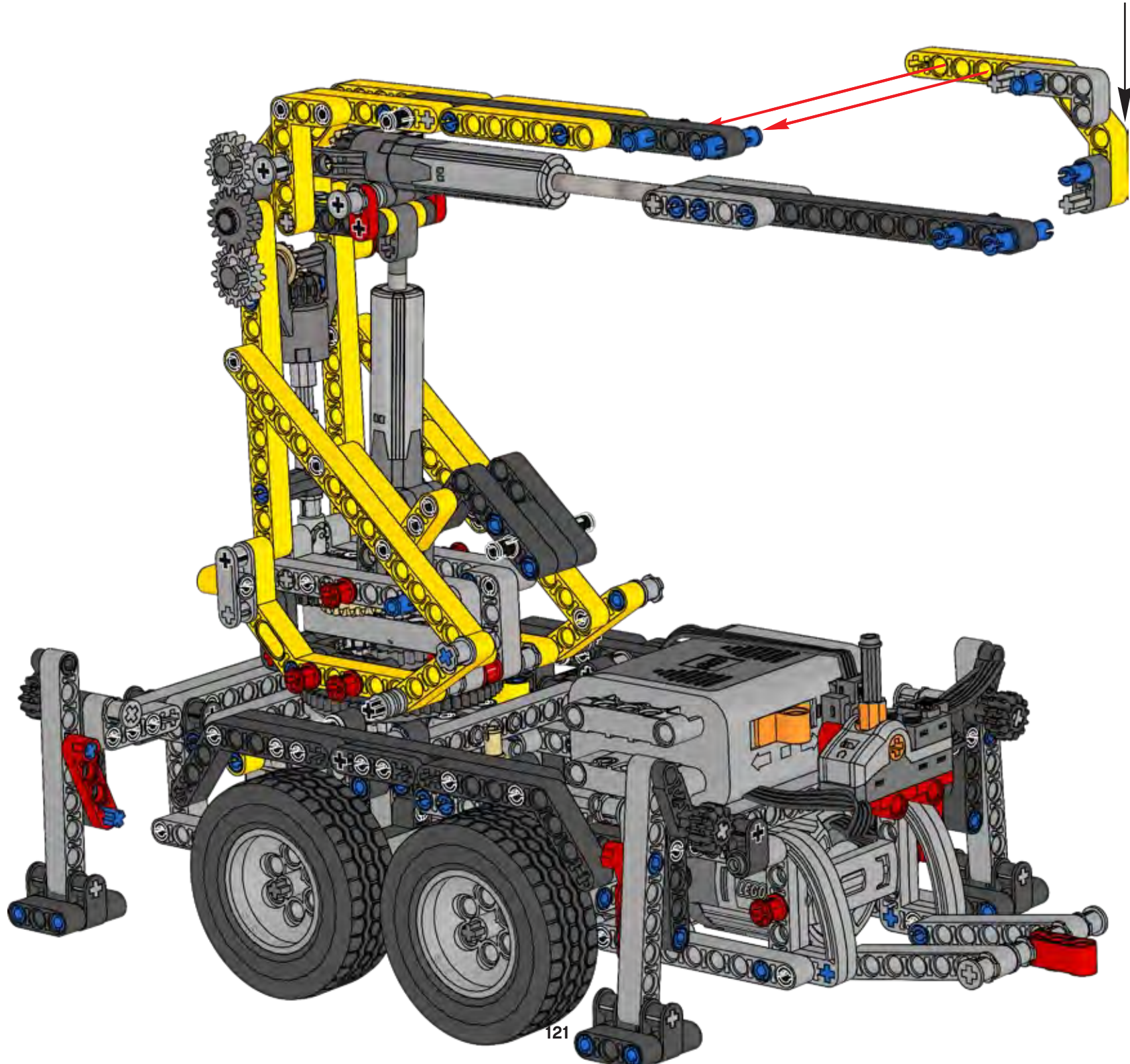


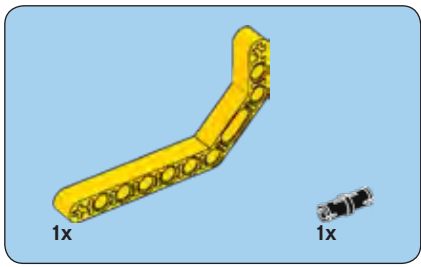
2



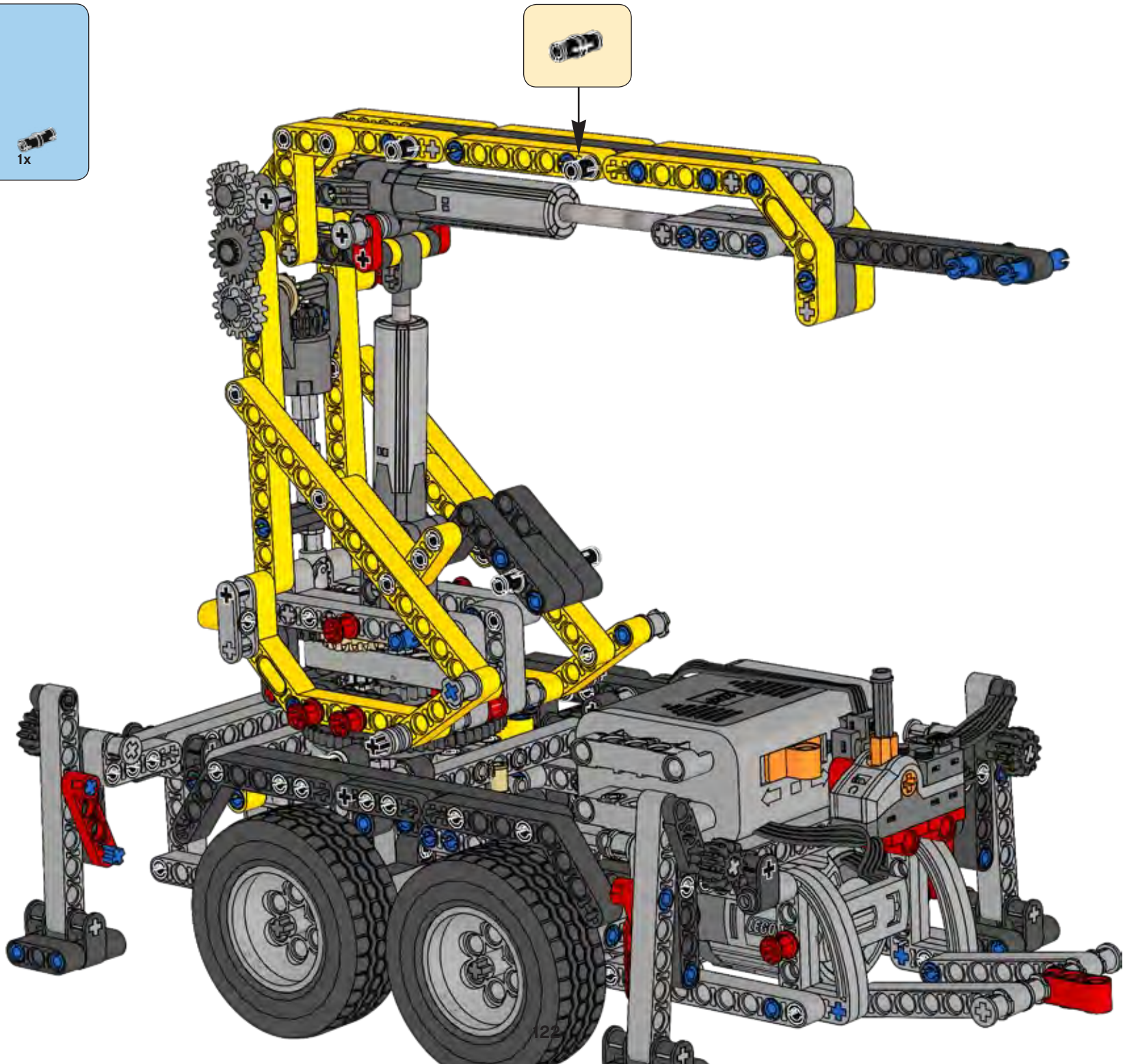
3







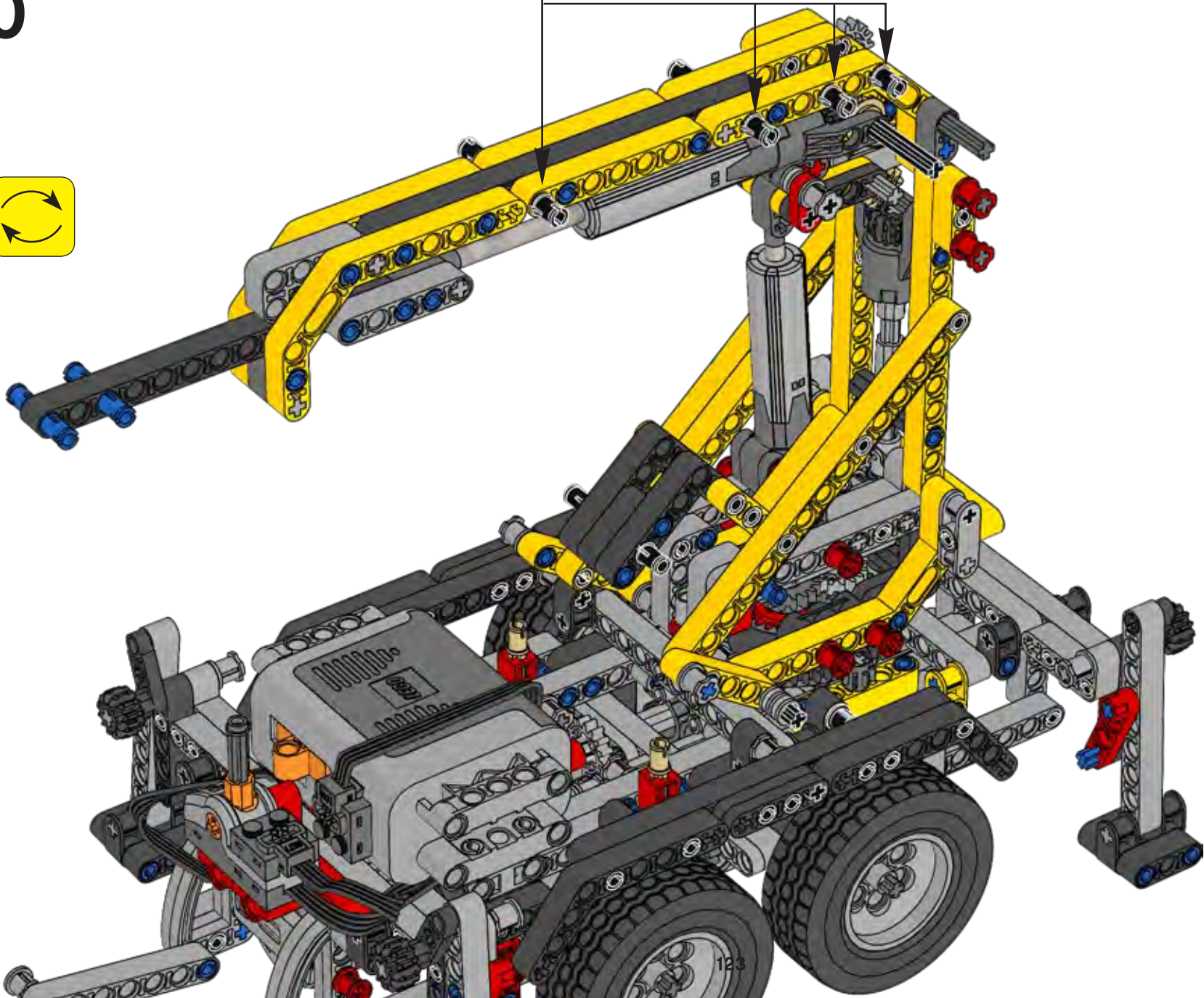
79

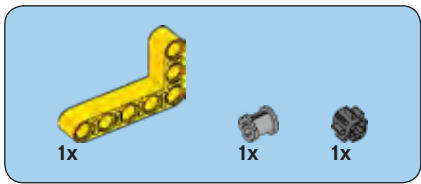




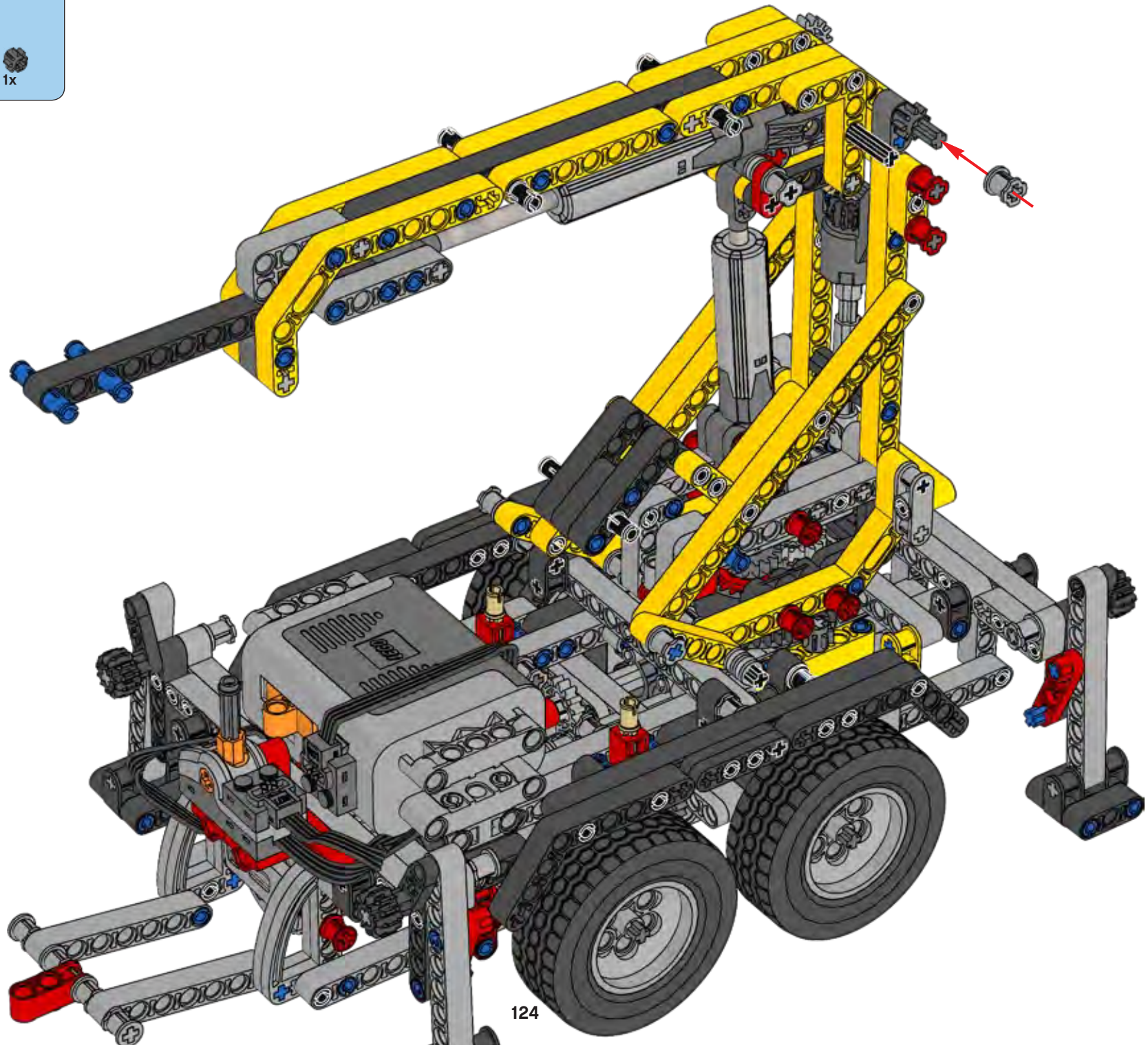


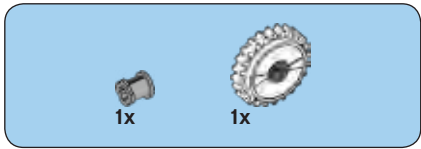
80



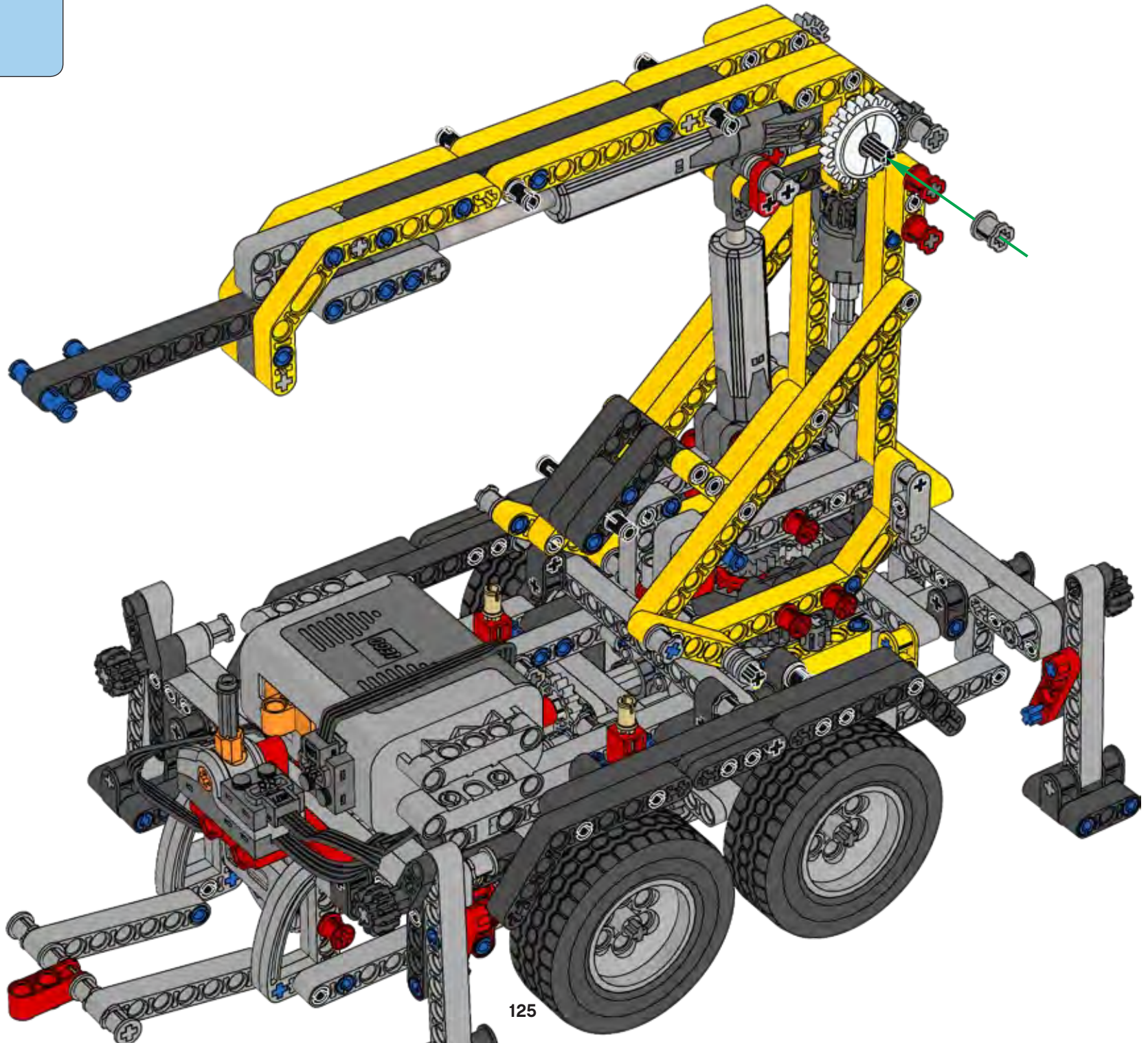


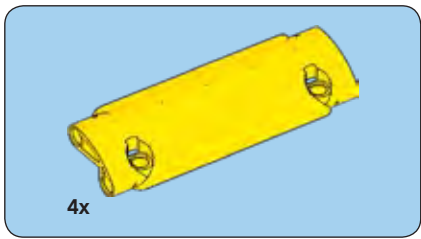
81



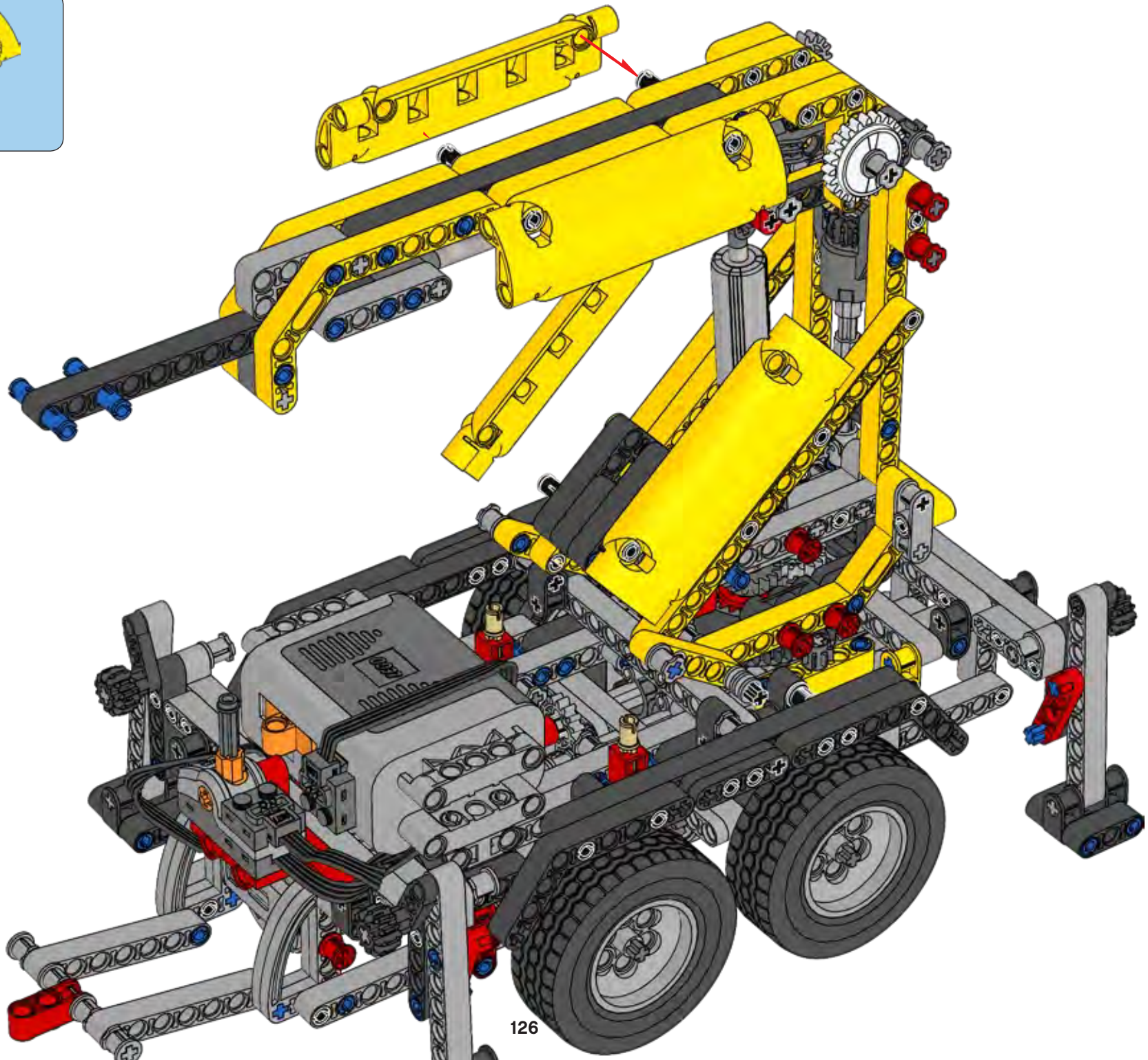


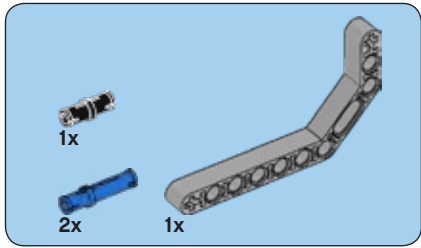
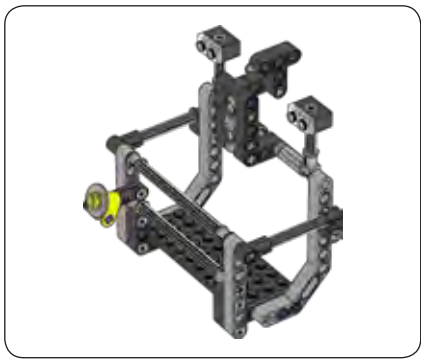
82



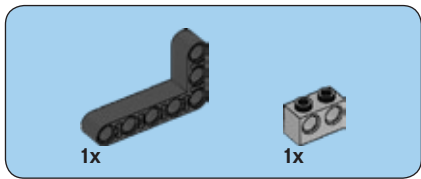


83

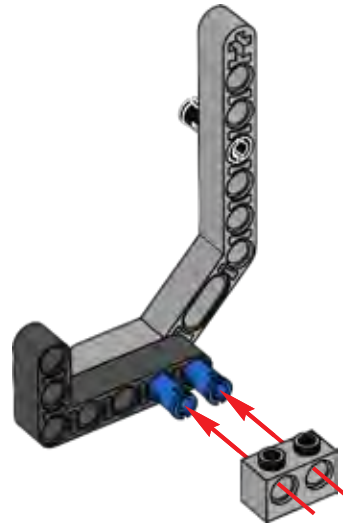




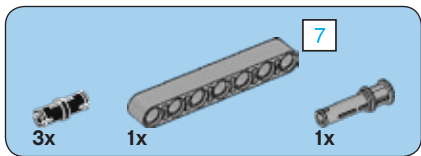
1



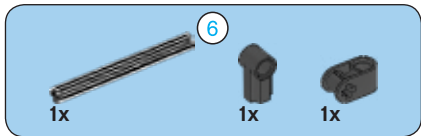
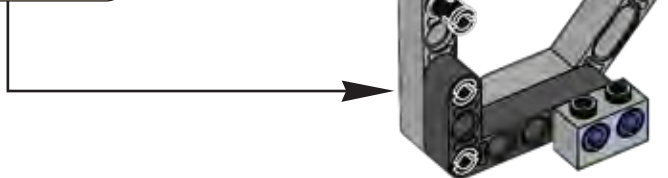
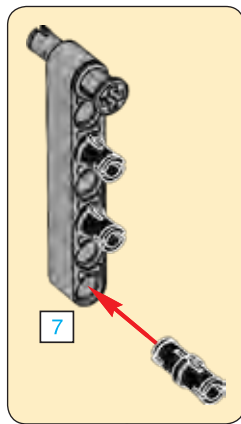
2



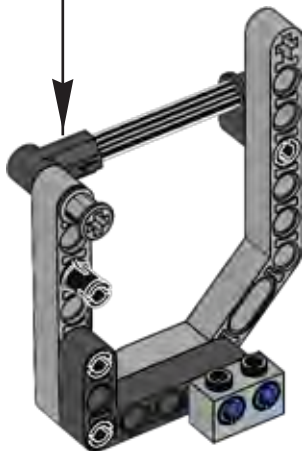
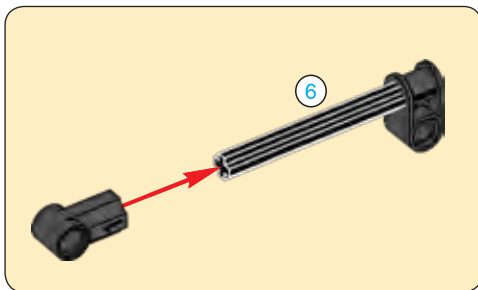
127

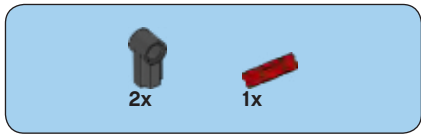


3

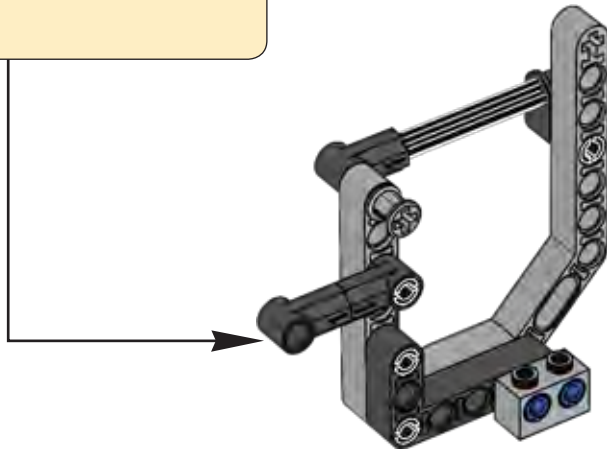
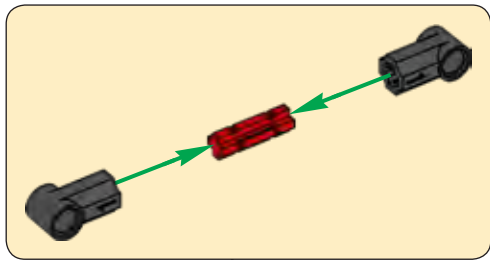


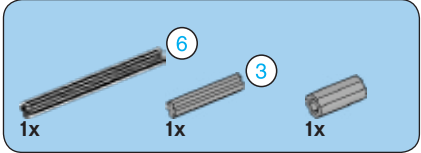
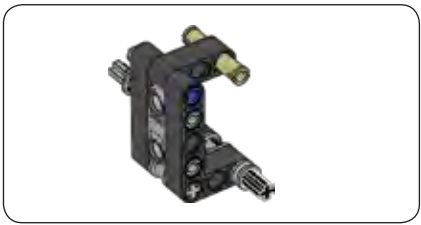
4



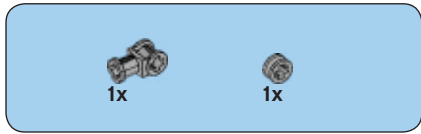
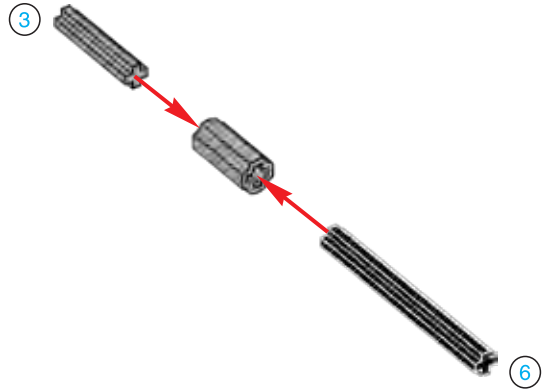


5

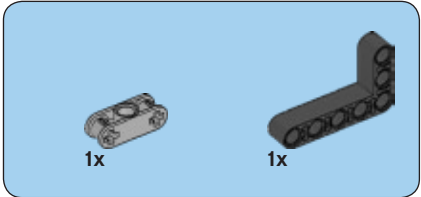
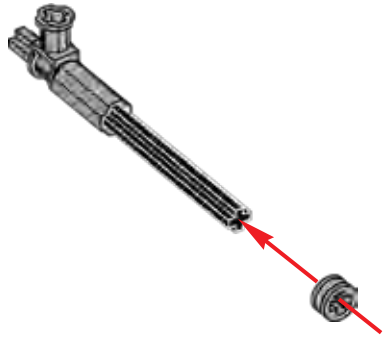




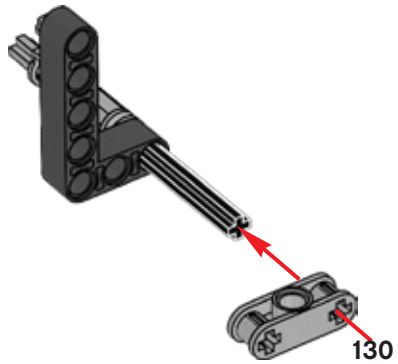
1



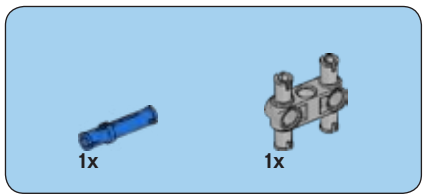
2



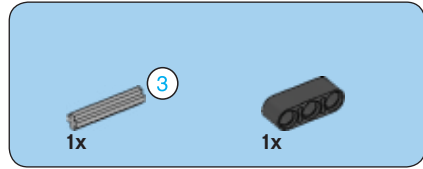
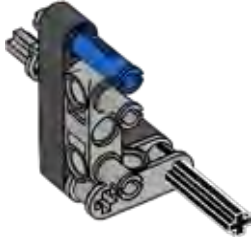
3



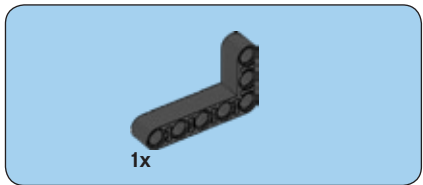
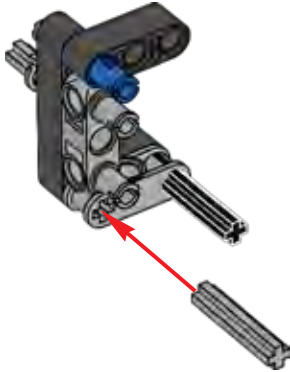




4



5

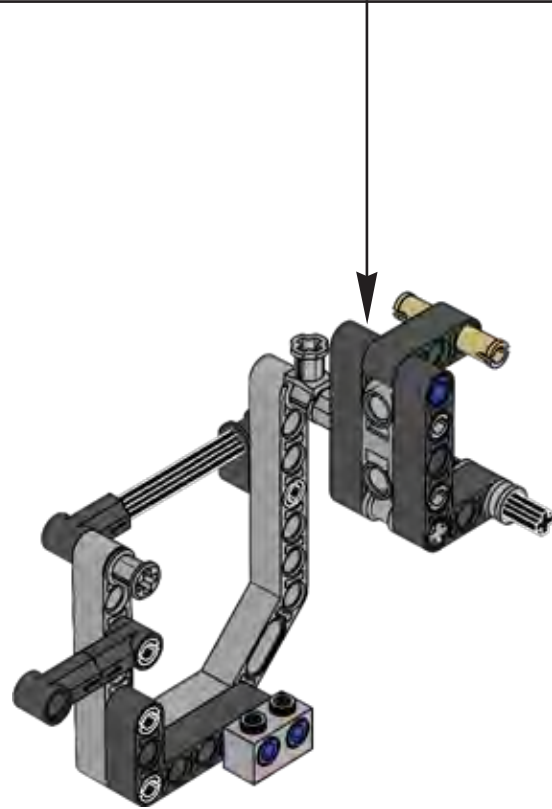


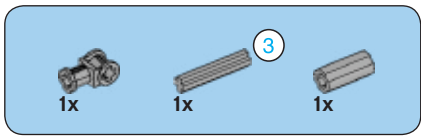
6



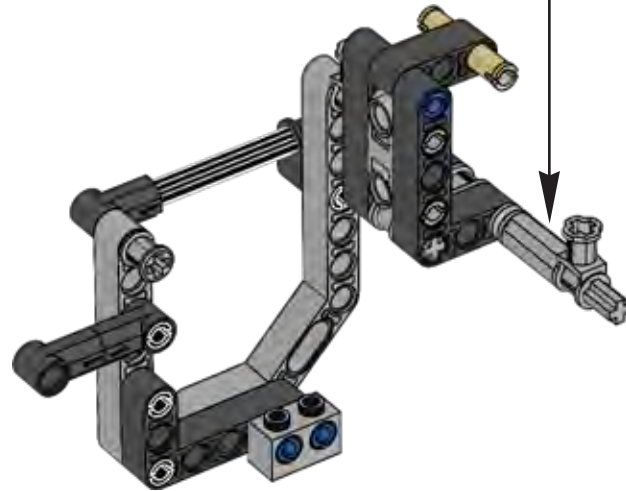
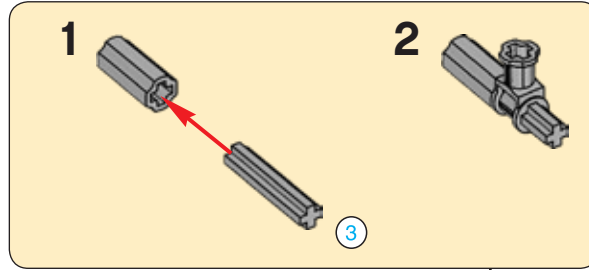


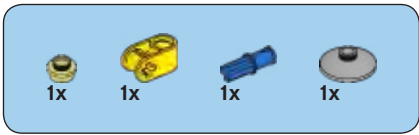
7



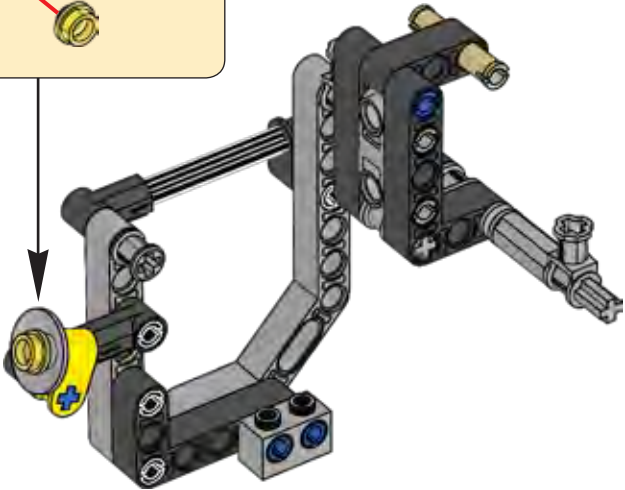
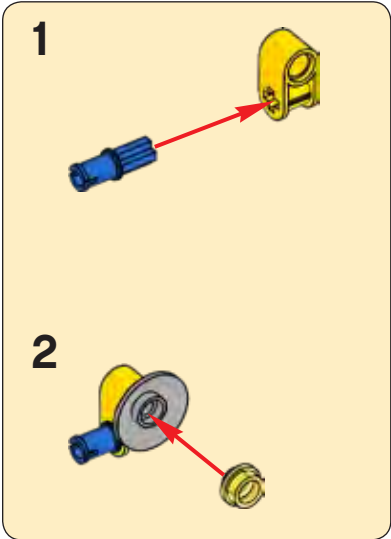


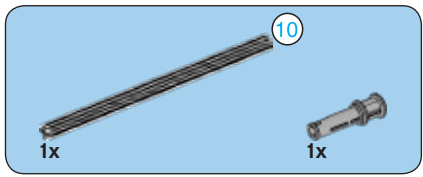
7



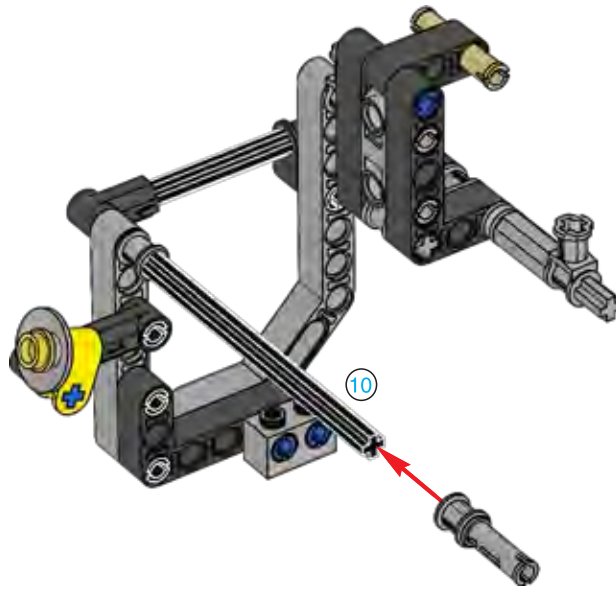


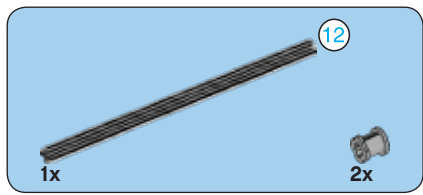
8



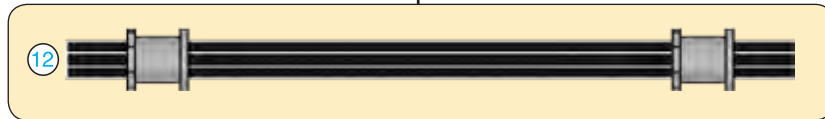
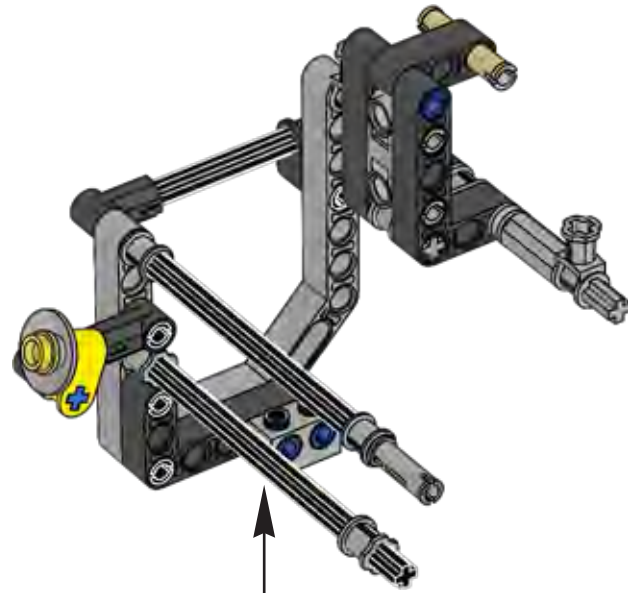


9



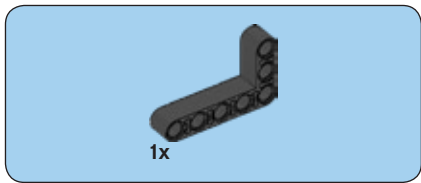
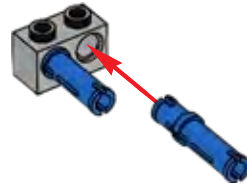


10





1

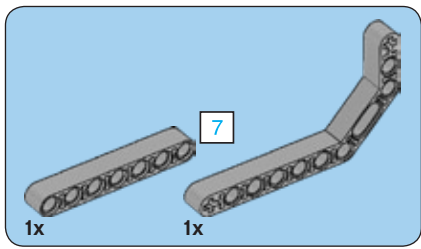


2

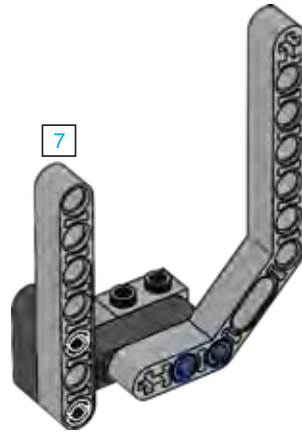


3

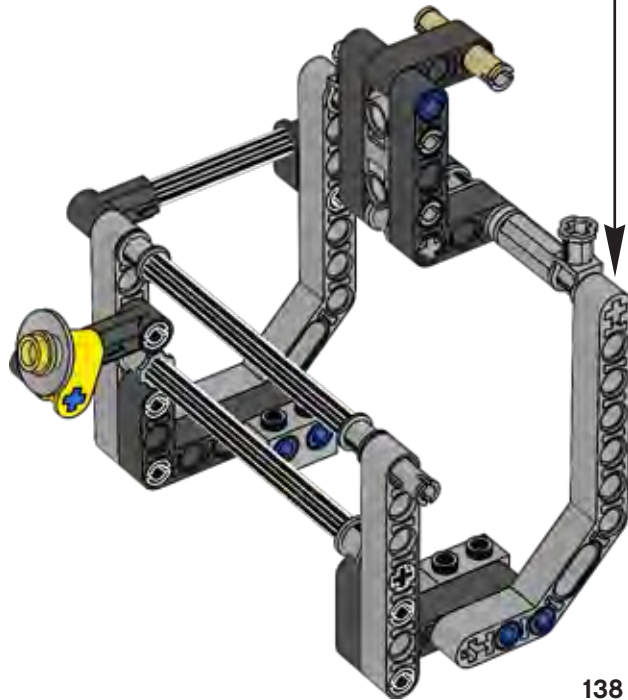




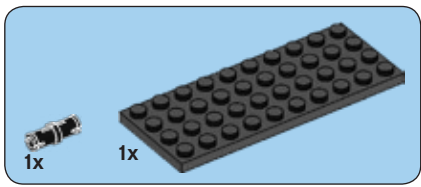
4



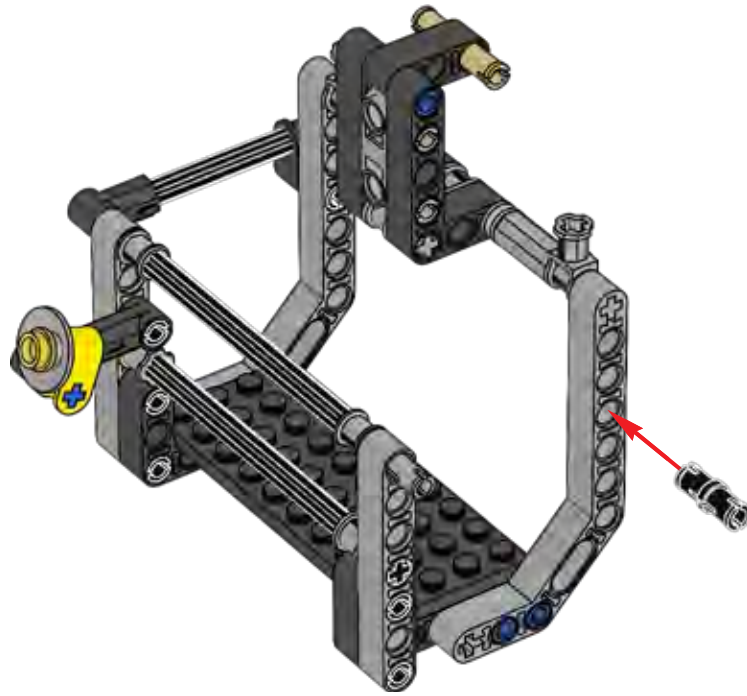
11

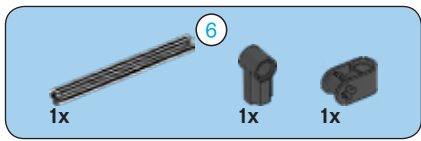




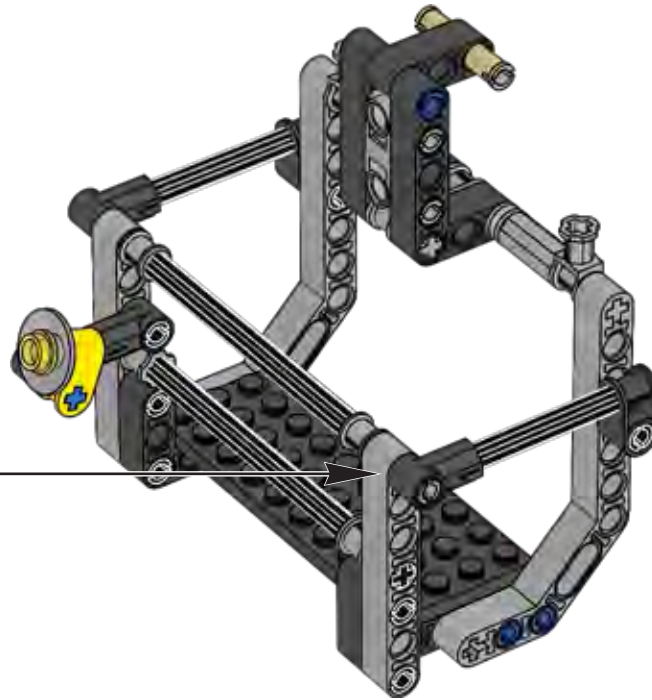
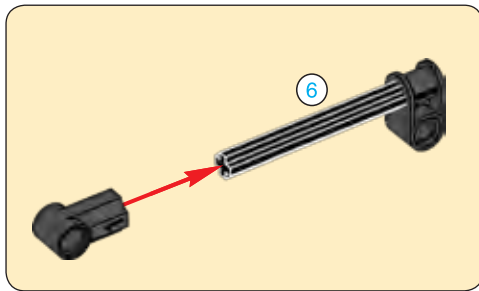


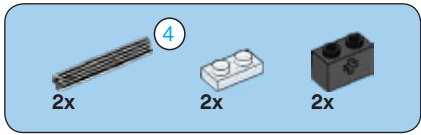
12



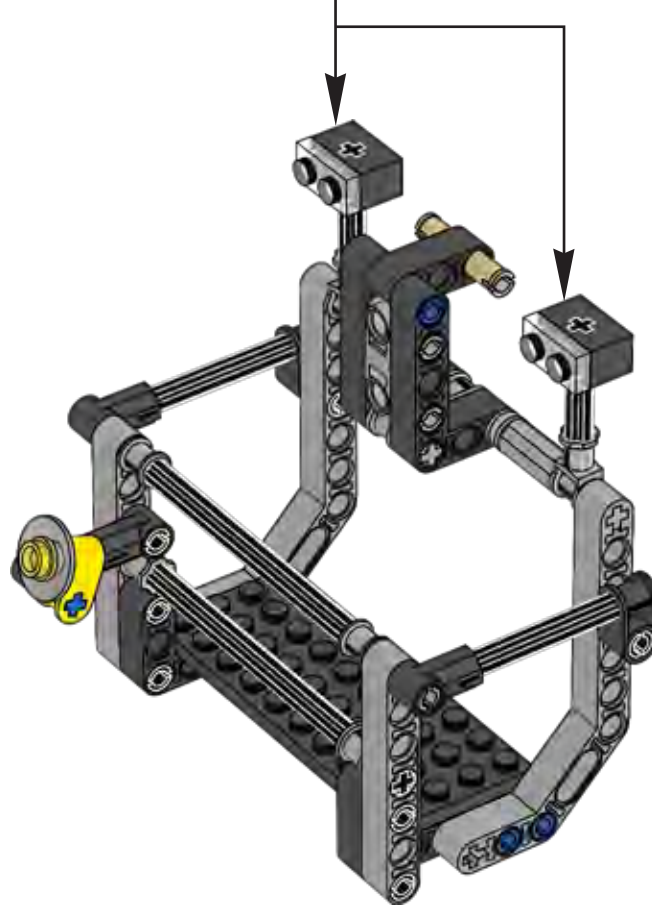
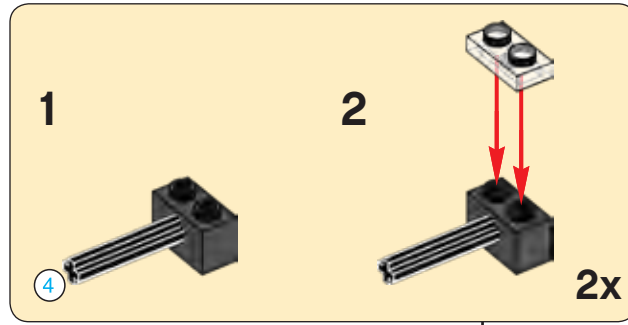


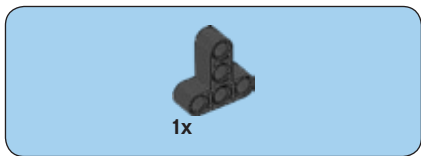
13



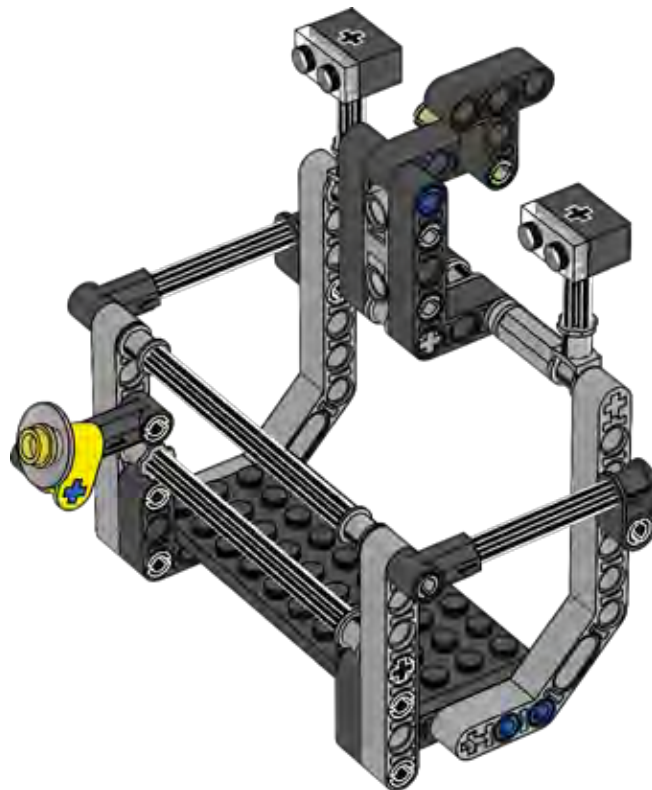


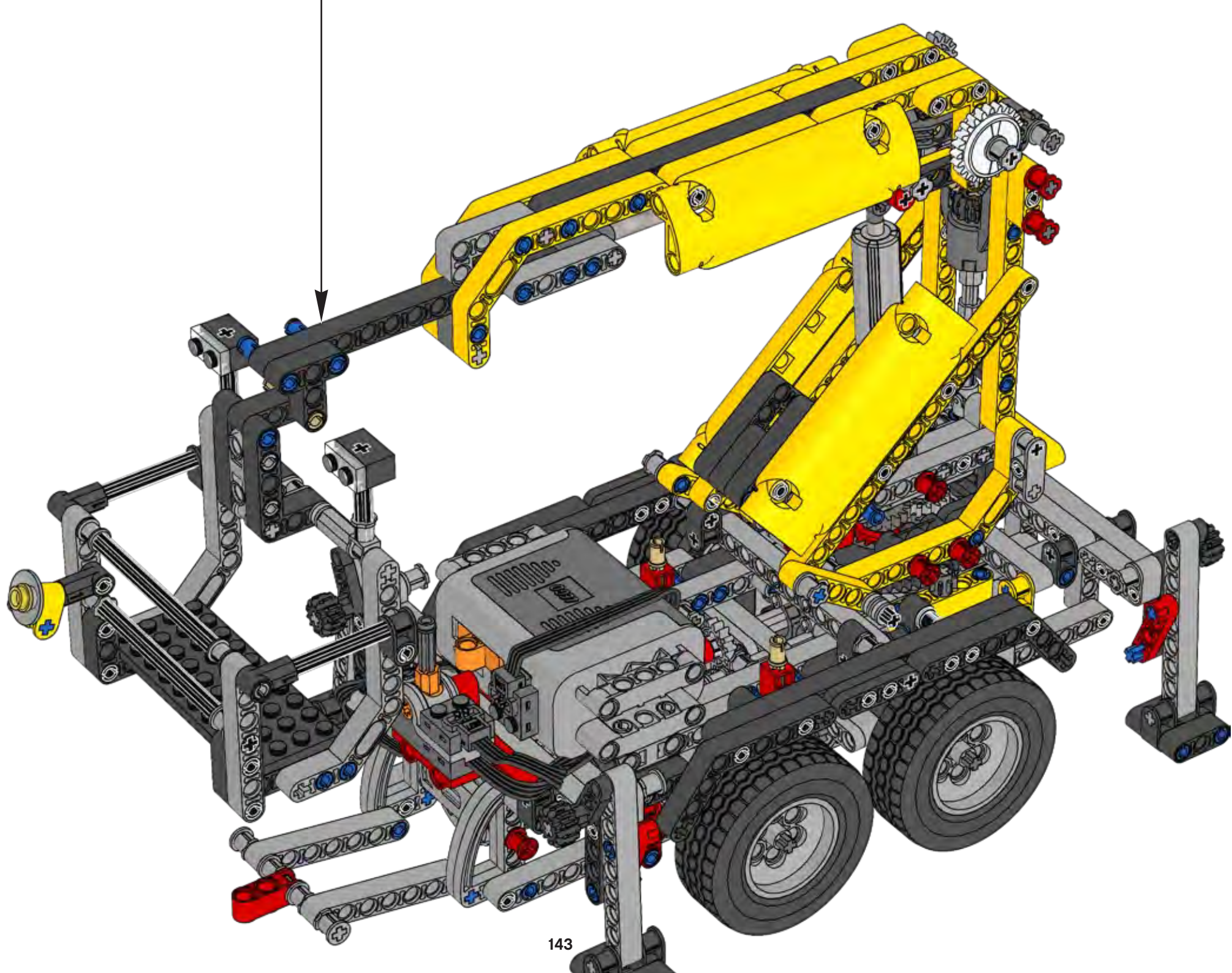
14

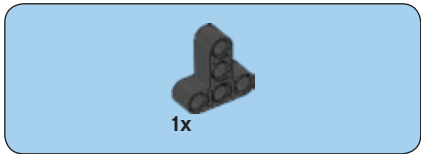




15







85



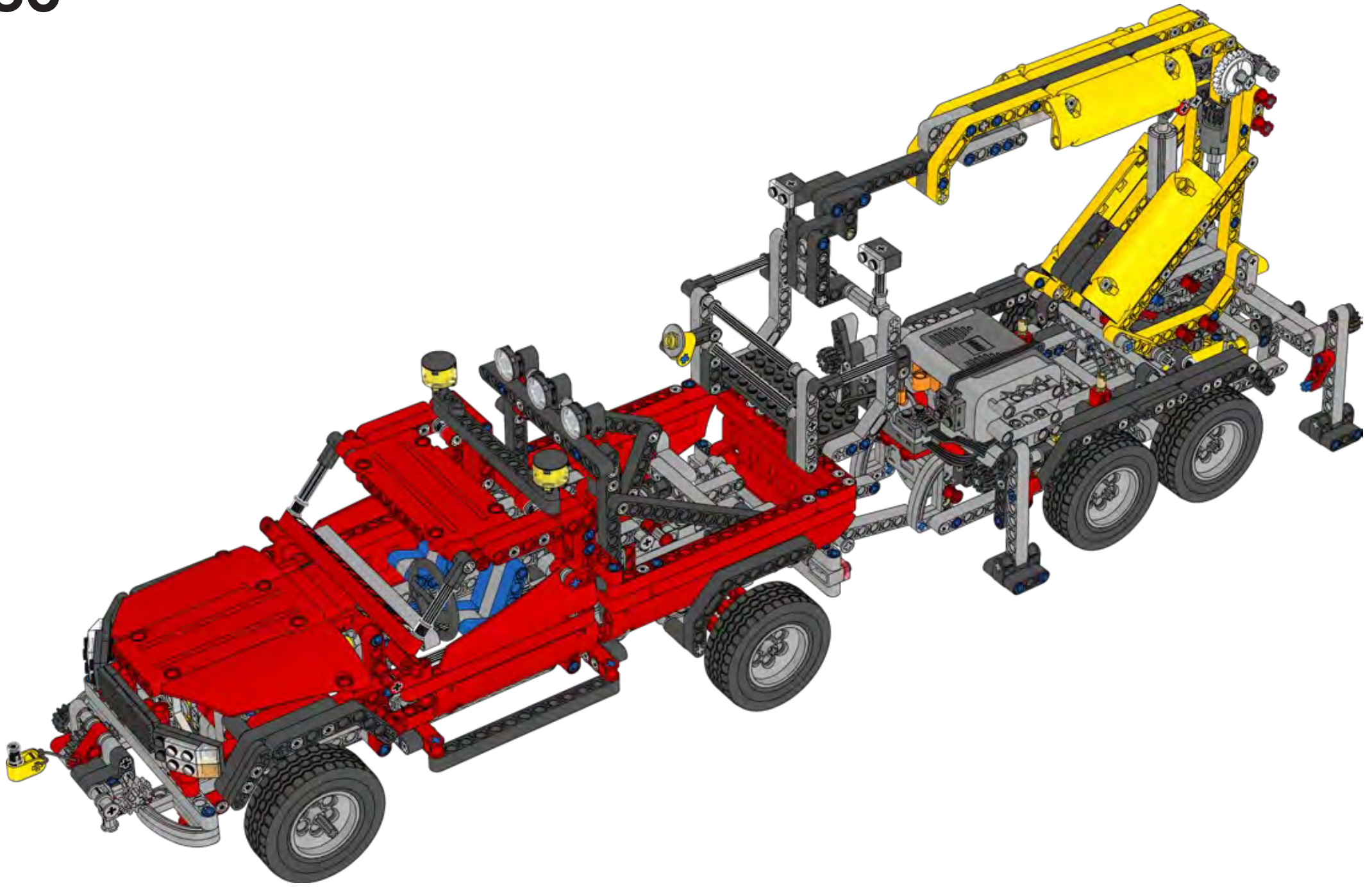













Image	Qty	Item No	Description	MID
<b>Regular Items:</b>				
<b>Parts:</b>				
 *	2	<a href="#">3957</a>	<b>Light Bluish Gray Antenna 1 x 4</b> <a href="#">Catalog:</a> <a href="#">Parts:</a> <a href="#">Antenna</a> 4211473	<a href="#">PG</a>
 *	1	<a href="#">3941</a>	<b>Black Brick, Round 2 x 2 with Axle Hole</b> <a href="#">Catalog:</a> <a href="#">Parts:</a> <a href="#">Brick, Round</a> 614326	<a href="#">PG</a>
 *	2	<a href="#">3941</a>	<b>Trans-Yellow Brick, Round 2 x 2 with Axle Hole</b> <a href="#">Catalog:</a> <a href="#">Parts:</a> <a href="#">Brick, Round</a> 6273155 or 611644	<a href="#">PG</a>
 *	2	<a href="#">4740</a>	<b>Light Bluish Gray Dish 2 x 2 Inverted (Radar)</b> <a href="#">Catalog:</a> <a href="#">Parts:</a> <a href="#">Dish</a> 4211512	<a href="#">PG</a>
 *	1	<a href="#">59510c01</a> (inv)	<b>Light Bluish Gray Electric 9V Battery Box 4 x 11 x 7 PF with Orange Switch and Dark Bluish Gray Covers</b> <a href="#">Catalog:</a> <a href="#">Parts:</a> <a href="#">Electric, Battery Box</a> 6257768 or 6236269 or 6171037 or 6074147 or 4506078	<a href="#">PG</a>
 *	1	<a href="#">58121c01</a>	<b>Light Bluish Gray Electric, Motor 9V Power Functions XL with Dark Bluish Gray Bottom</b> <a href="#">Catalog:</a> <a href="#">Parts:</a> <a href="#">Electric, Motor</a> 6073386 or 4506081	<a href="#">PG</a>
 *	1	<a href="#">bb0339c01</a>	<b>Light Bluish Gray Electric, Pole Reverser / Polarity Switch with Black Lead, Power Functions</b> <a href="#">Catalog:</a> <a href="#">Parts:</a> <a href="#">Electric</a> 4654822 or 4523462	<a href="#">PG</a>
 *	2	<a href="#">32200</a>	<b>Red Hose, Soft Axle 12L</b> <a href="#">Catalog:</a> <a href="#">Parts:</a> <a href="#">Hose, Soft Axle</a> 6097866 or 4241518 or 4501304	<a href="#">PG</a>
 *	6	<a href="#">3023</a>	<b>Black Plate 1 x 2</b> <a href="#">Catalog:</a> <a href="#">Parts:</a> <a href="#">Plate</a> 302326	<a href="#">PG</a>
 *	8	<a href="#">3023</a>	<b>Trans-Clear Plate 1 x 2</b> <a href="#">Catalog:</a> <a href="#">Parts:</a> <a href="#">Plate</a> 6240204 or 622540 or 4167842	<a href="#">PG</a>
 *	2	<a href="#">3023</a>	<b>Trans-Red Plate 1 x 2</b> <a href="#">Catalog:</a> <a href="#">Parts:</a> <a href="#">Plate</a> 6240212 or 622541 or 4201019	<a href="#">PG</a>



+



\*

2

[3710](#)

**Black Plate 1 x 4**

[Catalog: Parts: Plate](#)  
371026

[PG](#)

+



\*

4

[3022](#)

**Black Plate 2 x 2**

[Catalog: Parts: Plate](#)  
302226

[PG](#)

+



\*

2

[3021](#)

**Black Plate 2 x 3**

[Catalog: Parts: Plate](#)  
302126

[PG](#)

+



\*

1

[3030](#)

**Black Plate 4 x 10**

[Catalog: Parts: Plate](#)  
303026

[PG](#)

+



\*

2

[2444](#)

**Black Plate, Modified 2 x 2 with Pin Hole**

[Catalog: Parts: Plate, Modified](#)  
244426

[PG](#)

+



\*

4

[2817](#)

**Red Plate, Modified 2 x 2 with Pin Holes**

[Catalog: Parts: Plate, Modified](#)  
281721

[PG](#)

+



\*

4

[4073](#)

**Trans-Yellow Plate, Round 1 x 1**

[Catalog: Parts: Plate, Round](#)  
6240216 or 3005744

[PG](#)

+



\*

3

[4032](#)

**Black Plate, Round 2 x 2 with Axle Hole**

[Catalog: Parts: Plate, Round](#)  
403226

[PG](#)

+



\*

3

[2654](#)

**Black Plate, Round 2 x 2 with Rounded Bottom (Boat Stud)**

[Catalog: Parts: Plate, Round](#)  
4617551 or 265426 or 4278359

[PG](#)

+



\*

3

[2654](#)

**Trans-Clear Plate, Round 2 x 2 with Rounded Bottom (Boat Stud)**

[Catalog: Parts: Plate, Round](#)  
6163901 or 4199303 or 4278412

[PG](#)

+



\*

4

[54200](#)

**Trans-Clear Slope 30 1 x 1 x 2/3**

[Catalog: Parts: Slope](#)  
6245250 or 4244362

[PG](#)

+



\*






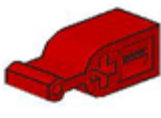






4













[54200](#)













**Trans-Orange Slope 30 1 x 1 x 2/3**












[Catalog: Parts: Slope](#)  
6245265 or 4244369

[PG](#)





+		1	<a href="#">8258stk01</a>	<b>Sticker for Set 8258 - (86036/4548063)</b>	<a href="#">Catalog: Parts: Sticker</a> 4548063	<a href="#">PG</a>
+		1	<a href="#">x77ac200</a>	<b>Black String, Cord Thin 200cm</b>	<a href="#">Catalog: Parts: String</a> Part Color Code Missing	<a href="#">PG</a>
+		43	<a href="#">3713</a>	<b>Light Bluish Gray Technic Bush</b>	<a href="#">Catalog: Parts: Technic</a> 6275844 or 4211622	<a href="#">PG</a>
+		4	<a href="#">3713</a>	<b>Red Technic Bush</b>	<a href="#">Catalog: Parts: Technic</a> 6271820 or 4227155	<a href="#">PG</a>
+		51	<a href="#">4265c</a>	<b>Light Bluish Gray Technic Bush 1/2 Smooth</b>	<a href="#">Catalog: Parts: Technic</a> 6271165 or 4211573	<a href="#">PG</a>
+		2	<a href="#">6641</a>	<b>Red Technic Changeover Catch</b>	<a href="#">Catalog: Parts: Technic</a> 6099696 or 4270473	<a href="#">PG</a>
+		3	<a href="#">6539</a>	<b>Red Technic Driving Ring 2L</b>	<a href="#">Catalog: Parts: Technic</a> 4278957	<a href="#">PG</a>
+		3	<a href="#">32187</a>	<b>Light Bluish Gray Technic Driving Ring Extension</b>	<a href="#">Catalog: Parts: Technic</a> 4278756	<a href="#">PG</a>
+		8	<a href="#">2852</a>	<b>Light Bluish Gray Technic Engine Connecting Rod</b>	<a href="#">Catalog: Parts: Technic</a> 6000018 or 4211379 or 2852194	<a href="#">PG</a>
+		4	<a href="#">2853</a>	<b>Yellow Technic Engine Crankshaft</b>	<a href="#">Catalog: Parts: Technic</a> 4119474	<a href="#">PG</a>
+		3	<a href="#">2854</a>	<b>Dark Bluish Gray Technic Engine Crankshaft Center</b>	<a href="#">Catalog: Parts: Technic</a> 6007058 or 4210987 or 2854199	<a href="#">PG</a>
+		8	<a href="#">2850</a>	<b>Light Bluish Gray Technic Engine Cylinder</b>	<a href="#">Catalog: Parts: Technic</a> 4234251	<a href="#">PG</a>

+		8	<a href="#">2851</a>	<b>Yellow Technic Engine Piston Round</b>	<a href="#">PG</a>
	*			<a href="#">Catalog: Parts: Technic</a> 285124 or 4112203	
+		1	<a href="#">70644</a>	<b>Black Technic Hook Large Metal</b>	<a href="#">PG</a>
	*			<a href="#">Catalog: Parts: Technic</a> 70644	
+		2	<a href="#">32072</a>	<b>Yellow Technic Knob Wheel</b>	<a href="#">PG</a>
	*			<a href="#">Catalog: Parts: Technic</a> 4203493	
+		2	<a href="#">61927c01</a>	<b>Light Bluish Gray Technic Linear Actuator with Dark Bluish Gray Ends</b>	<a href="#">PG</a>
	*			<a href="#">Catalog: Parts: Technic</a> 6153715 or 4638507 or 4528037	
+		1	<a href="#">32012</a>	<b>Yellow Technic Reel 3 x 2</b>	<a href="#">PG</a>
	*			<a href="#">Catalog: Parts: Technic</a> 4120070 or 4297401	
+		1	<a href="#">48452cx1</a> (inv)	<b>Dark Bluish Gray Technic Turntable Large Type 2 with Black Outside Gear Section</b>	<a href="#">PG</a>
	*			<a href="#">Catalog: Parts: Technic</a> 4235858 or 4520872	
+		28	<a href="#">32062</a>	<b>Red Technic, Axle 2 Notched</b>	<a href="#">PG</a>
	*			<a href="#">Catalog: Parts: Technic, Axle</a> 4142865	
+		49	<a href="#">4519</a>	<b>Light Bluish Gray Technic, Axle 3</b>	<a href="#">PG</a>
	*			<a href="#">Catalog: Parts: Technic, Axle</a> 4211815	
+		7	<a href="#">6587</a>	<b>Dark Bluish Gray Technic, Axle 3 with Stud</b>	<a href="#">PG</a>
	*			<a href="#">Catalog: Parts: Technic, Axle</a> 6129590 or 6587199 or 4211086	
+		30	<a href="#">3705</a>	<b>Black Technic, Axle 4</b>	<a href="#">PG</a>
	*			<a href="#">Catalog: Parts: Technic, Axle</a> 370526	
+		28	<a href="#">32073</a>	<b>Light Bluish Gray Technic, Axle 5</b>	<a href="#">PG</a>
	*			<a href="#">Catalog: Parts: Technic, Axle</a> 32073194 or 4211639	
+		15	<a href="#">3706</a>	<b>Black Technic, Axle 6</b>	<a href="#">PG</a>
	*			<a href="#">Catalog: Parts: Technic, Axle</a> 370626	

+	 *	10	<a href="#">44294</a>	<b>Light Bluish Gray Technic, Axle 7</b> <a href="#">Catalog: Parts: Technic, Axle</a> 44294194 or 4211805	<a href="#">PG</a>
+	 *	4	<a href="#">3707</a>	<b>Black Technic, Axle 8</b> <a href="#">Catalog: Parts: Technic, Axle</a> 370726	<a href="#">PG</a>
+	 *	4	<a href="#">55013</a>	<b>Dark Bluish Gray Technic, Axle 8 with Stop</b> <a href="#">Catalog: Parts: Technic, Axle</a> 4499858	<a href="#">PG</a>
+	 *	5	<a href="#">60485</a>	<b>Light Bluish Gray Technic, Axle 9</b> <a href="#">Catalog: Parts: Technic, Axle</a> 4535768	<a href="#">PG</a>
+	 *	4	<a href="#">3737</a>	<b>Black Technic, Axle 10</b> <a href="#">Catalog: Parts: Technic, Axle</a> 373726	<a href="#">PG</a>
+	 *	4	<a href="#">3708</a>	<b>Black Technic, Axle 12</b> <a href="#">Catalog: Parts: Technic, Axle</a> 370826	<a href="#">PG</a>
+	 *	8	<a href="#">32209</a>	<b>Dark Bluish Gray Technic, Axle 5.5 with Stop</b> <a href="#">Catalog: Parts: Technic, Axle</a> 4263624 or 4508553	<a href="#">PG</a>
+	 *	6	<a href="#">32013</a>	<b>Black Technic, Axle and Pin Connector Angled #1</b> <a href="#">Catalog: Parts: Technic, Connector</a> 6284699 or 4107085	<a href="#">PG</a>
+	 *	8	<a href="#">32013</a>	<b>Red Technic, Axle and Pin Connector Angled #1</b> <a href="#">Catalog: Parts: Technic, Connector</a> 4190216 or 4119033 or 4254606	<a href="#">PG</a>
+	 *	6	<a href="#">32034</a>	<b>Black Technic, Axle and Pin Connector Angled #2 - 180 degrees</b> <a href="#">Catalog: Parts: Technic, Connector</a> 6271869 or 3203426 or 4107783	<a href="#">PG</a>
+	 *	7	<a href="#">32034</a>	<b>Red Technic, Axle and Pin Connector Angled #2 - 180 degrees</b> <a href="#">Catalog: Parts: Technic, Connector</a> 4234429	<a href="#">PG</a>
+	 *	2	<a href="#">32015</a>	<b>Light Bluish Gray Technic, Axle and Pin Connector Angled #5 - 112.5 degrees</b> <a href="#">Catalog: Parts: Technic, Connector</a> 6271347 or 4211551	<a href="#">PG</a>

+	 *	1	<a href="#">32014</a>	<b>Yellow Technic, Axle and Pin Connector Angled #6 - 90 degrees</b> <a href="#">Catalog: Parts: Technic, Connector</a> 6072968 or 4107069	<a href="#">PG</a>
+	 *	6	<a href="#">61904</a>	<b>Dark Bluish Gray Technic, Axle and Pin Connector Block 4 x 3 x 2 1/2 (Linear Actuator Holder)</b> <a href="#">Catalog: Parts: Technic, Connector</a> 4528038	<a href="#">PG</a>
+	 *	34	<a href="#">6536</a>	<b>Black Technic, Axle and Pin Connector Perpendicular</b> <a href="#">Catalog: Parts: Technic, Connector</a> 6261371 or 4173668 or 653626	<a href="#">PG</a>
+	 *	4	<a href="#">6536</a>	<b>Red Technic, Axle and Pin Connector Perpendicular</b> <a href="#">Catalog: Parts: Technic, Connector</a> 6261373 or 4118881 or 4188298	<a href="#">PG</a>
+	 *	8	<a href="#">6536</a>	<b>Yellow Technic, Axle and Pin Connector Perpendicular</b> <a href="#">Catalog: Parts: Technic, Connector</a> 4107078 or 4173666	<a href="#">PG</a>
+	 *	27	<a href="#">42003</a>	<b>Red Technic, Axle and Pin Connector Perpendicular 3L with 2 Pin Holes</b> <a href="#">Catalog: Parts: Technic, Connector</a> 6273712 or 4175442	<a href="#">PG</a>
+	 *	24	<a href="#">32184</a>	<b>Light Bluish Gray Technic, Axle and Pin Connector Perpendicular 3L with Center Pin Hole</b> <a href="#">Catalog: Parts: Technic, Connector</a> 6276969 or 4211621	<a href="#">PG</a>
+	 *	2	<a href="#">32291</a>	<b>Red Technic, Axle and Pin Connector Perpendicular Double</b> <a href="#">Catalog: Parts: Technic, Connector</a> 6280393 or 4128594	<a href="#">PG</a>
+	 *	5	<a href="#">63869</a>	<b>Light Bluish Gray Technic, Axle and Pin Connector Perpendicular Triple</b> <a href="#">Catalog: Parts: Technic, Connector</a> 4538007	<a href="#">PG</a>
+	 *	2	<a href="#">6538b</a>	<b>Tan Technic, Axle Connector 2L (Ridged with x Hole x Orientation)</b> <a href="#">Catalog: Parts: Technic, Connector</a> 4140453 or 4207456 or 65385	<a href="#">PG</a>
+	 *	25	<a href="#">6538c</a>	<b>Light Bluish Gray Technic, Axle Connector 2L (Smooth with x Hole + Orientation)</b> <a href="#">Catalog: Parts: Technic, Connector</a> 4512360	<a href="#">PG</a>
+	 *	2	<a href="#">6538c</a>	<b>Red Technic, Axle Connector 2L (Smooth with x Hole + Orientation)</b> <a href="#">Catalog: Parts: Technic, Connector</a> 4513174	<a href="#">PG</a>













+	 *	1	<a href="#">45590</a>	<b>Black Technic, Axle Connector Double Flexible (Rubber)</b>	<a href="#">PG</a>
				<a href="#">Catalog:</a> <a href="#">Parts:</a> <a href="#">Technic, Connector</a> 4198367	
+	 *	5	<a href="#">32039</a>	<b>Light Bluish Gray Technic, Axle Connector with Axle Hole</b>	<a href="#">PG</a>
				<a href="#">Catalog:</a> <a href="#">Parts:</a> <a href="#">Technic, Connector</a> 4211553	
+	 *	5	<a href="#">32039</a>	<b>Red Technic, Axle Connector with Axle Hole</b>	<a href="#">PG</a>
				<a href="#">Catalog:</a> <a href="#">Parts:</a> <a href="#">Technic, Connector</a> 4118897	
+	 *	100	<a href="#">43093</a>	<b>Blue Technic, Axle Pin with Friction Ridges Lengthwise</b>	<a href="#">PG</a>
				<a href="#">Catalog:</a> <a href="#">Parts:</a> <a href="#">Technic, Axle</a> 4309323 or 4206482	
+	 *	7	<a href="#">3749</a>	<b>Tan Technic, Axle Pin without Friction Ridges Lengthwise</b>	<a href="#">PG</a>
				<a href="#">Catalog:</a> <a href="#">Parts:</a> <a href="#">Technic, Axle</a> 4666579 or 65625 or 4186017	
+	 *	2	<a href="#">2736</a>	<b>Light Bluish Gray Technic, Axle Towball</b>	<a href="#">PG</a>
				<a href="#">Catalog:</a> <a href="#">Parts:</a> <a href="#">Technic, Axle</a> 4211375	
+	 *	2	<a href="#">32064</a>	<b>Black Technic, Brick 1 x 2 with Axle Hole</b>	<a href="#">PG</a>
				<a href="#">Catalog:</a> <a href="#">Parts:</a> <a href="#">Technic, Brick</a> 6178922 or 4114294 or 4233487	
+	 *	6	<a href="#">32000</a>	<b>Light Bluish Gray Technic, Brick 1 x 2 with Holes</b>	<a href="#">PG</a>
				<a href="#">Catalog:</a> <a href="#">Parts:</a> <a href="#">Technic, Brick</a> 4211541	
+	 *	1	<a href="#">3701</a>	<b>Light Bluish Gray Technic, Brick 1 x 4 with Holes</b>	<a href="#">PG</a>
				<a href="#">Catalog:</a> <a href="#">Parts:</a> <a href="#">Technic, Brick</a> 4211441	
+	 *	8	<a href="#">3647</a>	<b>Dark Bluish Gray Technic, Gear 8 Tooth Type 1</b>	<a href="#">PG</a>
				<a href="#">Catalog:</a> <a href="#">Parts:</a> <a href="#">Technic, Gear</a> 4514559	
+	 *	8	<a href="#">6589</a>	<b>Tan Technic, Gear 12 Tooth Bevel</b>	<a href="#">PG</a>
				<a href="#">Catalog:</a> <a href="#">Parts:</a> <a href="#">Technic, Gear</a> 4565452 or 4514556	
+	 *	18	<a href="#">32270</a>	<b>Black Technic, Gear 12 Tooth Double Bevel</b>	<a href="#">PG</a>
				<a href="#">Catalog:</a> <a href="#">Parts:</a> <a href="#">Technic, Gear</a> 4177431	













+	 *	26	<a href="#">4019</a>	<b>Light Bluish Gray Technic, Gear 16 Tooth (First Version - 4 Round Holes)</b> <a href="#">Catalog: Parts: Technic. Gear</a> 4562487 or 4211563 or 4019194	<a href="#">PG</a> 2 
+	 *	10	<a href="#">6542</a>	<b>Dark Bluish Gray Technic, Gear 16 Tooth with Clutch</b> <a href="#">Catalog: Parts: Technic. Gear</a> 6542199 or 4237267	<a href="#">PG</a> 3 
+	 *	3	<a href="#">32269</a>	<b>Tan Technic, Gear 20 Tooth Double Bevel</b> <a href="#">Catalog: Parts: Technic. Gear</a> 6084724 or 4514555	<a href="#">PG</a>
+	 *	1	<a href="#">3648</a>	<b>Dark Bluish Gray Technic, Gear 24 Tooth (2nd Version - 1 Axle Hole)</b> <a href="#">Catalog: Parts: Technic. Gear</a> 6133119 or 4514558	<a href="#">PG</a>
+	 *	3	<a href="#">60c01</a>	<b>White Technic, Gear 24 Tooth Clutch</b> <a href="#">Catalog: Parts: Technic. Gear</a> 6198486 or 4270486 or 4535052 or 6025005 or 6036892 or 4540381	<a href="#">PG</a>
+	 *	1	<a href="#">62821a</a>	<b>Dark Bluish Gray Technic, Gear Differential with Inner Tabs and Open Center, 28 Bevel Teeth</b> <a href="#">Catalog: Parts: Technic. Gear</a> 4525184	<a href="#">PG</a>
+	 *	7	<a href="#">64781</a>	<b>Black Technic, Gear Rack 1 x 13 with Axle and Pin Holes</b> <a href="#">Catalog: Parts: Technic. Gear</a> 4540906	<a href="#">PG</a>
+	 *	2	<a href="#">4716</a>	<b>Light Bluish Gray Technic, Gear Worm Screw, Long</b> <a href="#">Catalog: Parts: Technic. Gear</a> 6185471 or 4211510	<a href="#">PG</a>
+	 *	2	<a href="#">43857</a>	<b>Light Bluish Gray Technic, Liftarm 1 x 2 Thick</b> <a href="#">Catalog: Parts: Technic. Liftarm</a> 4211862	<a href="#">PG</a>
+	 *	2	<a href="#">43857</a>	<b>Red Technic, Liftarm 1 x 2 Thick</b> <a href="#">Catalog: Parts: Technic. Liftarm</a> 4185664	<a href="#">PG</a>
+	 *	6	<a href="#">60483</a>	<b>Dark Bluish Gray Technic, Liftarm 1 x 2 Thick with Pin Hole and Axle Hole</b> <a href="#">Catalog: Parts: Technic. Liftarm</a> 6265093 or 6006141 or 4515183	<a href="#">PG</a>
+	 *	4	<a href="#">41677</a>	<b>Red Technic, Liftarm 1 x 2 Thin</b> <a href="#">Catalog: Parts: Technic. Liftarm</a> 4186678	<a href="#">PG</a>






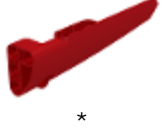






+	 *	19	<a href="#">32523</a>	<b>Black Technic, Liftarm 1 x 3 Thick</b>	<a href="#">Catalog: Parts: Technic, Liftarm</a> 3252326 or 4142822	<a href="#">PG</a>
+	 *	4	<a href="#">32523</a>	<b>Yellow Technic, Liftarm 1 x 3 Thick</b>	<a href="#">Catalog: Parts: Technic, Liftarm</a> 4153707	<a href="#">PG</a>
+	 *	8	<a href="#">6632</a>	<b>Light Bluish Gray Technic, Liftarm 1 x 3 Thin</b>	<a href="#">Catalog: Parts: Technic, Liftarm</a> 4211566	<a href="#">PG</a>
+	 *	6	<a href="#">33299</a>	<b>Black Technic, Liftarm 1 x 3 with 2 Axle Holes and Pin / Crank</b>	<a href="#">Catalog: Parts: Technic, Liftarm</a> 4563044 or 4156980	<a href="#">PG</a>
+	 *	10	<a href="#">32449</a>	<b>Black Technic, Liftarm 1 x 4 Thin</b>	<a href="#">Catalog: Parts: Technic, Liftarm</a> 3244926 or 4142236	<a href="#">PG</a>
+	 *	4	<a href="#">32449</a>	<b>Yellow Technic, Liftarm 1 x 4 Thin</b>	<a href="#">Catalog: Parts: Technic, Liftarm</a> 4199345	<a href="#">PG</a>
+	 *	16	<a href="#">2825</a>	<b>Red Technic, Liftarm 1 x 4 Thin with Stud Connector</b>	<a href="#">Catalog: Parts: Technic, Liftarm</a> 4128641 or 4227649	<a href="#">PG</a>
+	 *	6	<a href="#">32316</a>	<b>Black Technic, Liftarm 1 x 5 Thick</b>	<a href="#">Catalog: Parts: Technic, Liftarm</a> 4142135	<a href="#">PG</a>
+	 *	11	<a href="#">32316</a>	<b>Light Bluish Gray Technic, Liftarm 1 x 5 Thick</b>	<a href="#">Catalog: Parts: Technic, Liftarm</a> 4211651	<a href="#">PG</a>
+	 *	9	<a href="#">32316</a>	<b>Red Technic, Liftarm 1 x 5 Thick</b>	<a href="#">Catalog: Parts: Technic, Liftarm</a> 4142132	<a href="#">PG</a>
+	 *	4	<a href="#">32316</a>	<b>Yellow Technic, Liftarm 1 x 5 Thick</b>	<a href="#">Catalog: Parts: Technic, Liftarm</a> 4142133	<a href="#">PG</a>
+	 *	8	<a href="#">32063</a>	<b>Light Bluish Gray Technic, Liftarm 1 x 6 Thin</b>	<a href="#">Catalog: Parts: Technic, Liftarm</a> 4211586	<a href="#">PG</a>
















+	 *	4	<a href="#">32524</a>	<b>Black Technic, Liftarm 1 x 7 Thick</b>	<a href="#">Catalog:</a> <a href="#">Parts:</a> <a href="#">Technic:</a> <a href="#">Liftarm</a> 3252426 or 4495935 or 4155458	<a href="#">PG</a>
+	 *	17	<a href="#">32524</a>	<b>Light Bluish Gray Technic, Liftarm 1 x 7 Thick</b>	<a href="#">Catalog:</a> <a href="#">Parts:</a> <a href="#">Technic:</a> <a href="#">Liftarm</a> 4495930	<a href="#">PG</a>
+	 *	2	<a href="#">32524</a>	<b>Red Technic, Liftarm 1 x 7 Thick</b>	<a href="#">Catalog:</a> <a href="#">Parts:</a> <a href="#">Technic:</a> <a href="#">Liftarm</a> 4162098 or 4495933	<a href="#">PG</a>
+	 *	6	<a href="#">32524</a>	<b>Yellow Technic, Liftarm 1 x 7 Thick</b>	<a href="#">Catalog:</a> <a href="#">Parts:</a> <a href="#">Technic:</a> <a href="#">Liftarm</a> 4495934	<a href="#">PG</a>
+	 *	8	<a href="#">6629</a>	<b>Black Technic, Liftarm 1 x 9 Bent (6 - 4) Thick</b>	<a href="#">Catalog:</a> <a href="#">Parts:</a> <a href="#">Technic:</a> <a href="#">Liftarm</a> 6279881 or 4112282	<a href="#">PG</a>
+	 *	1	<a href="#">32271</a>	<b>Yellow Technic, Liftarm 1 x 9 Bent (7 - 3) Thick</b>	<a href="#">Catalog:</a> <a href="#">Parts:</a> <a href="#">Technic:</a> <a href="#">Liftarm</a> 4544005 or 4194915	<a href="#">PG</a>
+	 *	12	<a href="#">40490</a>	<b>Light Bluish Gray Technic, Liftarm 1 x 9 Thick</b>	<a href="#">Catalog:</a> <a href="#">Parts:</a> <a href="#">Technic:</a> <a href="#">Liftarm</a> 6102449 or 4211866	<a href="#">PG</a>
+	 *	4	<a href="#">40490</a>	<b>Red Technic, Liftarm 1 x 9 Thick</b>	<a href="#">Catalog:</a> <a href="#">Parts:</a> <a href="#">Technic:</a> <a href="#">Liftarm</a> 4645733 or 4192225	<a href="#">PG</a>
+	 *	3	<a href="#">40490</a>	<b>Yellow Technic, Liftarm 1 x 9 Thick</b>	<a href="#">Catalog:</a> <a href="#">Parts:</a> <a href="#">Technic:</a> <a href="#">Liftarm</a> 6115616 or 4187136	<a href="#">PG</a>
+	 *	7	<a href="#">32525</a>	<b>Light Bluish Gray Technic, Liftarm 1 x 11 Thick</b>	<a href="#">Catalog:</a> <a href="#">Parts:</a> <a href="#">Technic:</a> <a href="#">Liftarm</a> 4156151 or 4534910 or 4611705	<a href="#">PG</a>
+	 *	11	<a href="#">32525</a>	<b>Red Technic, Liftarm 1 x 11 Thick</b>	<a href="#">Catalog:</a> <a href="#">Parts:</a> <a href="#">Technic:</a> <a href="#">Liftarm</a> 4534913 or 4562805 or 4205035	<a href="#">PG</a>
+	 *	2	<a href="#">32525</a>	<b>Yellow Technic, Liftarm 1 x 11 Thick</b>	<a href="#">Catalog:</a> <a href="#">Parts:</a> <a href="#">Technic:</a> <a href="#">Liftarm</a> 6028107 or 4534912 or 4174709	<a href="#">PG</a>

+	 *	15	<a href="#">41239</a>	<b>Black Technic, Liftarm 1 x 13 Thick</b> <a href="#">Catalog: Parts: Technic, Liftarm</a> 4123926 or 4164422 or 4522933	<a href="#">PG</a>
+	 *	13	<a href="#">41239</a>	<b>Light Bluish Gray Technic, Liftarm 1 x 13 Thick</b> <a href="#">Catalog: Parts: Technic, Liftarm</a> 4156299 or 4522934	<a href="#">PG</a>
+	 *	5	<a href="#">41239</a>	<b>Red Technic, Liftarm 1 x 13 Thick</b> <a href="#">Catalog: Parts: Technic, Liftarm</a> 4522938 or 4262082	<a href="#">PG</a>
+	 *	6	<a href="#">41239</a>	<b>Yellow Technic, Liftarm 1 x 13 Thick</b> <a href="#">Catalog: Parts: Technic, Liftarm</a> 4522935	<a href="#">PG</a>
+	 *	7	<a href="#">32278</a>	<b>Black Technic, Liftarm 1 x 15 Thick</b> <a href="#">Catalog: Parts: Technic, Liftarm</a> 4542573 or 4128603	<a href="#">PG</a>
+	 *	23	<a href="#">32278</a>	<b>Light Bluish Gray Technic, Liftarm 1 x 15 Thick</b> <a href="#">Catalog: Parts: Technic, Liftarm</a> 4542577 or 4211770	<a href="#">PG</a>
+	 *	7	<a href="#">32278</a>	<b>Red Technic, Liftarm 1 x 15 Thick</b> <a href="#">Catalog: Parts: Technic, Liftarm</a> 4542575 or 4163147	<a href="#">PG</a>
+	 *	4	<a href="#">32278</a>	<b>Yellow Technic, Liftarm 1 x 15 Thick</b> <a href="#">Catalog: Parts: Technic, Liftarm</a> 4237445 or 4542579	<a href="#">PG</a>
+	 *	2	<a href="#">32009</a>	<b>Black Technic, Liftarm 1 x 11.5 Double Bent Thick</b> <a href="#">Catalog: Parts: Technic, Liftarm</a> 6271152 or 4111998	<a href="#">PG</a>
+	 *	2	<a href="#">32009</a>	<b>Light Bluish Gray Technic, Liftarm 1 x 11.5 Double Bent Thick</b> <a href="#">Catalog: Parts: Technic, Liftarm</a> 4234240	<a href="#">PG</a>
+	 *	6	<a href="#">32009</a>	<b>Yellow Technic, Liftarm 1 x 11.5 Double Bent Thick</b> <a href="#">Catalog: Parts: Technic, Liftarm</a> 6257104 or 4111996	<a href="#">PG</a>
+	 *	29	<a href="#">32140</a>	<b>Light Bluish Gray Technic, Liftarm 2 x 4 L-Shape Thick</b> <a href="#">Catalog: Parts: Technic, Liftarm</a> 6271831 or 4211610	<a href="#">PG</a>

+	 *	2	<a href="#">32140</a>	<b>Red Technic, Liftarm 2 x 4 L-Shape Thick</b> Catalog: <a href="#">Parts: Technic, Liftarm</a> 4141270	<a href="#">PG</a>
+	 *	2	<a href="#">32140</a>	<b>Yellow Technic, Liftarm 2 x 4 L-Shape Thick</b> Catalog: <a href="#">Parts: Technic, Liftarm</a> 4141628	<a href="#">PG</a>
+	 *	6	<a href="#">32056</a>	<b>Black Technic, Liftarm 3 x 3 L-Shape Thin</b> Catalog: <a href="#">Parts: Technic, Liftarm</a> 4112287	<a href="#">PG</a>
+	 *	7	<a href="#">60484</a>	<b>Black Technic, Liftarm 3 x 3 T-Shape Thick</b> Catalog: <a href="#">Parts: Technic, Liftarm</a> 4552347 or 4535771	<a href="#">PG</a>
+	 *	8	<a href="#">32526</a>	<b>Black Technic, Liftarm 3 x 5 L-Shape Thick</b> Catalog: <a href="#">Parts: Technic, Liftarm</a> 3252626 or 4142823	<a href="#">PG</a>
+	 *	4	<a href="#">32526</a>	<b>Blue Technic, Liftarm 3 x 5 L-Shape Thick</b> Catalog: <a href="#">Parts: Technic, Liftarm</a> 4158923	<a href="#">PG</a>
+	 *	12	<a href="#">32526</a>	<b>Red Technic, Liftarm 3 x 5 L-Shape Thick</b> Catalog: <a href="#">Parts: Technic, Liftarm</a> 4143154	<a href="#">PG</a>
+	 *	6	<a href="#">32526</a>	<b>Yellow Technic, Liftarm 3 x 5 L-Shape Thick</b> Catalog: <a href="#">Parts: Technic, Liftarm</a> 4144022	<a href="#">PG</a>
+	 *	8	<a href="#">32250</a>	<b>Light Bluish Gray Technic, Liftarm 3 x 5 L-Shape with Quarter Ellipse Thin</b> Catalog: <a href="#">Parts: Technic, Liftarm</a> 4234247	<a href="#">PG</a>
+	 *	8	<a href="#">64179</a>	<b>Light Bluish Gray Technic, Liftarm 5 x 7 Open Center Frame Thick</b> Catalog: <a href="#">Parts: Technic, Liftarm</a> 4539880	<a href="#">PG</a>
+	 *	3	<a href="#">64178</a>	<b>Light Bluish Gray Technic, Liftarm 5 x 11 Open Center Frame Thick</b> Catalog: <a href="#">Parts: Technic, Liftarm</a> 4540797	<a href="#">PG</a>
+	 *	1	<a href="#">44374</a>	<b>Pearl Light Gray Technic, Liftarm Rotor 3 Blade Thin</b> Catalog: <a href="#">Parts: Technic, Liftarm</a> 4508728	<a href="#">PG</a>

+		5	<a href="#">62531</a>	<b>Red Technic, Panel Curved 11 x 3 with 2 Pin Holes through Panel Surface</b> <a href="#">Catalog: Parts: Technic. Panel 4525727</a>	<a href="#">PG</a>
+		4	<a href="#">62531</a>	<b>Yellow Technic, Panel Curved 11 x 3 with 2 Pin Holes through Panel Surface</b> <a href="#">Catalog: Parts: Technic. Panel 6206298 or 4540613</a>	<a href="#">PG</a>
+		2	<a href="#">64683</a>	<b>Red Technic, Panel Fairing # 3 Small Smooth Long, Side A</b> <a href="#">Catalog: Parts: Technic. Panel 4540801</a>	<a href="#">PG</a>
+		2	<a href="#">64391</a>	<b>Red Technic, Panel Fairing # 4 Small Smooth Long, Side B</b> <a href="#">Catalog: Parts: Technic. Panel 4540798</a>	<a href="#">PG</a>
+		1	<a href="#">64681</a>	<b>Red Technic, Panel Fairing # 5 Long Smooth, Side A</b> <a href="#">Catalog: Parts: Technic. Panel 4541926</a>	<a href="#">PG</a>
+		1	<a href="#">64393</a>	<b>Red Technic, Panel Fairing # 6 Long Smooth, Side B</b> <a href="#">Catalog: Parts: Technic. Panel 4540822</a>	<a href="#">PG</a>
+		1	<a href="#">64392</a>	<b>Red Technic, Panel Fairing #17 Large Smooth, Side A</b> <a href="#">Catalog: Parts: Technic. Panel 4540799</a>	<a href="#">PG</a>
+		1	<a href="#">64682</a>	<b>Red Technic, Panel Fairing #18 Large Smooth, Side B</b> <a href="#">Catalog: Parts: Technic. Panel 4540800</a>	<a href="#">PG</a>
+		4	<a href="#">64782</a>	<b>Red Technic, Panel Plate 5 x 11 x 1</b> <a href="#">Catalog: Parts: Technic. Panel 6064661 or 4541294</a>	<a href="#">PG</a>
+		3	<a href="#">4274</a>	<b>Blue Technic, Pin 1/2</b> <a href="#">Catalog: Parts: Technic. Pin 4143005</a>	<a href="#">PG</a>
+		4	<a href="#">32002</a>	<b>Dark Bluish Gray Technic, Pin 3/4</b> <a href="#">Catalog: Parts: Technic. Pin 32002199 or 4211050</a>	<a href="#">PG</a>
+		139	<a href="#">6558</a>	<b>Blue Technic, Pin 3L with Friction Ridges Lengthwise</b> <a href="#">Catalog: Parts: Technic. Pin 4514553</a>	<a href="#">PG</a>

+	 *	6	<a href="#">32054</a>	<b>Black Technic, Pin 3L with Friction Ridges Lengthwise and Stop Bush</b> <a href="#">Catalog: Parts: Technic, Pin</a> 3205426 or 4140801 or 4107742	<a href="#">PG</a>
+	 *	16	<a href="#">32054</a>	<b>Light Bluish Gray Technic, Pin 3L with Friction Ridges Lengthwise and Stop Bush</b> <a href="#">Catalog: Parts: Technic, Pin</a> 4211865	<a href="#">PG</a>
+	 *	67	<a href="#">32054</a>	<b>Red Technic, Pin 3L with Friction Ridges Lengthwise and Stop Bush</b> <a href="#">Catalog: Parts: Technic, Pin</a> 4140806	<a href="#">PG</a>
+	 *	6	<a href="#">32556</a>	<b>Tan Technic, Pin 3L without Friction Ridges Lengthwise</b> <a href="#">Catalog: Parts: Technic, Pin</a> 4514554	<a href="#">PG</a>
+	 *	2	<a href="#">32333</a>	<b>Black Technic, Pin Connector Block 1 x 5 x 3</b> <a href="#">Catalog: Parts: Technic, Connector</a> 6271358 or 4141810	<a href="#">PG</a>
+	 *	24	<a href="#">48989</a>	<b>Light Bluish Gray Technic, Pin Connector Perpendicular 3L with 4 Pins</b> <a href="#">Catalog: Parts: Technic, Connector</a> 4225033	<a href="#">PG</a>
+	 *	10	<a href="#">62462</a>	<b>Black Technic, Pin Connector Round 2L with Slot (Pin Joiner Round)</b> <a href="#">Catalog: Parts: Technic, Connector</a> 6173119 or 4526982	<a href="#">PG</a>
+	 *	10	<a href="#">62462</a>	<b>Red Technic, Pin Connector Round 2L with Slot (Pin Joiner Round)</b> <a href="#">Catalog: Parts: Technic, Connector</a> 6173126 or 4526984	<a href="#">PG</a>
+	 *	2	<a href="#">32138</a>	<b>Black Technic, Pin Double with Axle Hole</b> <a href="#">Catalog: Parts: Technic, Pin</a> 4119589	<a href="#">PG</a>
+	 *	346	<a href="#">2780</a>	<b>Black Technic, Pin with Friction Ridges Lengthwise WITH Center Slots</b> <a href="#">Catalog: Parts: Technic, Pin</a> 4121715 or 278026	<a href="#">PG</a>
+	 *	6	<a href="#">3673</a>	<b>Light Bluish Gray Technic, Pin without Friction Ridges Lengthwise</b> <a href="#">Catalog: Parts: Technic, Pin</a> 3673194 or 4211807	<a href="#">PG</a>
+	 *	1	<a href="#">2741</a>	<b>Black Technic, Steering Wheel Large</b> <a href="#">Catalog: Parts: Technic, Steering</a> 4125213	<a href="#">PG</a>


+		2	<a href="#">62520c01 (inv)</a>	<b>Light Bluish Gray Technic, Universal Joint 3L</b> Catalog: <a href="#">Parts: Technic_Connector</a> 4525904	<a href="#">PG</a>
---	--	---	--------------------------------	--	--------------------

+		8	<a href="#">3069b</a>	<b>Red Tile 1 x 2 with Groove</b> Catalog: <a href="#">Parts: Tile</a> 306921	<a href="#">PG</a>
---	---	---	-----------------------	---	--------------------


+		4	<a href="#">2431</a>	<b>Black Tile 1 x 4</b> Catalog: <a href="#">Parts: Tile</a> 243126	<a href="#">PG</a>
---	---	---	----------------------	---	--------------------


+		1	<a href="#">2431</a>	<b>White Tile 1 x 4</b> Catalog: <a href="#">Parts: Tile</a> 243101	<a href="#">PG</a>
---	---	---	----------------------	---	--------------------


+		2	<a href="#">6636</a>	<b>Red Tile 1 x 6</b> Catalog: <a href="#">Parts: Tile</a> 4113858	<a href="#">PG</a>
---	---	---	----------------------	--	--------------------

+		6	<a href="#">2412b</a>	<b>Black Tile, Modified 1 x 2 Grille with Bottom Groove / Lip</b> Catalog: <a href="#">Parts: Tile_Modified</a> 241226	<a href="#">PG</a>
---	--	---	-----------------------	--	--------------------

+		8	<a href="#">32019</a>	<b>Black Tire 62.4mm D. x 20mm</b> Catalog: <a href="#">Parts: Tire &amp; Tread</a> 4107807 or 4547373 or 4235705	<a href="#">PG</a>
---	---	---	-----------------------	---	--------------------

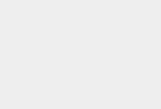
+		1	<a href="#">42610</a>	<b>Light Bluish Gray Wheel 11mm D. x 8mm with Center Groove</b> Catalog: <a href="#">Parts: Wheel</a> 4211758	<a href="#">PG</a>
---	---	---	-----------------------	---	--------------------

+		1	<a href="#">55982</a>	<b>Light Bluish Gray Wheel 18mm D. x 14mm with Axle Hole, Fake Bolts and Shallow Spokes</b> Catalog: <a href="#">Parts: Wheel</a> 4490127	<a href="#">PG</a>
---	---	---	-----------------------	---	--------------------

+		8	<a href="#">86652</a>	<b>Light Bluish Gray Wheel 43.2mm D. x 18mm (flush axle stem)</b> Catalog: <a href="#">Parts: Wheel</a> 4551421	<a href="#">PG</a>
---	---	---	-----------------------	---	--------------------

**Extra Items:**

+		1	<a href="#">4073</a>	<b>Trans-Yellow Plate, Round 1 x 1</b> Catalog: <a href="#">Parts: Plate_Round</a> 6240216 or 3005744	<a href="#">PG</a>
---	---	---	----------------------	---	--------------------

+		1	<a href="#">54200</a>	<b>Trans-Clear Slope 30 1 x 1 x 2/3</b> Catalog: <a href="#">Parts: Slope</a>	<a href="#">PG</a>
---	---	---	-----------------------	--	--------------------



\*

6245250 or 4244362

+



\*

1

[54200](#)**Trans-Orange Slope 30 1 x 1 x 2/3**Catalog: [Parts: Slope](#)  
6245265 or 4244369[PG](#)

+



\*

4

[3713](#)**Light Bluish Gray Technic Bush**Catalog: [Parts: Technic](#)  
6275844 or 4211622[PG](#)

+



\*

1

[3713](#)**Red Technic Bush**Catalog: [Parts: Technic](#)  
6271820 or 4227155[PG](#)

+



\*

3

[4265c](#)**Light Bluish Gray Technic Bush 1/2 Smooth**Catalog: [Parts: Technic](#)  
6271165 or 4211573[PG](#)

+



\*

1

[4274](#)**Blue Technic, Pin 1/2**Catalog: [Parts: Technic, Pin](#)  
4143005[PG](#)

+



\*

1

[32002](#)**Dark Bluish Gray Technic, Pin 3/4**Catalog: [Parts: Technic, Pin](#)  
32002199 or 4211050[PG](#)

+



\*

3

[6558](#)**Blue Technic, Pin 3L with Friction Ridges Lengthwise**Catalog: [Parts: Technic, Pin](#)  
4514553[PG](#)

+



\*

7

[2780](#)**Black Technic, Pin with Friction Ridges Lengthwise WITH Center Slots**Catalog: [Parts: Technic, Pin](#)  
4121715 or 278026[PG](#)

+



\*

1

[3673](#)**Light Bluish Gray Technic, Pin without Friction Ridges Lengthwise**Catalog: [Parts: Technic, Pin](#)  
3673194 or 4211807[PG](#)**Counterparts:**

+

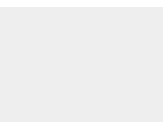


\*

1

[59510c01pb02](#)**Light Bluish Gray Electric 9V Battery Box 4 x 11 x 7 PF with 'O' and Electricity Danger Sign Pattern (Sticker) - Set 8258**Catalog: [Parts: Electric, Battery Box](#)  
Part Color Code Missing[PG](#)

+



\*

1

[32316pb015L](#)**Yellow Technic, Liftarm 1 x 5 Thick with Black and Yellow Danger Stripes Pattern Model Left Side (Sticker) - Set 8258**Catalog: [Parts: Technic, Liftarm, Decorated](#)[PG](#)



\*

Part Color Code Missing

+



\*

1

[32316pb015R](#)

**Yellow Technic, Liftarm 1 x 5 Thick with Black and Yellow Danger Stripes Pattern Model Right Side (Sticker) - Set 8258**

[Catalog: Parts: Technic, Liftarm, Decorated](#)

Part Color Code Missing

[PG](#)

+



\*

1

[32525pb008L](#)

**Yellow Technic, Liftarm 1 x 11 Thick with Black and Yellow Danger Stripes Pattern Model Left Side (Sticker) - Set 8258**

[Catalog: Parts: Technic, Liftarm, Decorated](#)

Part Color Code Missing

[PG](#)

+



\*

1

[32525pb008R](#)

**Yellow Technic, Liftarm 1 x 11 Thick with Black and Yellow Danger Stripes Pattern Model Right Side (Sticker) - Set 8258**

[Catalog: Parts: Technic, Liftarm, Decorated](#)

Part Color Code Missing

[PG](#)

+



\*

1

[32525pb010](#)

**Red Technic, Liftarm 1 x 11 Thick with LEGO TECHNIC Logo on Black Background Pattern (Sticker) - Set 8258**

[Catalog: Parts: Technic, Liftarm, Decorated](#)

Part Color Code Missing

[PG](#)

+



\*

2

[32525pb009](#)

**Red Technic, Liftarm 1 x 11 Thick with White Line on Red Background Pattern (Sticker) - Set 8258**

[Catalog: Parts: Technic, Liftarm, Decorated](#)

Part Color Code Missing

[PG](#)

+



\*

1

[32278pb021](#)

**Black Technic, Liftarm 1 x 15 Thick with Black 'BILL' on Yellow Background Pattern (Sticker) - Set 8258**

[Catalog: Parts: Technic, Liftarm, Decorated](#)

Part Color Code Missing

[PG](#)

+



\*

1

[32278pb013](#)

**Black Technic, Liftarm 1 x 15 Thick with Black 'WABRA' on Yellow Background Pattern (Sticker) - Set 8258**

[Catalog: Parts: Technic, Liftarm, Decorated](#)

Part Color Code Missing

[PG](#)

+



\*

1

[32278pb015L](#)

**Yellow Technic, Liftarm 1 x 15 Thick with Black and Yellow Danger Stripes Pattern Model Left Side (Sticker) - Set 8258**

[Catalog: Parts: Technic, Liftarm, Decorated](#)

Part Color Code Missing

[PG](#)

+



\*

1

[32278pb015R](#)

**Yellow Technic, Liftarm 1 x 15 Thick with Black and Yellow Danger Stripes Pattern Model Right Side (Sticker) - Set 8258**

[Catalog: Parts: Technic, Liftarm, Decorated](#)

Part Color Code Missing

[PG](#)

+



\*

1

[32278pb014](#)

**Black Technic, Liftarm 1 x 15 Thick with White 'INTERNATIONAL' Pattern (Sticker) - Set 8258**

[Catalog: Parts: Technic, Liftarm, Decorated](#)

Part Color Code Missing

[PG](#)

+



\*

1

[62531pb022](#)













**Red Technic, Panel Curved 11 x 3 with 'UW LIFTING SERVICE' Pattern (Sticker) - Set 8258**


[Catalog: Parts: Technic, Panel, Decorated](#)


Part Color Code Missing


[PG](#)





+	 *	1	<a href="#">62531pb023L</a> <b>Yellow Technic, Panel Curved 11 x 3 with Black and Yellow Danger Stripes and 'MAX 12 T' Pattern Model Left Side (Sticker) - Set 8258</b> <a href="#">Catalog: Parts: Technic, Panel, Decorated</a> Part Color Code Missing	<a href="#">PG</a>
+	 *	1	<a href="#">62531pb023R</a> <b>Yellow Technic, Panel Curved 11 x 3 with Black and Yellow Danger Stripes and 'MAX 12 T' Pattern Model Right Side (Sticker) - Set 8258</b> <a href="#">Catalog: Parts: Technic, Panel, Decorated</a> Part Color Code Missing	<a href="#">PG</a>
+	 *	2	<a href="#">62531pb021</a> <b>Yellow Technic, Panel Curved 11 x 3 with Black and Yellow Danger Stripes and 'UW LIFTING SERVICE' Pattern (Sticker) - Set 8258</b> <a href="#">Catalog: Parts: Technic, Panel, Decorated</a> Part Color Code Missing	<a href="#">PG</a>
+	 *	1	<a href="#">62531pb024L</a> <b>Red Technic, Panel Curved 11 x 3 with White Curved Stripe Pattern Model Left Side (Sticker) - Set 8258</b> <a href="#">Catalog: Parts: Technic, Panel, Decorated</a> Part Color Code Missing	<a href="#">PG</a>
+	 *	1	<a href="#">62531pb024R</a> <b>Red Technic, Panel Curved 11 x 3 with White Curved Stripe Pattern Model Right Side (Sticker) - Set 8258</b> <a href="#">Catalog: Parts: Technic, Panel, Decorated</a> Part Color Code Missing	<a href="#">PG</a>
+	 *	1	<a href="#">64683pb023</a> <b>Red Technic, Panel Fairing # 3 Small Smooth Long, Side A with White Curved Arrow Pattern (Sticker) - Set 8258</b> <a href="#">Catalog: Parts: Technic, Panel, Decorated</a> Part Color Code Missing	<a href="#">PG</a>
+	 *	1	<a href="#">64391pb023</a> <b>Red Technic, Panel Fairing # 4 Small Smooth Long, Side B with White Curved Arrow Pattern (Sticker) - Set 8258</b> <a href="#">Catalog: Parts: Technic, Panel, Decorated</a> Part Color Code Missing	<a href="#">PG</a>
+	 *	1	<a href="#">64681pb022</a> <b>Red Technic, Panel Fairing # 5 Long Smooth, Side A with White Wide Stripe Pattern (Sticker) - Set 8258</b> <a href="#">Catalog: Parts: Technic, Panel, Decorated</a> Part Color Code Missing	<a href="#">PG</a>
+	 *	1	<a href="#">64393pb022</a> <b>Red Technic, Panel Fairing # 6 Long Smooth, Side B with White Wide Stripe Pattern (Sticker) - Set 8258</b> <a href="#">Catalog: Parts: Technic, Panel, Decorated</a> Part Color Code Missing	<a href="#">PG</a>
+	 *	1	<a href="#">64392pb014</a> <b>Red Technic, Panel Fairing #17 Large Smooth, Side A with White Stripe and 'UW LIFTING SERVICE' Pattern (Sticker) - Set 8258</b> <a href="#">Catalog: Parts: Technic, Panel, Decorated</a> Part Color Code Missing	<a href="#">PG</a>
+	 *	1	<a href="#">64682pb014</a> <b>Red Technic, Panel Fairing #18 Large Smooth, Side B with White Stripe and 'UW LIFTING SERVICE' Pattern (Sticker) - Set 8258</b> <a href="#">Catalog: Parts: Technic, Panel, Decorated</a> Part Color Code Missing	<a href="#">PG</a>
+	 *	1	<a href="#">64782pb008L</a> <b>Red Technic, Panel Plate 5 x 11 x 1 with 'UW LIFTING SERVICE' on Outside and Operating Instructions on Inside Pattern Model Left (Stickers) - Set 8258</b> <a href="#">Catalog: Parts: Technic, Panel, Decorated</a> Part Color Code Missing	<a href="#">PG</a>


+  1 [64782pb008R](#) **Red Technic, Panel Plate 5 x 11 x 1 with 'UW LIFTING SERVICE' on Outside and Operating Instructions on Inside Pattern Model Right (Stickers) - Set 8258** [PG](#)  
 Catalog: [Parts: Technic, Panel, Decorated](#)  
 Part Color Code Missing

+  2 [64782pb007](#) **Red Technic, Panel Plate 5 x 11 x 1 with Black Vent Grille and LEGO TECHNIC Logo Pattern (Sticker) - Set 8258** [PG](#)  
 Catalog: [Parts: Technic, Panel, Decorated](#)  
 Part Color Code Missing



+  4 [3069bpb350](#) **Red Tile 1 x 2 with Groove with White Line on Red Background Pattern (Sticker) - Set 8258** [PG](#)  
 Catalog: [Parts: Tile, Decorated](#)  
 Part Color Code Missing



+  1 [2431pb367](#) **White Tile 1 x 4 with 'W4-BR4' Pattern (Sticker) - Set 8258** [PG](#)  
 Catalog: [Parts: Tile, Decorated](#)  
 Part Color Code Missing



+  2 [6636pb101](#) **Red Tile 1 x 6 with White Line on Red Background Pattern (Sticker) - Set 8258** [PG](#)  
 Catalog: [Parts: Tile, Decorated](#)  
 Part Color Code Missing

+  8 [86652c01\(inv\)](#) **Light Bluish Gray Wheel 62.4 x 20 with Short Axle Hub, with Black Tire 62.4 x 20 (86652 / 32019)** [PG](#)  
 Catalog: [Parts: Wheel & Tire Assembly](#)  
 Part Color Code Missing

**Alternate Items:**

+  8 [2850b](#) **Light Bluish Gray Technic Engine Cylinder without Side Slots** [PG](#) 1   
 Catalog: [Parts: Technic](#)  
 4234251


+  26 [94925](#) **Light Bluish Gray Technic, Gear 16 Tooth (Second Version - Reinforced)** [PG](#) 2   
 Catalog: [Parts: Technic, Gear](#)  
 4640536

+  10 [6542b](#) **Dark Bluish Gray Technic, Gear 16 Tooth with Clutch, Smooth** [PG](#) 3   
 Catalog: [Parts: Technic, Gear](#)  
 4237267

**Summary:**

Type	Unique Lots	Total Qty
<b>Regular Items:</b>		
Parts	177	1877
<b>Extra Items:</b>		
Parts	11	24
<b>Counterparts:</b>		
Parts	31	45
<b>Alternative Items:</b>		

**Source:**  
Parts List

[TheDailyBrick \(2706\)](#)  inventoried this Set on Aug 21, 2009, inventory last updated on Mar 14, 2019.