



TECHNIC

8070





1.5 V LR 6 (AA)
1:1

6x

EN

Important information about batteries

Never use different types of batteries together, or a combination of old and new batteries. Always remove the batteries if the product is not to be used for a long time or if the batteries have run down. Never use damaged batteries. Only use batteries of the type recommended, or a corresponding type. Insert the batteries so that the poles are correctly positioned. Rechargeable batteries must be recharged using the correct battery charger under the supervision of an adult. You cannot recharge batteries while they are still in the product, and you must never try to do so. Never attempt to recharge non-rechargeable batteries. Never short-circuit the battery holder.

DE

Wichtige Information zu Batterien

Benutzen Sie niemals unterschiedliche Arten von Batterien oder alte und neue gleichzeitig. Nehmen Sie stets die Batterien heraus, wenn mit dem Modell längere Zeit nicht gespielt wird oder wenn die Batterien leer sind. Verwenden Sie niemals beschädigte Batterien. Verwenden Sie ausschließlich empfohlene bzw. geeignete Batterien. Achten Sie beim Einsetzen der Batterien auf die richtige Polung. Wiederaufladbare Batterien sollten mit einem geeigneten Ladegerät aufgeladen werden – unter der Aufsicht eines Erwachsenen. Batterien können und sollten niemals aufgeladen werden, während sie sich im Modell befinden. Versuchen Sie unter keinen Umständen, „normale“ Batterien wiederaufzuladen. Schließen Sie das Batteriefach niemals kurz.

FR

Informations importantes concernant les piles

Ne jamais utiliser un mélange de différents types de piles, ou de piles neuves et de piles anciennes ou déjà utilisées. Toujours retirer les piles si le produit n'est pas utilisé durant une période prolongée ou si les piles sont vides. Ne jamais utiliser de piles endommagées. Utiliser uniquement des piles du type recommandé ou d'un type équivalent. En insérant les piles, respecter scrupuleusement le sens d'orientation des pôles (+/-). Les piles rechargeables doivent être rechargées en utilisant un chargeur de piles adéquat et sous la surveillance d'un adulte. Il est impossible de recharger les piles quand elles sont installées dans le produit. Ne jamais tenter de le faire. Ne jamais essayer de recharger des piles non-rechargeables. Ne jamais court-circuiter le compartiment des piles.

IT

Importanti informazioni sulle batterie

Non usare mai contemporaneamente batterie di tipo diverso o batterie nuove e usate insieme. Rimuovere sempre le batterie qualora il prodotto non venga utilizzato per periodi prolungati, oppure se le batterie sono esauste. Non utilizzare mai batterie danneggiate. Usare esclusivamente batterie del tipo raccomandato o un equivalente. Inserire le batterie avendo cura che la loro polarità sia corretta. Le batterie ricaricabili vanno ricaricate in un caricabatterie di tipo idoneo e con la supervisione di un adulto. Non è possibile e non bisogna mai tentare di ricaricare le batterie mentre queste sono inserite nel prodotto. Non tentare mai di ricaricare le batterie non ricaricabili. Non cortocircuitare mai il portabatterie.

NL

Belangrijke informatie over batterijen

Gebruik nooit verschillende soorten of nieuwe en oude batterijen tegelijkertijd. Verwijder de batterijen altijd als je het product lange tijd niet wilt gebruiken of als de batterijen leeg zijn. Nooit beschadigde batterijen gebruiken. Uitsluitend batterijen van het aanbevelen of overeenkomstige type gebruiken. Leg de batterijen met de polen in de juiste richting. Oplaadbare batterijen moeten in een voor dit doel bestemde oplader en onder toezicht van een volwassene opnieuw worden opgeladen. Oplaadbare batterijen kunnen niet in het product worden opgeladen en je mag dit ook niet proberen te doen. Probeer nooit niet-oplaadbare batterijen op te laden. Nooit de batterijhouder kortsluiten.

ES

Importante información sobre las baterías
No mezclar nunca diferentes tipos de baterías, ni utilizar baterías antiguas y nuevas a la vez. Sacar siempre las baterías, si el producto no se utiliza por un largo periodo de tiempo o si las baterías están desgastadas. No utilizar nunca baterías dañadas. Utilizar solo el tipo de baterías recomendado o uno correspondiente. Colocar las baterías de manera que los polos están en su posición correcta. Las baterías recargables deben cargarse con un cargador adecuado bajo la supervisión de un adulto. Las baterías no pueden, ni deben recargarse mientras permanecen en el producto. No intentar nunca recargar baterías no recargables. Asegurarse que no se produzca un cortocircuito en el porta baterías.

DA

Vigtig information om batterier

Brug aldrig forskellige typer batterier sammen, eller nye og gamle batterier samtidig. Tag altid batterierne ud, hvis du ikke skal bruge produktet i længere tid, eller hvis batterierne er brugt op. Anvend aldrig beskadigede batterier. Der må kun anvendes batterier af samme eller tilsvarende type som anbefalet. Batterierne skal vende rigtigt når de i sættes. Genopladelige batterier skal oplades i en dertil beregnet oplader under opsyn af en voksen. Genopladelige batterier kan og må ikke forsøges opladet i produktet. Forsøg aldrig at genoplade ikke-genopladelige batterier. Kortslut aldrig batterikassens kontaktfleder.

FI

Tärkeää tietoa paristoista

Älä koskaan käytä erityyppisiä paristoja yhdessä. Älä myöskään käytä samassa laitteessa sekä vanhoja että uusia paristoja. Poista paristot tuotteesta aina, kun se on pitemmän aikaa käyttämättä, tai kun paristot ovat tyhjentyneet. Älä koskaan käytä viallisia paristoja. Käytä vain tuotteen suositeltuja tai vastaavanyyppisiä paristoja. Aseta paristot siten, että navat osoittavat oikeaan suuntaan. Ladattavat paristot on ladattava oikeanlaisella laaturilla aikuisen valvonnassa. Ne on poistettava tuotteesta lataamisen ajaksi. Älä koskaan yritä ladata paristoja, joita ei ole tarkoitettu ladattaviksi. Älä koskaan aiheuta oikosulkuja pariston kosketinten välillä.

SV

Viktig information om batterier

Använd aldrig olika sorters batterier samtidigt, och inte heller en kombination av gamla och nya batterier. Ta alltid ur batterierna om produkten under en längre tid inte ska användas eller om batterierna är slut. Använd aldrig skadade batterier. Använd bara batterier av den typ som rekommenderats, eller av en motsvarande typ. Sätt i batterierna så att polerna hamnar i rätt läge. Laddningsbara batterier måste laddas med rätt slags batteriladdare och under en vuxens översyn. Du kan inte ladda batterierna medan de fortfarande sitter i produkten, och du får heller aldrig försöka göra det. Försök aldrig ladda icke laddningsbara batterier. Kortslut aldrig batteriutrymmets kontaktytor.

PT

Informações importantes acerca das pilhas
Nunca use tipos diferentes de pilhas em conjunto, nem uma combinação de pilhas velhas e novas. Retire sempre as pilhas se o produto não vai ser utilizado durante muito tempo ou se as pilhas se tiverem gasto. Nunca use pilhas danificadas. Use apenas pilhas do tipo recomendado ou de um tipo correspondente. Introduza as pilhas de forma a que os seus pólos fiquem correctamente posicionados. Pilhas recarregáveis deverão ser recarregadas utilizando o recarregador de pilhas correcto sob a supervisão de um adulto. Não é possível recarregar pilhas recarregáveis enquanto elas ainda se encontram dentro do produto, e nunca devem ser feitas tentativas nesse sentido. Nunca tente recarregar pilhas não recarregáveis. Nunca faça curto-circuito do compartimento das pilhas.

EL

Σημαντικές πληροφορίες για τις μπαταρίες
Μη χρησιμοποιείτε ποτέ διαφορετικού τύπου μπαταριών, ή παλιές και καινούριες μπαταρίες μαζί. Βγάζετε πάντα τις μπαταρίες αν δεν χρησιμοποιήσετε το προϊόν για αρκετό καιρό ή αν οι μπαταρίες έχουν οξειδώσει. Ποτέ μη χρησιμοποιείτε χαλασμένες μπαταρίες. Χρησιμοποιείτε μόνο μπαταρίες του συιστάμενου τύπου, ή αντίστοιχου τύπου. Βάλτε τις μπαταρίες με την σωστή πολικότητα. Θα πρέπει να φορτίσετε τις επαναφορτιζόμενες μπαταρίες χρησιμοποιώντας τον κατάλληλο φορτιστή μπαταριών υπό την επίβλεψη ενός ενηλίκου. Δεν μπορείτε να επαναφορτίσετε τις μπαταρίες όταν αυτές βρισκονται μέσα στο προϊόν, και ποτέ μην επιχειρήσετε να κάνετε κάτι τέτοιο. Μην επιχειρήσετε ποτέ να επαναφορτίσετε μη επαναφορτιζόμενες μπαταρίες. Ποτέ μη βραχυκυκλώσετε τη θήκη των μπαταριών.

JA

電池の取り扱いに関する注意

異なるタイプの電池や、古い電池と新しい電池を混ぜて使用しないで下さい。長時間電池を使用しない時や電池が入れられぬ時は、必ず電池を取り外してください。電池は損壊されている種類が、もしくは対応する種類のものを使用してください。損壊を確認して正しい方向に電池を入れてください。充電電池を使用する際は保護者の監督の元、正しく充電をして使用してください。商品の中に入れたまま電池を充電することは絶対に避けてください。充電電池でない電池を充電したり、電極をショートさせたりしないでください。

ZH

電池使用須知

切勿將不同種類的電池一起使用，亦不要把舊電池與新電池混合使用。如有一段長時間不會使用本產品或電池已耗盡，請把電池拆除。切勿使用已損壞之電池。只可使用建議中之電池型號，或其他兼容式型號。請根據指示安裝電池。

你可以使用充電的循環電池，但必須採用適當的充電器，並在成年人的指導下方可進行充電。電池仍在產品內是不能充電的，請勿強行嘗試。切勿試圖為非循環電池充電。亦切勿自行接駁電池箱的兩極，以免產生短路。

KO

간접시 사용시 주의 사항

다른 전지(과리, 또는 세 전지와 구 전지)를 혼용해서 사용하지 마십시오. 장기간 사용을 목적으로 않을 경우에는 전지를 폐출하십시오. 폐기에 주십시오. 재충전가능한지(rechargeable battery)는 어린이 통제 하에 충전이 이루어져야 합니다. 또한 재충전가능한지(rechargeable battery)는 제품 안에서 충전을 할 수 없으므로, 절대로 충전해서는 안됩니다. 그리고, 재충전능하지(rechargeable battery)가 아닌 전지를 충전해서는 안됩니다.

RU

Необходимая информация об элементах питания
Ни в коем случае не используйте одновременно элементы питания различных типов, а также элементы питания с разным сроком годности. В обязательном порядке вынимайте элементы питания из терминалов в случае, если вы не пользуетесь прибором в течение долгого времени либо в случае, если в элементах питания закончился заряд. Ни в коем случае не используйте поврежденные элементы питания
Используйте только рекомендуемые элементы питания, либо элементы питания соответствующего типа. Установите элементы питания, соблюдая указанную полярность. Аккумуляторные элементы питания должны подзаряжаться в соответствующем зарядном устройстве под наблюдением взрослого. Ни в коем случае не пытайтесь подзаряжать элементы питания, находящиеся в приборе. Ни в коем случае не пытайтесь подзарядить непровозаряемые элементы питания. Ни в коем случае не пытайтесь замкнуть полюса в устройстве для элементов питания.

PL

Ważne informacje dotyczące baterii

Nigdy nie należy stosować razem różnych rodzajów baterii ani stosować różnowieżnie starych i nowych baterii. Jeżeli produkt nie jest używany przez dłuższy czas lub jeżeli baterie się wyczerpały, należy wyjąć baterie. Nigdy nie należy stosować uszkodzonych baterii. Należy stosować wyłącznie zalecany rodzaj baterii lub rodzaj mu odpowiadający. Przy wkładaniu baterii należy zwrócić uwagę na właściwe położenie biegunów. Baterie akumulatorowe należy ładować w odpowiedniej ładowarce pod nadzorem osoby dorosłej. Nie można naładować baterii bez wyjścia ich z produktu i nigdy nie należy tego próbować. Nigdy nie należy próbować ładowania baterii jednorazowych. Nigdy nie należy doprowadzać do zwarcia w gnieździe baterii.

CZ

Důležitá informace o bateriích

Nikdy nepoužívejte najednou různé typy baterií nebo kombinaci starých a nových baterií. Nebudete-li výrobek delší dobu používat nebo jsou-li baterie vybité, vždy je vyjměte z výrobku. Nikdy nepoužívejte poškozené baterie. Používejte pouze doporučené nebo odpovídající typy baterií. Baterie instalujte se správnou orientací pólu. Nabíjecí baterie musí být nabitы ve vhodné nabíječce pod dohledem dospěle osoby. Nabíjecí baterie nelze nabíjet, jsou-li umístěny ve výrobku, a nesmíte se to ani pokoušet. Nikdy se nesnažte nabíjet baterie, které nejsou nabíjecí. Nikdy nezkratujte kontakty v prostoru pro baterie.

SK

Dôležitá informácia o batériách

Nikdy nepoužívajte naraz odlišné typy batérií ani nekombinujte staré batérie s novými. Batérie vždy vyberte, ak sa výrobok nebude dlhšie používať, alebo ak sa batérie vybili. Nikdy nepoužívajte poškodené batérie. Používajte len odporúčané alebo zodpovedajúce typy batérií. Batérie vkladajte so správnou orientáciou pólou. Dobíjateľné batérie sa musia nabíjať vo vhodnom nabíjači pod dozorom dospeléj osoby. Dobíjateľné batérie sa nesmú nabíjať, ak sú umiestnené vo výrobku, a nesmiete sa o to ani pokúšať. Nikdy sa nesnažte nabíjať batérie, ktoré nie sú dobíjateľné. Nikdy nezkratujte kontakty v priestore pre batérie.

HU

Fontos tudnivalók az elemekről

Soha ne használjunk különböző típusú elemeket, illetve ne használjunk új és használt elemet egyezt're. Mindig távolítsuk el az elemeket, ha a készüléket előre láthatóan hosszú ideig nem fogjuk használni, vagy ha az elemek lemerültek. Soha ne használjunk megrongálódott elemet. Csak az ajánlott típusú, vagy annak megfelelő elemet használjuk. Az elemeket a polaritásuknak megfelelő módon helyezük be. Az akkumulátorokat csak a megfelelő akkumulátortöltővel szabad feltölteni, egy felnőtt segítségével mellett. Az akkumulátorokat nem tölthetjük fel úgy, hogy azok a termékben vannak, ezt meg sem szabad próbálnunk. Soha ne próbáljuk meg feltölteni a nem tölthető elemet. Soha ne hozzunk létre rövidzárlatot az elemtartó kivezetései között.

UA

Необхідна інформація про батареїки

Ніколи не використовуйте одночасно батарейки різних типів або батарейки з різним строком зв'яання. Обов'язково вичайайте батарейки з прибору якщо довгочасно не користуетесь їм, або якщо в батарейках вже скінчився заряд. Ніколи не використовуйте пошкоджені батарейки. Використовуйте батарейки лише рекомендованого або відповідного типу. Вставляйте батарейки, враховуючи задану полярність. Акумуляторні батарейки повинні зарядятися у відповідному зарядному приладі під наглядом дорослого. В будь-якому випадку не намагайтеся підзарядити батарейки, що знаходяться в приборі. В будь-якому випадку не намагайтеся підзарядити батерейки, що не підлягають підзарядці. В будь-якому випадку не намагайтеся зробити коротке замикання в приладі для батерей.

HR

Važne informacije o baterijama

Nikada ne koristite različite vrste baterija zajedno, kao niti kombinaciju starih i novih baterija. Uvijek izvadite baterije ako uređaj neće biti korišten duže vrijeme ili ako su baterije prazne. Nikada ne koristite oštećene baterije. Upotrebljavajte samo preporučenu vrstu baterija ili njima ekvivalentni tip. Umetnite baterije tako da su im polovi ispravno orijentirani. Baterije koje se mogu puniti moraju biti punjene u odgovarajućem punjaču baterija pod nadzorom odrasle osobe. Ne možete puniti baterije dok su umetnute u uređaj i to nikada niti ne pokušavajte. Nikada ne pokušavajte napuniti baterije koje se ne mogu puniti. Nikada kratkim spojem ne spajajte polove baterija.

SR

Важне информације о батеријама

Никада не користите различите типове батерија заједно, и не комбинијте старе батерије са новима. Увек извадите батерије уколико производ нећеће користити дуже време или ако су се батерије испразниле. Никада не употребљавajte оштећене батерије. Користите искључиво тип батерија који се препоручује или одговарајућу замену. Приликом стављања батерија pazите да полoви буду правилно постављени. Батерије на пуњење се морају пунити уз употребу одређеног пуњача и под надзором одрасле особе. Батерије се не могу пунити док су у производу, и то не смете ни да покушавајте. Никада не покушавајте да напуните батерије које се не пуне. Никада не преспajaјте полoве кућишта за батерије.

SL

Pomembna informacija o baterijskih vložkih
Nikoli ne uporabite različne vrste baterijskih vložkov skupaj ali pa nove vložke skupaj z rabljenimi. Če so se baterijski vložki izpraznili ali če izdelka ne boste uporabljali dlje časa, morate vložke vedno odstraniti. Nikoli ne uporabite poškodovanih baterijskih vložkov. Uporabite samo priporočen tip baterijskih vložkov ali enakovredne vložke. Baterijske vložke vstavite tako, da sta pola plus in minus pravilno usmerjena. Baterijske vložke za ponovno polnjenje morajo otroci polniti z ustreznim polnilcem samo pod nadzorom odrasle osebe. Pred polnjenjem morate vložke vedno izveči iz igrače. Nikoli ne smete polniti baterijskih vložkov, medtem ko so še vedno v igrački. Nikoli ne poskušajte polniti baterijske vložke, ki niso namenjeni za ponovno polnjenje. V prostoru za baterijske vložke ne smete nikoli povzročiti kratkega stika.

RO

Informatii importante cu privire la baterii
Nu folositi niciodată împreună tipuri diferite de baterii și nici combinații de baterii noi și vechi. Îndepărtați întotdeauna bateriile dacă produsul nu este folosit timp îndelungat sau dacă bateriile s-au epuizat. Nu folosiți niciodată baterii deteriorate. Folosiți numai baterii de tipul recomandat, sau de un tip corespunzător. Introduceți bateriile astfel ca poliul să fie în poziție corectă. Bateriile reincărcabile trebuie reincărcate utilizând un dispozitiv de încărcare adecvat, sub supravegherea unui adult. Bateriile nu pot fi reincărcate cât timp sunt încă în produs, și nu încercați niciodată să le încărcați astfel. Nu încercați niciodată să reincărcați baterii care nu sunt reincărcabile. Nu scurtcircuitați niciodată bornele suportului bateriei.

BG

Важна информация за батериите
Не използвайте различни типове батерии едновременно, нито комбинация от стари и нови батерии. Винаги изваждайте батериите, ако izdelieto няма да се използва продължително време или ако батериите са се източили. Не използвайте повредени батерии. Използвайте само батерии от препоръчвания тип или съответстващ на него тип. Поставете батериите така, че полюсите да са разположени правилно. Аккумуляторните батерии трябва да се зареждат с подходящо зареждащо устройство под надзора на възрастни. Батериите не могат да се зареждат, докато са поставени в izdelieto, така че не трябва да се опитвате да правите това. Не се опитвайте да зареждате батерии, които не са акумулаторни. Не свързвайте в късо съединение клемите на батериите.

LV

Svarīga informācija par barošanas elementiem
Nekad vienlaikus nelietojiet dažādu tipu, kā arī jaunas un vecas barošanas elementus. Arvien izņemiet barošanas elementus, ja tie izlādējušies vai to darbinātāis izstrādājums ilgāku laiku netiek lietots. Nekad nelietojiet bojātus barošanas elementus. Lietojiet tikai ieteicamā tipa barošanas elementus vai tiem atbilstošus analogus. Ievietojot barošanas elementus, jāievēro pareiza to pievienojuma polaritāte (+/-). Uzlādējamu barošanas elementu lādēšanai jāizmanto atbilstošs barošanas elementu lādētājs, uzlādēšana jāveic pieaugušo uzraudzībā. Izstrādājumā ievietotus barošanas elementus uzlādēt nav iespējams, mēģinājumi to darīt nav pieļaujami. Nekad nemēģiniet uzlādēt neuzlādējamus barošanas elementus. Nekad nepieļaujiet īsslēgumu starp barošanas elementu tilpnes kontaktiem.

ET

Oluline teave patareide kohta
Mitte kunagi ära pane mänguasja sisse koos erinevat tüüpi patareisid, samuti vanu ja uusi patareisid. Kui mänguasja ei kasutata pika aja jooksul, võta patareid sellest välja. Ka tühjaksaanud patareid tuleb mänguasjast välja võtta. Ära kasuta kahjustatud patareisid. Kasuta ainult ettenähtud tüüpi või neile samaväärseid patareisid. Pane patareid mänguasja sisse nii, et pluss- ja miinuskleemi asend oleks õige. Akusid tuleb laadida ainult nende ettenähtud akulaadija abil täiskasvanu järelevalve all. Akusid ei saa laadida sel ajal, kui need on mänguasja sees. Ära kunagi püüa nii teha. Ära mitte kunagi proovi akulaadijaga laadida tavalisi patareisid. Patareipesa klemmide vahel ei tohi tekkida lühist.

LT

Svarbi informacija apie elementus
Nesinaudokite vienu metu skirtingų tipų elementais, taip pat su naujais elementais nenaudokite senų elementų. Išimkite elementus iš įdėklo, jeigu nesinaudosite gaminiu ilgą laiką arba jeigu elementai išsiekivojo. Nesinaudokite sugadintais elementais. Naudokitės tik rekomenduojamo arba atitinkamo tipo elementais. Įdėkite elementus taip, kad atitiktų teigiami ir neigiami poliai. Akumuliatorinius elementus galima įkrauti tik tinkamu elementų įkrovikliu, prižiurint suaugusiesiems. Elementų negalima įkrauti, neišėmus jų iš įdėklo, ir nebandykite to daryti. Nebandykite įkrauti neakumuliatorinio tipo elementų. Nedarykite trumpo jungimo elementų įdėkle.

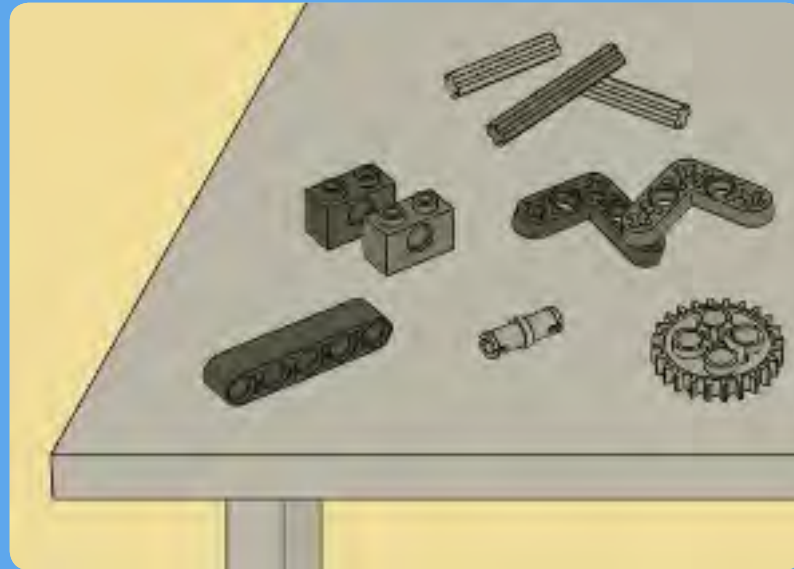
TR

Piller hakkında önemli bilgiler
Hiçbir zaman değişik tipte pilleri ya da eski pillerle yeni pilleri bir arada kullanmayın. Pili uzun süre kullanılmayacaksa ya da piller bitmişse, pilleri çıkarın. Hiçbir zaman zedelenmiş piller kullanmayın. Yalnız önerilen tipte piller ya da bunların dengi olan piller kullanın. Pilleri kutupları doğru konumda olacak şekilde yerleştirin. Bitince yeniden doldurulabilen piller doğru pil doldurucu kullanılarak, bir yetişkinin denetiminde doldurulmalıdır. Doldurulabilir pilleri ürünün içinden çıkararak dolduramazsınız; hiçbir zaman bunu yapmaya çalışmayın. Hiçbir zaman, bitince doldurulmayan tip pilleri yeniden doldurmayla çalışmayın. Hiçbir zaman pil kutusuna kısa devre yapartmayın.

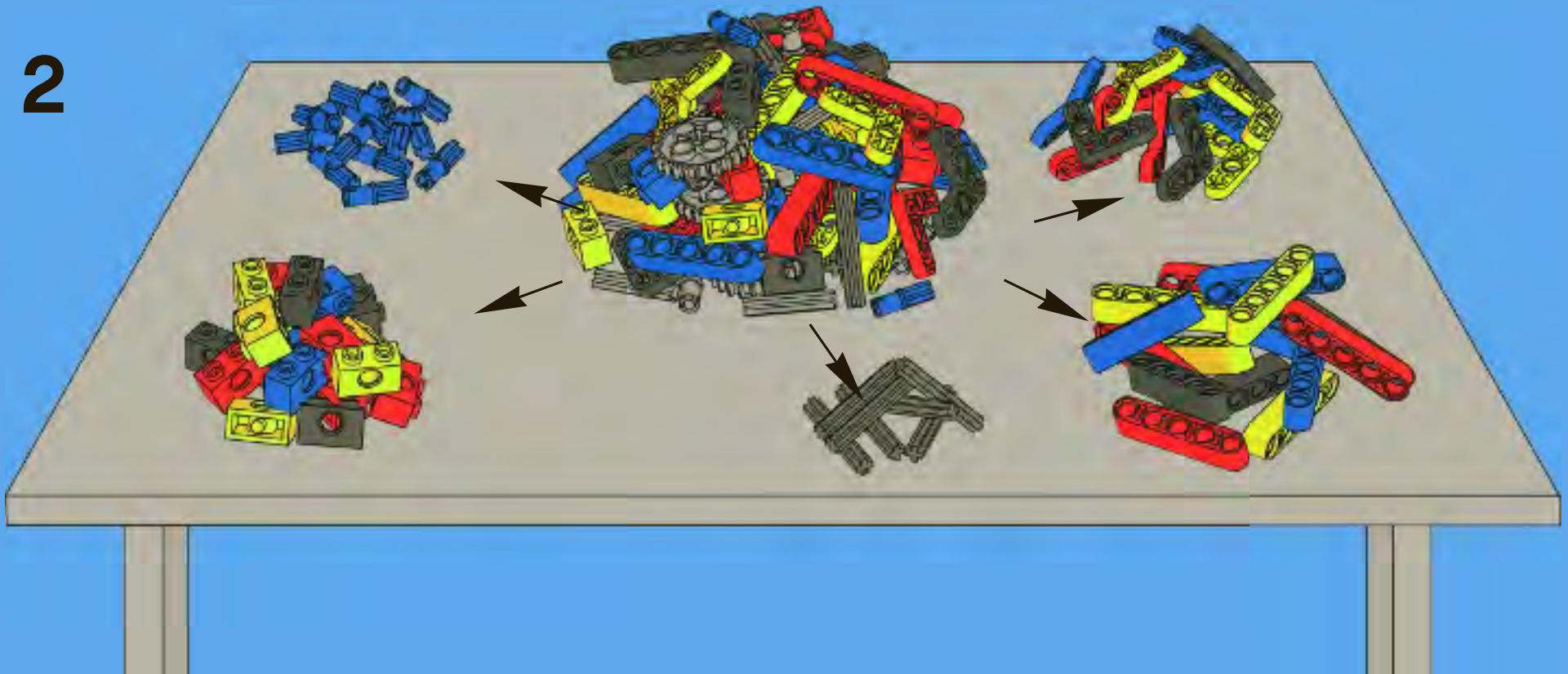


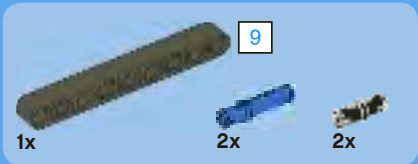
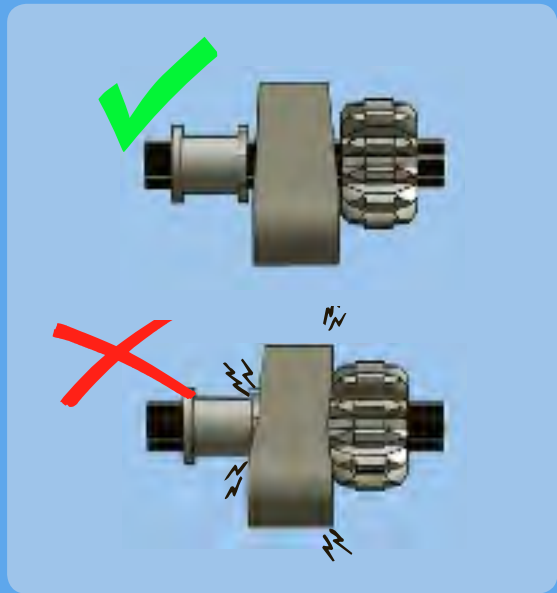
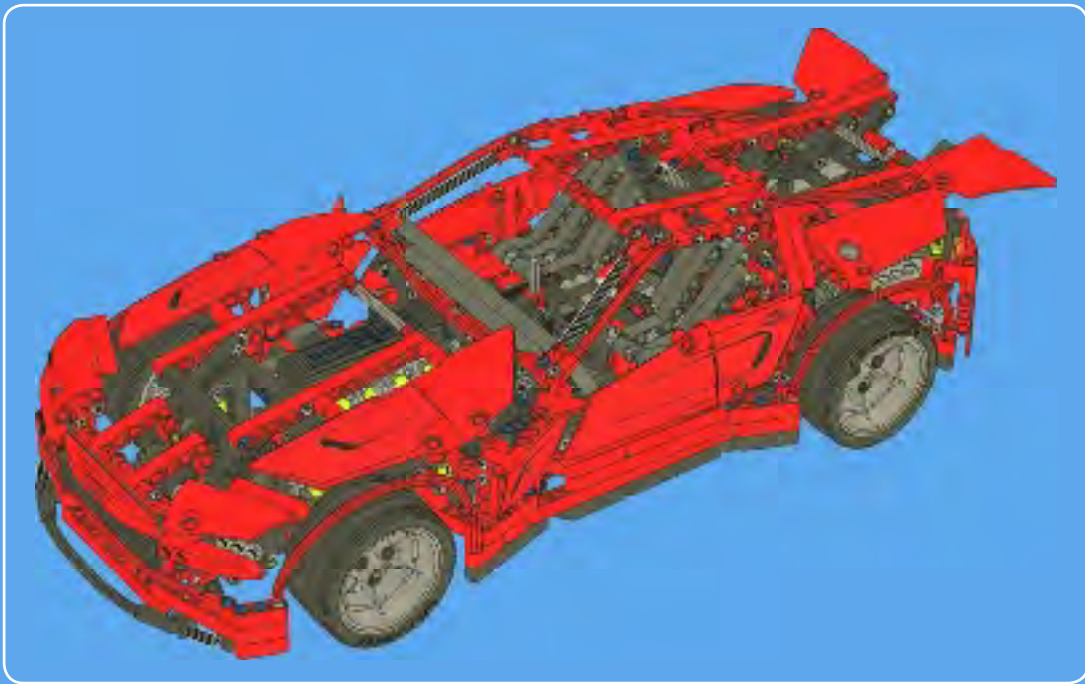
EN	Protect the environment by not disposing of this product with your household waste (2002/96/EC). Check with your local authority for recycling advice and facilities.	SV	Skydda miljön genom att inte kasta denna produkt bland ditt hushållsavfall (2002/96/EC). Kontakta din kommun för frågor om återvinning och miljöstationer.	SL	Zaščitite okolje! Okolje varujte tako, da tega izdelka ne zavrzete skupaj z gospodinjiskimi odpadki (v skladu z direktivo 2002/96/ES). Pri krajevni upravi preverite, kakšne možnosti in kateri obrati za recikliranje obstajajo v vaši okolici.
DE	Schützen Sie die Umwelt und entsorgen Sie dieses Produkt nicht mit Ihrem Hausmüll (2002/96/EC). Informationen zu Recycling-Möglichkeiten erhalten Sie bei den örtlichen Behörden.	PT	Proteja o ambiente não eliminando este produto com o seu lixo doméstico (2002/96/CE). Consulte as autoridades locais para informação sobre reciclagem e sistemas de recolha.	LV	Lai saudzētu vidi, neizmetiet šio izstrādājumu kopā ar sadzīves atkritumiem (2002/96/EC). Vērsieties vietējas varas iestādēs, lai noskaidrotu, kur un kā tas nododams pārstrādē.
FR	Protégez l'environnement : ne jetez pas ce produit avec vos autres déchets ménagers (Directive européenne 2002/96/EC). Contactez les autorités locales pour obtenir des informations sur le recyclage et connaître les points de collecte.	EL	Προστατέψτε το περιβάλλον. Μην πετάτε αυτό το προϊόν μαζί με τα συνηθισμένα οικιακά απορρίμματα (2002/96/EC). Επικοινωνήστε με τις τοπικές αρχές σχετικά με συμβουλές και εγκαταστάσεις ανακύκλωσης.	ET	Keskkonda saate kaitsta nii, et ei kõrvalda seda toodet koos olmejäätmetega (2002/96/EÜ). Nõuandeid toote taaskasutusse võtmise ja ümbertöötlemispunktide kohta saate asjaomastel kohalikut asutuselt.
IT	Proteggi l'ambiente! Non smaltire questo prodotto con i rifiuti domestici (2002/96/EC). Per consulenza sul riciclaggio dei rifiuti e le strutture di riciclaggio, rivolgersi alle proprie autorità locali.	PL	Aby chronić środowisko naturalne, nie należy wyrzucać tego produktu wraz z odpadkami z gospodarstwa domowego (2002/96/WE). W celu uzyskania wskazówek dotyczących recyklingu oraz adresów zakładów należy skontaktować się z lokalnym urzędem.	LT	Saugokite aplinką – nemeskite šio produkto kartu su buitineis atliekomis (2002/96/EB). Atsižvelkite į savo vietos valdžios rekomendacijas dėl pakartotinio panaudojimo ir sąlygas.
NL	Bescherm het milieu: gooi dit product niet samen met het andere huishuif weg (2002/96/EC). Raadpleeg de plaatselijke instanties voor locaties van milieustations en advies over hergebruik.	CZ	Nevyhazujte tento produkt do domácího odpadu, chraňte životní prostředí (2002/96/EC). Zjistěte si prosím u místních úřadů možnosti recyklace a dostupná zařízení.		
ES	Proteja el medio ambiente no deshaciéndose de este producto junto con sus residuos domésticos (2002/96/EC). Solicite a su autoridad local consejos e información sobre instalaciones de reciclado.	SK	Nevyhazujte tento produkt do domáceho odpadu, chráňte životné prostredie (2002/96/EC). Zistite si prosím na miestnych úradoch možnosti recyklácie a dostupné zariadenia.		
DA	Beskyt miljøet! Smid ikke dette produkt ud sammen med husholdningsaffaldet (2002/96/EF). Få vejledning om genbrug og genbrugsstationer hos din kommune.	HU	Környezetét óvja, ha ettől a terméktől nem a háztartási hulladékkal együtt válik meg (2002/96/EC). Érdeklődjék a lakóhelyéhez közel eső hatóságánál az újrahasznosítás módjáról és lehetőségéről.		
FI	Tämä tuote on hävitettävä ympäristönsuojelun vuoksi asianmukaisesti talousjätteistä erillään (2002/96/EC). Tietoja kierrätyspisteiden sijainnista saa kunnan tai kaupungin teknisestä virastosta.				

1

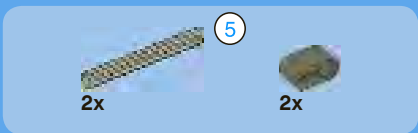


2

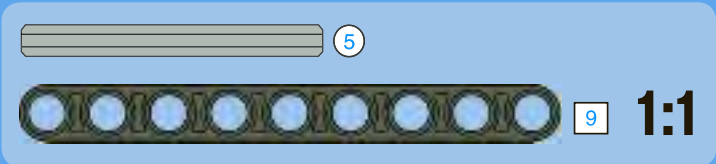
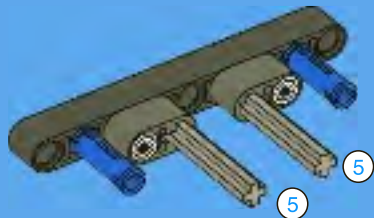


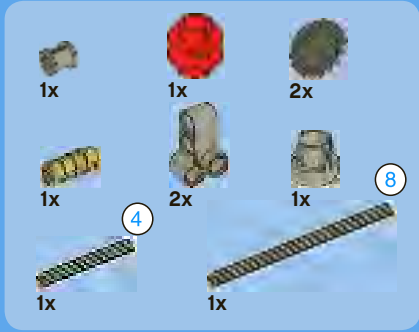


1

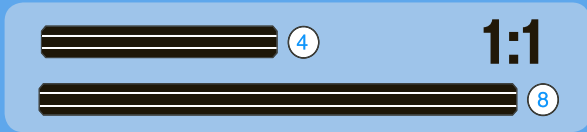
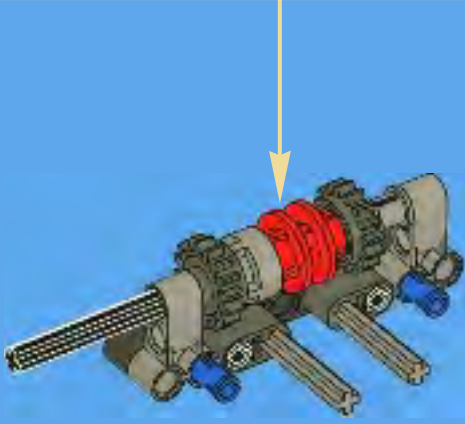
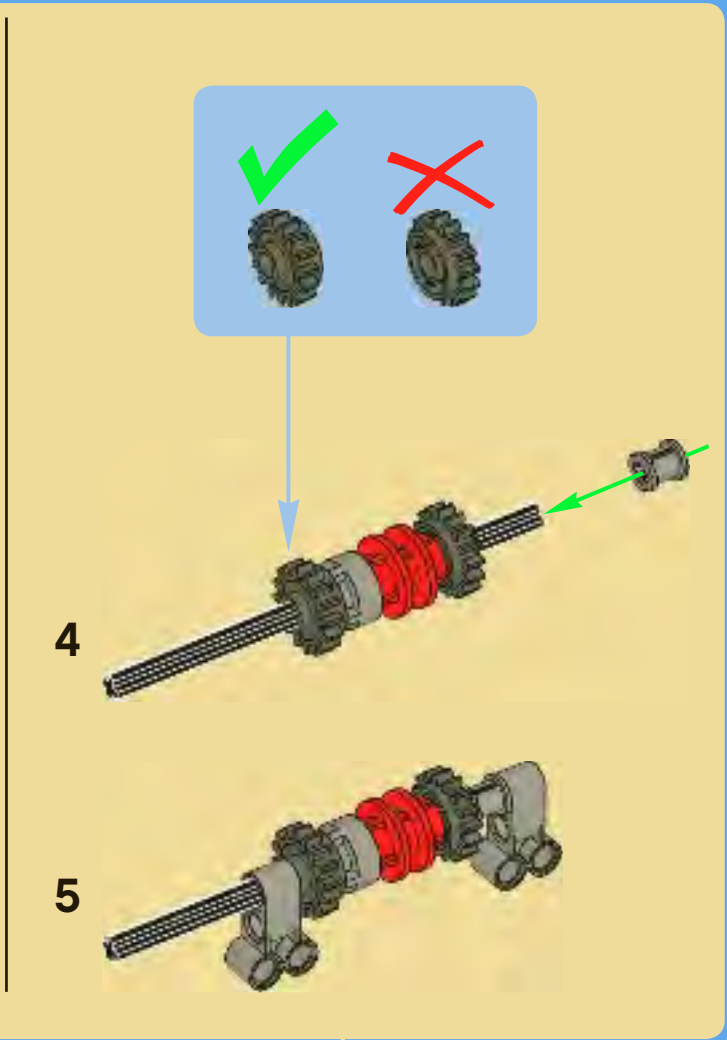
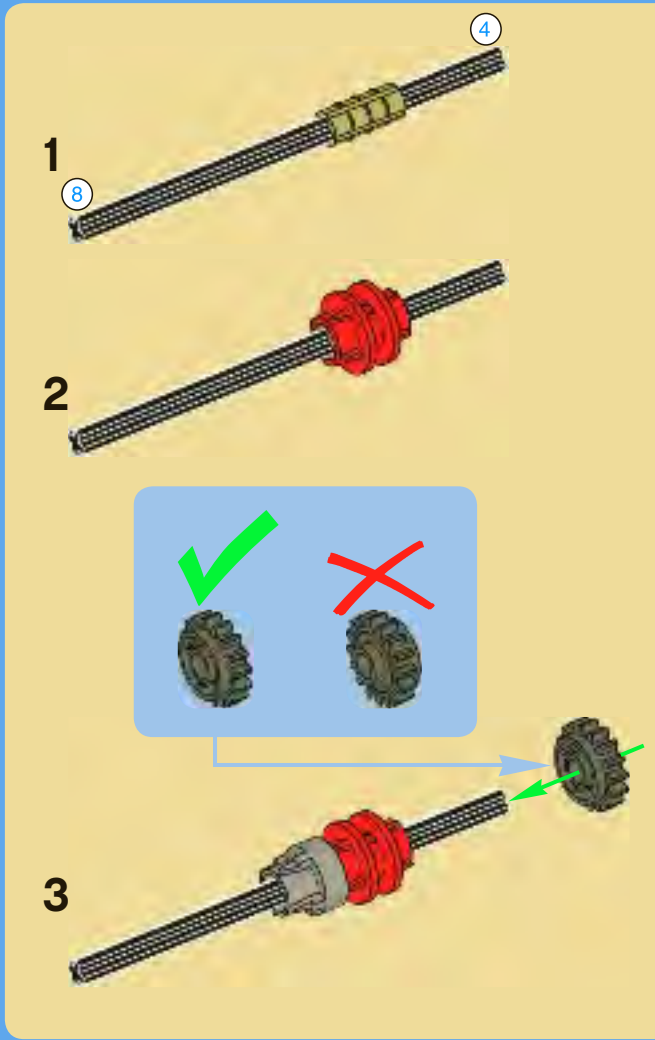


2





3



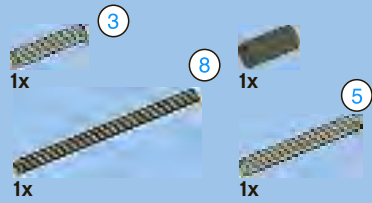
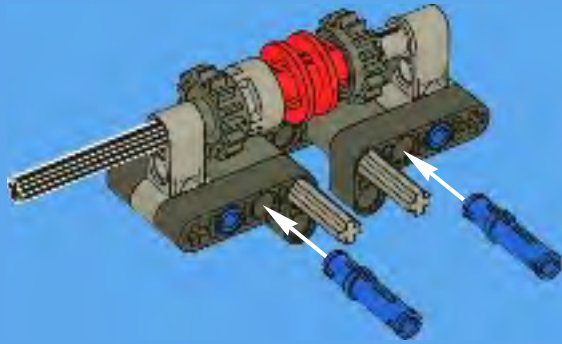


2x

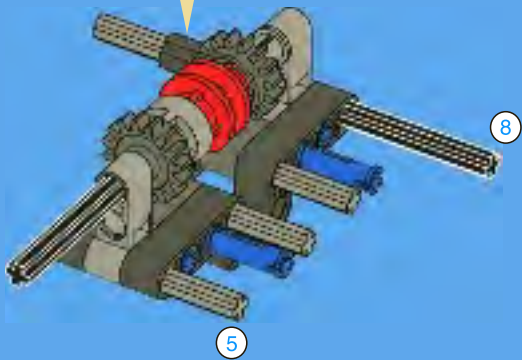
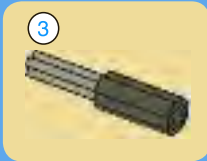


2x

4

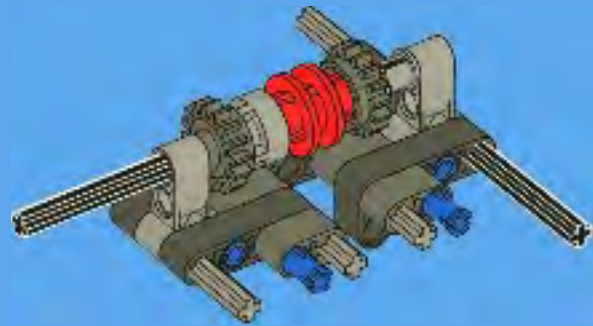


5



2x

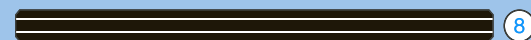
6



3

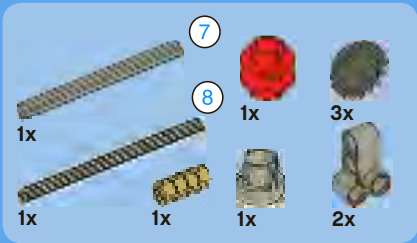


5

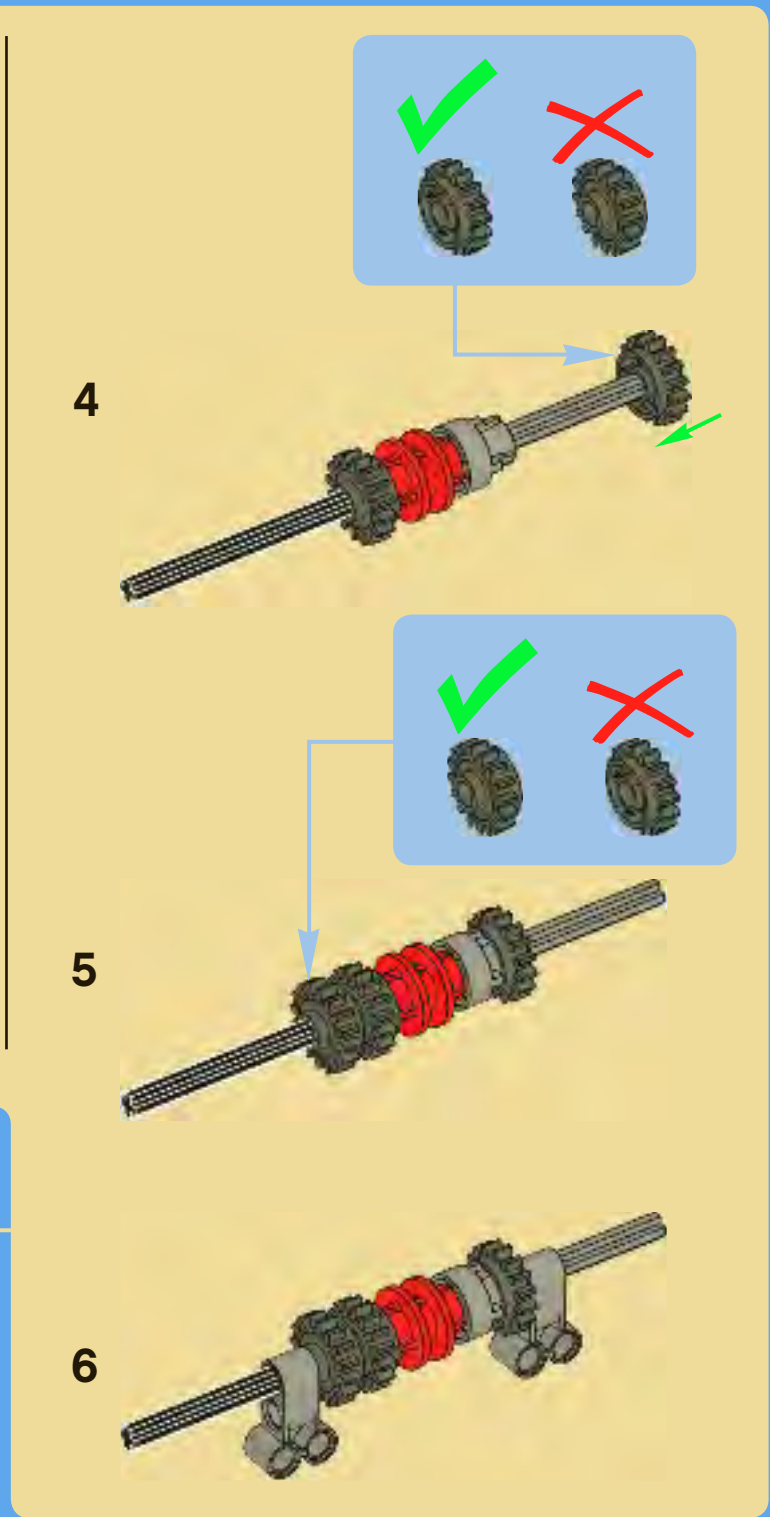
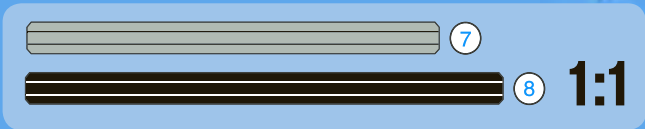
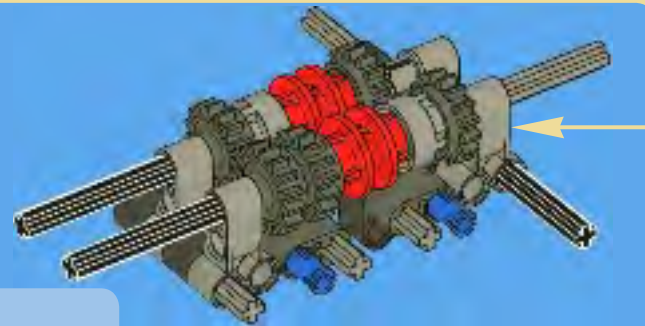
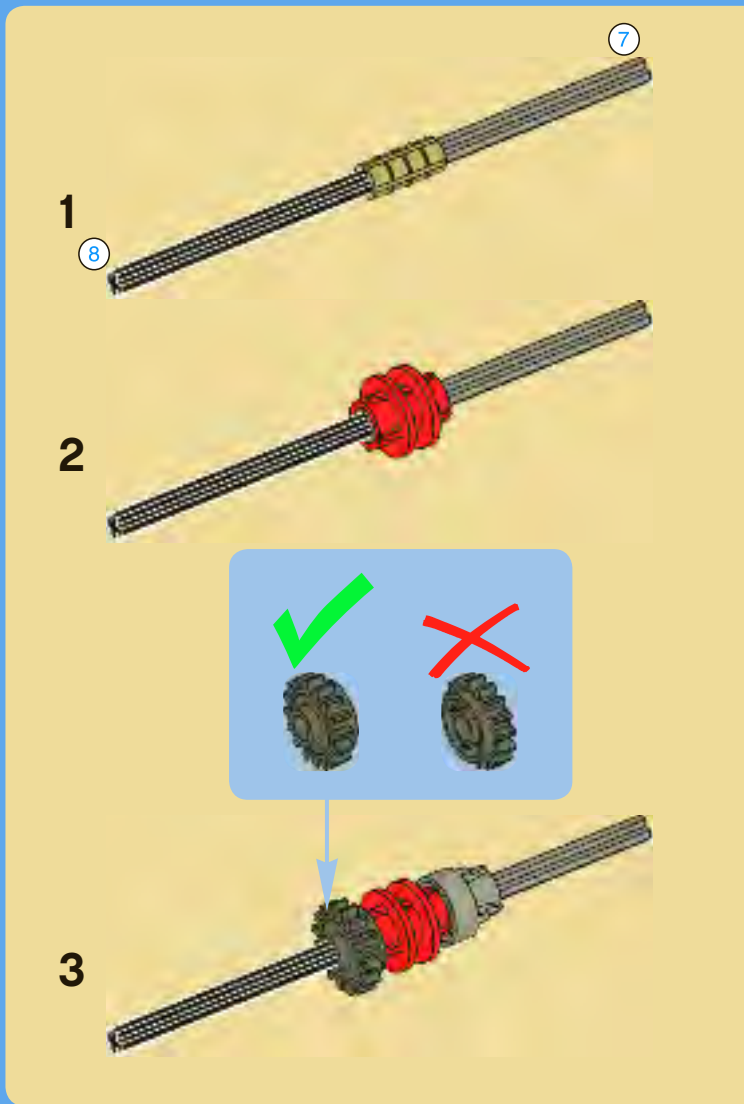


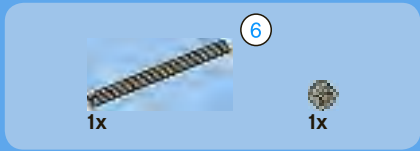
8

1:1

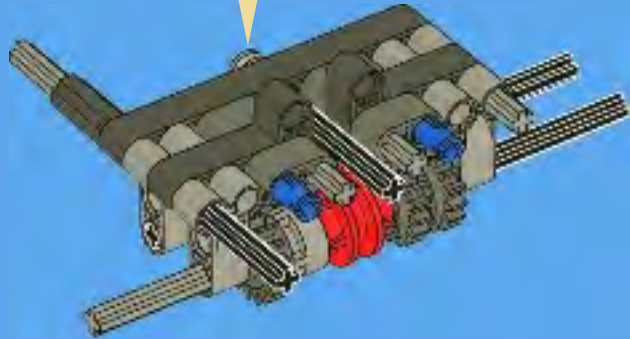


7

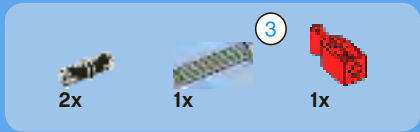
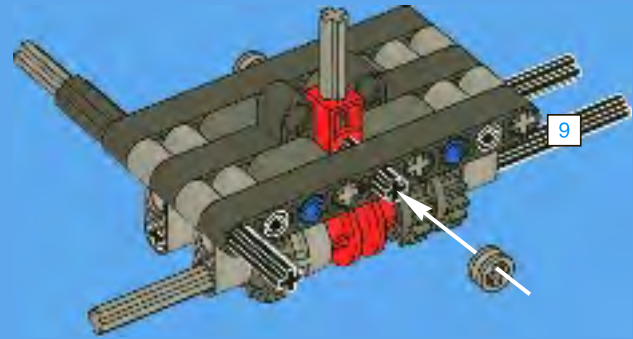




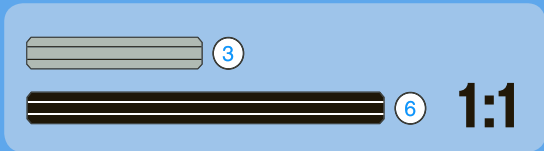
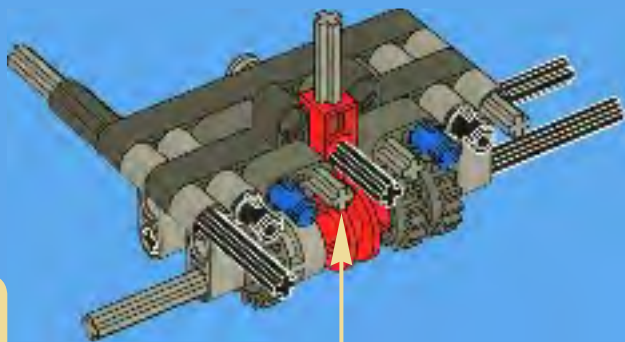
8



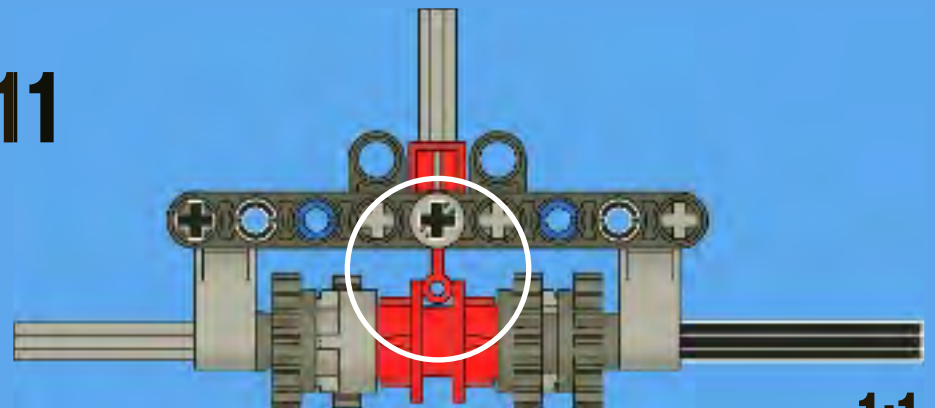
10



9



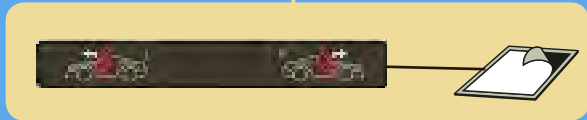
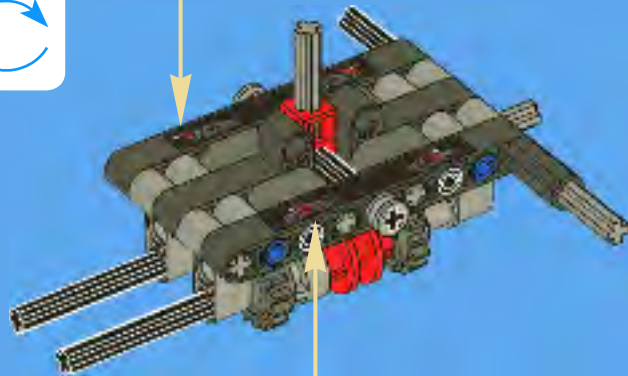
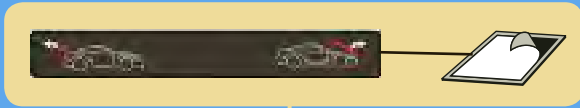
11



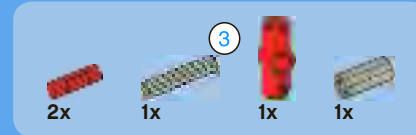
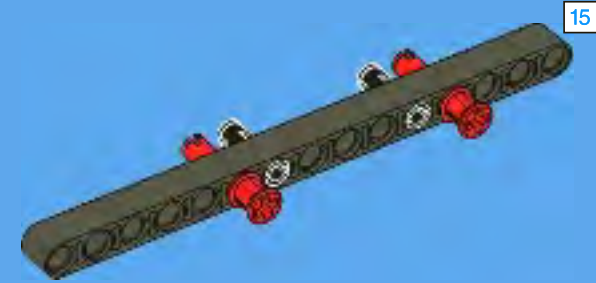
1:1



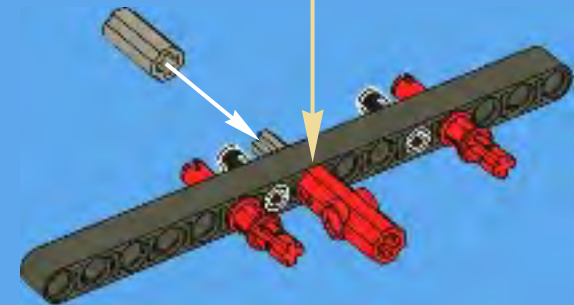
12



1

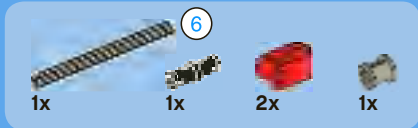
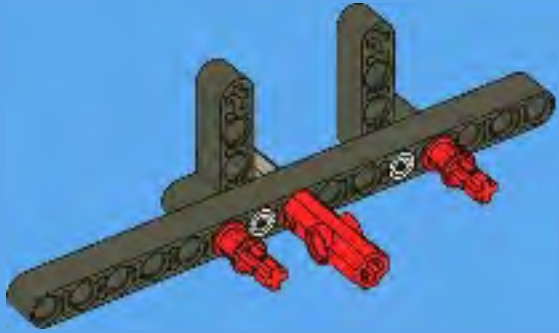


2

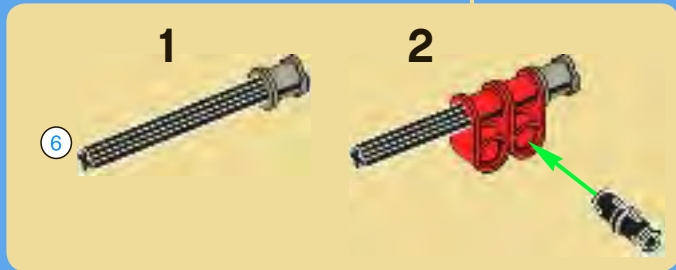
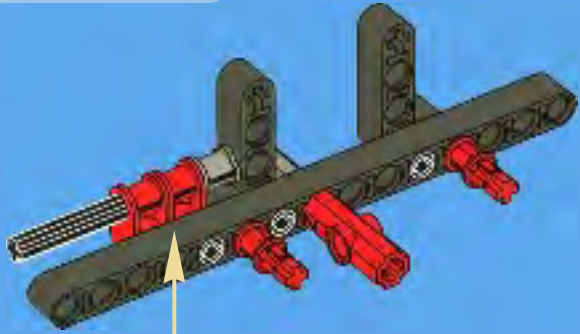




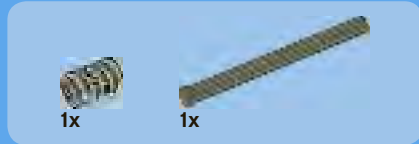
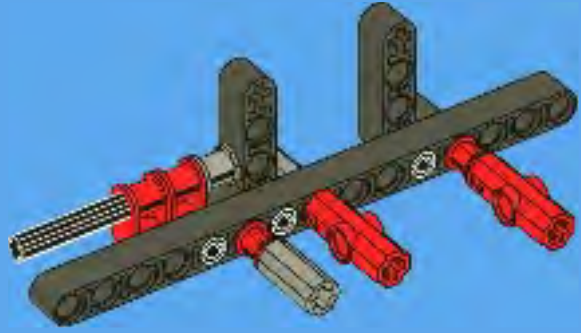
3



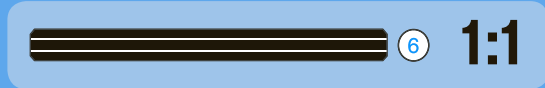
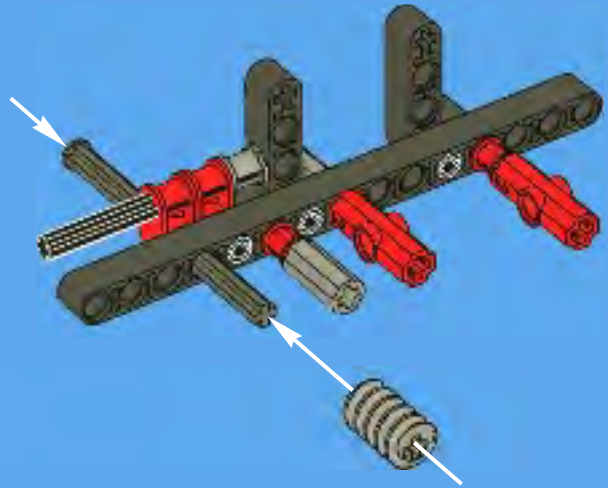
4



5



6



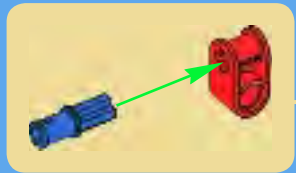
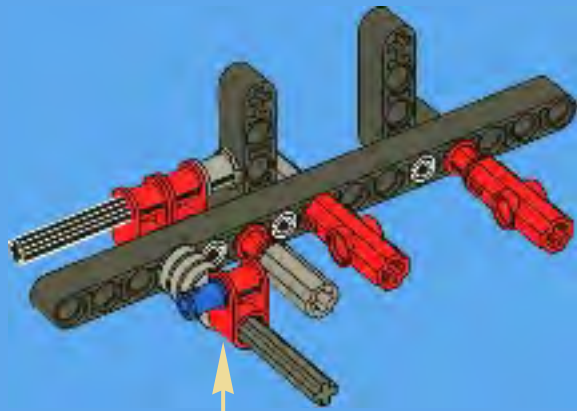


1x



1x

7



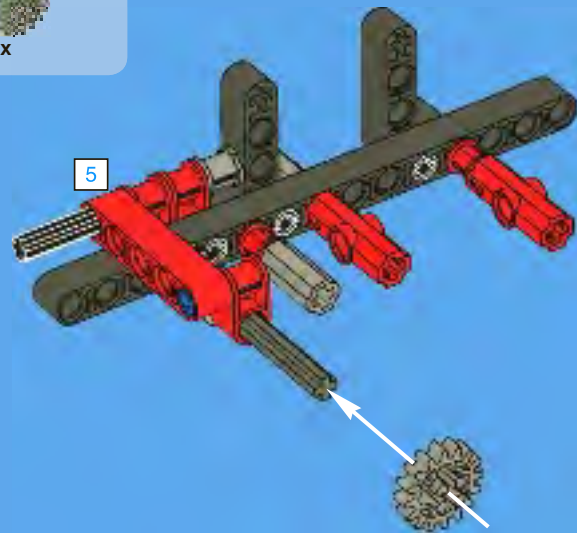
1x

5



1x

8



5



5



15

1:1



1x



1x



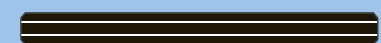
1x



4



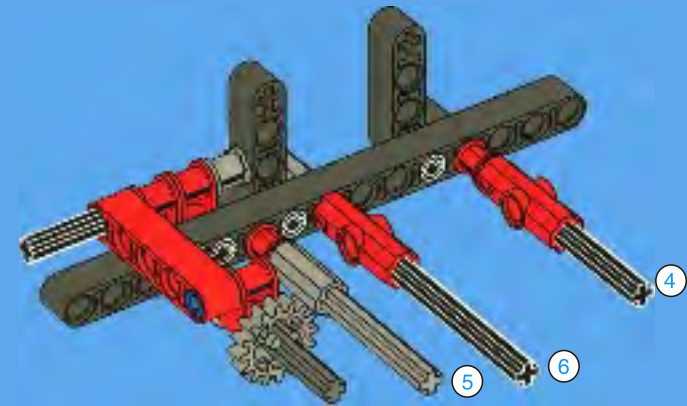
5



6

1:1

9



4

5

6

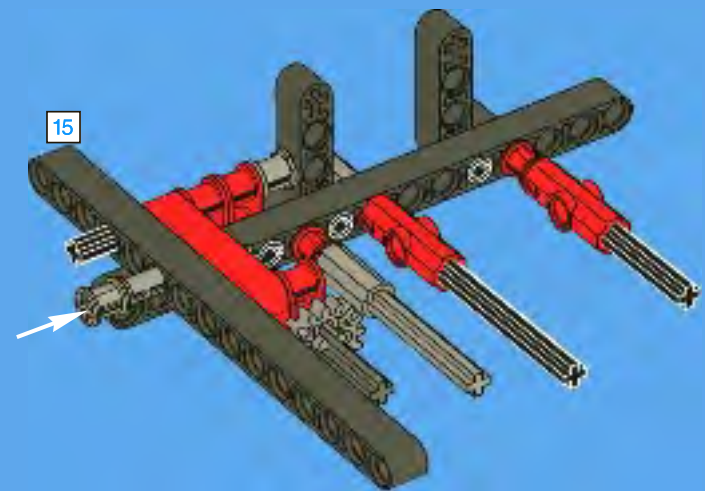


1x

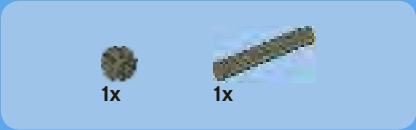
15

1x

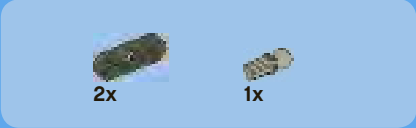
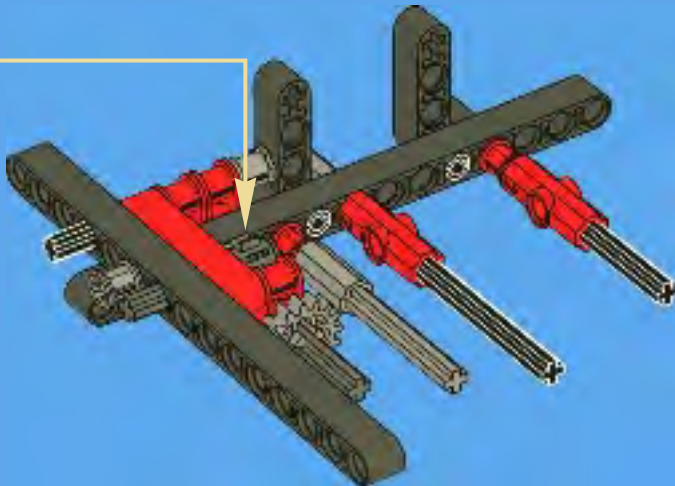
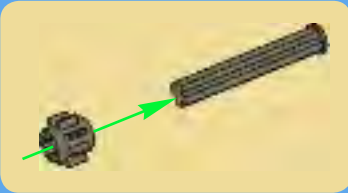
10



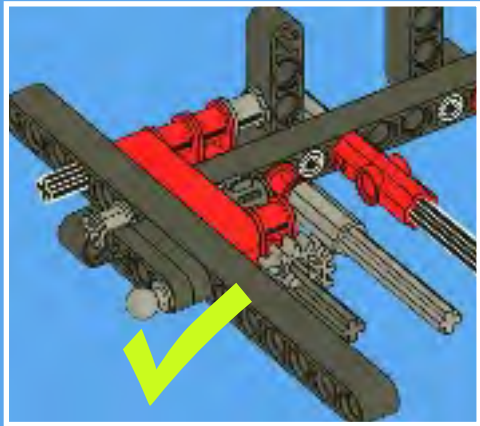
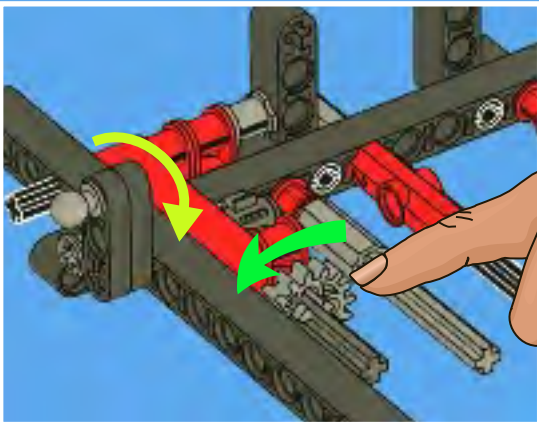
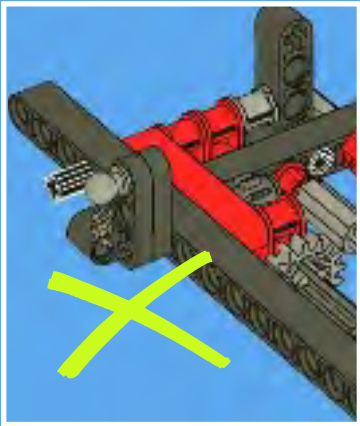
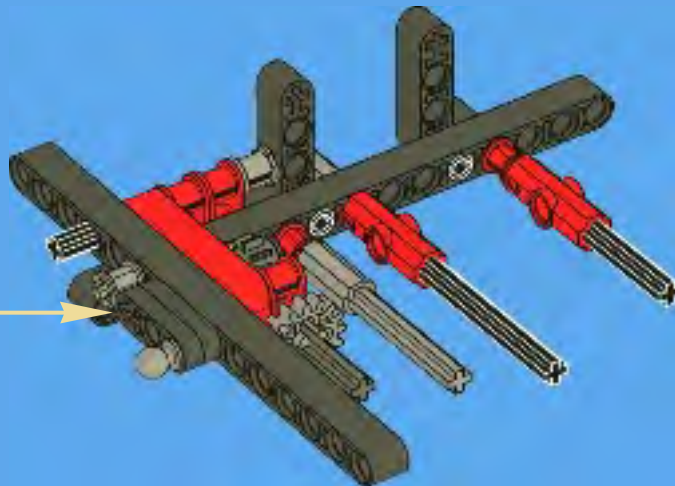
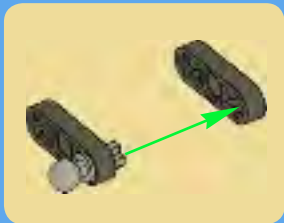
15



11



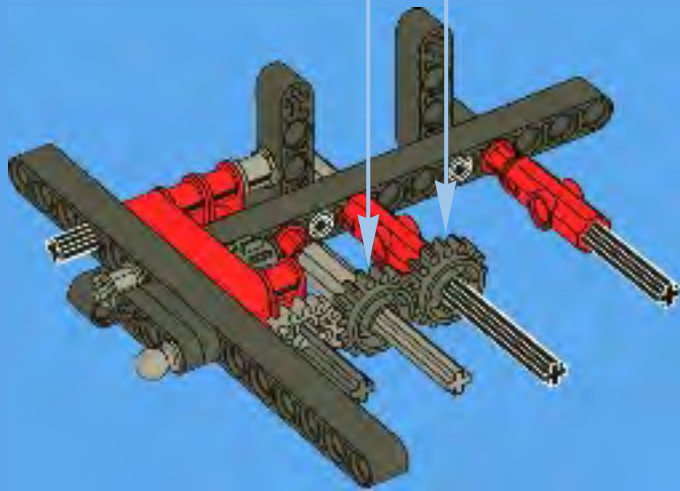
12





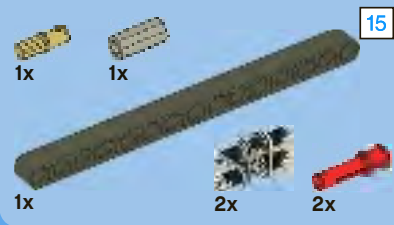
2x

13

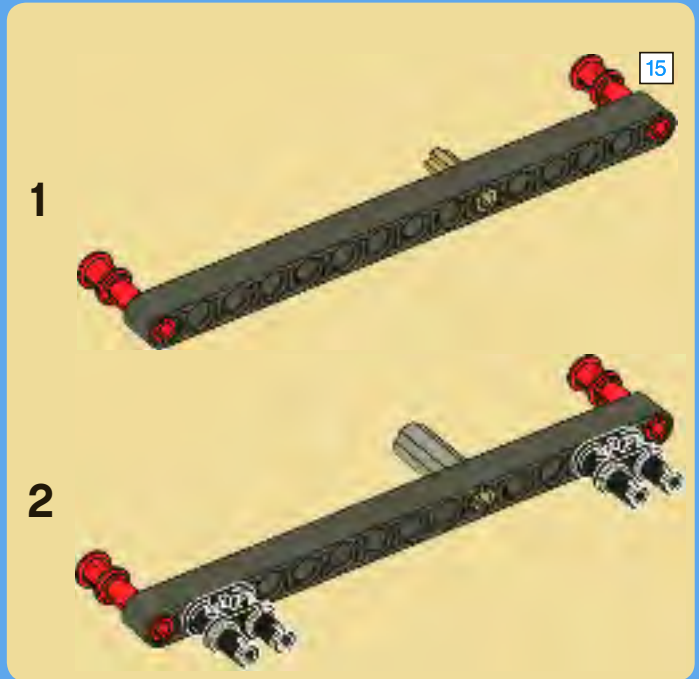


15

1:1

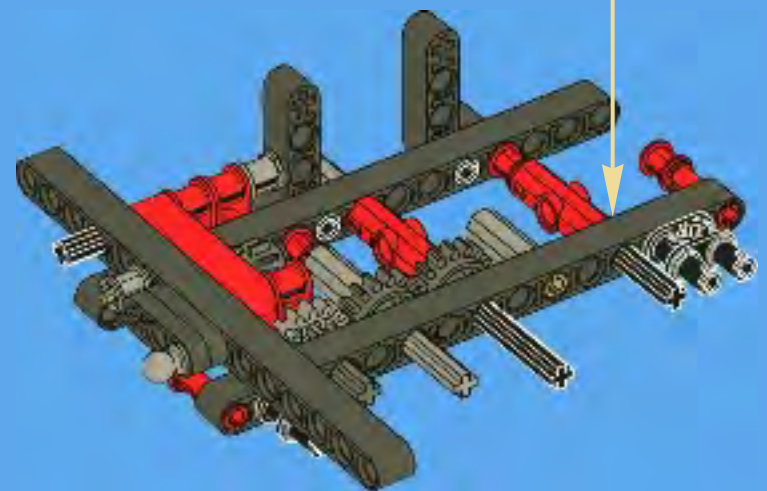


14



1

2



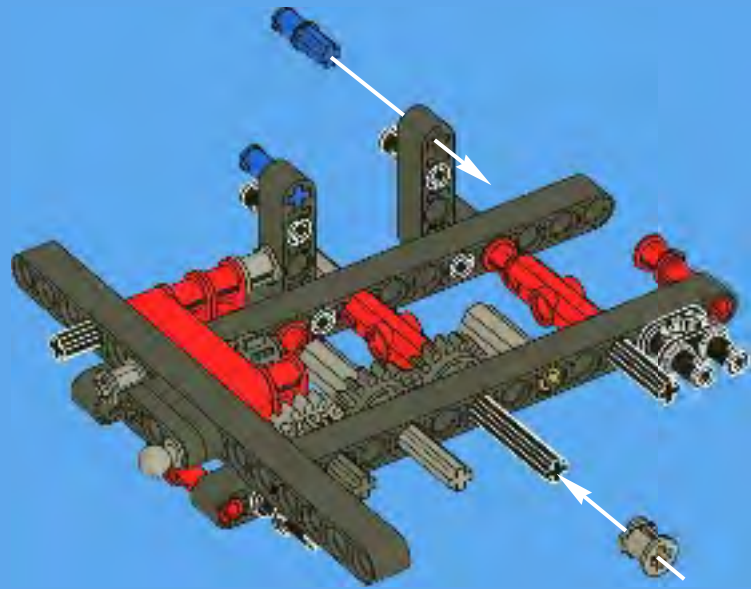
15

2x

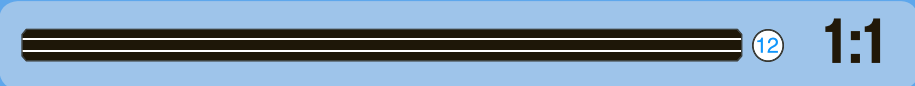
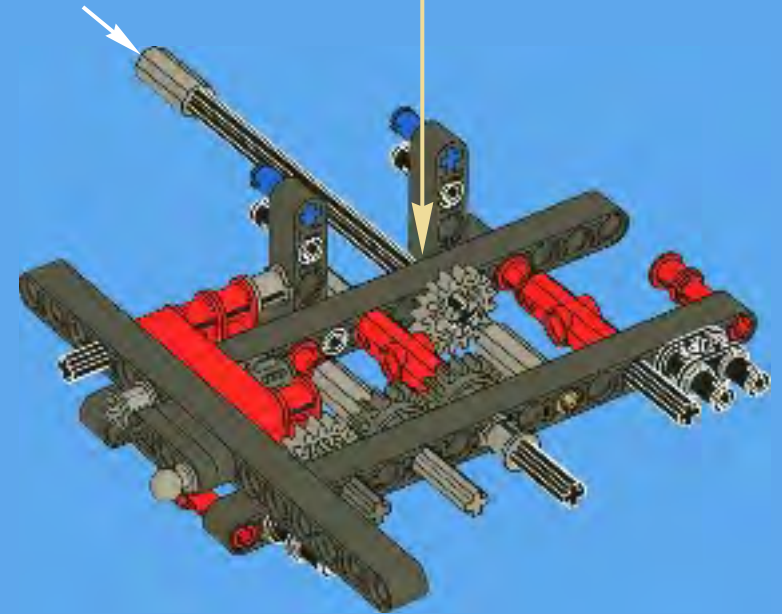
2x

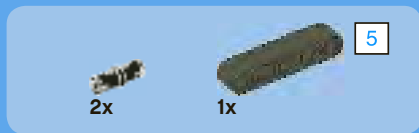
1x

15

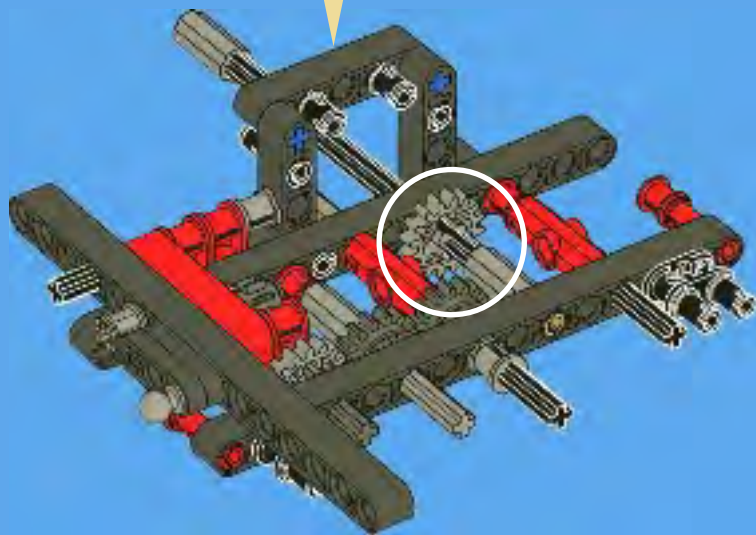


16

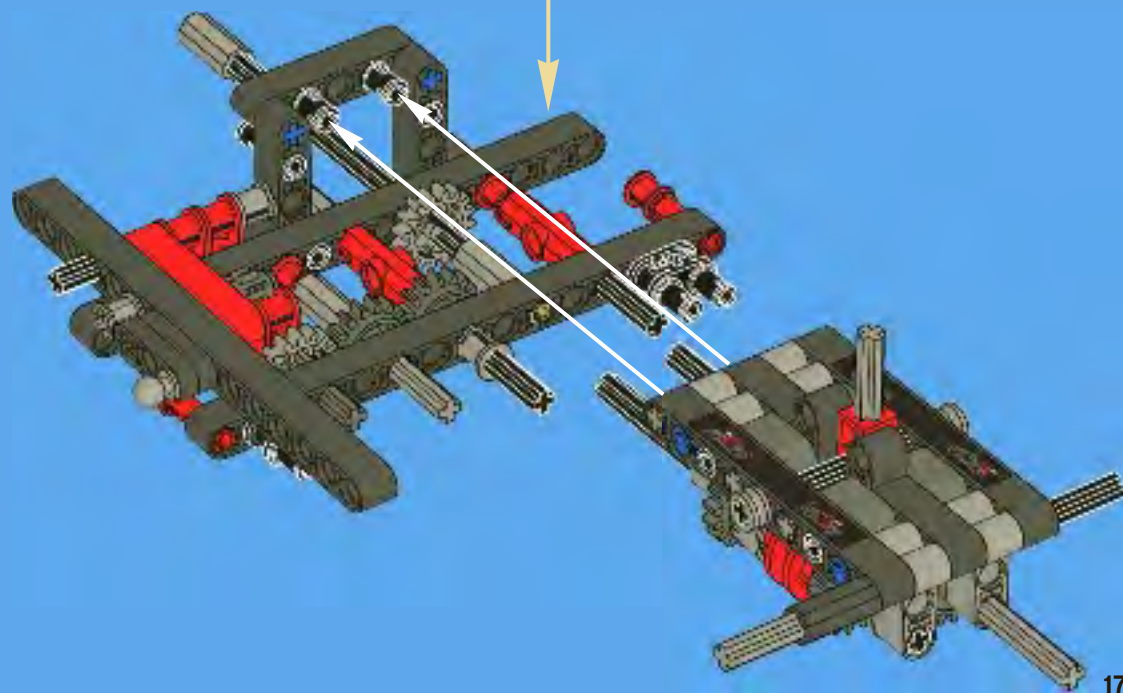


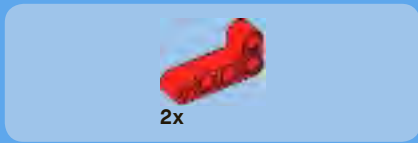


17

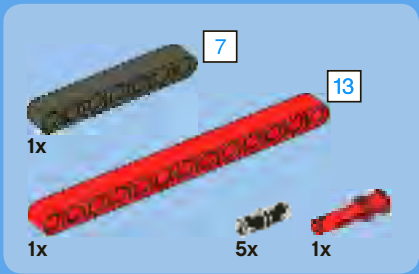
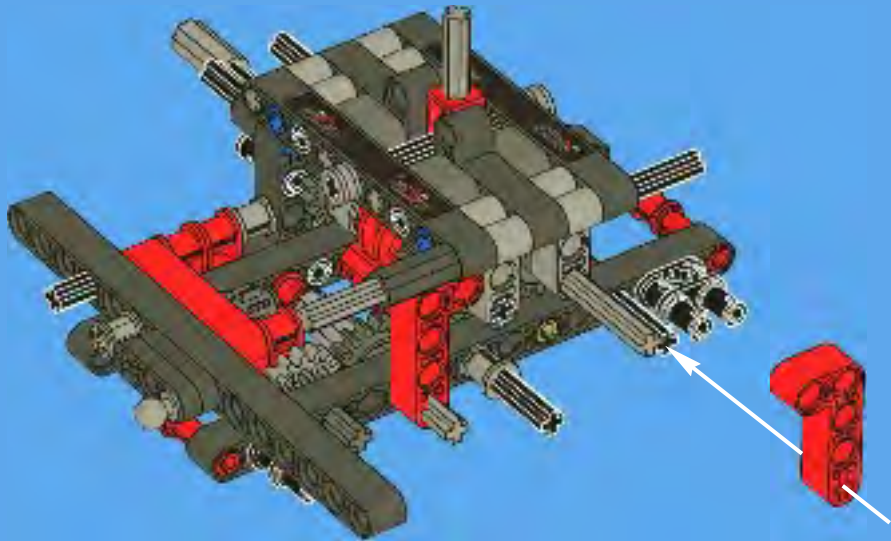


13

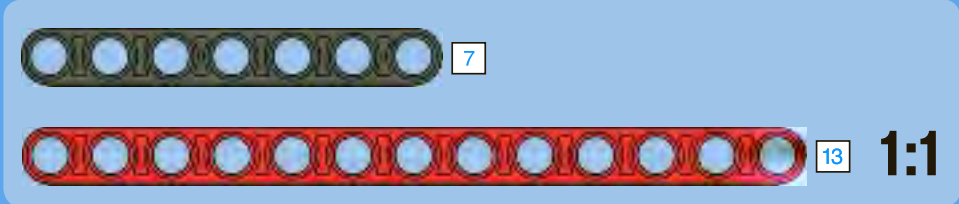
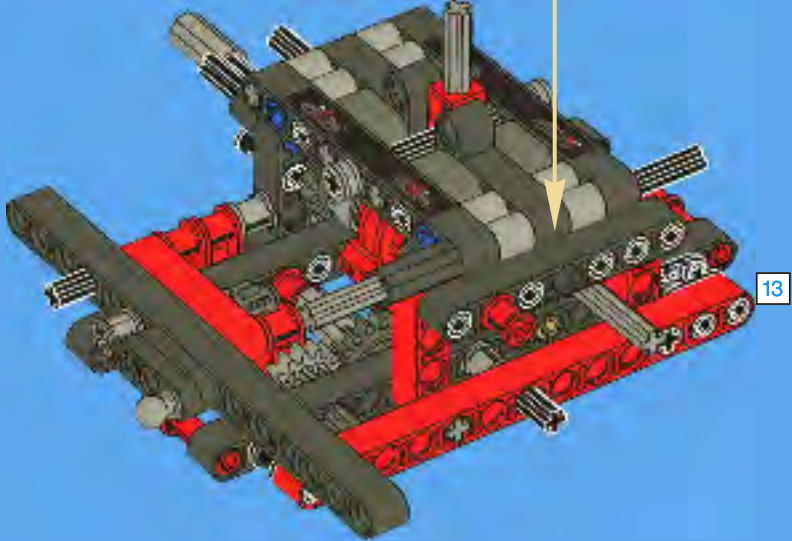


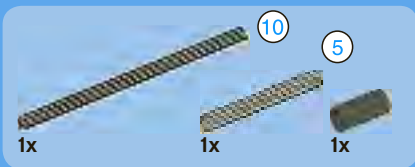


14

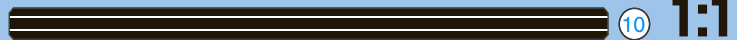
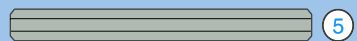
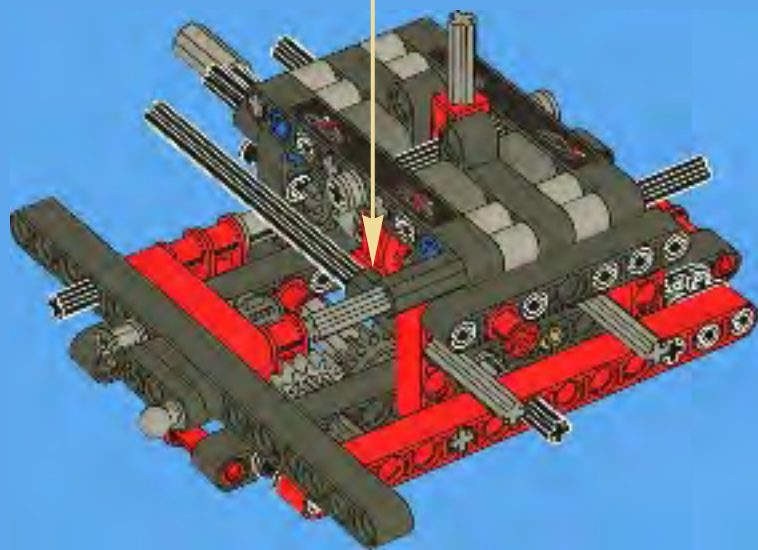


15

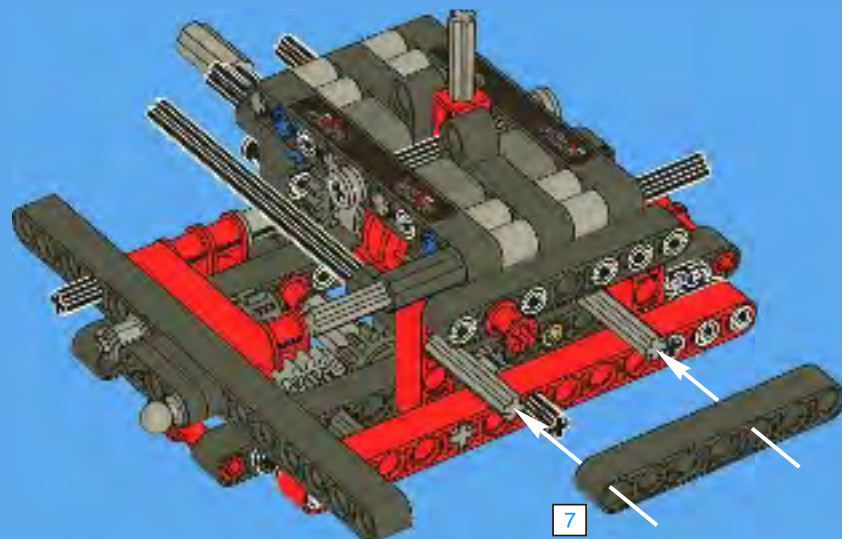




16



17

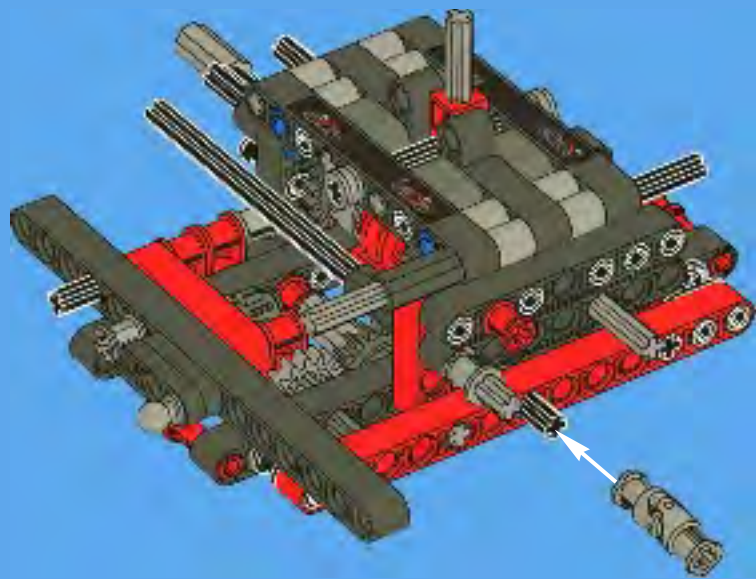


1:1

1x

1x

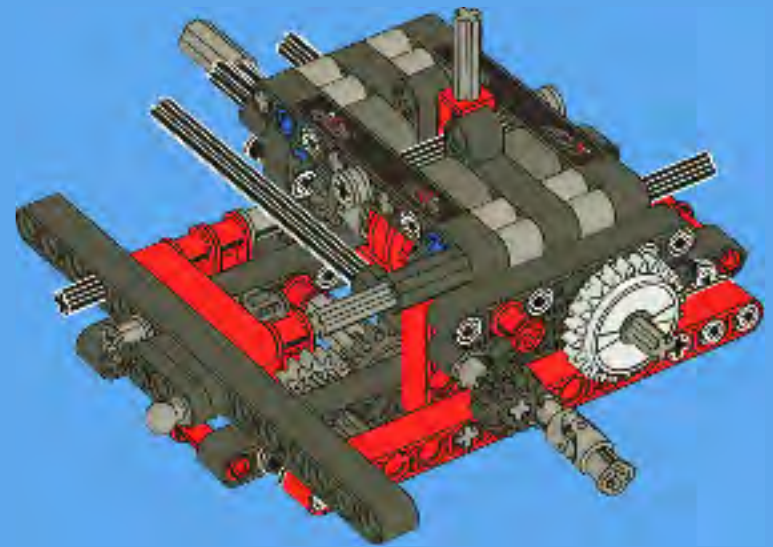
18



1x

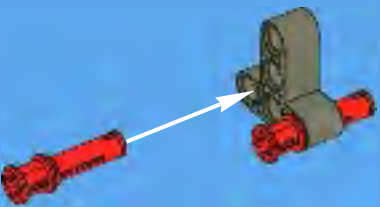
1x

19

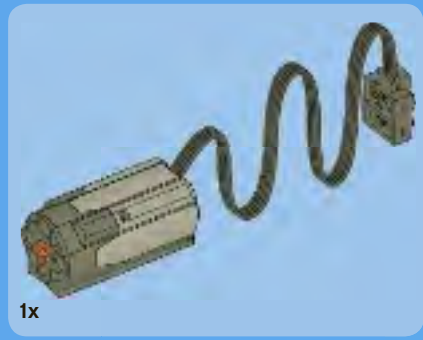
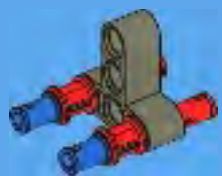




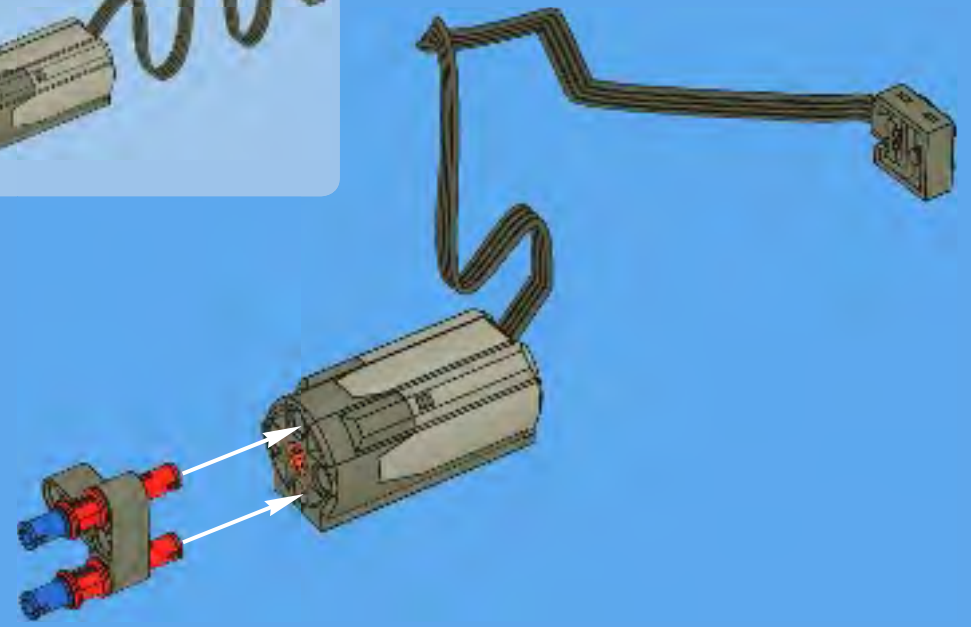
1



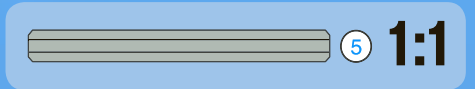
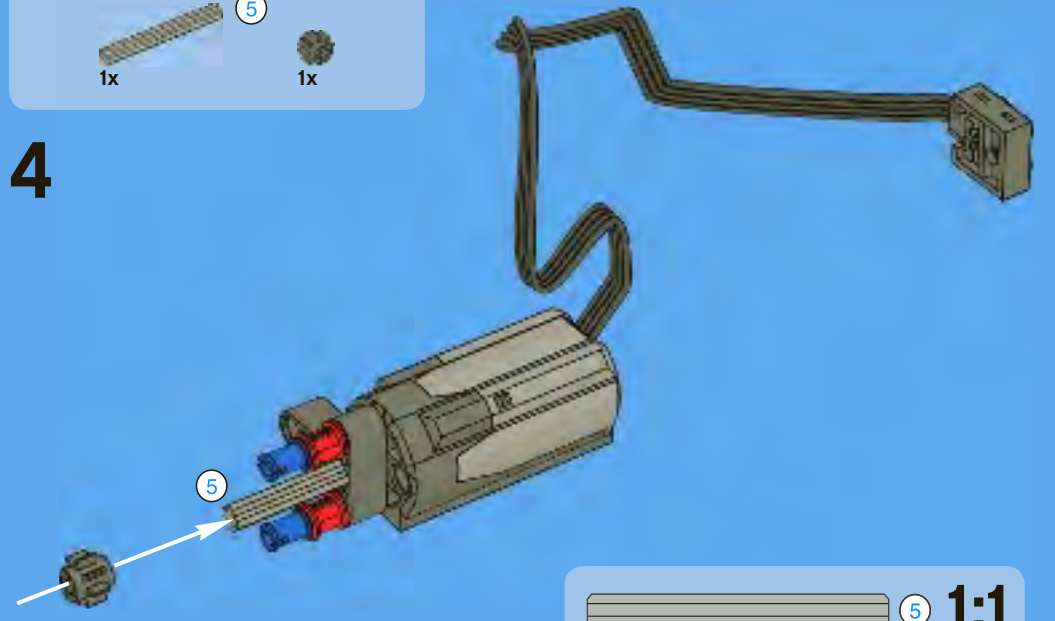
2



3

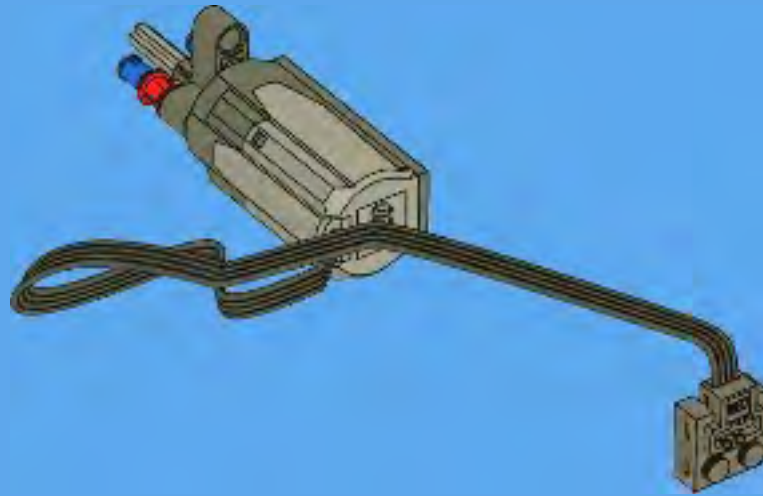


4

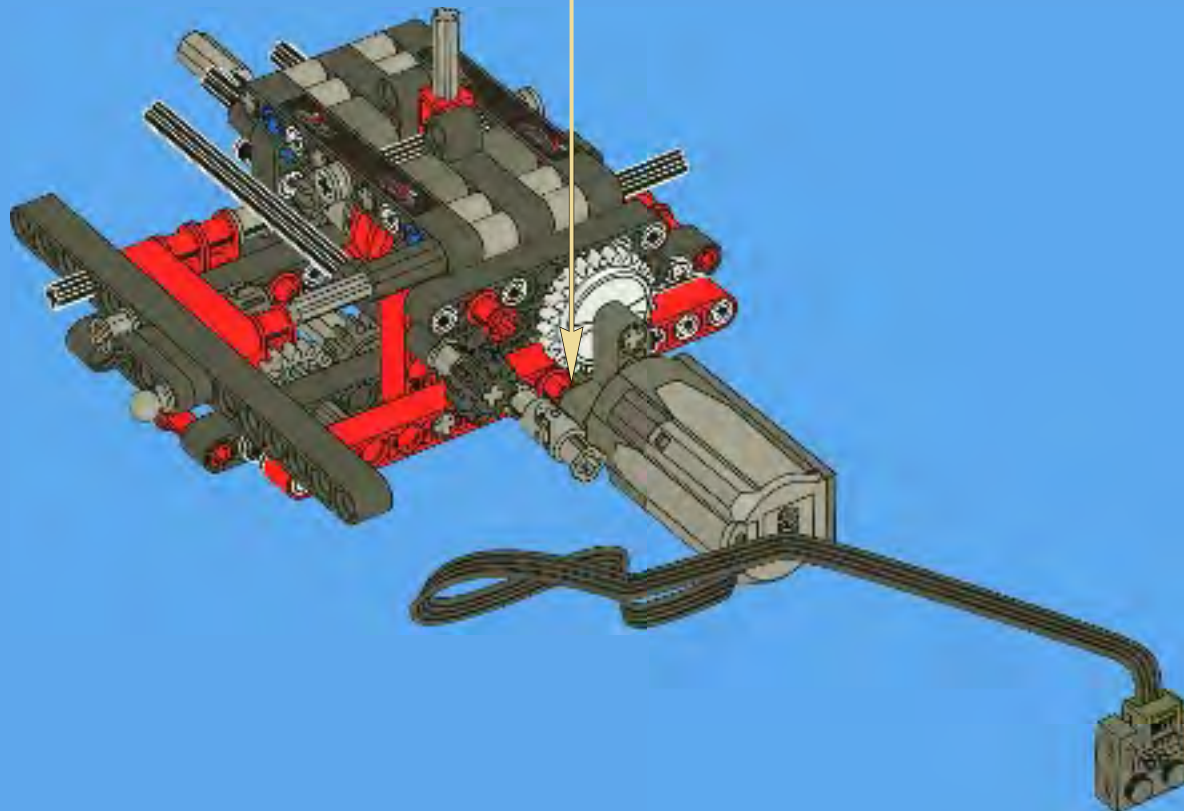


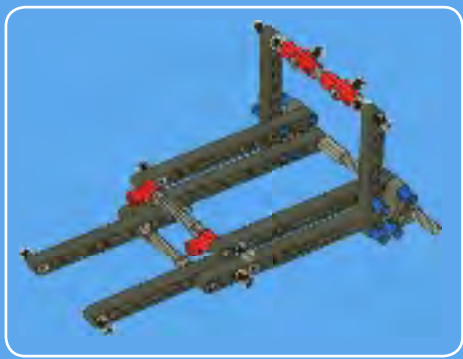


5

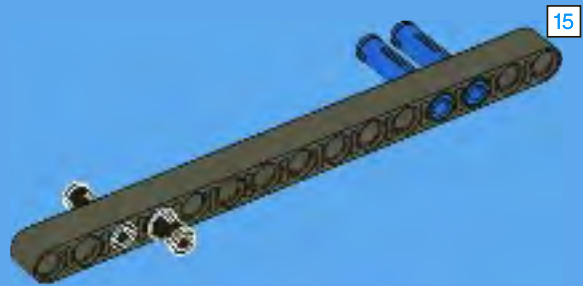


20

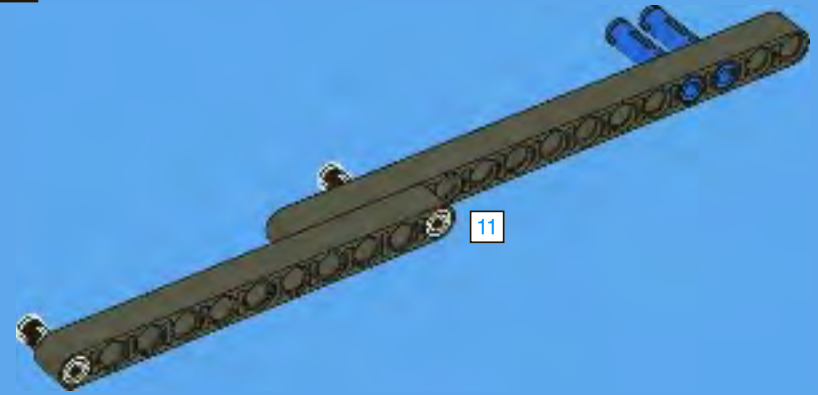




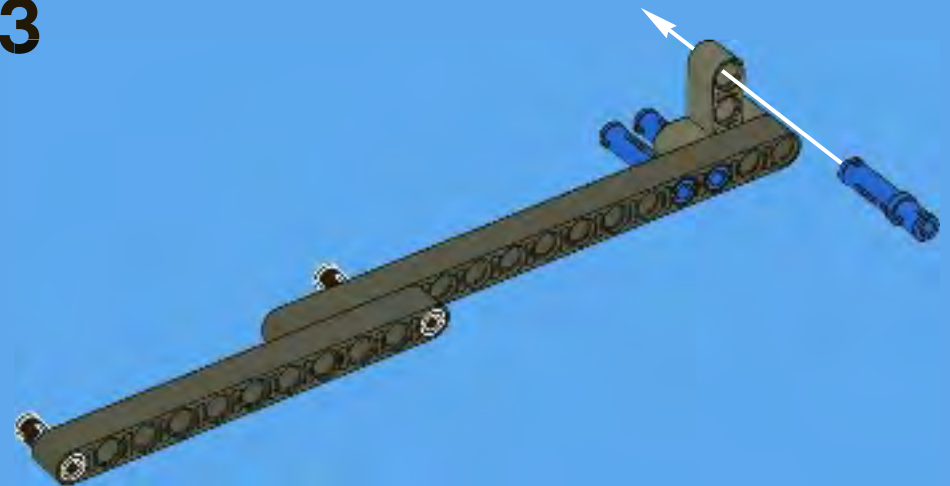
1

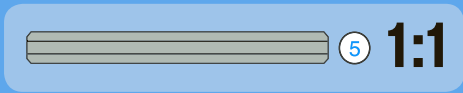
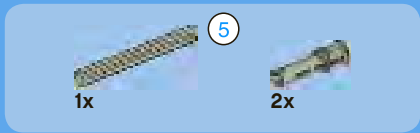


2

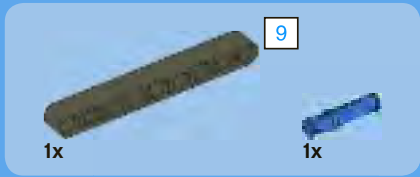
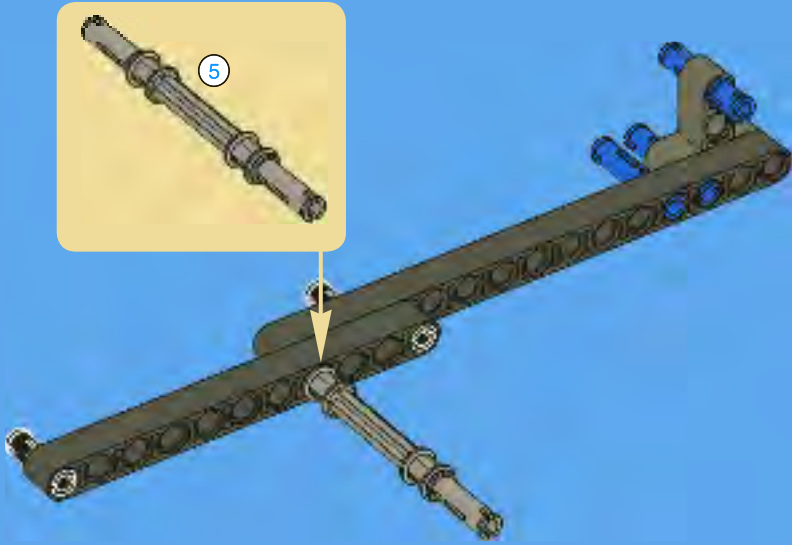
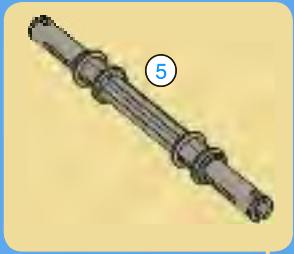


3

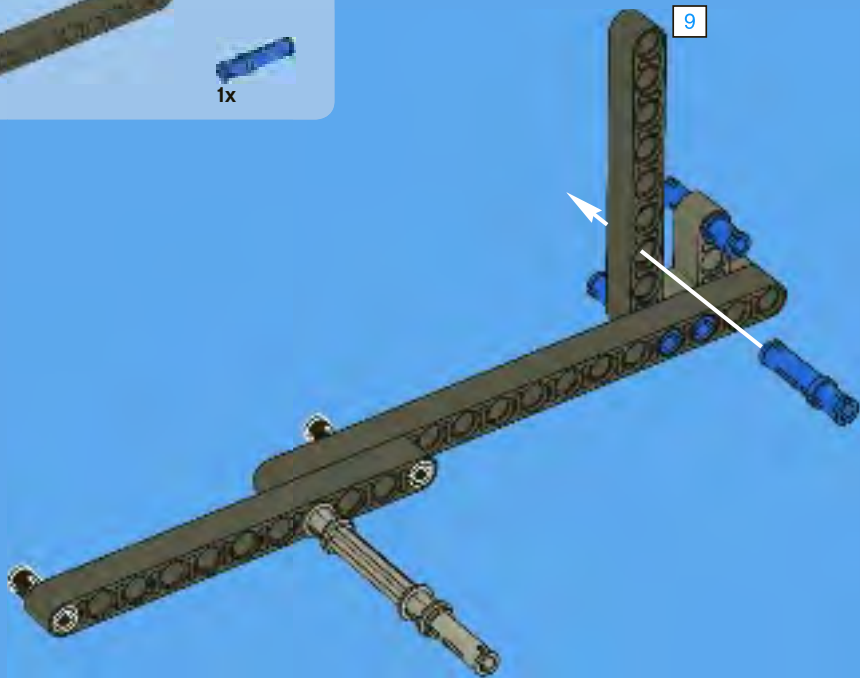




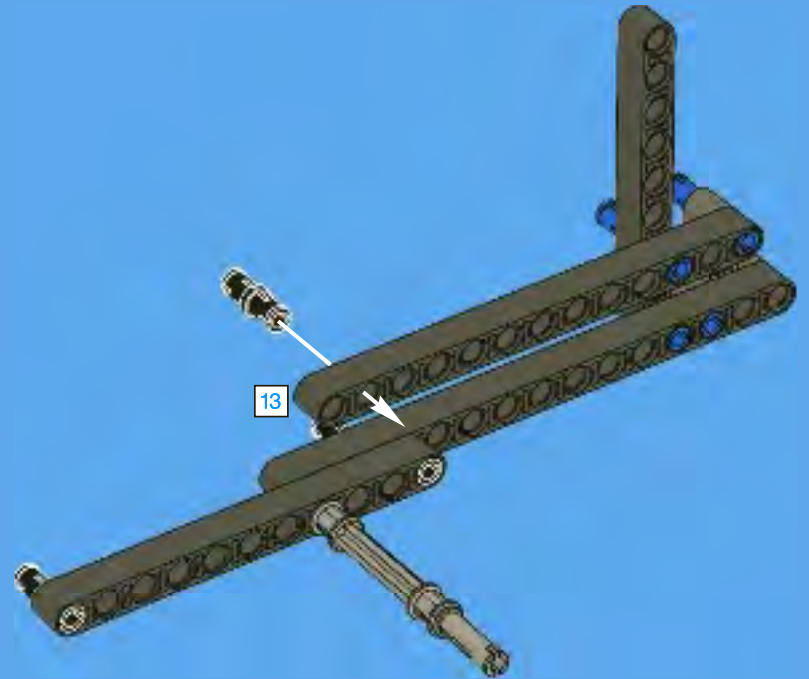
4

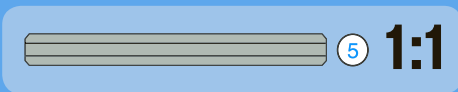
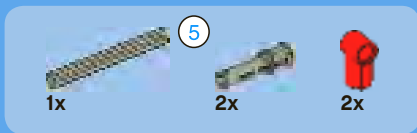


5

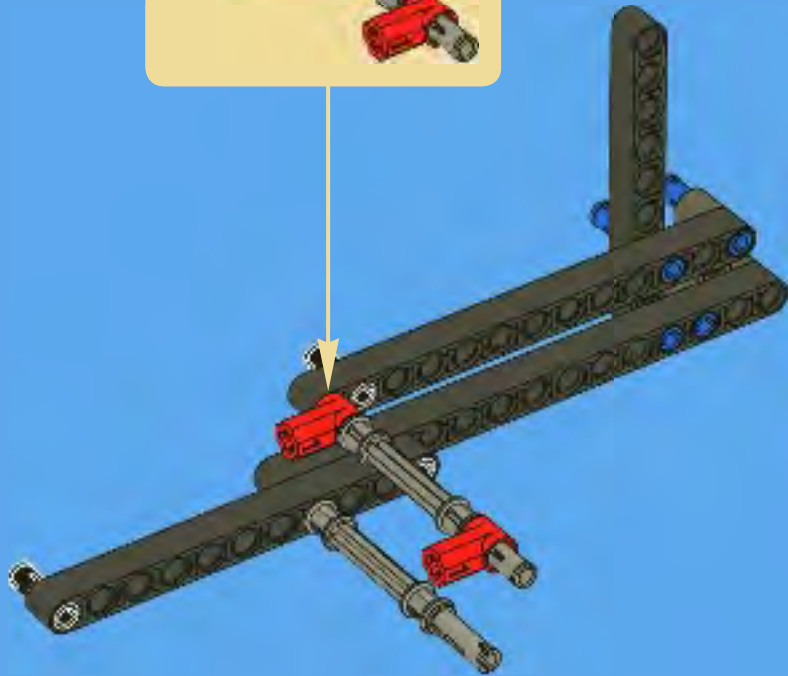


6

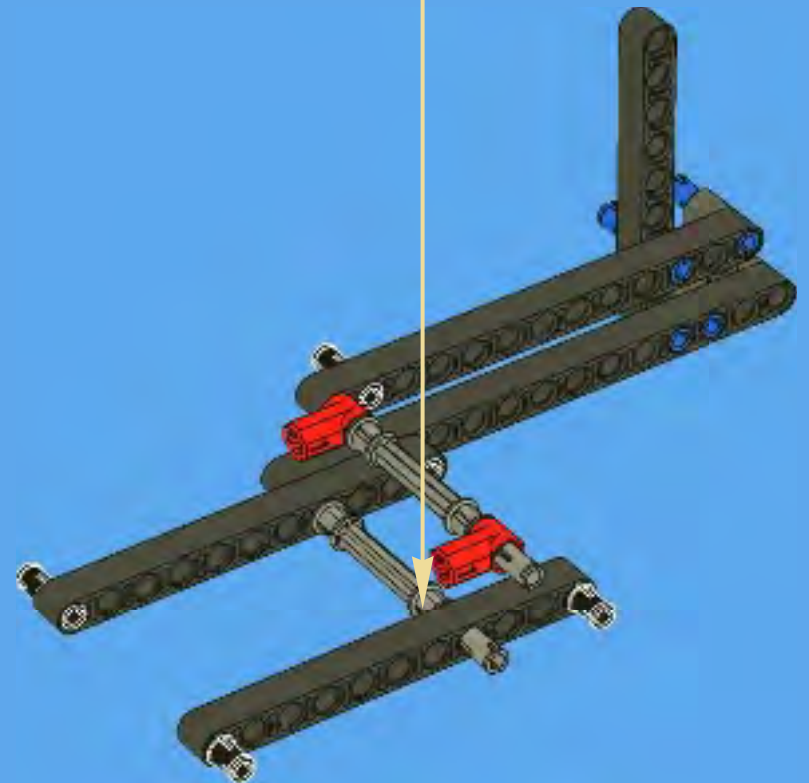


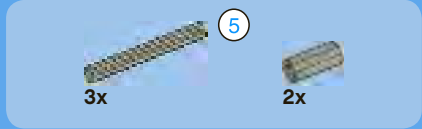


7

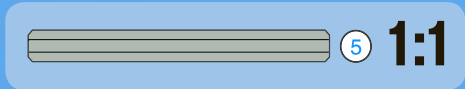
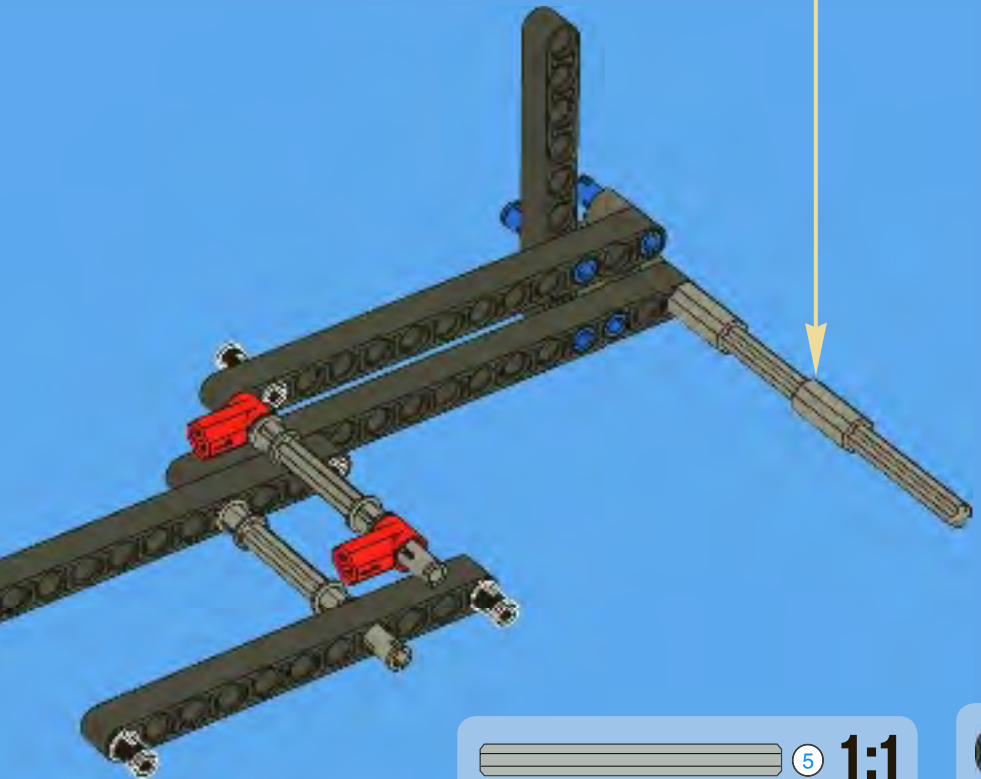
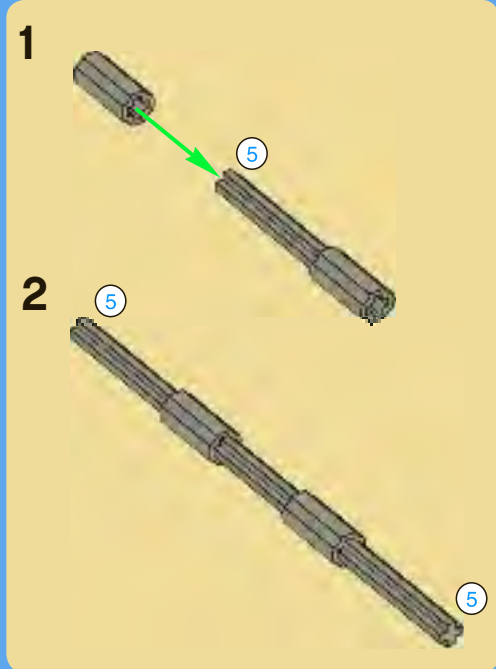


8

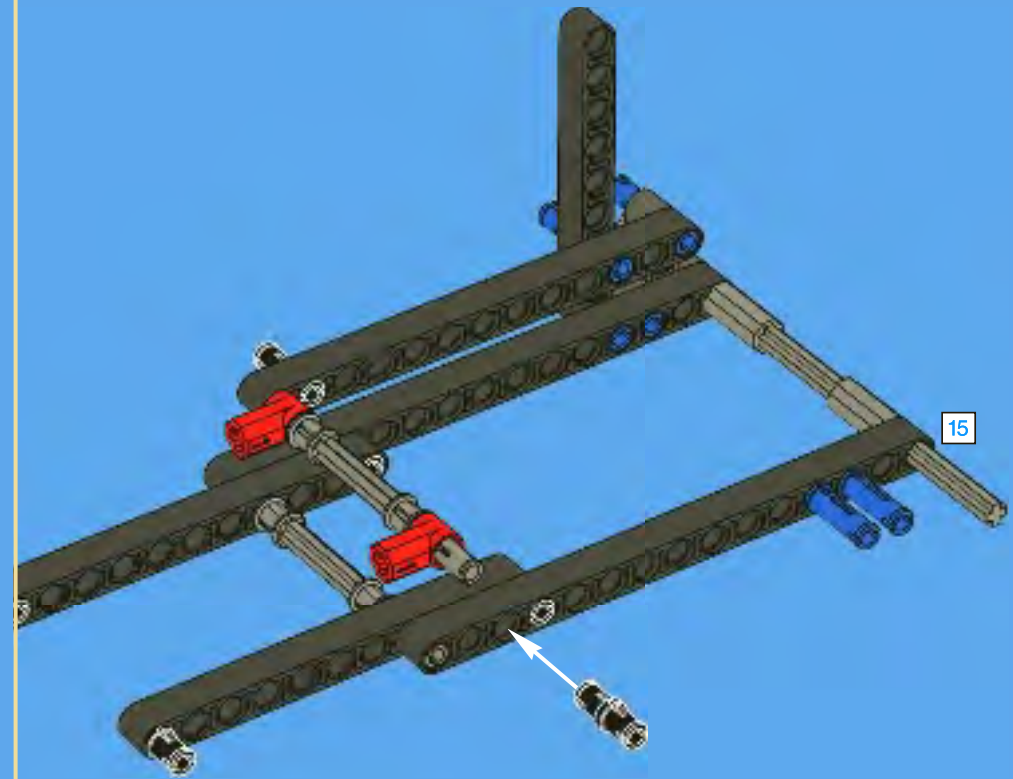




9

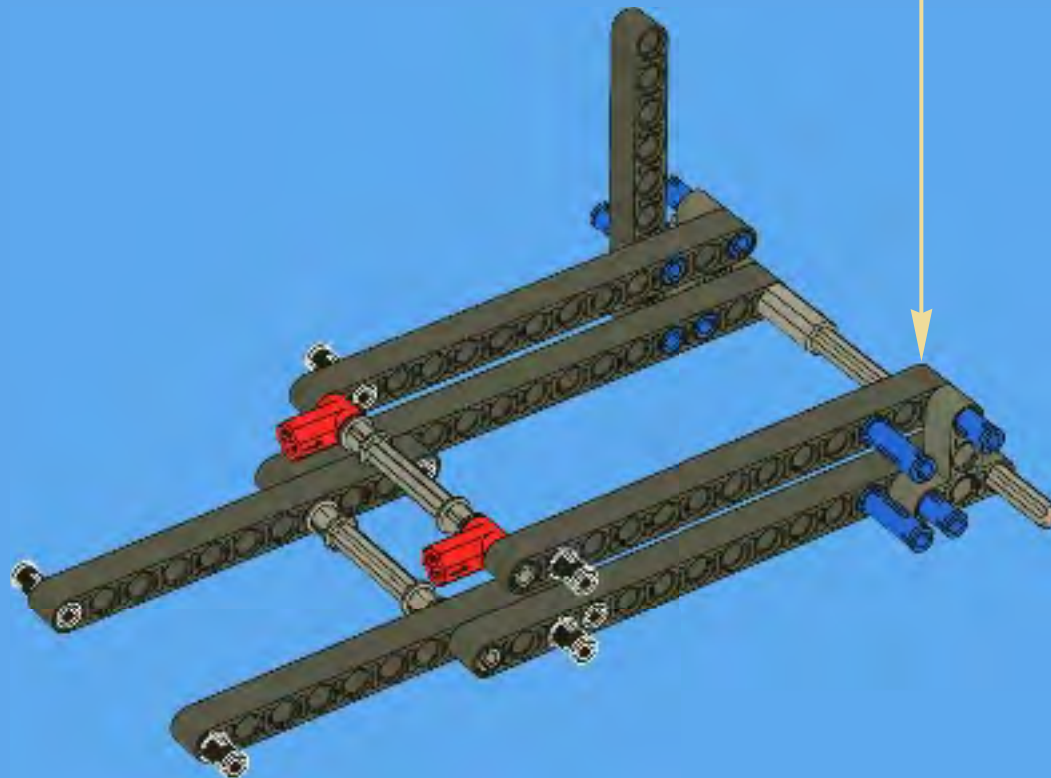


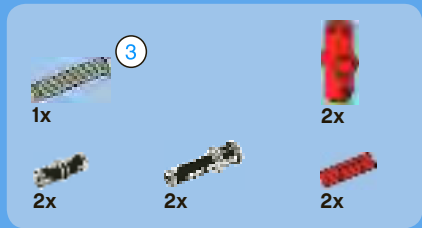
10



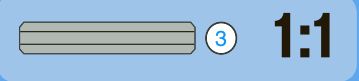
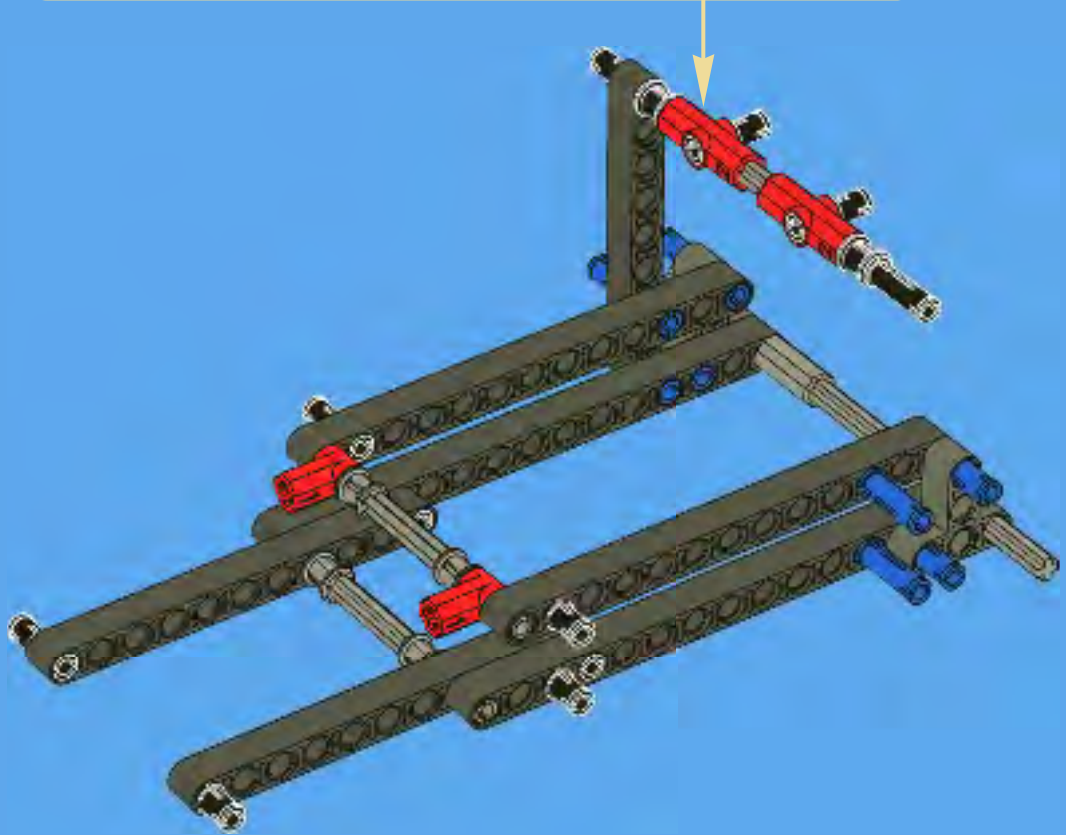
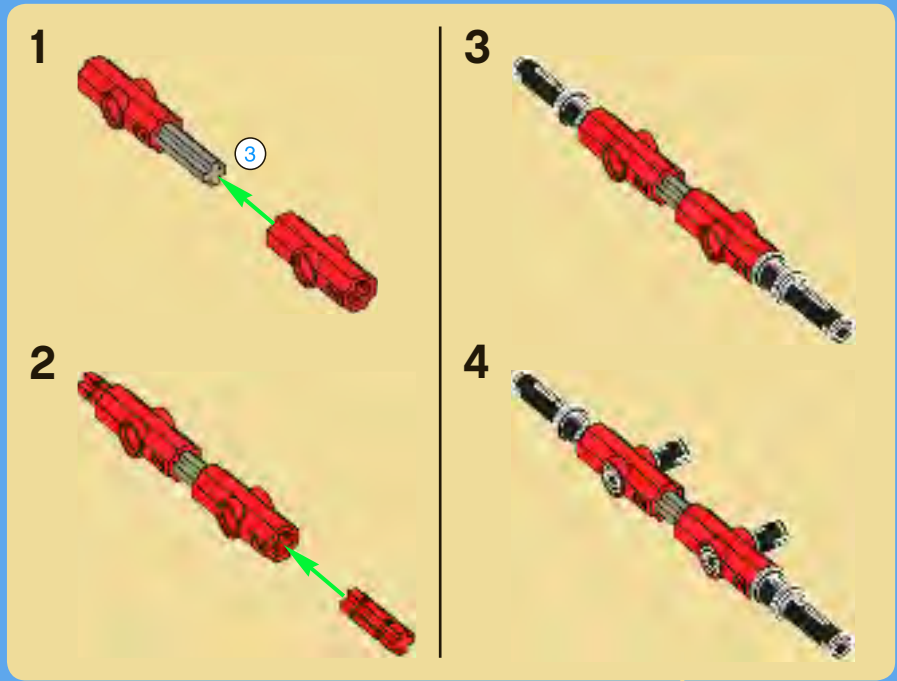


11



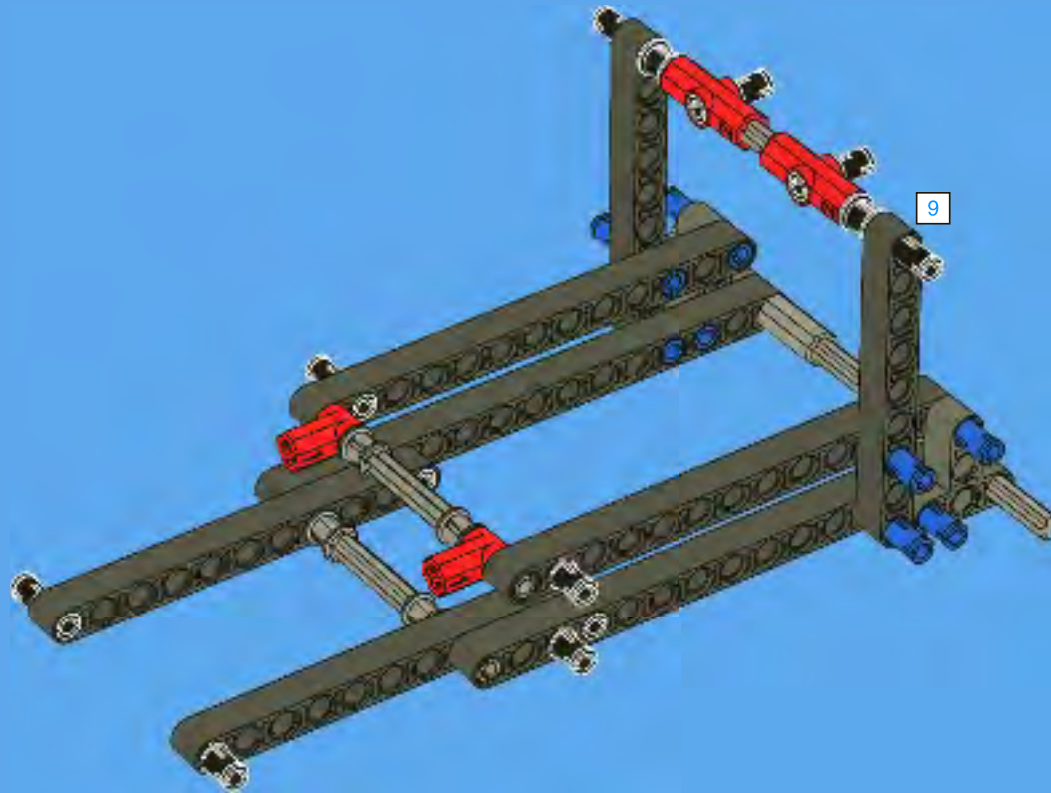


12

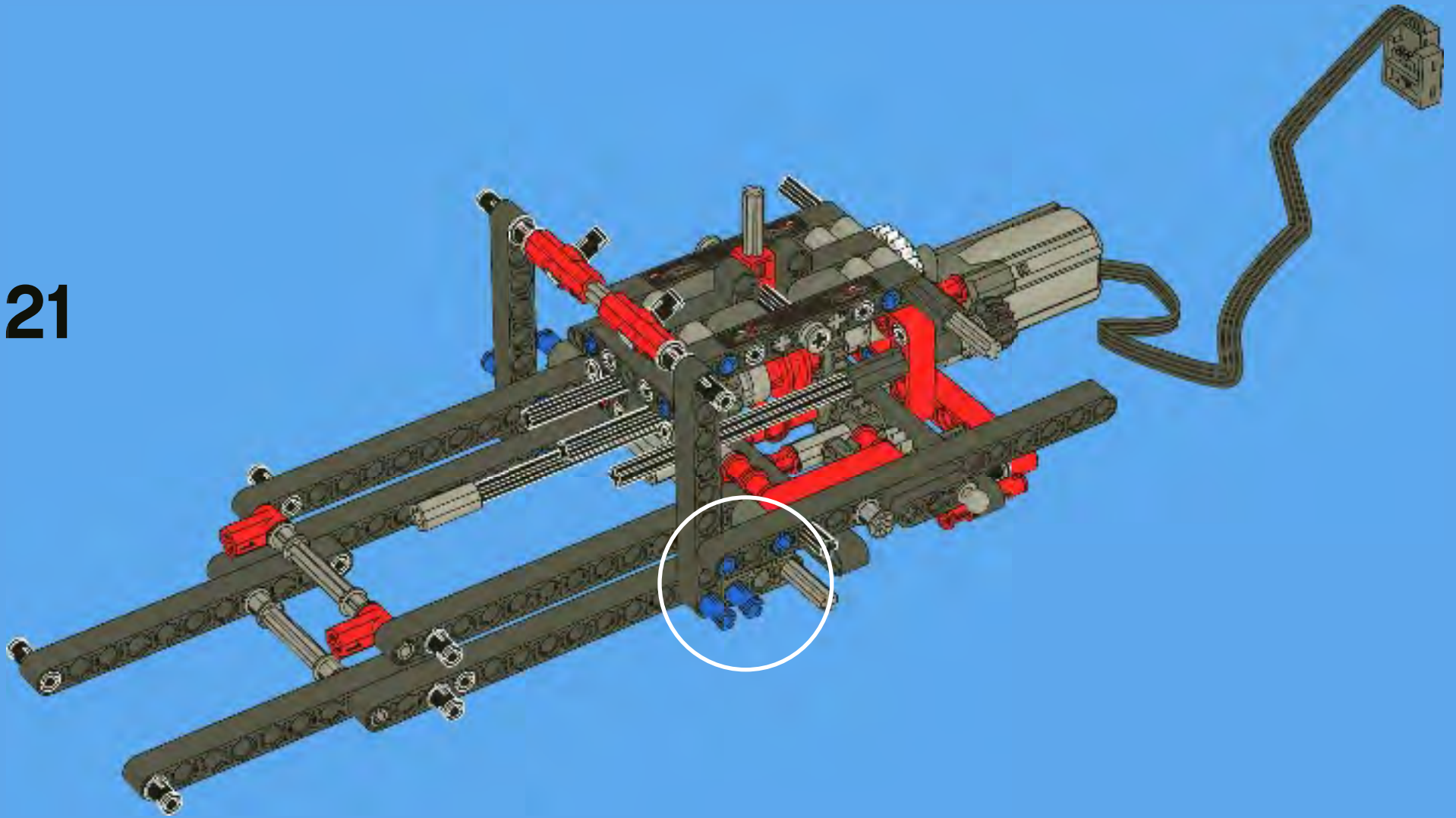




13

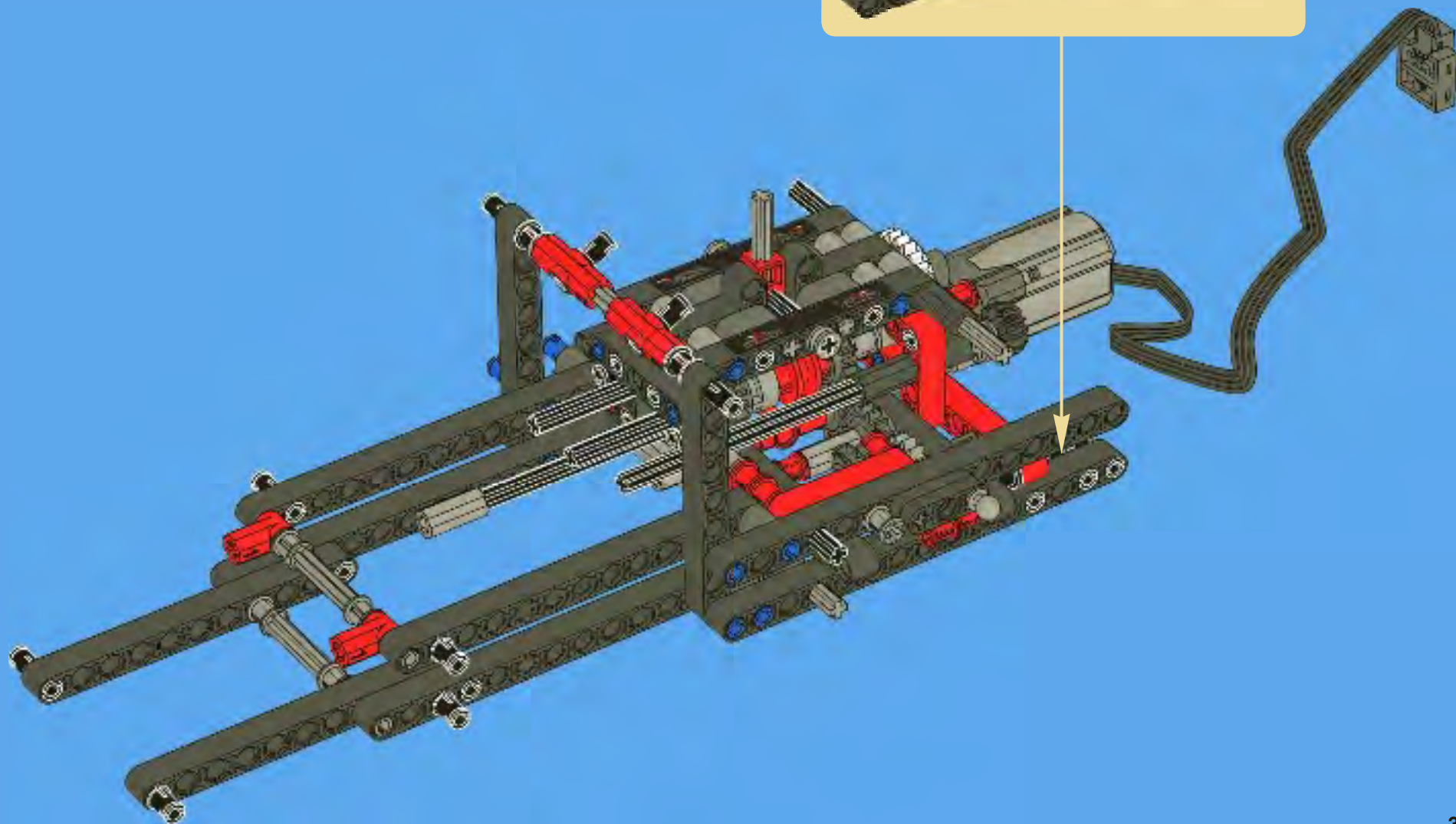


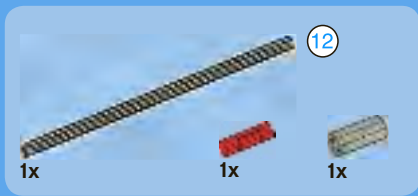
21



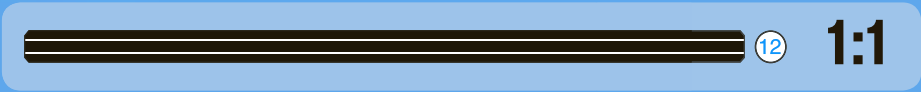
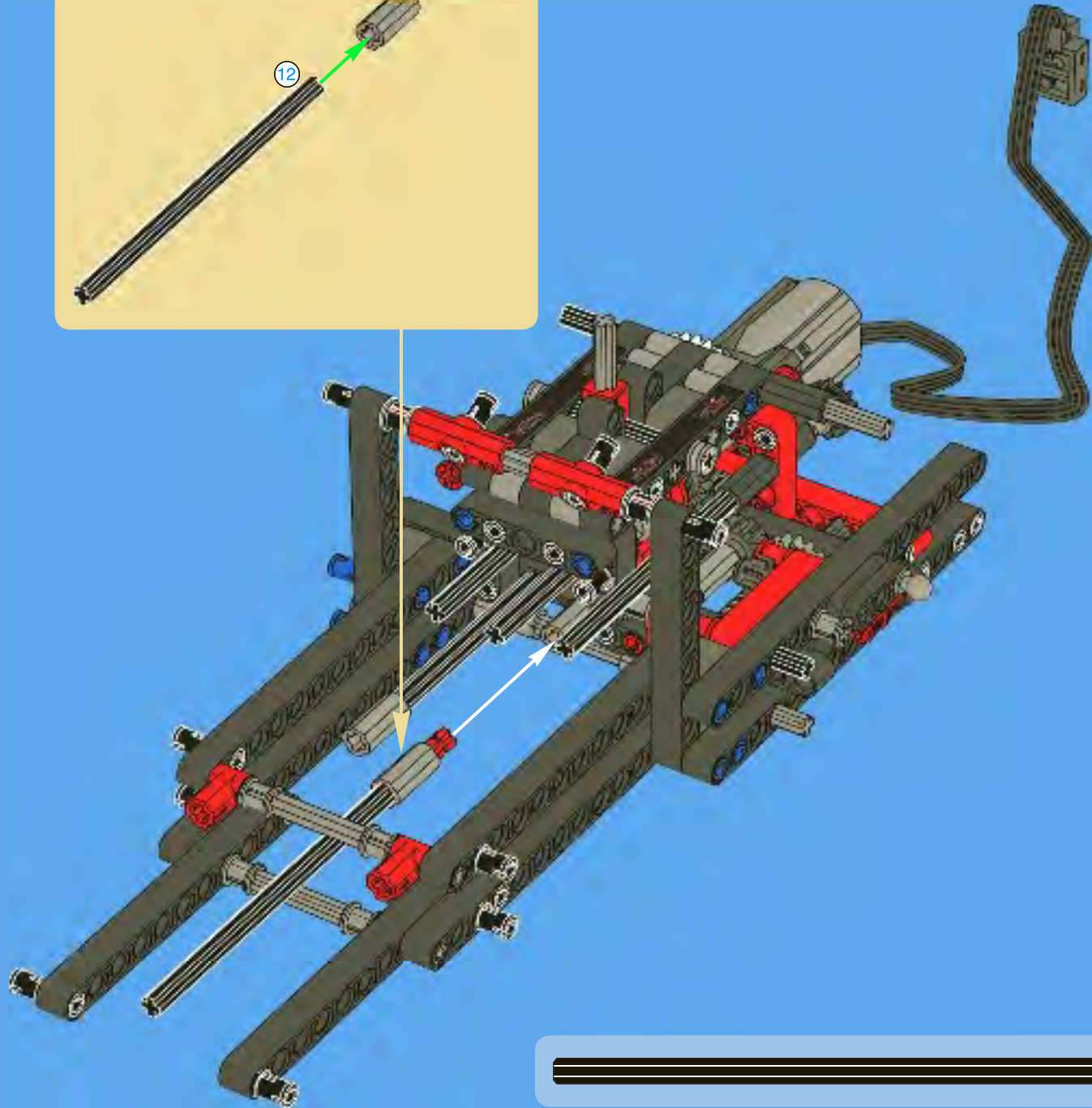


22





23

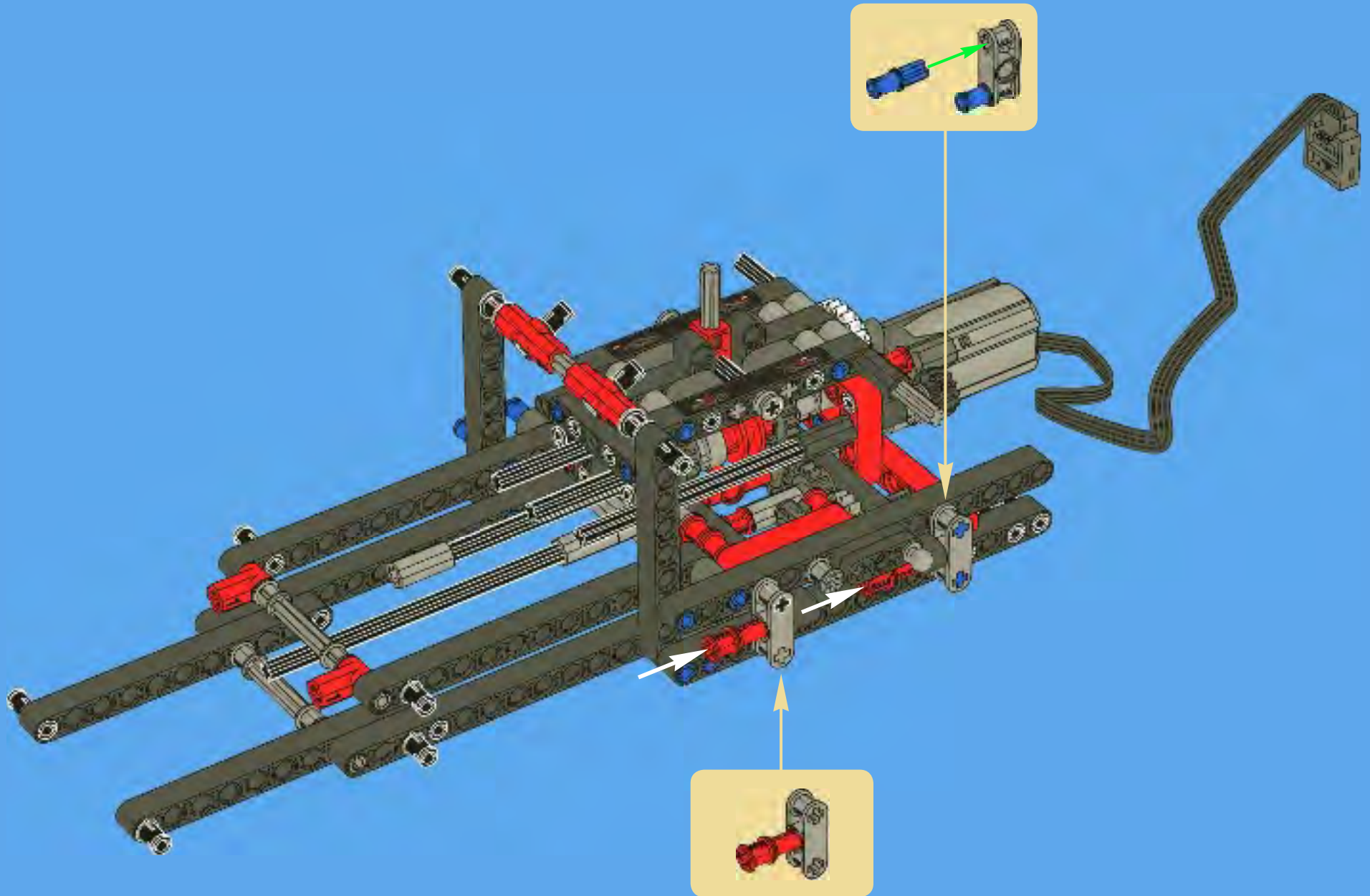


2x

2x

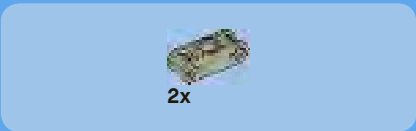
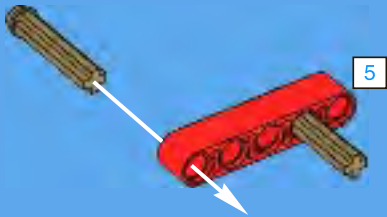
1x

24

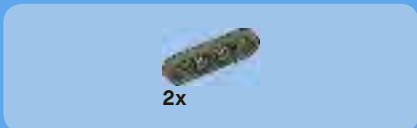
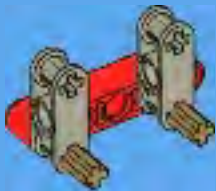




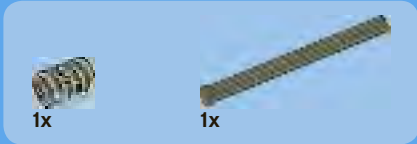
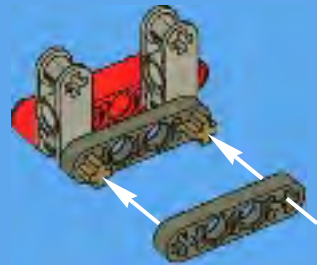
1



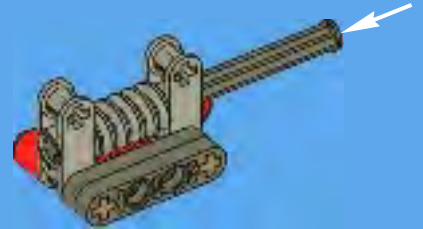
2

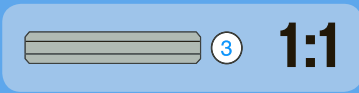
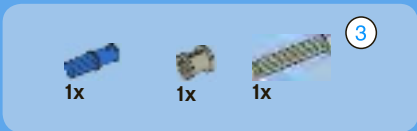


3

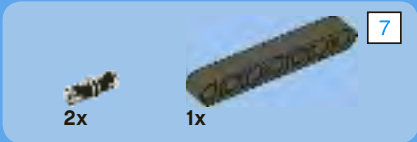
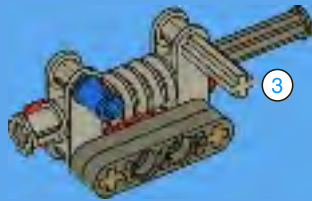


4

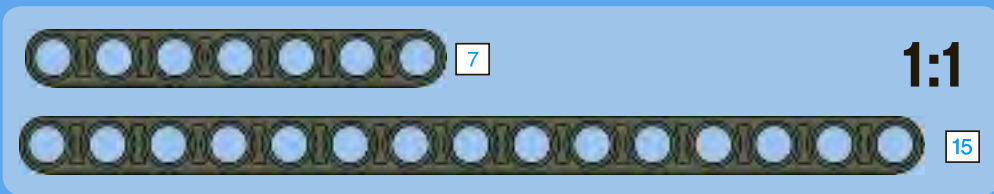
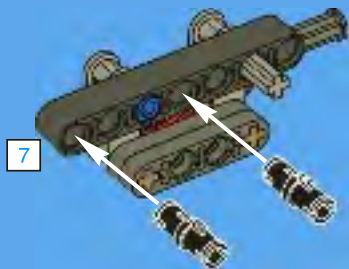




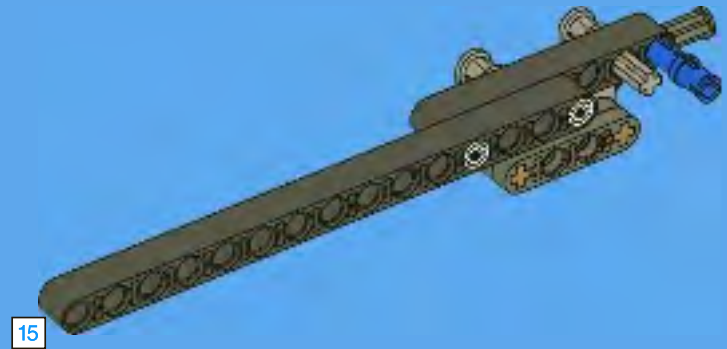
5

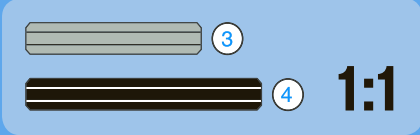
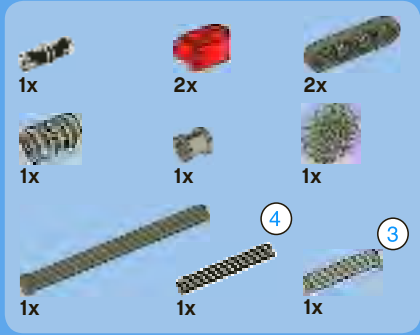


6

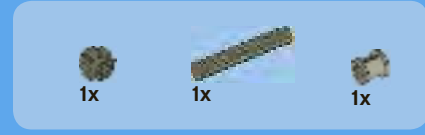
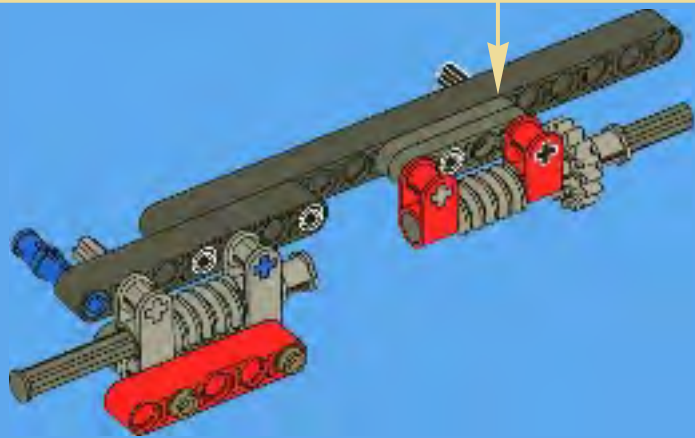
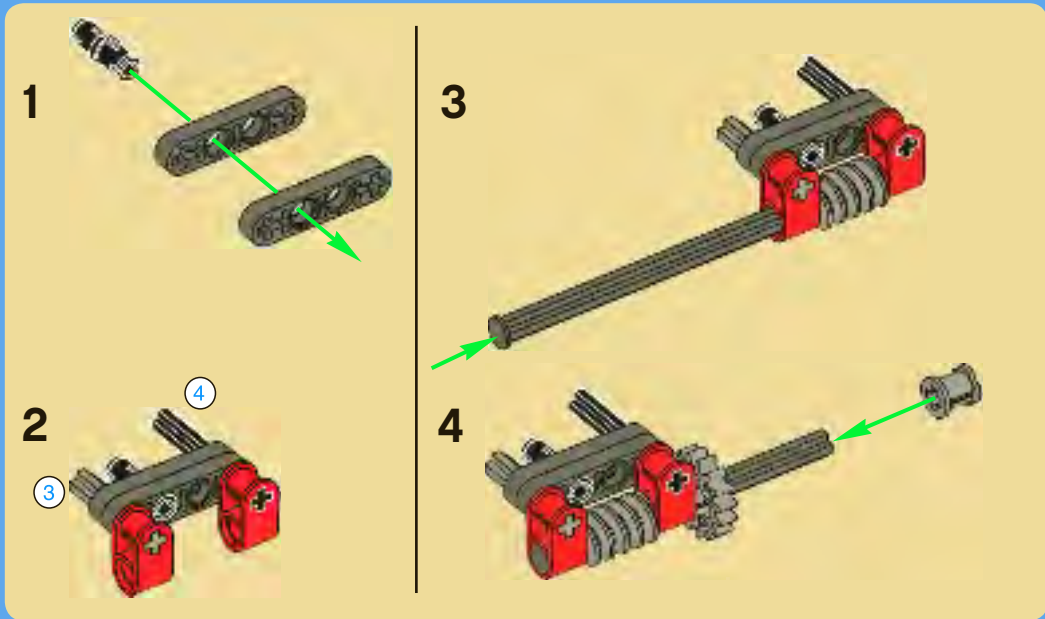


7

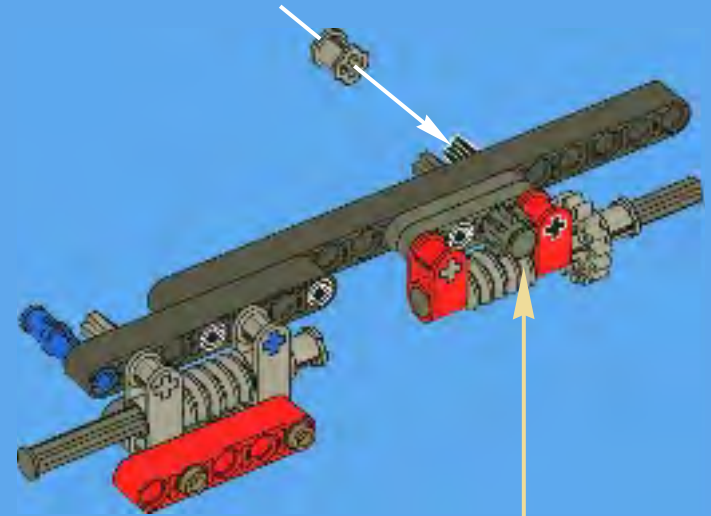


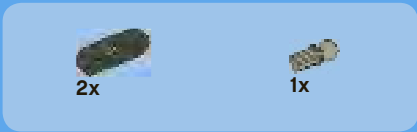


8

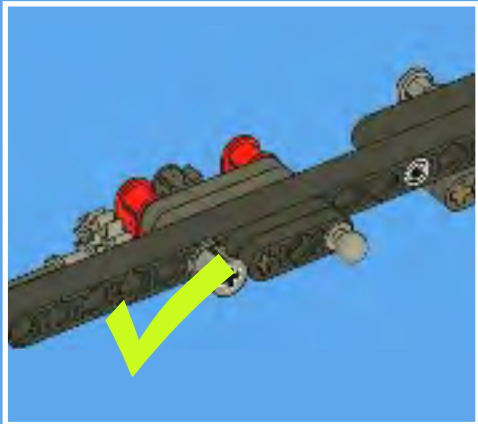
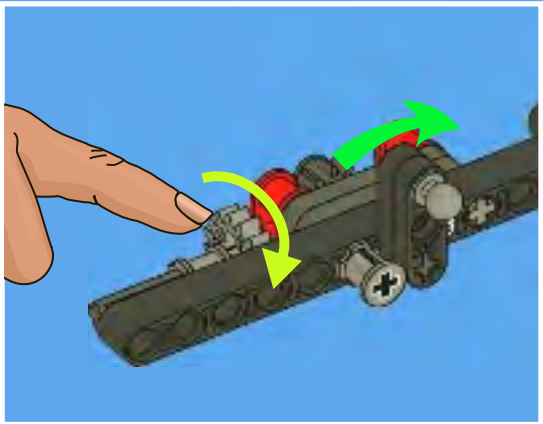
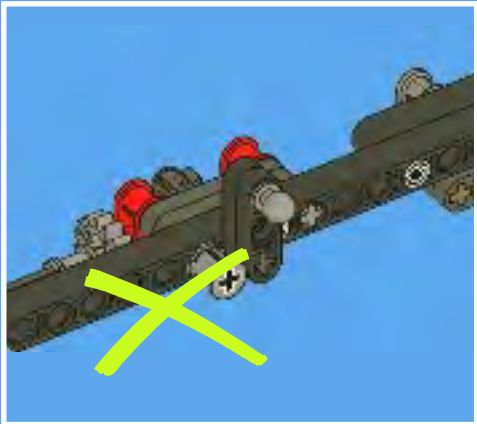
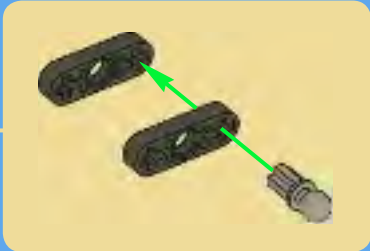
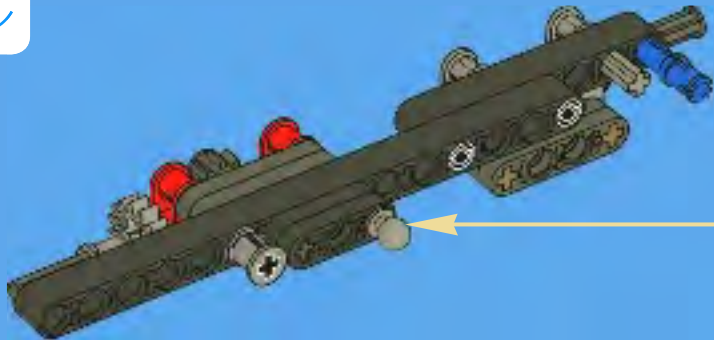


9

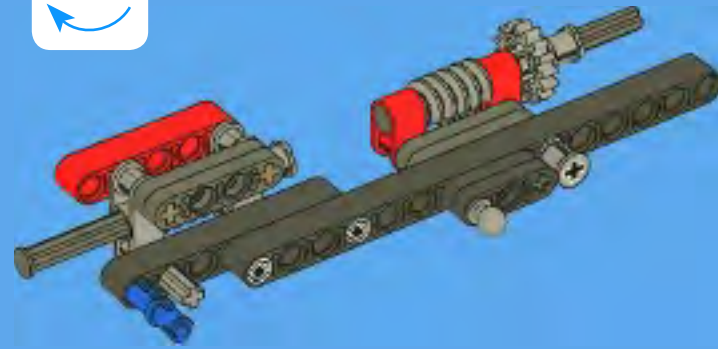




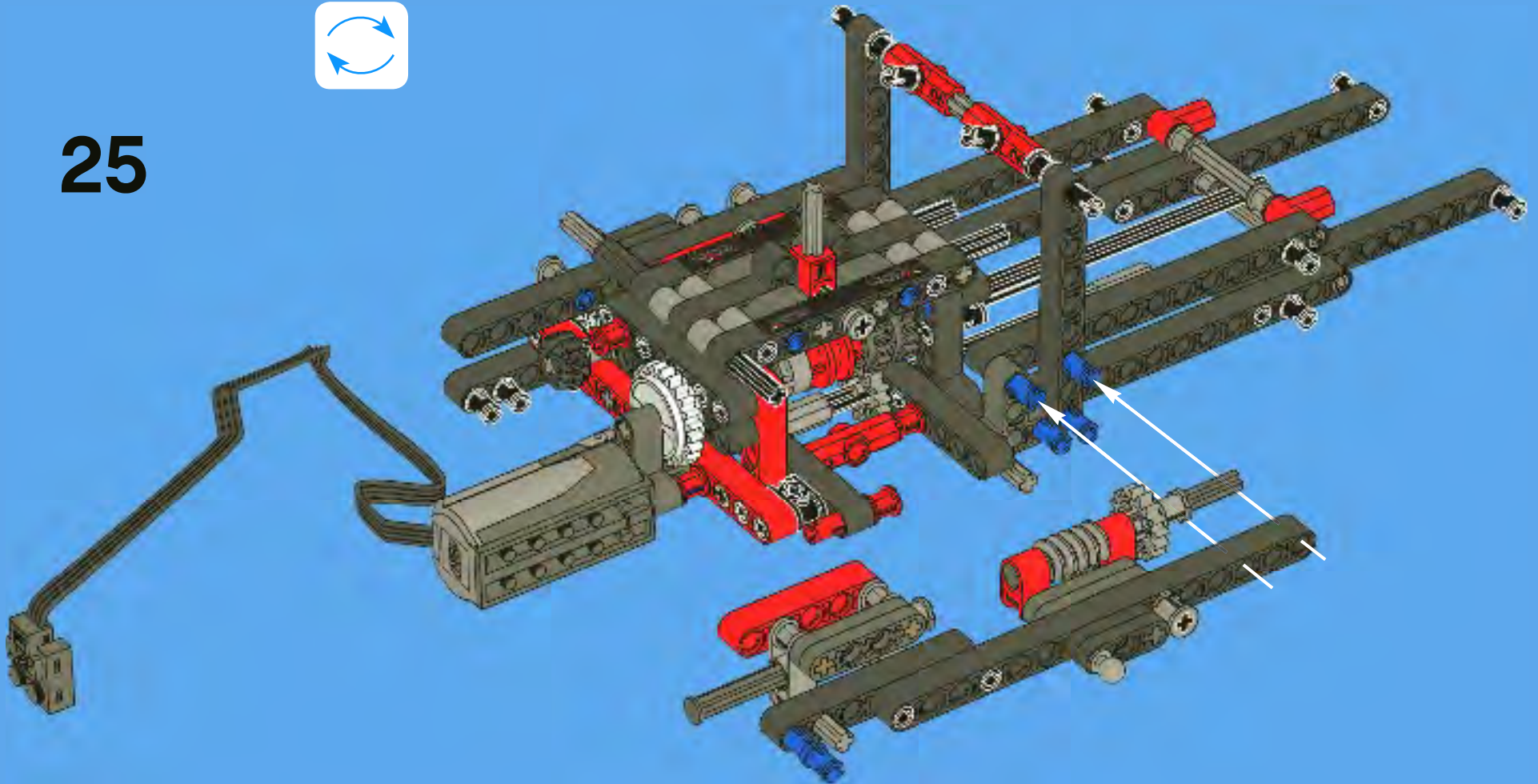
10



11



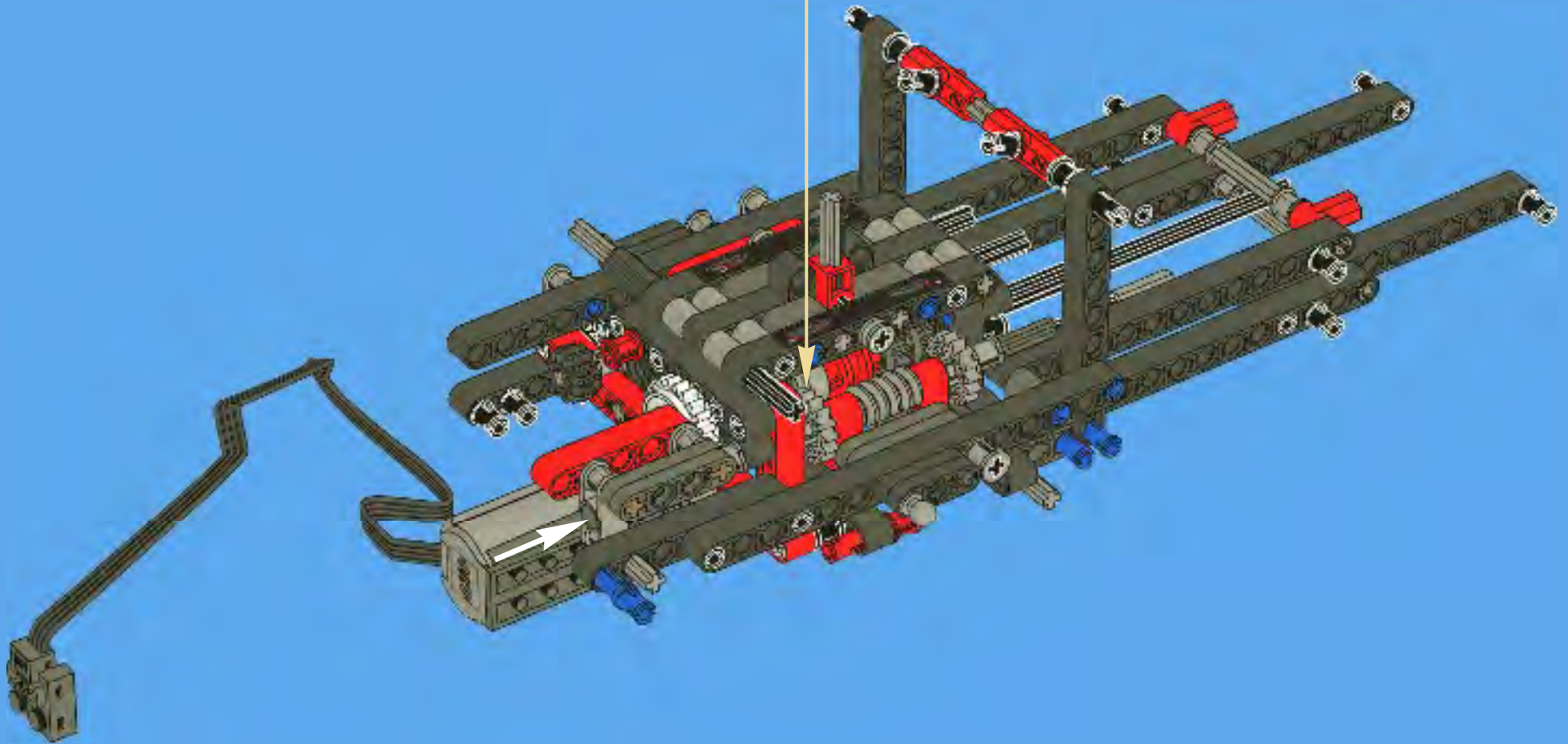
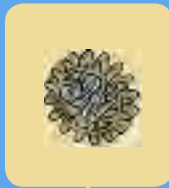
25

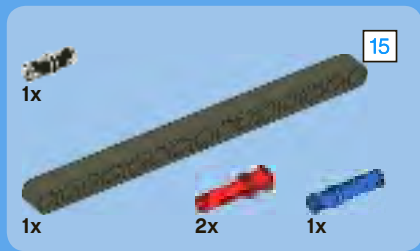




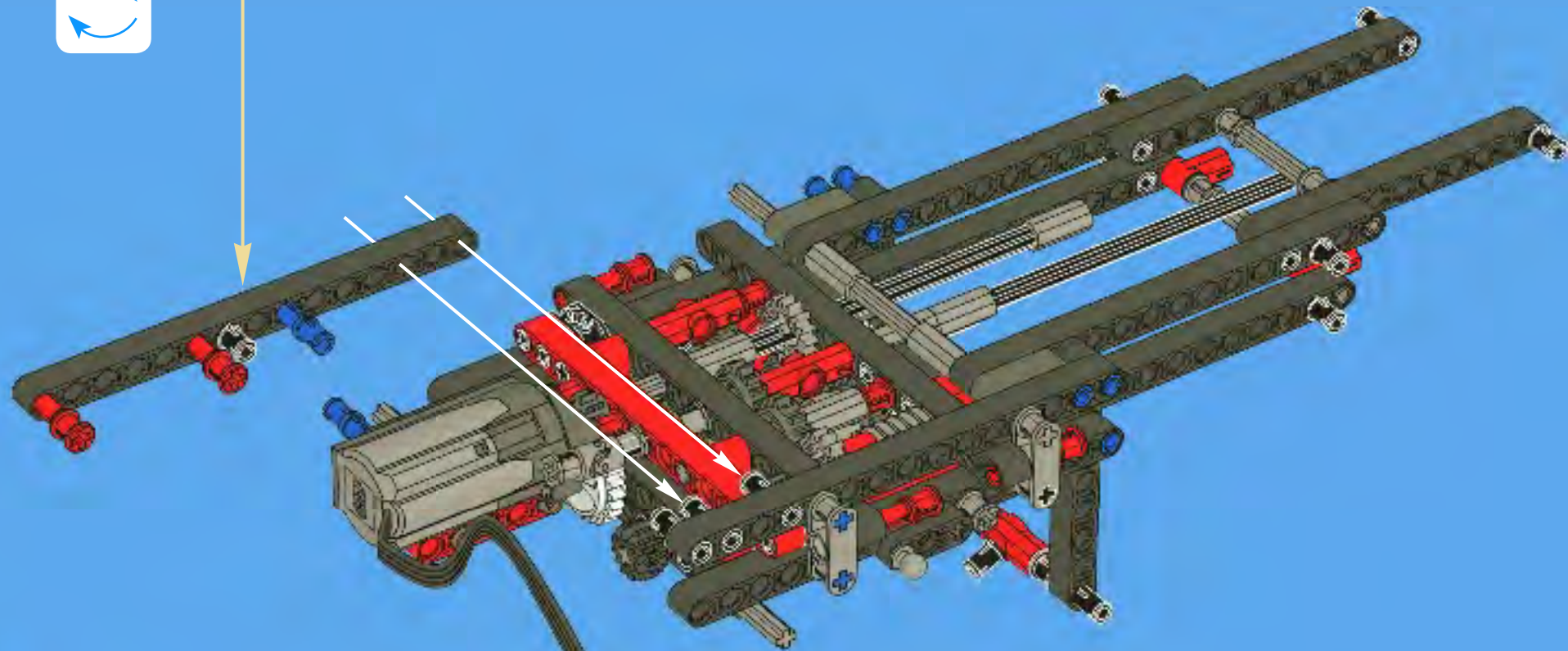
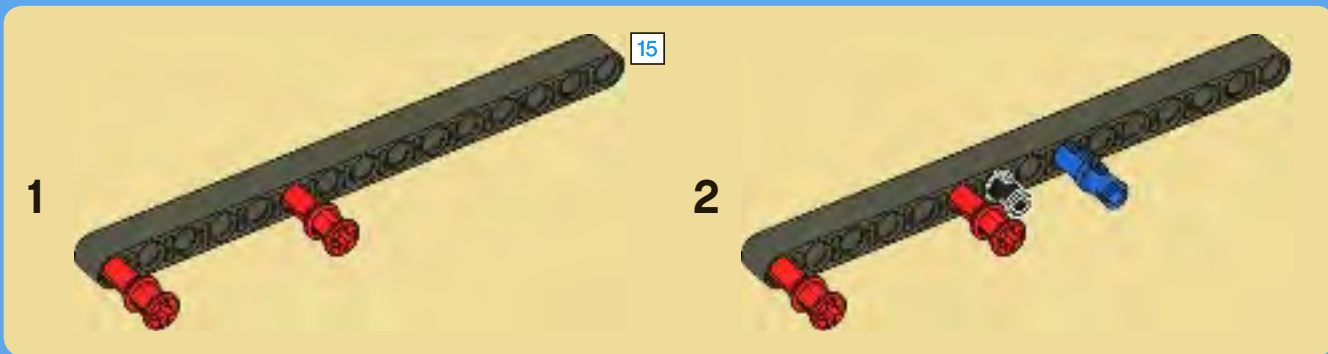
1x

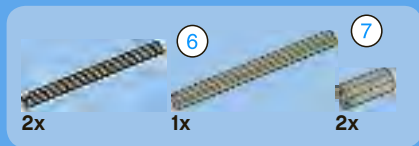
26



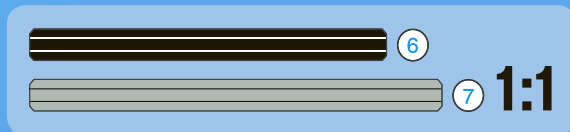
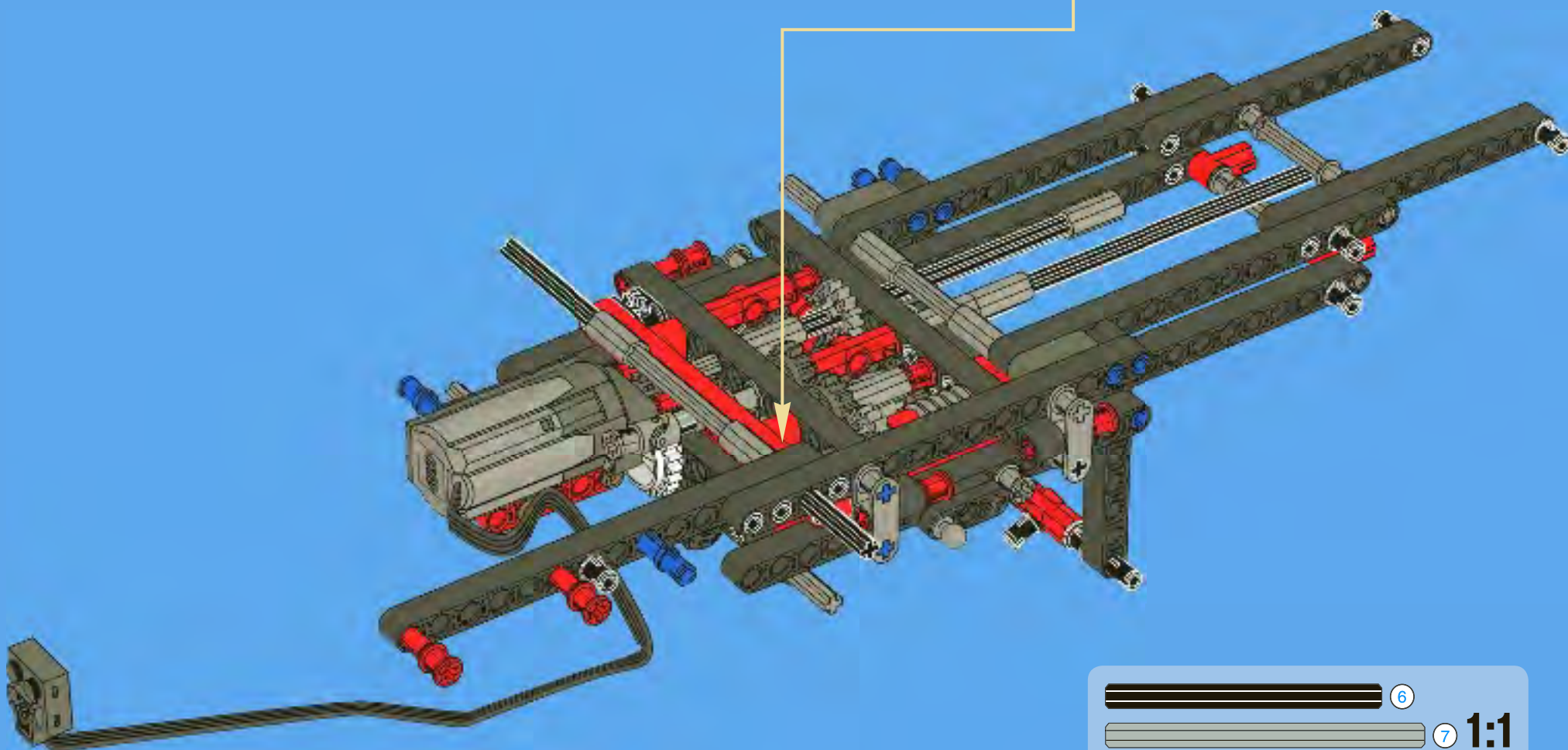
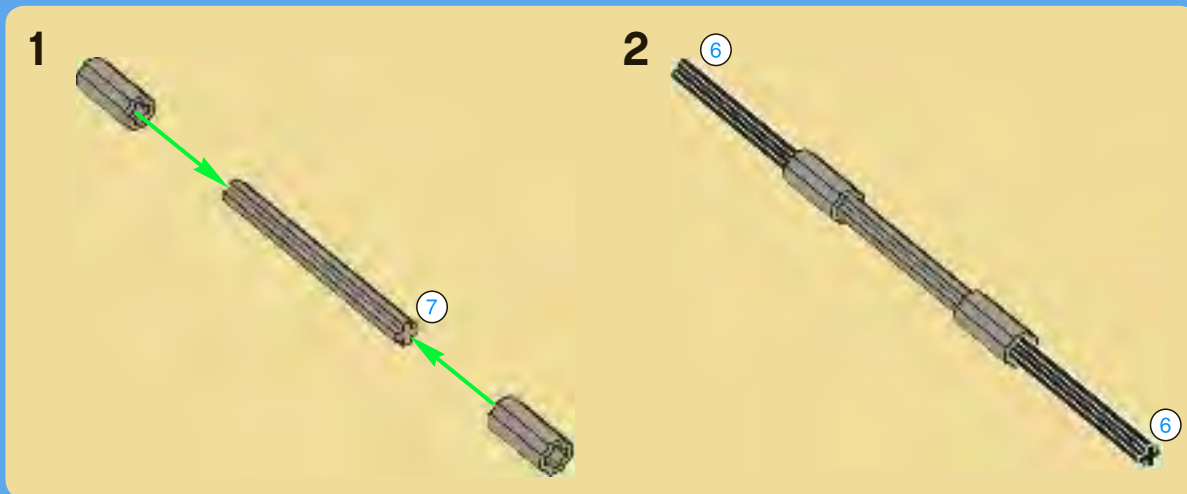


27



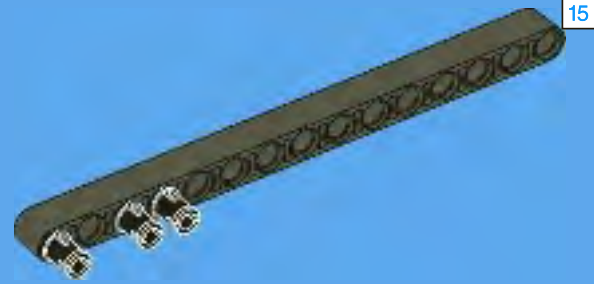


28

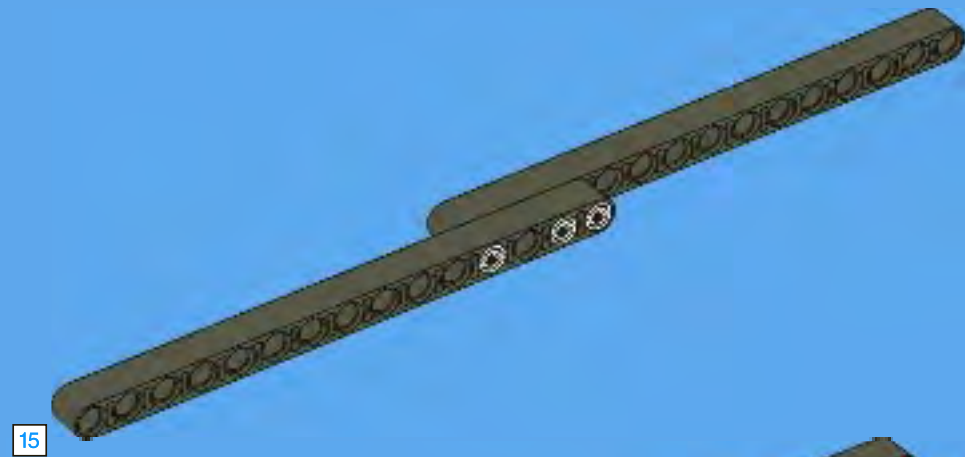




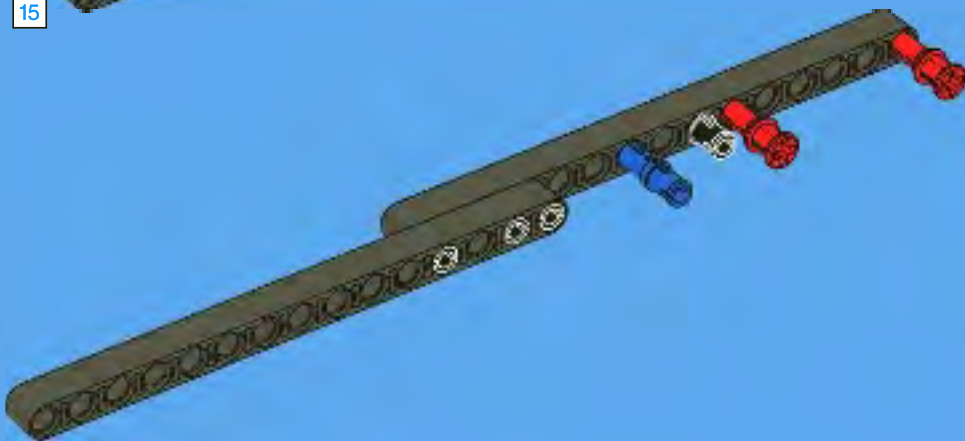
1



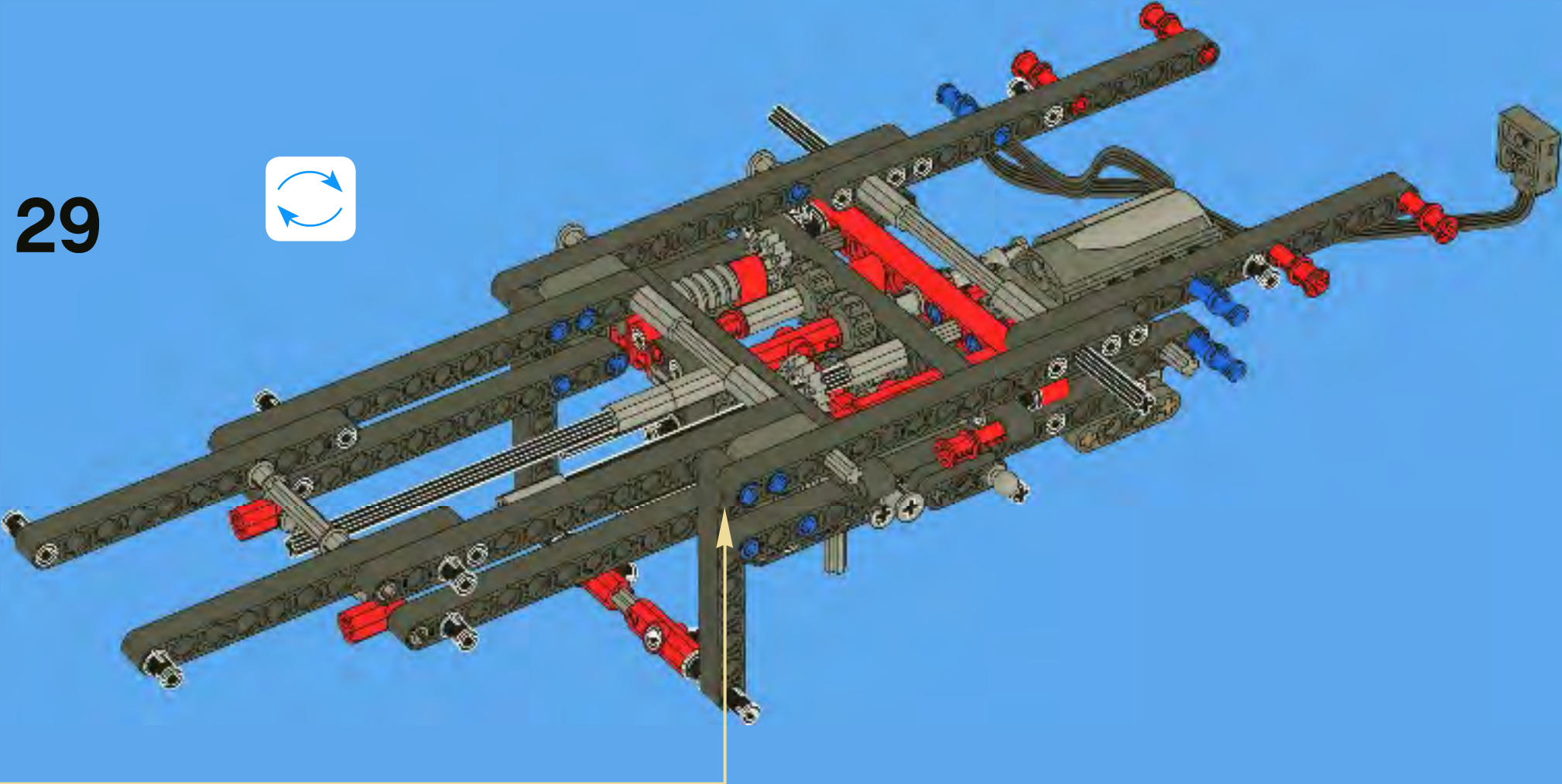
2



3

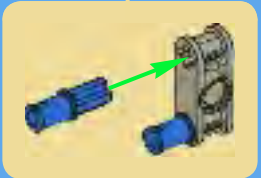
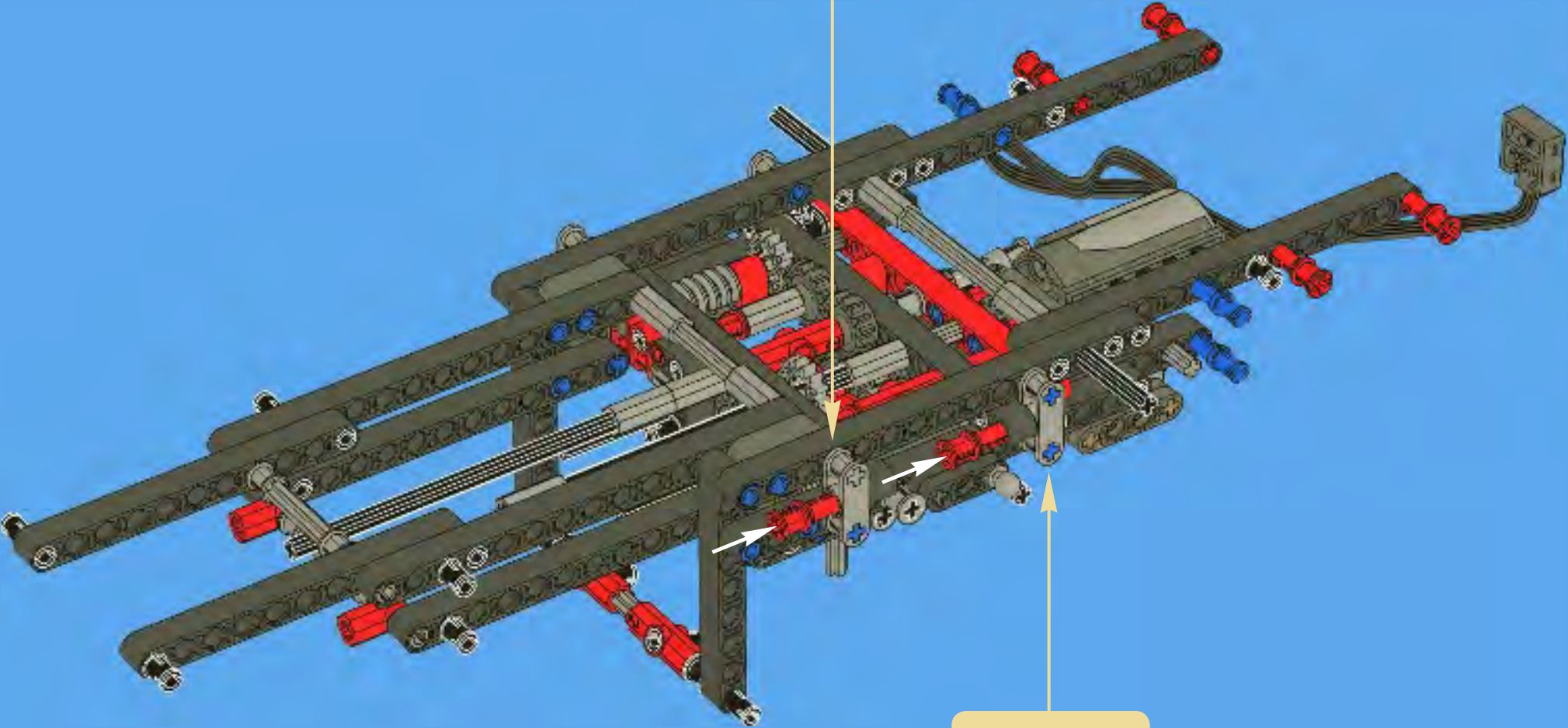
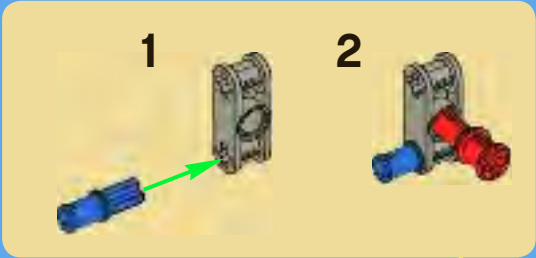


29





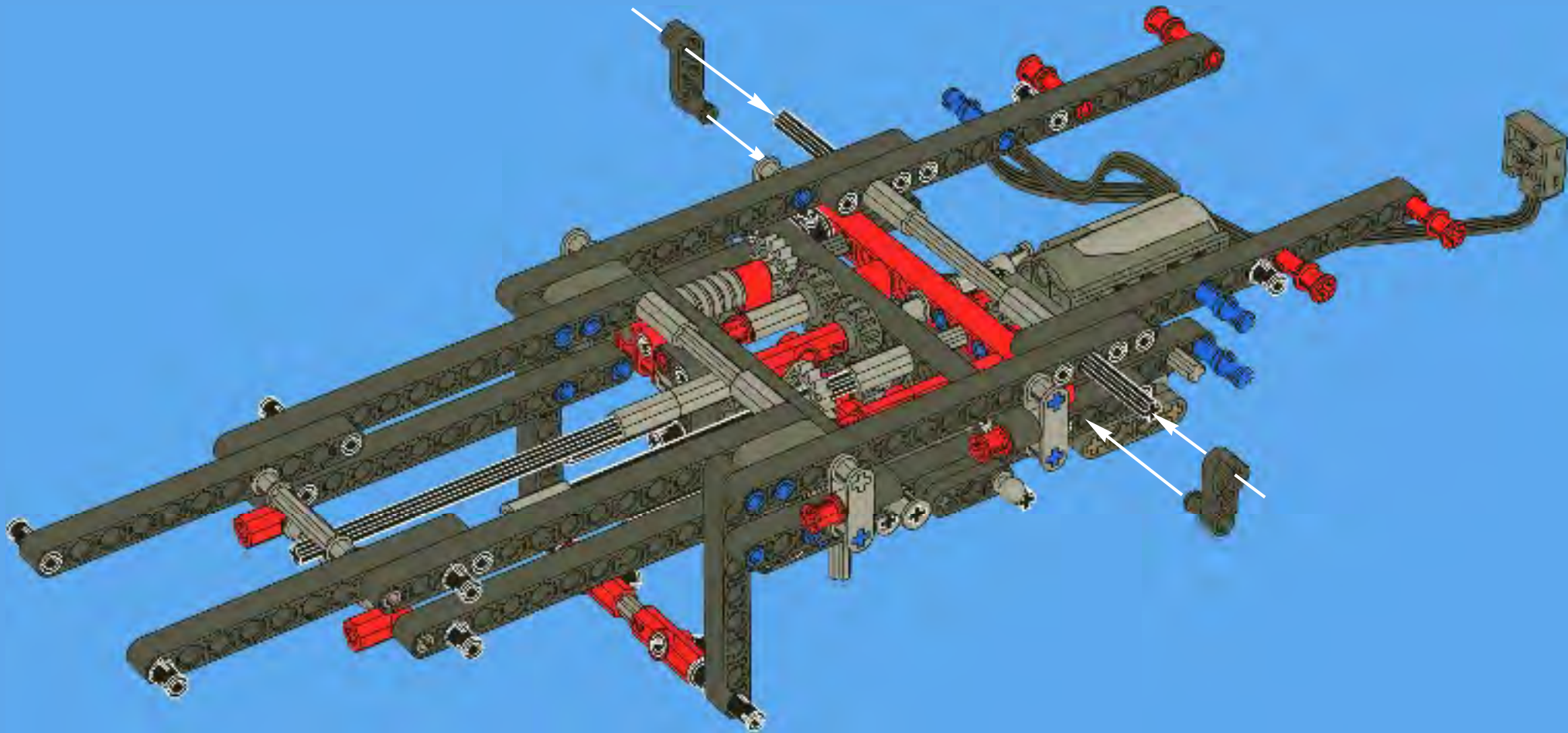
30

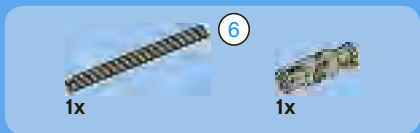




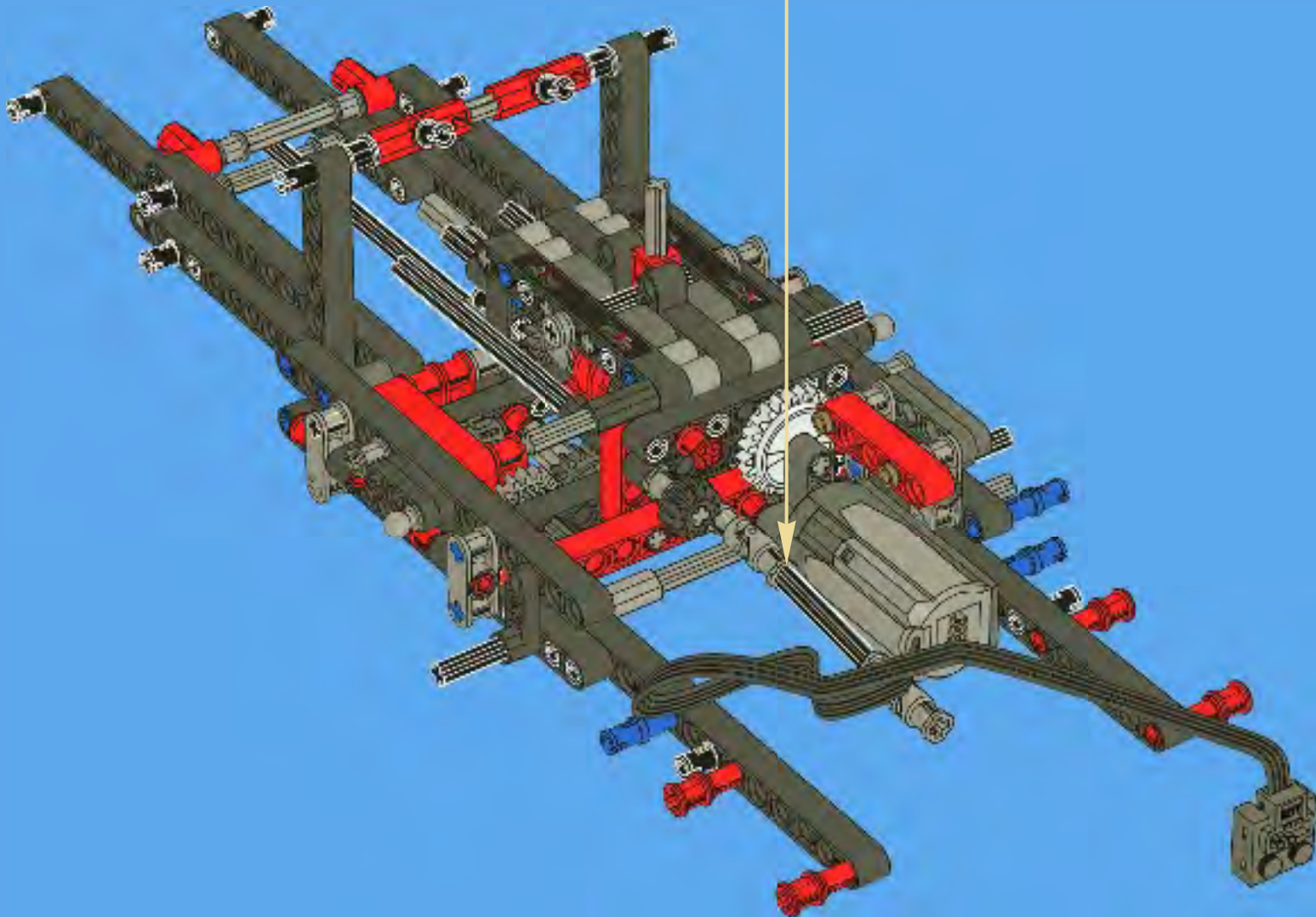
2x

31



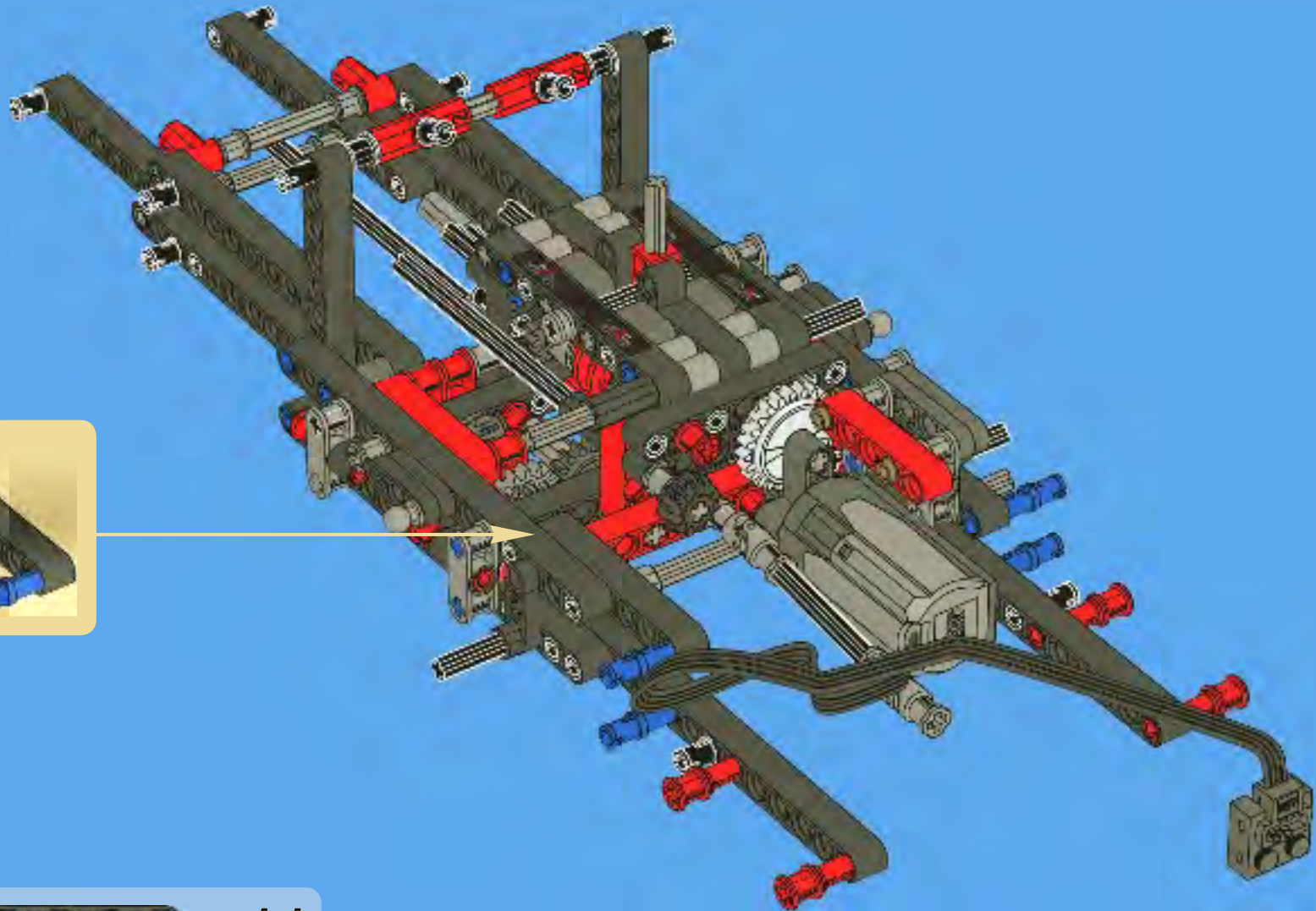


32



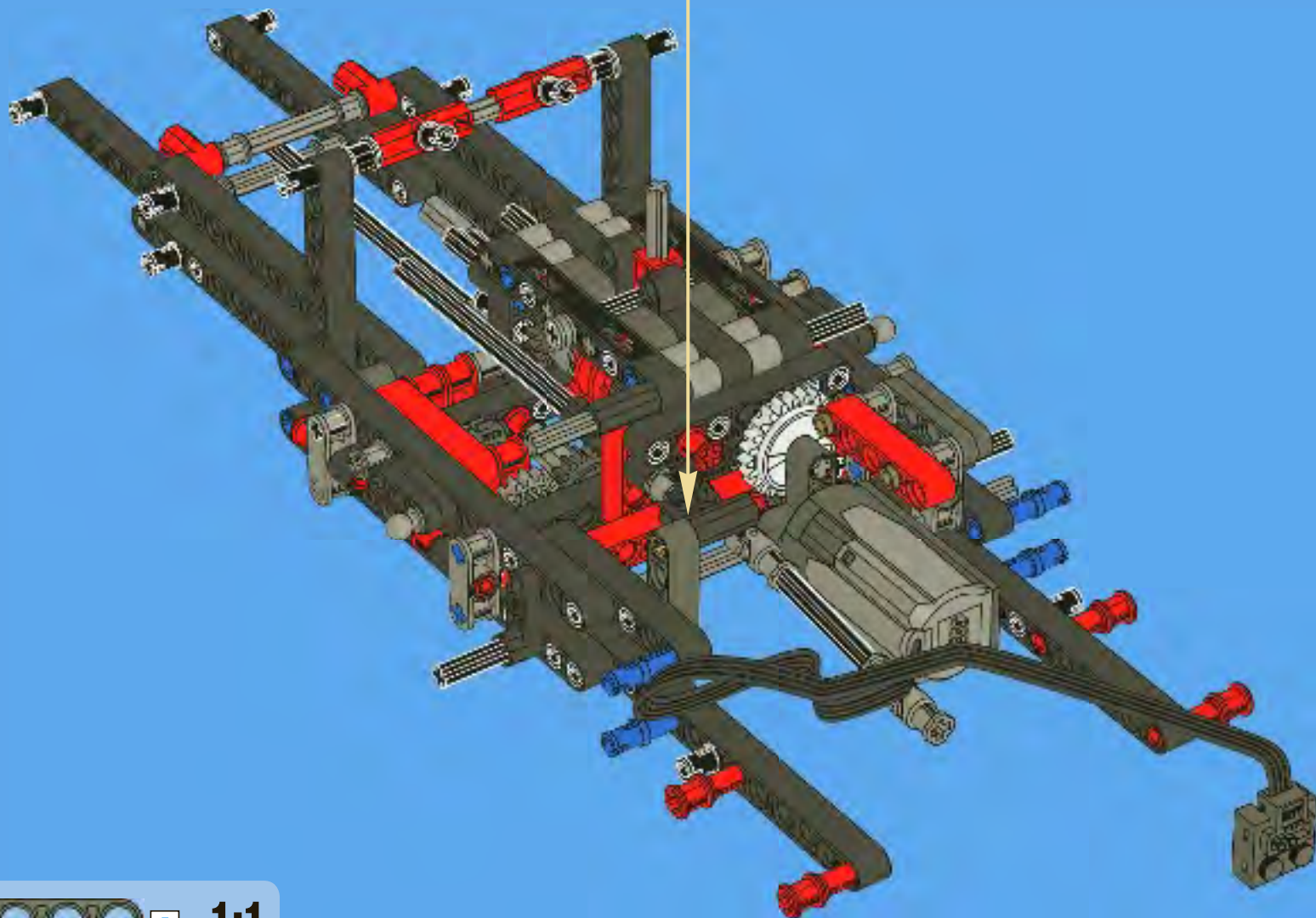
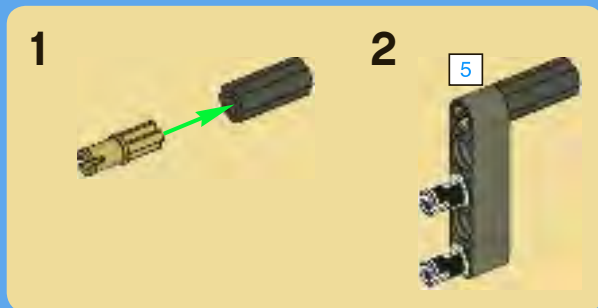


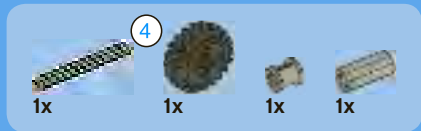
33



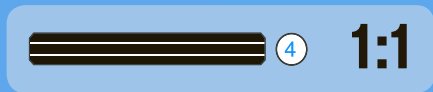
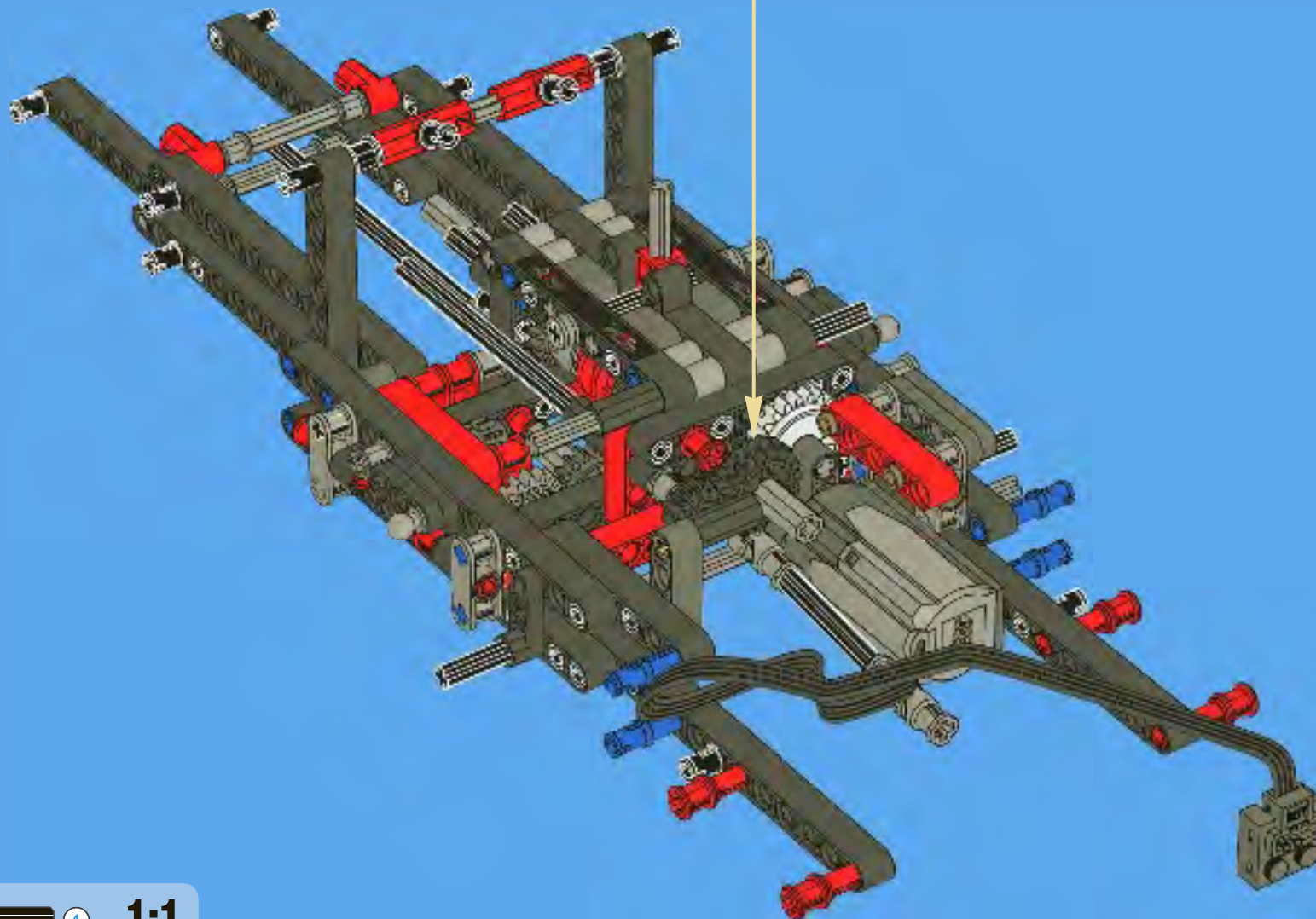


34



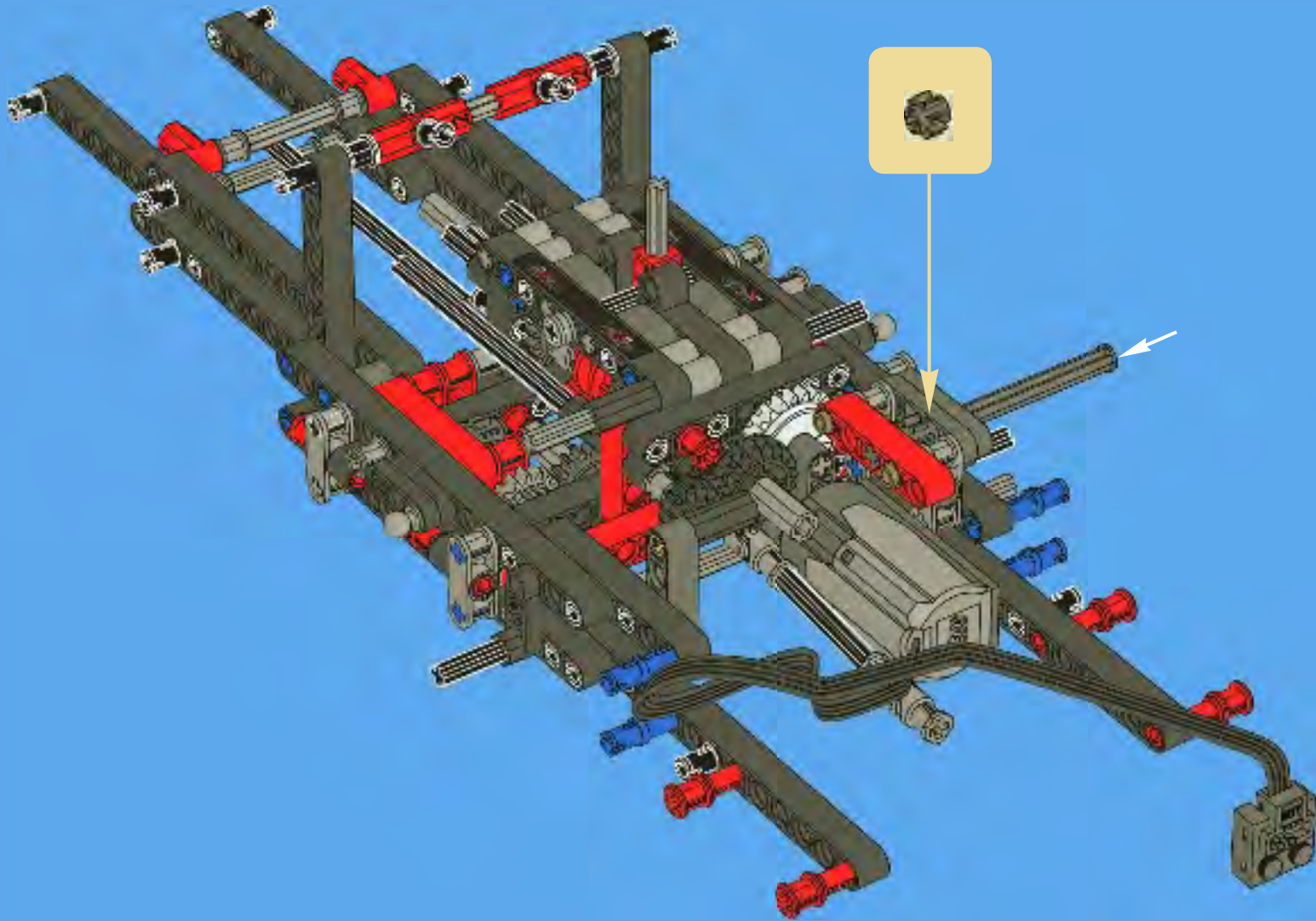


35





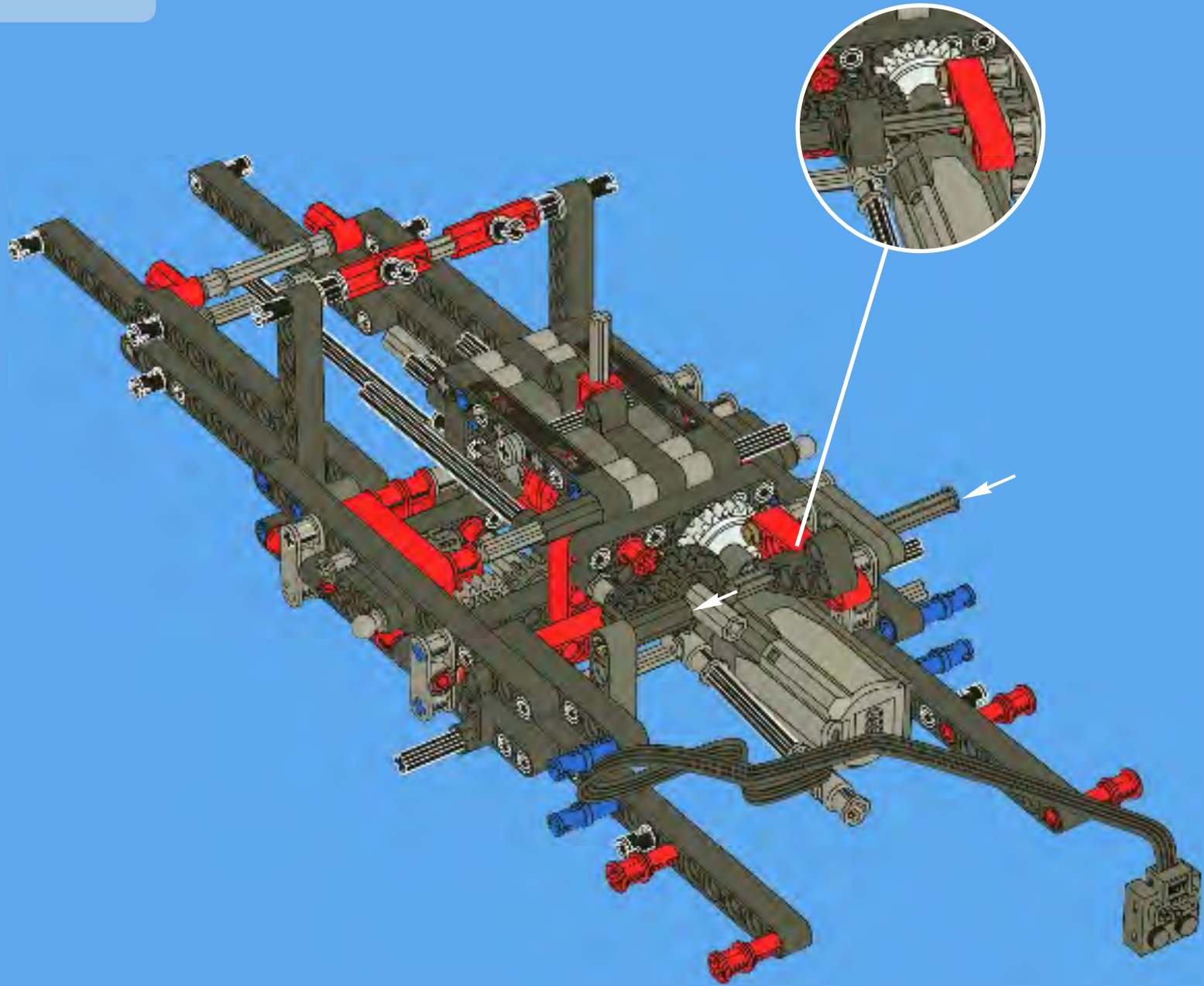
36

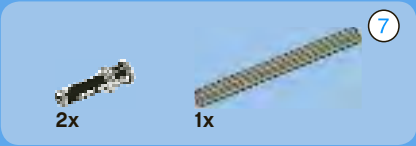




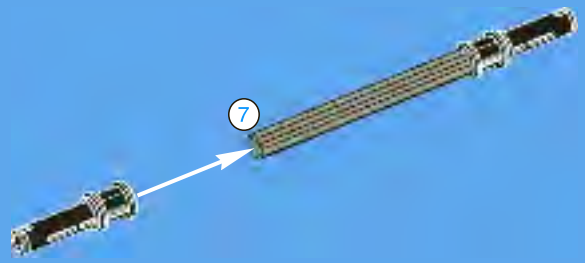
1x

37

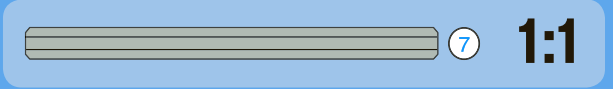
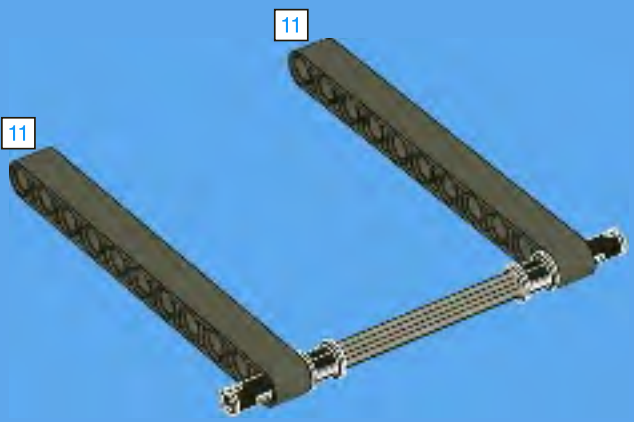




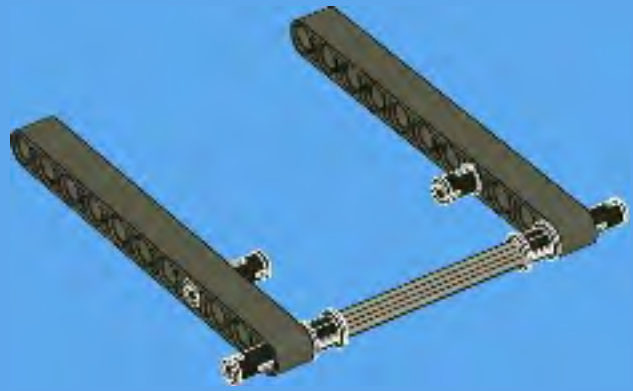
1



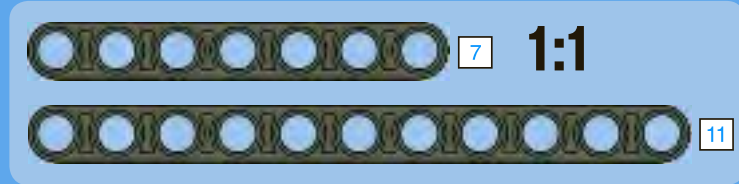
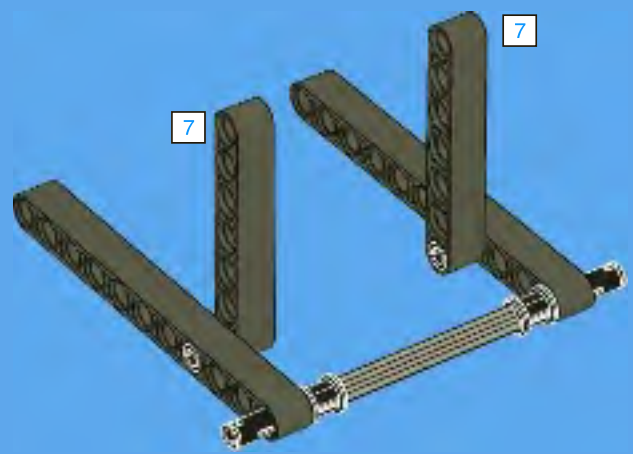
2



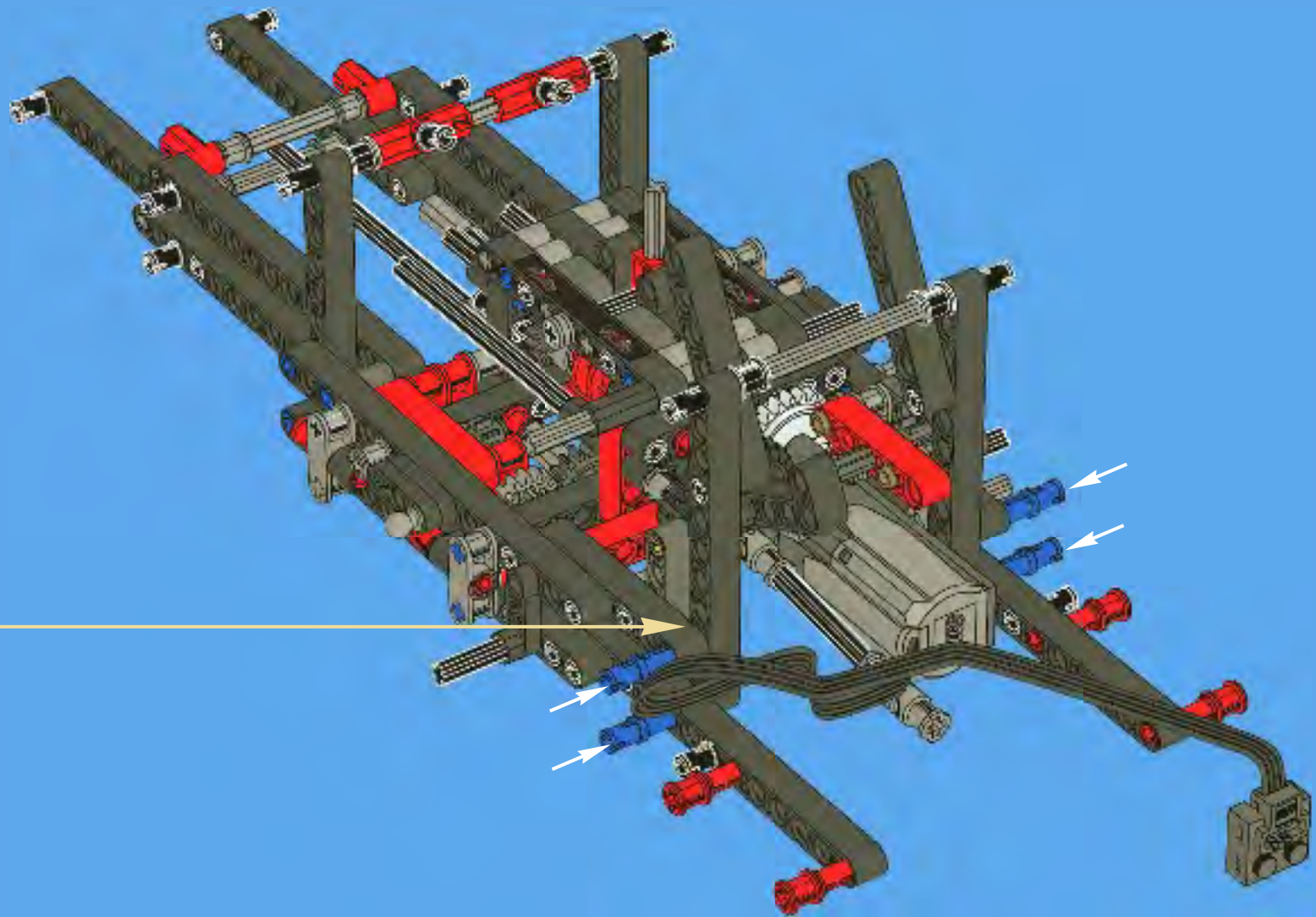
3



4

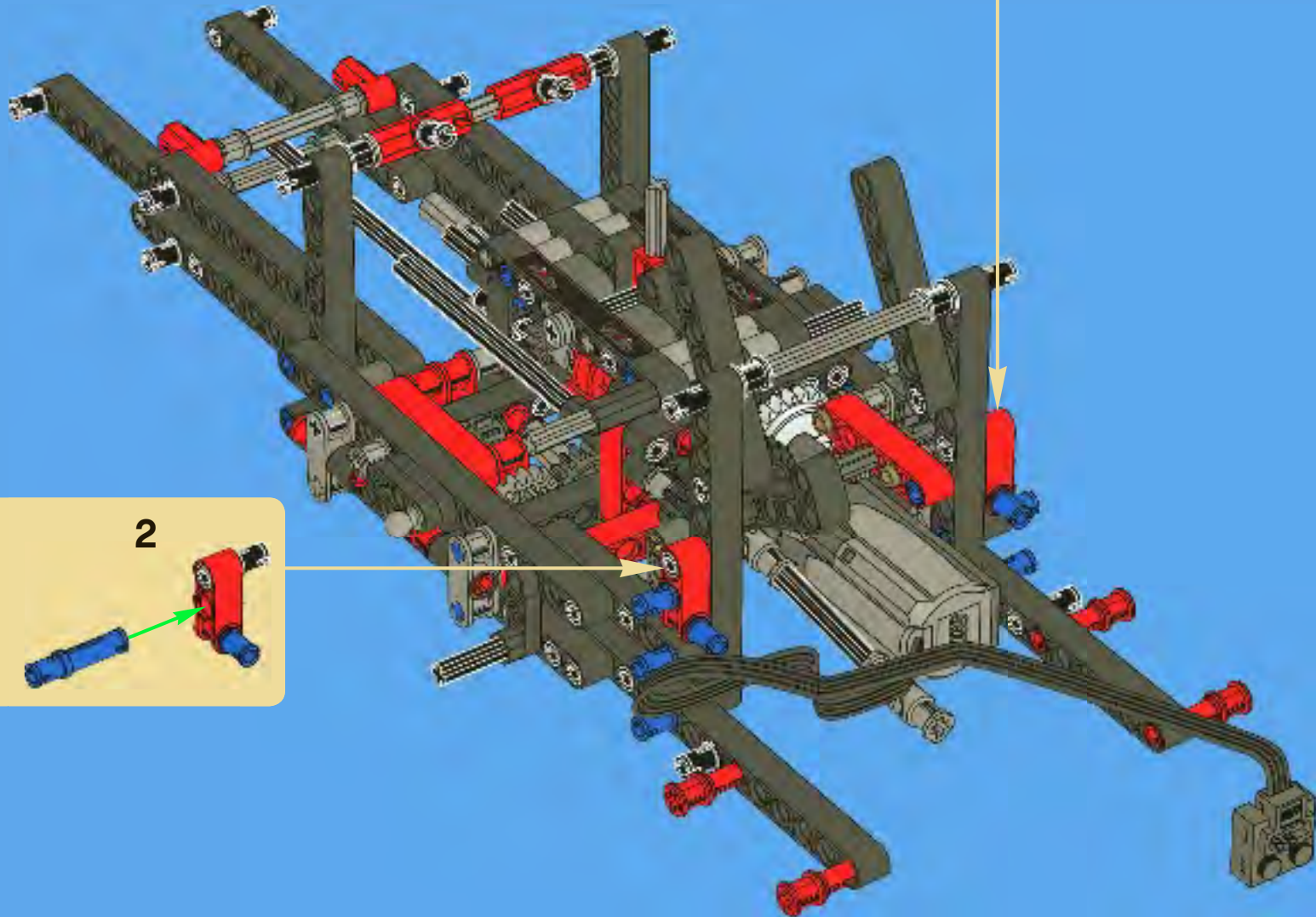
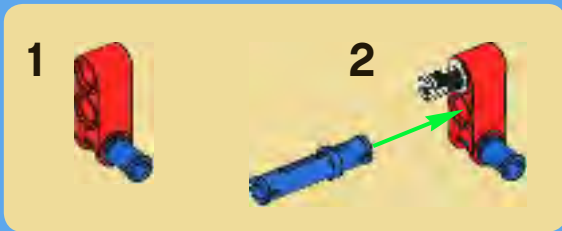


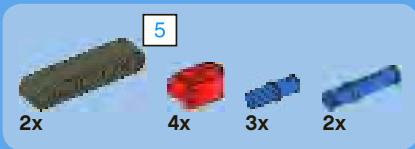
38



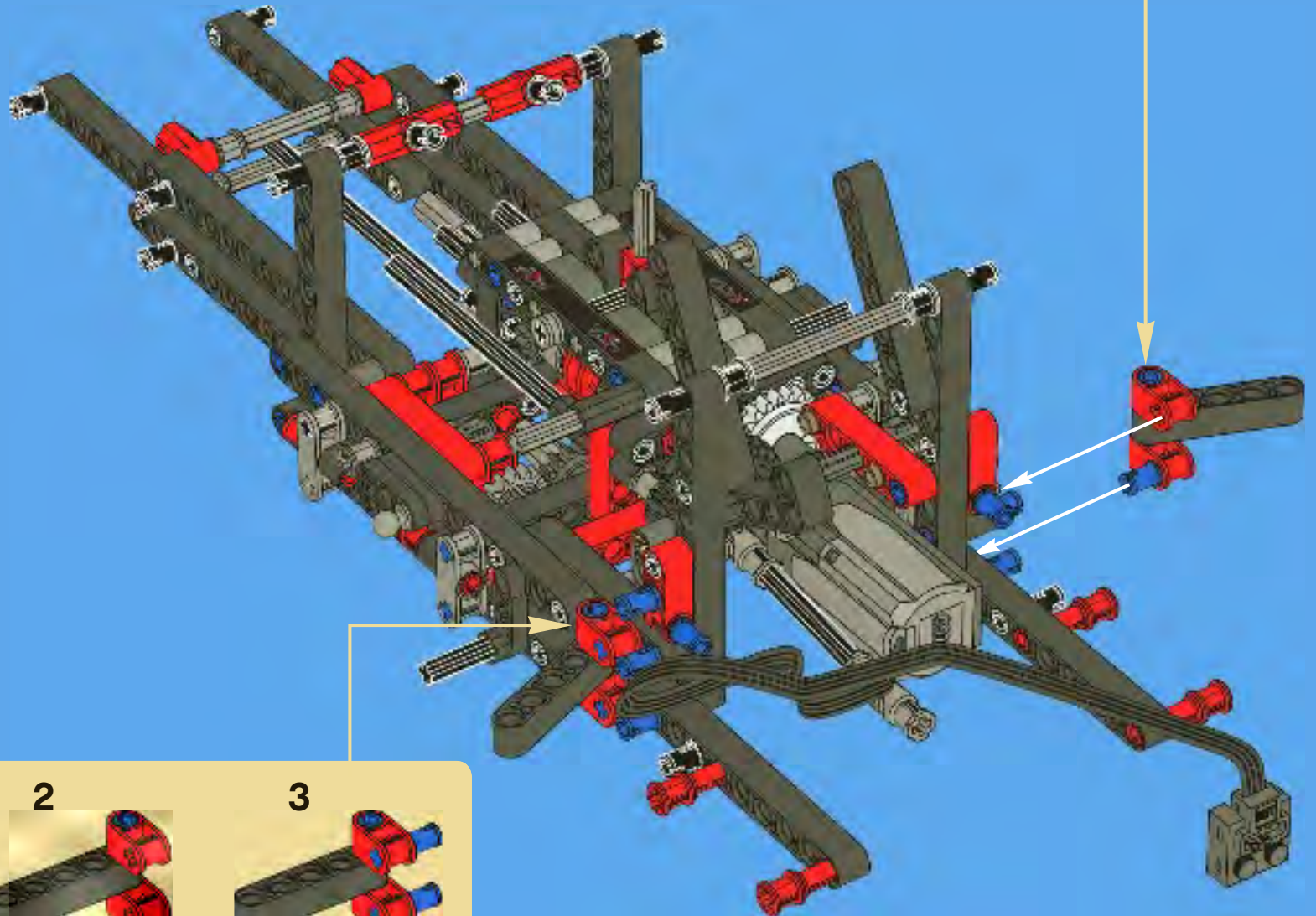
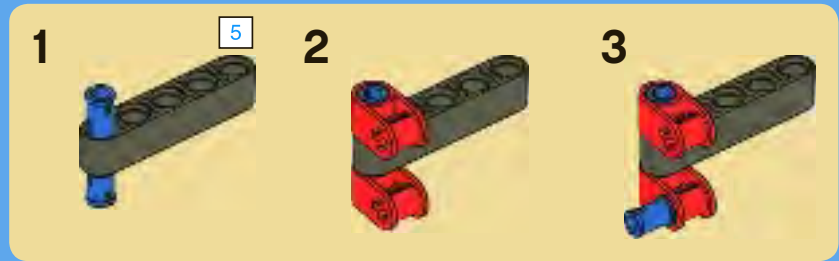


39



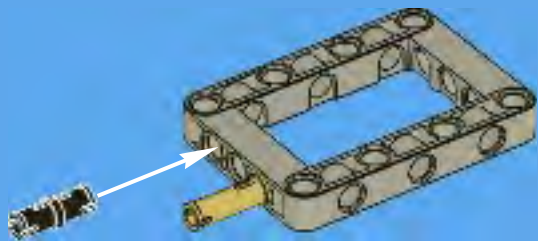


40

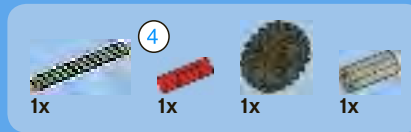
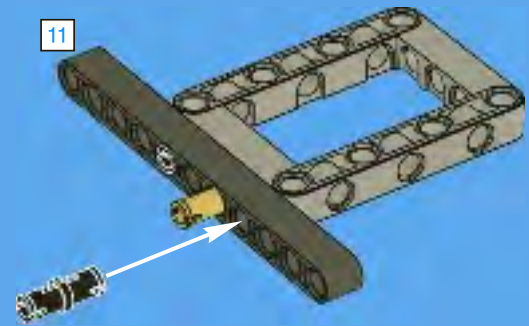




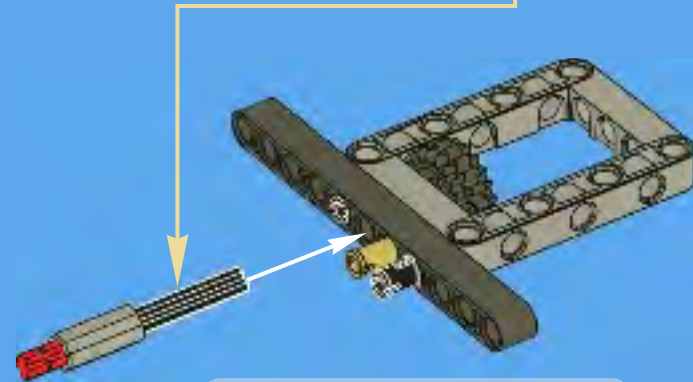
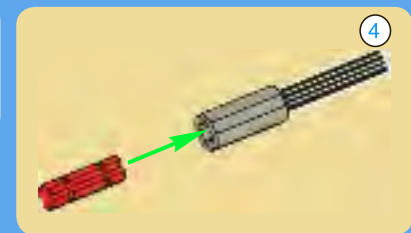
1



2

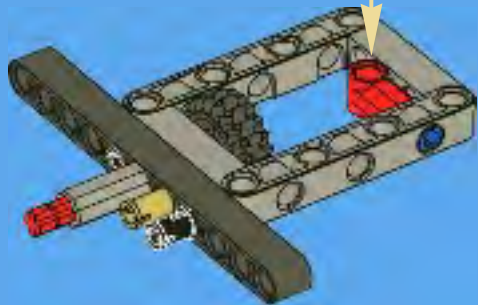
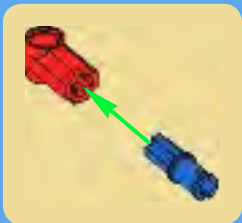


3

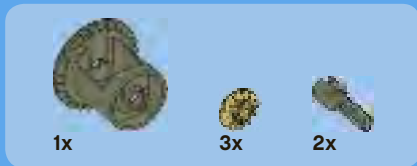
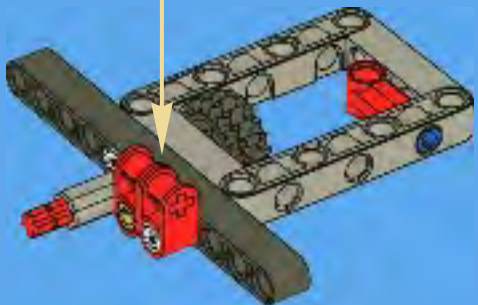
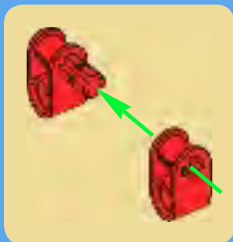




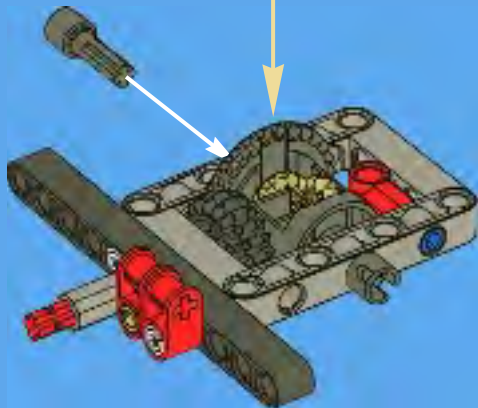
4

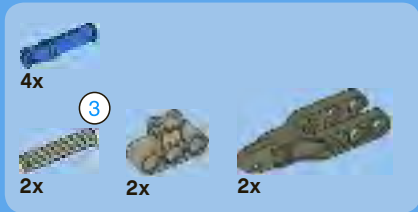


5

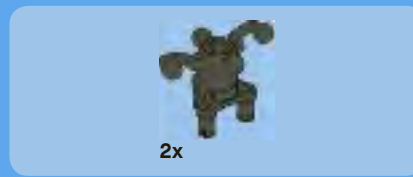
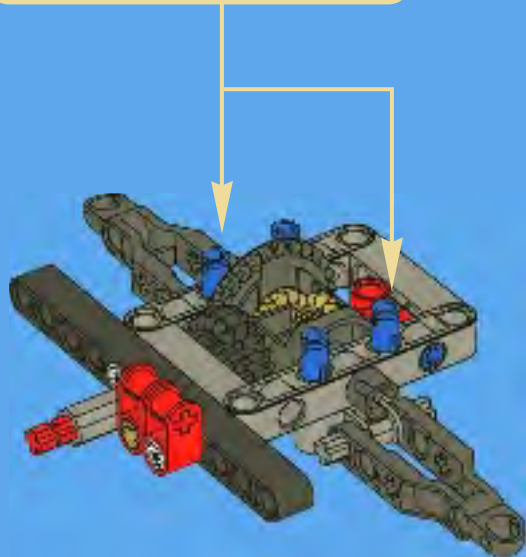
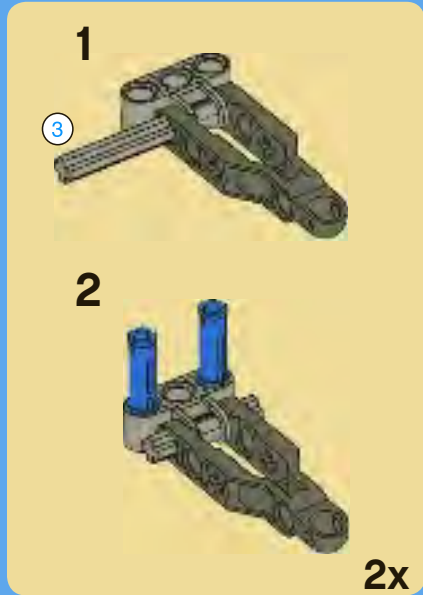


6

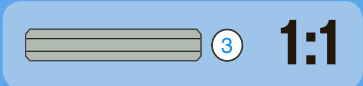
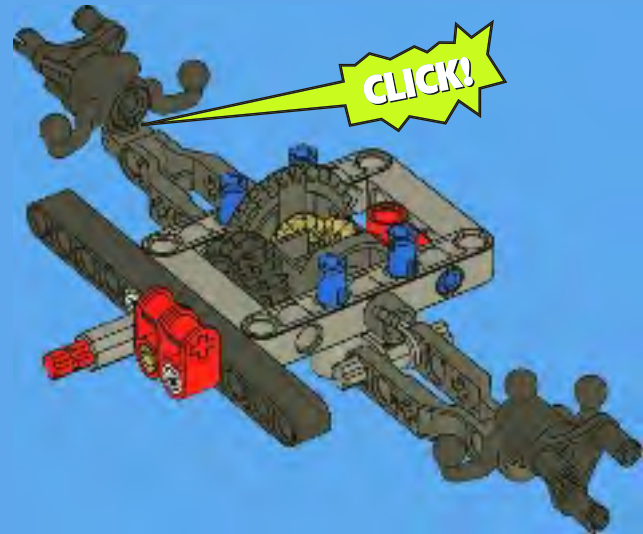


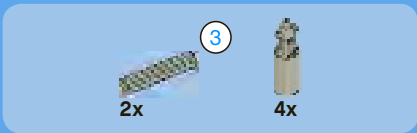


7

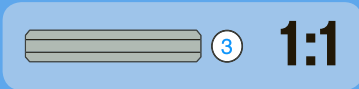
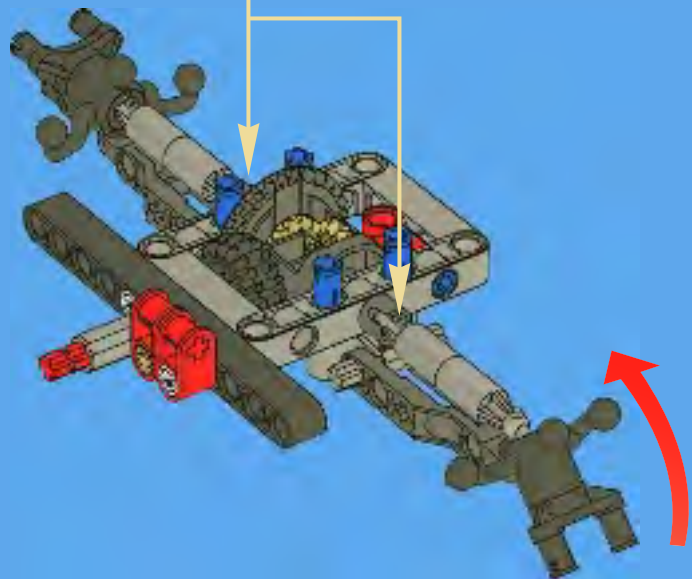
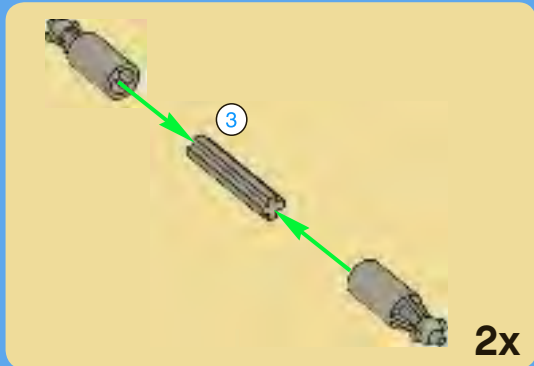


8

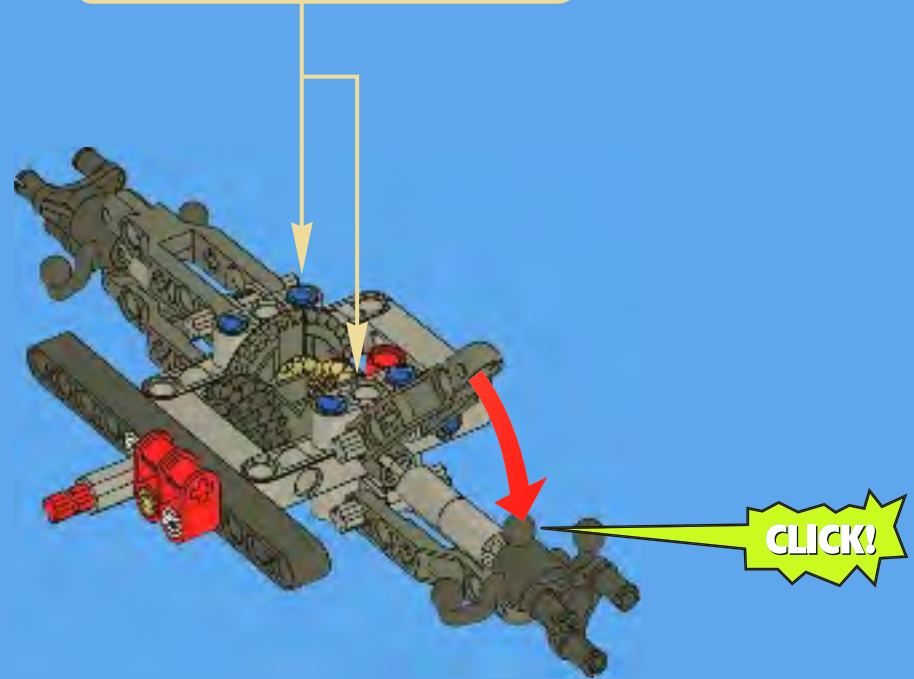
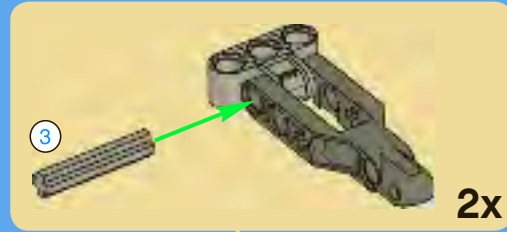


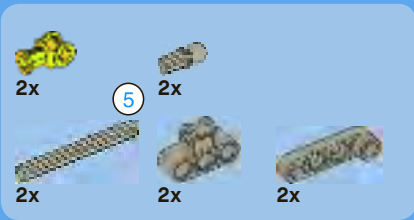


9

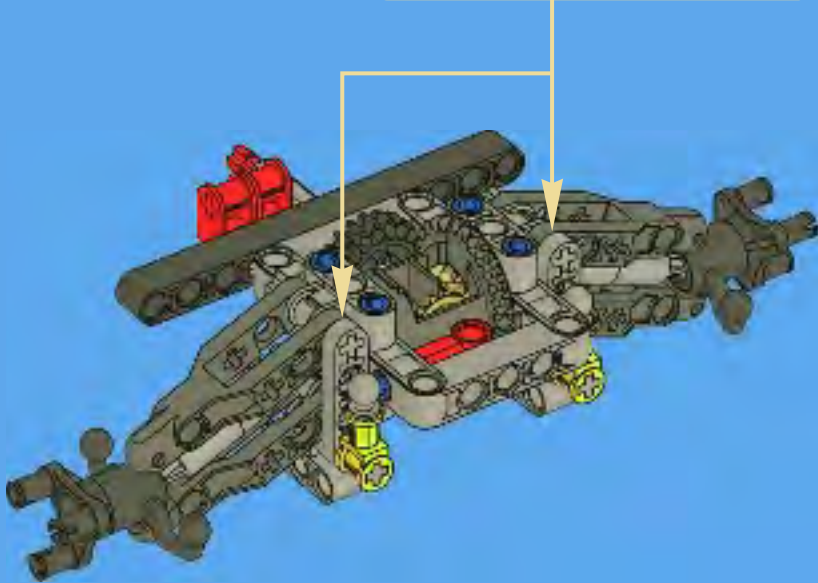
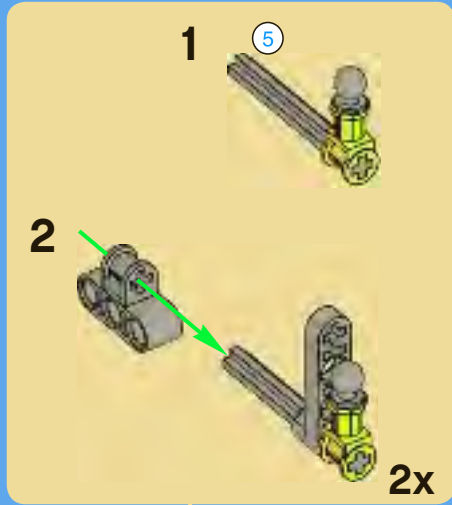


10

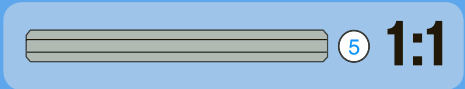
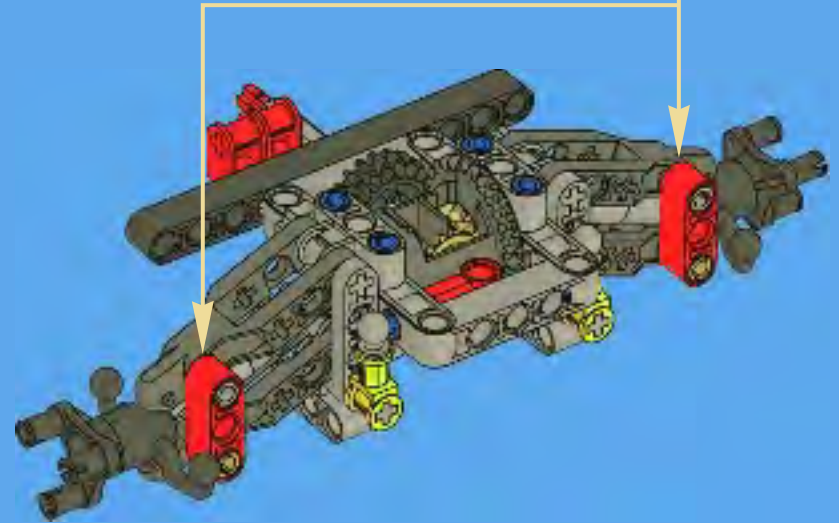
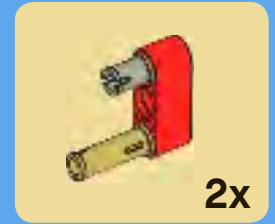




11



12

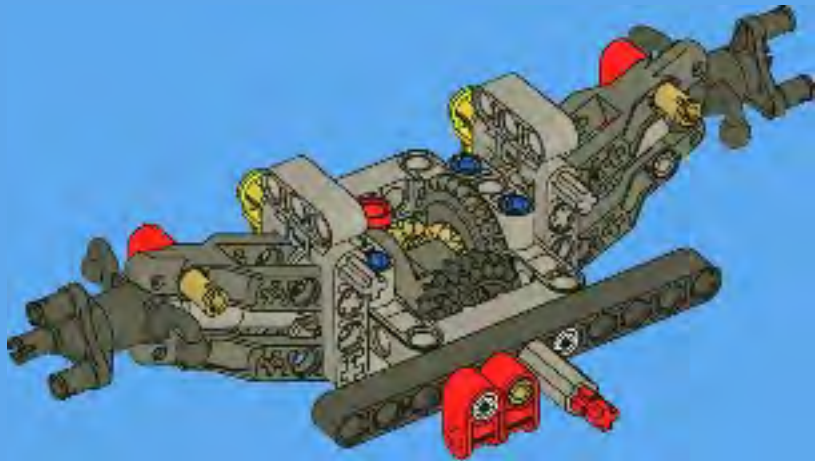




2x



13

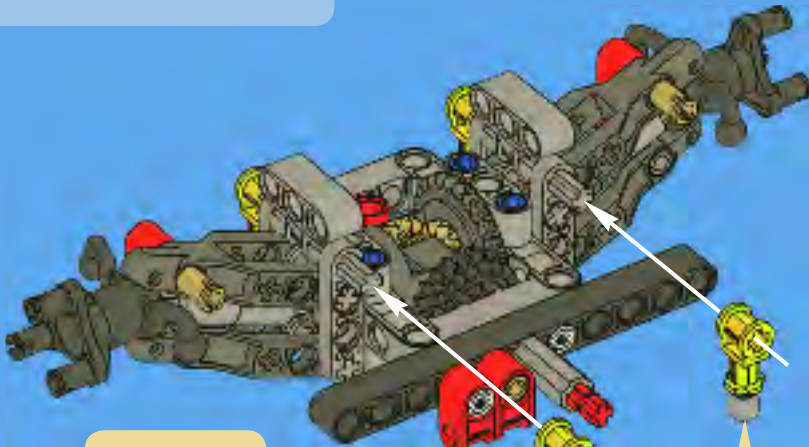


2x



2x

14



2x



2x

3

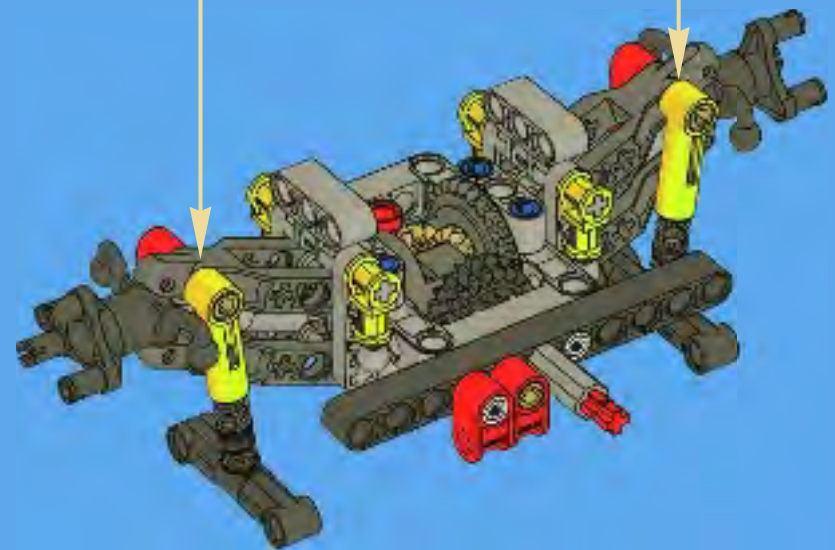


2x



4x

15



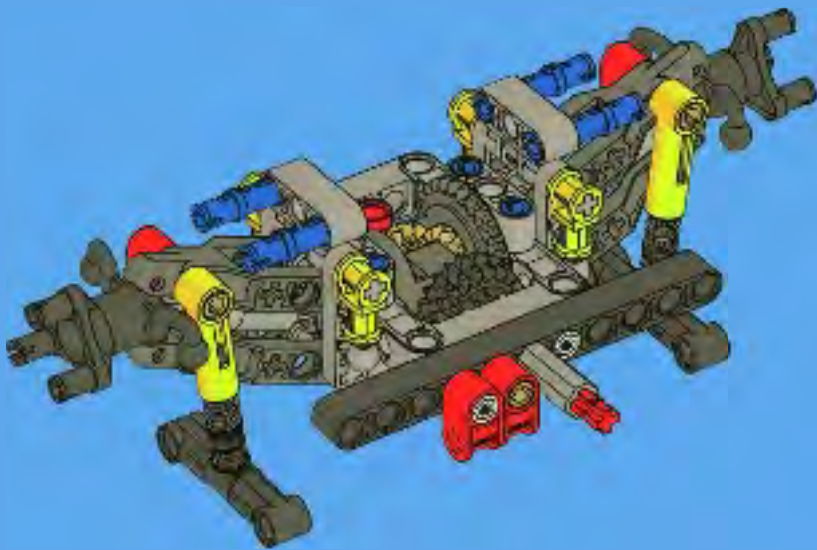
3

1:1



4x

16



1x



1x

7

1

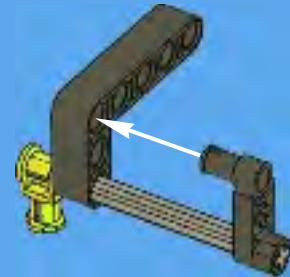


1x



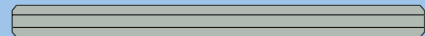
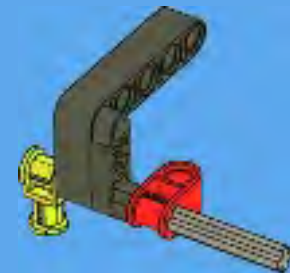
1x

2



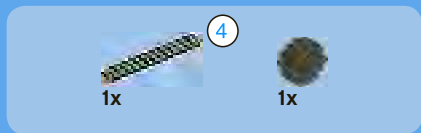
1x

3

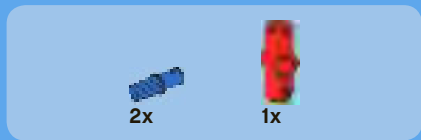
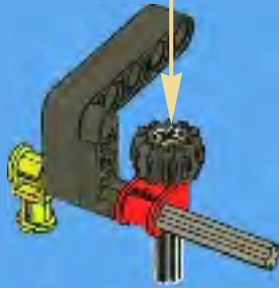
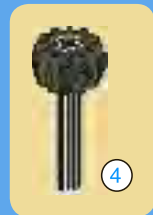


7

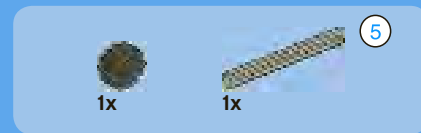
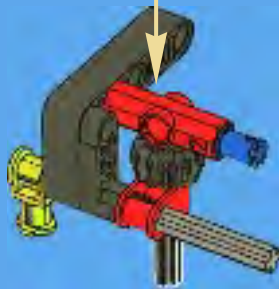
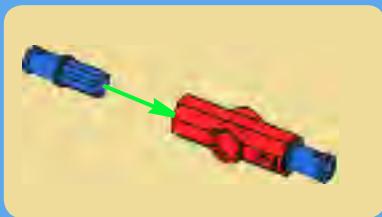
1:1



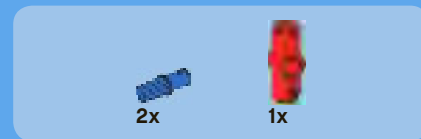
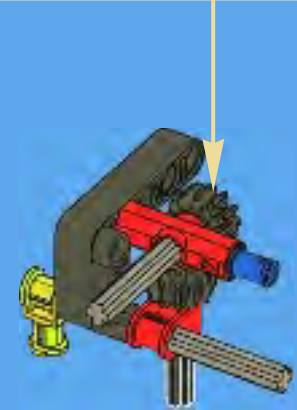
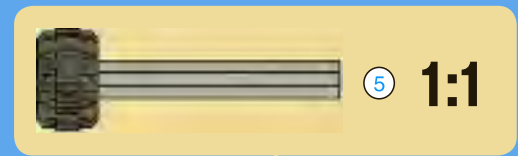
4



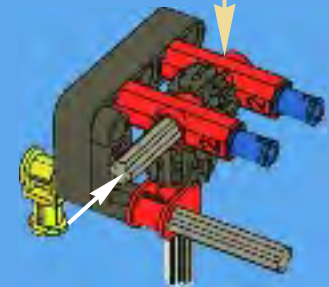
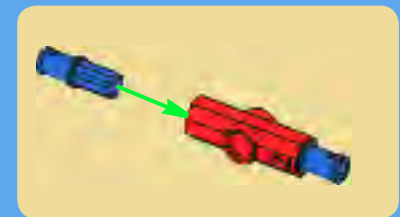
5



6

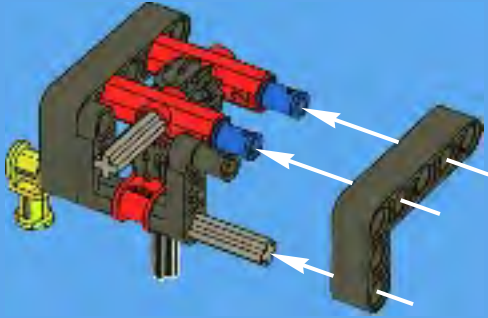


7

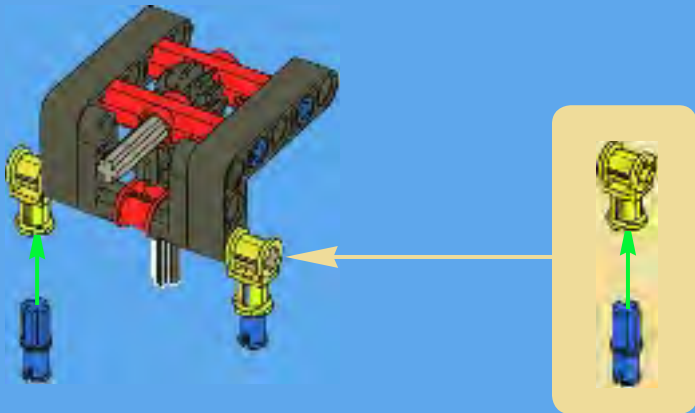




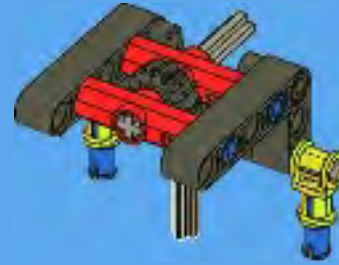
8



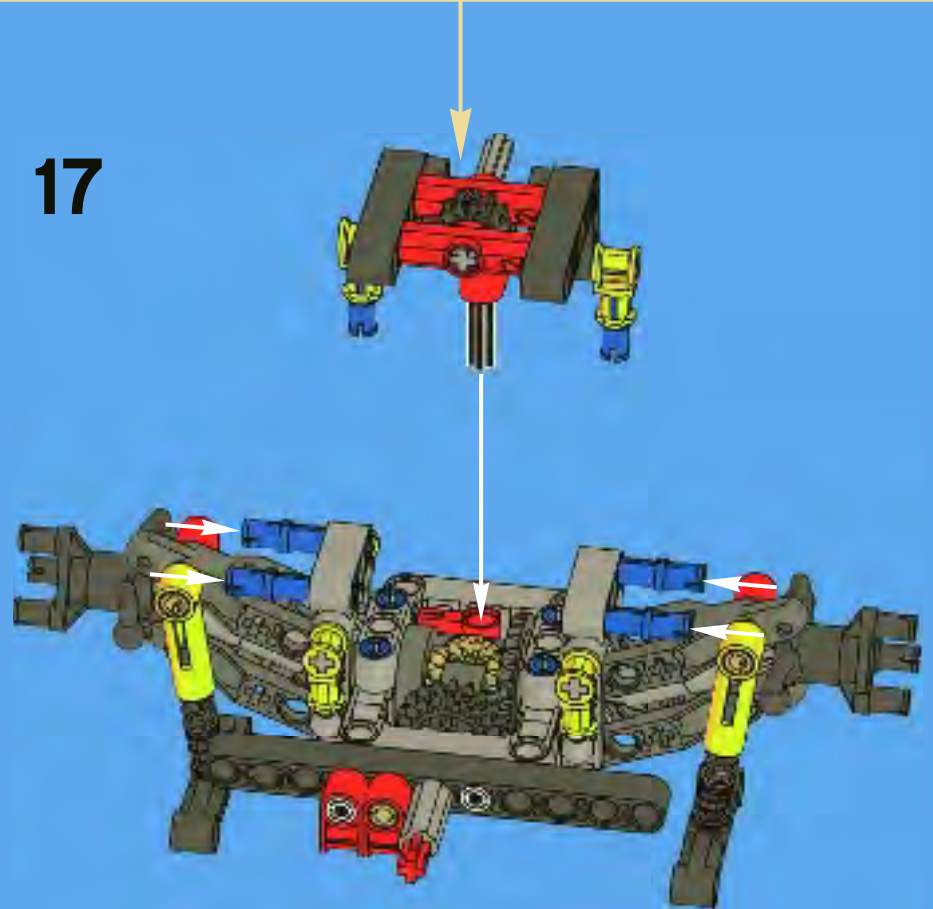
9



10

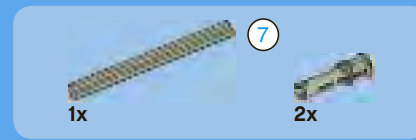
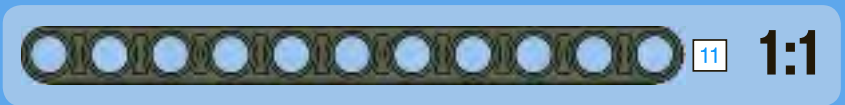
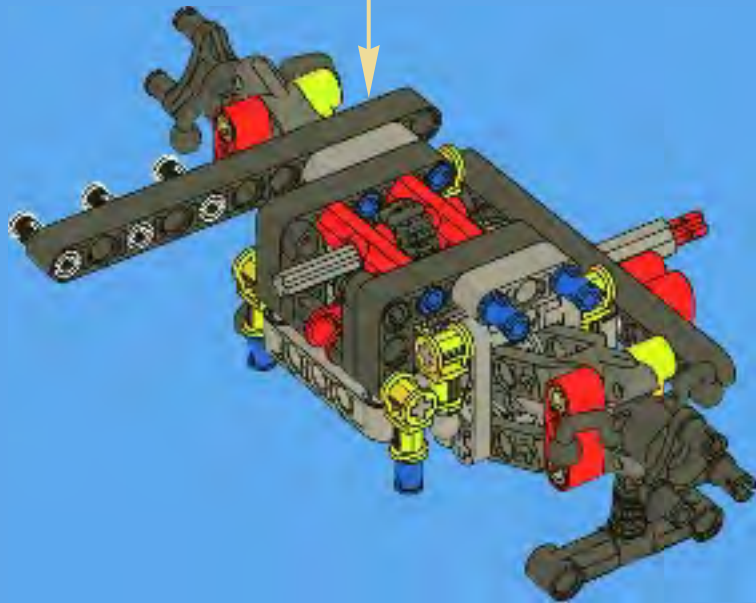


17

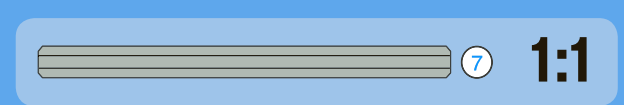
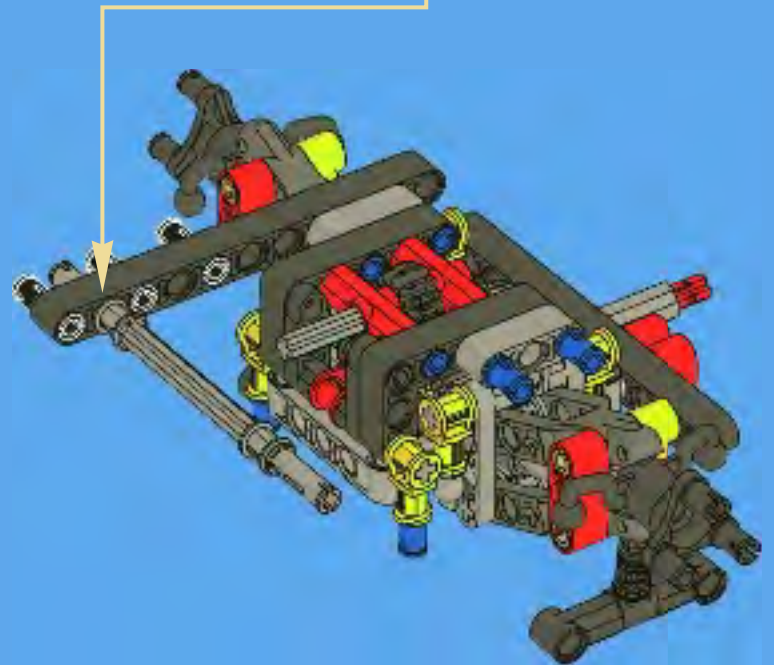
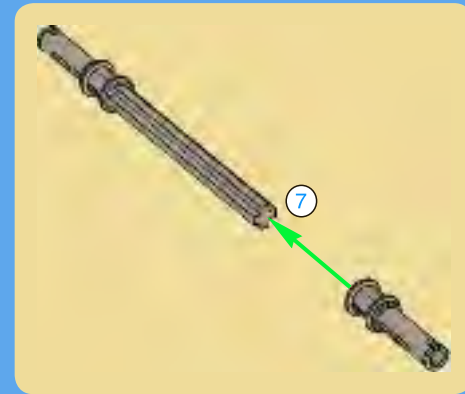




18

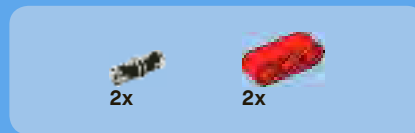
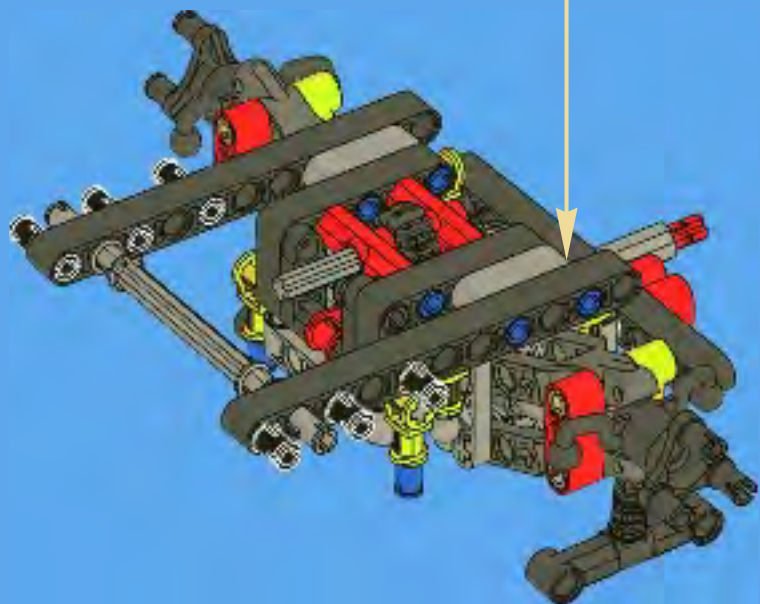
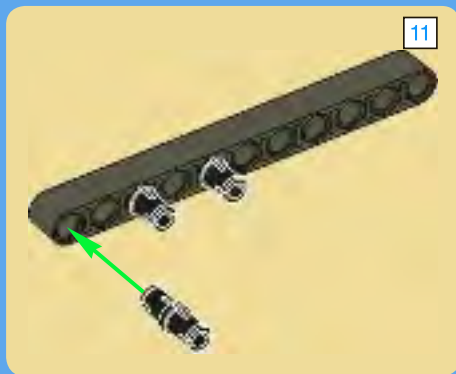


19

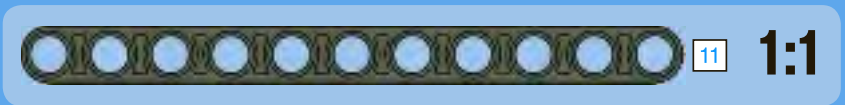
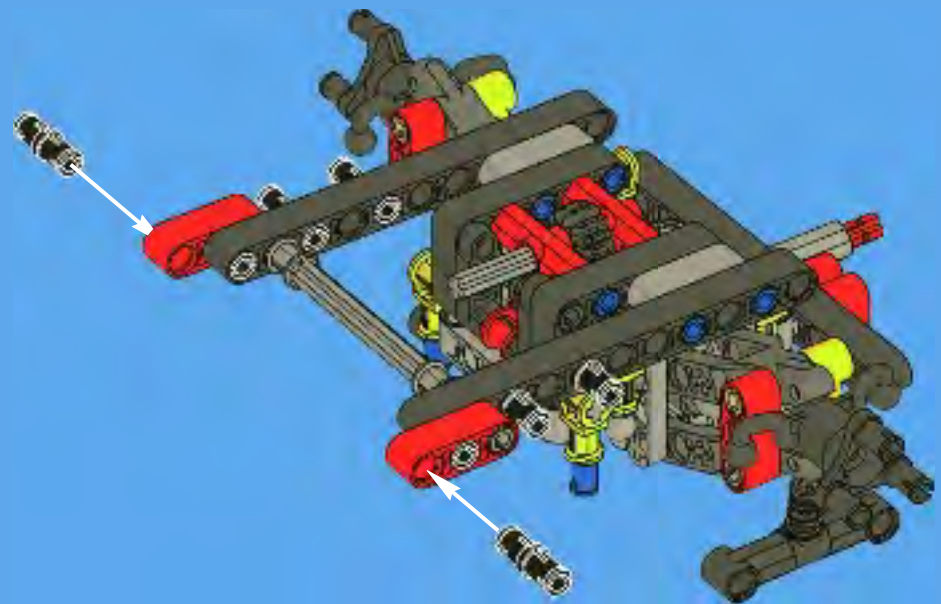


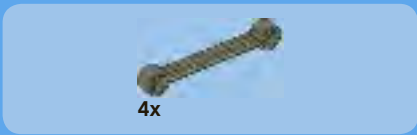


20

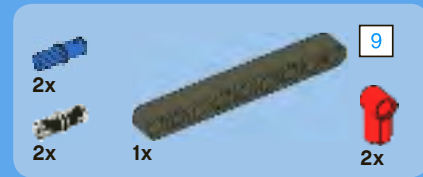
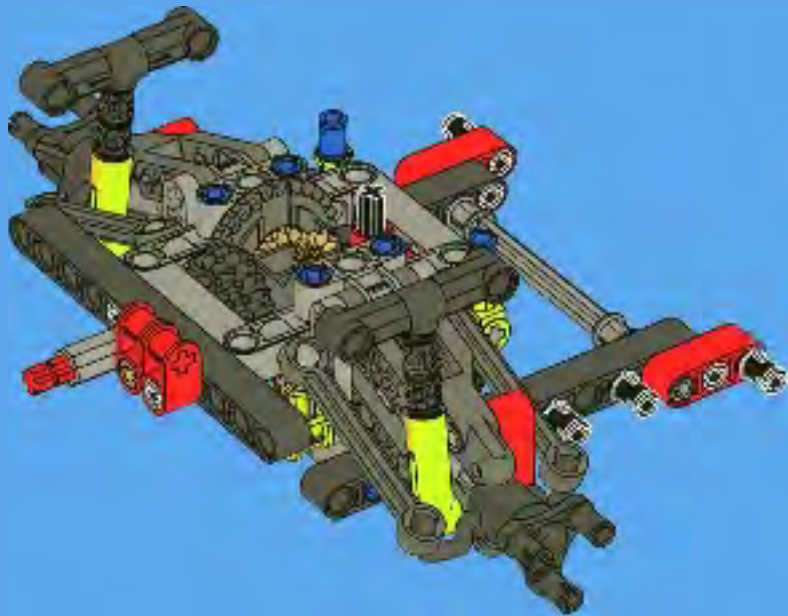


21

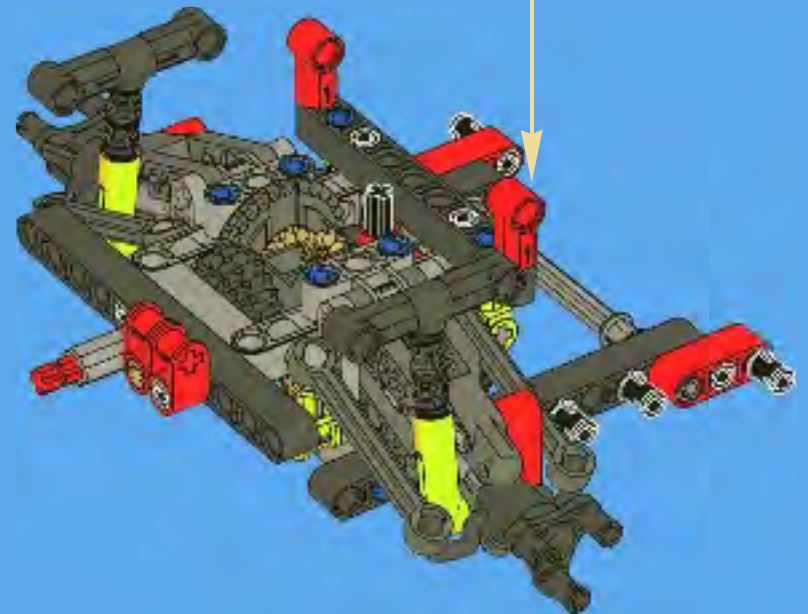
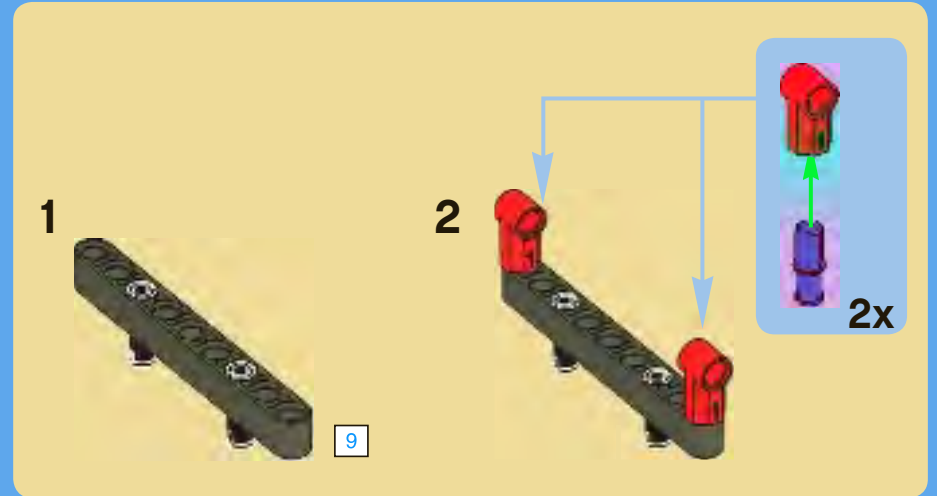


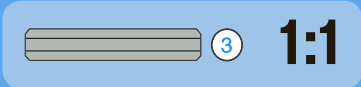
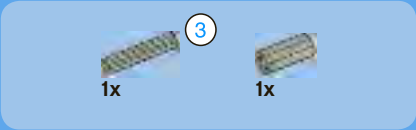


22

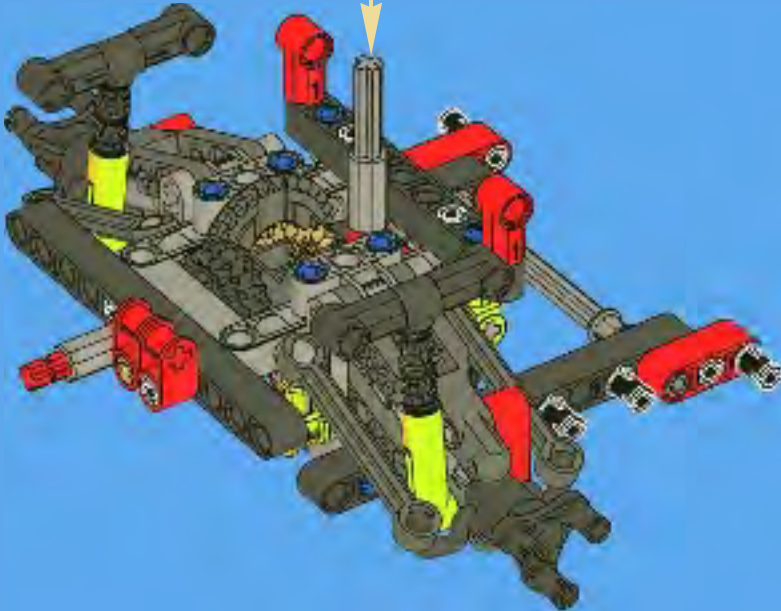


23

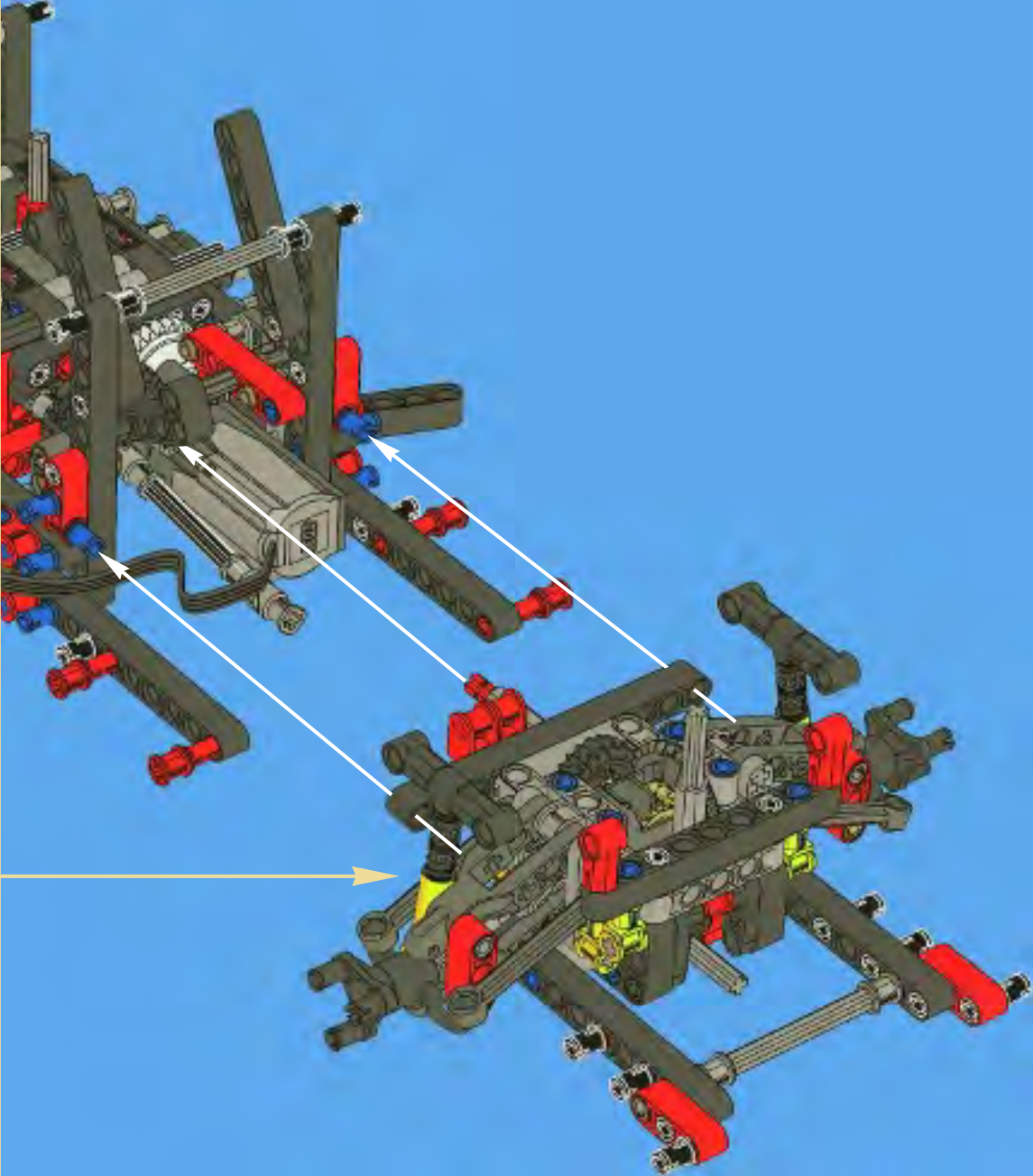




24



41

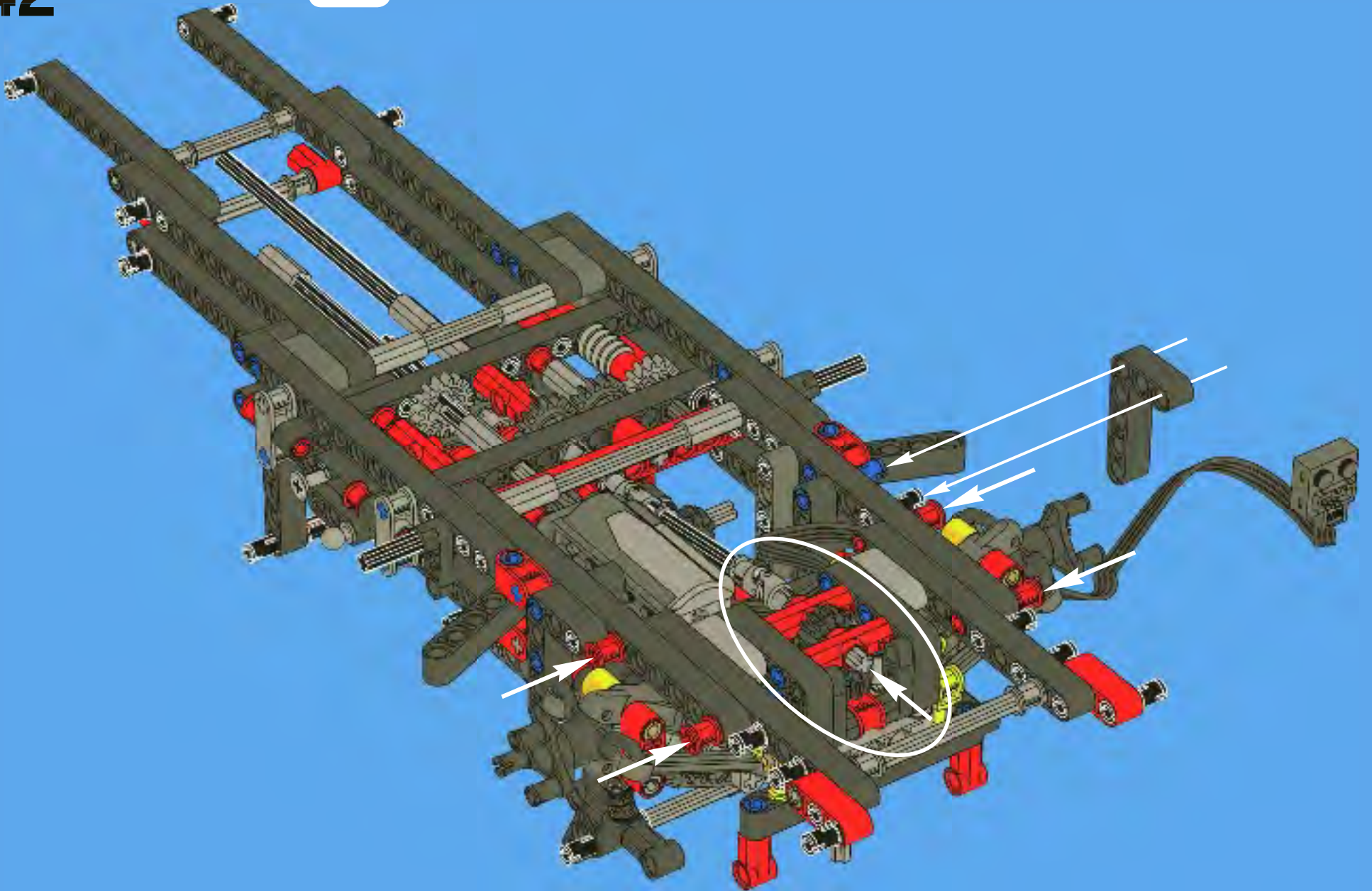


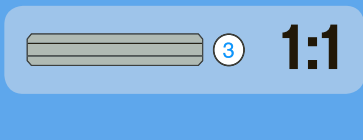
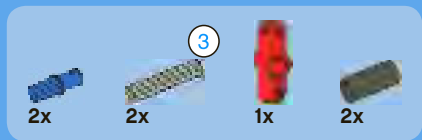


2x

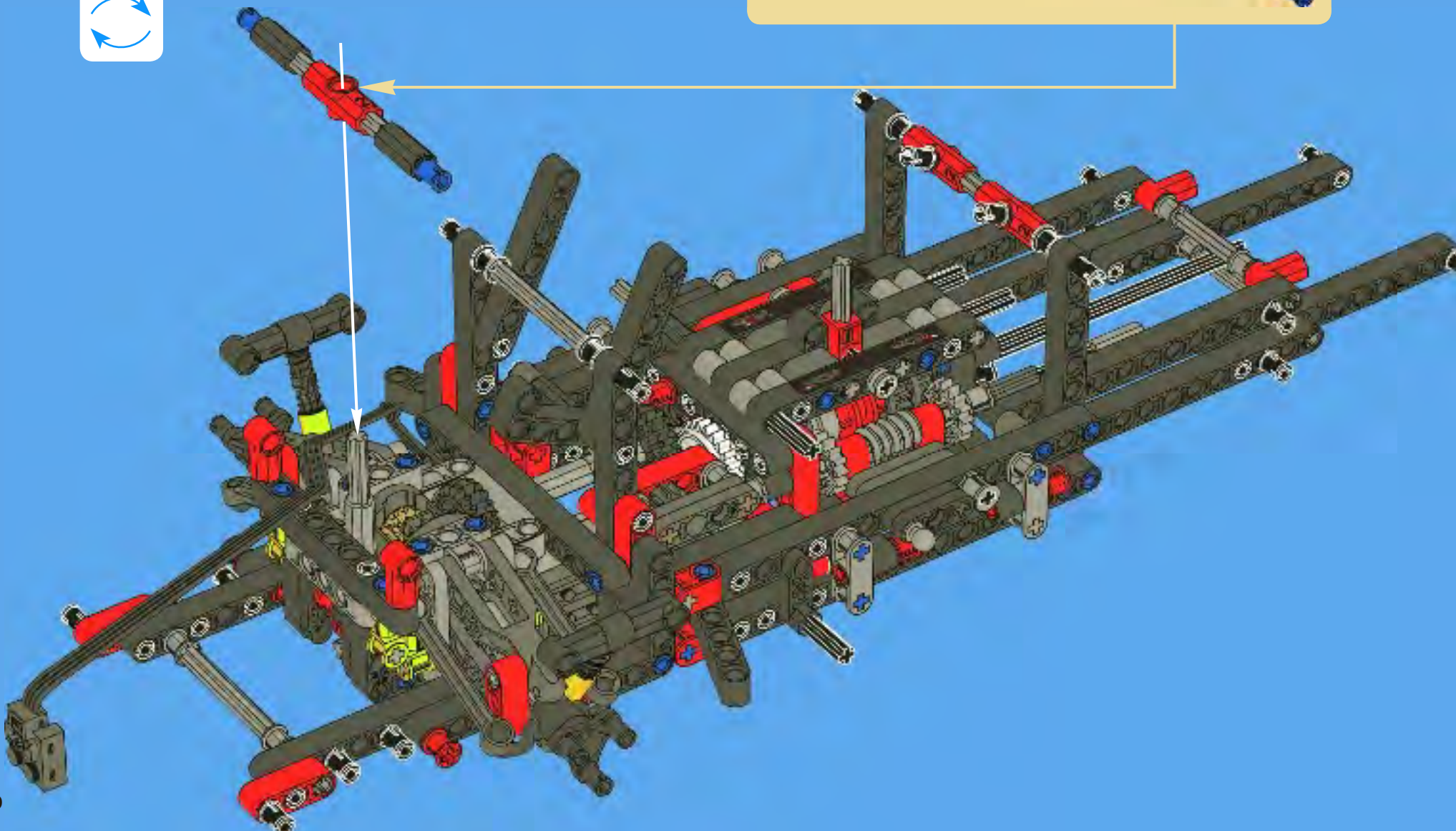
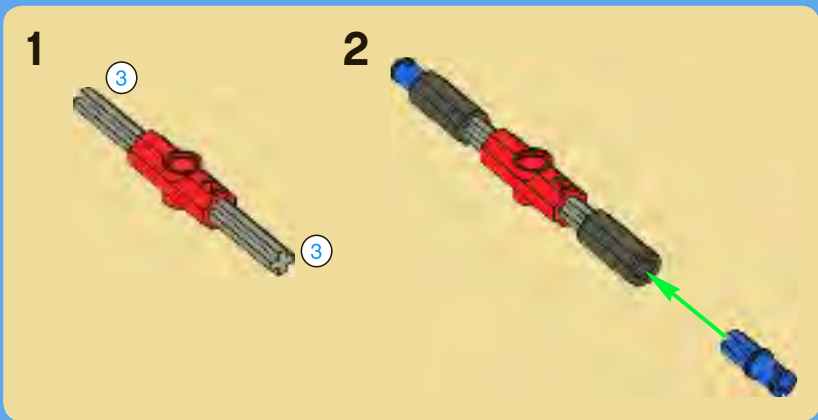


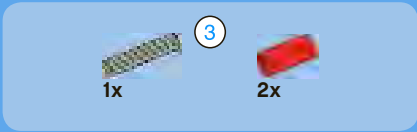
42



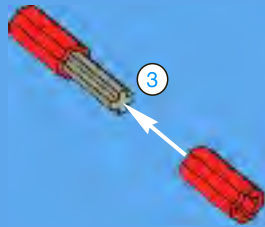


43

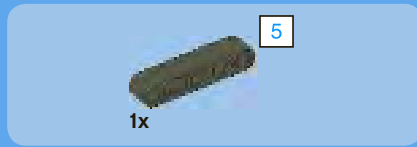
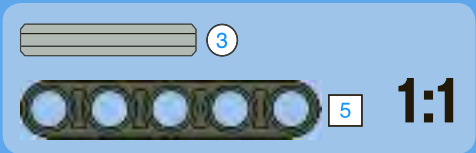
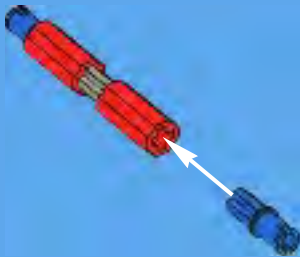




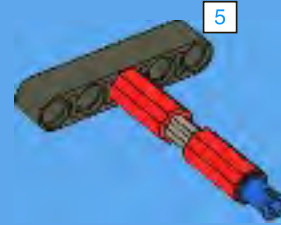
1



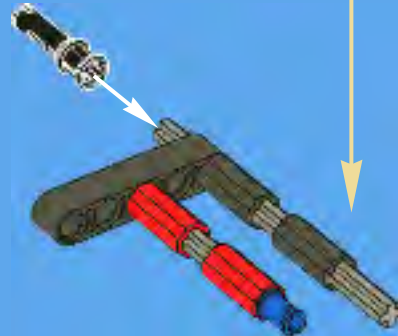
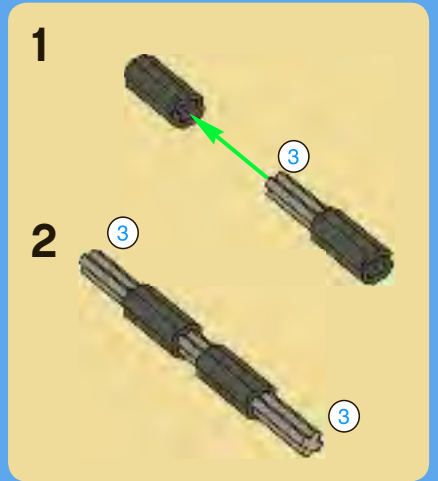
2

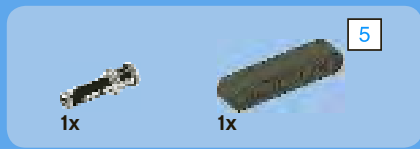


3

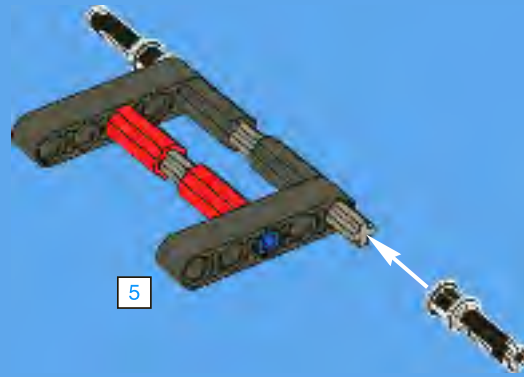


4

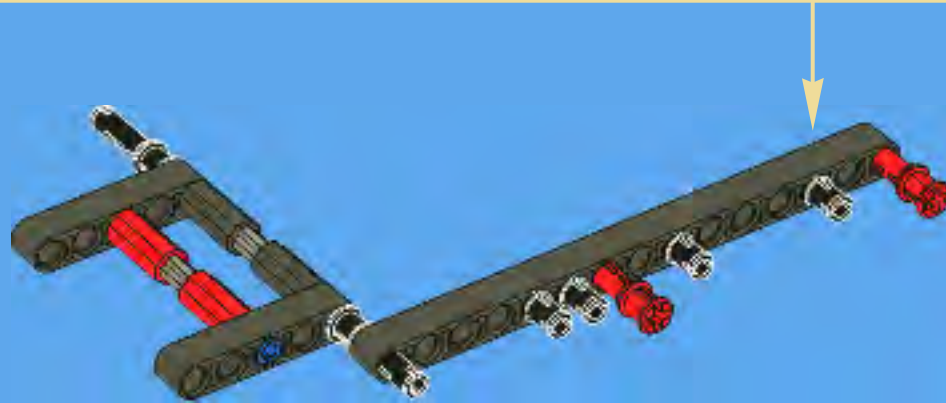




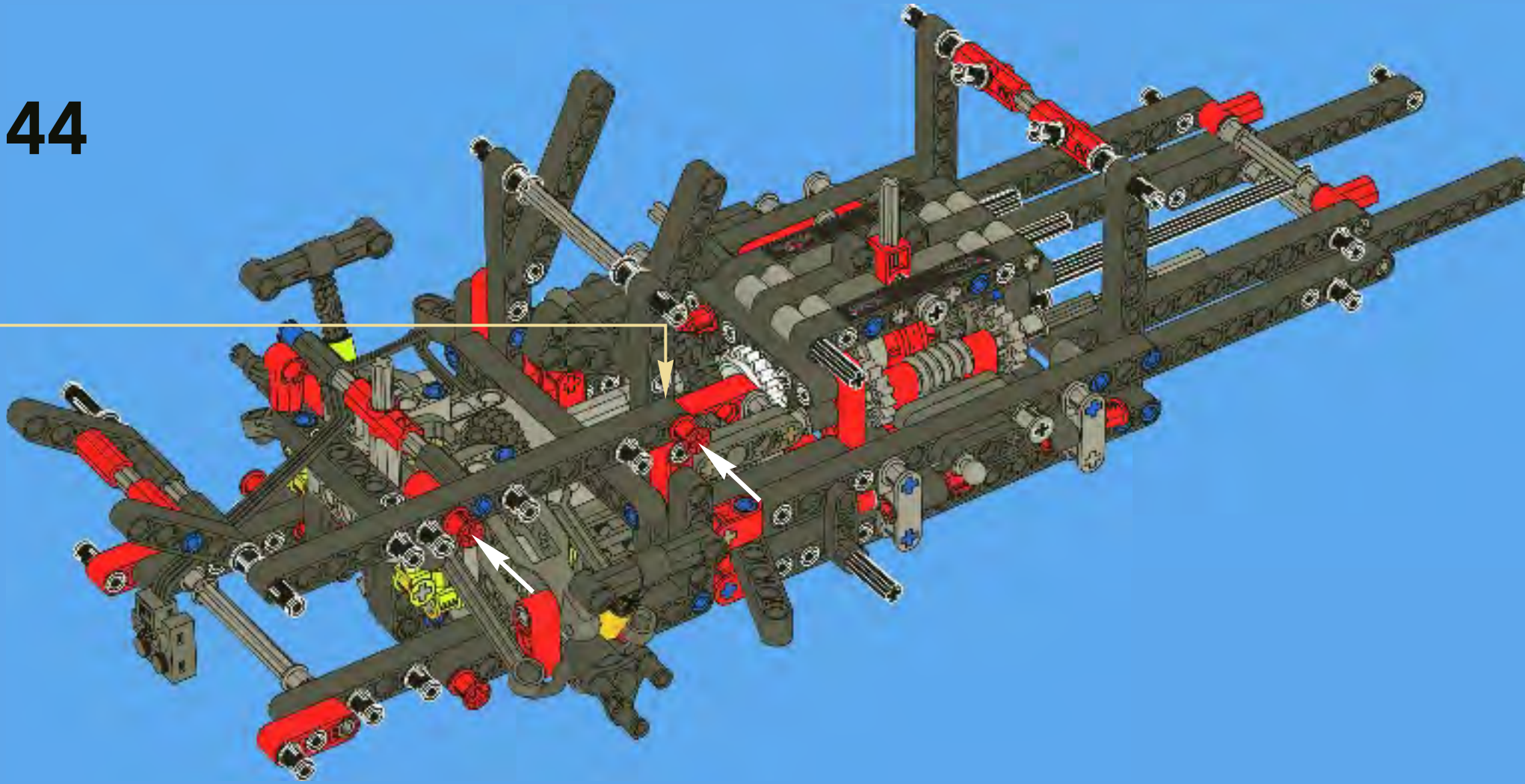
5



6

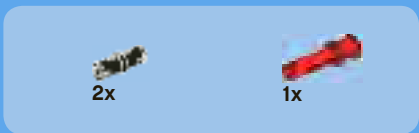


44

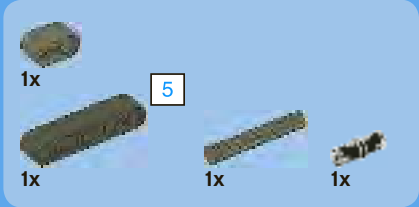
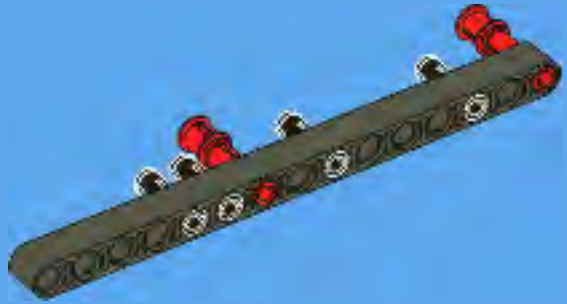




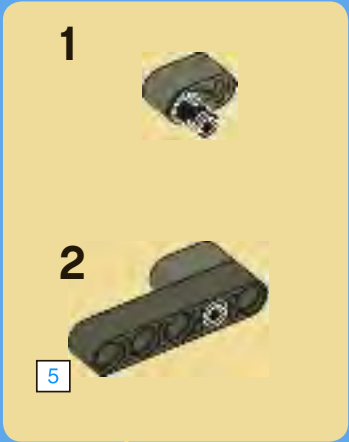
1



2



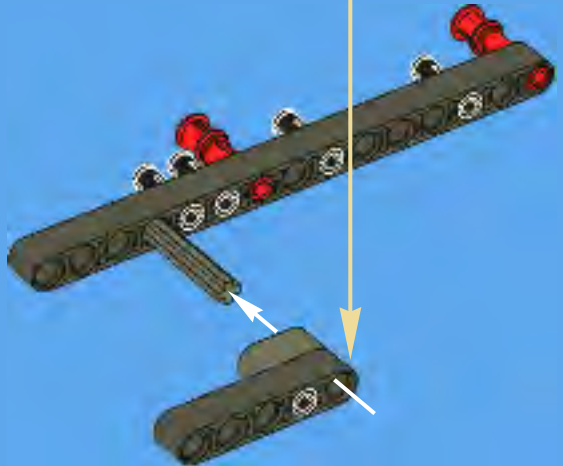
3



1

2

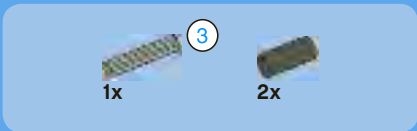
5



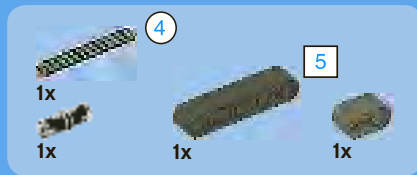
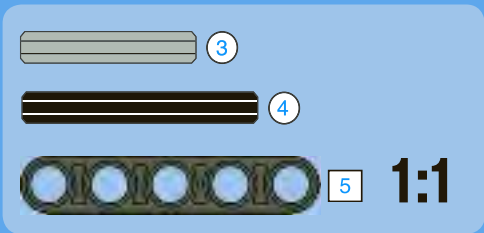
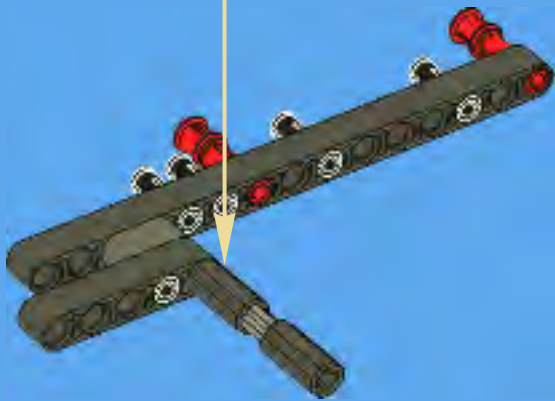
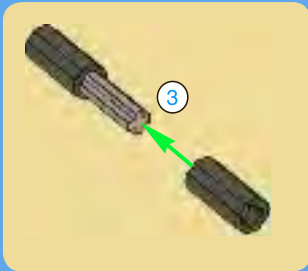
5

15

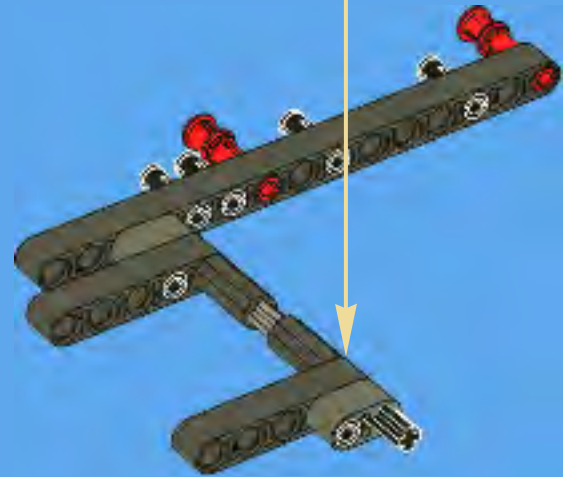
1:1



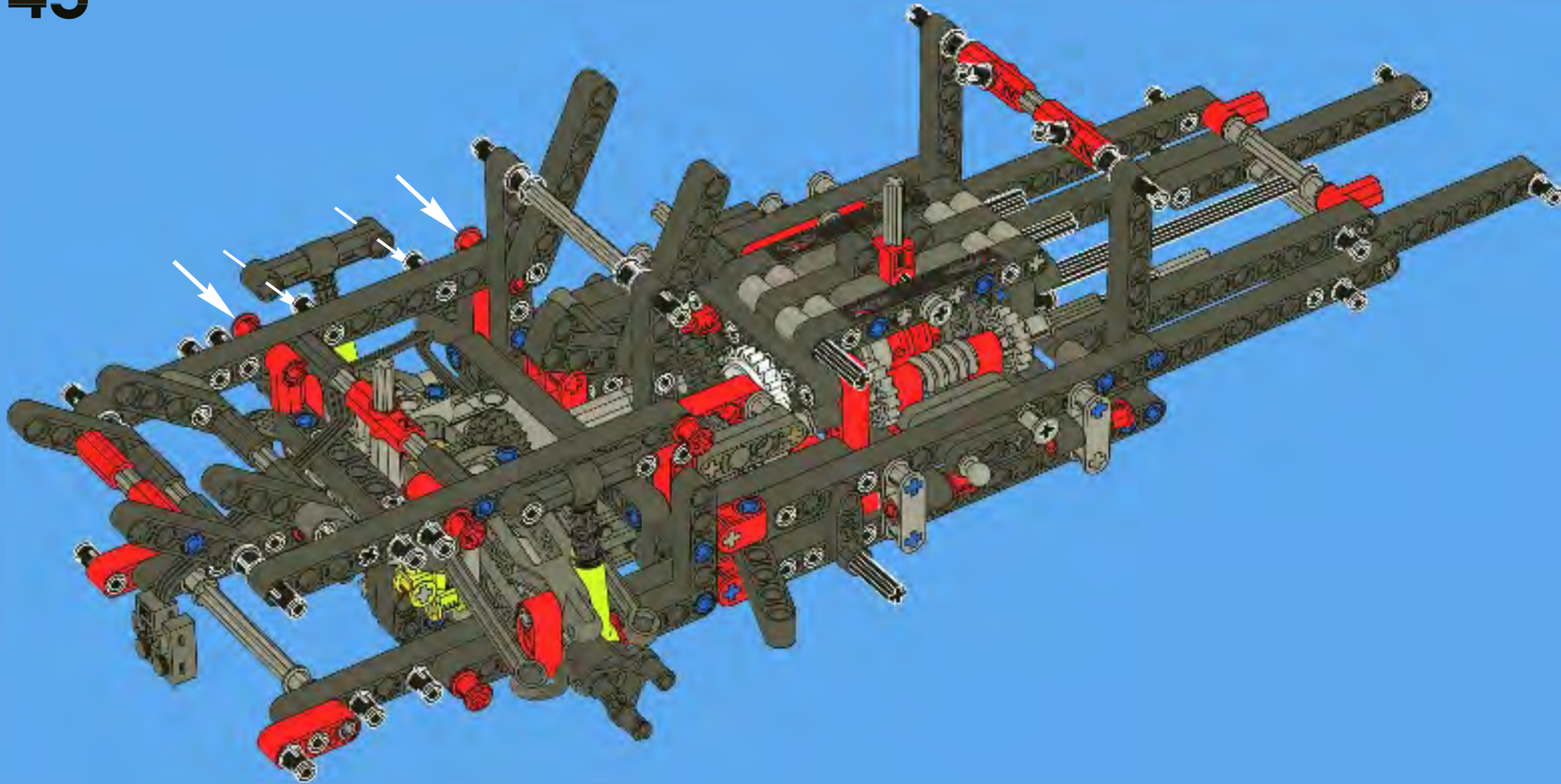
4

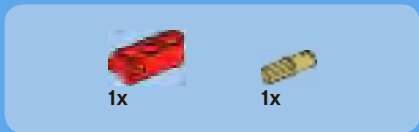


5



45

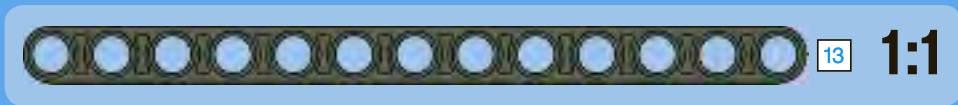




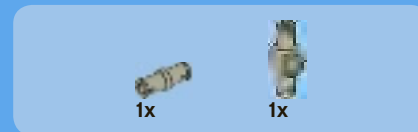
1



2



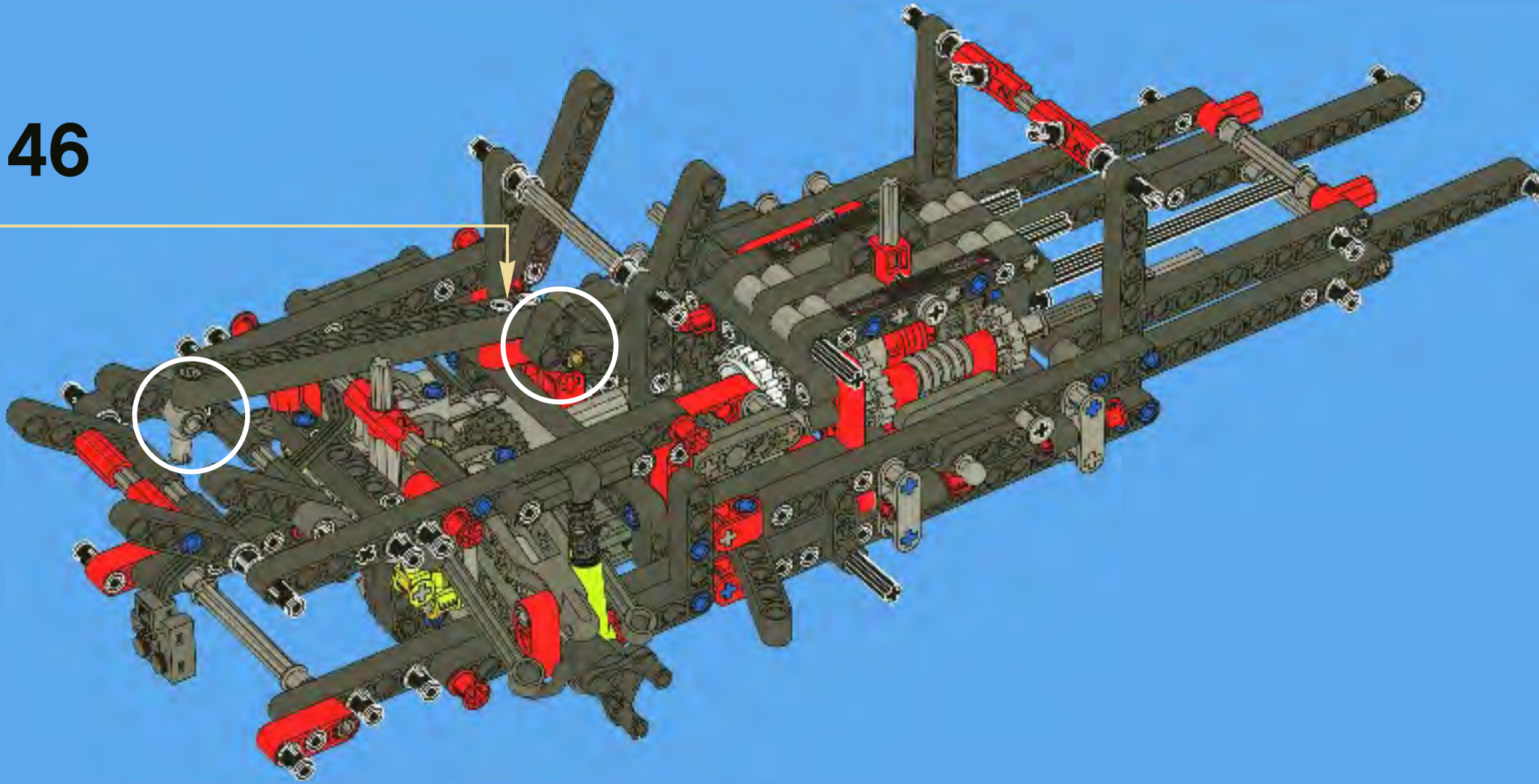
3

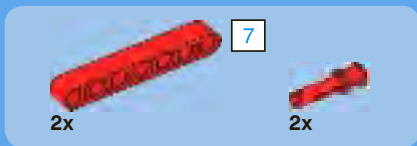


4

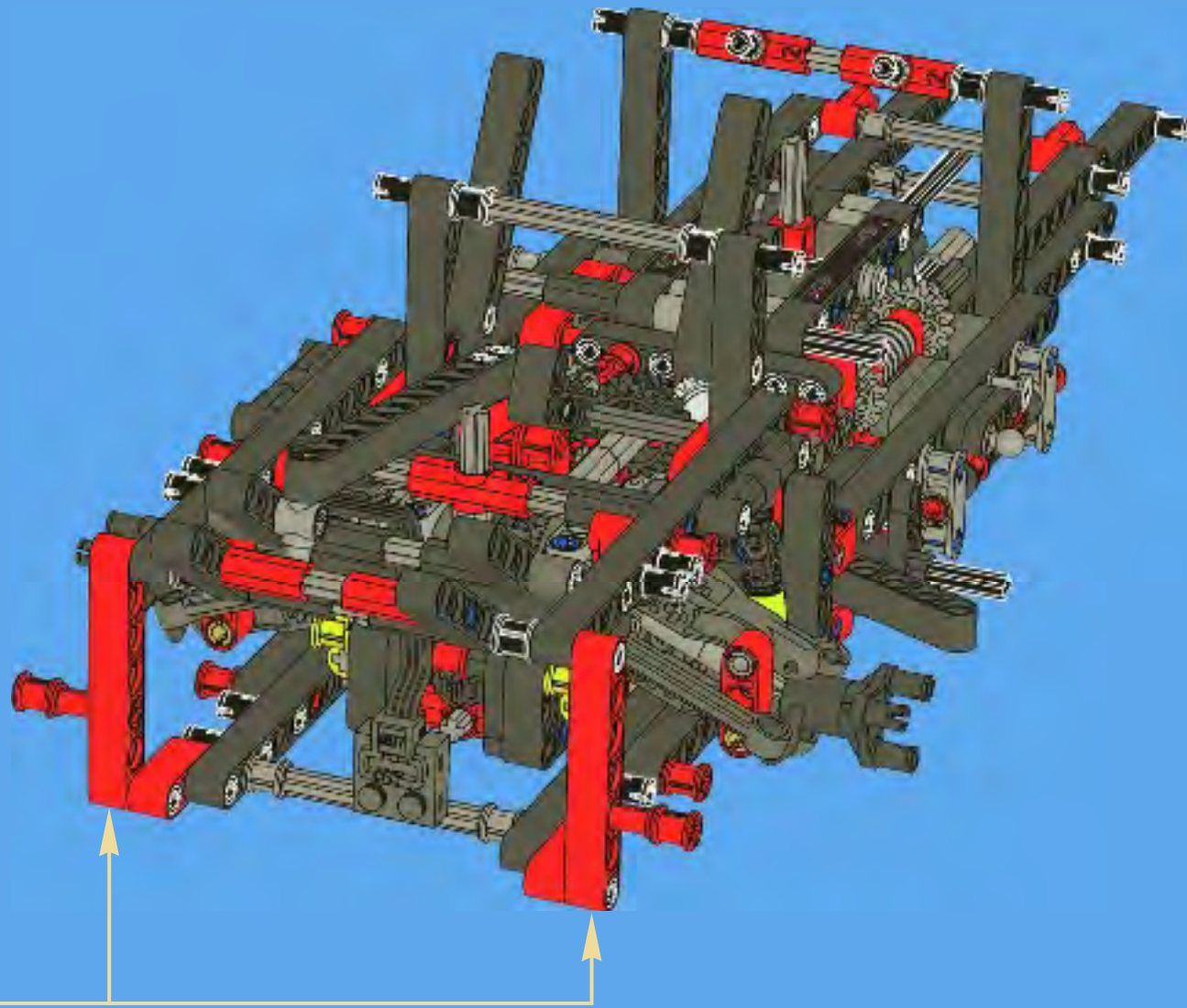


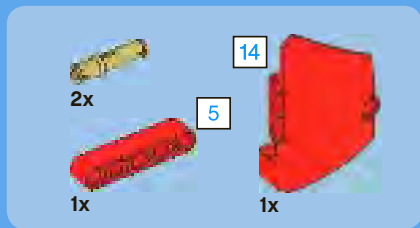
46



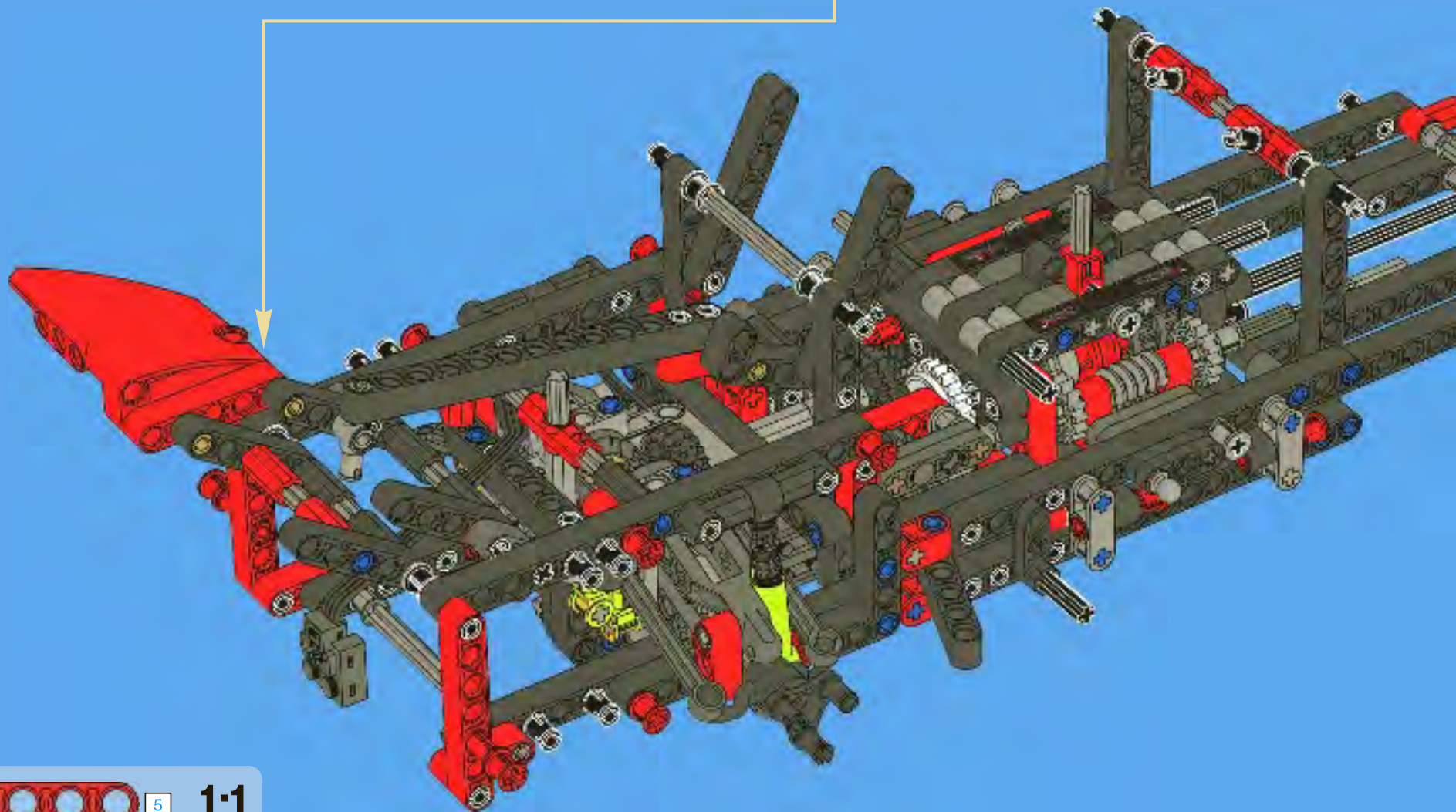
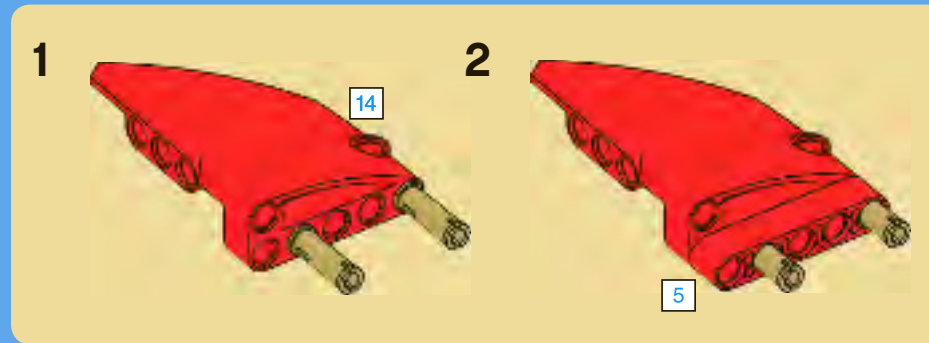


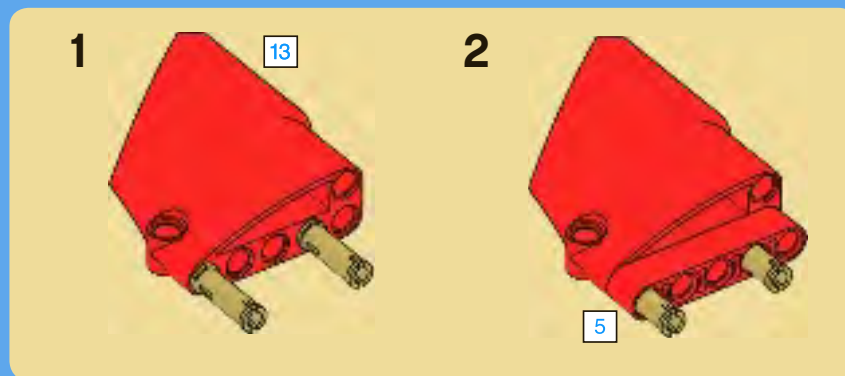
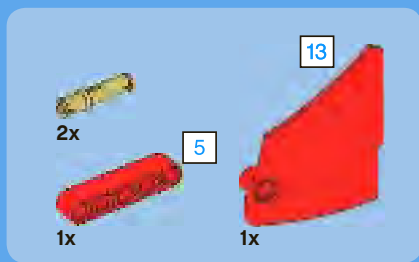
47



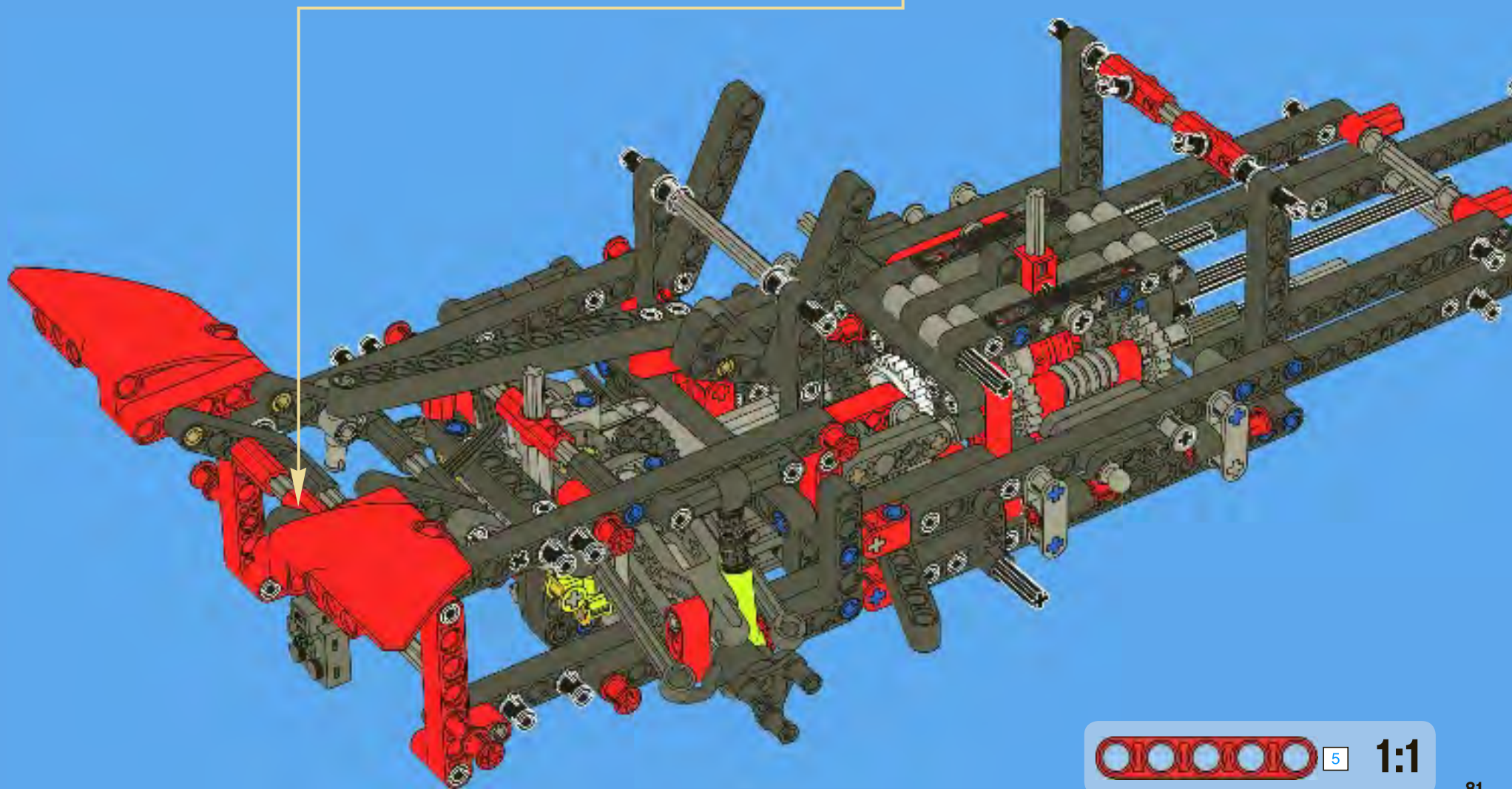


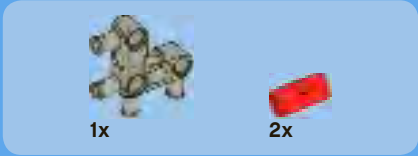
48



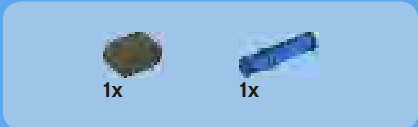
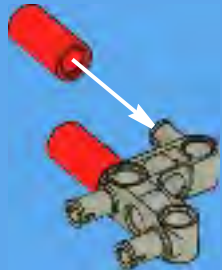


49

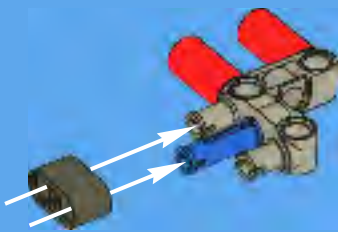




1



2



3



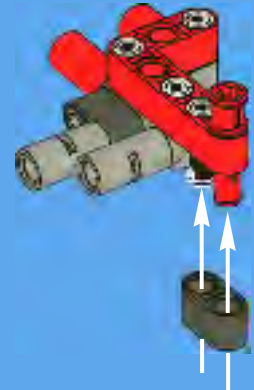
4



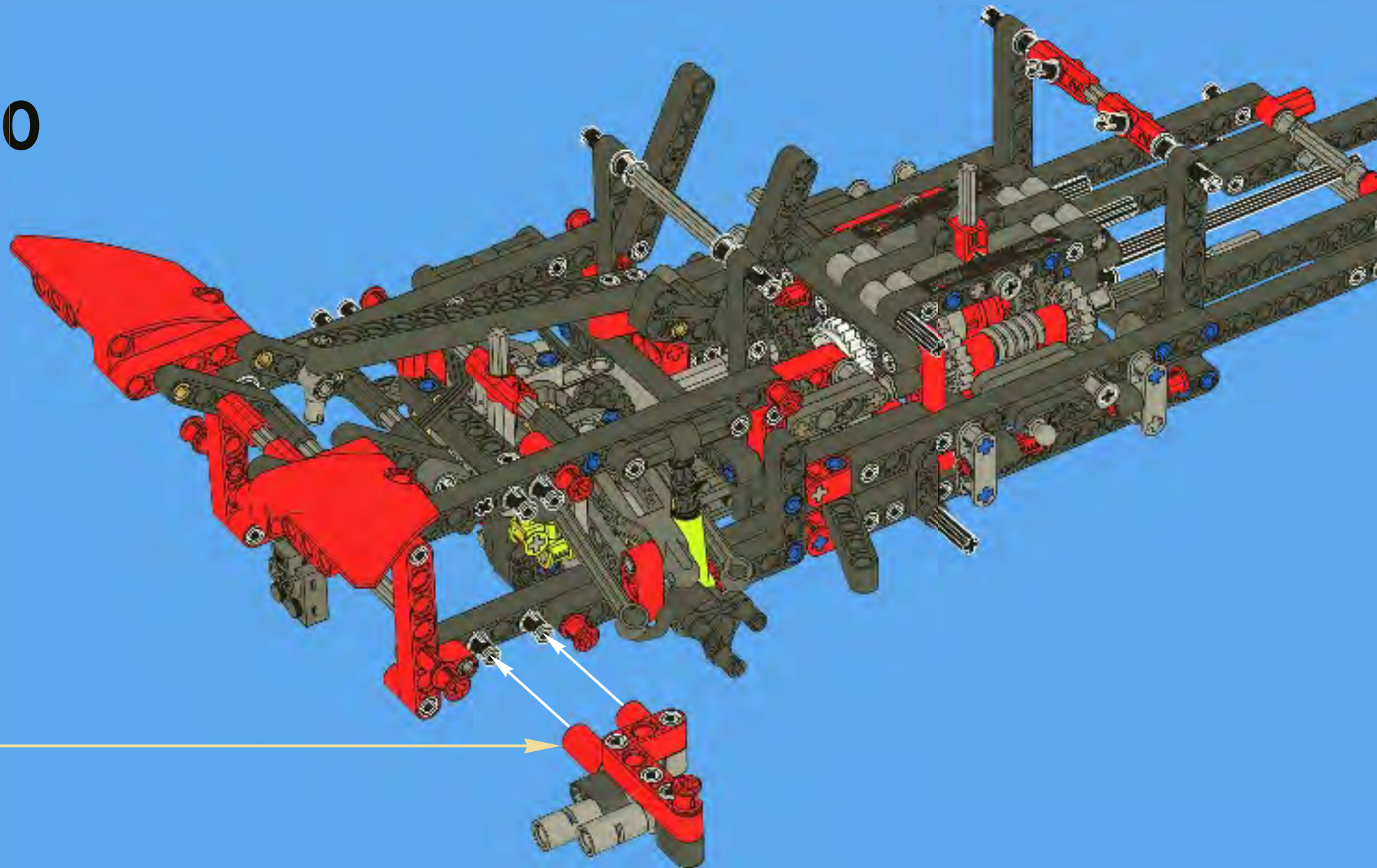
5

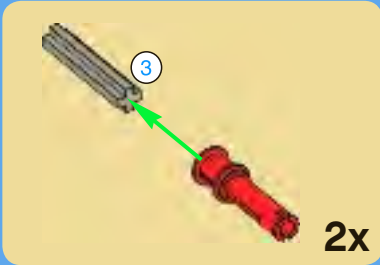
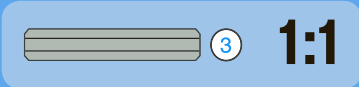


6

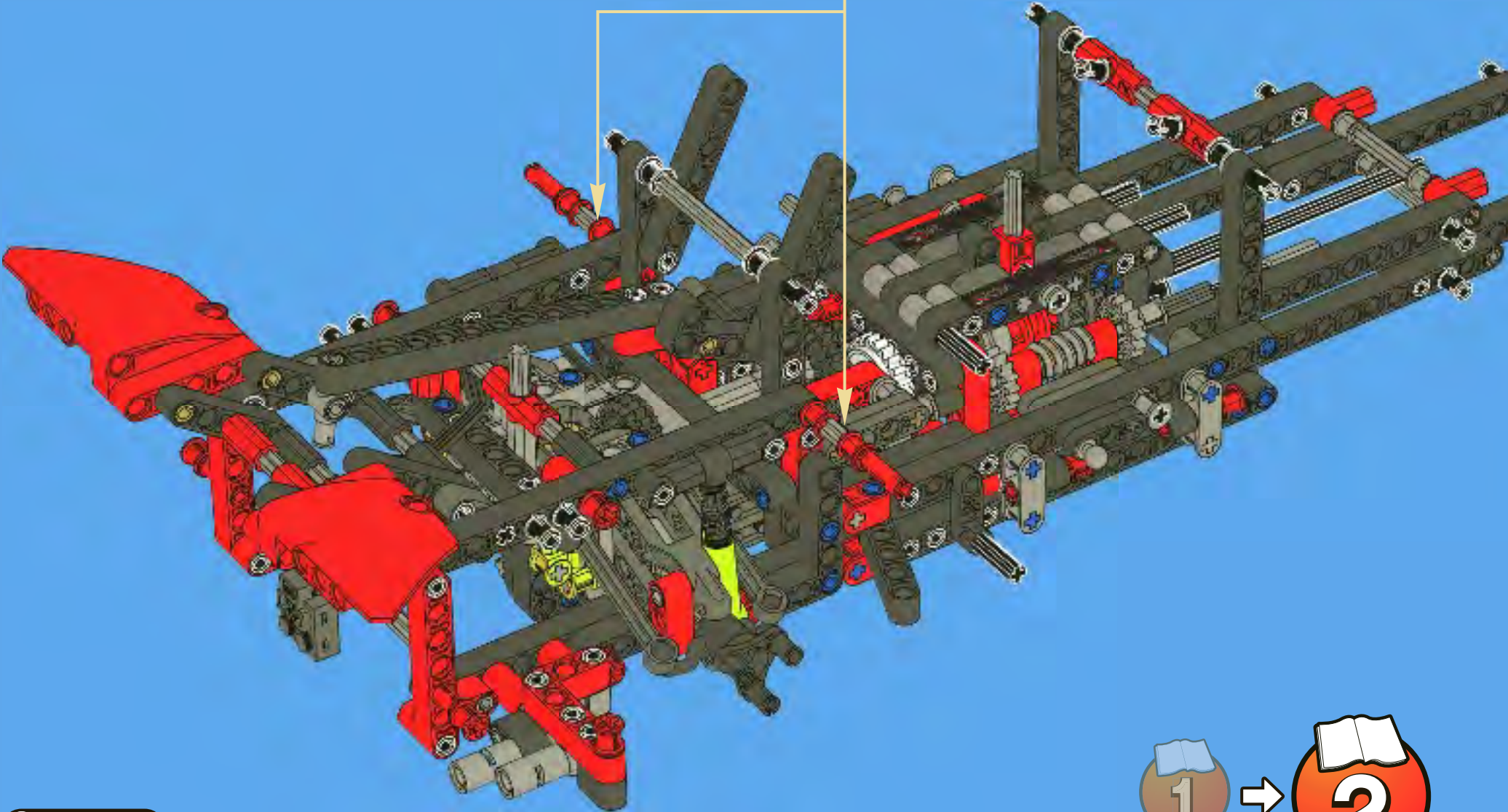


50





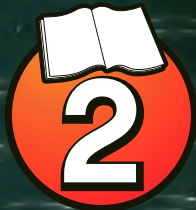
51

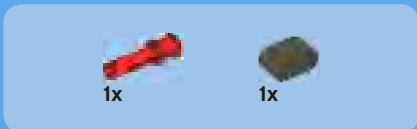
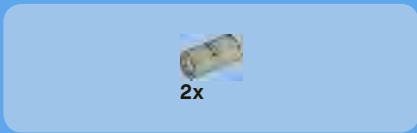
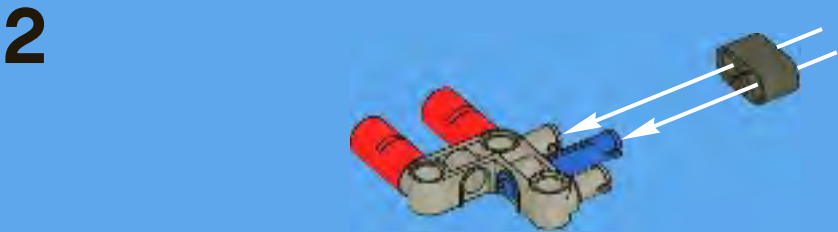
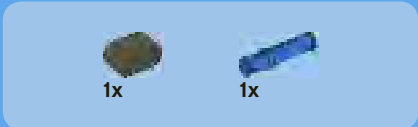
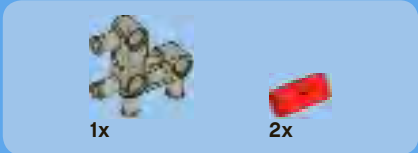




TECHNIC

8070



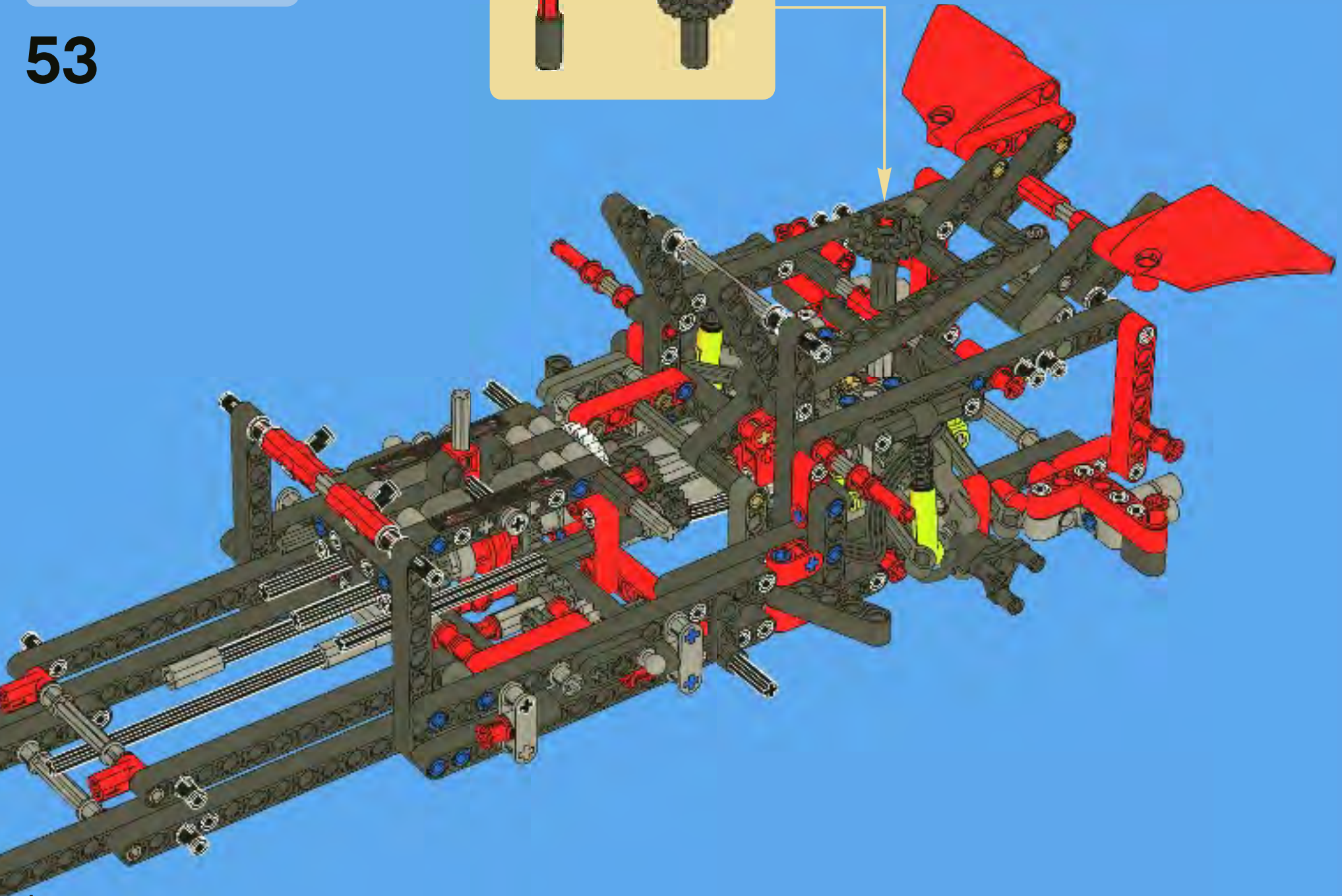


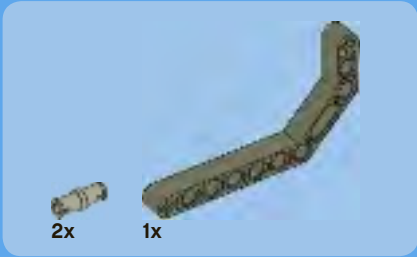
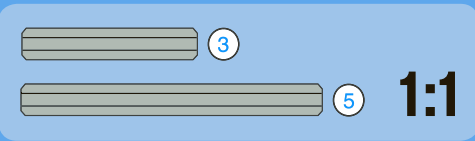
52



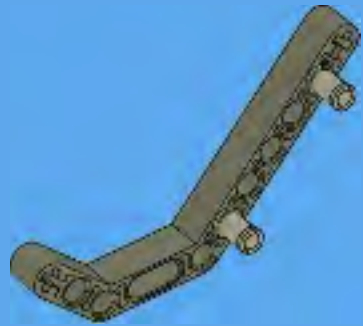


53

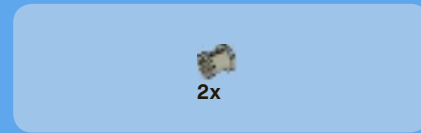
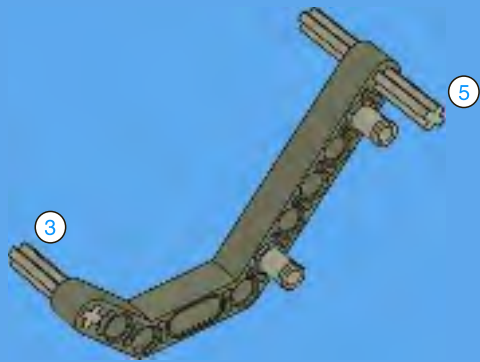




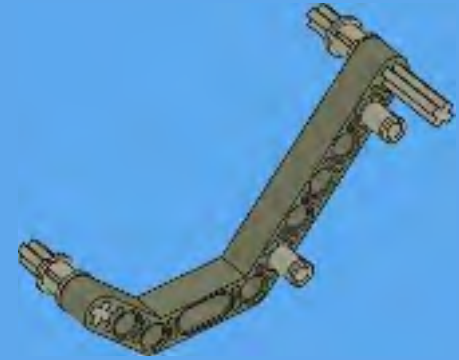
1



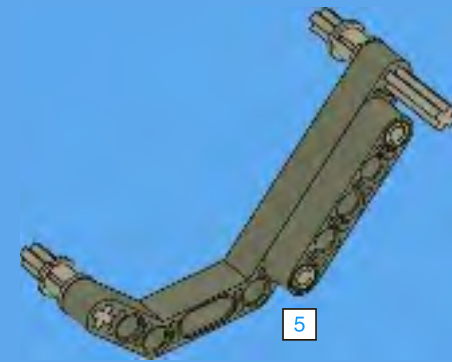
2



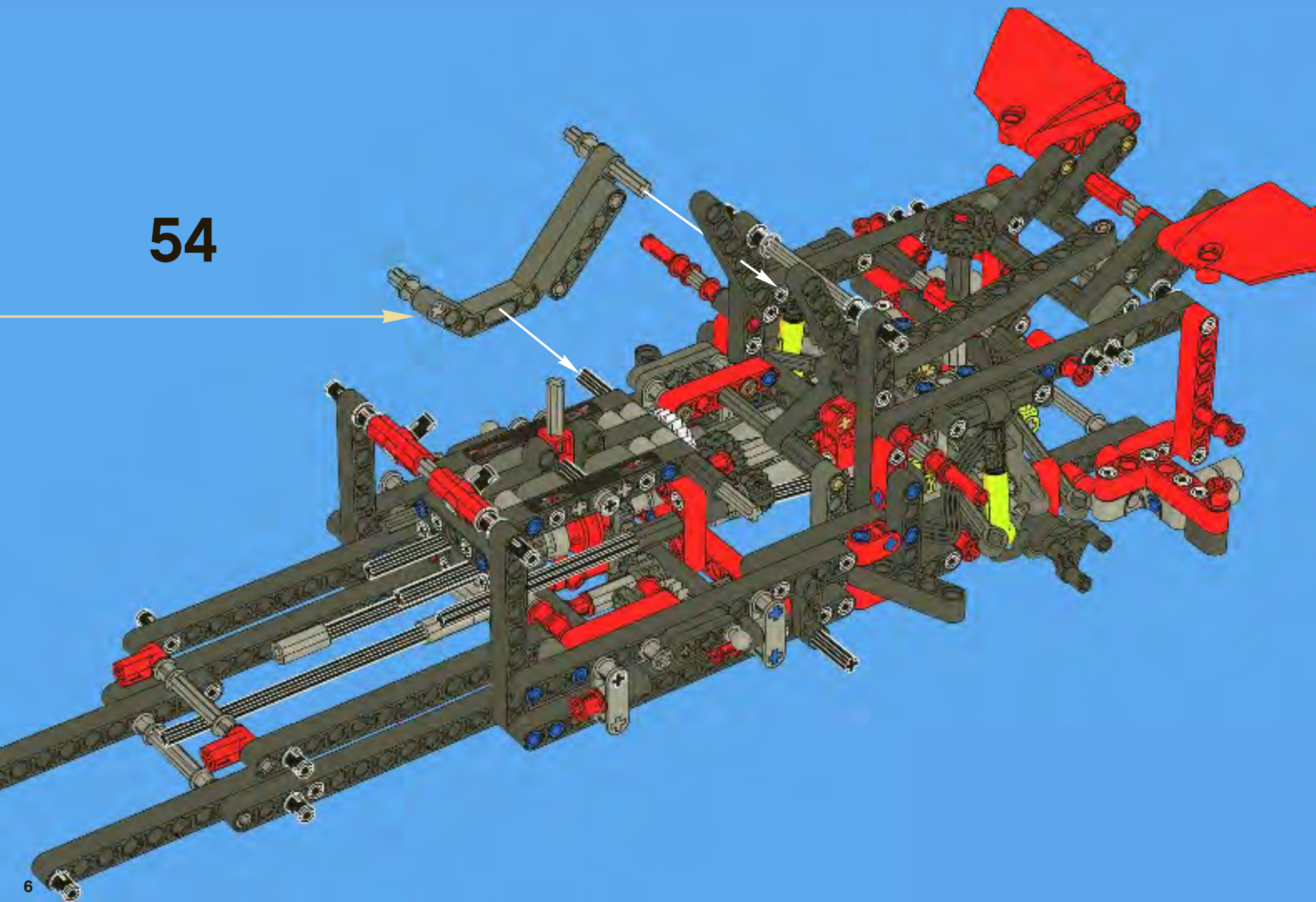
3



4

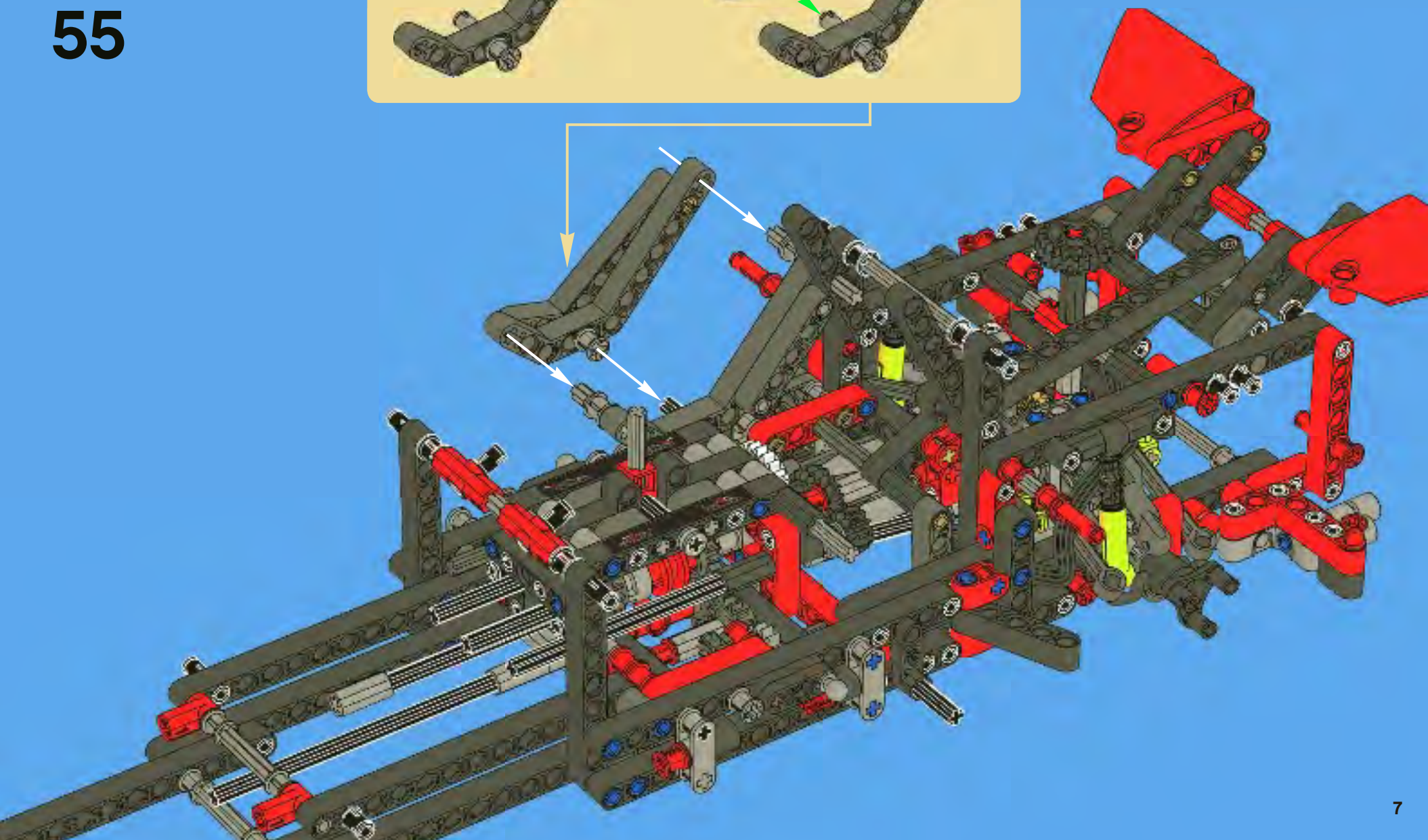
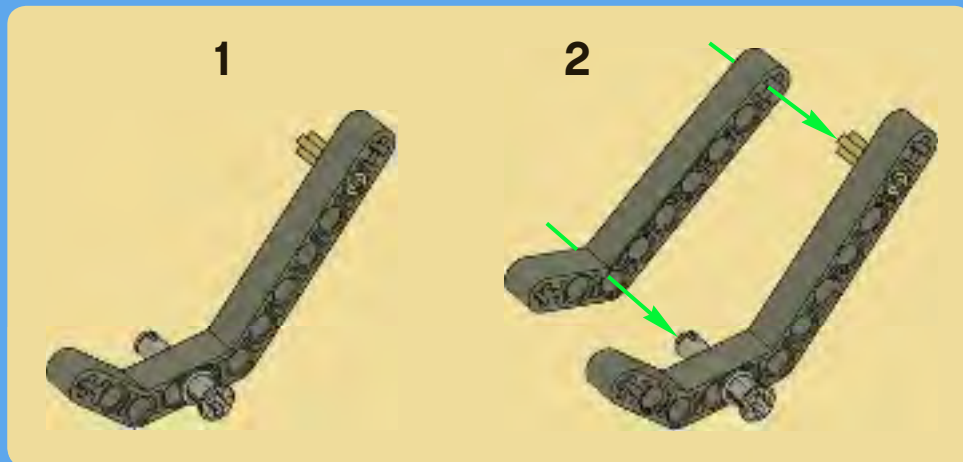


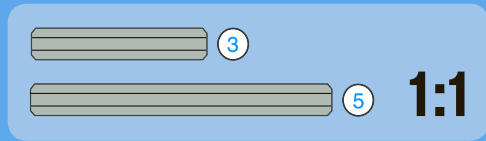
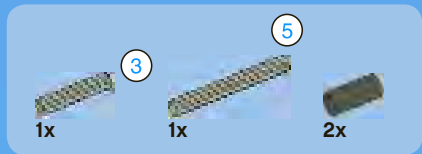
54



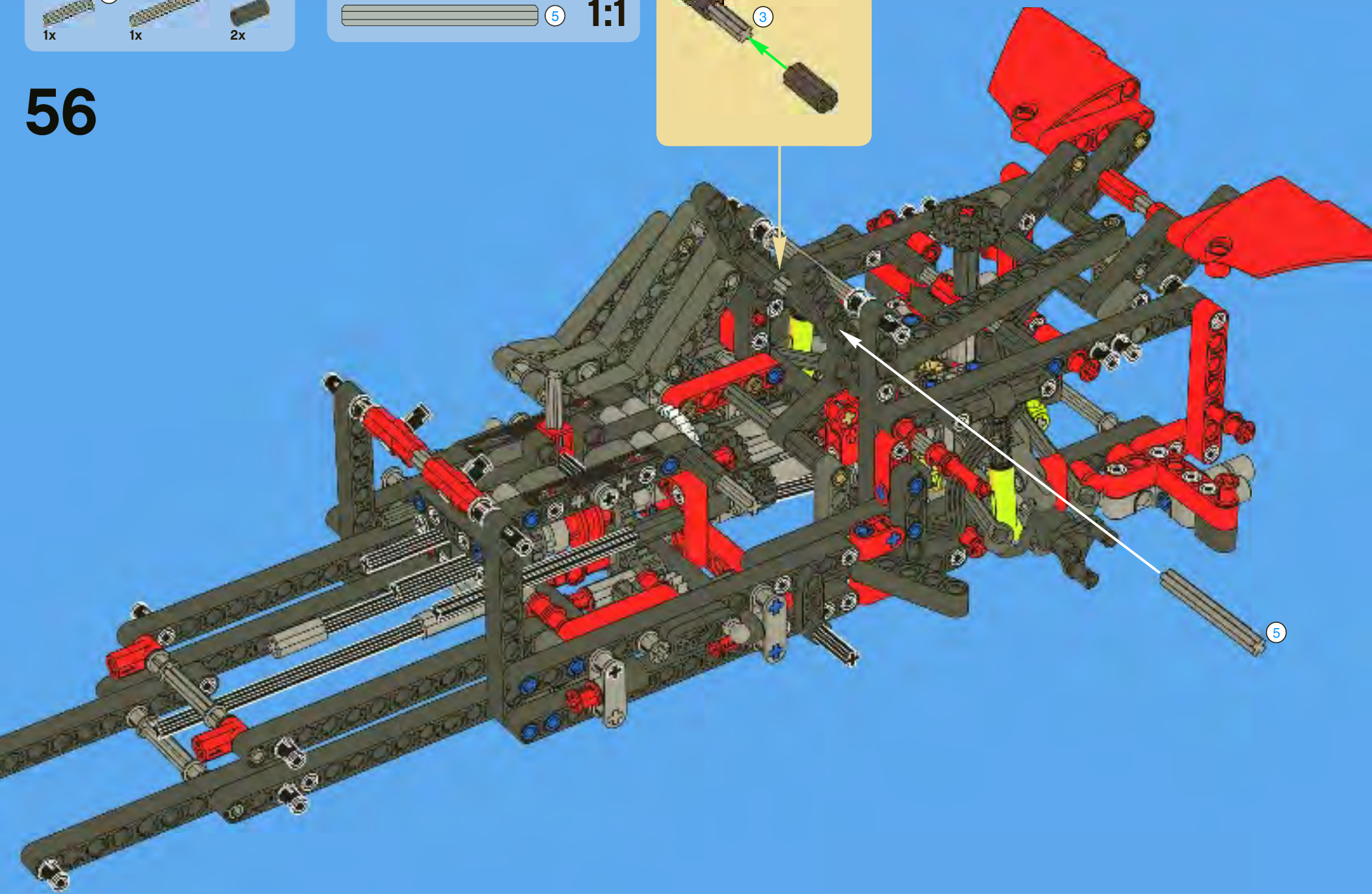


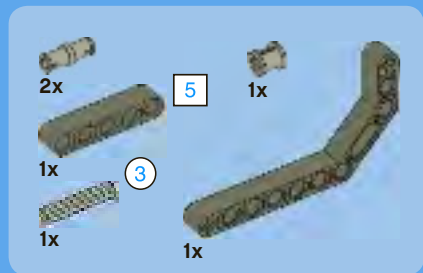
55



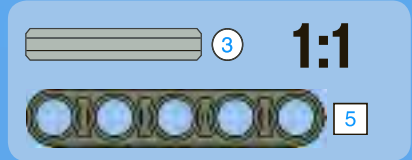
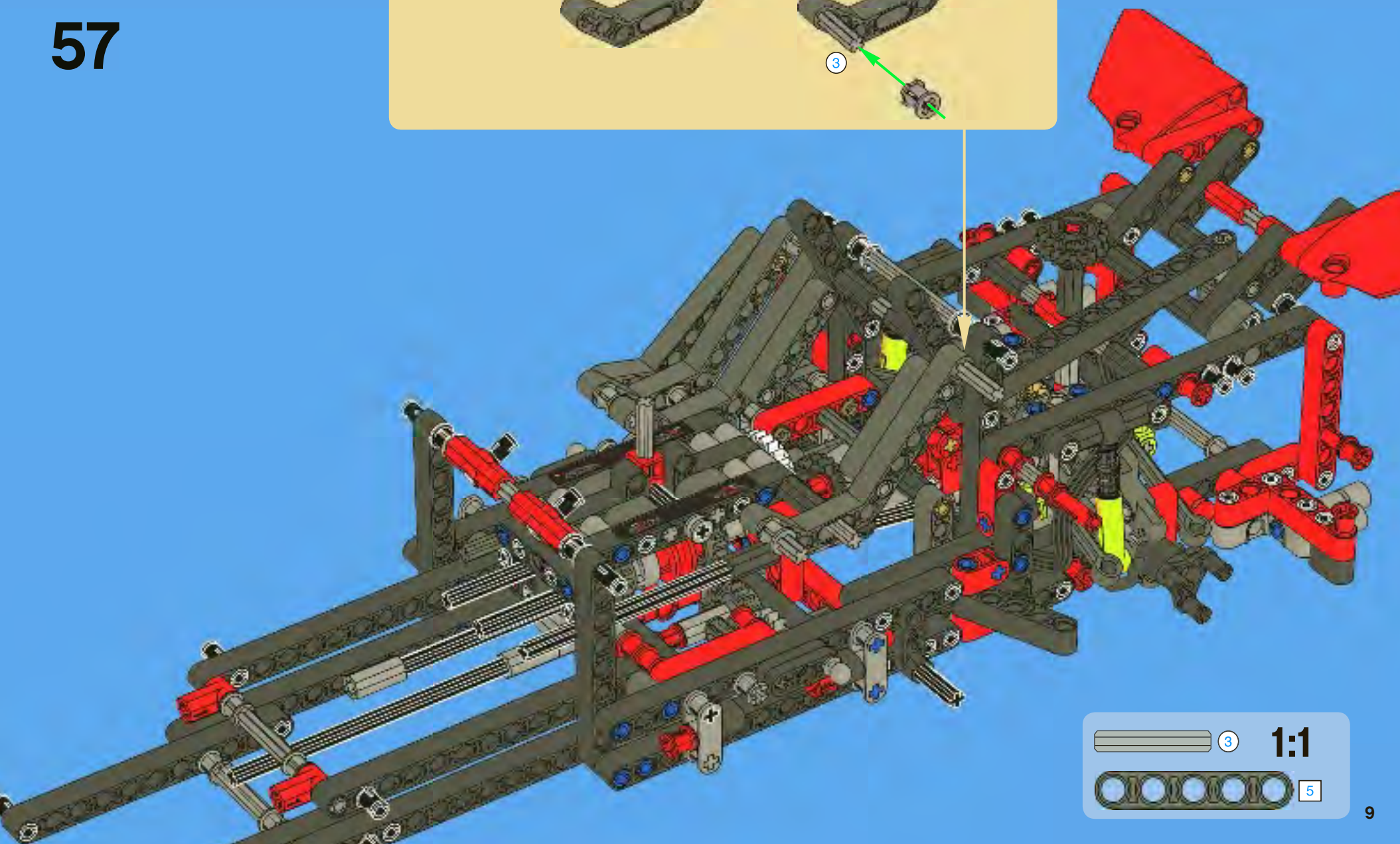
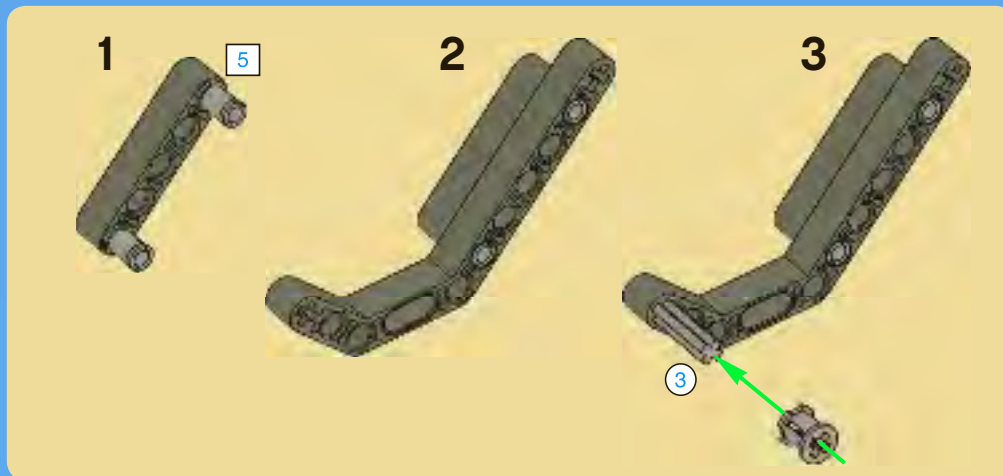


56





57



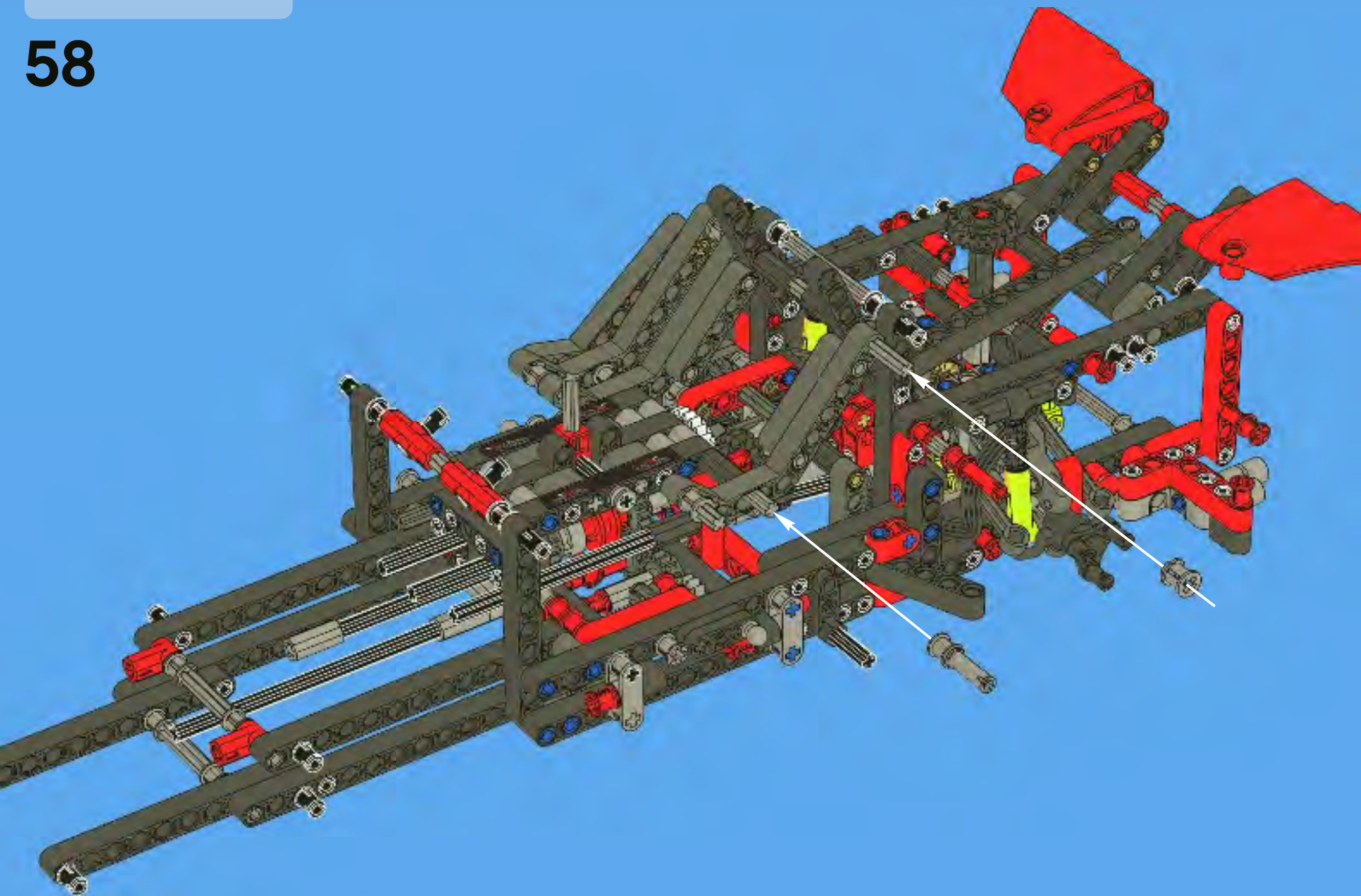


1x



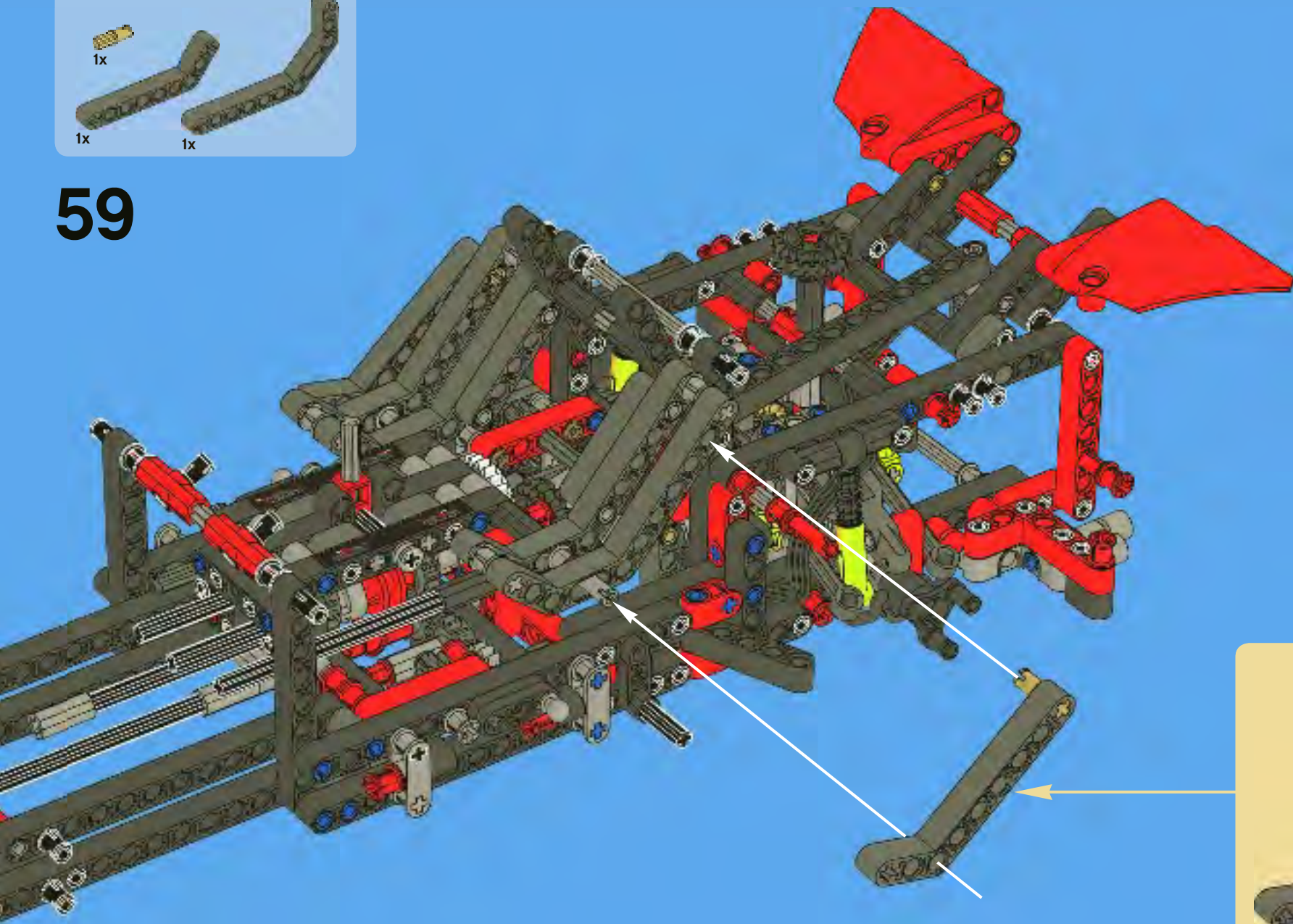
1x

58



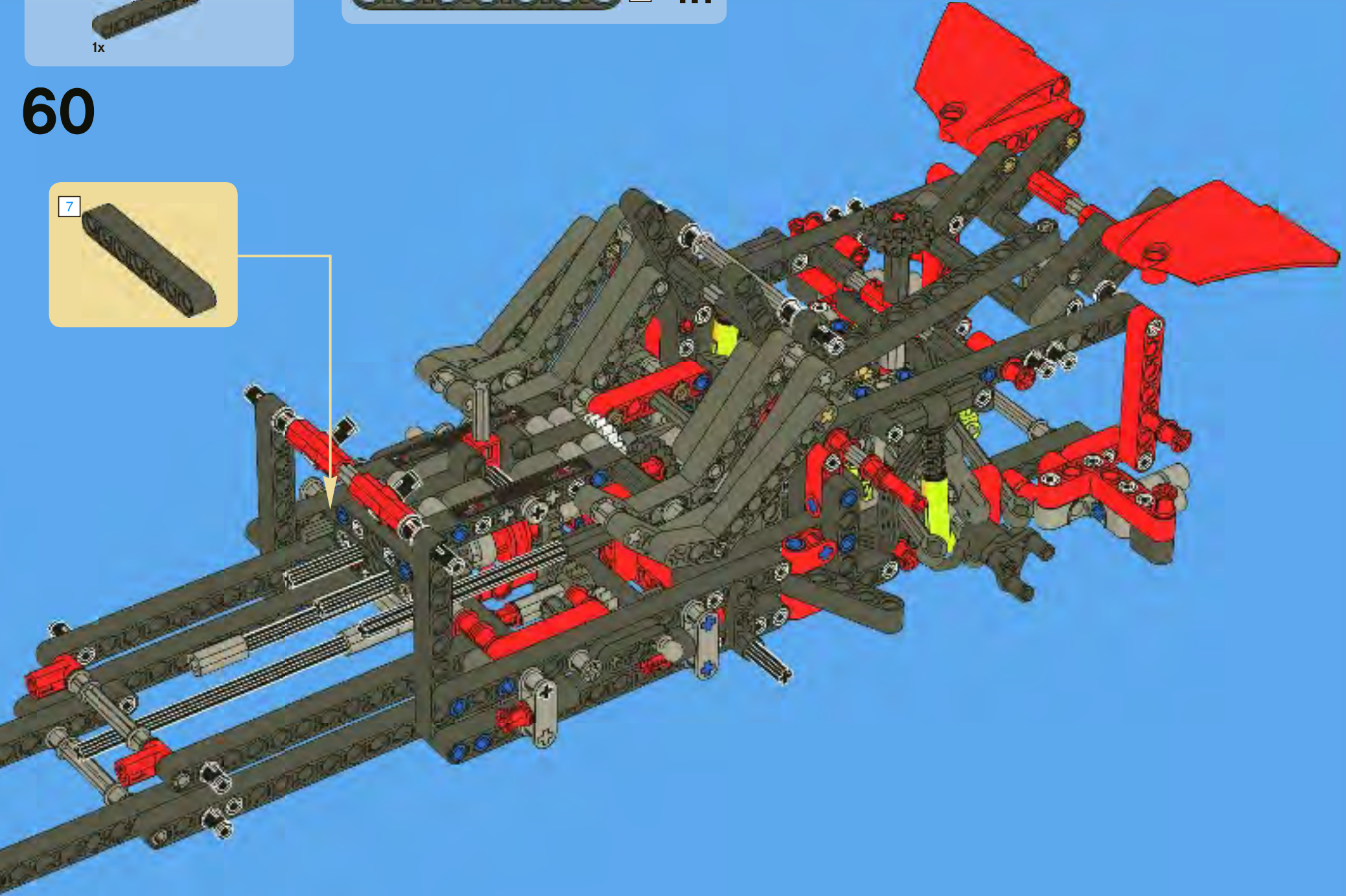


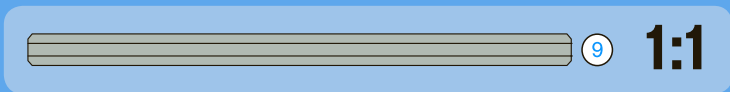
59



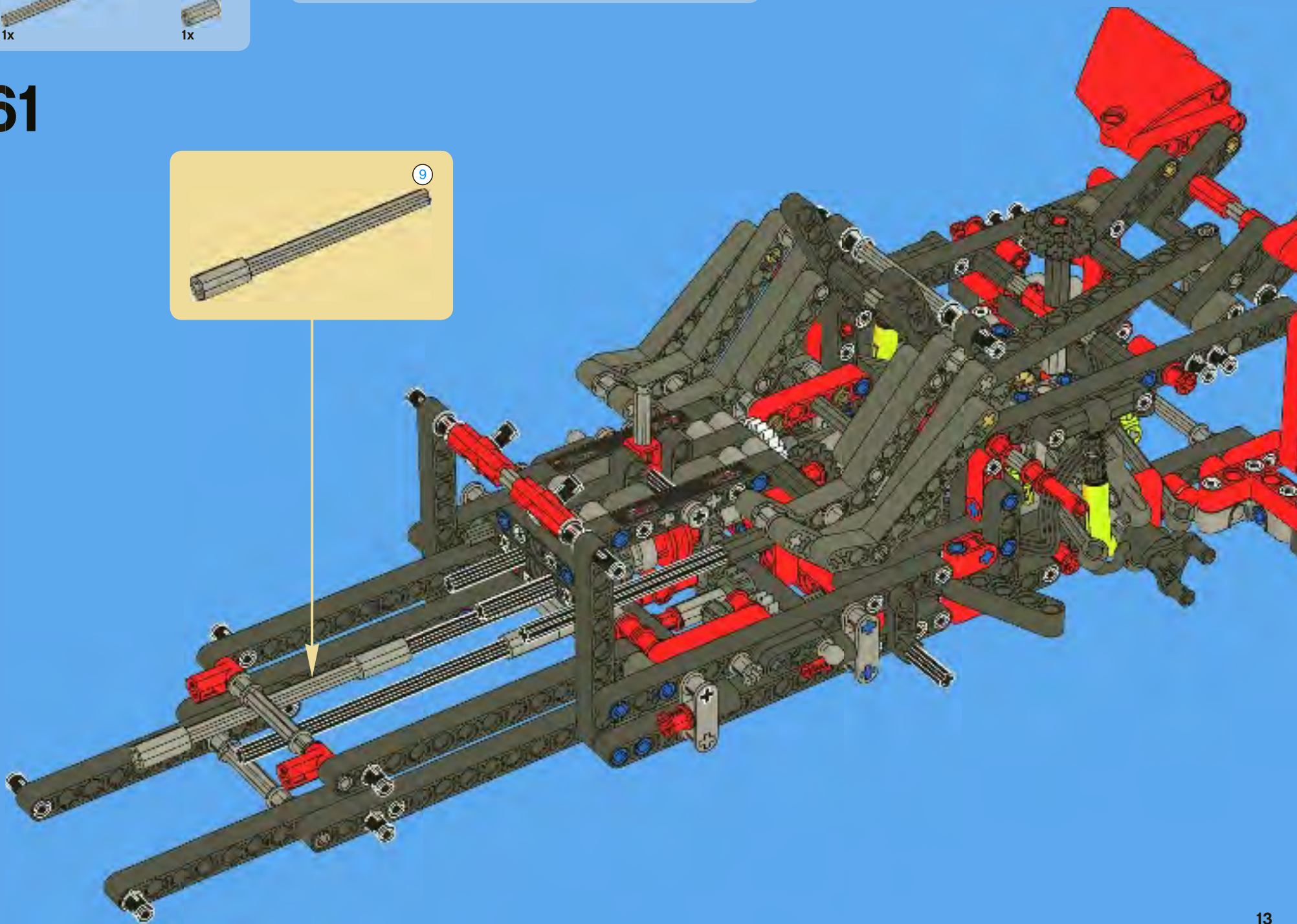
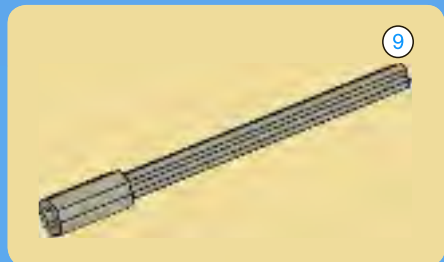


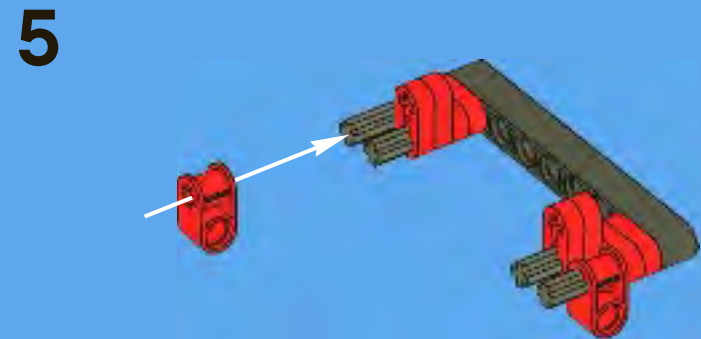
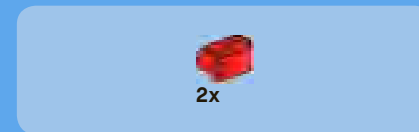
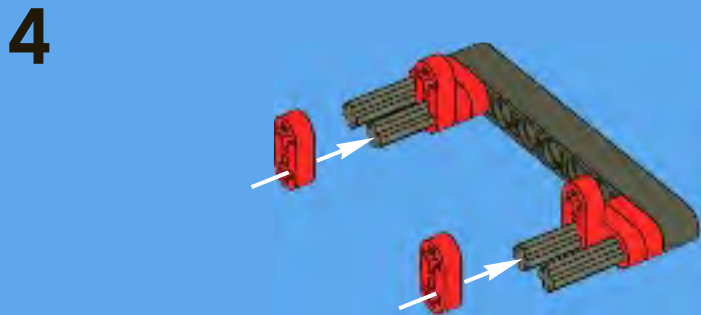
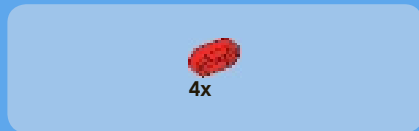
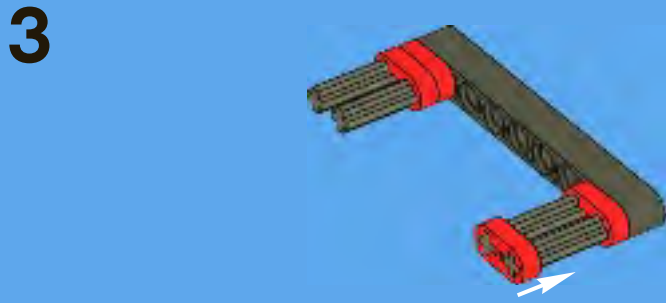
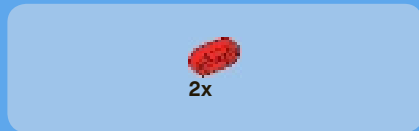
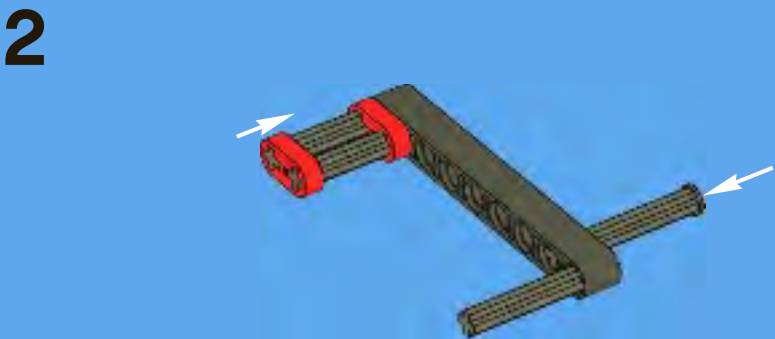
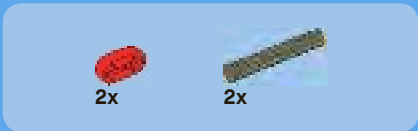
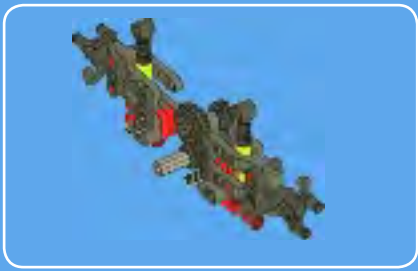
60

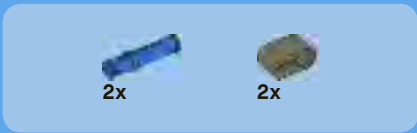




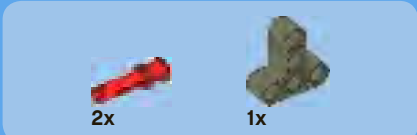
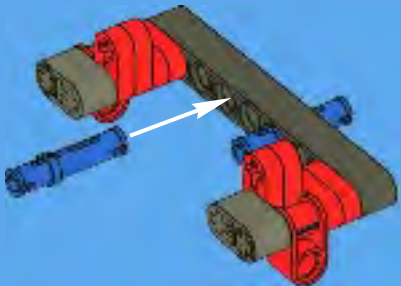
61



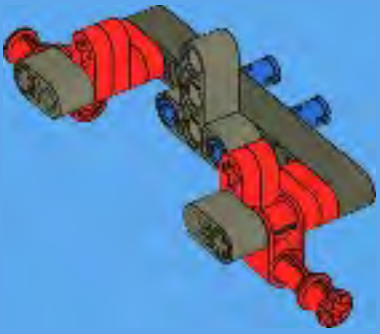




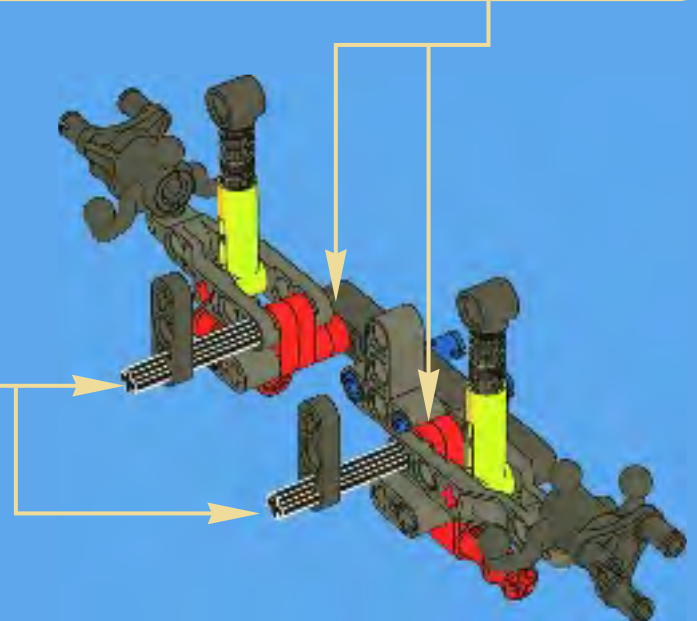
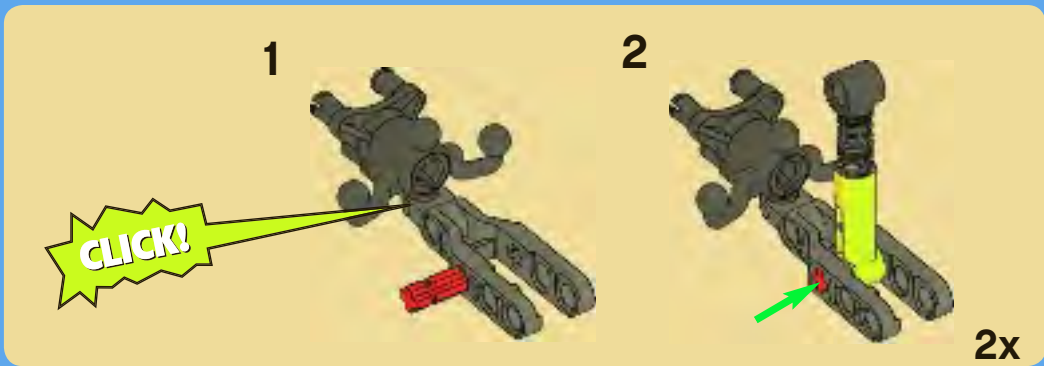
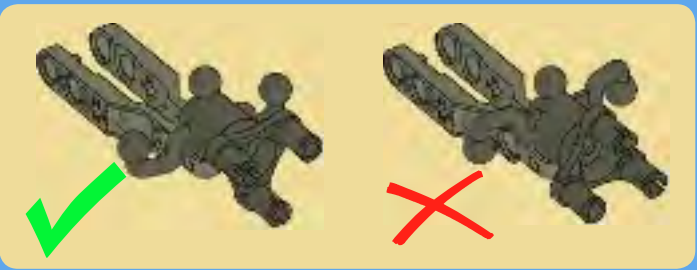
6

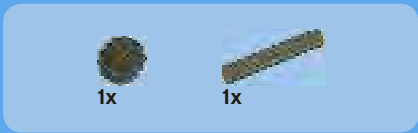


7

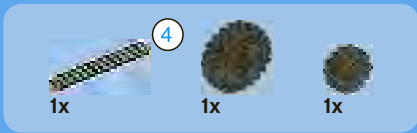
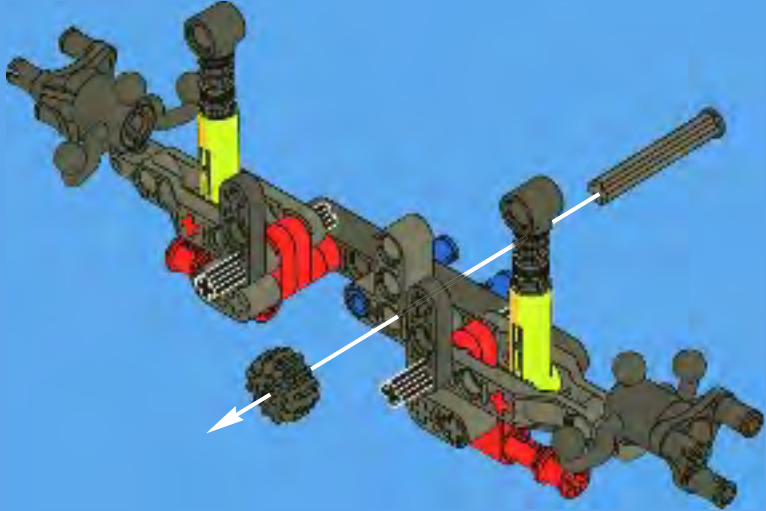


8

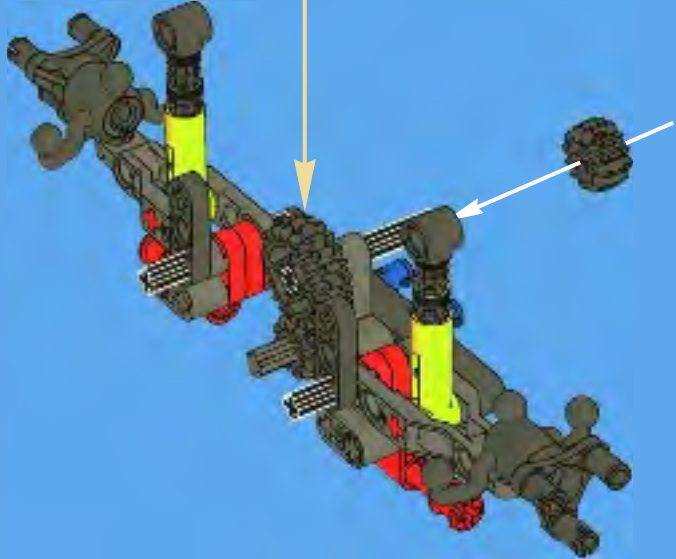
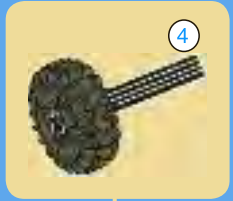




9



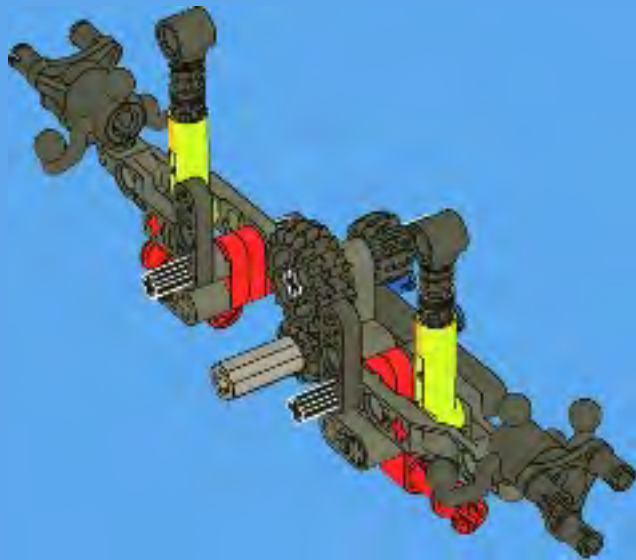
10





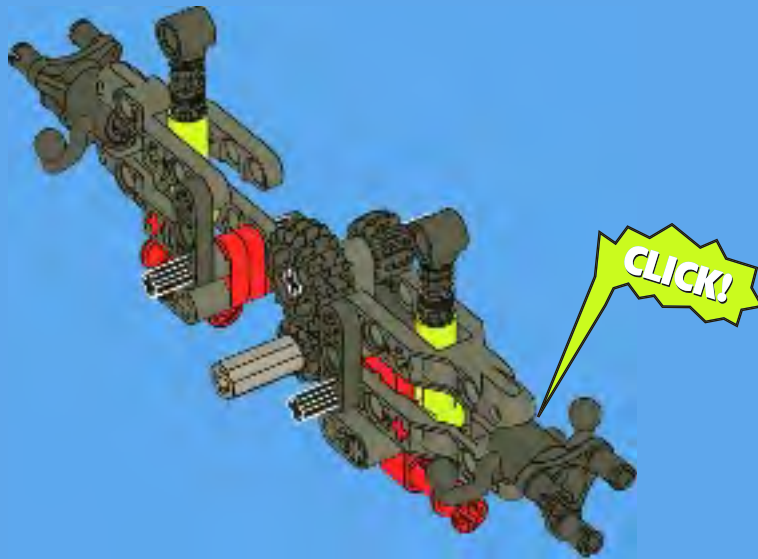
1x

11



2x

12



4x

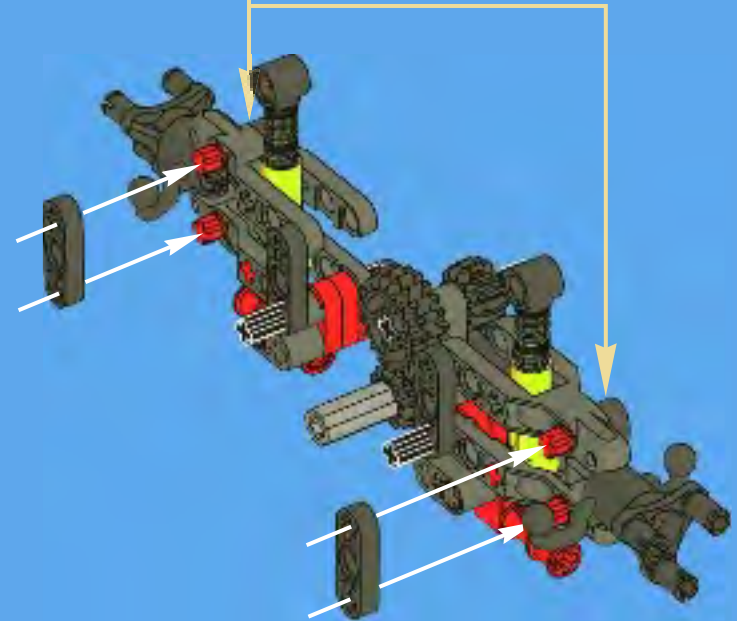


4x

13

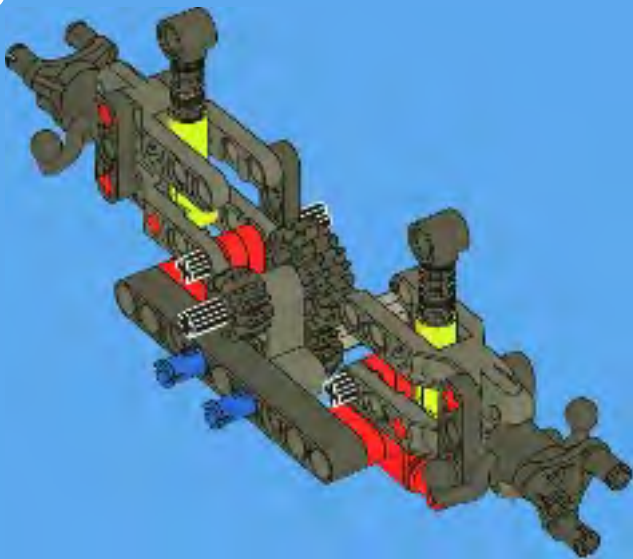


2x

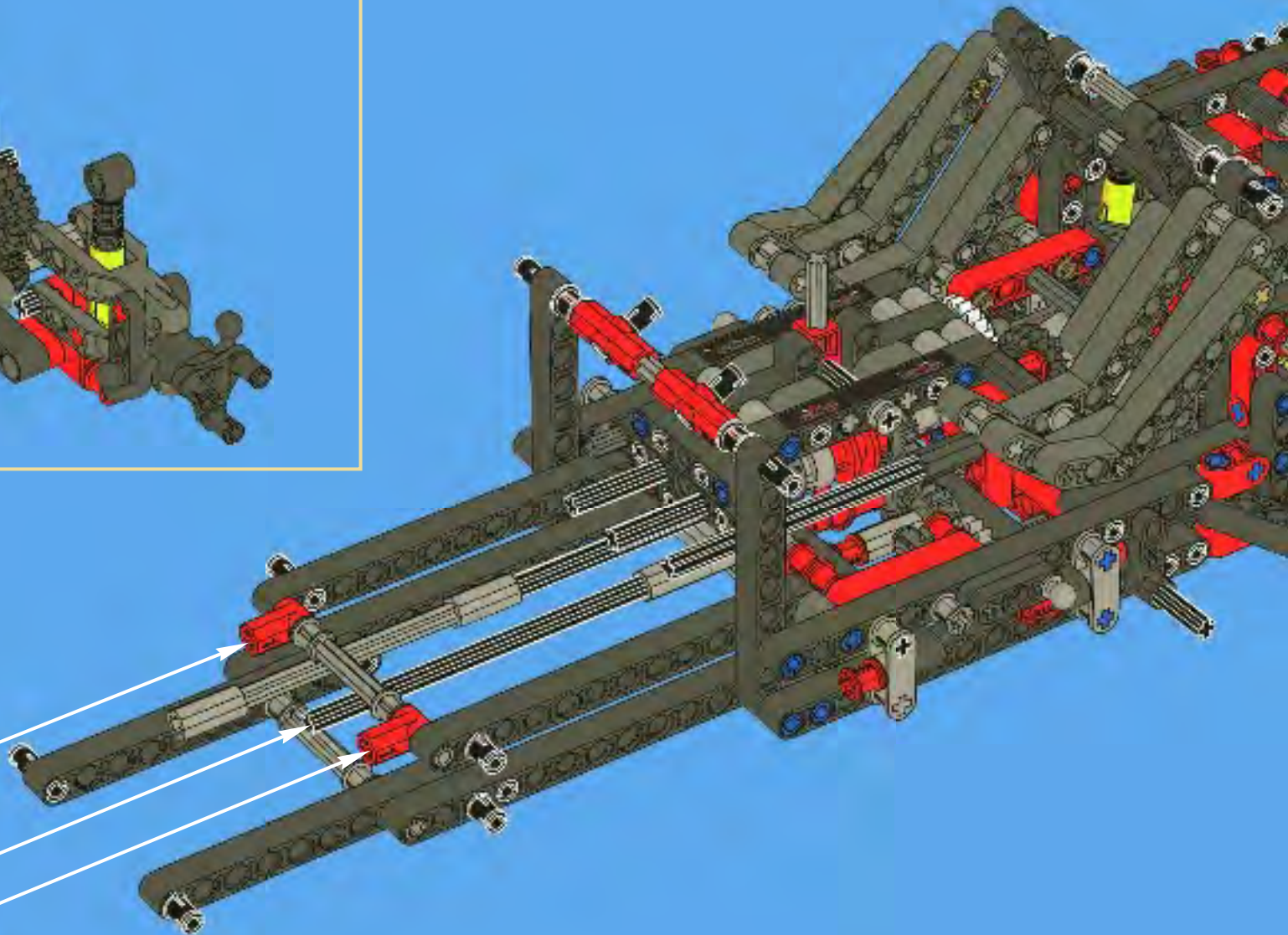
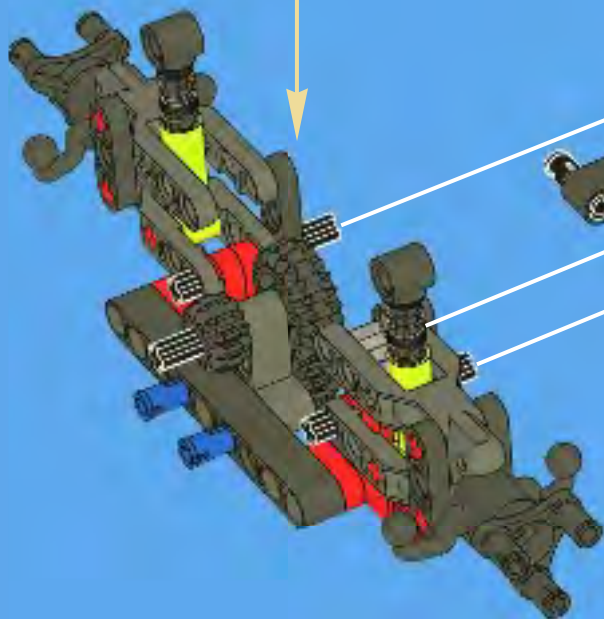




14



62

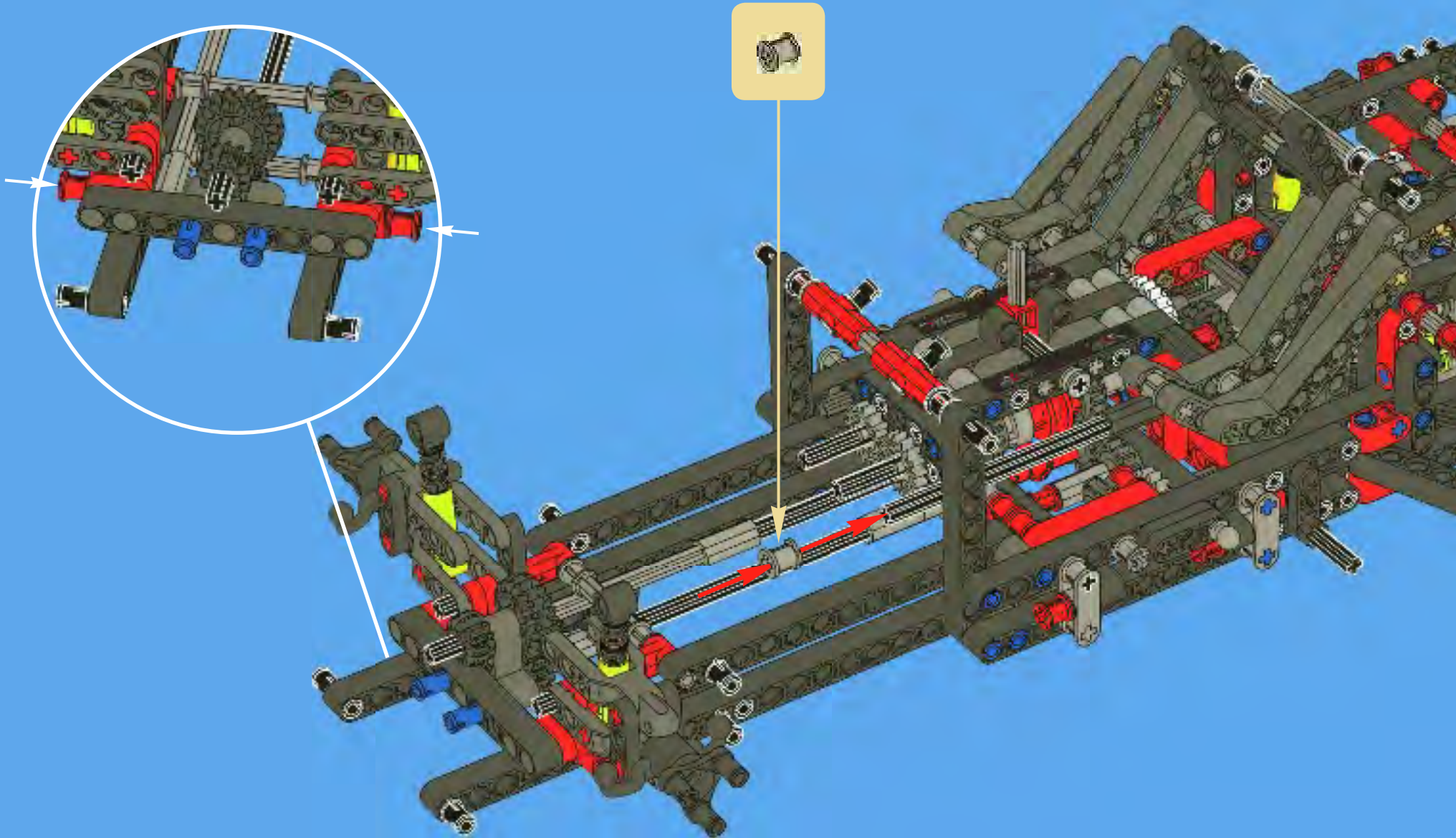



1x



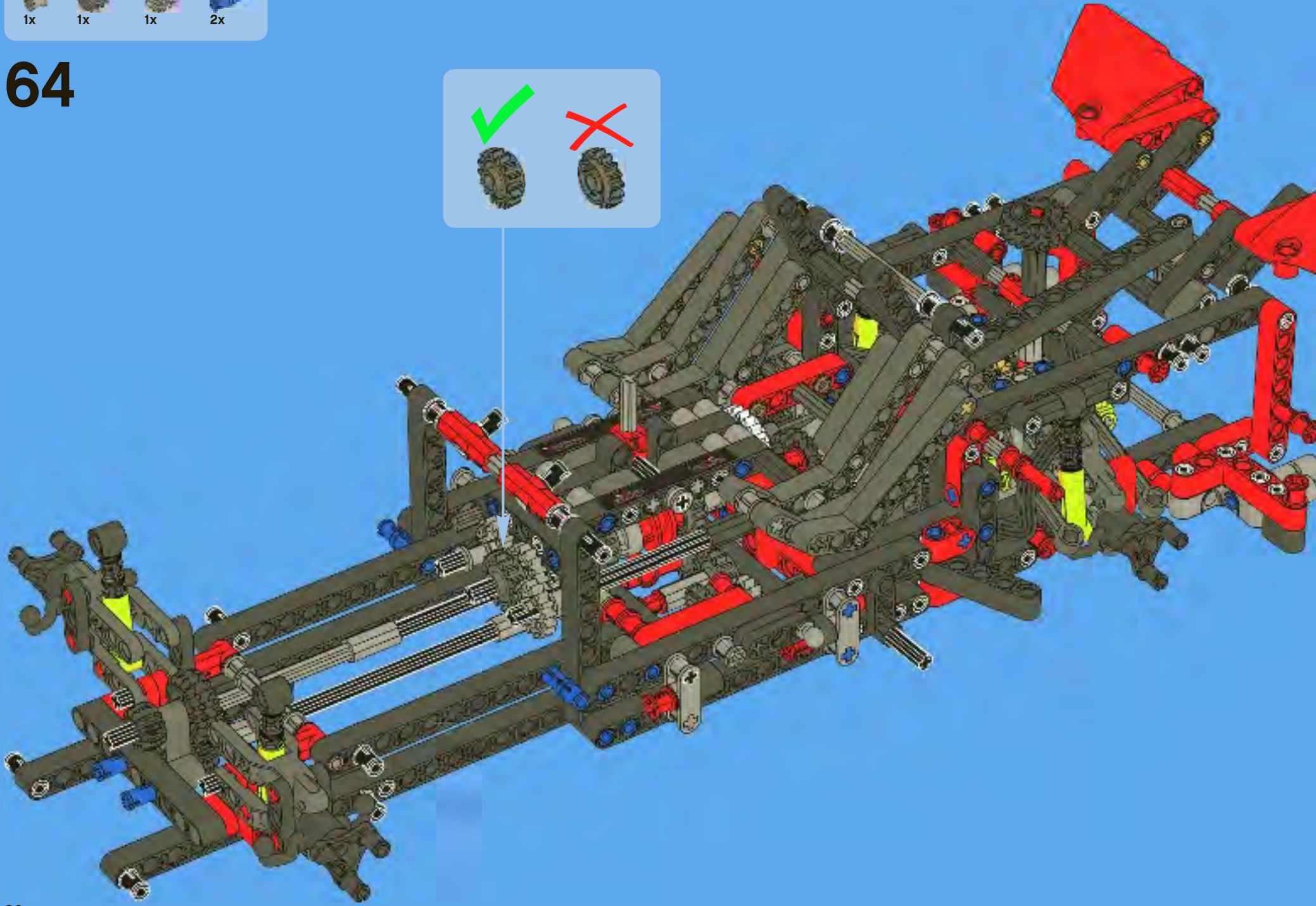
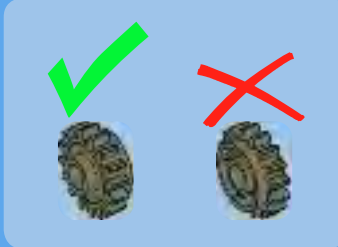
2x

63



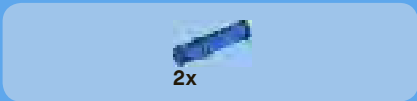
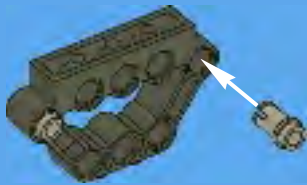
- 1x 
- 1x 
- 1x 
- 2x 

64

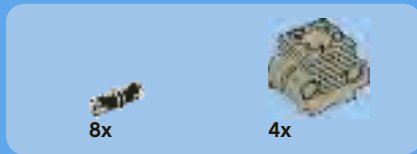
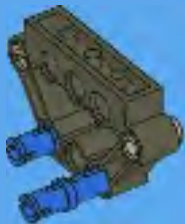




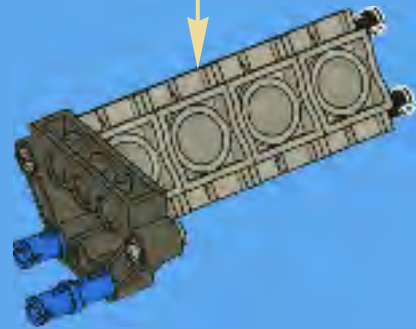
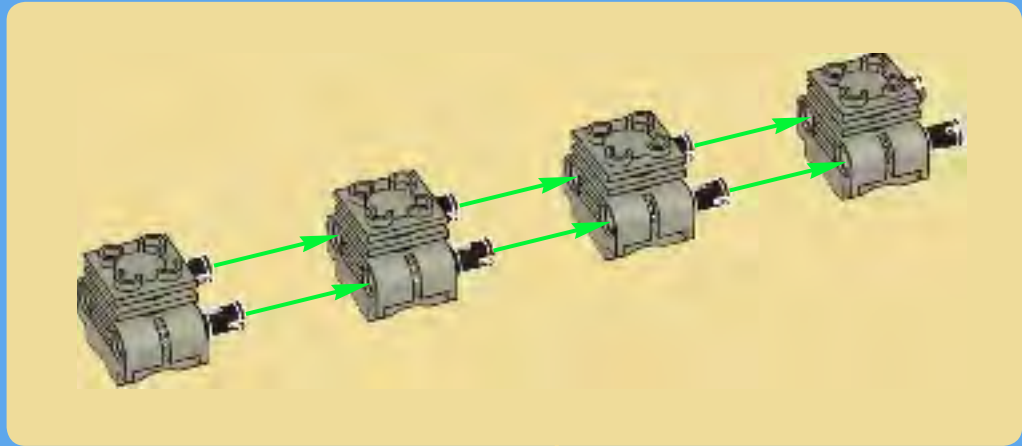
1



2



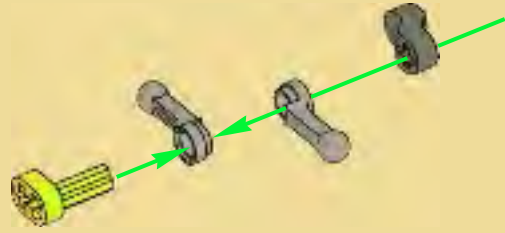
3



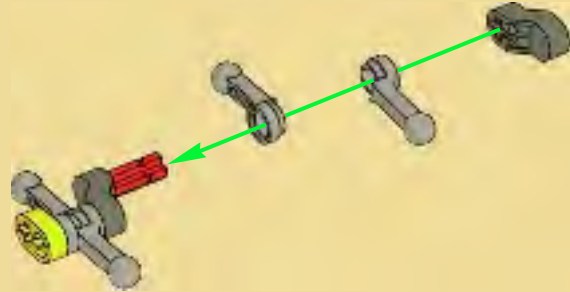


4

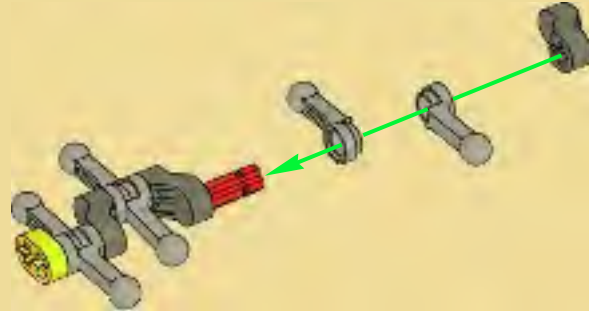
1



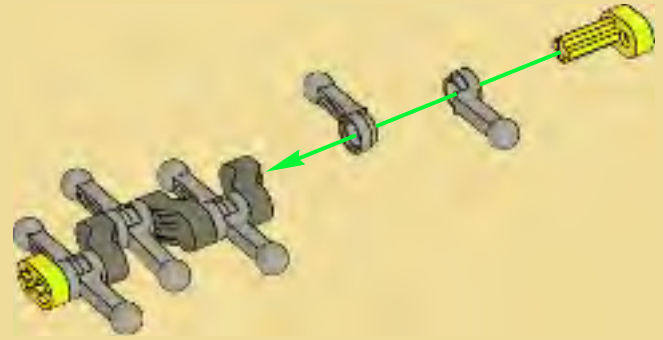
2



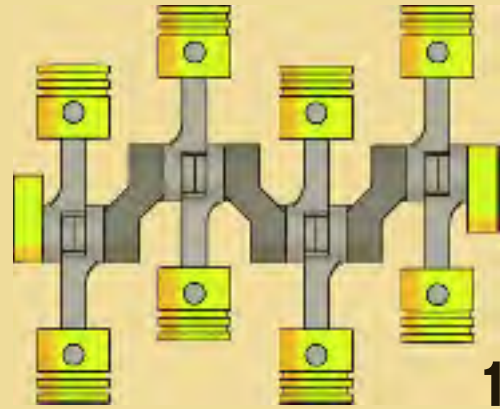
3



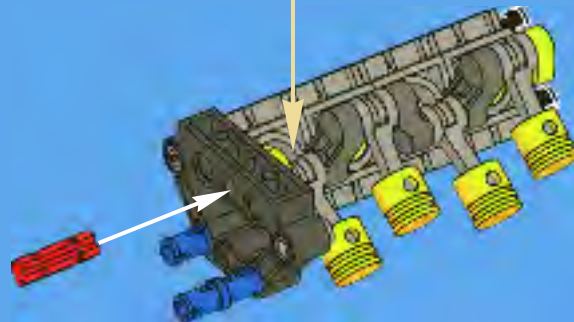
4

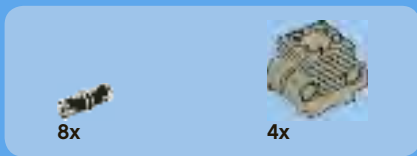


5

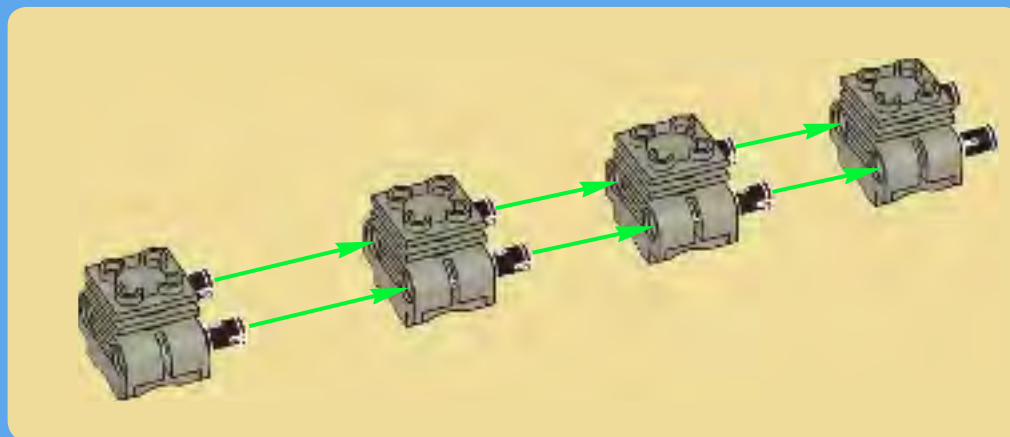
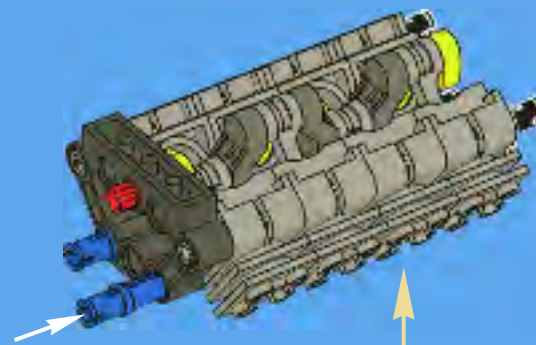


1:1

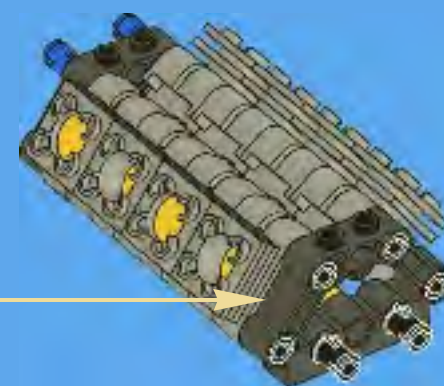


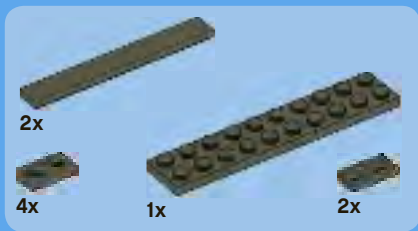


5

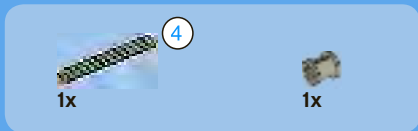
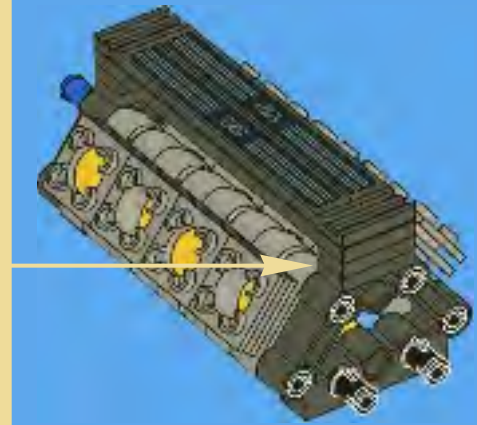
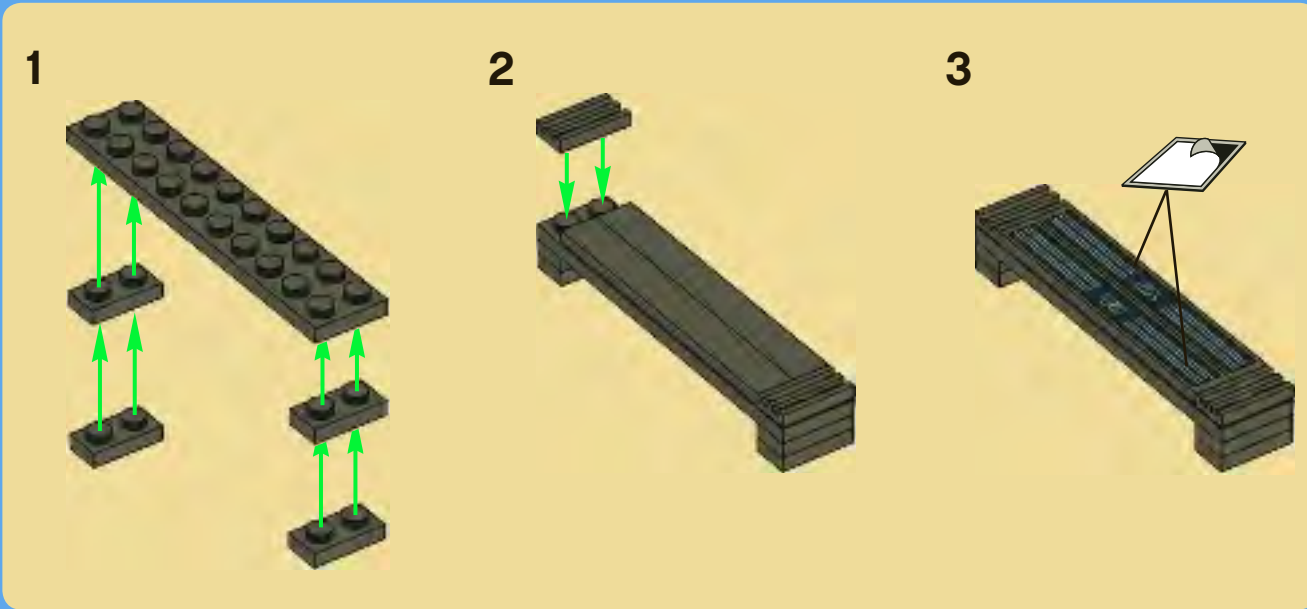


6

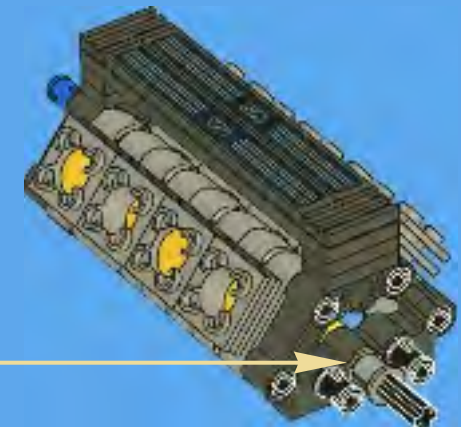
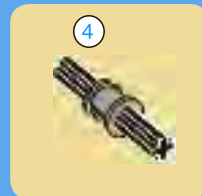


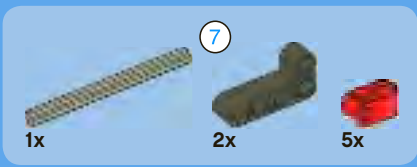


7

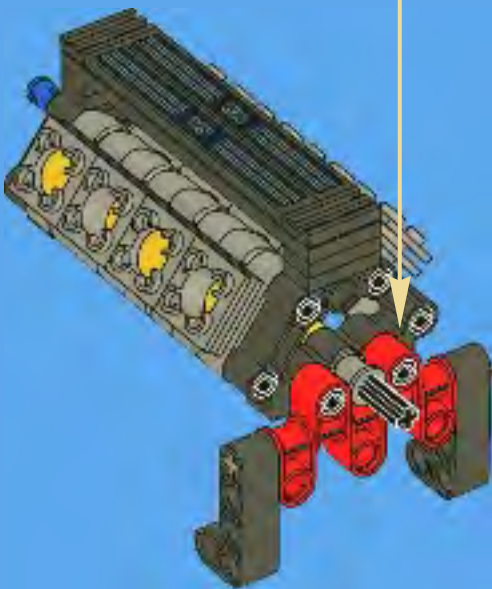
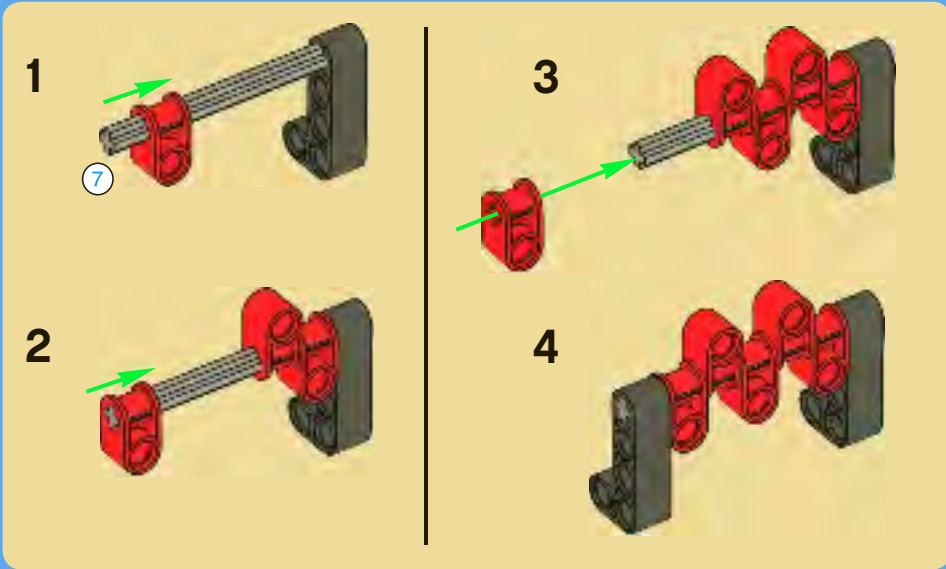


8

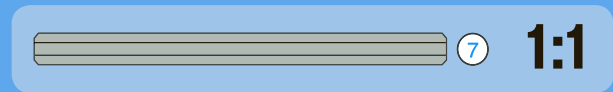
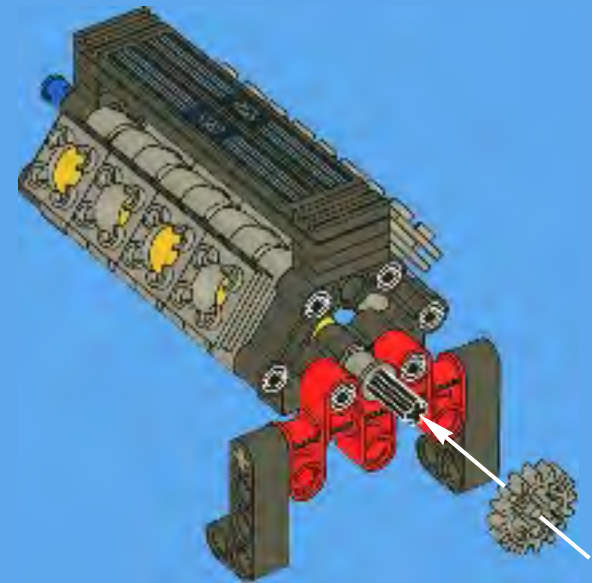




9

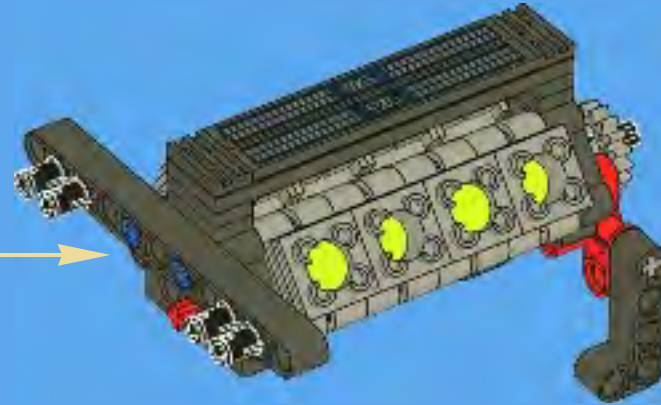
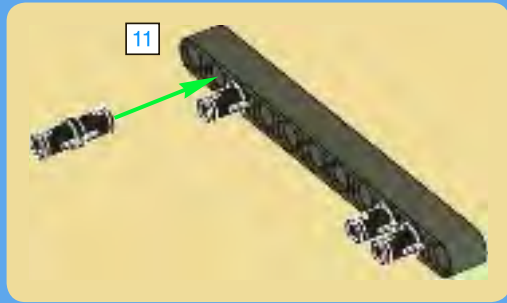


10

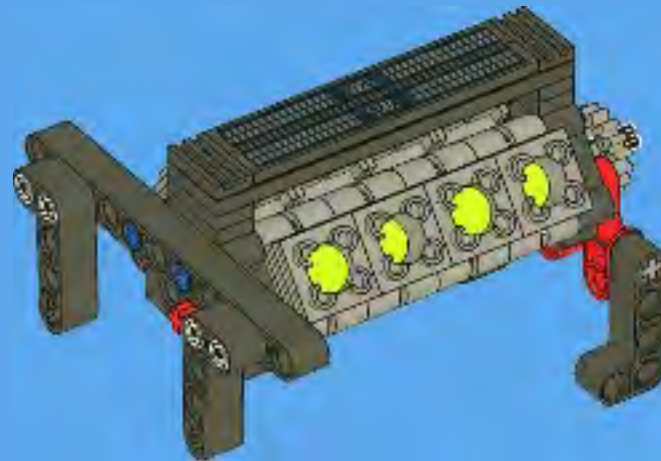




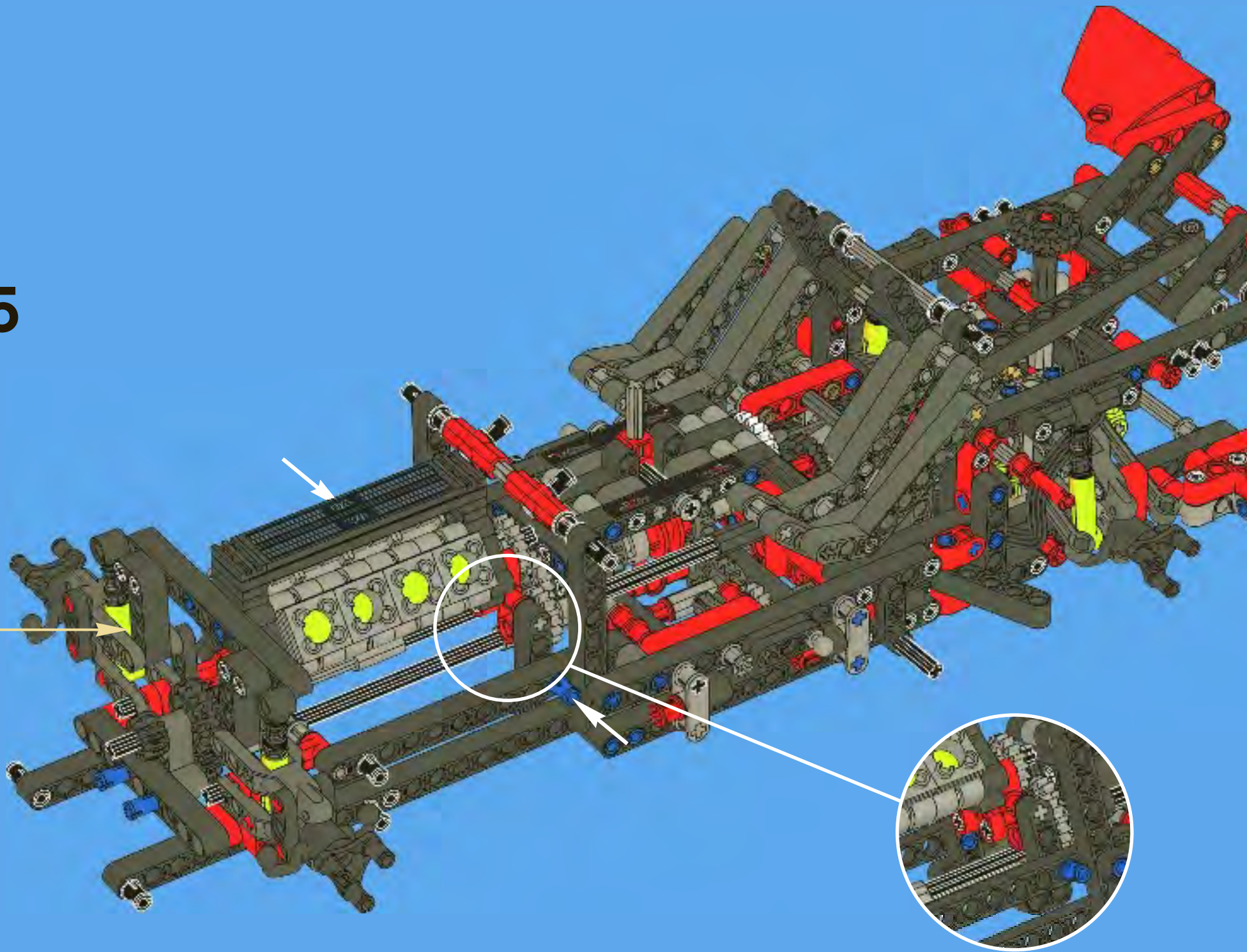
11

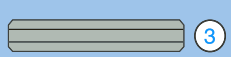
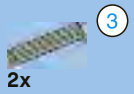


12



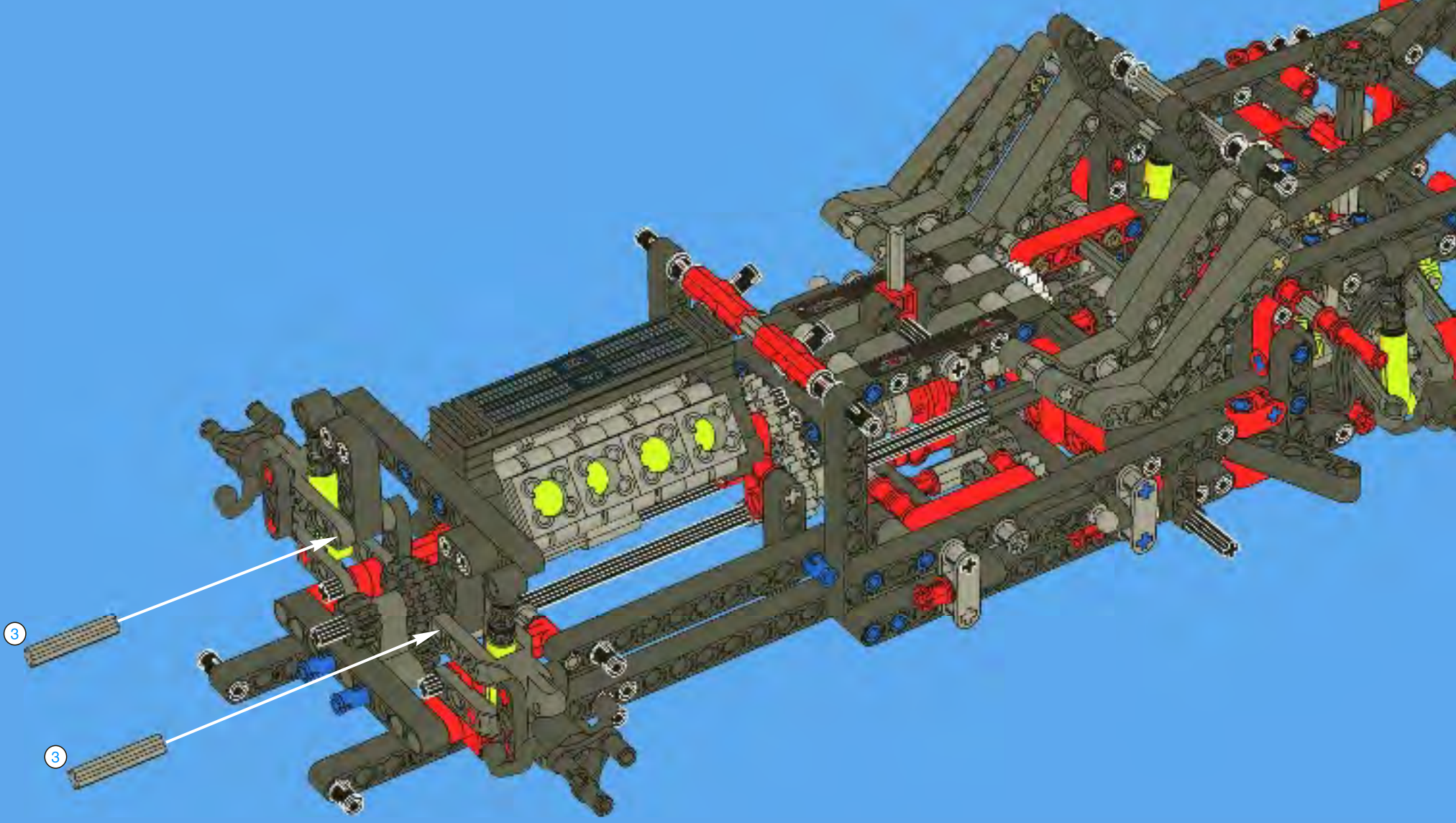
65

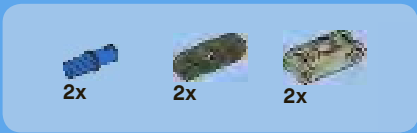




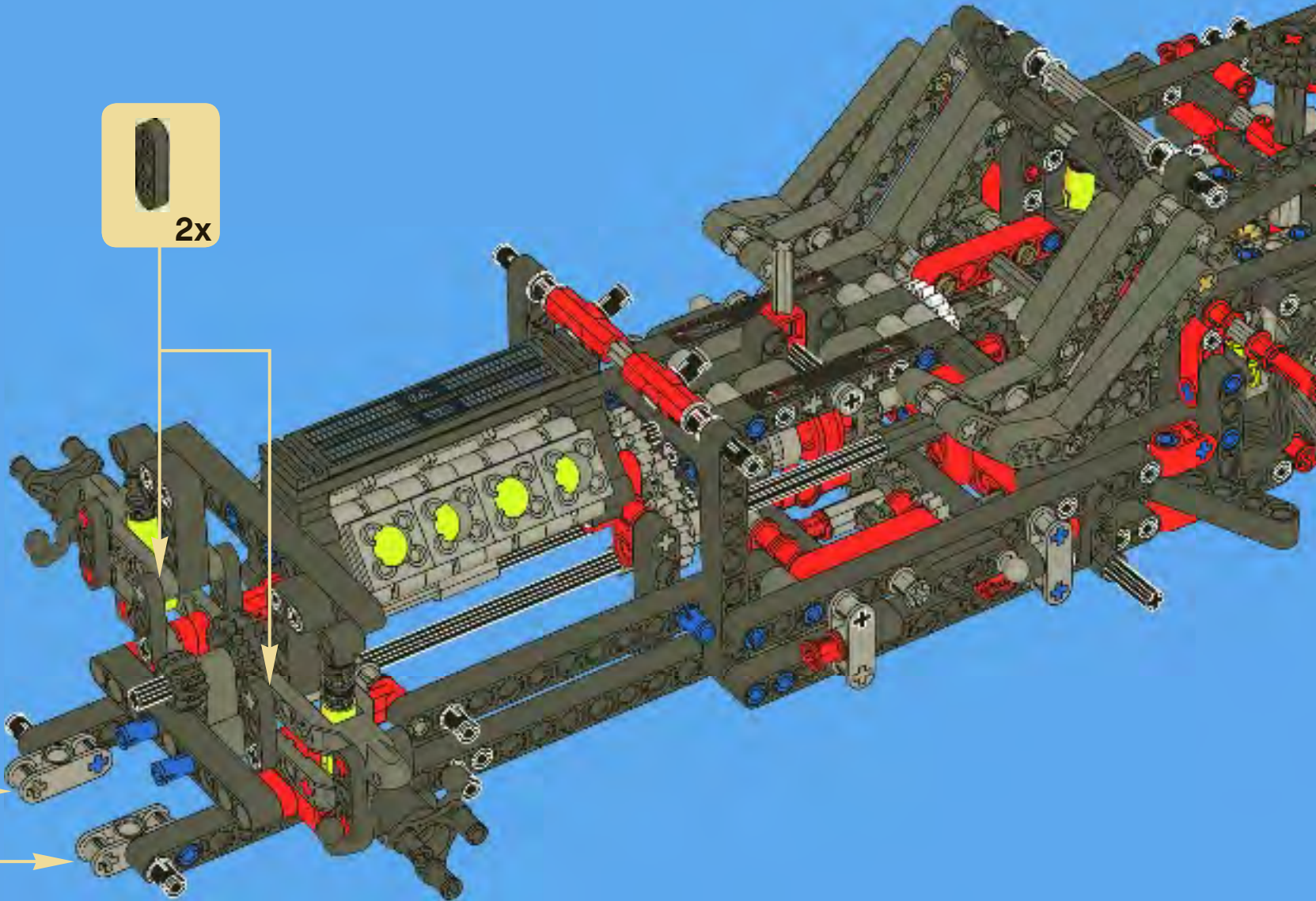
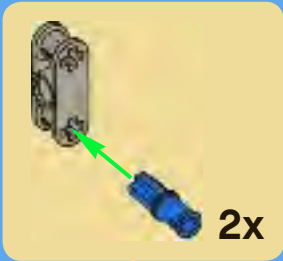
1:1

66





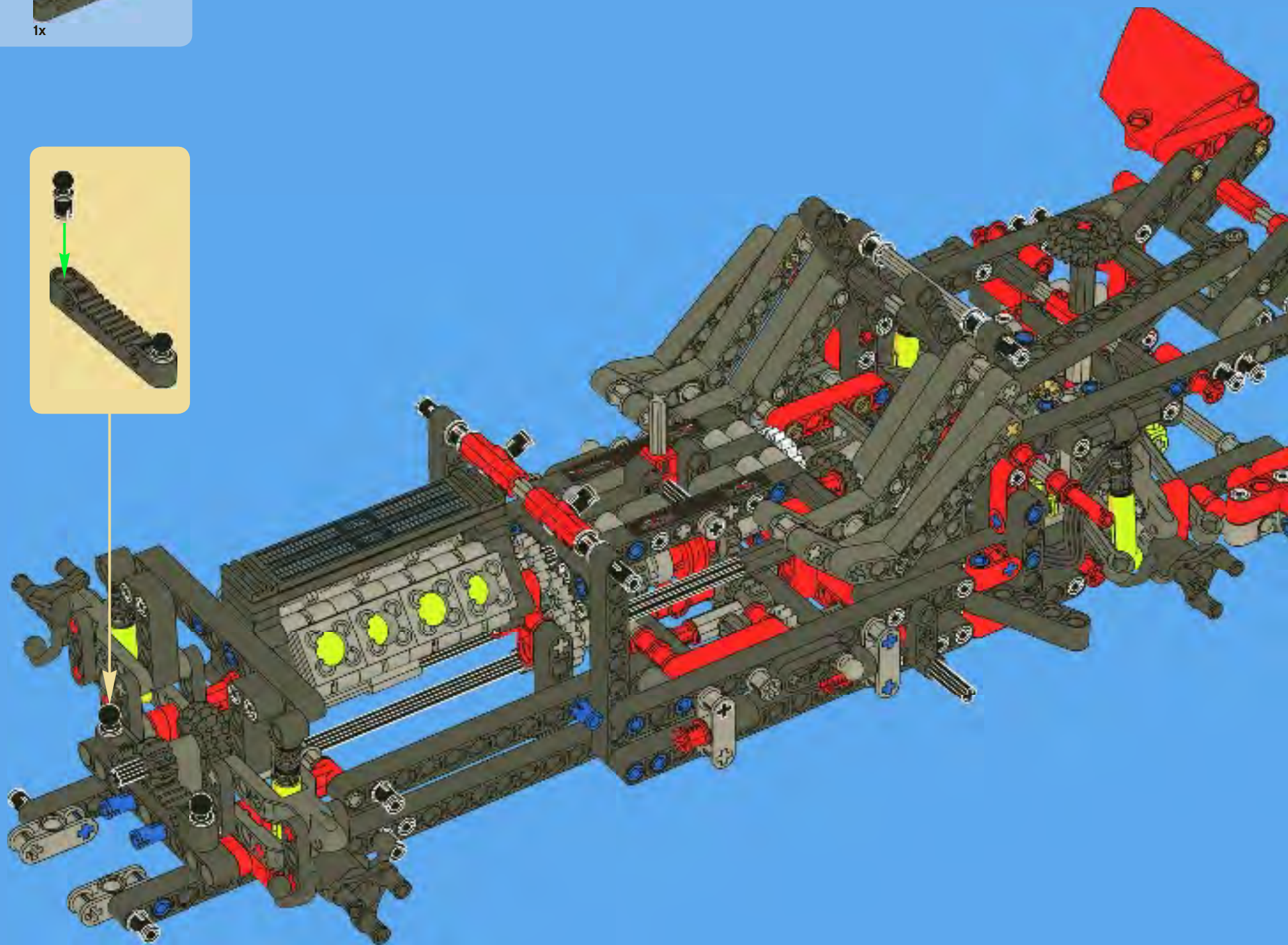
67

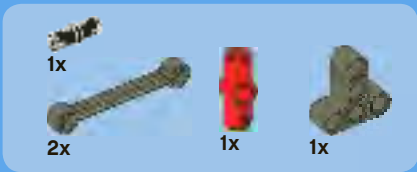


2x

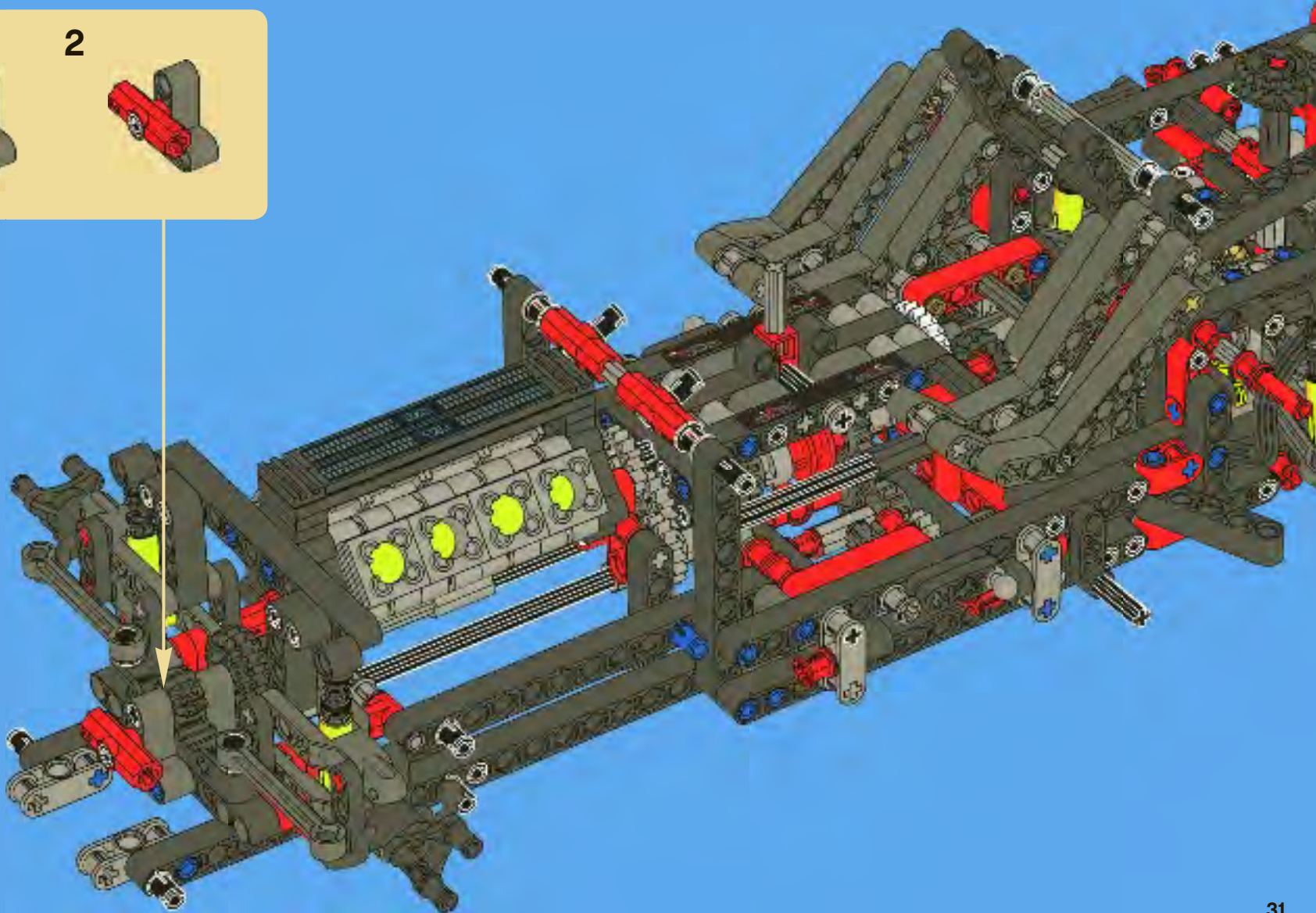
1x

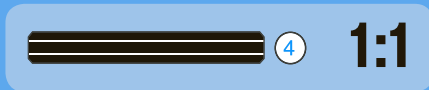
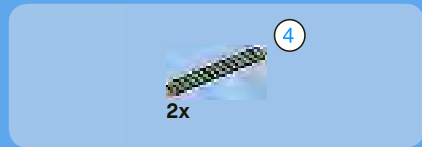
68





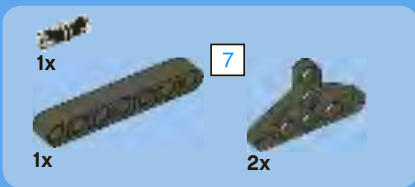
69



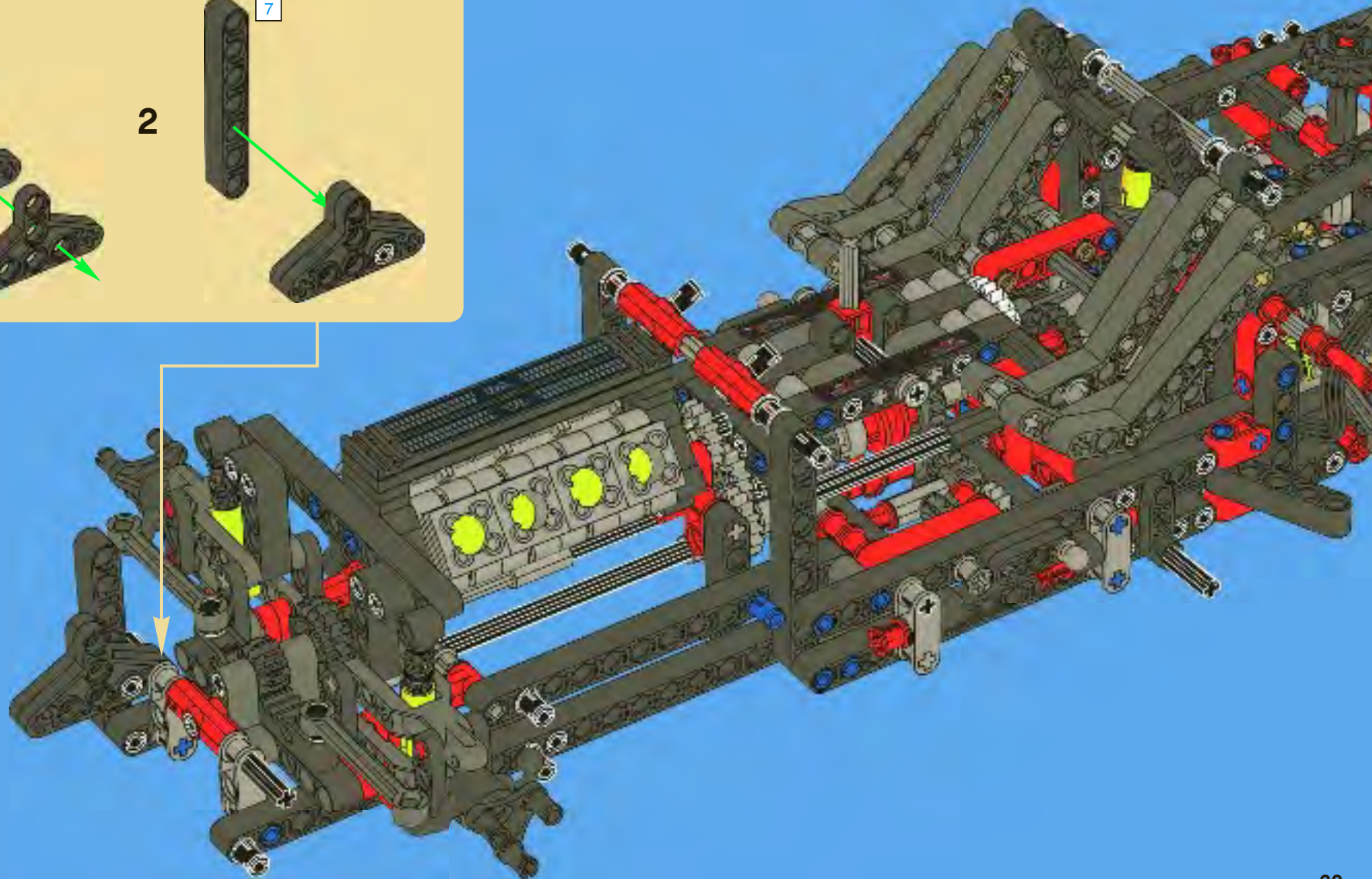
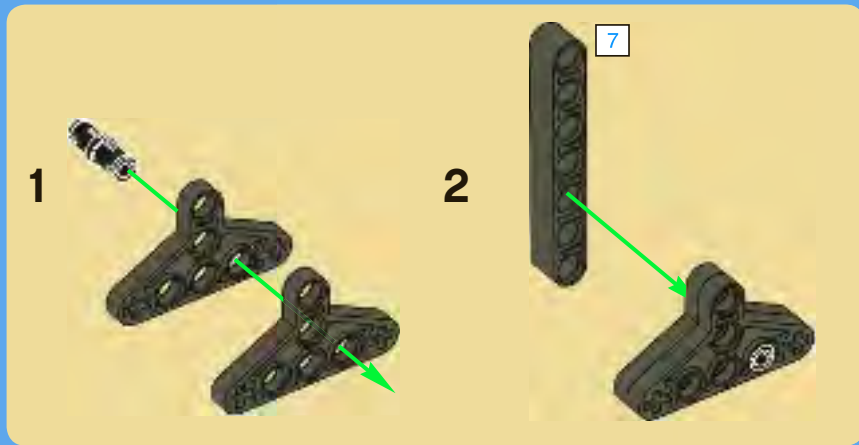


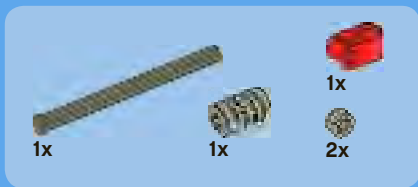
70



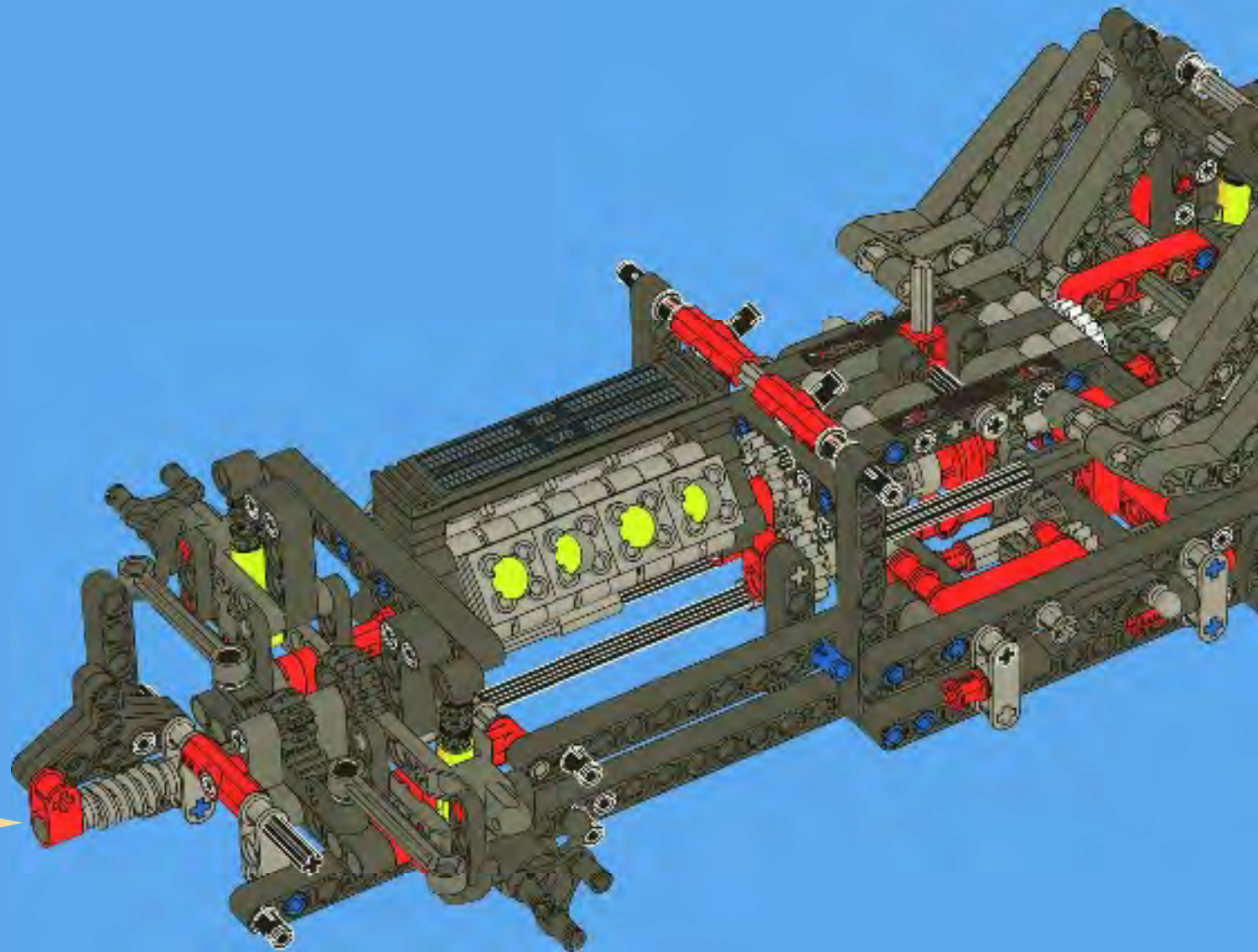
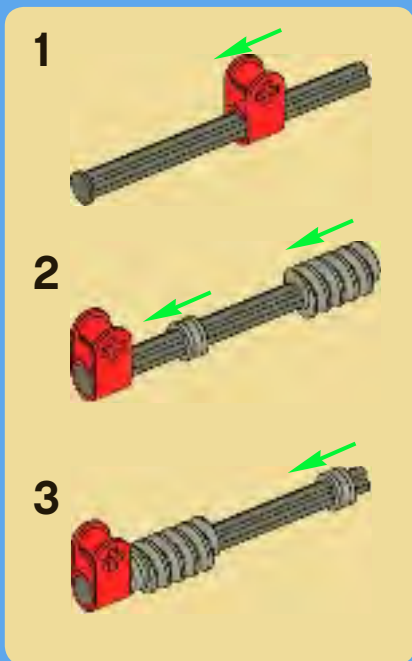


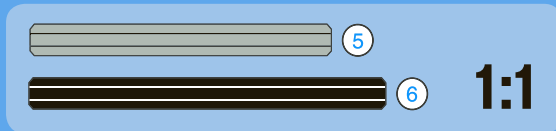
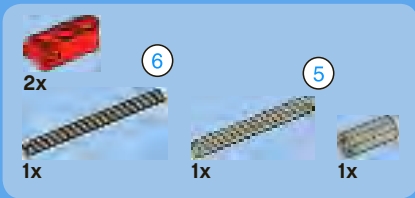
71



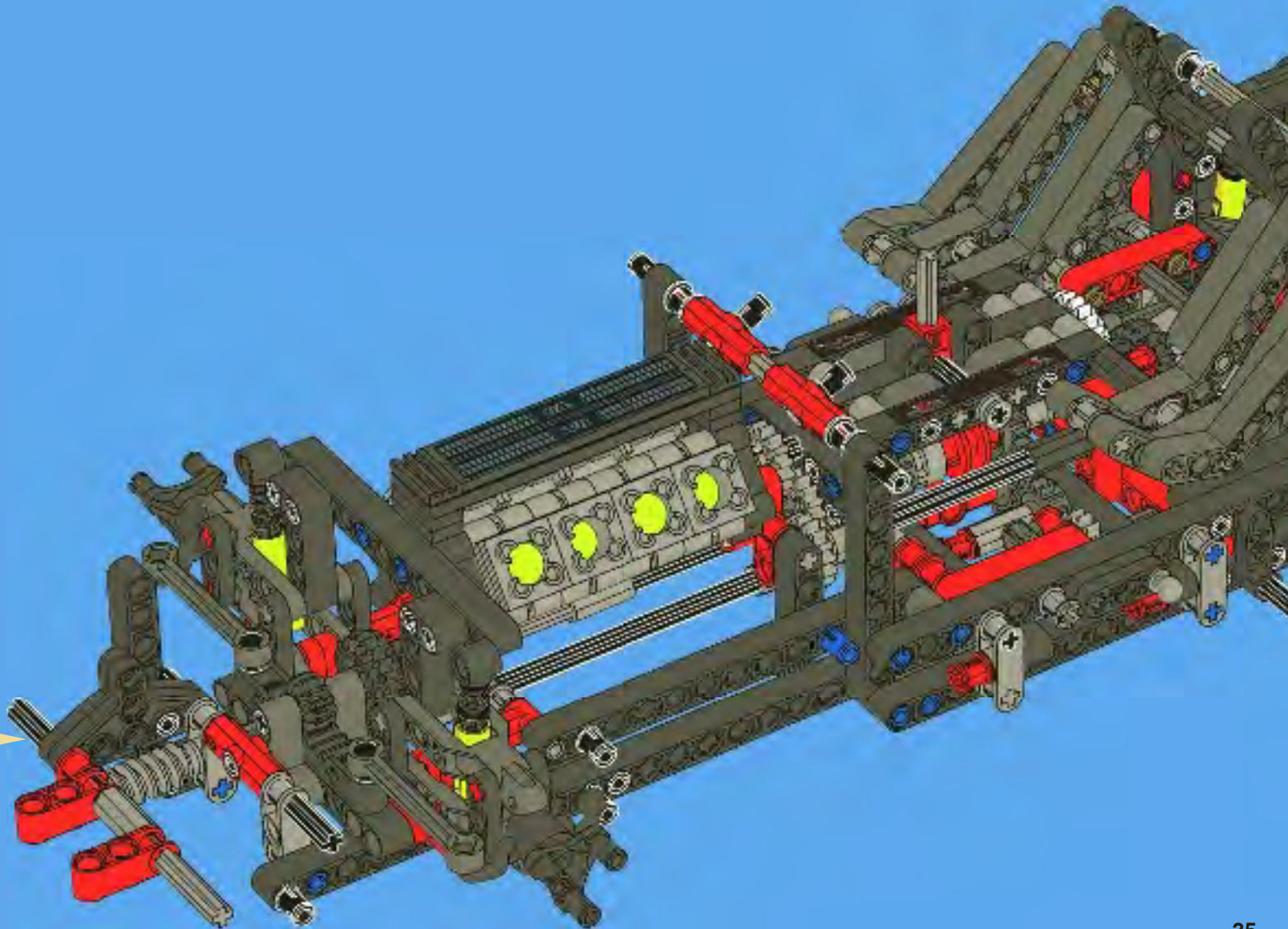


72



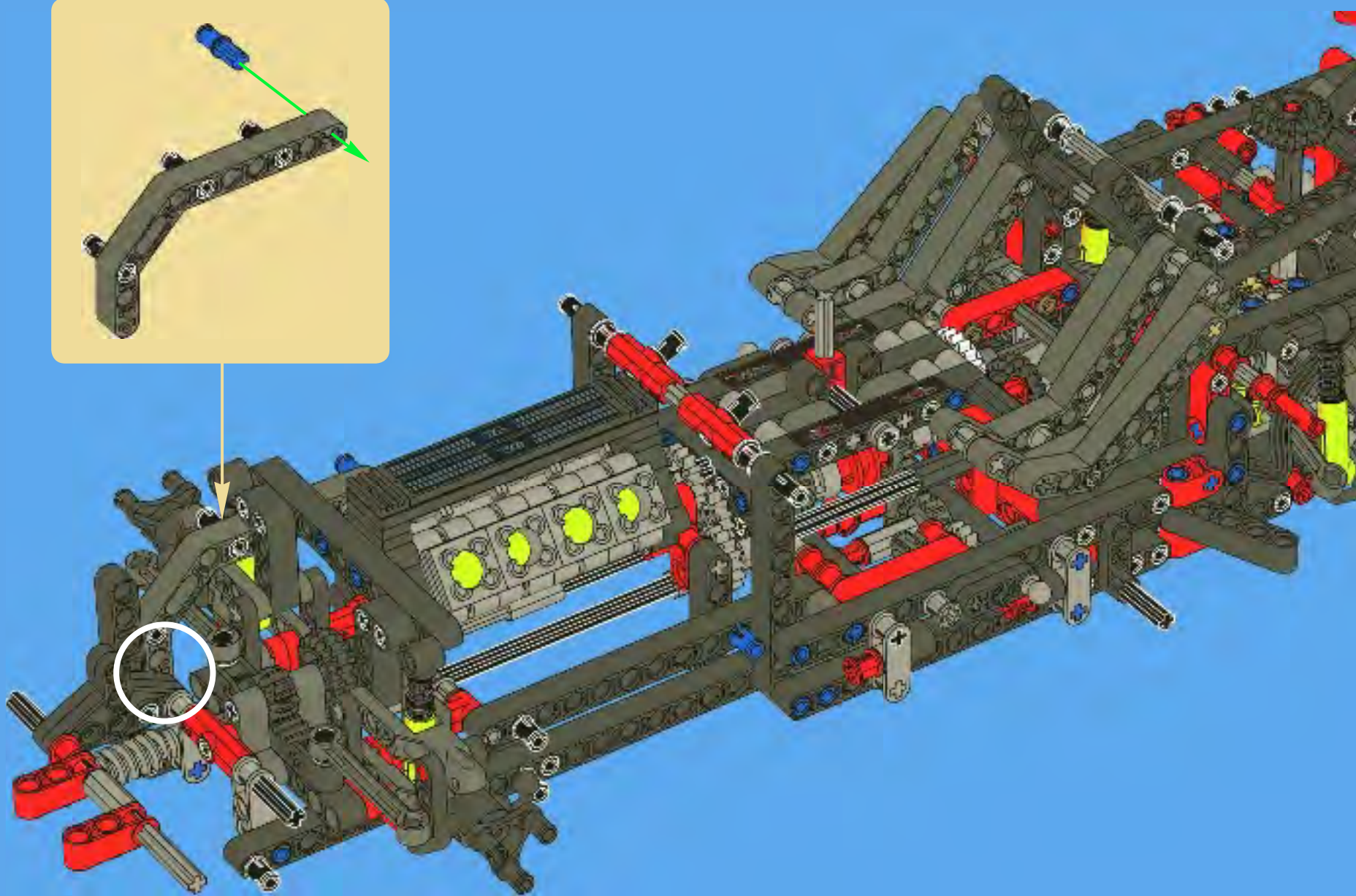
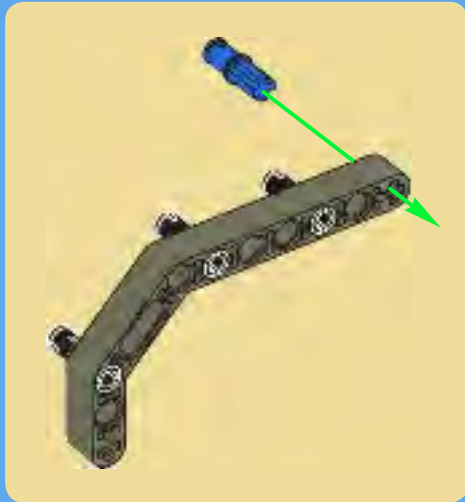


73





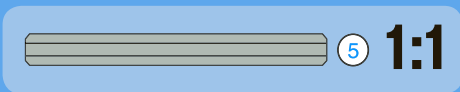
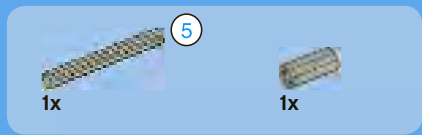
74



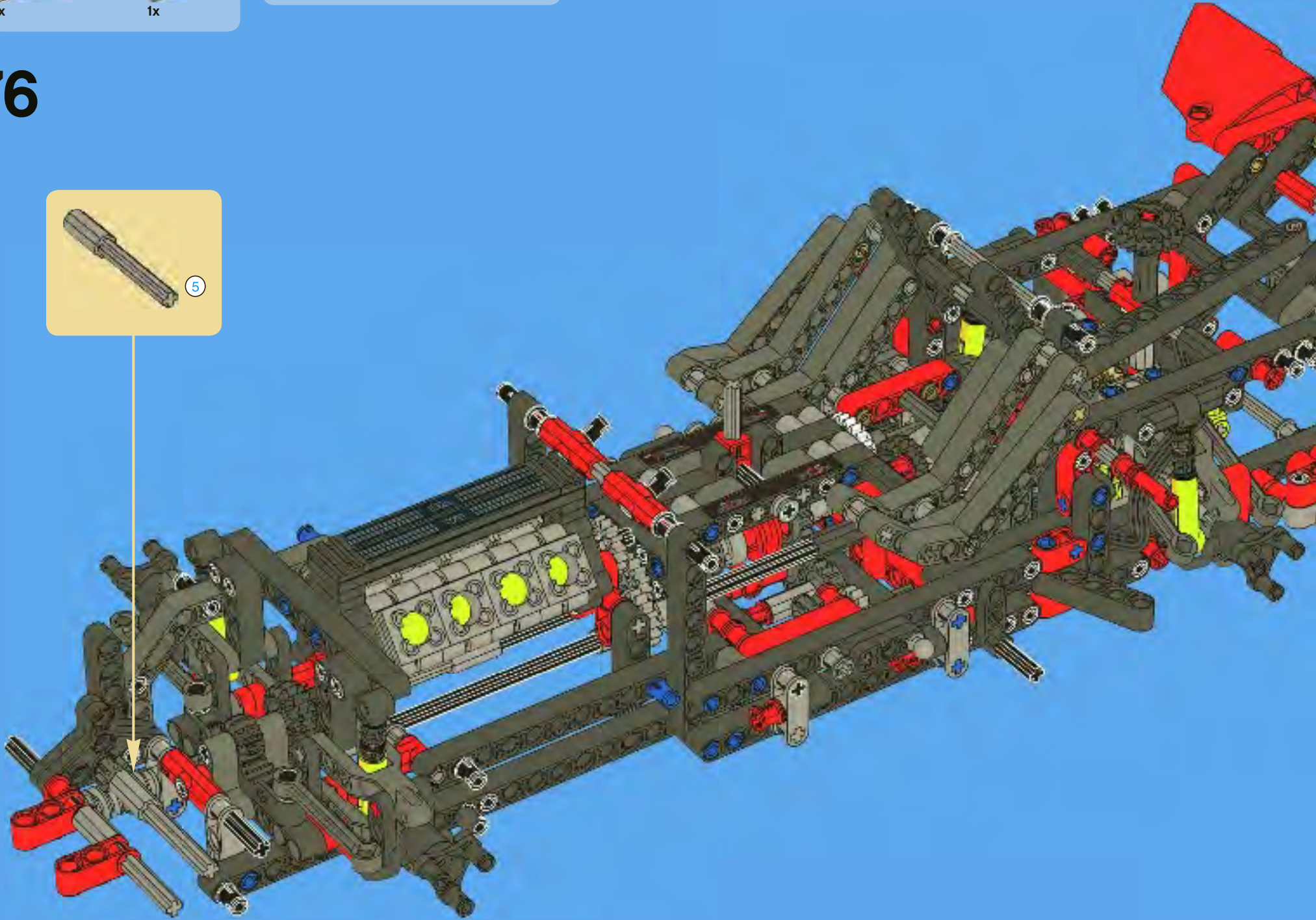


75



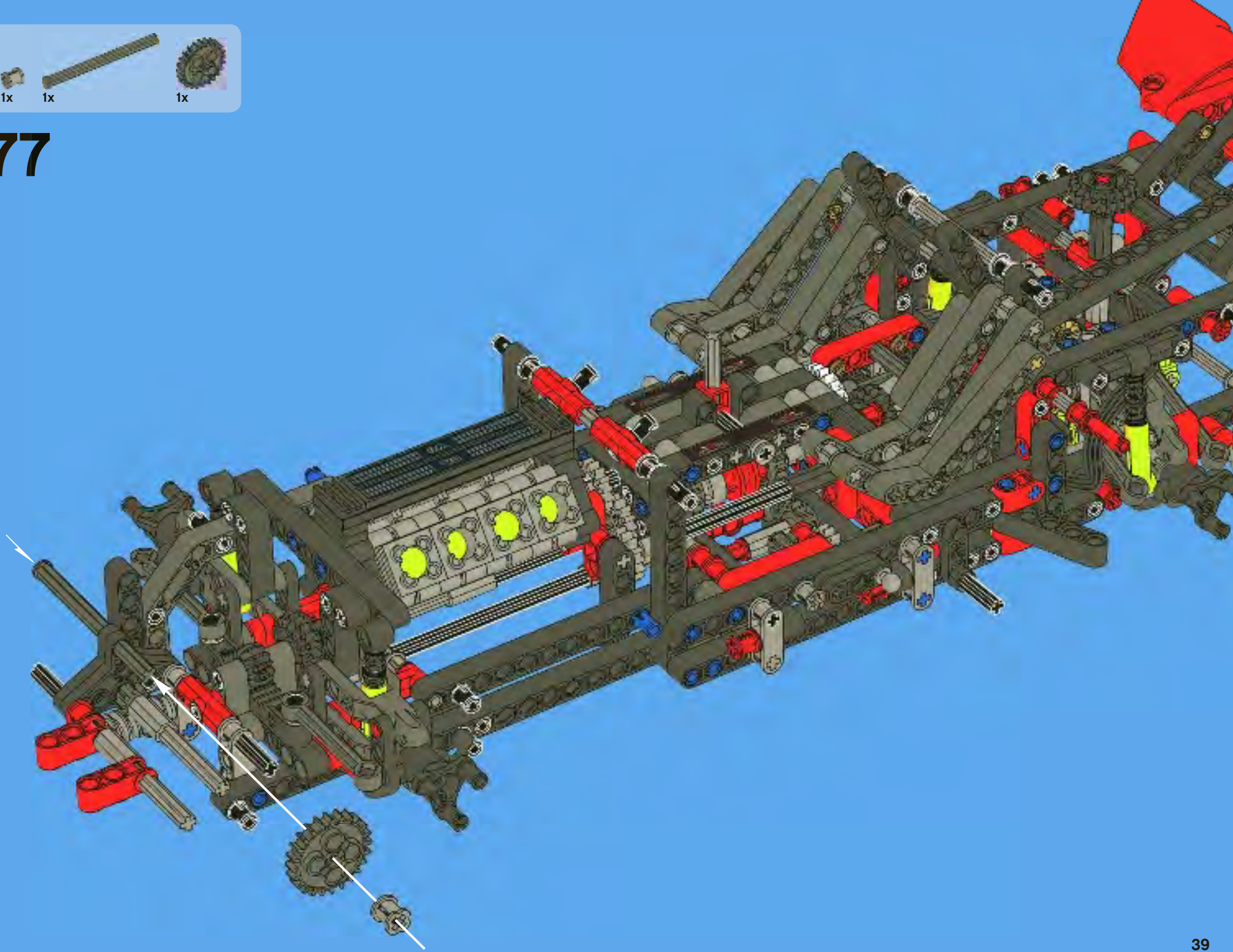


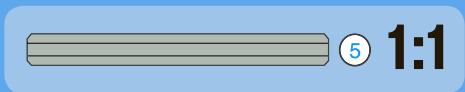
76



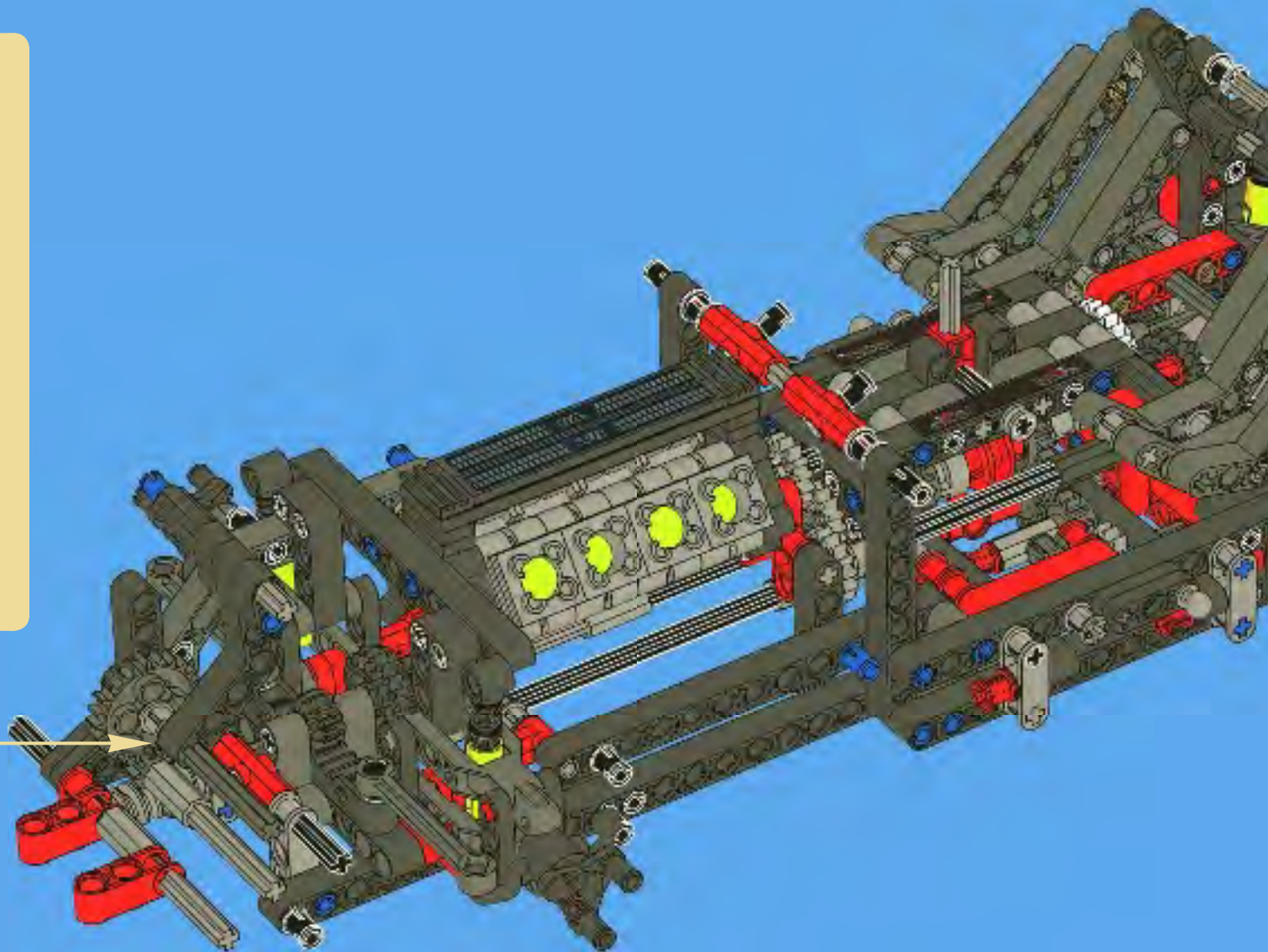
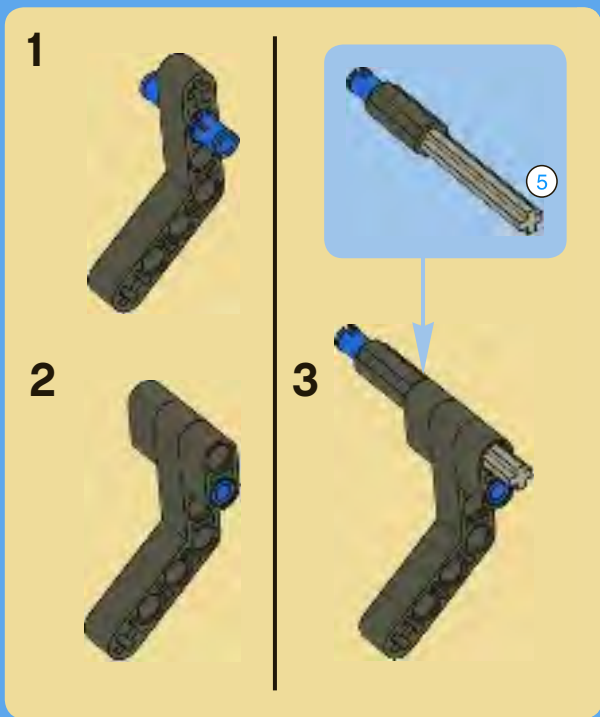


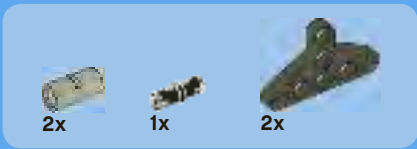
77



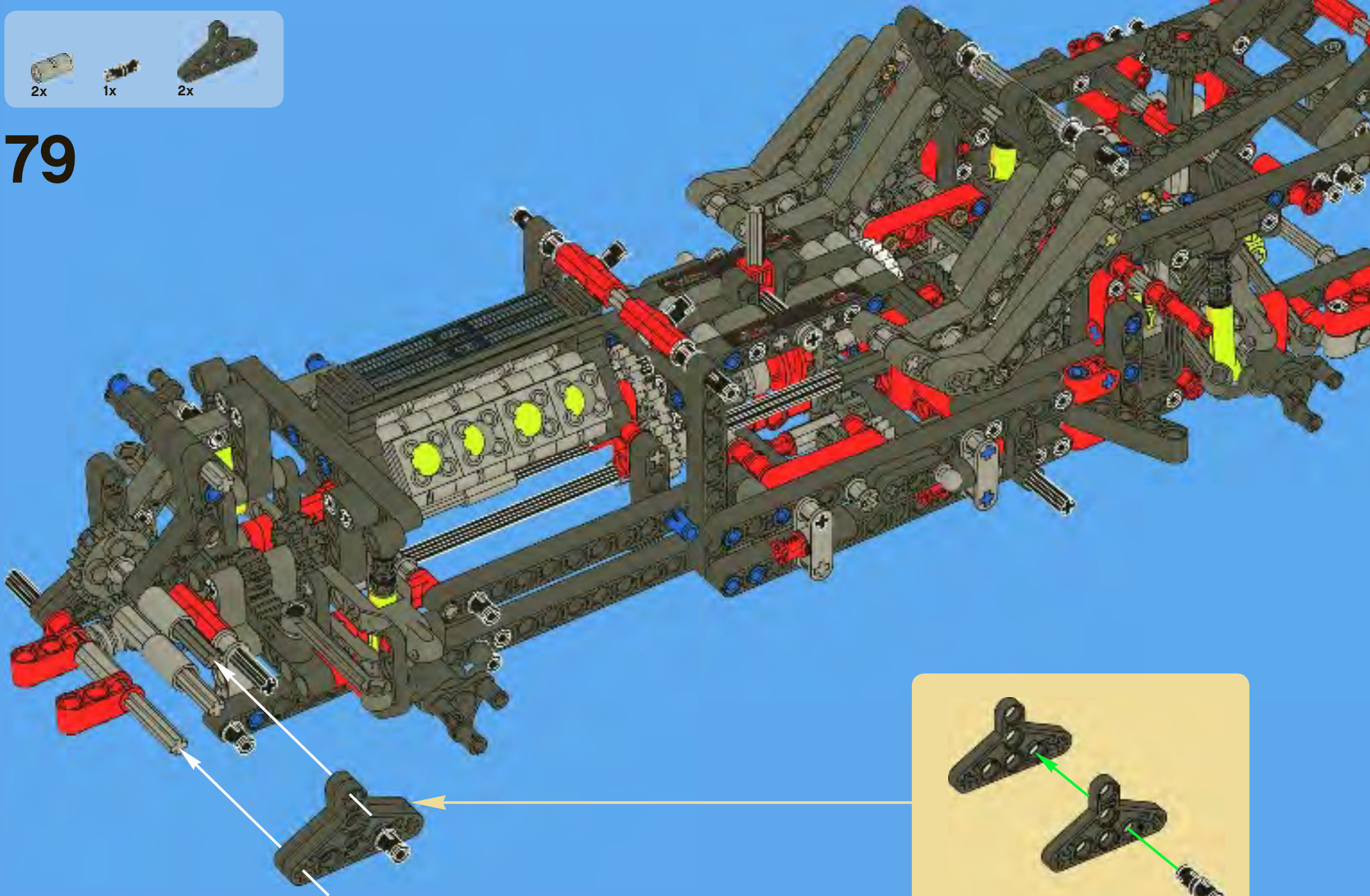


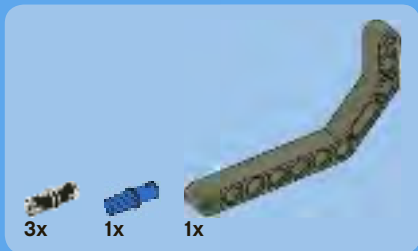
78



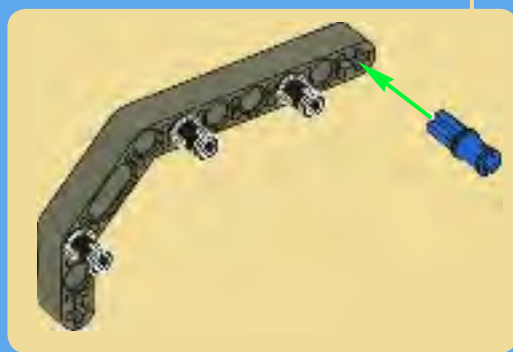
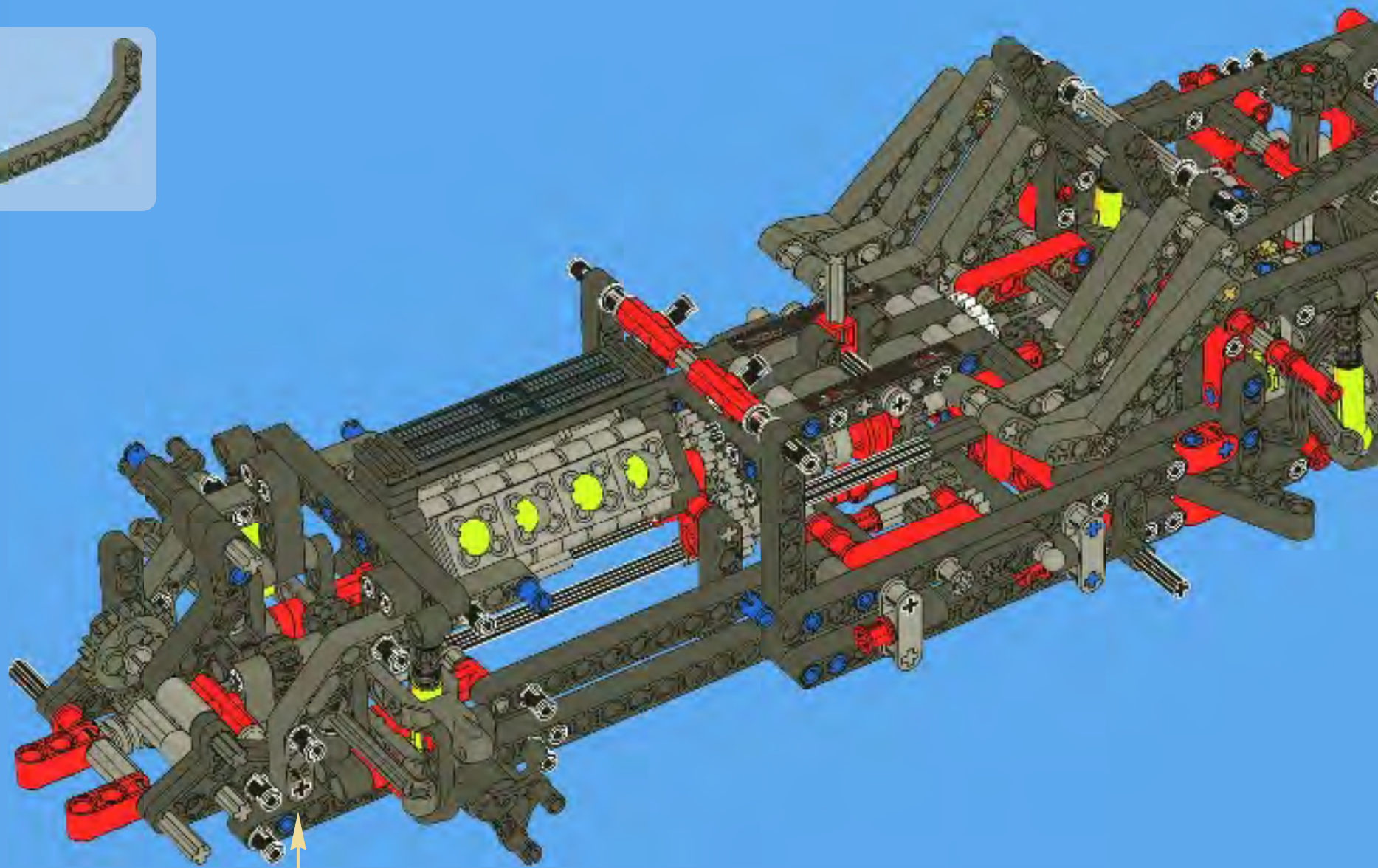


79





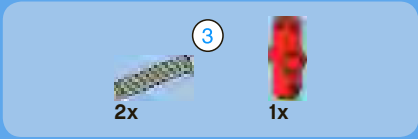
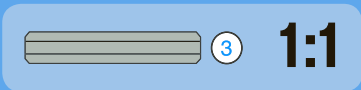
80



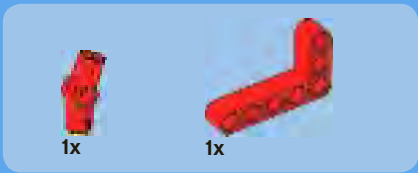
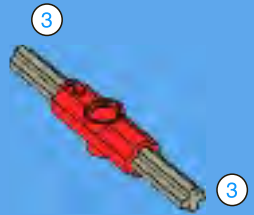


81

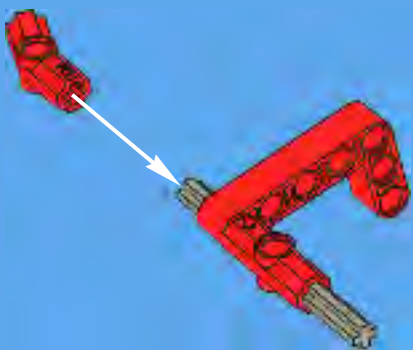




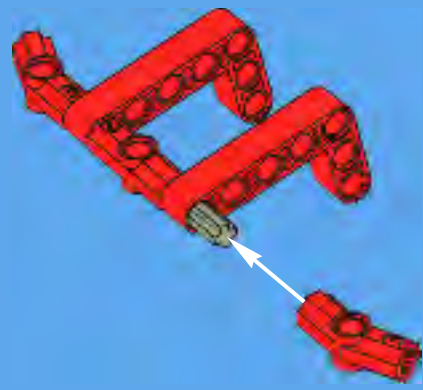
1



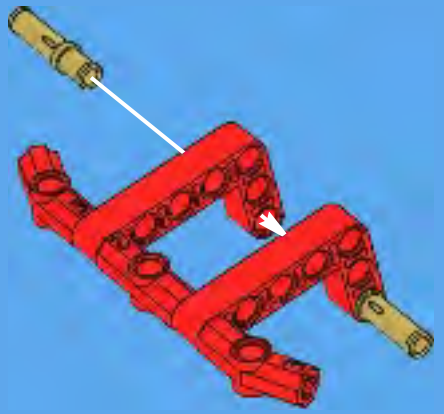
2



3

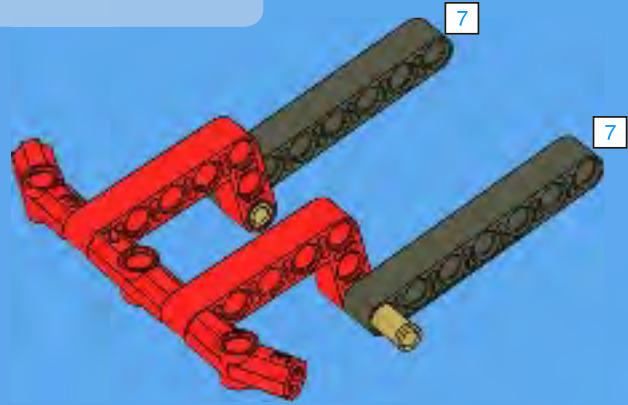


4

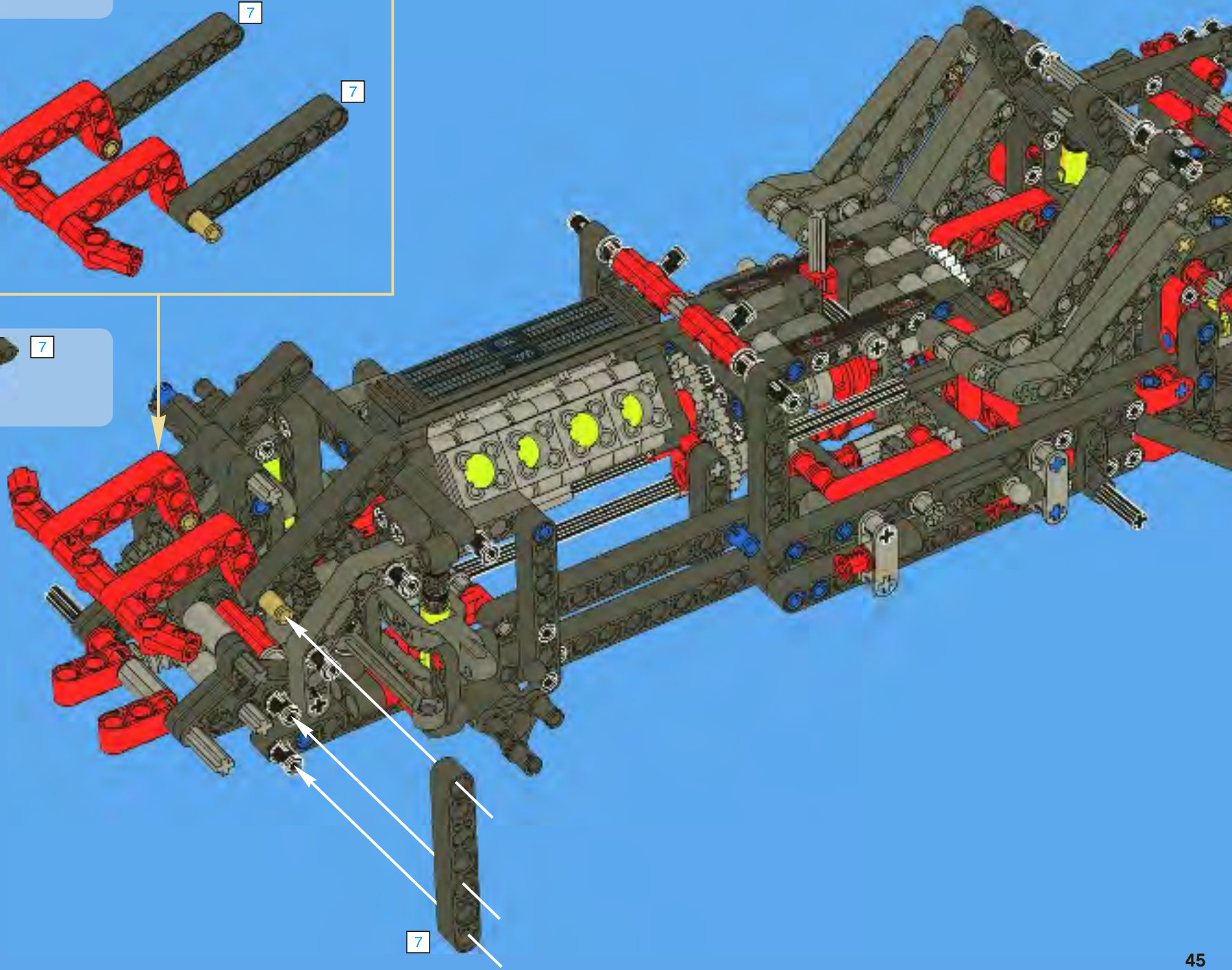




5



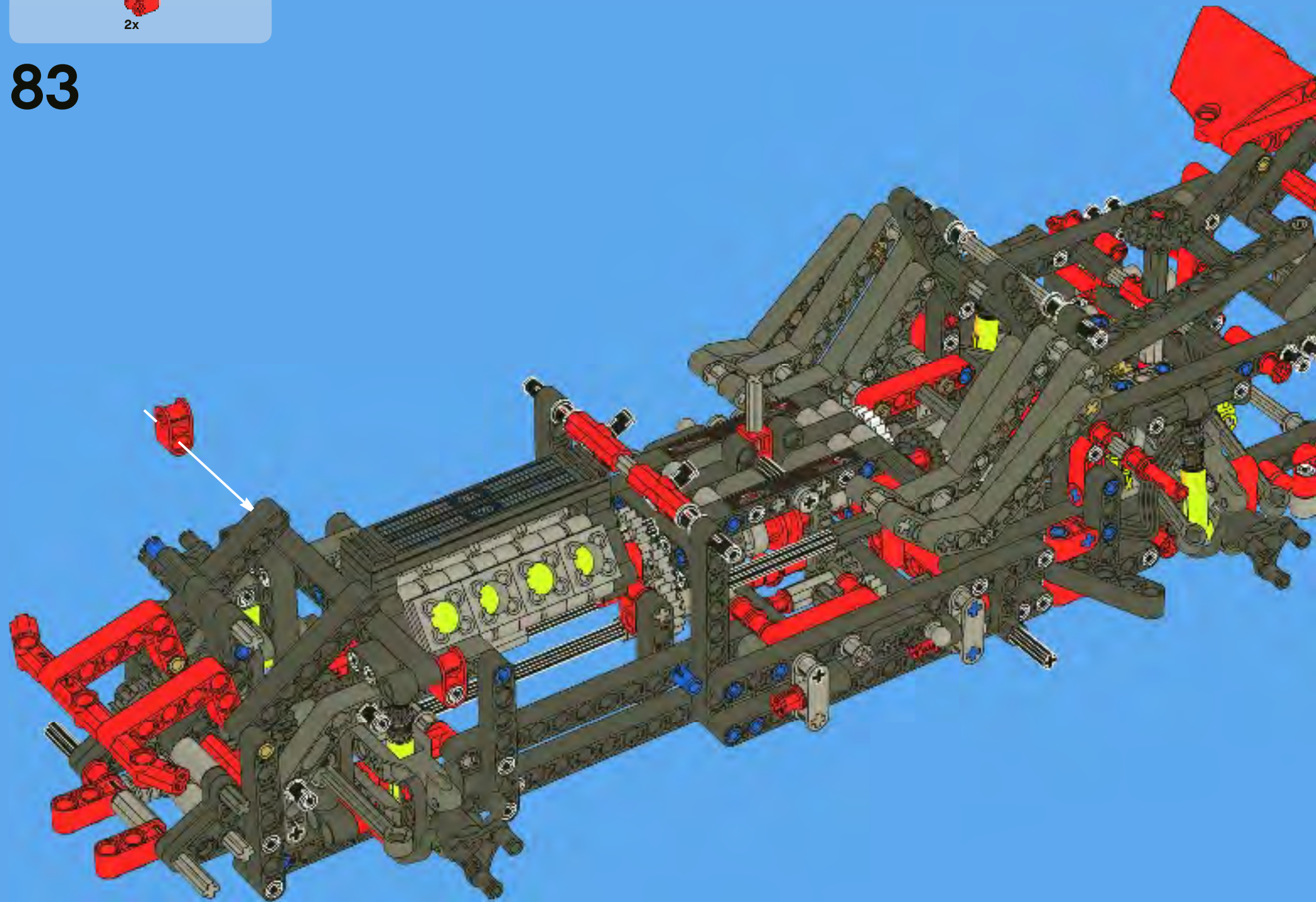
82

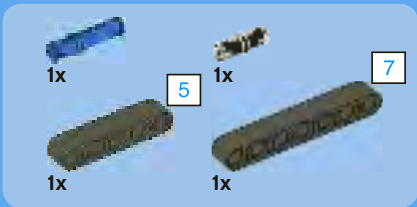




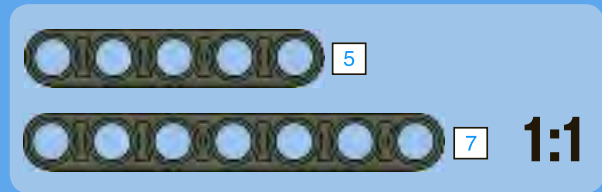
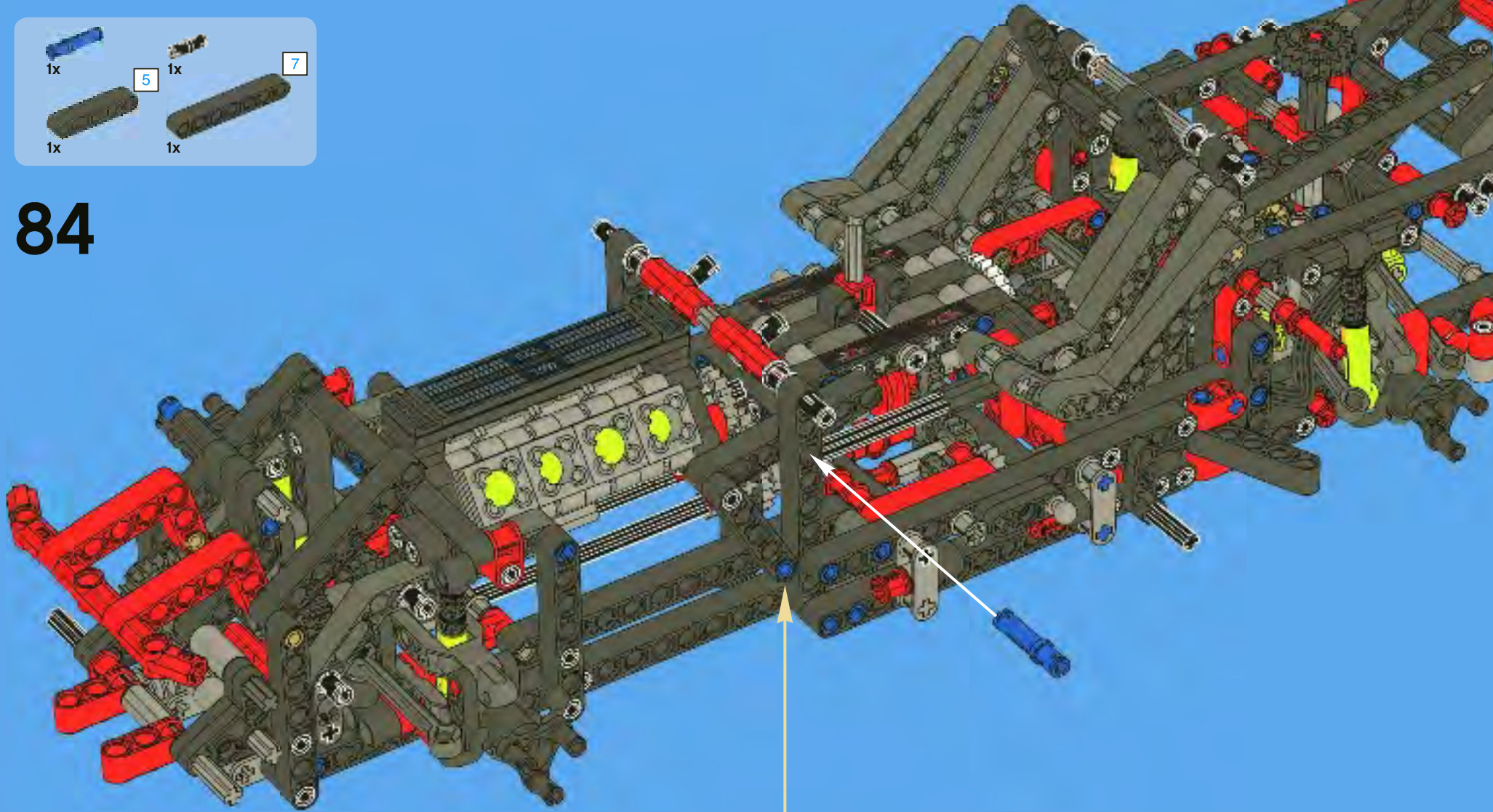
2x

83





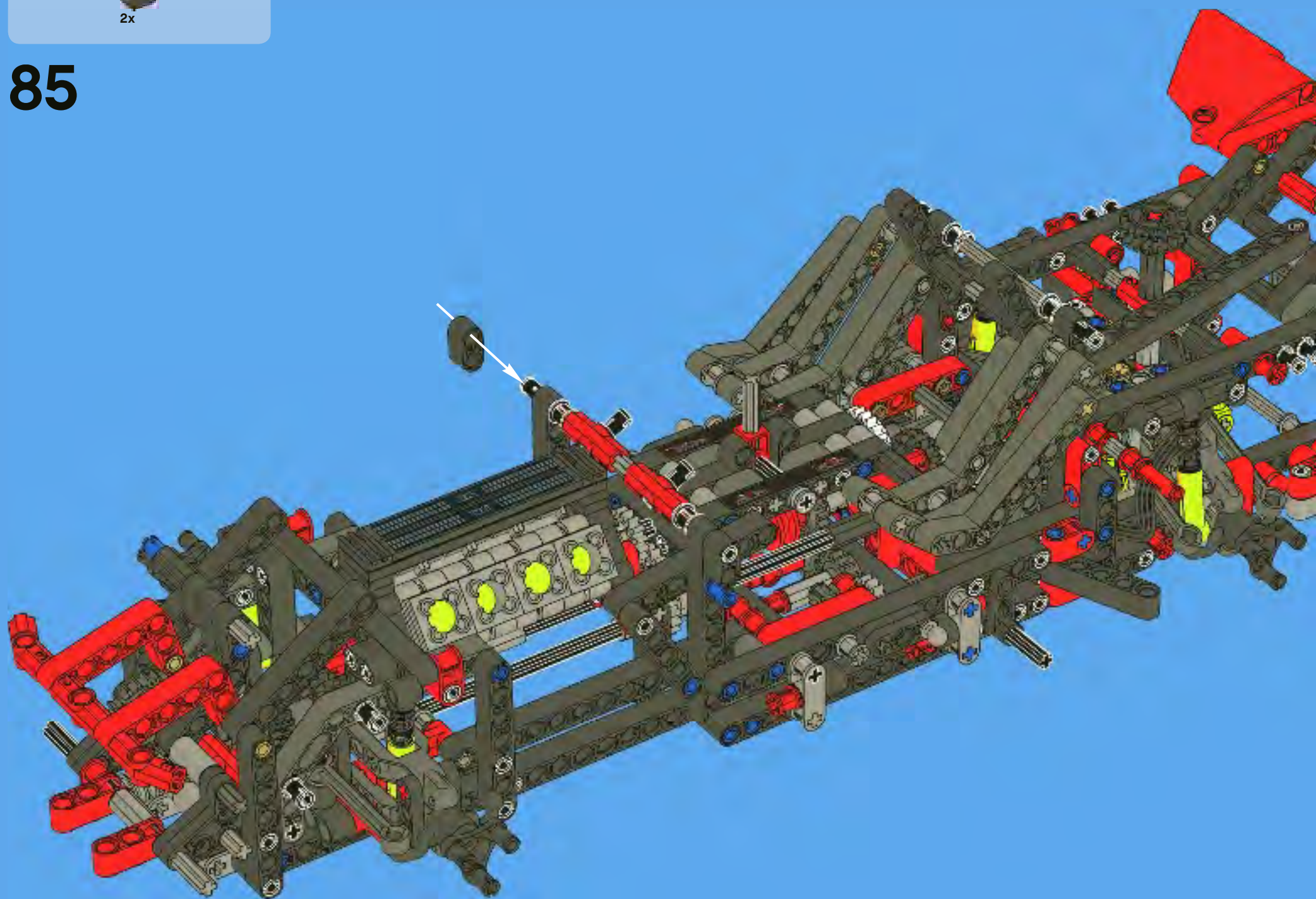
84





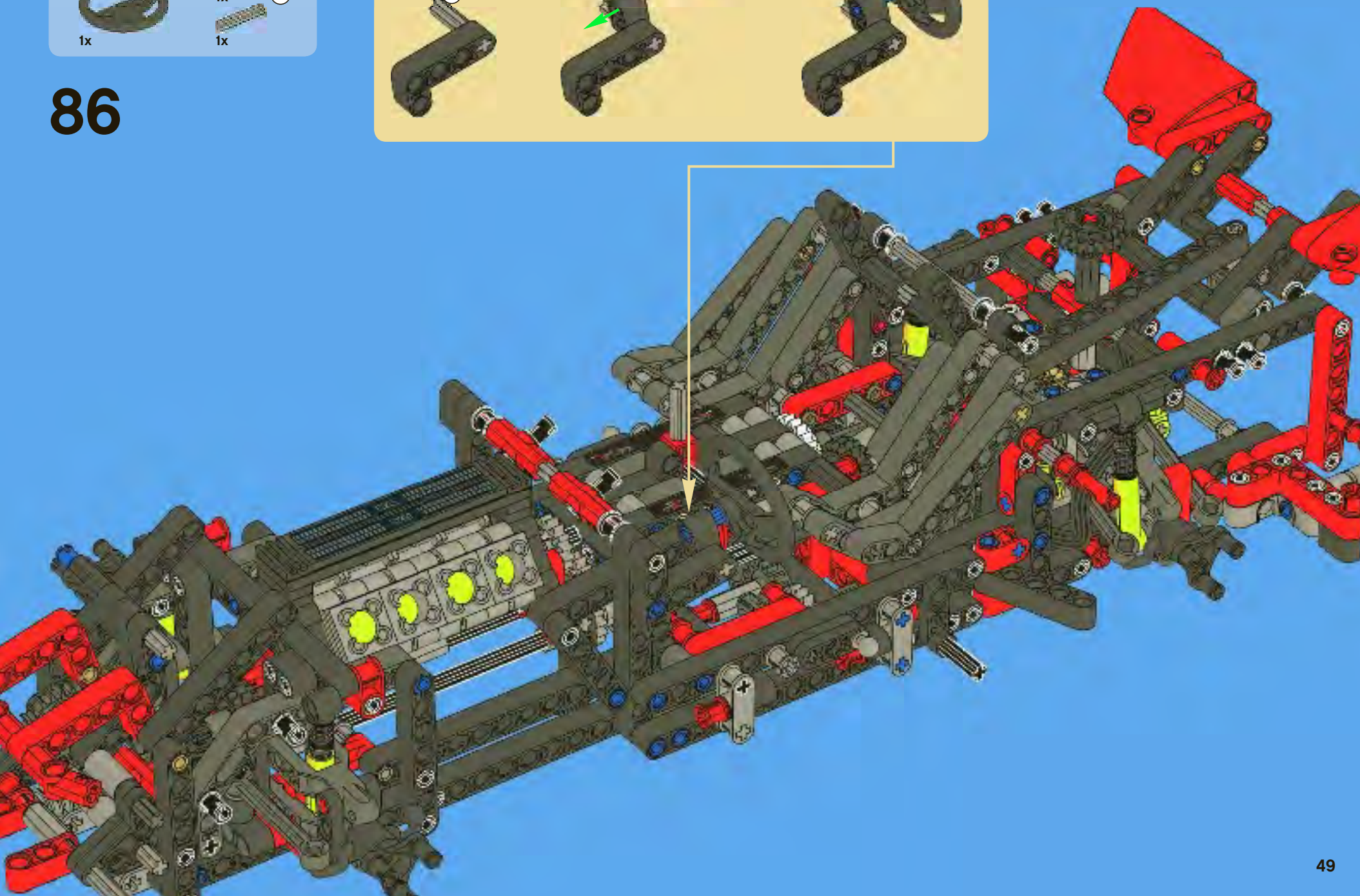
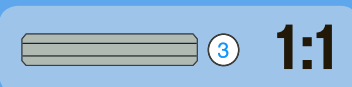
2x

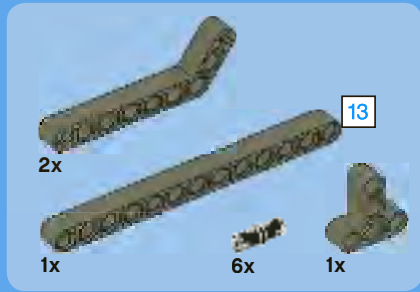
85



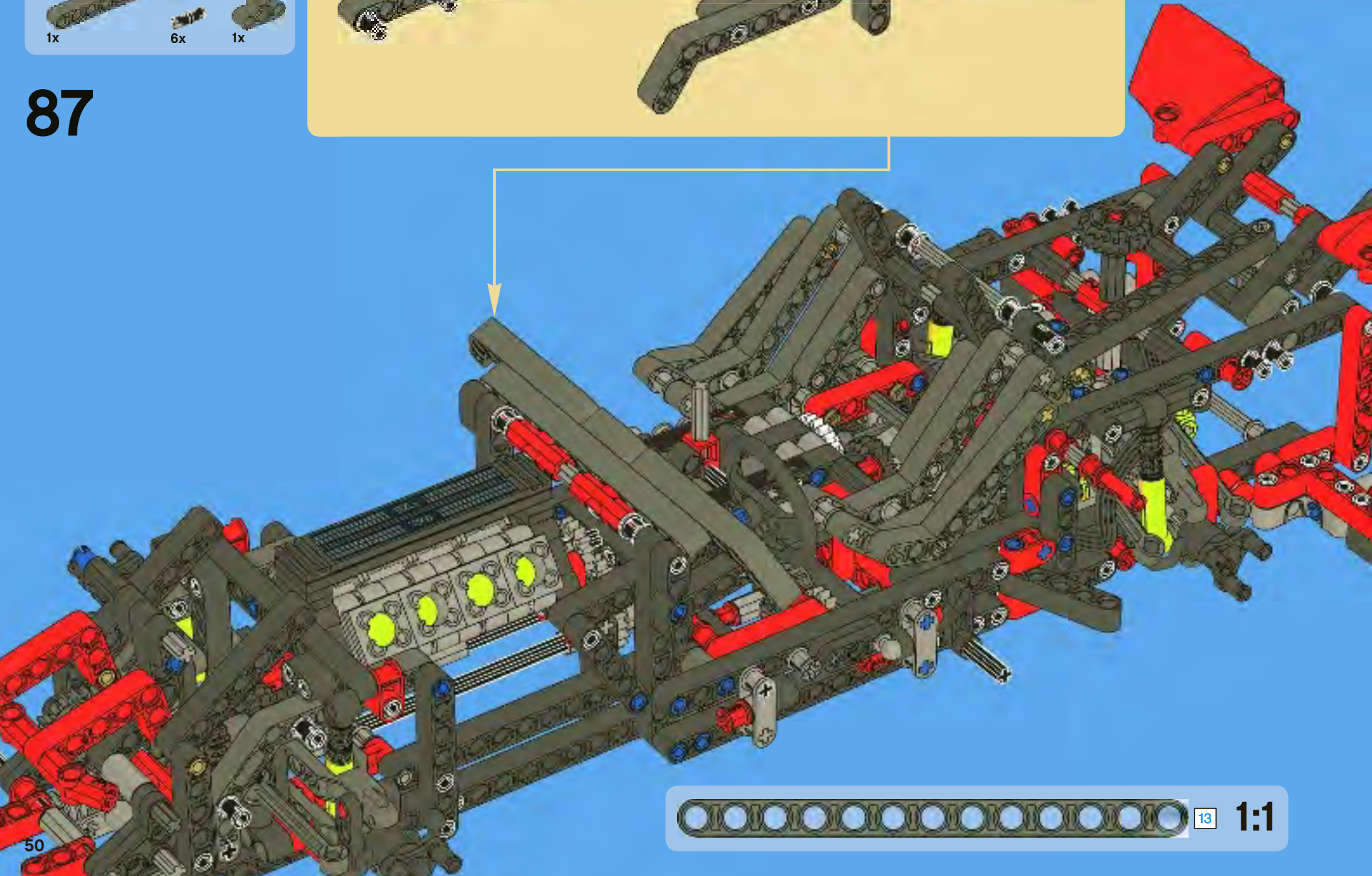
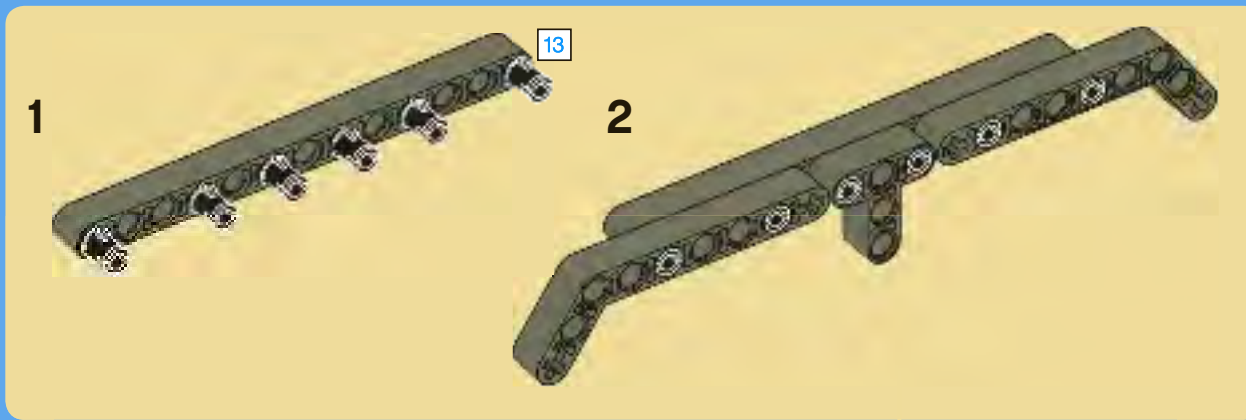


86



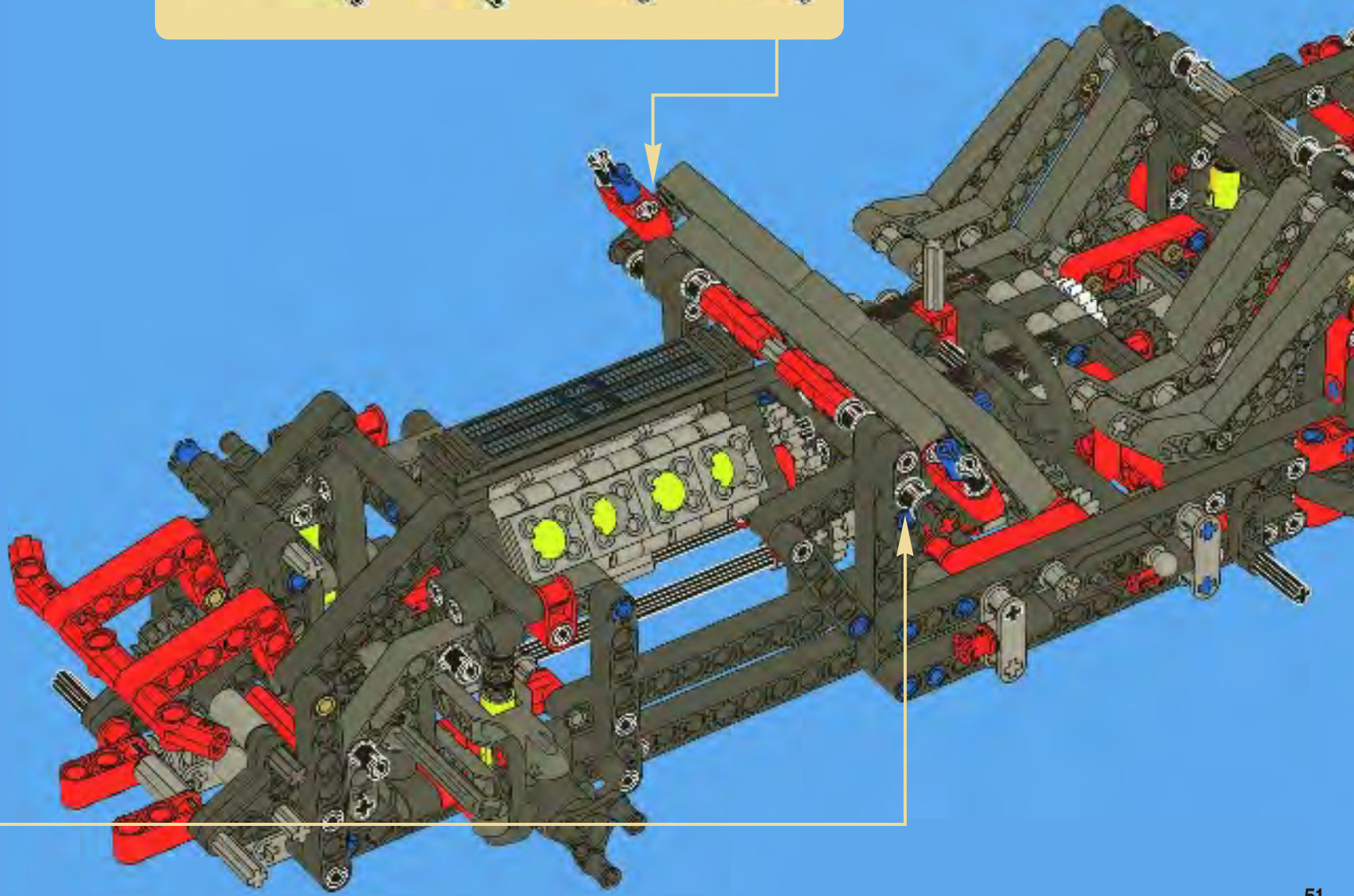


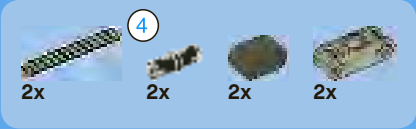
87



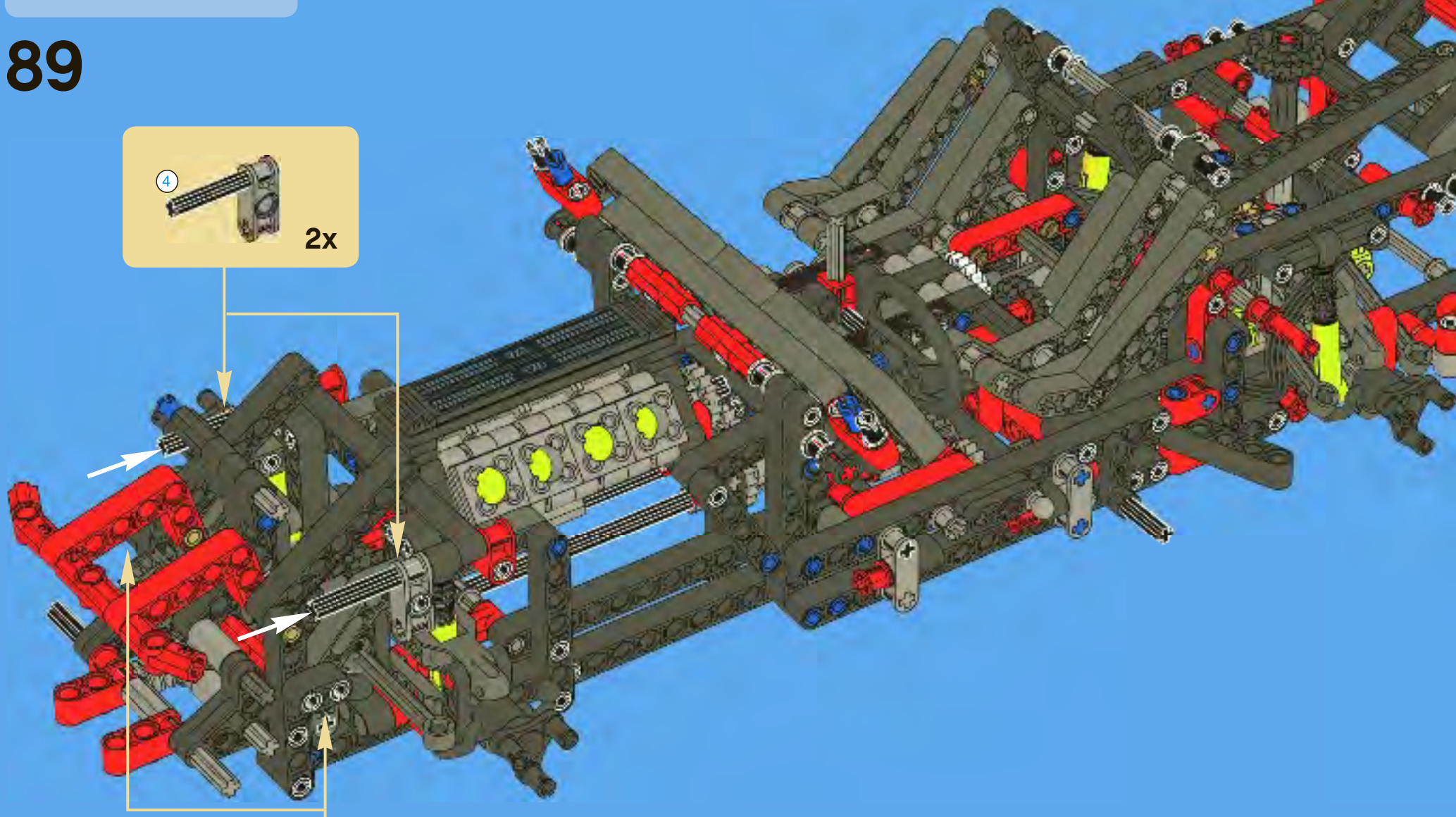
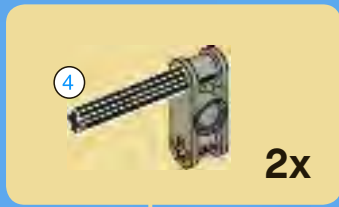


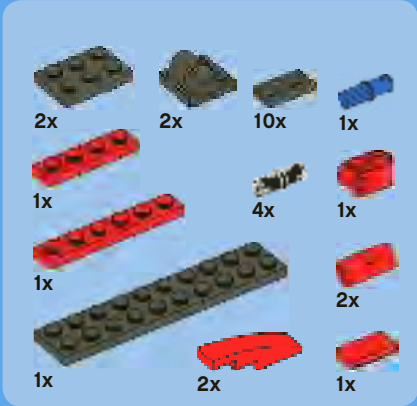
88



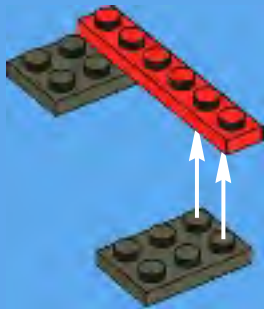


89

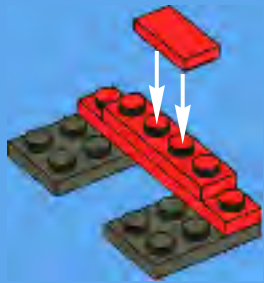




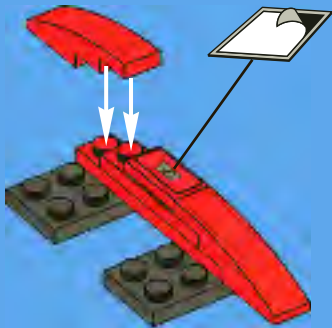
1



2



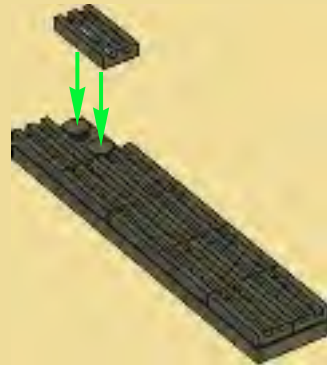
3



1



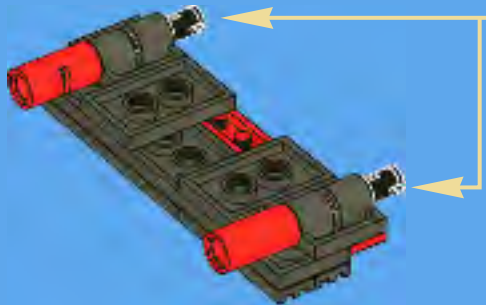
2



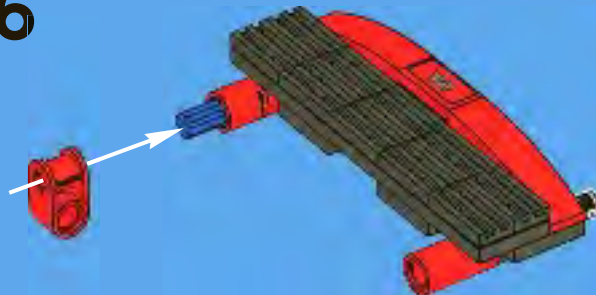
4



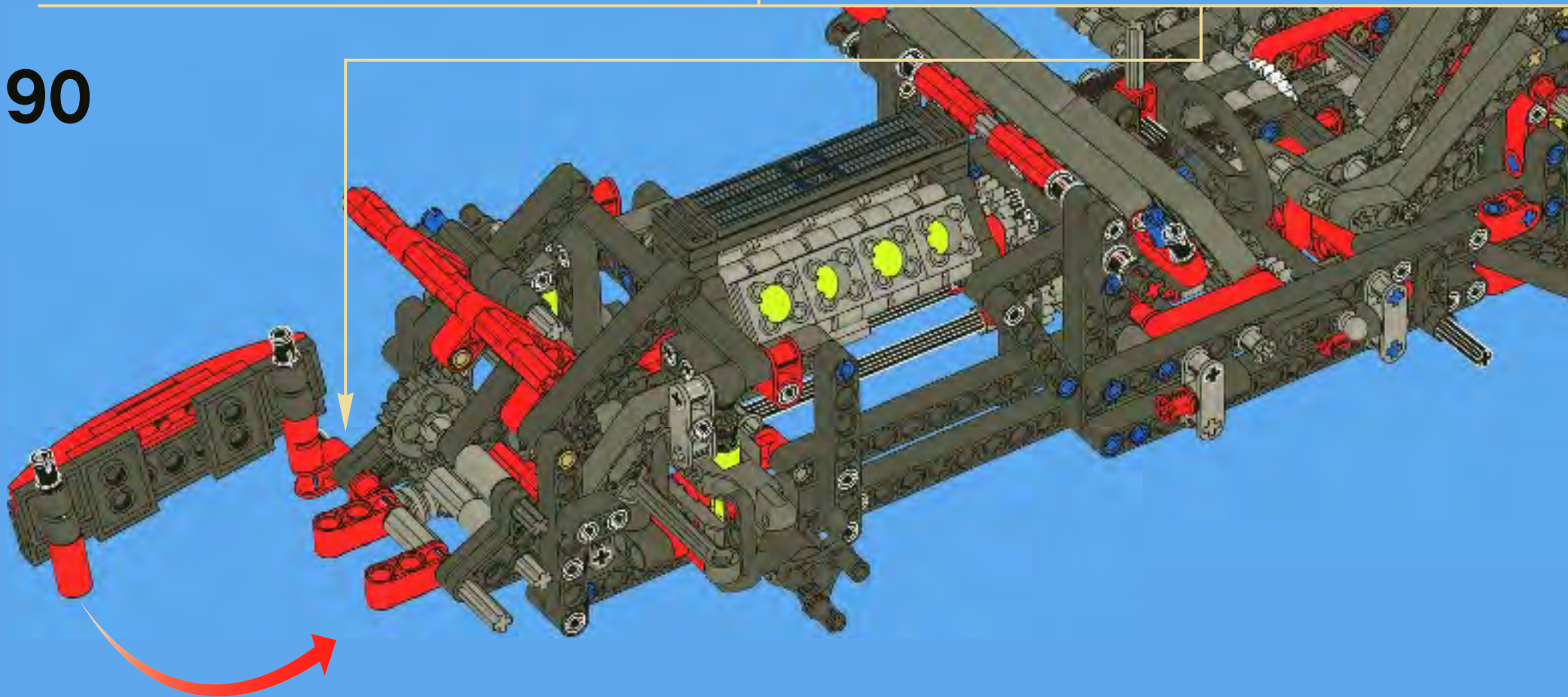
5



6



90



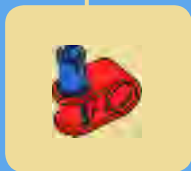
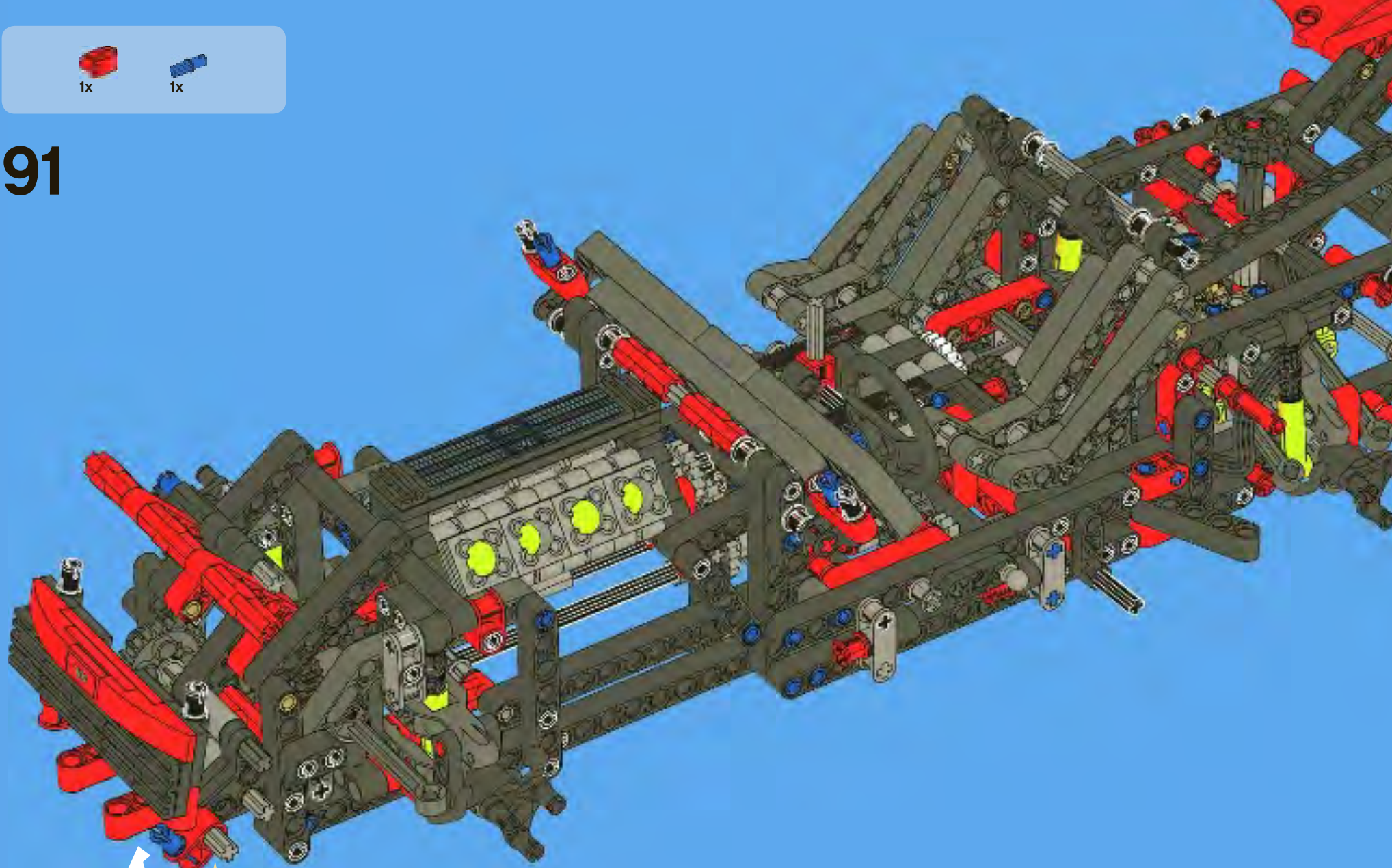


1x

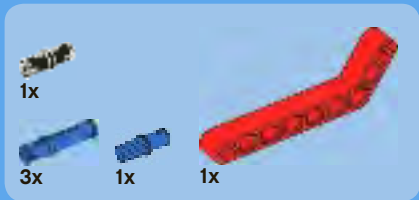


1x

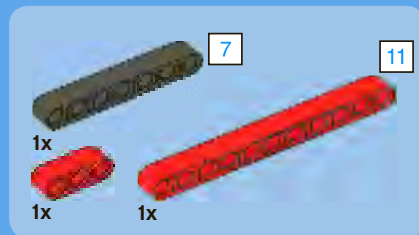
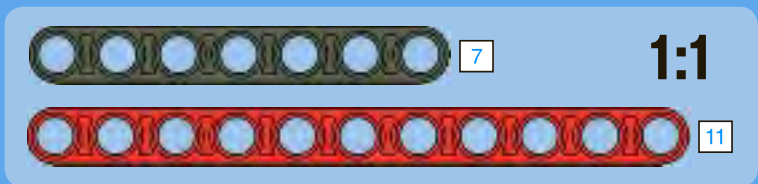
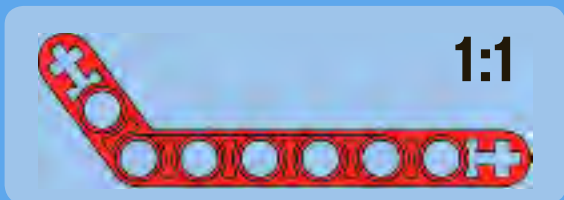
91



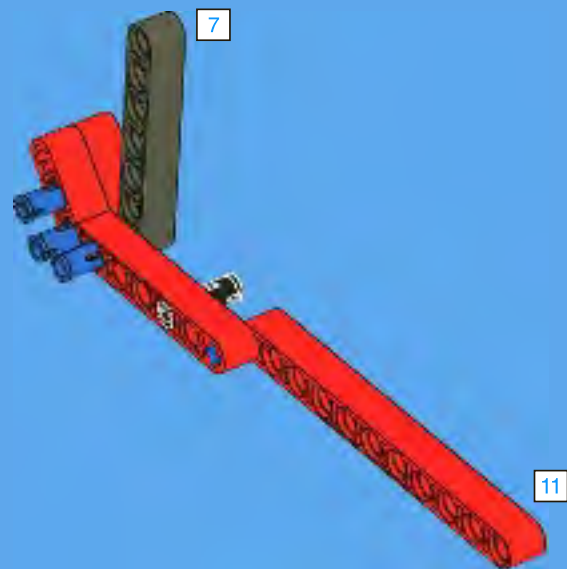


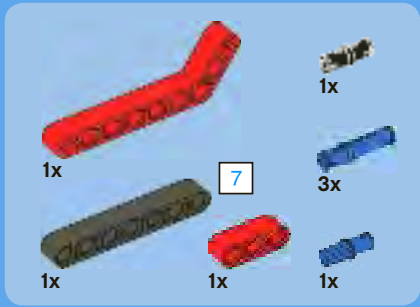


1

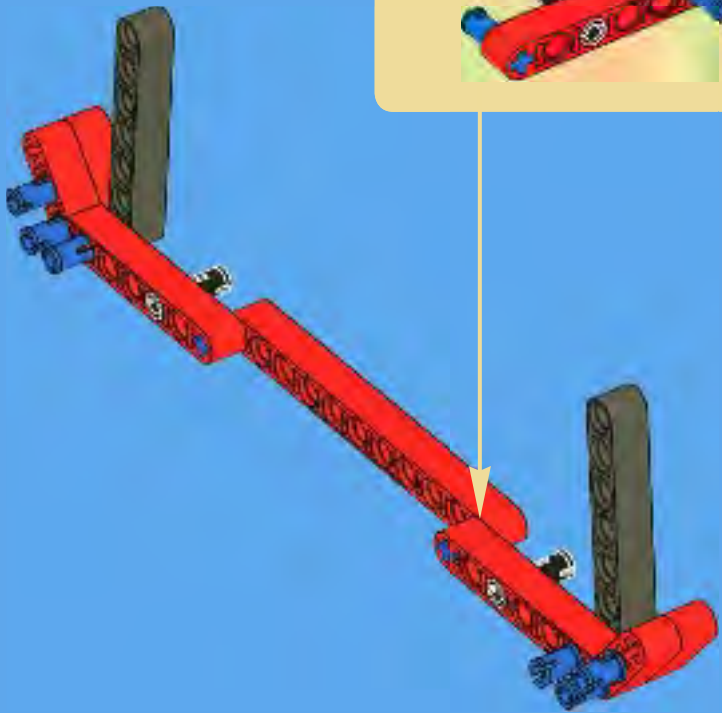


2

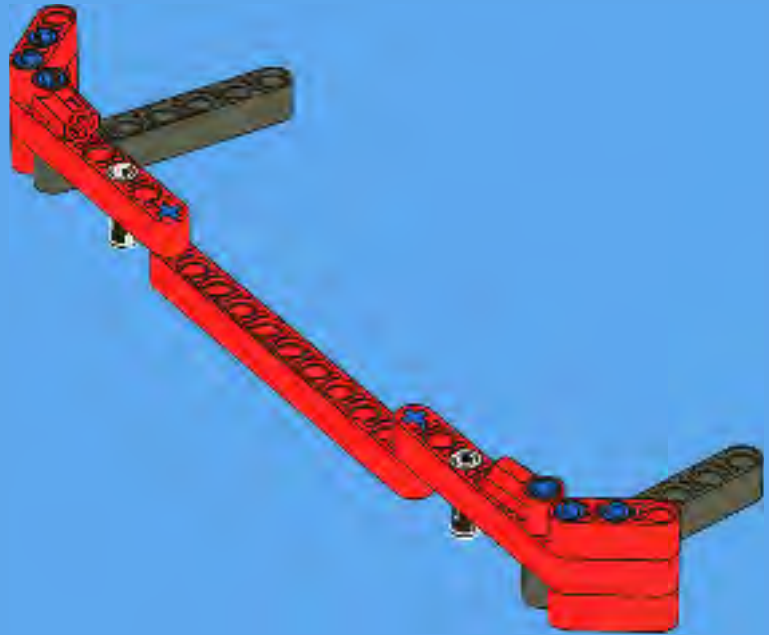




3



4

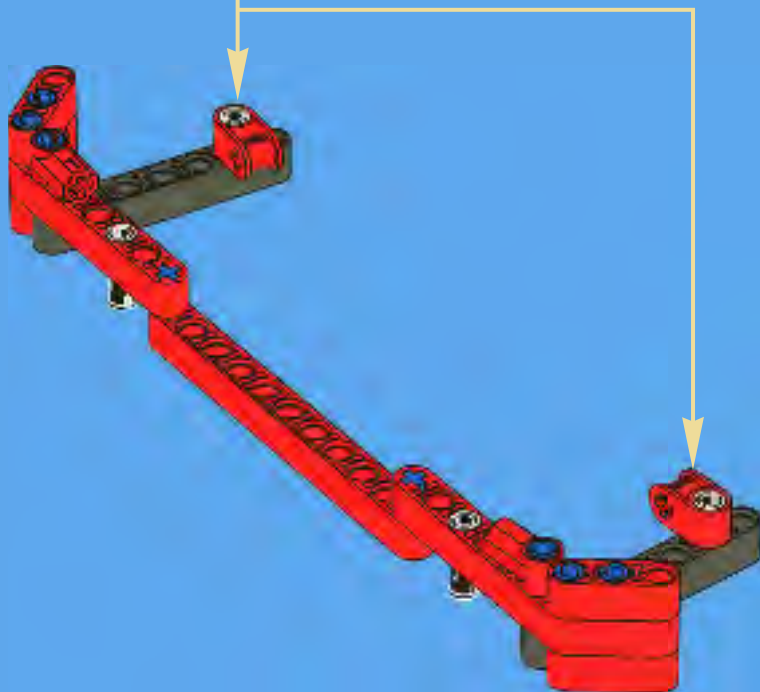


2x



2x

5

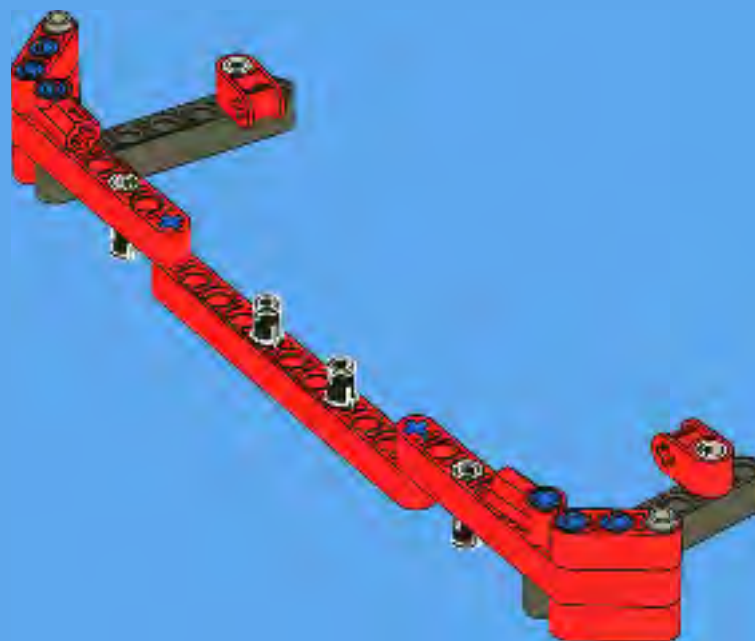


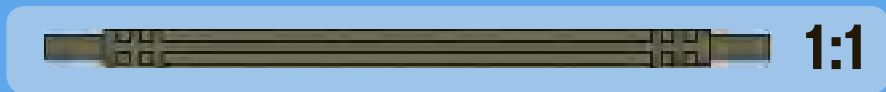
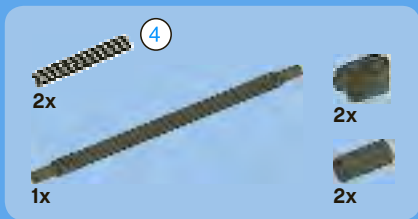
2x



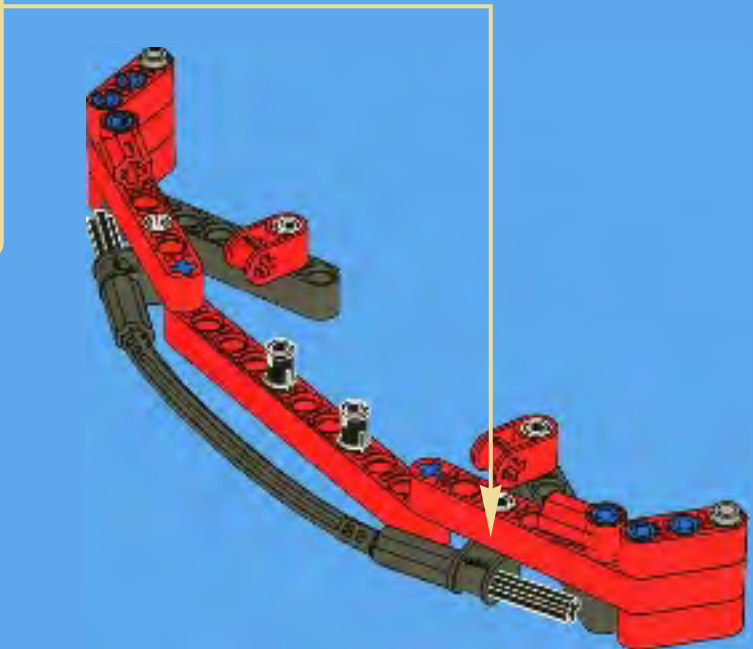
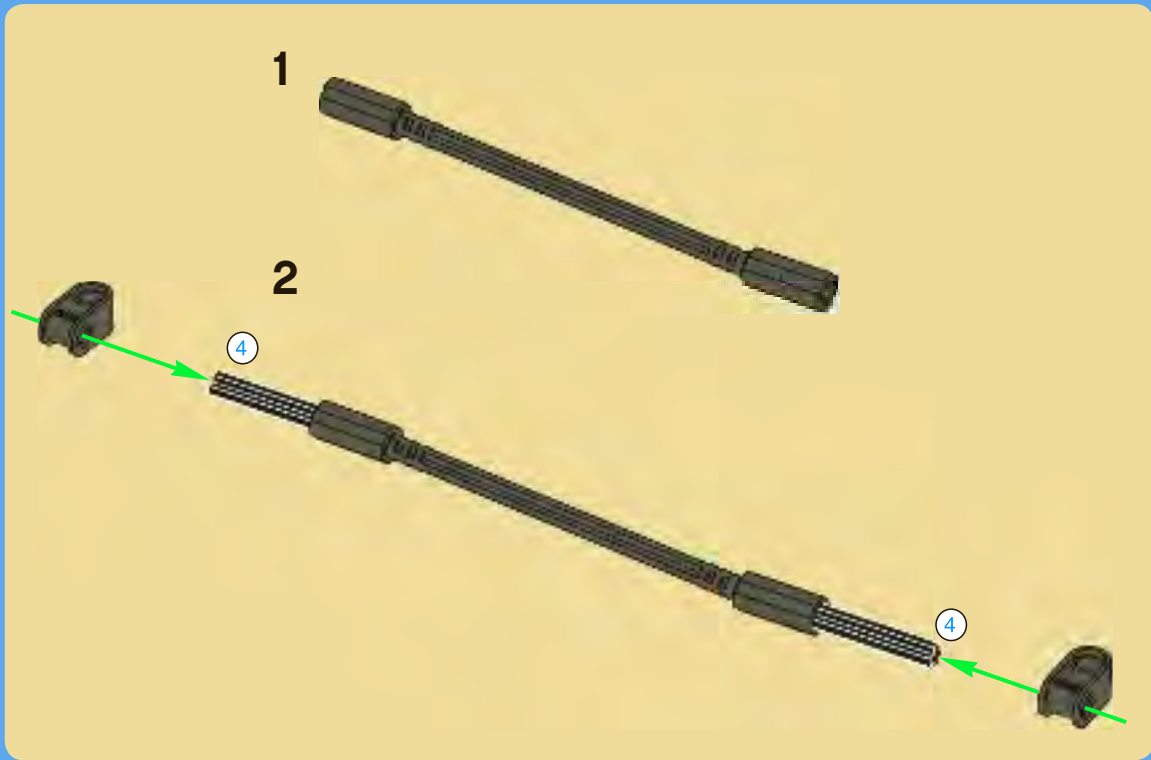
2x

6



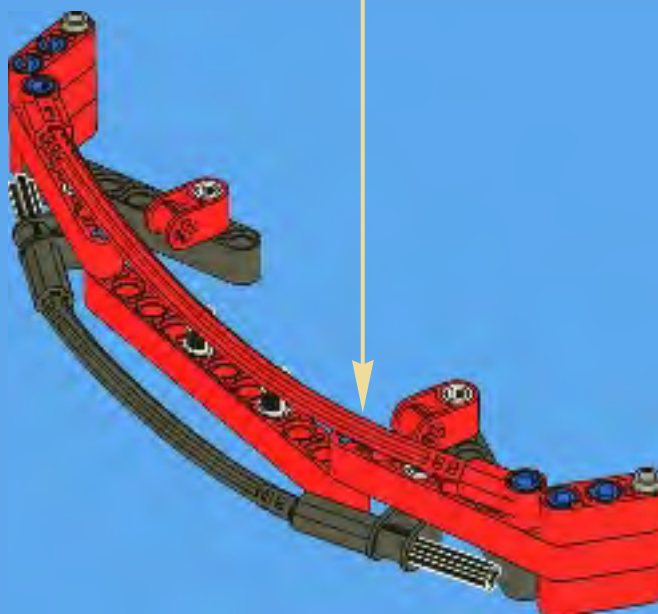
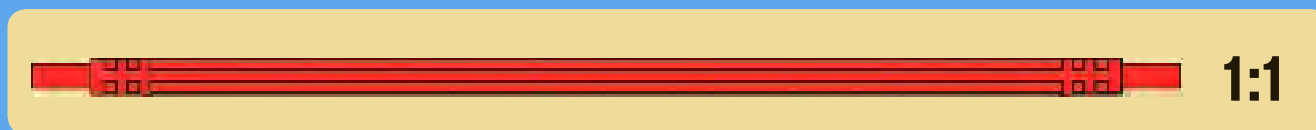


7





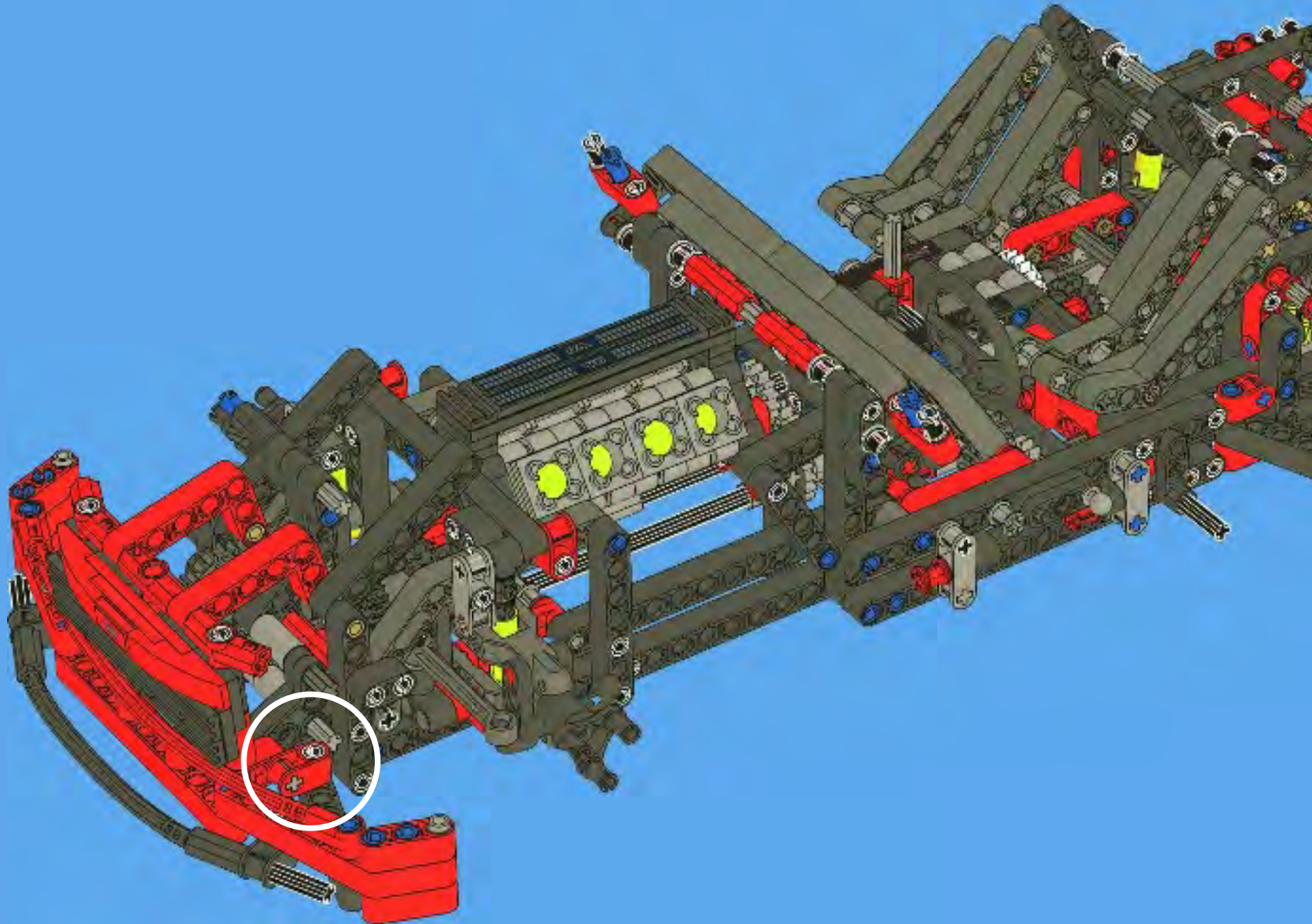
8

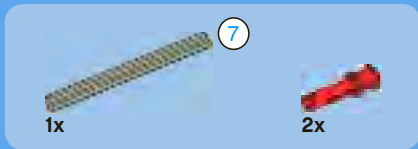


93



94

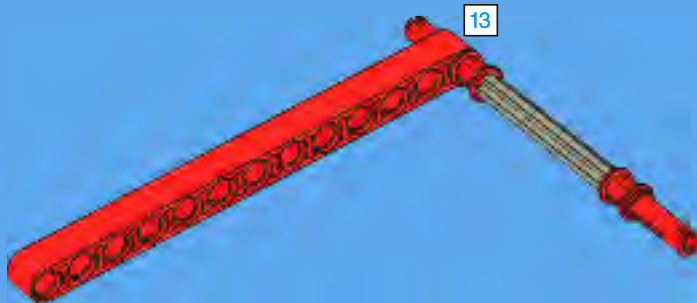




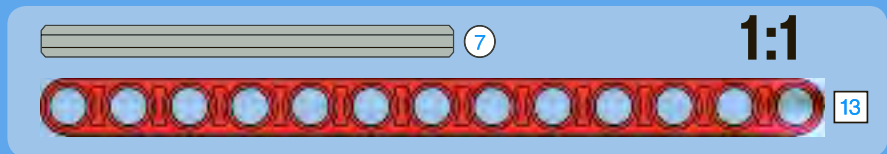
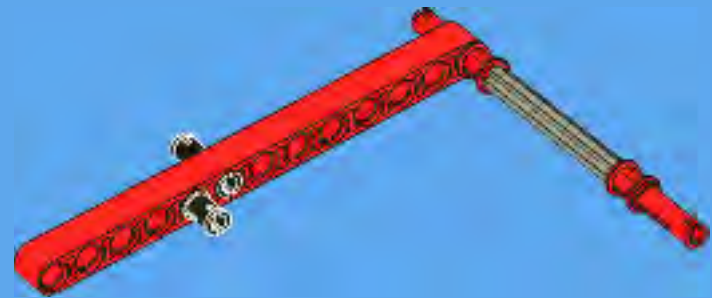
1



2



3



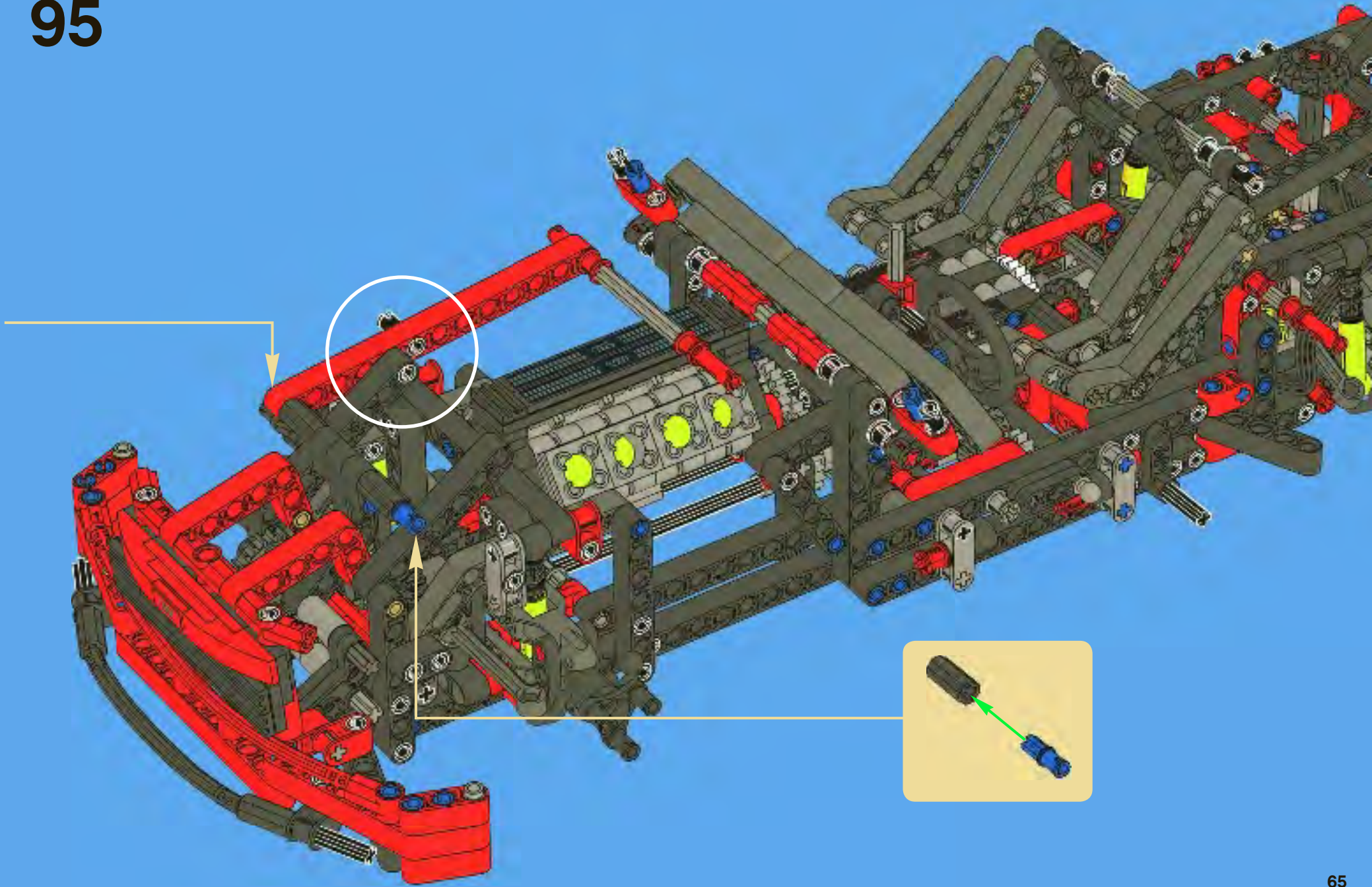


1x



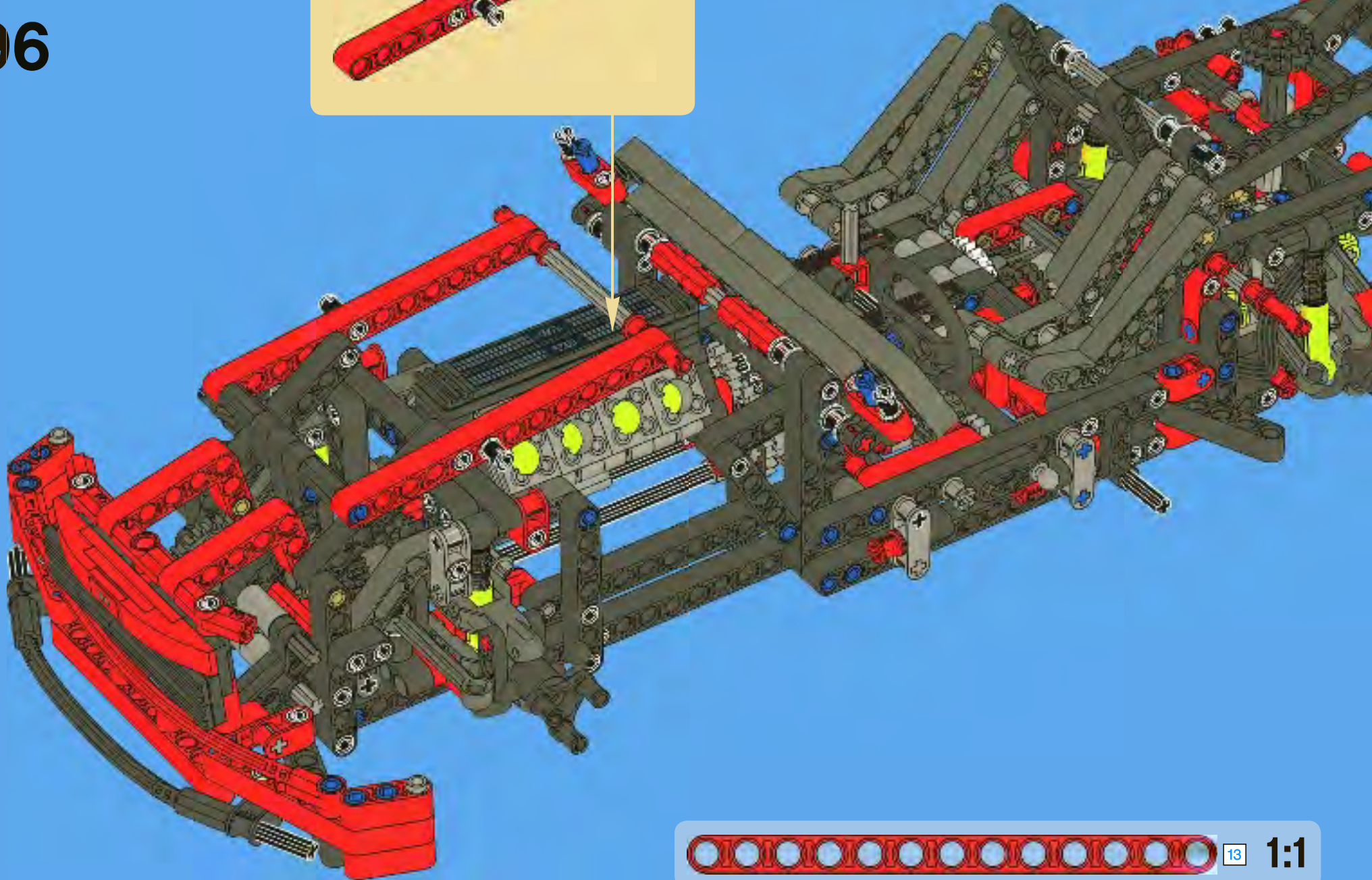
1x

95





96

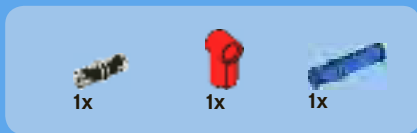




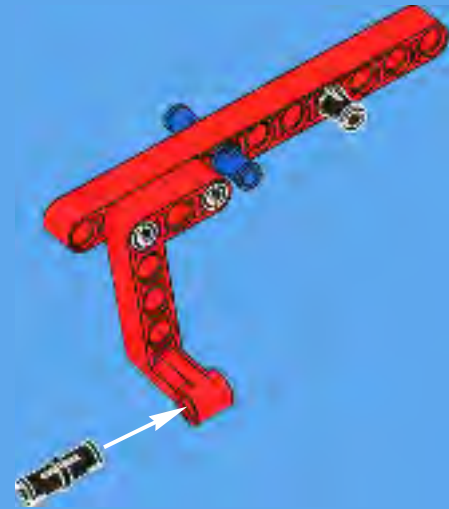
1



2

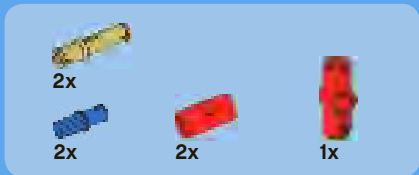


3

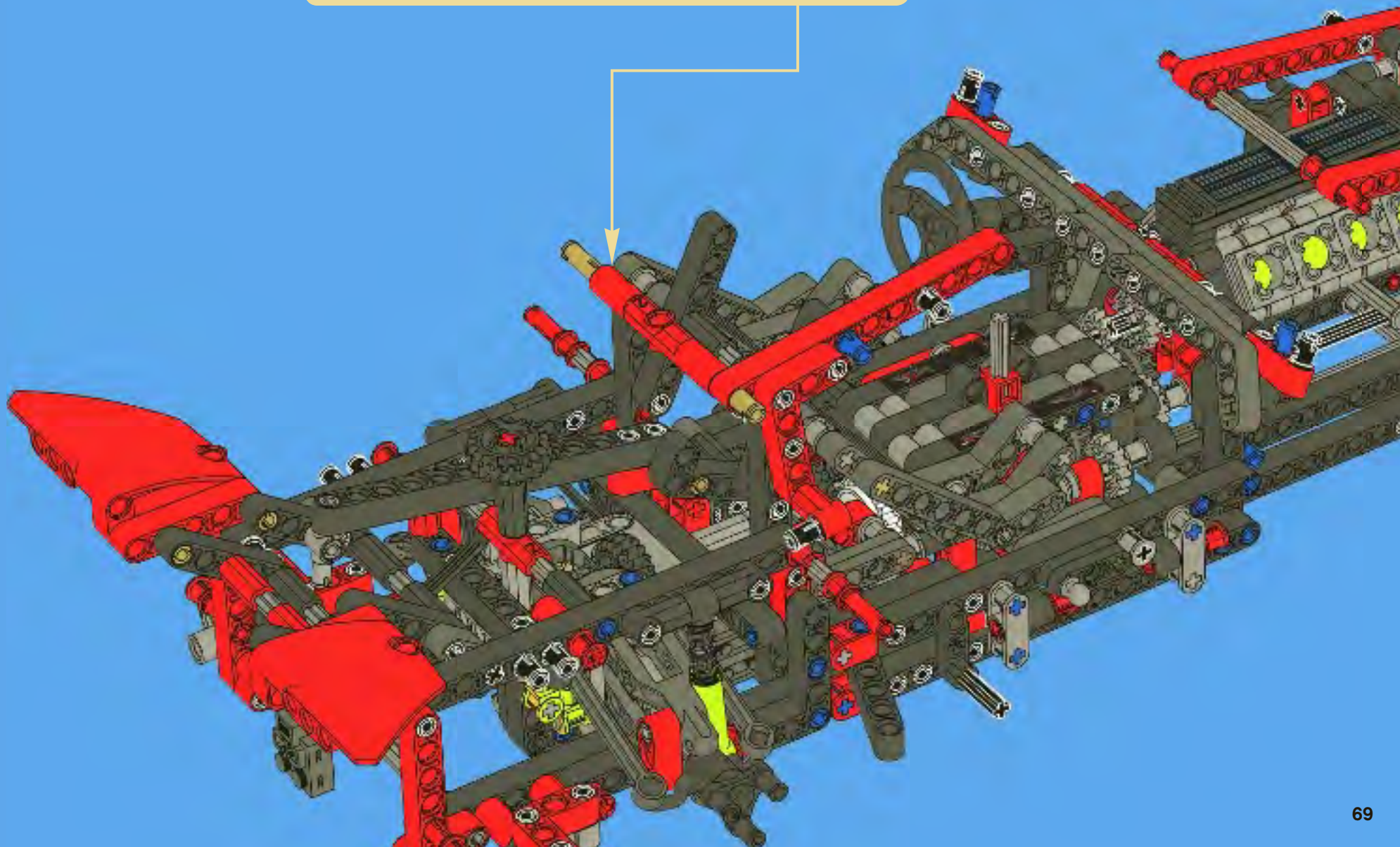


97



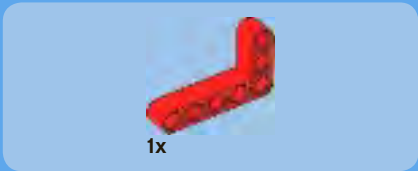
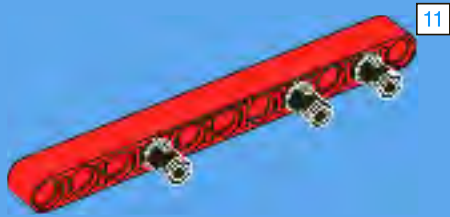


98

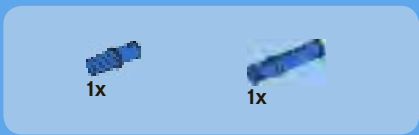




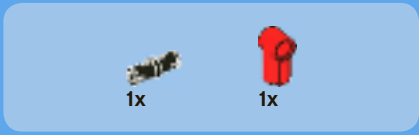
1



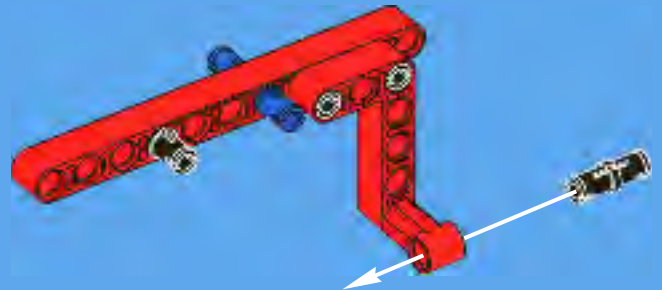
2



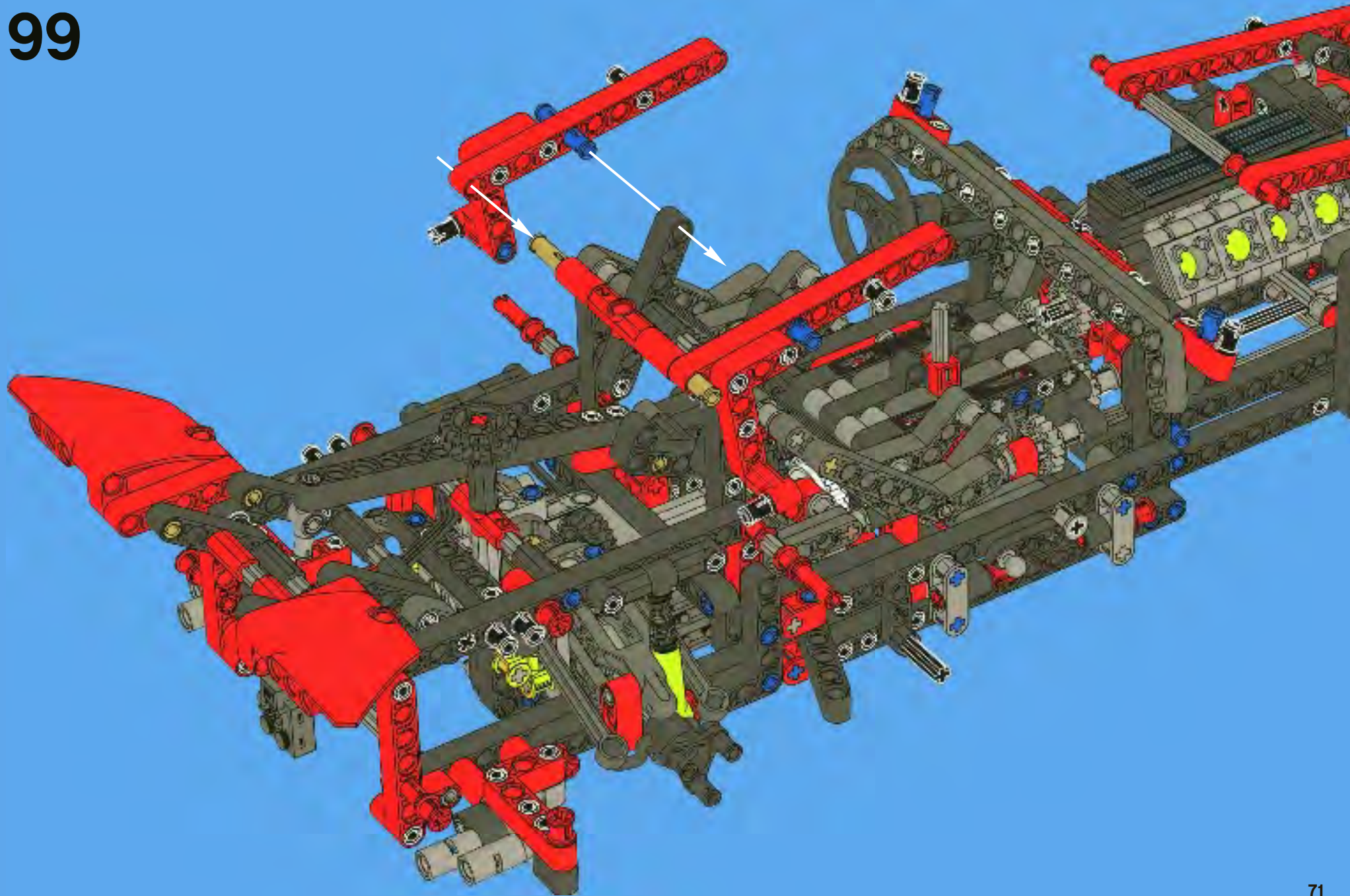
3

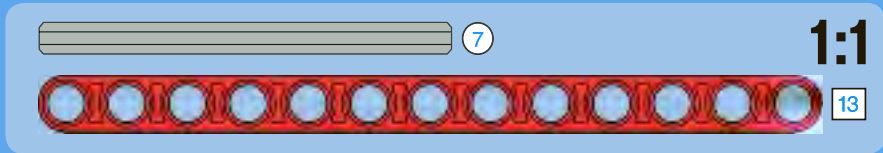
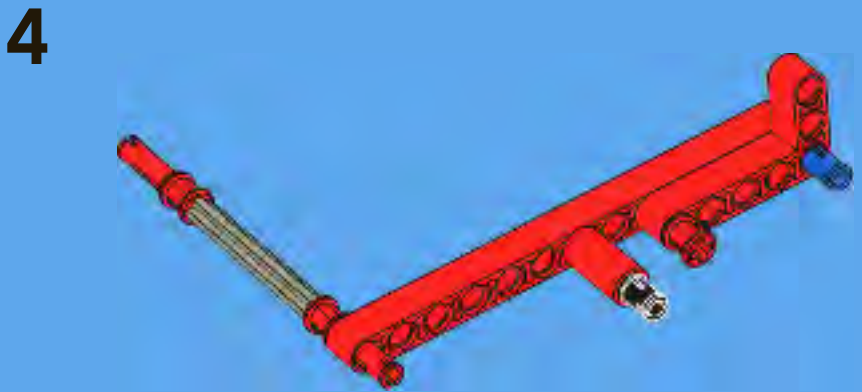
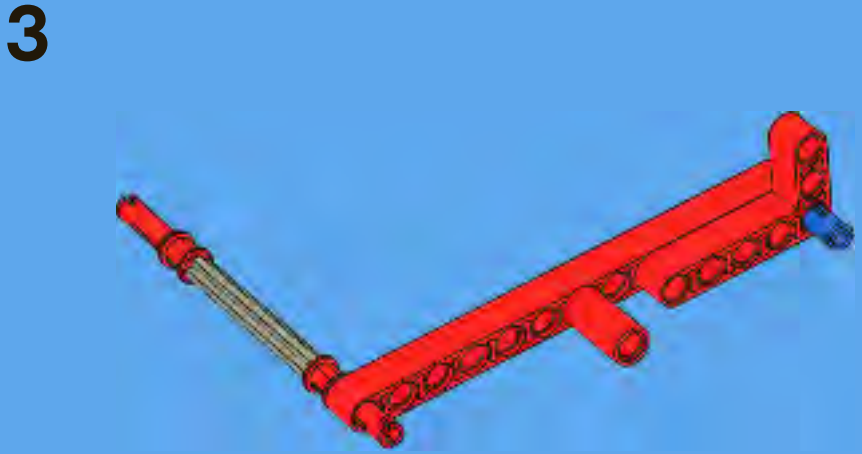
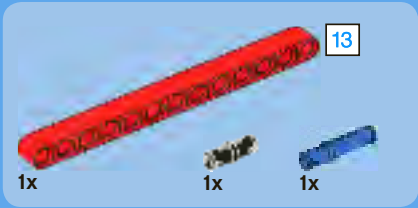
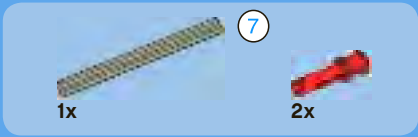


4



99



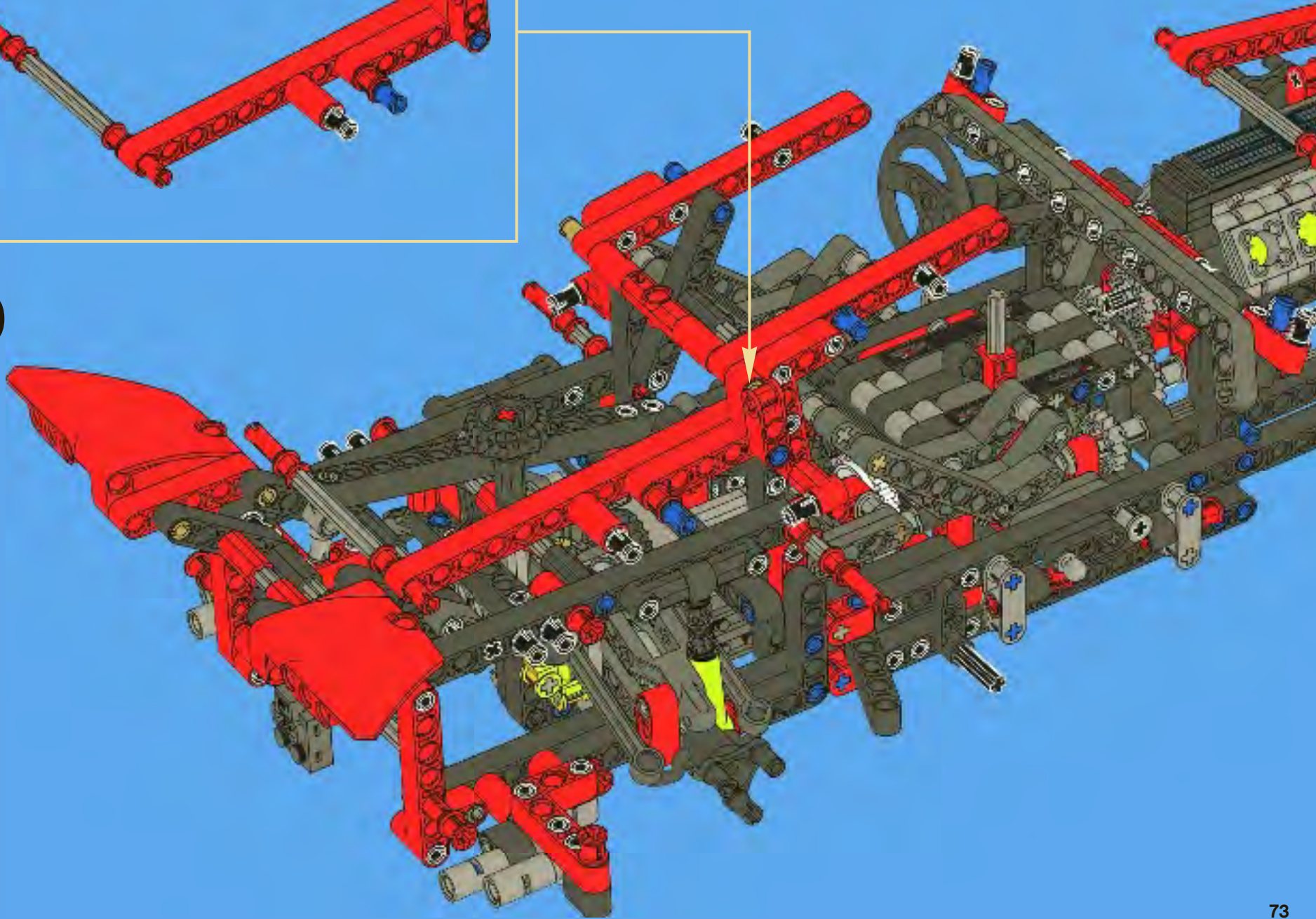


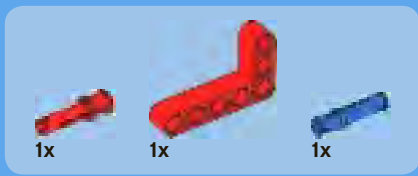


5



100

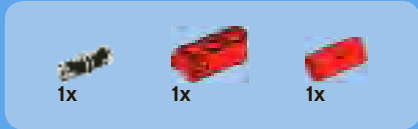
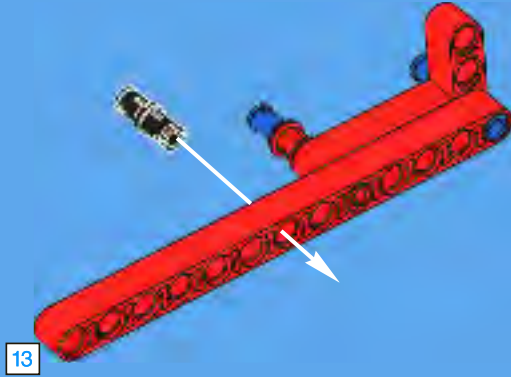




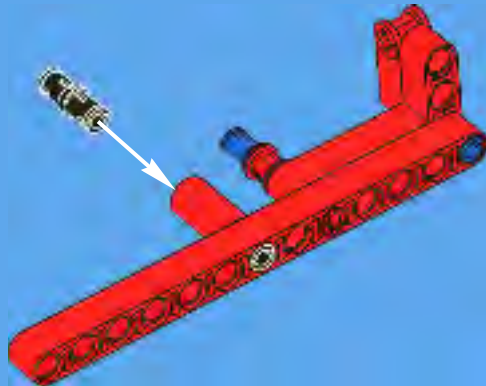
1



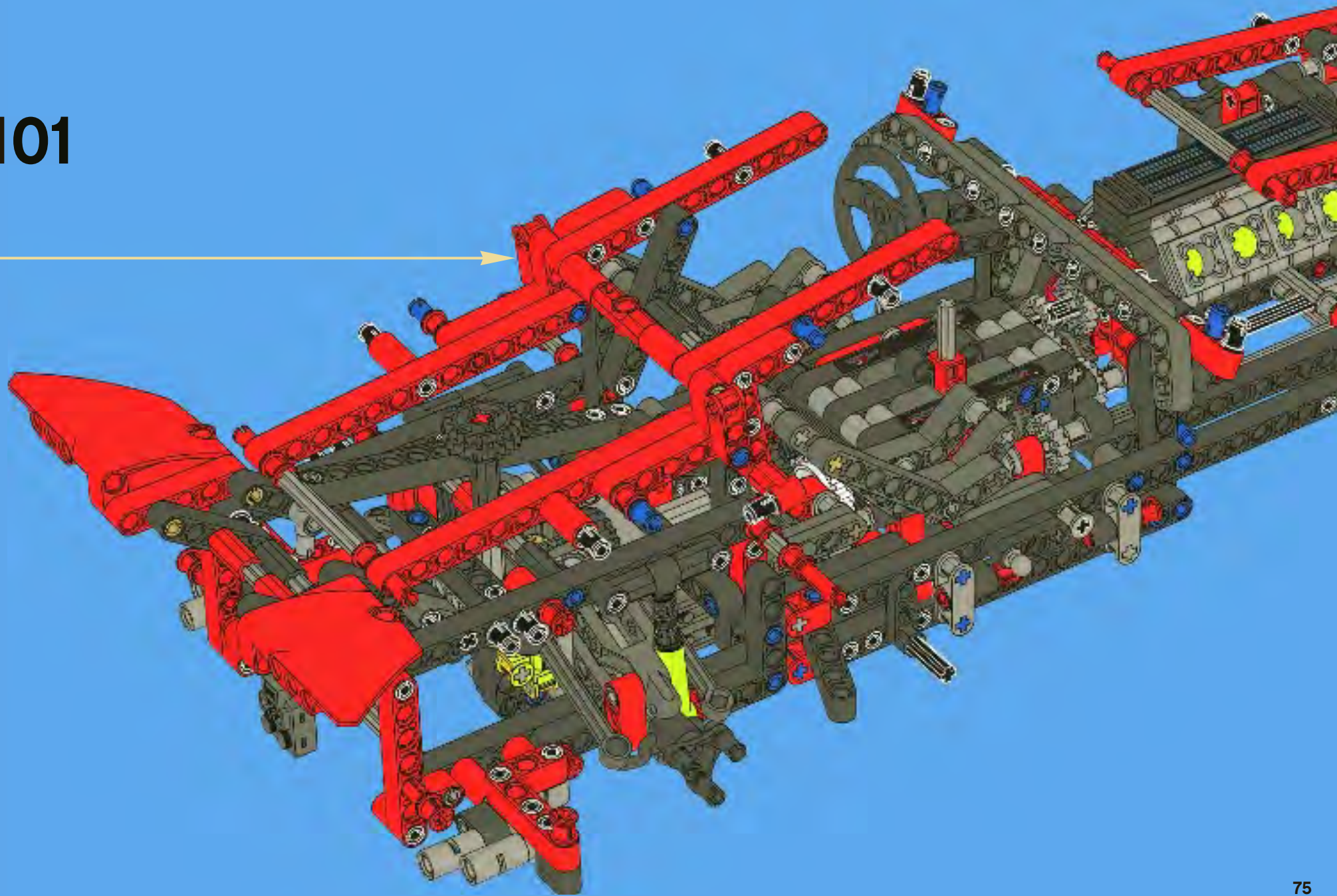
2

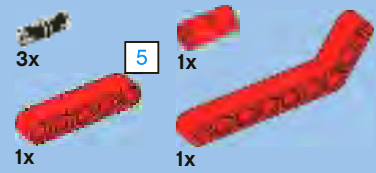


3



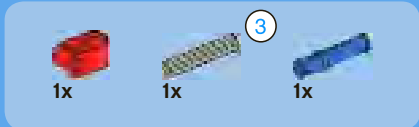
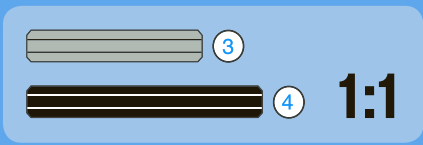
101



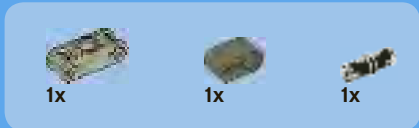
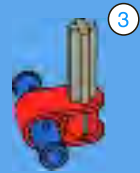


102

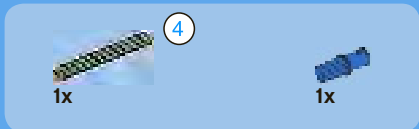




1



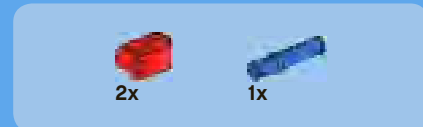
2



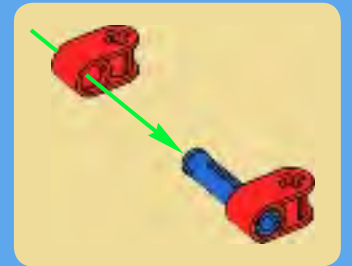
3

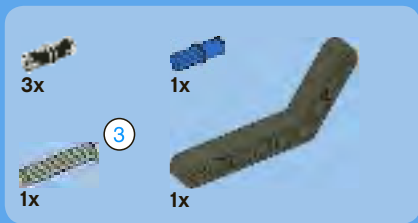


4

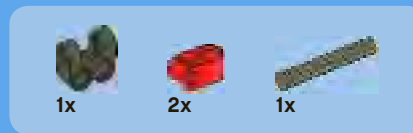
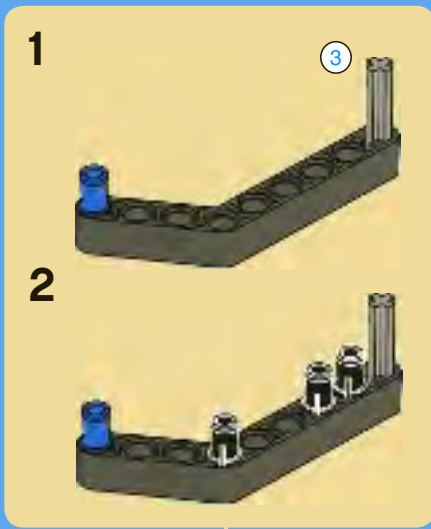
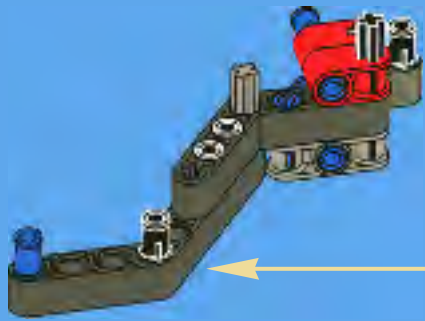


5

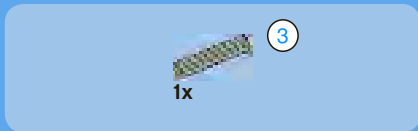
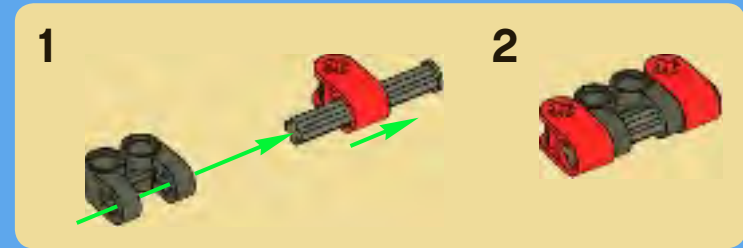




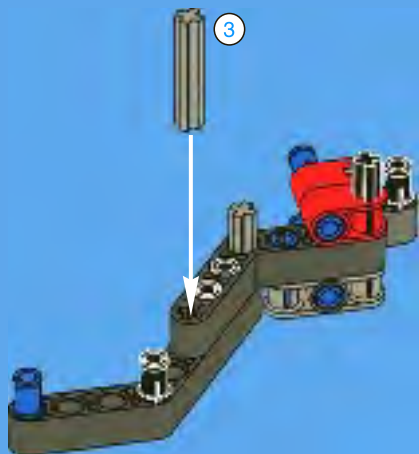
6

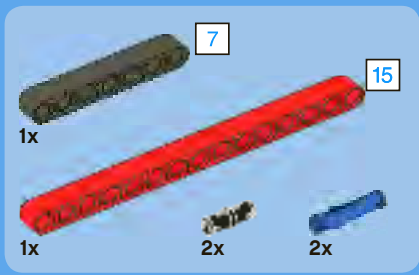


8

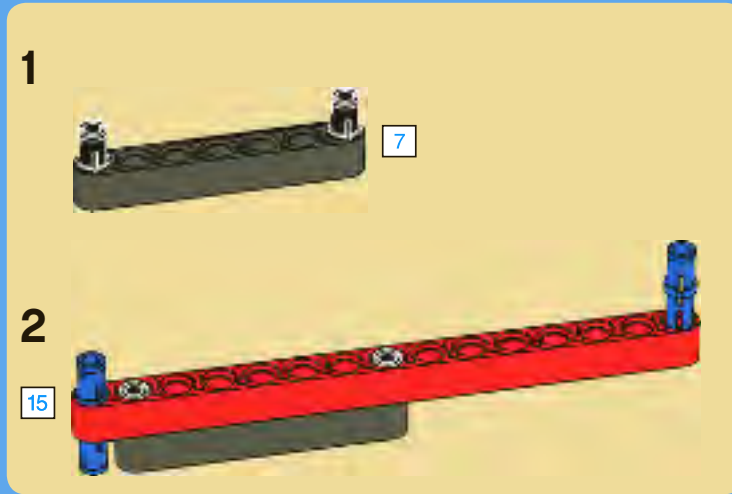


7

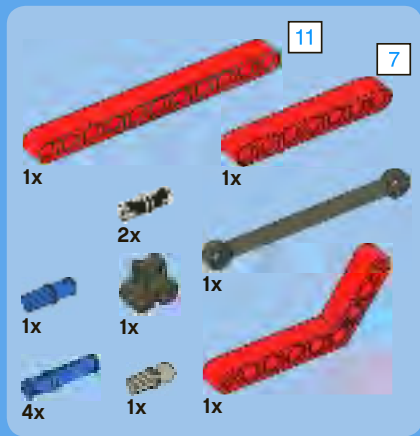




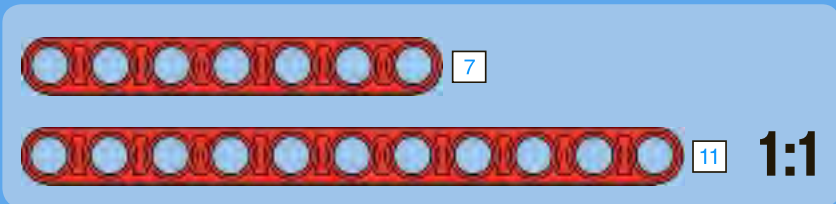
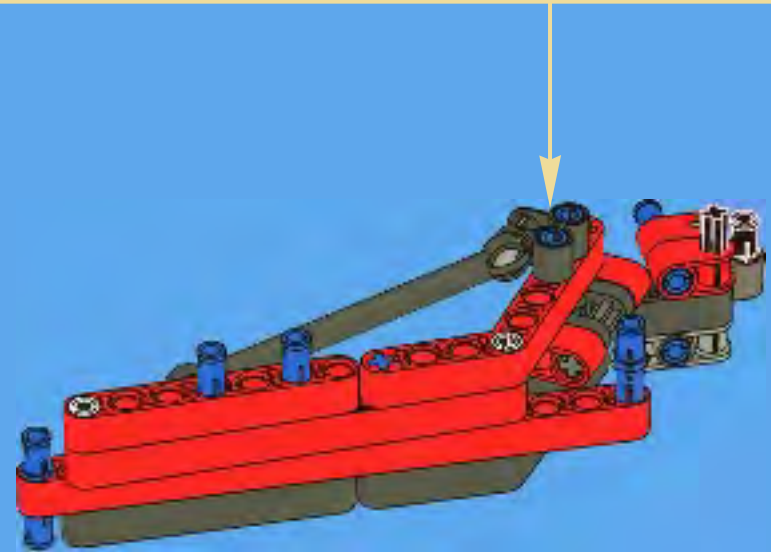
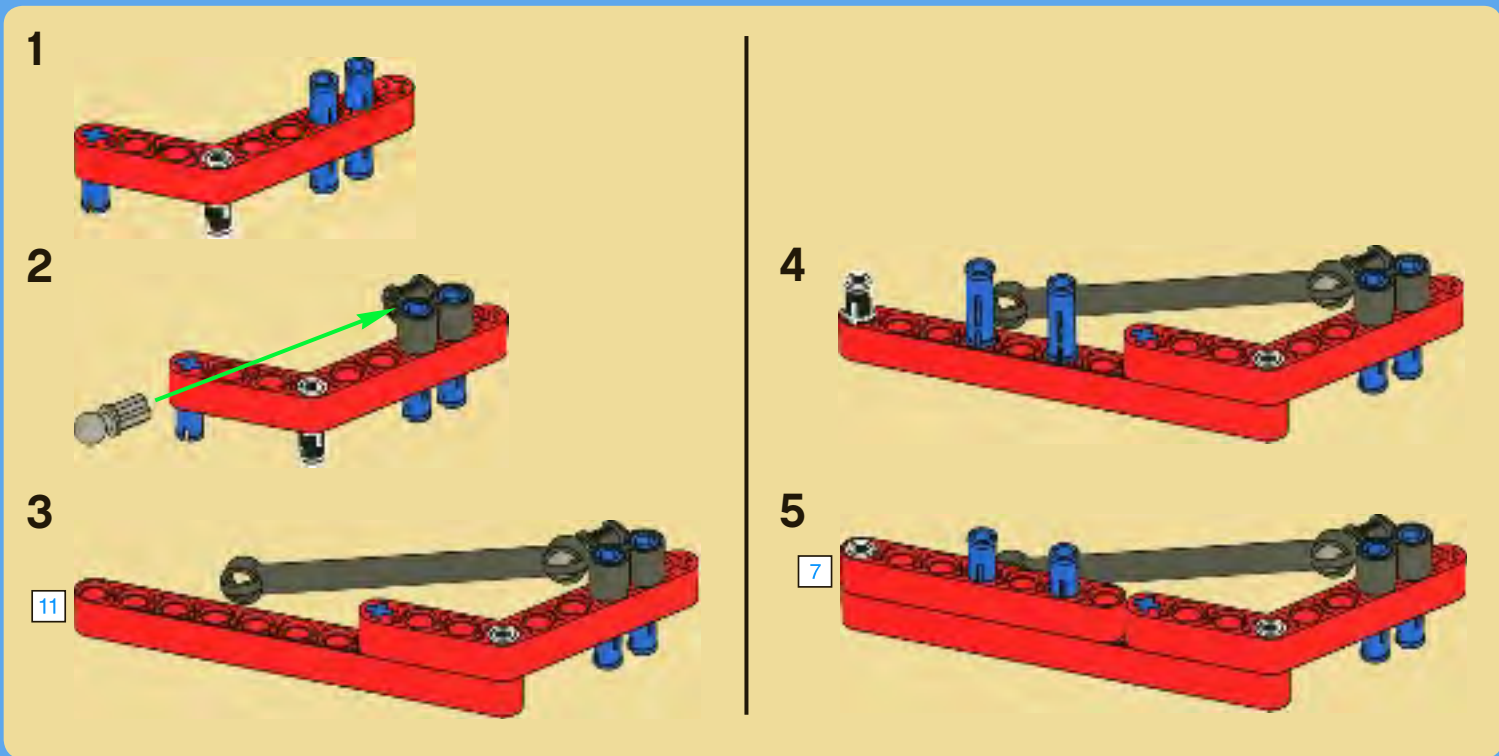
9

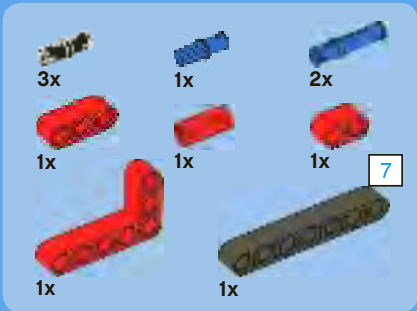


1:1

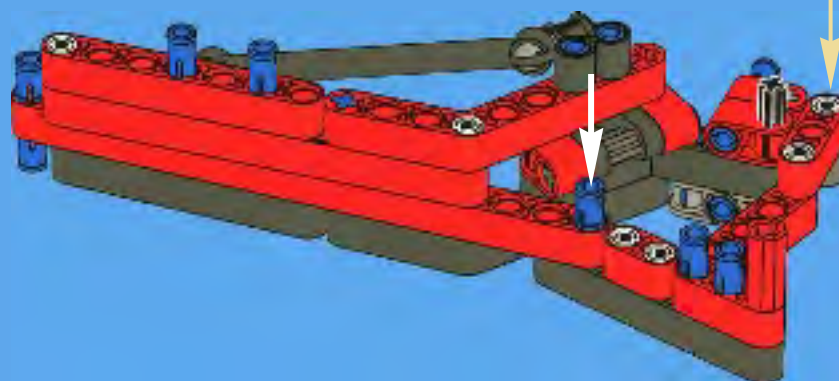
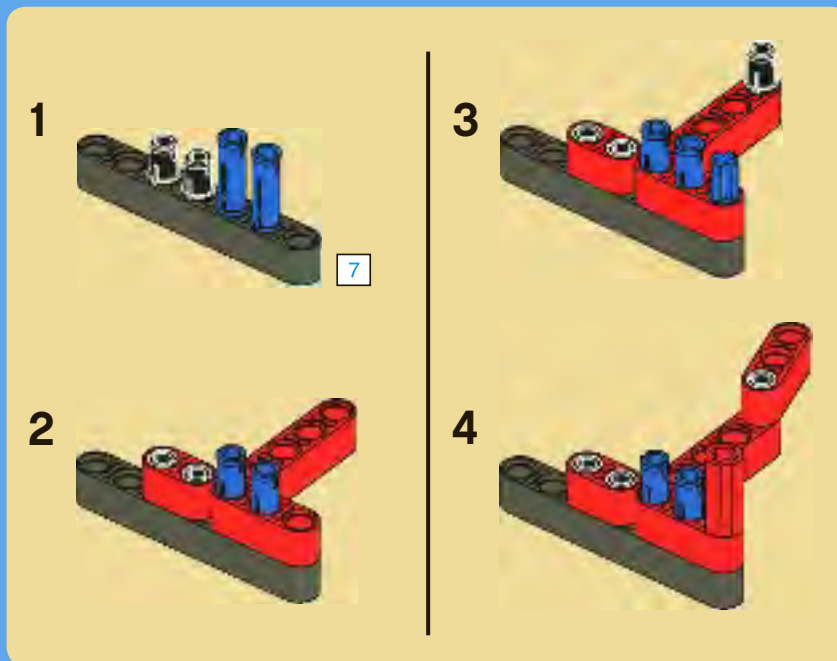


10



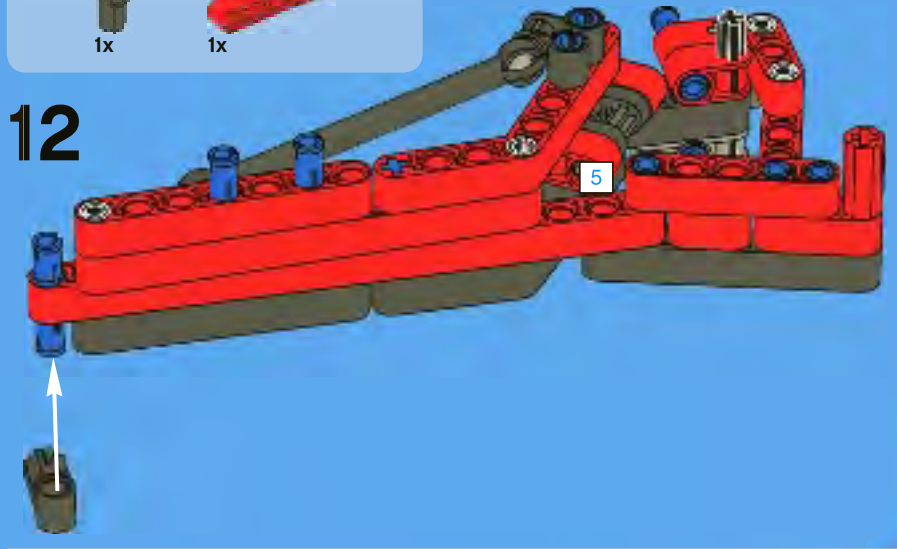


11

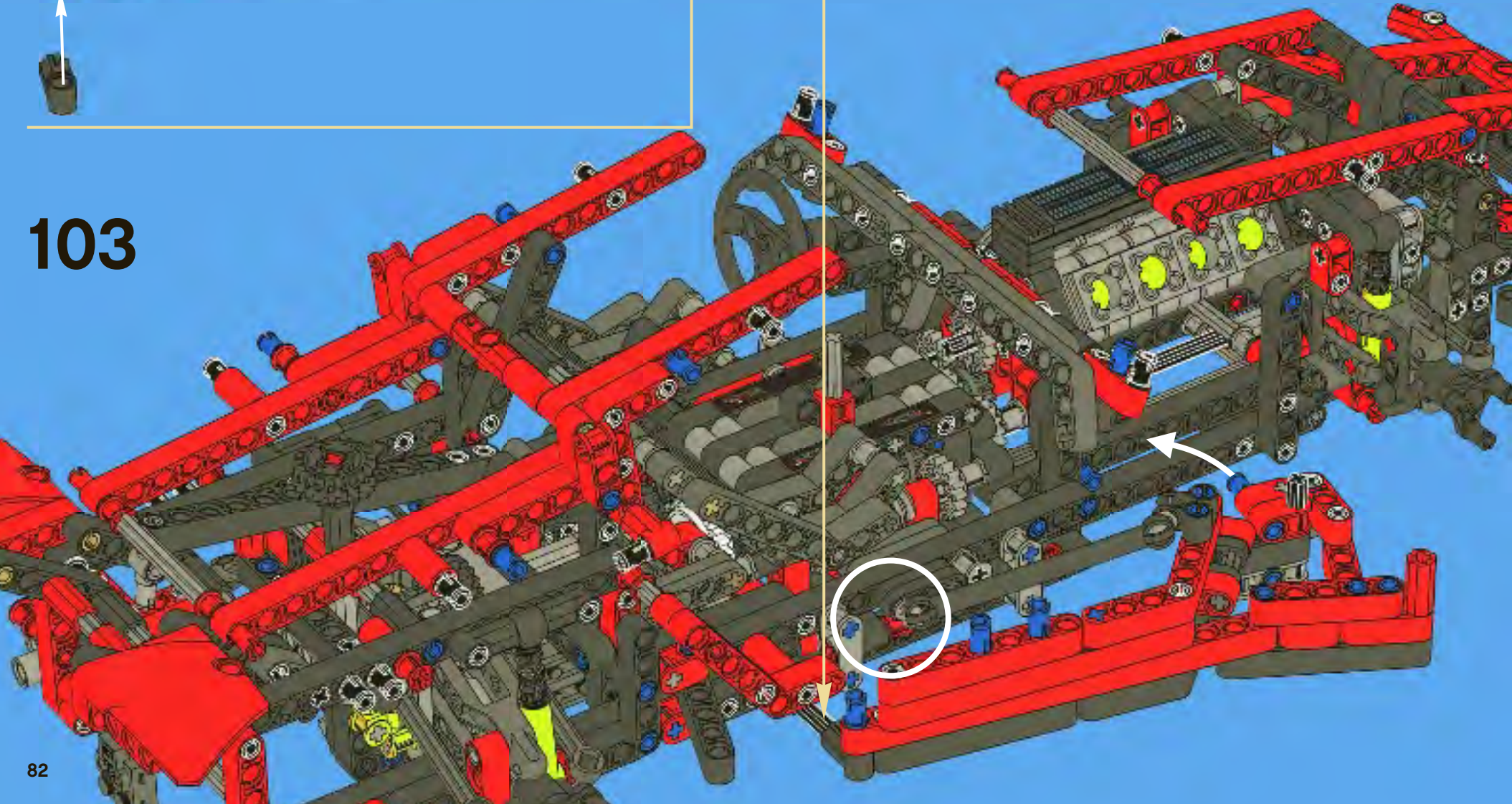


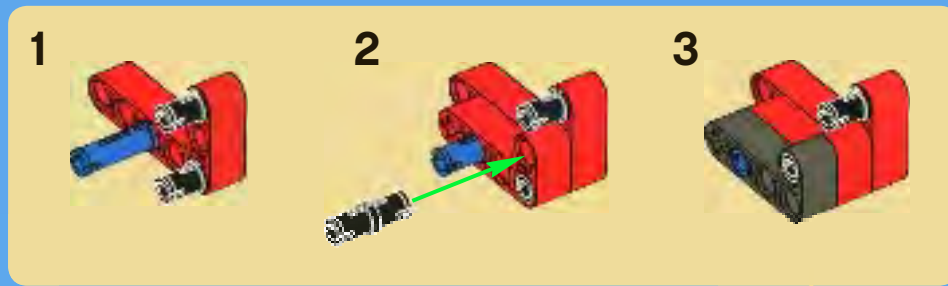
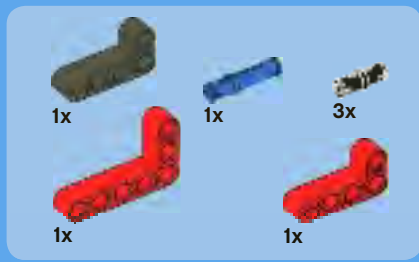


12

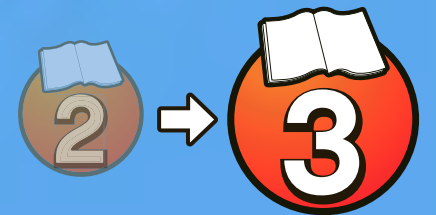


103





104





TECHNIC



 www.LEGO.com

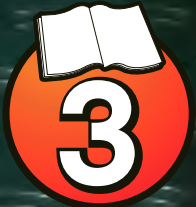
8043



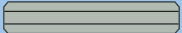


TECHNIC

8070





 ③ 1:1



1



2

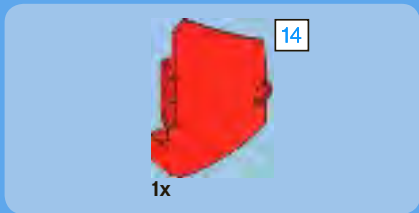


3

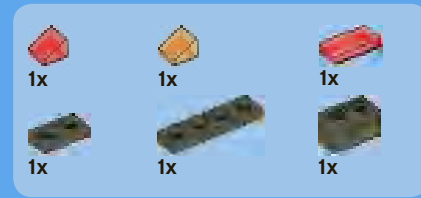


4

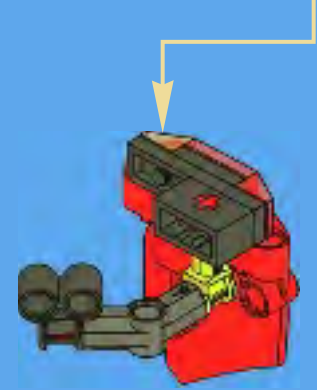




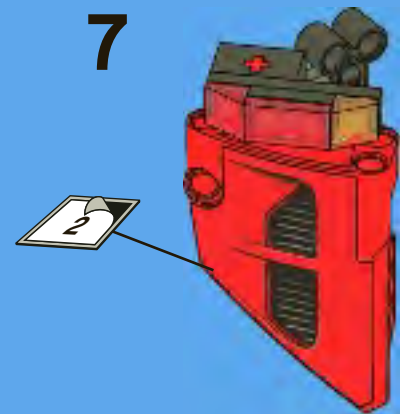
5



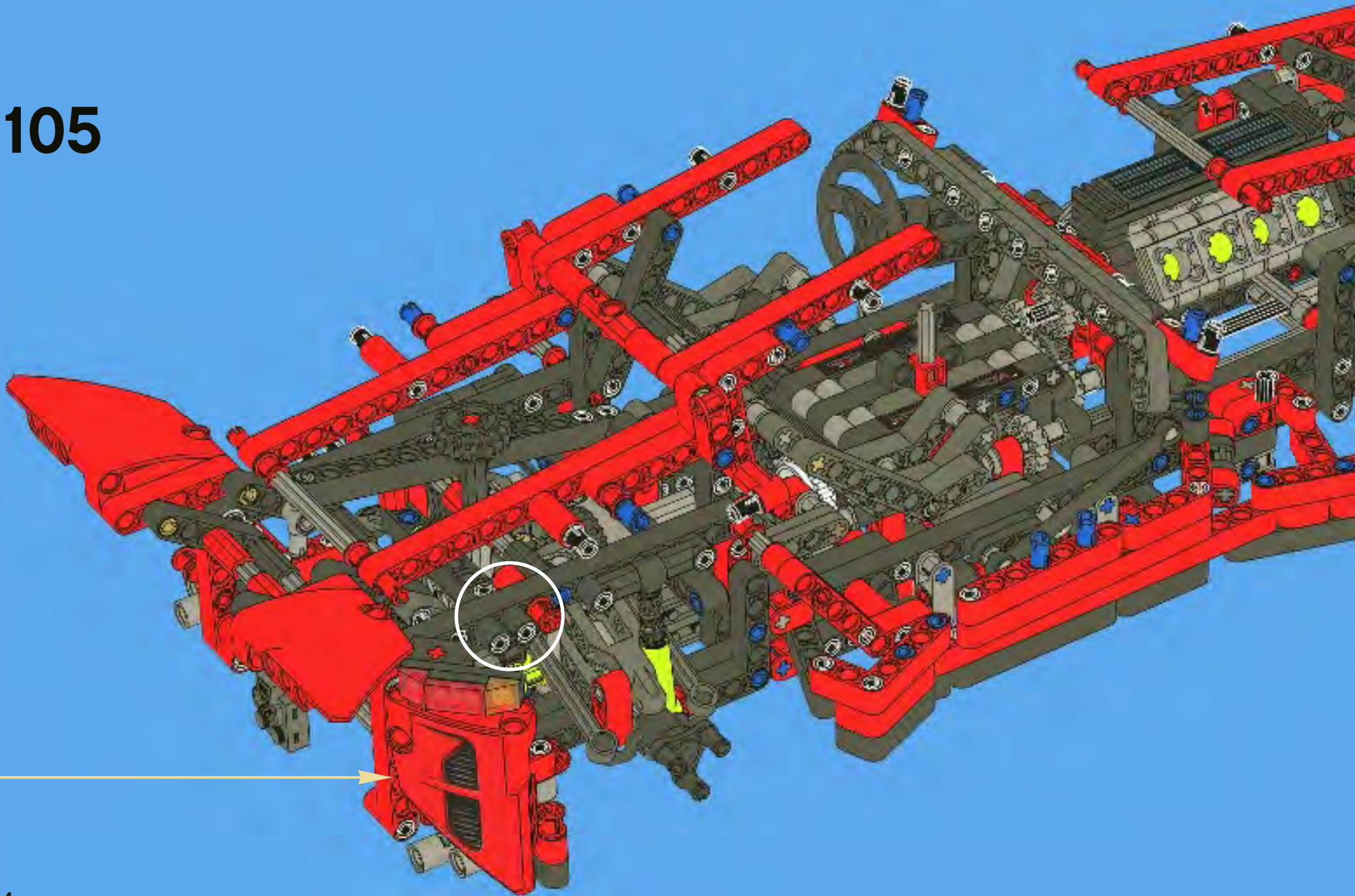
6

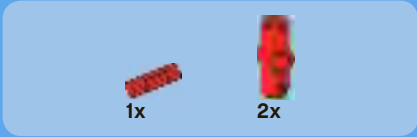


7

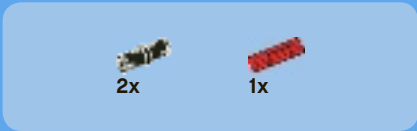
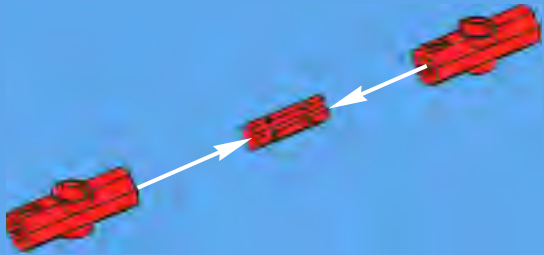


105

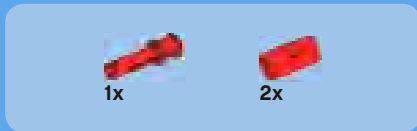
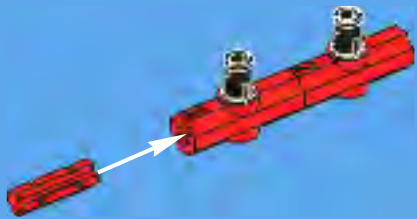




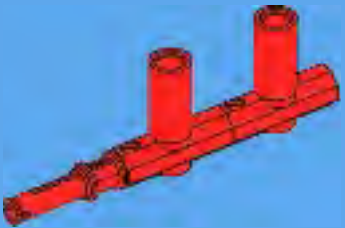
1



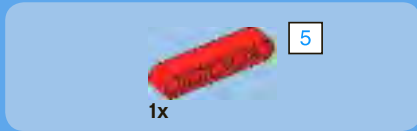
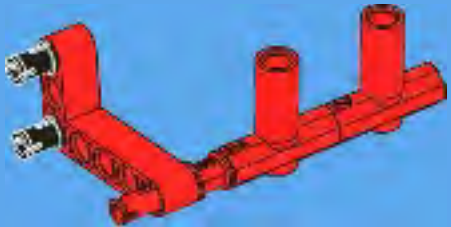
2



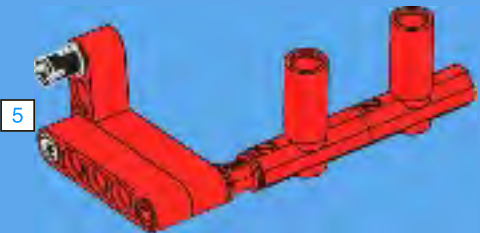
3



4



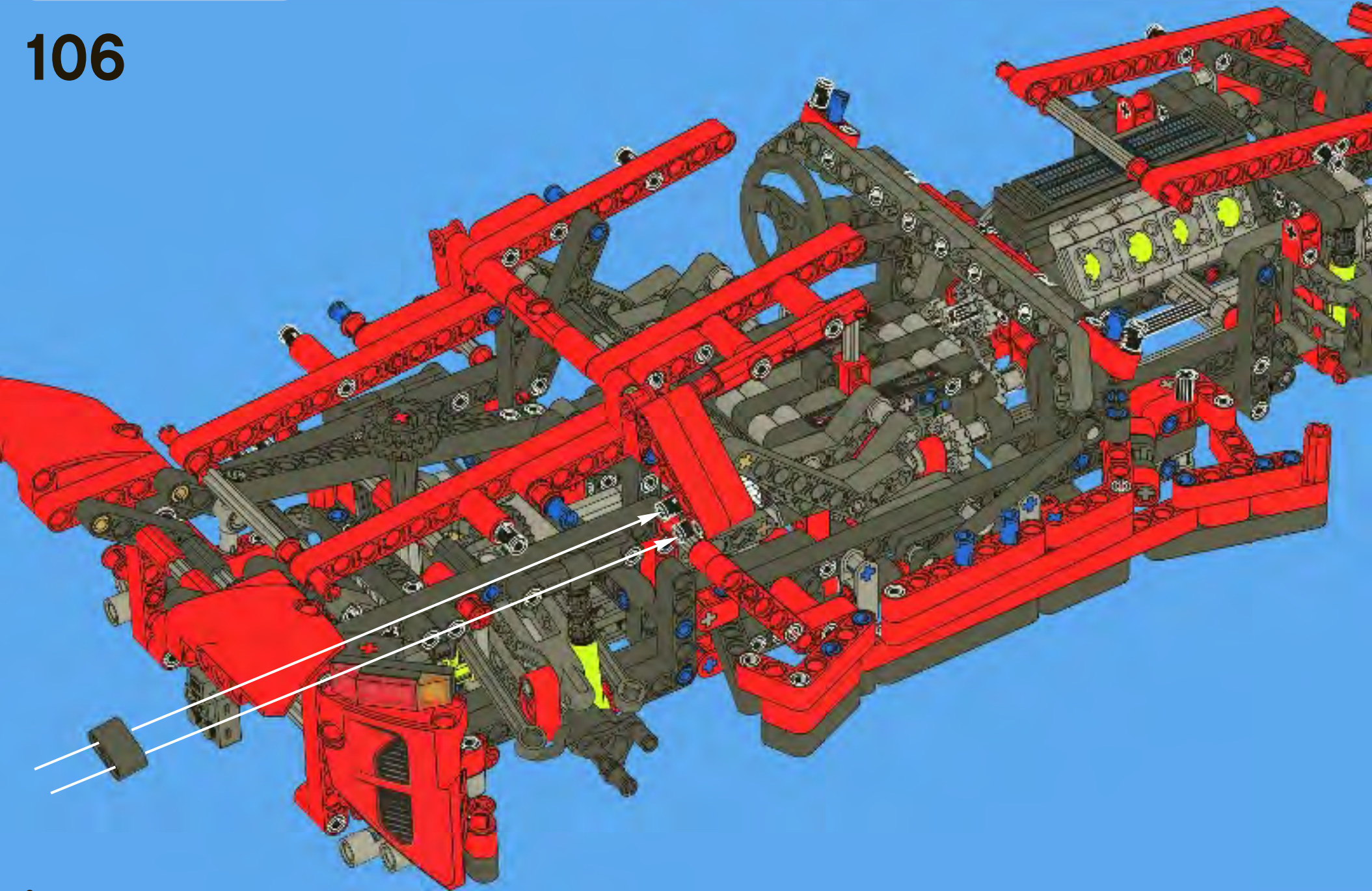
5





1x

106

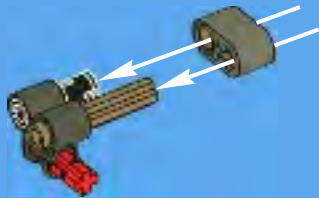




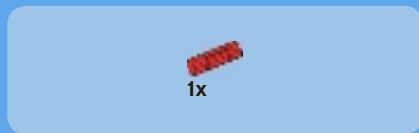
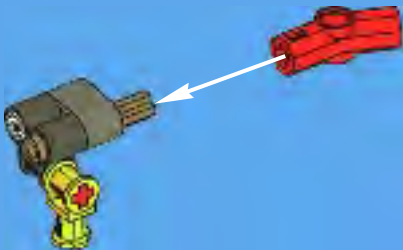
1



2



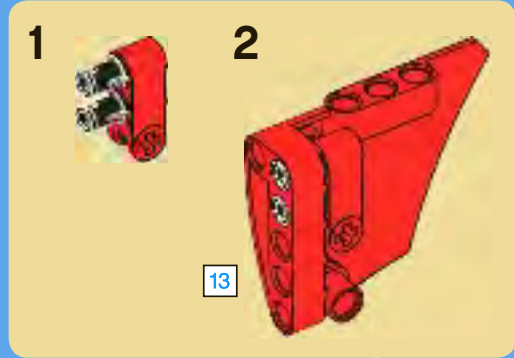
3



4

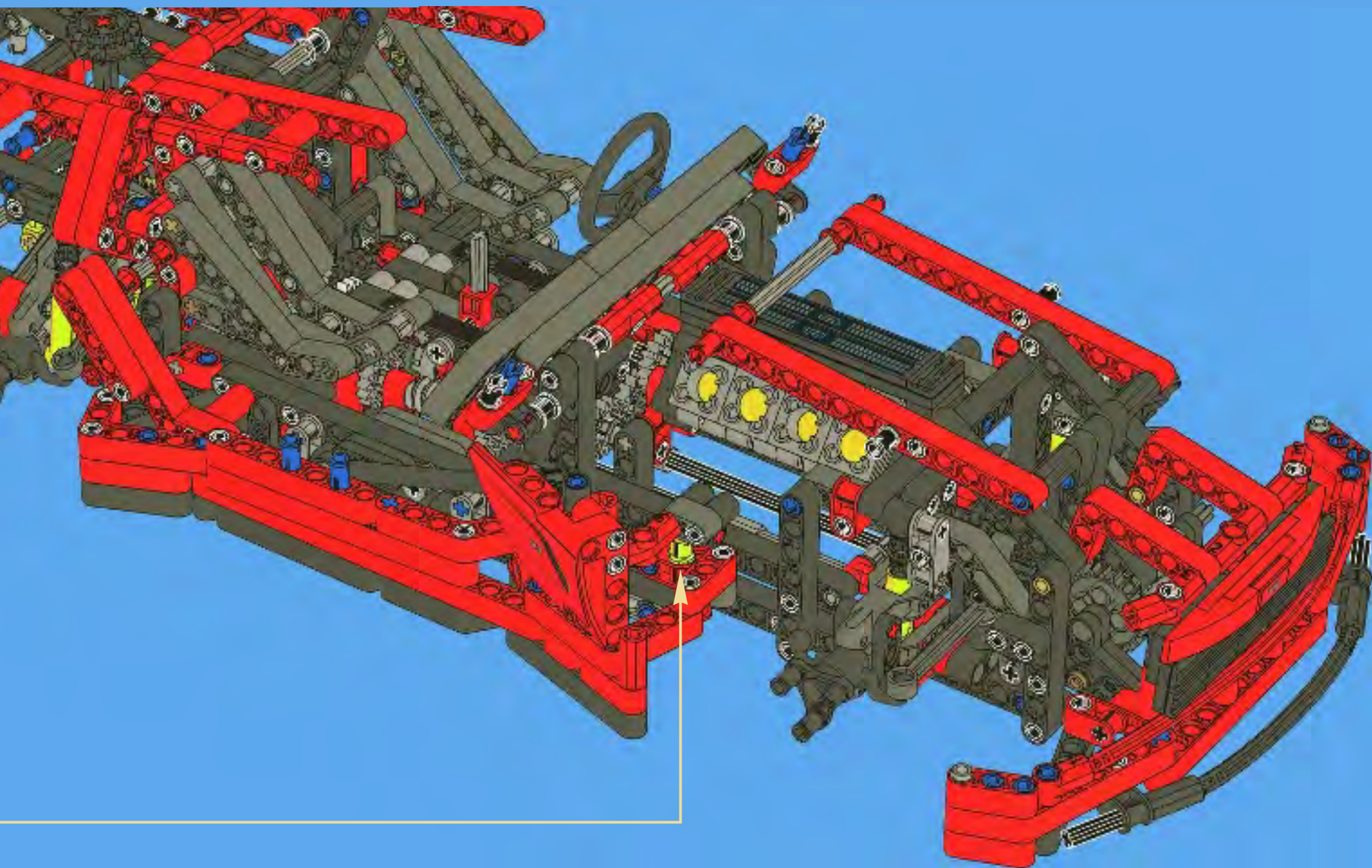


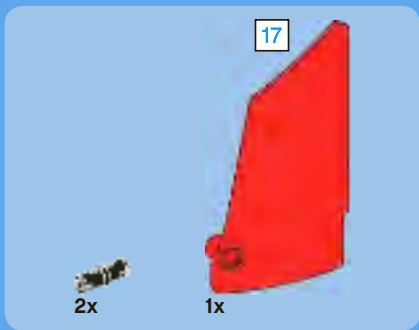
5



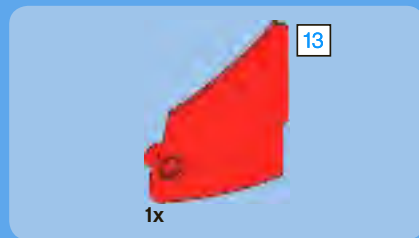
6



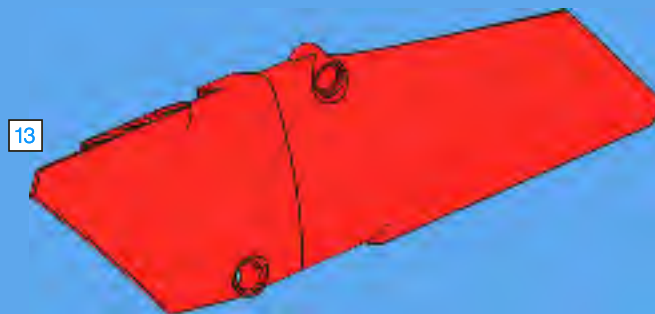




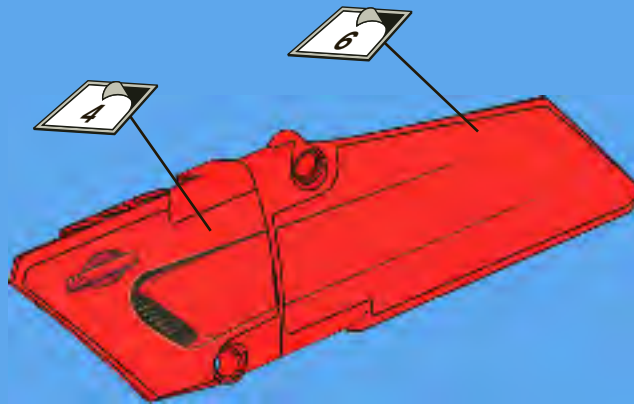
1

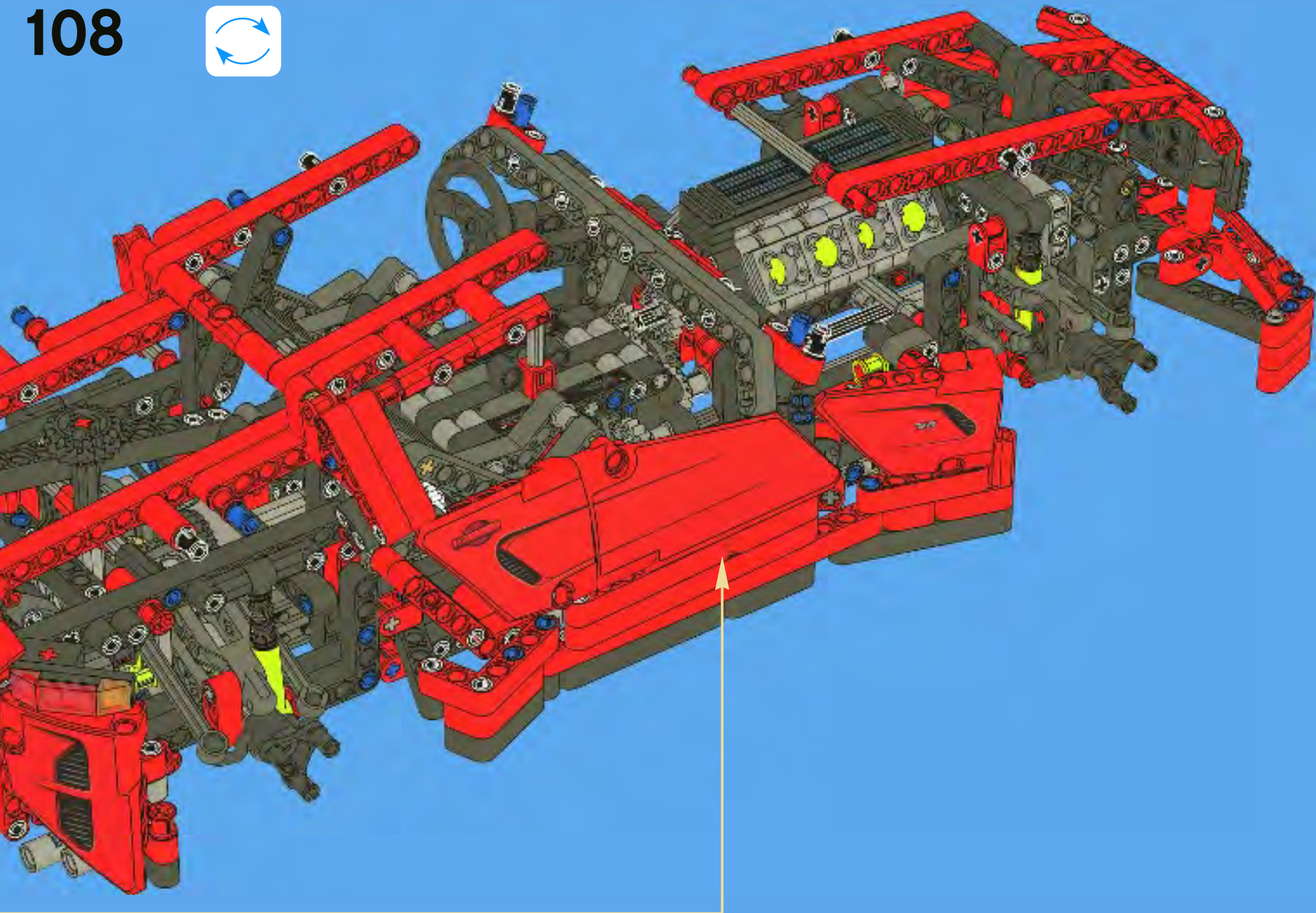


2

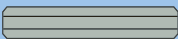


3



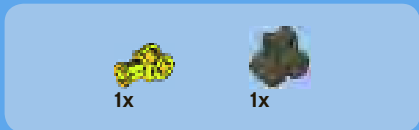




 ③ 1:1



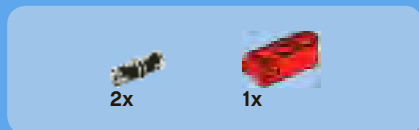
1



2



3

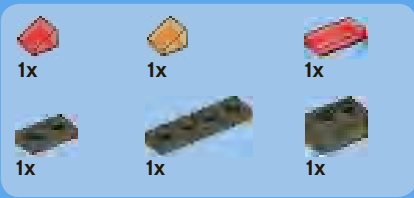


4



5

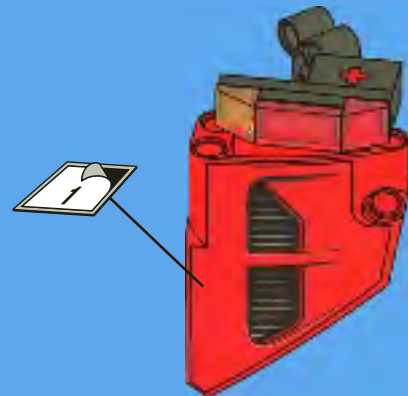




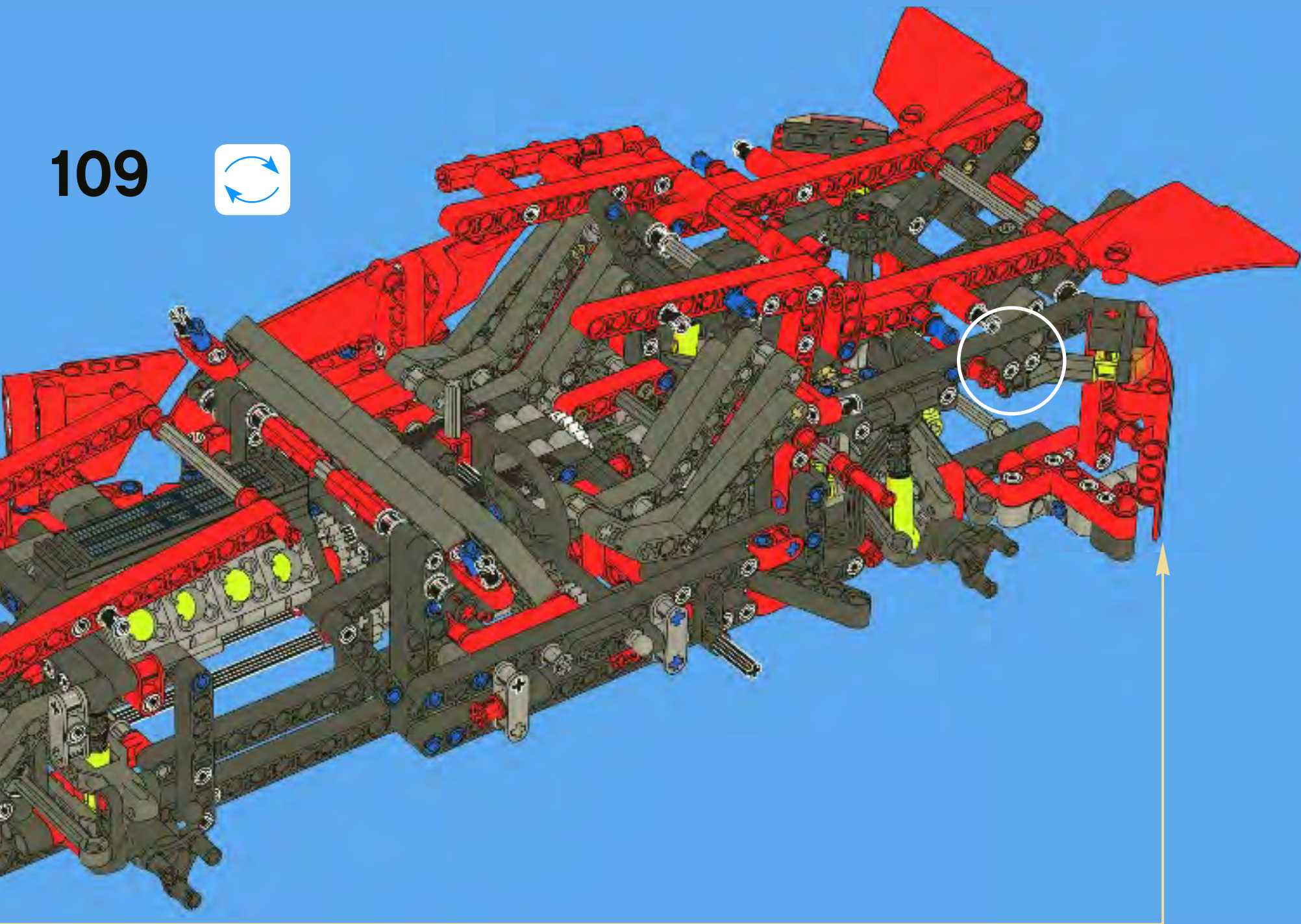
6

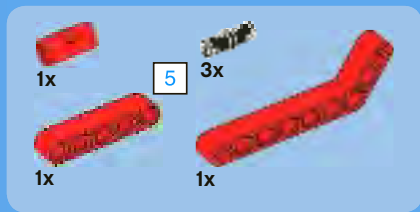


7

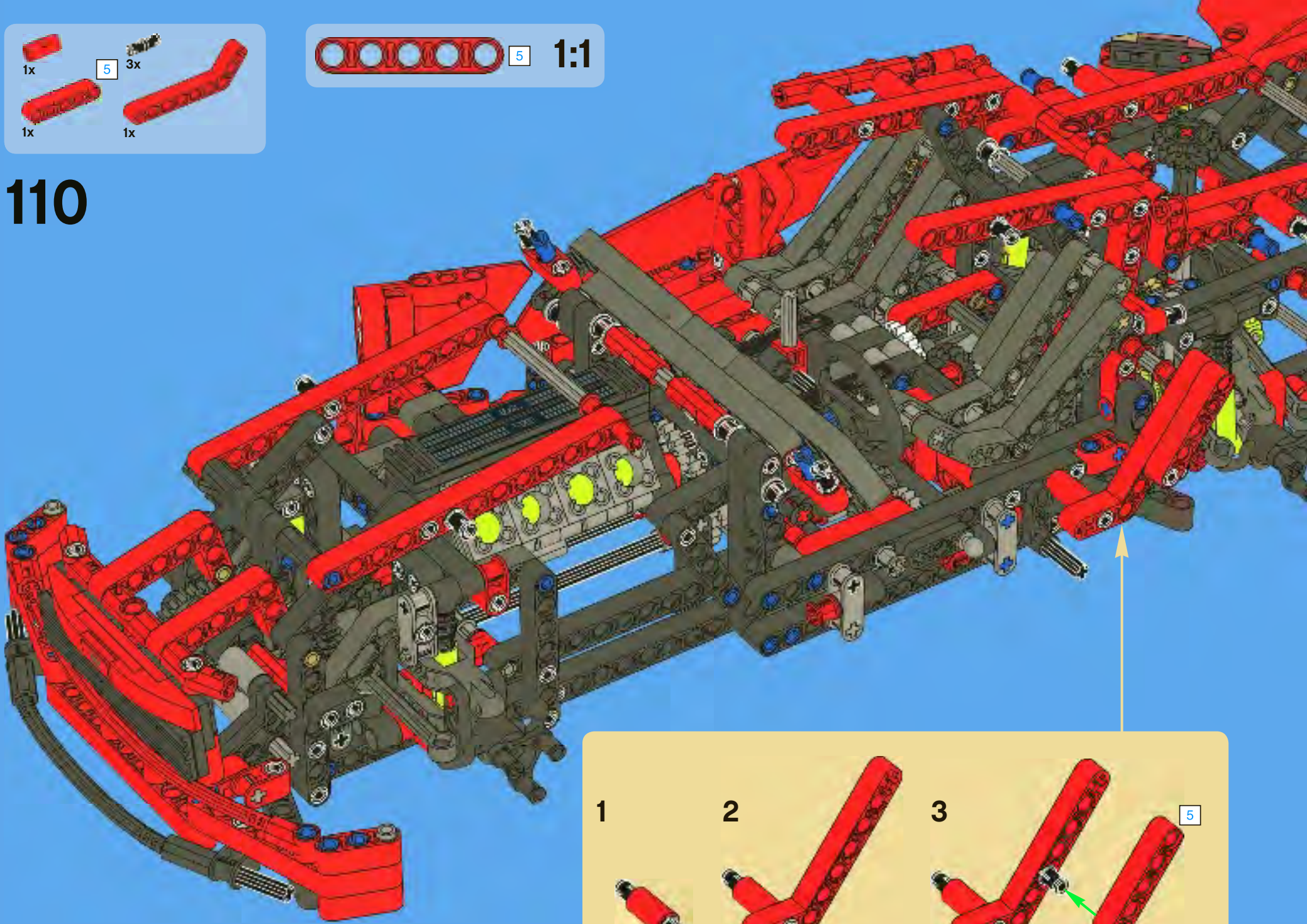


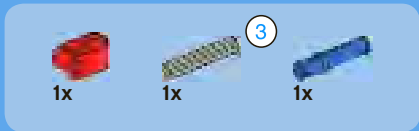
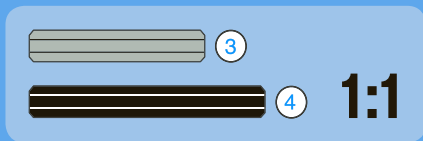
109



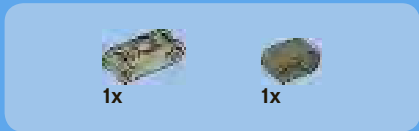
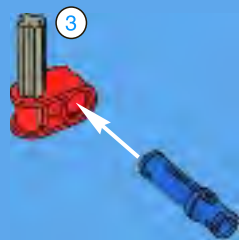


110





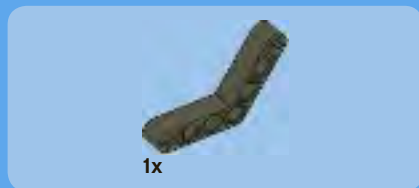
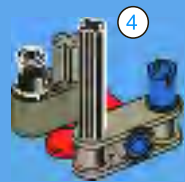
1



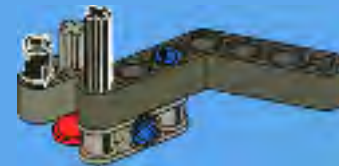
2



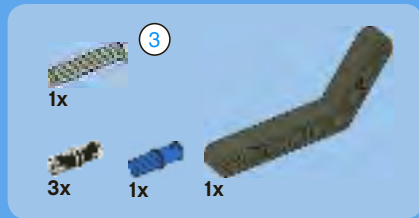
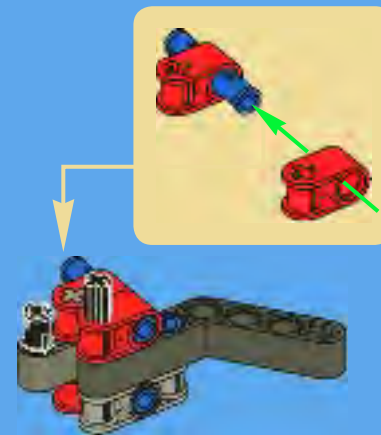
3



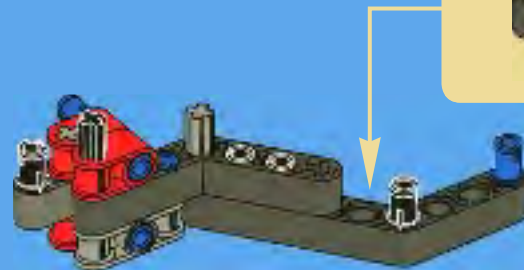
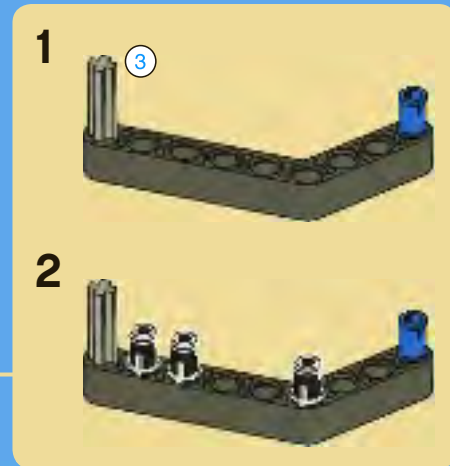
4

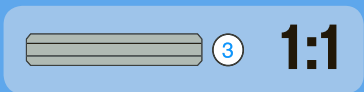
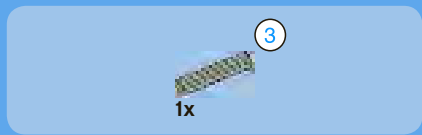


5

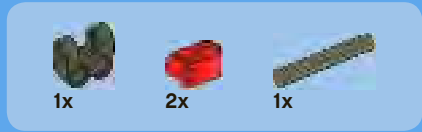
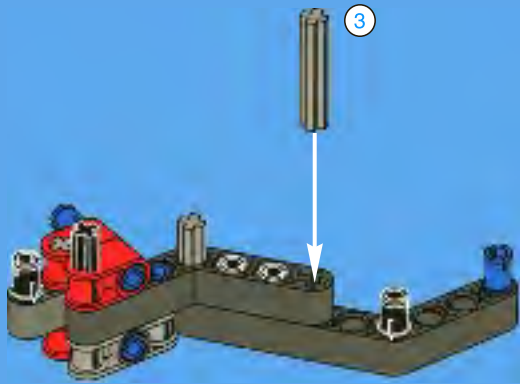


6

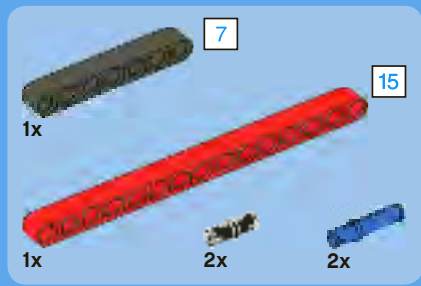
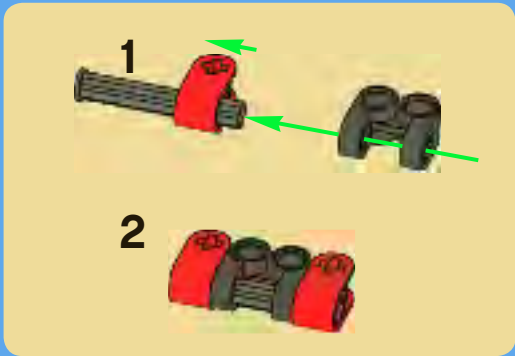




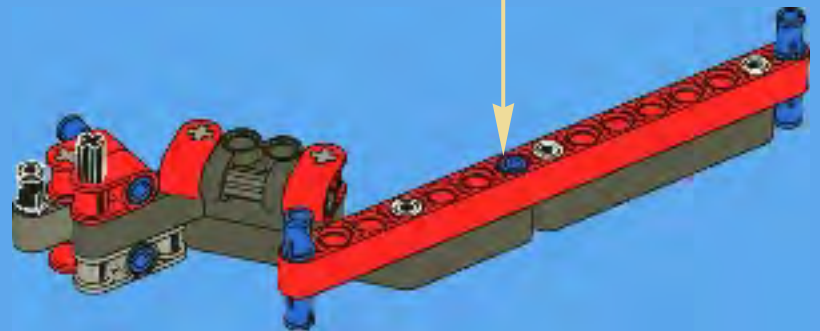
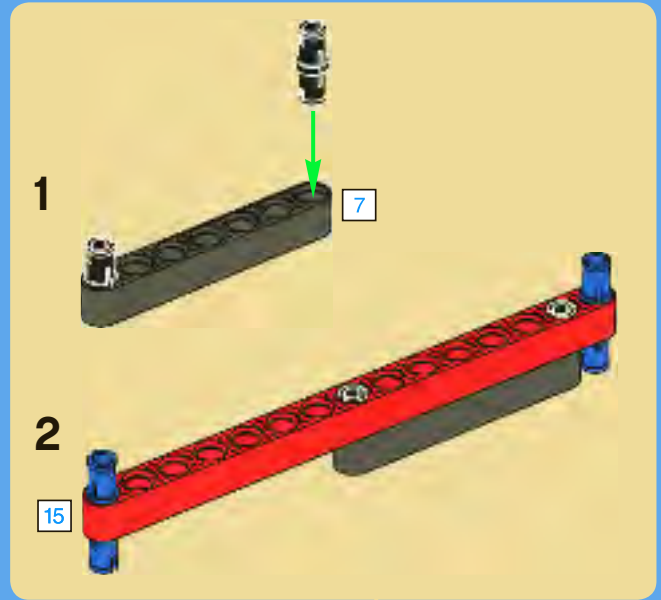
7

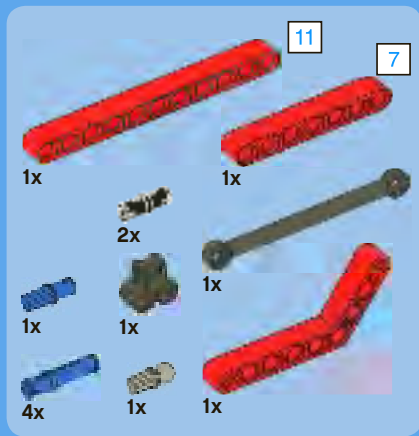


8

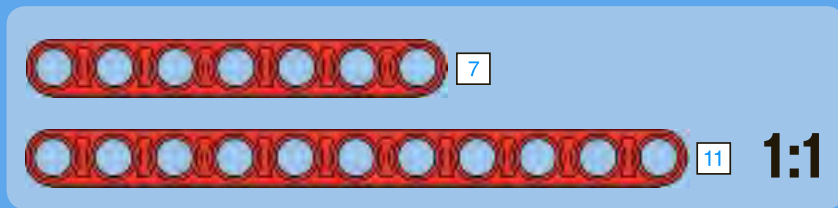
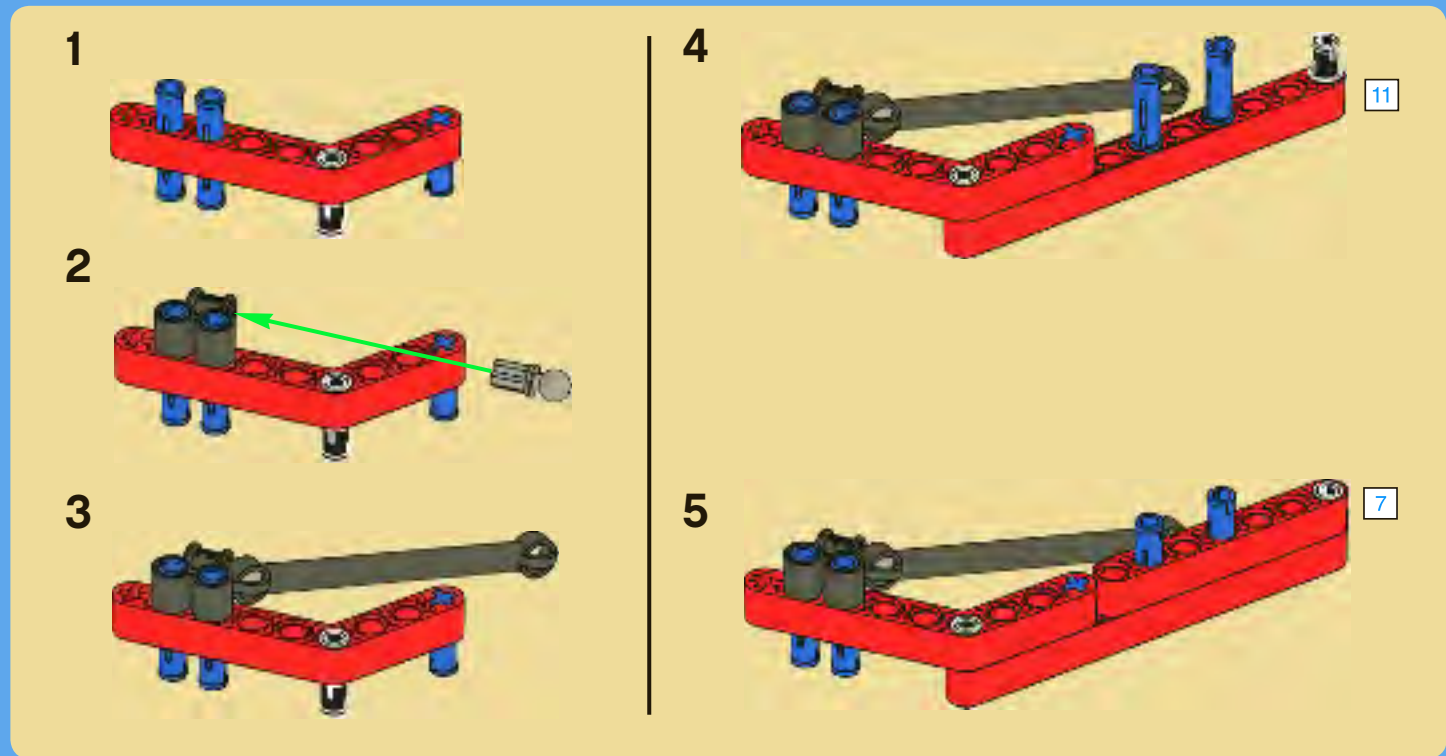


9



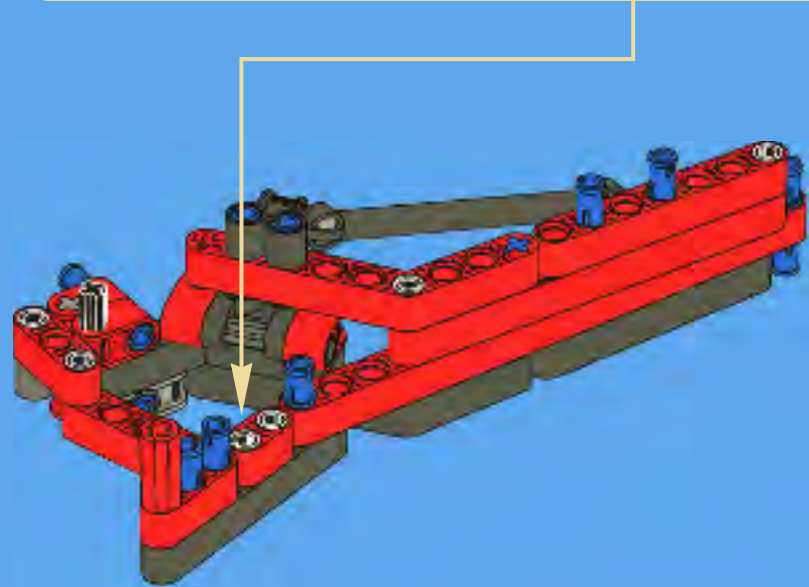
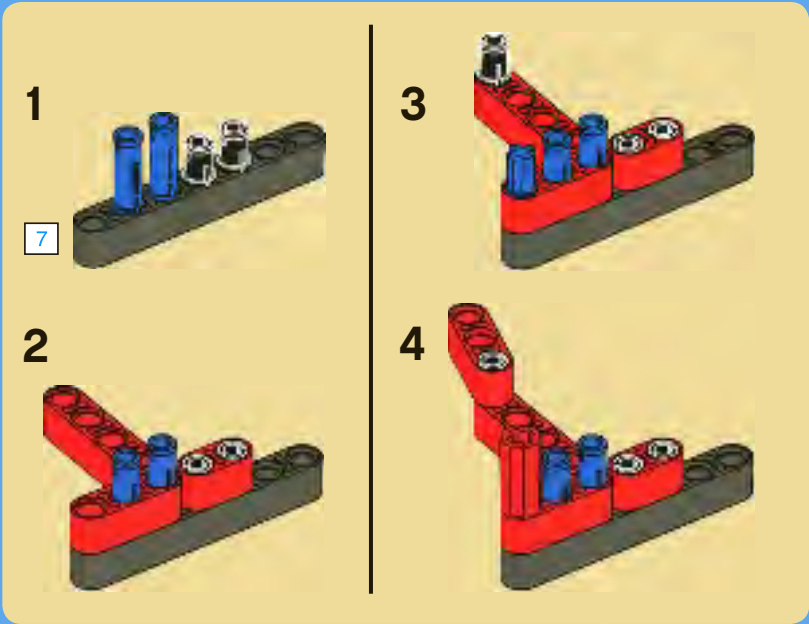


10





11

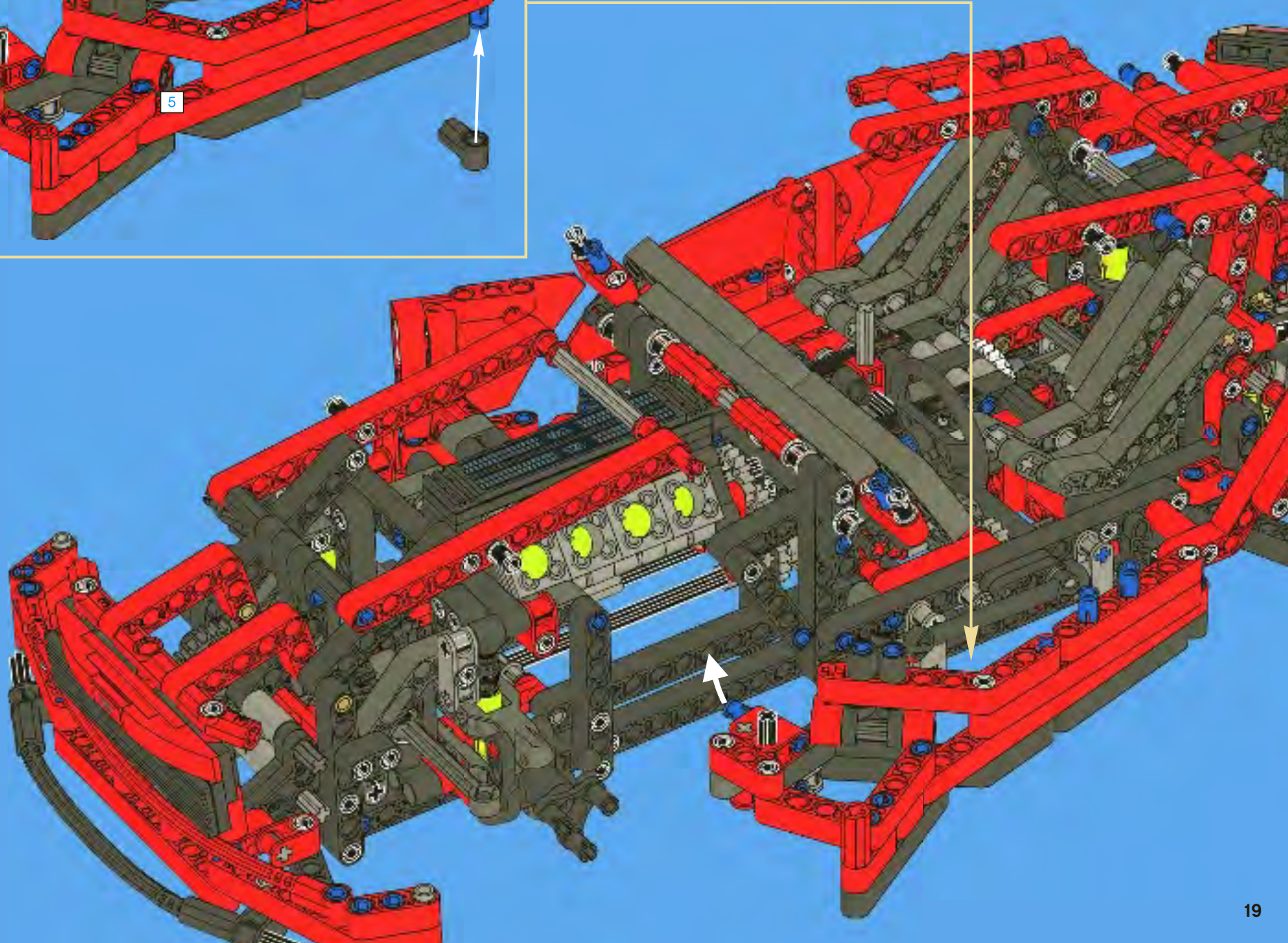


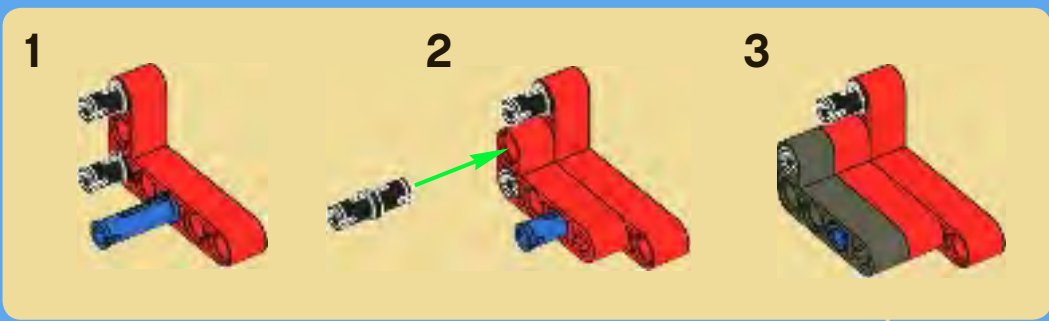


12

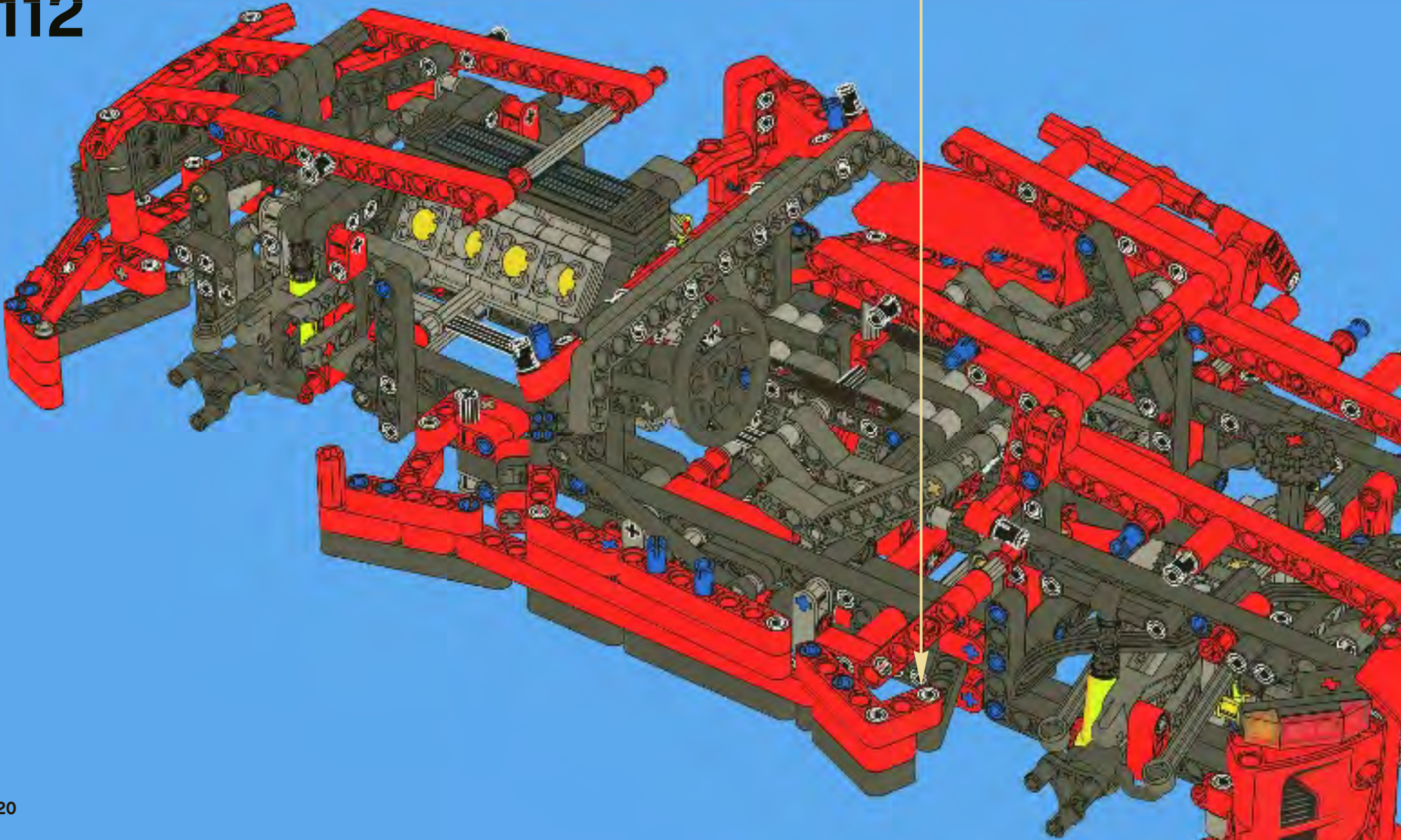


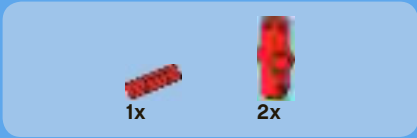
111



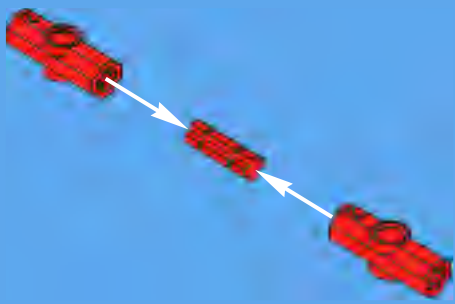


112

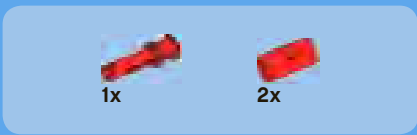




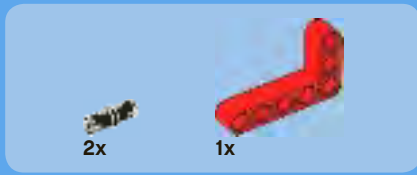
1



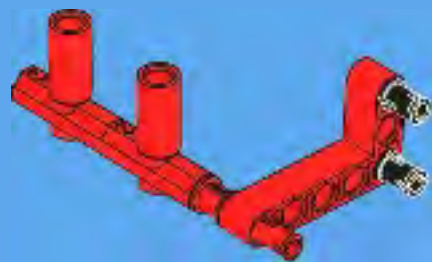
2



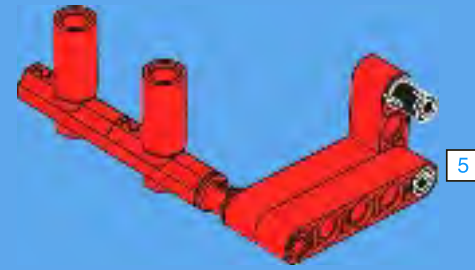
3



4



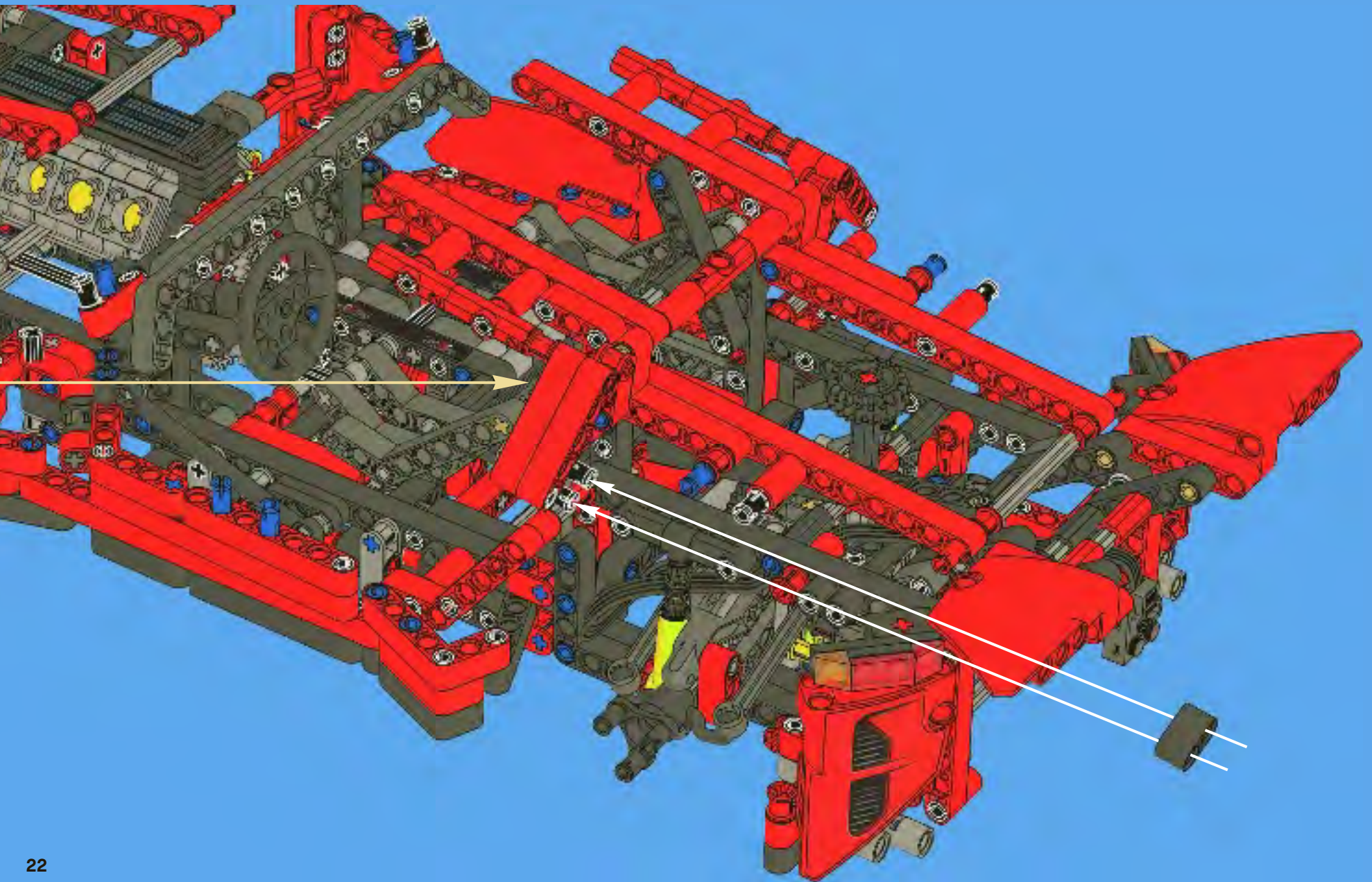
5

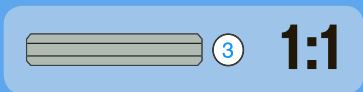
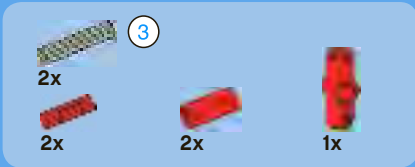




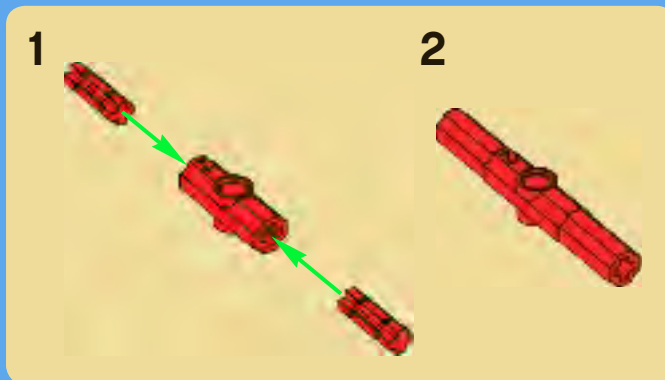
1x

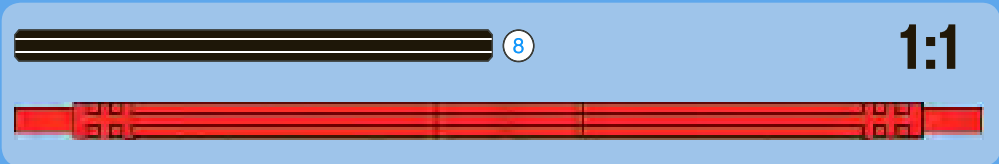
113



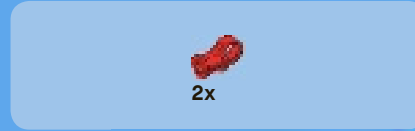


114

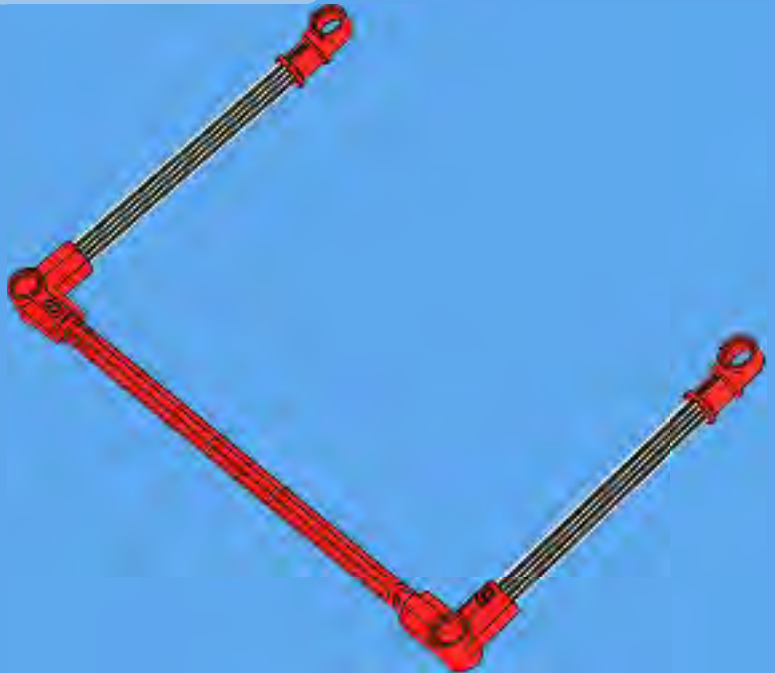




2



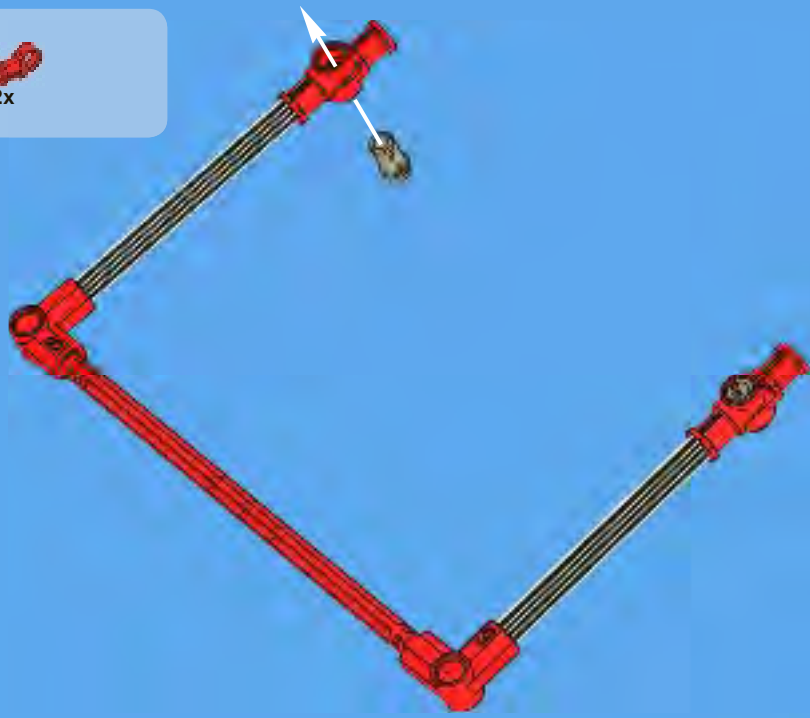
3



2x

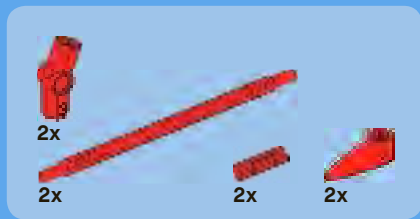
2x

4

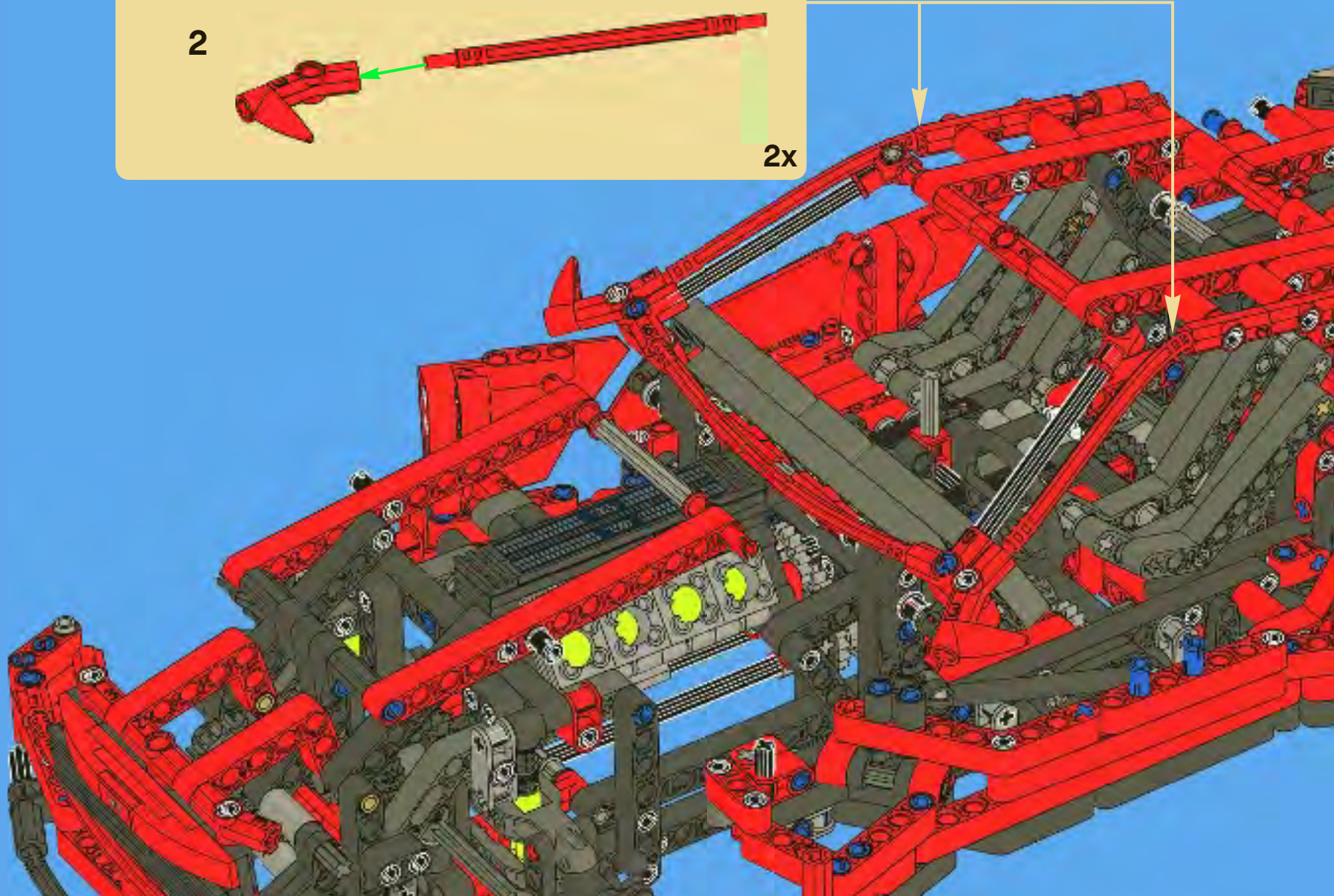
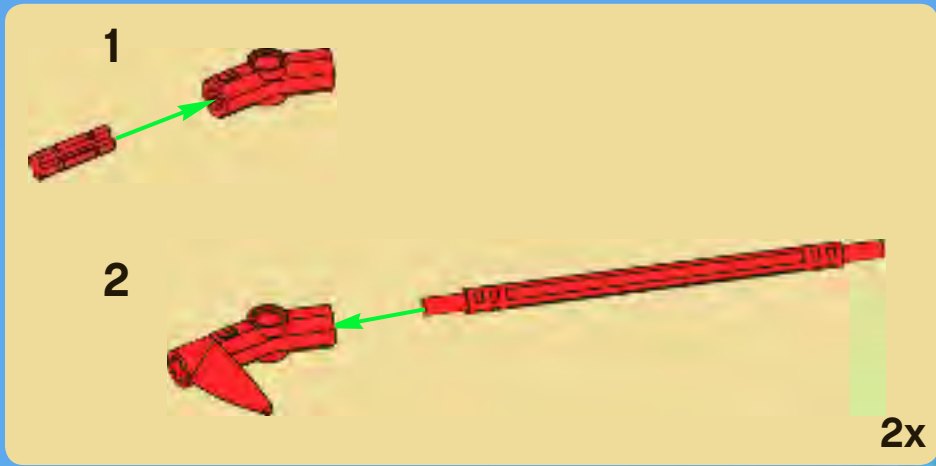


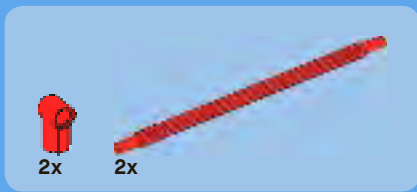
115



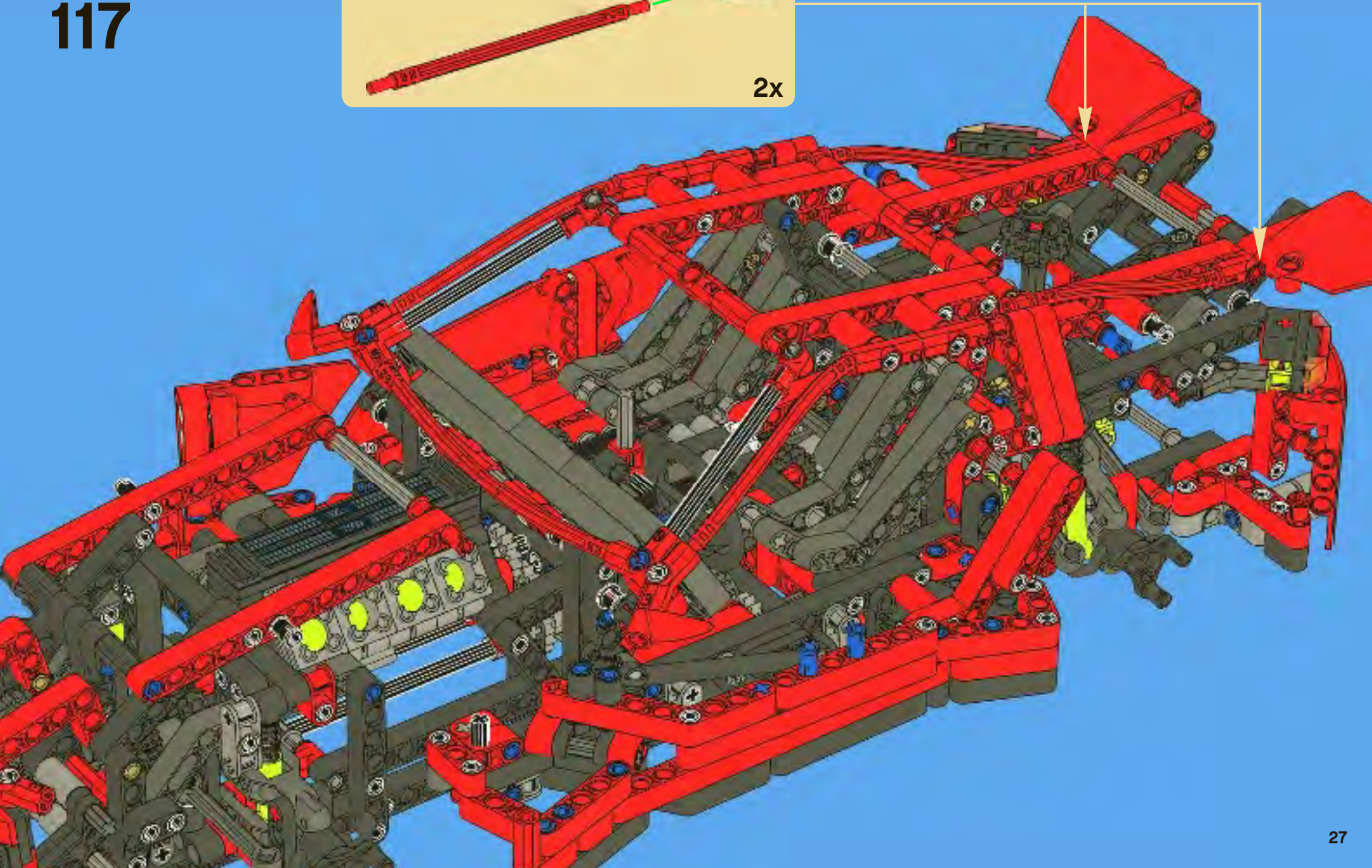


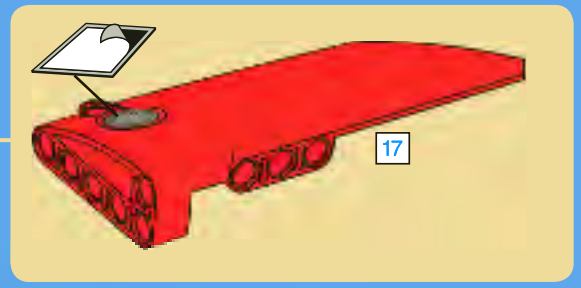
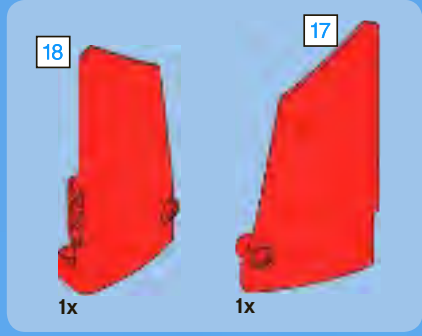
116



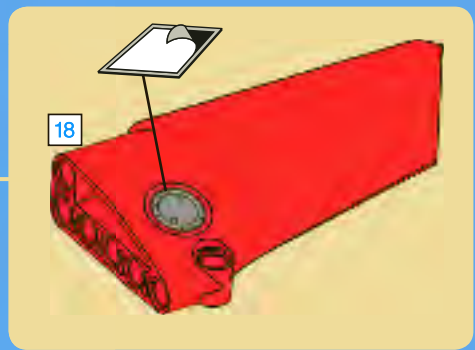


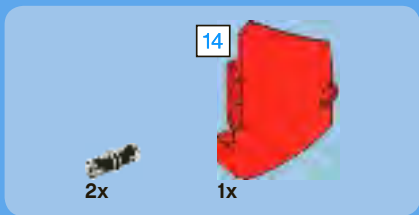
117



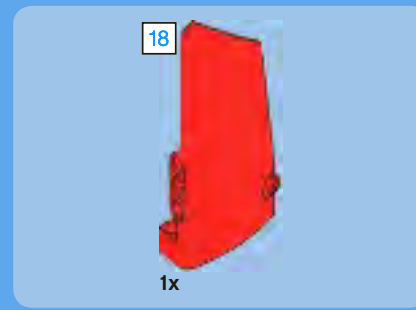
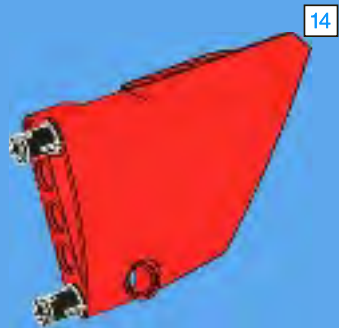


118

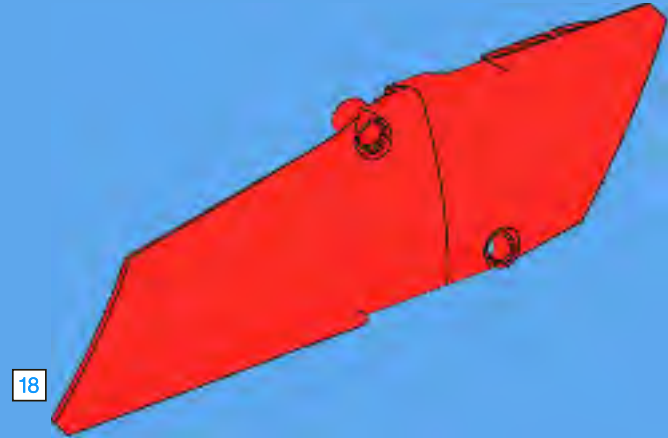




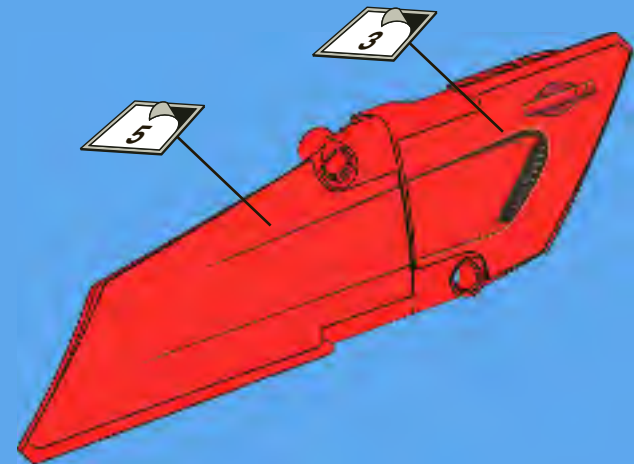
1



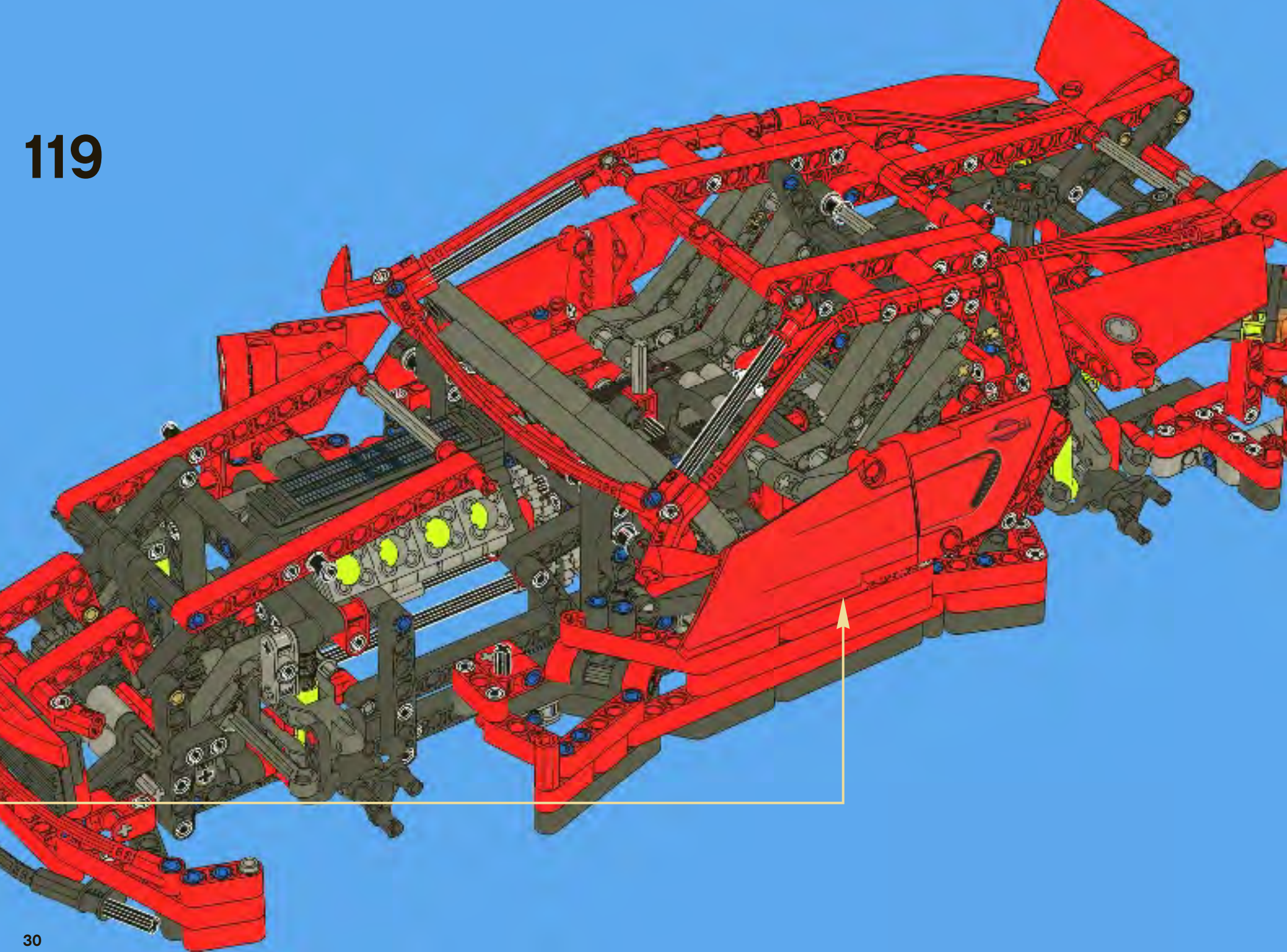
2



3



119

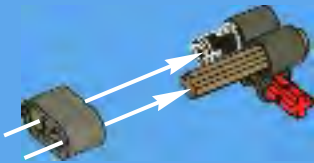




1



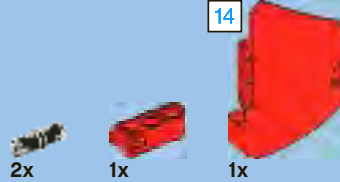
2



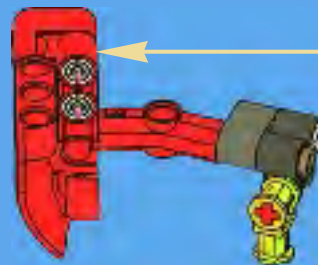
3



4



5



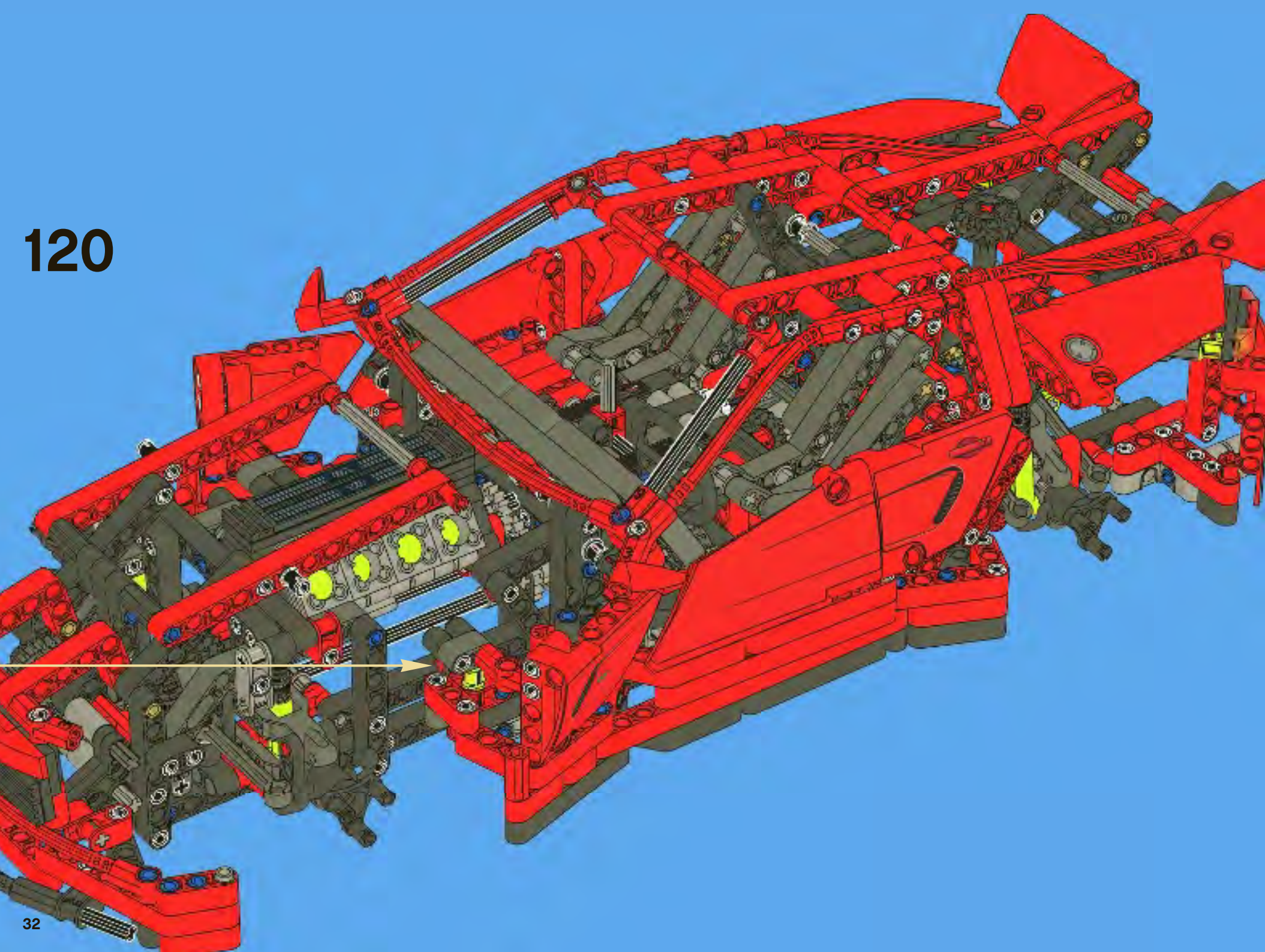
2

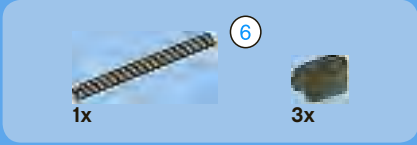


3

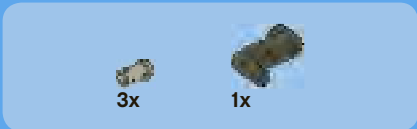


120

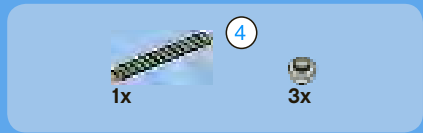
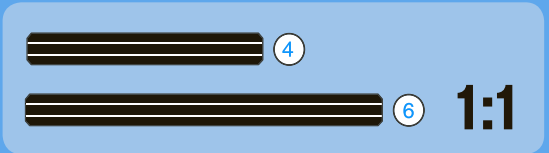




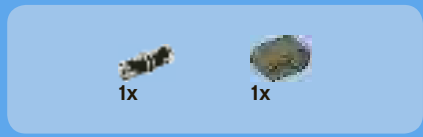
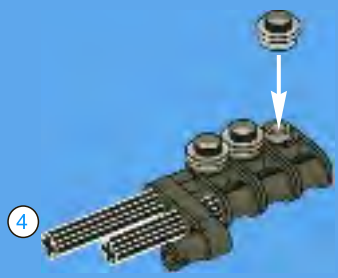
1



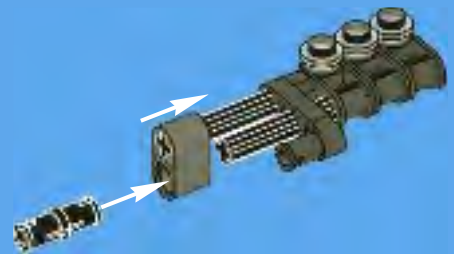
2



3



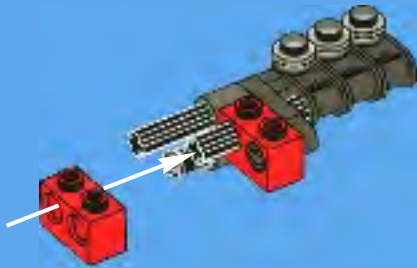
4





2x

5



1x

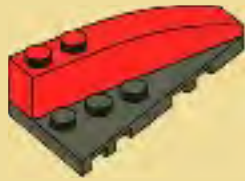
1x

1x

1x

6

1



2



2x

1x

1x

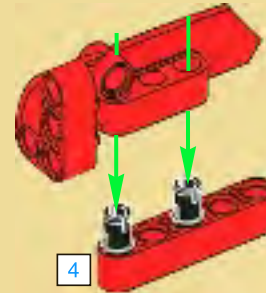
7

1

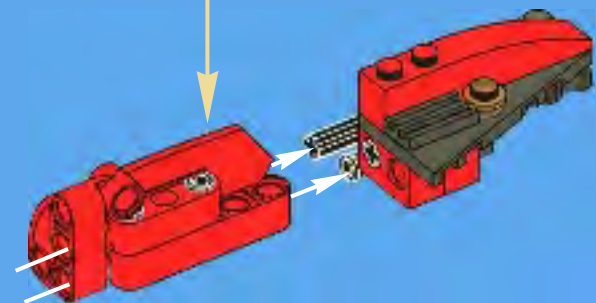


5

2



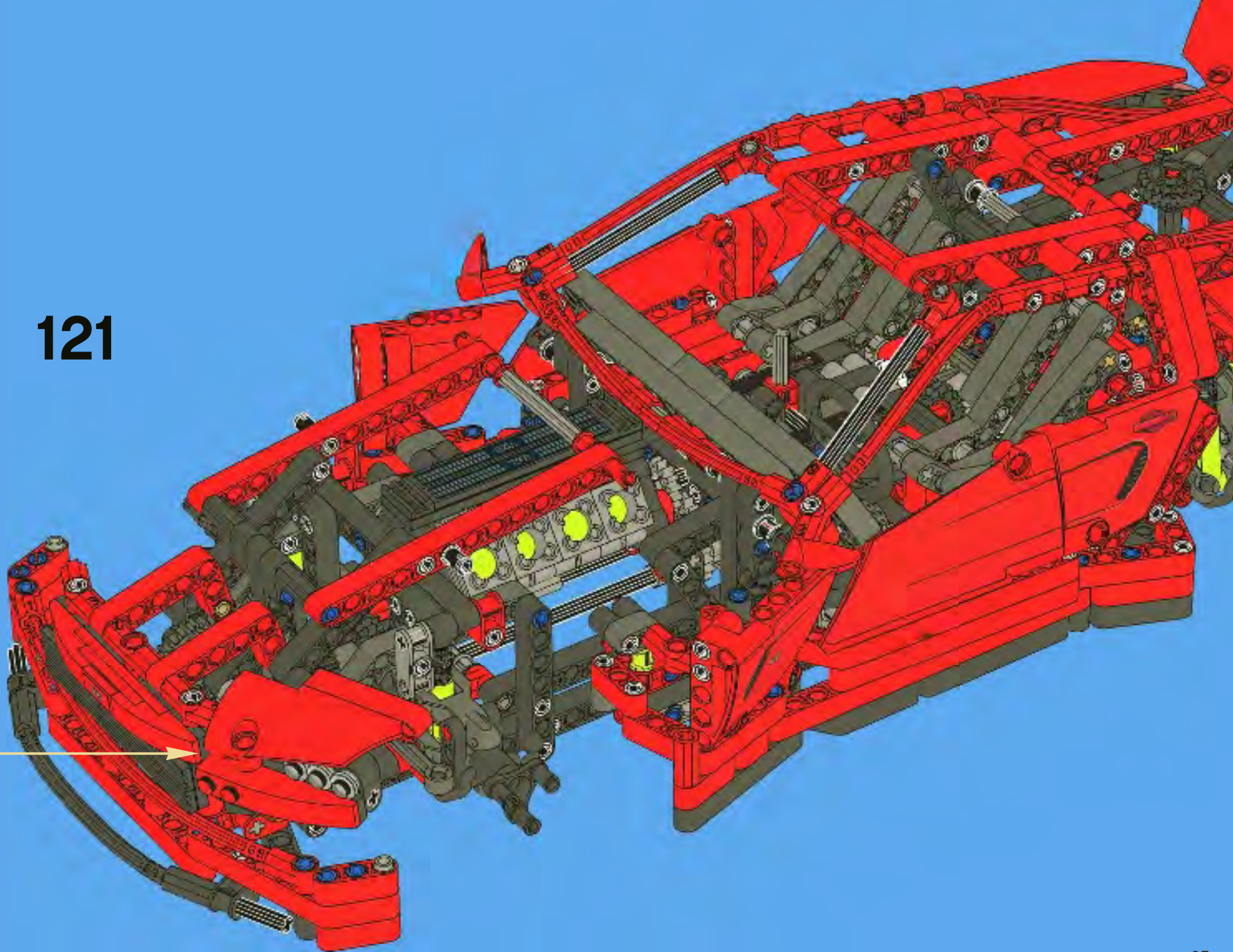
4

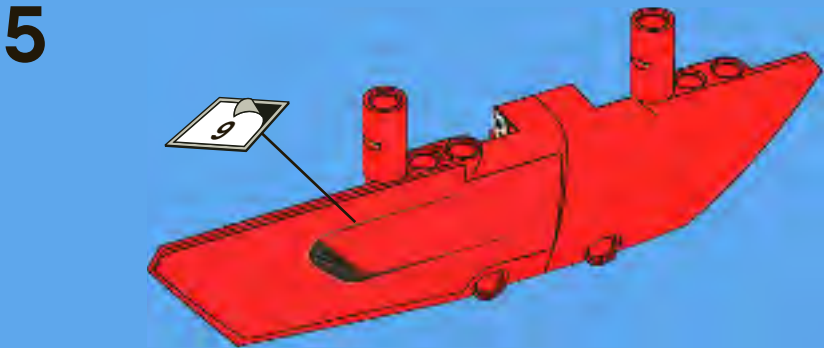
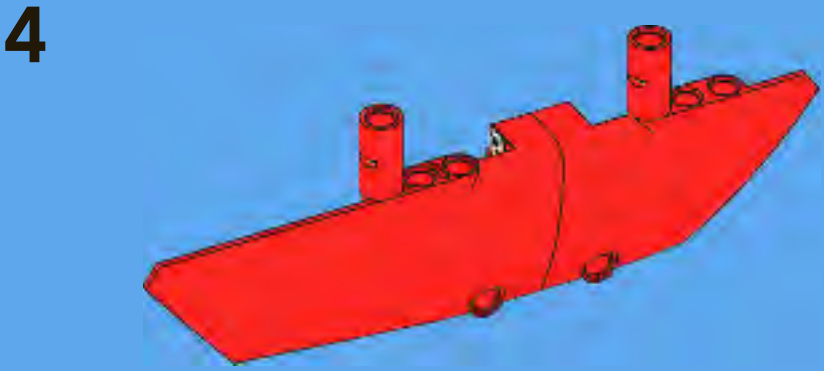
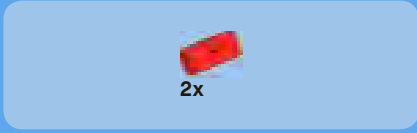
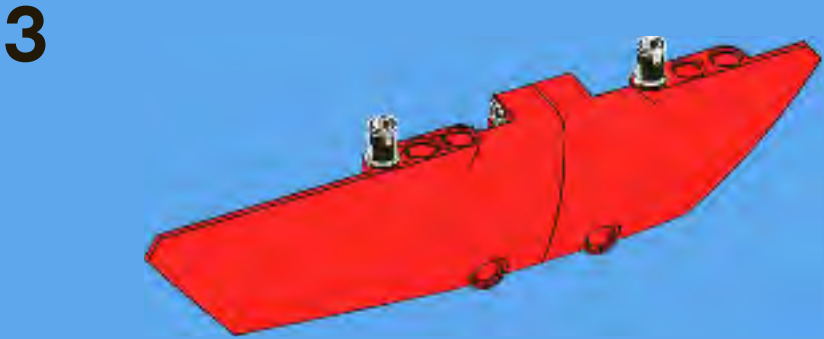
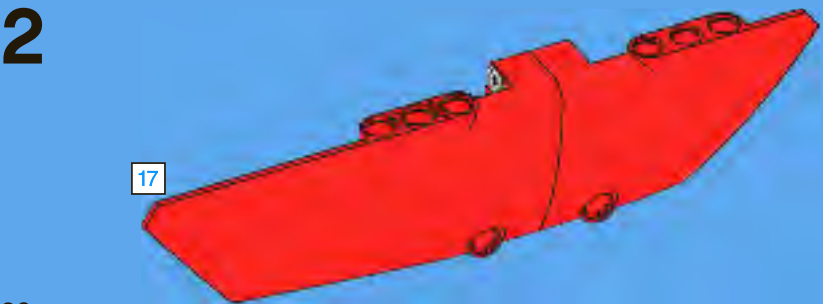
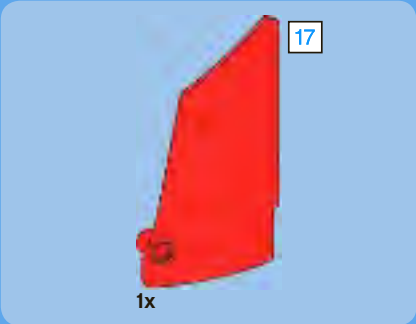
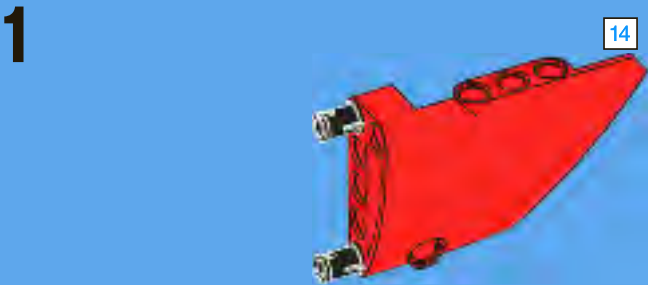
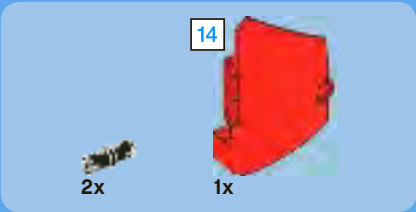


5

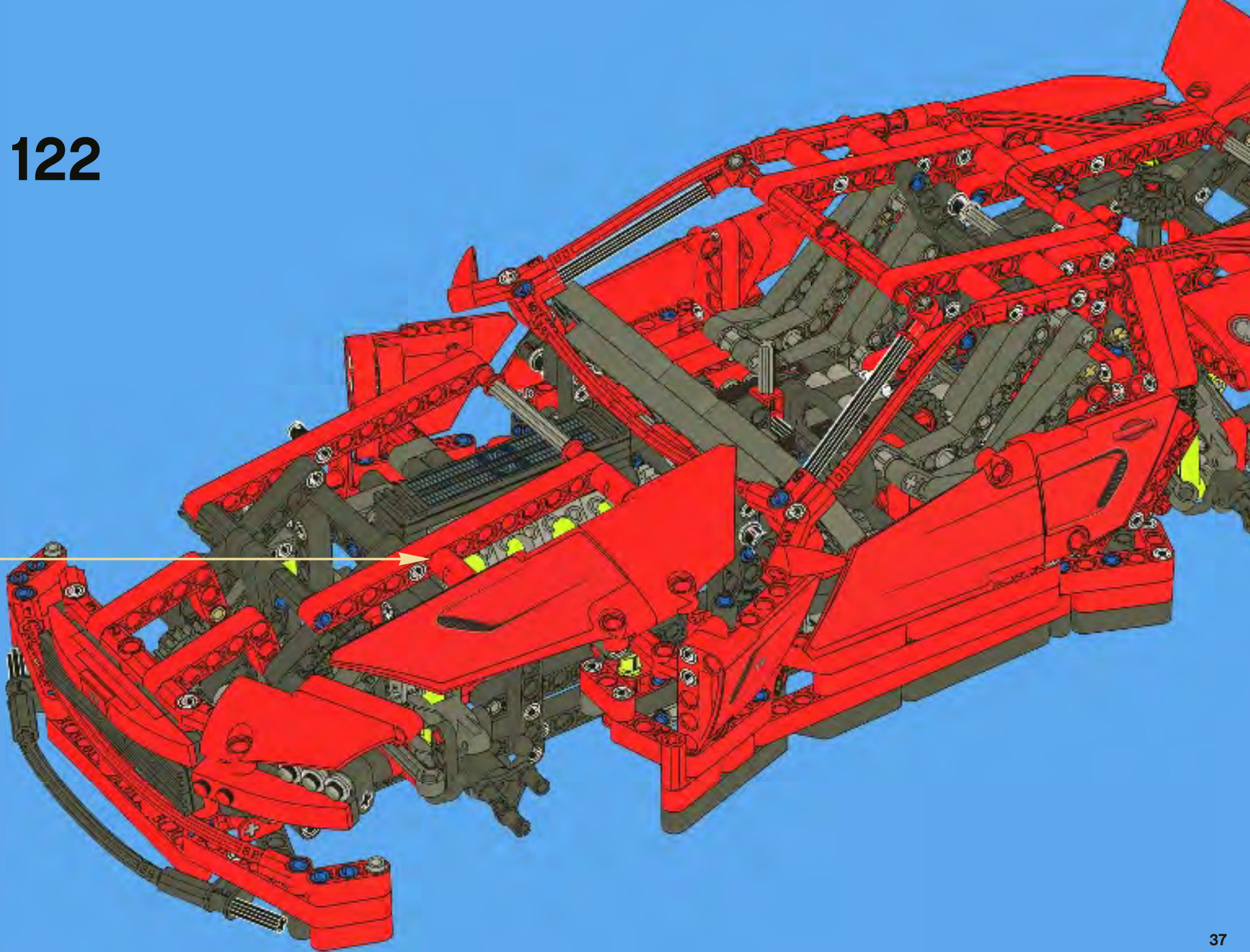
1:1

121



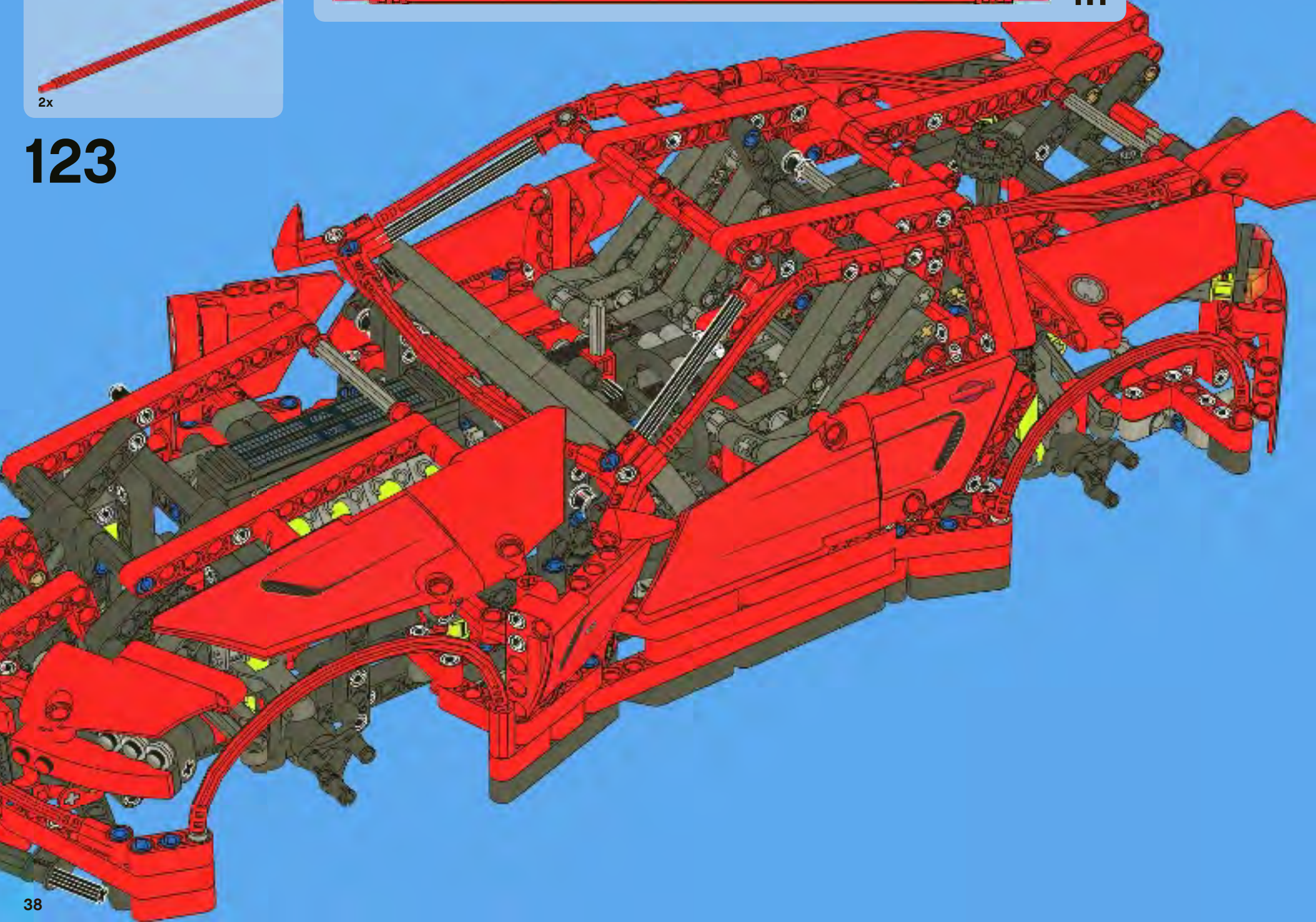


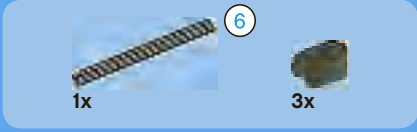
122





123

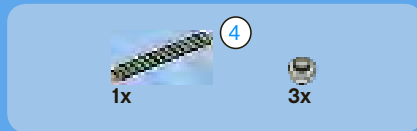
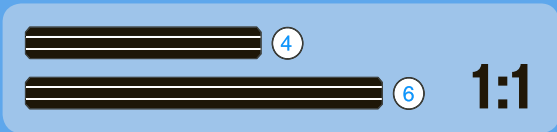




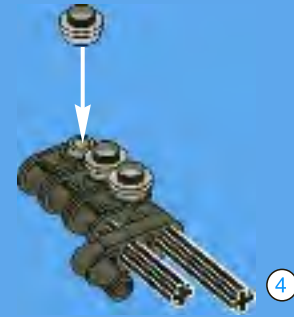
1



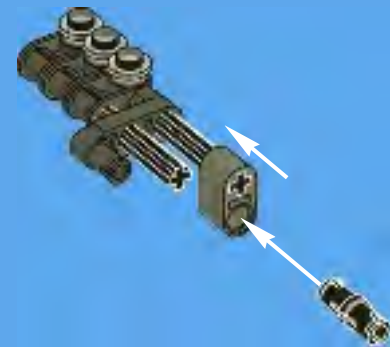
2



3



4



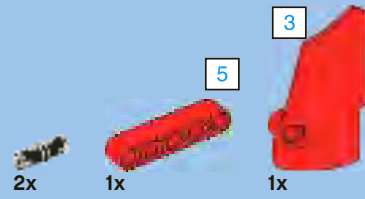
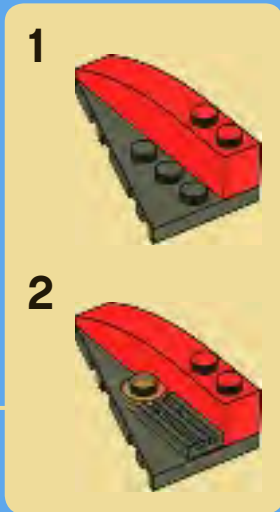


2x

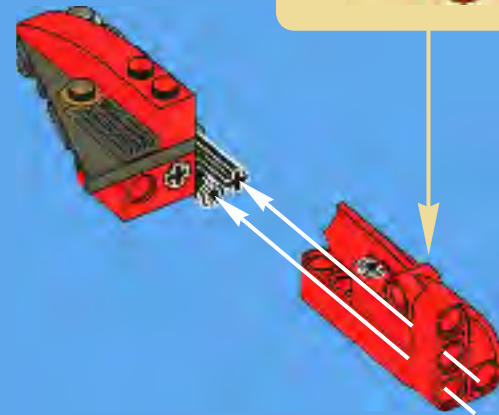
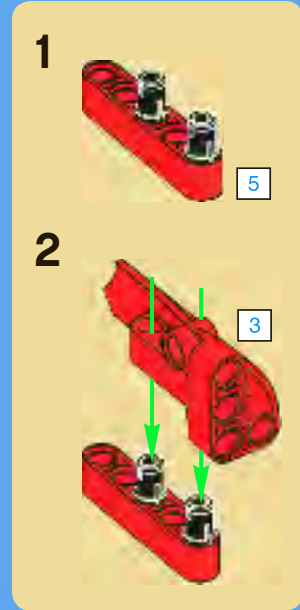
5

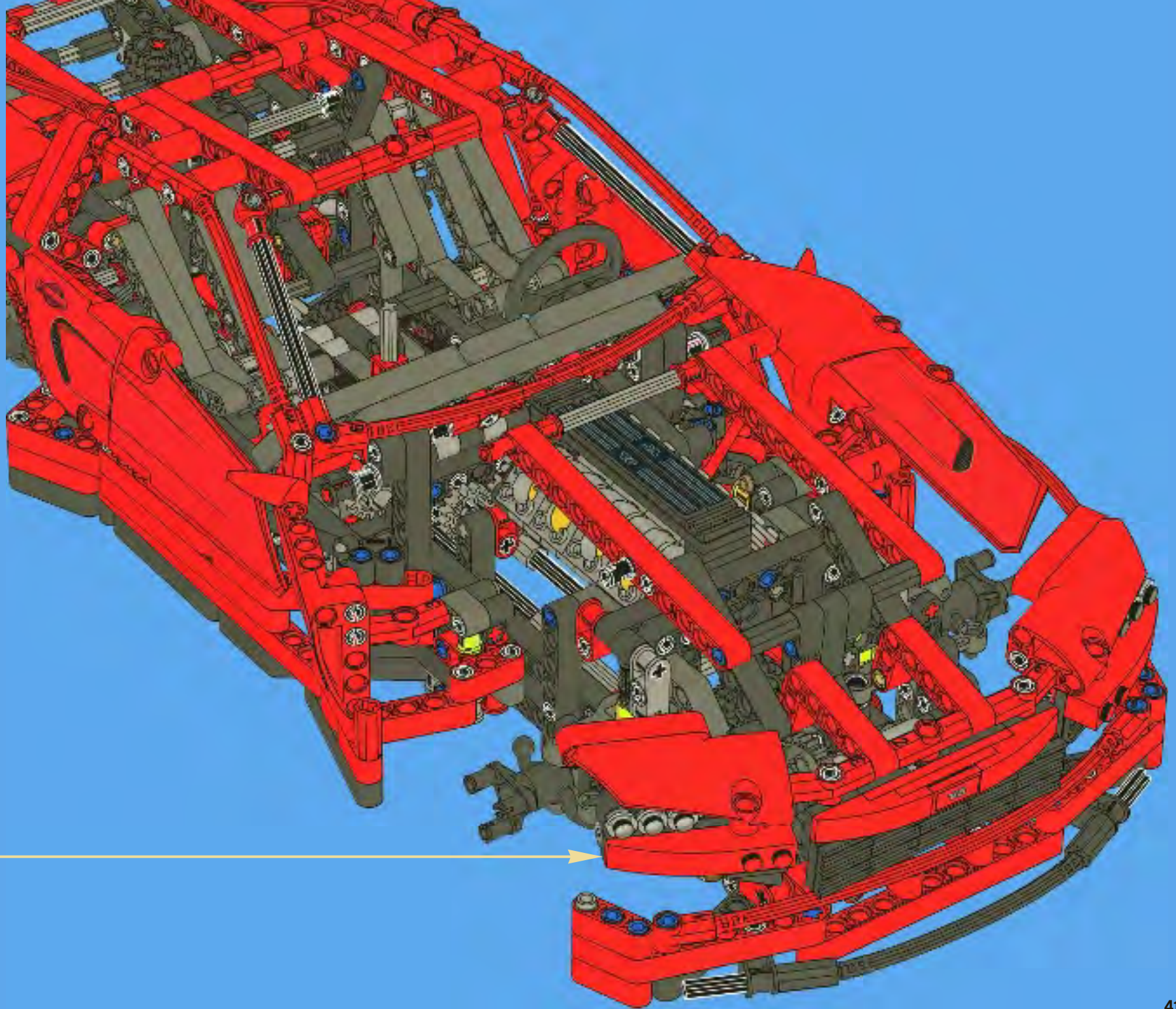


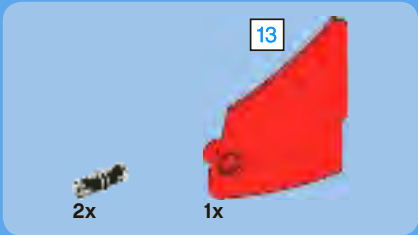
6



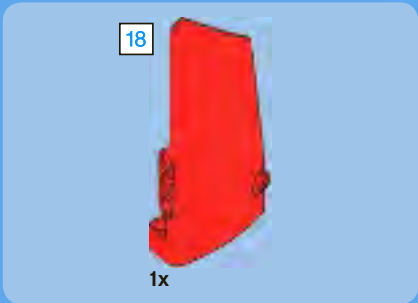
7







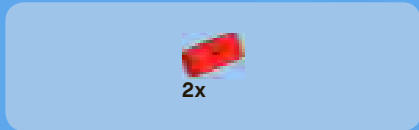
1



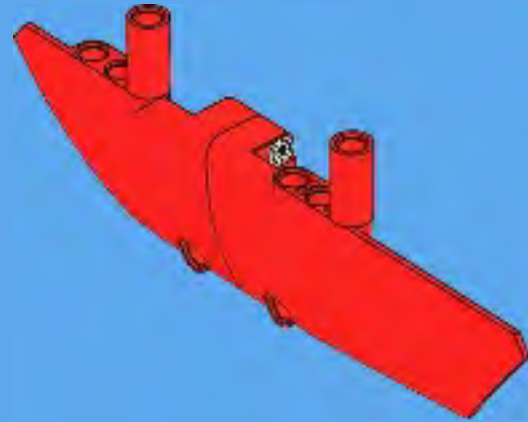
2



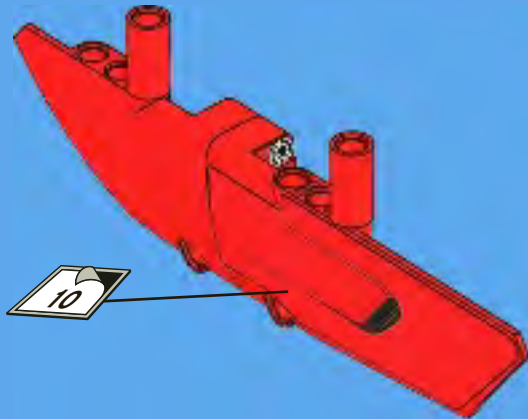
3



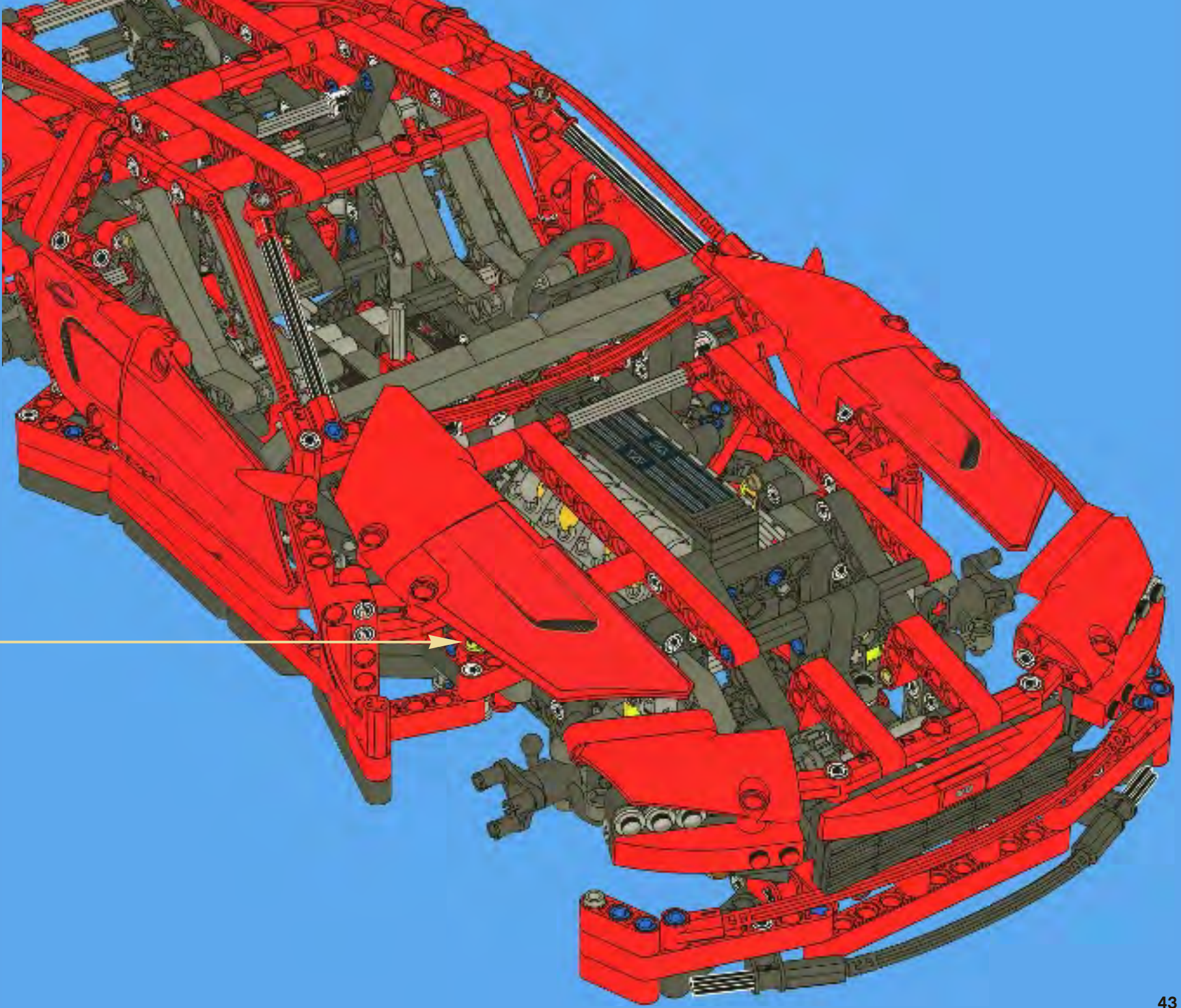
4



5

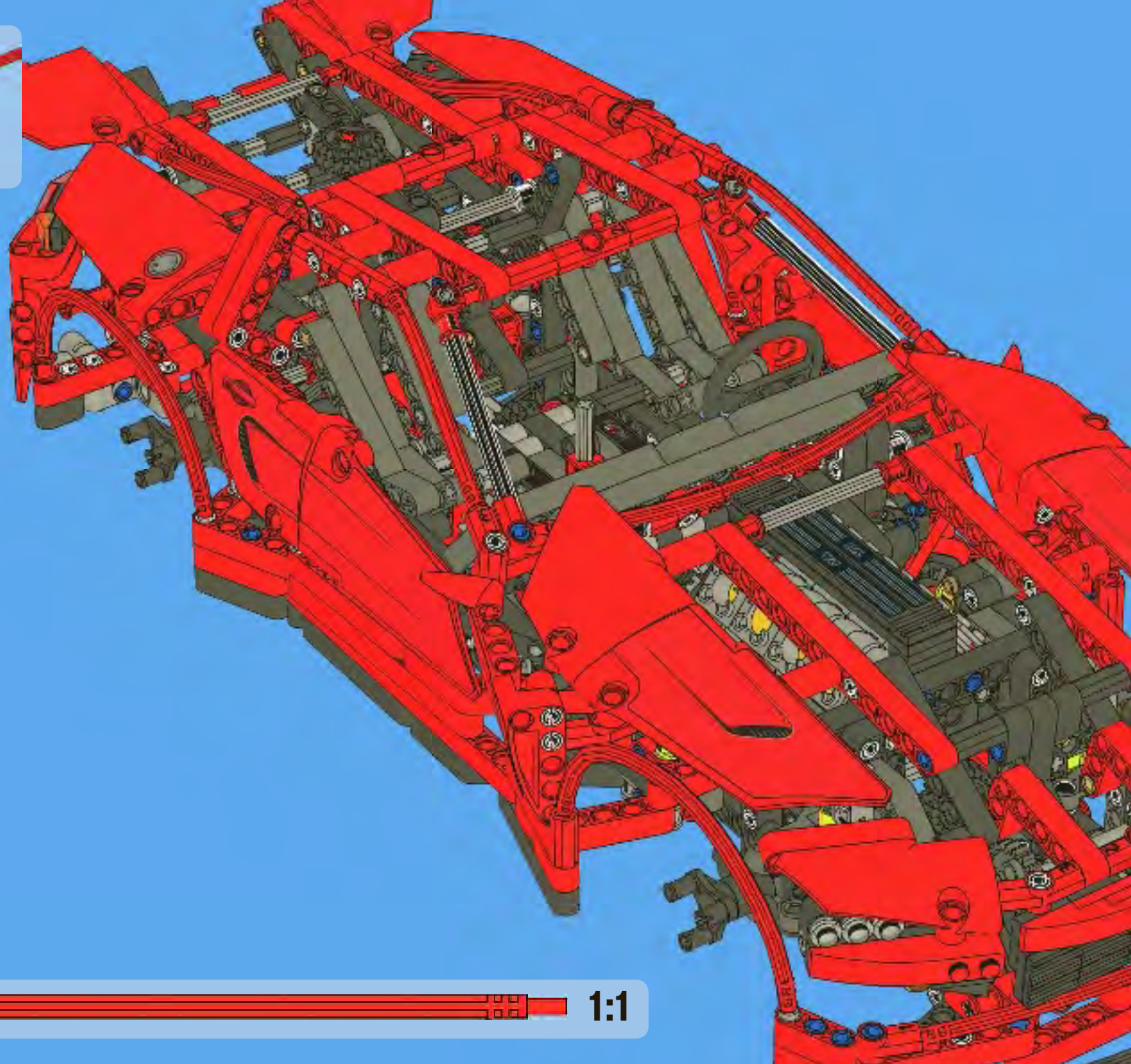


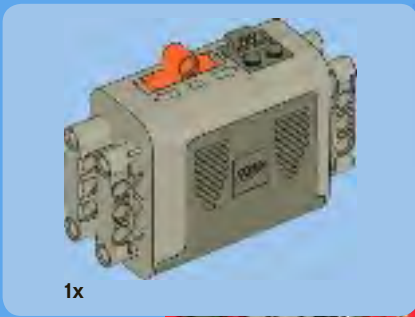
125



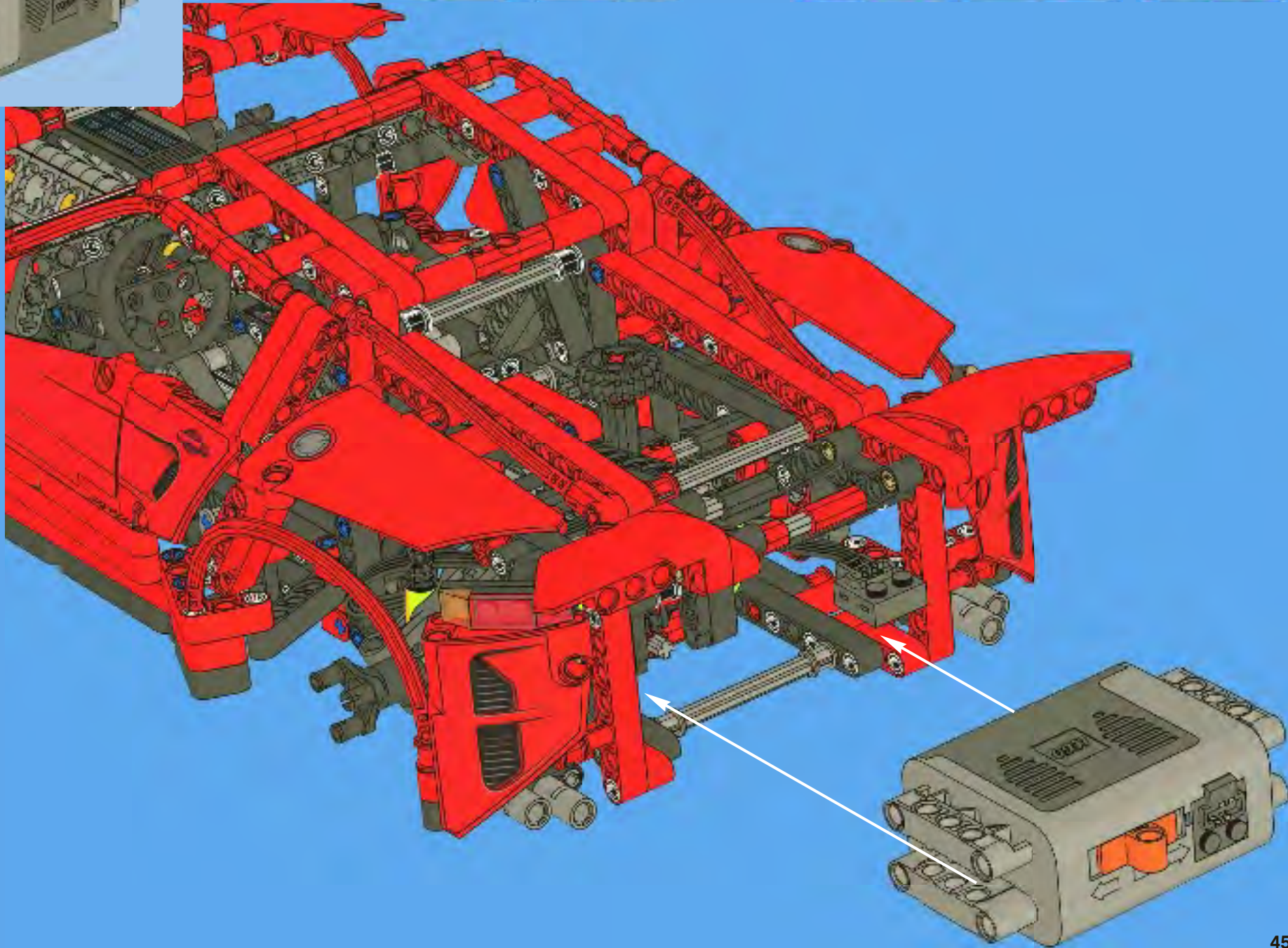


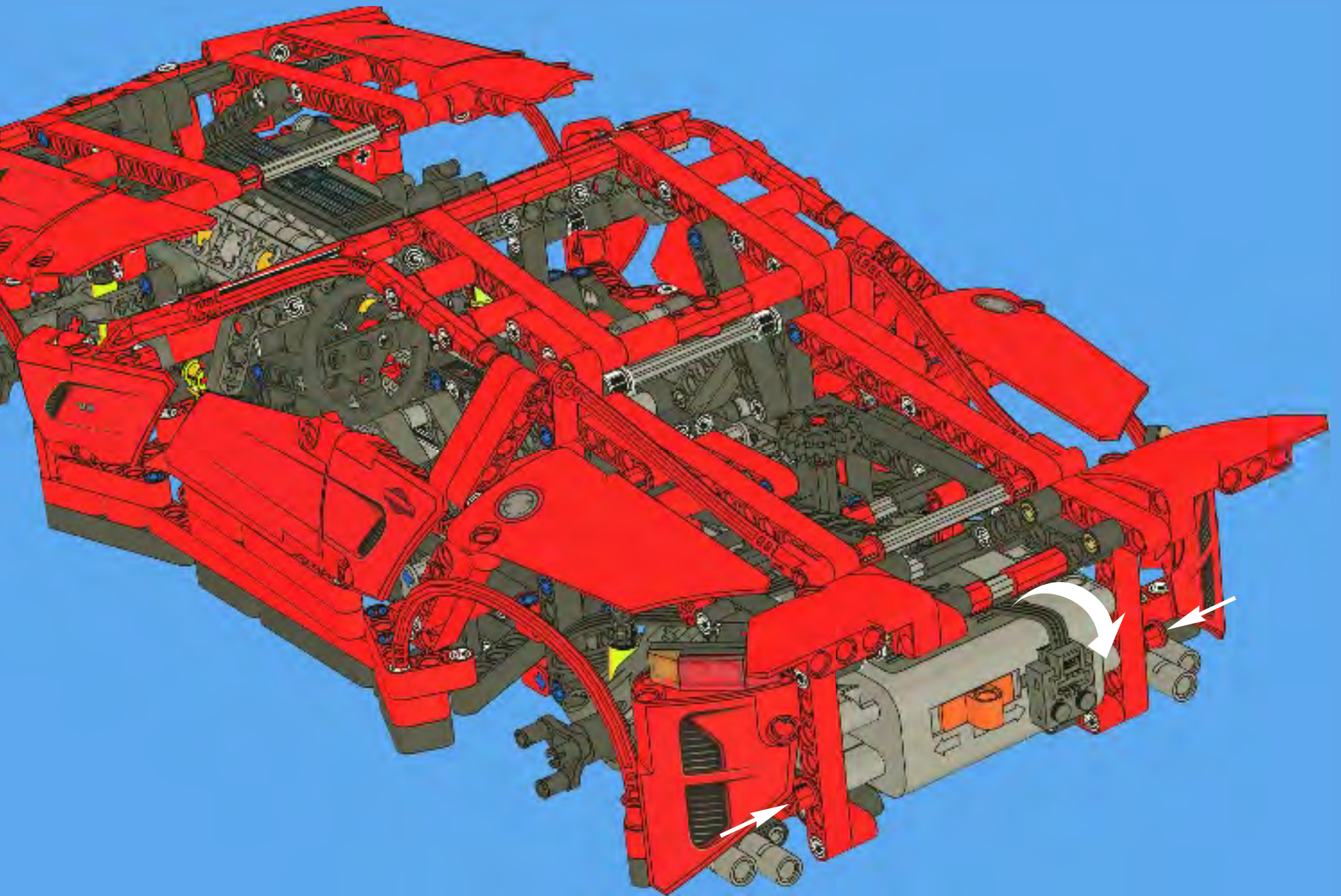
126

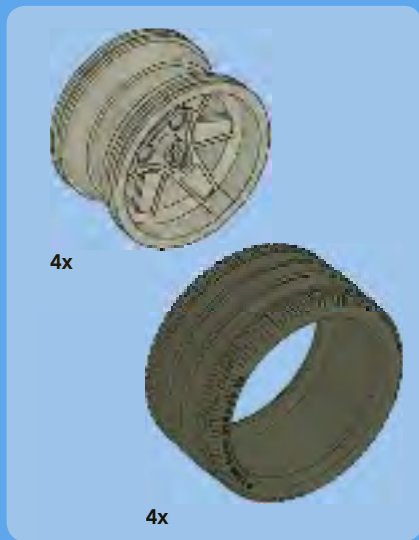




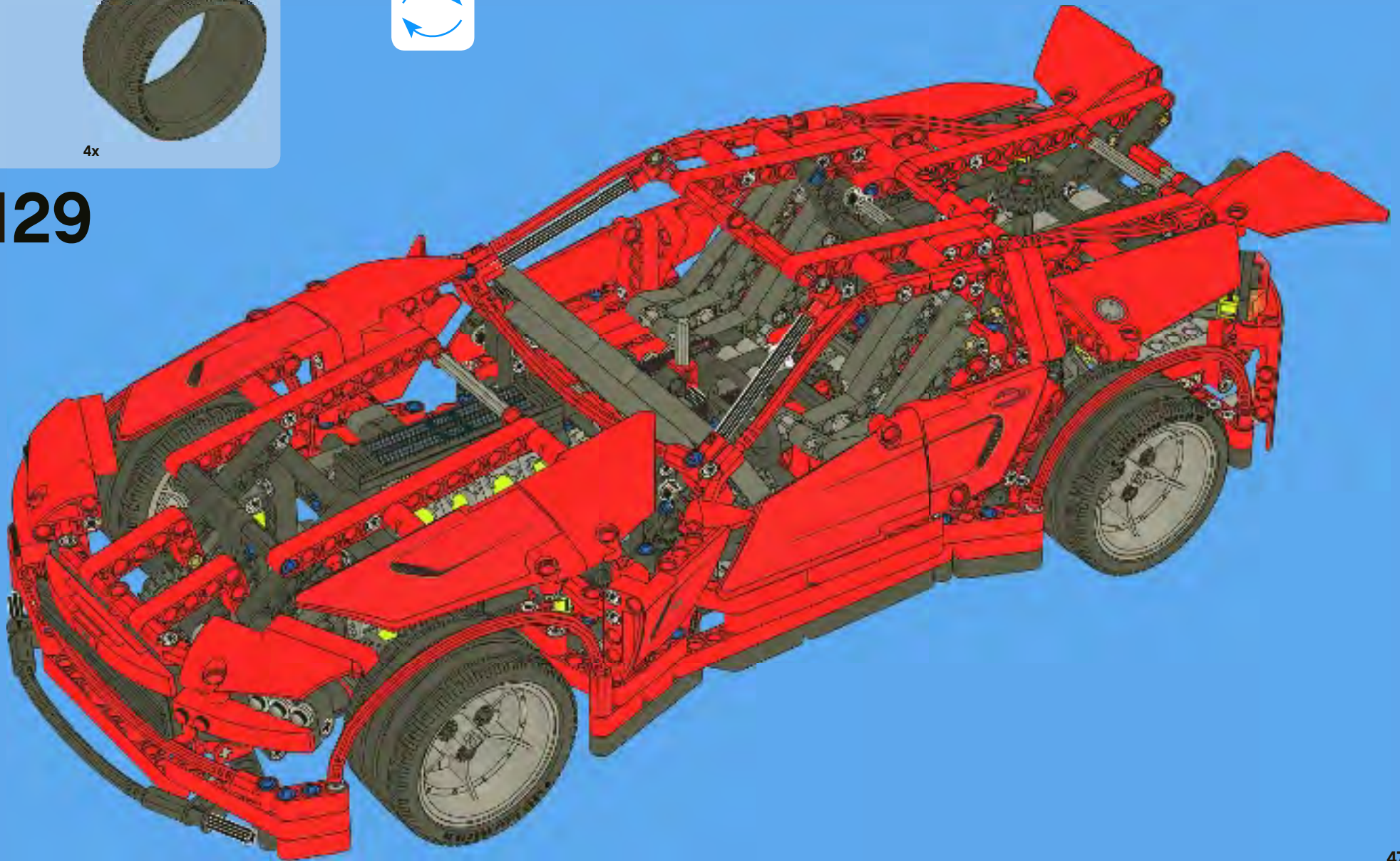
127







129



11x
4254606
36x
4188298
11x
4175442
8x
4186678
2x
4185661



2x
4612557



2x
4501304



1x
4566049



5x
4614802

12x
4153718



4x
4141270



16x
4143154

5



12x
4142132

7



4x
4495933



2x
4254591



4x
4141743



11

5x
4562805



13

5x
4522938



15

2x
4542575

6x
4513174



2x
4189131



20x
4526984



33x
4140806



1x
4270473



2x
4278957



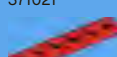
2x
4520782



2x
4160390



1x
371021



1x
366621

3



4



1x
4540801

1x
4540798

13



14



5x
4540825

5x
4543489

17



18



3x
4540799

3x
4540800



4x
4142622



10x
4107800



8x
4112203



2x
4119474



54x
4206482



72x
4514553



1x
4540381



5x
4186017



11x
4514554



2x
4207456



3x
4565452



35x
4142865



1x
306921



2x
4185664



4x
4179355



4x
4614799



15x
4234429



6x
4612443

219x
4121715



2x
4119589



8x
4140801



6x
4563044



2x
4233487



6x
302326



2x
302126



14x
241226



2x
281726



2x
4141810



1x
4283047



2x
416226



2x
383226



4x
4614801



2x
371026



1x
4283046



12x
4177444



12x
4120017



8x
4142135



4x
4142823



3x
4128593



20x
4495935



2x
4112282



2x
4154767



6x
4156150



8x
4156150



3x
4522933



Customer Service
Kundenservice
Service Consommateurs
Servicio Al Consumidor
www.lego.com/service or dial
00800 5346 5555 :
1-800-422-5346 :

16x 4512363
 6x 4107085
 9x 4173668
 8x 4140430
 2x 4162857
 12x 4107828
 4x 4142543
 4x 4227853
 2x 4141300
 5x 4177431
 4x 4177430
 1x 4562009
 1x 4125213
 1x 4501290
 12x 4542573

15

2x 4184169
 21x 370526
 9x 370626
 5x 370726
 1x 373726
 2x 370826
 6x 3005740
 2x 4244363
 2x 4189801
 5x 4566927
 2x 4244369
 2x 4222960
 16x 4211622
 4x 4211714
 6x 4538007
 12x 4211621
 8x 4211375

4

6

8

10

12

4x 4211573
 1x 4560175
 12x 4211483
 4x 4211561
 4x 4211510
 7x 4211807
 16x 4512360
 6x 4526985
 9x 4211865
 2x 4296059
 4x 4268659
 2x 4278756
 8x 4211379
 2x 4525904
 8x 4234251
 8x 4640536
 1x 4539880

14x 4515183
 2x 4610374
 2x 4210688
 6x 4552349
 4x 4210749
 42x 4211815
 19x 4211639
 8x 4211805
 1x 4535768
 4x 4211845
 1x 4506078
 1x 4506083

3

5

7

9

3x 4210987
 5x 4514559
 8x 4237267
 1x 4514558
 1x 4525184
 6x 4629920
 8x 4523398
 10x 4560177
 6x 4499858
 3x 4210686
 4x 4281516
 6x 4210668
 1x 4522937

5

13

power functions™







TECHNIC

Alternative model building instructions only available for download from:
 Bauanleitungen für alternative Modelle stehen ausschließlich als
 Download zur Verfügung unter:
 Les instructions de montage du modèle alternatif sont uniquement
 disponibles en ligne dans la rubrique Montage du site.
 Las instrucciones de construcción del modelo alternativo solo pueden
 obtenerse a través de:
 Instrucciones de construcción de modelo alternativo disponibles para
 descargar a partir de:
 No other model building instructions
 available at TechnicLEGO.com.





TECHNIC

8069





www.LEGOclub.com



LEGO® Club Email



LEGO® Club Magazine

LEGO club™

FREE! GRATIS! GRATUIT!

SIGN UP ONLINE!
www.LEGOclub.com

VISIT THE WORLD'S
BIGGEST LEGO® SHOP!
www.LEGOshop.com

GO TO
www.LEGOclub.com

00800 5346 5555*

1-866-534-6258 • 1-877-518-5346

US & Canada only

Canada seulement



* Freephone. Mobile charges may apply.
* Numéro sans frais. Des frais peuvent s'appliquer avec les téléphones cellulaires.
* Gebührenfrei. Kosten für Anrufe aus Mobilfunknetzen können abweichen.
* Gratis telefoonnummer vanaf vaste lijn.
* Det er et gratis nummer, når du ringer fra fasttelefon.
* Det är gratis, när du ringer från en fast telefon.
* Numéro sans frais. Des frais peuvent s'appliquer avec les téléphones portables.

Technic.LEGO.com





WIN!

Go to www.LEGOsurvey.com/product to fill out a survey for a chance to win a cool LEGO® Product.

No purchase necessary.

Open to all residents where not prohibited.



www.LEGOsurvey.com/product

GEWINNE!

Nimm an der Umfrage auf www.LEGOsurvey.com/product LEGO teil und hab die Chance ein cooles LEGO® Produkt zu gewinnen!

Die Teilnahme am Gewinnspiel führt zu keinerlei Kaufverpflichtungen. Teilnahme in allen nicht ausgeschlossenen Ländern möglich.

WIN!

Ga naar www.LEGOsurvey.com/product, vul een enquêteformulier in en maak kans op een cool LEGO® product.

Geen aankoopverplichting. Iedereen mag deelnemen, uitgezonderd ingezetenden van landen waar een enquêteverbod geldt.

GAGNE!

Visite www.LEGOsurvey.com/product pour répondre à un questionnaire et avoir une chance de gagner un produit LEGO® très cool!

Aucune obligation d'achat. Ouvert à tous les résidents des pays autorisés.

当てよう!

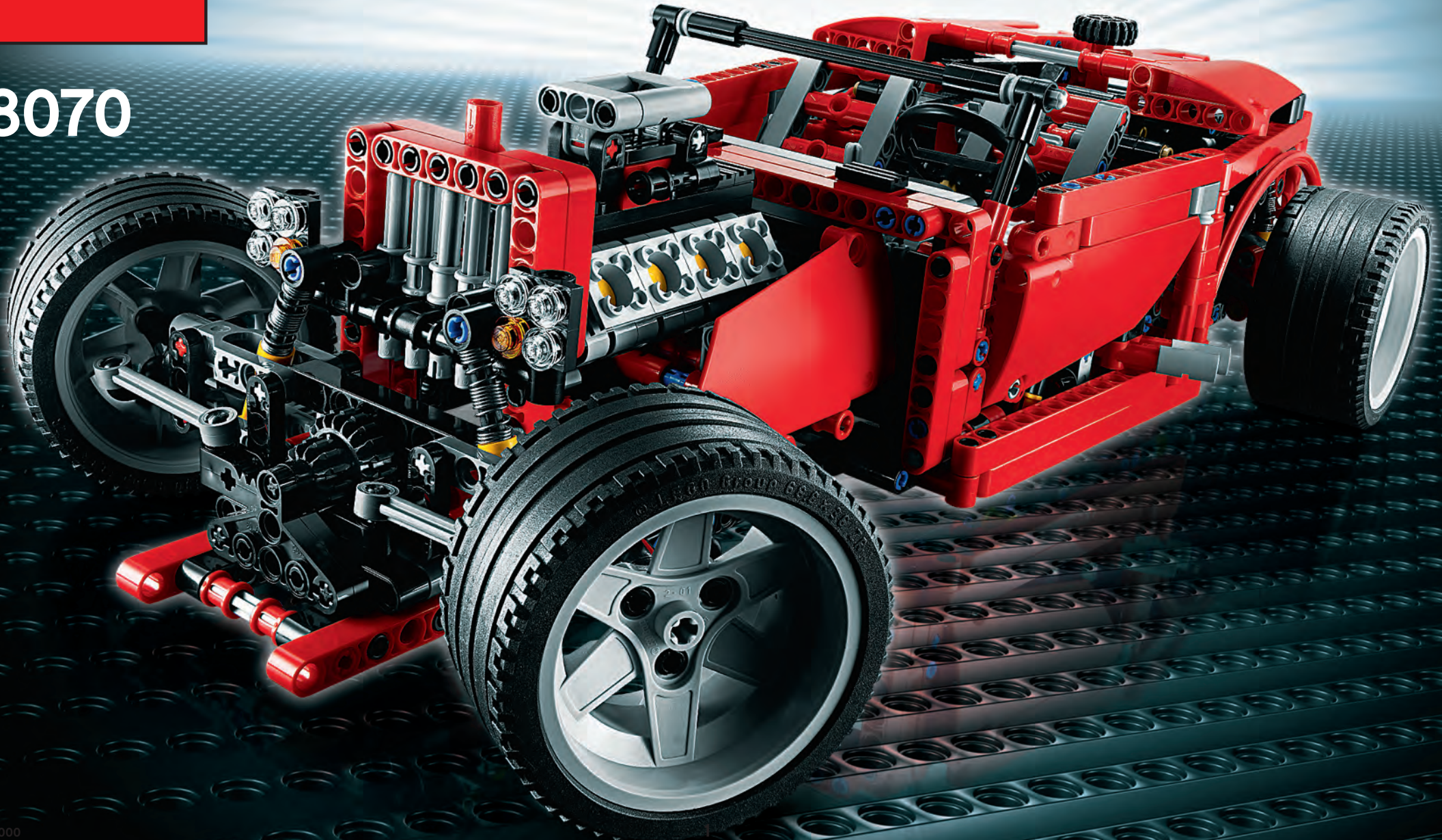
www.LEGOsurvey.com/product にアクセスして、アンケートにご記入ください。当選者にはレゴ®製品を差し上げます。

お買い上げの必要はありません。禁止されていない限り、すべての皆様にご利用いただけます。

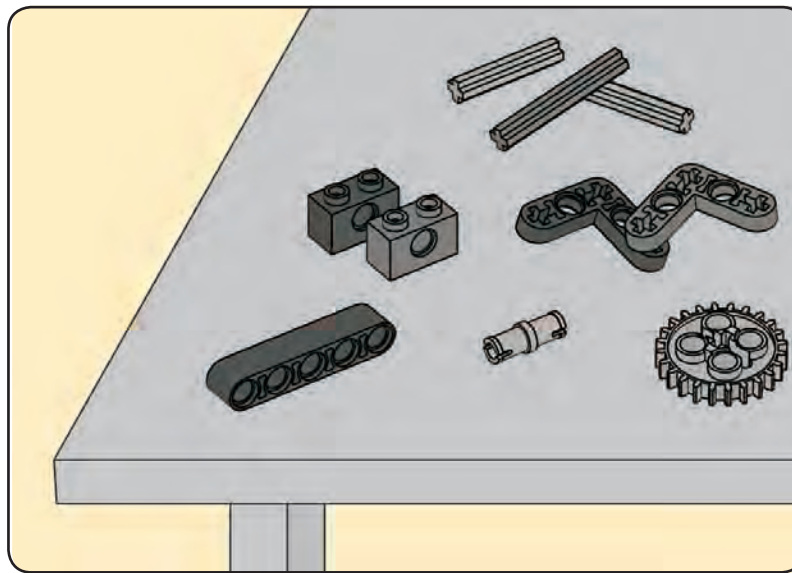
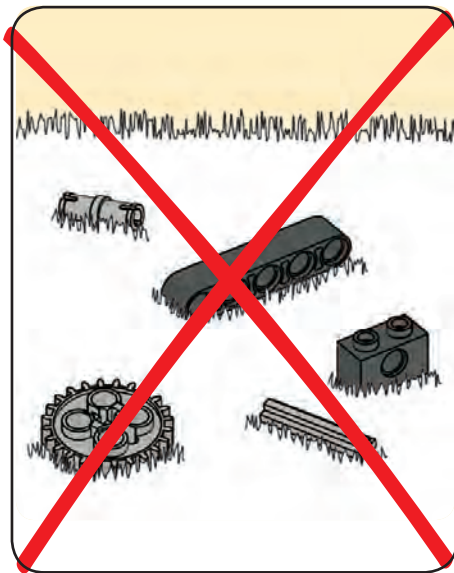


TECHNIC

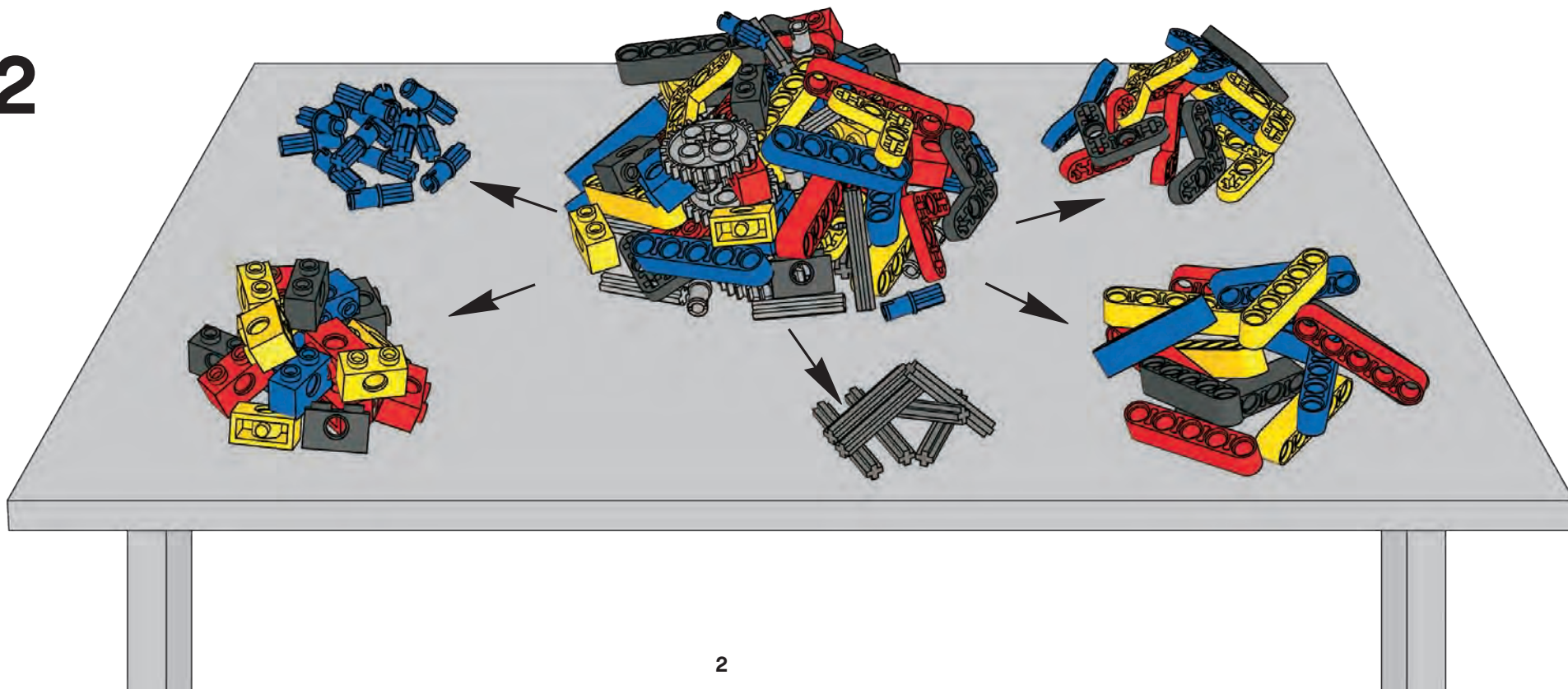
8070

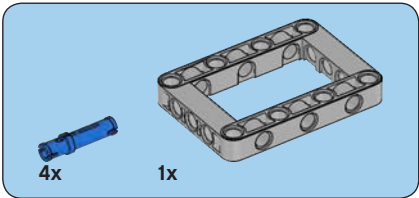
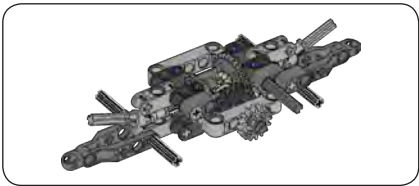


1



2

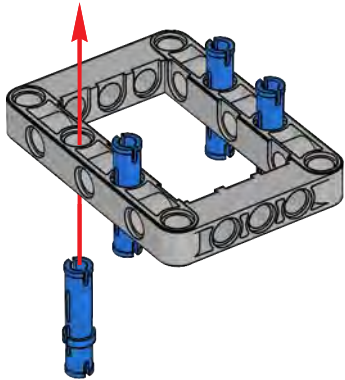


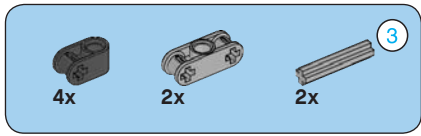


4x

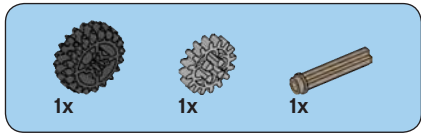
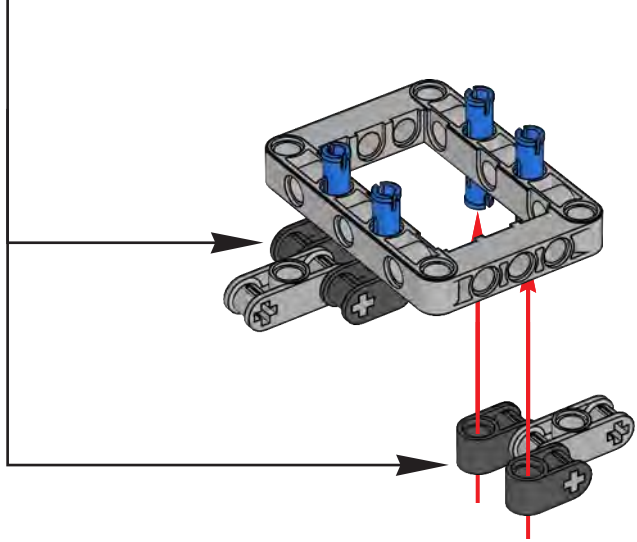
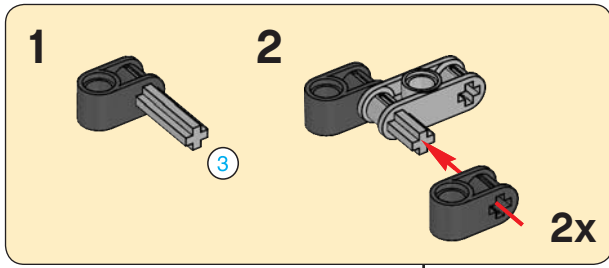
1x

1

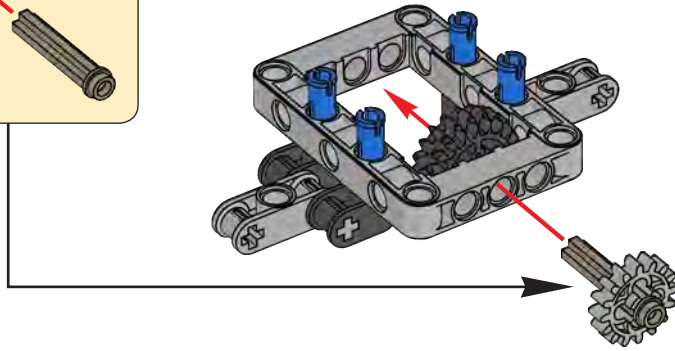
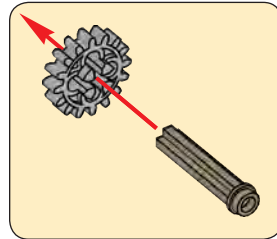


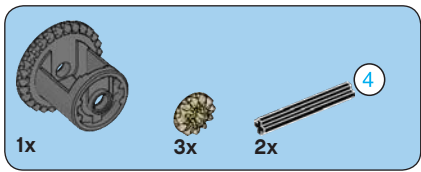


2

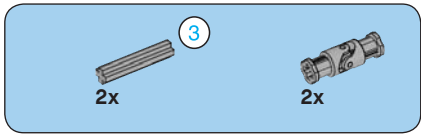
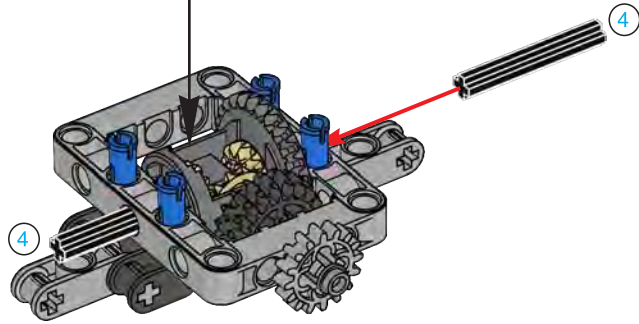
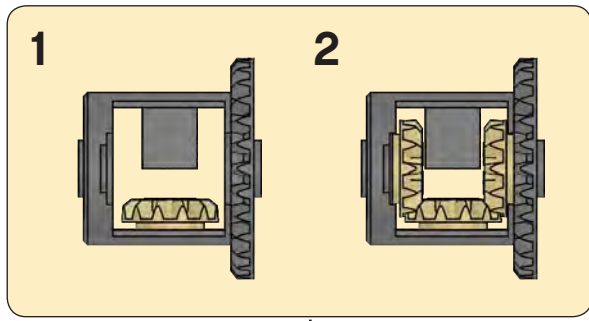


3

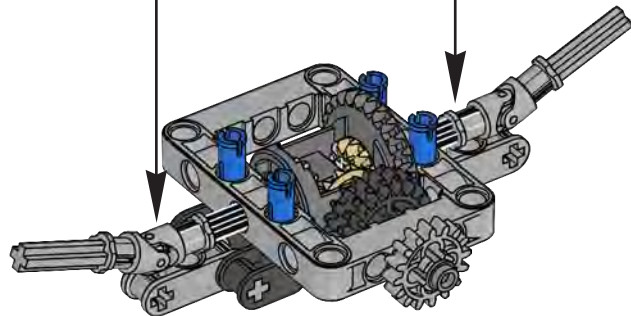
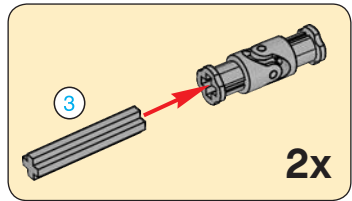




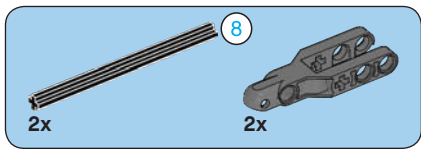
4



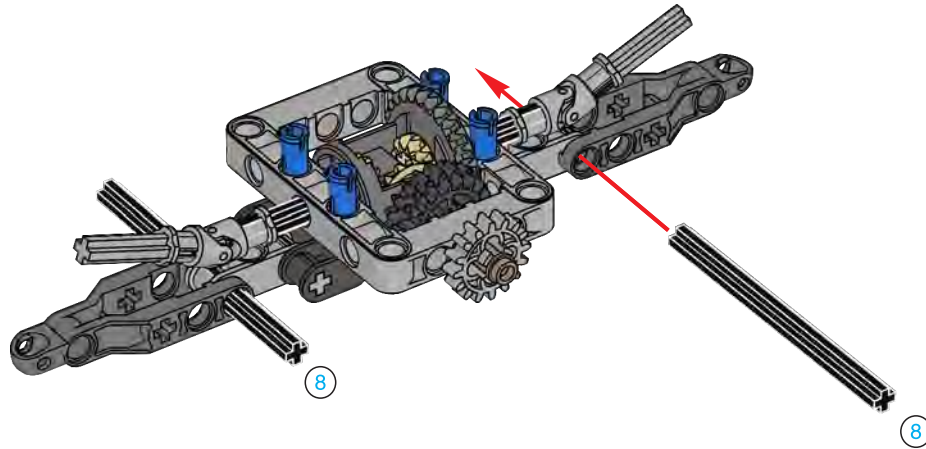
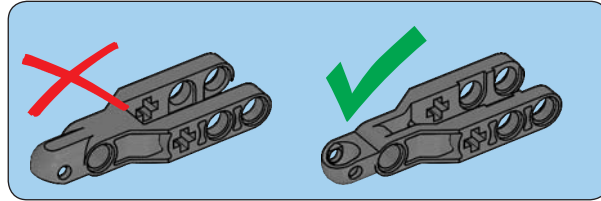
5

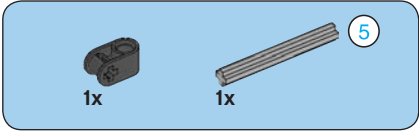
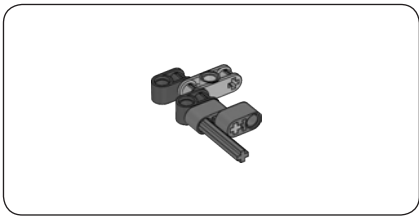


5

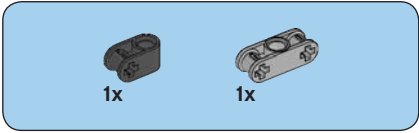
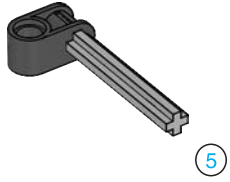


6

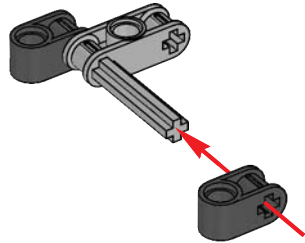


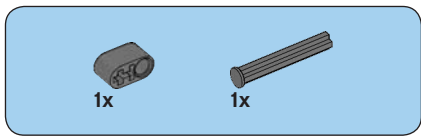


1

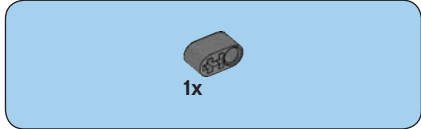
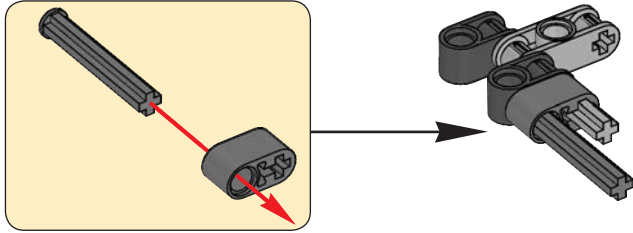


2

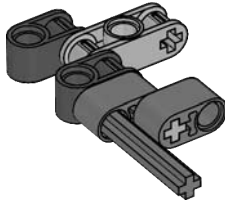




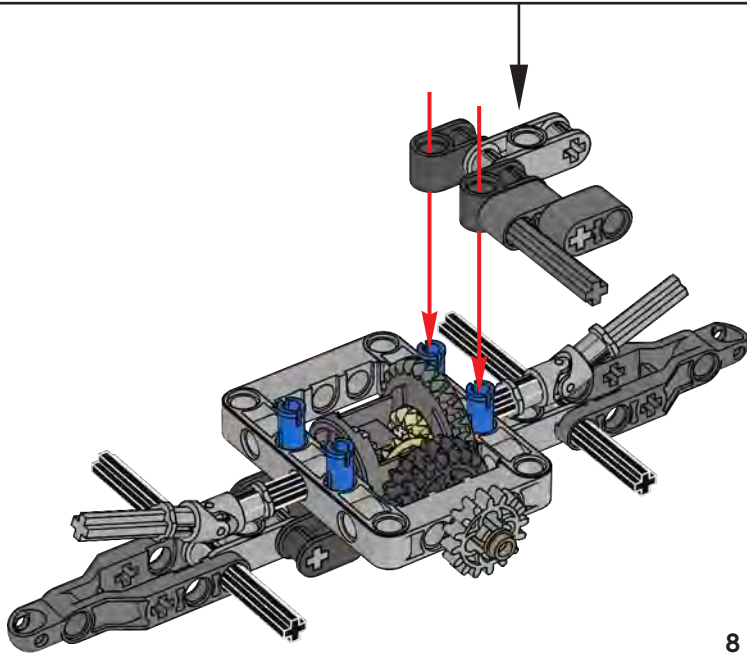
3

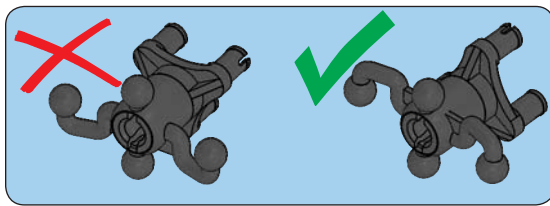
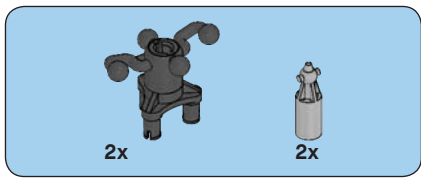


4

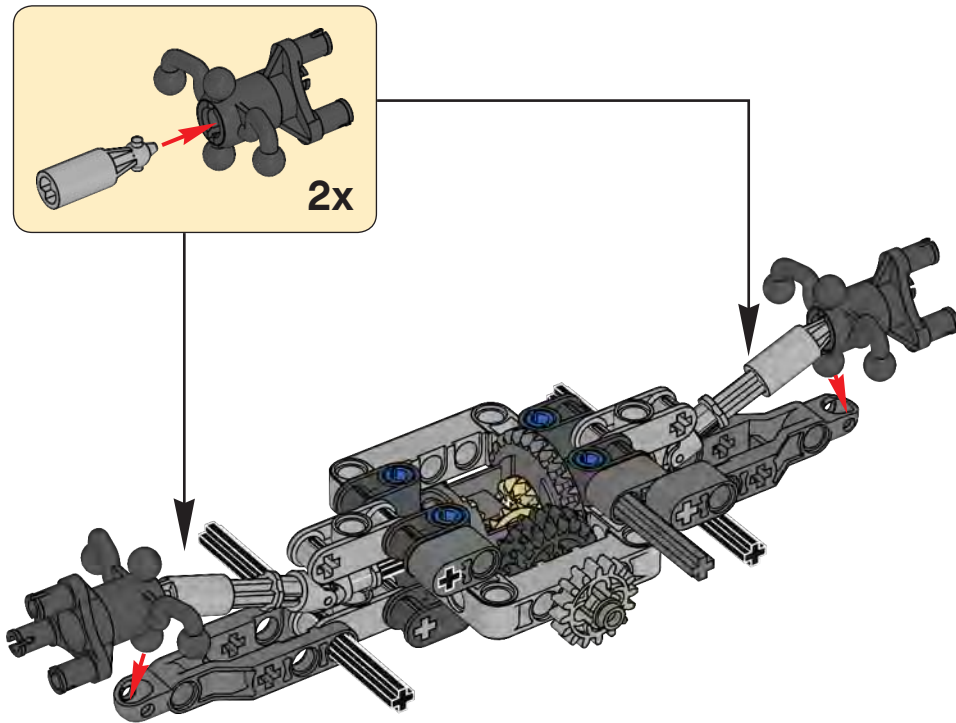


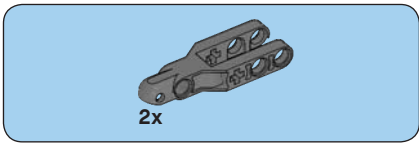
7



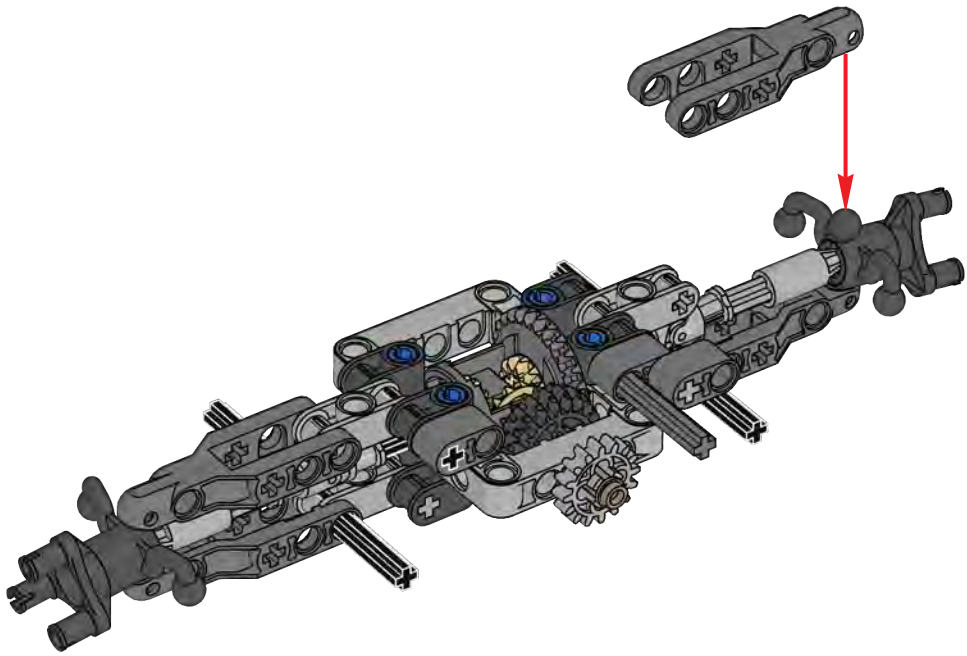
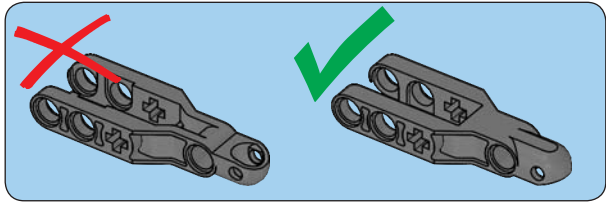


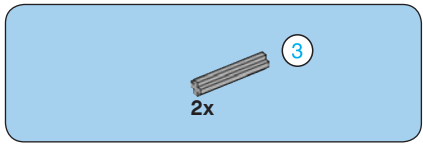
9



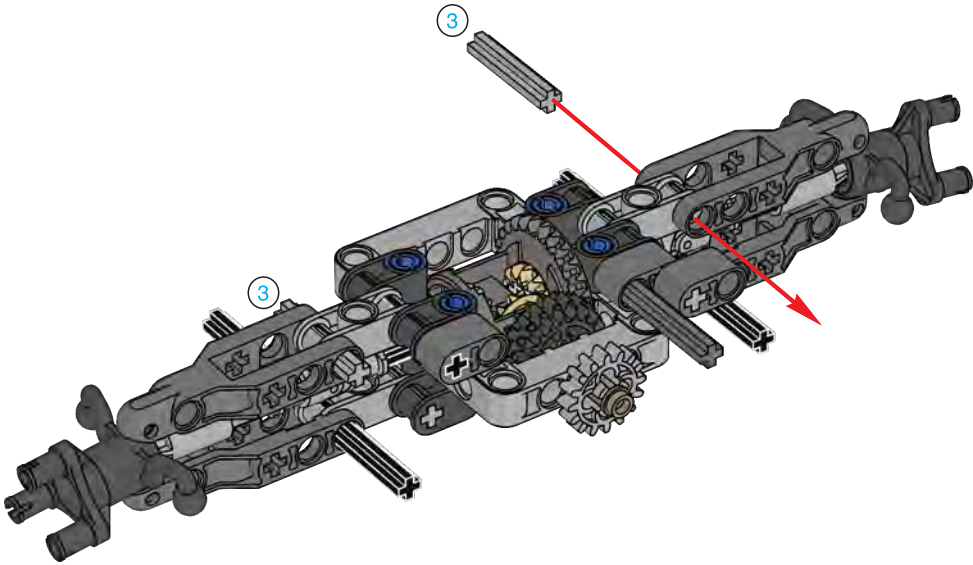


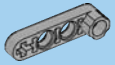
10





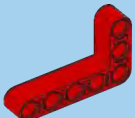
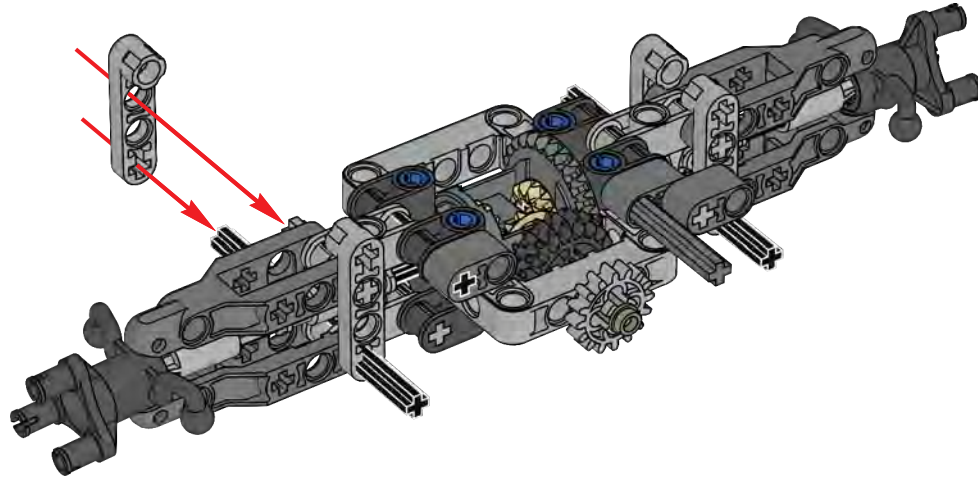
11





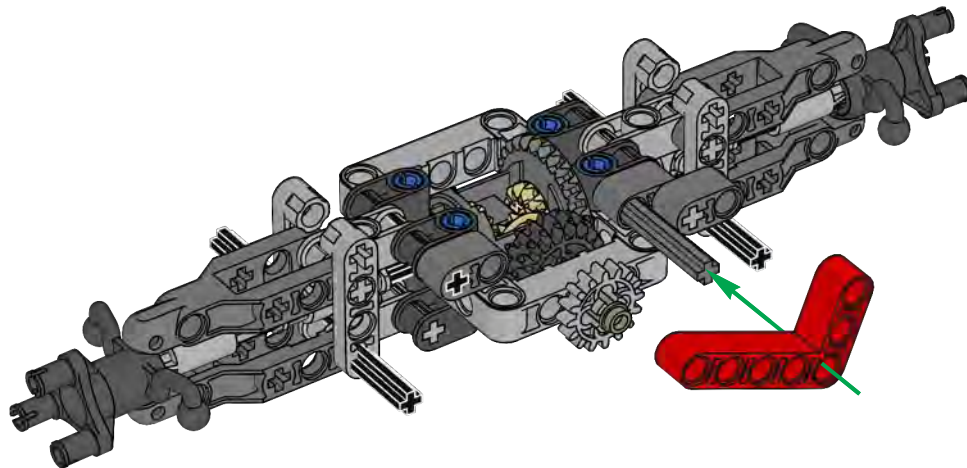
4x

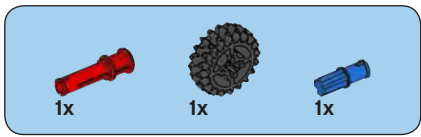
12



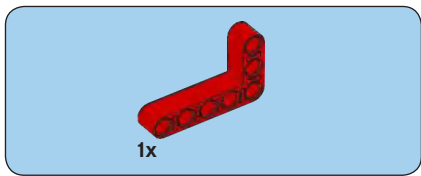
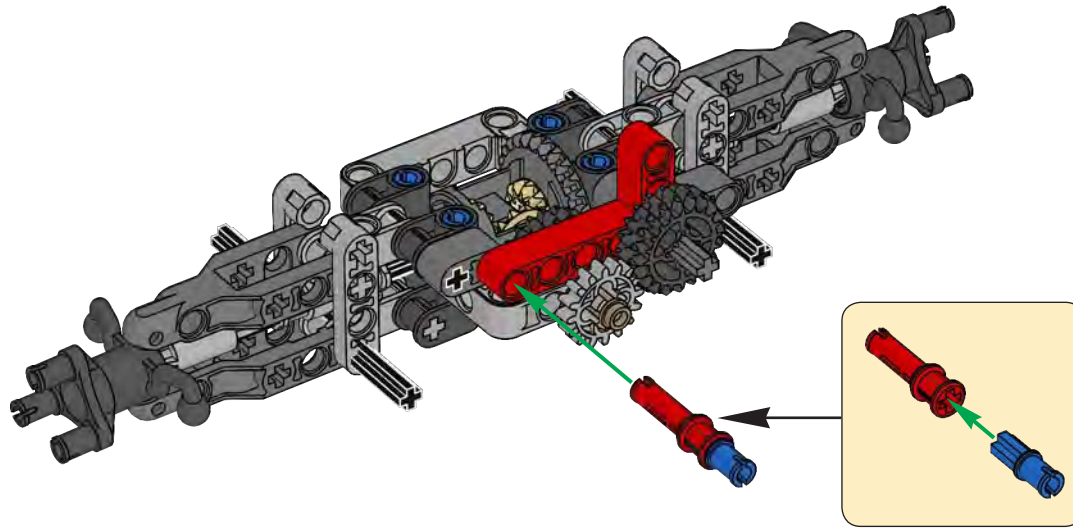
1x

13

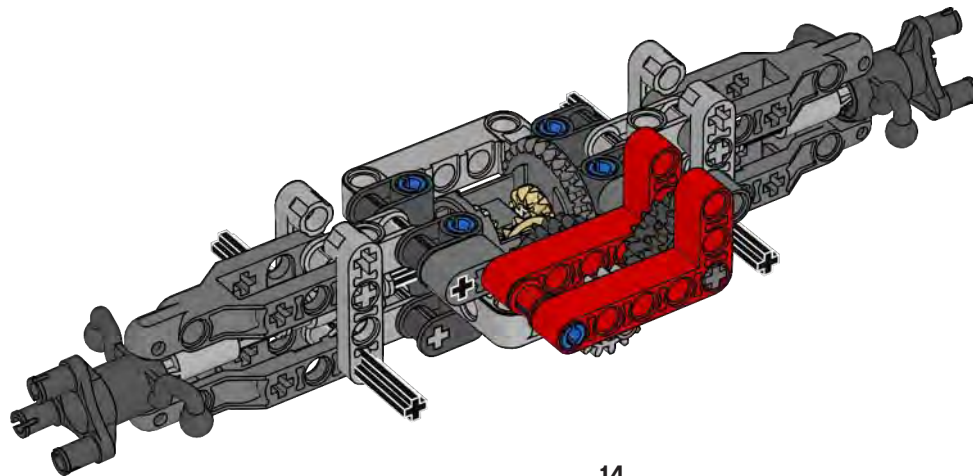


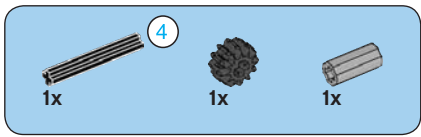


14

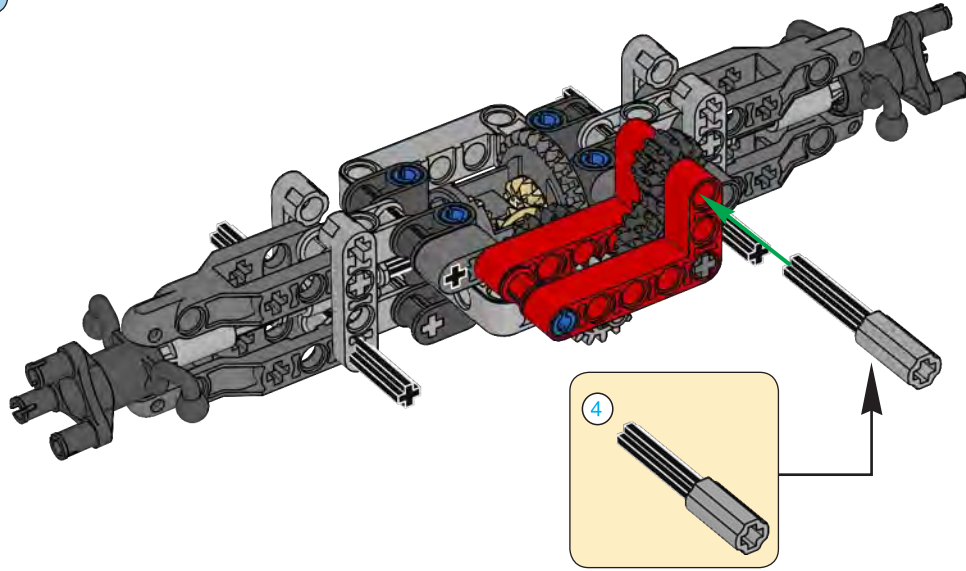


15

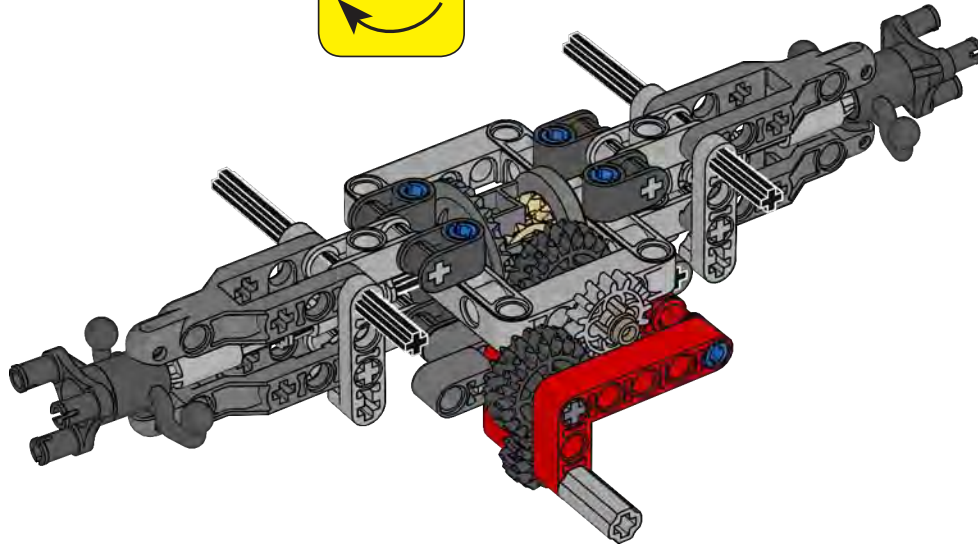
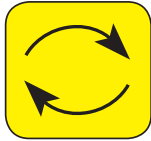


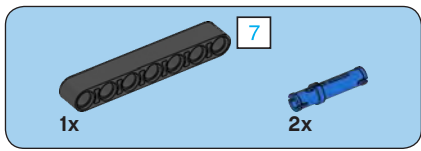


16

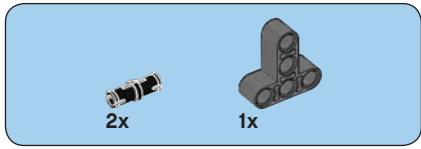
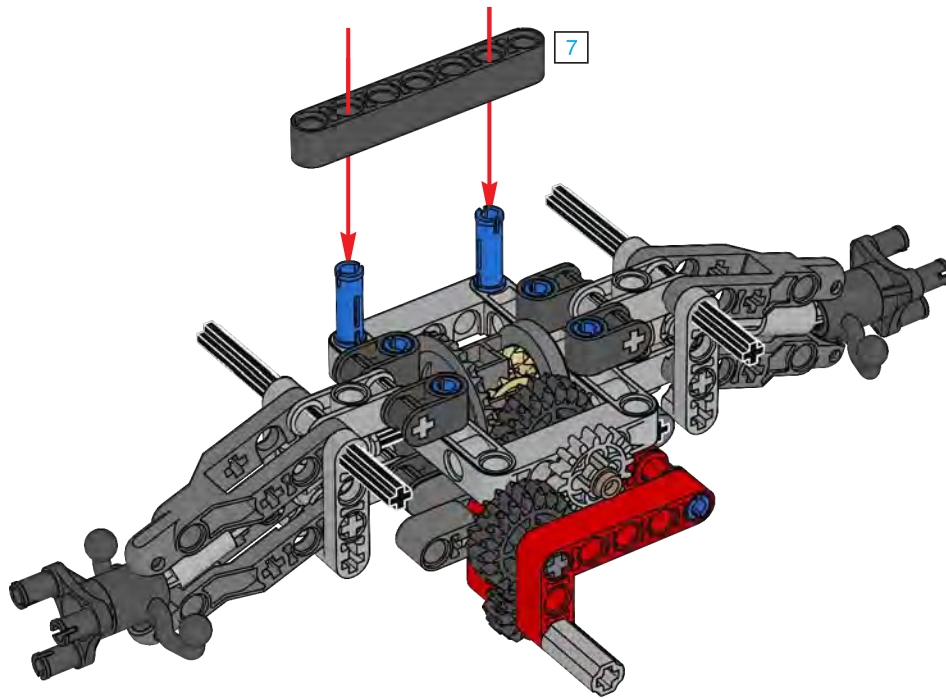


17

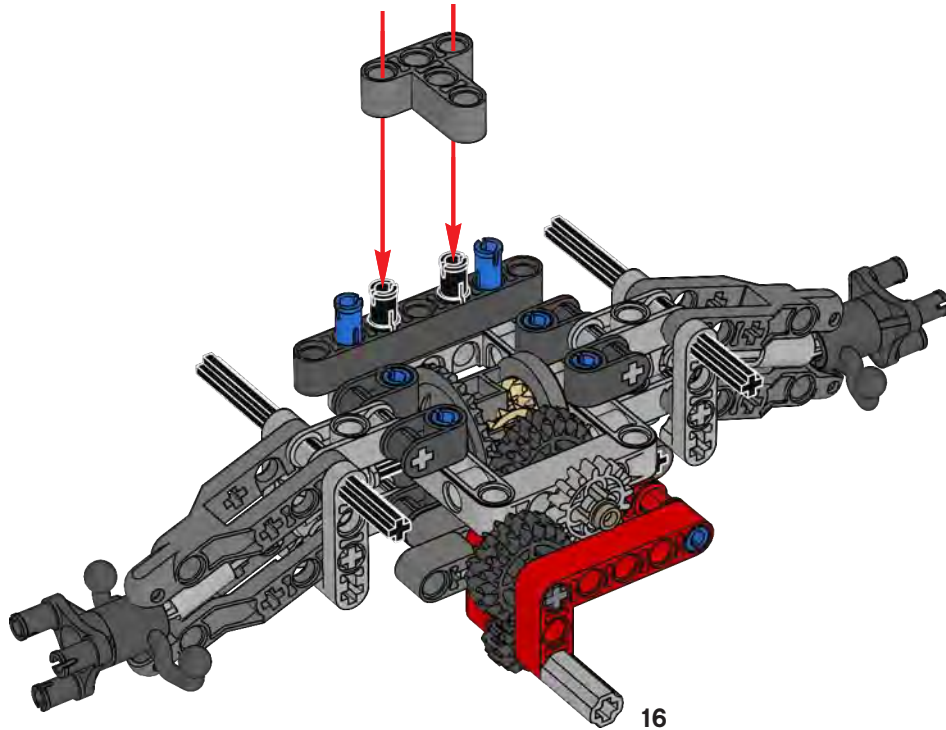


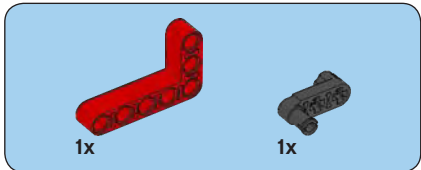
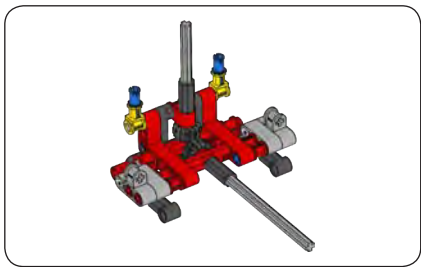


18

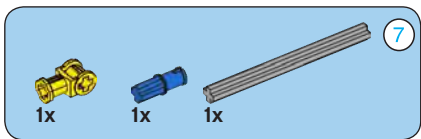
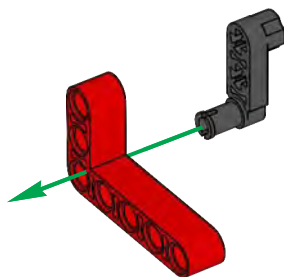


19

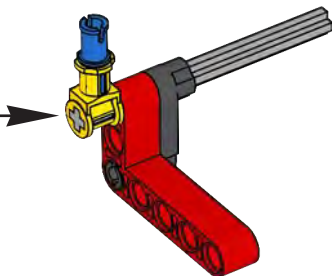
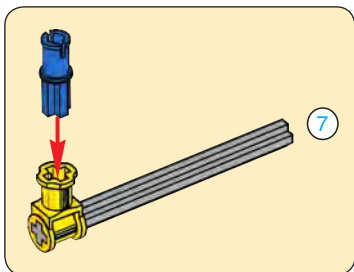


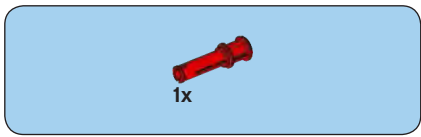


1

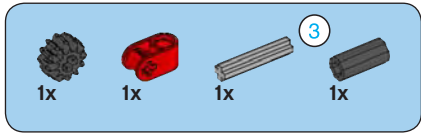
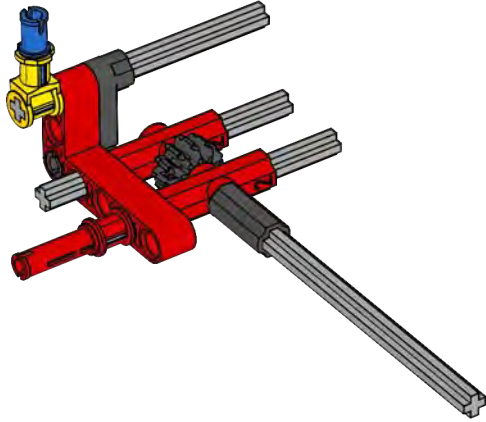


2

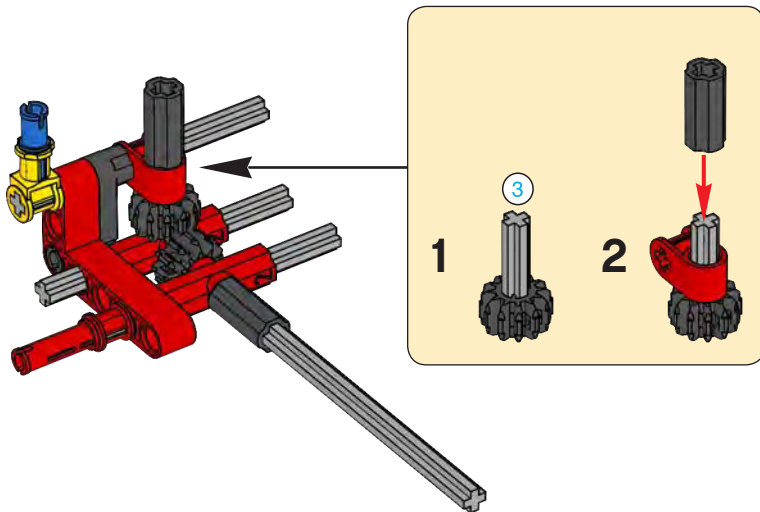


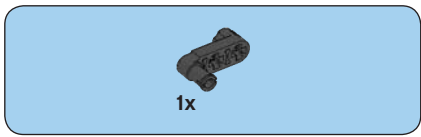


4

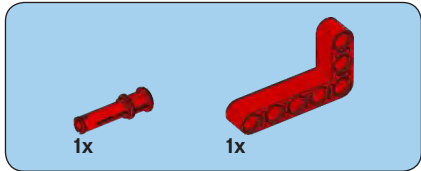
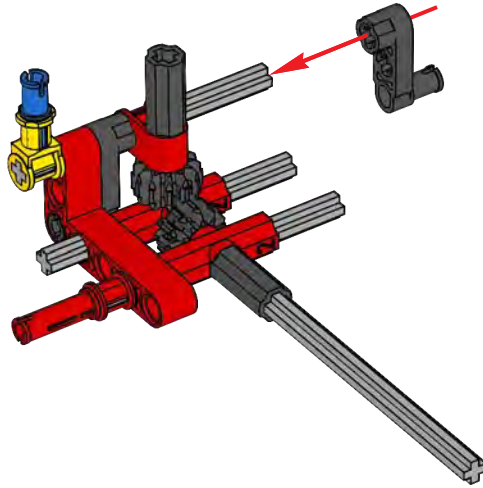


5

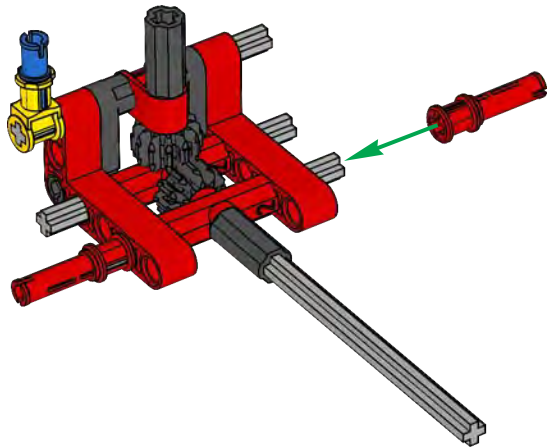




6

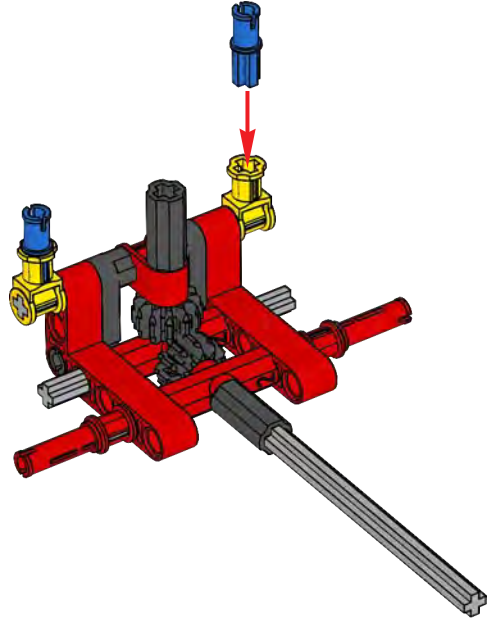


7

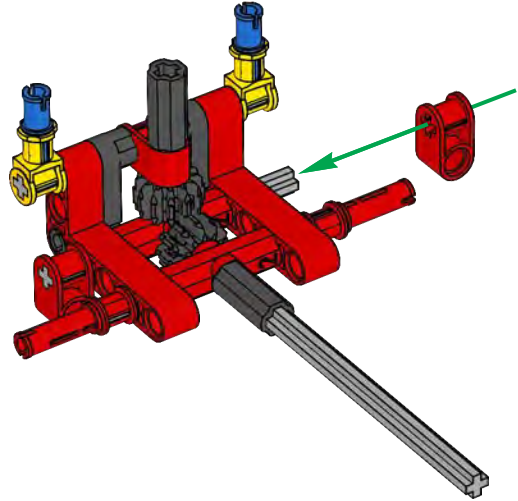


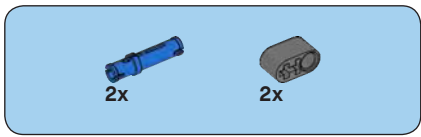


8

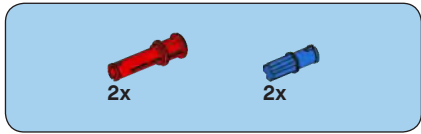
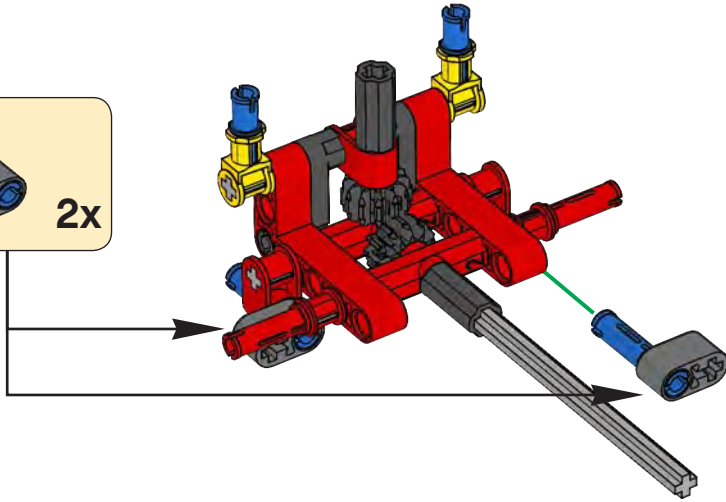
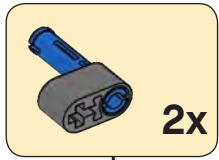


9

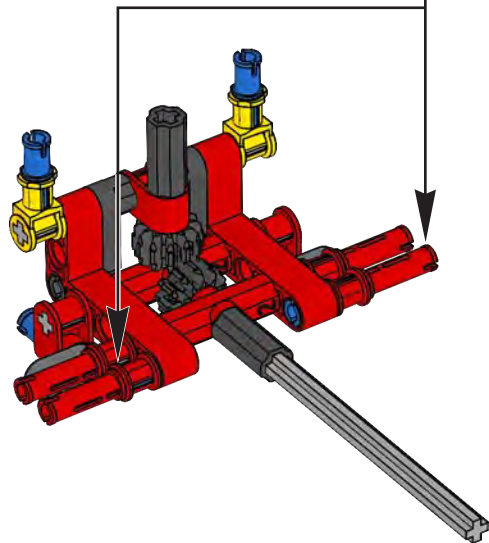
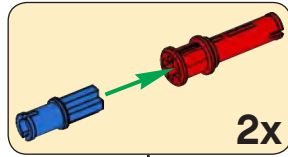


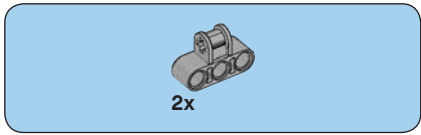


10

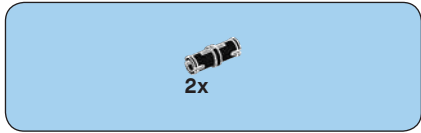
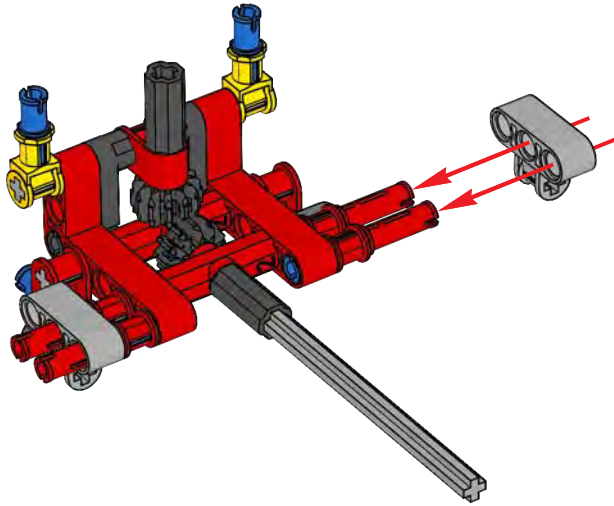


11

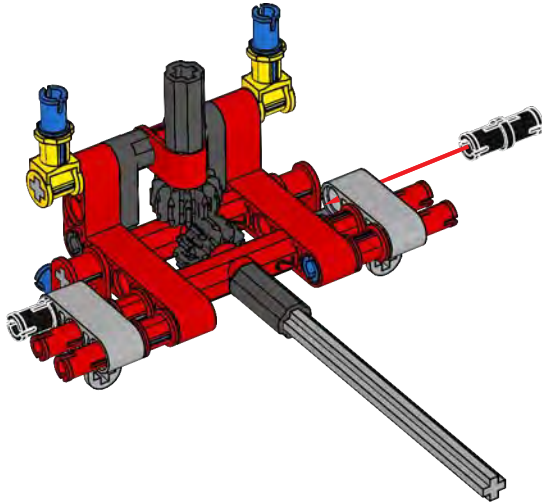


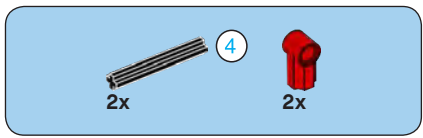


12

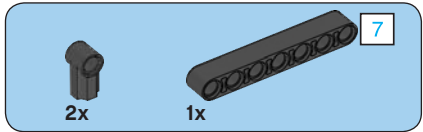
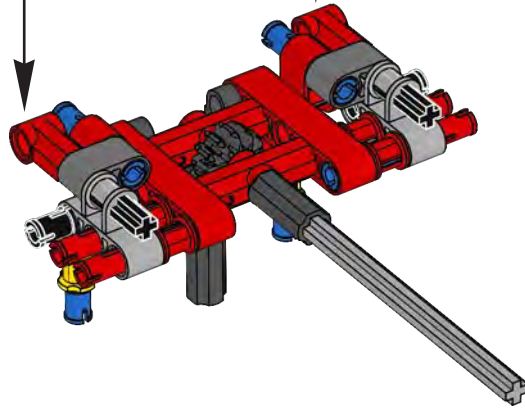
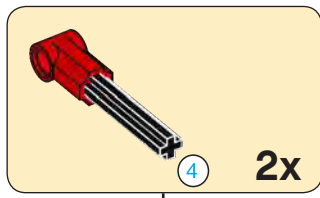


13

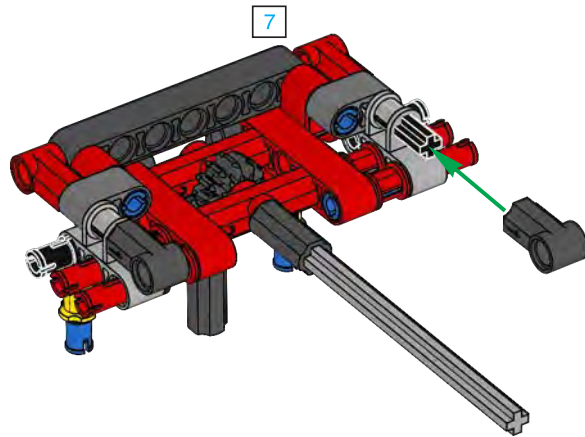


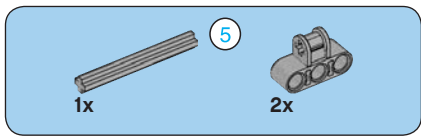


14

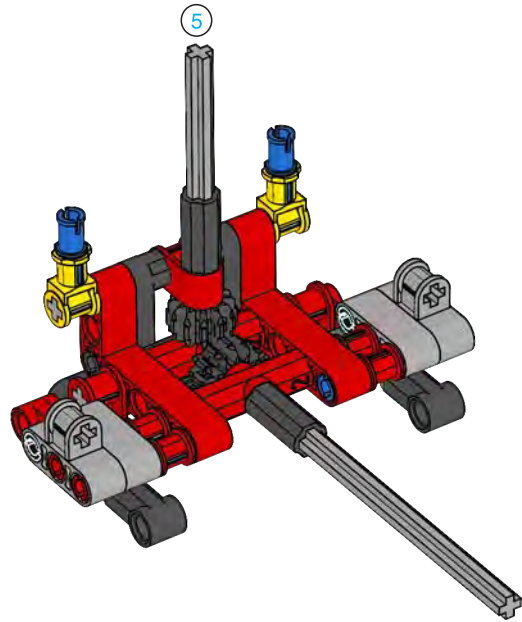


15

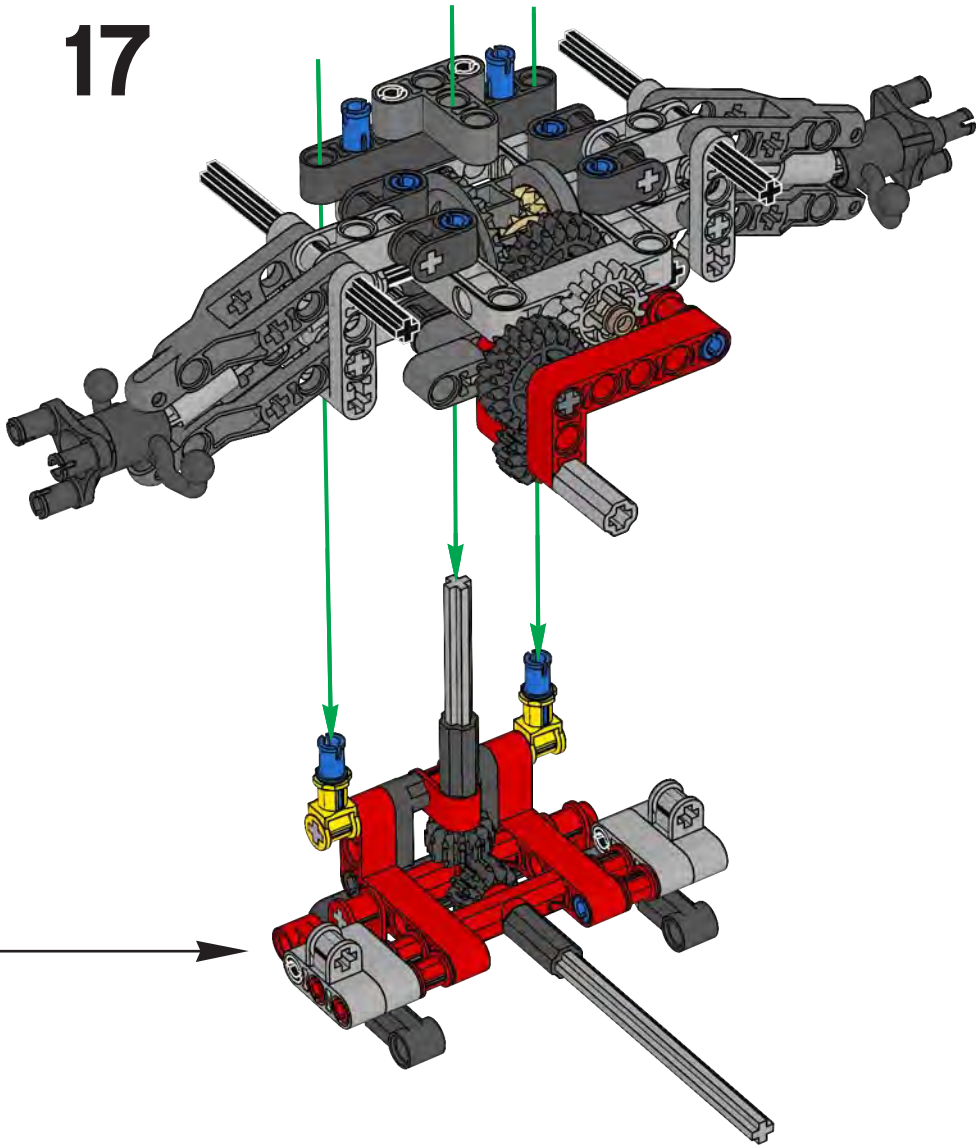


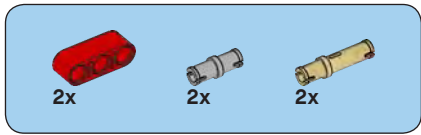


16

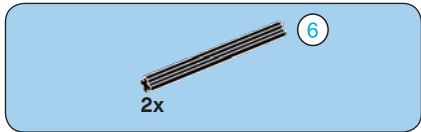
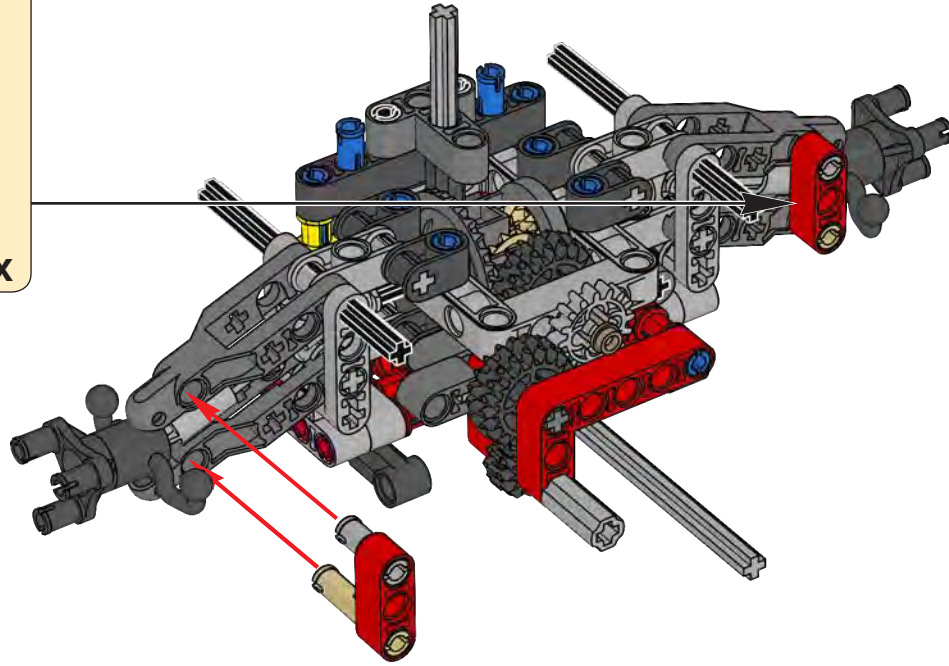
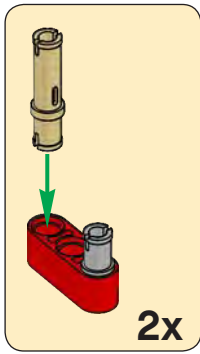


17

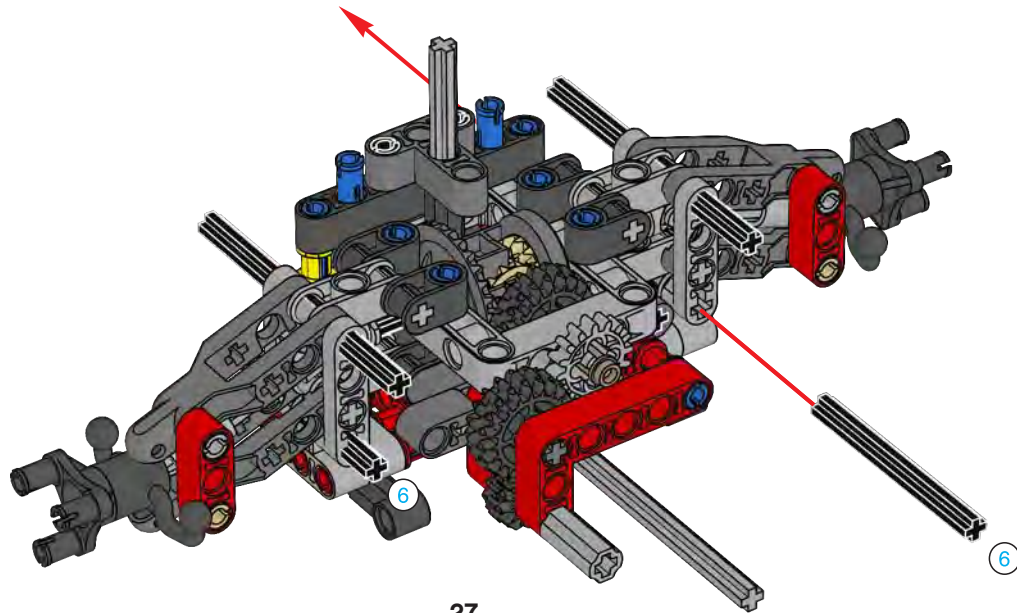


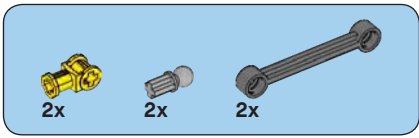


18

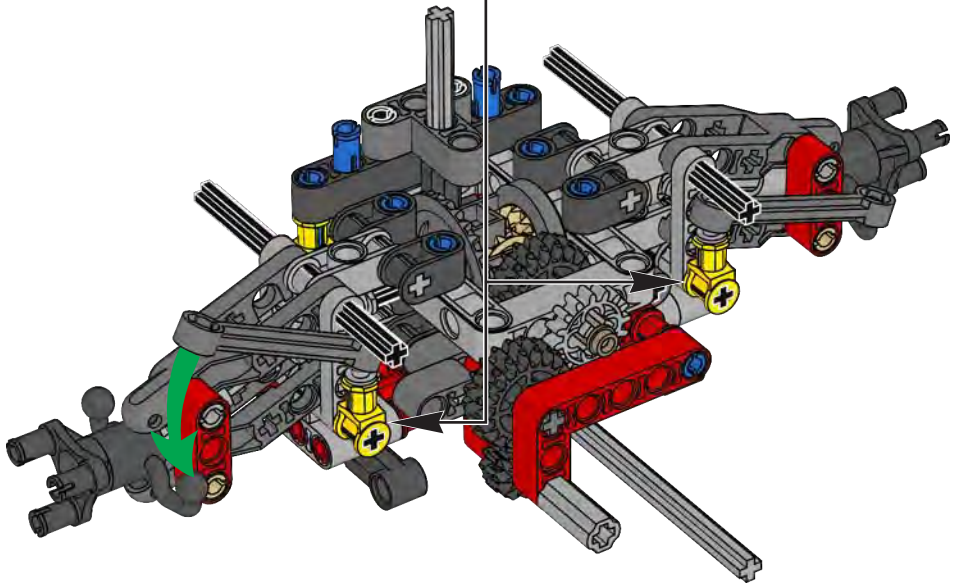
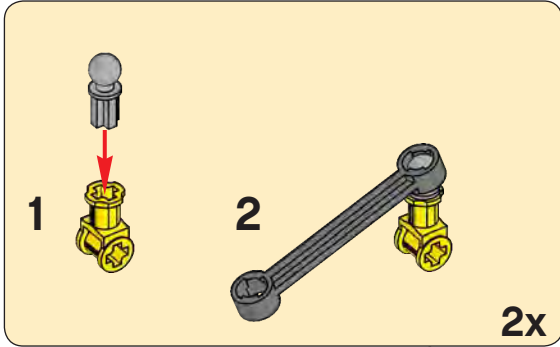


19





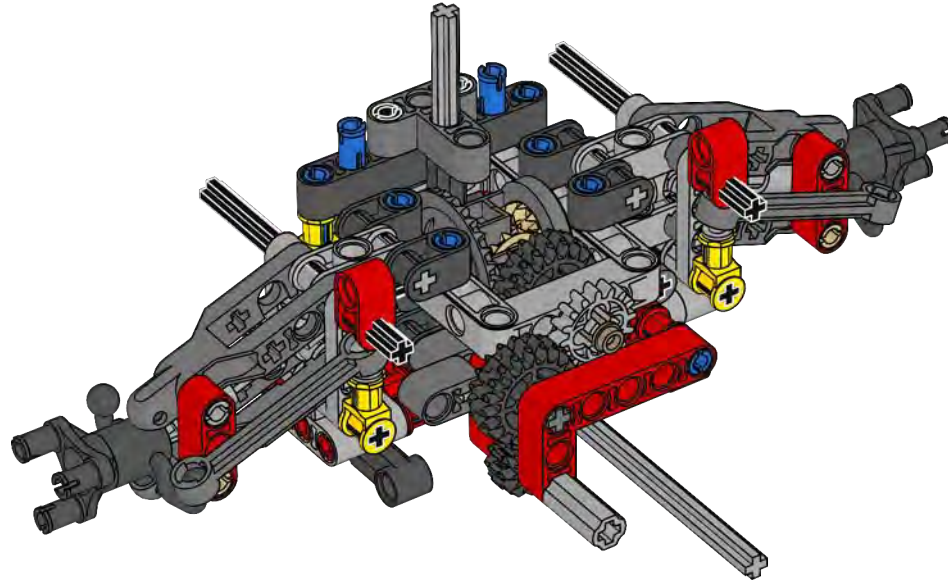
20





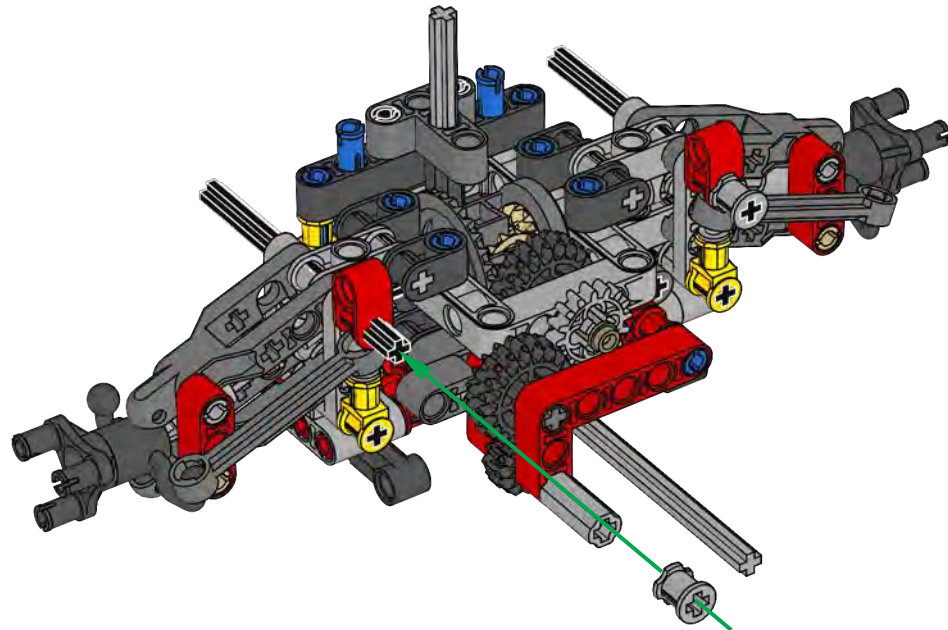
2x

21



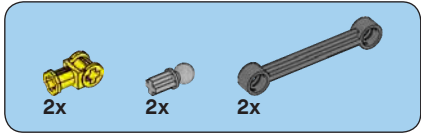
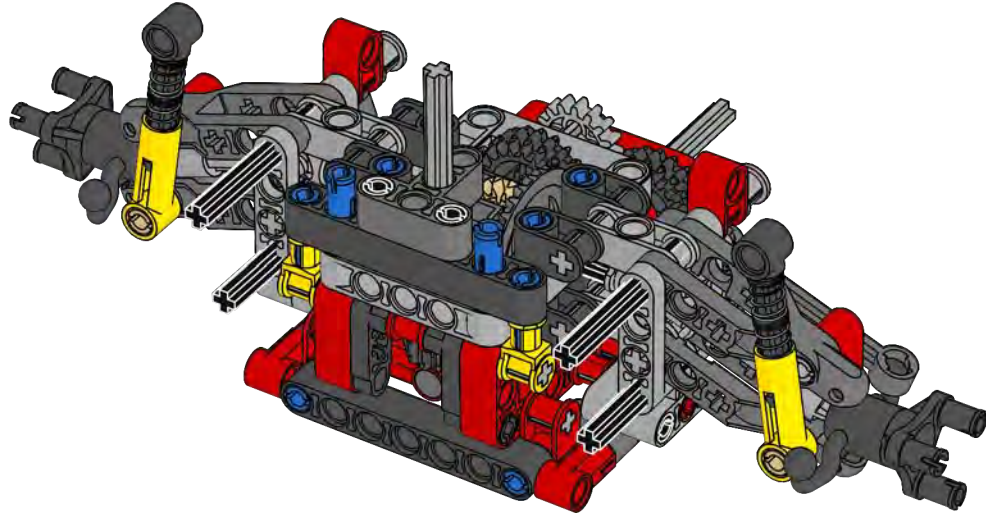
2x

22

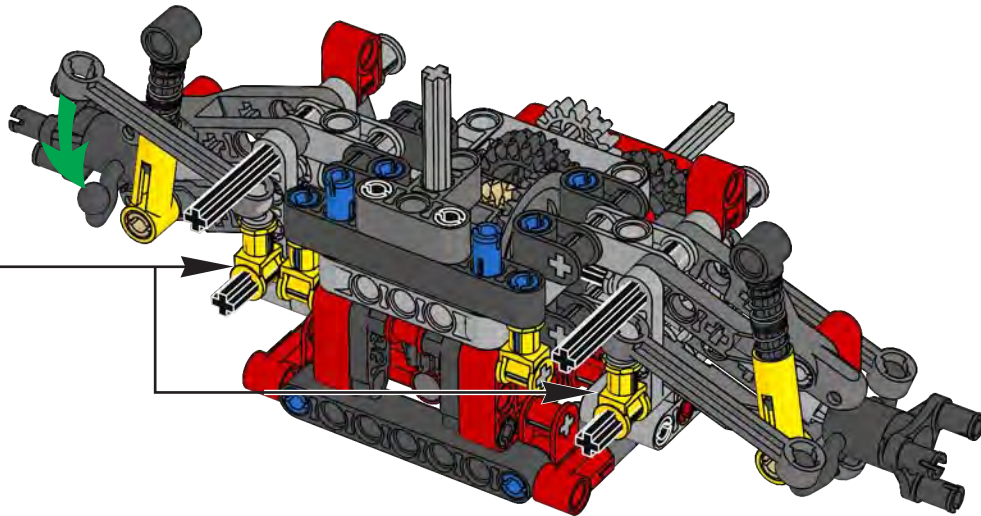
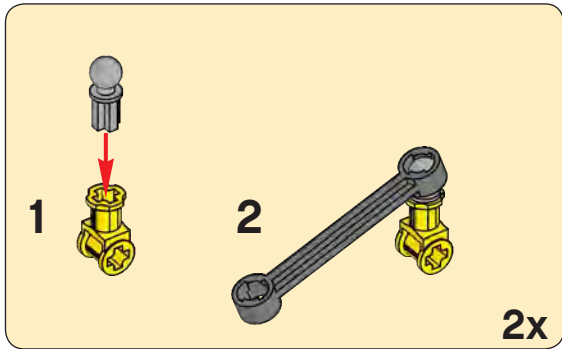


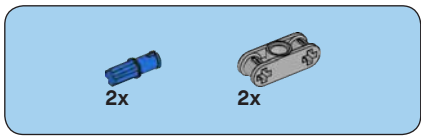


23

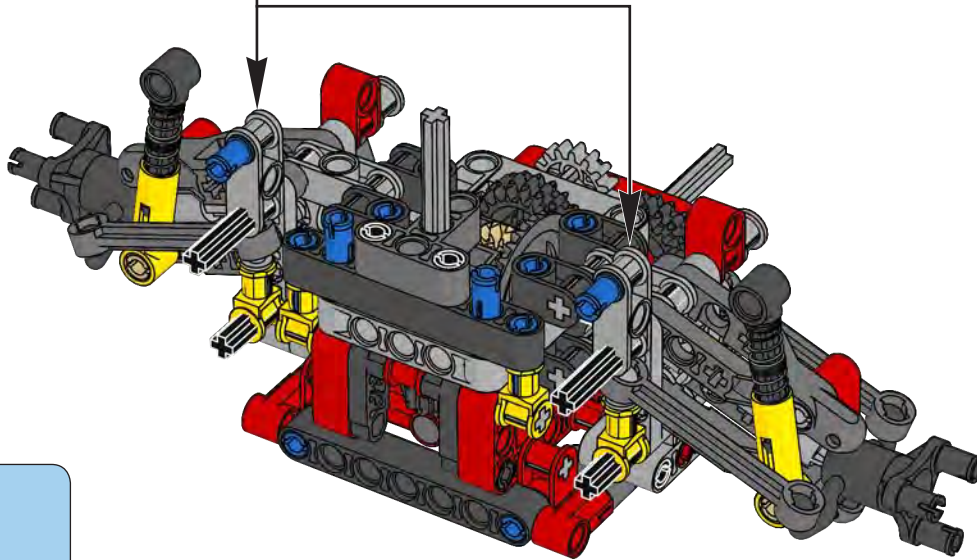
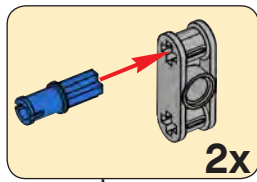


24

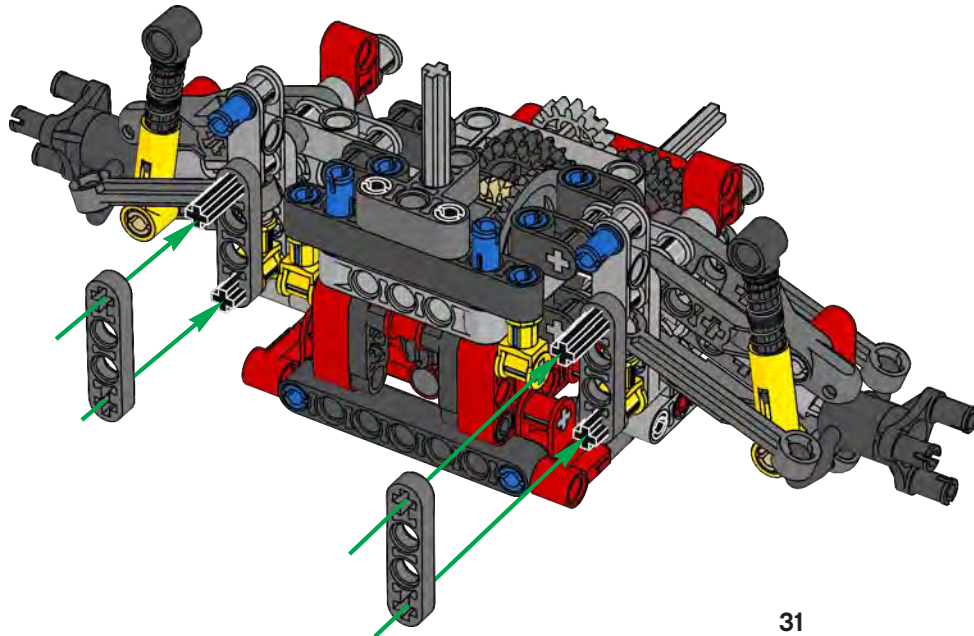


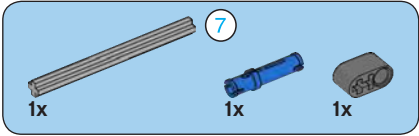
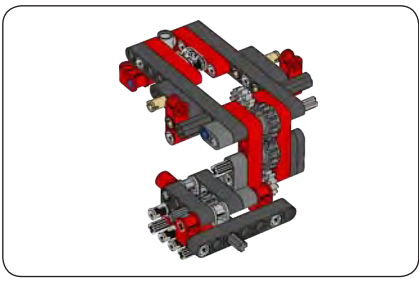


25

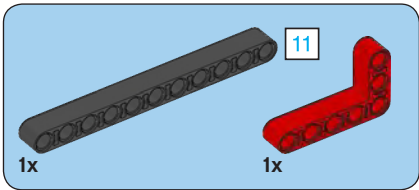
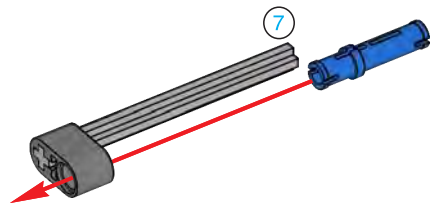


26

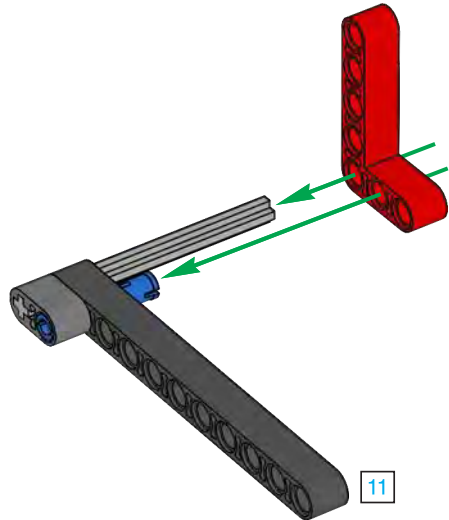


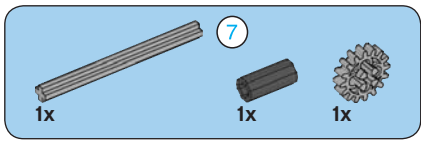


1

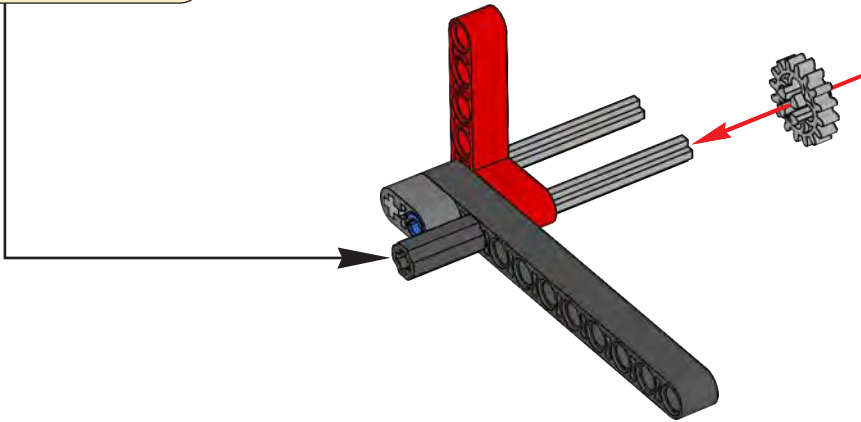
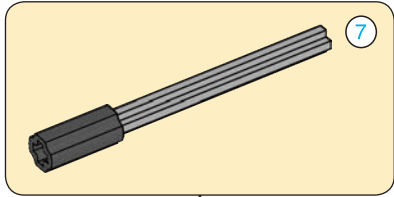


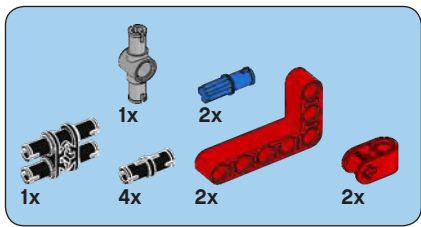
2



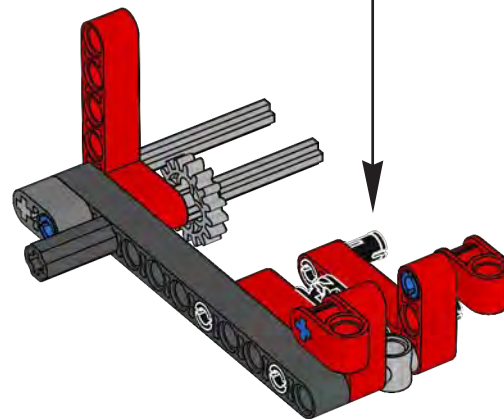
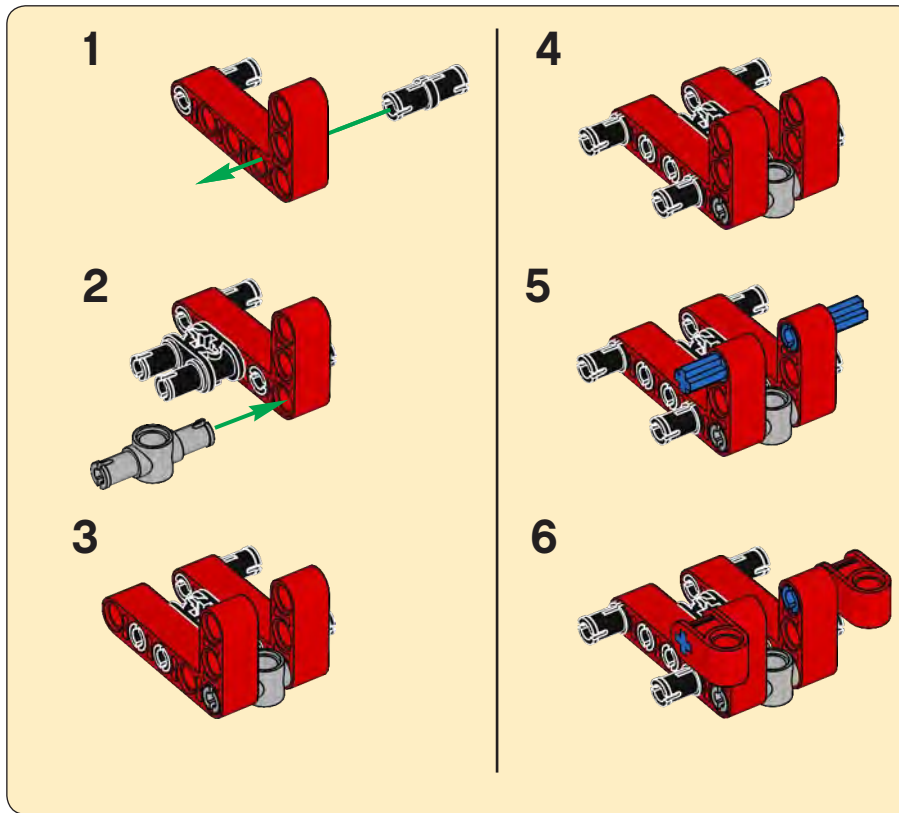


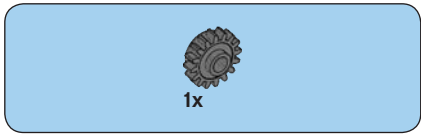
3



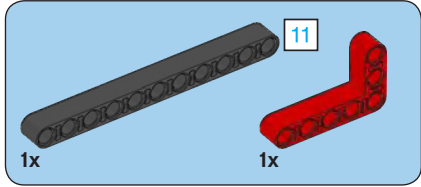
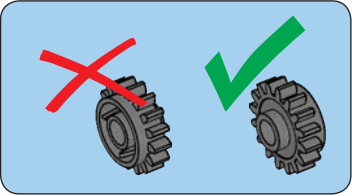
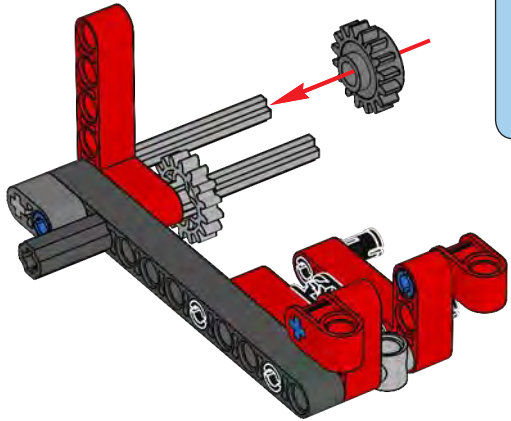


4

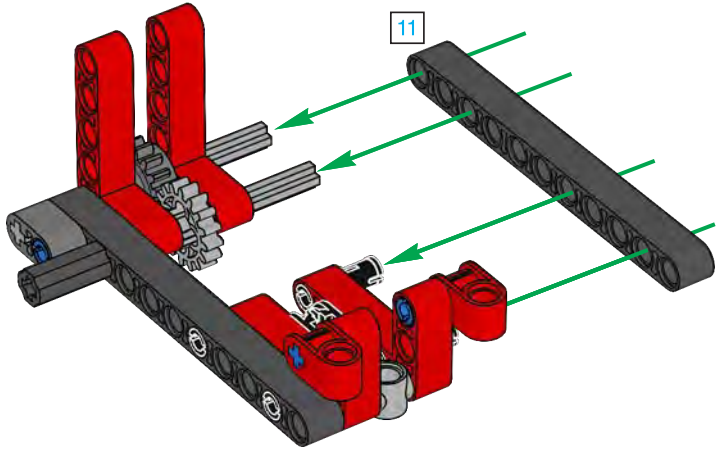


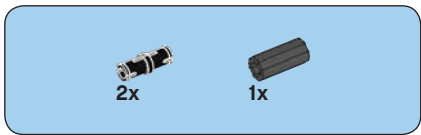


5

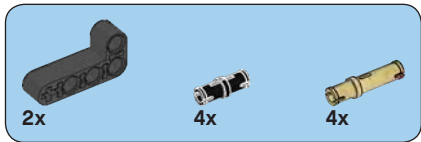
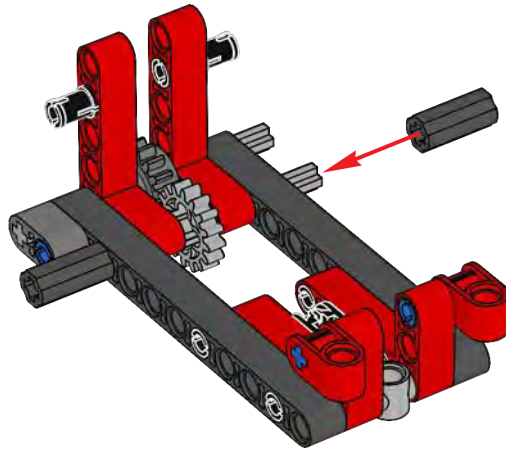


6

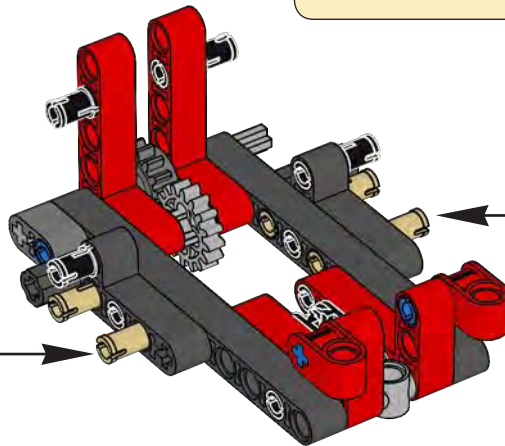
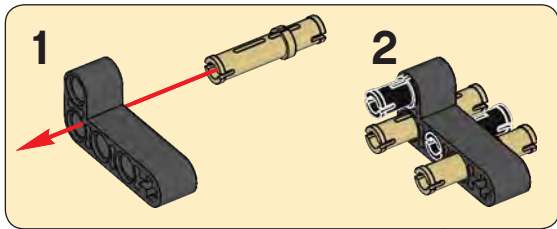
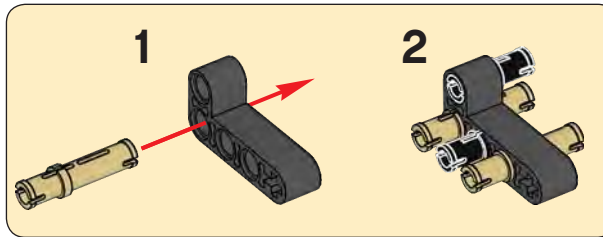


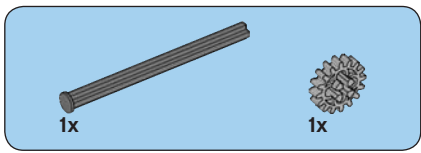


7

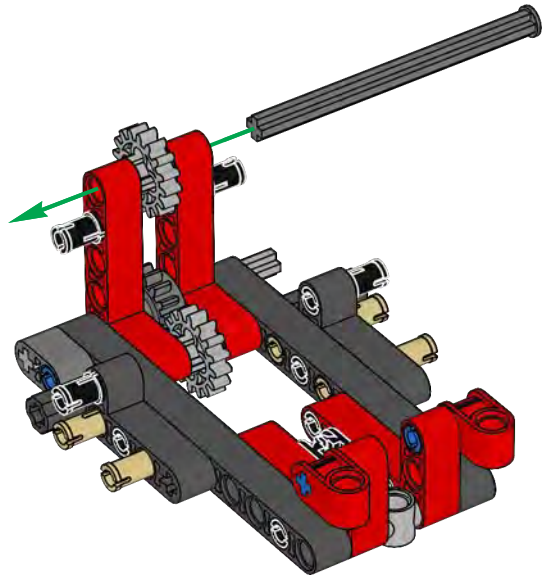


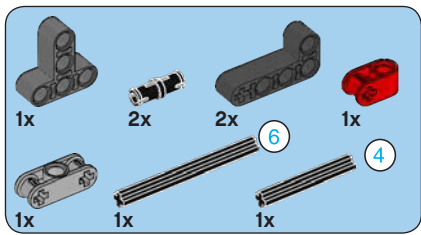
8



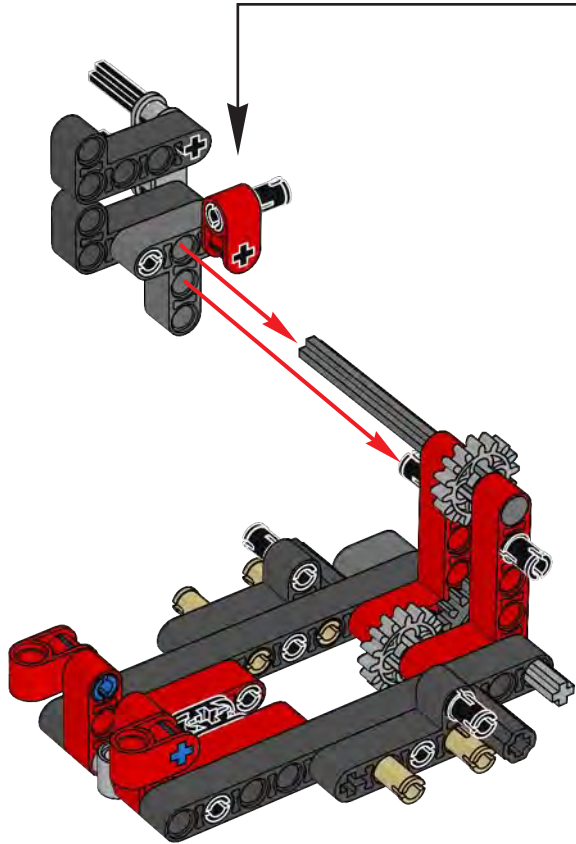
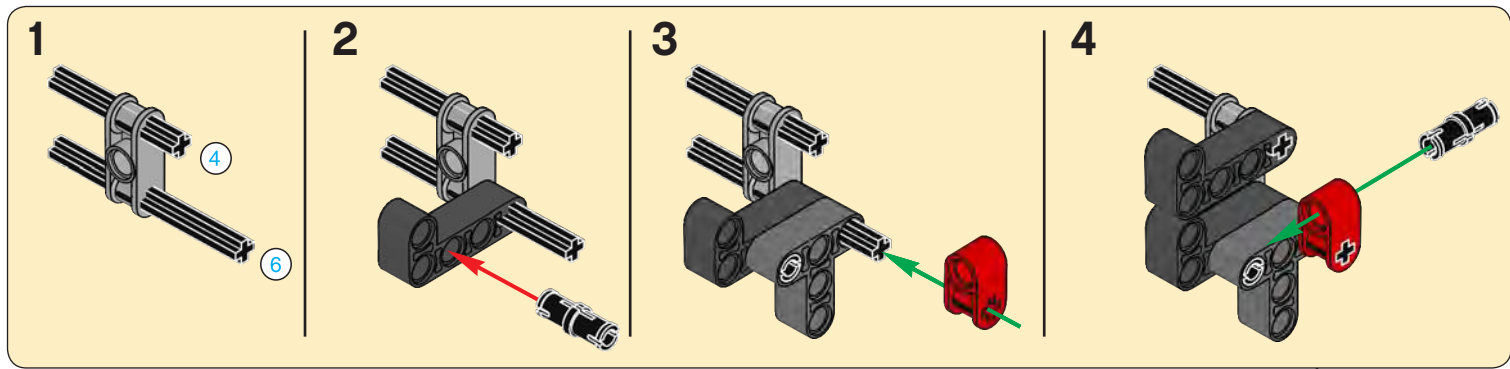


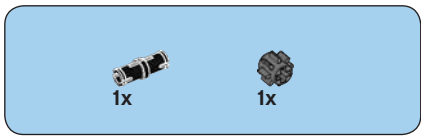
9



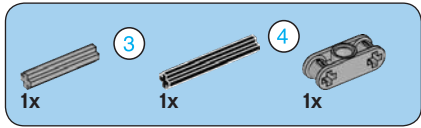
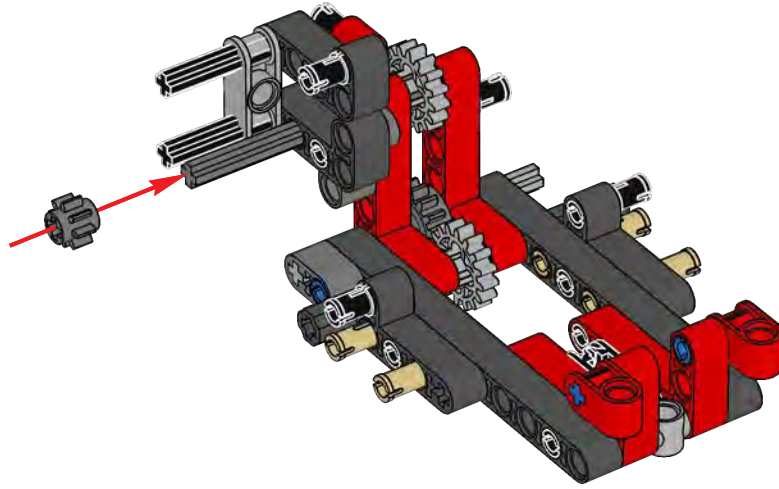


10

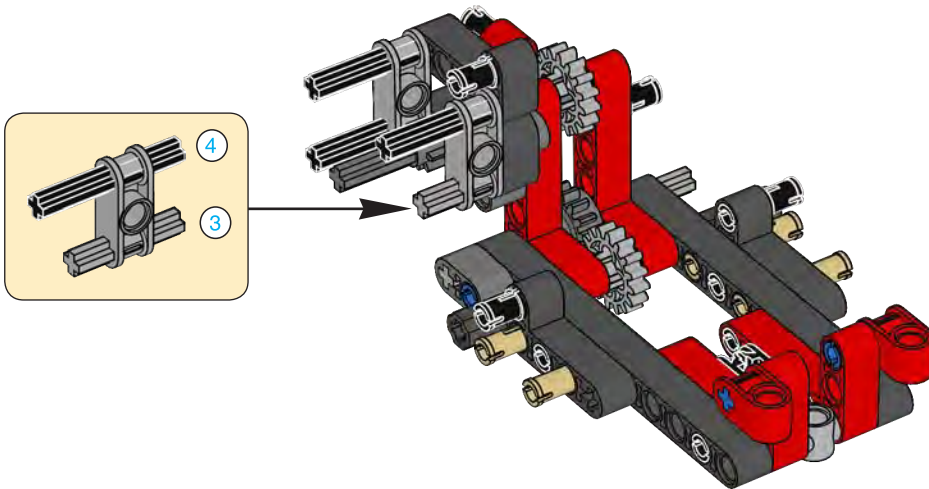


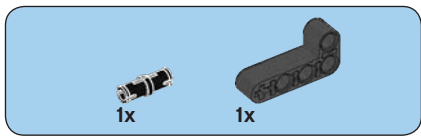


11

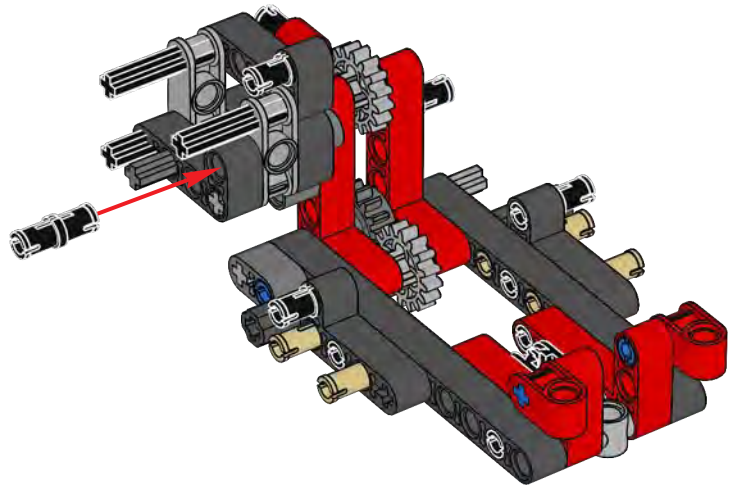


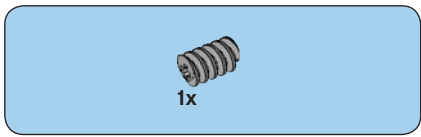
12



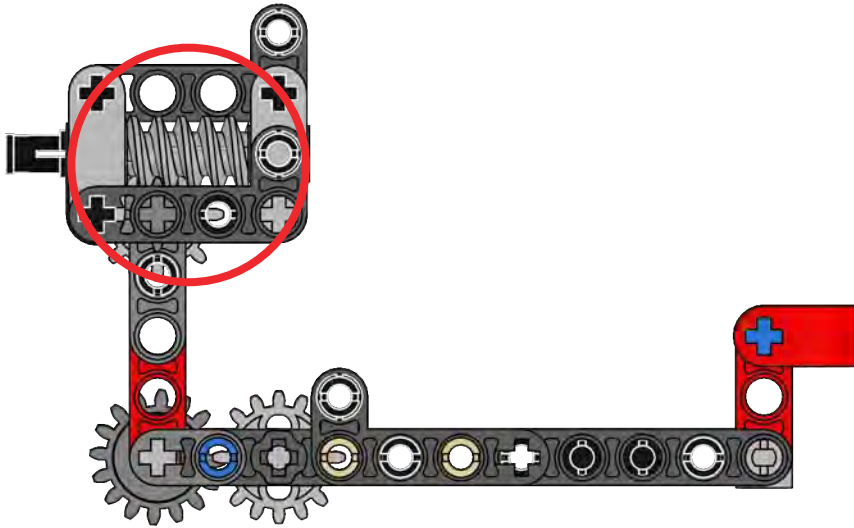
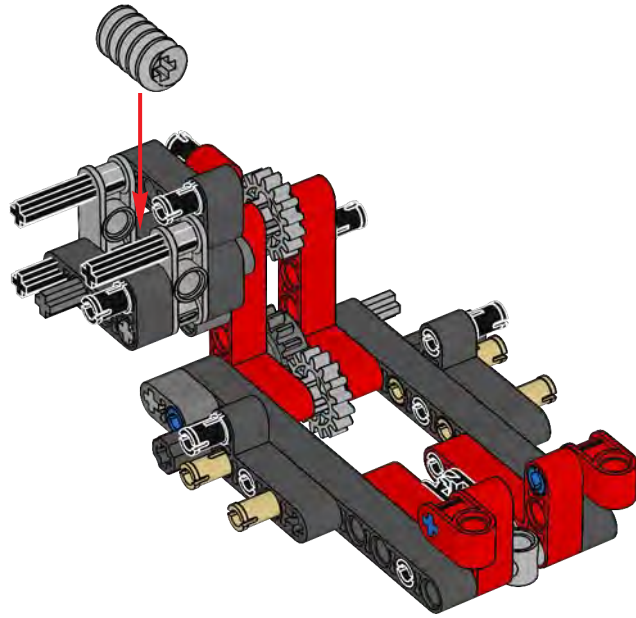


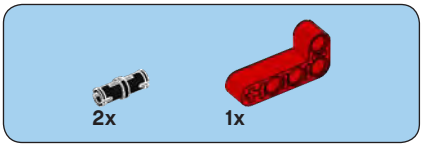
13



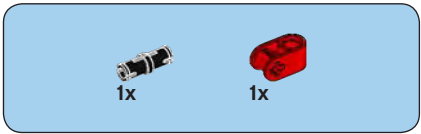
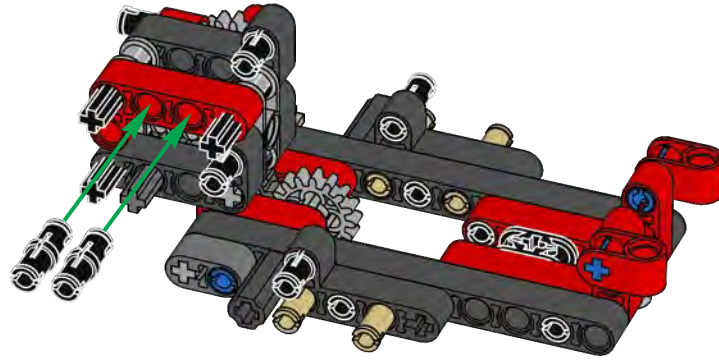


14

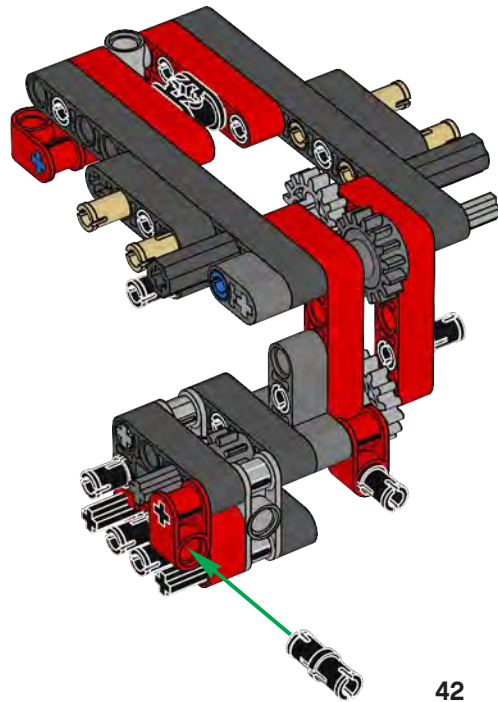


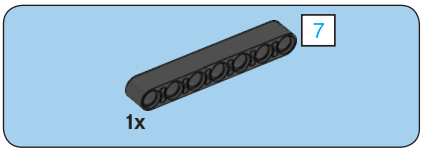


15

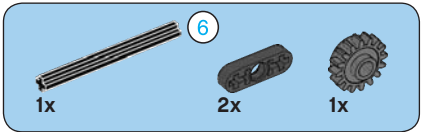
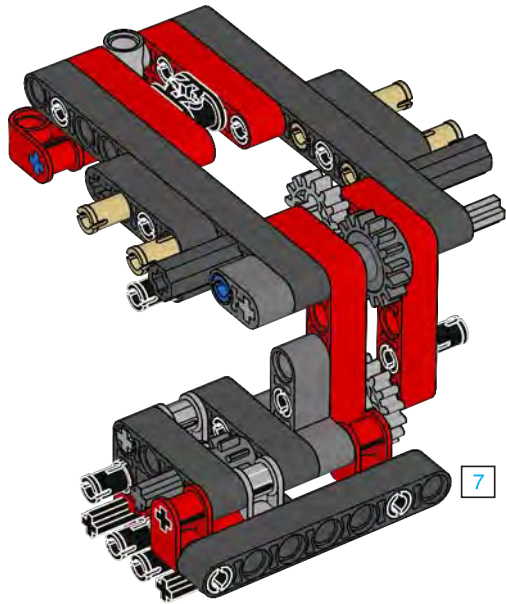


16

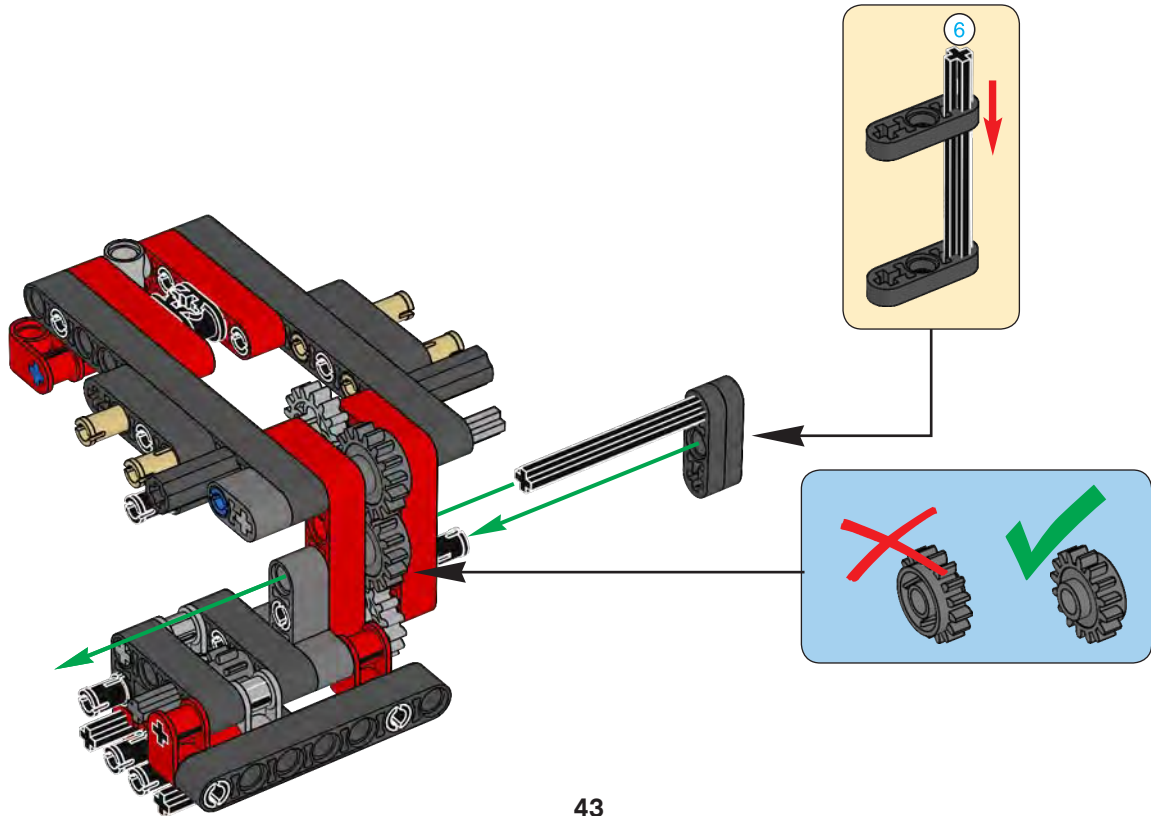


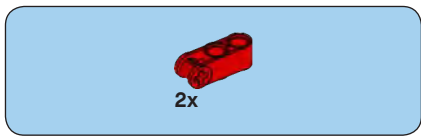


17

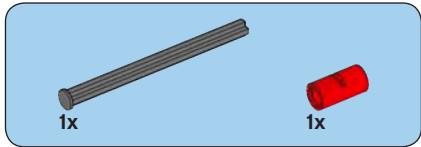
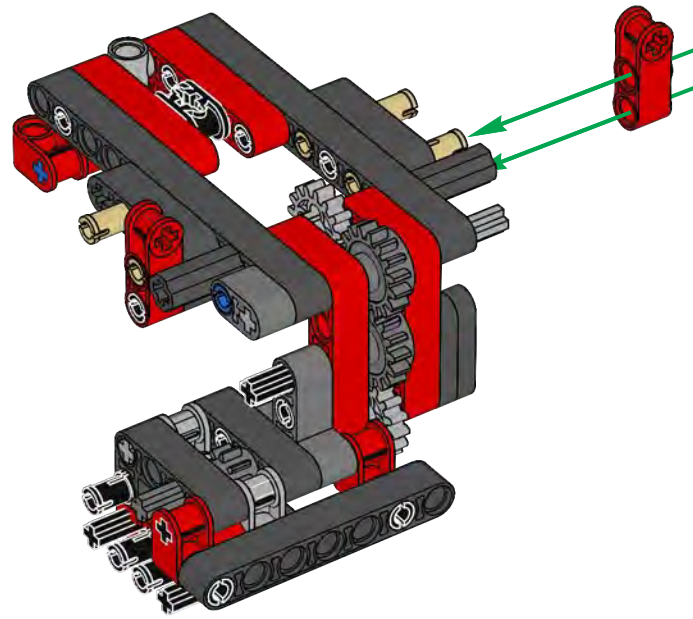


18

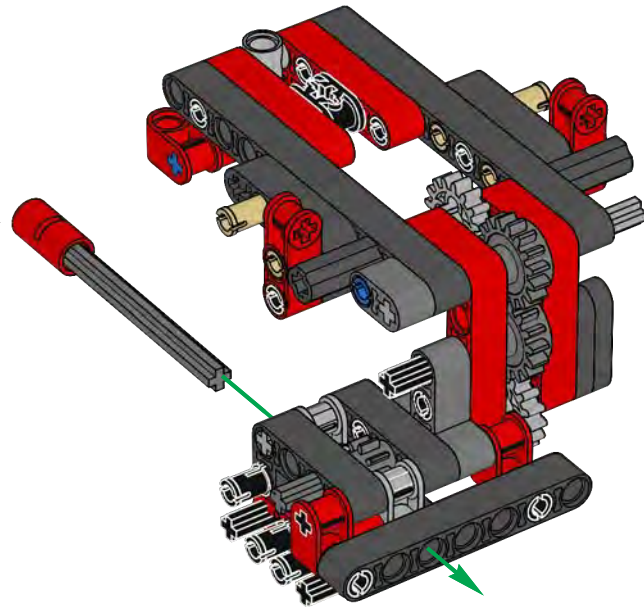
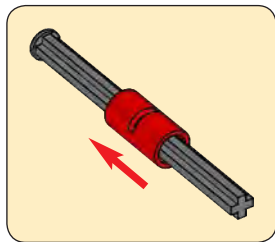




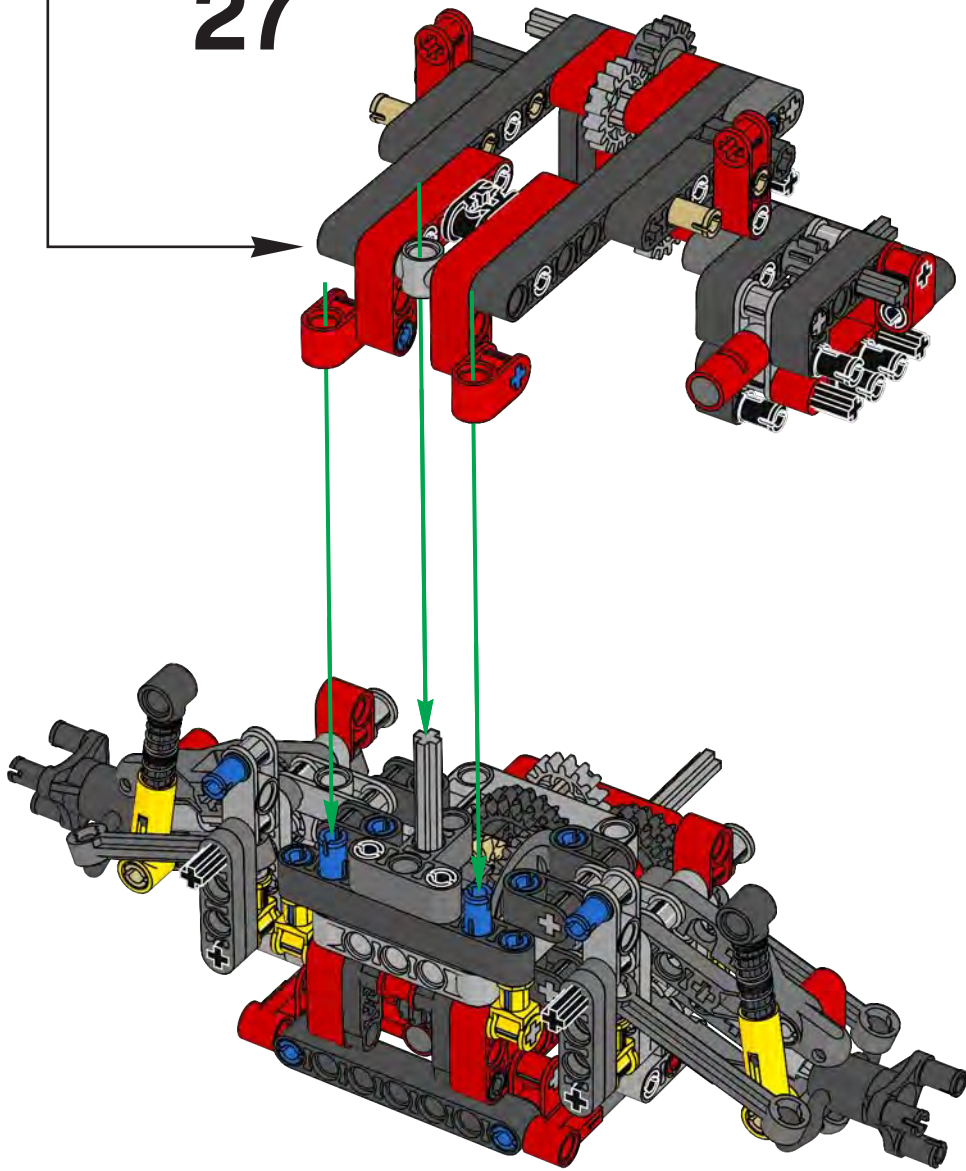
19

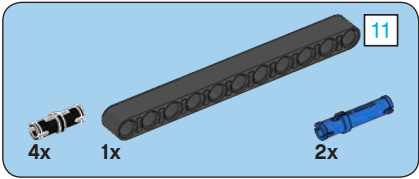
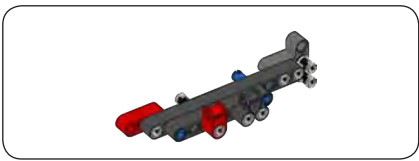


20

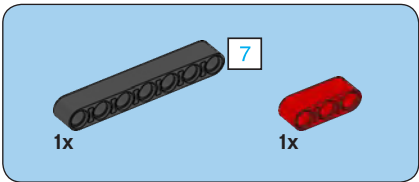
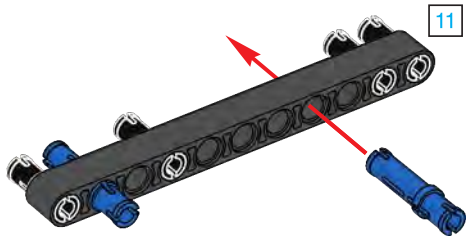


27

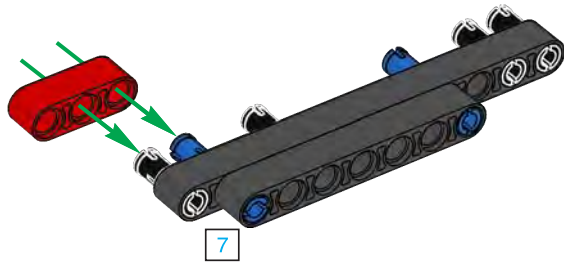


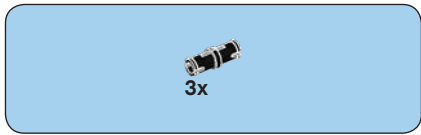


1

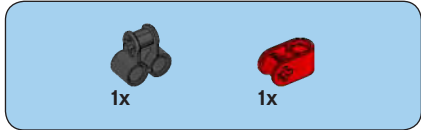
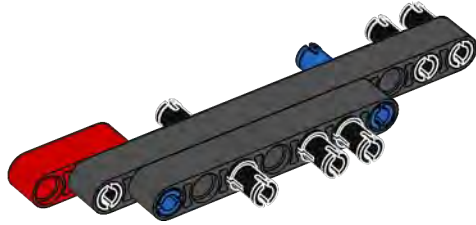


2

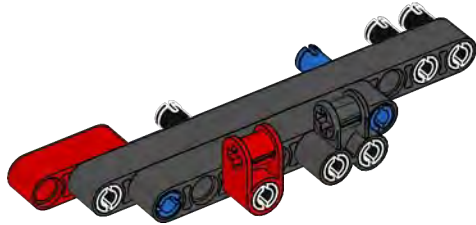


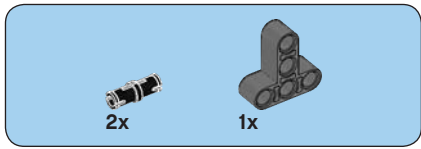


3

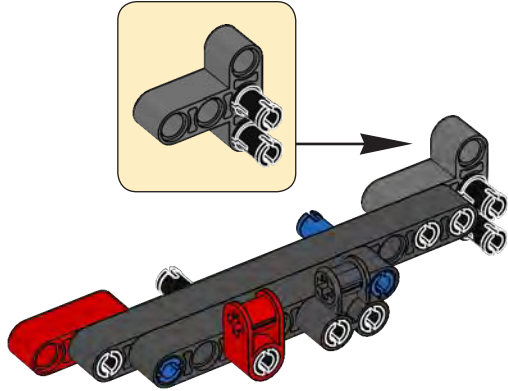


4

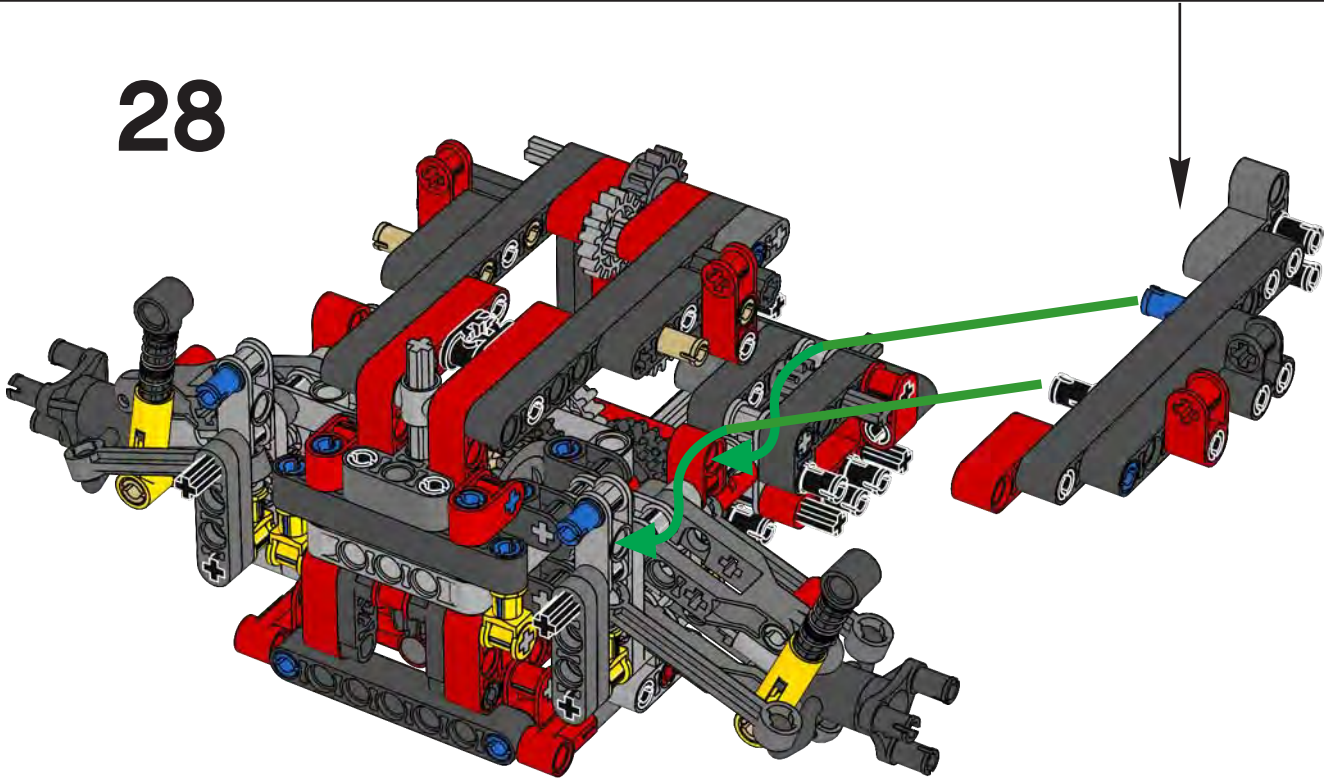


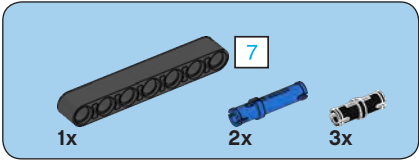
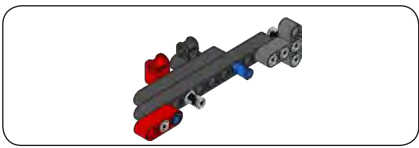


5

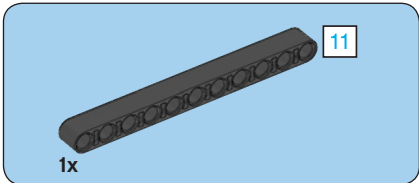
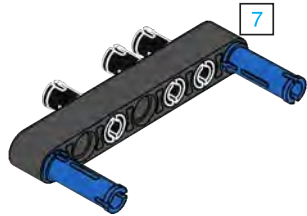


28

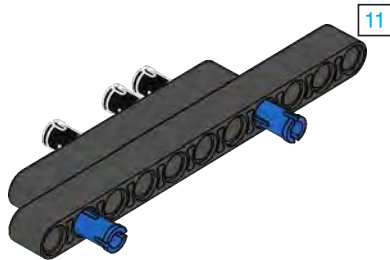




1

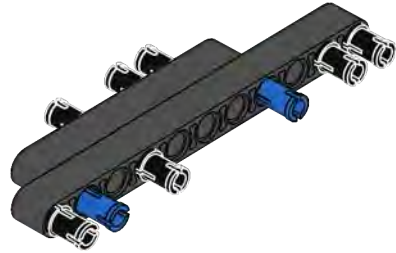


2

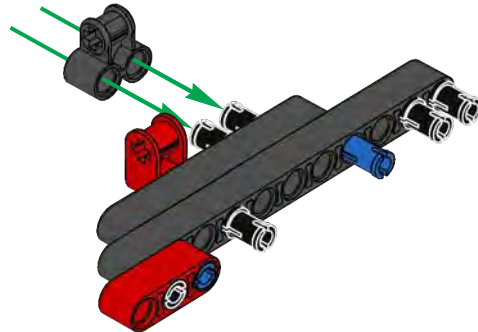


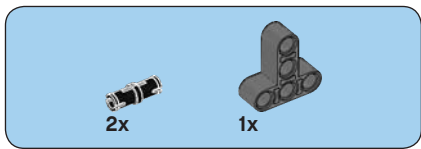


3

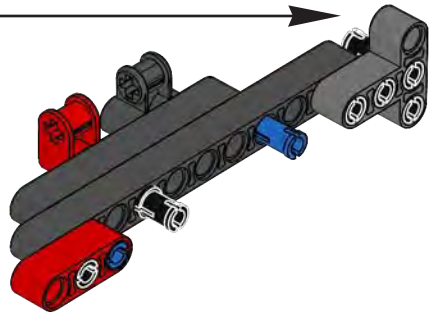
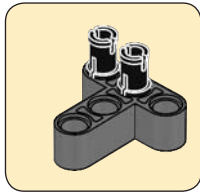


4

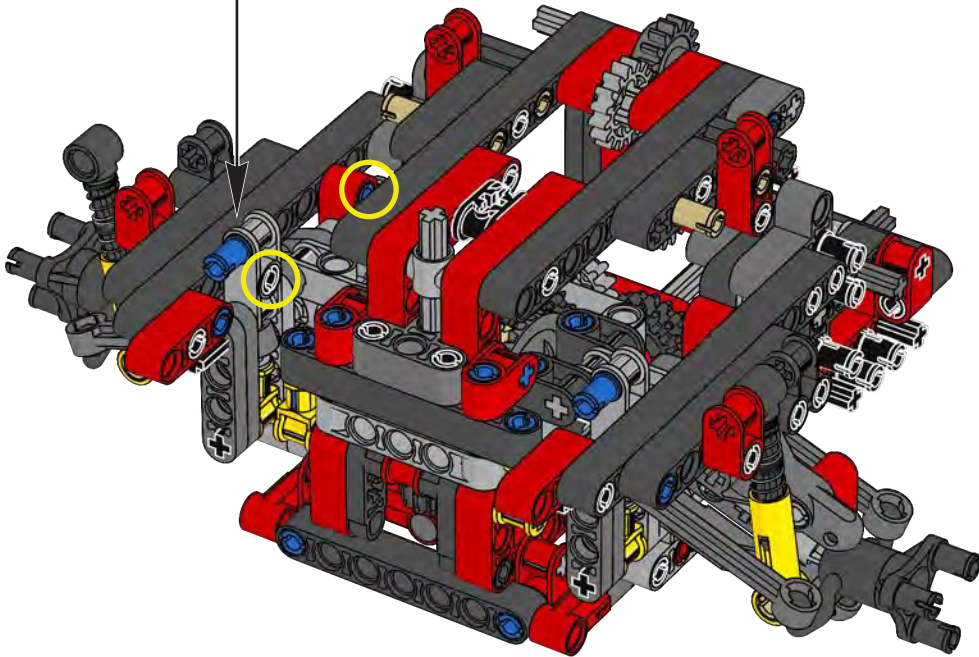


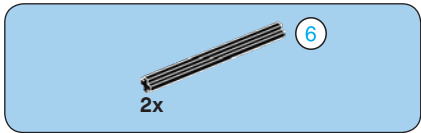


5

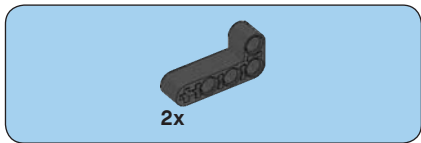
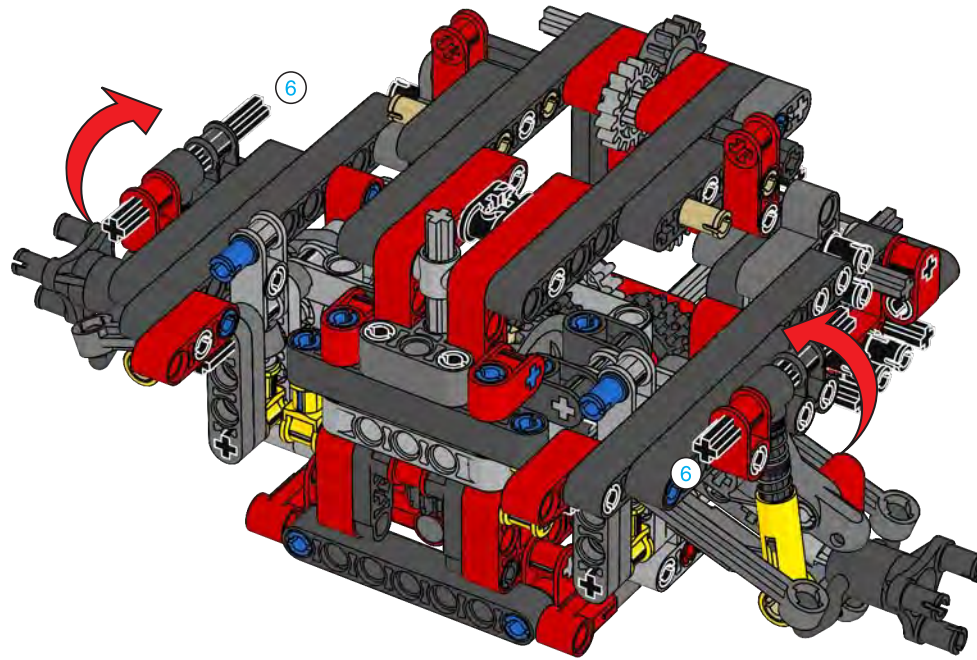


29

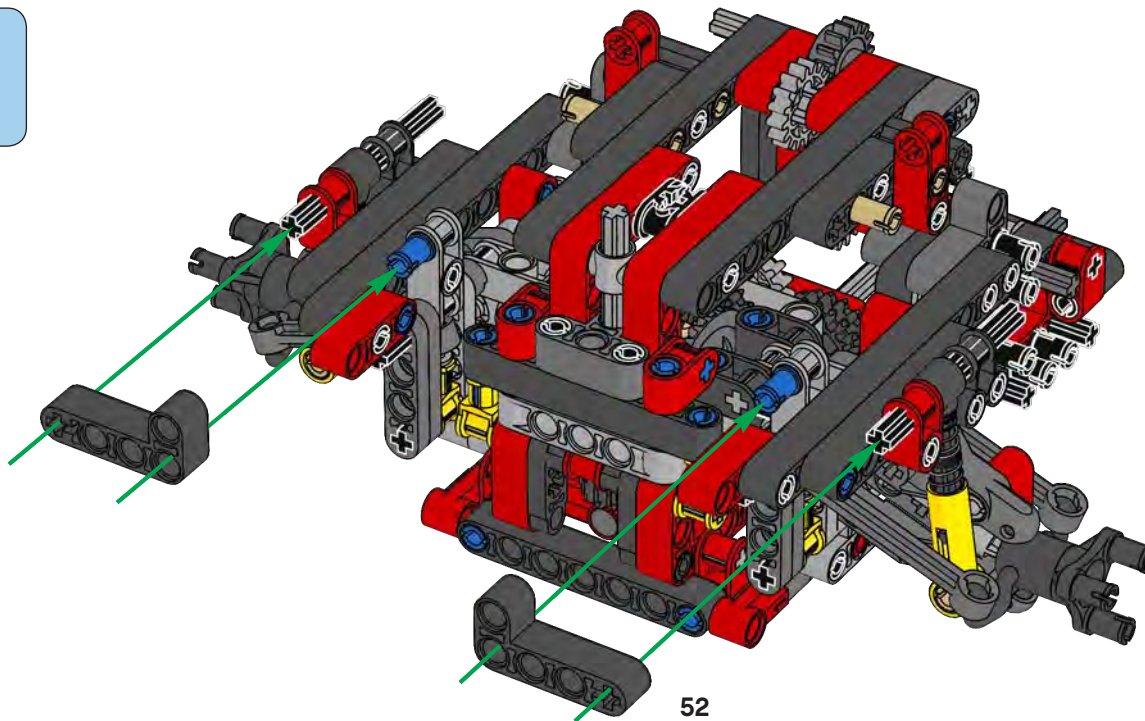


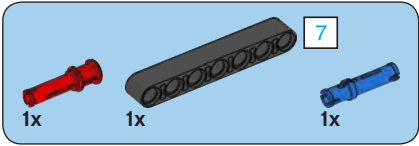
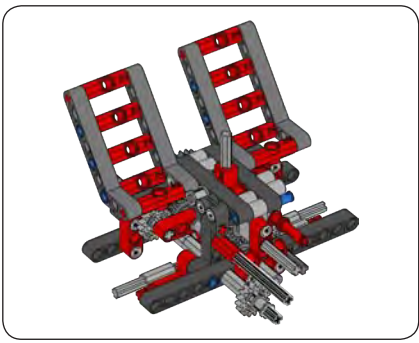


30

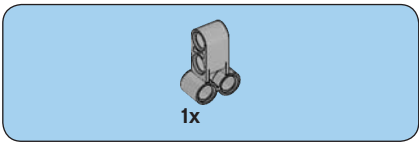
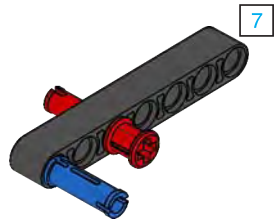


31

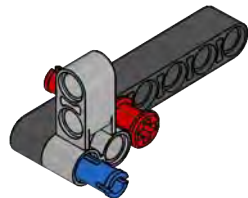


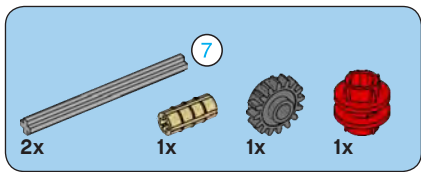


1

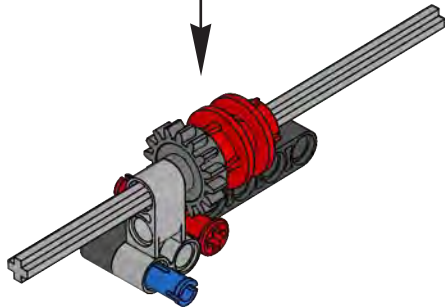
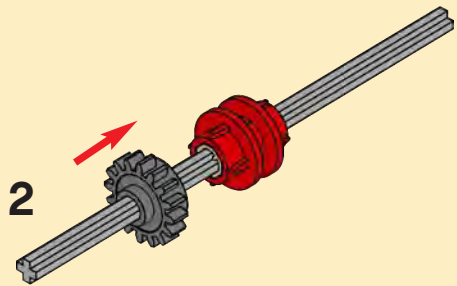
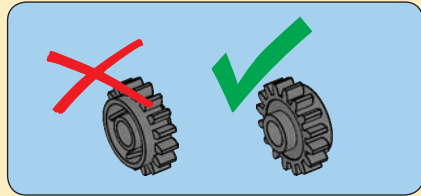
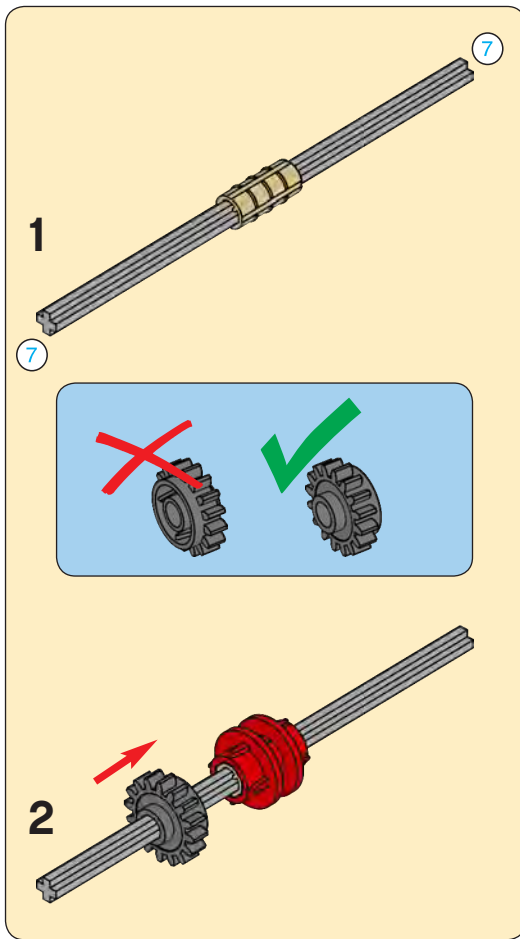


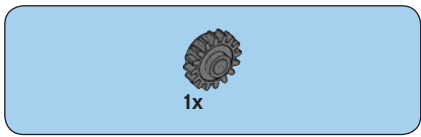
2



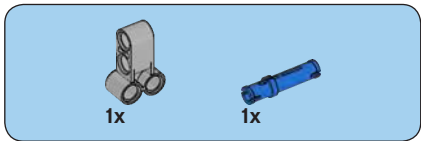
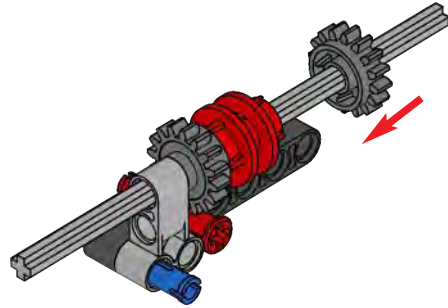
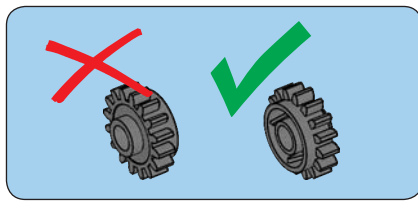


3

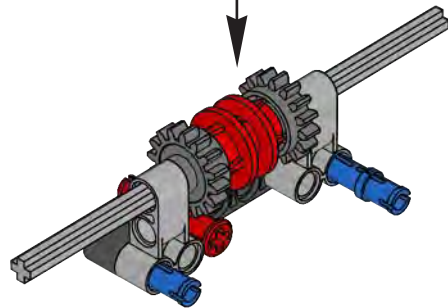
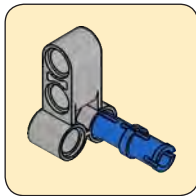




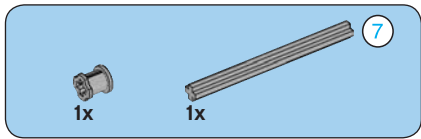
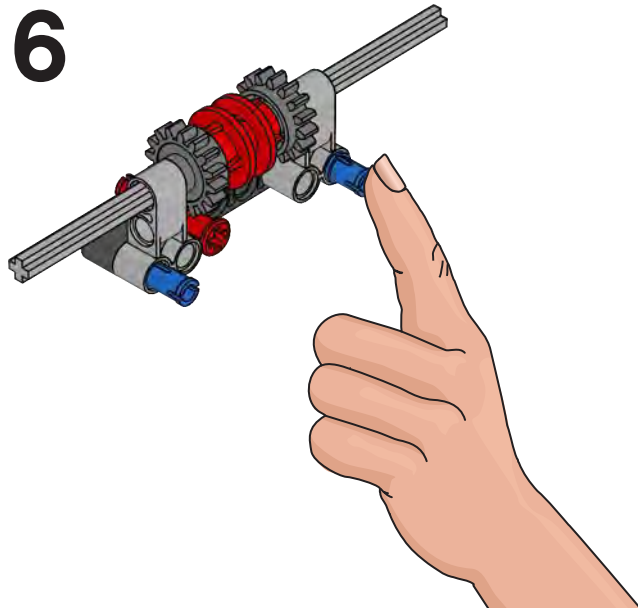
4



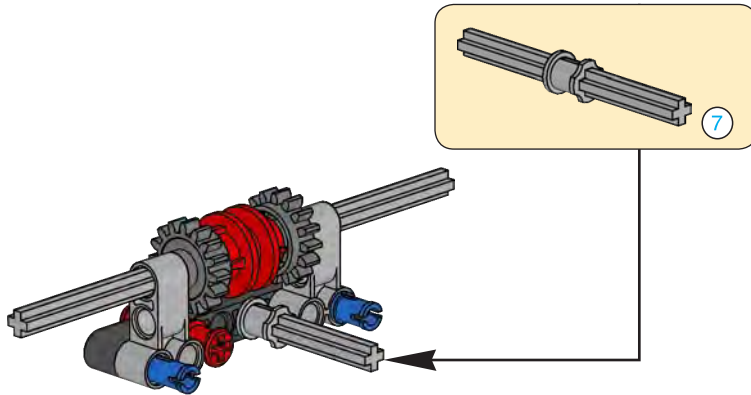
5

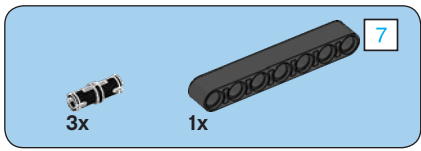


6

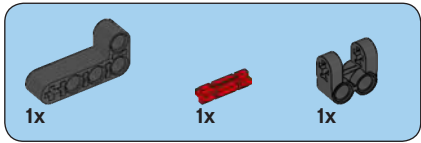
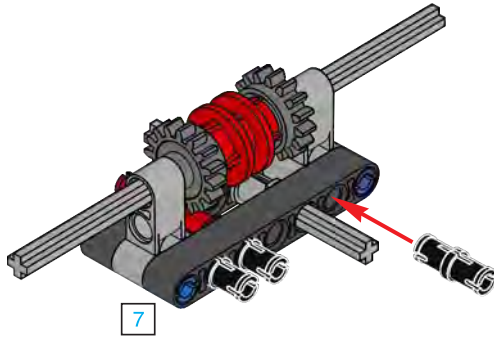


7

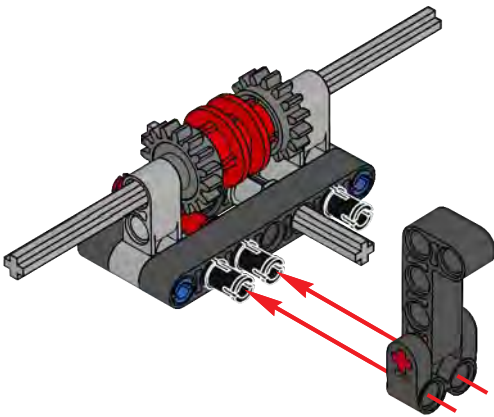
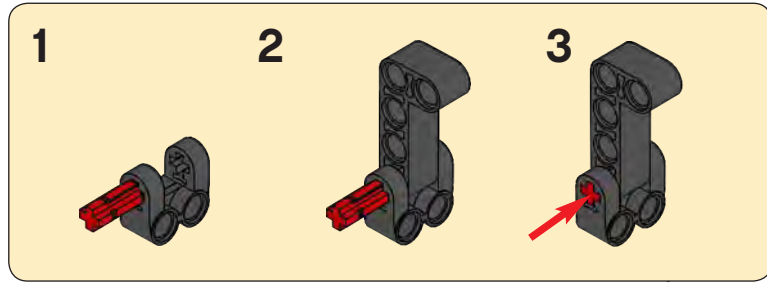


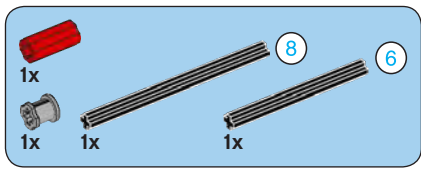


8

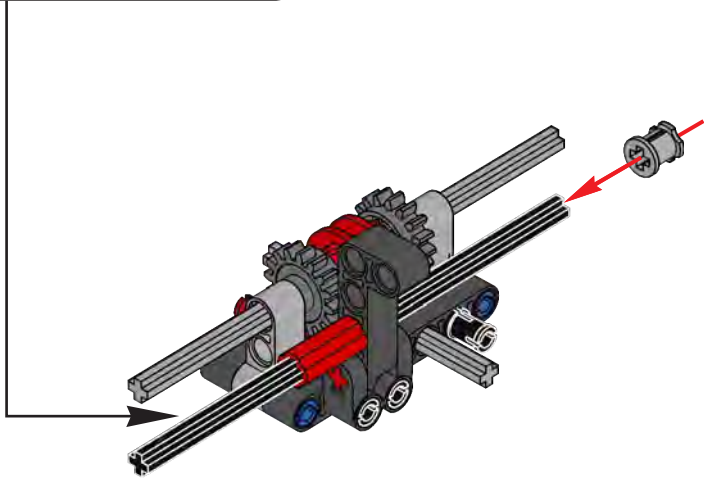
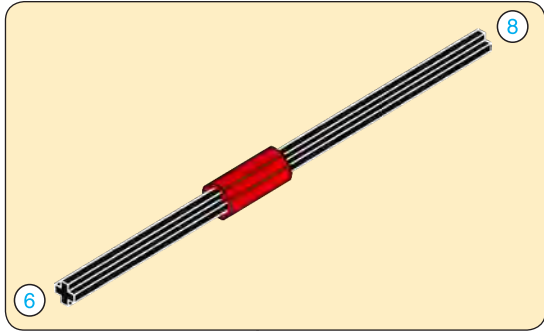


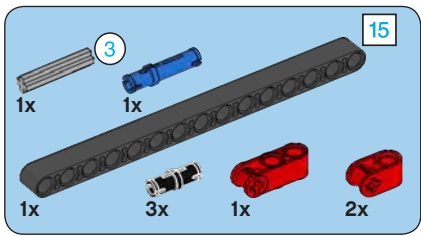
9



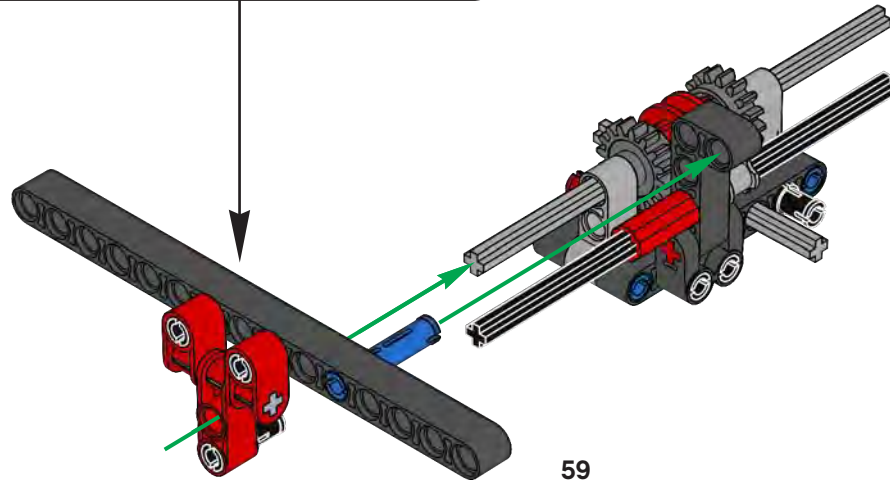
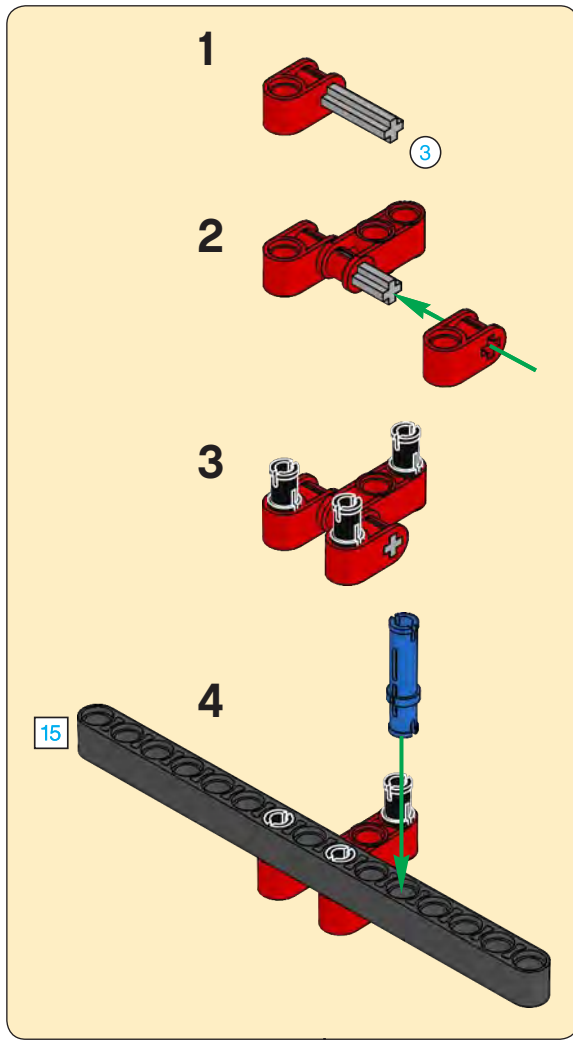


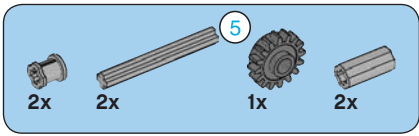
10



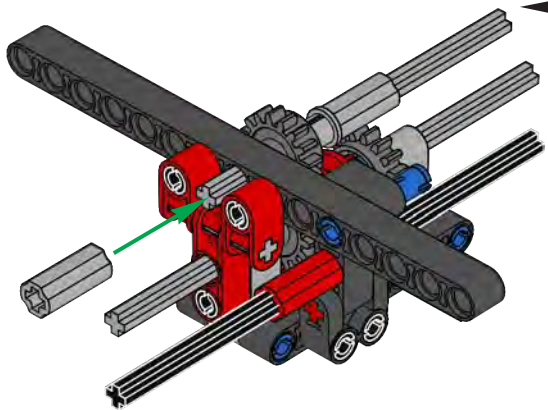
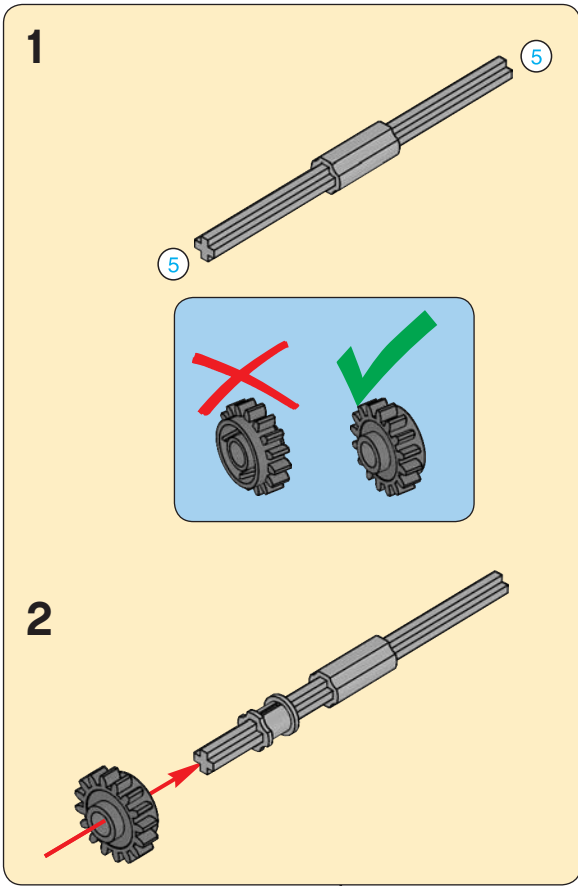


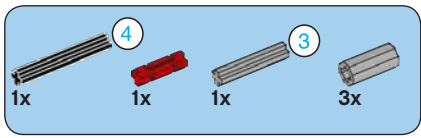
11



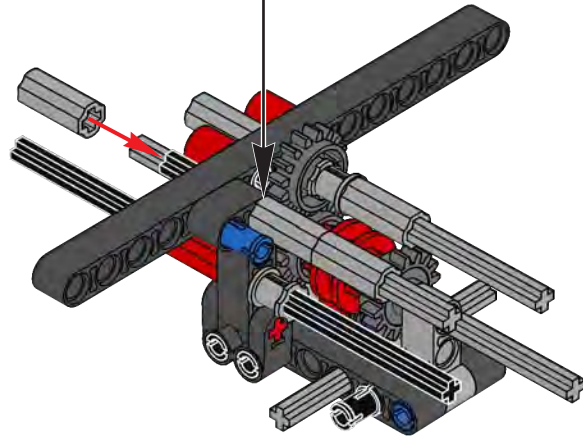
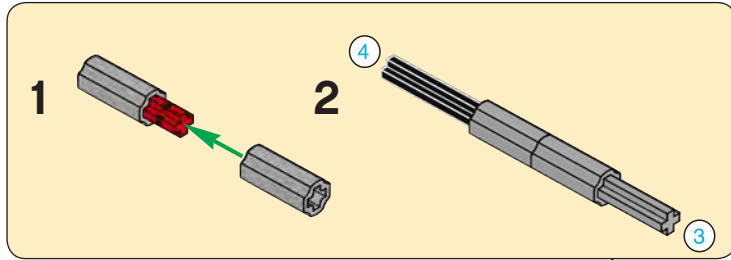


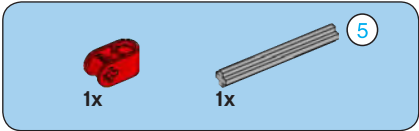
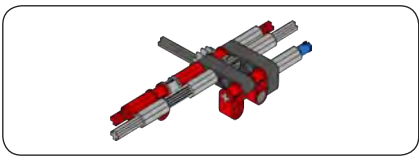
12



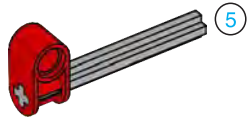


13

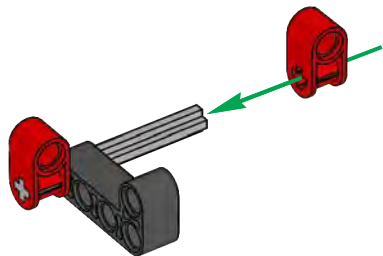


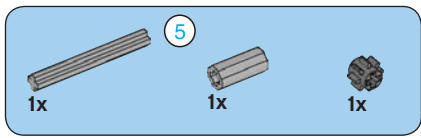


1

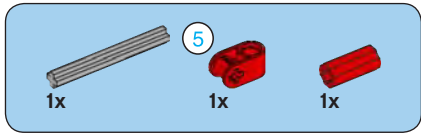
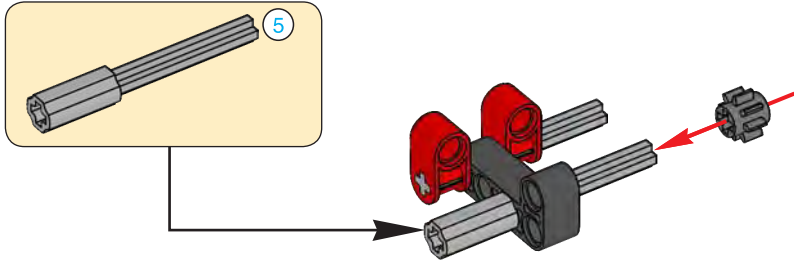


2

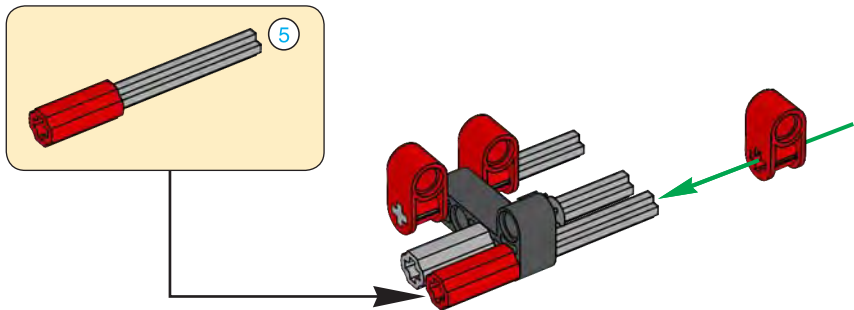


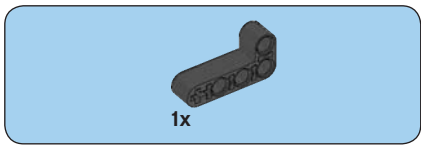


3

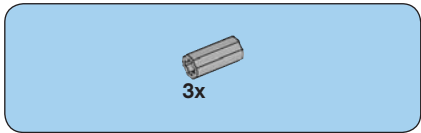
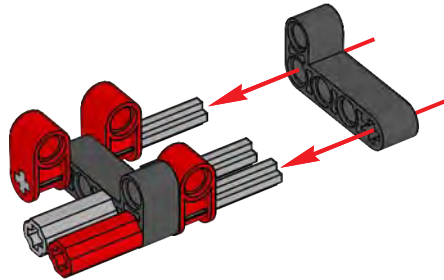


4

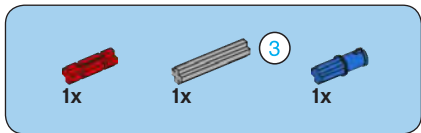
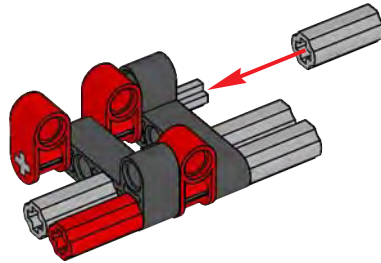




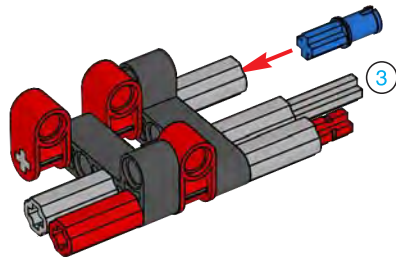
5

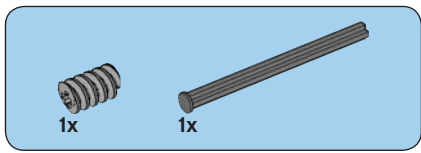


6

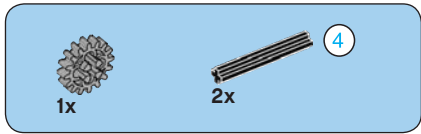
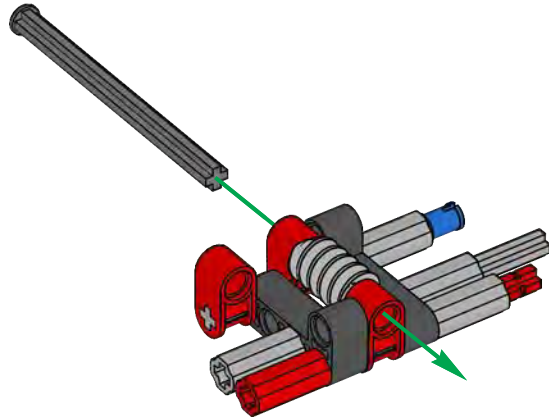


7

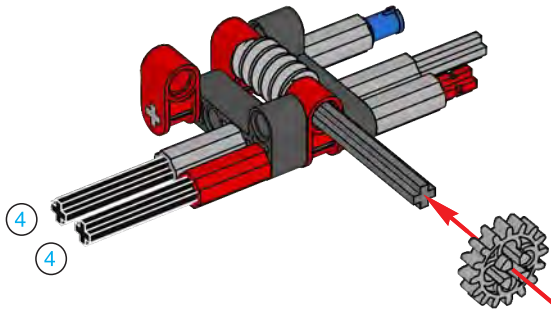


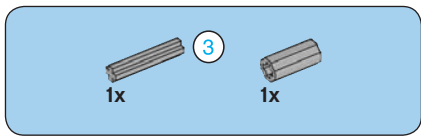


8

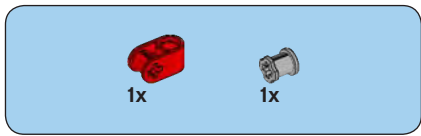
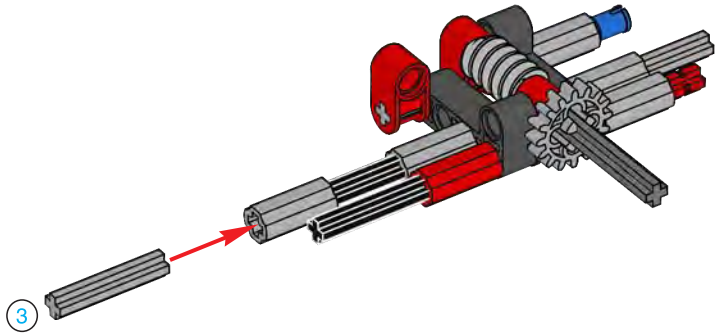


9

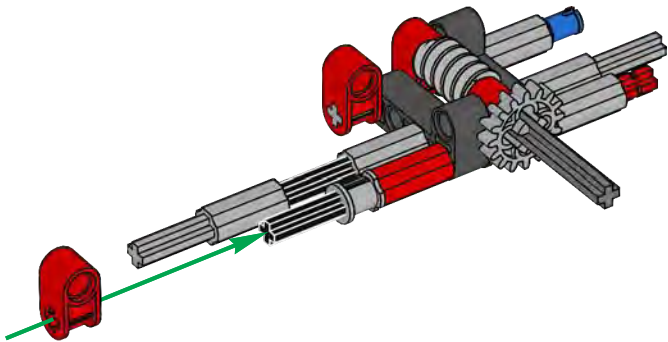


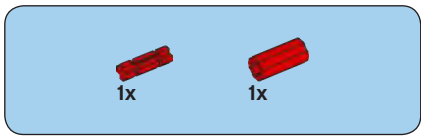


10

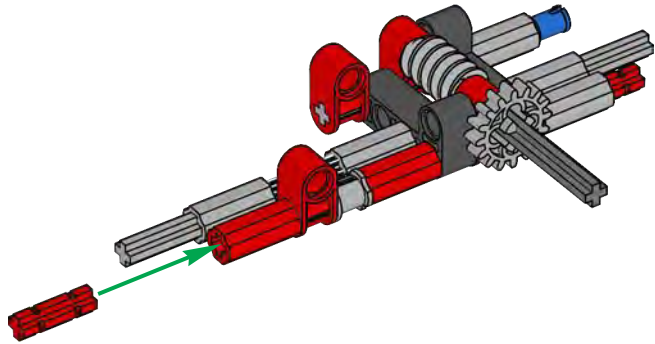


11

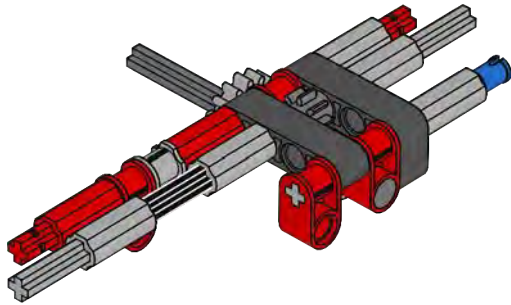




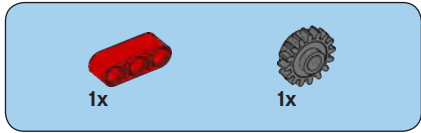
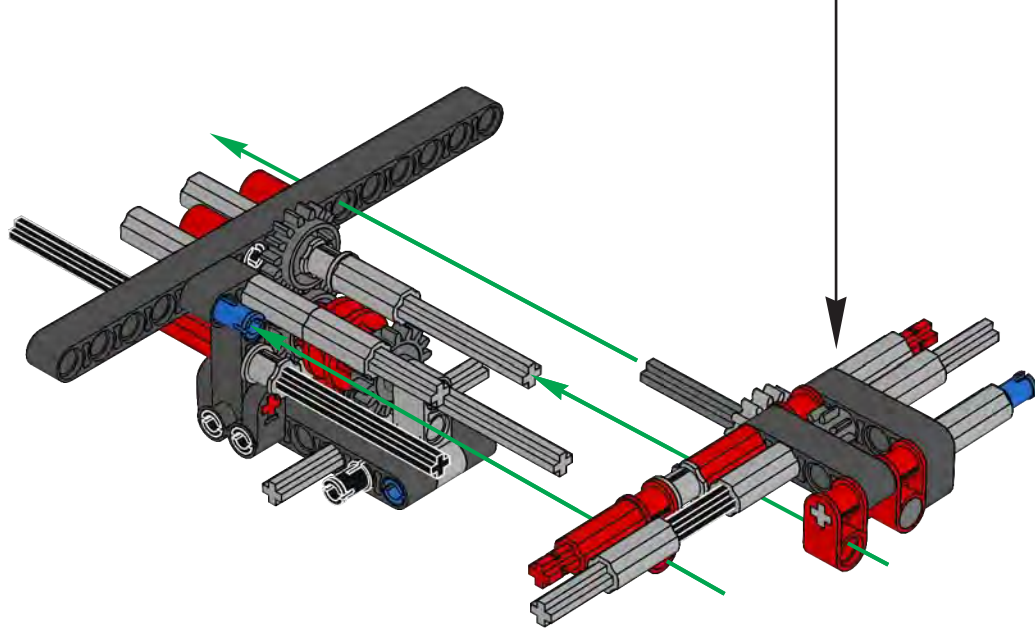
12



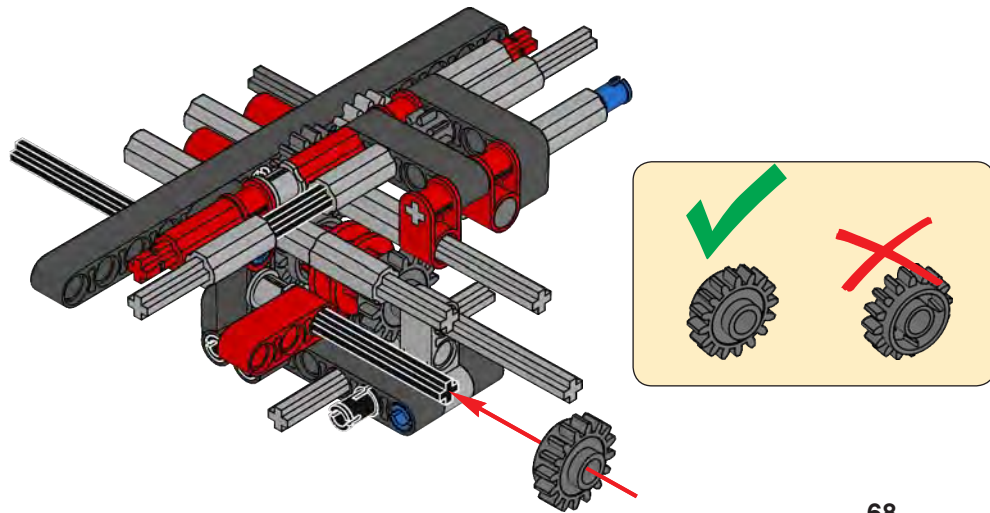
13

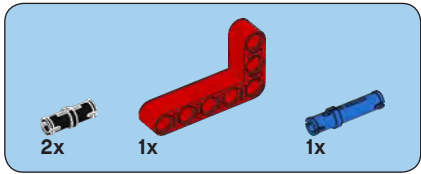
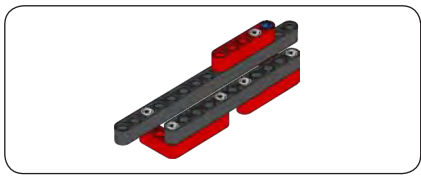


14

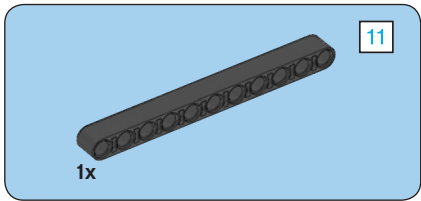
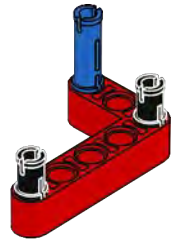


15

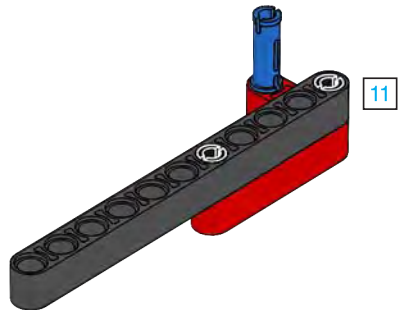


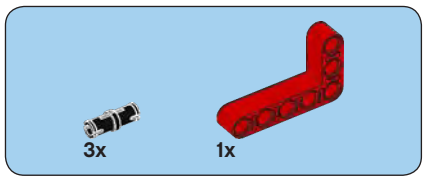


1

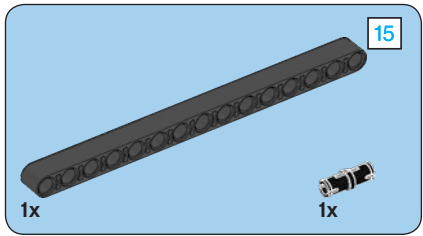
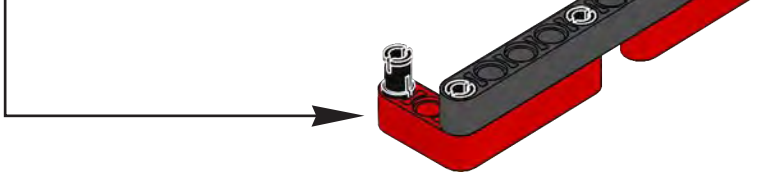
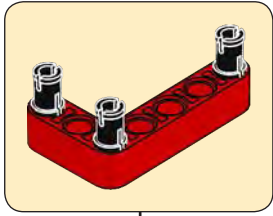


2

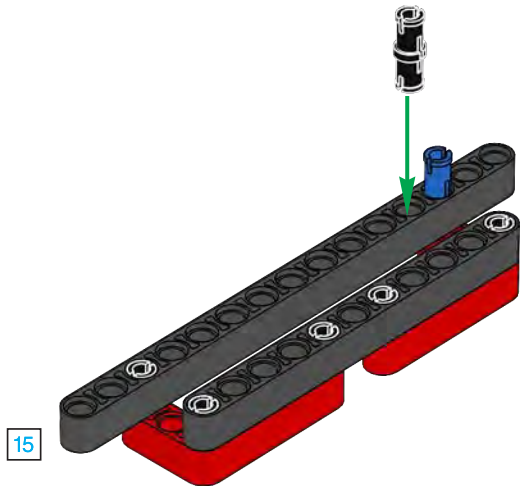


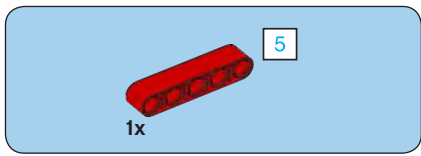


3

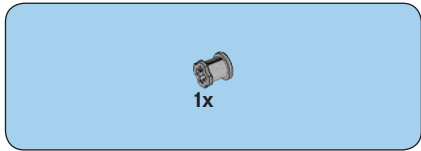
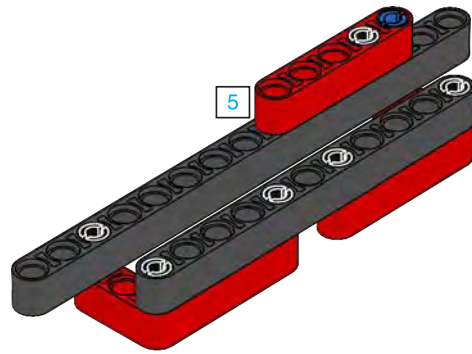


4

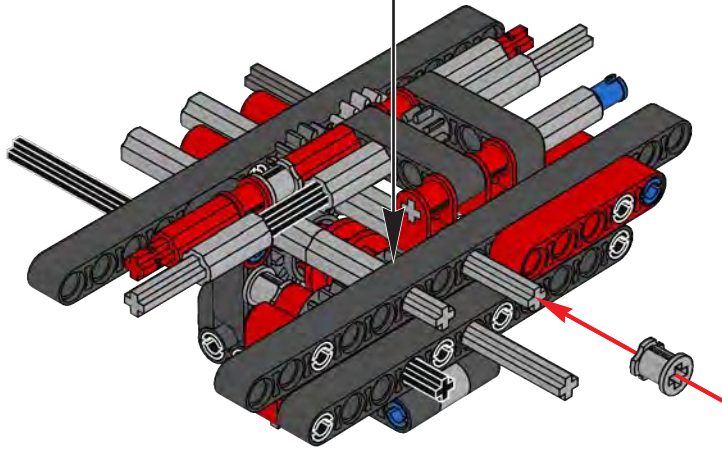


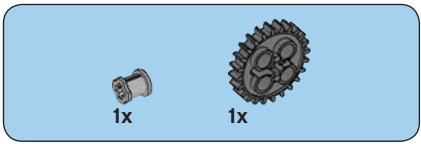


5

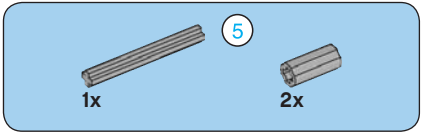
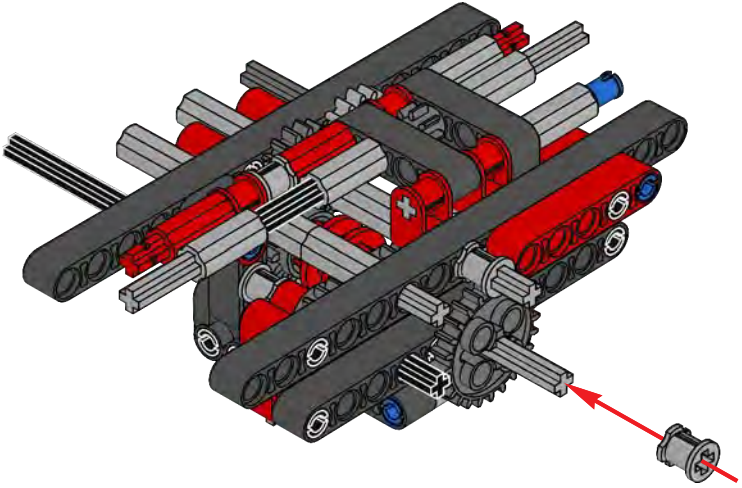


16

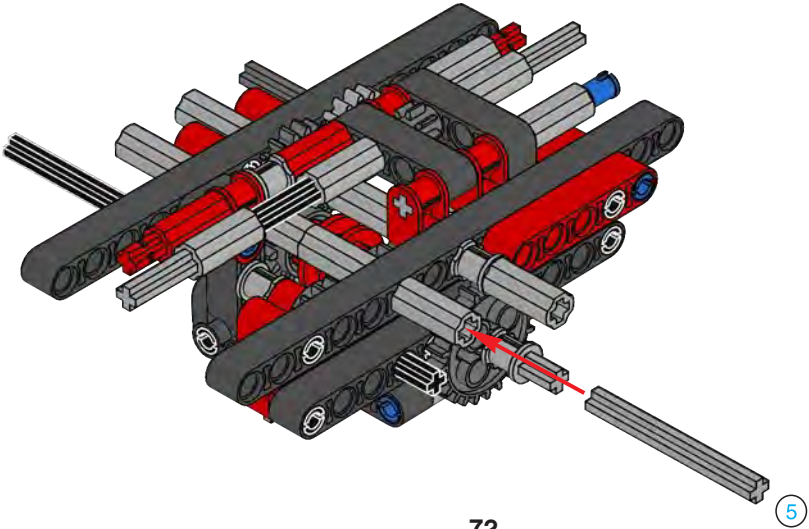


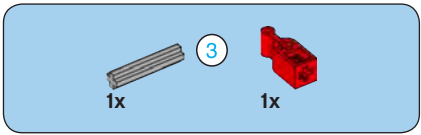


17

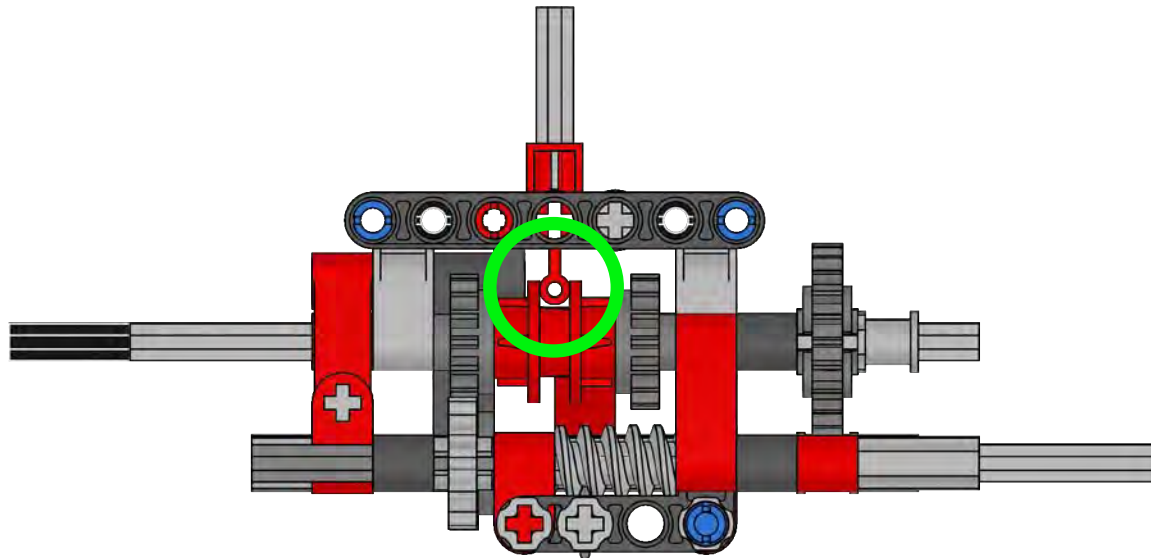
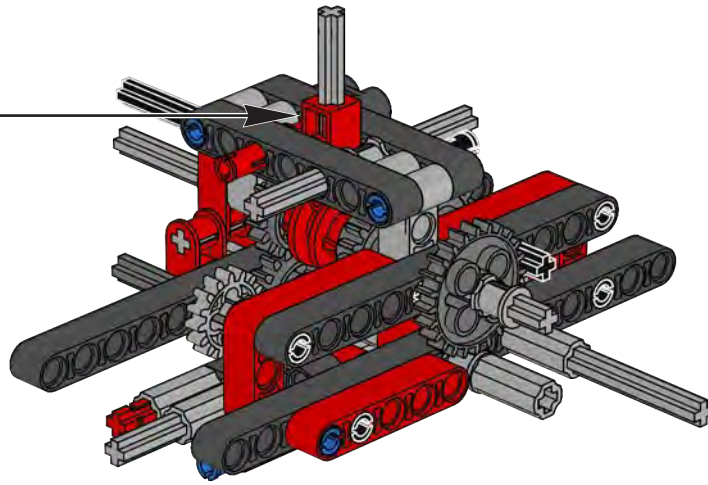
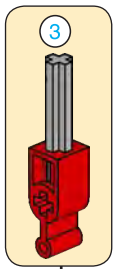
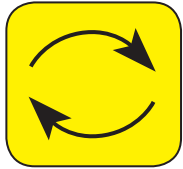


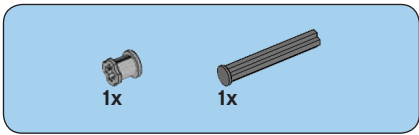
18



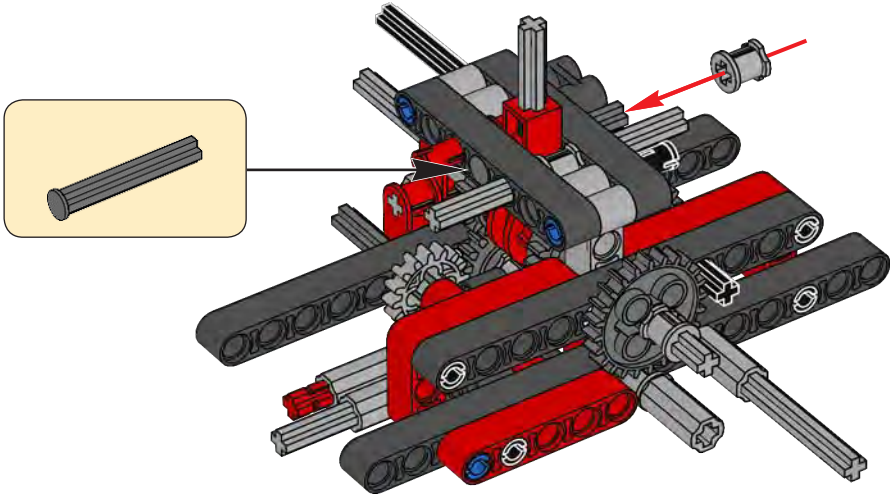


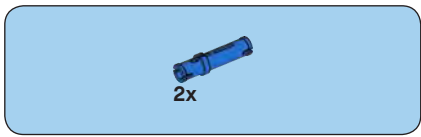
19



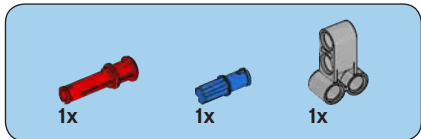
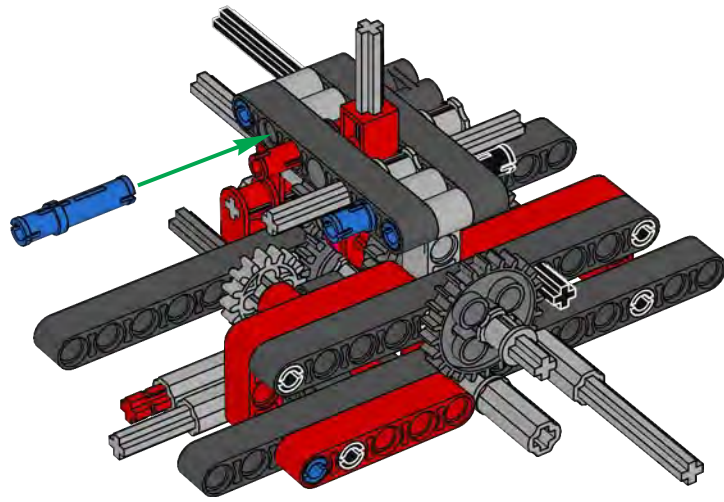


20

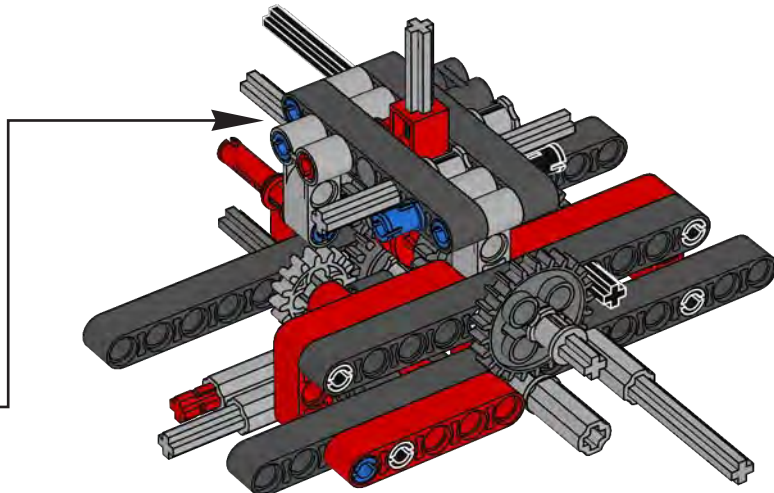
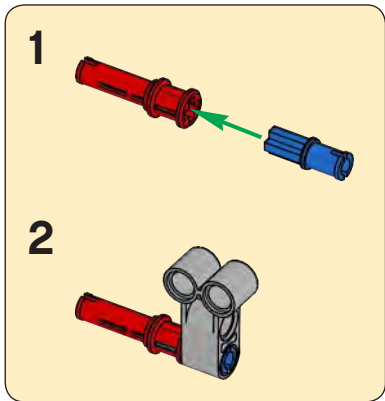


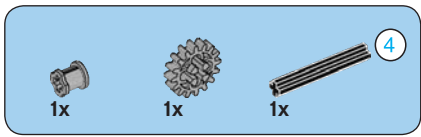


21

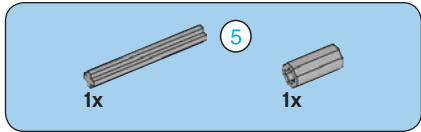
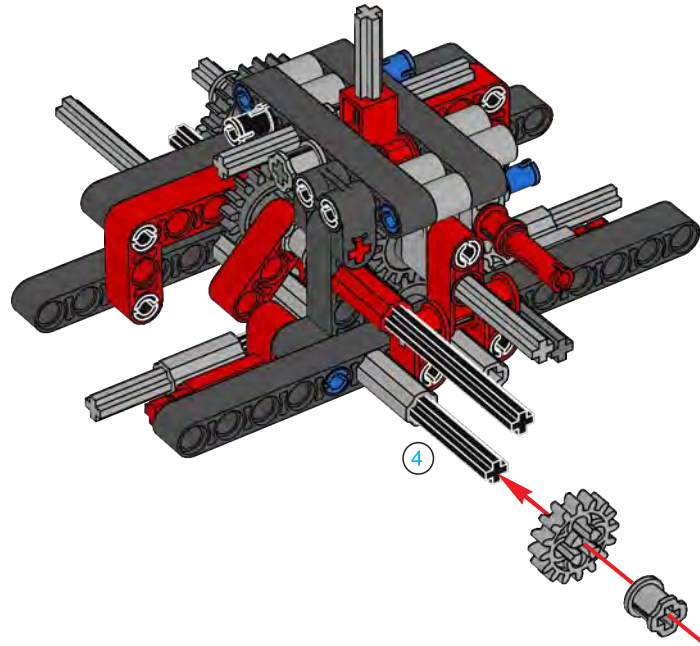


22

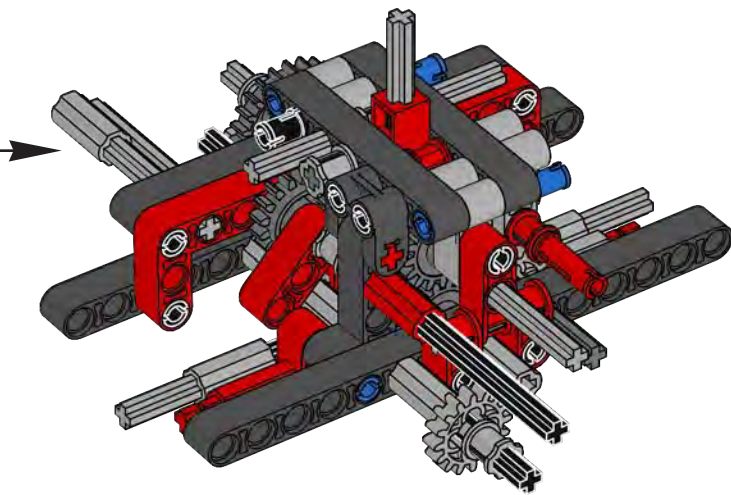
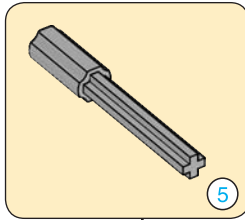




23



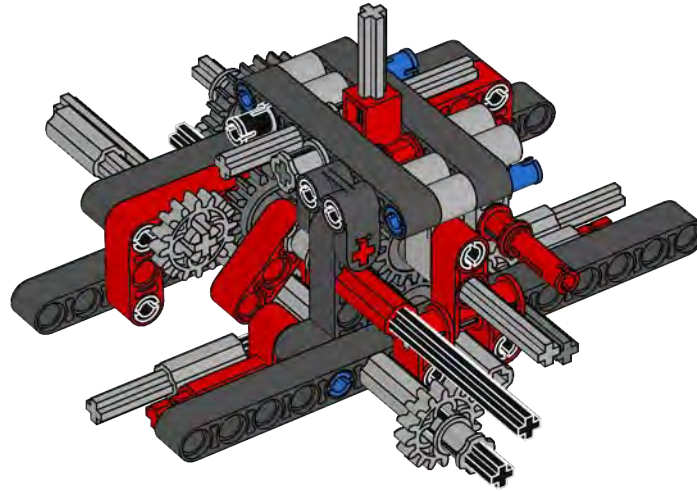
24



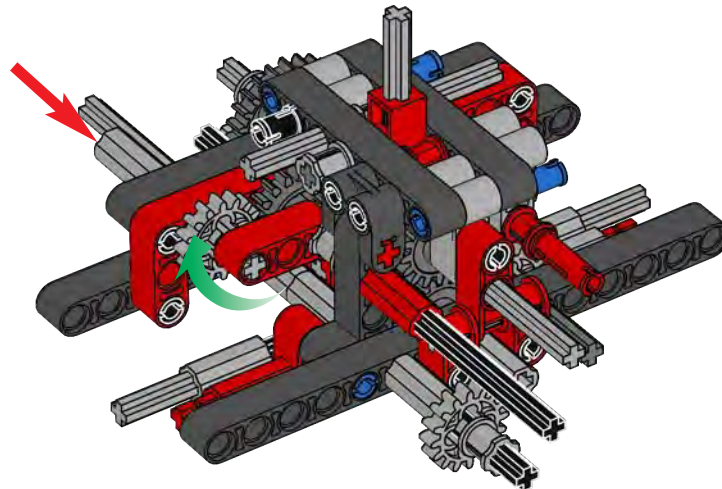


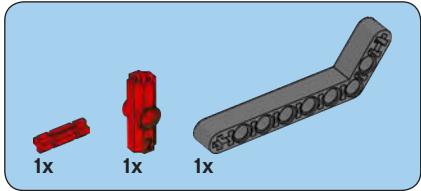
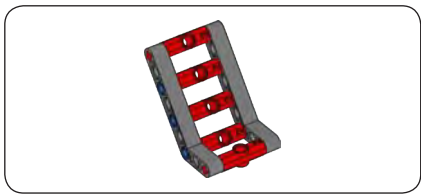
1x

25

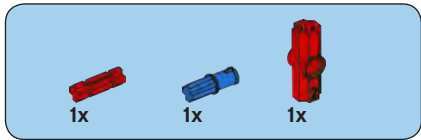
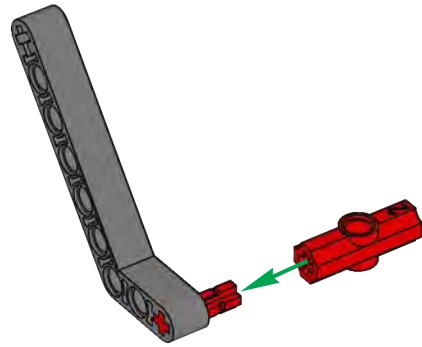


26

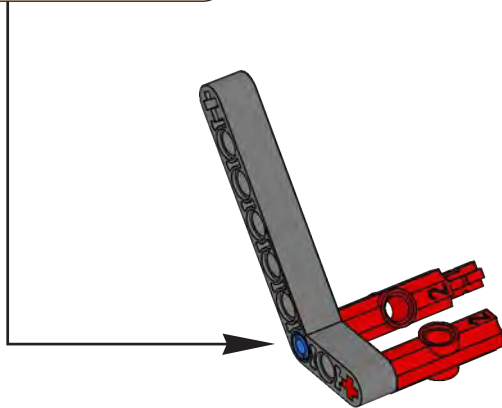
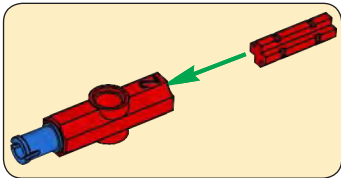


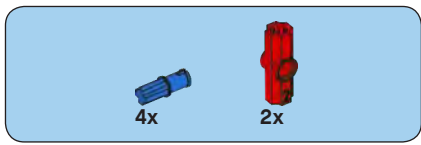


1

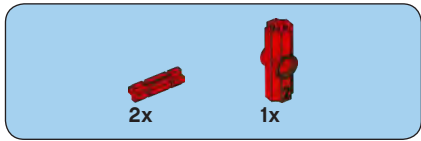
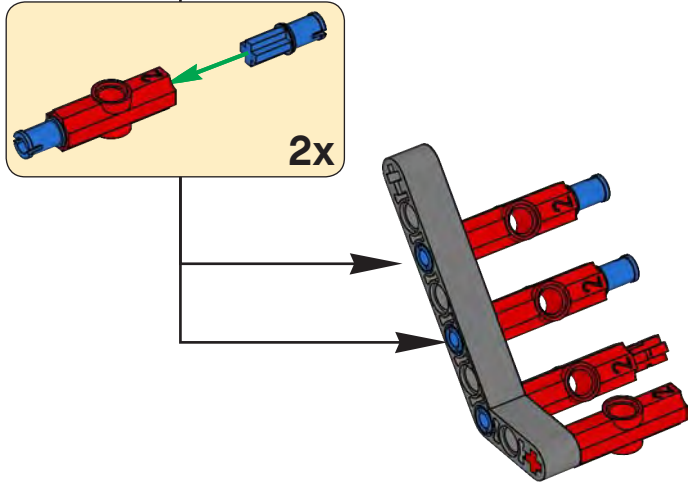


2

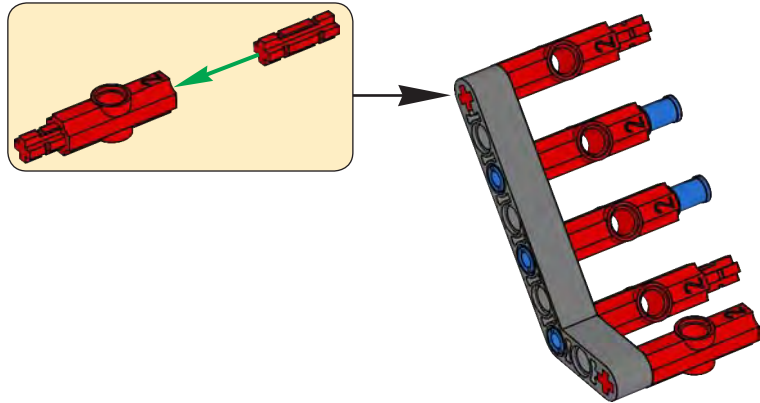


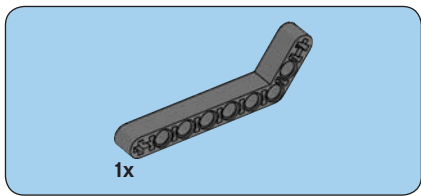


3

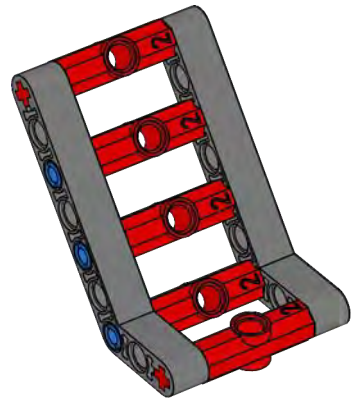


4

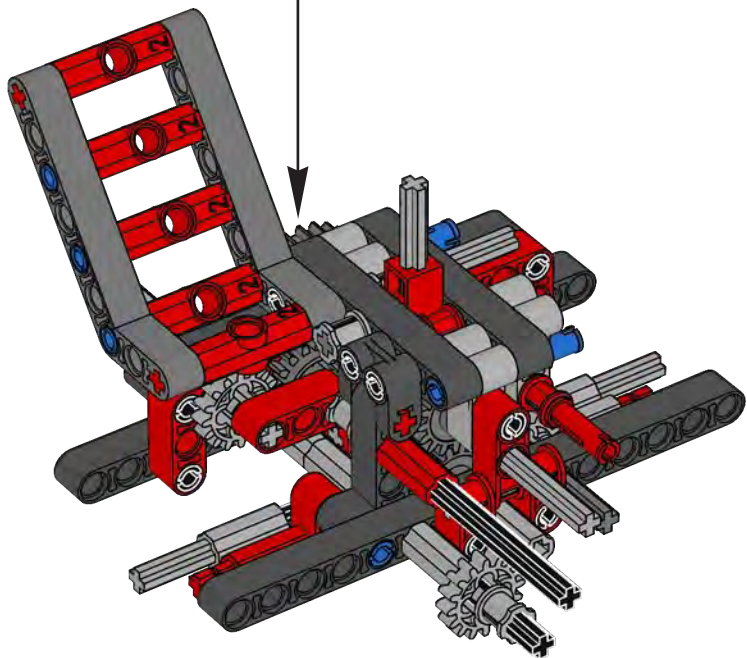


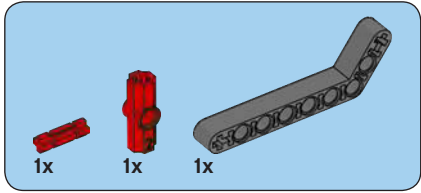
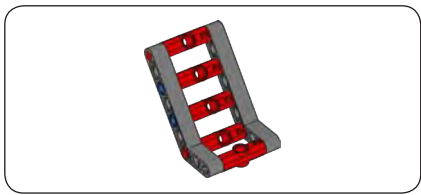


5

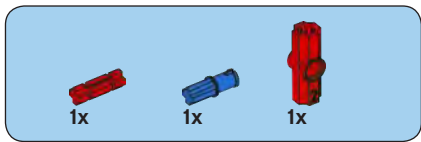
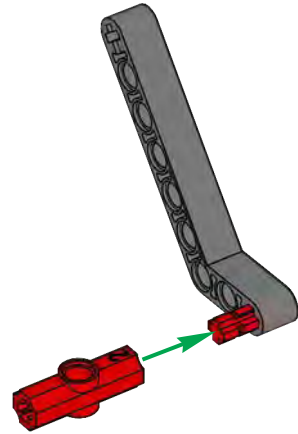


27

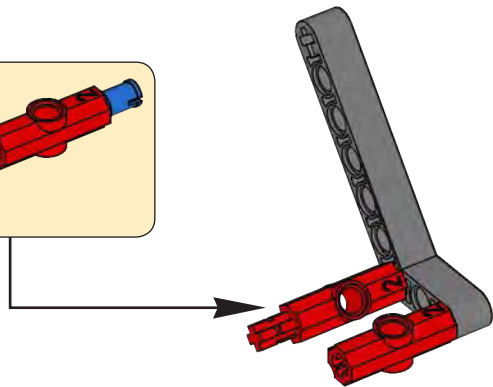
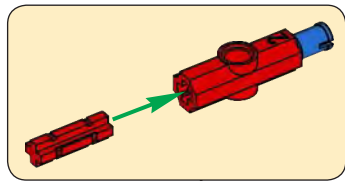


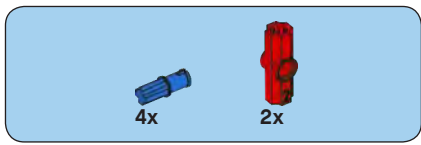


1

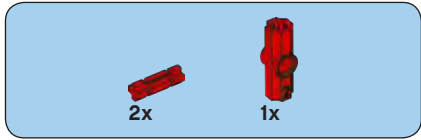
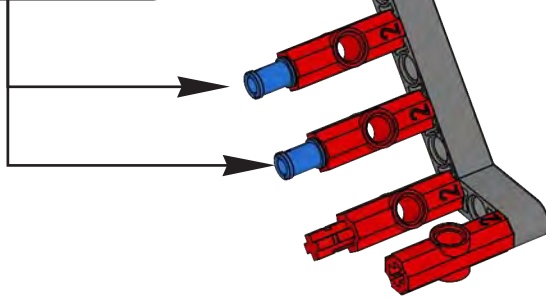
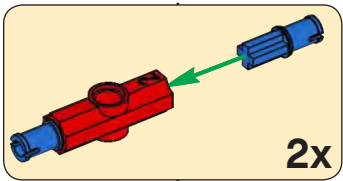


2

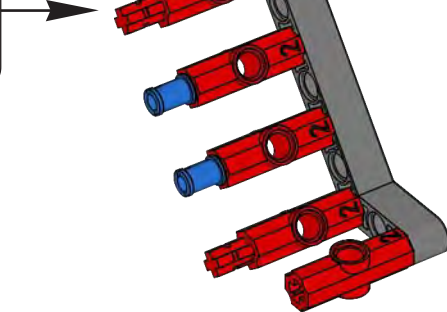
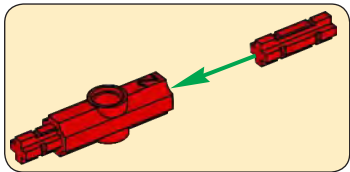


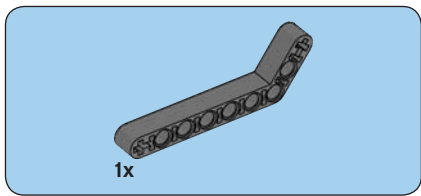


3

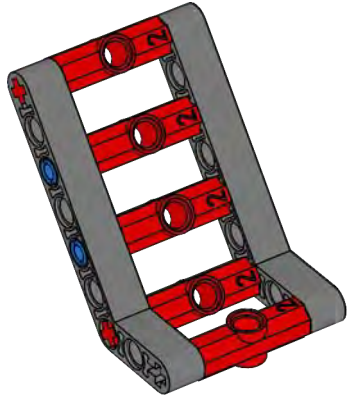


4

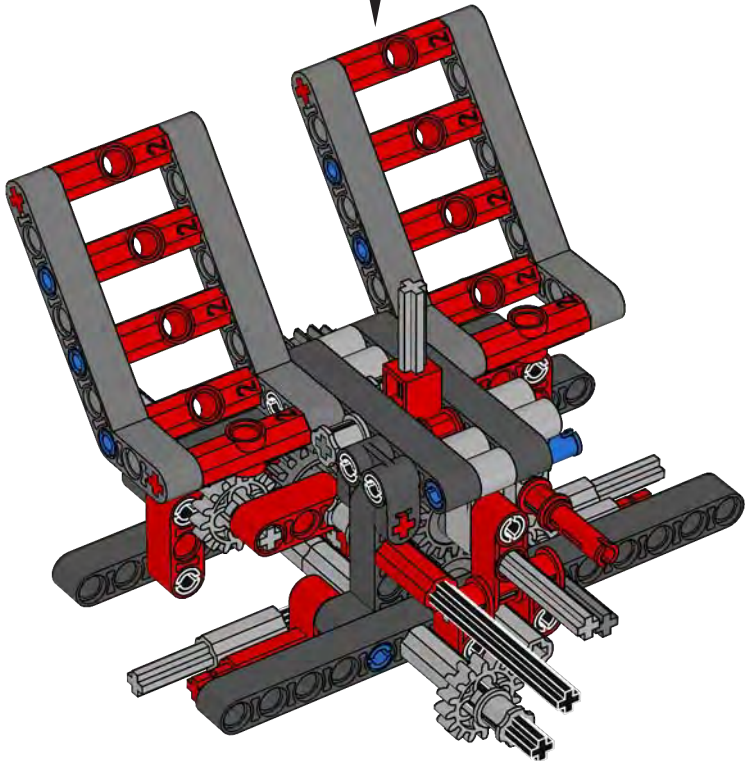




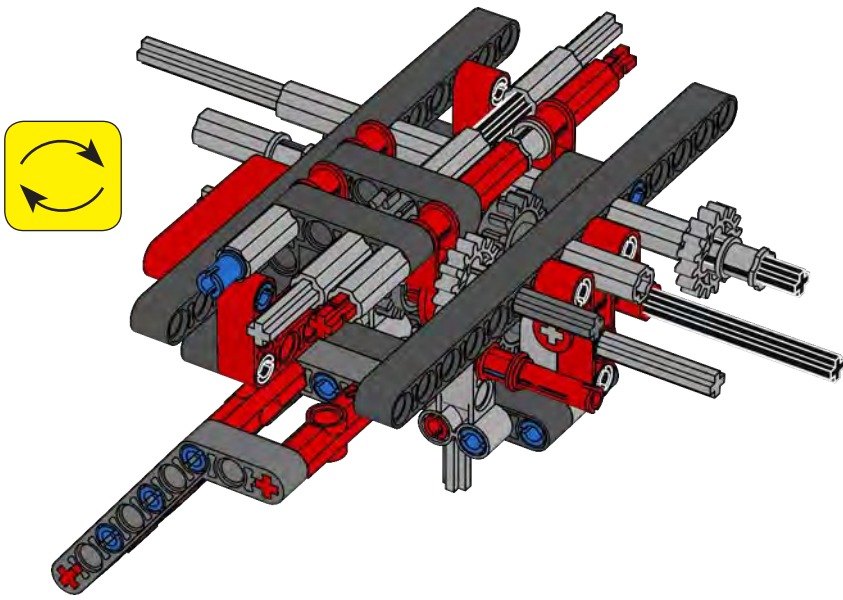
5



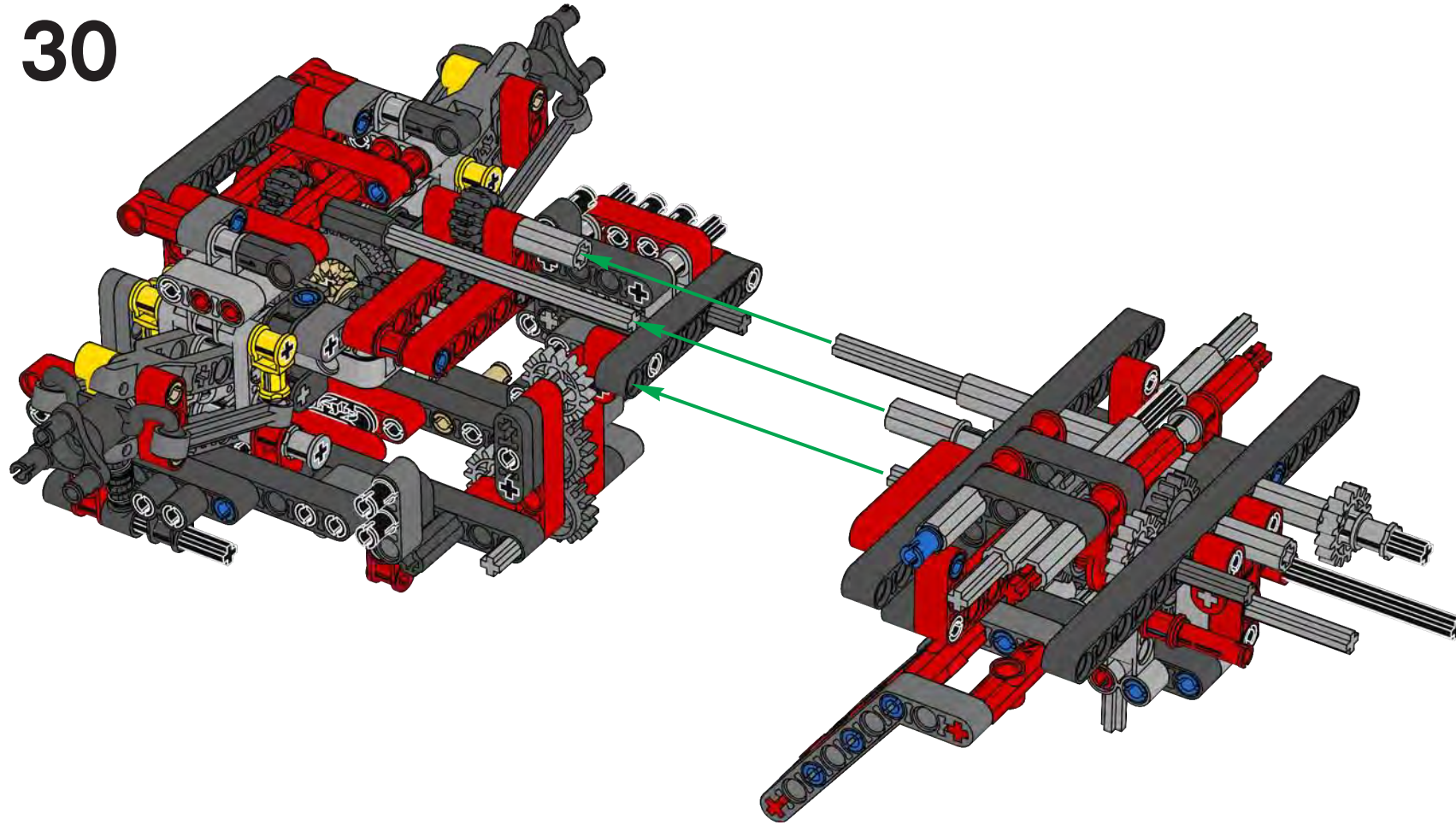
28

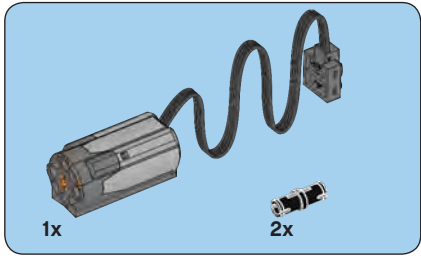


29

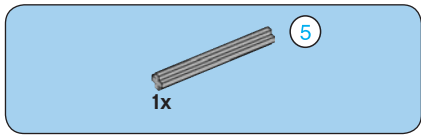
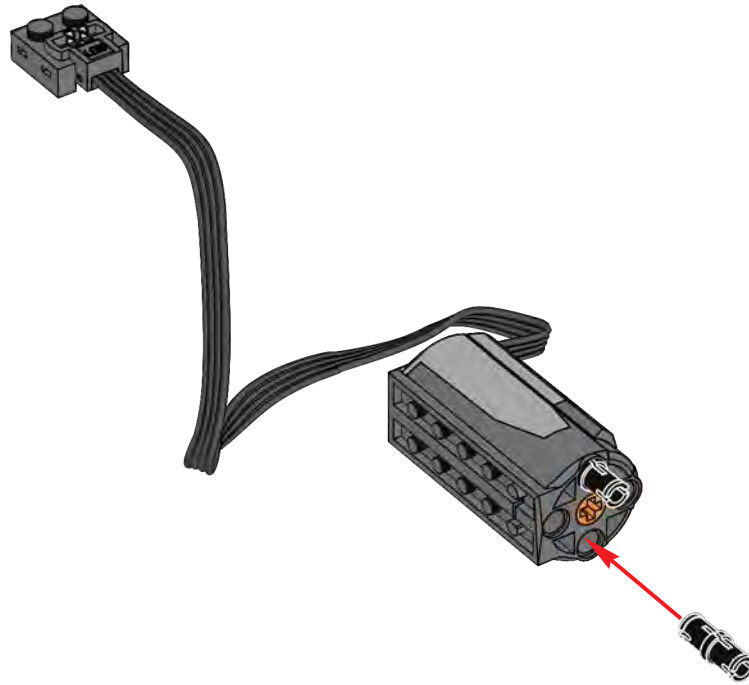


30

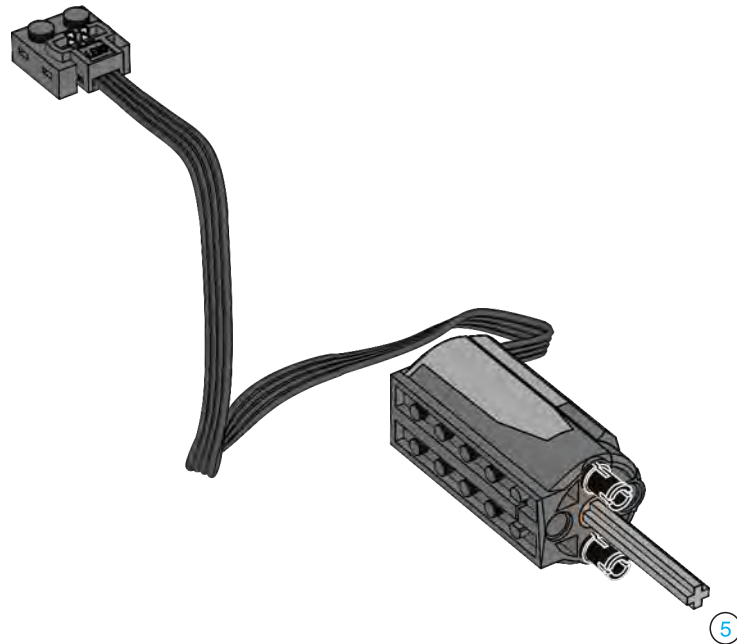


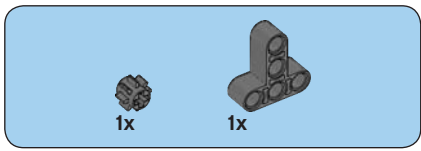


1

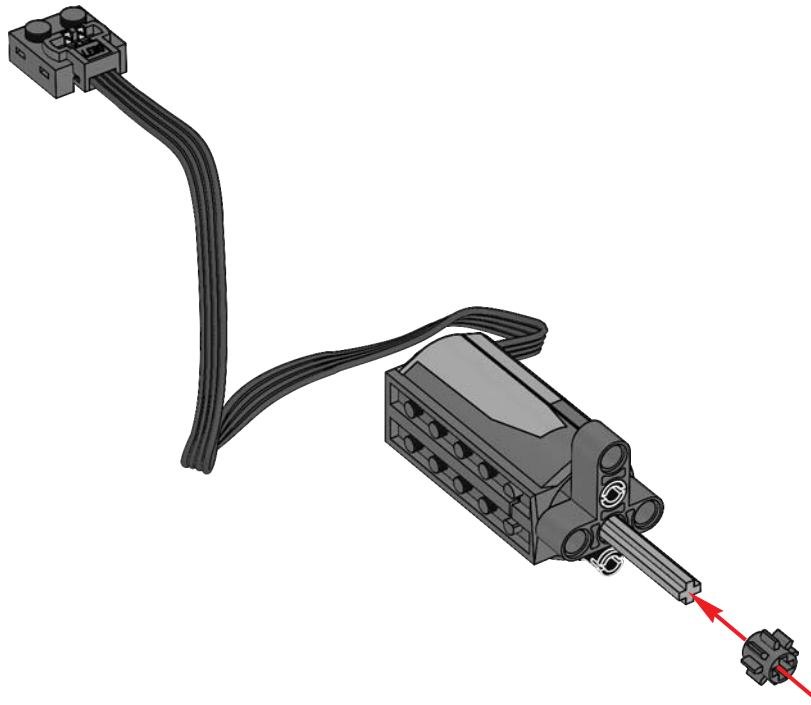


2

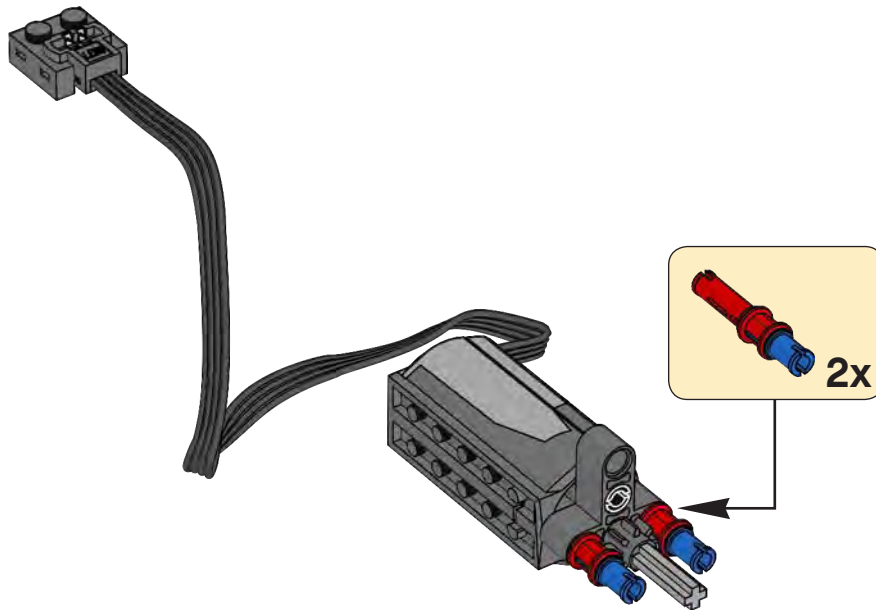


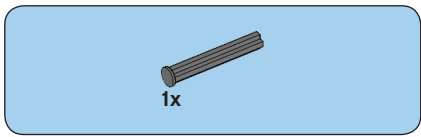


3

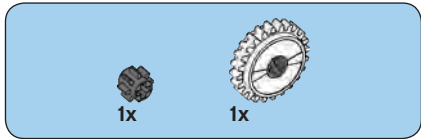
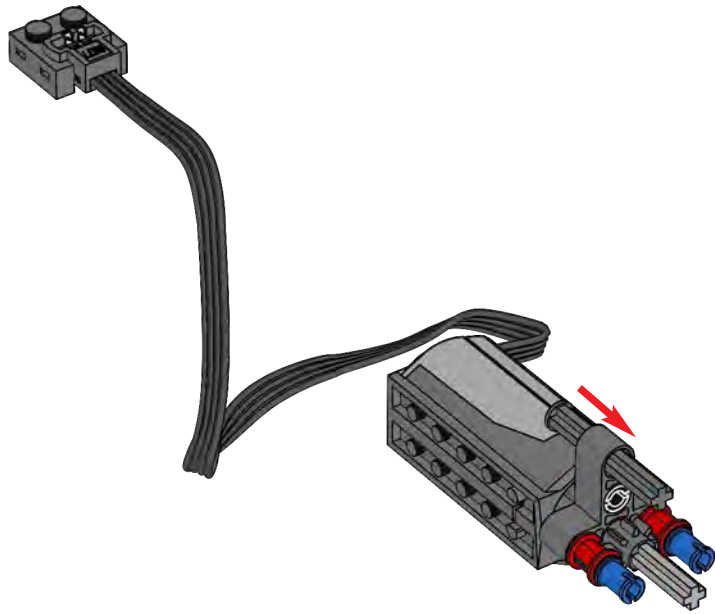


4

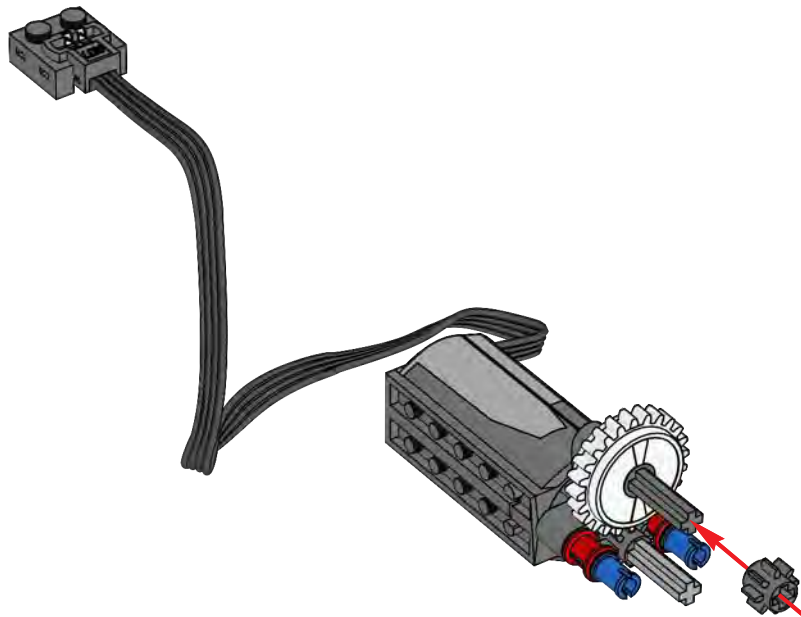




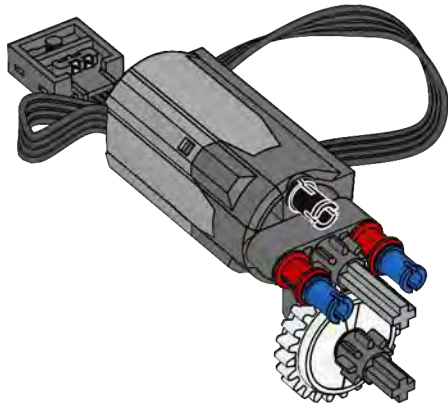
5



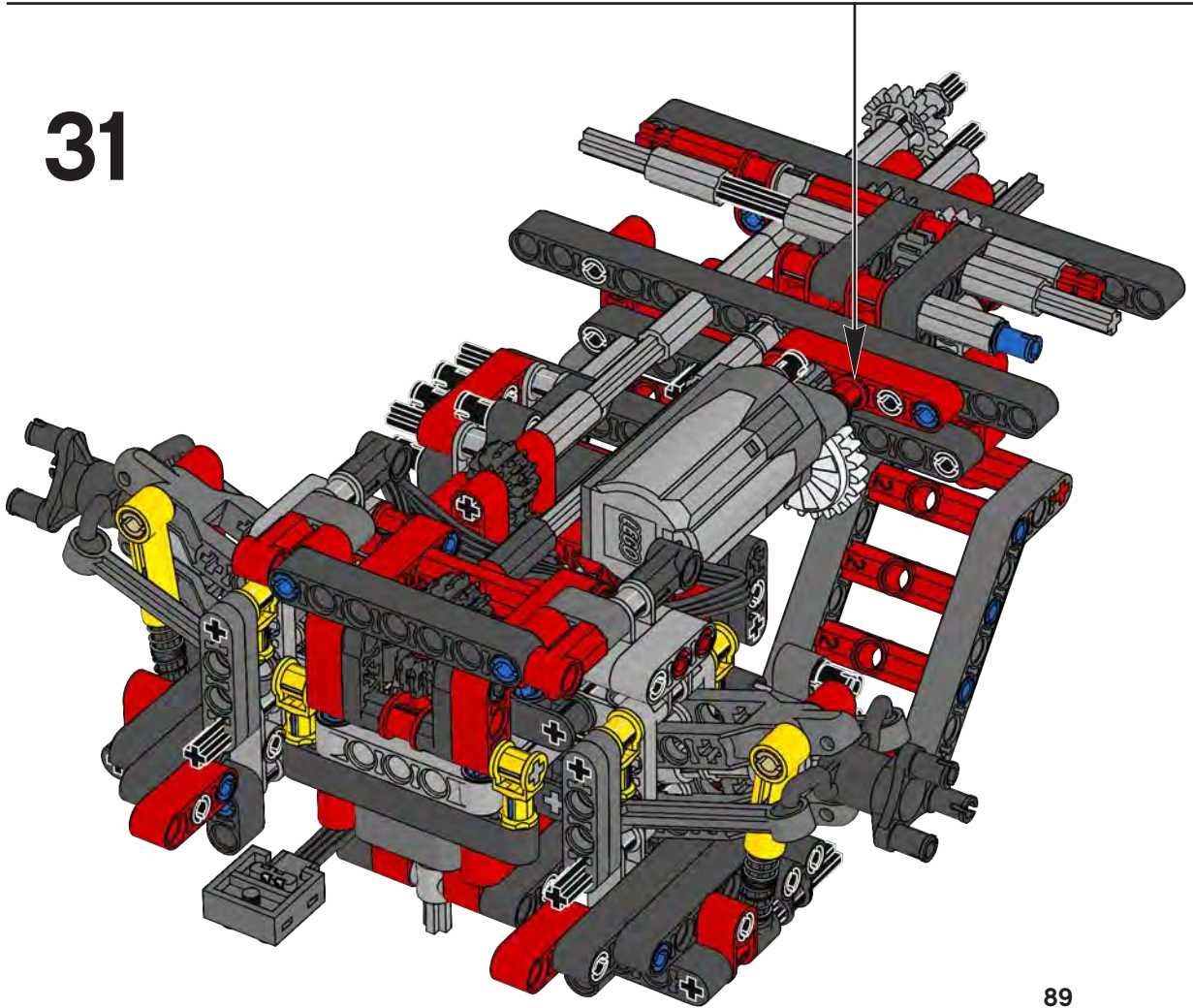
6

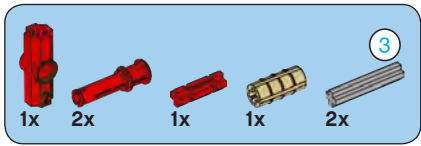


7

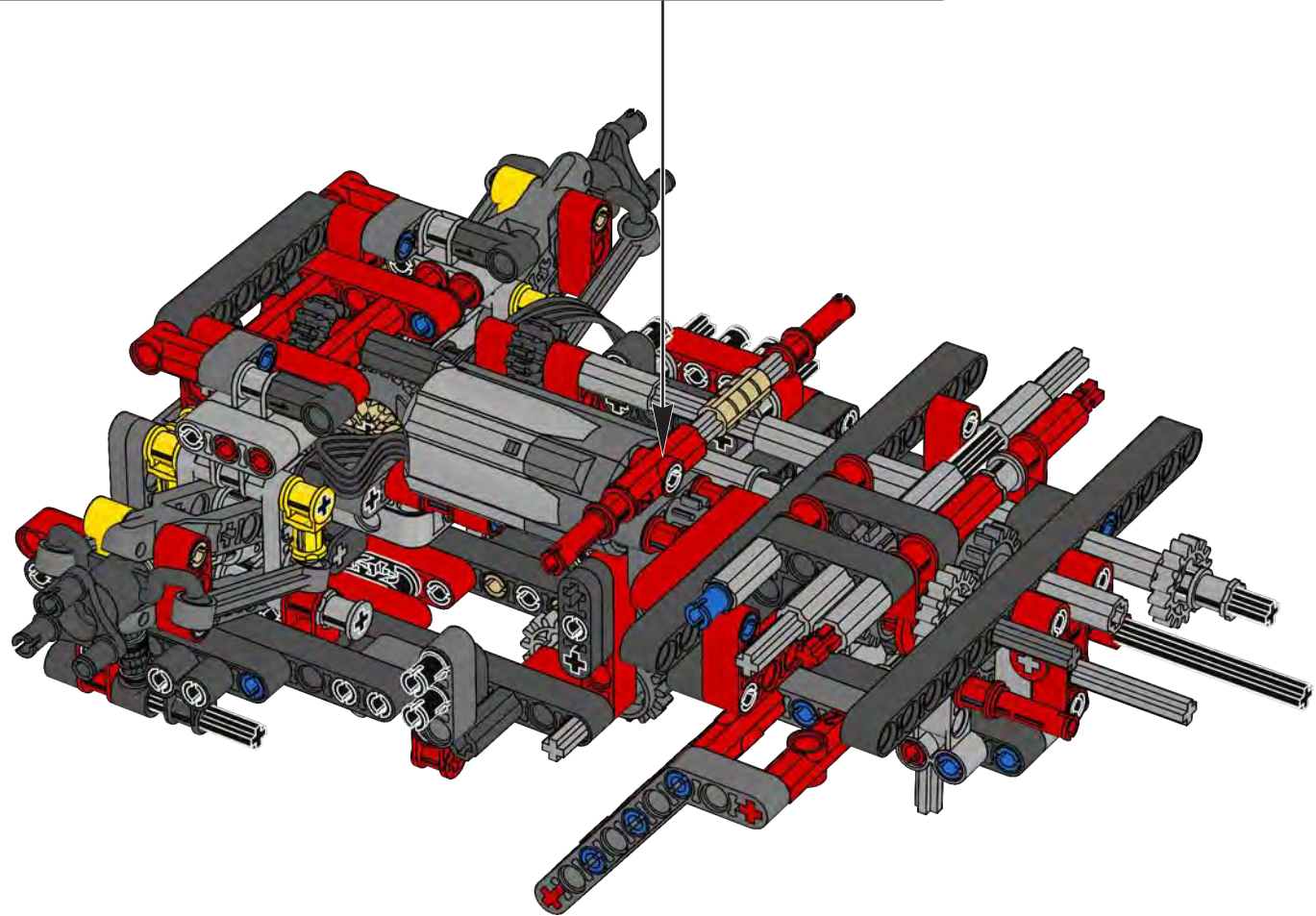
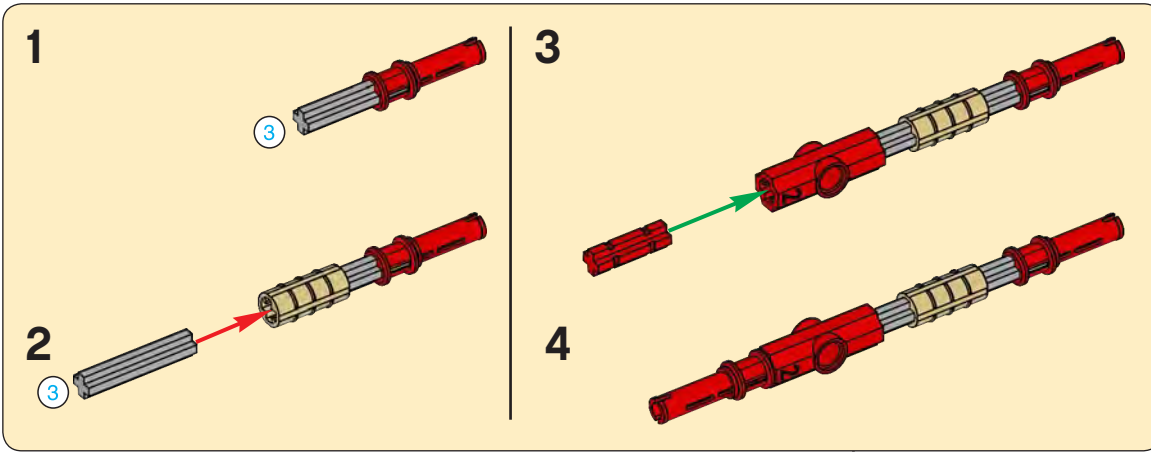


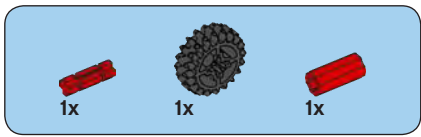
31



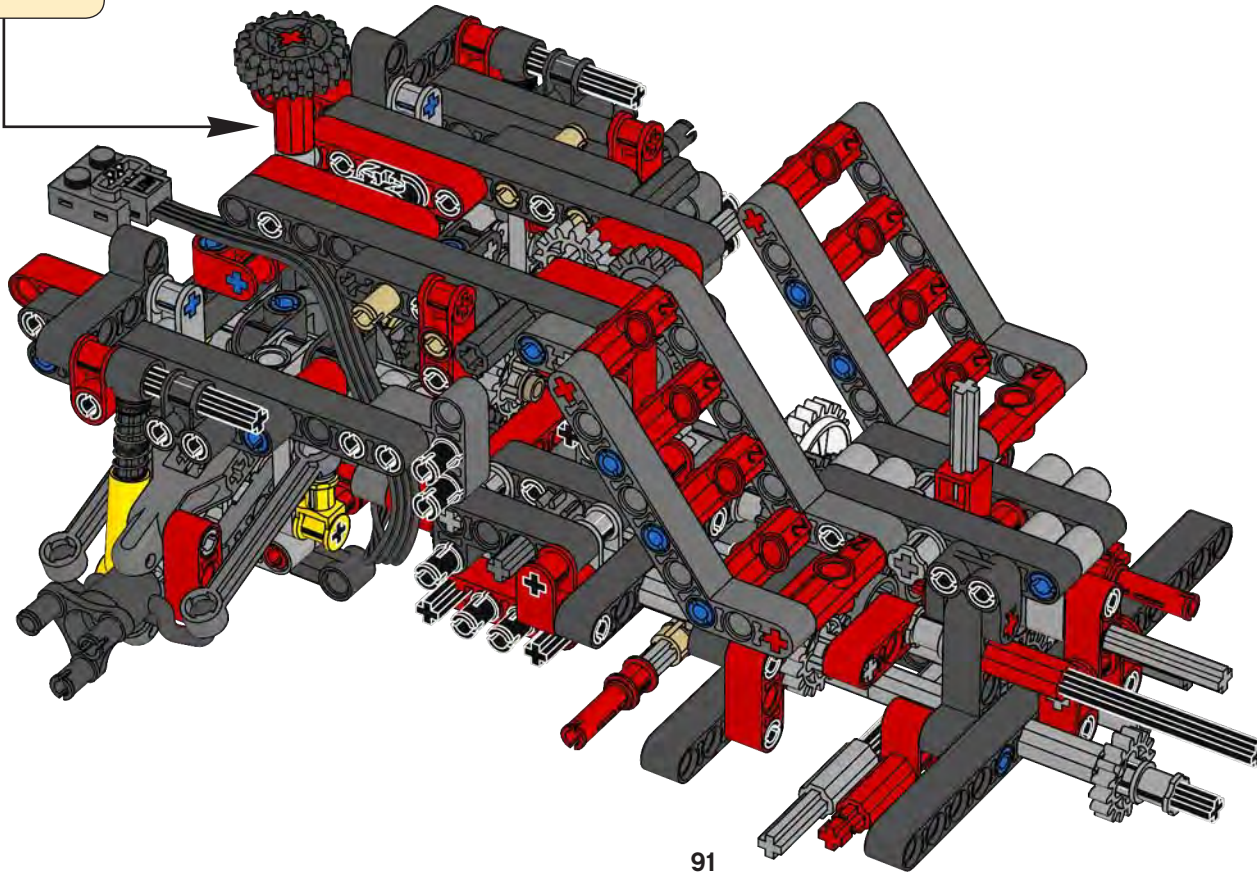
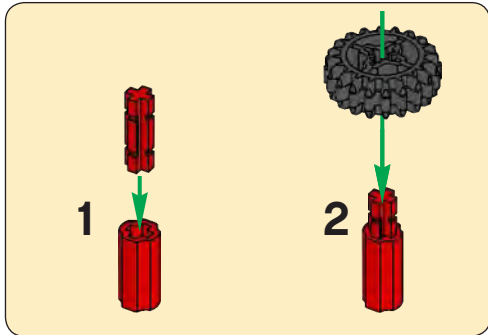


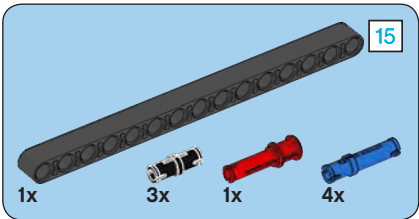
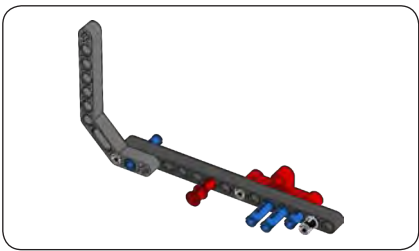
32



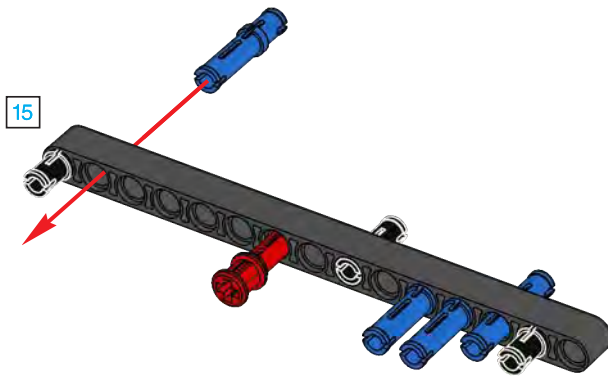


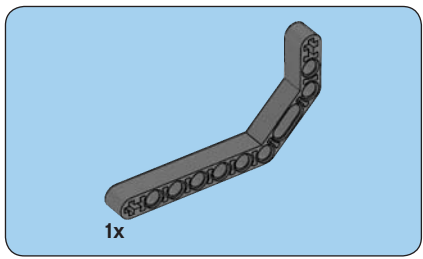
33



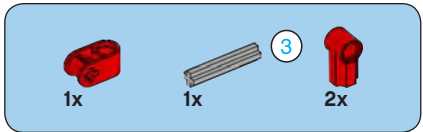
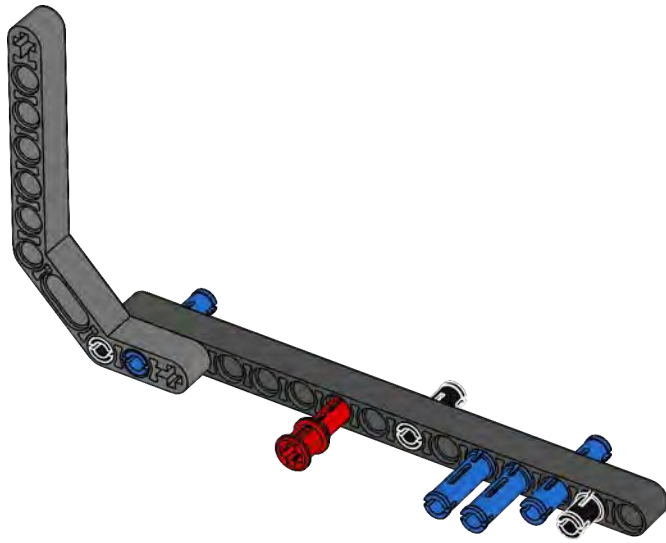


1

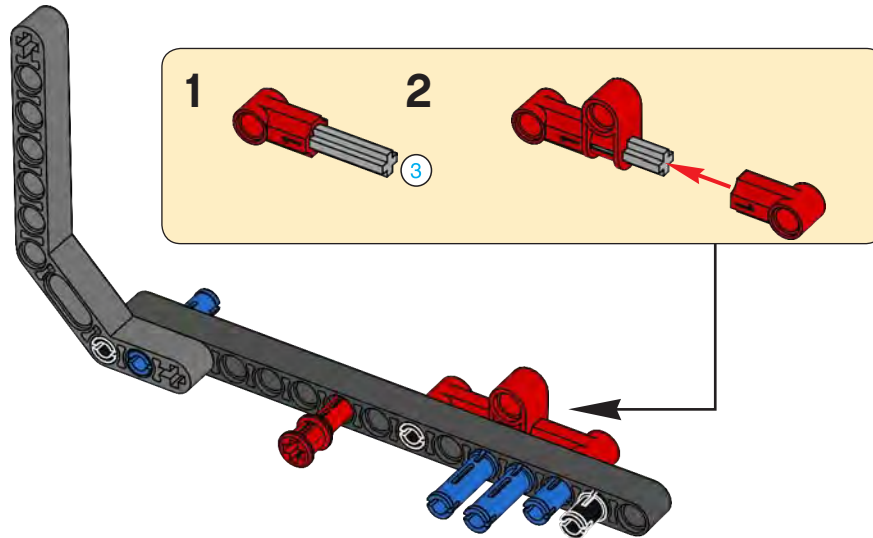




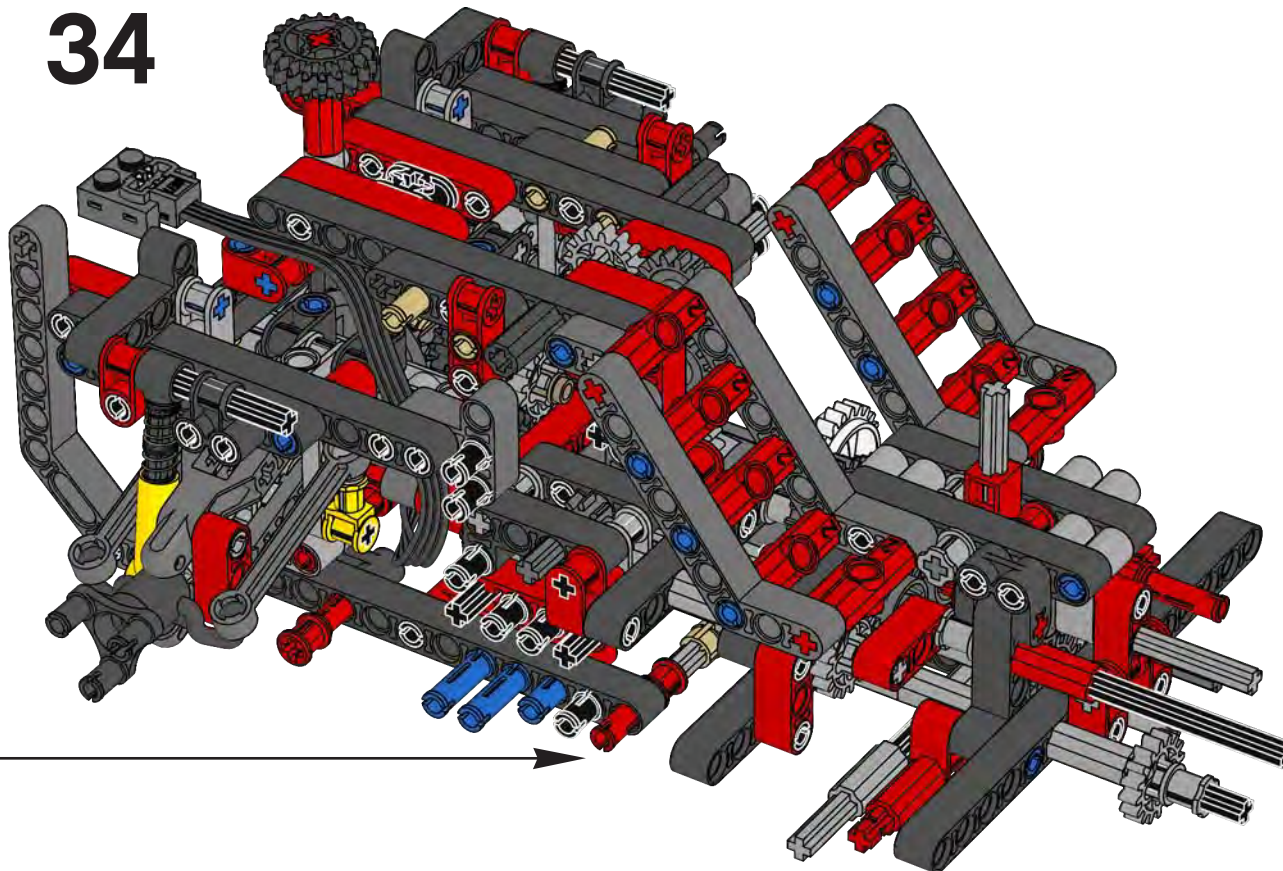
2

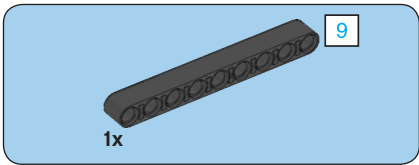


3

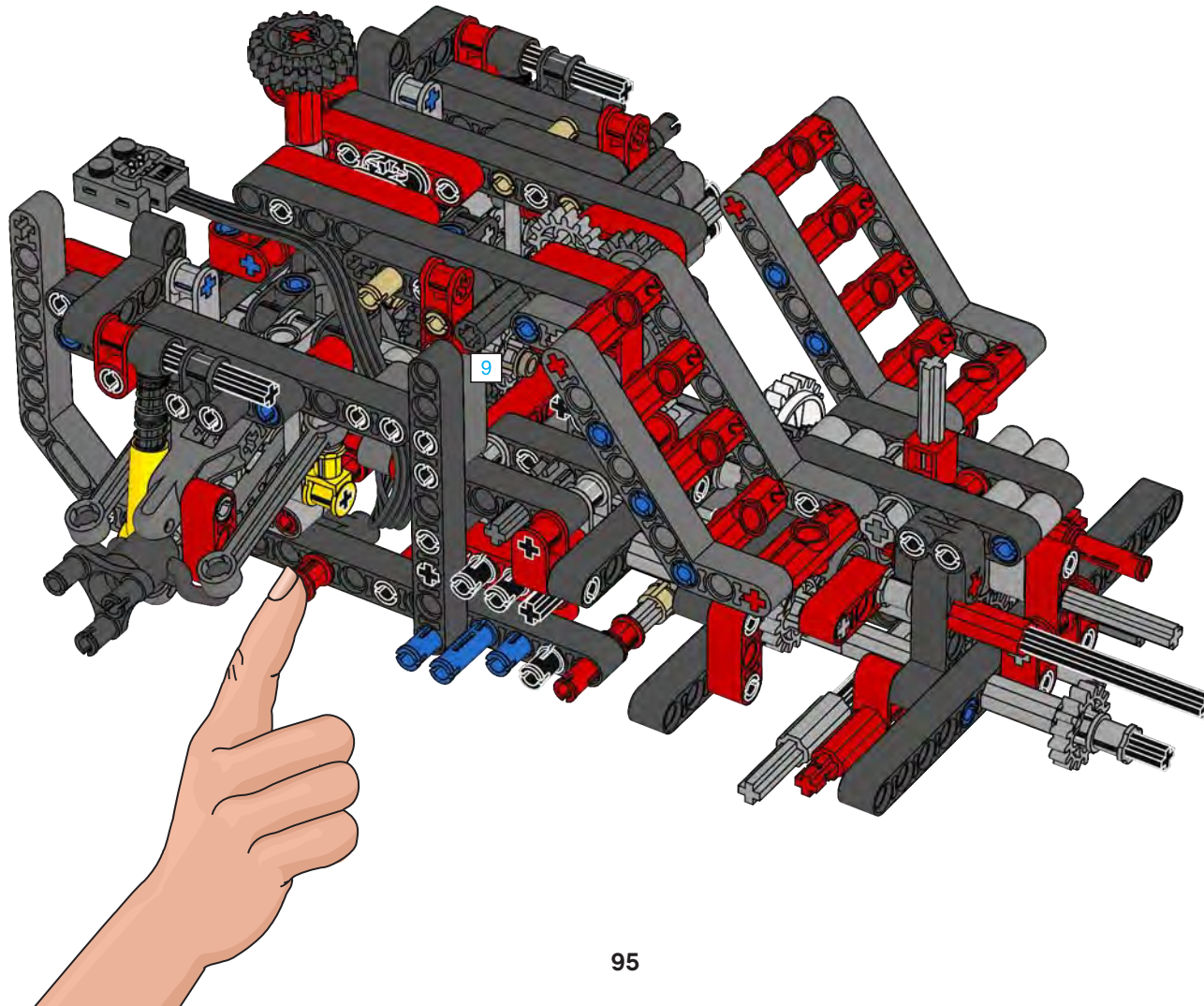


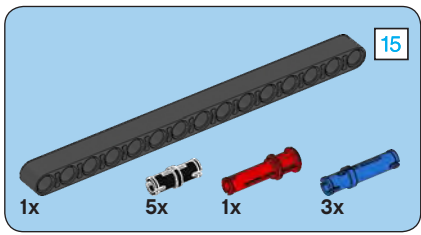
34



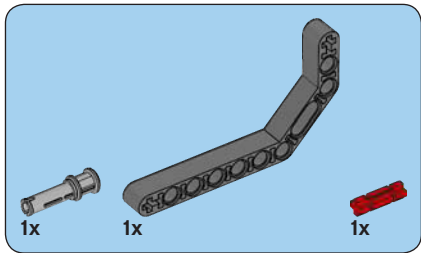
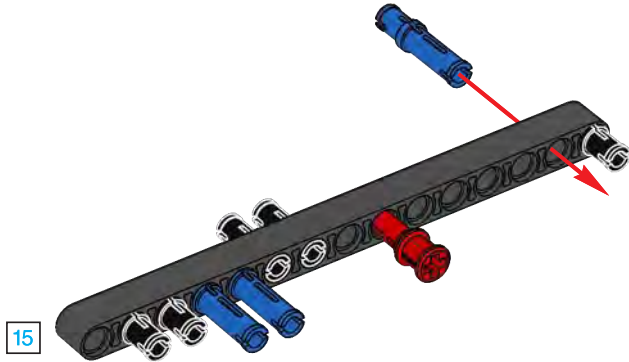


35

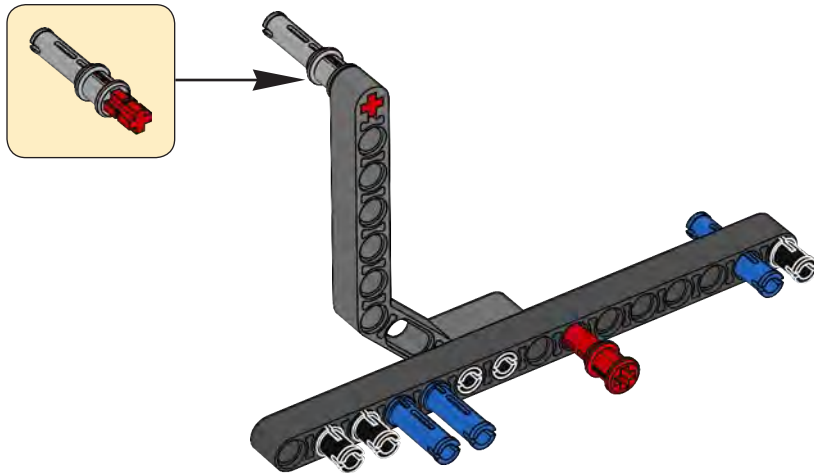




1

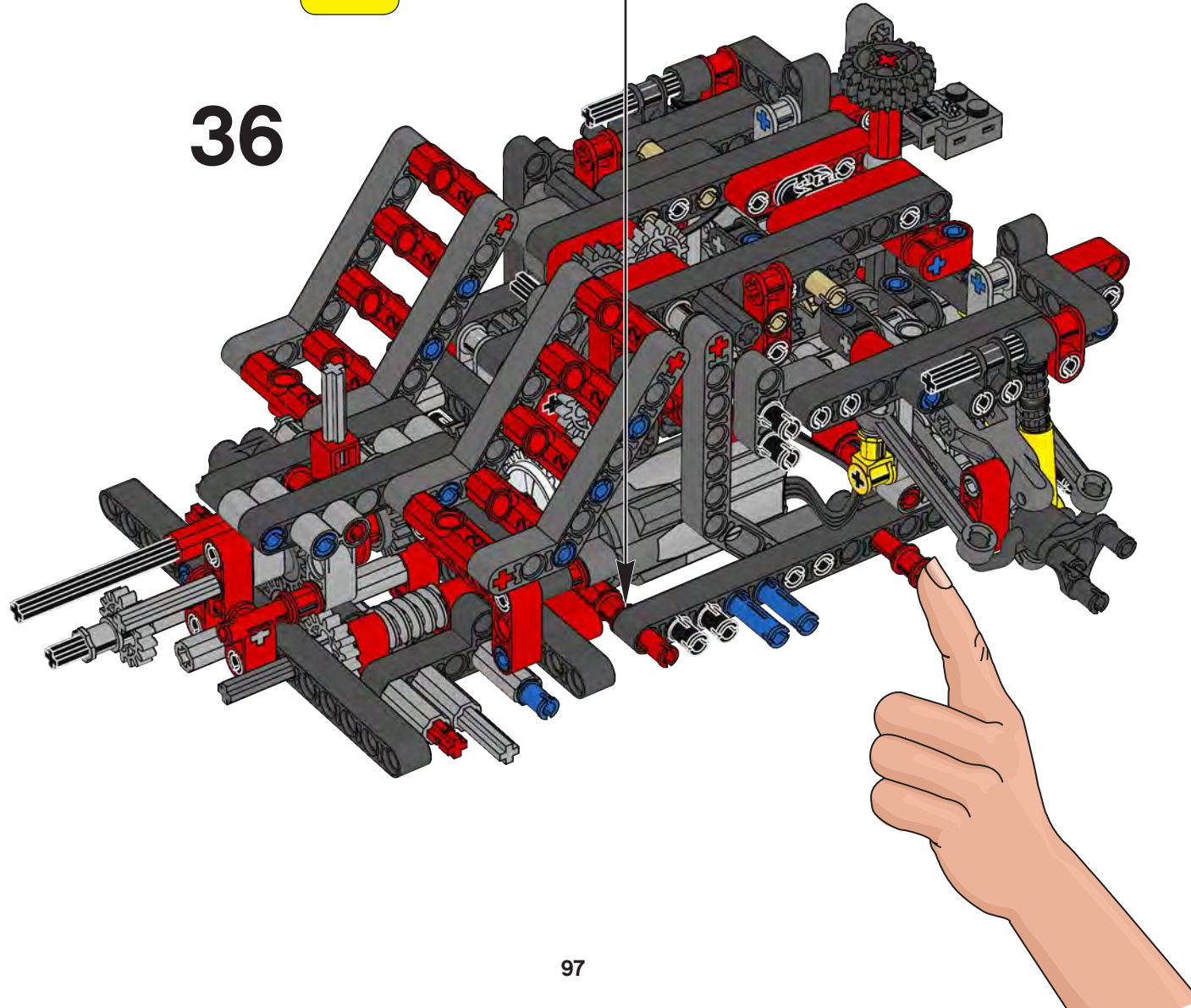


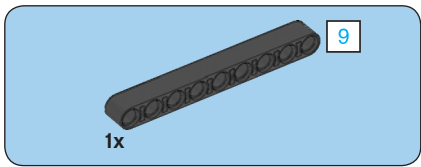
2



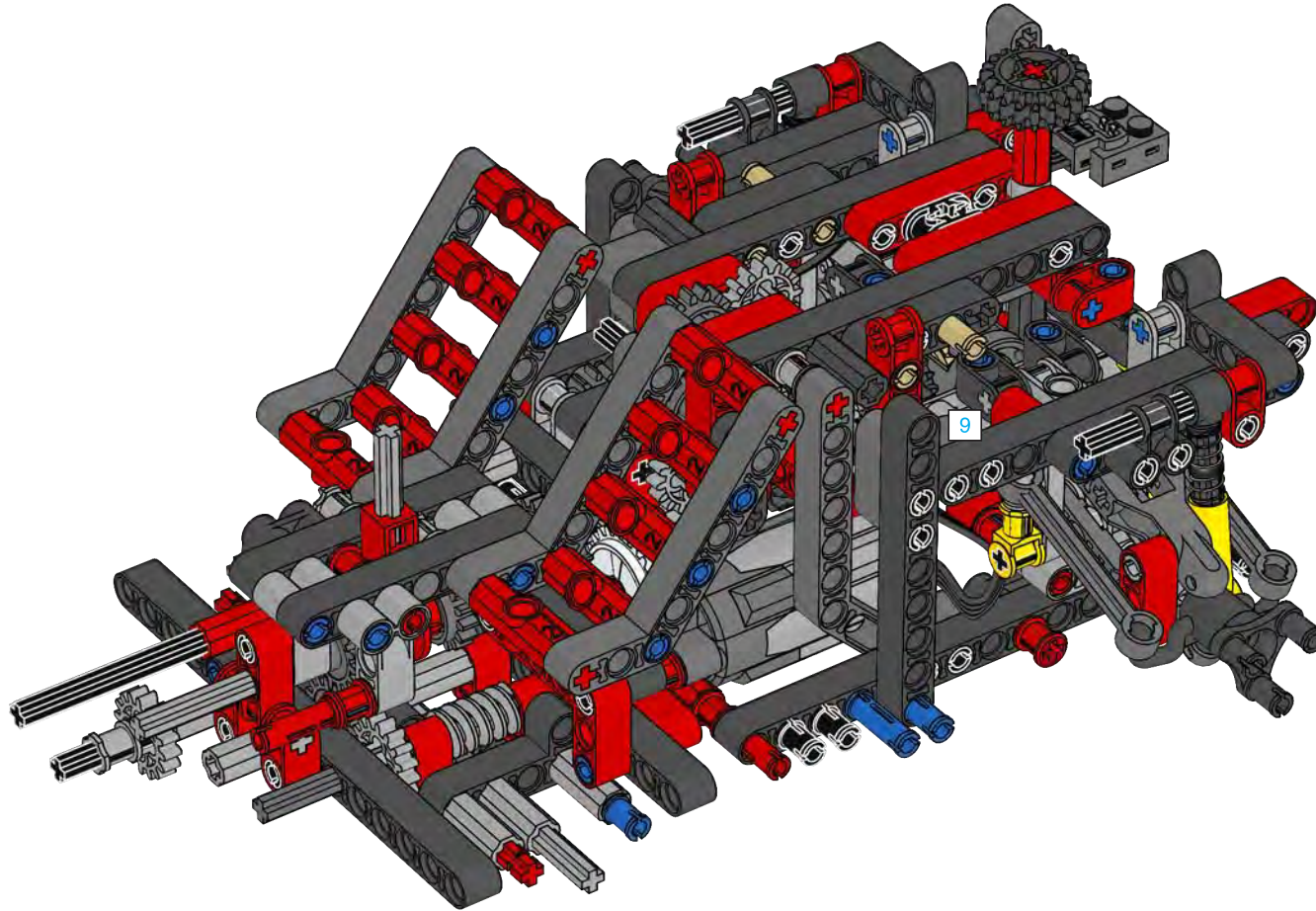


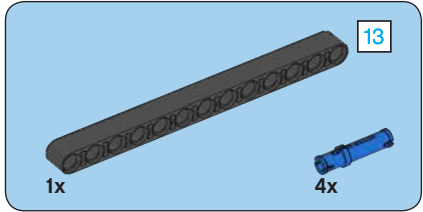
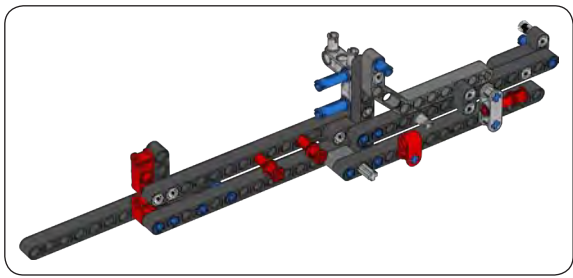
36



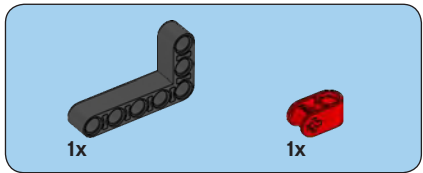
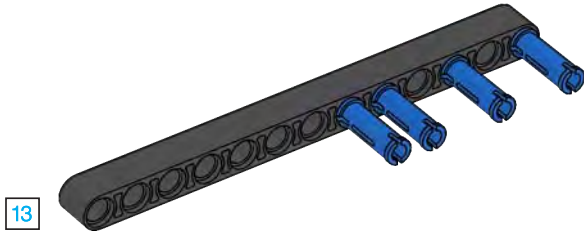


37

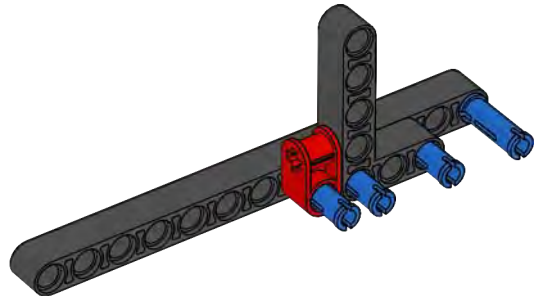


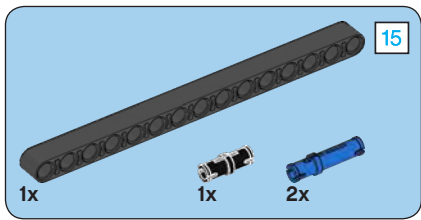


1

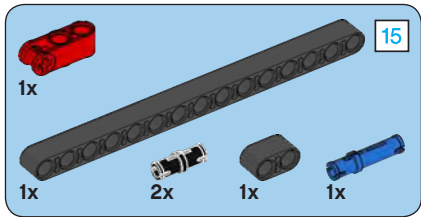
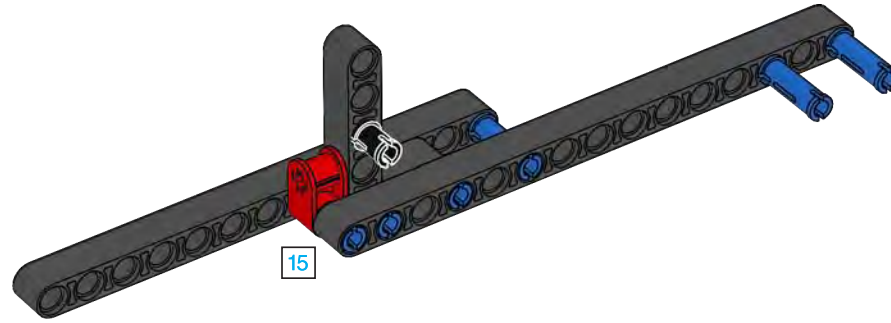


2

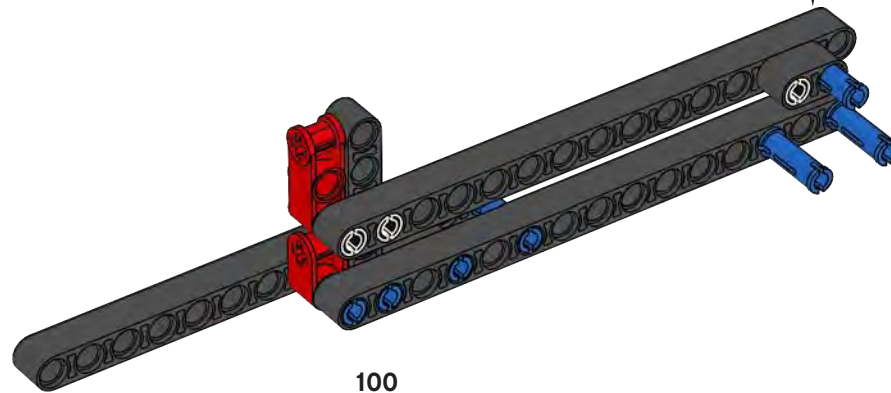
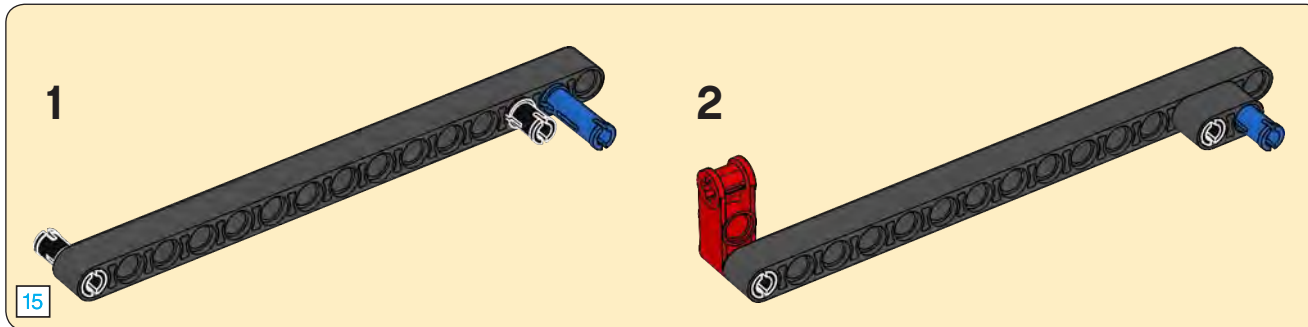


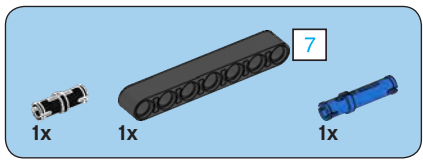


3

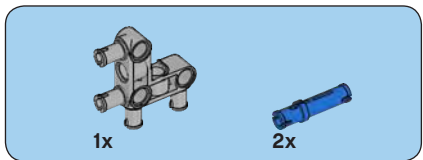
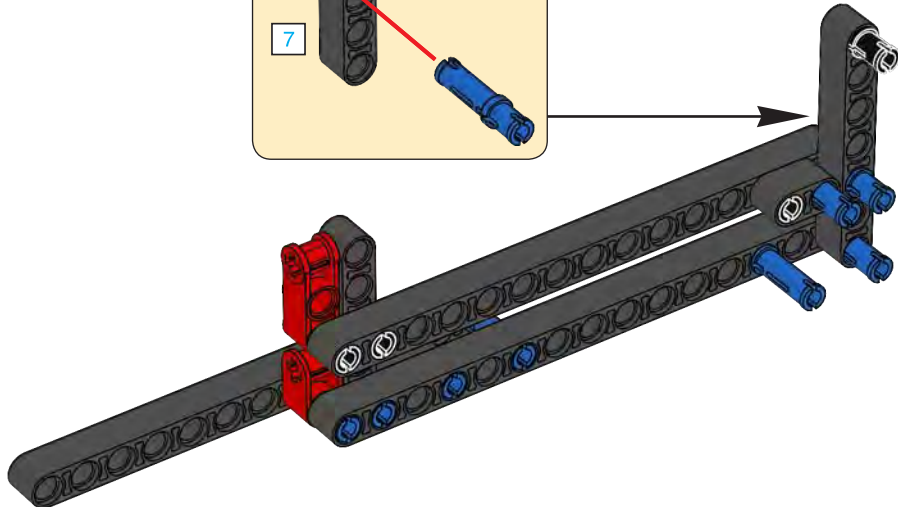
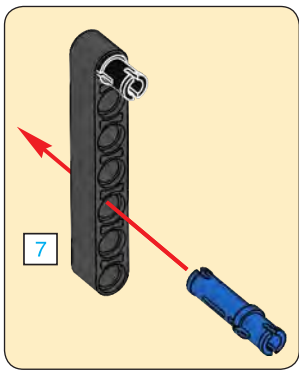


4

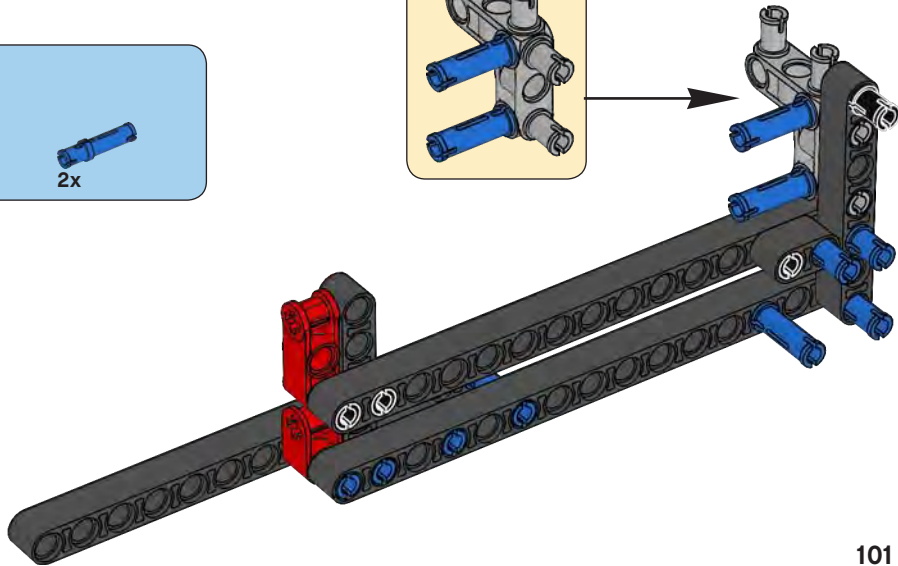
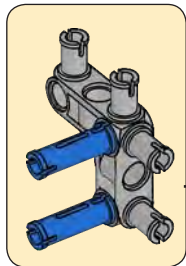


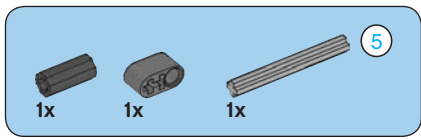


5

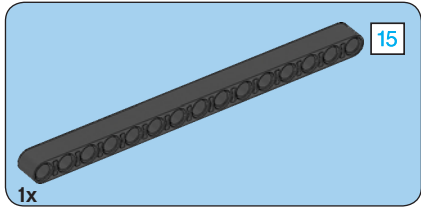
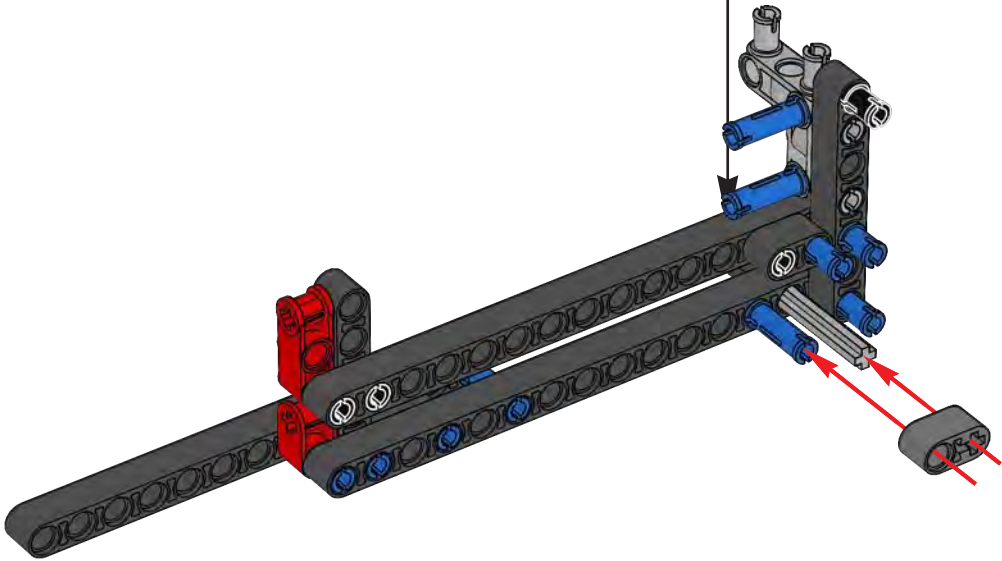
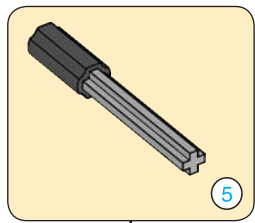


6

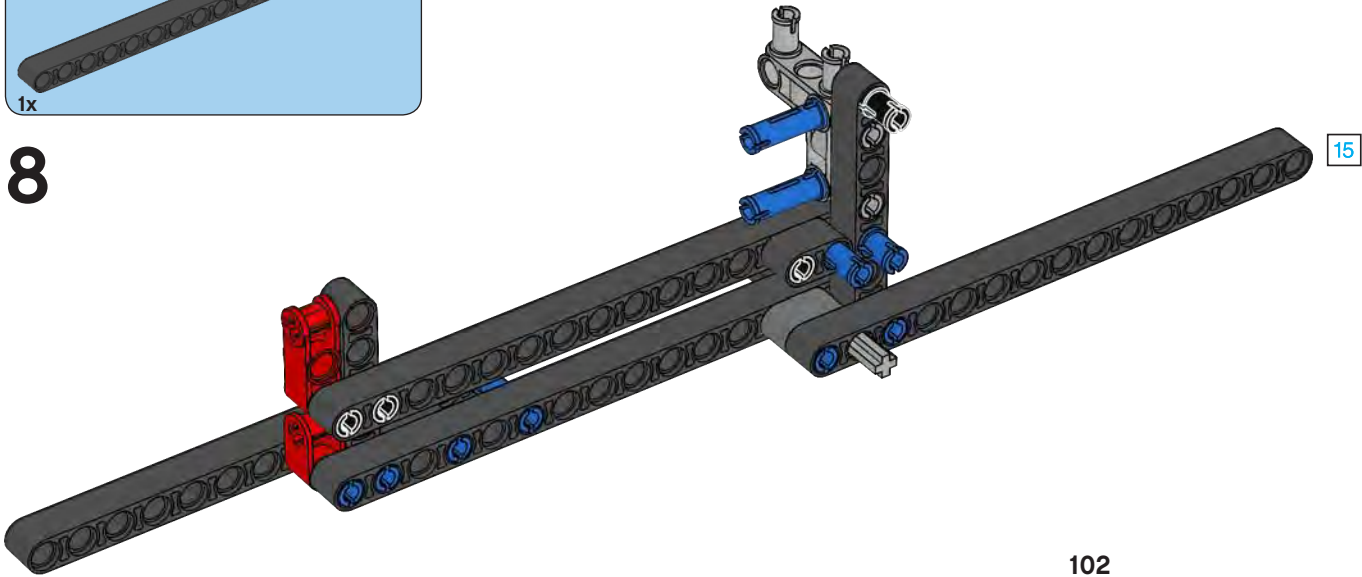


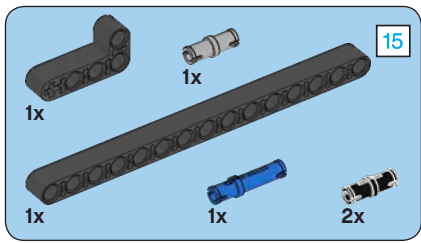


7

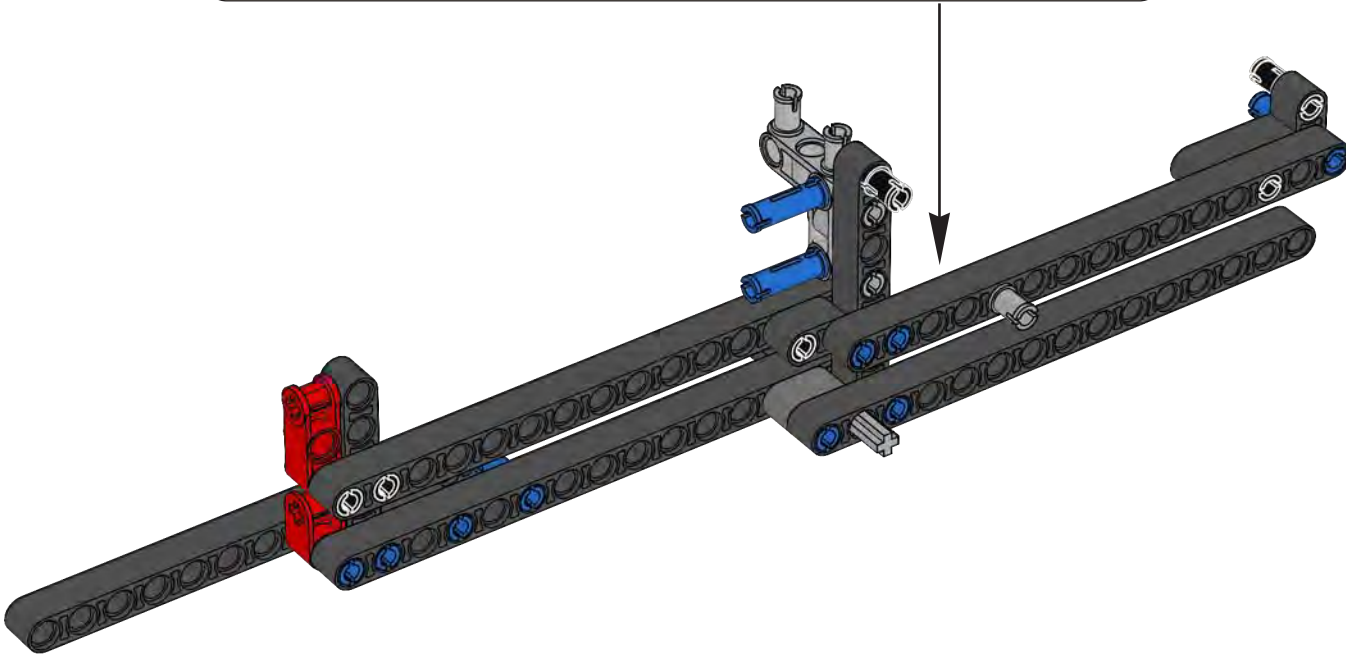
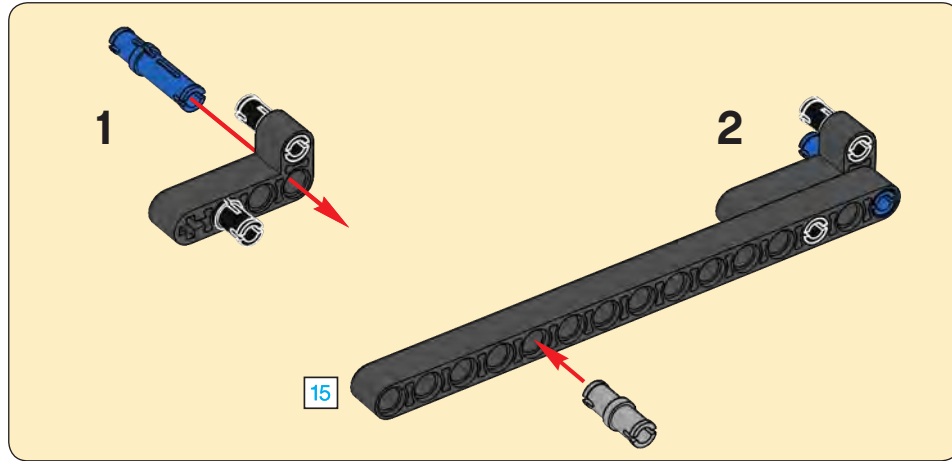


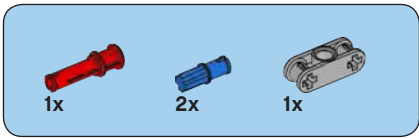
8



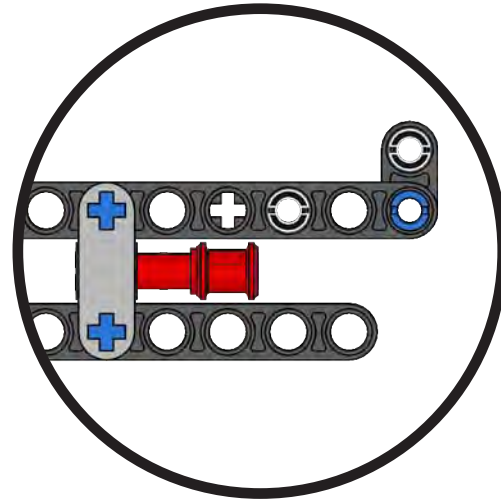
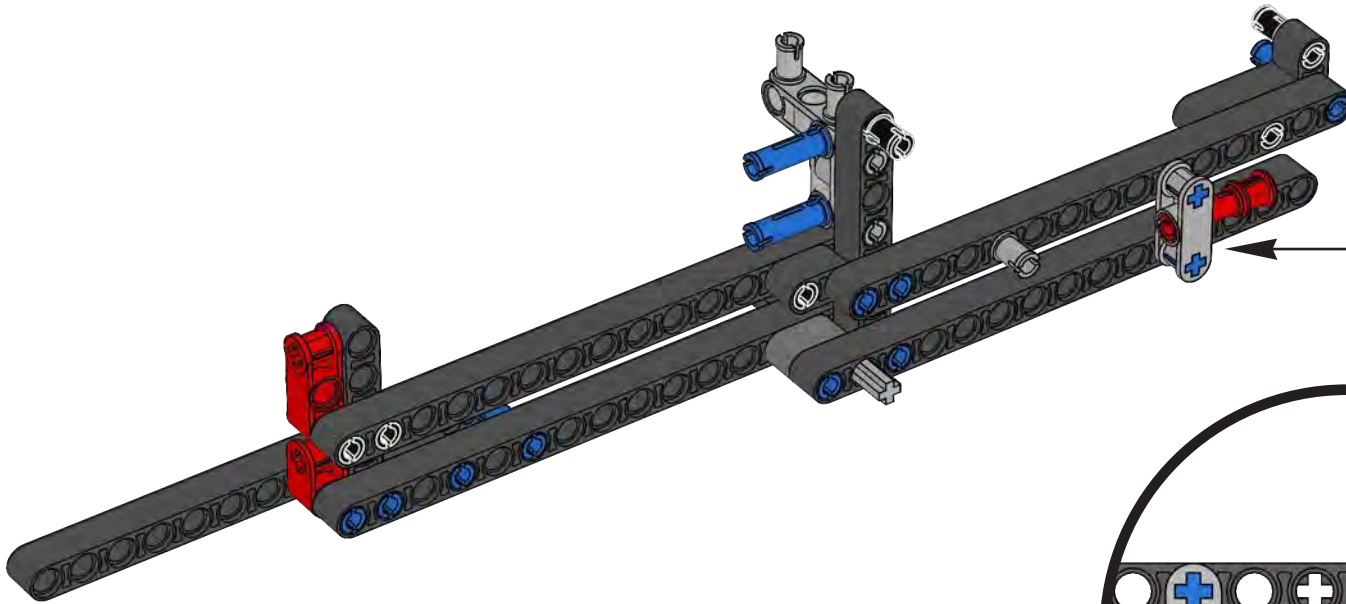
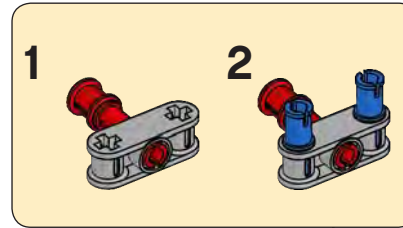


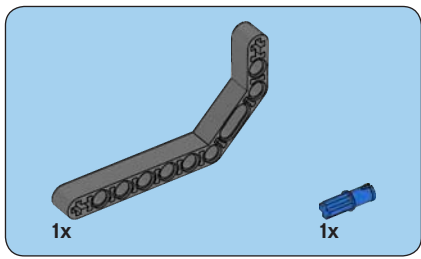
9



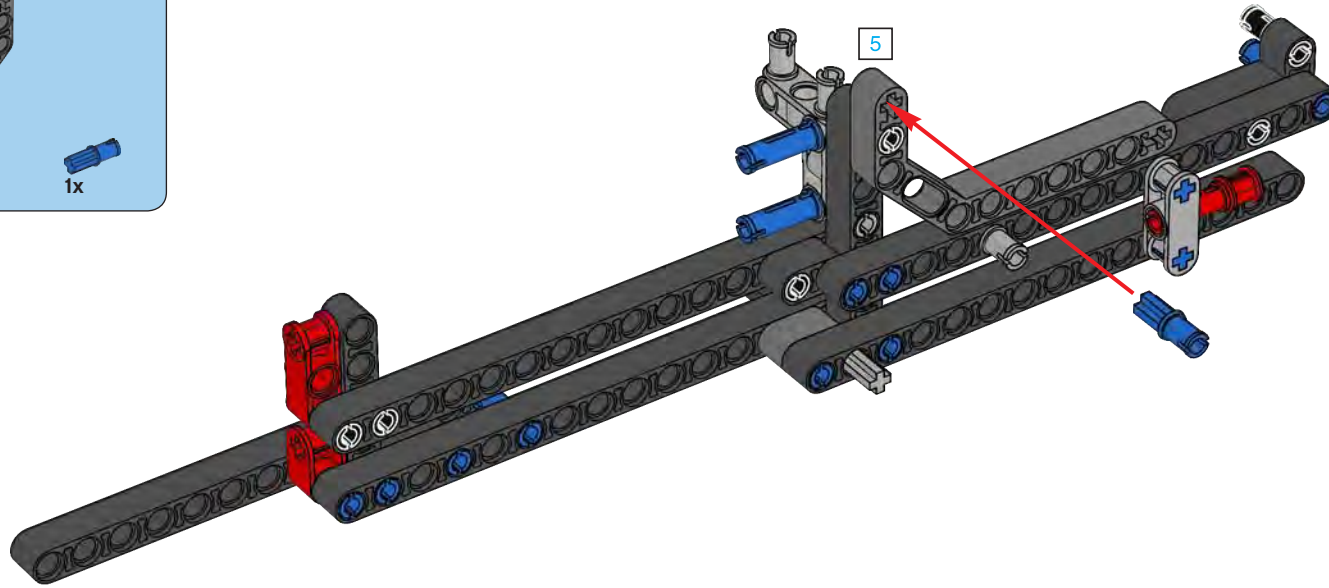


10

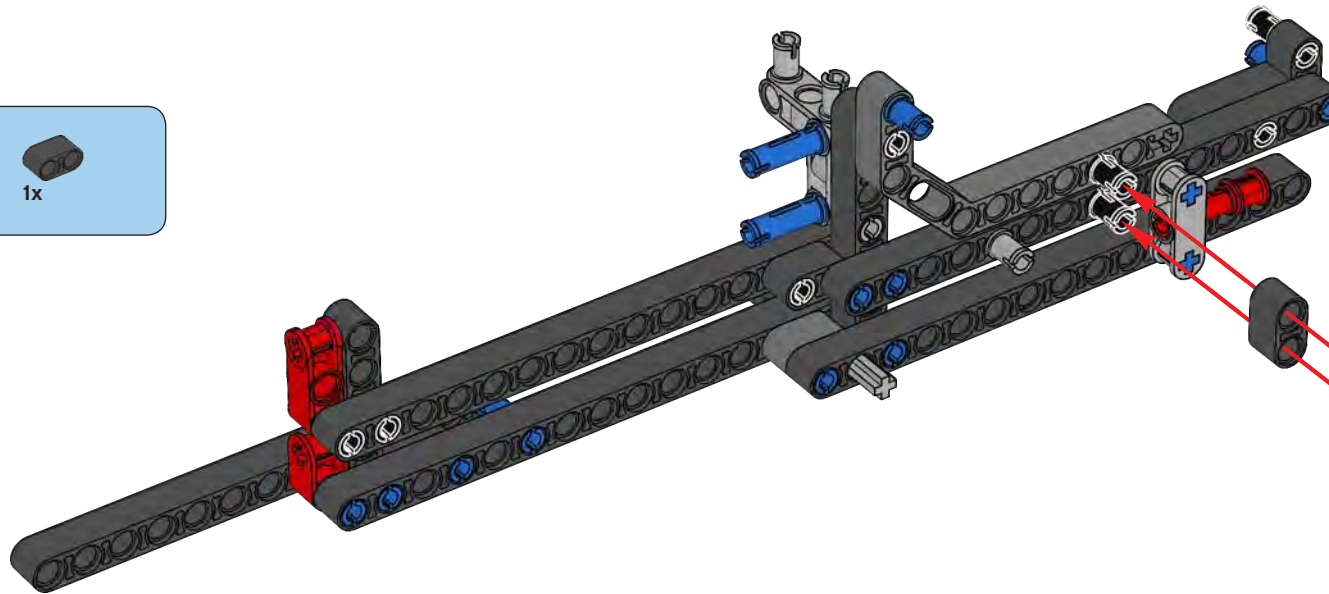


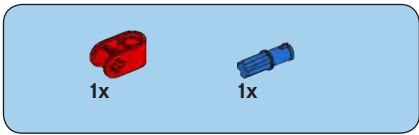


11

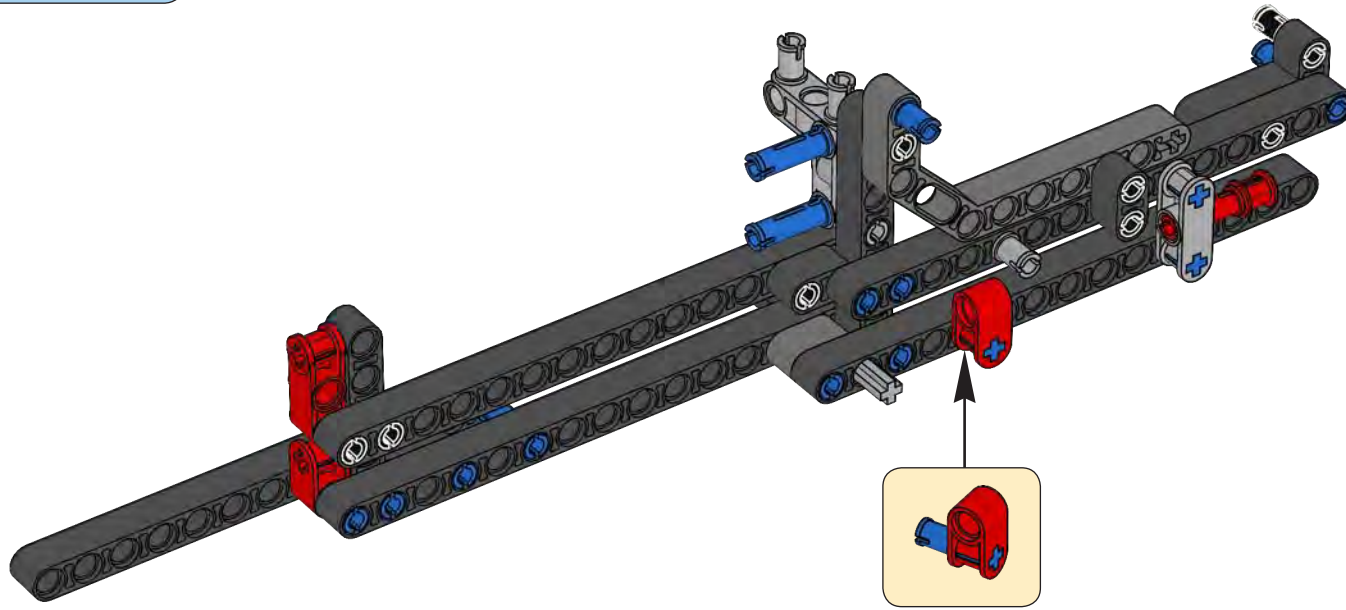


12

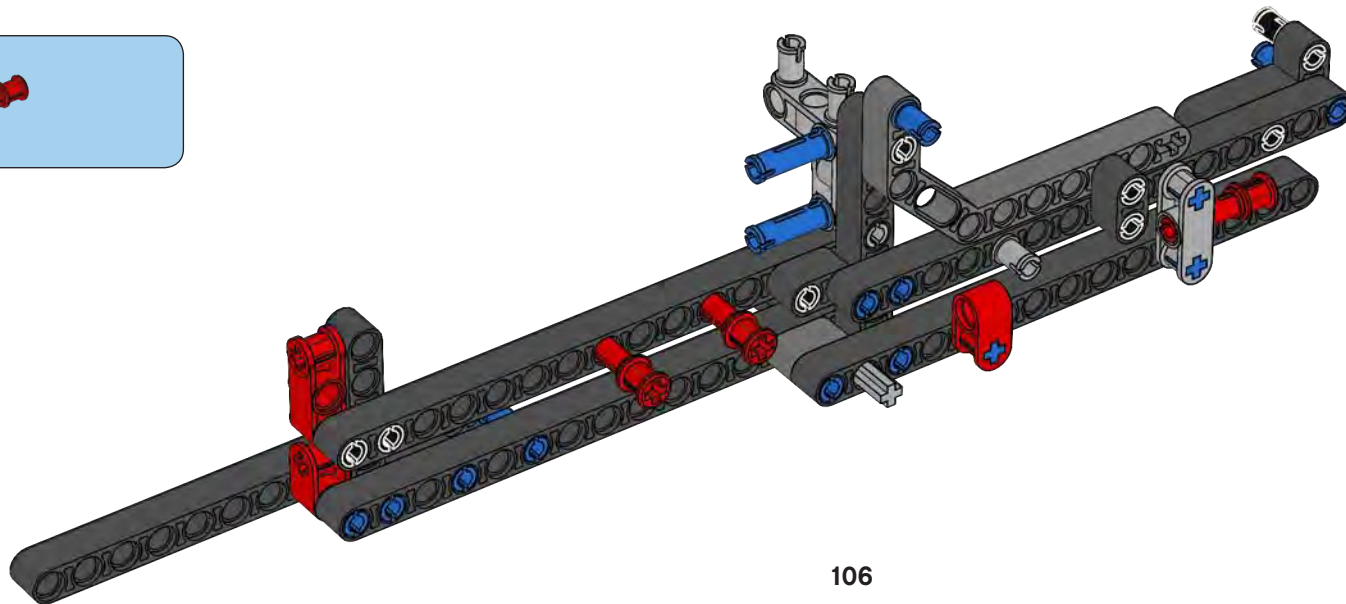




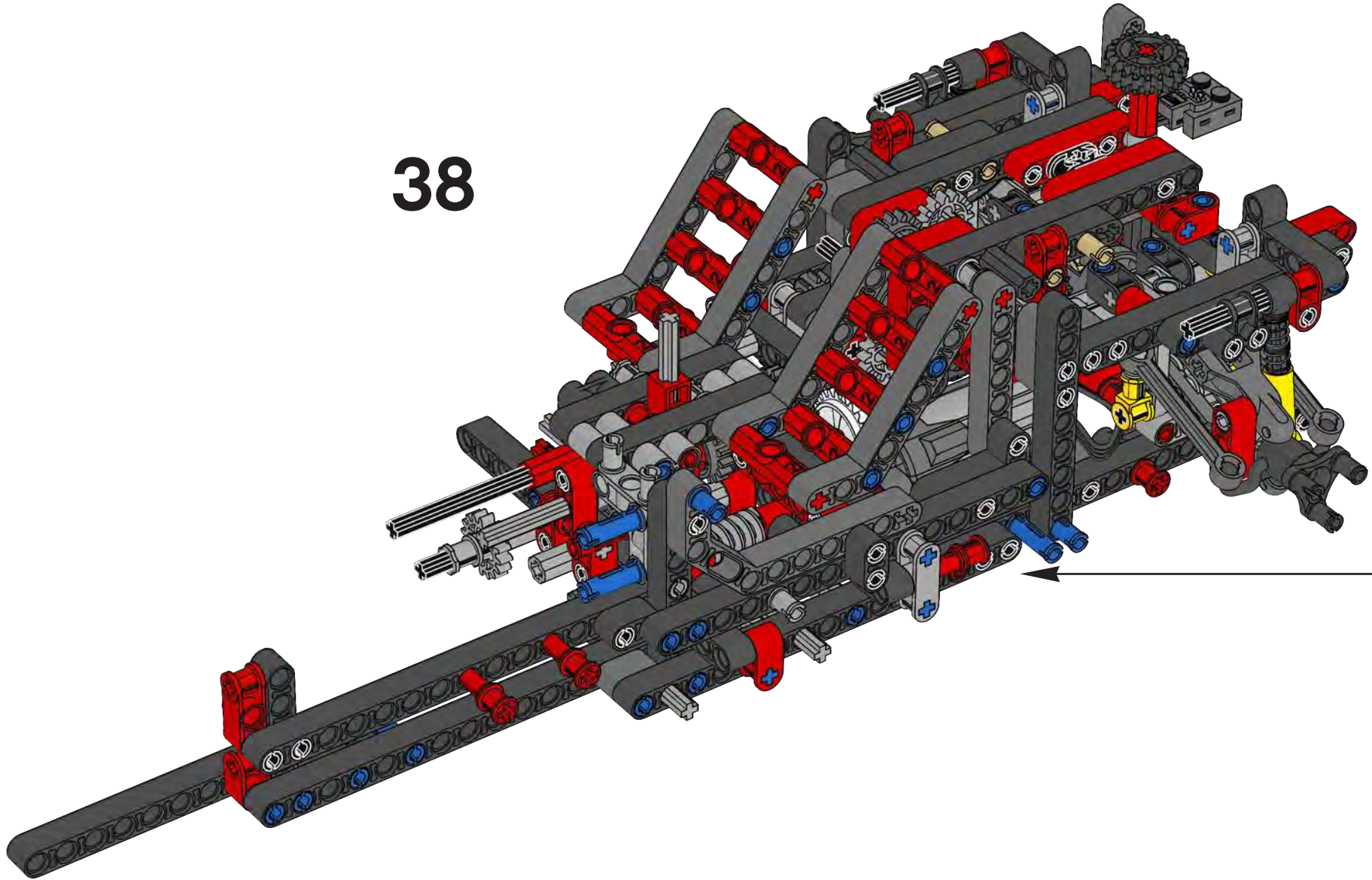
12

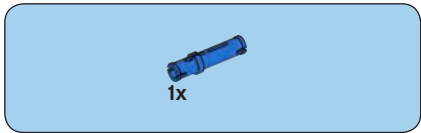


13

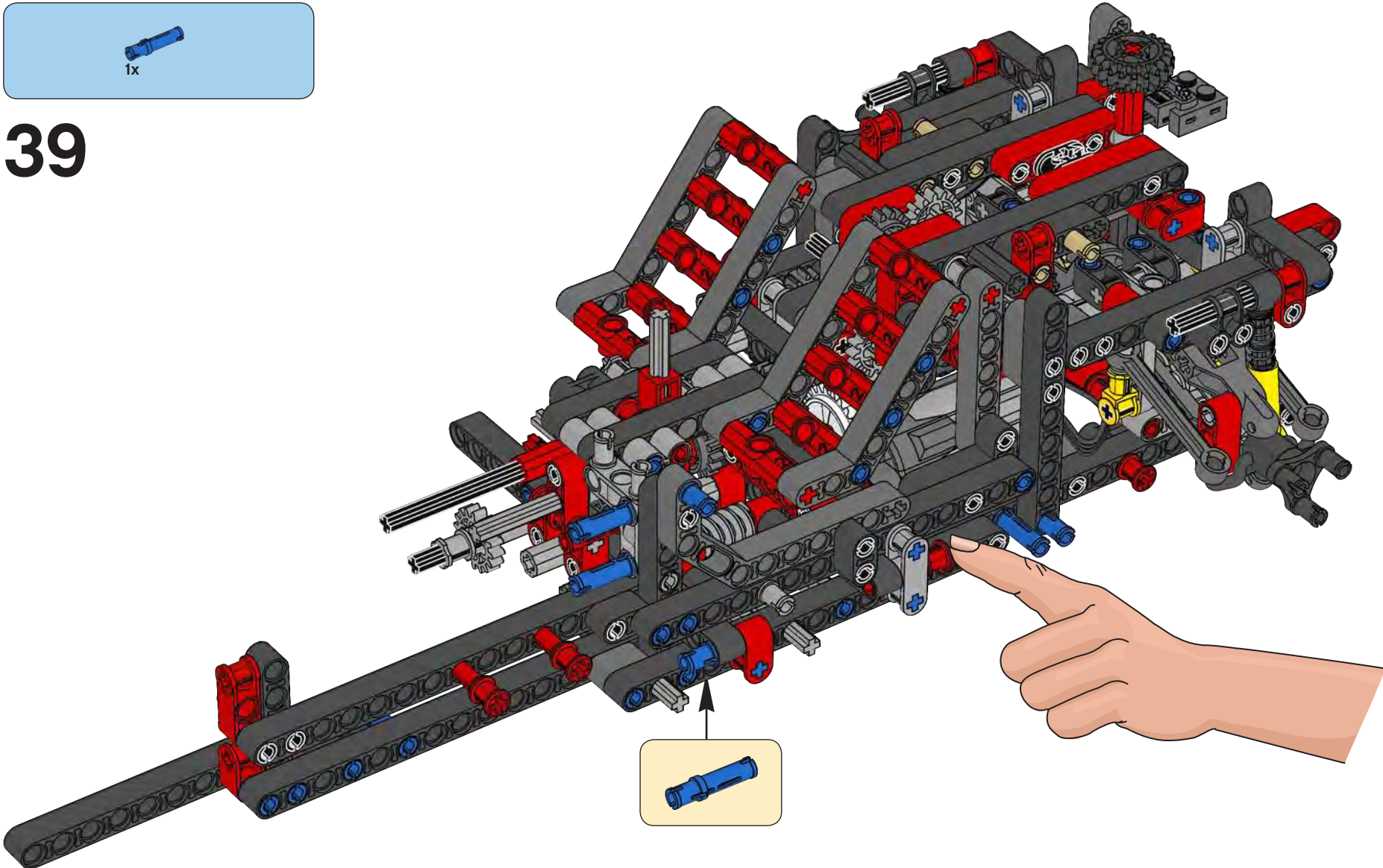


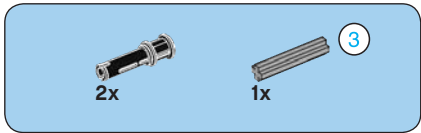
38



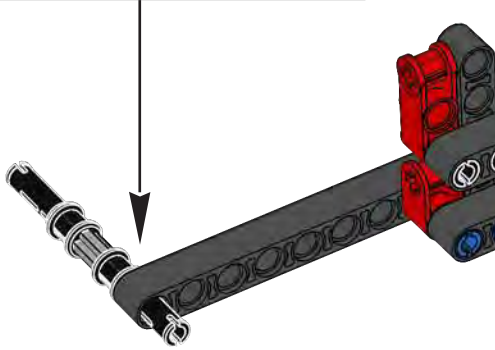
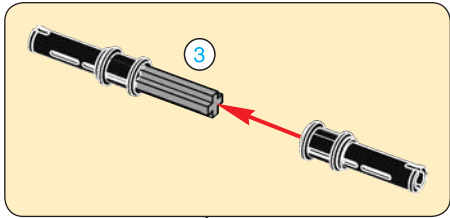
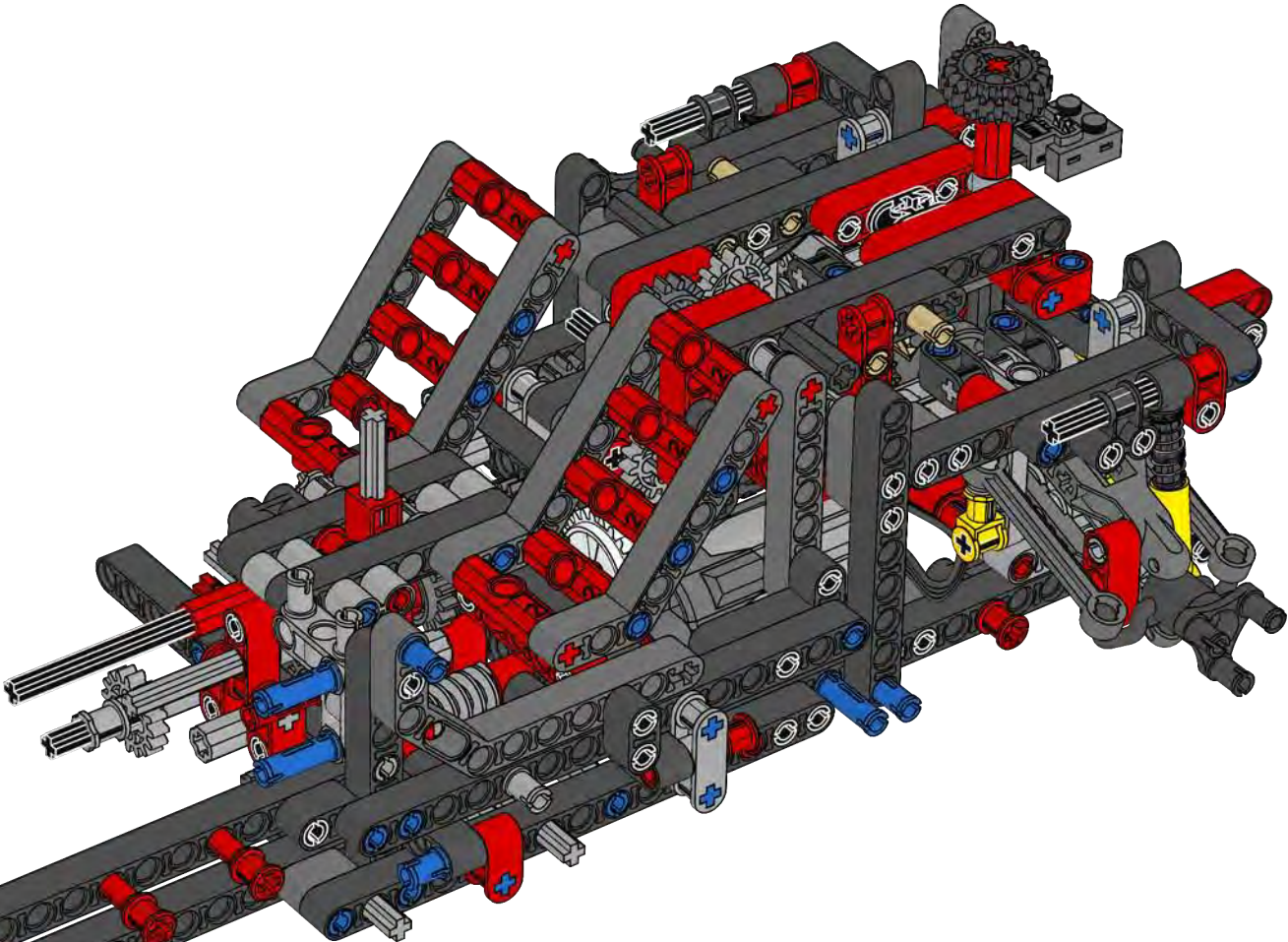


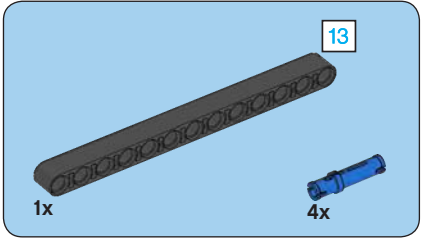
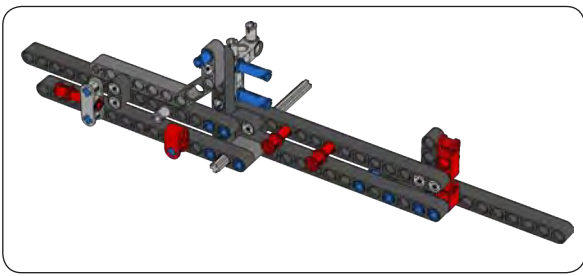
39



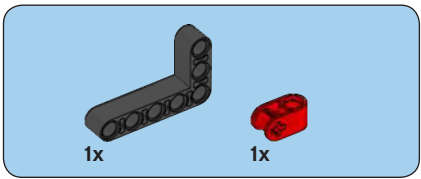
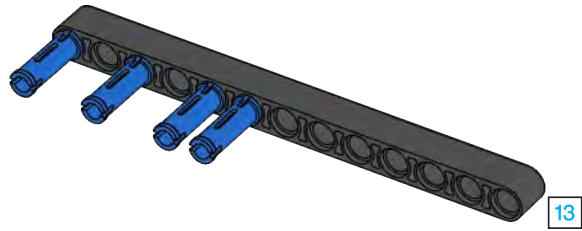


40

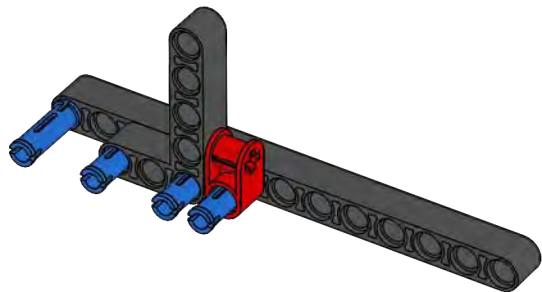


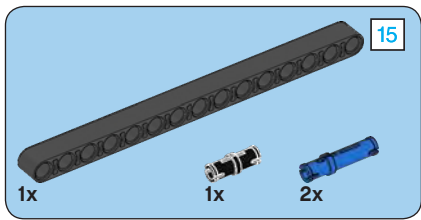


1

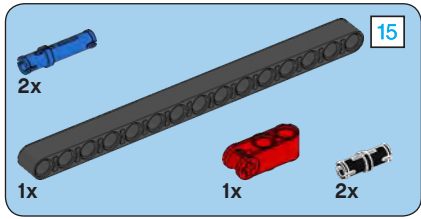
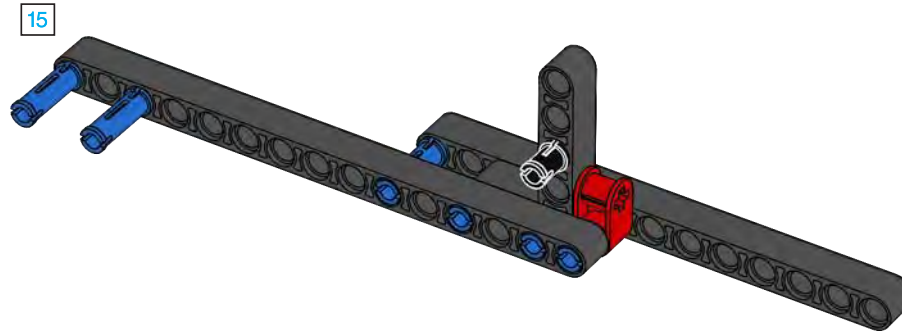


2

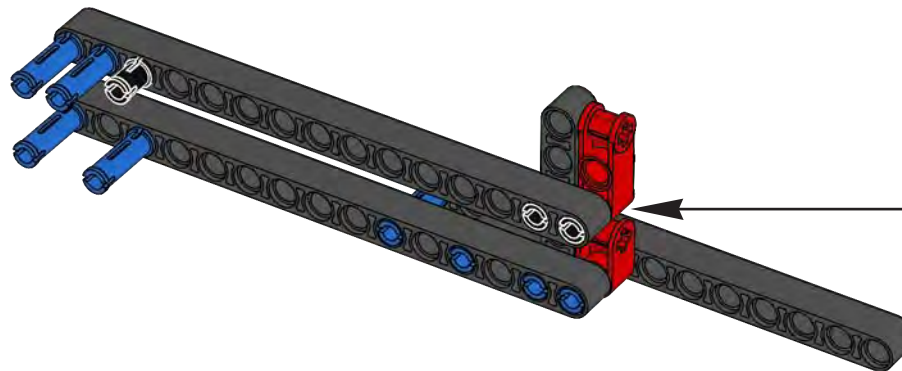
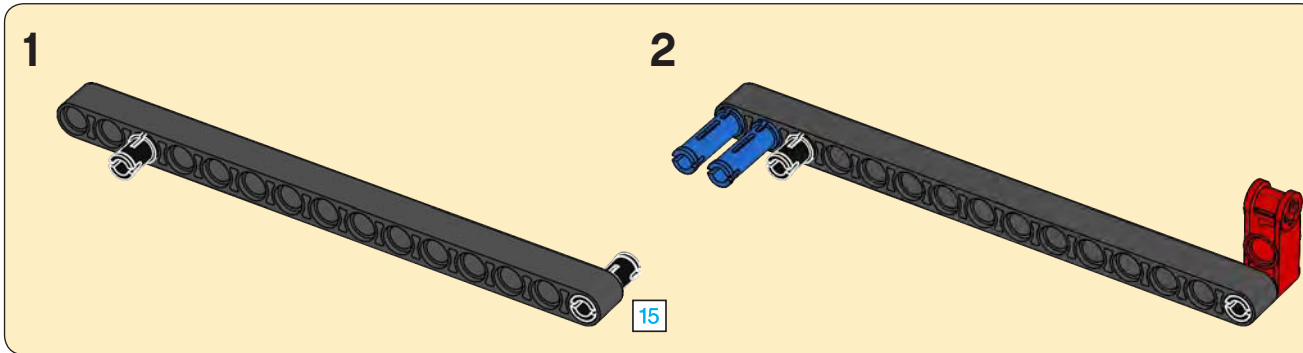


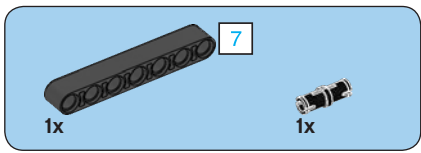


3

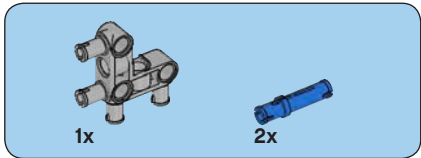
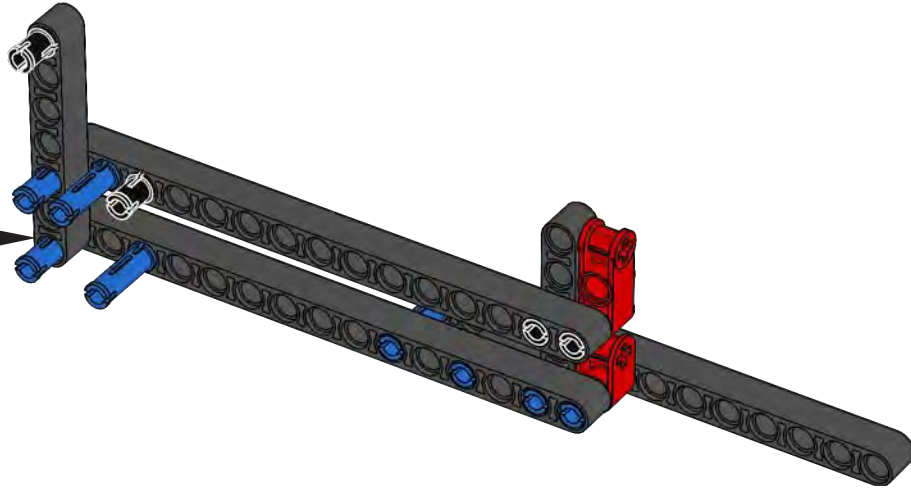
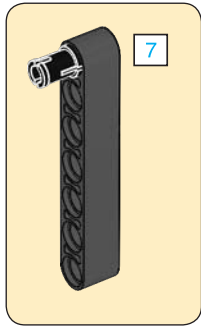


4

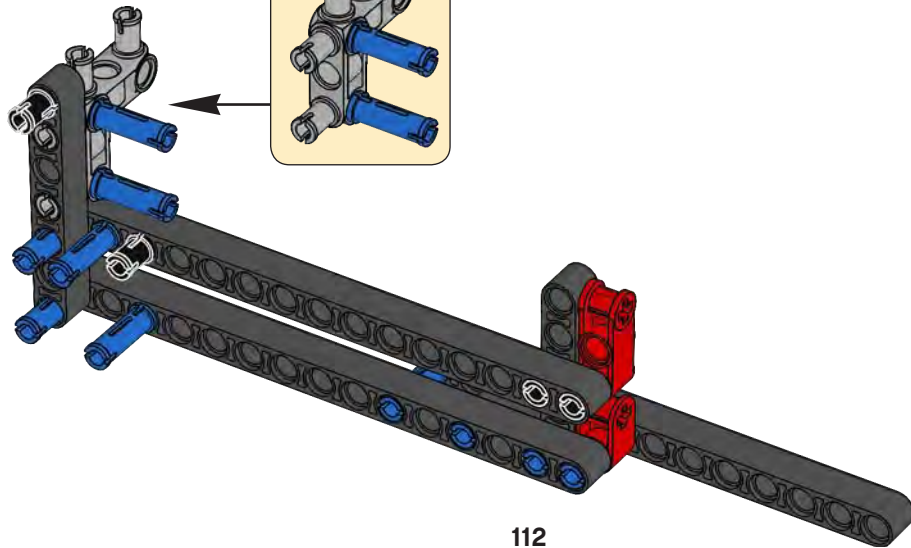
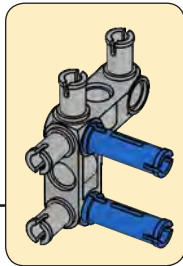


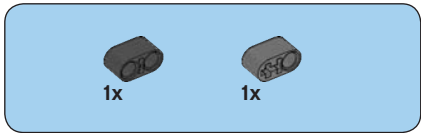


5

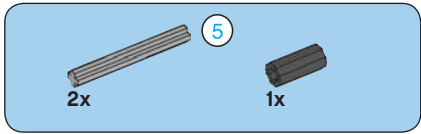
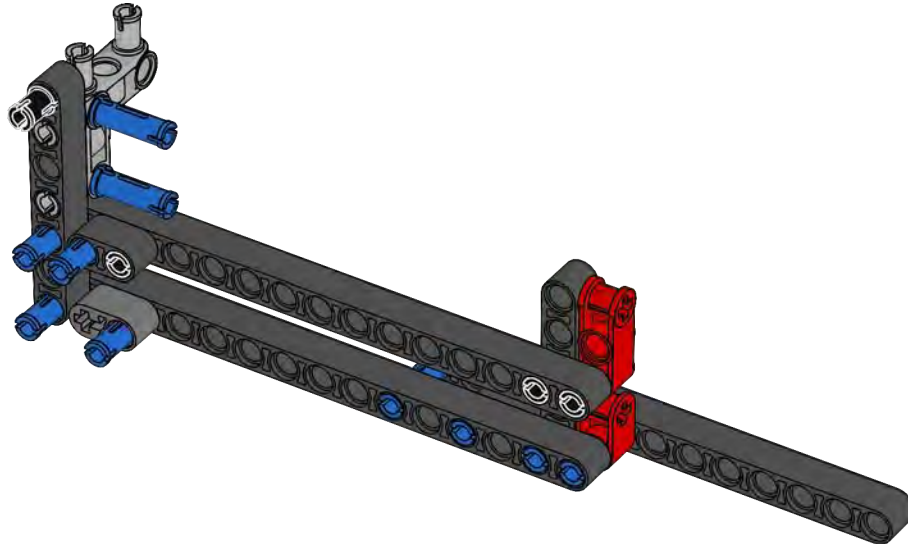


6

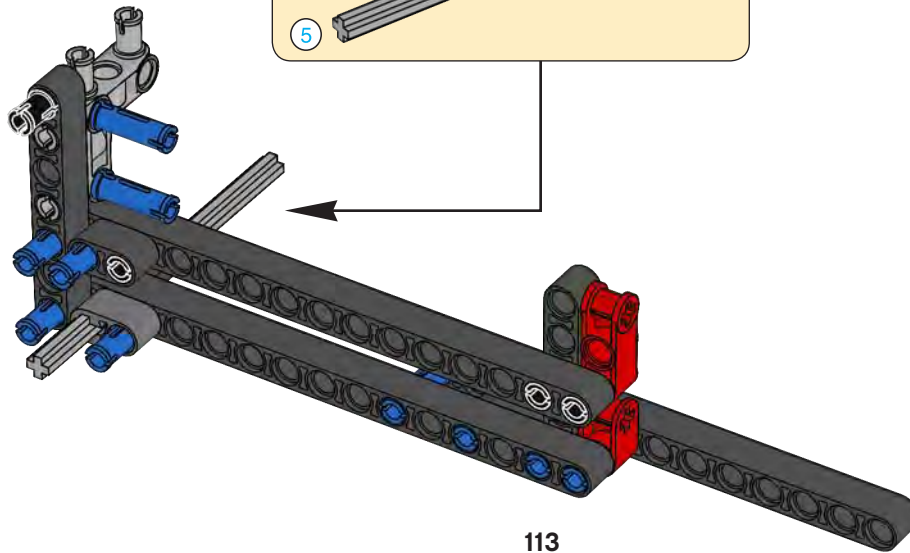
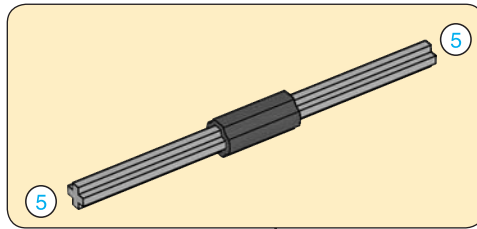


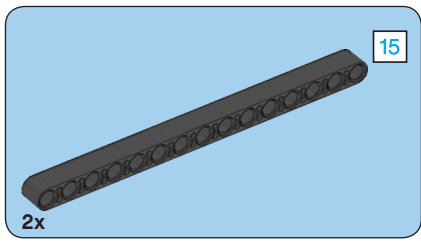


7

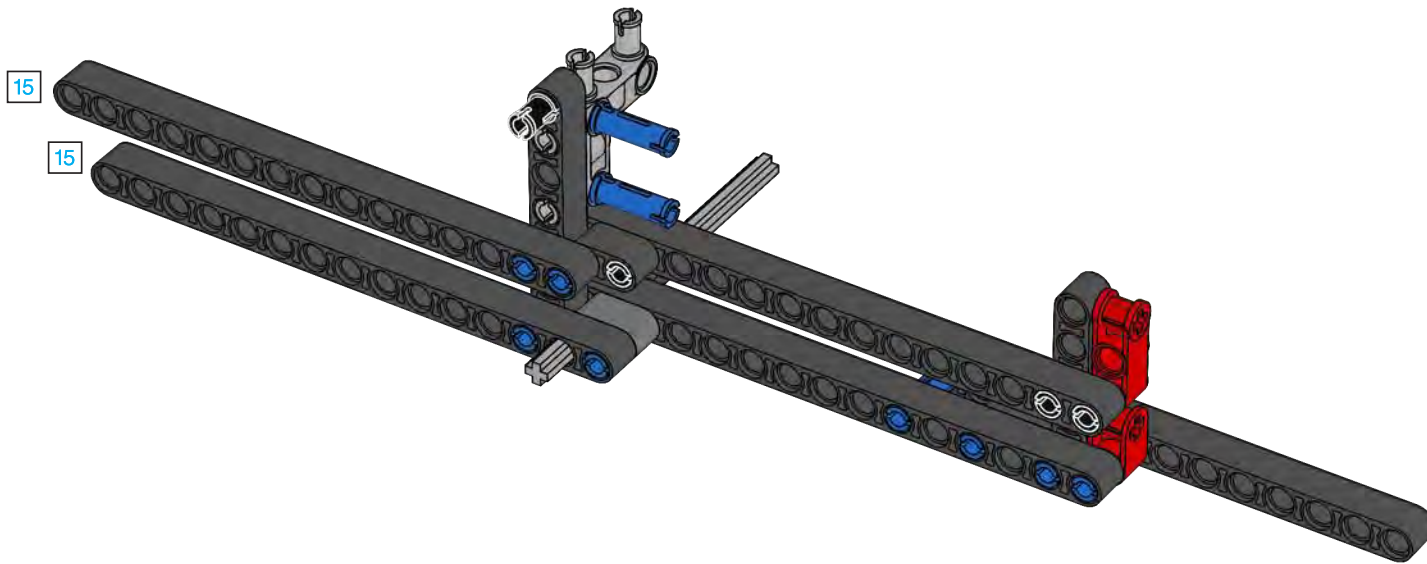


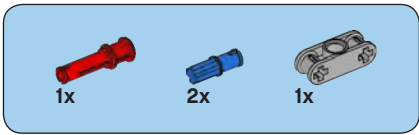
8



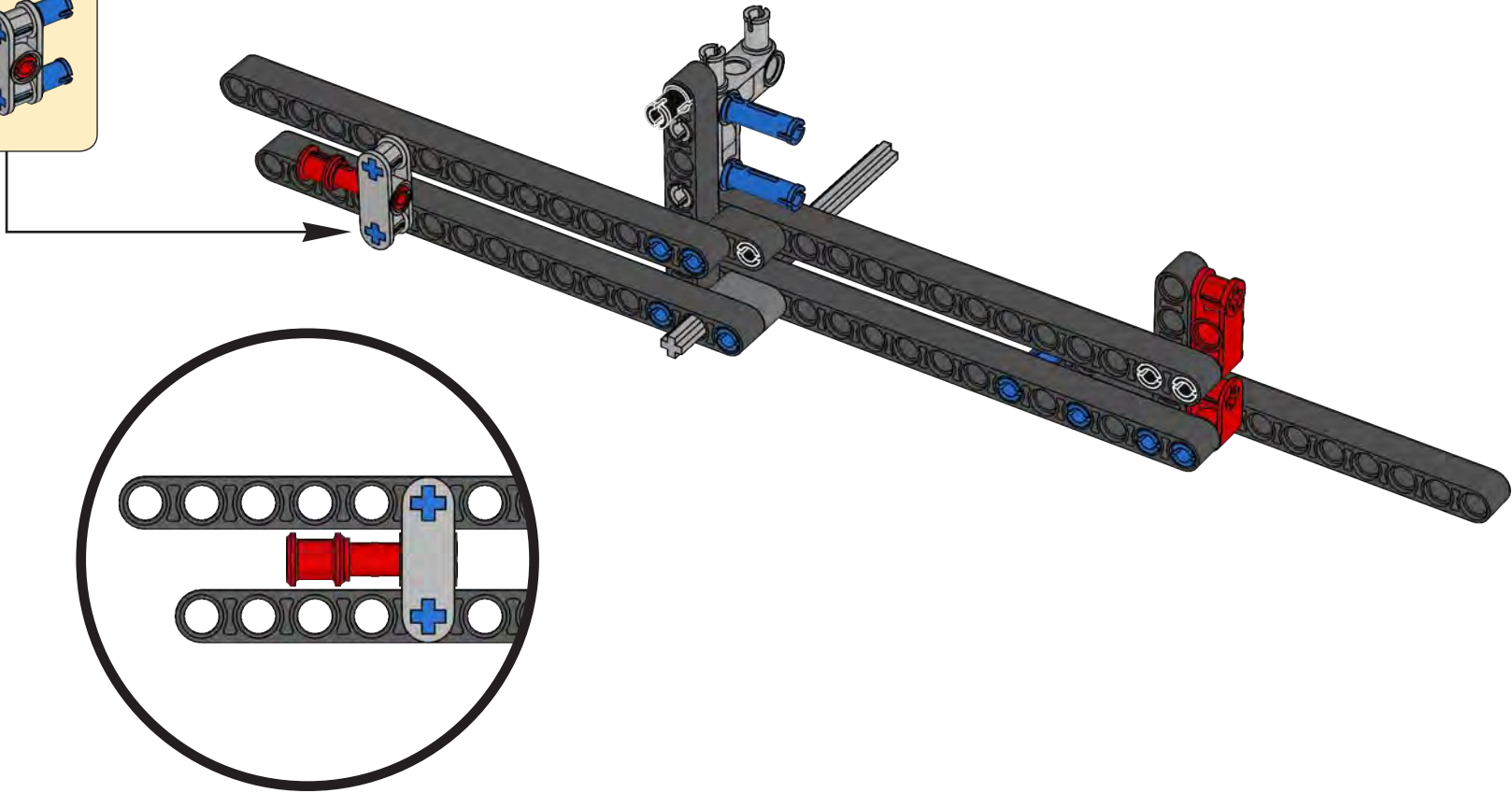
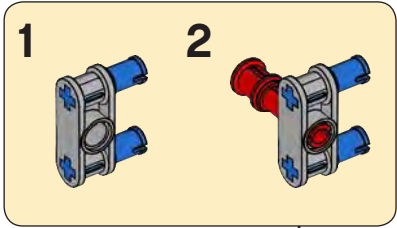


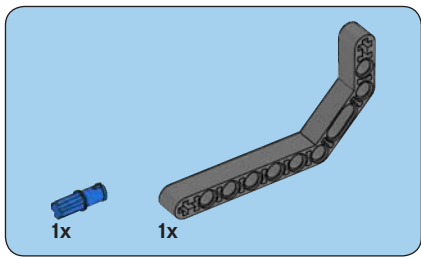
9



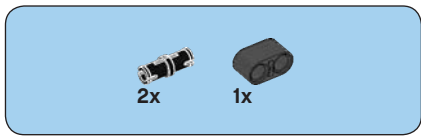
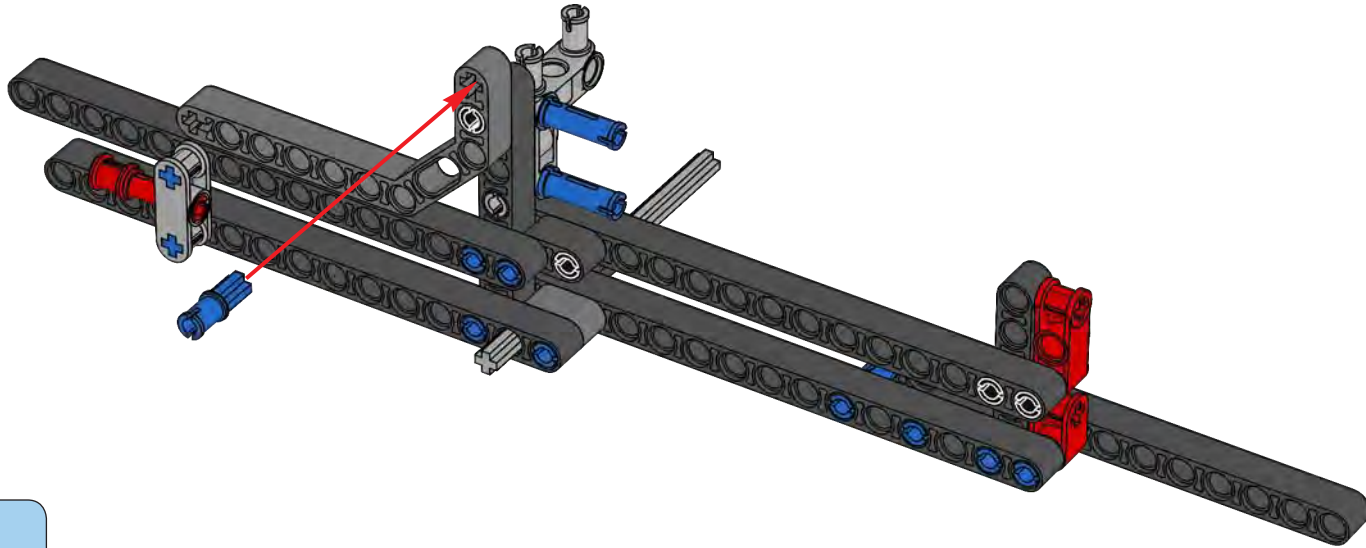


10

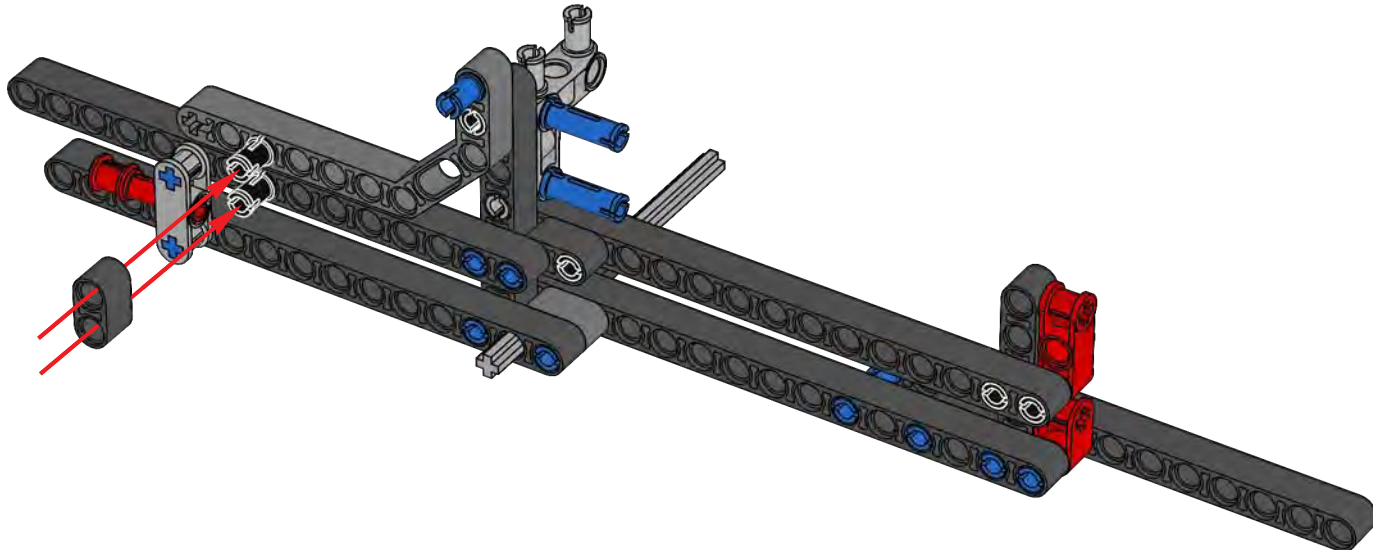


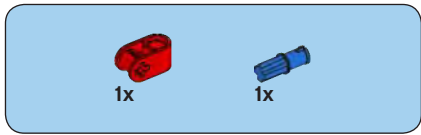


11

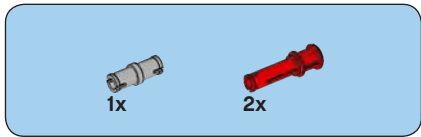
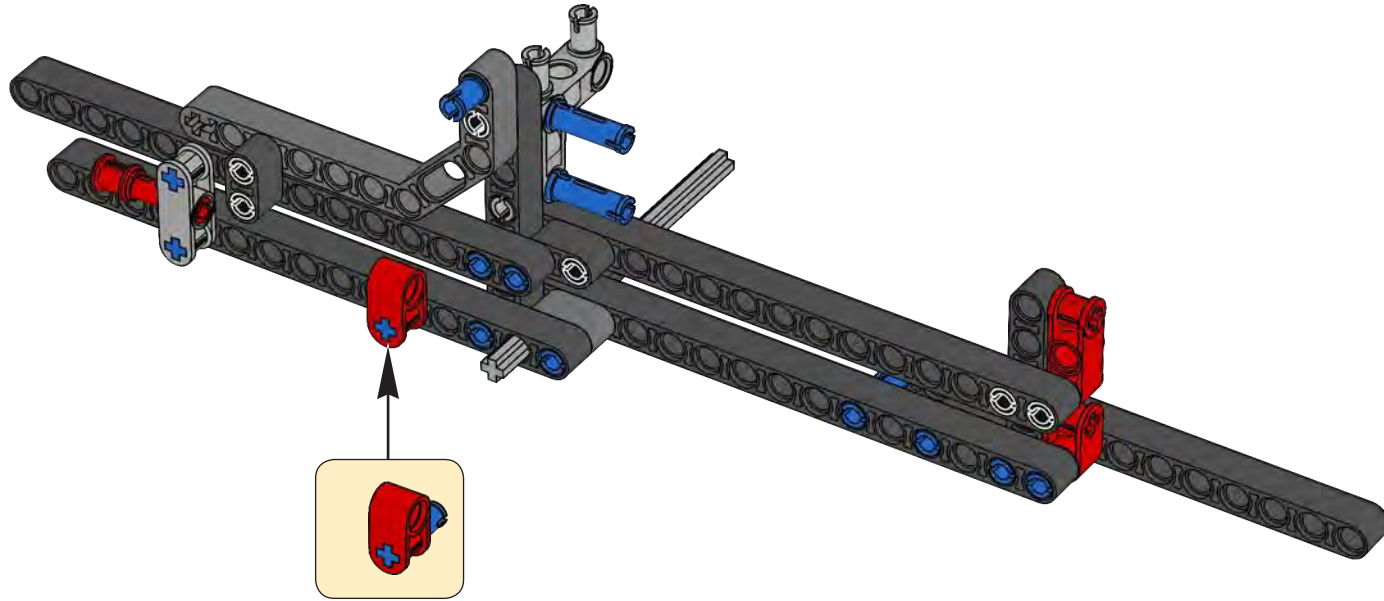


12

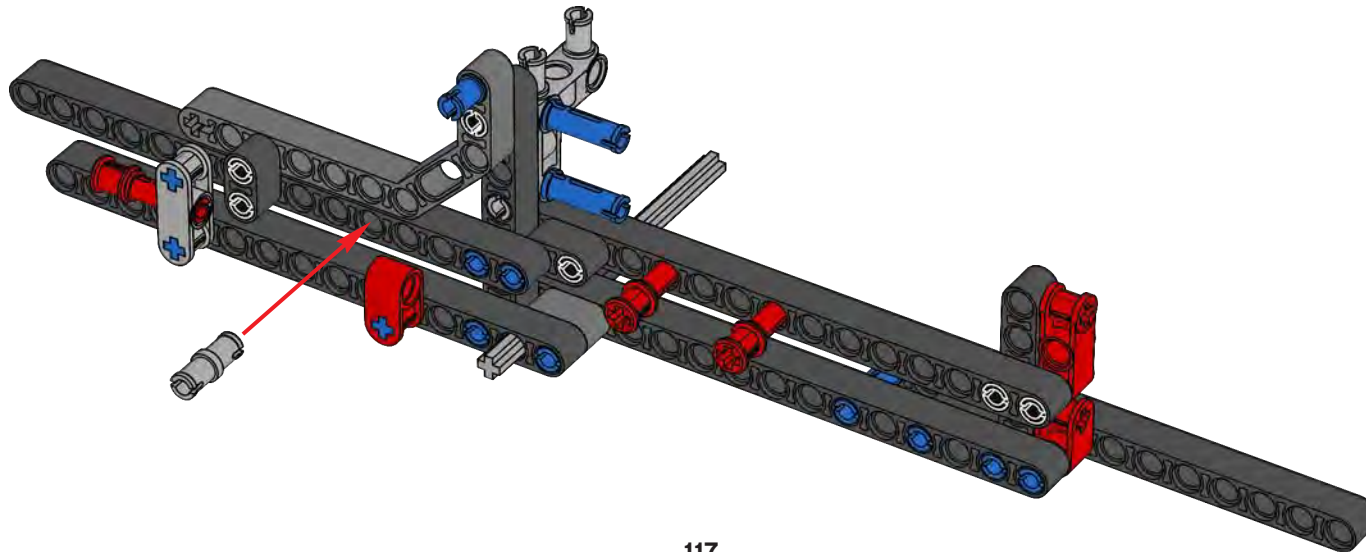




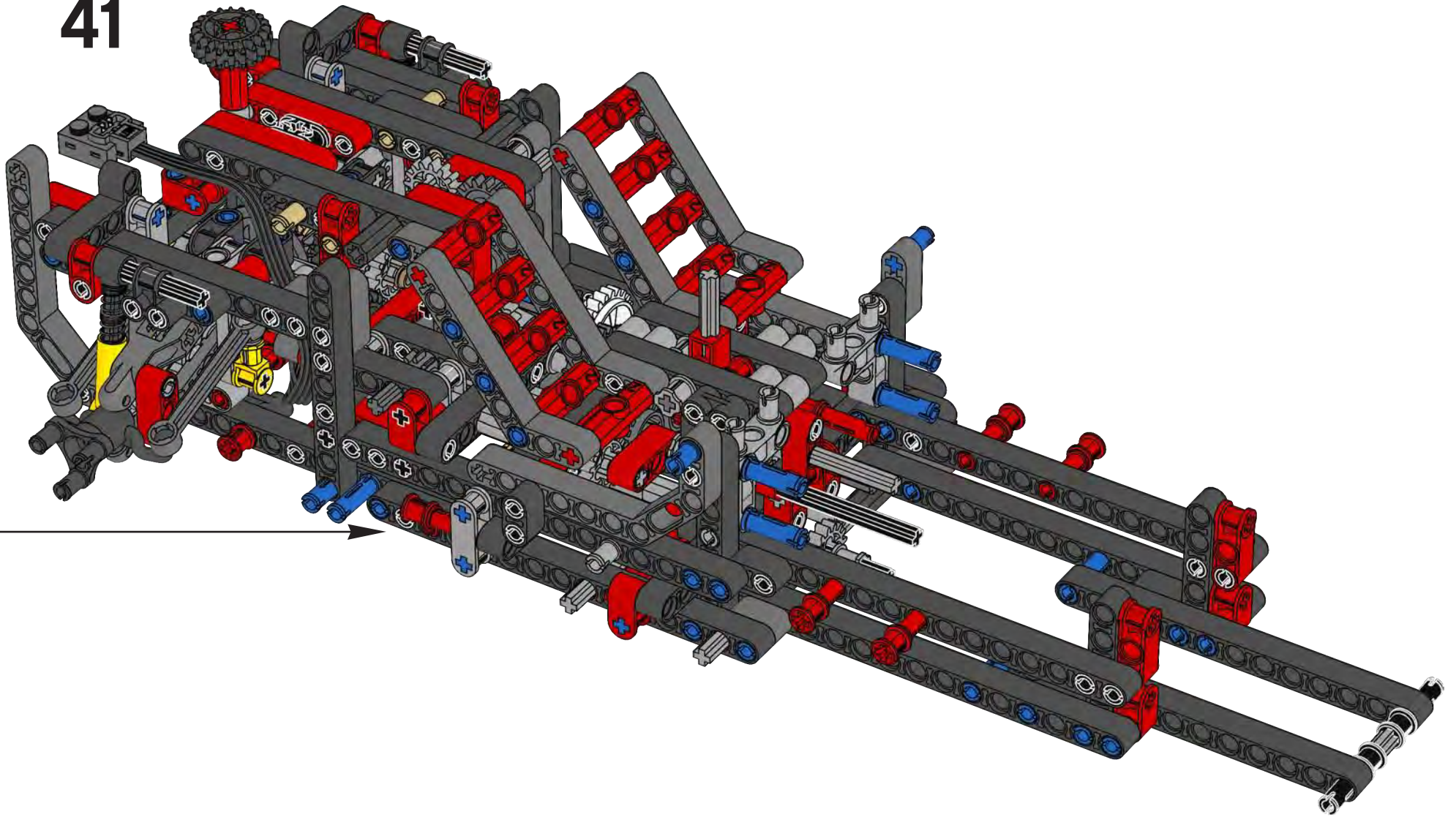
13

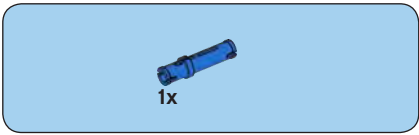


14

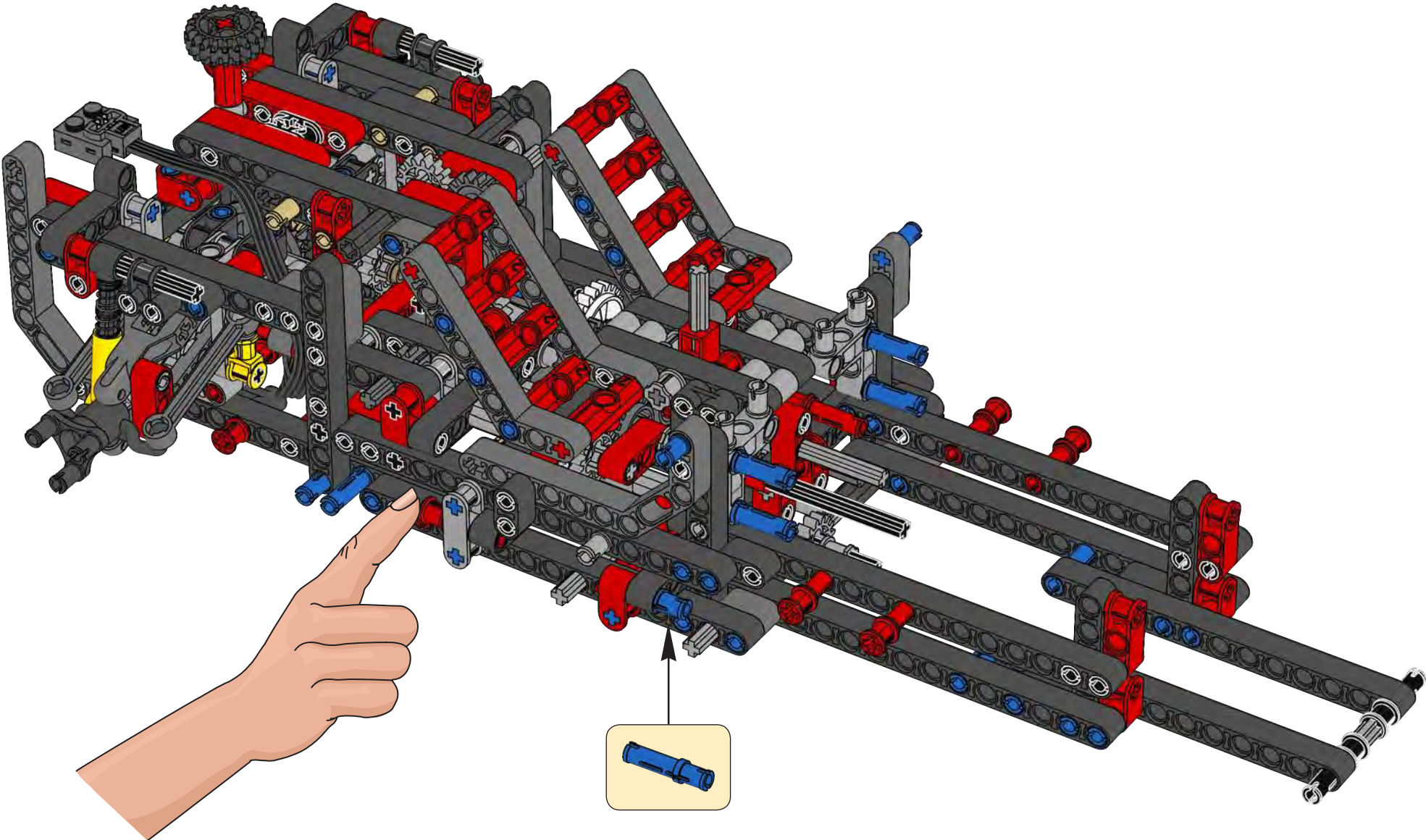


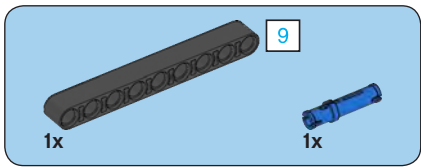
41



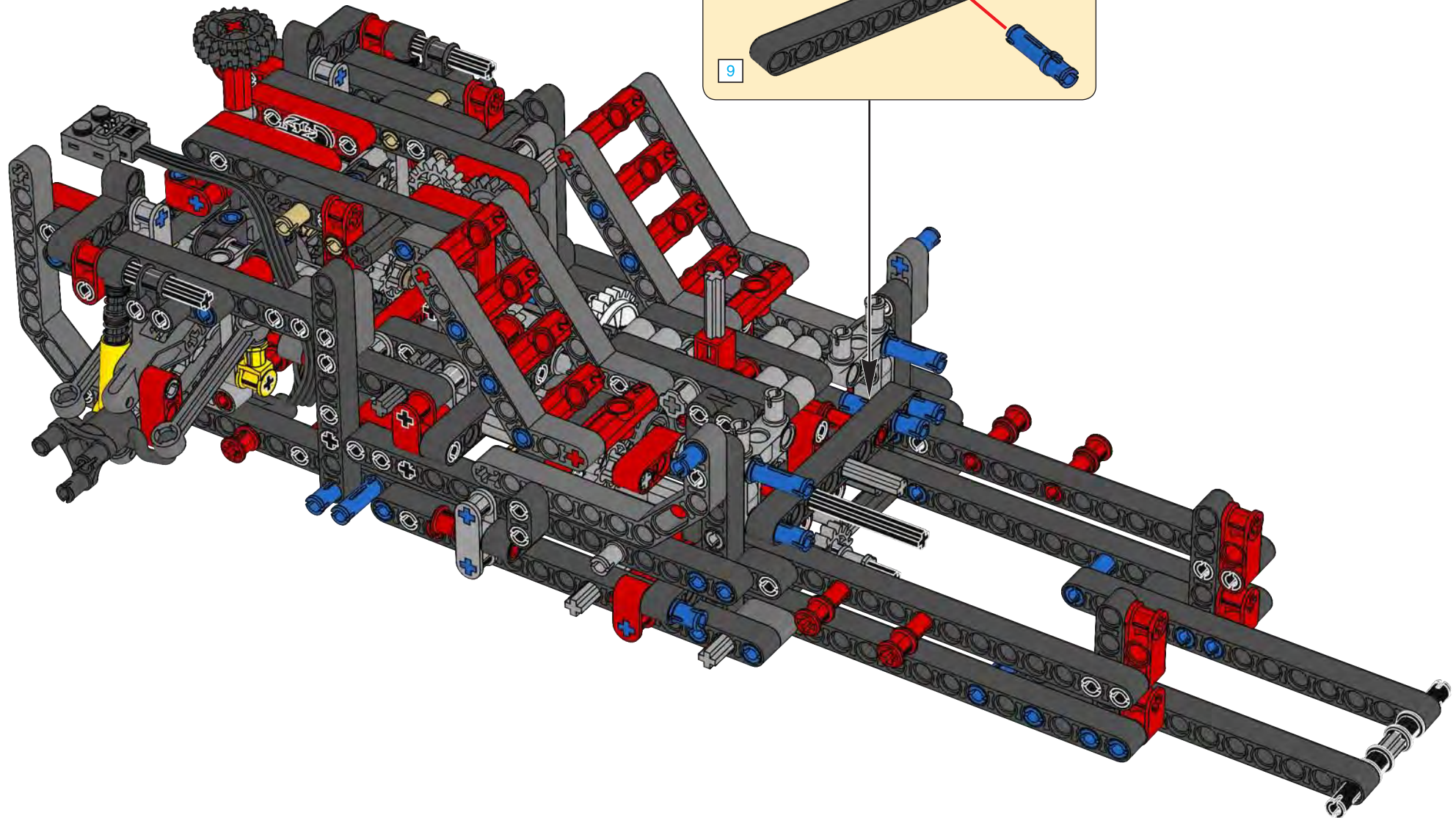


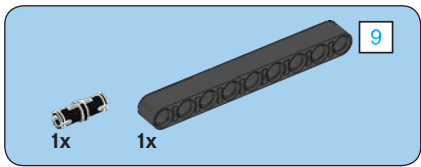
42



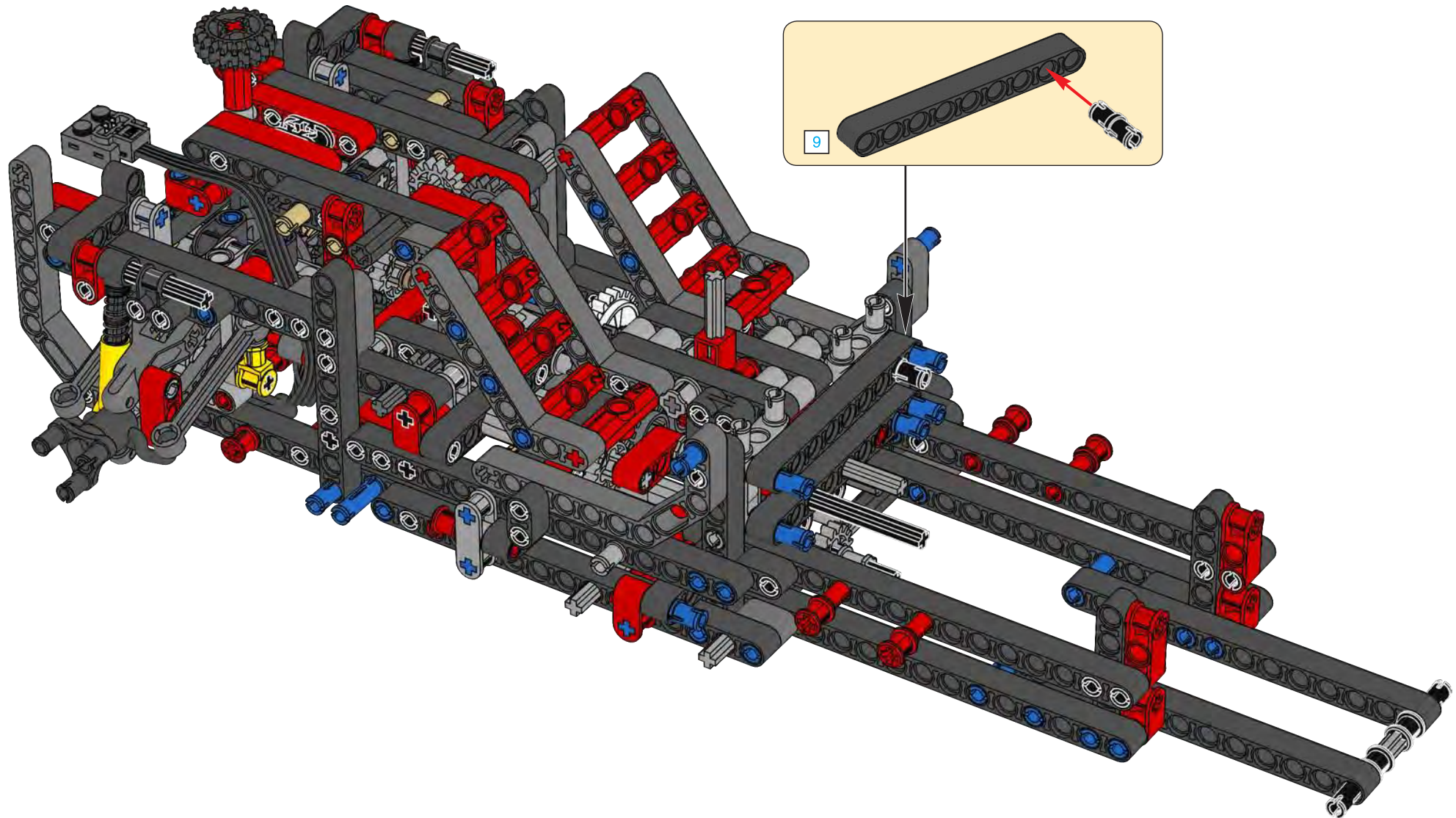


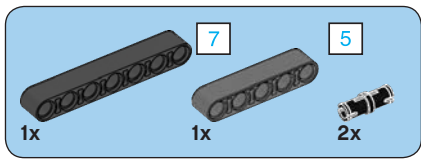
43



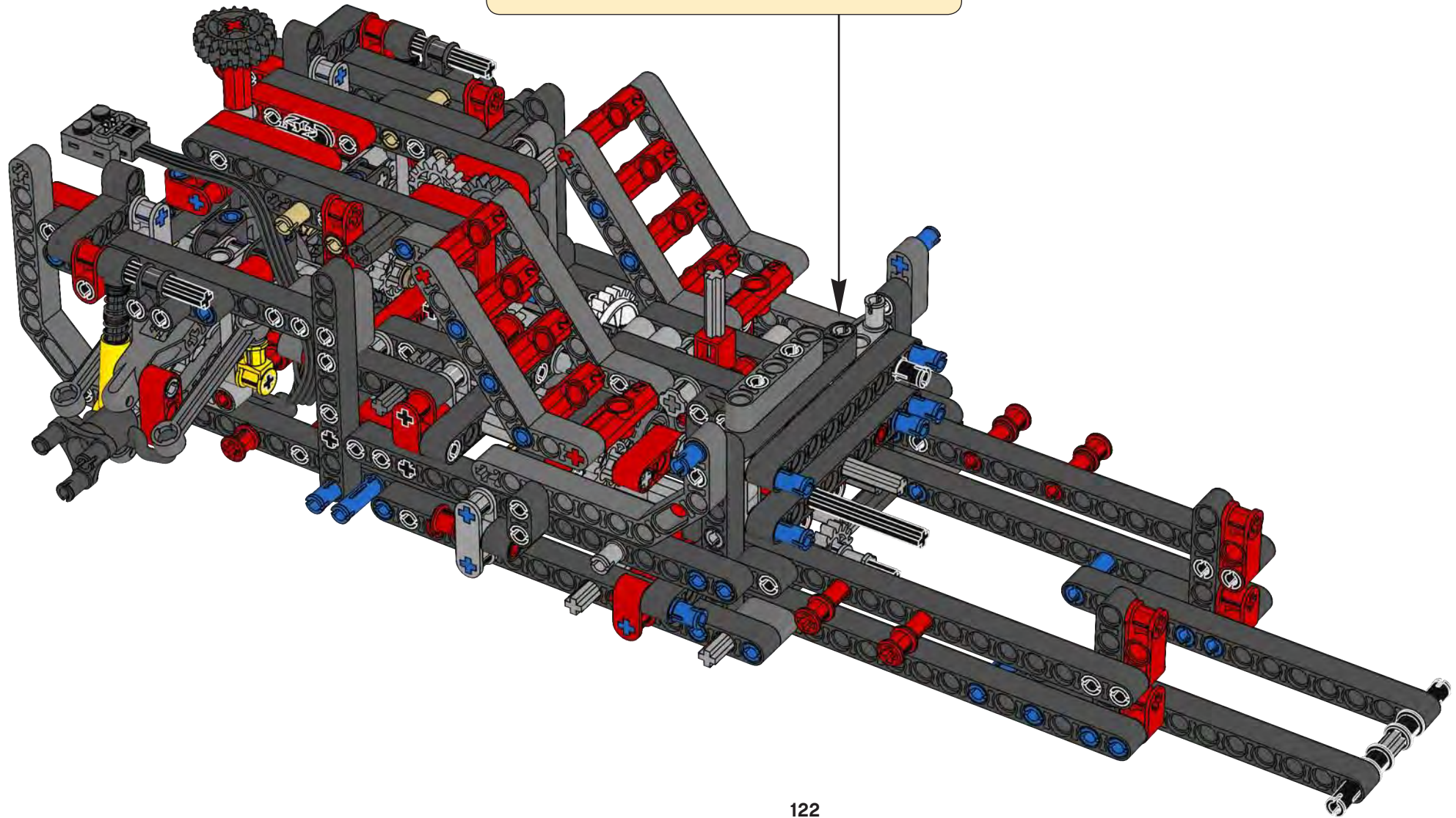
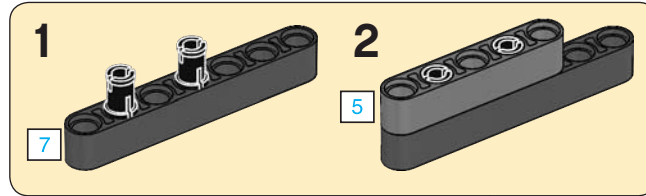


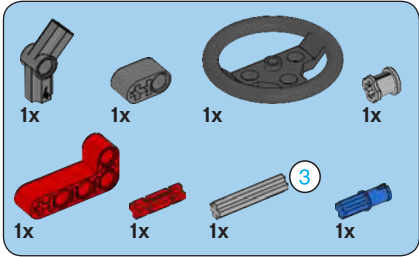
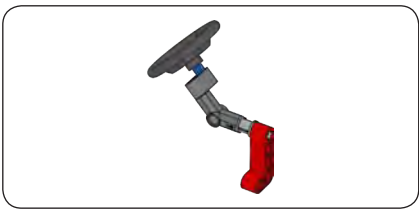
44



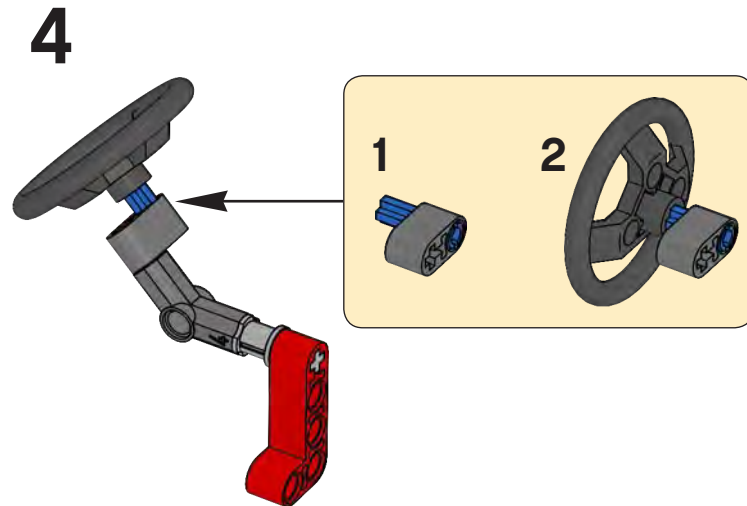
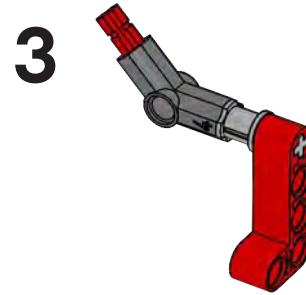
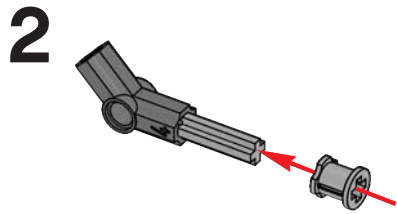
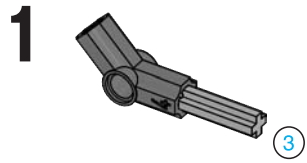


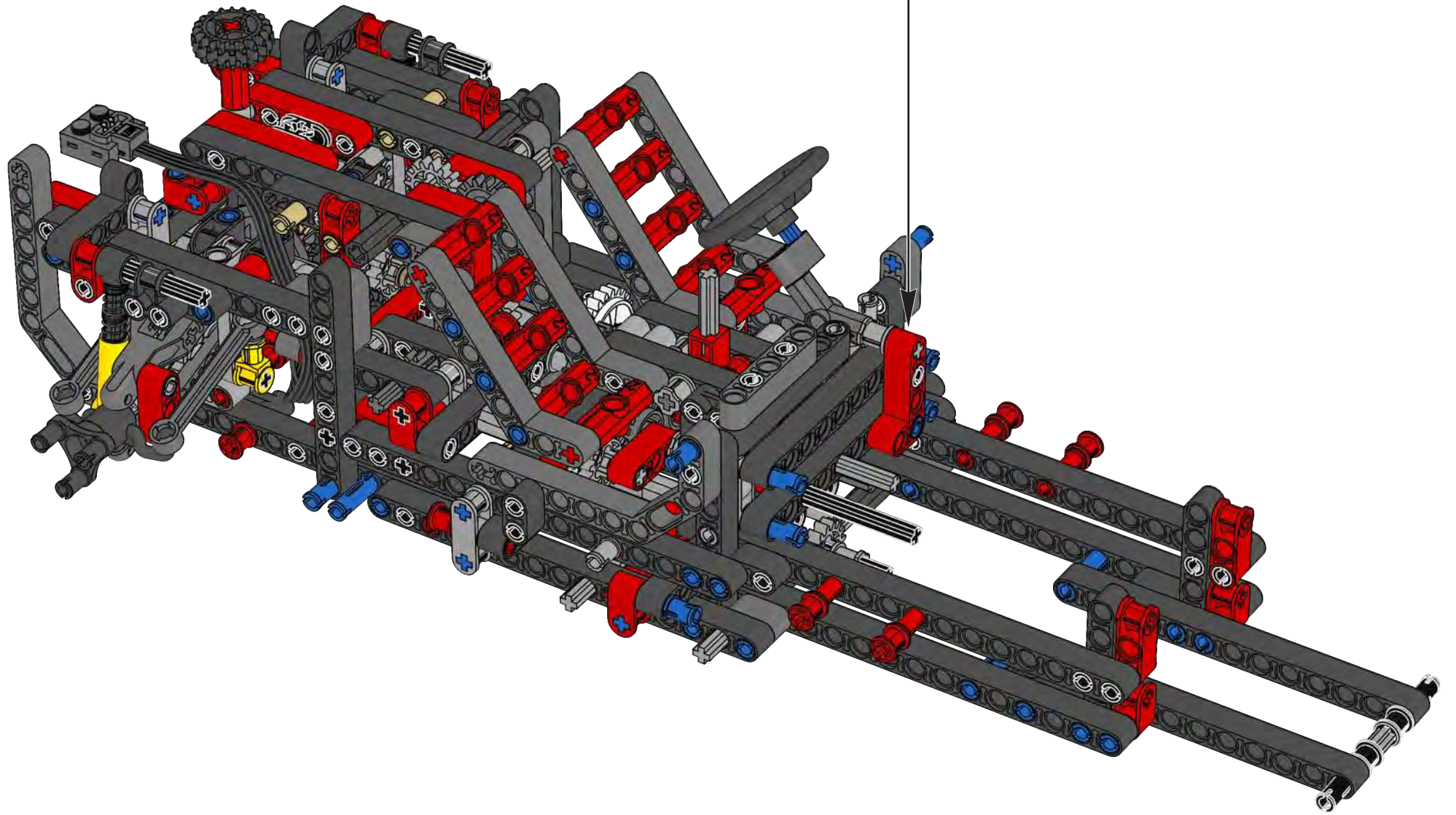
45

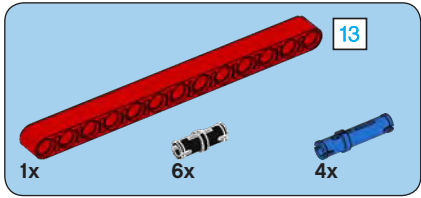
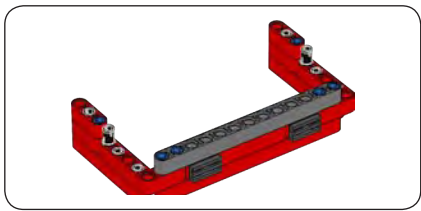




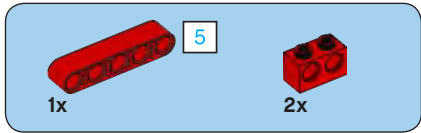
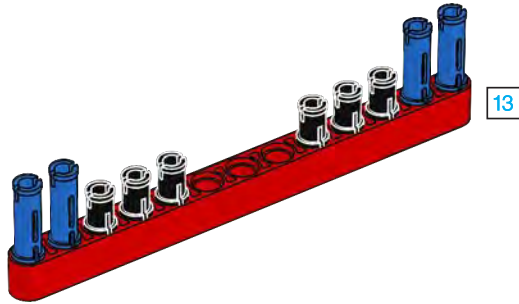
46



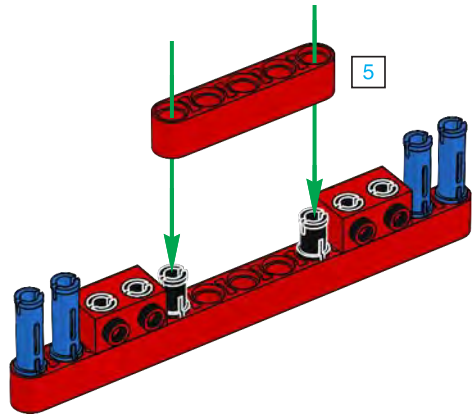


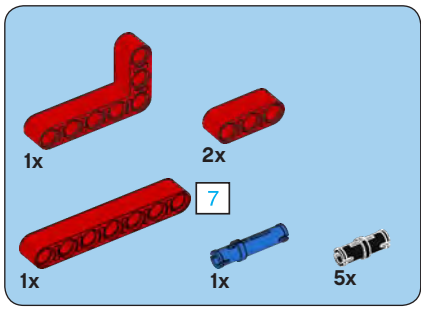


1

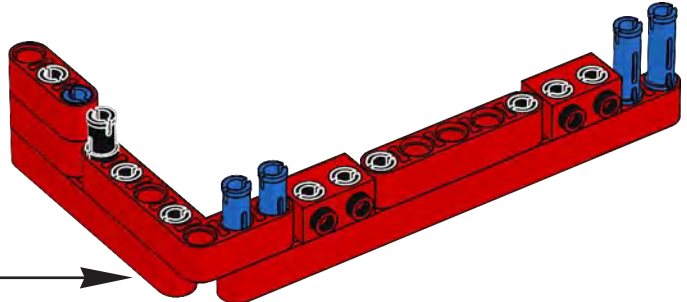
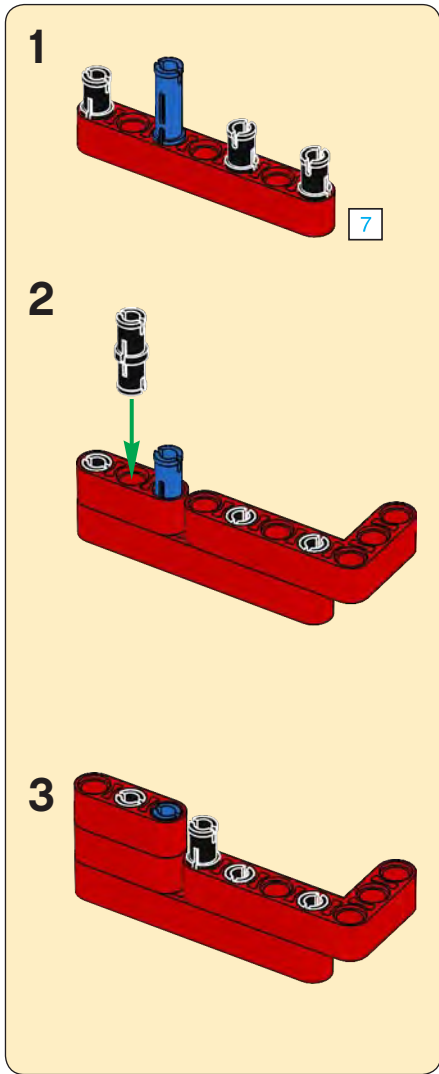


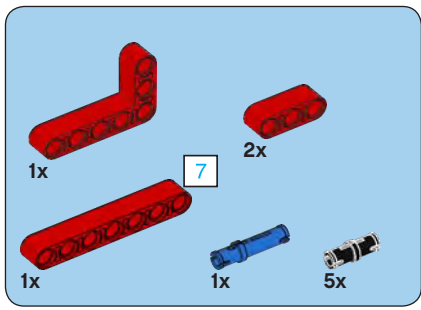
2



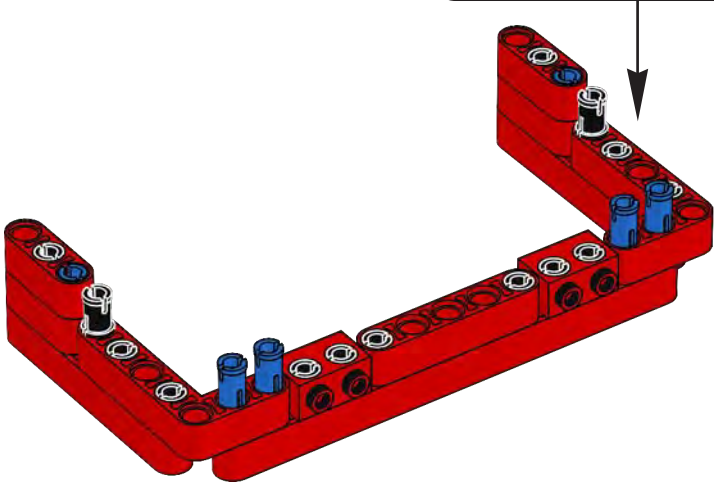
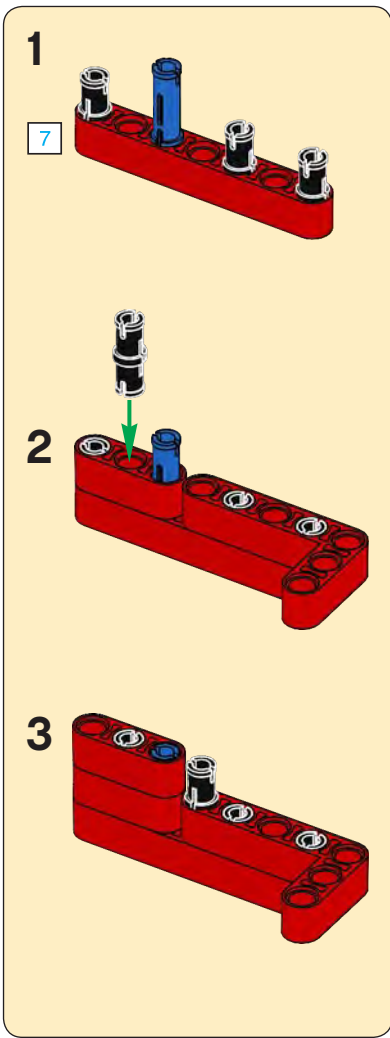


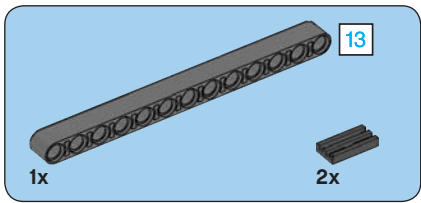
3



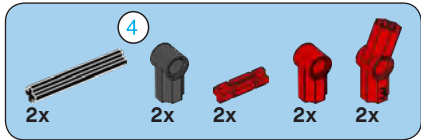
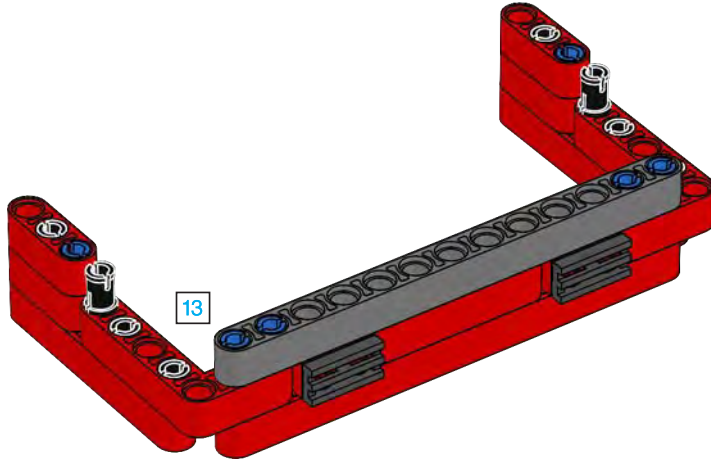


4

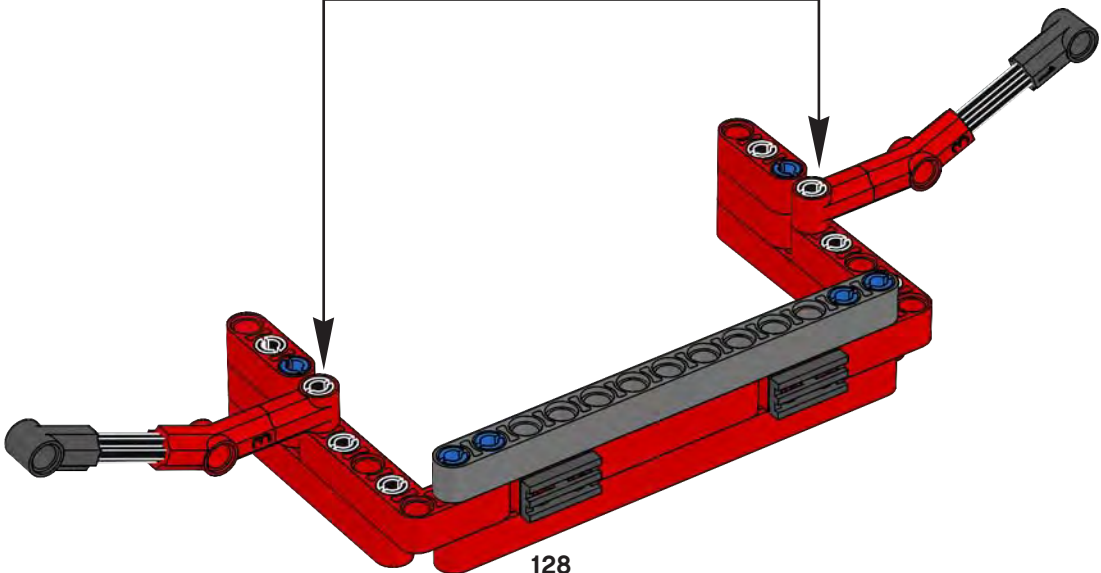
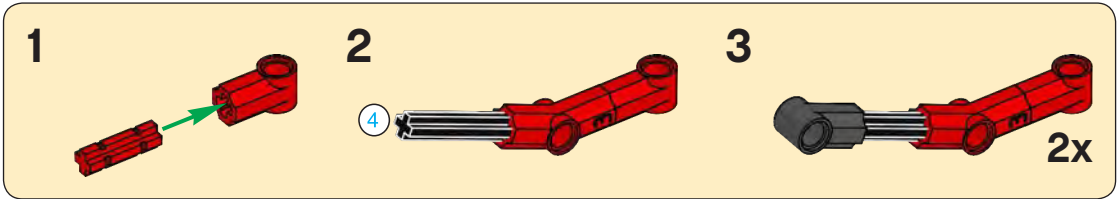




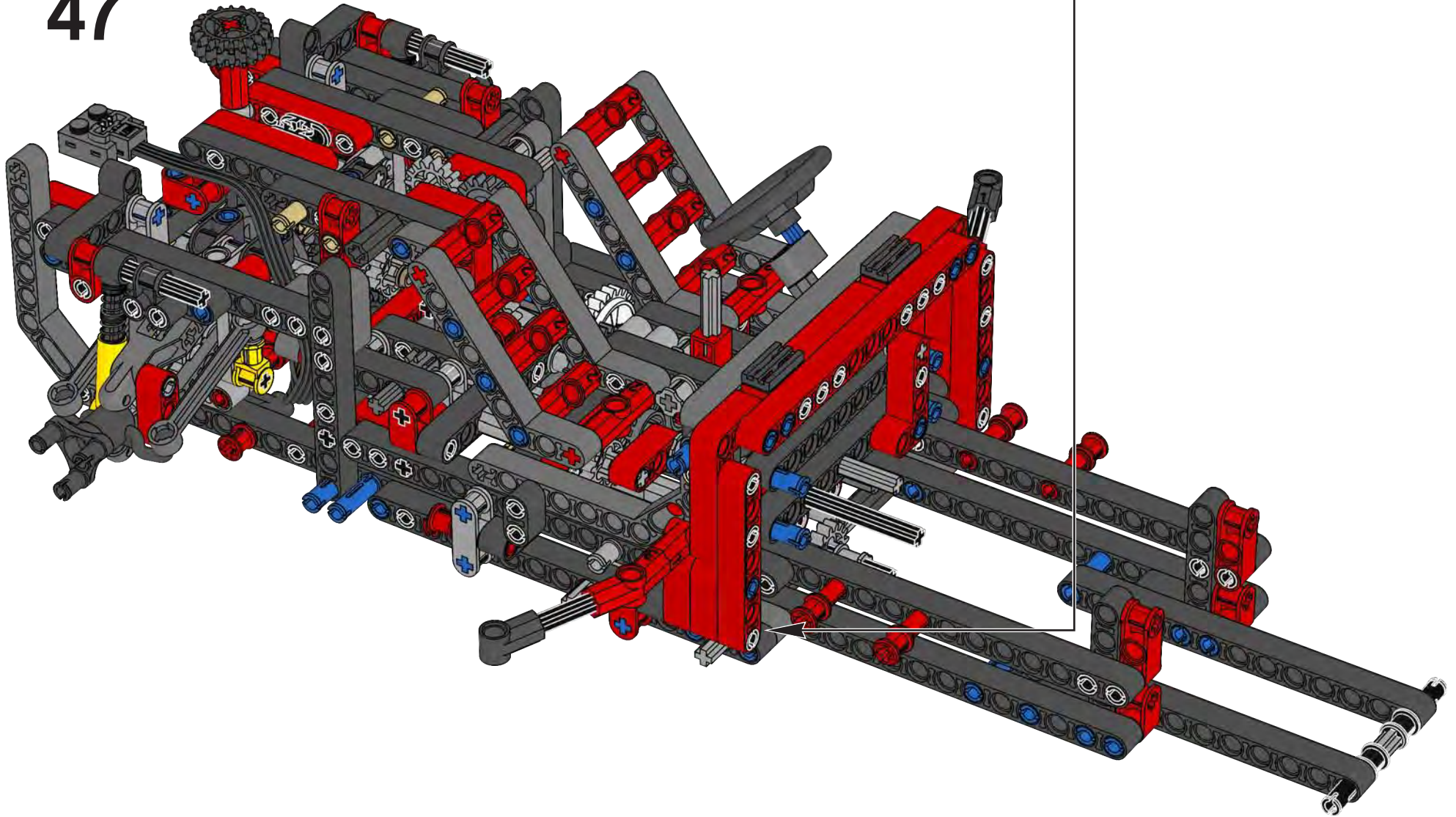
5



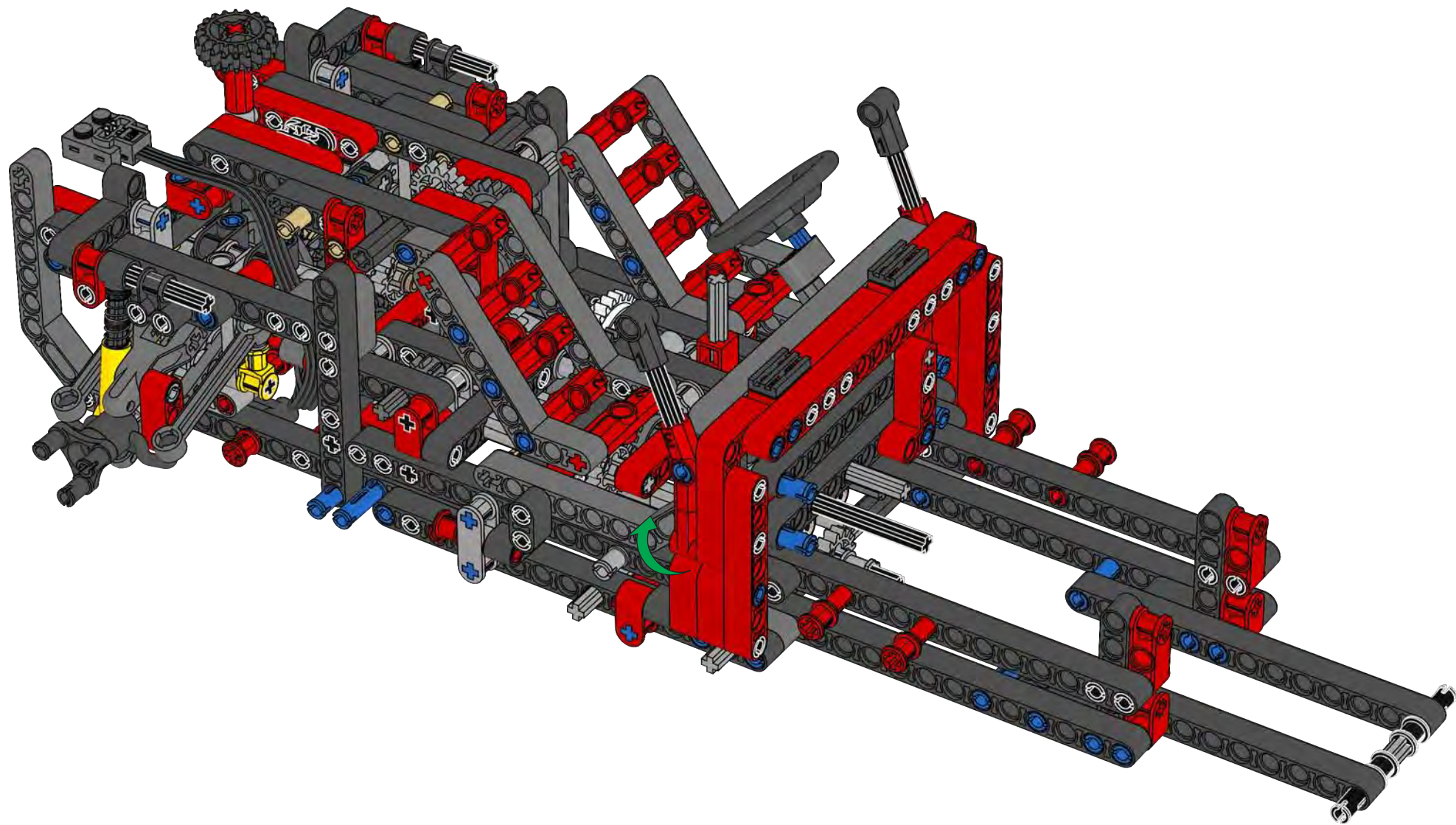
6

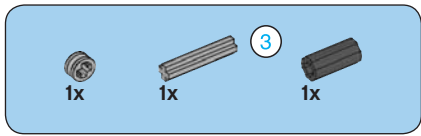


47

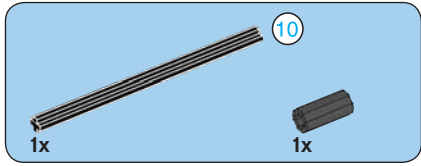
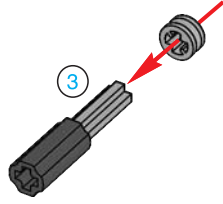


48

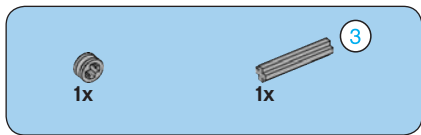
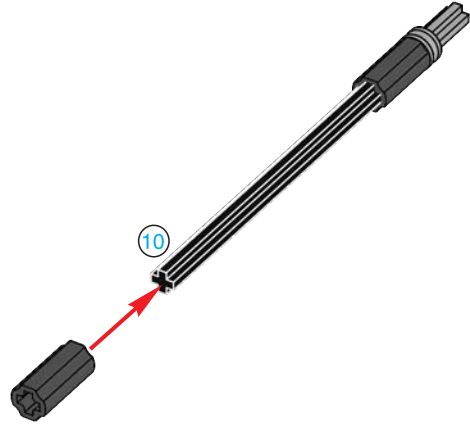




1



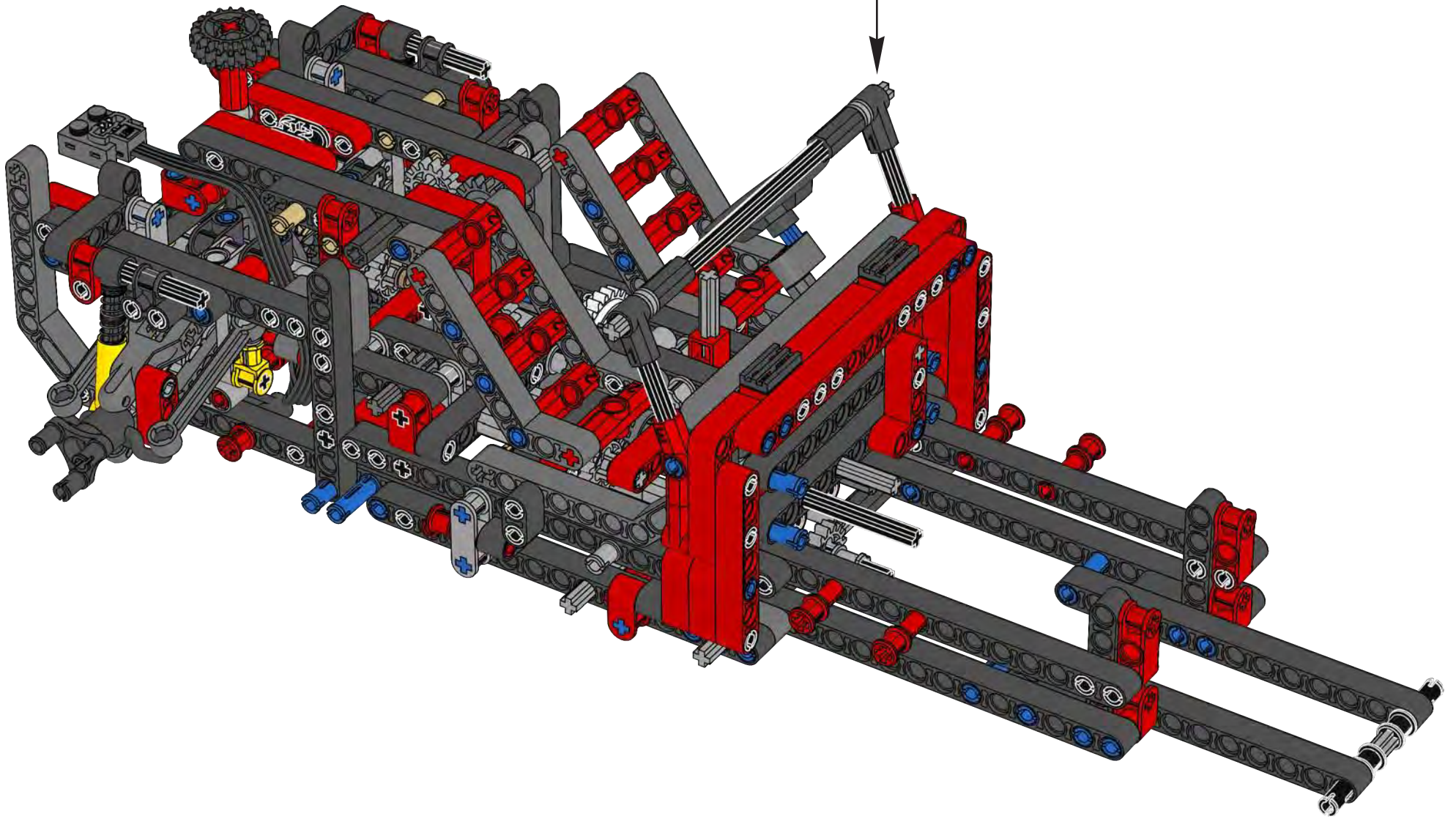
2

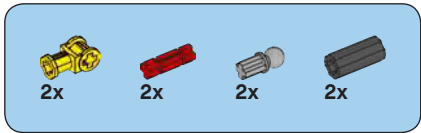


3

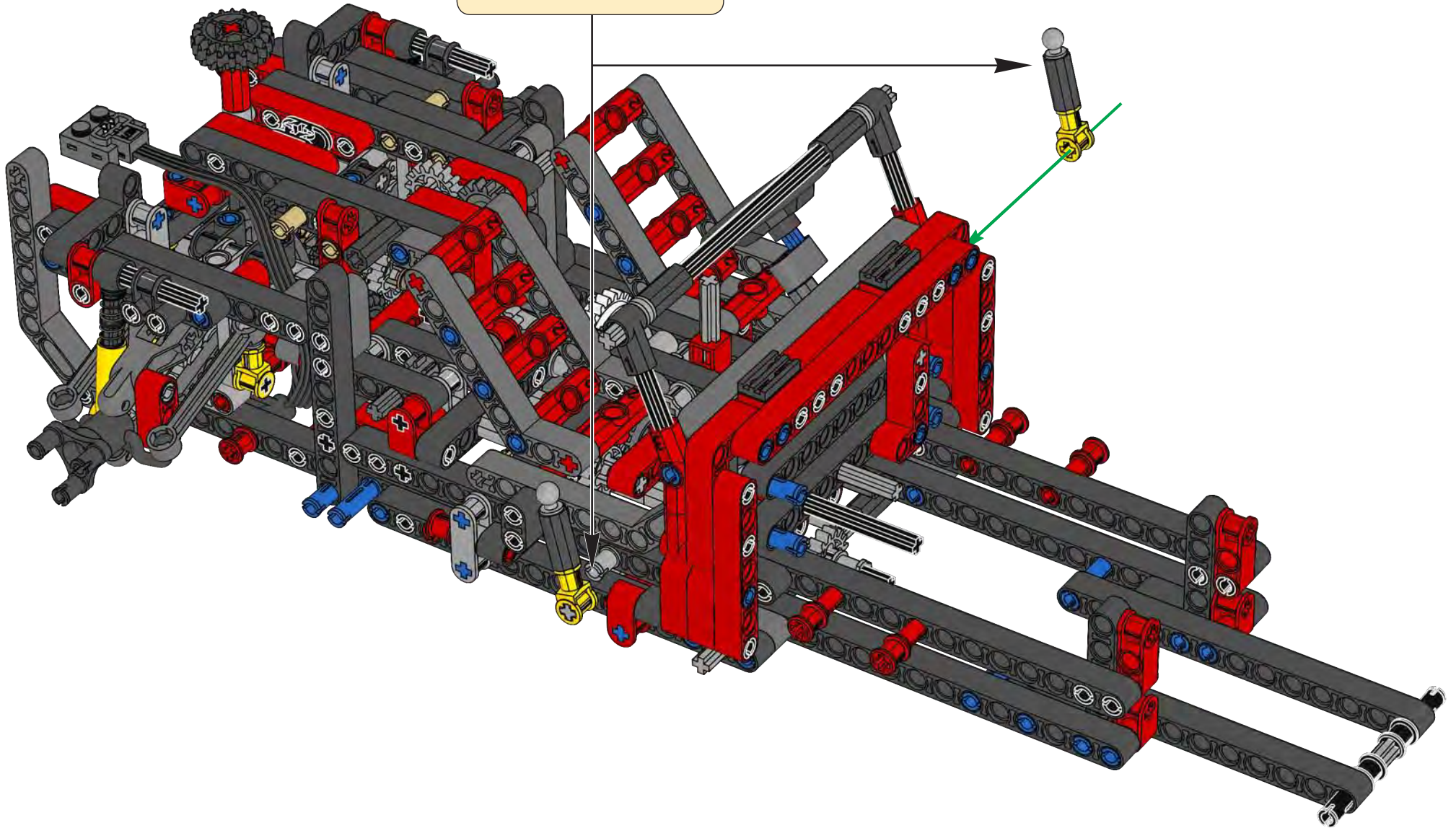
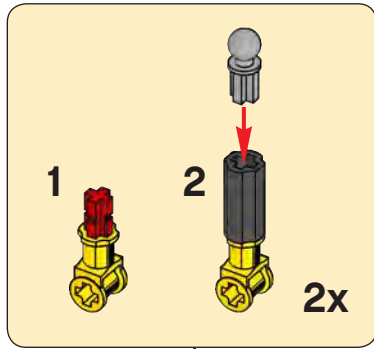


49



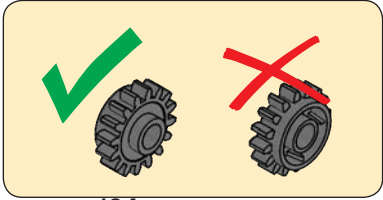
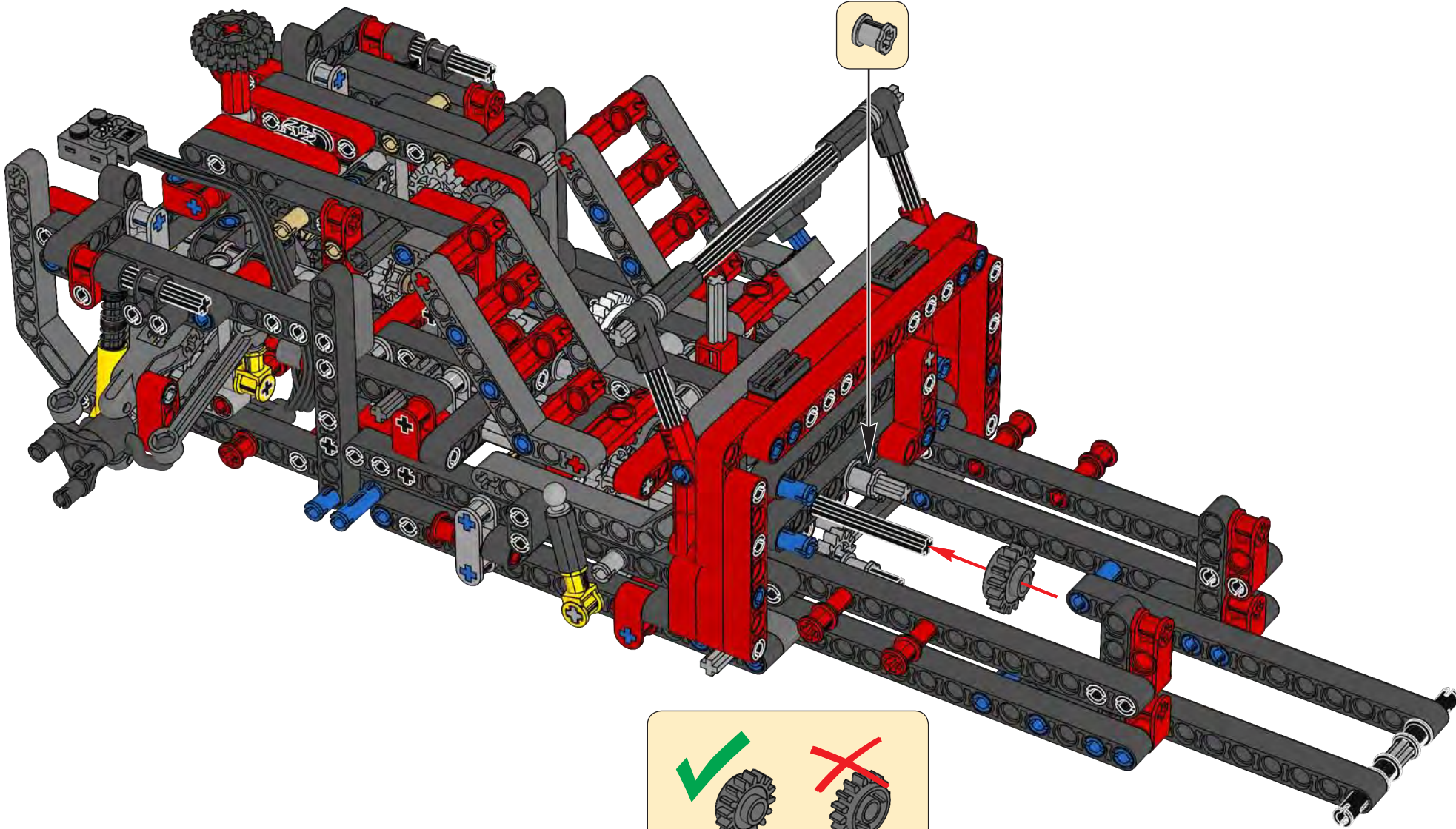


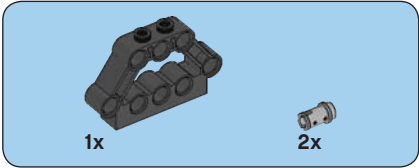
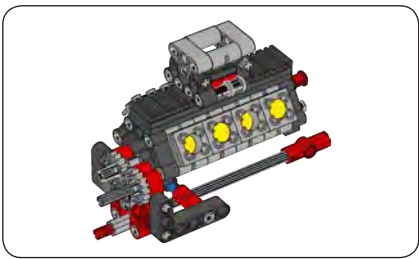
50



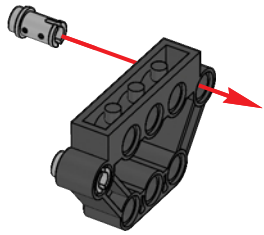


51

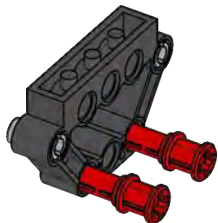


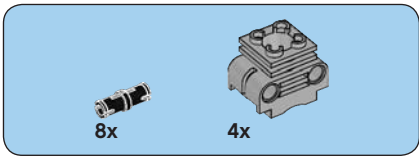


1

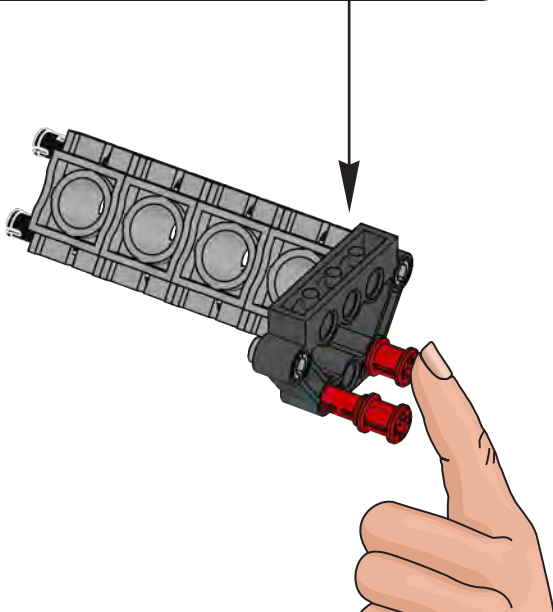
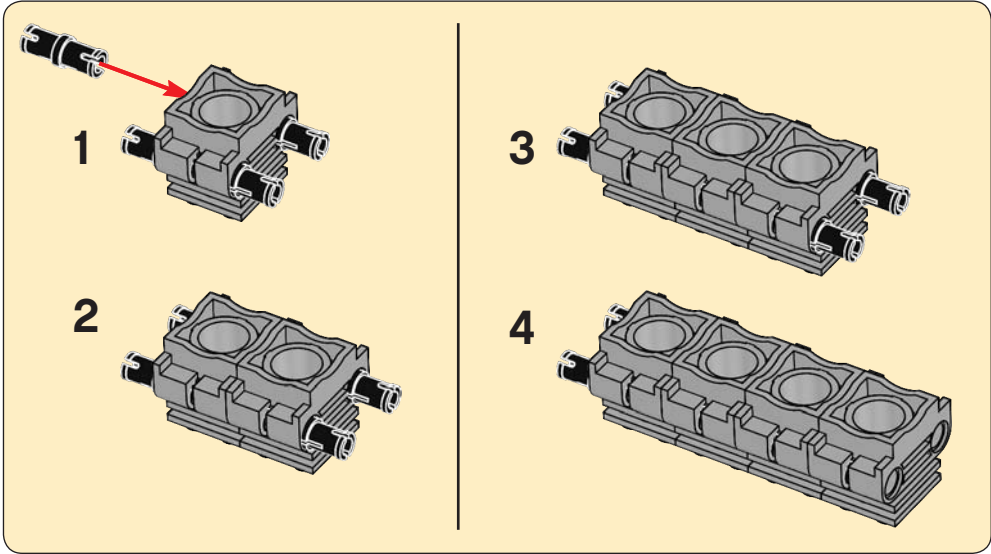


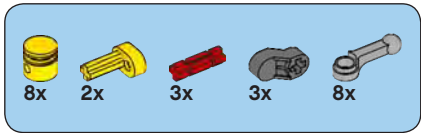
2



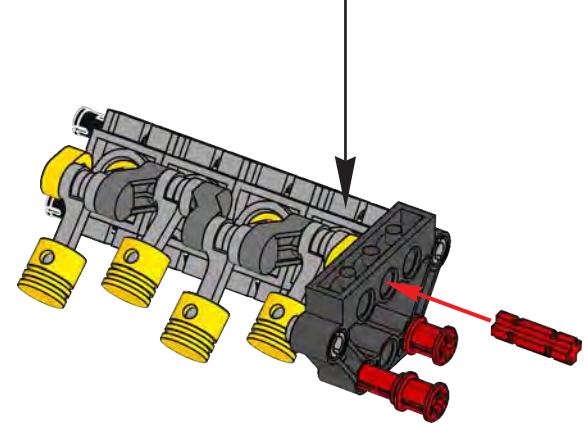
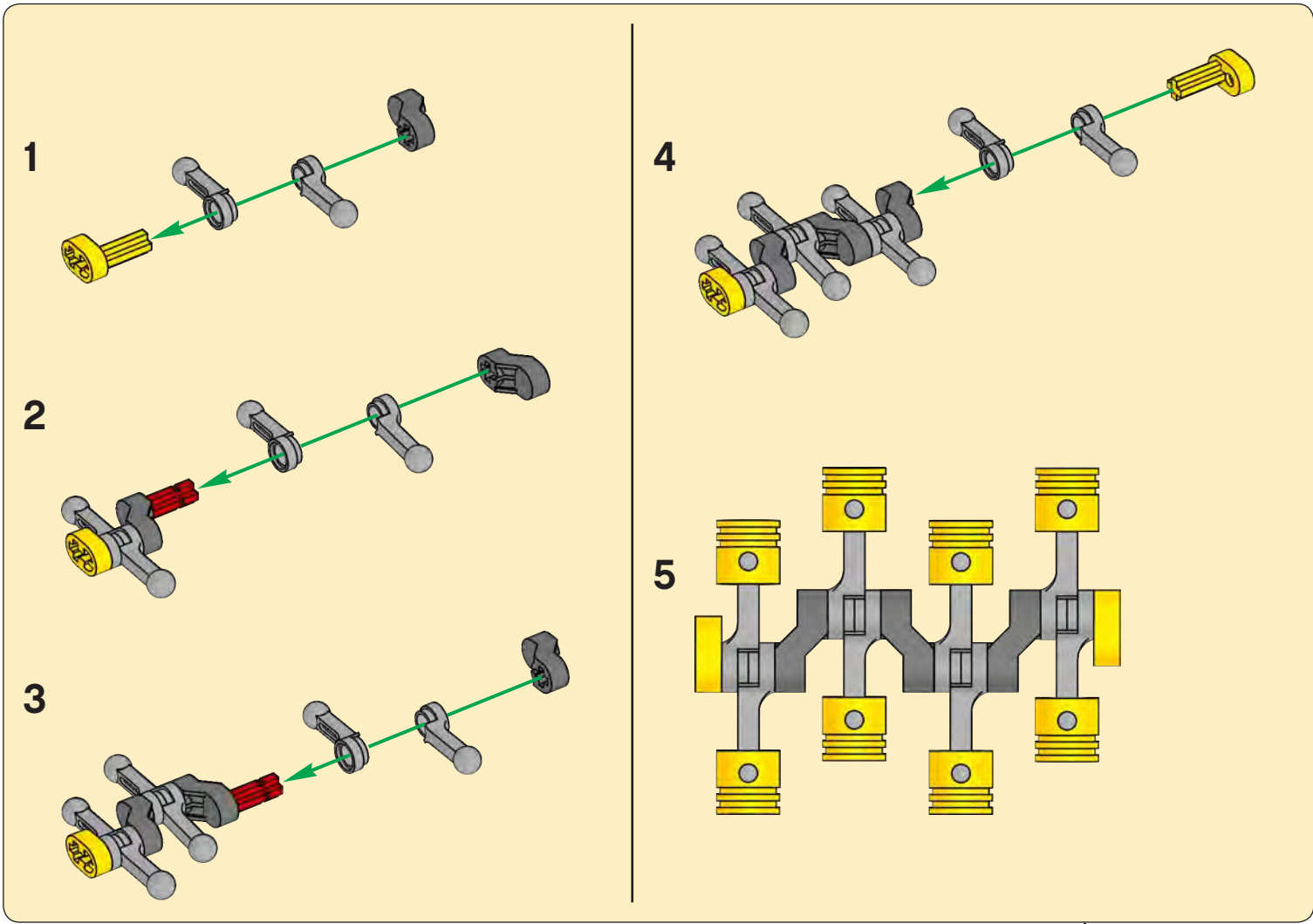


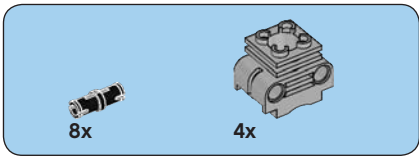
3



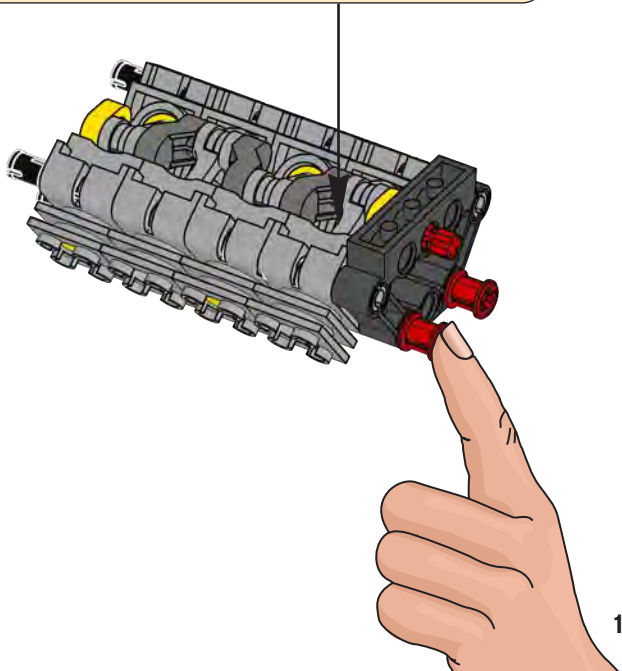
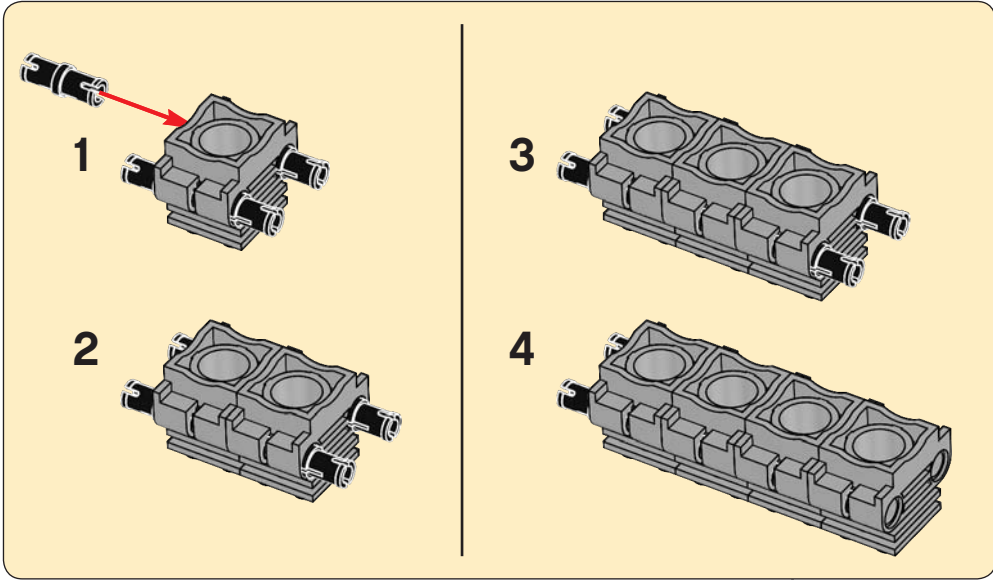


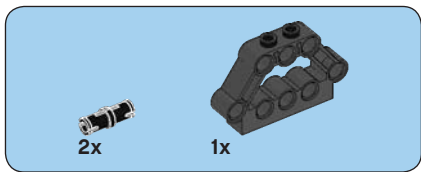
4



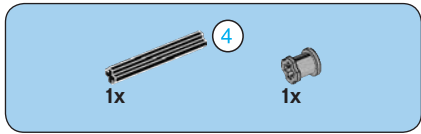
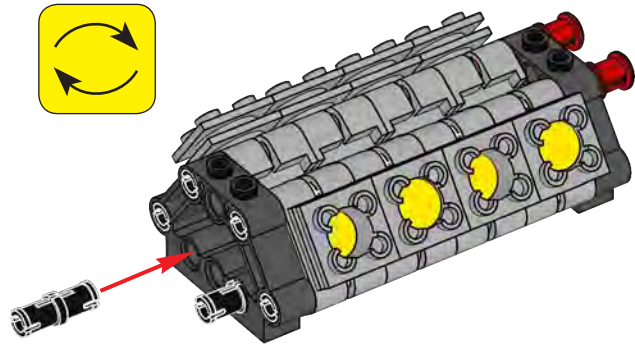


5

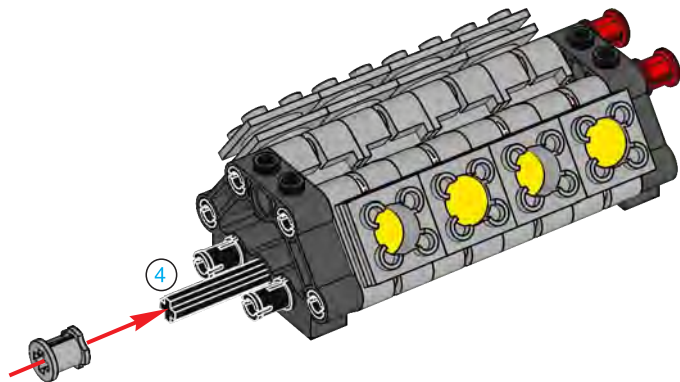


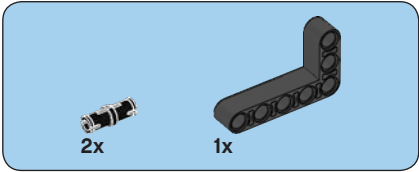
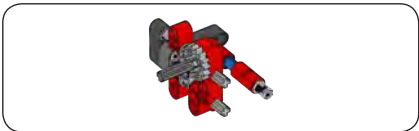


6

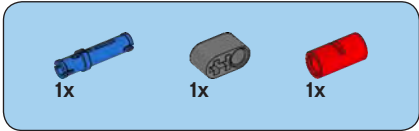
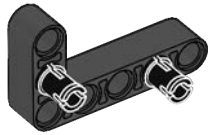


7

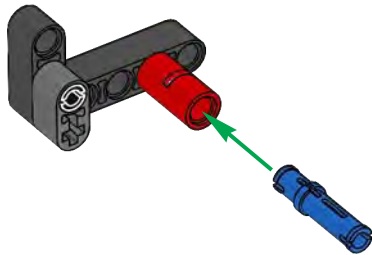




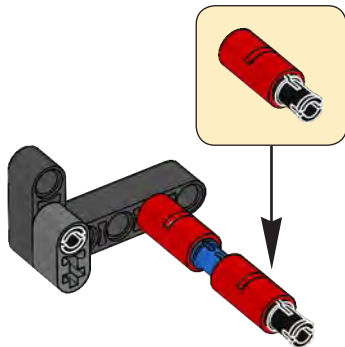
1

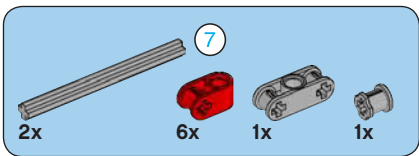


2

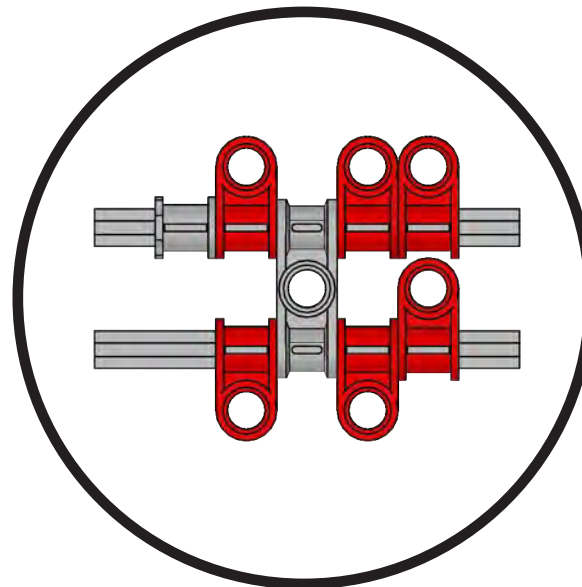
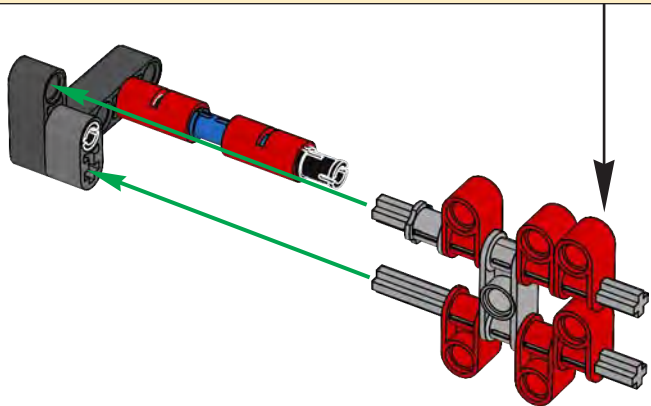
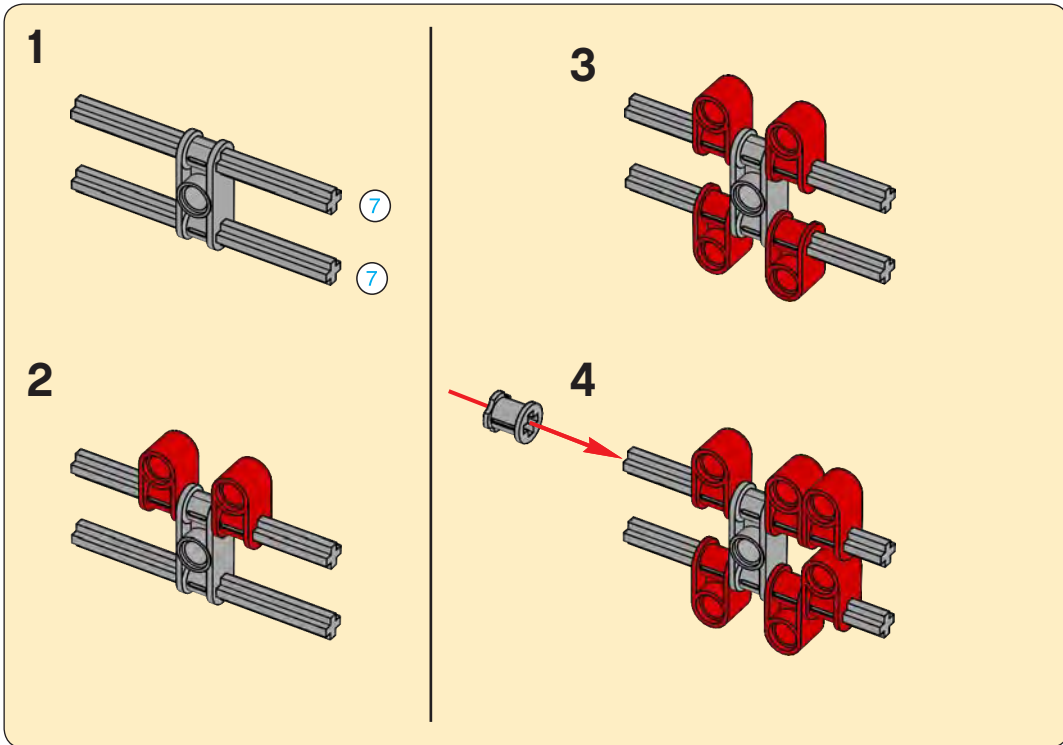


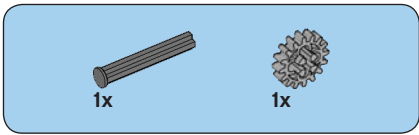
3



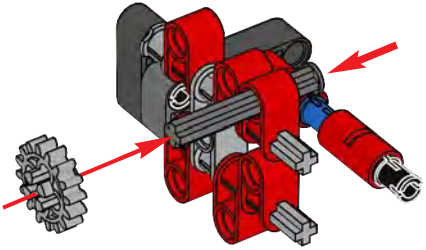


4

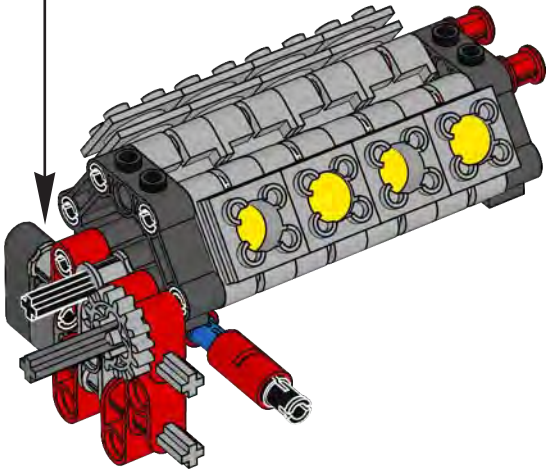


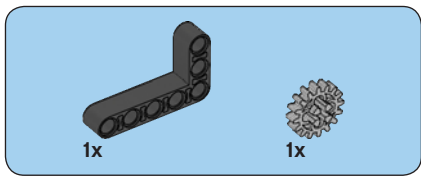


5

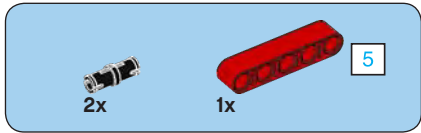
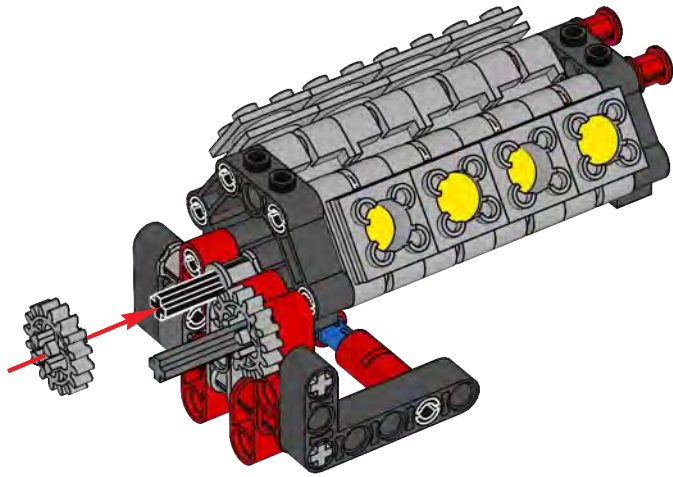


8

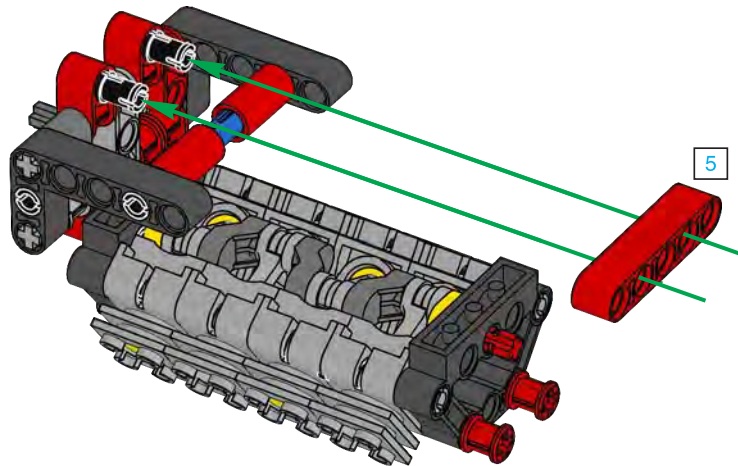


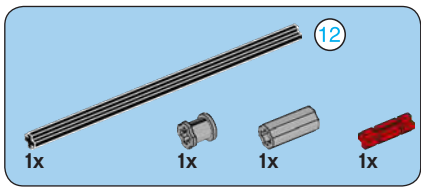


9

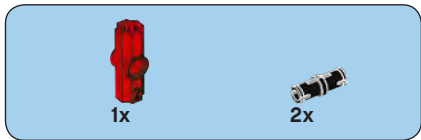
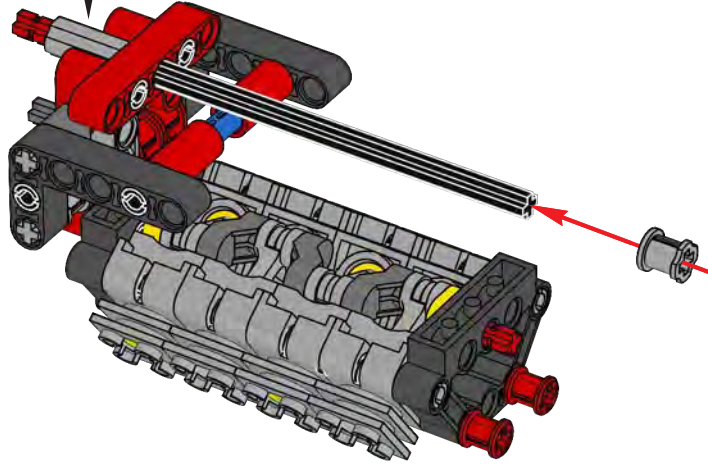
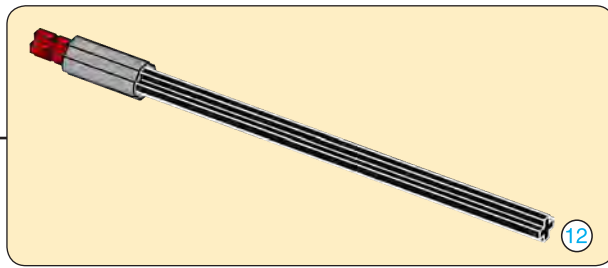


10

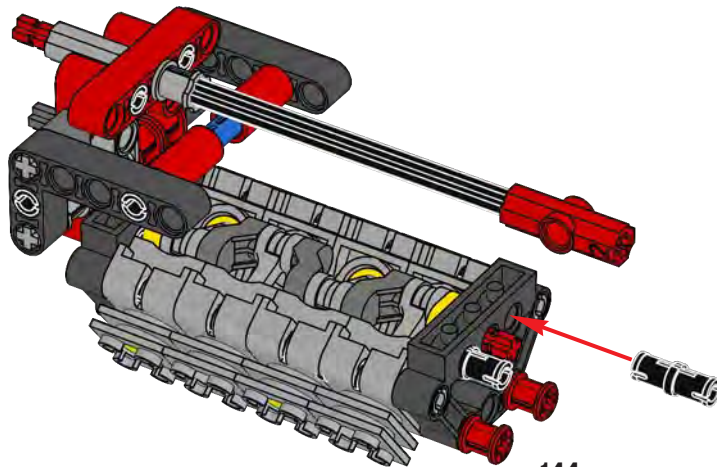


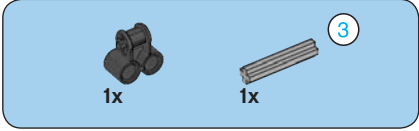
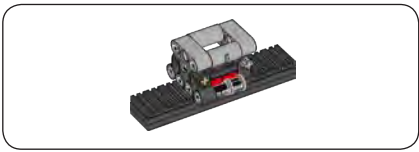


11

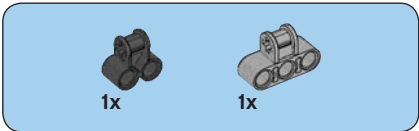
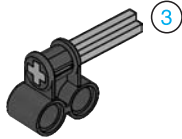


12

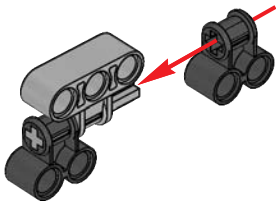


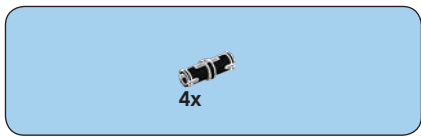


1

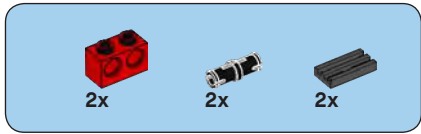
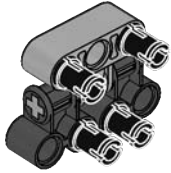


2

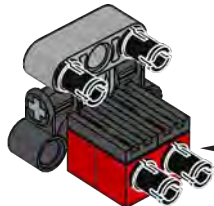
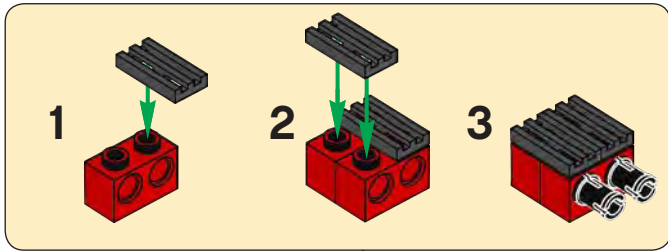


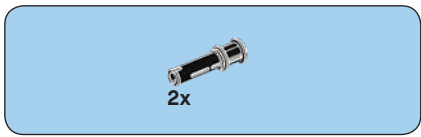


3

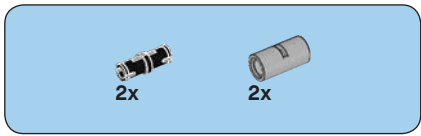
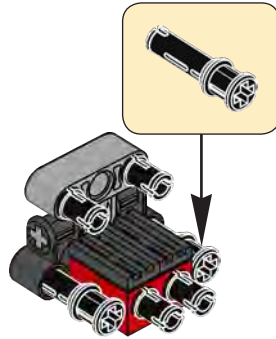


4

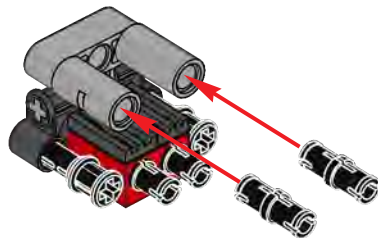


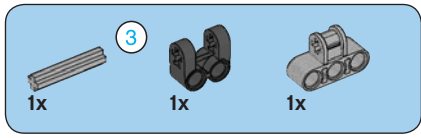


5

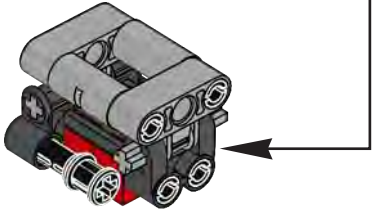
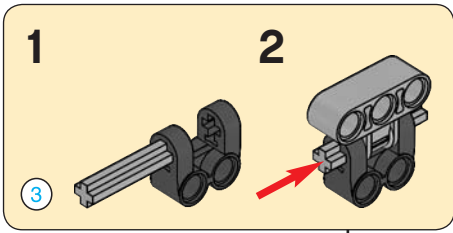


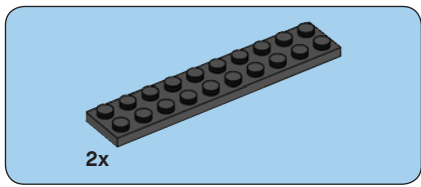
6



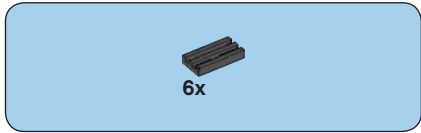
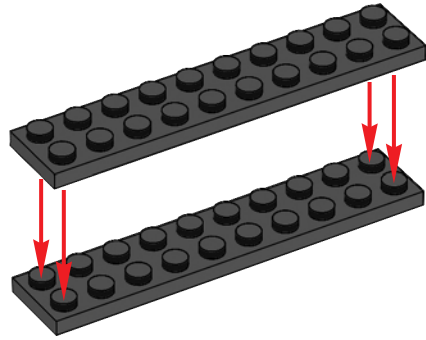


7

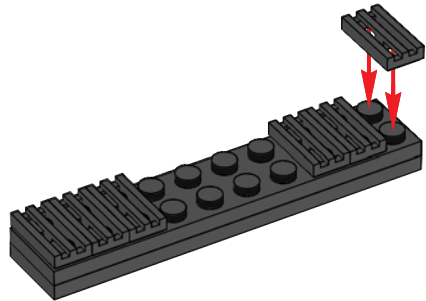




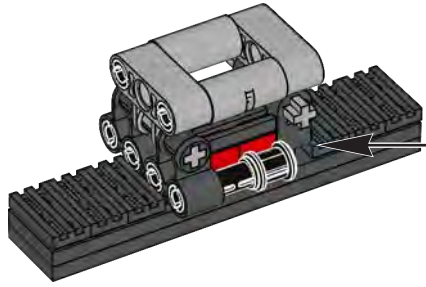
1



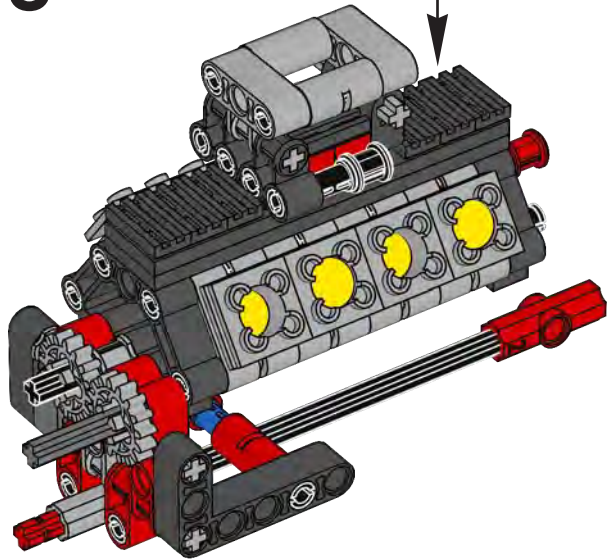
2



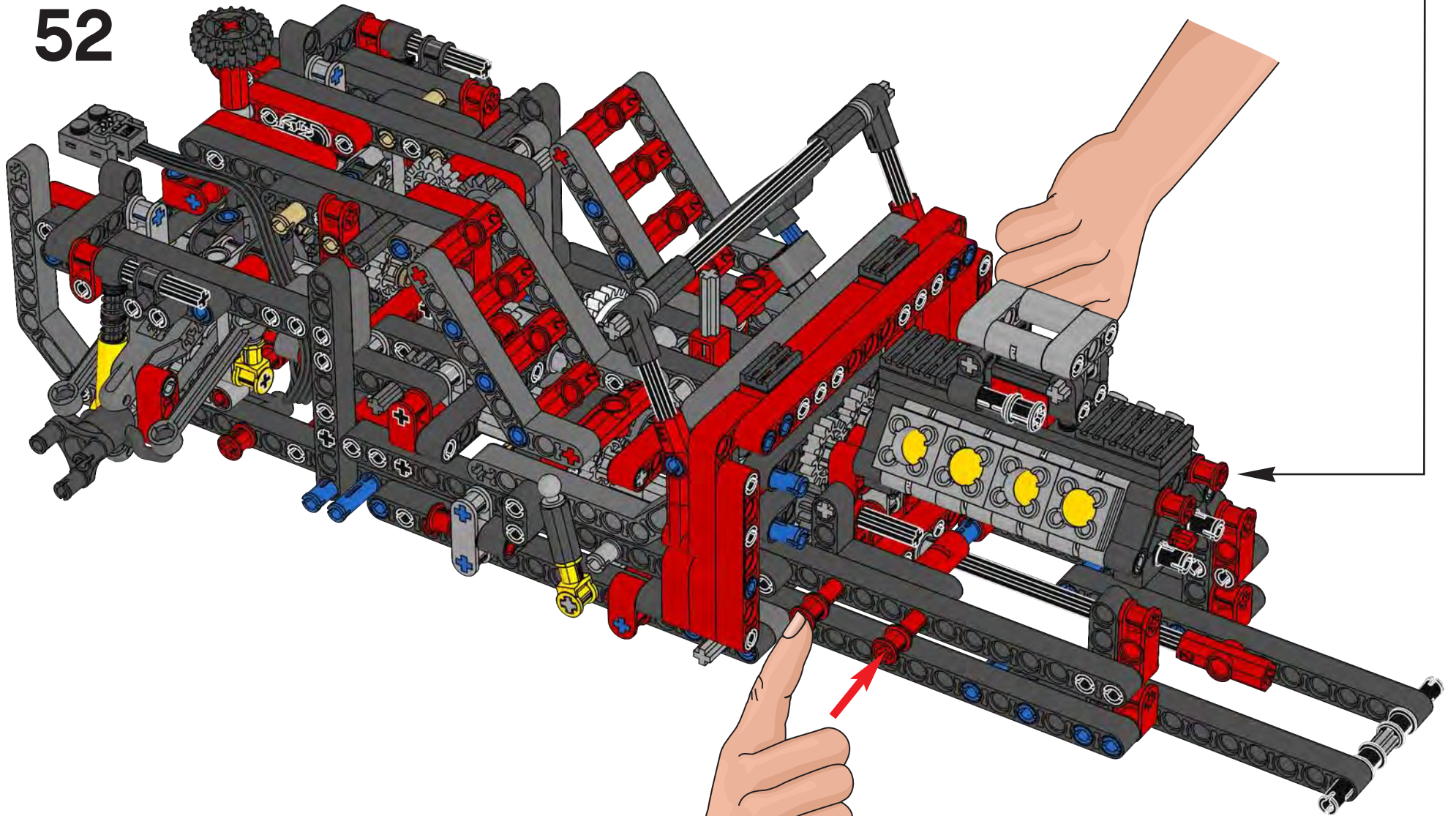
8

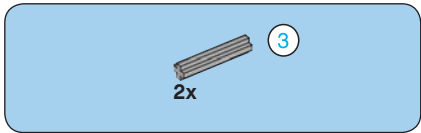


13

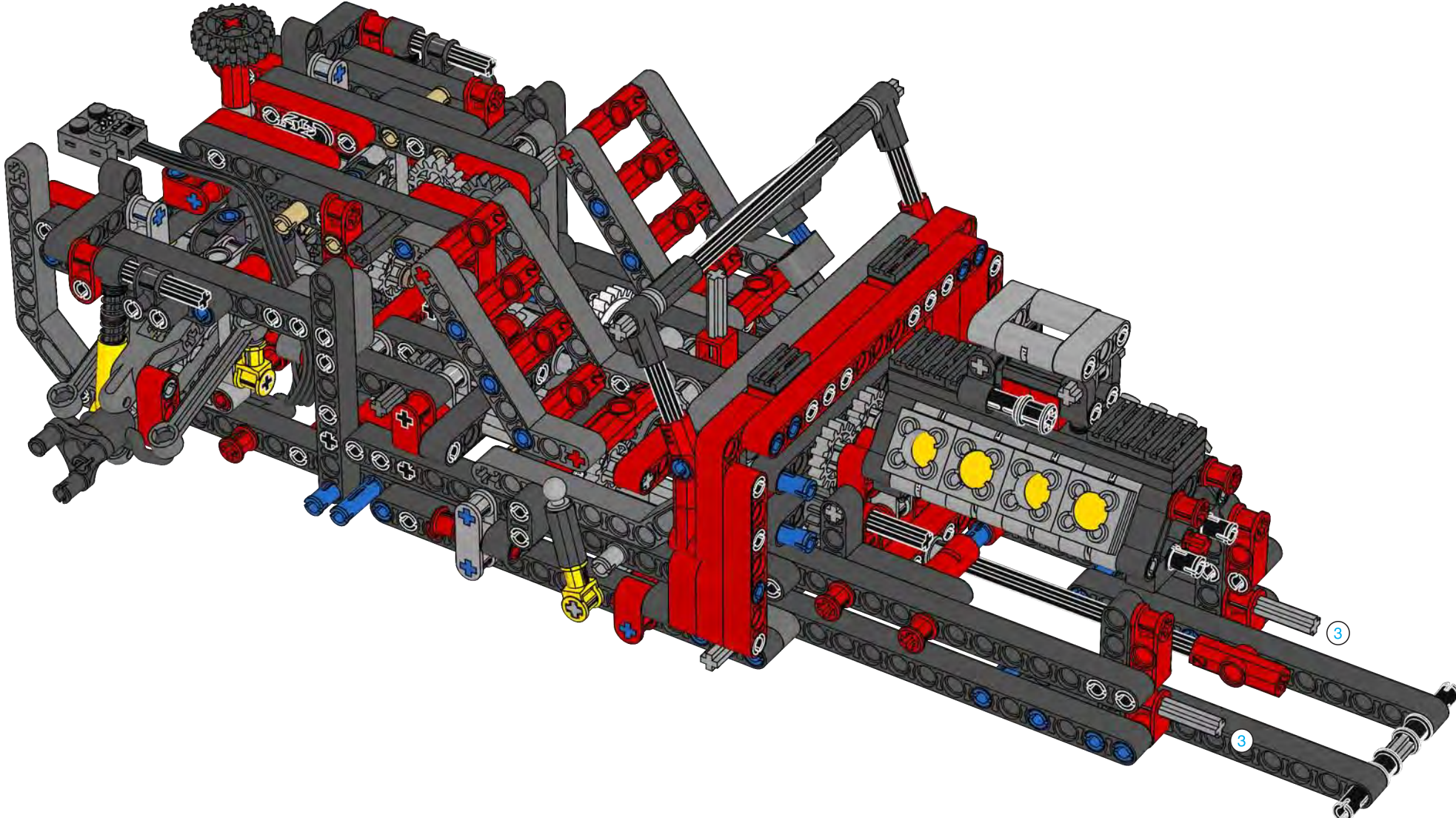


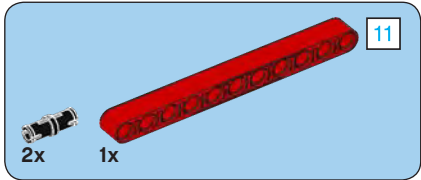
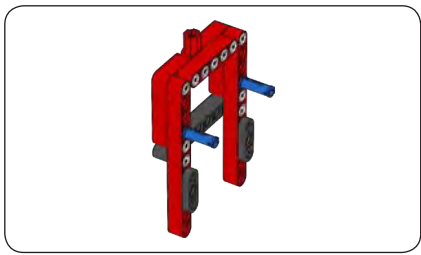
52



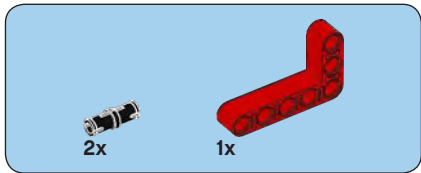


53

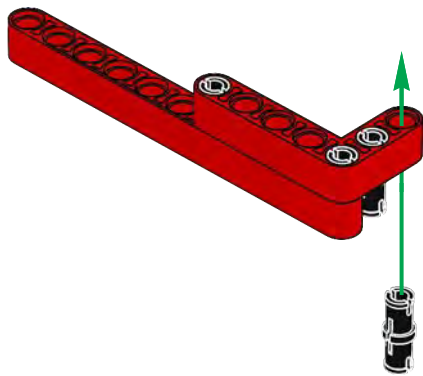


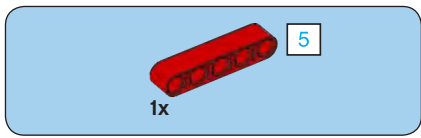


1

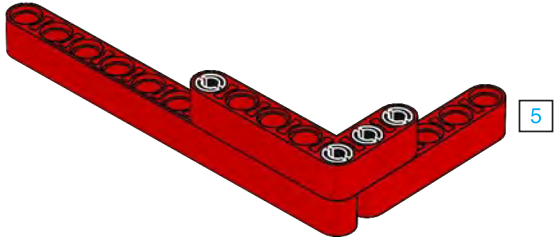


2

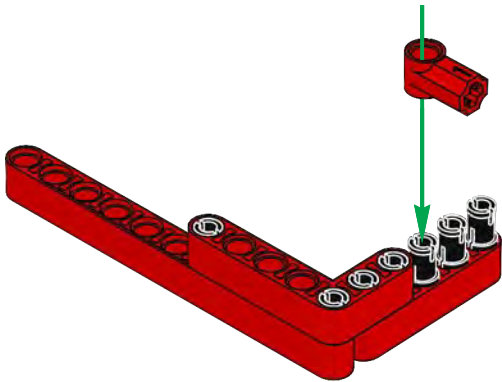


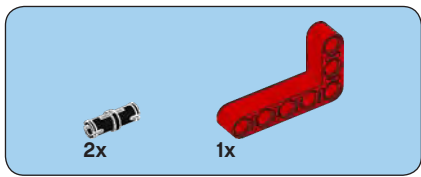


3

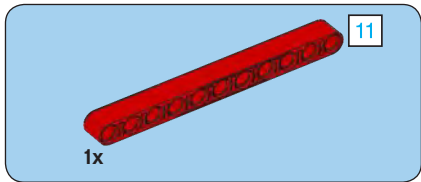
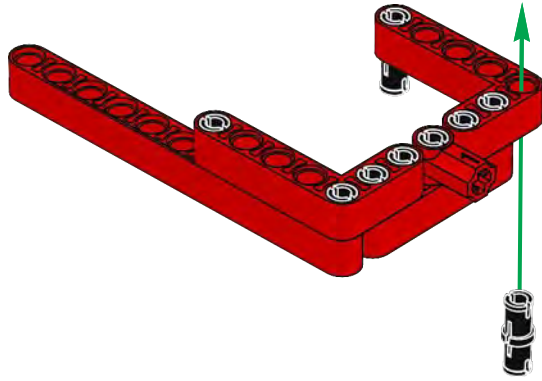


4

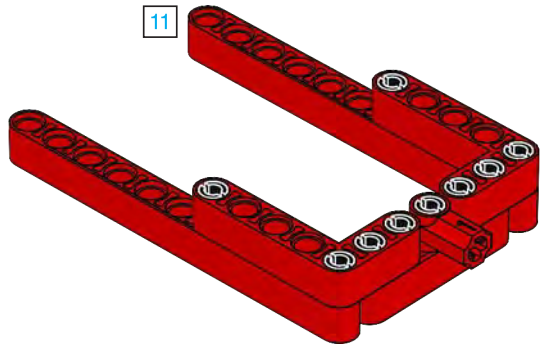


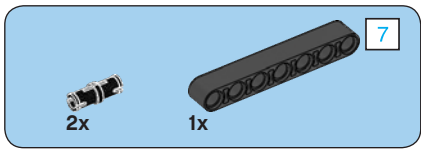


5

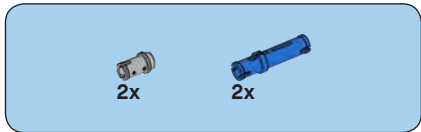
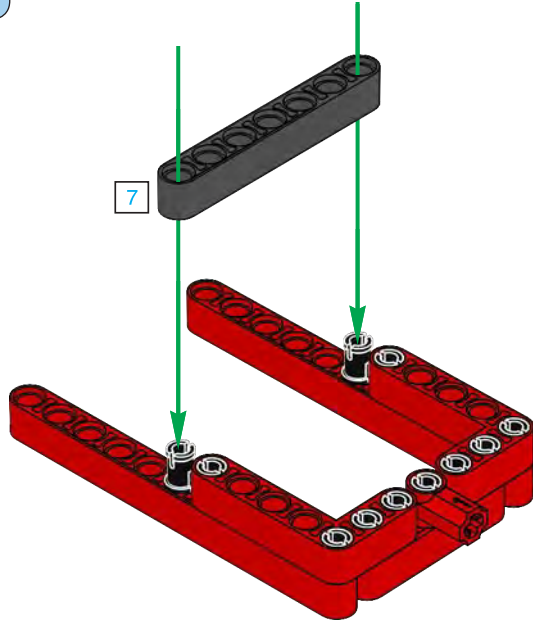


6

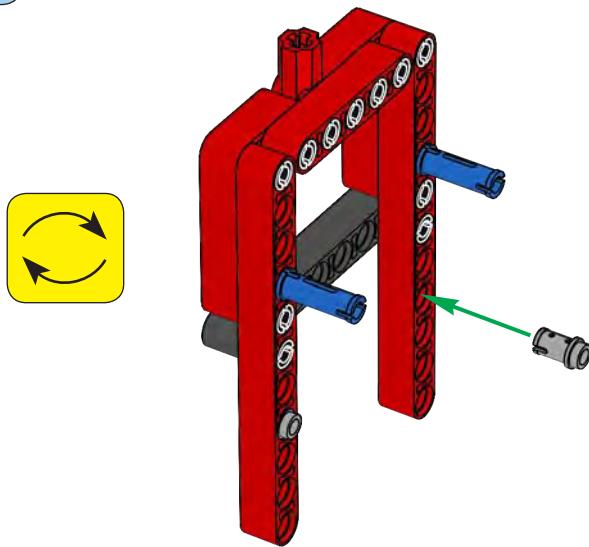


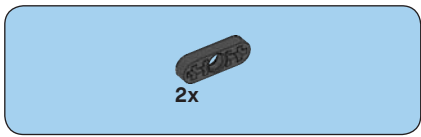


7

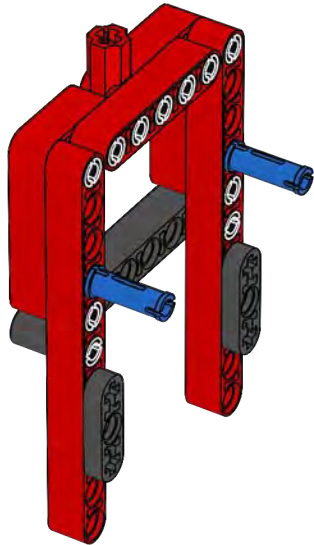


8

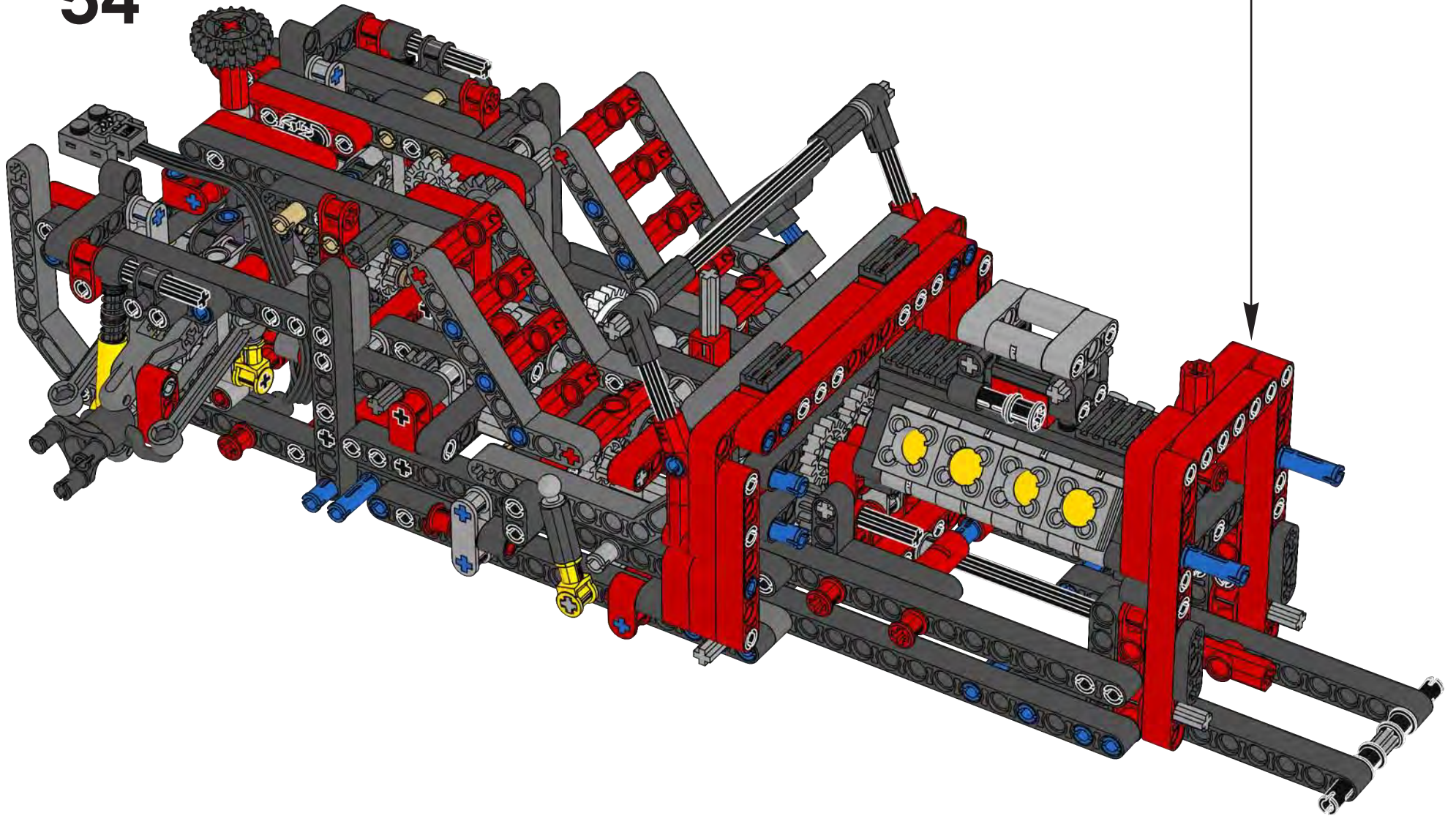




9

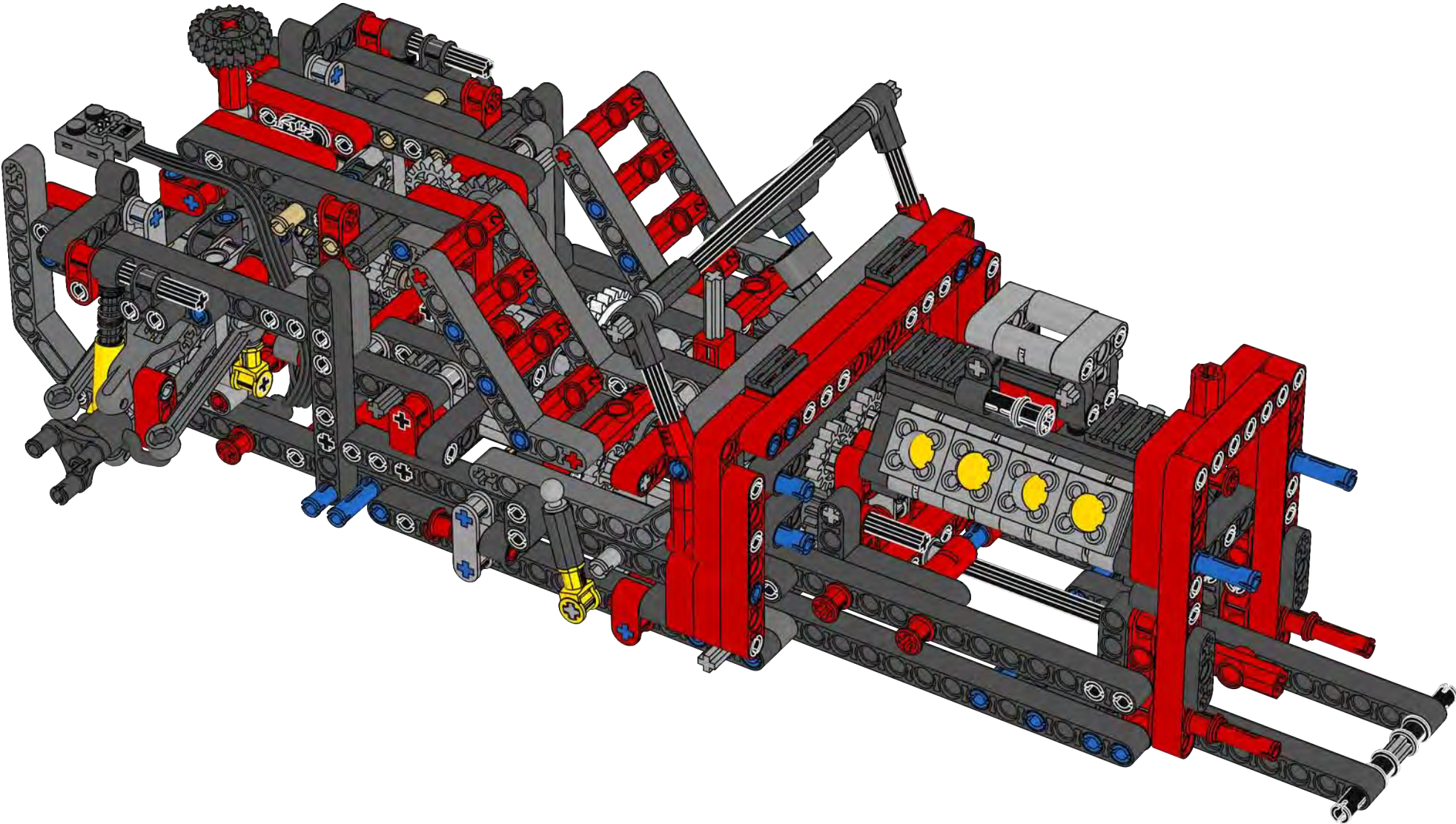


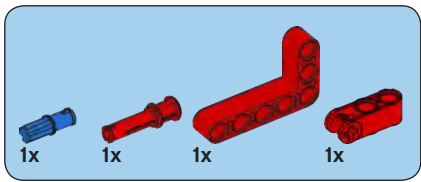
54



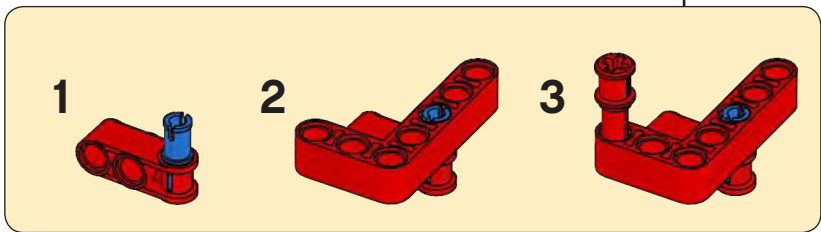
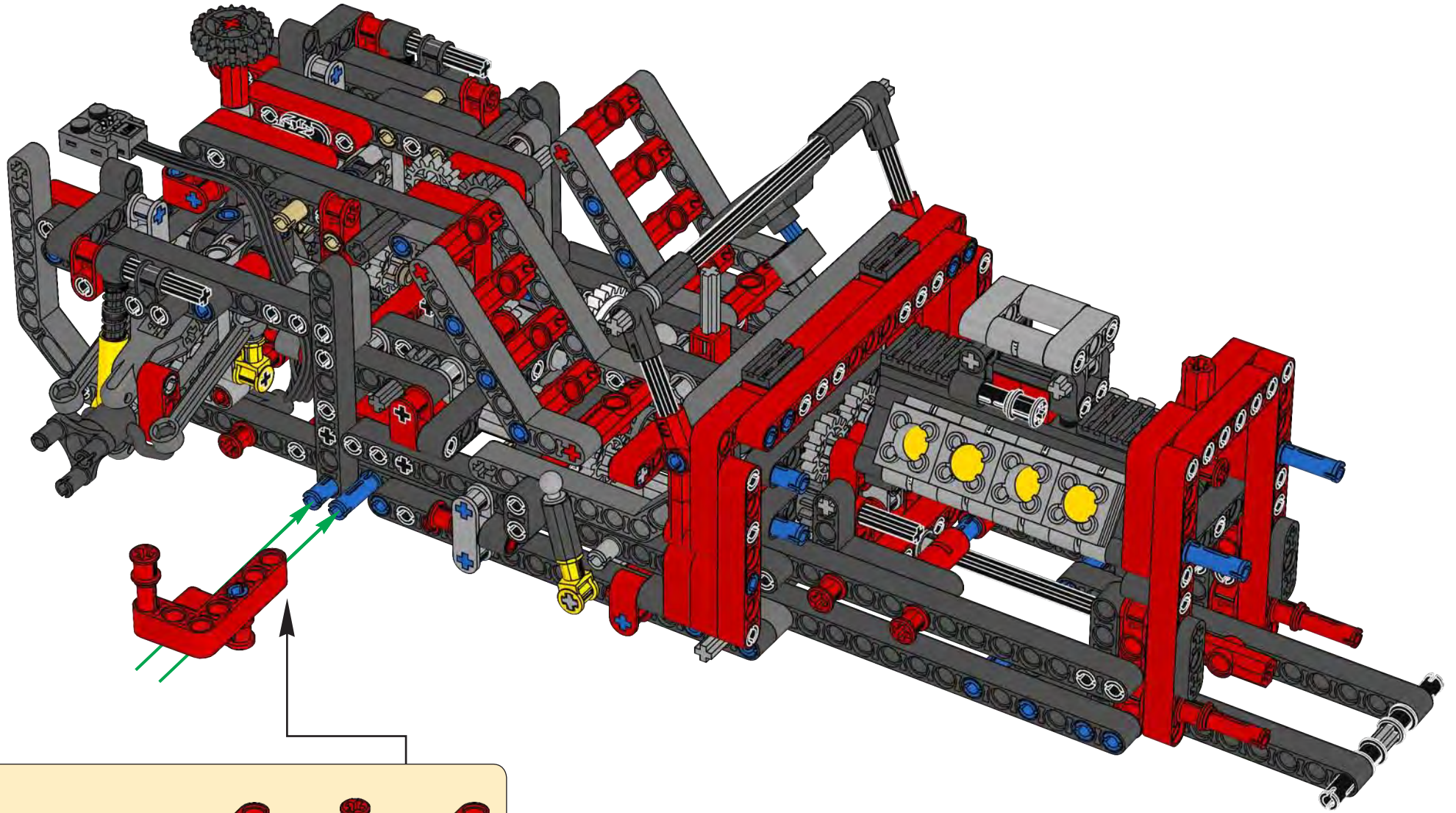


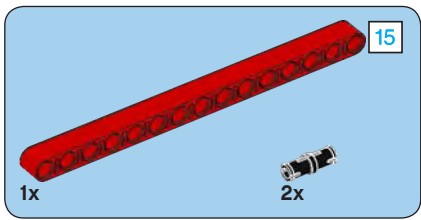
55



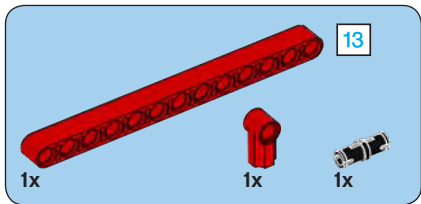
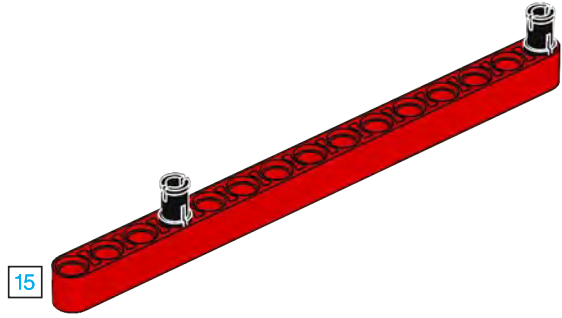


56

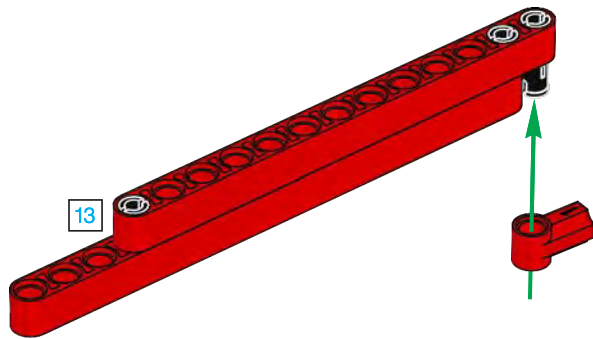




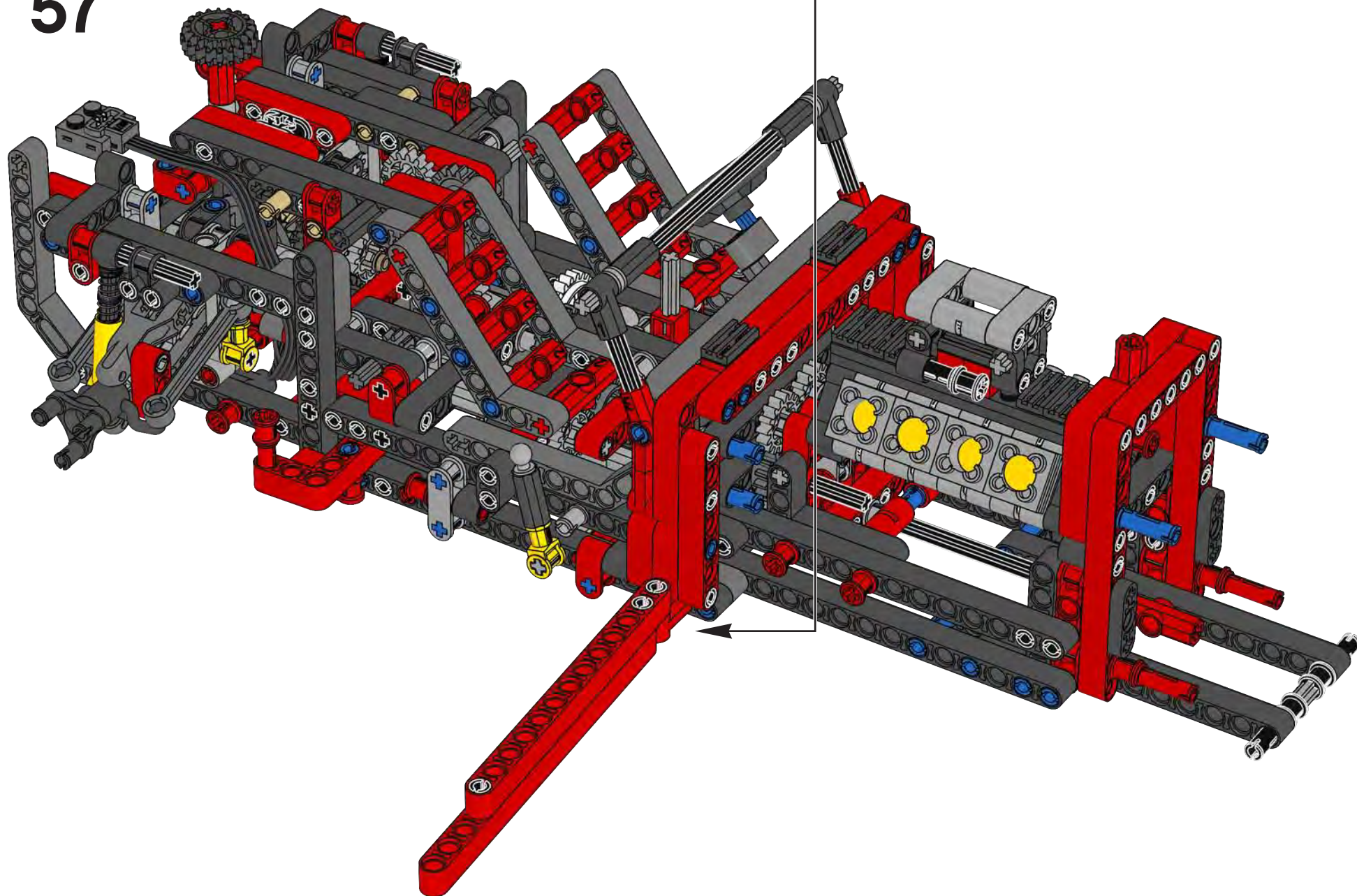
1



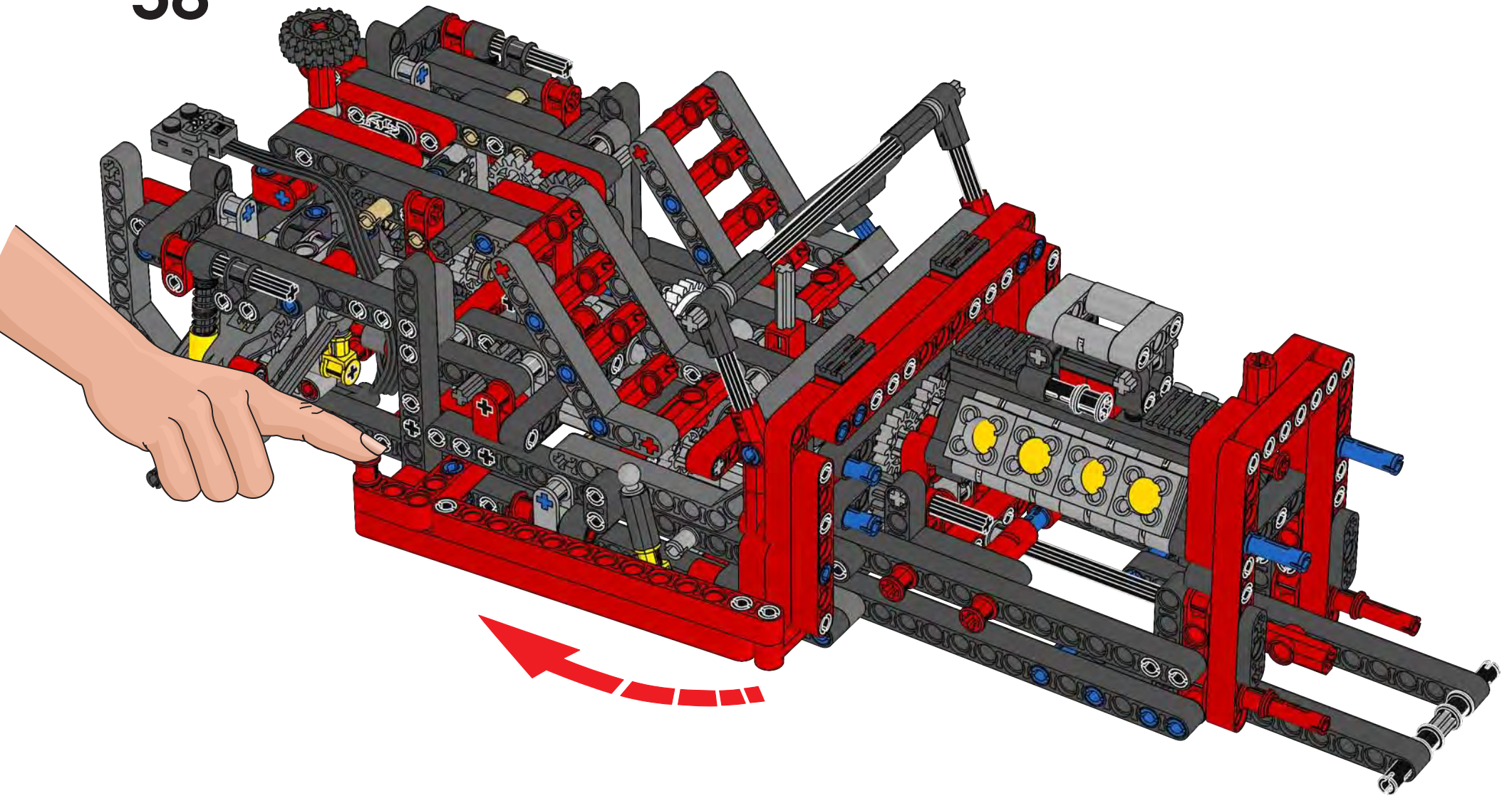
2

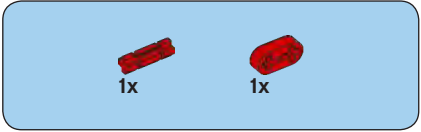
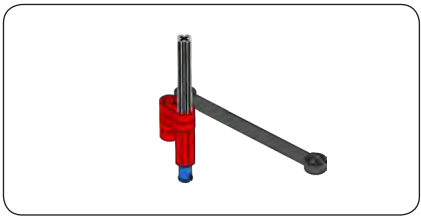


57

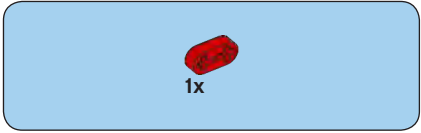
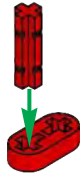


58

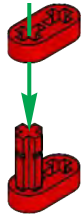


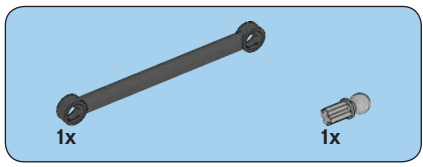


1

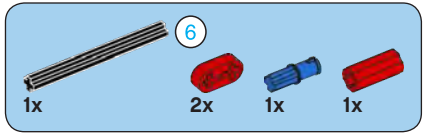
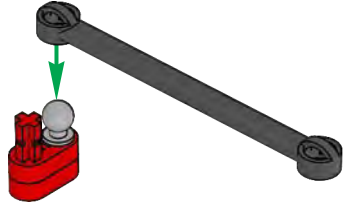


2

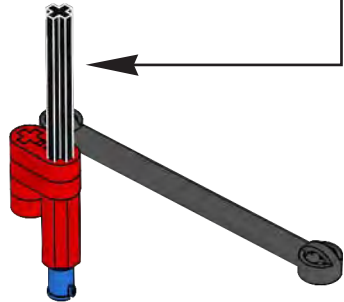
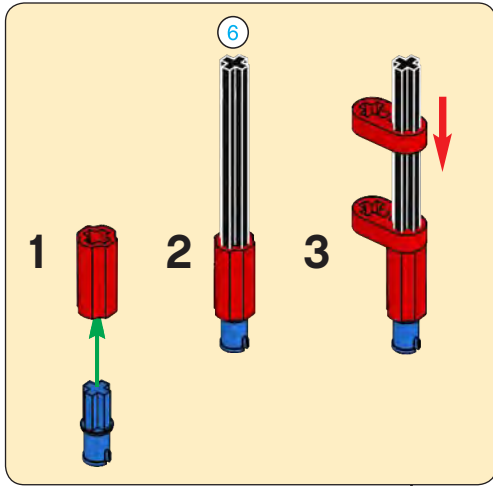




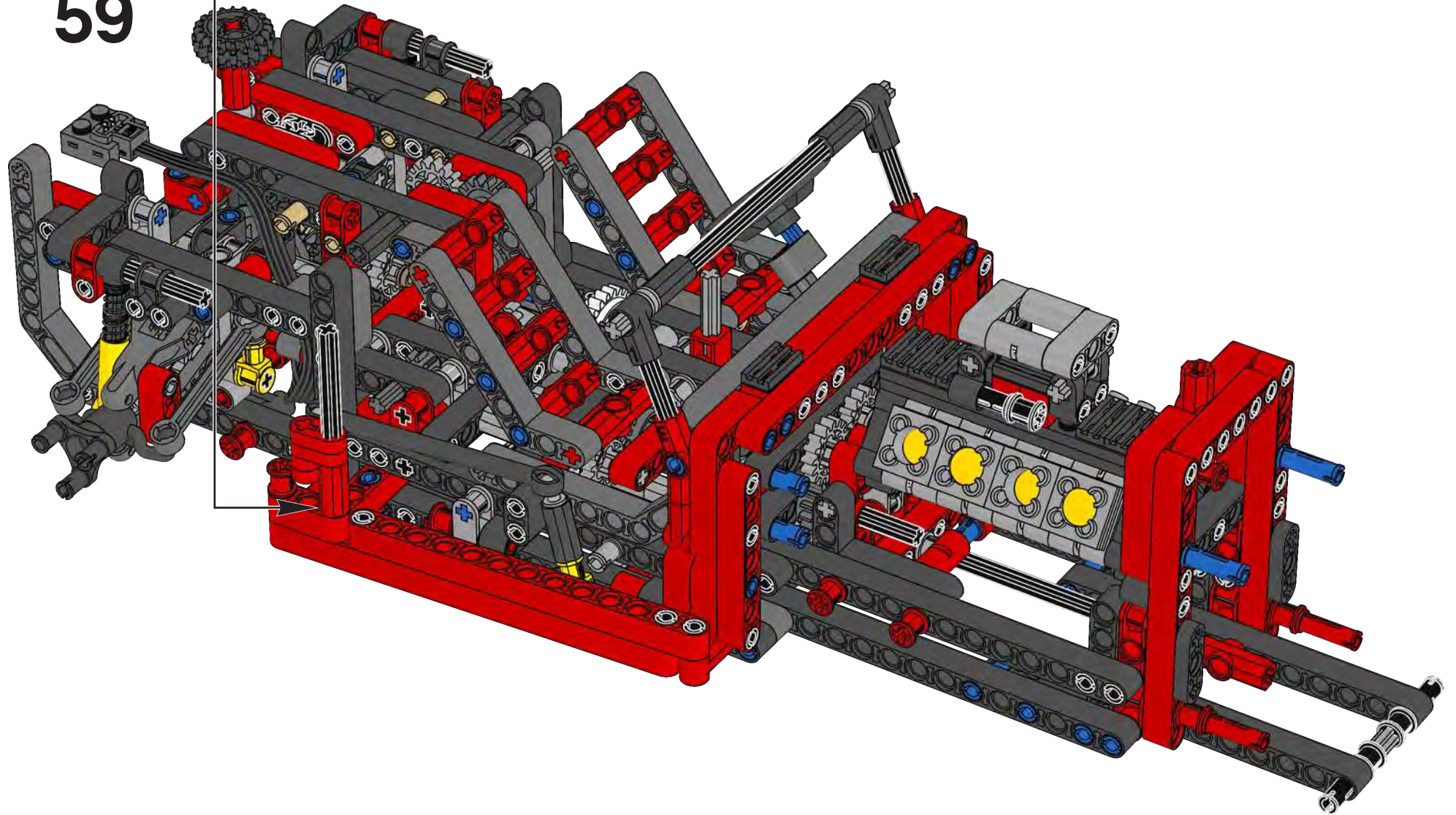
3

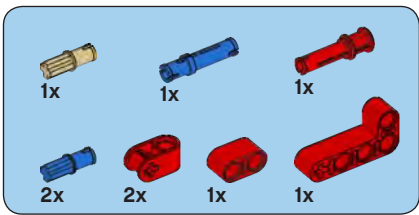


4

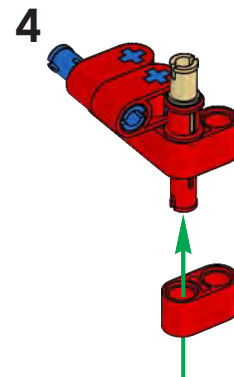
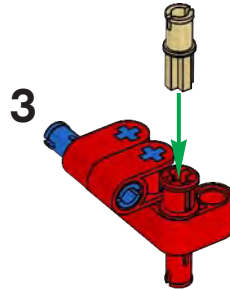
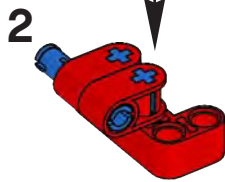
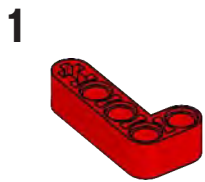
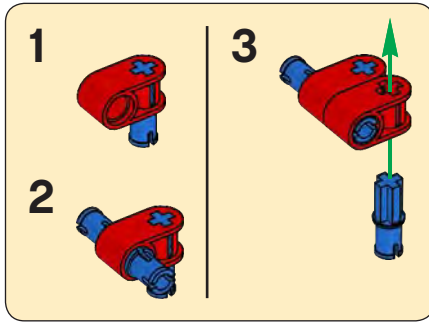


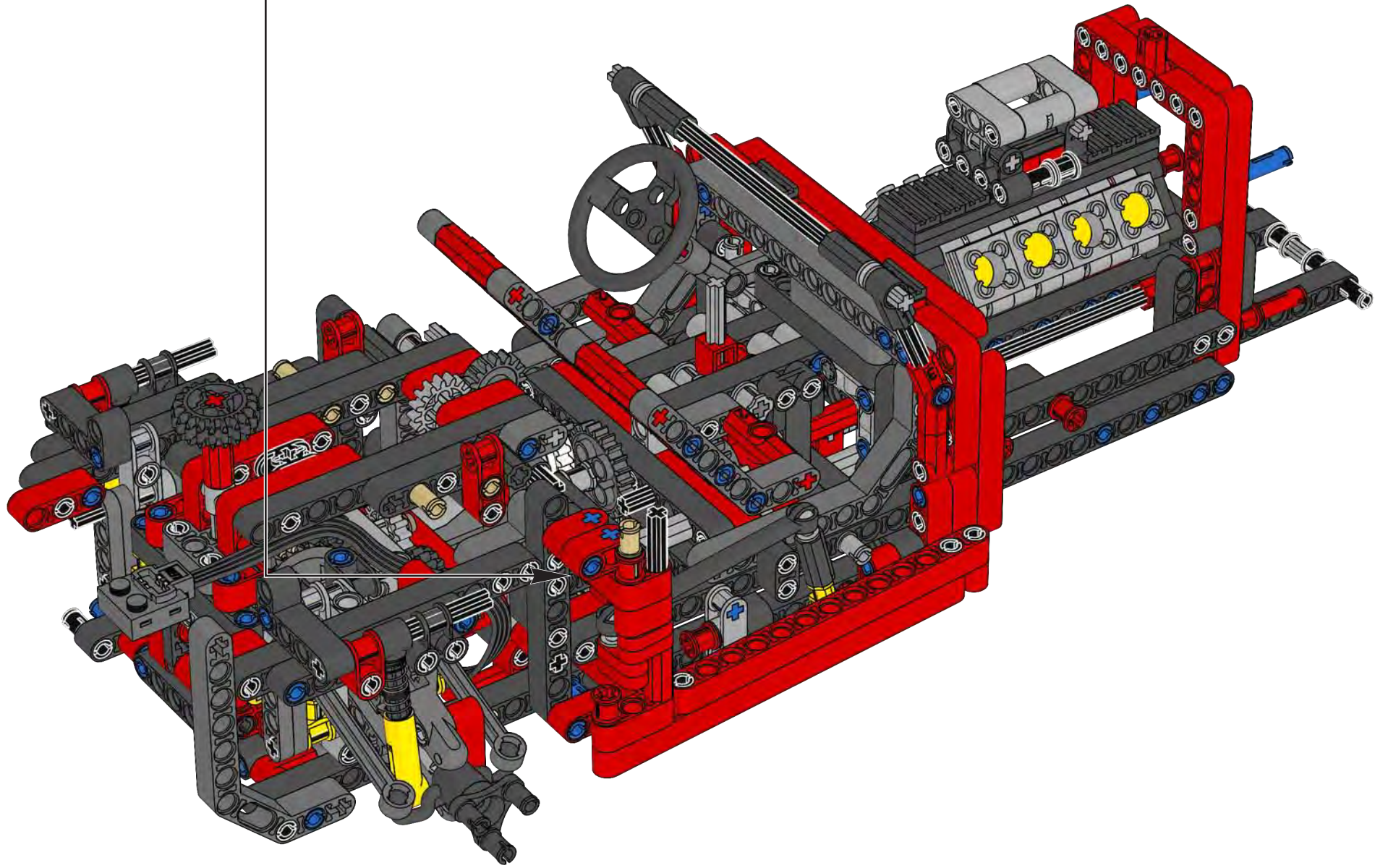
59





60

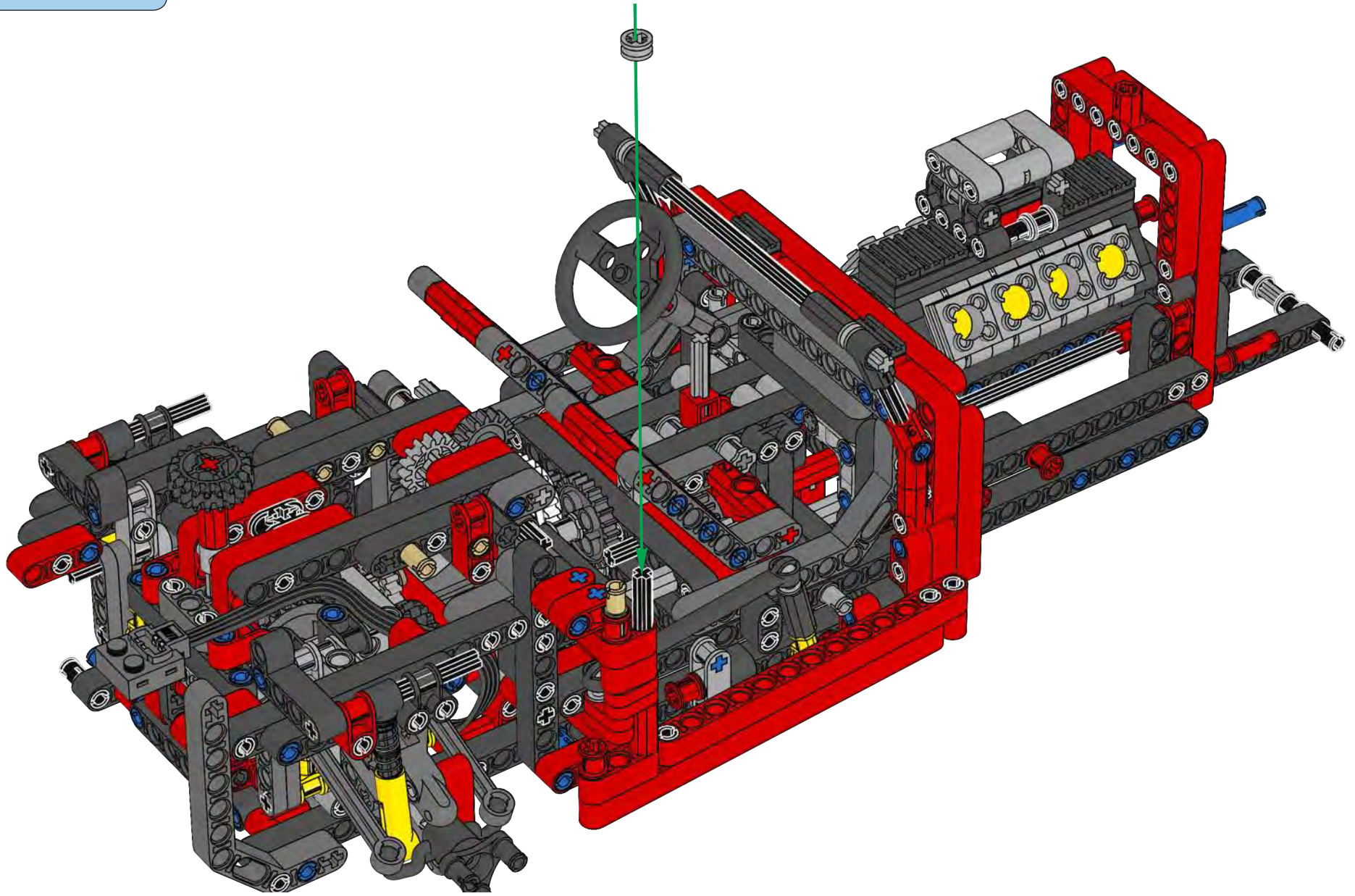


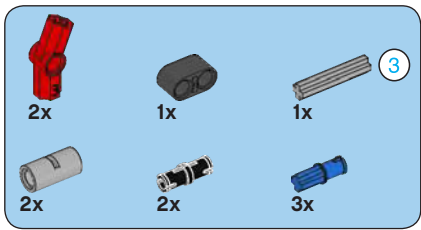




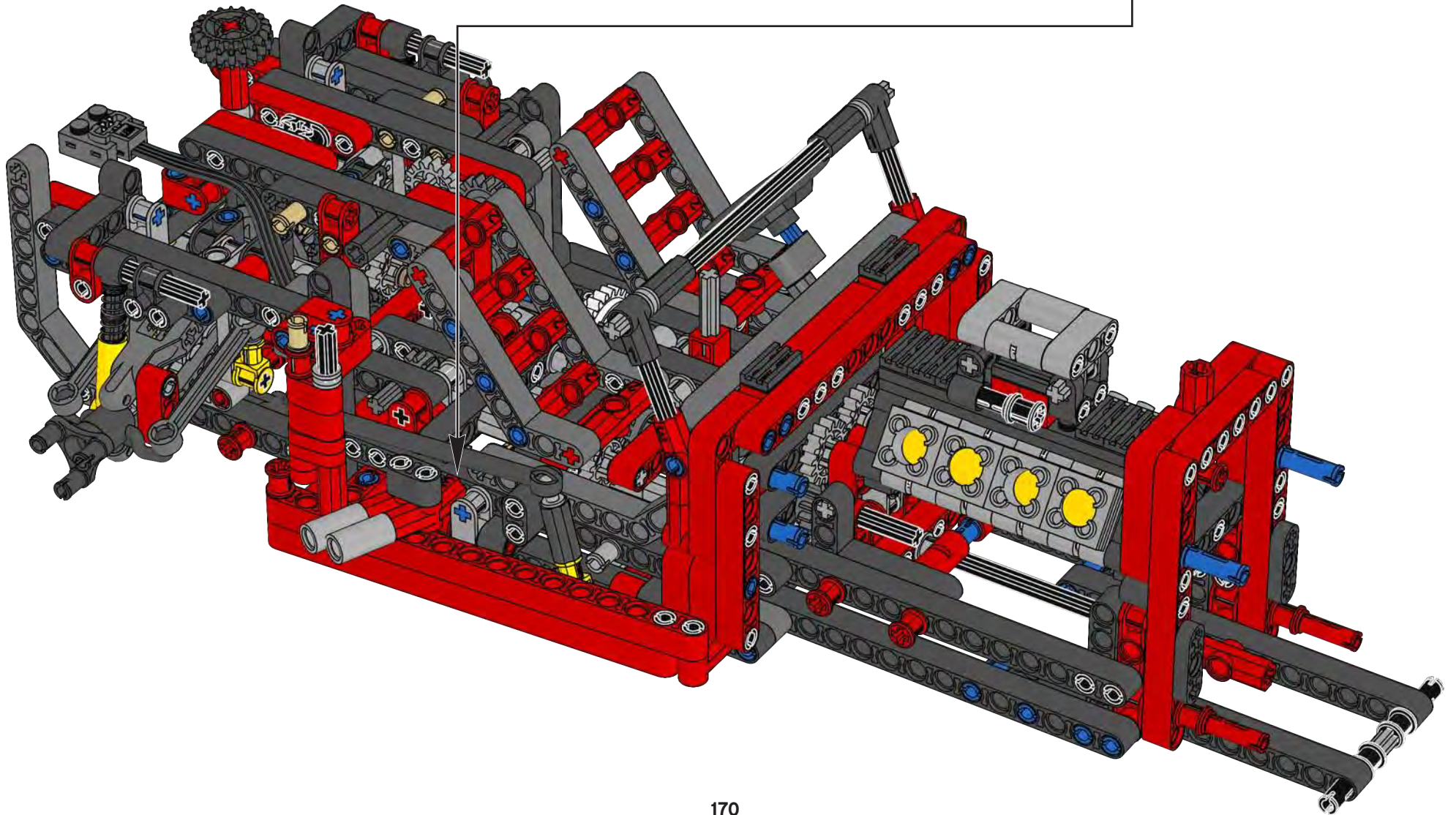
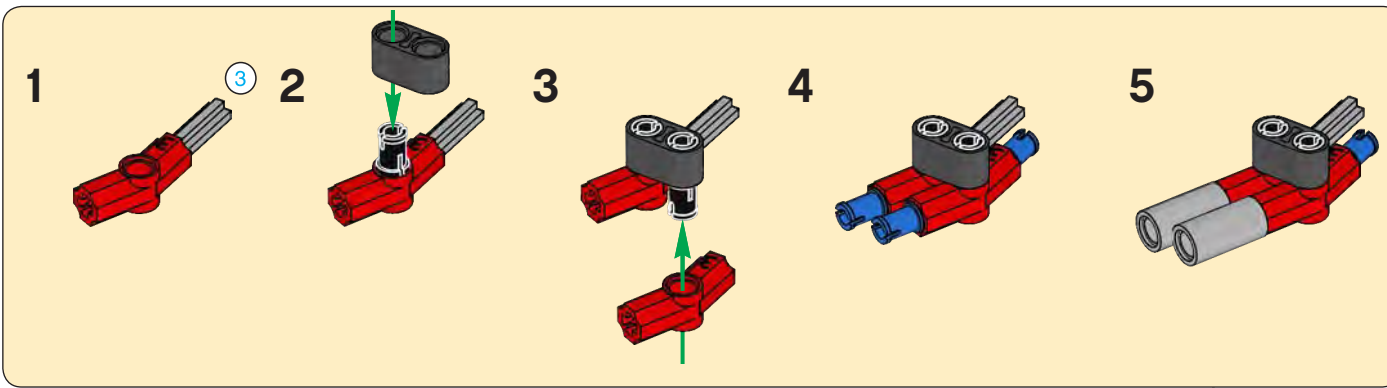
1x

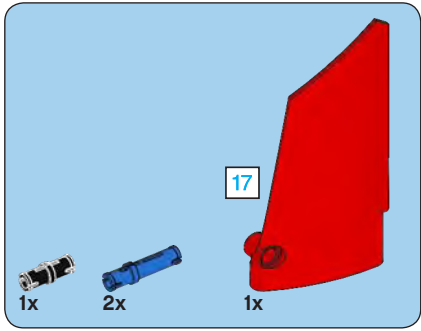
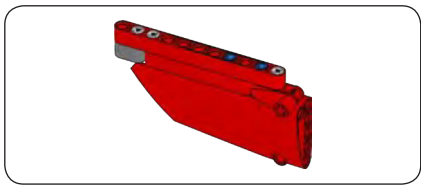
61



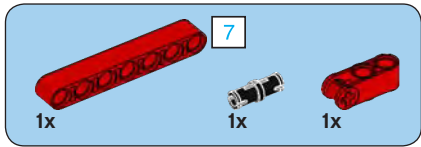
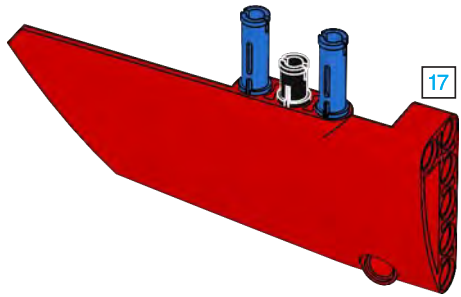
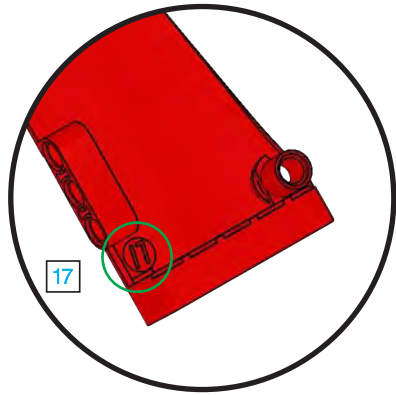


62

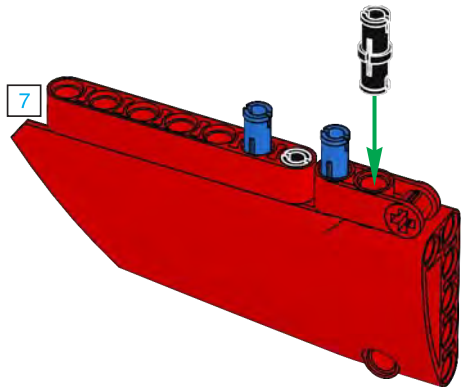


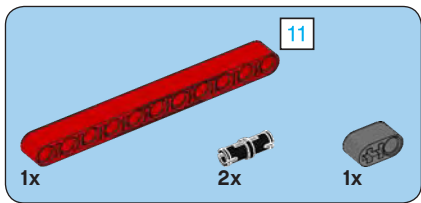


1

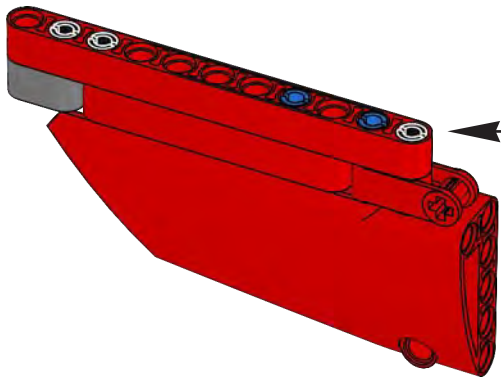
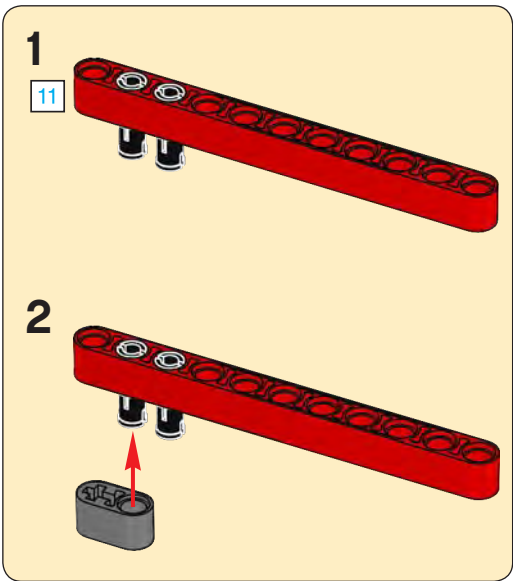


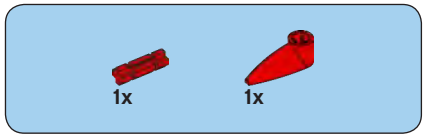
2



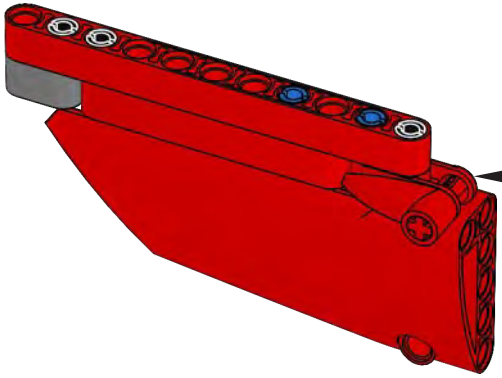
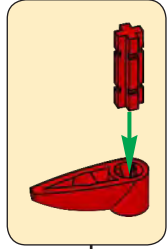


3

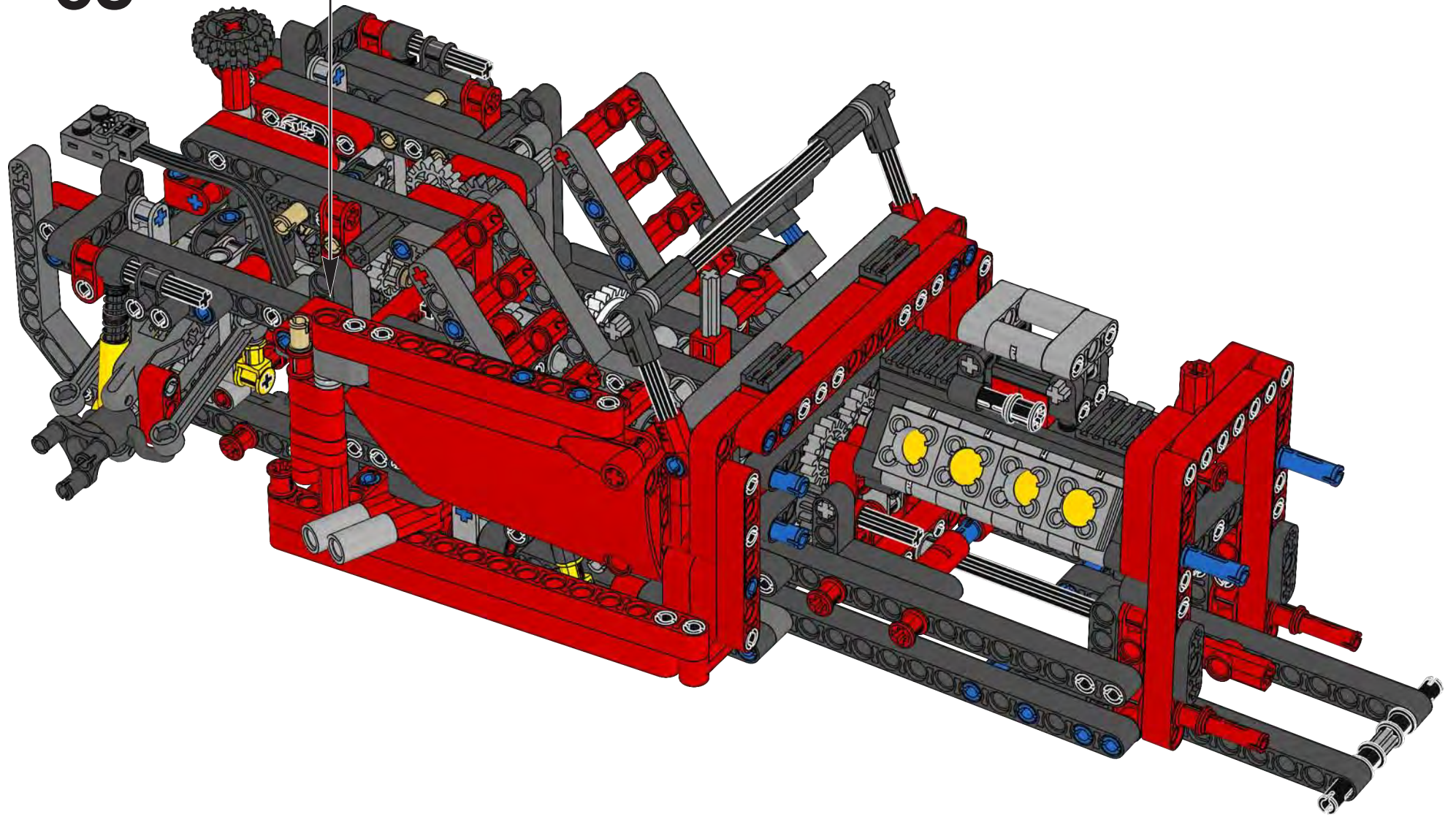


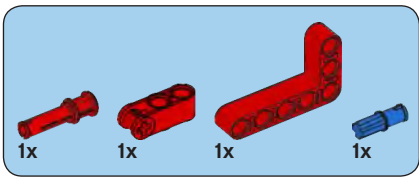


4

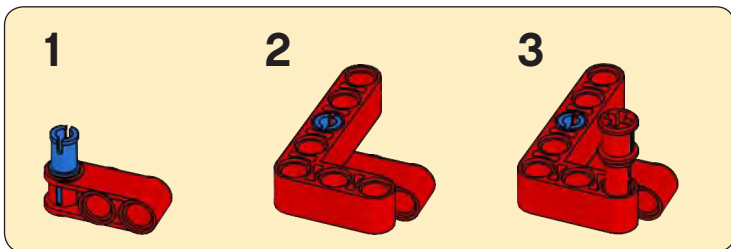
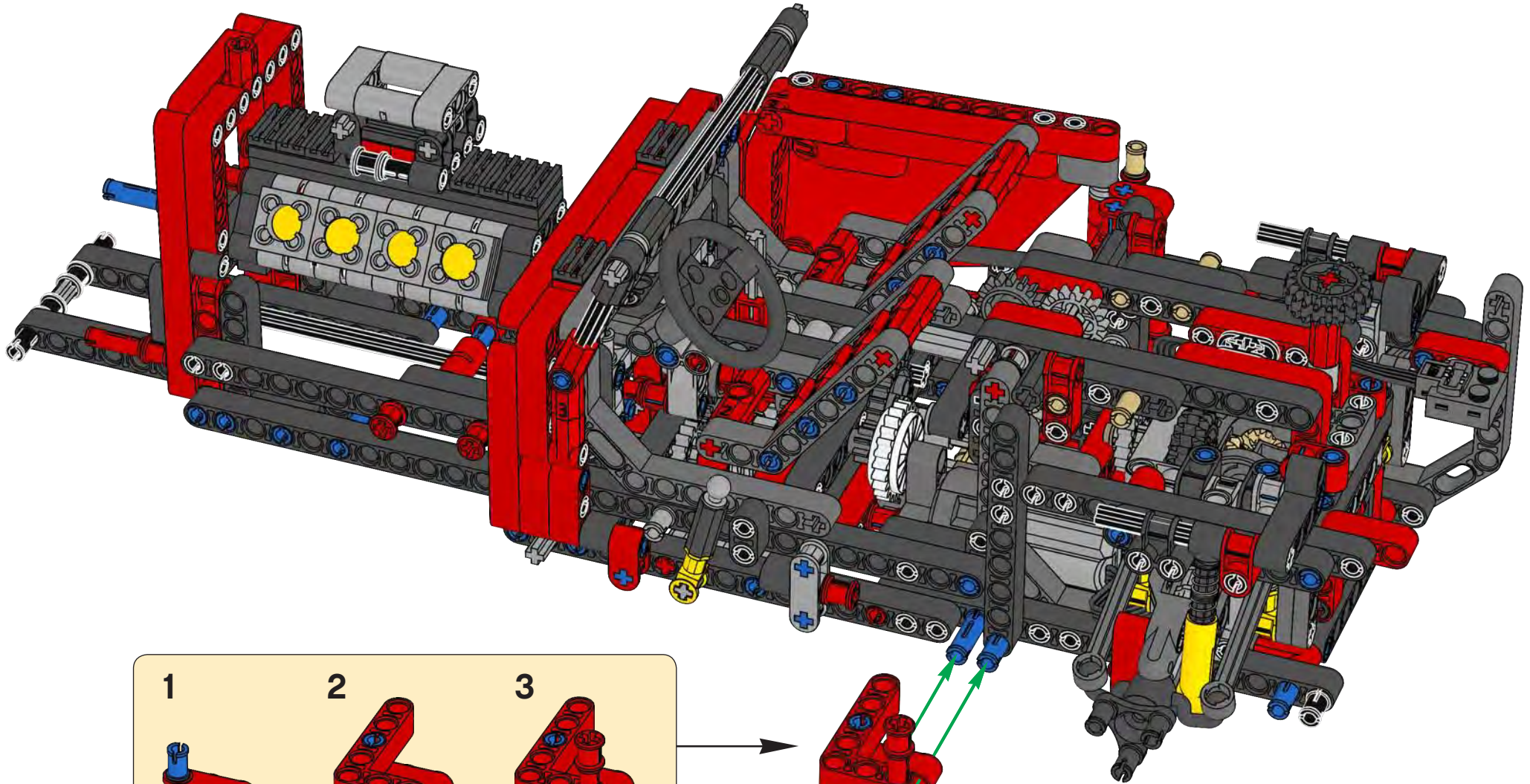
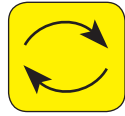


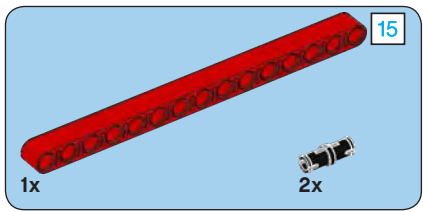
63



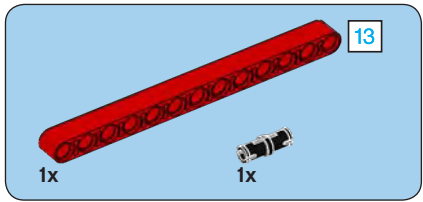
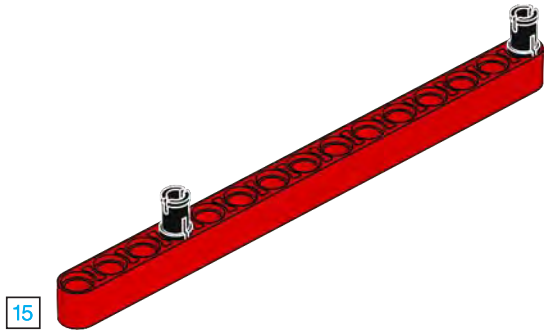


64

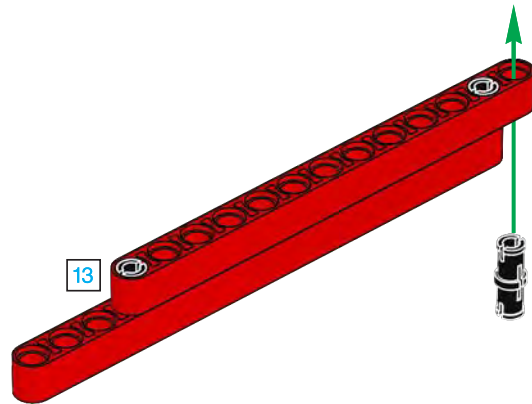




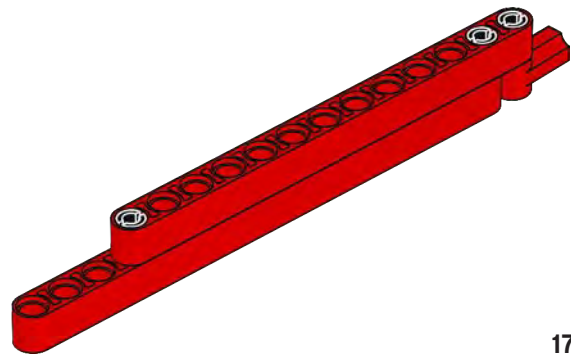
1



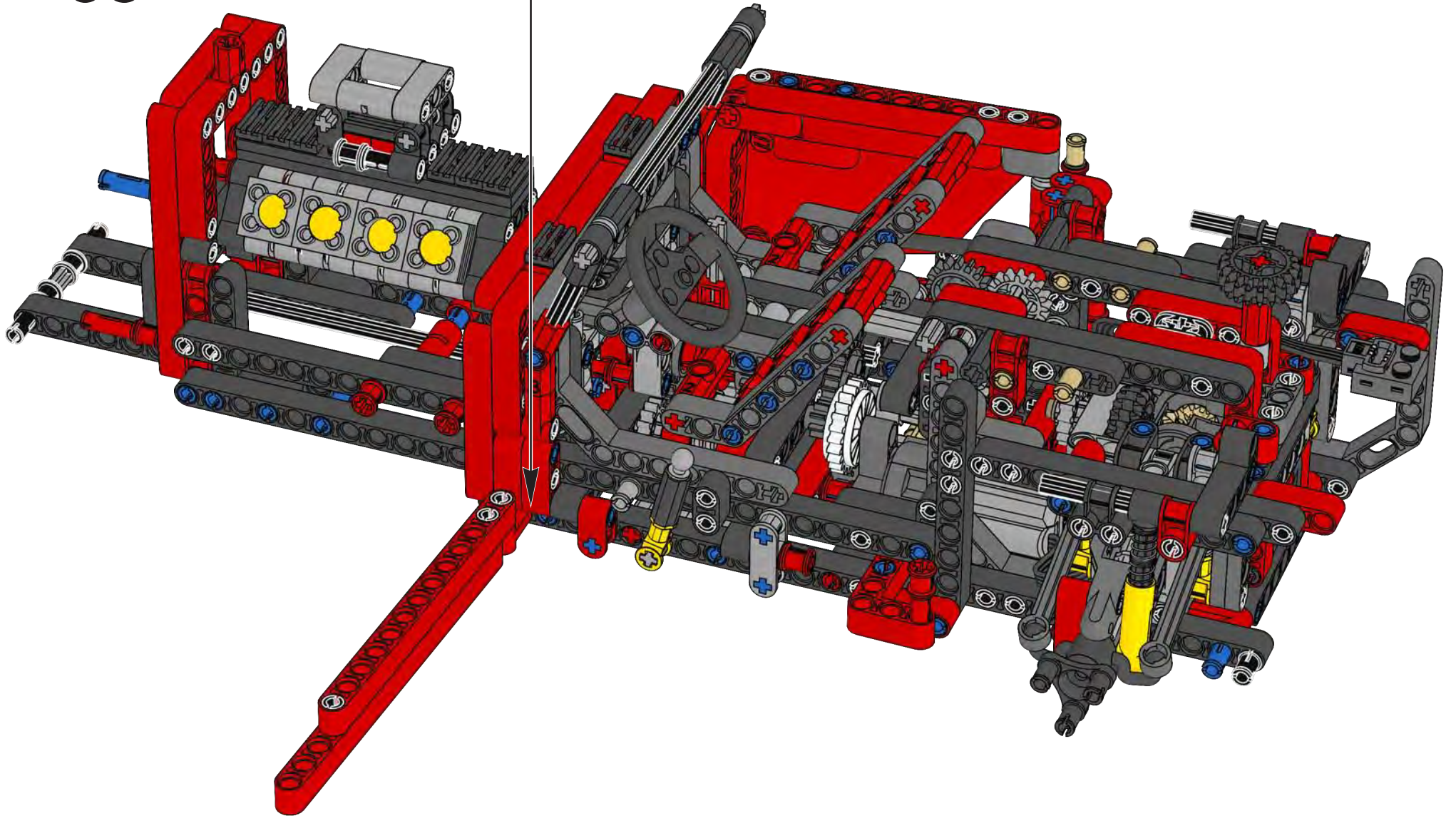
2



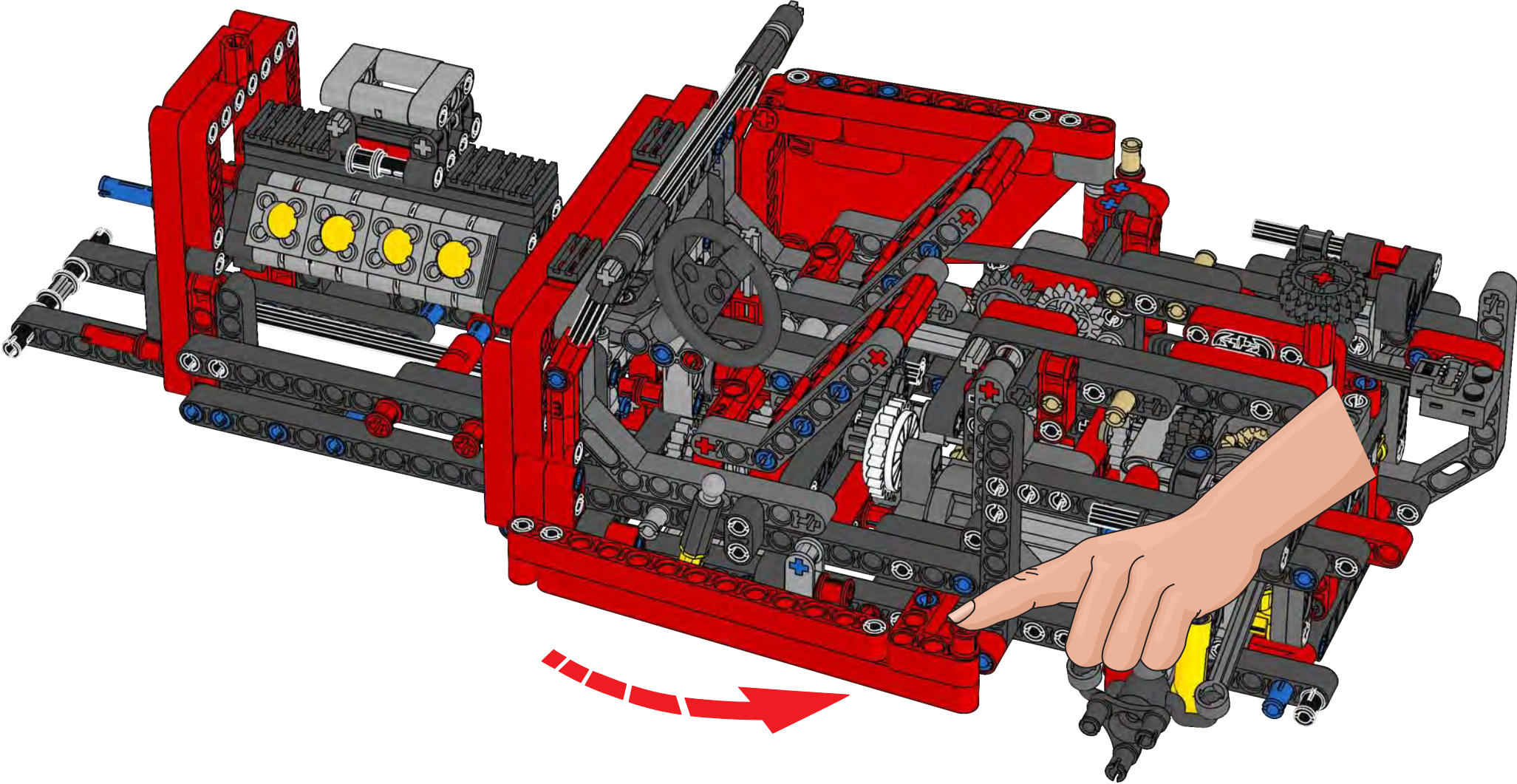
3

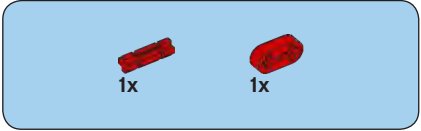
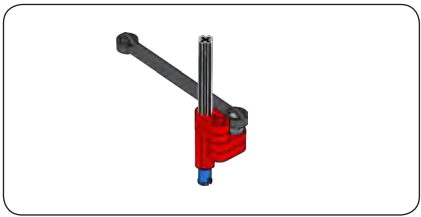


65

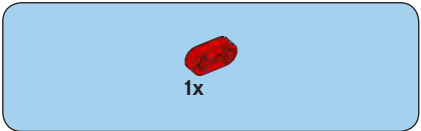
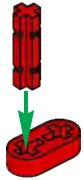


66

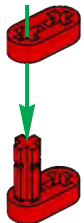


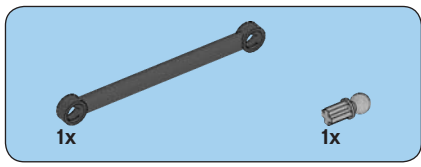


1

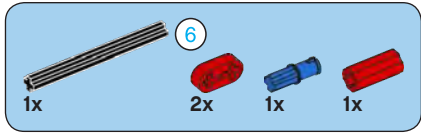
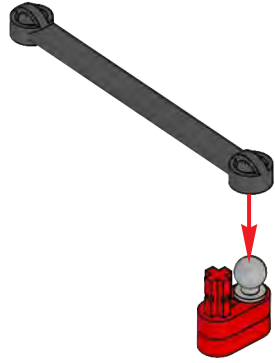


2

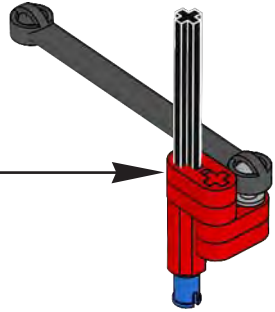
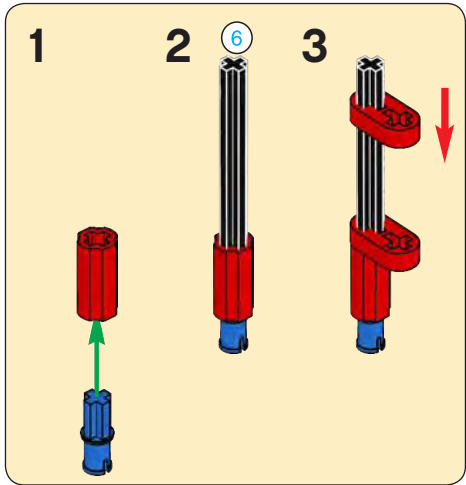




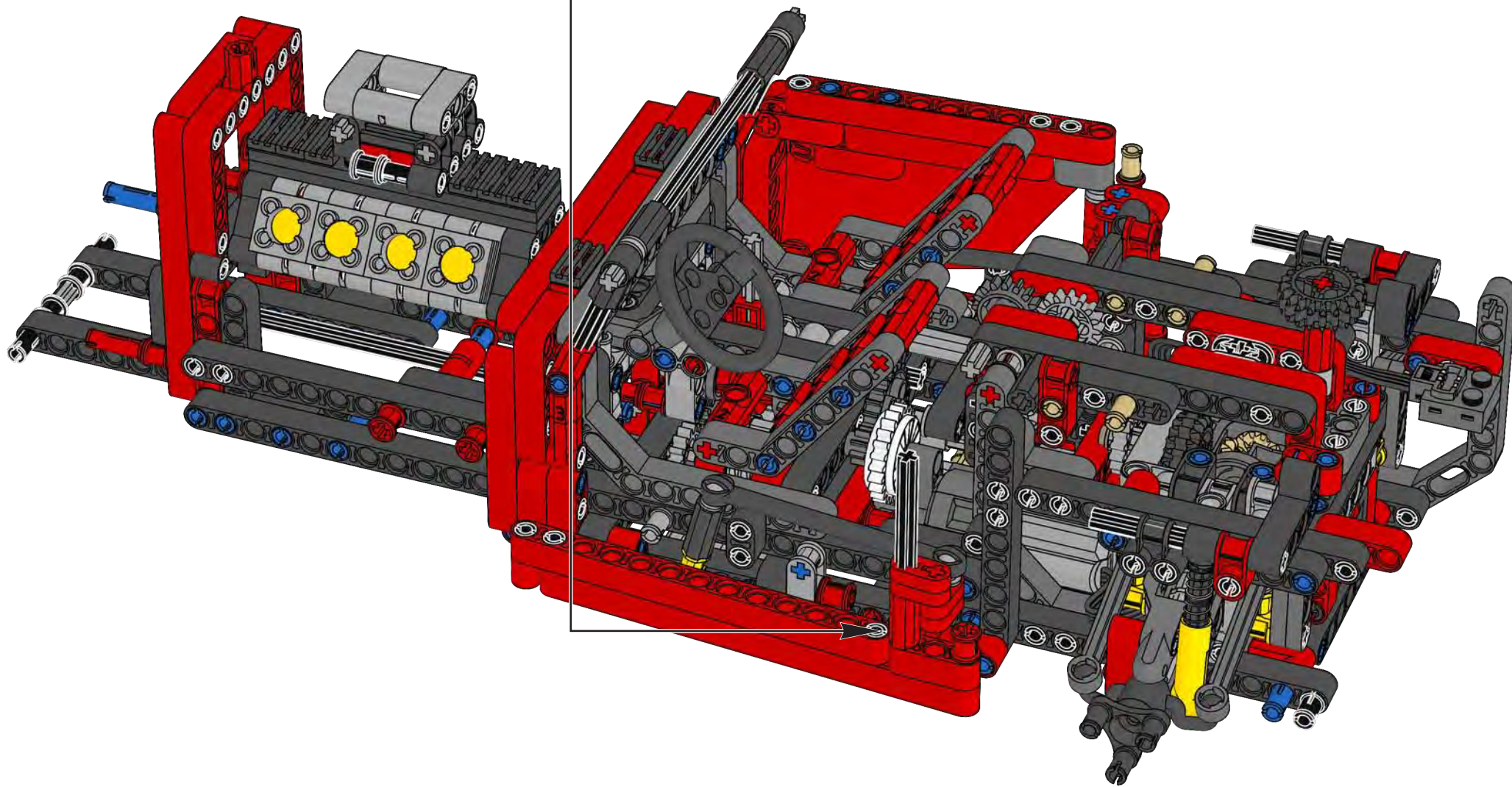
3

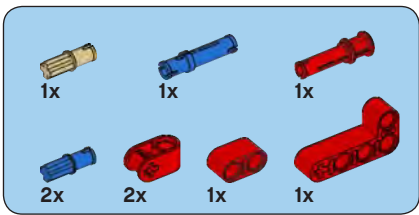


4

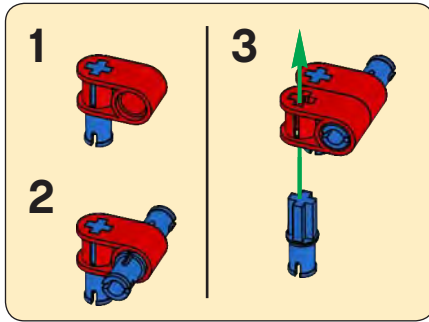


67





68



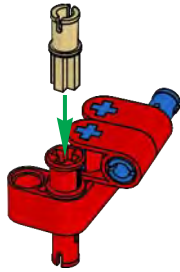
1



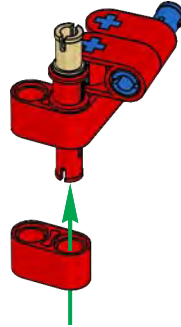
2

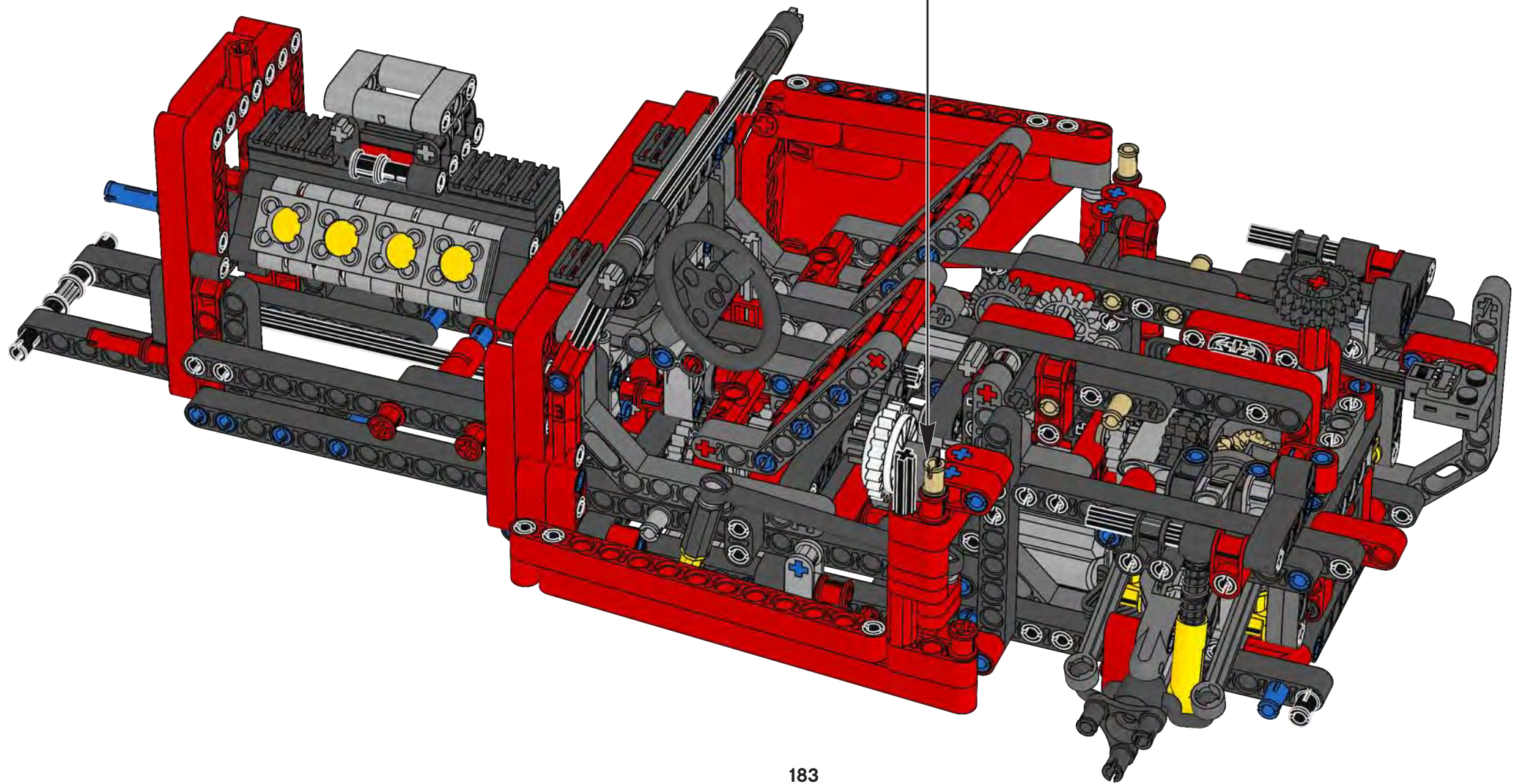


3



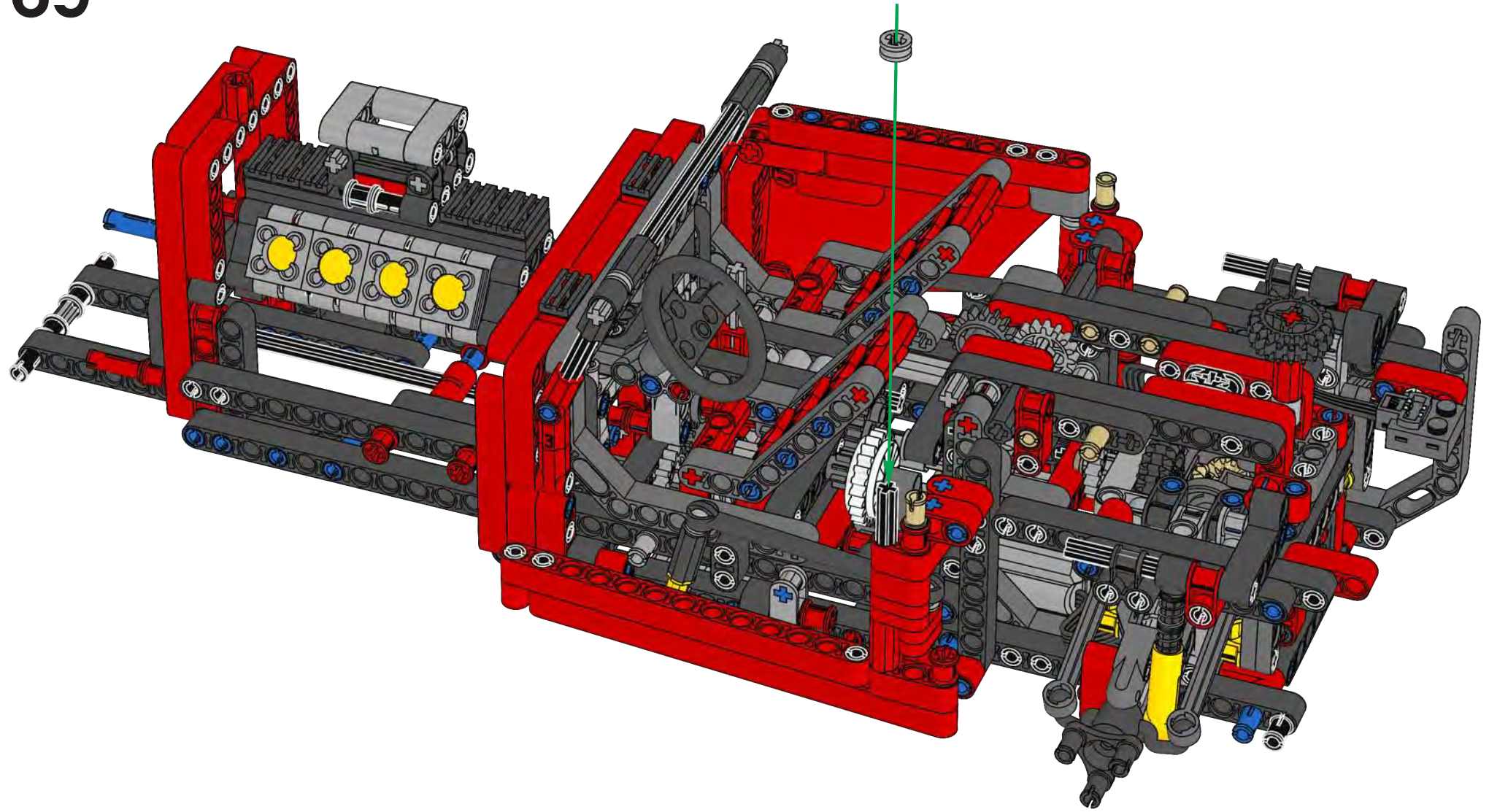
4

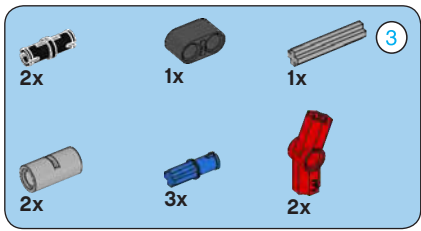




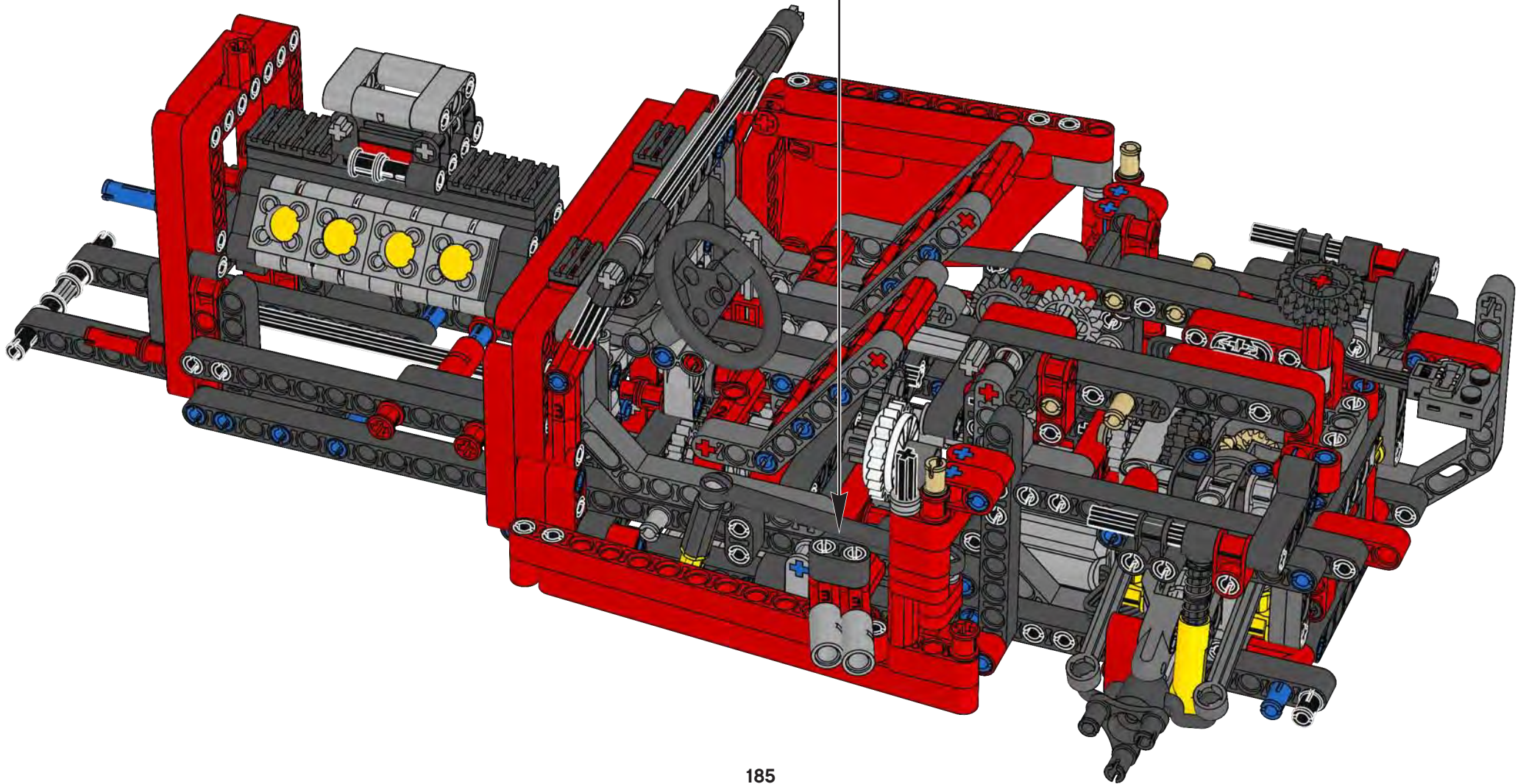
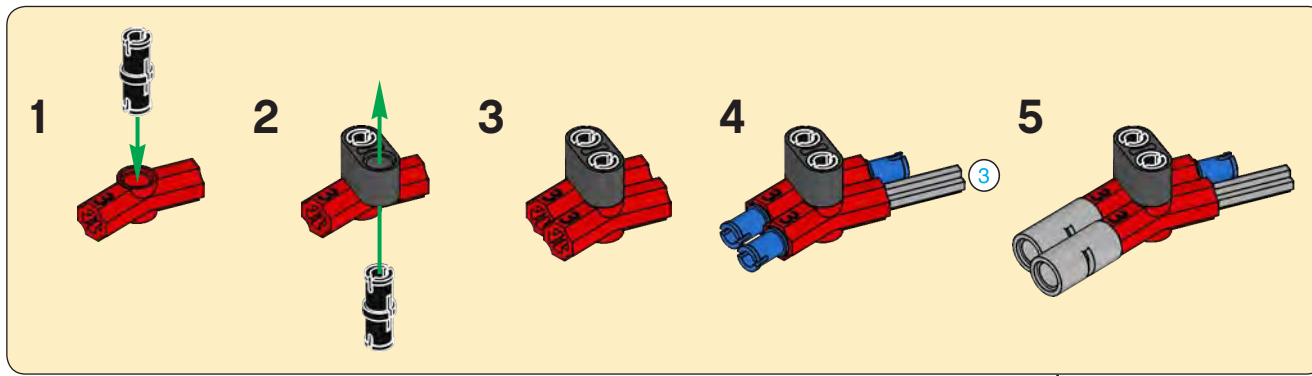
1x

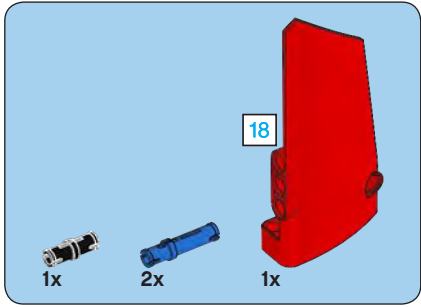
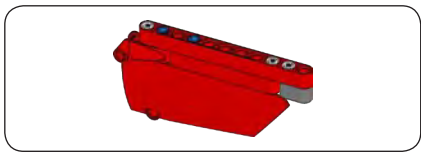
69



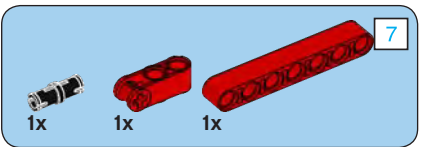
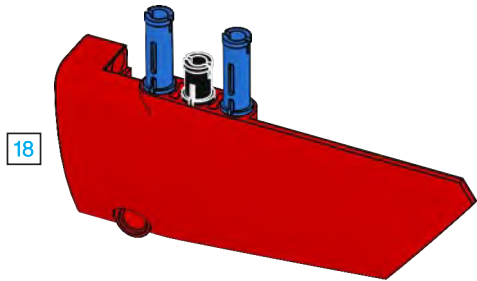


70

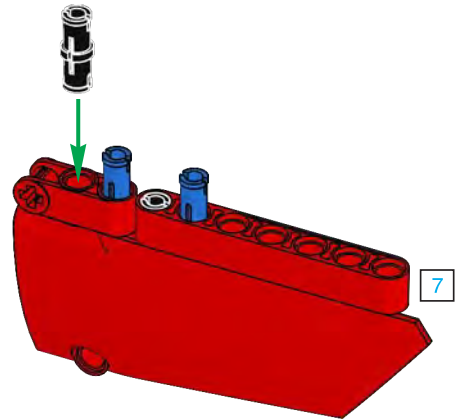


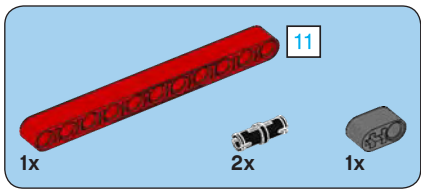


1

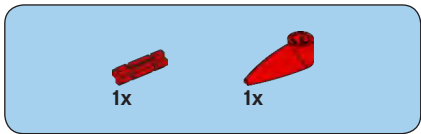
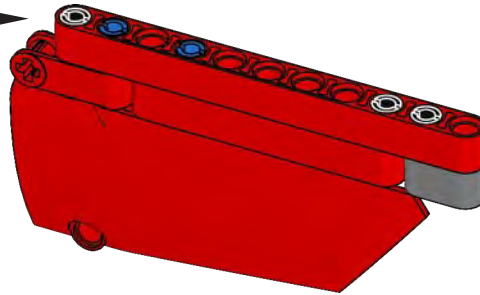
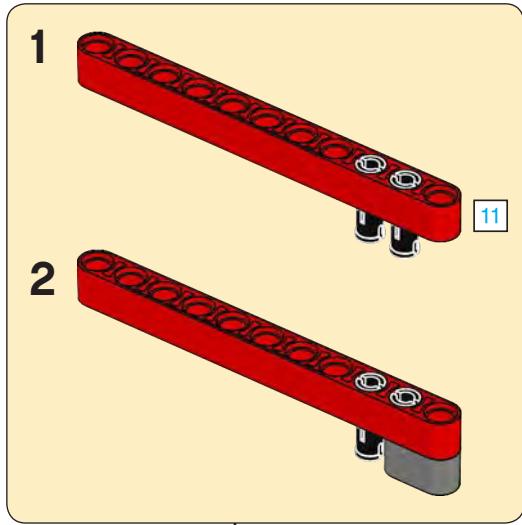


2

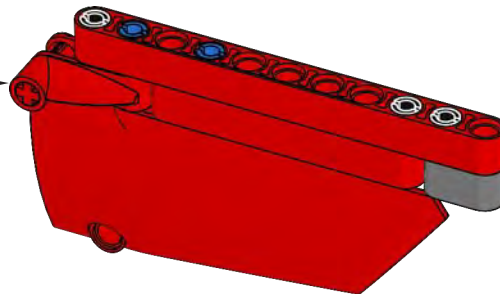
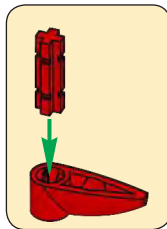




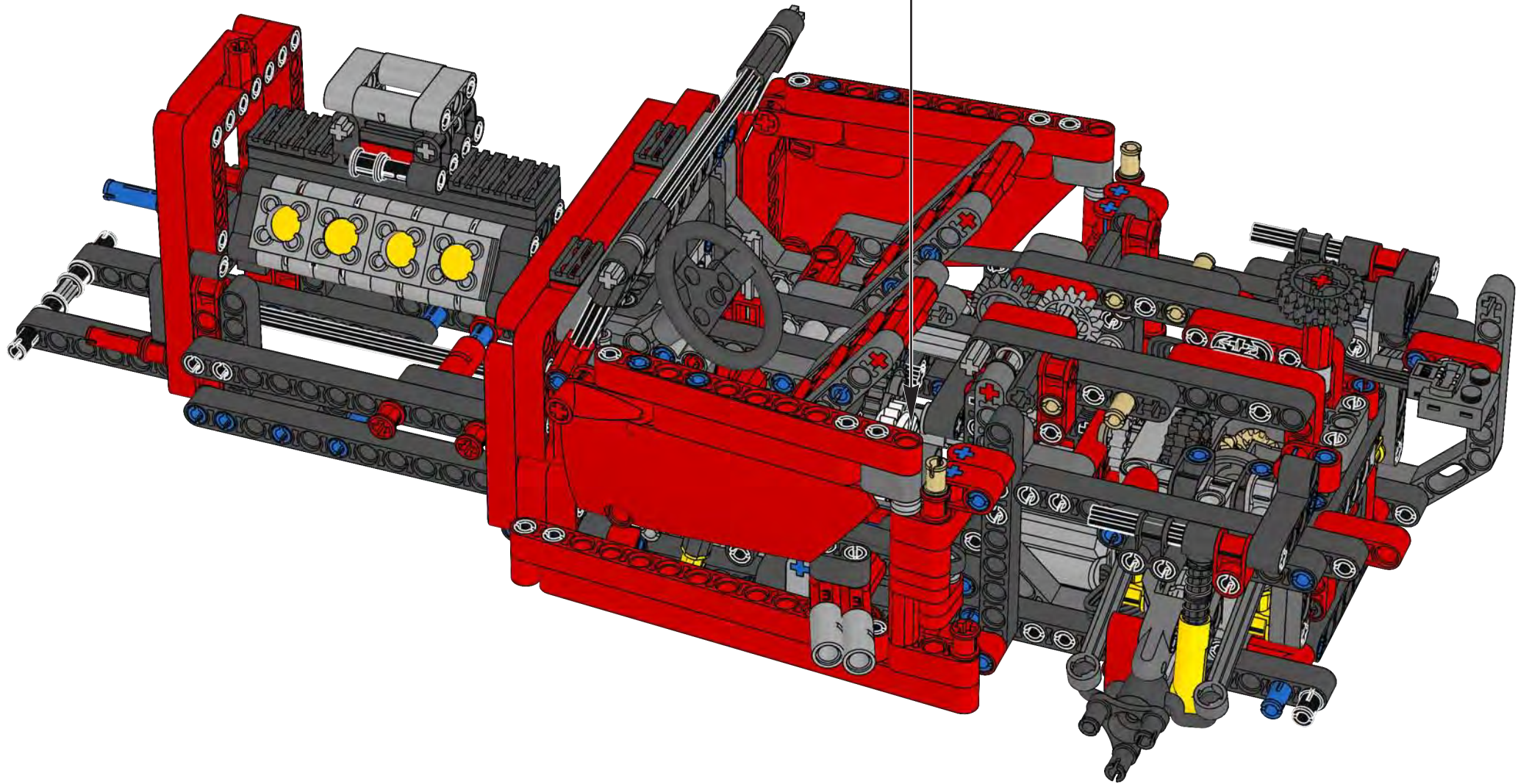
3

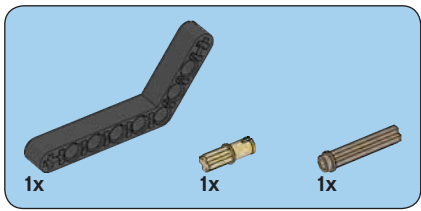


4

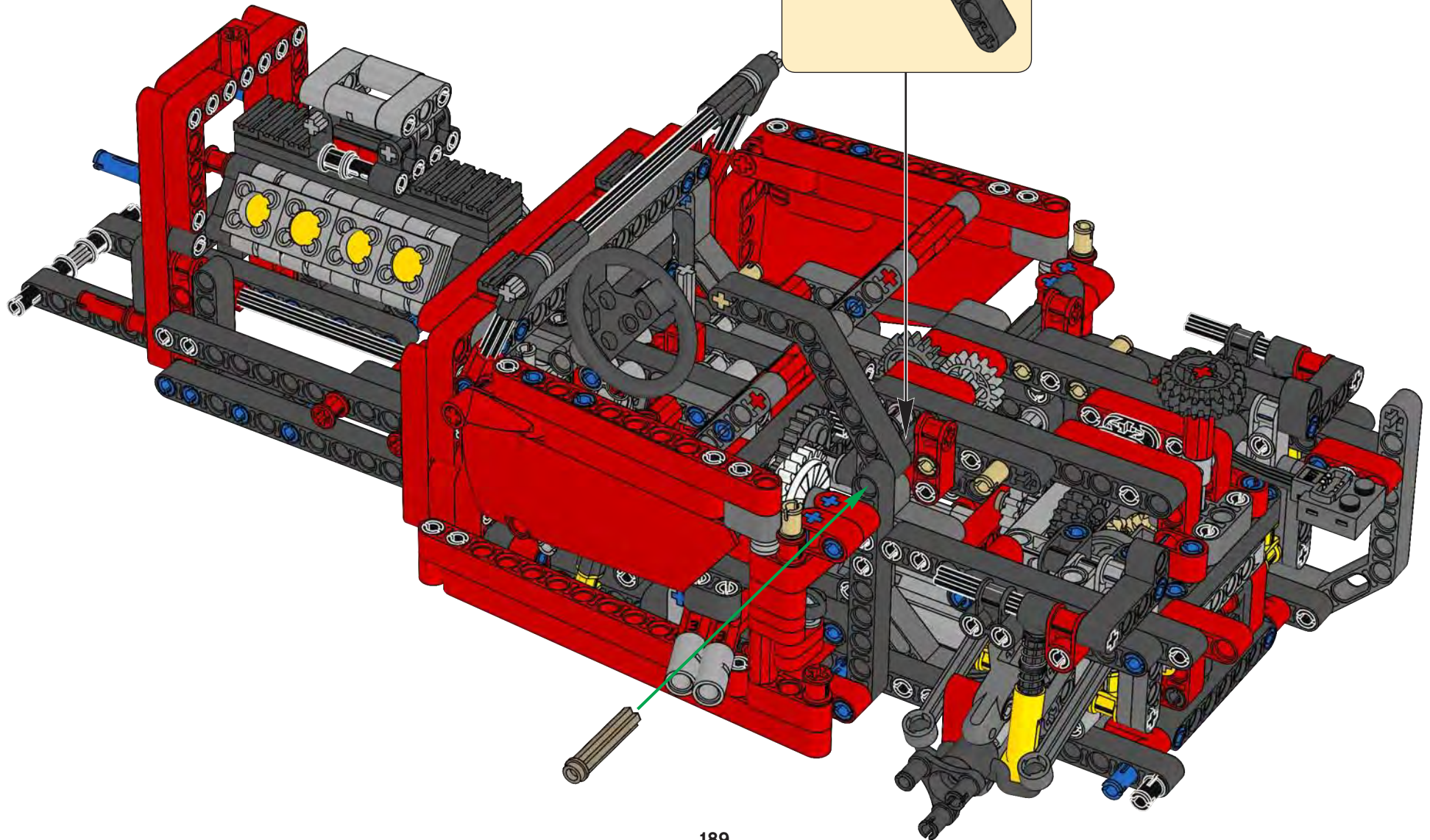
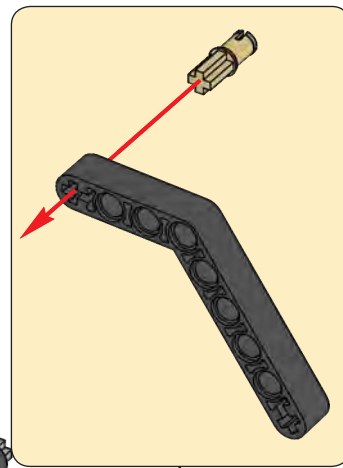


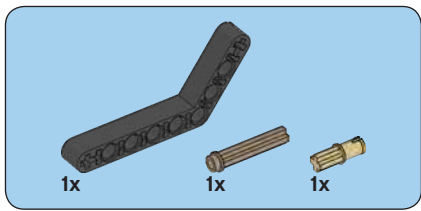
71



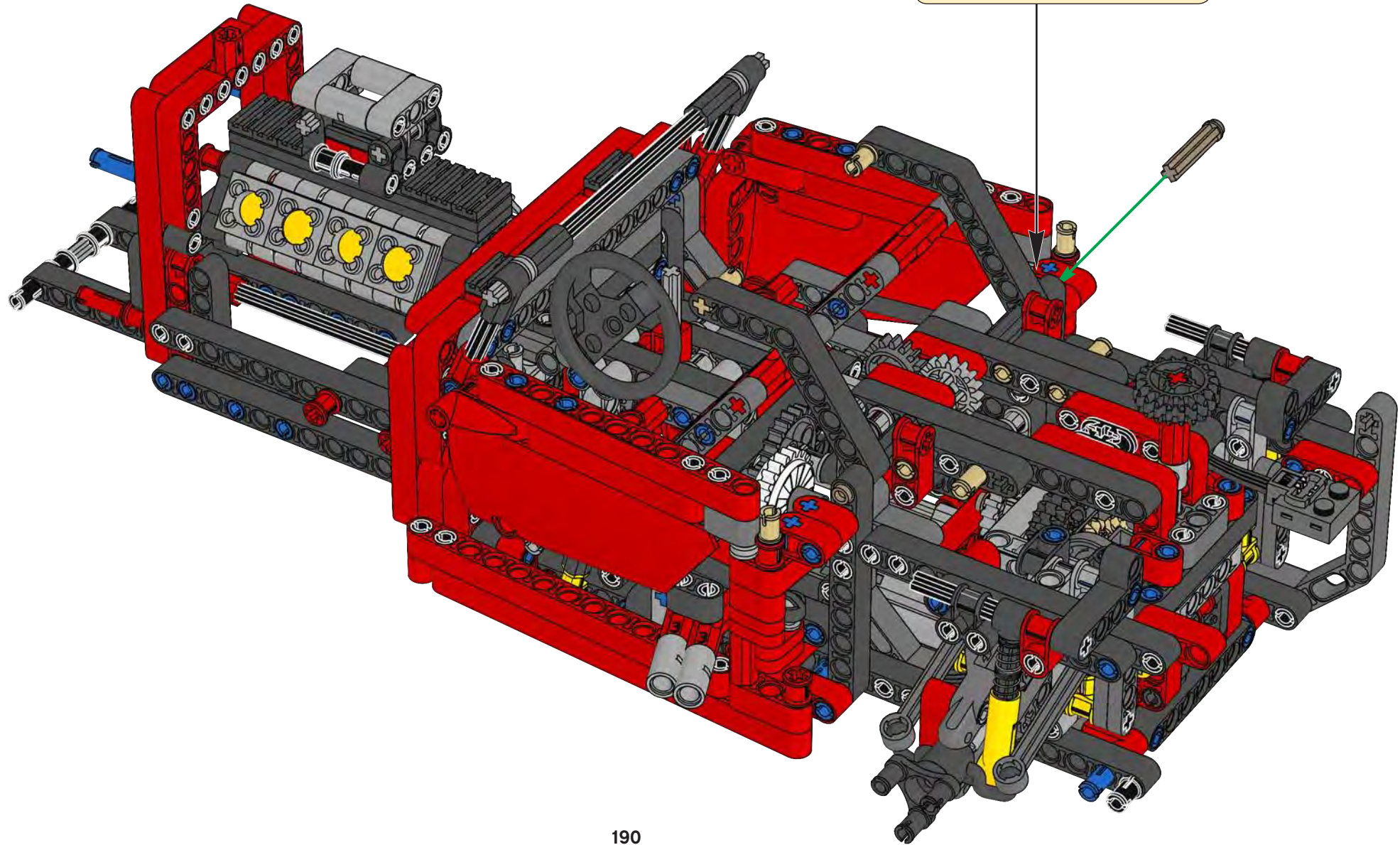
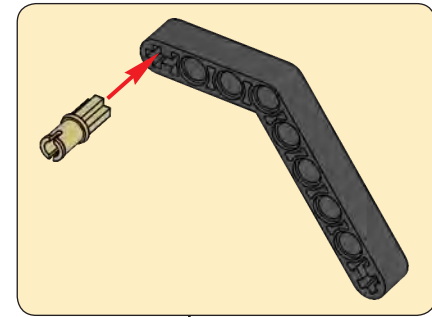


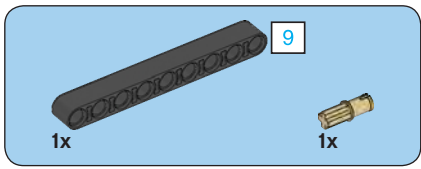
72



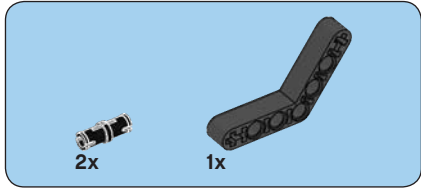
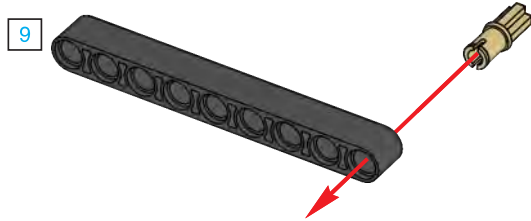


73

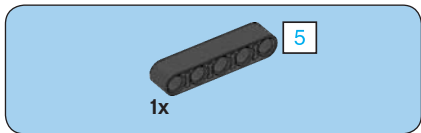
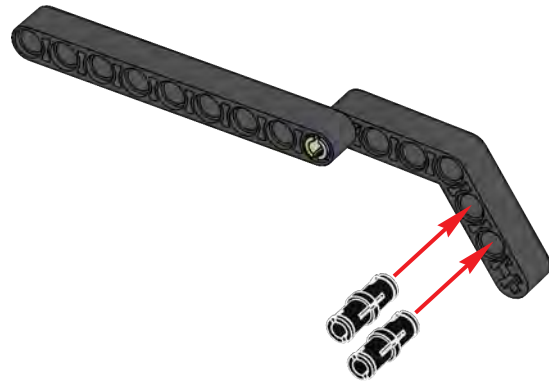




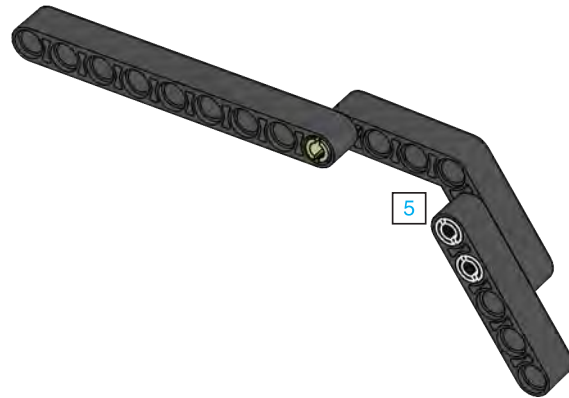
1



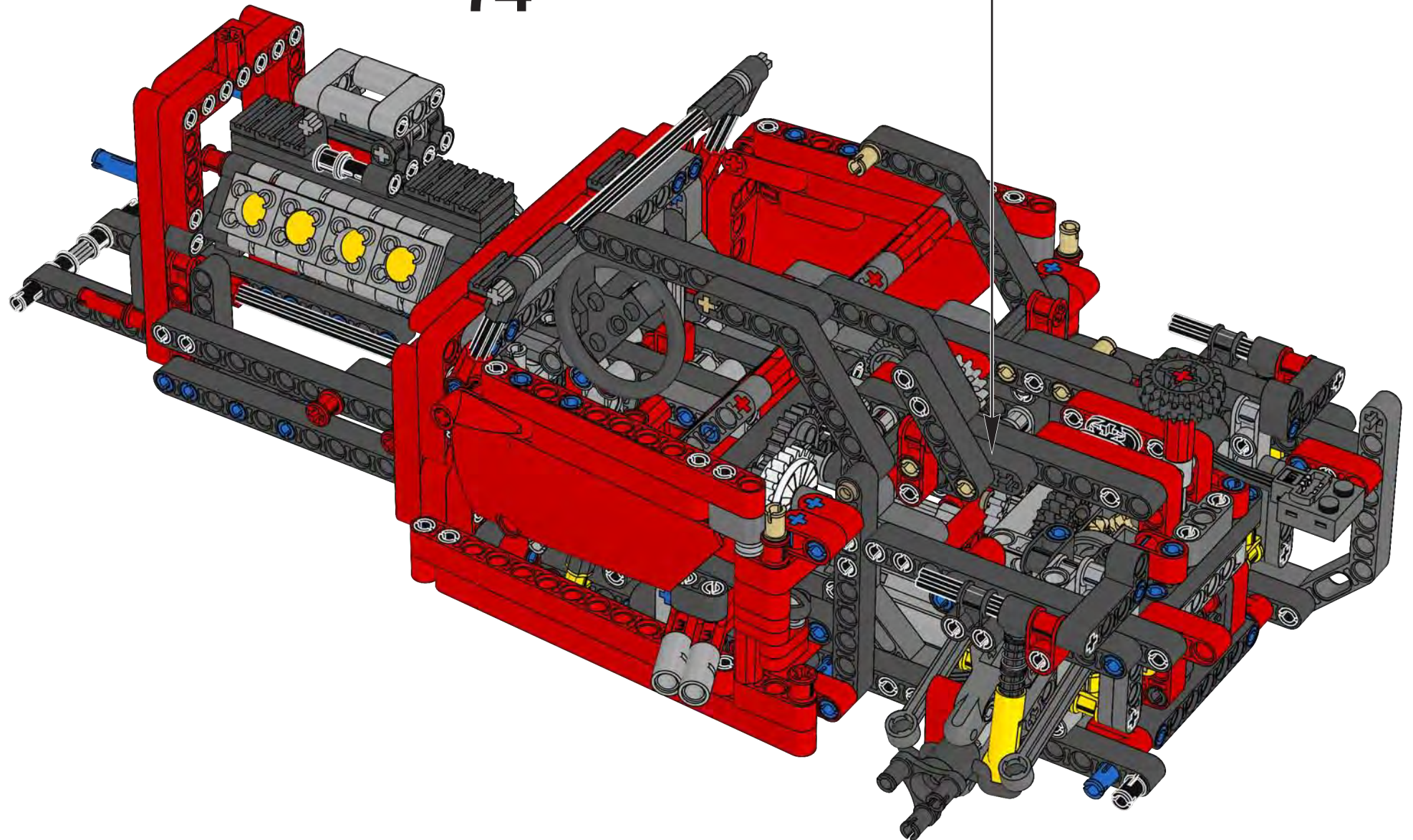
2

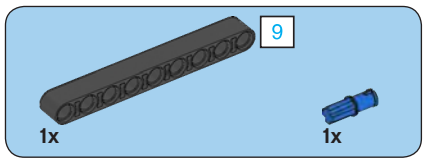


3

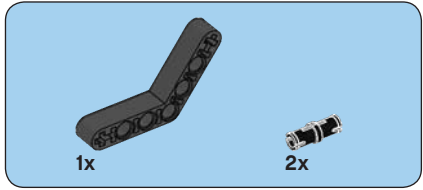
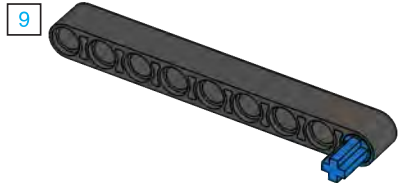


74

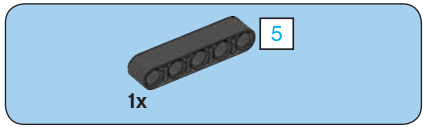
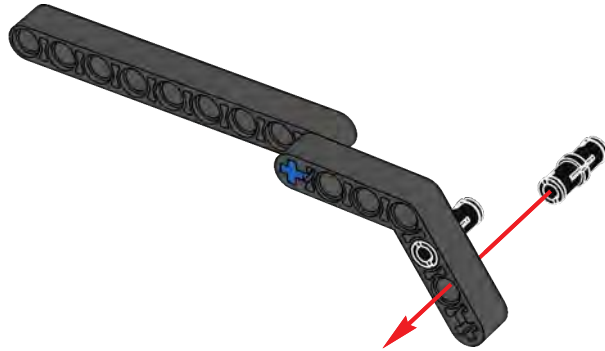




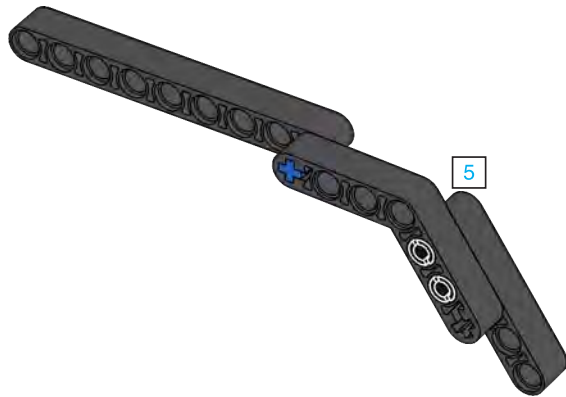
1



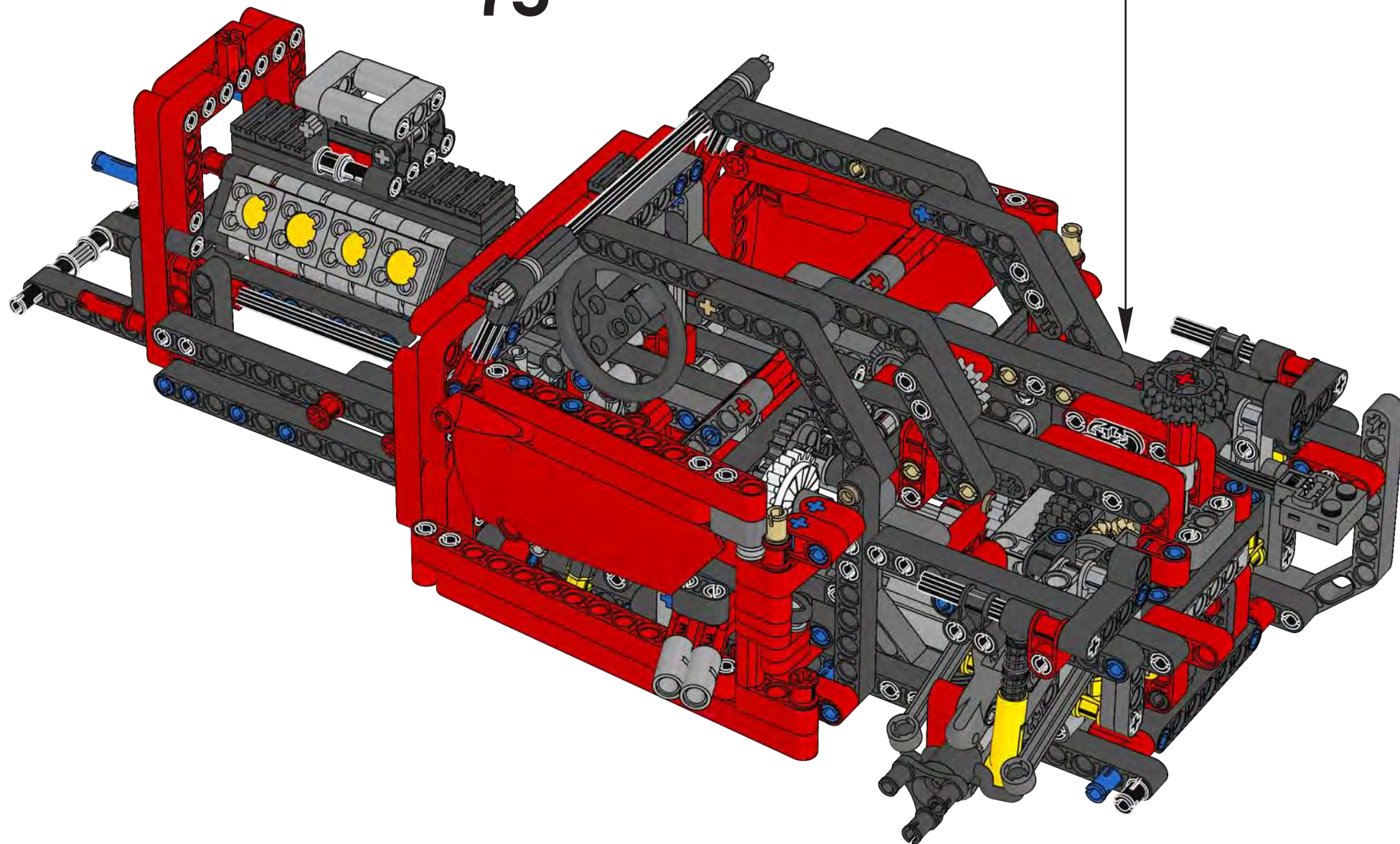
2

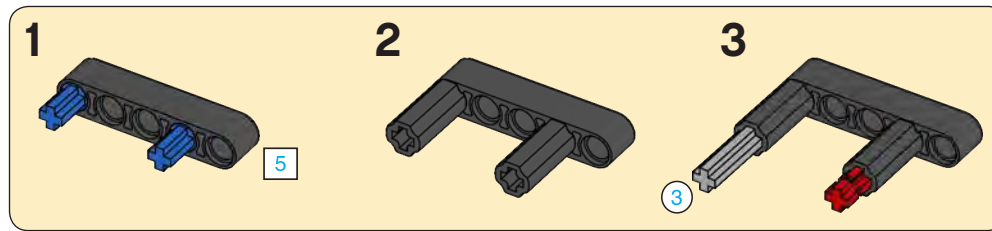
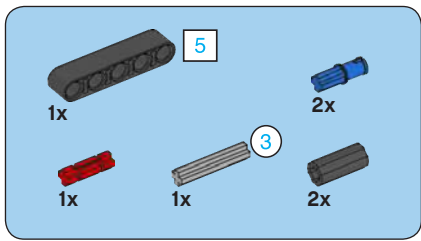


3

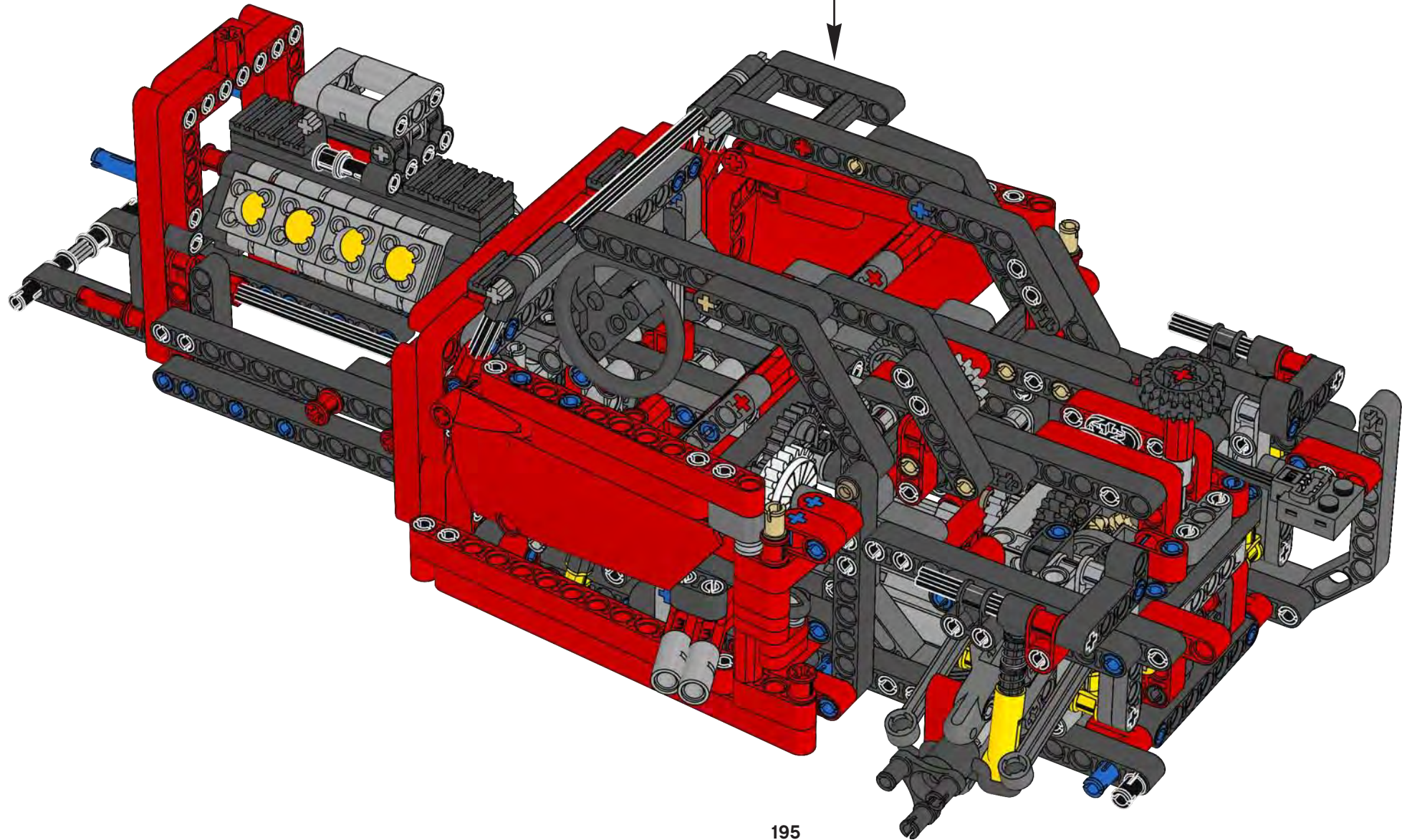


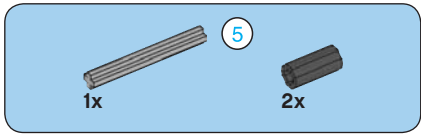
75



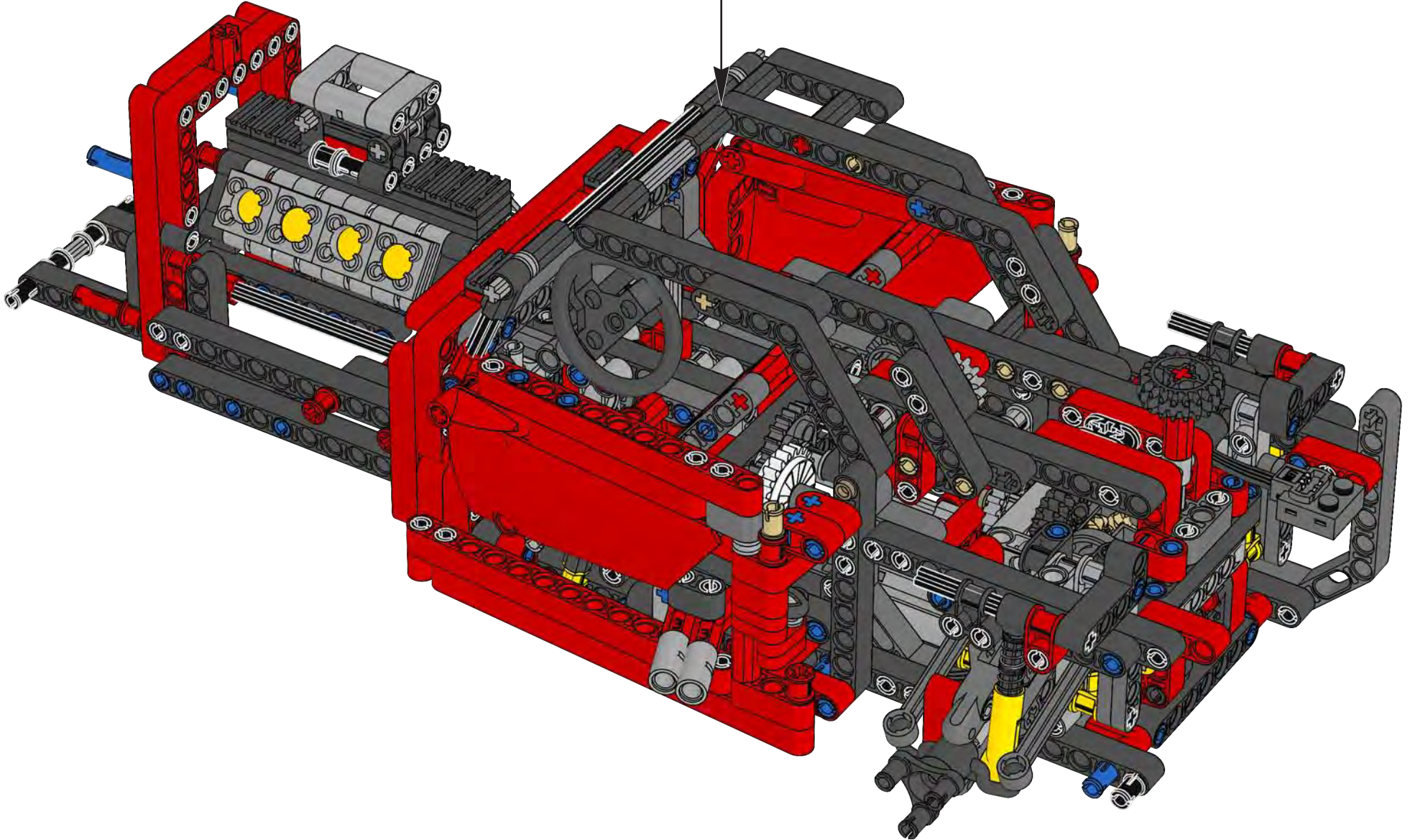
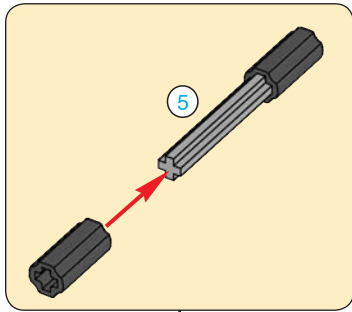


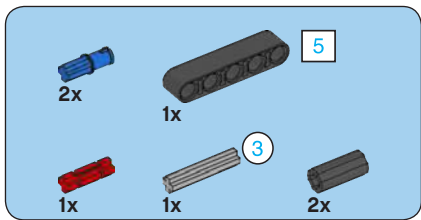
76



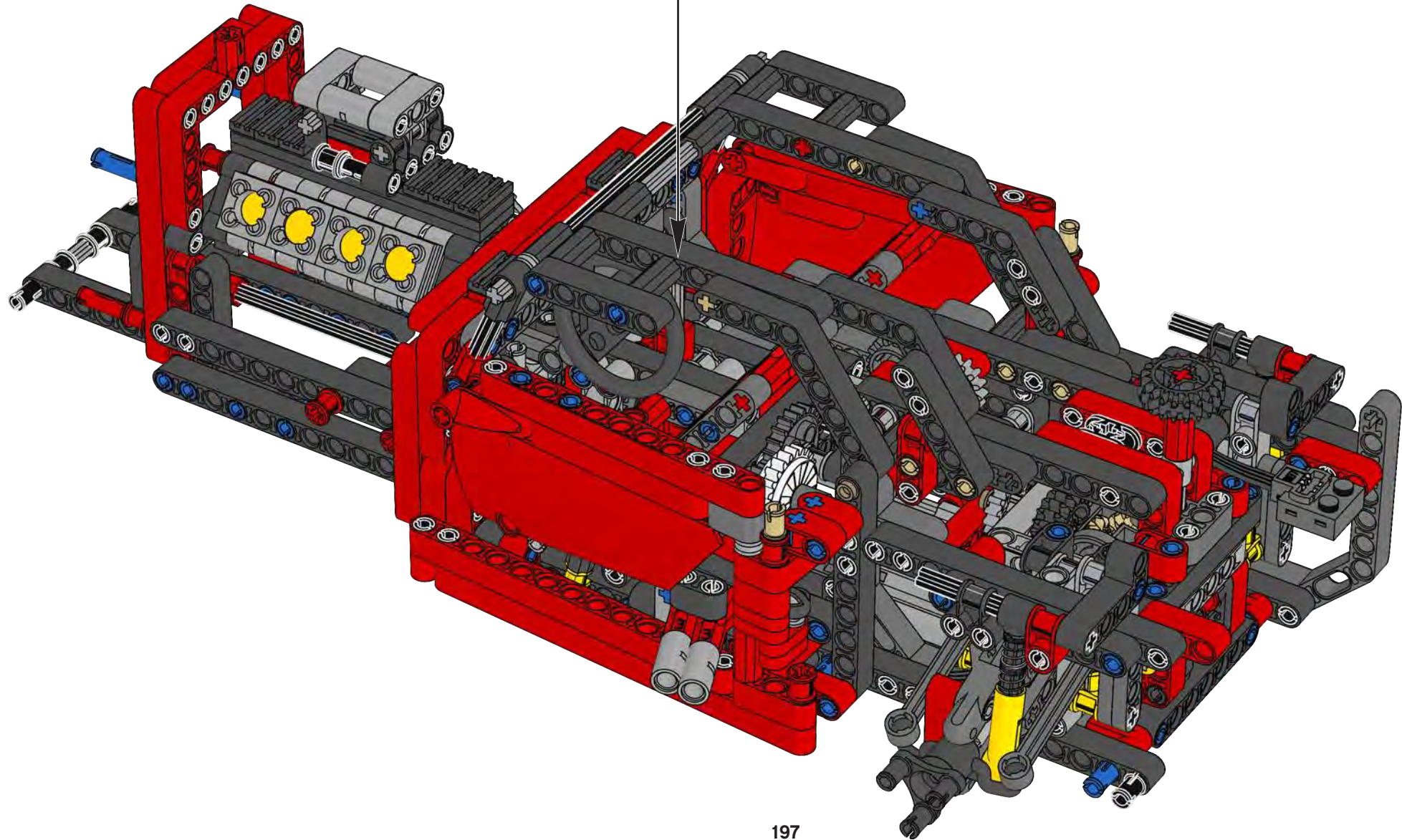


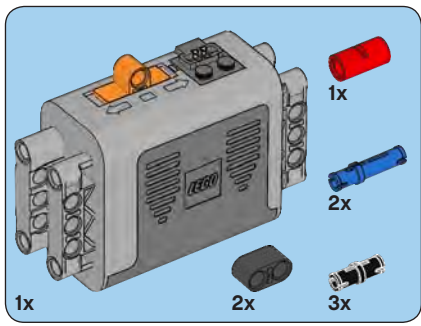
77



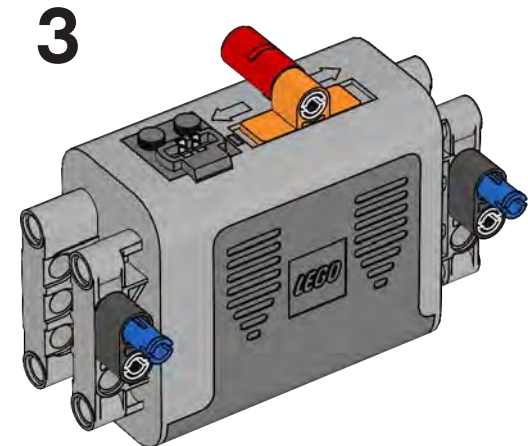
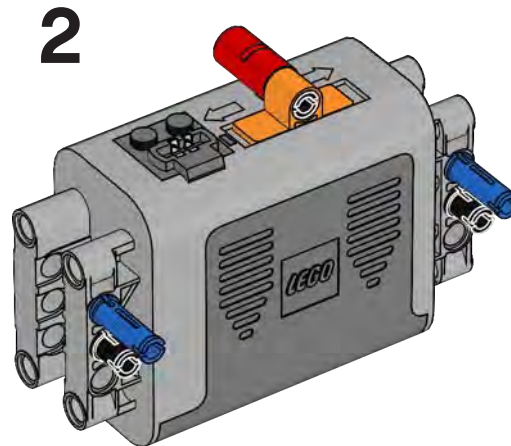
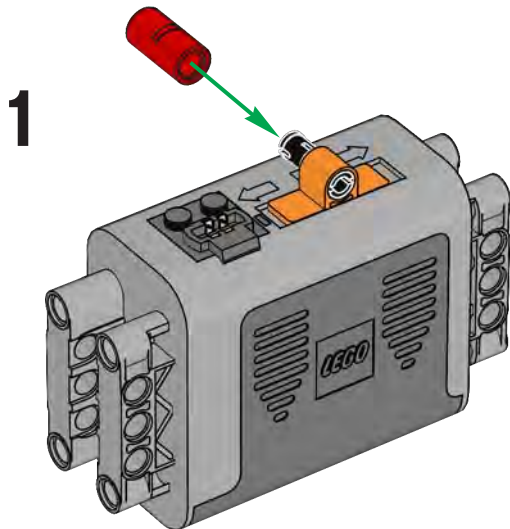
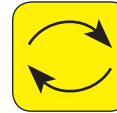
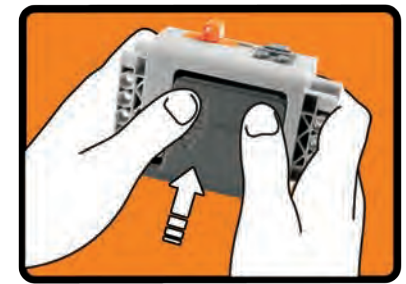
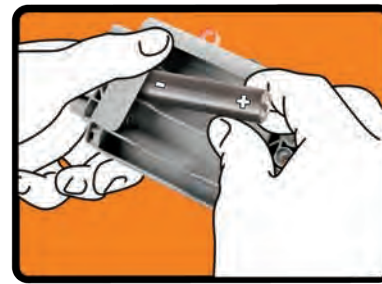
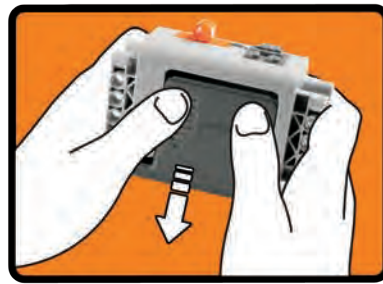


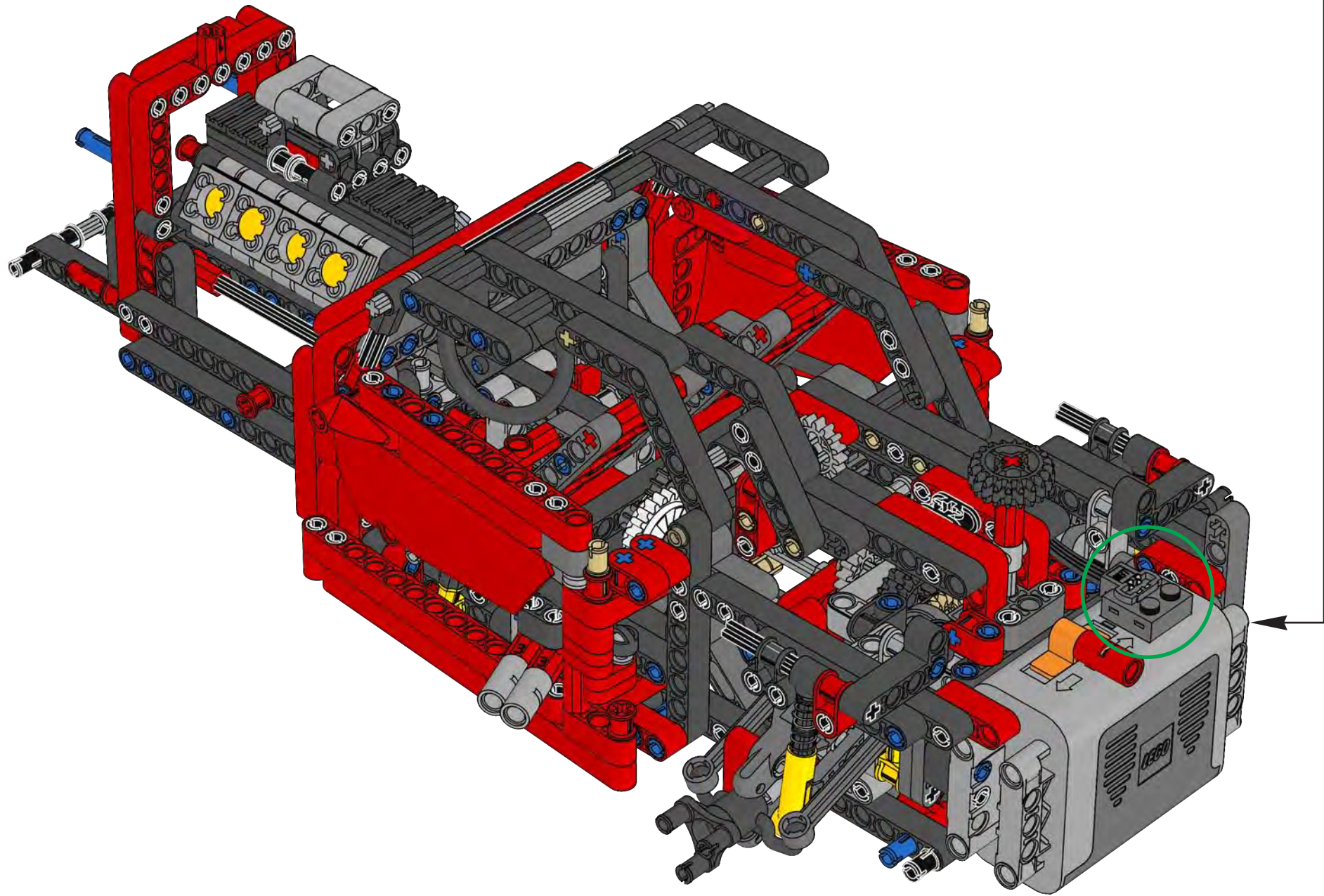
78

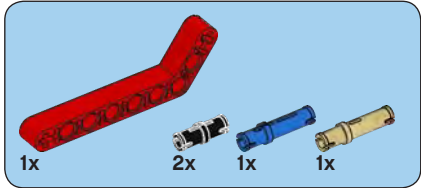
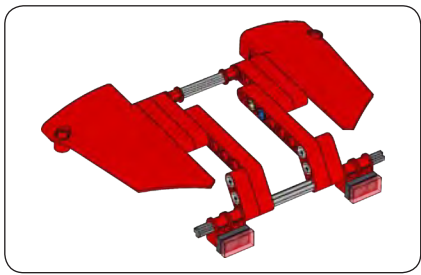




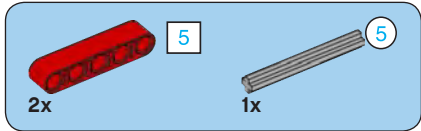
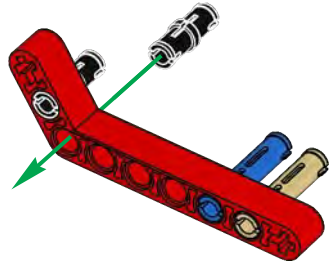
79



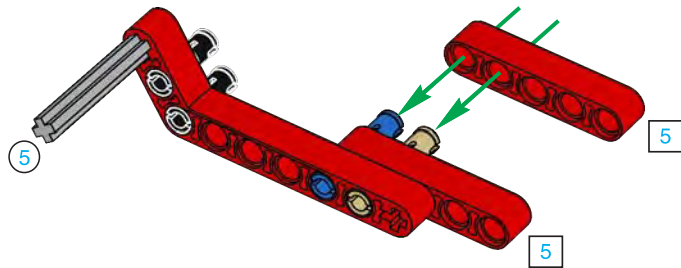


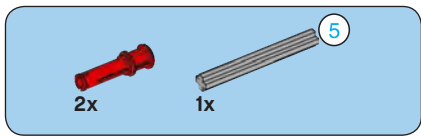


1

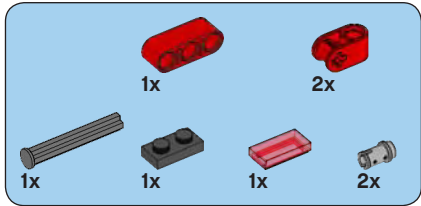
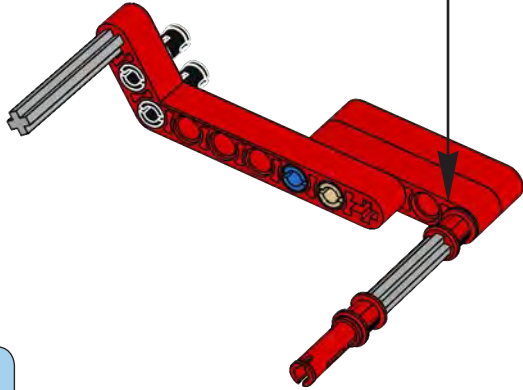
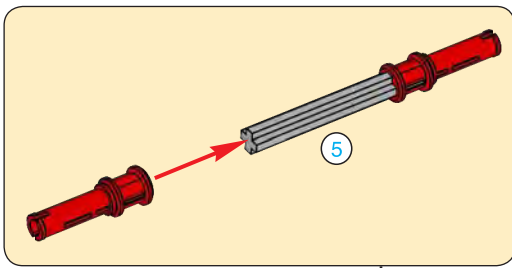


2

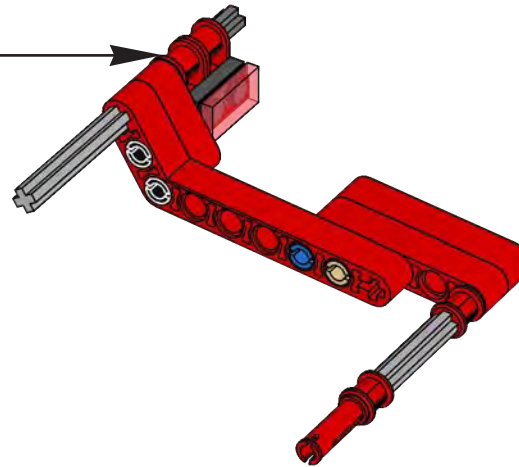
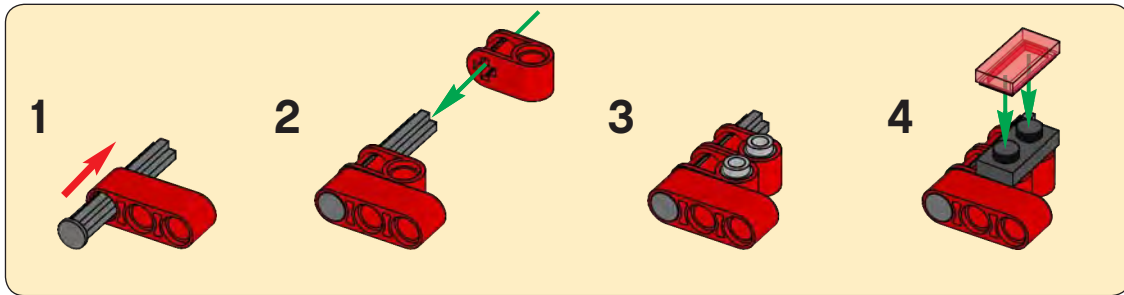


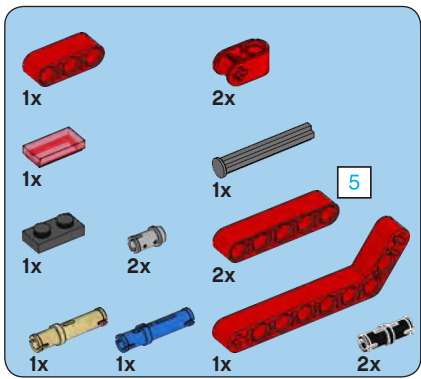


3

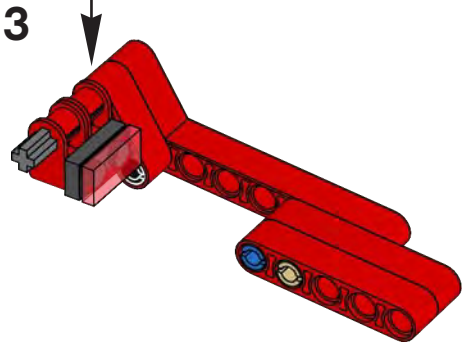
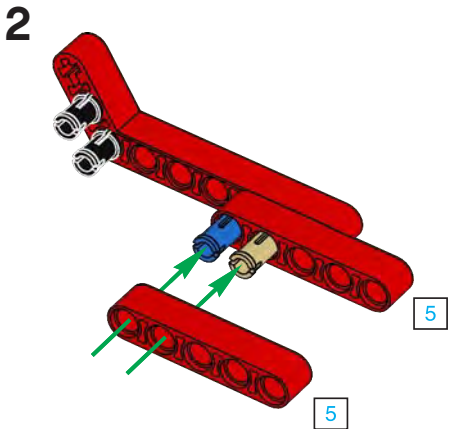
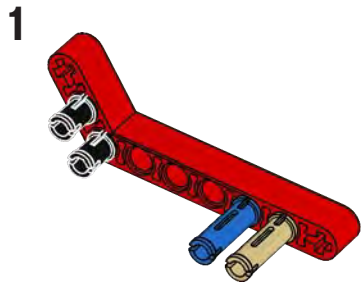
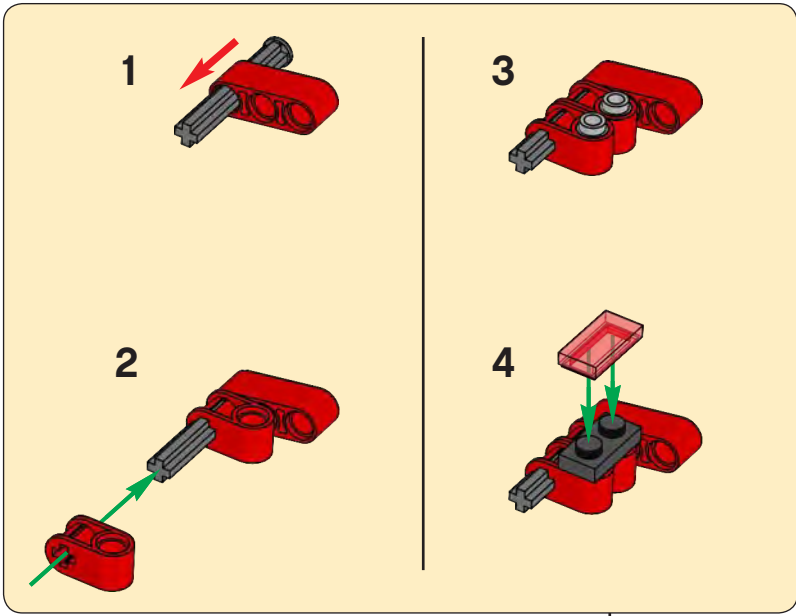


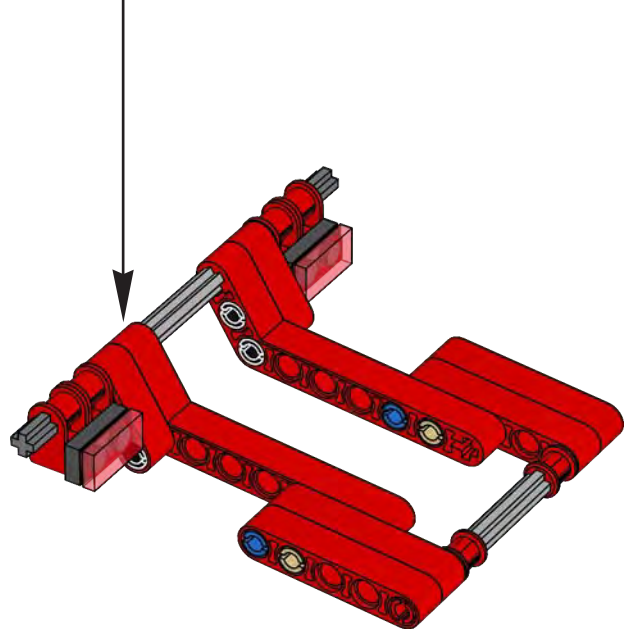
4



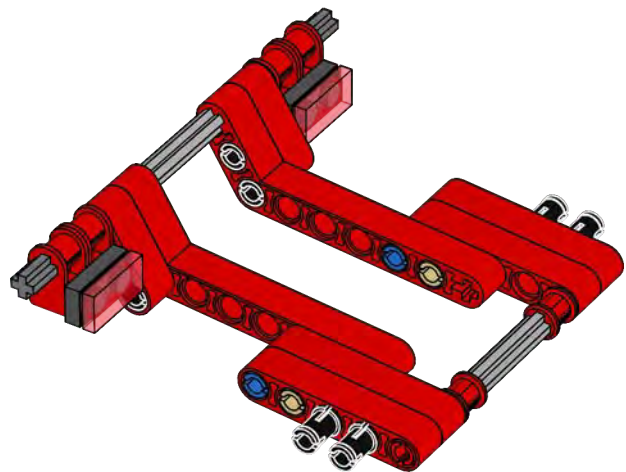


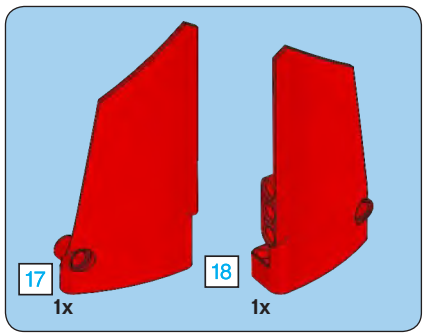
5



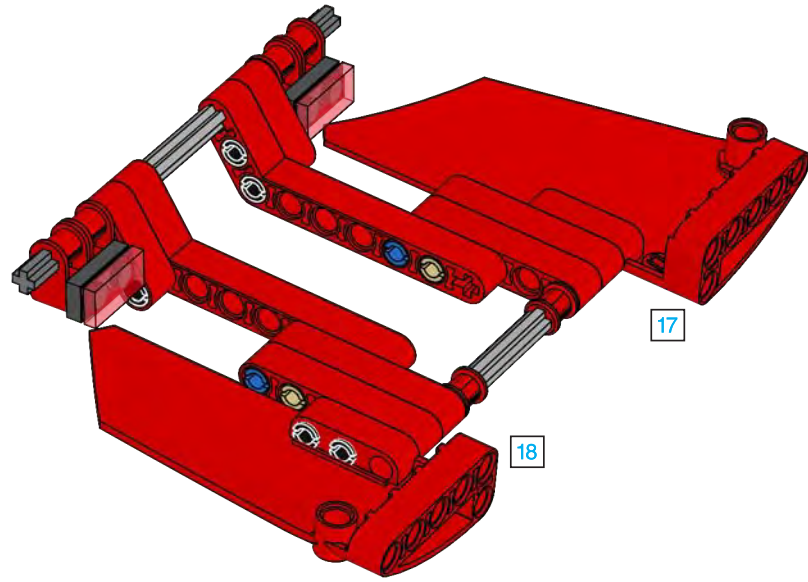


6

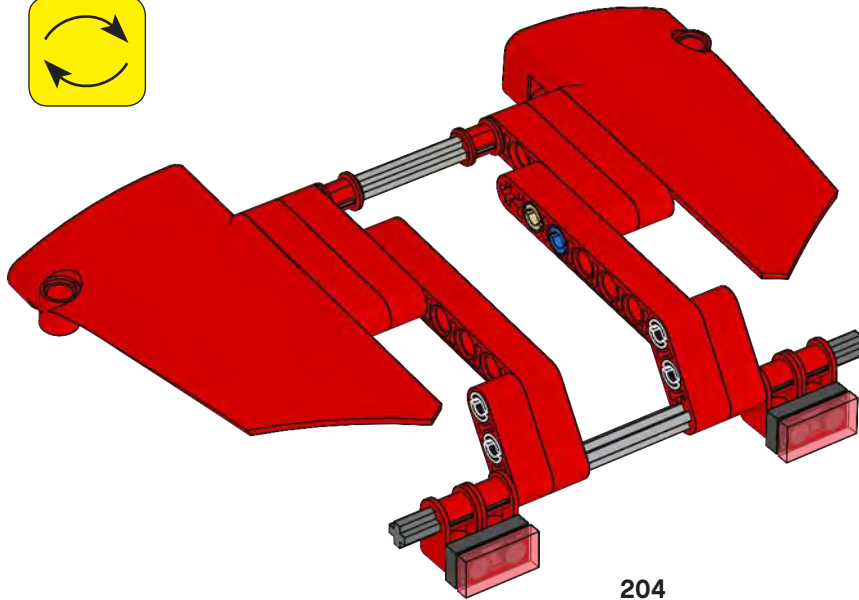




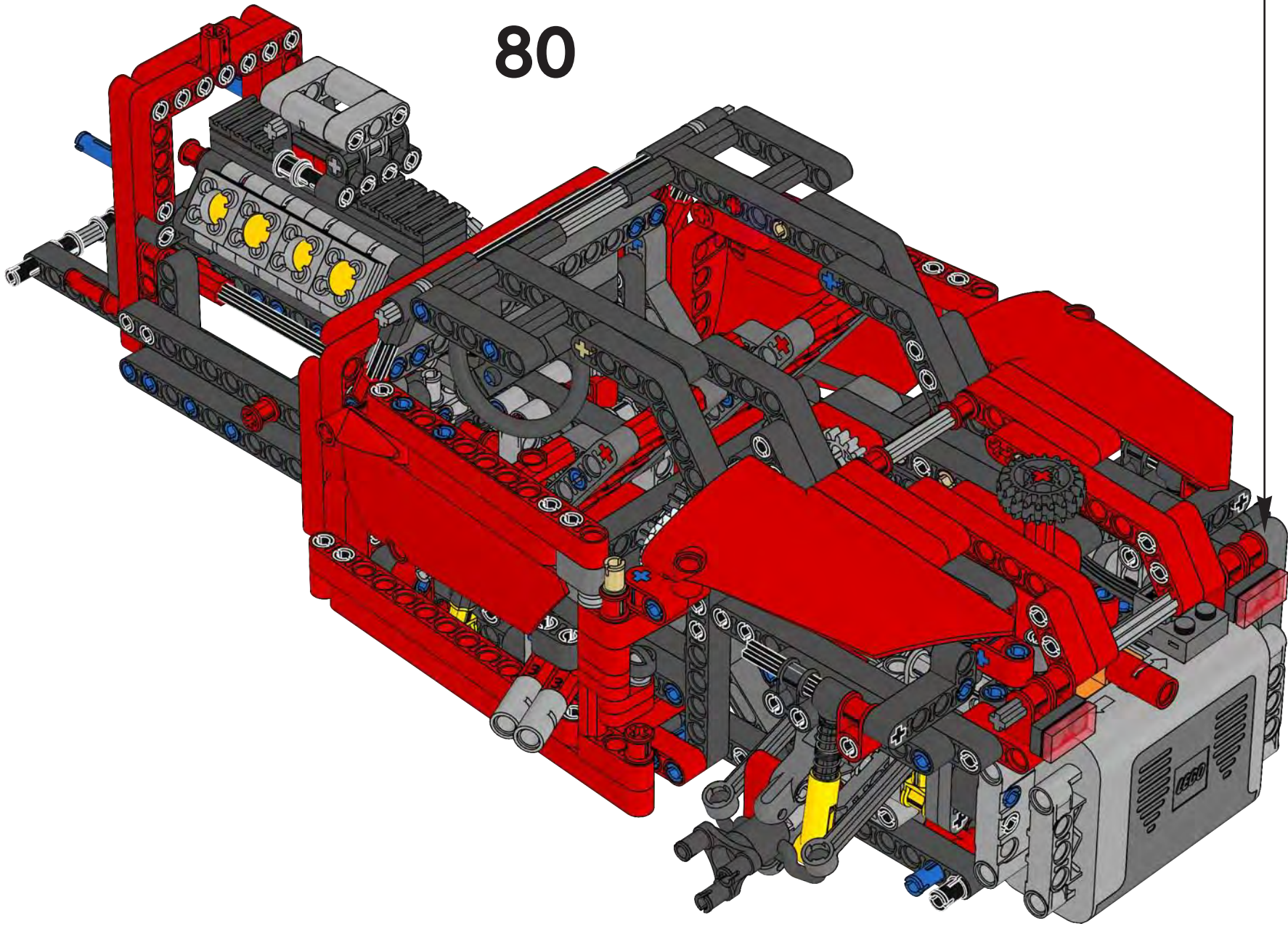
7

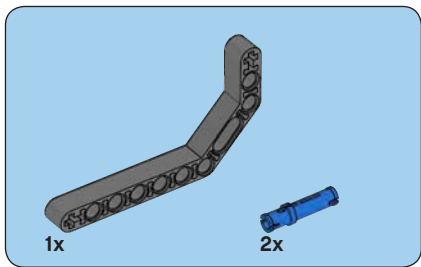


8

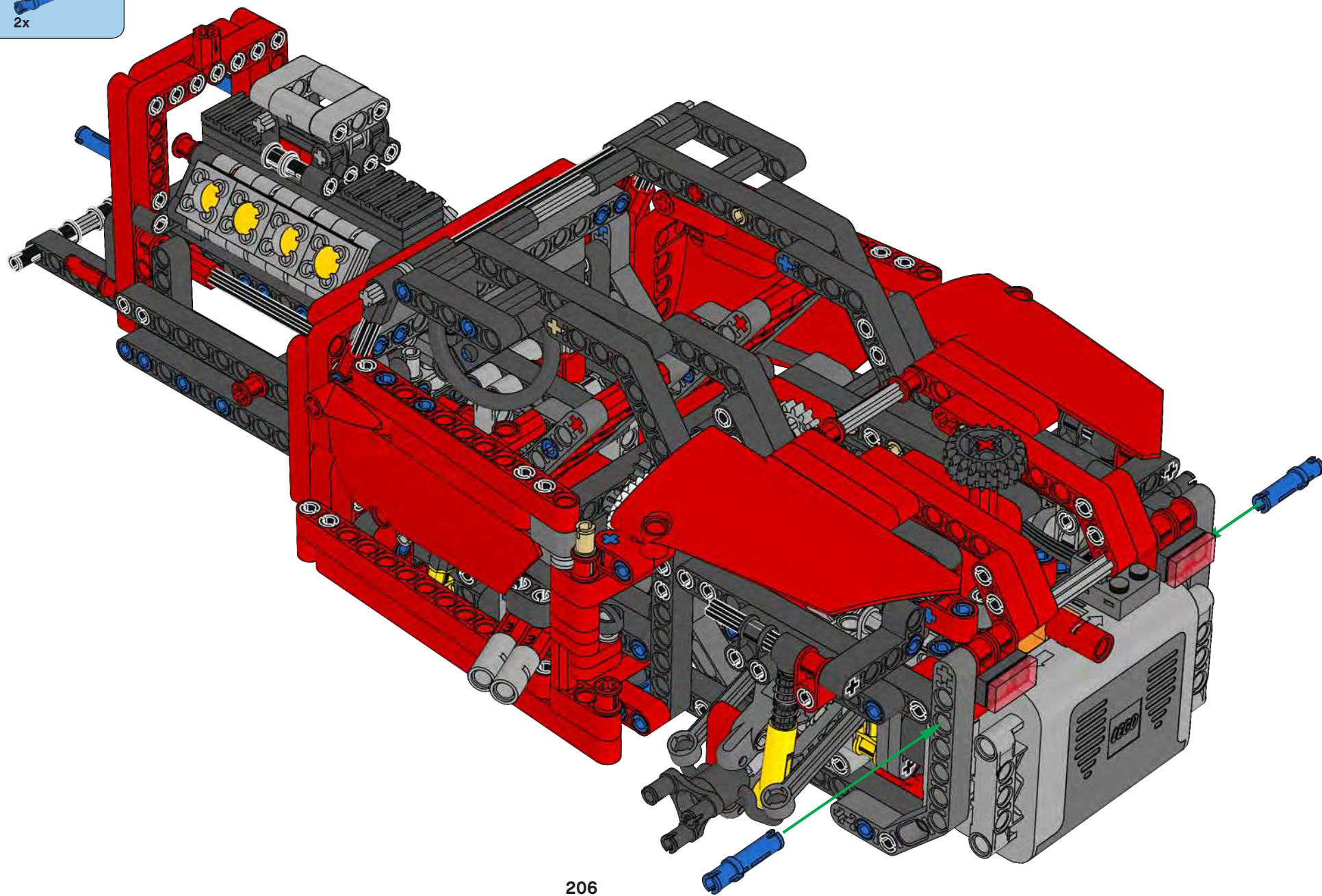


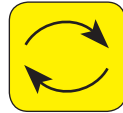
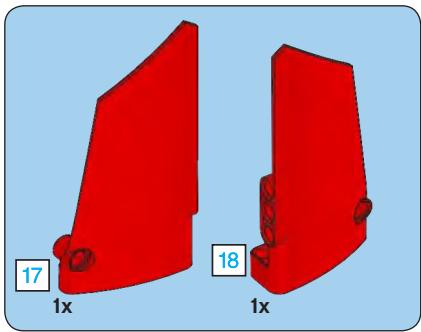
80



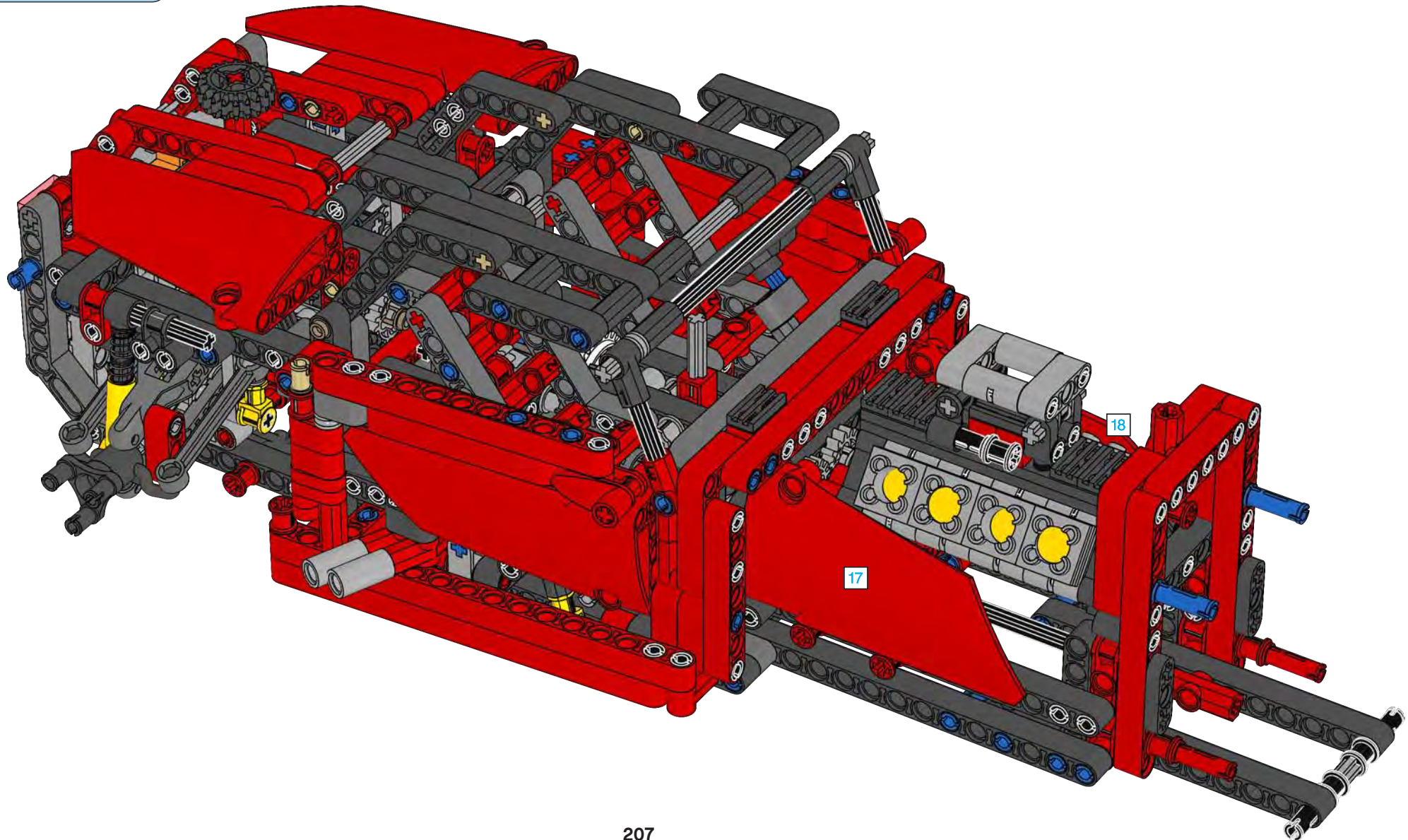


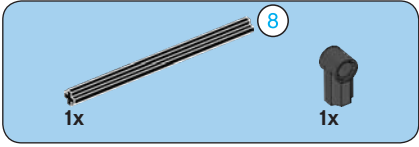
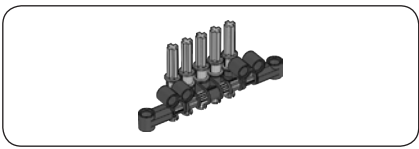
81



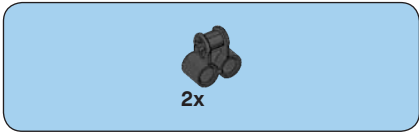
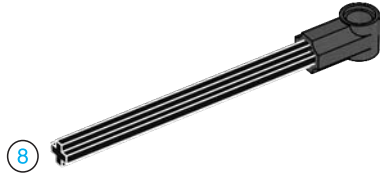


82

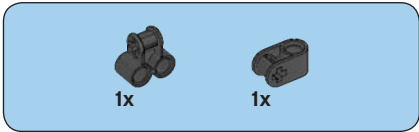
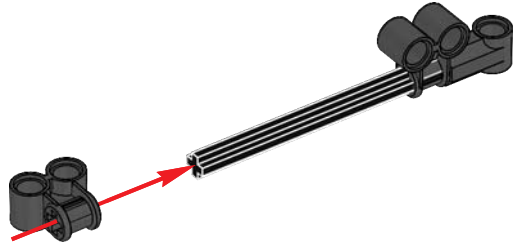




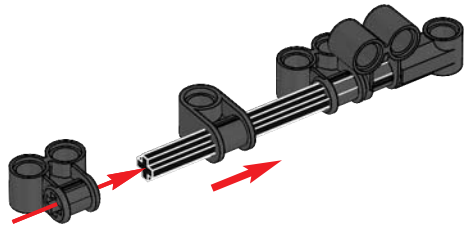
1

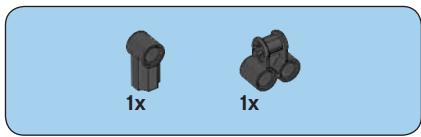


2

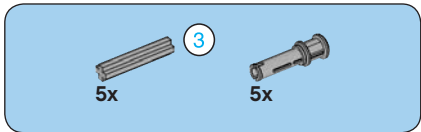
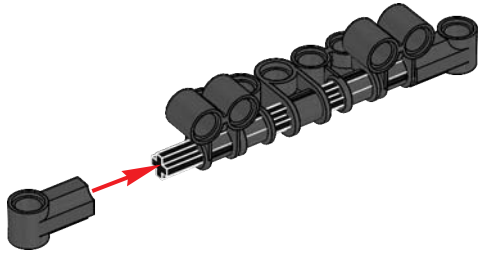


3

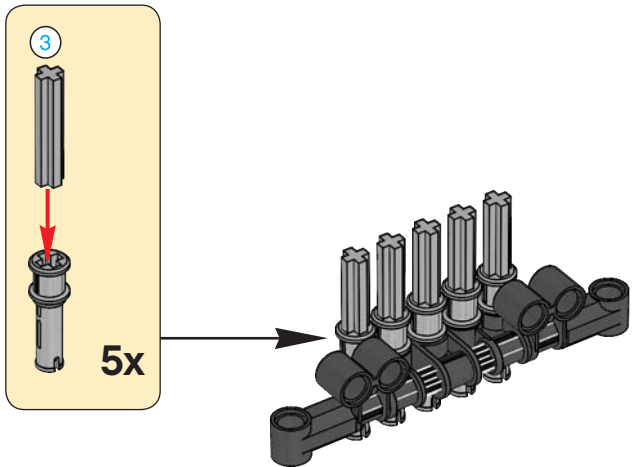


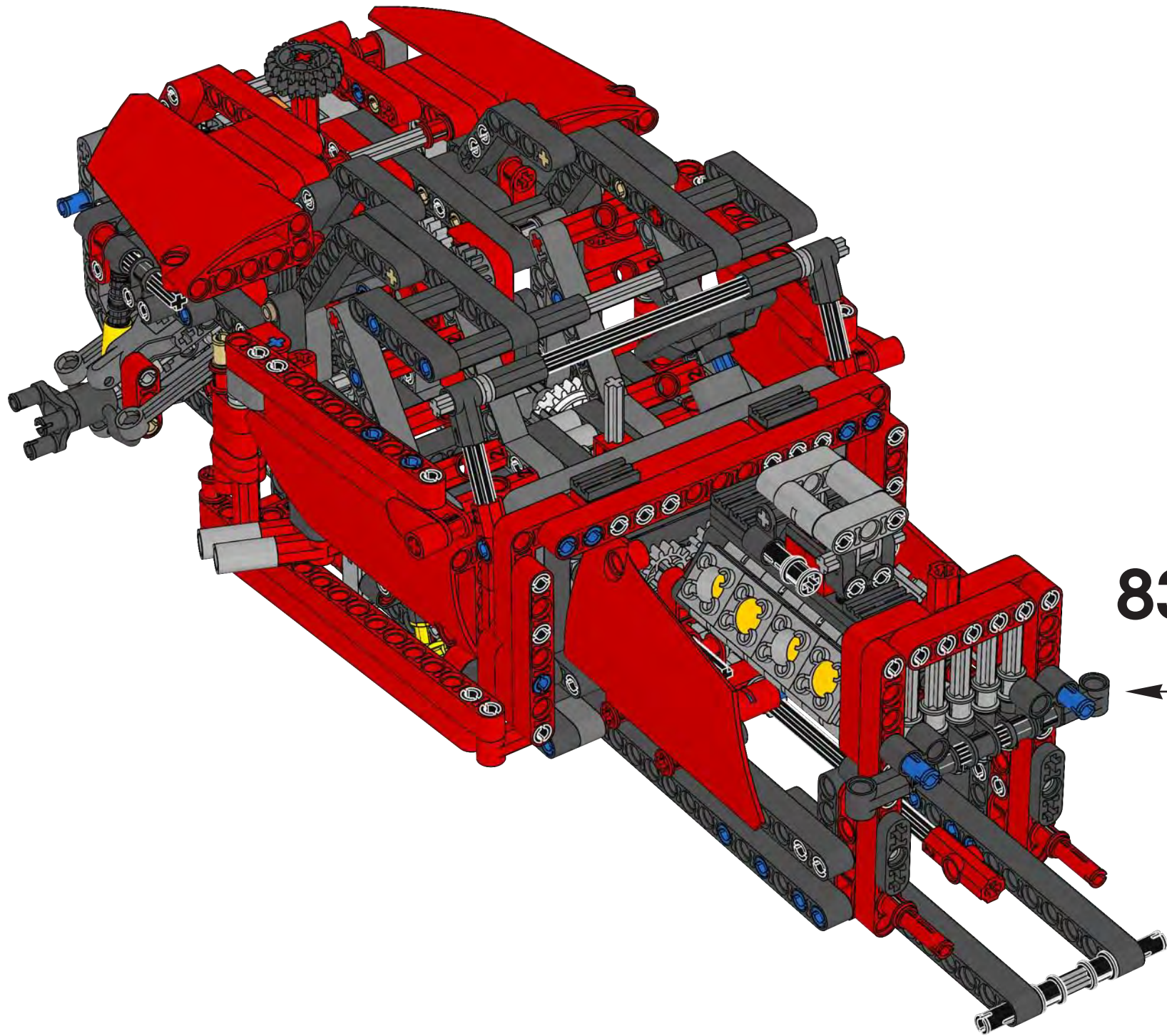


4

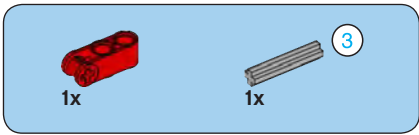


5

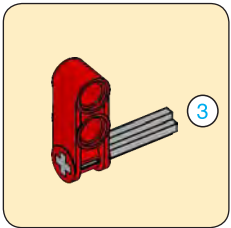
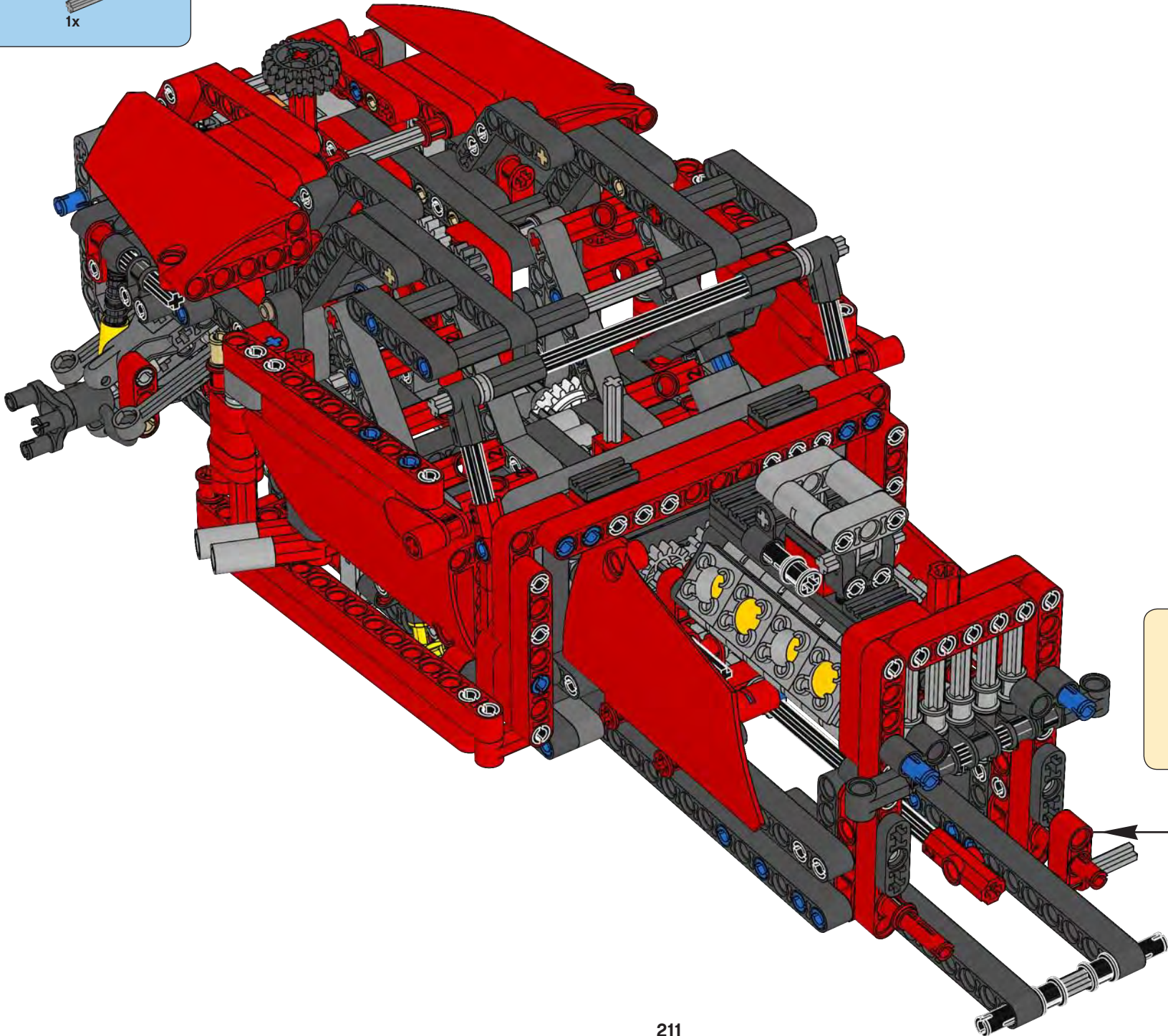


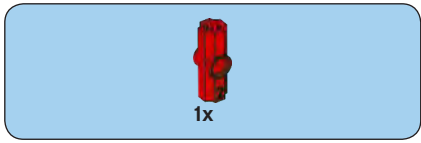


83

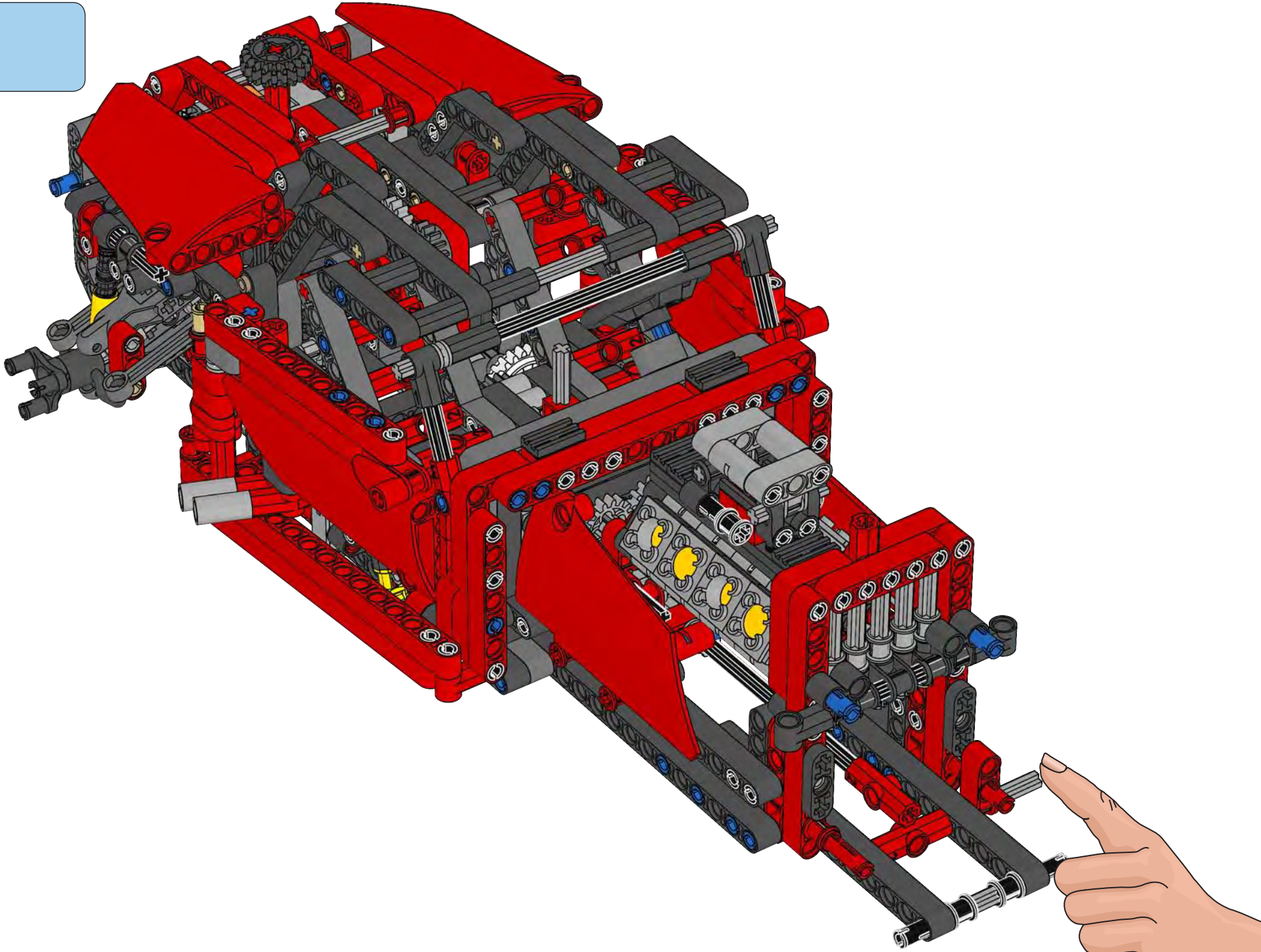


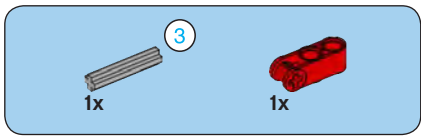
84



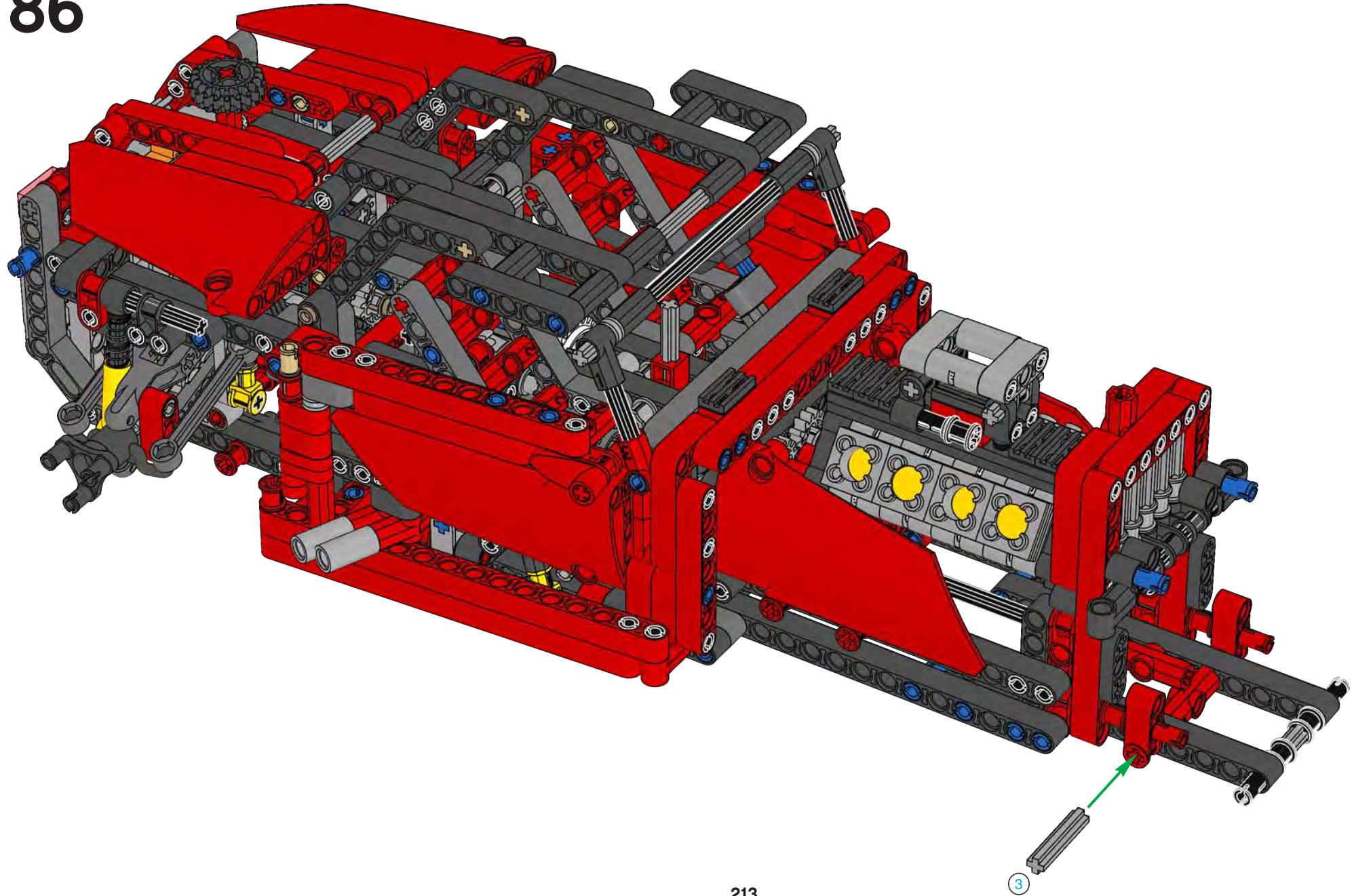


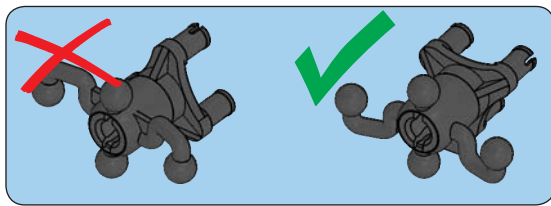
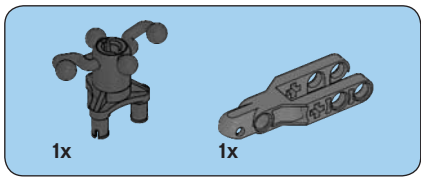
85



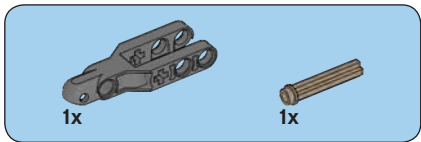
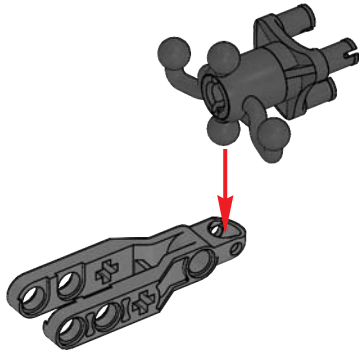


86

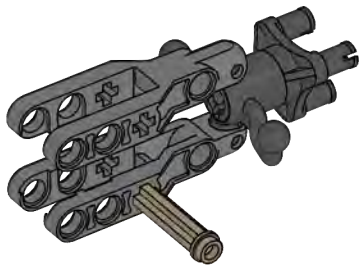


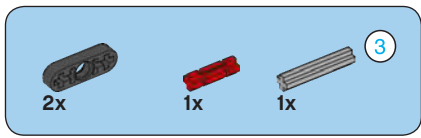


1

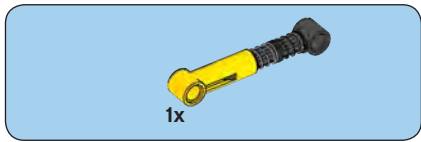
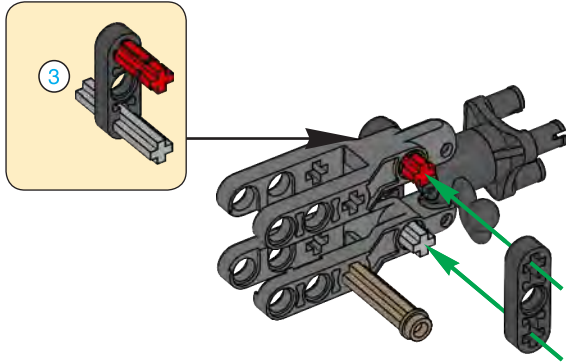


2

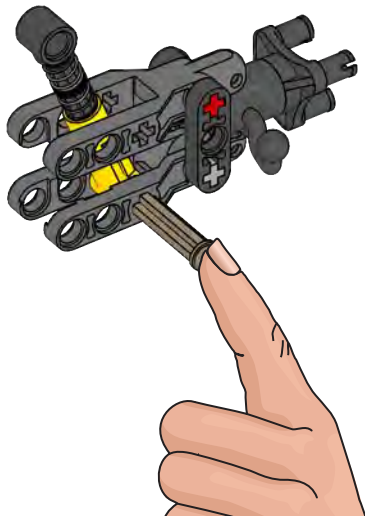


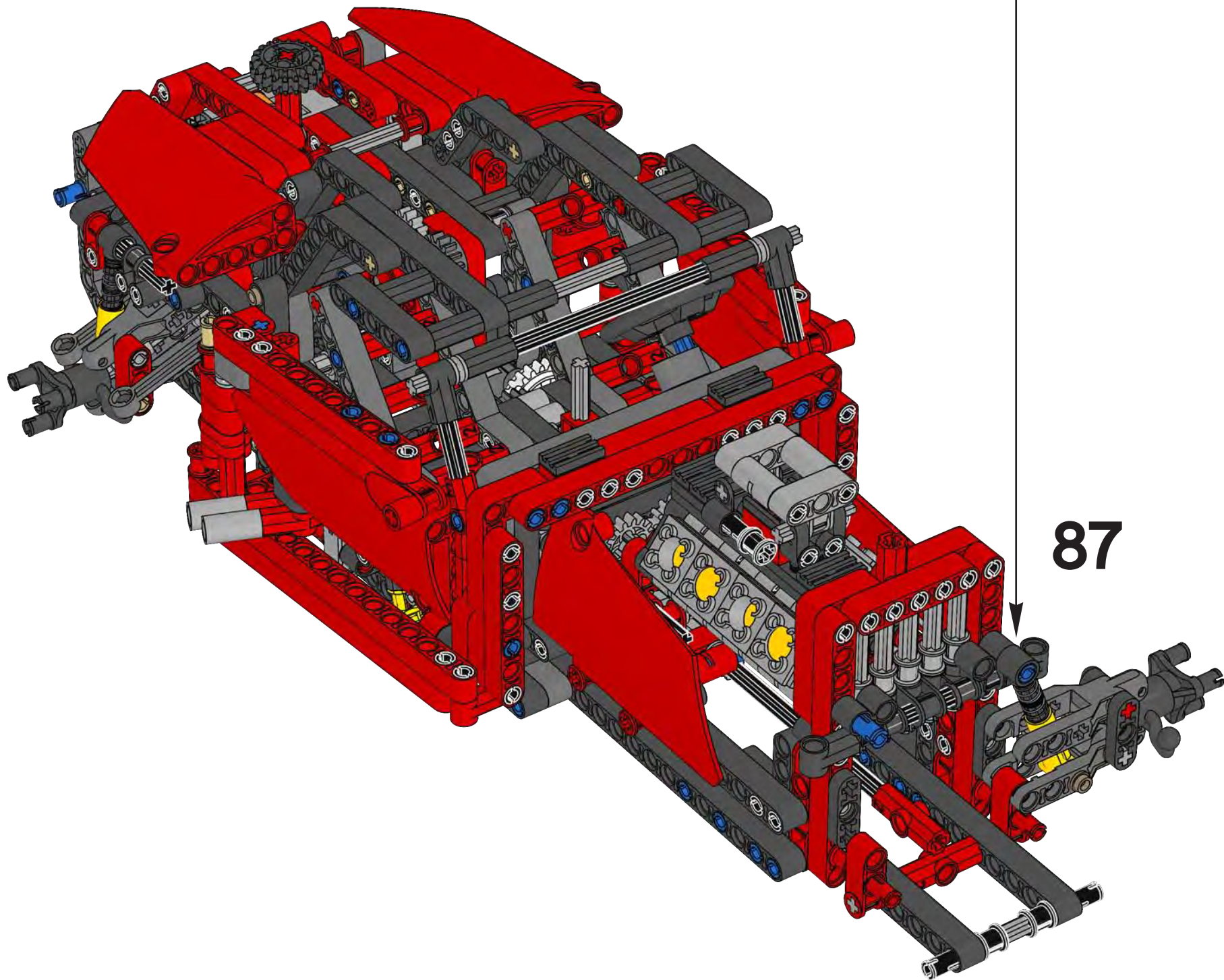


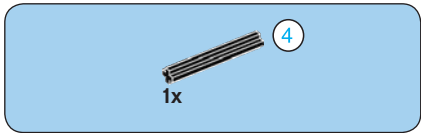
3



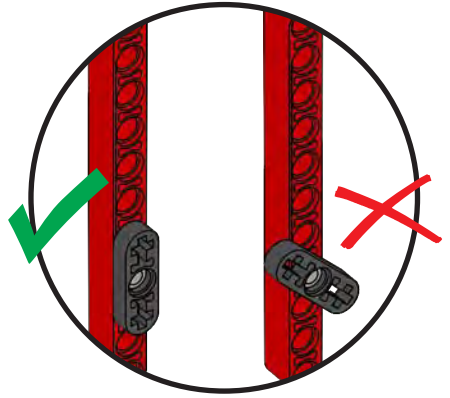
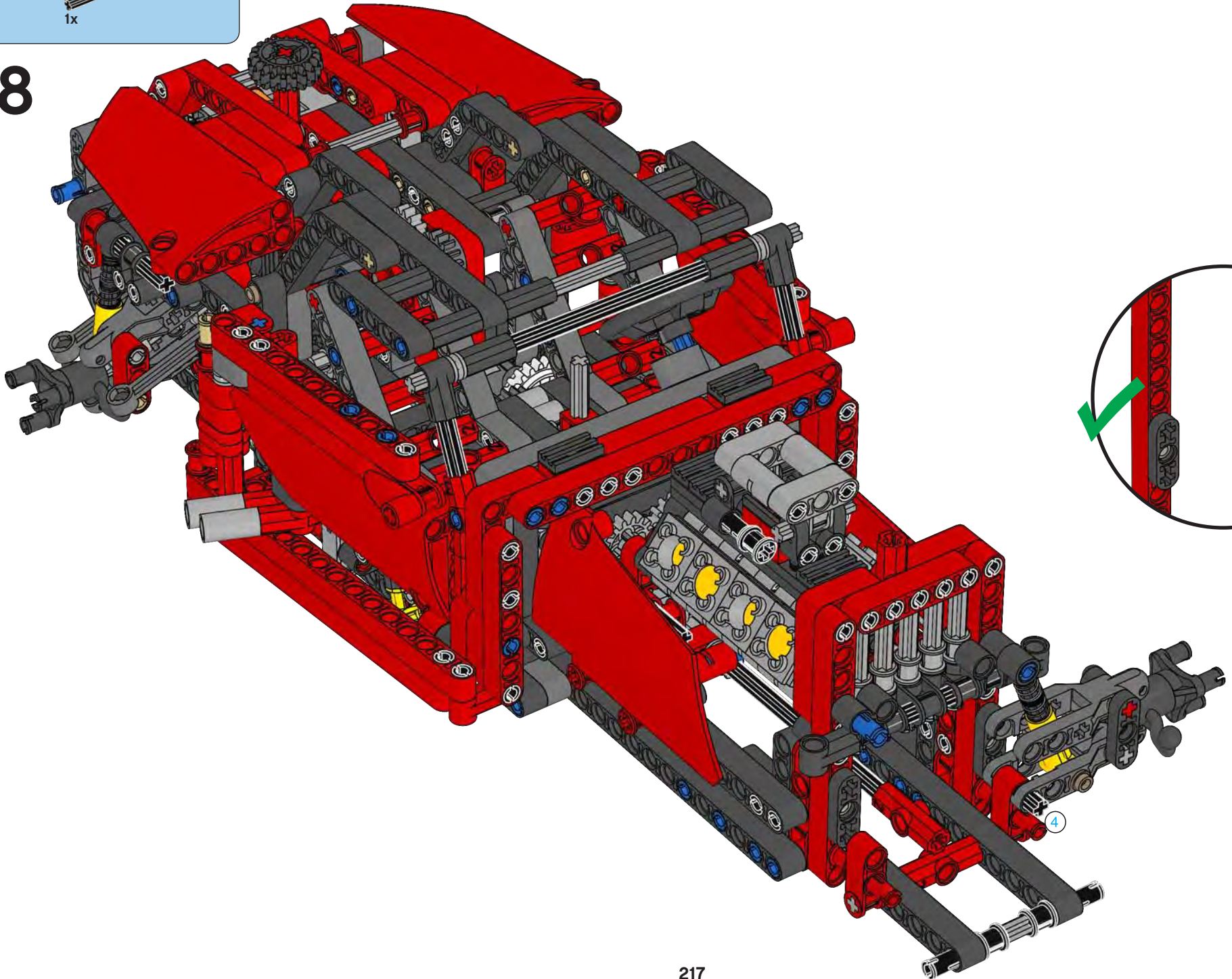
4

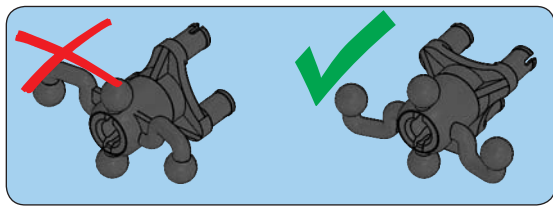
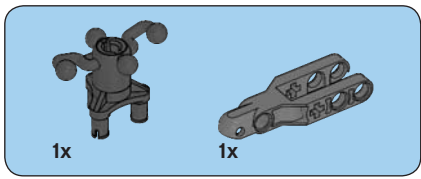




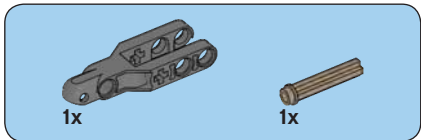
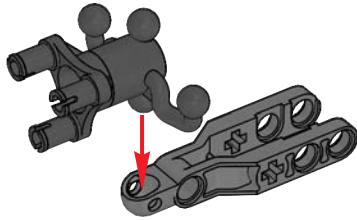


88

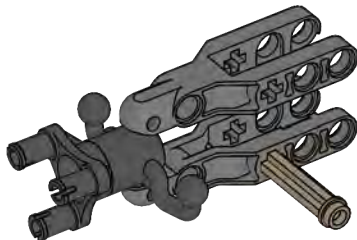


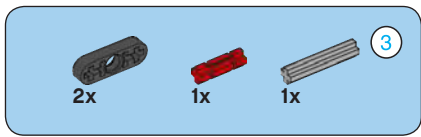


1

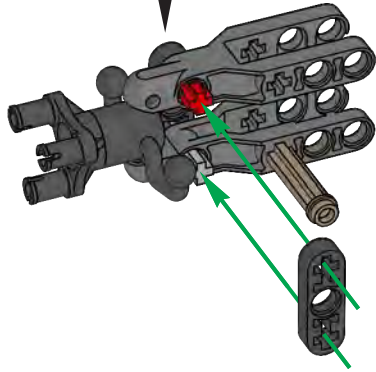
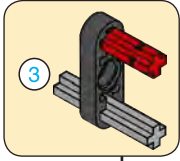


2

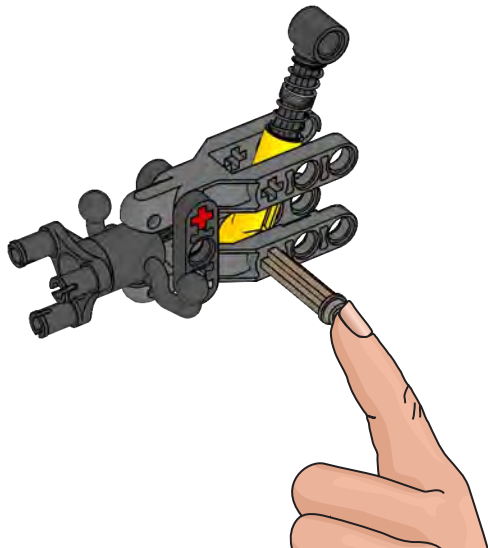


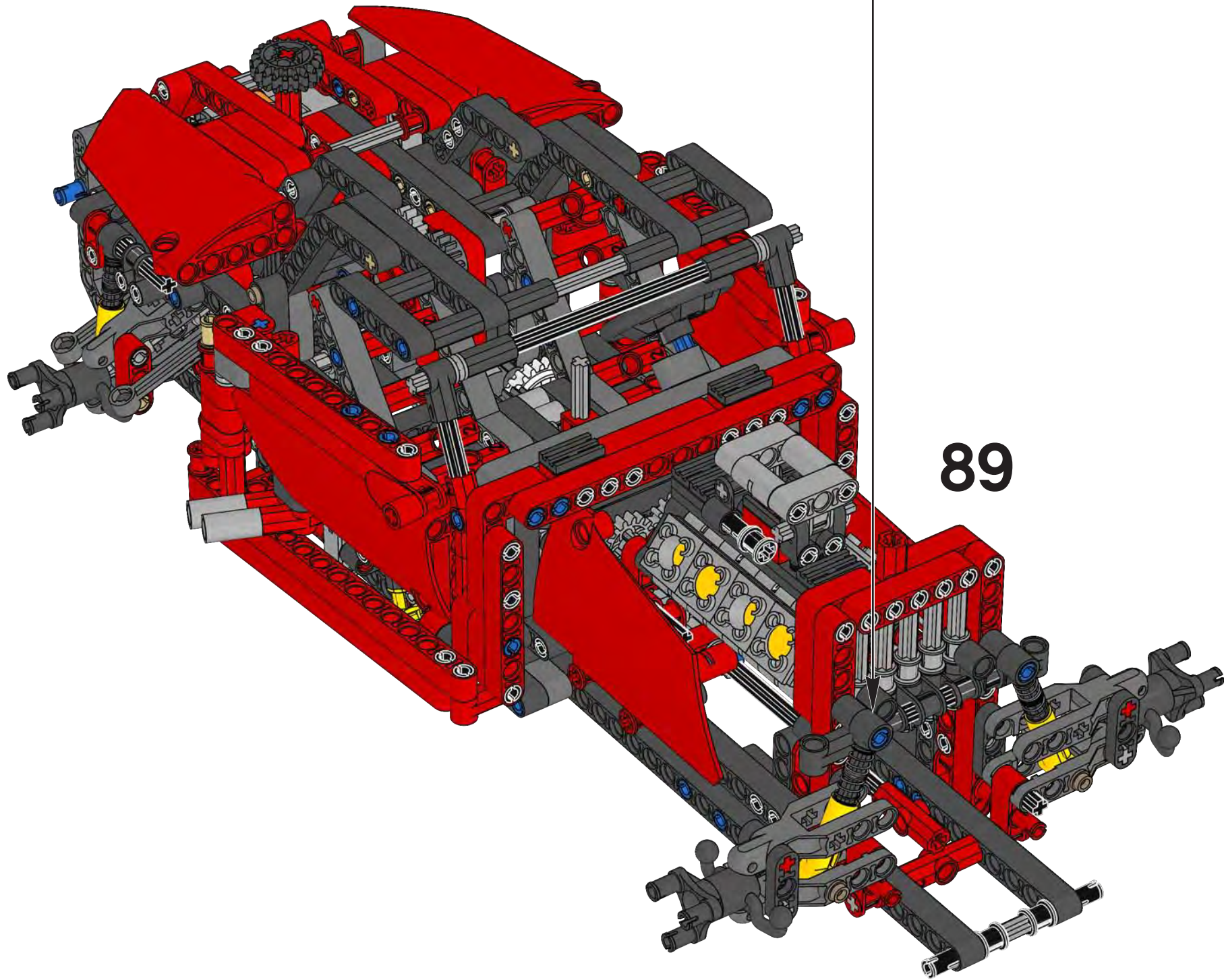


3

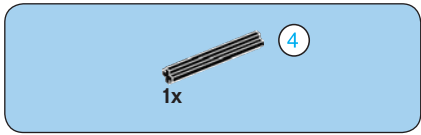


4

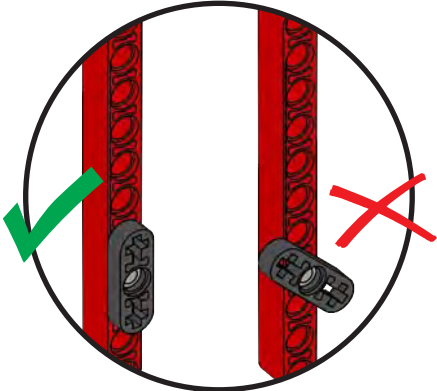
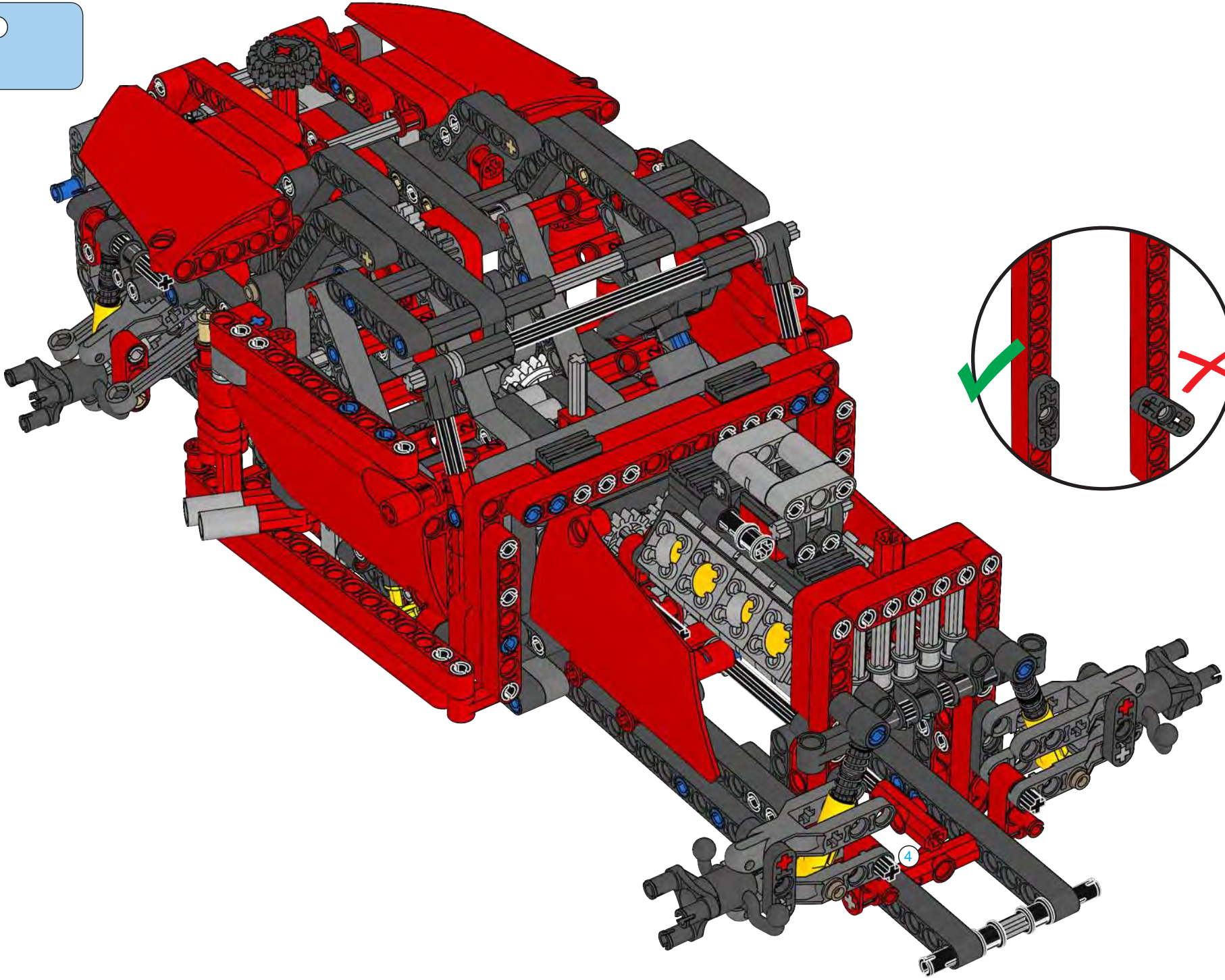


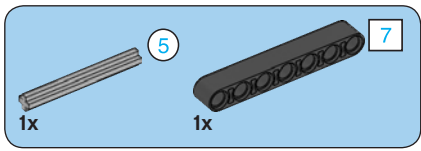


89

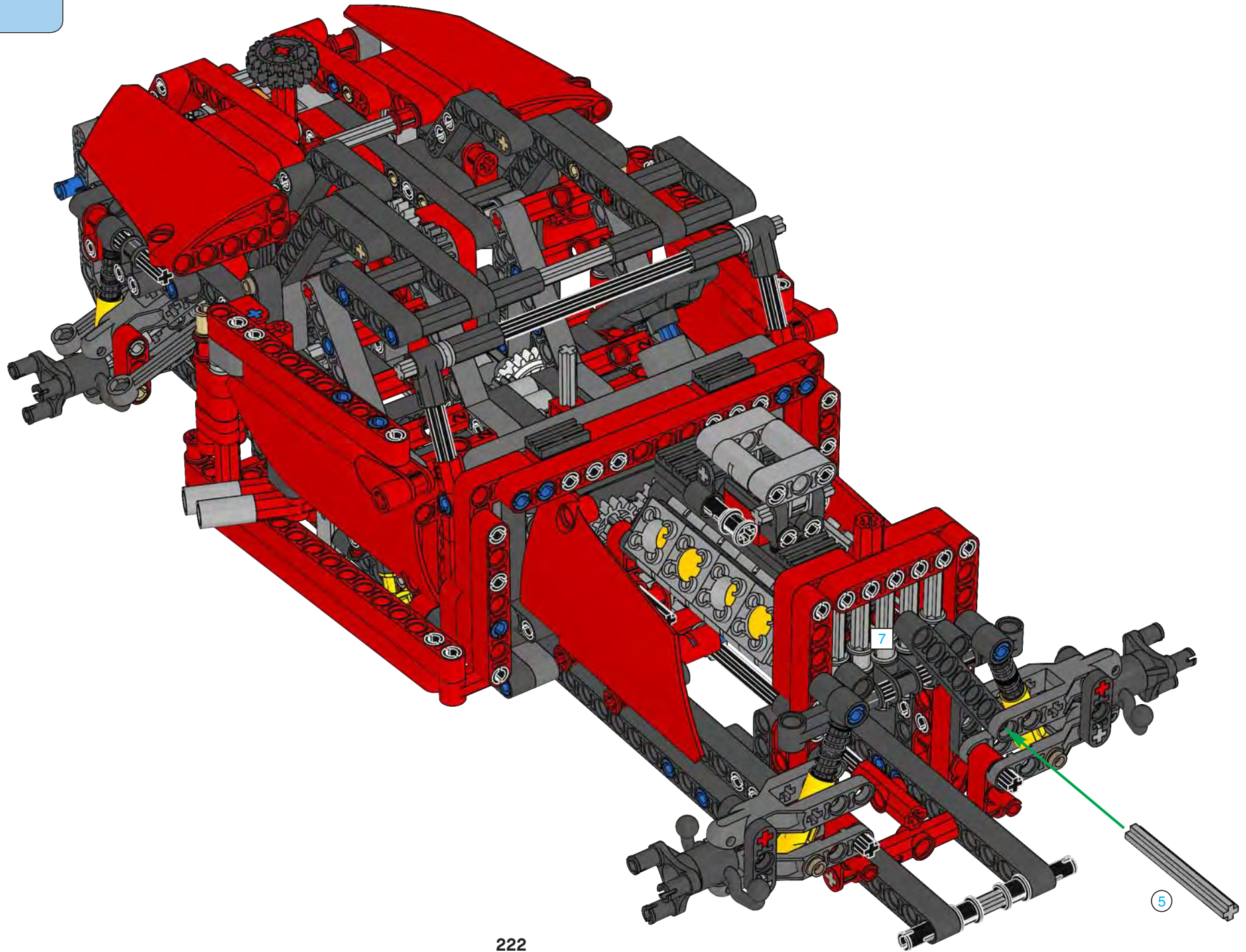


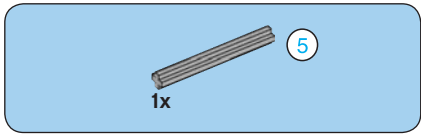
90



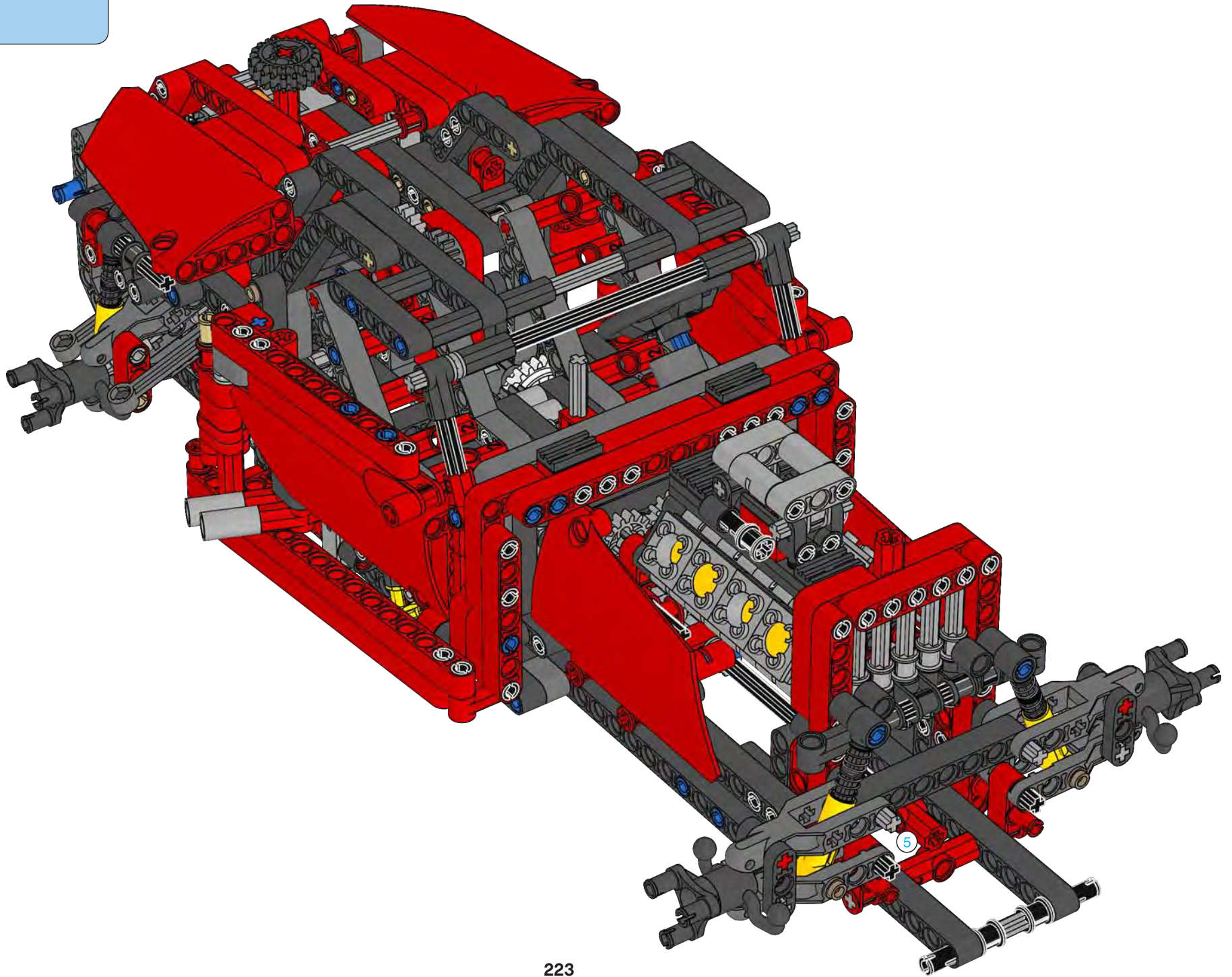


91



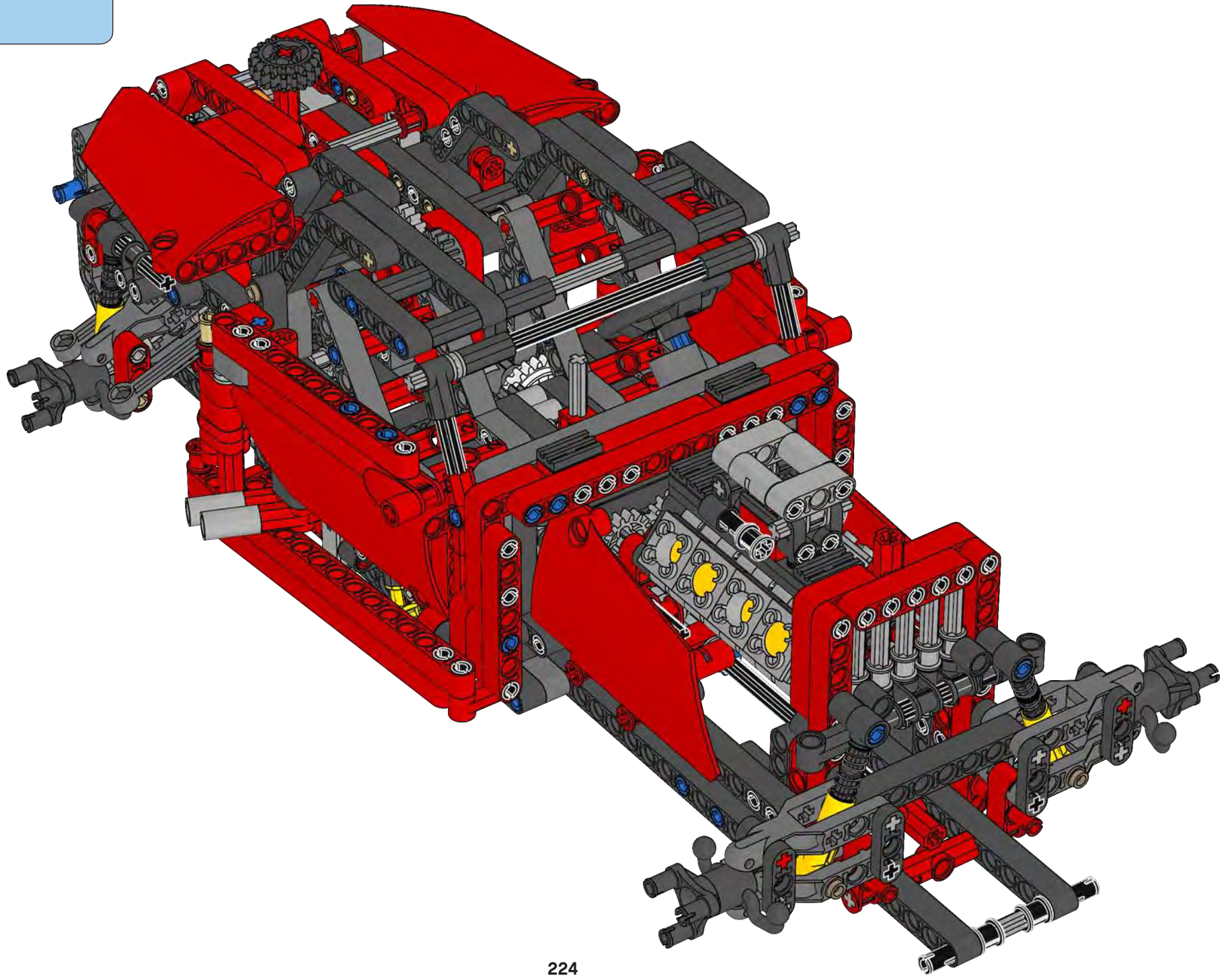


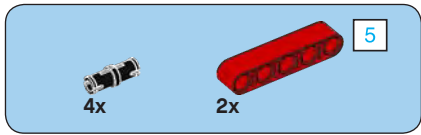
92



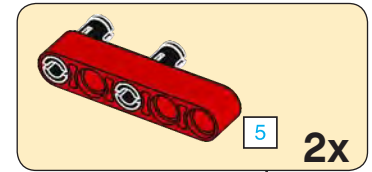
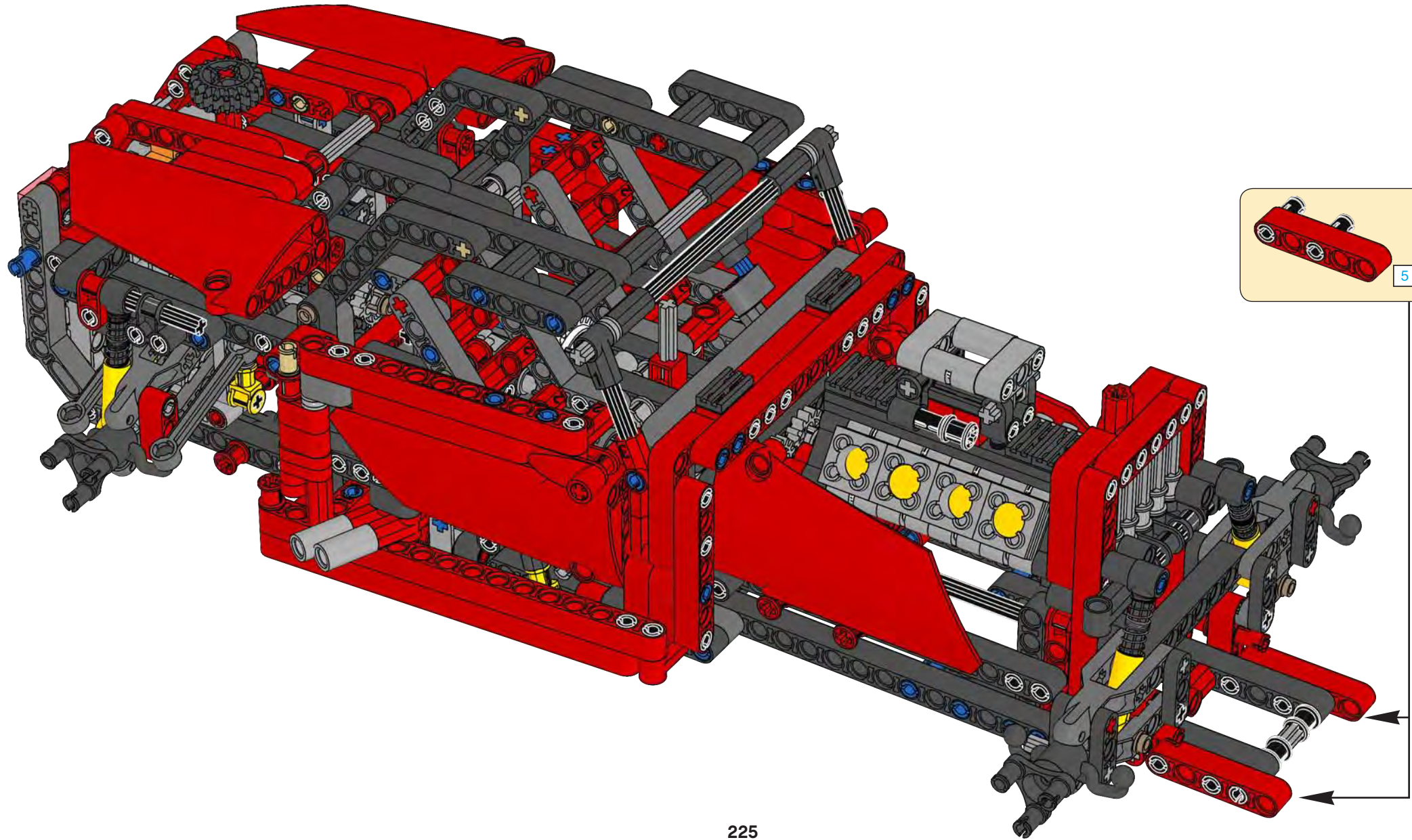


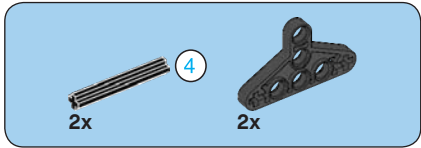
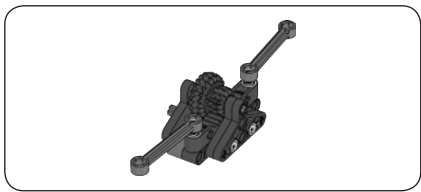
93



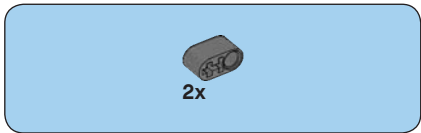
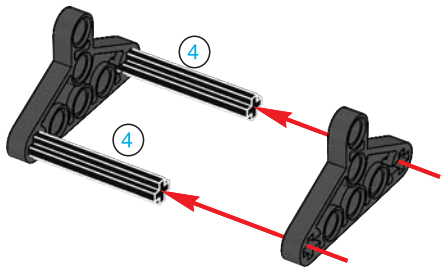


94

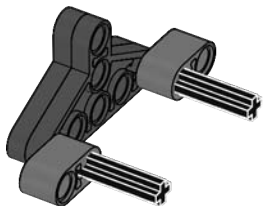


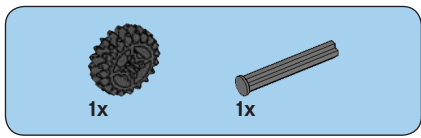


1

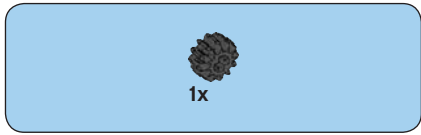
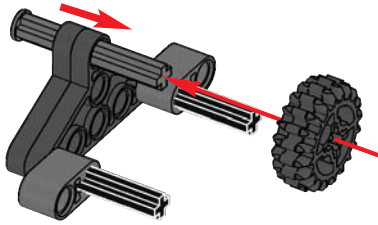


2

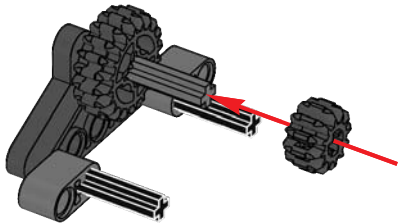


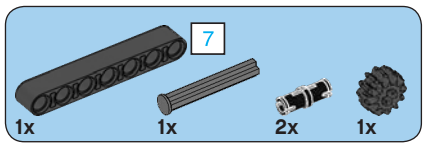


3

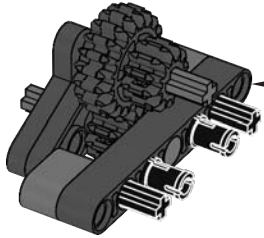
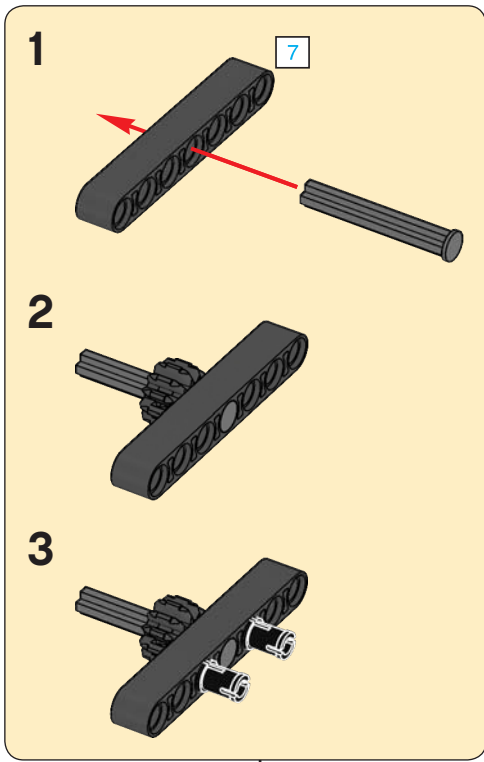


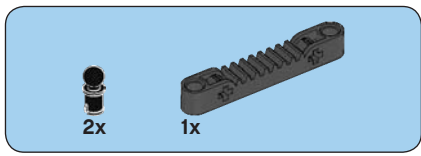
4



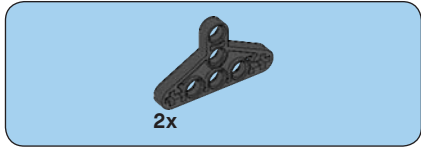
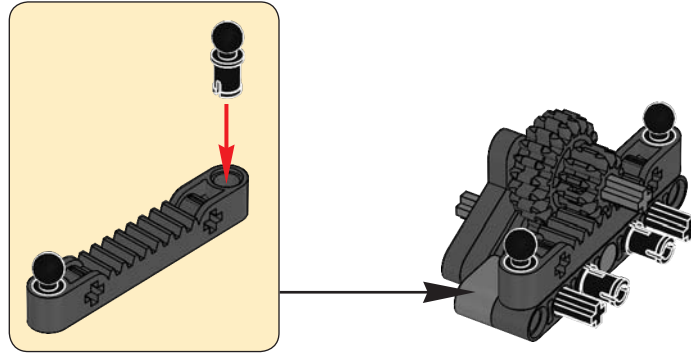


5

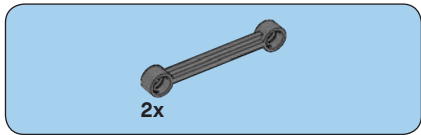
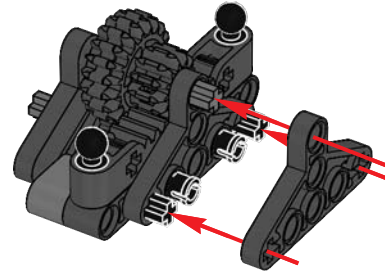




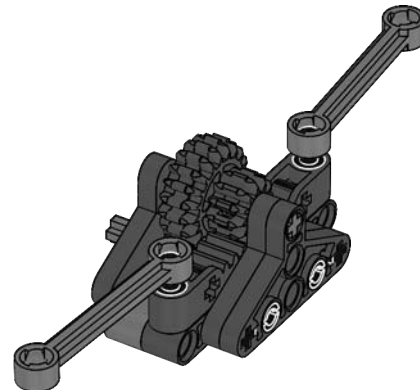
6

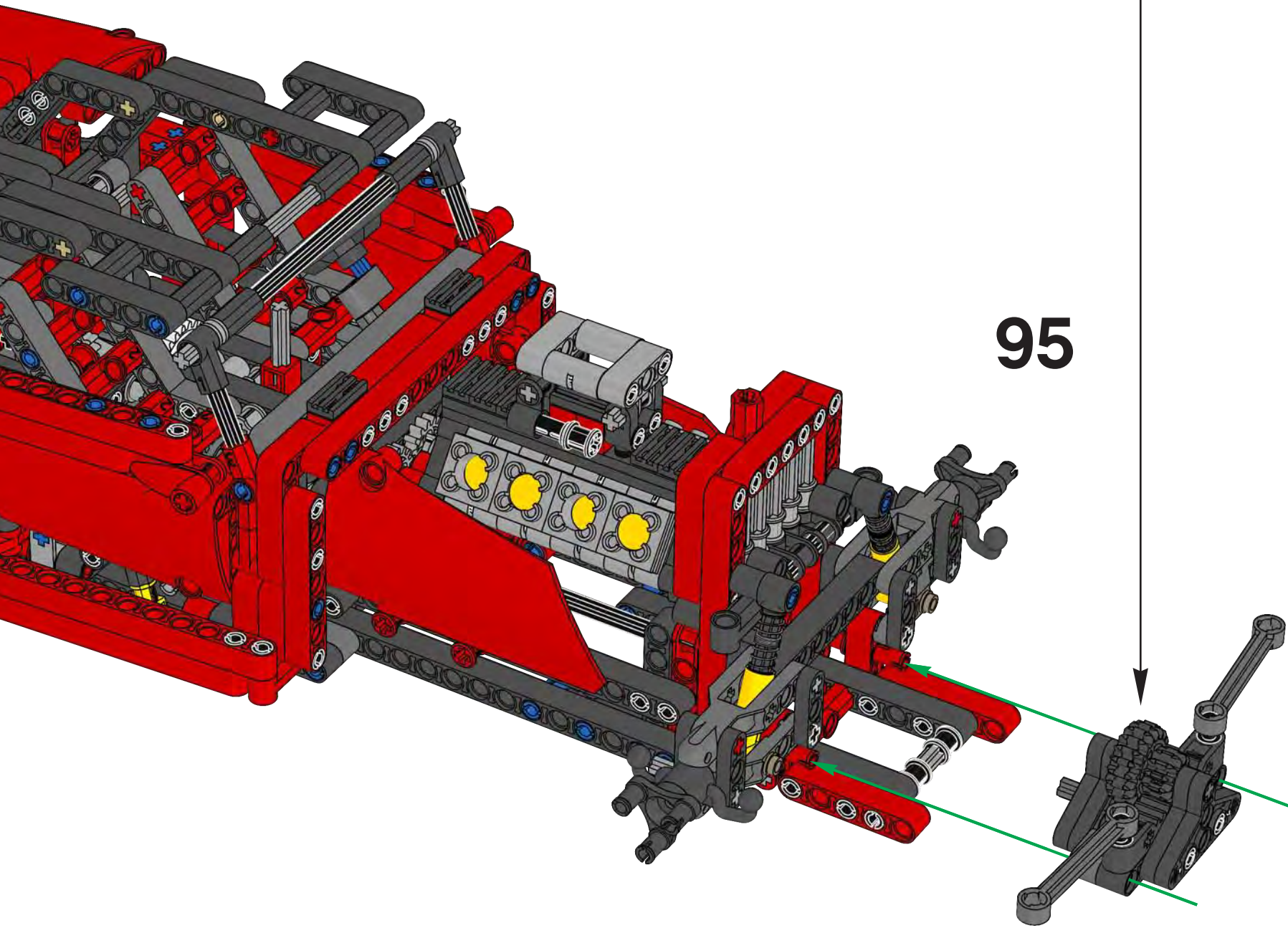


7

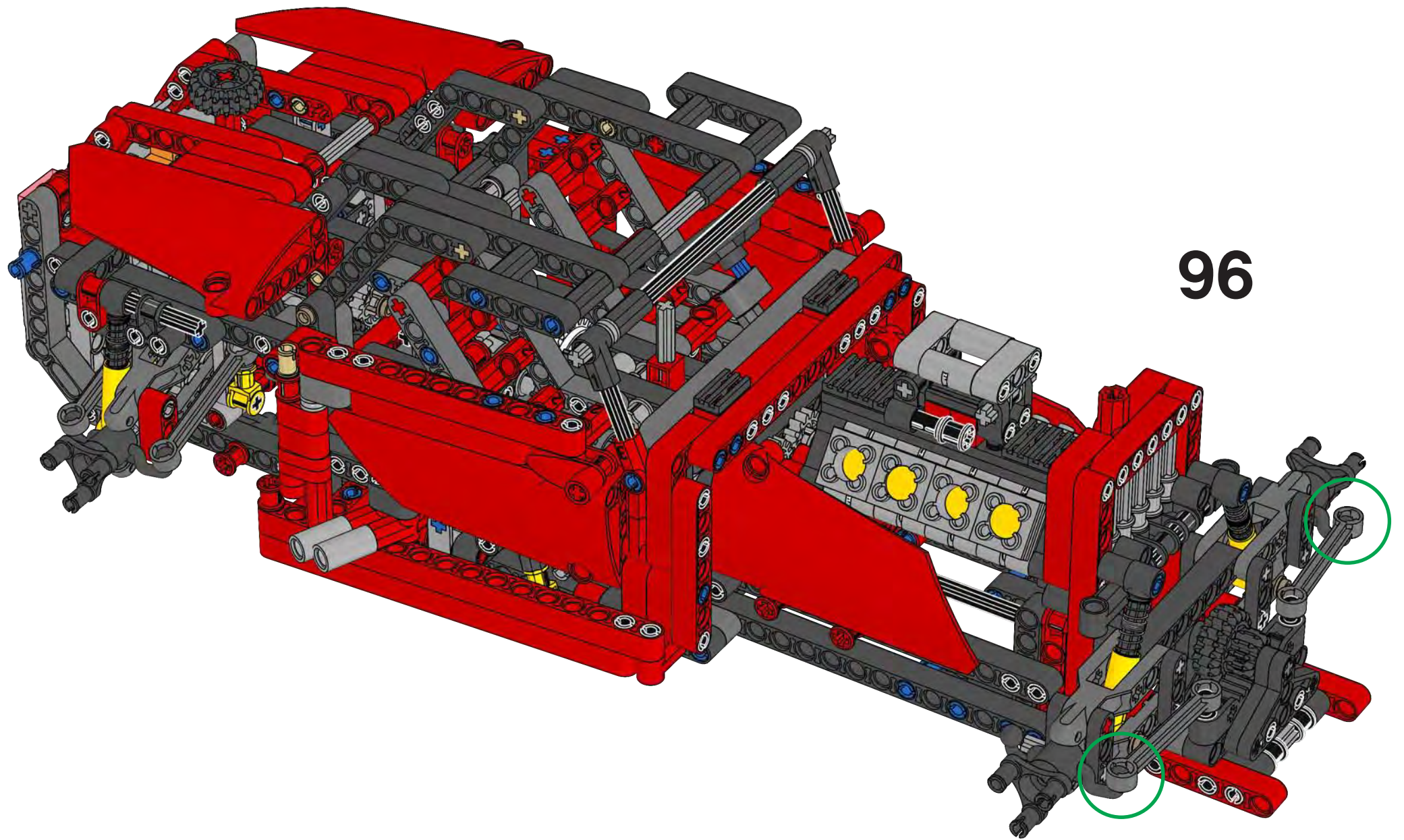


8

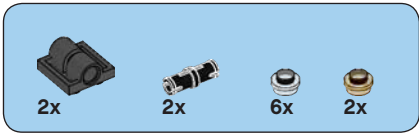




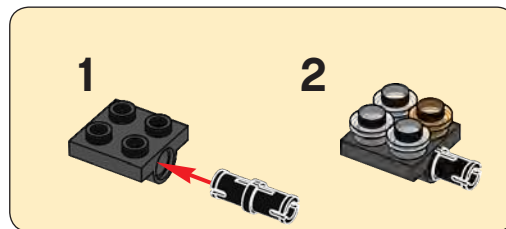
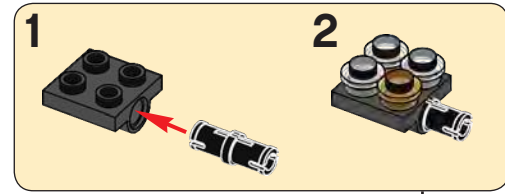
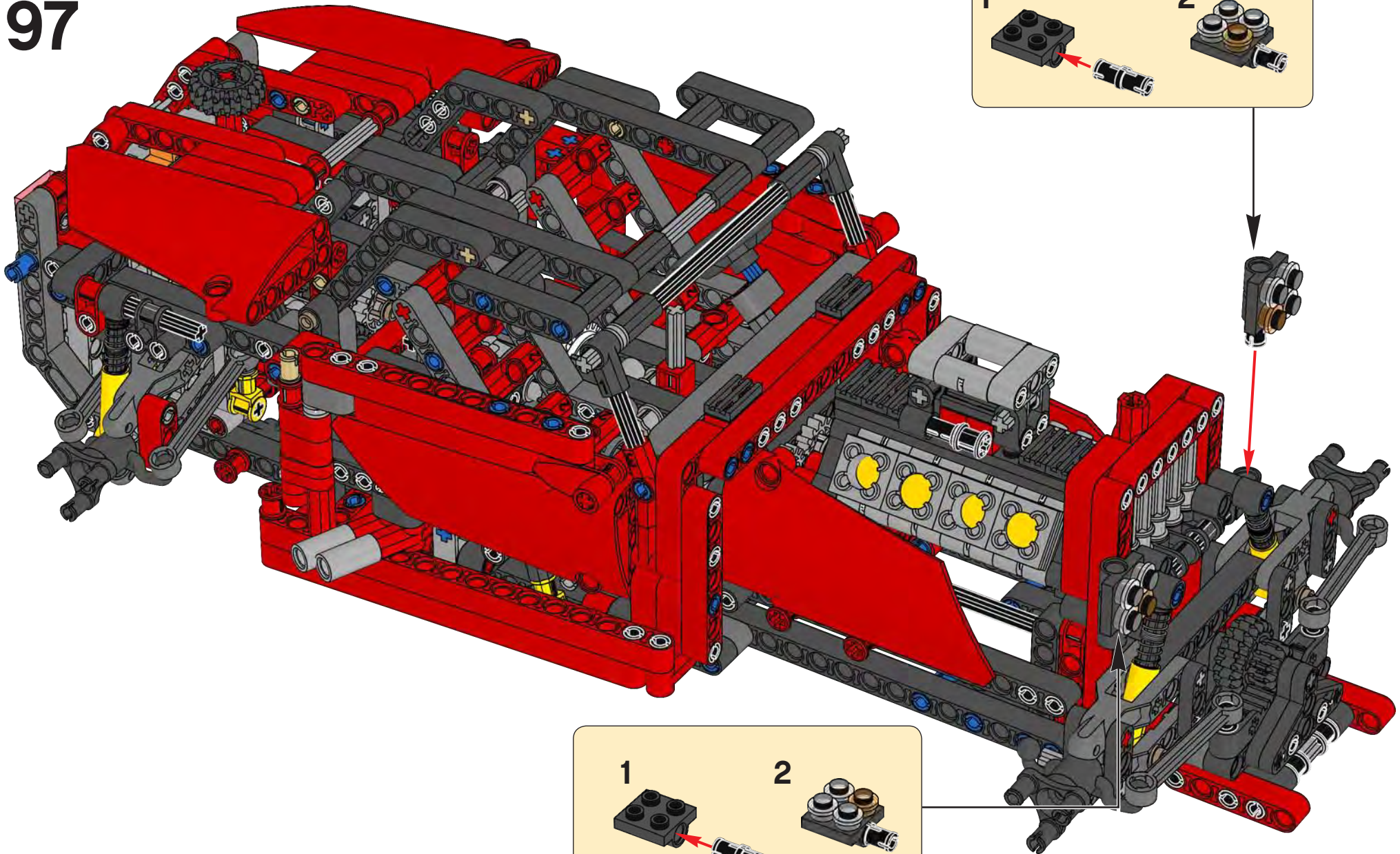
95

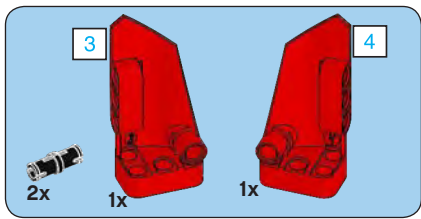


96

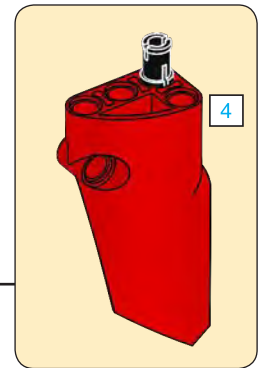
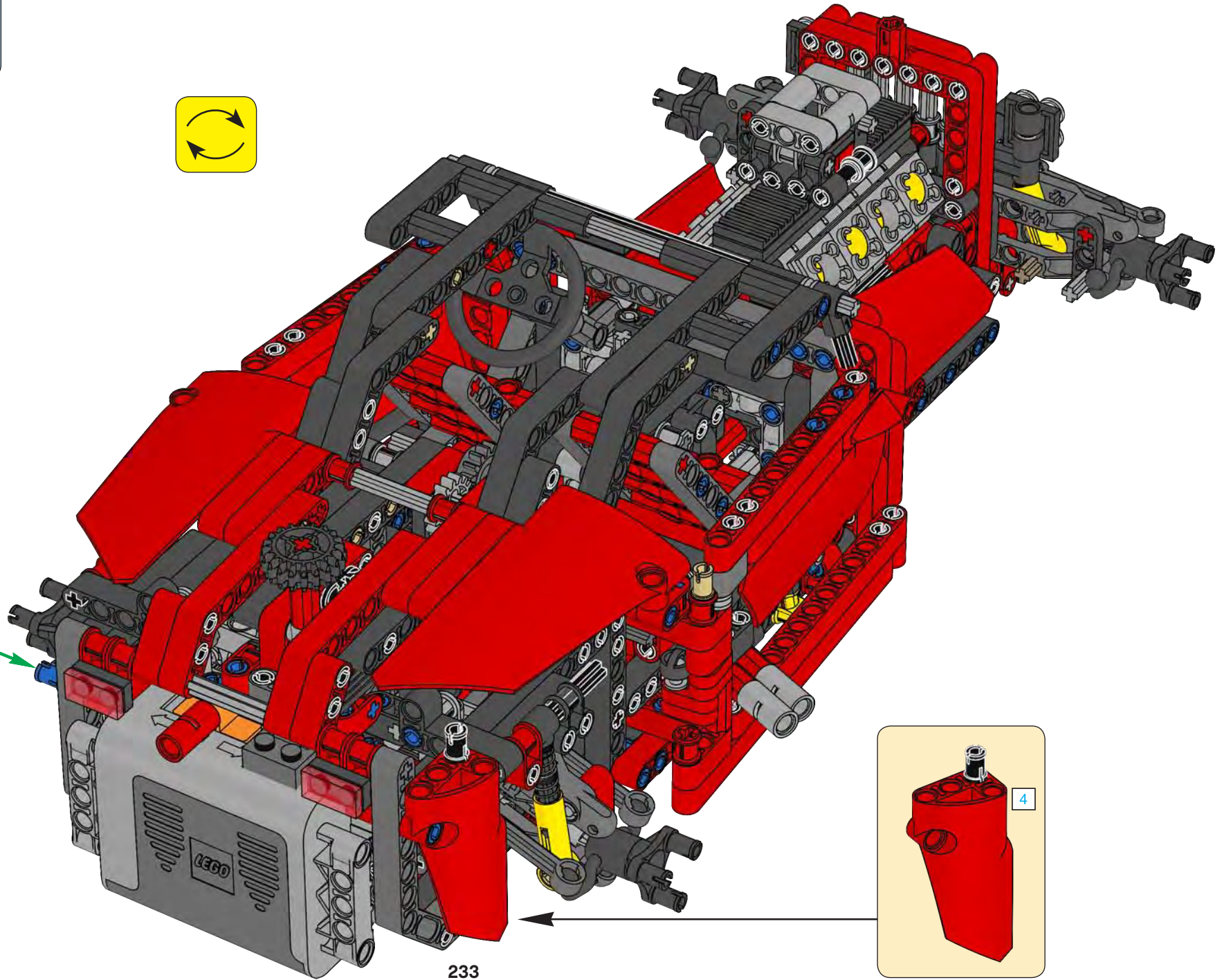
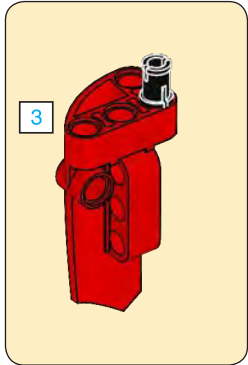


97

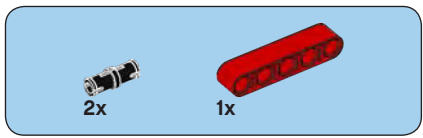




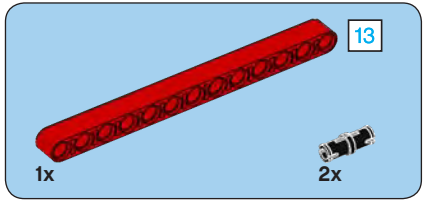
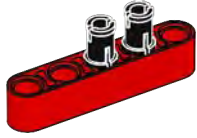
98



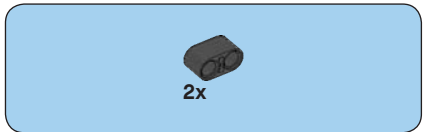
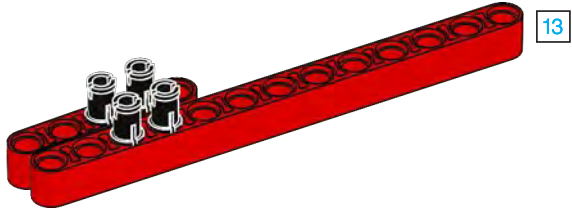
233



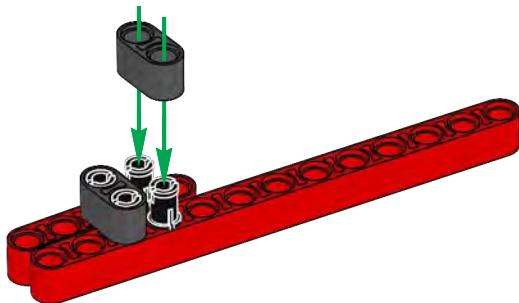
1

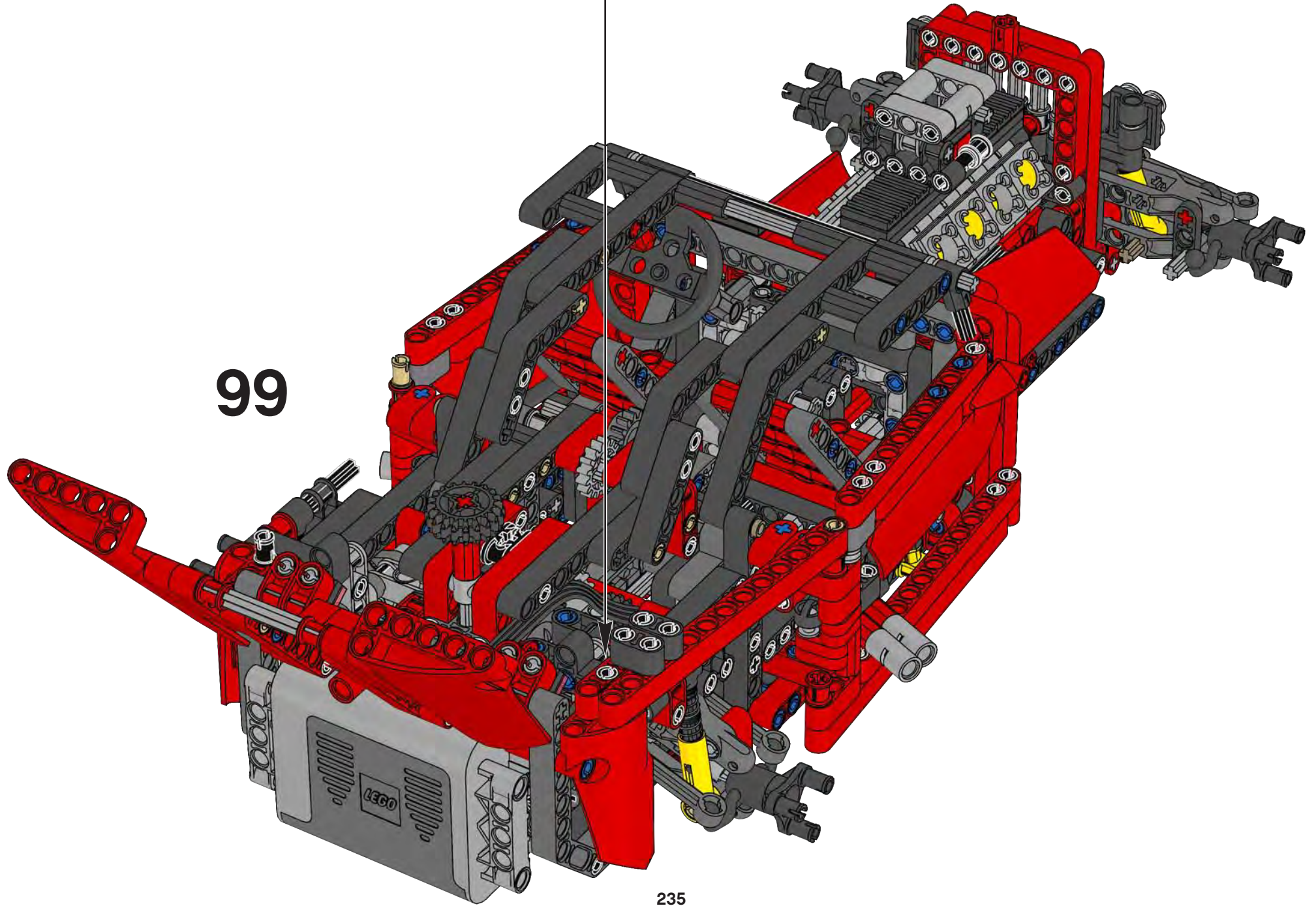


2

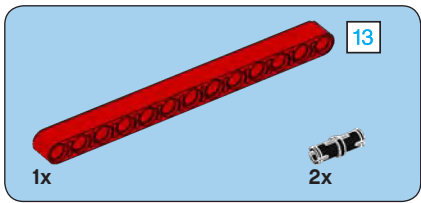


3

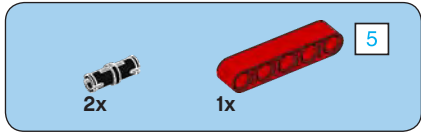
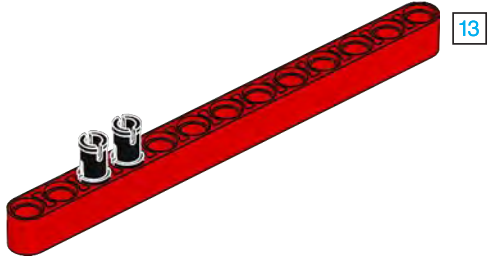




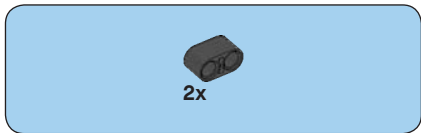
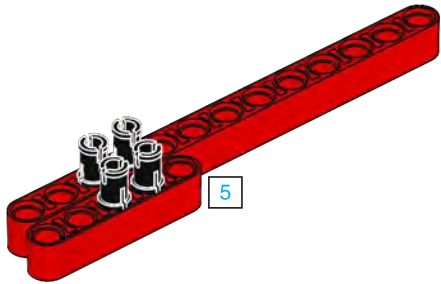
99



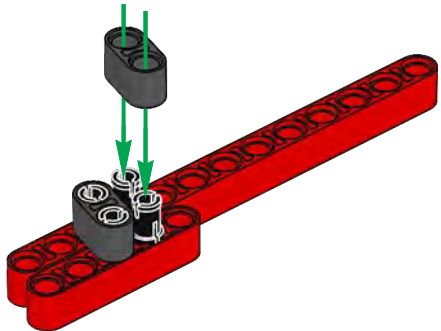
1

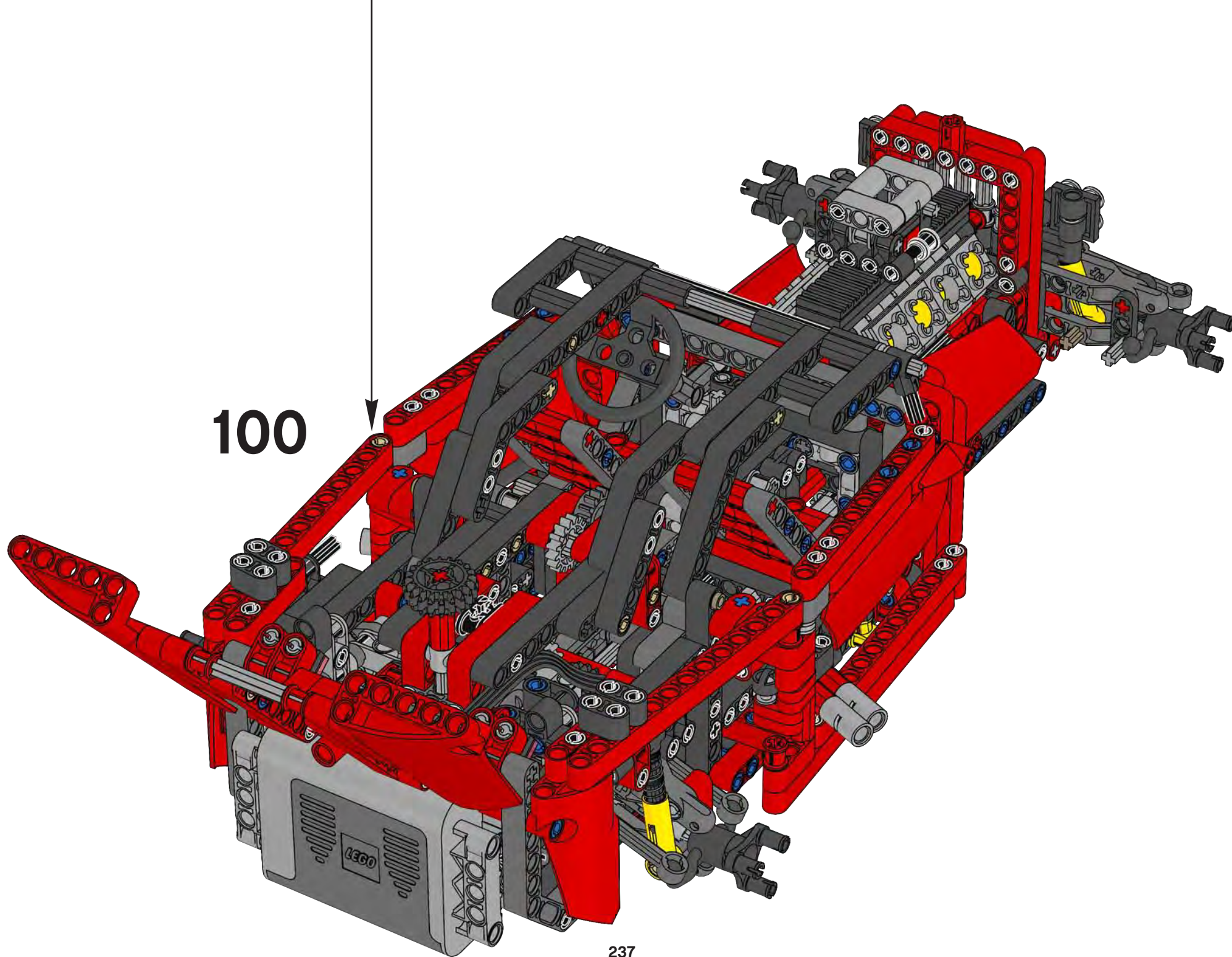


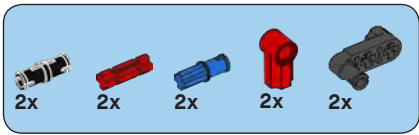
2



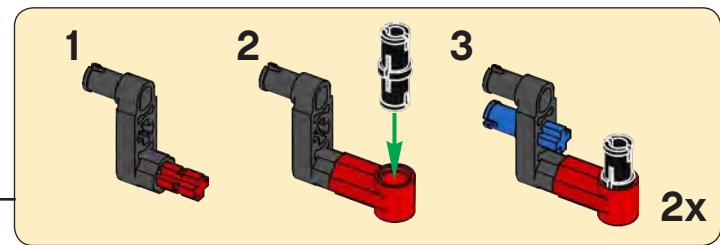
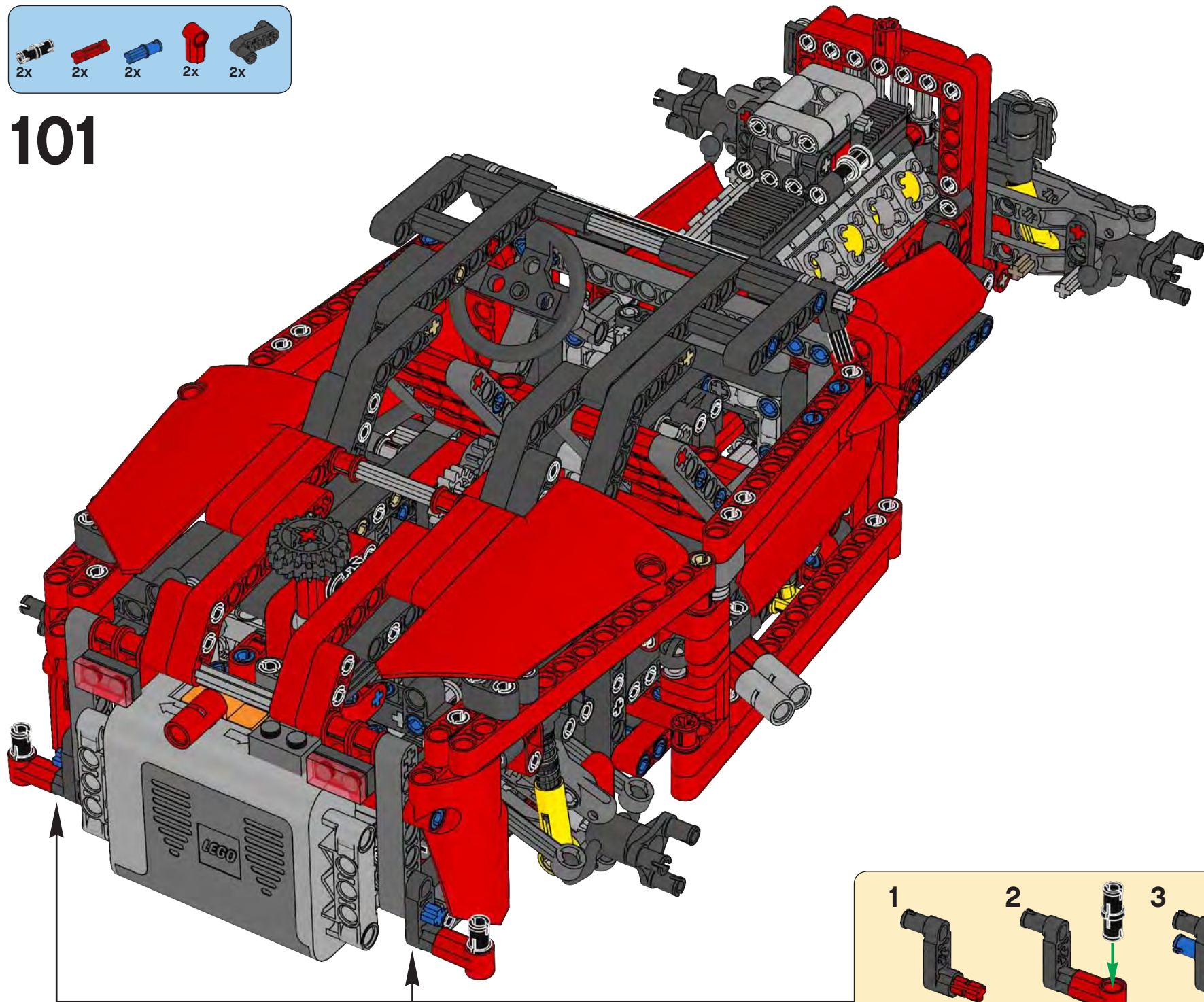
3

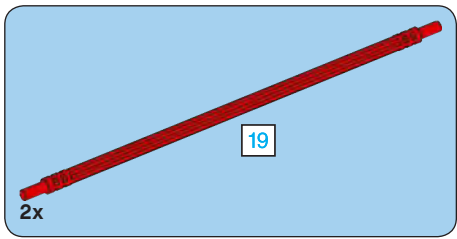




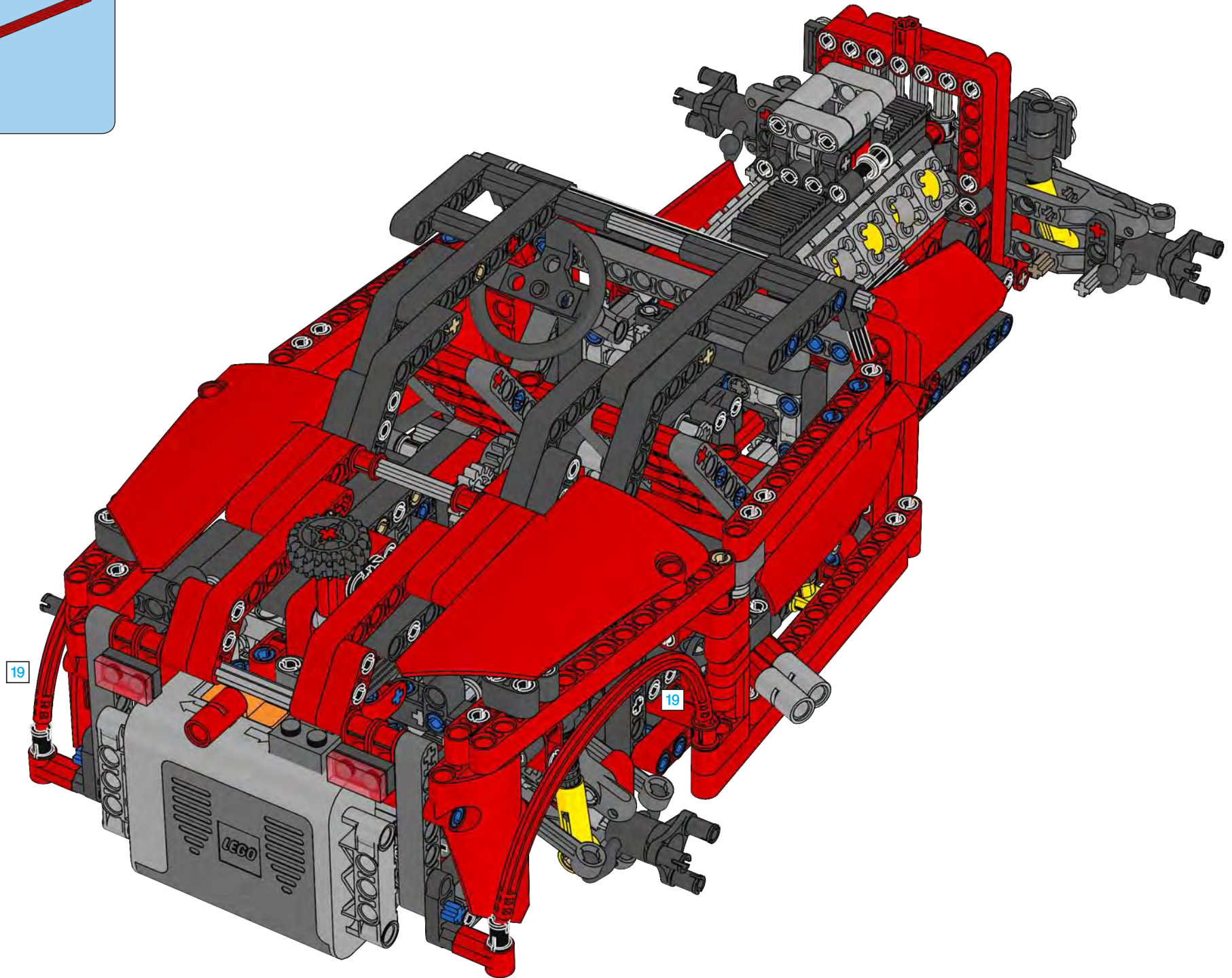


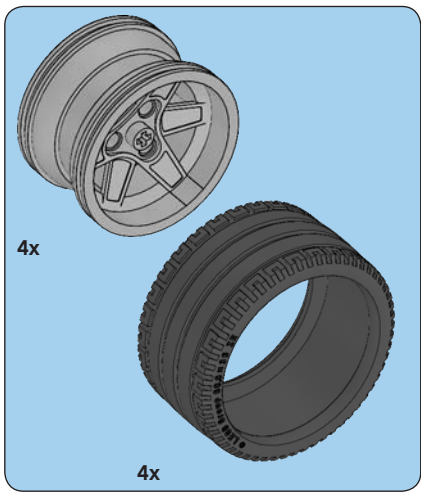
101



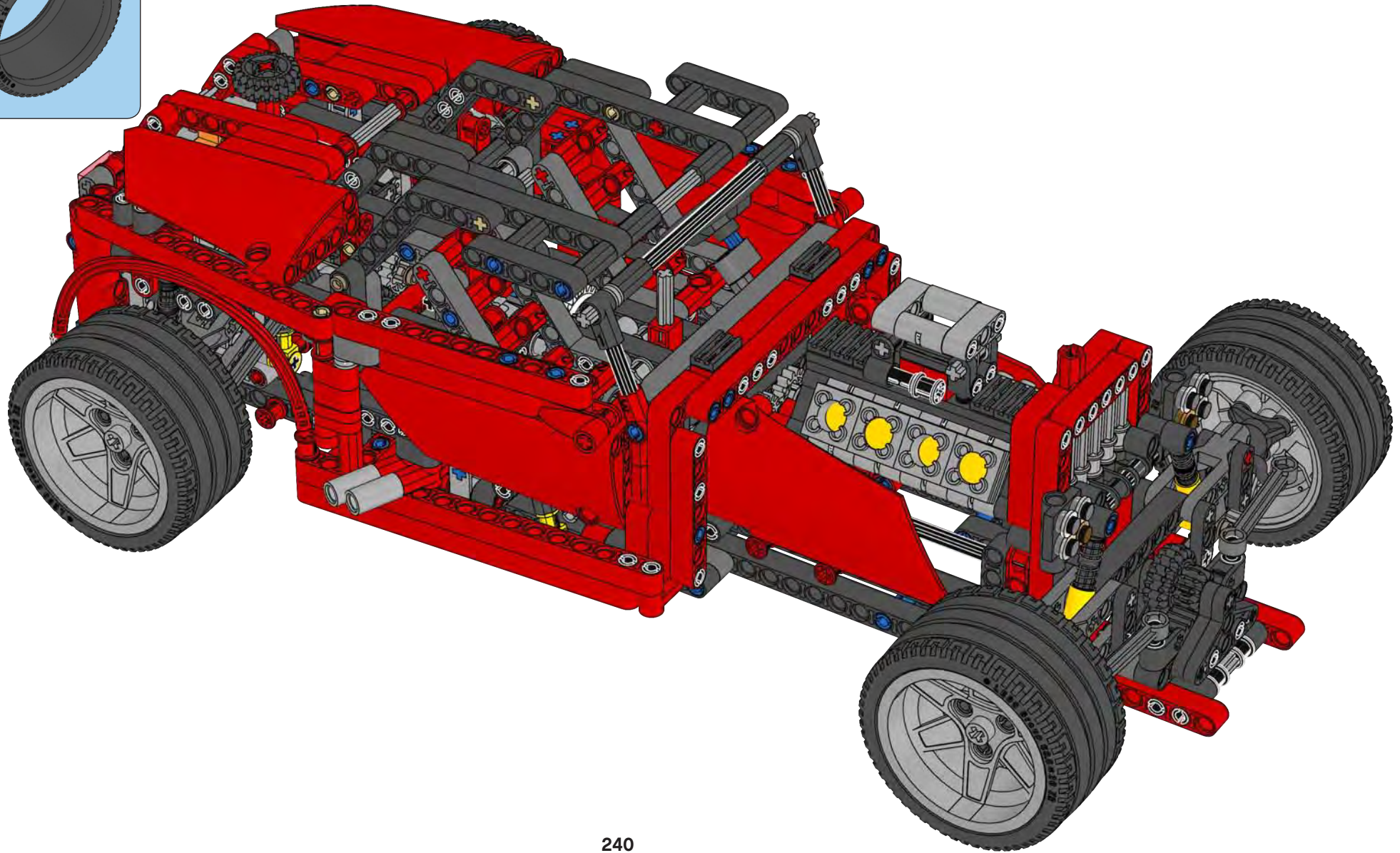


102





103



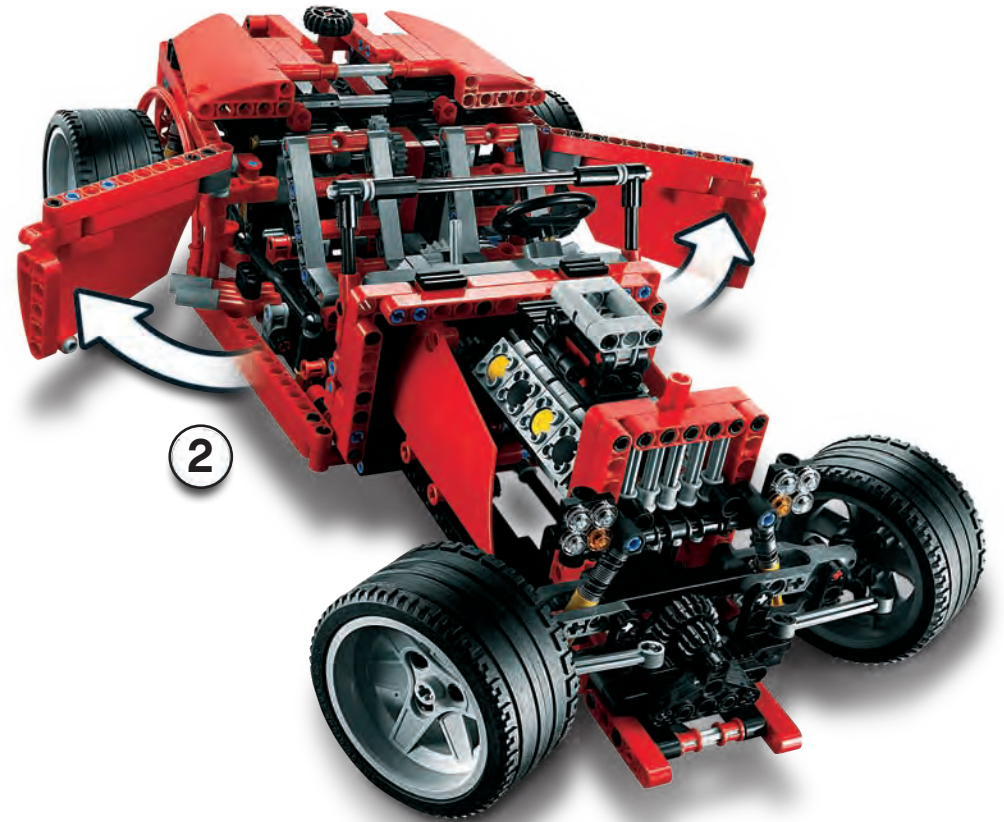




























Image	Qty	Item No	Description	MID
Regular Items:				
Parts:				
	1	8070stk01	Sticker for Set 8070 - (93677/4611954) Catalog: Parts: Sticker 4611954	PG
	1	32200	Black Hose, Soft Axle 12 Catalog: Parts: Hose, Soft Axle 4501290	PG
	6	3023	Black Plate 1 x 2 Catalog: Parts: Plate 302326	PG
	2	3710	Black Plate 1 x 4 Catalog: Parts: Plate 371026	PG
	2	3021	Black Plate 2 x 3 Catalog: Parts: Plate 302126	PG
	2	3832	Black Plate 2 x 10 Catalog: Parts: Plate 383226	PG
	2	2817	Black Plate, Modified 2 x 2 with Pin Holes Catalog: Parts: Plate, Modified 281726	PG
	21	3705	Black Technic, Axle 4 Catalog: Parts: Technic, Axle 370526	PG
	9	3706	Black Technic, Axle 6 Catalog: Parts: Technic, Axle 370626	PG
	5	3707	Black Technic, Axle 8 Catalog: Parts: Technic, Axle 370726	PG
	1	3737	Black Technic, Axle 10 Catalog: Parts: Technic, Axle 373726	PG


+		2	3708	Black Technic, Axle 12 Catalog: Parts: Technic, Axle 370826	PG
+		6	32013	Black Technic, Axle and Pin Connector Angled #1 Catalog: Parts: Technic, Connector 4107085	PG
+		9	6536	Black Technic, Axle and Pin Connector Perpendicular Catalog: Parts: Technic, Connector 4173668 or 653626	PG
+		8	32291	Black Technic, Axle and Pin Connector Perpendicular Double Catalog: Parts: Technic, Connector 4140430	PG
+		2	41678	Black Technic, Axle and Pin Connector Perpendicular Double Split Catalog: Parts: Technic, Connector 4162857	PG
+		16	6538c	Black Technic, Axle Connector 2L (Smooth with x Hole + Orientation) Catalog: Parts: Technic, Connector 6084612 or 4512363	PG
+		2	32064b	Black Technic, Brick 1 x 2 with Axle Hole - New Style with X Opening Catalog: Parts: Technic, Brick 4233487	PG
+		5	32270	Black Technic, Gear 12 Tooth Double Bevel Catalog: Parts: Technic, Gear 4177431	PG
+		4	32269	Black Technic, Gear 20 Tooth Double Bevel Catalog: Parts: Technic, Gear 6093977 or 4177430	PG
+		1	87761	Black Technic, Gear Rack 1 x 7 with Axle and Pin Holes Catalog: Parts: Technic, Gear 4562009	PG
+		12	43857	Black Technic, Liftarm 1 x 2 Thick Catalog: Parts: Technic, Liftarm 4385726 or 4177444	PG
+		12	6632	Black Technic, Liftarm 1 x 3 Thin Catalog: Parts: Technic, Liftarm 4107828 or 663226	PG


+		6	33299	Black Technic, Liftarm 1 x 3 with 2 Axle Holes and Pin / Crank Catalog: Parts: Technic, Liftarm 4563044 or 4156980	PG
+		8	32316	Black Technic, Liftarm 1 x 5 Thick Catalog: Parts: Technic, Liftarm 4142135	PG
+		3	32348	Black Technic, Liftarm 1 x 7 Bent (4 - 4) Thick Catalog: Parts: Technic, Liftarm 4128593	PG
+		20	32524	Black Technic, Liftarm 1 x 7 Thick Catalog: Parts: Technic, Liftarm 3252426 or 4495935 or 4155458	PG
+		2	6629	Black Technic, Liftarm 1 x 9 Bent (6 - 4) Thick Catalog: Parts: Technic, Liftarm 4112282	PG
+		6	40490	Black Technic, Liftarm 1 x 9 Thick Catalog: Parts: Technic, Liftarm 4049026 or 4542788 or 4645732 or 4154767	PG
+		8	32525	Black Technic, Liftarm 1 x 11 Thick Catalog: Parts: Technic, Liftarm 6029578 or 3252526 or 4534909 or 4156150	PG
+		3	41239	Black Technic, Liftarm 1 x 13 Thick Catalog: Parts: Technic, Liftarm 4123926 or 4164422 or 4522933	PG
+		12	32278	Black Technic, Liftarm 1 x 15 Thick Catalog: Parts: Technic, Liftarm 4542573 or 4128603	PG
+		12	32140	Black Technic, Liftarm 2 x 4 L-Shape Thick Catalog: Parts: Technic, Liftarm 3214026 or 4120017	PG
+		4	32526	Black Technic, Liftarm 3 x 5 L-Shape Thick Catalog: Parts: Technic, Liftarm 3252626 or 4142823	PG
+		4	2905	Black Technic, Liftarm Triangle Thin Catalog: Parts: Technic, Liftarm 4142543 or 290526	PG

*	+		2	32293	Black Technic, Link 1 x 9 Catalog: Parts: Technic, Link 4141300 or 3229326	PG
---	---	---	---	-----------------------	---	--------------------


*	+		8	32054	Black Technic, Pin 3L with Friction Ridges Lengthwise and Stop Bush Catalog: Parts: Technic, Pin 3205426 or 4140801 or 4107742	PG
---	---	---	---	-----------------------	---	--------------------


*	+		2	32333	Black Technic, Pin Connector Block 1 x 5 x 3 Catalog: Parts: Technic, Connector 4141810	PG
---	---	---	---	-----------------------	--	--------------------

*	+		2	32138	Black Technic, Pin Double with Axle Hole Catalog: Parts: Technic, Pin 4119589	PG
---	---	---	---	-----------------------	--	--------------------

*	+		2	6628	Black Technic, Pin with Friction Ridges Lengthwise and Towball Catalog: Parts: Technic, Pin 662826 or 4184169	PG
---	---	---	---	----------------------	--	--------------------


*	+		219	2780	Black Technic, Pin with Friction Ridges Lengthwise WITH Center Slots Catalog: Parts: Technic, Pin 4121715 or 278026	PG
---	---	--	-----	----------------------	--	--------------------

*	+		4	x873c01(inv)	Black Technic, Steering Arm with 4 Ball Joints, Complete Assembly with Black Wheel Hub Catalog: Parts: Technic, Steering 4227853	PG
---	---	---	---	------------------------------	---	--------------------


*	+		1	2741	Black Technic, Steering Wheel Large Catalog: Parts: Technic, Steering 4125213	PG
---	---	---	---	----------------------	--	--------------------


*	+		2	4162	Black Tile 1 x 8 Catalog: Parts: Tile 416226	PG
---	---	---	---	----------------------	---	--------------------


*	+		14	2412b	Black Tile, Modified 1 x 2 Grille with Bottom Groove / Lip Catalog: Parts: Tile, Modified 241226	PG
---	---	---	----	-----------------------	---	--------------------

*	+		4	44771	Black Tire 68.8 x 36 ZR Catalog: Parts: Tire & Tread 4614801 or 6062225 or 4192535	PG
---	---	---	---	-----------------------	---	--------------------

*	+		1	54384	Black Wedge, Plate 6 x 3 Left Catalog: Parts: Wedge, Plate 4283047	PG
---	---	---	---	-----------------------	---	--------------------

*
+  1 [54383](#) **Black Wedge, Plate 6 x 3 Right**
Catalog: [Parts: Wedge, Plate](#) [4283046](#) [PG](#)
*


+  54 [43093](#) **Blue Technic, Axle Pin with Friction Ridges Lengthwise**
Catalog: [Parts: Technic, Axle](#) [4309323](#) or [4206482](#) [PG](#)
*

+  72 [6558](#) **Blue Technic, Pin 3L with Friction Ridges Lengthwise**
Catalog: [Parts: Technic, Pin](#) [4514553](#) [PG](#)
*


+  3 [2854](#) **Dark Bluish Gray Technic Engine Crankshaft Center**
Catalog: [Parts: Technic](#) [6007058](#) or [4210987](#) or [2854199](#) [PG](#)
*

+  10 [87083](#) **Dark Bluish Gray Technic, Axle 4 with Stop**
Catalog: [Parts: Technic, Axle](#) [6083620](#) or [4560177](#) [PG](#)
*


+  6 [55013](#) **Dark Bluish Gray Technic, Axle 8 with Stop**
Catalog: [Parts: Technic, Axle](#) [4499858](#) [PG](#)
*

+  2 [32192](#) **Dark Bluish Gray Technic, Axle and Pin Connector Angled #4 - 135 degrees**
Catalog: [Parts: Technic, Connector](#) [4210688](#) [PG](#)
*

+  5 [3647](#) **Dark Bluish Gray Technic, Gear 8 Tooth Type 1**
Catalog: [Parts: Technic, Gear](#) [4514559](#) [PG](#)
*

+  8 [6542](#) **Dark Bluish Gray Technic, Gear 16 Tooth with Clutch**
Catalog: [Parts: Technic, Gear](#) [6542199](#) or [4237267](#) [PG](#) 3 
*


+  1 [3648](#) **Dark Bluish Gray Technic, Gear 24 Tooth (New Style with Single Axle Hole)**
Catalog: [Parts: Technic, Gear](#) [6133119](#) or [4514558](#) [PG](#)
*

+  1 [62821a](#) **Dark Bluish Gray Technic, Gear Differential with Inner Tabs and Open Center, 28 Bevel Teeth**
Catalog: [Parts: Technic, Gear](#) [4525184](#) [PG](#)
*

+  14 [60483](#) **Dark Bluish Gray Technic, Liftarm 1 x 2 Thick with Pin Hole and Axle Hole**
Catalog: [Parts: Technic, Liftarm](#) [4525184](#) [PG](#)

6006141 or 4515183


*

+  4 [32449](#) **Dark Bluish Gray Technic, Liftarm 1 x 4 Thin**
Catalog: [Parts: Technic, Liftarm](#) [4210749](#) [PG](#)

*

+  3 [32316](#) **Dark Bluish Gray Technic, Liftarm 1 x 5 Thick**
Catalog: [Parts: Technic, Liftarm](#) [32316199](#) or [4210686](#) [PG](#)


*

+  4 [32271](#) **Dark Bluish Gray Technic, Liftarm 1 x 9 Bent (7 - 3) Thick**
Catalog: [Parts: Technic, Liftarm](#) [4281516](#) [PG](#)

*

+  1 [41239](#) **Dark Bluish Gray Technic, Liftarm 1 x 13 Thick**
Catalog: [Parts: Technic, Liftarm](#) [4261932](#) or [4522937](#) [PG](#)



*

+  6 [32009](#) **Dark Bluish Gray Technic, Liftarm 1 x 11.5 Double Bent Thick**
Catalog: [Parts: Technic, Liftarm](#) [4210668](#) [PG](#)

*

+  6 [60484](#) **Dark Bluish Gray Technic, Liftarm 3 x 3 T-Shape Thick**
Catalog: [Parts: Technic, Liftarm](#) [4552349](#) [PG](#)


*

+  6 [2739b](#) **Dark Bluish Gray Technic, Link 1 x 6 with Stoppers**
Catalog: [Parts: Technic, Link](#) [4211026](#) or [4629920](#) [PG](#) 4 


*

+  8 [57515](#) **Dark Bluish Gray Technic, Steering Arm 6 x 2 with Towball Socket Rounded, Chamfered**
Catalog: [Parts: Technic, Steering](#) [6074651](#) or [4523398](#) [PG](#)

*

+  2 [92906](#) **Dark Bluish Gray Technic, Steering CV Joint Axle**
Catalog: [Parts: Technic, Steering](#) [4610374](#) [PG](#)

*

+  5 [6587](#) **Dark Tan Technic, Axle 3 with Stud**
Catalog: [Parts: Technic, Axle](#) [6031821](#) or [4566927](#) [PG](#)

*

+  1 [59510c01\(inv\)](#) **Light Bluish Gray Electric 9V Battery Box 4 x 11 x 7 PF Complete Assembly with Orange Switch and Dark Bluish Gray Covers**
Catalog: [Parts: Electric, Battery Box](#) [6171037](#) or [6074147](#) or [4506078](#) [PG](#)

*

+  1 [58120c01](#) **Light Bluish Gray Electric, Motor 9V Power Functions M with Dark Bluish Gray Bottom**
Catalog: [Parts: Electric, Motor](#) [PG](#)



6151440 or 6073376 or 4581862 or 6012286 or 4506083

*

+



16

[3713](#)

Light Bluish Gray Technic Bush

[Catalog: Parts: Technic](#)
4211622

[PG](#)

*

+



4

[4265c](#)

Light Bluish Gray Technic Bush 1/2 Smooth

[Catalog: Parts: Technic](#)
4211573

[PG](#)

*

+



2

[32187](#)

Light Bluish Gray Technic Driving Ring Extension

[Catalog: Parts: Technic](#)
4278756

[PG](#)

*

+



8

[2852](#)

Light Bluish Gray Technic Engine Connecting Rod

[Catalog: Parts: Technic](#)
6000018 or 4211379 or 2852194

[PG](#)

*

+



8

[2850b](#)

Light Bluish Gray Technic Engine Cylinder without Side Slots

[Catalog: Parts: Technic](#)
4234251

[PG](#)

5

*

+



42

[4519](#)

Light Bluish Gray Technic, Axle 3

[Catalog: Parts: Technic, Axle](#)
4211815

[PG](#)

*

+



19

[32073](#)

Light Bluish Gray Technic, Axle 5

[Catalog: Parts: Technic, Axle](#)
32073194 or 4211639

[PG](#)

*

+



8

[44294](#)

Light Bluish Gray Technic, Axle 7

[Catalog: Parts: Technic, Axle](#)
44294194 or 4211805

[PG](#)

*

+



1

[60485](#)

Light Bluish Gray Technic, Axle 9

[Catalog: Parts: Technic, Axle](#)
4535768

[PG](#)

*

+



12

[32184](#)

Light Bluish Gray Technic, Axle and Pin Connector Perpendicular 3L with Center Pin Hole

[Catalog: Parts: Technic, Connector](#)
4211621

[PG](#)

*

+



6

[63869](#)

Light Bluish Gray Technic, Axle and Pin Connector Perpendicular Triple

[Catalog: Parts: Technic, Connector](#)
4538007

[PG](#)


*


+		16	6538c	Light Bluish Gray Technic, Axle Connector 2L (Smooth with x Hole + Orientation) Catalog: Parts: Technic, Connector 4512360	PG
+		8	2736	Light Bluish Gray Technic, Axle Towball Catalog: Parts: Technic, Axle 4211375	PG
+		8	94925	Light Bluish Gray Technic, Gear 16 Tooth (New Style Reinforced) Catalog: Parts: Technic, Gear 4640536	PG
+		4	4716	Light Bluish Gray Technic, Gear Worm Screw, Long Catalog: Parts: Technic, Gear 6185471 or 4211510	PG
+		4	2825	Light Bluish Gray Technic, Liftarm 1 x 4 Thin with Stud Connector Catalog: Parts: Technic, Liftarm 4211561	PG
+		1	64179	Light Bluish Gray Technic, Liftarm 5 x 7 Open Center Frame Thick Catalog: Parts: Technic, Liftarm 4539880	PG
+		12	4274	Light Bluish Gray Technic, Pin 1/2 Catalog: Parts: Technic, Pin 4211483 or 4274194	PG
+		1	87082	Light Bluish Gray Technic, Pin 3L with Friction Ridges Lengthwise and Center Pin Hole Catalog: Parts: Technic, Pin 4560175	PG
+		9	32054	Light Bluish Gray Technic, Pin 3L with Friction Ridges Lengthwise and Stop Bush Catalog: Parts: Technic, Pin 4211865	PG
+		2	55615	Light Bluish Gray Technic, Pin Connector Perpendicular 3 x 3 Bent with 4 Pins Catalog: Parts: Technic, Connector 4296059	PG
+		4	32557	Light Bluish Gray Technic, Pin Connector Perpendicular Double 3L Catalog: Parts: Technic, Connector 4211714	PG
+		6	62462	Light Bluish Gray Technic, Pin Connector Round 2L with Slot (Pin Joiner Round) Catalog: Parts: Technic, Connector 6173127 or 4526985	PG

+  7 [3673](#) **Light Bluish Gray Technic, Pin without Friction Ridges Lengthwise** [PG](#)
[Catalog: Parts: Technic, Pin](#)
3673194 or 4211807


+  4 [32494](#) **Light Bluish Gray Technic, Steering CV Joint** [PG](#)
[Catalog: Parts: Technic, Steering](#)
6122217 or 4268659

+  2 [62520c01\(inv\)](#) **Light Bluish Gray Technic, Universal Joint 3L** [PG](#)
[Catalog: Parts: Technic, Connector](#)
4525904

+  4 [44772](#) **Light Bluish Gray Wheel 56mm D. x 34mm Technic Racing Medium, 3 Pin Holes** [PG](#)
[Catalog: Parts: Wheel](#)
4211845

+  2 [x346](#) **Red Bionicle 1 x 3 Tooth with Axle Hole** [PG](#)
[Catalog: Parts: Bionicle](#)
4185661


+  2 [32199](#) **Red Hose, Soft Axle 11** [PG](#)
[Catalog: Parts: Hose, Soft Axle](#)
4612557 or 4227552

+  2 [32200](#) **Red Hose, Soft Axle 12** [PG](#)
[Catalog: Parts: Hose, Soft Axle](#)
6097866 or 4241518 or 4501304


+  1 [32202](#) **Red Hose, Soft Axle 16** [PG](#)
[Catalog: Parts: Hose, Soft Axle](#)
4566049 or 4268636


+  5 [32235](#) **Red Hose, Soft Axle 19** [PG](#)
[Catalog: Parts: Hose, Soft Axle](#)
4614802 or 4227553


+  1 [3710](#) **Red Plate 1 x 4** [PG](#)
[Catalog: Parts: Plate](#)
371021

+  1 [3666](#) **Red Plate 1 x 6** [PG](#)
[Catalog: Parts: Plate](#)
366621

+  2 [61678](#) **Red Slope, Curved 4 x 1 No Studs** [PG](#)
[Catalog: Parts: Slope, Curved](#)
6045937 or 4520782

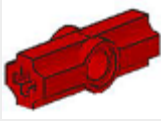
+  2 [42022](#) **Red Slope, Curved 6 x 1**
[Catalog: Parts: Slope, Curved](#) [PG](#)
4160390


+  1 [6641](#) **Red Technic Changeover Catch**
[Catalog: Parts: Technic](#) [PG](#)
6099696 or 4270473


+  2 [6539](#) **Red Technic Driving Ring 2L**
[Catalog: Parts: Technic](#) [PG](#)
4278957


+  35 [32062](#) **Red Technic, Axle 2 Notched**
[Catalog: Parts: Technic, Axle](#) [PG](#)
4142865

+  11 [32013](#) **Red Technic, Axle and Pin Connector Angled #1**
[Catalog: Parts: Technic, Connector](#) [PG](#)
4190216 or 4119033 or 4254606

+  15 [32034](#) **Red Technic, Axle and Pin Connector Angled #2 - 180 degrees**
[Catalog: Parts: Technic, Connector](#) [PG](#)
4234429


+  6 [32016](#) **Red Technic, Axle and Pin Connector Angled #3 - 157.5 degrees**
[Catalog: Parts: Technic, Connector](#) [PG](#)
6176754 or 4612443 or 4210590 or 4125196 or 4295005

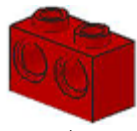
+  2 [32014](#) **Red Technic, Axle and Pin Connector Angled #6 - 90 degrees**
[Catalog: Parts: Technic, Connector](#) [PG](#)
4125195 or 4189131

+  36 [6536](#) **Red Technic, Axle and Pin Connector Perpendicular**
[Catalog: Parts: Technic, Connector](#) [PG](#)
4118881 or 4188298

+  11 [42003](#) **Red Technic, Axle and Pin Connector Perpendicular 3L with 2 Pin Holes**
[Catalog: Parts: Technic, Connector](#) [PG](#)
4175442

+  4 [44](#) **Red Technic, Axle and Pin Connector Toggle Joint Smooth**
[Catalog: Parts: Technic, Connector](#) [PG](#)
4614799 or 4204710

+  6 [6538c](#) **Red Technic, Axle Connector 2L (Smooth with x Hole + Orientation)**
[Catalog: Parts: Technic, Connector](#) [PG](#)
4513174

+  4 [32000](#) **Red Technic, Brick 1 x 2 with Holes**
[Catalog:](#) [Parts:](#) [Technic, Brick](#) [4179355](#) [PG](#)

+  2 [43857](#) **Red Technic, Liftarm 1 x 2 Thick**
[Catalog:](#) [Parts:](#) [Technic, Liftarm](#) [4185664](#) [PG](#)

+  8 [41677](#) **Red Technic, Liftarm 1 x 2 Thin**
[Catalog:](#) [Parts:](#) [Technic, Liftarm](#) [4186678](#) [PG](#)


+  12 [32523](#) **Red Technic, Liftarm 1 x 3 Thick**
[Catalog:](#) [Parts:](#) [Technic, Liftarm](#) [4153718](#) [PG](#)

+  12 [32316](#) **Red Technic, Liftarm 1 x 5 Thick**
[Catalog:](#) [Parts:](#) [Technic, Liftarm](#) [4142132](#) [PG](#)


+  4 [32524](#) **Red Technic, Liftarm 1 x 7 Thick**
[Catalog:](#) [Parts:](#) [Technic, Liftarm](#) [4162098](#) or [4495933](#) [PG](#)

+  2 [6629](#) **Red Technic, Liftarm 1 x 9 Bent (6 - 4) Thick**
[Catalog:](#) [Parts:](#) [Technic, Liftarm](#) [4112280](#) or [4254591](#) [PG](#)

+  4 [32271](#) **Red Technic, Liftarm 1 x 9 Bent (7 - 3) Thick**
[Catalog:](#) [Parts:](#) [Technic, Liftarm](#) [6188299](#) or [4141743](#) [PG](#)


+  5 [32525](#) **Red Technic, Liftarm 1 x 11 Thick**
[Catalog:](#) [Parts:](#) [Technic, Liftarm](#) [4534913](#) or [4562805](#) or [4205035](#) [PG](#)


+  5 [41239](#) **Red Technic, Liftarm 1 x 13 Thick**
[Catalog:](#) [Parts:](#) [Technic, Liftarm](#) [4522938](#) or [4262082](#) [PG](#)


+  2 [32278](#) **Red Technic, Liftarm 1 x 15 Thick**
[Catalog:](#) [Parts:](#) [Technic, Liftarm](#) [4542575](#) or [4163147](#) [PG](#)


+  4 [32140](#) **Red Technic, Liftarm 2 x 4 L-Shape Thick**
[Catalog:](#) [Parts:](#) [Technic, Liftarm](#) [4141270](#) [PG](#)


+  16 [32526](#) **Red Technic, Liftarm 3 x 5 L-Shape Thick**
Catalog: [Parts: Technic, Liftarm](#) [PG](#)
4143154


+  1 [64683](#) **Red Technic, Panel Fairing # 3 Small Smooth Long, Side A**
Catalog: [Parts: Technic, Panel](#) [PG](#)
4540801


+  1 [64391](#) **Red Technic, Panel Fairing # 4 Small Smooth Long, Side B**
Catalog: [Parts: Technic, Panel](#) [PG](#)
4540798


+  5 [64394](#) **Red Technic, Panel Fairing #13 Large Short Smooth, Side A**
Catalog: [Parts: Technic, Panel](#) [PG](#)
4540825


+  5 [64680](#) **Red Technic, Panel Fairing #14 Large Short Smooth, Side B**
Catalog: [Parts: Technic, Panel](#) [PG](#)
4543489


+  3 [64392](#) **Red Technic, Panel Fairing #17 Large Smooth, Side A**
Catalog: [Parts: Technic, Panel](#) [PG](#)
4540799

+  3 [64682](#) **Red Technic, Panel Fairing #18 Large Smooth, Side B**
Catalog: [Parts: Technic, Panel](#) [PG](#)
4540800













+  33 [32054](#) **Red Technic, Pin 3L with Friction Ridges Lengthwise and Stop Bush**
Catalog: [Parts: Technic, Pin](#) [PG](#)
4140806

+  20 [62462](#) **Red Technic, Pin Connector Round 2L with Slot (Pin Joiner Round)**
Catalog: [Parts: Technic, Connector](#) [PG](#)
6173126 or 4526984


+  1 [3069b](#) **Red Tile 1 x 2 with Groove**
Catalog: [Parts: Tile](#) [PG](#)
306921


+  2 [6538b](#) **Tan Technic, Axle Connector 2L (Ridged with x Hole x Orientation)**
Catalog: [Parts: Technic, Connector](#) [PG](#)
4140453 or 4207456 or 65385

+  5 [3749](#) **Tan Technic, Axle Pin without Friction Ridges Lengthwise**
Catalog: [Parts: Technic, Axle](#) [PG](#)
4666579 or 65625 or 4186017

+		3	6589	Tan Technic, Gear 12 Tooth Bevel Catalog: Parts: Technic, Gear 4565452 or 4514556	PG
+		11	32556	Tan Technic, Pin 3L without Friction Ridges Lengthwise Catalog: Parts: Technic, Pin 4514554	PG
+		6	4073	Trans-Clear Plate, Round 1 x 1 Straight Side Catalog: Parts: Plate, Round 6240030 or 3005740	PG
+		2	4073	Trans-Orange Plate, Round 1 x 1 Straight Side Catalog: Parts: Plate, Round 6240227 or 4222960	PG
+		2	54200	Trans-Orange Slope 30 1 x 1 x 2/3 Catalog: Parts: Slope 6245265 or 4244369	PG
+		2	54200	Trans-Red Slope 30 1 x 1 x 2/3 Catalog: Parts: Slope 6245252 or 4244363	PG
+		2	3069b	Trans-Red Tile 1 x 2 with Groove Catalog: Parts: Tile 6251290 or 4189801	PG
+		1	60c01	White Technic, Gear 24 Tooth Clutch Catalog: Parts: Technic, Gear 6198486 or 4270486 or 4535052 or 6025005 or 6036892 or 4540381	PG
+		2	2853	Yellow Technic Engine Crankshaft Catalog: Parts: Technic 4119474	PG
+		8	2851	Yellow Technic Engine Piston Round Catalog: Parts: Technic 285124 or 4112203	PG
+		10	32039	Yellow Technic, Axle Connector with Axle Hole Catalog: Parts: Technic, Connector 3203924 or 4107800	PG
+		4	731c04 (inv)	Yellow Technic, Shock Absorber 6.5L, Complete Assembly - Hard Spring Catalog: Parts: Technic, Shock Absorber 6027566 or 4142622 or 7653726	PG

Extra Items:

+  8 [2780](#) **Black Technic, Pin with Friction Ridges Lengthwise WITH Center Slots** [PG](#)
 * [Catalog: Parts: Technic, Pin](#)
 4121715 or 278026


+  1 [3647](#) **Dark Bluish Gray Technic, Gear 8 Tooth Type 1** [PG](#)
 * [Catalog: Parts: Technic, Gear](#)
 4514559


+  1 [3713](#) **Light Bluish Gray Technic Bush** [PG](#)
 * [Catalog: Parts: Technic](#)
 4211622


+  1 [4265c](#) **Light Bluish Gray Technic Bush 1/2 Smooth** [PG](#)
 * [Catalog: Parts: Technic](#)
 4211573


+  1 [4274](#) **Light Bluish Gray Technic, Pin 1/2** [PG](#)
 * [Catalog: Parts: Technic, Pin](#)
 4211483 or 4274194

+  1 [3673](#) **Light Bluish Gray Technic, Pin without Friction Ridges Lengthwise** [PG](#)
 * [Catalog: Parts: Technic, Pin](#)
 3673194 or 4211807

+  1 [6589](#) **Tan Technic, Gear 12 Tooth Bevel** [PG](#)
 * [Catalog: Parts: Technic, Gear](#)
 4565452 or 4514556

+  1 [4073](#) **Trans-Clear Plate, Round 1 x 1 Straight Side** [PG](#)
 * [Catalog: Parts: Plate, Round](#)
 6240030 or 3005740













+  1 [4073](#) **Trans-Orange Plate, Round 1 x 1 Straight Side** [PG](#)
 * [Catalog: Parts: Plate, Round](#)
 6240227 or 4222960





+  1 [54200](#) **Trans-Orange Slope 30 1 x 1 x 2/3** [PG](#)
 * [Catalog: Parts: Slope](#)
 6245265 or 4244369

+  1 [54200](#) **Trans-Red Slope 30 1 x 1 x 2/3** [PG](#)
 * [Catalog: Parts: Slope](#)
 6245252 or 4244363

Counterparts:

Black Technic, Liftarm 1 x 9 Thick with 2 Supercars and

+		1	40490pb016	White Arrows Pattern (Sticker) - Set 8070 Catalog: Parts: Technic, Liftarm, Decorated Part Color Code Missing	PG
	*				
+		1	40490pb015	Black Technic, Liftarm 1 x 9 Thick with 2 Supercars, White Arrows, 'L' and 'R' Pattern (Sticker) - Set 8070 Catalog: Parts: Technic, Liftarm, Decorated Part Color Code Missing	PG
	*				
+		2	4162pb116	Black Tile 1 x 8 with Gray Stripes and 'V8' Pattern (Sticker) - Set 8070 Catalog: Parts: Tile, Decorated Part Color Code Missing	PG
	*				
+		4	44772c01(inv)	Light Bluish Gray Wheel 56mm D. x 34mm Technic Racing Medium, 3 Pin Holes with Black Tire 68.8 x 36 ZR (44772 / 44771) Catalog: Parts: Wheel & Tire Assembly Part Color Code Missing	PG
	*				
+		1	64394pb001	Red Technic, Panel Fairing #13 Large Short Smooth, Side A with 2 Air Intakes Pattern (Sticker) - Set 8070 Catalog: Parts: Technic, Panel, Decorated Part Color Code Missing	PG
	*				
+		1	64394pb002	Red Technic, Panel Fairing #13 Large Short Smooth, Side A with Air Intake and 'V8' Pattern (Sticker) - Set 8070 Catalog: Parts: Technic, Panel, Decorated Part Color Code Missing	PG
	*				
+		1	64394pb003	Red Technic, Panel Fairing #13 Large Short Smooth, Side A with Air Intake and Door Handle Pattern (Sticker) - Set 8070 Catalog: Parts: Technic, Panel, Decorated Part Color Code Missing	PG
	*				
+		1	64680pb001	Red Technic, Panel Fairing #14 Large Short Smooth, Side B with 2 Air Intakes Pattern (Sticker) - Set 8070 Catalog: Parts: Technic, Panel, Decorated Part Color Code Missing	PG
	*				
+		1	64680pb002	Red Technic, Panel Fairing #14 Large Short Smooth, Side B with Air Intake and 'V8' Pattern (Sticker) - Set 8070 Catalog: Parts: Technic, Panel, Decorated Part Color Code Missing	PG
	*				
+		1	64680pb003	Red Technic, Panel Fairing #14 Large Short Smooth, Side B with Air Intake and Door Handle Pattern (Sticker) - Set 8070 Catalog: Parts: Technic, Panel, Decorated Part Color Code Missing	PG
	*				
+		1	64392pb011	Red Technic, Panel Fairing #17 Large Smooth, Side A with 2 Black Lines Pattern (Sticker) - Set 8070 Catalog: Parts: Technic, Panel, Decorated Part Color Code Missing	PG
	*				
+		1	64392pb010	Red Technic, Panel Fairing #17 Large Smooth, Side A with Air Intake Pattern (Sticker) - Set 8070 Catalog: Parts: Technic, Panel, Decorated Part Color Code Missing	PG
	*				

- +  1 [64392pb009](#) **Red Technic, Panel Fairing #17 Large Smooth, Side A with Filler Cap Pattern (Sticker) - Set 8070** PG
Catalog: [Parts: Technic, Panel, Decorated](#)
Part Color Code Missing
- +  1 [64682pb011](#) **Red Technic, Panel Fairing #18 Large Smooth, Side B with 2 Black Lines Pattern (Sticker) - Set 8070** PG
Catalog: [Parts: Technic, Panel, Decorated](#)
Part Color Code Missing
- +  1 [64682pb010](#) **Red Technic, Panel Fairing #18 Large Smooth, Side B with Air Intake Pattern (Sticker) - Set 8070** PG
Catalog: [Parts: Technic, Panel, Decorated](#)
Part Color Code Missing
- +  1 [64682pb009](#) **Red Technic, Panel Fairing #18 Large Smooth, Side B with Filler Cap Pattern (Sticker) - Set 8070** PG
Catalog: [Parts: Technic, Panel, Decorated](#)
Part Color Code Missing
- +  1 [3069bpb335](#) **Red Tile 1 X 2 with Light Bluish Gray 'V8' on Red Background Pattern (Sticker) - Set 8070** PG
Catalog: [Parts: Tile, Decorated](#)
Part Color Code Missing

Alternate Items:


- +  2 [32064](#) **Black Technic, Brick 1 x 2 with Axle Hole** PG 1
Catalog: [Parts: Technic, Brick](#)
6178922 or 4114294 or 4233487
- +  4 [99773](#) **Black Technic, Liftarm Triangle Thin, Type II** PG 2
Catalog: [Parts: Technic, Liftarm](#)
6010864
- +  8 [6542b](#) **Dark Bluish Gray Technic, Gear 16 Tooth with Clutch, Smooth** PG 3
Catalog: [Parts: Technic, Gear](#)
4237267
- +  6 [2739a](#) **Dark Bluish Gray Technic, Link 1 x 6 without Stoppers** PG 4
Catalog: [Parts: Technic, Link](#)
4629920
- +  8 [2850](#) **Light Bluish Gray Technic Engine Cylinder** PG 5
Catalog: [Parts: Technic](#)
4234251

Summary:

Type	Unique Lots	Total Qty
Regular Items:		
Parts	154	1281
Extra Items:		

Parts	11	18
Counterparts:		
Parts	17	21
Alternative Items:		
Parts	5	28

Source:
Parts List

[hellomrzebra \(254\)](#)  inventoried this Set on Feb 26, 2011, inventory last updated on Dec 18, 2015.