



# TECHNIC

8052





## EN

### Important information about batteries

Never use different types of batteries together, or a combination of old and new batteries. Always remove the batteries if the product is not to be used for a long time or if the batteries have run down. Never use damaged batteries. Only use batteries of the type recommended, or a corresponding type. Insert the batteries so that the poles are correctly positioned. Rechargeable batteries must be recharged using the correct battery charger under the supervision of an adult. You cannot recharge batteries while they are still in the product, and you must never try to do so. Never attempt to recharge non-rechargeable batteries. Never short-circuit the battery holder.

## DE

### Wichtige Information zu Batterien

Benutzen Sie niemals unterschiedliche Arten von Batterien oder alte und neue gleichzeitig. Nehmen Sie stets die Batterien heraus, wenn mit dem Modell längere Zeit nicht gespielt wird oder wenn die Batterien leer sind. Verwenden Sie niemals beschädigte Batterien. Verwenden Sie ausschließlich empfohlene bzw. geeignete Batterien. Achten Sie beim Einsetzen der Batterien auf die richtige Polung. Wiederaufladbare Batterien sollten mit einem geeigneten Ladegerät aufgeladen werden – unter der Aufsicht eines Erwachsenen. Batterien können und sollten niemals aufgeladen werden, während sie sich im Modell befinden. Versuchen Sie unter keinen Umständen, „normale“ Batterien wiederaufzuladen. Schließen Sie das Batteriefach niemals kurz.

## FR

### Informations importantes concernant les piles

Ne jamais utiliser un mélange de différents types de piles, ou de piles neuves et de piles anciennes ou déjà utilisées. Toujours retirer les piles si le produit n'est pas utilisé durant une période prolongée ou si les piles sont vides. Ne jamais utiliser de piles endommagées. Utilisez uniquement des piles du type recommandé ou d'un type équivalent. En insérant les piles, respectez scrupuleusement le sens d'orientation des pôles (+/-). Les piles rechargeables doivent être rechargées en utilisant un chargeur de piles adéquat et sous la surveillance d'un adulte. Il est impossible de recharger les piles quand elles sont installées dans le produit. Ne jamais tenter de le faire. Ne jamais essayer de recharger des piles non-rechargeables. Ne jamais court-circuiter le compartiment des piles.

## IT

### Importanti informazioni sulle batterie

Non usare mai contemporaneamente batterie di tipo diverso o batterie nuove e usate insieme. Rimuovere sempre le batterie qualora il prodotto non venga utilizzato per periodi prolungati, oppure se le batterie sono esauste. Non utilizzare mai batterie danneggiate. Usare esclusivamente batterie del tipo raccomandato o un equivalente. Inserire le batterie avendo cura che la loro polarità sia corretta. Le batterie ricaricabili vanno ricaricate in un caricabatterie di tipo idoneo e con la supervisione di un adulto. Non è possibile e non bisogna mai tentare di ricaricare le batterie mentre queste sono inserite nel prodotto. Non tentare mai di ricaricare le batterie non ricaricabili. Non cortocircuitare mai il portabatterie.

## NL

### Belangrijke informatie over batterijen

Gebruik nooit verschillende soorten of nieuwe en oude batterijen tegelijkertijd. Verwijder de batterijen altijd als je het product lange tijd niet wilt gebruiken of als de batterijen leeg zijn. Nooit beschadigde batterijen gebruiken. Uitsluitend batterijen van het aanbevolen of overeenkomstige type gebruiken. Leg de batterijen met de polen in de juiste richting. Opladbare batterijen moeten in een voor dit doel bestemde oplader en onder toezicht van een volwassene opnieuw worden opgeladen. Opladbare batterijen kunnen niet in het product worden opgeladen en je mag dit ook niet proberen te doen. Probeer nooit niet-oplaadbare batterijen op te laden. Nooit de batterijhouder kortsluiten.

## ES

### Importante información sobre las baterías

No mezclar nunca diferentes tipos de baterías, ni utilizar baterías antiguas y nuevas a la vez. Sacar siempre las baterías, si el producto no se utiliza por un largo periodo de tiempo o si las baterías están desgastadas. No utilizar nunca baterías dañadas. Utilizar solo el tipo de baterías recomendado o uno correspondiente. Colocar las baterías de manera que los polos están en su posición correcta. Las baterías recargables deben cargarse con un cargador adecuado bajo la supervisión de un adulto. Las baterías no pueden, ni deben recargarse mientras permanecen en el producto. No intentar nunca recargar baterías no recargables. Asegurarse que no se produzca un cortocircuito en el porta baterías.

## DA

### Vigtig information om batterier

Brug aldrig forskellige typer batterier sammen, eller nye og gamle batterier samtidig. Tag altid batterierne ud, hvis du ikke skal bruge produktet i længere tid, eller hvis batterierne er brugt op. Anvend aldrig beskadigede batterier. Der må kun anvendes batterier af samme eller tilsvarende type som anbefalet. Batterierne skal vende rigtigt når de i sættes. Genopladelige batterier skal oplades i en dertil beregnet oplader under opsyn af en voksen. Genopladelige batterier kan og må ikke forsøges opladet i produktet. Forsøg aldrig at genoplade ikke-genopladelige batterier. Kortslut aldrig batterikassens kontaktpåklæder.

## FI

### Tärkeää tietoa paristoista

Älä koskaan käytä erityyppisiä paristoja yhdessä. Älä myöskään käytä samassa laitteessa sekä vanhoja että uusia paristoja. Poista paristot tuotteesta aina, kun se on pitemmän aikaa käytettämättä, tai kun paristot ovat tyhjentyneet. Älä koskaan käytä viallisia paristoja. Käytä vain tuotteesta suositeltuja tai vastaaventyyppisiä paristoja. Aseta paristot siten, että navat osoittavat oikeaan suuntaan. Ladattavat paristot on ladattava oikeanlaisella laaturilla aikuisen valvonnassa. Ne on poistettava tuotteesta lataamisen ajaksi. Älä koskaan yritä ladata paristoja, joita ei ole tarkoitettu ladattaviksi. Älä koskaan aiheuta oikosulkua pariston kosketintien välillä.

## SV

### Viktig information om batterier

Använd aldrig olika sorters batterier samtidigt, och inte heller en kombination av gamla och nya batterier. Ta alltid ur batterierna om produkten under en längre tid inte ska användas eller om batterierna är slut. Använd aldrig skadade batterier. Använd bara batterier av den typ som rekommenderas, eller av en motsvarande typ. Sätt i batterierna så att polerna hamnar i rätt läge. Laddningsbara batterier måste laddas med rätt slags batteriladdare och under en vuxens överinsyn. Du kan inte ladda batterierna medan de fortfarande sitter i produkten, och du får heller aldrig försöka göra det. Forsök aldrig ladda icke laddningsbara batterier. Kortslut aldrig batteriummets kontaktytor.

## PT

### Informações importantes acerca das pilhas

Nunca use tipos diferentes de pilhas em conjunto, nem uma combinação de pilhas velhas e novas. Retire sempre as pilhas se o produto não vai ser utilizado durante muito tempo ou se as pilhas se tiverem gasto. Nunca use pilhas danificadas. Use apenas pilhas do tipo recomendado ou de um tipo correspondente. Introduza as pilhas de forma que os seus polos fiquem correctamente posicionados. Pilhas recarregáveis deverão ser recarregadas utilizando o recarregador de pilhas correcto sob a supervisão de um adulto. Não é possível recarregar pilhas recarregáveis enquanto elas ainda se encontram dentro do produto, e nunca devem ser feitas tentativas nesse sentido. Nunca tente recarregar pilhas não recarregáveis. Nunca faça curto-circuito do compartimento das pilhas.

## EL

### Σημαντικές πληροφορίες για τις μπαταρίες

Μη χρησιμοποιείτε ποτέ διαφορετικούς τύπους μπαταριών, ή παλιές και καινούριες μπαταρίες μαζί. Βυάζετε πάντα τις μπαταρίες αν δεν χρησιμοποιήσετε το προϊόν για αρκετό καιρό ή αν οι μπαταρίες έχουν αδειάσει. Ποτέ μη χρησιμοποιείτε χαλασμένες μπαταρίες. Χρησιμοποιείτε μόνο μπαταρίες του συσσωστούμενου τύπου, ή αντίστοιχου τύπου. Βάλτε τις μπαταρίες με την σωστή πολικότητα. Θα πρέπει να φορτίζετε τις επαναφορτιζόμενες μπαταρίες χρησιμοποιώντας τον κατάλληλο φορτιστή μπαταριών υπό την επίβλεψη ενός ενήλικου. Δεν μπορείτε να επαναφορτίσετε τις μπαταρίες όταν αυτές βρίσκονται μέσα στο προϊόν, και ποτέ μη επιχειρήσετε να κάνετε κάτι τέτοιο. Μην επιχειρήσετε ποτέ να επαναφορτίσετε μη επαναφορτιζόμενες μπαταρίες. Ποτέ μη βραχυκυκλώσετε τη θήκη των μπαταριών.

## JA

### 電池の取り扱ひに関する注意

異なるタイプの電池や、古い電池と新しい電池を混ぜて使用しないで下さい。長期間商品を使用しない時や電池が切れた時は、必ず電池を取り外して下さい。電池は損傷されている種類か、もしくは対応する種類のみを使用して下さい。電極を逆戻して正しい方向に電池を入れてください。充電電池を使用する際は充電者の監督のもと、正しく充電器を使用して下さい。商品の中に入れて充電電池を充電することは絶対に避けてください。充電電池ではない電池を充電したり、電極をショートさせたりしないでください。

## ZH

### 電池使用須知

切勿將不同種類的電池一起使用，亦不要將舊電池與新電池混合使用。如有一段長時間不會使用本產品或電池已耗盡，請把電池拆除。切勿使用已損壞之電池。只可已耗盡之電池型號，或其他兼容型號。請根據指示安裝電池。

你可以使用充電的循環電池，但必須採用適當的充電器，並在成年人的指導下方可進行充電。電池仍在產品內是不能充電的，請勿強行嘗試。切勿試圖為非循環電池充電。亦切勿自行接駁電池箱的兩極，以免產生短路。

## KO

### 건전지 사용시 주의 사항

다른 전지끼리, 또는 새 전지와 구 전지를 혼용해서 사용하지 않습니다. 장기간 제품을 사용하지 않을 경우에는 전지를 제품에서부터 제거해 주십시오. 재충전가능전지(rechargeable battery)는 어댑터의 함께 위치 충전에 의하여 합니다. 또한 재충전가능전지(rechargeable battery)는 제품 안에서 충전할 수 없으므로 절대로 충전해서는 안됩니다. 그리고, 재충전가능전지(rechargeable battery)가 아닌 전지를 충전해서는 안됩니다.

## RU

### Необходимая информация об элементах питания

Ни в коем случае не используйте одновременно элементы питания различных типов, а также элементы питания с разным сроком годности. В обязательном порядке вынимайте элементы питания из терминалов в случае, если вы не пользуетесь прибором в течение долгого времени либо в случае, если в элементах питания закончился заряд. Ни в коем случае не используйте поврежденные элементы питания. Используйте только рекомендуемые элементы питания, либо элементы питания соответствующего типа. Установите элементы питания, соблюдая указанную полярность. Аккумуляторные элементы питания должны подзаряжаться в соответствующем зарядном устройстве под наблюдением взрослого. Ни в коем случае не пытайтесь подзаряжать элементы питания, находящиеся в приборе. Ни в коем случае не пытайтесь подзаряжать неперезаряжаемые элементы питания. Ни в коем случае не пытайтесь замкнуть полюса в устройстве для элементов питания.

## PL

### Ważne informacje dotyczące baterii

Nigdy nie należy stosować razem różnych rodzajów baterii ani stosować równocześnie starych i nowych baterii. Jeżeli produkt nie jest używany przez dłuższy czas lub jeżeli baterie się wyczerpały, należy wyjąć baterie. Nigdy nie należy stosować uszkodzonych baterii. Należy stosować wyłącznie zalecany rodzaj baterii lub rodzaj mu odpowiadający. Przy wkładaniu baterii należy zwrócić uwagę na właściwe położenie biegunów. Baterie akumulatorowe należy ładować w odpowiedniej ładowarce pod nadzorem osoby dorosłej. Nie można naładować baterii bez wyjścia ich z produktu i nigdy nie należy tego próbować. Nigdy nie należy próbować ładowania baterii niedozwolonych. Nigdy nie należy doprowadzać do zwarcia w gnieździe baterii.

## CZ

### Důležitá informace o bateriích

Nikdy nepoužívejte najednou různé typy baterií nebo kombinaci starých a nových baterií. Nebudete-li výrobek delší dobu používat nebo jsou-li baterie vybité, vždy je vyjměte z výrobku. Nikdy nepoužívejte poškozené baterie. Používejte pouze doporučené nebo odpovídající typy baterií. Baterie instalujte se správnou orientací pólů. Nabíjecí baterie musí být nabity ve vhodné nabíječce pod dohledem dospělé osoby. Nabíjecí baterie nelze nabíjet, jsou-li umístěny ve výrobku, a nesmíte se o to ani pokoušet. Nikdy se nesnažte nabíjet baterie, které nejsou nabíjecí. Nikdy nezkratujte kontakty v prostoru pro baterie.

## SK

### Dôležitá informácia o batériách

Nikdy nepoužívajte naraz odlišné typy batérií ani nekombinujte staré batérie s novými. Batérie vždy vyberte, ak sa výrobok nebudie dlhšie používať, alebo ak sa batérie vybili. Nikdy nepoužívajte poškodené batérie. Používajte len odporúčané alebo zodpovedajúce typy batérií. Batérie vkladajte so správnou orientáciou pólou. Dobijateľné batérie sa musia nabíjať vo vhodnom nabíjači pod dozorom dospelých osoby. Dobijateľné batérie sa nesmú nabíjať, ak sú umiestnené vo výrobku, a nesmiete sa o to ani pokúšať. Nikdy sa nesnažte nabíjať batérie, ktoré nie sú dobijateľné. Nikdy neskratujte kontakty v priestore pre batérie.

## HU

### Fontos tudnivalók az elemekről

Soha ne használjunk különböző típusú elemeket, illetve ne használjunk új és használt elemet egyszerre. Mindig távolítsuk el az elemeket, ha a készüléket előre láthatóan hosszú ideig nem fogjuk használni, vagy ha az elemek lemerültek. Soha ne használjunk megrongálódott elemet. Csak az ajánlott típusú, vagy annak megfelelő elemet használjunk. Az elemeket a polaritásuknak megfelelő módon helyezzzük be. Az akkumulátorokat csak a megfelelő akkumulátortöltővel szabad feltölteni, egy felöltött segítő felügyelet mellett. Az akkumulátorkat nem tölthetjük fel úgy, hogy azok a termékben vannak, ezt meg sem szabad próbálnunk. Soha ne próbáljuk meg feltölteni a nem tölthető elemet. Soha ne hozzunk létre rövidzárlatot az elemtartó kivételései között.

## UA

### Необхідна інформація про батареї

Ніколи не використовуйте одночасно батареї різних типів або батареї з різними строком вживання. Обов'язково вилучайте батареї з прибору якщо одночасно не користуетесь їм, або якщо в батареї вже скінчився заряд. Ніколи не використовуйте пошкоджені батареї. Використовуйте батареї лише рекомендованого або відповідного типу. Вставляйте батареї, враховуючи задану полярність. Акумуляторні батареї повинні заряджатися у відповідному зарядному приладі під наглядом дорослого. В будь-якому випадку не намагайтеся підзарядити батареї, що знаходяться в приборі. В будь-якому випадку не намагайтеся підзарядити батареї, що не підлягають підзарядці. В будь-якому випадку не намагайтеся зробити коротке замикання в приладі для батарей.



EN	Protect the environment by not disposing of this product with your household waste (2002/96/EC). Check with your local authority for recycling advice and facilities.
DE	Schützen Sie die Umwelt und entsorgen Sie dieses Produkt nicht mit Ihrem Hausmüll (2002/96/EC). Informationen zu Recycling-Möglichkeiten erhalten Sie bei den örtlichen Behörden.
FR	Protégez l'environnement : ne jetez pas ce produit avec vos autres déchets ménagers (Directive européenne 2002/96/EC). Contactez les autorités locales pour obtenir des informations sur le recyclage et connaître les points de collecte.
IT	Proteggi l'ambiente! Non smaltire questo prodotto con i rifiuti domestici (2002/96/EC). Per consulenza sul riciclaggio dei rifiuti e le strutture di riciclaggio, rivolgersi alle proprie autorità locali.
NL	Bescherm het milieu: gooi dit product niet samen met het andere huisvuil weg (2002/96/EC). Raadpleeg de plaatselijke instanties voor locaties van milieustations en advies over hergebruik.
ES	Proteja el medio ambiente no deshaciéndose de este producto junto con sus residuos domésticos (2002/96/EC). Solicite a su autoridad local consejos e información sobre instalaciones de reciclado.
DA	Beskyt miljøet! Smid ikke dette produkt ud sammen med husholdningsaffaldet (2002/96/EC). Få vejledning om genbrug og genbrugsstationer hos din kommune.
FI	Tämä tuote on hävitettävä ympäristönsuojelun vuoksi asianmukaisesti talousjätteistä erillään (2002/96/EC). Tietoa kierrätyspisteiden sijainnista saa kunnan tai kaupungin teknisestä virastosta.
SV	Skydda miljön genom att inte kasta denna produkt bland ditt hushållsavfall (2002/96/EC). Kontakta din kommun för frågor om återvinning och miljöstationer.
PT	Proteja o ambiente não eliminando este produto com o seu lixo doméstico (2002/96/CE). Consulte as autoridades locais para informação sobre reciclagem e sistemas de recolha.

## HR

### Važne informacije o baterijama

Nikada ne koristite različite vrste baterija zajedno, kao niti kombinaciju starih i novih baterija. Uvijek izvadite baterije ako uređaj neće biti korišten duže vrijeme ili ako su baterije prazne. Nikada ne koristite oštećene baterije. Upotrebljavajte samo preporučenu vrstu baterija ili njima ekvivalentni tip. Umetnite baterije tako da su im polovi ispravno orijentirani. Baterije koje se mogu puniti moraju biti punjene u odgovarajućem punjaču baterija pod nadzorom odrasle osobe. Ne možete puniti baterije dok su umetnute u uređaj i to nikada niti ne pokušavajte. Nikada ne pokušavajte napuniti baterije koje se ne mogu puniti. Nikada kratkim spojem ne spajajte polove baterija.

## SR

### Важне информације о батеријама

Nikada ne koristite različite tipove baterija zajedno, i ne kombinujte stare baterije sa novima. Uvek izvadite baterije ukoliko proizvod nećete koristiti duže vreme ili ako su se baterije ispraznile. Nikada ne upotrebljavajte oštećene baterije. Koristite isključivo tip baterija koji se preporučuje ili odgovarajuću zmenu. Priklonom stavljana baterija pazite da polovi budu pravilno postavljani. Baterije na punjenje se moraju puniti uz upotrebu određenog punjača i pod nadzorom odrasle osobe. Baterije se ne mogu puniti dok su u proizvodu, i to ne smete ni da pokušavate. Nikada ne pokušavajte da napunite baterije koje se ne pune. Nikada ne prespajajte polove kućišta za baterije.

## SL

### Pomembna informacija o baterijskih vložkih

Nikoli ne uporabite različne vrste baterijskih vložkov skupaj ali pa nove vložke skupaj z rabljenimi. Če so se baterijski vložki izpraznili ali če izdelka ne boste uporabljali dlje časa, morate vložke vedno odstraniti. Nikoli ne uporabite poškodovanih baterijskih vložkov. Uporabite samo priporočeni tip baterijskih vložkov ali enakovredne vložke. Baterijske vložke vstavite tako, da sta pola plus in minus pravilno usmerjena. Baterijske vložke za ponovno polnjenje morajo otroci polniti z ustreznim polnilcem samo pod nadzorom odrasle osebe. Pred polnjenjem morate vložke vedno izvlči iz igrače. Nikoli ne smete polniti baterijskih vložkov, medtem ko so še vedno v igrački. Nikoli ne poskušajte polniti baterijske vložke, ki niso namenjeni za ponovno polnjenje. V prostoru za baterijske vložke ne smete nikoli povzročiti kratkega stika.

## RO

### Informații importante cu privire la baterii

Nu folosiți niciodată împreună tipuri diferite de baterii și nici combinații de baterii noi și vechi. Îndepărtați întotdeauna bateriile dacă produsul nu este folosit timp îndelungat sau dacă bateriile s-au epuizat. Nu folosiți niciodată baterii deteriorate. Folosiți numai baterii de tipul recomandat, sau de un tip corespunzător. Introduceți bateriile astfel ca poli să fie în poziție corectă. Bateriile reincărcabile trebuie reincărcate utilizând un dispozitiv de încărcare adecvat, sub supravegherea unui adult. Bateriile nu pot fi reincărcate cât timp sunt încă în produs, și nu încercați niciodată să le încărcati astfel. Nu încercați niciodată să reincărcati baterii care nu sunt reincărcabile. Nu scurtcircuitați niciodată bornele suportului bateriei.

## BG

### Важна информация за батериите

Не използвайте различни типове батерии едновременно, нито комбинация от стари и нови батерии. Винаги изваждайте батериите, ако izdelieto няма да се използва продължително време или ако батериите са се източили. Не използвайте повредени батерии. Използвайте само батерии от препоръчвания тип или съответстващ на него тип. Поставете батериите така, че полюсите да са разположени правилно. Акумуляторните батерии трябва да се зареждат с подходящо зареждащо устройство под надзора на възрастни. Батериите не могат да се зареждат, докато са поставени в изделието, така че не трябва да се опитвате да правите това. Не се опитвайте да зареждате батерии, които не са акумулаторни. Не свързвайте в късо съединение клемите на батериите.

## LV

### Svarīga informācija par barošanas elementiem

Nekad vienlaikus nelietojiet dažādu tipu, kā arī jaunas un vecas barošanas elementus. Arvien izņemiet barošanas elementus, ja tie izžādušies vai to darbinātāis izstrādājuma ilgāku laiku netiek lietots. Nekad nelietojiet bojātas barošanas elementus. Lietojiet tikai ieteicamā tipa barošanas elementus vai tiem atbilstošus analogus. Ievietojiet barošanas elementus, jāievēro pareiza to pievienojuma polaritāte (+/-). Uzlādējamu barošanas elementu lādēšanai jāizmanto atbilstošs barošanas elementu lādētājs, uzlādēšana jāveic pieaugušo uzraudzībā. Izstrādājumā ievietotus barošanas elementus uzlādēt nav iespējams, mēģinājumi to darīt nav pieļaujami. Nekad nemēģiniet uzlādēt neuzlādējamus barošanas elementus. Nekad nepieļaujiet īsslēgumu starp barošanas elementu tīlnes kontaktiem.



EL	Προστατέψτε το περιβάλλον. Μην πετάτε αυτό το προϊόν μαζί με τα συνθιμμένα οικιακά απορρίμματα (2002/96/EC). Επικοινωνήστε με τις τοπικές αρχές σχετικά με συμβουλές και εγκαταστάσεις ανακύκλωσης.
PL	Aby chronić środowisko naturalne, nie należy wyrzucać tego produktu wraz z odpadkami z gospodarstwa domowego (2002/96/WE). W celu uzyskania wskazówek dotyczących recyklingu oraz adresów zakładów należy skontaktować się z lokalnym urzędem.
CZ	Nevyhazujte tento produkt do domácího odpadu, chráňte životní prostředí (2002/96/EC). Zjistěte si prosím u místních úřadů možnosti recyklace a dostupná zařízení.
SK	Nevyhádzajte tento produkt do domáceho odpadu, chráňte životné prostredie (2002/96/EC). Zistite si prosím na miestnych úradoch možnosti recyklácie a dostupné zariadenia.
HU	Környezetét óvja, ha ettől a terméktől nem a háztartási hulladékkal együtt válik meg (2002/96/EC). Érdeklődjék a lakóhelyéhez közel eső hatóságánál az újrahaznosítás módjáról és lehetőségeiről.
SL	Zaščitite okolje! Okolje varujte tako, da tega izdelka ne zavržete skupaj z gospodinjstskimi odpadki (v skladu z direktivo 2002/96/ES). Pri krajevni upravi preverite, kaksne možnosti in kateri obrati za recikliranje obstajajo v vaši okolici.
LV	Lai saudzētu vidi, neizmetiet šio izstrādājumu kopā ar sadzīves atkritumiem (2002/96/EC). Vērsieties vietējas varas iestādēs, lai noskaidrotu, kur un kā tas nododams pārstrādei.
ET	Keskkonda saate kaitsta nii, et ei kõrvalda seda toodet koos olmejäätmetega (2002/96/EÜ). Nõuandeid toote taaskasutusse võtmise ja ümbertöötlemispunktide kohta saate asjaomastel kohalikel asutusel.
LT	Saugokite aplinką – nemeskite šio produkto kartu su buitinių atliekomis (2002/96/EB). Atsižvelkite į savo vietos valdžios rekomendacijas dėl pakartotinio panaudojimo ir sąlygas.

## ET

### Oluline teave patareide kohta

Mitte kunagi ära pane märguasja sisse koos erinevat tüüpi patareisid, samuti vanu ja uusi patareid. Kui märguasja ei kasutata pika aja jooksul, võta patareid sellest välja. Ka tühjaksaanud patareid tuleb märguasjast välja võtta. Ära kasuta kahjustatud patareid. Kasuta ainult ettenähtud tüüpi või neile samaväärseid patareid. Pane patareid märguasja sisse nii, et pluss- ja miinusleemmi asend oleks õige. Akusid tuleb laadida ainult nendele ettenähtud akulaadija abil täiskasvanu järelevalve all. Akusid ei saa laadida sel ajal, kui need on märguasja sees. Ära kunagi püüa nii teha. Ära mitte kunagi proovi akulaadijaga laadida tavalisi patareid. Patareipesa klemmide vahel ei tohi tekkida lühist.

## LT

### Svarbi informacija apie elementus

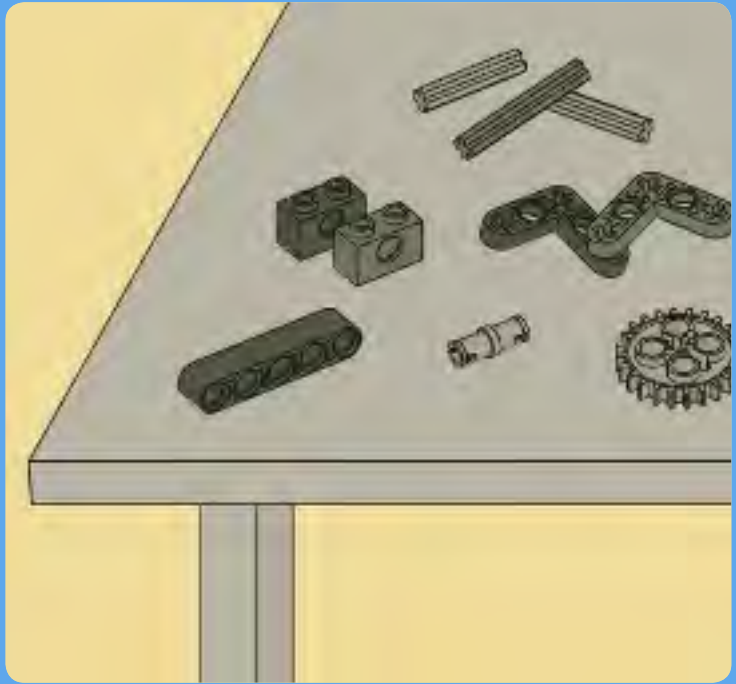
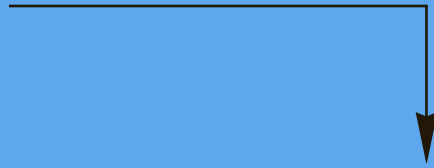
Nesinaudokite vienu metu skirtingų tipų elementais, taip pat su naujais elementais nenaudokite senų elementų. Išimkite elementus iš įdėklo, jeigu nesinaudosite gaminiu ilgą laiką arba jeigu elementai išsiekvojo. Nesinaudokite sugadintais elementais. Naudojantis tik rekomenduojamo arba atitinkamo tipo elementais. Įdėkite elementus taip, kad atitiktų teigiami ir neigiami poliai. Akumuliatorinius elementus galima įkrauti tik tinkamu elementų krovikliu, priziurint suaugusiems. Elementų negalima įkrauti, neišėmus jų iš dėklo, ir nebandykite to daryti. Nebandykite įkrauti neakumuliatorinio tipo elementų. Nedarykite trumpo jungimo elementų dėkle.

## TR

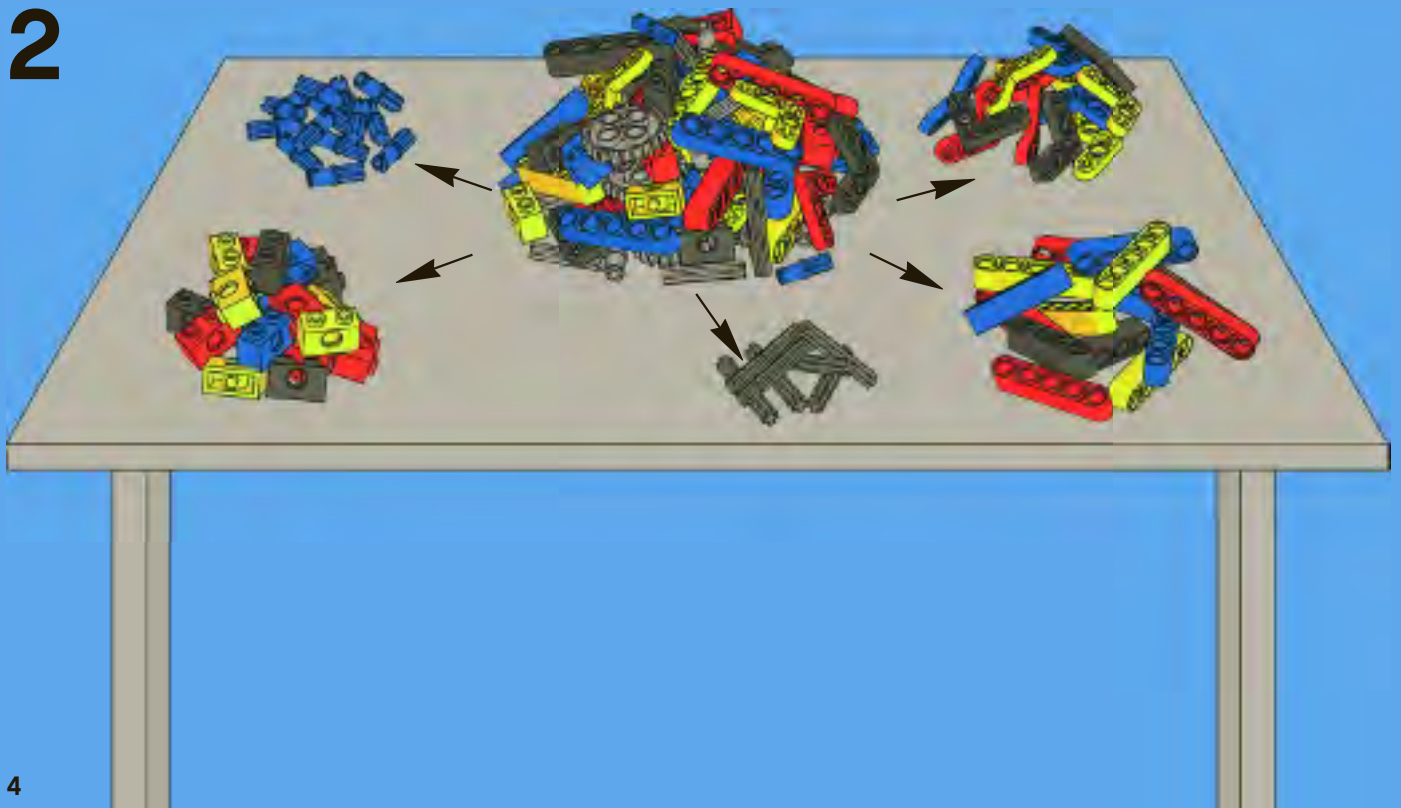
### Piller hakkında önemli bilgiler

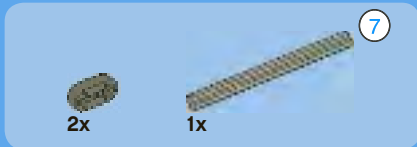
Hiçbir zaman değişik tipte pilleri ya da eski pillerle yeni pilleri bir arada kullanmayın. Pili ürün uzun süre kullanılmayacaksa ya da piller bitmişse, pilleri çıkarın. Hiçbir zaman zedelemiş piller kullanmayın. Yalnız önerilen tipte piller ya da bunların dengi olan piller kullanın. Pilleri kutupları doğru konumda olacak şekilde yerleştirin. Bitince yeniden doldurulabilen piller doğru pil doldurucuyla kullanarak, bir yetişkinin denetiminde alında doldurulmalıdır. Doldurulabilir pilleri ürünün içindeyen dolduramazsınız; hiçbir zaman bunu yapmaya çalışmayın. Hiçbir zaman, bitince doldurulamayan tip pilleri yeniden doldurmayla çalışmayın. Hiçbir zaman pil kutusuna kısa devre yaptırmayın.

1

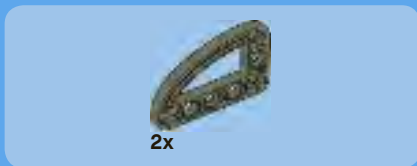
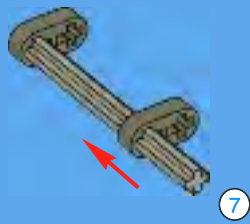


2

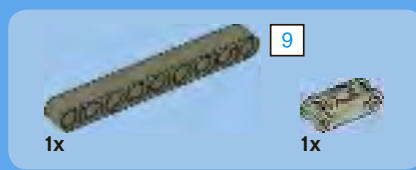
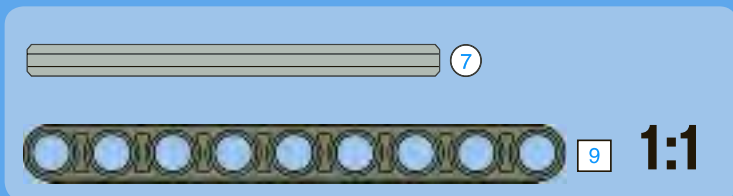
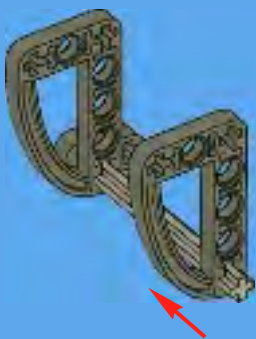




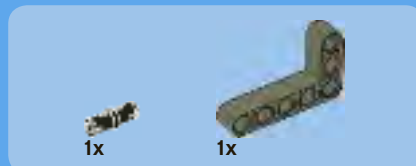
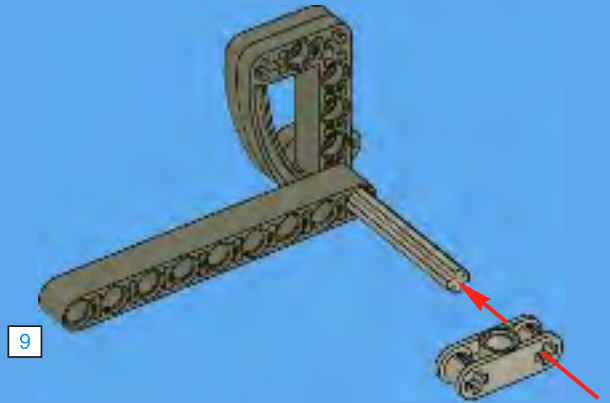
1



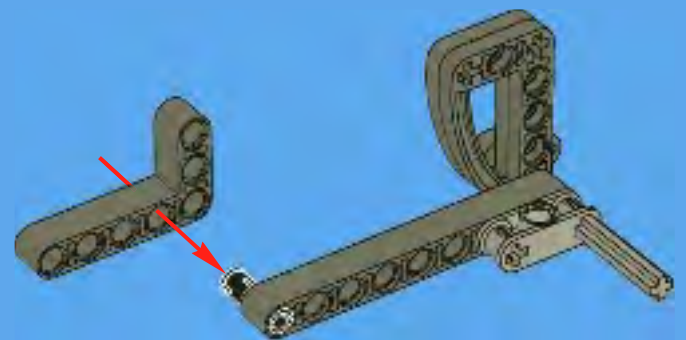
2

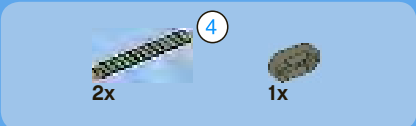


3

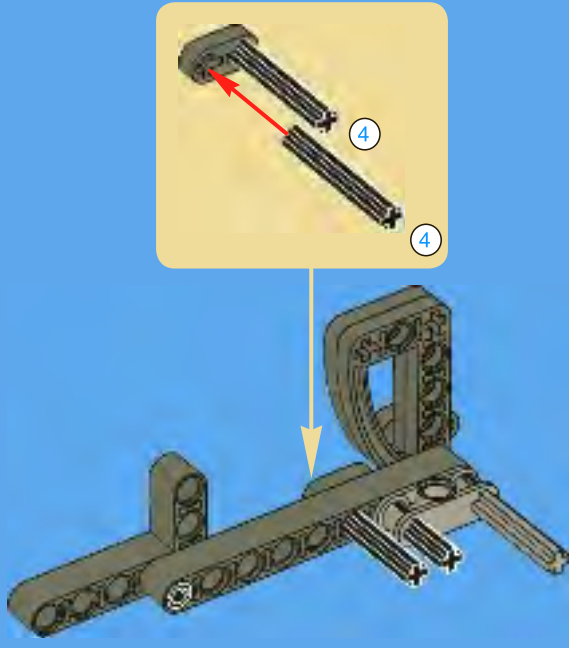


4

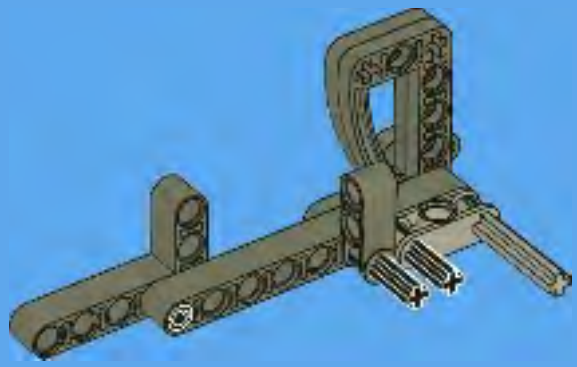


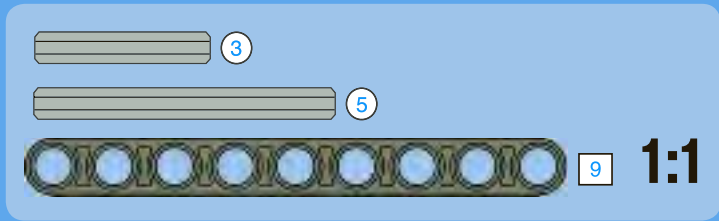
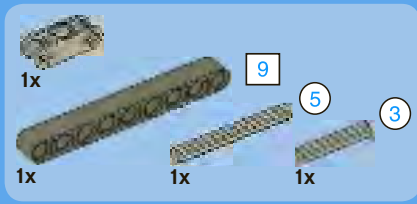


# 5

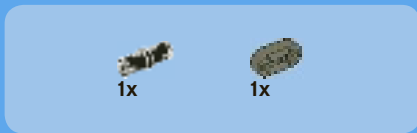
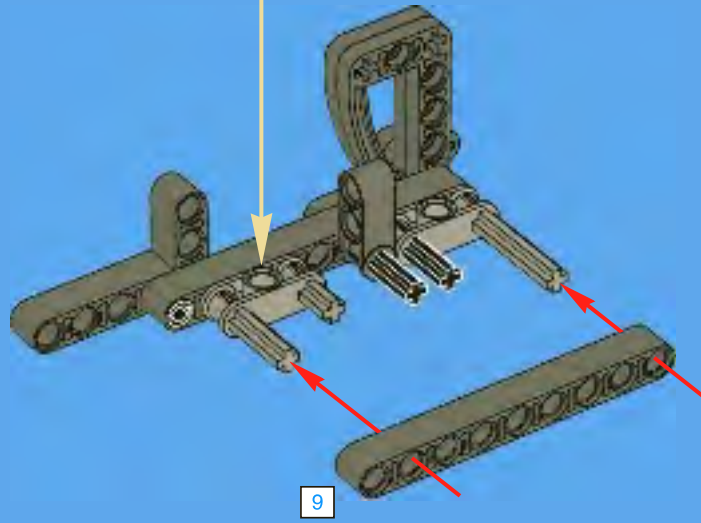
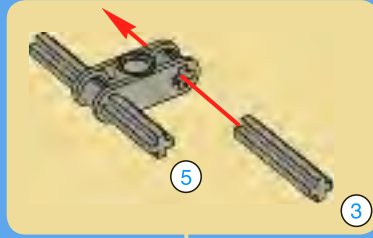


# 6

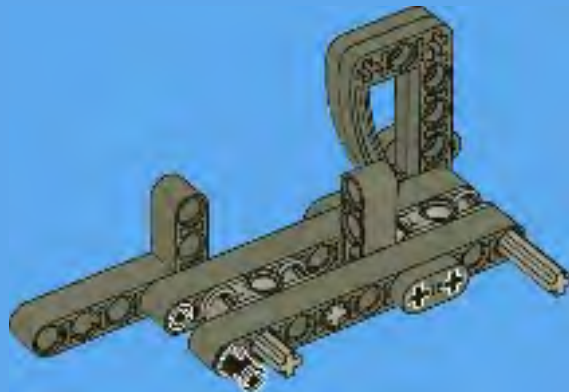


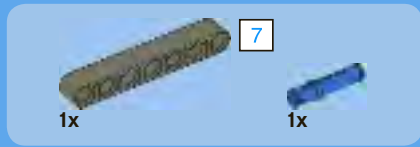


7

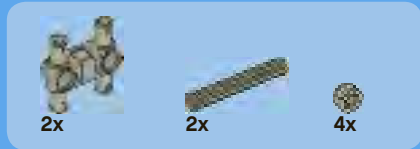
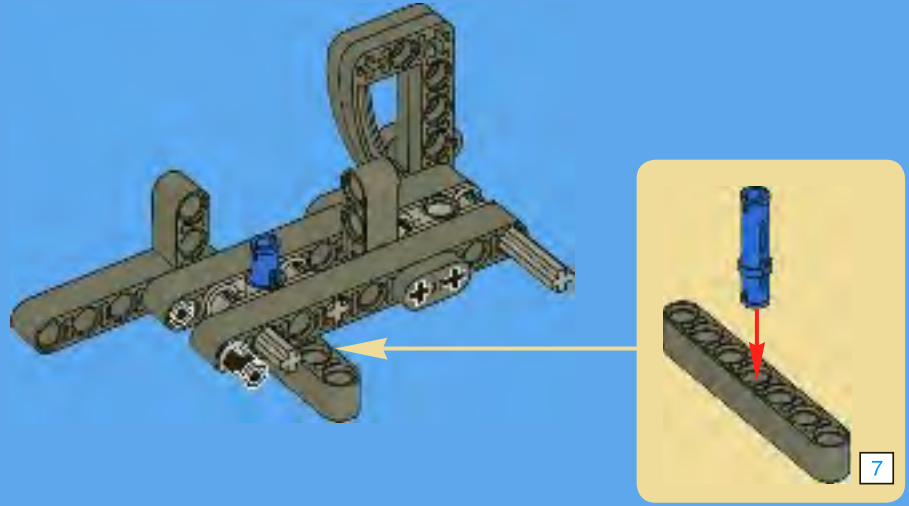


8

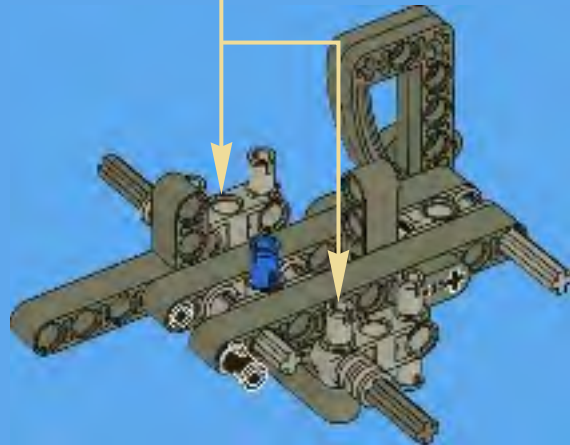
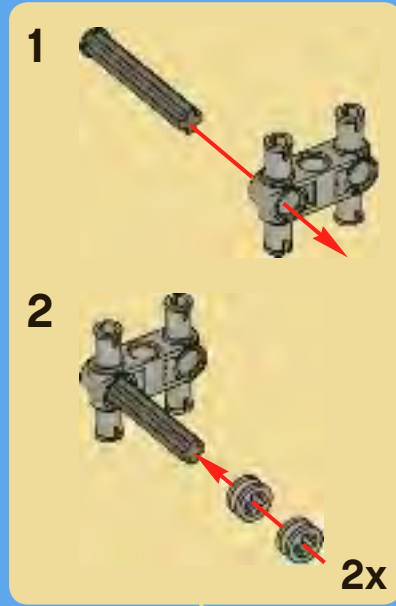




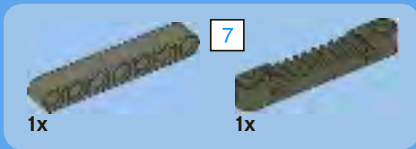
# 9



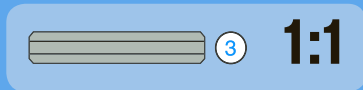
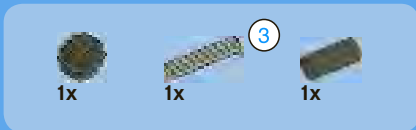
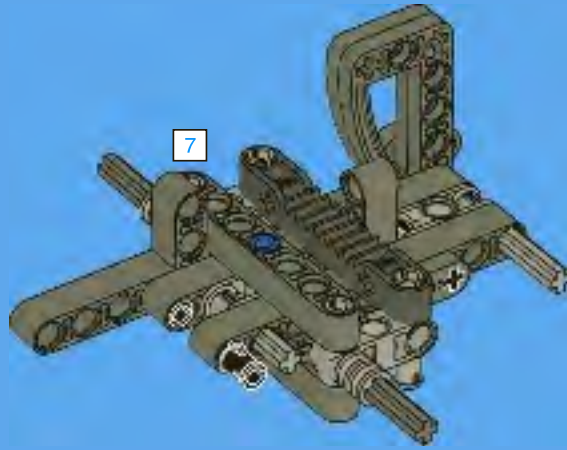
# 10



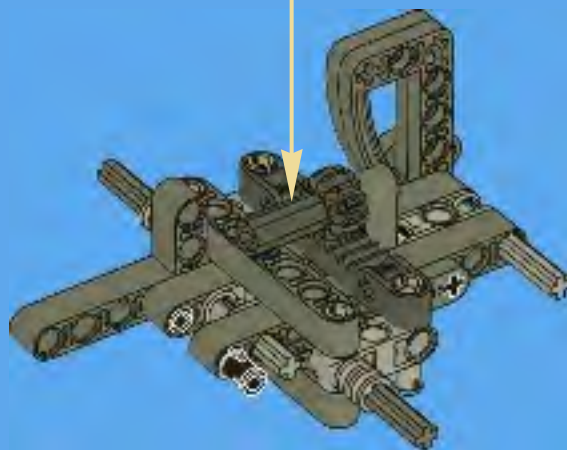
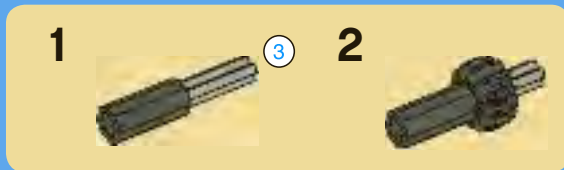


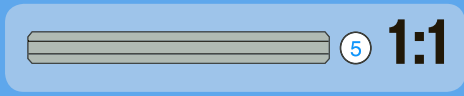


# 11

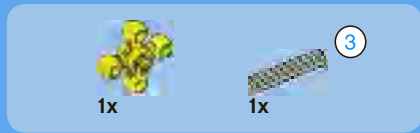
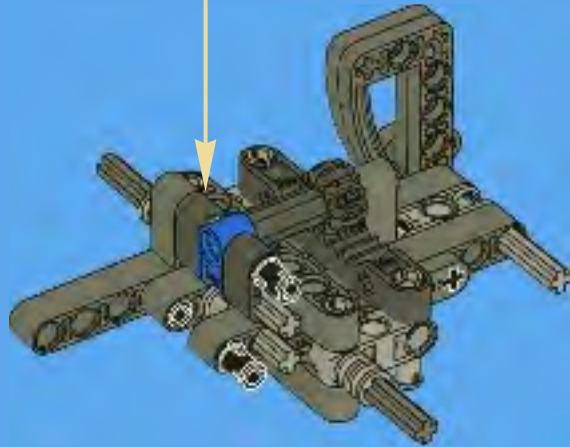
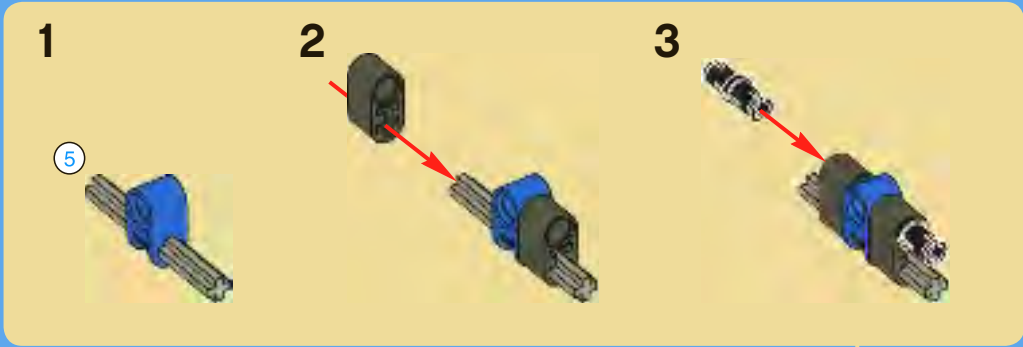


# 12

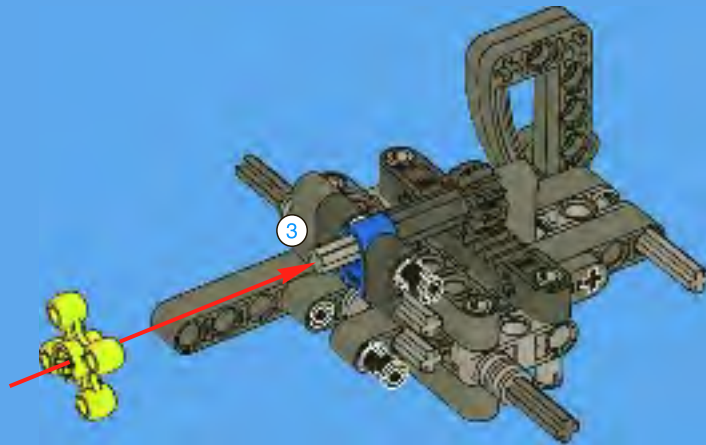


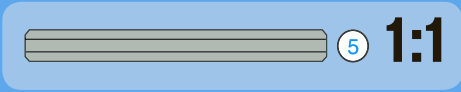
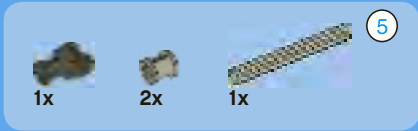


# 13

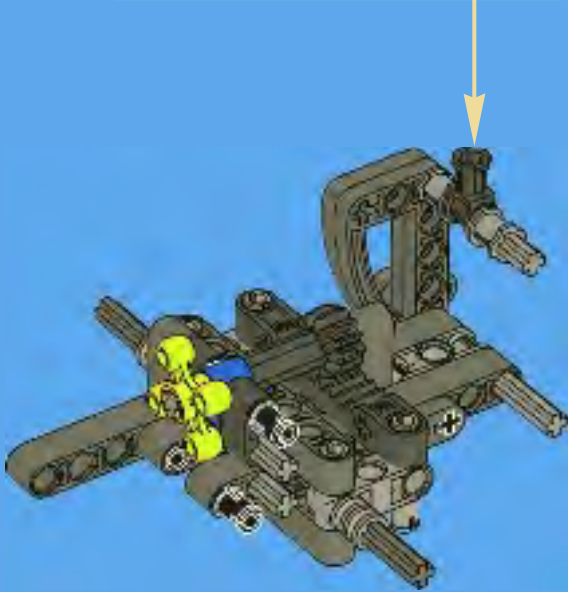


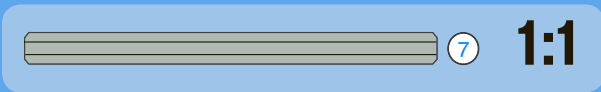
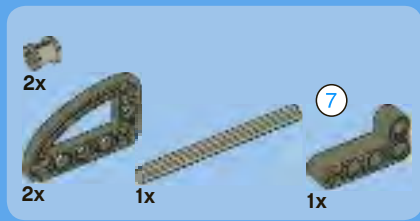
# 14



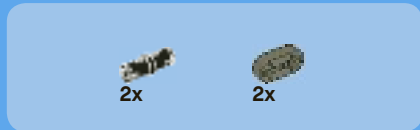
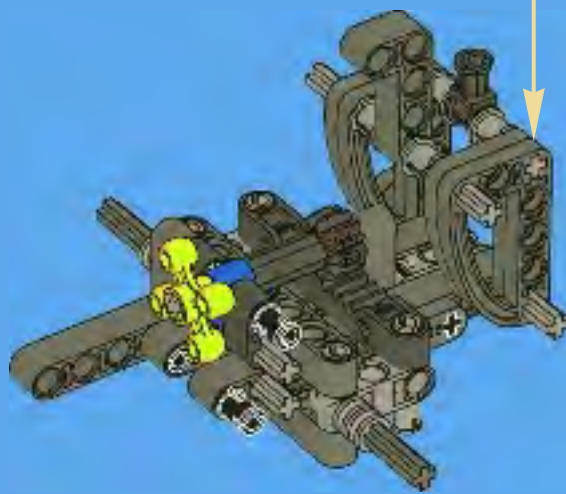
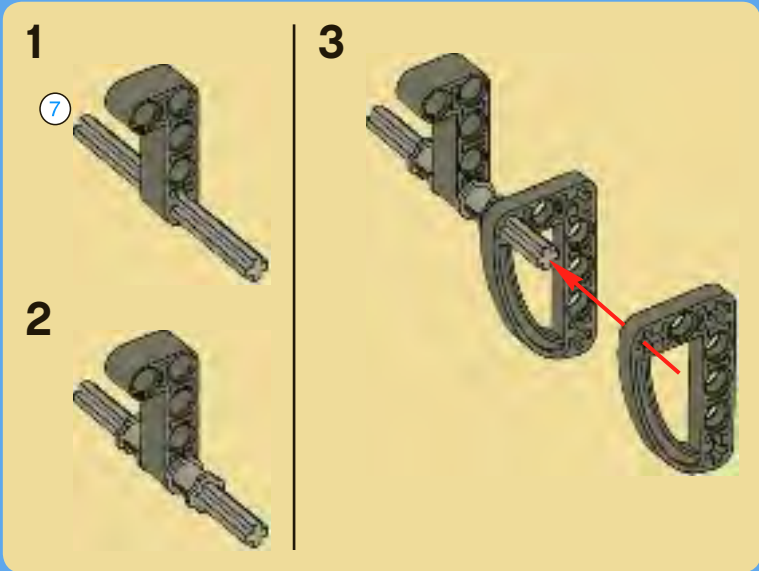


# 15

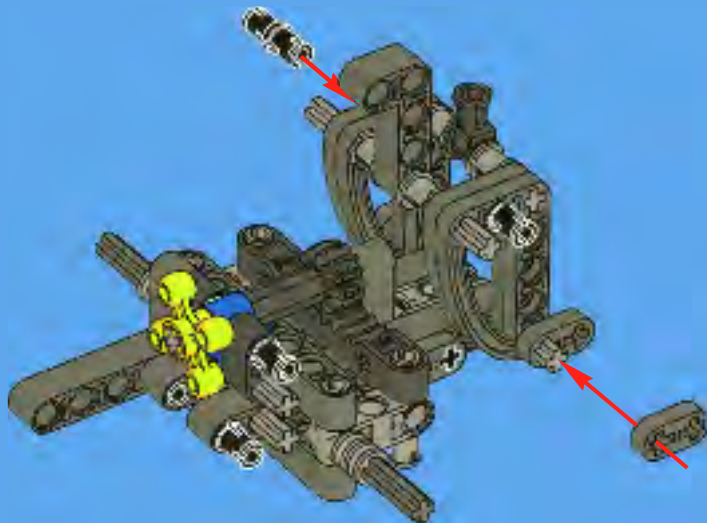




# 16



# 17

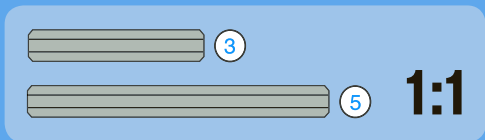




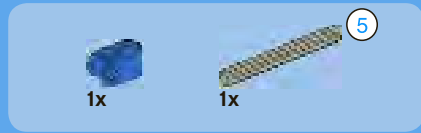
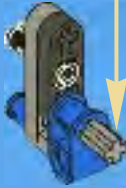
1



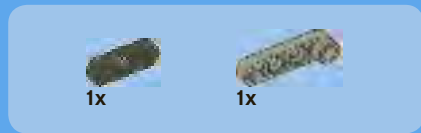
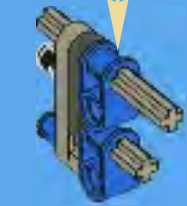
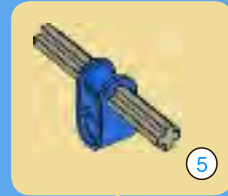
2



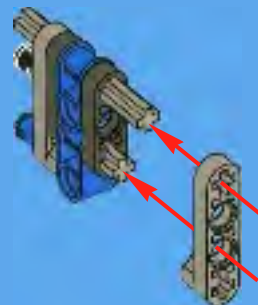
3



4



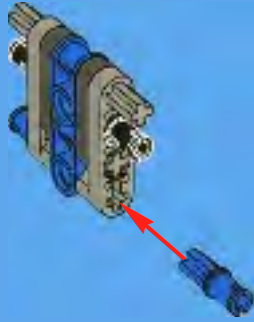
5



1x

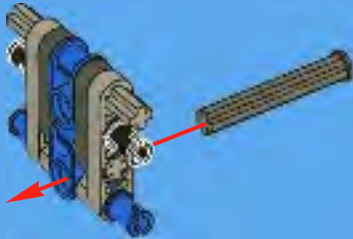
1x

6



1x

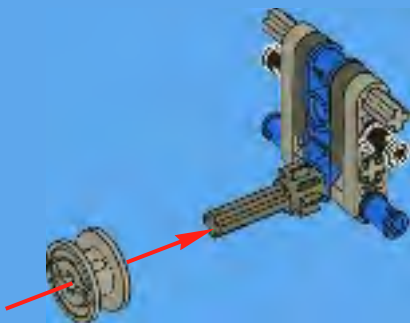
7



1x

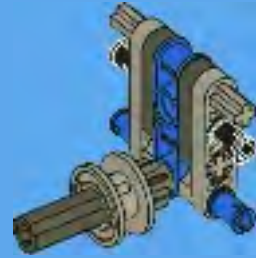
1x

8

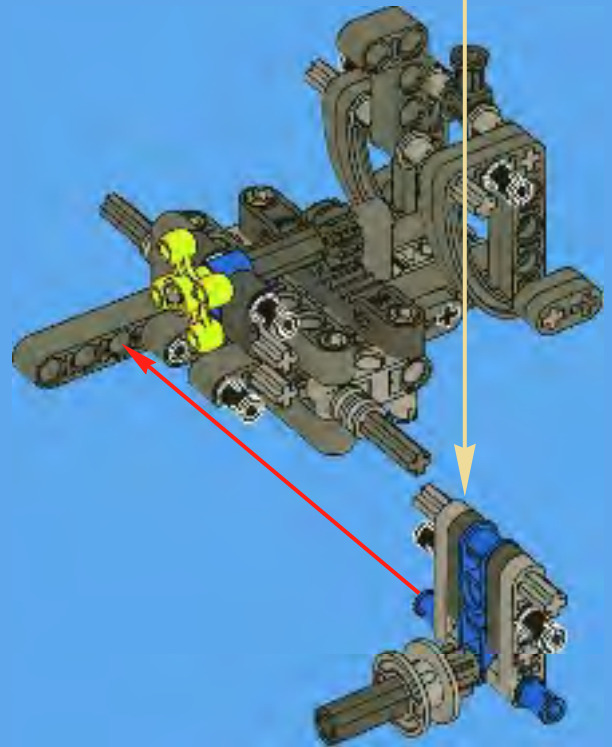


1x

9

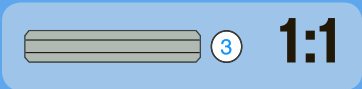
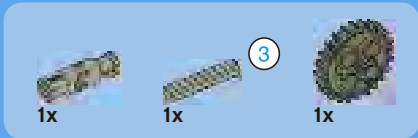
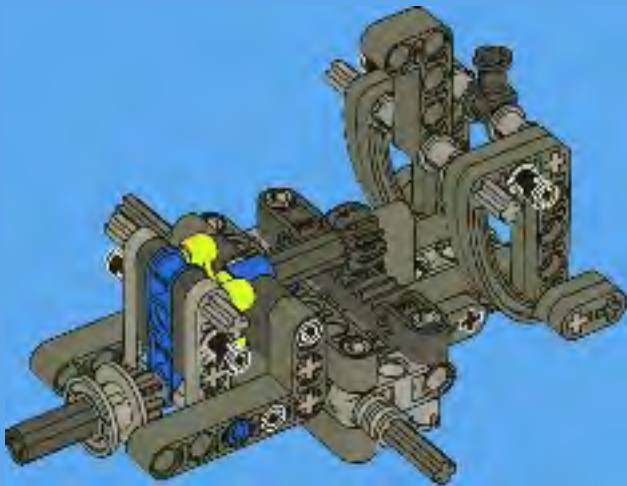


18

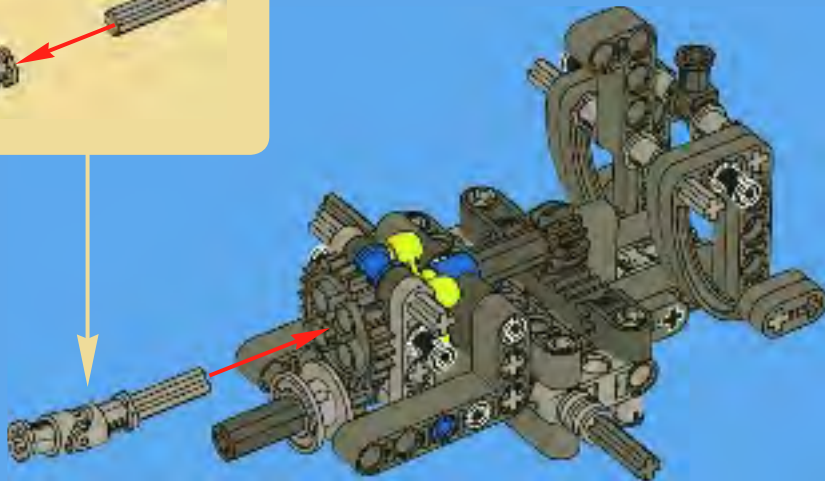
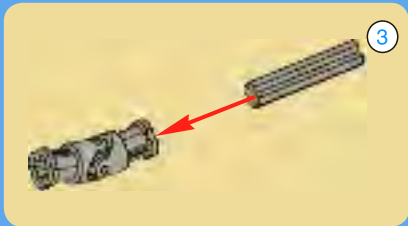


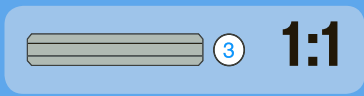
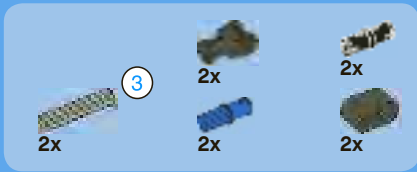


# 19

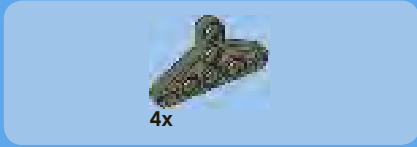
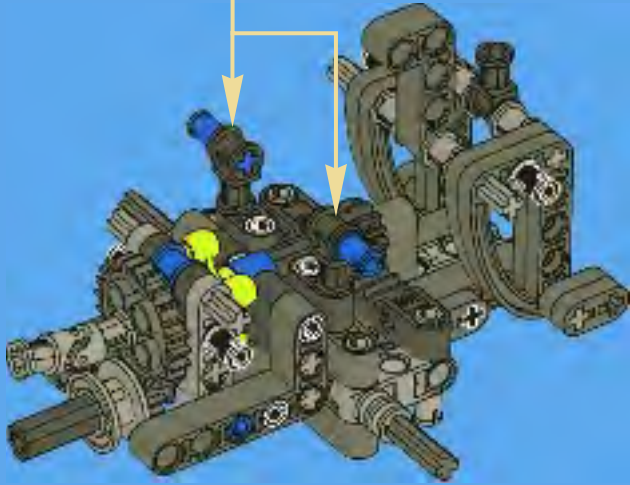
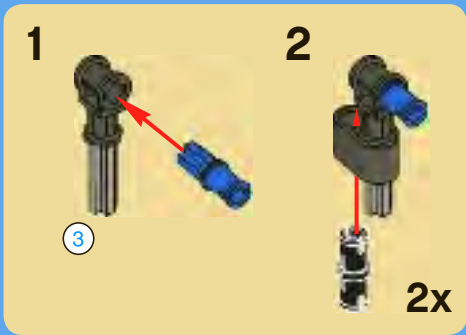


# 20

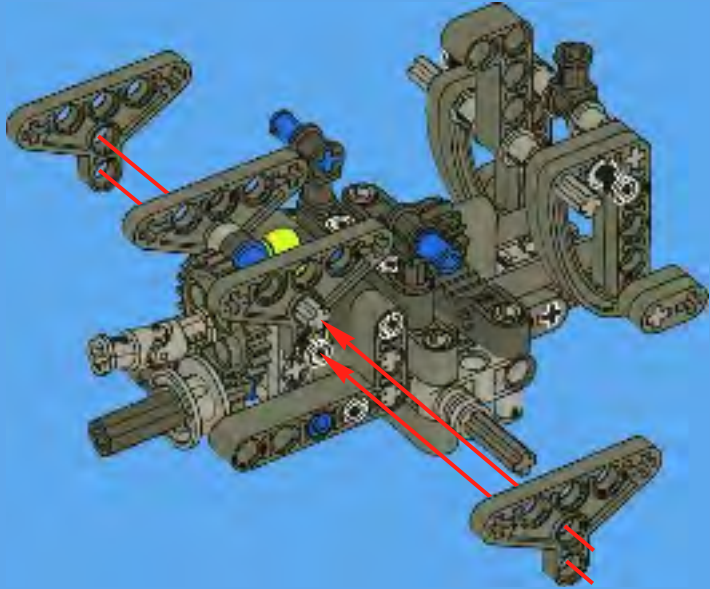




# 21



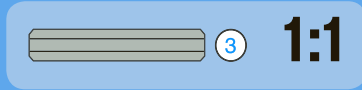
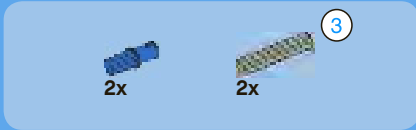
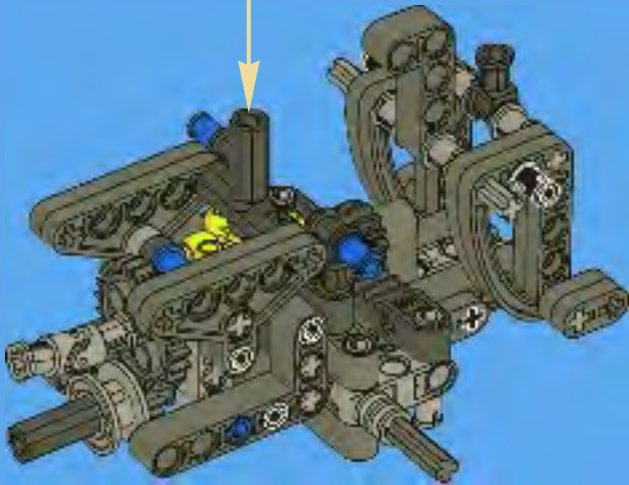
# 22



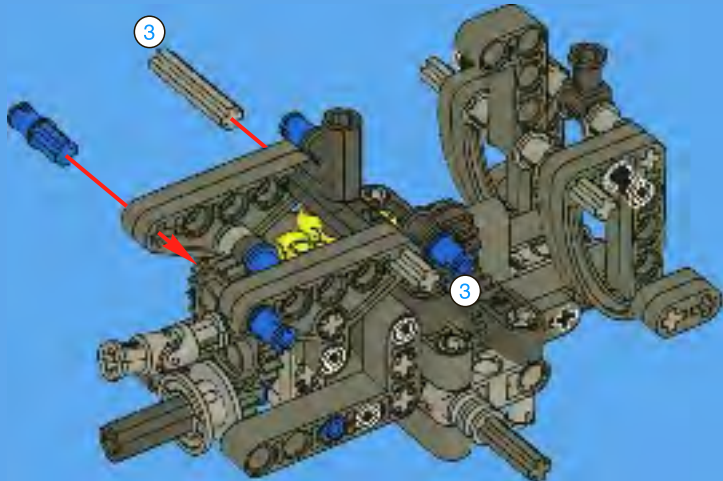




# 23

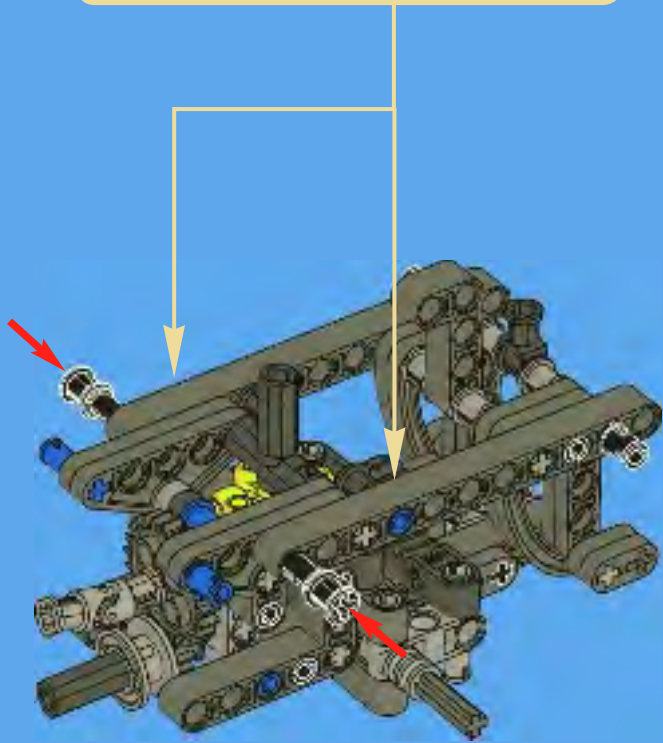
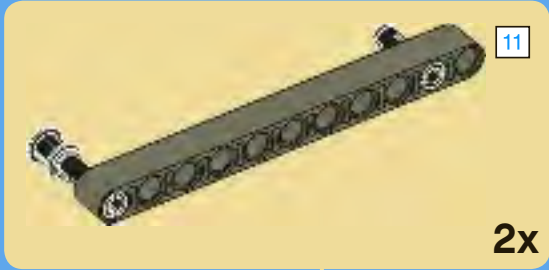


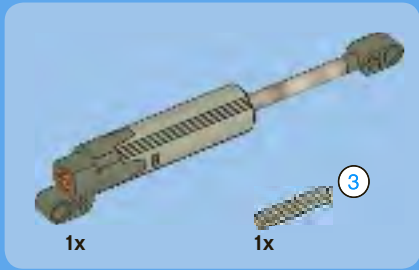
# 24





# 25

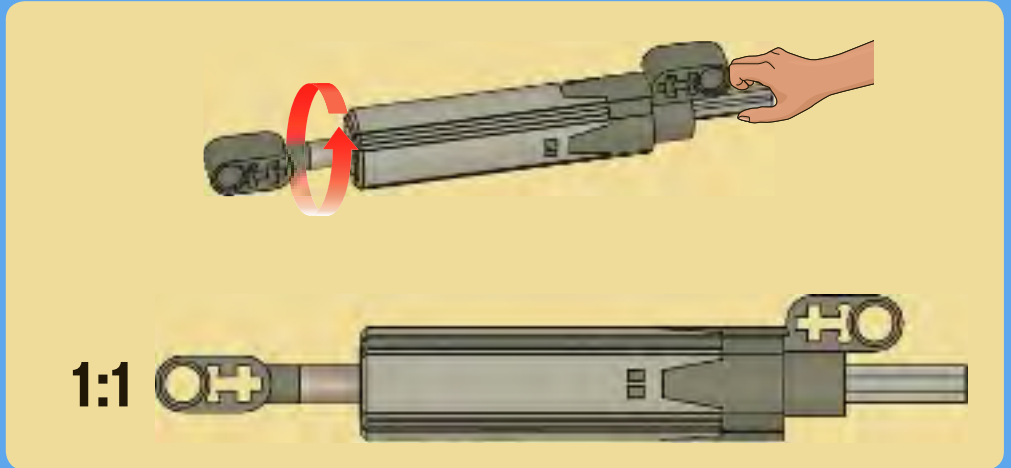




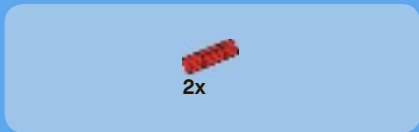
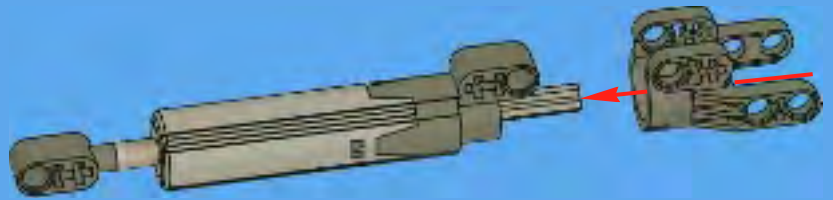
3 1:1



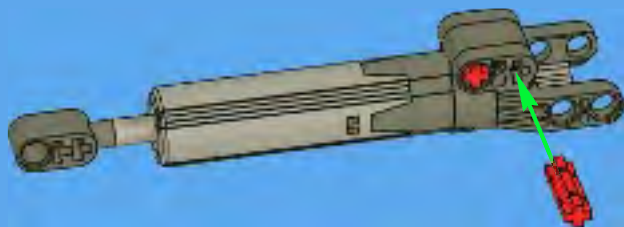
1



2

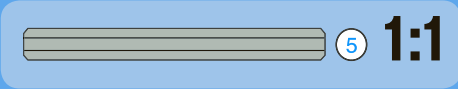
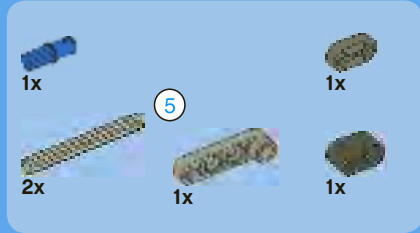
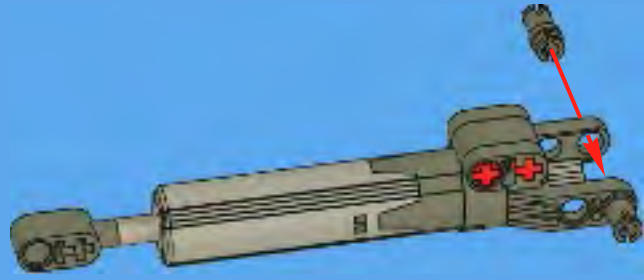


3



2x

4



5



1x

6



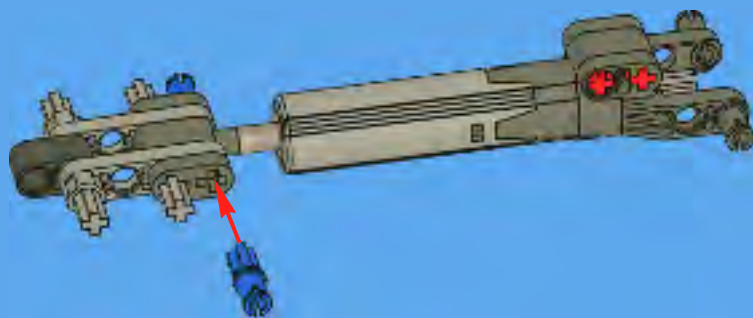


1x



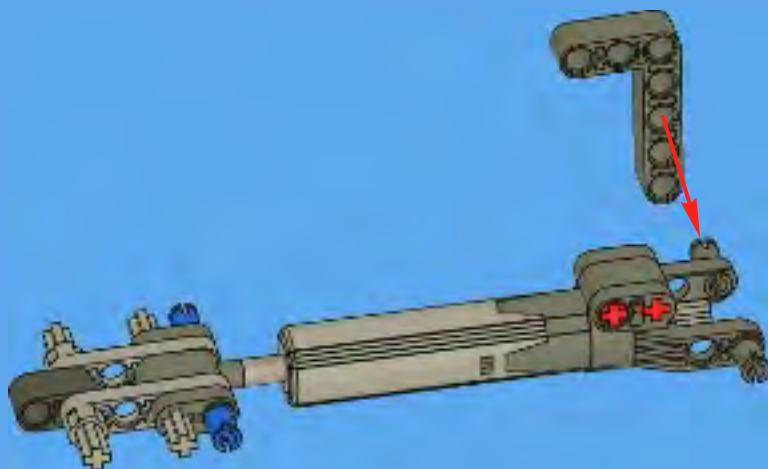
1x

# 7

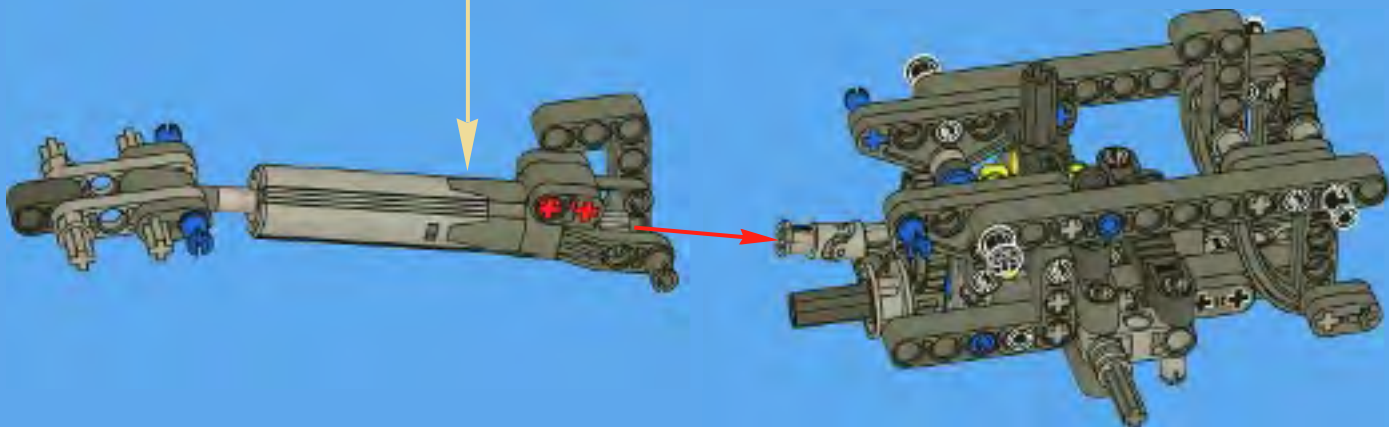


1x

# 8



# 26



15

1x

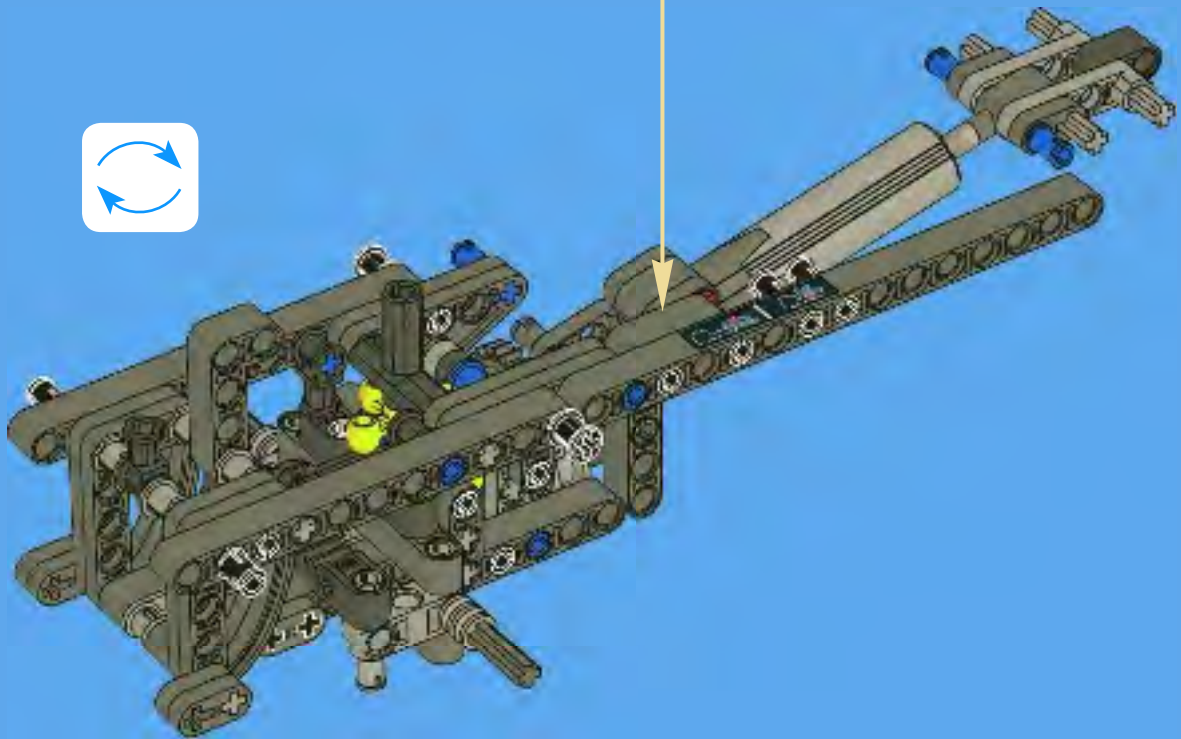
4x

# 27

1

15

2

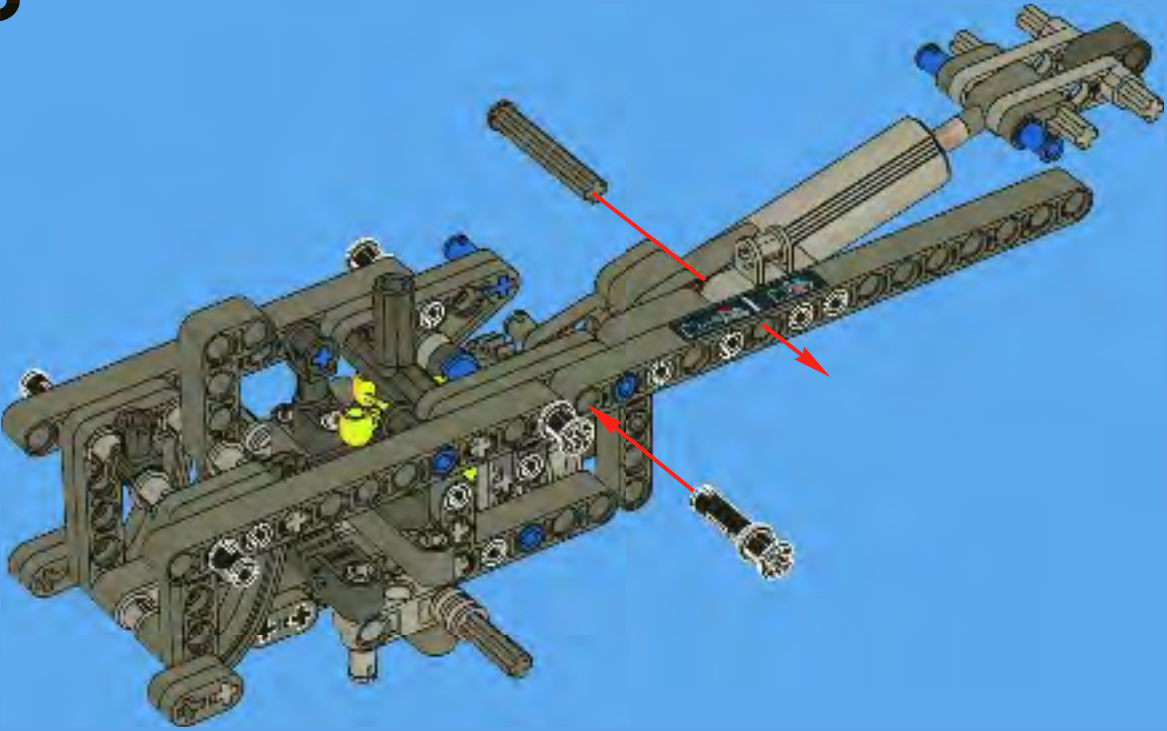


15

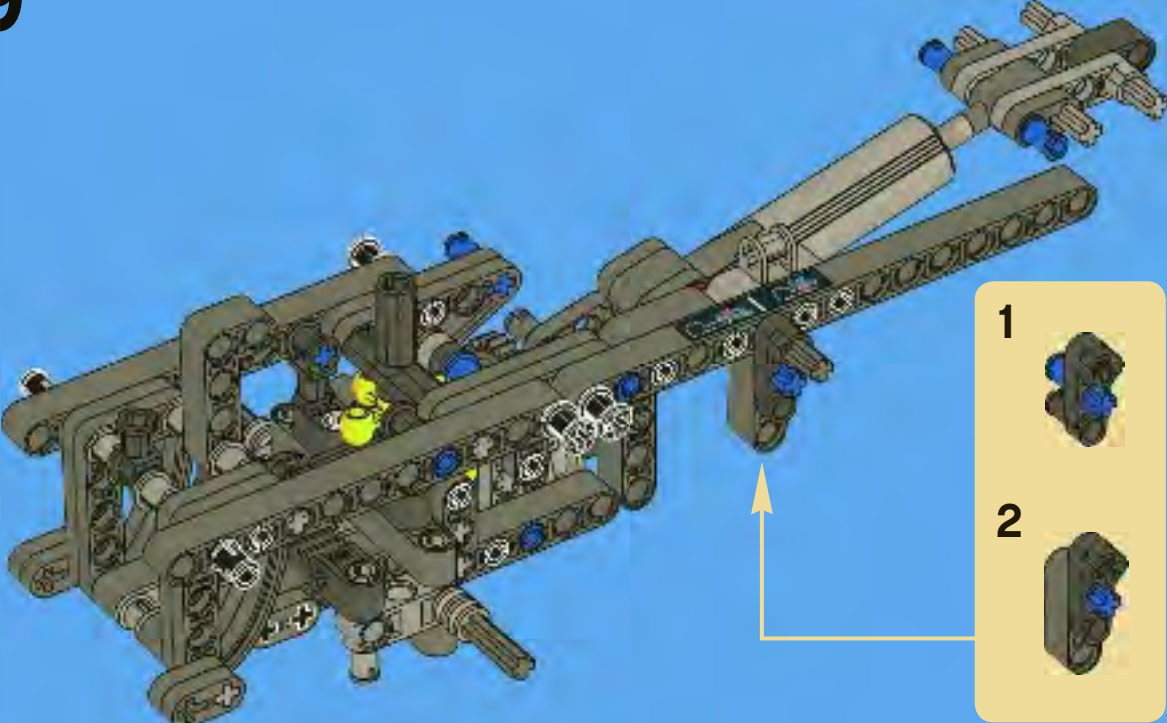
1:1



# 28

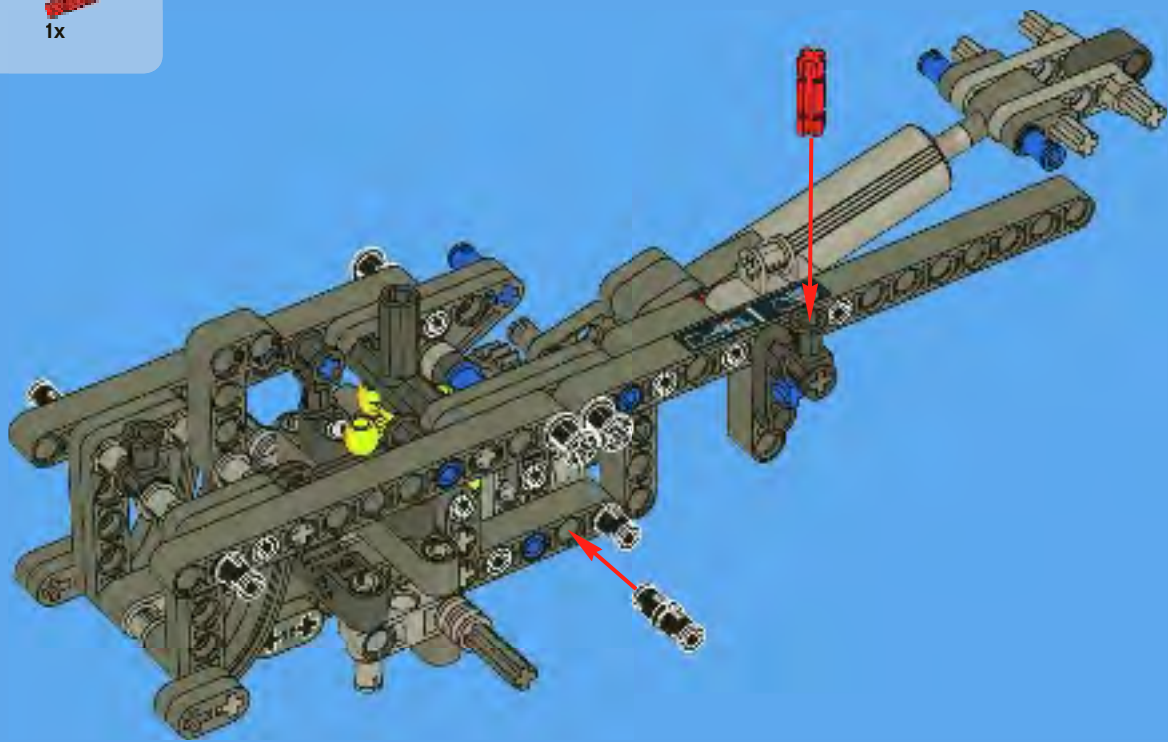


# 29



1x 2x 1x

# 30



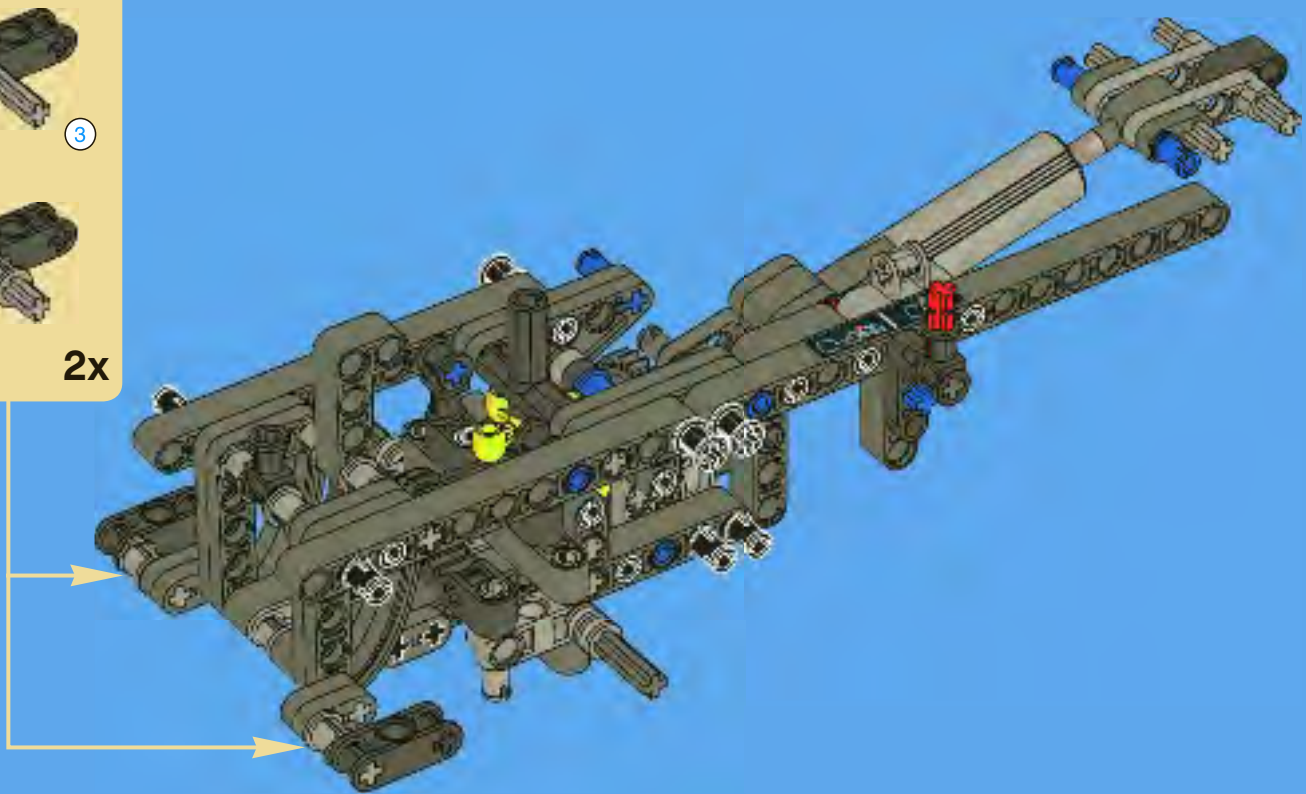
2x 2x 2x ③

③ 1:1

# 31

1 ③

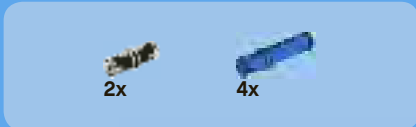
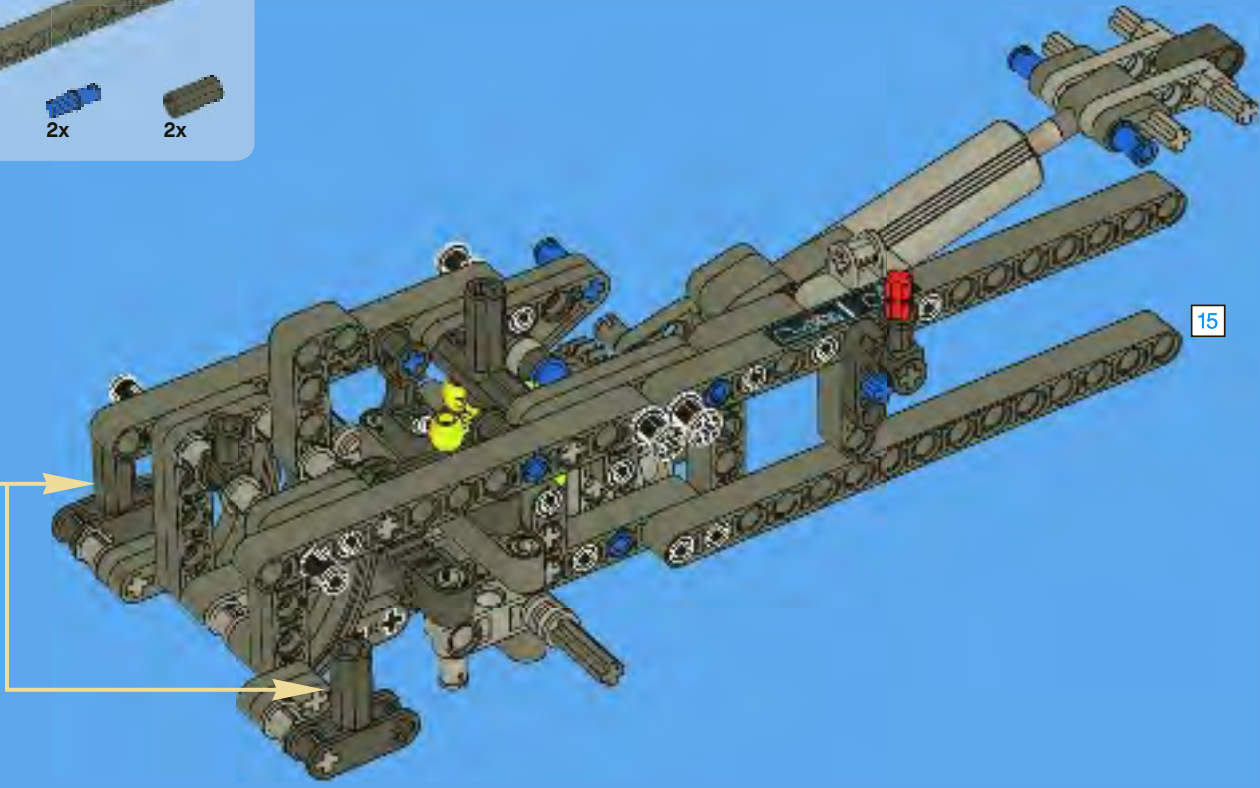
2 2x



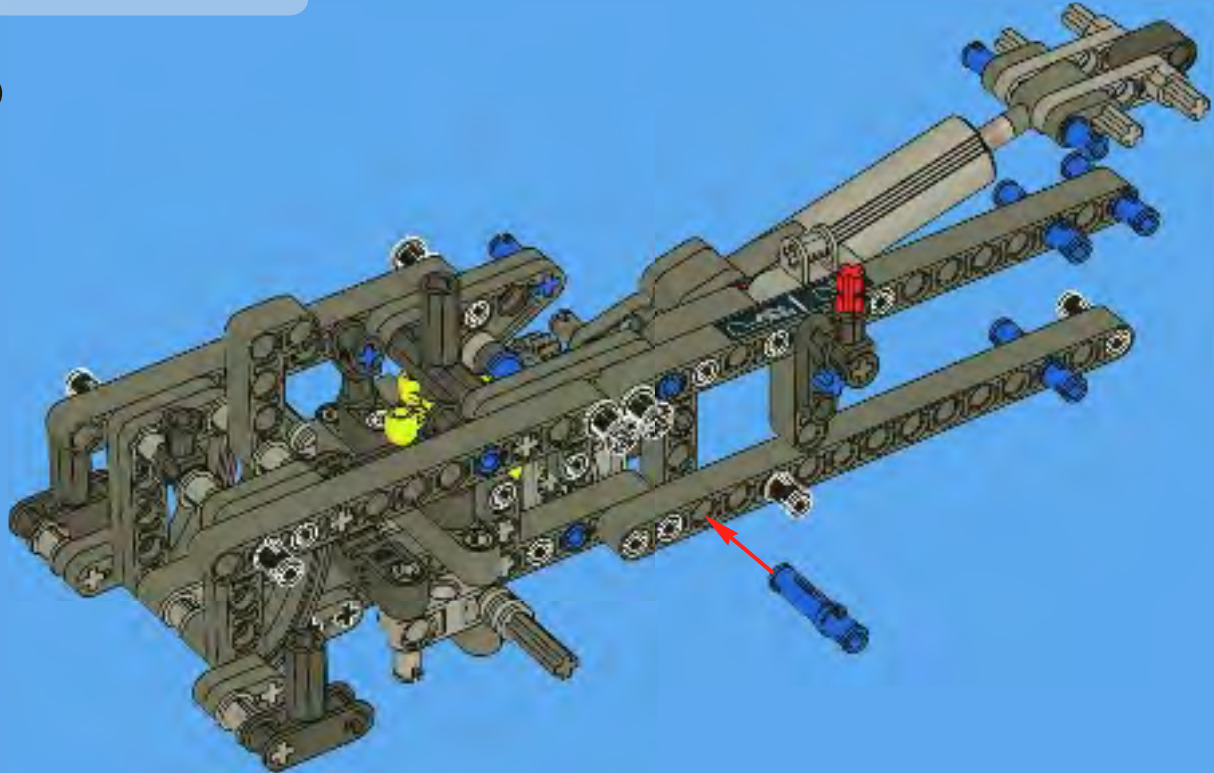


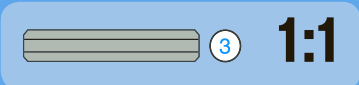
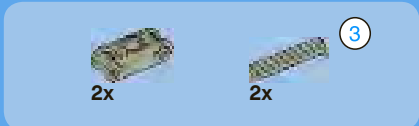


# 32

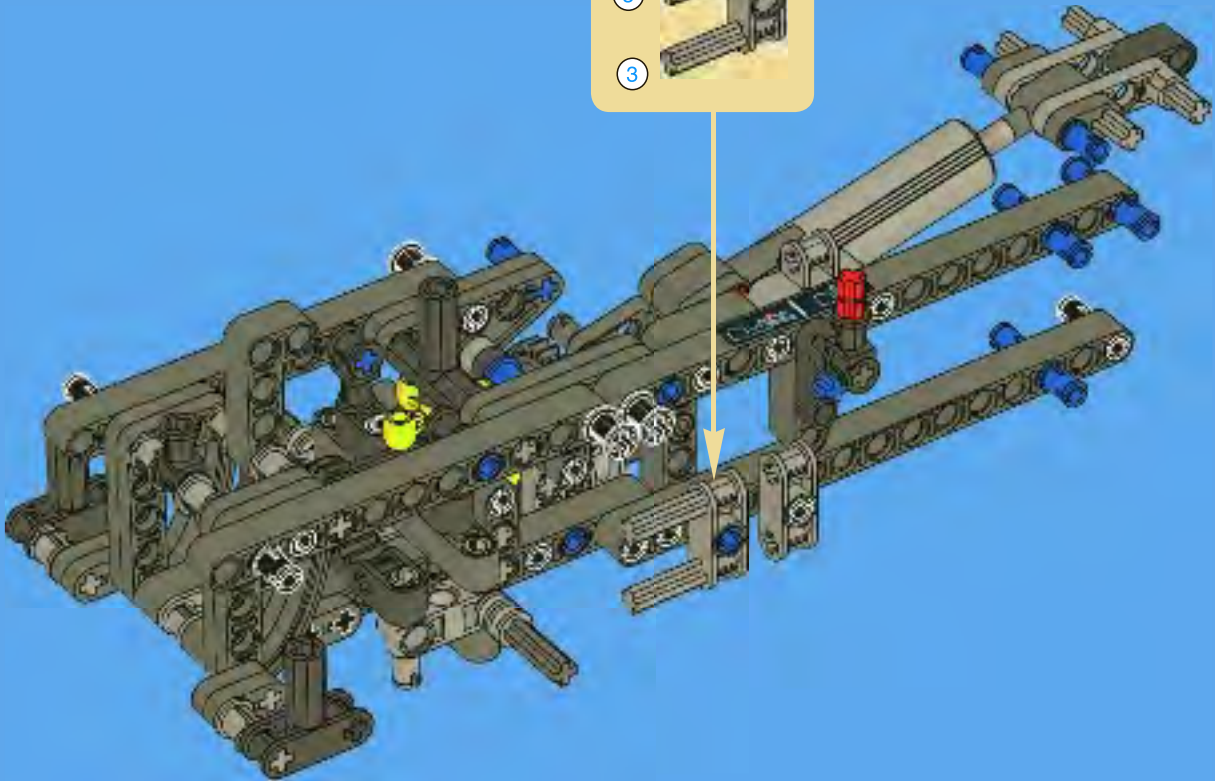
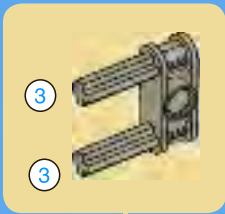


# 33

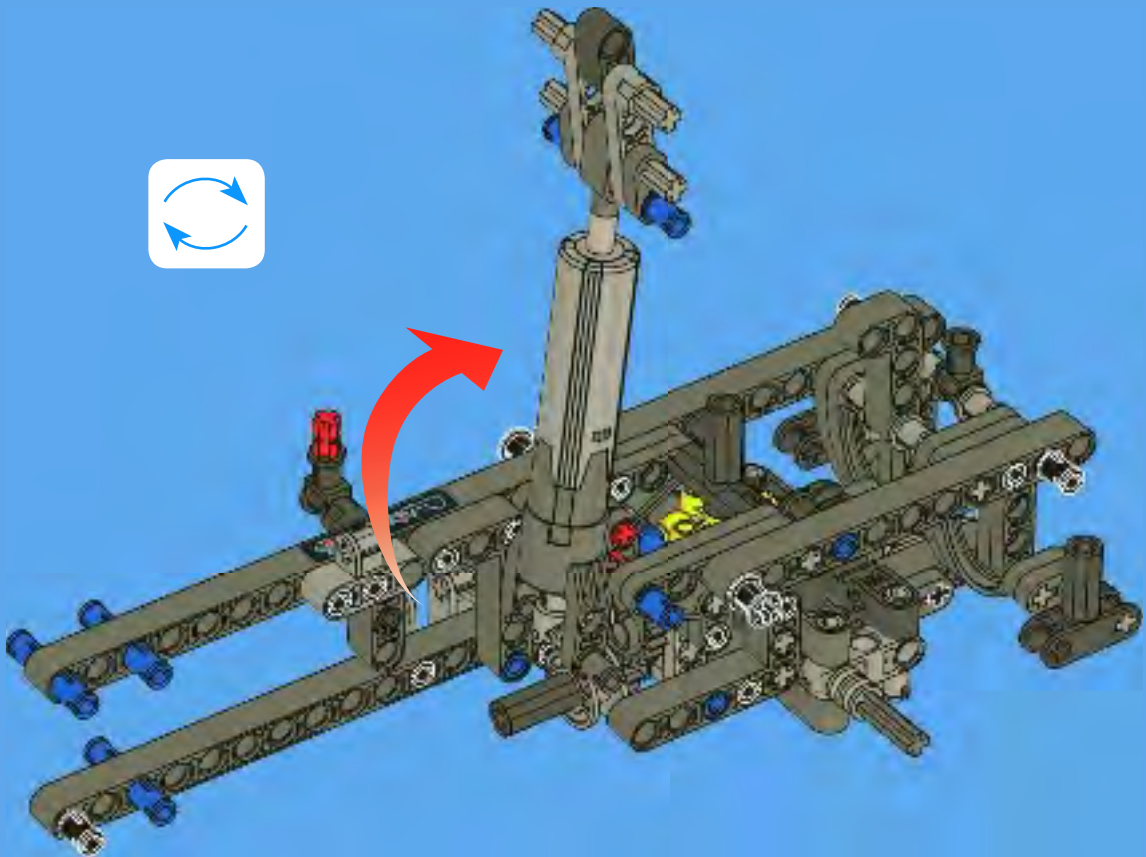




34



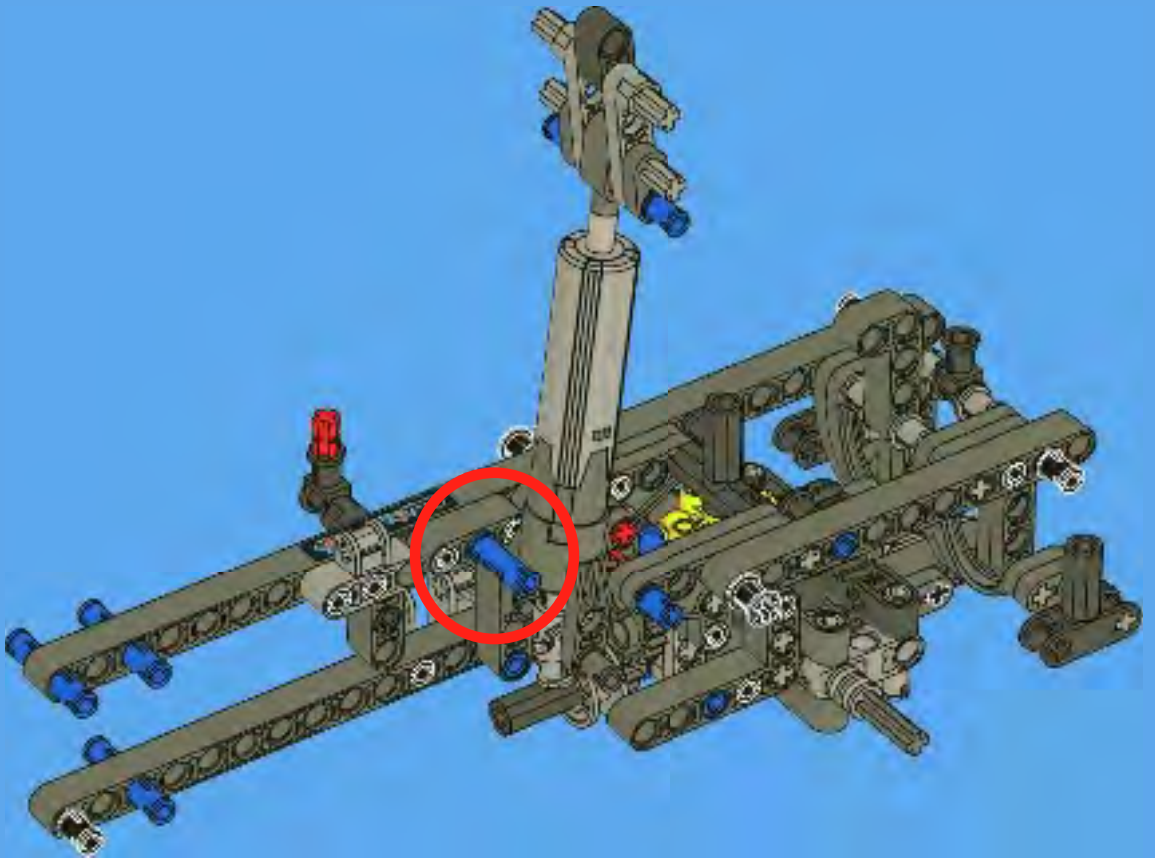
35

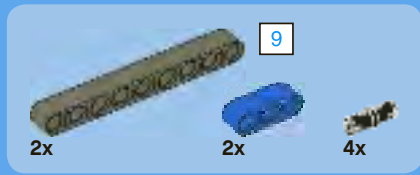




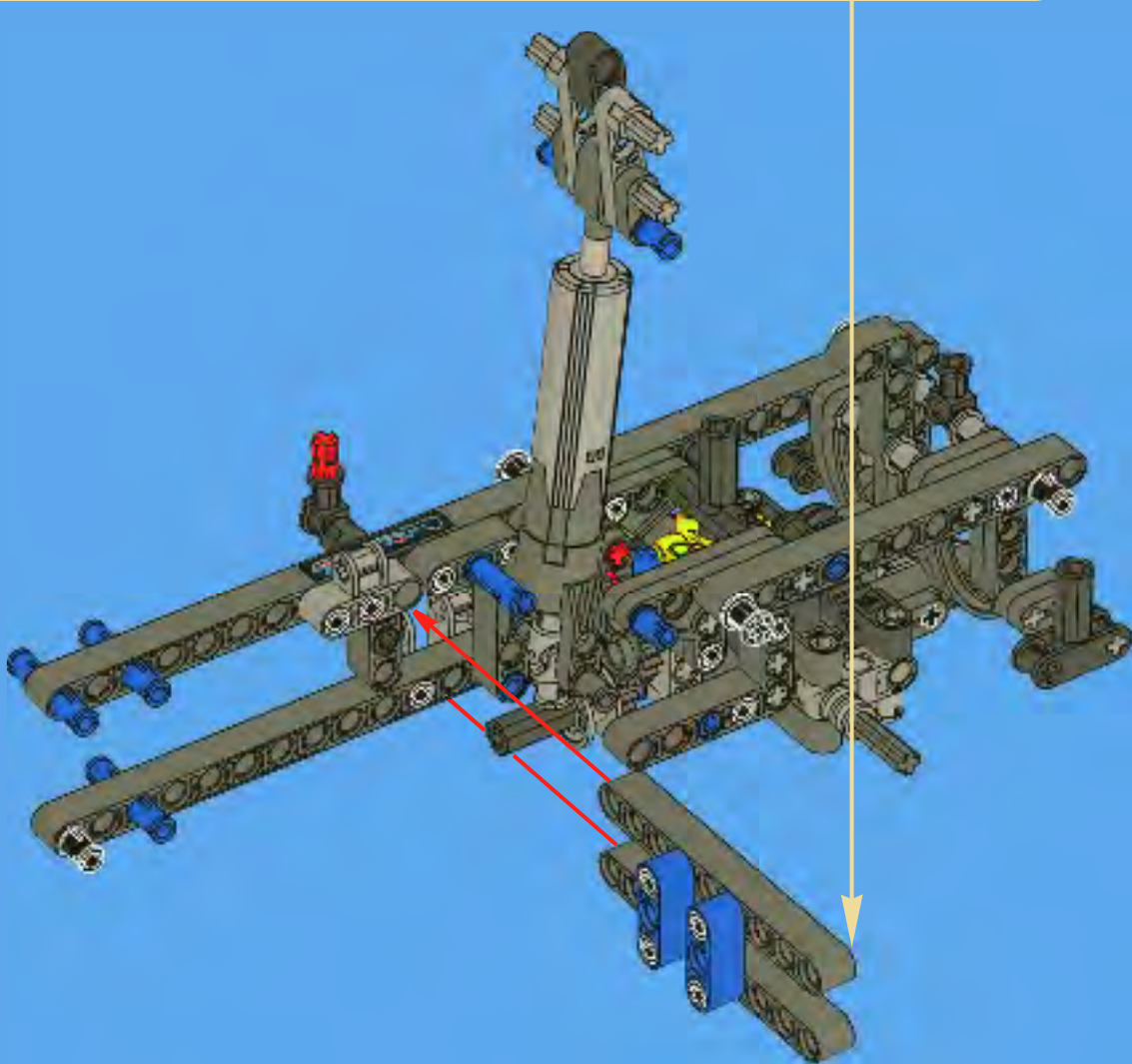
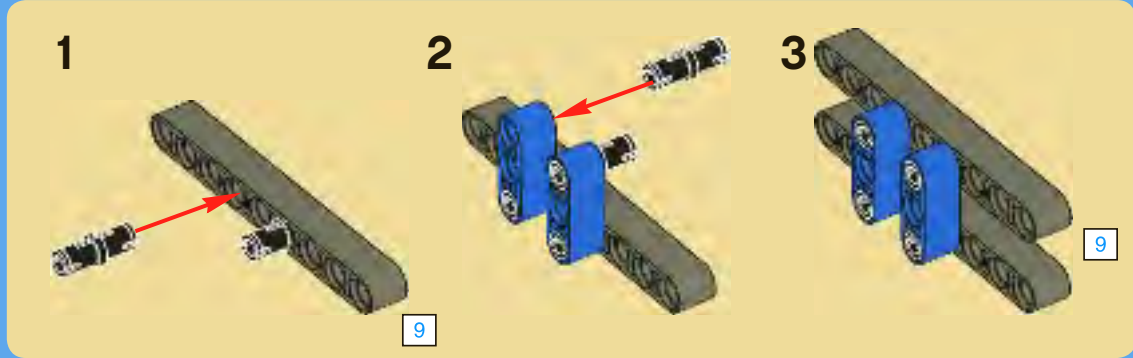
1x

# 36

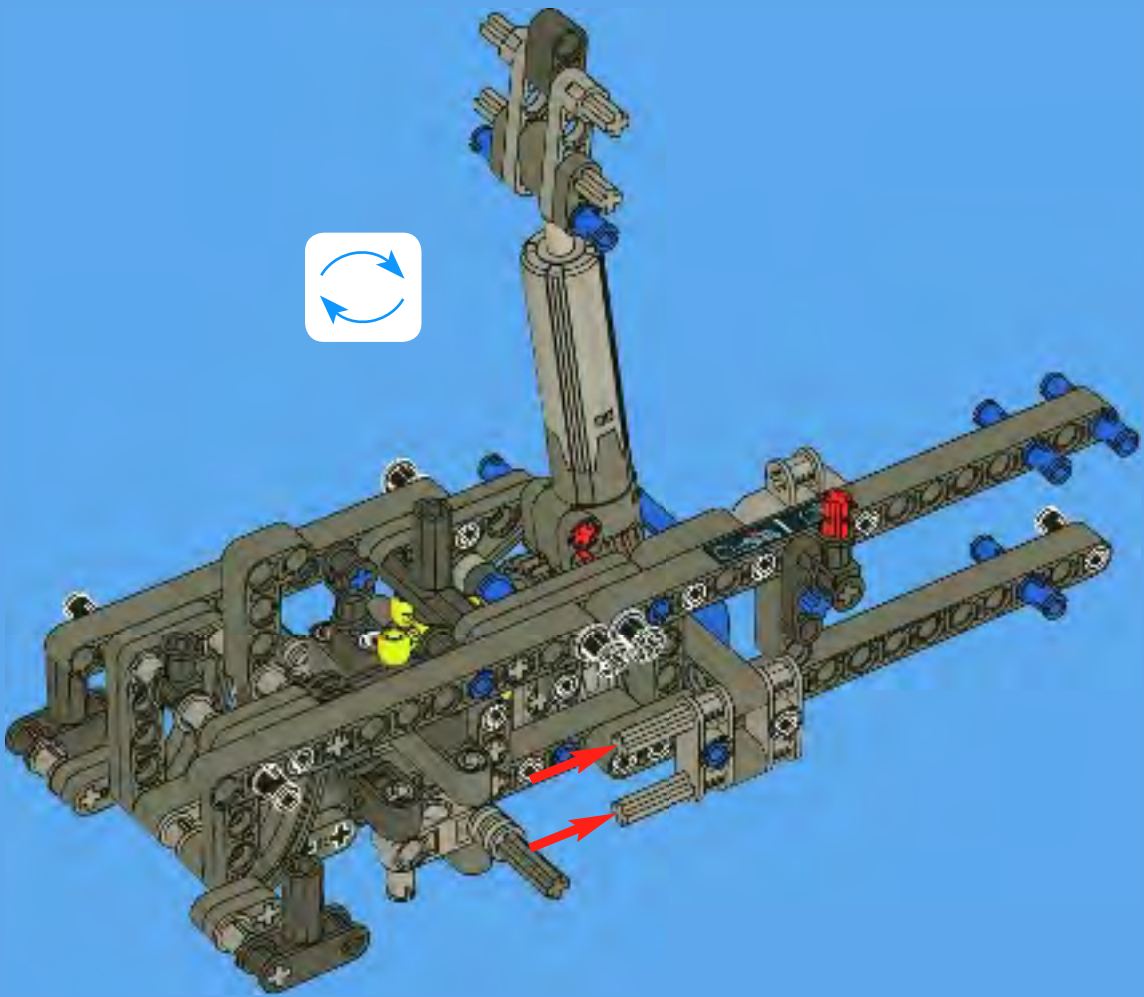




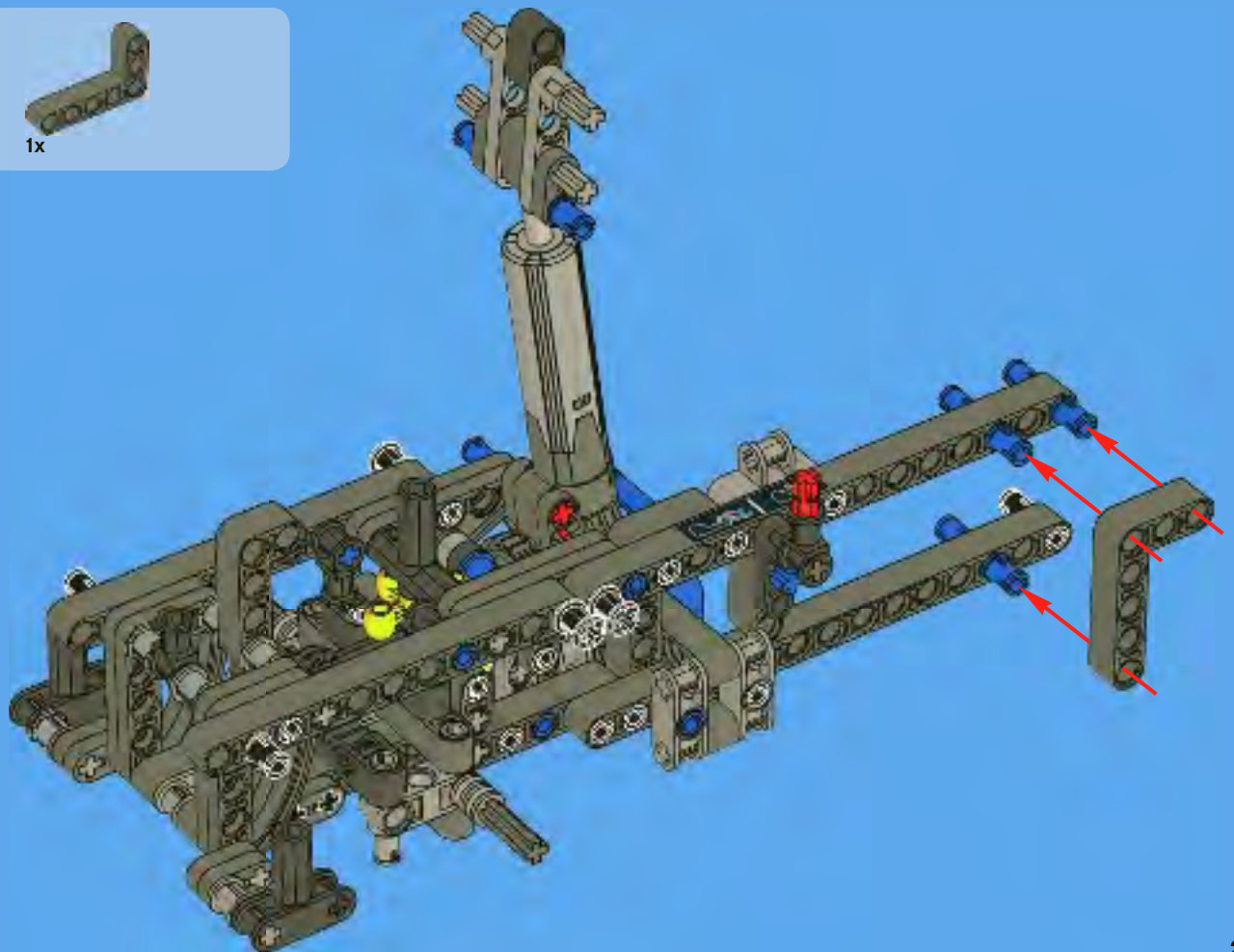
# 37

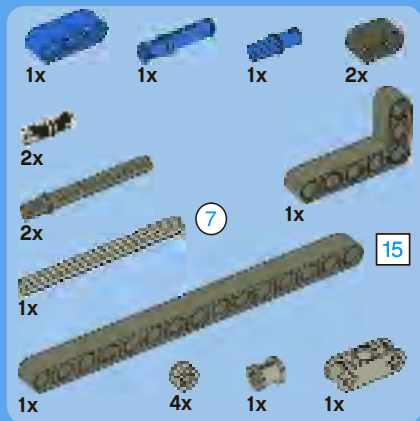


# 38

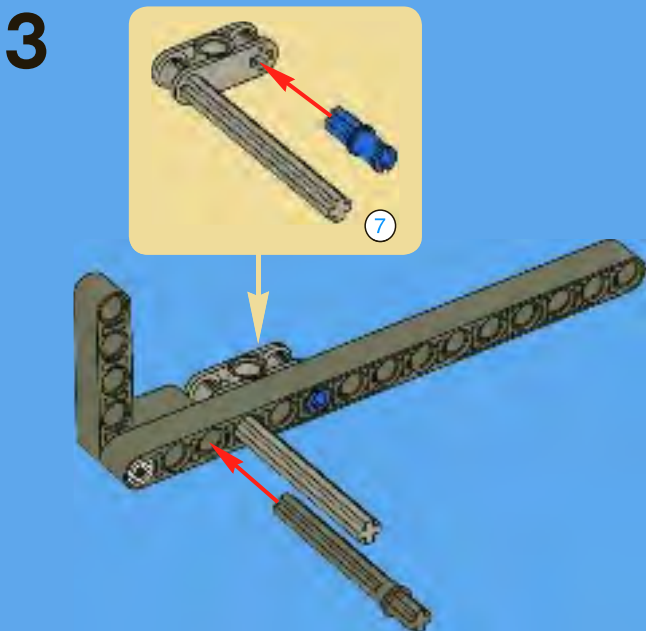
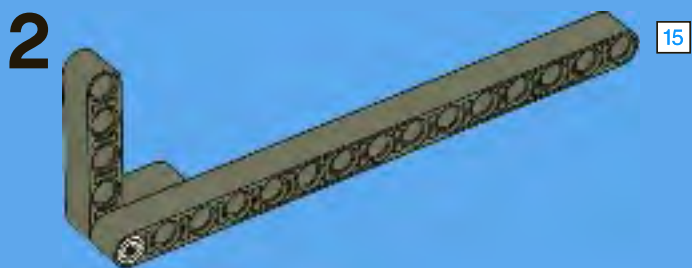


# 39

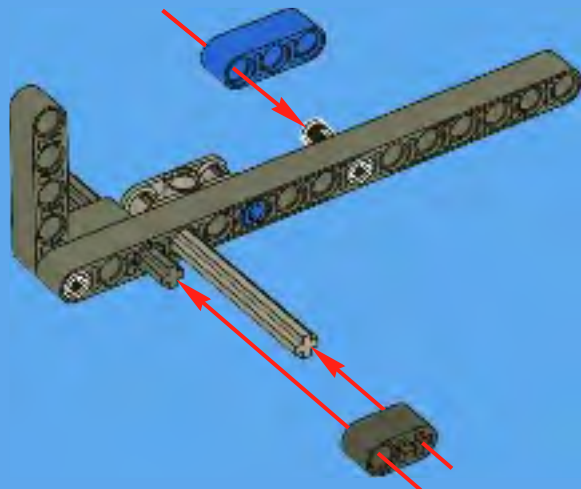




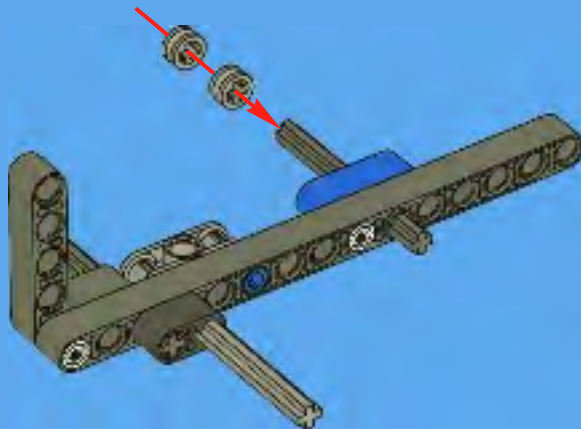
# 40



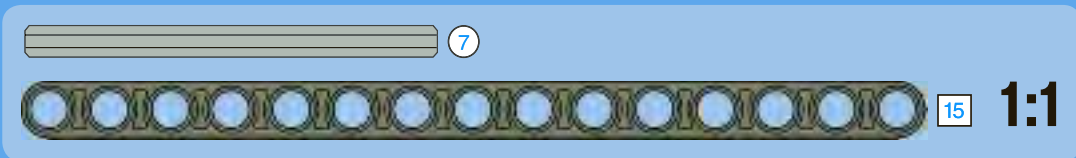
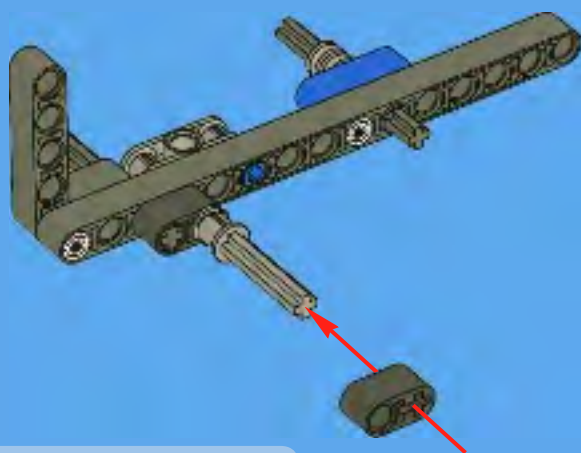
# 4



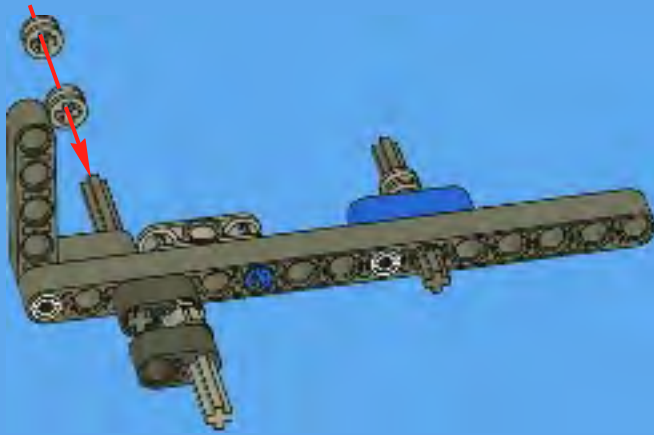
# 5



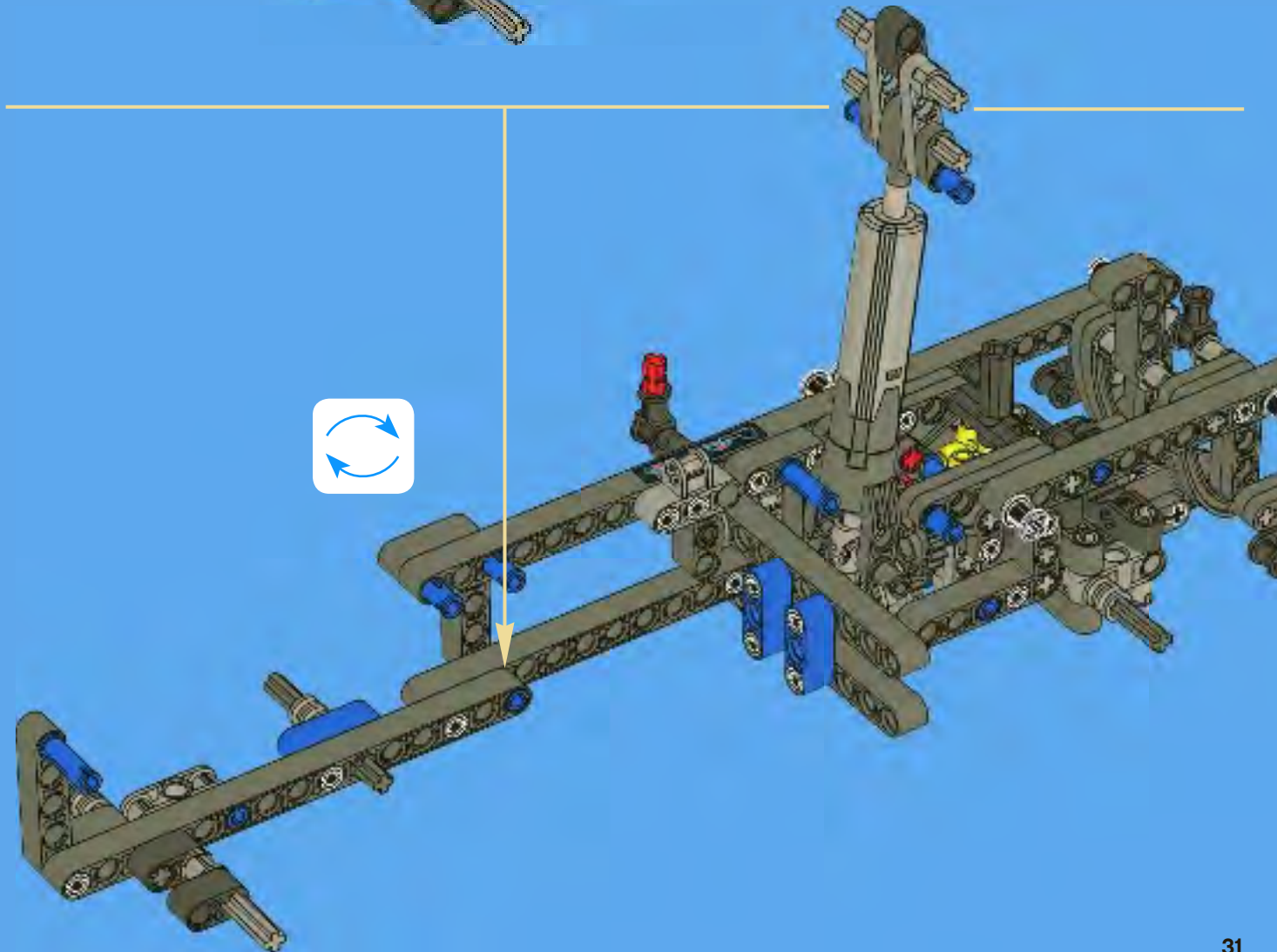
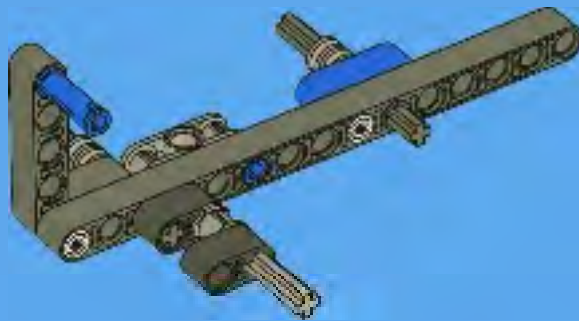
# 6



7

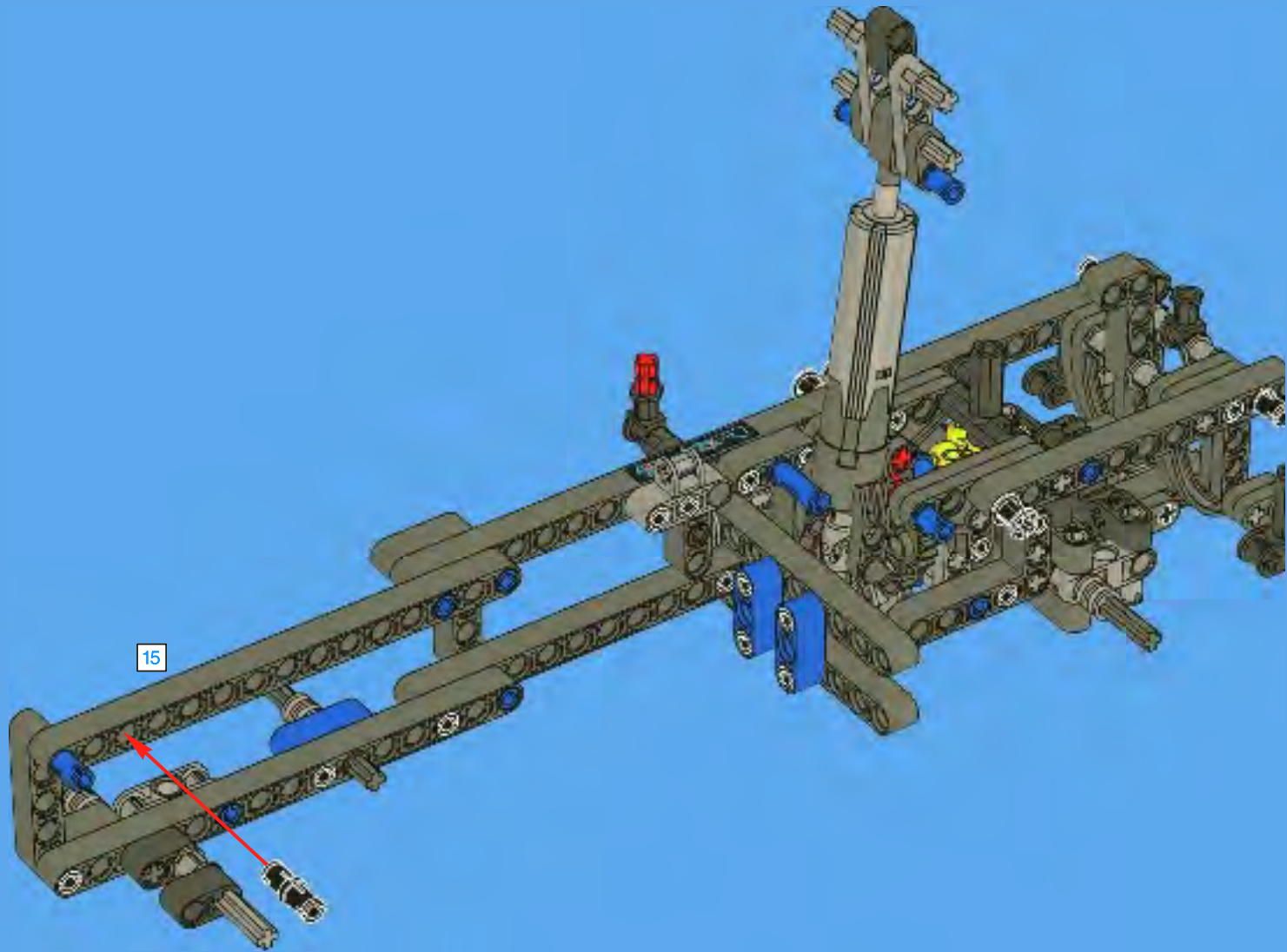


8

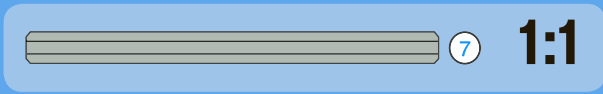
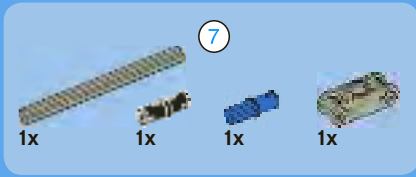




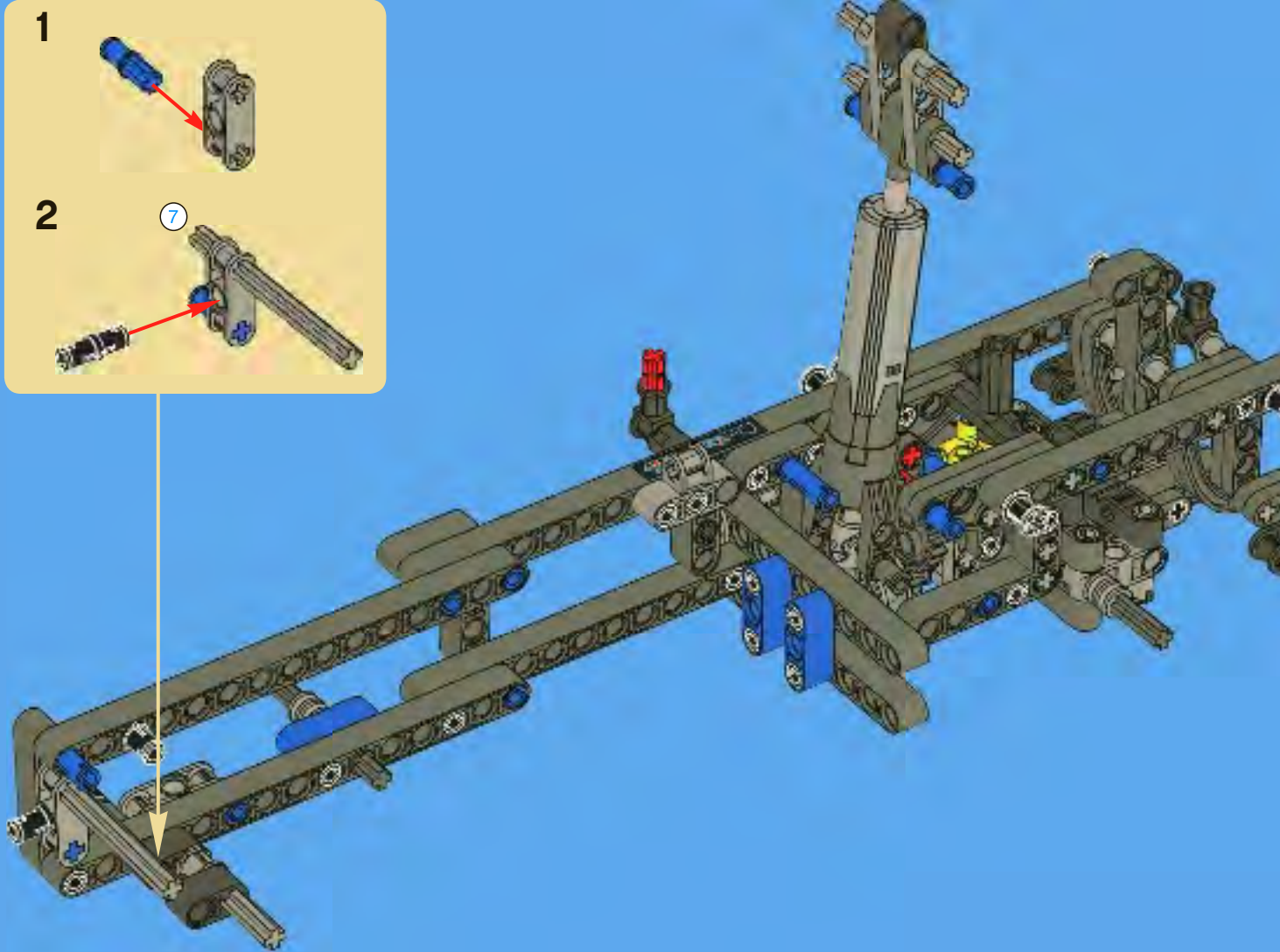
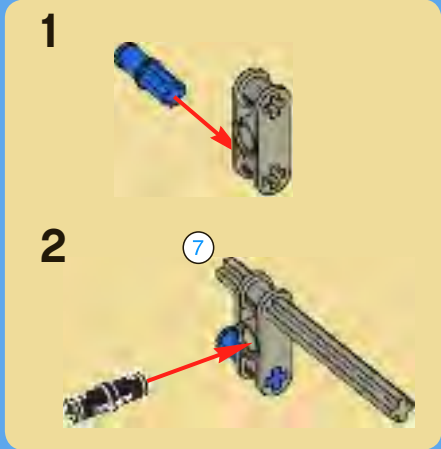
# 41

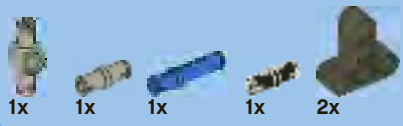




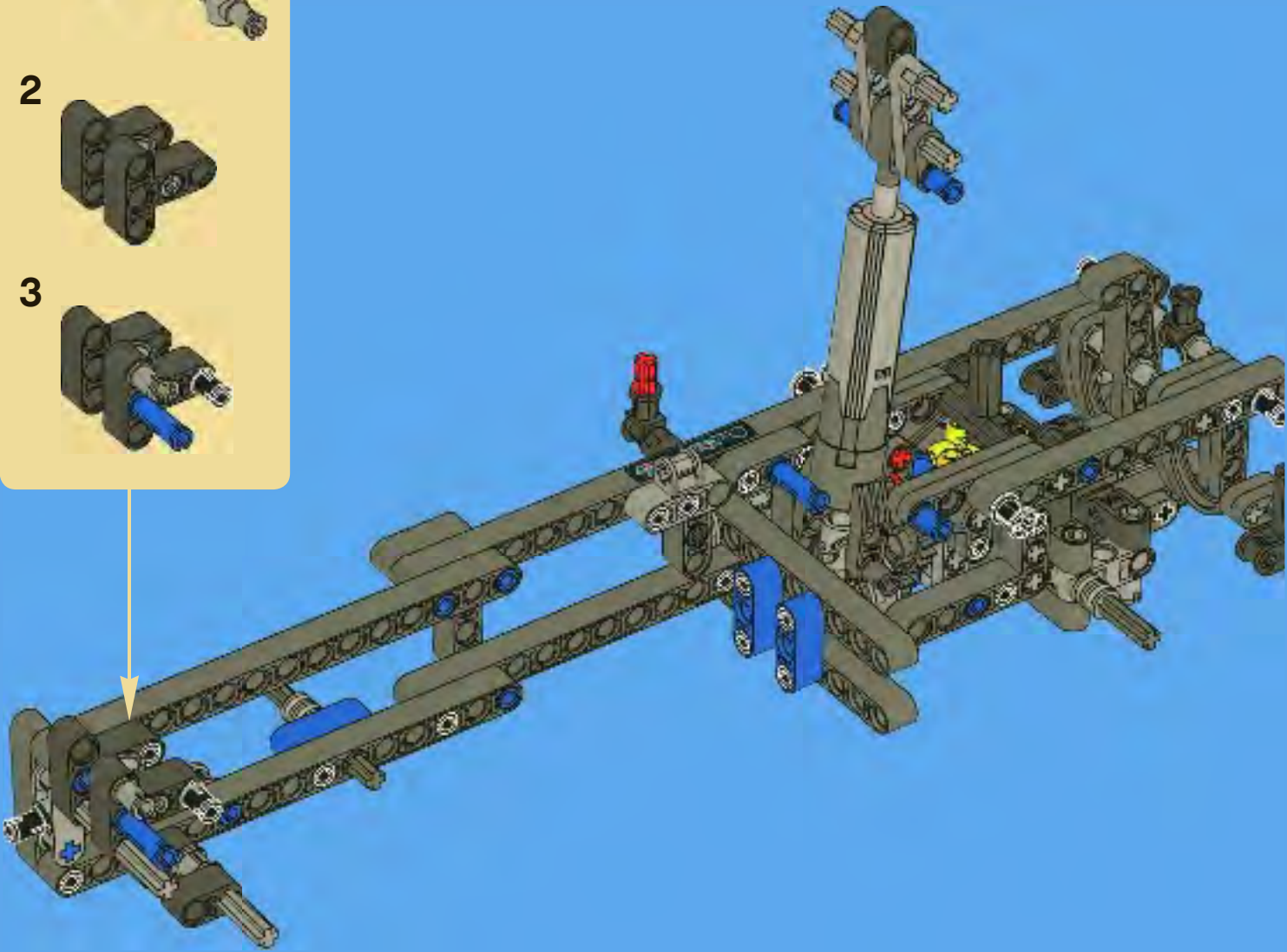
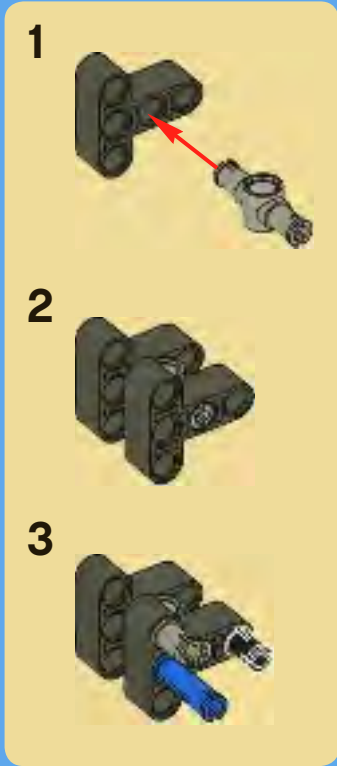


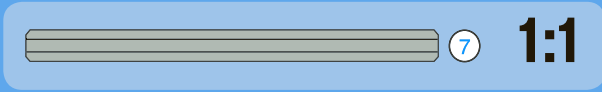
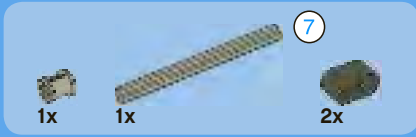
# 42



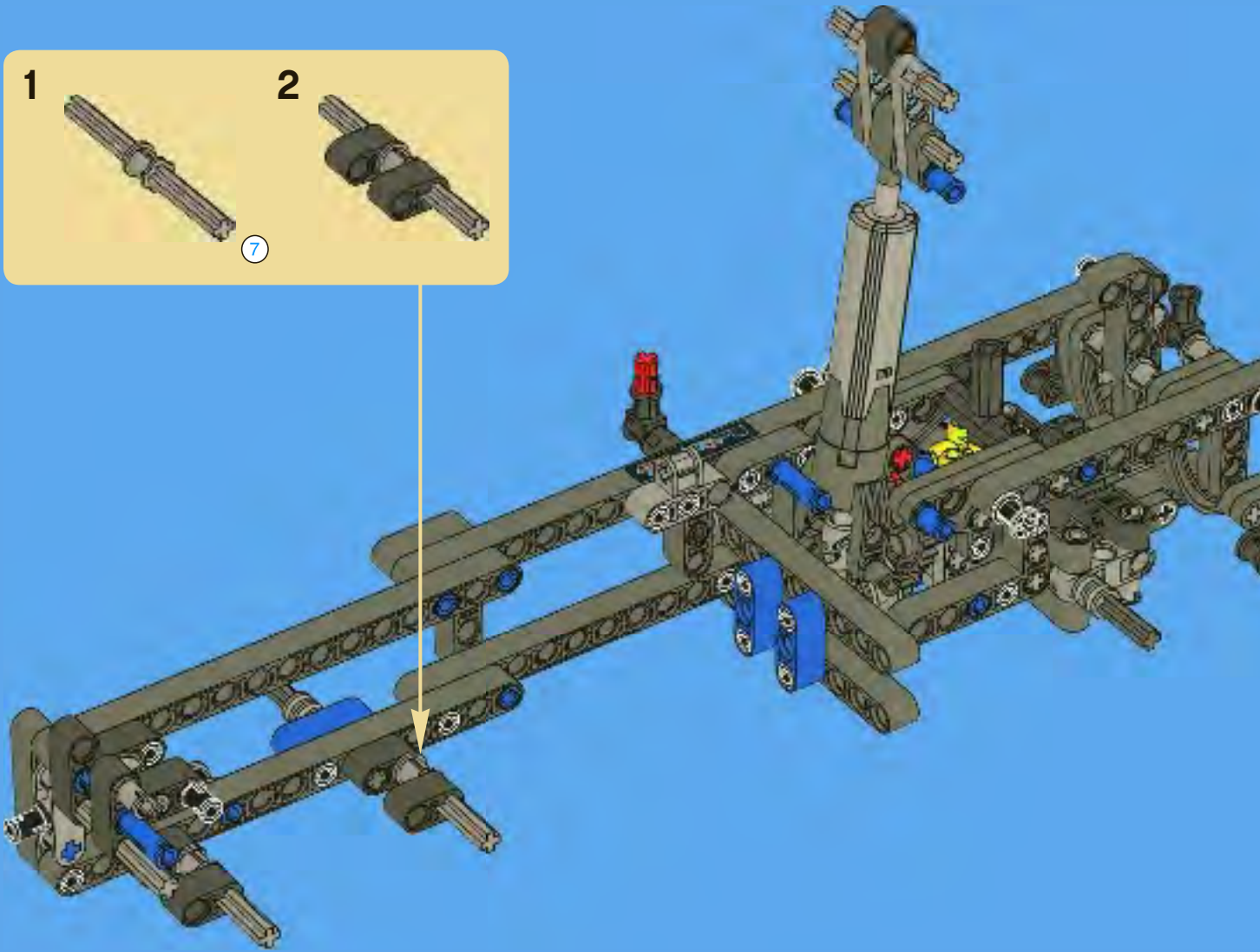
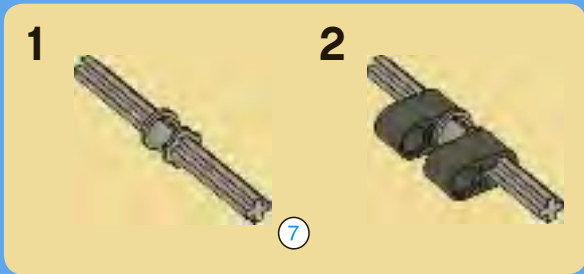


# 43





# 44

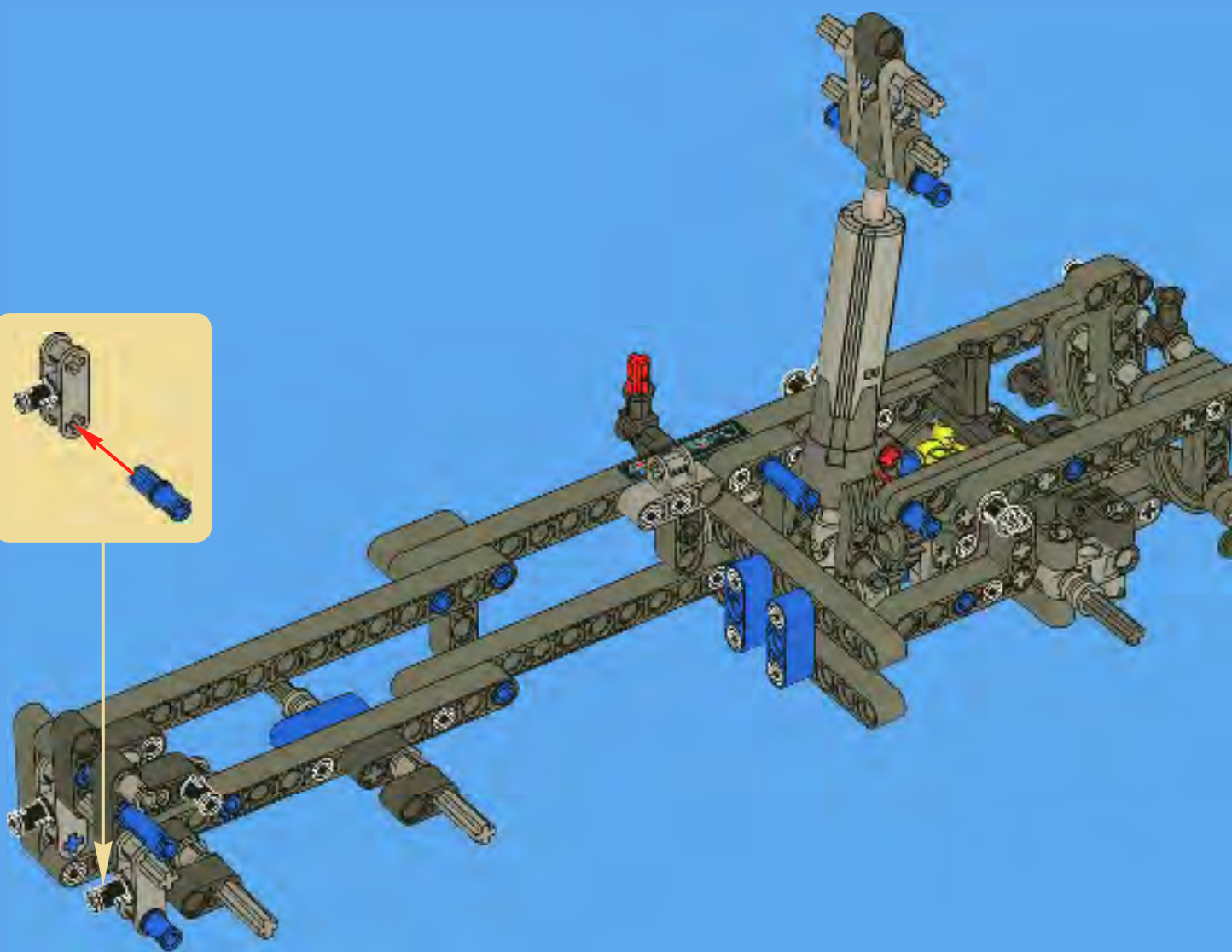
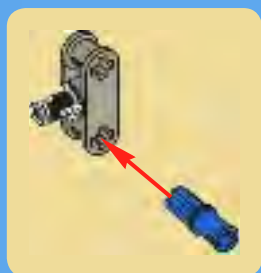


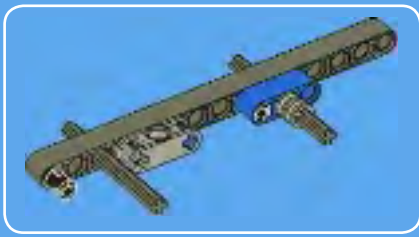
1x

1x

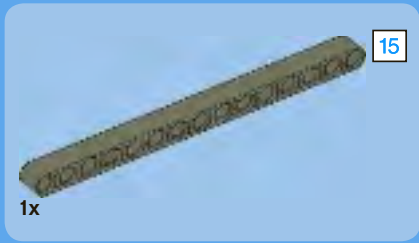
1x

# 45

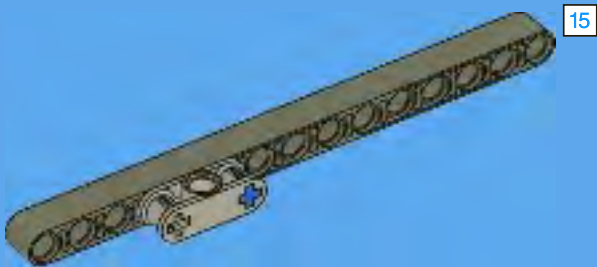




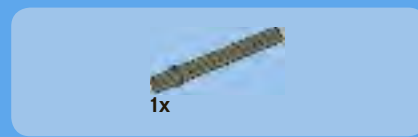
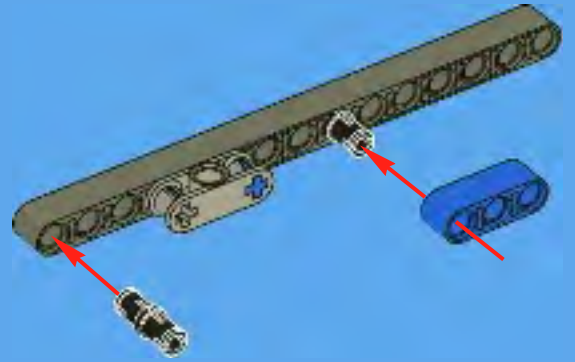
1



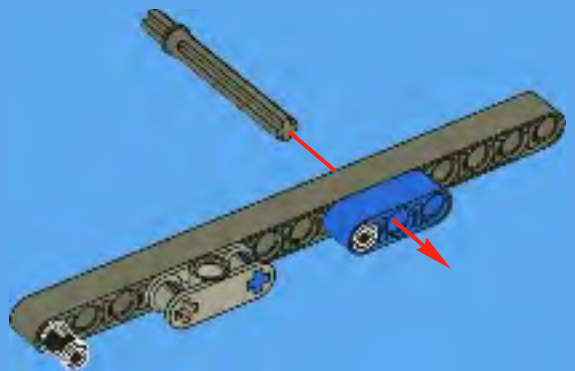
2



3



4

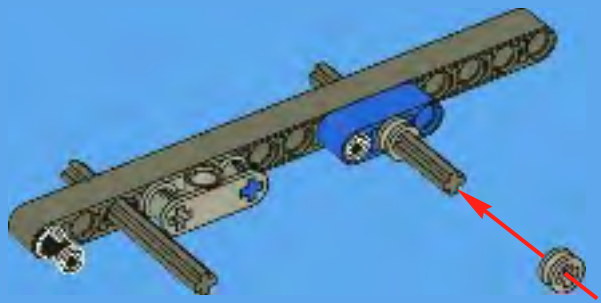


15

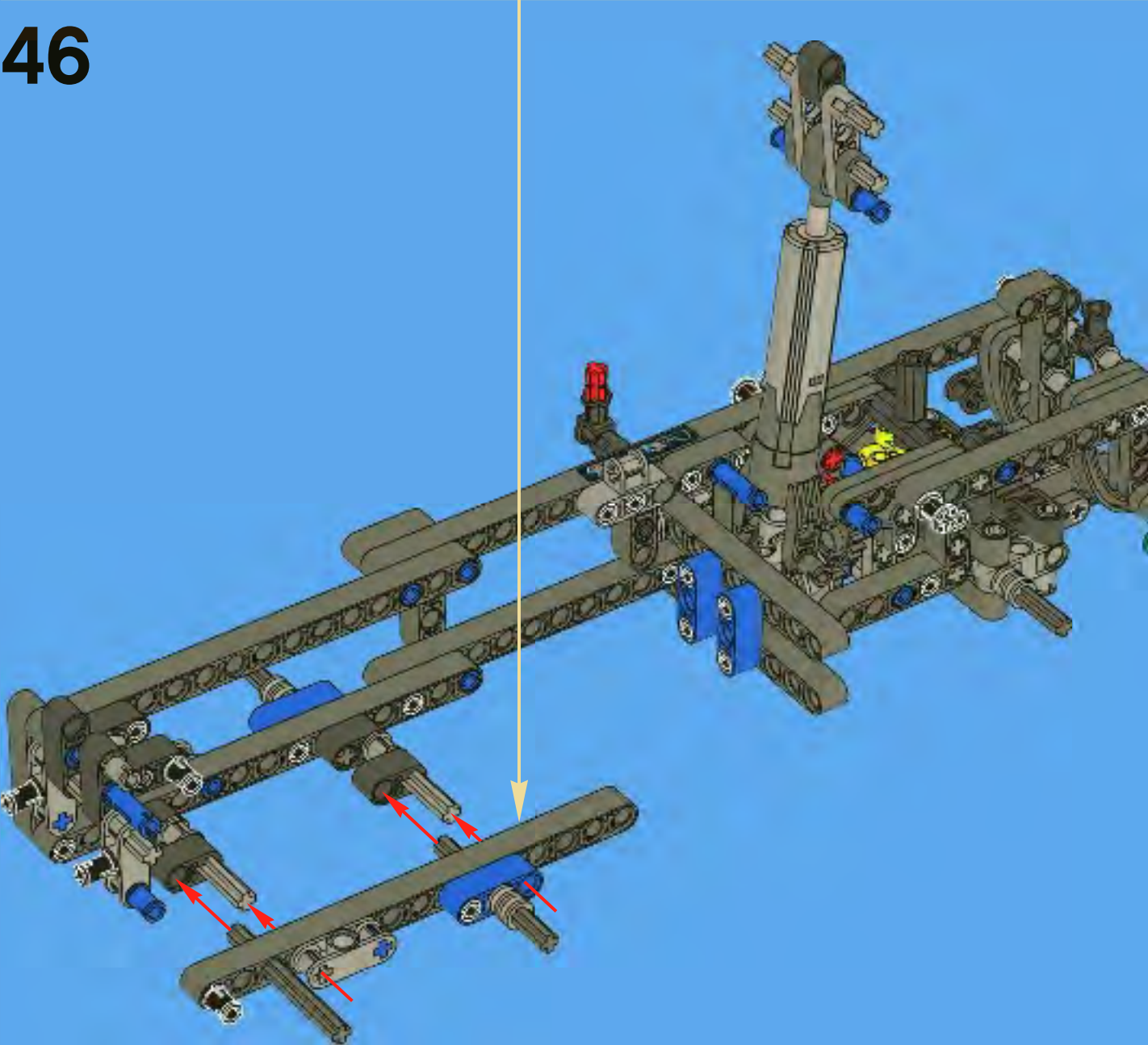
1:1

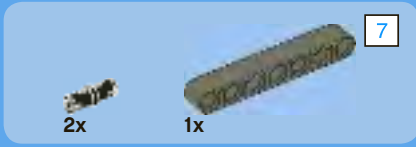


5

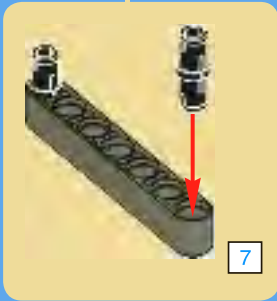
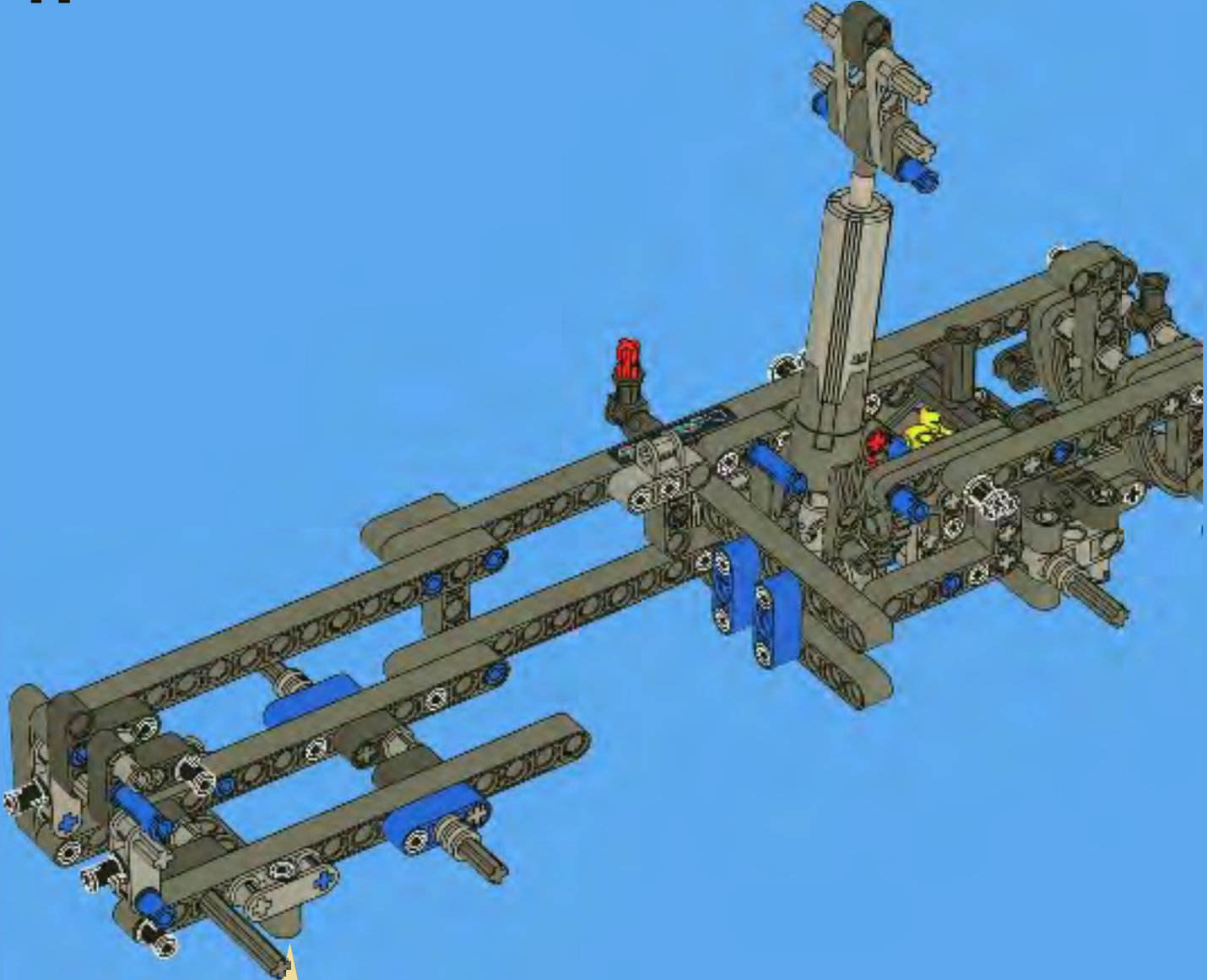


46





# 47

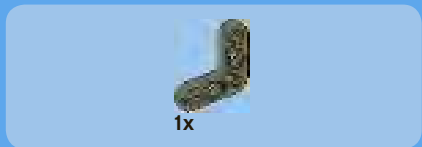
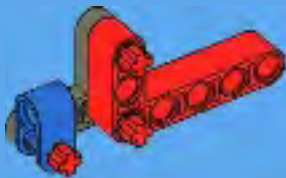




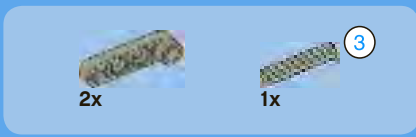
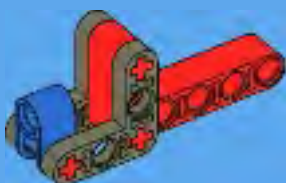
1



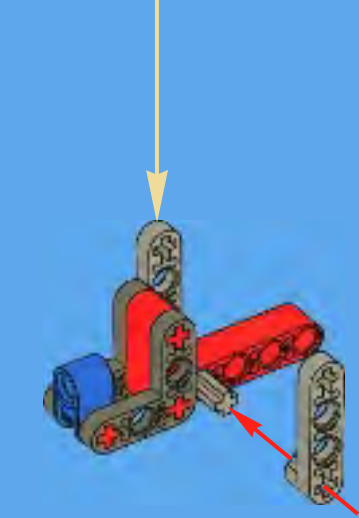
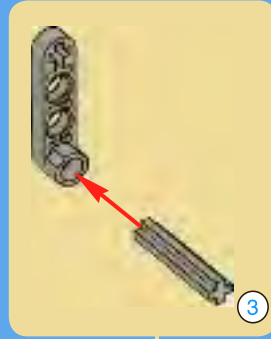
2



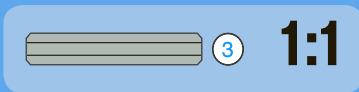
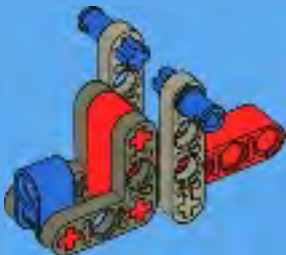
3



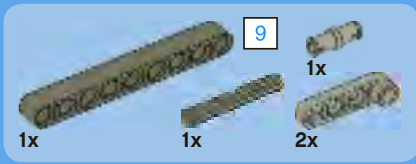
4



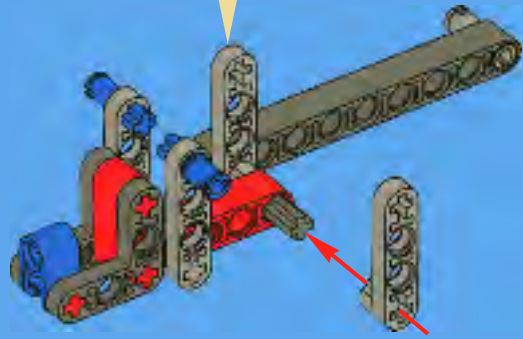
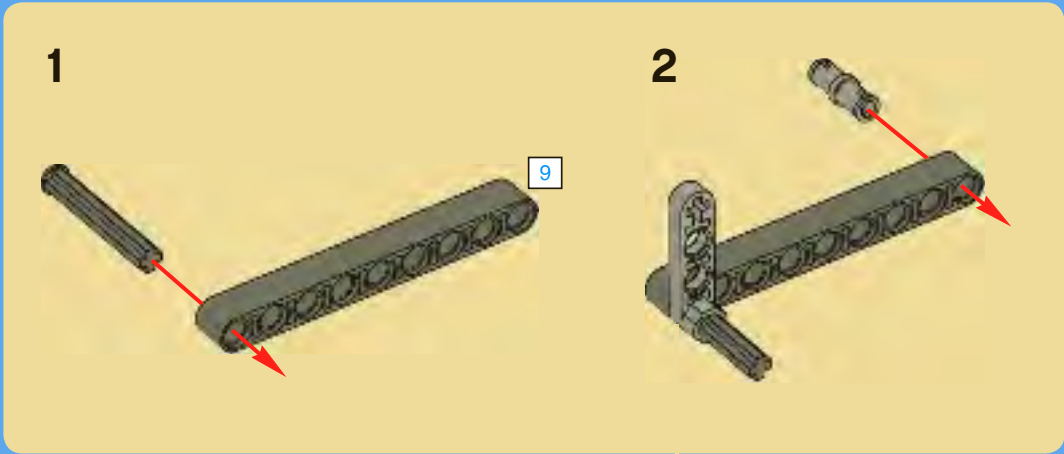
5



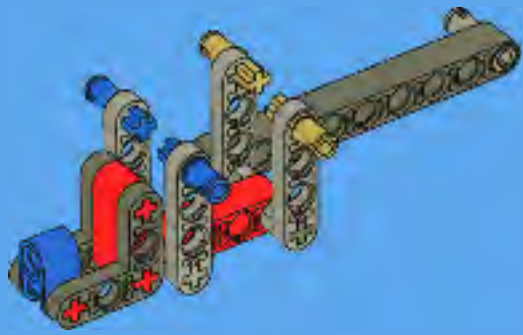




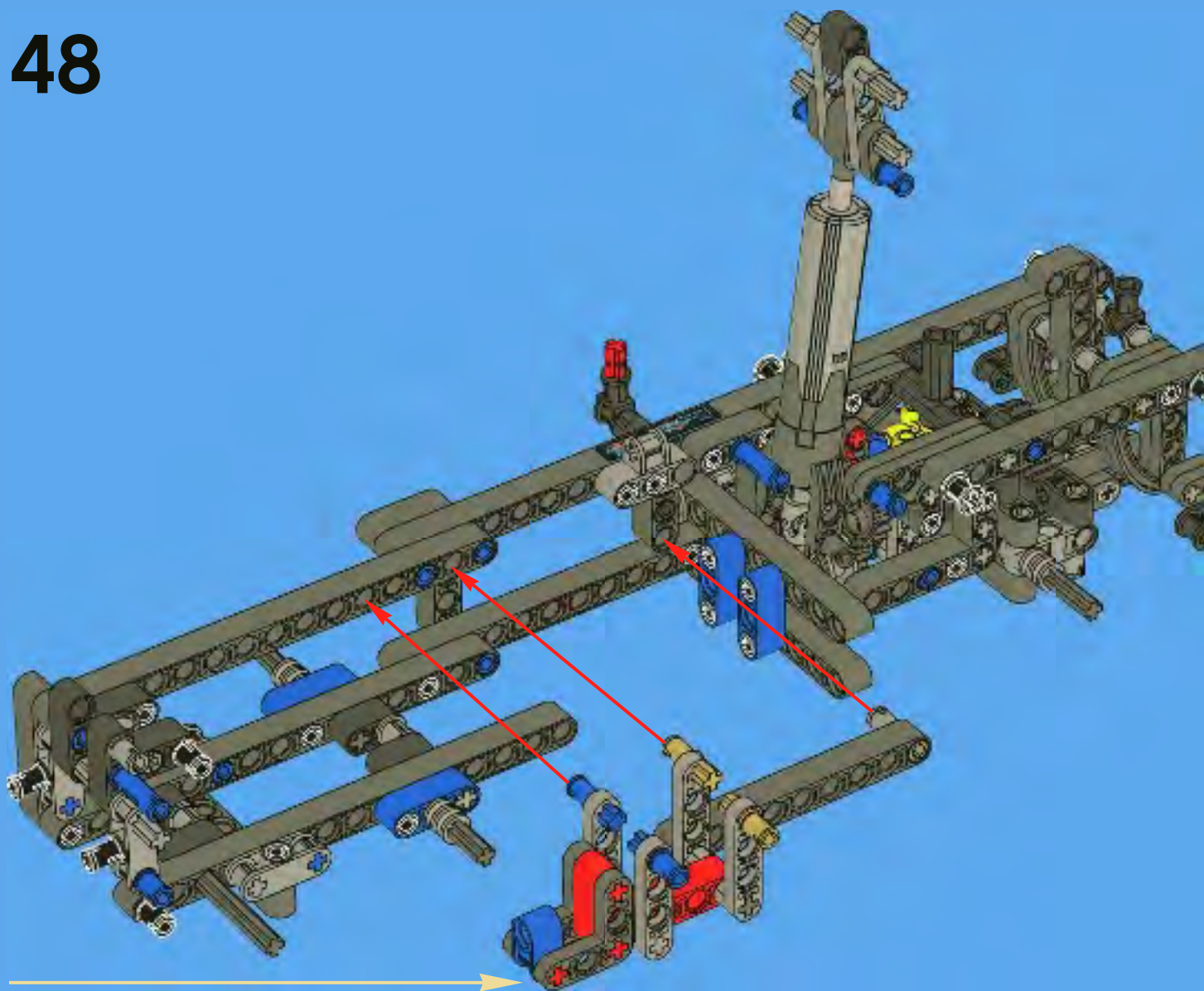
6

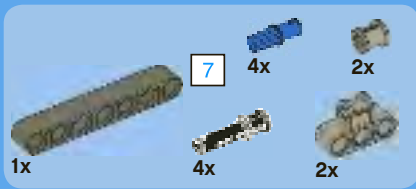


7

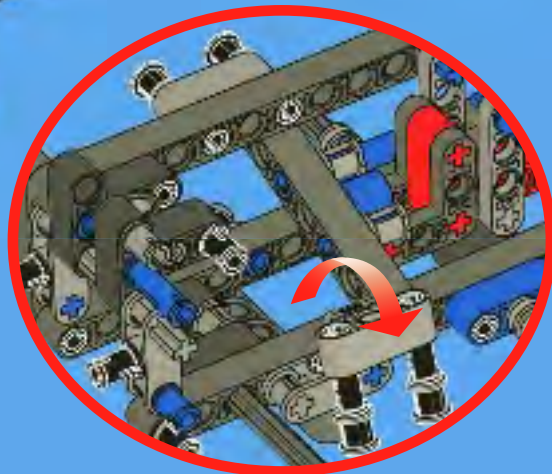
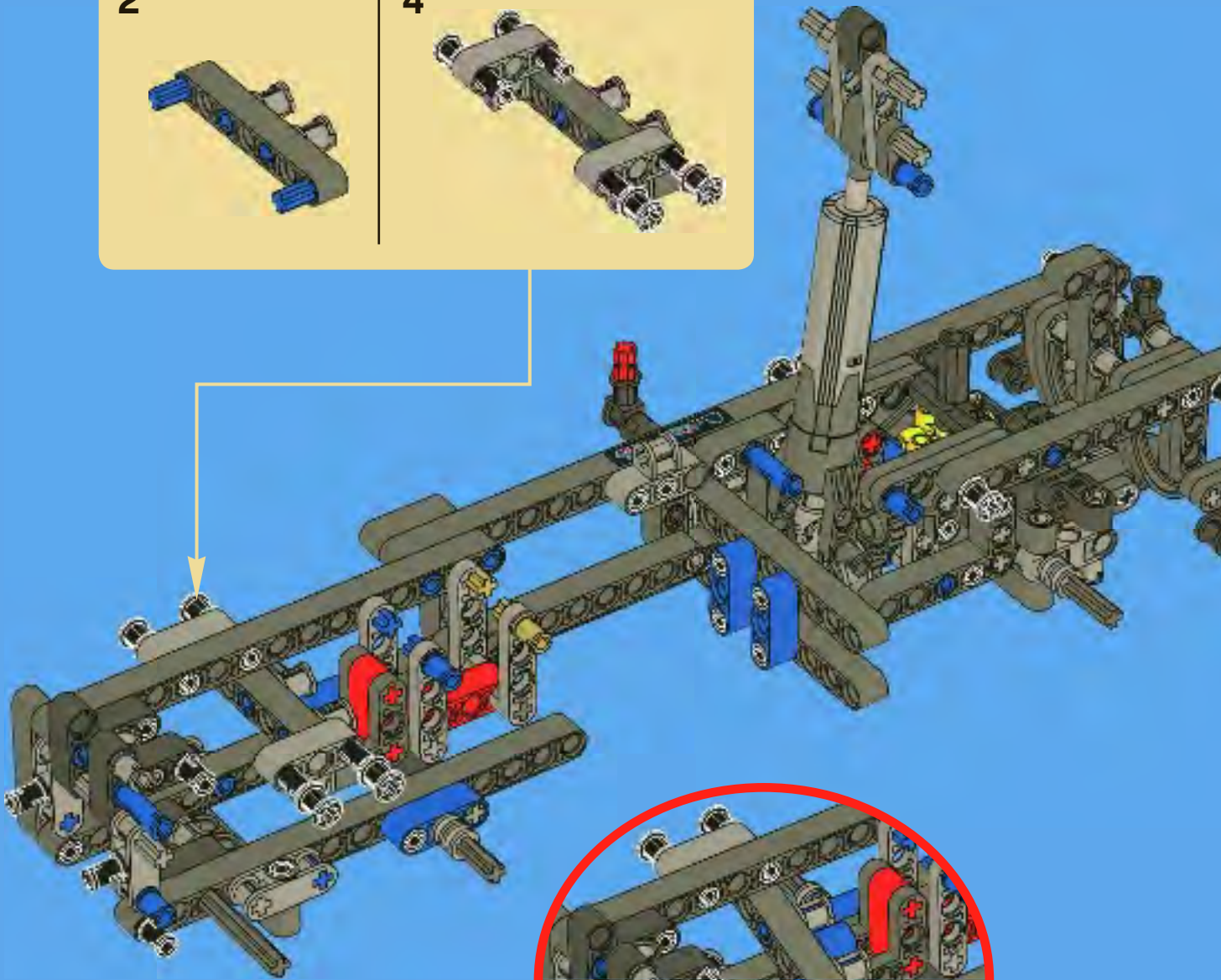
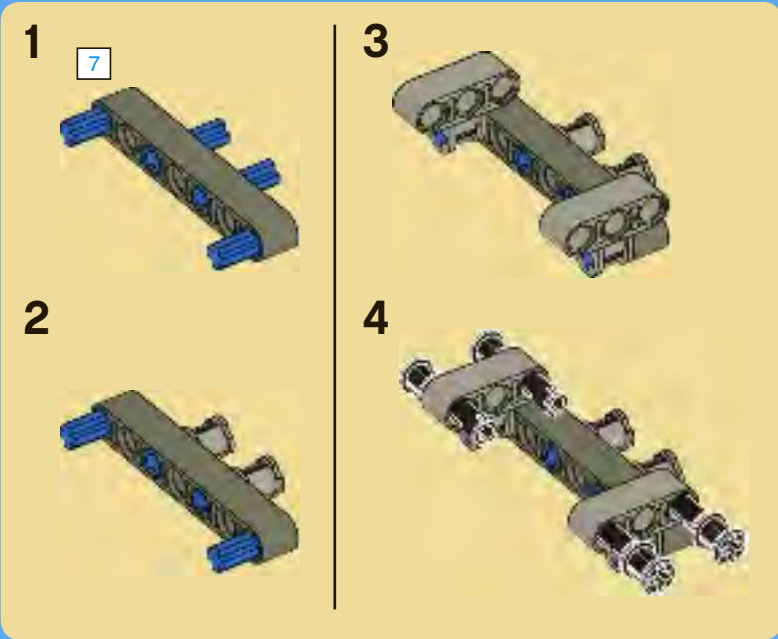


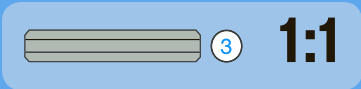
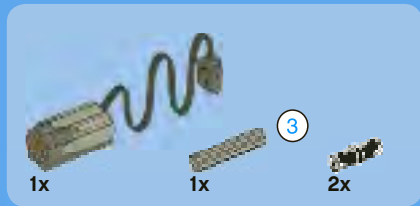
48



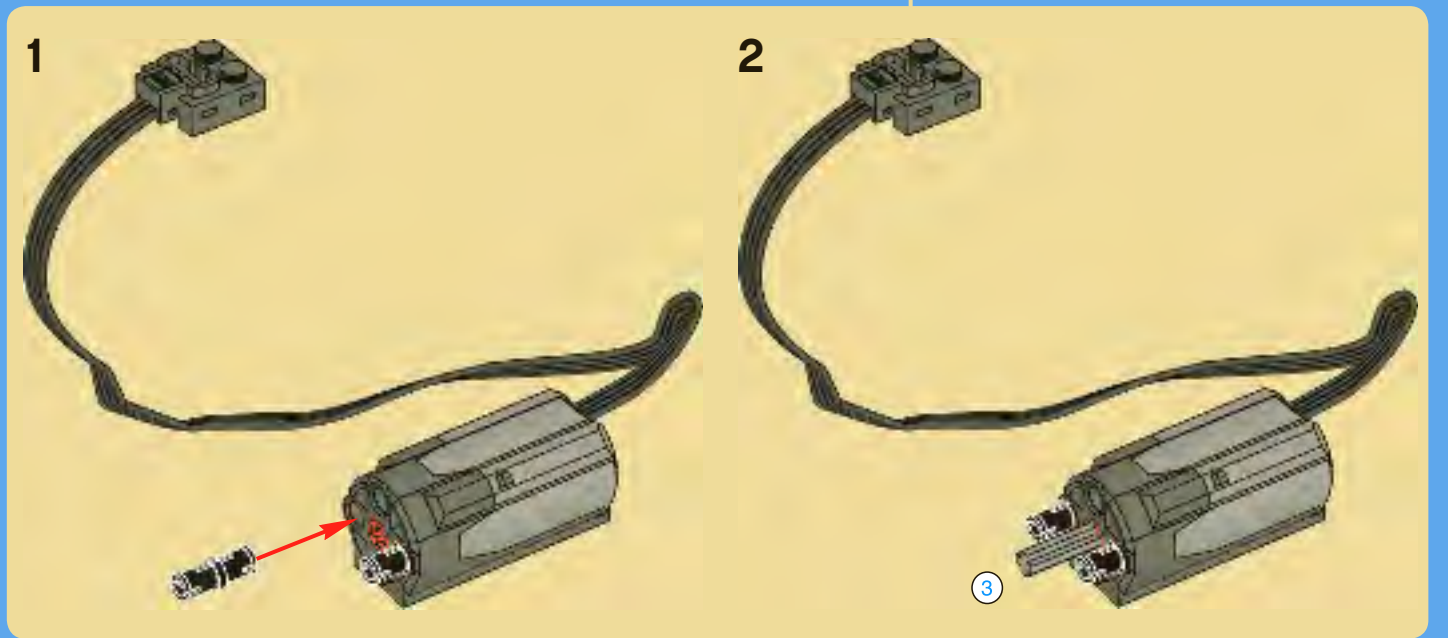
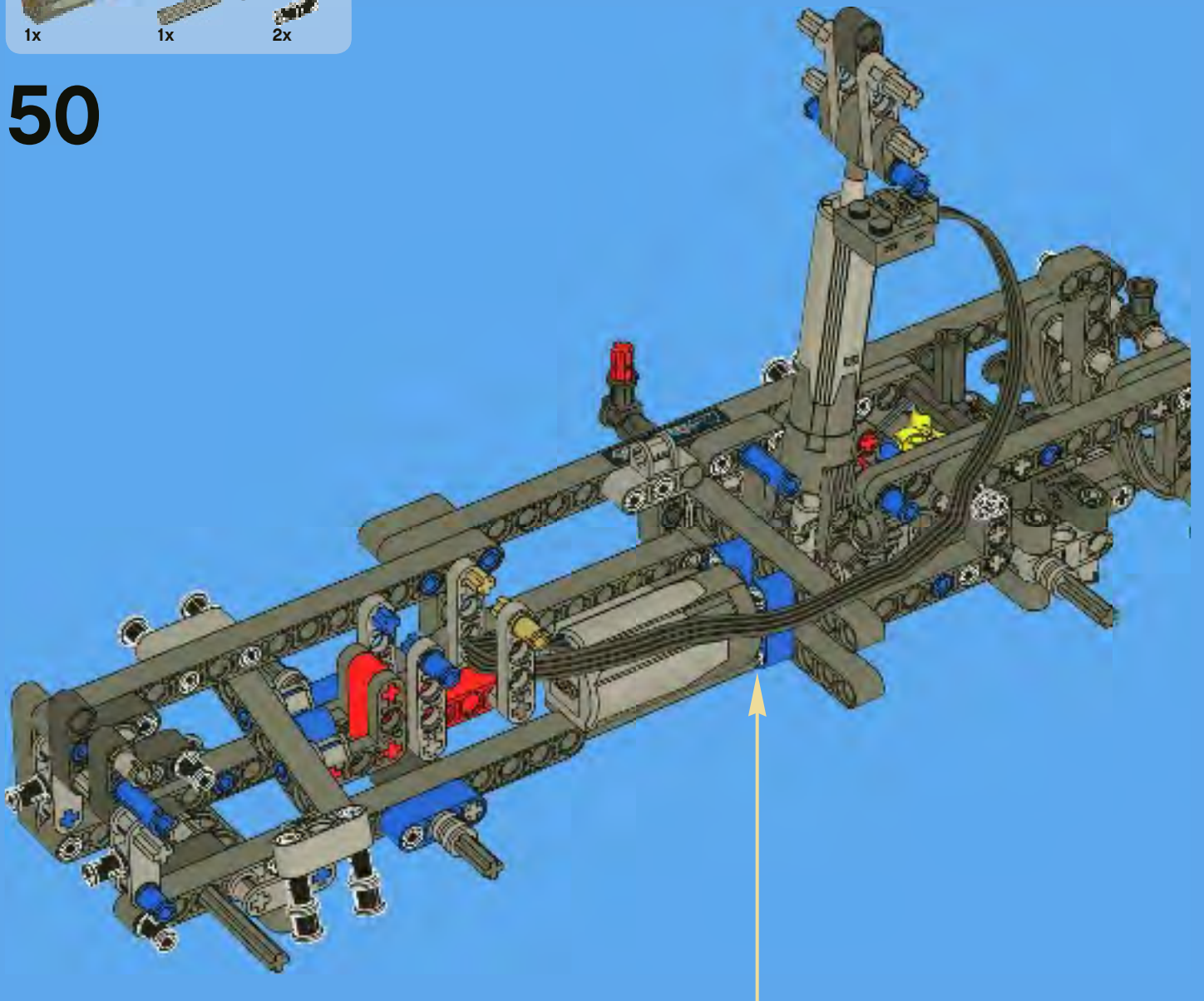


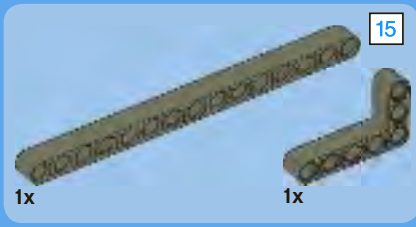
# 49



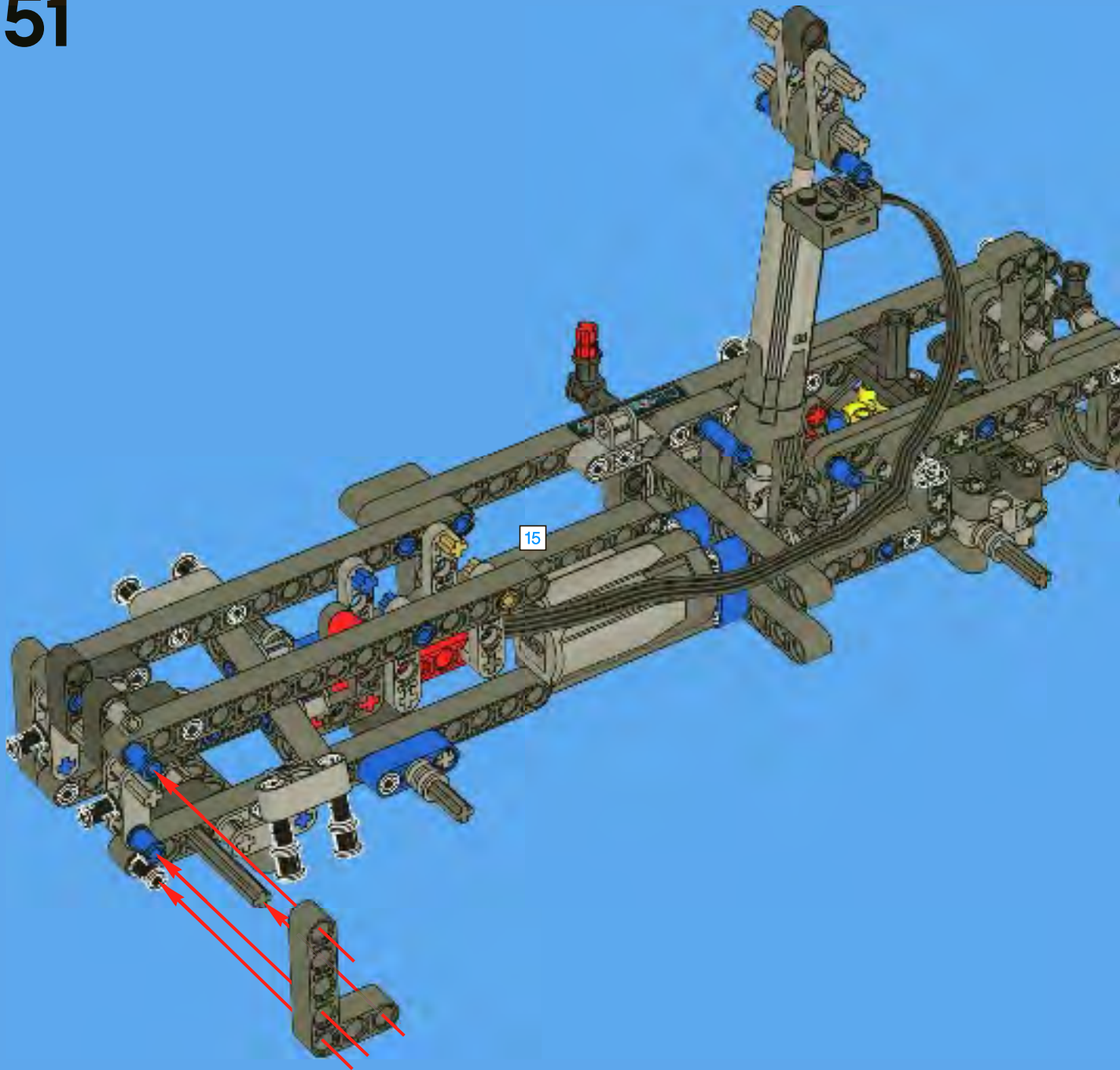


# 50





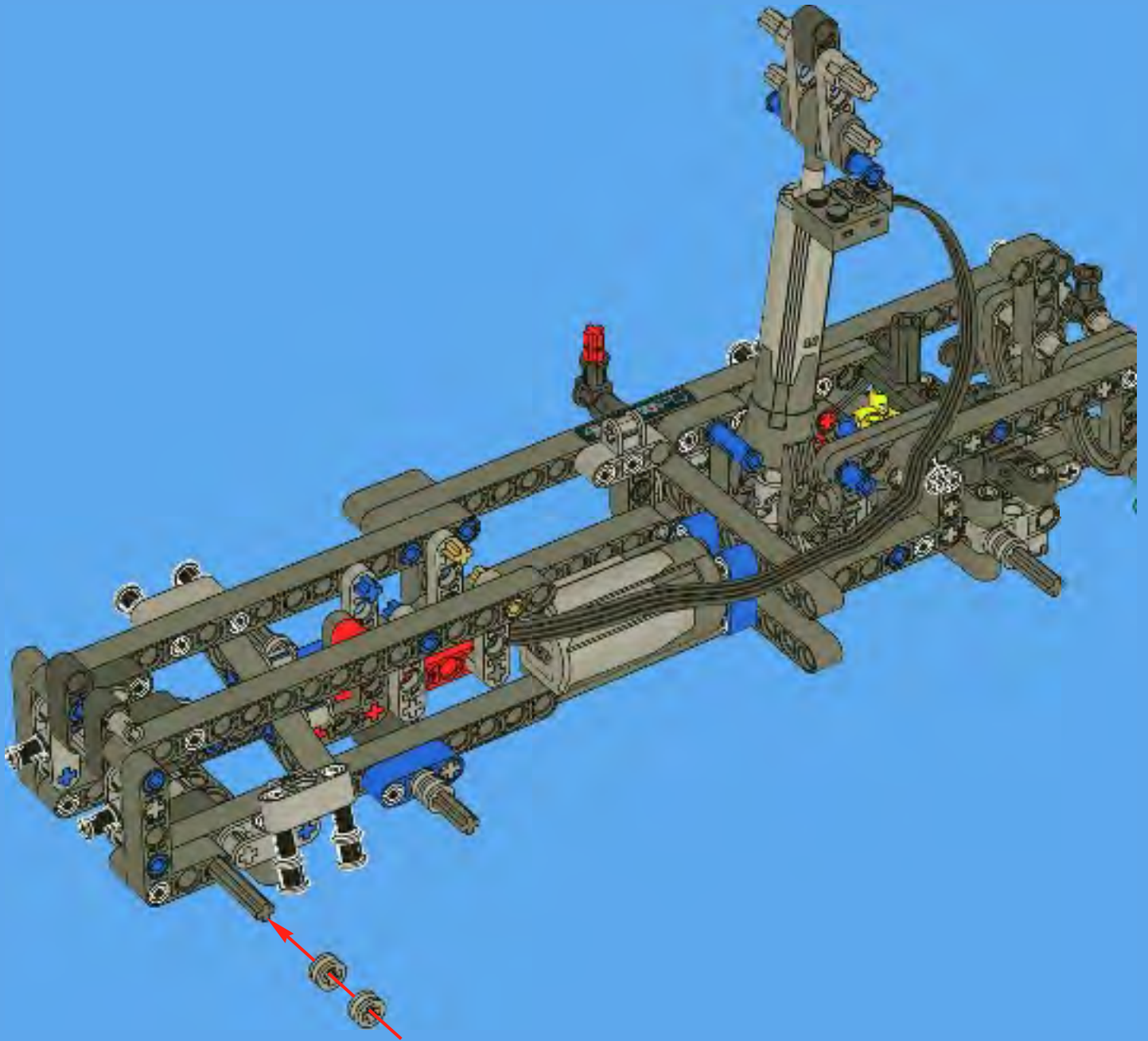
# 51

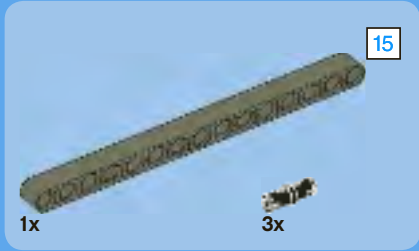




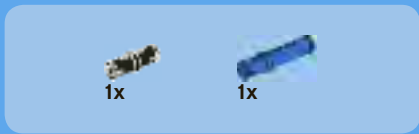
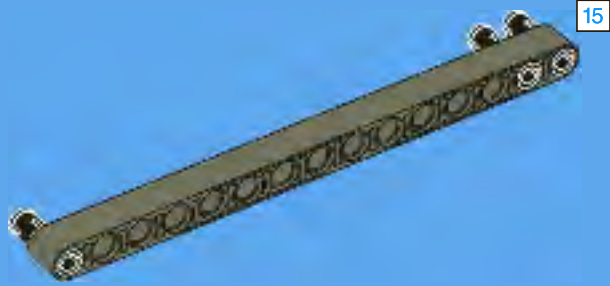
2x

# 52

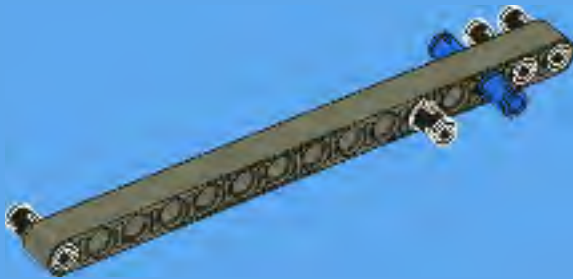




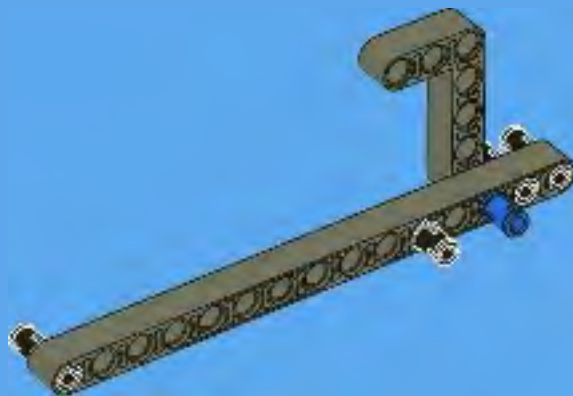
1



2

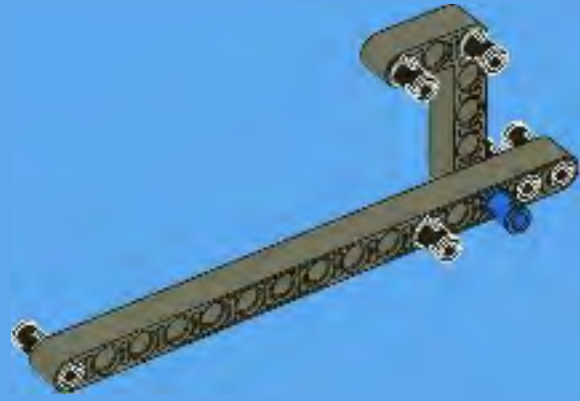


3

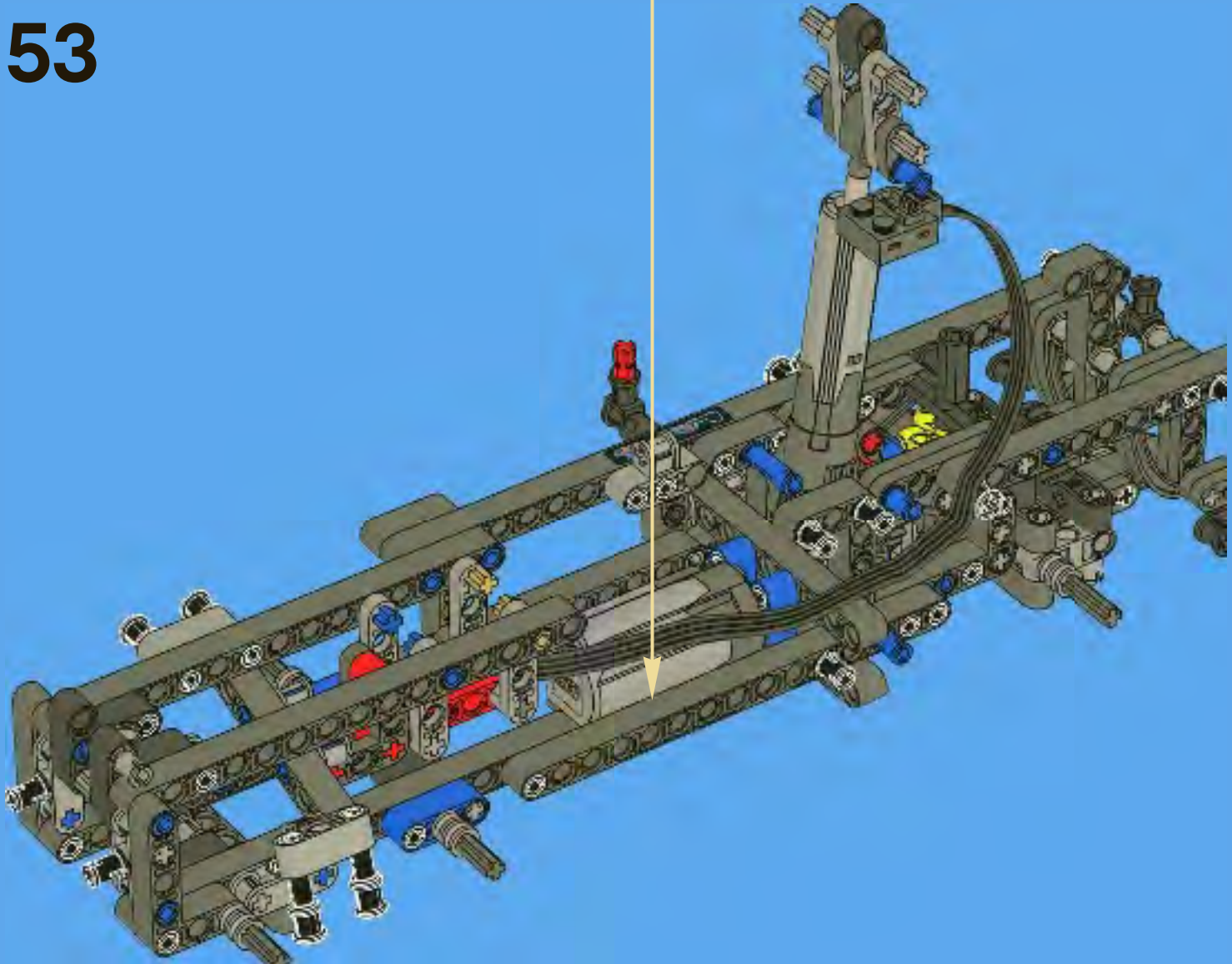


2x

4



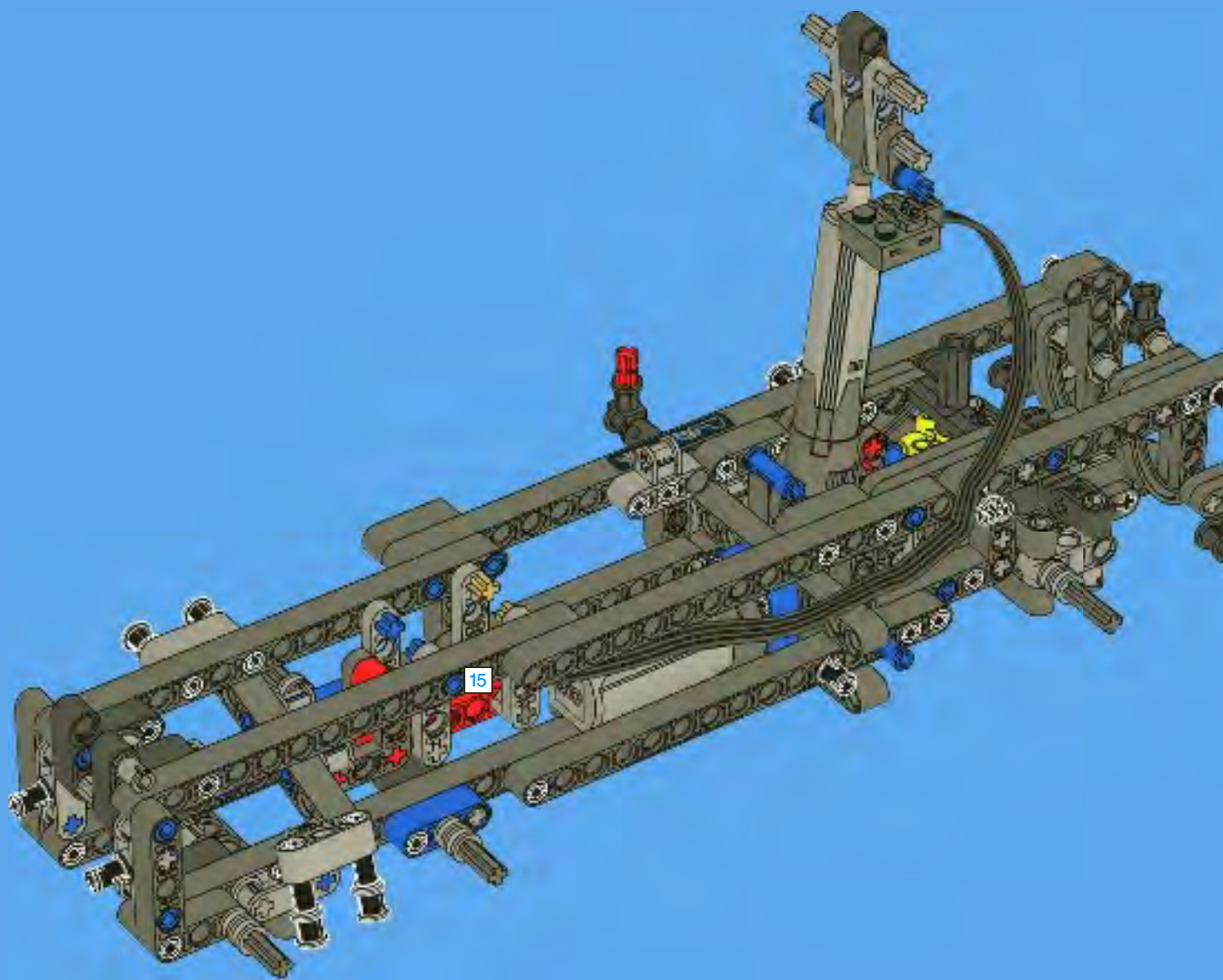
53







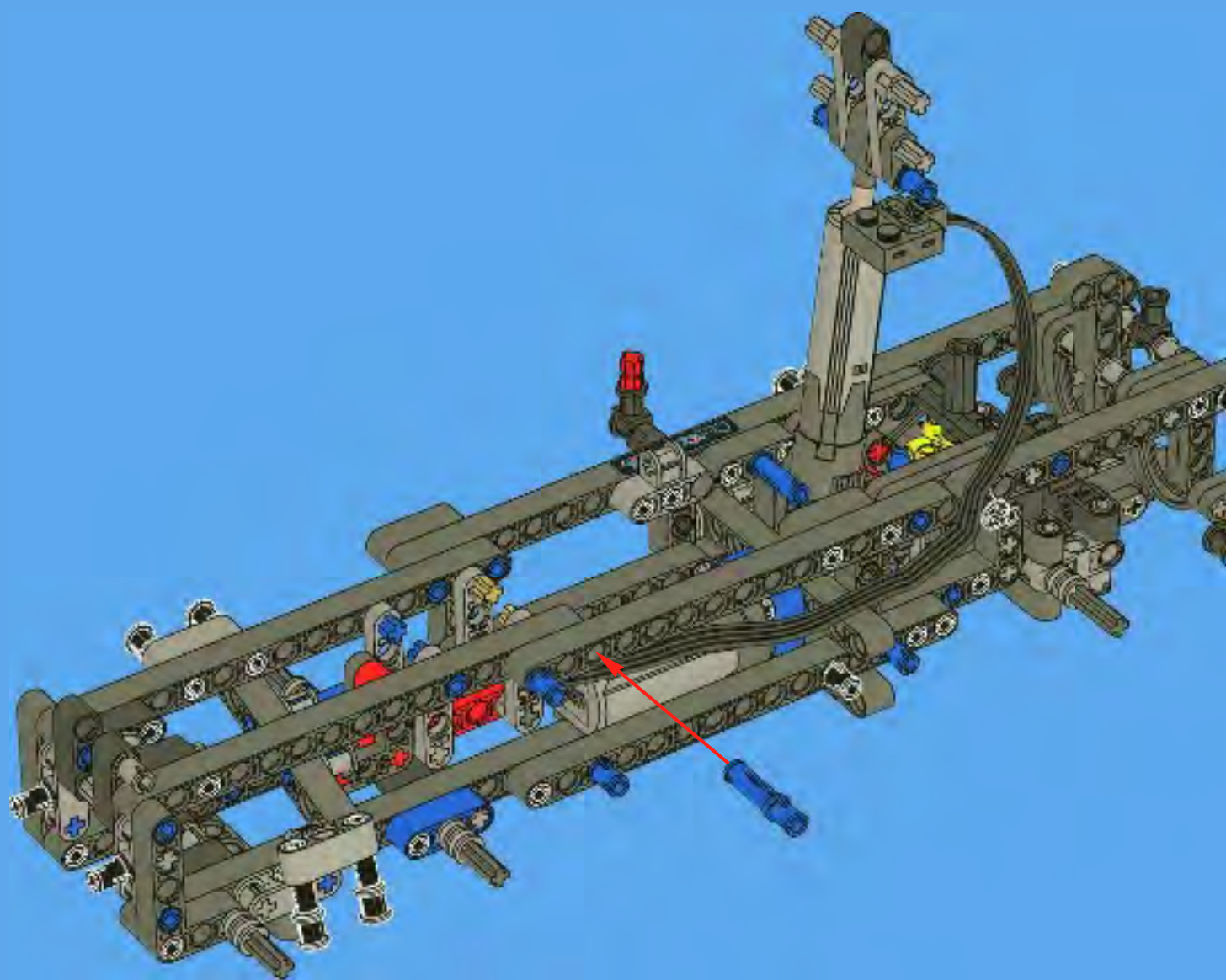
# 54

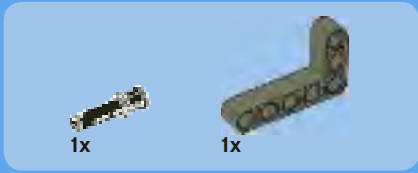




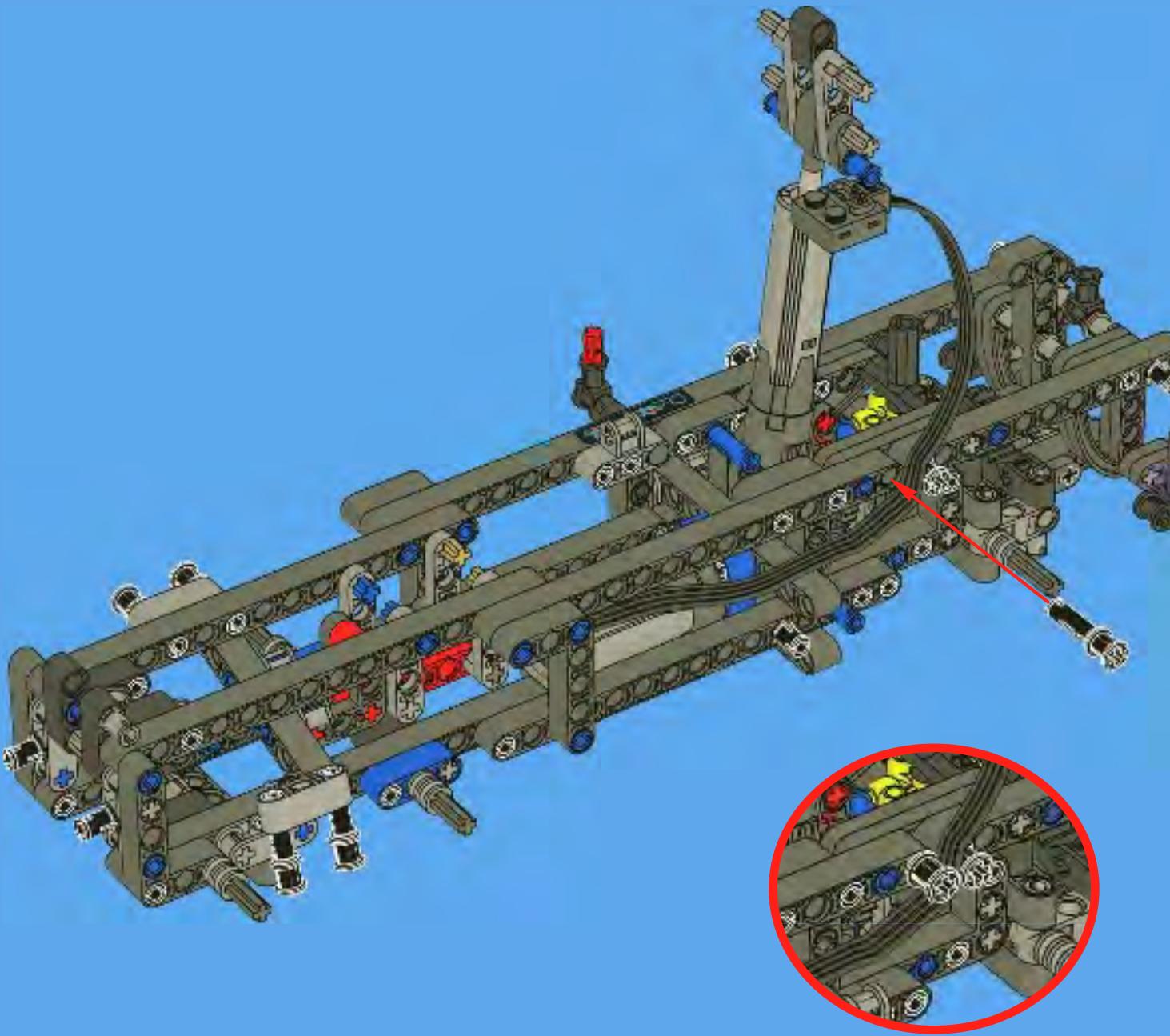
3x

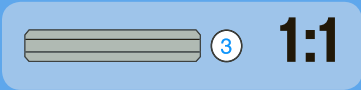
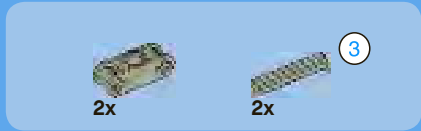
# 55



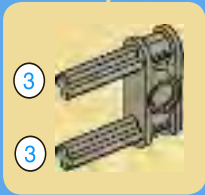
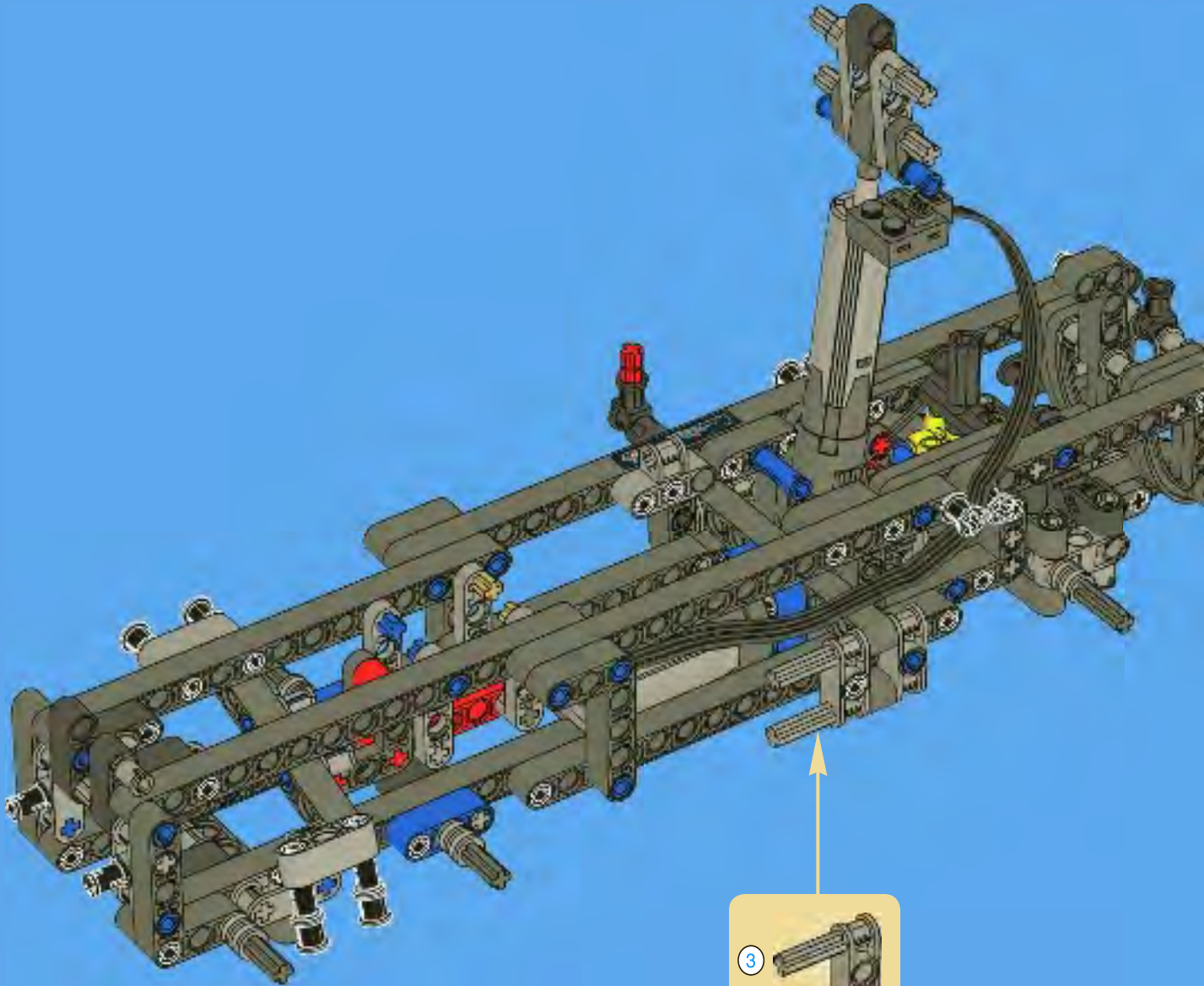


# 56





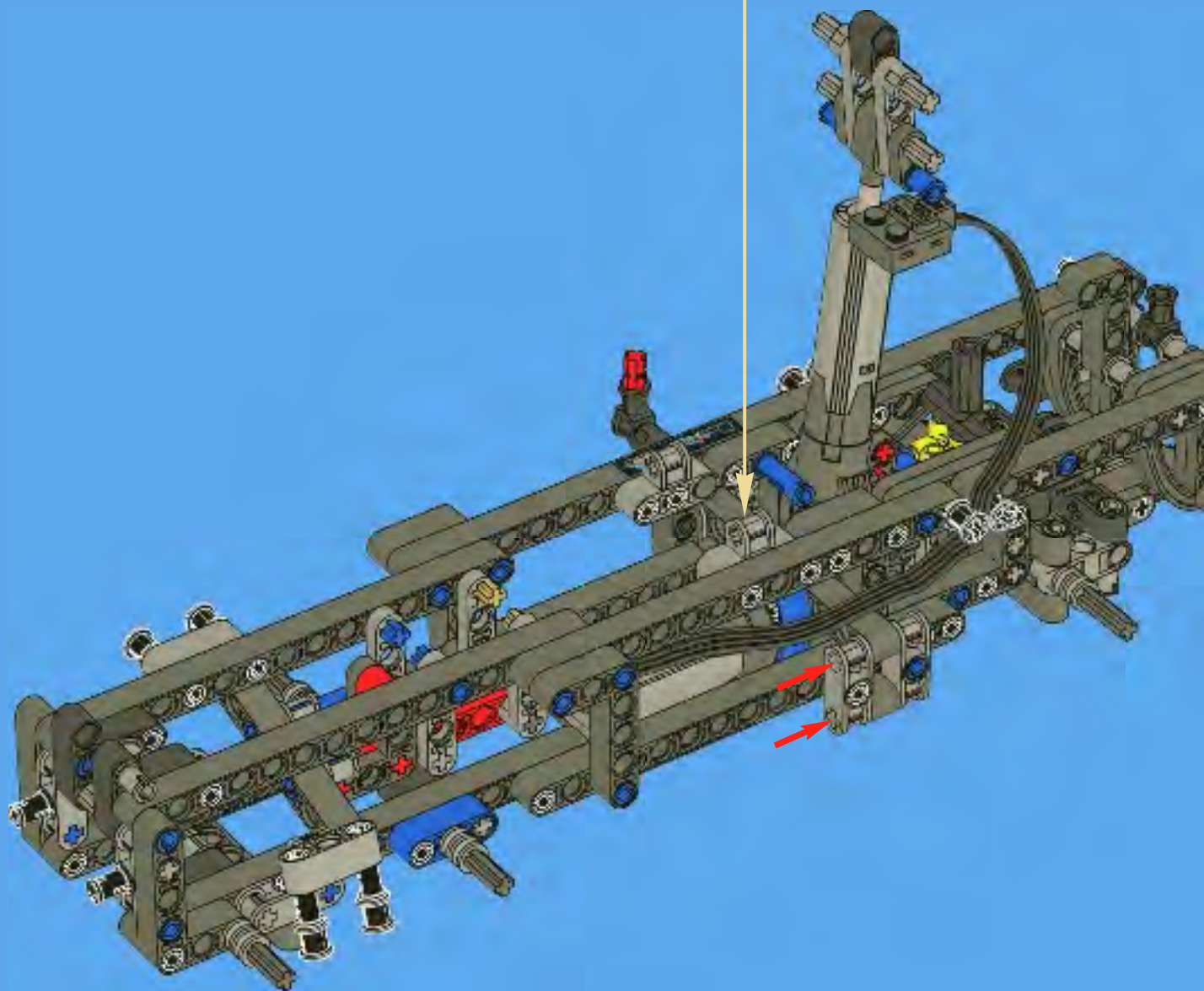
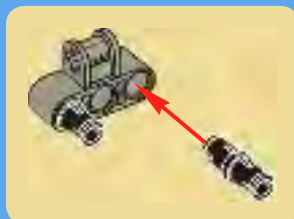
# 57

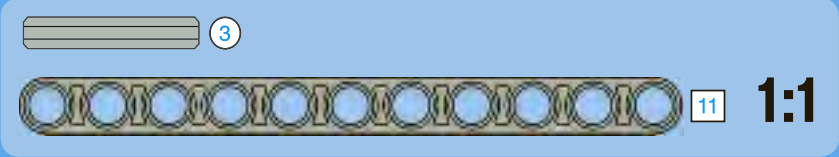
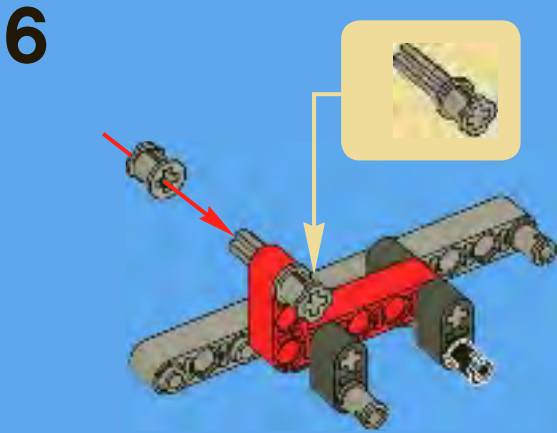
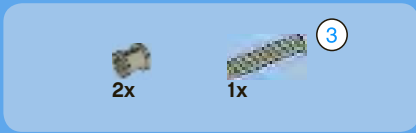
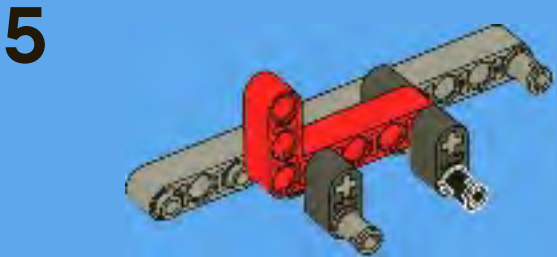
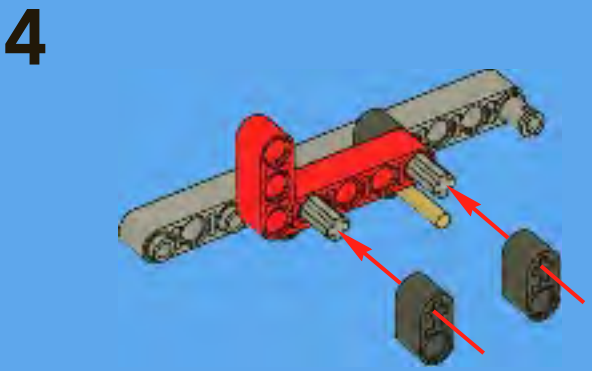
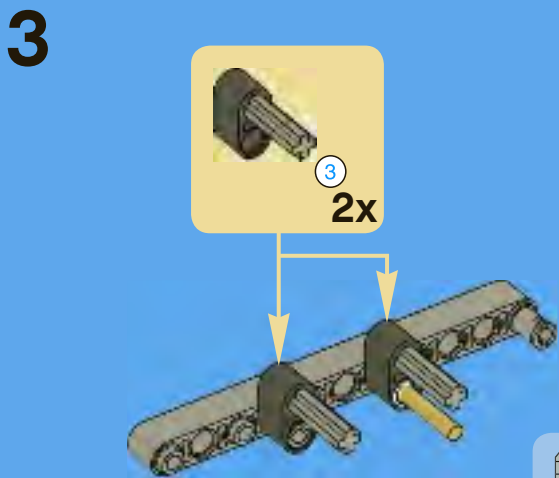
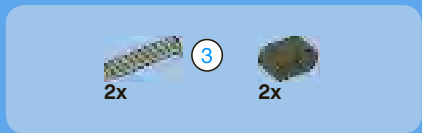
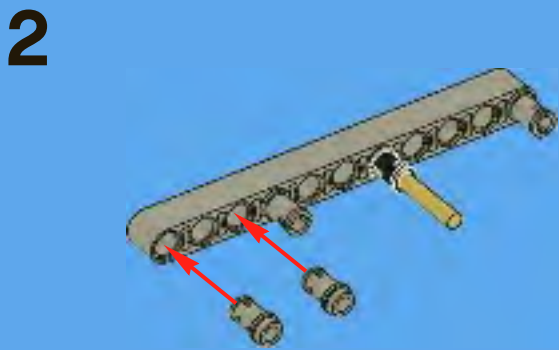
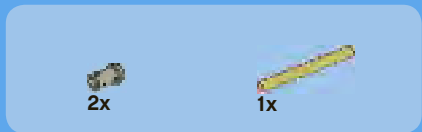
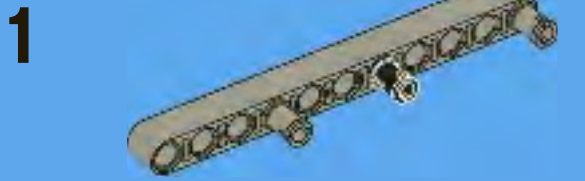
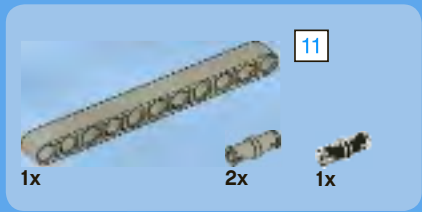


2x

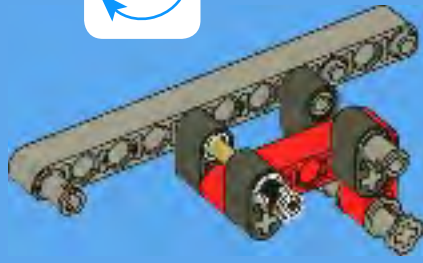
1x

# 58

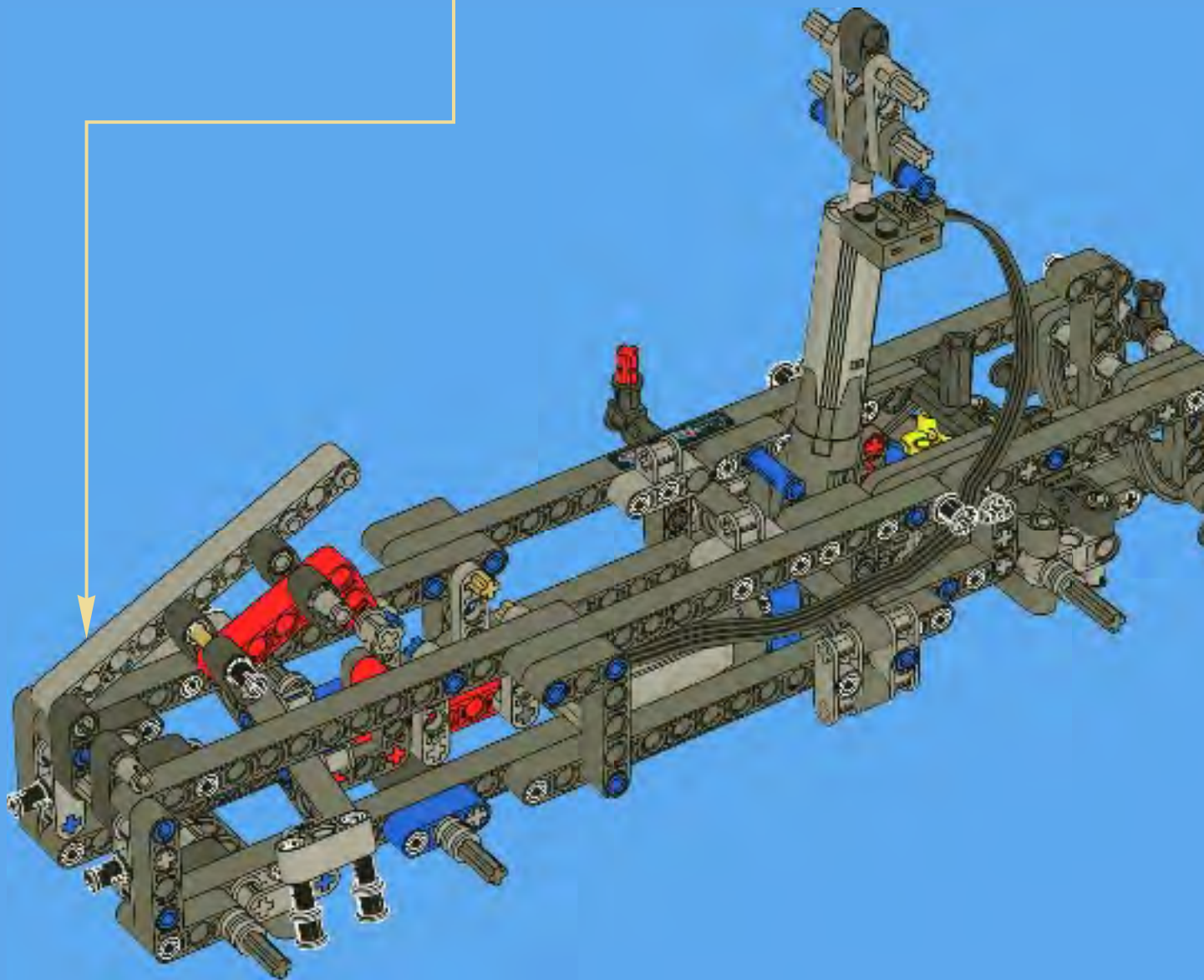




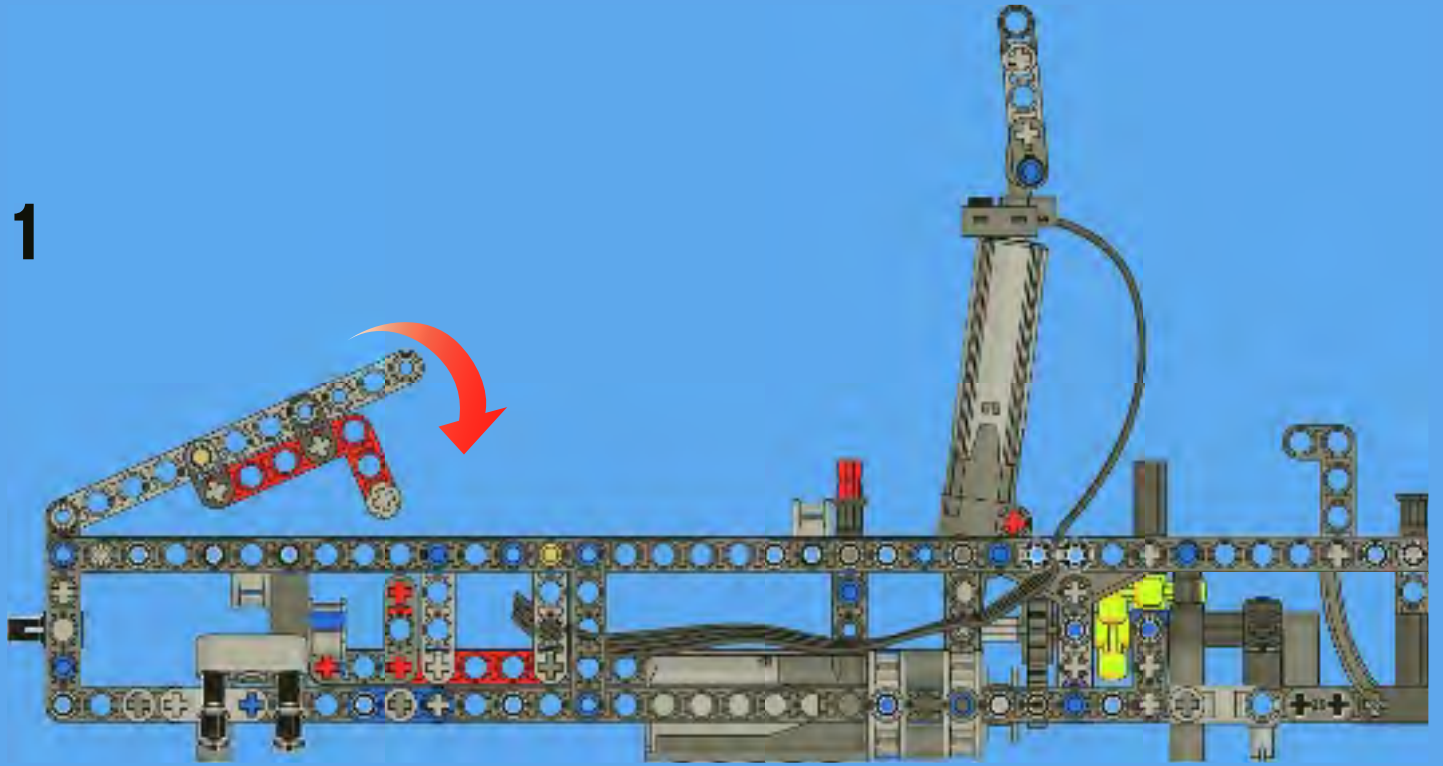
7



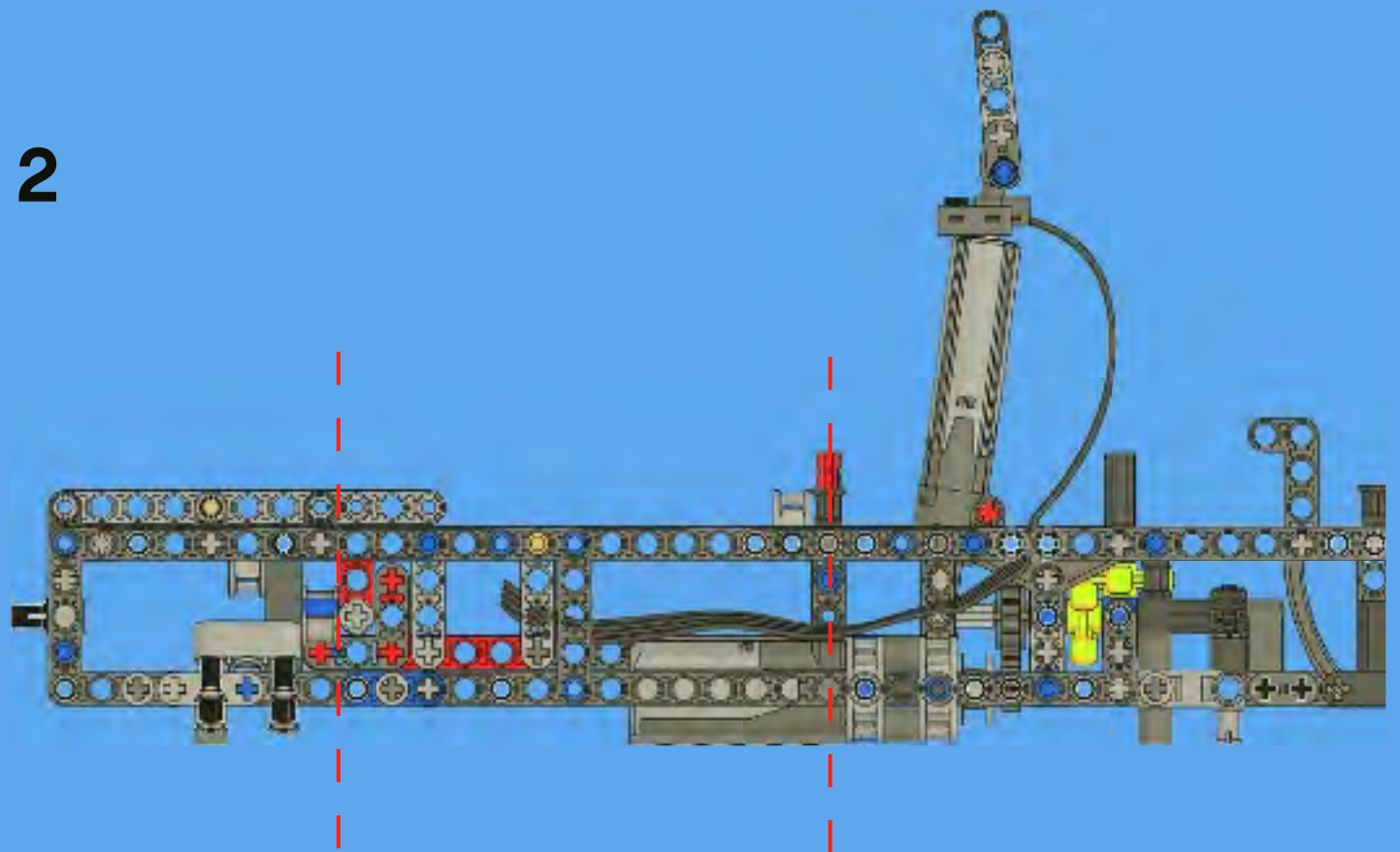
59



1

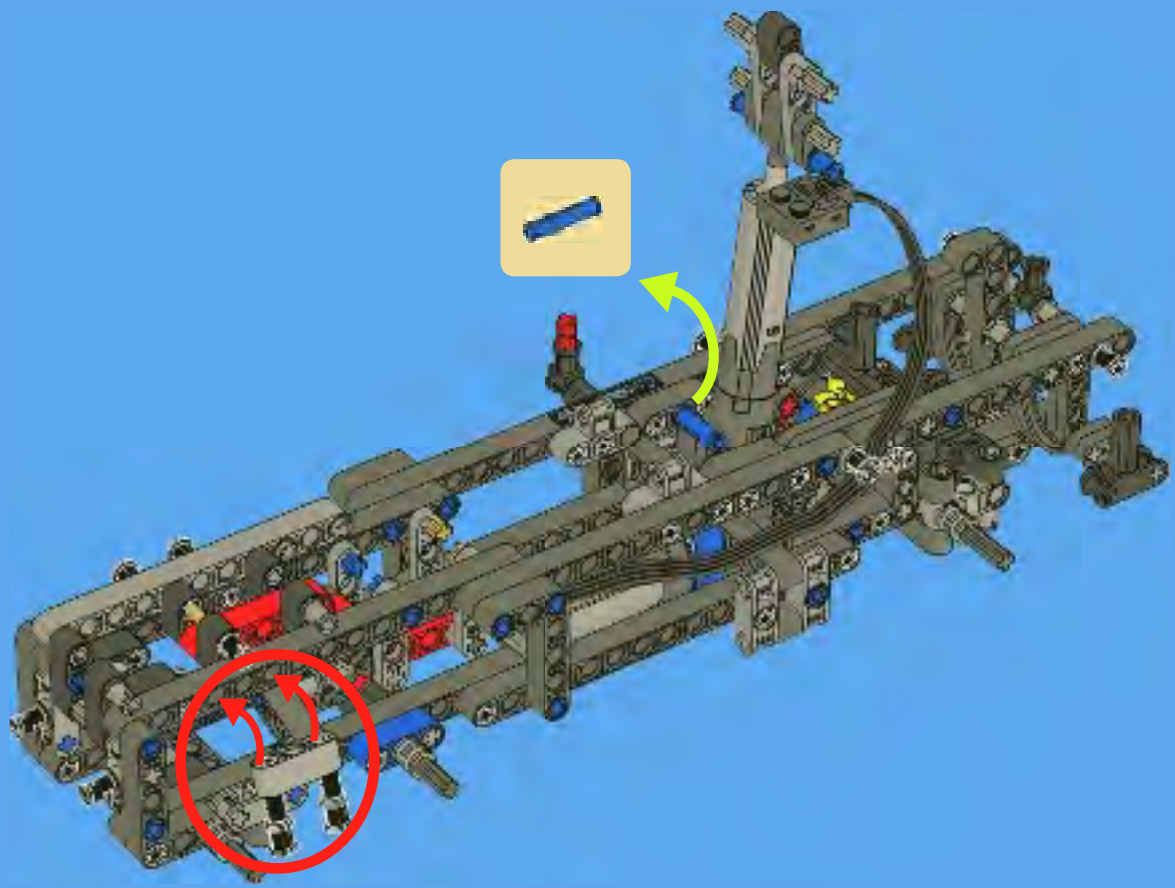


2

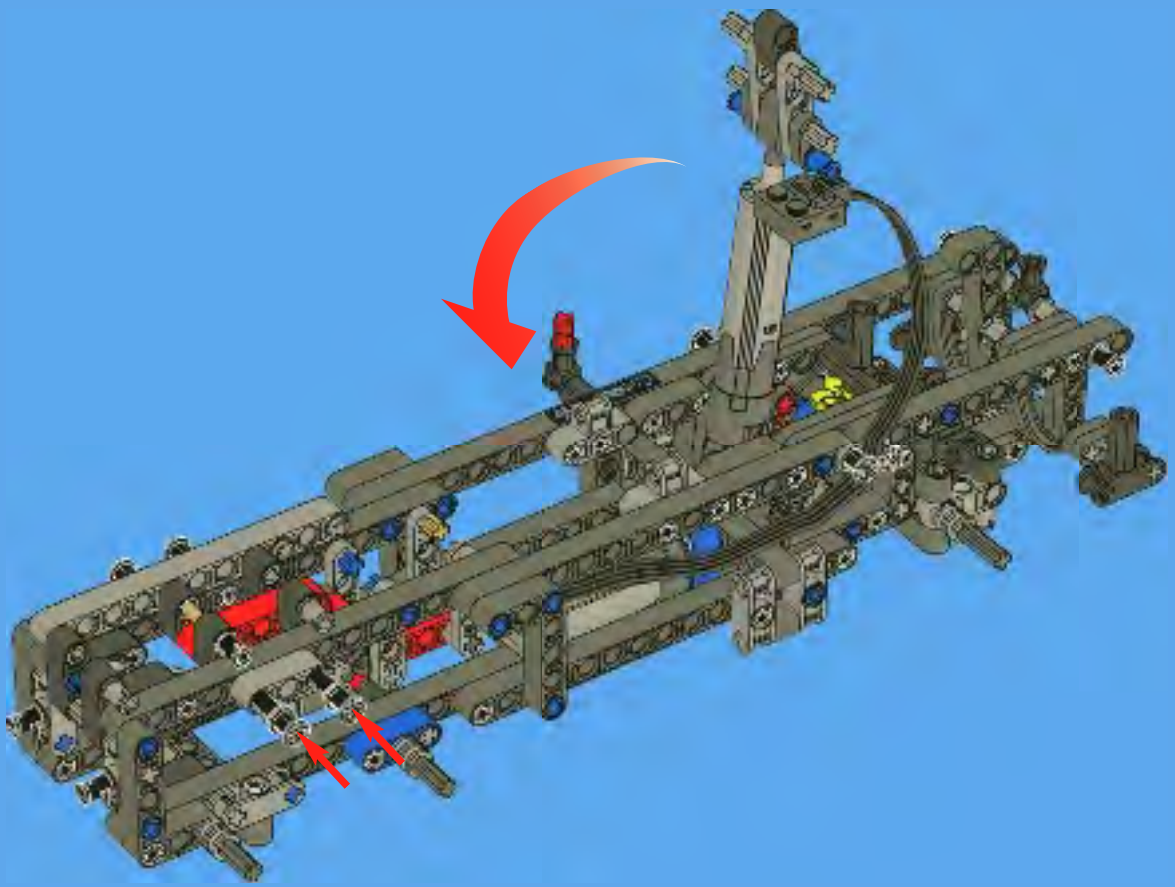




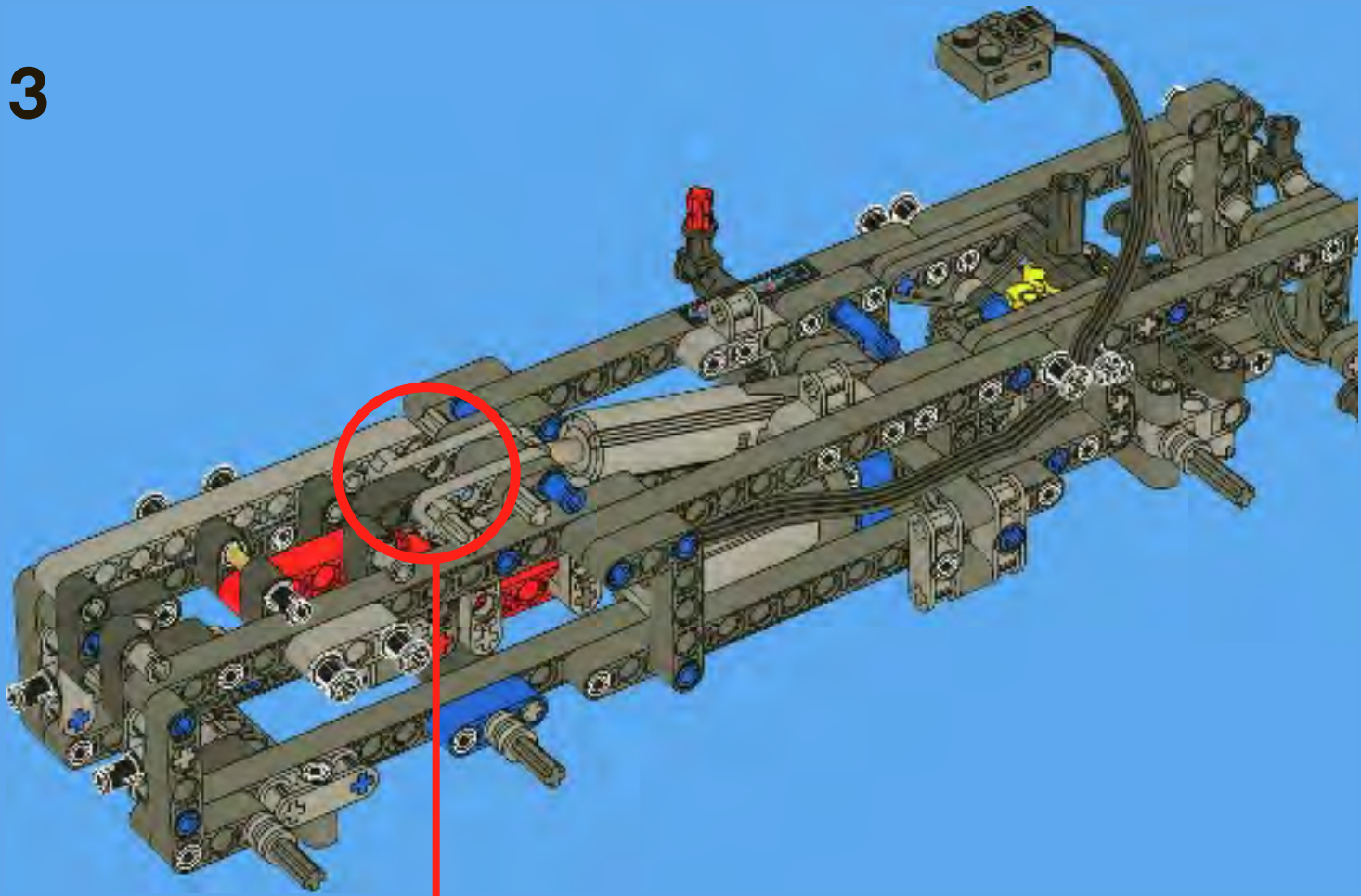
1



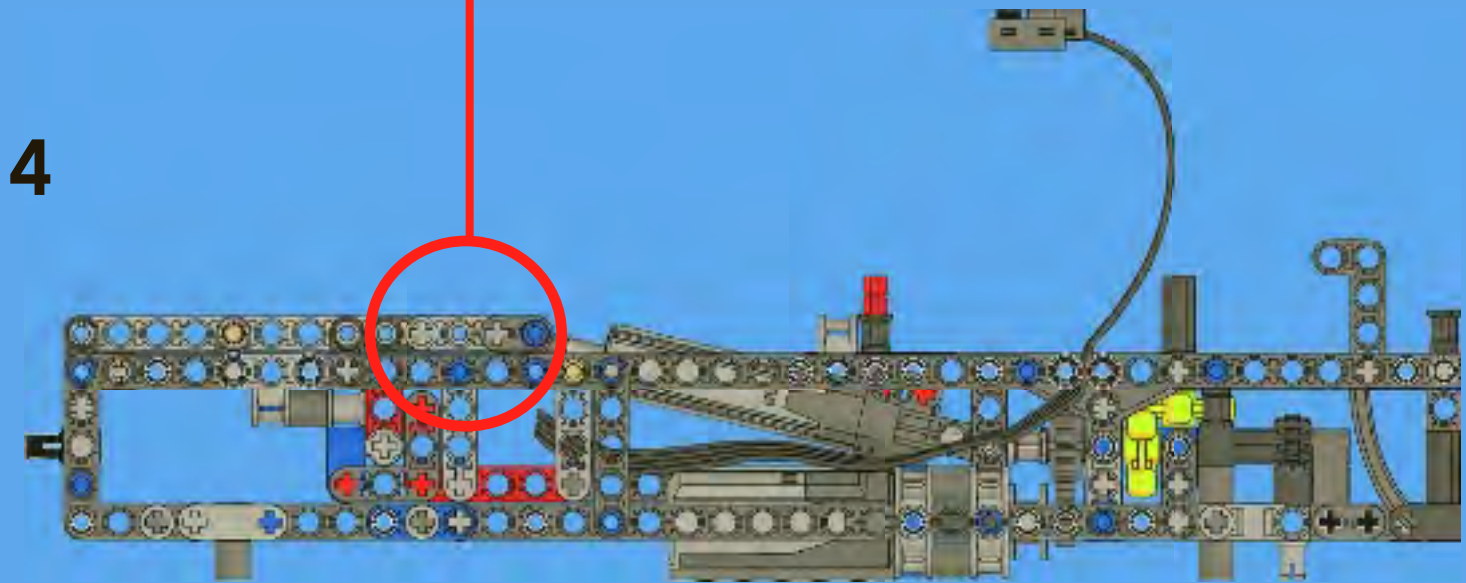
2

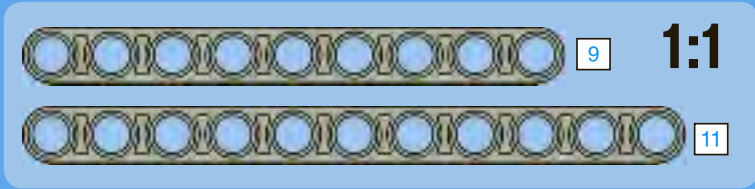


3

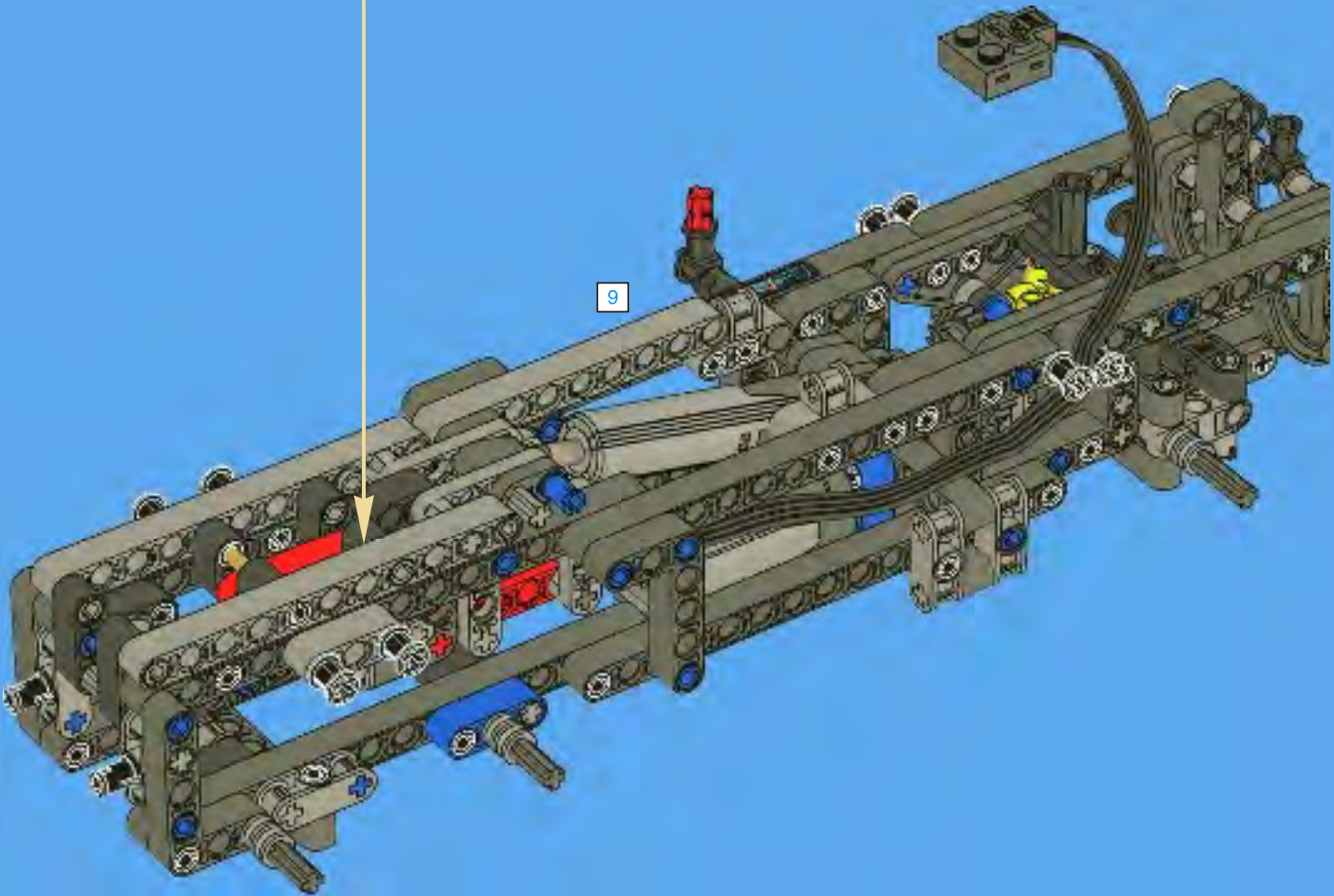
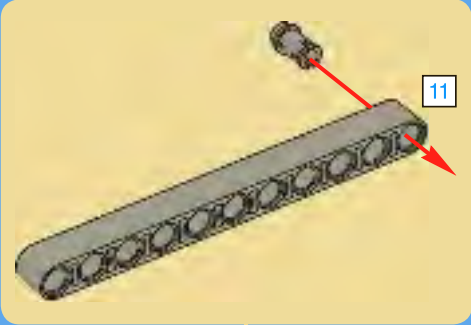


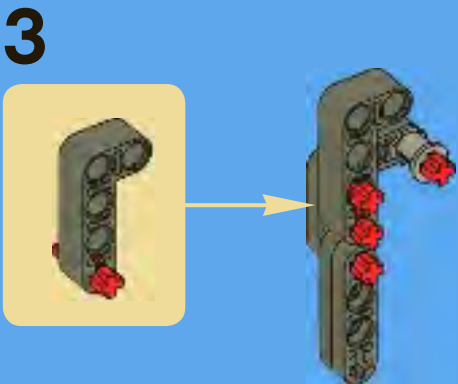
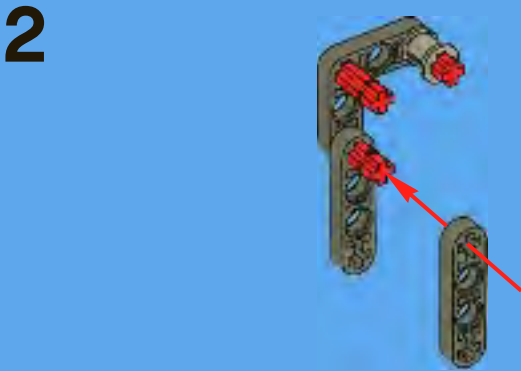
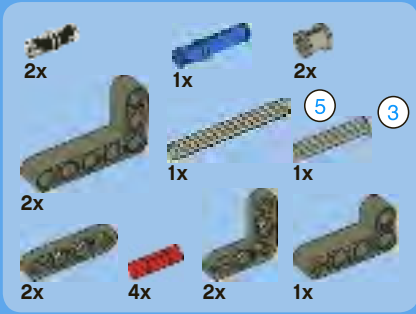
4



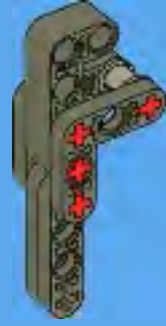


# 61

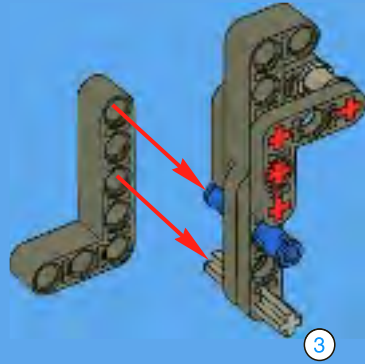




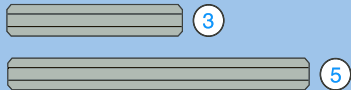
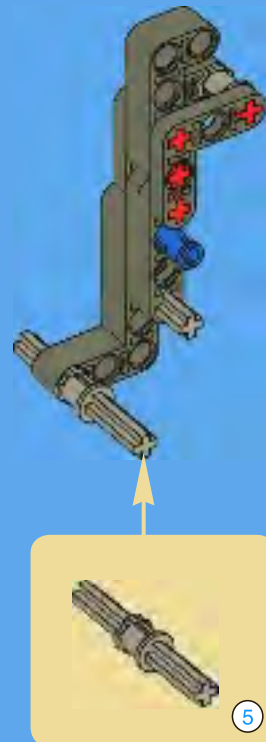
**4**



**5**



**6**

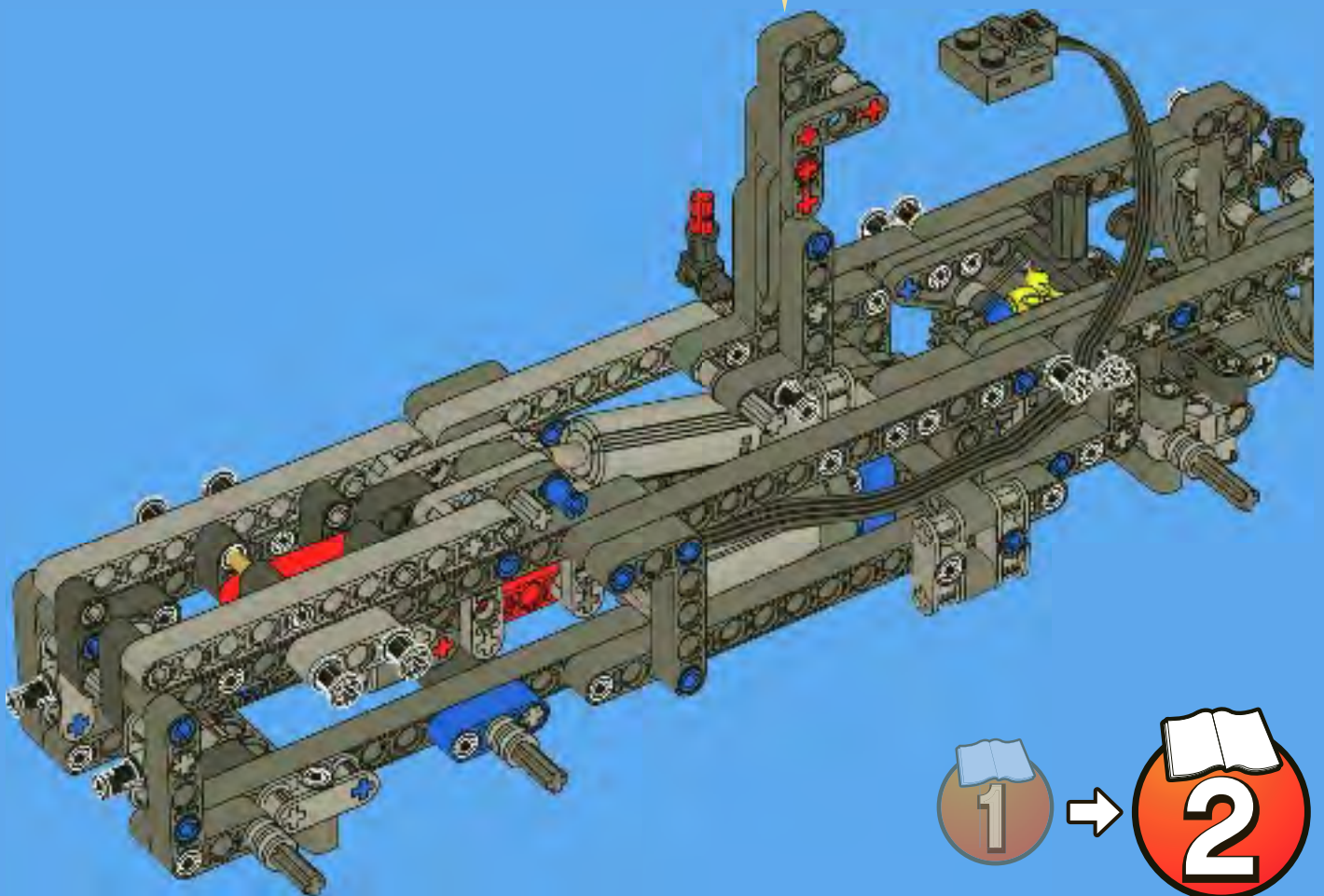


**1:1**

7



62





# TECHNIC



8043



**FREE! GRATIS! GRATUIT!**

**LEGO**

**club**  
MAGAZINE™

**www.LEGOclub.com**



**00800 5346 5555\***



**1-866-534-6258 • 1-877-518-5346**

US & Canada only

Canada seulement

\* FreePhone. Mobile charges may apply. \* Numéro sans Frais. Des Frais peuvent s'appliquer avec les téléphones cellulaires. \* Gebührenfrei, Kosten für Anrufe aus Mobilfunknetzen können abweichen. \* Gratis telefonnummer vanaf vaste lijn. \* Det er et gratis nummer, når du ringer fra Fasttelefon. \* Det er gratis, når du ringer från en Fast telefon.



**VISIT THE WORLD'S  
BIGGEST LEGO® SHOP!**

**www.LEGOshop.com**



# WIN!

Go to [www.nielsen.com/LEGO](http://www.nielsen.com/LEGO) to fill out a survey for a chance to win a cool LEGO® Product. No purchase necessary. Open to all residents where not prohibited.

 [www.LEGO.com](http://www.LEGO.com)



## [www.nielsen.com/LEGO](http://www.nielsen.com/LEGO)

### GEWINNE!

Nimm an der Umfrage auf [www.nielsen.com/LEGO](http://www.nielsen.com/LEGO) teil und hab die Chance ein cooles LEGO® Produkt zu gewinnen!

Die Teilnahme am Gewinnspiel führt zu keinerlei Kaufverpflichtungen. Teilnahme in allen nicht ausgeschlossenen Ländern möglich.

### WIN!

Ga naar [www.nielsen.com/LEGO](http://www.nielsen.com/LEGO), vul een enquêteformulier in en maak kans op een cool LEGO® product.

Geen aankoopverplichting. Iedereen mag deelnemen, uitgezonderd ingezetenden van landen waar een enquêteverbod geldt.

### GAGNE !

Visite [www.nielsen.com/LEGO](http://www.nielsen.com/LEGO) pour répondre à un questionnaire et avoir une chance de gagner un produit LEGO® très cool !

Aucune obligation d'achat. Ouvert à tous les résidents des pays autorisés.

### 当てよう!

[www.nielsen.com/LEGO](http://www.nielsen.com/LEGO)にアクセスして、アンケートにご記入ください。当選者にはレゴ®製品を差し上げます。

お買い上げの必要はありません。禁止されていない限り、すべての皆様にご利用いただけます。

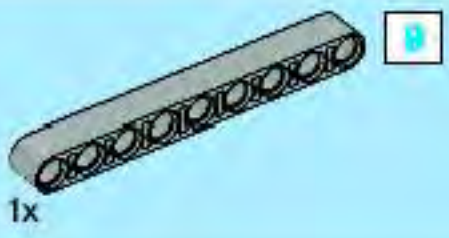




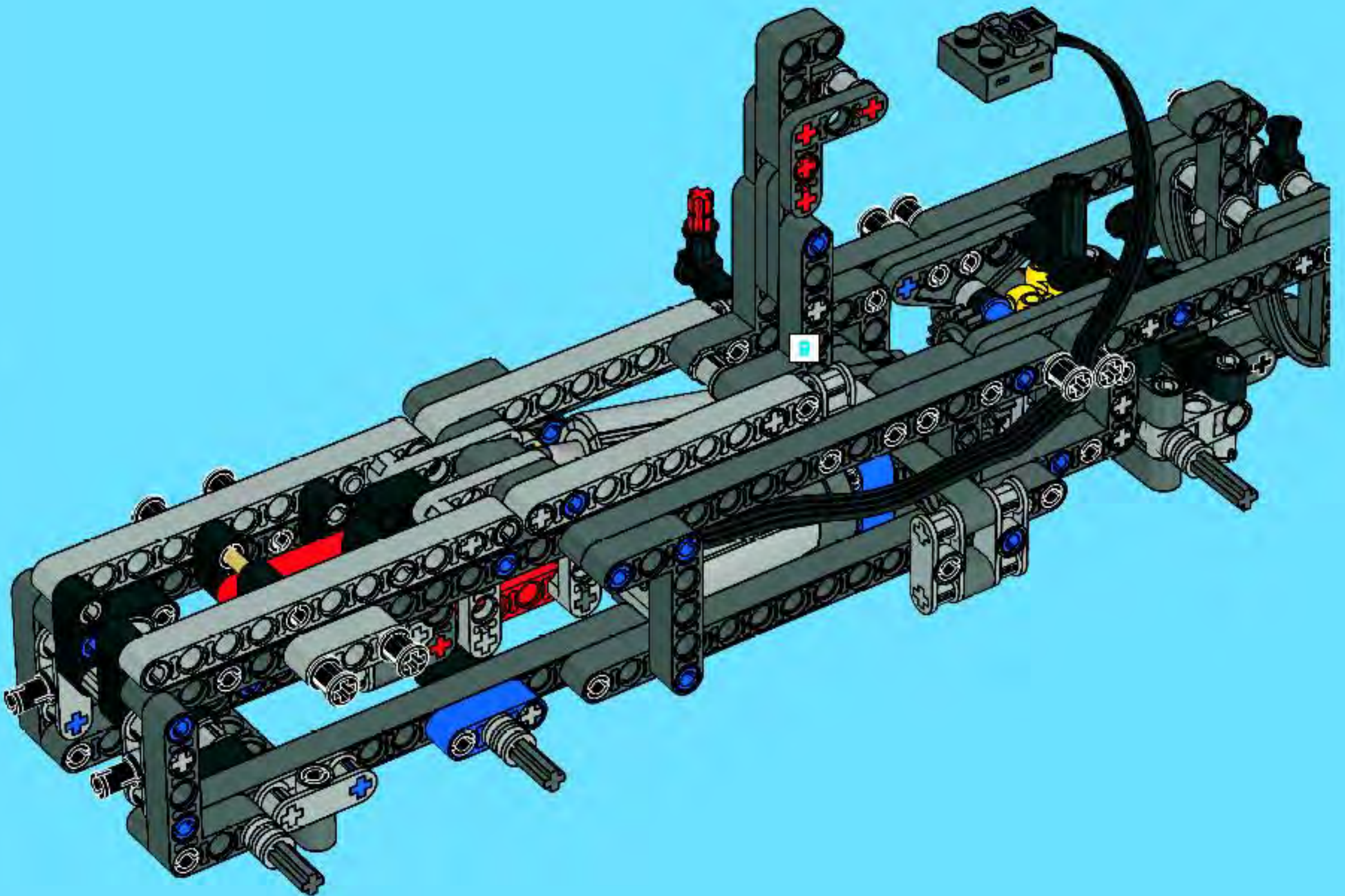
# TECHNIC

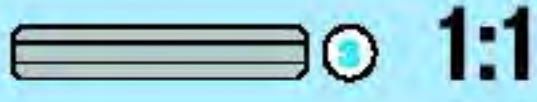
8052



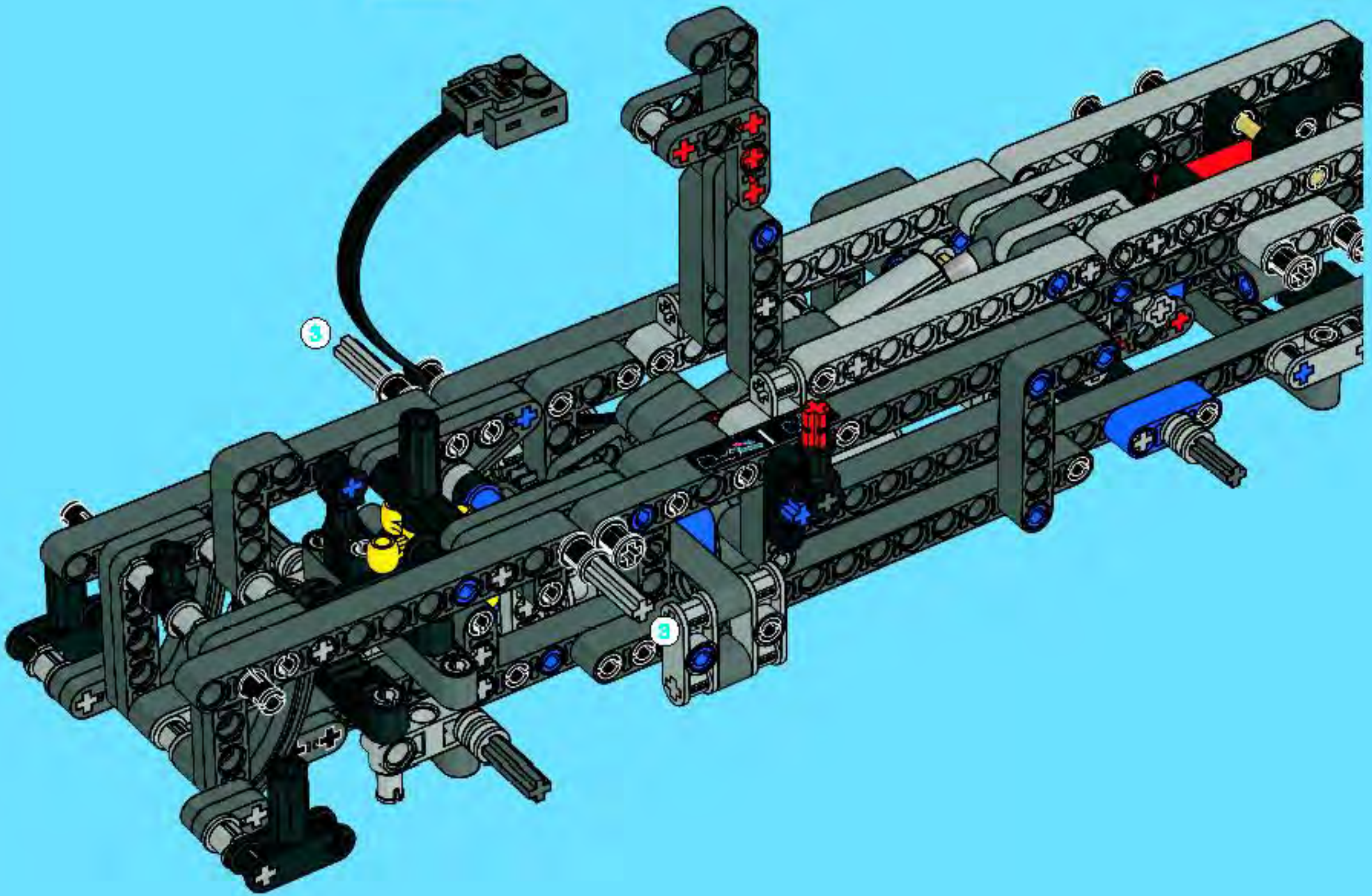


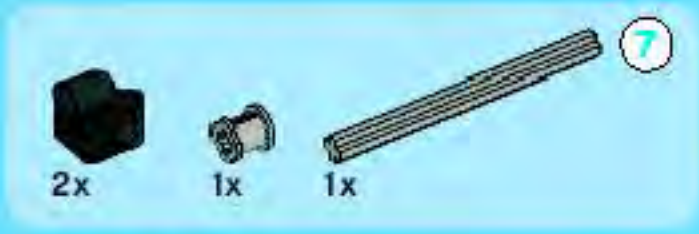
63



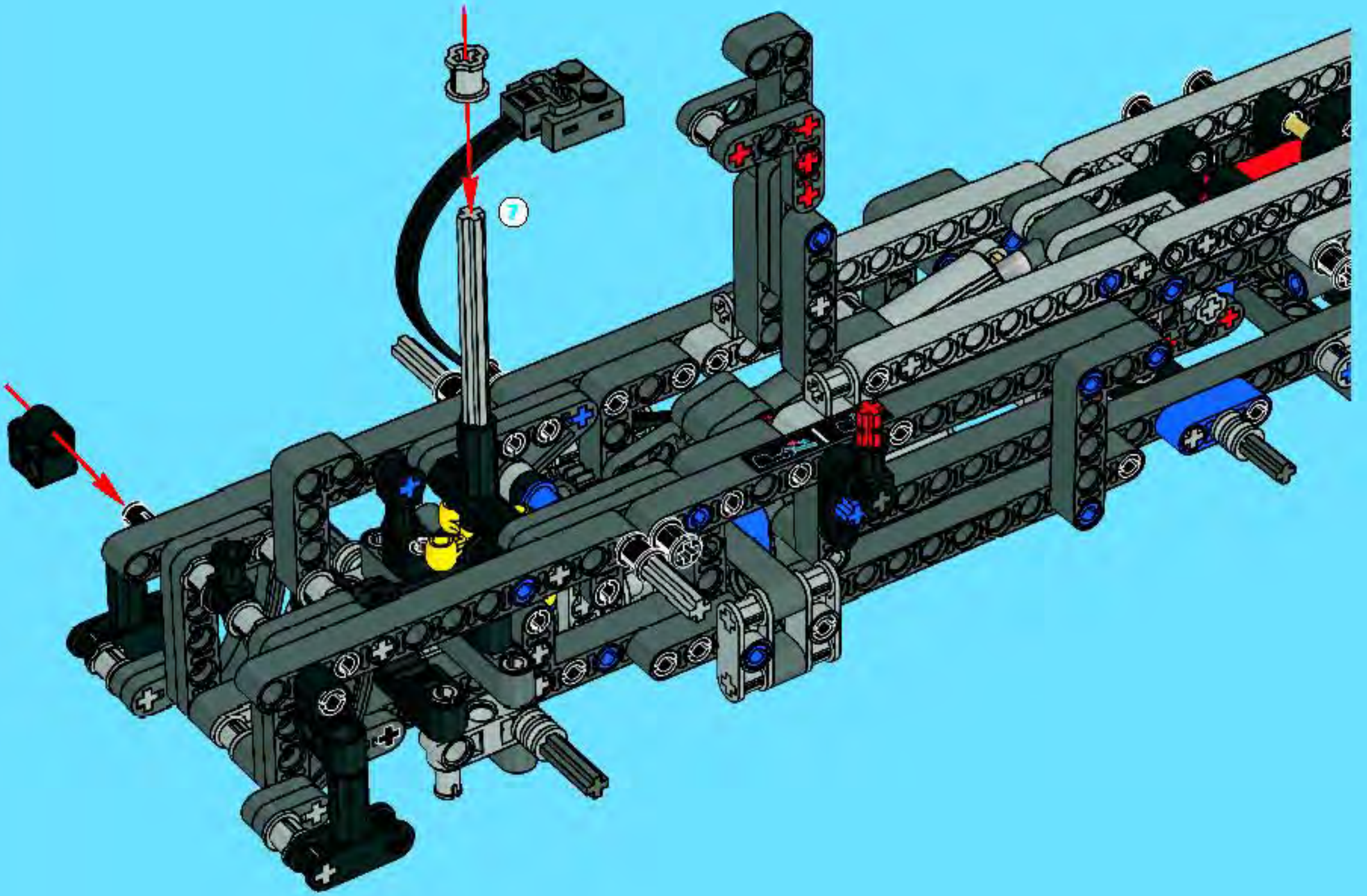


64



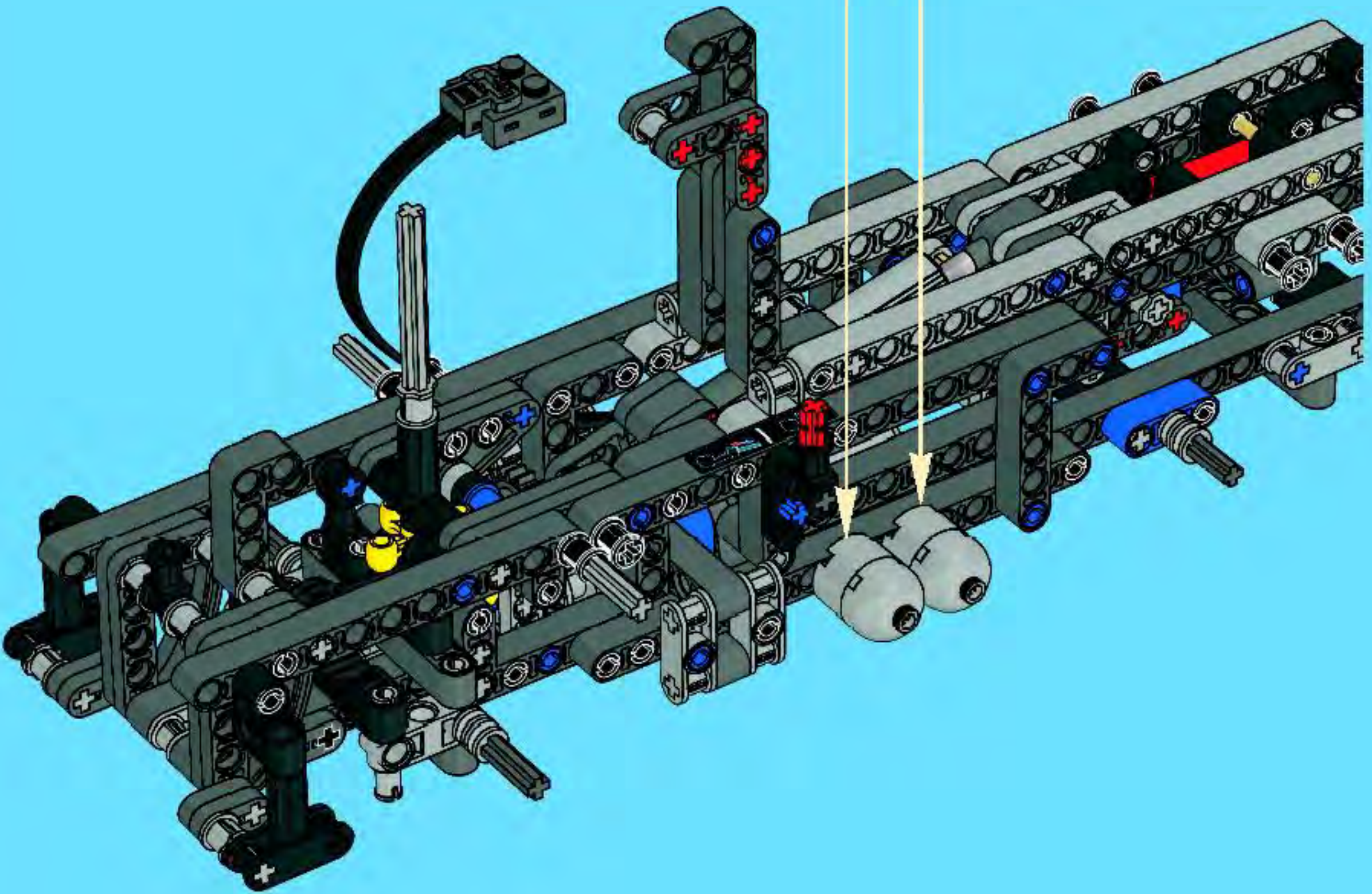
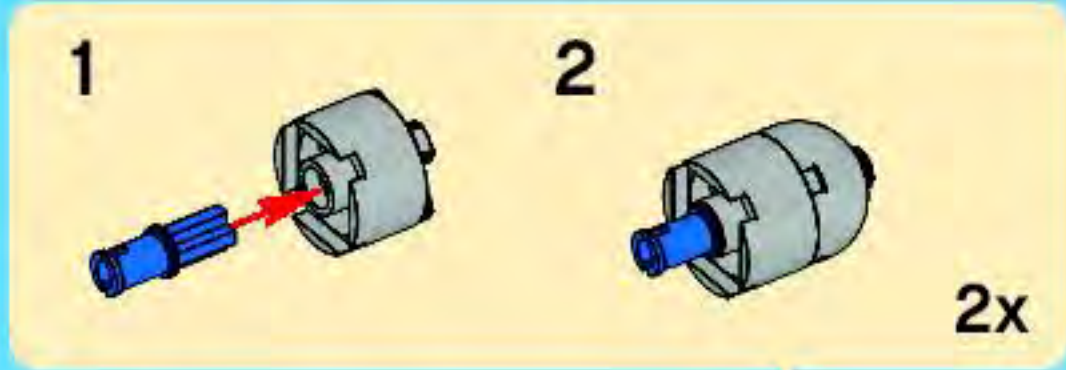


# 65

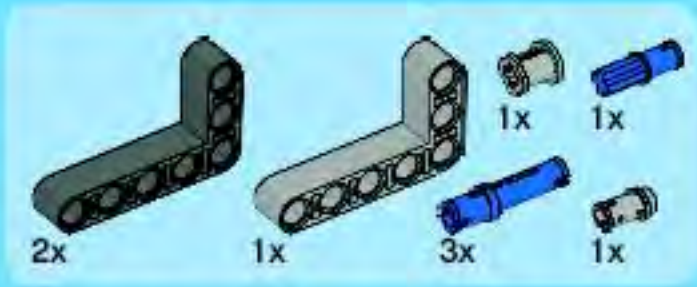




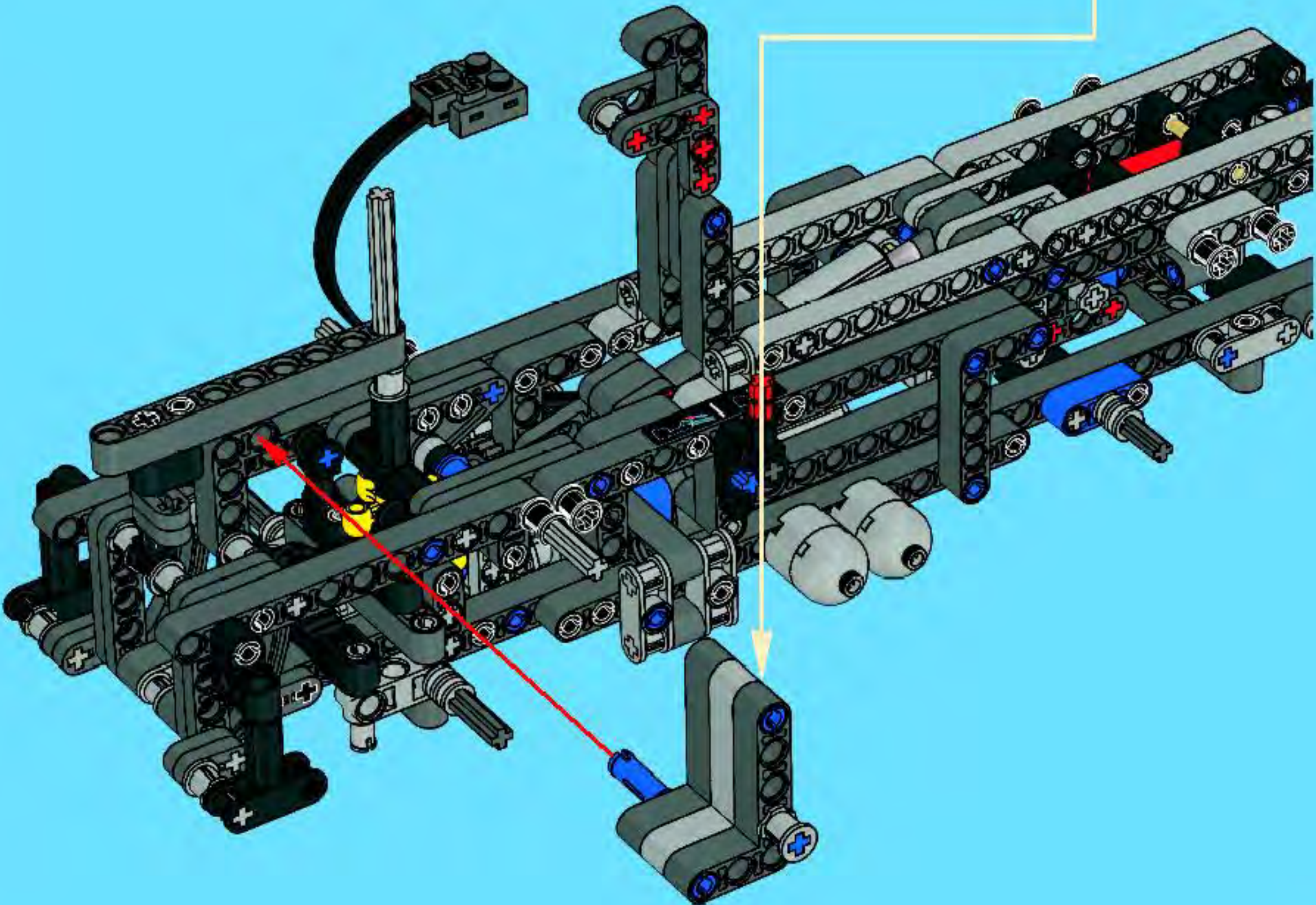
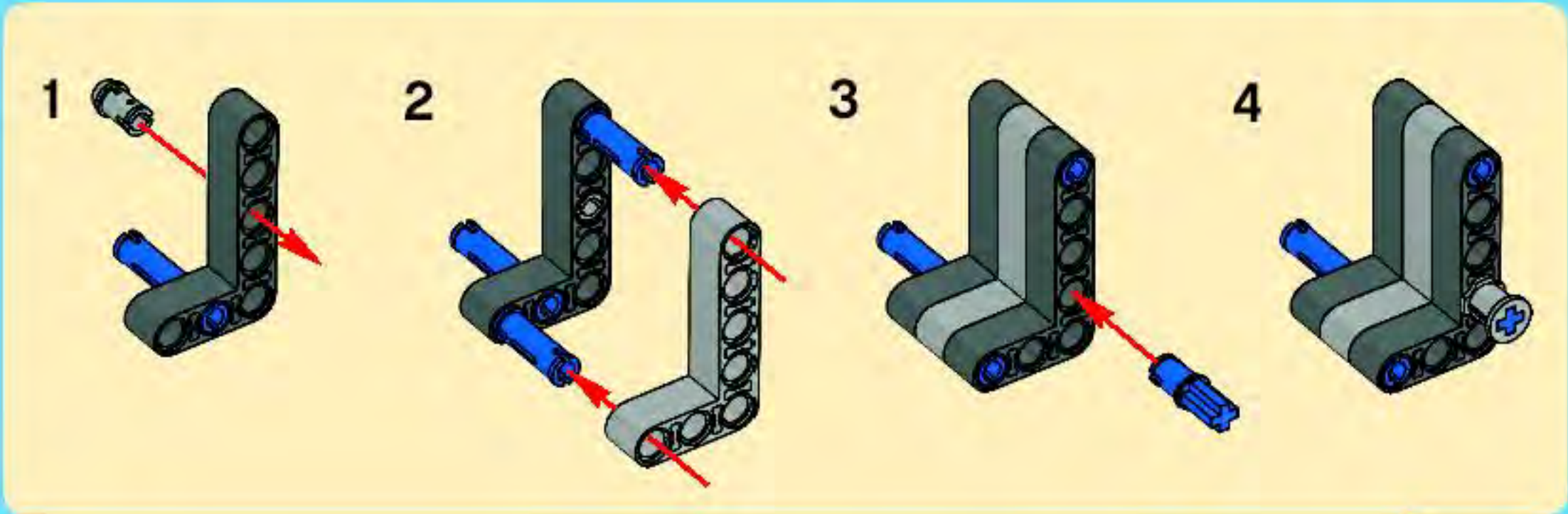
# 66

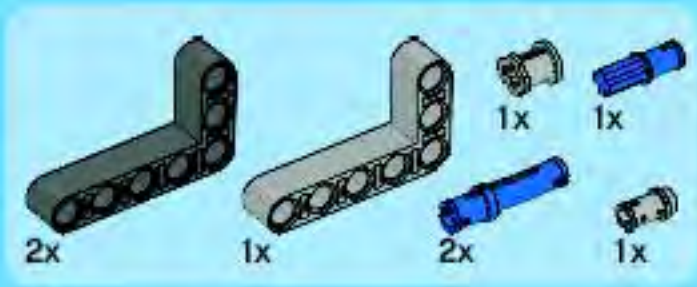




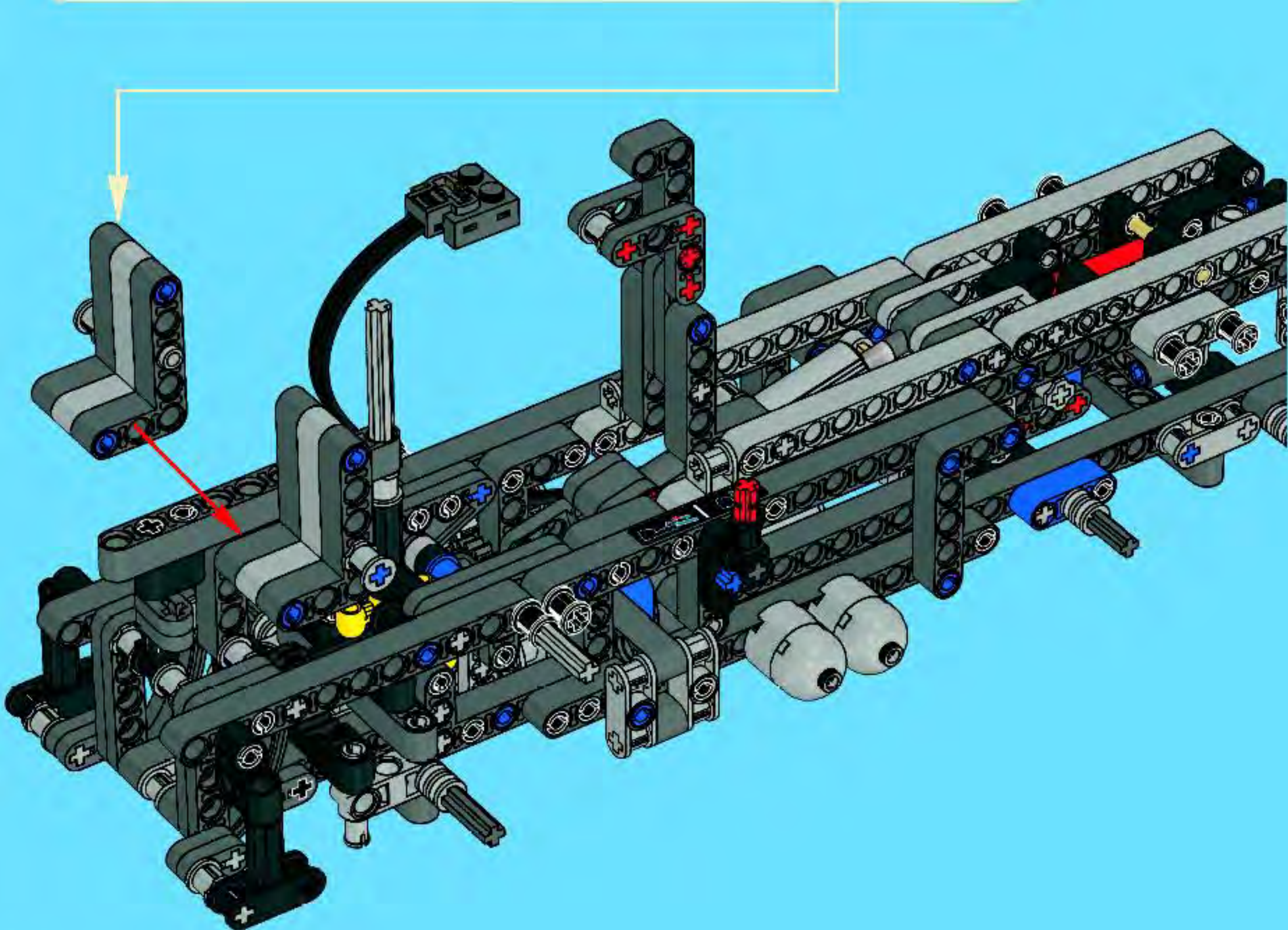
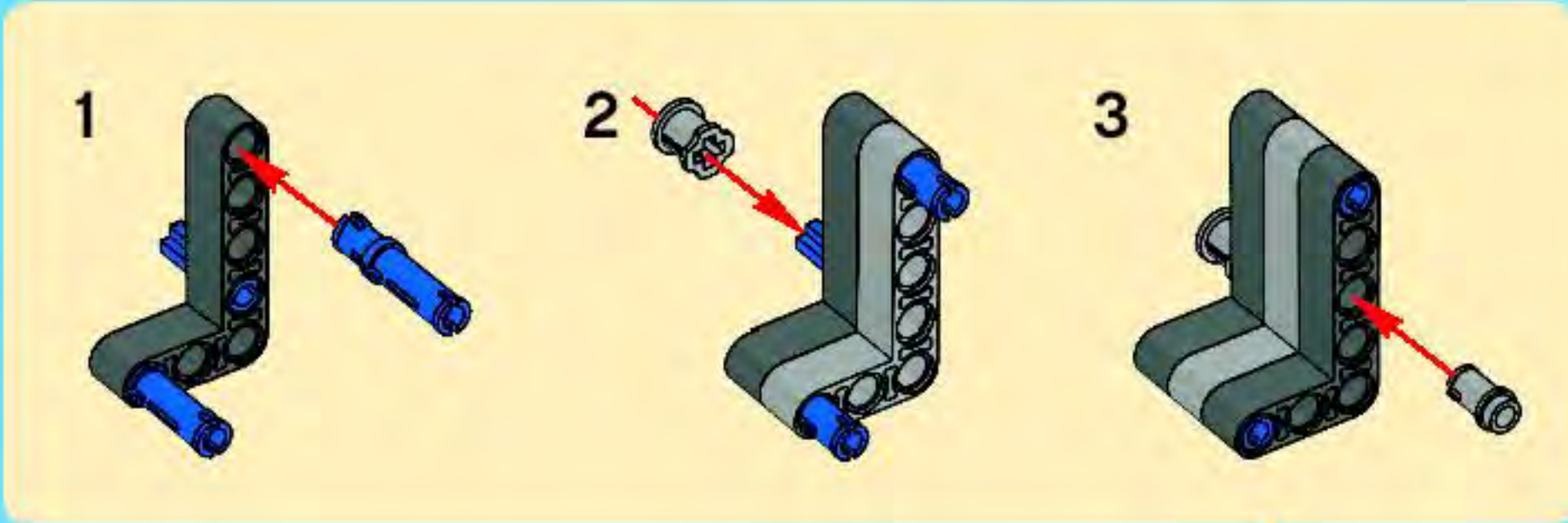


# 68

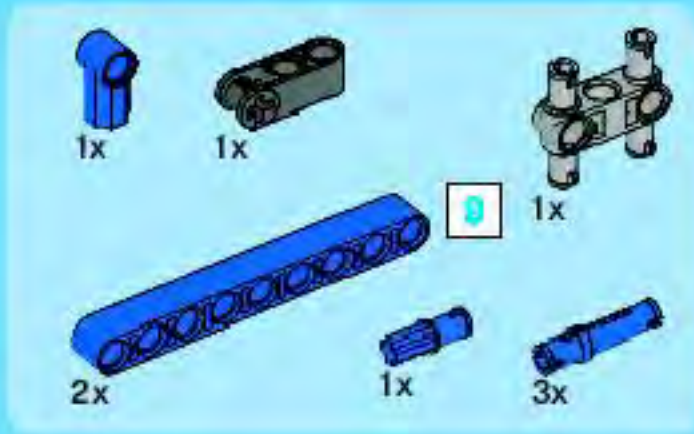




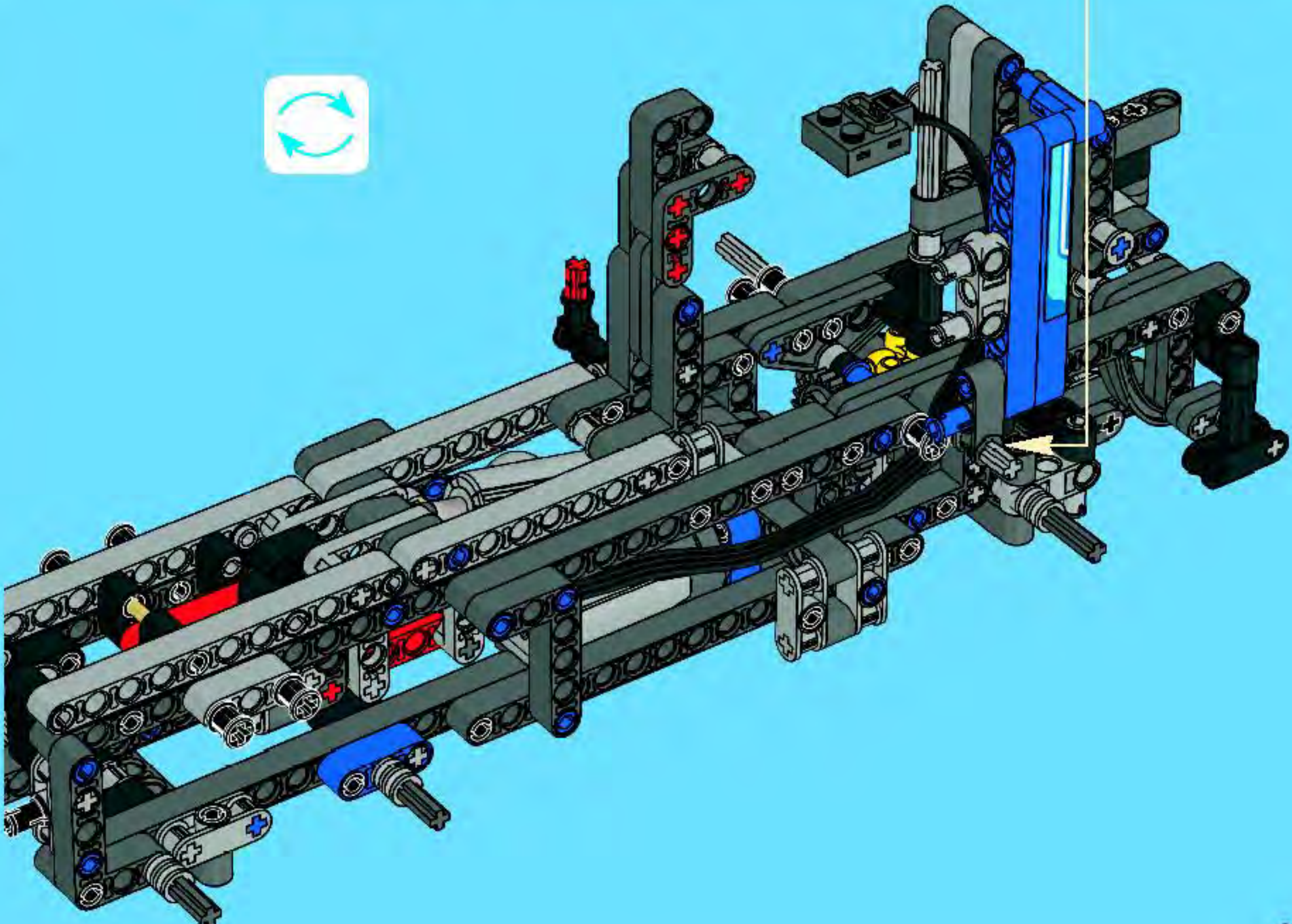
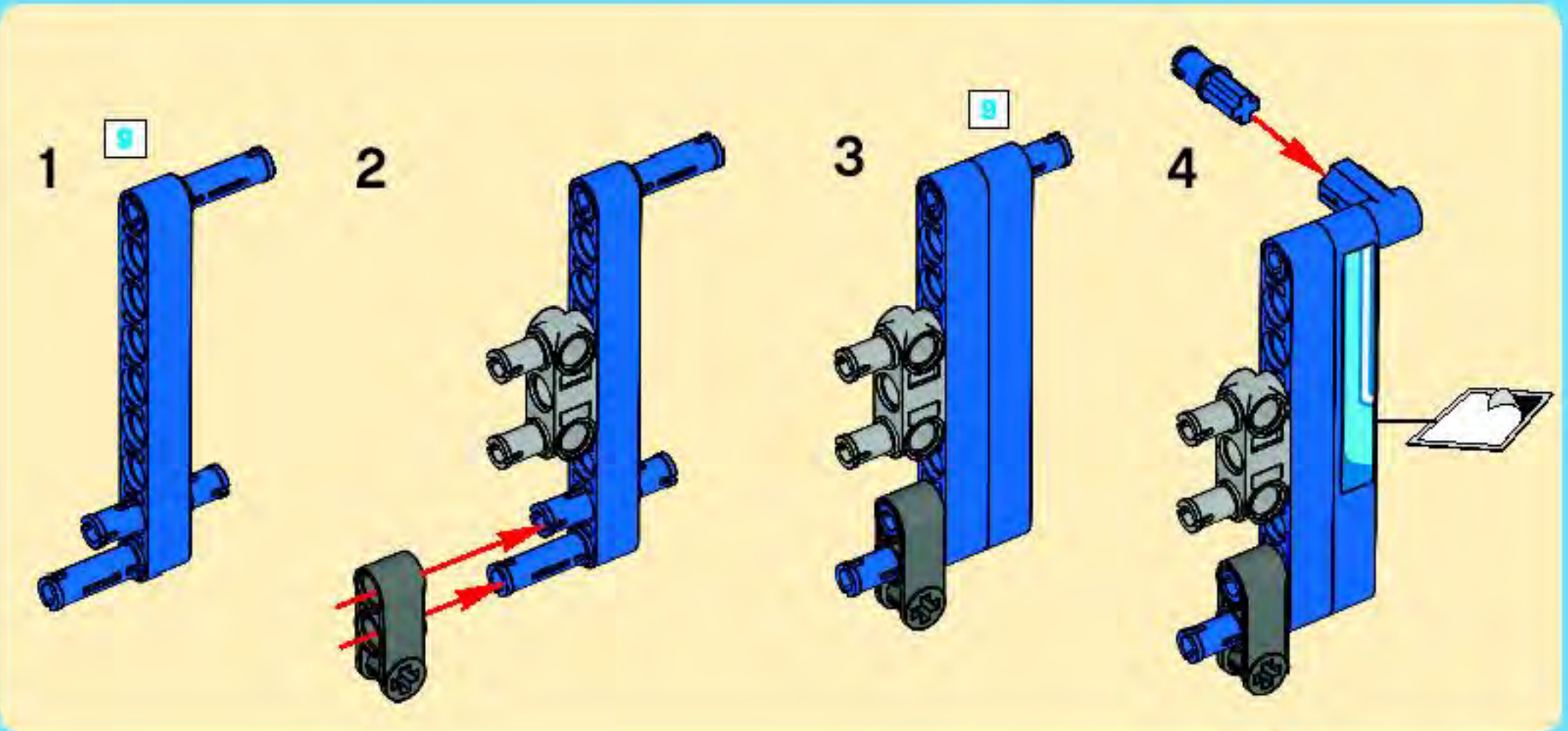
# 69

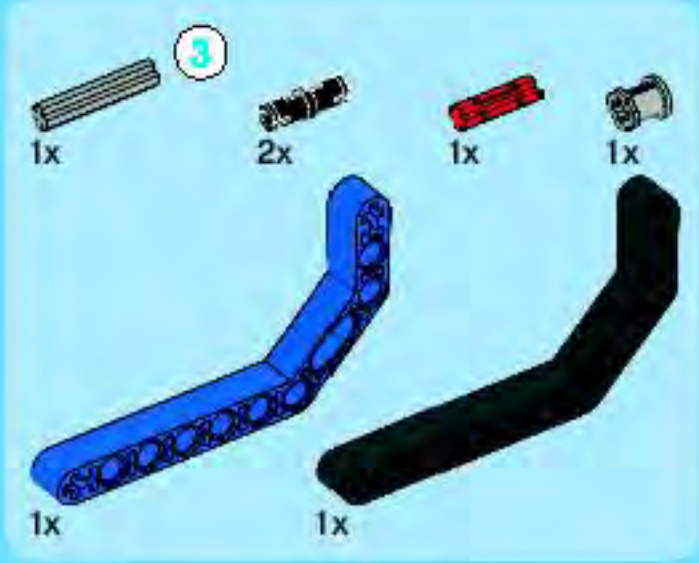




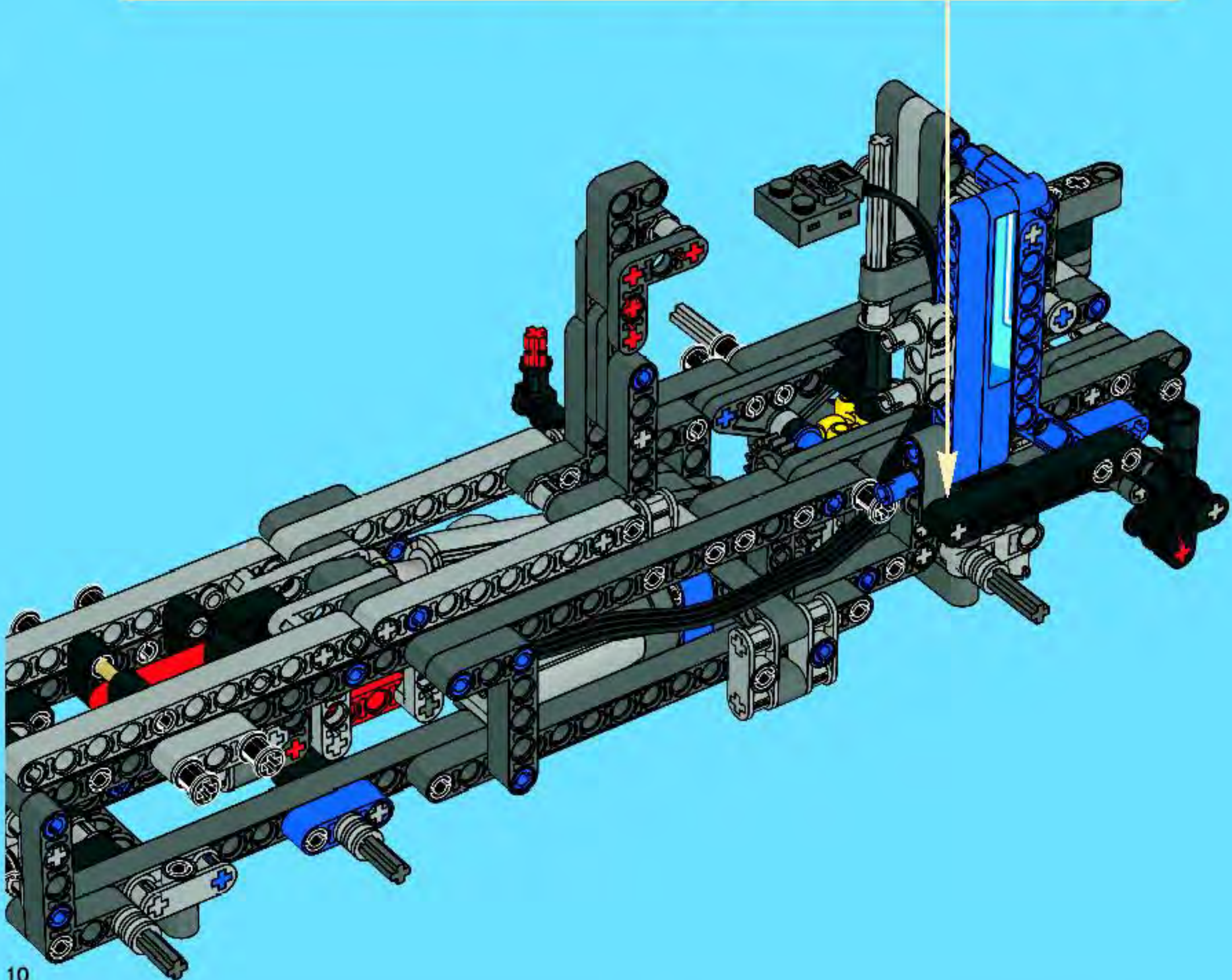
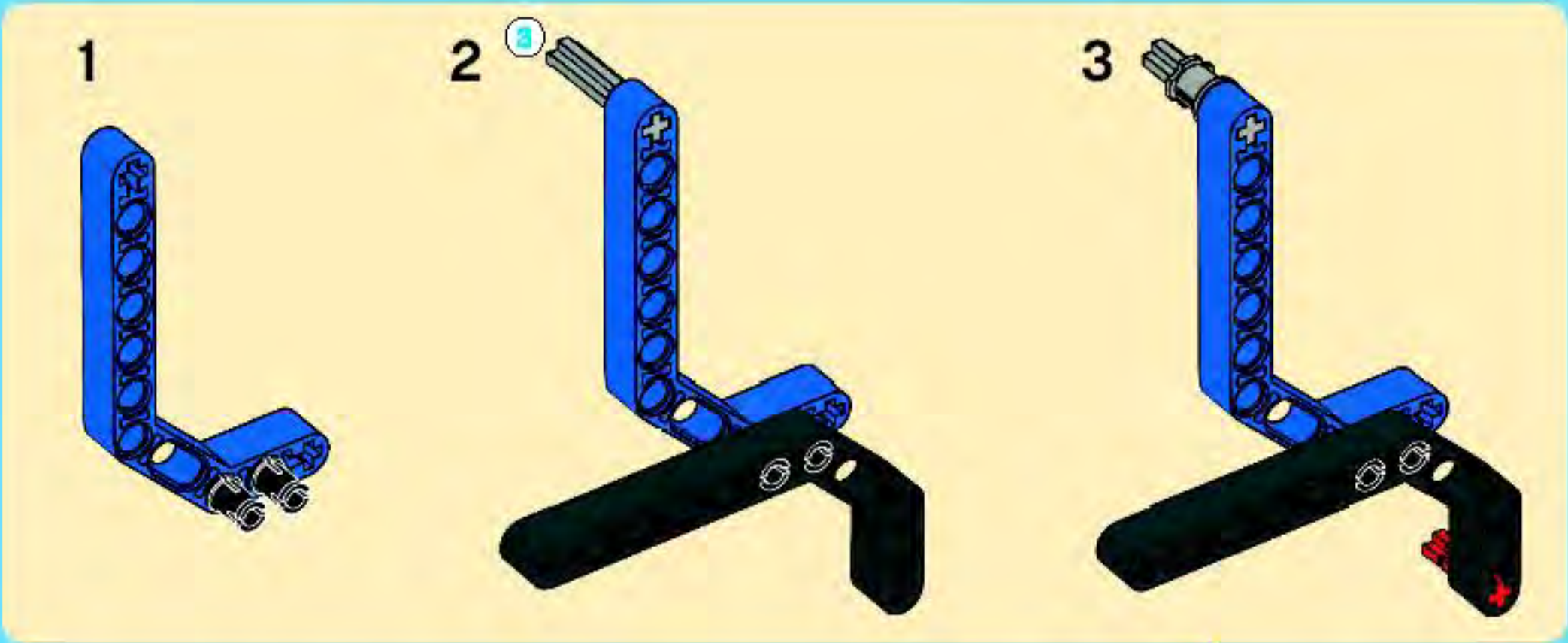


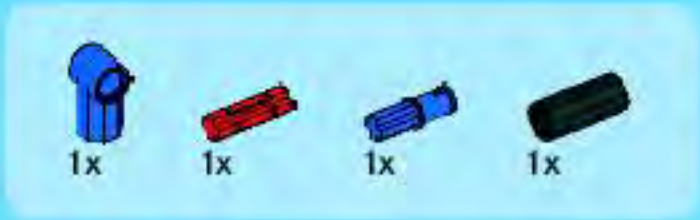
# 70



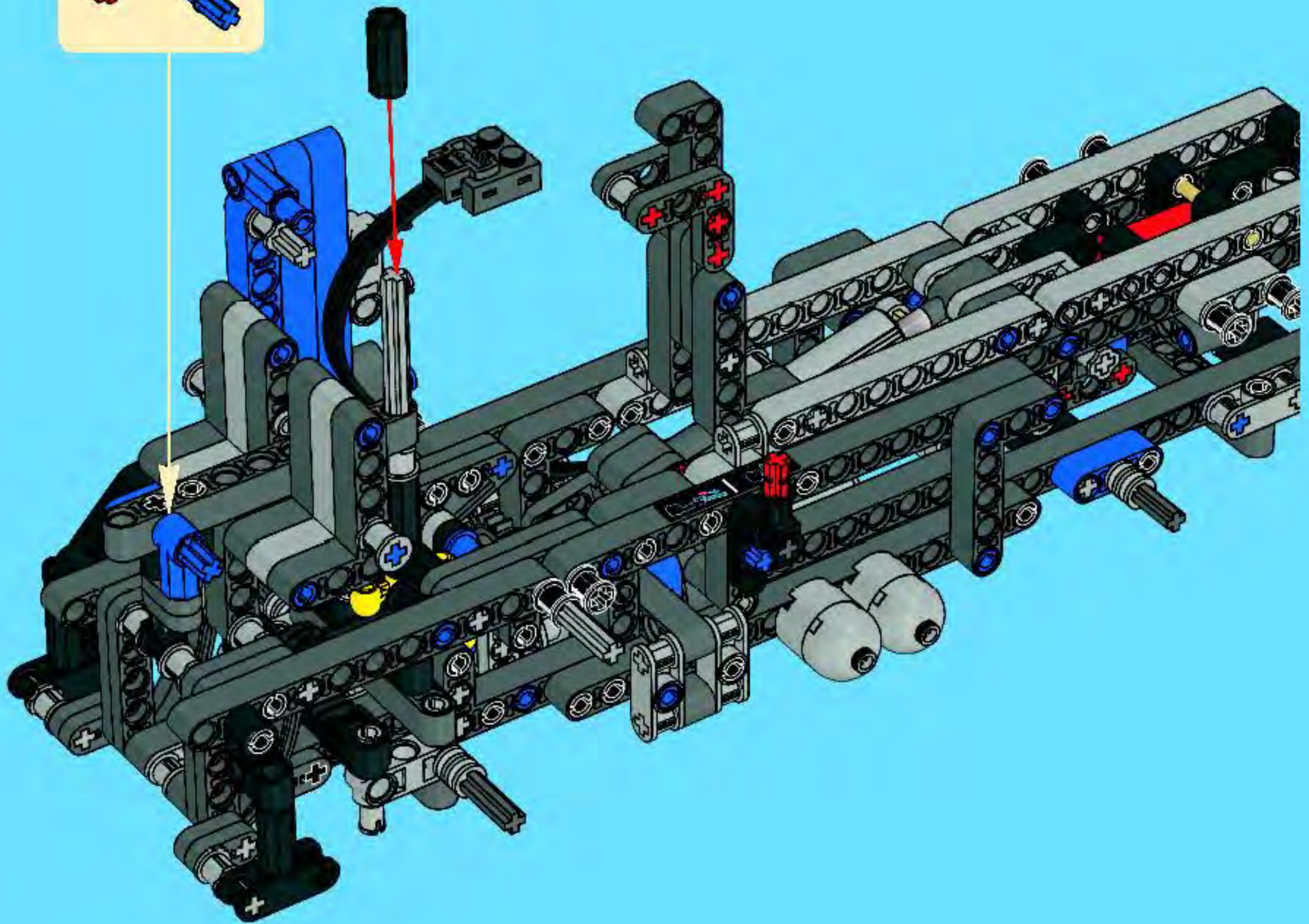
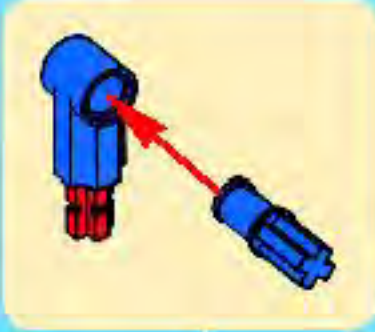


71





72





1x

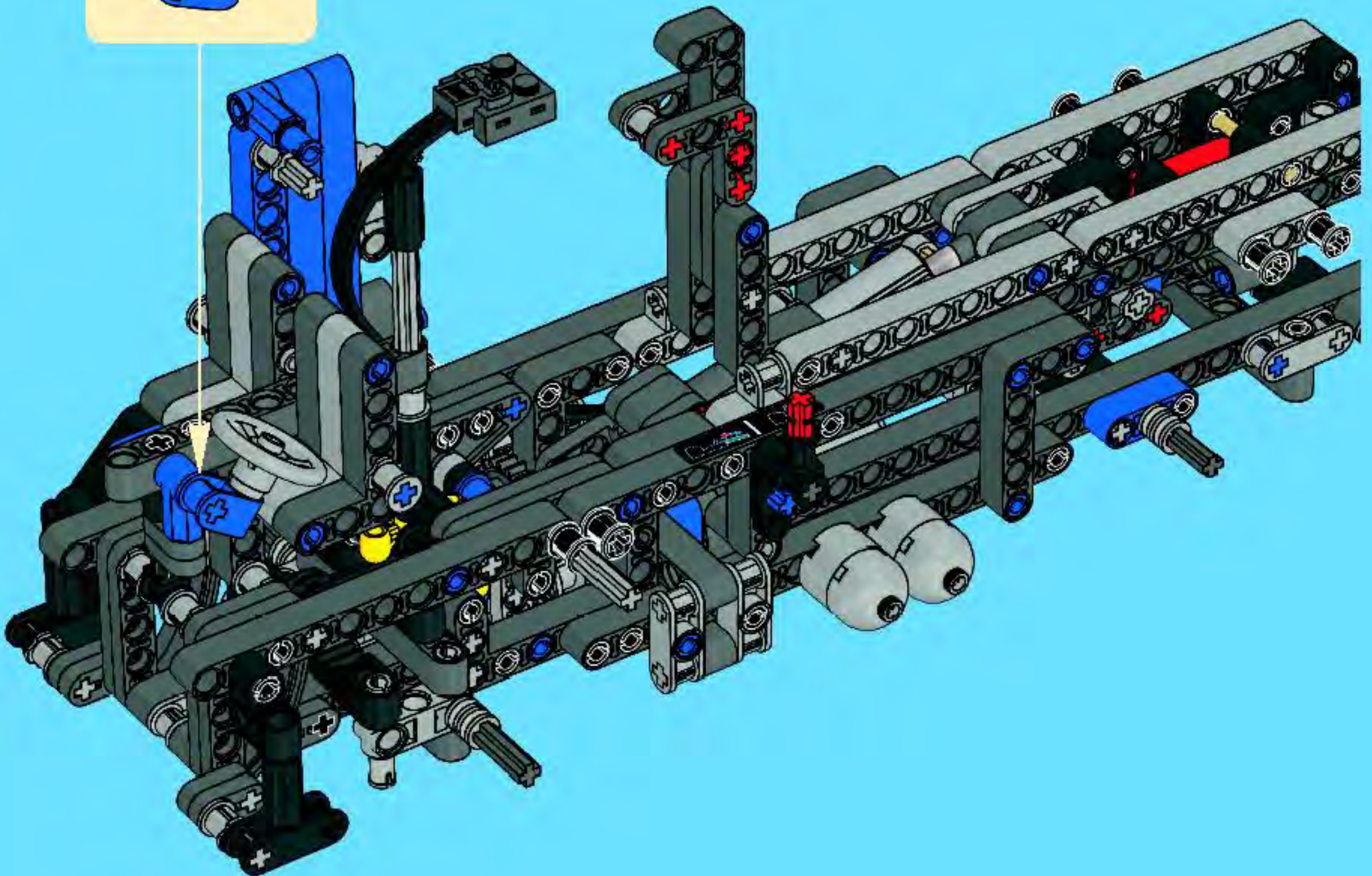
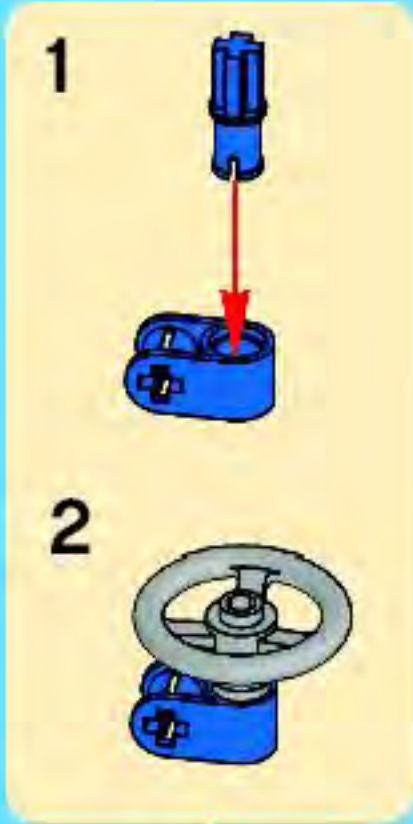


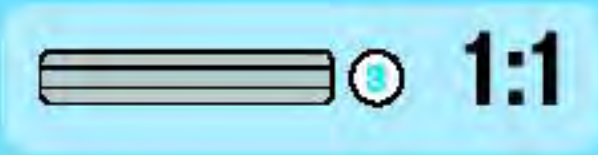
1x



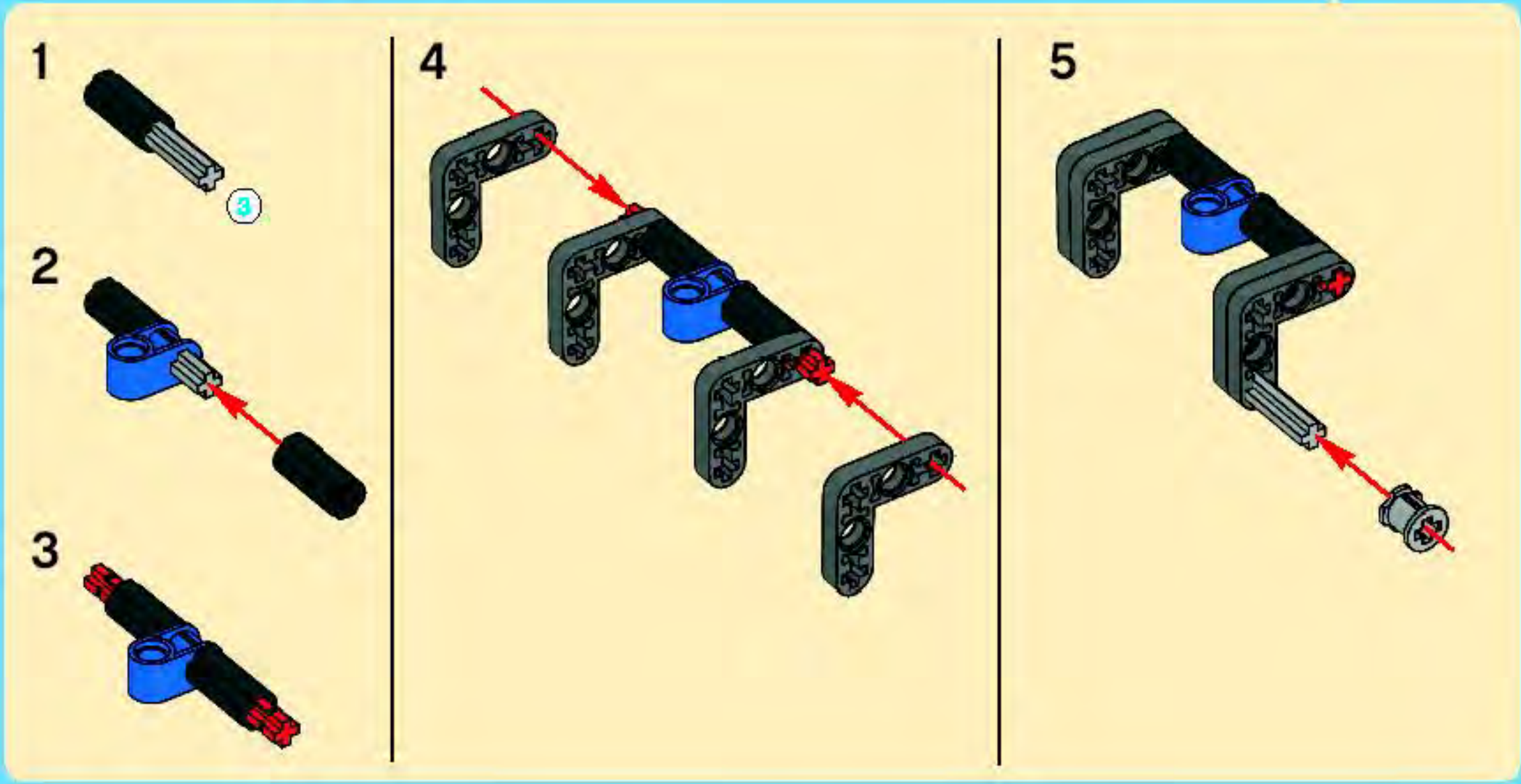
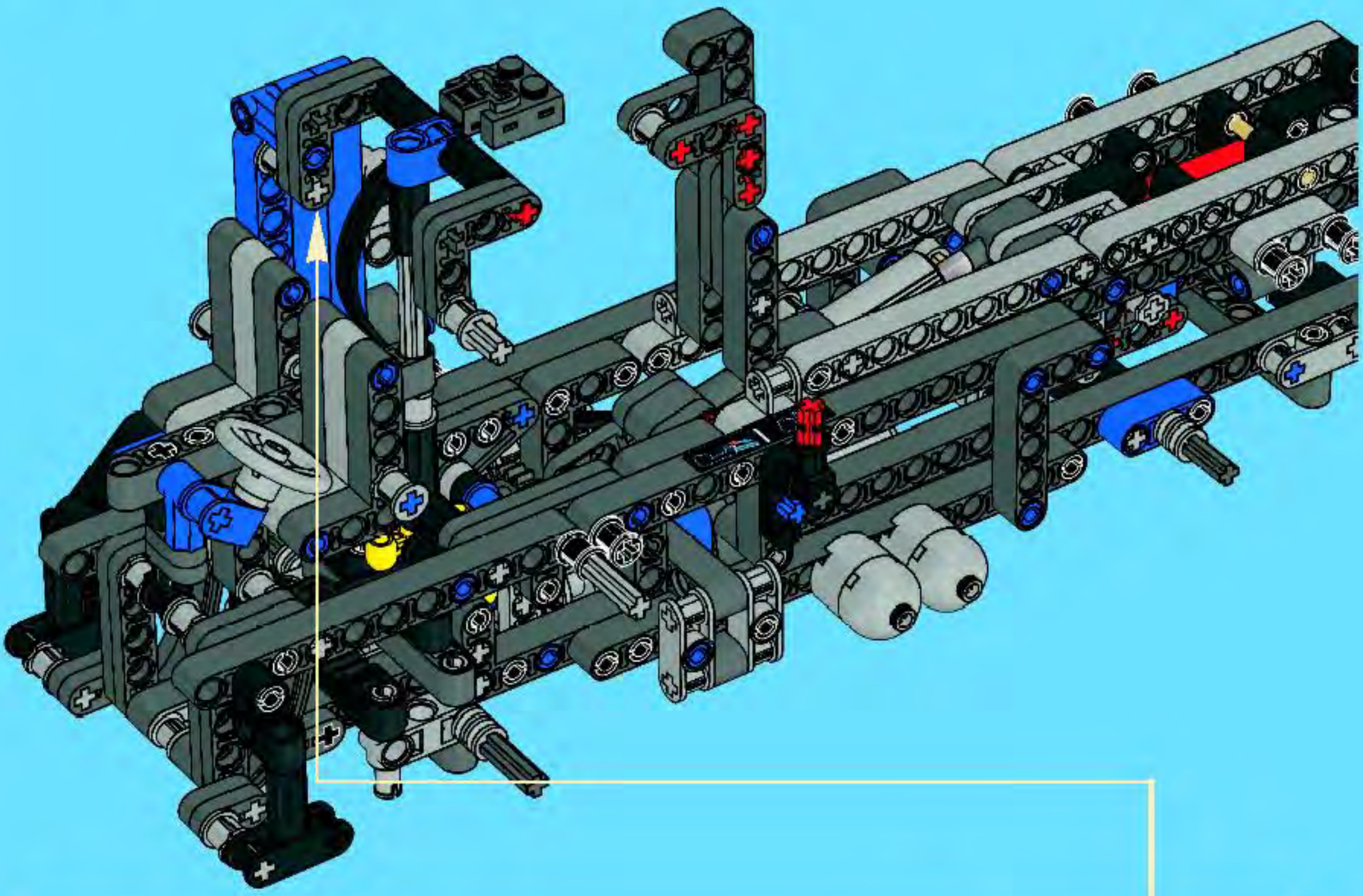
1x

# 73



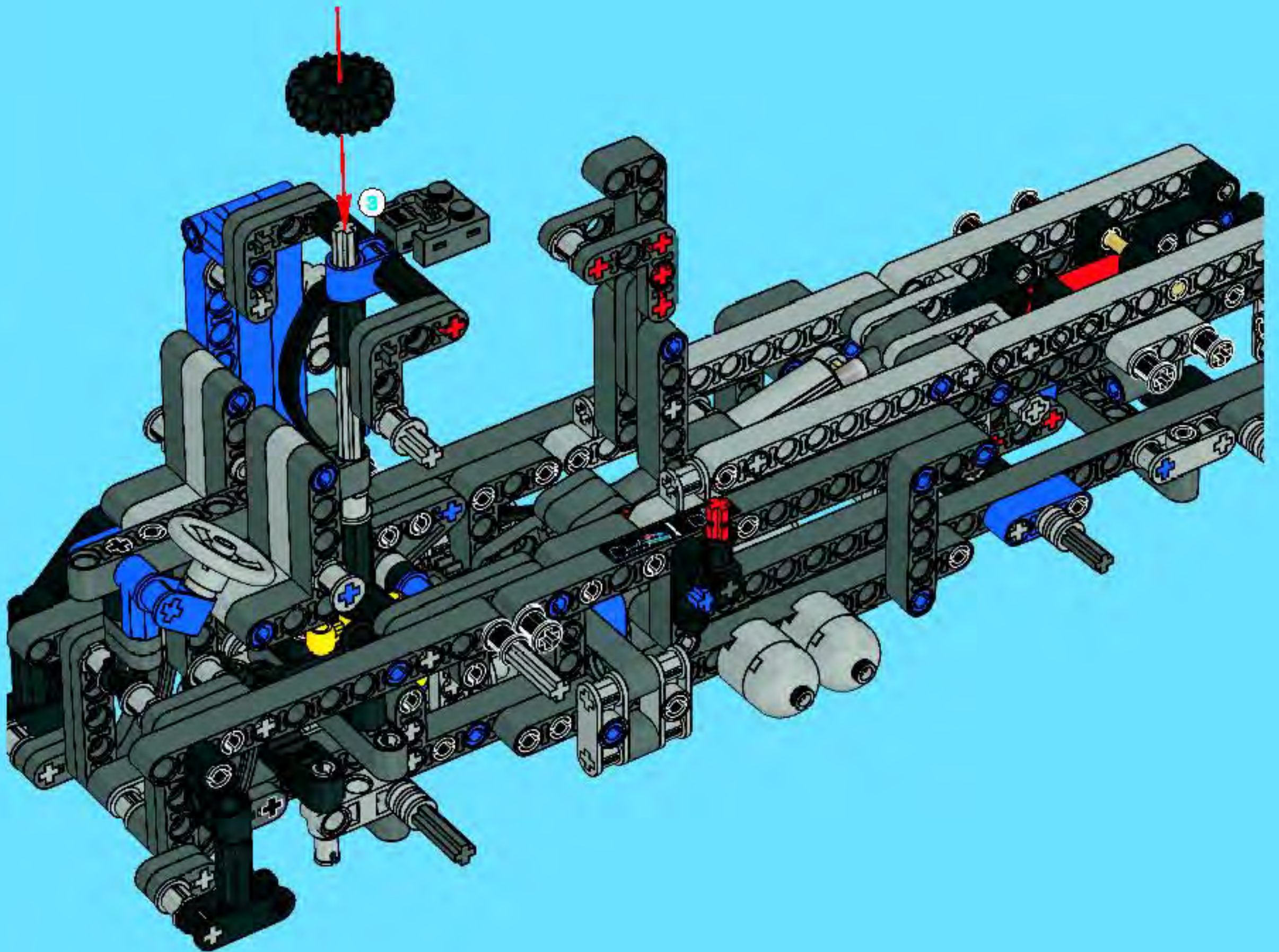


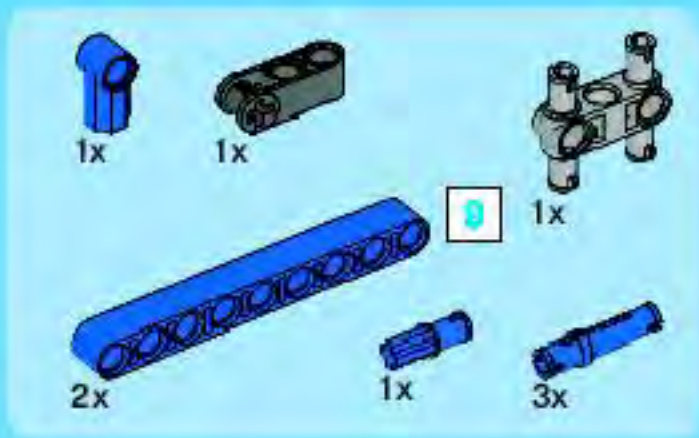
# 74



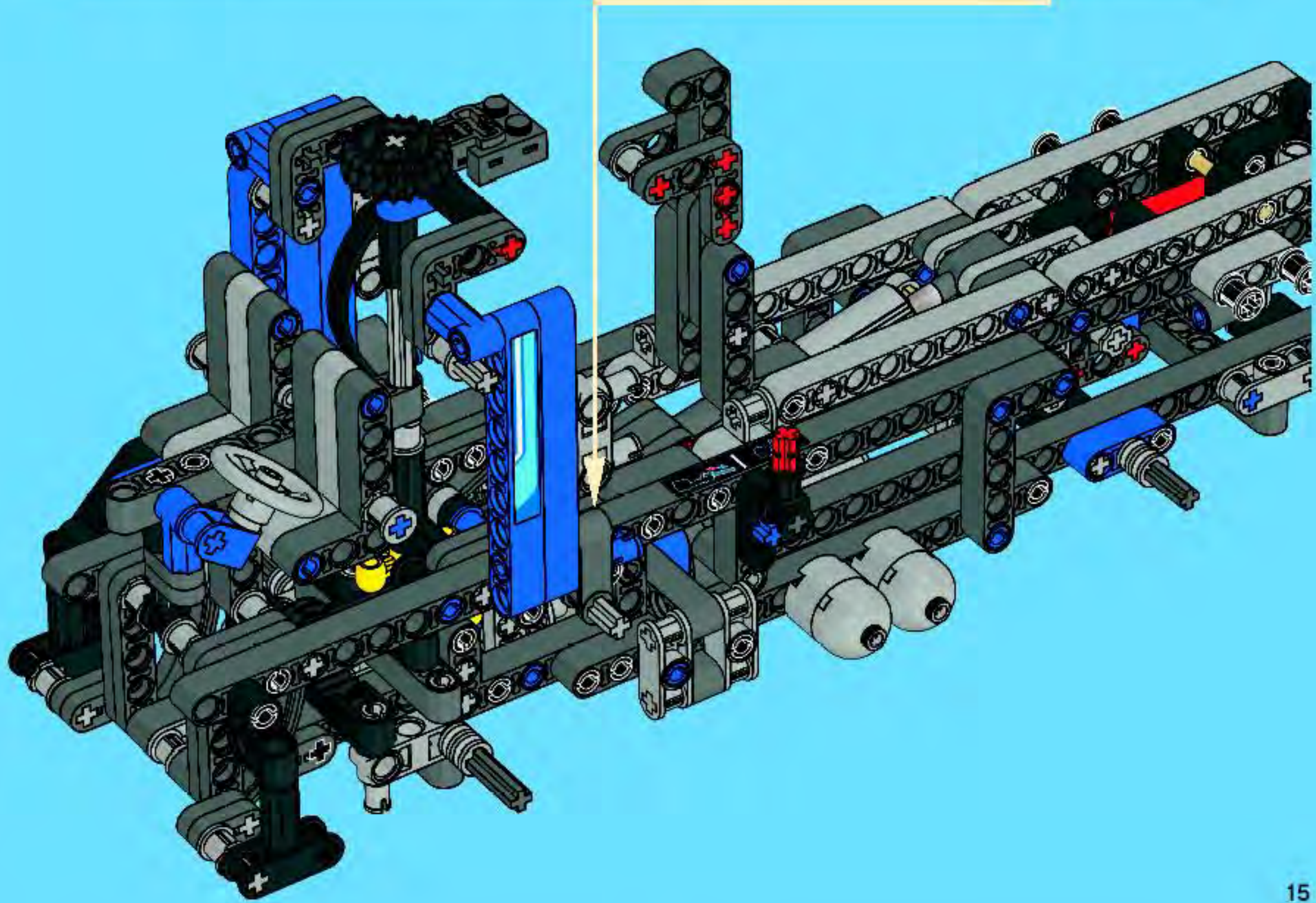
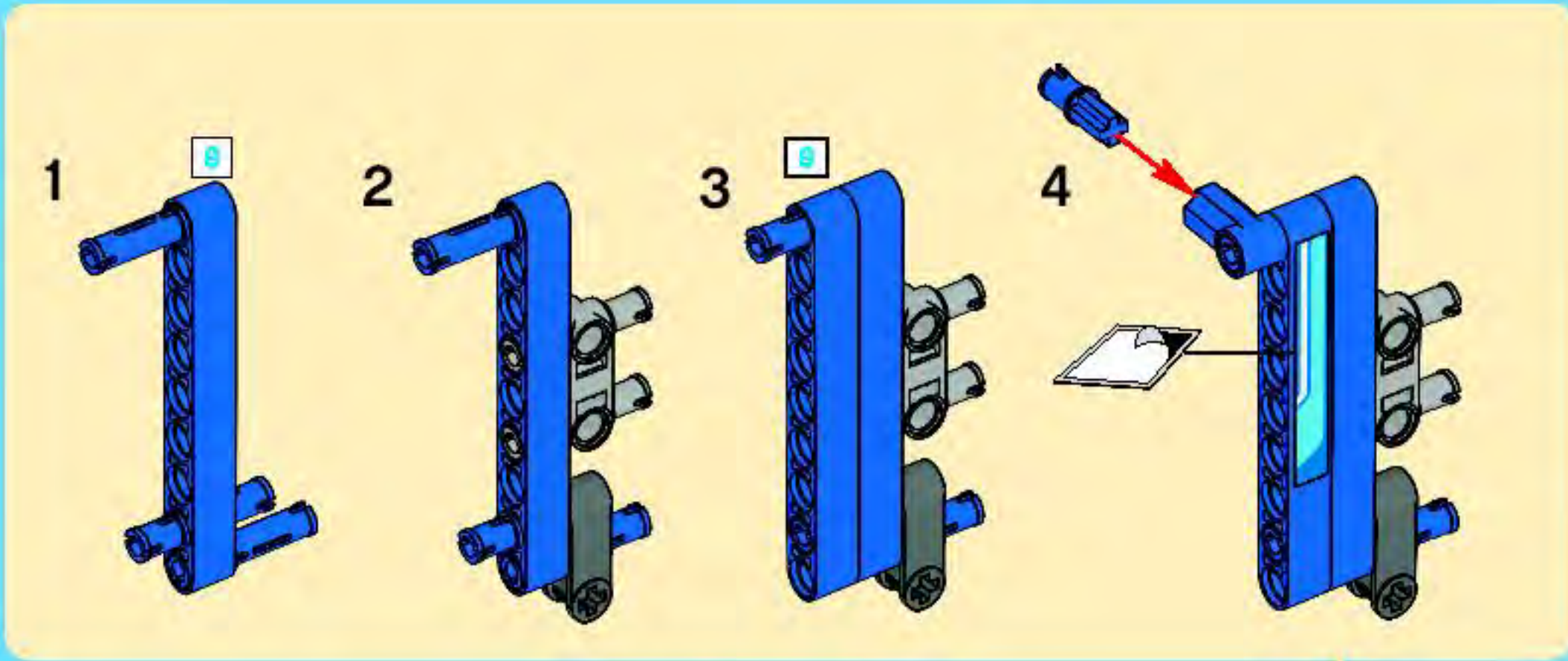


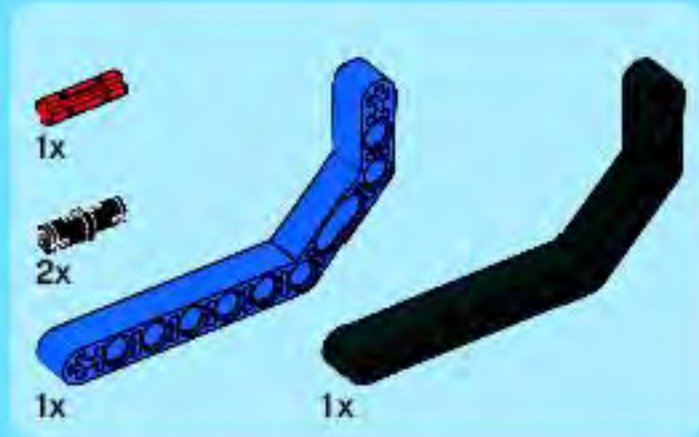
75



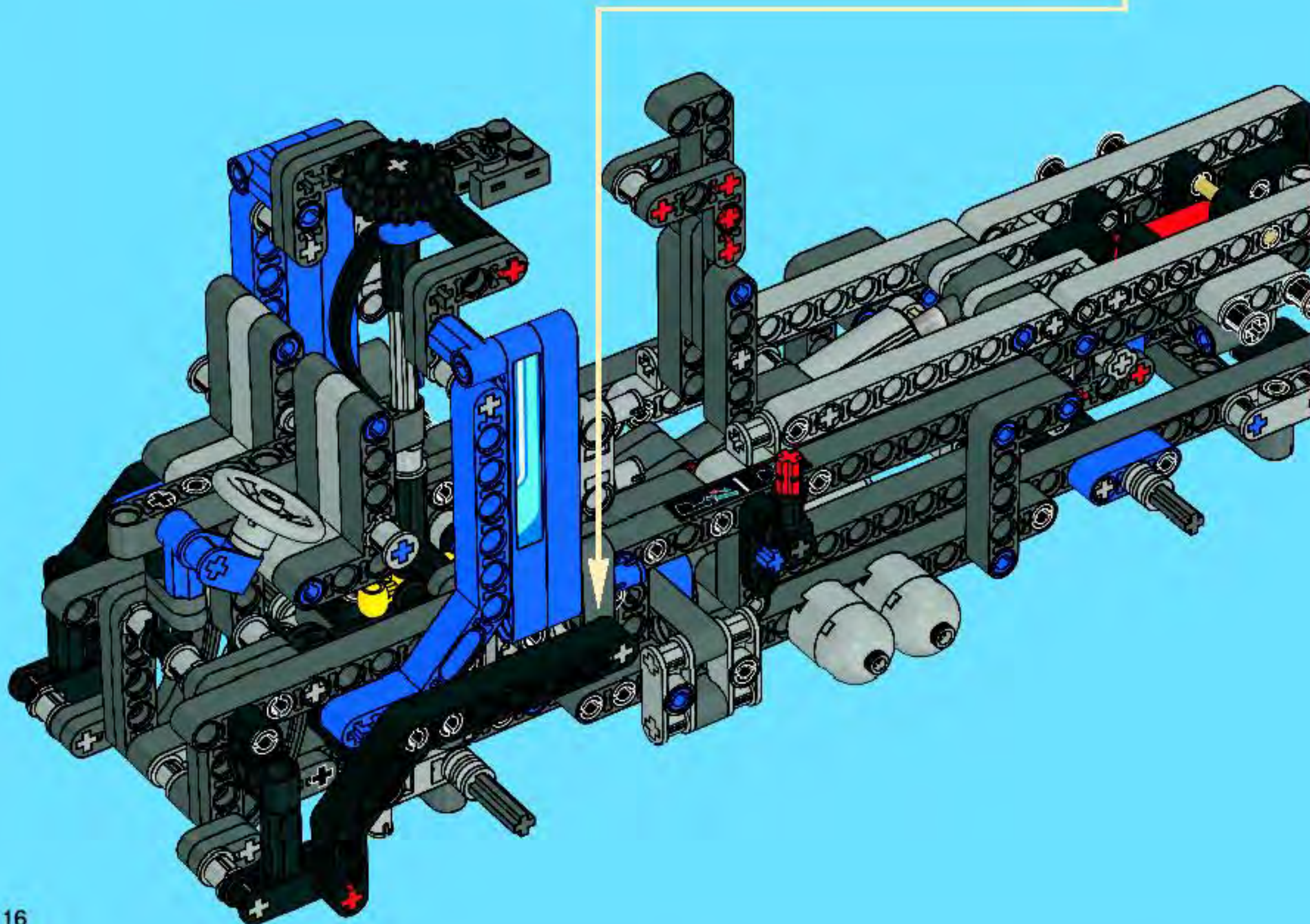
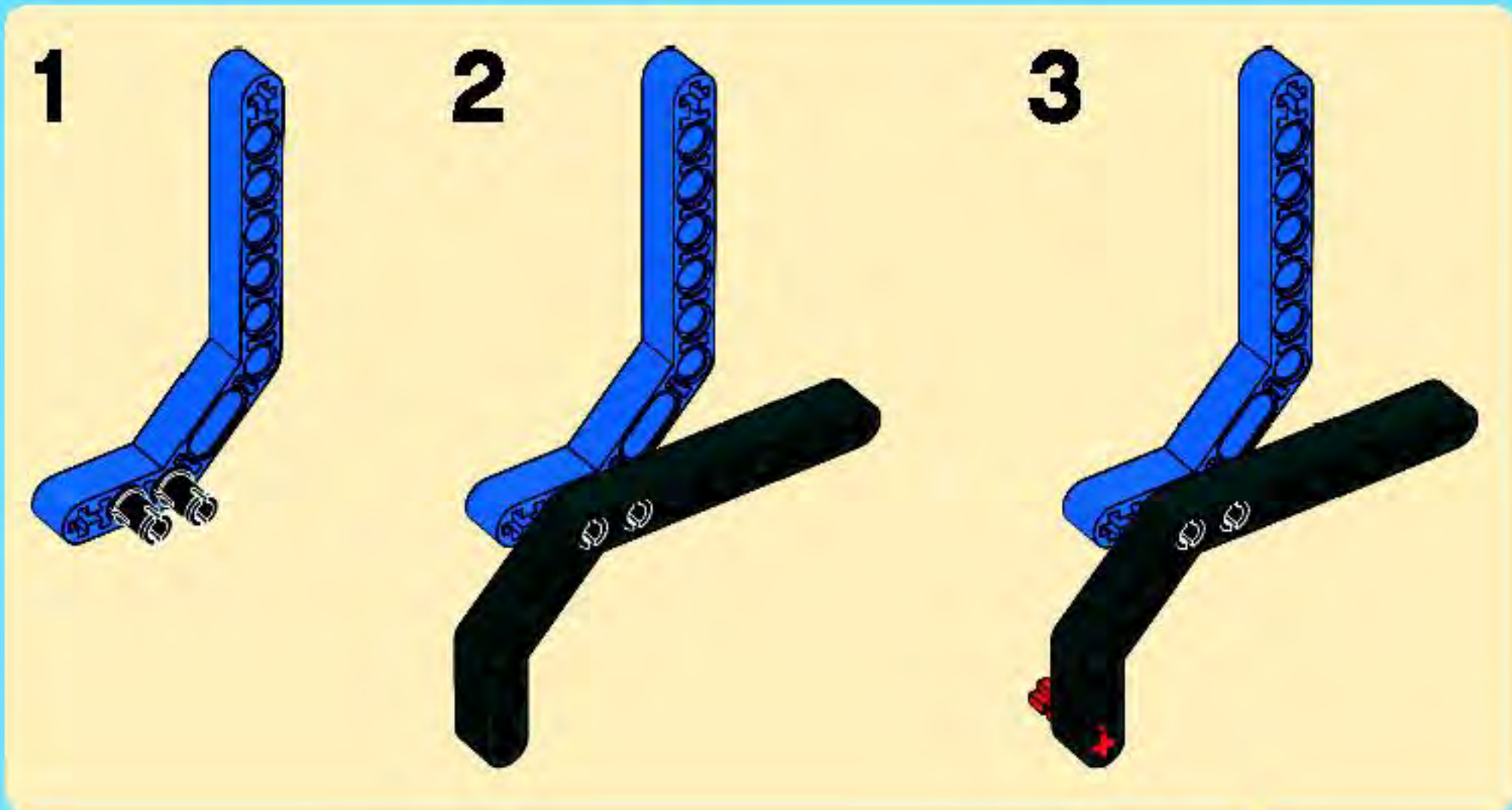


# 76

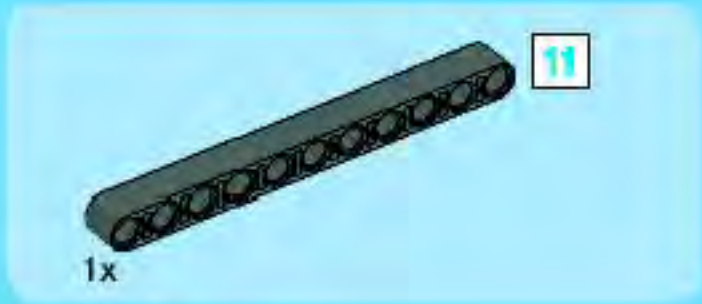




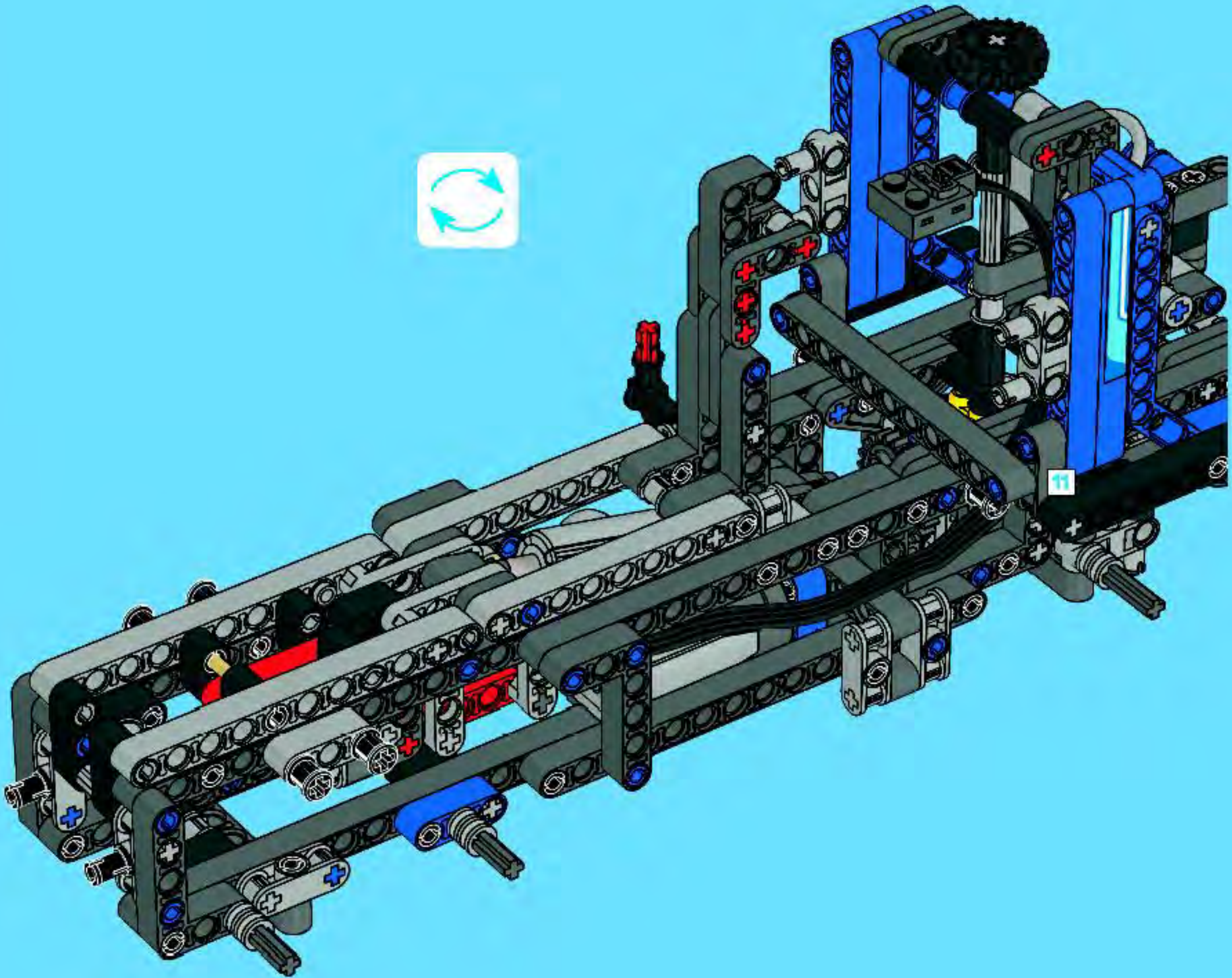
77

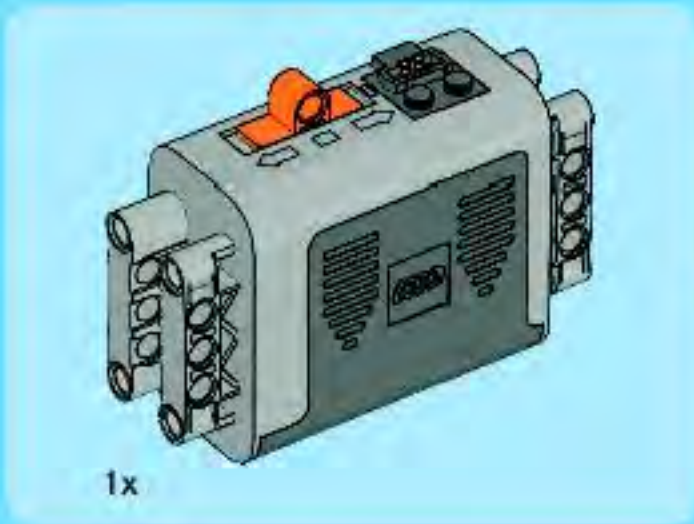




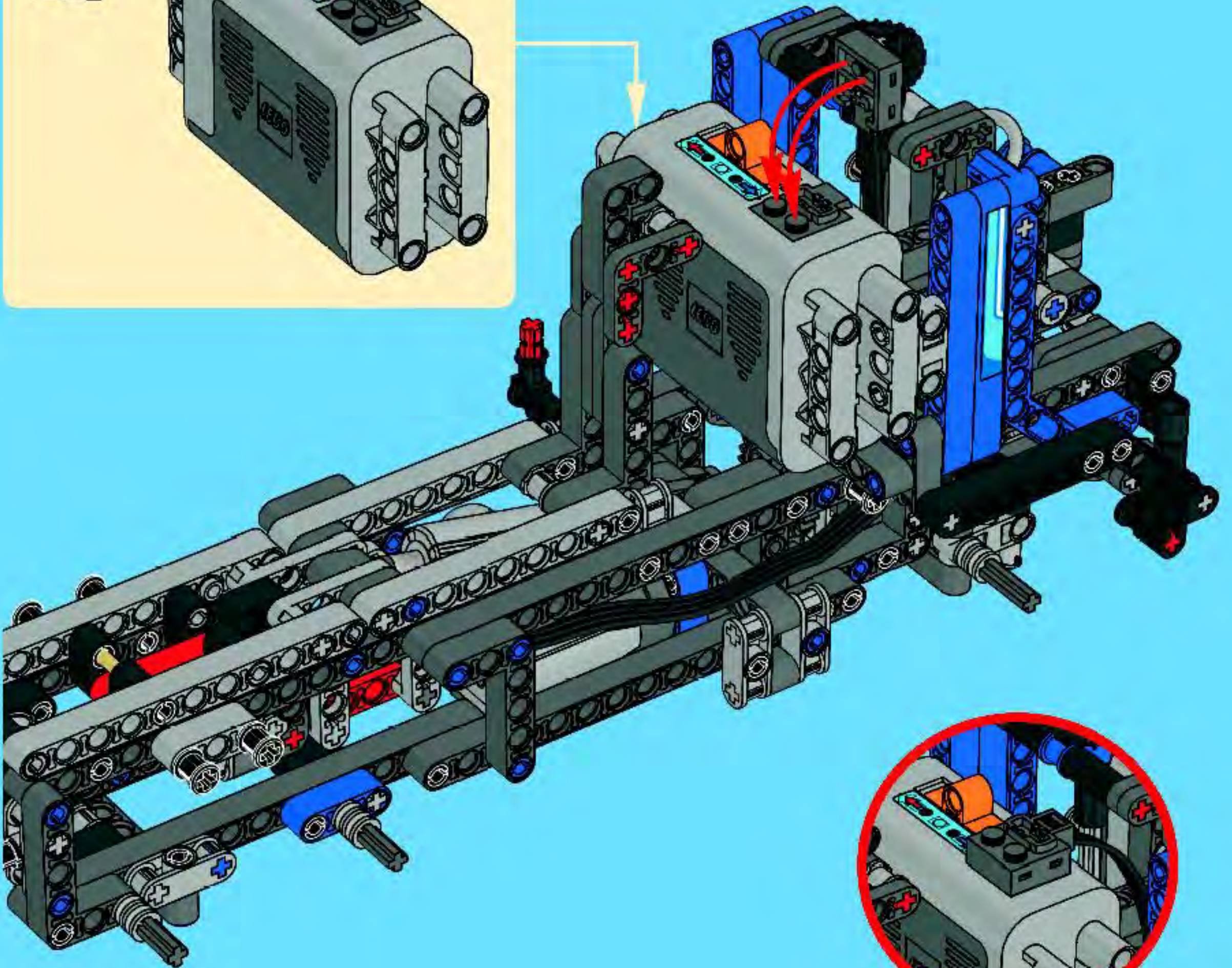
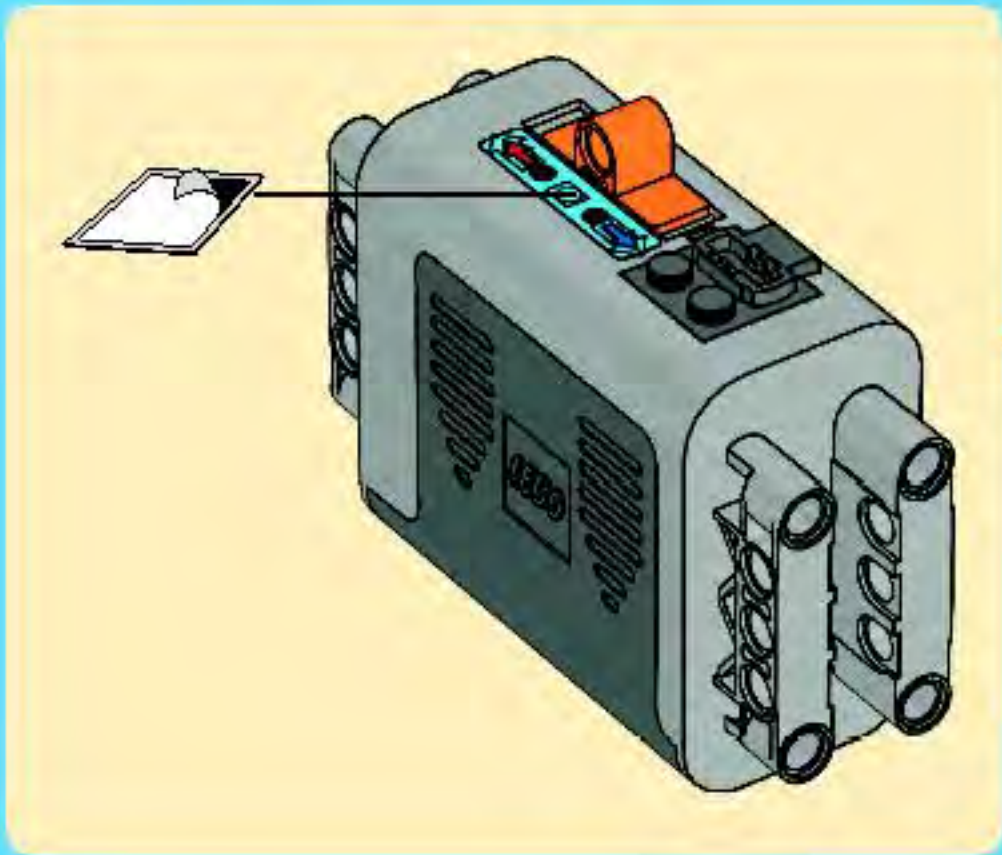


78





# 79

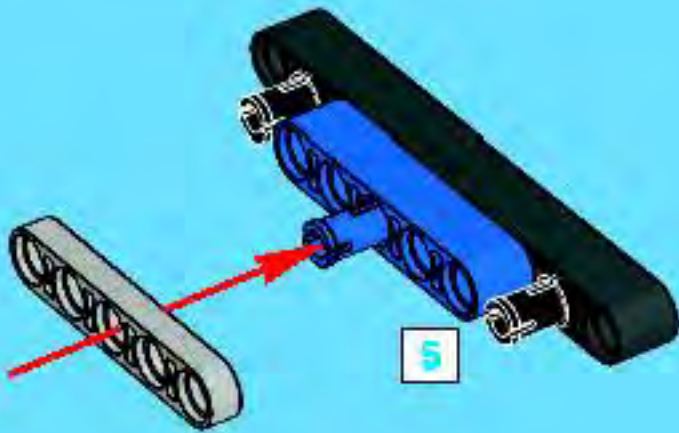




1



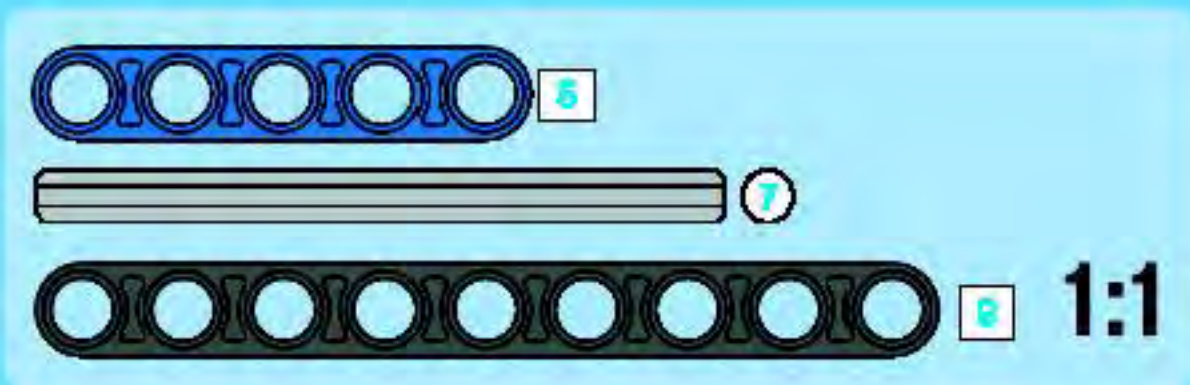
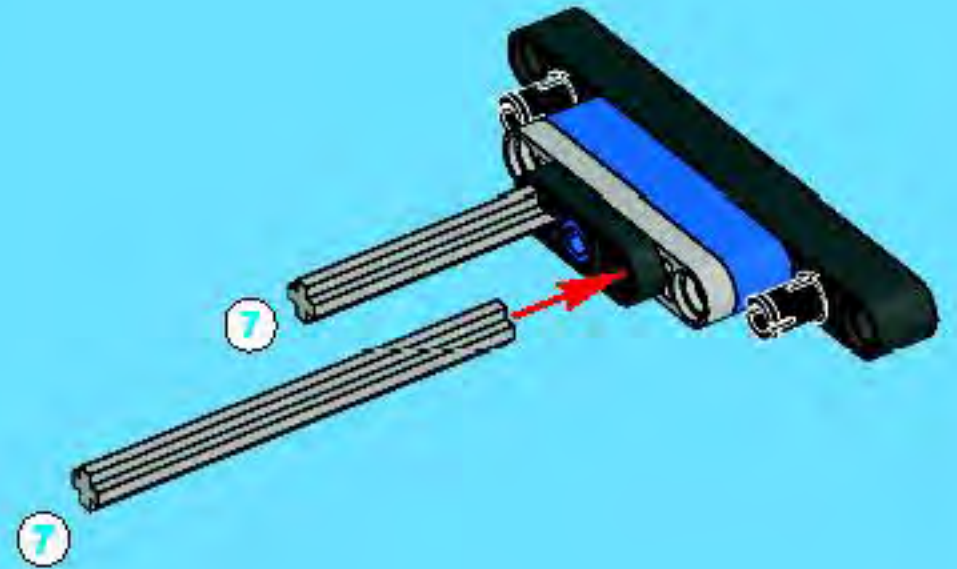
2



3

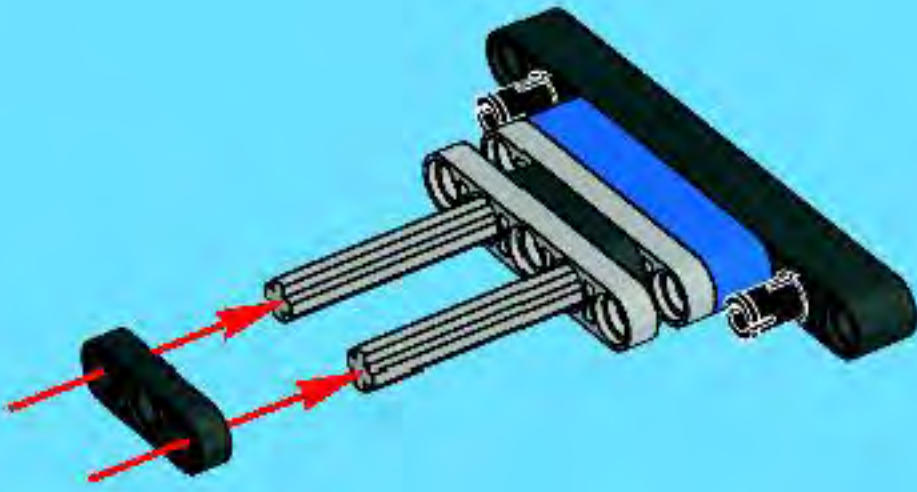


4

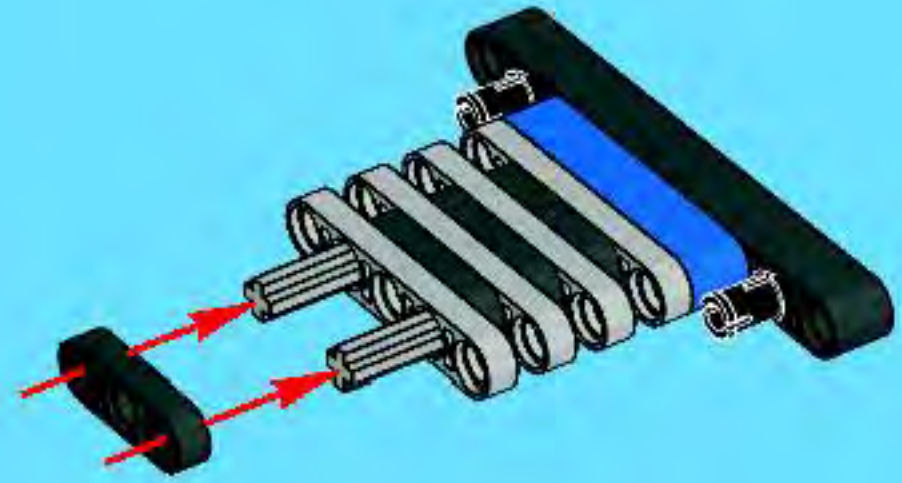




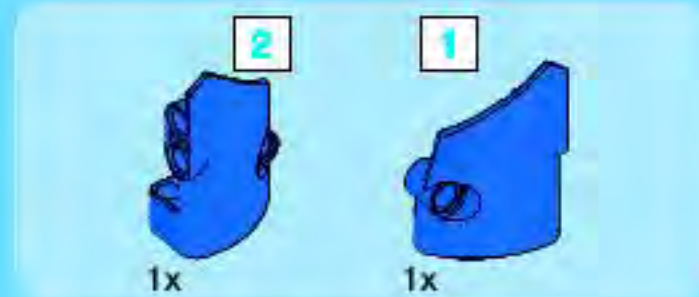
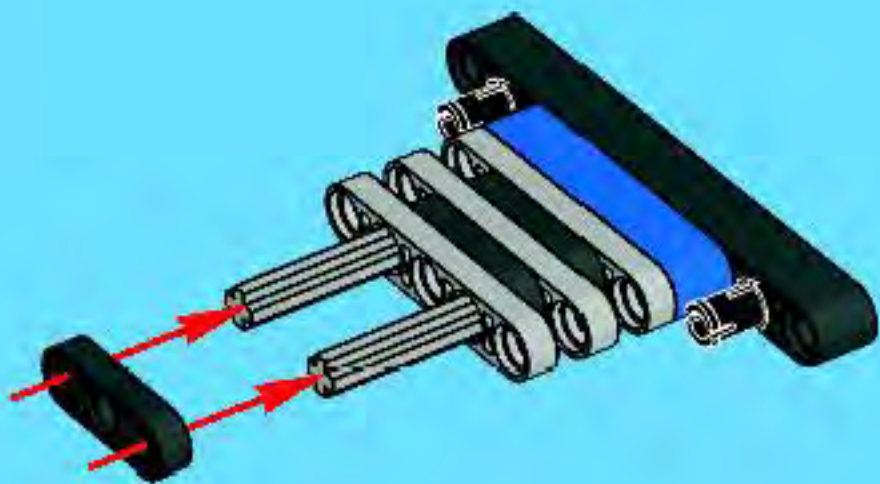
5



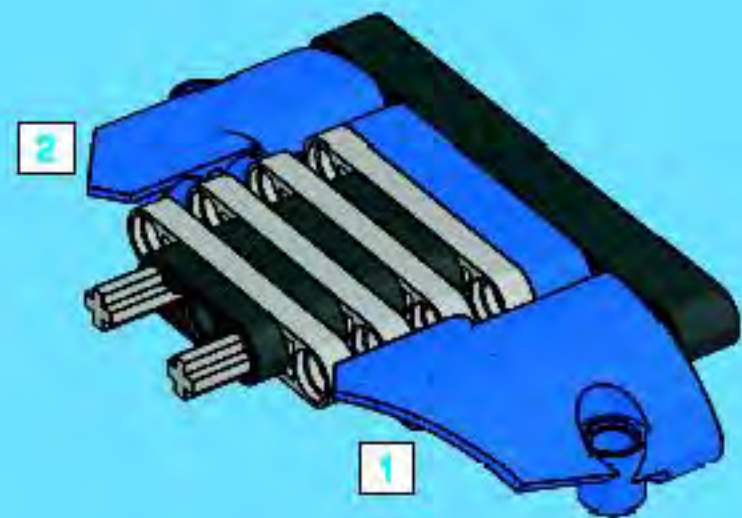
7



6

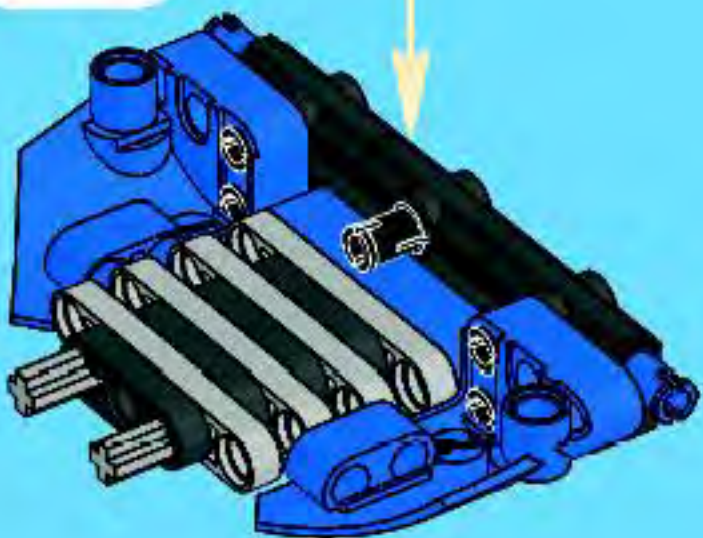
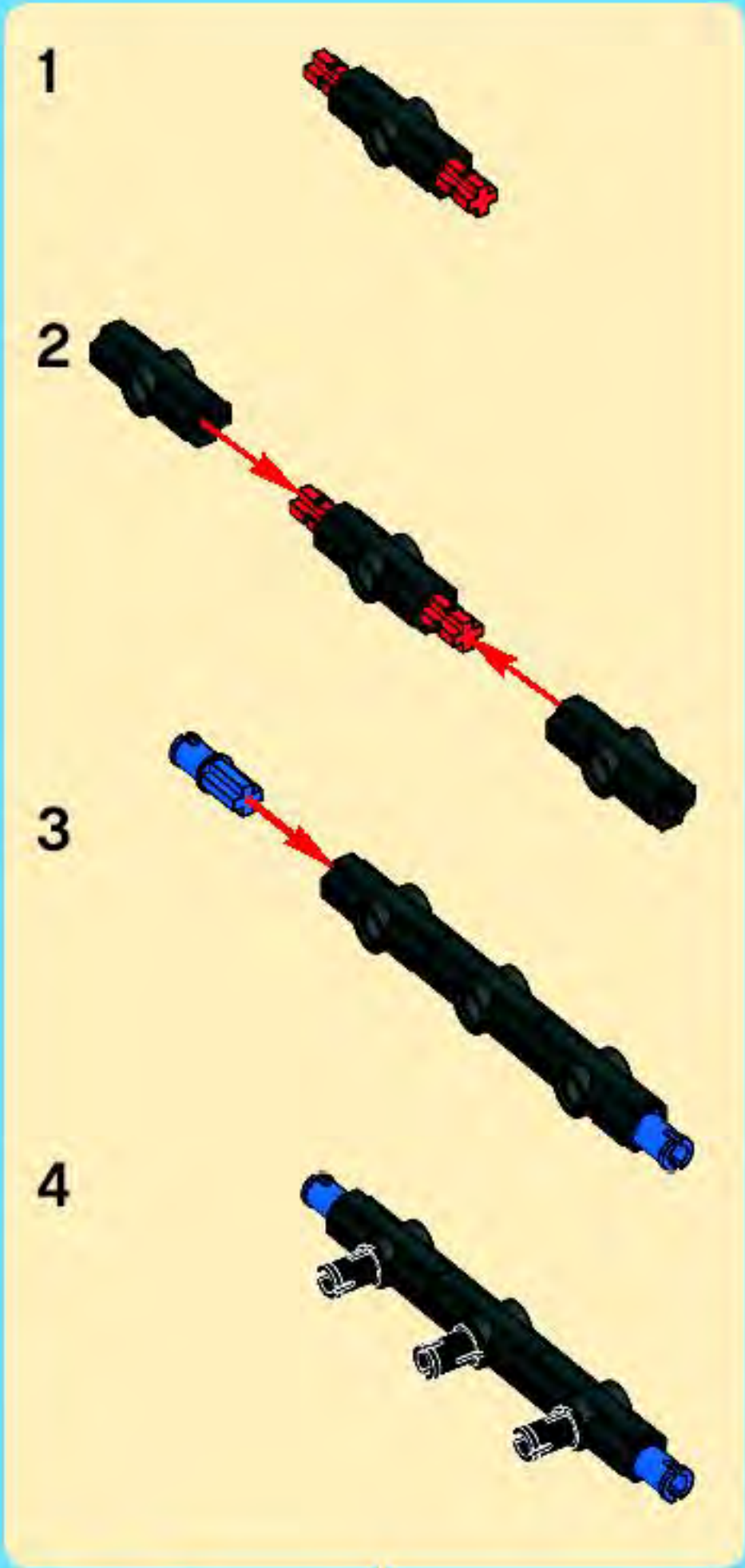


8

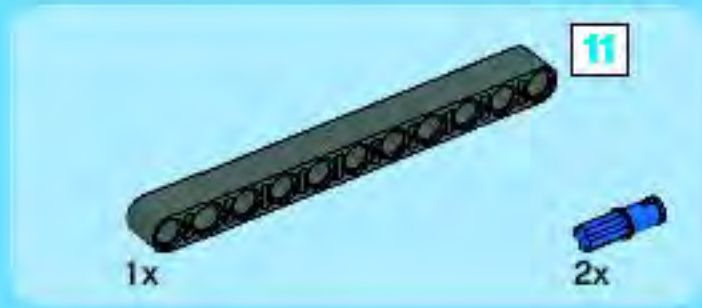
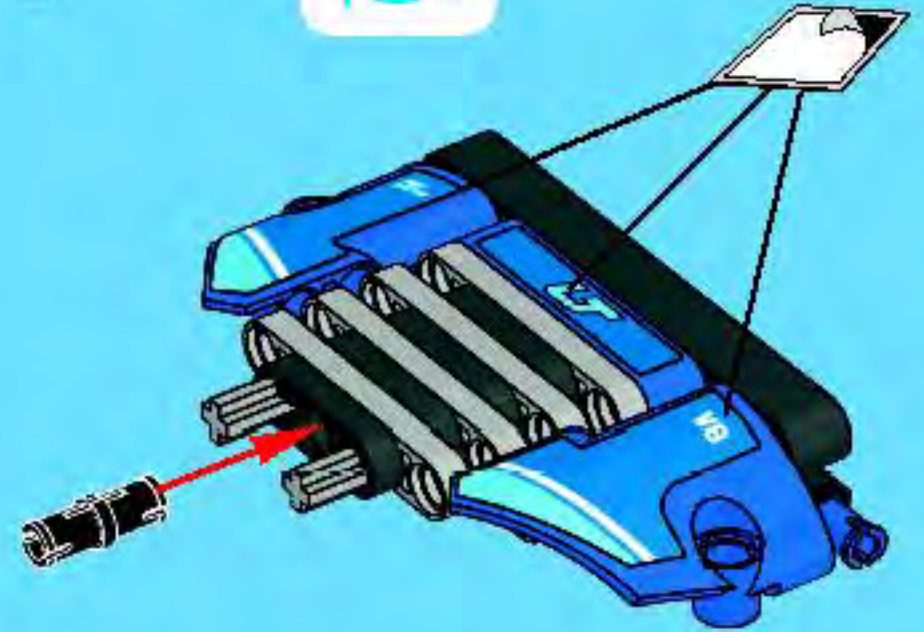




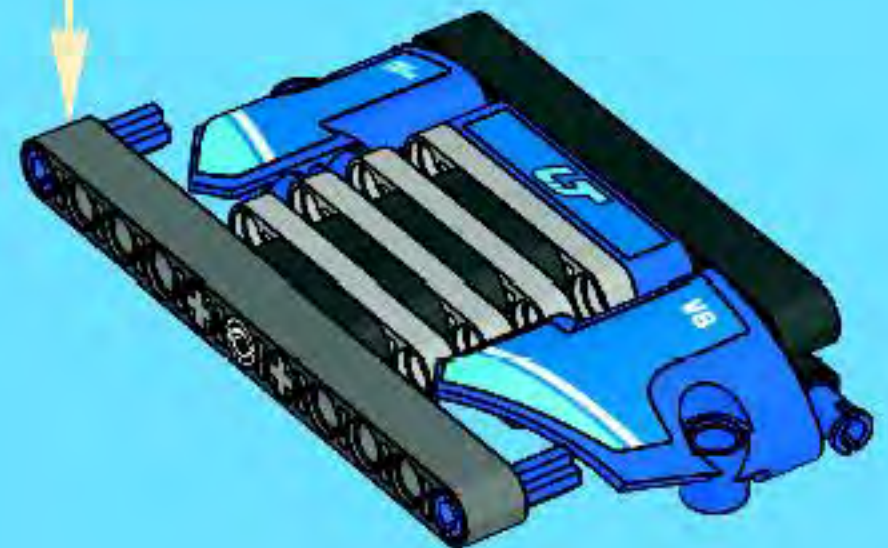
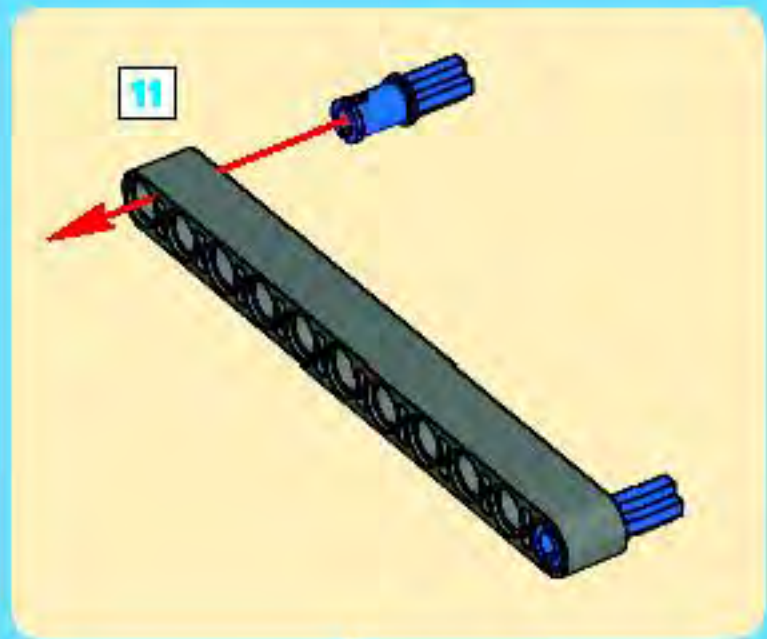
9

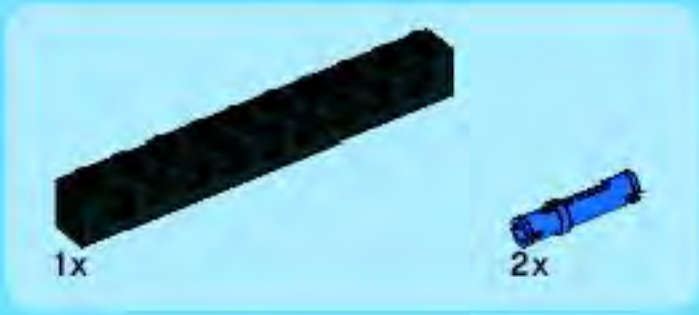


10

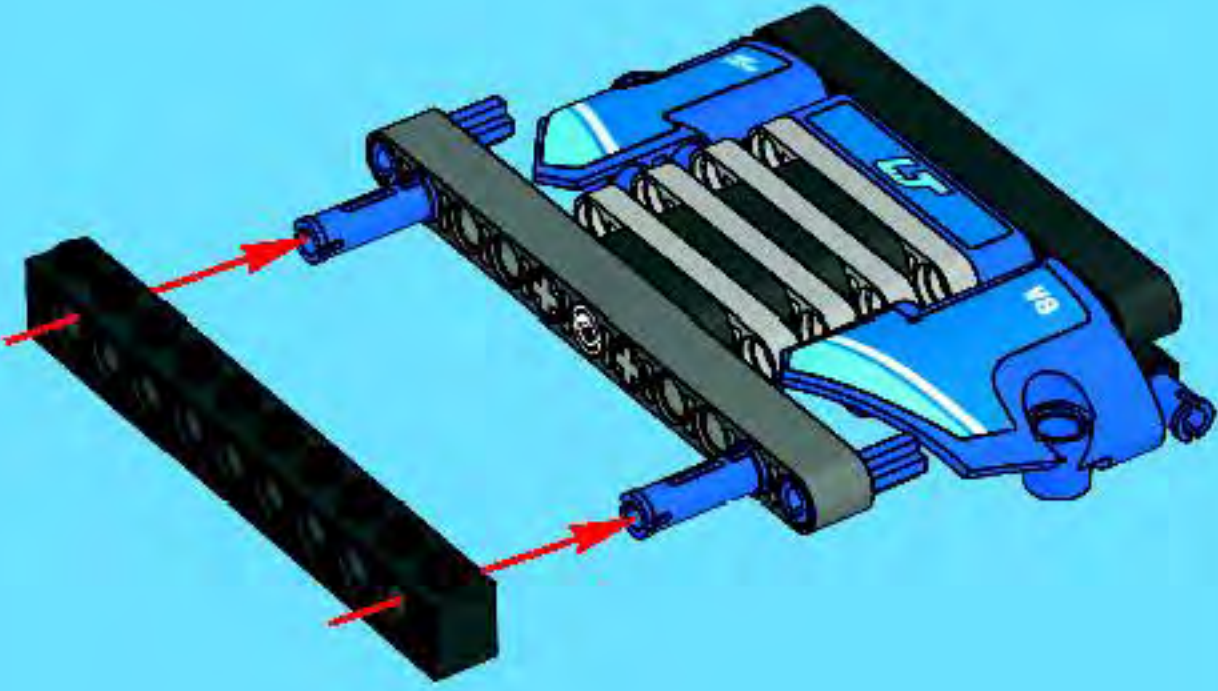


11

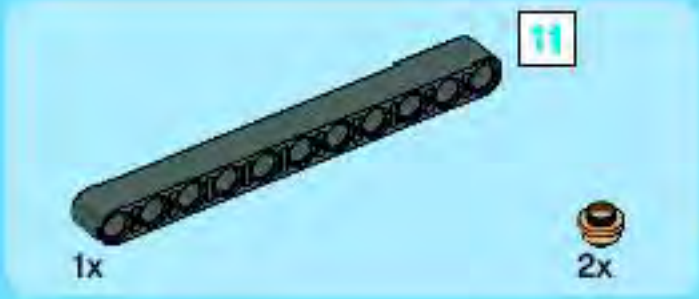
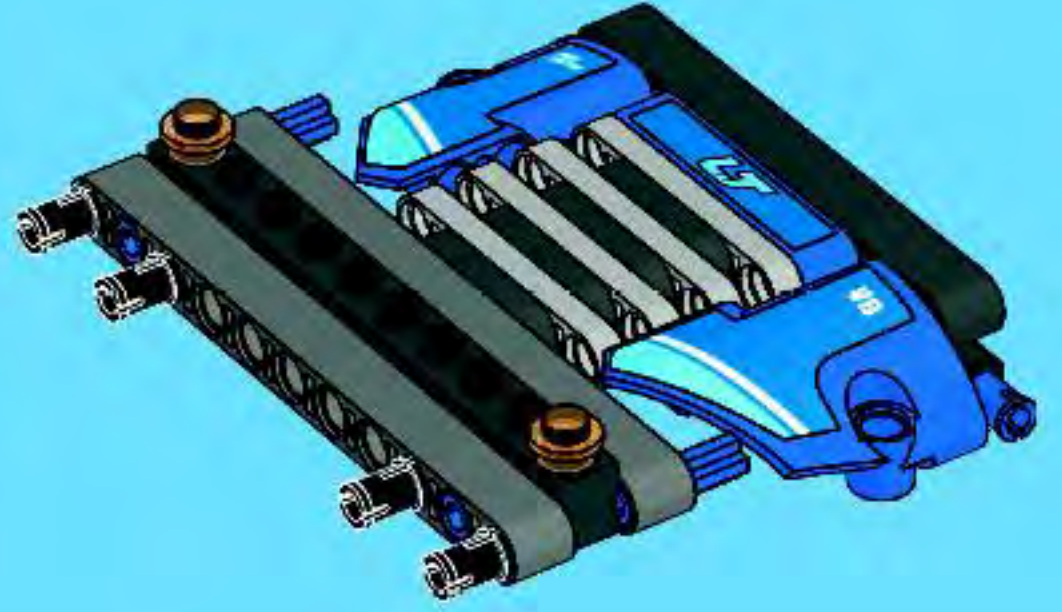




12



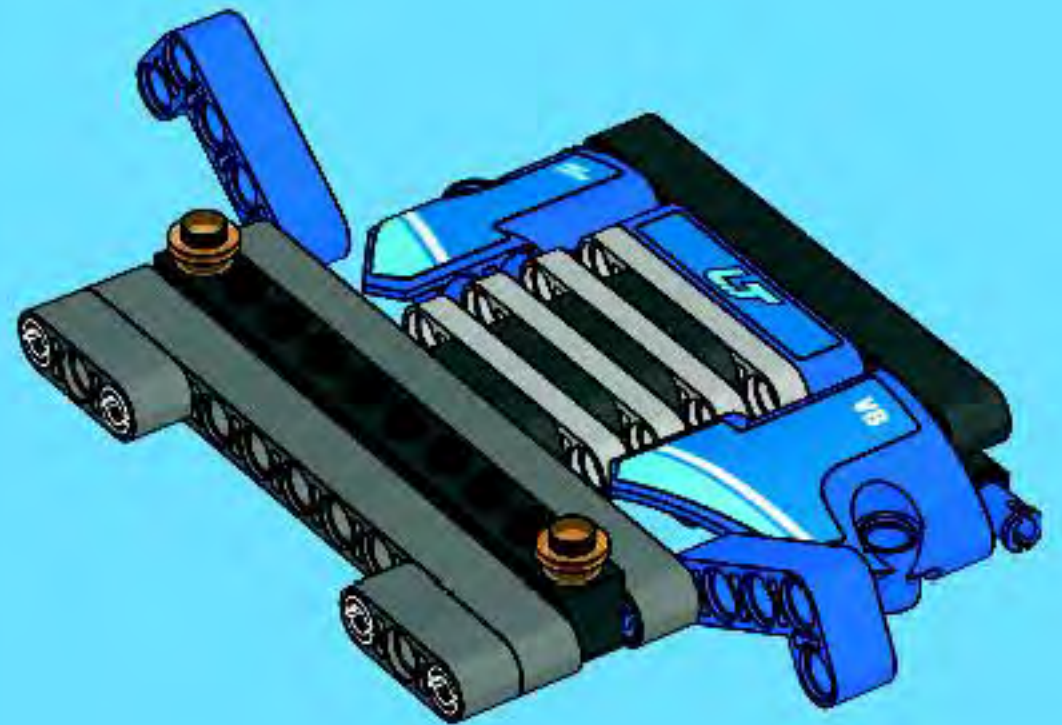
14



13



15



1:1

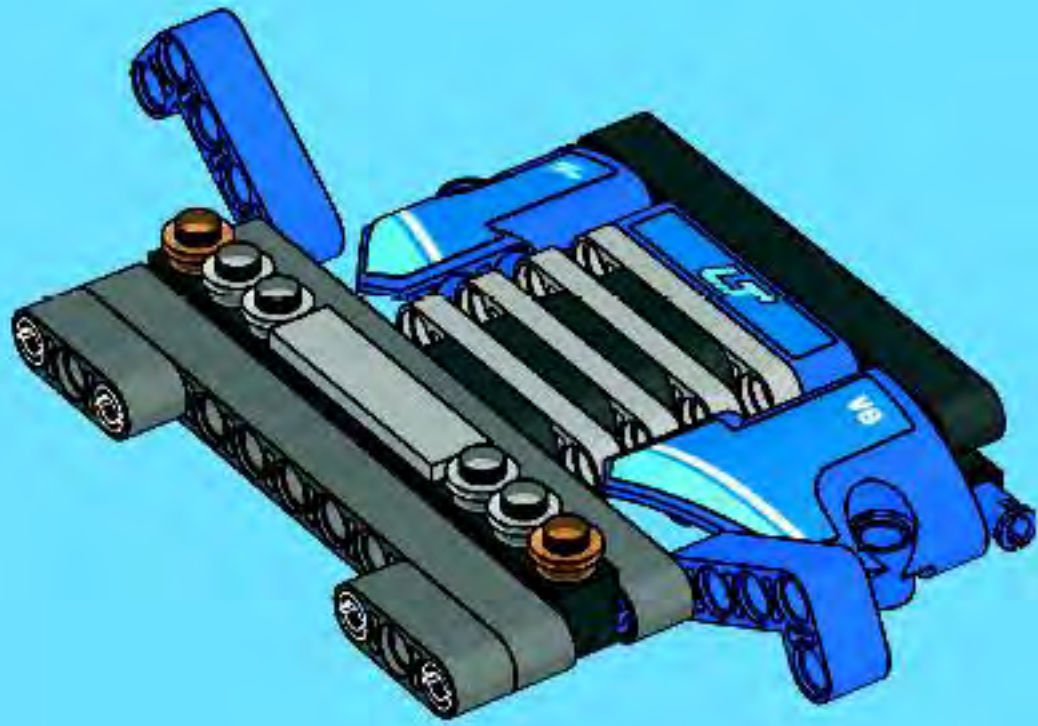


4x

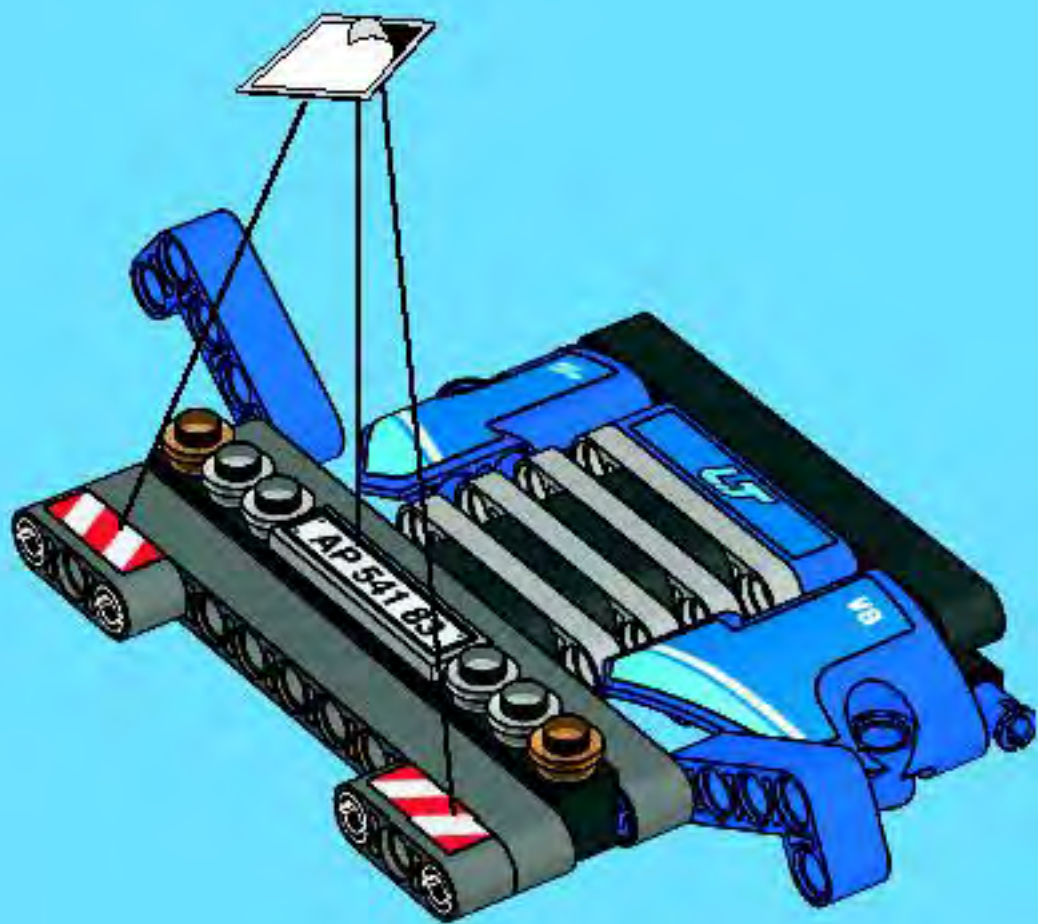


1x

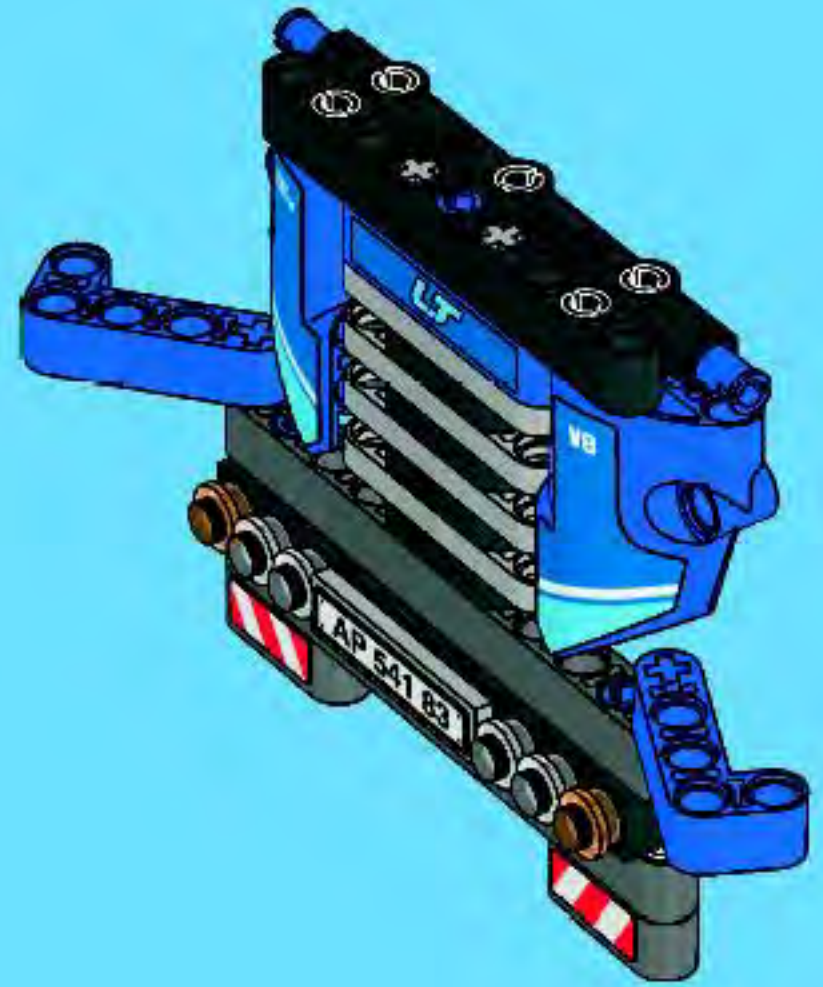
16



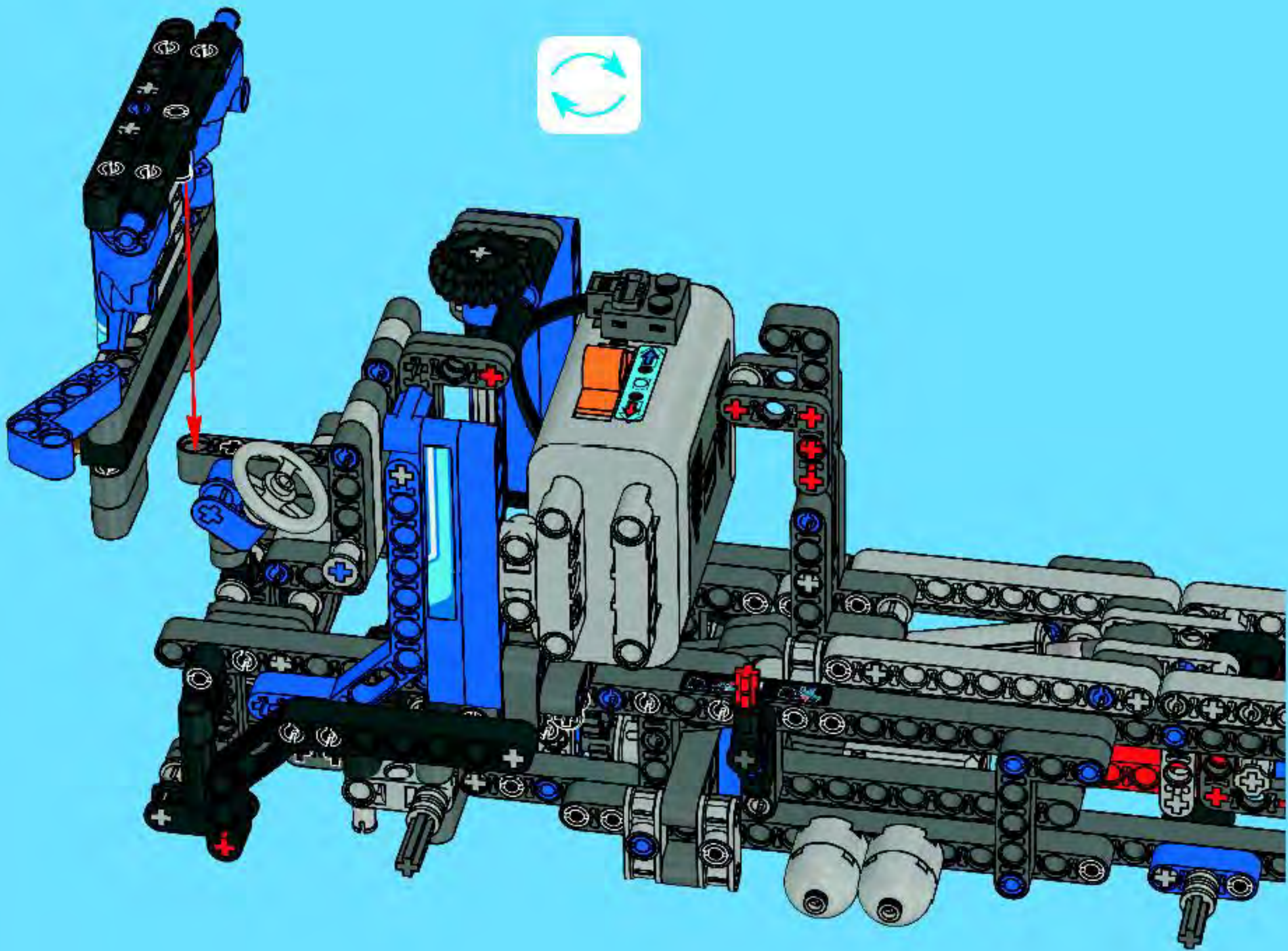
17



18

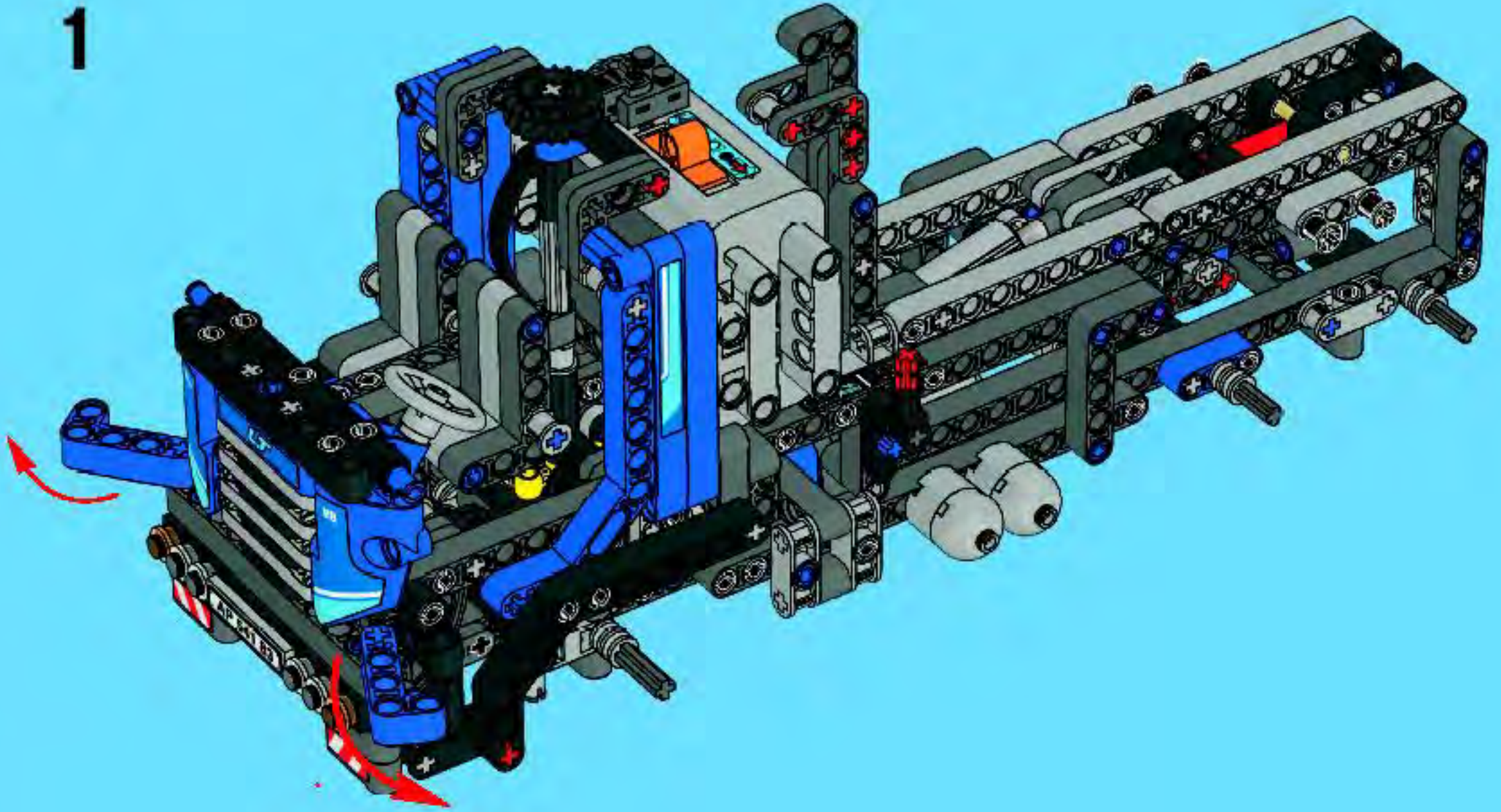


80

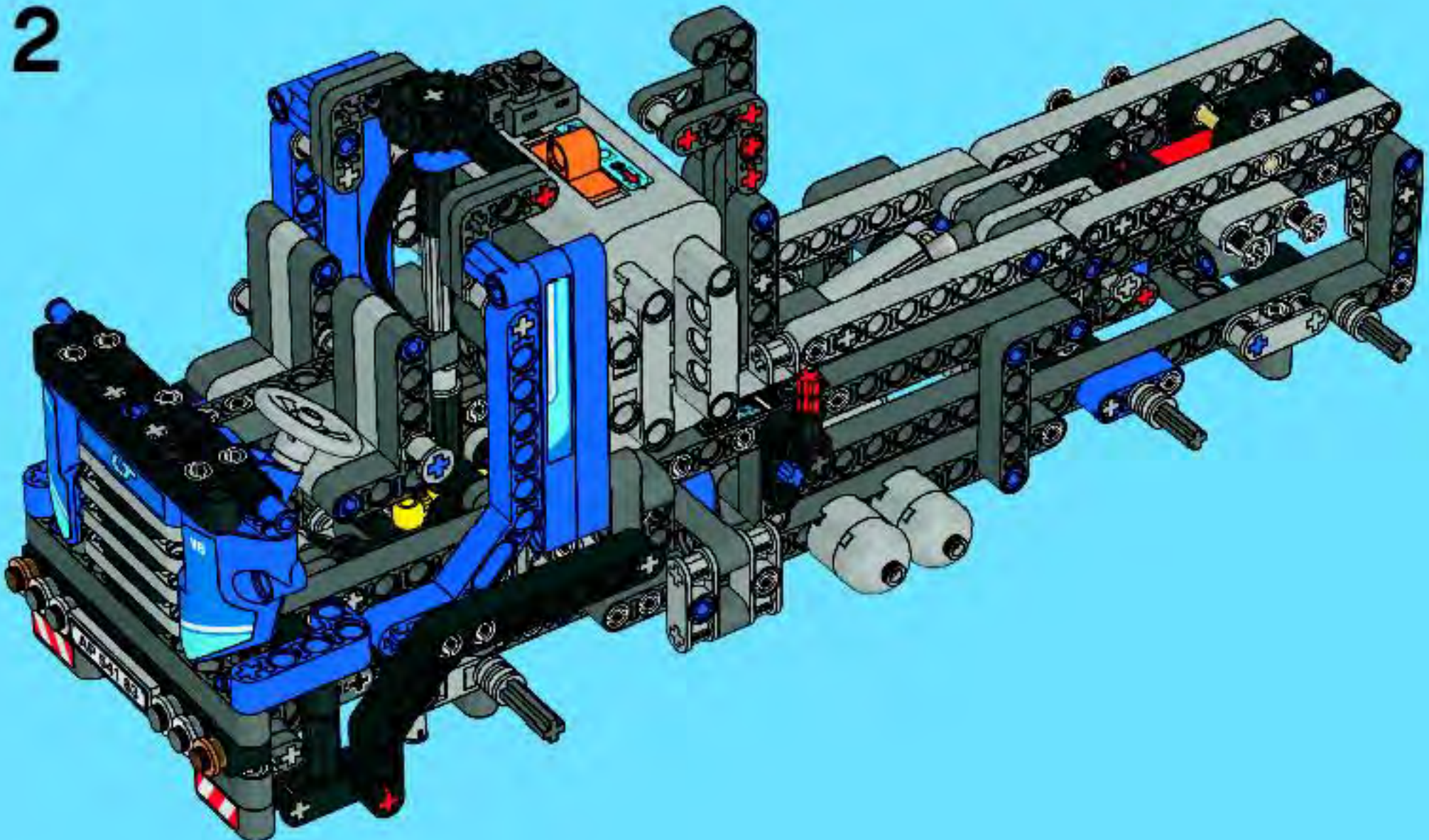


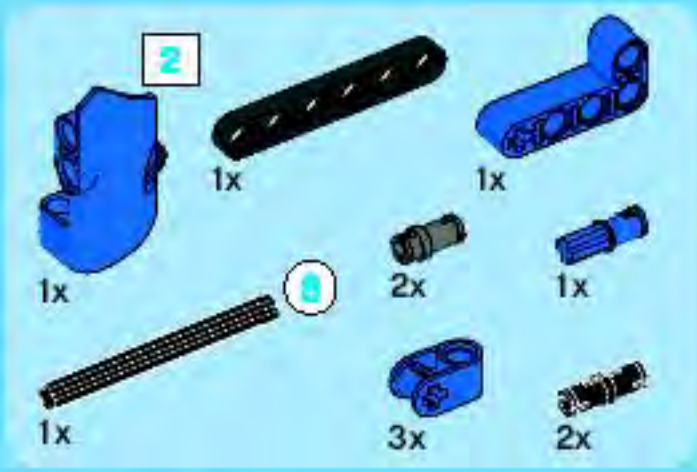


1



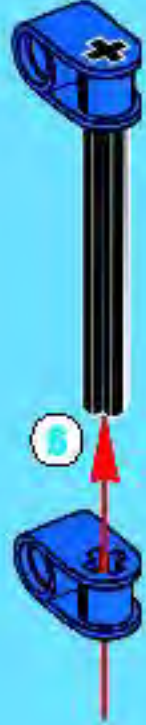
2





82

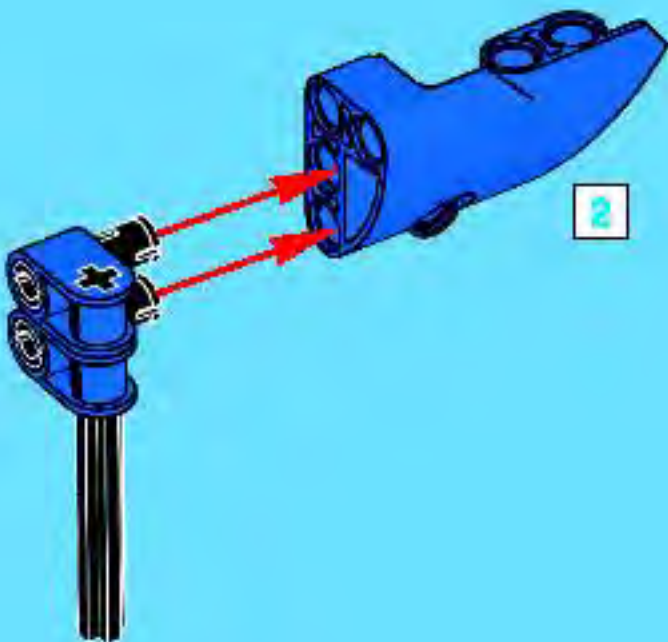
1



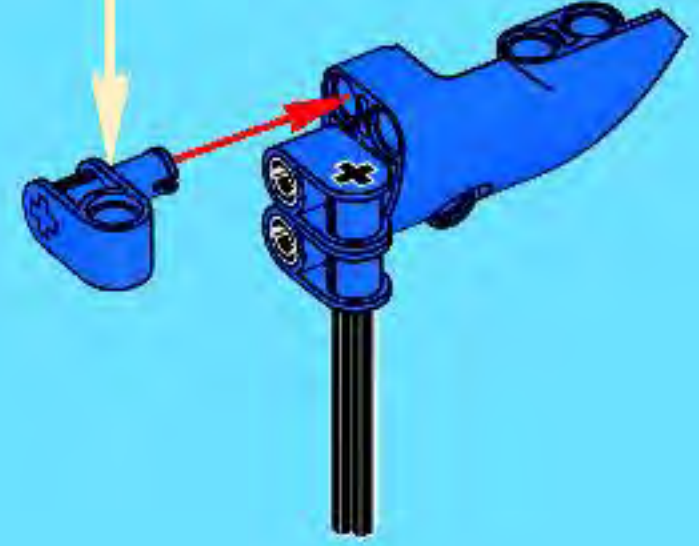
2



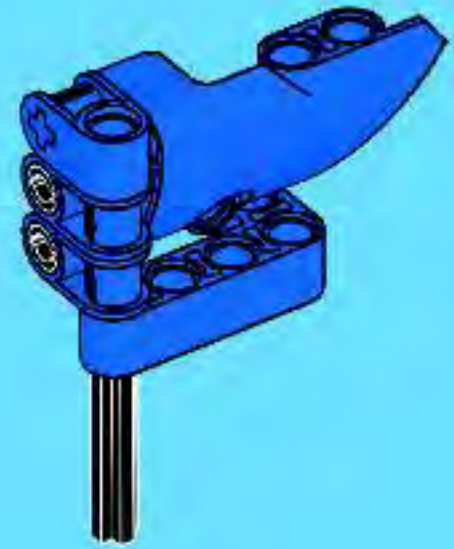
3



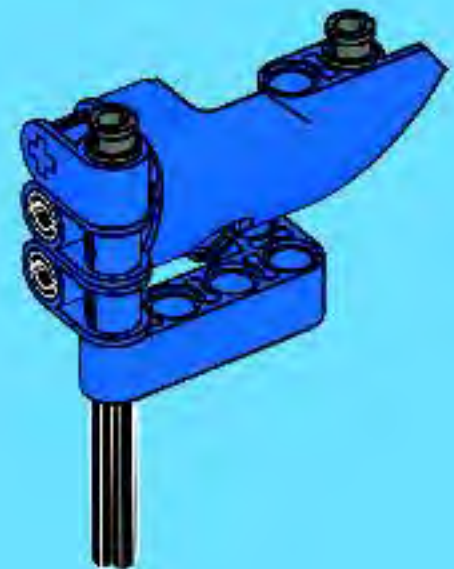
4



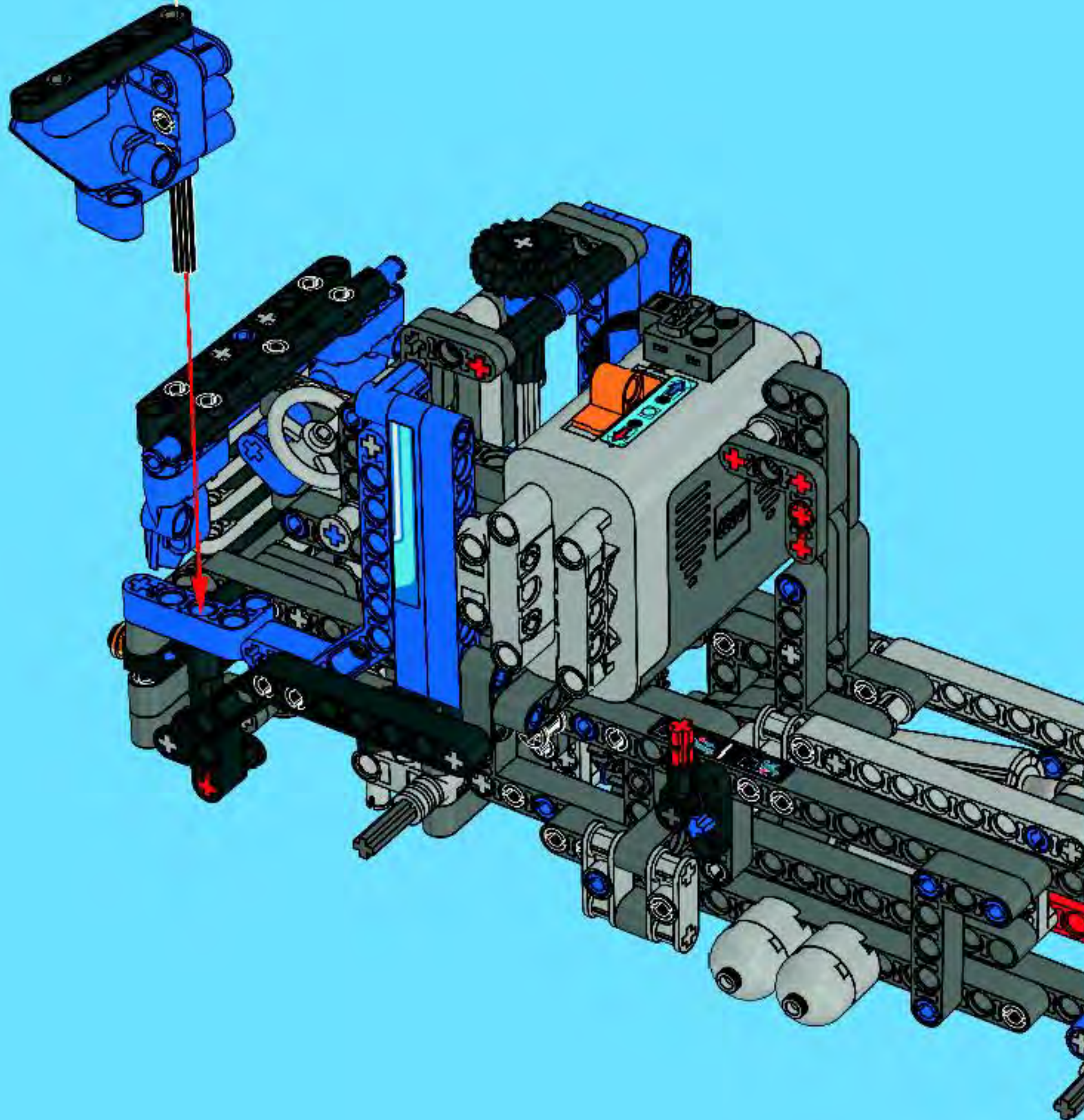
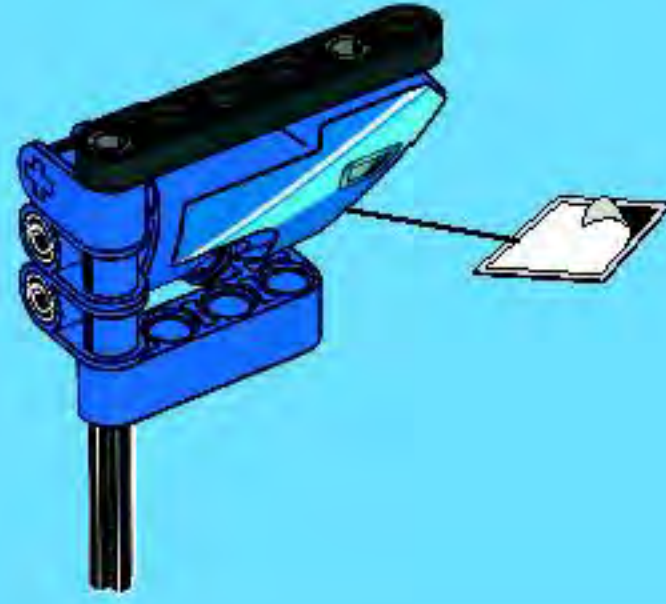
5

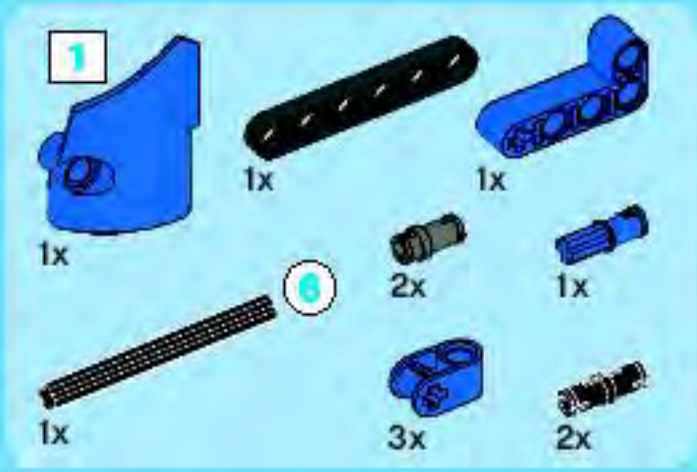


6



7





83

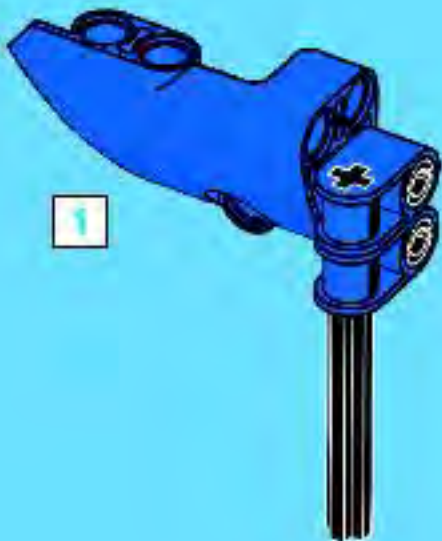
1



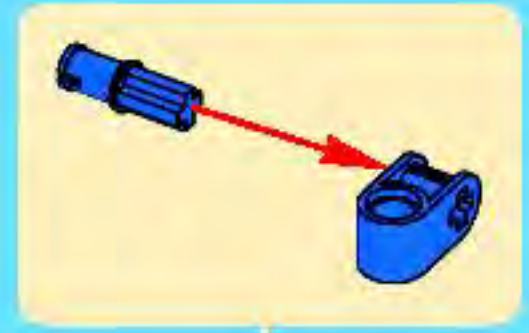
2



3



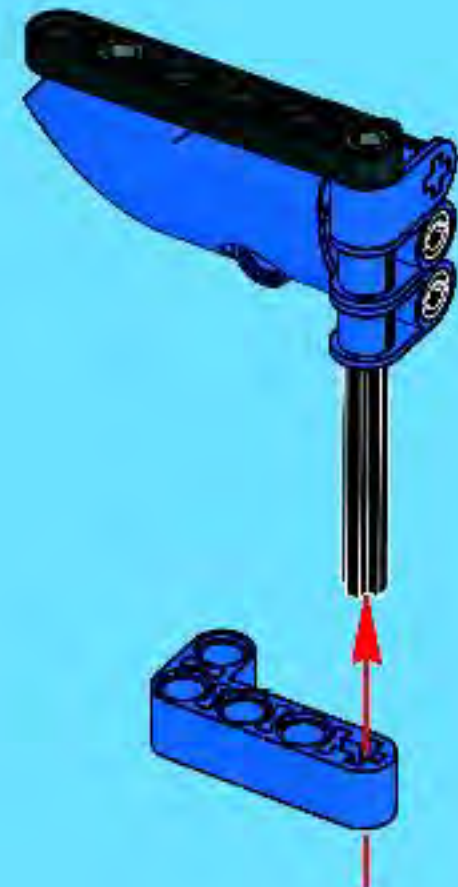
4



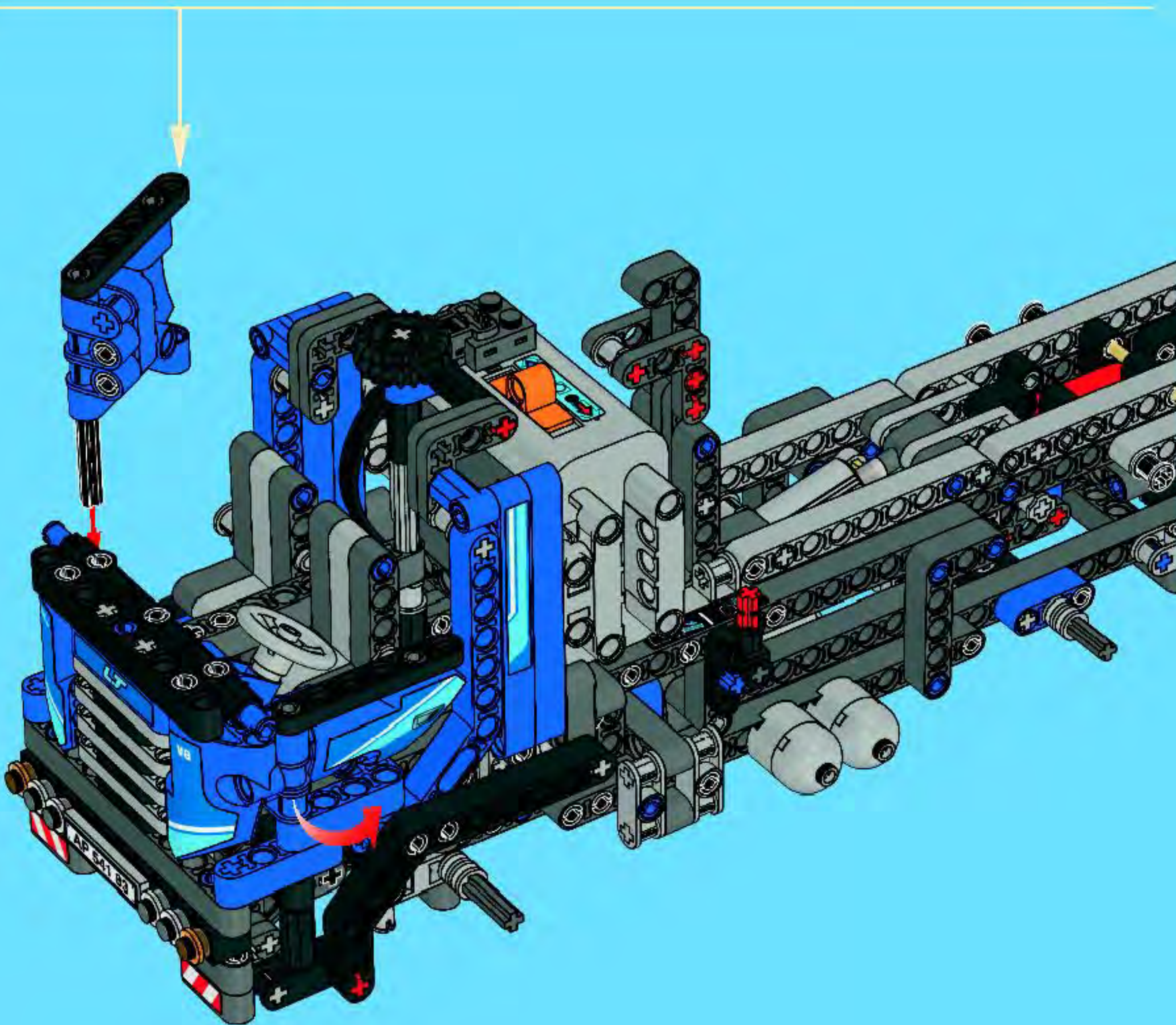
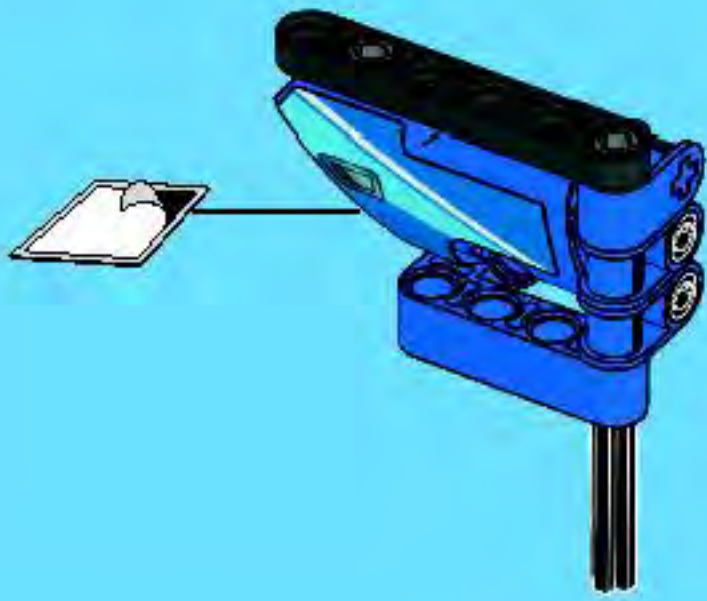
5

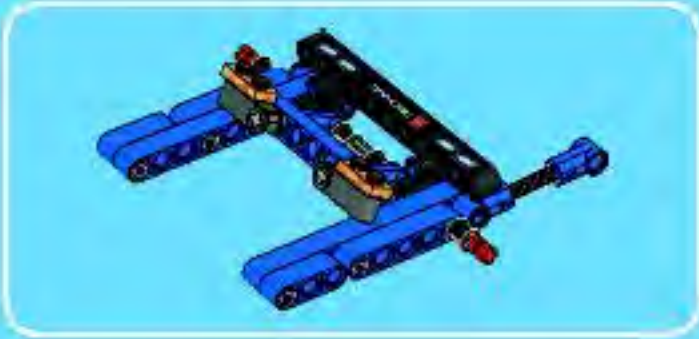


6

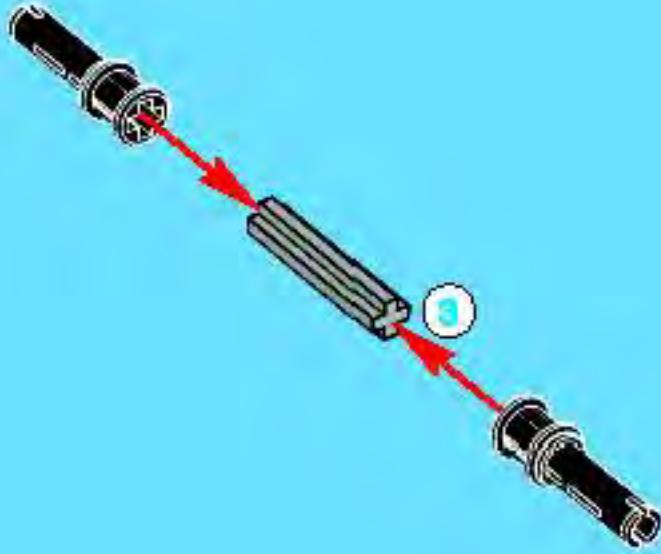


7

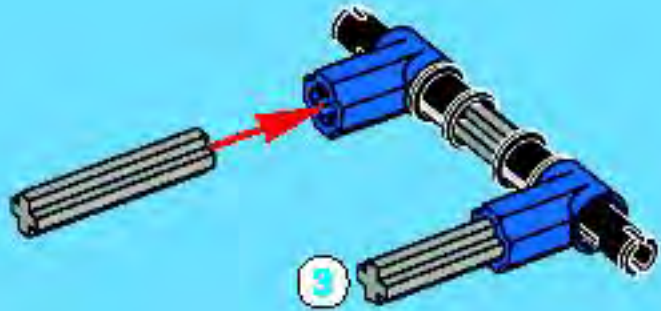




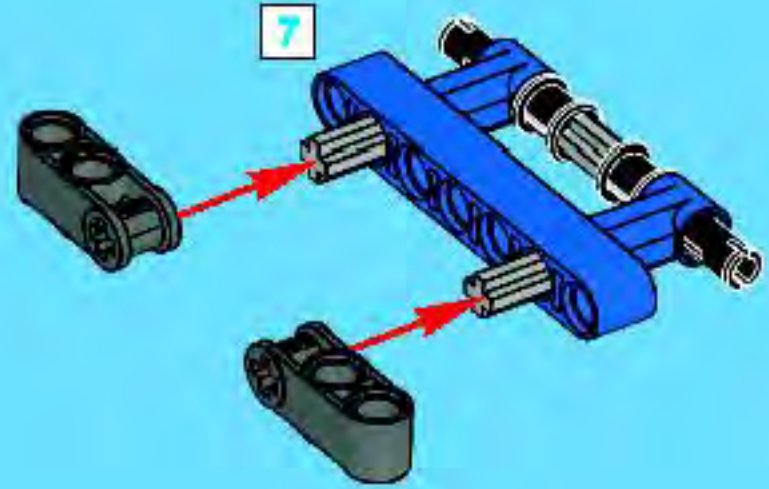
1



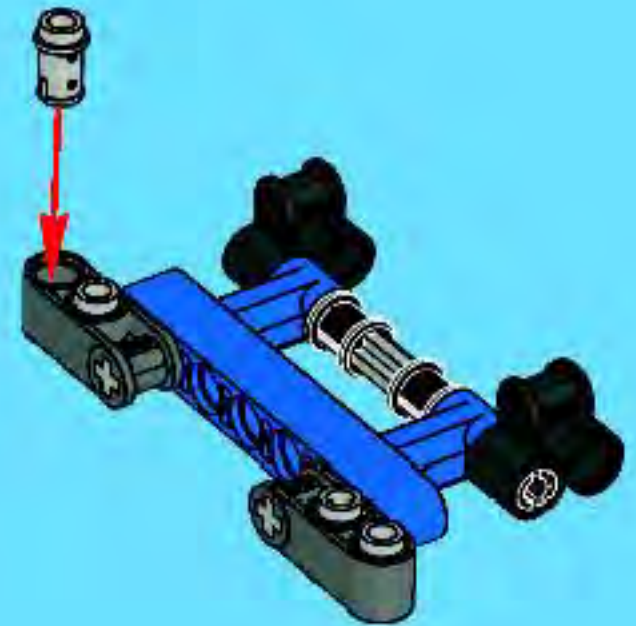
2



3

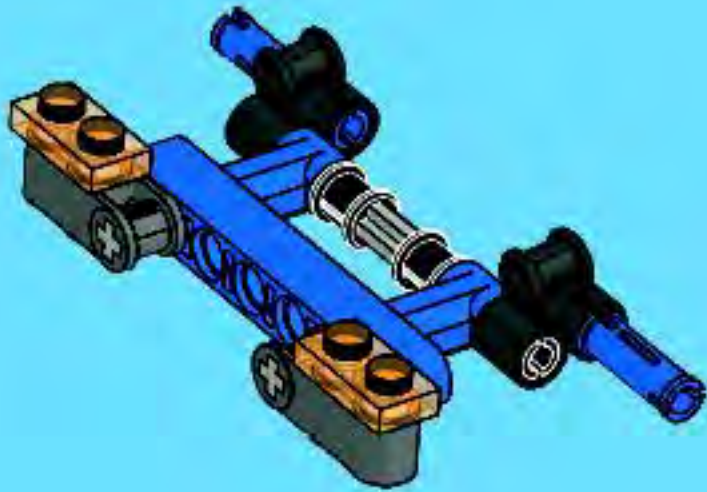


4

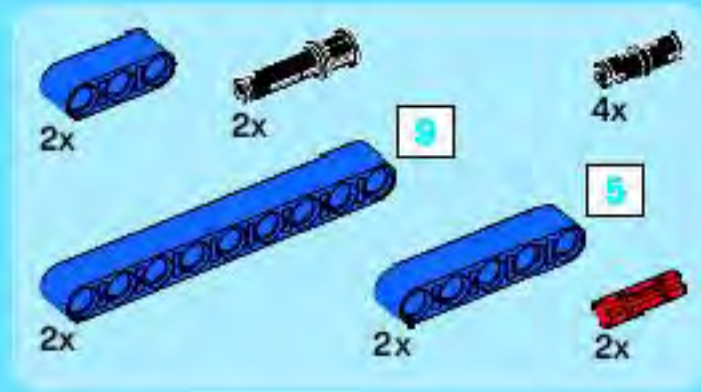




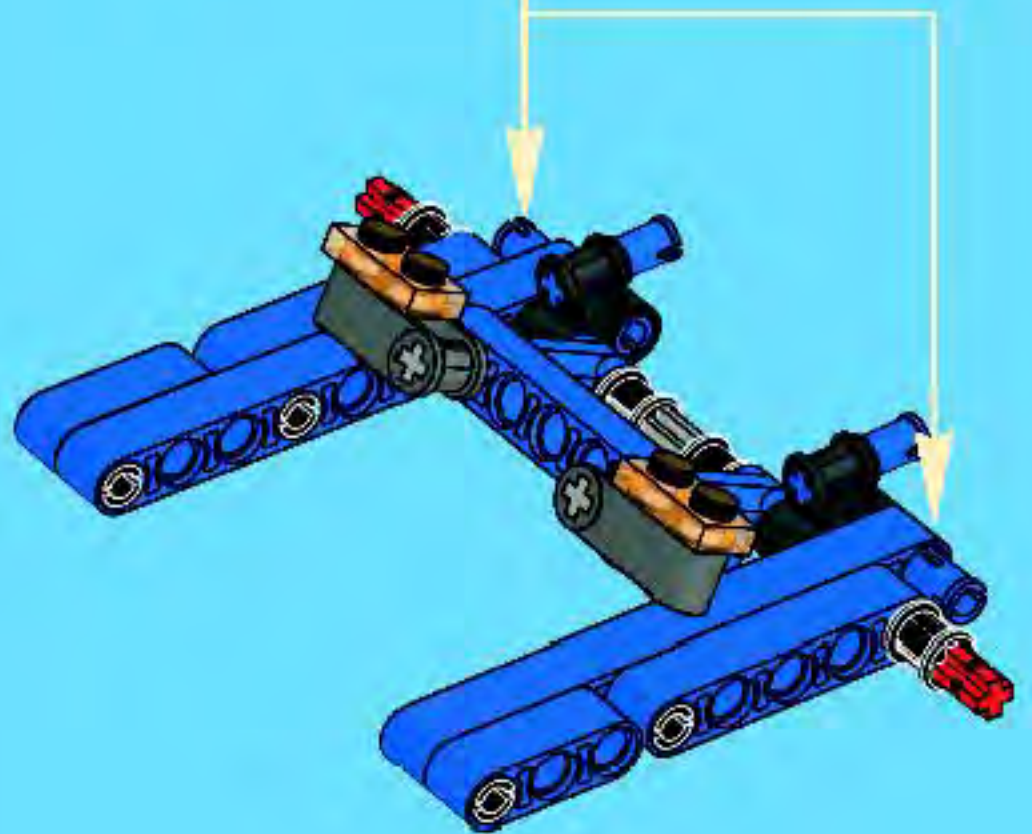
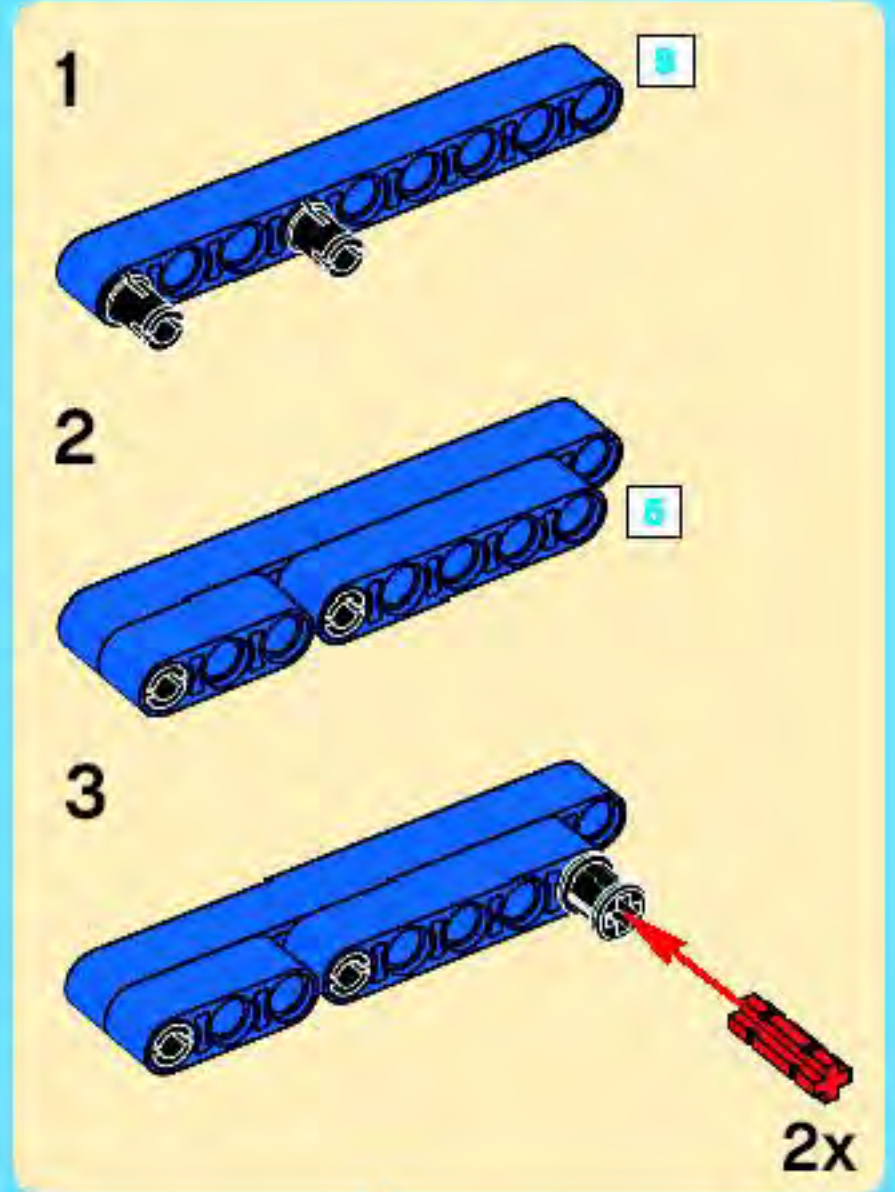
5



6

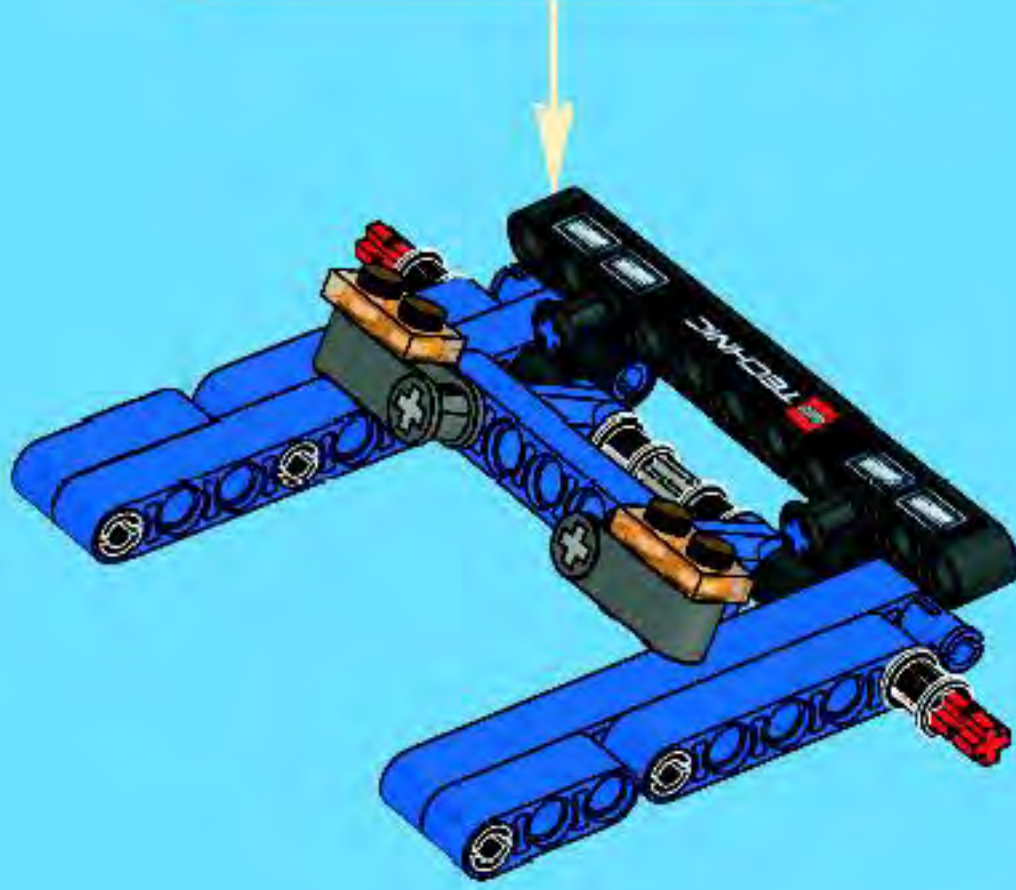
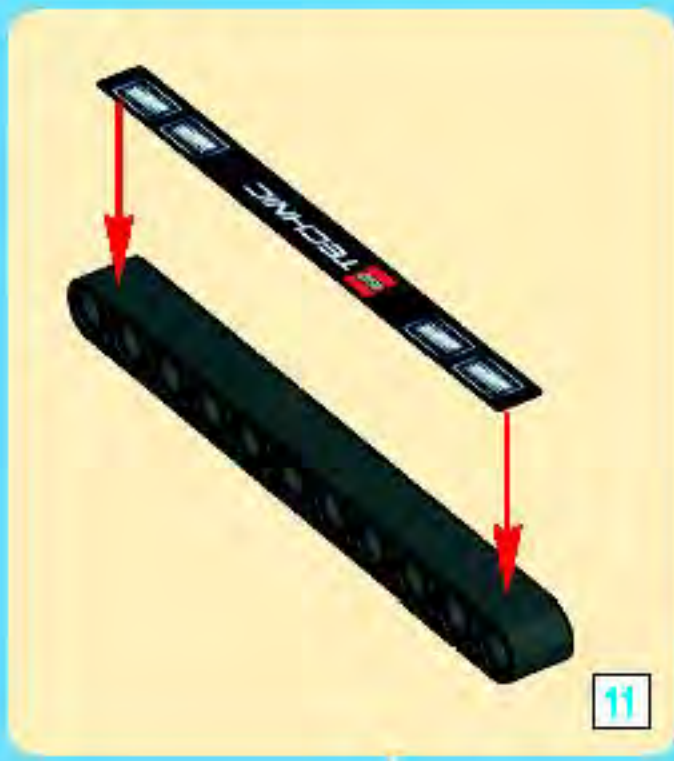


7

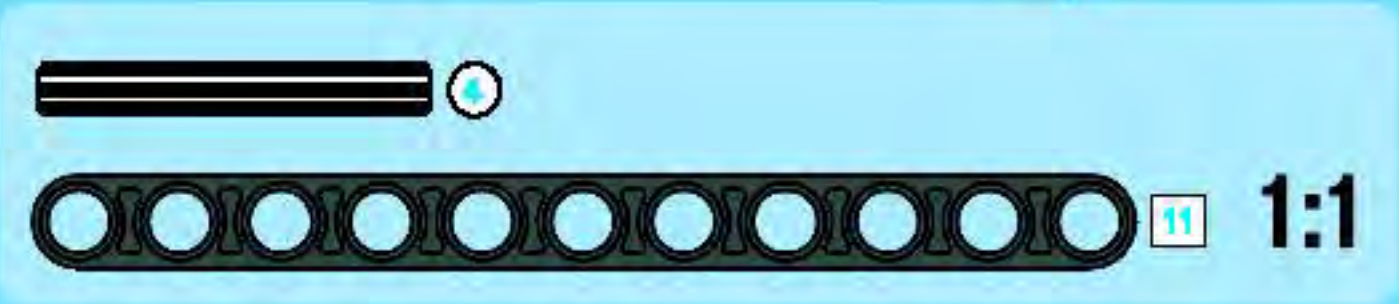
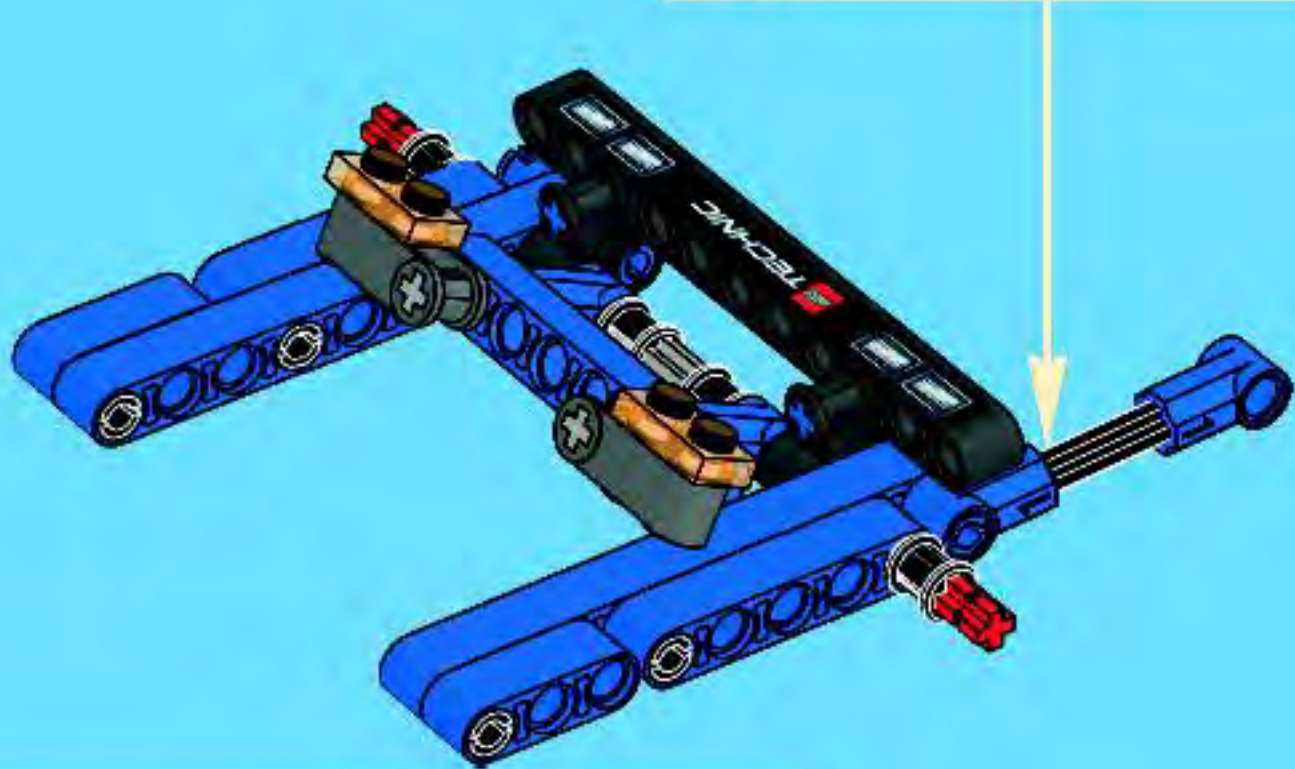
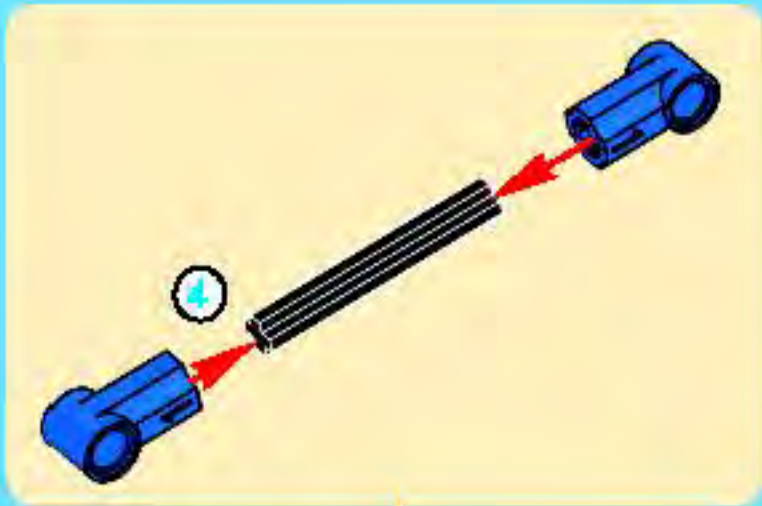




8

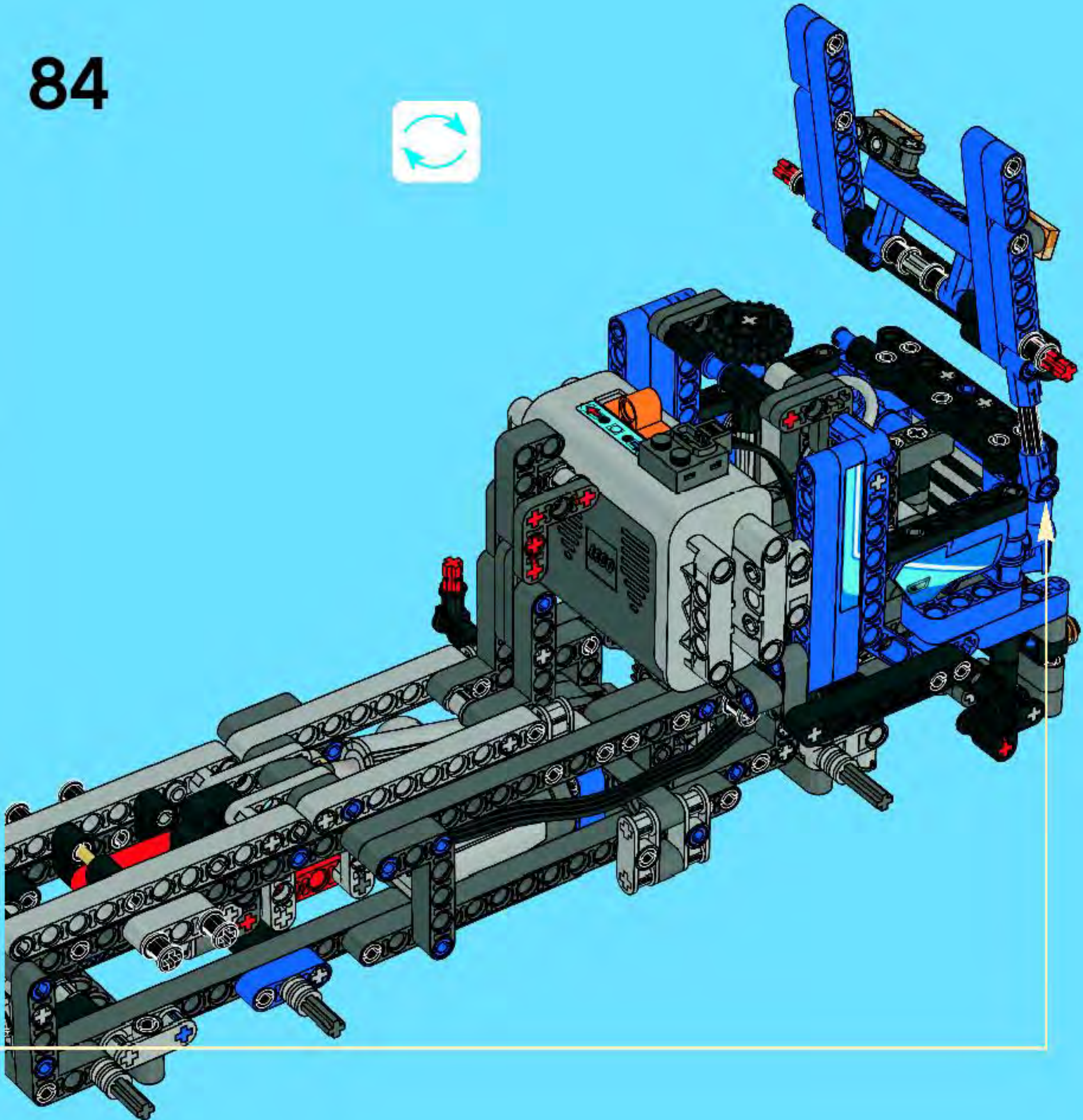


9





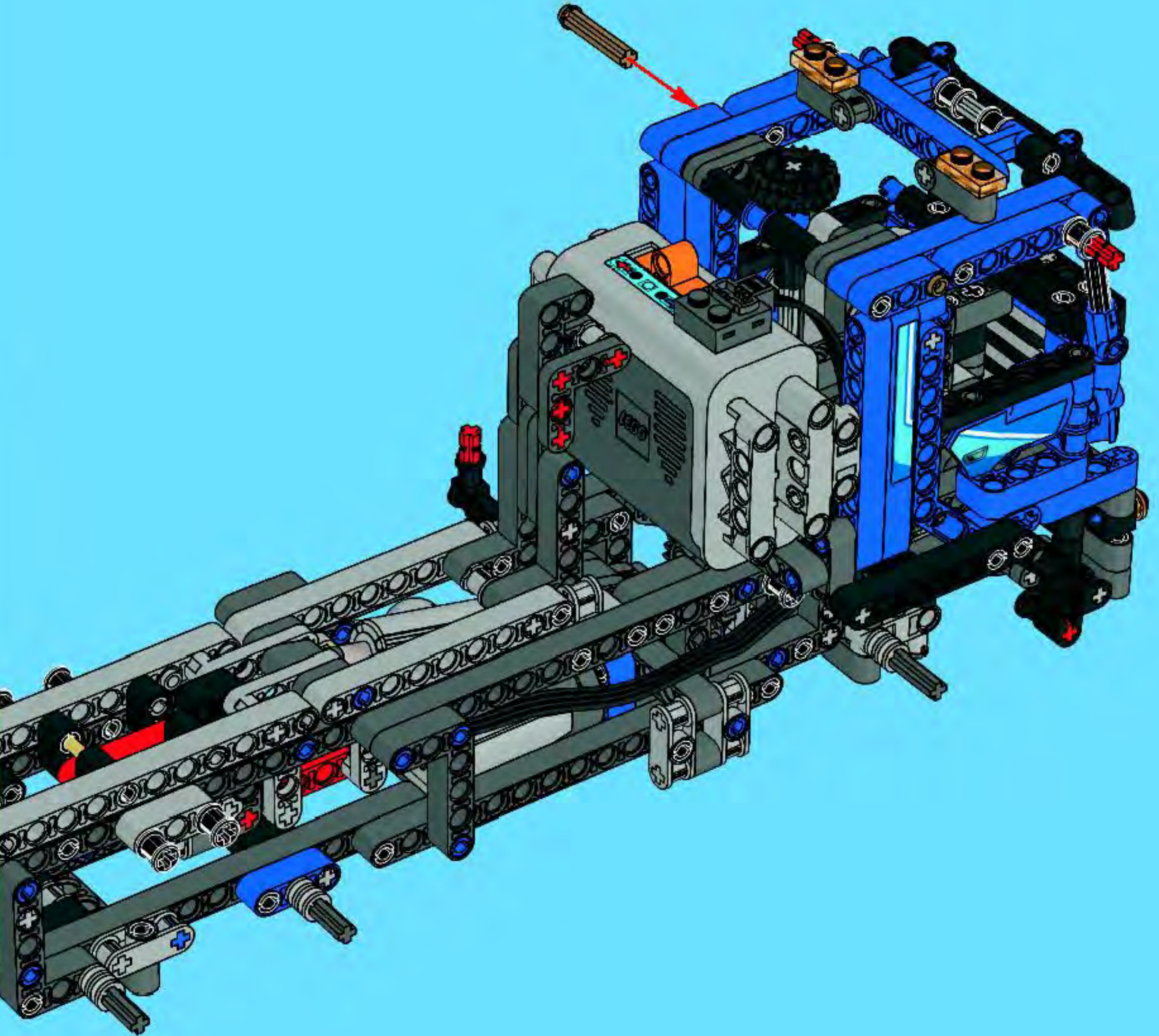
84

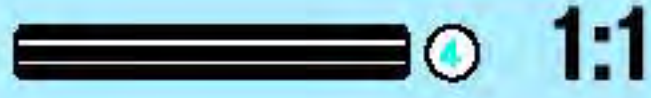




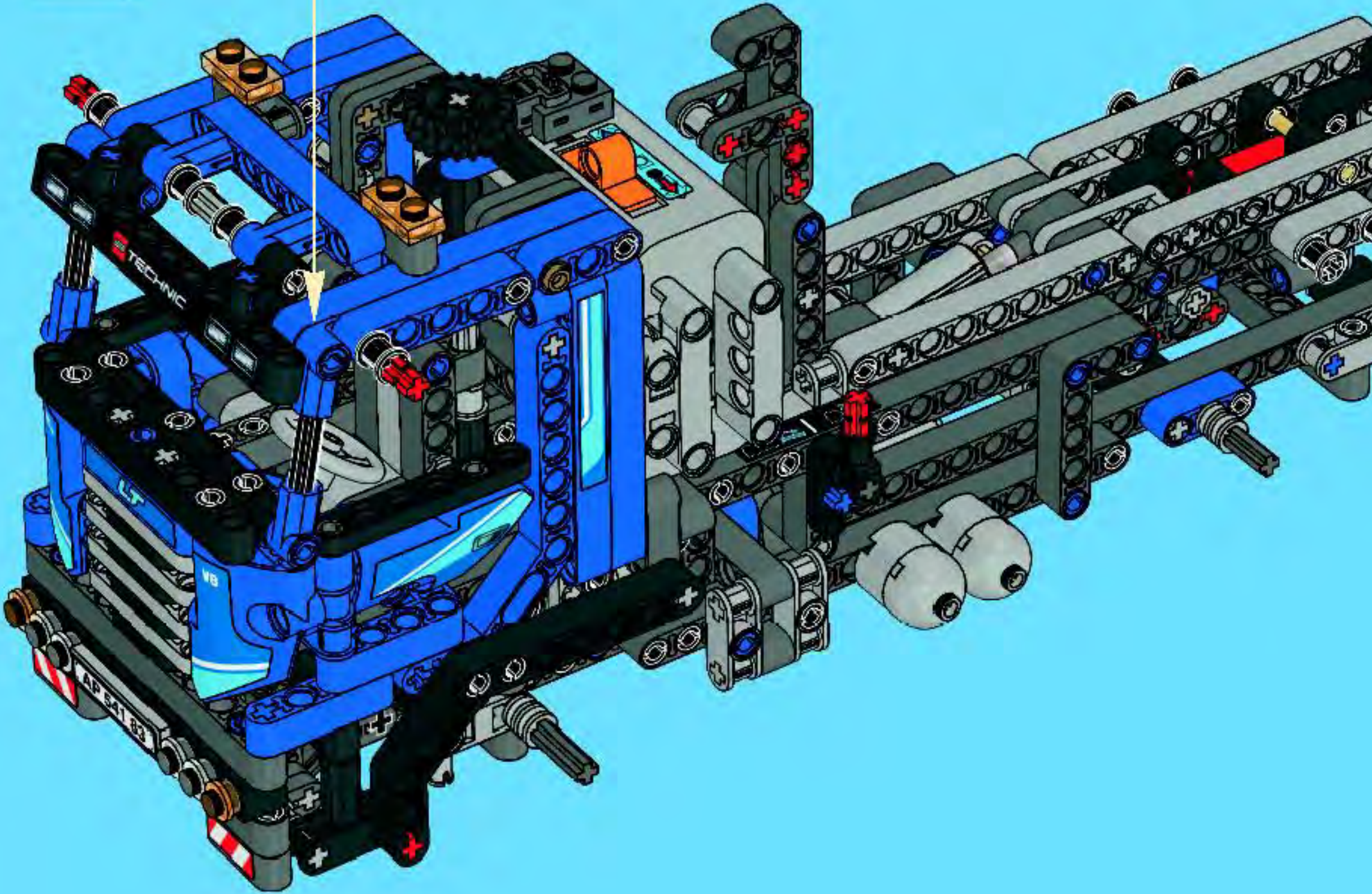
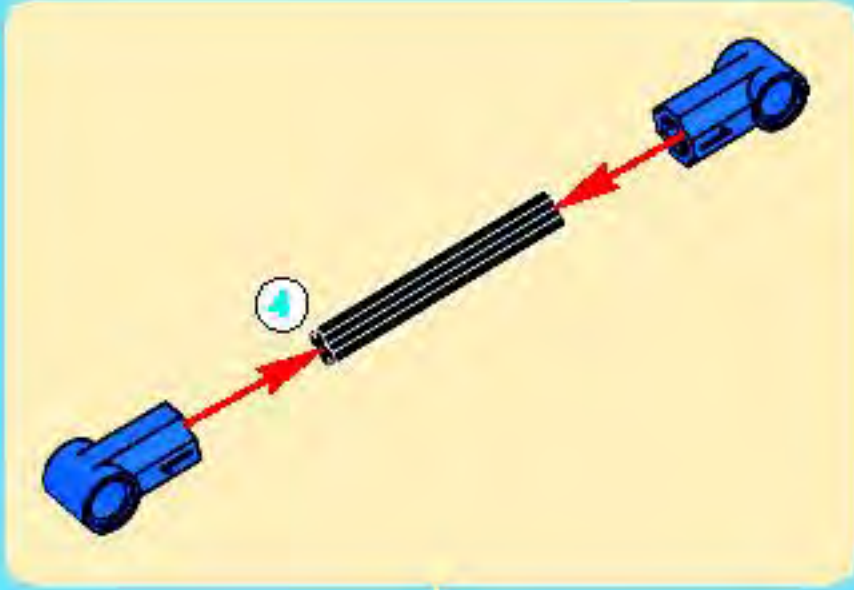
2x

# 85



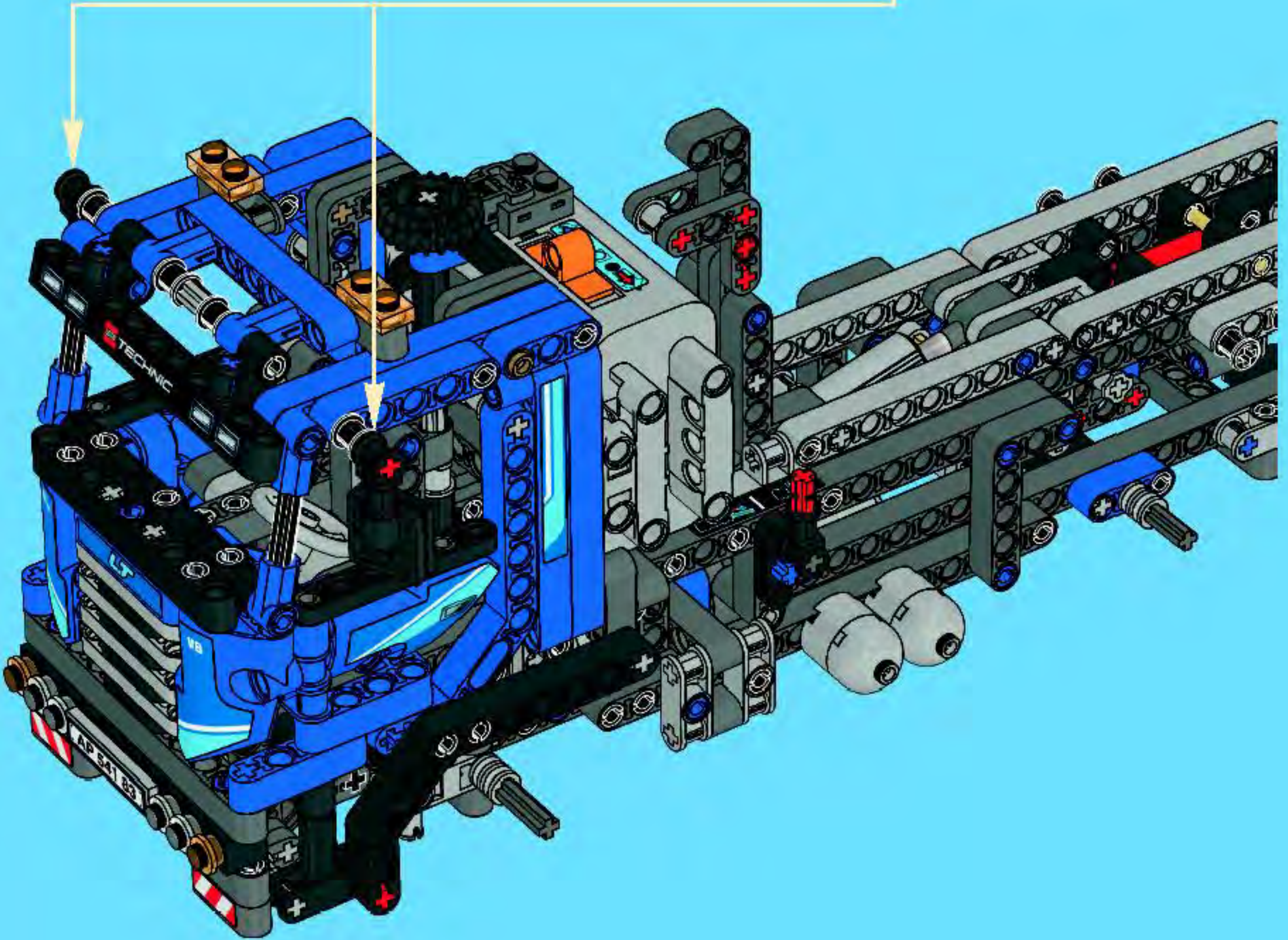
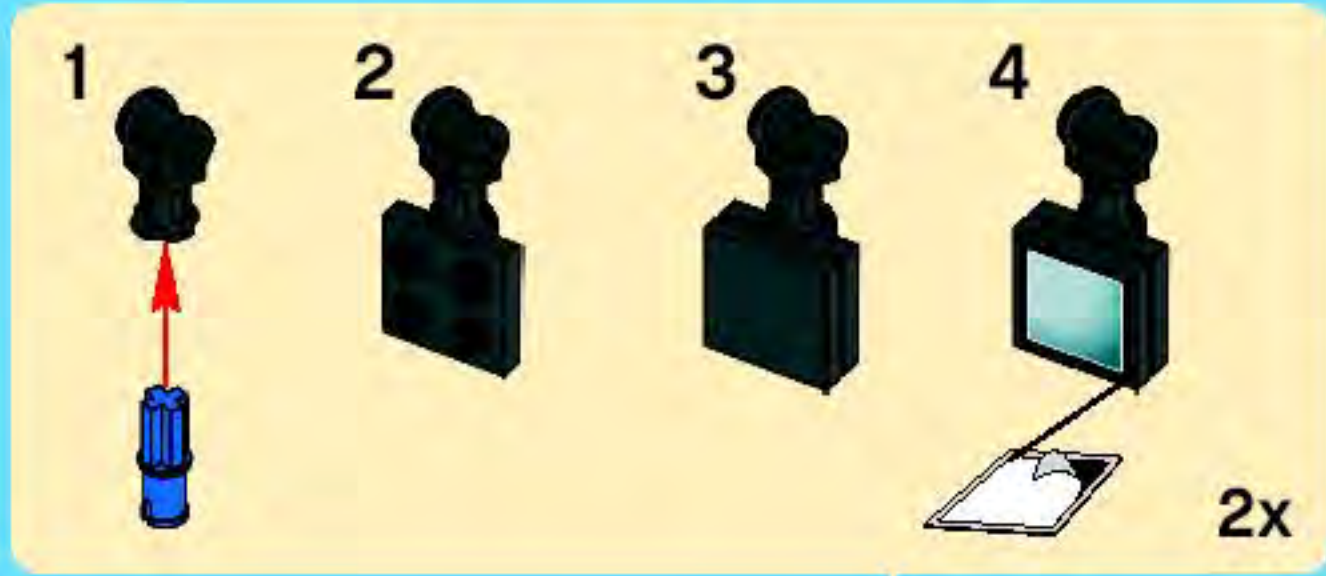


86





87





2x



2x

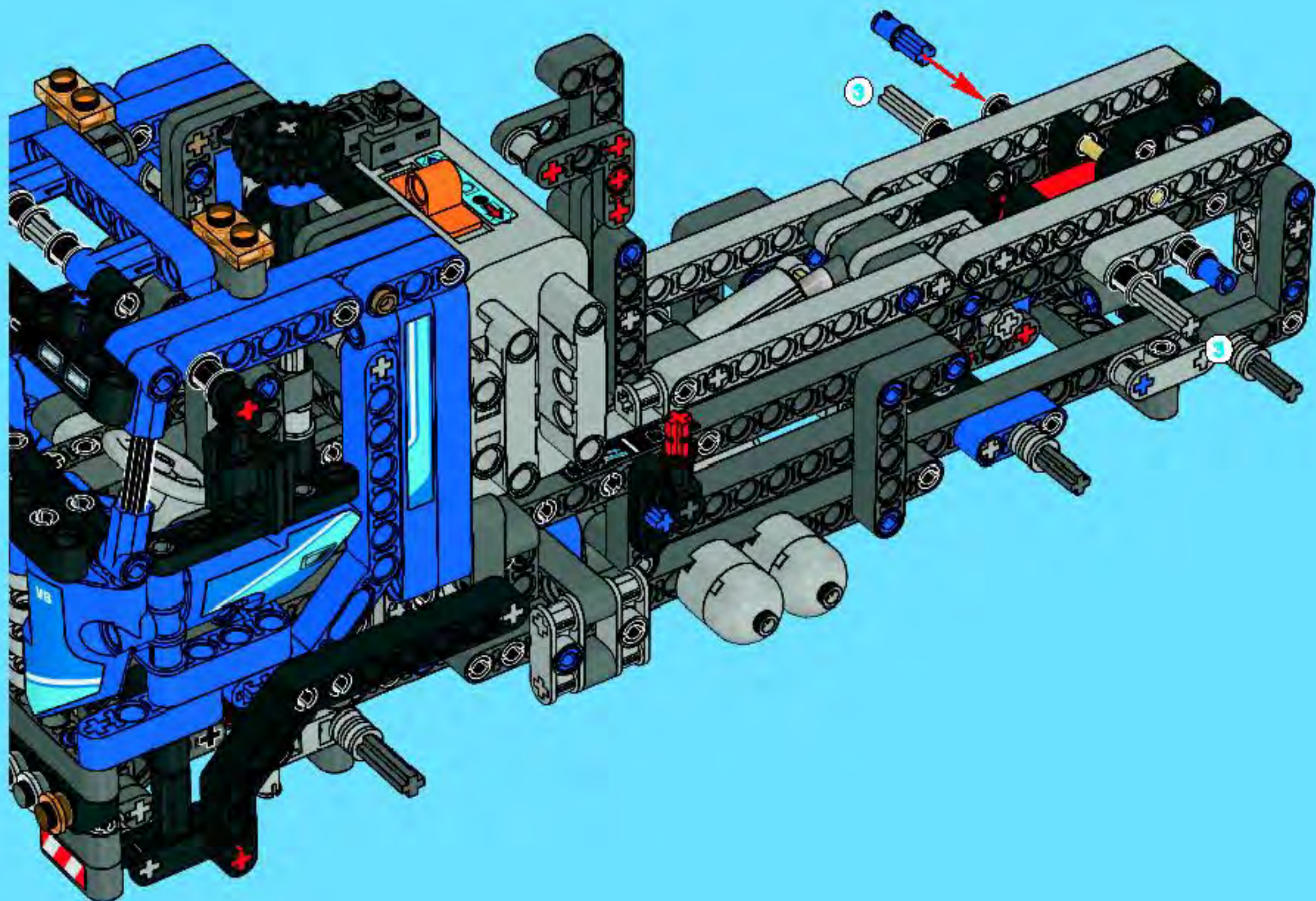
3

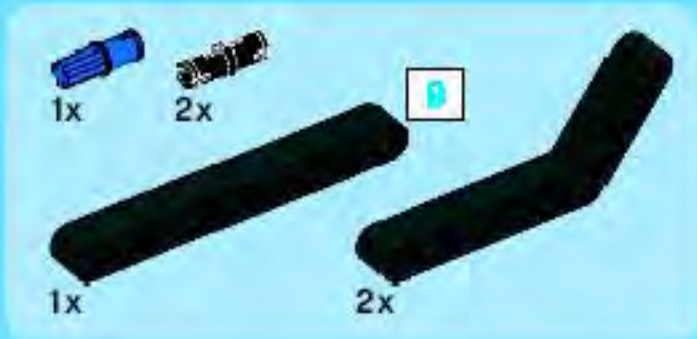


3

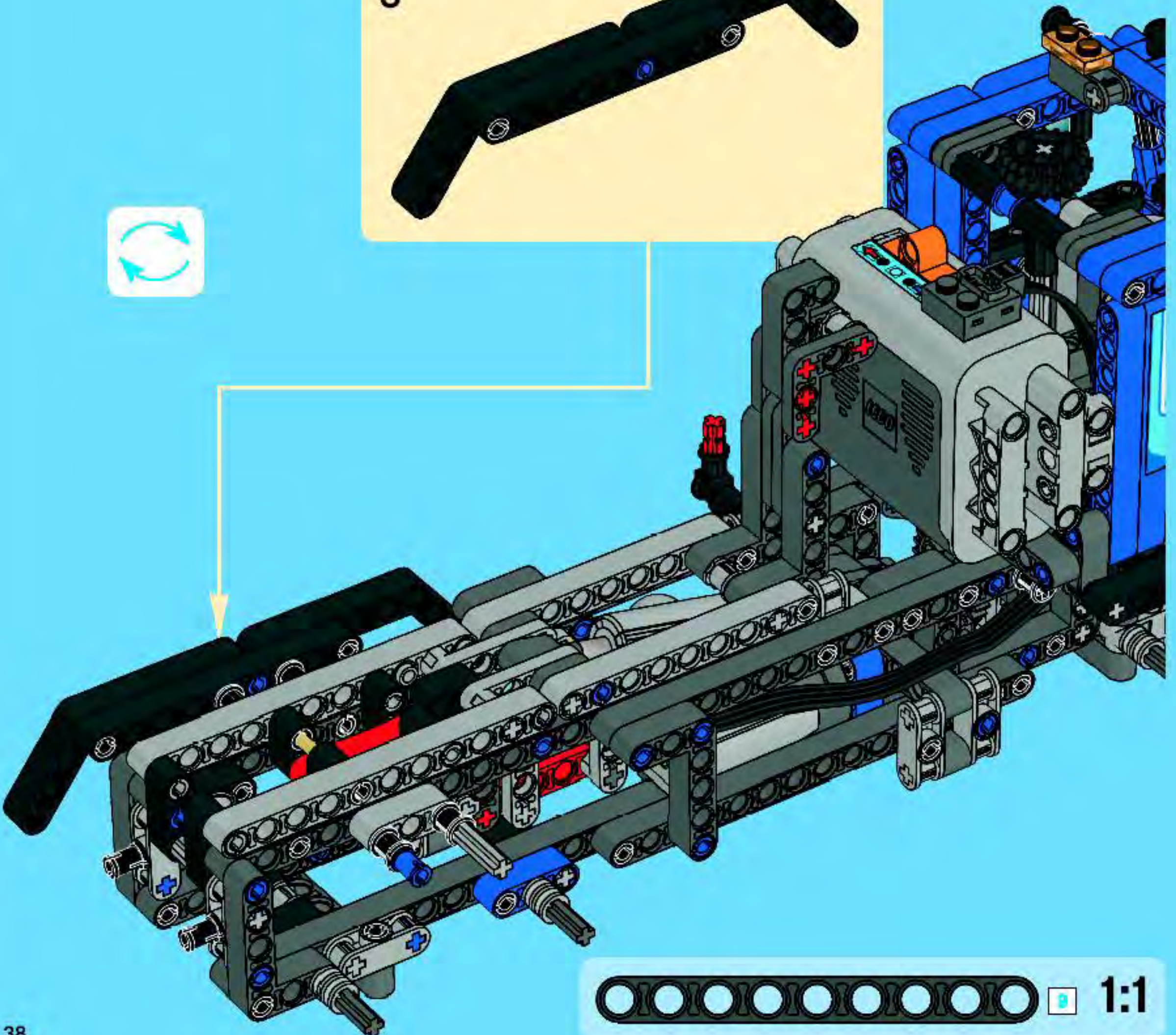
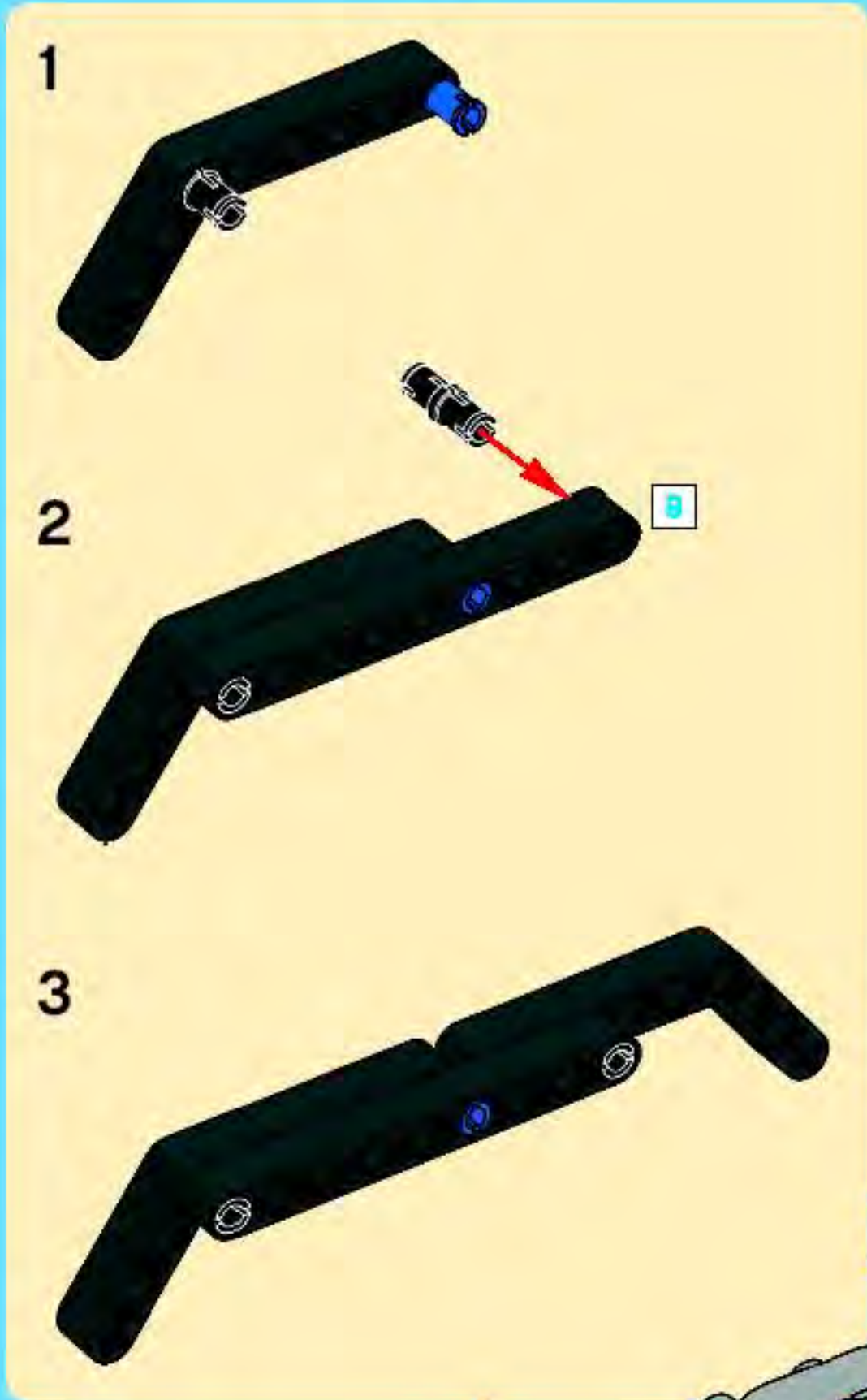
1:1

# 88



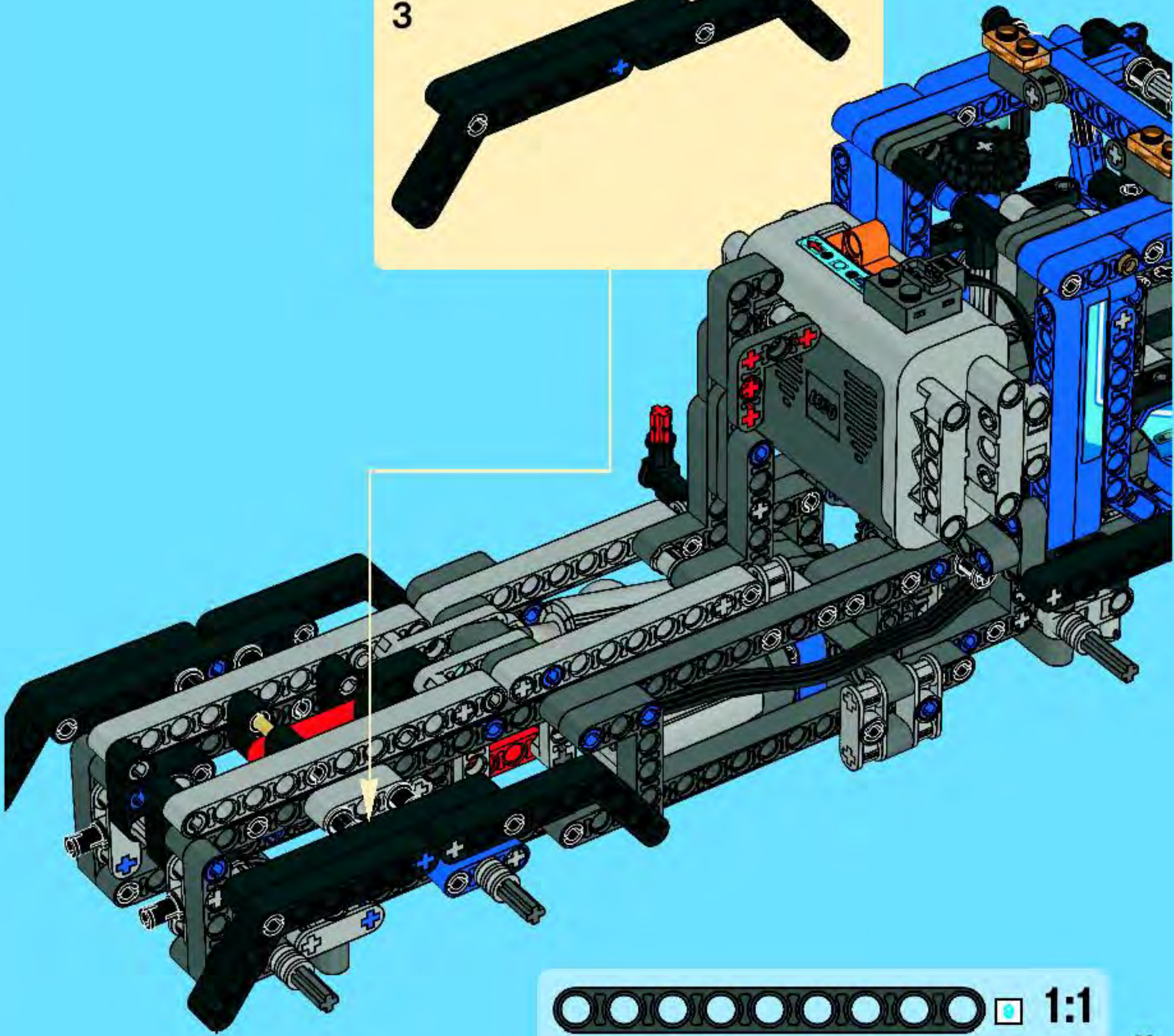
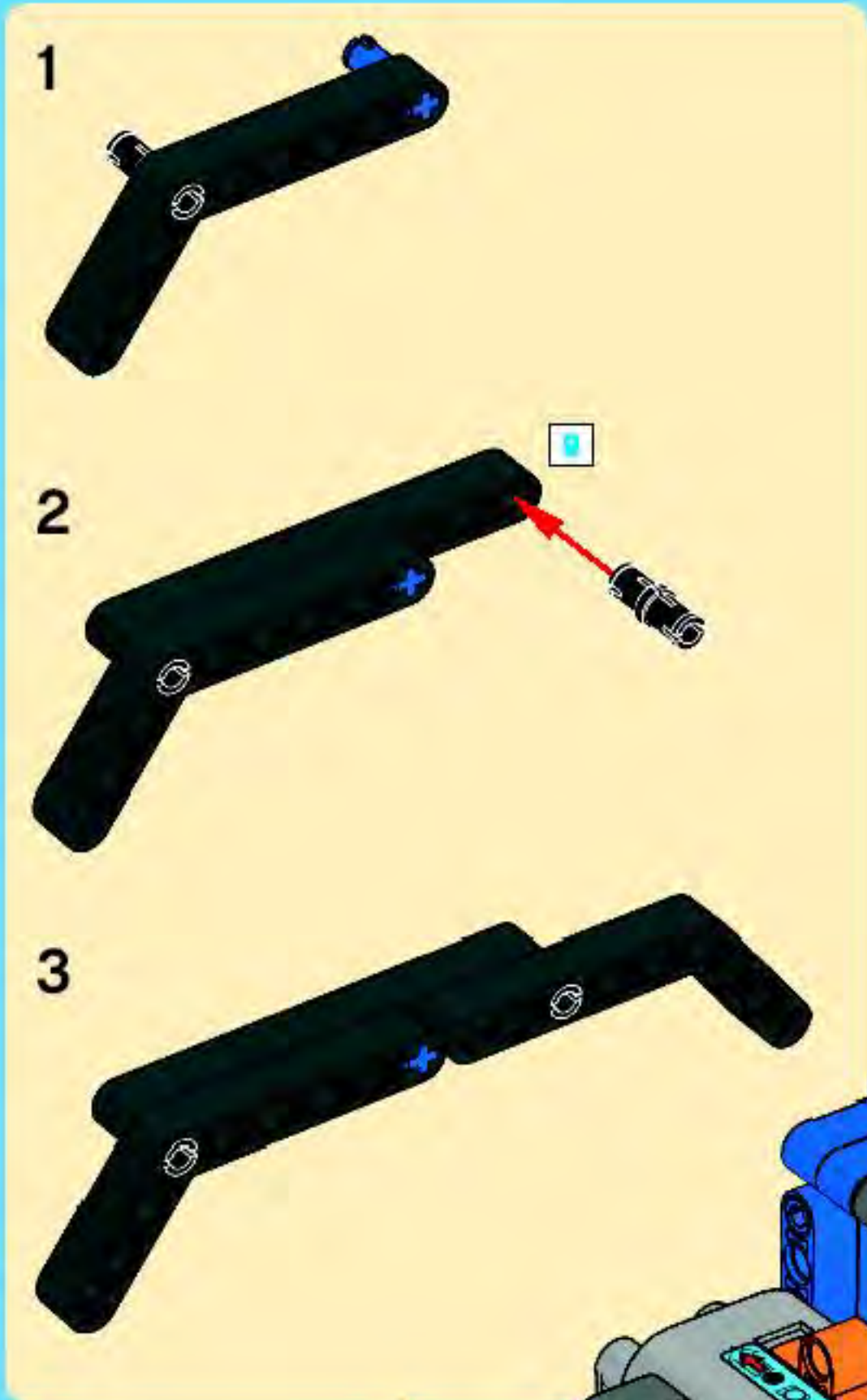


89



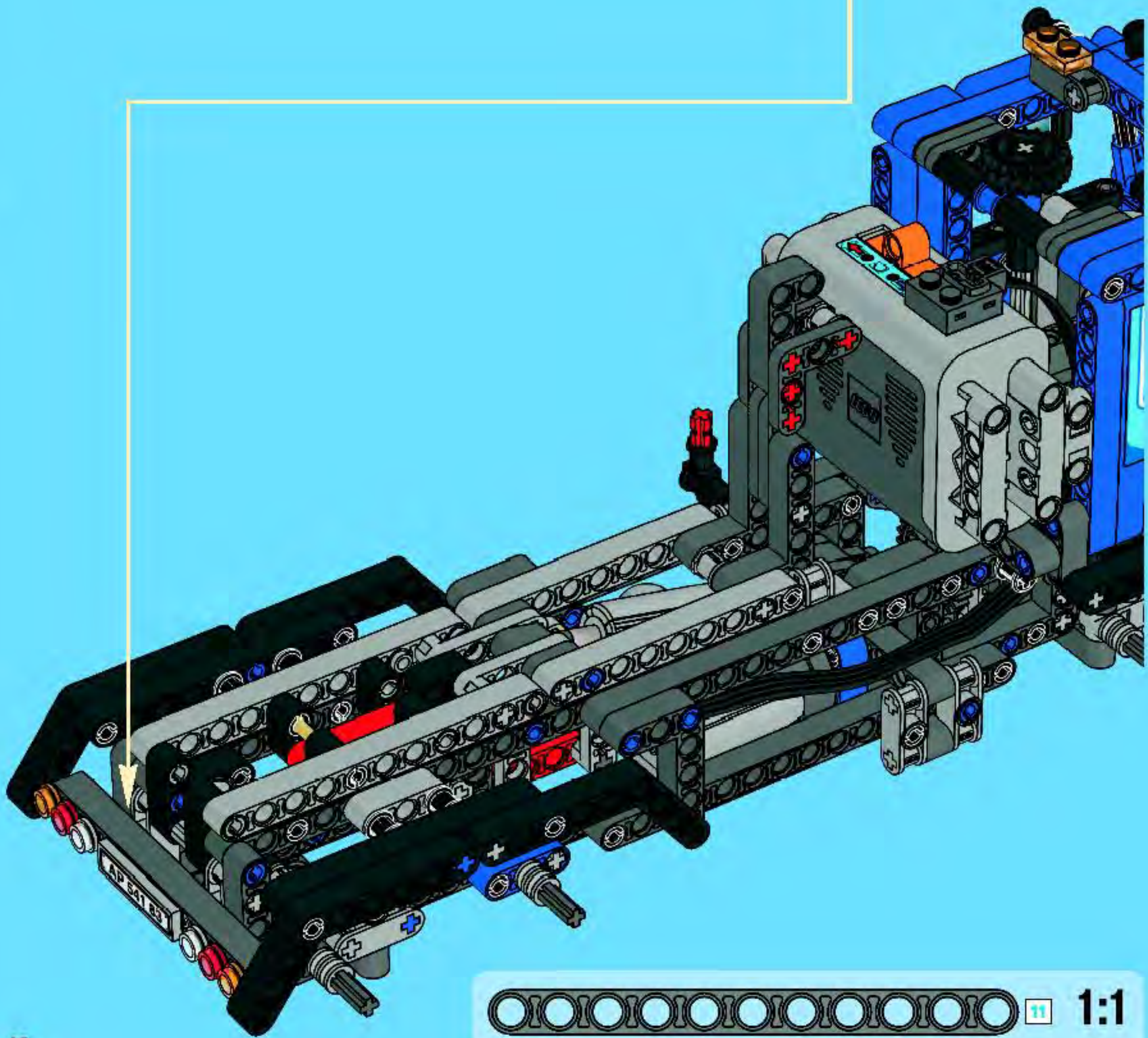
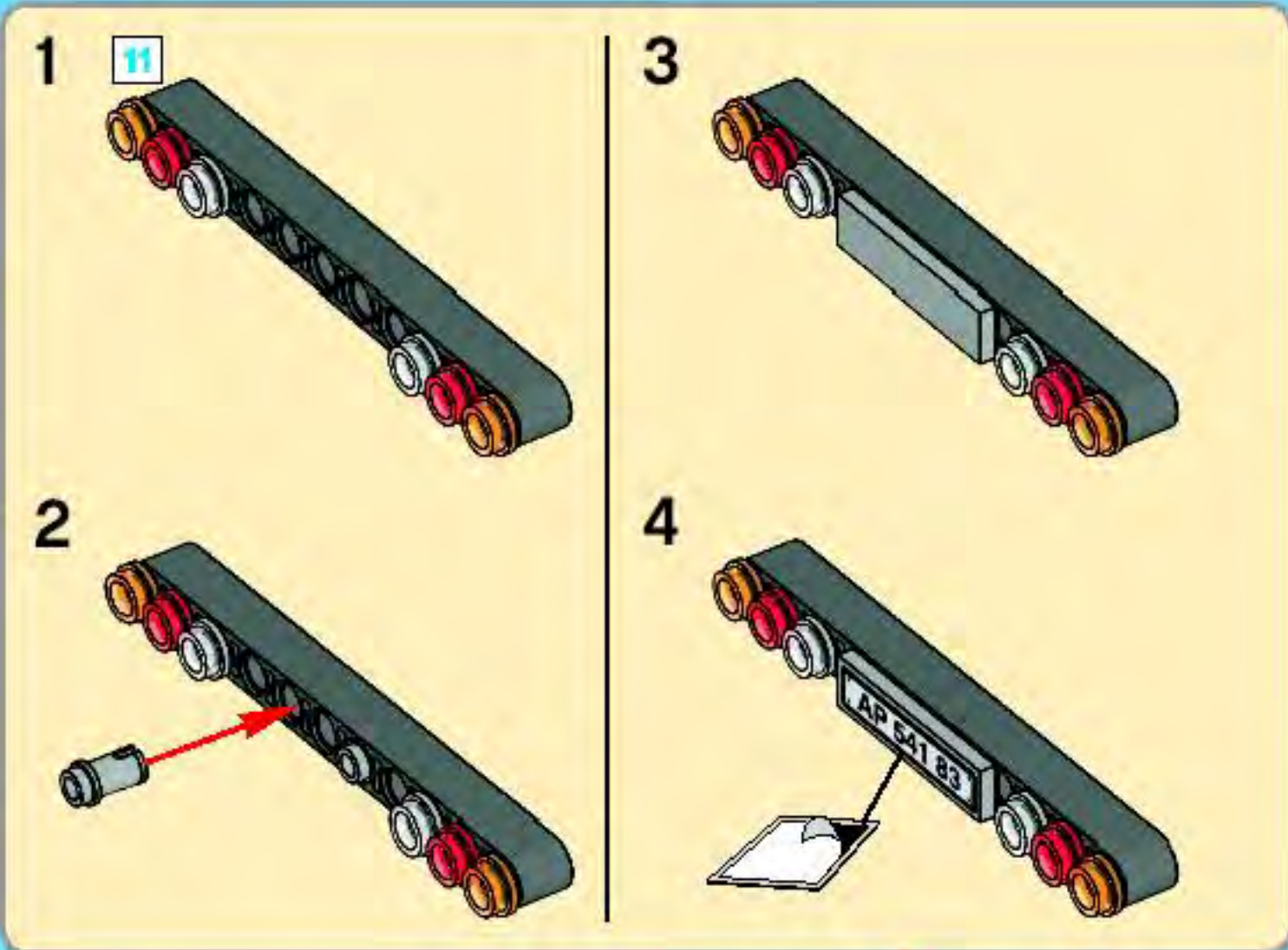


90

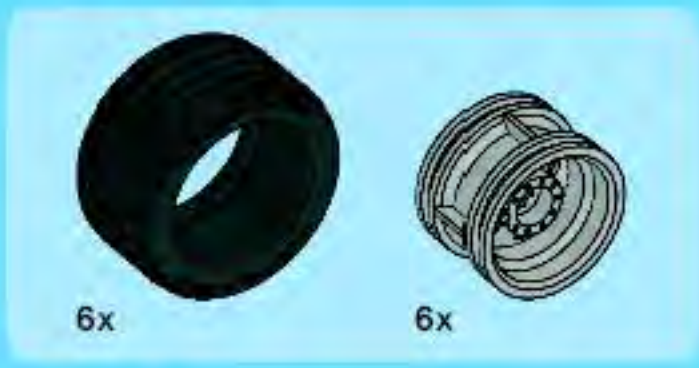




# 91







92



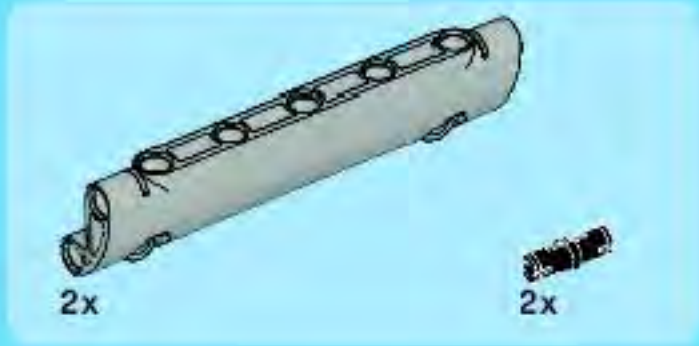
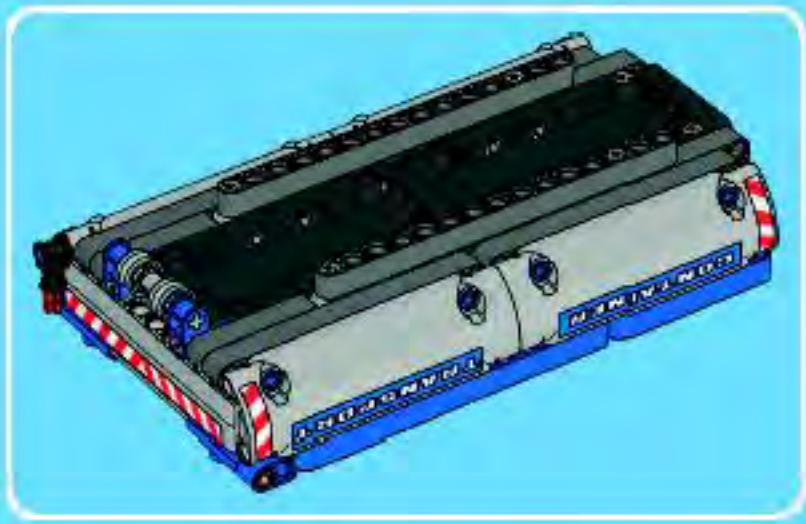
6x

93

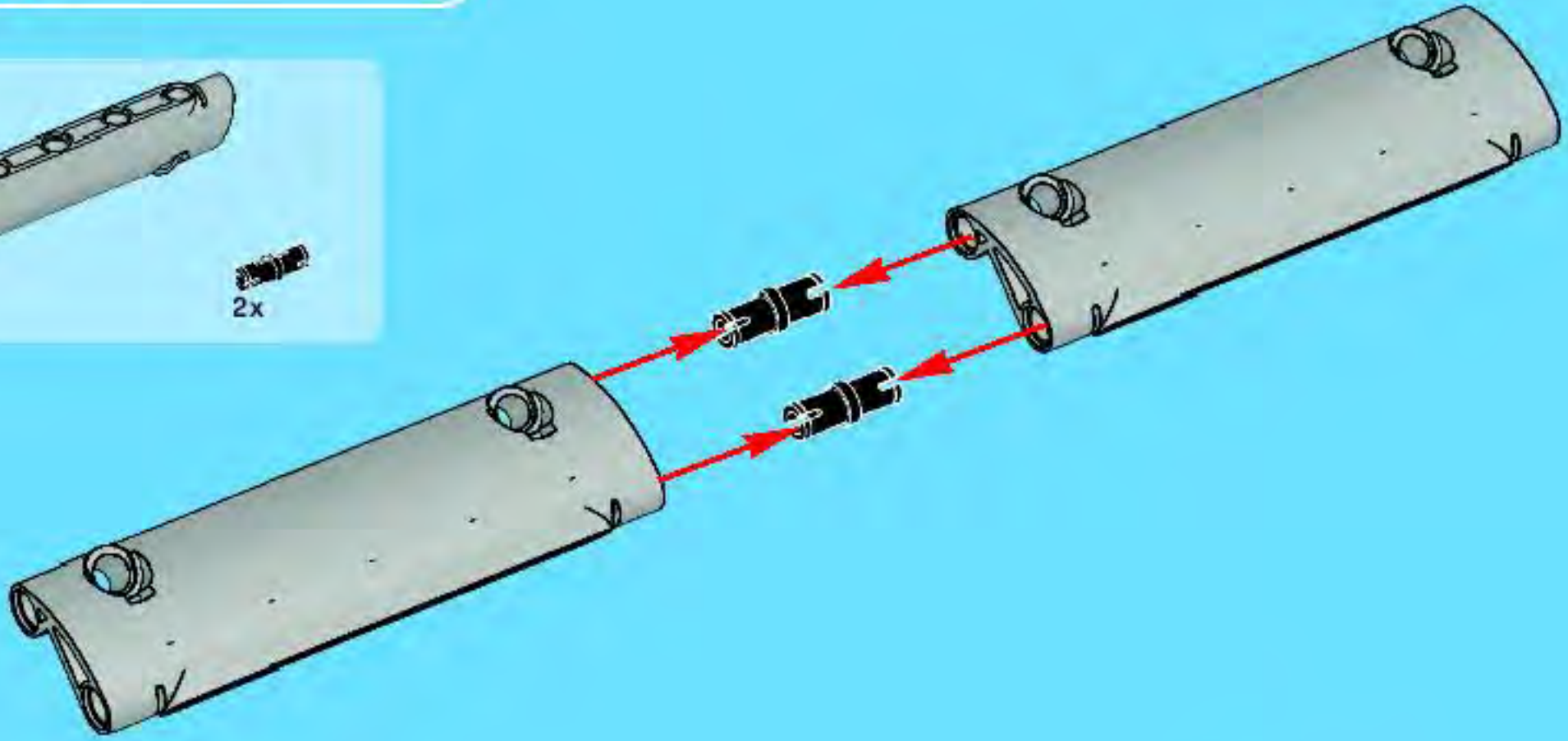


3x

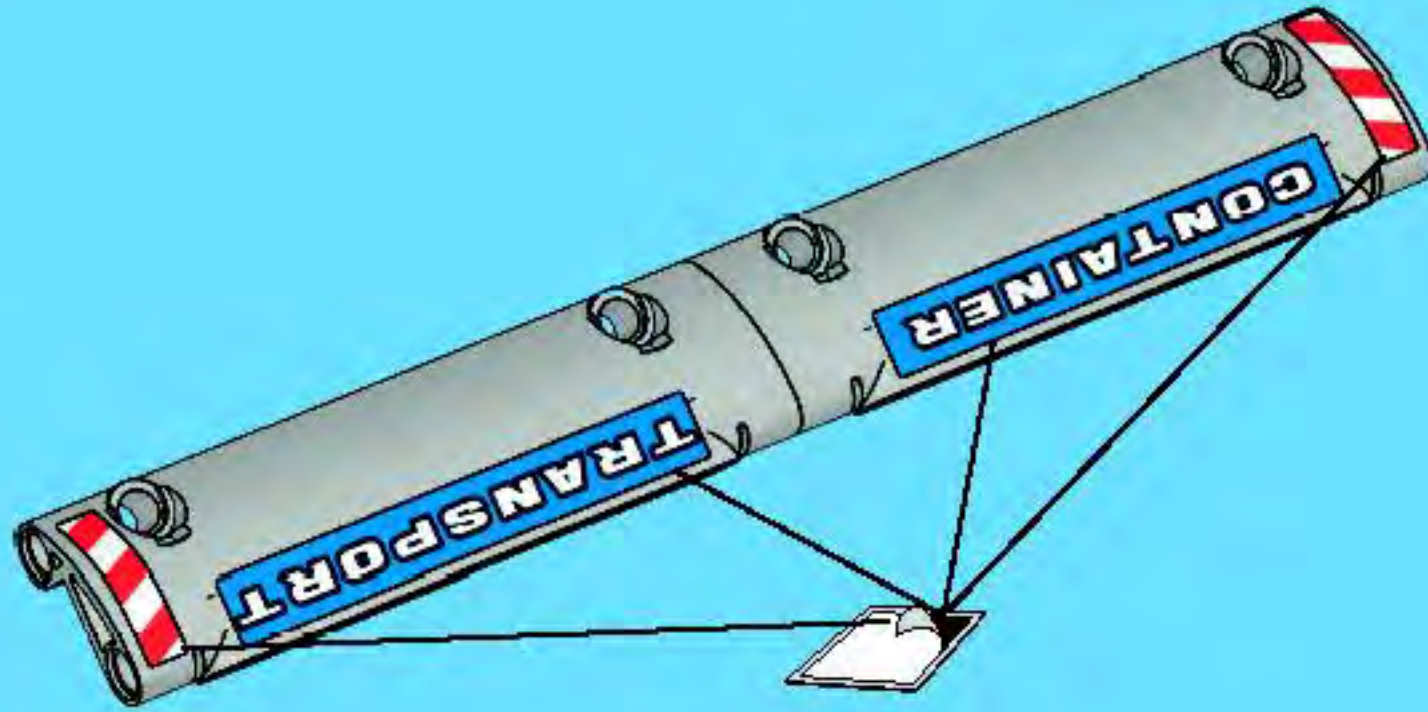




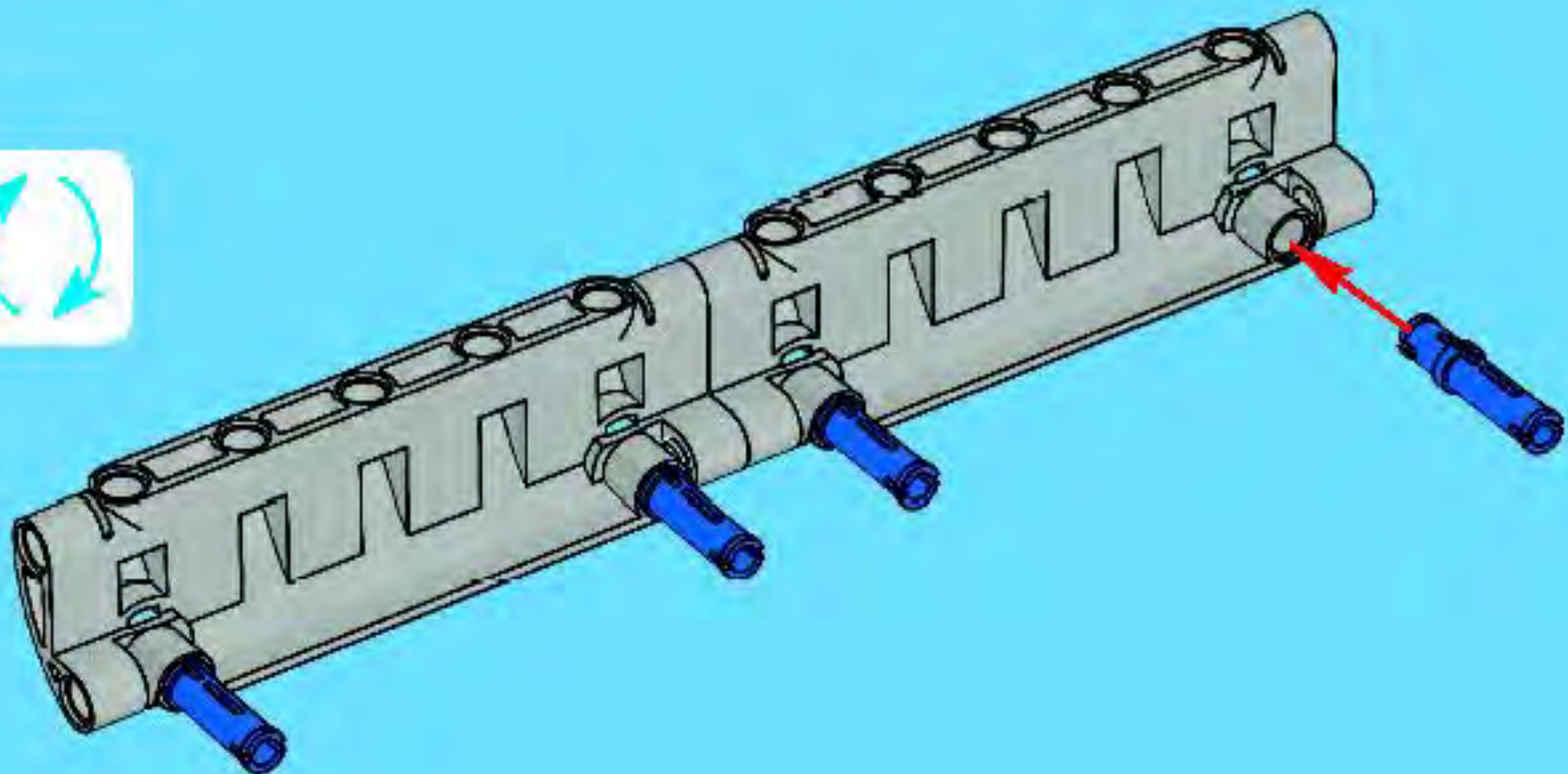
1

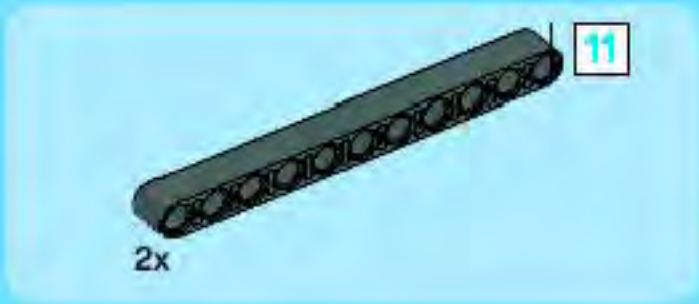


2

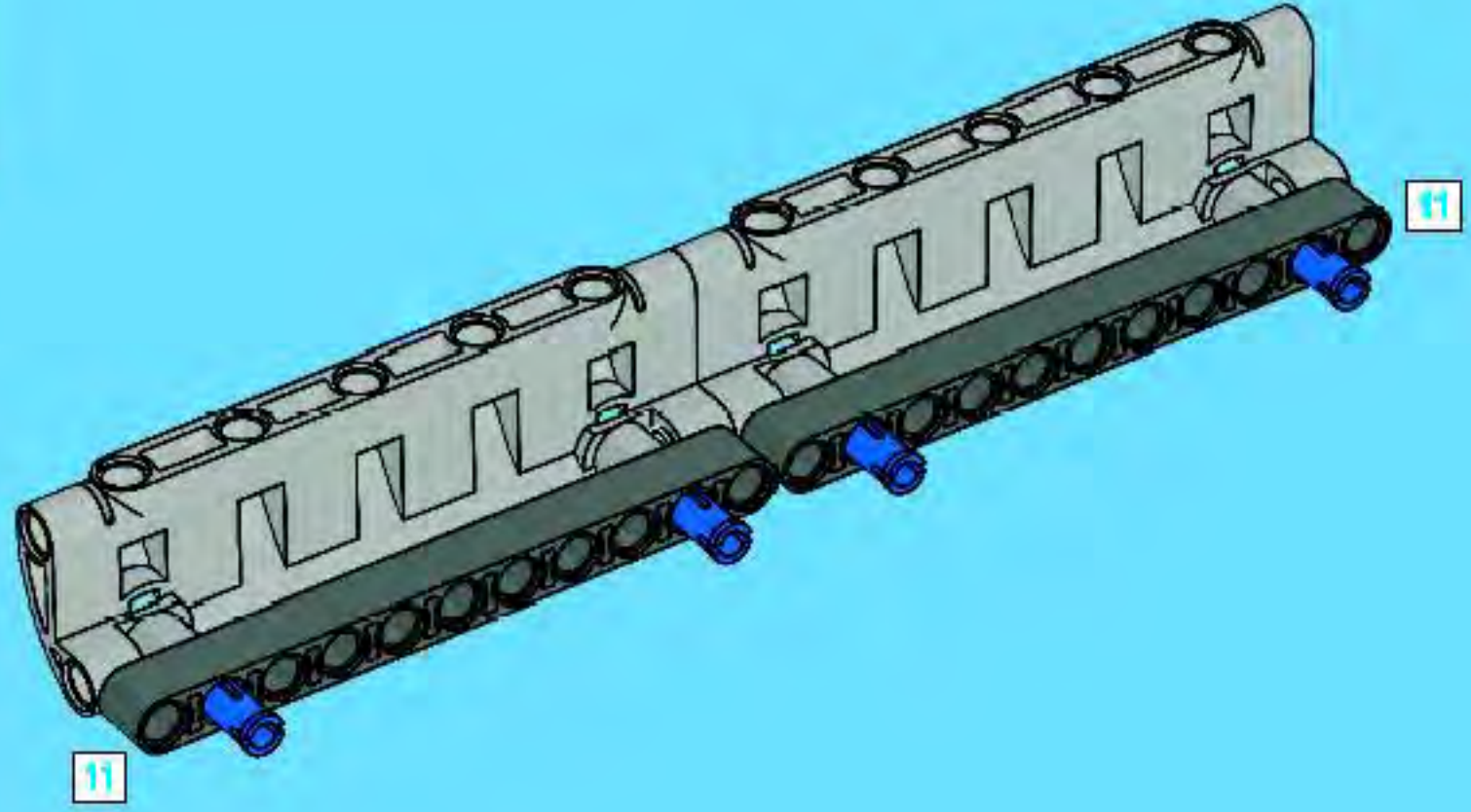


3

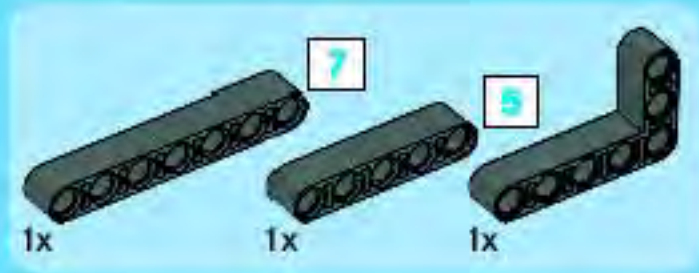
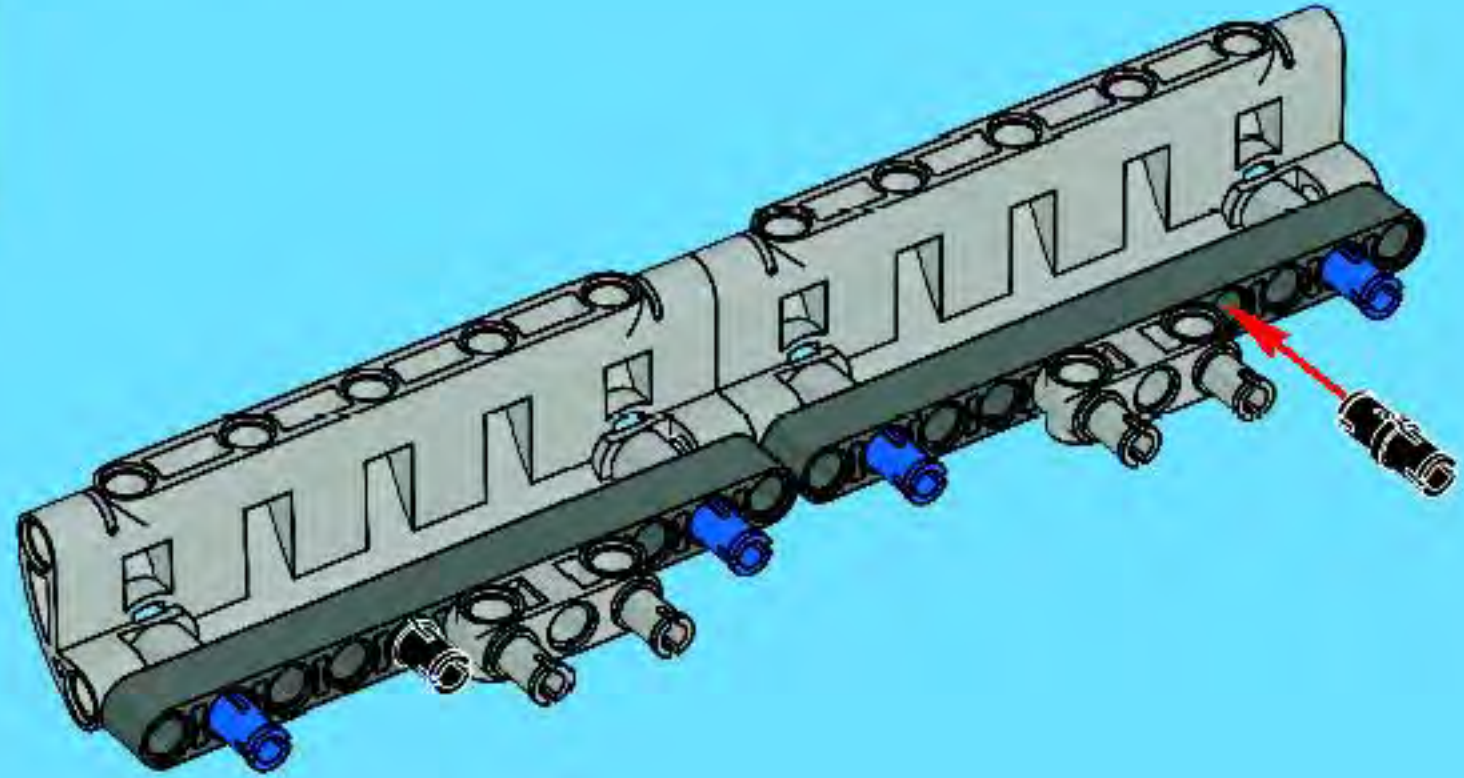




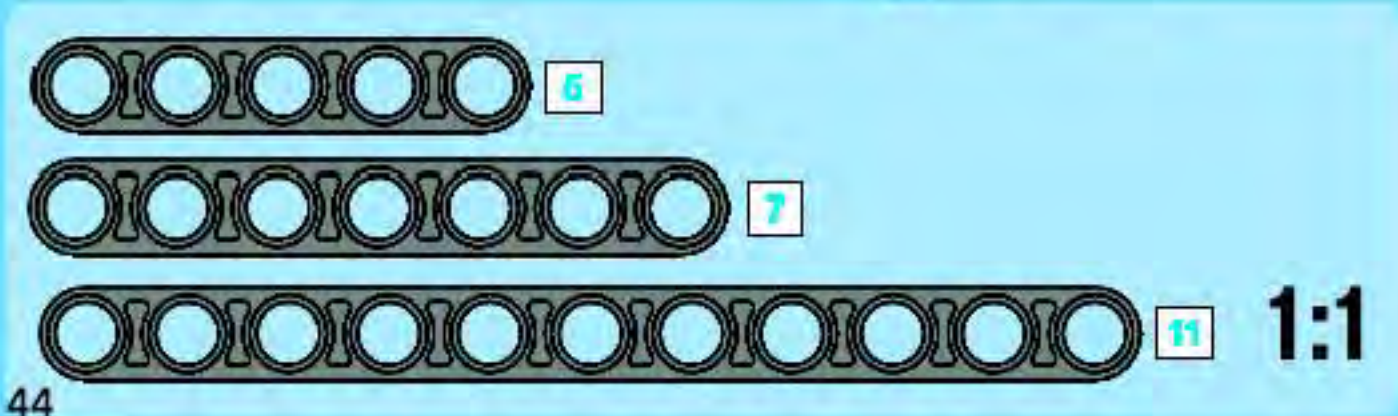
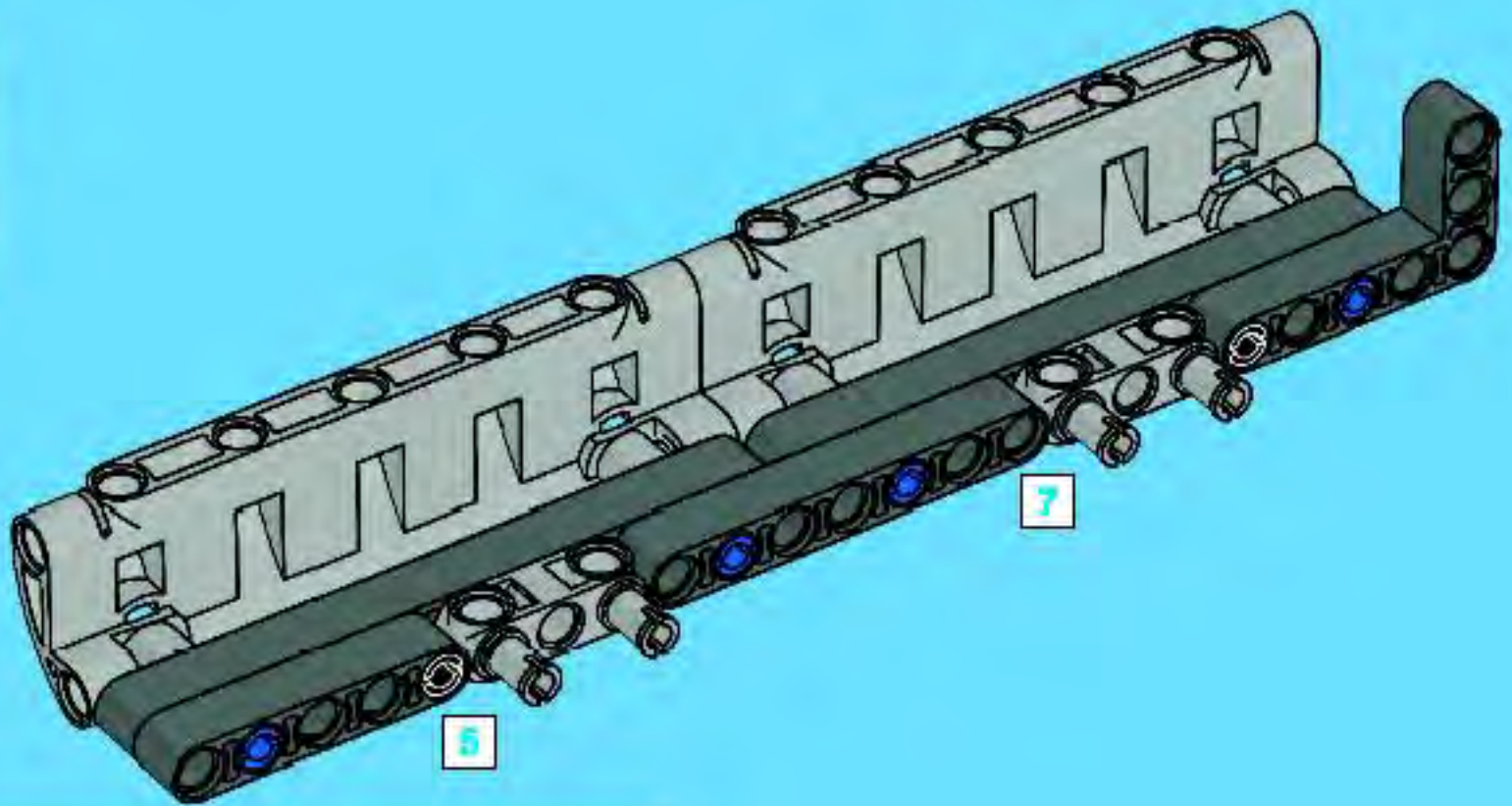
4



5

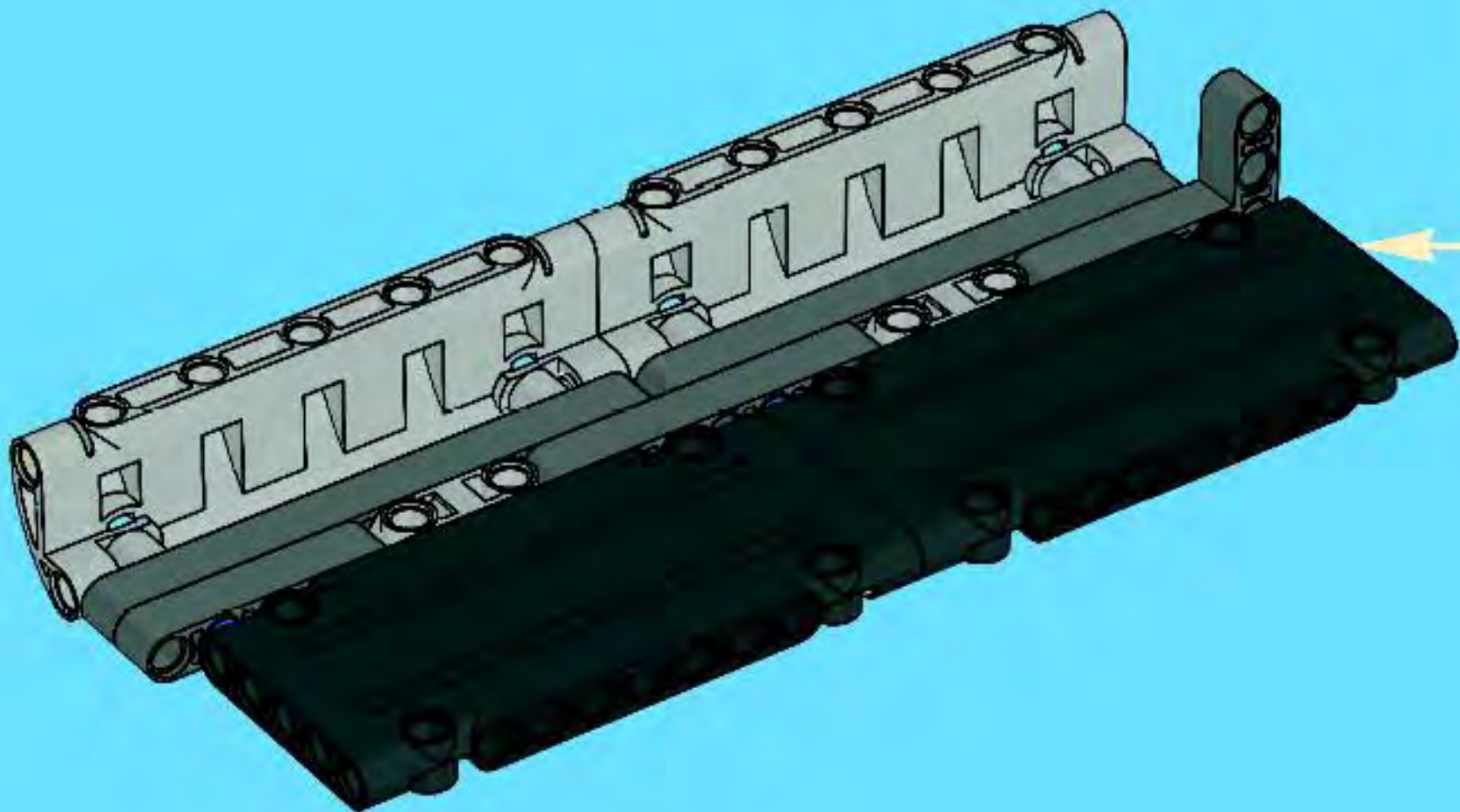
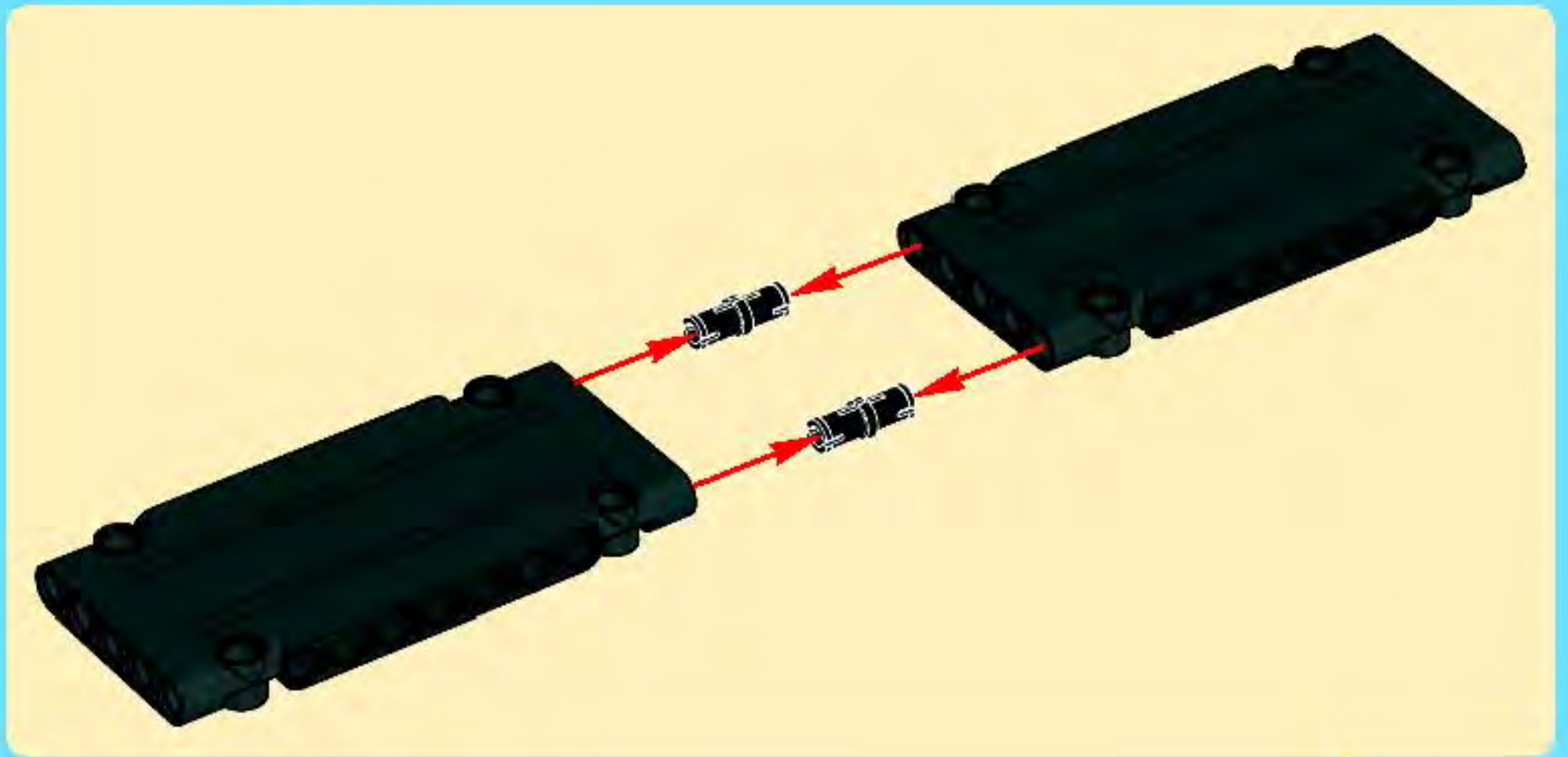


6



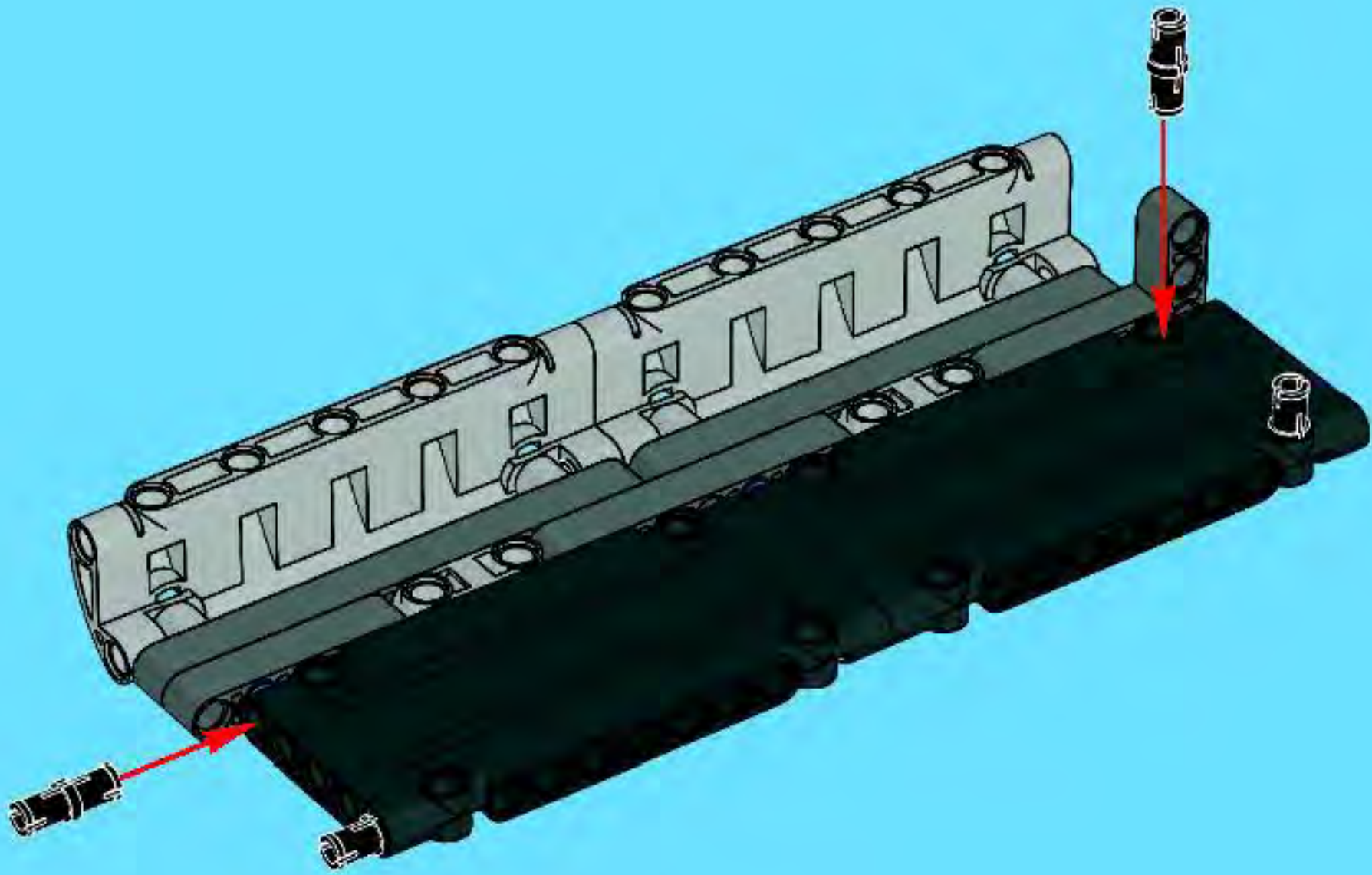


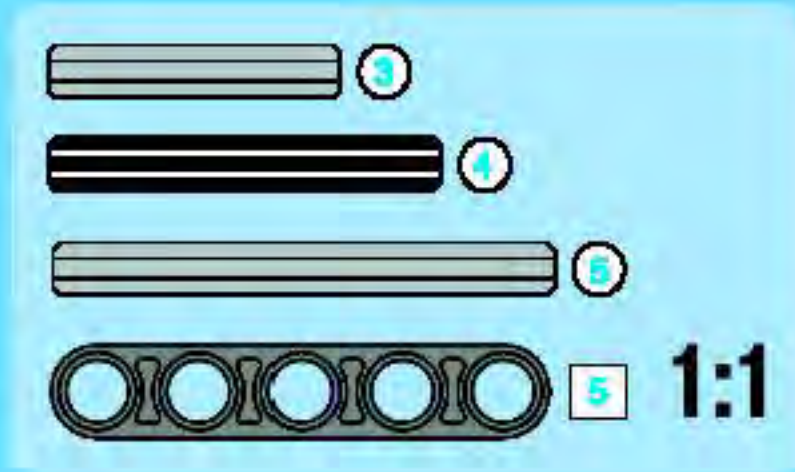
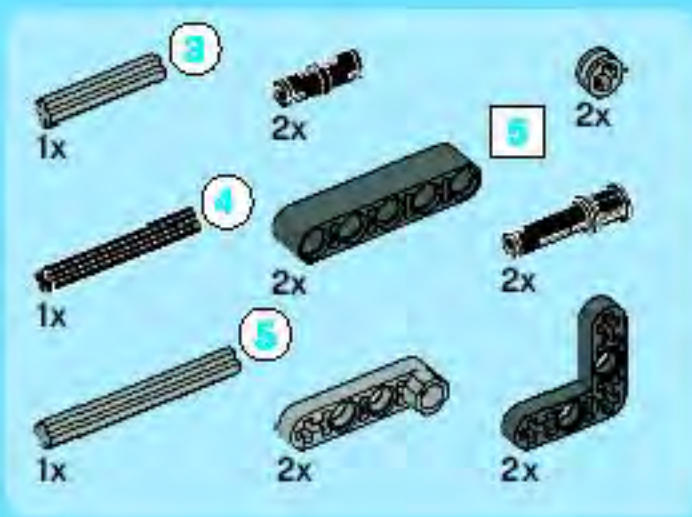
7



4x

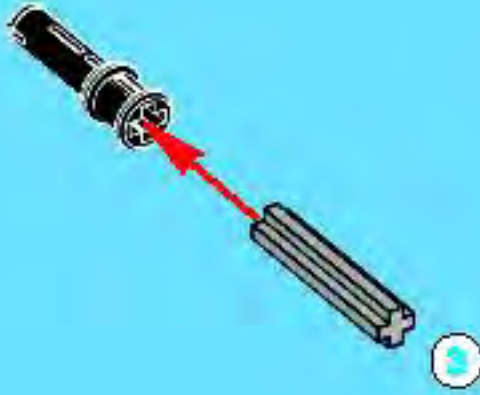
8



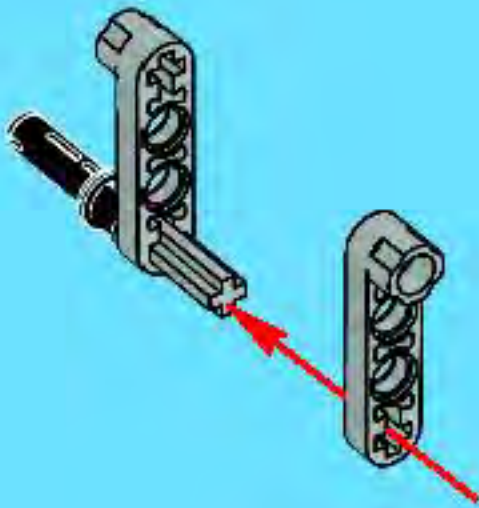


9

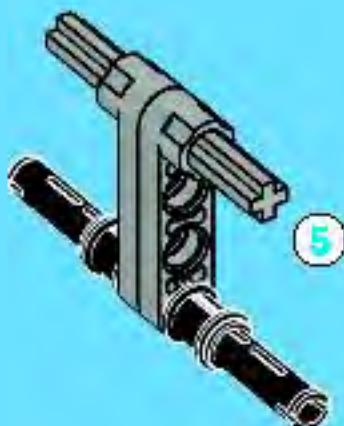
1



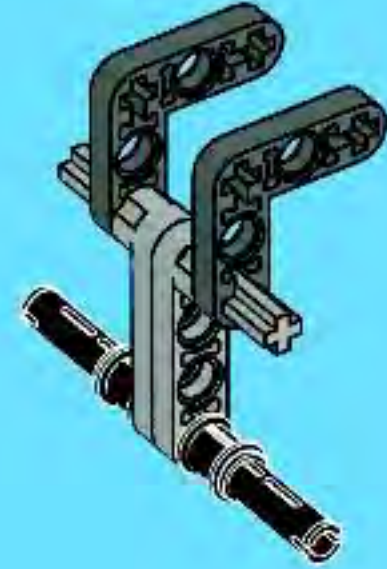
2



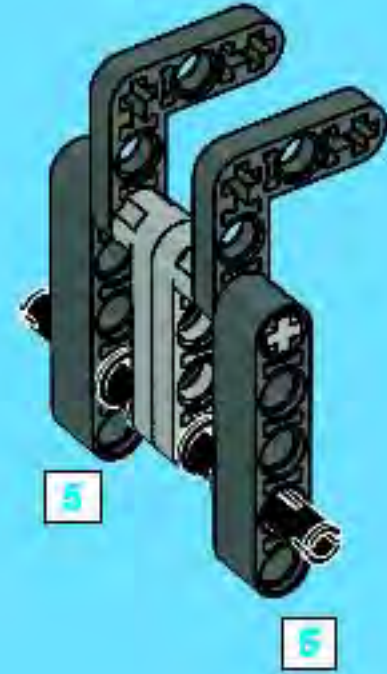
3



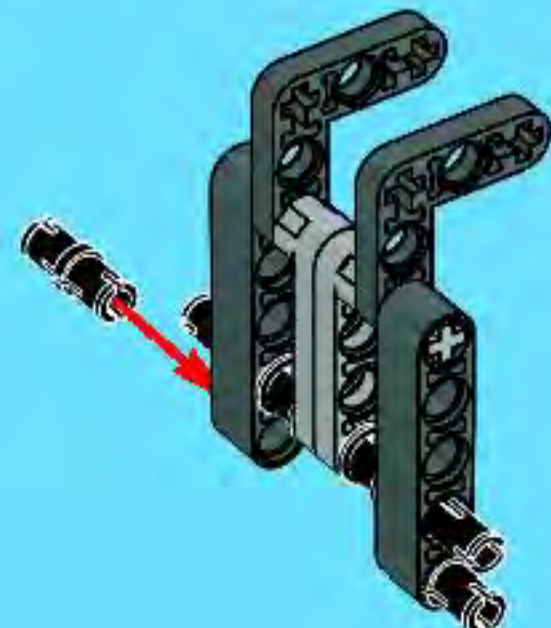
4

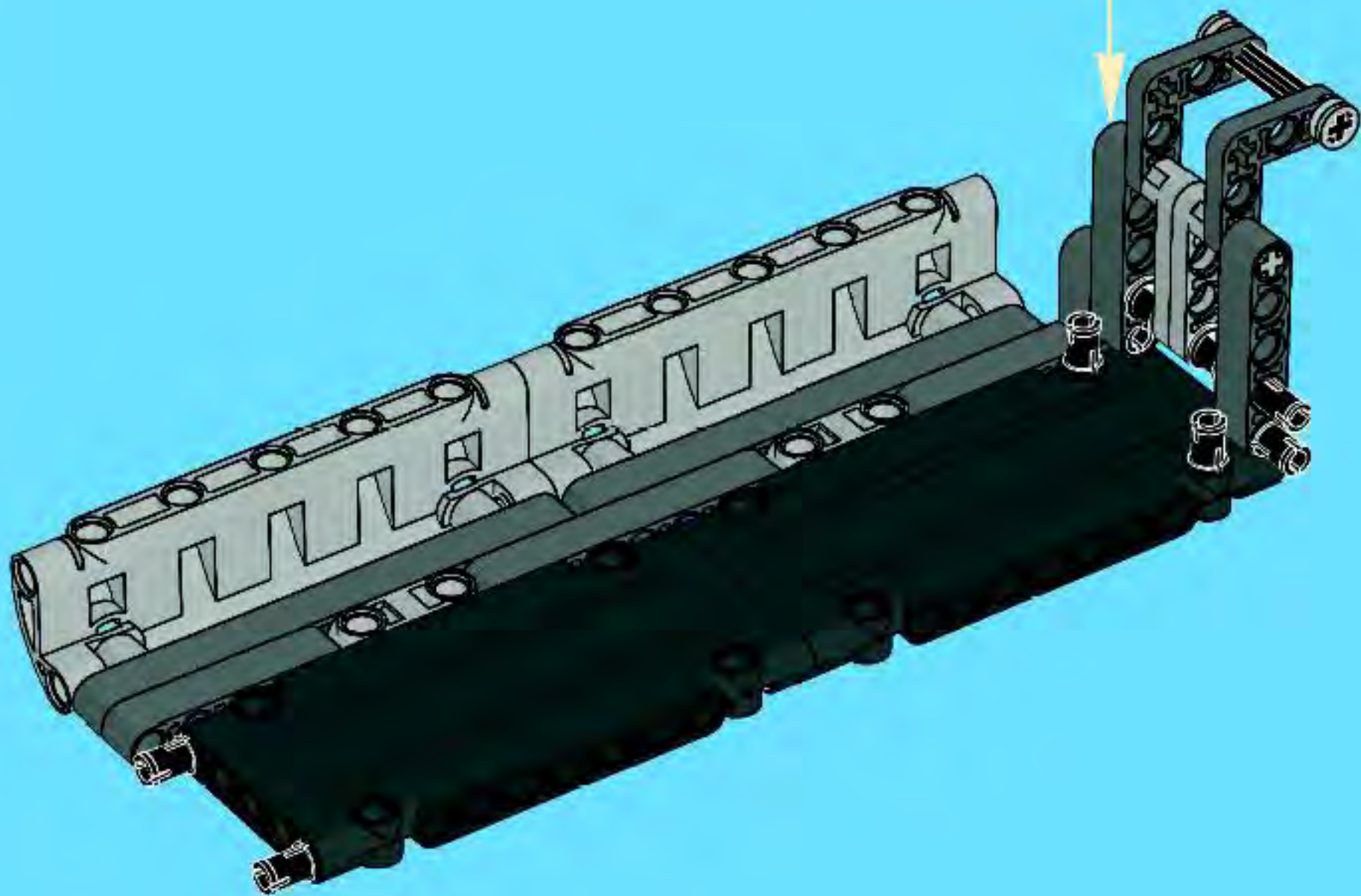
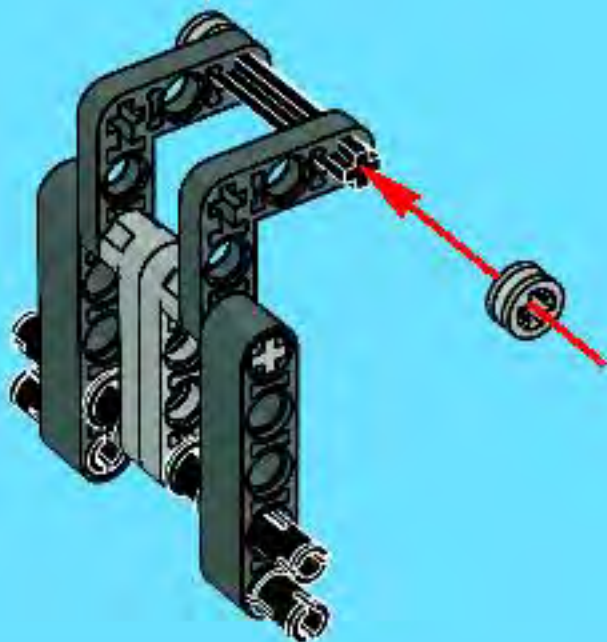


5

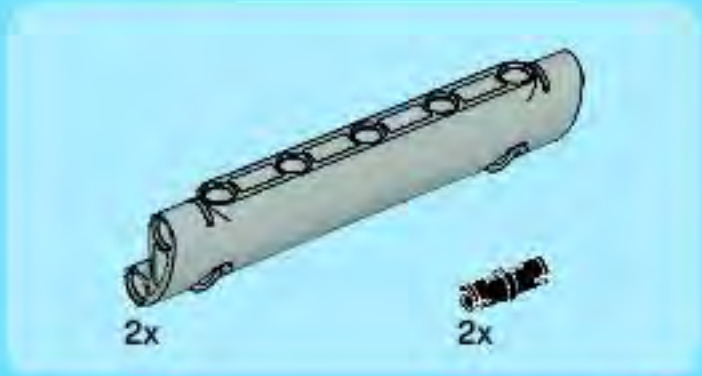


6

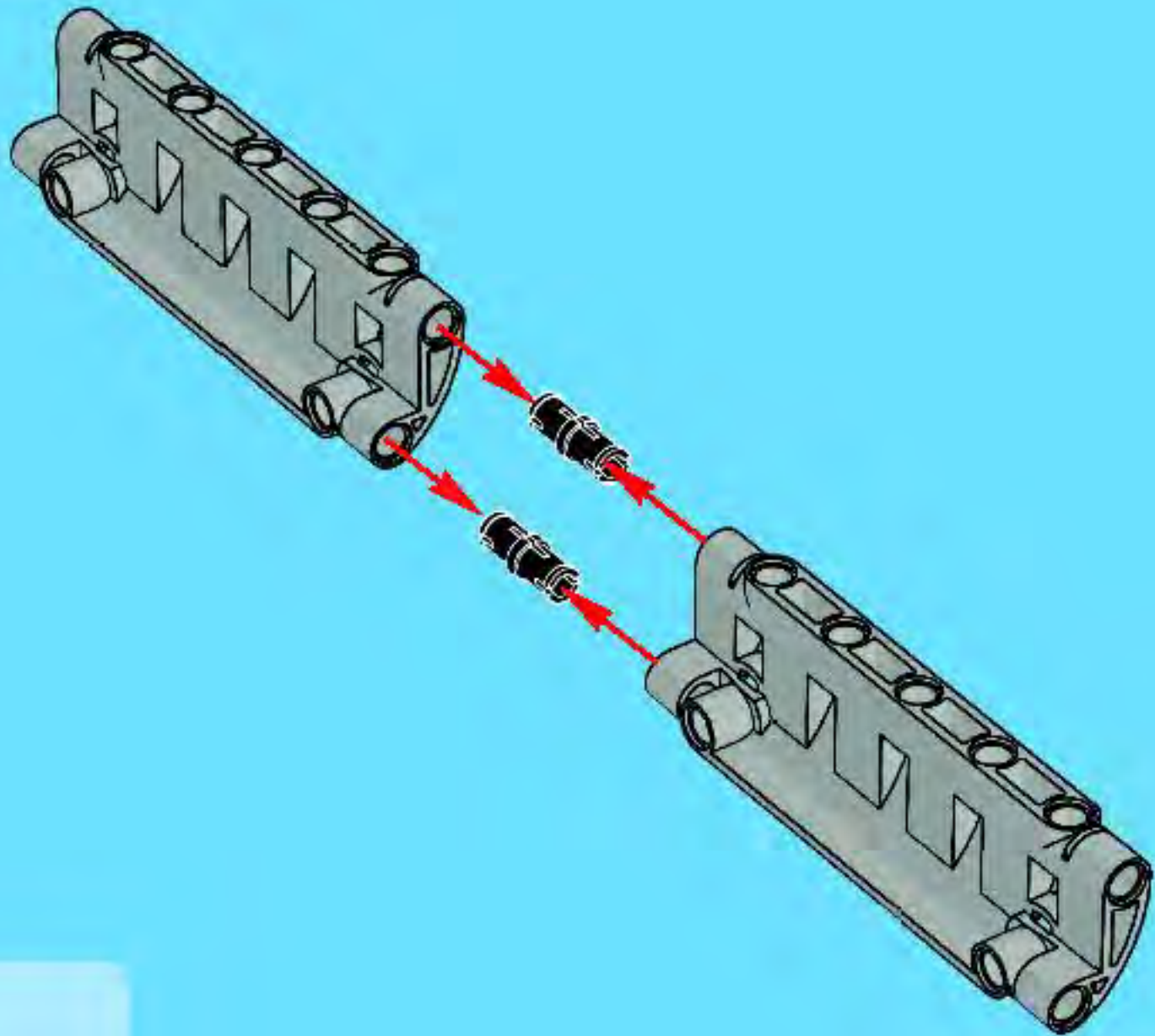




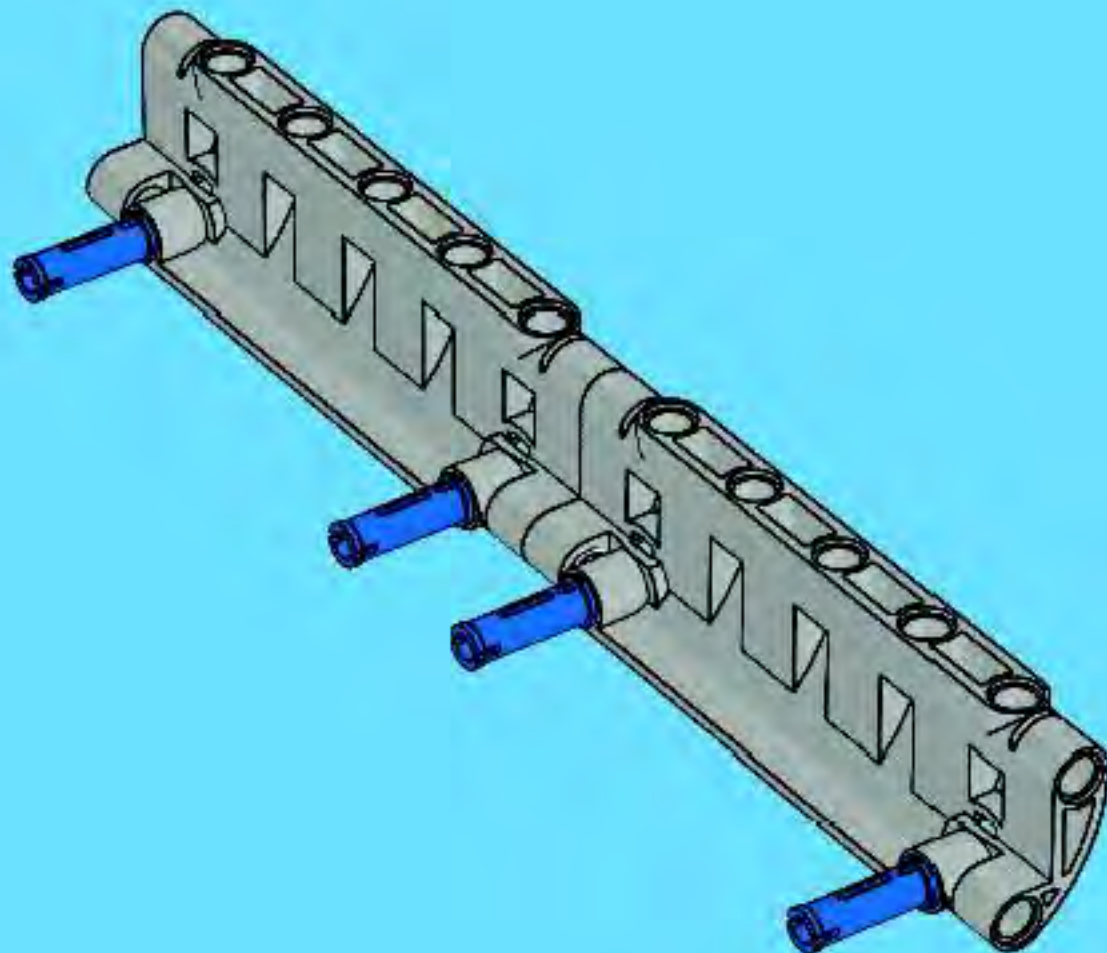


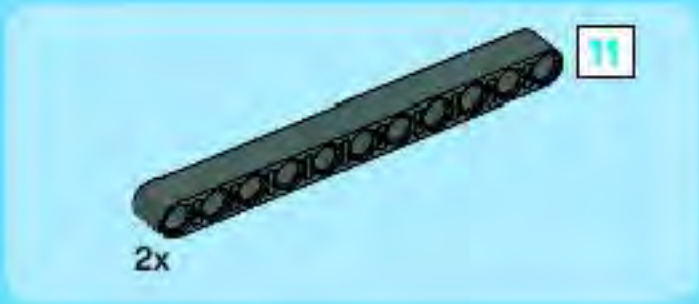


1

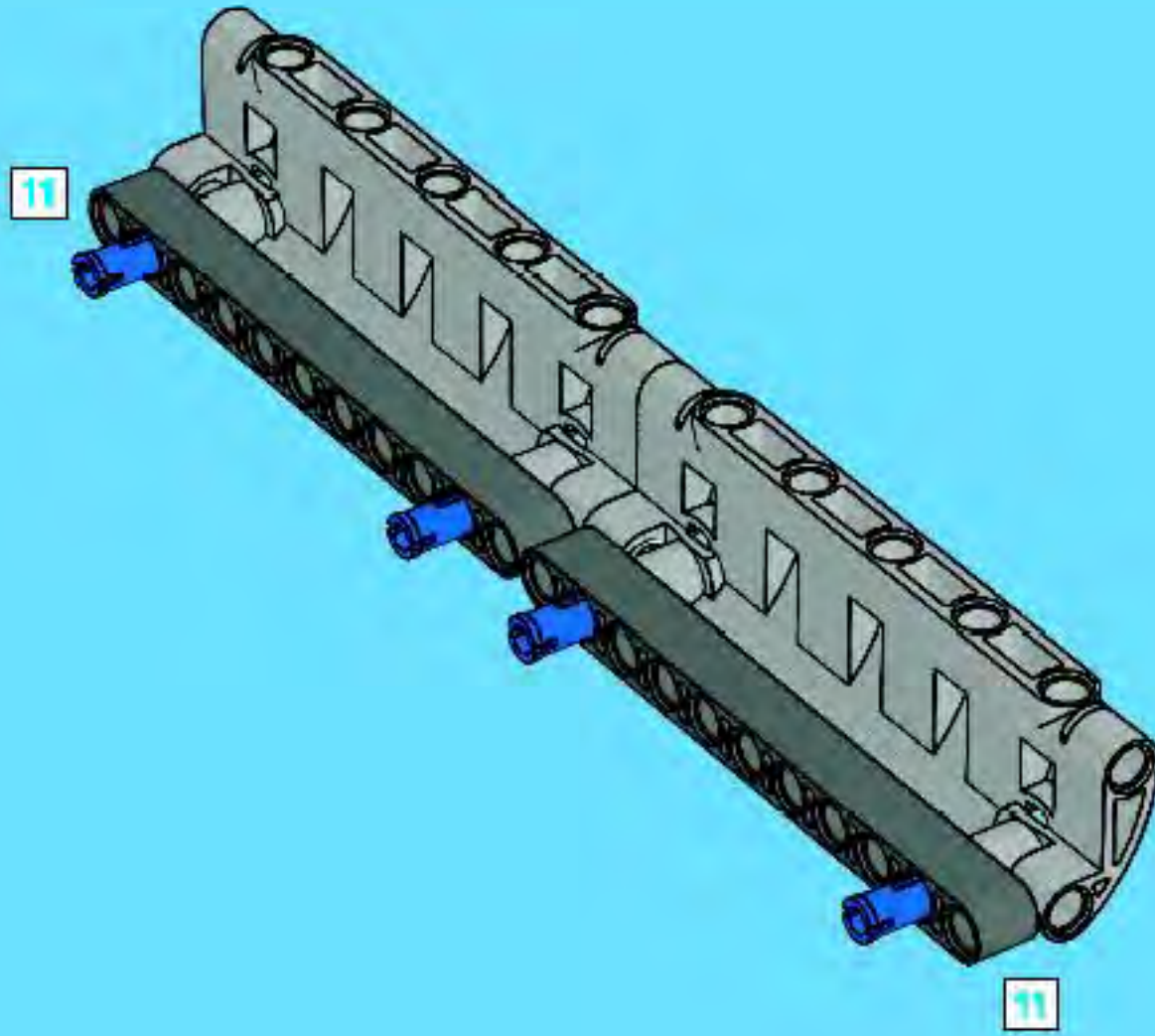


2

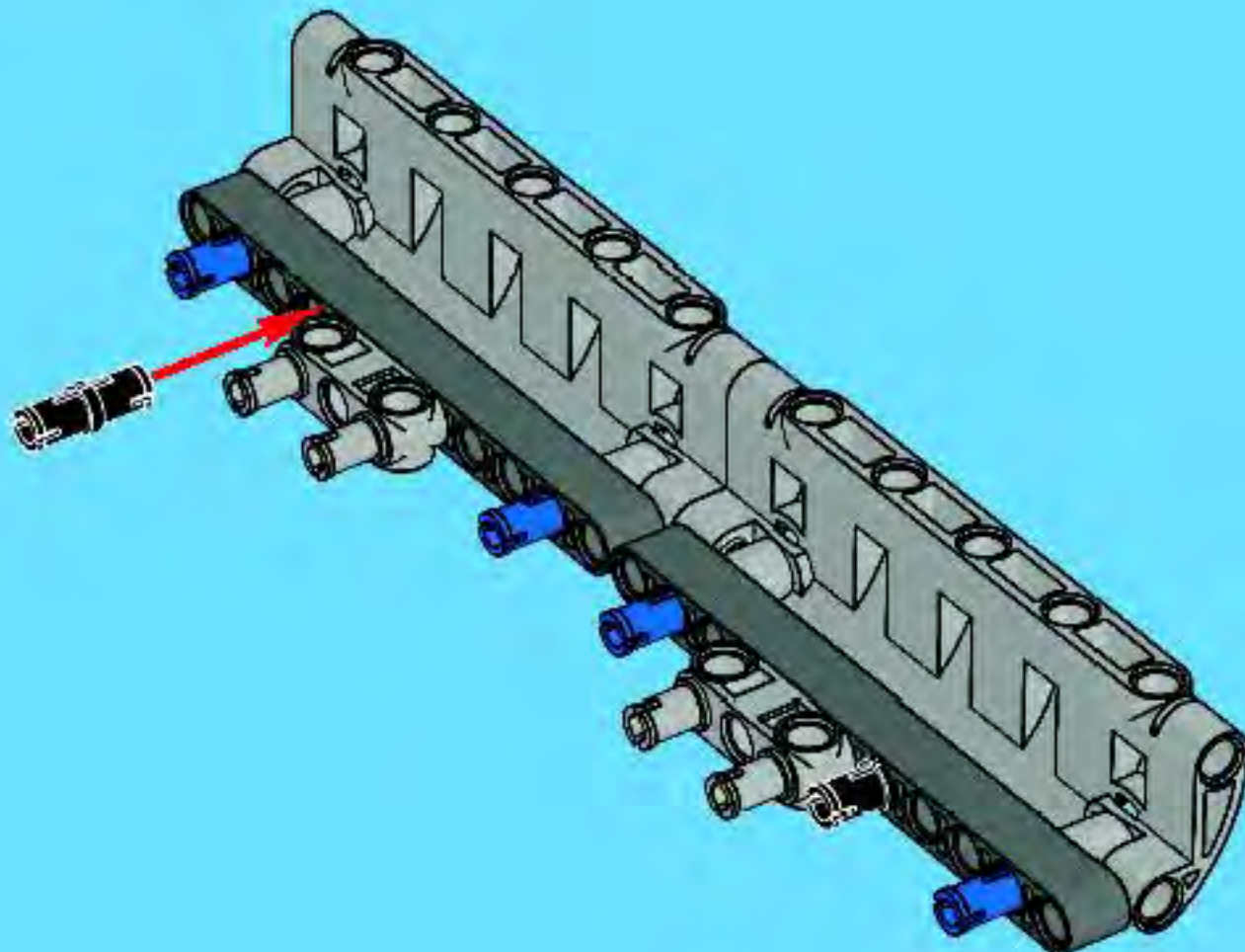




3

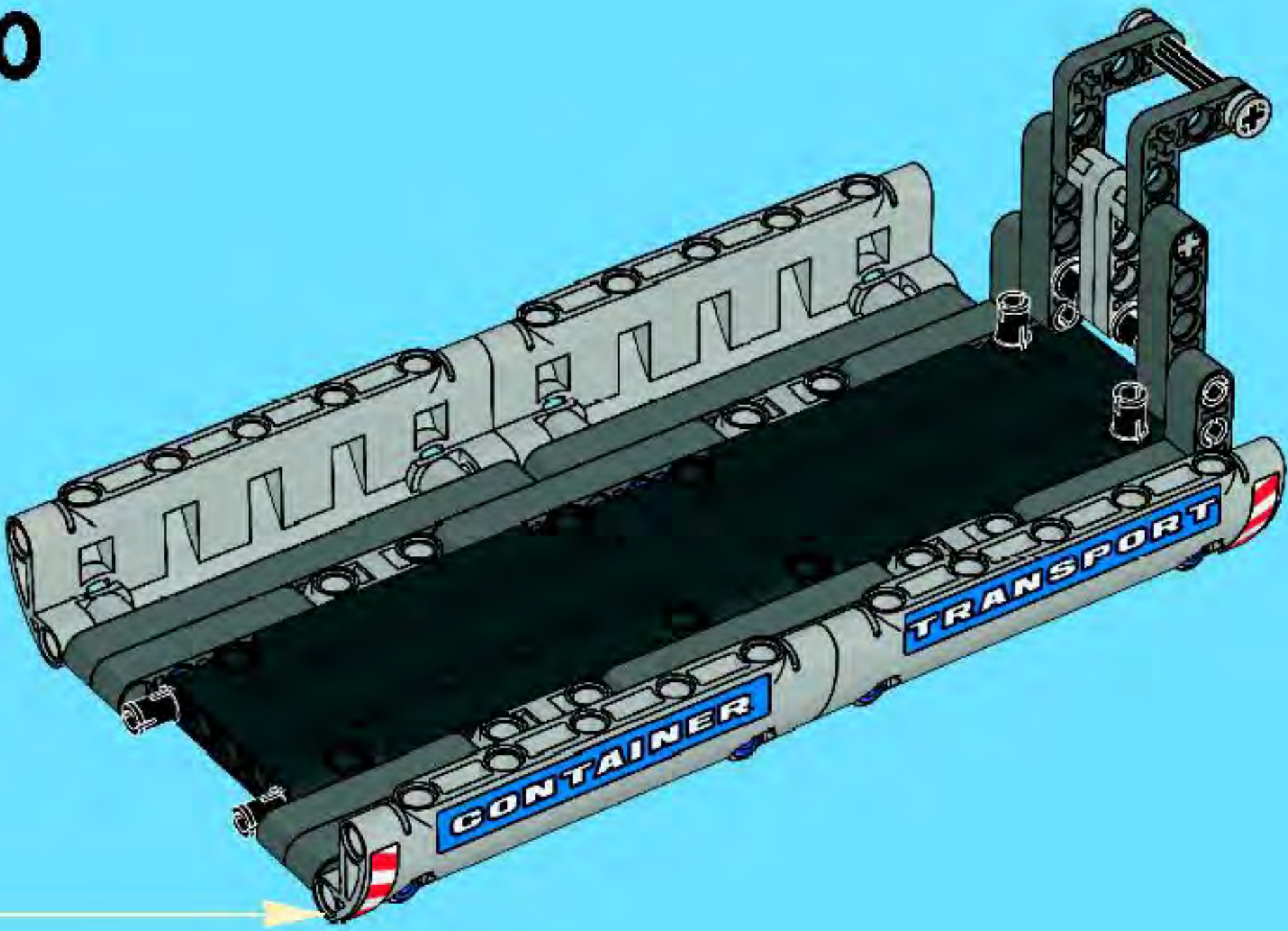


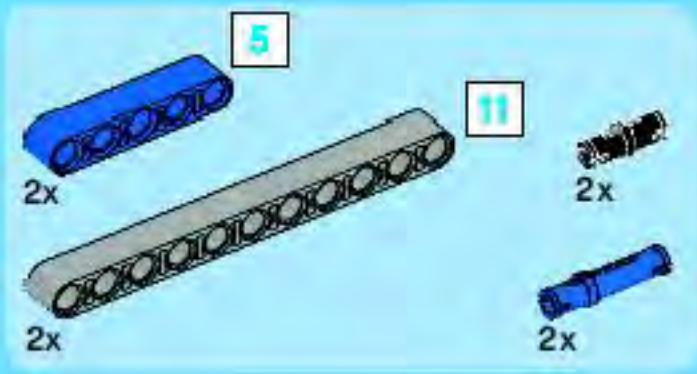
4



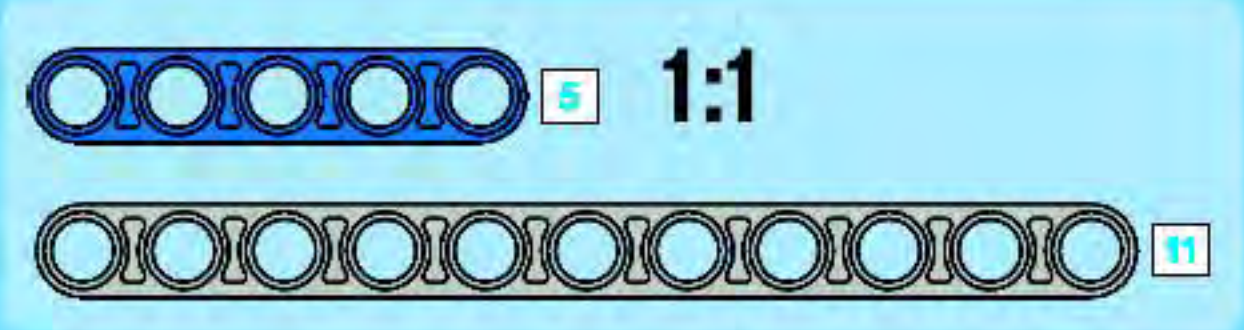
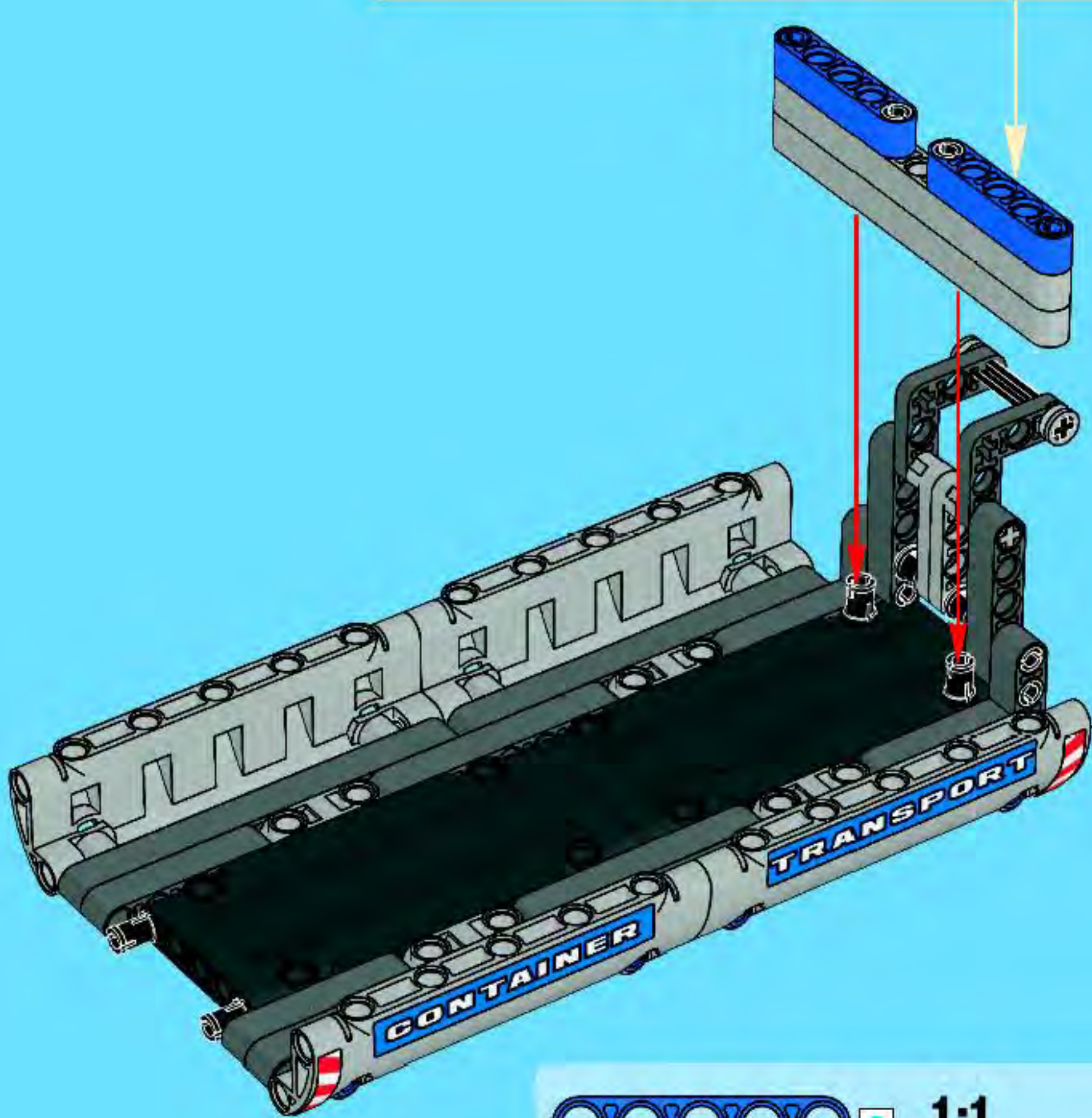
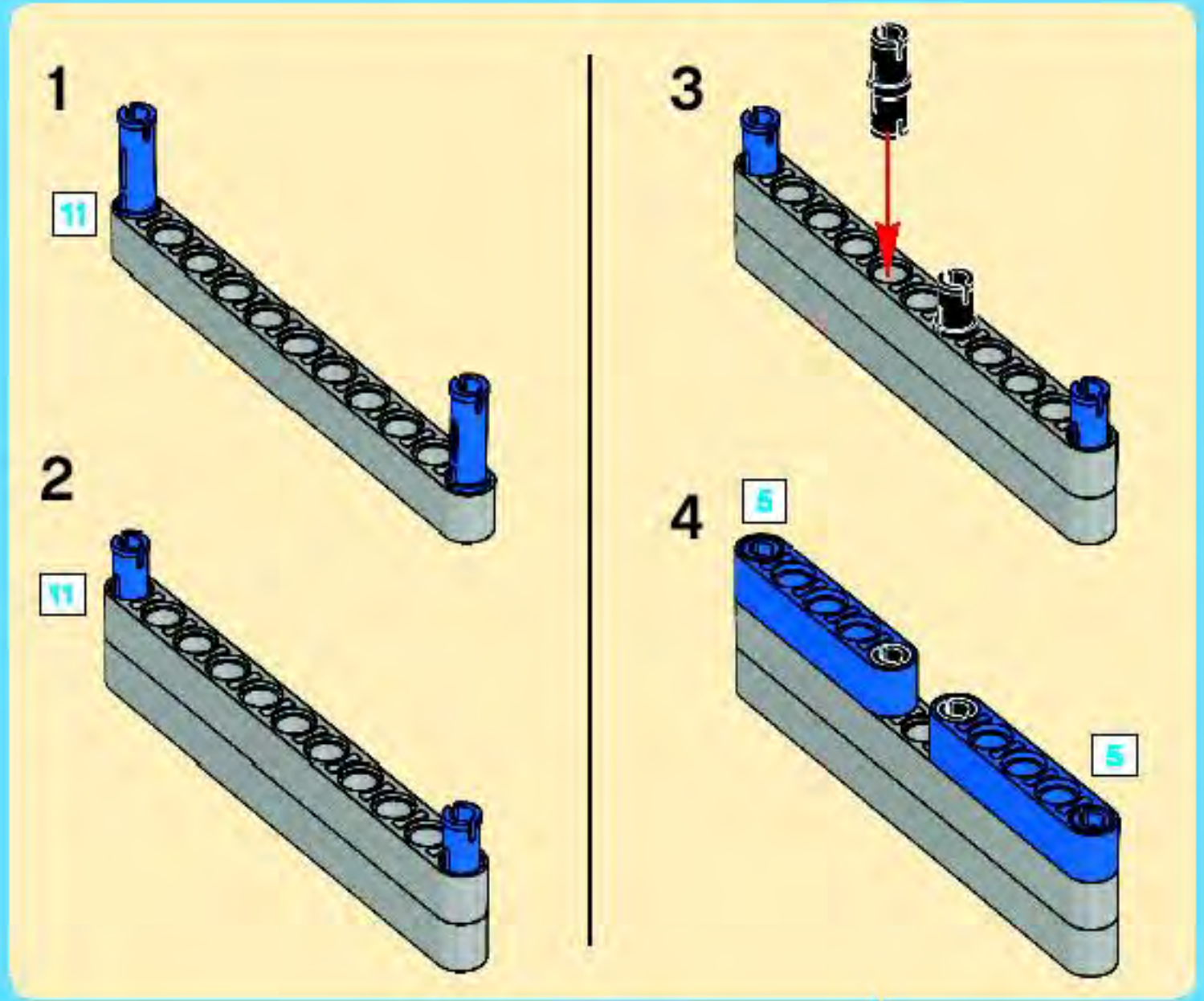


10





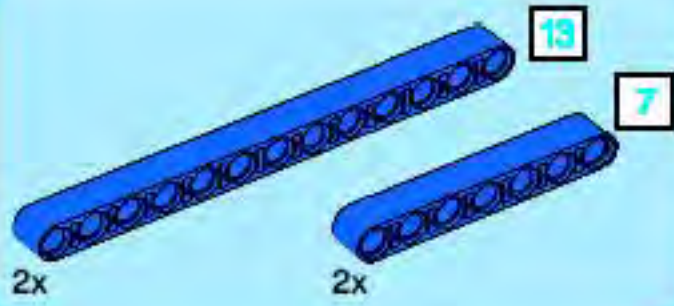
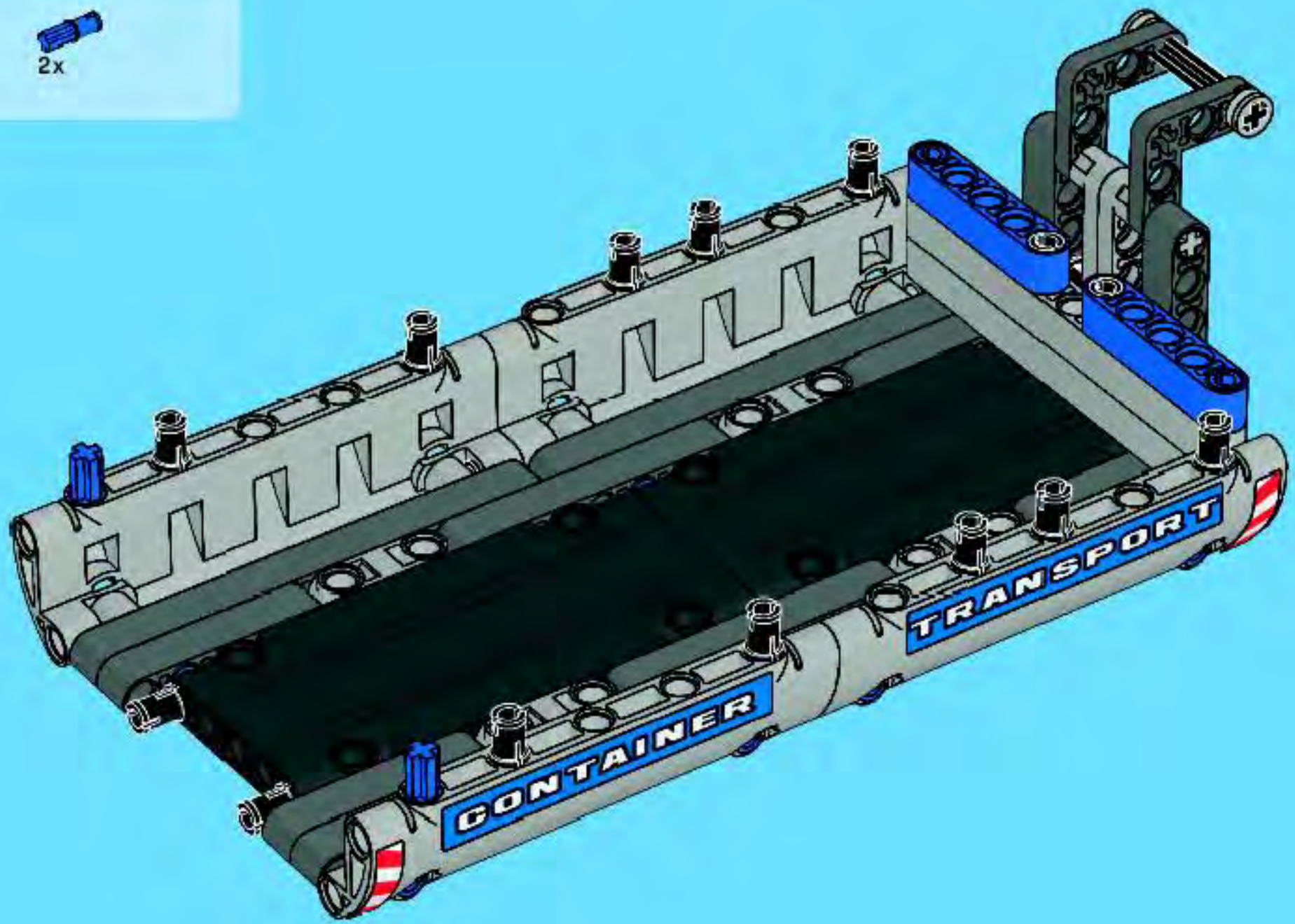
# 11



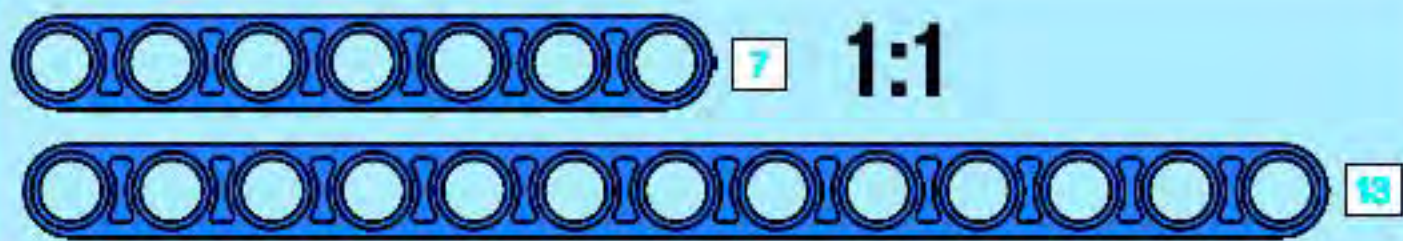
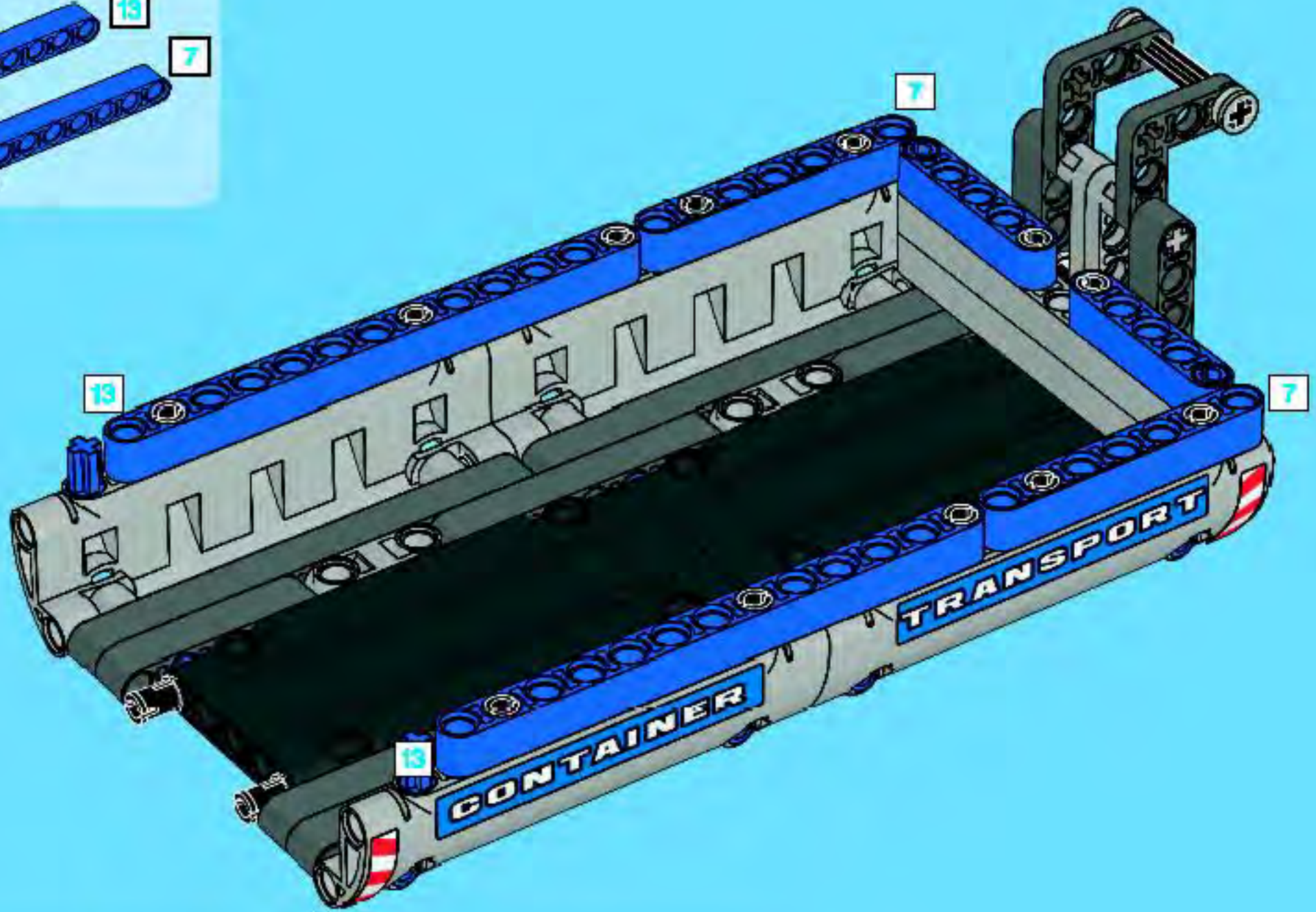
10x

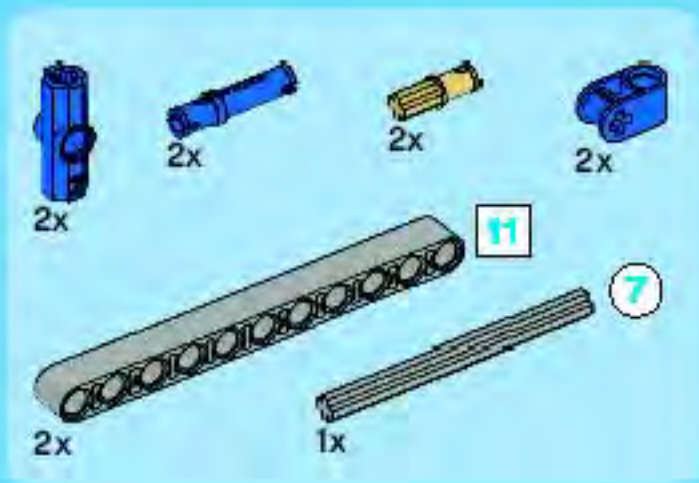
2x

12

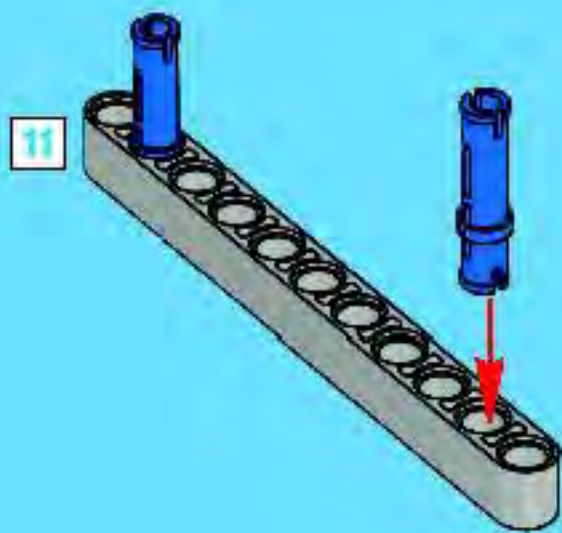


13

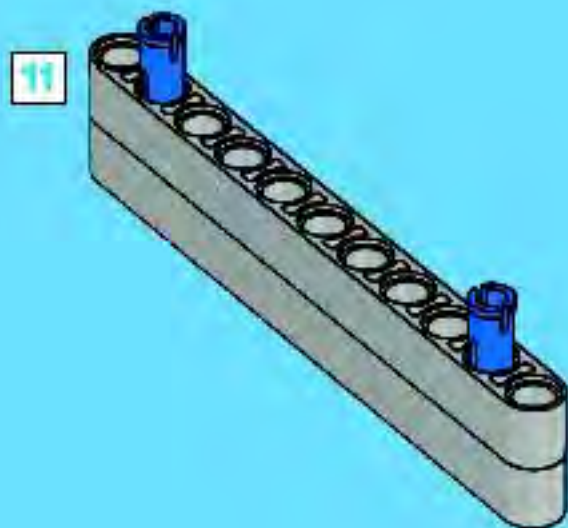




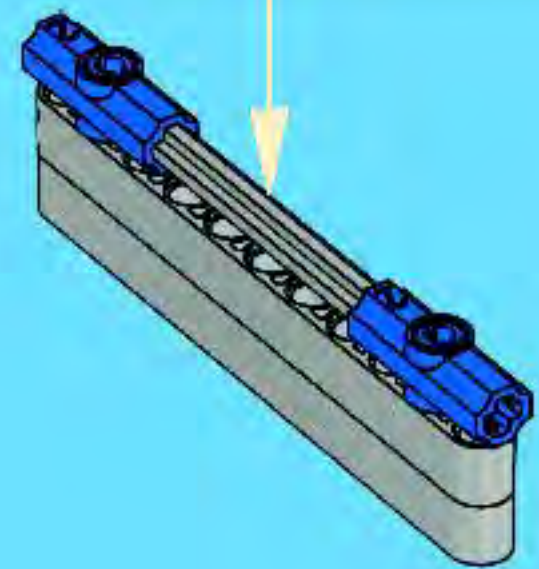
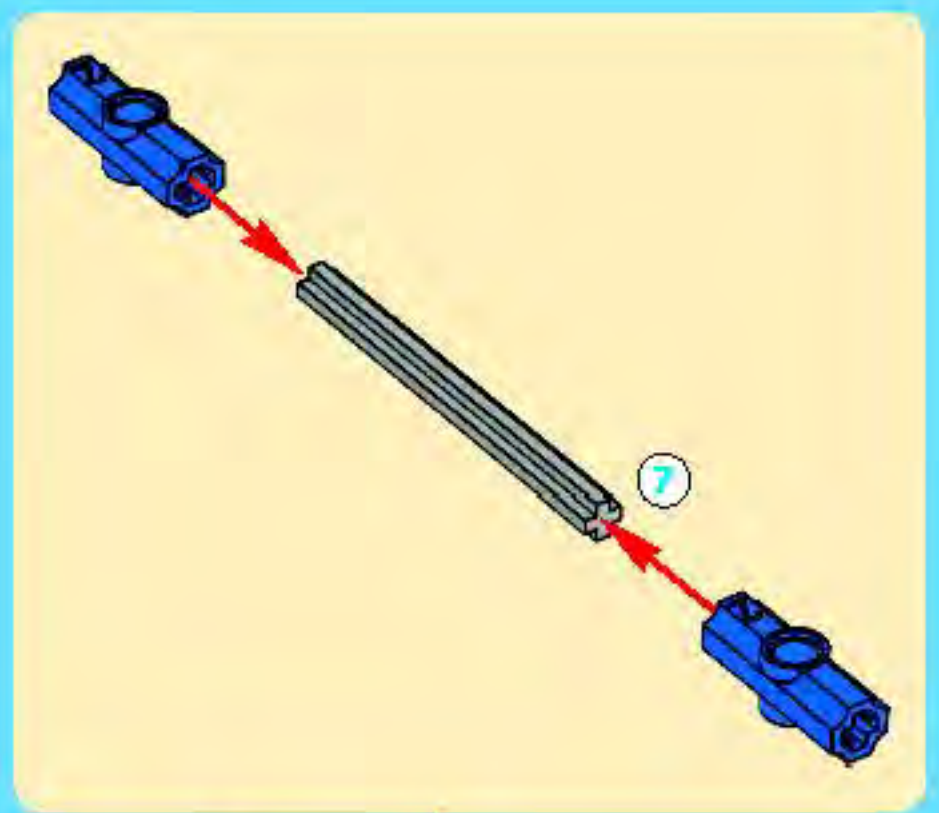
1



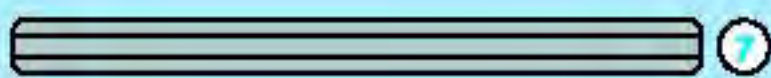
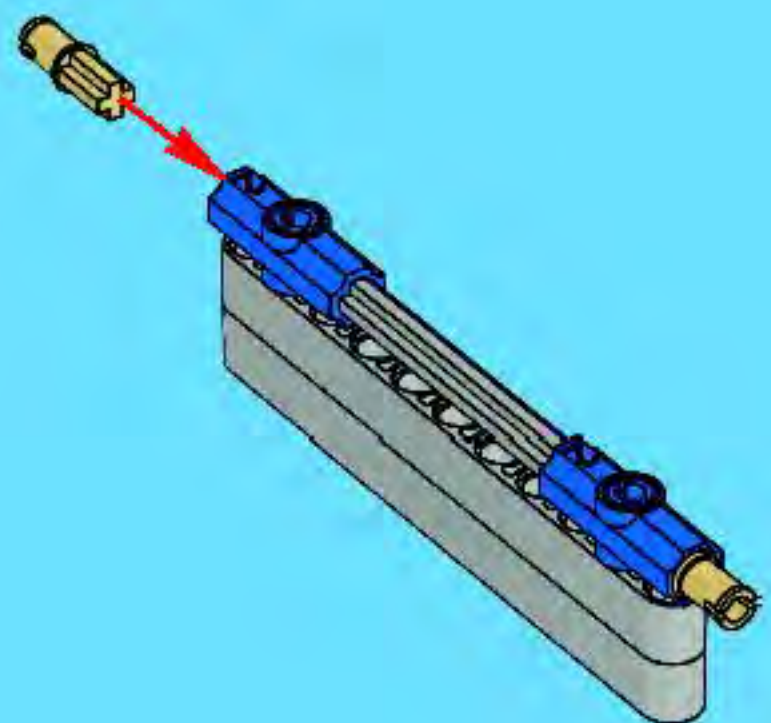
2



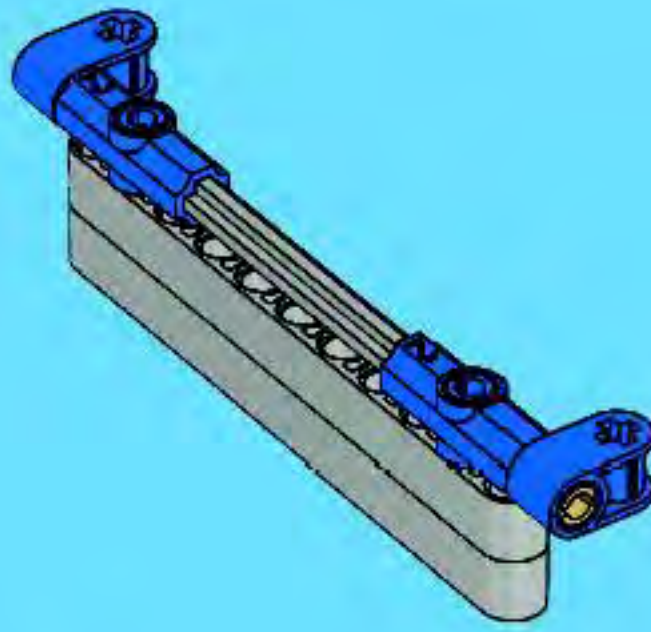
3



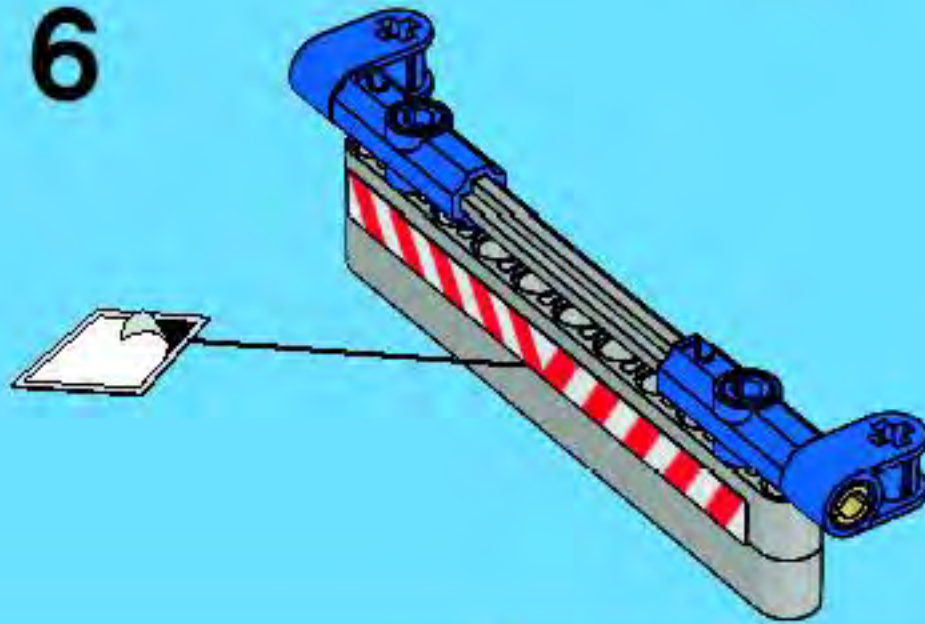
4



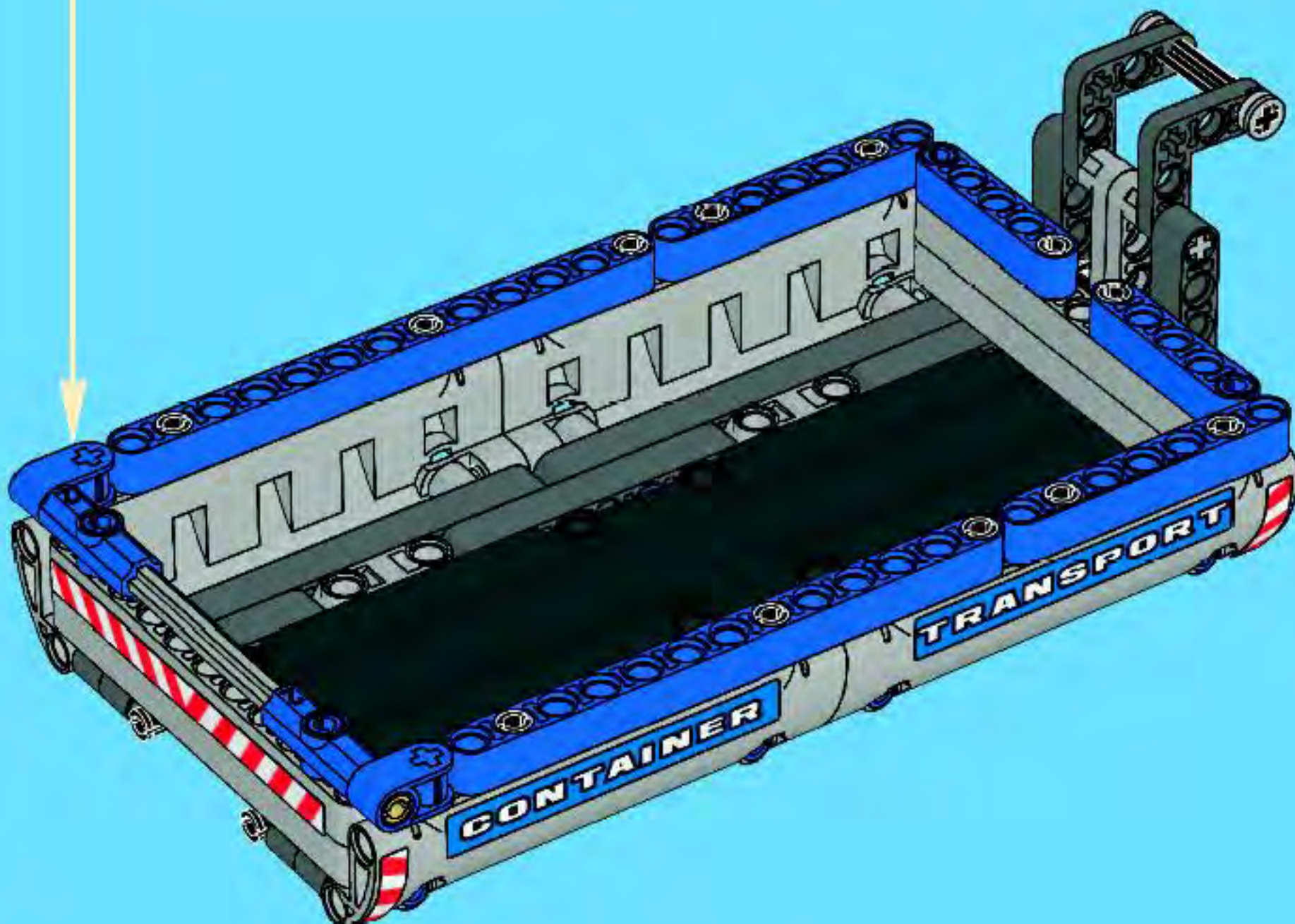
5



6



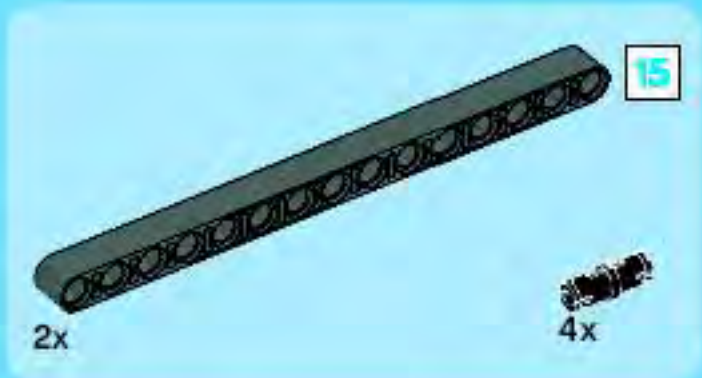
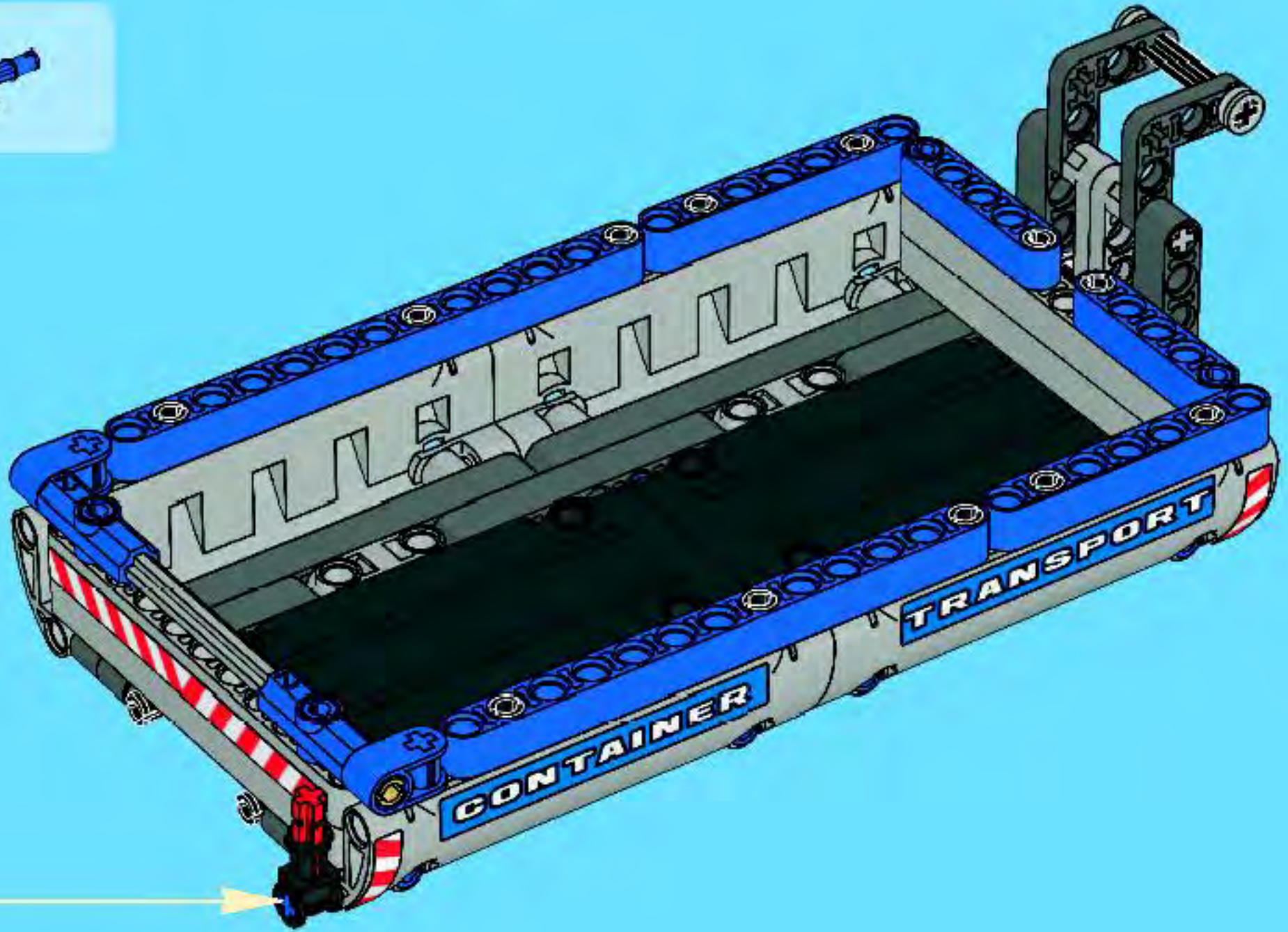
14



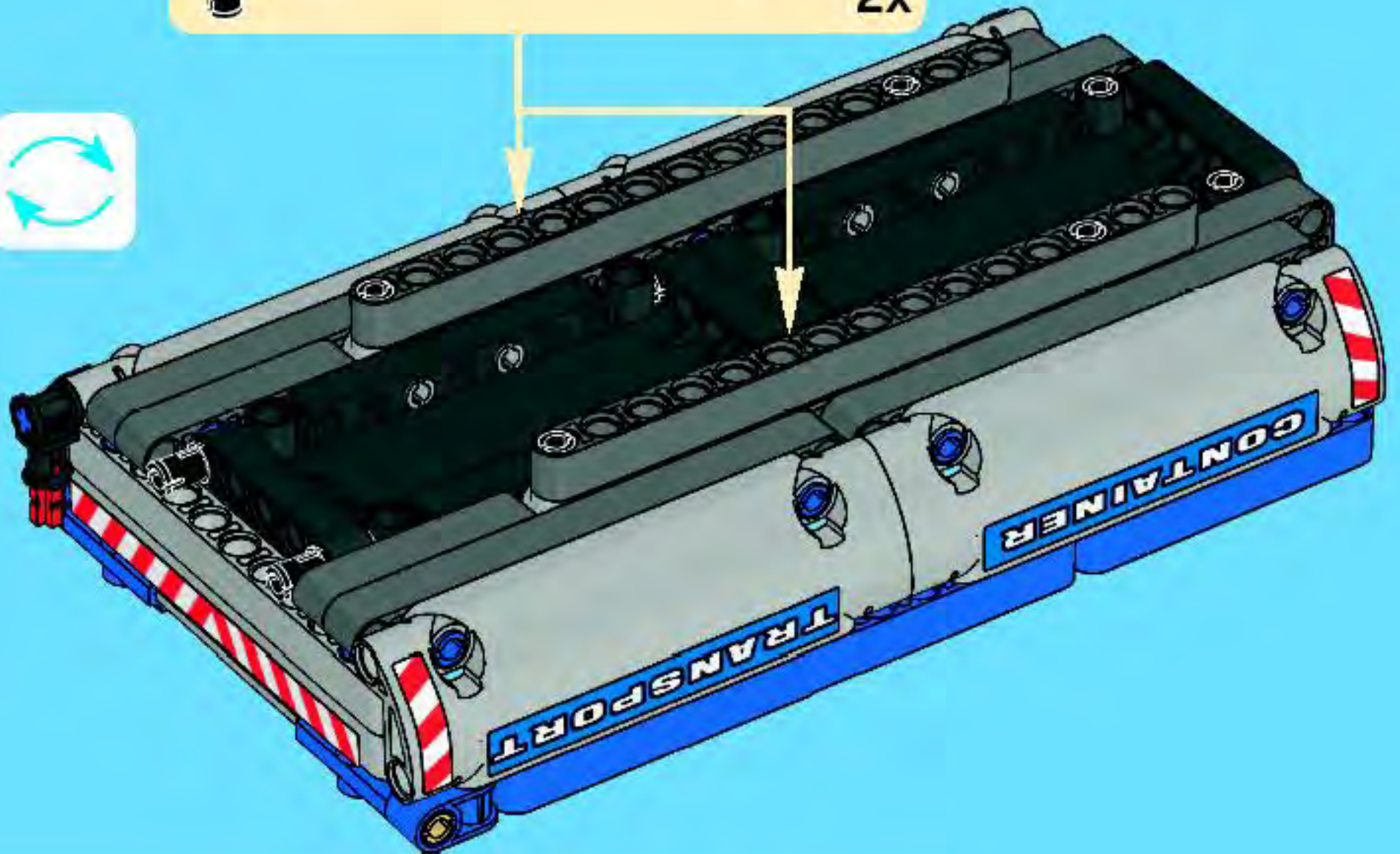
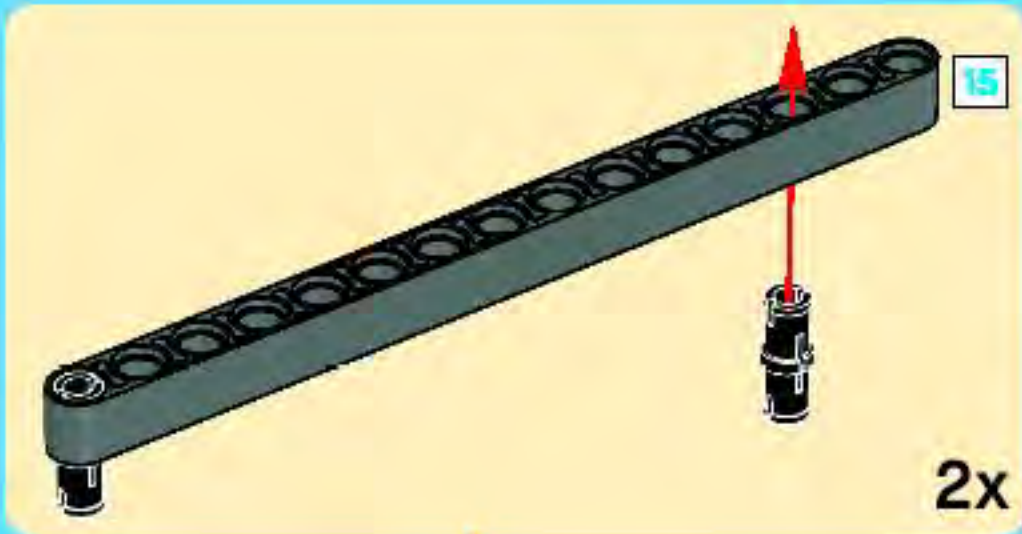


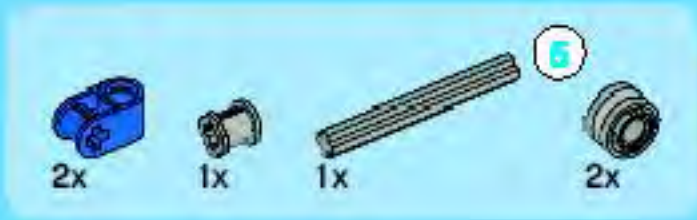


15

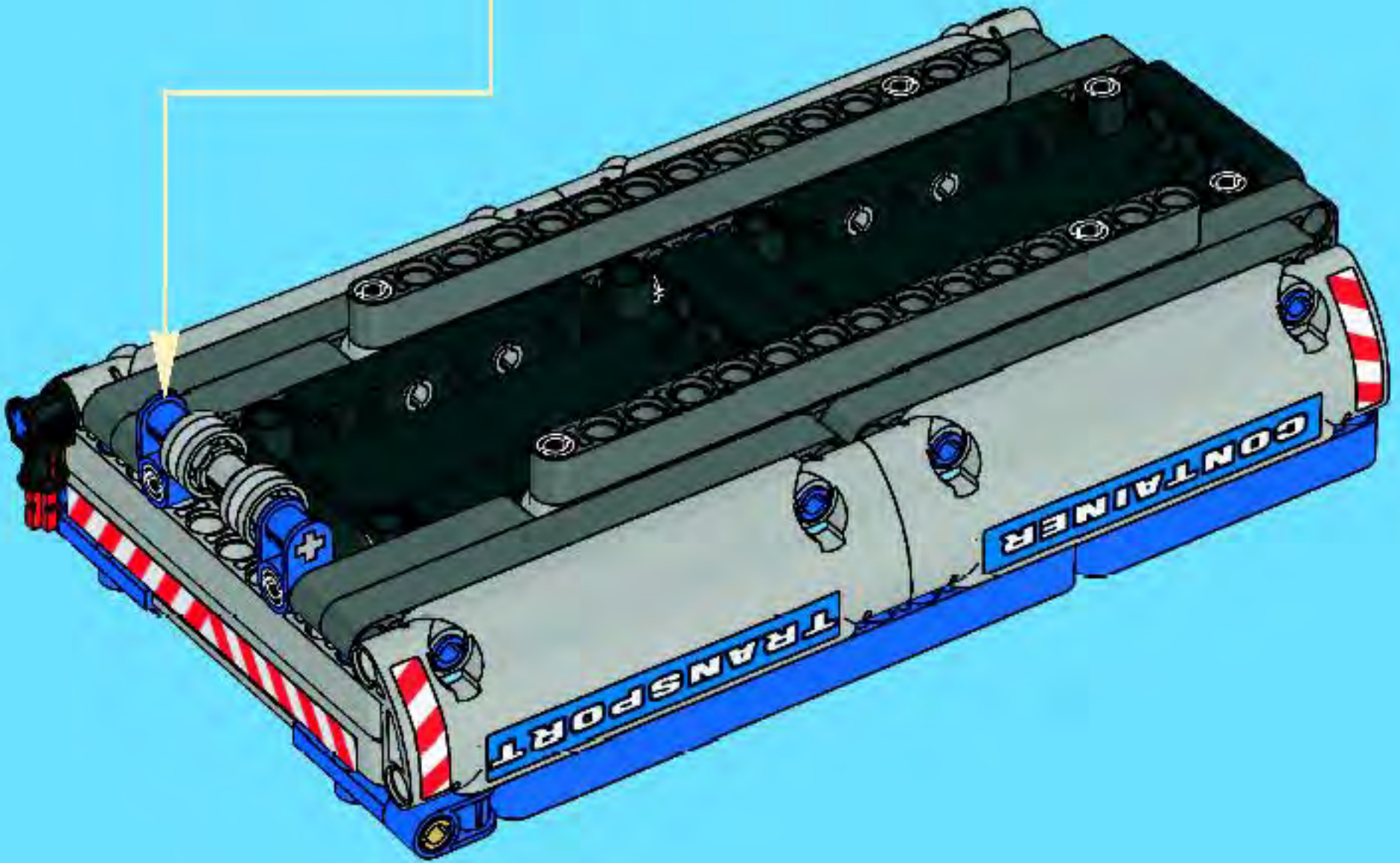
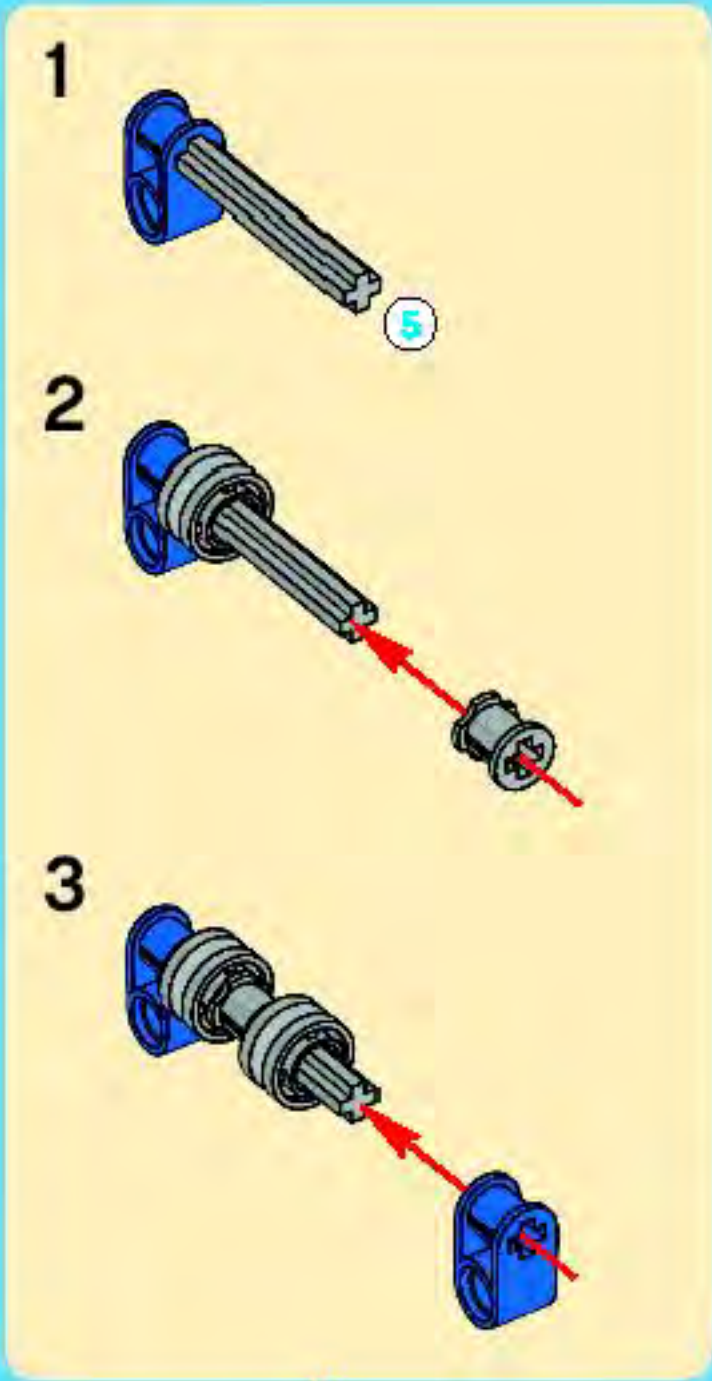


16

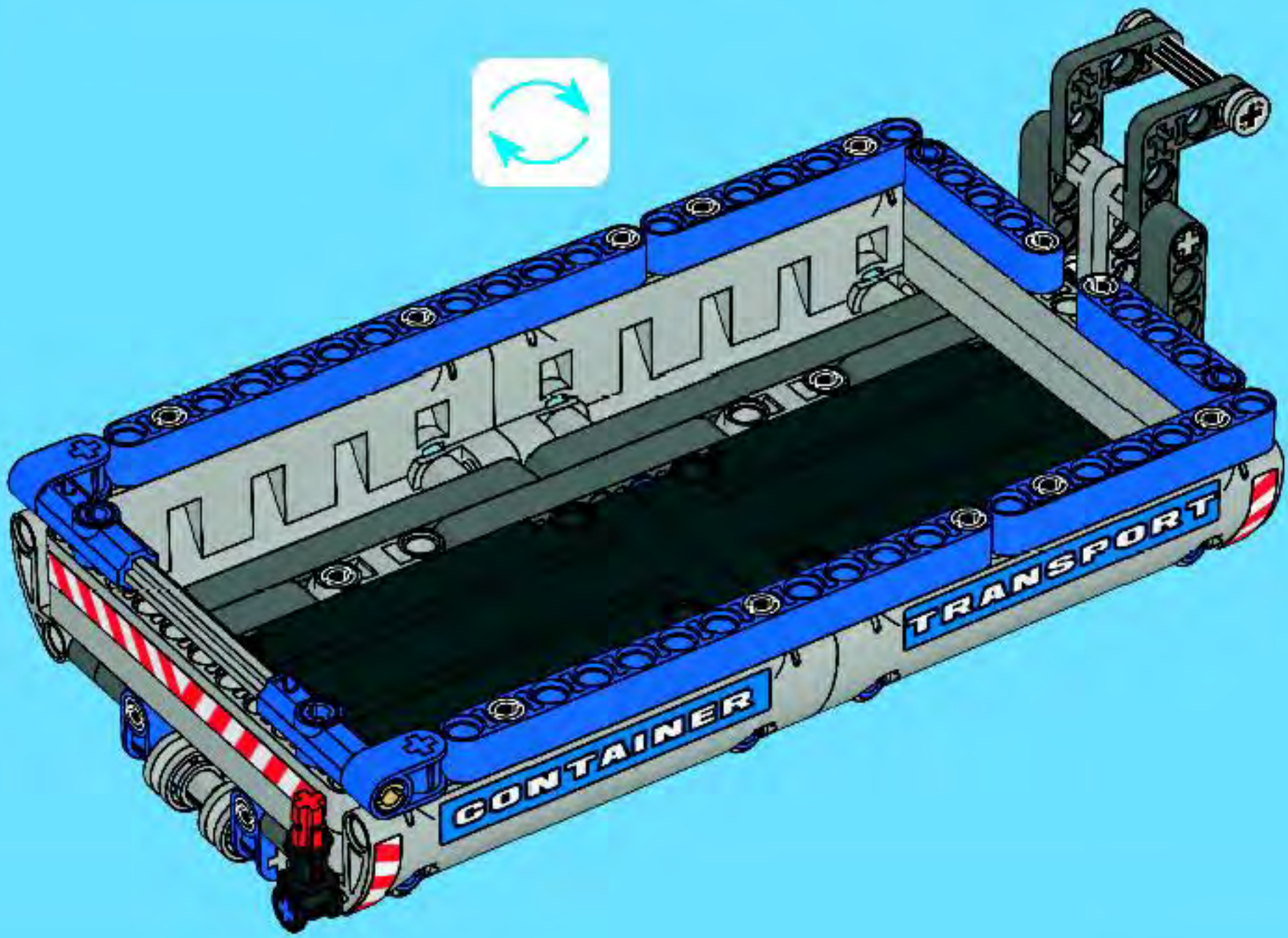




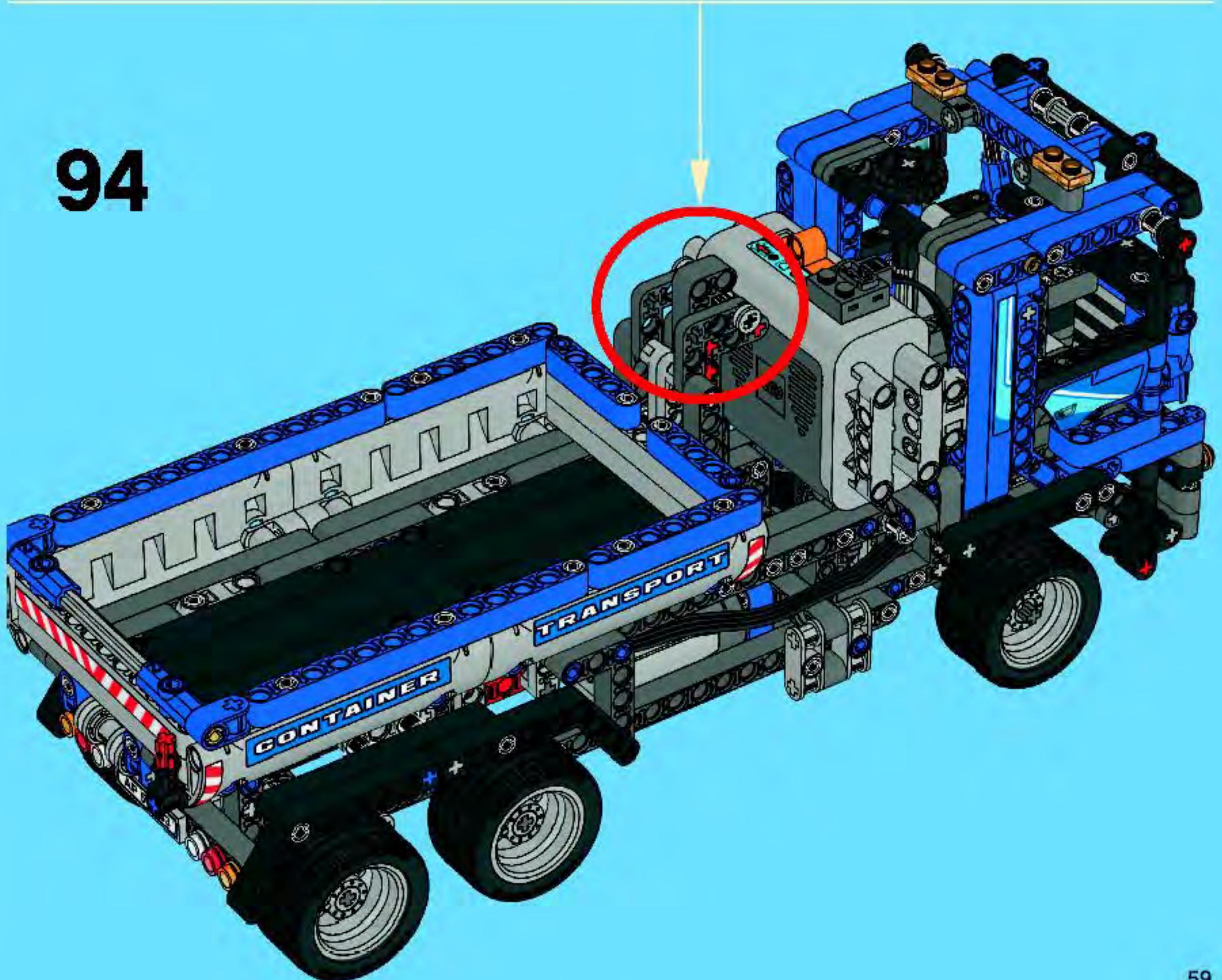
17

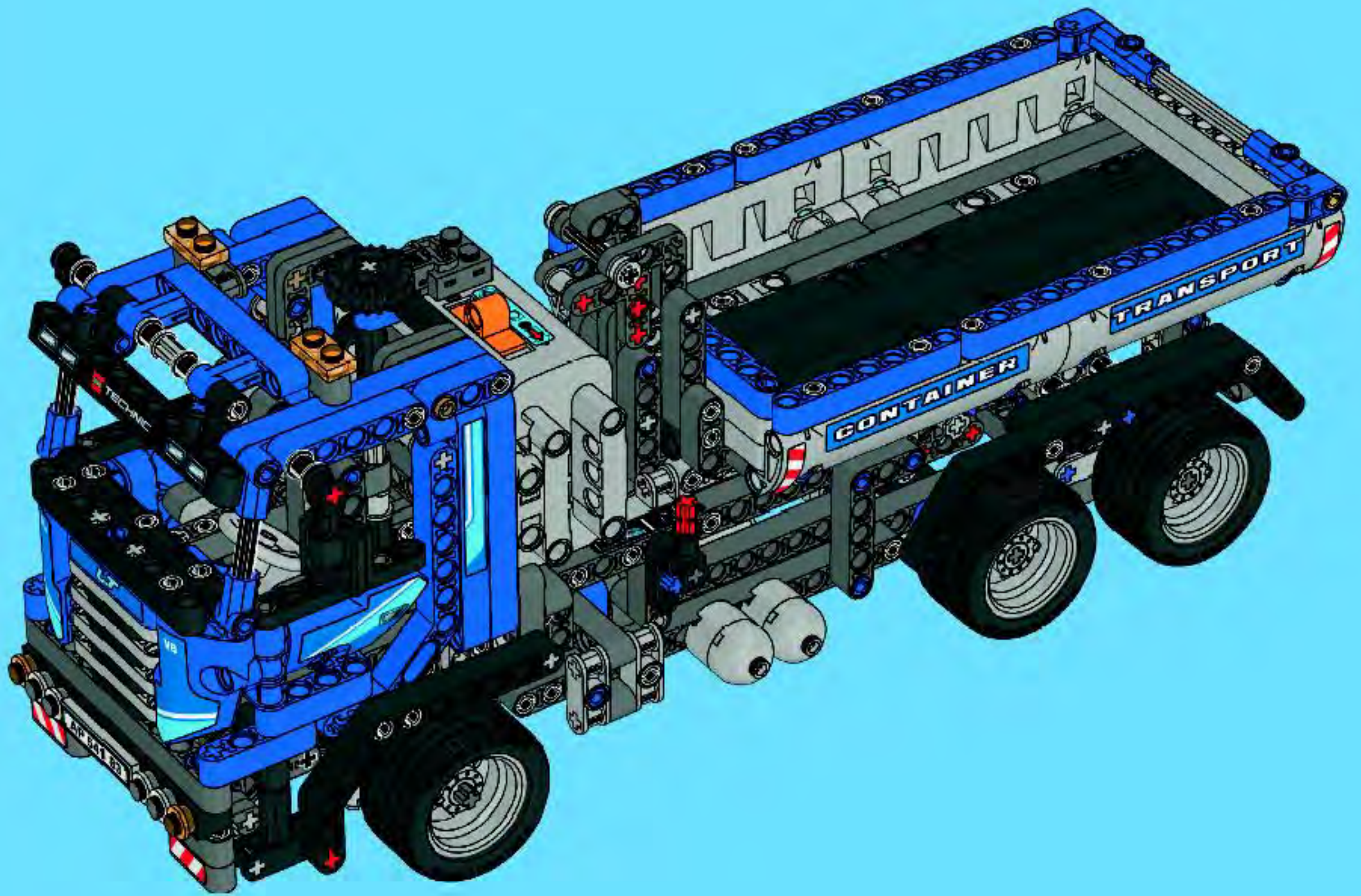


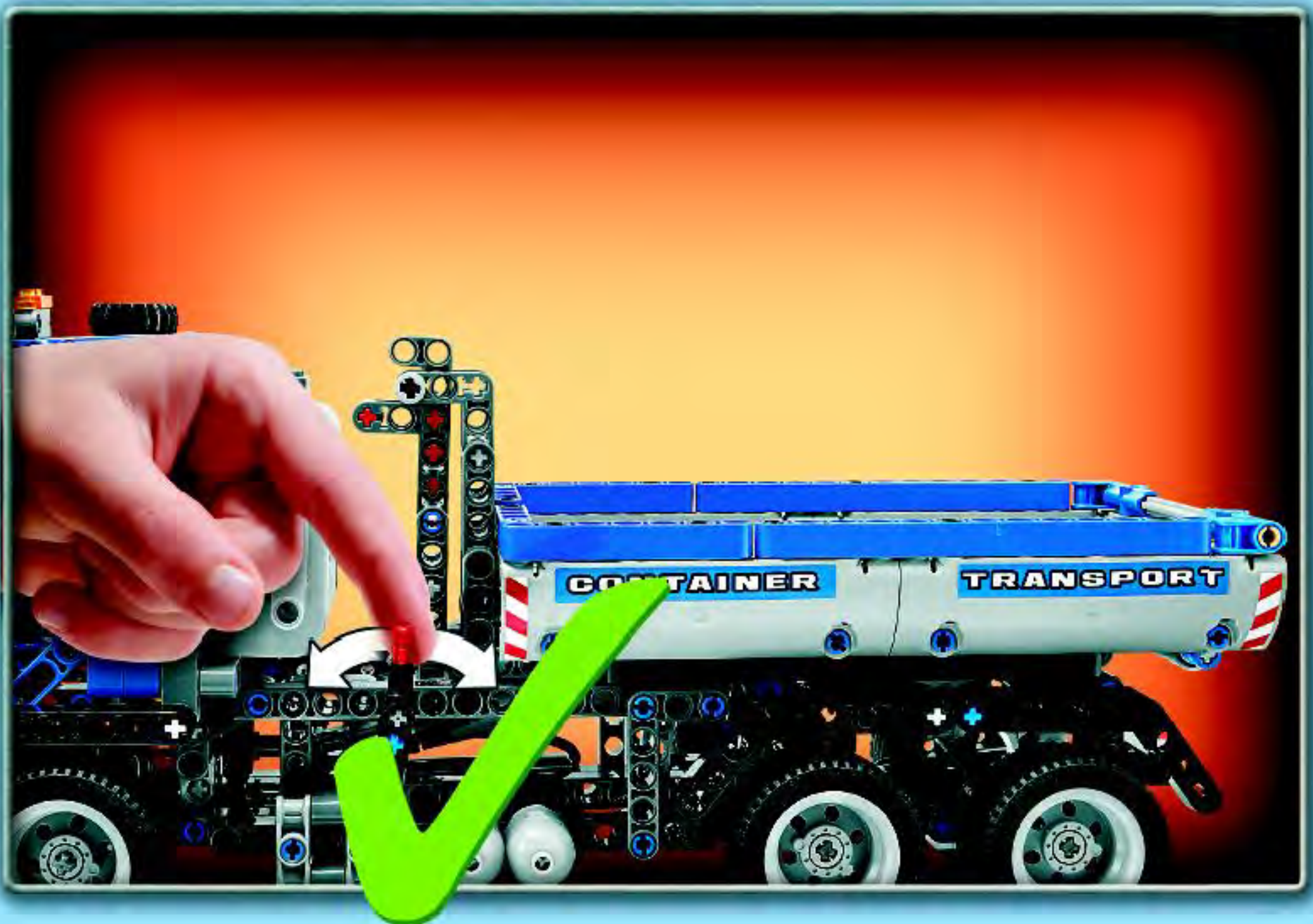
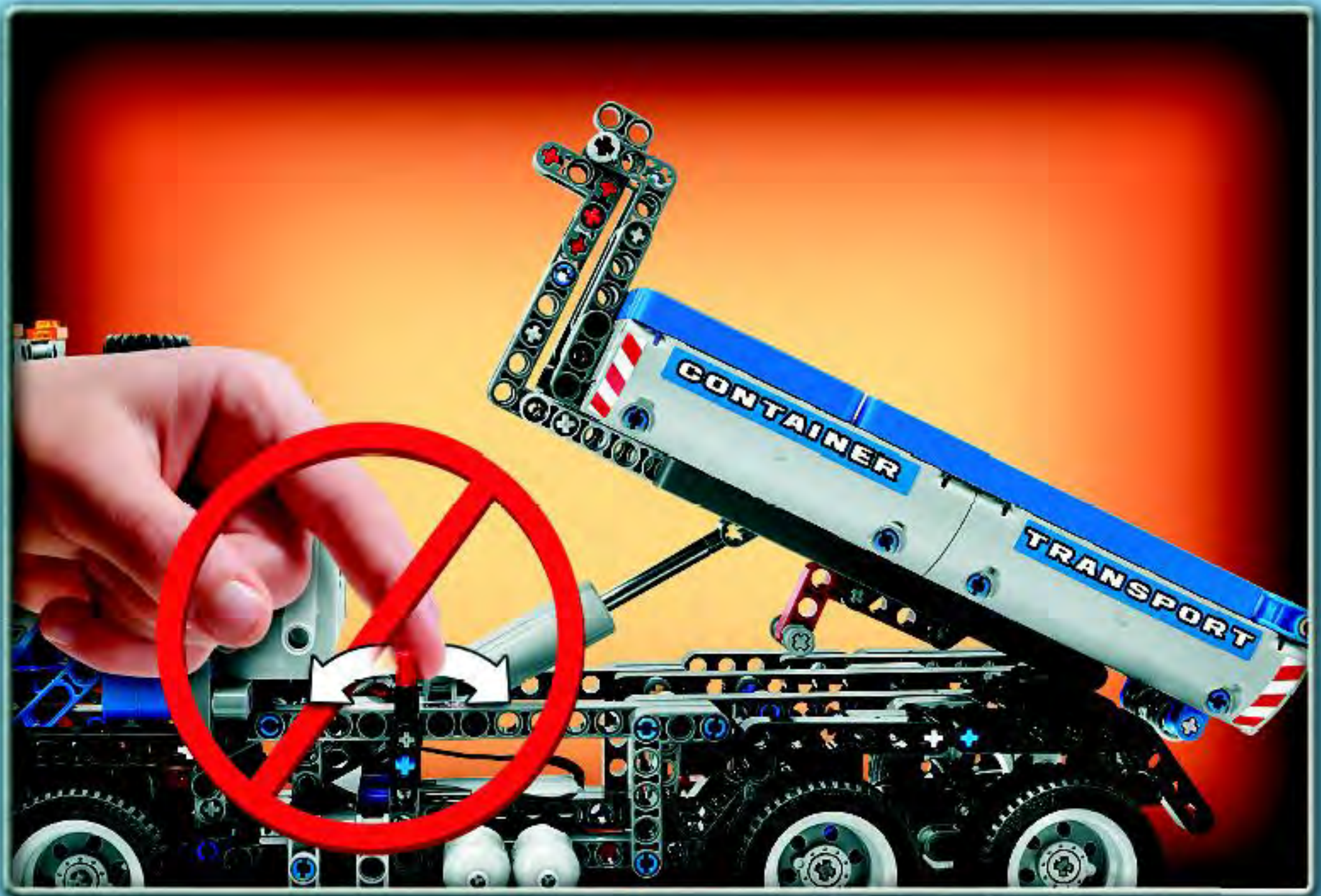
18



94



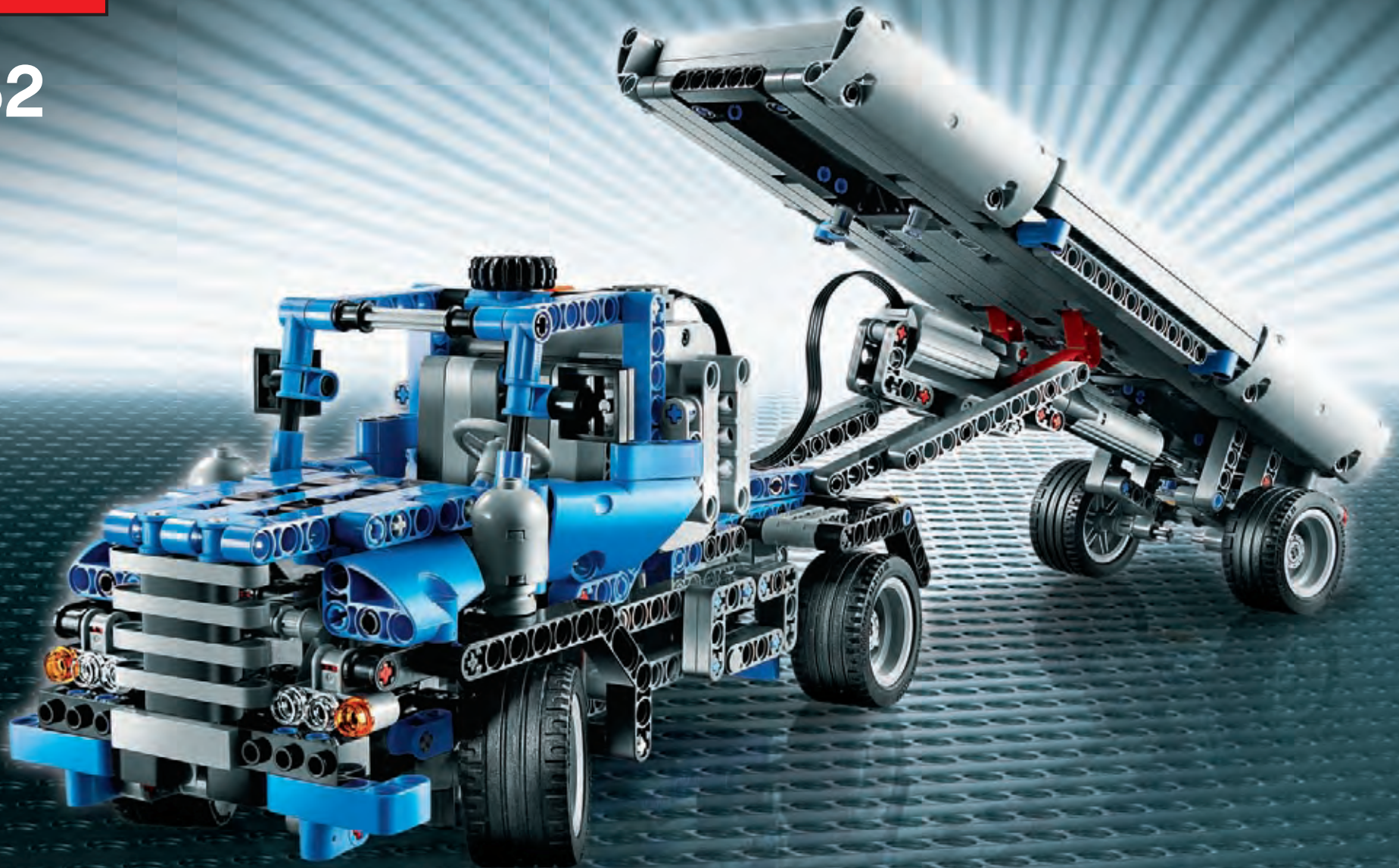


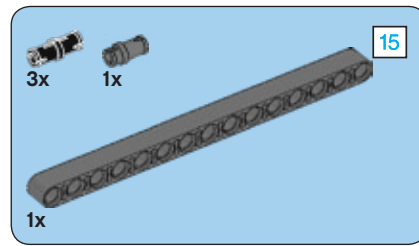
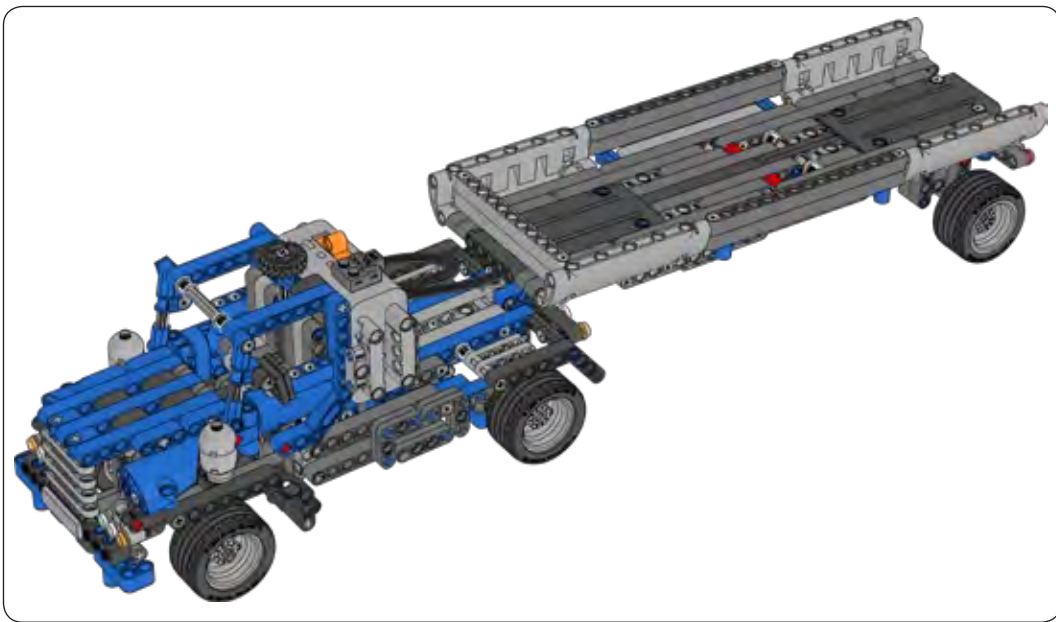




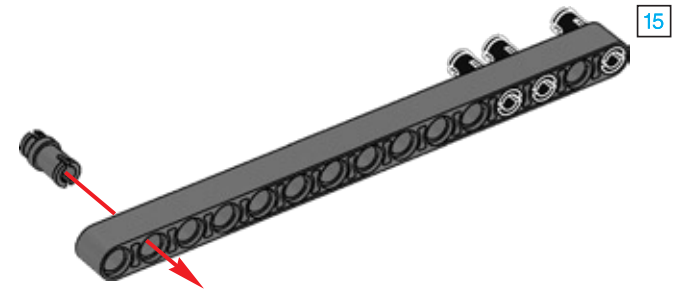
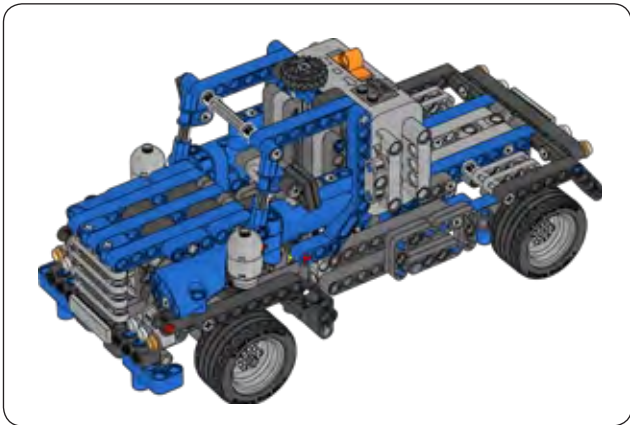
# TECHNIC

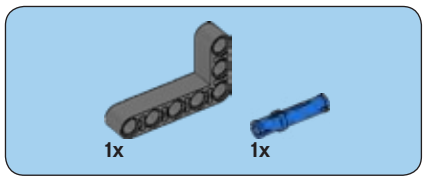
8052



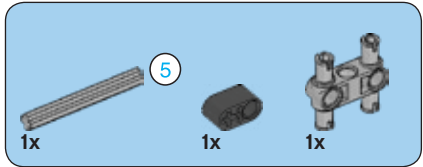
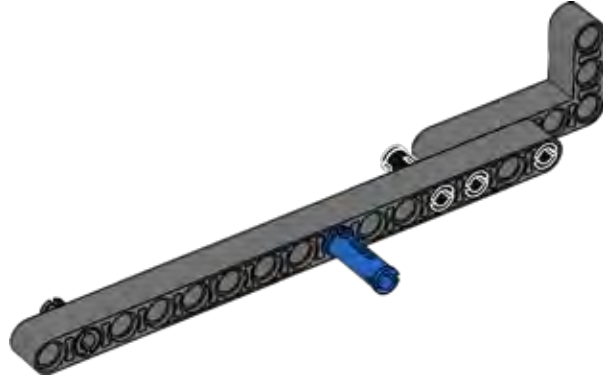


1

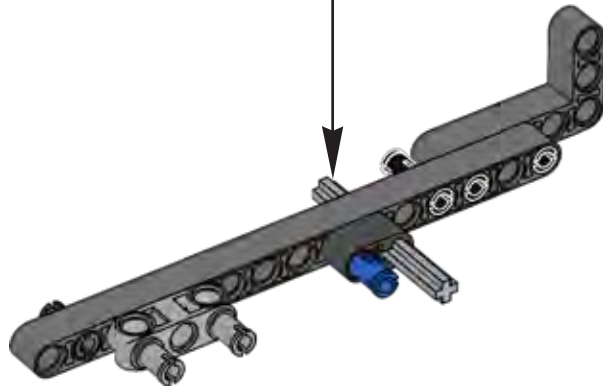
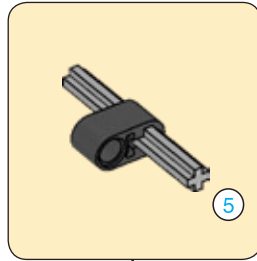




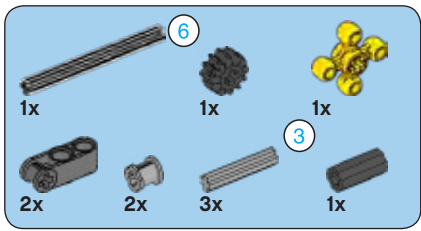
2



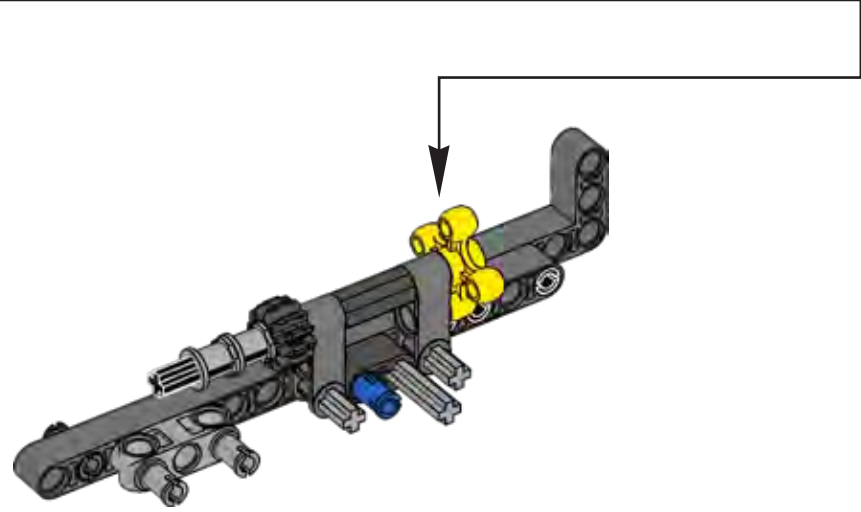
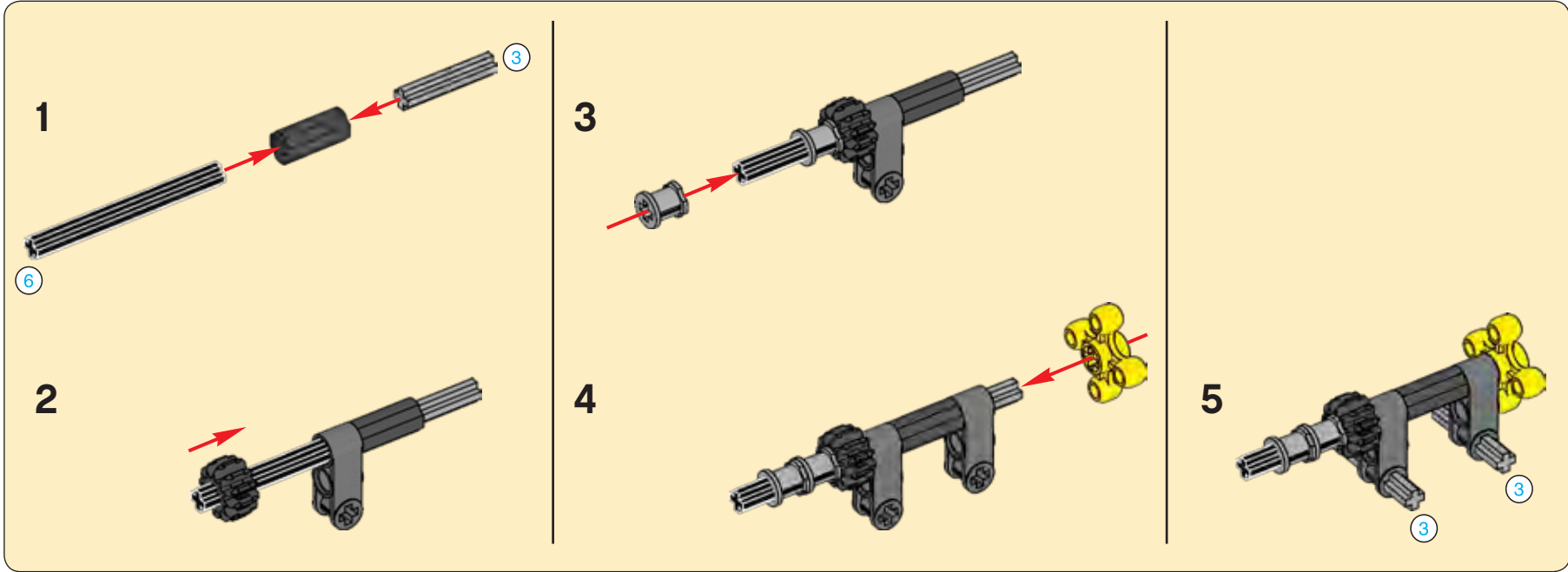
3



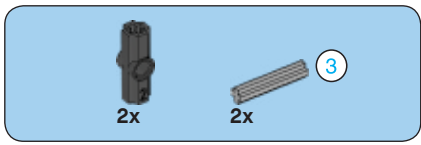




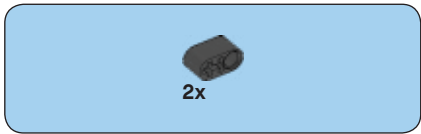
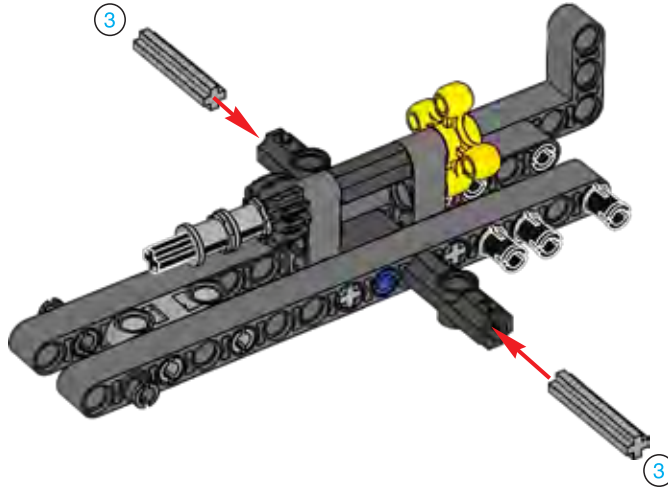
# 4



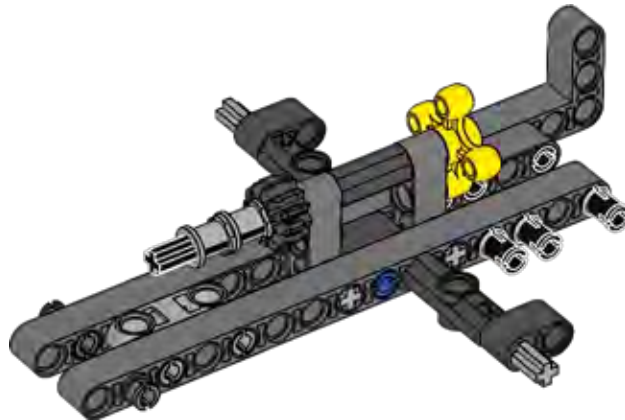


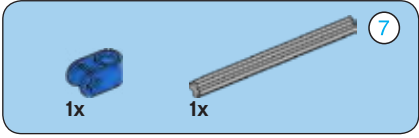


7

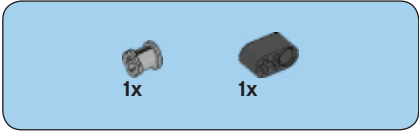
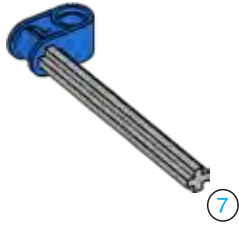


8

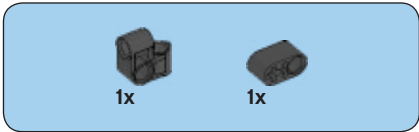
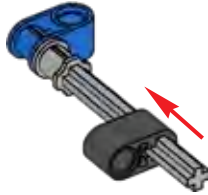




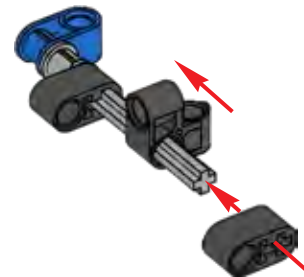
1



2

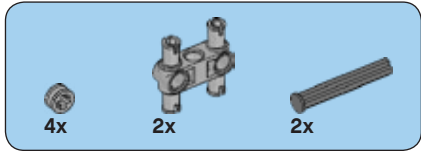
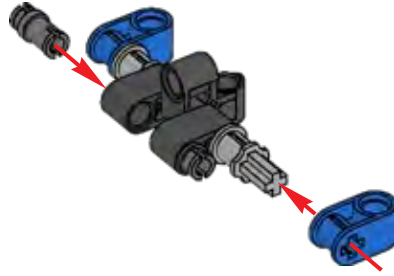


3

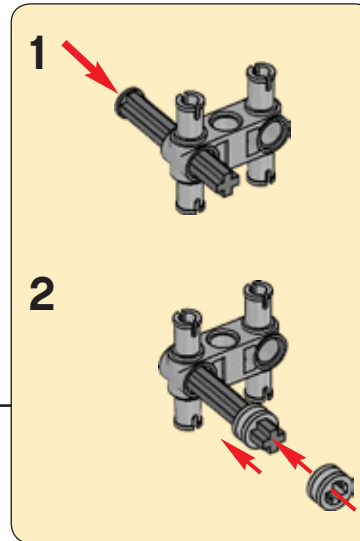
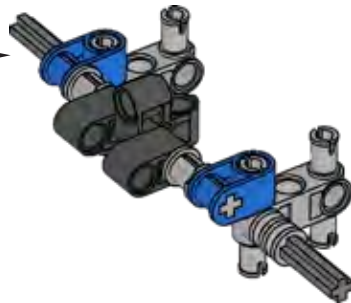
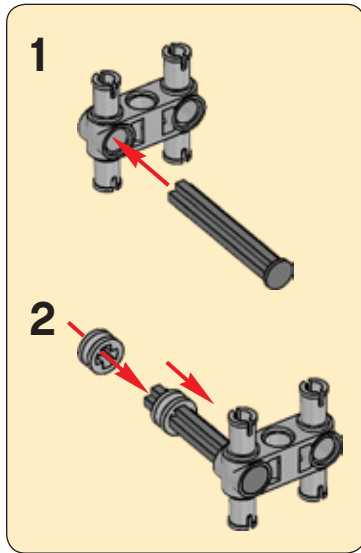


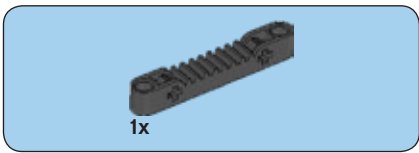


4

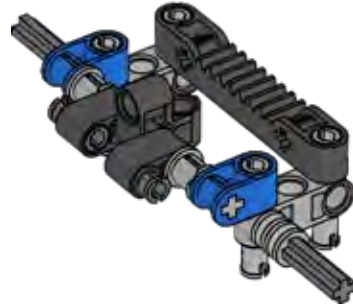


5

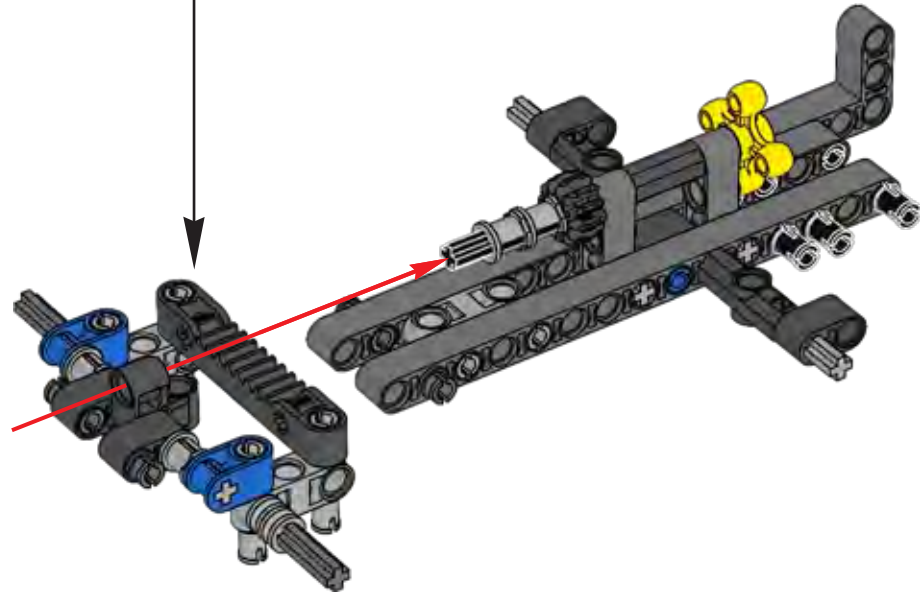


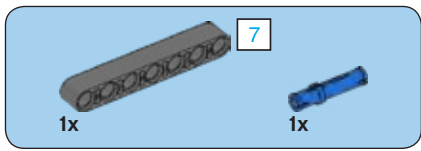


6

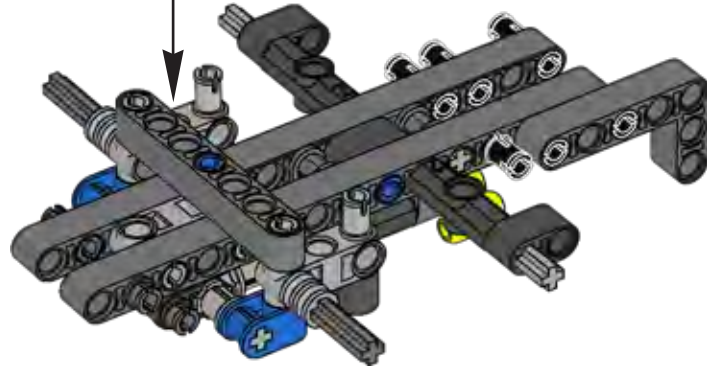
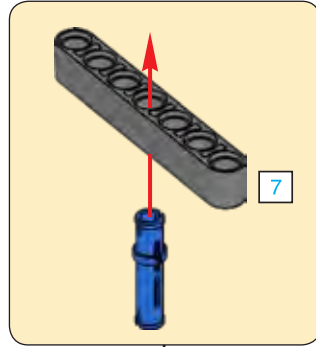


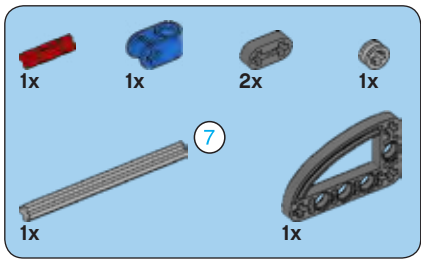
9



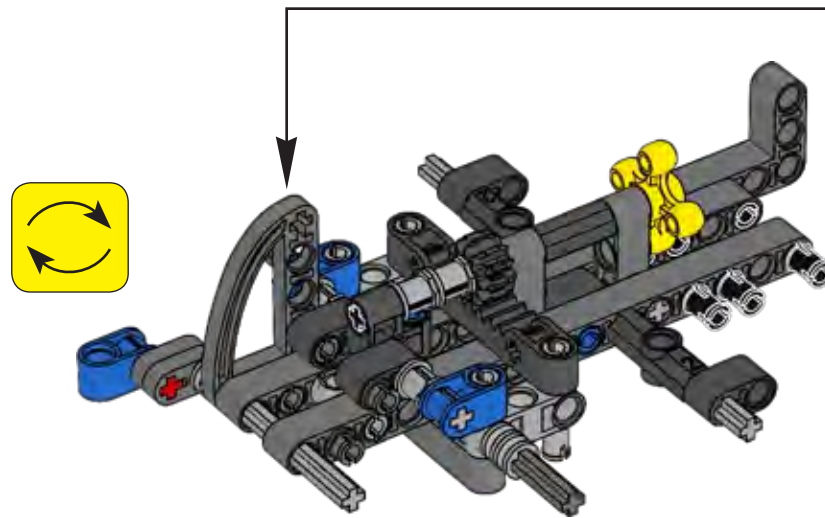
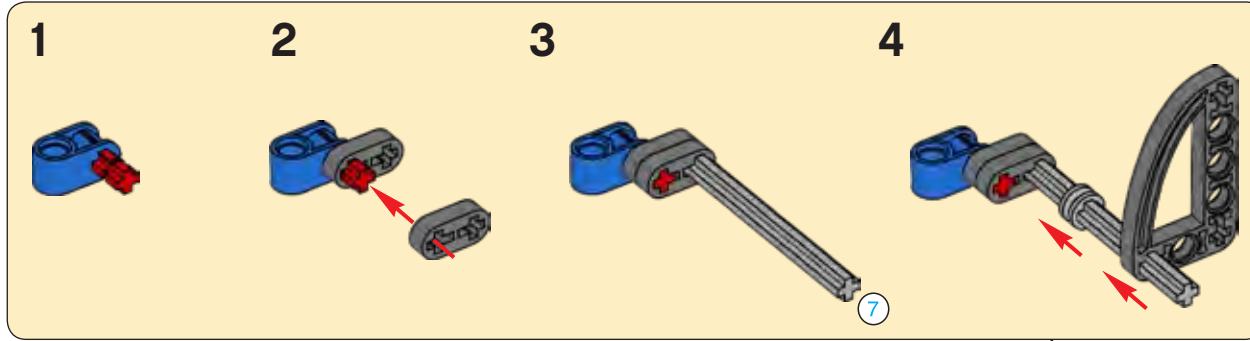


10

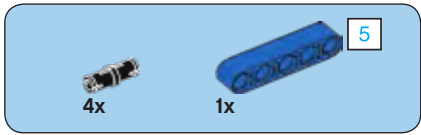
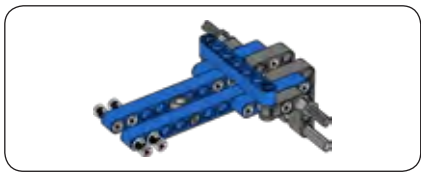




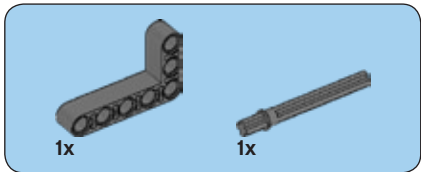
# 11



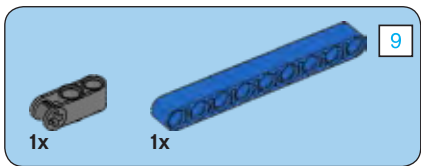
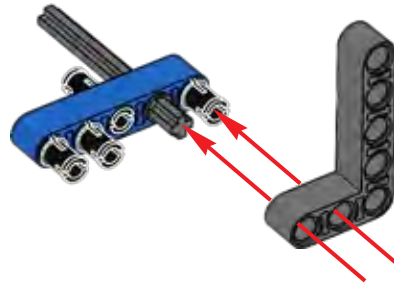




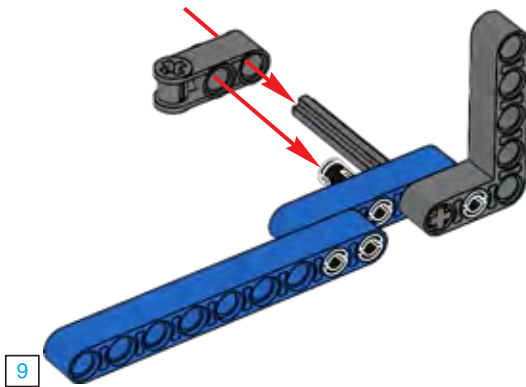
1

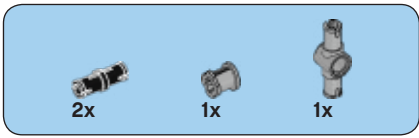


2

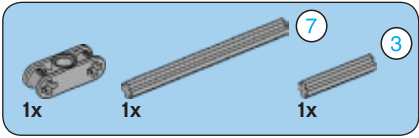
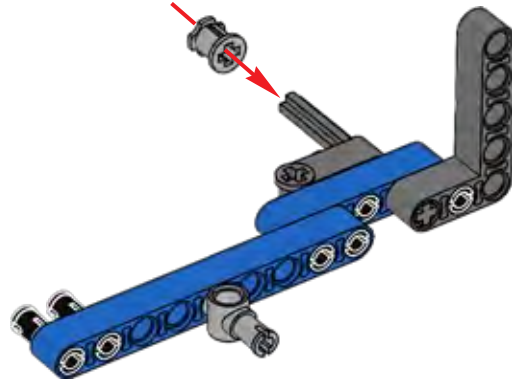


3

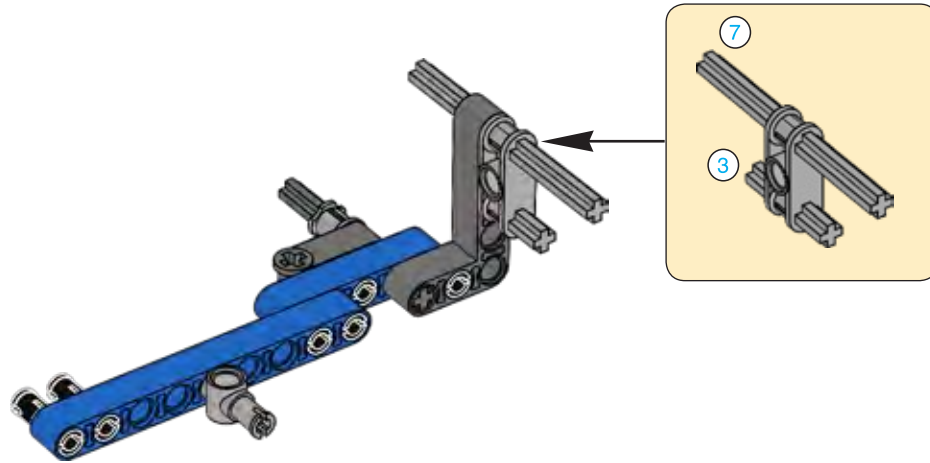


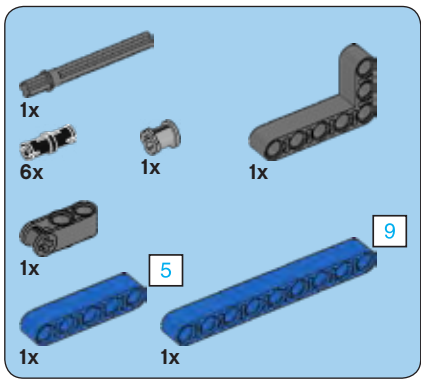


4

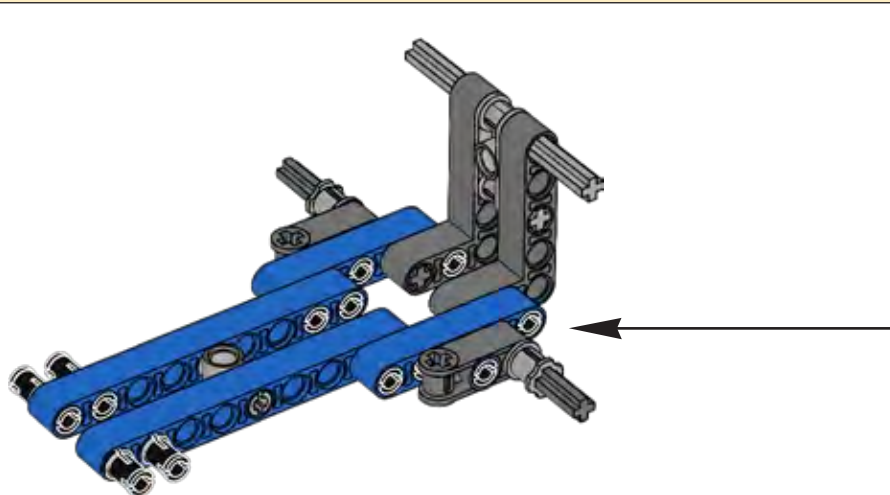
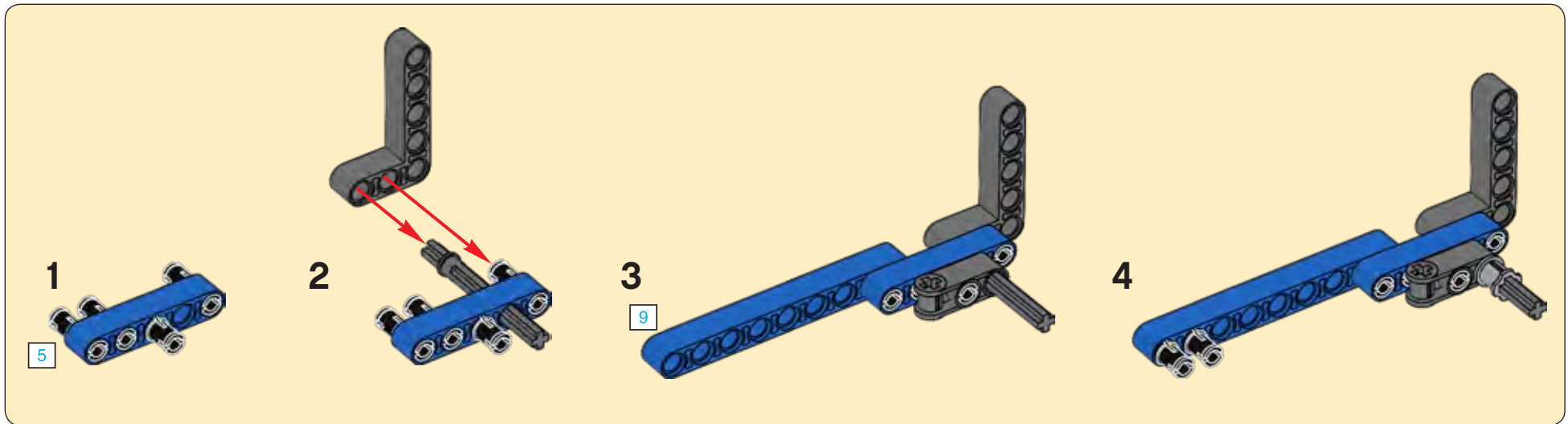


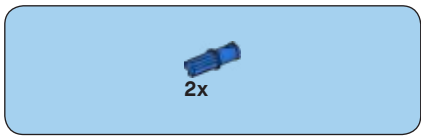
5



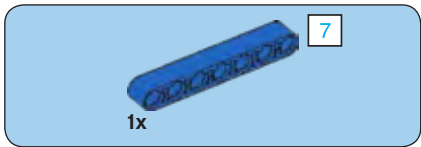
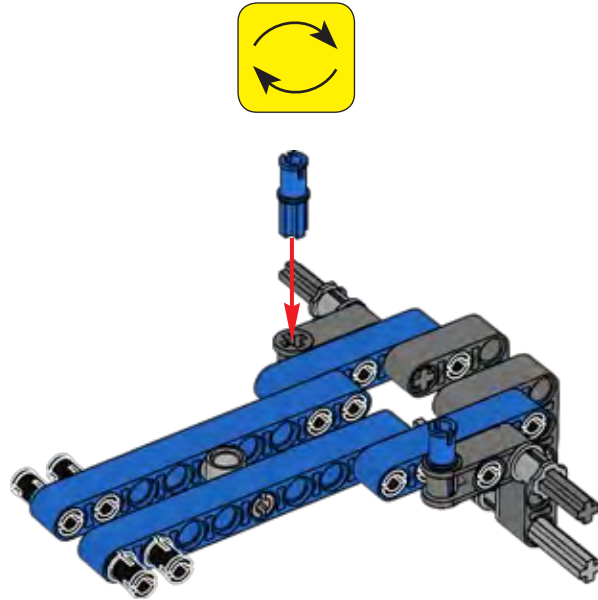


# 6

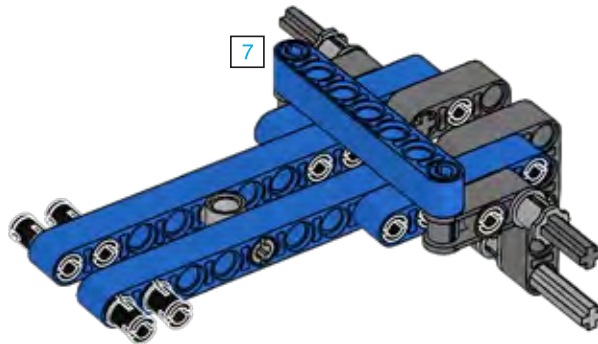




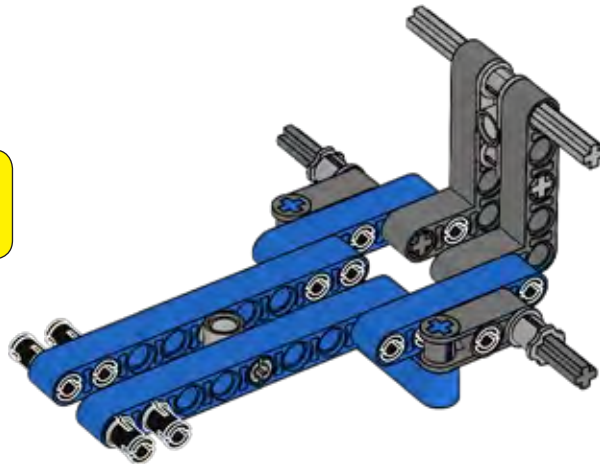
7



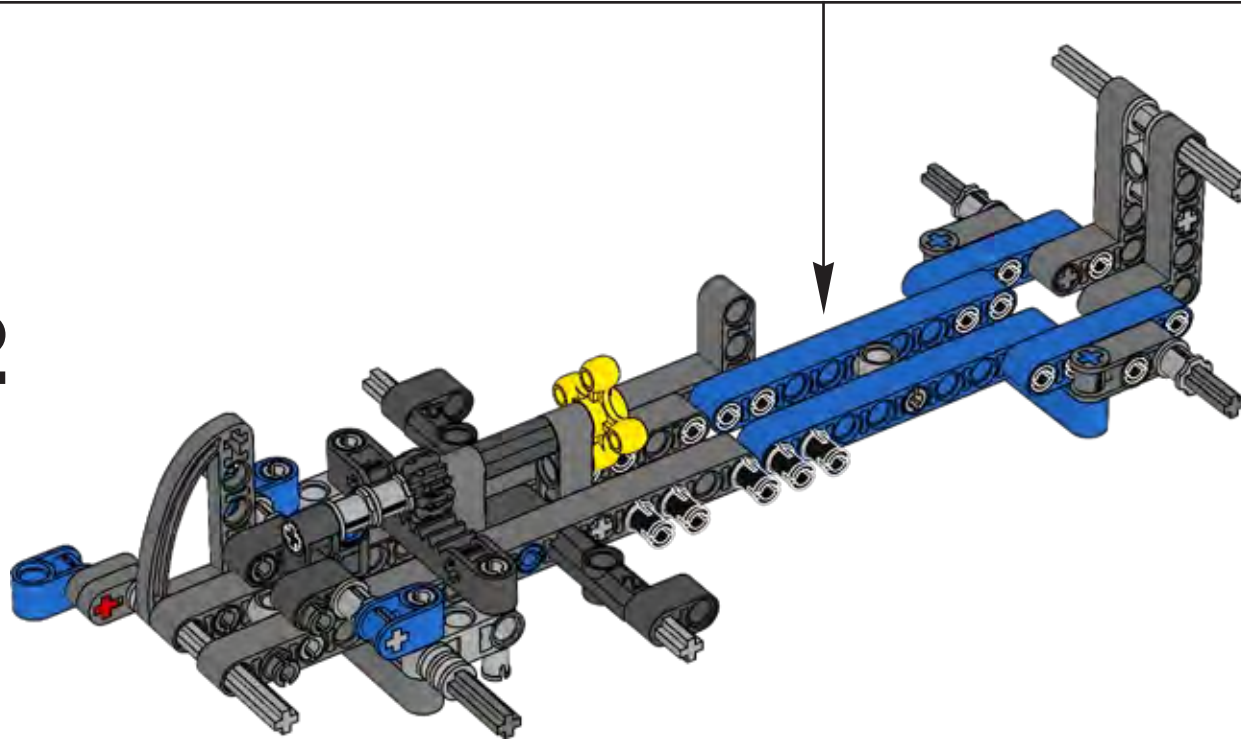
8

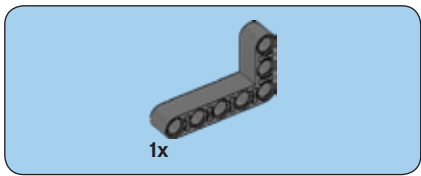


9

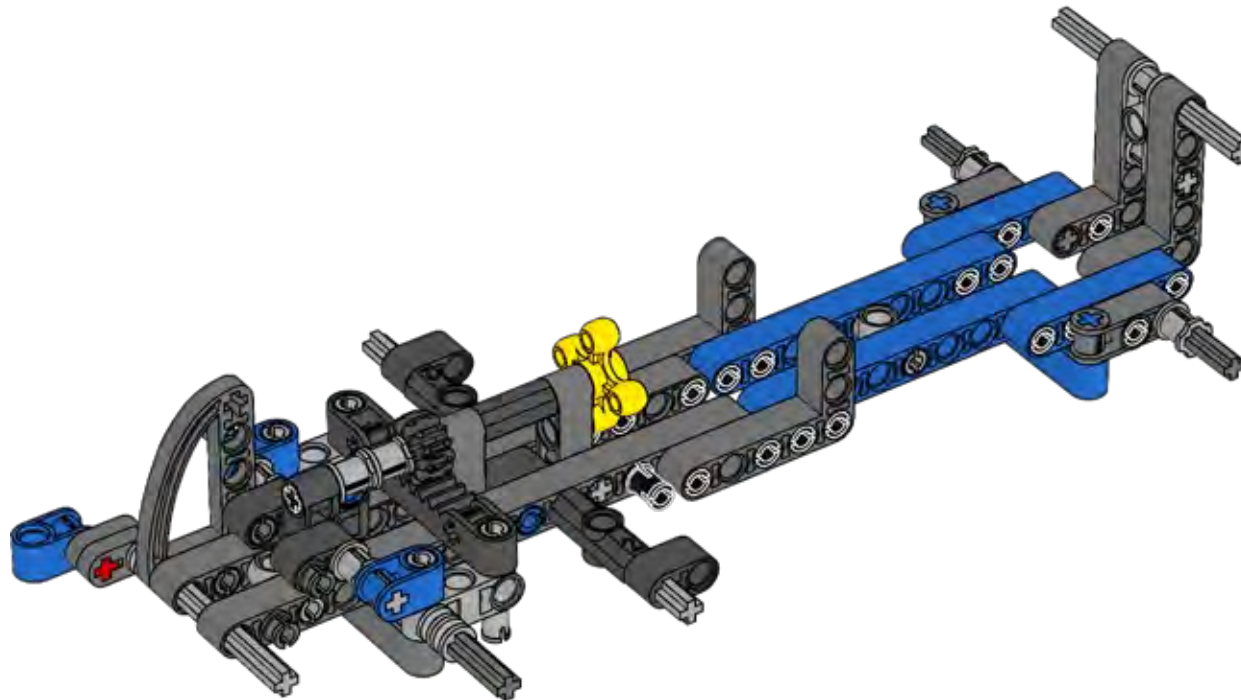


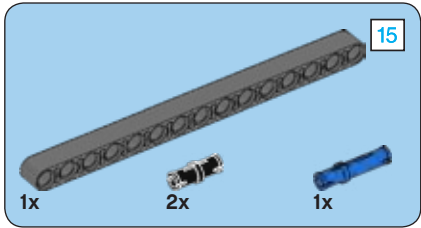
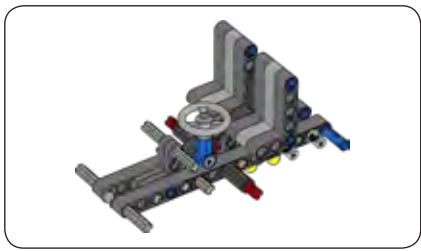
12



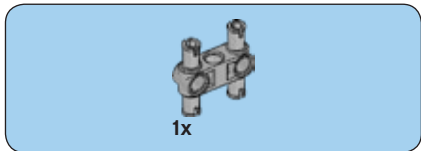
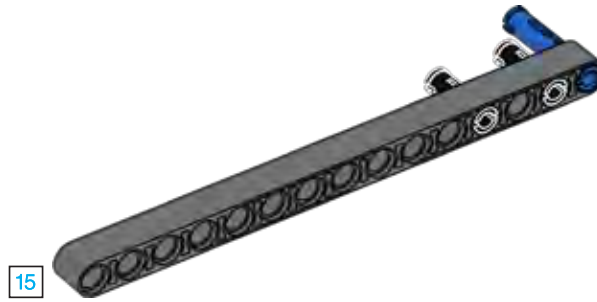


13

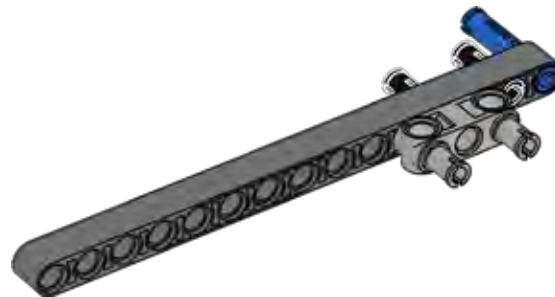


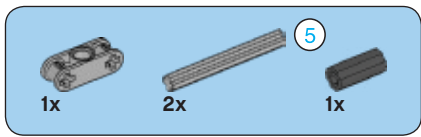


1

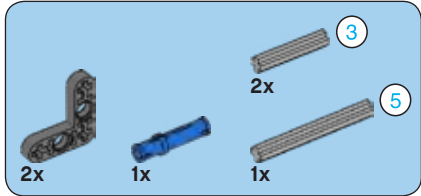
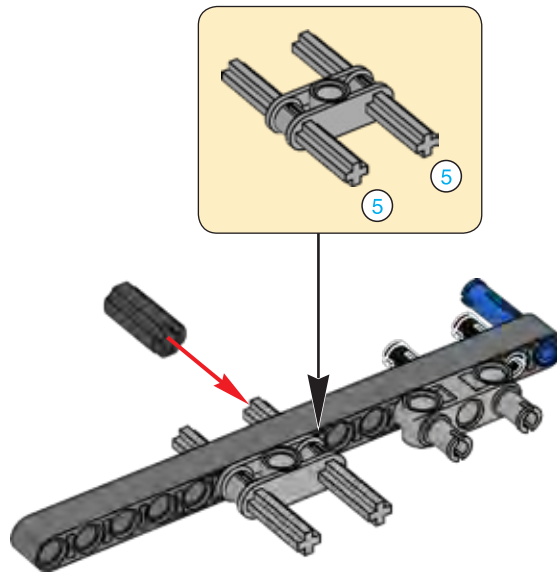


2

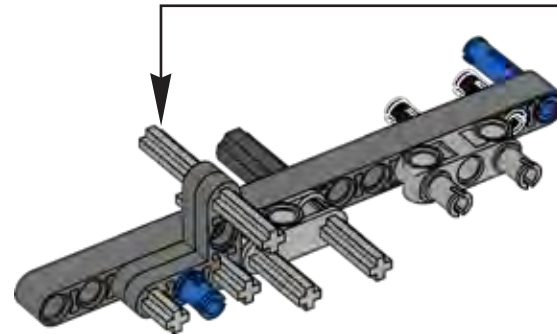
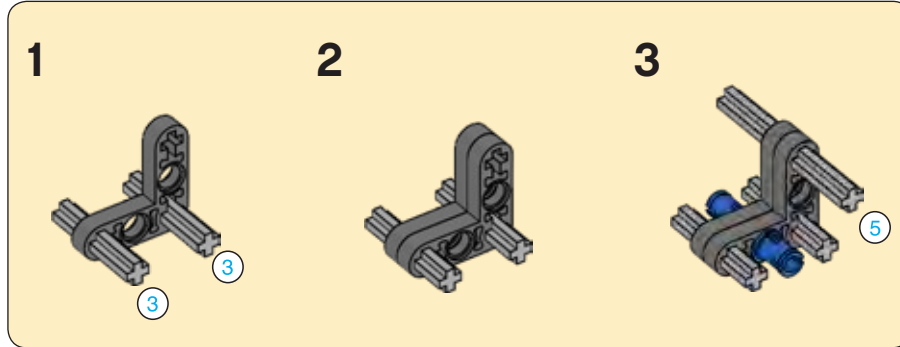




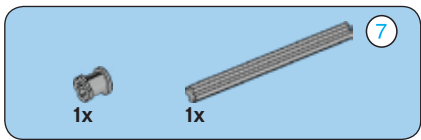
3



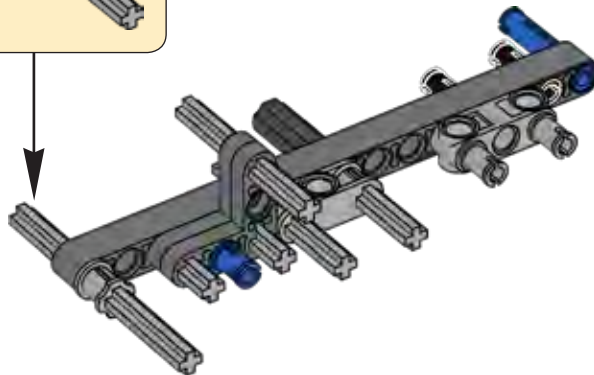
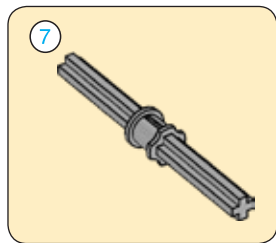
4



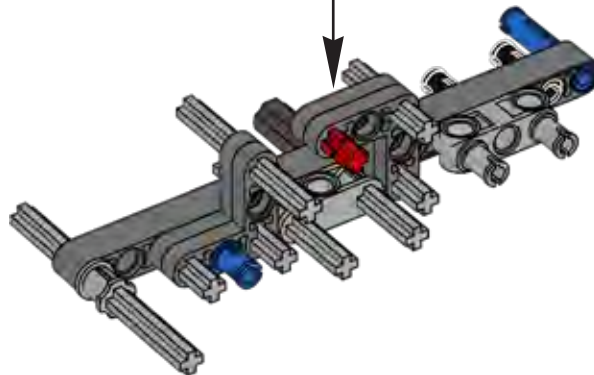


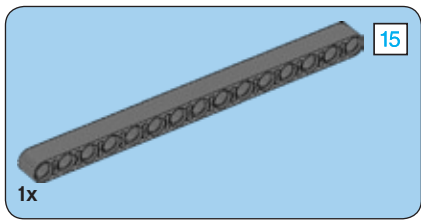


5

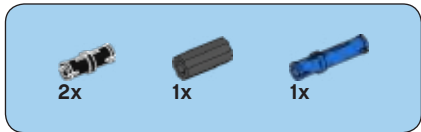
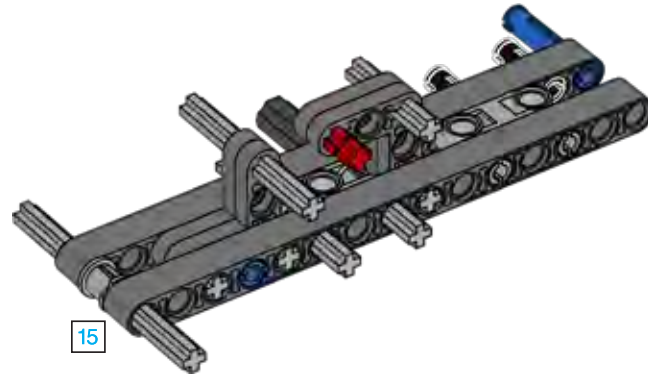


6

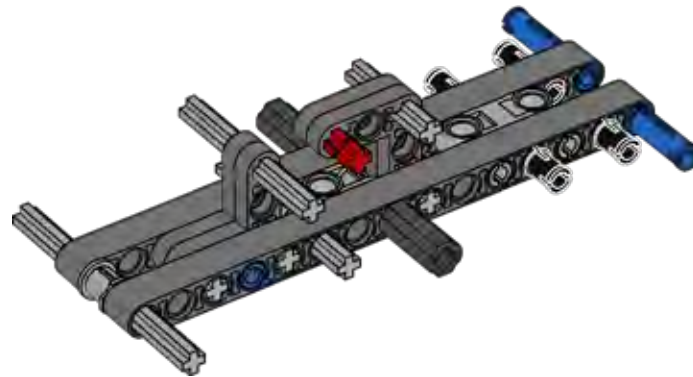


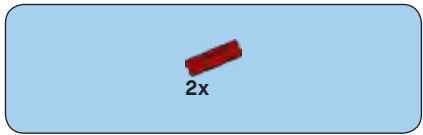


7

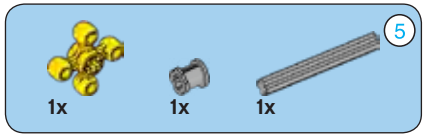
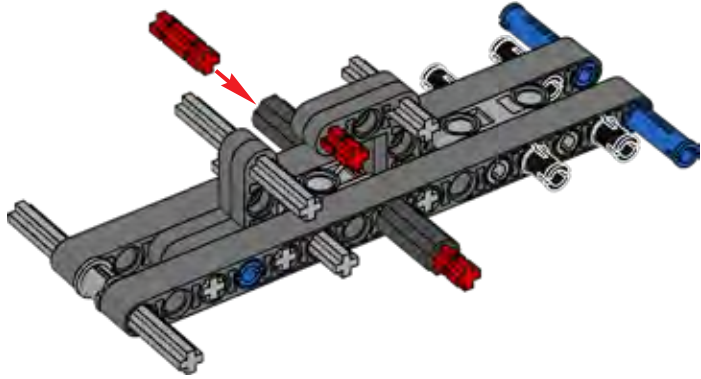


8

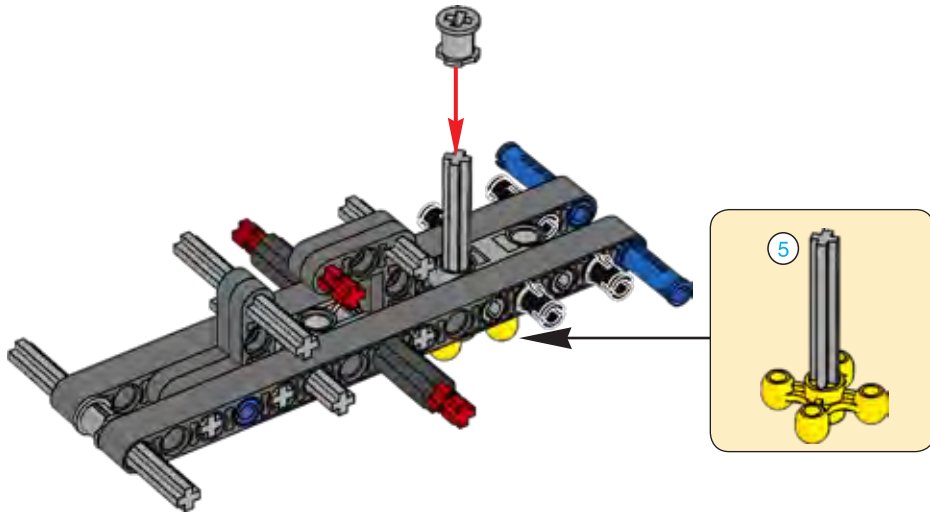


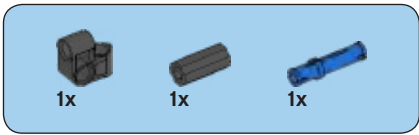


9

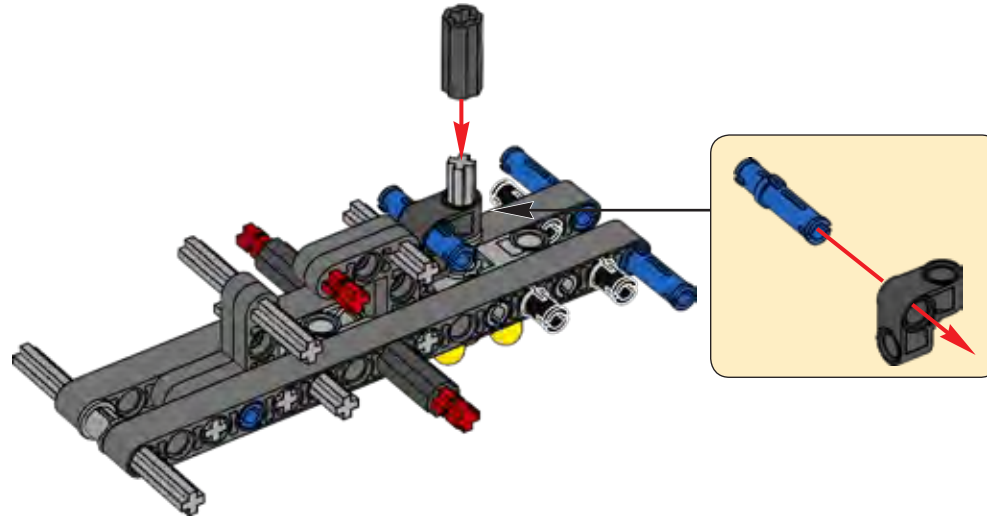


10

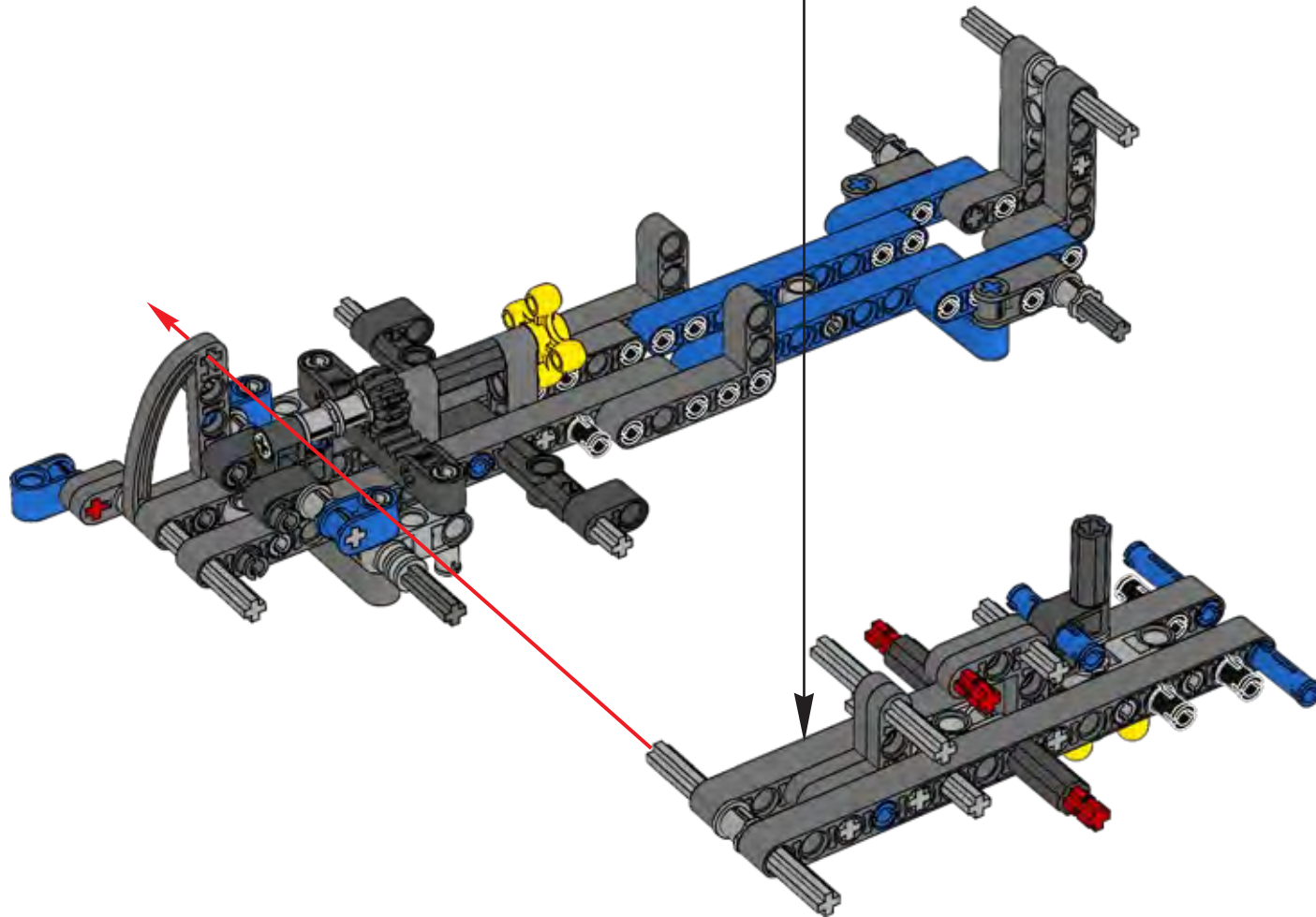


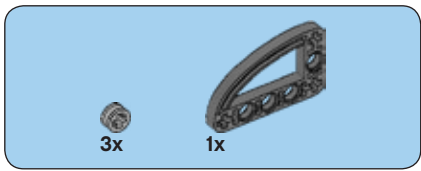


11

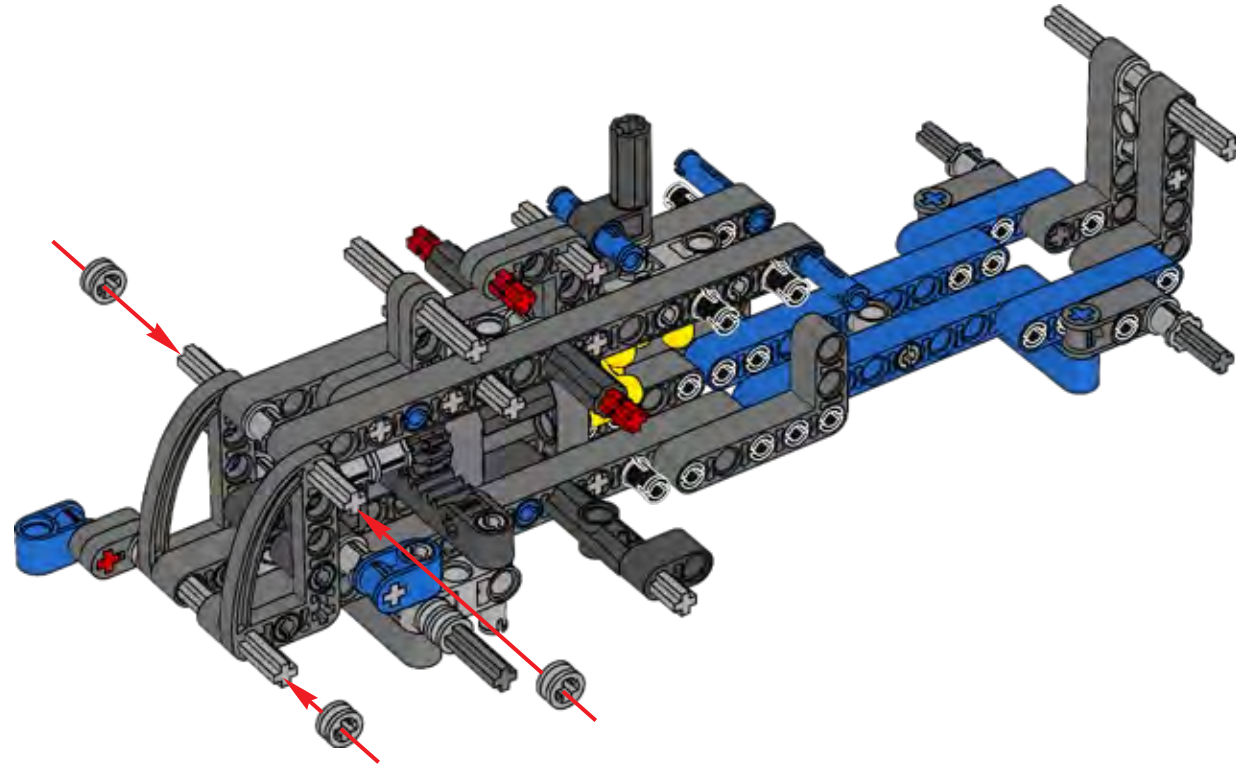


14



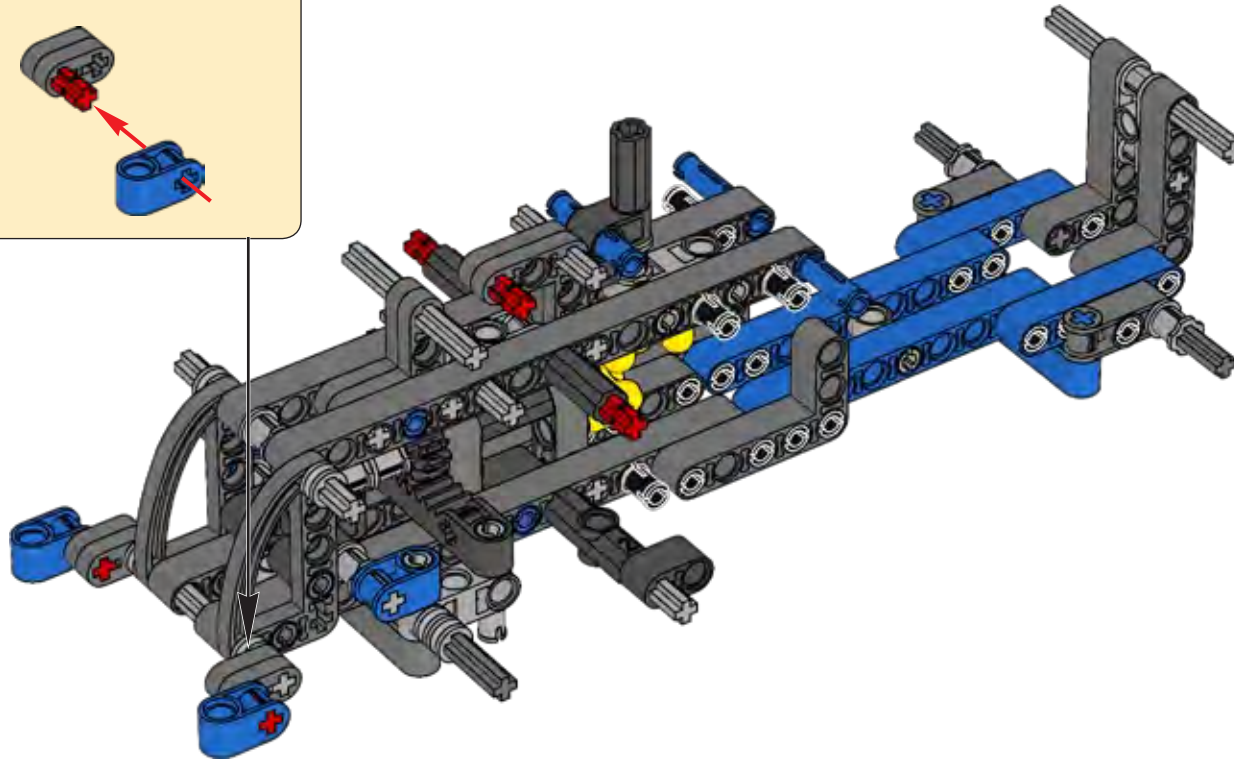
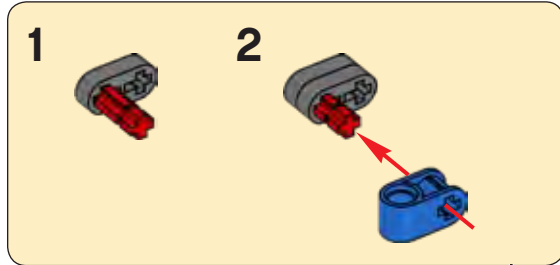


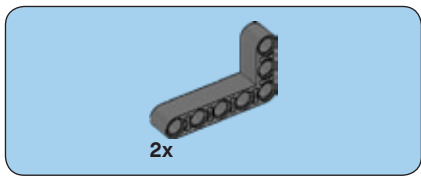
15



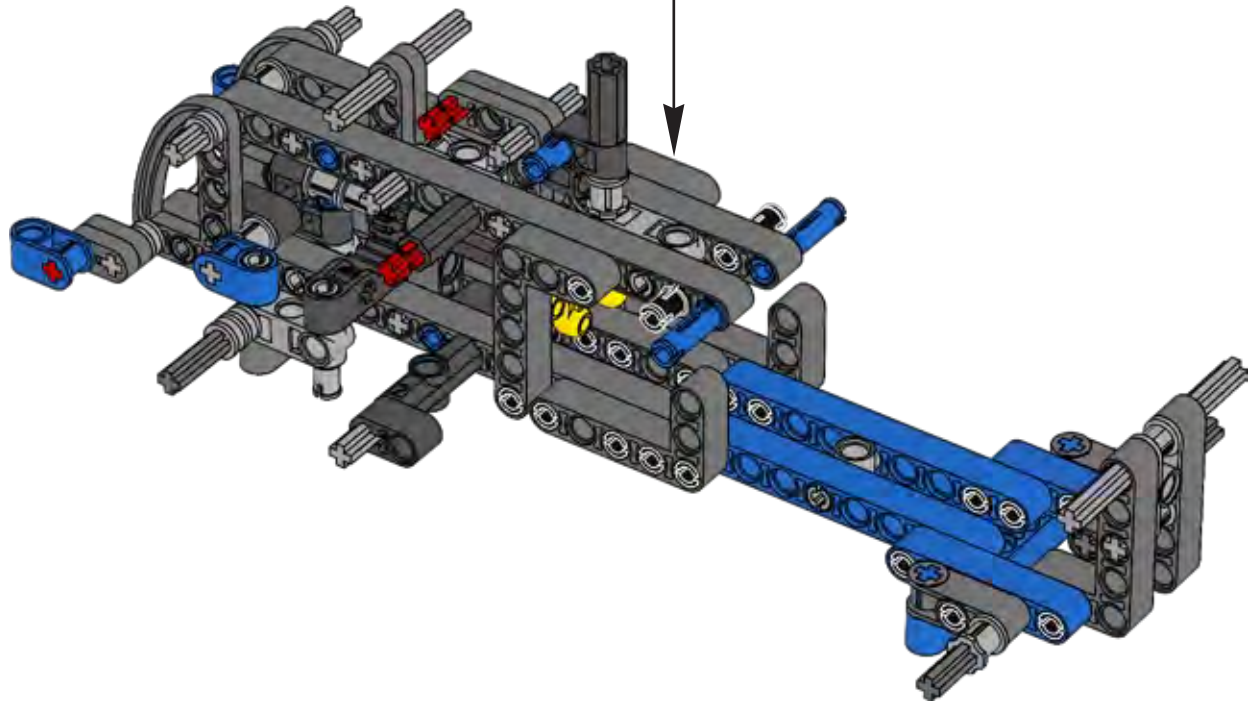
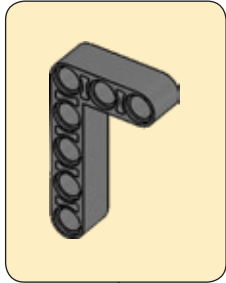


# 16

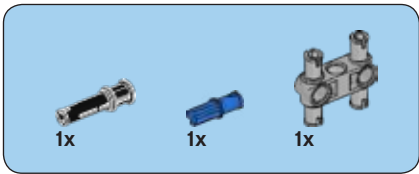




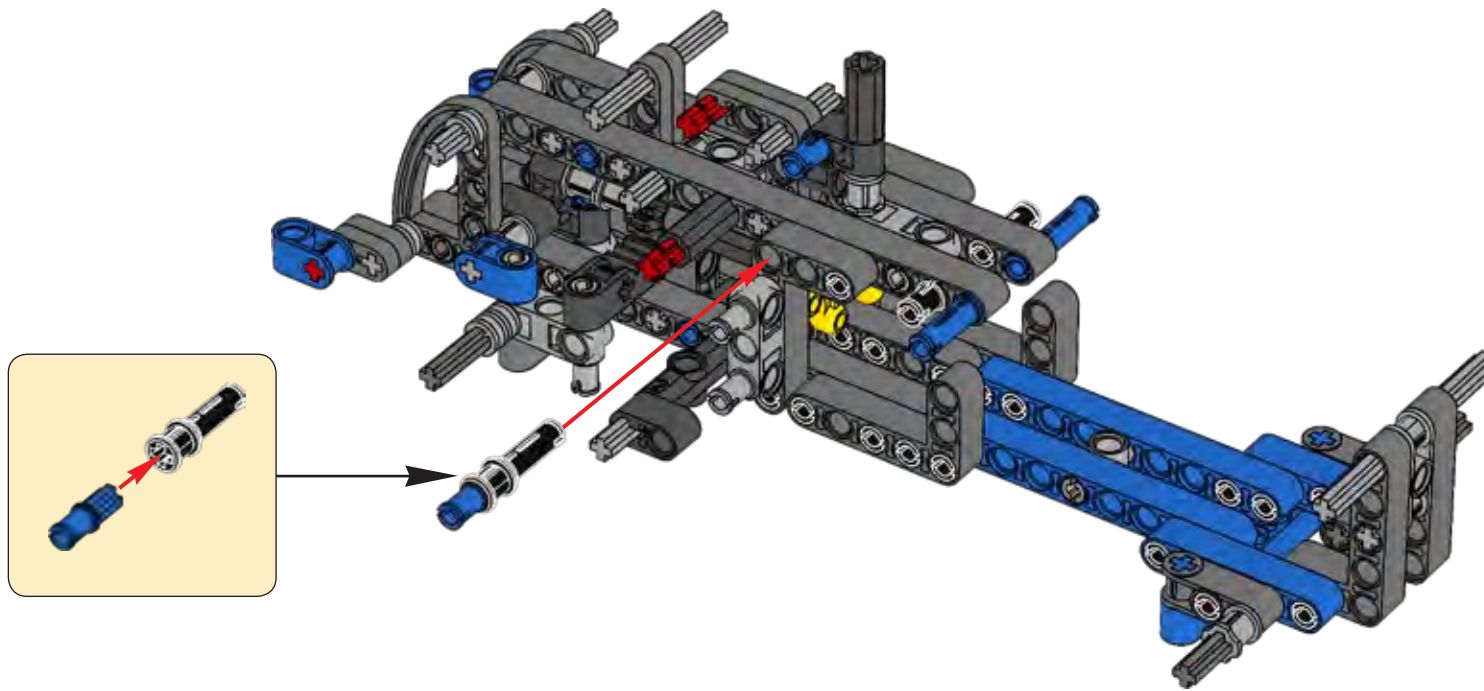
17

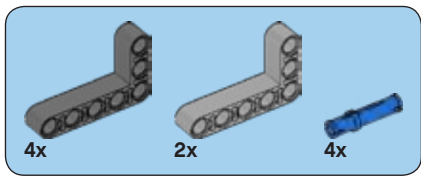




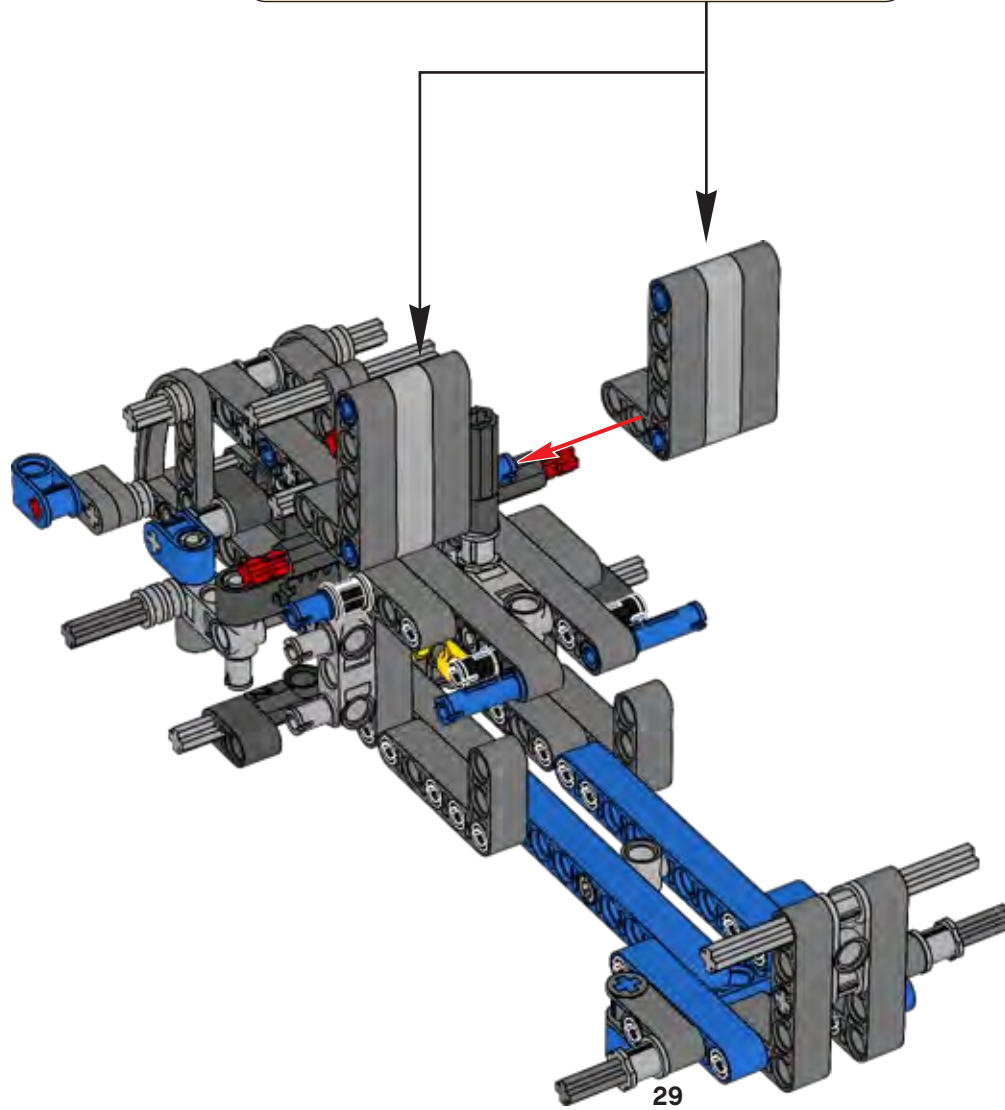
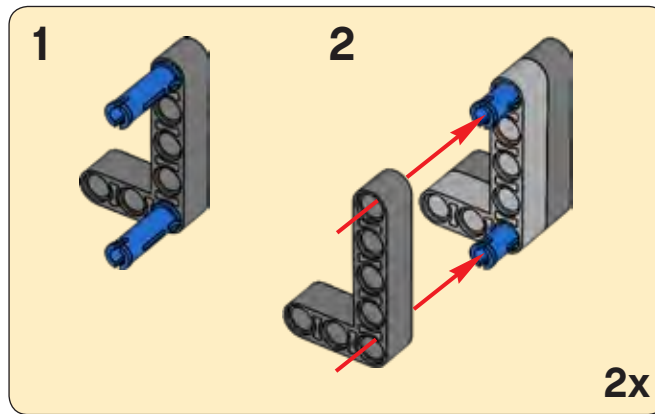


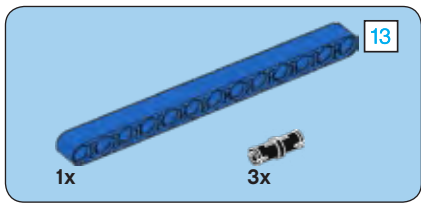
18



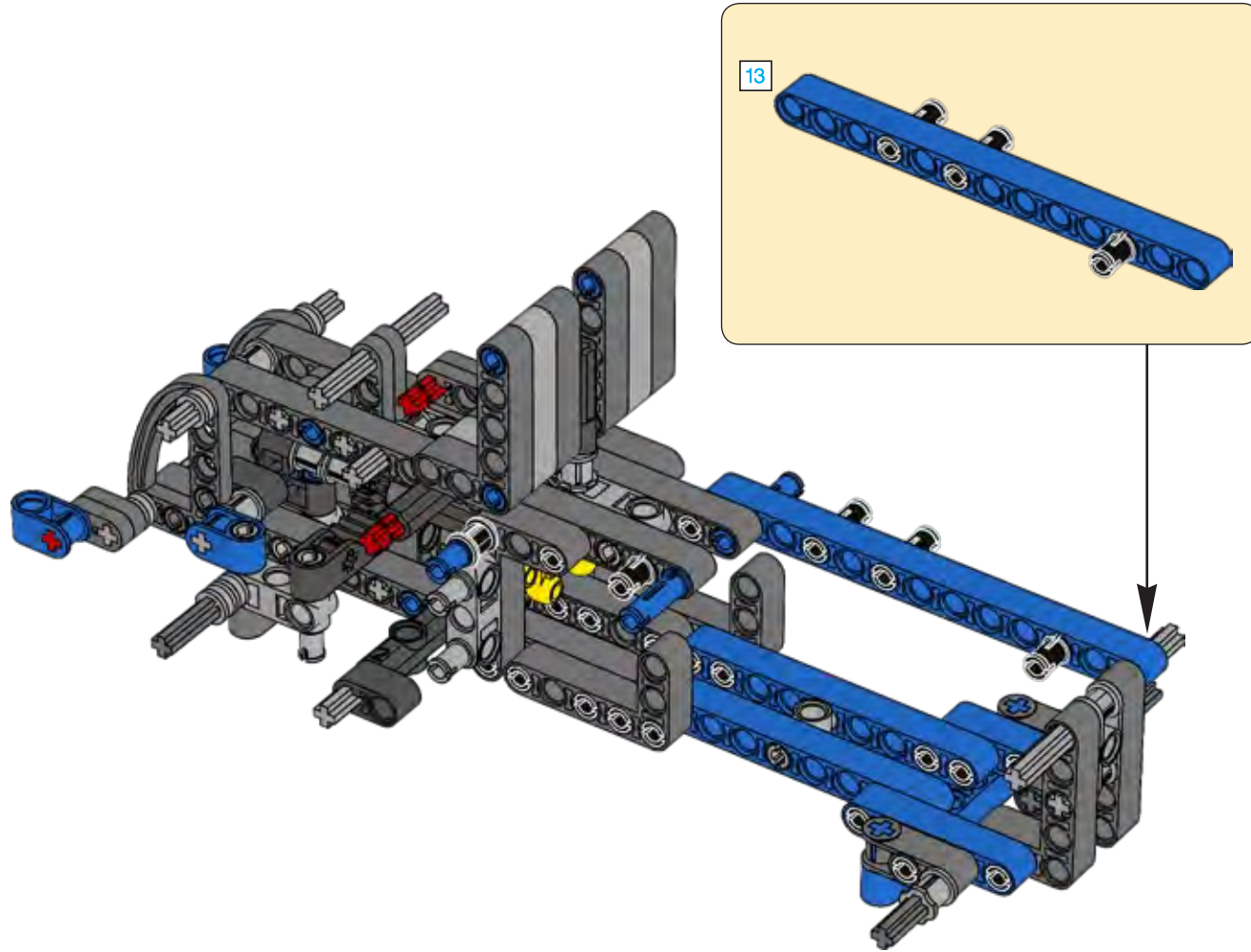


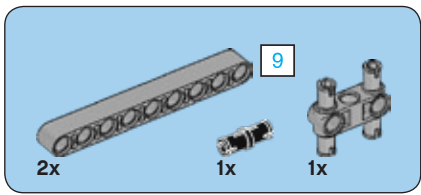
19



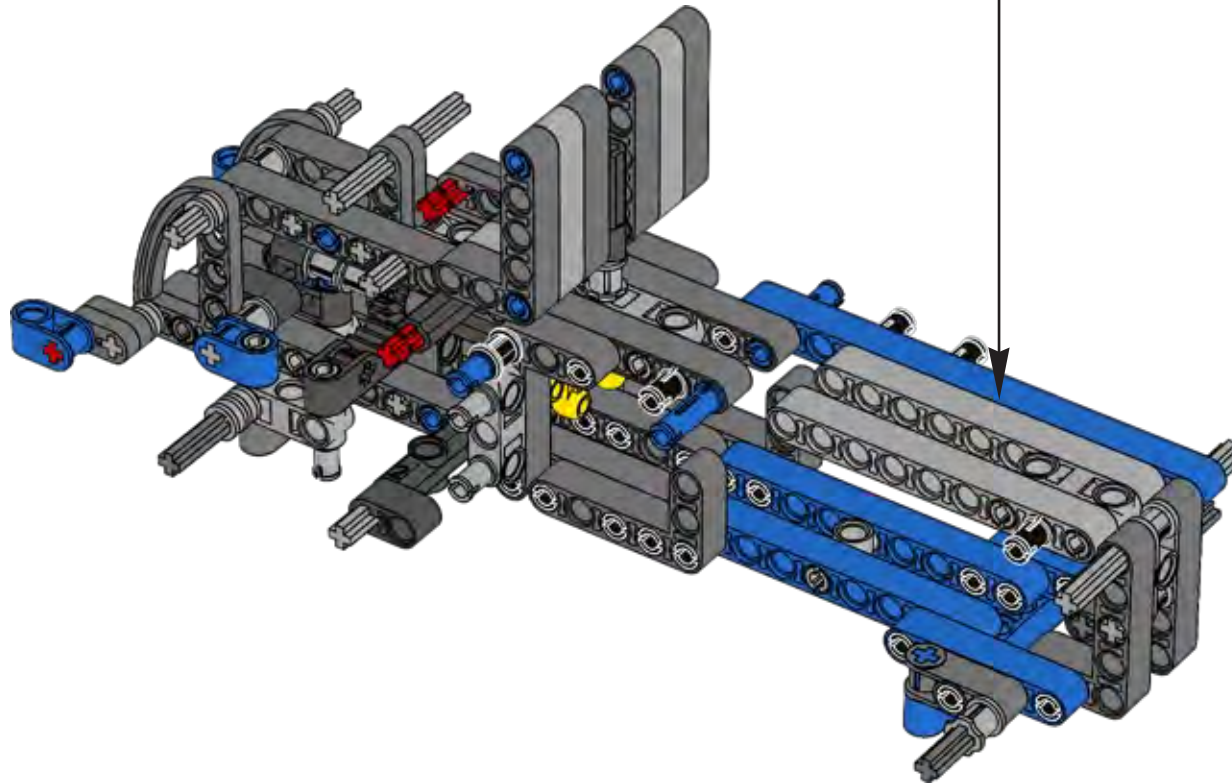
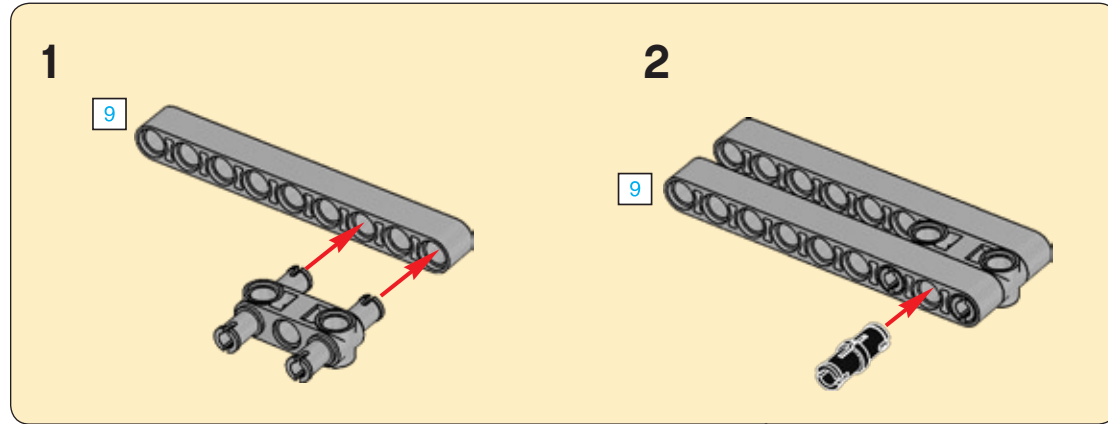


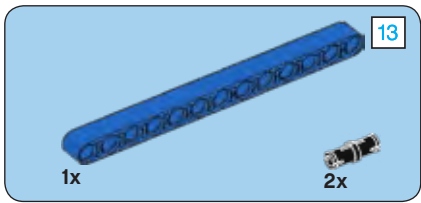
20



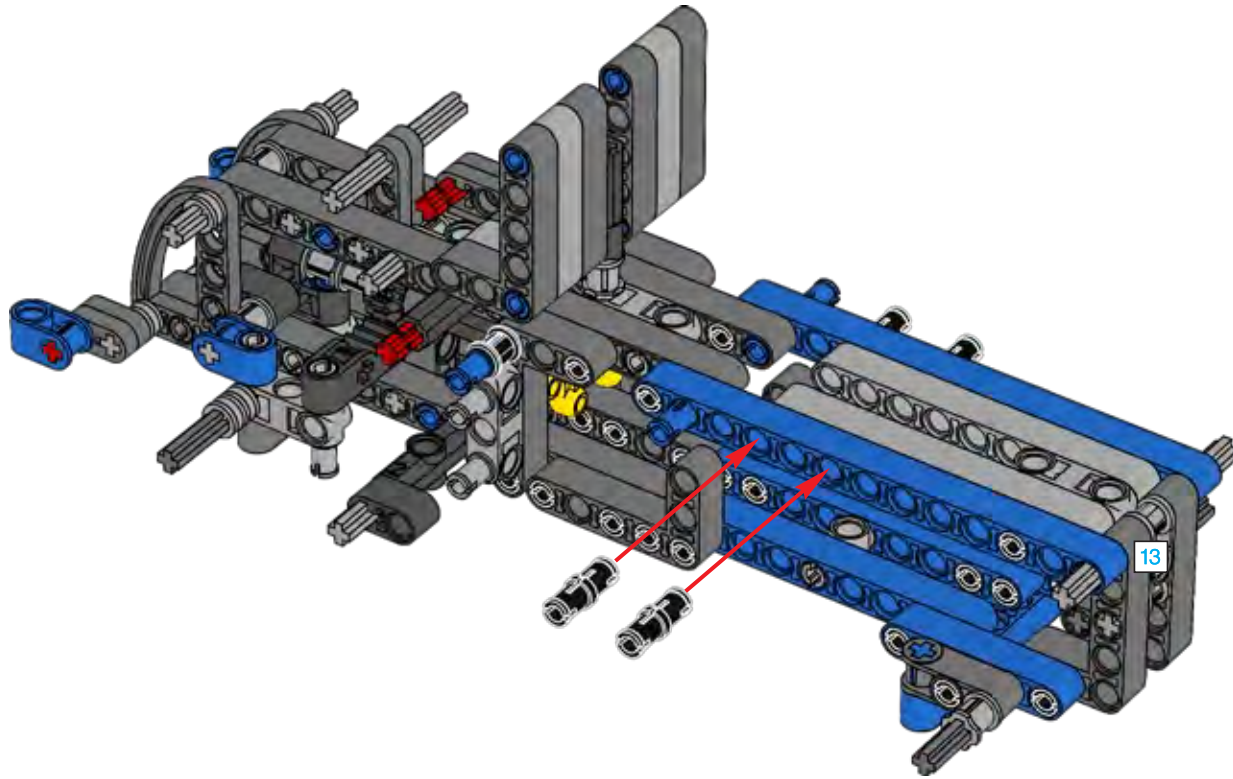


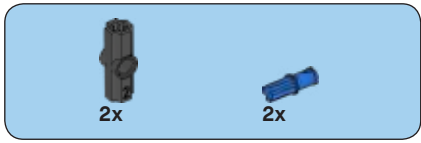
21



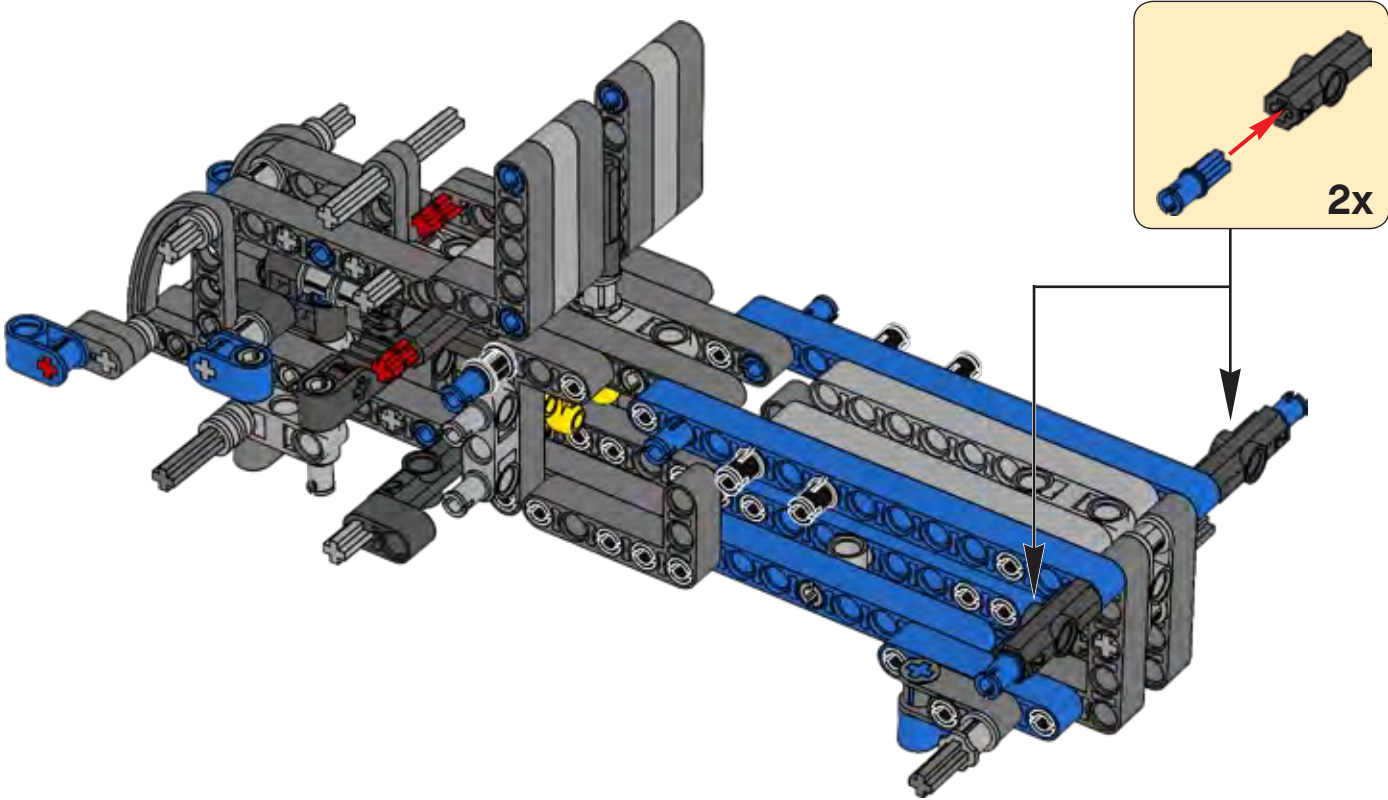


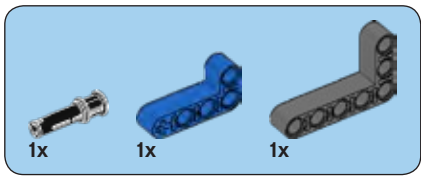
22



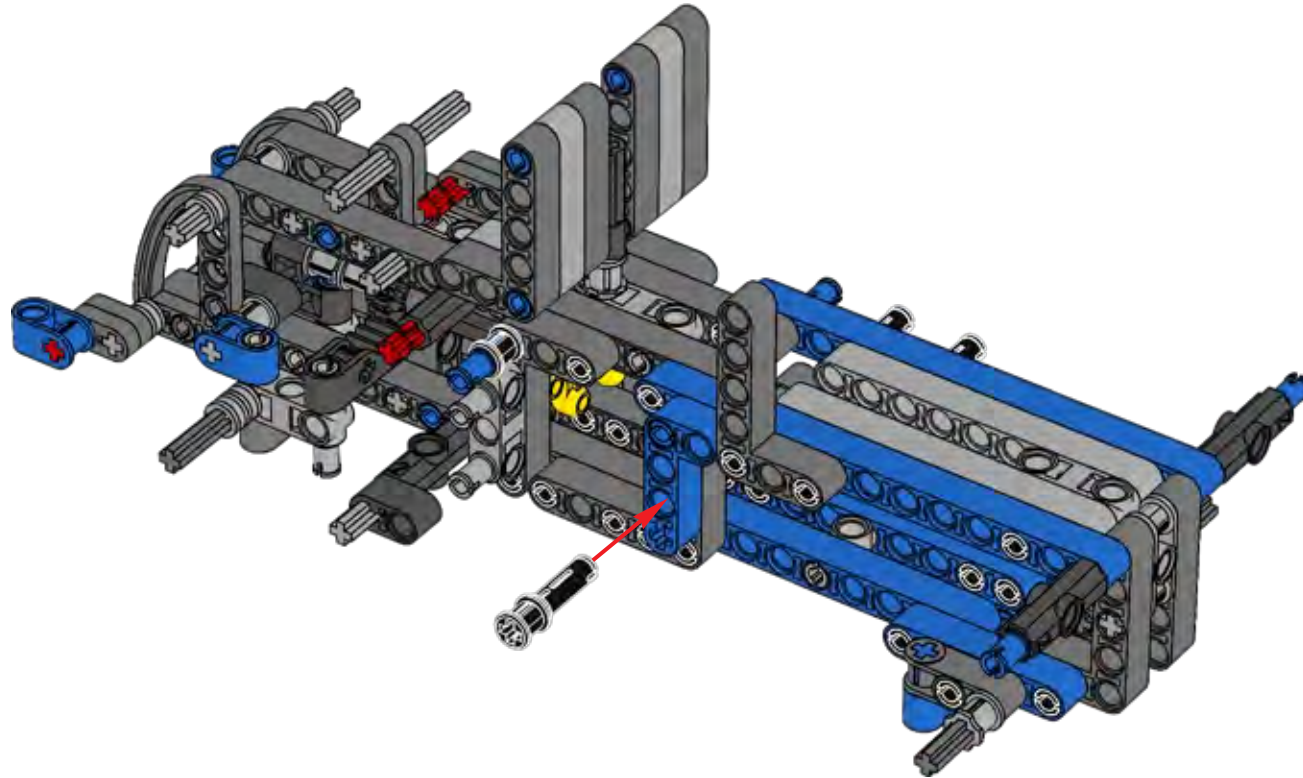


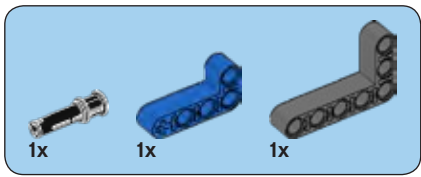
# 23



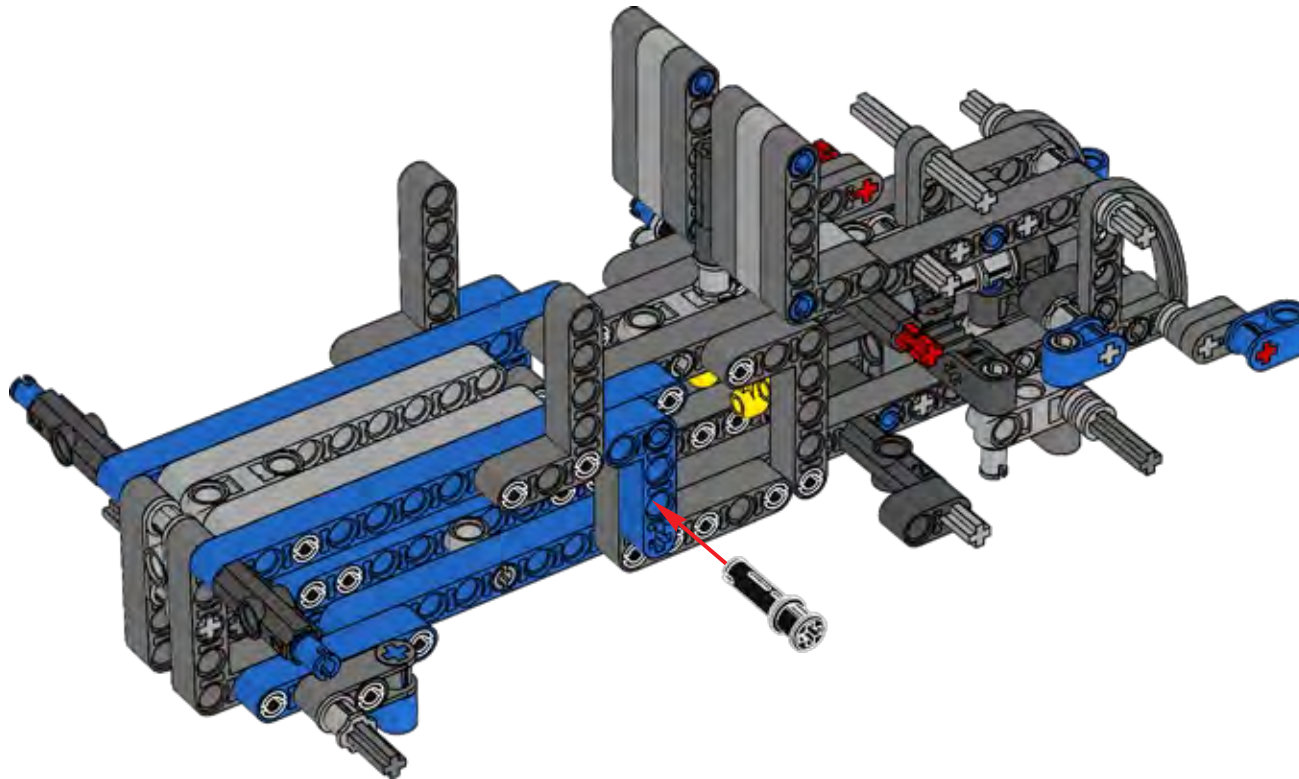


24

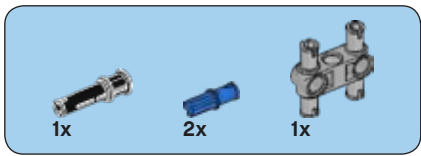




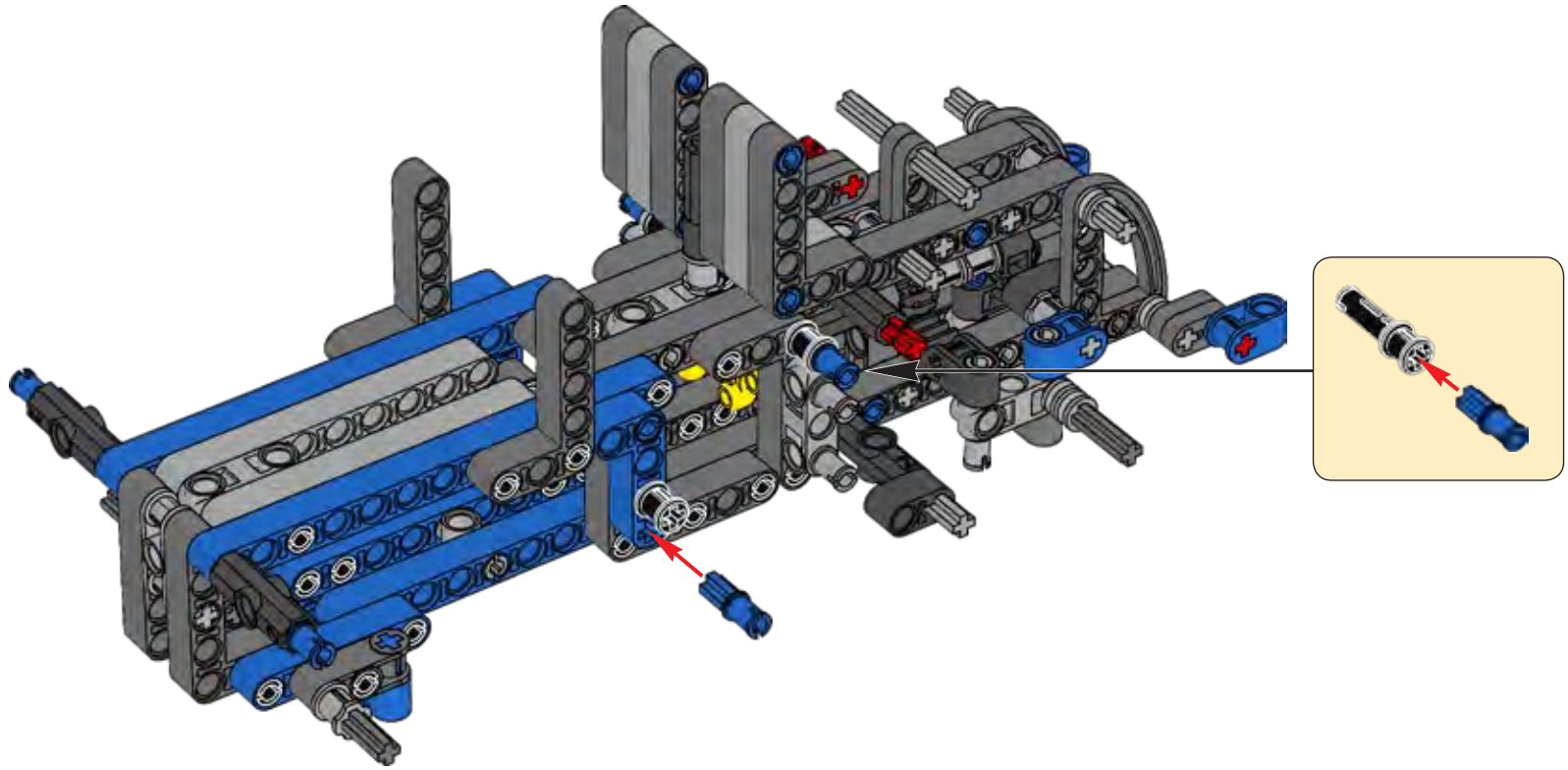
25

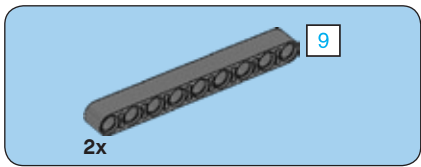




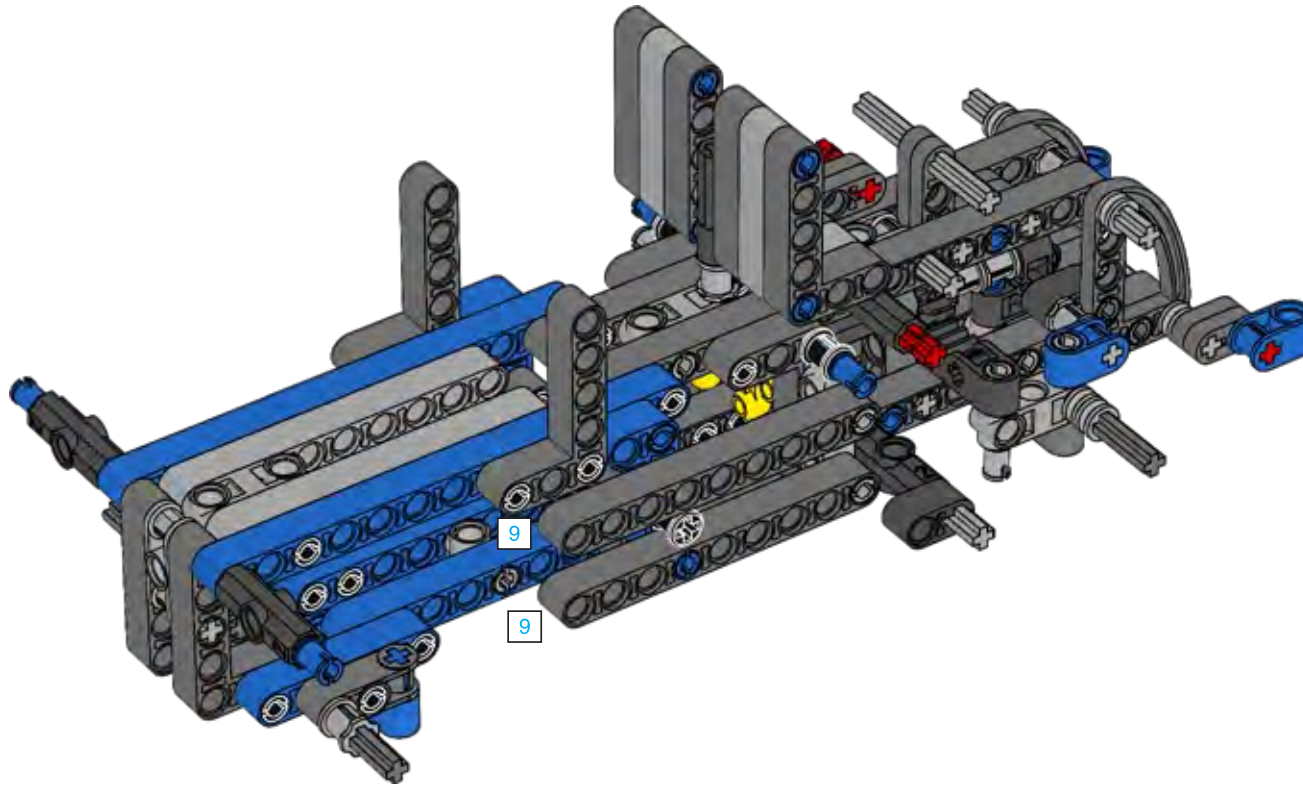


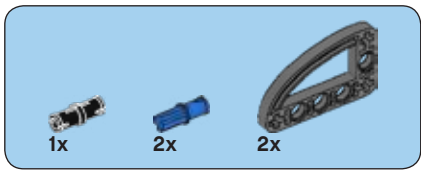
26



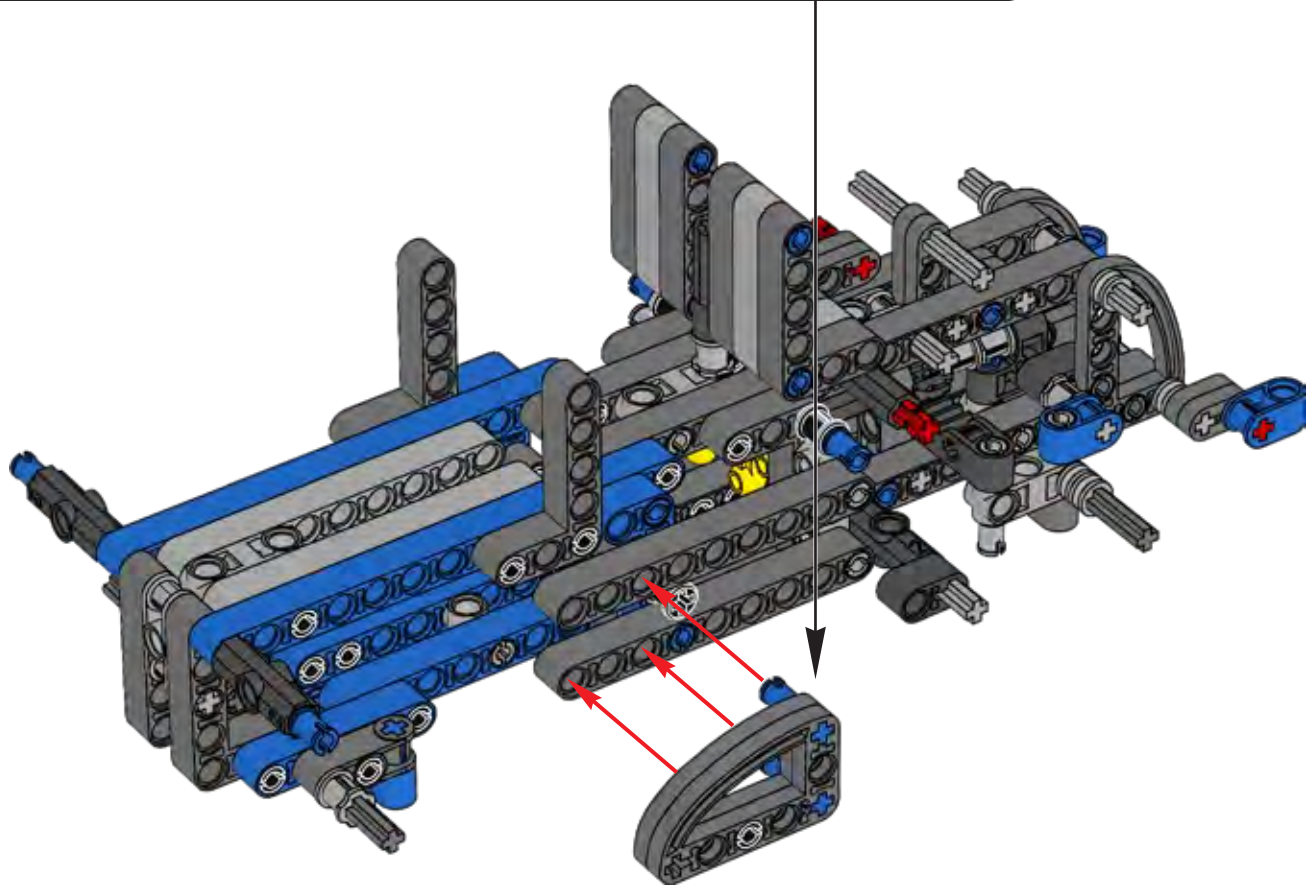
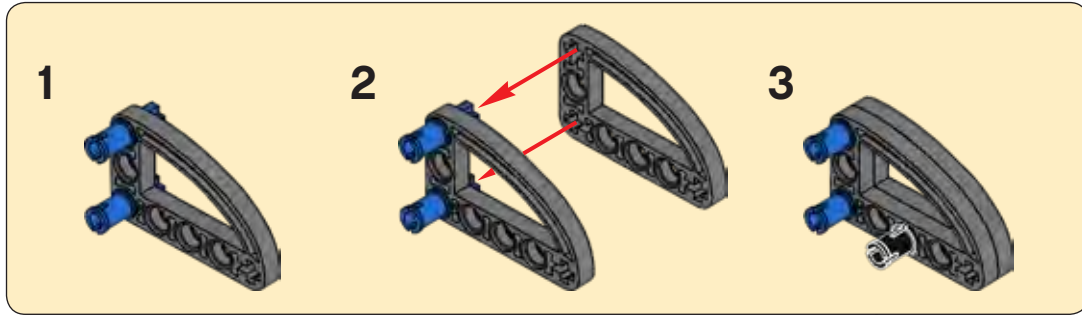


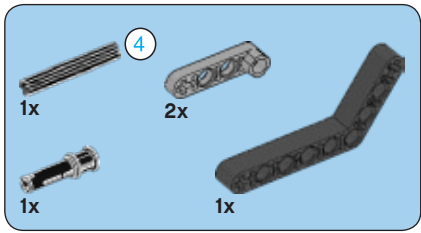
27



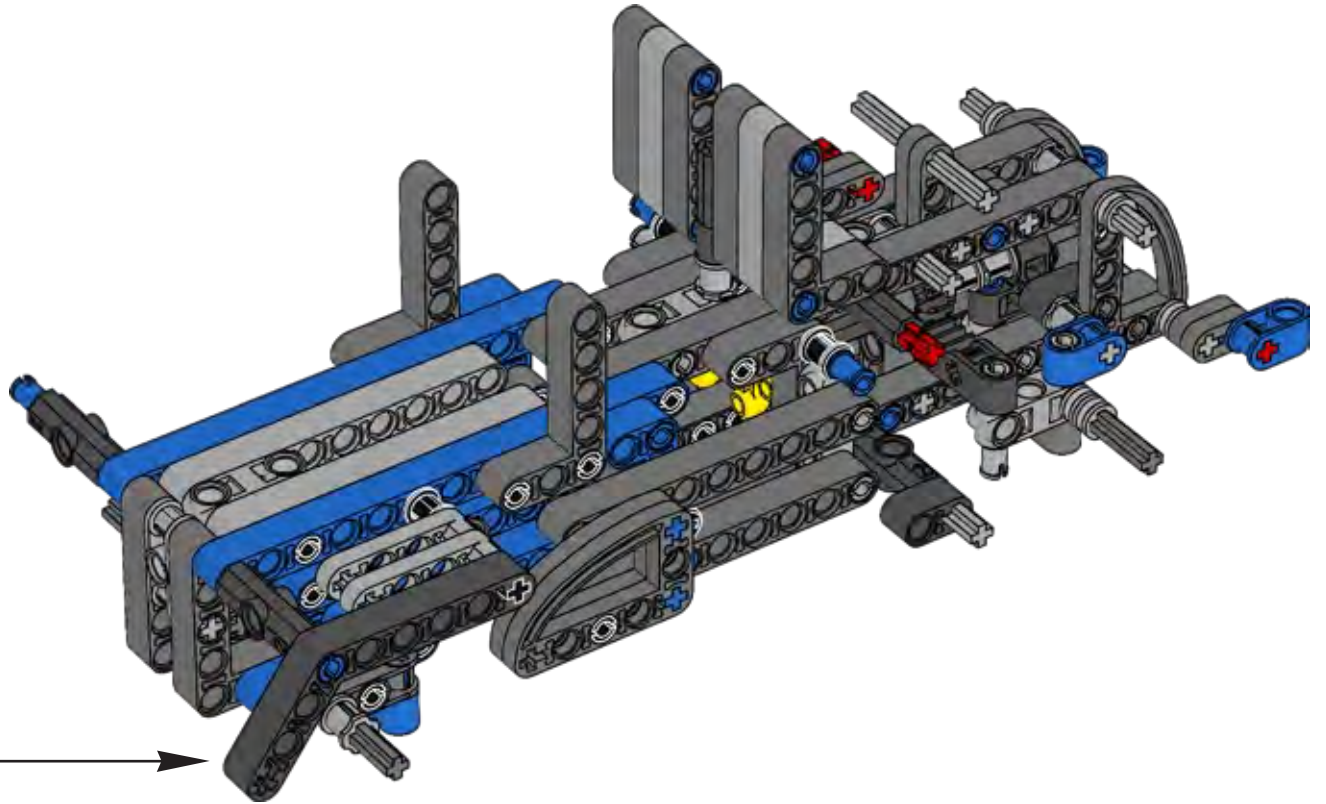
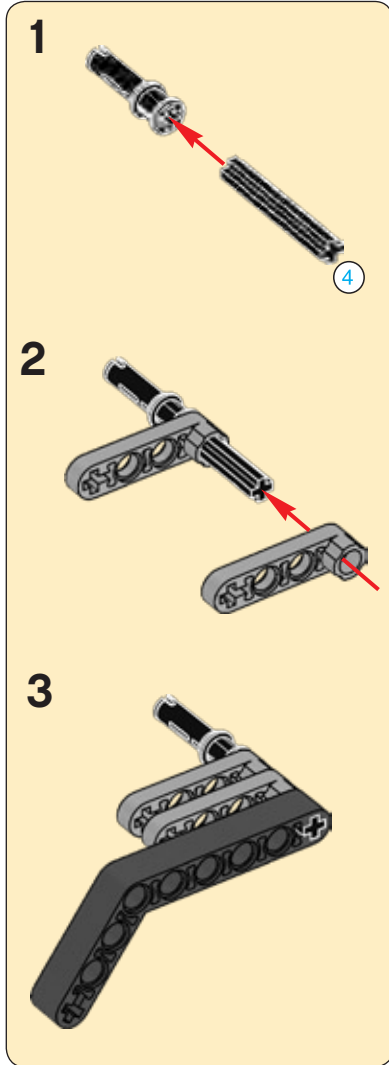


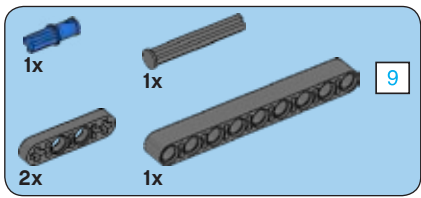
28



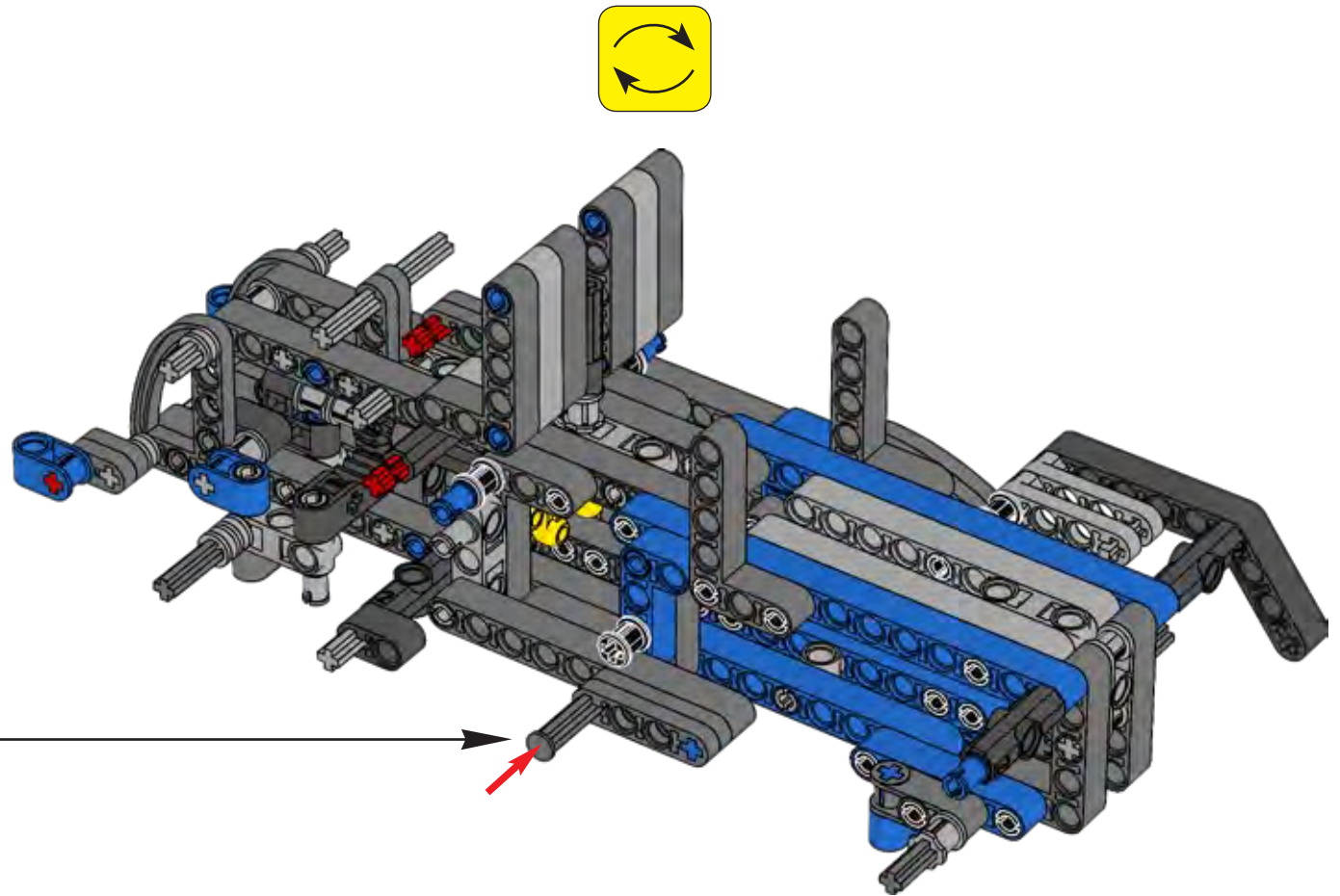
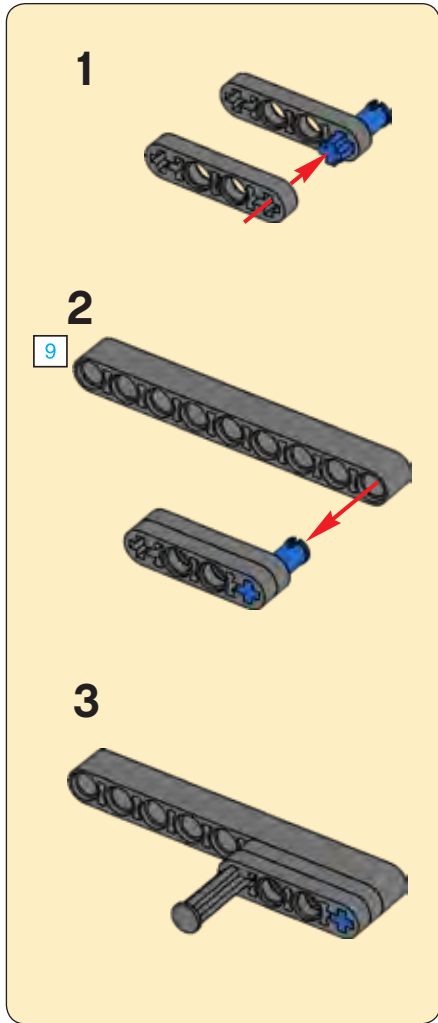


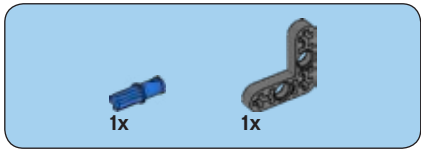
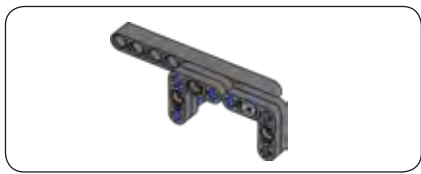
29



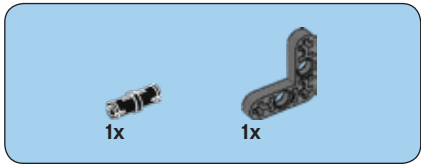
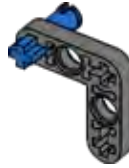


# 30

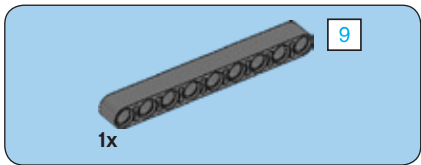




1

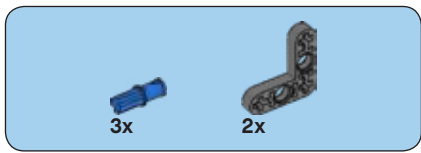


2

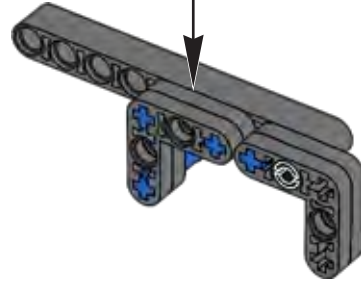
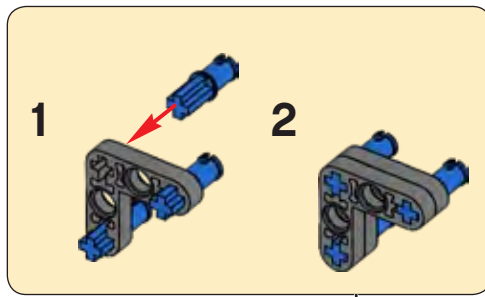


3

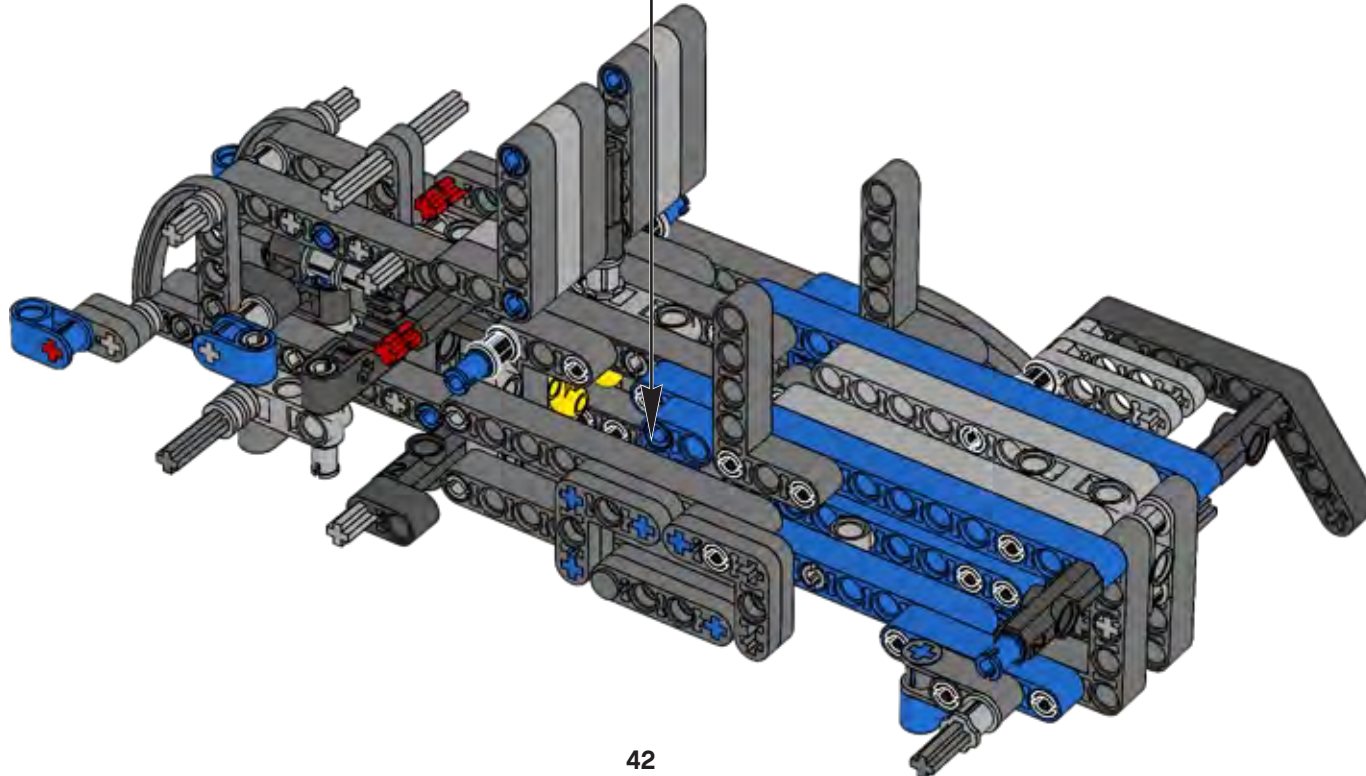


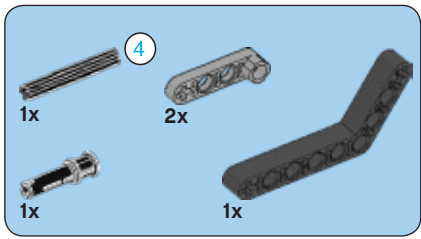


4

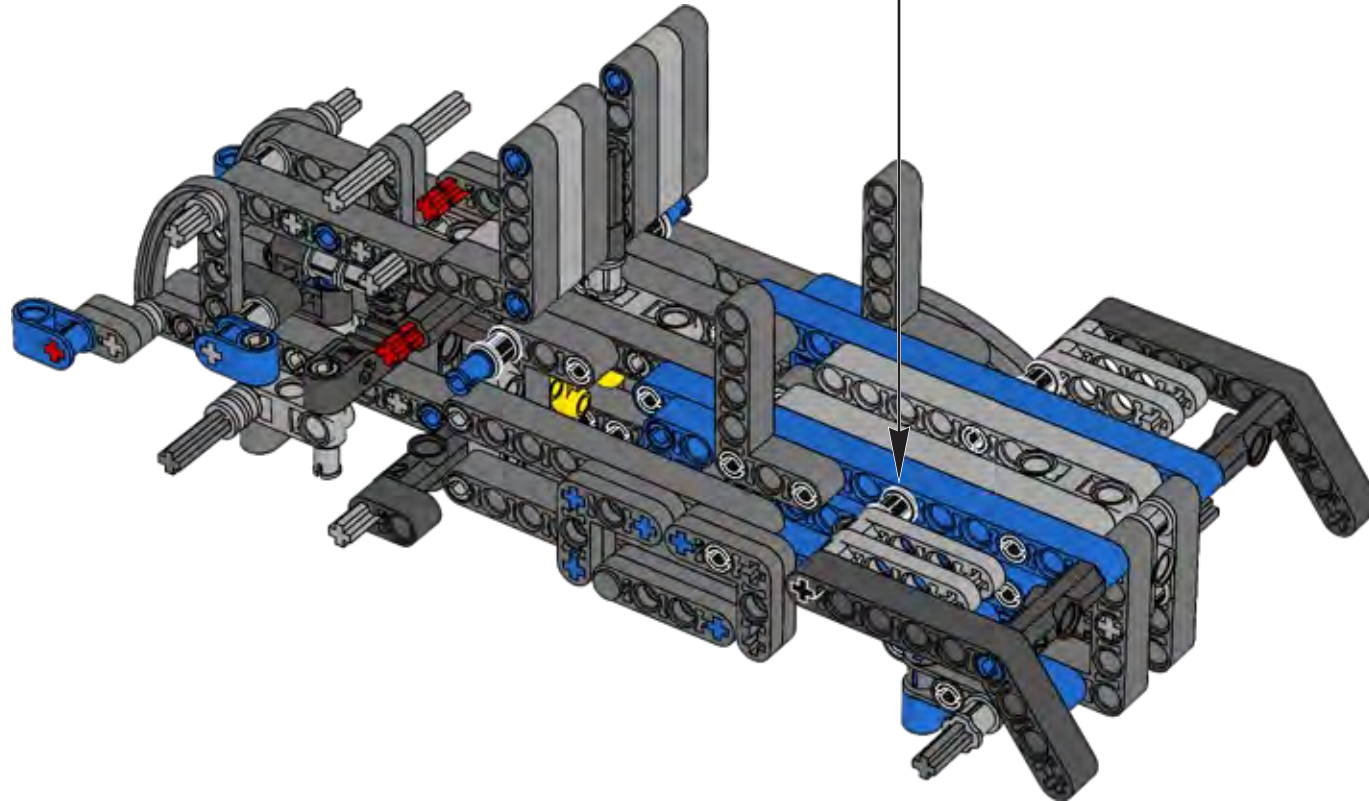
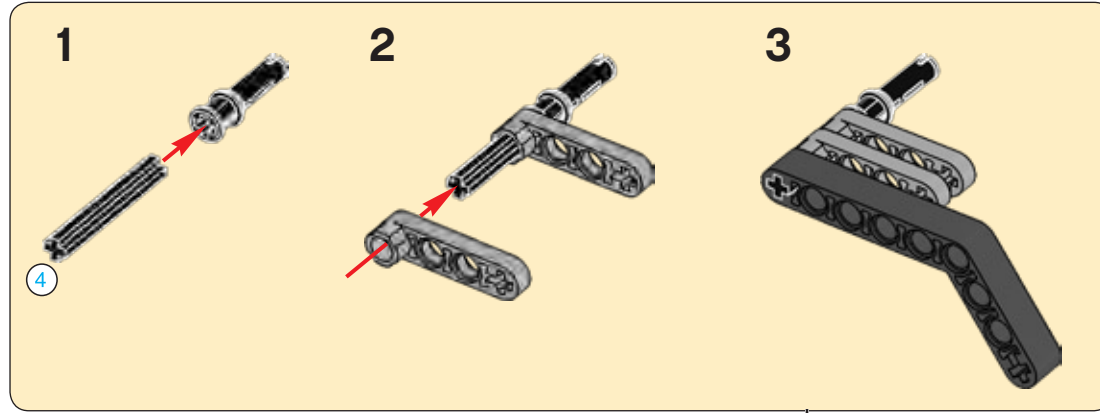


31





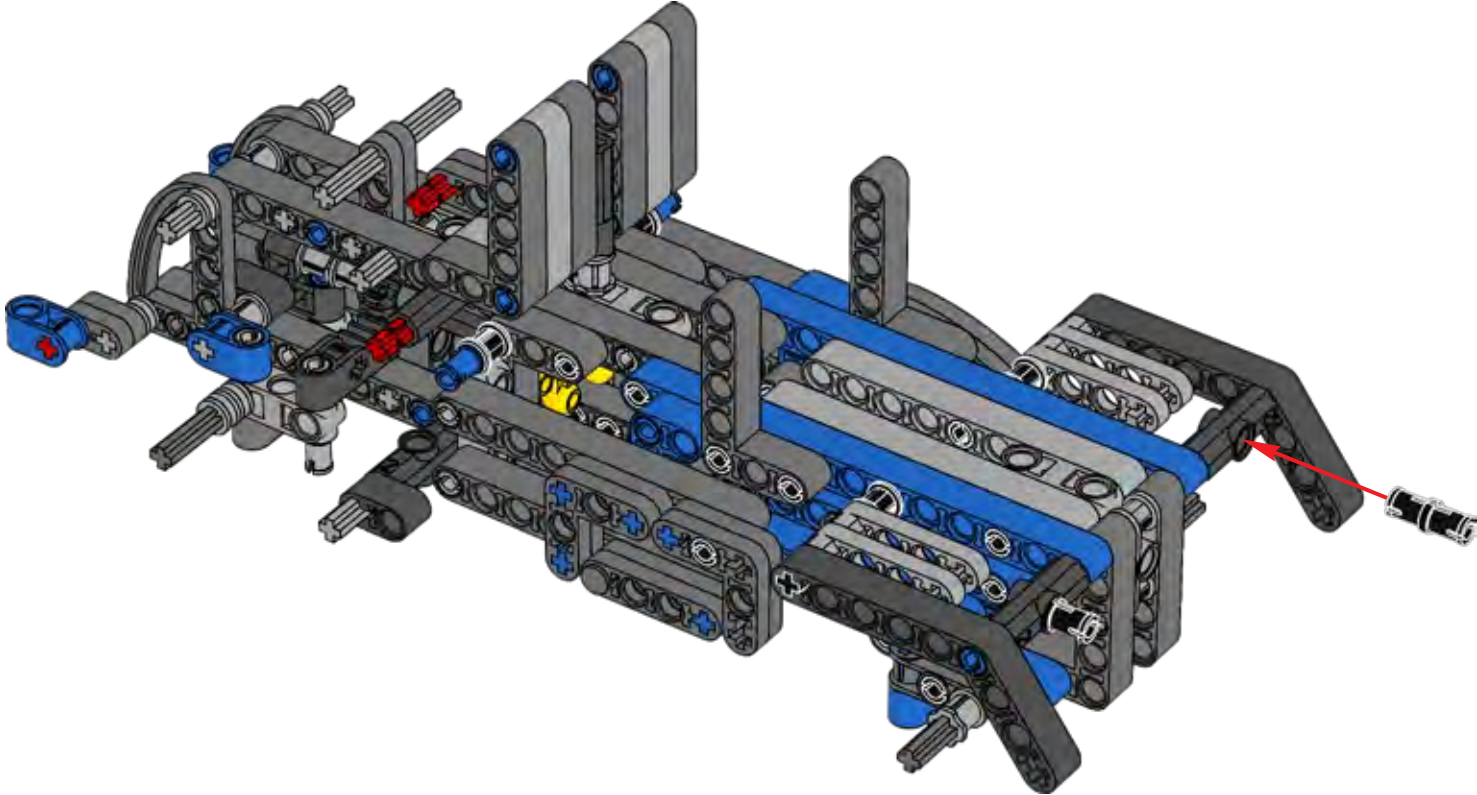
32

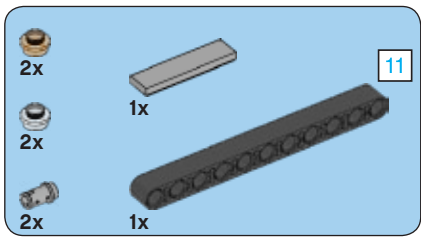




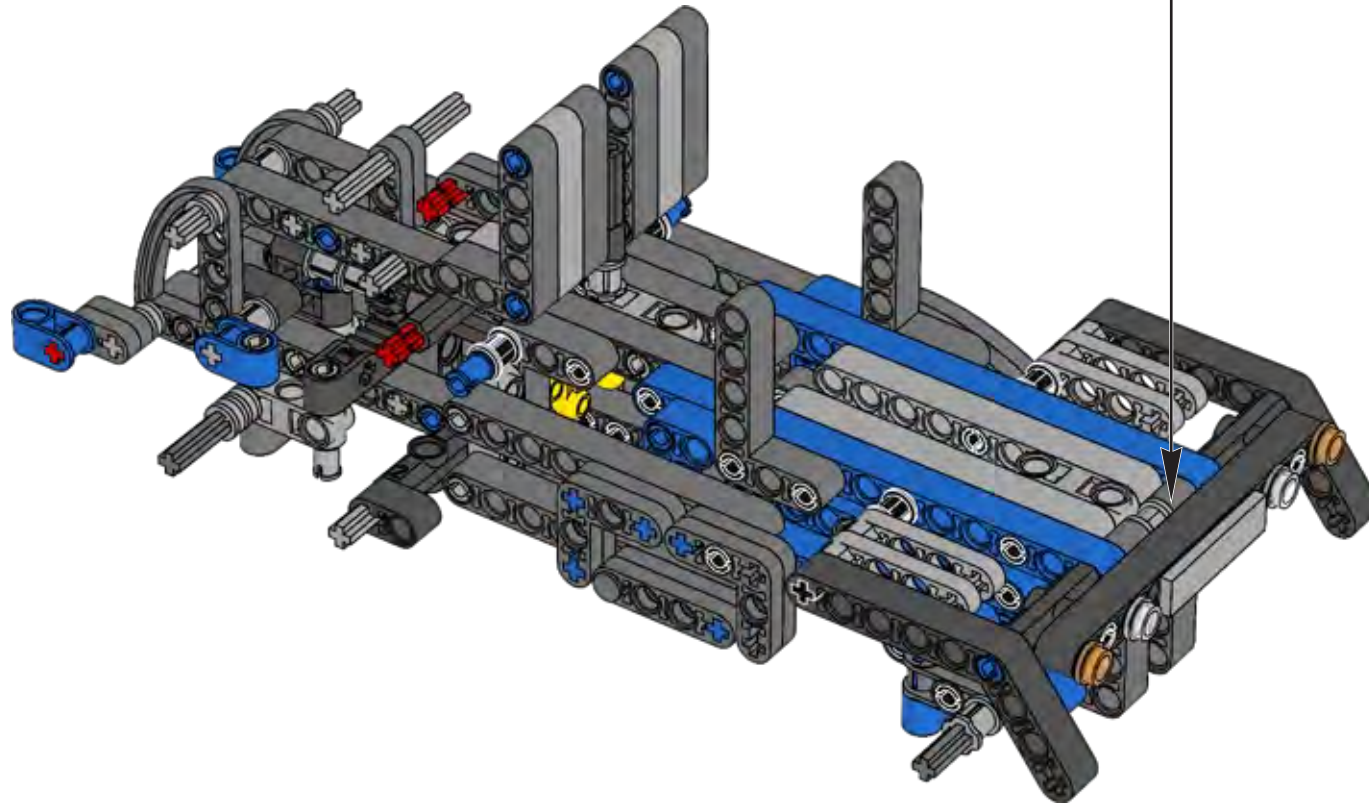
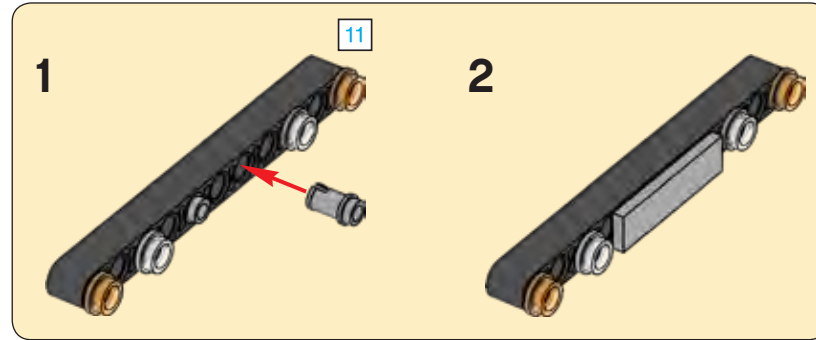


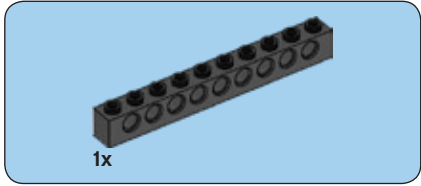
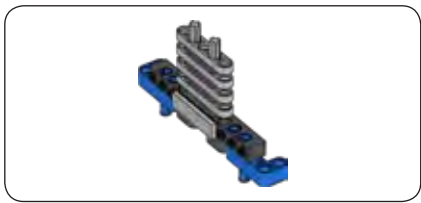
33





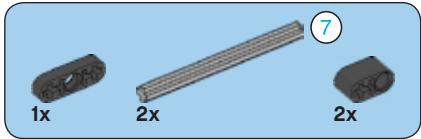
34





1x

1



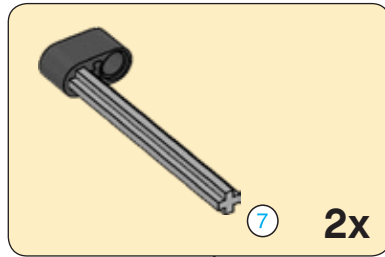
1x

2x

7

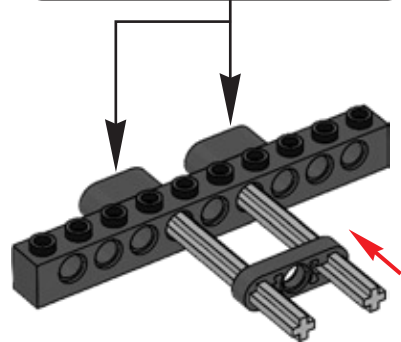
2x

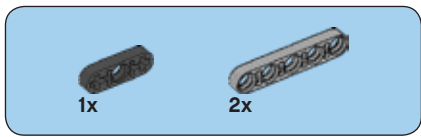
2



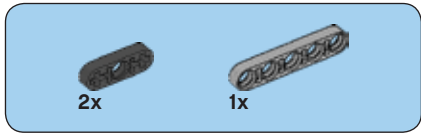
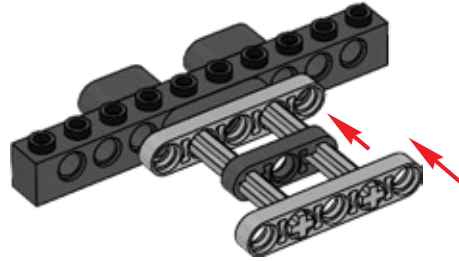
7

2x

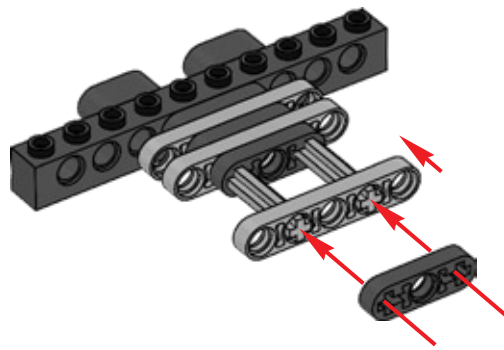


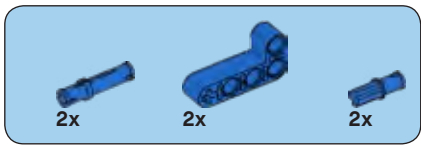


3

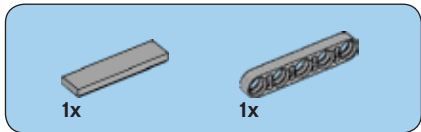
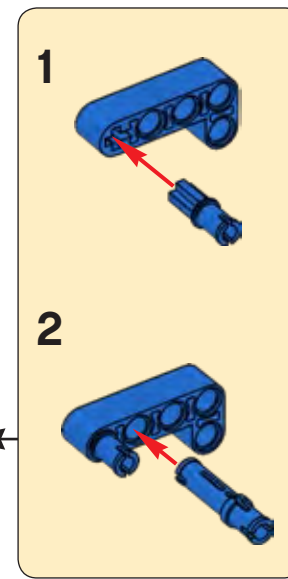
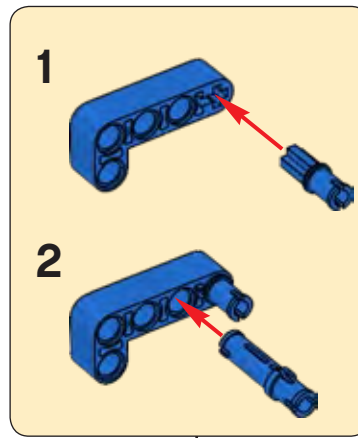


4

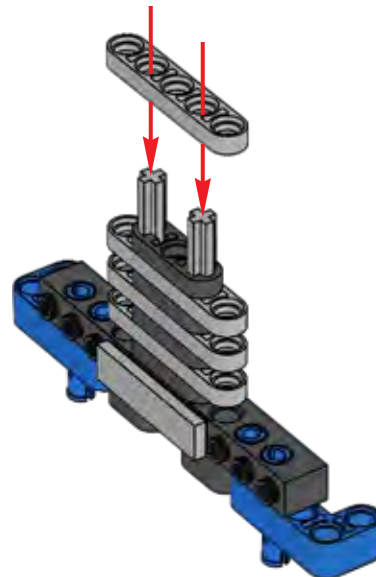




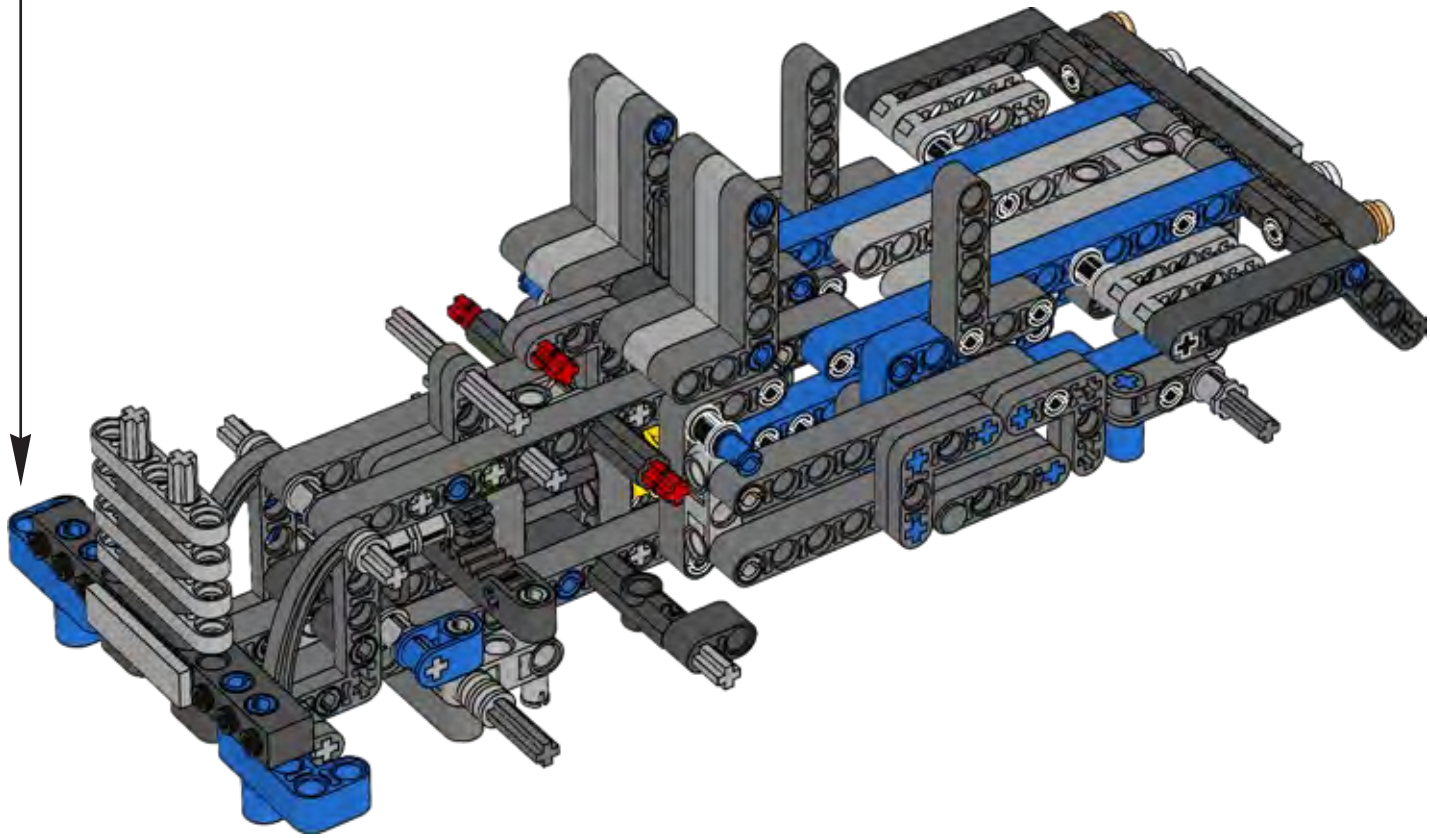
5

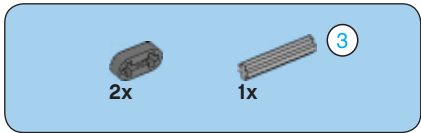


6

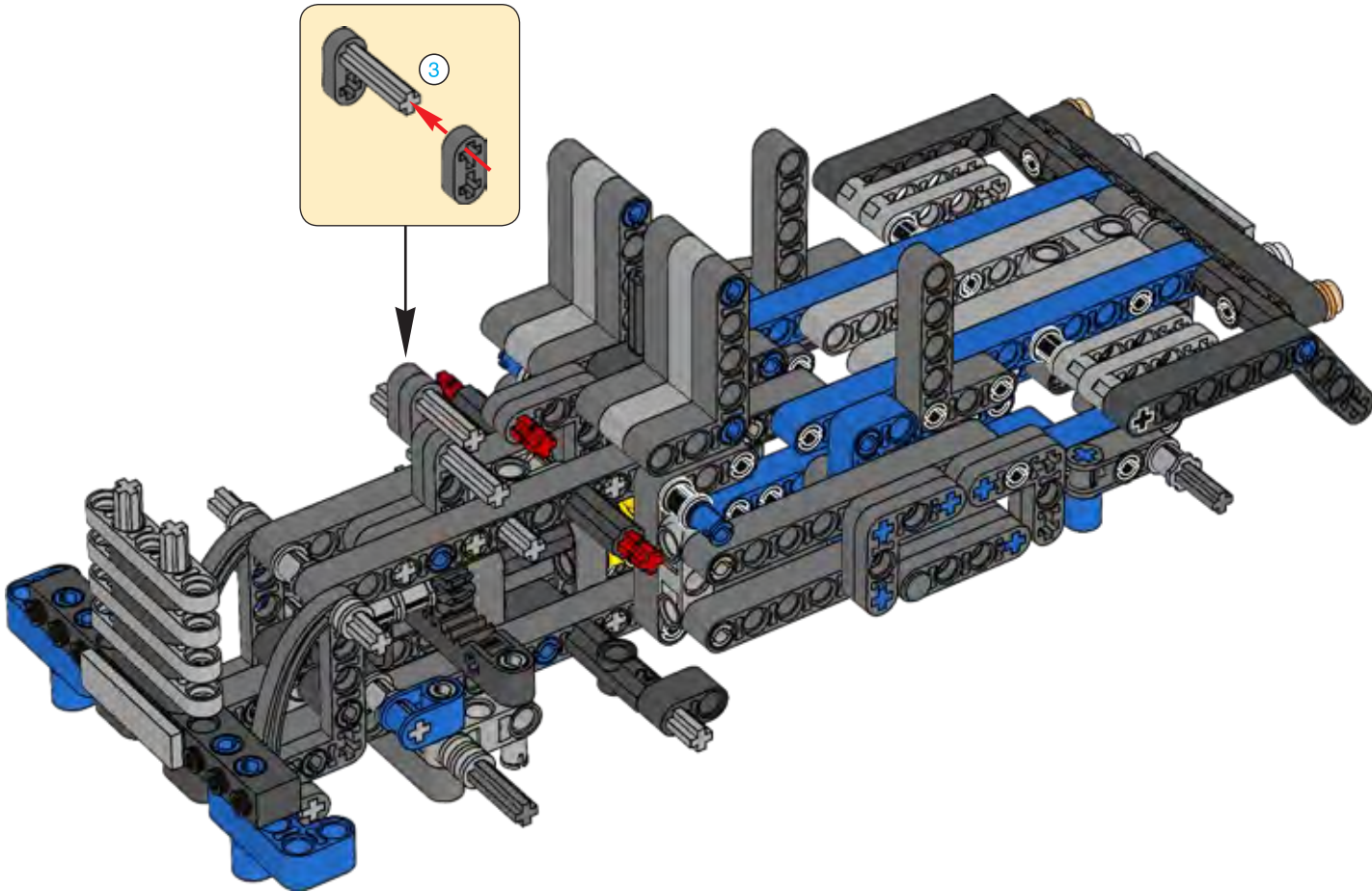


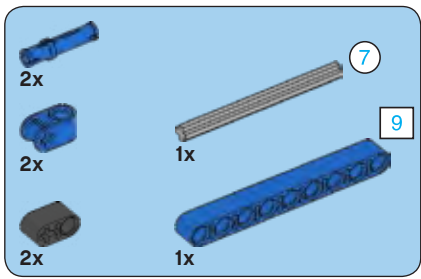
**35**



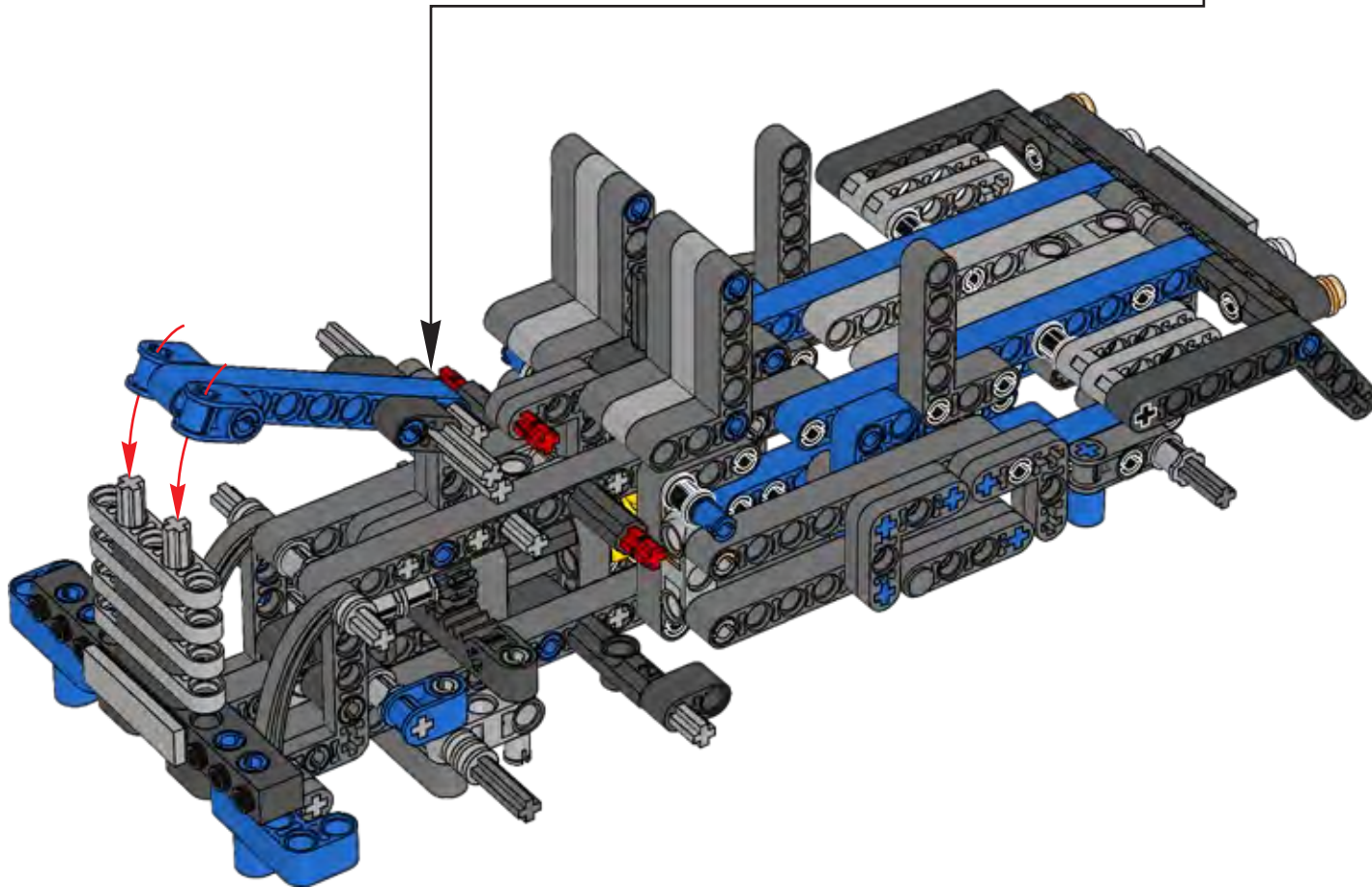
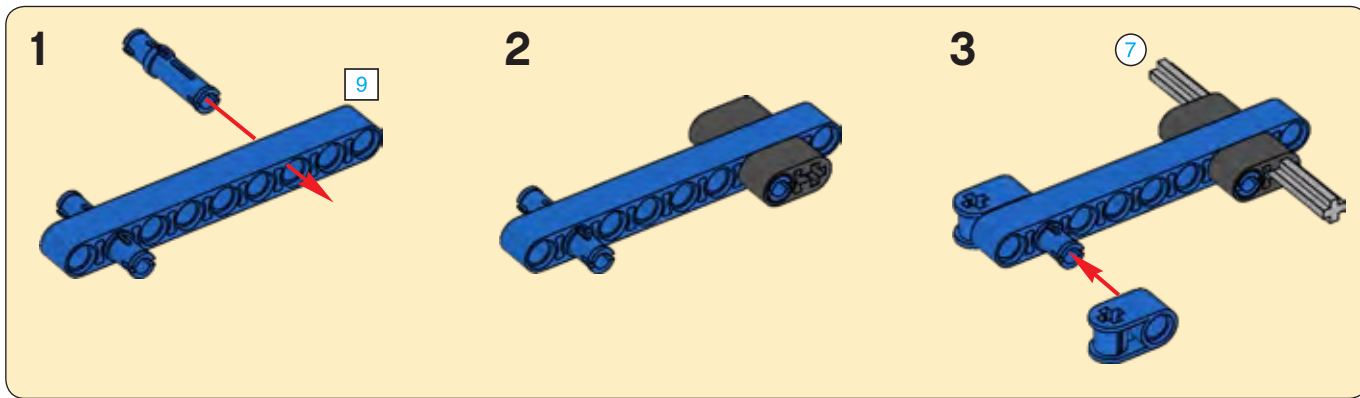


# 36





37

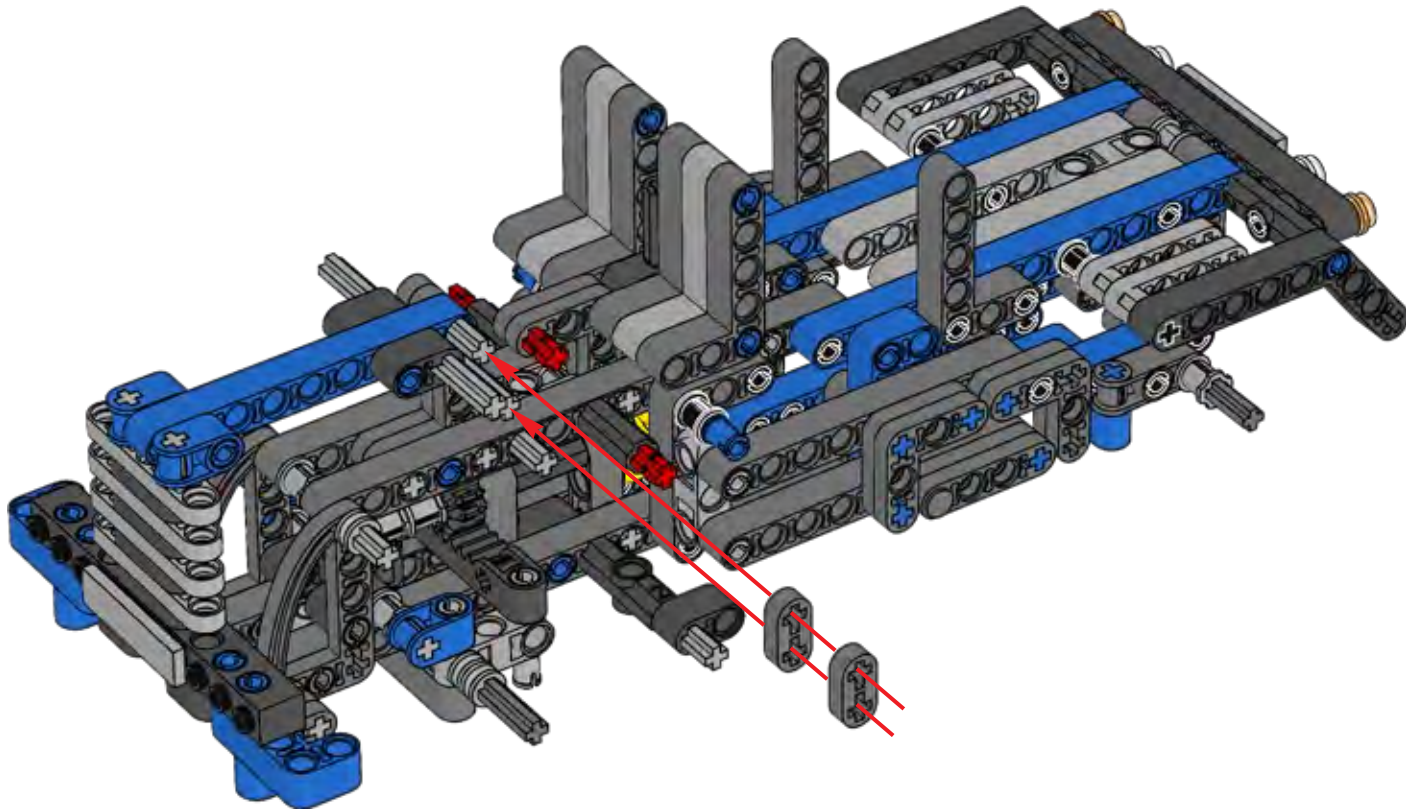


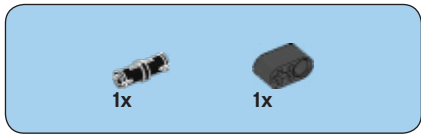




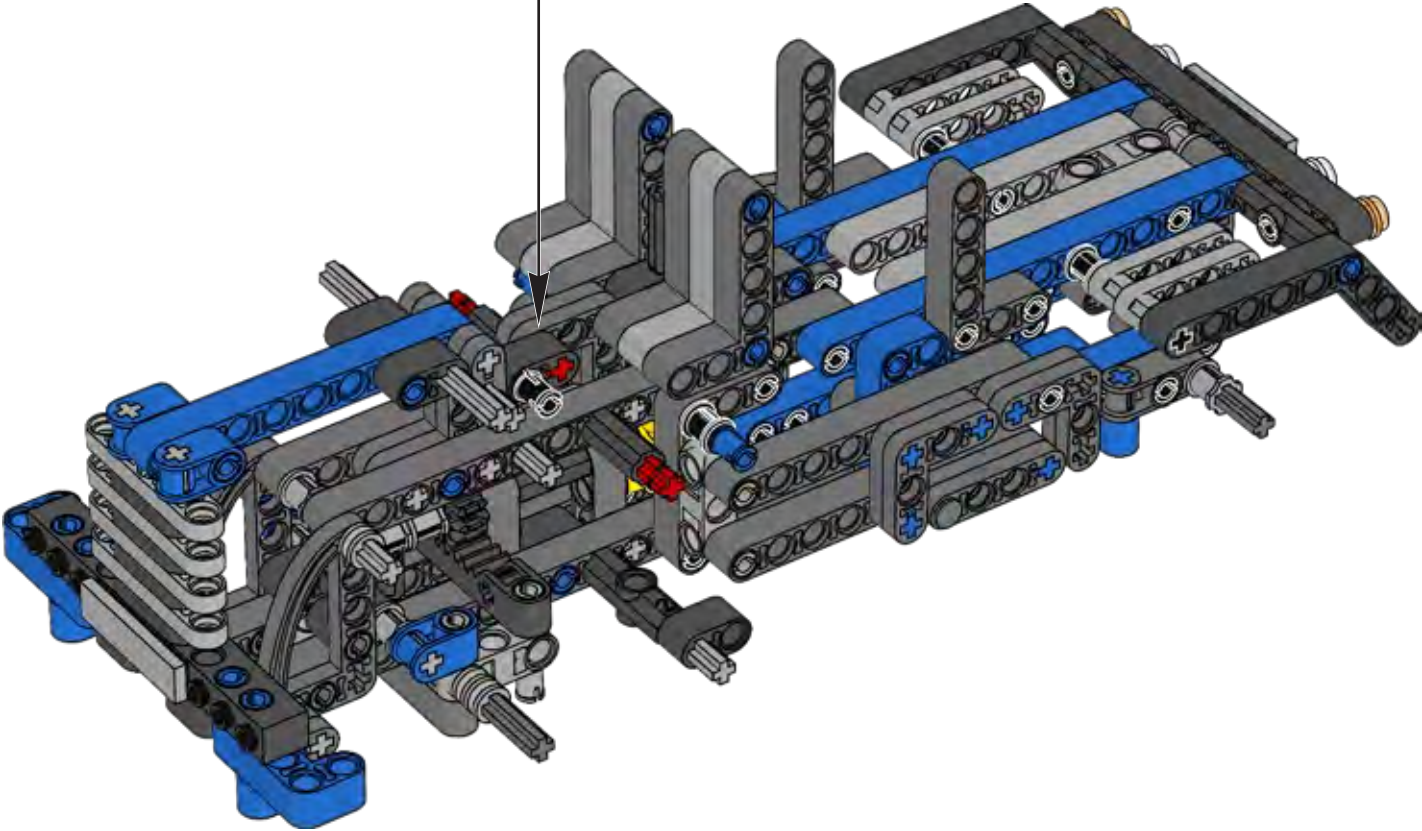
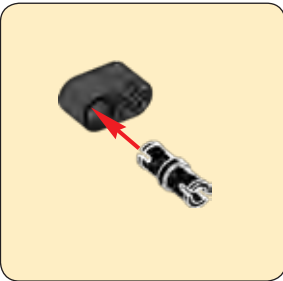
2x

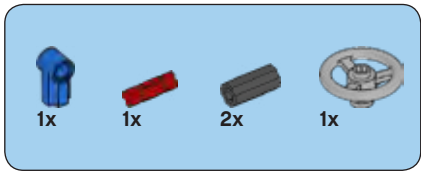
# 38



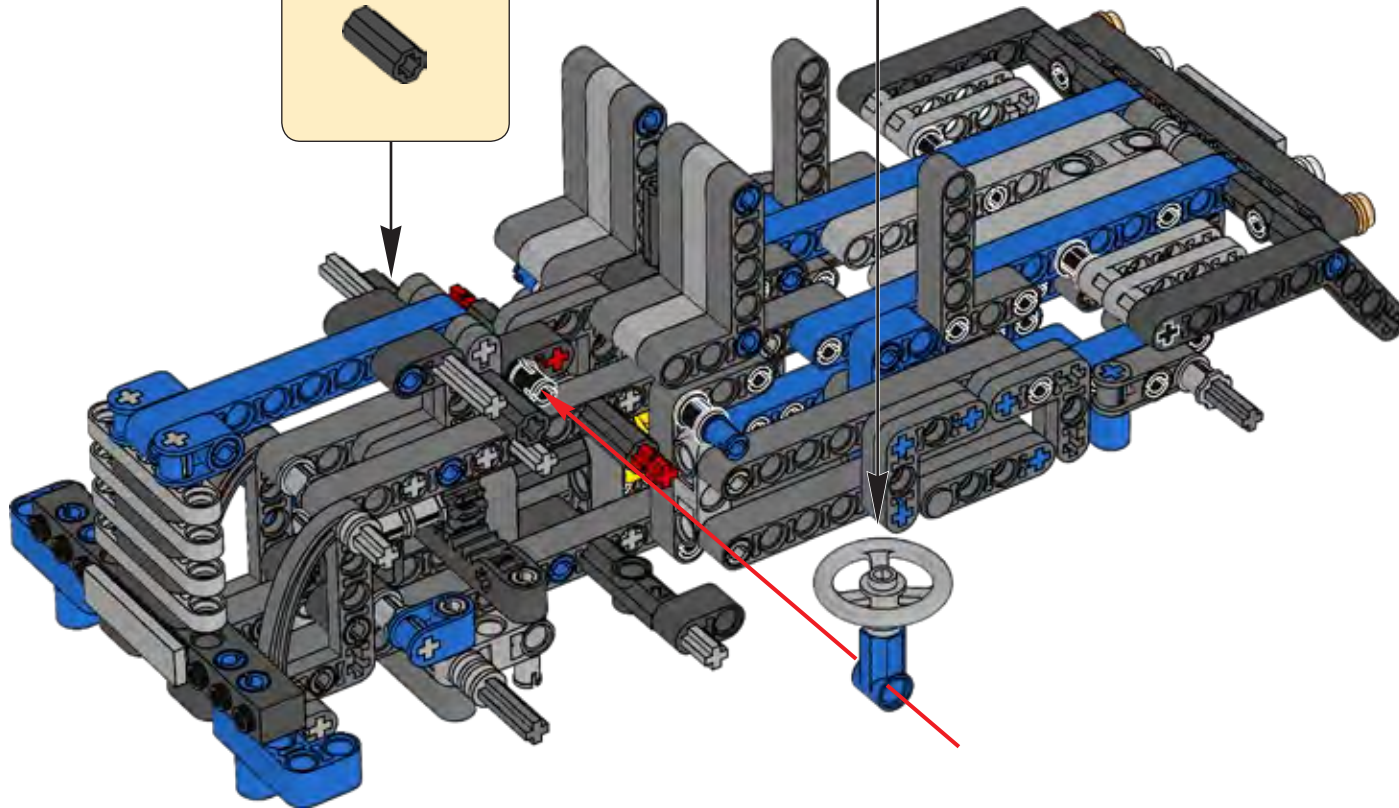
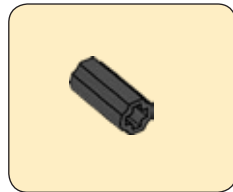
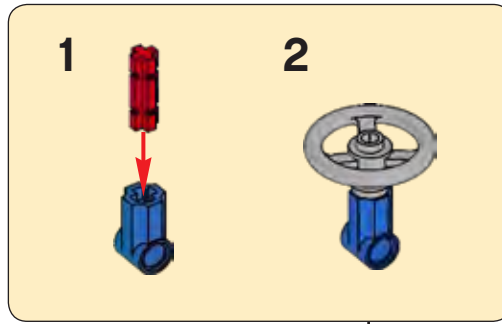


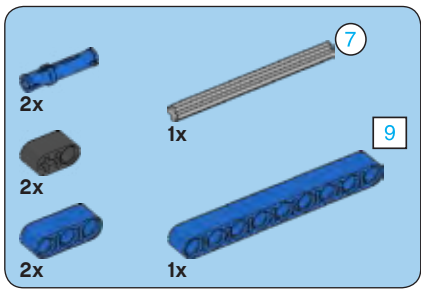
# 39



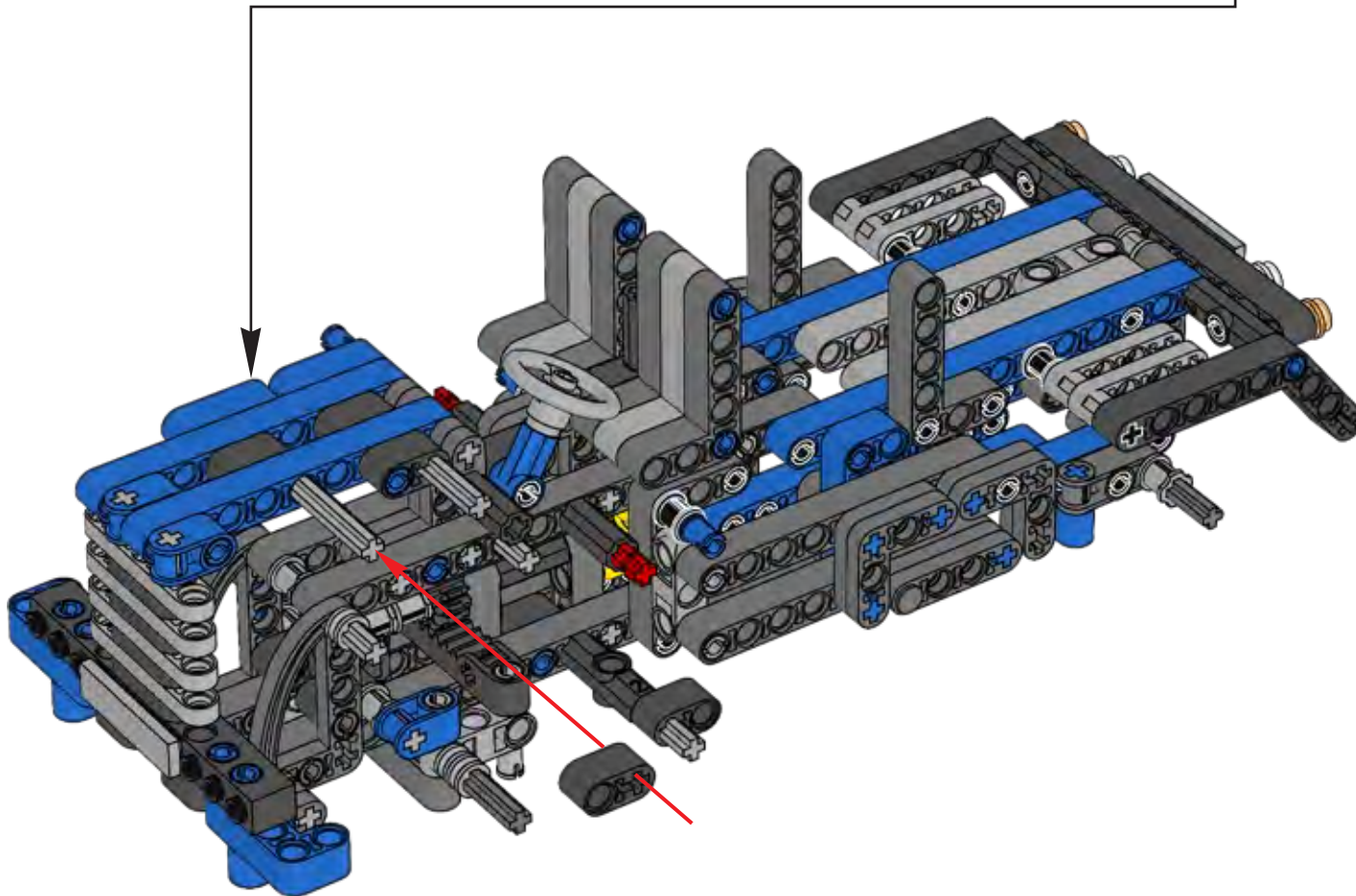
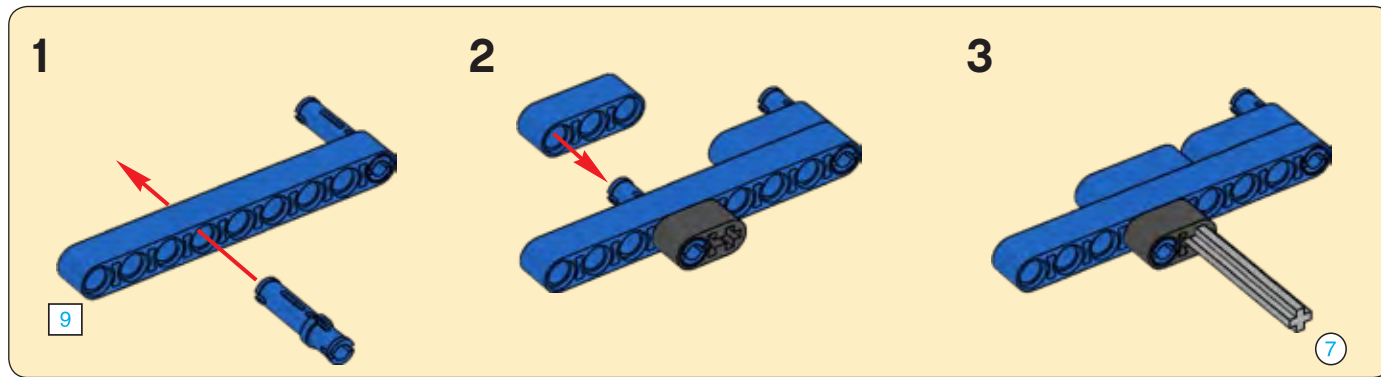


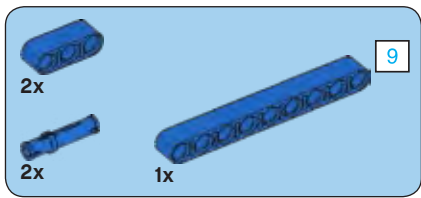
40



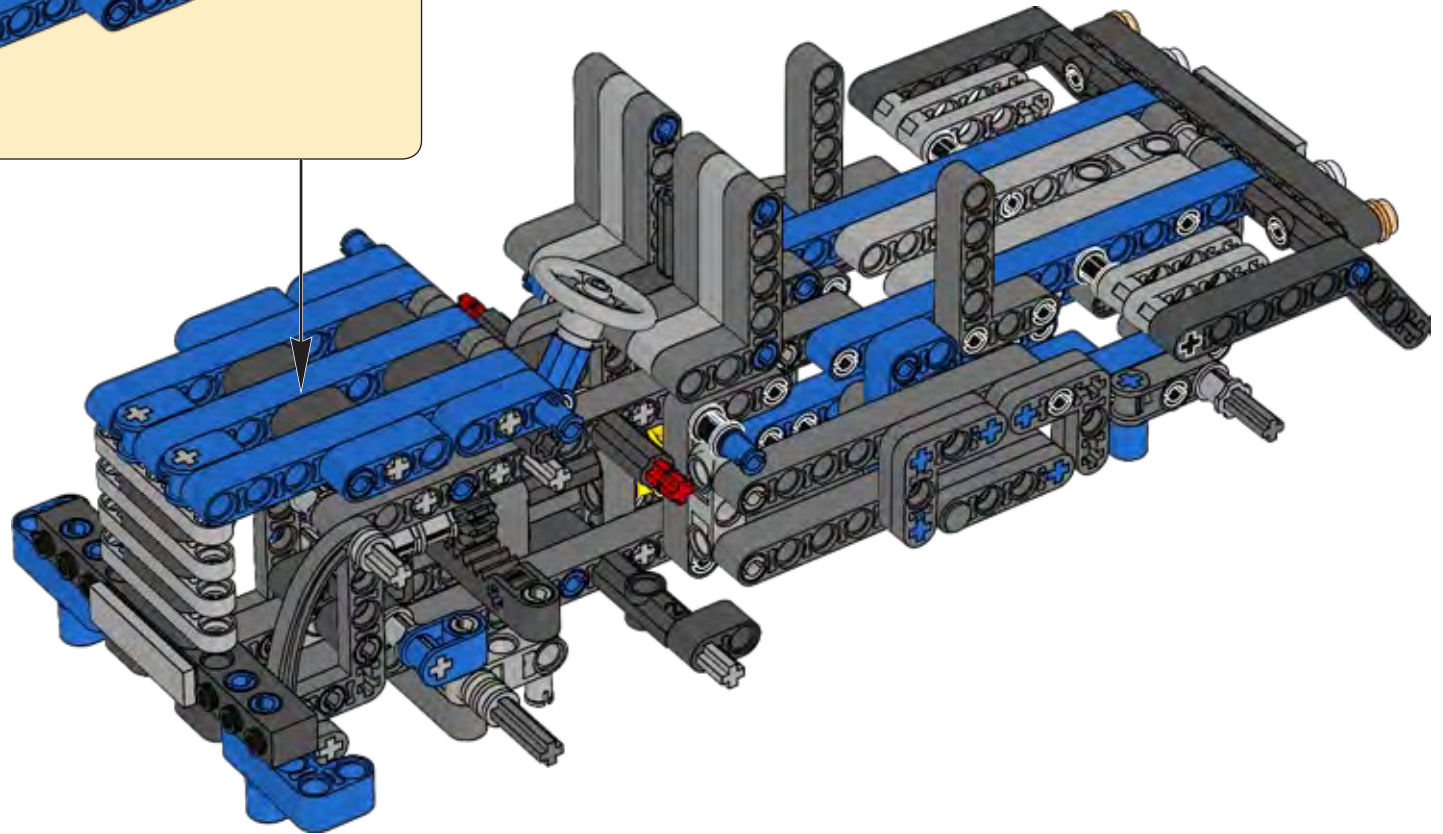
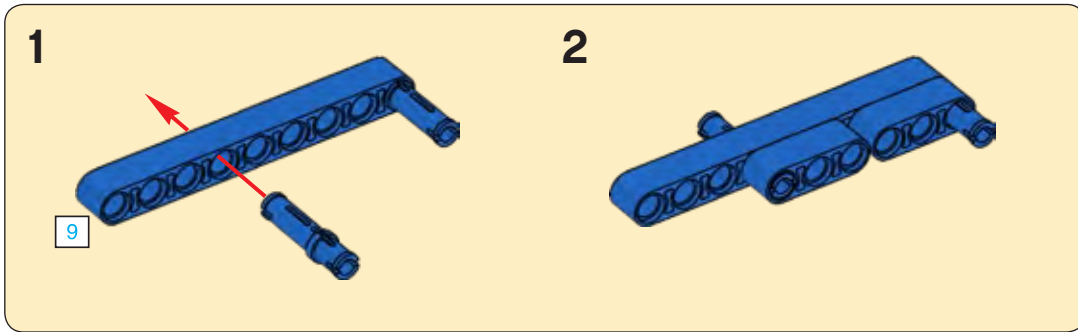


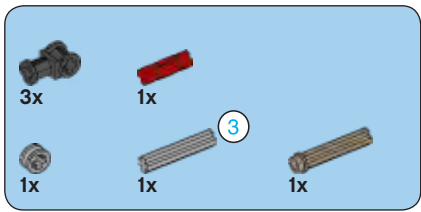
41



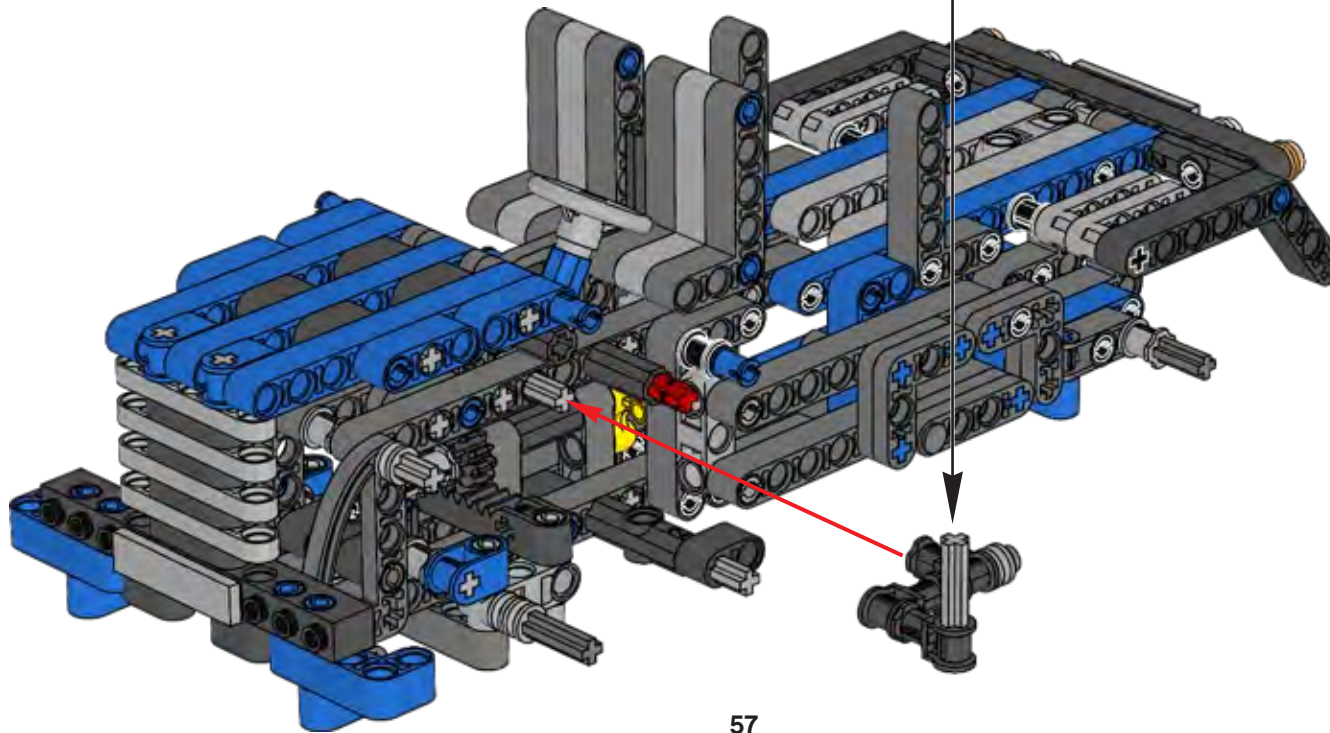
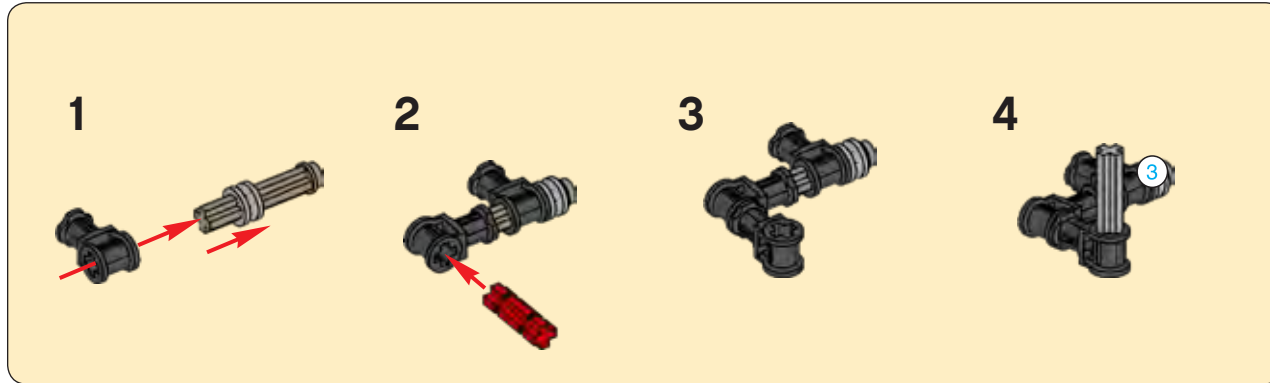


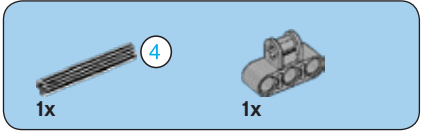
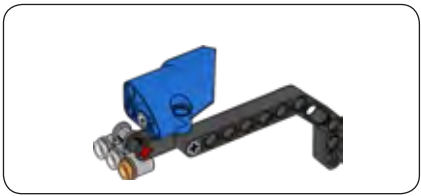
# 42



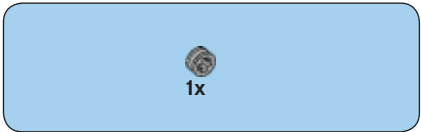


# 43

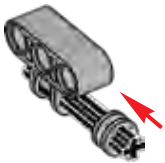




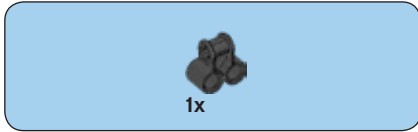
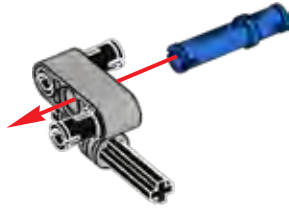
1



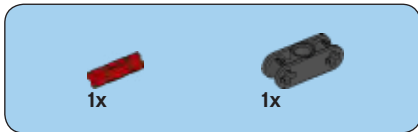
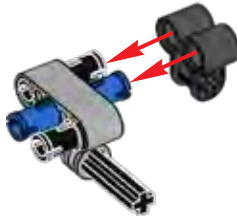
2



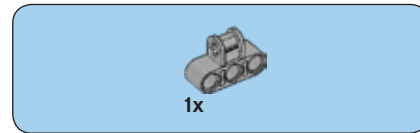
3



4



5



6

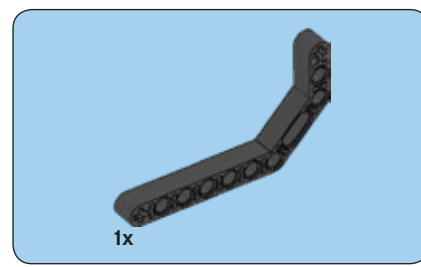
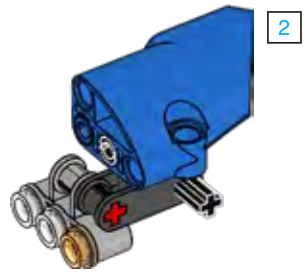


7

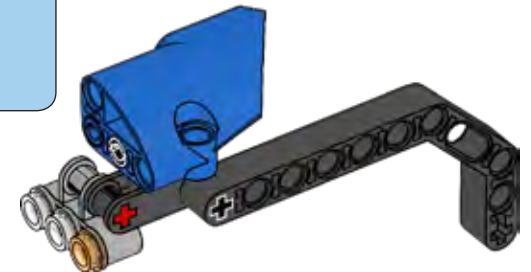




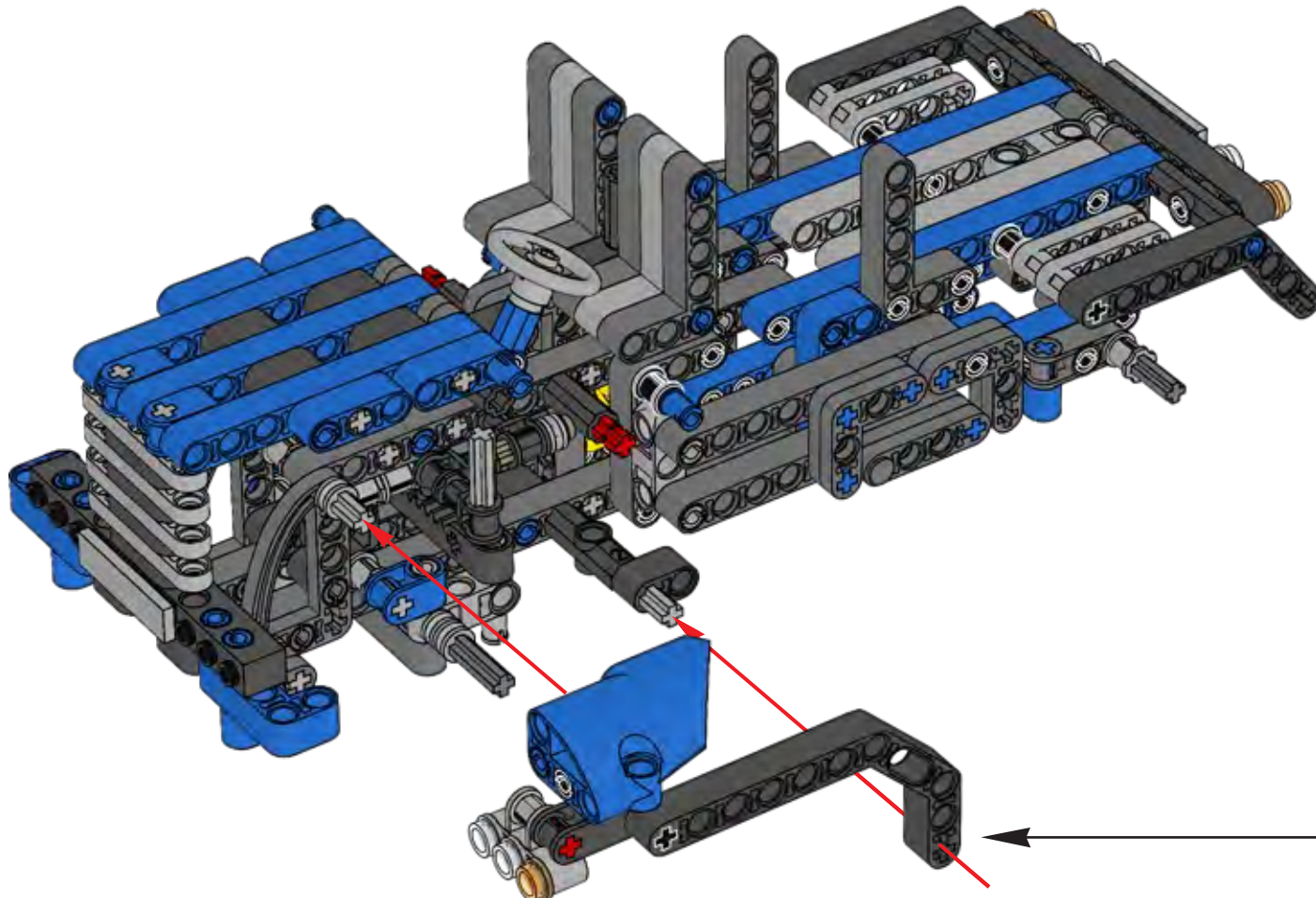
8



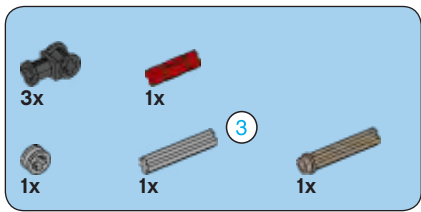
9



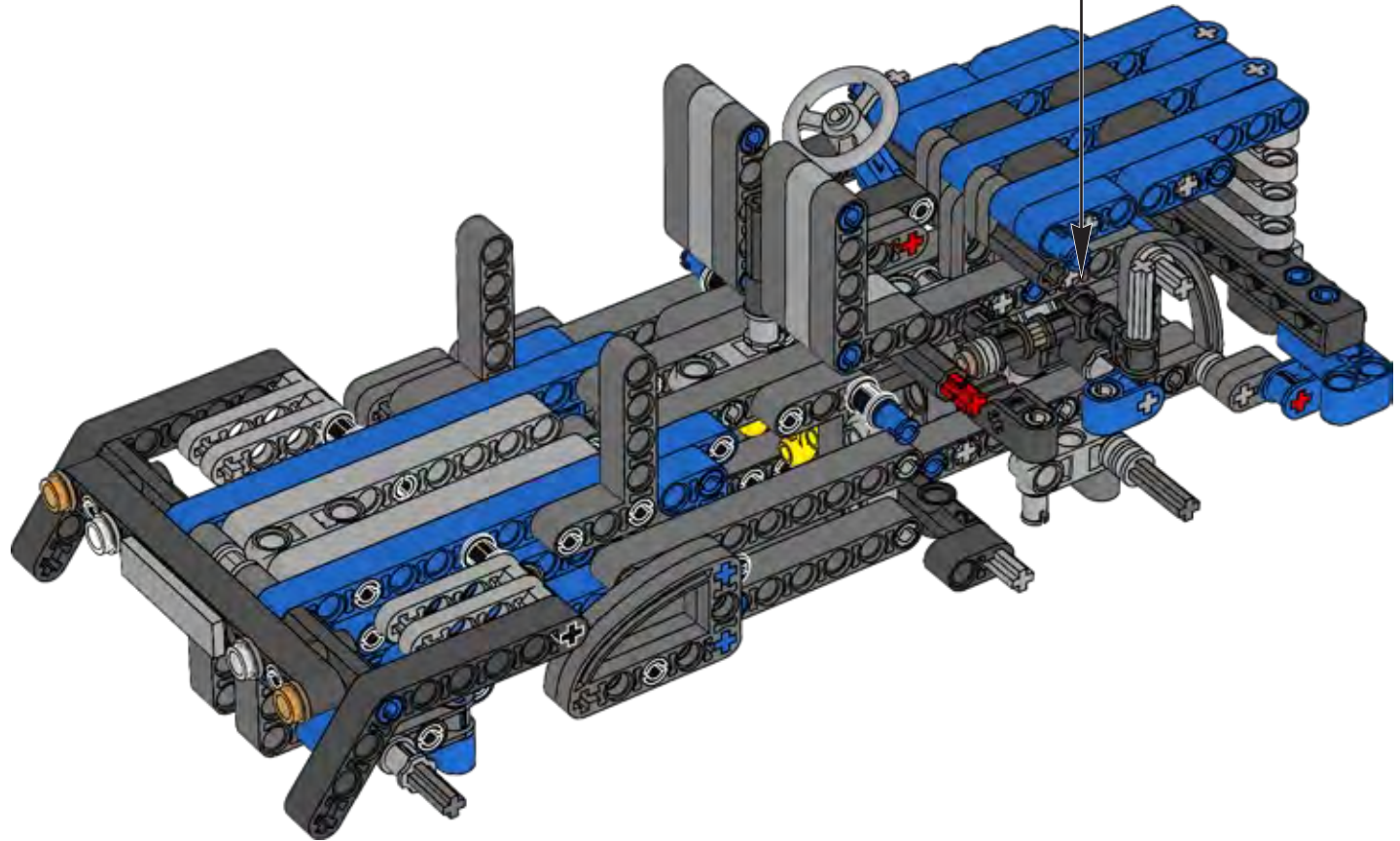
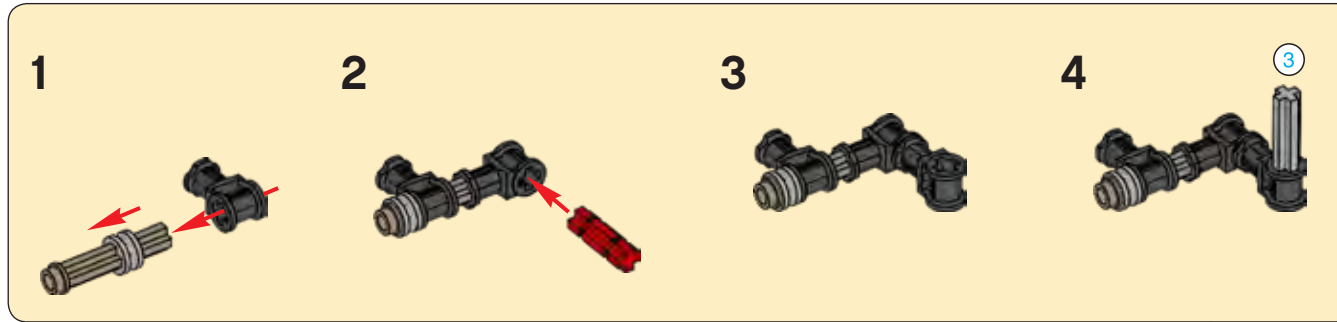
44

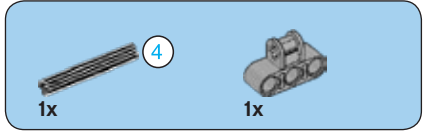




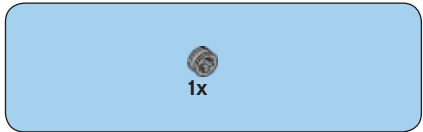
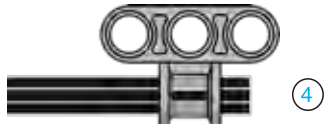


45

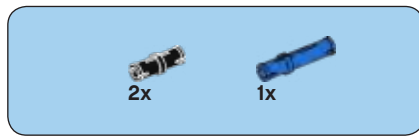
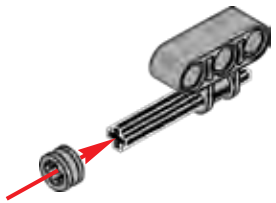




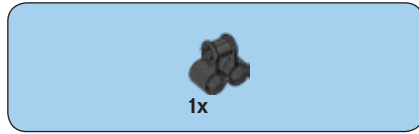
1



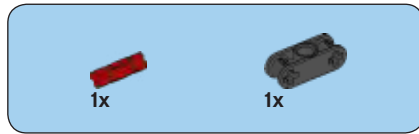
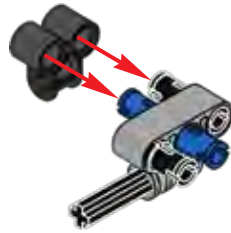
2



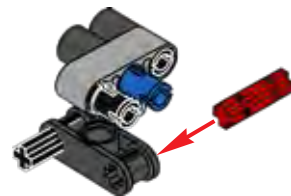
3



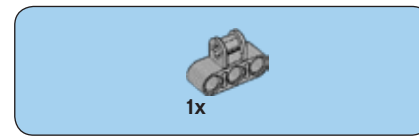
4



5



61

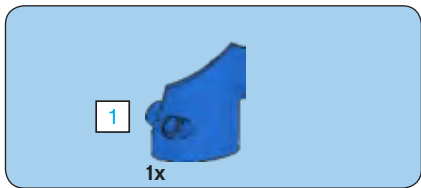


6

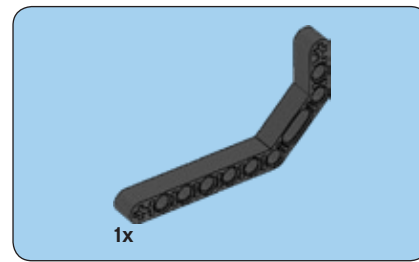
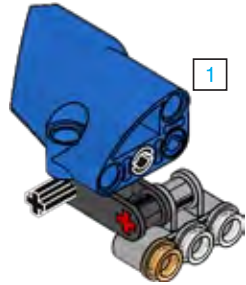


7

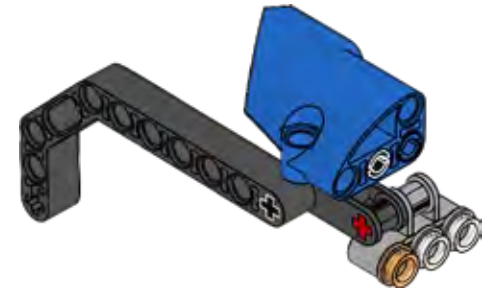




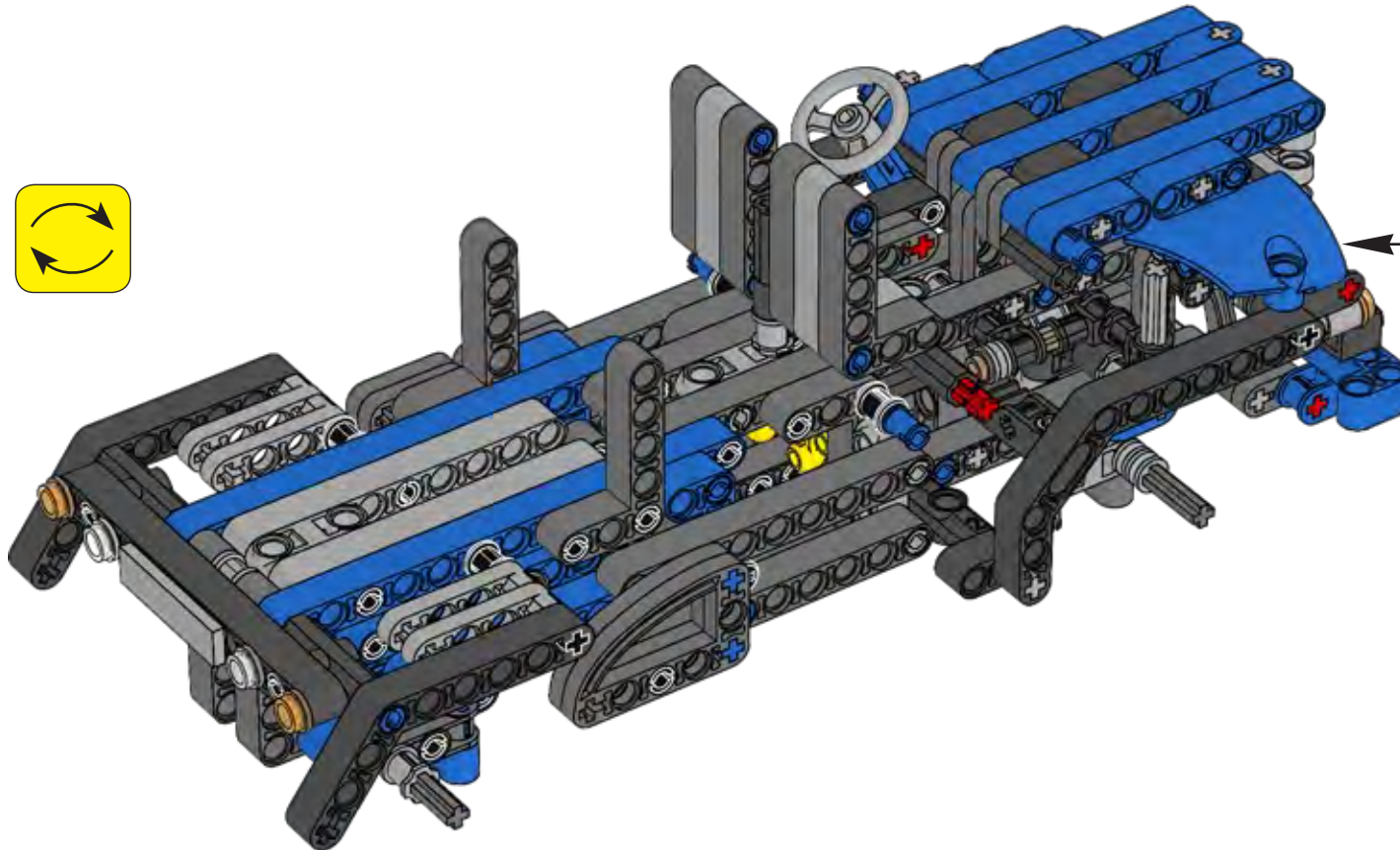
8

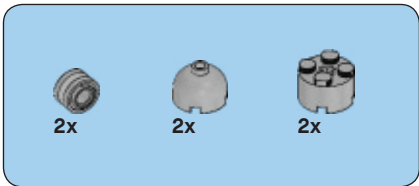


9

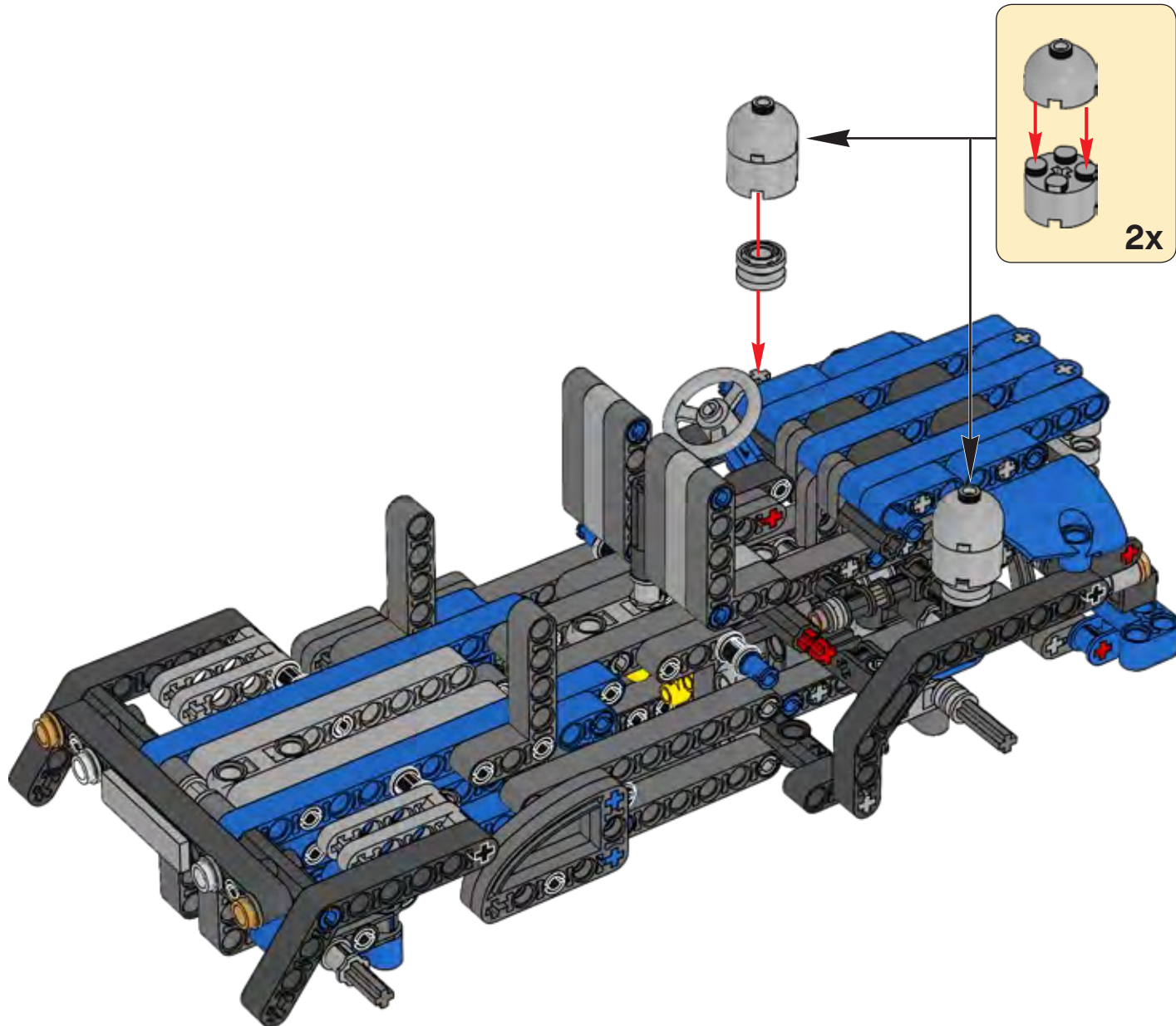


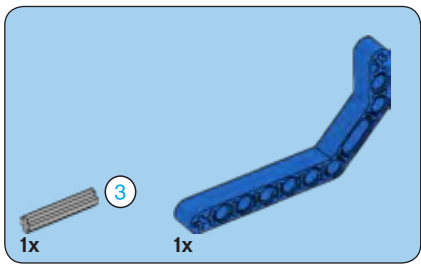
46



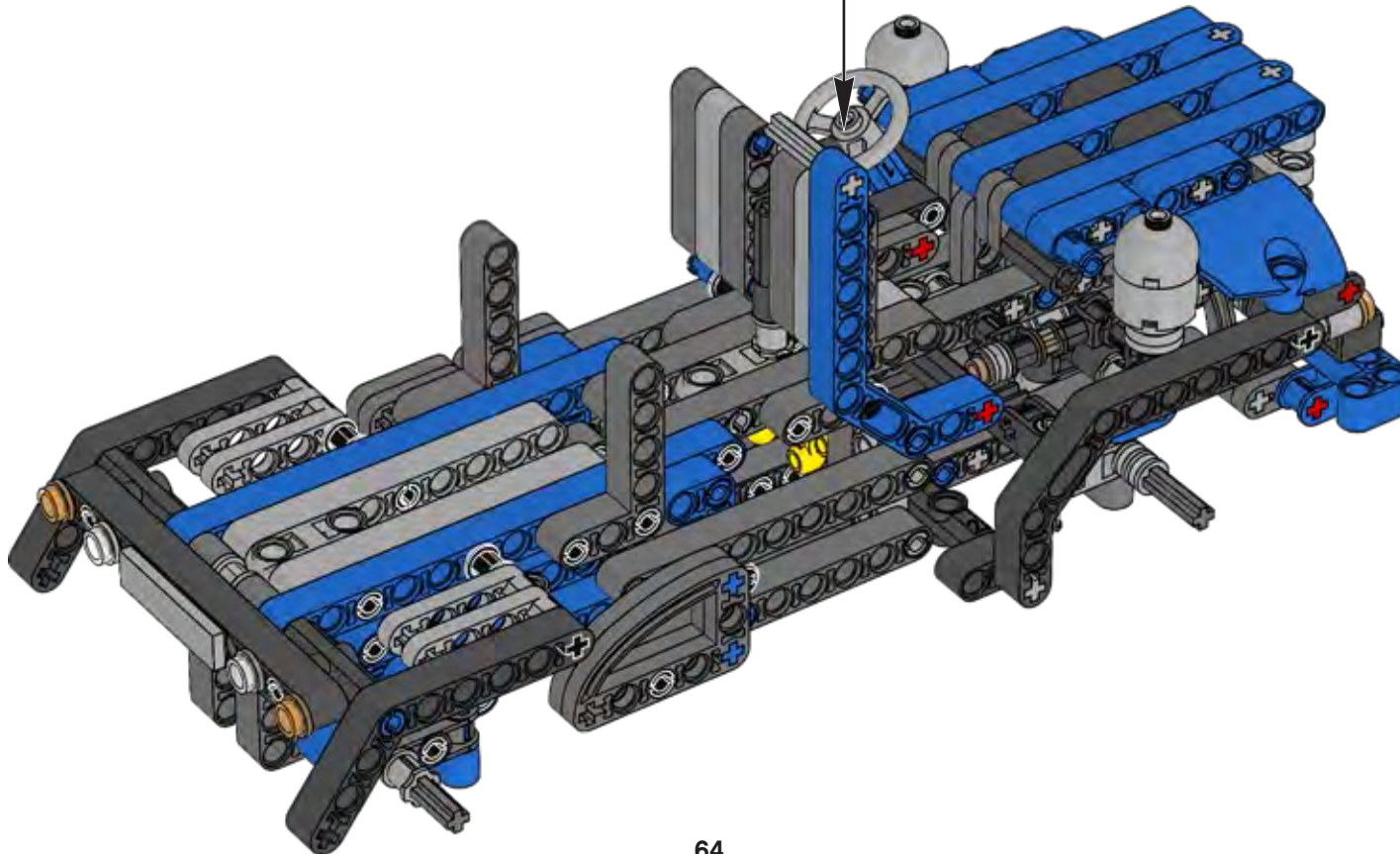
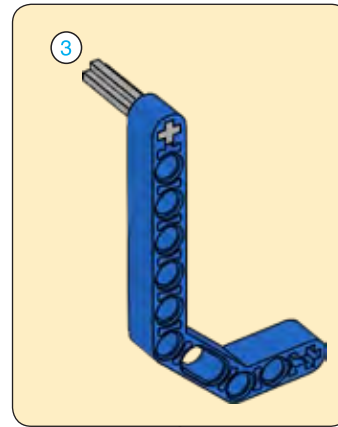


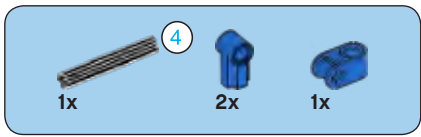
47



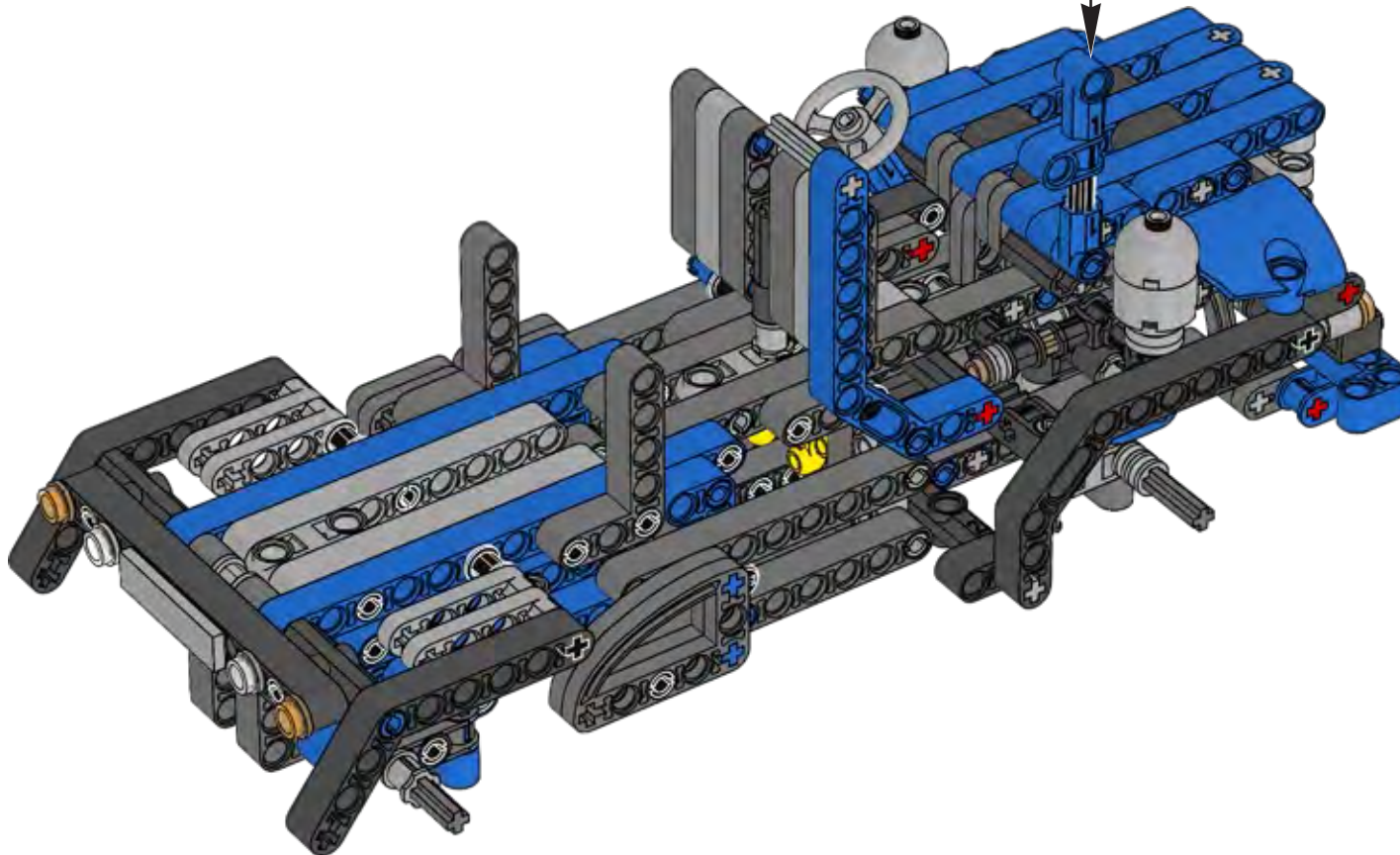
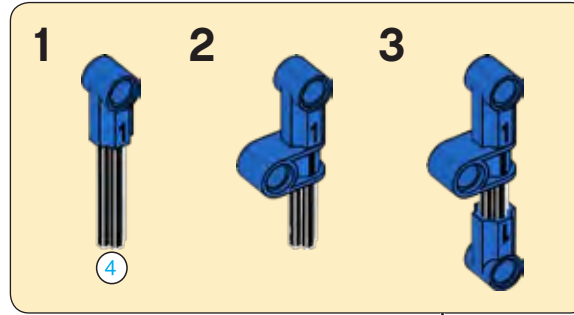


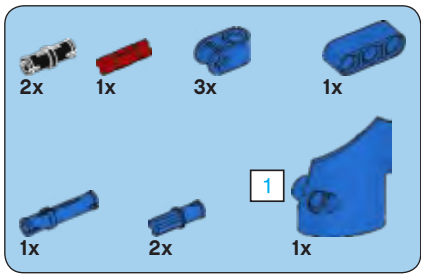
48



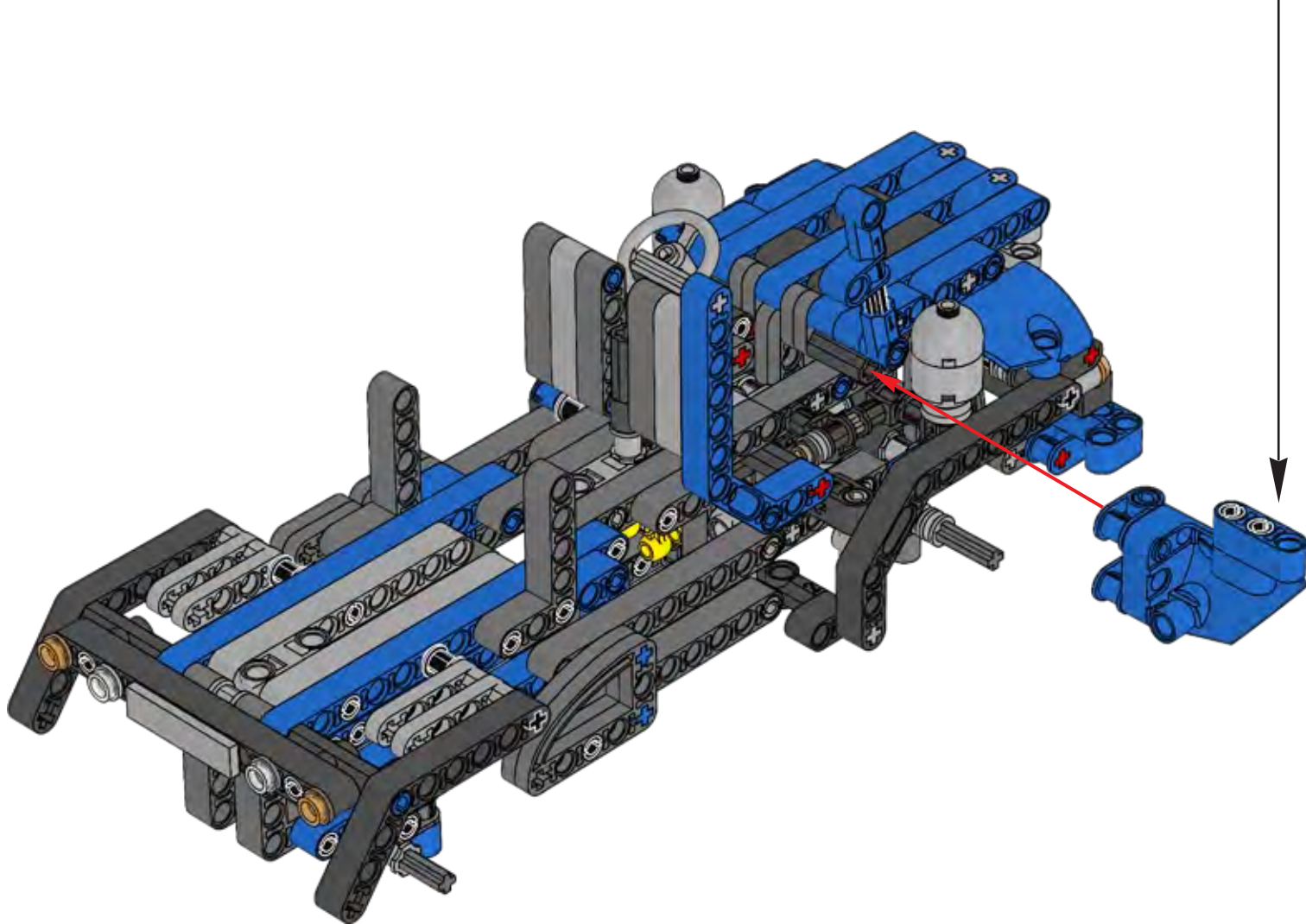
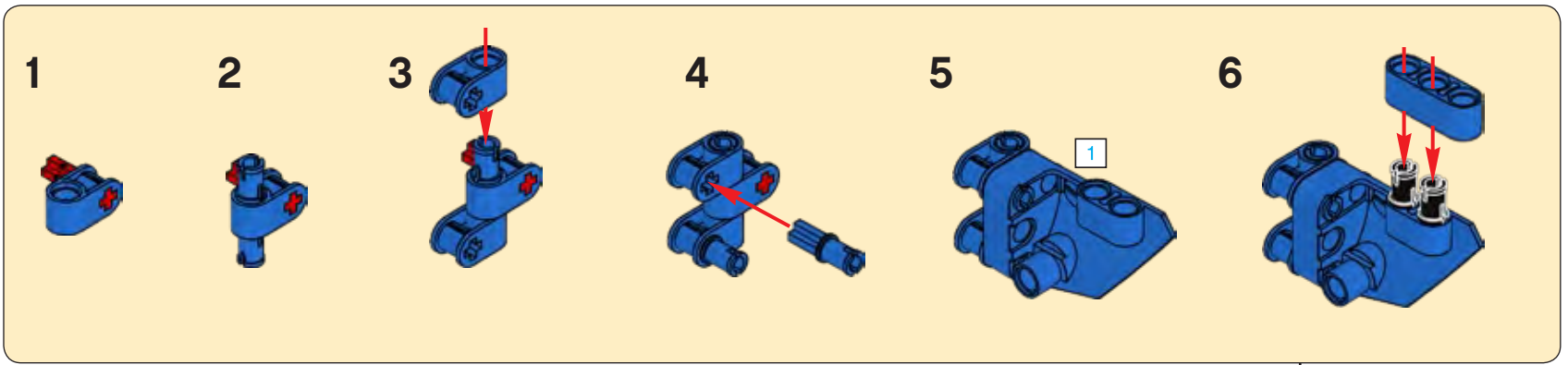


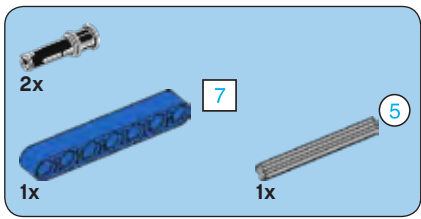
49



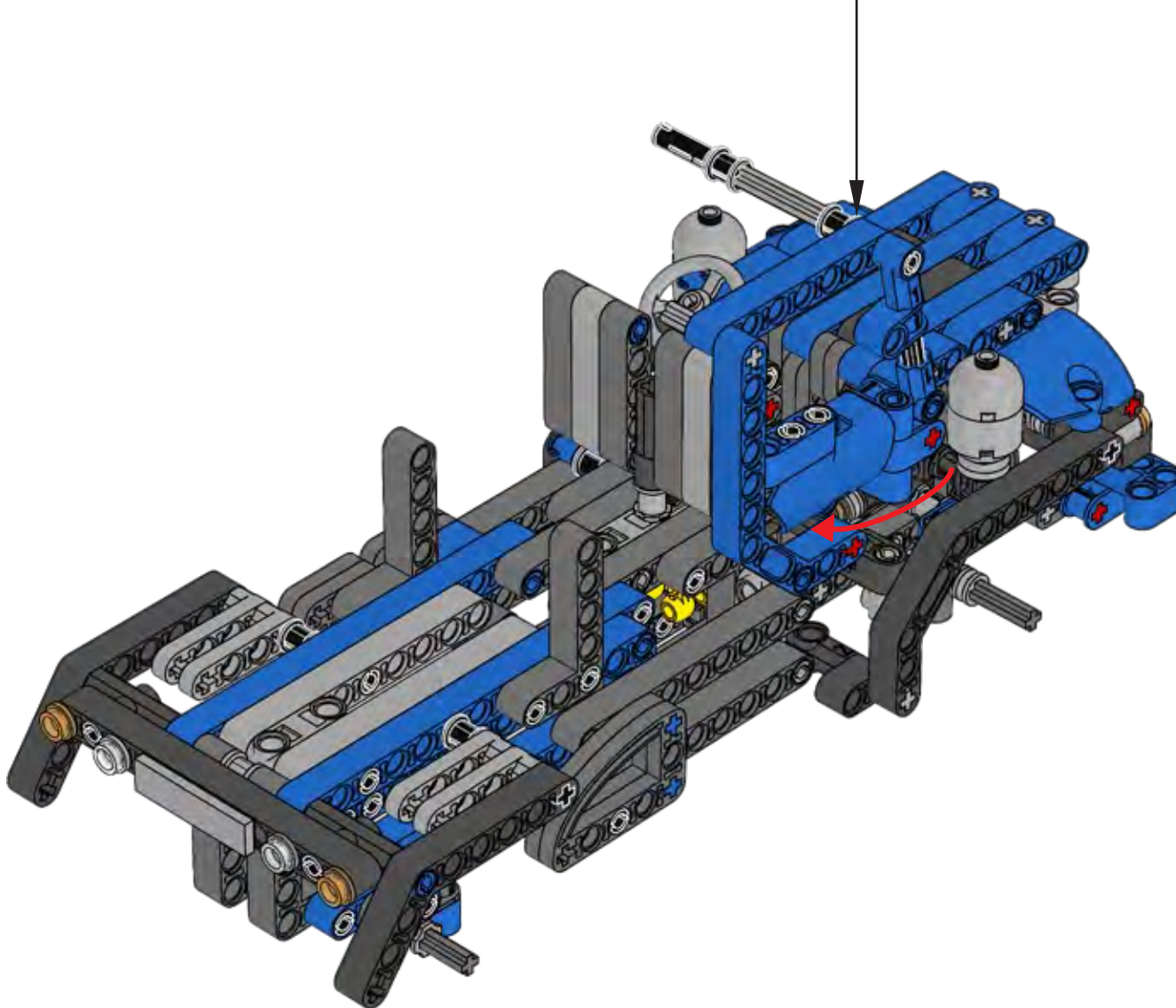
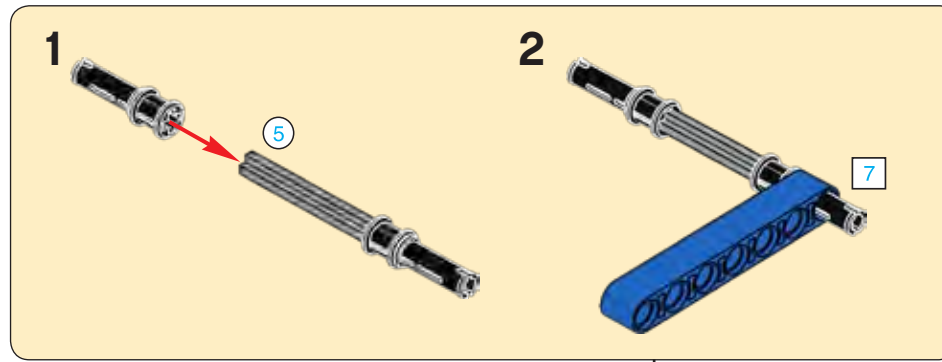


50

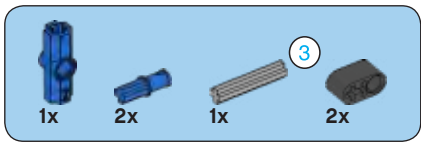




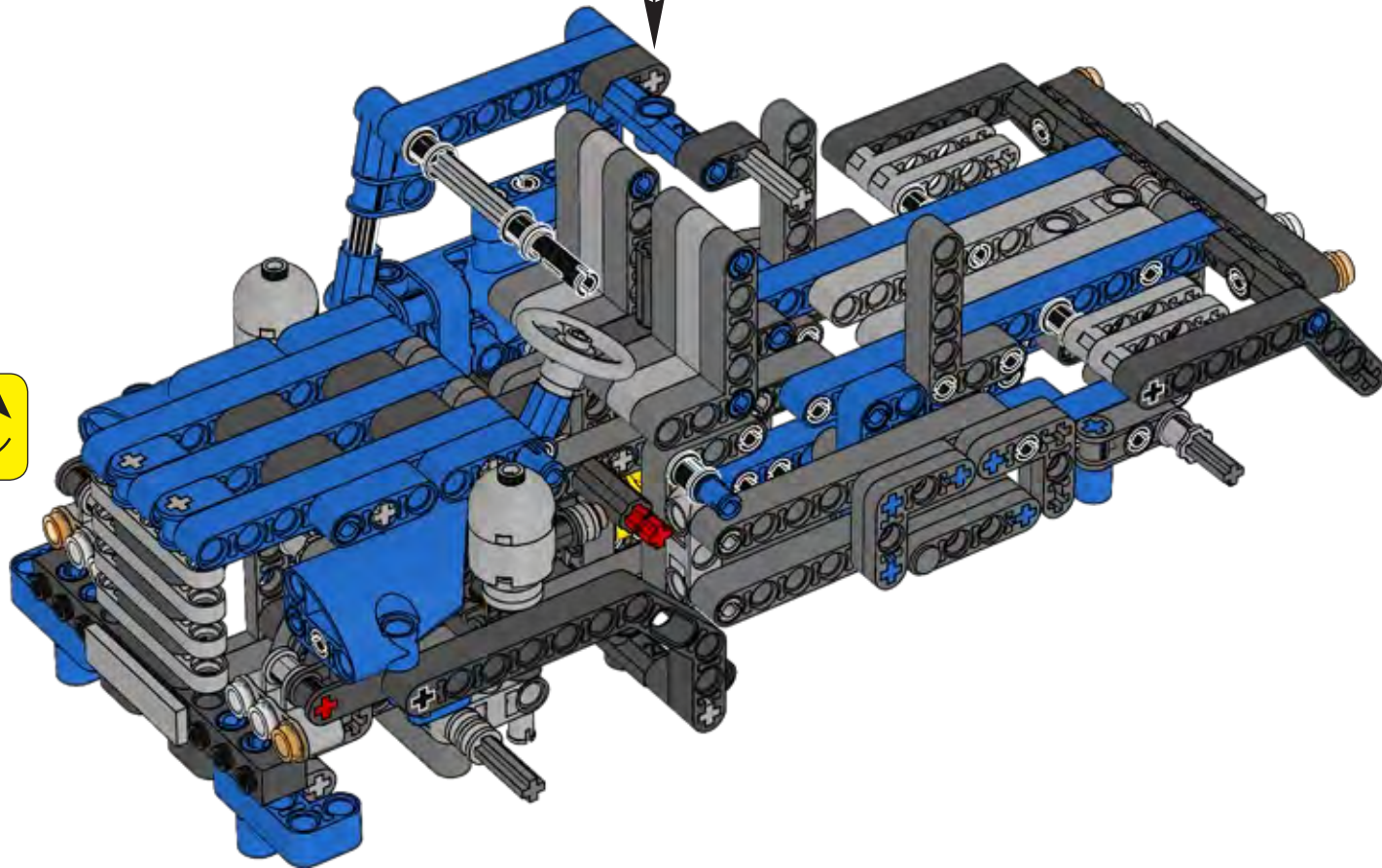
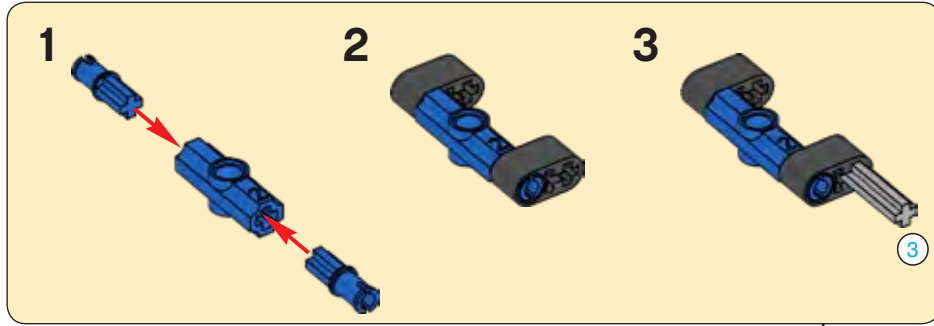
51

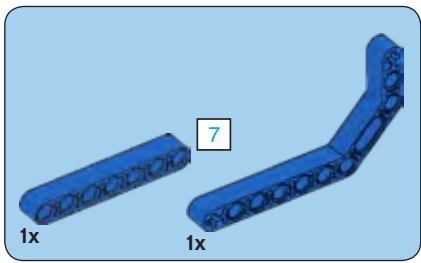




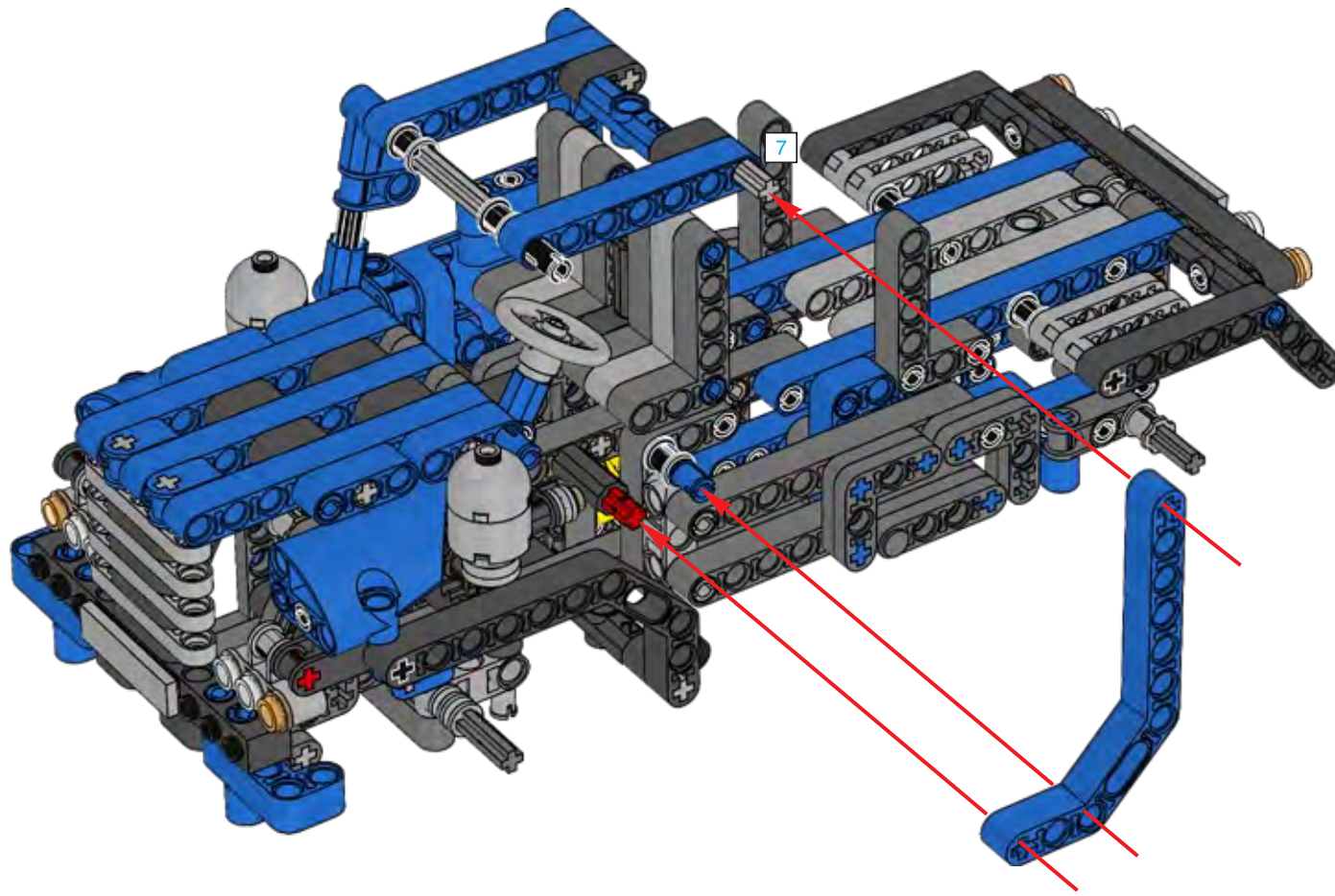


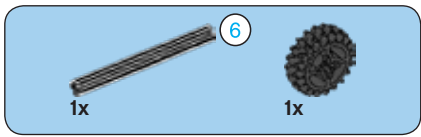
# 52



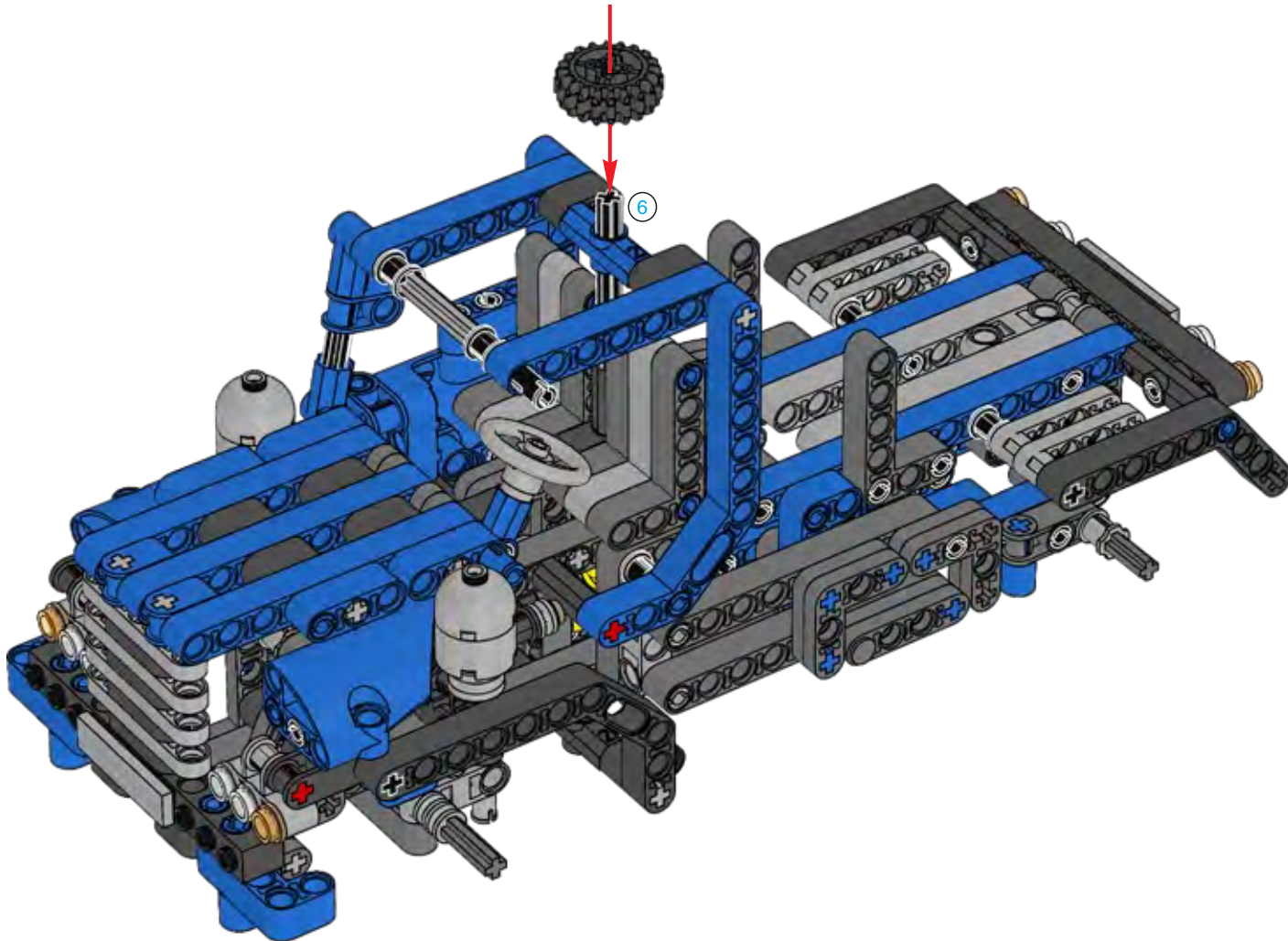


53



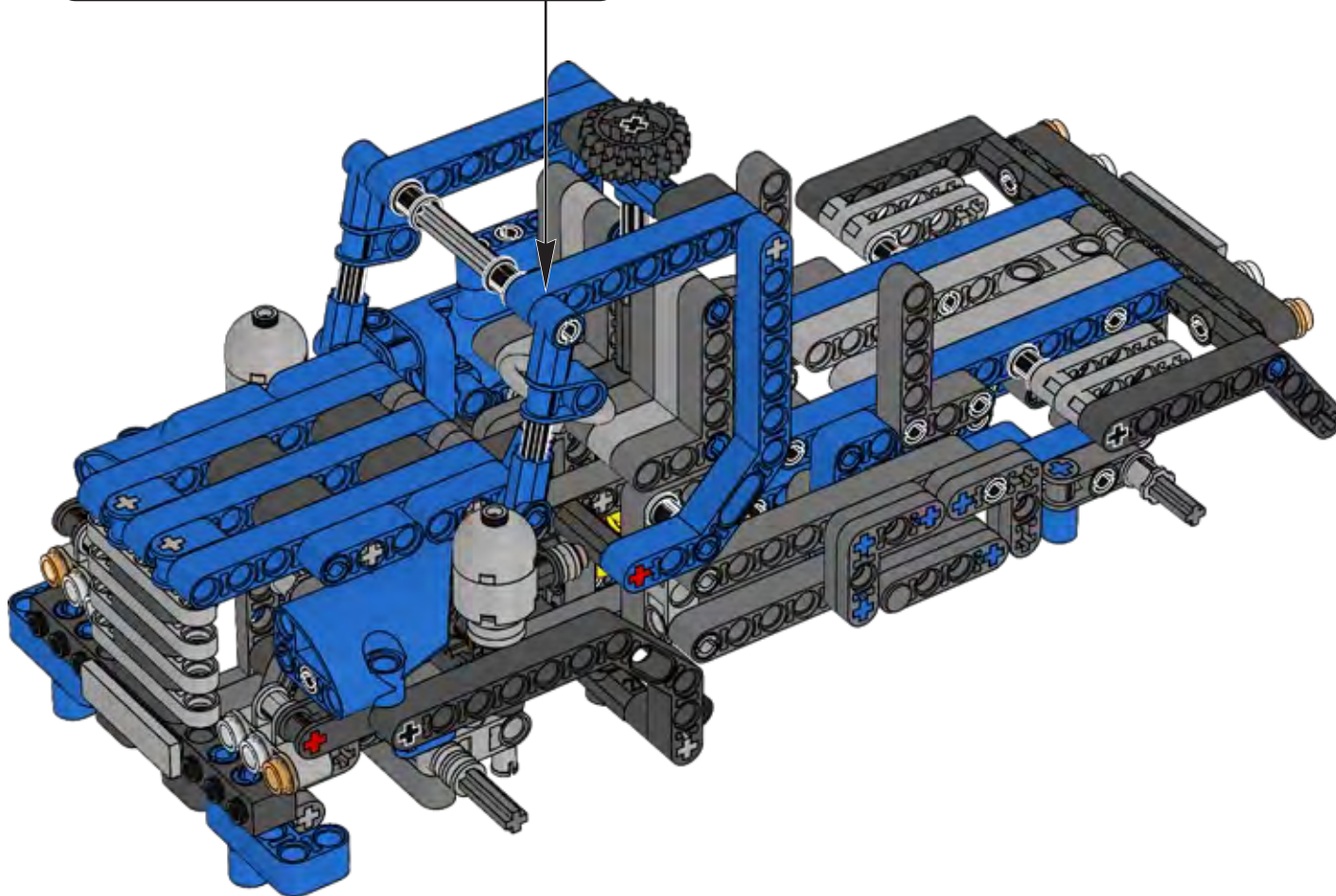
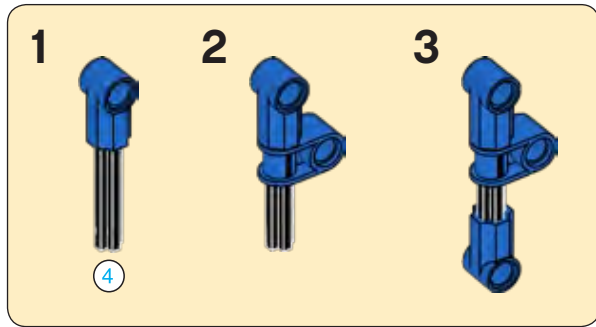


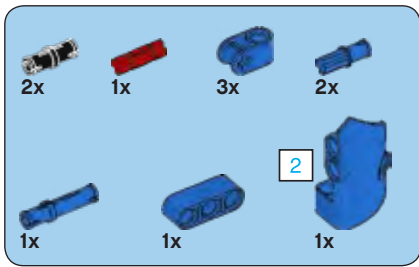
54



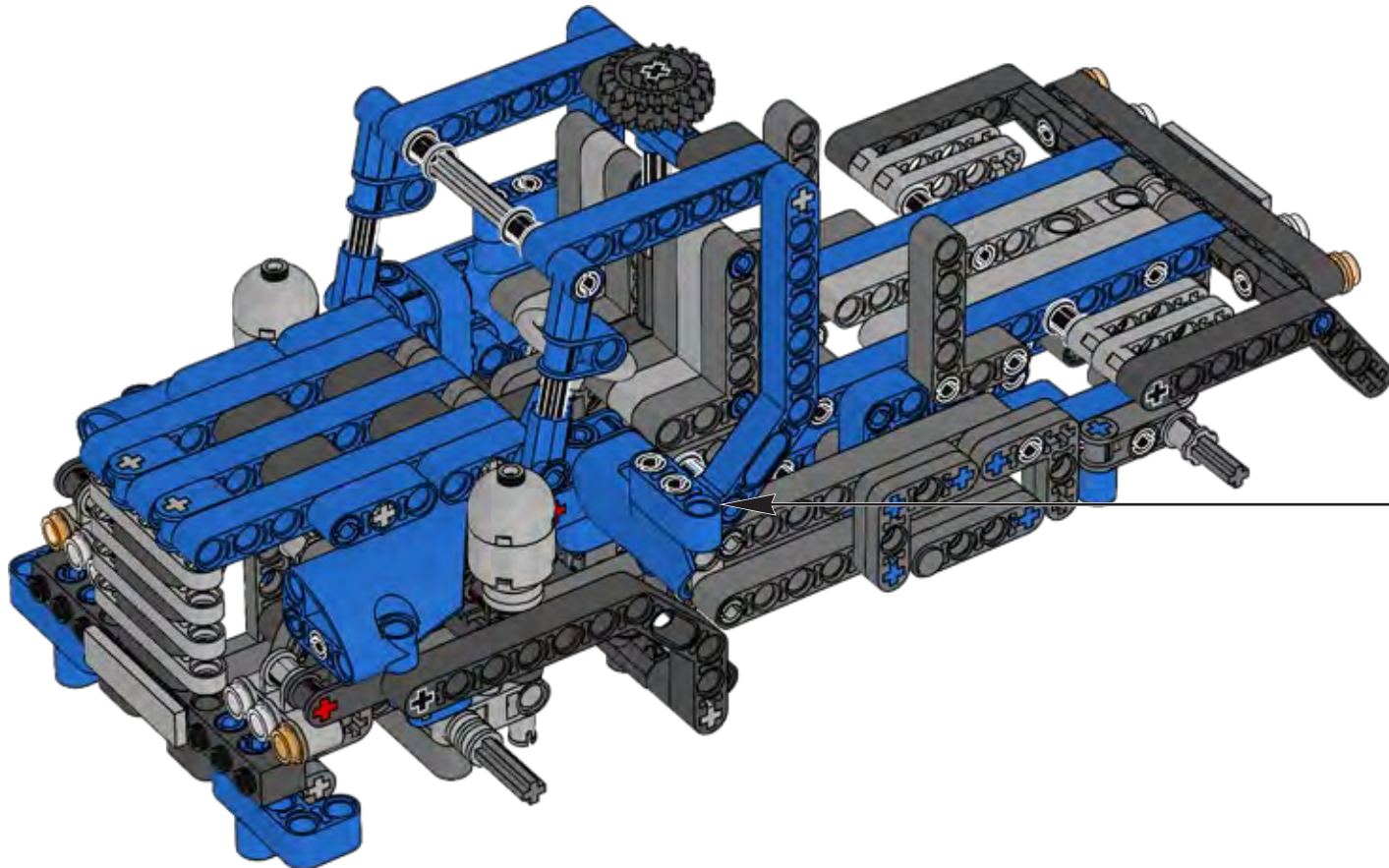
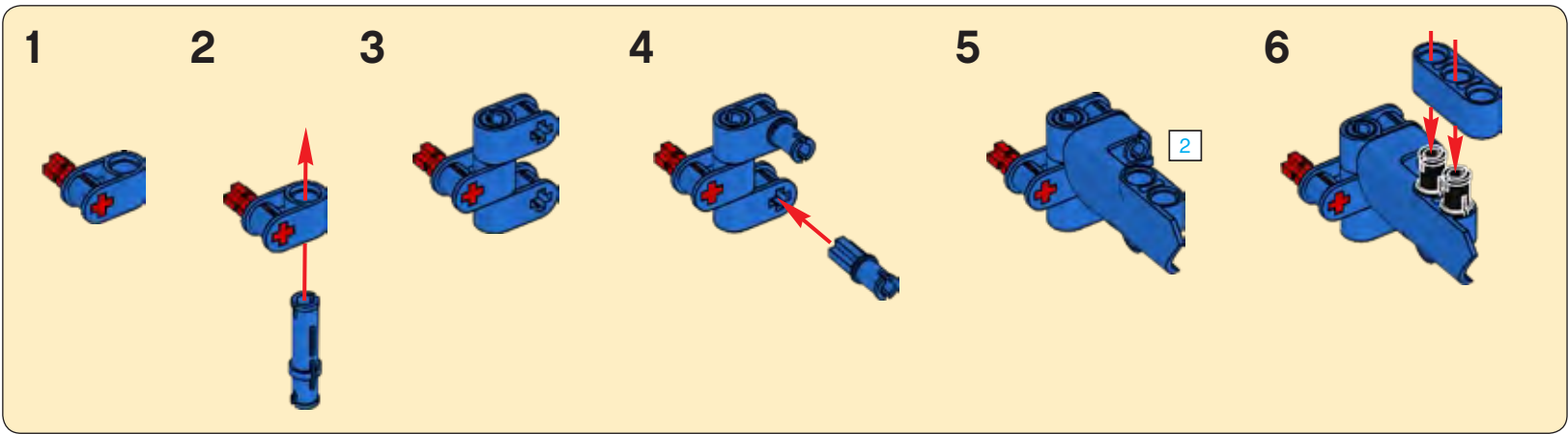


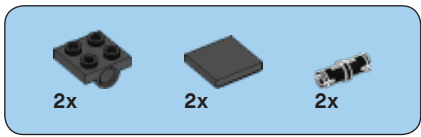
55



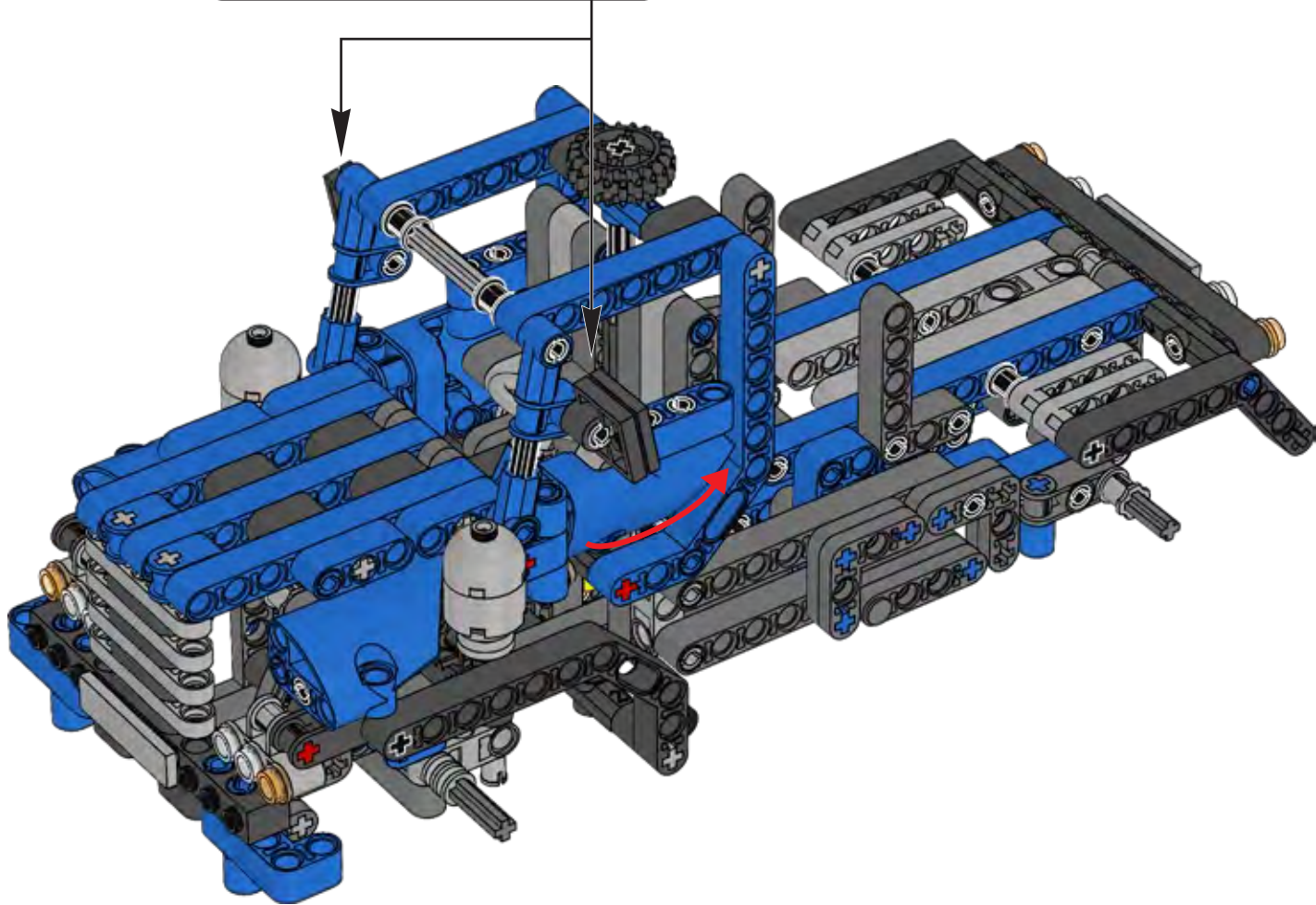
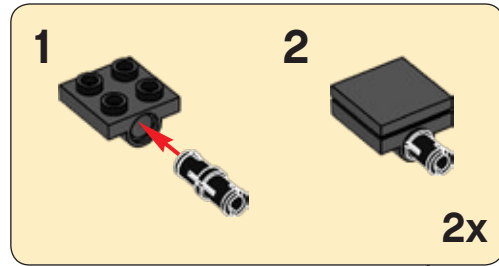


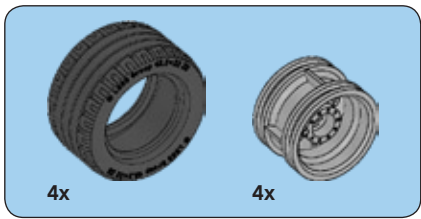
# 56



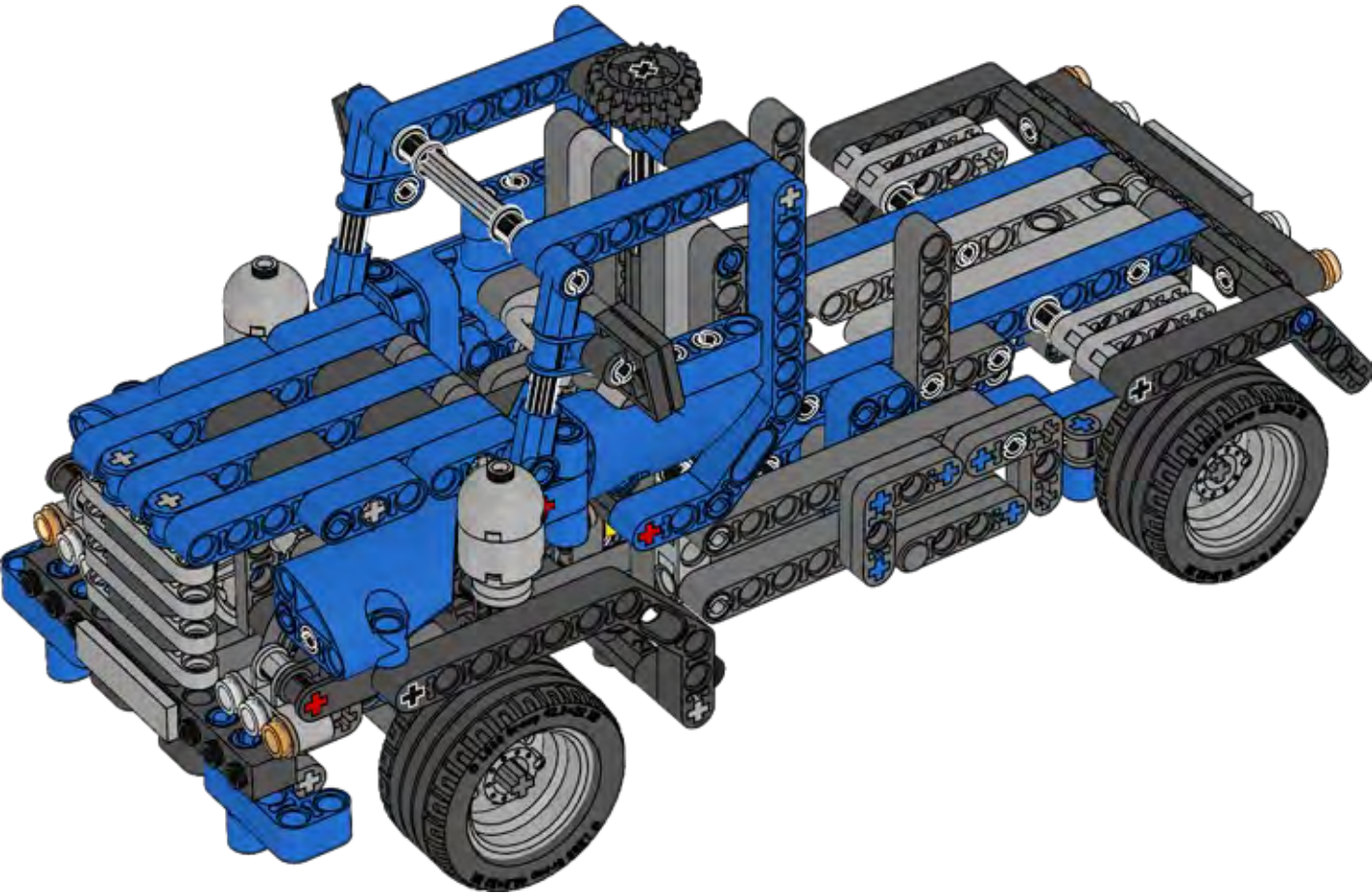


# 57



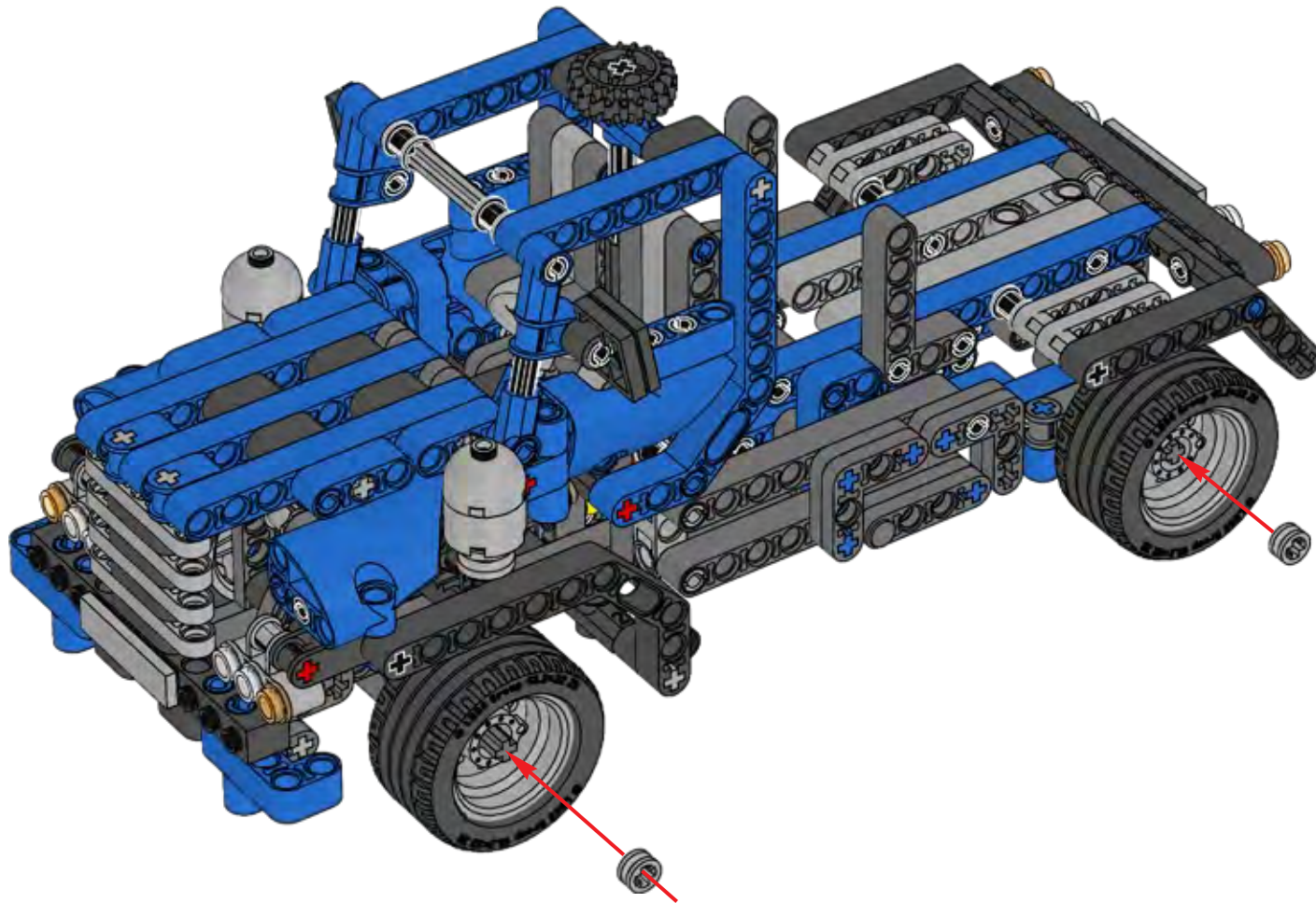


# 58

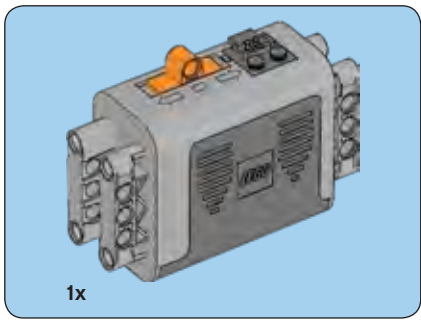


4x

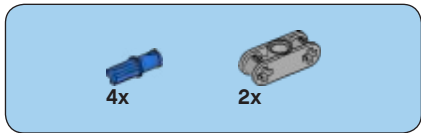
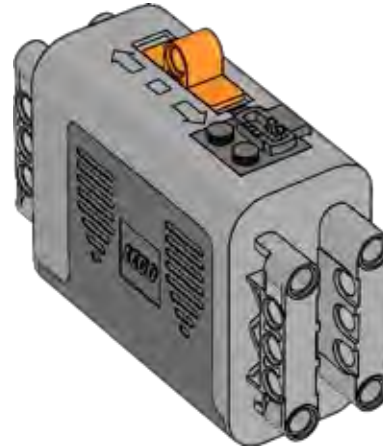
# 59



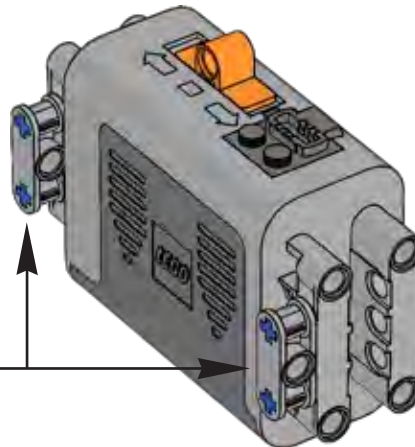
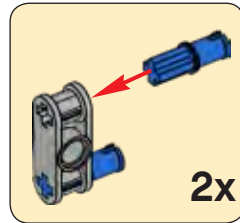




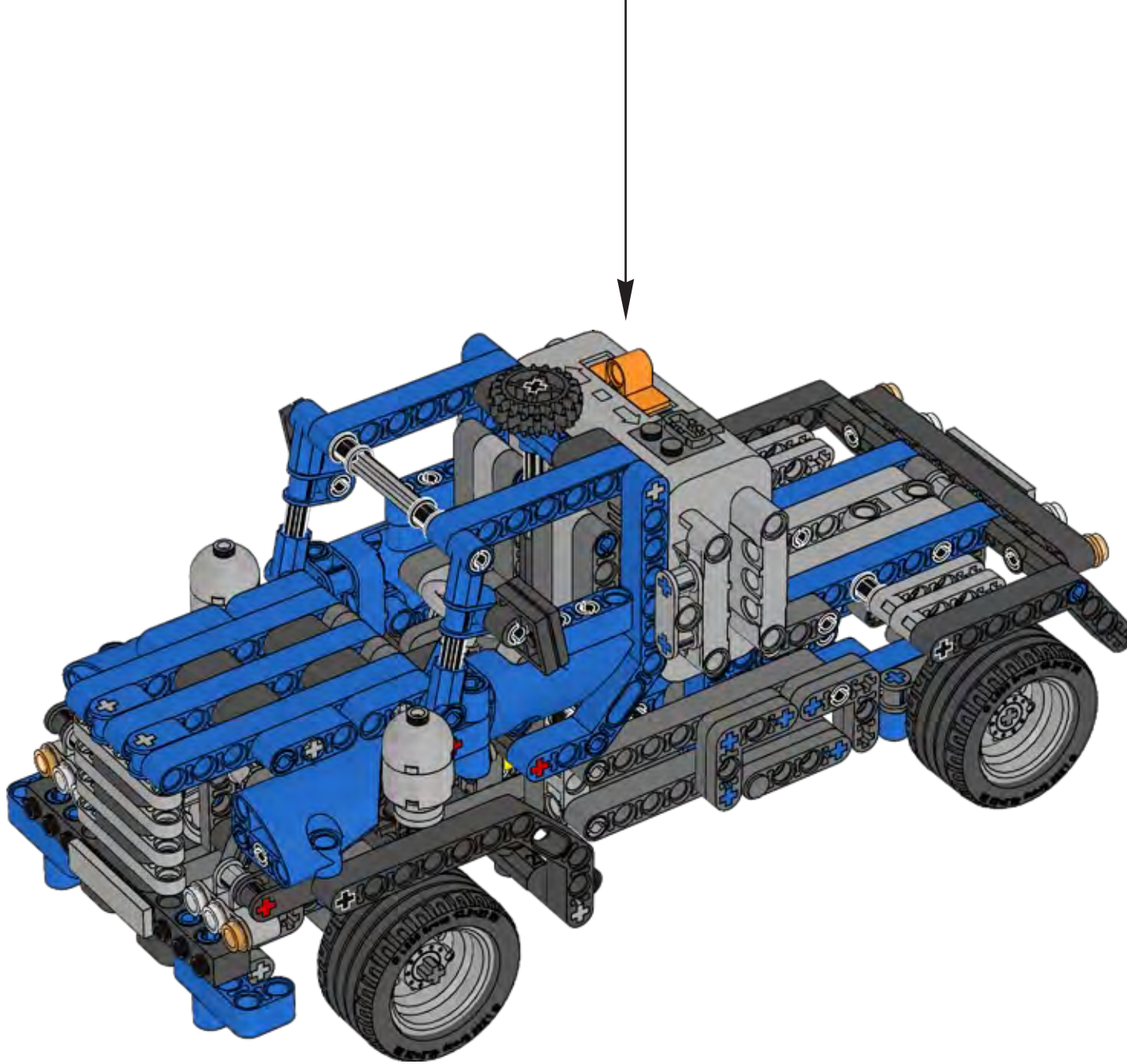
1

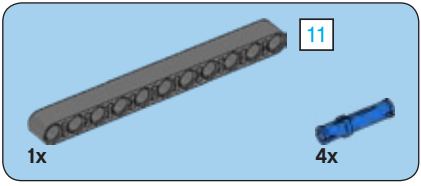
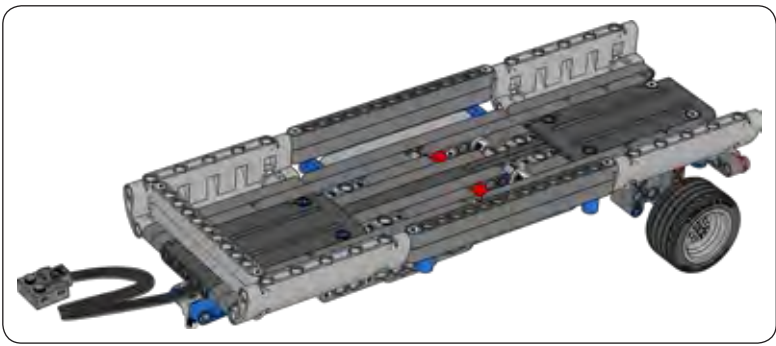


2



60



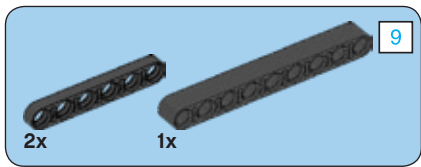


1

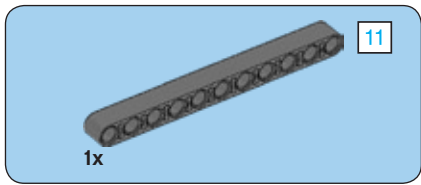
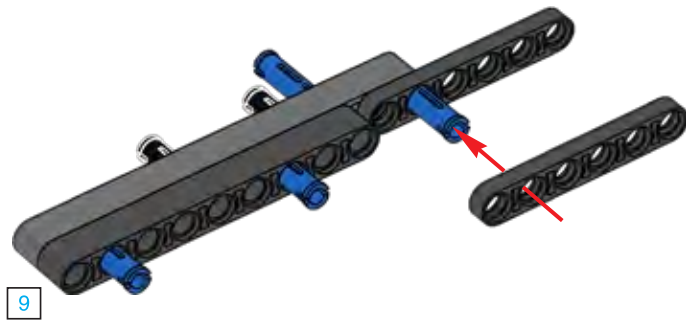


2

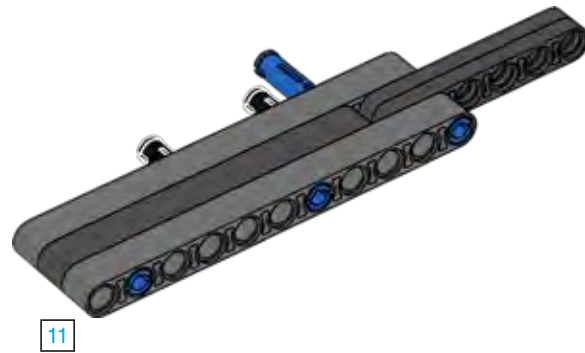


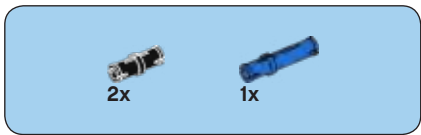


3

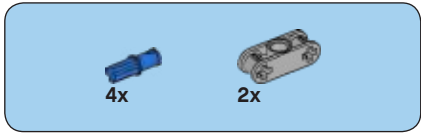
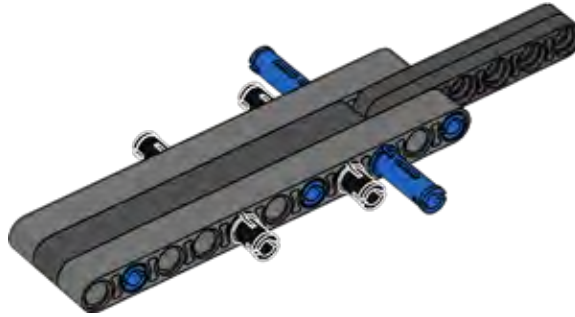


4

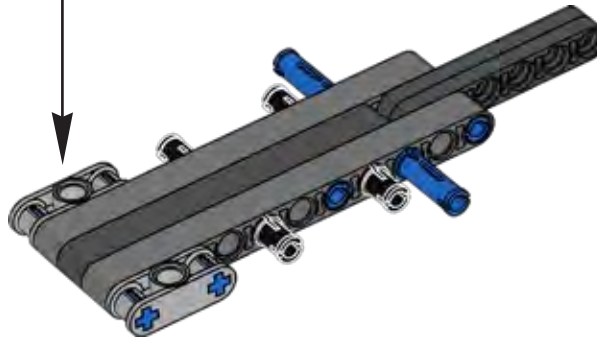
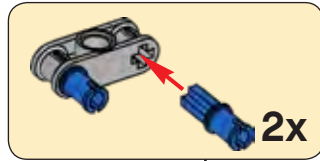


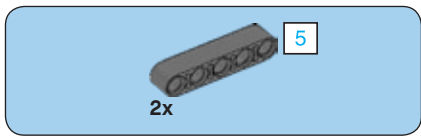


5

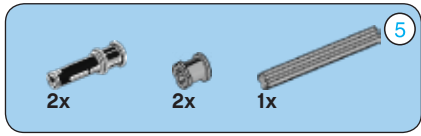
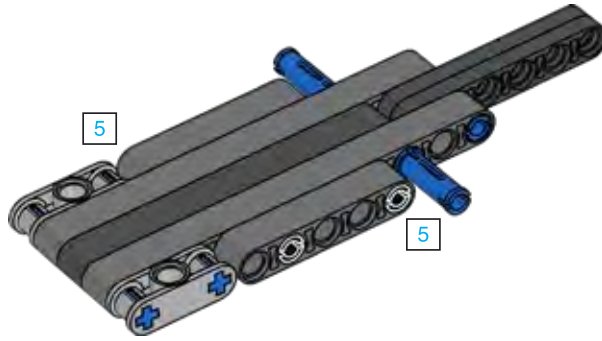


6

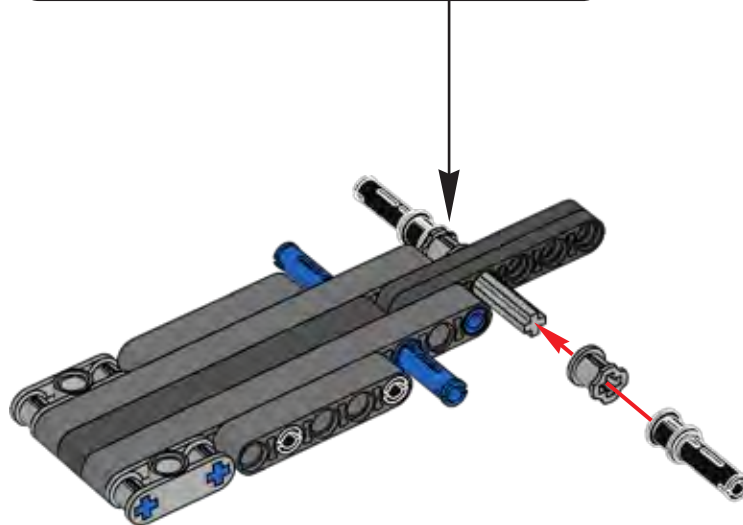
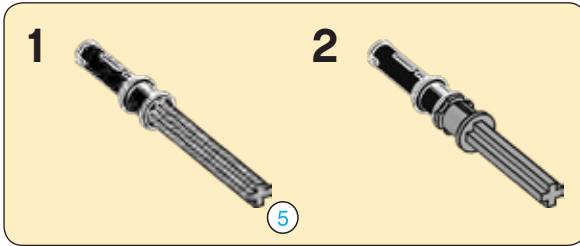


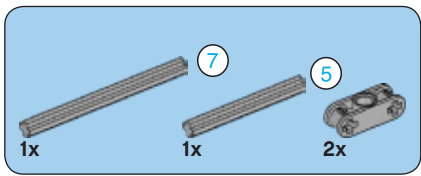


7

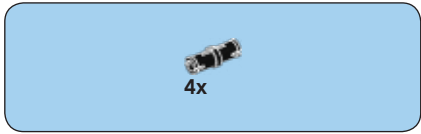
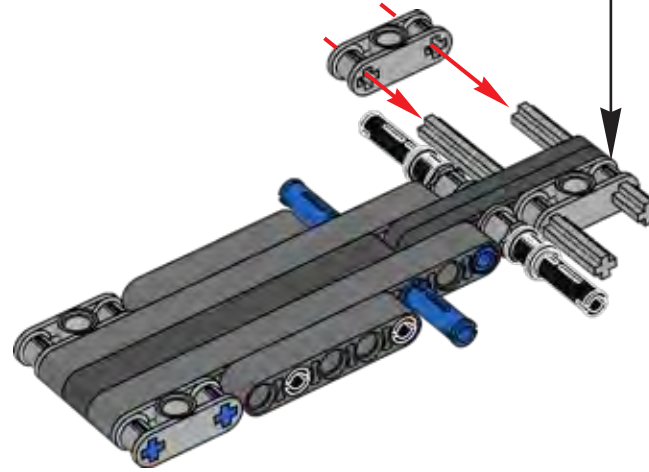
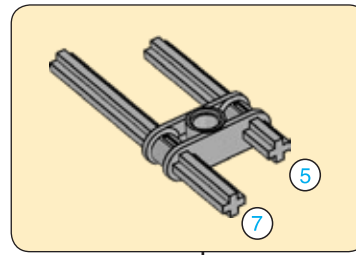


8

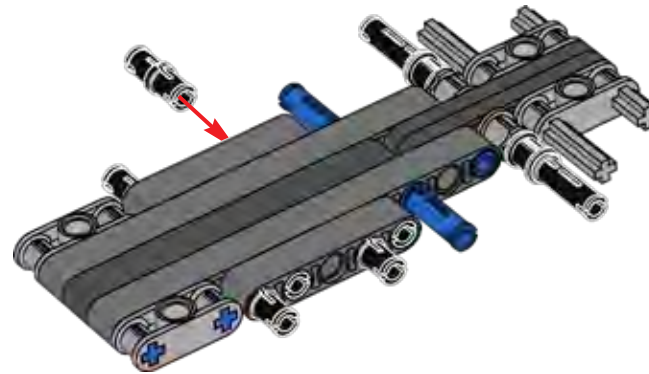


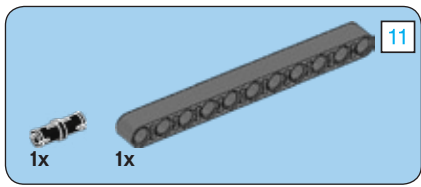


9

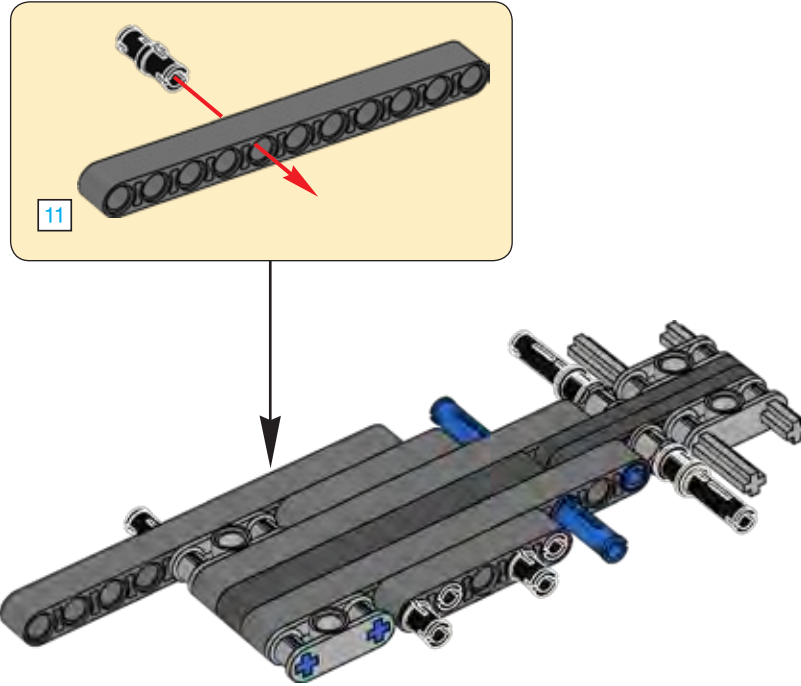


10

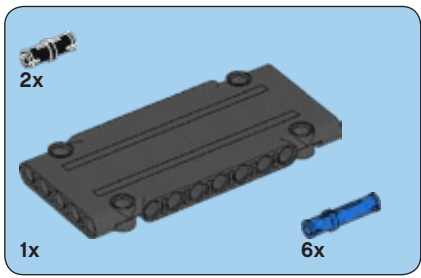




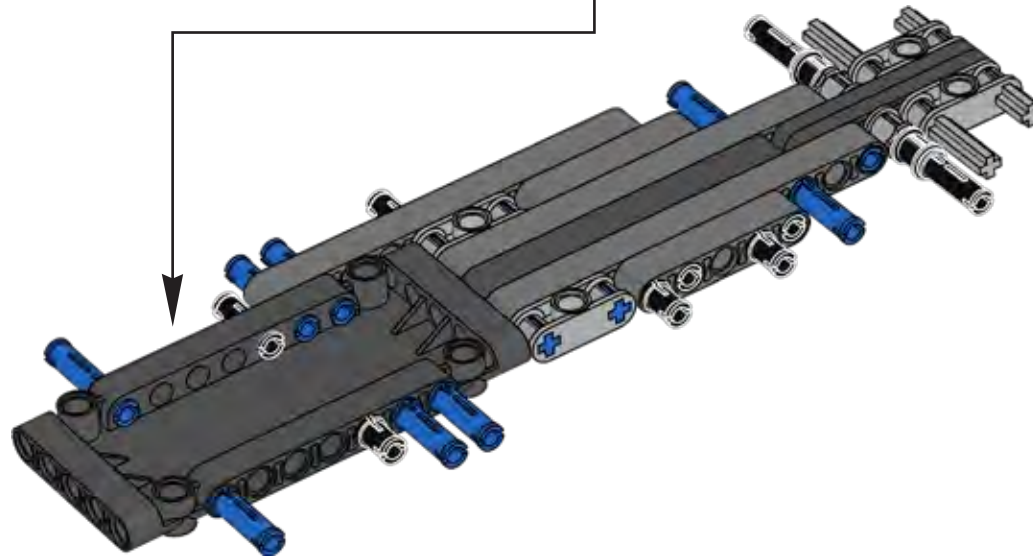
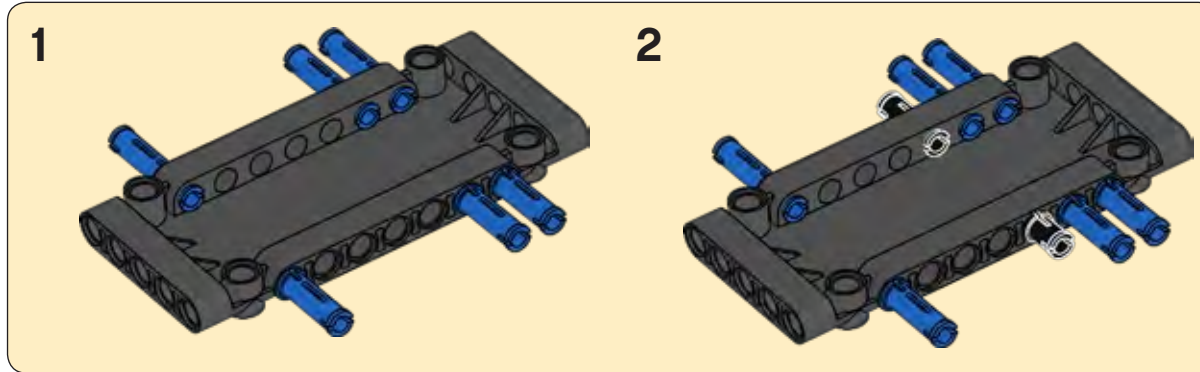
11

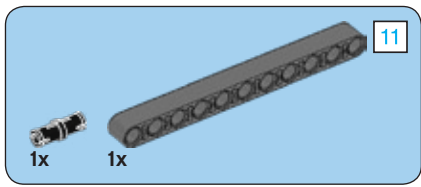




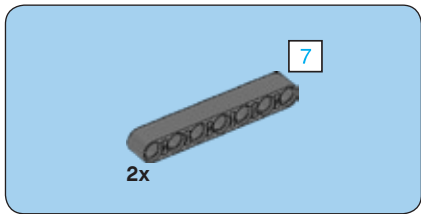
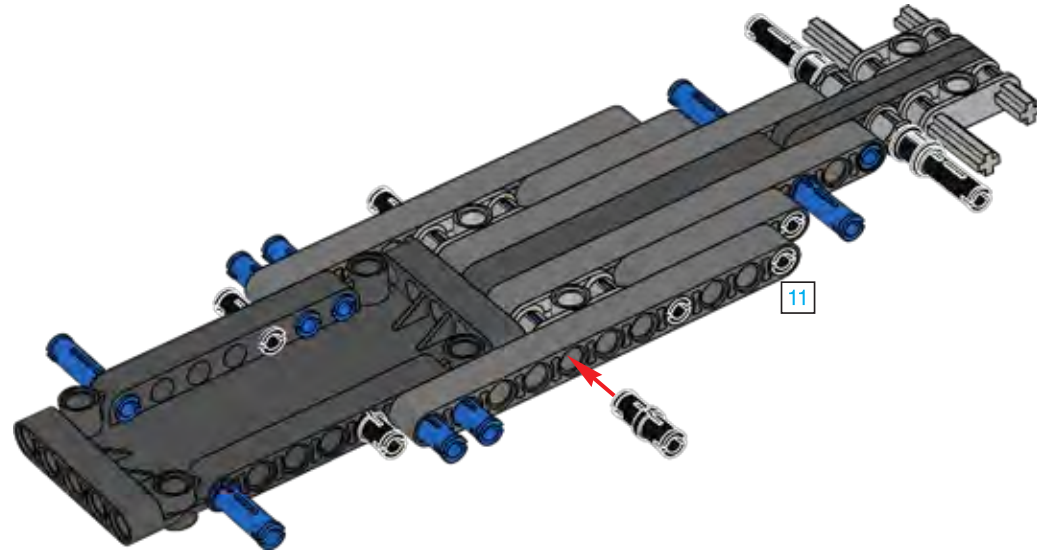


12

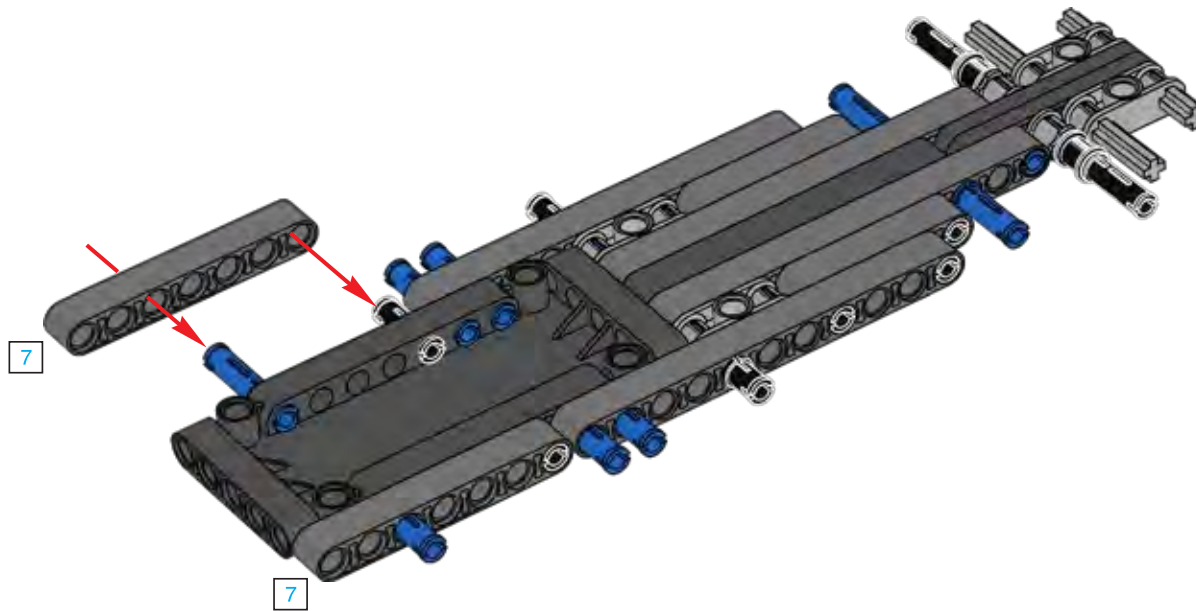


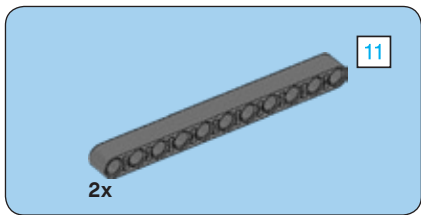


13

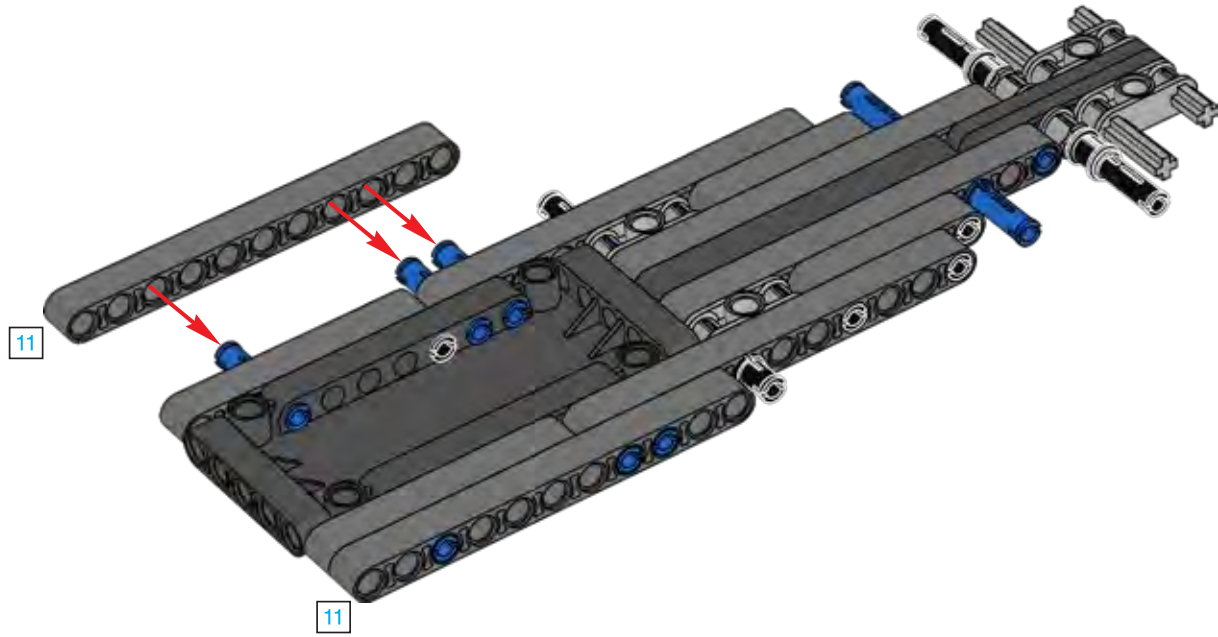


14

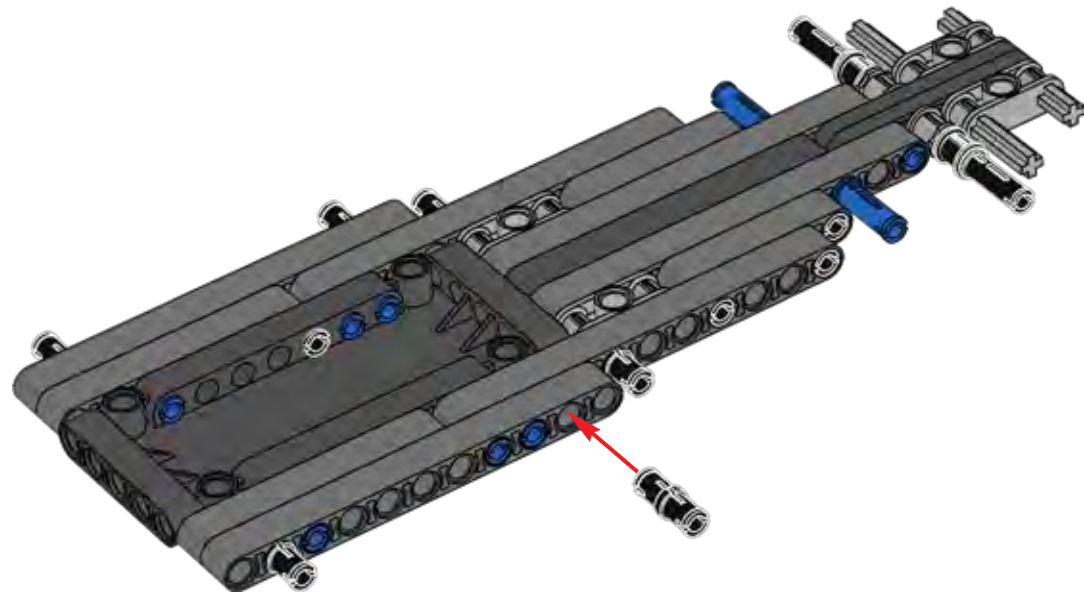


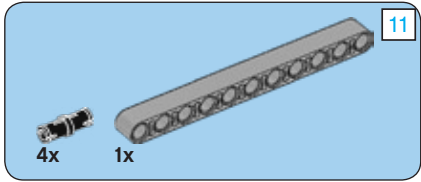
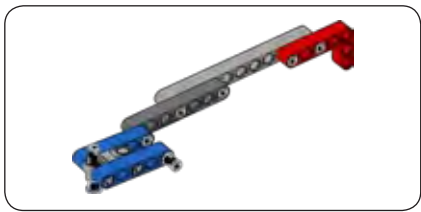


15

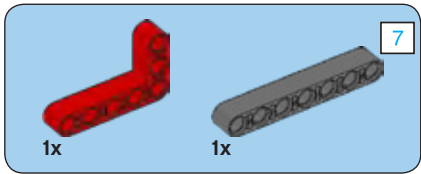
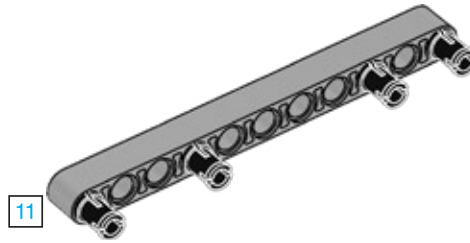


16

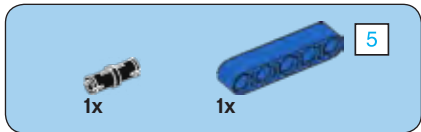
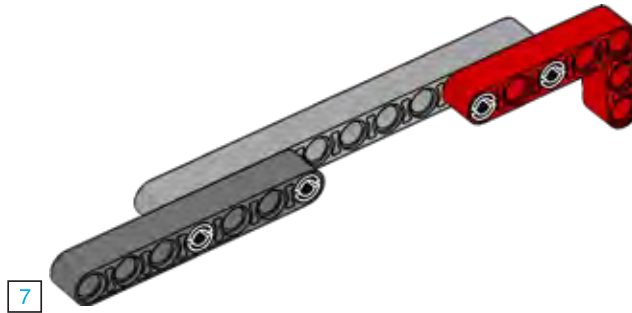




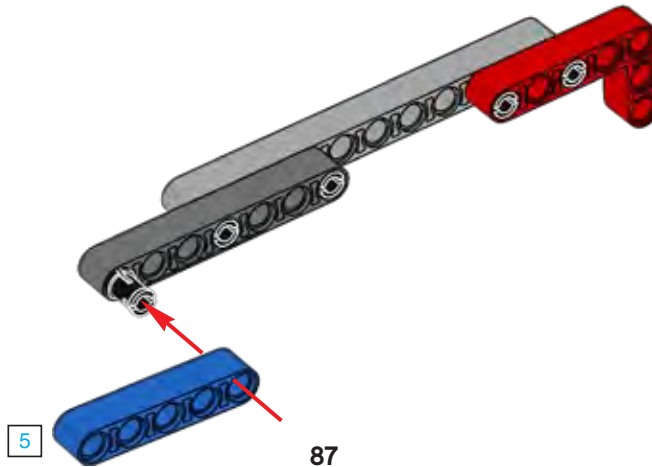
1

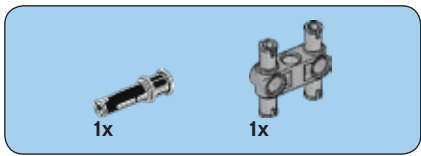


2

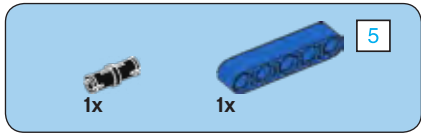
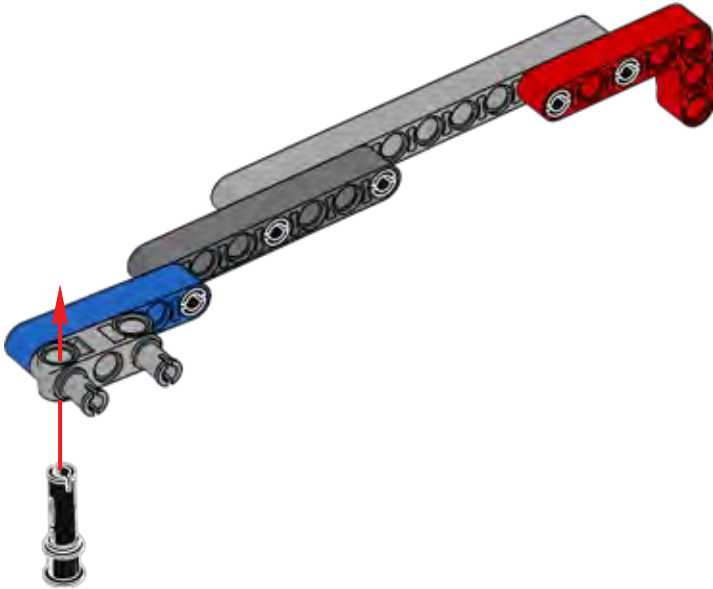


3

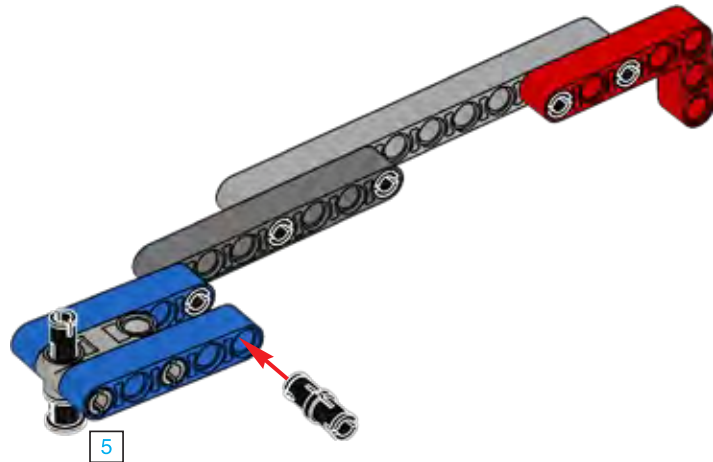




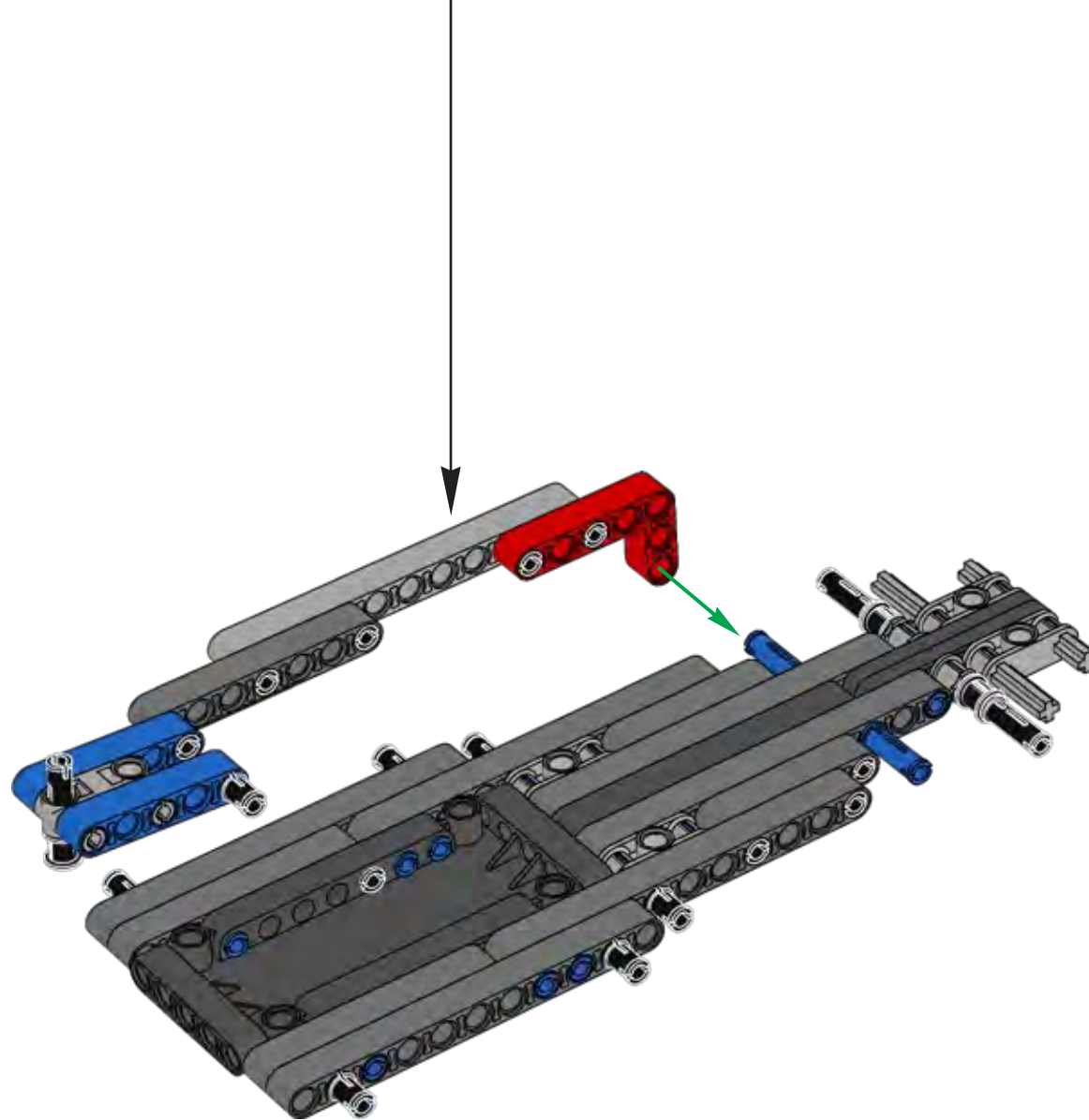
4

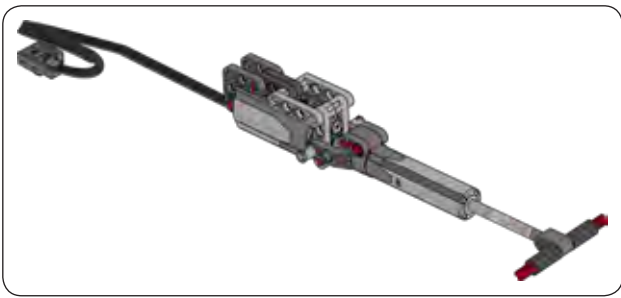


5

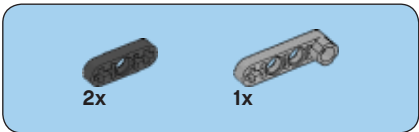
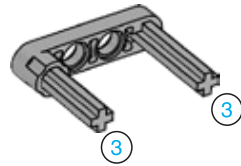


17

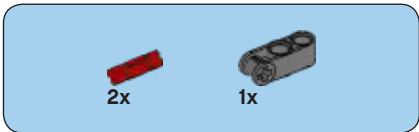
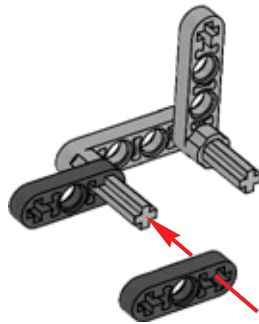




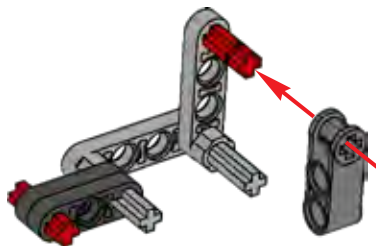
1

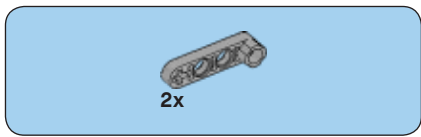


2

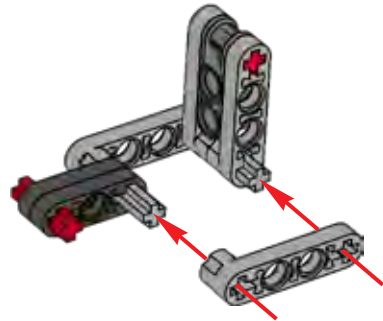


3

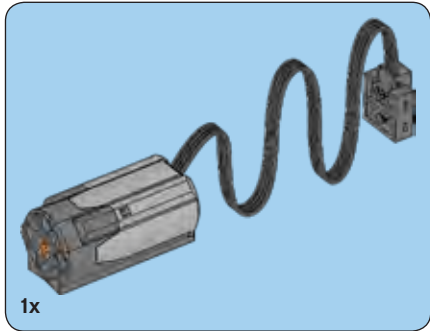
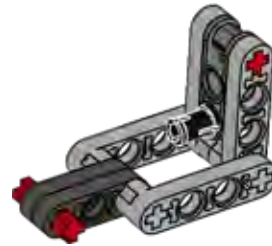




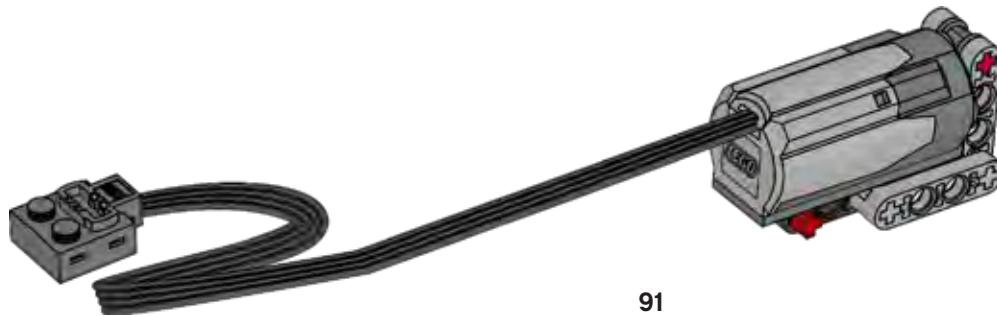
4



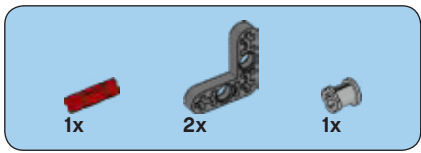
5



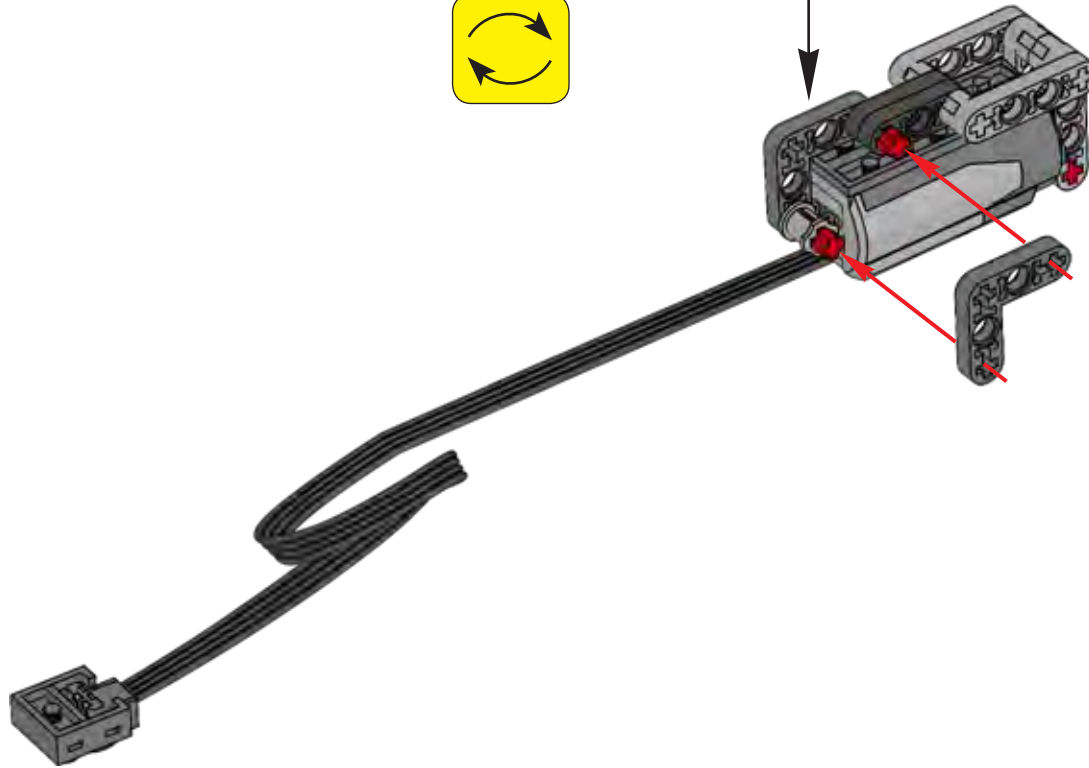
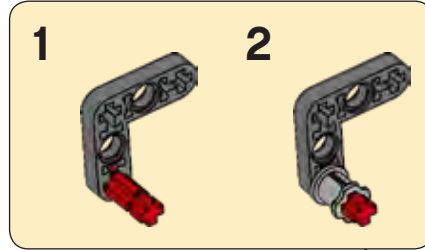
6

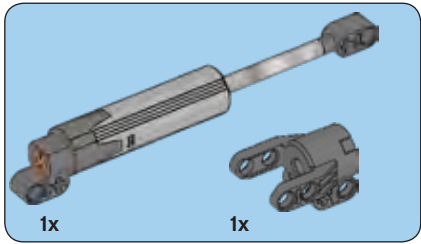
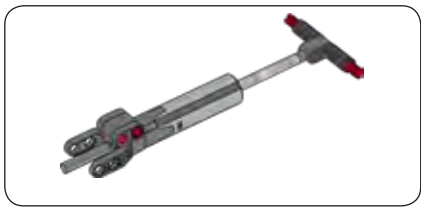




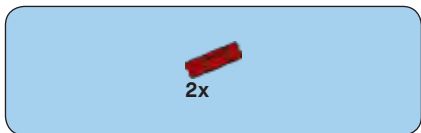
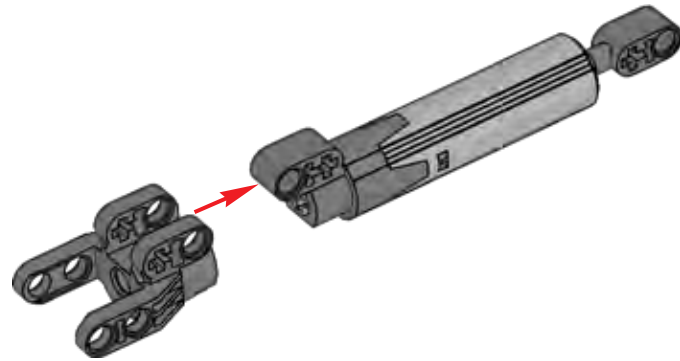


7

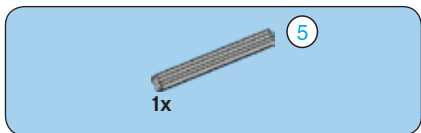
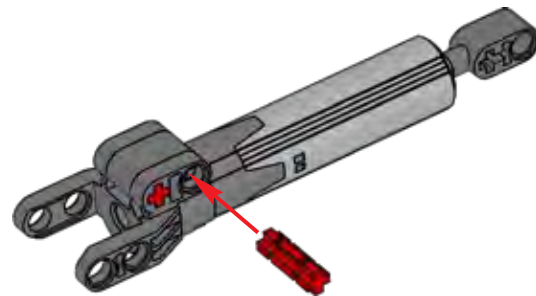




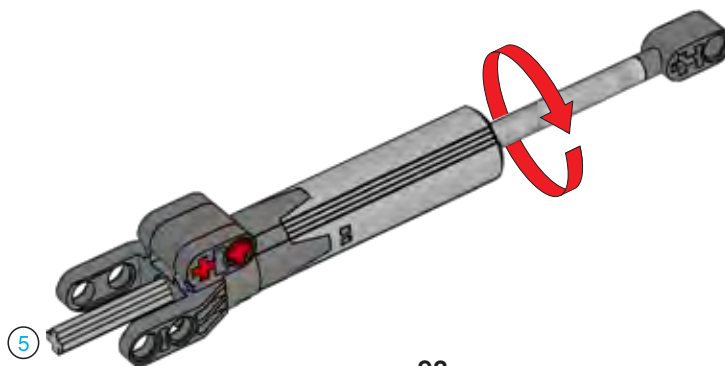
1

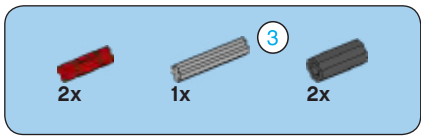


2

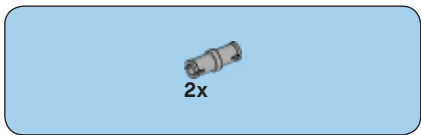
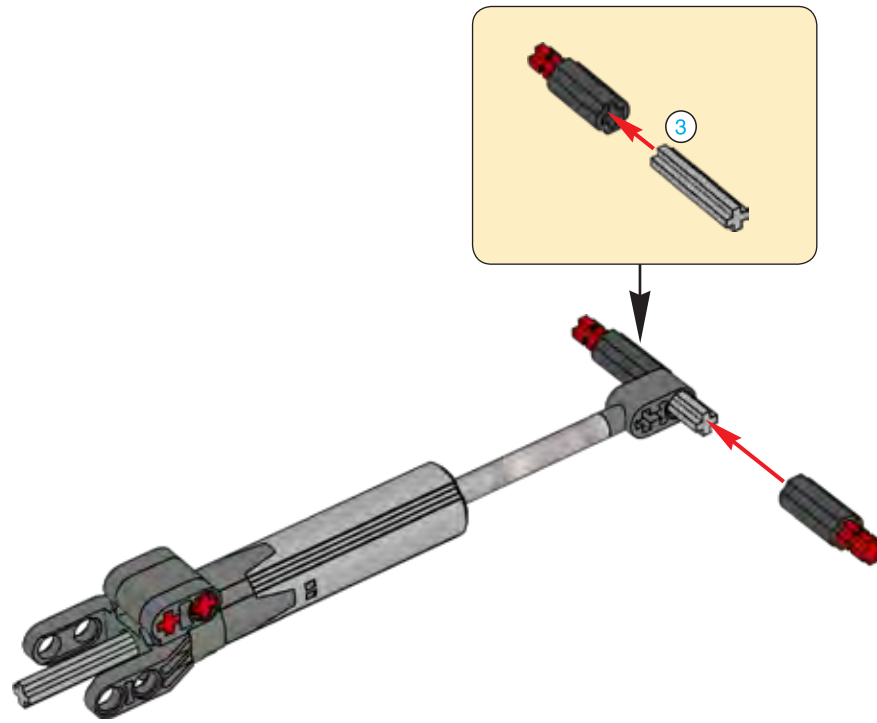


3

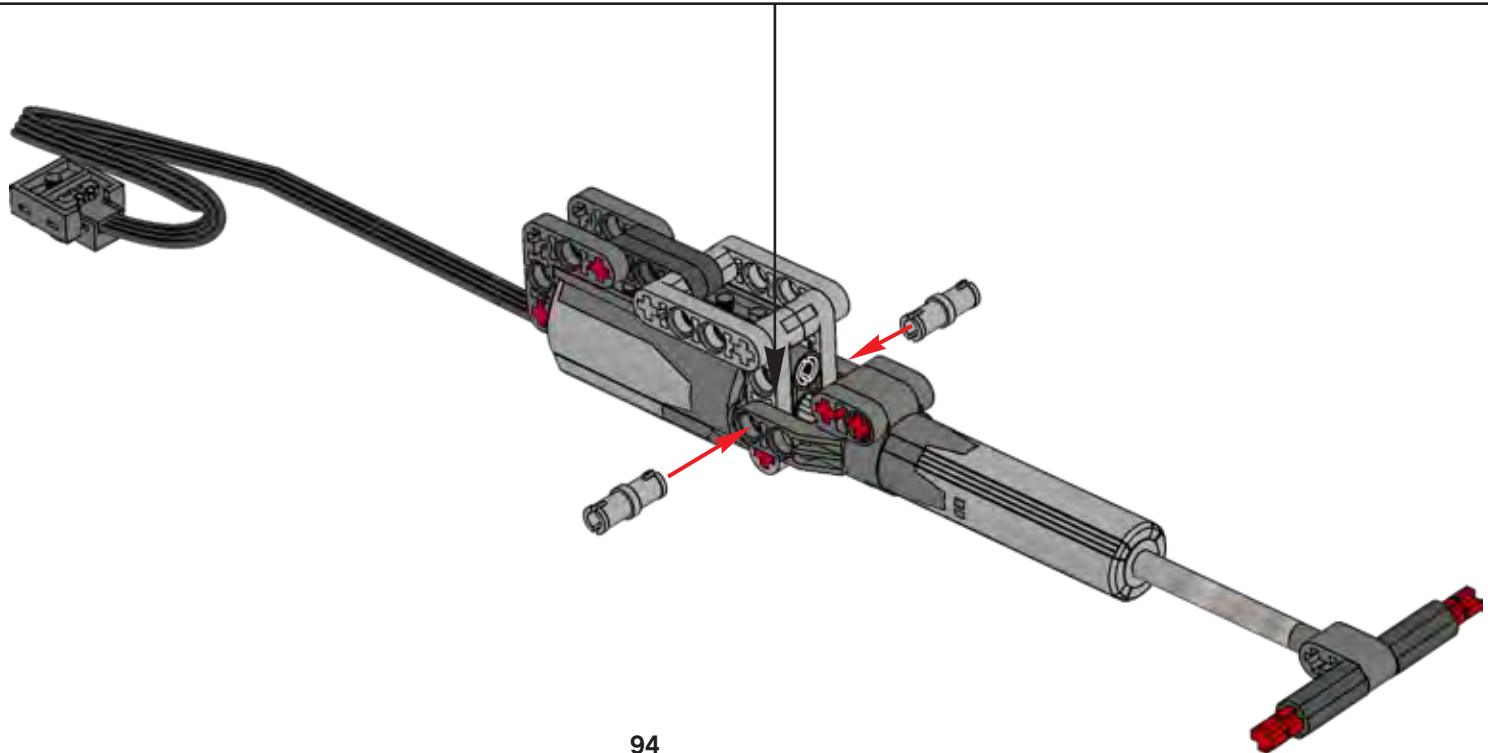




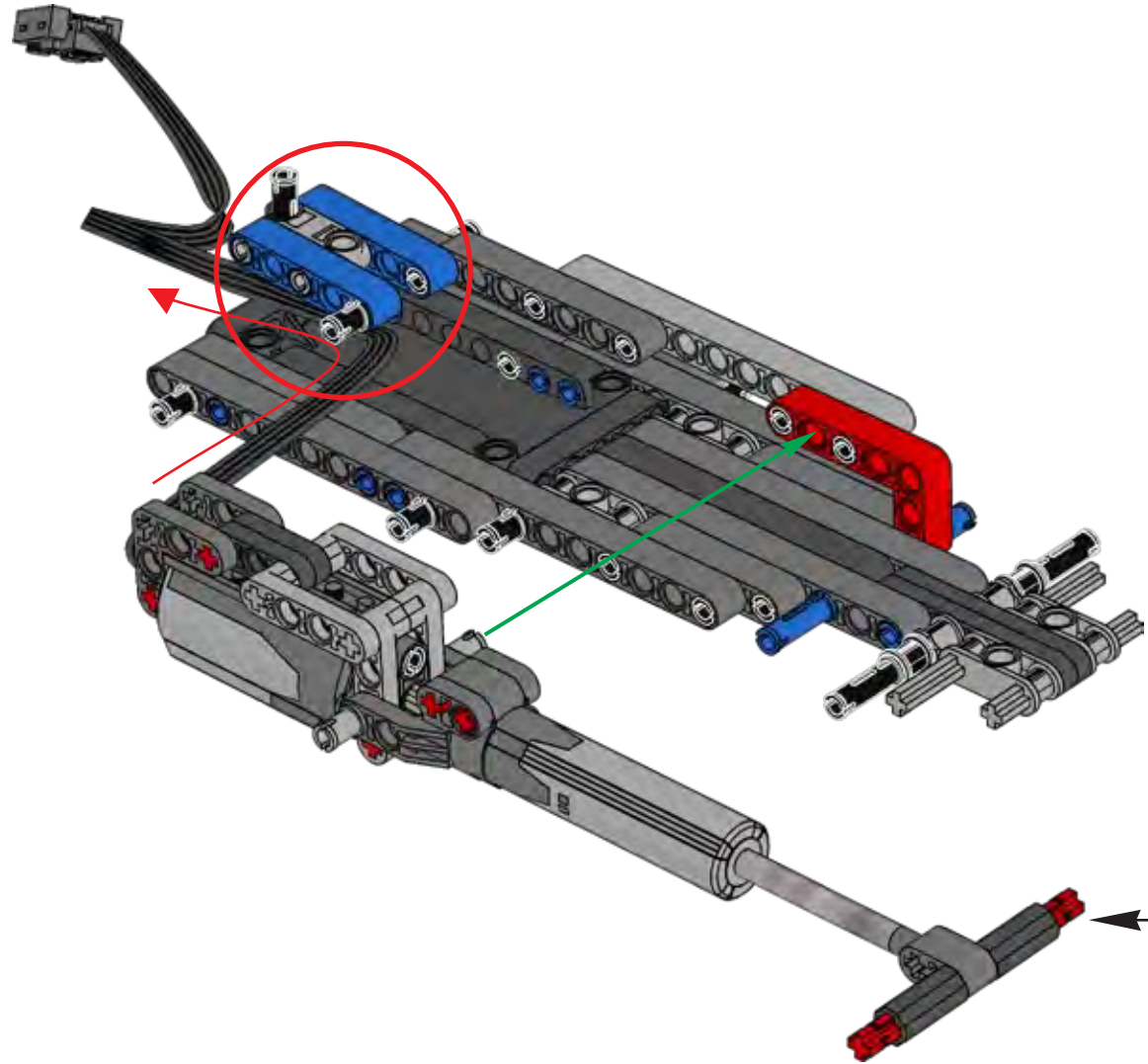
4

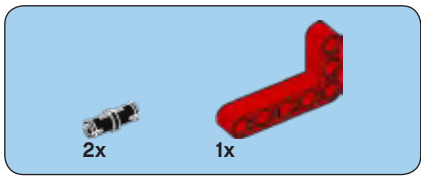


8

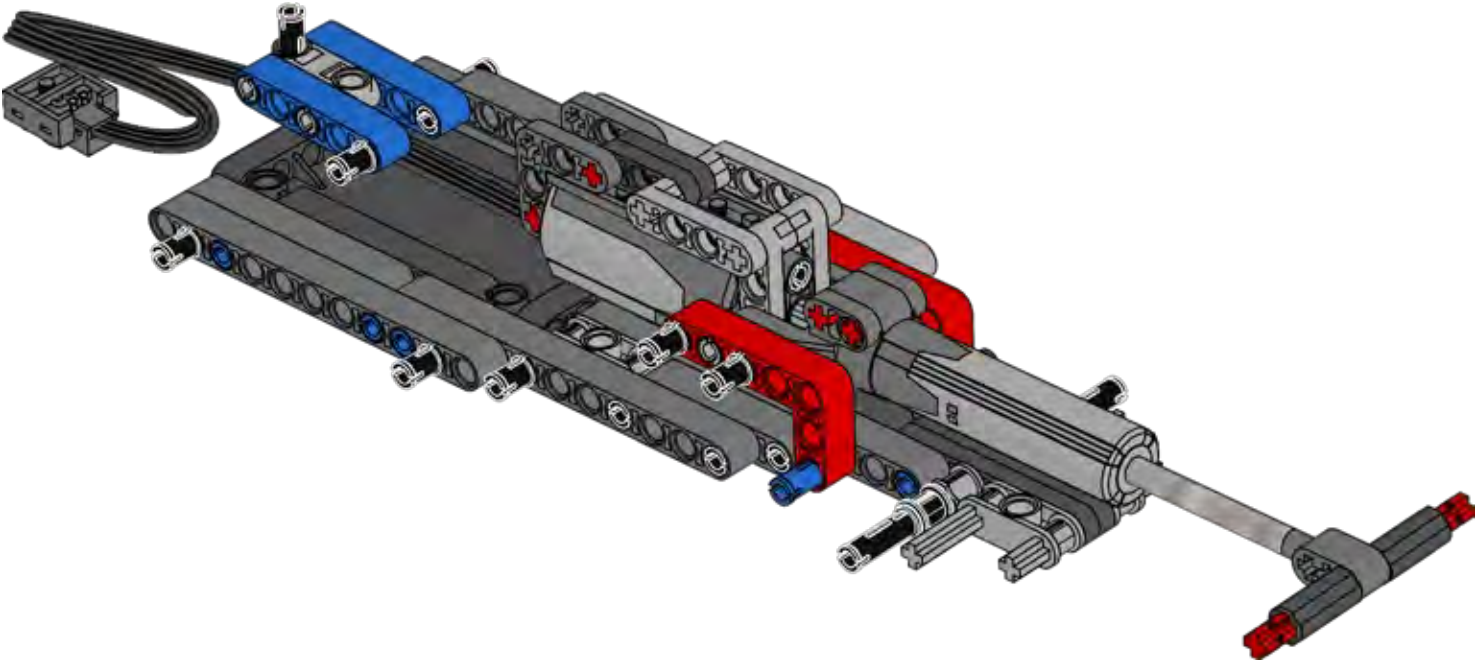


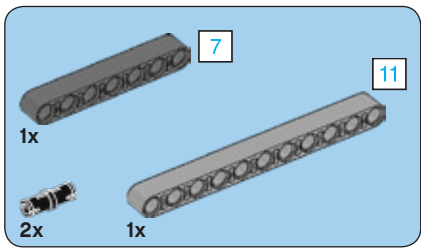
18



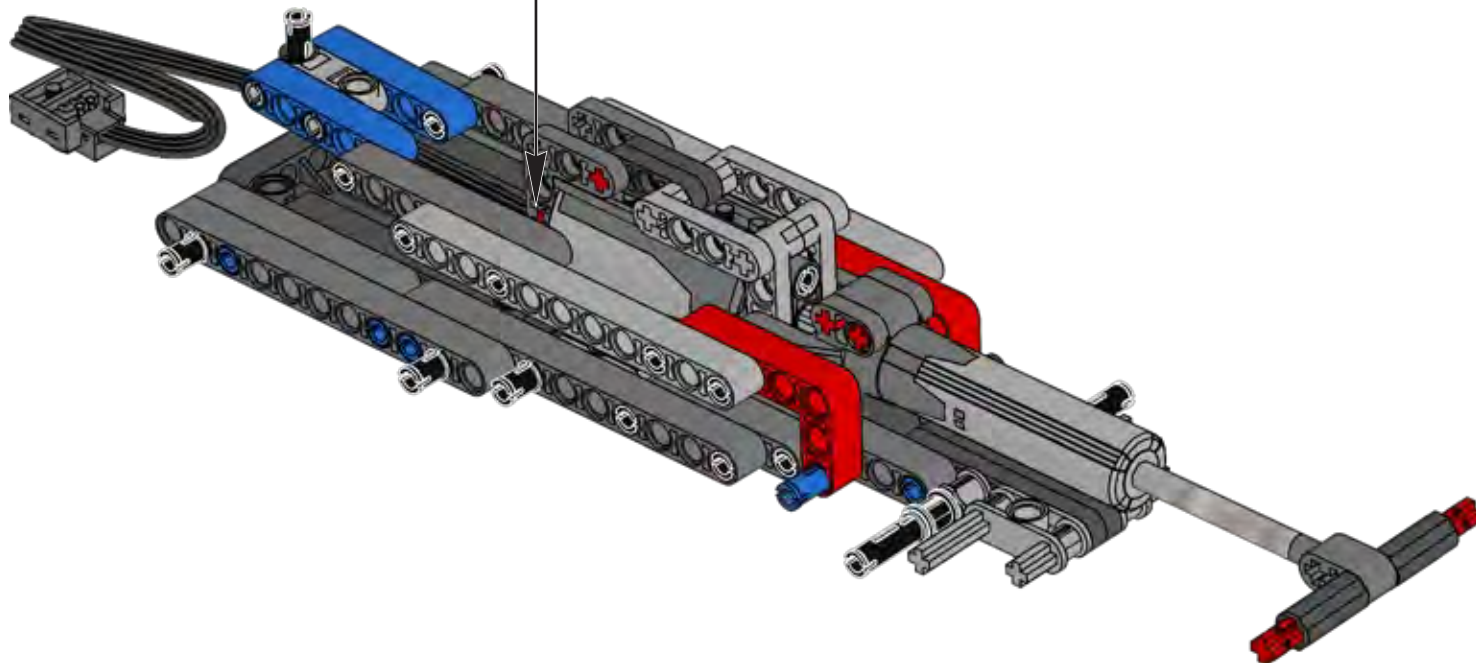
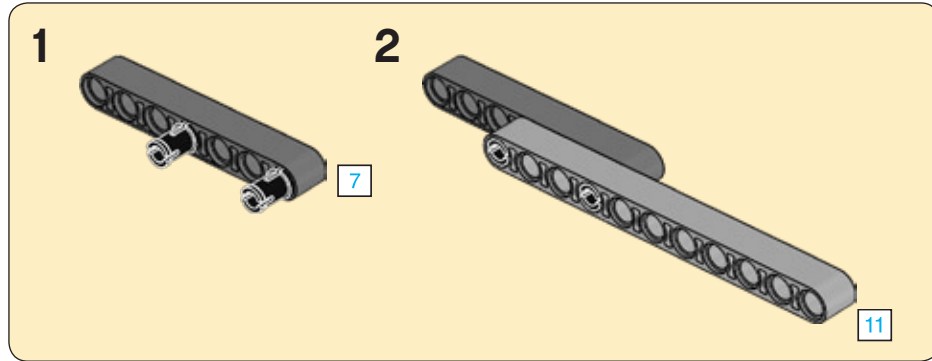


19



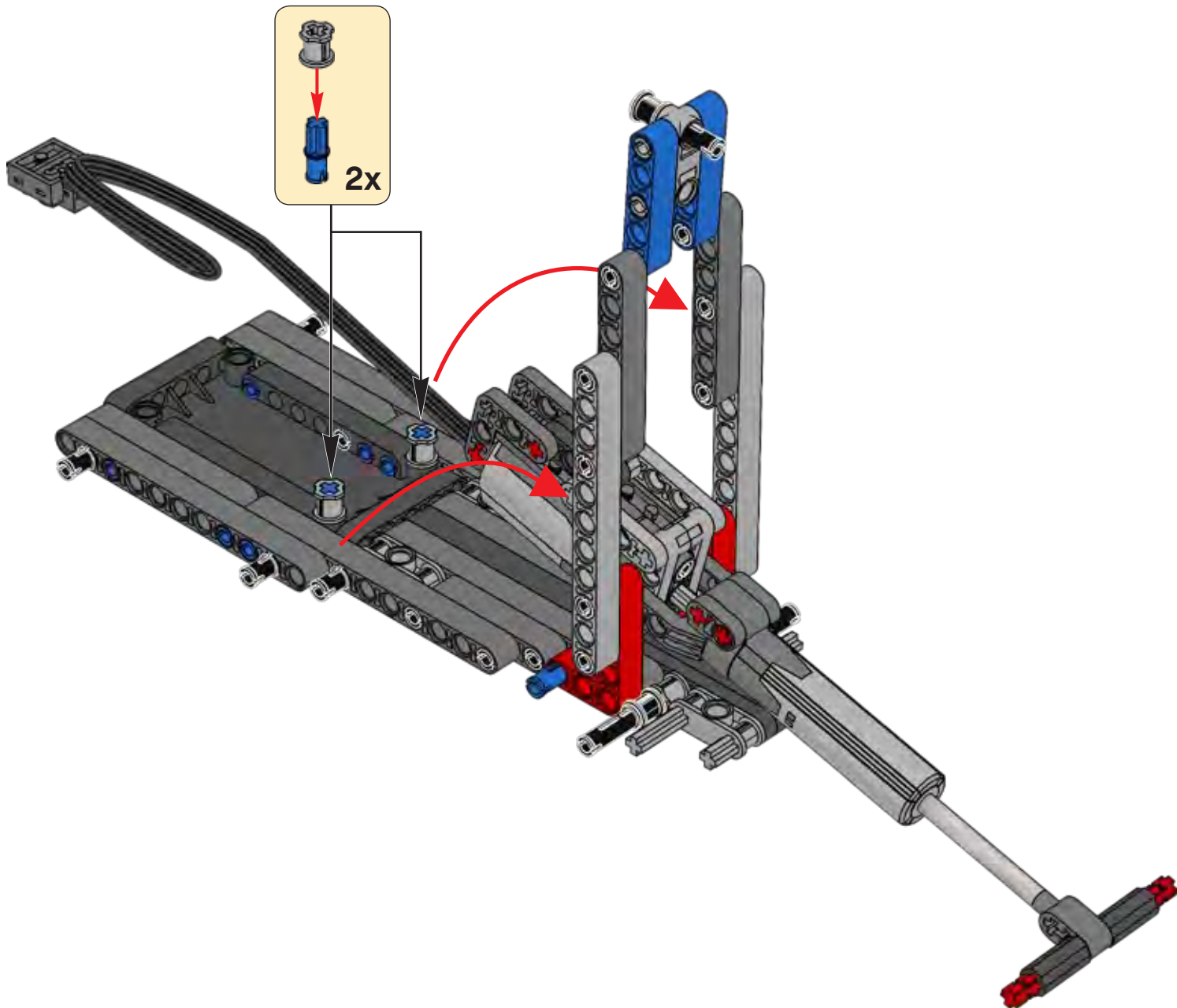


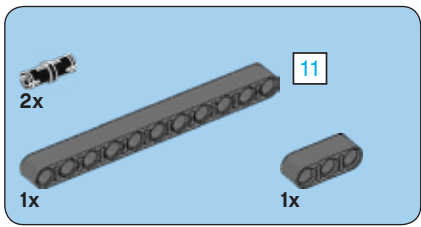
20



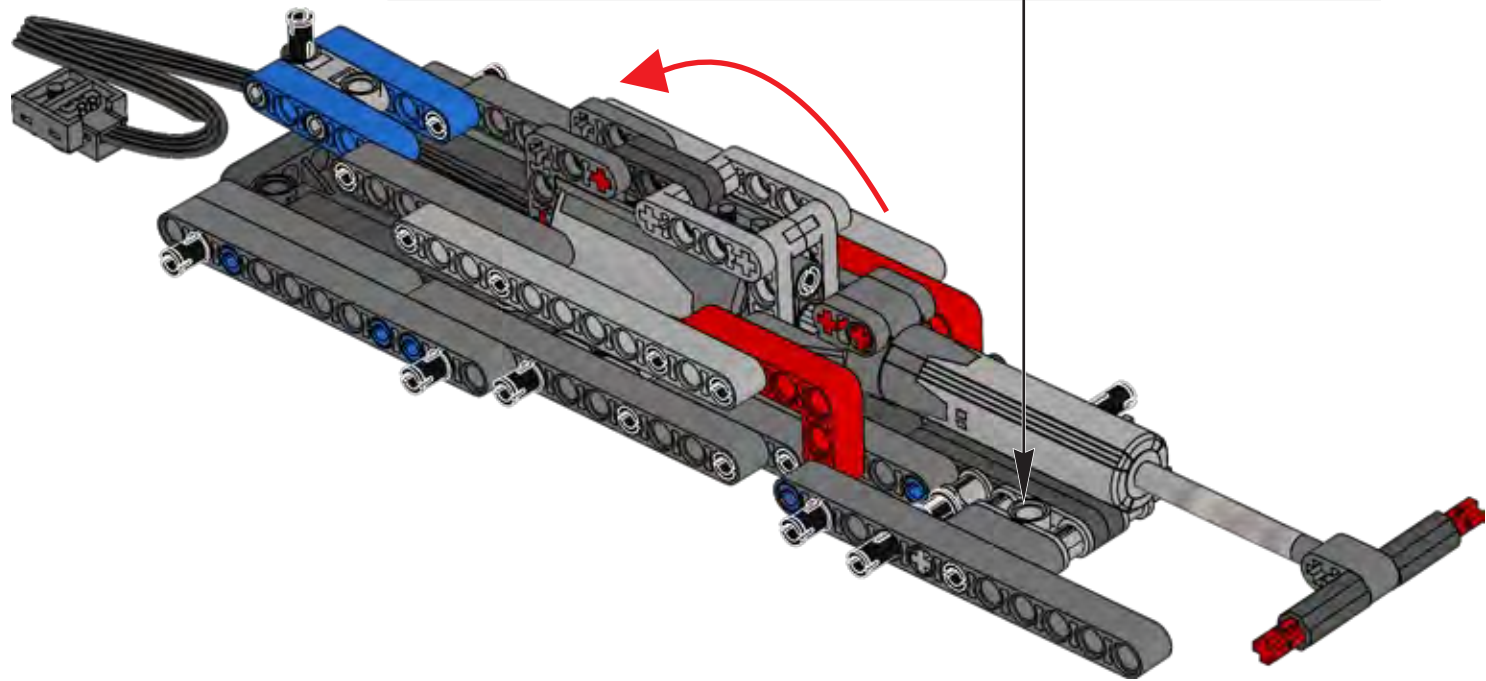
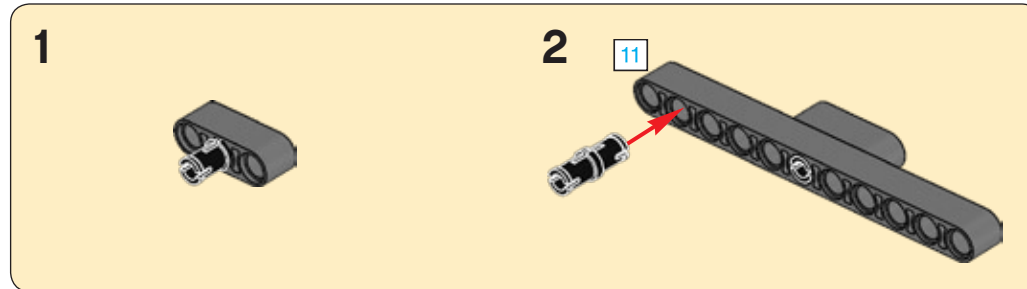


# 21

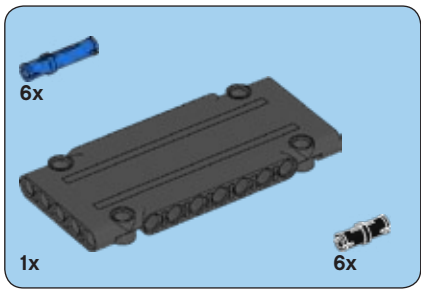




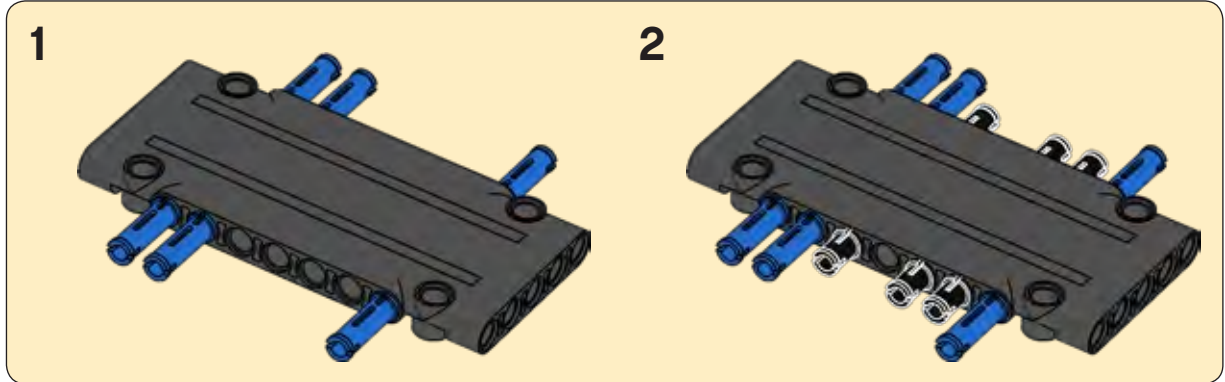
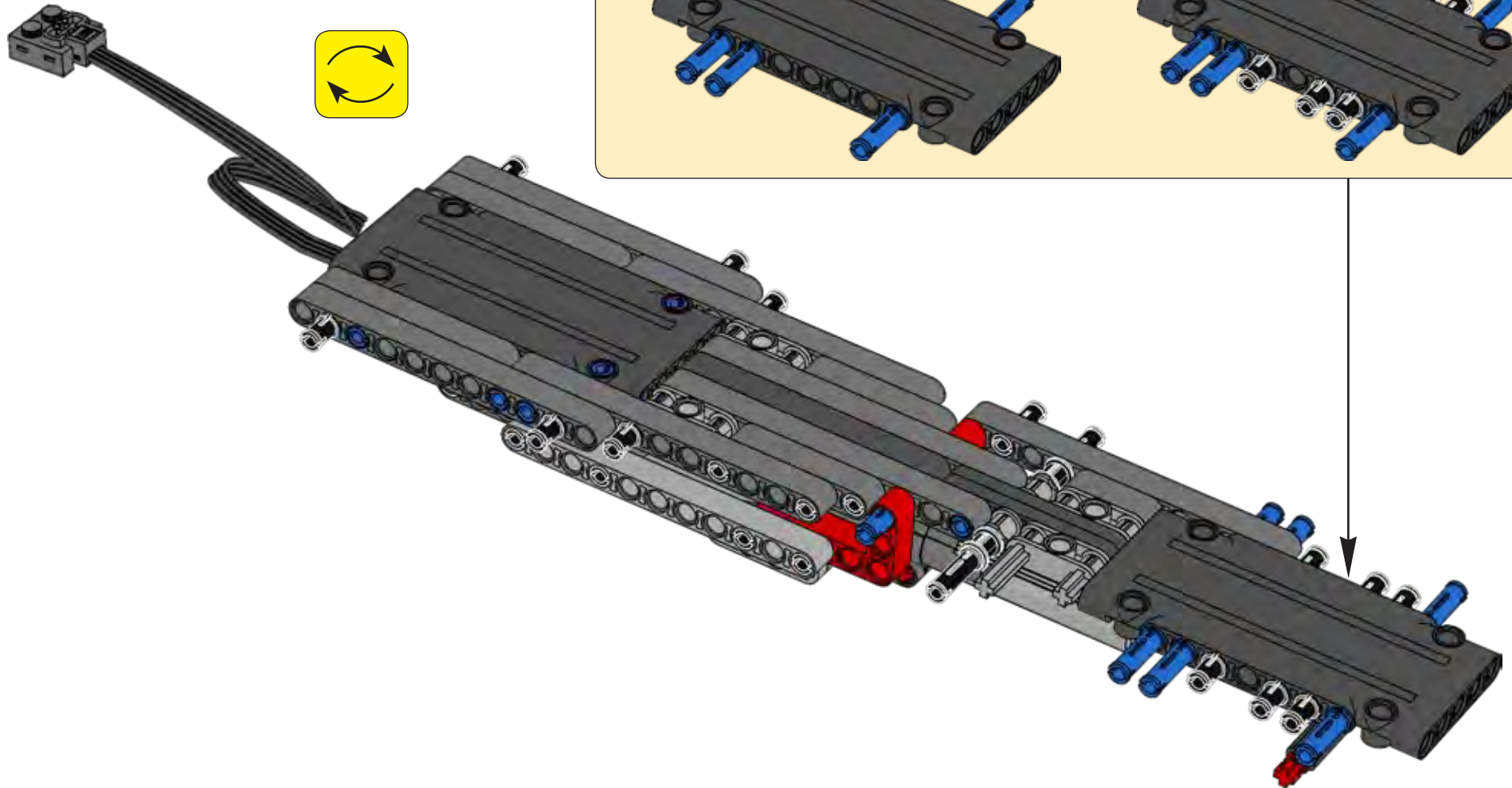
22

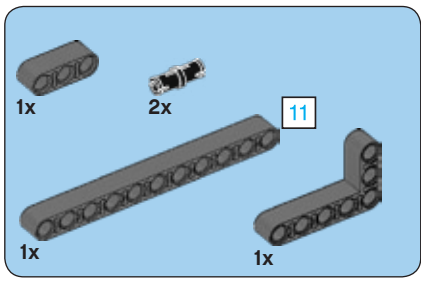




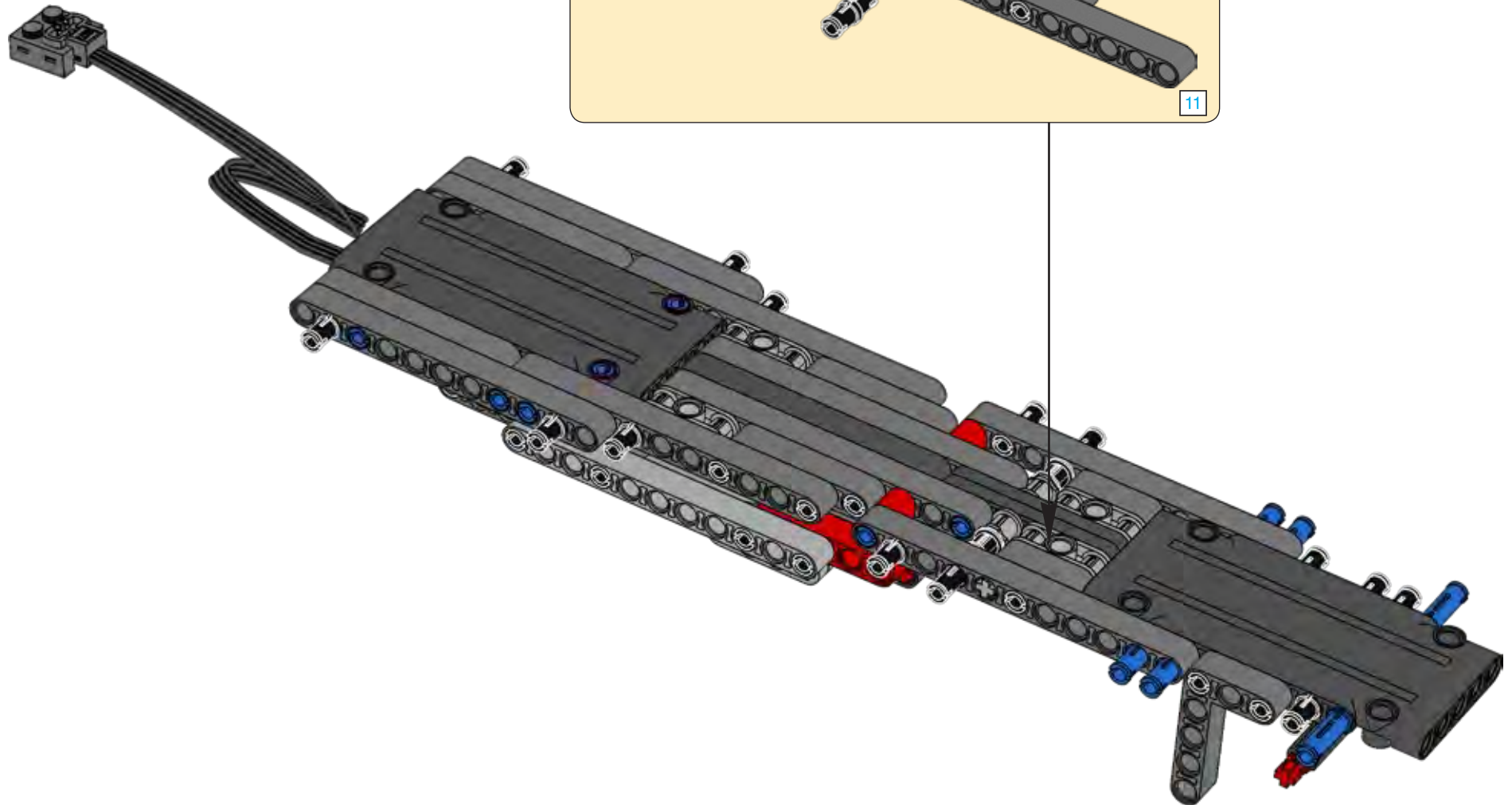
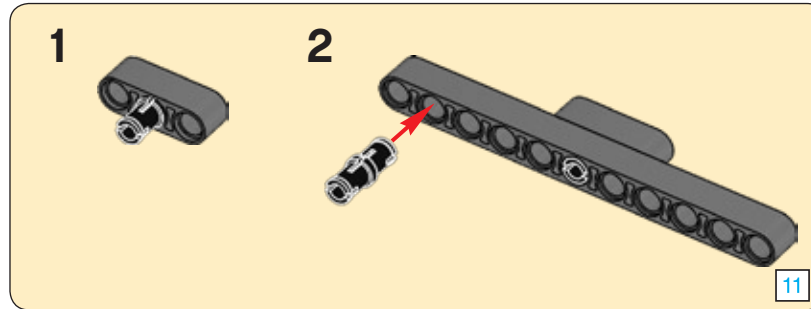


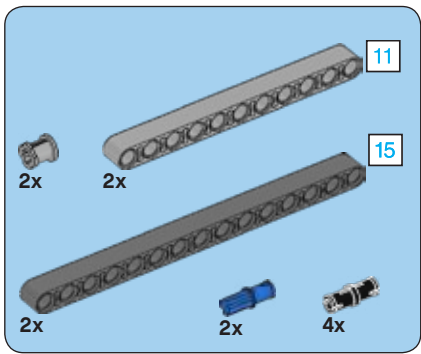
23



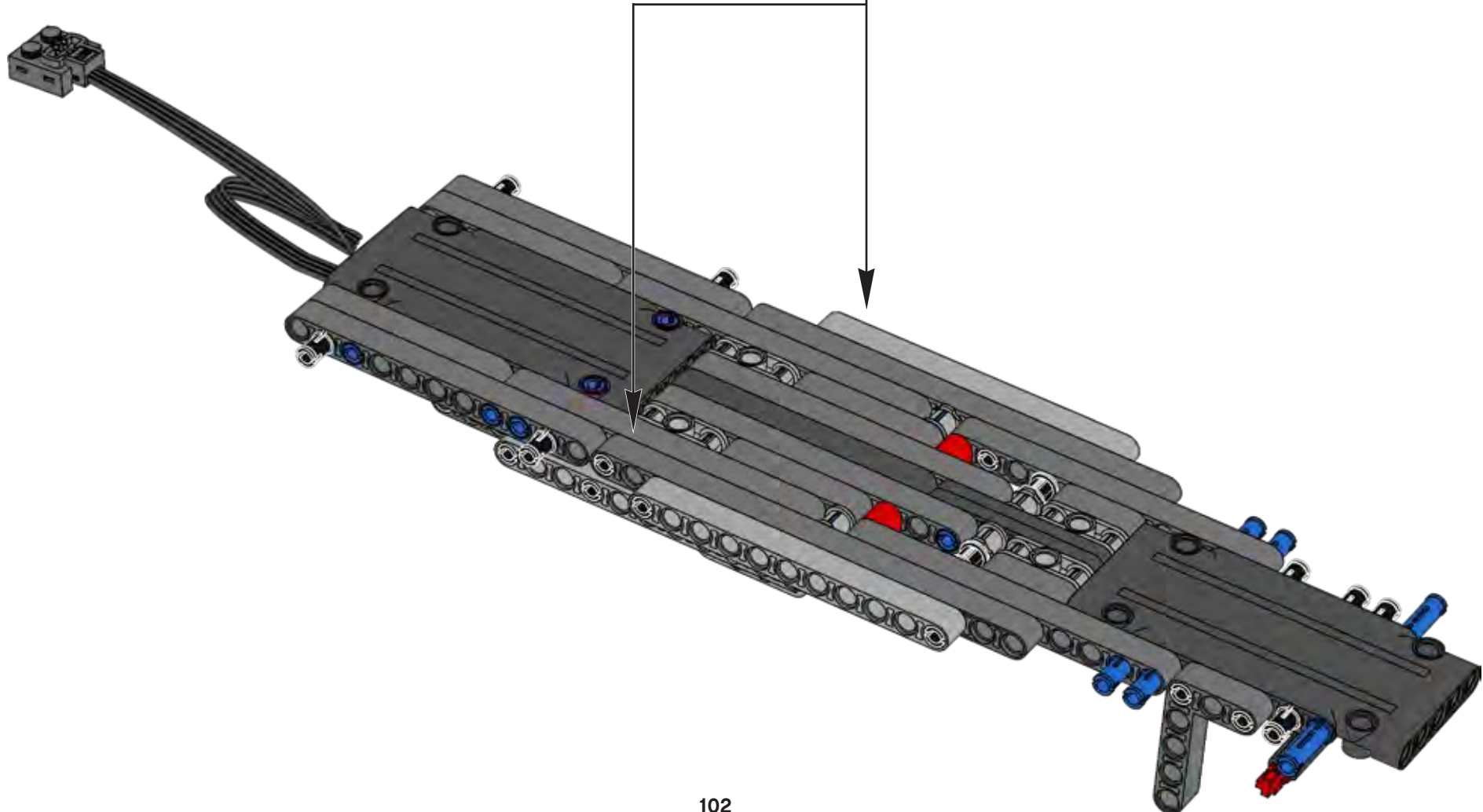
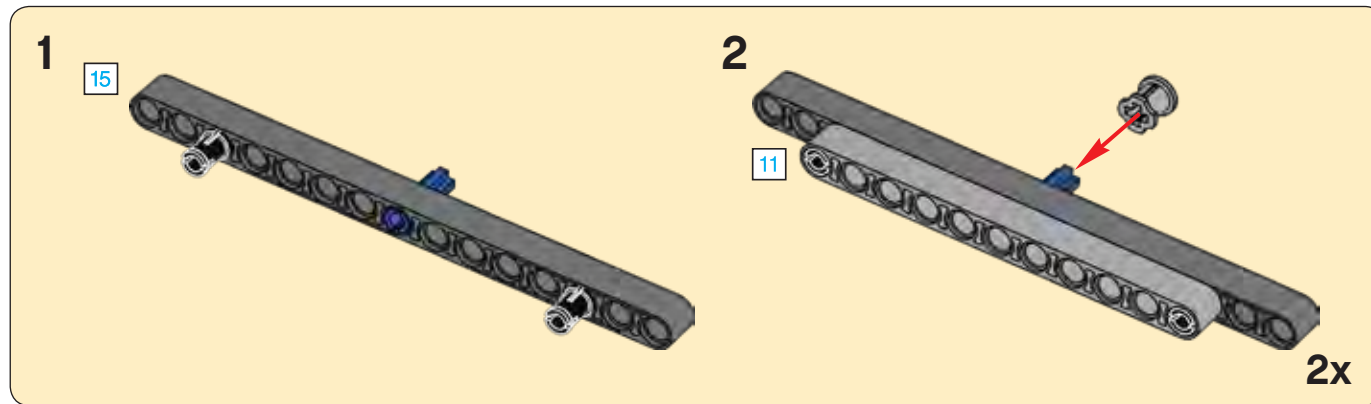


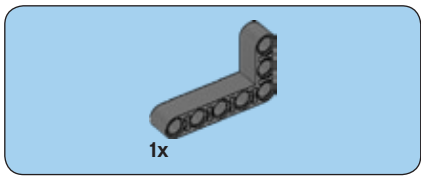
24



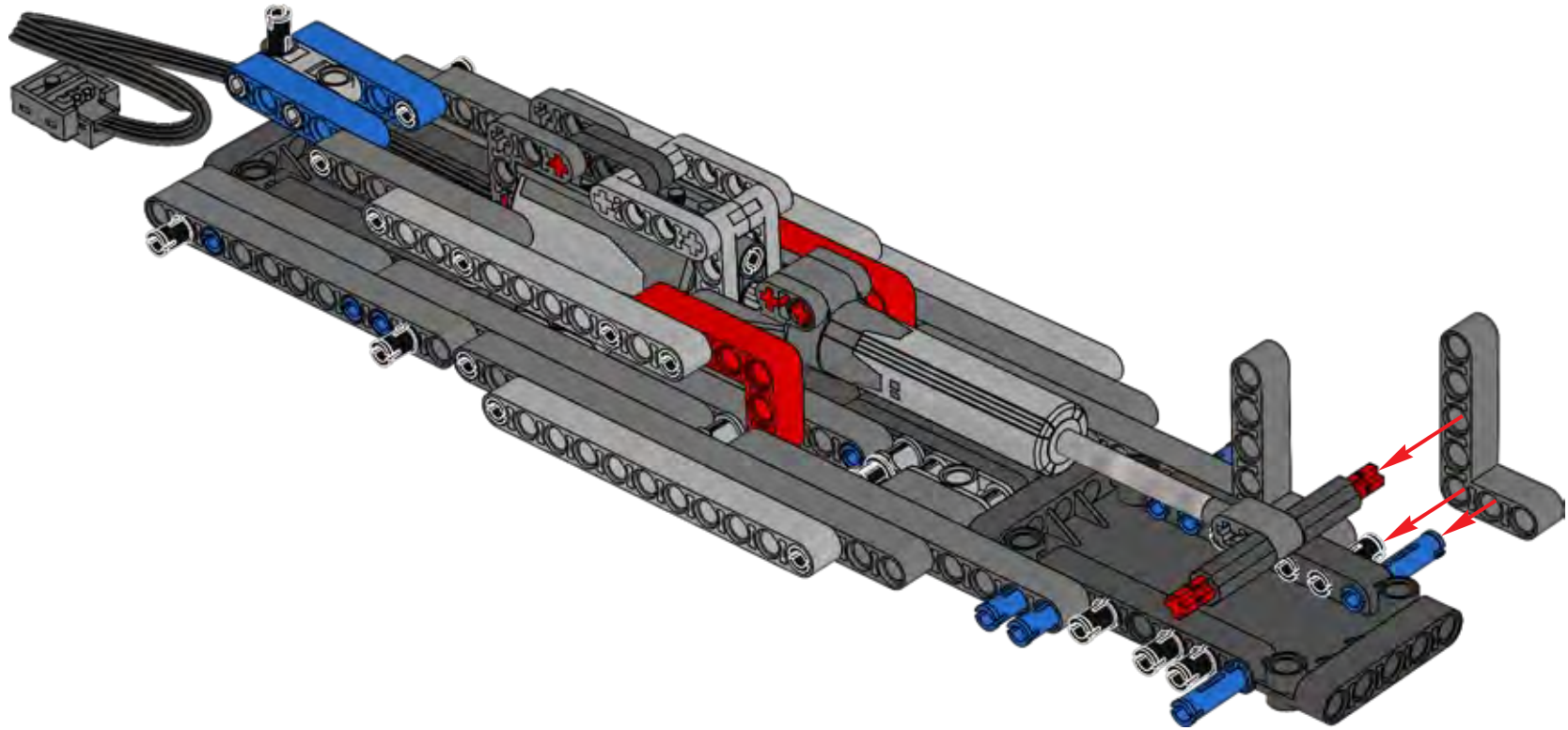


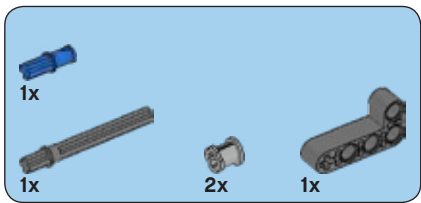
25



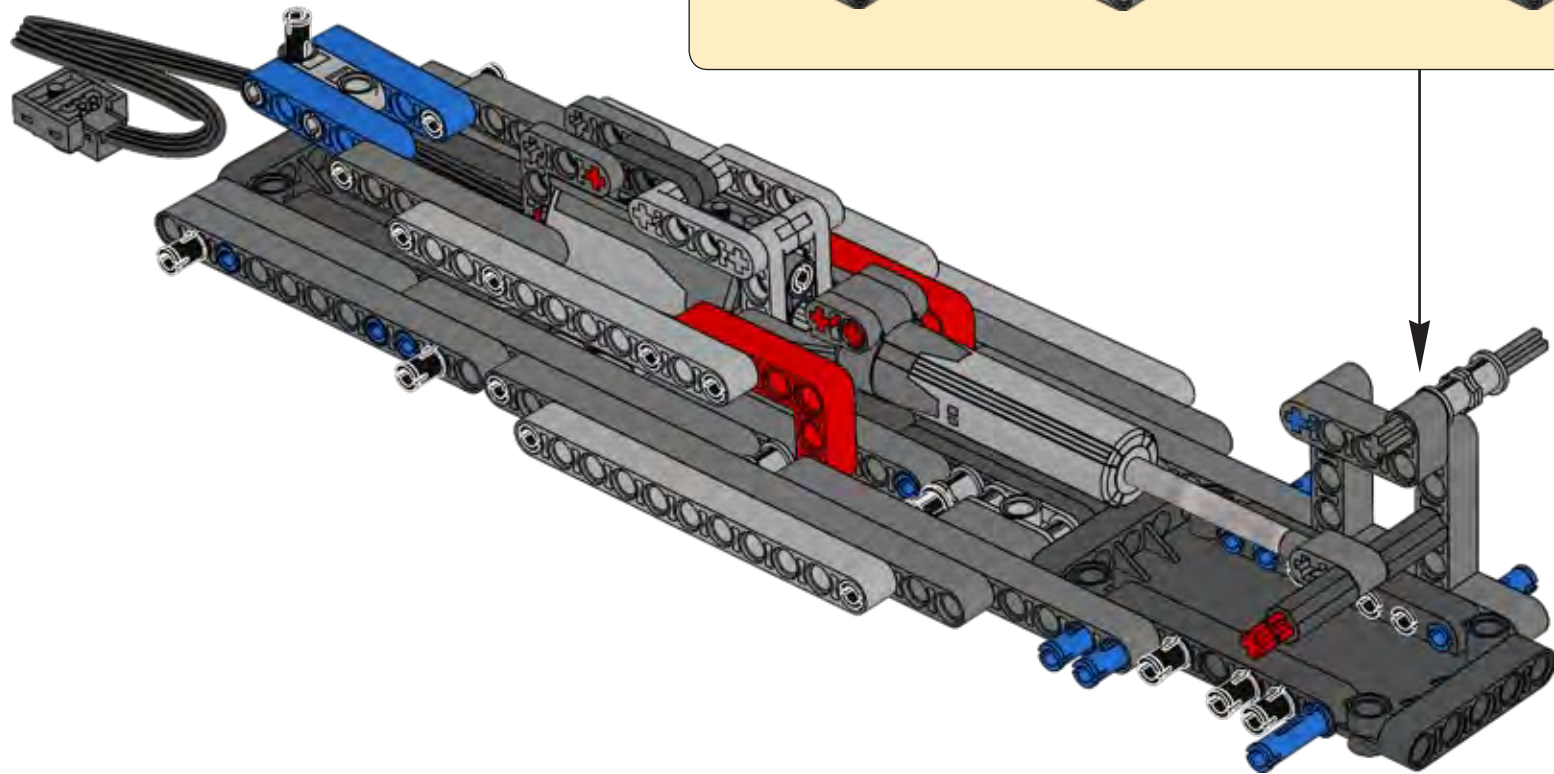
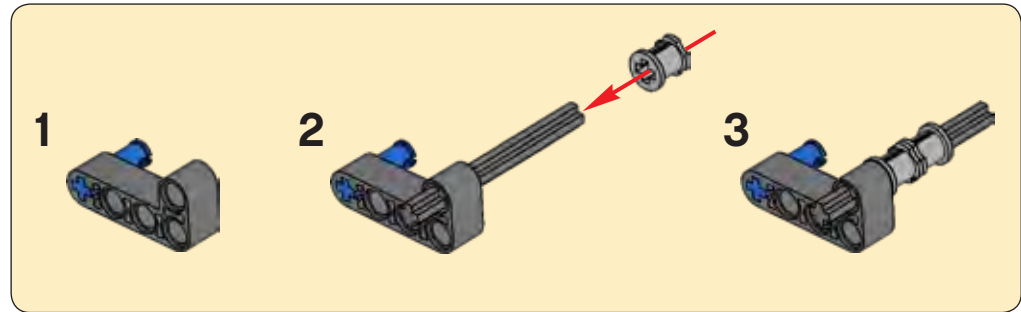


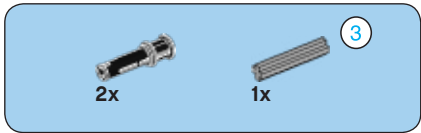
26



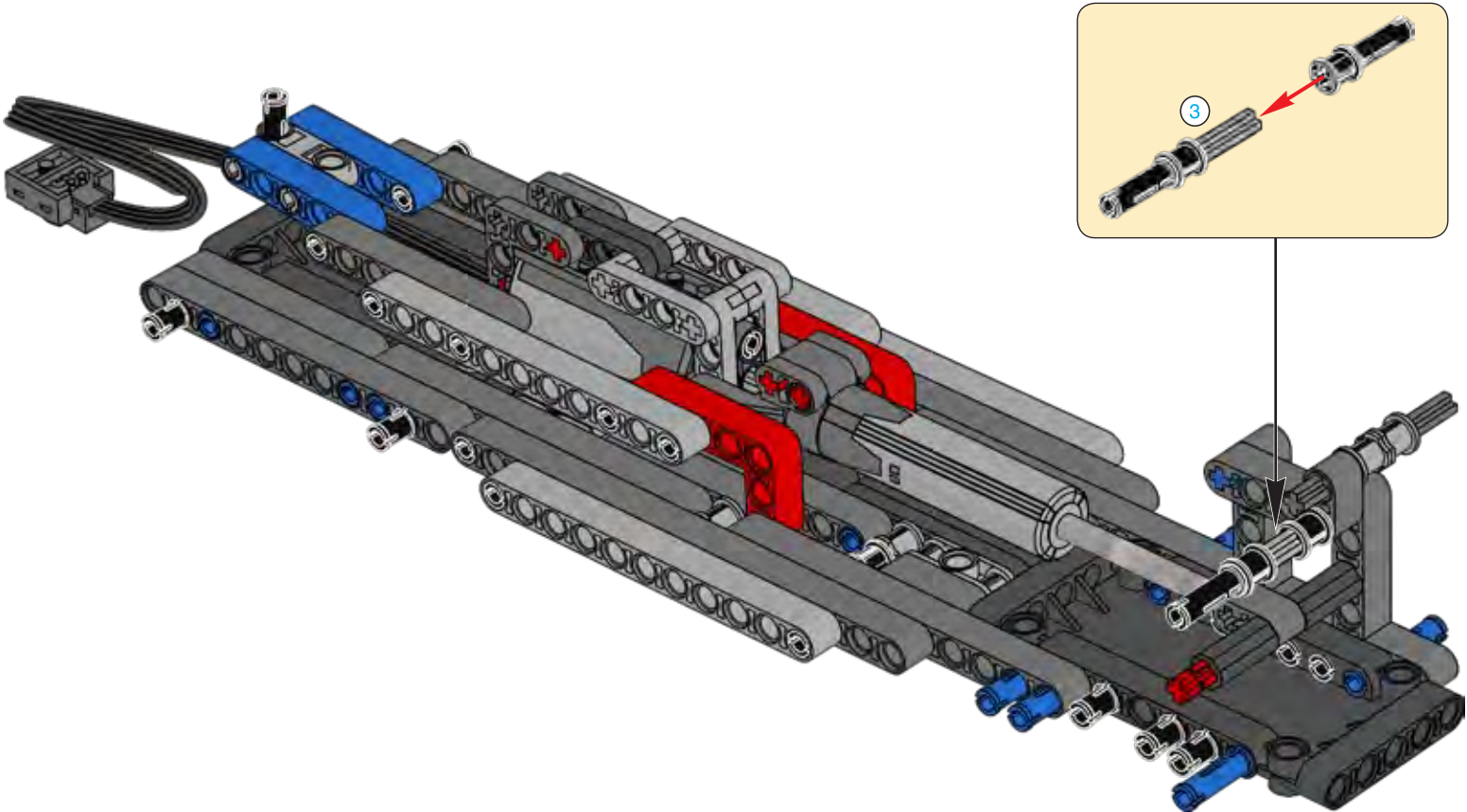


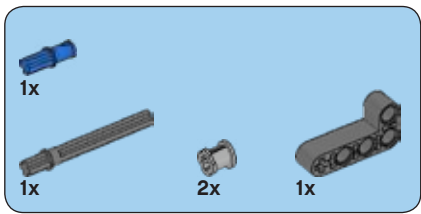
27



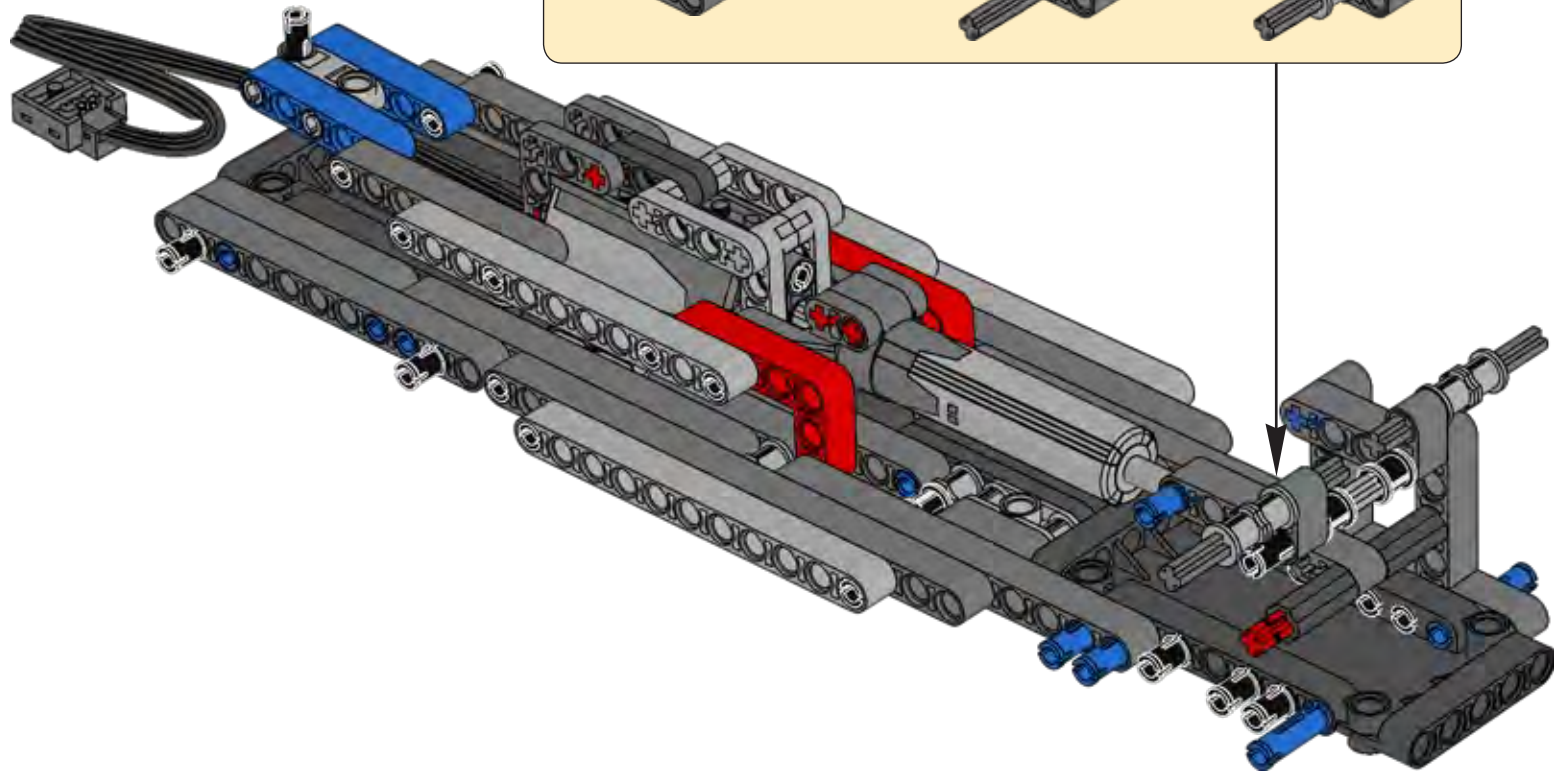
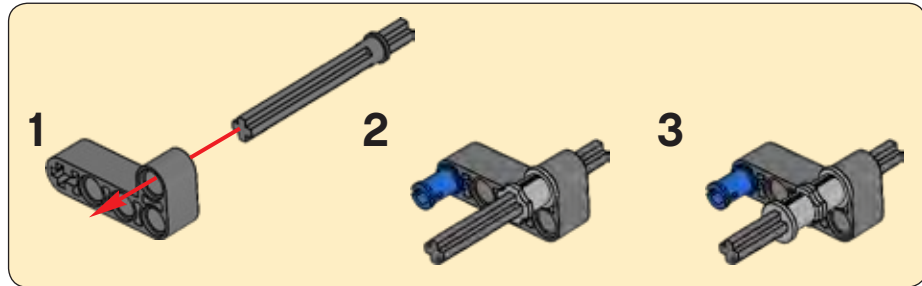


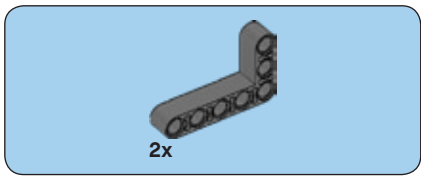
28



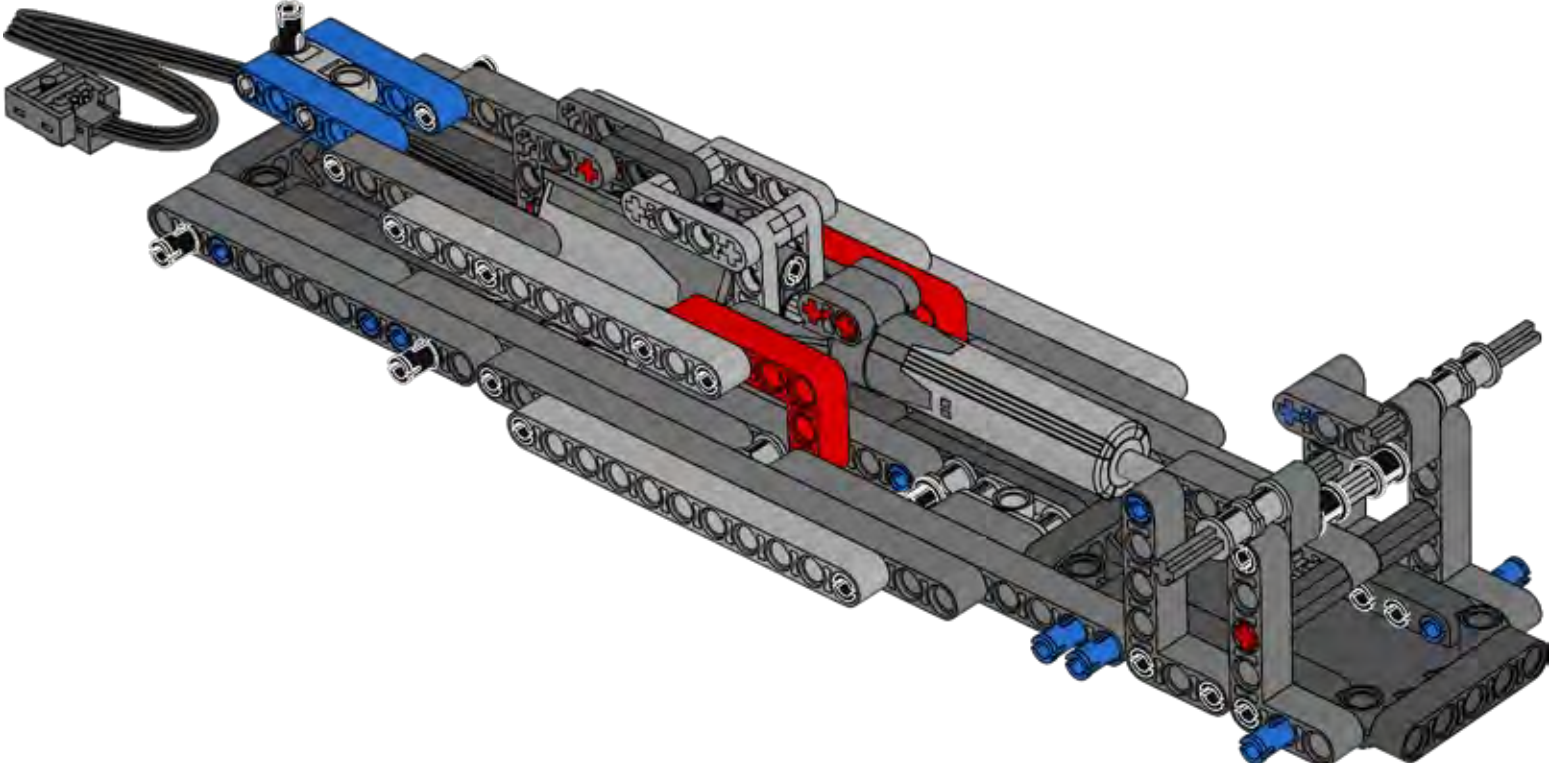


29

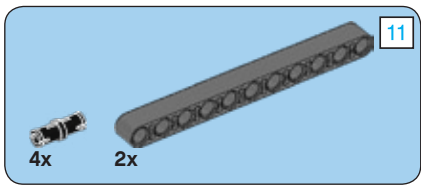




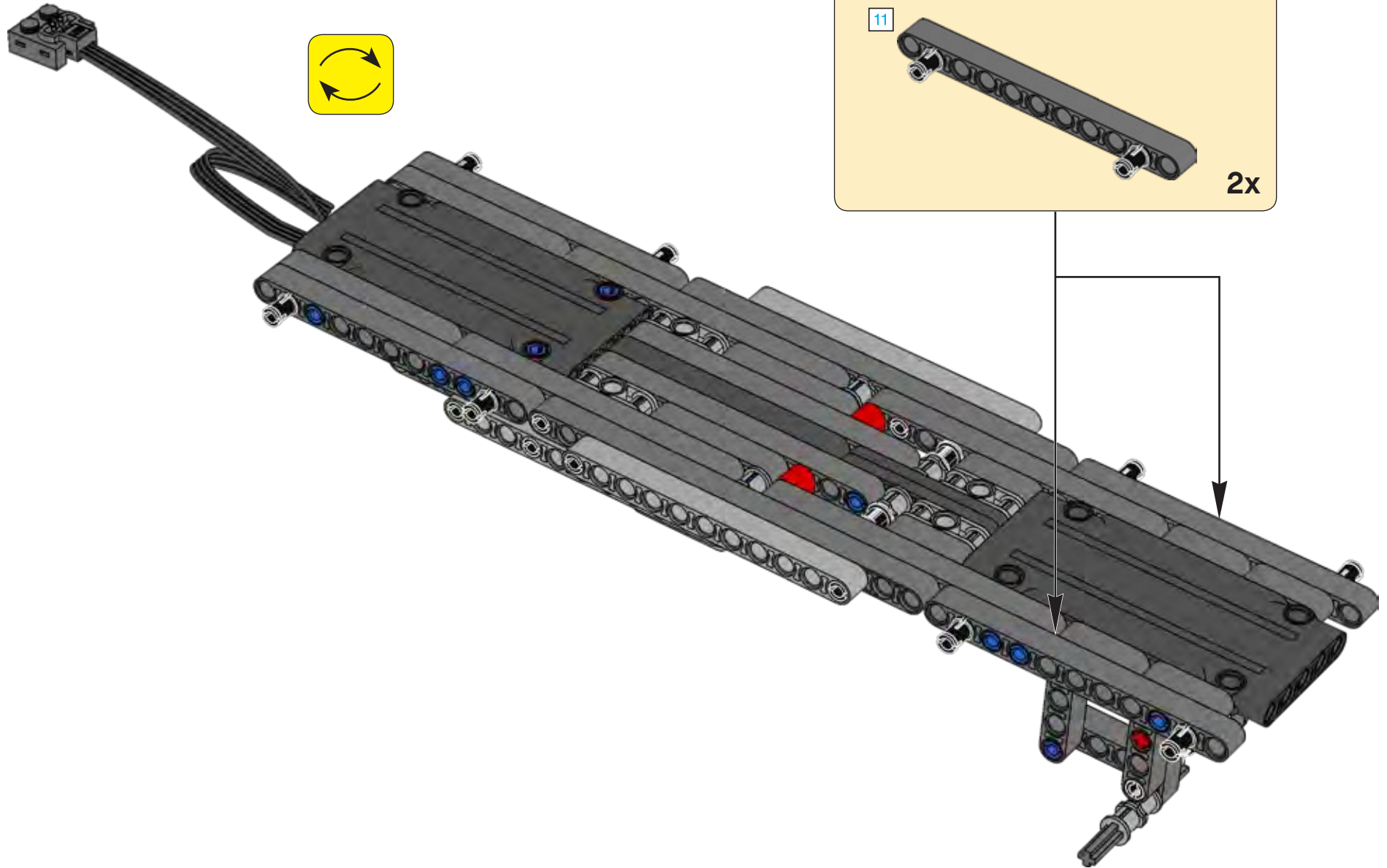
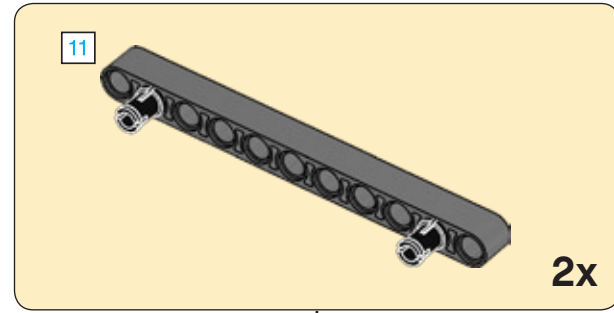
30

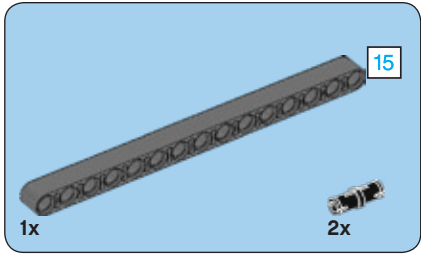
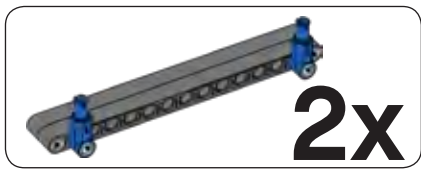




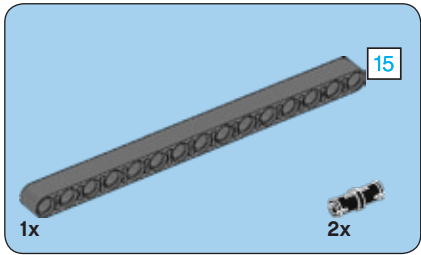


31





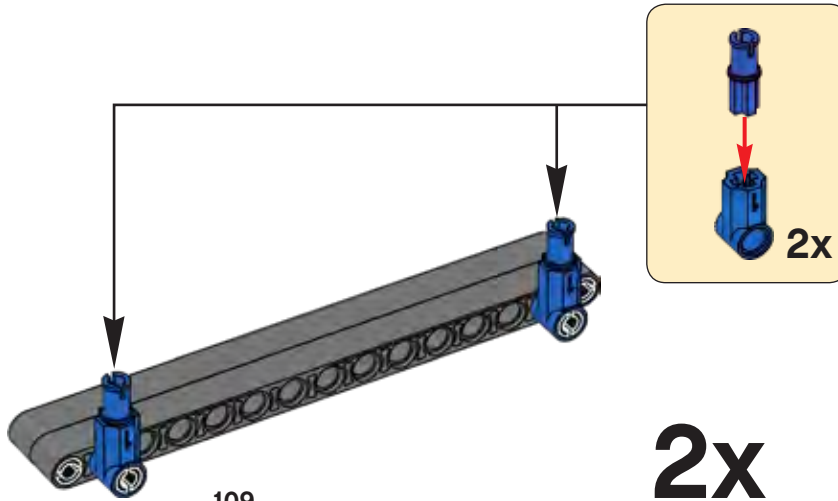
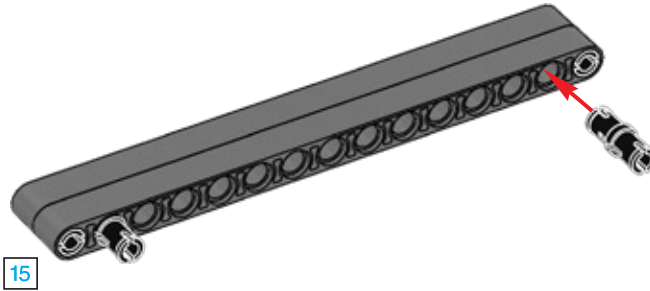
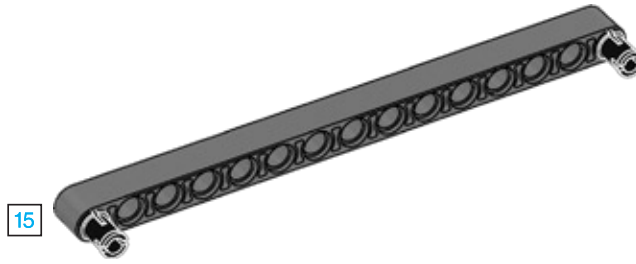
1



2

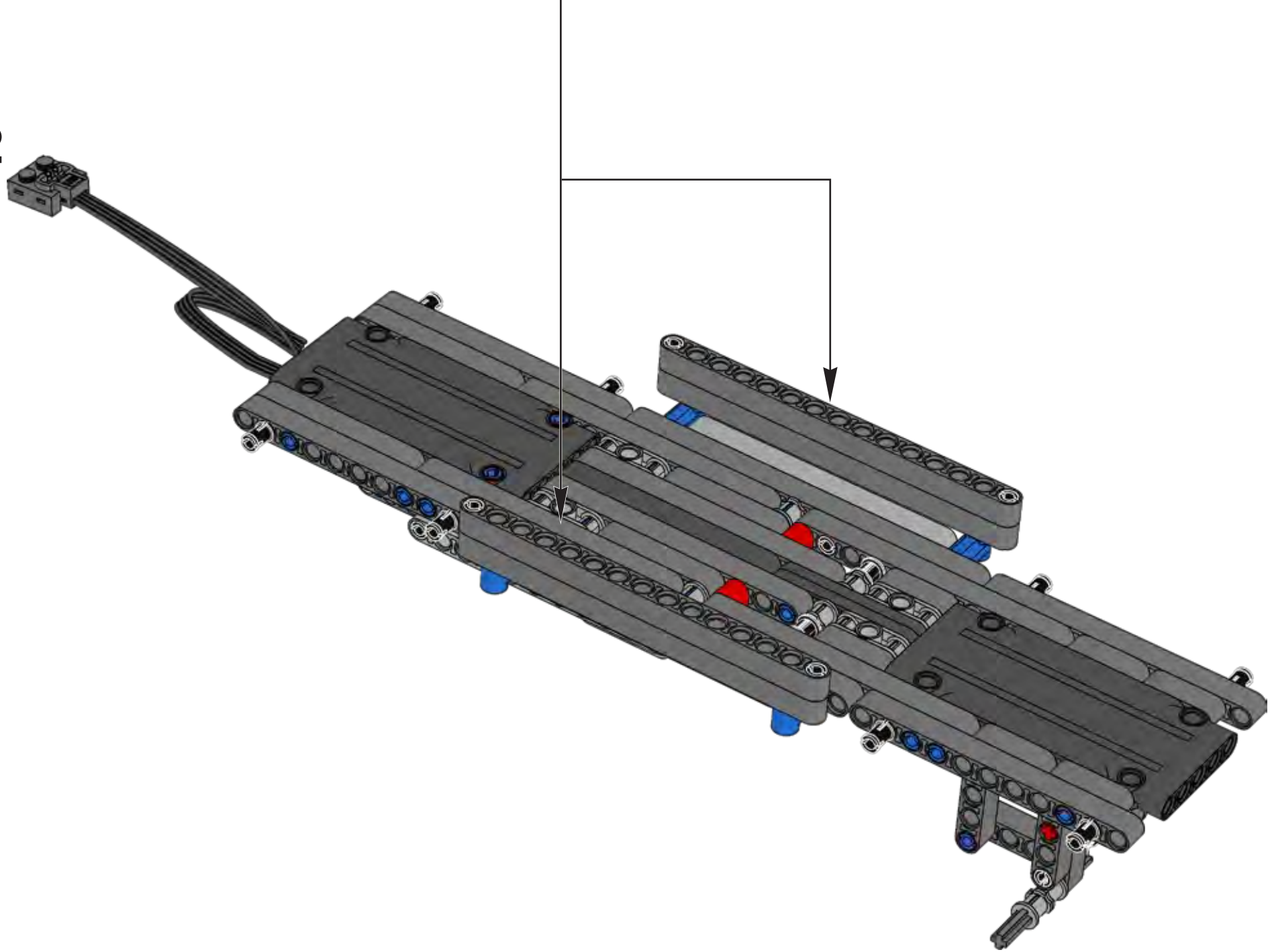


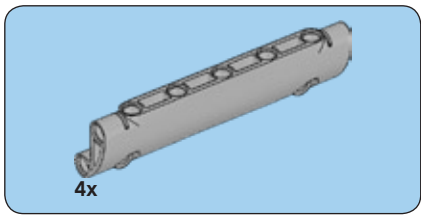
3



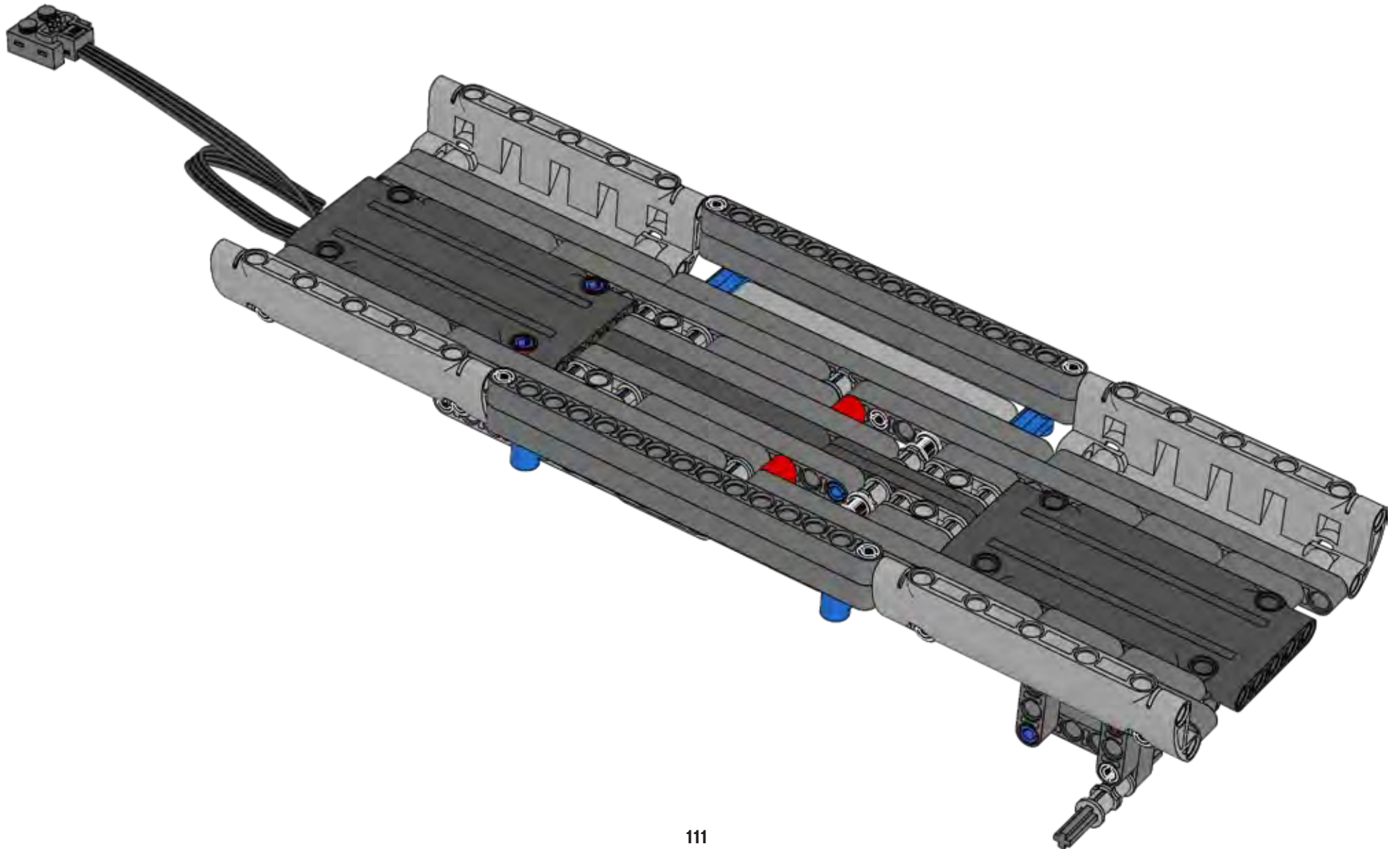
2x

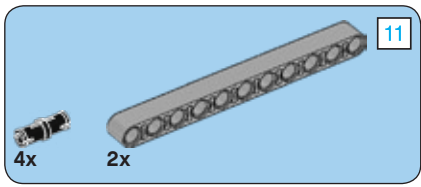
32



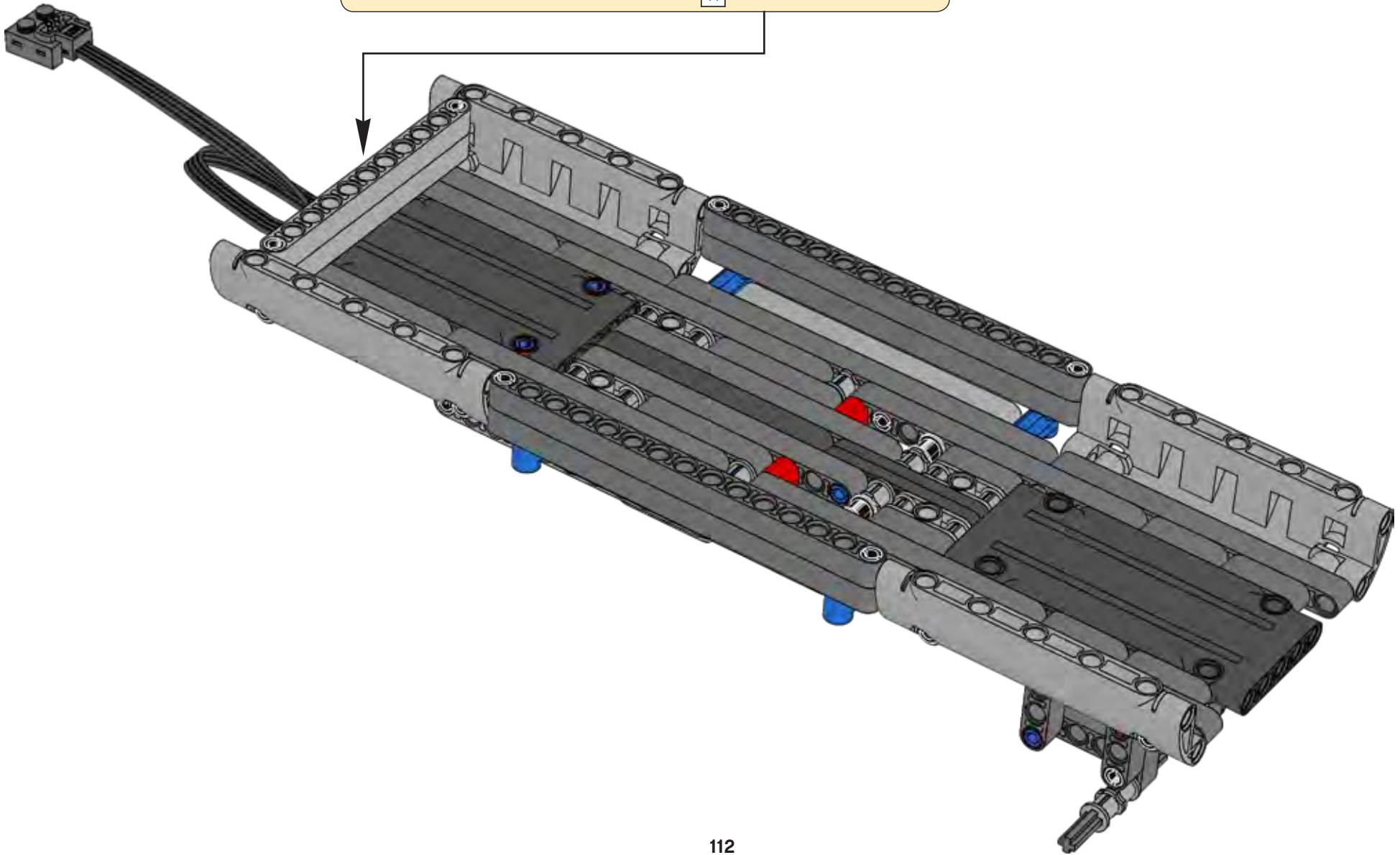
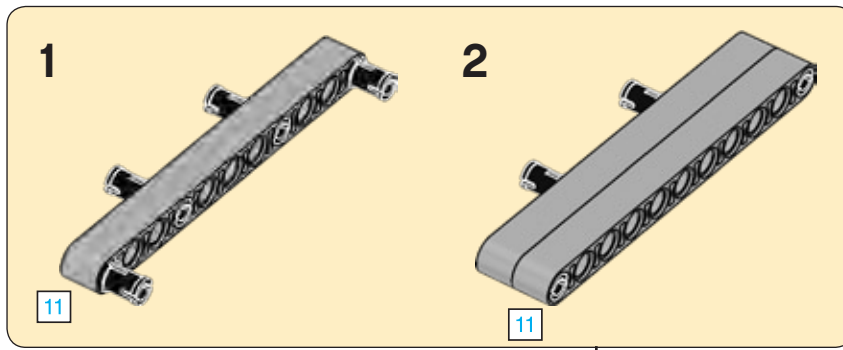


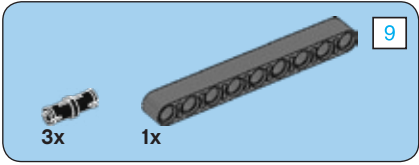
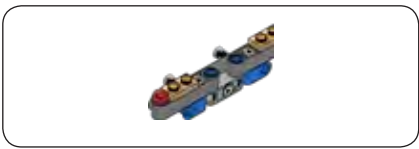
33



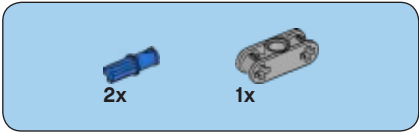


34

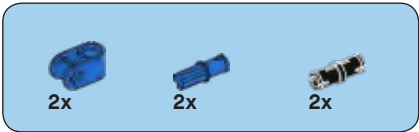
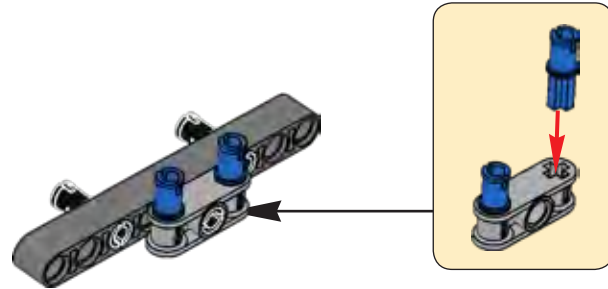




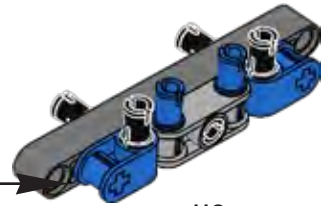
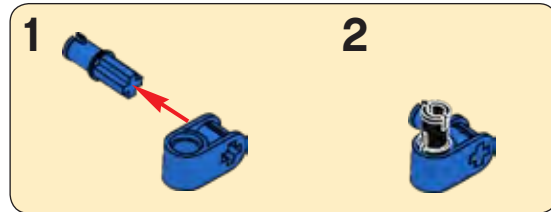
1

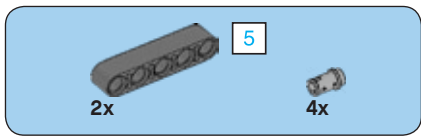


2

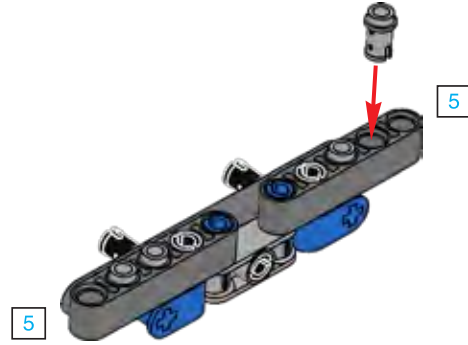


3

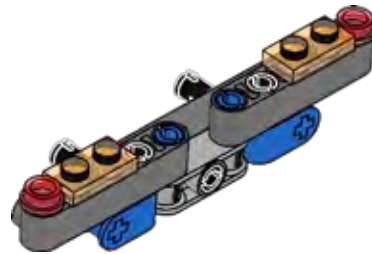




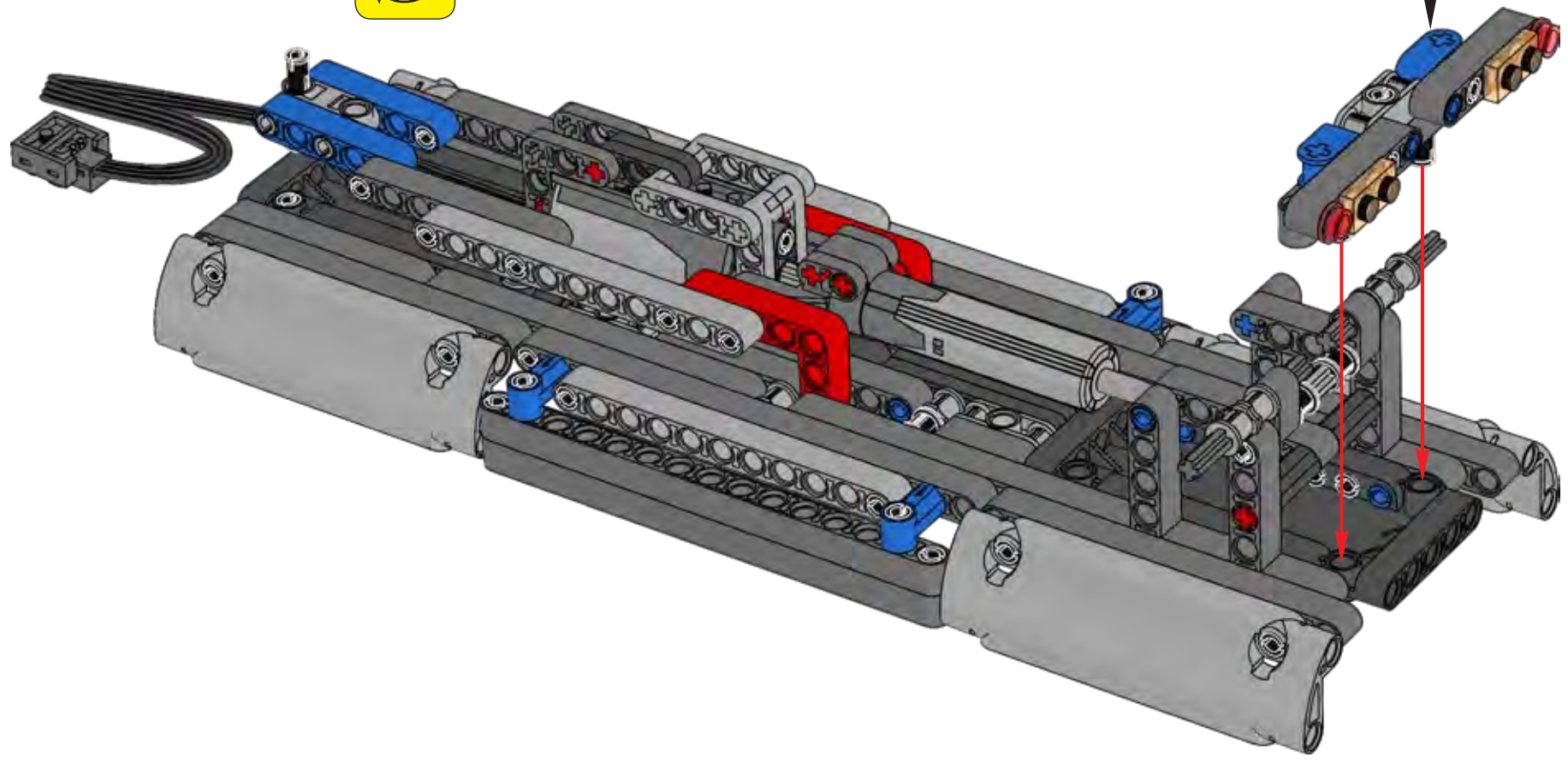
4



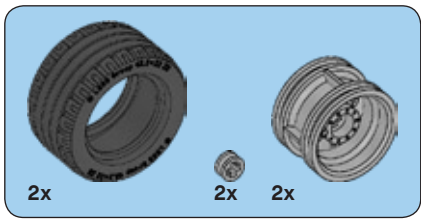
5



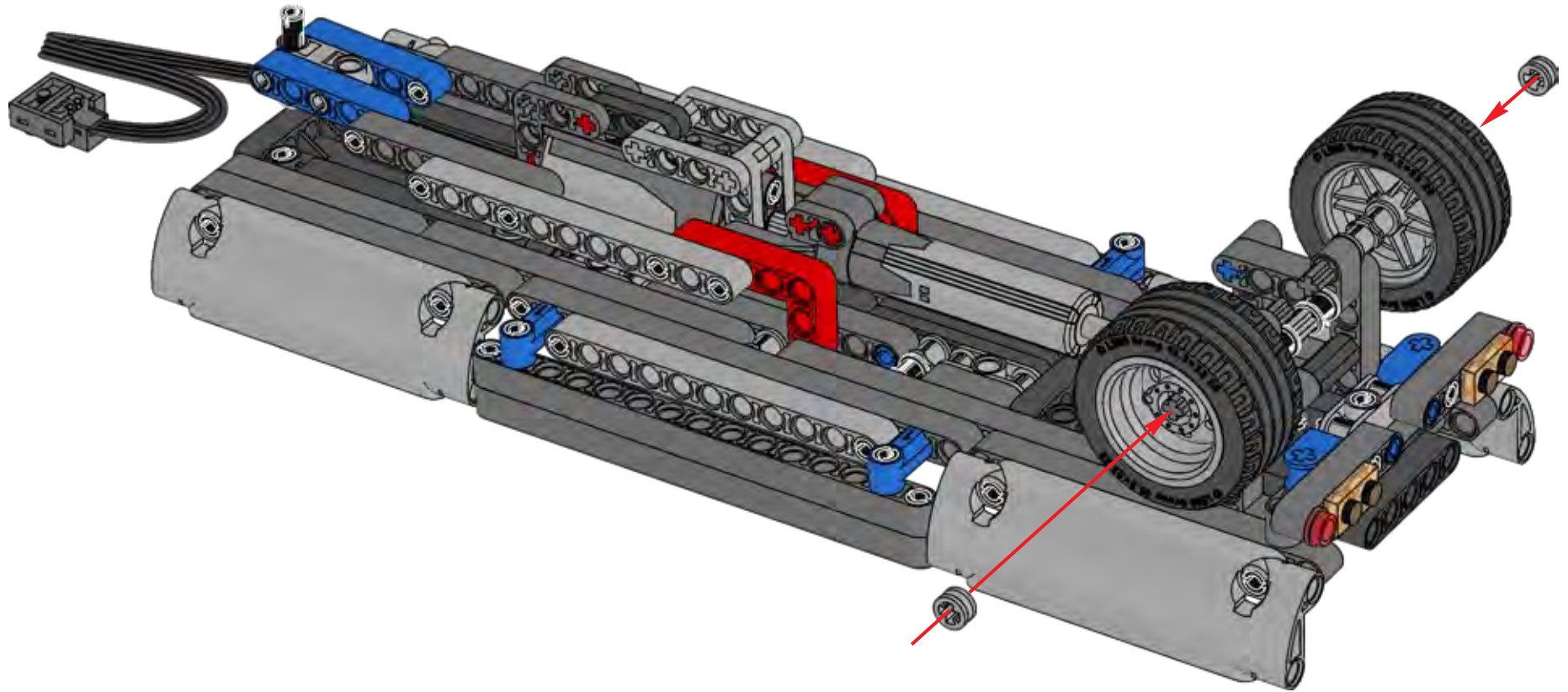
35



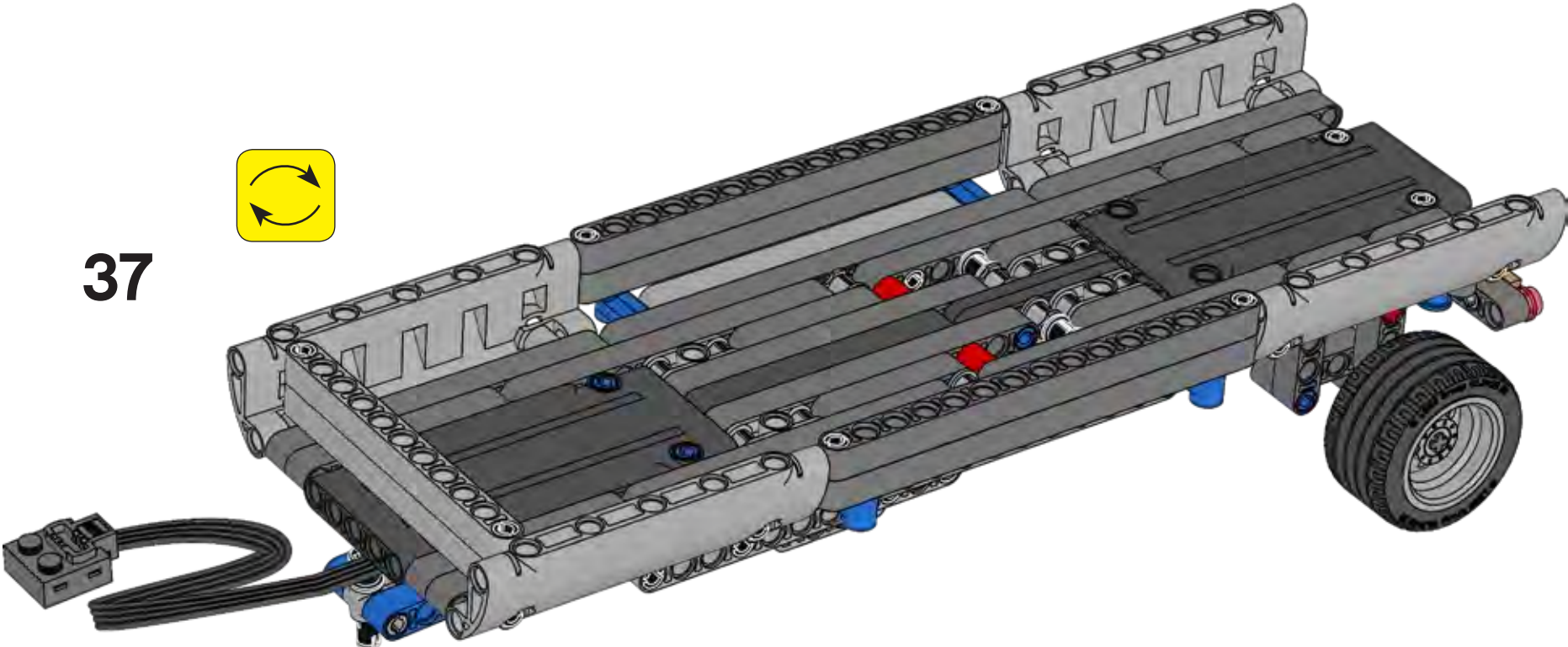




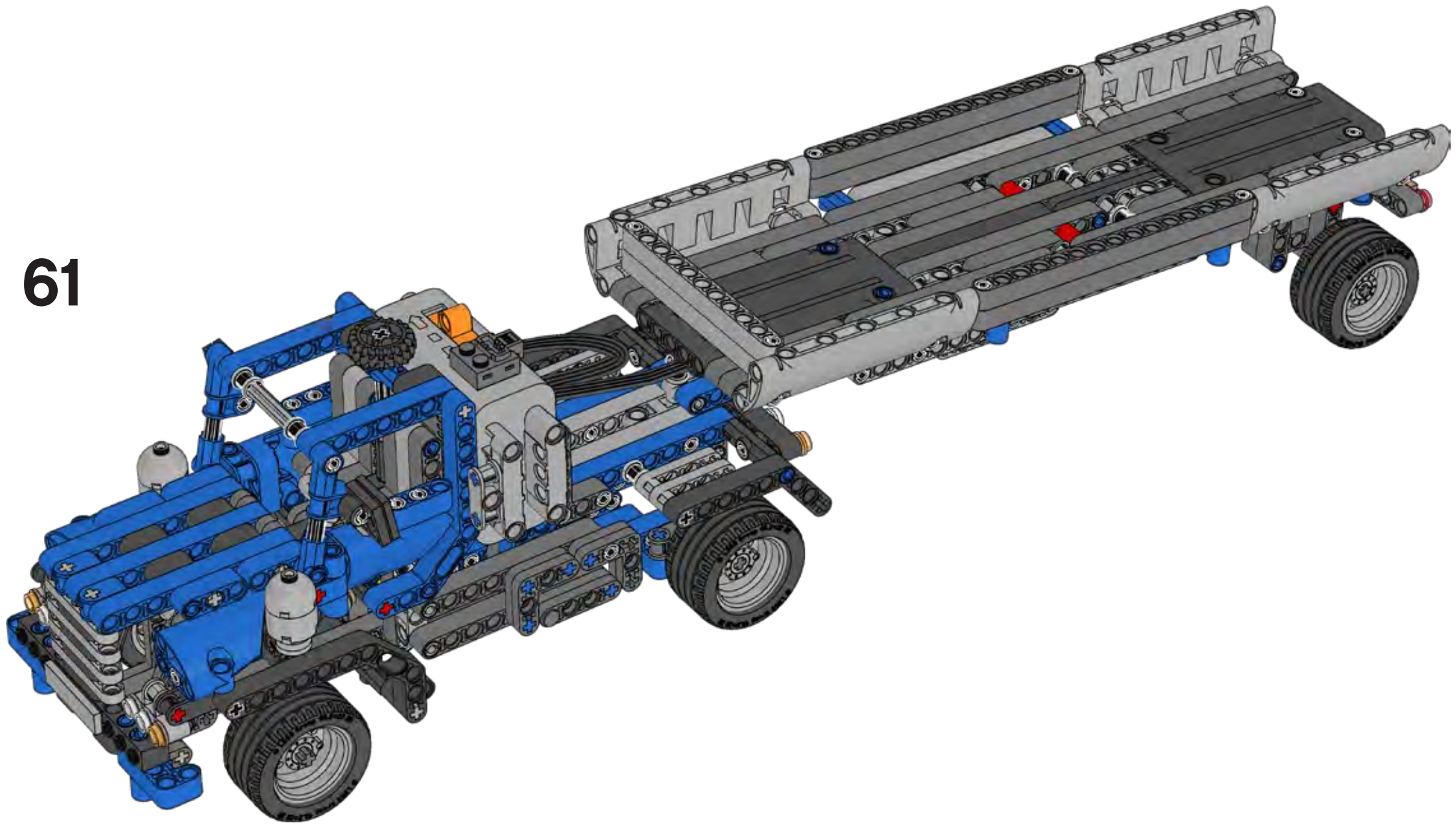
36



37



61



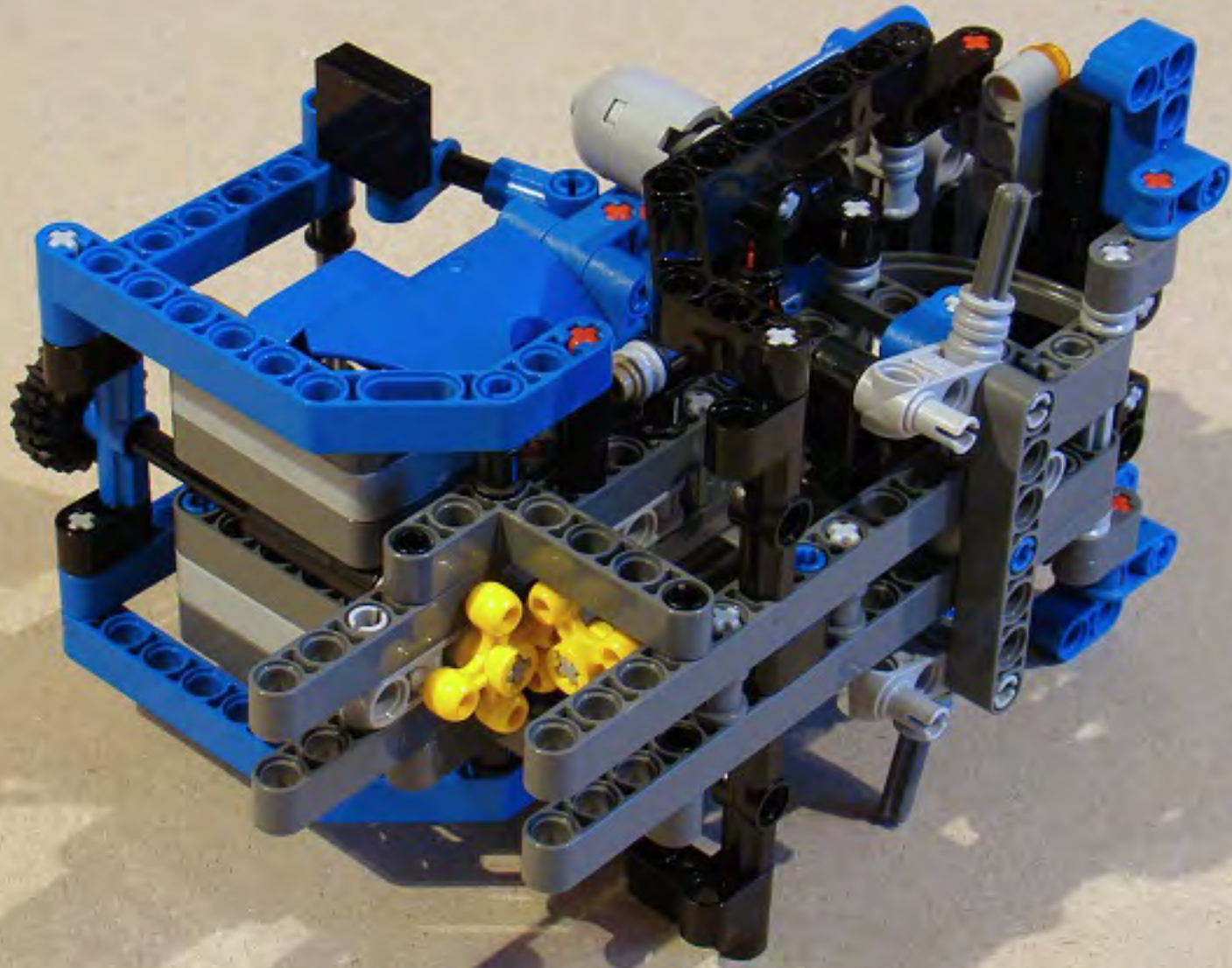
# buildinst

buildinst.sweb.cz

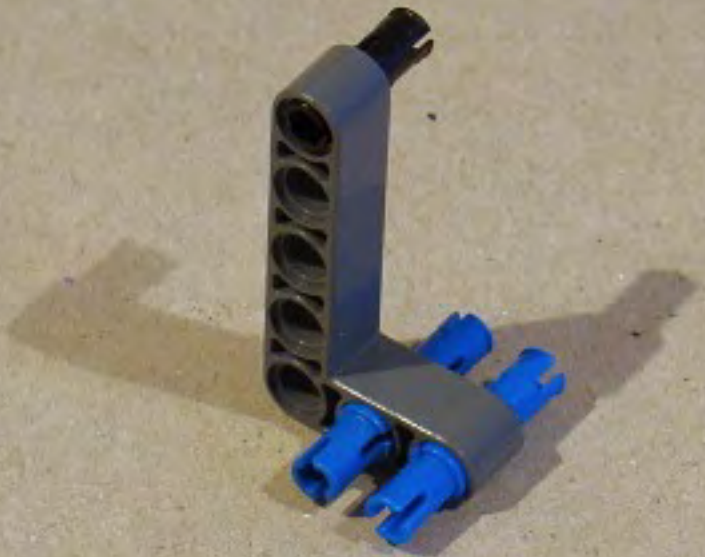
# 8052

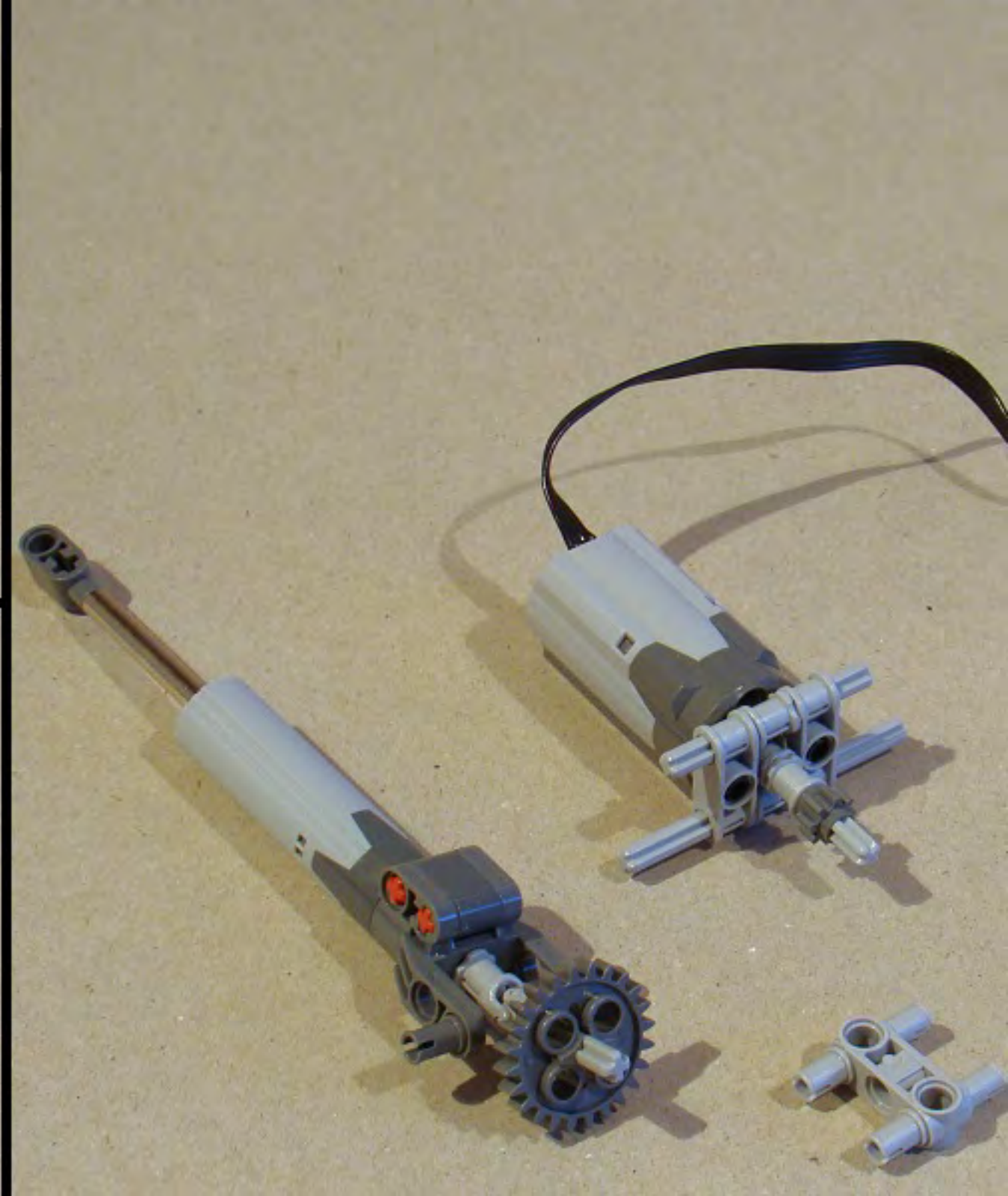
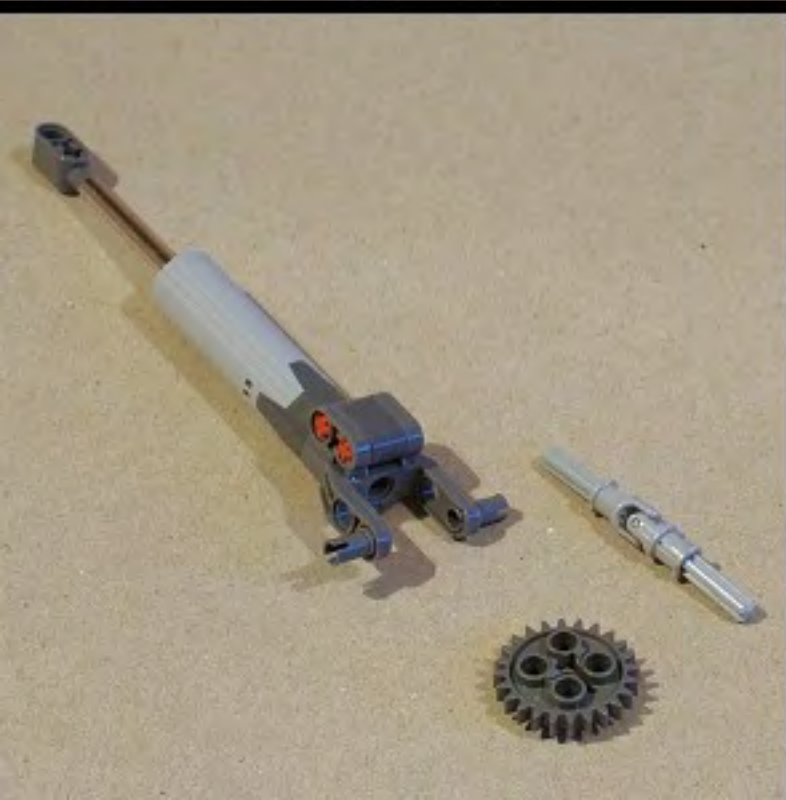
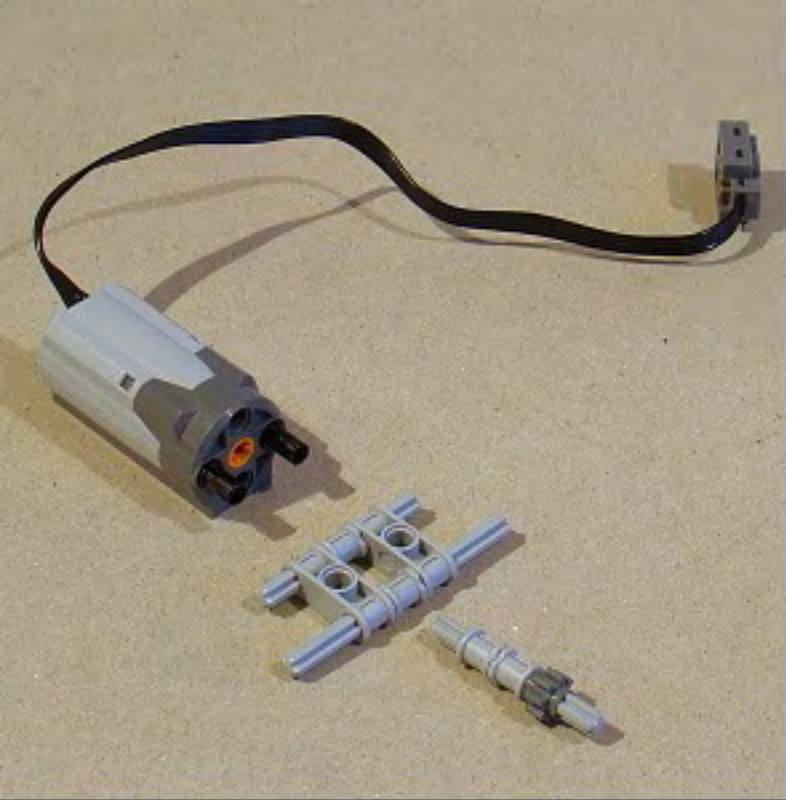


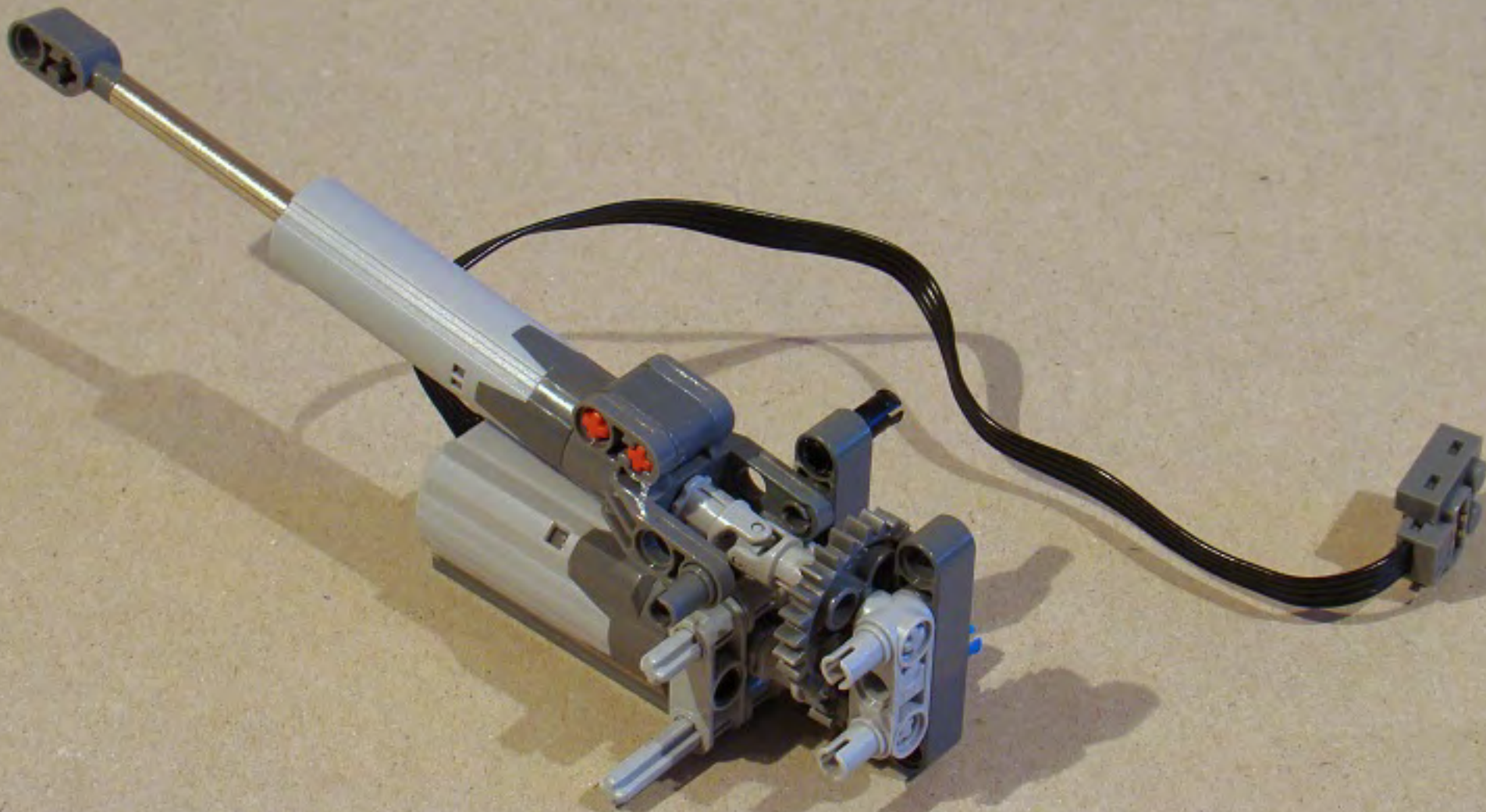
Follow official B-model building instructions from step 1 to step 57  
and then dismantle rear part of truck to state shown here



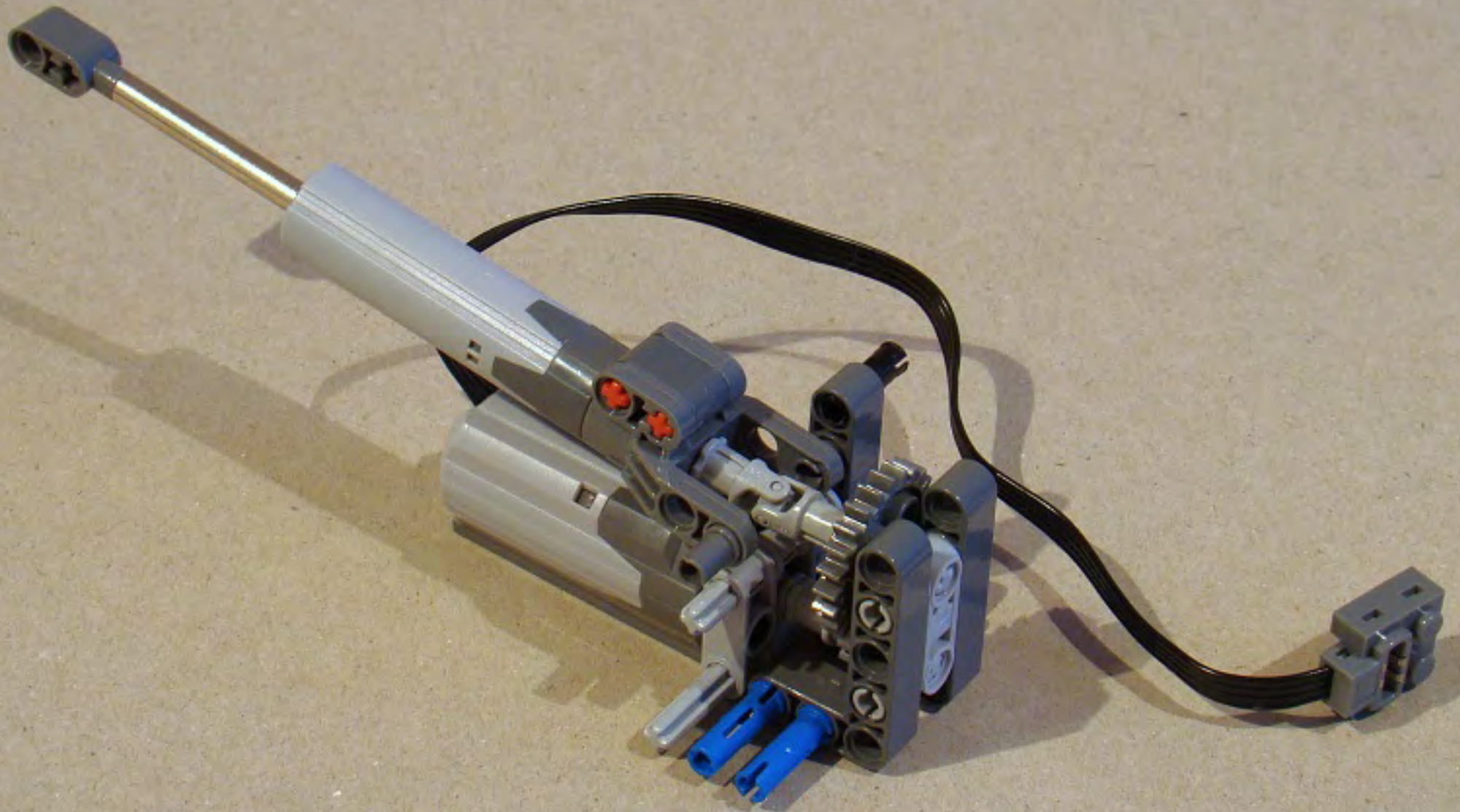
(Front part of truck is without changes)

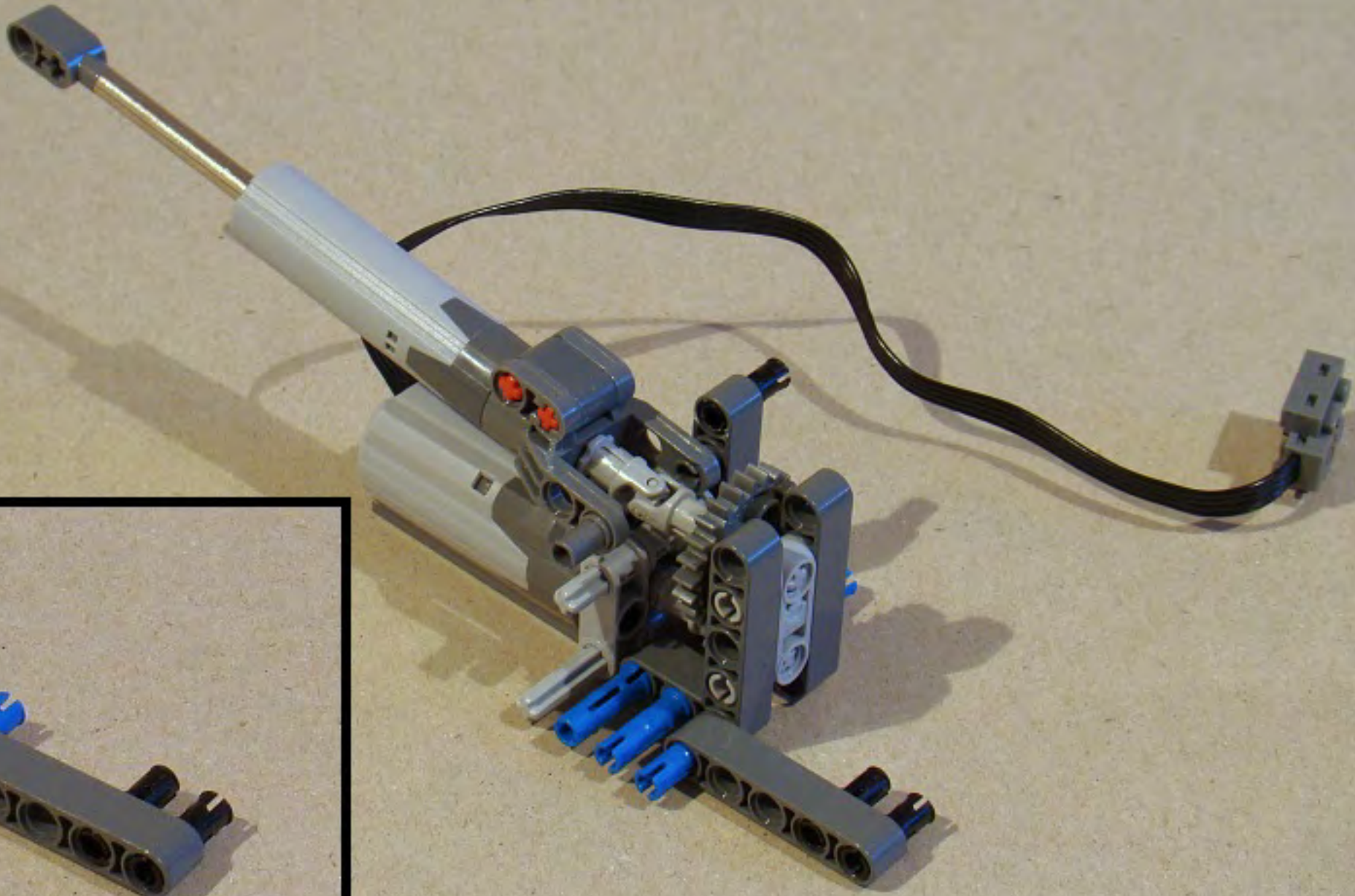


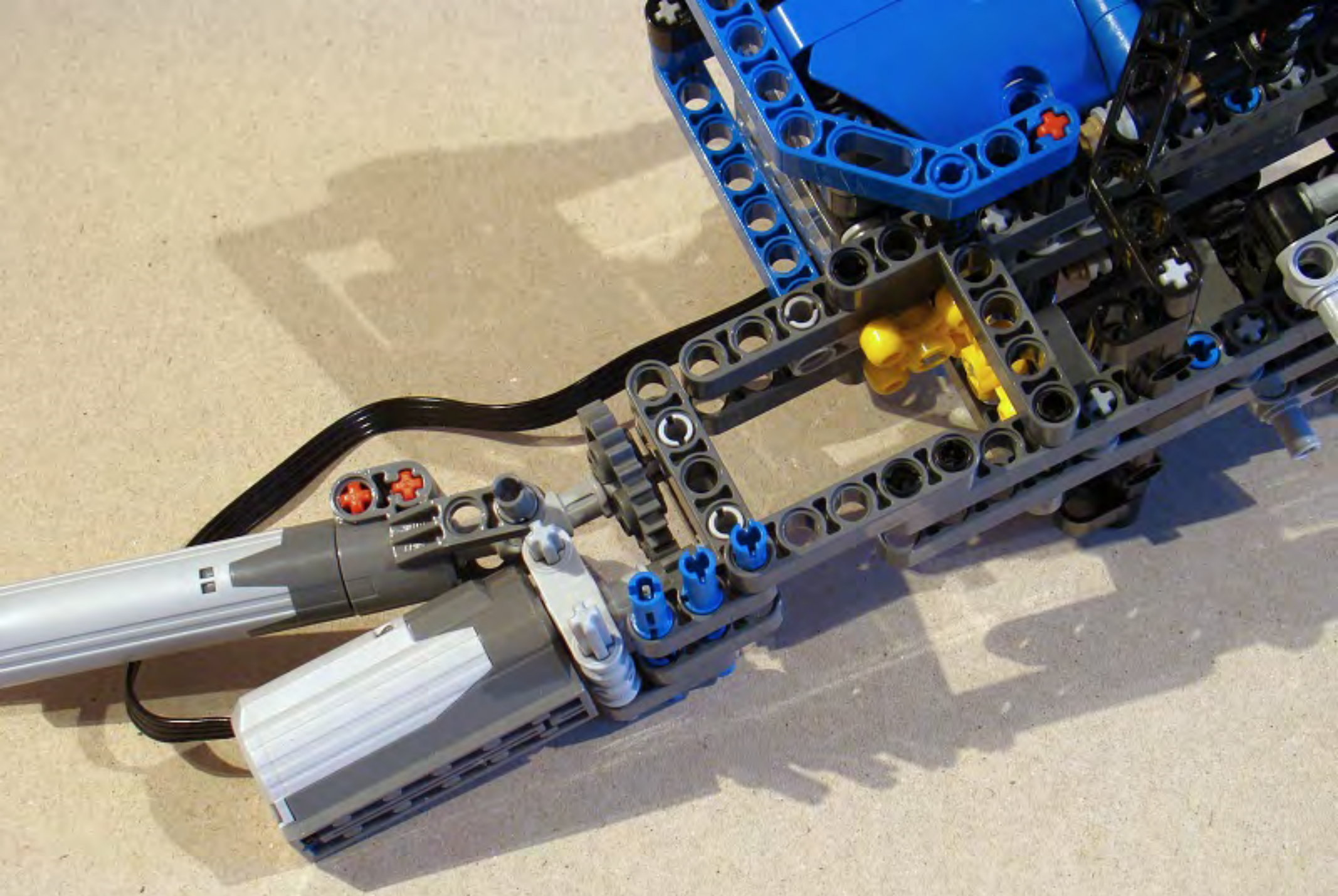


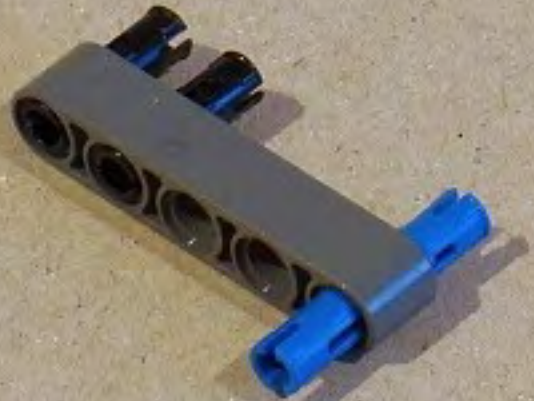
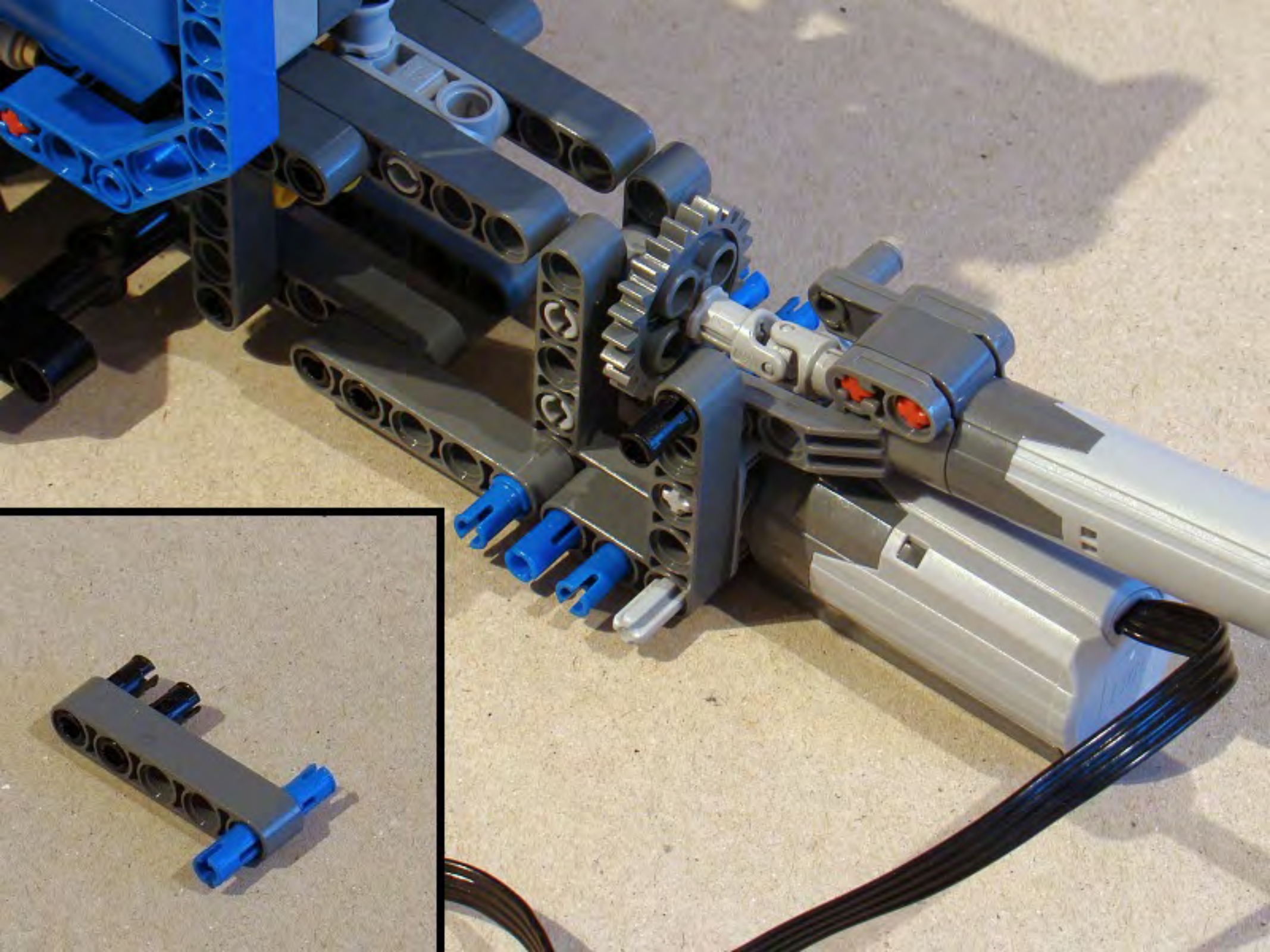


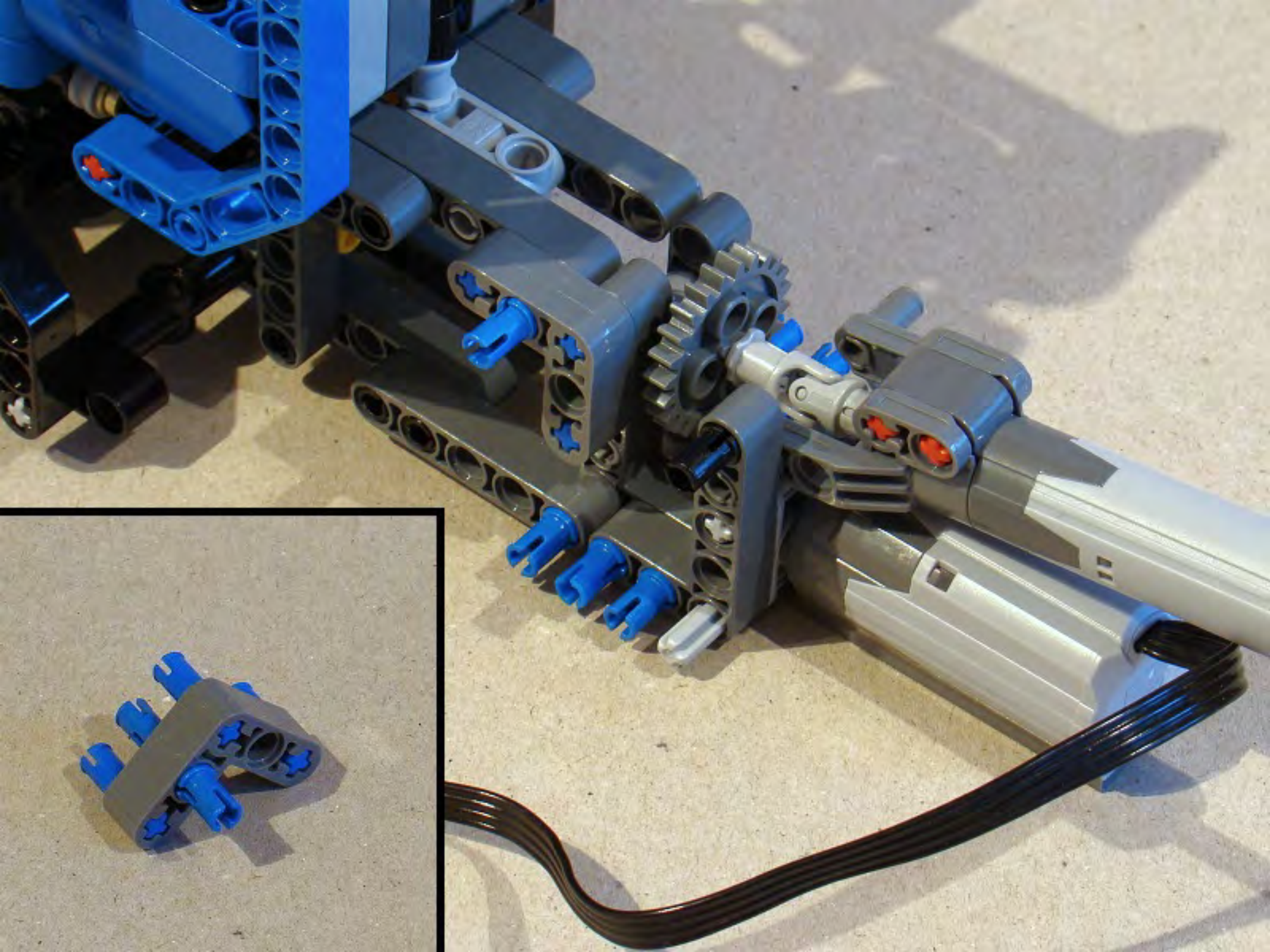


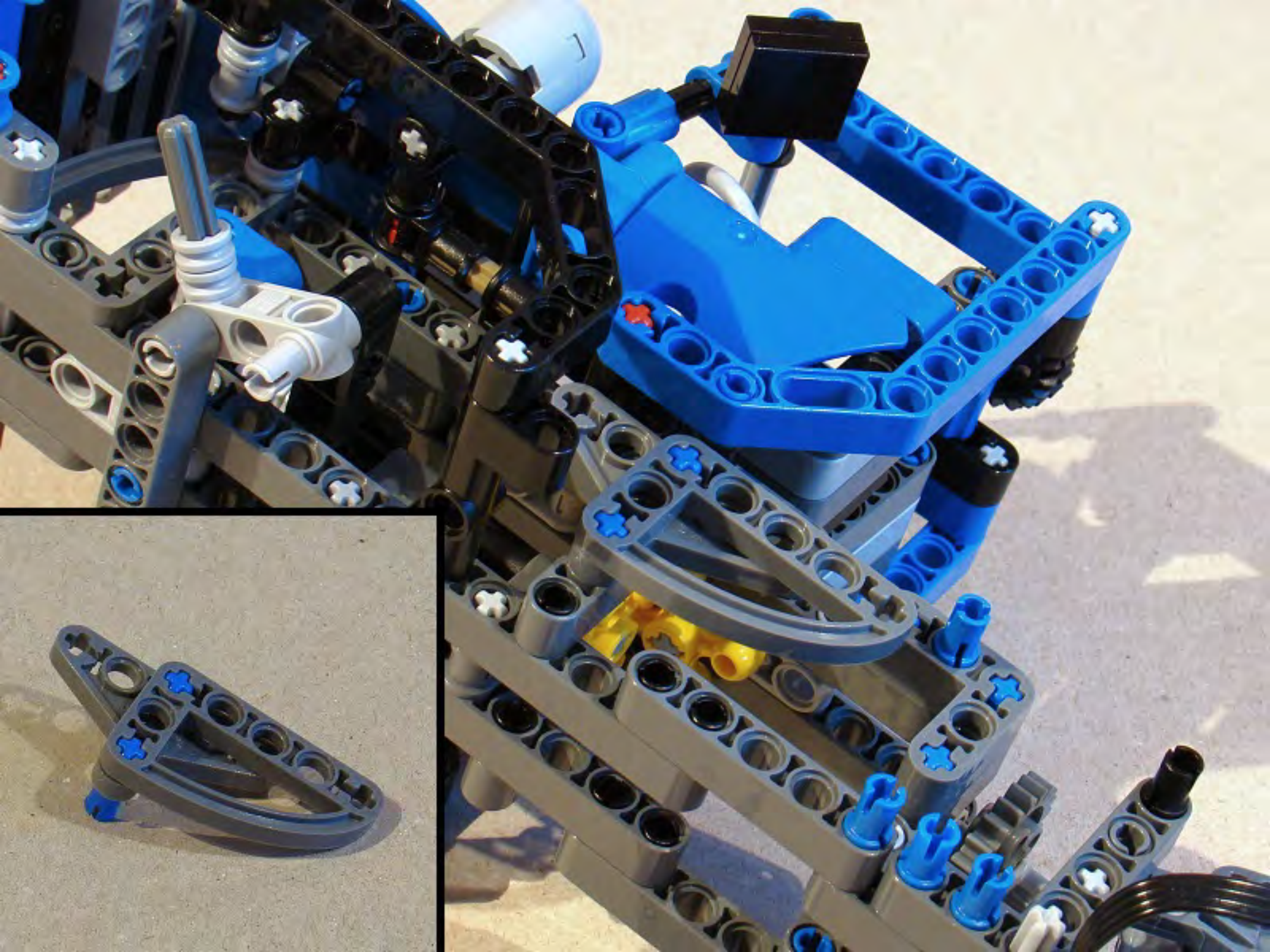


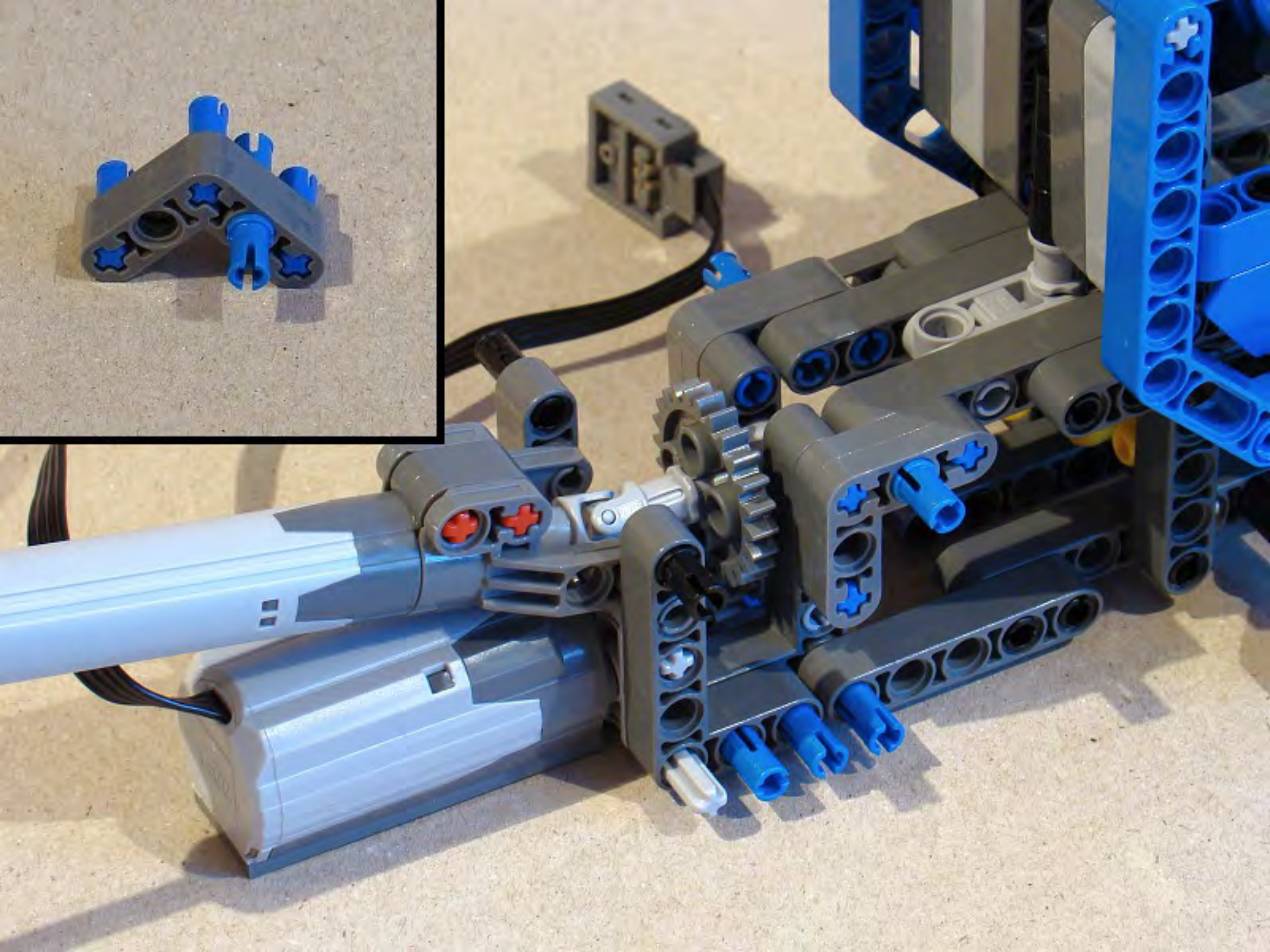


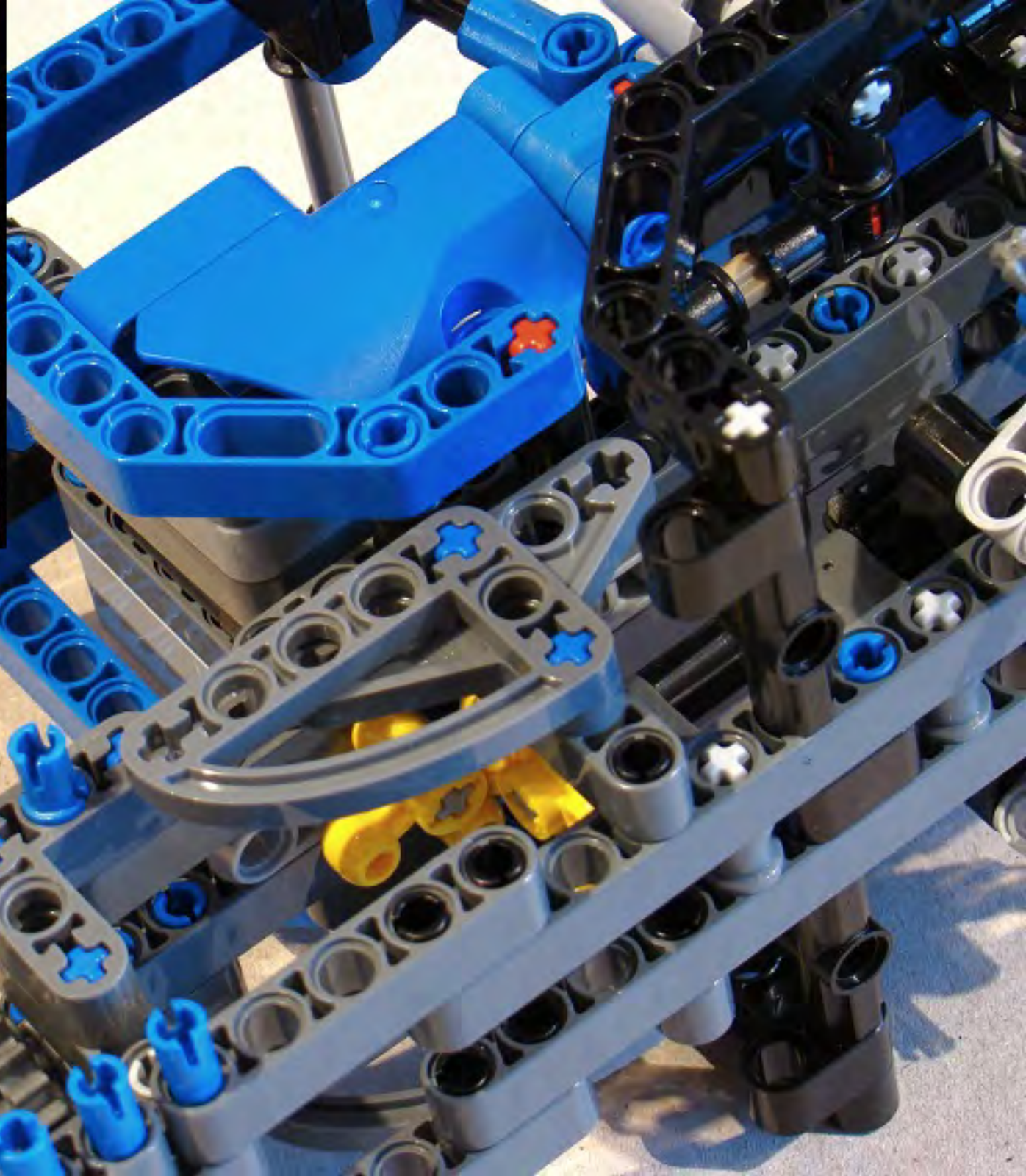




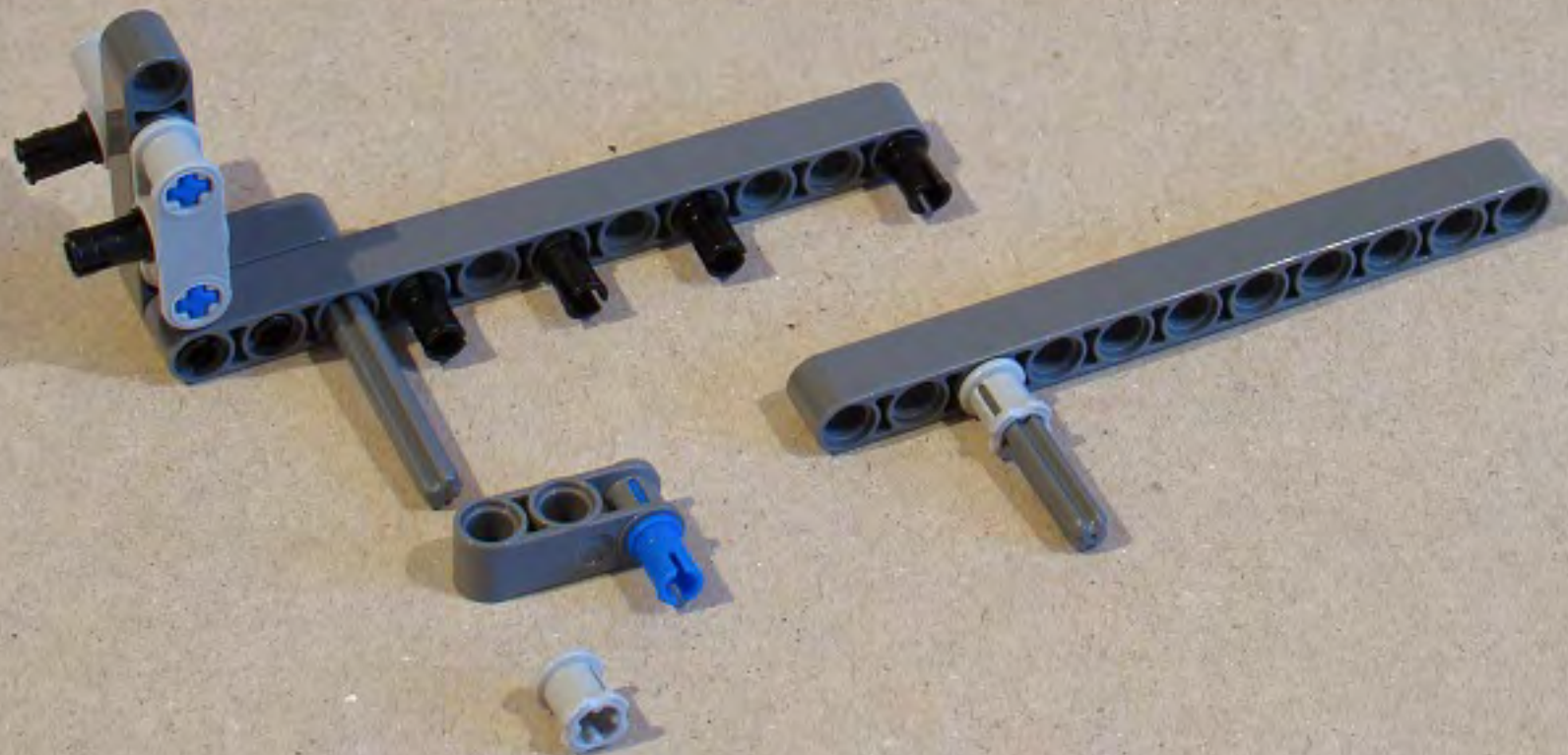


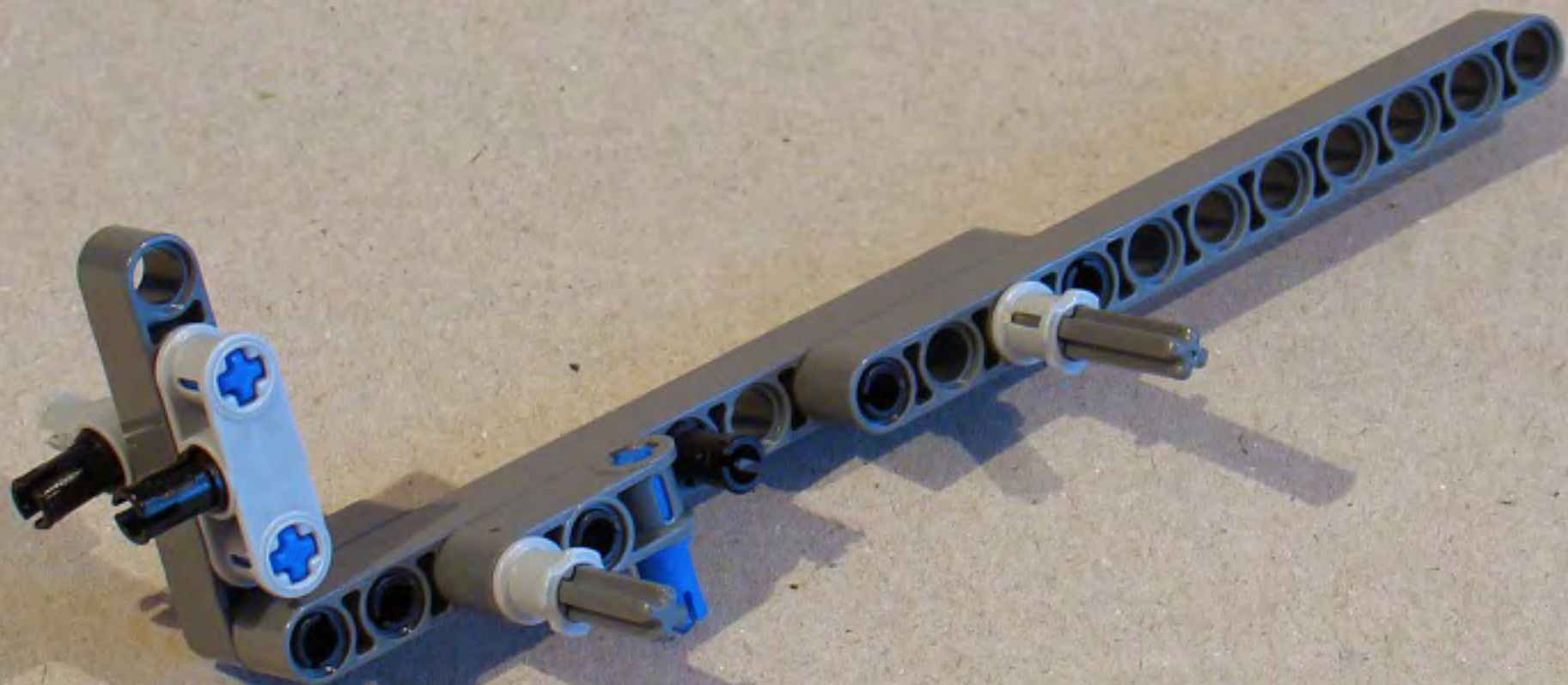


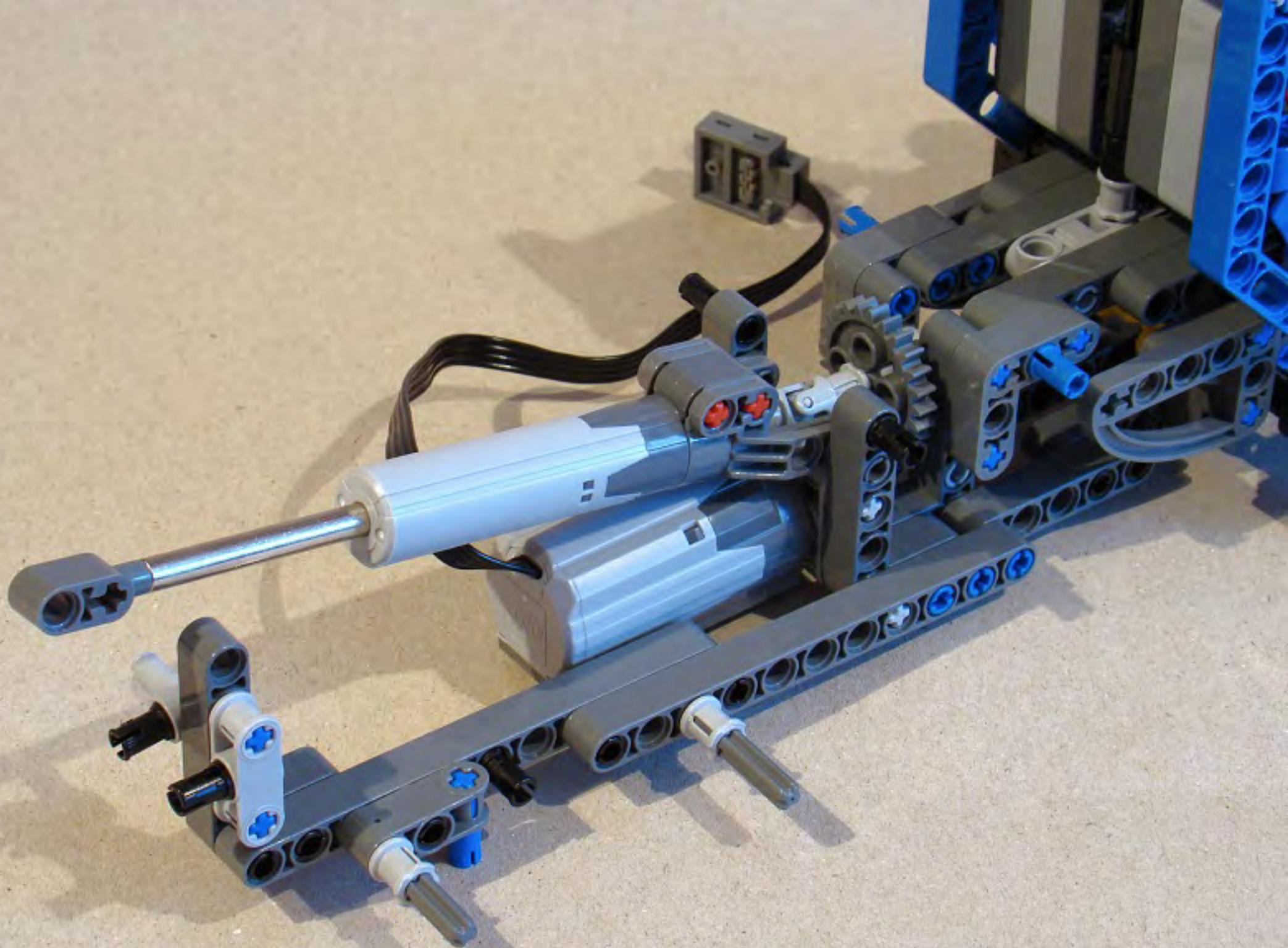


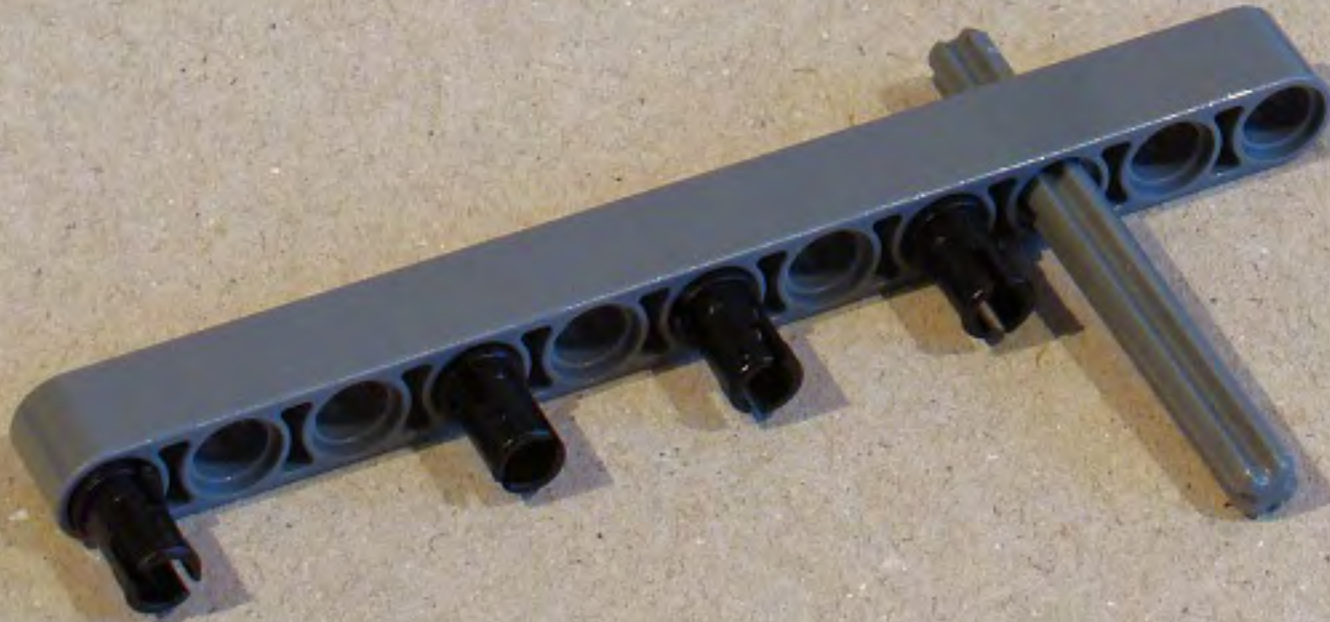




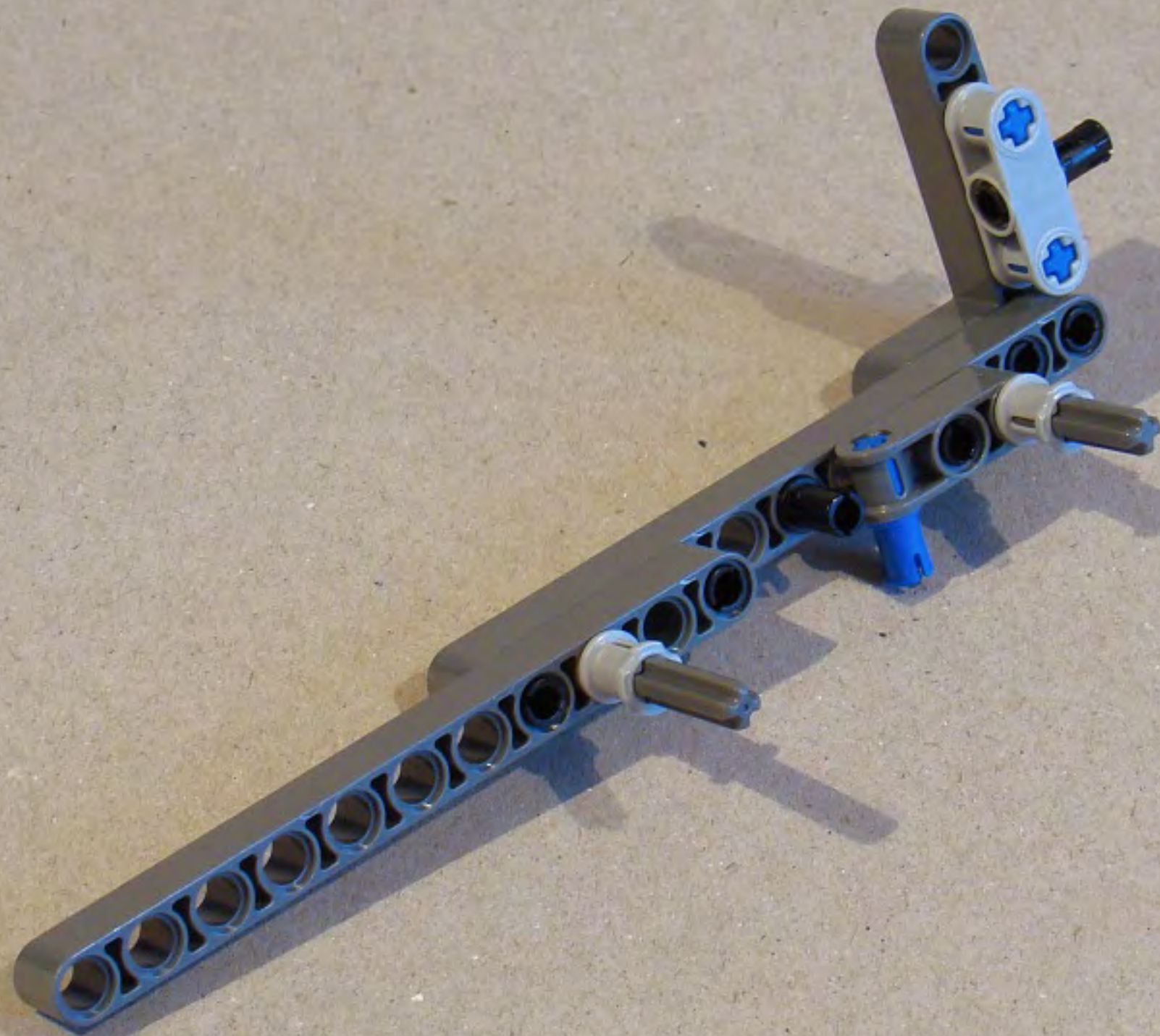


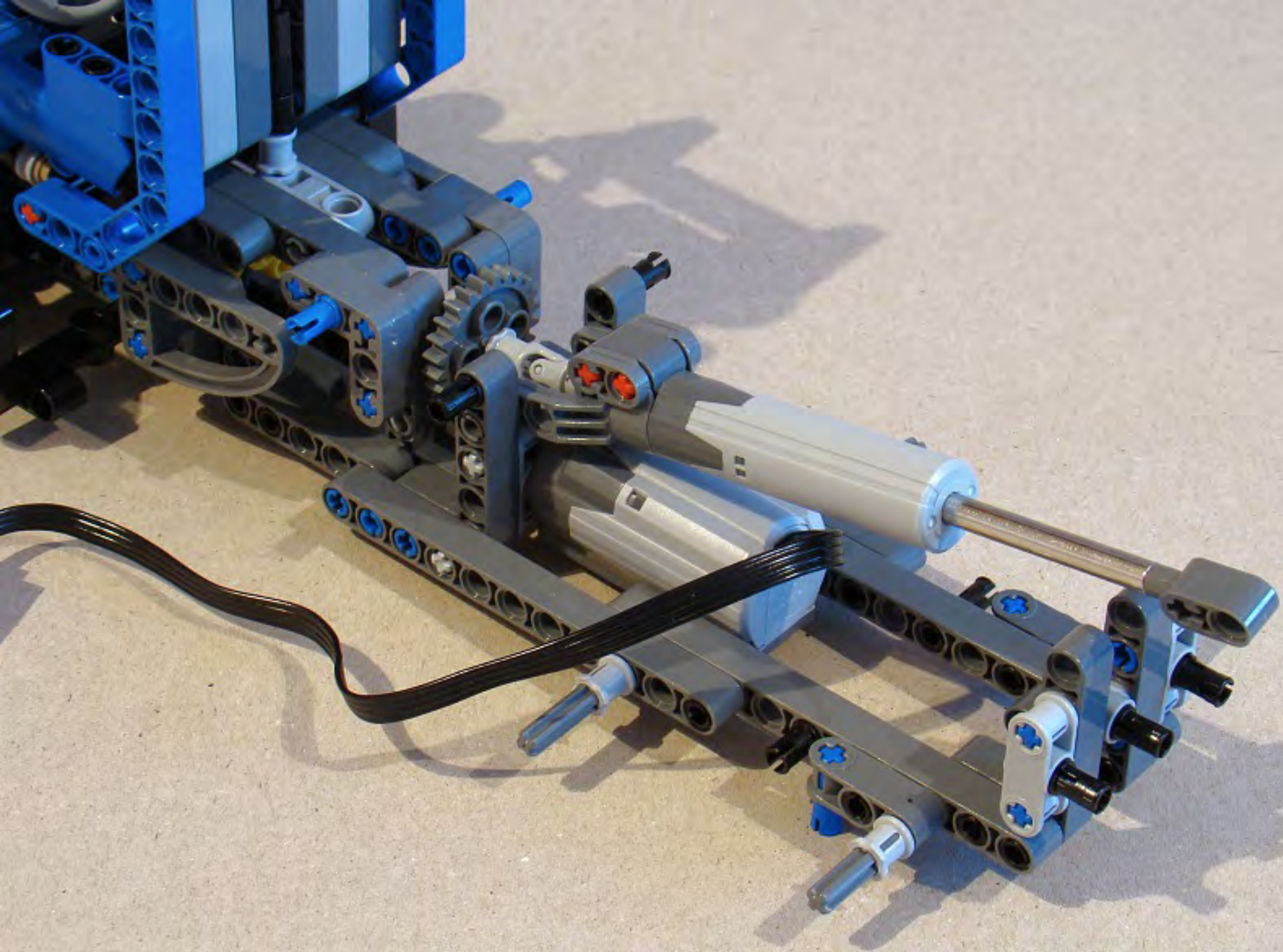


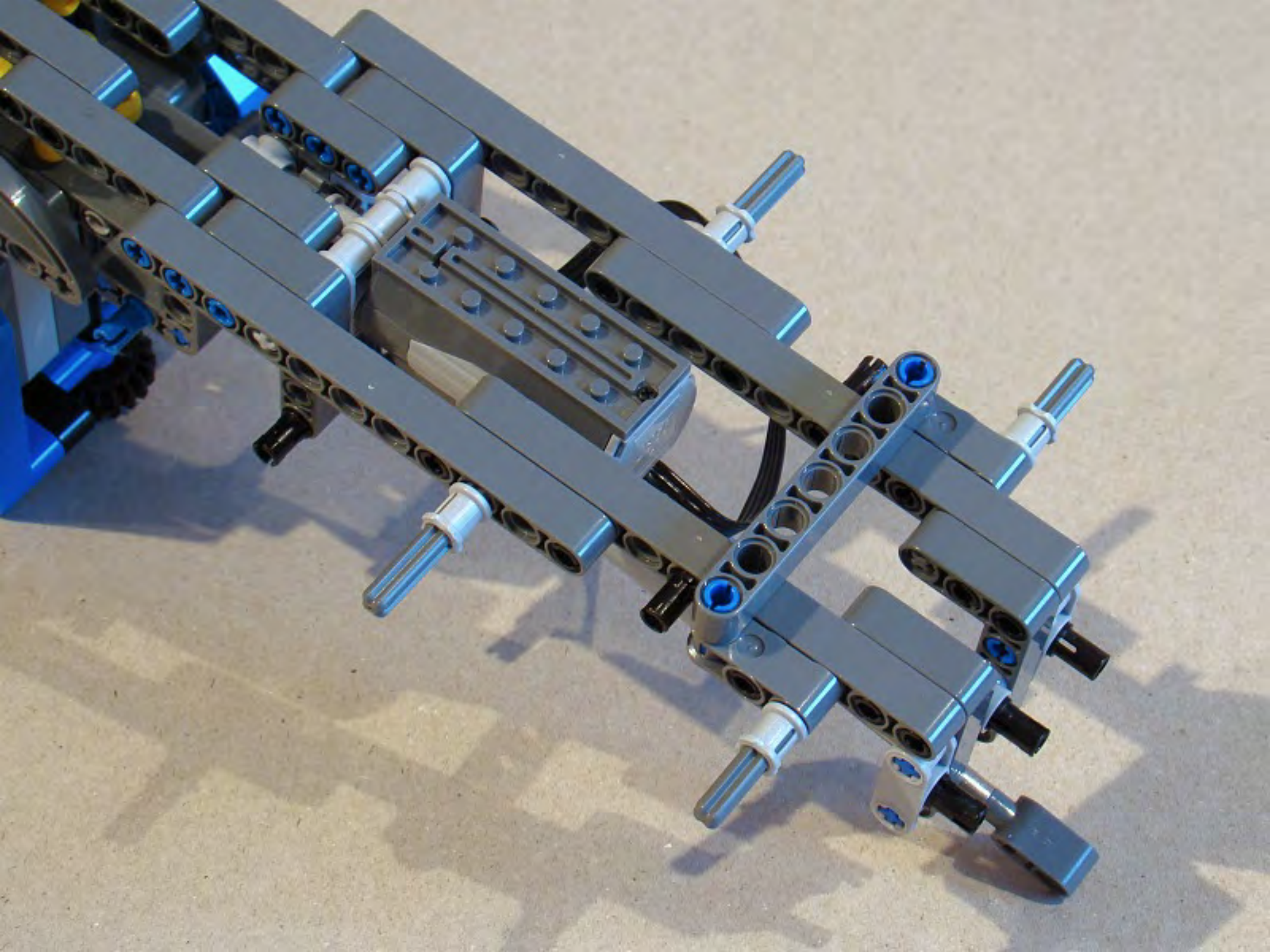




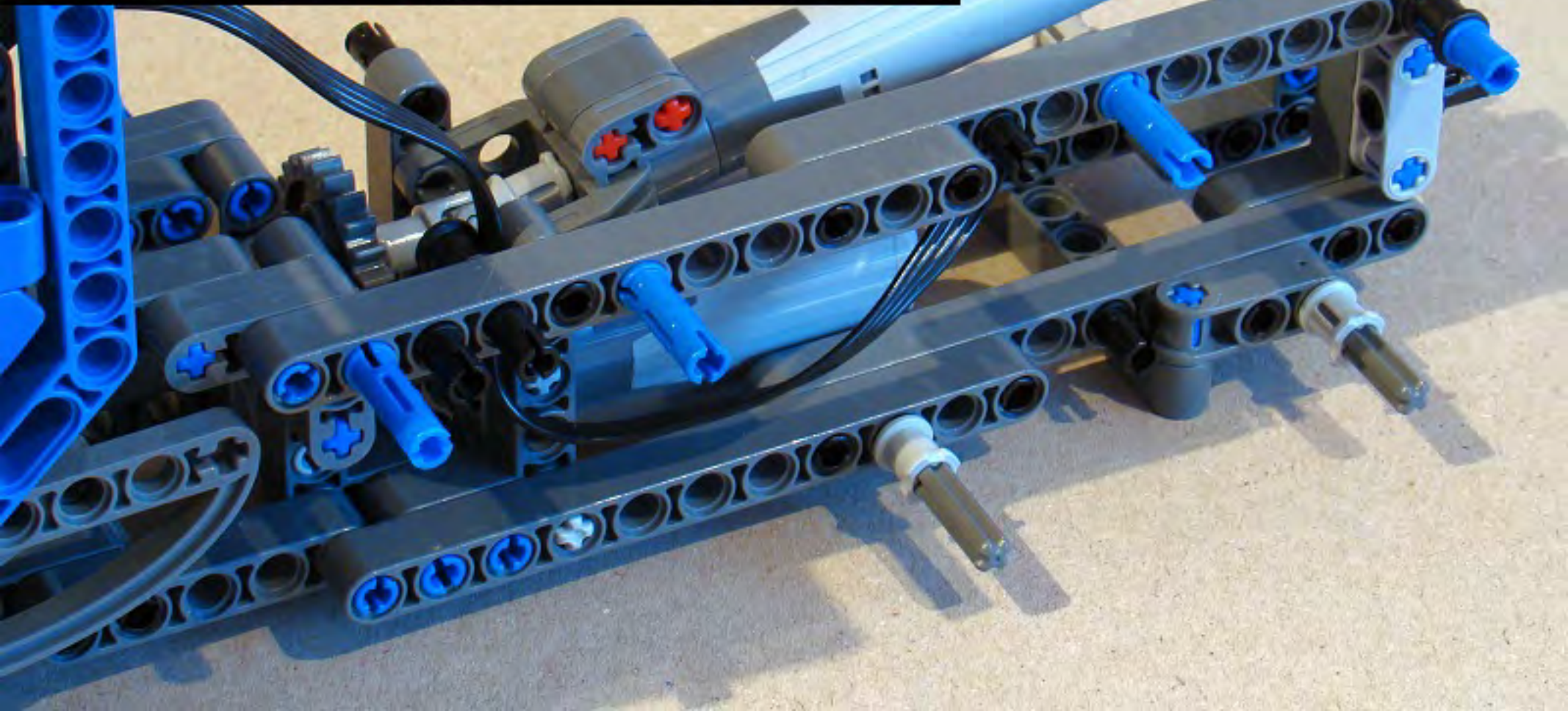
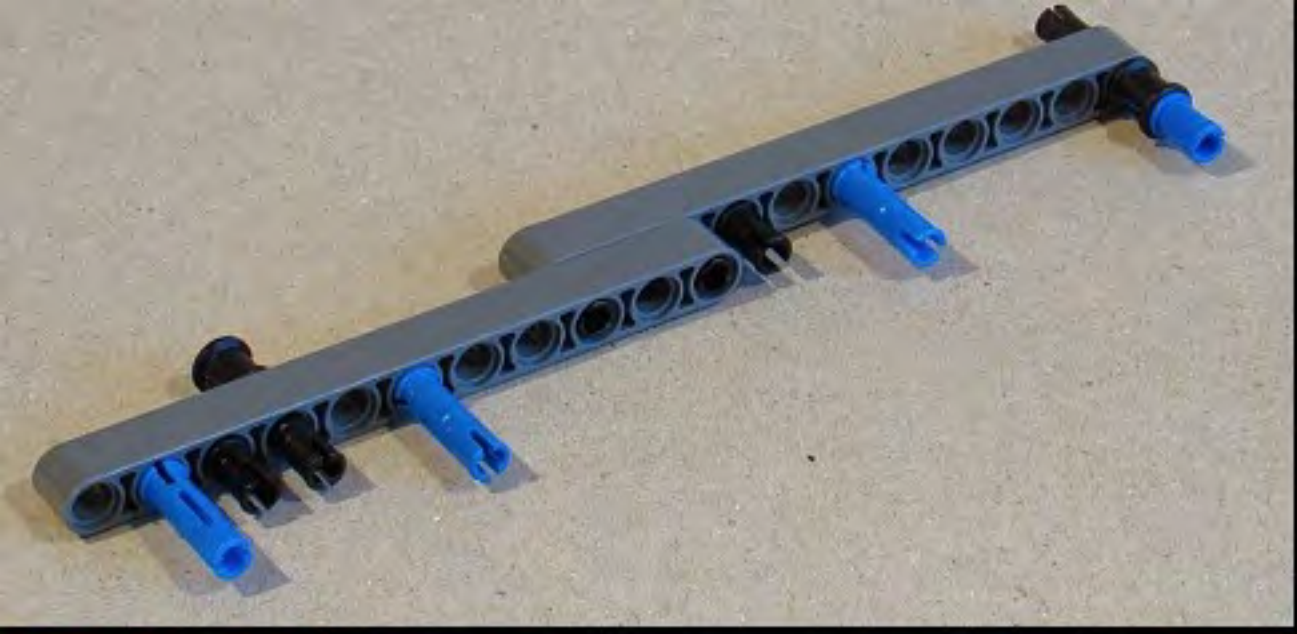


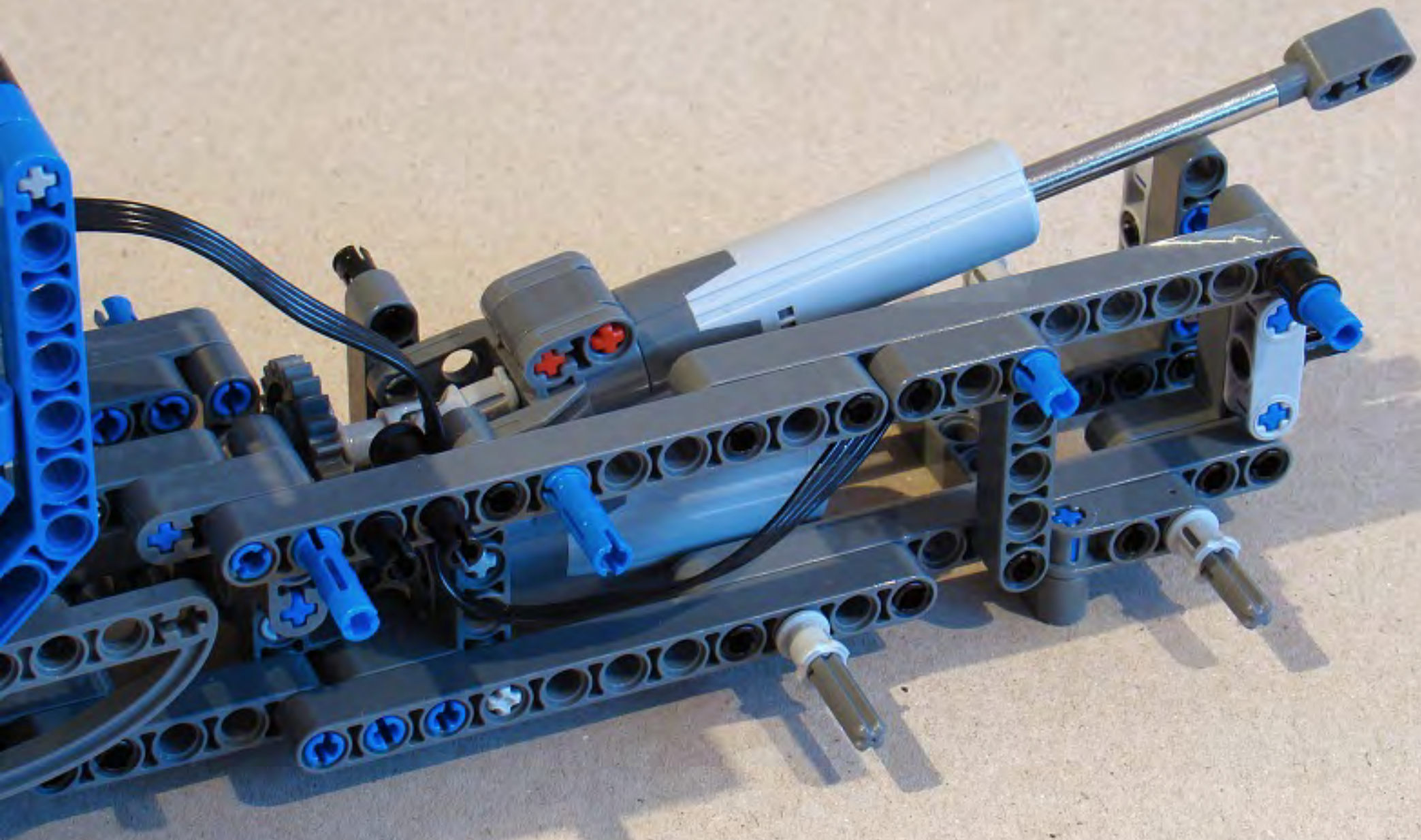


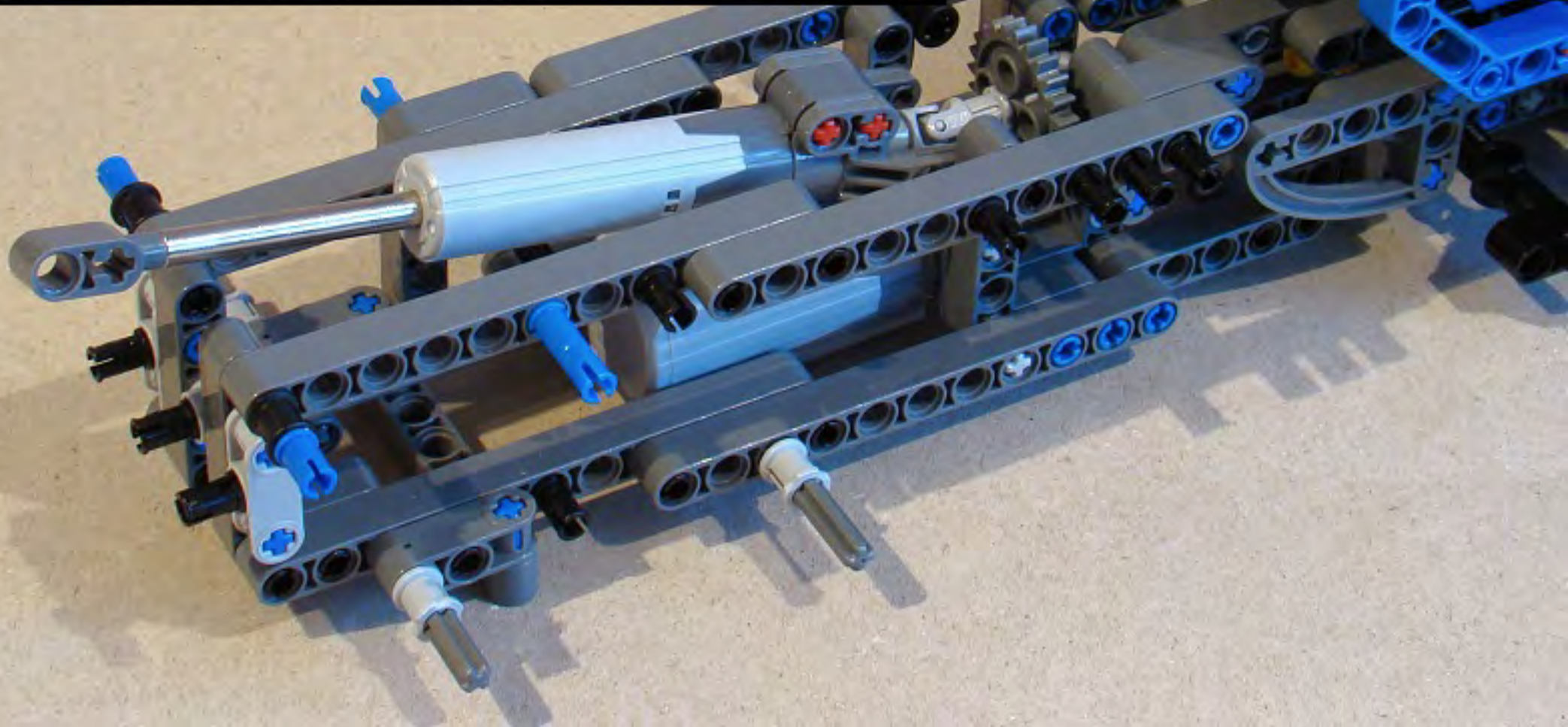
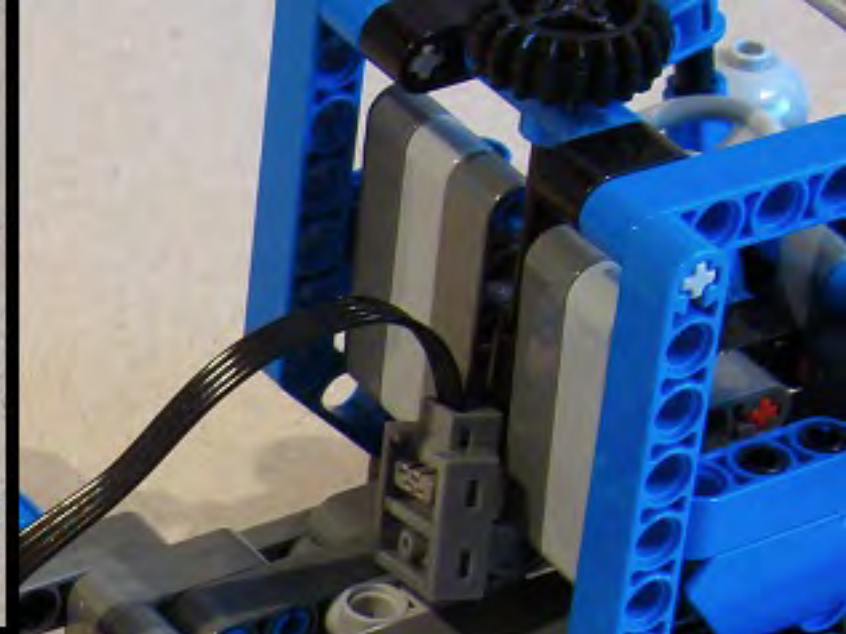
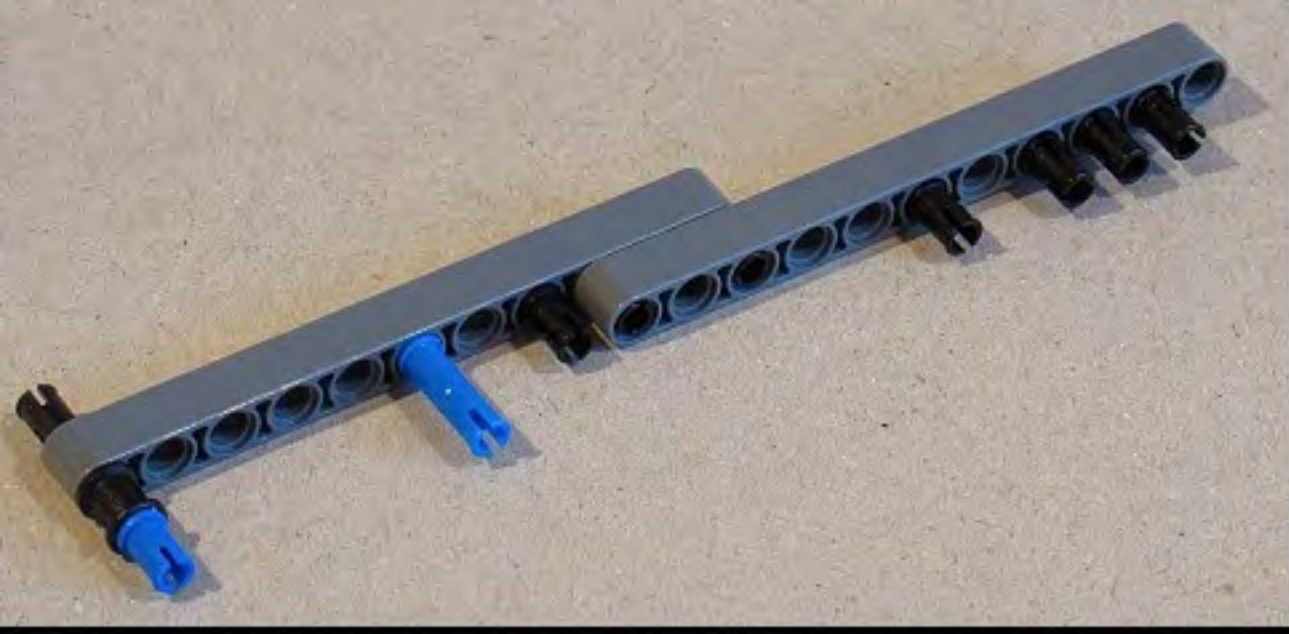


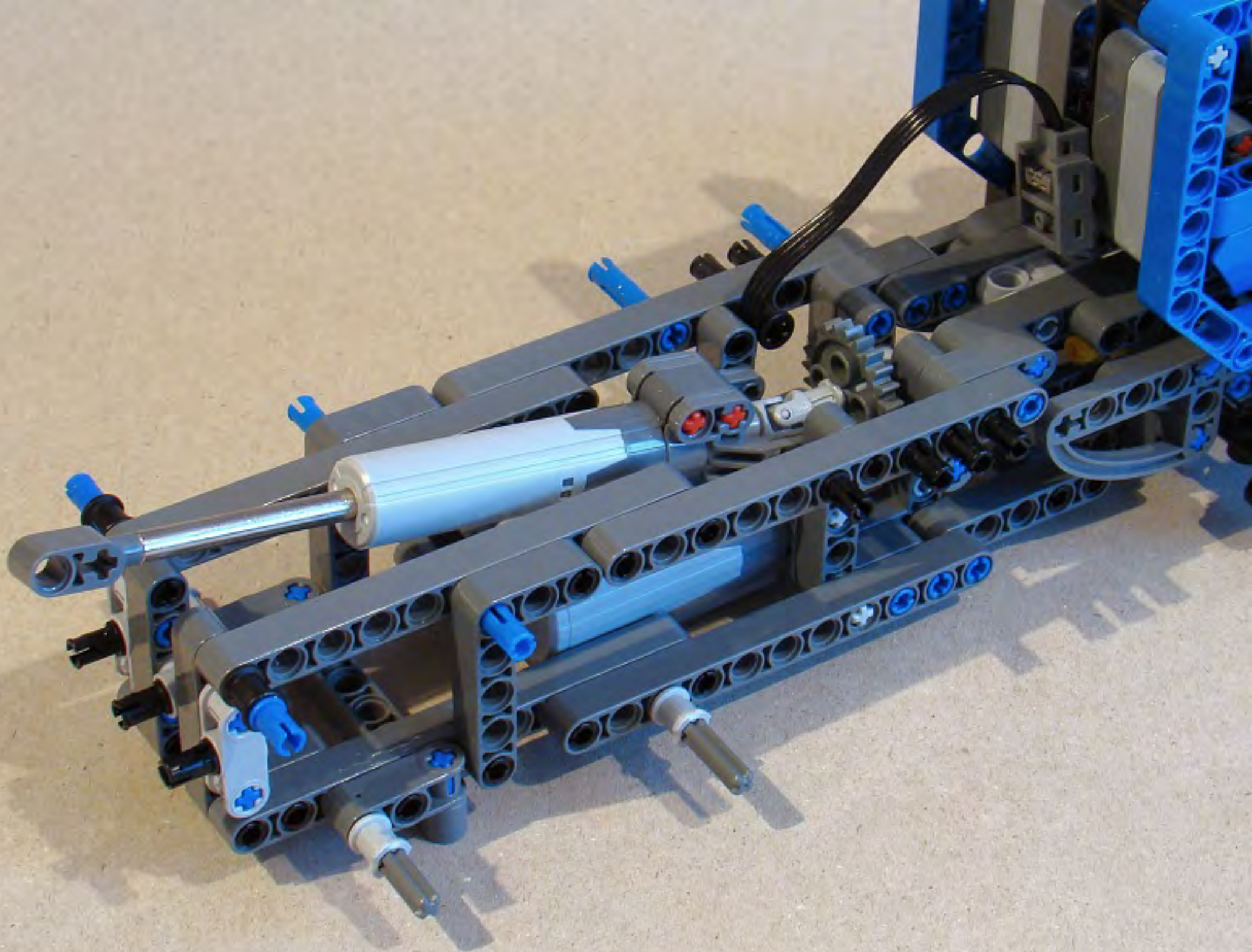


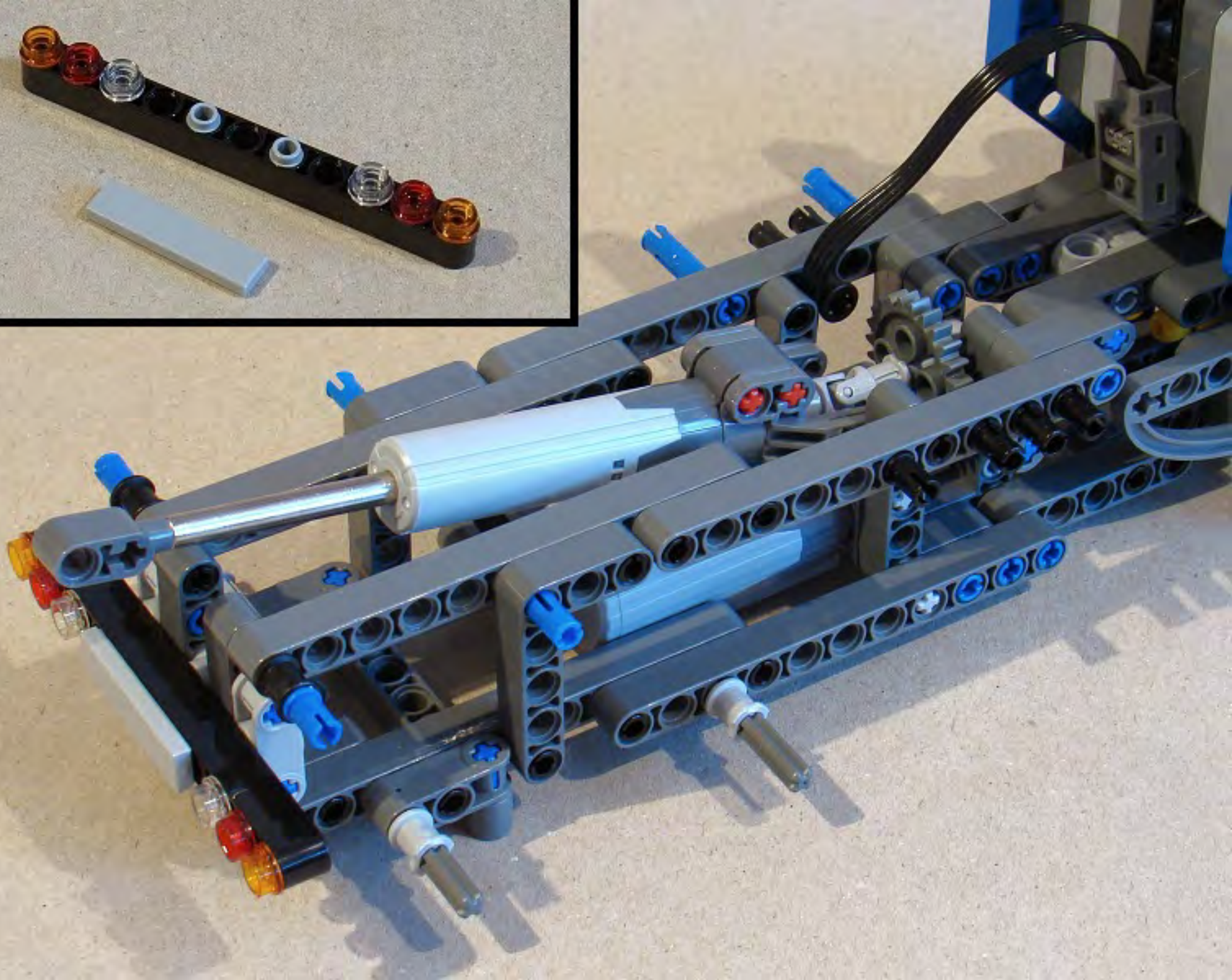
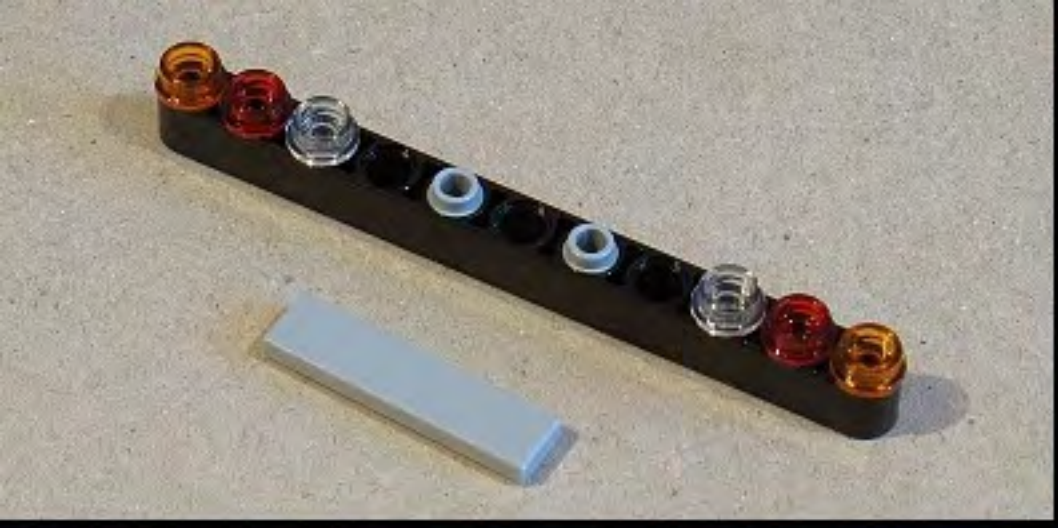


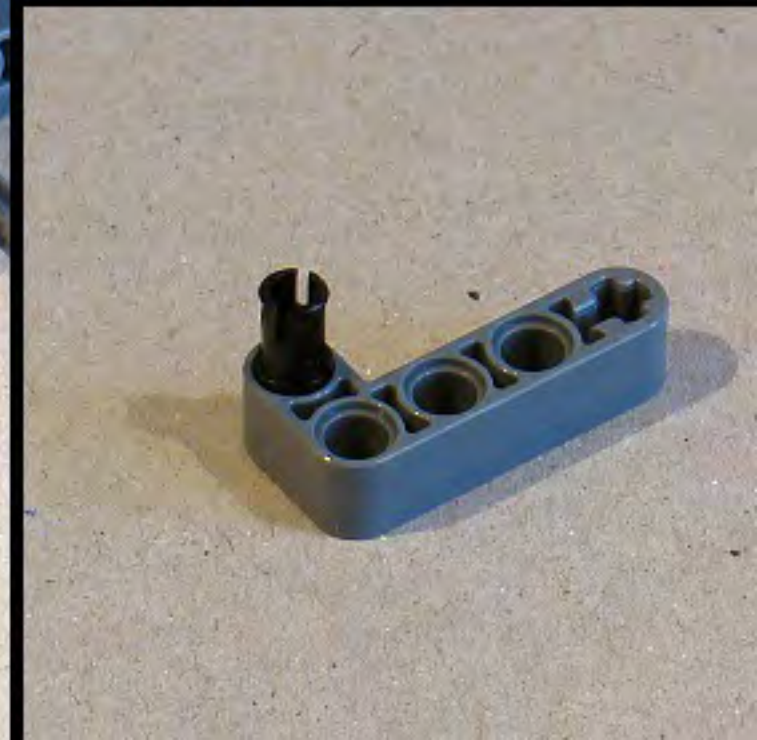
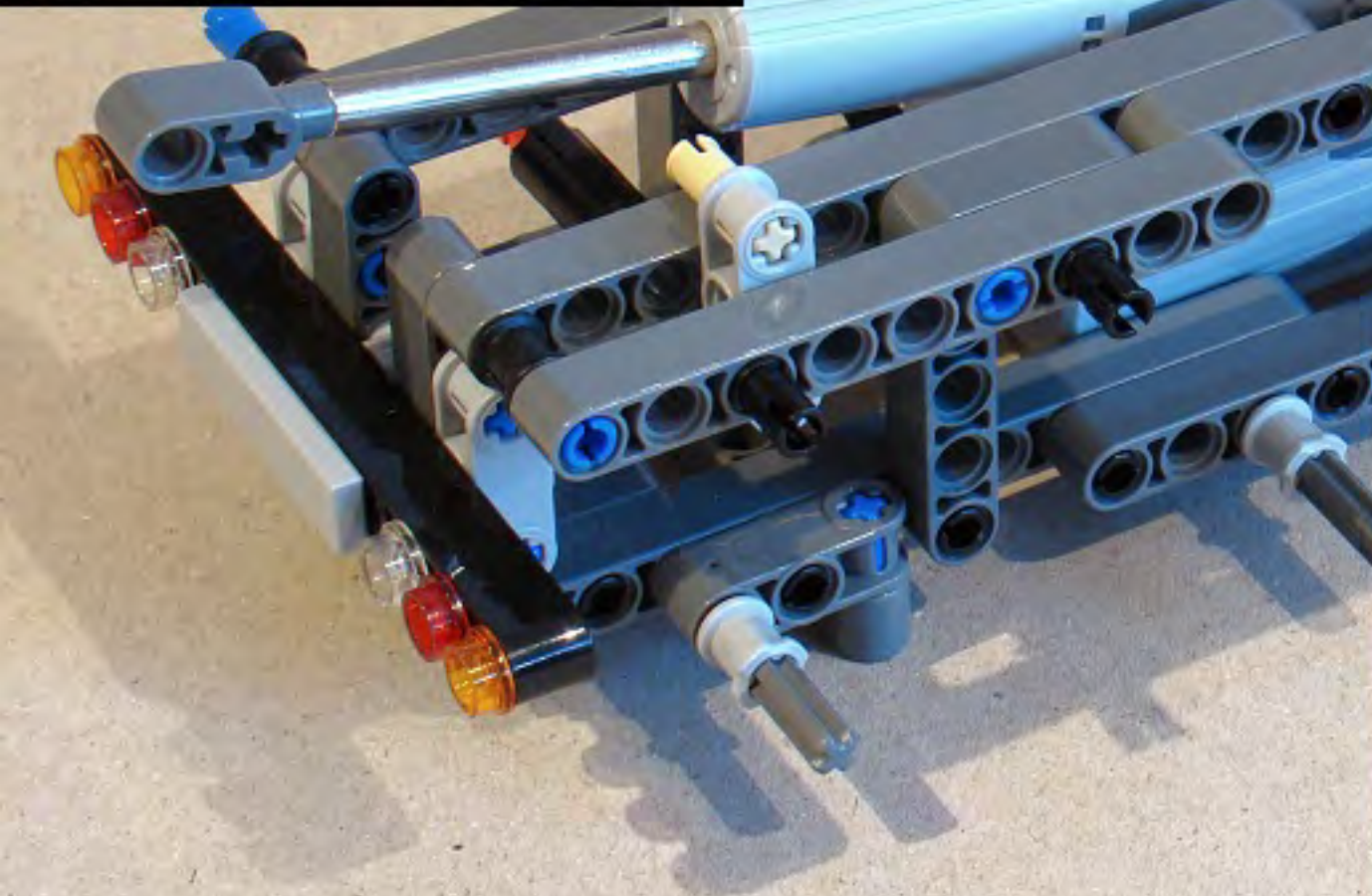
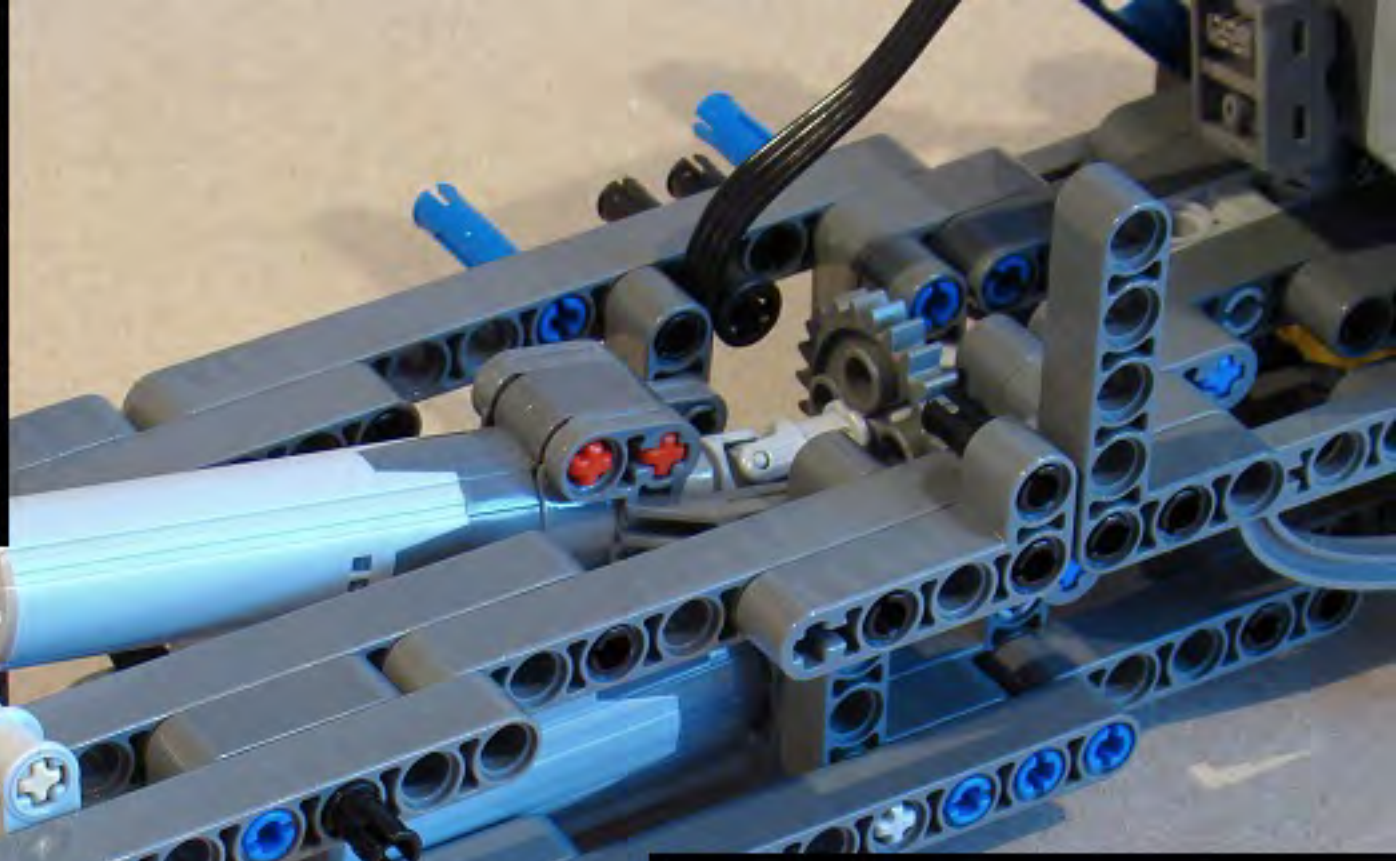
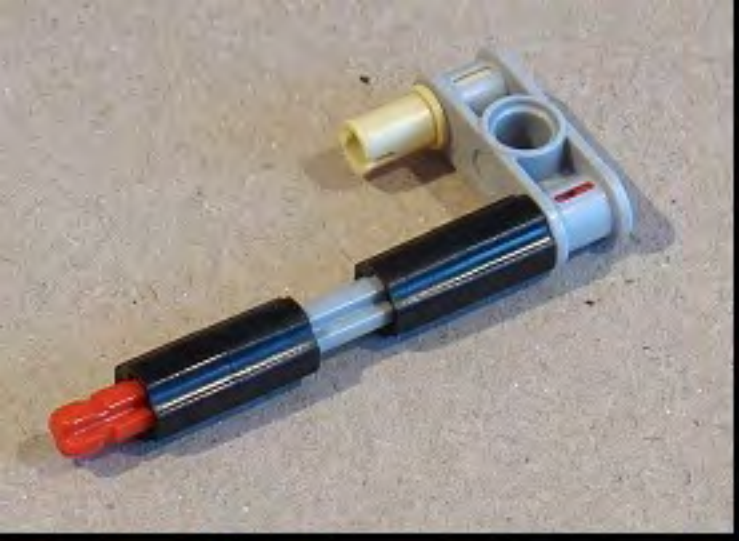


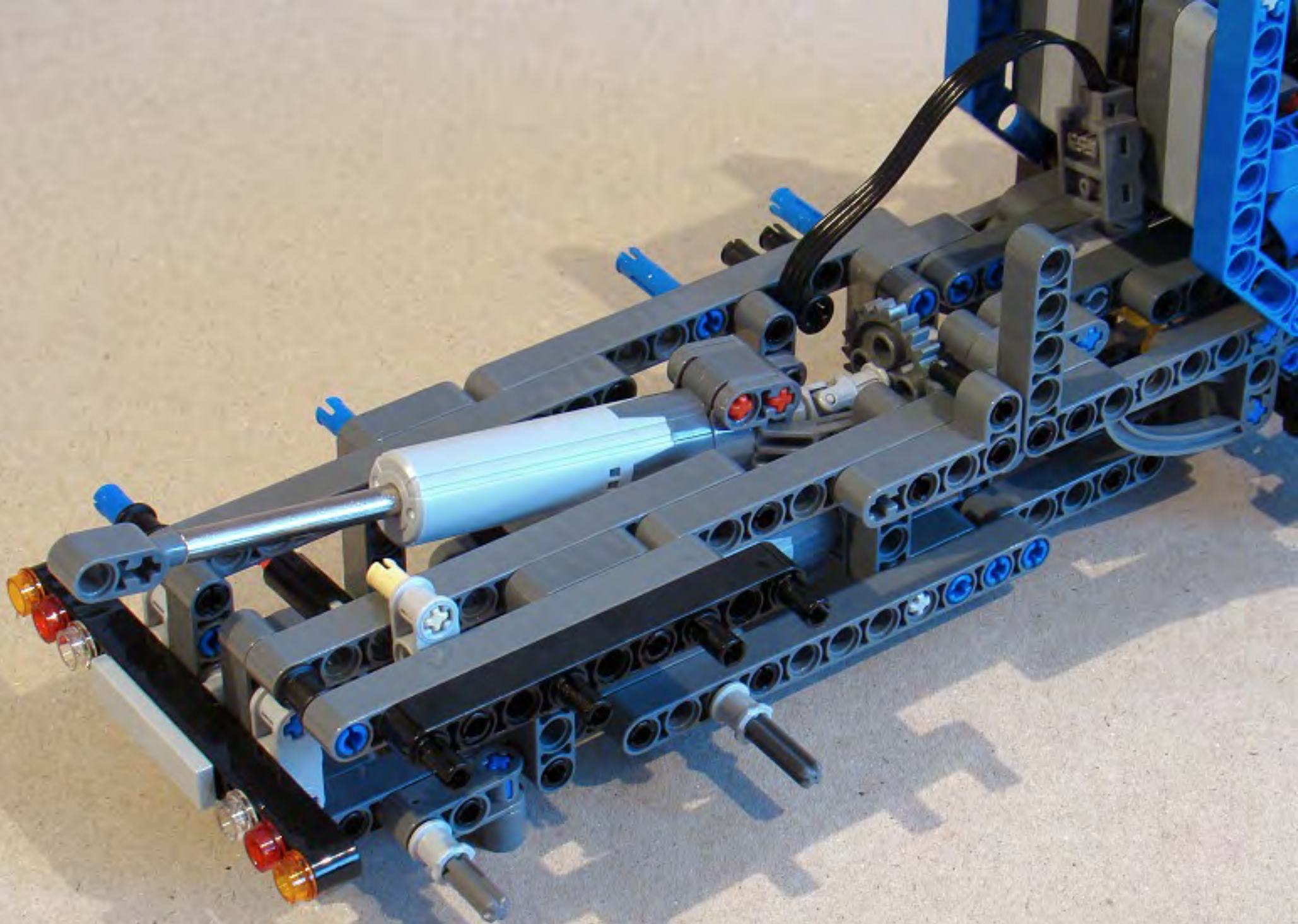


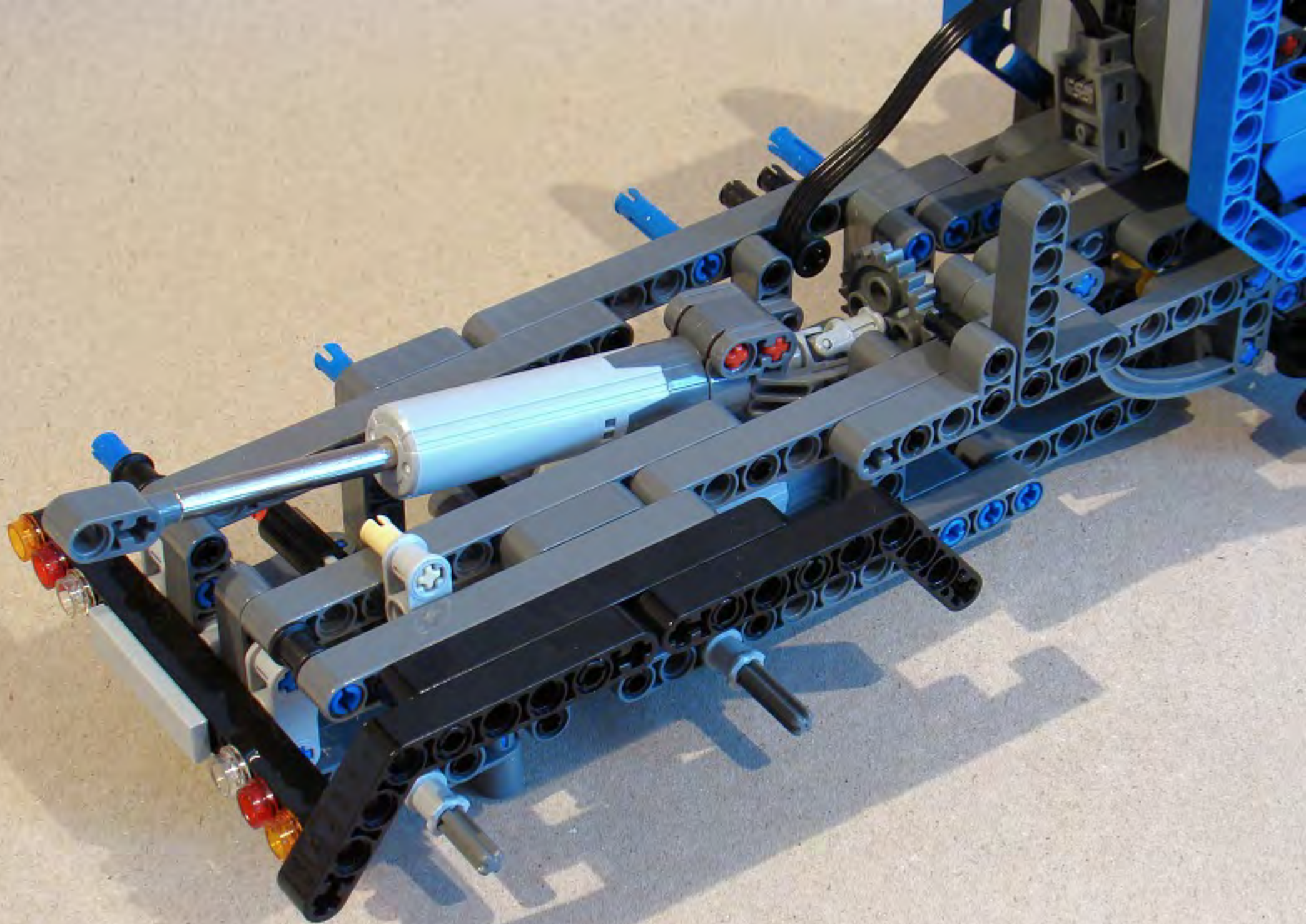




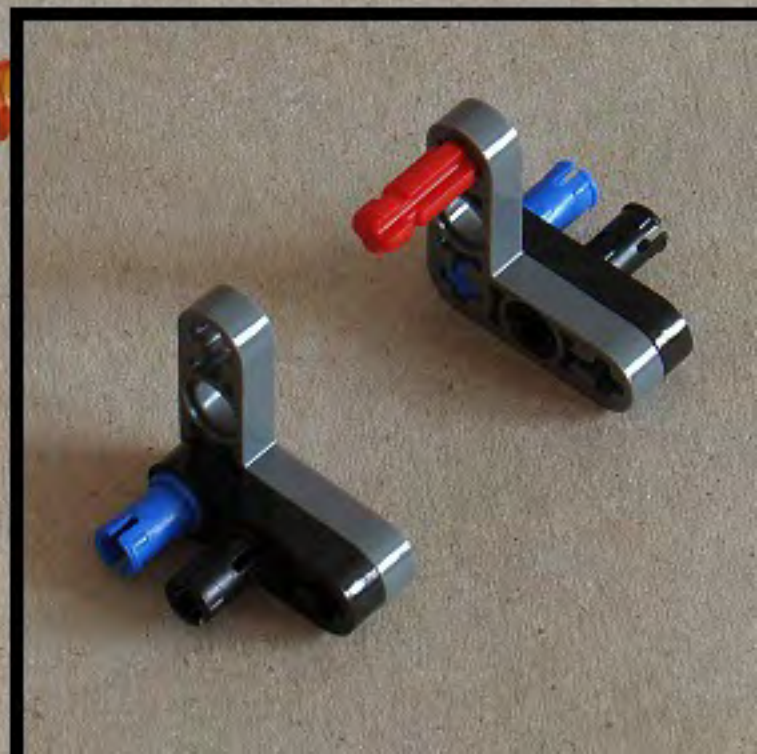
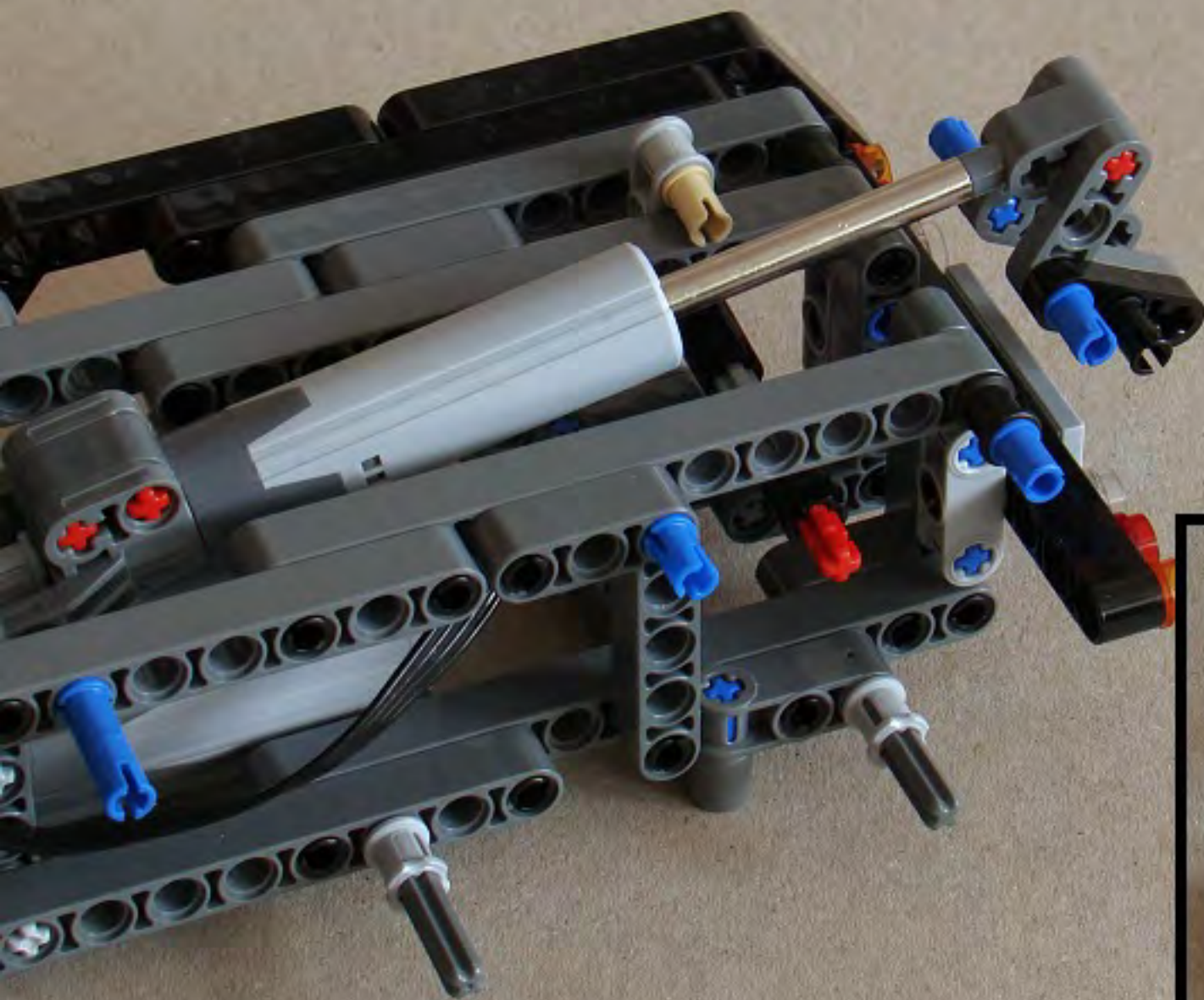


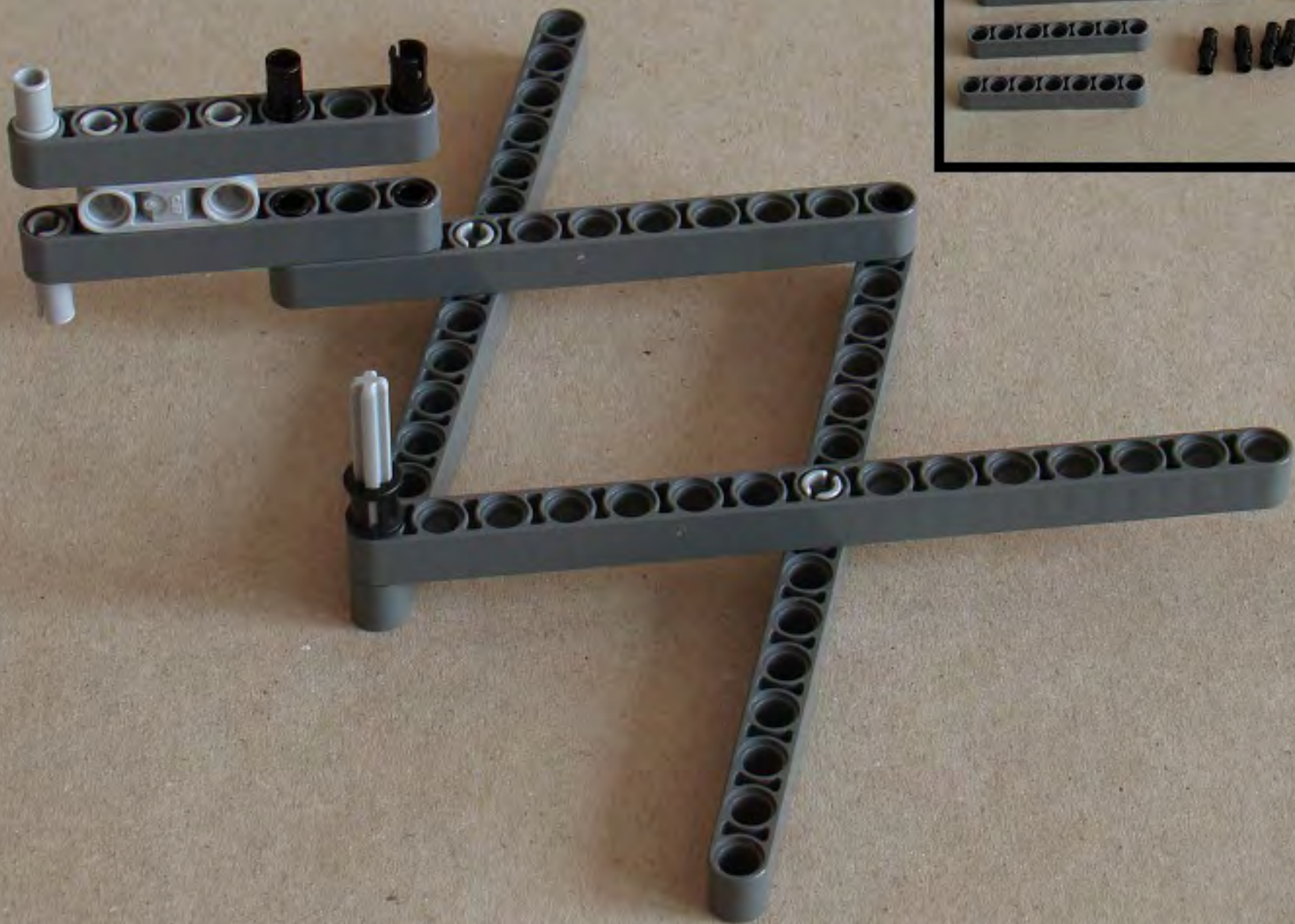


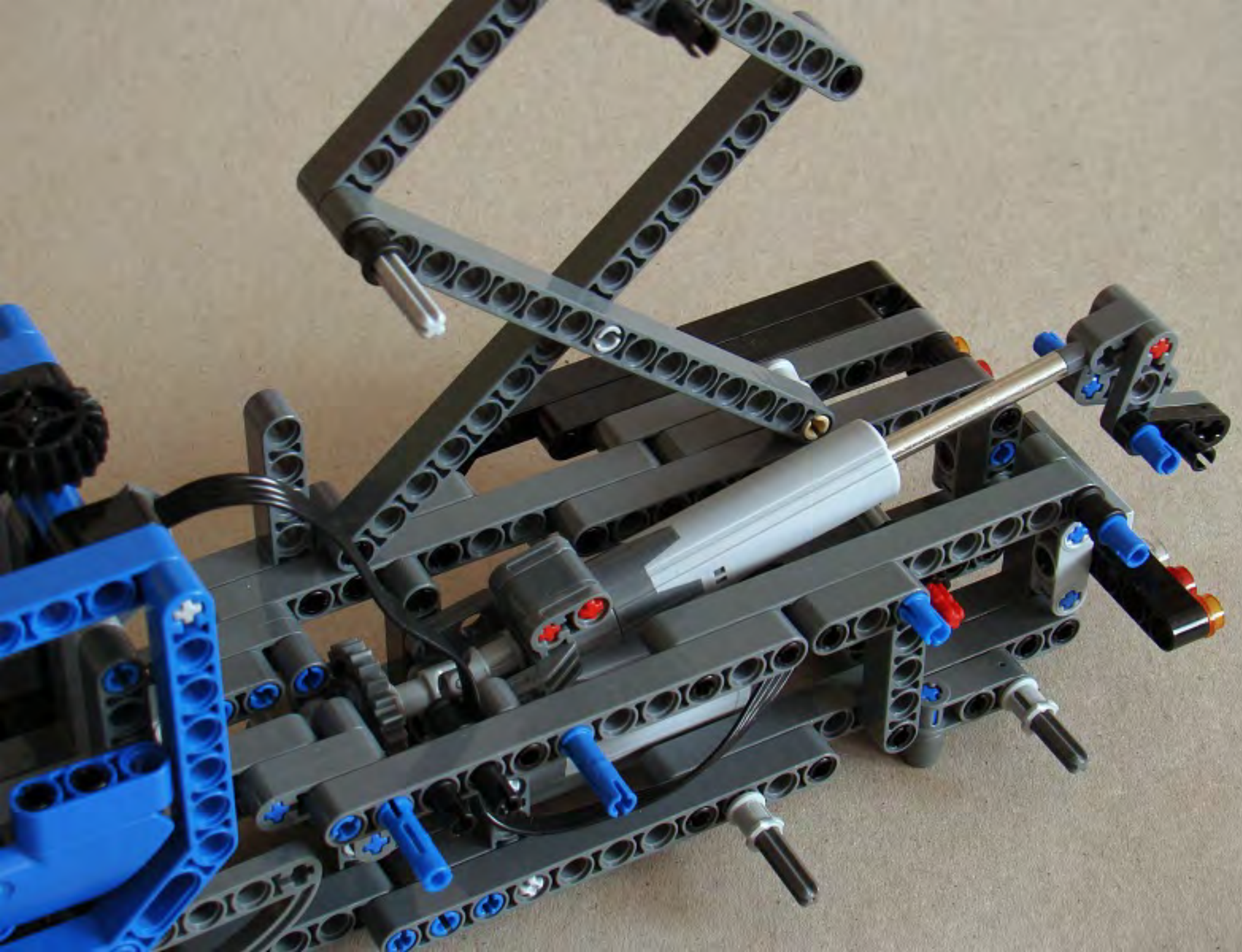


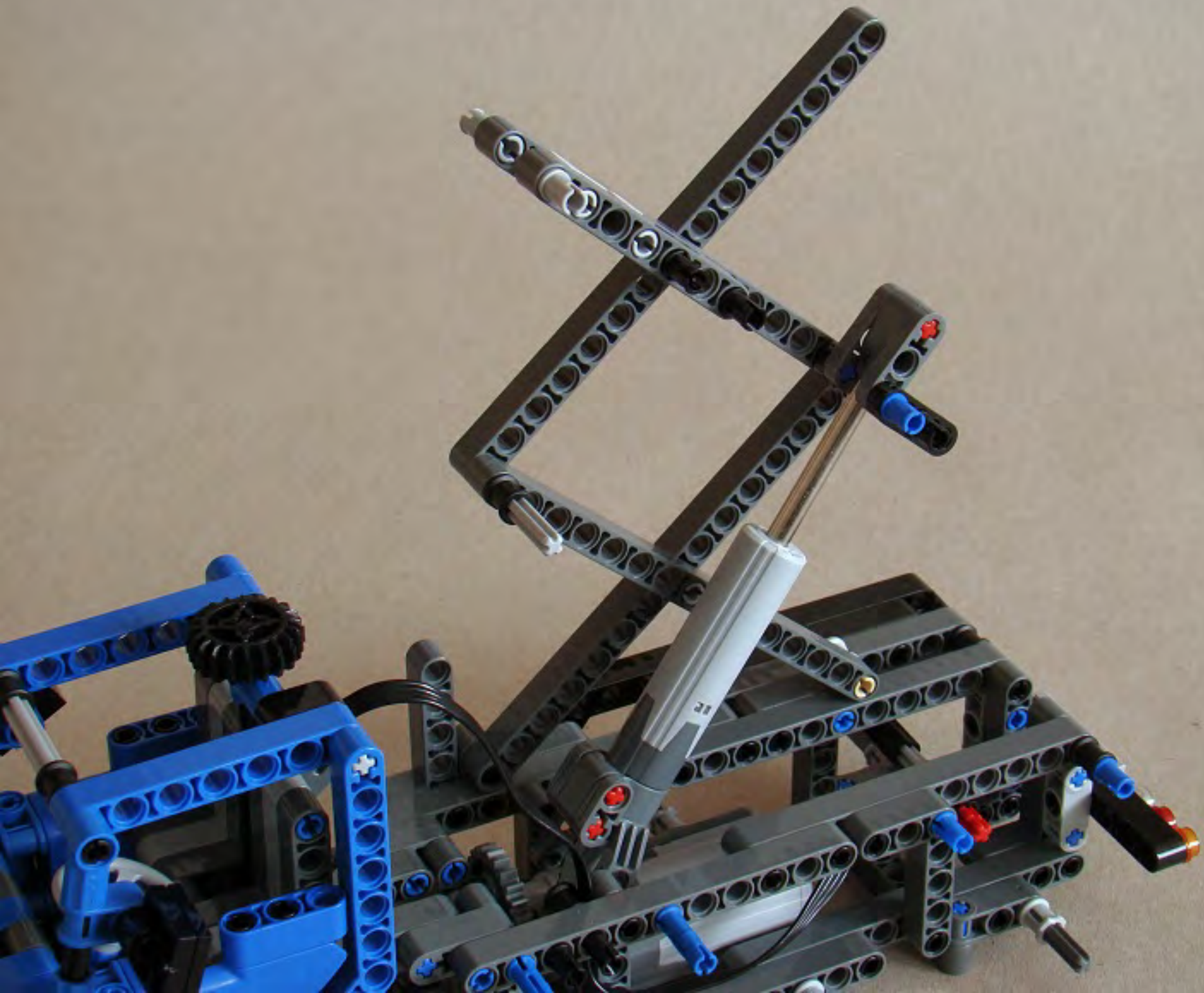


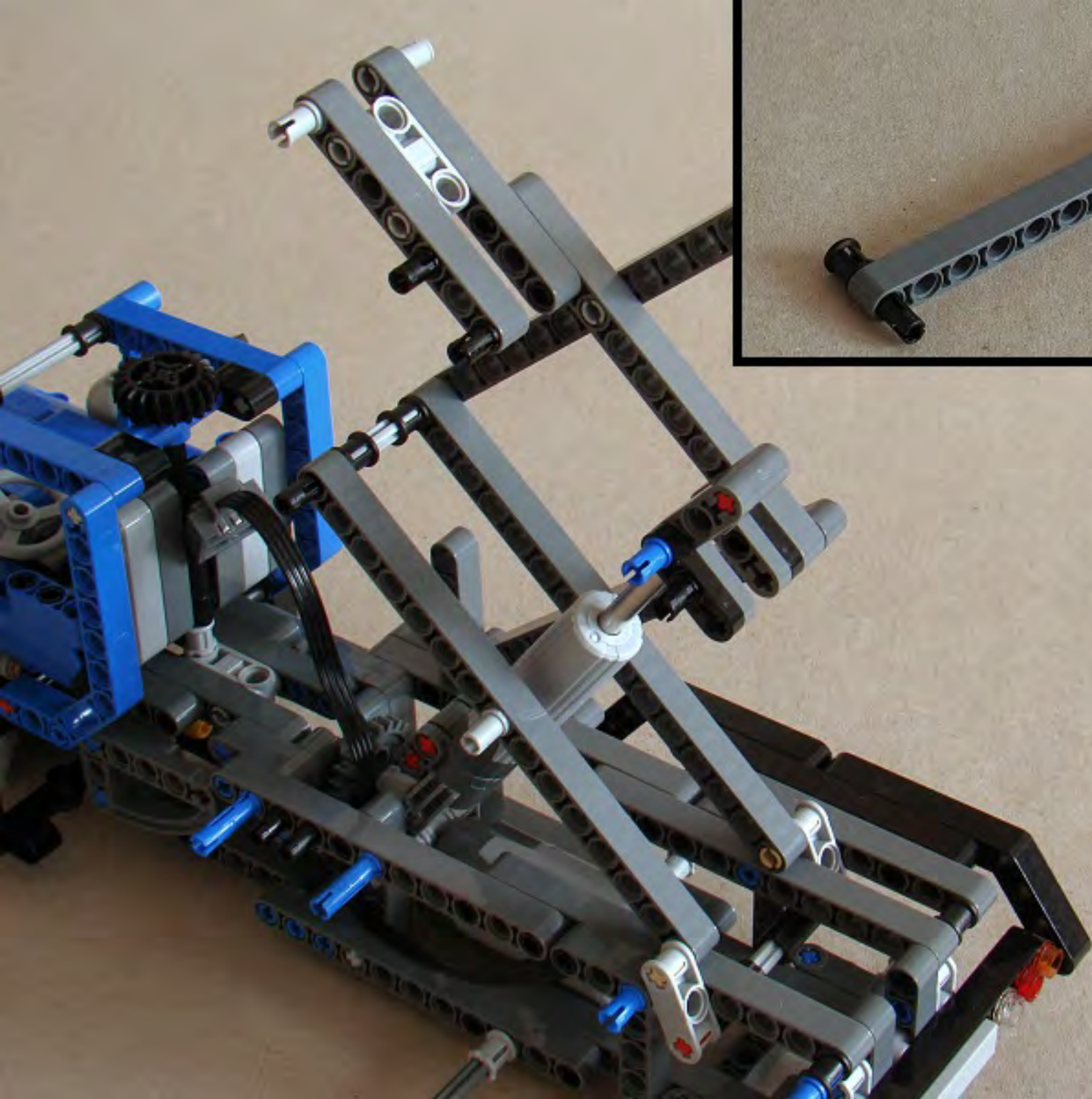


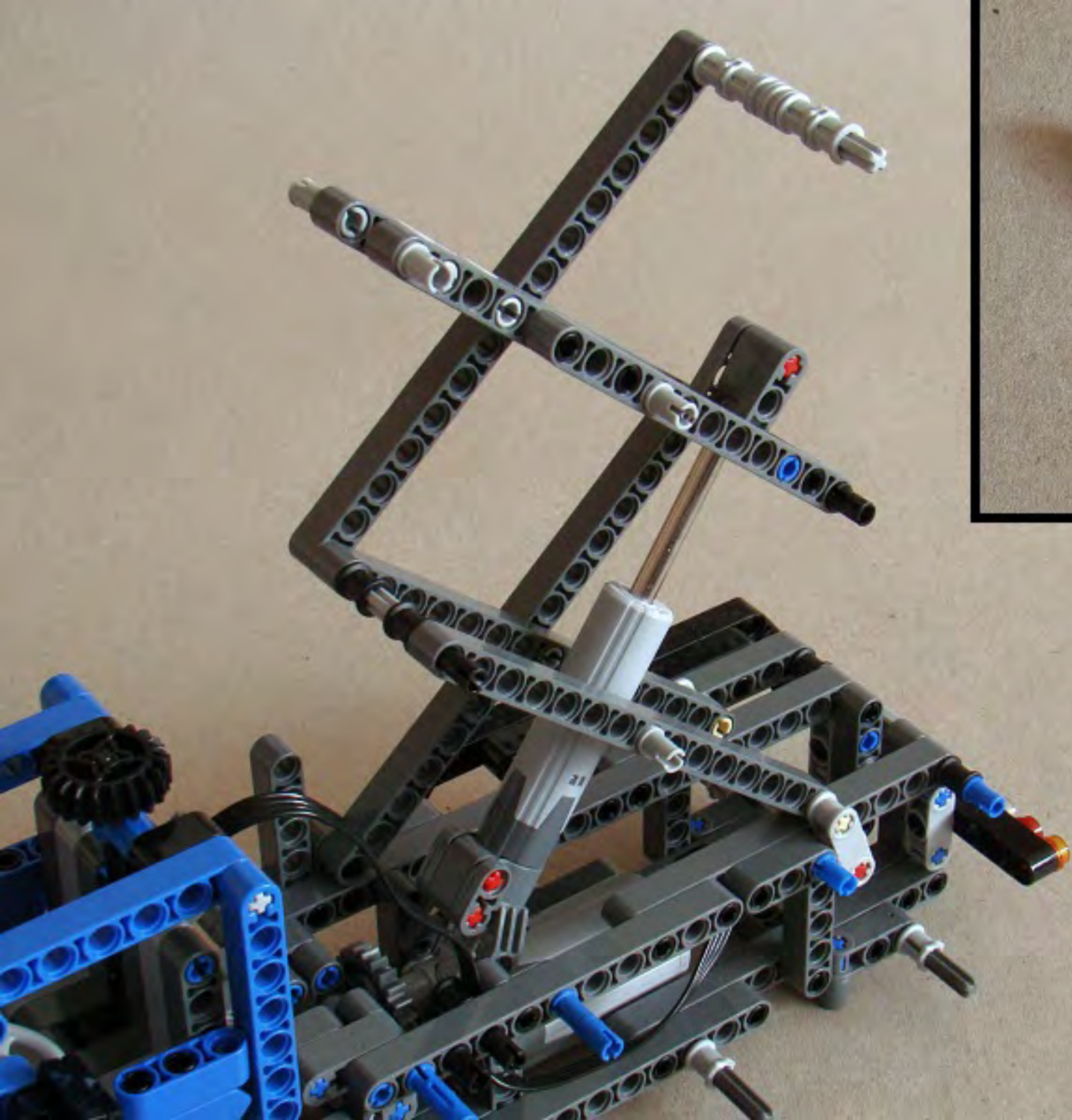


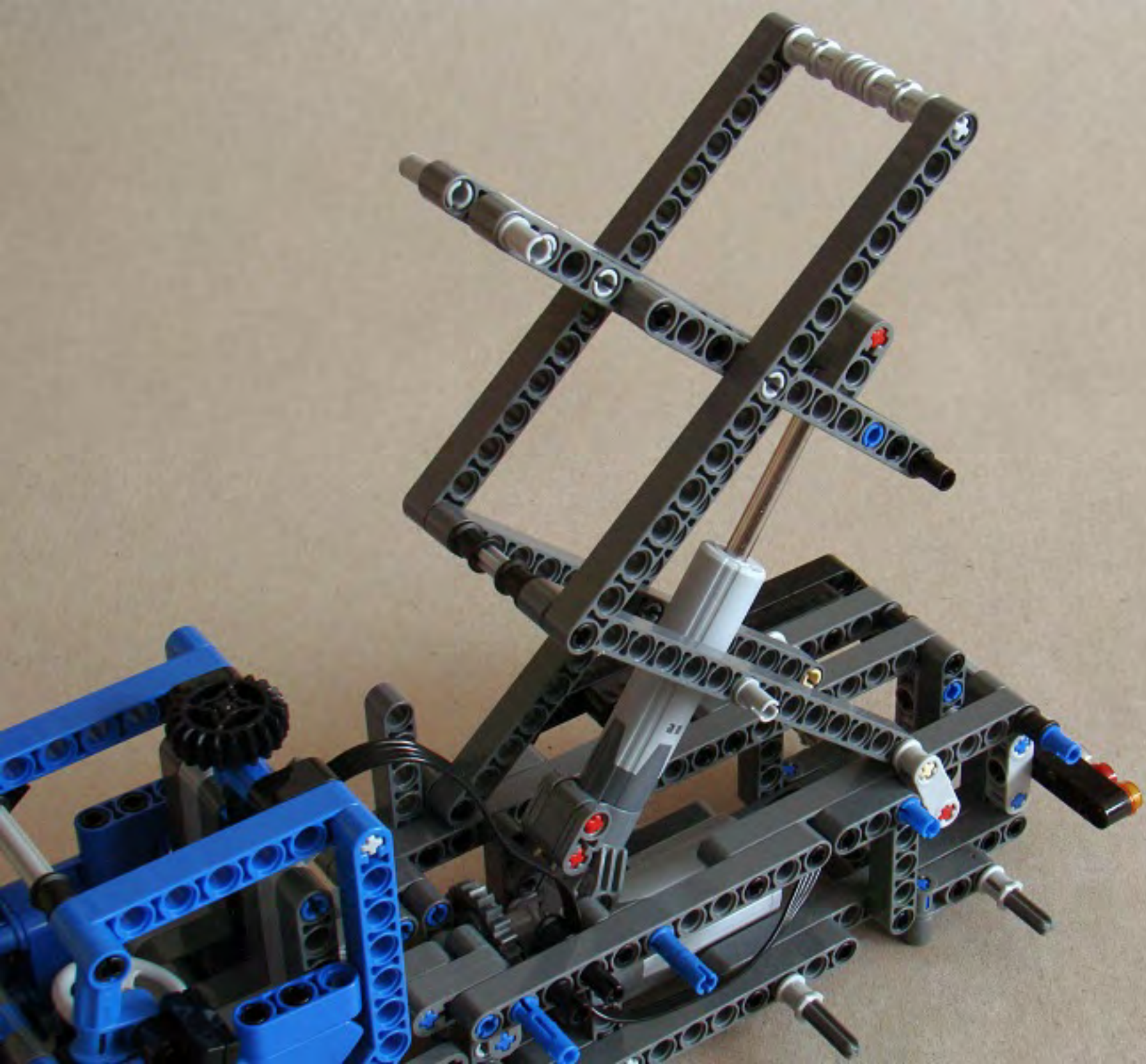


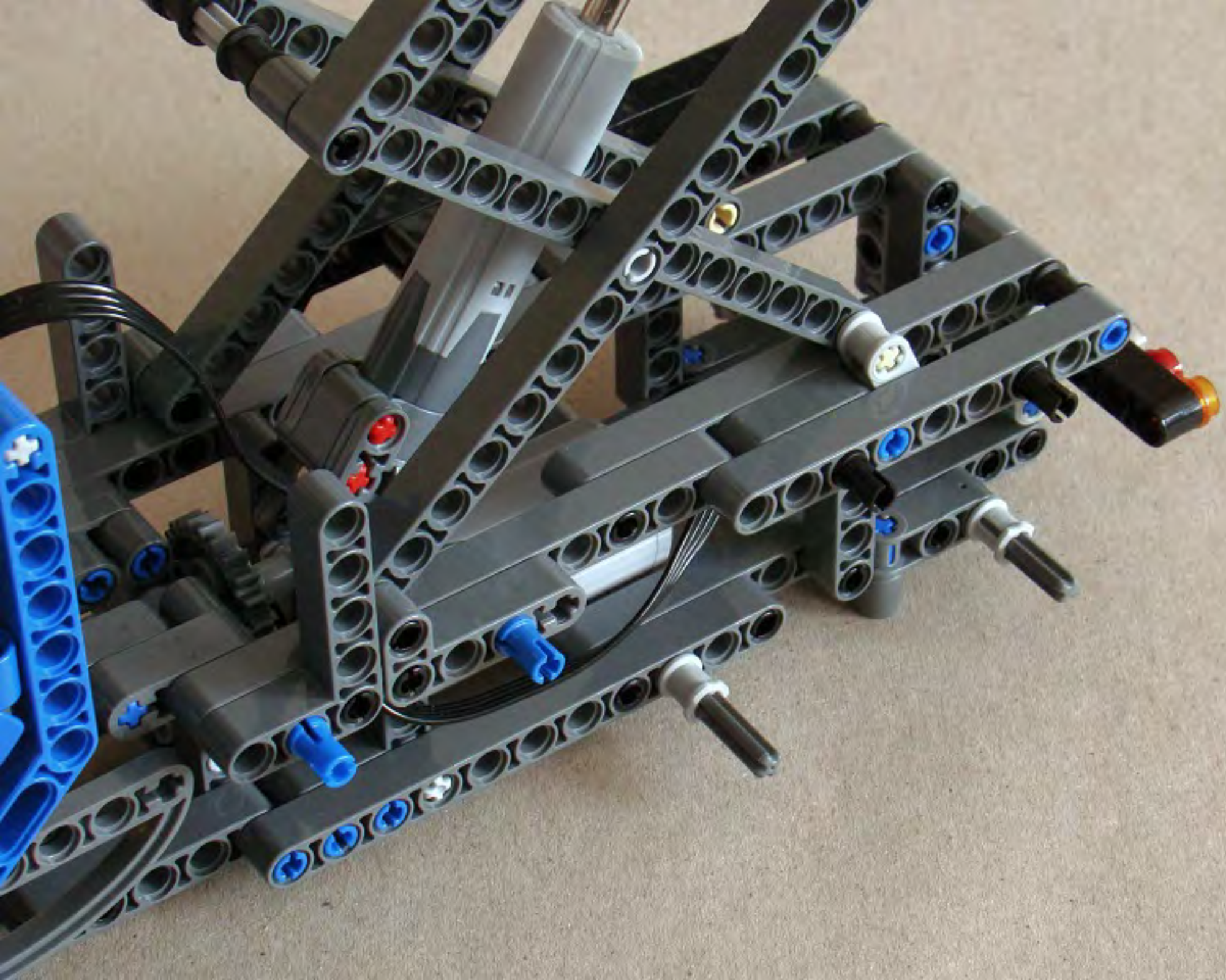




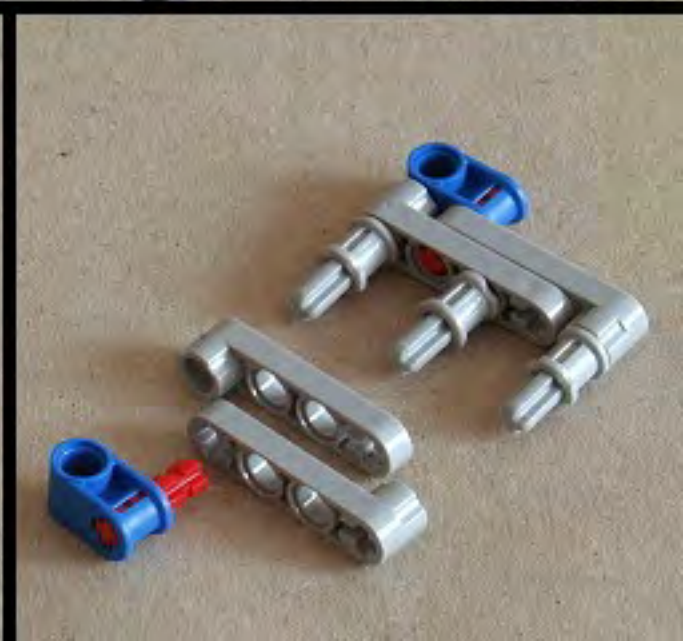
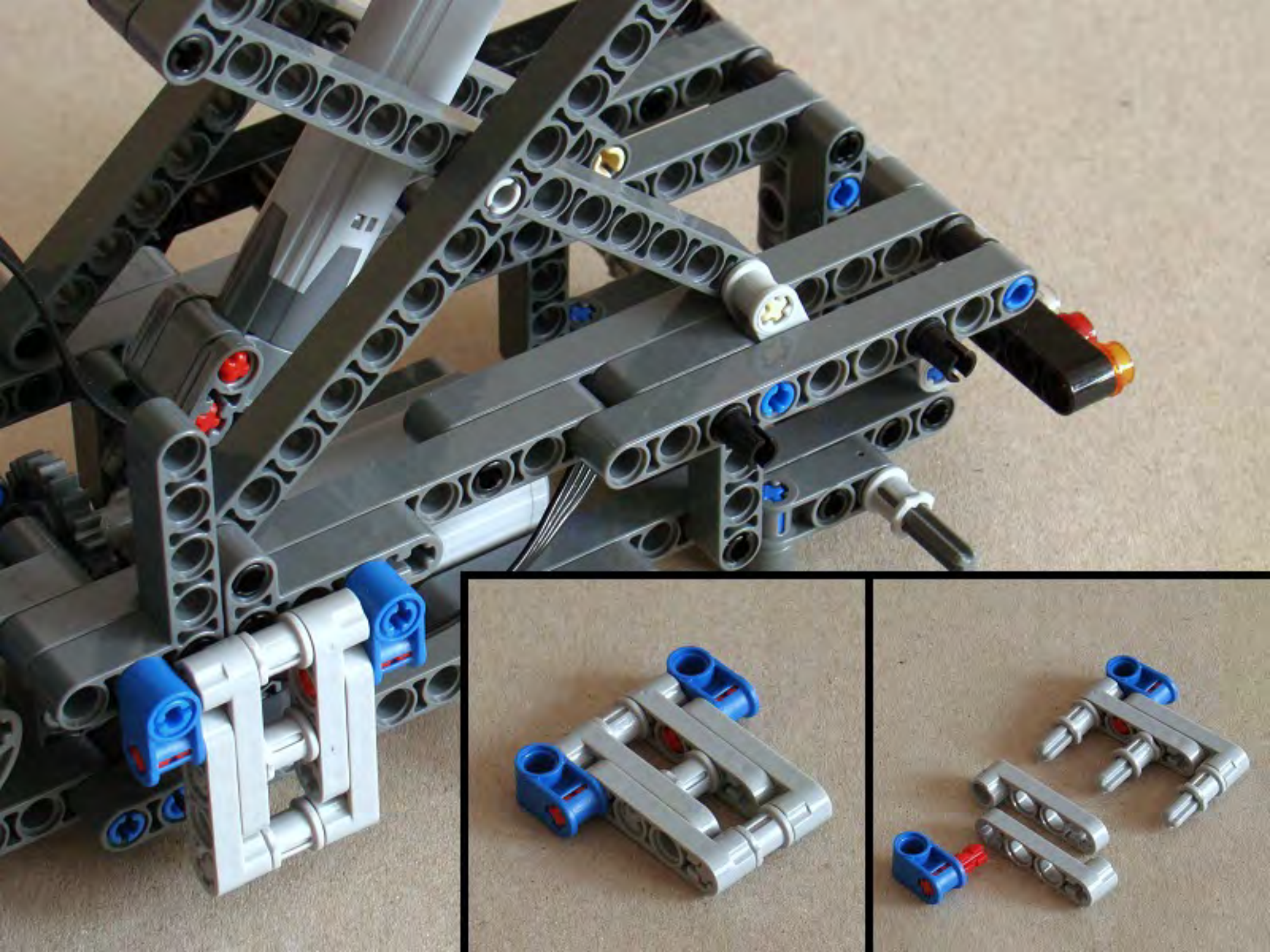


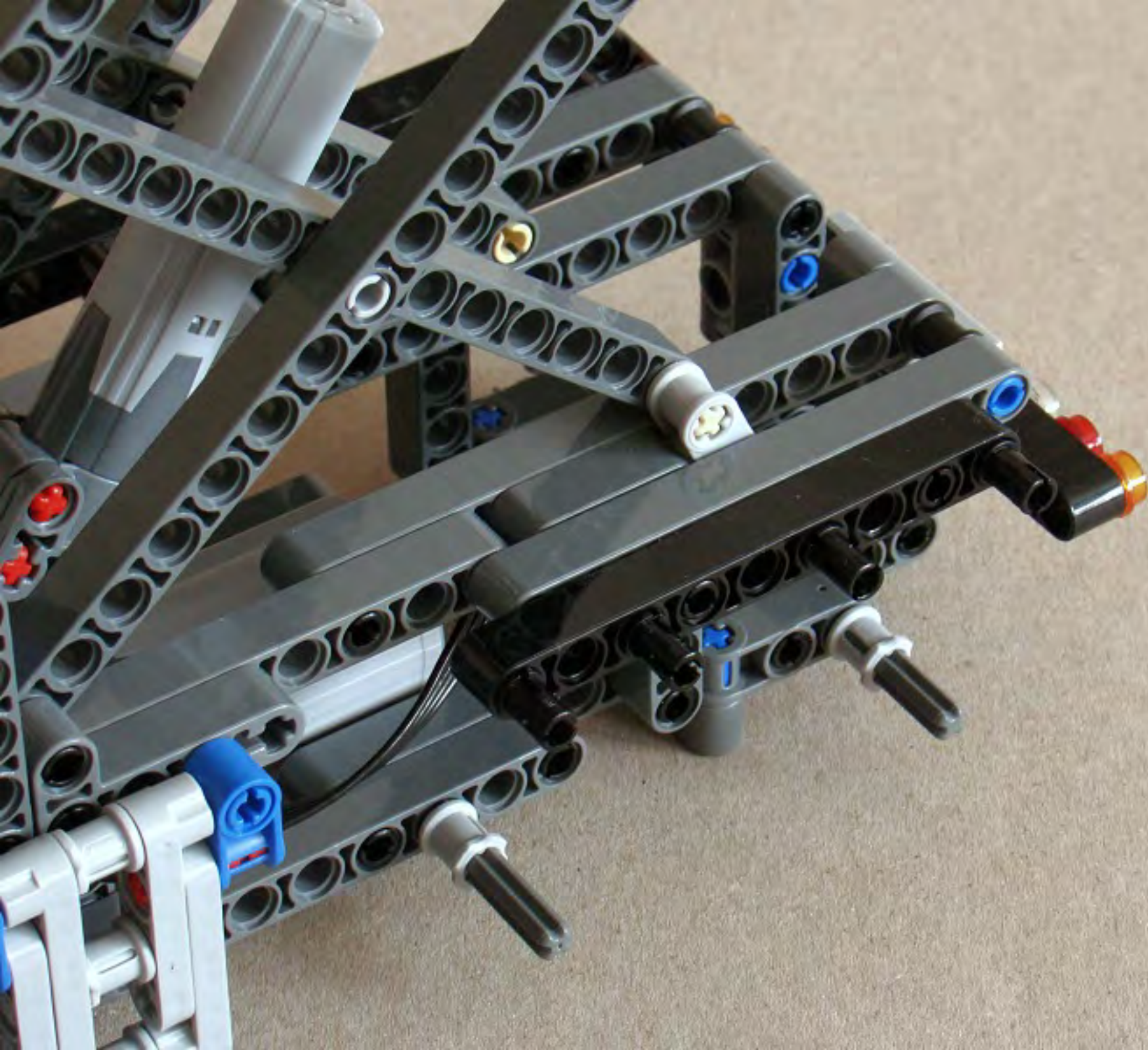


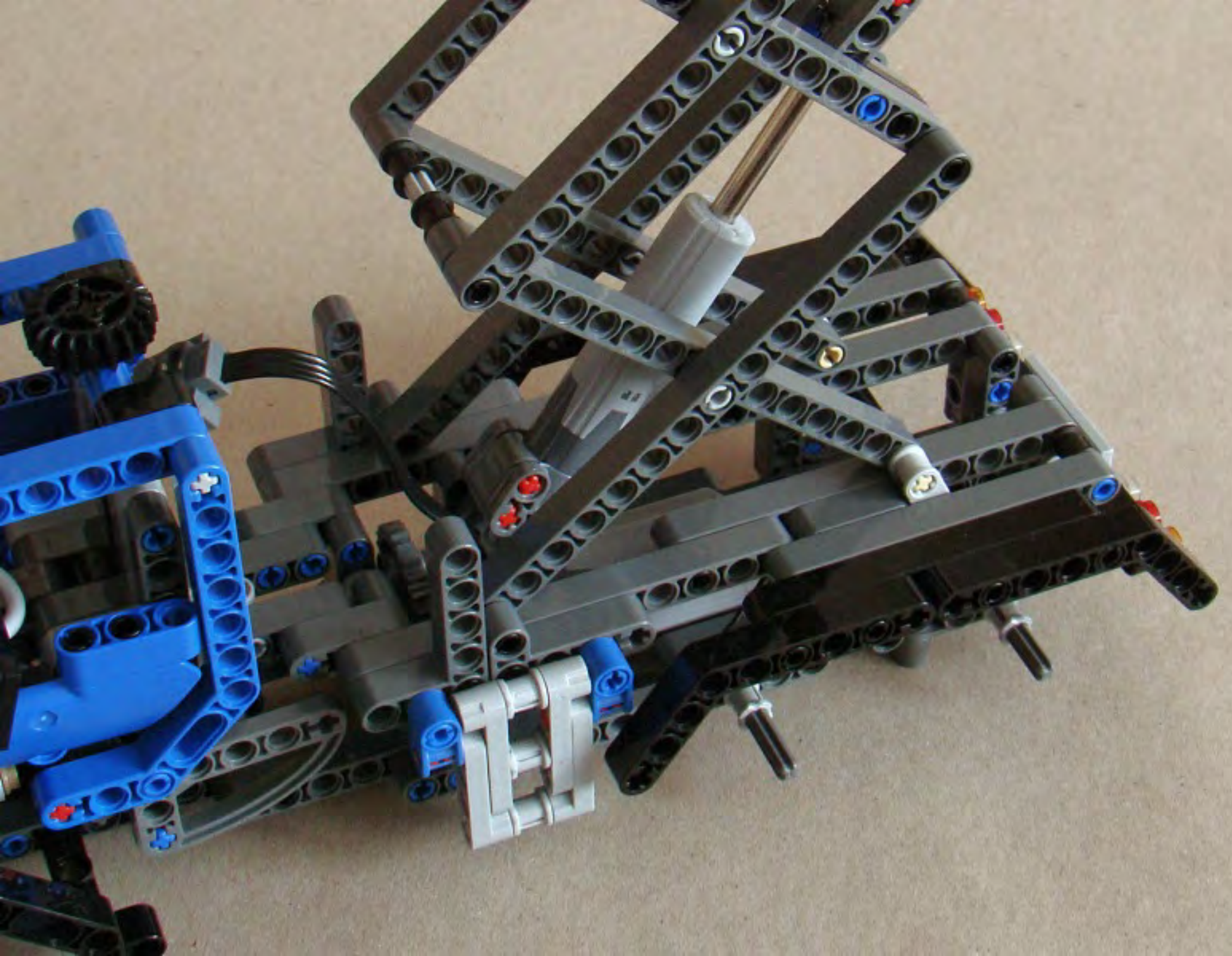




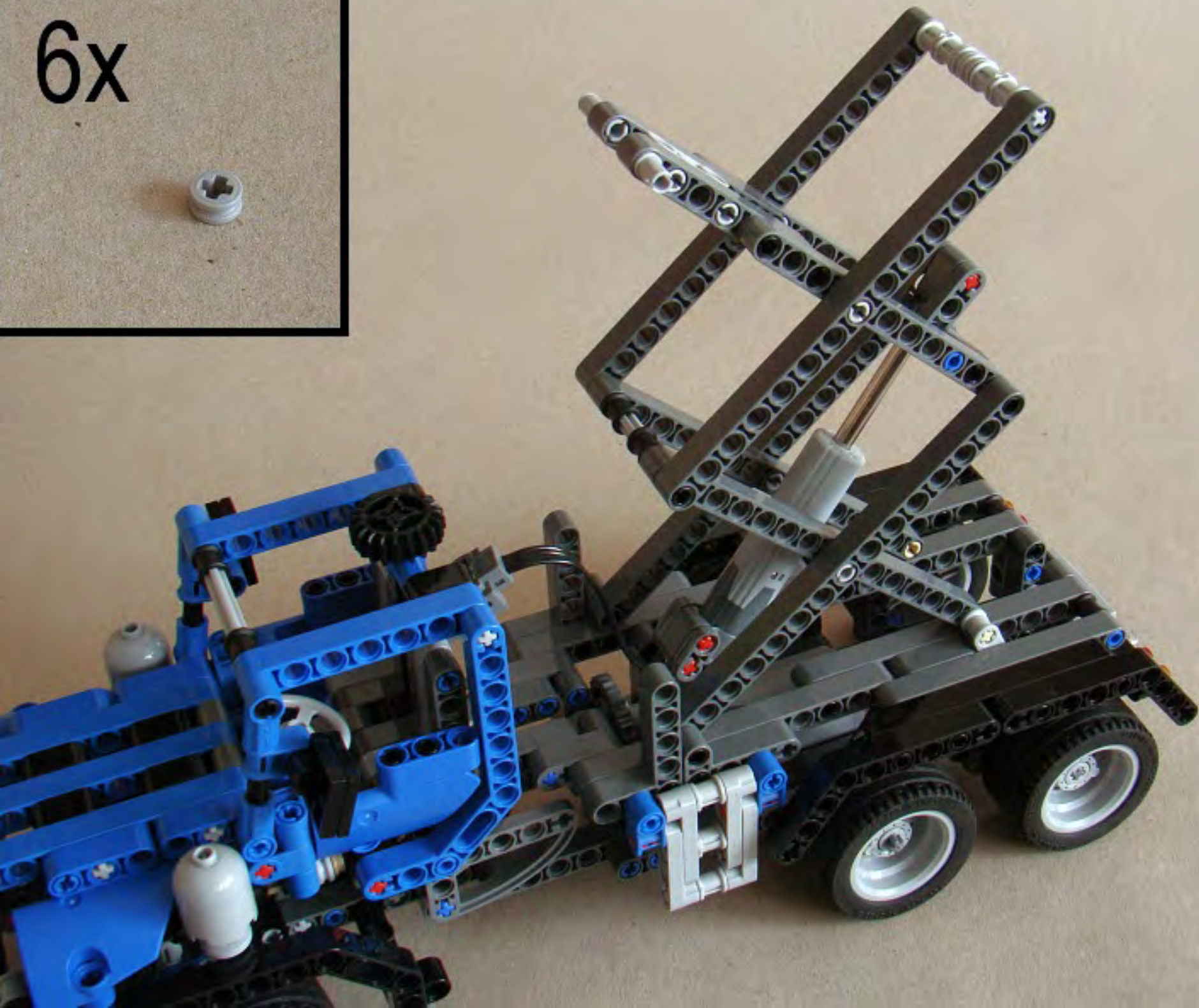


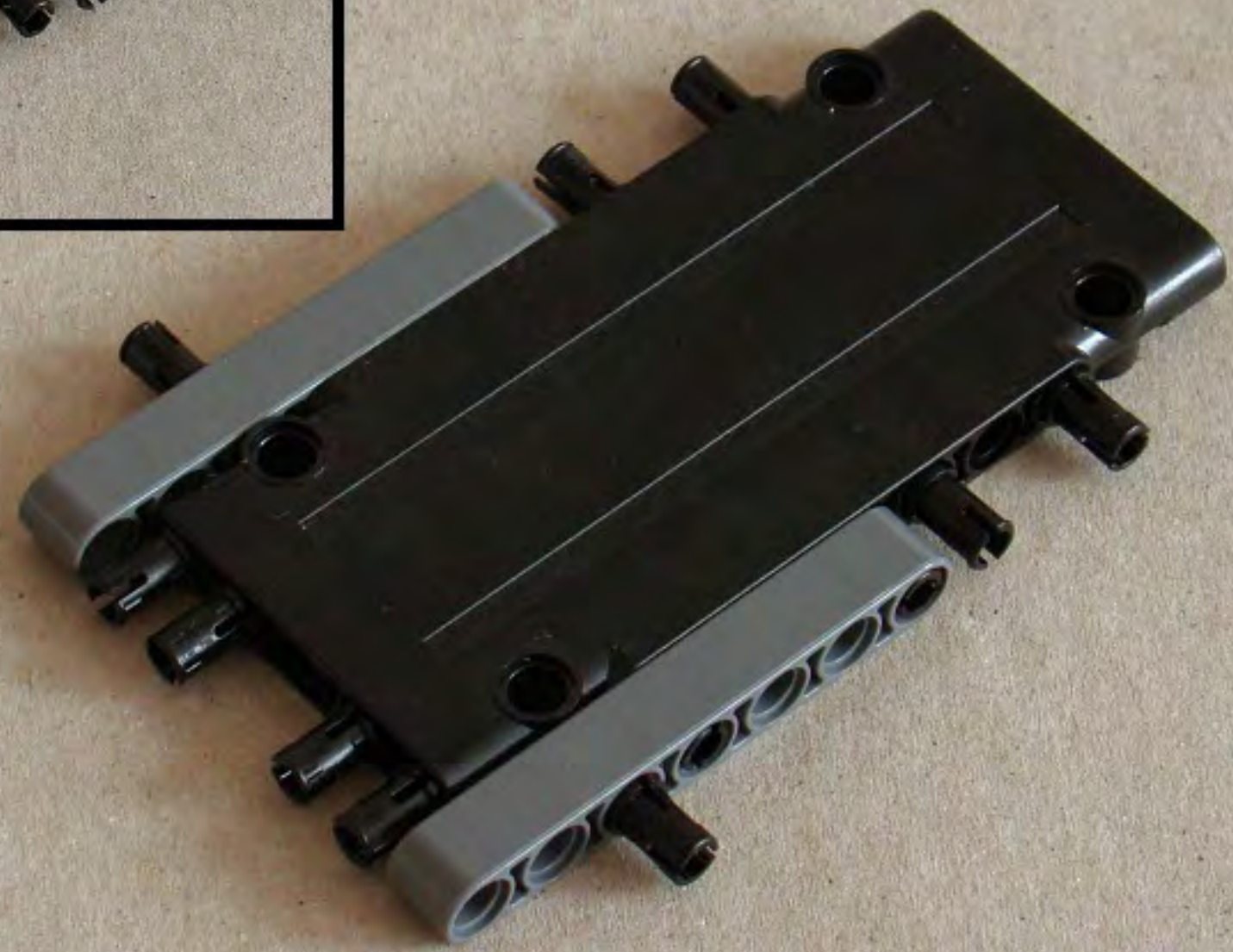


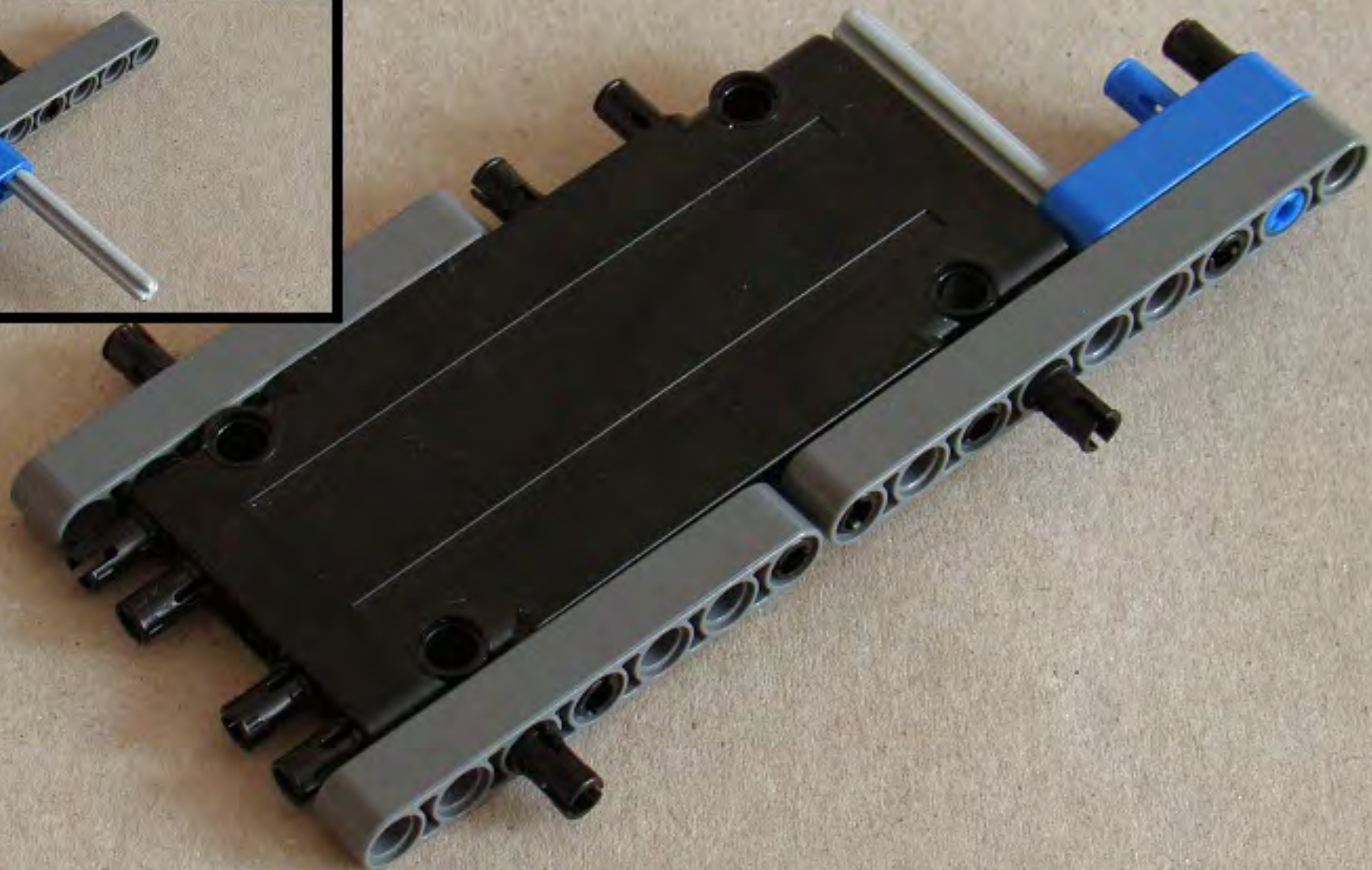


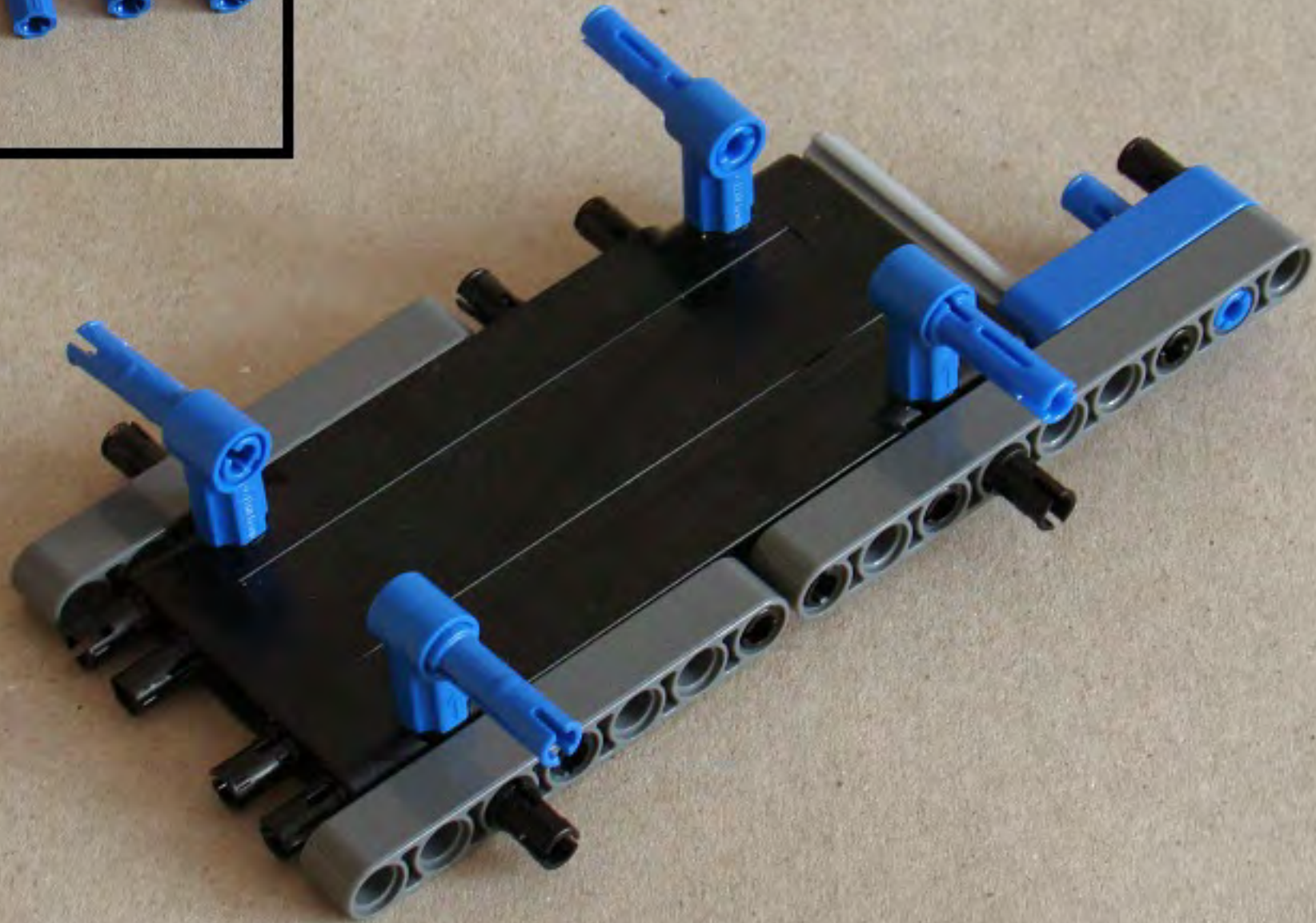


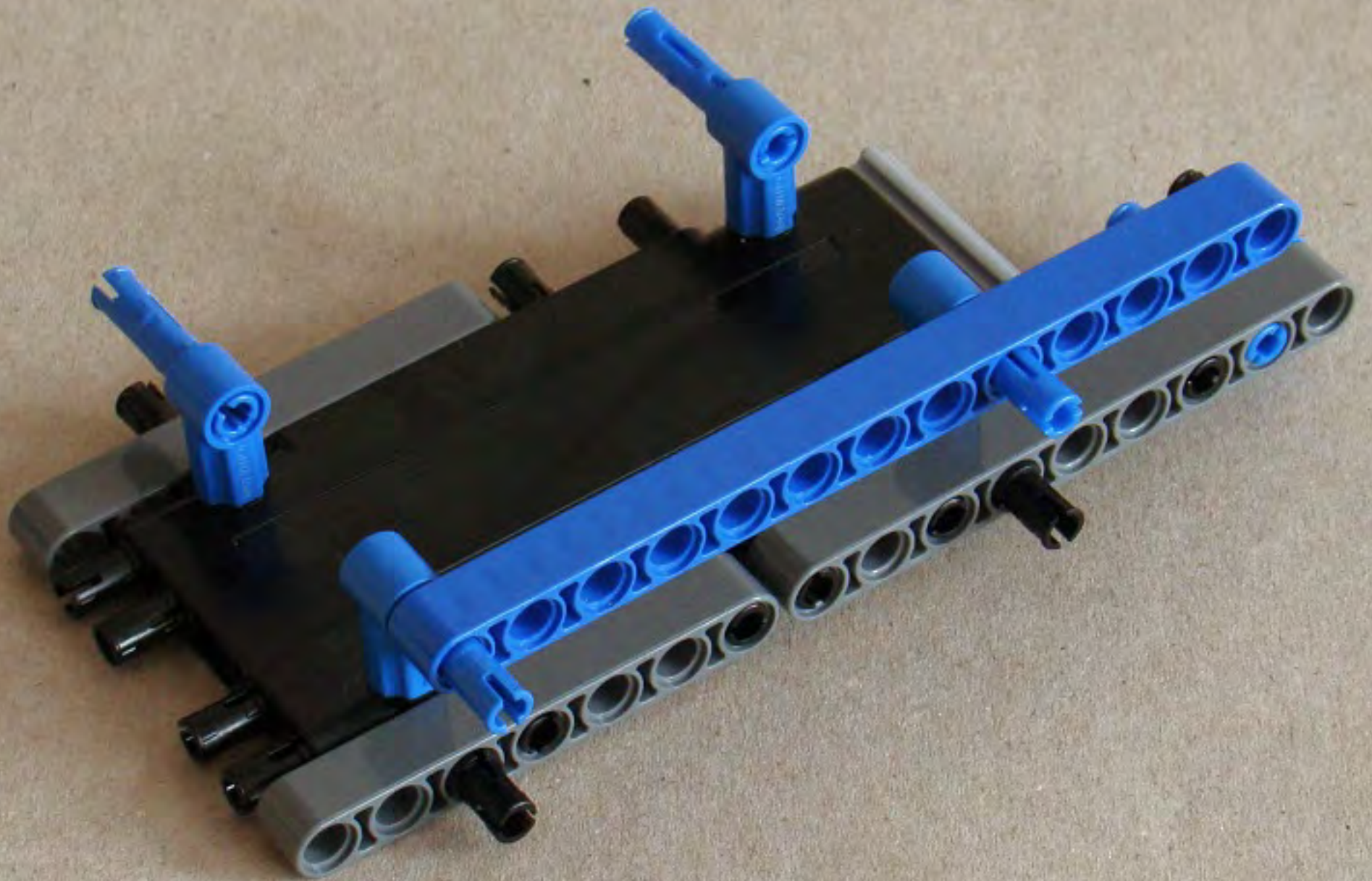
6x



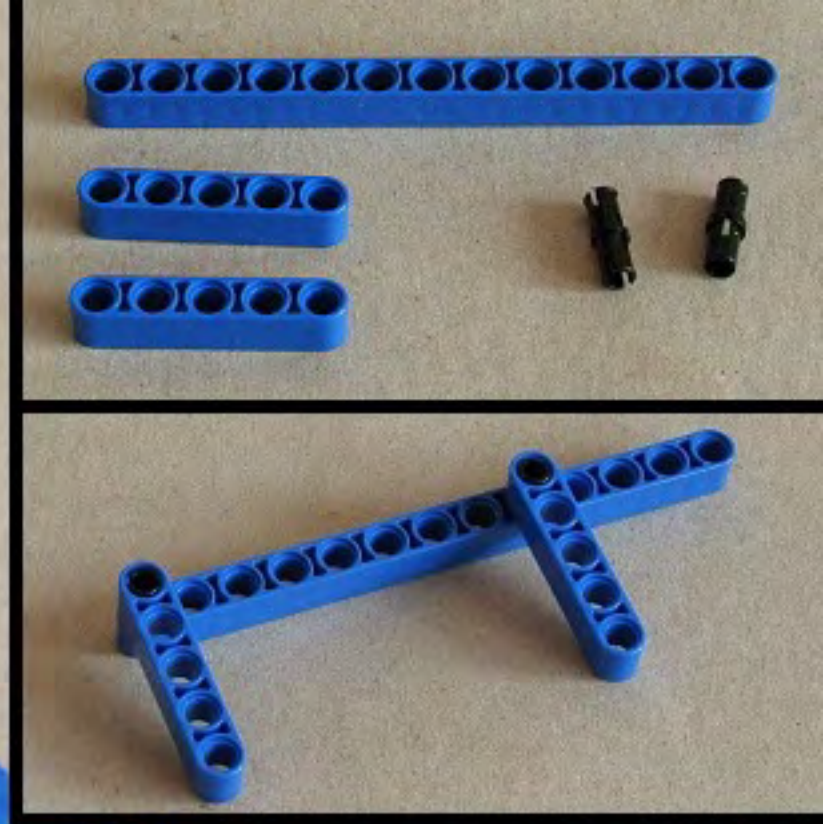
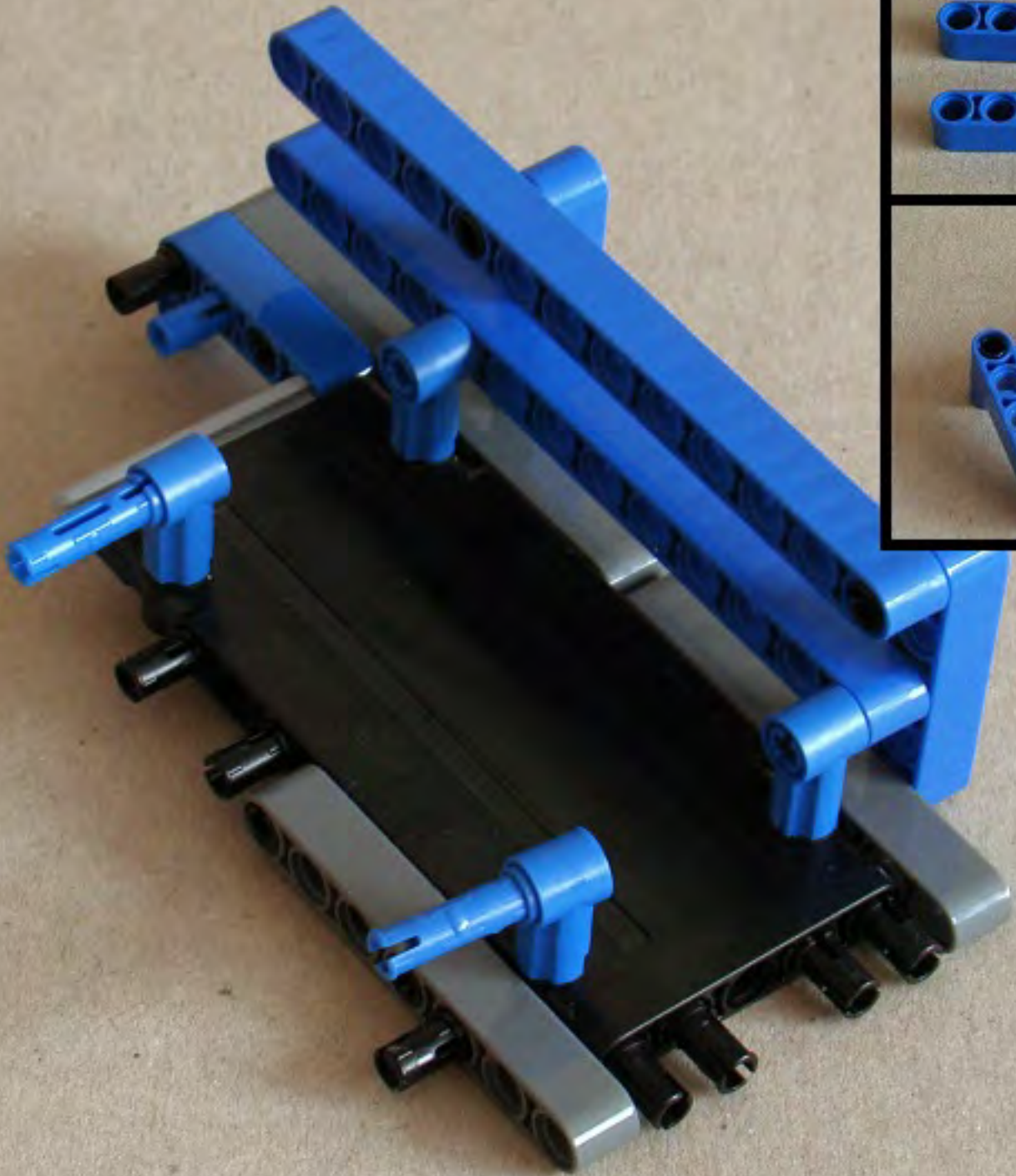


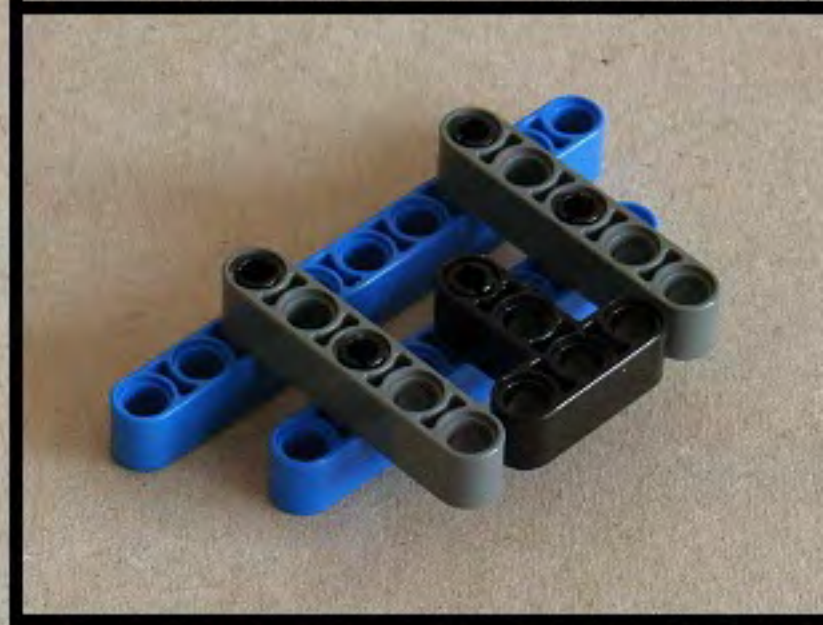
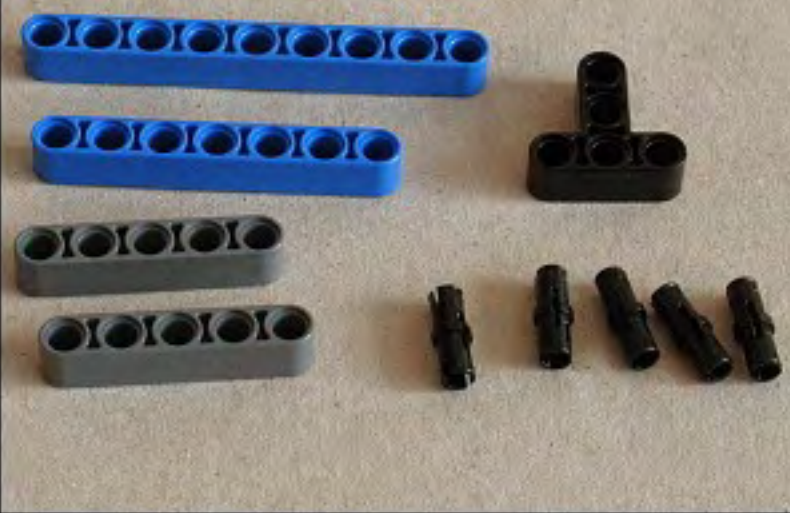
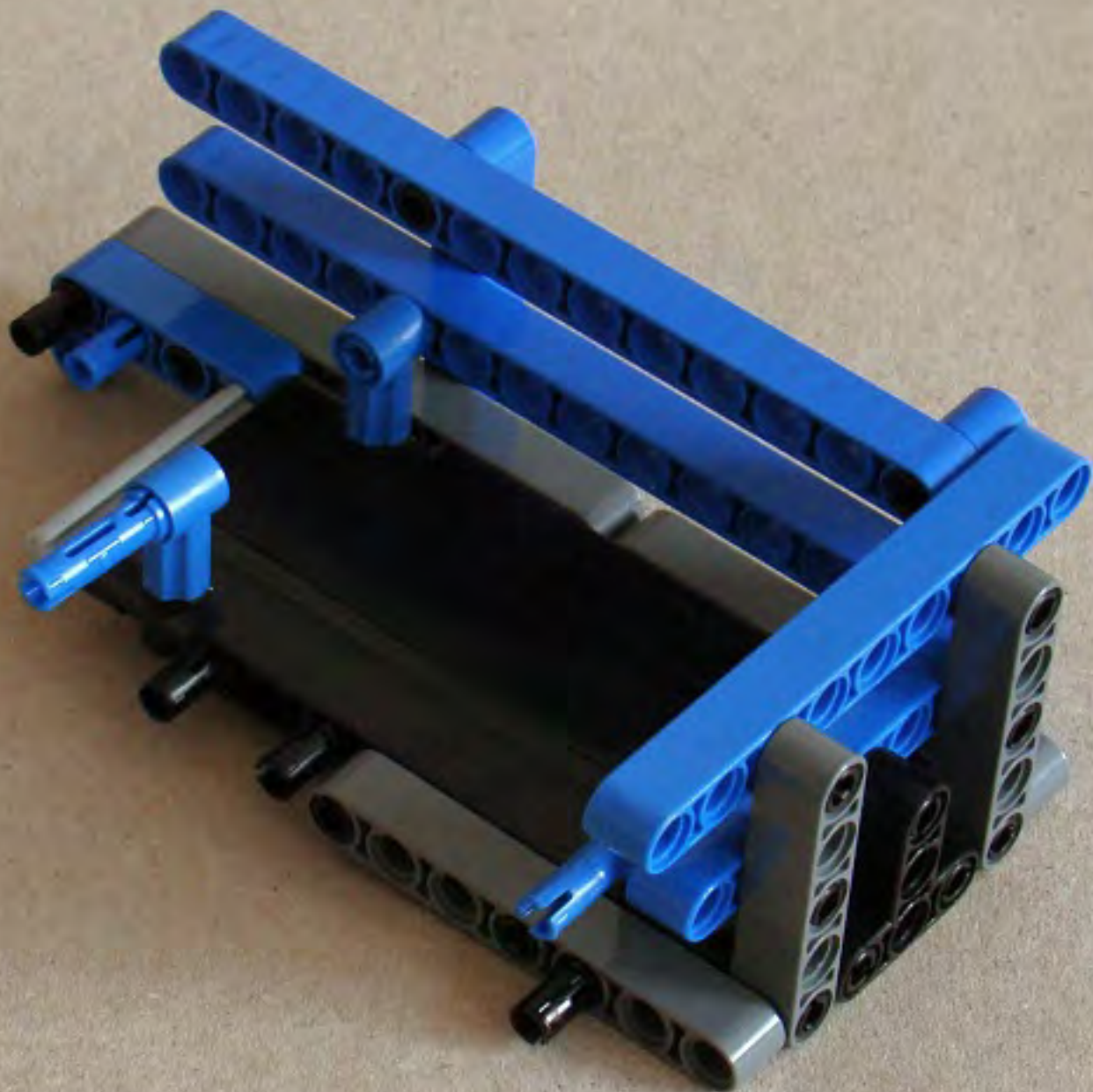


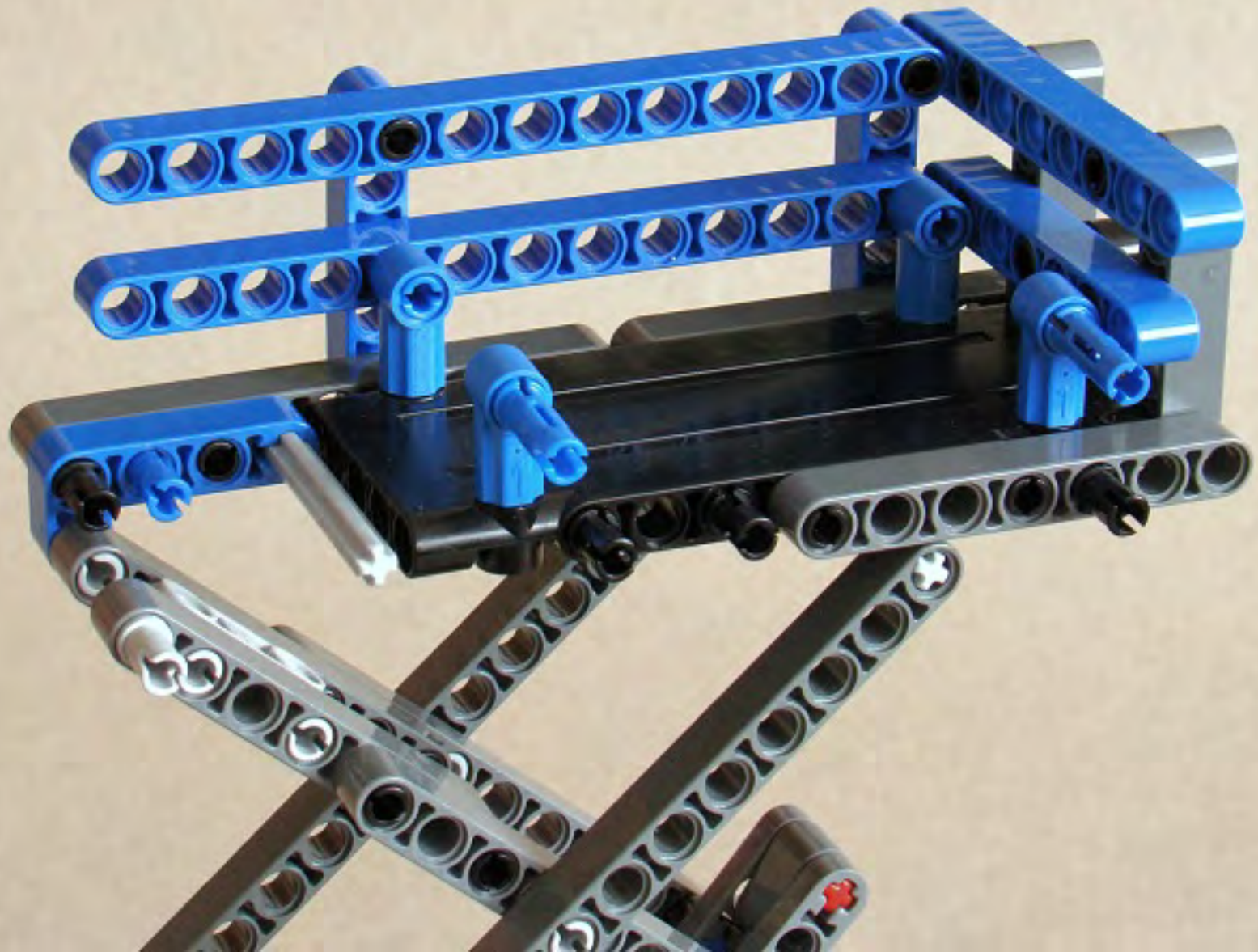


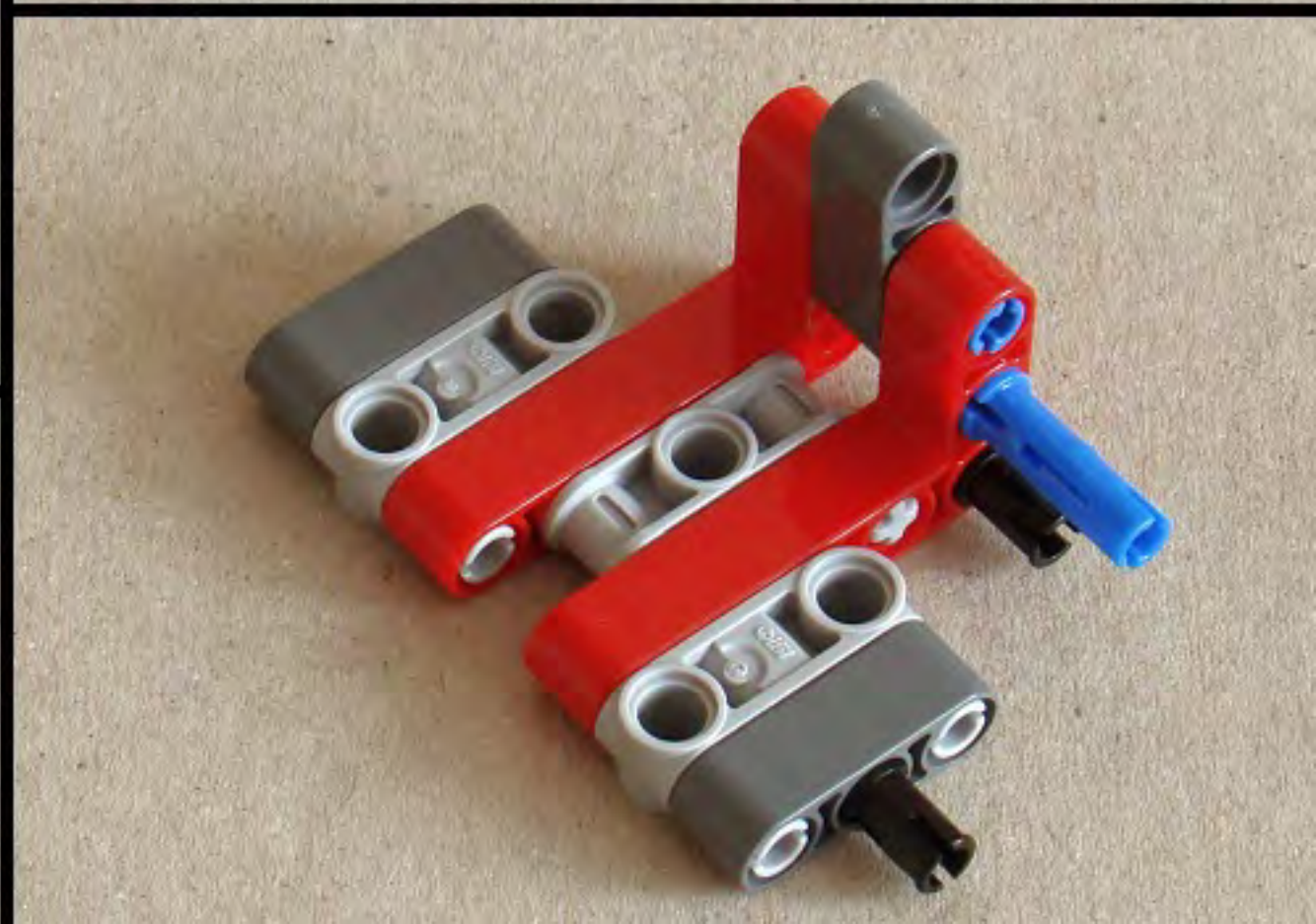
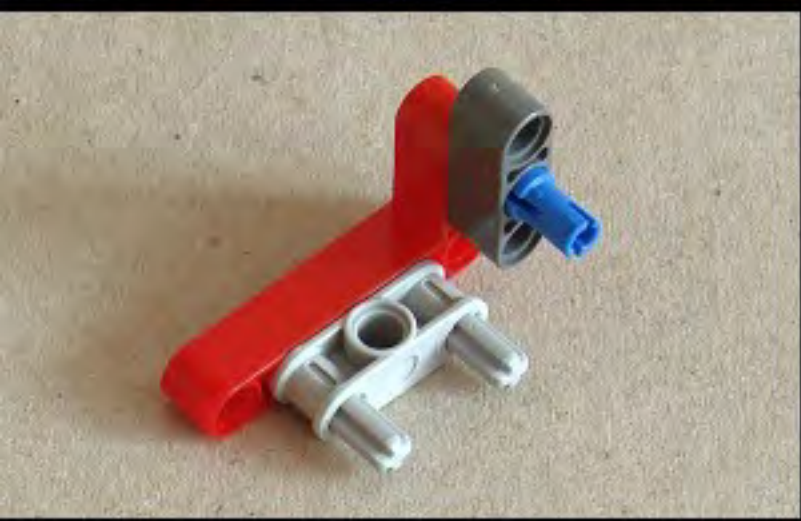
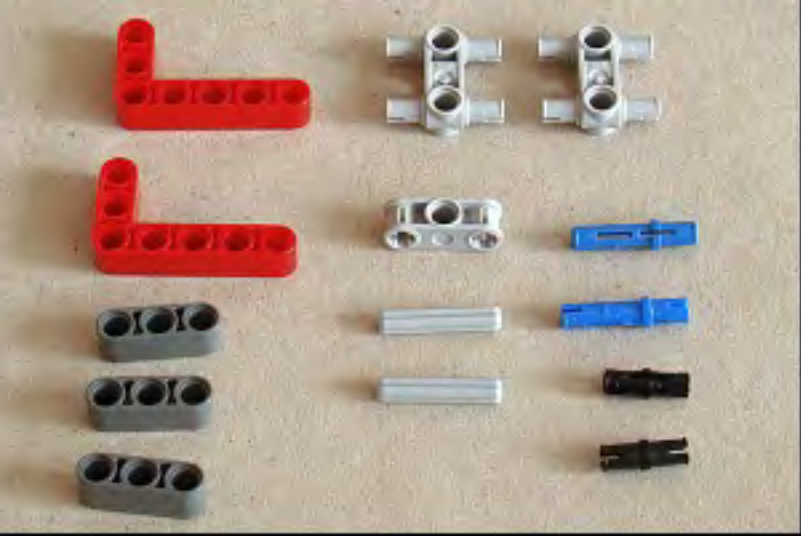


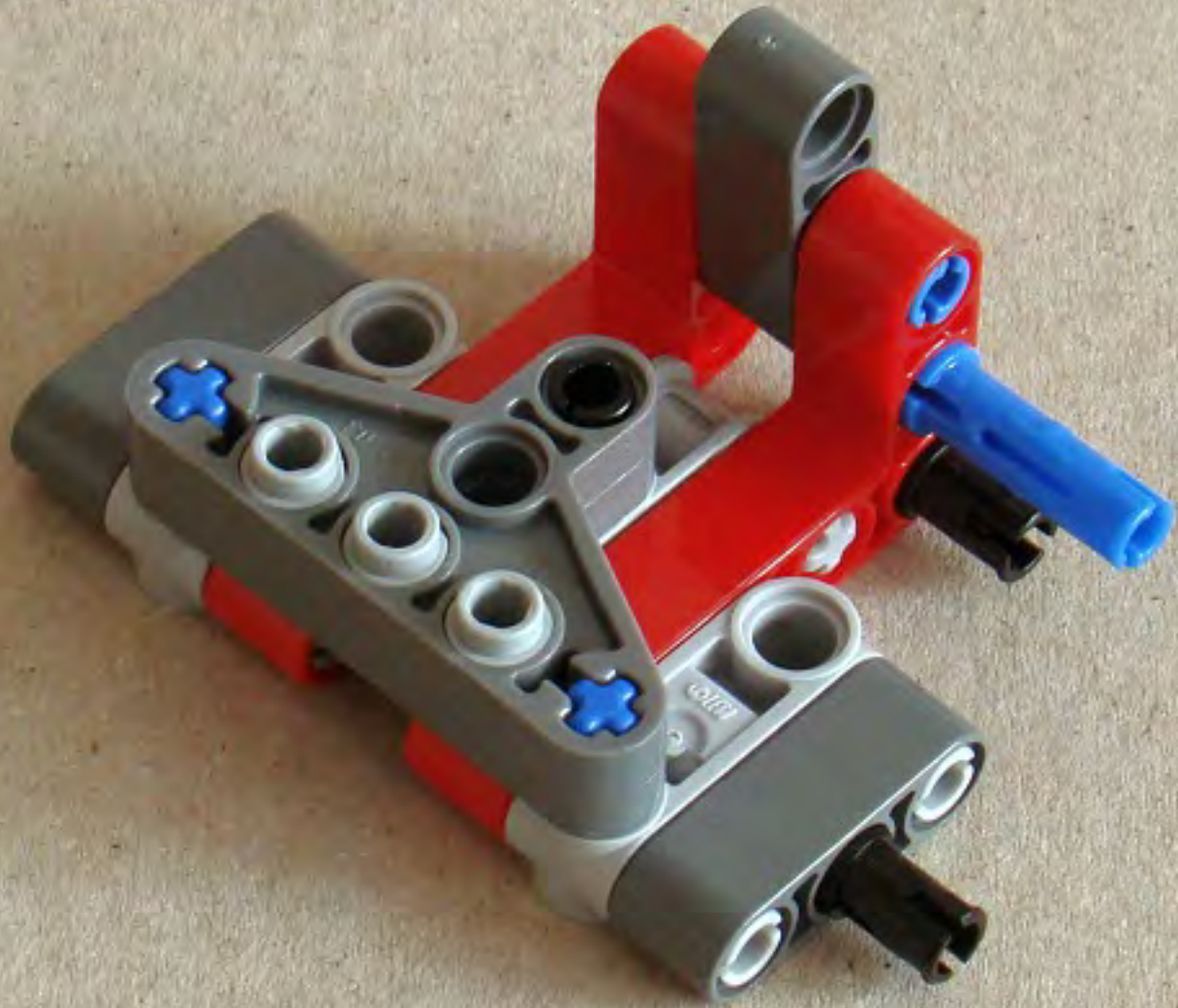


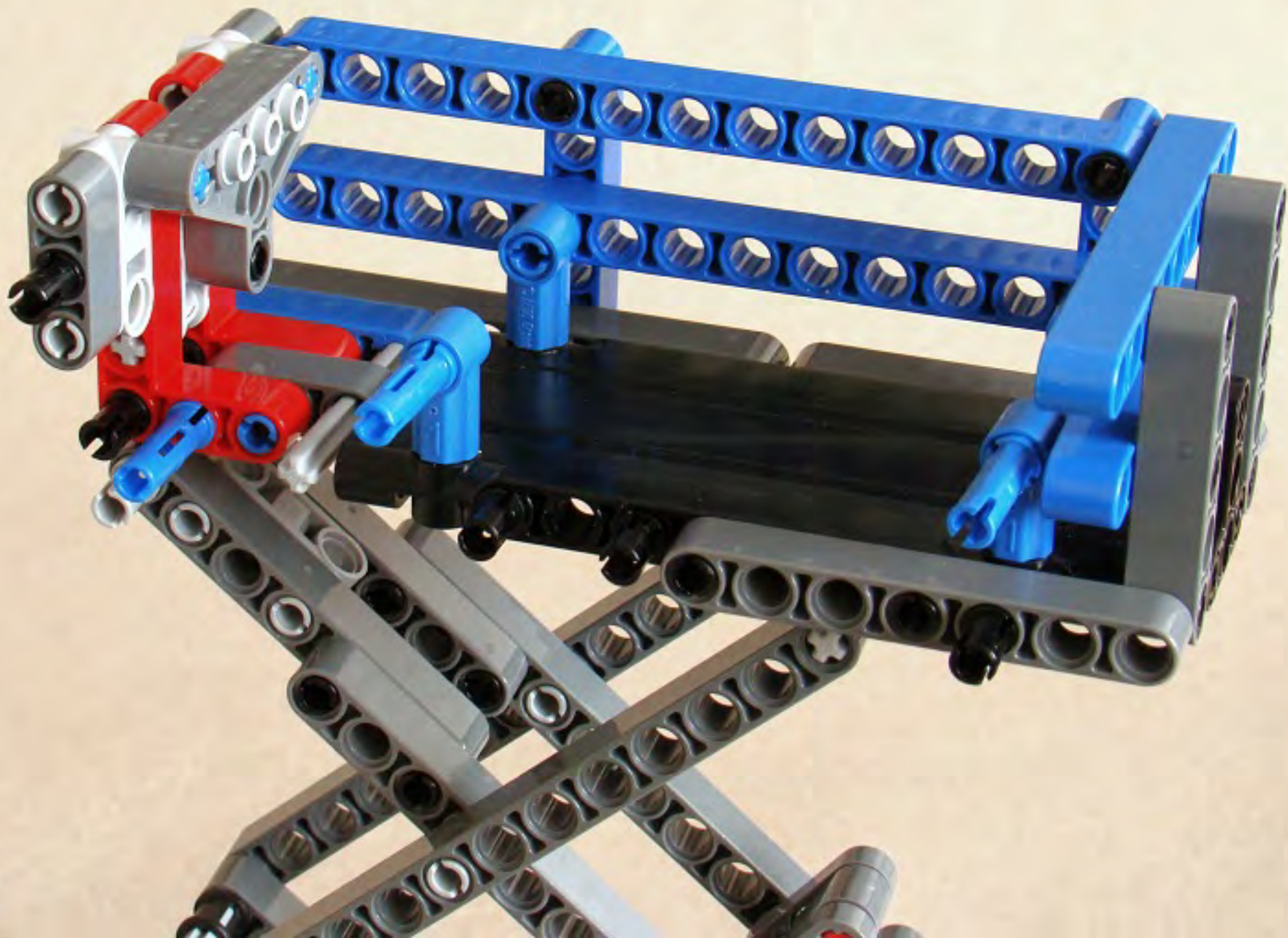


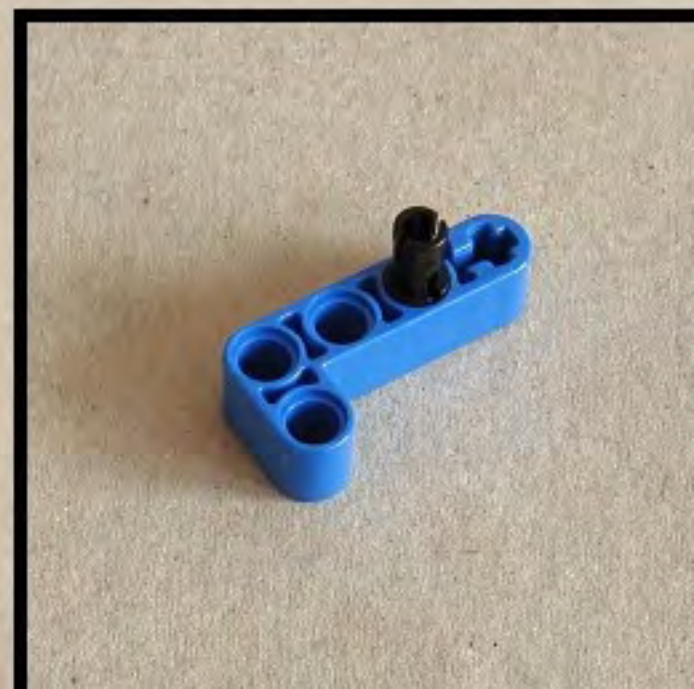
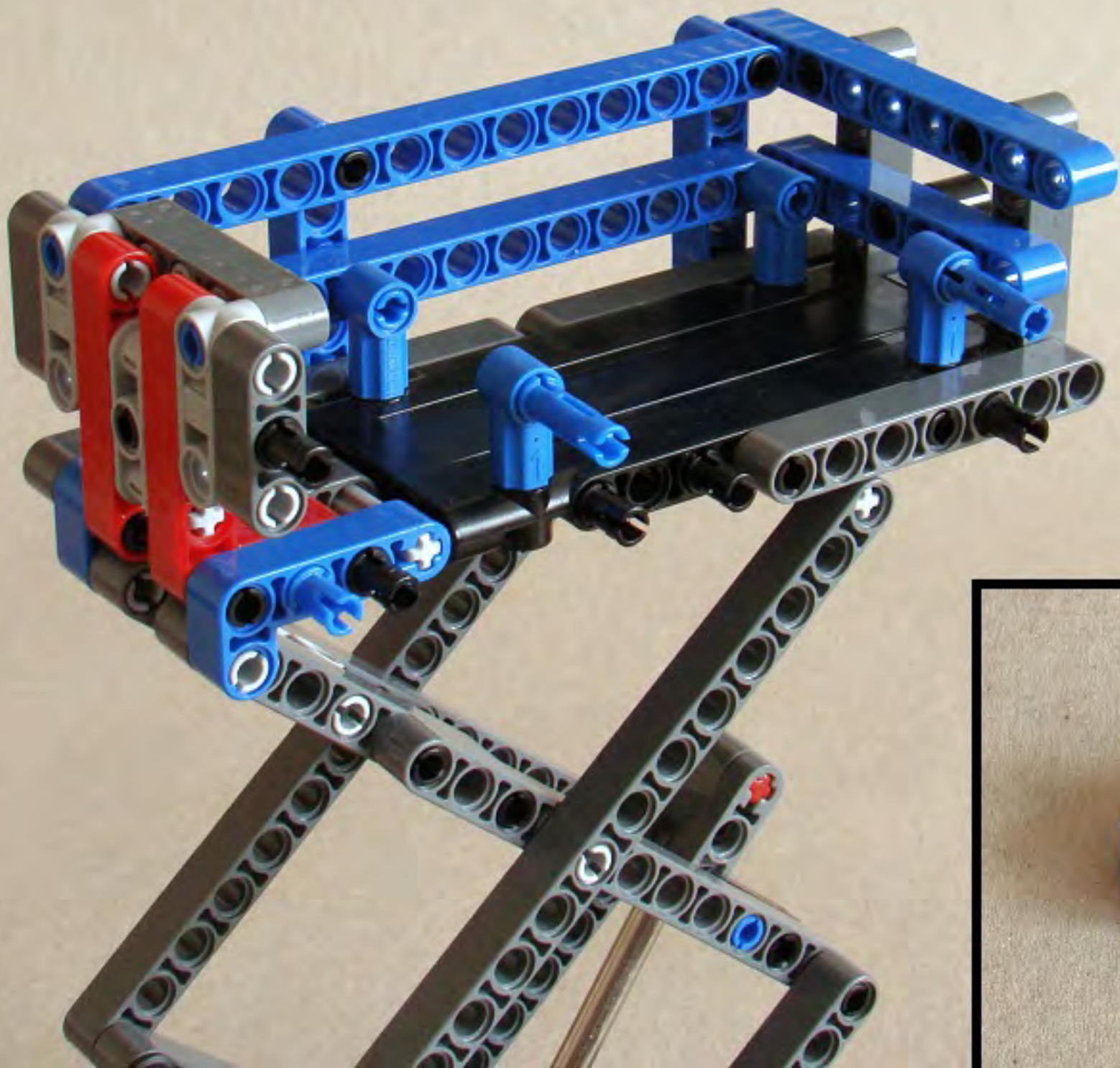


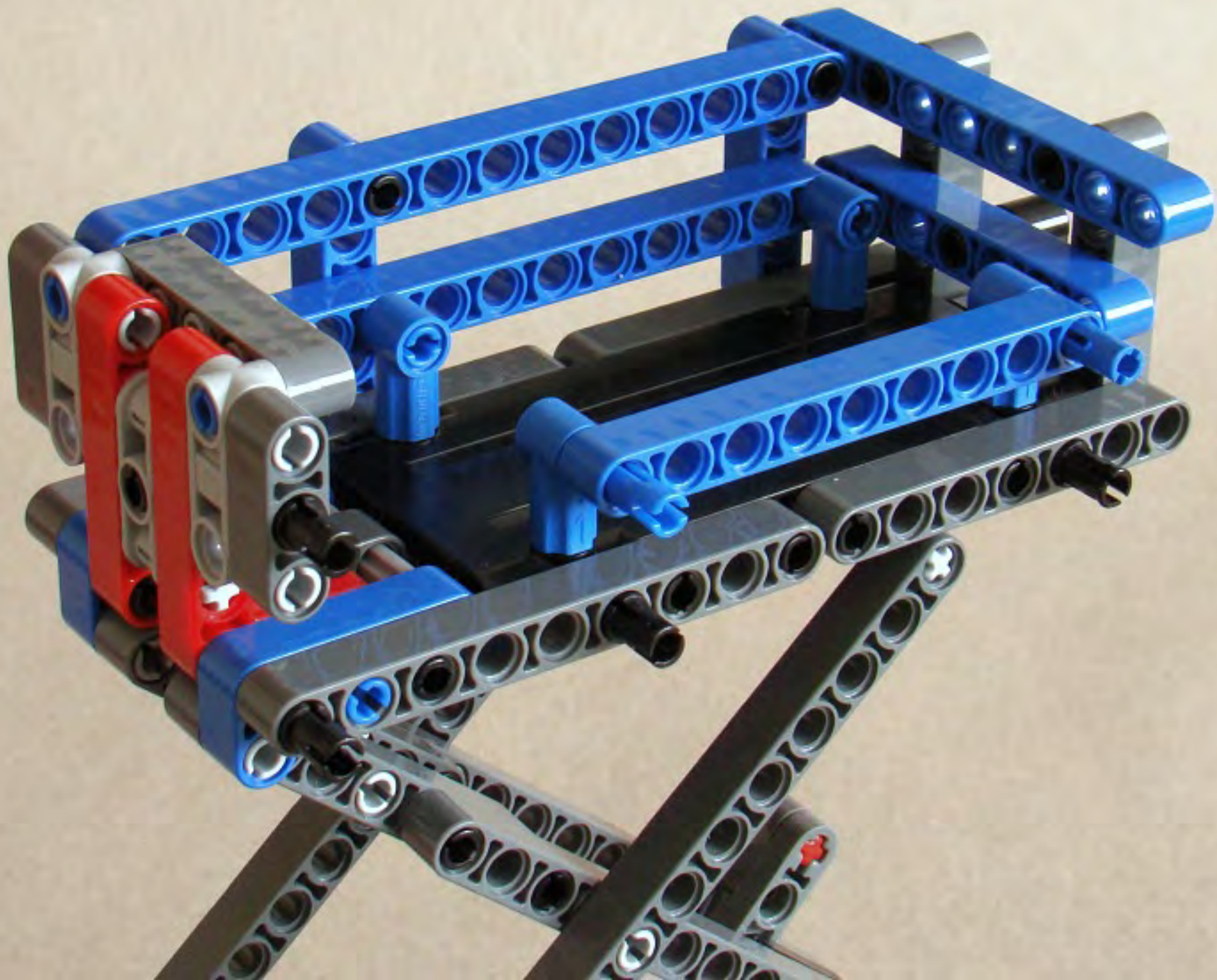




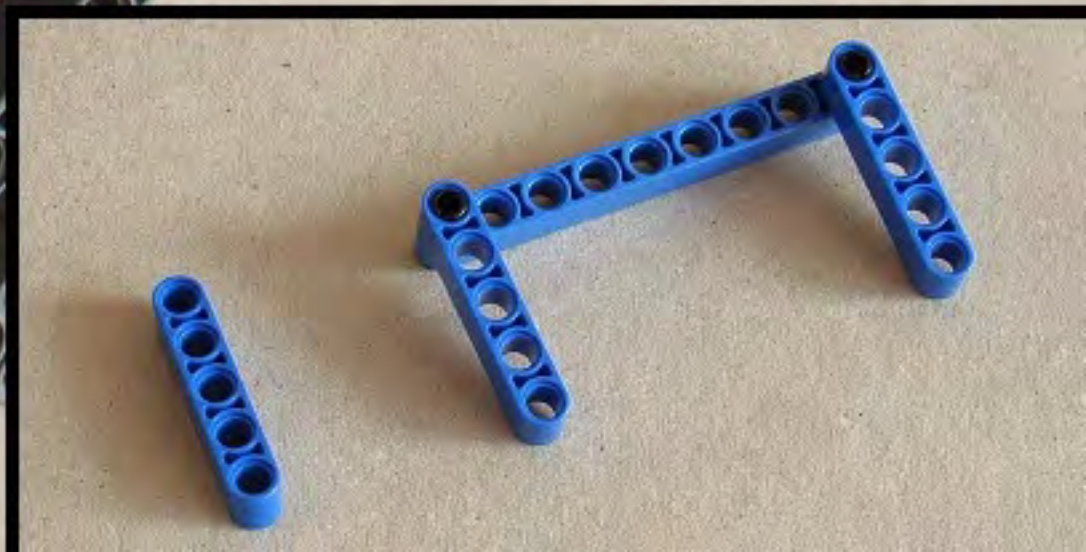
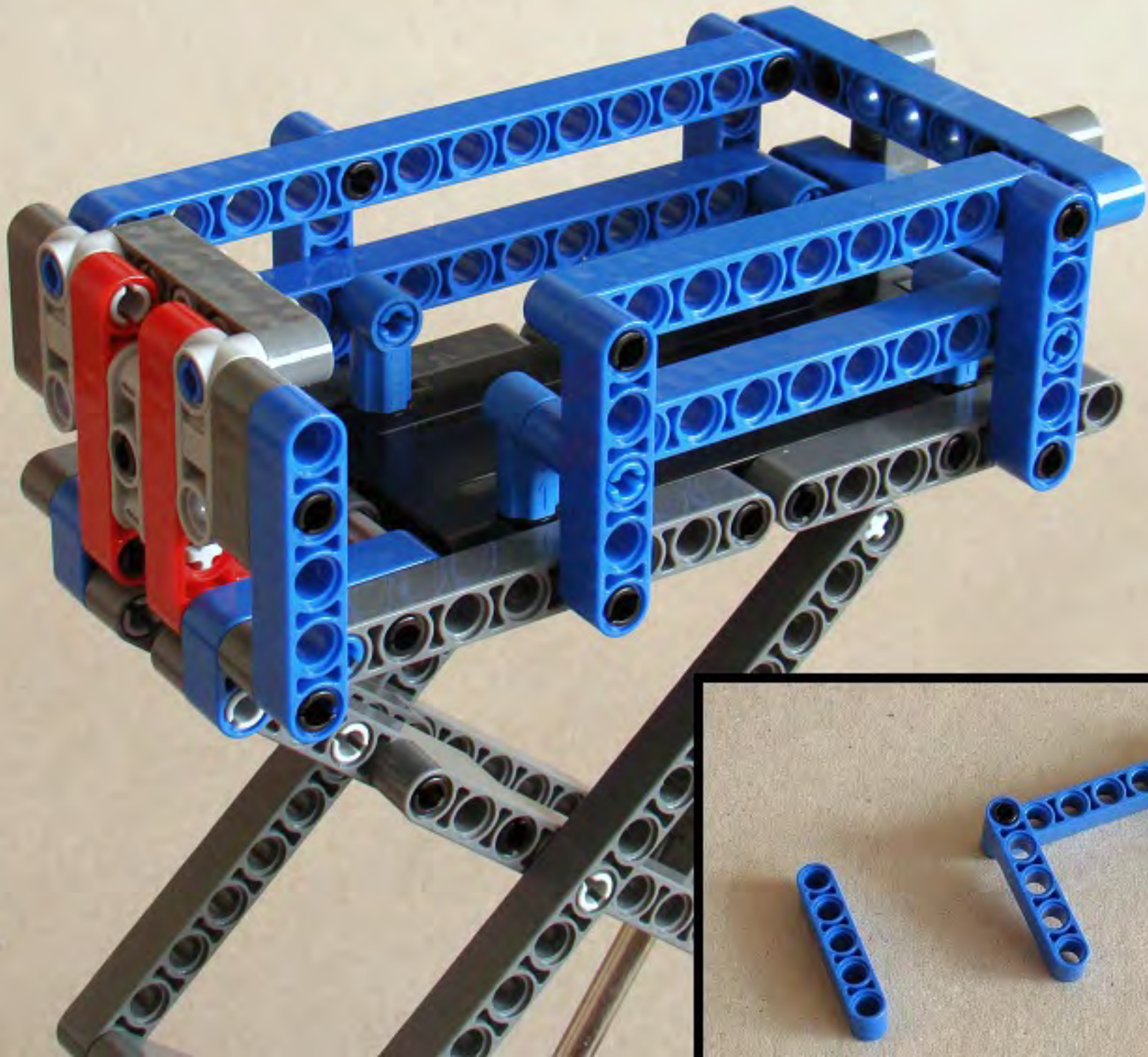




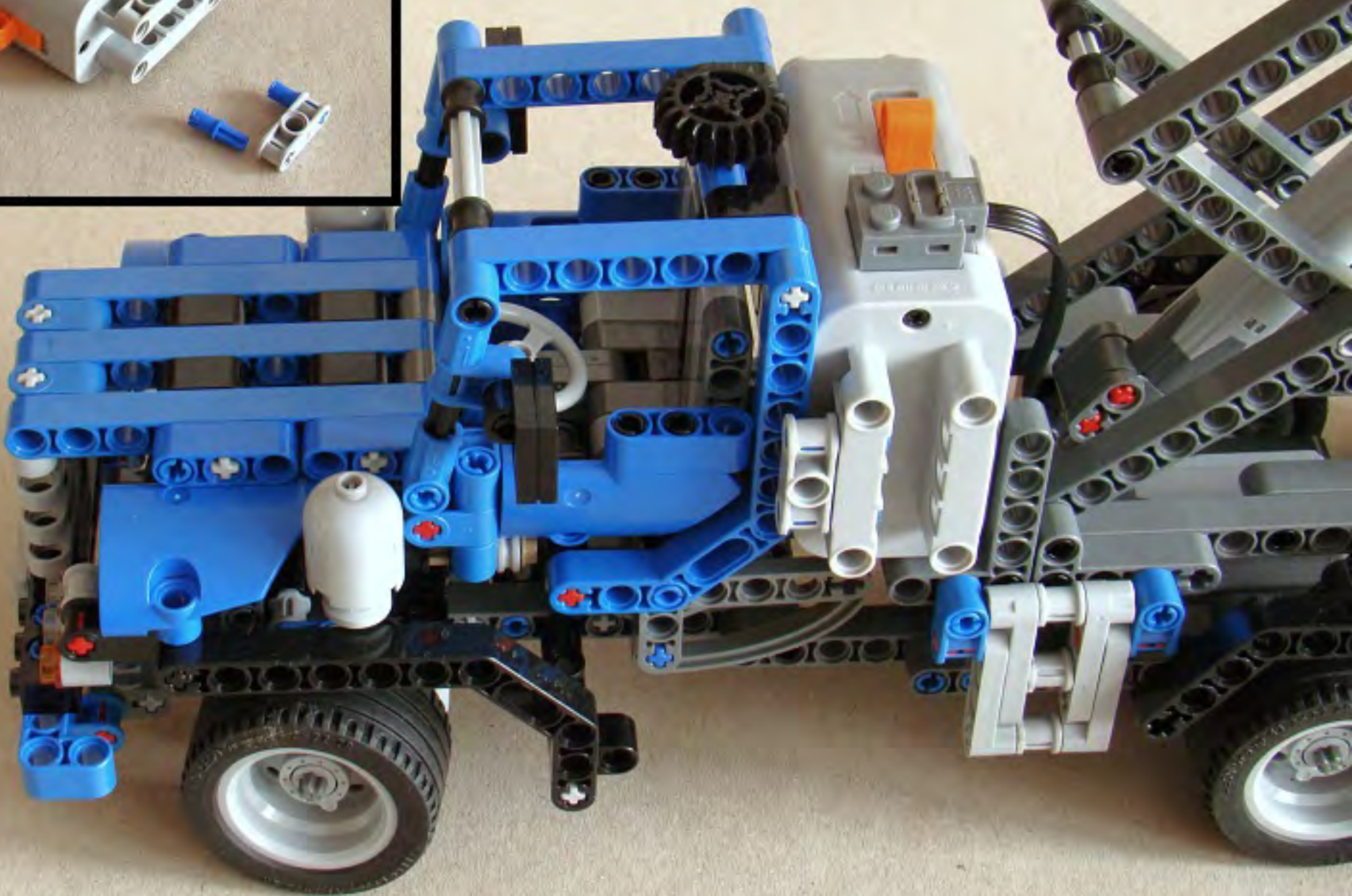












Congratulations!  
You've just finished  
truck with work platform

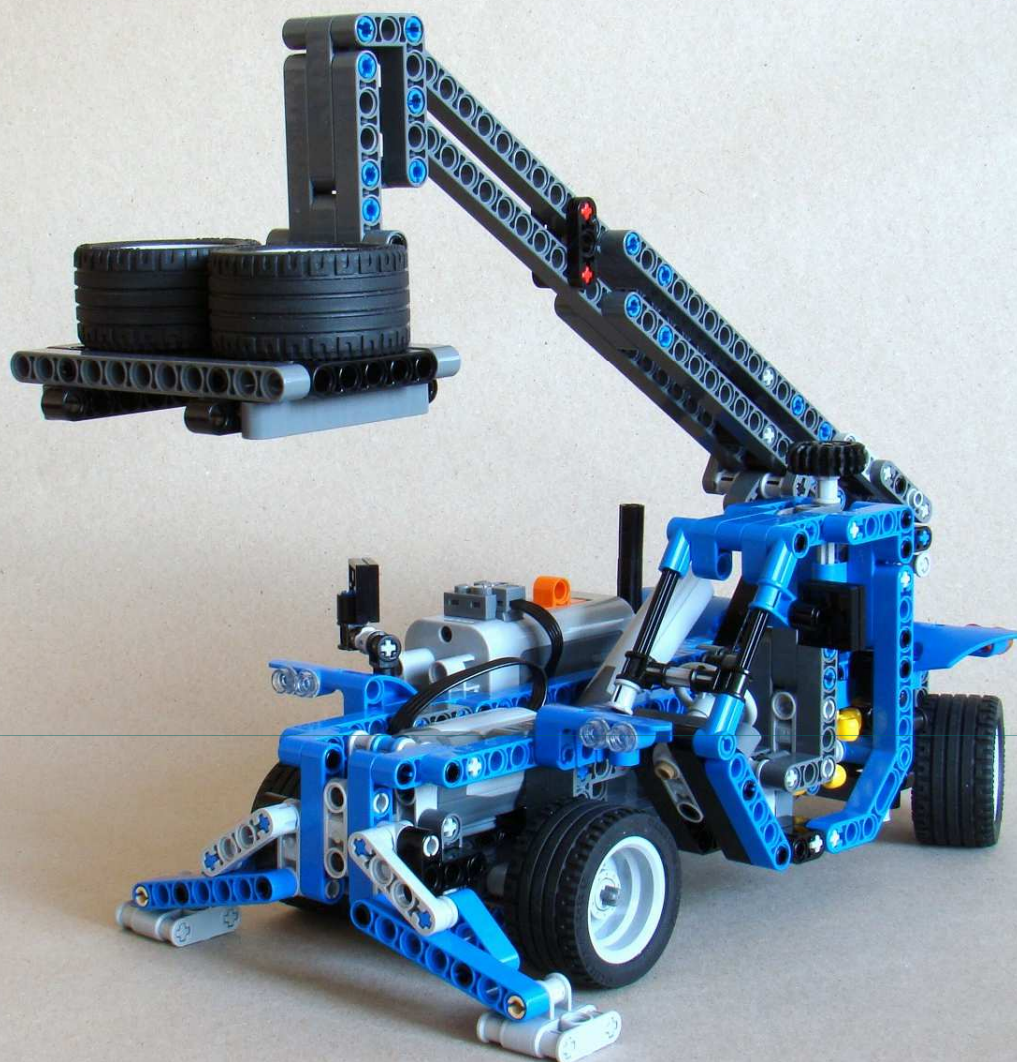


Created by Tomik  
x-sonic@seznam.cz




# buildinst

buildinst.sweb.cz

# 8052





**1**

	11
4x	
1x	2x 





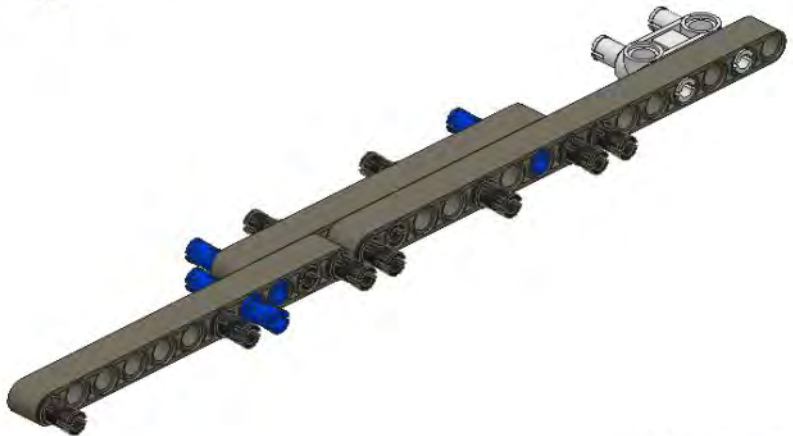
**2**

	11
1x	
1x	


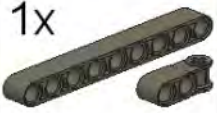



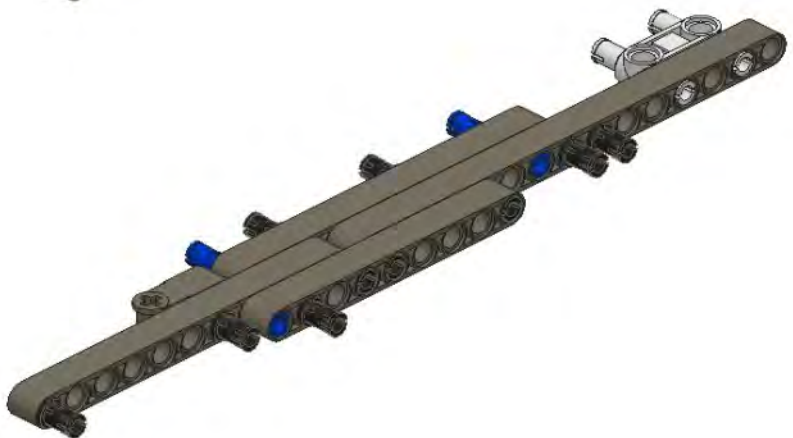
**3**

	7x
1x	1x 

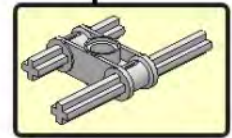
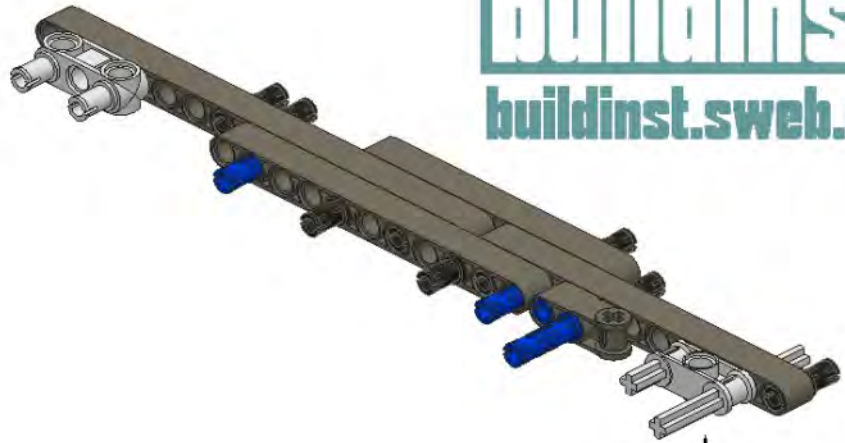
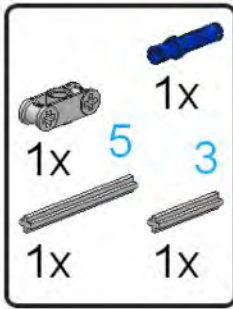


**4**

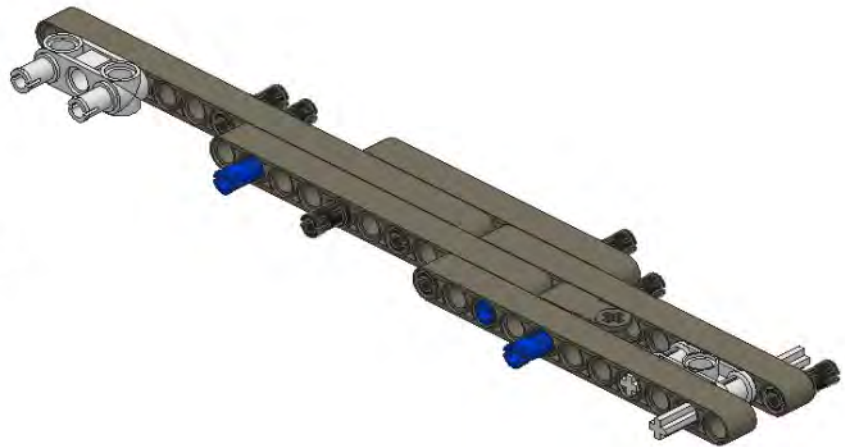
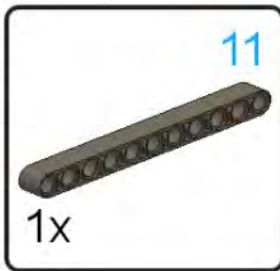
	9
1x	
1x	1x 



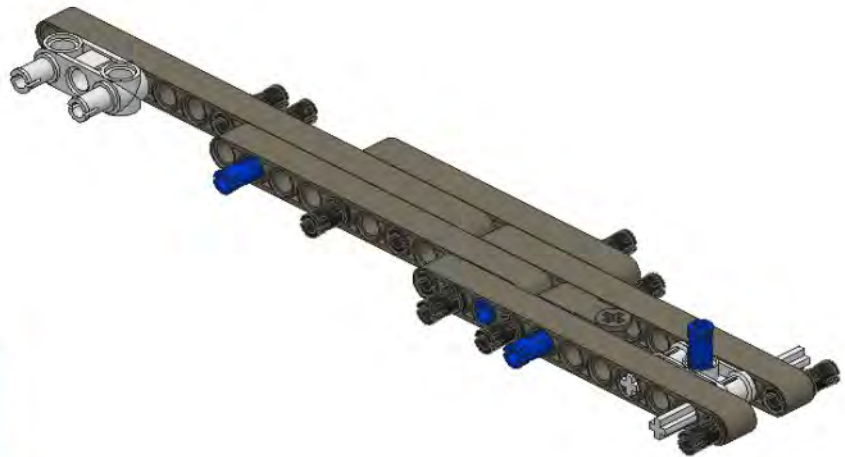
5

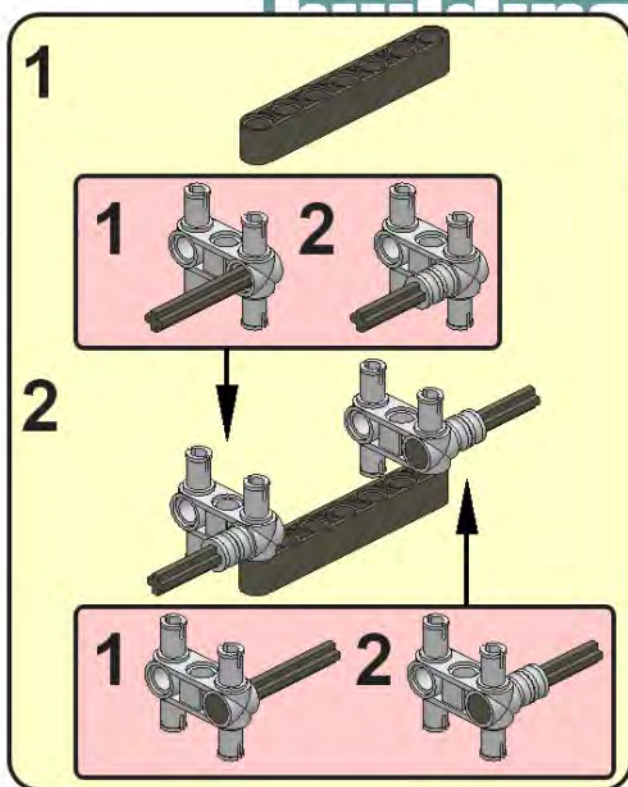


6

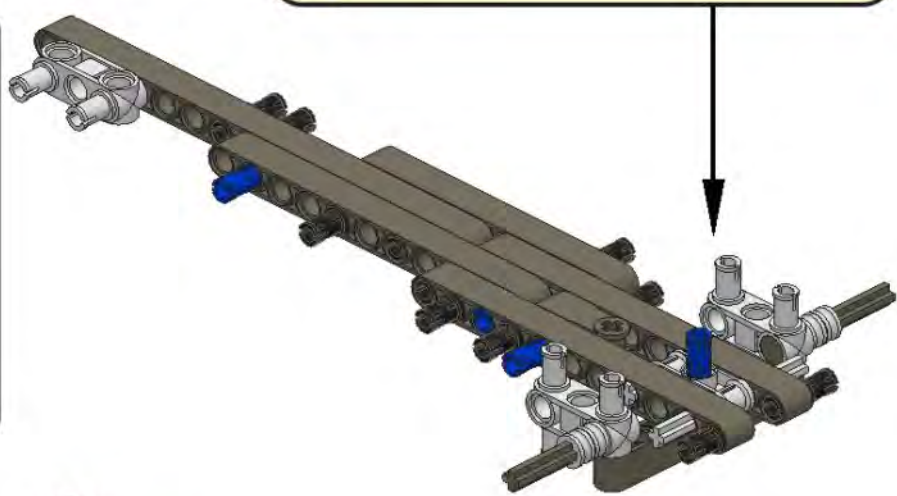


7





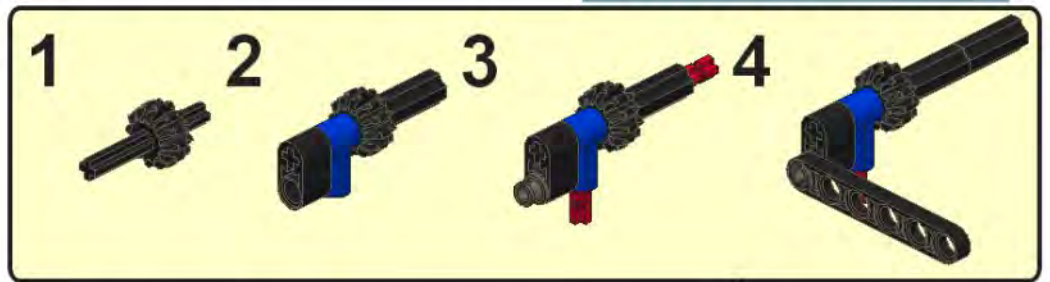
- 8**
- 2x **4**
  - 2x **7**
  - 1x
  - 4x



- 9**
- 1x **7**
  - 1x

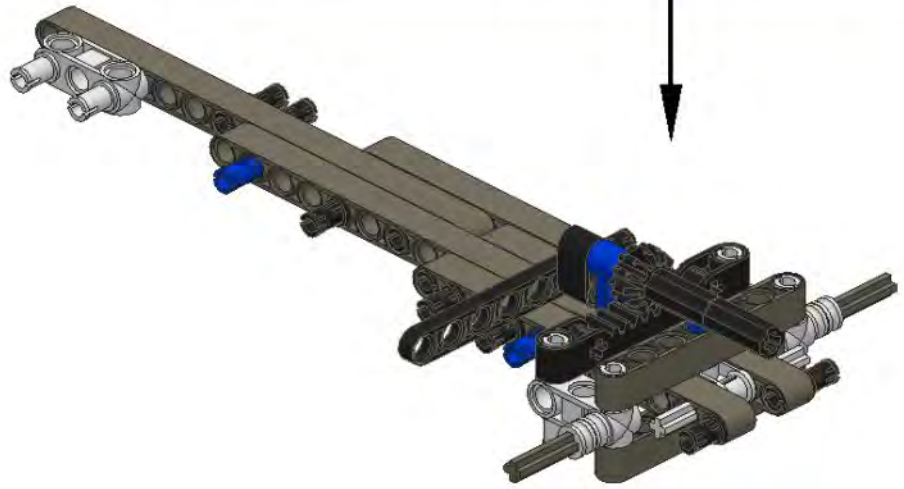




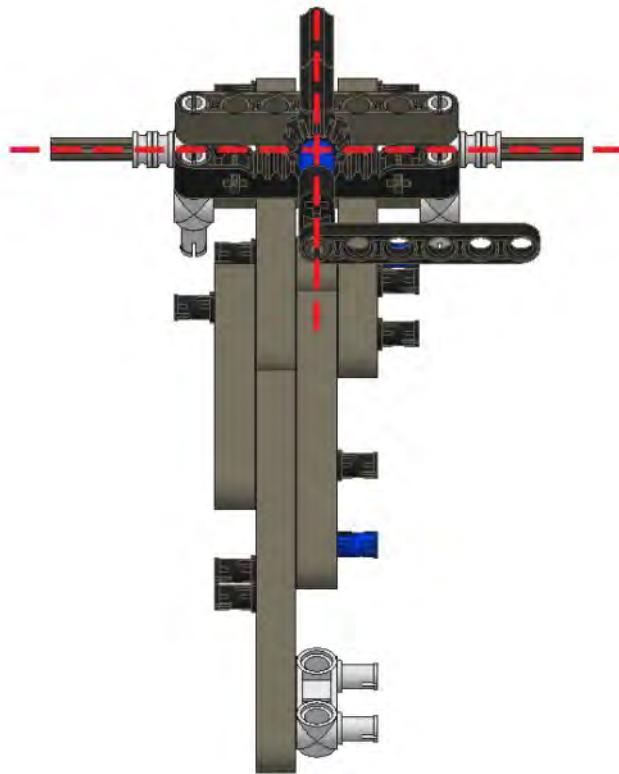


10

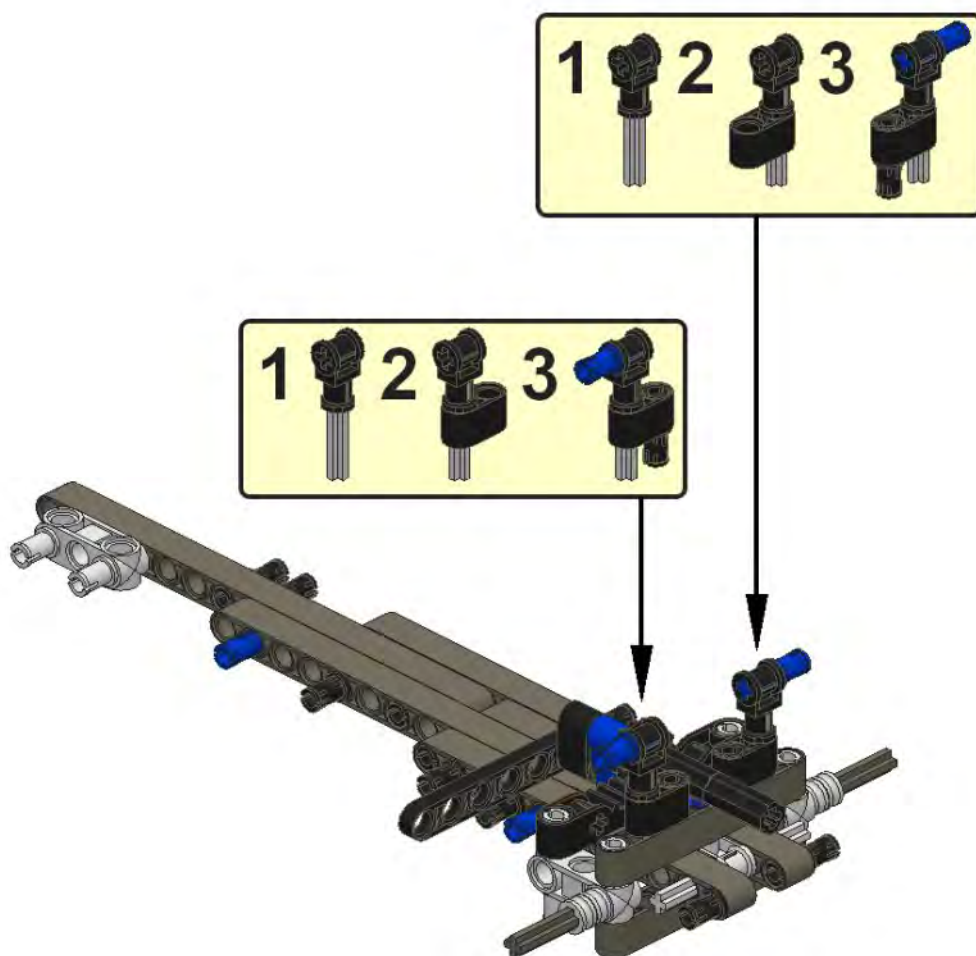
- |    |   |    |
|----|---|----|
| 2  |   | 1x |
| 2x |   | 1x |
| 1x | 4 | 1x |
| 1x |   | 1x |
| 1x |   | 2x |



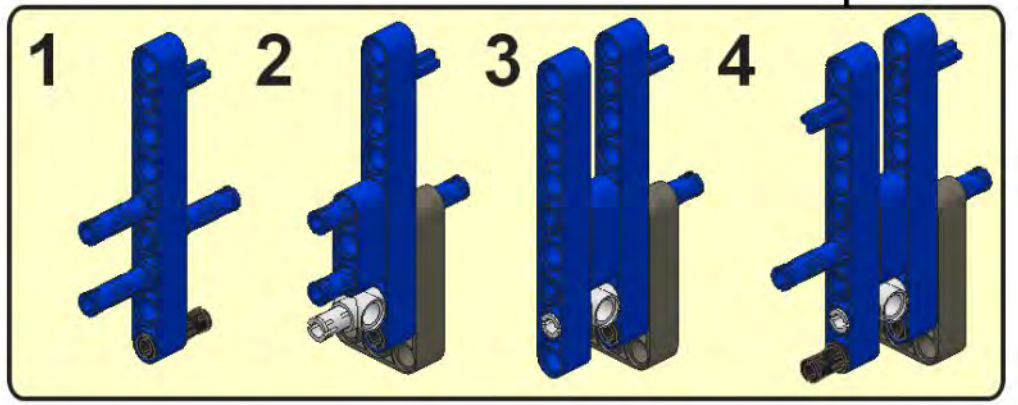
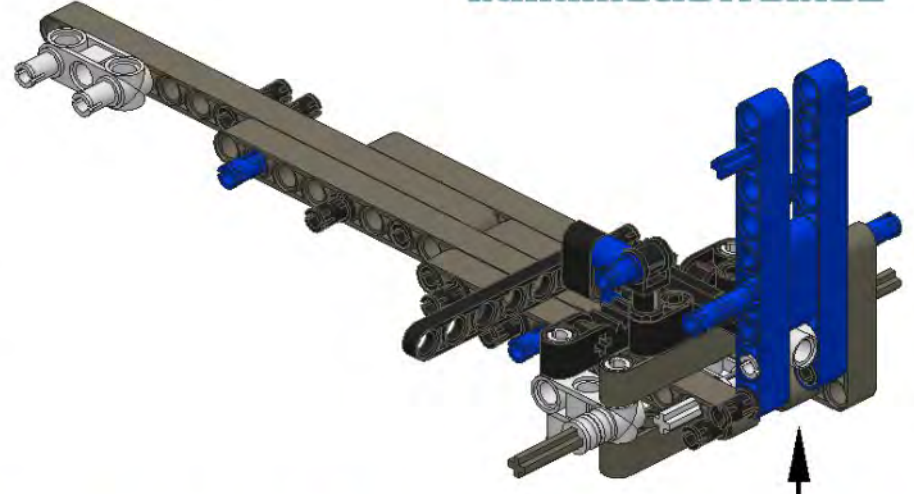
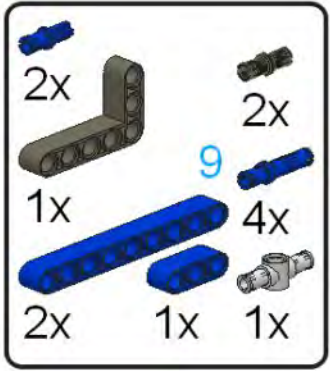
11



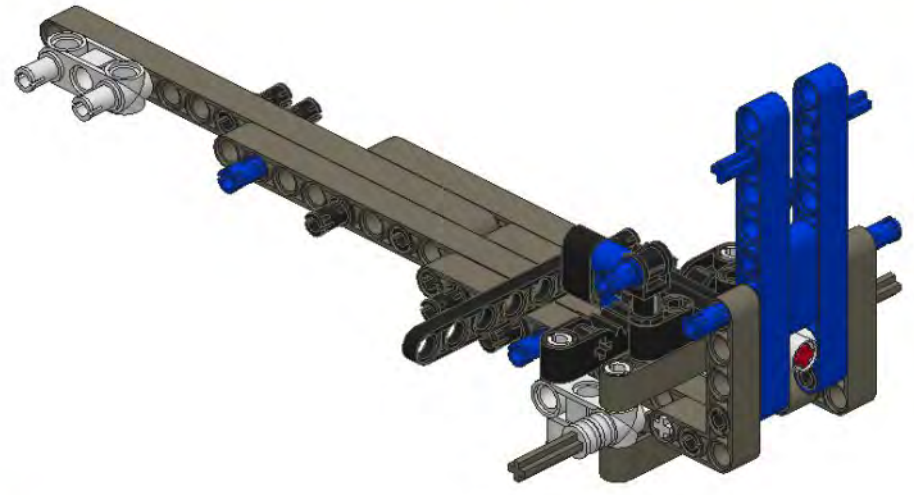
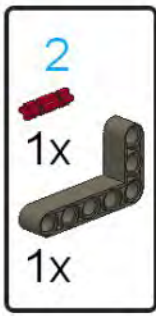
# 12

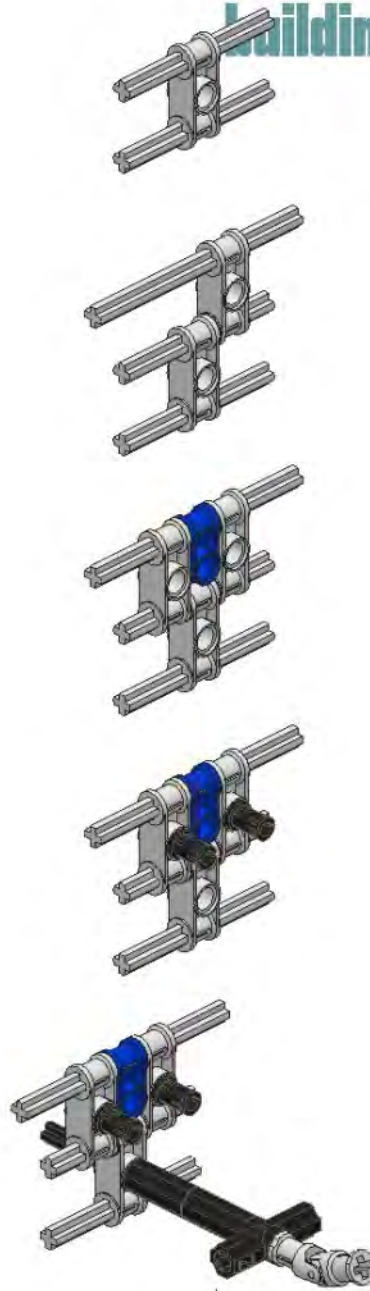
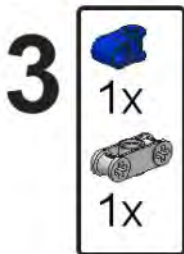
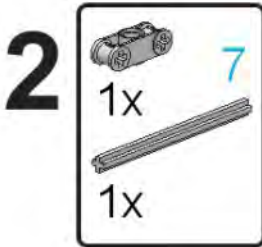
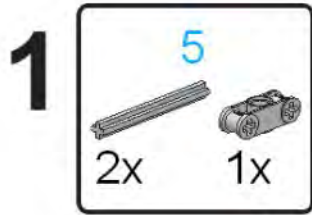


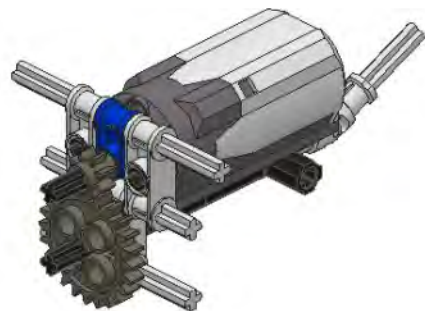
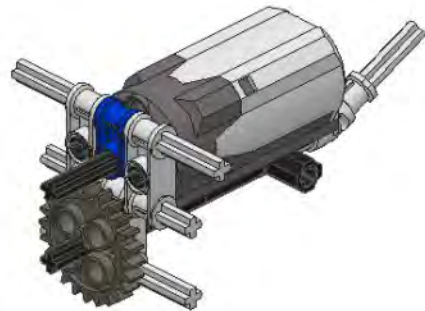
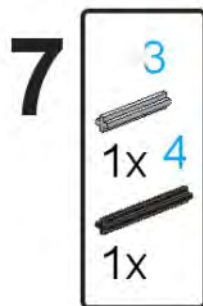
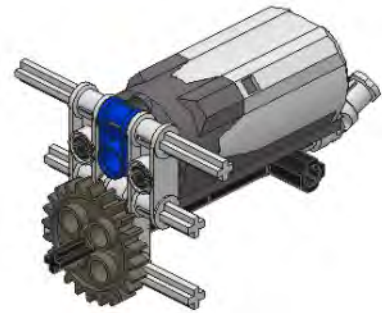
13



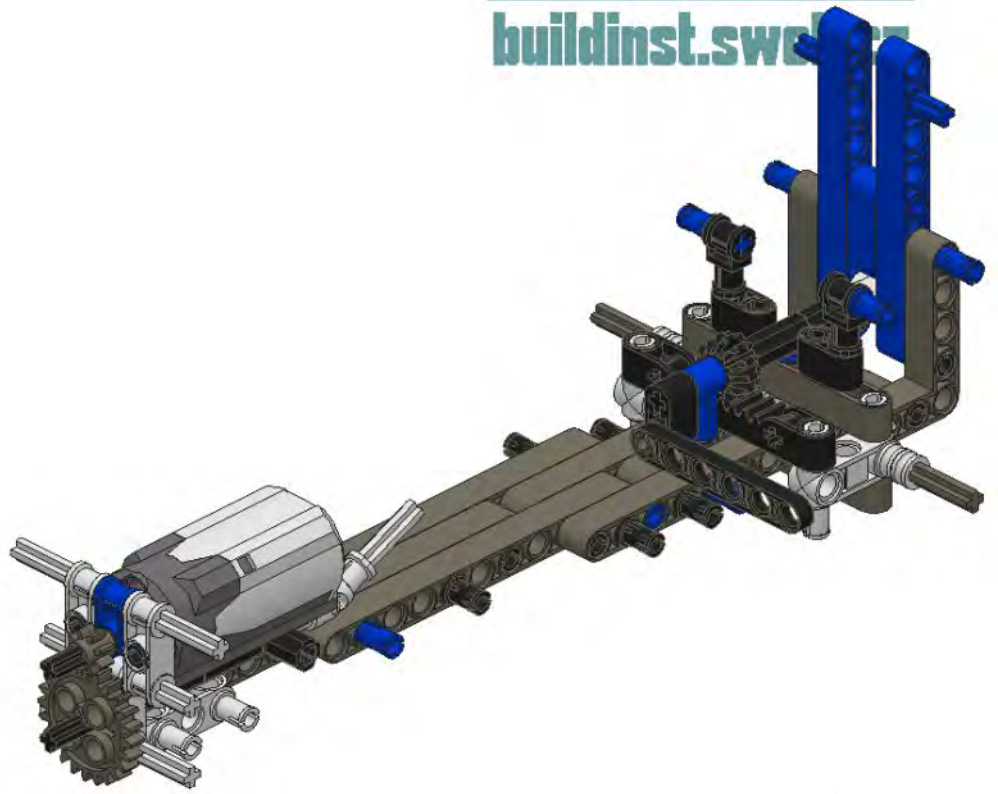
14



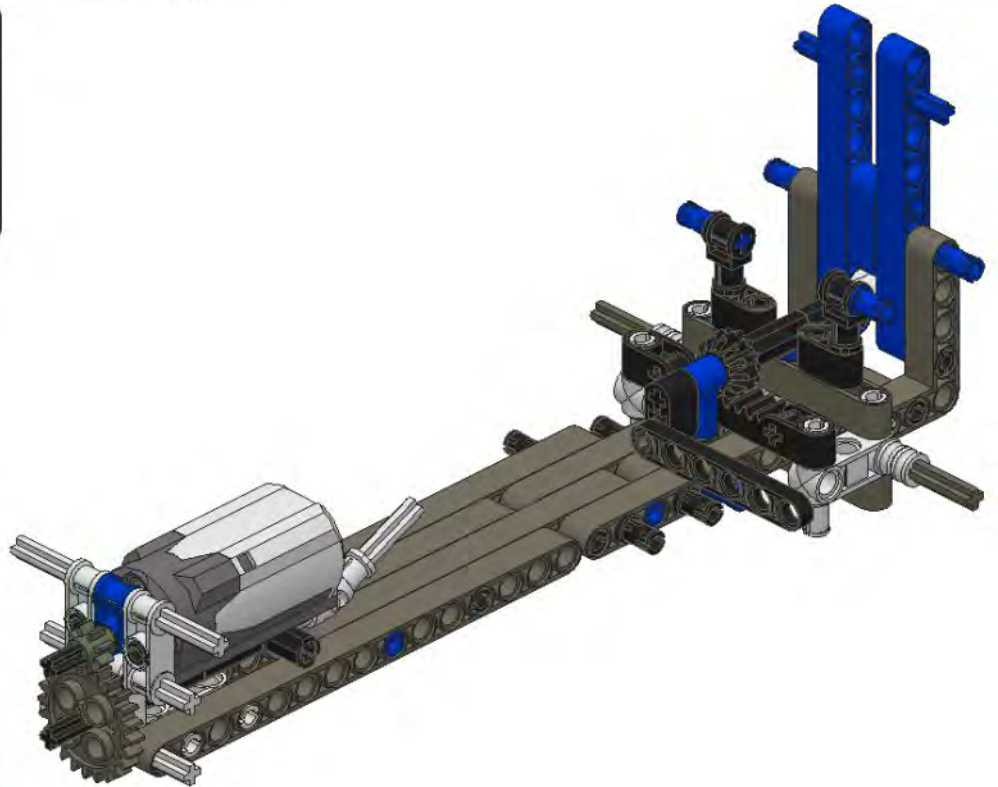
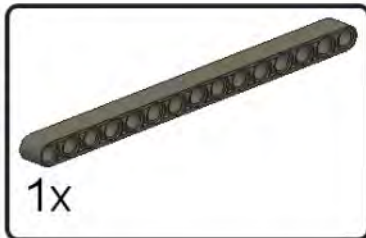




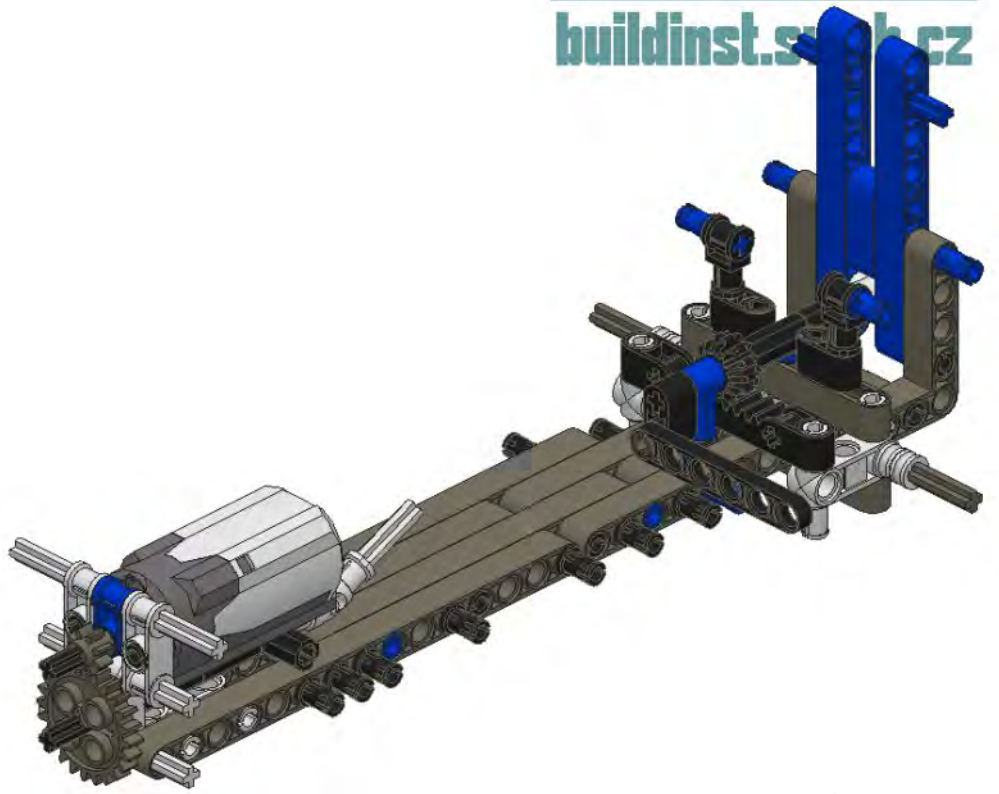
15



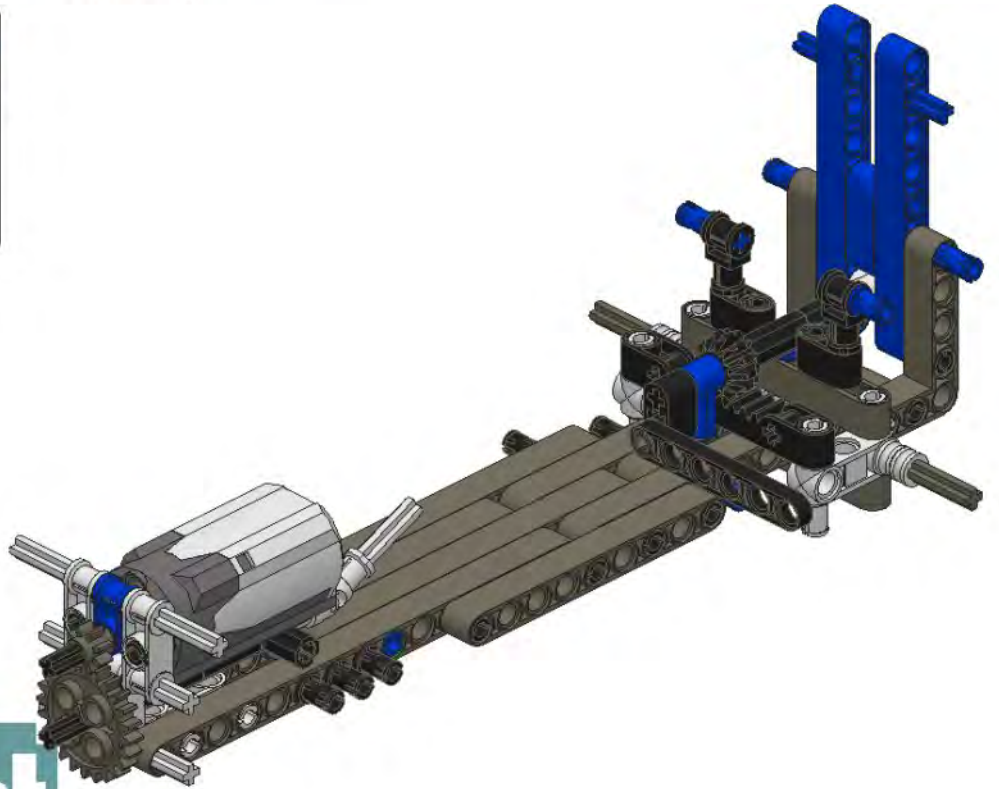
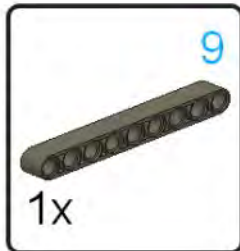
16



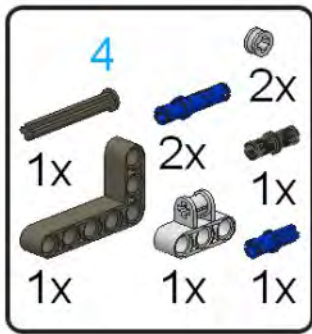
17



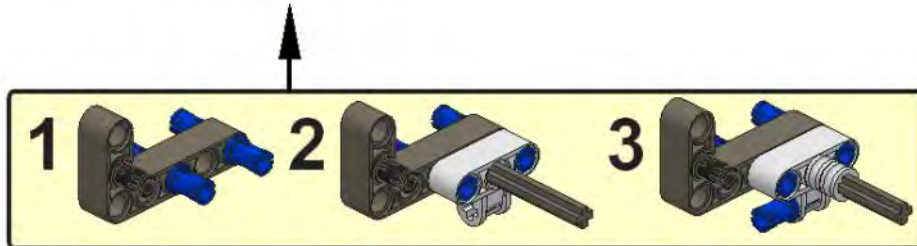
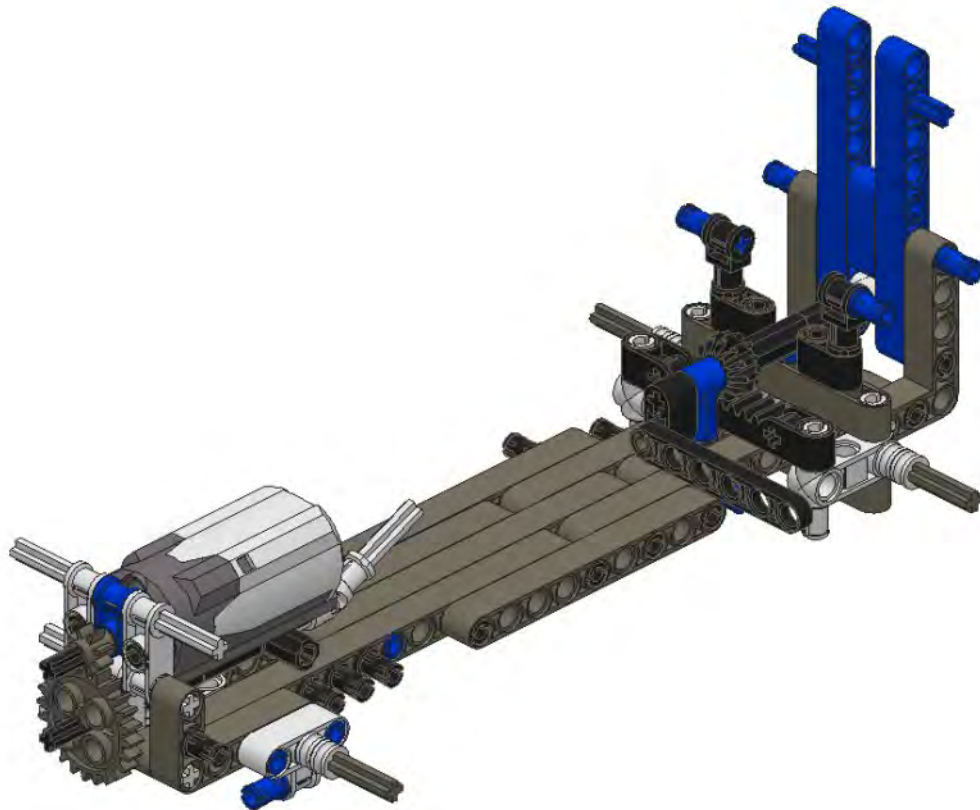
18



# 19



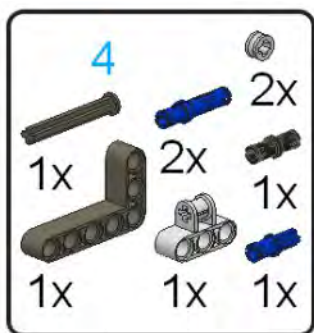
**buildinst**  
buildinst.sweb.cz



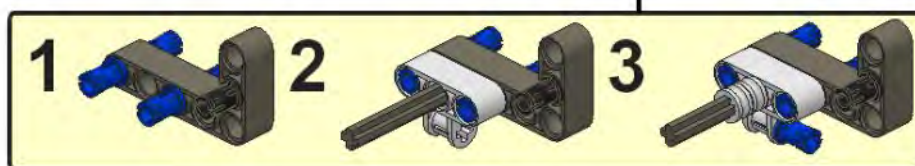
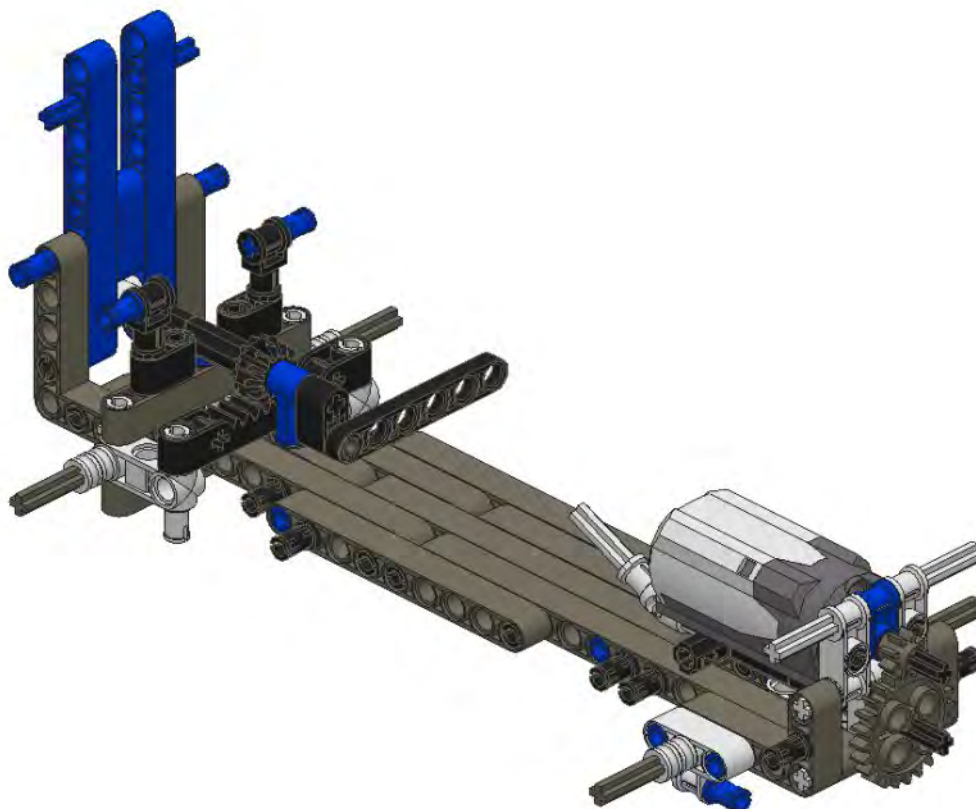
**buildinst**  
buildinst.sweb.cz



20



**buildinst**  
buildinst.sweb.cz

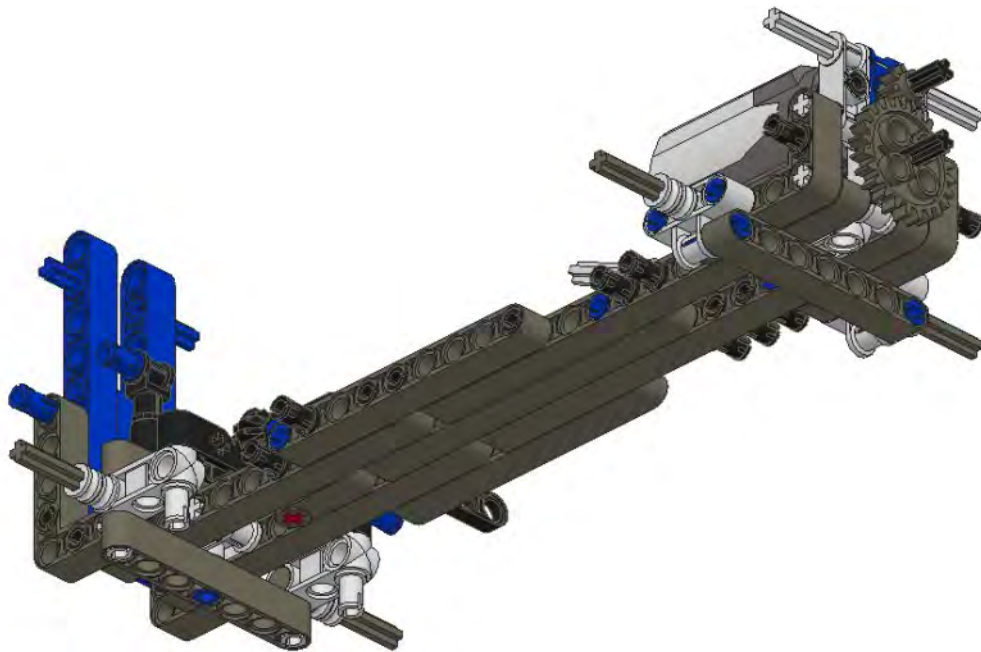


**buildinst**  
buildinst.sweb.cz

21

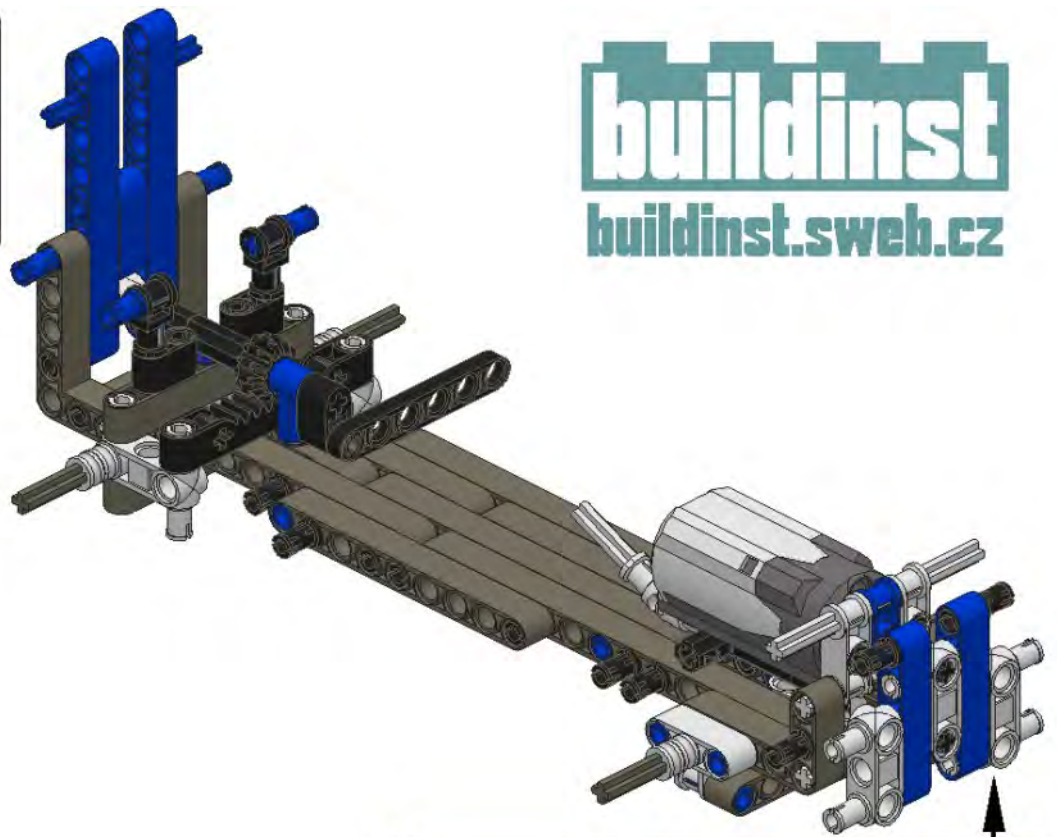
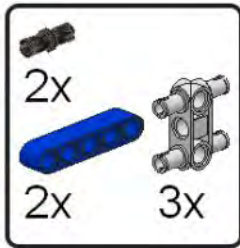


**buildinst**  
buildinst.sweb.cz

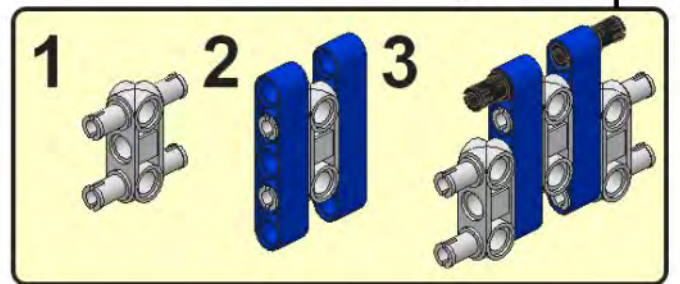


**buildinst**  
buildinst.sweb.cz

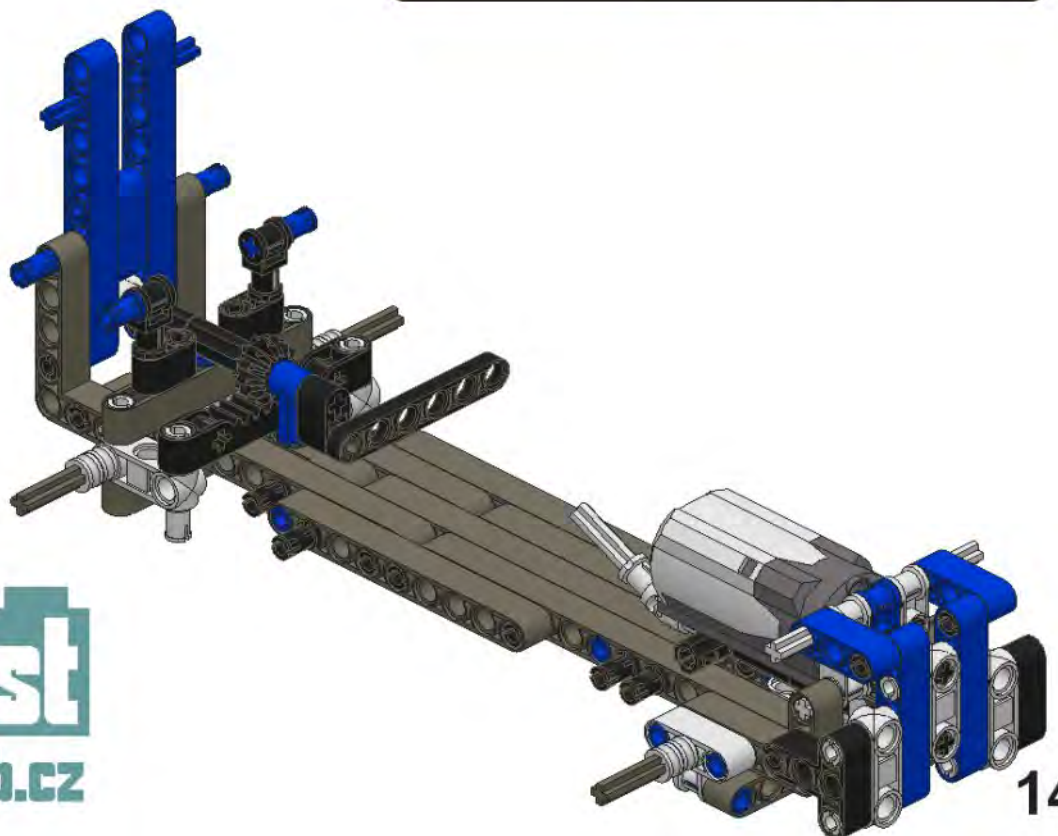
22



**buildinst**  
buildinst.sweb.cz



23

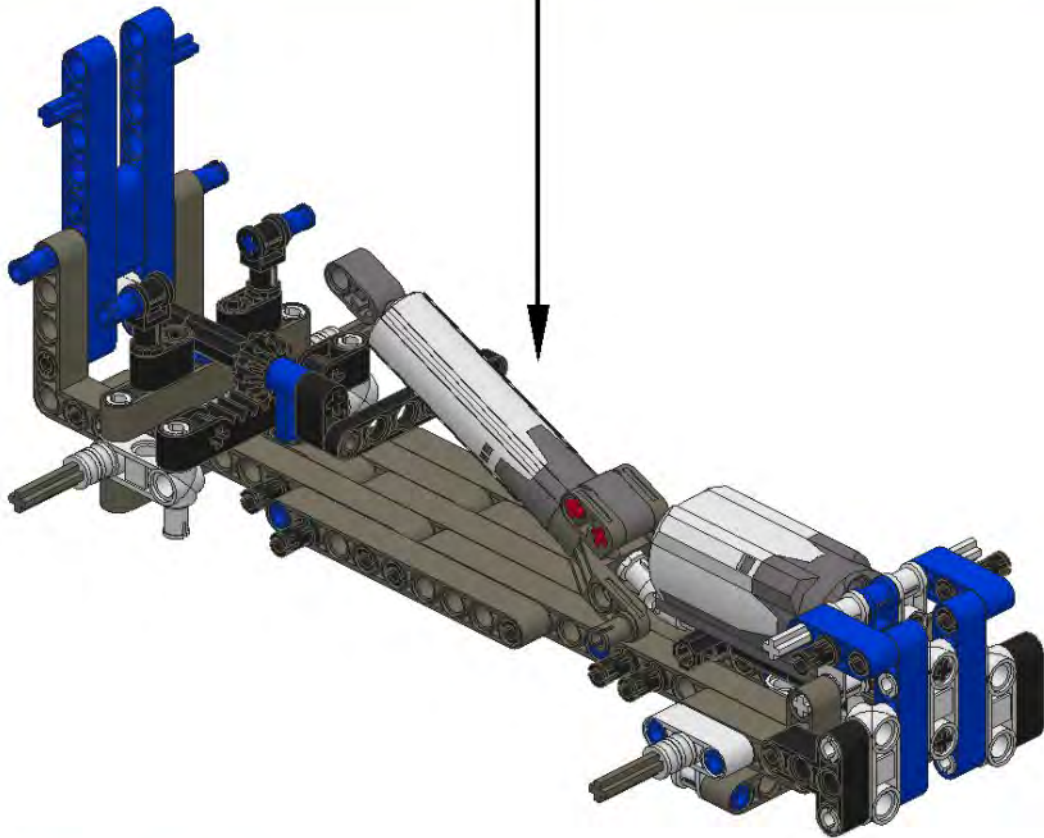
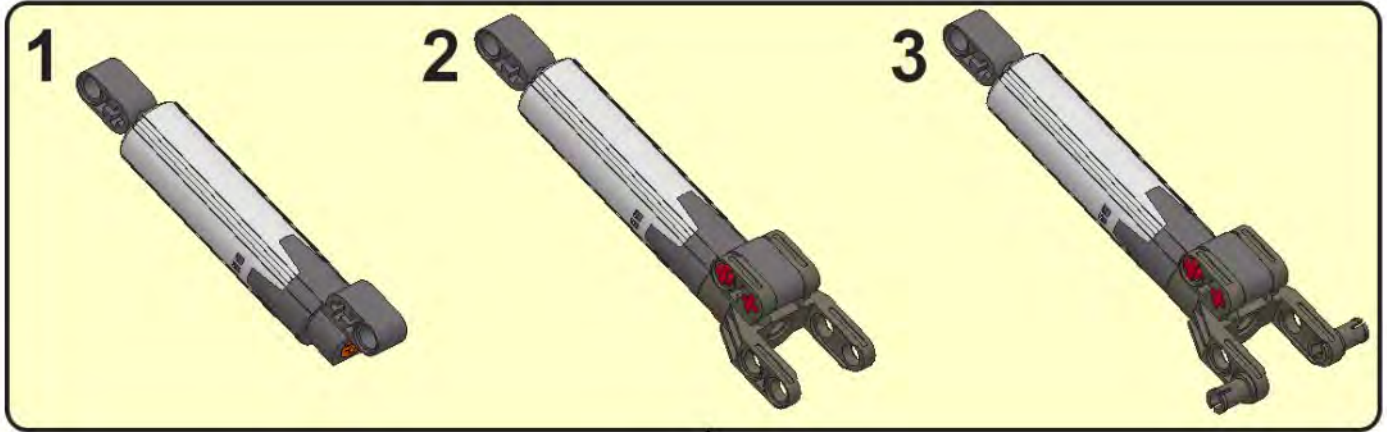


**buildinst**  
buildinst.sweb.cz

24

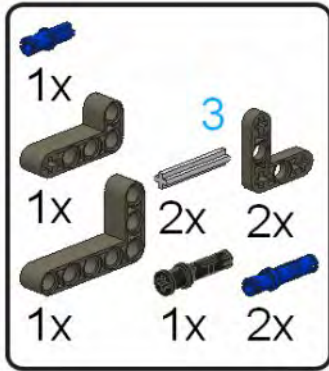


**buildinst**  
buildinst.sweb.cz

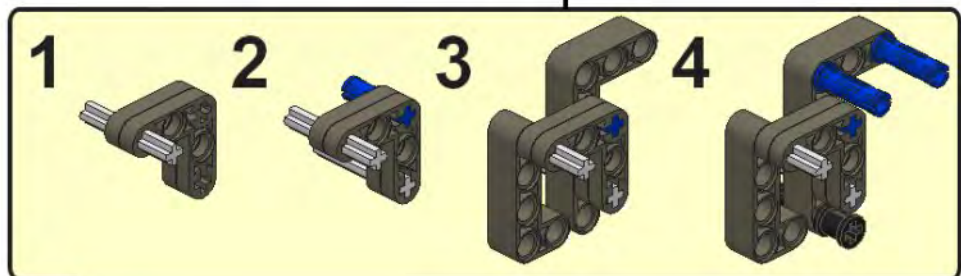
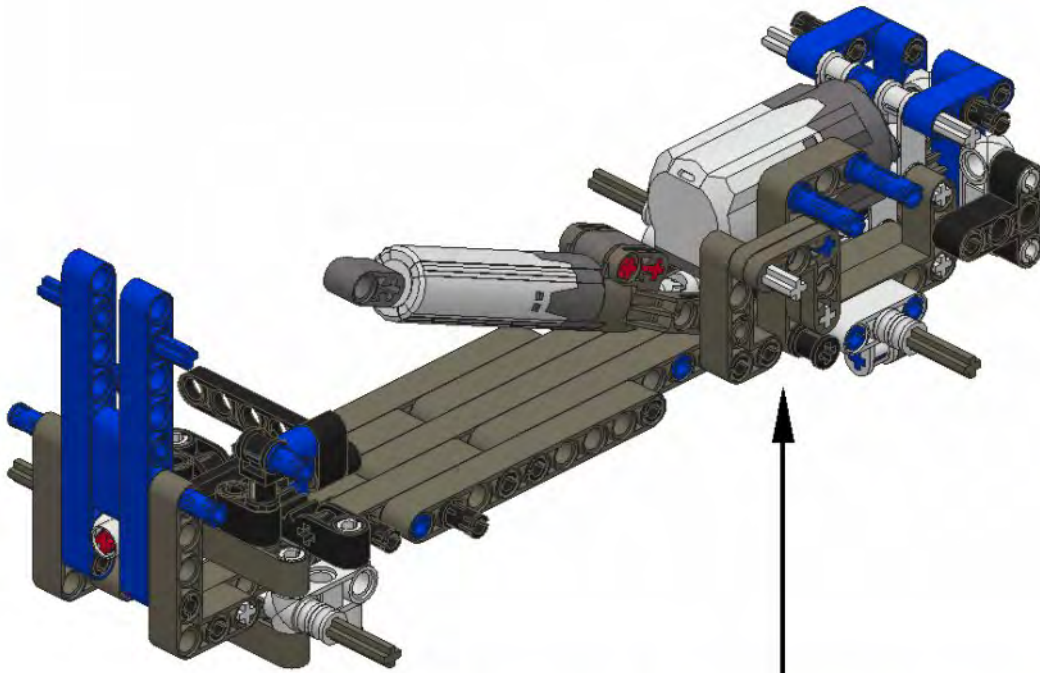
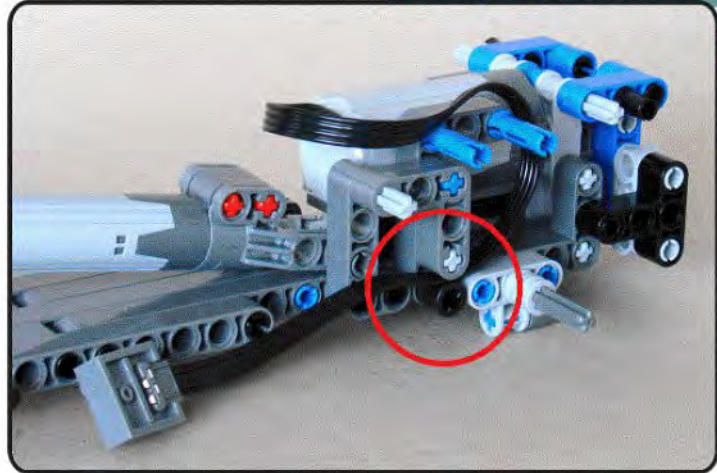


**buildinst**  
buildinst.sweb.cz

25

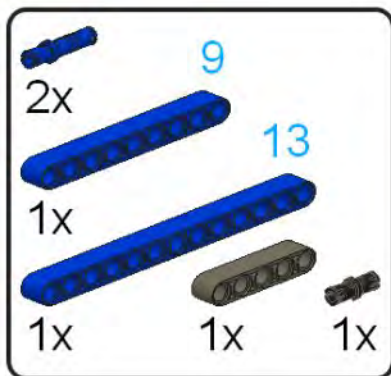


buildinst  
sweb.cz

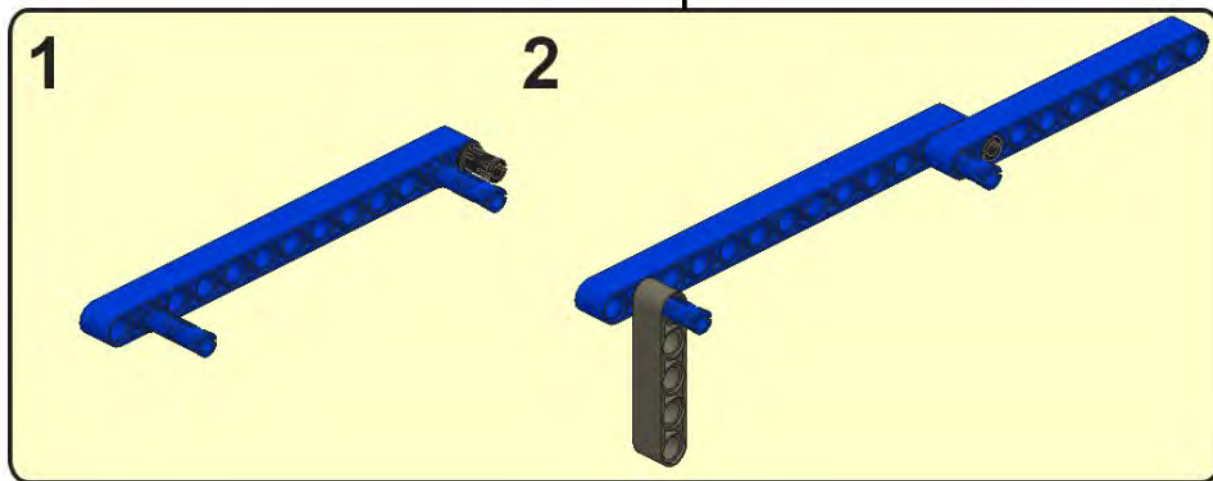
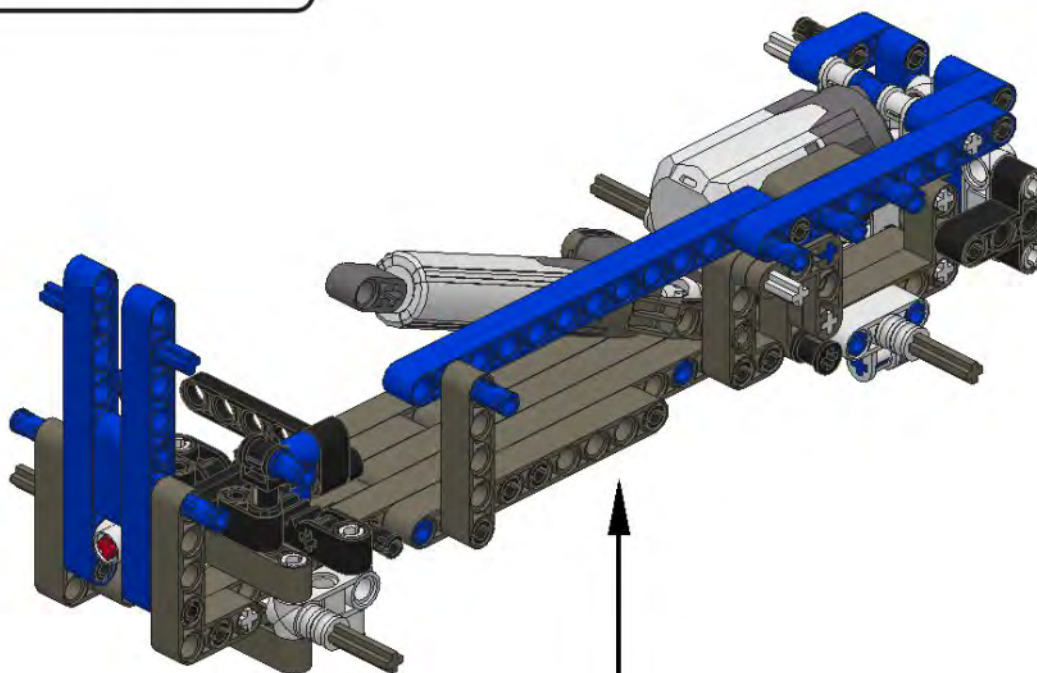


buildinst  
buildinst.sweb.cz

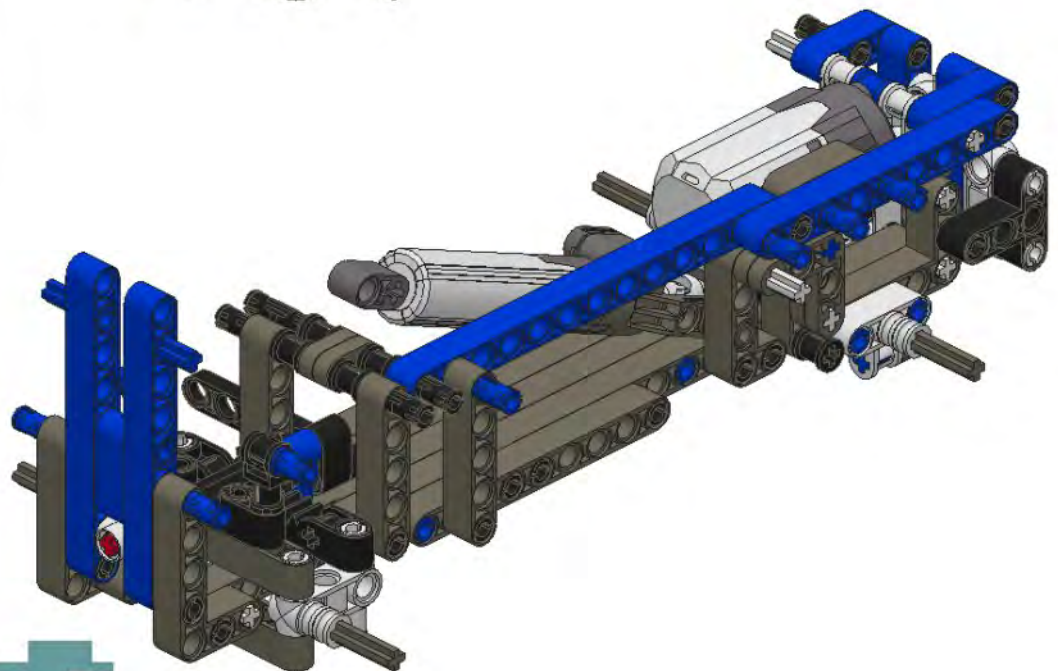
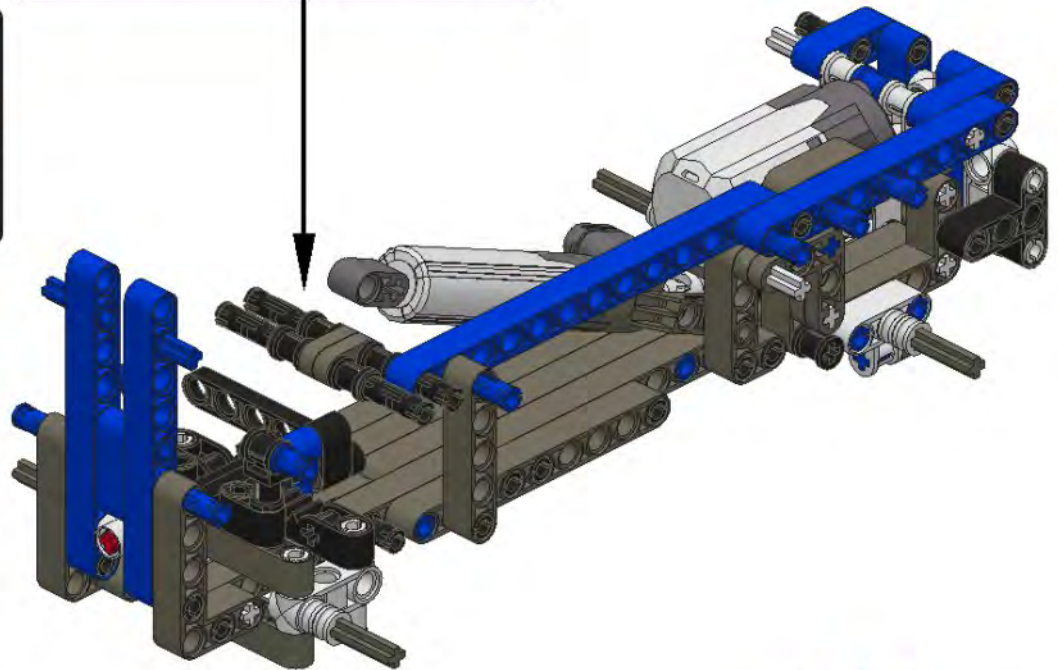
# 26



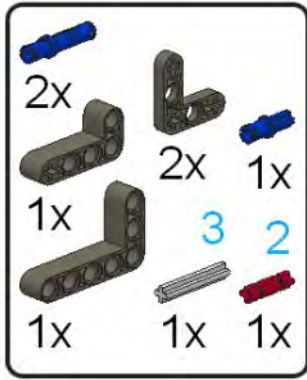
**buildinst**  
buildinst.sweb.cz



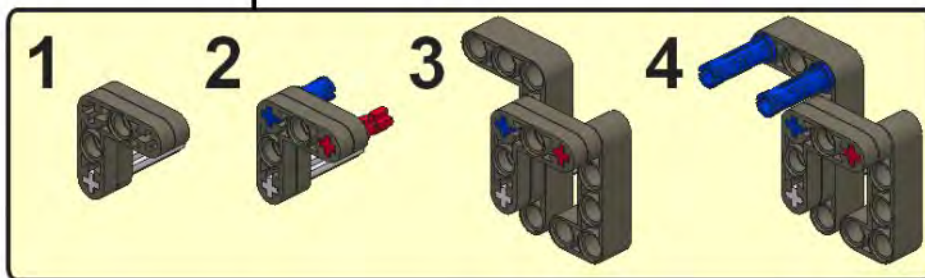
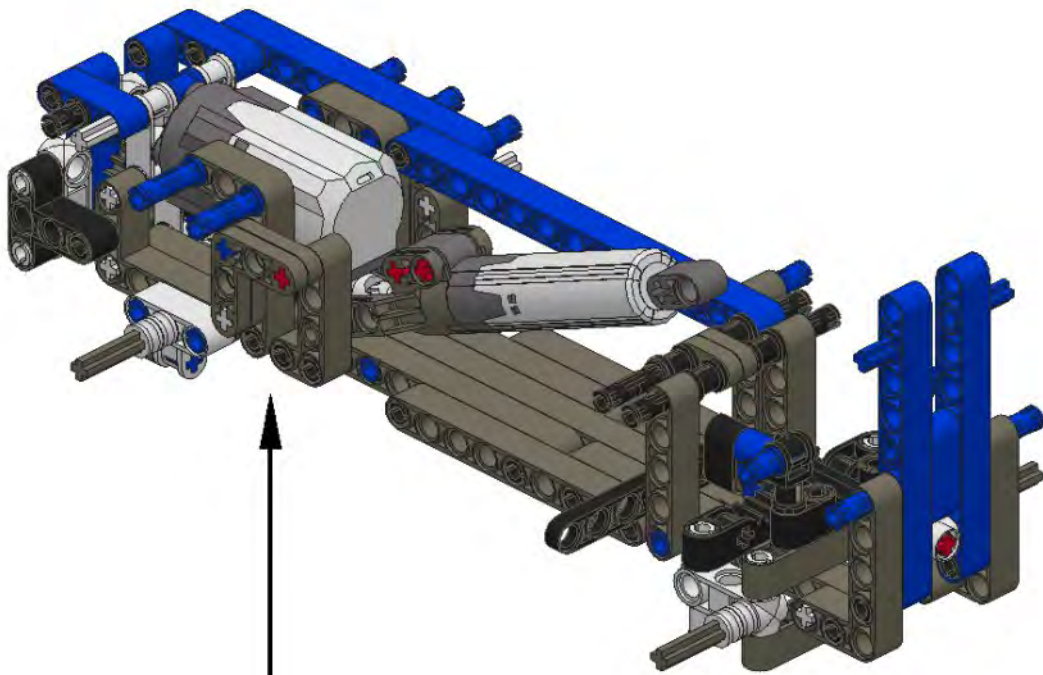
**buildinst**  
buildinst.sweb.cz



# 29



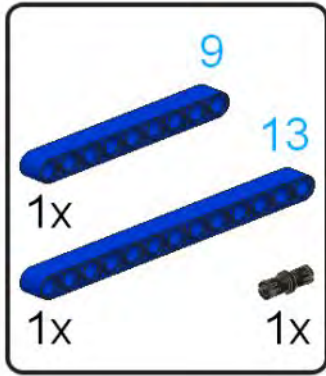
**buildinst**  
buildinst.sweb.cz



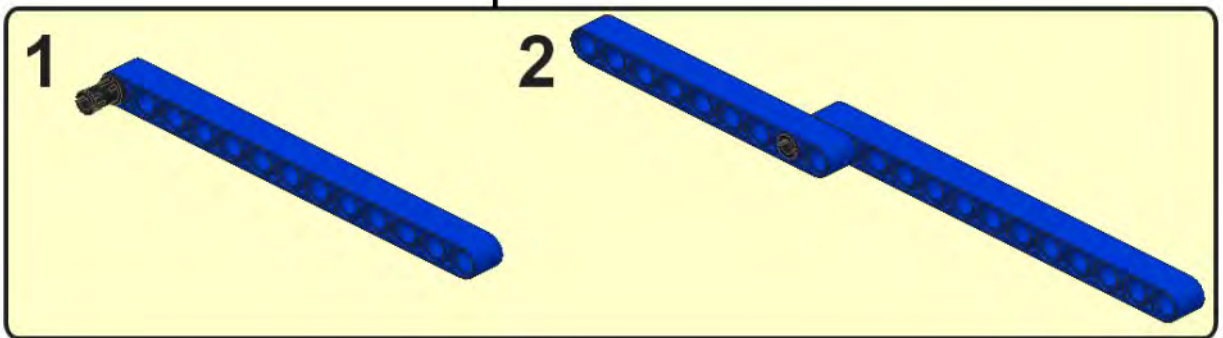
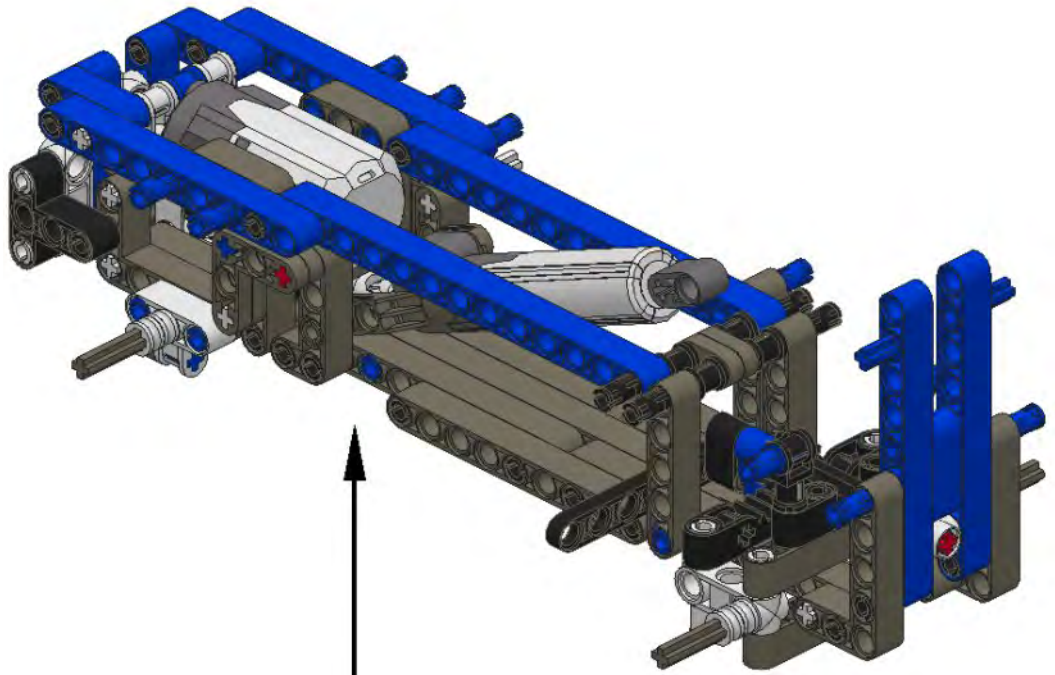
**buildinst**  
buildinst.sweb.cz



30



**buildinst**  
buildinst.sweb.cz

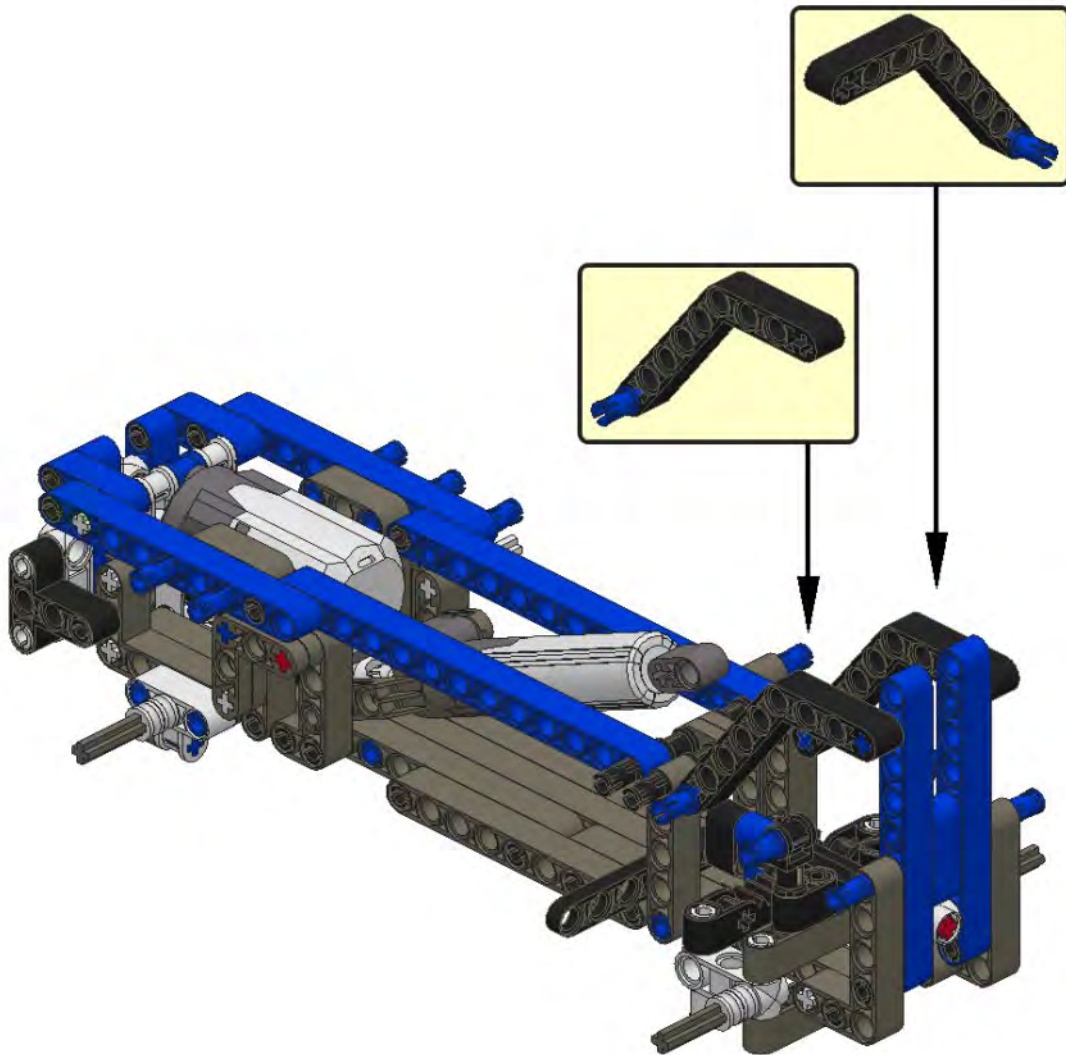


**buildinst**  
buildinst.sweb.cz

31

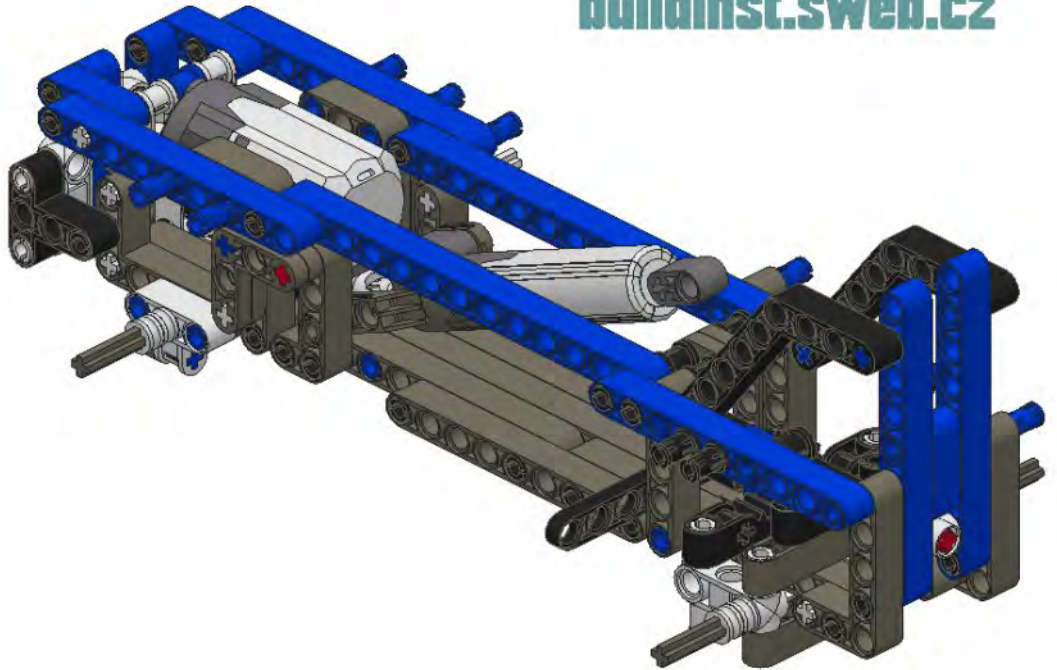
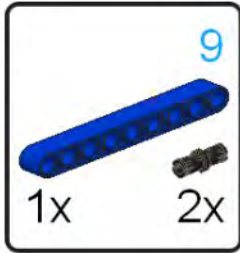


**buildinst**  
buildinst.sweb.cz

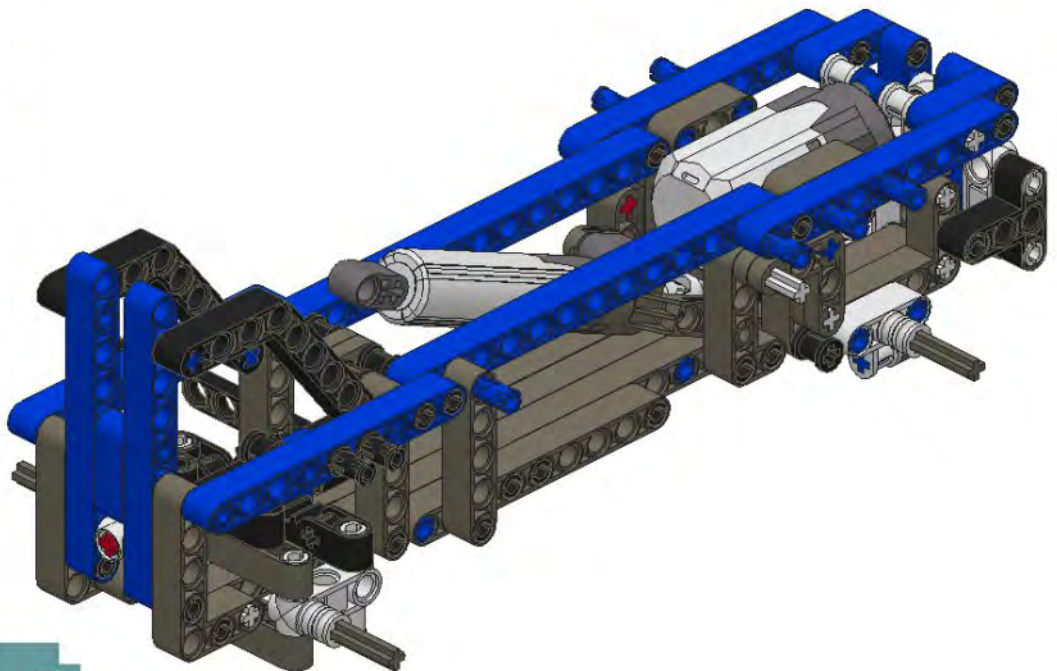
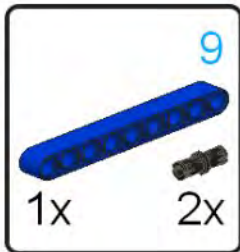


**buildinst**  
buildinst.sweb.cz

32



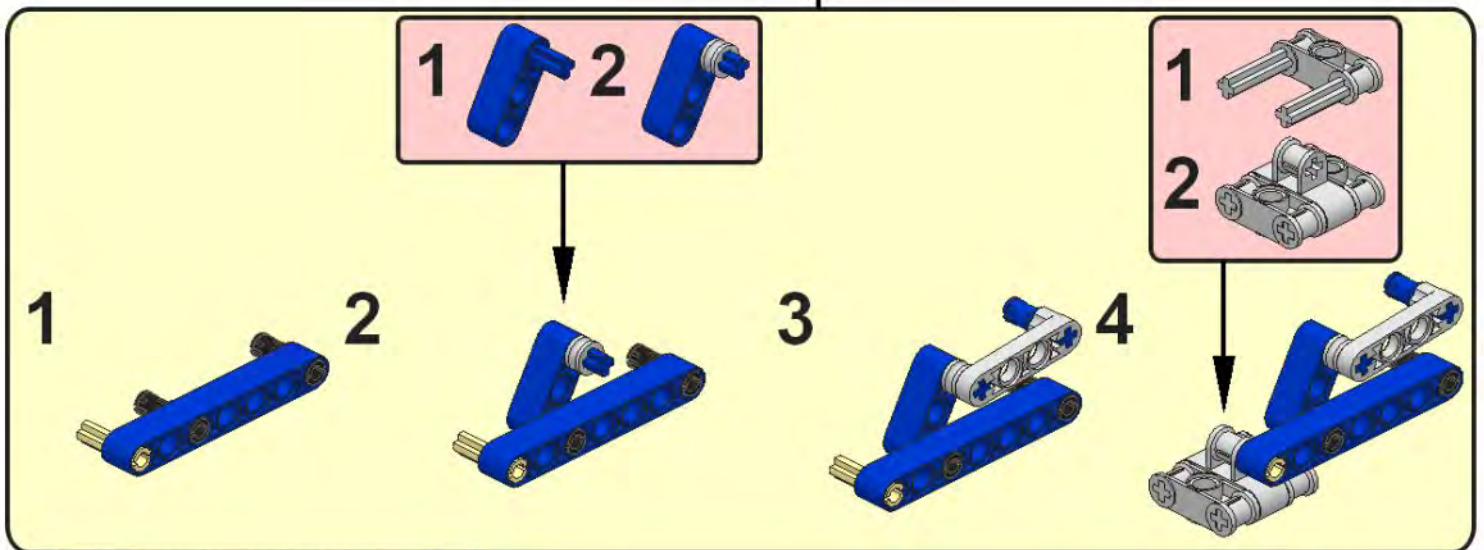
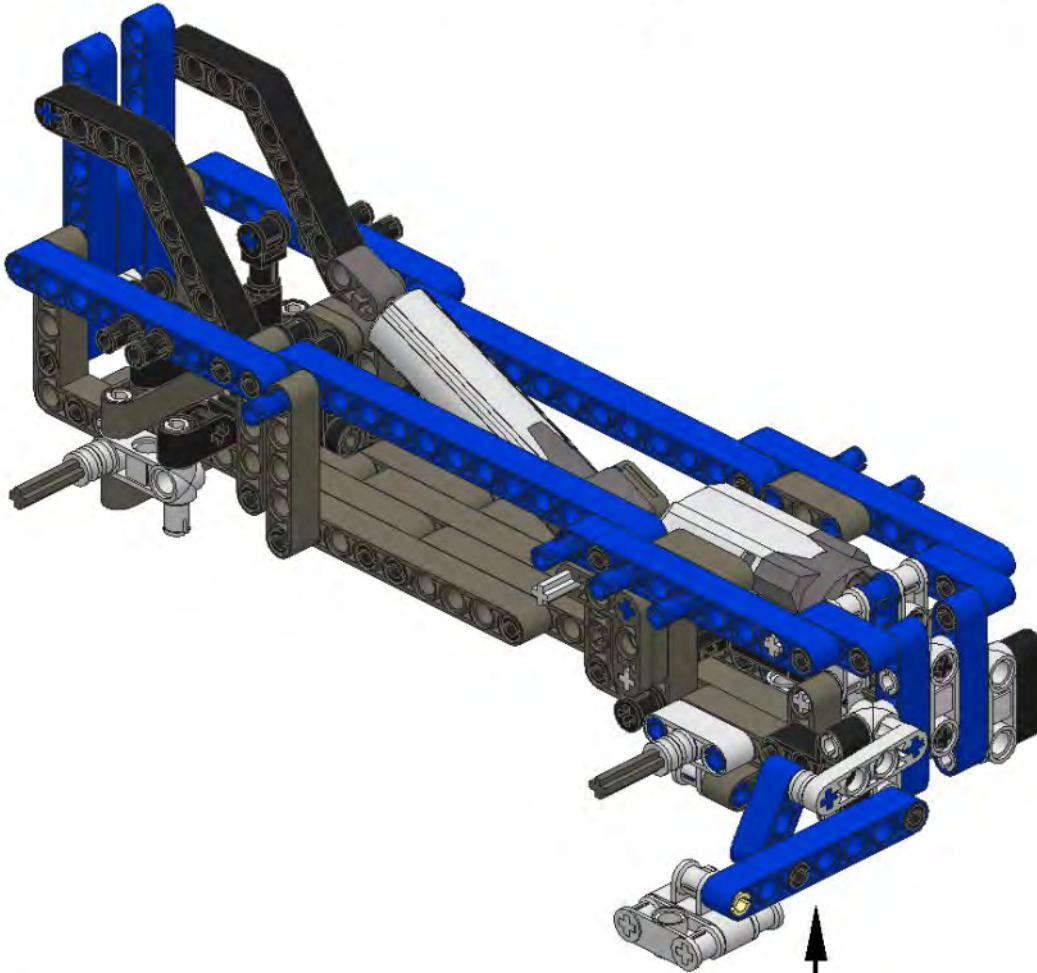
33



# 34

- 1x
- 7
- 2x
- 1x
- 3
- 2x
- 1x
- 2x
- 1x
- 1x
- 2x
- 1x

**buildinst**  
buildinst.sweb.cz

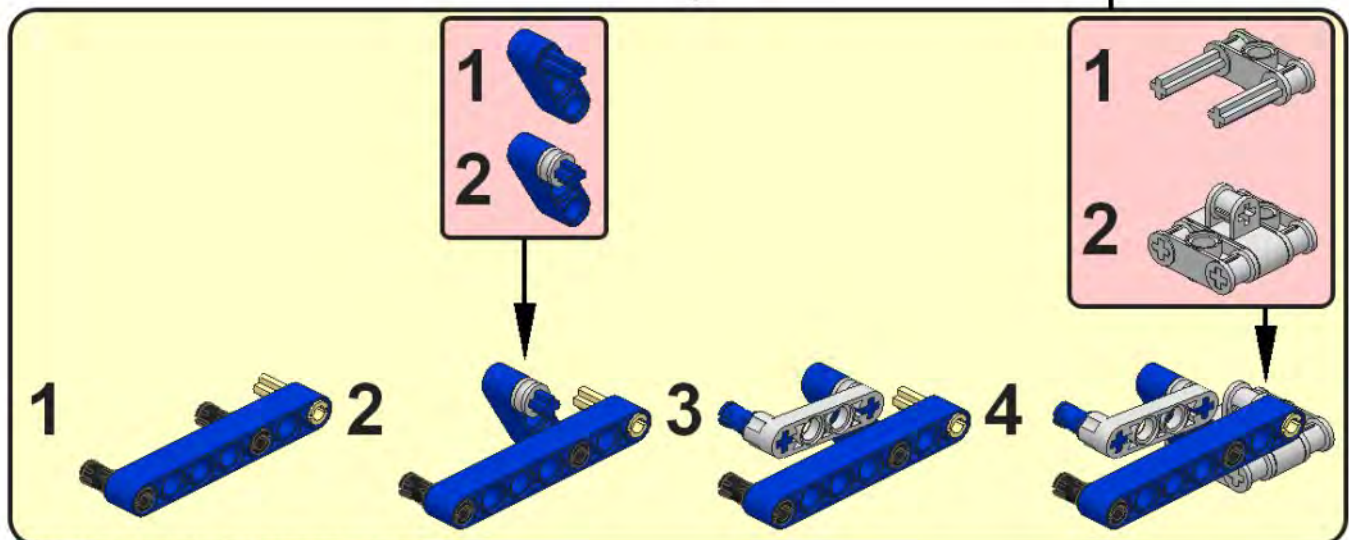
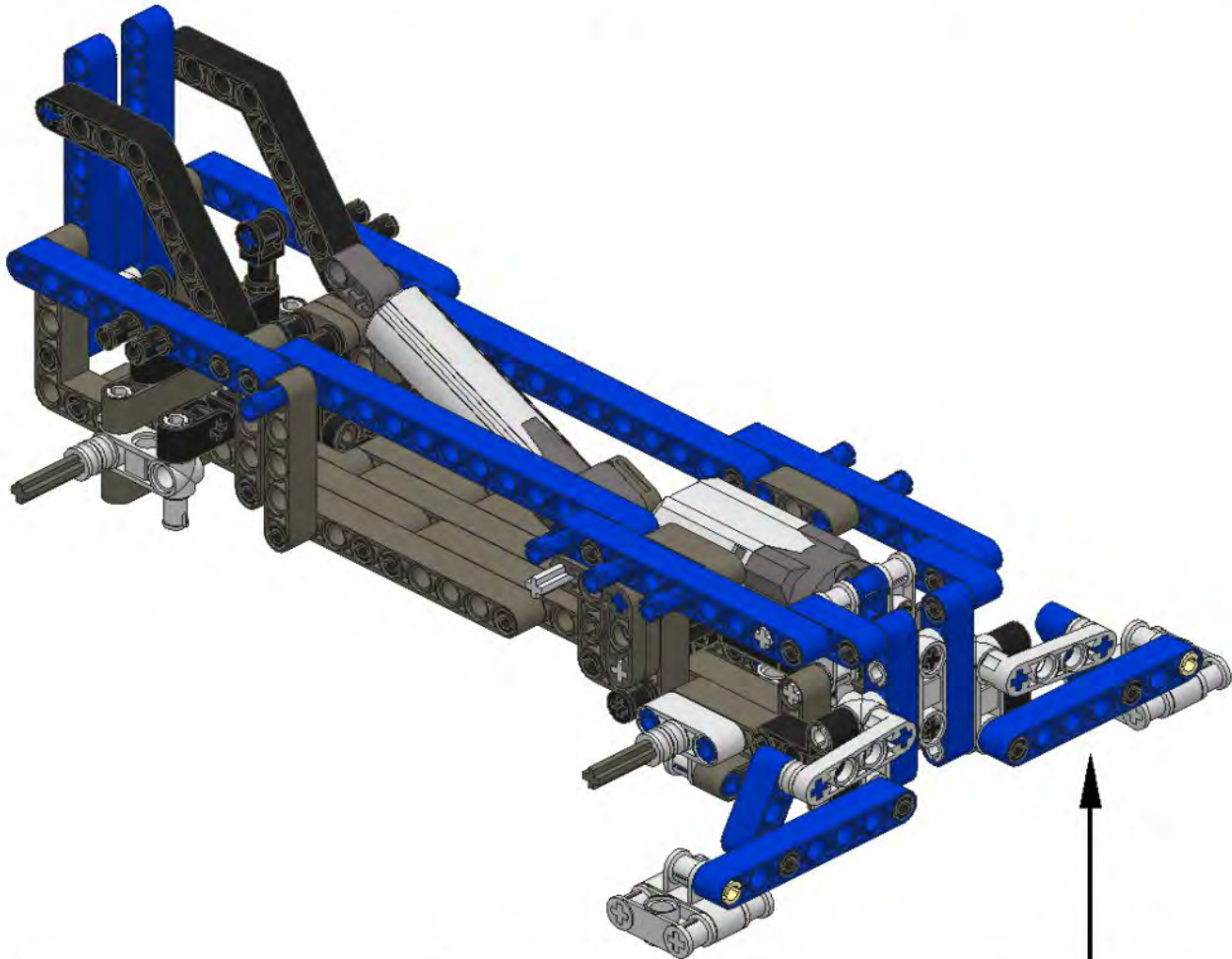


buildinst.sweb.cz

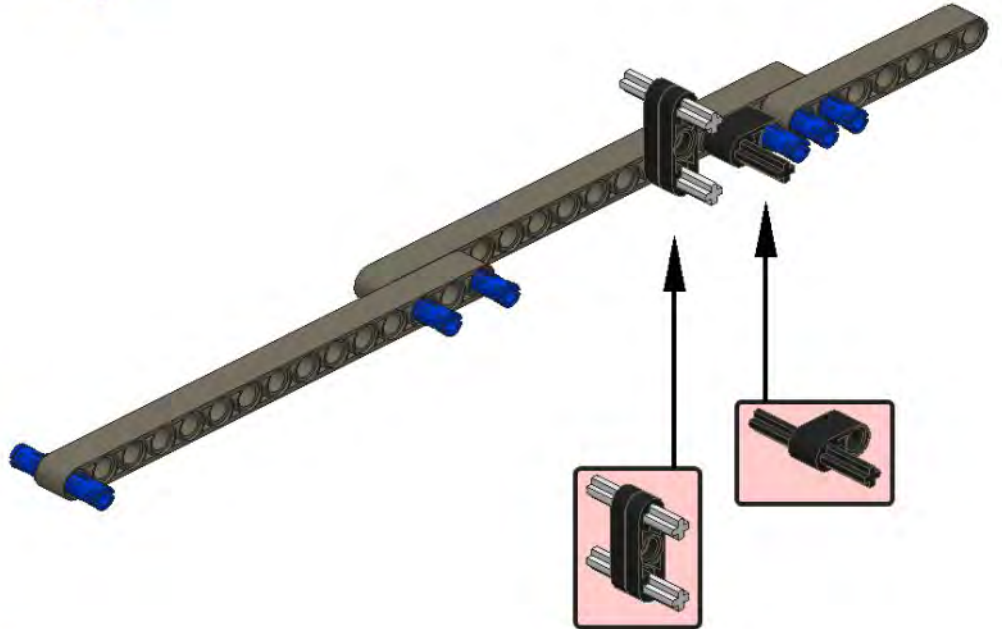
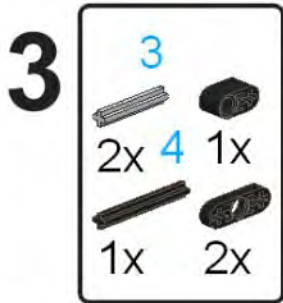
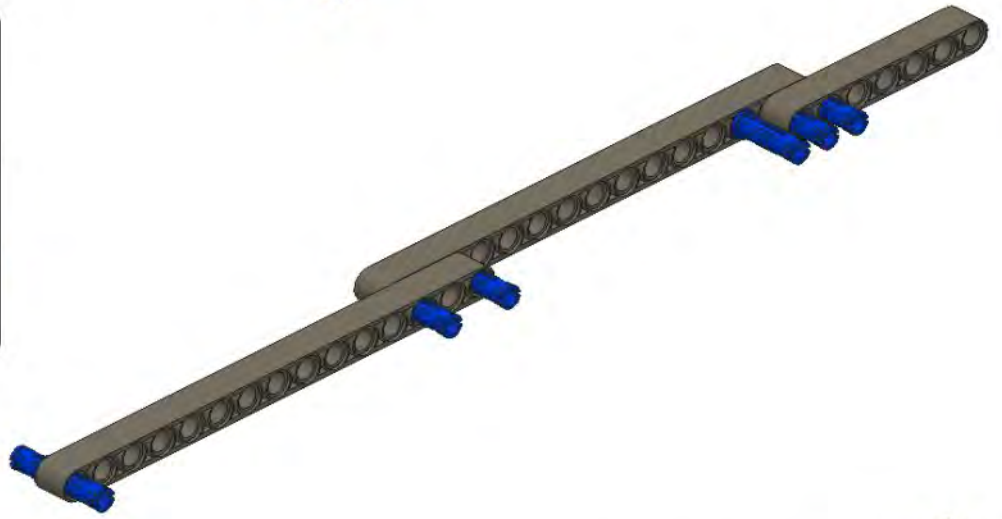
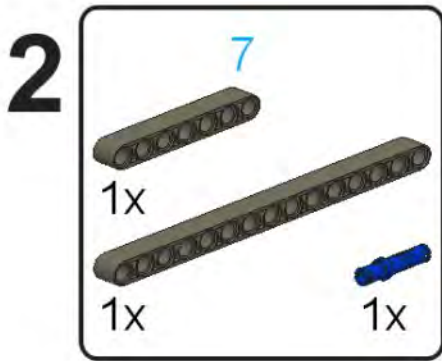
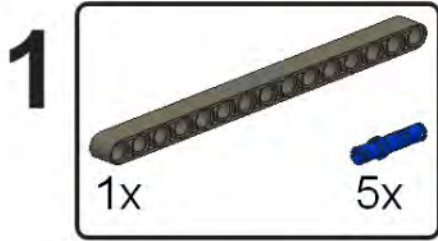
# 35

- 1x [Blue 1-hole Technic Pin]
- 7 [Blue 1-hole Technic Pin]
- 2x [Grey Technic Axle Connector]
- 1x [Grey Technic Axle Connector]
- 3 [Grey Technic Axle Connector]
- 2x [Grey Technic Axle Connector]
- 1x [Blue 1-hole Technic Pin]
- 2x [Grey Technic Axle Connector]
- 1x [Grey Technic Axle Connector]
- 1x [Grey Technic Axle Connector]
- 2x [Grey Technic Axle Connector]
- 1x [Grey Technic Axle Connector]

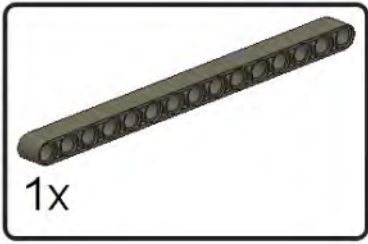
**buildinst**  
buildinst.sweb.cz



**buildinst**  
buildinst.sweb.cz



4

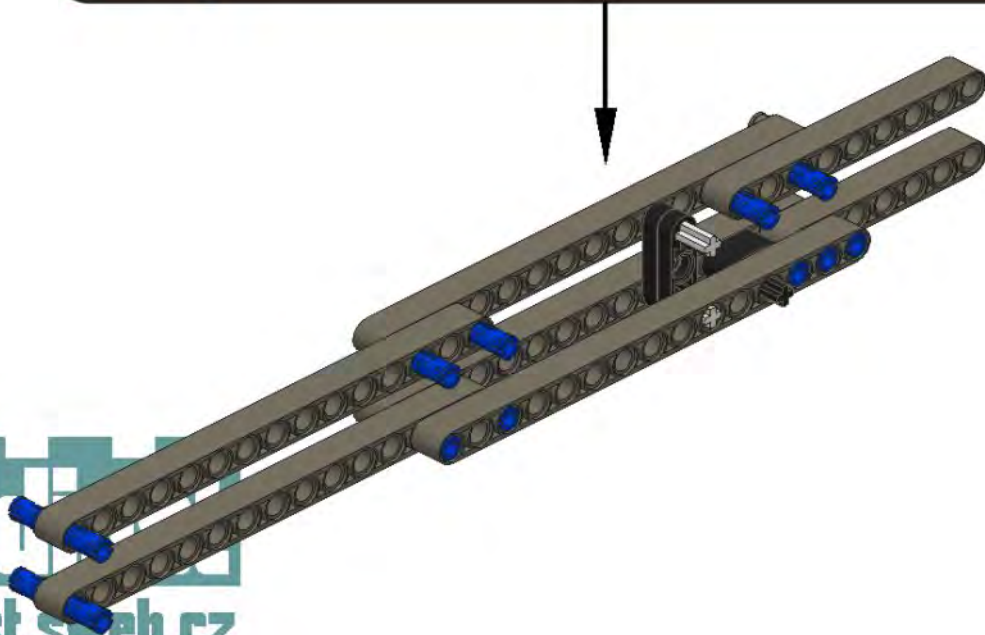
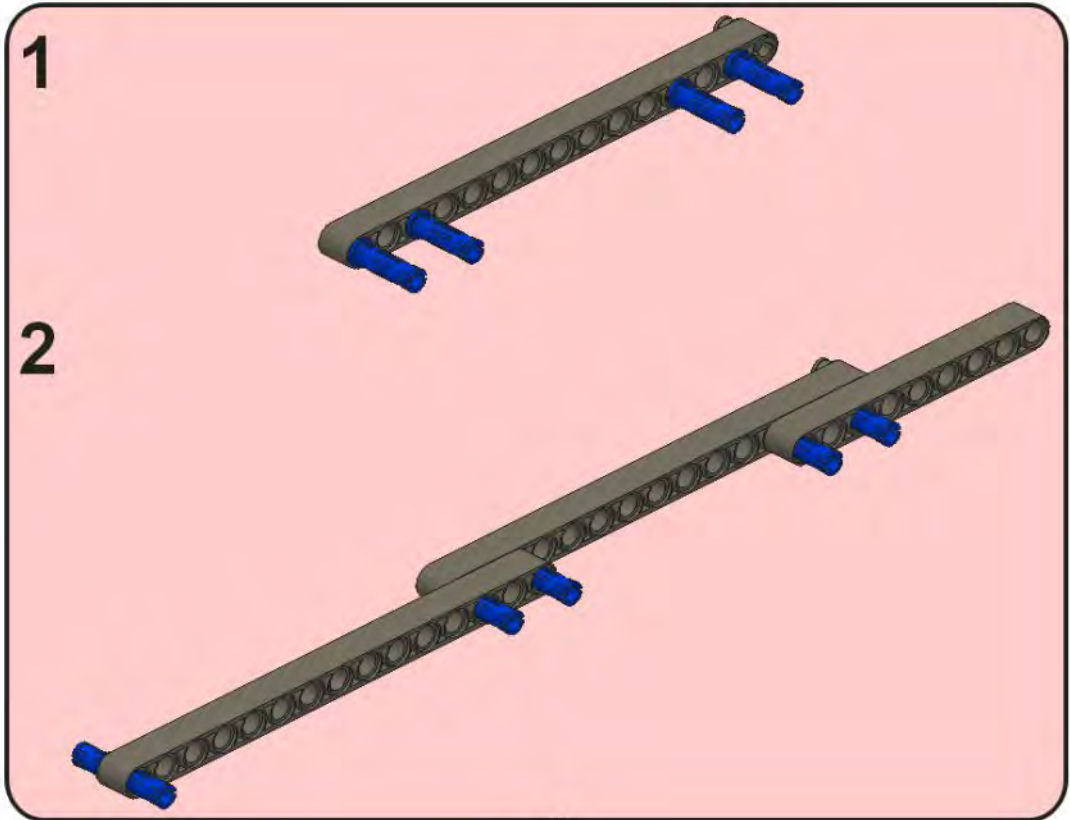
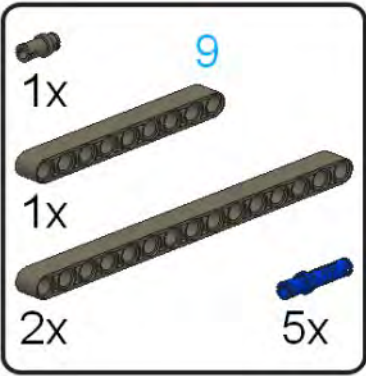


**buildinst**  
buildinst.sweb.cz



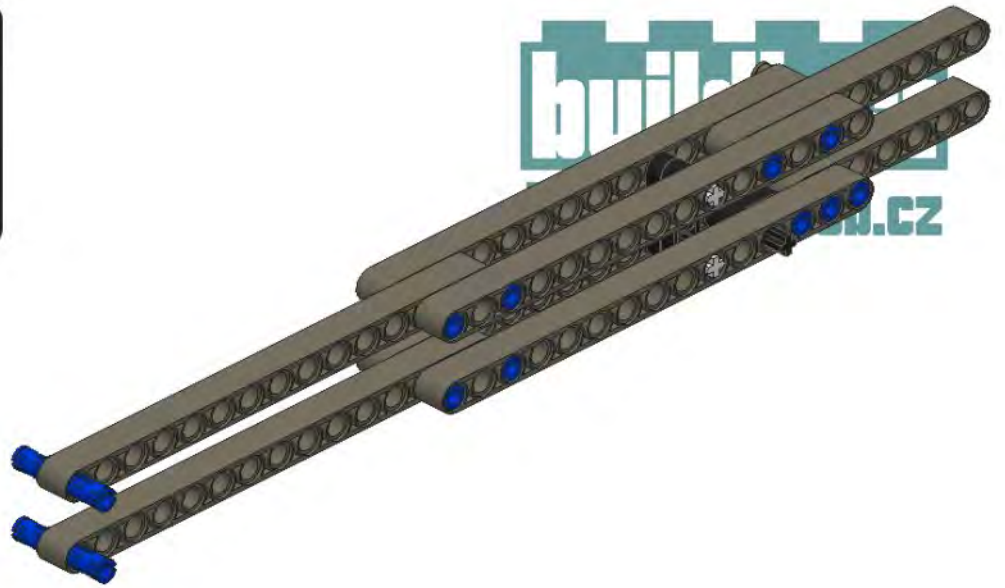
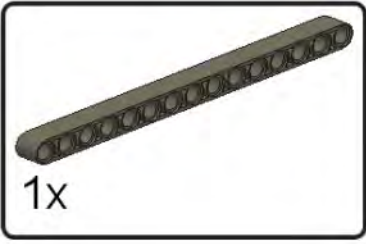
**buildinst**  
buildinst.sweb.cz

5

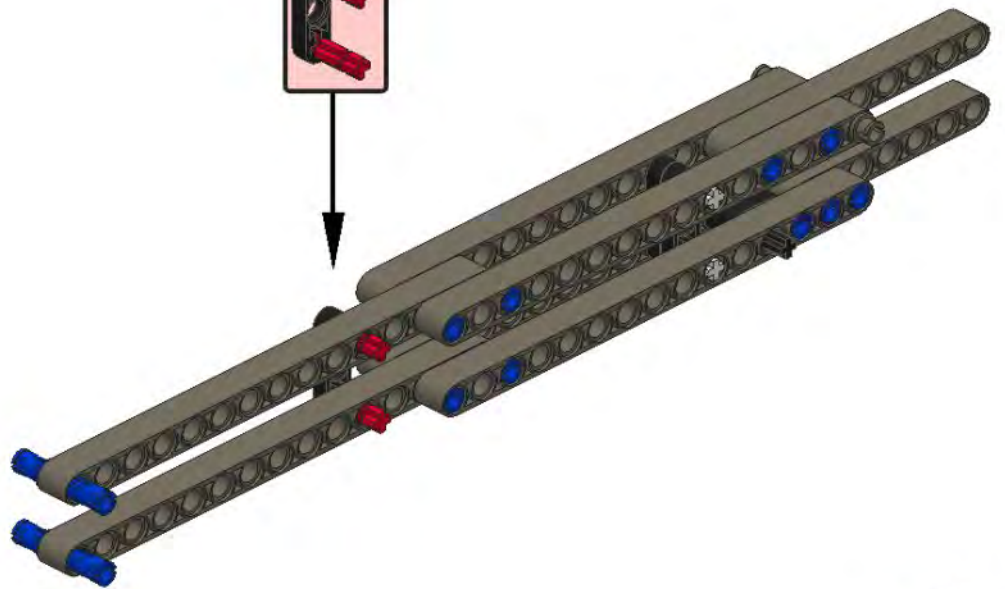




6



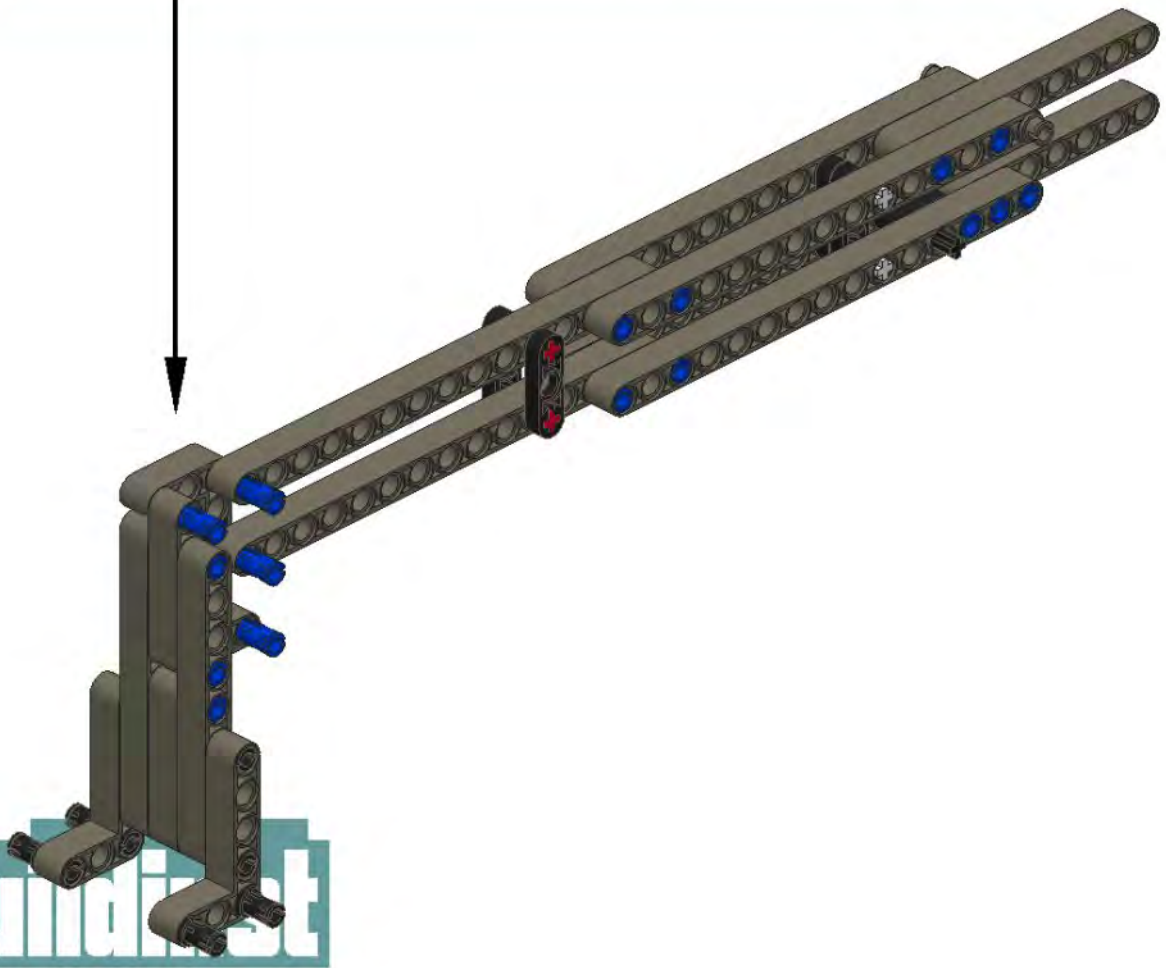
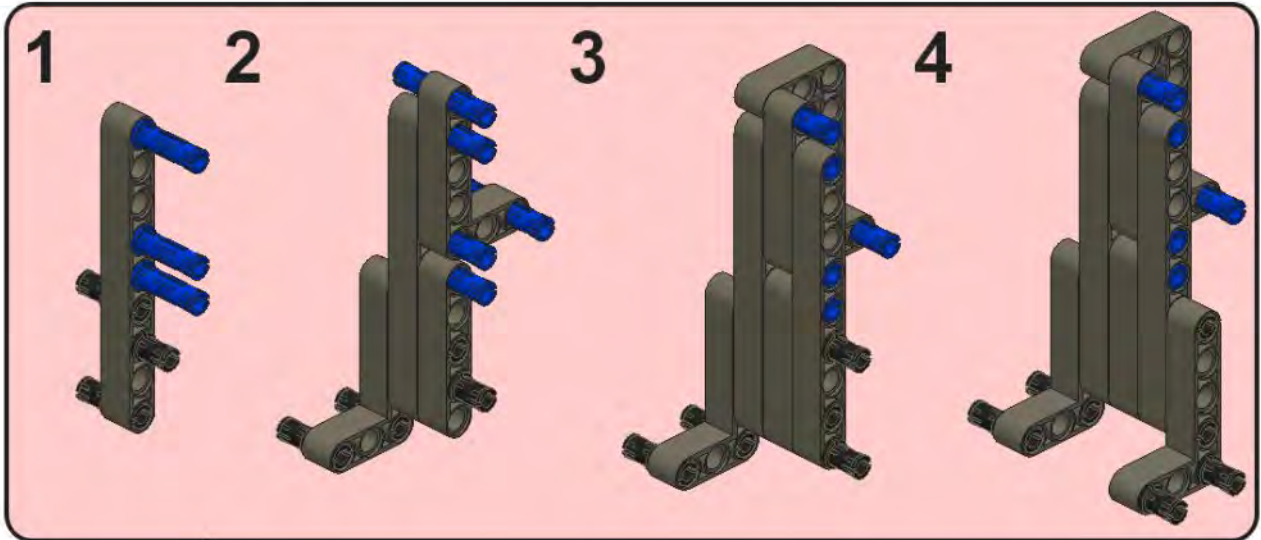
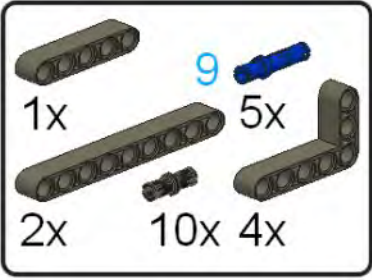
7



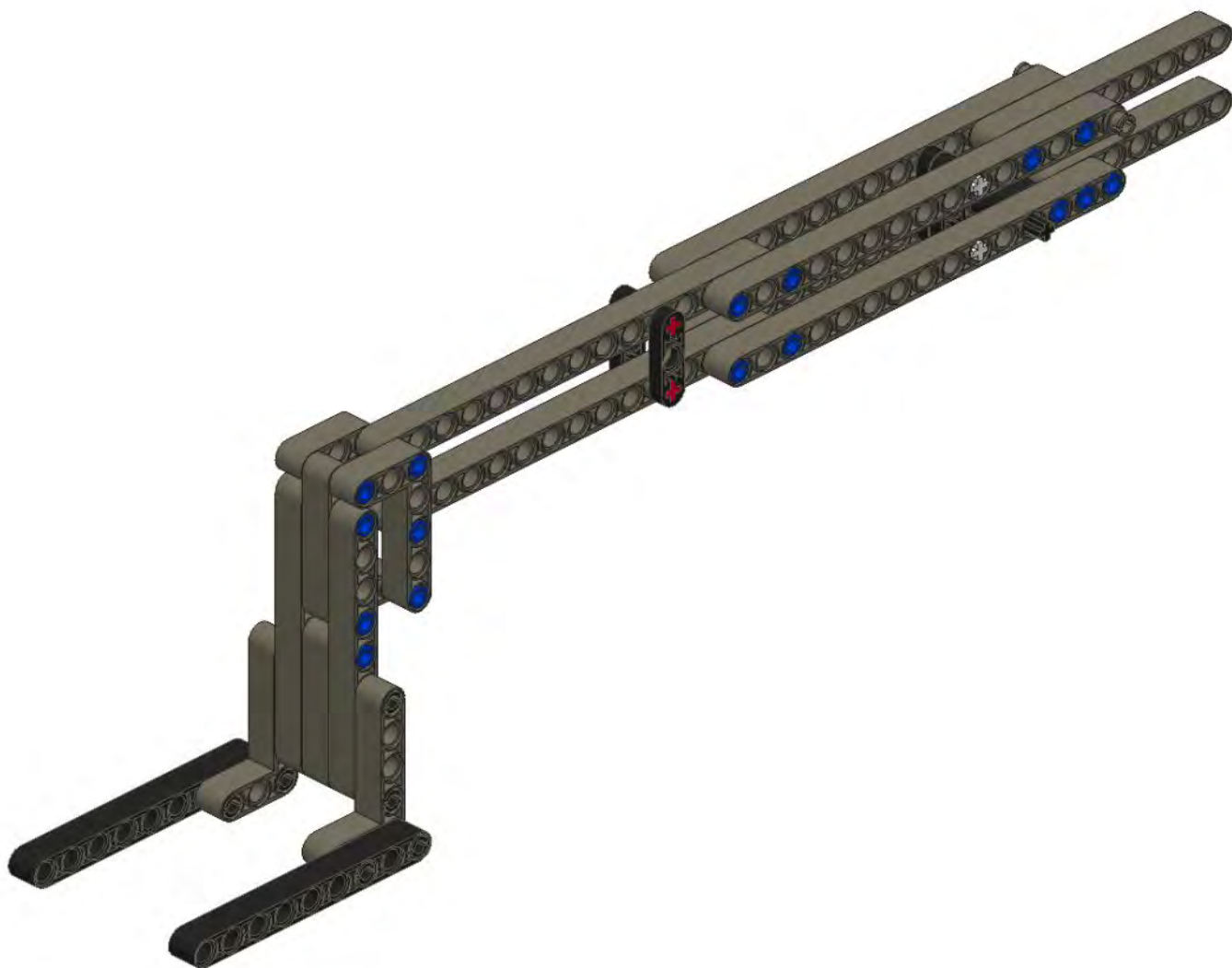
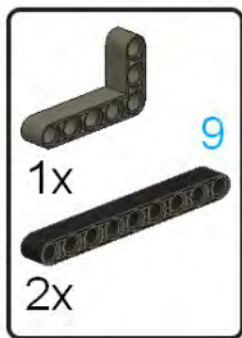
8



9



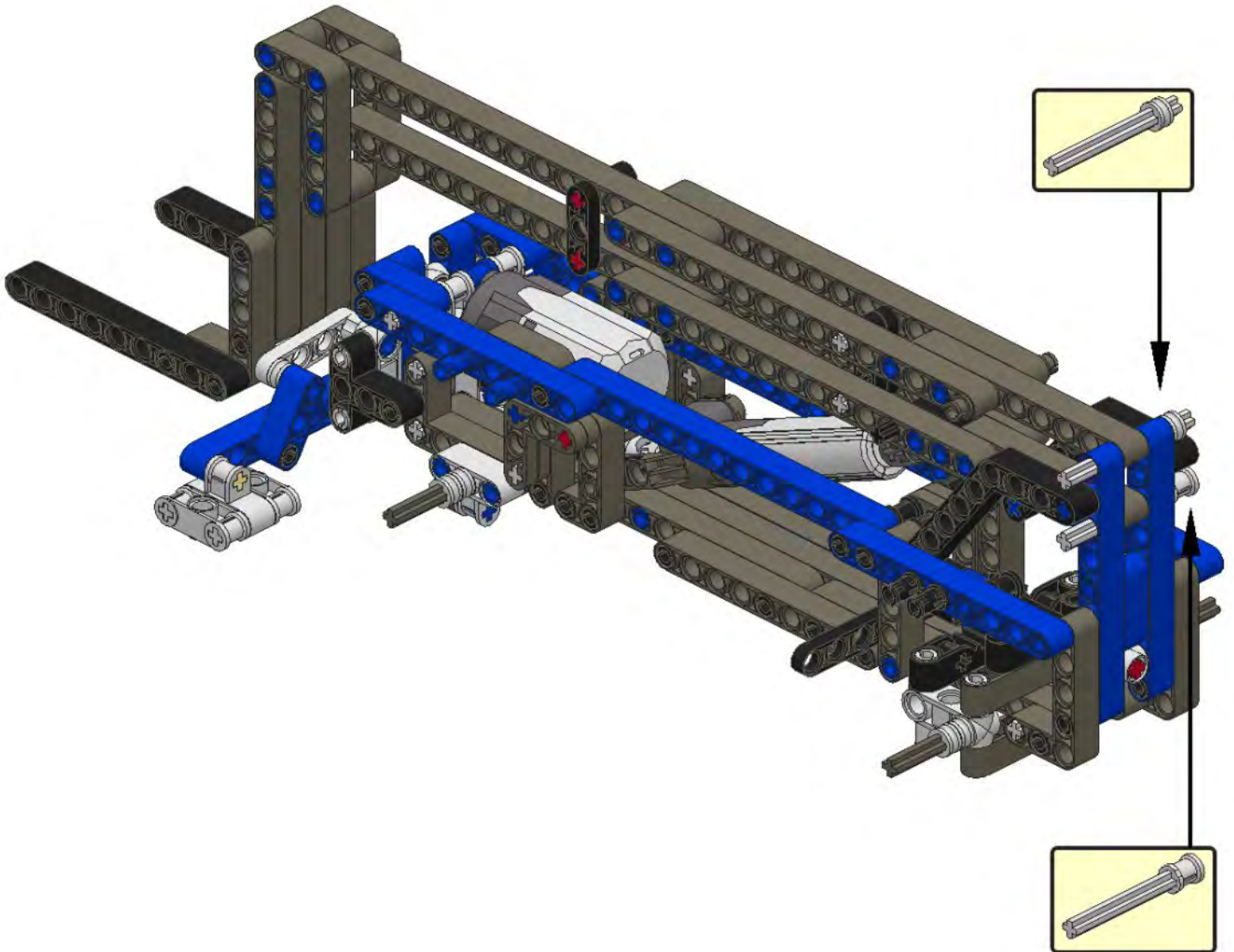
10



36

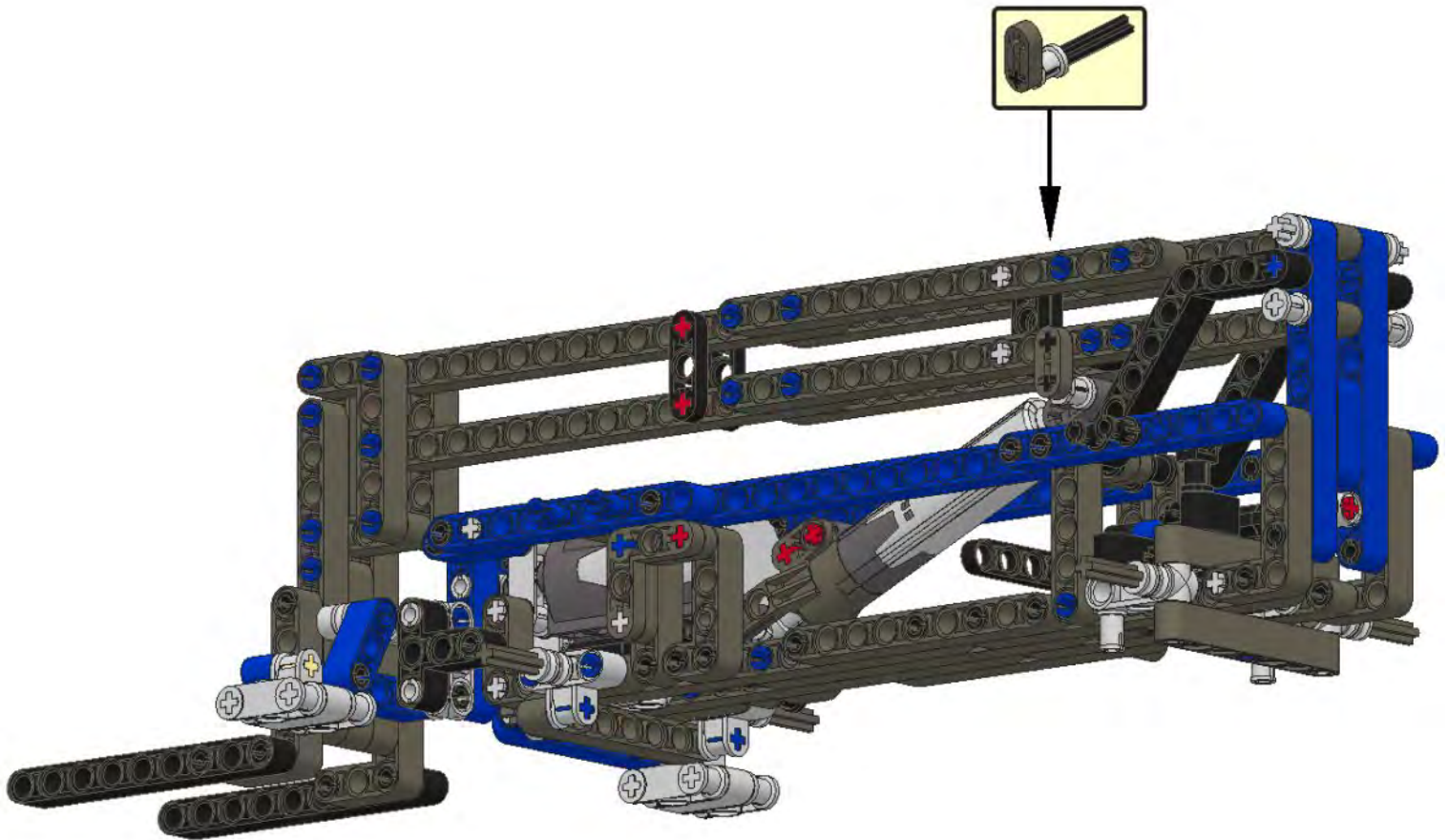


**buildinst**  
buildinst.sweb.cz



**buildinst**  
buildinst.sweb.cz

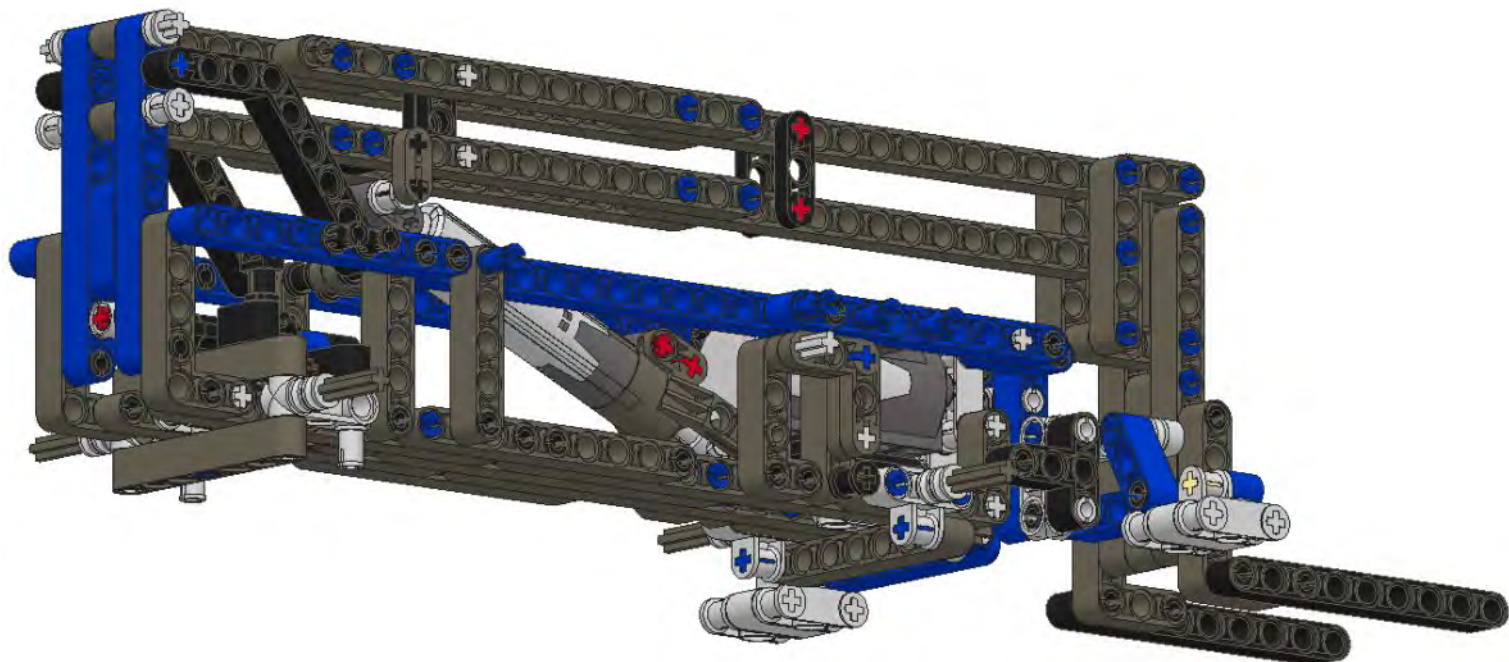
37



38



**buildinst**  
buildinst.sweb.cz

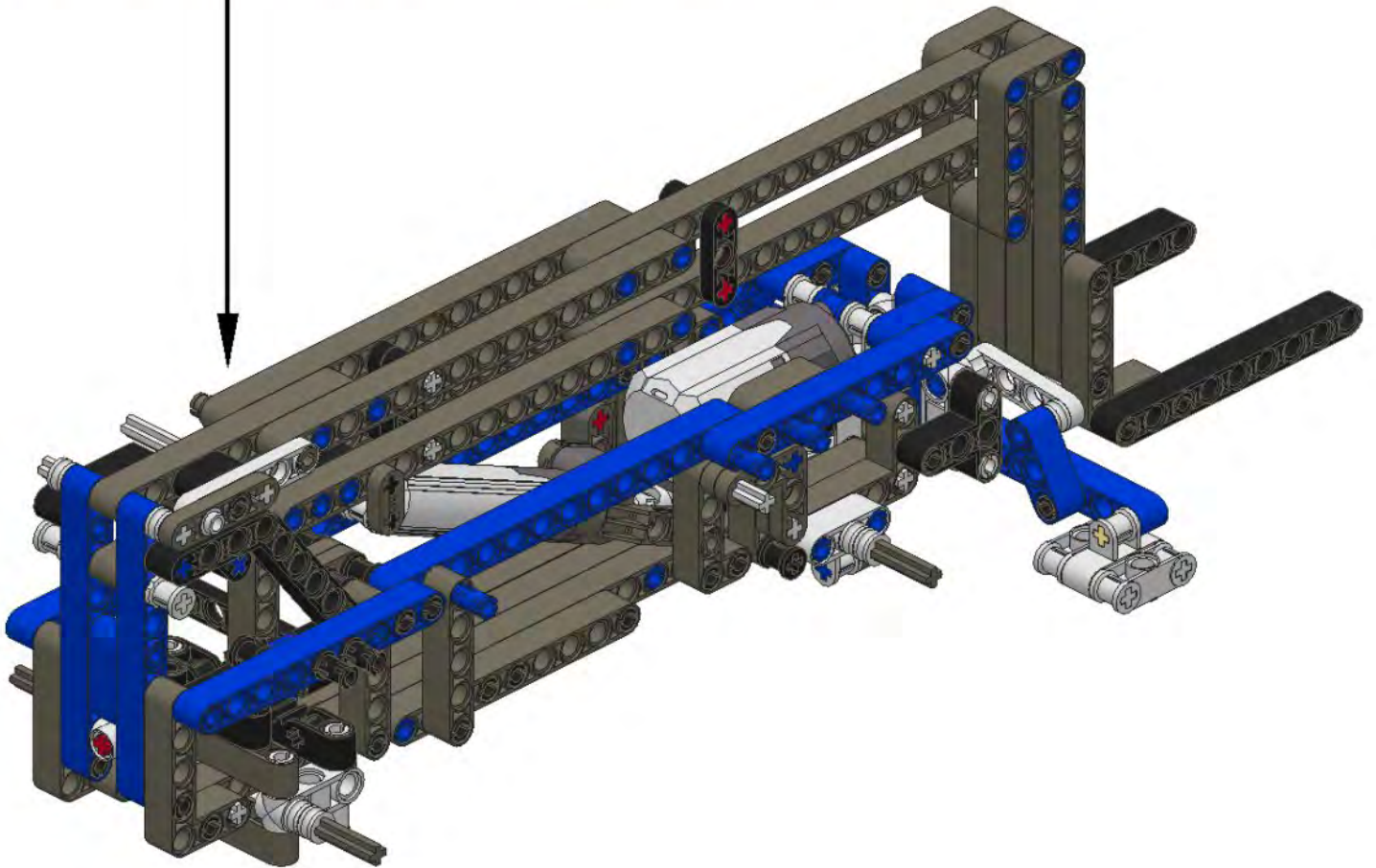
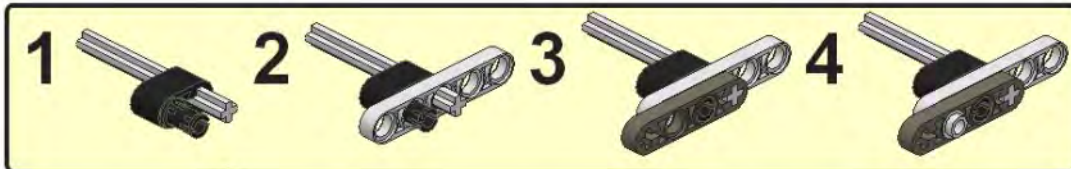


**buildinst**  
buildinst.sweb.cz

# 39

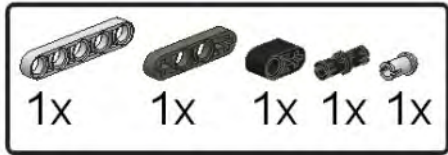
1x	1x	1x	1x
1x	5	1x	1x
1x	1x	1x	1x

**buildinst**  
buildinst.sweb.cz

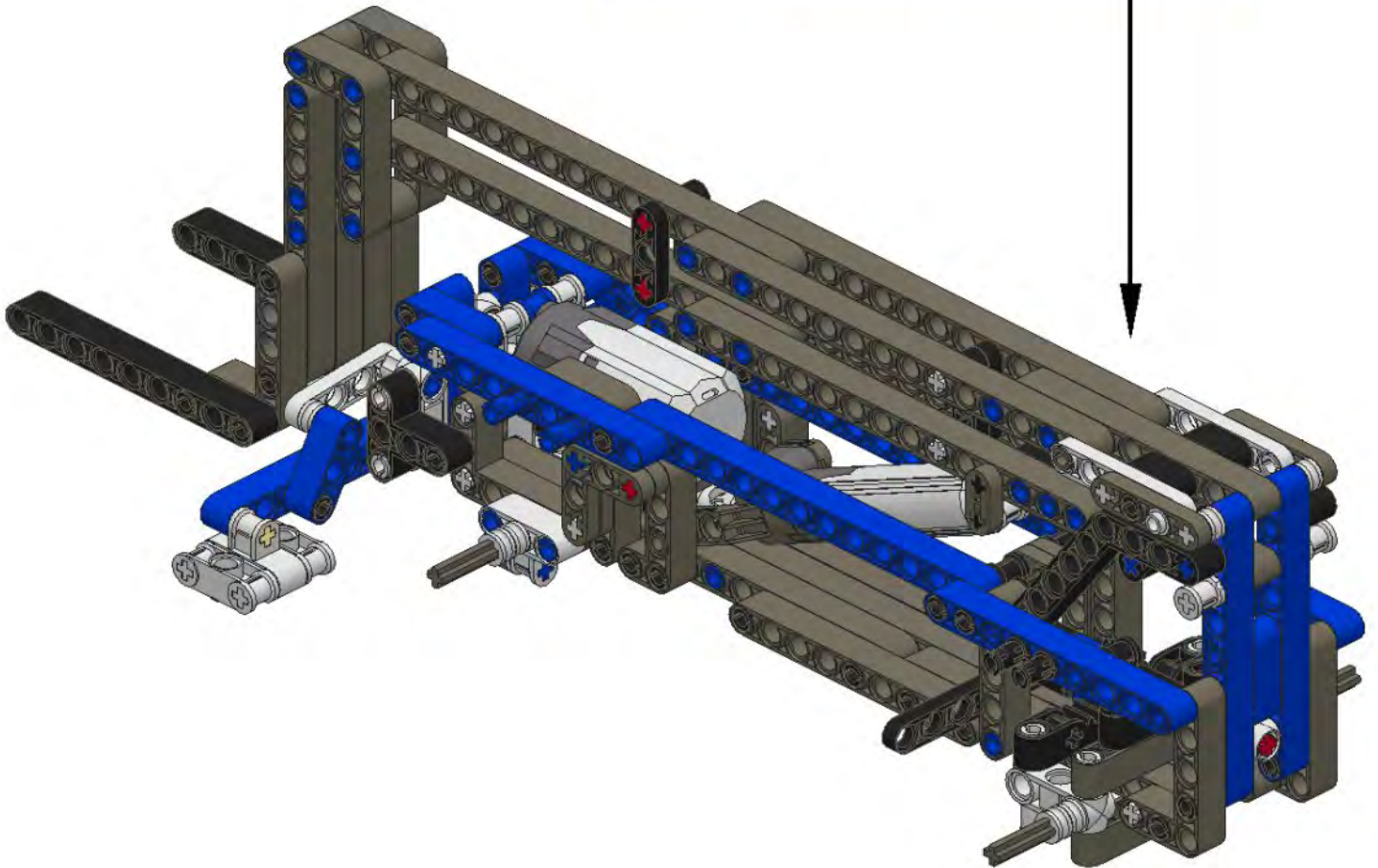
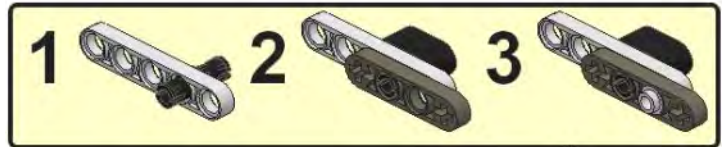


**buildinst**  
buildinst.sweb.cz

40



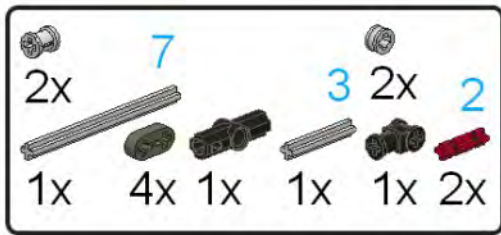
**buildinst**  
buildinst.sweb.cz



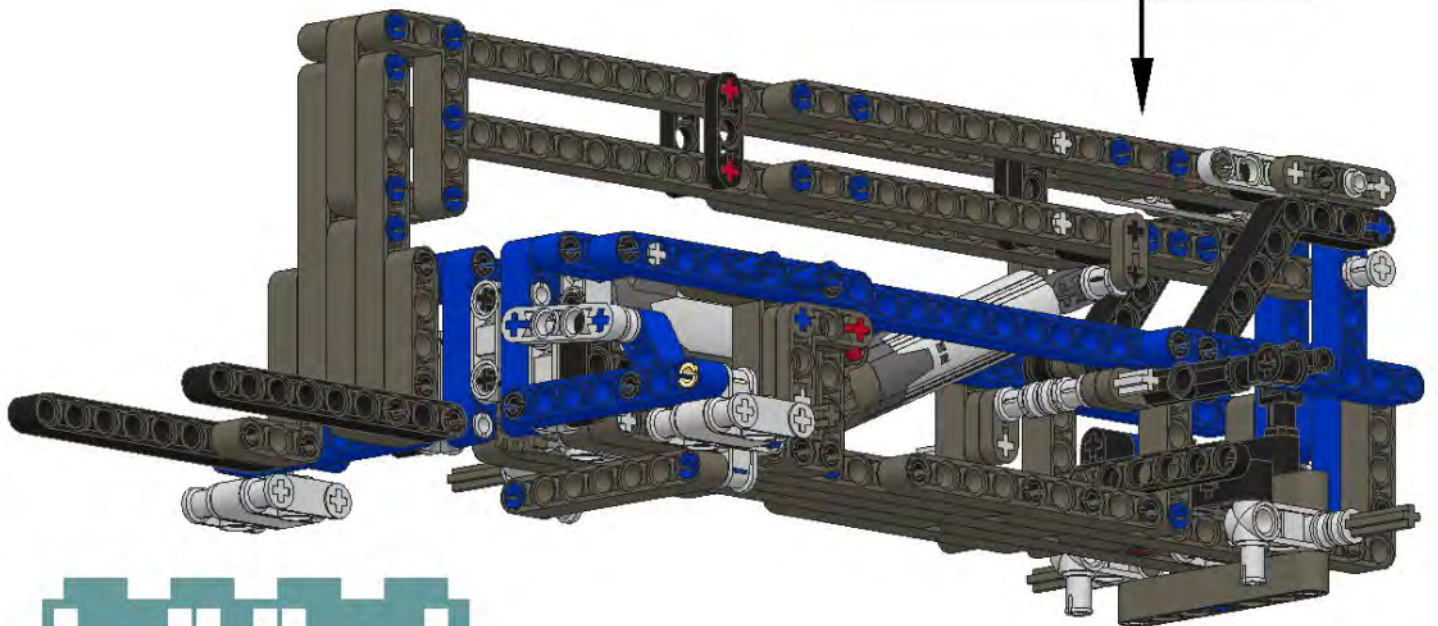
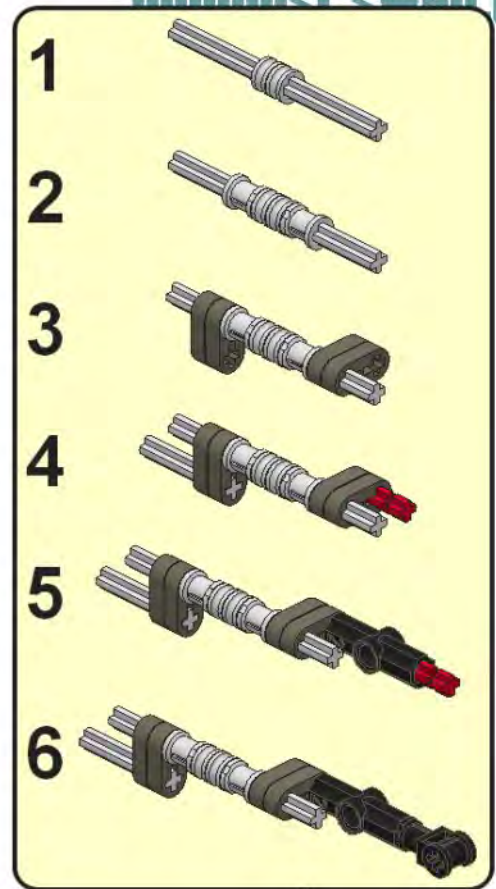
**buildinst**  
buildinst.sweb.cz



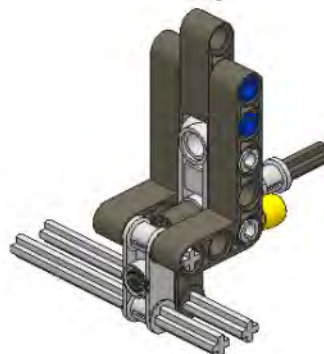
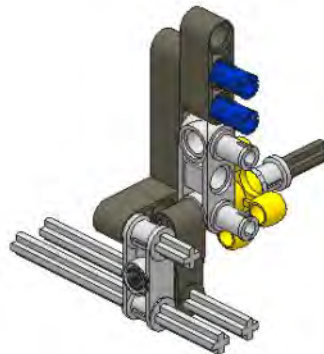
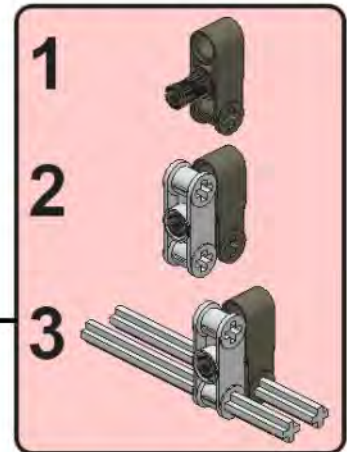
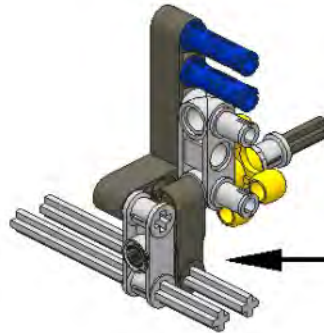
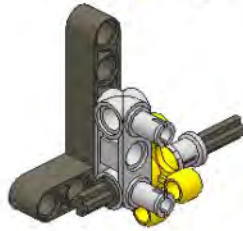
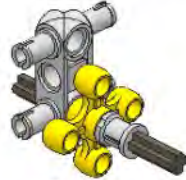
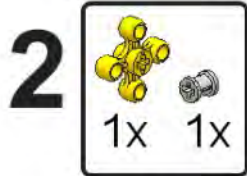
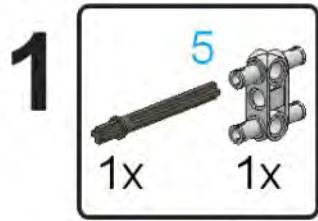
# 41



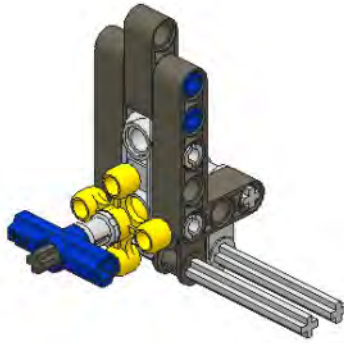
**buildinst**  
buildinst.sweb.cz




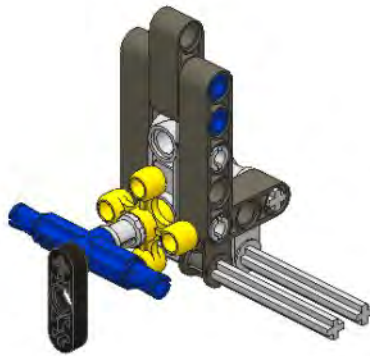
**buildinst**  
buildinst.sweb.cz




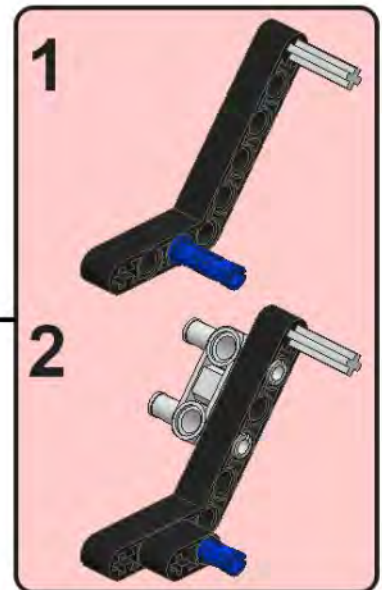
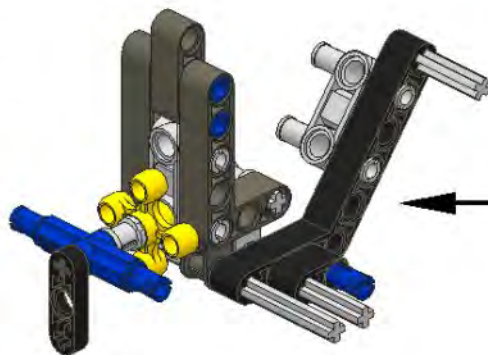
7  1x



8  2x  
 1x

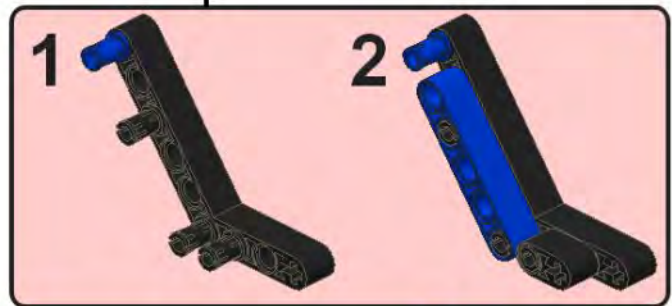
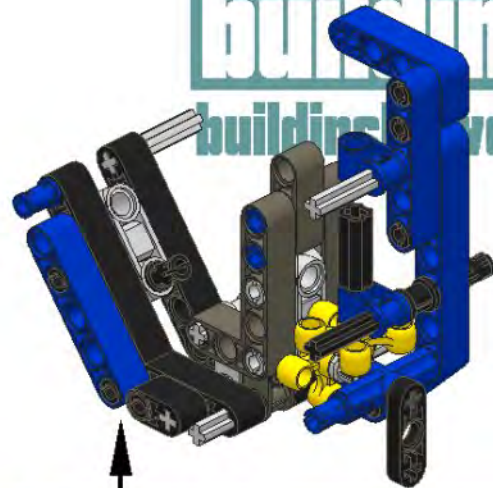


9  1x  
 1x  
 1x  
 1x  
 1x

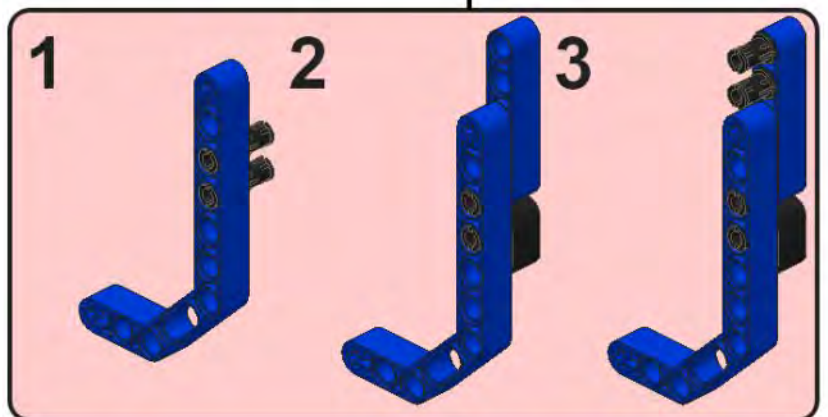
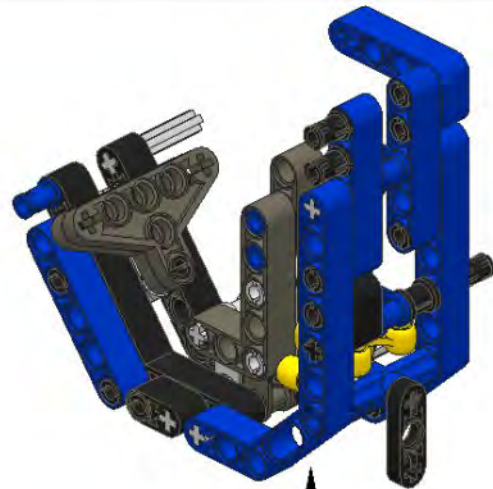
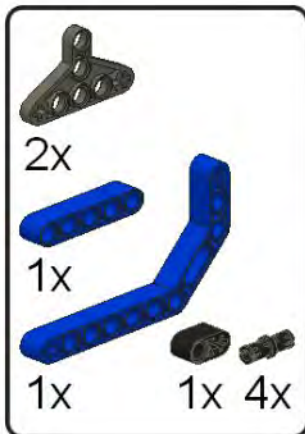




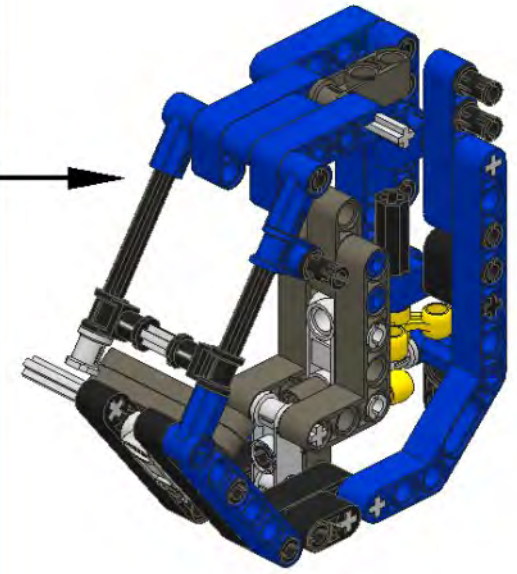
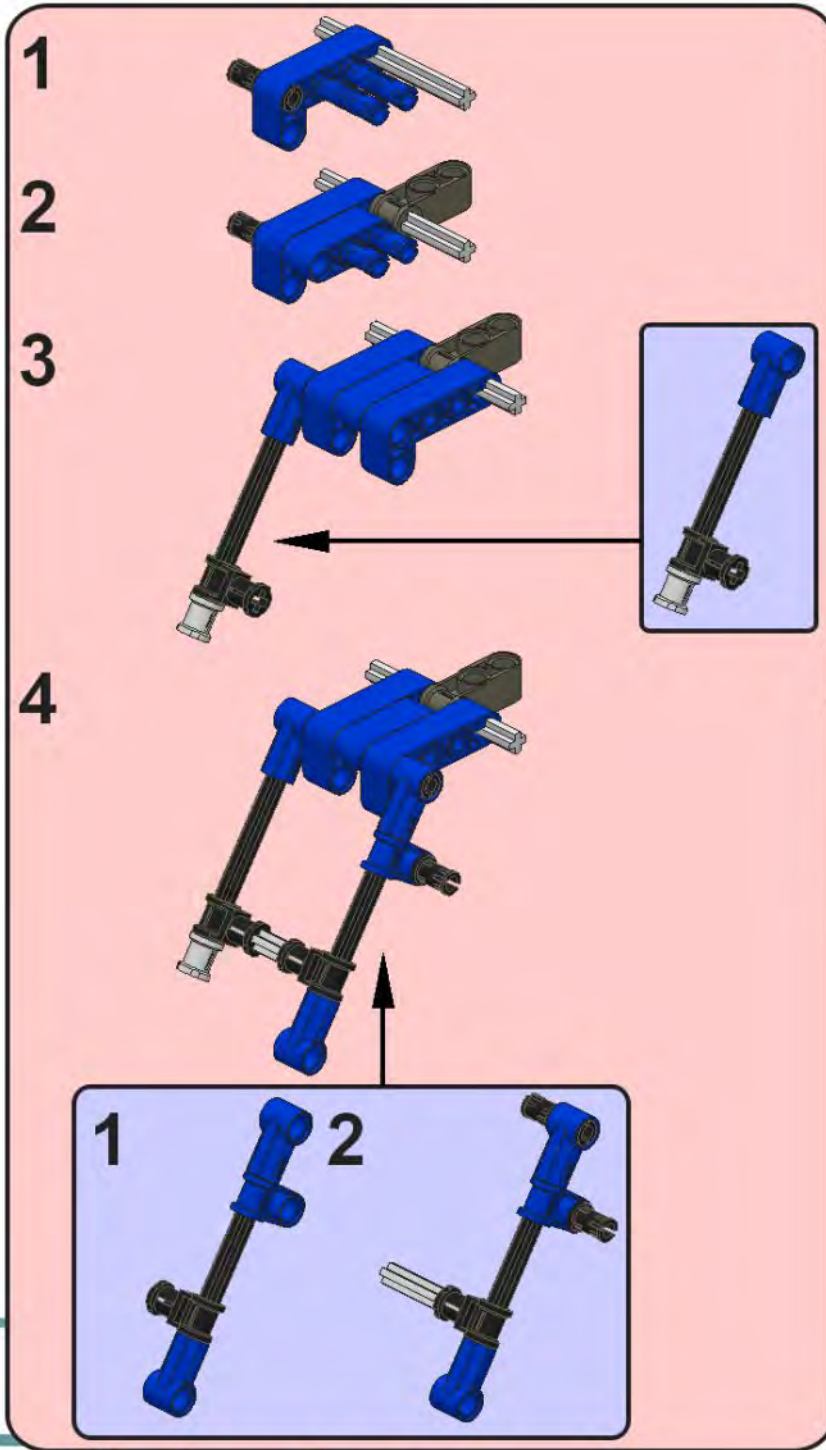
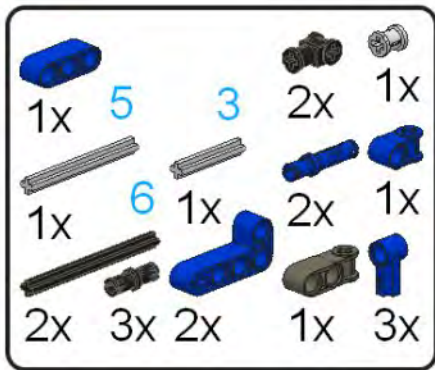
# 11



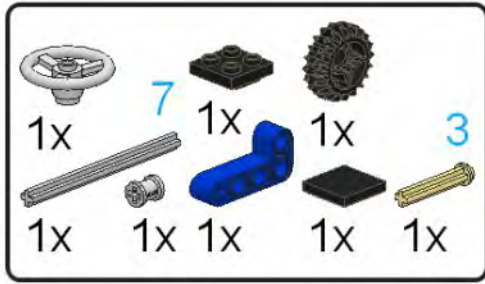
# 12



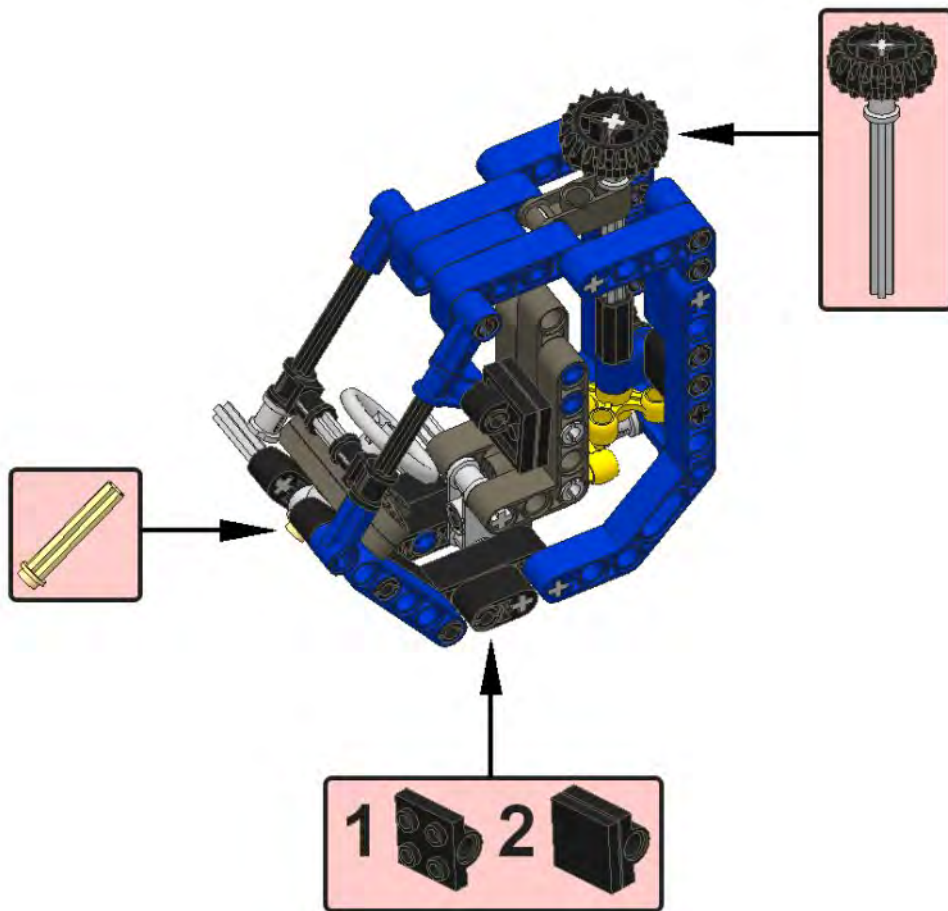
# 13



14



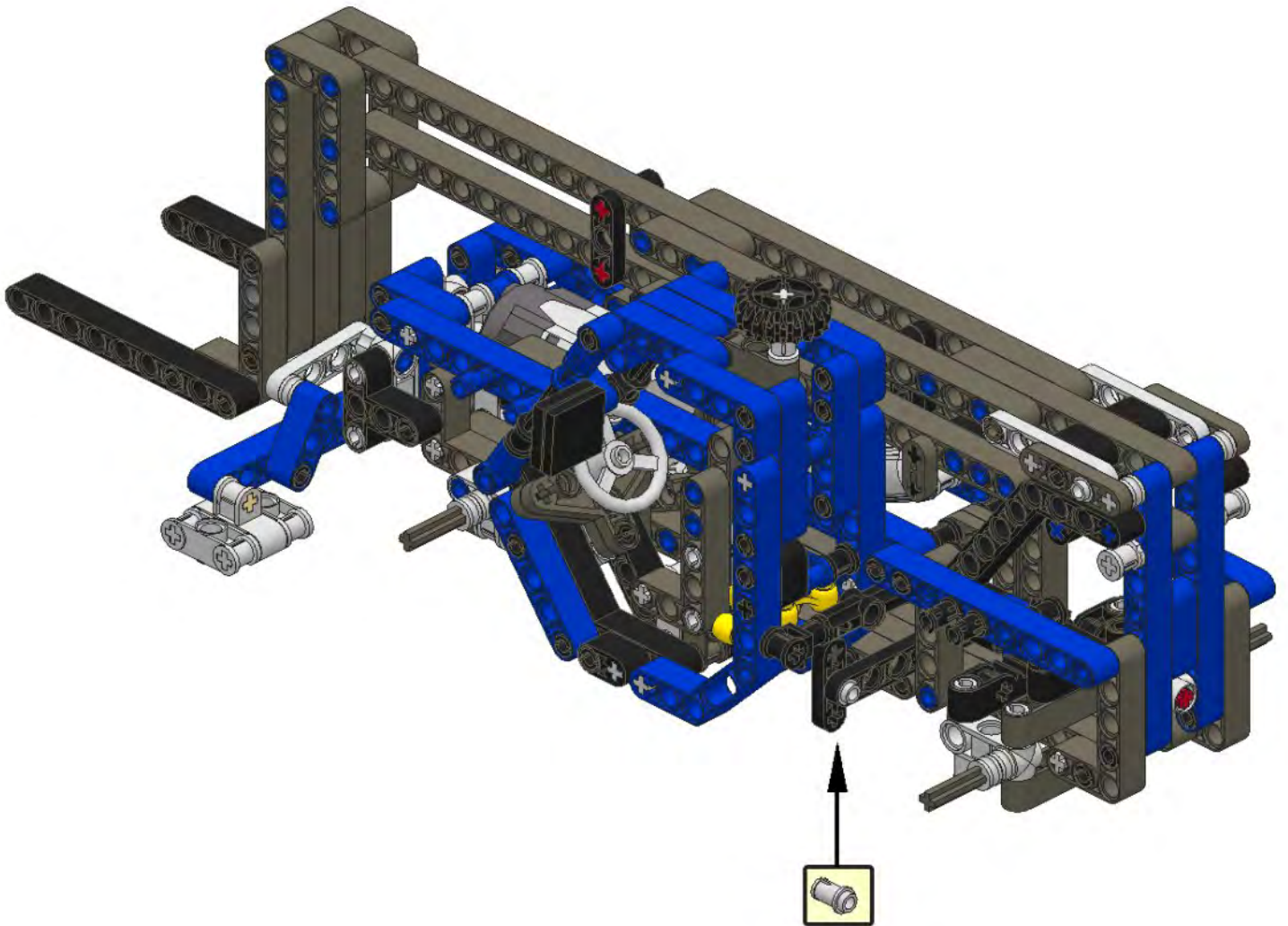
**buildinst**  
buildinst.sweb.cz



**buildinst**  
buildinst.sweb.cz

42  1x

**buildinst**  
buildinst.sweb.cz



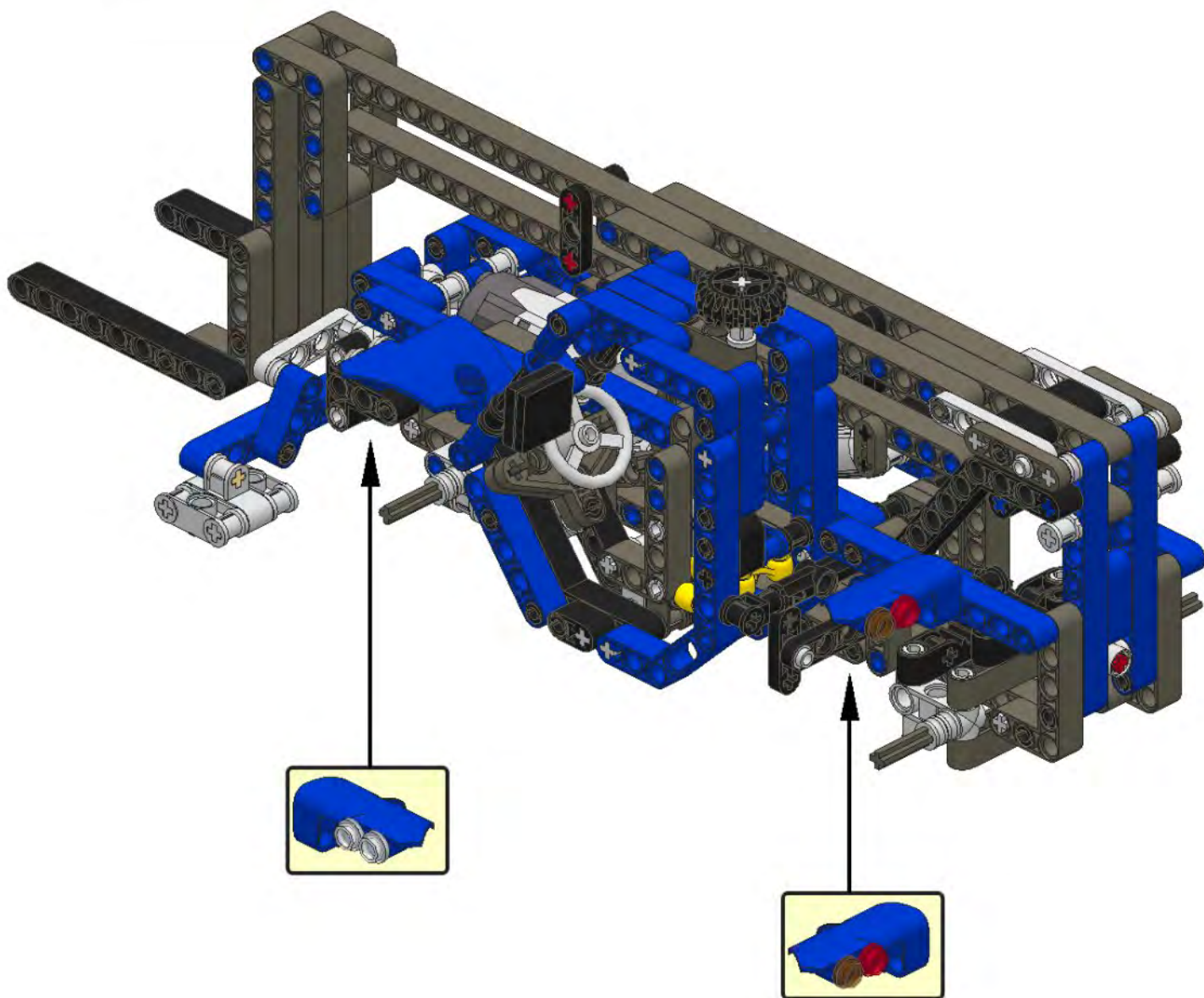
**buildinst**  
buildinst.sweb.cz



43




	
1x	1x
	
1x	1x
	
1x	2x

**buildinst**  
buildinst.sweb.cz

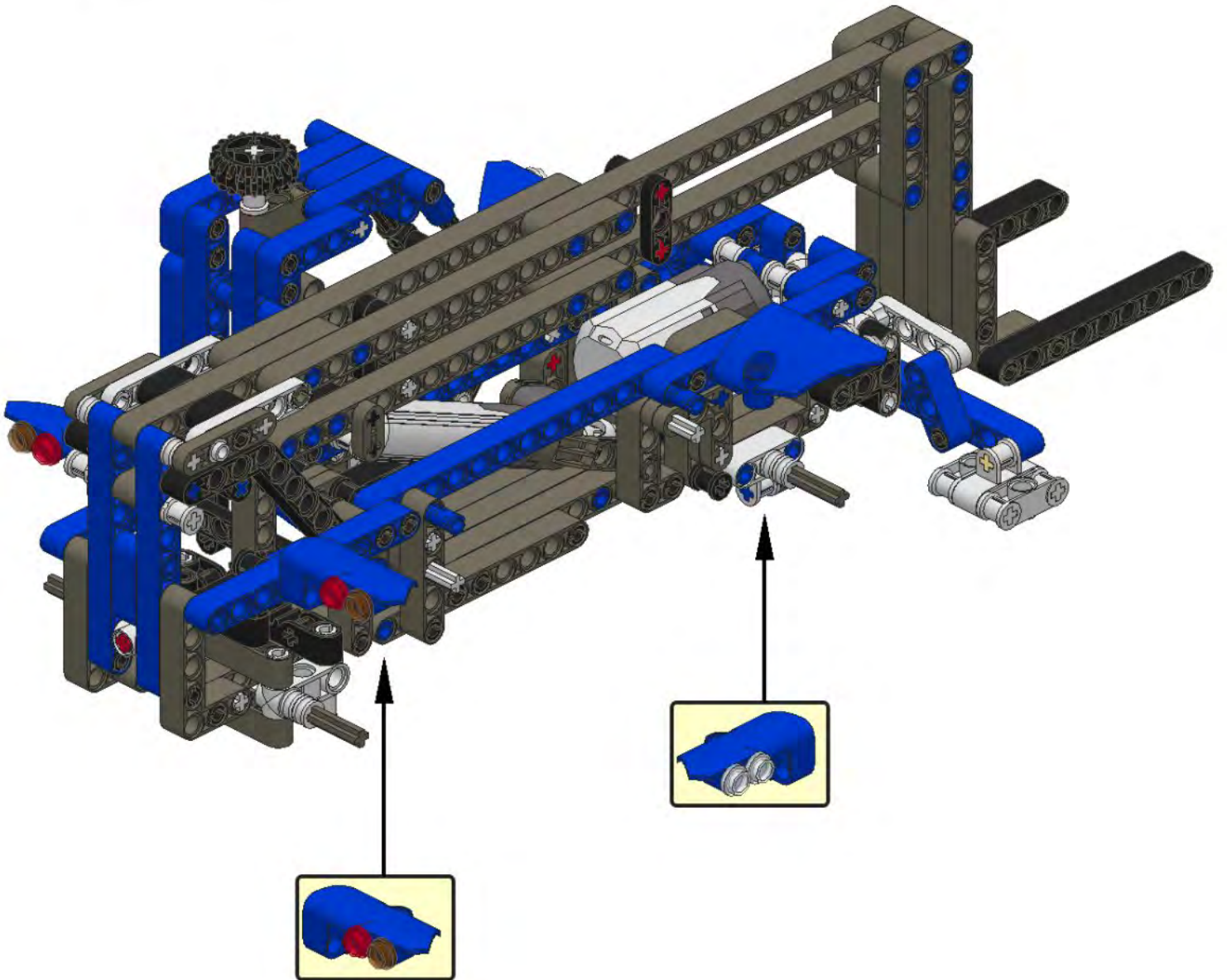


**buildinst**  
buildinst.sweb.cz

44

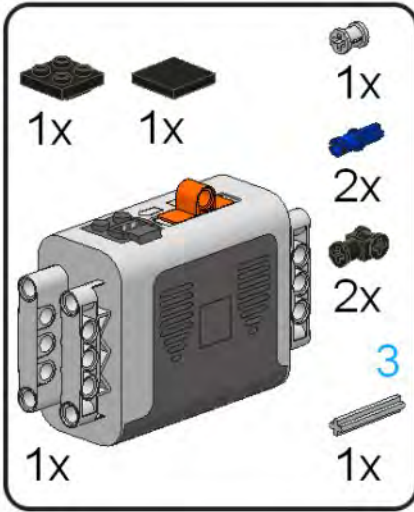
		1x
1x		1x
		2x
1x		

**buildinst**  
buildinst.sweb.cz

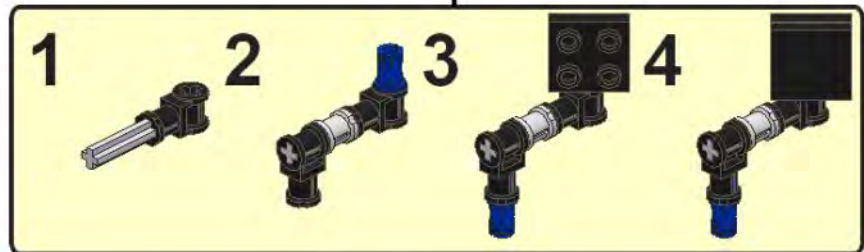
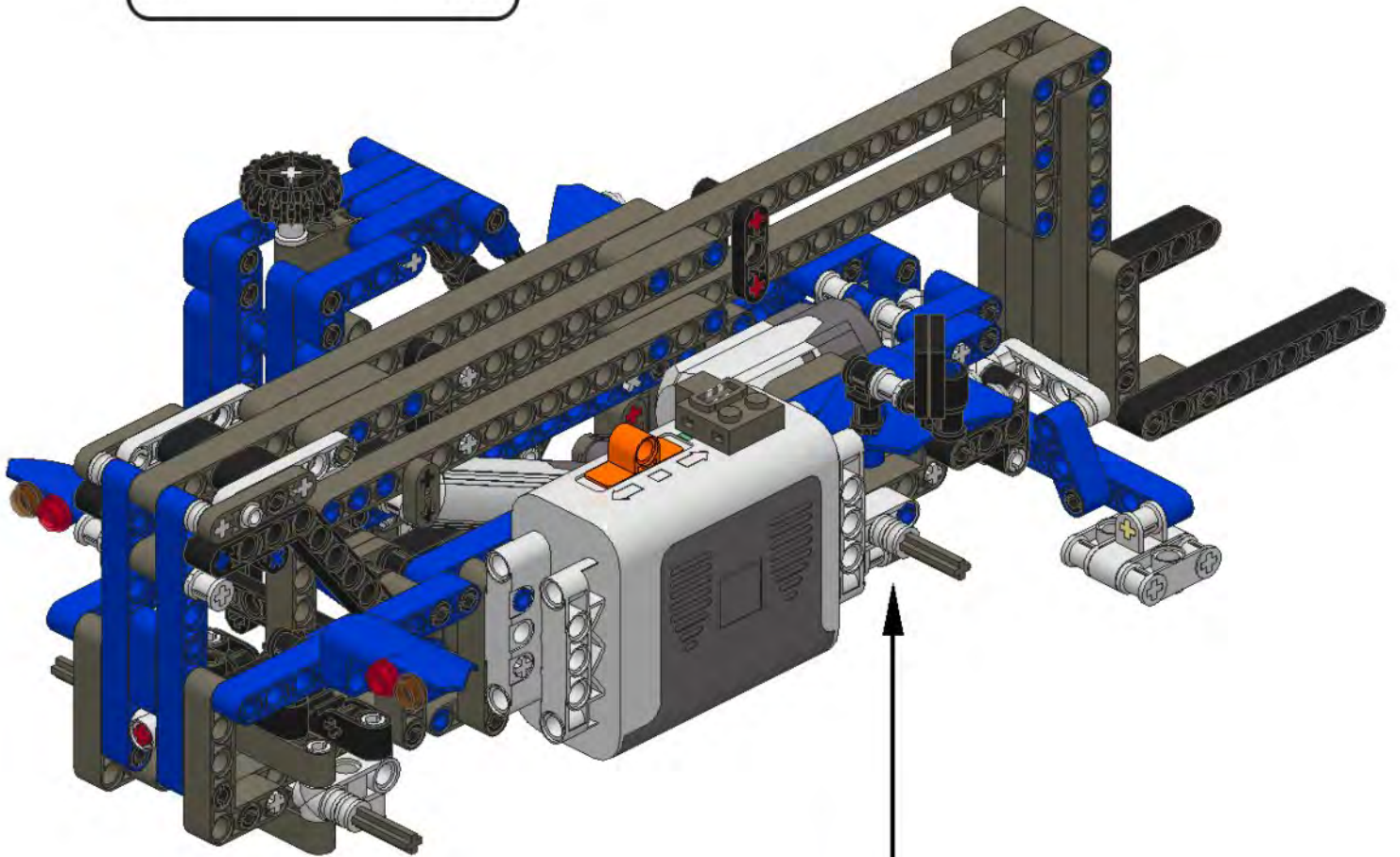


**buildinst**  
buildinst.sweb.cz

45







**buildinst**  
buildinst.sweb.cz

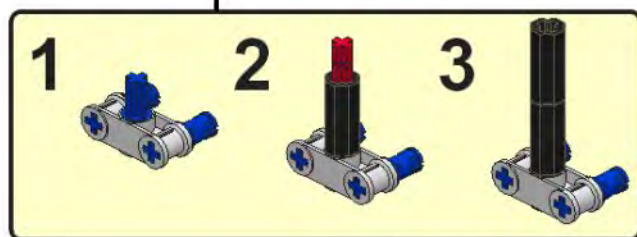
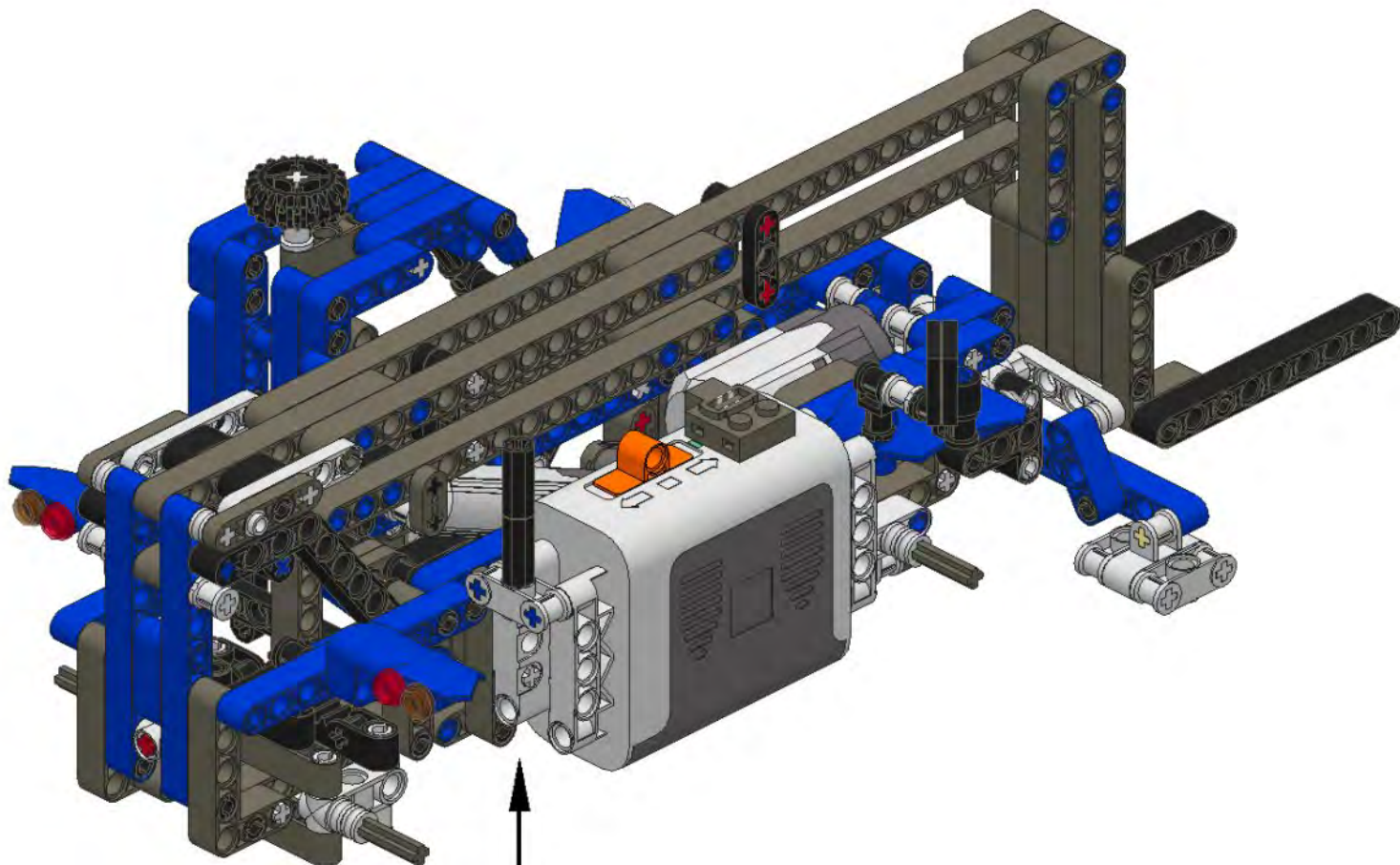


**buildinst**  
buildinst.sweb.cz

# 46

	
2x	3x
	
1x	1x

**buildinst**  
buildinst.sweb.cz

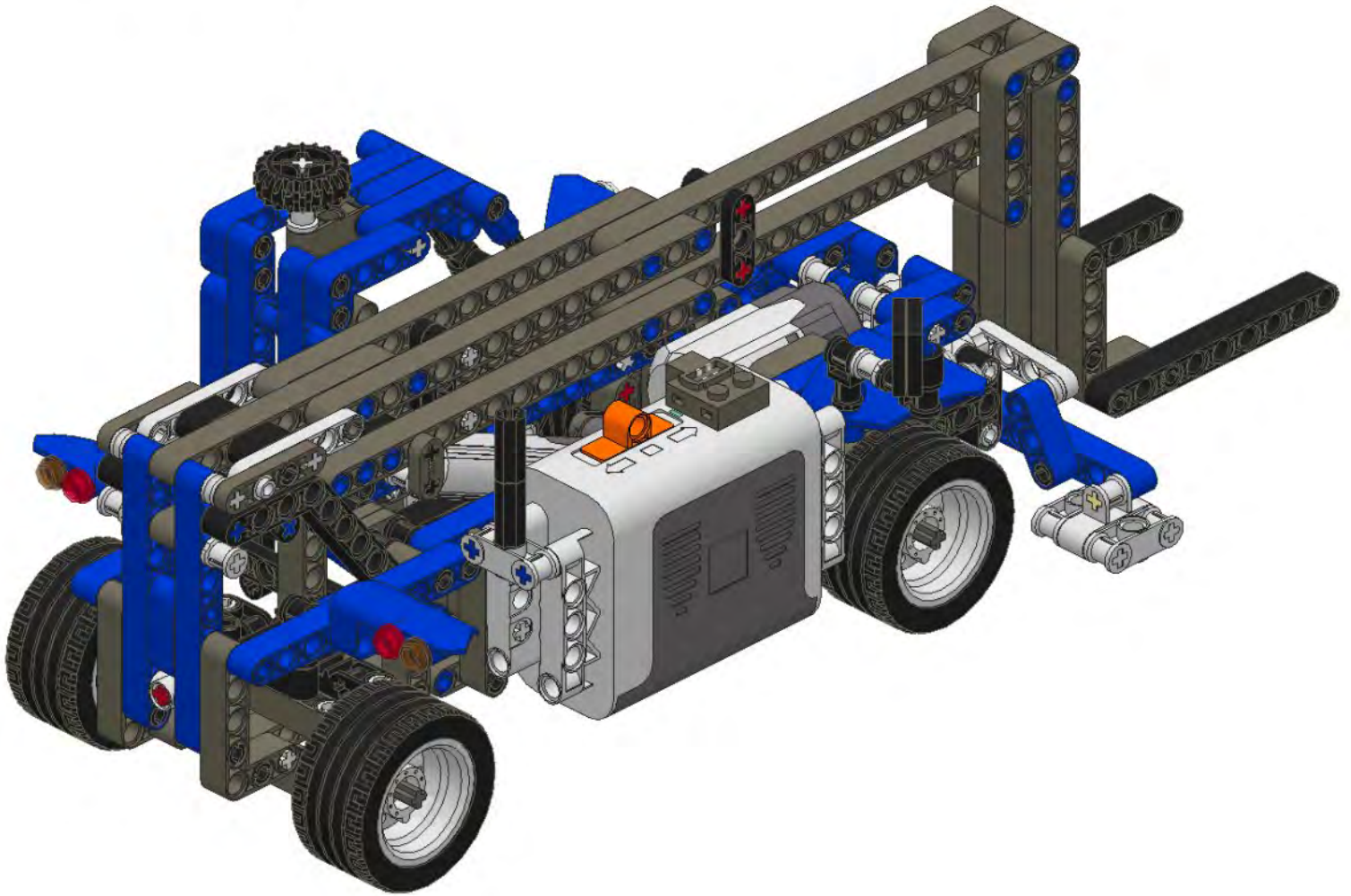


**buildinst**  
buildinst.sweb.cz

47



**buildinst**  
buildinst.sweb.cz

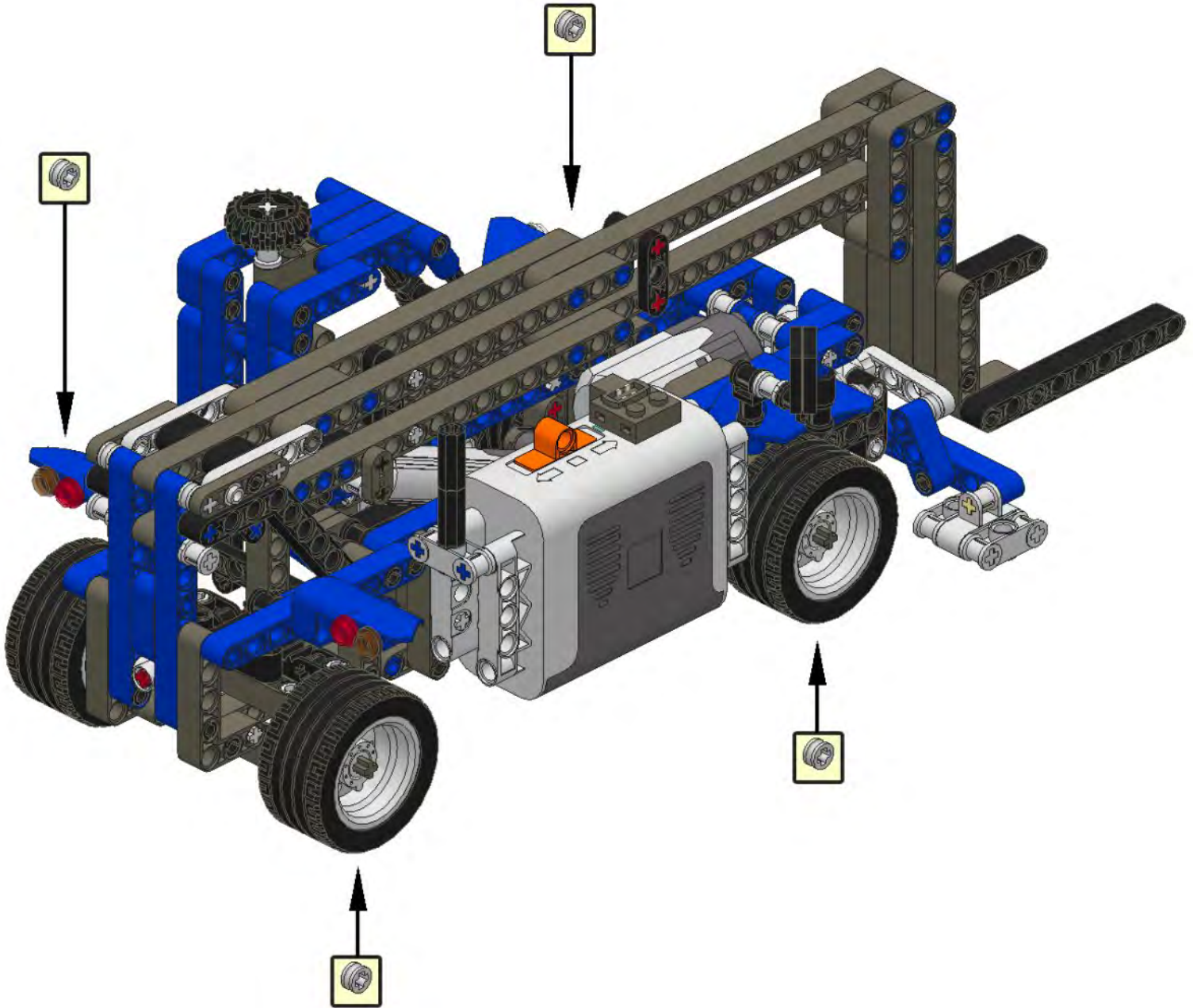


**buildinst**  
buildinst.sweb.cz

48

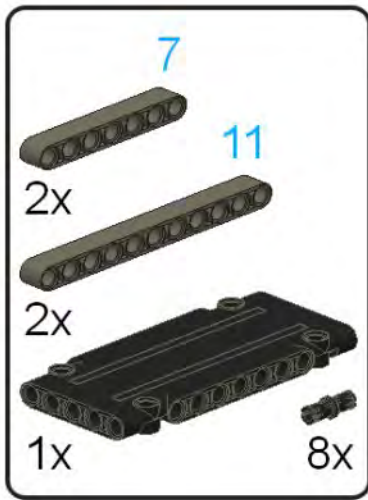
4x

**buildinst**  
buildinst.sweb.cz

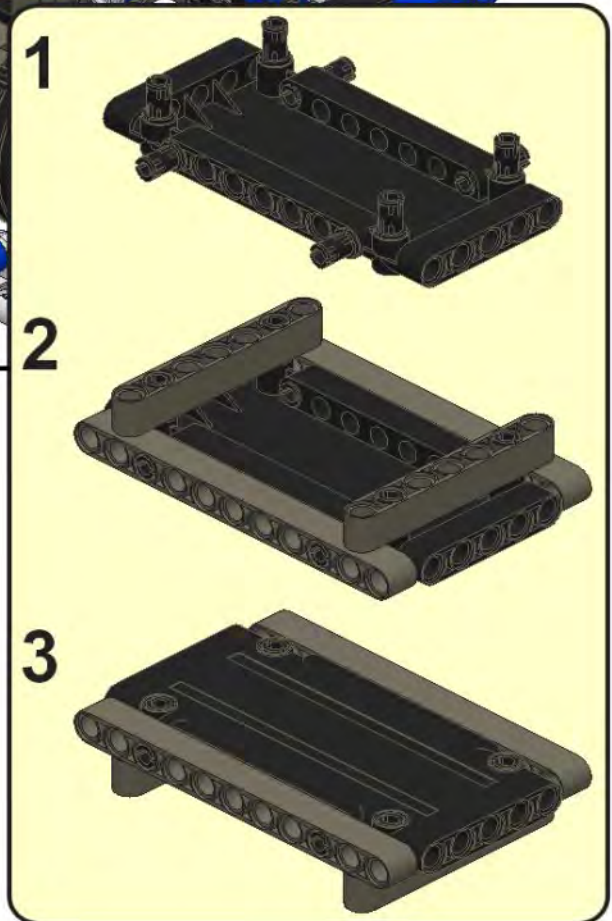
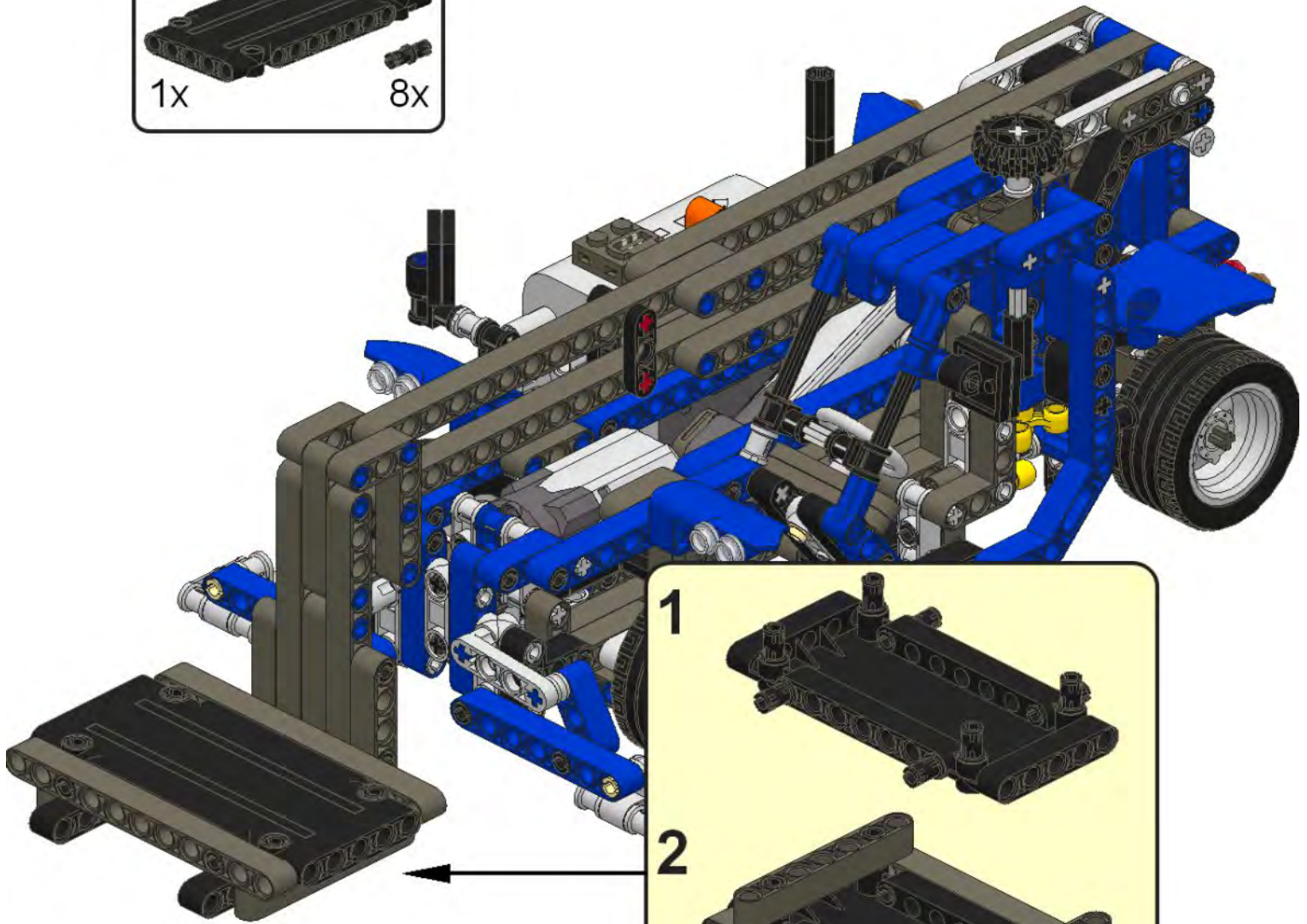


**buildinst**  
buildinst.sweb.cz

49



**buildinst**  
buildinst.sweb.cz

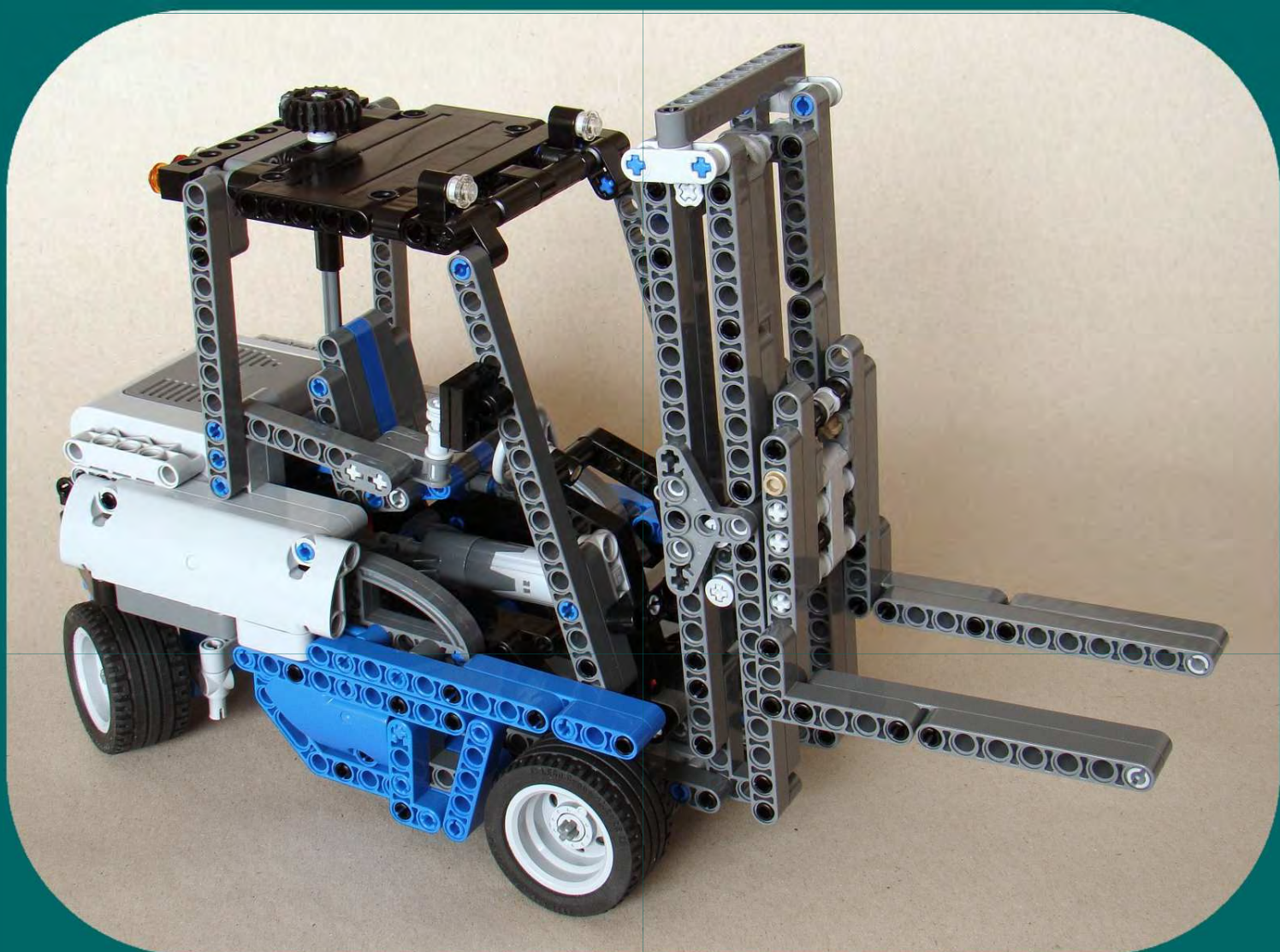


**buildinst**  
buildinst.sweb.cz

# buildinst

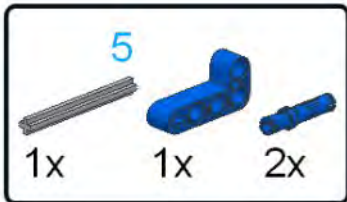
buildinst.sweb.cz

# 8052

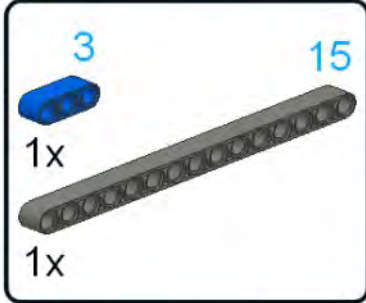




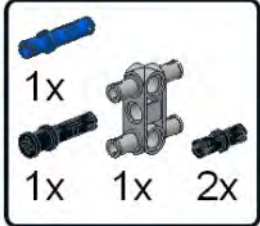
1



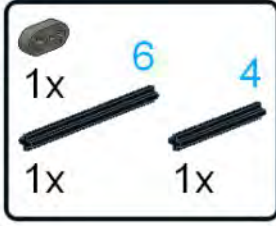
2



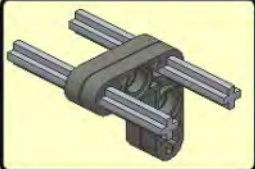
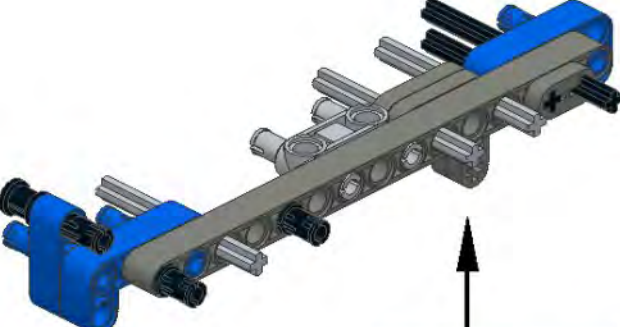
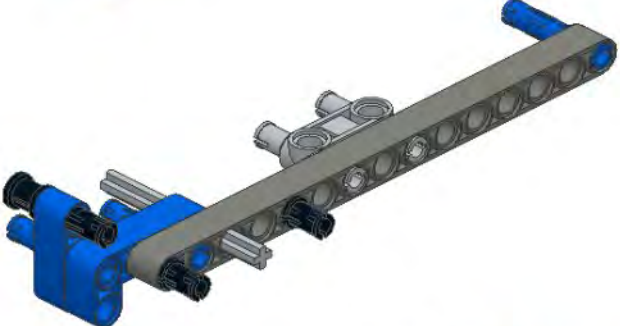
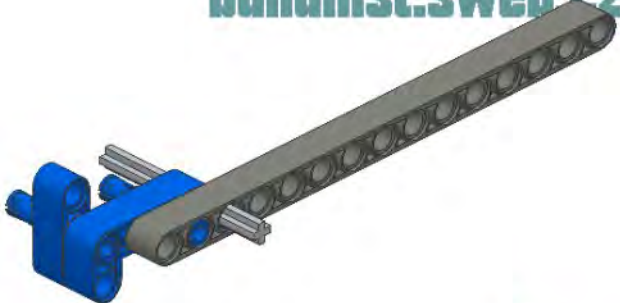
3



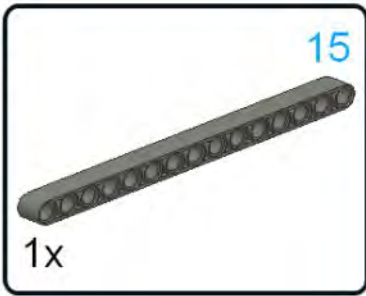
4



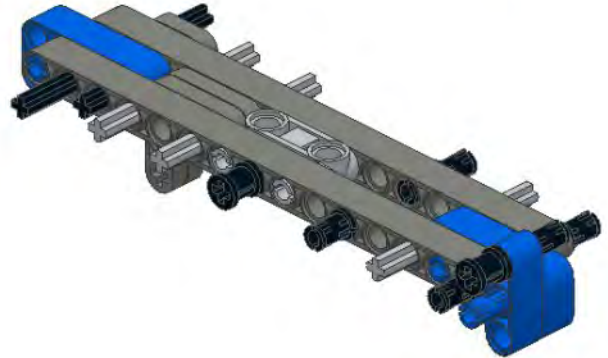
5



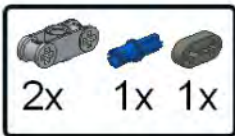
6



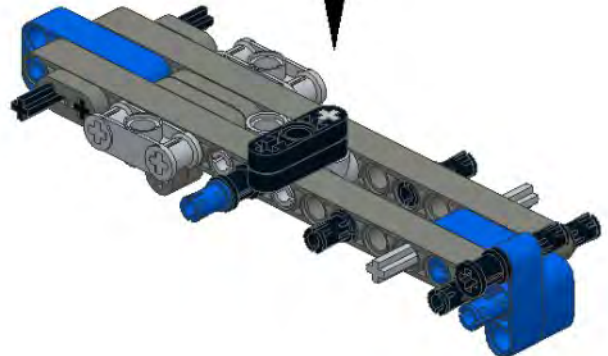
7



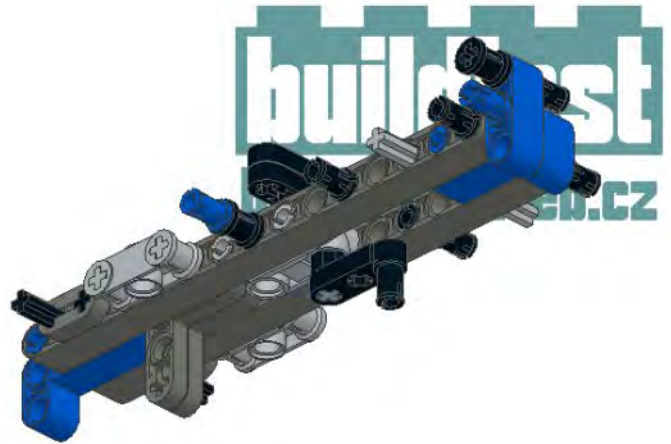
8



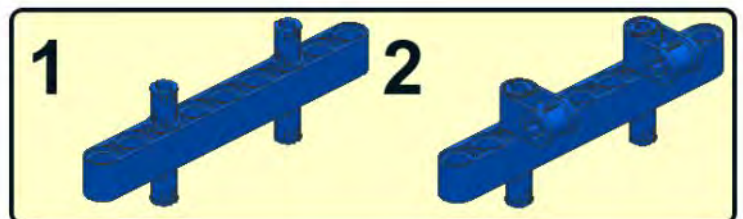
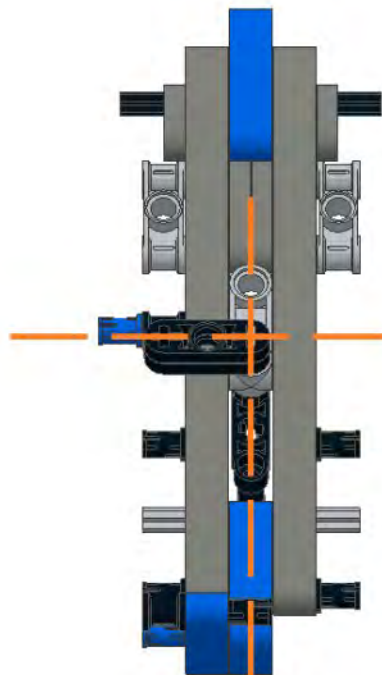
9






10  1x

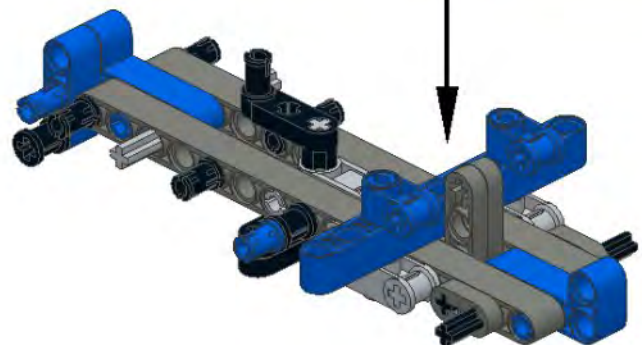


11

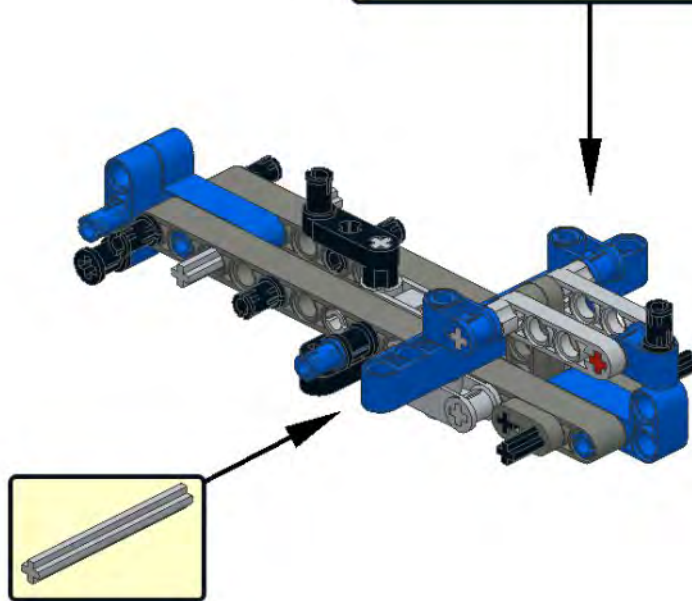


12  2x  1x  2x 9

buildinst  
buildinst.sweb.cz



13





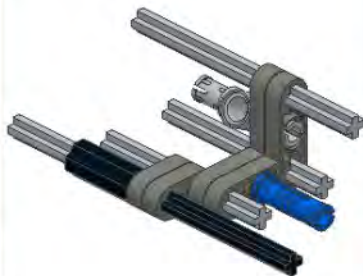
1



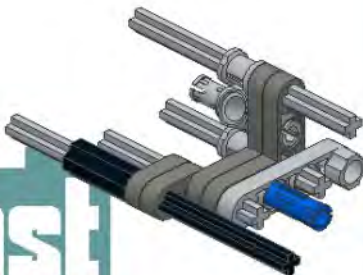
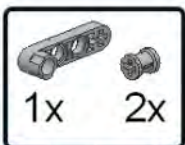
2



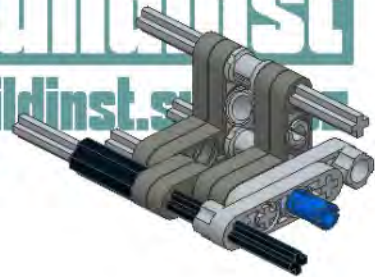
3



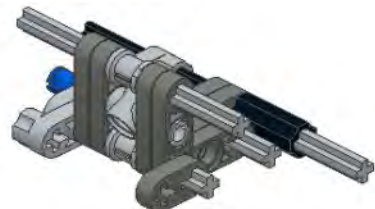
4



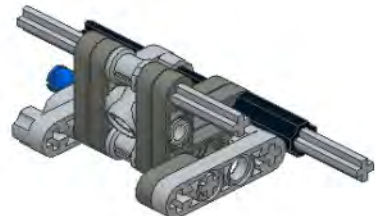
5



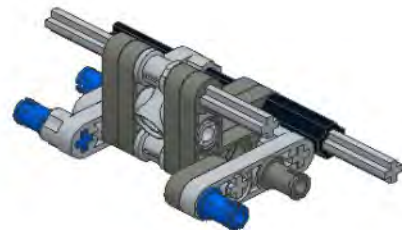
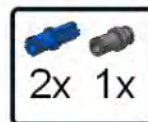
6



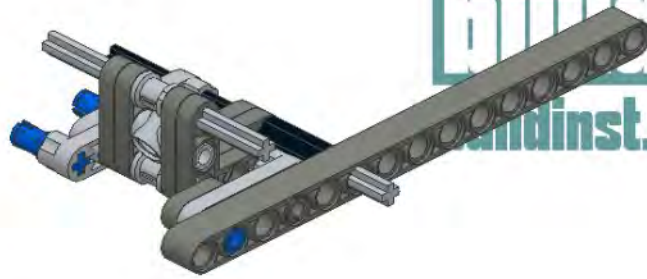
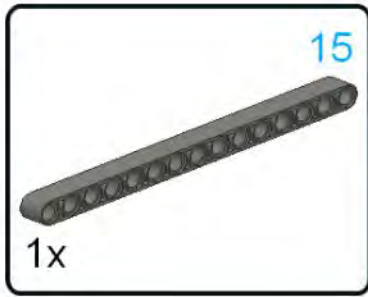
7



8

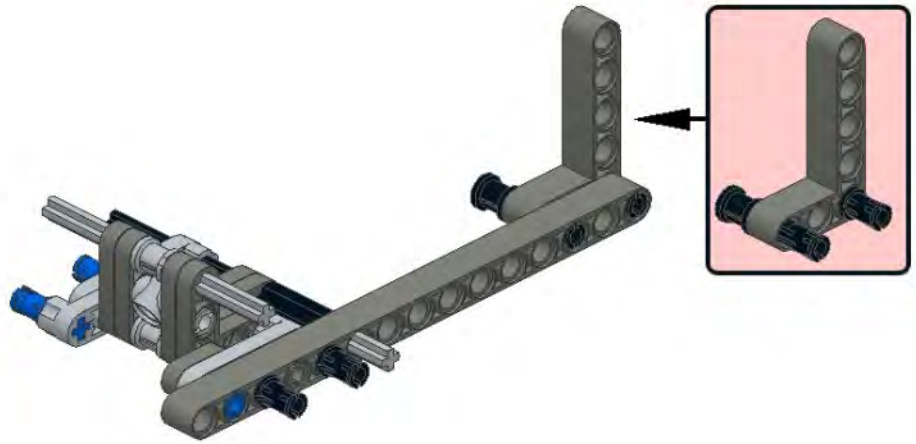
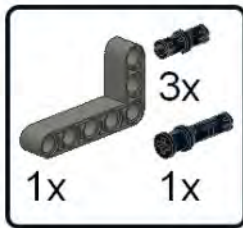


9

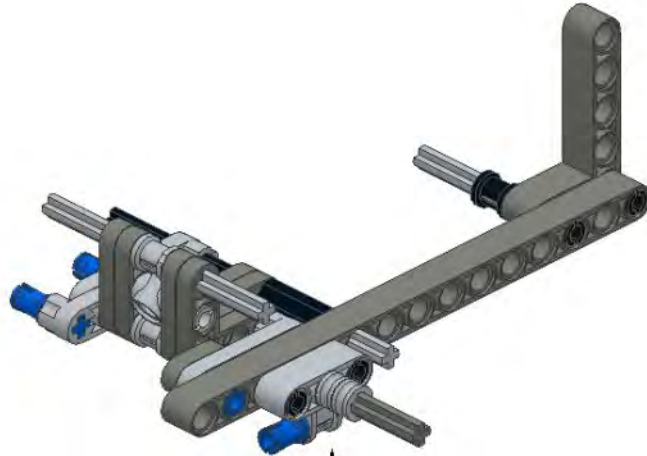


**buildinst**  
buildinst.sweb.cz

10

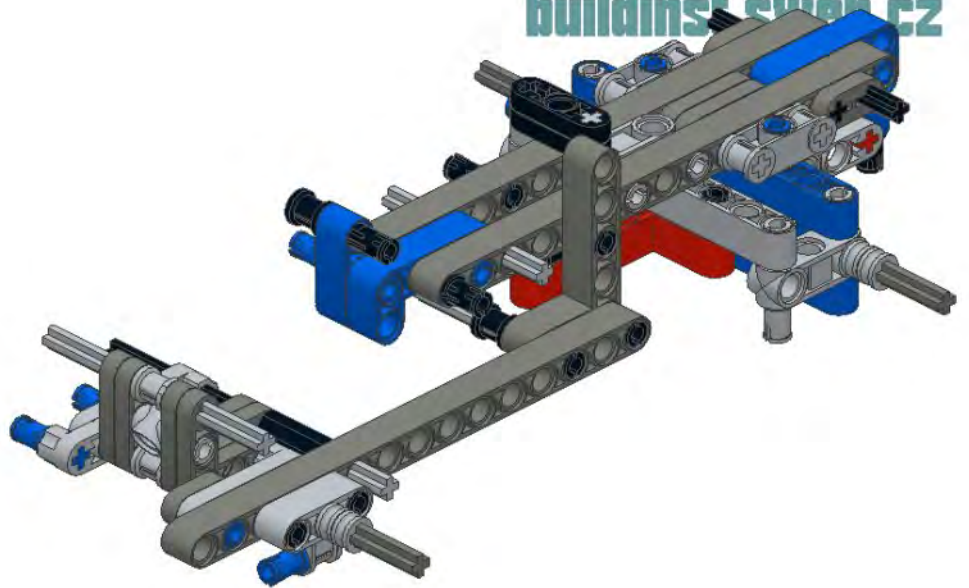


11

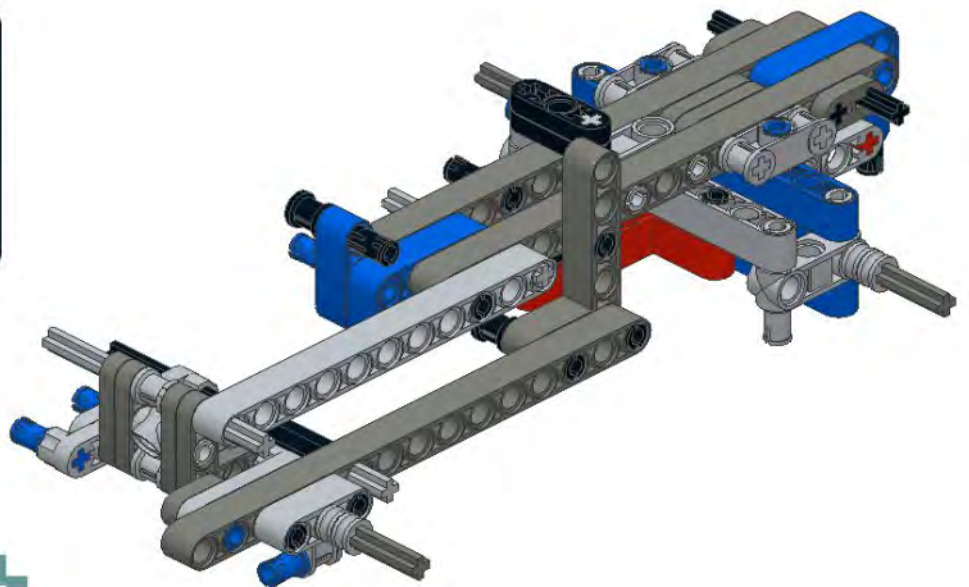
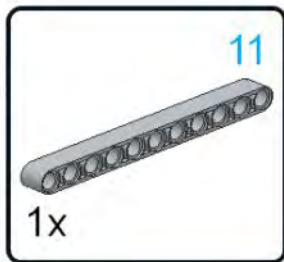


**buildinst**  
buildinst.sweb.cz

**15**

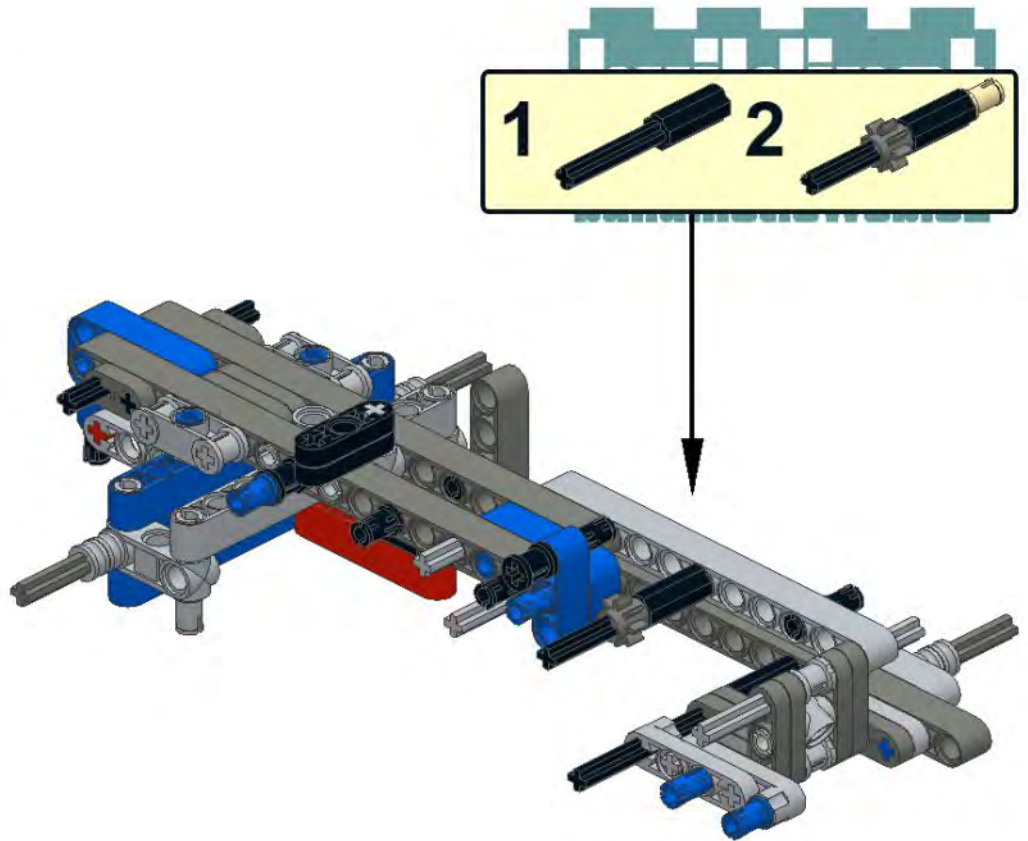


**16**

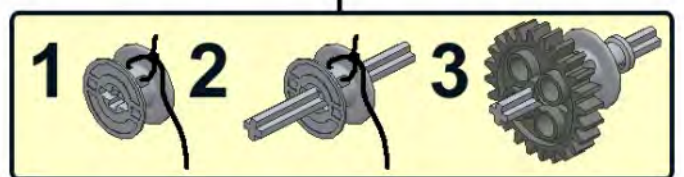
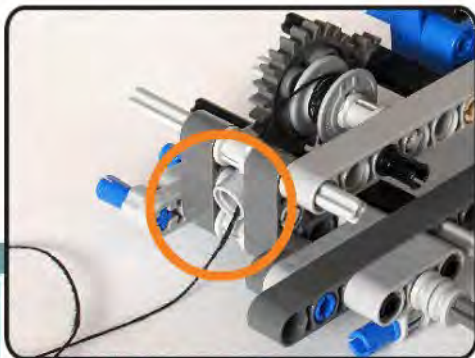
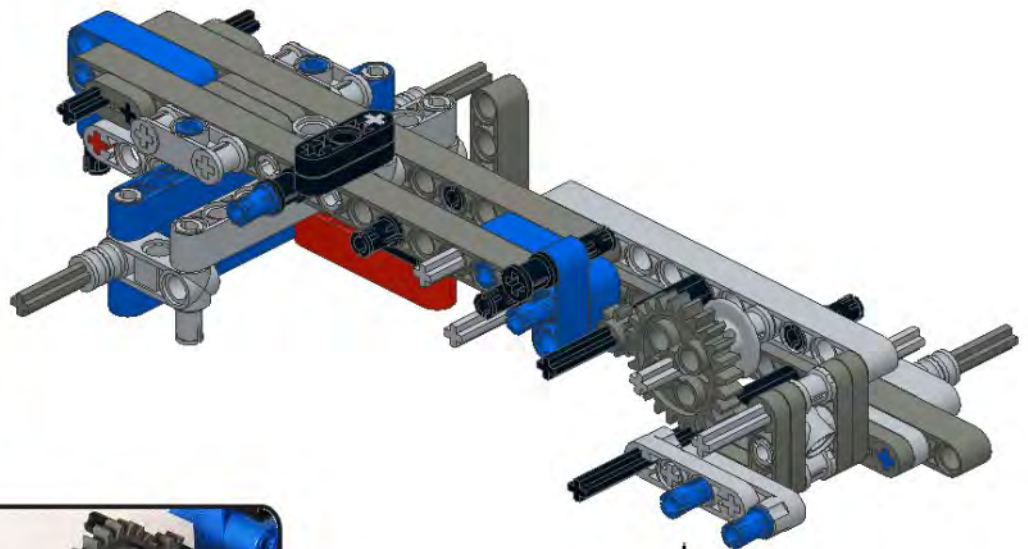




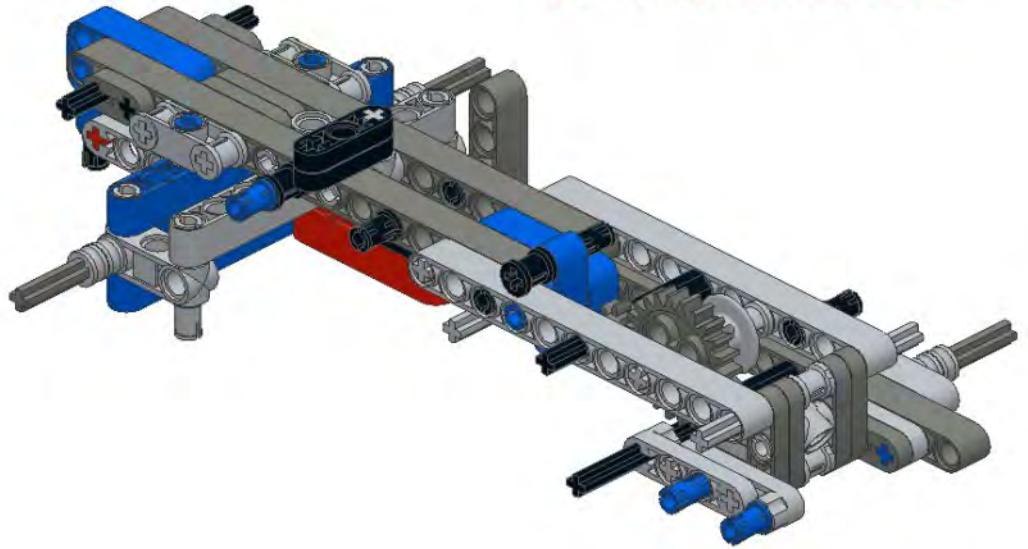
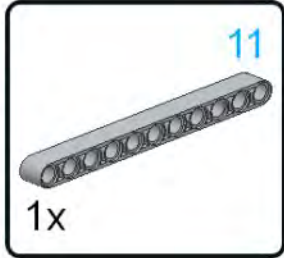
# 17



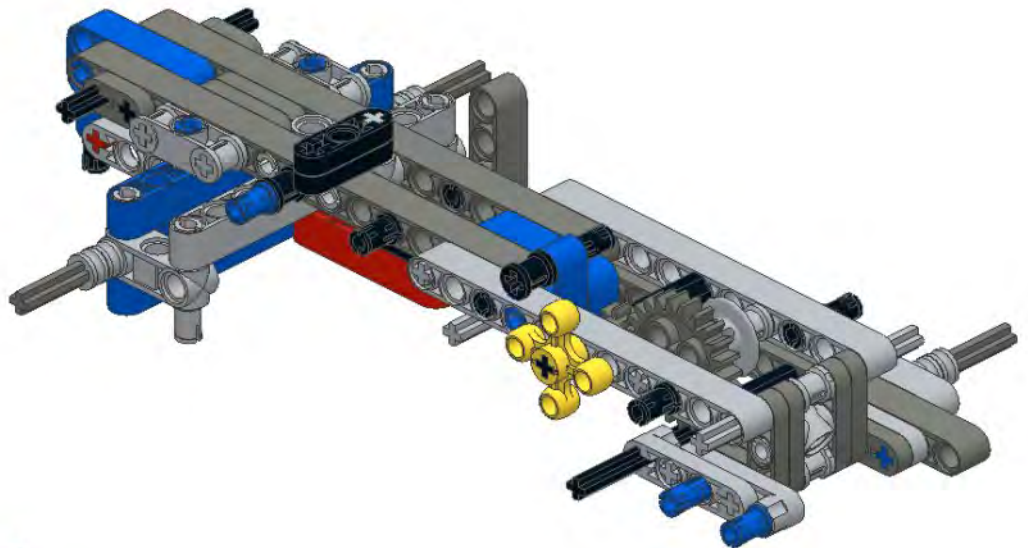
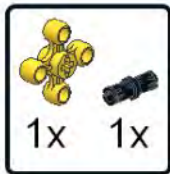
# 18



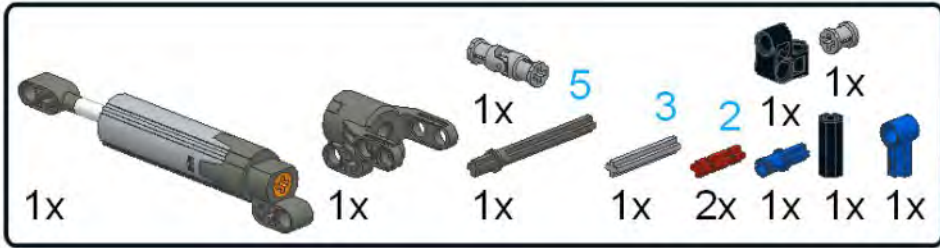
19



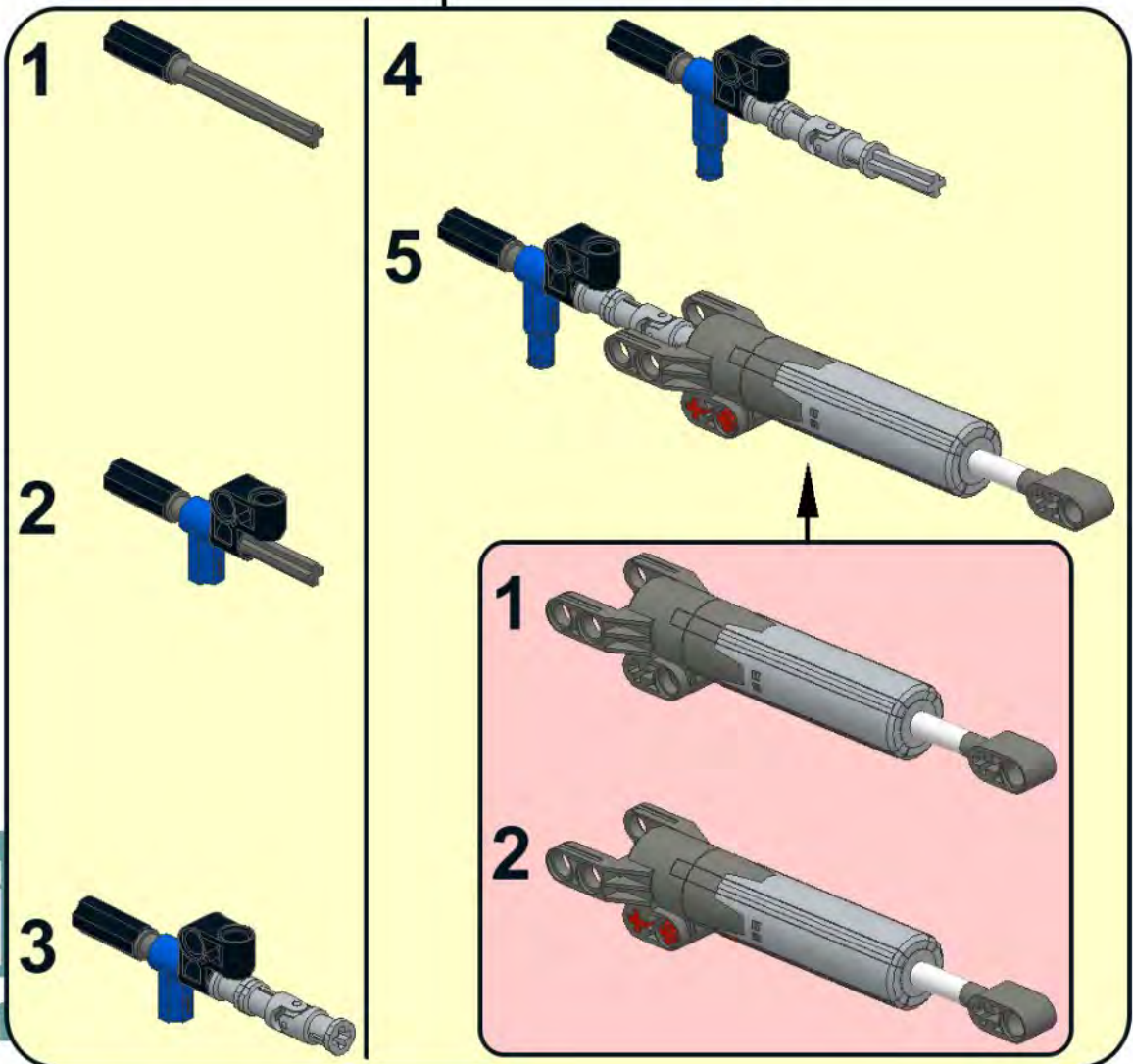
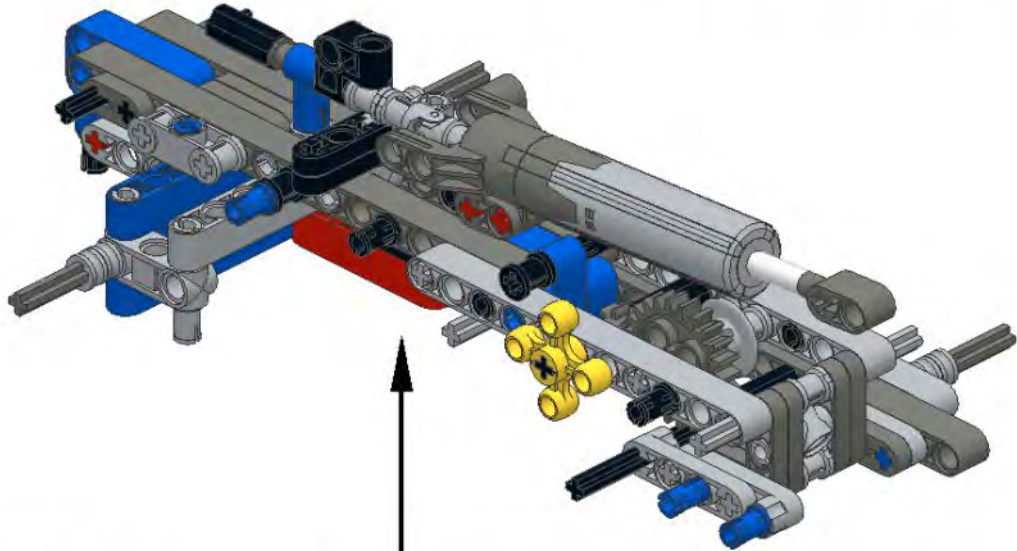
20



# 21



**buildinst**  
buildinst.sweb.cz

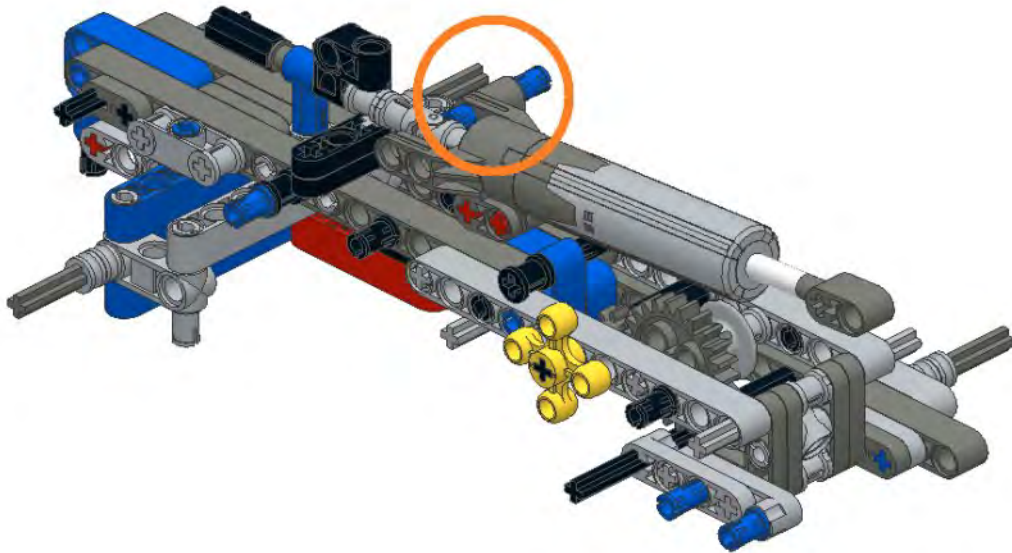


**buil**  
**buildin**

22



**buildinst**  
buildinst.sweb.cz



**buildinst**  
buildinst.sweb.cz

**1**

3x  
1x  
15  
1x



**2**

9  
1x  
11  
1x



**3**

2x 3x 2x

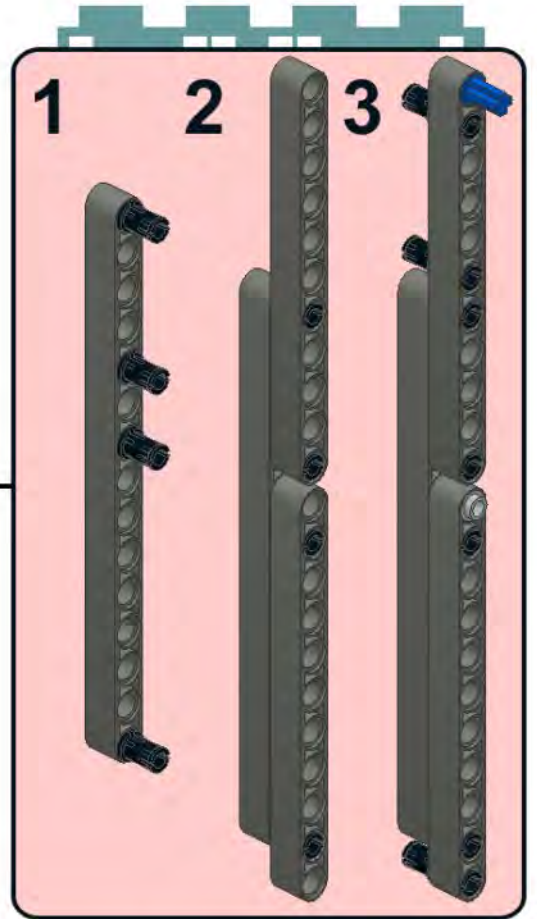
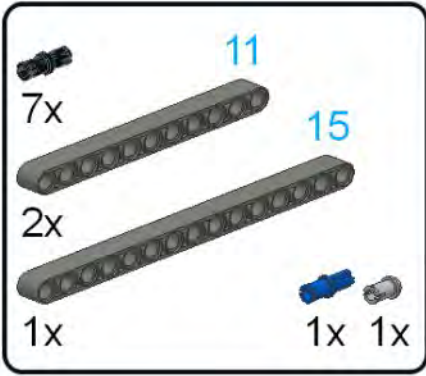


**4**

2x



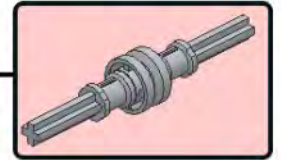
5



6



7



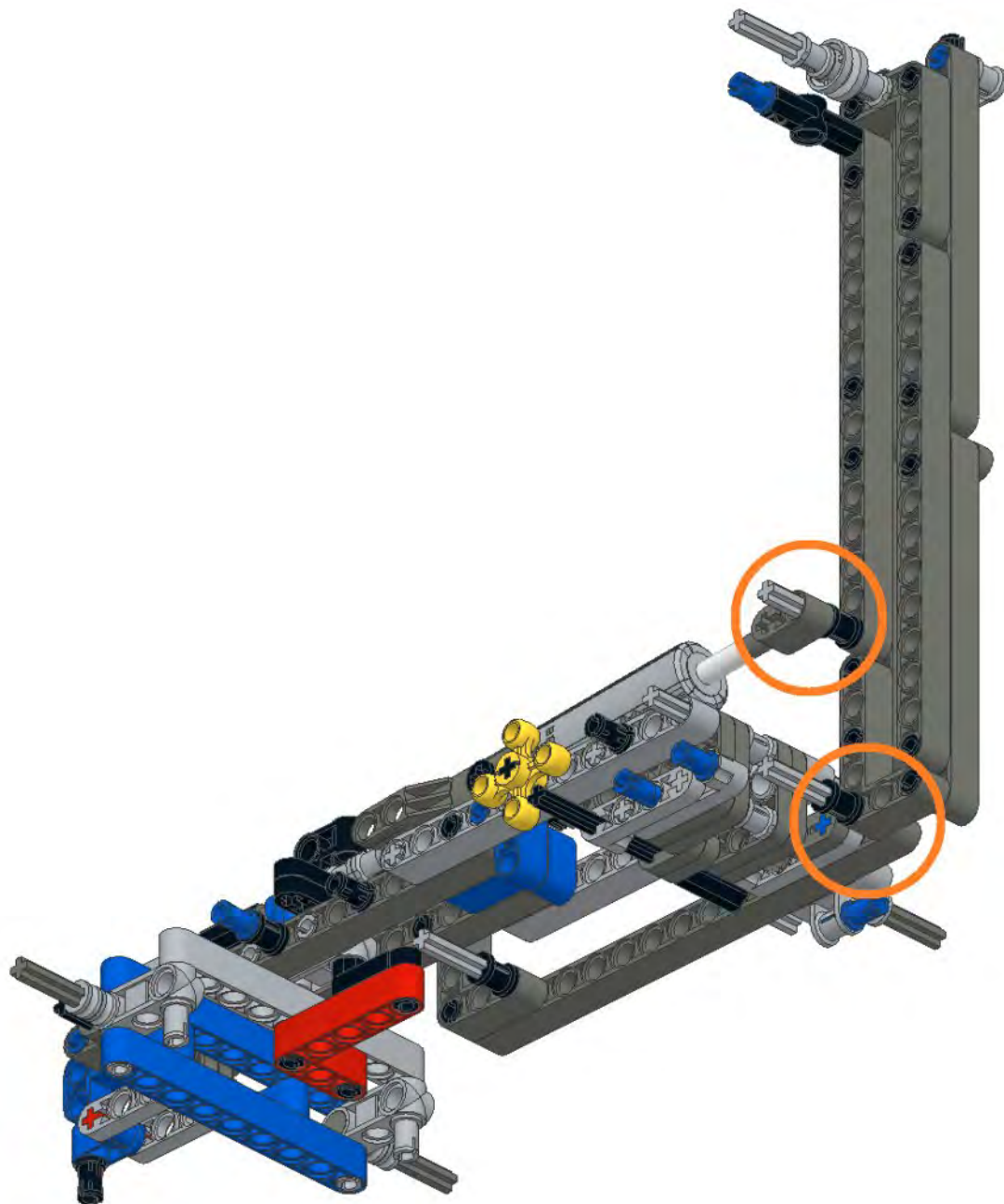
8



**buildinst**  
buildinst.sweb.cz

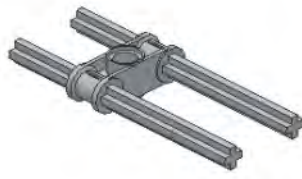
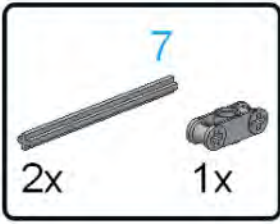


**buildinst**  
buildinst.sweb.cz

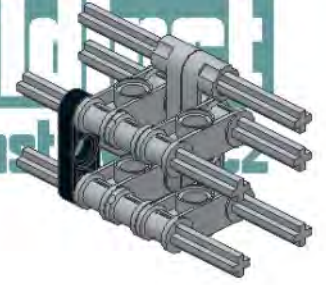
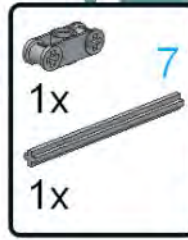




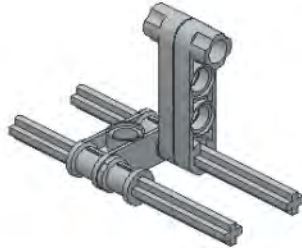
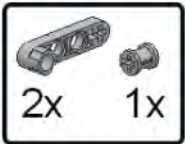
1



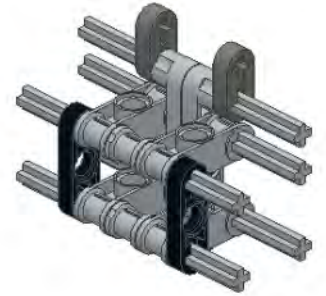
5



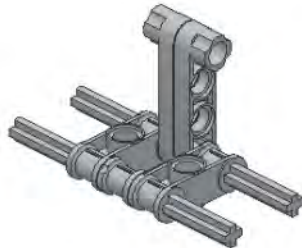
2



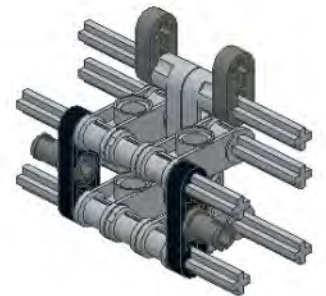
6



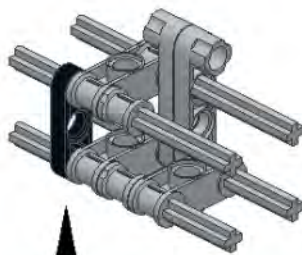
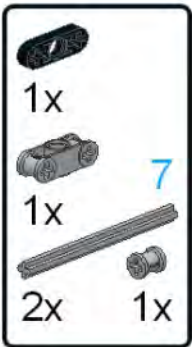
3



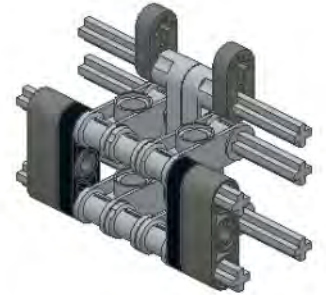
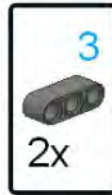
7



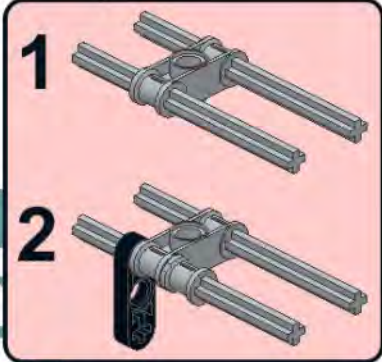
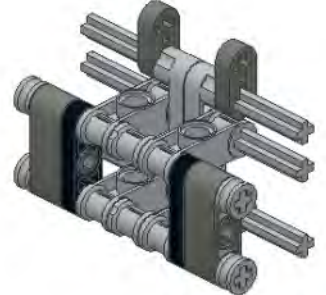
4



8



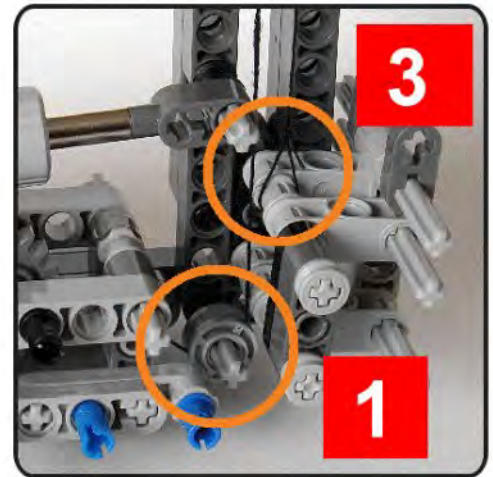
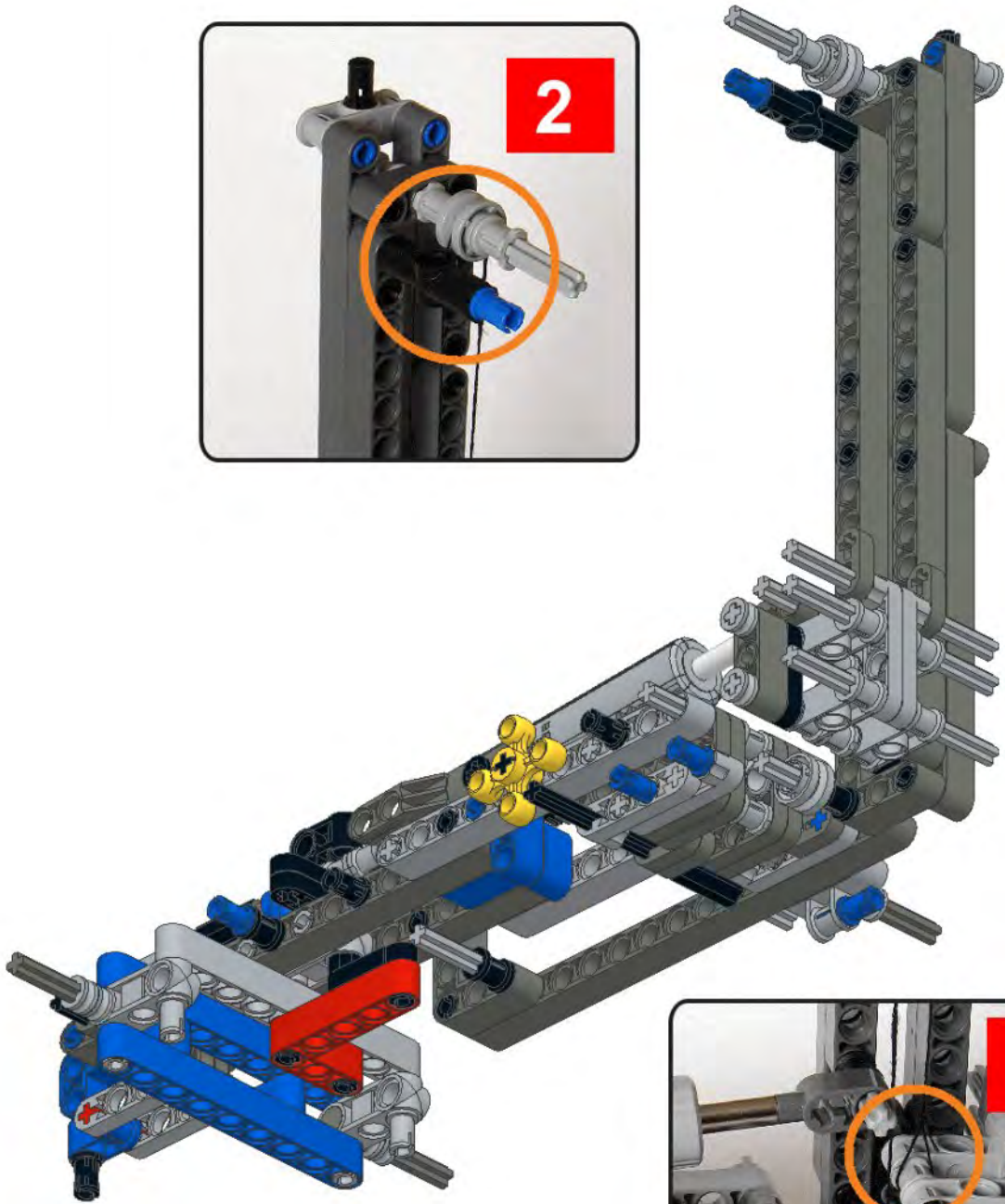
9



24

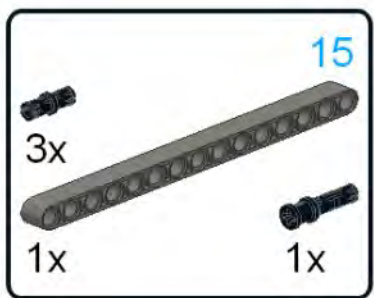


**buildinst**  
buildinst.sweb.cz

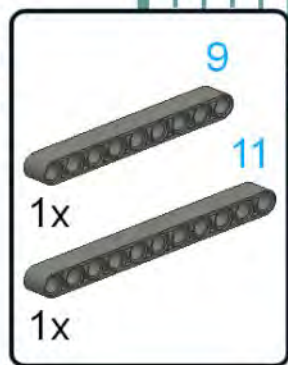


**buildinst**  
buildinst.sweb.cz

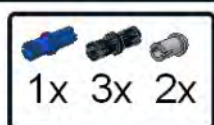
1



2



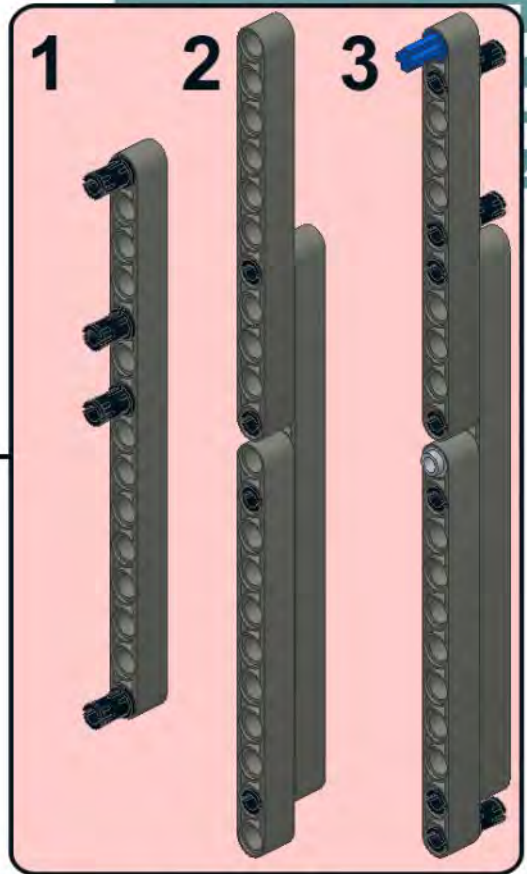
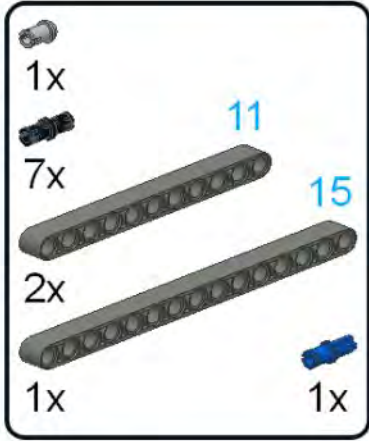
3



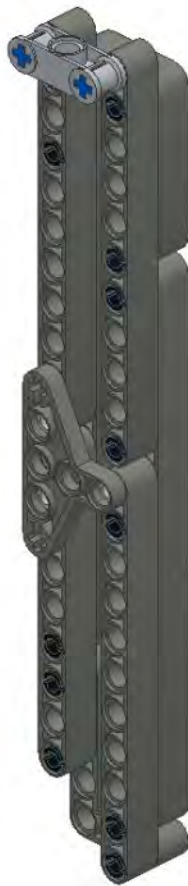
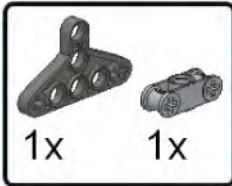
4



5



6



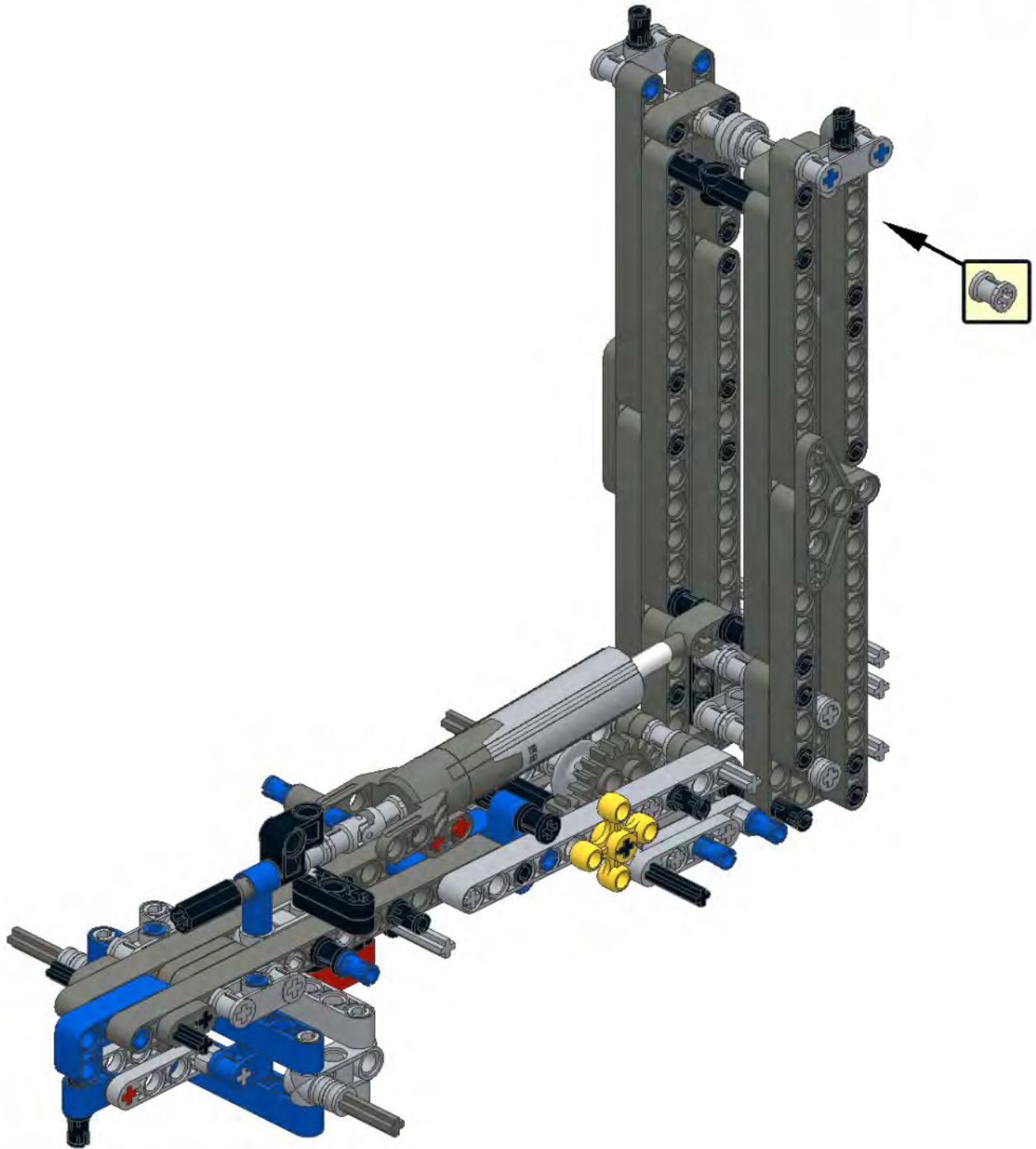
7



25

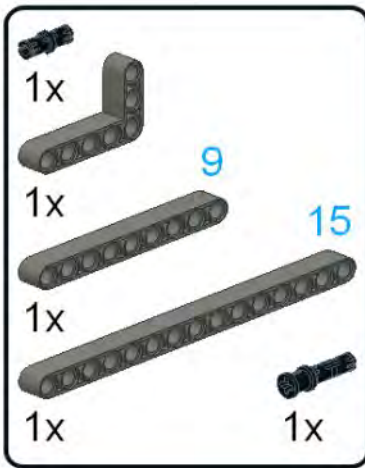


**buildinst**  
buildinst.sweb.cz

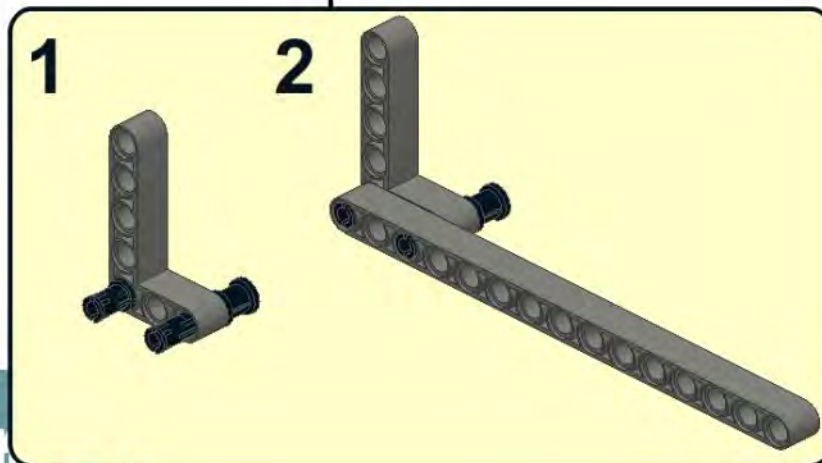
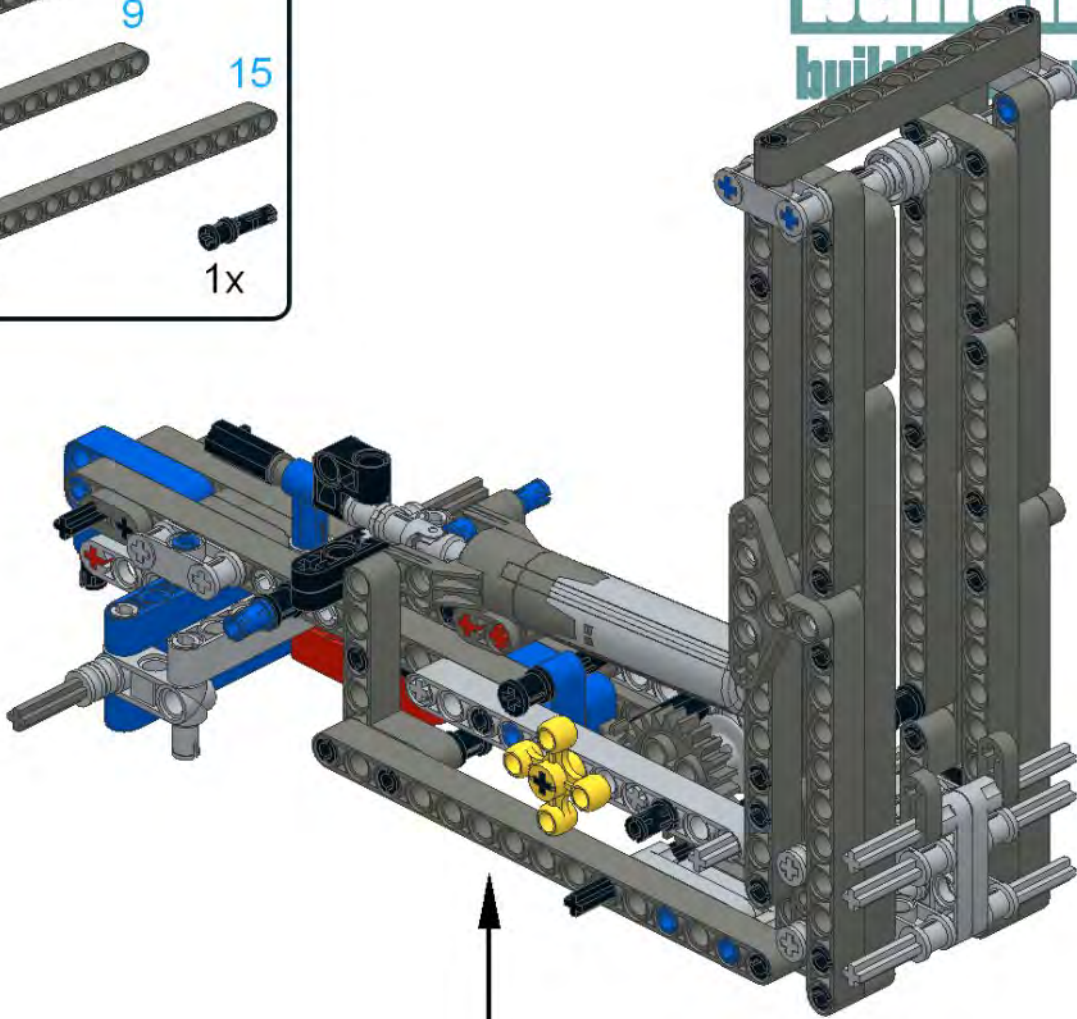


**buildinst**  
buildinst.sweb.cz

26

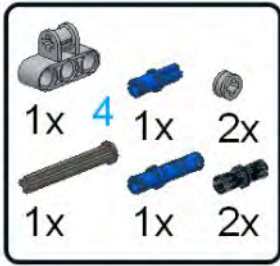


buildinst  
buildinst.sweb.cz

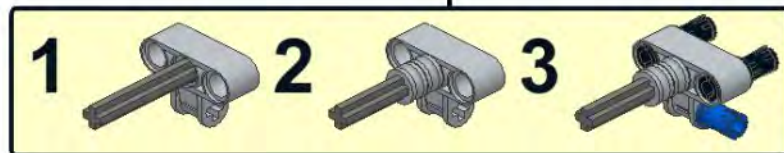
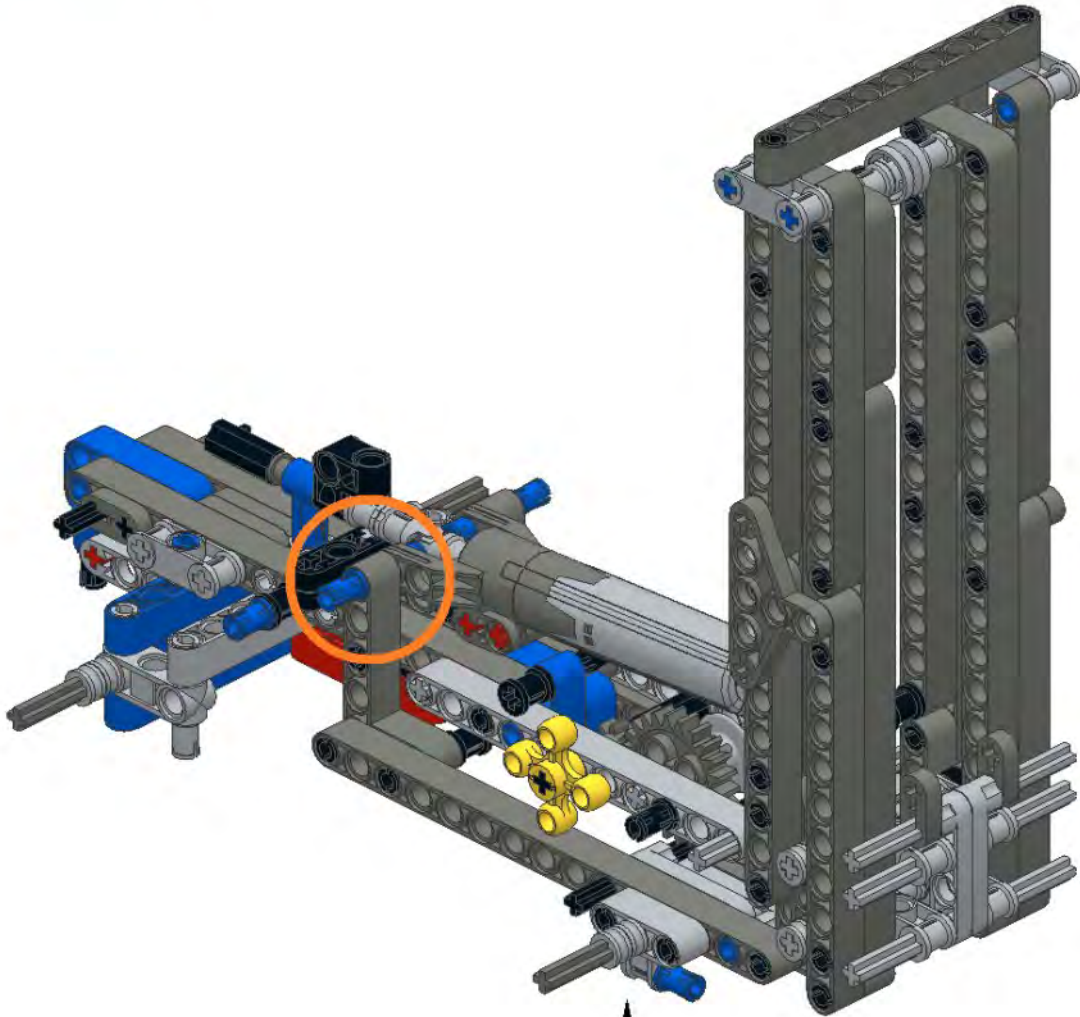


buildinst  
buildinst.sweb.cz

27



**buildinst**  
buildinst.sweb.cz

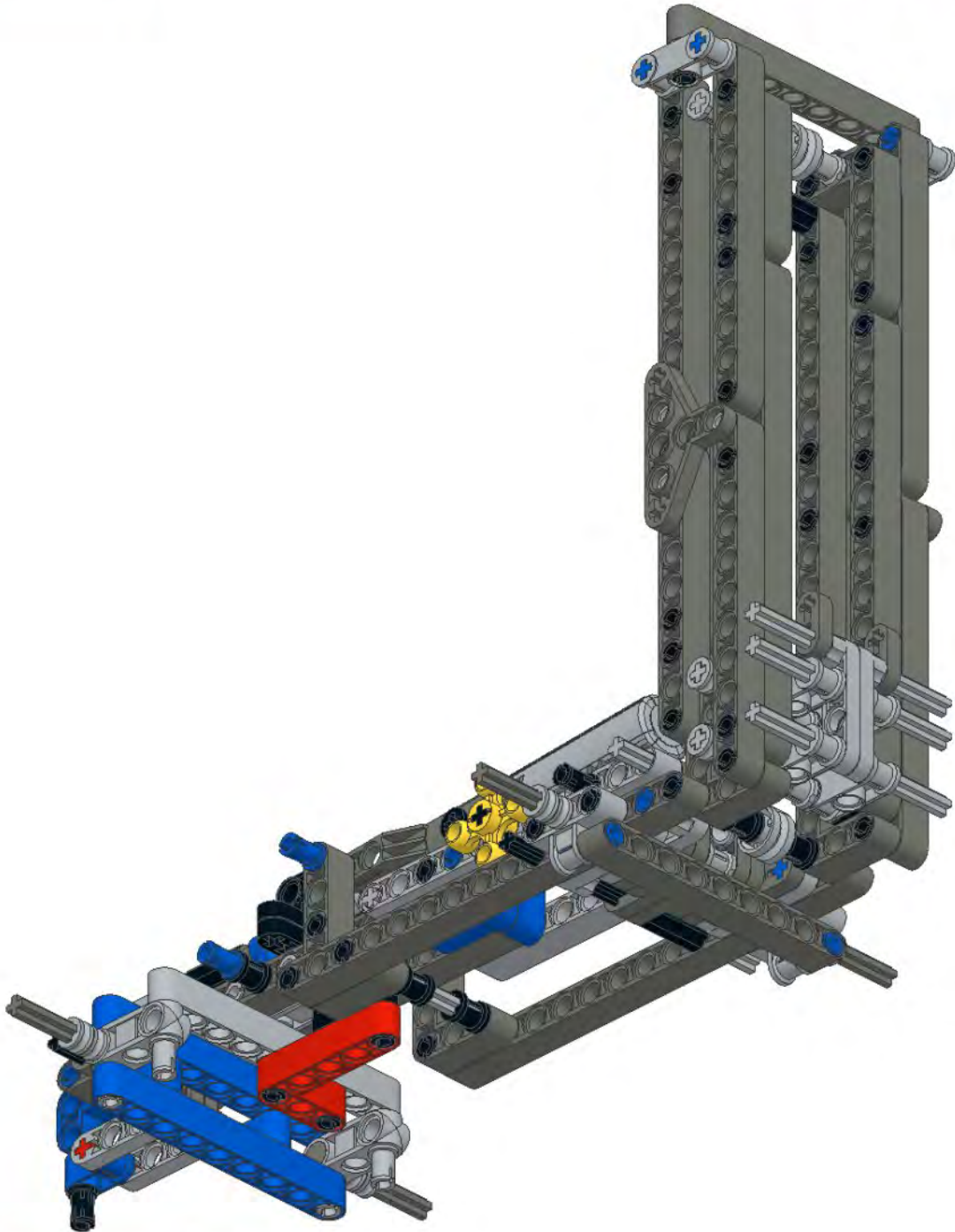


**buildinst**  
buildinst.sweb.cz

28



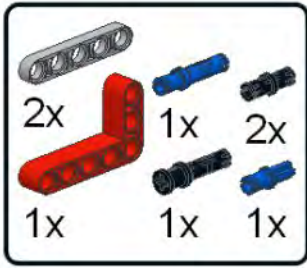
**buildinst**  
buildinst.sweb.cz



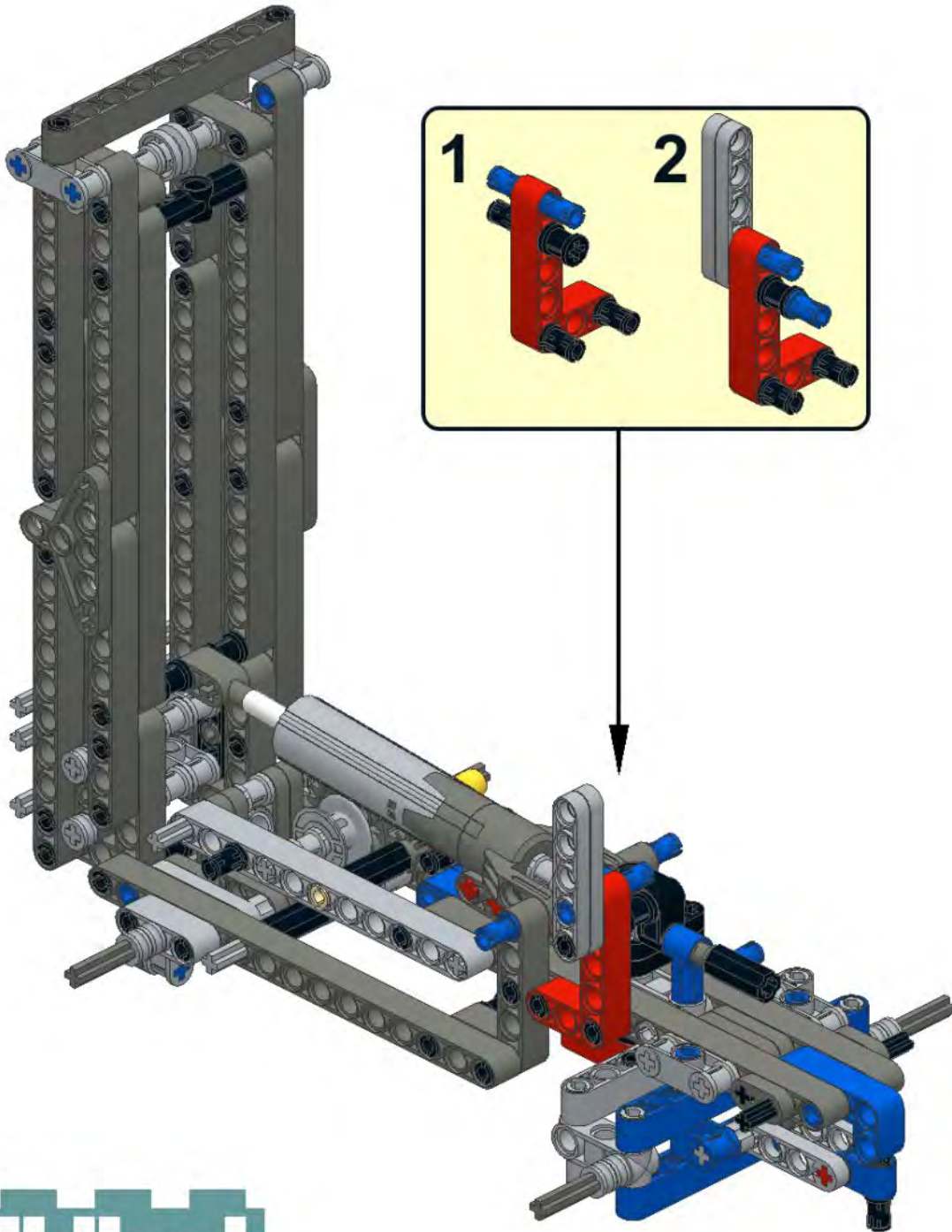
**buildinst**  
buildinst.sweb.cz



29

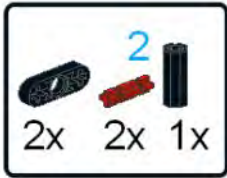


**buildinst**  
buildinst.sweb.cz

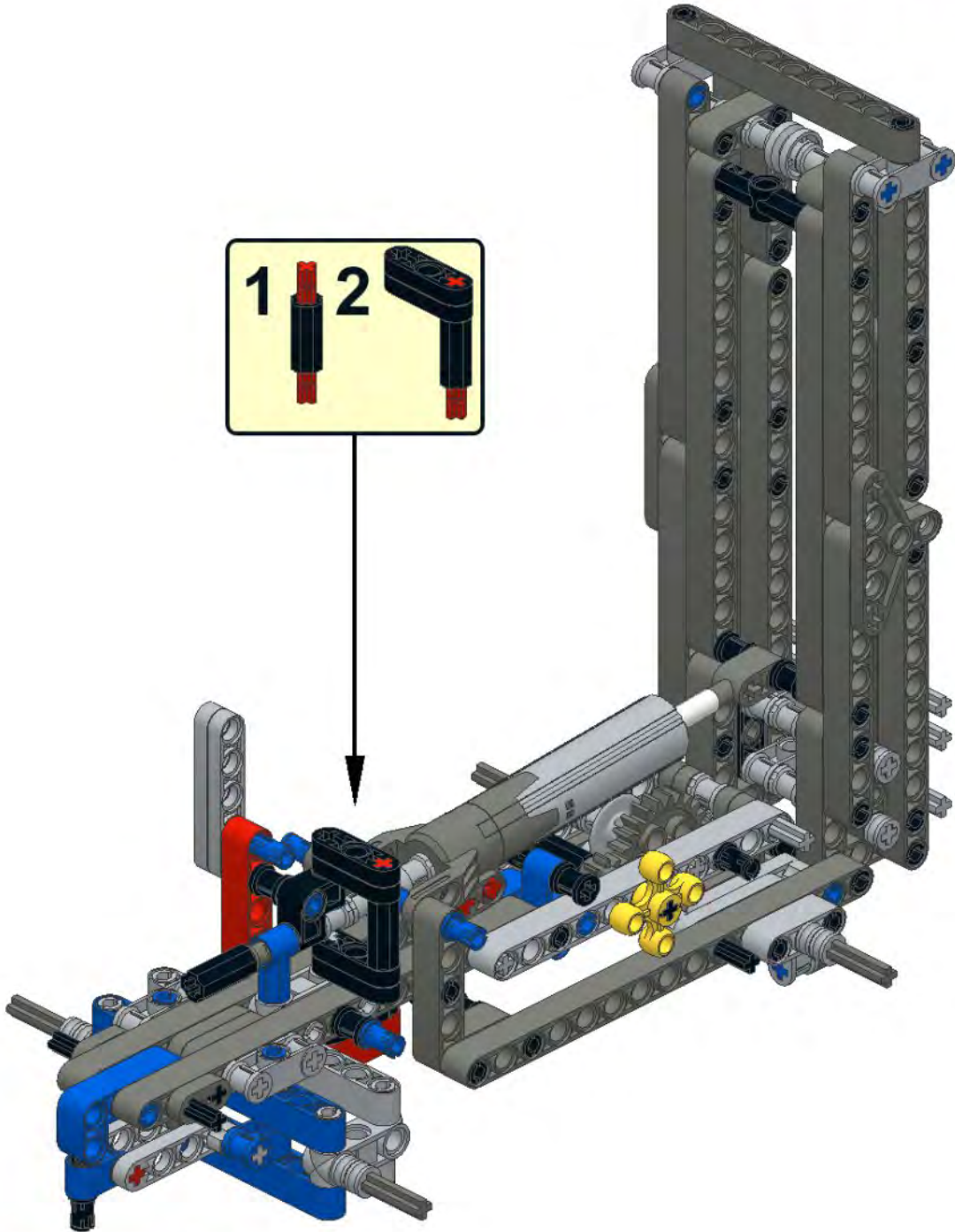
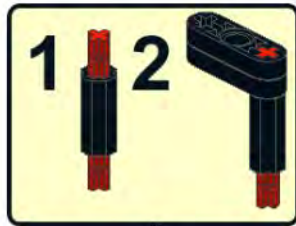


**buildinst**  
buildinst.sweb.cz

30

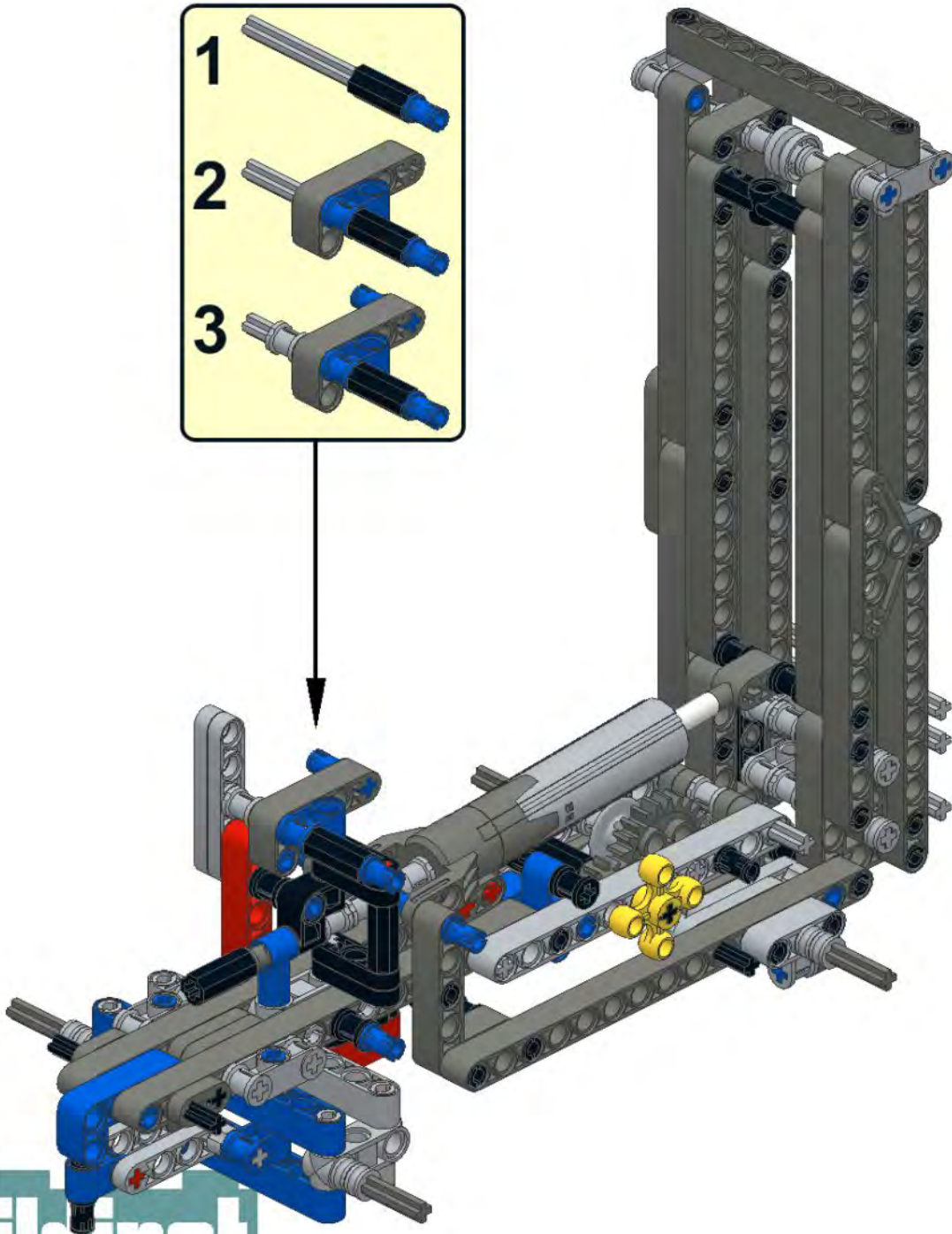
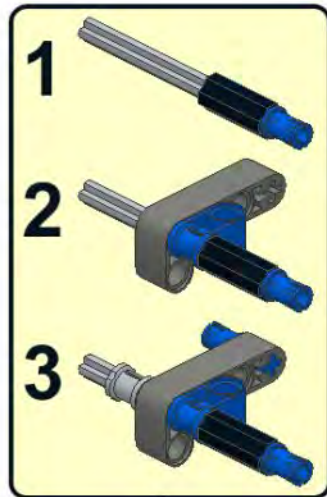


**buildinst**  
buildinst.sweb.cz

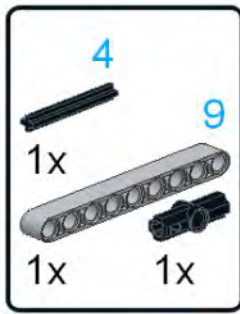


**buildinst**  
buildinst.sweb.cz

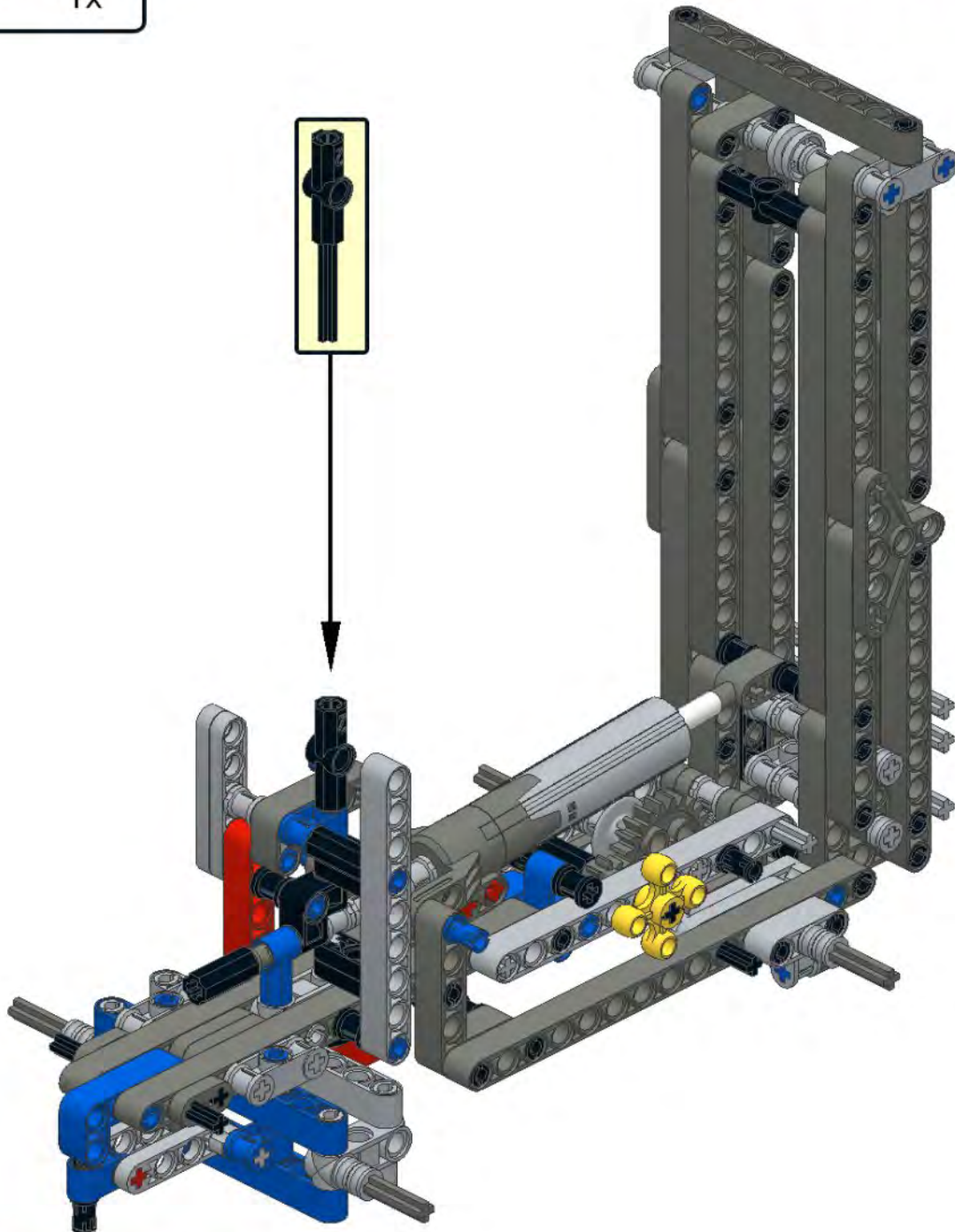
31



32

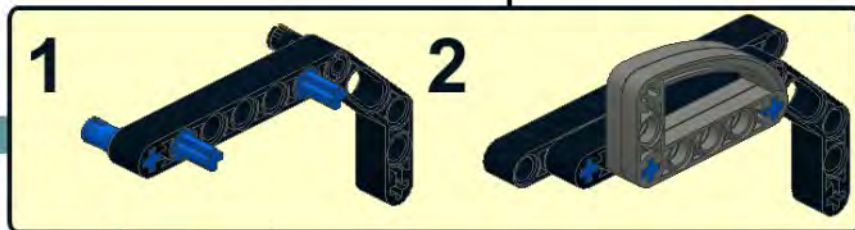
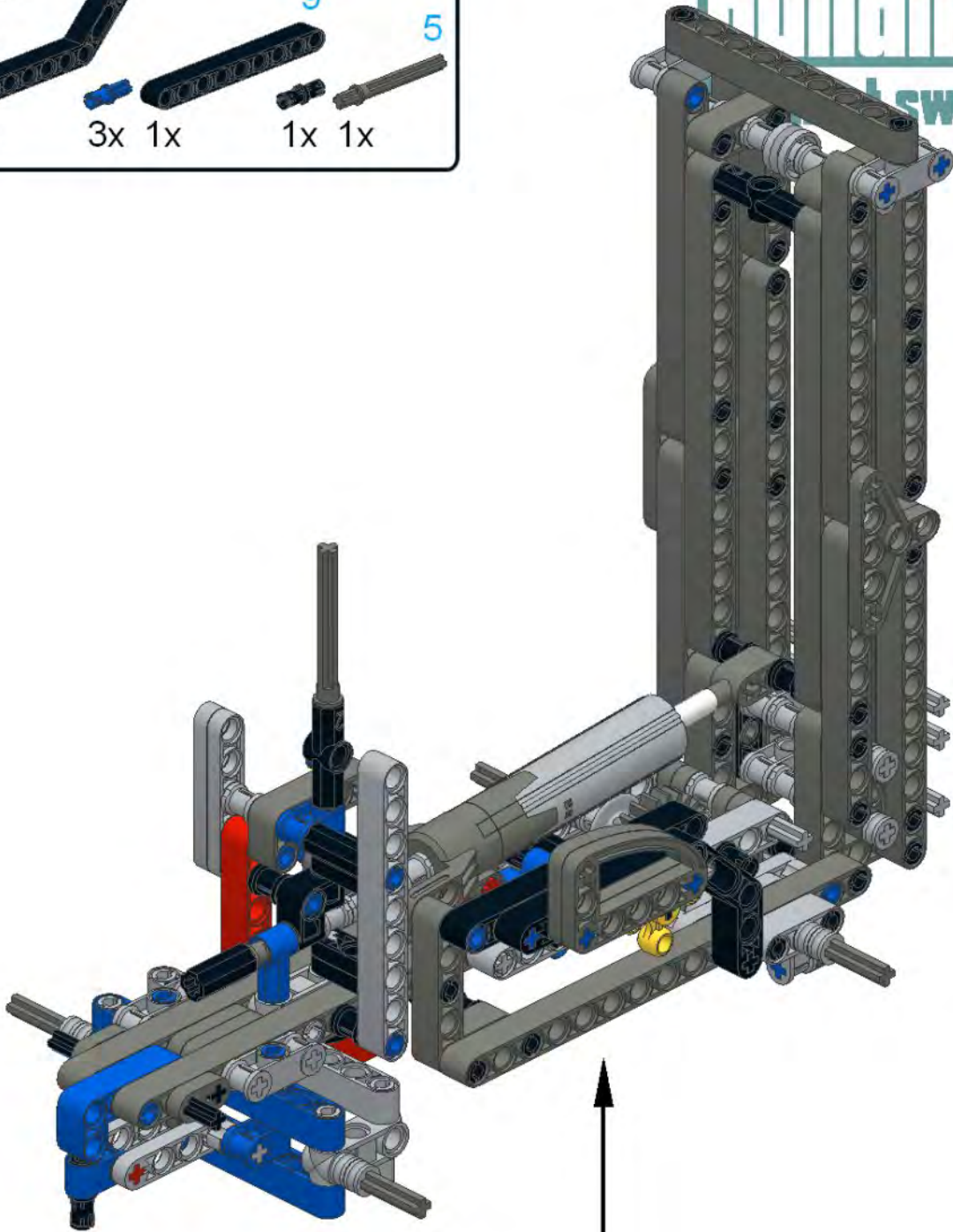
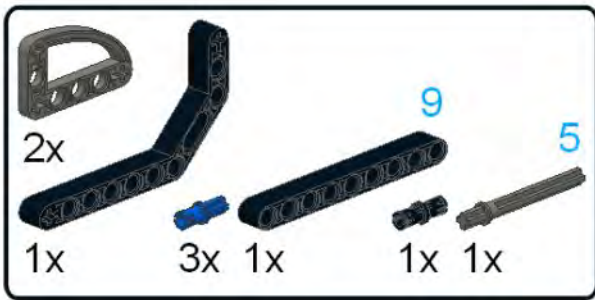


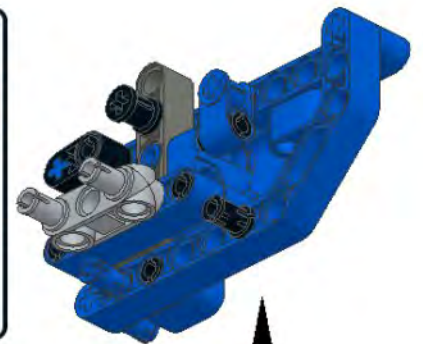
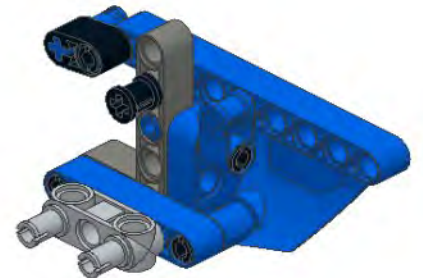
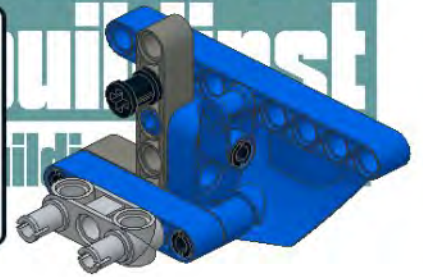
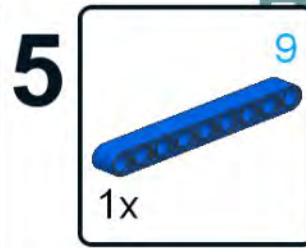
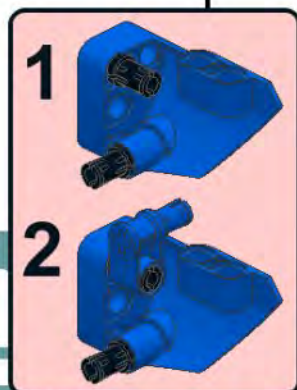
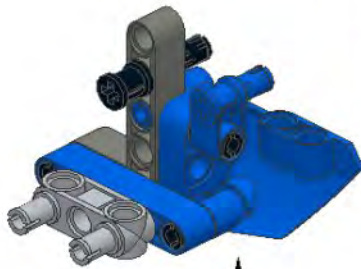
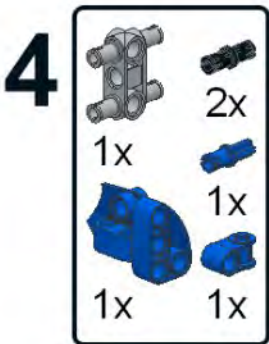
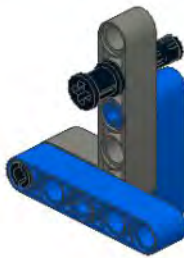
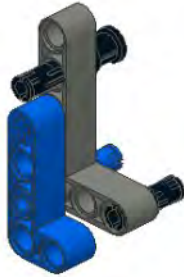
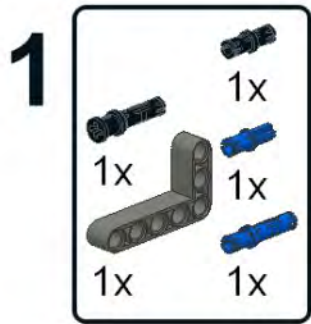
**buildinst**  
buildinst.sweb.cz



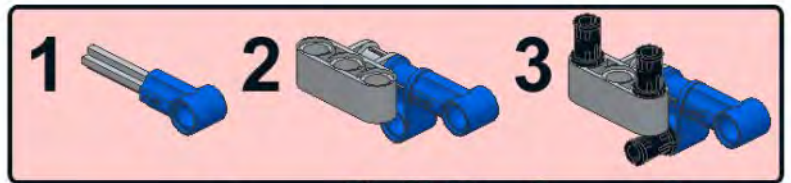
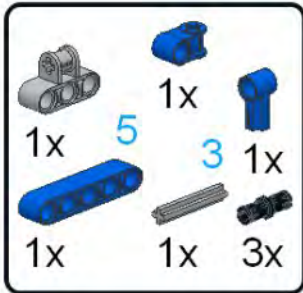
**buildinst**  
buildinst.sweb.cz

33

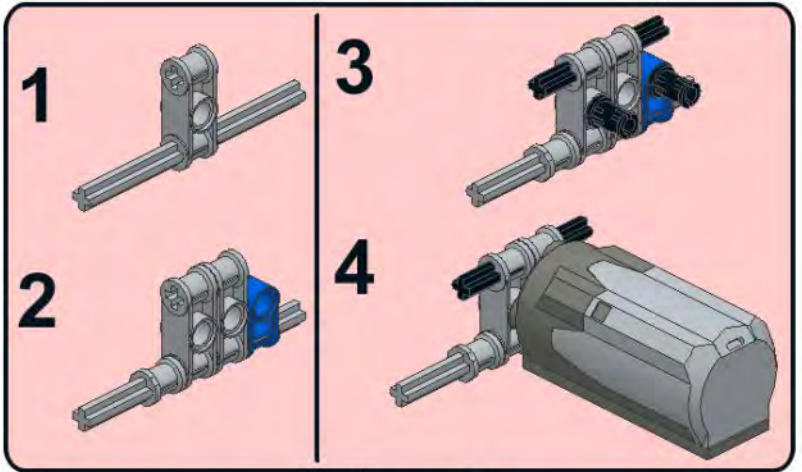




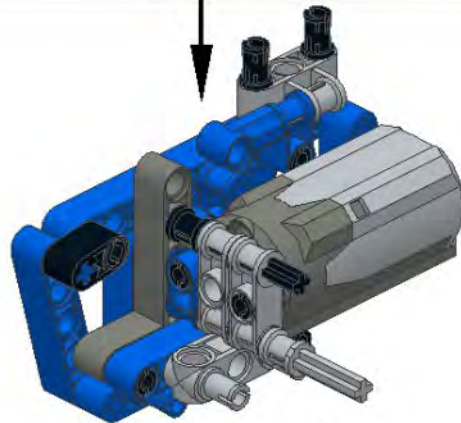
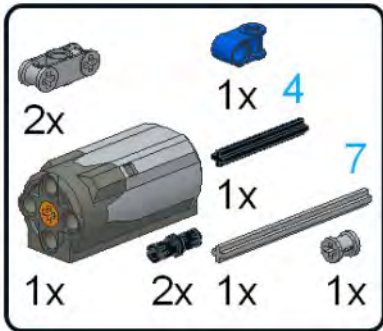
8



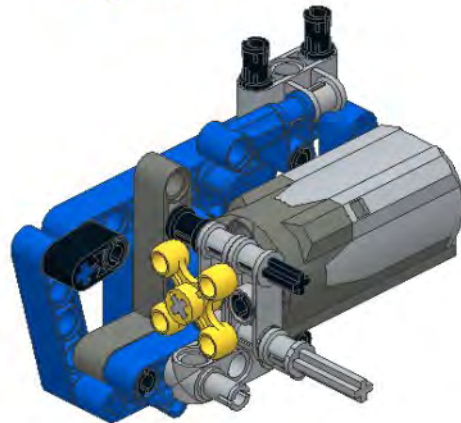
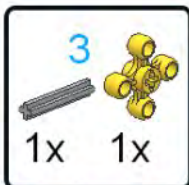
buildinst.sweb.cz



9

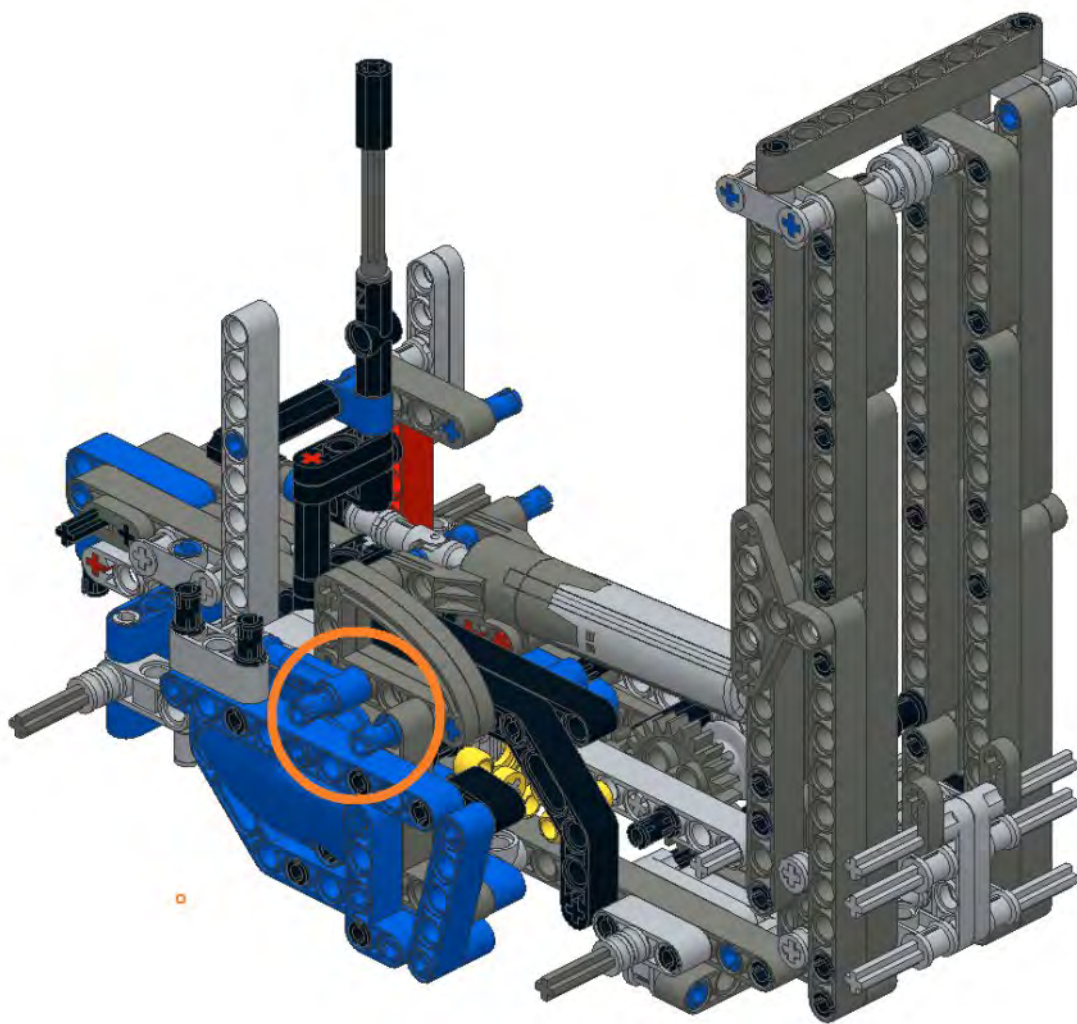


10



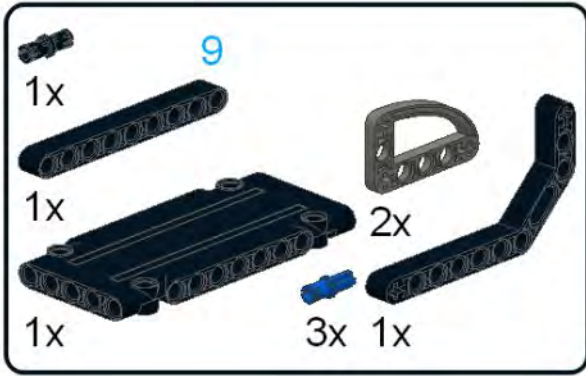
buildinst  
buildinst.sweb.cz

34

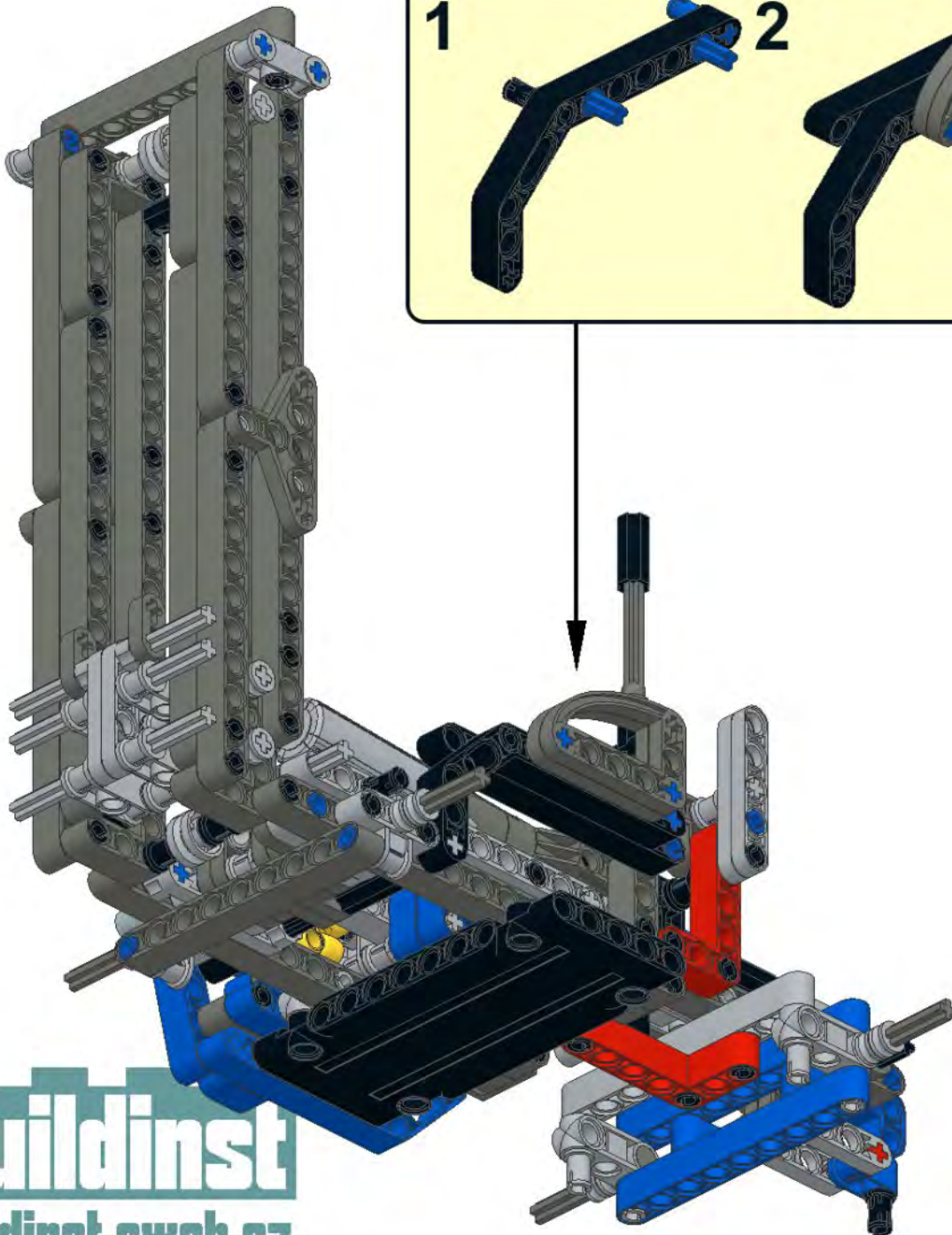
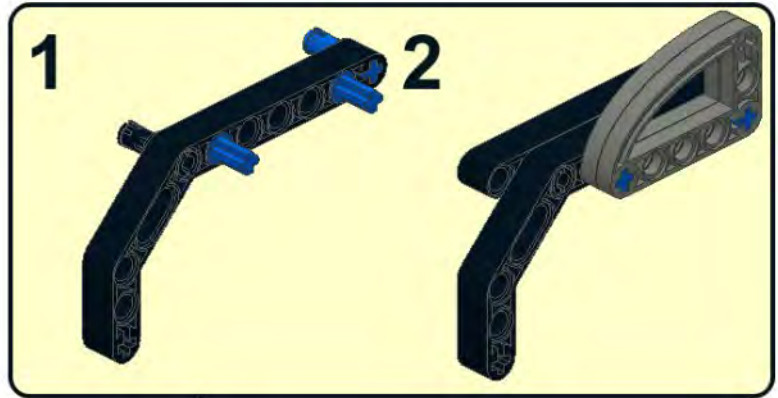




35

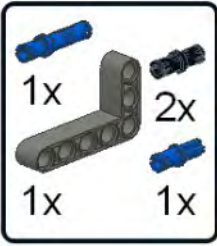


**buildinst**  
buildinst.sweb.cz

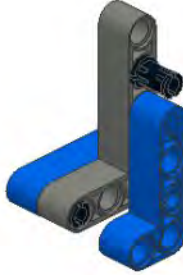
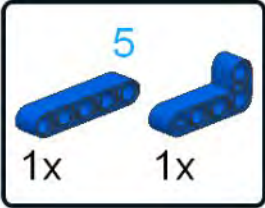


**buildinst**  
buildinst.sweb.cz

1



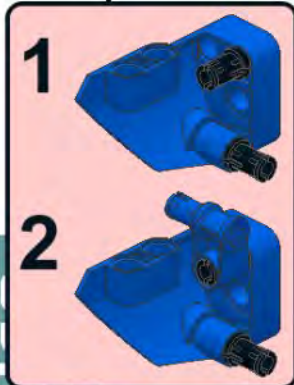
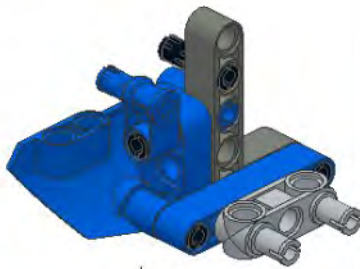
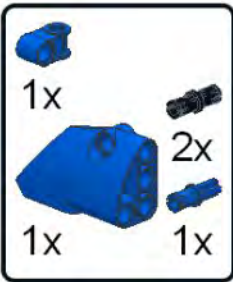
2



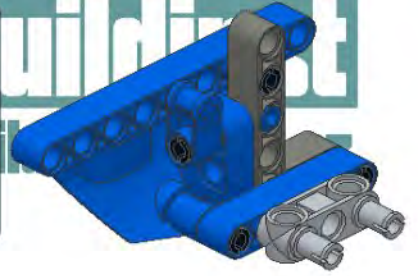
3



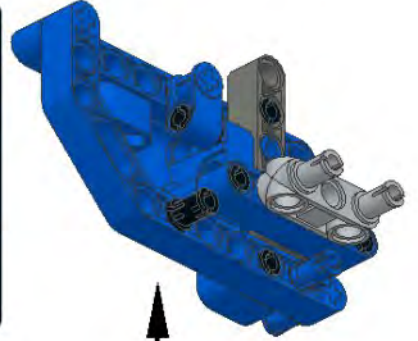
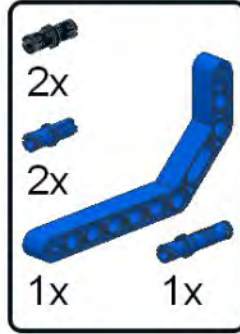
4



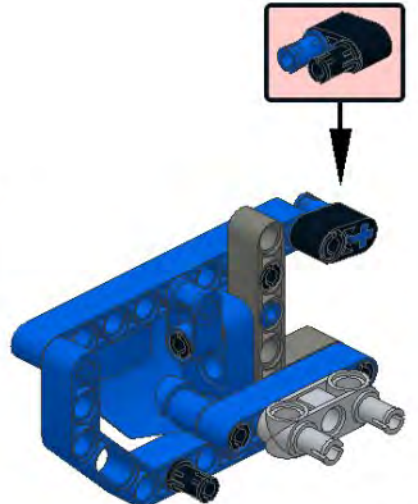
5



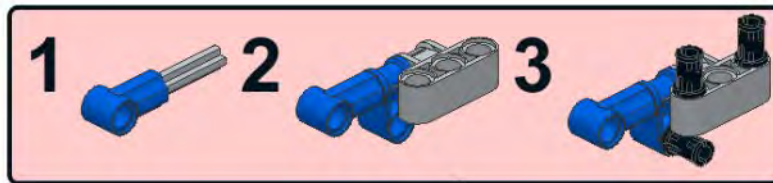
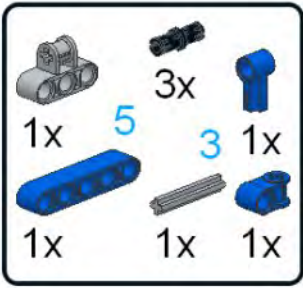
6



7



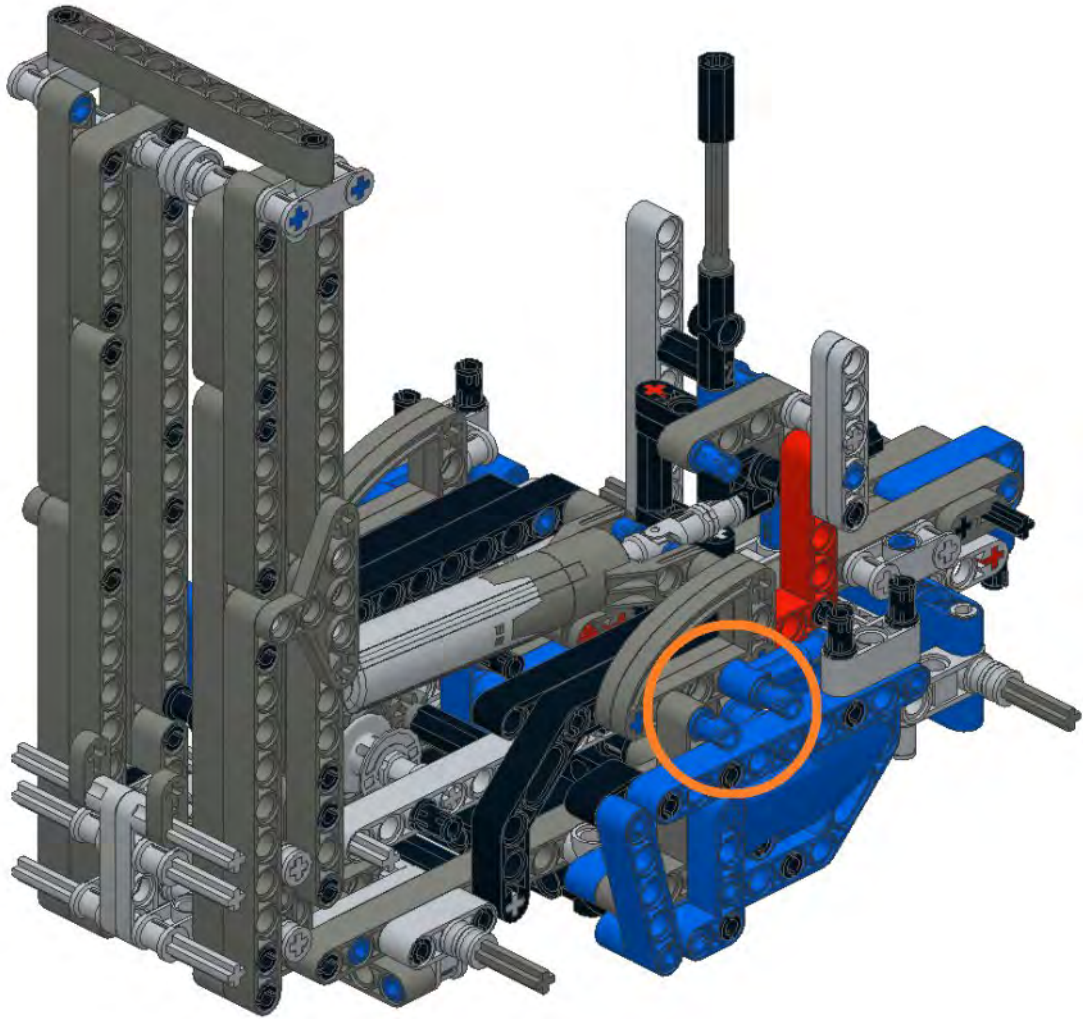
8



36

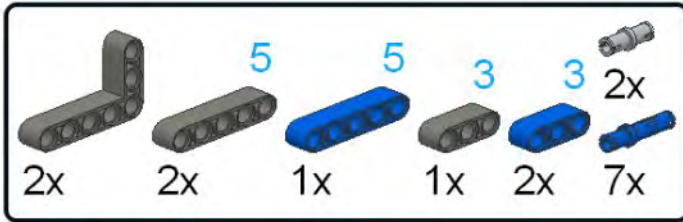


**buildinst**  
buildinst.sweb.cz

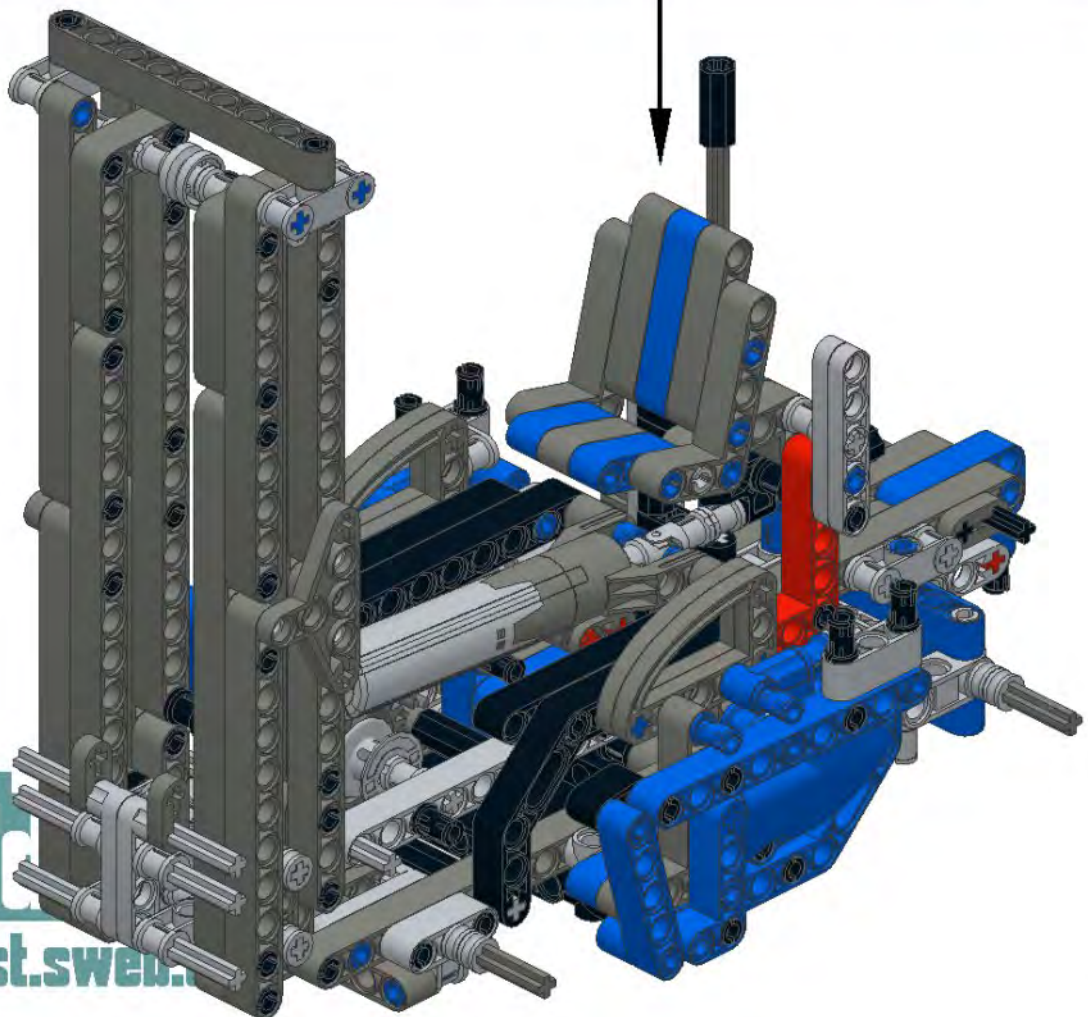
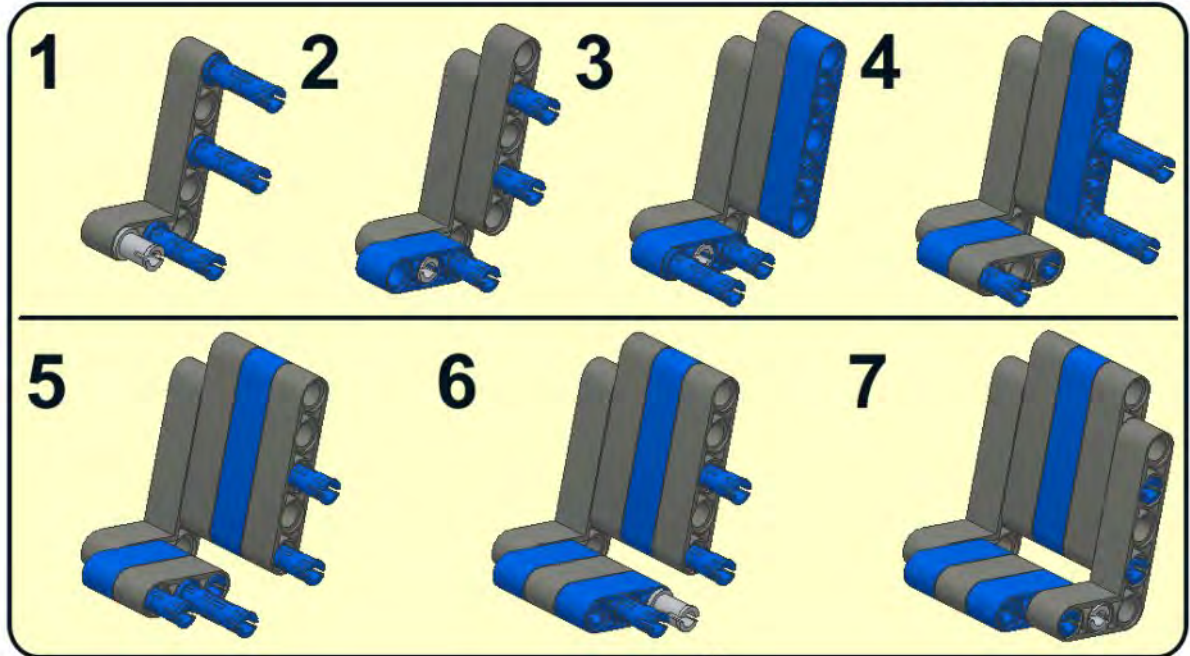


**buildinst**  
buildinst.sweb.cz

# 37

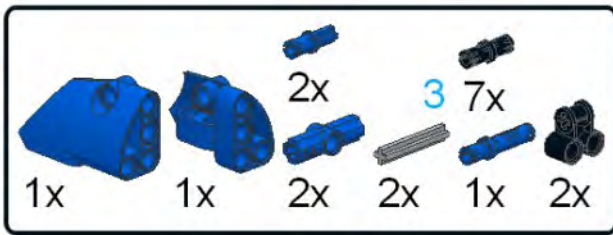


**buildinst**  
buildinst.sweb.cz

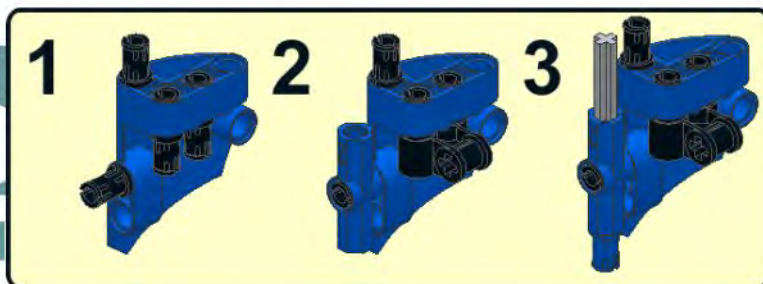
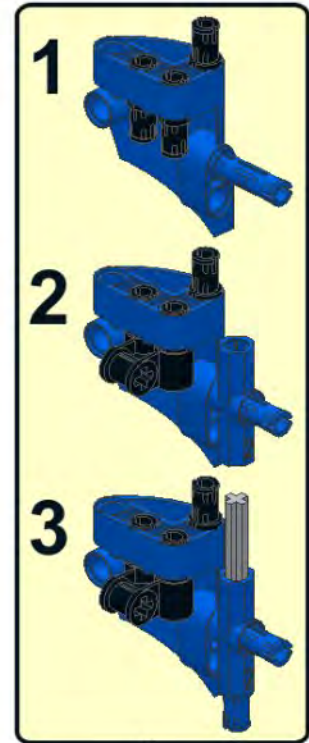
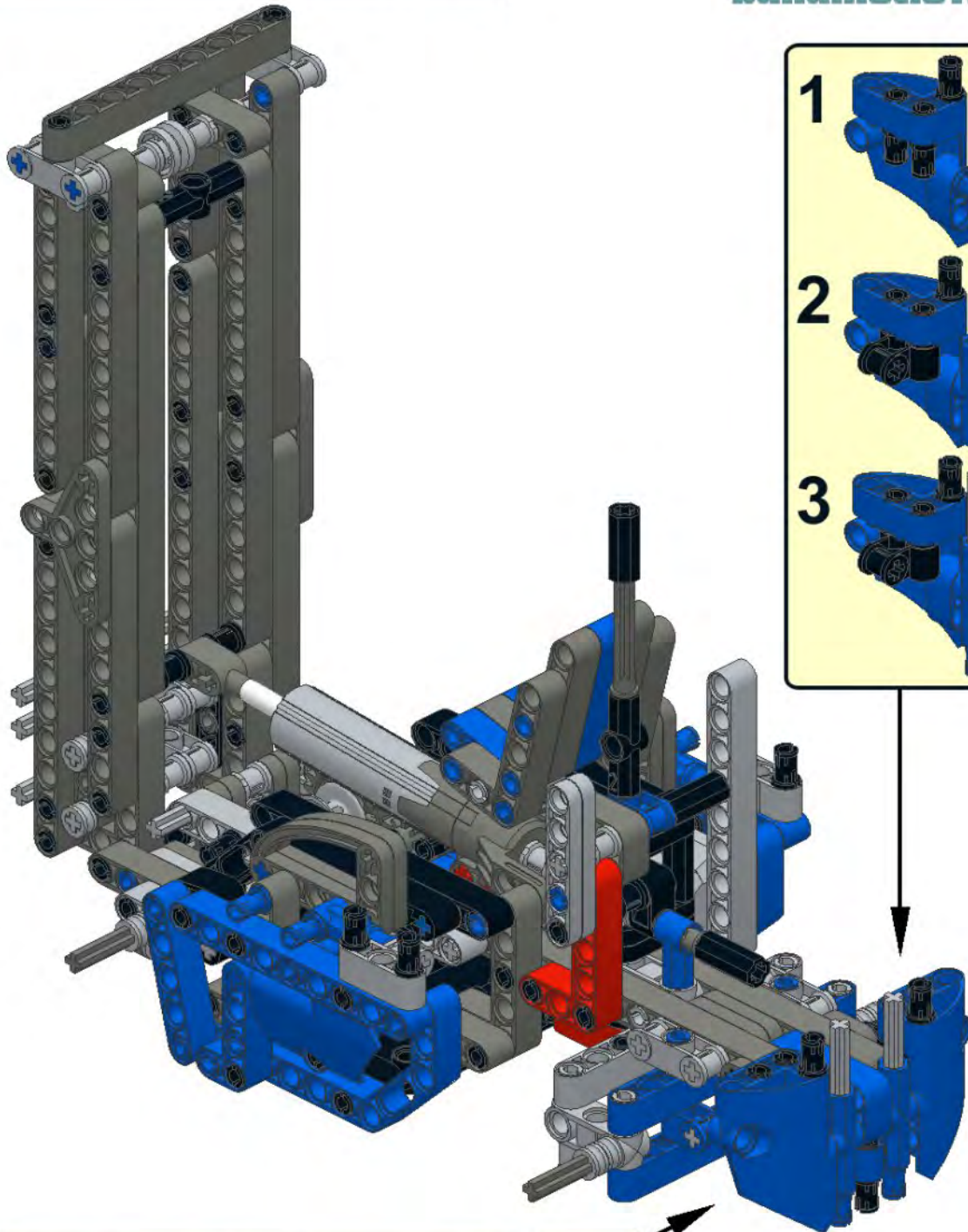


**build**  
buildinst.sweb.cz

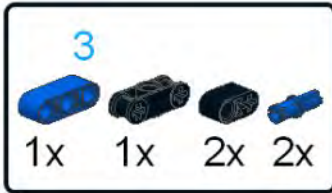
# 38



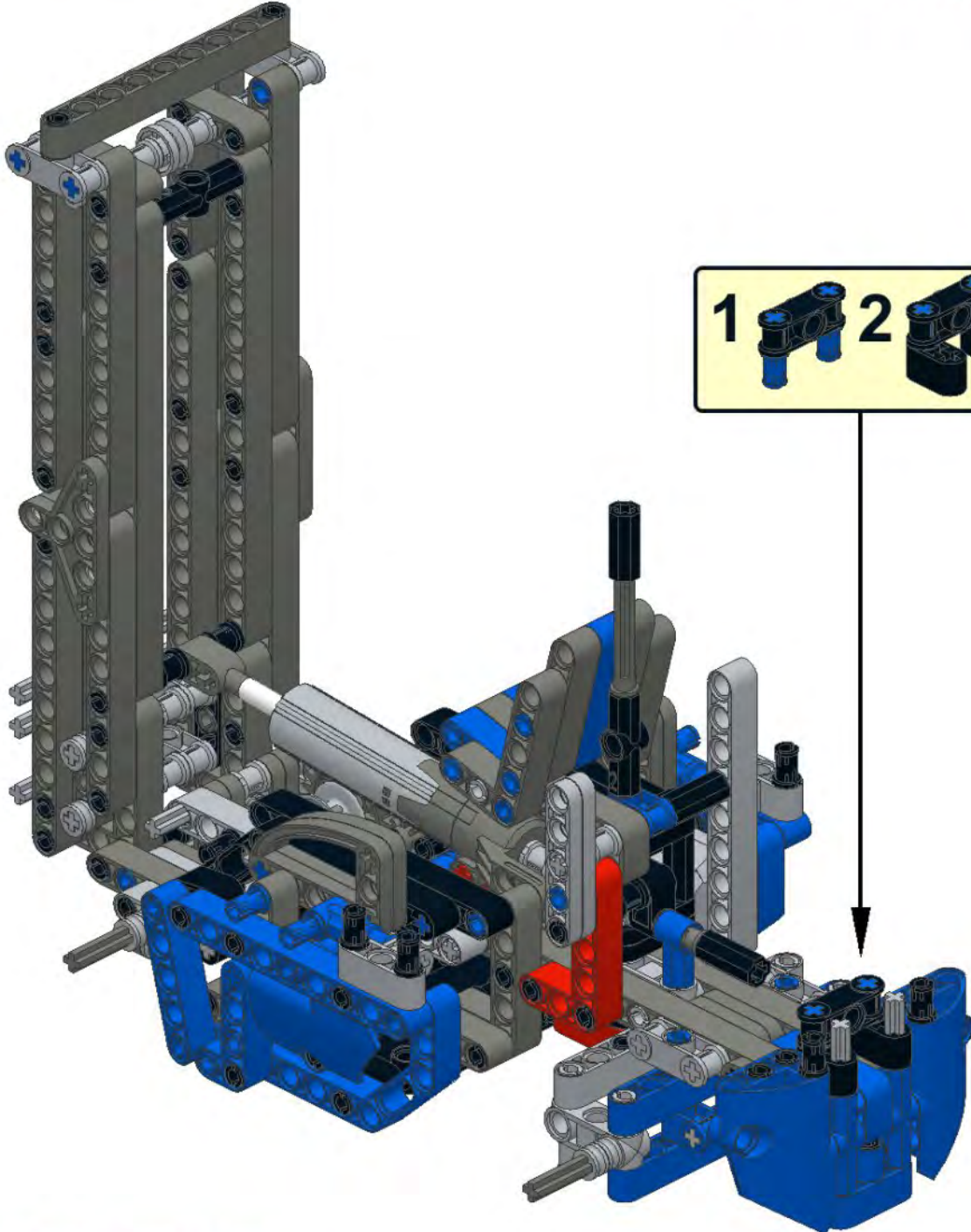
**buildinst**  
buildinst.sweb.cz



39

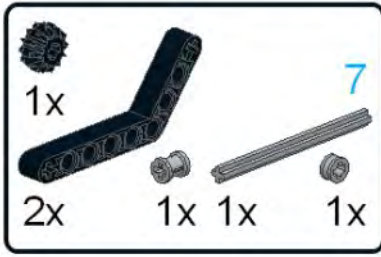


**buildinst**  
buildinst.sweb.cz

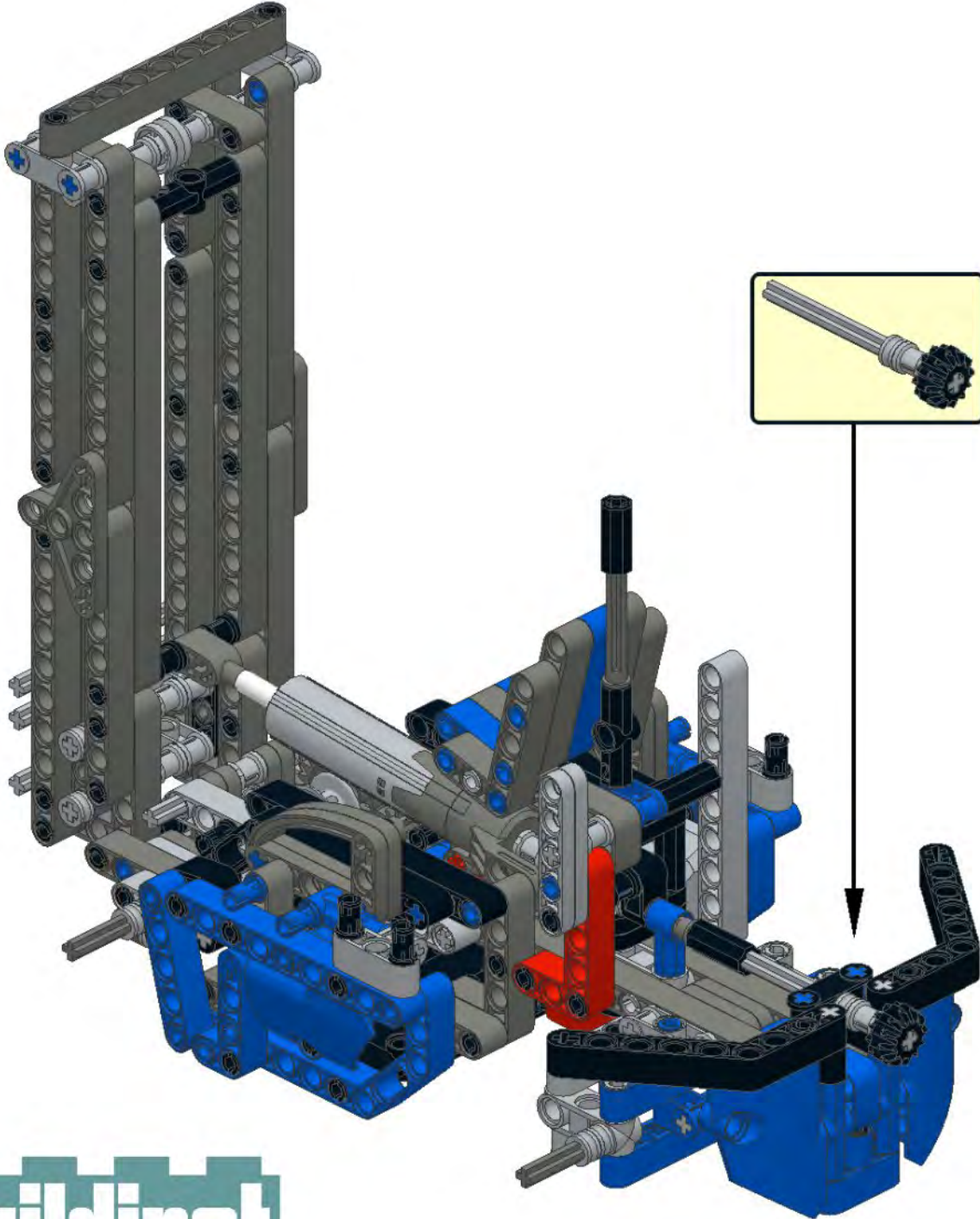


**buildinst**  
buildinst.sweb.cz

40



**buildinst**  
buildinst.sweb.cz



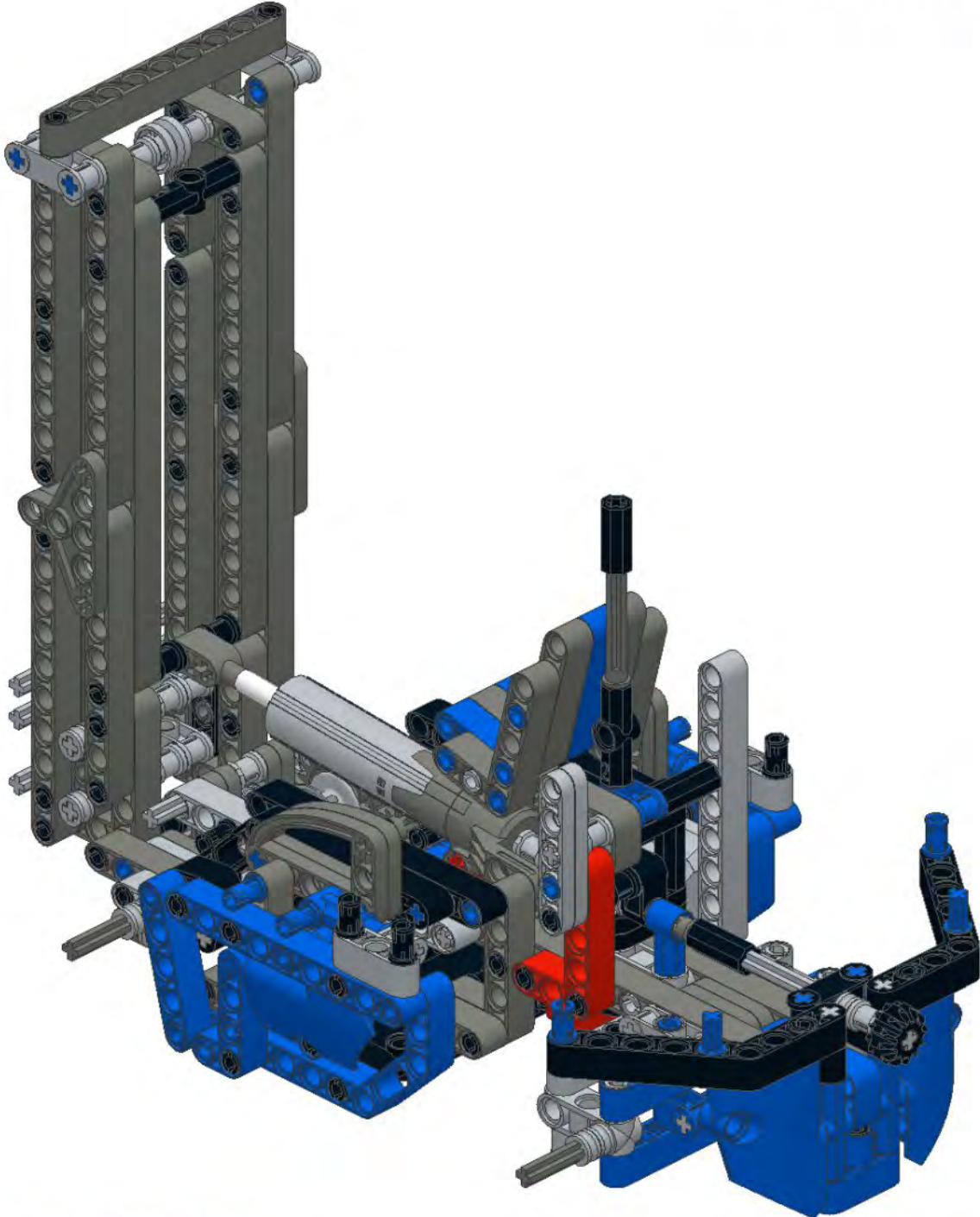
**buildinst**  
buildinst.sweb.cz



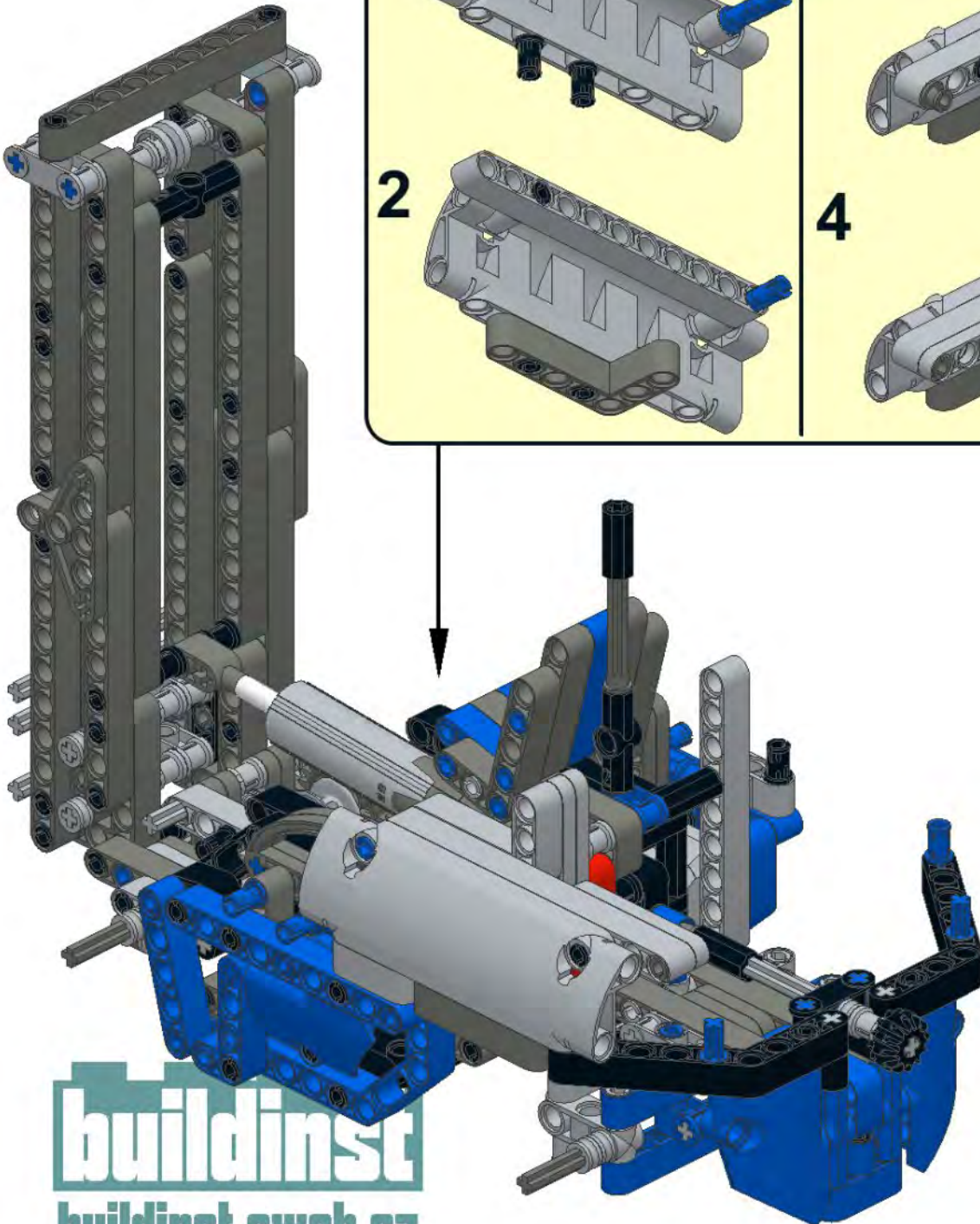
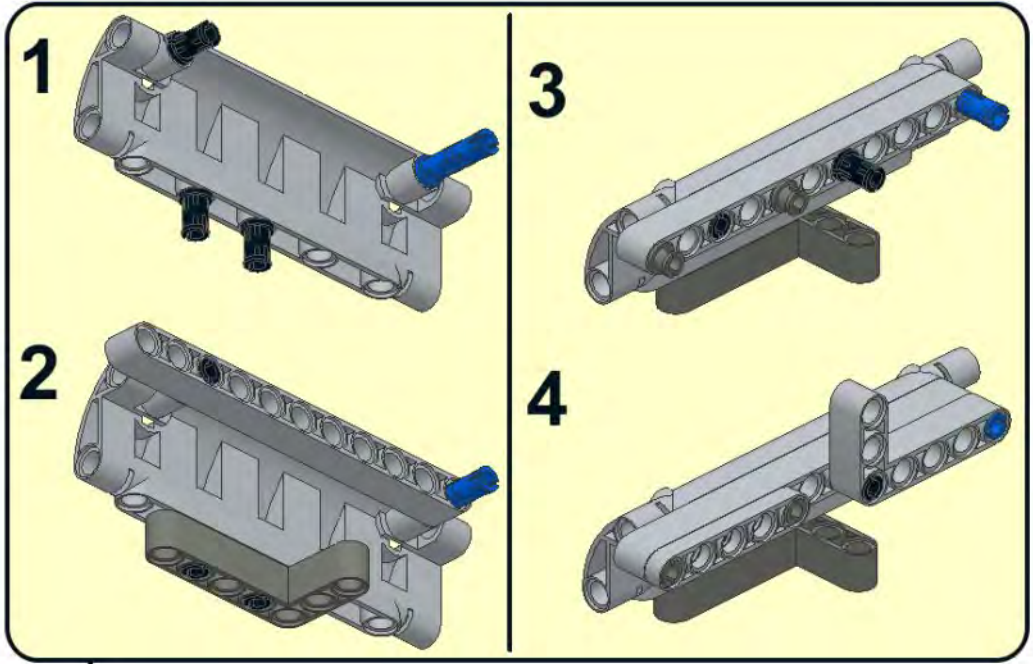
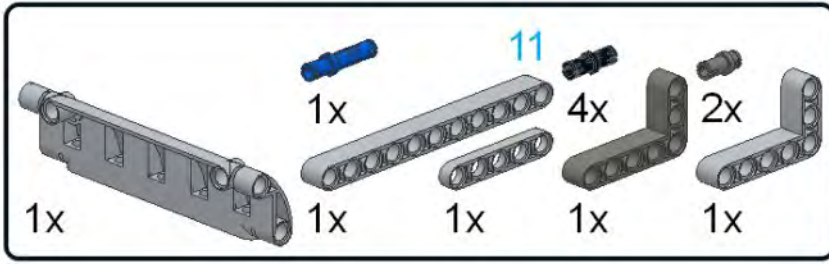
41



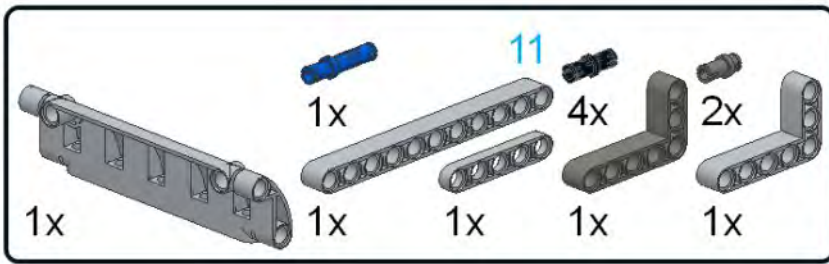
**buildinst**  
buildinst.sweb.cz



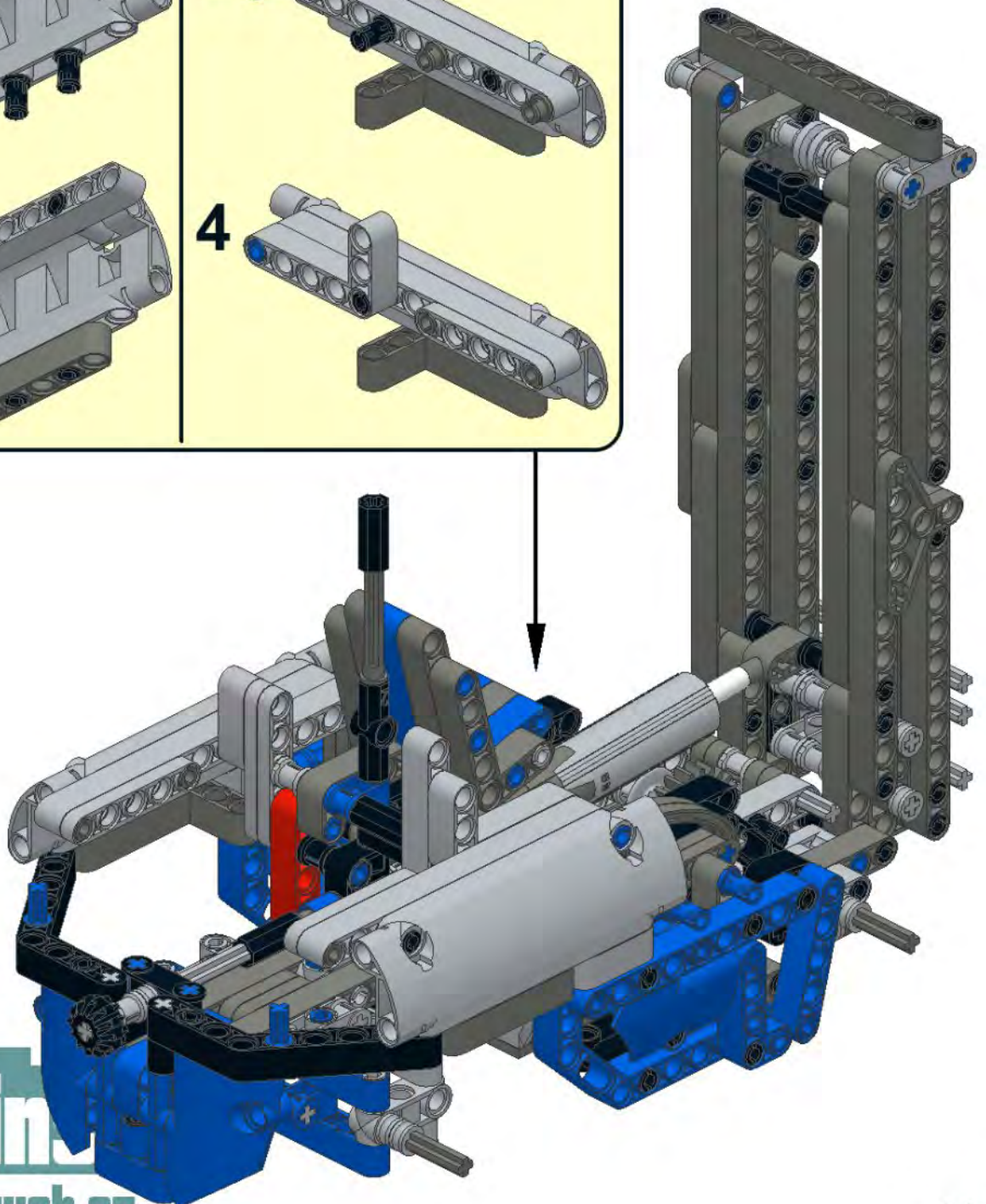
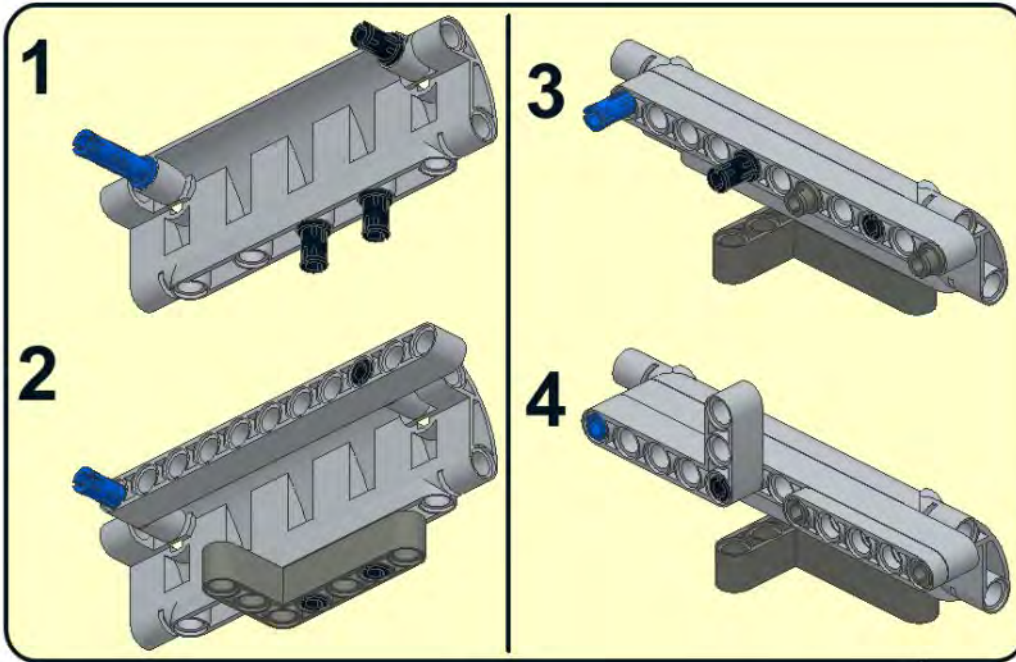
**buildinst**  
buildinst.sweb.cz



# 43



**buildinst**  
buildinst.sweb.cz

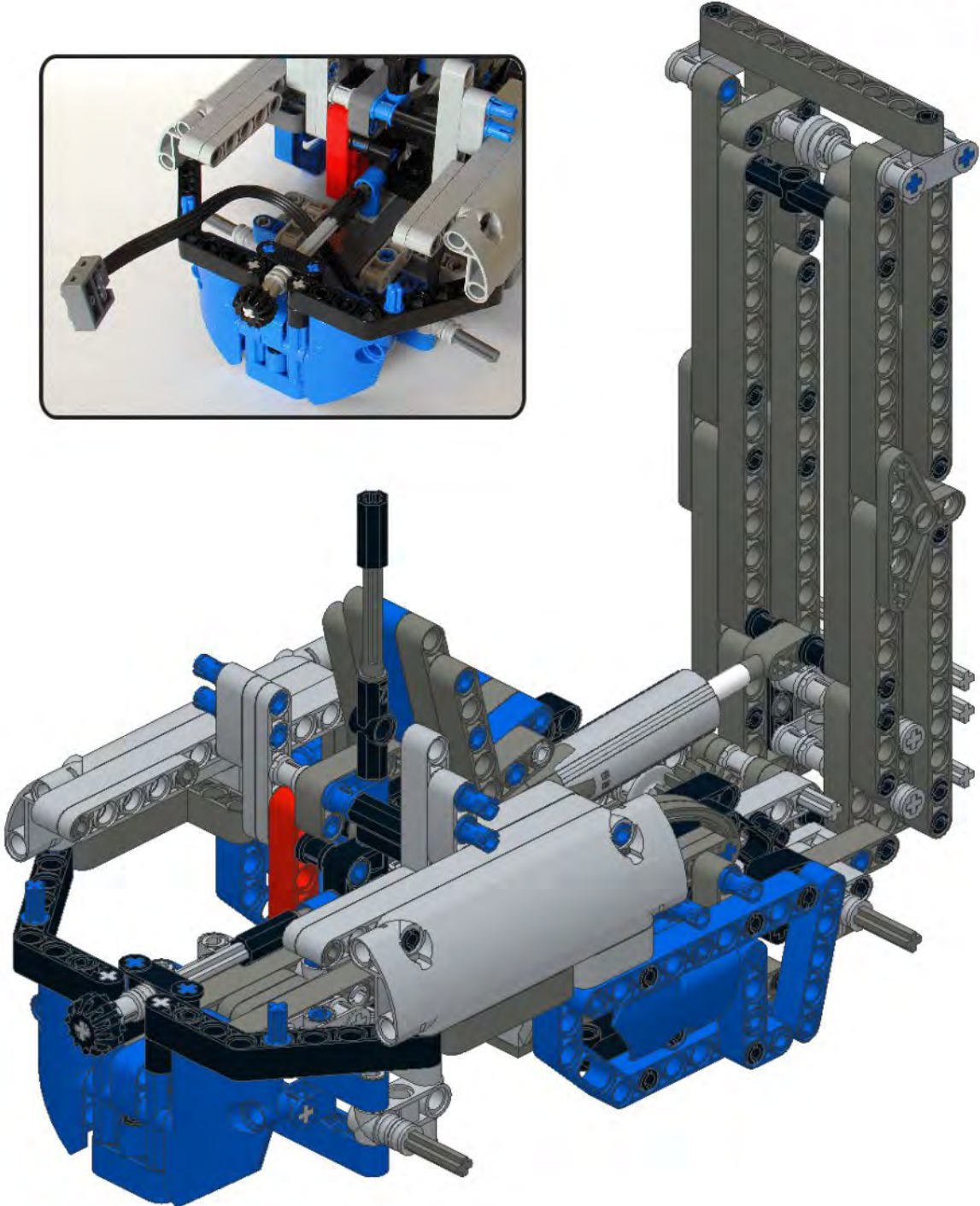
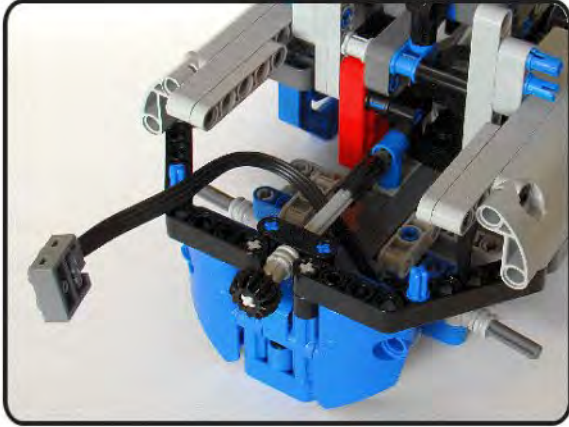


**buildinst**  
buildinst.sweb.cz

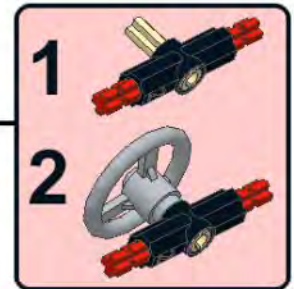
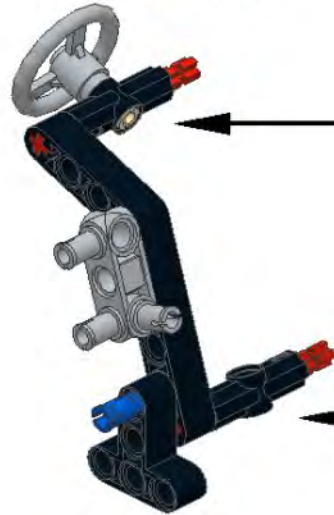
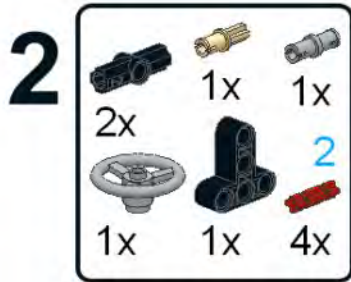
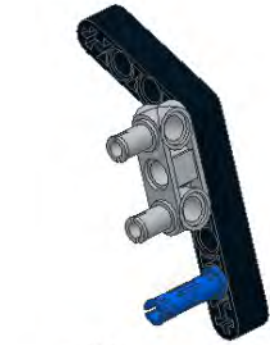
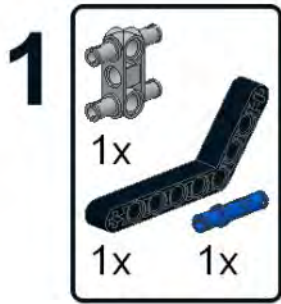
44

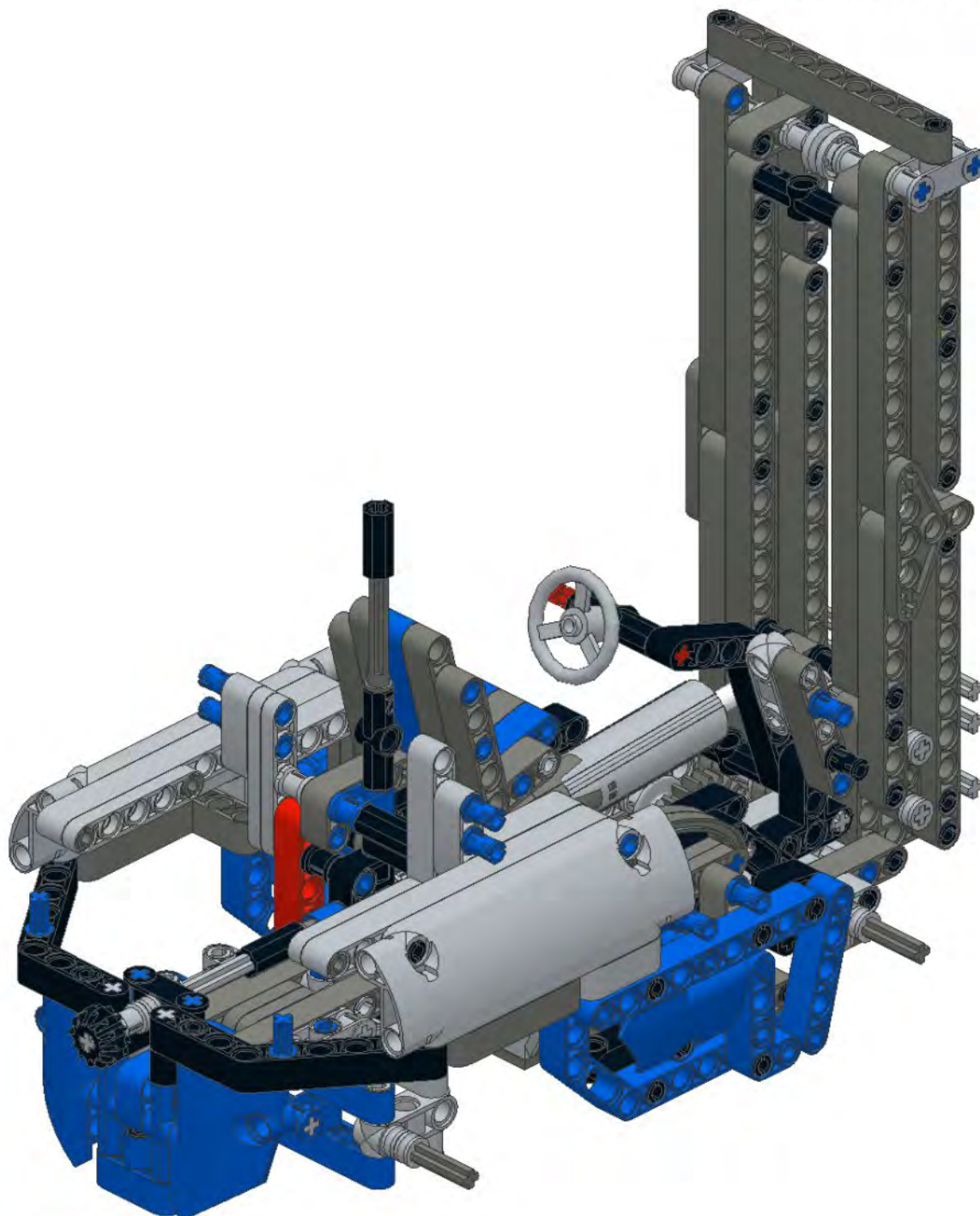


**buildinst**  
buildinst.sweb.cz

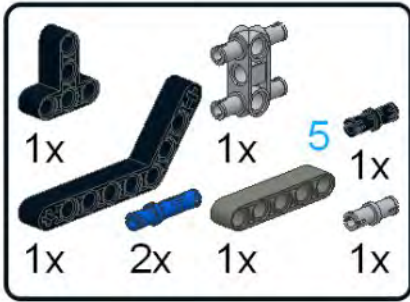


**buildinst**  
buildinst.sweb.cz

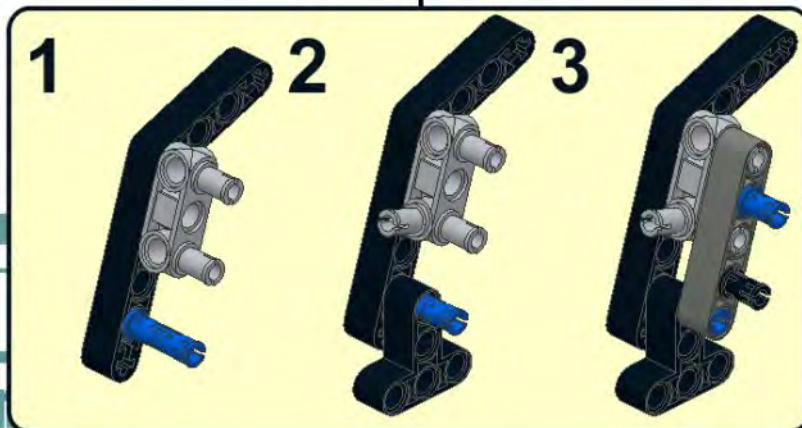
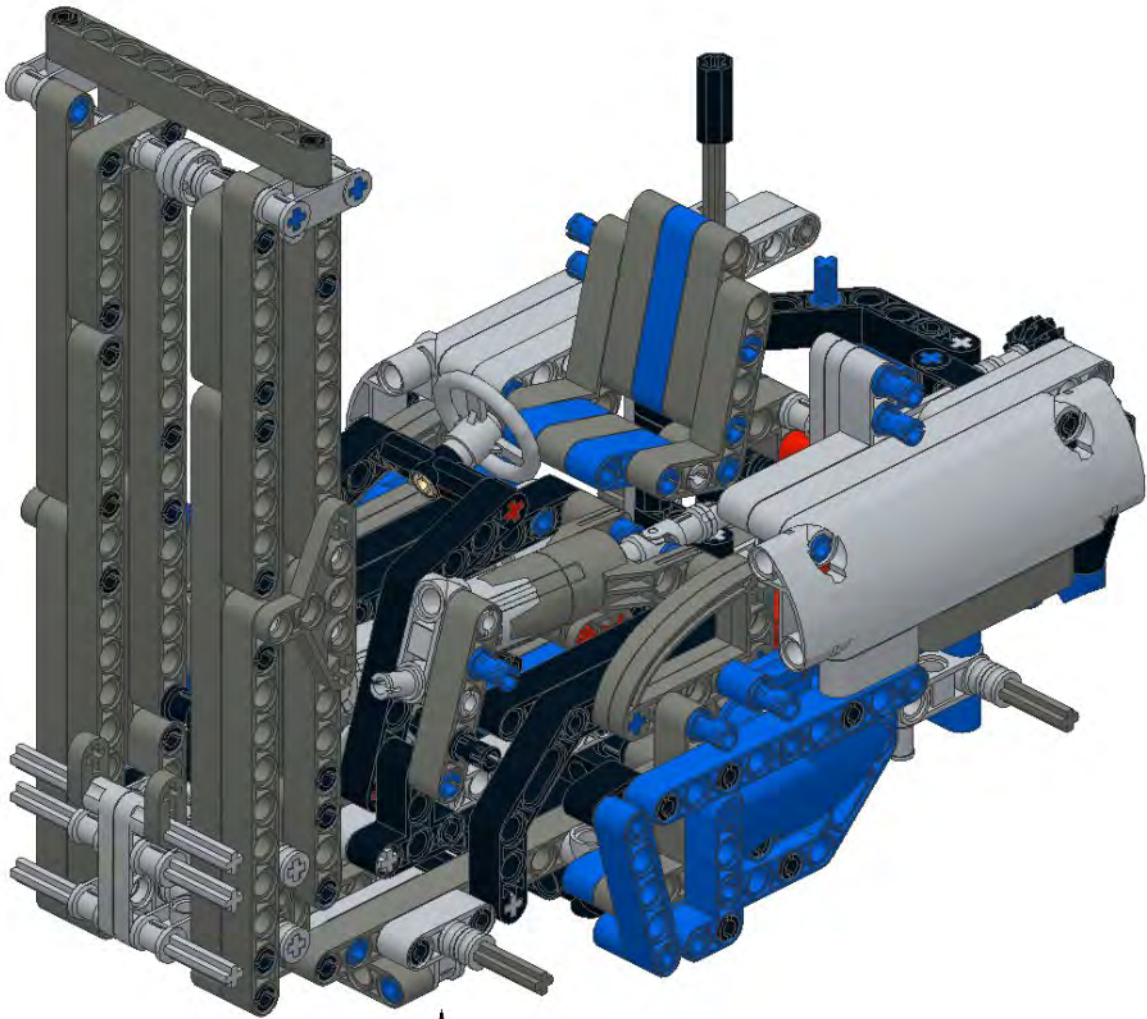




46



**buildinst**  
buildinst.sweb.cz

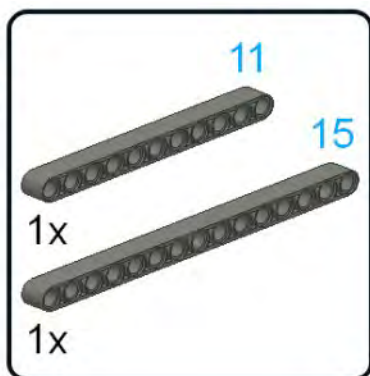


**buil**  
buildin

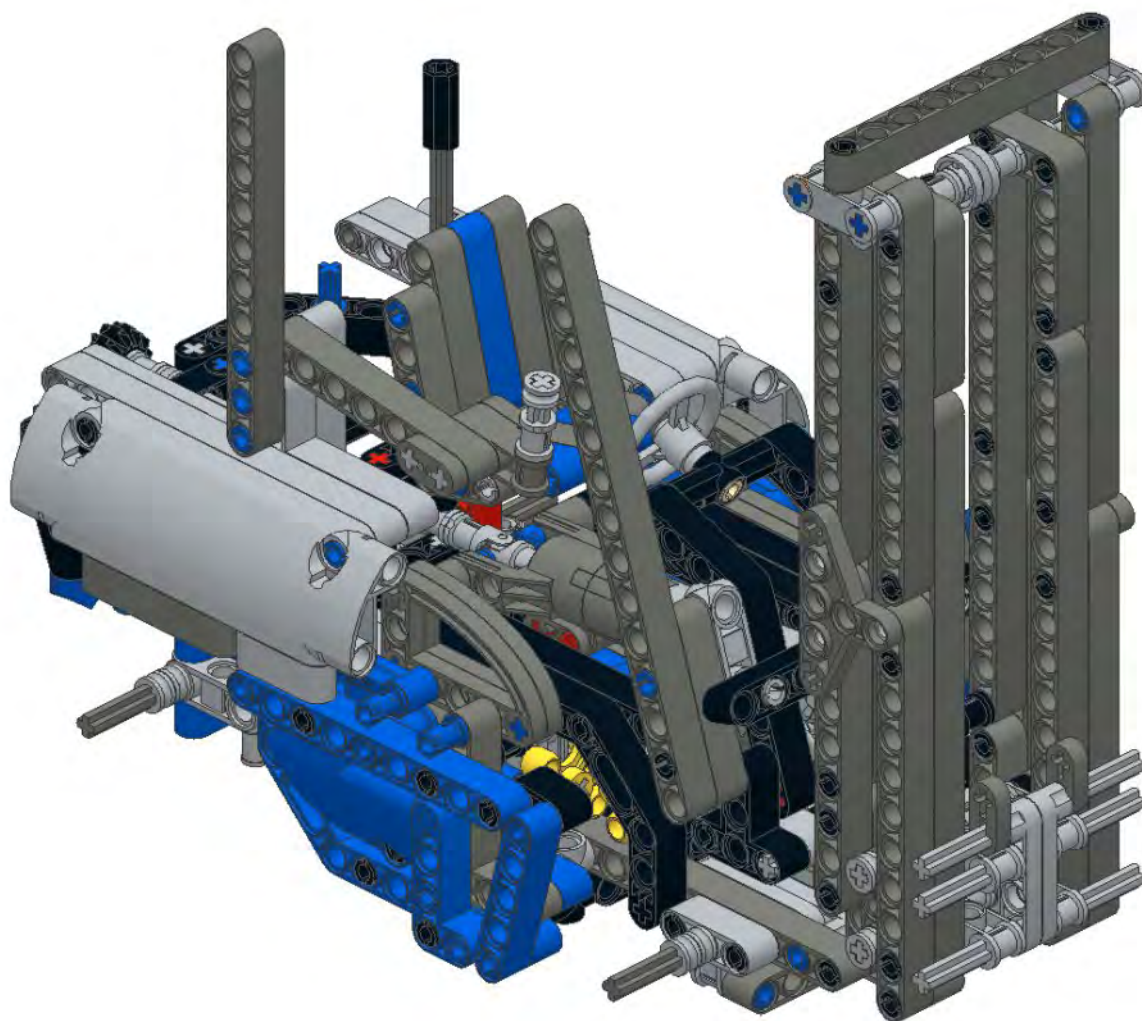




48

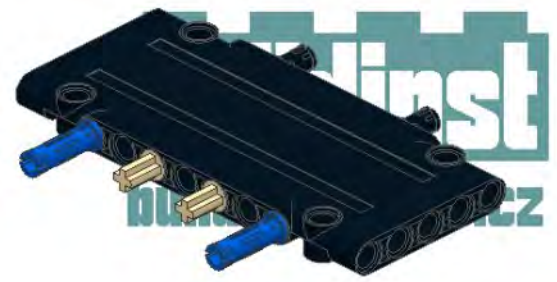
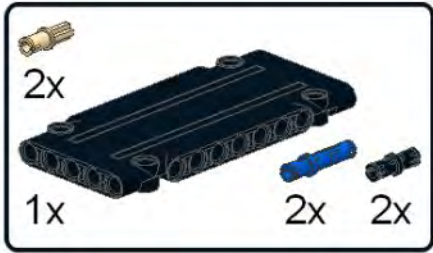


**buildinst**  
buildinst.sweb.cz



**buildinst**  
buildinst.sweb.cz

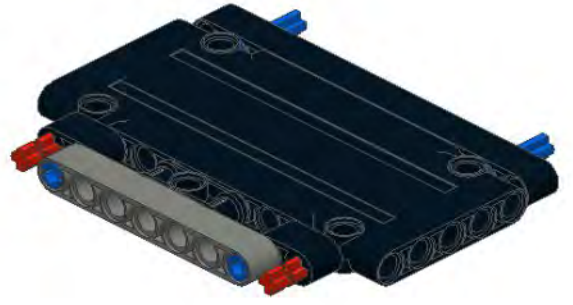
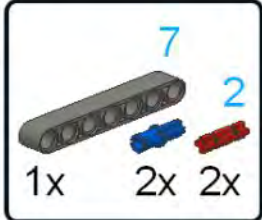
1



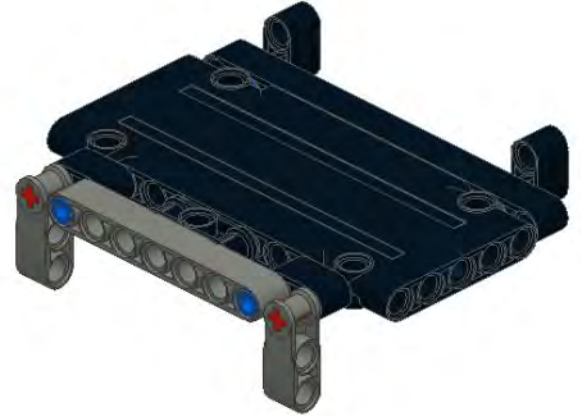
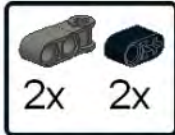
2



3



4



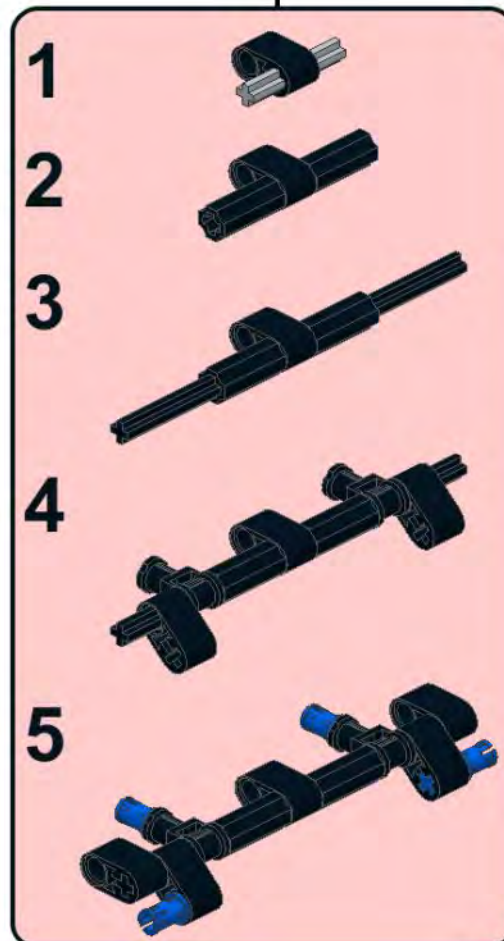
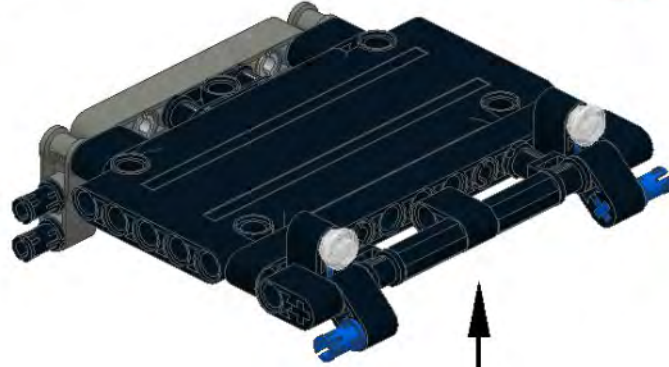
5



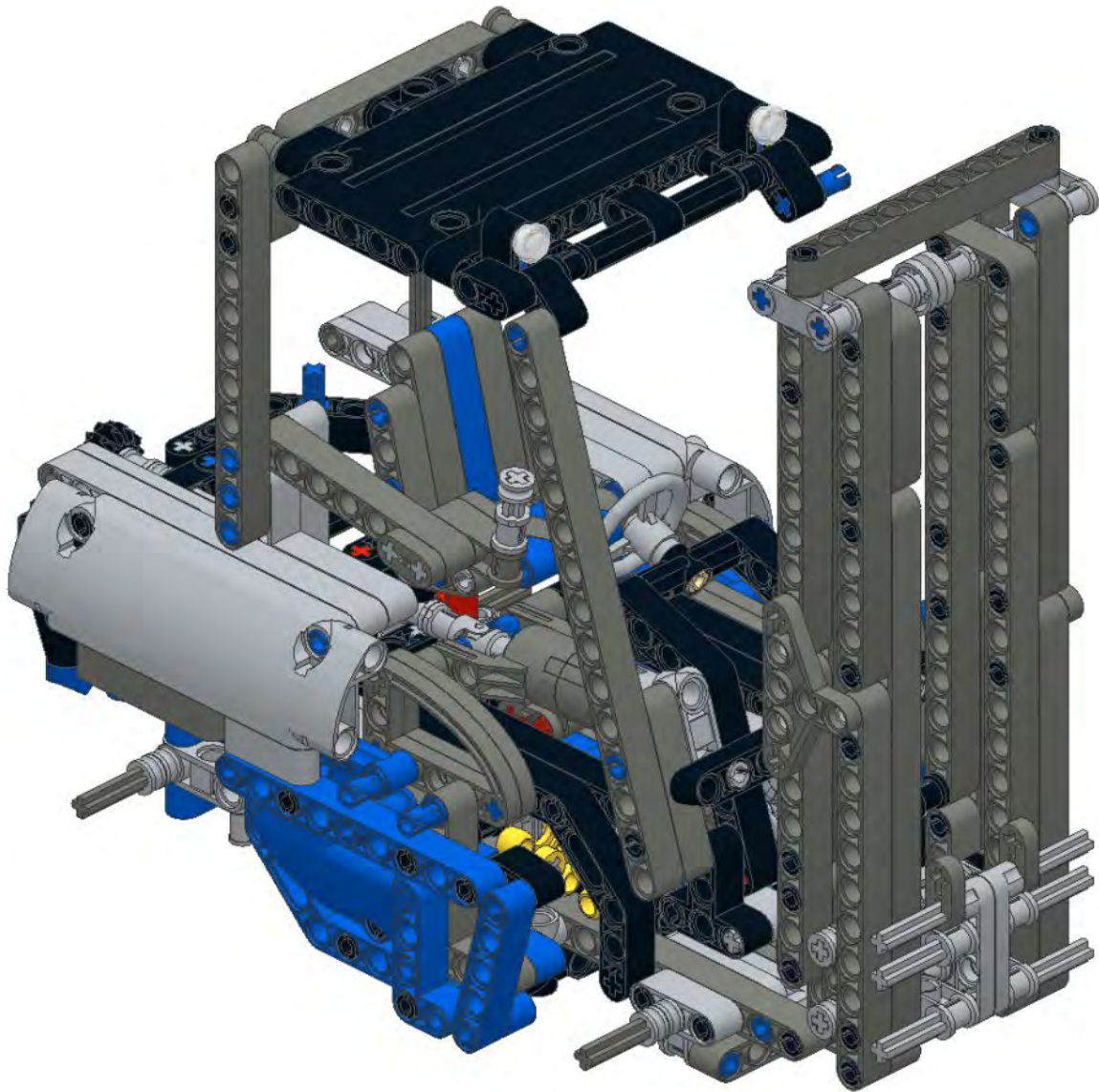
6



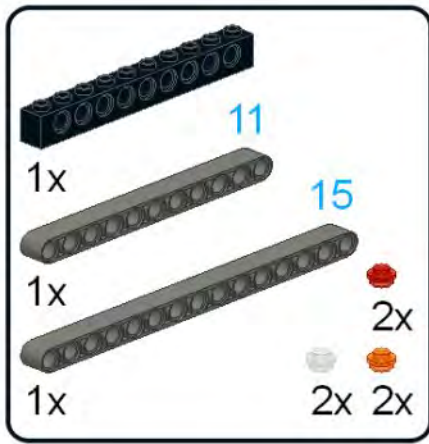
**buildinst**  
buildinst.sweb.cz



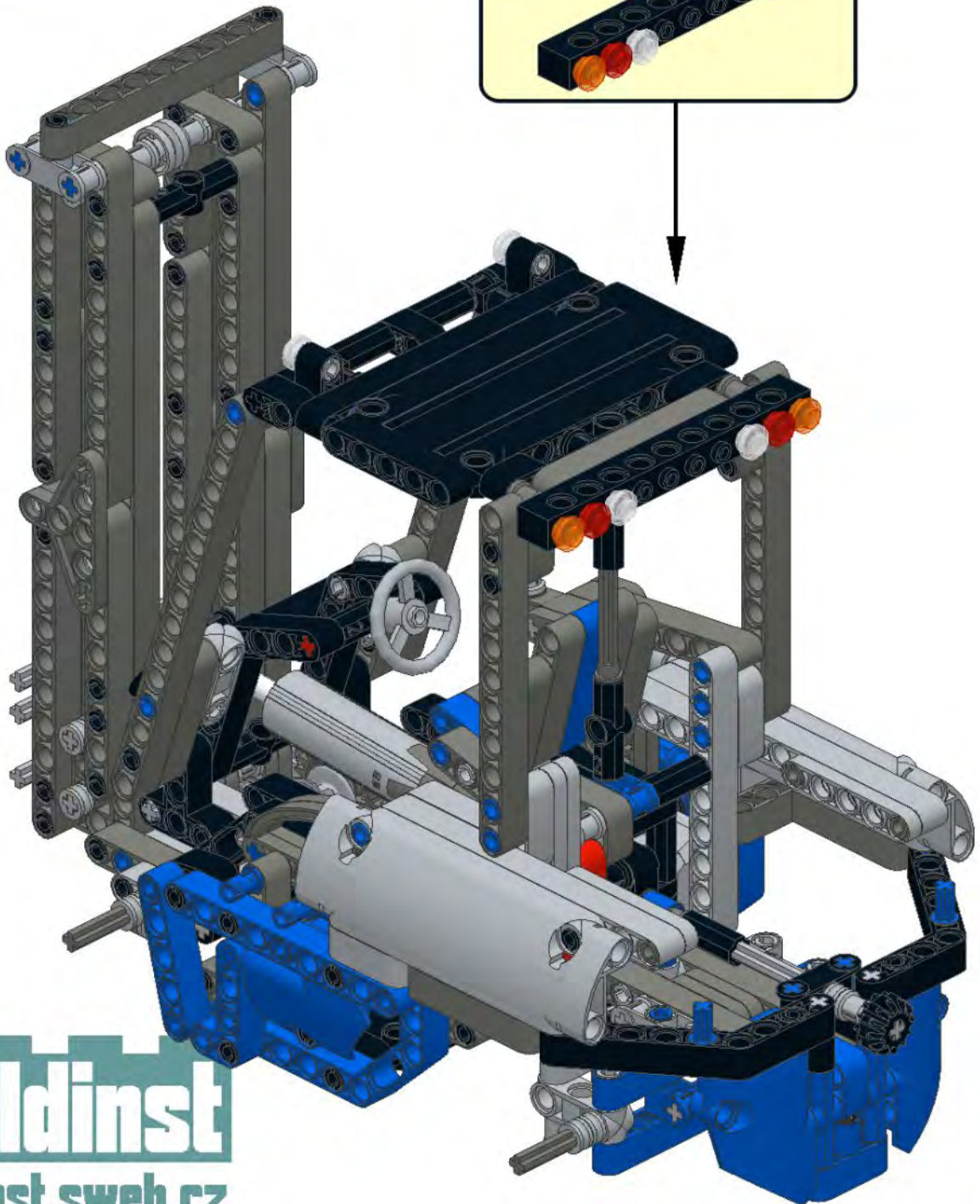
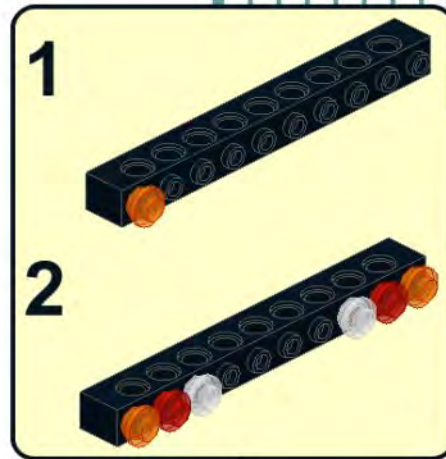
**buildinst**  
buildinst.sweb.cz



50



buildinst  
sweb.cz

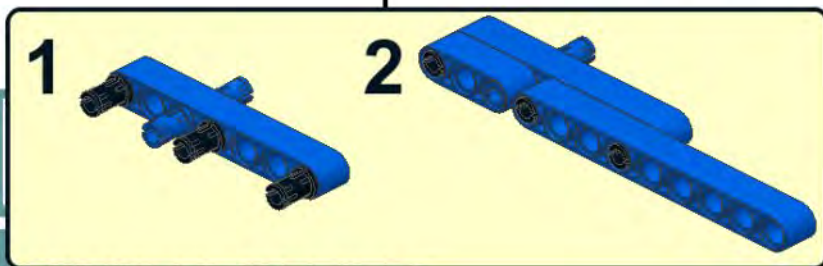
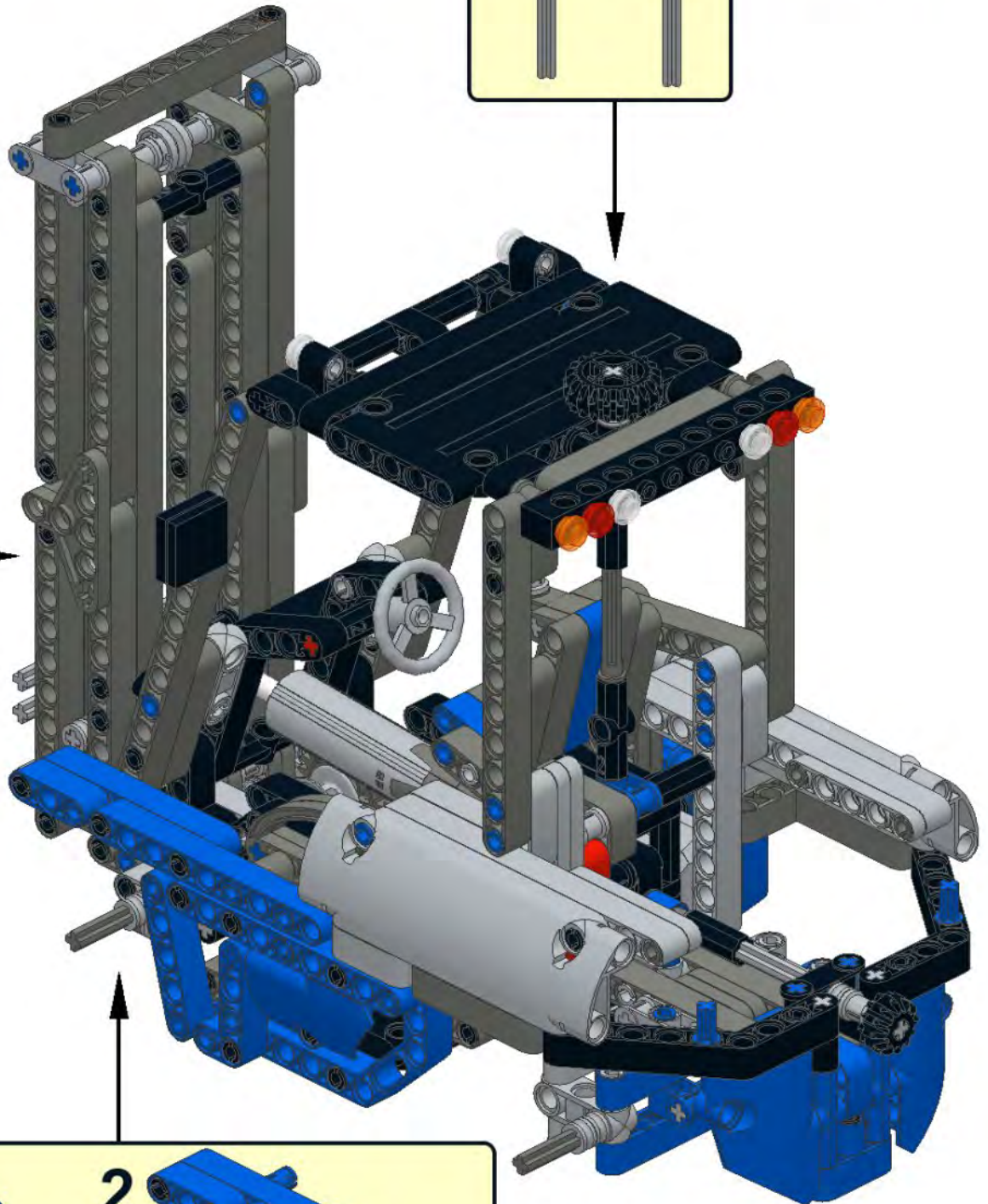
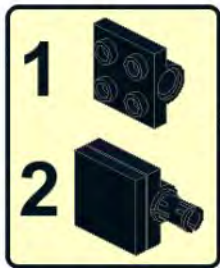
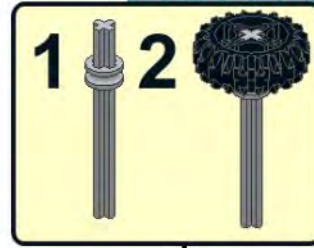


buildinst  
buildinst.sweb.cz

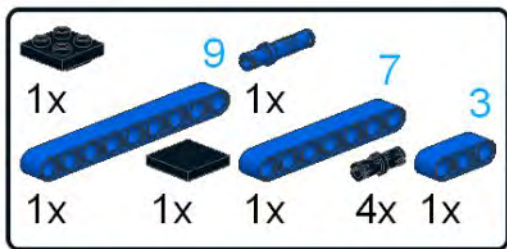
51



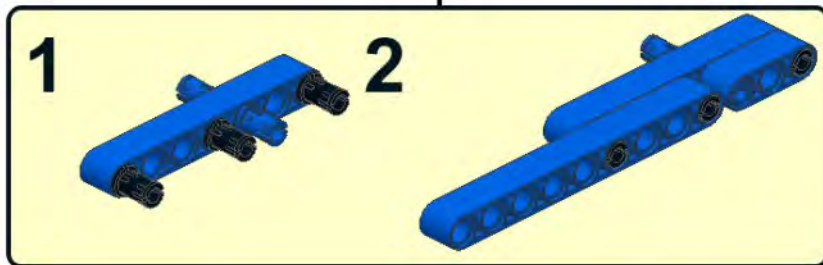
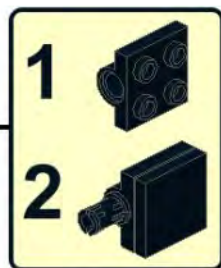
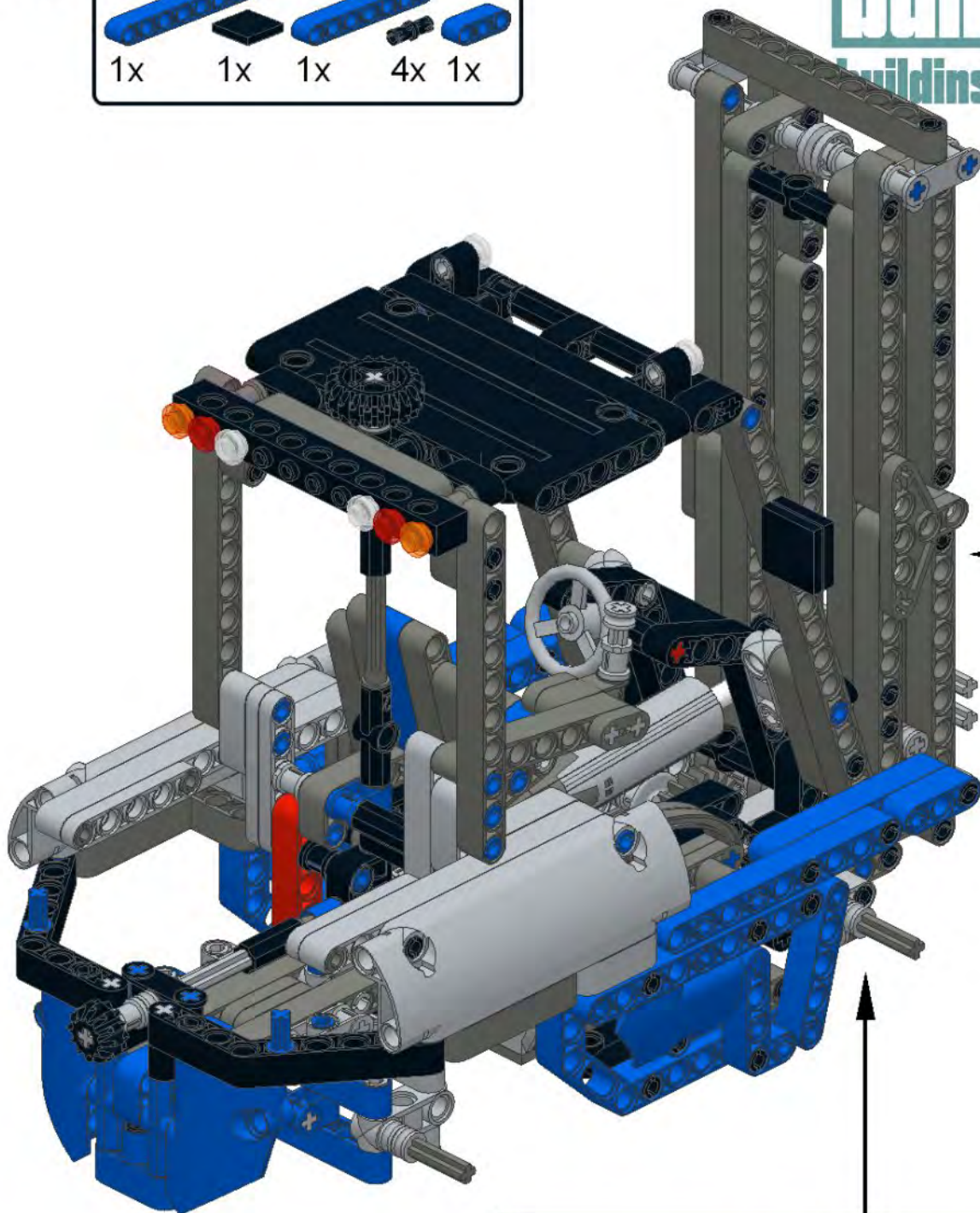
buildinst  
t.sweb.cz



52

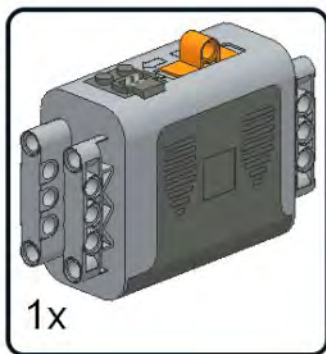


buildinst  
buildinst.sweb.cz



buildinst  
buildinst.sweb.cz

53



**buildinst**  
buildinst.sweb.cz



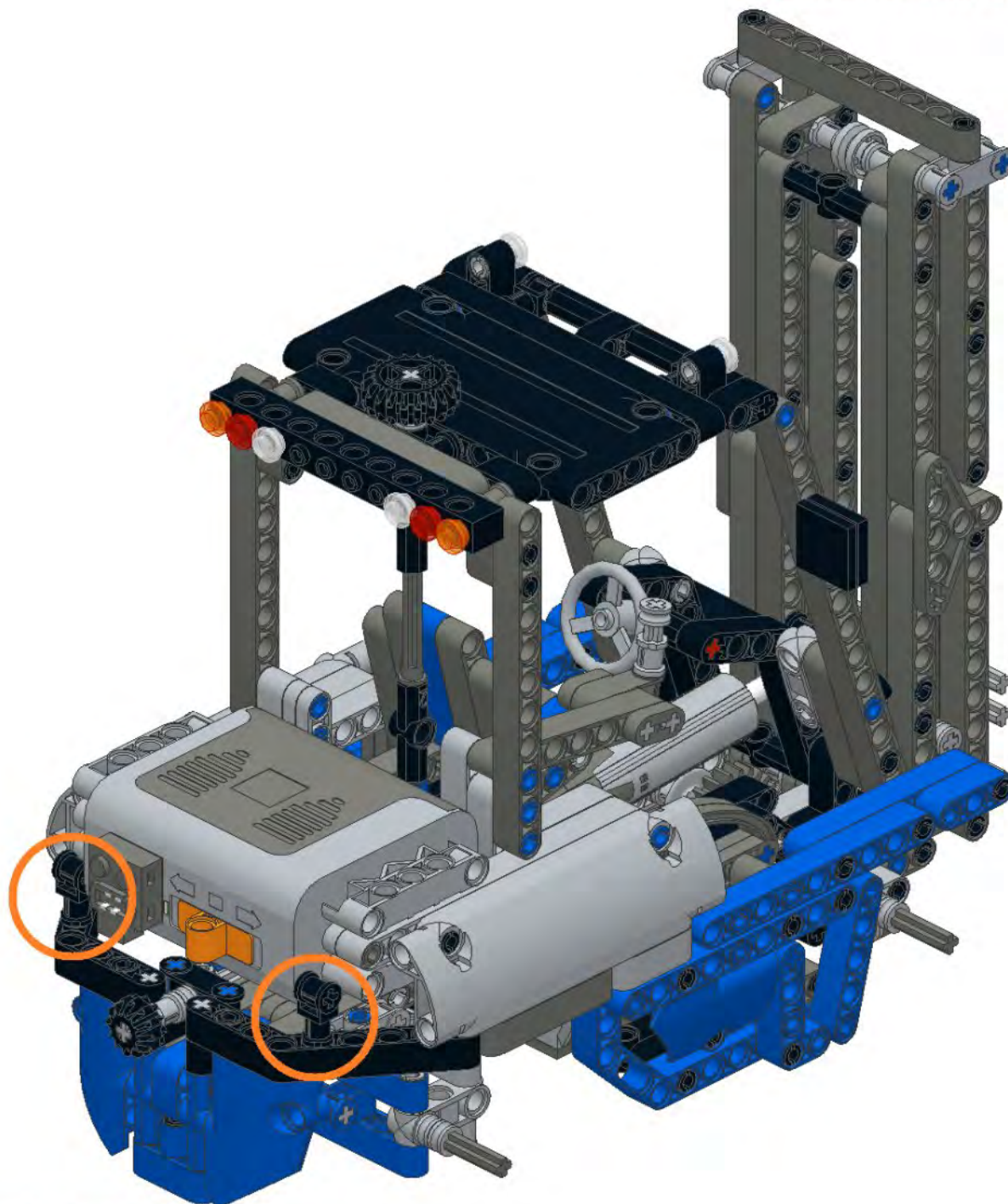
**buildinst**  
buildinst.sweb.cz



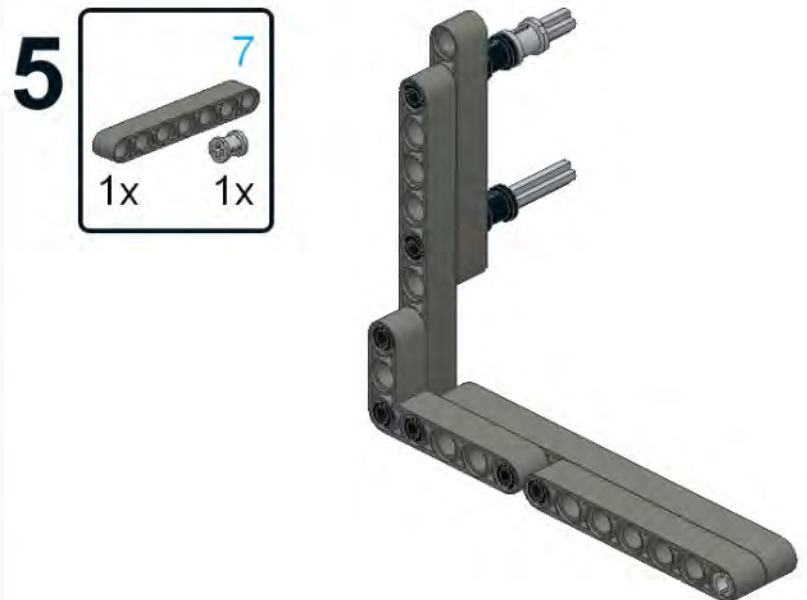
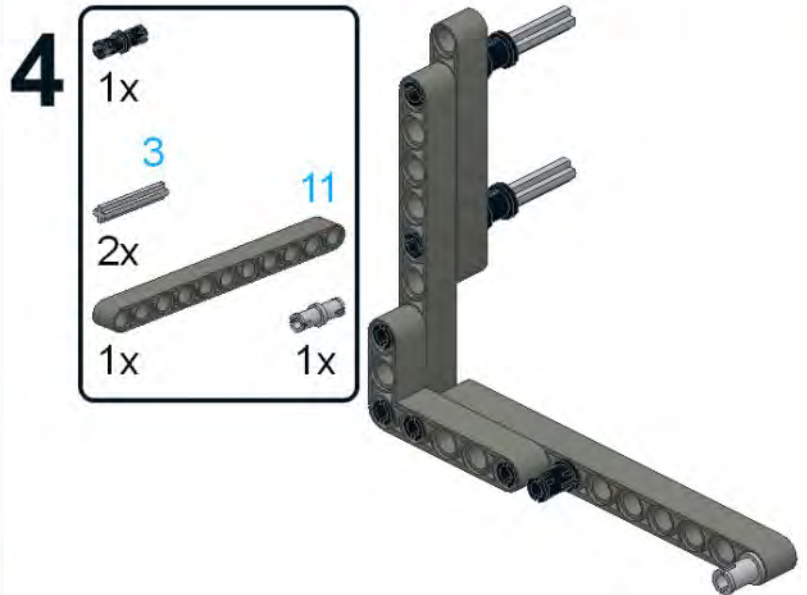
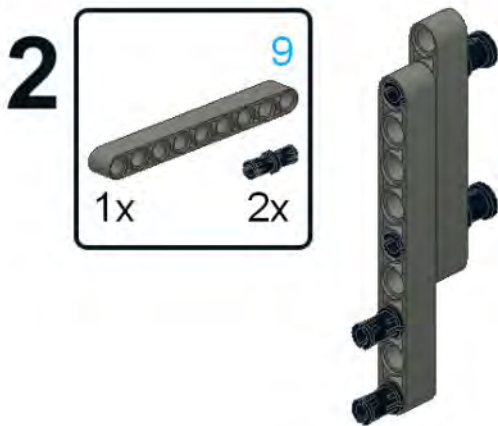
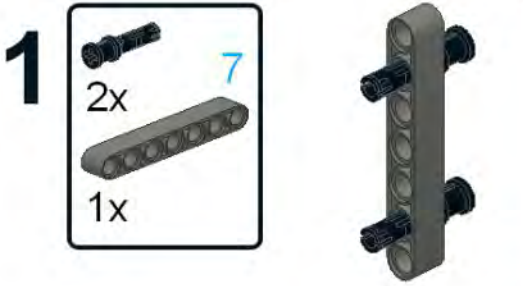
54

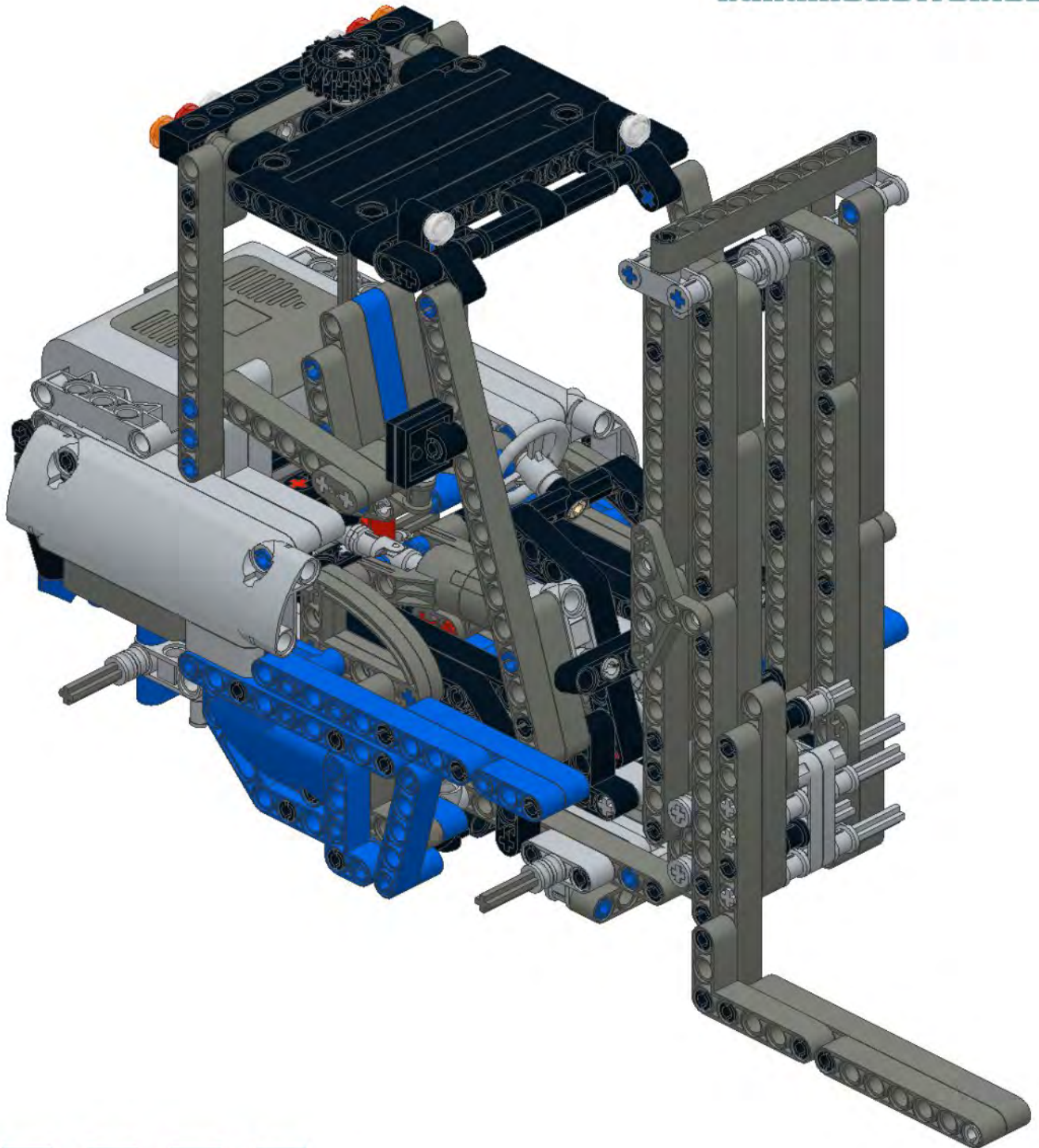


**buildinst**  
buildinst.sweb.cz



**buildinst**  
buildinst.sweb.cz





1



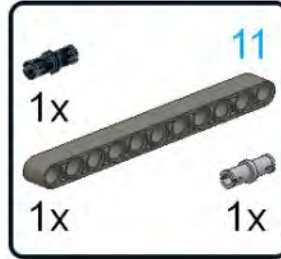
2



3

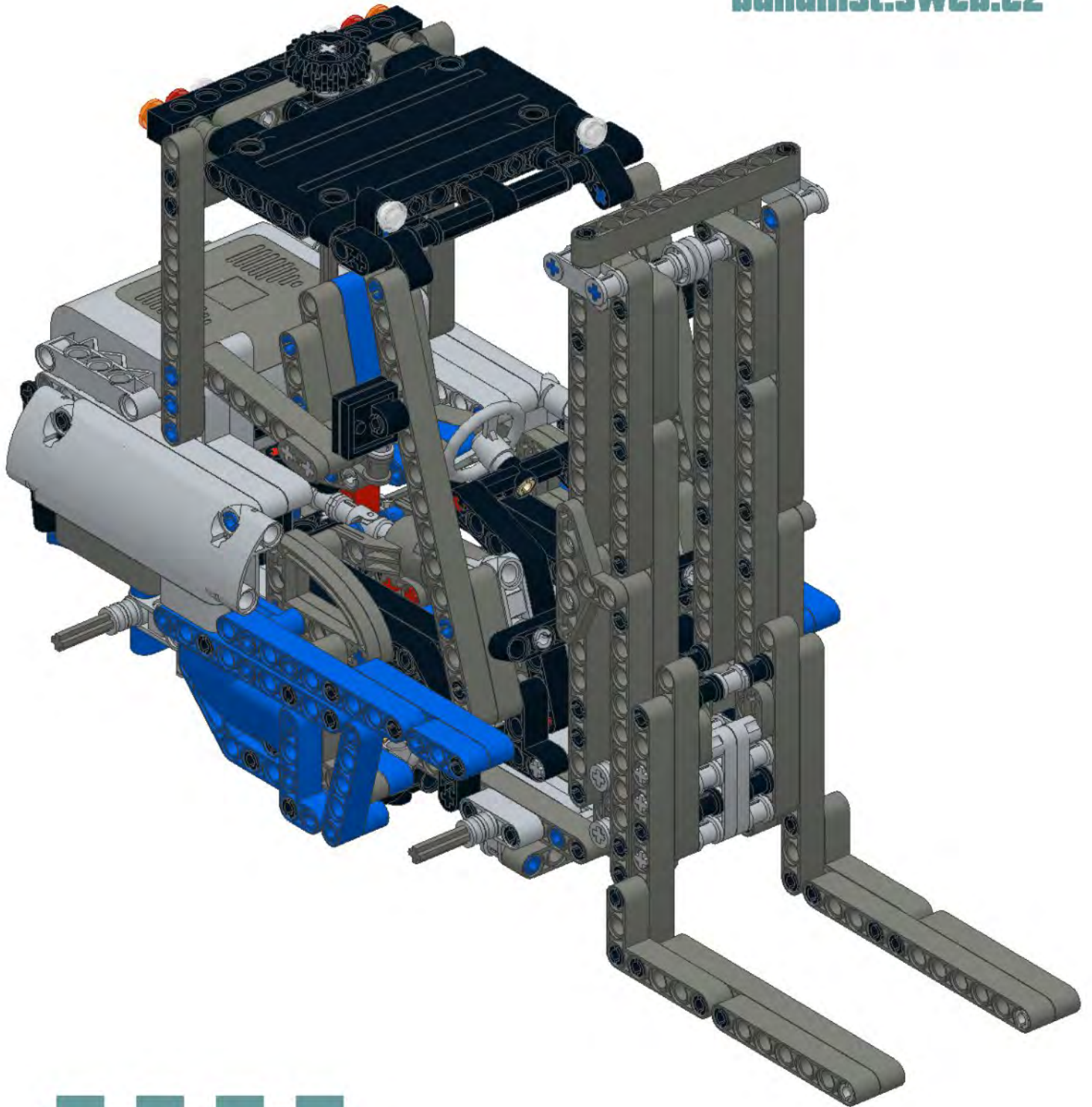


4



5

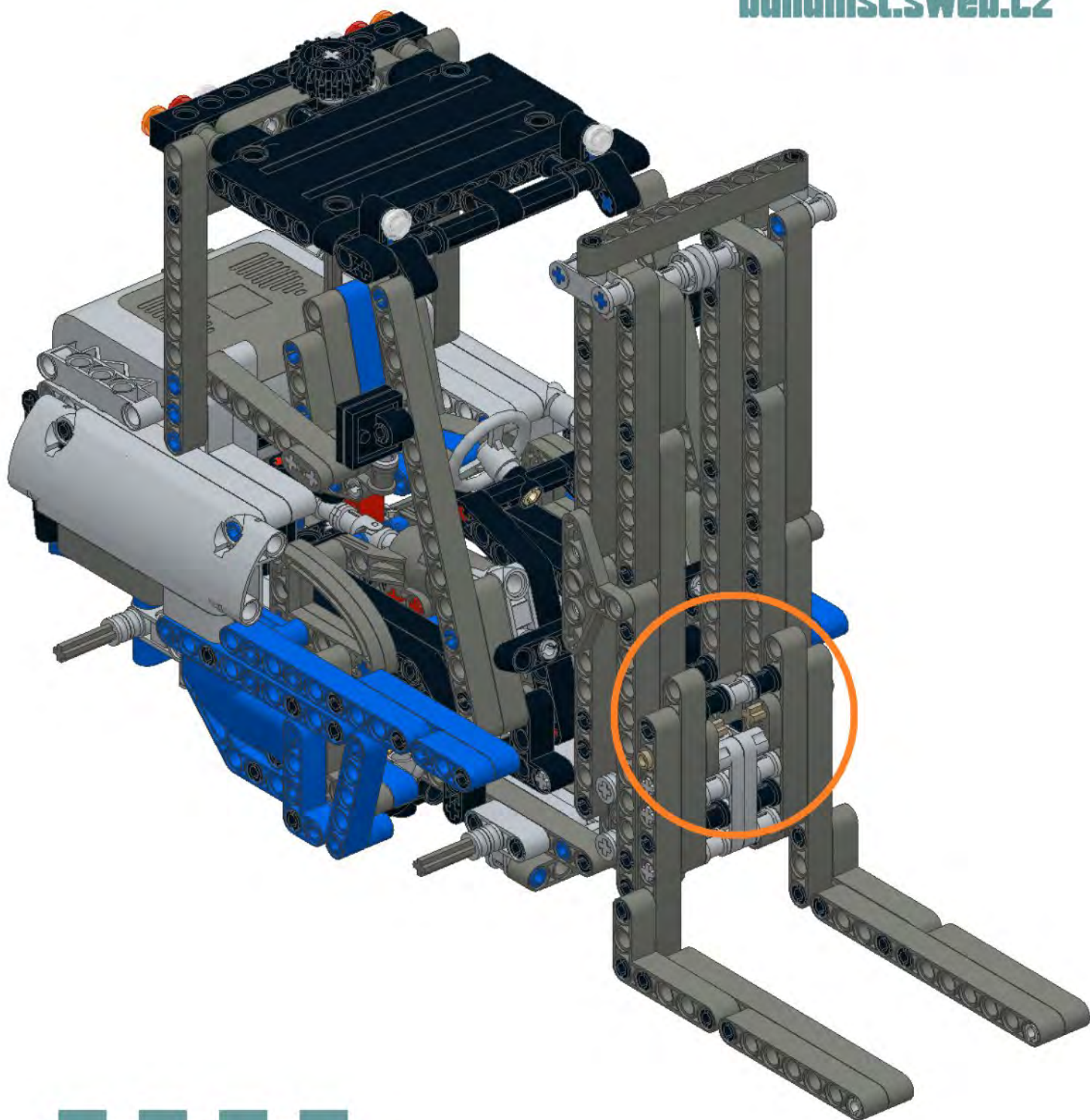




57



**buildinst**  
buildinst.sweb.cz



**buildinst**  
buildinst.sweb.cz

58



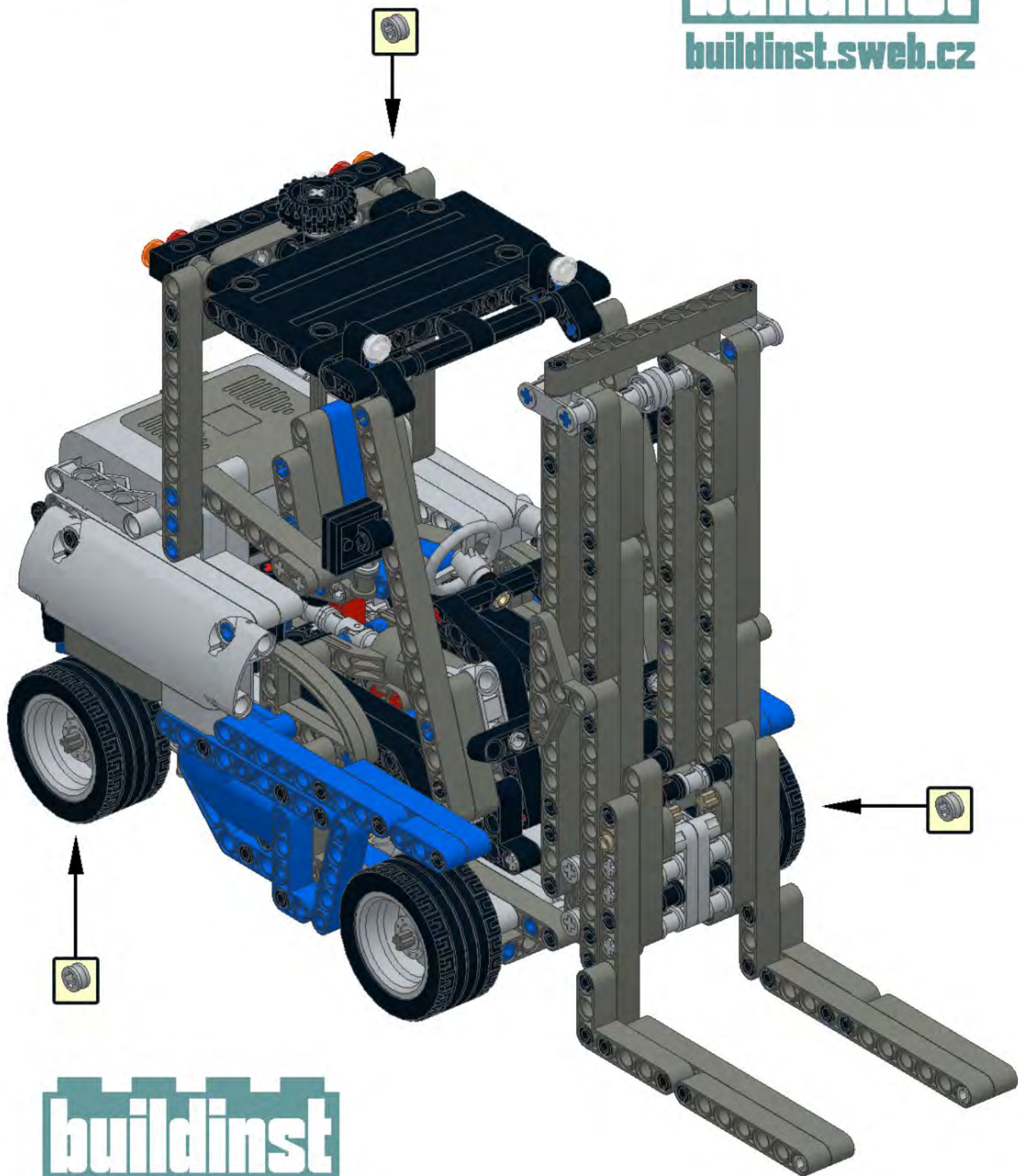
**buildinst**  
buildinst.sweb.cz



**buildinst**  
buildinst.sweb.cz

59  4x

**buildinst**  
buildinst.sweb.cz



**buildinst**  
buildinst.sweb.cz





2x  
4566266



2x  
4566265



16x  
4173987



2x  
4107798



9x  
4107797



46x  
4206482



40x  
4514553



6x  
4509376



4x  
4168114



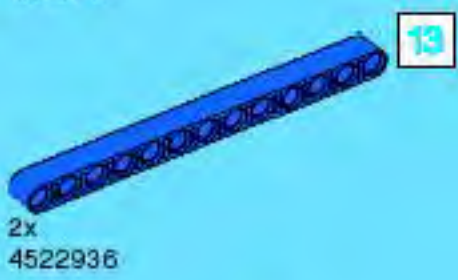
5x  
4142134



3x  
4506043



6x  
4239749



2x  
4522936



2x  
4112000



1x  
4508646



4x  
4186017



2x  
4143154



20x  
4142865



6x  
3005740



2x  
3005741



2x  
4566927



2x  
4280341



4x  
4222960



2x  
4203493



2x  
4566243



2x  
306826



2x  
244426



6x  
4184286



107x  
4121715



14x  
4140801



6x  
370526



2x  
370626



4x  
4107783



7x  
4107081



8x  
4512363



1x  
4563044



1x  
4177431



1x  
4177430



1x  
4562009



14x  
4515185



2x  
4552347



4x  
4112282



2x  
4111998



3x  
4154767



1x  
4156150



1x  
273026



2x  
4195022



2x  
4140430



2x  
4121667

















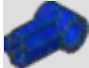

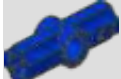

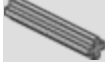

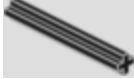

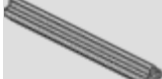

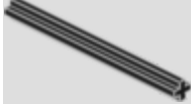
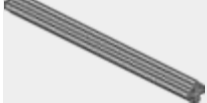






6x  
4107828























2x  
4114634



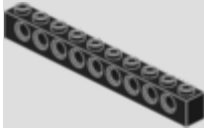










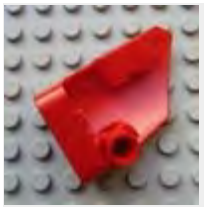














Qty	PartNum	Color	Description ▼	Picture	Note
1	<a href="#">30374</a>	Tan	Bar 4L Light Sabre Blade		
2	<a href="#">3941</a>	MdStone	Brick 2 x 2 Round		
2	<a href="#">553</a>	MdStone	Cylinder 2 x 2 with Dome Top		
1	<a href="#">58119cx1</a>	MdStone	Electric Power Functions 9V Battery Box with DkStone Lids		
1	<a href="#">58120cx1</a>	MdStone	Electric Power Functions 9V Medium Motor 3 x 6 x 3 with DkStone Bottom and 21cm Wire		
1	<a href="#">x1918cx1</a>	MdStone	Electric Power Functions Linear Actuator		
1	<a href="#">61904</a>	DkStone	Electric Power Functions Linear Actuator Mount Hinged 3 x 4 x 2 1/2		
1	<a href="#">61510</a>	MdStone	Hose Reel 2 x 2 with Axlehole		
7	<a href="#">4073</a>	Clear	Plate 1 x 1 Round		1 is extra
5	<a href="#">4073</a>	TrNeonOrange	Plate 1 x 1 Round		1 is extra
3	<a href="#">4073</a>	TrRed	Plate 1 x 1 Round		1 is extra
2	<a href="#">3023</a>	TrNeonOrange	Plate 1 x 2		
2	<a href="#">2444</a>	Black	Plate 2 x 2 with Hole		
1	<a href="#">88669</a>	White	Sticker Sheet Technic Danger Stripes, Container, Transport, AP 541 83 Text		

9	<a href="#">32013</a>	Blue	Technic Angle Connector #1		
4	<a href="#">32034</a>	Black	Technic Angle Connector #2		
2	<a href="#">32034</a>	Blue	Technic Angle Connector #2		
20	<a href="#">32062</a>	Red	Technic Axle 2 Notched		
35	<a href="#">4519</a>	MdStone	Technic Axle 3		
2	<a href="#">6587</a>	DkTan	Technic Axle 3 with Stud		
6	<a href="#">3705</a>	Black	Technic Axle 4		
5	<a href="#">87083</a>	DkStone	Technic Axle 4 with Stop		
9	<a href="#">32073</a>	MdStone	Technic Axle 5		
4	<a href="#">32209</a>	DkStone	Technic Axle 5.5 with Stop		
2	<a href="#">3706</a>	Black	Technic Axle 6		
9	<a href="#">44294</a>	MdStone	Technic Axle 7		
8	<a href="#">6538c</a>	Black	Technic Axle Joiner Inline Smooth		
16	<a href="#">6536</a>	Blue	Technic Axle Joiner Perpendicular		
2	<a href="#">32184</a>	Black	Technic Axle Joiner Perpendicular 3L		
10	<a href="#">32184</a>	MdStone	Technic Axle Joiner Perpendicular 3L		
8	<a href="#">48989</a>	MdStone	Technic Axle Joiner Perpendicular 3L with 4 Pins		
2	<a href="#">32291</a>	Black	Technic Axle Joiner Perpendicular Double		


4	<a href="#">63869</a>	MdStone	Technic Axle Joiner Perpendicular Triple	
5	<a href="#">42003</a>	DkStone	Technic Axle Joiner Perpendicular with 2 Holes	
4	<a href="#">3749</a>	Tan	Technic Axle Pin	
46	<a href="#">43093</a>	Blue	Technic Axle Pin with Friction	
14	<a href="#">60483</a>	Black	Technic Beam 2 Liftarm with Hole and Axlehole	
10	<a href="#">41677</a>	DkStone	Technic Beam 2 x 0.5 Liftarm	
4	<a href="#">32140</a>	Blue	Technic Beam 2 x 4 Liftarm Bent 90	
2	<a href="#">32140</a>	DkStone	Technic Beam 2 x 4 Liftarm Bent 90	
6	<a href="#">32523</a>	Blue	Technic Beam 3	
3	<a href="#">32523</a>	DkStone	Technic Beam 3	
6	<a href="#">6632</a>	Black	Technic Beam 3 x 0.5 Liftarm	
1	<a href="#">33299</a>	Black	Technic Beam 3 x 0.5 Liftarm with Boss and Pin	
2	<a href="#">60484</a>	Black	Technic Beam 3 x 3 T-Shaped	
10	<a href="#">32056</a>	DkStone	Technic Beam 3 x 3 x 0.5 Liftarm Bent 90	
2	<a href="#">32009</a>	Black	Technic Beam 3 x 3.8 x 7 Liftarm Bent 45 Double	
2	<a href="#">32009</a>	Blue	Technic Beam 3 x 3.8 x 7 Liftarm Bent 45 Double	
16	<a href="#">32526</a>	DkStone	Technic Beam 3 x 5 Bent 90	
2	<a href="#">32526</a>	MdStone	Technic Beam 3 x 5 Bent 90	
2	<a href="#">32526</a>	Red	Technic Beam 3 x 5 Bent 90	
4	<a href="#">32250</a>	DkStone	Technic Beam 3 x 5 x 0.5 Liftarm Bent 90 Quarter Ellipse	
2	<a href="#">32449</a>	DkStone	Technic Beam 4 x 0.5 Liftarm	

10	<a href="#">2825</a>	MdStone	Technic Beam 4 x 0.5 Liftarm with Boss		
4	<a href="#">6629</a>	Black	Technic Beam 4 x 6 Liftarm Bent 53.5		
5	<a href="#">32316</a>	Blue	Technic Beam 5		
4	<a href="#">32316</a>	DkStone	Technic Beam 5		
4	<a href="#">32017</a>	MdStone	Technic Beam 5 x 0.5		
2	<a href="#">32063</a>	Black	Technic Beam 6 x 0.5		
3	<a href="#">32524</a>	Blue	Technic Beam 7		
6	<a href="#">32524</a>	DkStone	Technic Beam 7		
3	<a href="#">40490</a>	Black	Technic Beam 9		
6	<a href="#">40490</a>	Blue	Technic Beam 9		
6	<a href="#">40490</a>	DkStone	Technic Beam 9		
2	<a href="#">40490</a>	MdStone	Technic Beam 9		
1	<a href="#">32525</a>	Black	Technic Beam 11		
10	<a href="#">32525</a>	DkStone	Technic Beam 11		
6	<a href="#">32525</a>	MdStone	Technic Beam 11		
2	<a href="#">41239</a>	Blue	Technic Beam 13		

					
10	<a href="#">32278</a>	DkStone	Technic Beam 15		
1	<a href="#">2730</a>	Black	Technic Brick 1 x 10 with Holes		
21	<a href="#">3713</a>	MdStone	Technic Bush		1 is extra
21	<a href="#">4265c</a>	MdStone	Technic Bush 1/2 Smooth		1 is extra
7	<a href="#">32039</a>	Black	Technic Connector with Axlehole		
1	<a href="#">3647</a>	DkStone	Technic Gear 8 Tooth		
1	<a href="#">32270</a>	Black	Technic Gear 12 Tooth Double Bevel		
1	<a href="#">32269</a>	Black	Technic Gear 20 Tooth Double Bevel		
1	<a href="#">3648a</a>	DkStone	Technic Gear 24 Tooth		
1	<a href="#">87761</a>	Black	Technic Gear Rack 1 x 7 with Holes and Axleholes		
2	<a href="#">32072</a>	Yellow	Technic Knob Wheel		
2	<a href="#">64782</a>	Black	Technic Panel 1 x 5 x 11		
2	<a href="#">87080</a>	Blue	Technic Panel Fairing #1 Small Smooth		
2	<a href="#">87086</a>	Blue	Technic Panel Fairing #2 Small Smooth		

4	<a href="#">62531</a>	MdStone	Technic Panel Fairing Quarter Cylinder 11 x 3		
6	<a href="#">3673</a>	MdStone	Technic Pin		1 is extra
12	<a href="#">4274</a>	MdStone	Technic Pin 1/2		1 is extra
7	<a href="#">32002</a>	DkStone	Technic Pin 3/4		1 is extra
2	<a href="#">44809</a>	Black	Technic Pin Joiner Perpendicular Bent		
40	<a href="#">6558</a>	Blue	Technic Pin Long with Friction		
1	<a href="#">87082</a>	MdStone	Technic Pin Long with Friction and Center Pin Hole		
14	<a href="#">32054</a>	Black	Technic Pin Long with Stop Bush		
109	<a href="#">2780</a>	Black	Technic Pin with Friction and Slots		2 are extra
1	<a href="#">2819</a>	MdStone	Technic Steering Wheel Small		
4	<a href="#">2905</a>	DkStone	Technic Triangle		
1	<a href="#">x1916cx1</a>	MdStone	Technic Universal Joint 3L (Complete Assembly Shortcut)		
2	<a href="#">2431</a>	MdStone	Tile 1 x 4		
2	<a href="#">3068b</a>	Black	Tile 2 x 2 with Groove		
6	<a href="#">44309</a>	Black	Tyre 43.2 x 22 ZR		
2	<a href="#">42610</a>	MdStone	Wheel 11 x 8 with Center Groove		



6	<a href="#">56145</a>	MdStone	Wheel 30.4 x 20	
---	-----------------------	---------	-----------------	--

**Comments:**

*Submitted By Chris Rudland*

*Source: MISB*

*Inventoried by*

*Added to peeron.com on Fri, Jan 14, 2011.*