

**LEGO**<sup>®</sup>

**TECHNIC**

**8043**





## EN

Important information about batteries

Never use different types of batteries together, or a combination of old and new batteries.*Always* remove the batteries if the product is not to be used for a long time or if the batteries have run down. Never use damaged batteries. Only use batteries of the type recommended, or a corresponding type. Insert the batteries so that the poles are correctly positioned. Rechargeable batteries must be recharged using the correct battery charger under the supervision of an adult. You cannot recharge batteries while they are still in the product, and you must never try to do so. Never attempt to recharge non-rechargeable batteries. Never short-circuit the battery holder.

## DE

Wichtige Information zu Batterien

Benutzen Sie niemals unterschiedliche Arten von Batterien oder alte und neue gleichzeitig. Nehmen Sie stets die Batterien heraus, wenn mit dem Modell längere Zeit nicht gespielt wird oder wenn die Batterien leer sind. Verwenden Sie niemals beschädigte Batterien. Verwenden Sie ausschließlich empfohlene bzw. geeignete Batterien. Achten Sie beim Einsetzen der Batterien auf die richtige Polung. Wiederaufladbare Batterien sollten mit einem geeigneten Ladegerät aufgeladen werden – unter der Aufsicht eines Erwachsenen. Batterien können und sollten niemals aufgeladen werden, während sie sich im Modell befinden.Versuchen Sie unter keinen Umständen, „normale“ Batterien wiederaufzuladen. Schließen Sie das Batteriefach niemals kurz.

## FR

Informations importantes concernant les piles

Ni jamais utiliser un mélange de différents types de piles, ou de piles neuves et de piles anciennes ou déjà utilisées. Toujours retirer les piles si le produit n'est pas utilisé durant une période prolongée ou si les piles sont vides. Ne jamais utiliser de piles endommagées. Utiliser uniquement des piles du type recommandé ou d'un type équivalent. En insérant les piles, respecter scrupuleusement le sens d'orientation des pôles (+/-). Les piles rechargeables doivent être rechargées en utilisant un chargeur de piles adéquat et sous la surveillance d'un adulte. Il est impossible de recharger les piles quand elles sont installées dans le produit. Ne jamais tenter de le faire. Ne jamais essayer de recharger des piles non-rechargeables. Ne jamais court-circuiter le compartiment des piles.

## IT

Importanti informazioni sulle batterie

Non usare mai contemporaneamente batterie di tipo diverso o batterie nuove e usate insieme. Rimuovere sempre le batterie qualora il prodotto non venga utilizzato per periodi prolungati, oppure se le batterie sono esauste. Non utilizzare mai batterie danneggiate. Usare esclusivamente batterie del tipo raccomandato o un equivalente. Inserire le batterie avendo cura che la loro polarità sia corretta. Le batterie ricaricabili vanno ricaricate in un caricabatterie di tipo idoneo e con la supervisione di un adulto. Non è possibile e non bisogna mai tentare di ricaricare le batterie mentre queste sono inserite nel prodotto. Non tentare mai di ricaricare le batterie non ricaricabili. Non cortocircuitare mai il portabatterie.

## NL

Belangrijke informatie over batterijen

Gebruik nooit verschillende soorten of nieuwe en oude batterijen tegelijkertijd. Verwijder de batterijen altijd als je het product lange tijd niet wilt gebruiken of als de batterijen leeg zijn. Nooit beschadigde batterijen gebruiken. Uitsluitend batterijen van het aanbevelen of overeenkomstige type gebruiken. Leg de batterijen met de polen in de juiste richting. Opladbare batterijen moeten in een voor- dit doel bestemde oplader en onder toezicht van een volwassene opnieuw worden opgeladen. Opladbare batterijen kunnen niet in het product worden opgeladen en je mag dit ook niet proberen te doen. Probeer nooit niet-oplaadbare batterijen op te laden. Nooit de batterijhouder kortsluiten.

## ES

Importante información sobre las baterías
No mezclar nunca diferentes tipos de baterías, ni utilizar baterías antiguas y nuevas a la vez. Sacar siempre las baterías, si el producto no se utiliza por un largo periodo de tiempo o si las baterías están desgastadas. No utilizar nunca baterías dañadas. Utilizar solo el tipo de baterías recomendado o uno correspondiente. Colocar las baterías de manera que los polos están en su posición correcta. Las baterías recargables deben cargarse con un cargador adecuado bajo la supervisión de un adulto. Las baterías no pueden, ni deben recargarse mientras permanecen en el producto. No intentar nunca recargar baterías no recargables. Asegurarse que no se produzca un cortocircuito en el porta baterías.

## DA

Vigtig information om batterier

Brug aldrig forskellige typer batterier sammen, eller nye og gamle batterier samtidig. Tag altid batterierne ud, hvis du ikke skal bruge produktet i længere tid, eller hvis batterierne er brugt op. Anvend aldrig beskadigede batterier. Der må kun anvendes batterier af samme eller tilsvarende type som anbefalet. Batterierne skal vende rigtigt når de i sættes. Genopladelige batterier skal oplades i en dertil beregnet oplader under opsyn af en voksen. Genopladelige batterier kan og må ikke forsøges opladet i produktet. Forsøg aldrig at genoplade ikke-genopladelige batterier. Kortslut aldrig batterikassens kontaktilfader.

## FI

Tärkeää tietoa paristoista

Älä koskaan käyttää erityyppisiä paristoja yhdessä. Älä myöskään käytä samassa laitteessa sekä vanhoja että uusia paristoja. Poista paristot tuotteesta aina, kun se on pitemmän aikaa käytettämättä, tai kun paristot ovat tyhjentyneet. Älä koskaan käytä viallisia paristoja. Käytä vain tuotteessa suositeltuja tai vastaavantyyppisiä paristoja. Aseta paristot siten, että navat osoittavat oikeaan suuntaan. Ladattavat paristot on ladattava oikeanlaisella laaturilla aikuisen valvonnassa. Ne on poistettava tuotteesta lataamisen ajaksi. Älä koskaan yritä ladata paristoja, joita ei ole tarkoitettu ladattaviksi. Älä koskaan aiheuta oikosulkua pariston kosketinten välillä.

## SV

Viktig information om batterier

Använd aldrig olika sorters batterier samtidigt, och inte heller en kombination av gamla och nya batterier.Ta alltid ur batterierna om produkten under en längre tid inte ska användas eller om batterierna är slut. Använd aldrig skadade batterier. Använd bara batterier av den typ som rekommenderats, eller av en motsvarande typ. Sätt i batterierna så att polerna hamnar i rätt läge. Laddningsbara batterier måste laddas med rätt slags batteriladdare och under en vuxens överinsyn. Du kan inte ladda batterierna medan de fortfarande sitter i produkten, och du får heller aldrig försöka göra det. Försök aldrig ladda icke laddningsbara batterier. Kortslut aldrig batteriutrymmets kontakter.

## PT

Informações importantes acerca das pilhas

Nunca use tipos diferentes de pilhas em conjunto, nem uma combinação de pilhas velhas e novas. Retire sempre as pilhas se o produto não vai ser utilizado durante muito tempo ou se as pilhas se tiverem gasto. Nunca use pilhas danificadas. Use apenas pilhas do tipo recomendado ou de um tipo correspondente. Introduza as pilhas de forma que o seu seus pólos fiquem corretamente posicionados. Pilhas recarregáveis deverão ser recarregadas utilizando o recarregador de pilhas correcto sob a supervisão de um adulto. Não é possível recarregar pilhas recarregáveis enquanto elas ainda se encontram dentro do produto, e nunca devem ser feitas tentativas nesse sentido. Nunca tente recarregar pilhas não recarregáveis. Nunca faça curto-circuito do compartimento das pilhas.

## EL

Σημαντικές πληροφορίες για τις μπαταρίες

Νη χρησιμοποιείτε ποτέ διαφορετικούς τύπους μπαταριών, ή παλιές και καινούριες μπαταρίες μαζί. Βγάξτε πάντα τις μπαταρίες αν δεν χρησιμοποιήσετε το προϊόν για αρκετό καιρό ή αν οι μπαταρίες έχουν αδειάσει. Ποτέ μη χρησιμοποιείτε χαλασμένες μπαταρίες. Χρησιμοποιείτε μόνο μπαταρίες του ουσιασμένου τύπου, ή αντίστοιχου τύπου. Βάλτε τις μπαταρίες με την σωστή πολικότητα. Θα πρέπει να φορτίζετε τις επαναφορτιζόμενες μπαταρίες χρησιμοποιώντας τον κατάλληλο φορτιστή μπαταριών υπό την επίβλεψη ενός ενηλίκου. Δεν μπορείτε να επαναφορτίσετε τις μπαταρίες όταν αυτές βρίσκονται μέσα στο προϊόν, και ποτέ μη επιχειρήσετε να κάνετε κάτι τέτοιο. Μην επιχειρήσετε ποτέ να επαναφορτίσετε μη επαναφορτιζόμενες μπαταρίες. Ποτέ μη βραχυκυκλώνετε τη θήκη των μπαταριών.

### JA

電池の取り方に関する注意

異なるタイプの電池や、古い電池と新しい電池を混ぜて使用しないで下さい。長時間商品を使用しない時や電池が切れた時は、必ず電池を取り外してください。電池は推奨されている種類か、もしくは対応する種類のみを使用してください。電極を確認して正しい方向に電池を入れてください。充電電池を使用する際は保護者の監督の下、正しく充電をして使用してください。充電の中に入れたまま電池を充電することは絶対に避けてください。充電電池ではない電池を充電したり、電極をショートさせたりしないでください。

## ZH

電池使用須知

切勿將不同種類的電池一起使用，亦不要把舊電池與新電池混合使用。如有一段長時間不會使用本產品或電池已耗盡，請把電池拆除。切勿使用已損壞之電池。只可使用建議中之電池型號，或其他兼容式型號。請根據指示安裝電池。

您可以使用充電的循環電池，但必須採用適當的充電器，並在成年人的指導下方可進行充電。電池仍在產品內是不能充電的，請勿強行嘗試。切勿試圖為非循環電池充電。亦切勿自行接駁電池箱的兩極，以免產生短路。

## KO

간전지 사용자 주의 사항

다른 전지(가리, 또는 새 전지와 구 전지를 혼용해서 사용하지 마십시오. 장기간 제품을 사용하지 않을 경우에는 전지를 제품에서부터 제거해 주십시오. 재충전능전지(rechargeable battery)는 어른의 감독 하에 충전이 이루어져야 합니다. 또한 재충전능전지(rechargeable battery)는 제품 안에서 충전될 수 없으므로, 정대로 충전해서는 안됩니다. 그리고, 재충전능전지(rechargeable battery)가 아닌 전지를 충전해서는 안됩니다.

## RU

Необходимая информация об элементах питания

Ни в коем случае не используйте одновременно элементы питания различных типов, а также элементы питания с разным сроком годности. В обязательном порядке вынимайте элементы питания из терминалов в случае, если вы не пользуетесь прибором в течение долгого времени либо в случае, если в элементах питания закончился заряд. Ни в коем случае не используйте поврежденные элементы питания. Используйте только рекомендуемые элементы питания, либо элементы питания соответствующего типа. Установите элементы питания, соблюдая указанную полярность. Аккумуляторные элементы питания должны подзаряжаться в соответствующем зарядном устройстве под наблюдением взрослого. Ни в коем случае не пытайтесь подзаряжать элементы питания, находящиеся в приборе. Ни в коем случае не пытайтесь подзаряжать неперезаряжаемые элементы питания. Ни в коем случае не пытайтесь замкнуть полюса в устройстве для элементов питания.

## PL

Ważne informacje dotyczące baterii

Nigdy nie należy stosować razem różnych rodzajów baterii ani stosować równocześnie starych i nowych baterii. Jeżeli produkt nie jest używany przez dłuższy czas lub jeżeli baterie się wyczerpały, należy wyjąć baterie. Nigdy nie należy stosować uszkodzonych baterii. Należy stosować wyłącznie zalecany rodzaj baterii lub rodzaj mu odpowiadający. Przy wkładaniu baterii należy zwrócić uwagę na właściwe położenie biegunów. Baterie akumulatorowe należy ładować w odpowiedniej ładowarce pod nadzorem osoby dorosłej. Nie można ładować baterii bez wyjścia ich z produktu i nigdy nie należy tego próbować. Nigdy nie można próbować ładowania baterii jednorazowych. Nigdy nie należy doprowadzać do zwarcia w gnieździe baterii.

## CZ

Důležitá informace o bateriích

Nikdy nepoužívejte najednou různé typy baterií nebo kombinaci starých a nových baterií. Neubude-te-li výrobek delší dobu používat nebo jsou-li baterie vybité, vždy je vyjměte z výrobku. Nikdy nepoužívejte poškozené baterie. Používejte pouze doporučené nebo odpovídající typy baterií. Baterie instalujte se správnou orientací pólů. Nabíjené baterie musí být nabitý ve vhodné nabíječce pod dohledem dospělé osoby. Nabíjené baterie nelze nabíjet, jsou-li umístěny ve výrobku, a nesmíte se o to ani pokoušet. Nikdy nesnažte nabíjet baterie, které nejsou nabíjené. Nikdy nezkratujte kontakty v prostoru pro baterie.

## SK

Dôležitá informácia o batériách

Nikdy nepoužívajte naraz odlišné typy batérií ani nekombinujte staré batérie s novými. Batérie vždy vyberte, ak sa výrobok nebu-de dlhšie používať, alebo ak sa batérie vybili. Nikdy nepoužívajte poškodené batérie. Používajte len odporúčané alebo zodpovedajúce typy batérií. Batérie vkladajte so správnou orientáciou pólou. Dobíjateľné batérie sa musia nabíjať vo vhodnom nabíjači pod dozorom dospelého osoby. Dobíjateľné batérie sa nesmú nabíjať, ak sú umiestnené vo výrobku, a nesmiete sa o to ani pokúšať. Nikdy sa nesnažte nabíjať batérie, ktoré nie sú dobíjateľné. Nikdy neskratujte kontakty v priestore pre batérie.

## HU

Fontos tudnivalók az elemekről

Soha ne használjunk különböző típusú elemeket, illetve ne használjunk új és használt elemet egyszerre. Mindig távolítsuk el a készleket, ha a készüléket elő-re láthatóan hosszú ideig nem fogjuk használni, vagy ha az elemek lemerültek. Soha ne használjunk megrongálódott elemet. Csak az ajánlott típusú, vagy annak megfelelő elemet használjunk. Az elemeket a polaritásuknak megfelelő módon helyezük be. Az akkumulátorokat csak a megfelelő akkumulátortöltővel szabad feltölteni, egy felnőttségő felügyelete mellett. Az akkumulátorokat nem tölthetjük fel úgy, hogy azok a termékben vannak, ezt meg sem szabad próbálnunk. Soha ne próbáljuk meg feltölteni a nem tölthető elemet. Soha ne hozzunk létre rövidzárlatot az elemek kivezetéséről közzét.

## UA

Необхідна інформація про батареїни

Ніколи не використовуйте одночасно батареїни різних типів або батареїни з різним строком звняння. Обов'язково вичлайте батареїни з прибору якщо довгочасно не користуетесь їм, або якщо в батареїни вже скінчилась заряд. Ніколи не використовуйте пошкоджені батареїни. Використовуйте батареїни лише рекомендованого або відповідного типу. Остандітьте батареїни, враховуючи задану полярність. Аккумуляторні батареїни повинні заряджатся у відповідному зарядному приладі під наглядом дорослого. В будь-якому випадку не намагається підзарядити батареїни, що знаходяться в приборі. В будь-якому випадку не намагається підзарядити батареїни, що не підлягають підзарядці. В будь-якому випадку не намагається зробиити коротке замикання в приладі для батарей.

## HR

### Važne informacije o baterijama

Nikada ne koristite različite vrste baterija zajedno, kao niti kombinaciju starih i novih baterija. Uvijek izvadite baterije ako uređaj neće biti korišten duže vrijeme ili ako su baterije prazne. Nikada ne koristite oštećene baterije. Upotrebljavajte samo preporučenu vrstu baterija ili njima ekvivalentni tip. Umetnite baterije tako da su im polovi ispravno orijentirani. Baterije koje se mogu puniti moraju biti punjene u odgovarajućem punjaču baterija pod nadzorom odrasle osobe. Ne možete puniti baterije dok su umetnute u uređaj i to nikada niti ne pokušavajte. Nikada ne pokušavajte napuniti baterije koje se ne mogu puniti. Nikada kratkim spojem ne spajajte polove baterija.

## SR

### Важне информације о батеријама

Nikada ne koristite različite tipove baterija zajedno, i ne kombinujte stare baterije sa novima. Uvek izvadite baterije ukoliko proizvod nećete koristiti duže vreme ili ako su se baterije ispraznile. Nikada ne upotrebljavajte oštećene baterije. Koristite isključivo tip baterija koji se preporučuje ili odgovarajuću zamenу. Prilikom stavljanja baterija pazite da polovi budu pravilno postavljeni. Baterije na punjenje se moraju puniti uz upotrebu određene punjača i pod nadzorom odrasle osobe. Baterije se ne mogu puniti dok su u proizvodu, i to ne smete ni da pokušavate. Nikada ne pokušavajte da napunite baterije koje se ne pune. Nikada ne presađujte polove kućišta za baterije.

## SL

### Pomembna informacija o baterijskih vložkih

Nikoli ne uporabite različite vrste baterijskih vložkov skupaj ali pa nove vložke skupaj z rabljenimi. Če so se baterijski vložki izpraznili ali če izdelka ne boste uporabljali dlje časa, morate vložke vedno odstraniti. Nikoli ne uporabite poškodovanih baterijskih vložkov. Uporabite samo priporočen tip baterijskih vložkov ali enakovredne vložke. Baterijske vložke vstavite tako, da sta pola plus in minus pravilno usmerjena. Baterijske vložke za ponovno polnjenje morajo otroci polniti z ustreznim polnilcem samo pod nadzorom odrasle osebe. Pred polnjenjem morate vložke vedno izvelči iz igrace. Nikoli ne smete polniti baterijskih vložkov, medtem ko so še vedno v igraci. Nikoli ne poskušajte polniti baterijske vložke, ki niso namenjeni za ponovno polnjenje. V prostoru za baterijske vložke ne smete nikoli povzročiti kratkega stika.

## RO

### Informații importante cu privire la baterii

Nu folosiți niciodată împreună tipuri diferite de baterii și nici combinații de baterii noi și vechi. Îndepărtați întotdeauna bateriile dacă produsul nu este folosit timp îndelungat sau dacă bateriile s-au epuizat. Nu folosiți niciodată baterii deteriorate. Folosiți numai baterii de tipul recomandat, sau de un tip corespunzător. Introduceți bateriile astfel ca poli să fie în poziție corectă. Bateriile reîncărcabile trebuie reîncărcate utilizând un dispozitiv de încărcare adecvat, sub supravegherea unui adult. Bateriile nu pot fi reîncărcate cât timp sunt încă în produs, și nu încercați niciodată să le încărcati astfel. Nu încercați niciodată să reîncărcați baterii care nu sunt reîncărcabile. Nu scurcircuitați niciodată bornele suportului bateriei.

## BG

### Важна информация за батериите

Не използвайте различни типове батерии едновременно, нито комбинация от стари и нови батерии. Винаги изваждайте батериите, ако izdeliето няма да се използва продължително време или ако батериите са се изтозили. Не използвайте повредени батерии. Използвайте само батерии от препоръчвания тип или съответстващ на него тип. Поставете батериите така, че полюсите да са разположени правилно. Акумулаторните батерии трябва да се зареждат с подходящо зареждащо устройство под надзора на възрастни. Батериите не могат да се зареждат, докато са поставени в izdeliето, така че не трябва да се опитвате да правите това. Не се опитвайте да зареждате батерии, които не са акумулаторни. Не свързвайте в късо съединение клемите на батериите.

## LV

### Svarīga informācija par barošanas elementiem

Nekad vienlaikus nelietojiet dažādu tipu, kā arī jaunus un vecus barošanas elementus. Arvien izņemiet barošanas elementus, ja tie izlādējušies vai to darbinātāis izstrādājums ilgāku laiku netiek lietots. Nekad nelietojiet bojīgtus barošanas elementus. Lietojiet tikai ieteicamā tipa barošanas elementus vai tiem atbilstošus analogus. Ievietojot barošanas elementus, jāievēro pareiza to pievienojuma polaritāte (+/-). Uzlādējamu barošanas elementu lādēšanai jāizmanto atbilstošs barošanas elementu lādētājs, uzlādēšana jāveic piesaūģu uzraudzībā. Izstrādājumā ievietotus barošanas elementus uzlādēt nav iespējams, mēģinājumi to darīt nav pieļaujami. Nekad nemēģiniet uzlādēt neuzlādējamus barošanas elementus. Nekad nepieļaujiet īsslēģumu starp barošanas elementu tīpnes kontaktiem.

## ET

### Oluline teave patareide kohta

Mitte kunagi ära pane mänguasja sisse koos erinevat tüüpi patareisid, samuti vanu ja uusi patareisid. Kui mänguasja ei kasutata pika aja jooksul, võta patareid sellest välja. Ka tühjakssaanud patareid tuleb mänguasjast välja võtta. Ära kasuta kahjustatud patareisid. Kasuta ainult ettenähtud tüüpi või neile samaväärseid patareisid. Pane patareid mänguasja sisse nii, et pluss- ja miinuskllemmi asend oleks õige. Akusid tuleb laadida ainult nendele ettenähtud akulaadija abil täiskasvanu järelevalve all. Akusid ei saa laadida sel ajal, kui need on mänguasja sees. Ära kunagi püüa nii teha. Ära mitte kunagi proovi akulaadijaga laadida tavalisi patareisid. Patareipesa klemmide vahel ei tohi tekkida lühis.

## LT

### Svarbi informacija apie elementus

Nesinaudokite vienu metu skirtingų tipų elementais, taip pat su naujais elementais nenaudokite senų elementų. Išimkite elementus iš įdėklo, jeigu nesinaudosite gaminiu ilgą laiką arba jeigu elementai išsiekvojo. Nesinaudokite sugadintais elementais. Naudokitės tik rekomenduojamo arba atitinkamo tipo elementais. Įdėkite elementus taip, kad atitiktų teigiami ir neigiami poliai. Akumuliatorinius elementus galima įkrauti tik tinkamu elementų įkrovikliu, priziurint suaugusiesiems. Elementų negalima įkrauti, neišėmus jų iš įdėklo, ir nebandykite to daryti. Nebandykite įkrauti neakumuliatorinio tipo elementų. Nedarykite trumpo jungimo elementų įdėkle.

## TR

### Piller hakkında önemli bilgiler

Hiçbir zaman değişik tipte pilleri ya da eski pillerle yeni pilleri bir arada kullanmayın. Pili ürün uzun süre kullanılmayacaksa ya da piller bitmişse, pilleri çıkarın. Hiçbir zaman zedelenmiş piller kullanmayın. Yalnız önerilen tipte piller ya da bunların dengi olan piller kullanın. Pilleri kutupları doğru konumda olacak şekilde yerleştirin. Bitince yeniden doldurulabilen piller doğru pil doldurucuyu kullanarak, bir yetiştirici denetimli altında doldurulmalıdır. Doldurulabilir pilleri ürününcin içindeyen dolduramazsınız; hiçbir zaman bunu yapmaya çalışmayın. Hiçbir zaman, bitince doldurulmayan pil pilleri yeniden doldurmayla çalışmayın. Hiçbir zaman pil kutusuna ksa devre yapturtmayın.



EN Protect the environment by not disposing of this product with your household waste (2002/96/EC). Check with your local authority for recycling advice and facilities.

DE Schützen Sie die Umwelt und entsorgen Sie dieses Produkt nicht mit Ihrem Hausmüll (2002/96/EC). Informationen zu Recycling-Möglichkeiten erhalten Sie bei den örtlichen Behörden.

FR Protégez l'environnement : ne jetez pas ce produit avec vos autres déchets ménagers (Directive européenne 2002/96/EC). Contactez les autorités locales pour obtenir des informations sur le recyclage et connaître les points de collecte.

IT Proteggi l'ambiente! Non smaltire questo prodotto con i rifiuti domestici (2002/96/EC). Per consulenza sul riciclaggio dei rifiuti e le strutture di riciclaggio, rivolgersi alle proprie autorità locali.

NL Bescherm het milieu: gooi dit product niet samen met het andere huisvuil weg (2002/96/EC). Raadpleeg de plaatselijke instanties voor locaties van milieustations en advies over hergebruik.

ES Proteja el medio ambiente no deshaciéndose de este producto junto con sus residuos domésticos (2002/96/EC). Solicite a su autoridad local consejos e información sobre instalaciones de reciclado.

DA Beskyt miljøet! Smid ikke dette produkt ud sammen med husholdningsaffaldet (2002/96/EF). Få vejledning om genbrug og genbrugsstationer hos din kommune.

FI Tämä tuote on hävitettävä ympäristönsuojelun vuoksi asianmukaisesti talousjätteistä erillään (2002/96/EC). Tietoa kierrätyspisteiden sijainnista saa kunnan tai kaupungin teknisestä virastosta.

SV Skydda miljön genom att inte kasta denna produkt bland ditt hushållsavfall (2002/96/EC). Kontakta din kommun för frågor om återvinning och miljöstationer.

PT Proteja o ambiente não eliminando este produto com o seu lixo doméstico (2002/96/CE). Consulte as autoridades locais para informação sobre reciclagem e sistemas de recolha.



EL Προστατέψτε το περιβάλλον. Μην πετάτε αυτό το προϊόν μαζί με τα συνηθισμένα οικιακά απορρίμματα (2002/96/EC). Επικοινωνήστε με τις τοπικές αρχές σχετικά με συμβουλές και εγκαταστάσεις ανακύκλωσης.

PL Aby chronić środowisko naturalne, nie należy wyrzucać tego produktu wraz z odpadkami z gospodarstwa domowego (2002/96/WE). W celu uzyskania wskazówek dotyczących recyklingu oraz adresów zakładów należy skontaktować się z lokalnym urzędem.

CZ Nevyhazujte tento produkt do domácího odpadu, chraňte životní prostředí (2002/96/EC). Zjistěte si prosím u místních úřadů možnosti recyklace a dostupná zařízení.

SK Nevhadzujte tento produkt do domáceho odpadu, chráňte životné prostredie (2002/96/EC). Zistite si prosím na miestnych úradoch možnosti recyklácie a dostupné zariadenia.

HU Környezetét óvja, ha ettől a terméktől nem a háztartási hulladékkal együtt válik meg (2002/96/EC). Érdeklődjék a lakóhelyéhez közel eső hatóságnál az újrahasznosítás módjáról és lehetőségeiről.

SL Zaščitite okolje! Okolje varujte tako, da tega izdelka ne zavržete skupaj z gospodinjskimi odpadki (v skladu z direktivo 2002/96/ES). Pri krajevni upravi preverite, kakšne možnosti in kateri obrati za recikliranje obstajajo v vaši okolici.

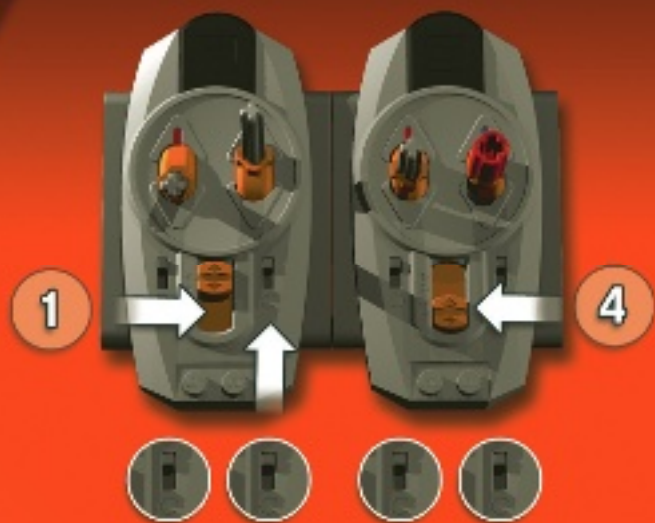
LV Lai saudzētu vidi, neizmetiet šo izstrādājumu kopā ar sadzīves atkritumiem (2002/96/EC). Vērsieties vietējās varas iestādēs, lai noskaidrotu, kur un kā tas nododams pārstrādei.

ET Keskkonda saate kaitsta nii, et ei kõrvalda seda toodet koos olmejäätmetega (2002/96/EÜ). Nõuandeid toote taaskasutusse võtmise ja ümbertöötlemispunktide kohta saate asjaomaseid kohalikult asutusest.

LT Saugokite aplinką – nemeskite šio produkto kartu su buitinėmis atliekomis (2002/96/EB). Atsižvelkite į savo vietos valdžios rekomendacijas dėl pakartotinio panaudojimo ir sąlygas.



# + power functions™



1

- |                   |                     |
|-------------------|---------------------|
| 1 remota controla | 1 controles remotos |
| 1 Fernsteuerungen | 1 telecomandos      |
| 1 télécommandes   | 1 távvezérlők       |

2 Infrared receivers  
 2 Infrarot-Empfänger  
 2 récepteurs infrarouge

2 receptores de infrarrojos  
 2 receptores de infrarrojos  
 2 infrarots-aceb



Battery box  
 Batteriebox  
 Boîtier à piles

Battery  
 Batterie  
 Clavier à piles



4 motors  
 4 Motoren  
 4 moteurs

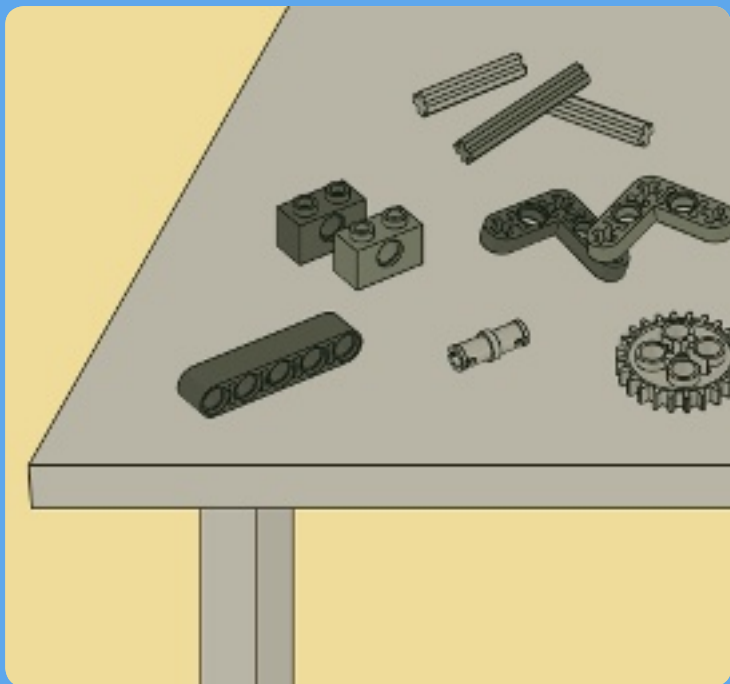
4 motors  
 4 motor  
 4 moteurs



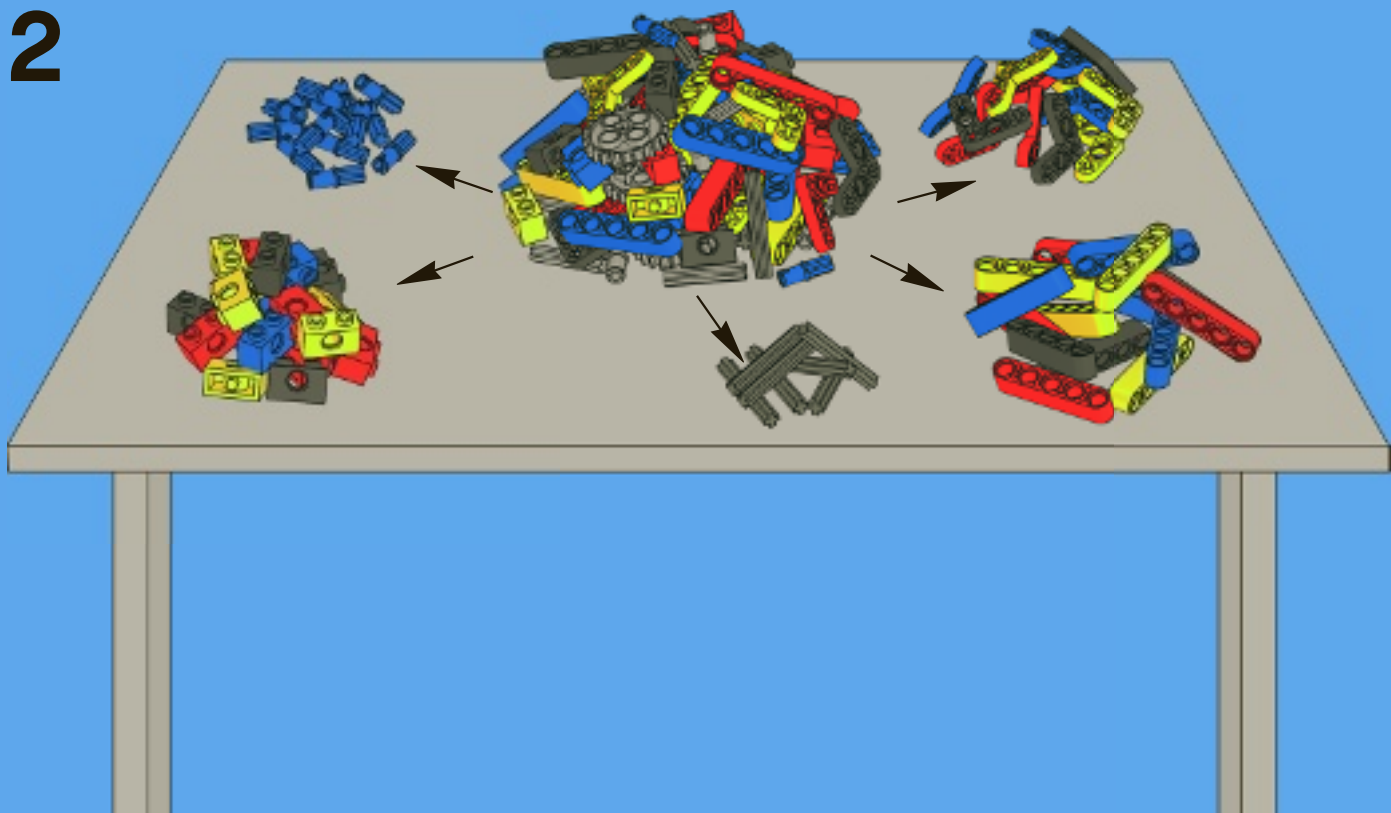


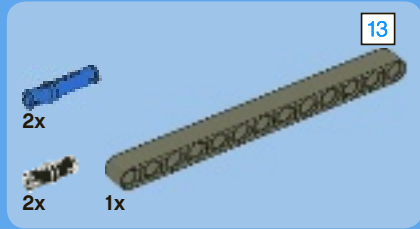
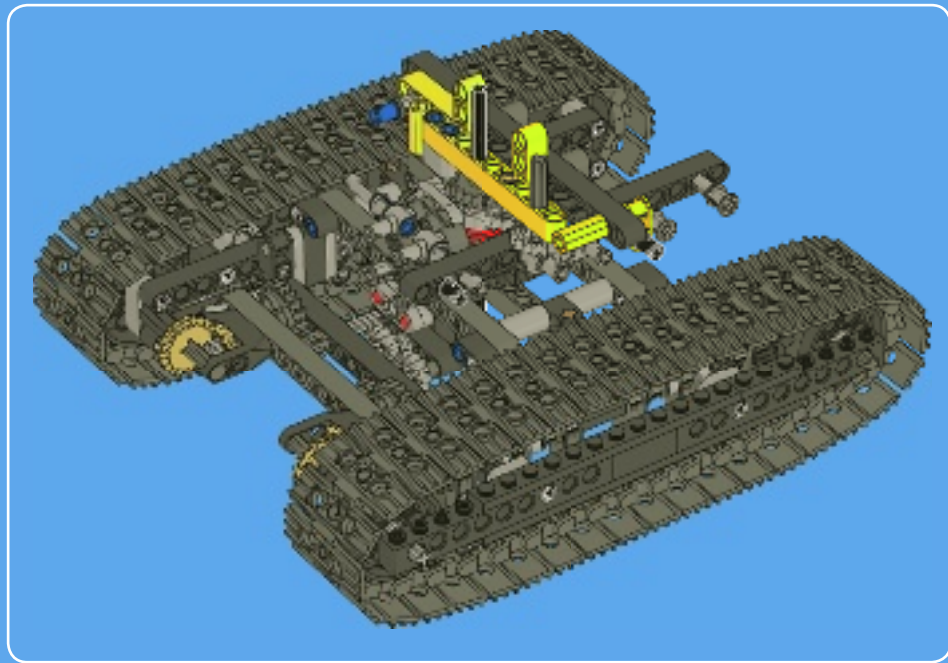


1

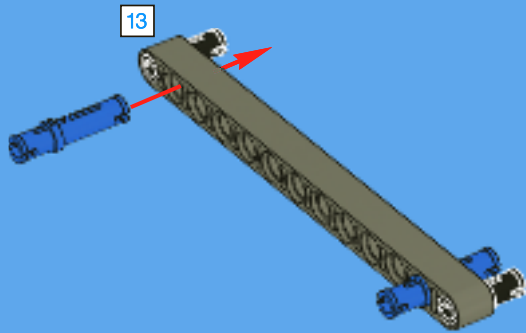


2

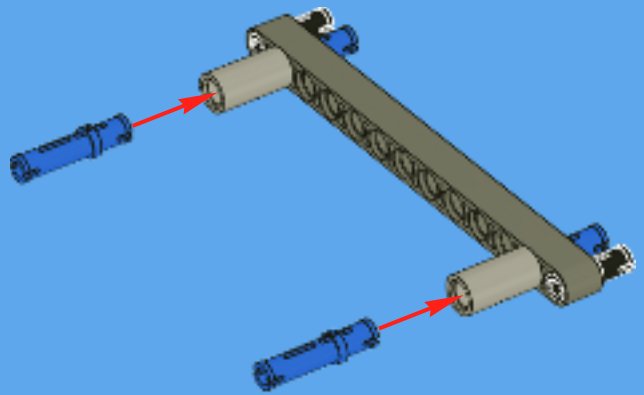




1



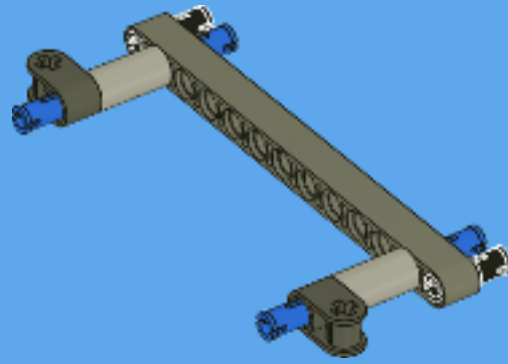
2





2x

# 3

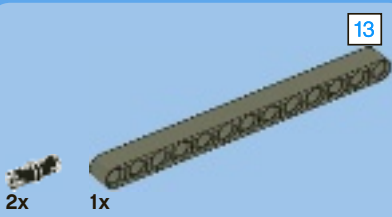
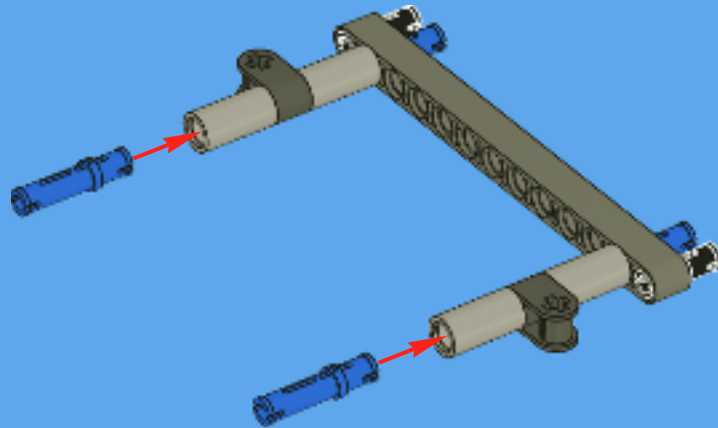


2x



2x

# 4

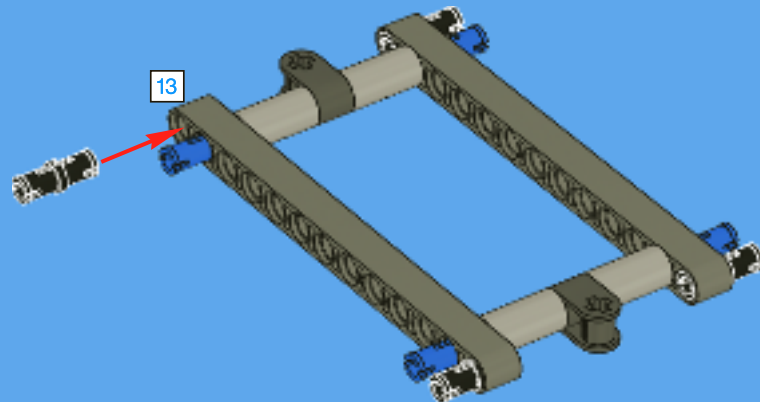


2x

1x

13

# 5

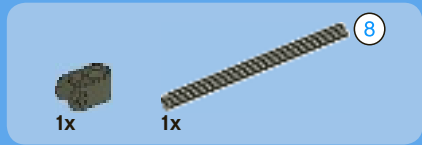
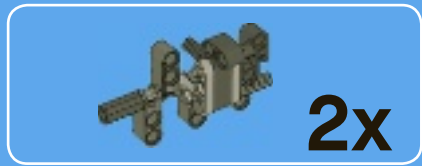


13



13

1:1



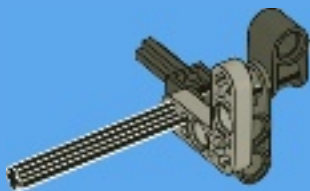
1



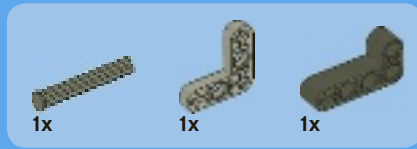
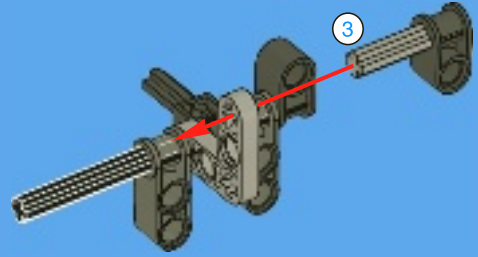
2



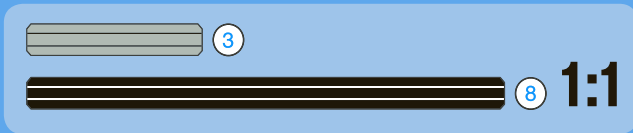
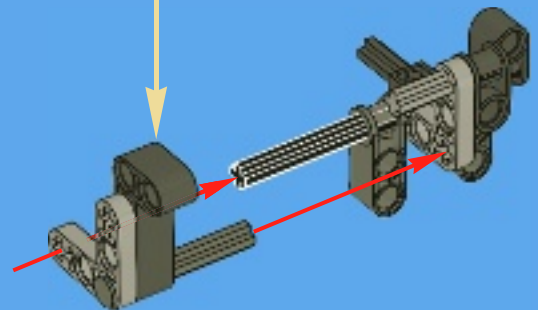
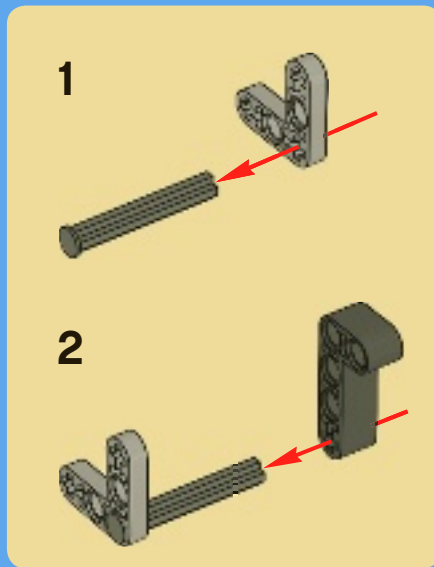
3



4



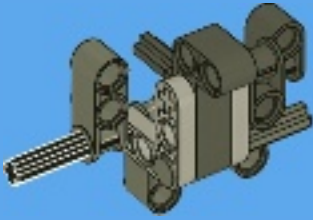
5





1x

6

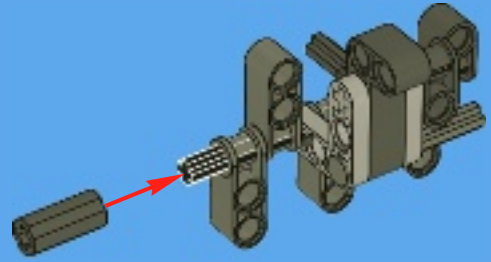


1x



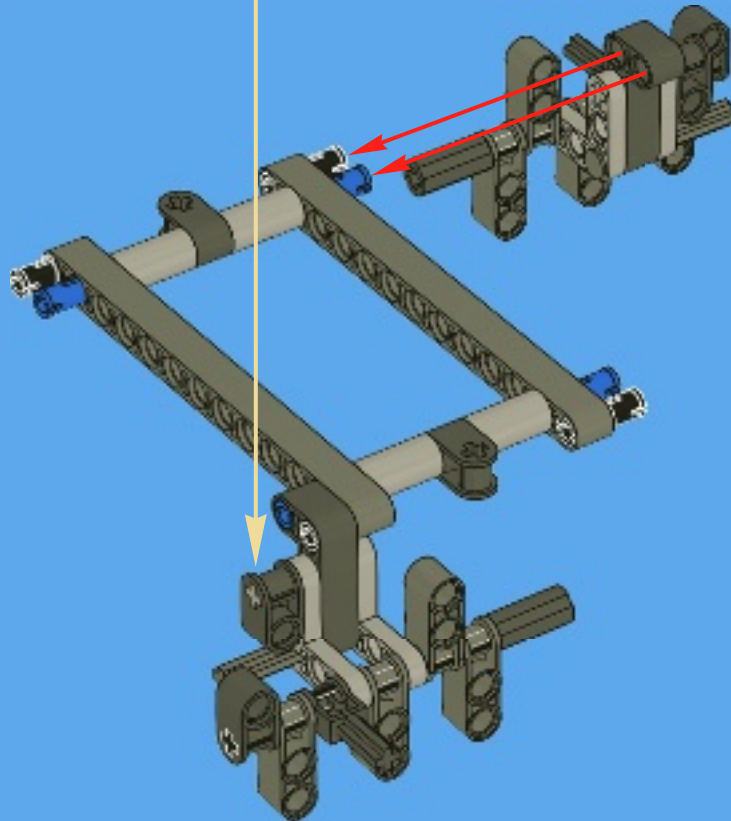
1x

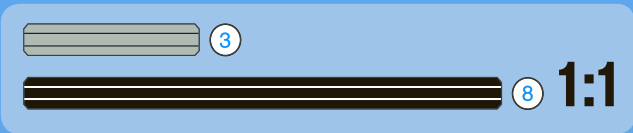
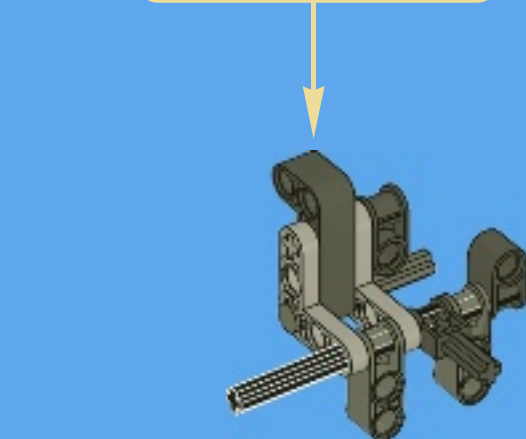
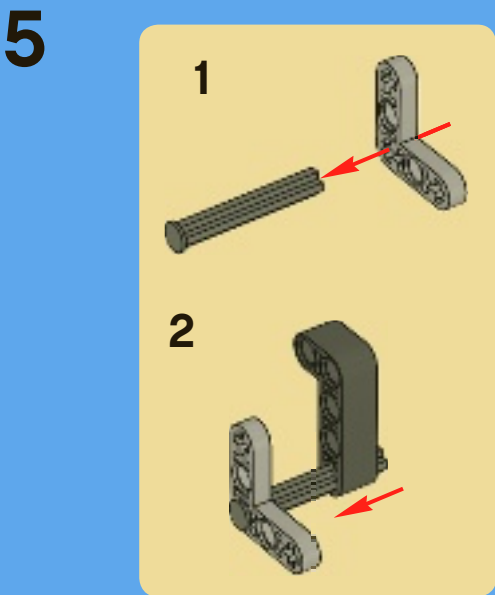
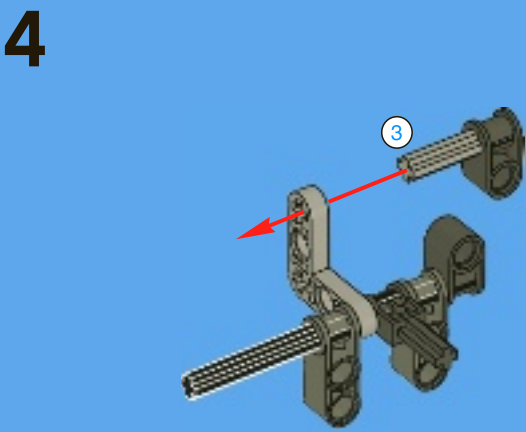
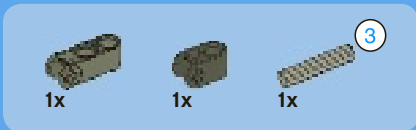
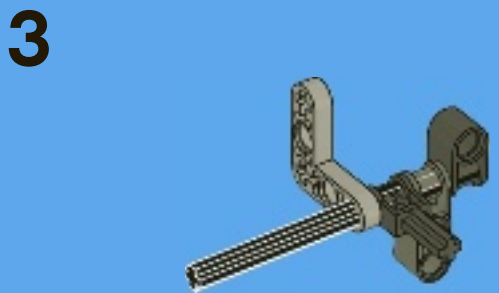
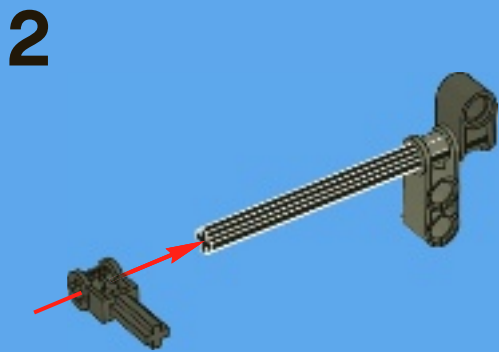
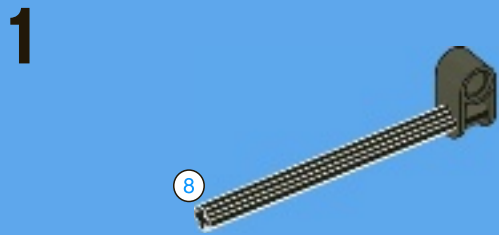
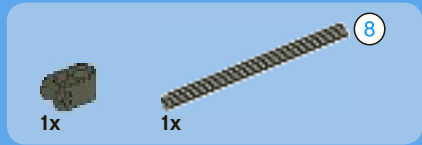
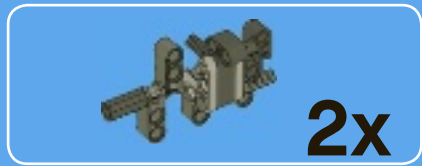
7



2x

6

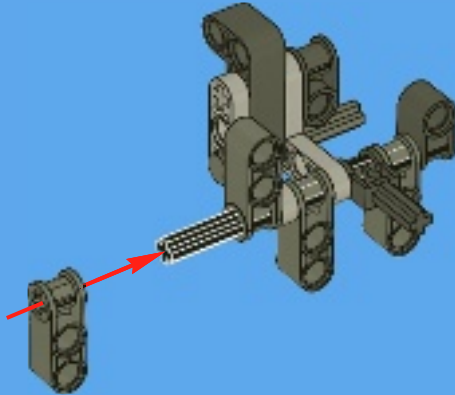






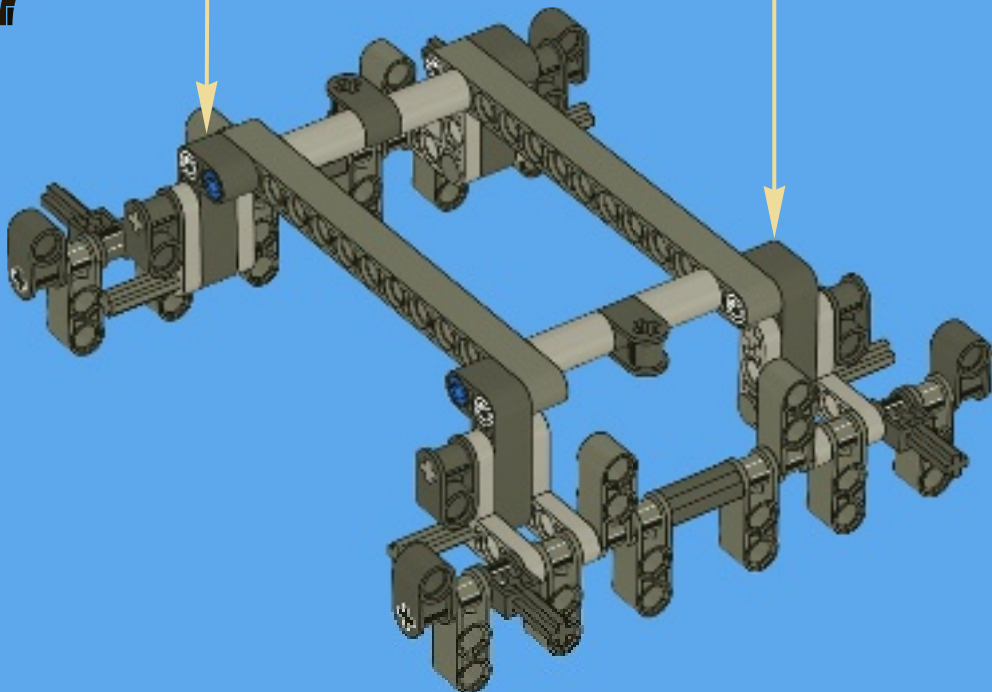
2x

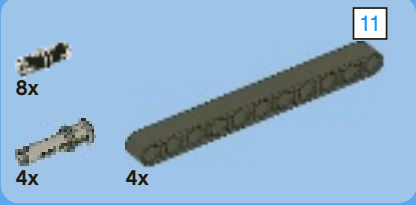
6



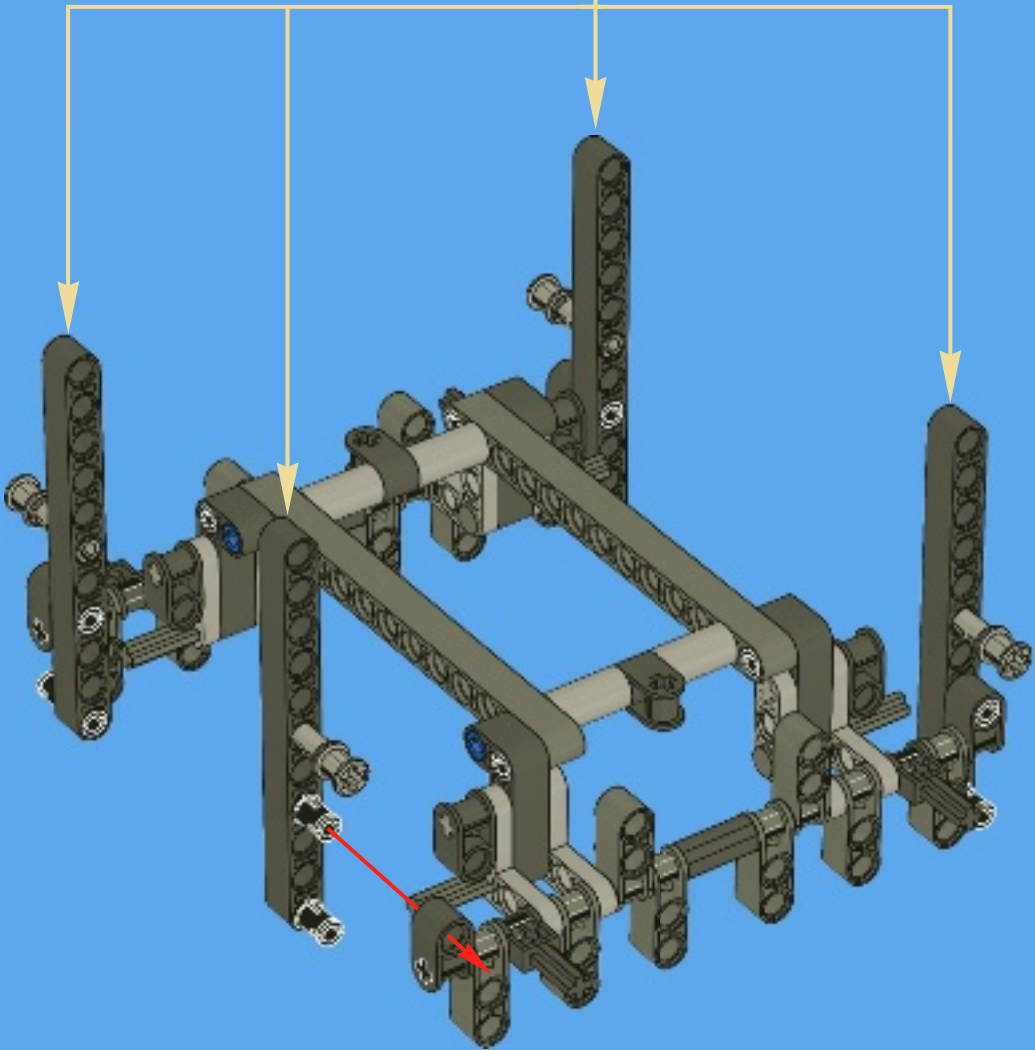
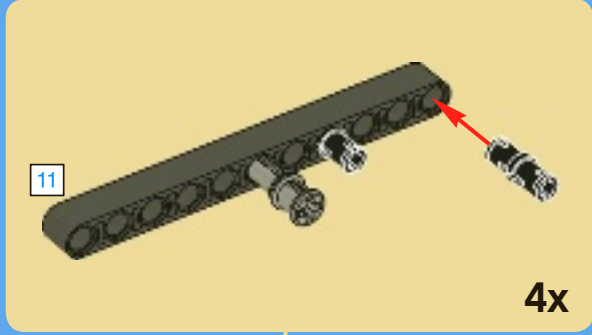
2x

7



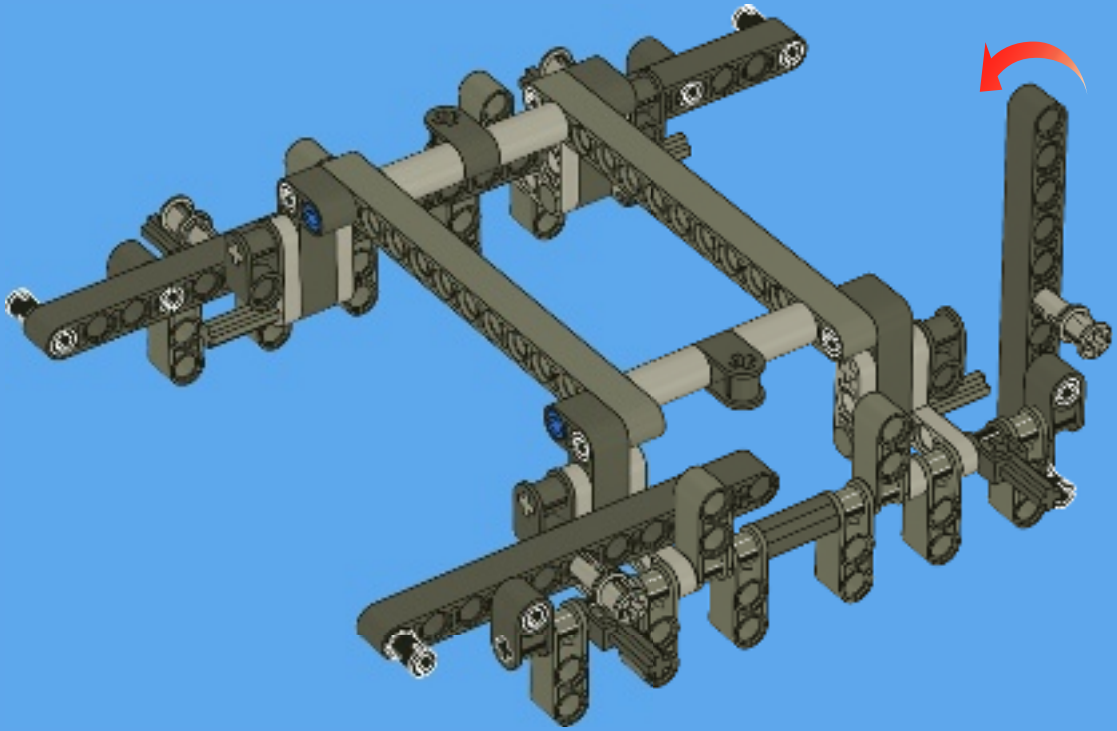


# 8

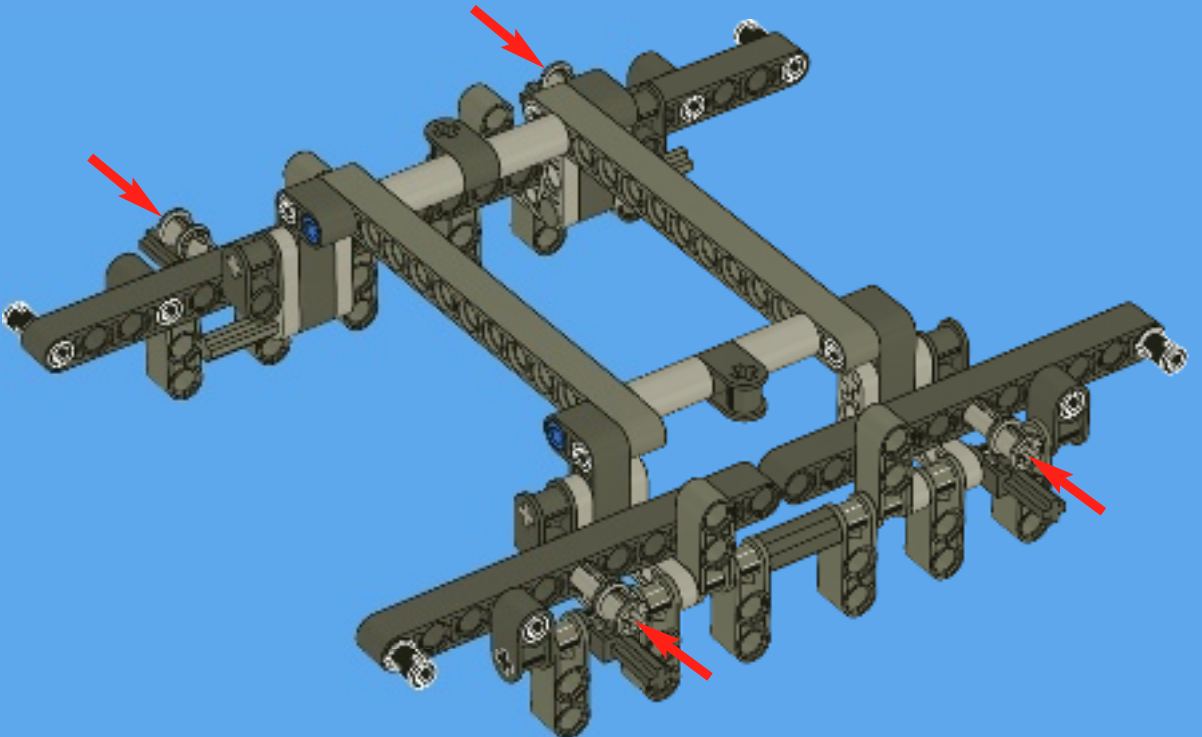




9



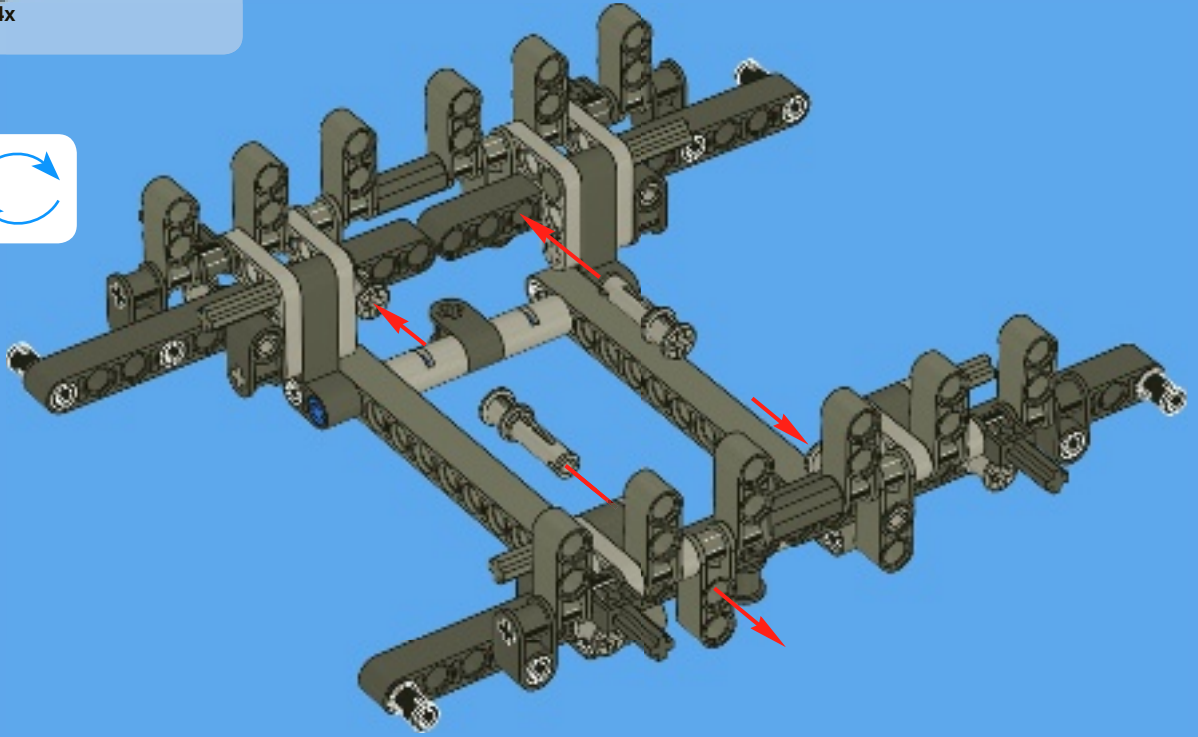
10





4x

# 11



2x

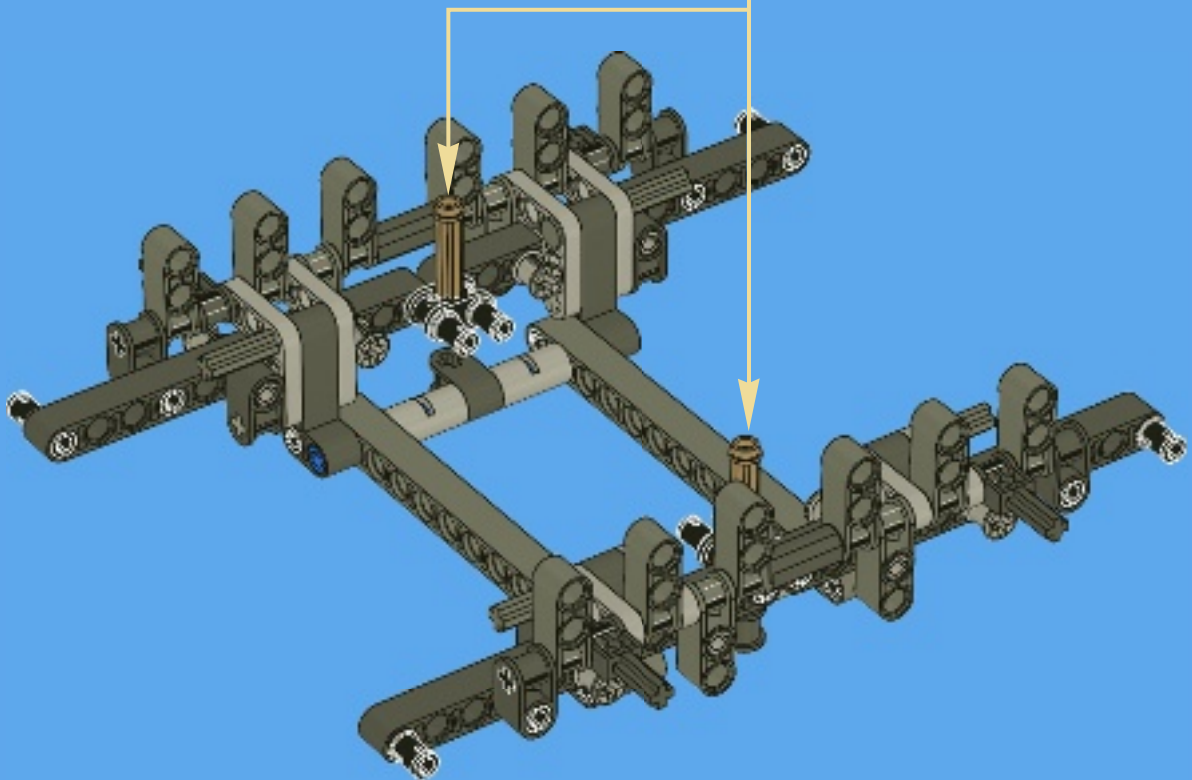


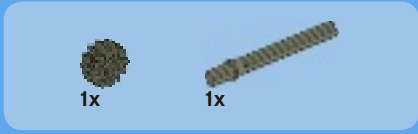
2x

# 12

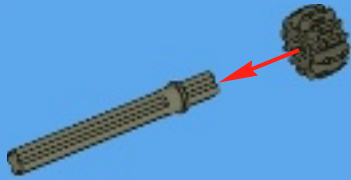


2x

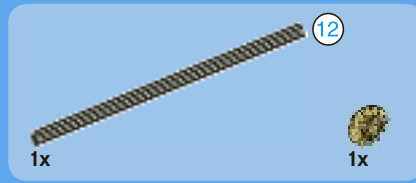
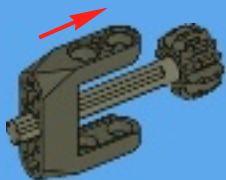




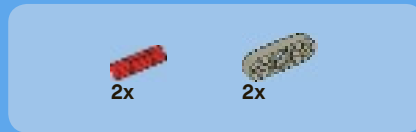
1



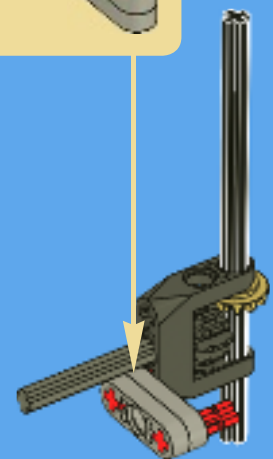
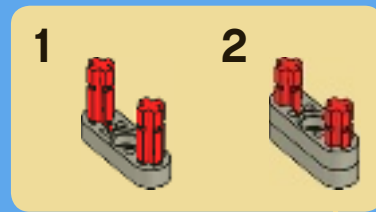
2

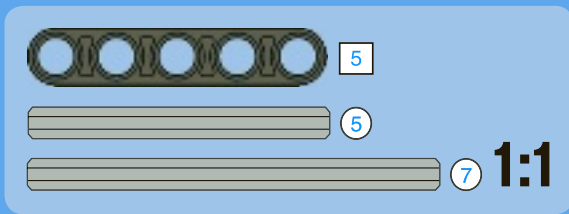
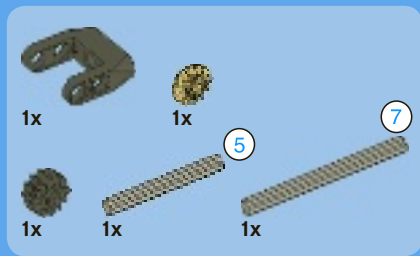


3

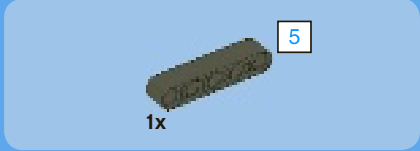
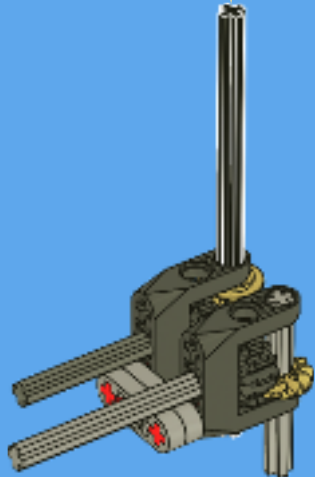
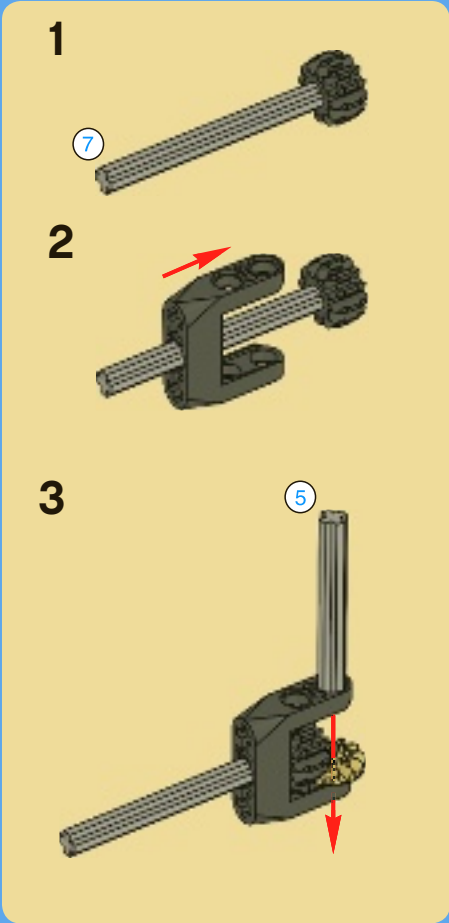


4

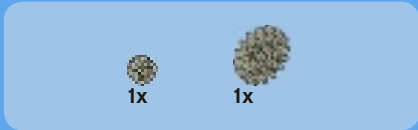
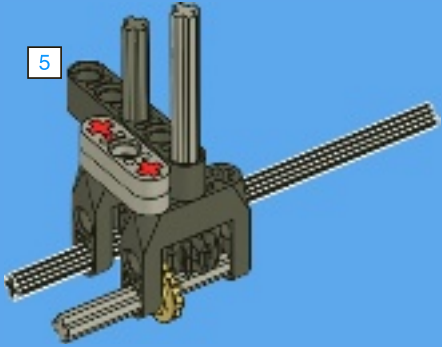




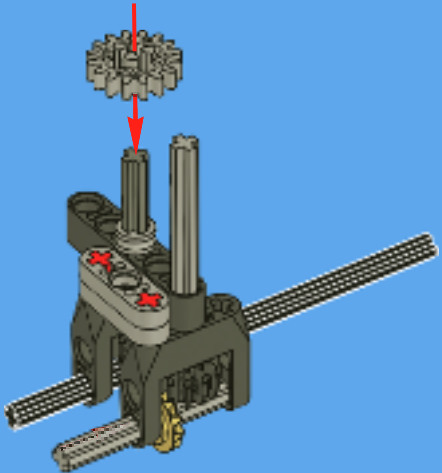
# 5

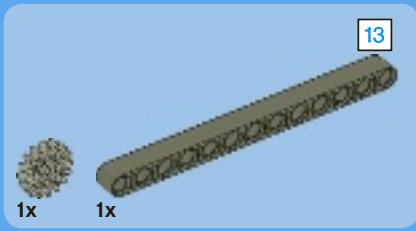


# 6

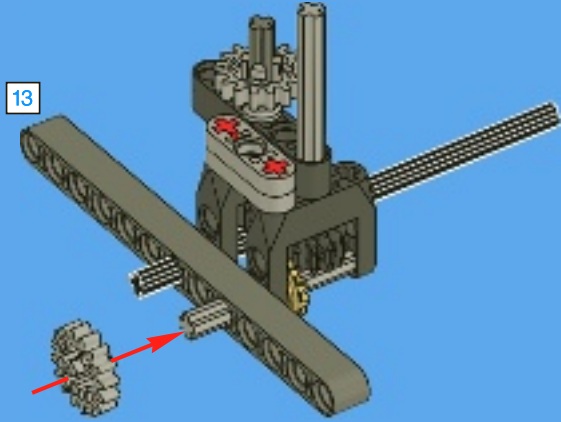


# 7

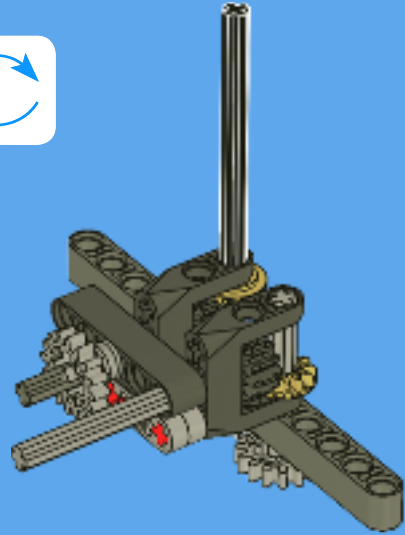




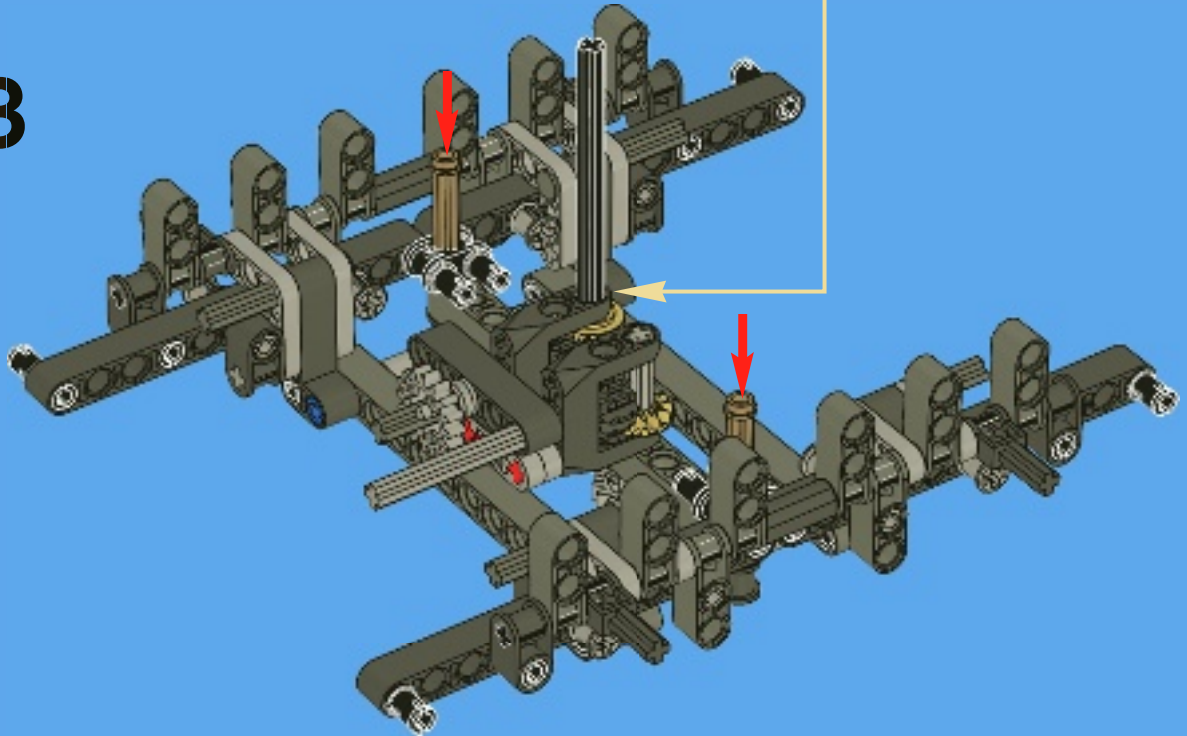
8



9



13



1:1

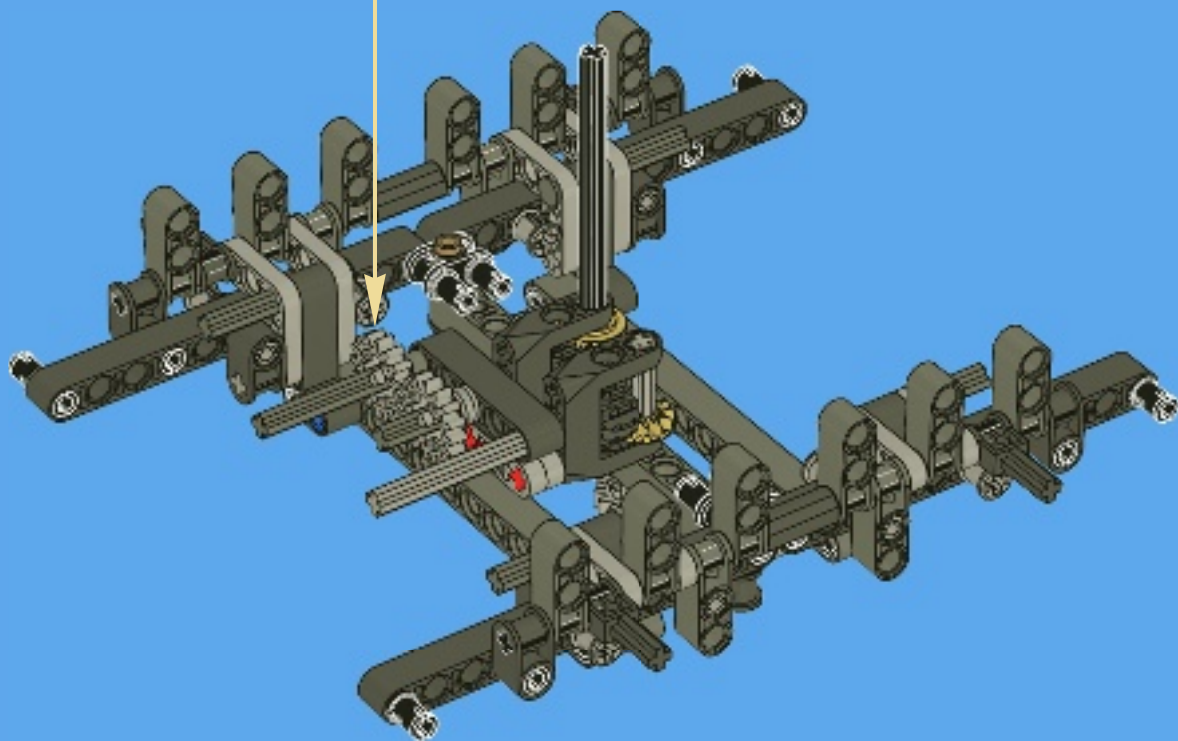
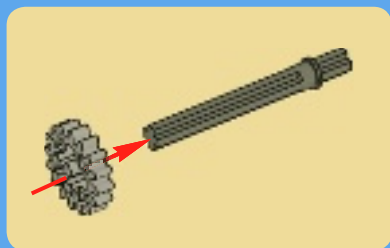


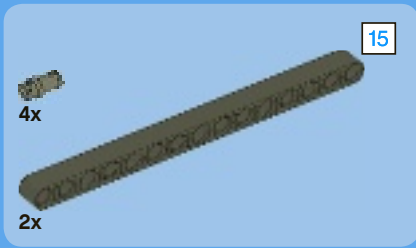
1x



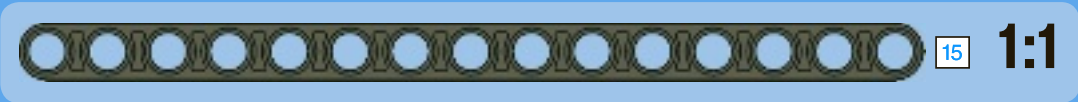
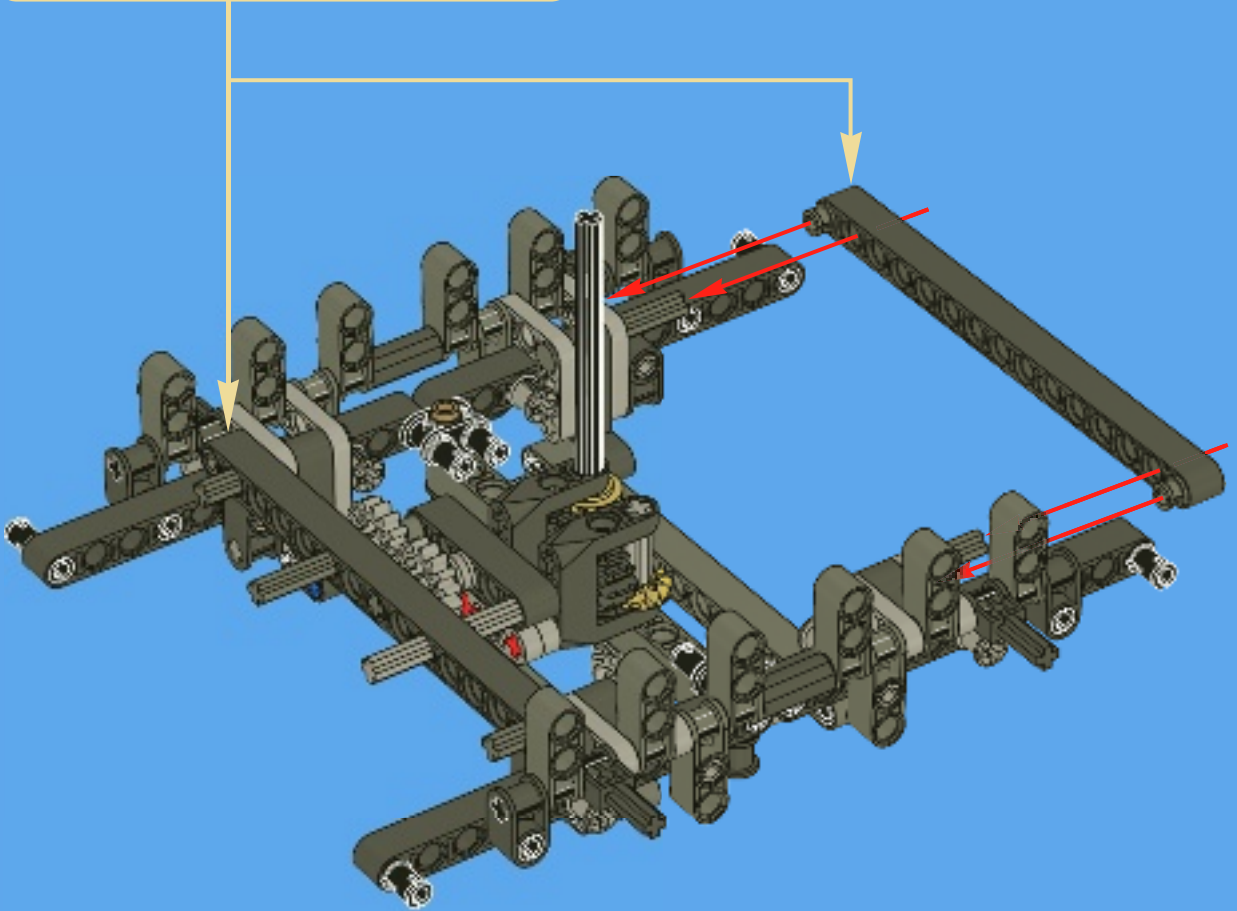
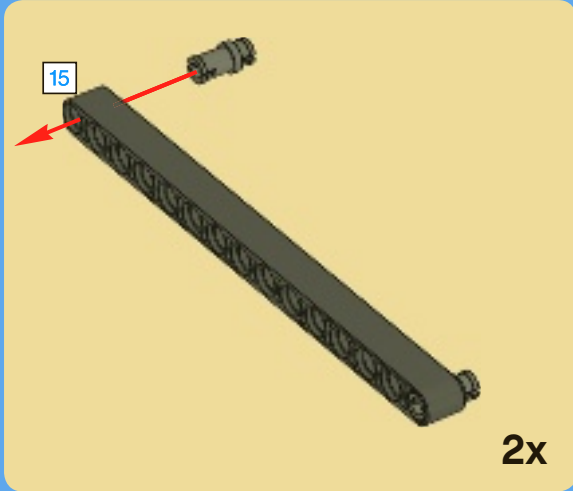
1x

# 14





# 15



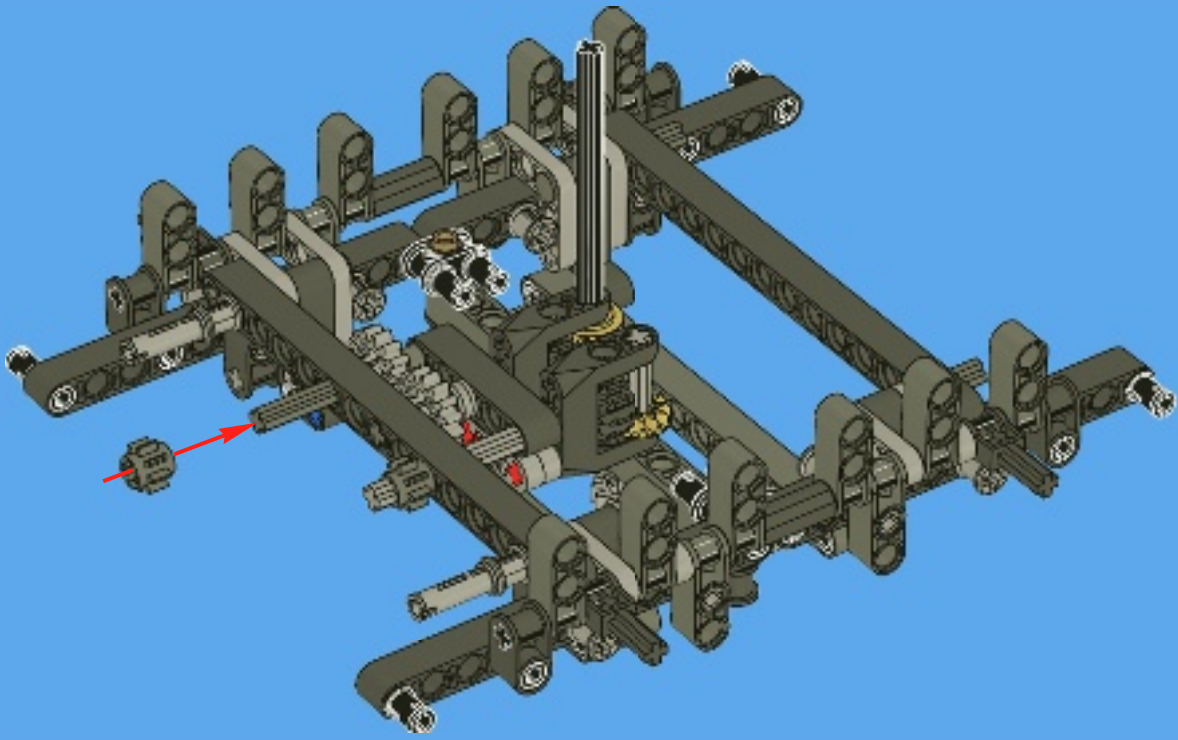


2x



2x

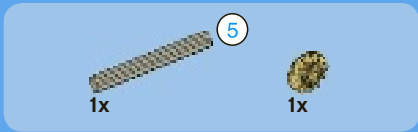
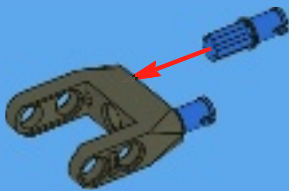
# 16



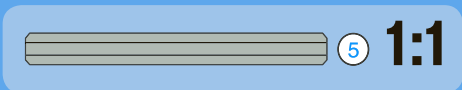
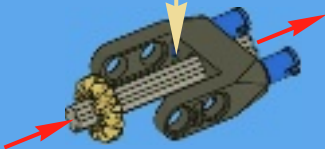
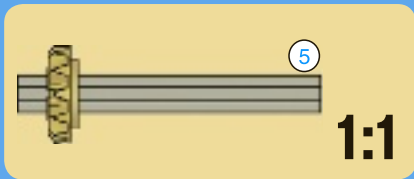




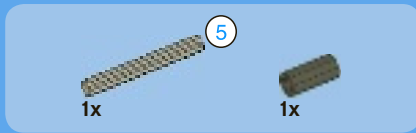
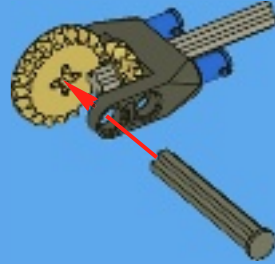
1



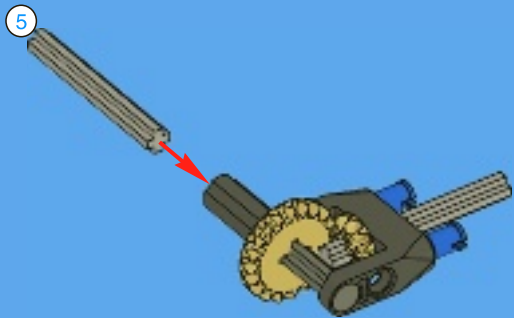
2



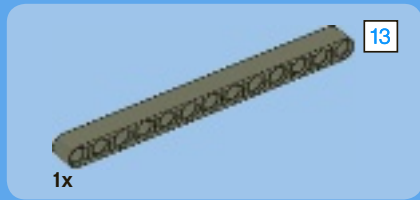
3



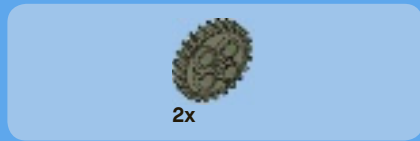
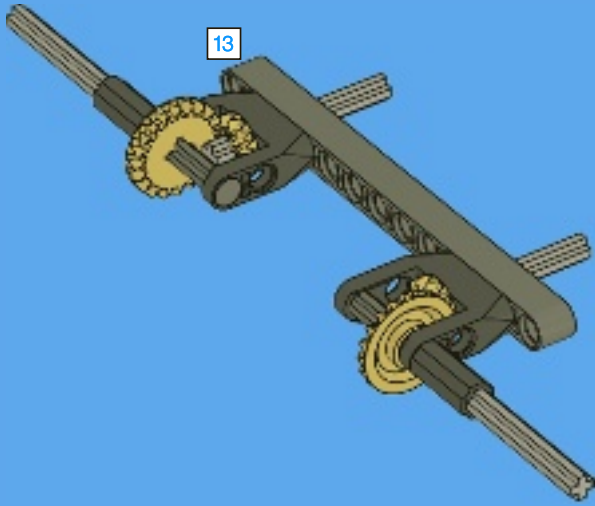
4



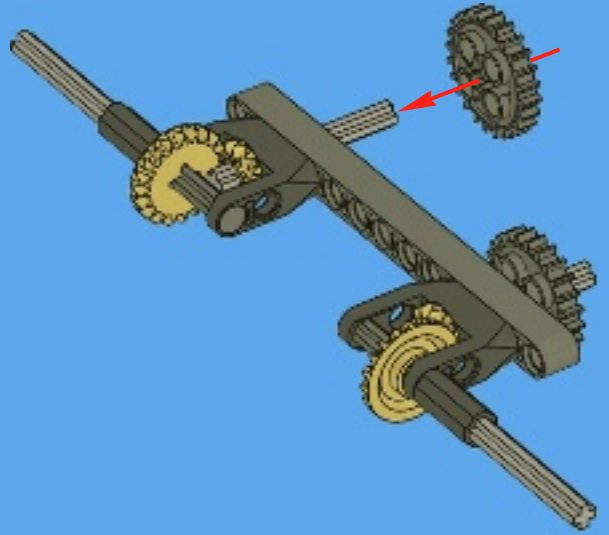
2x



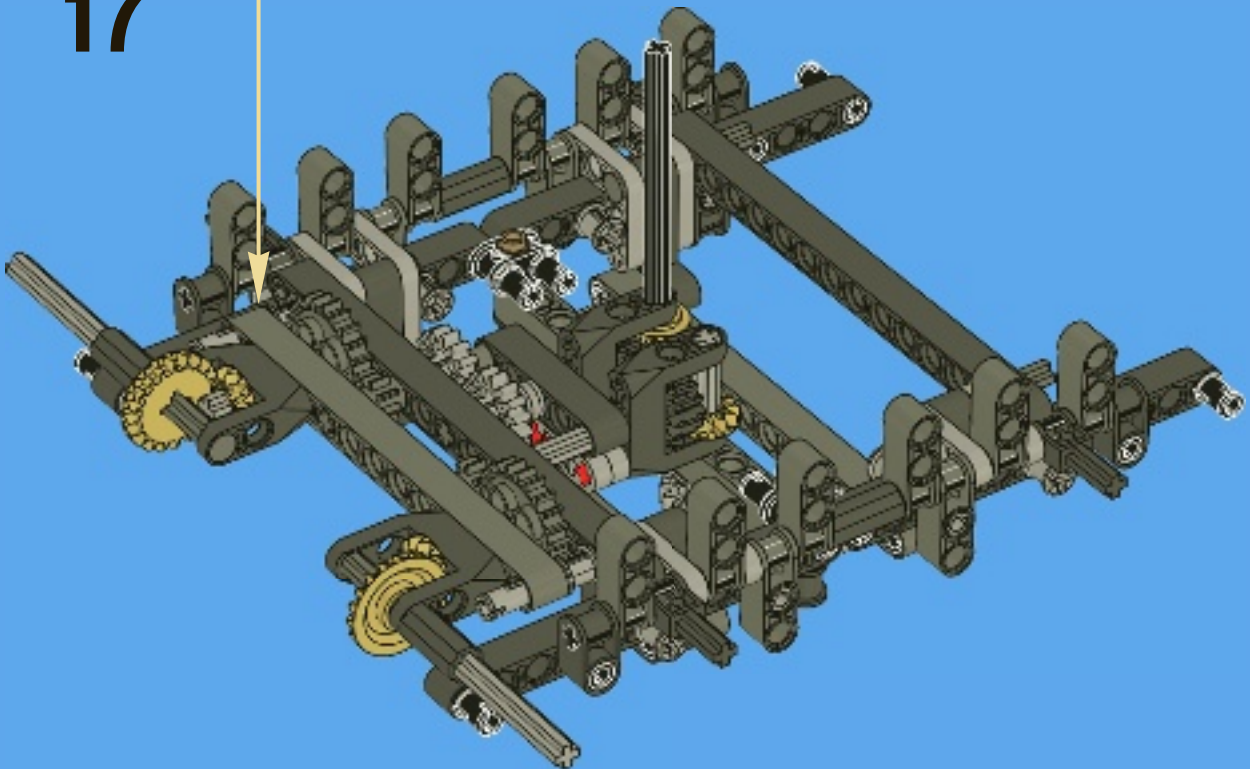
5

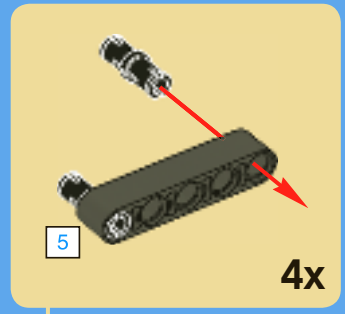
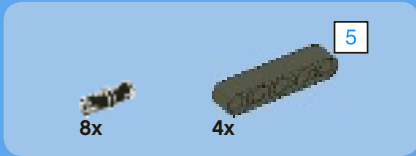


6

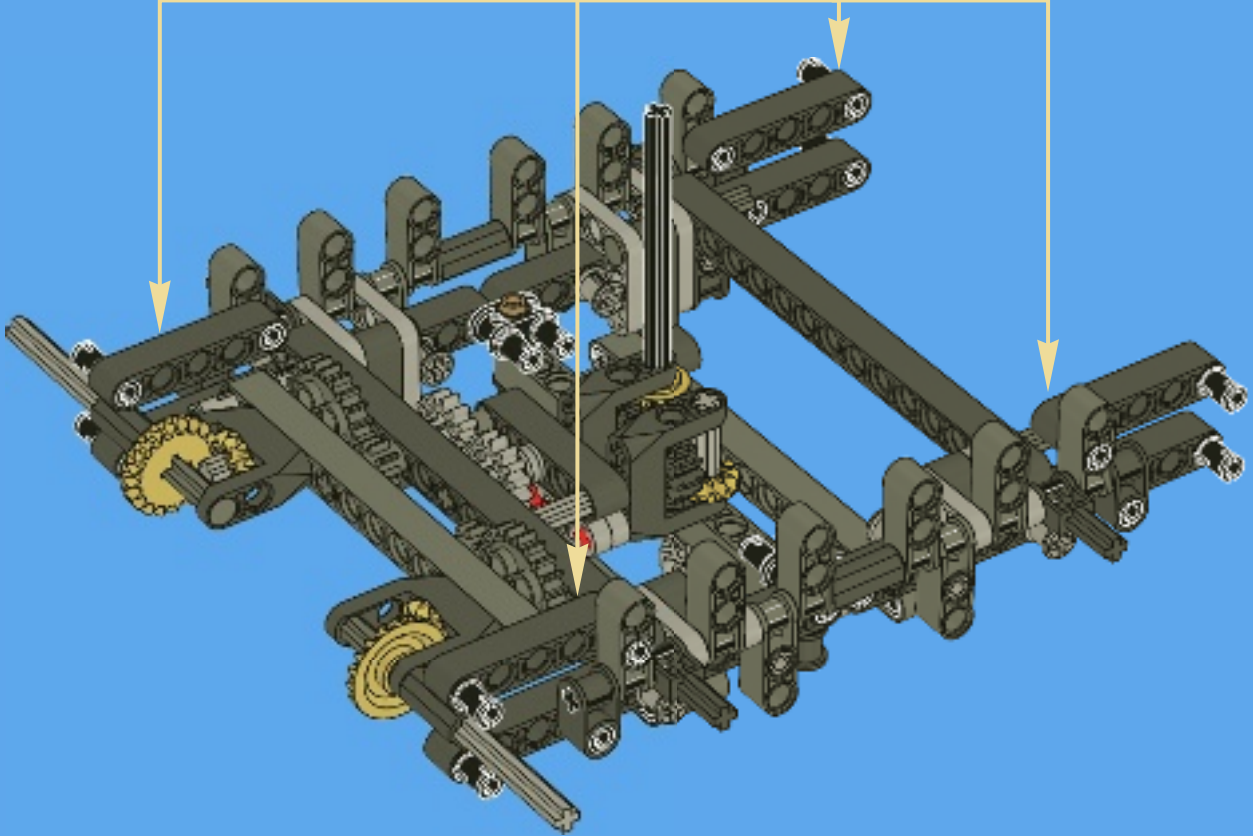


17

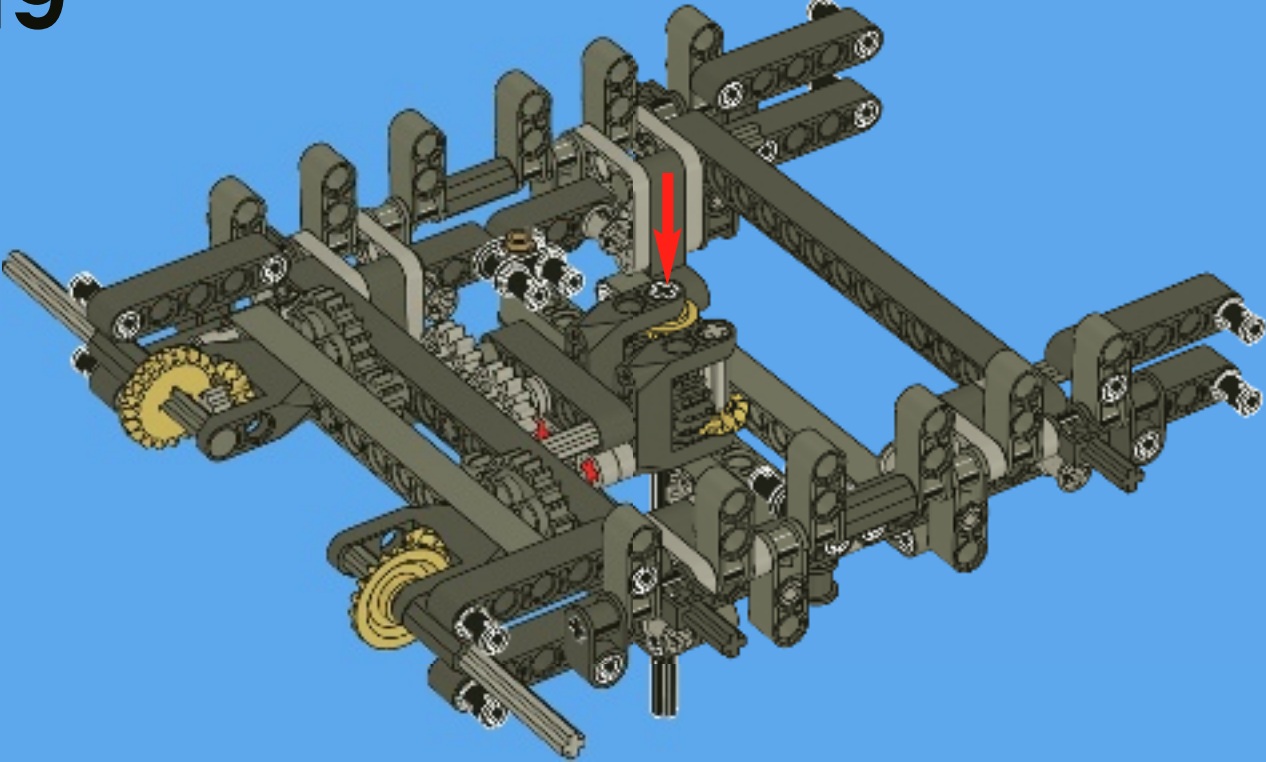




18



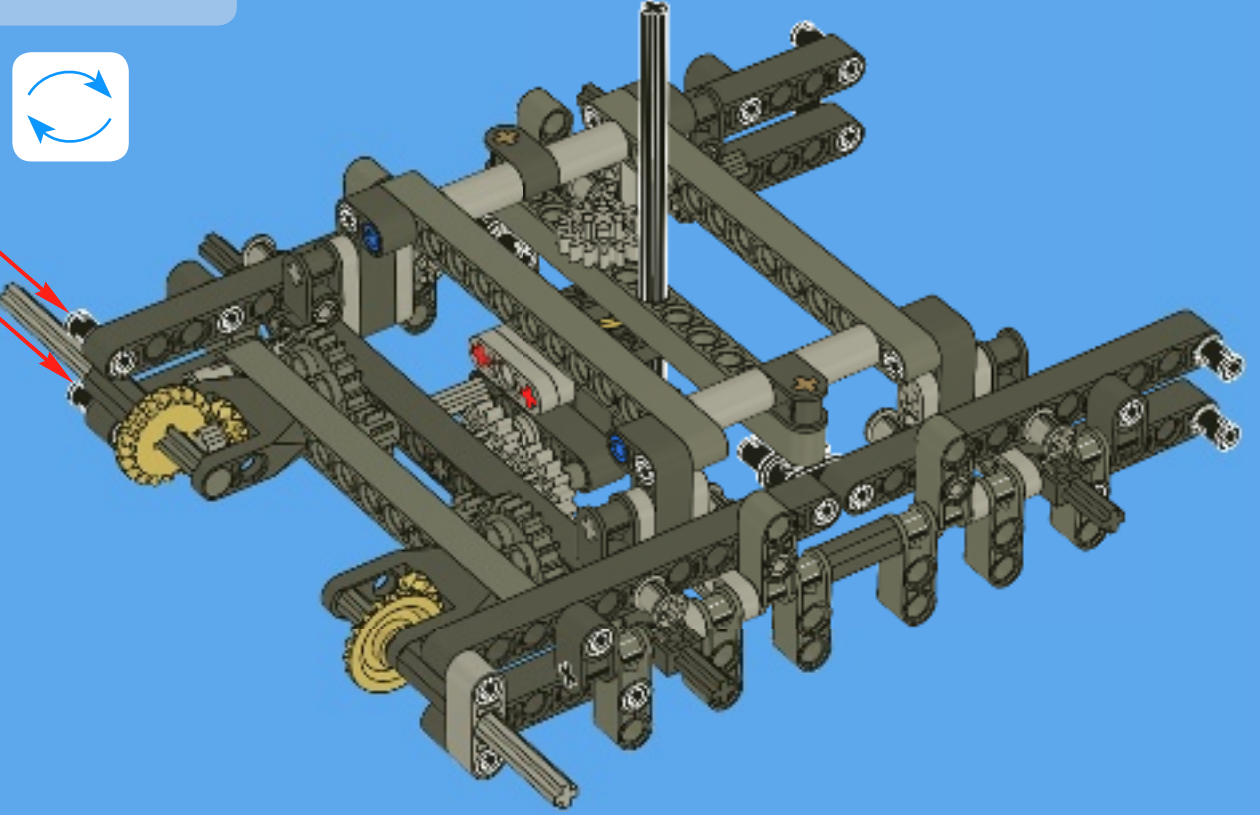
19





2x

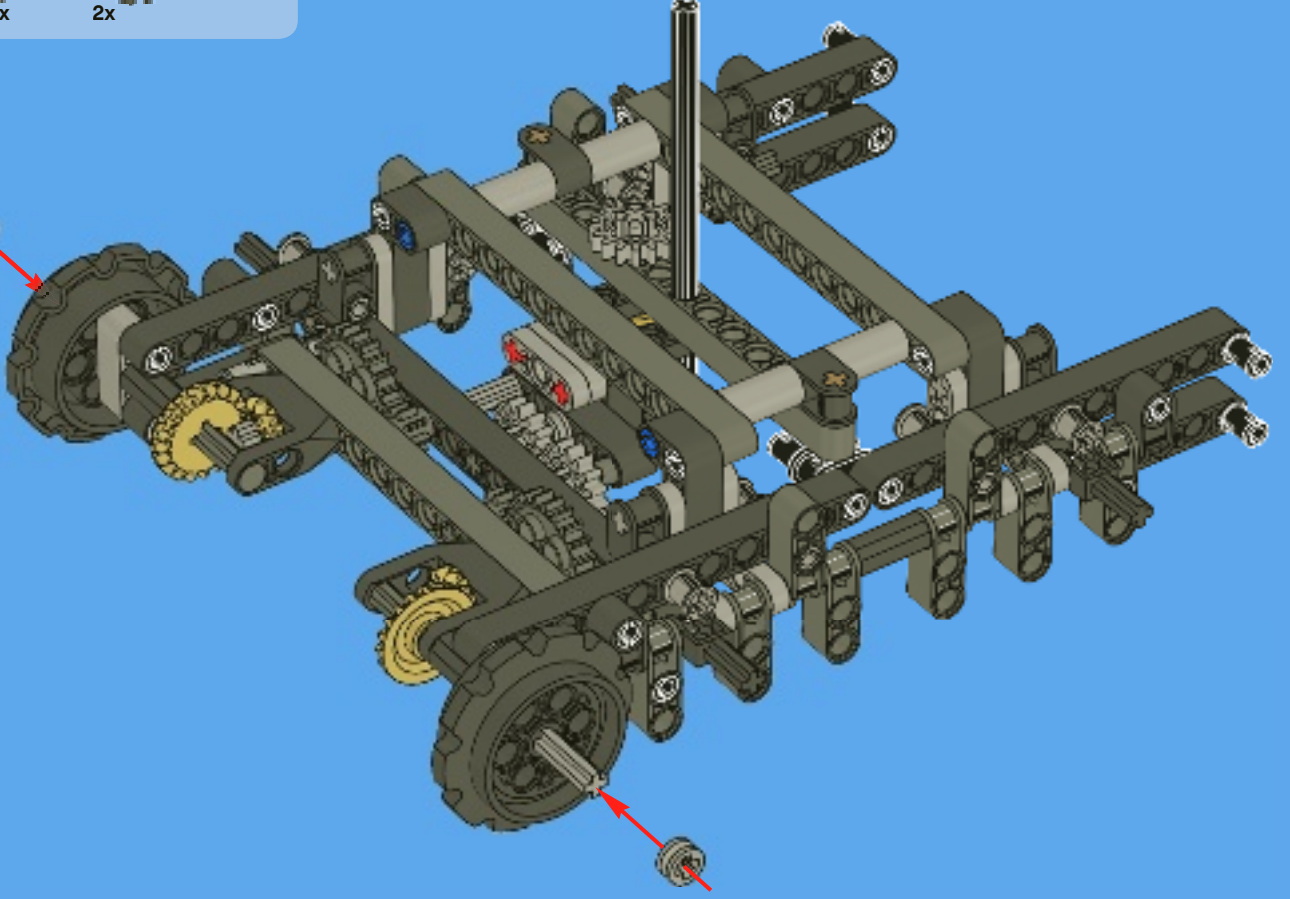
# 20

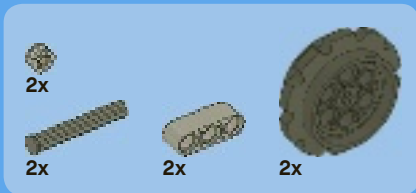


2x

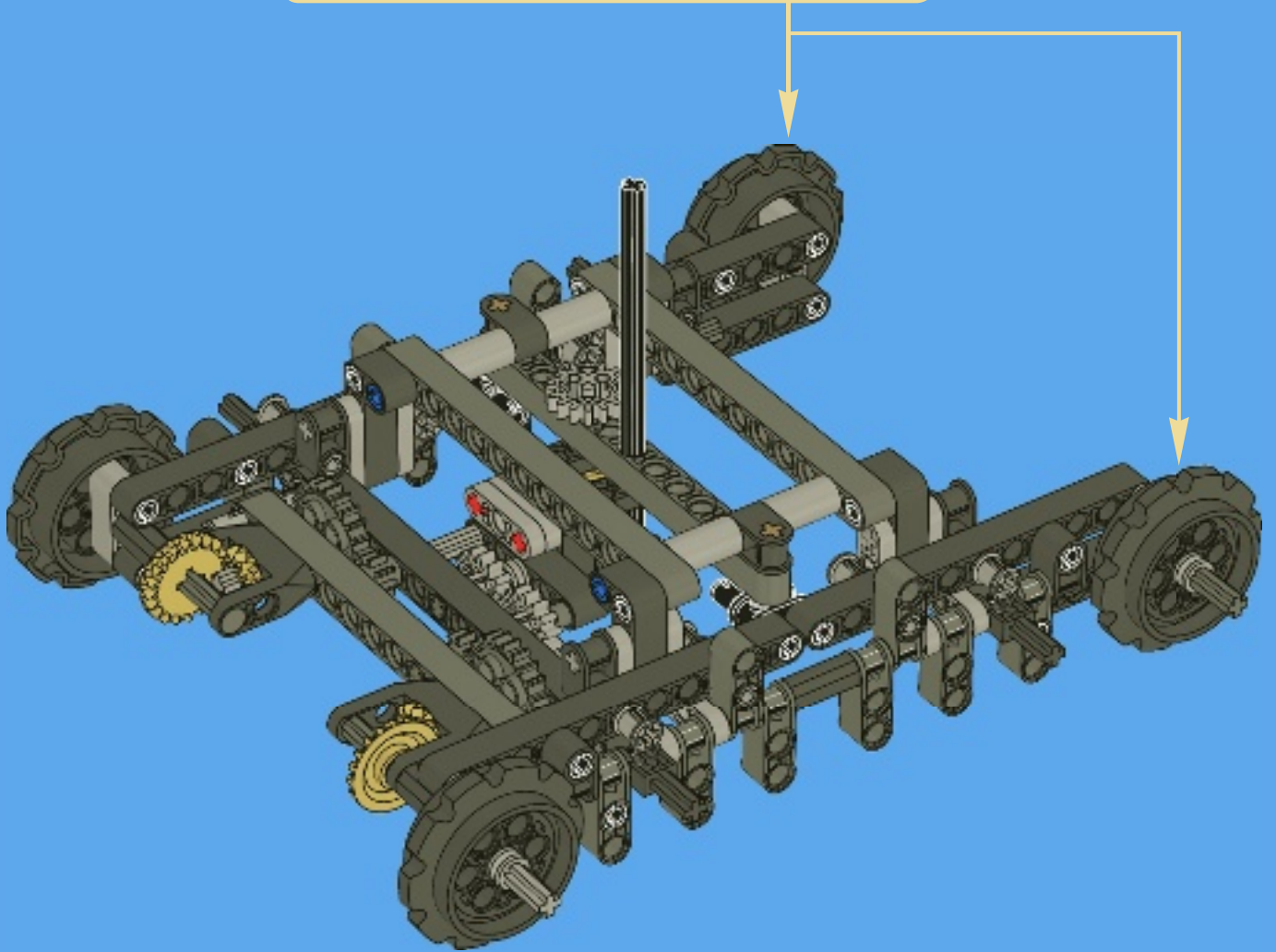
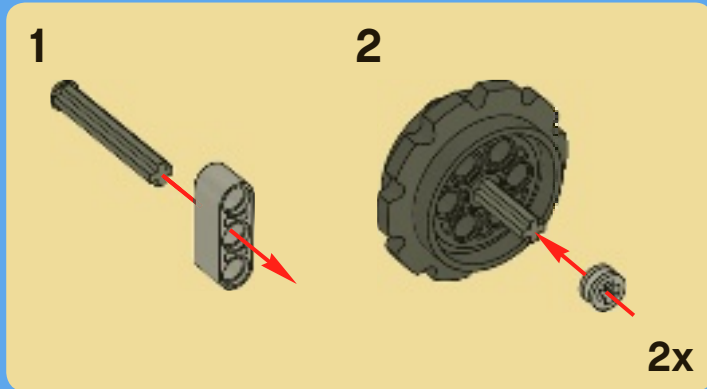
2x

# 21





# 22



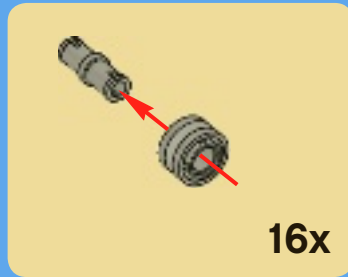


16x

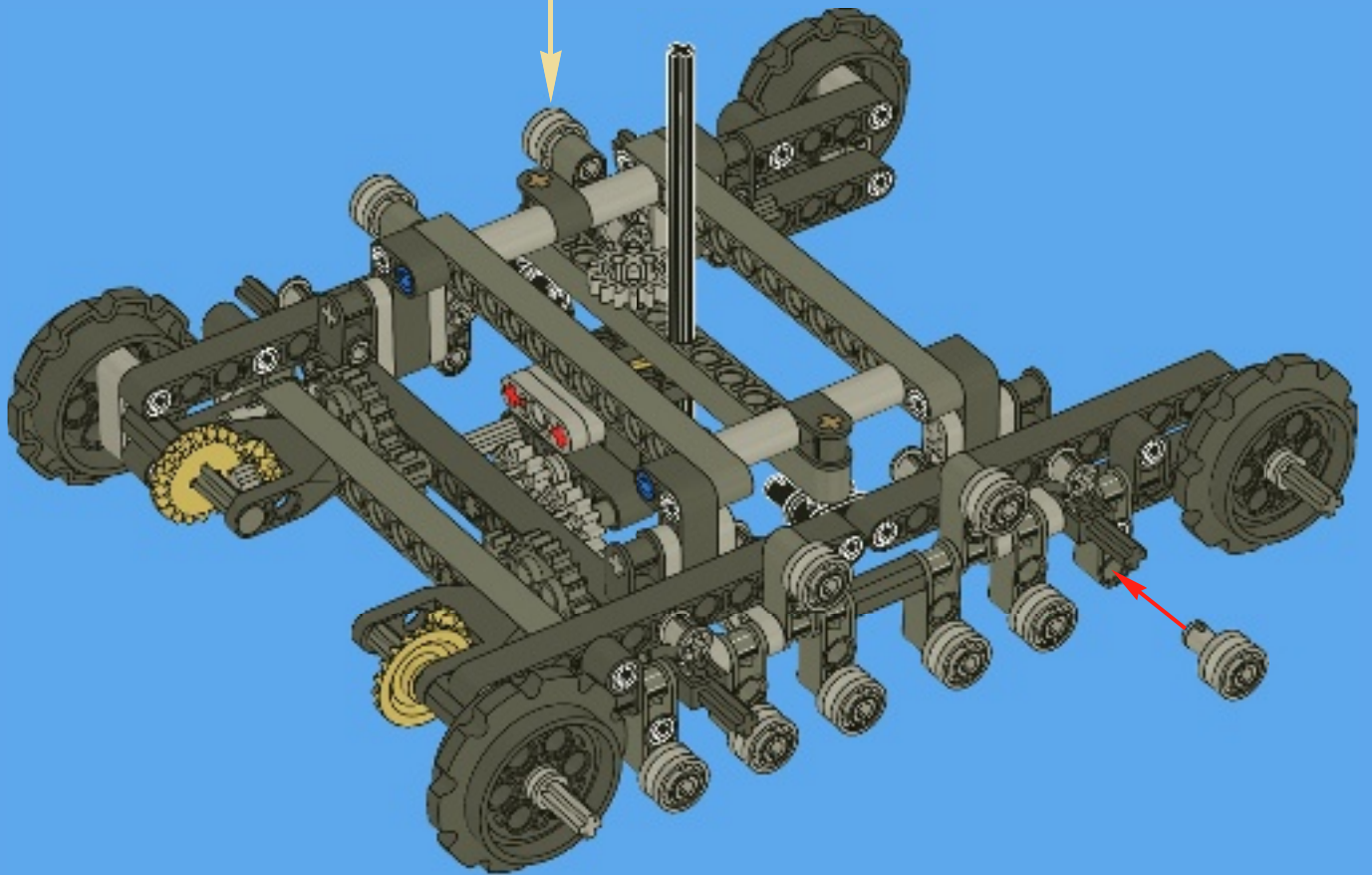


16x

# 23



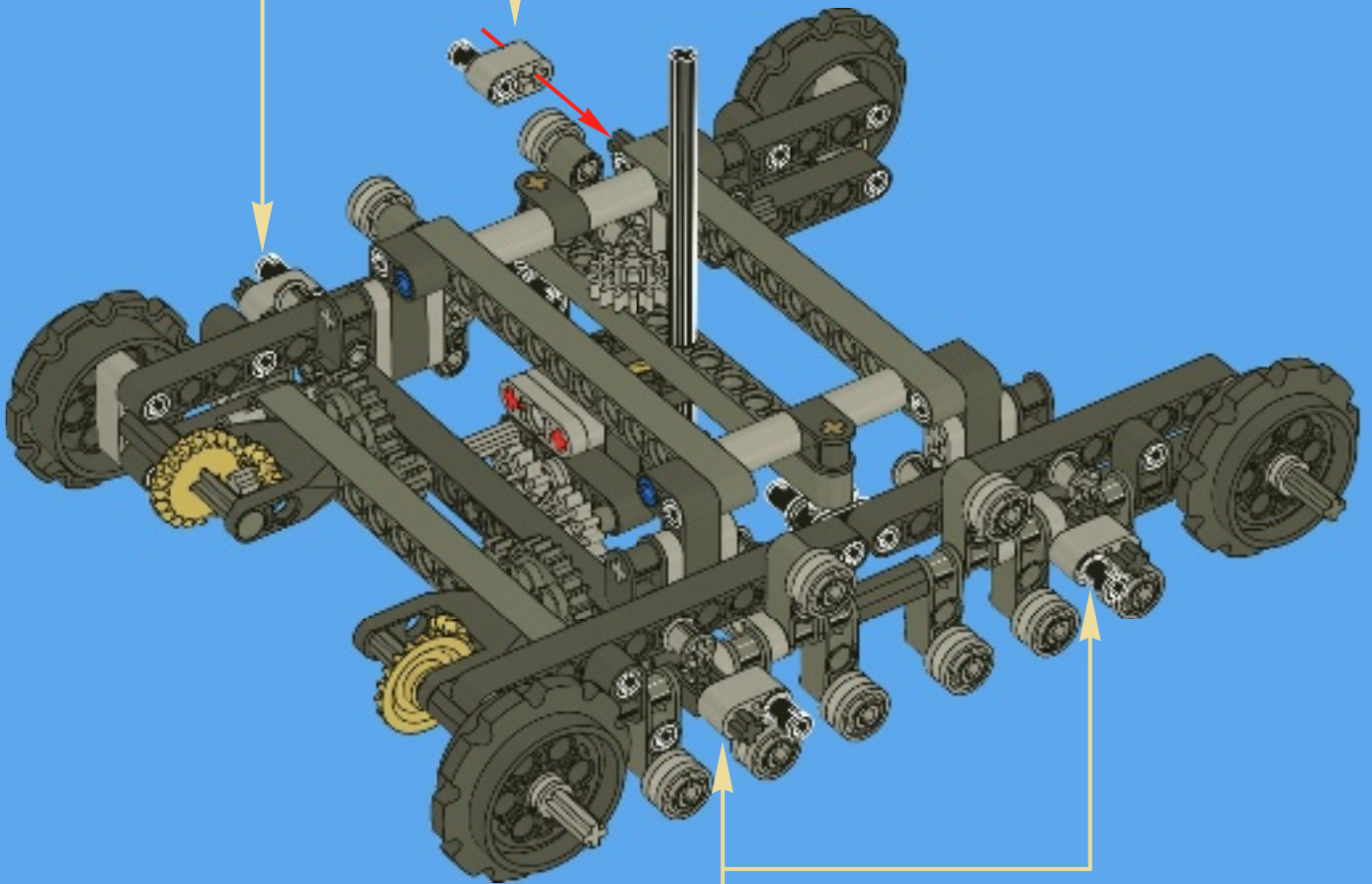
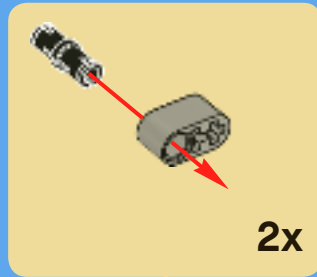
16x

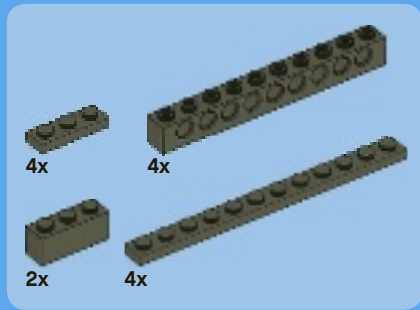


4x

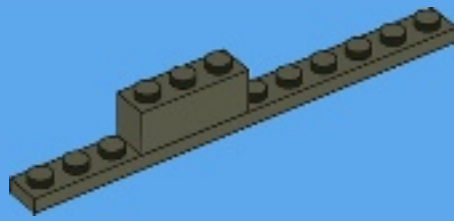
4x

# 24

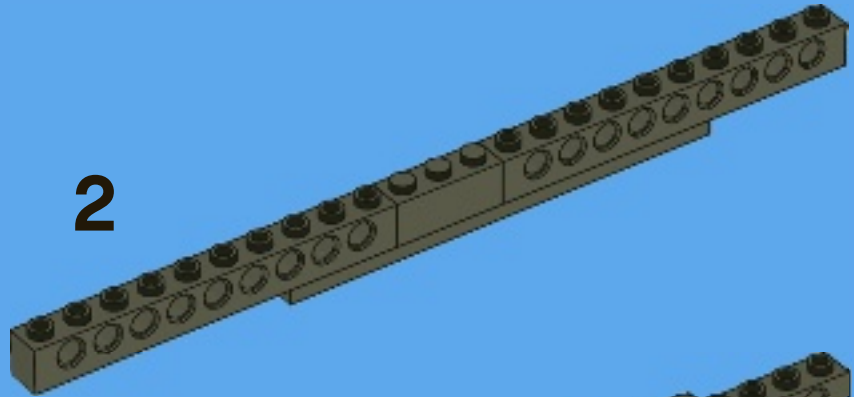




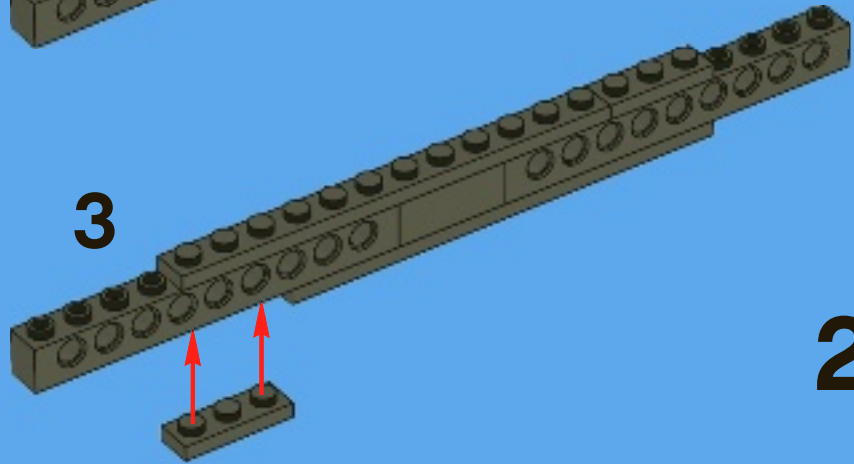
1



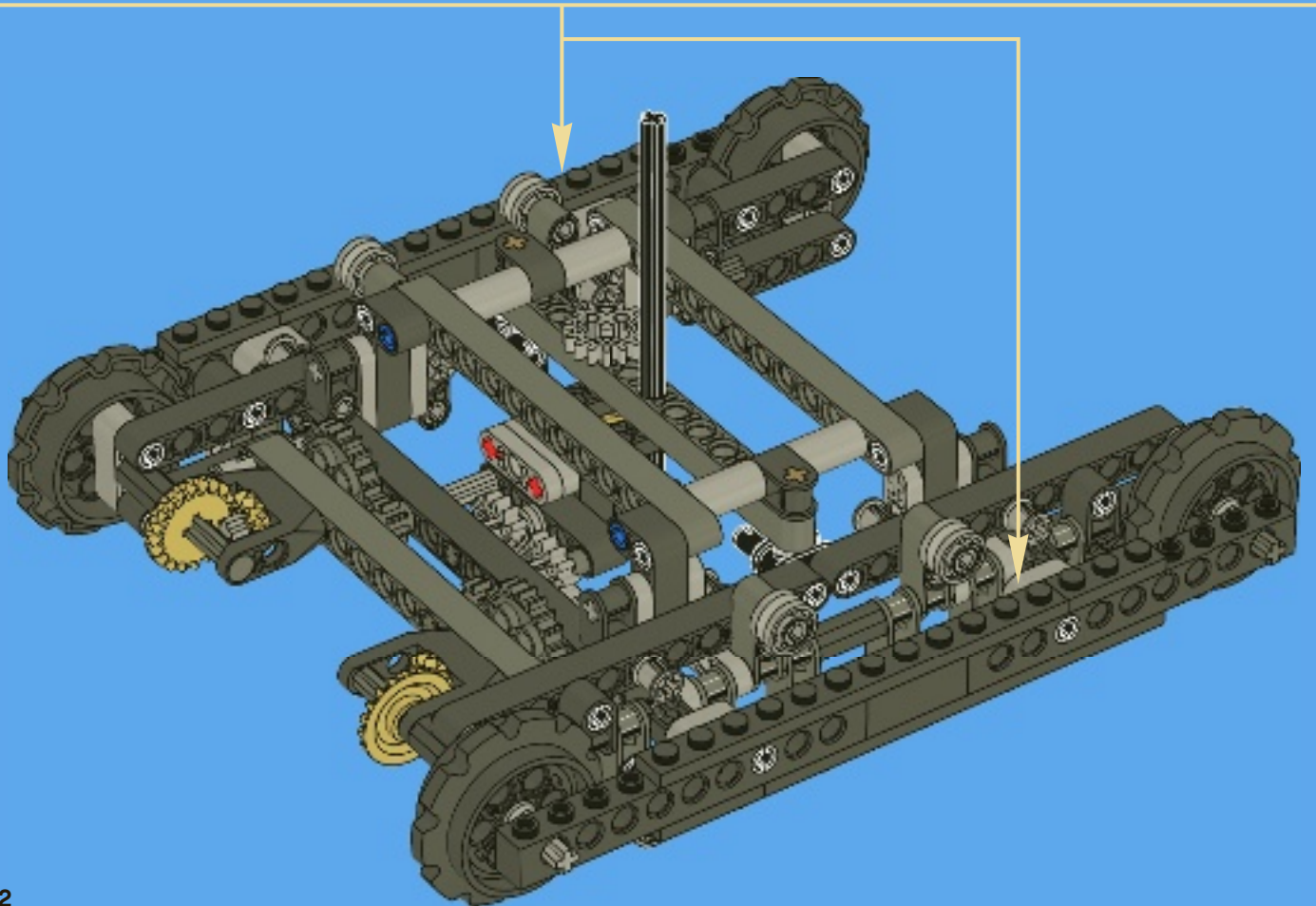
2



3



2x



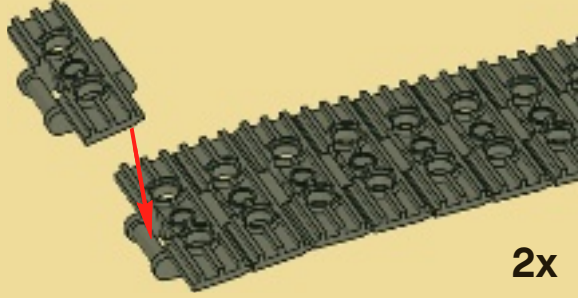




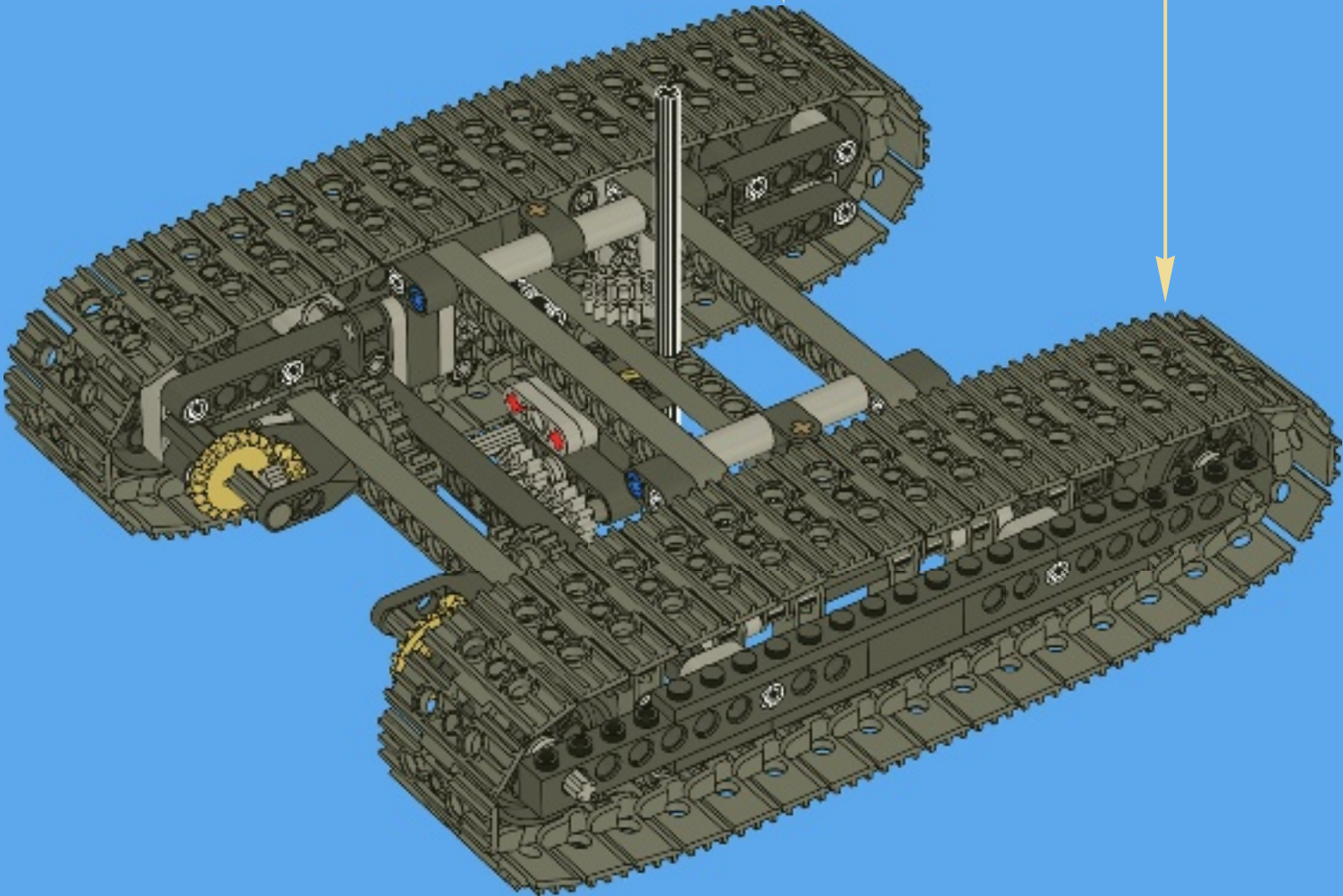
76x

# 26

38x



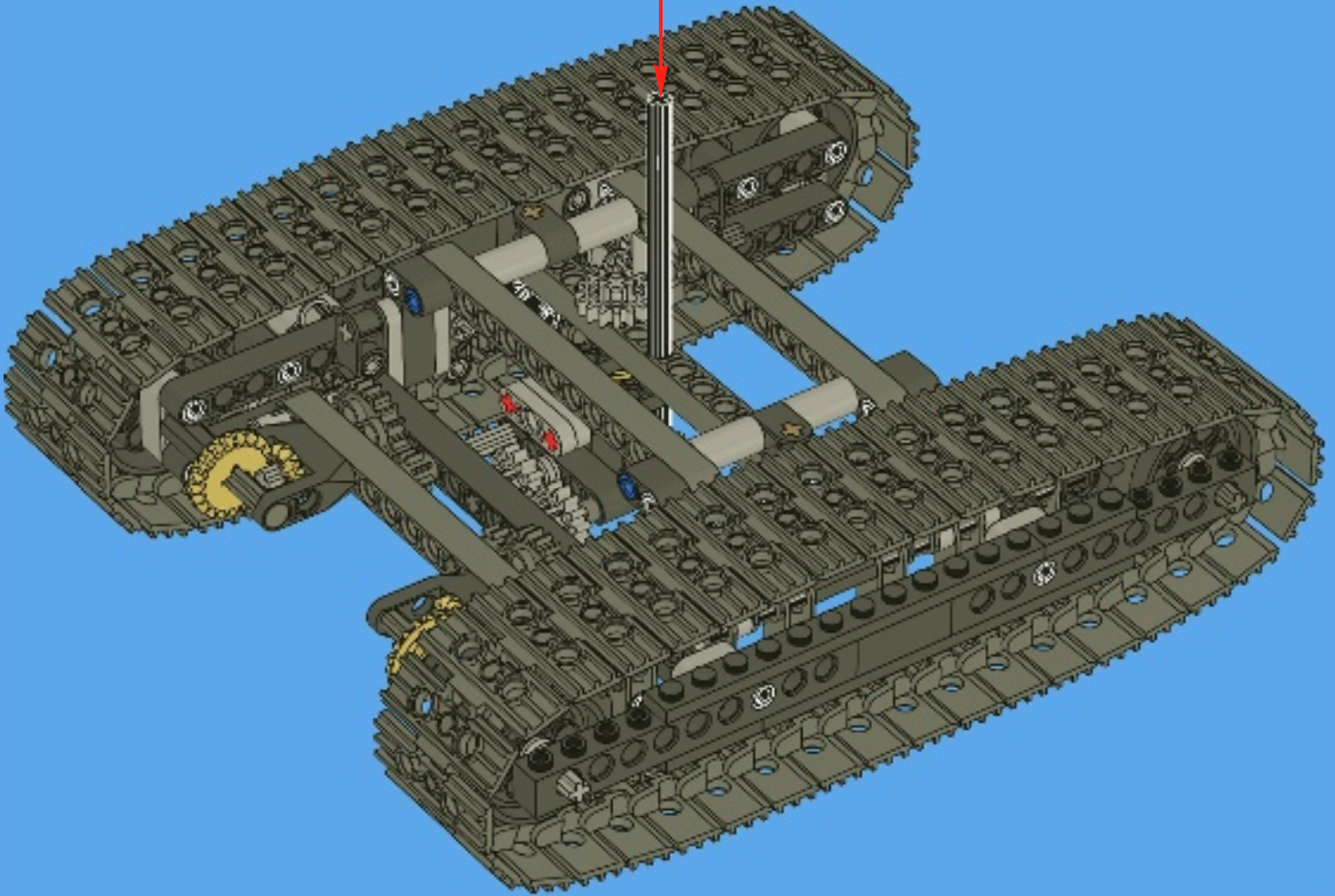
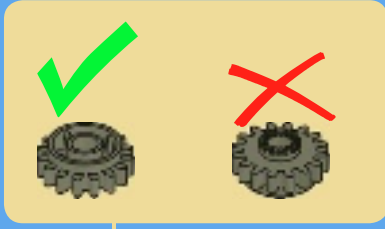
2x





1x

# 27





4x



1x

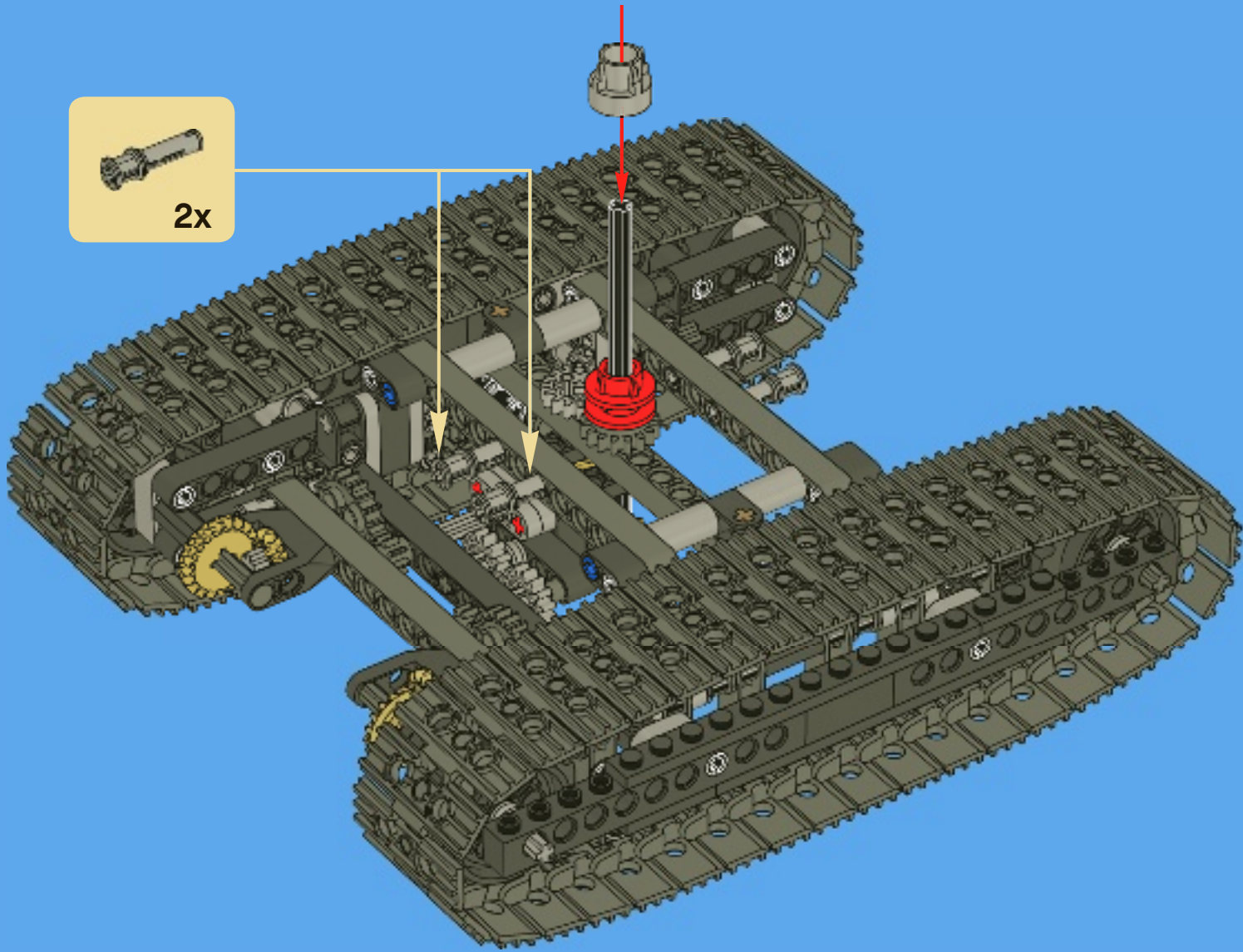


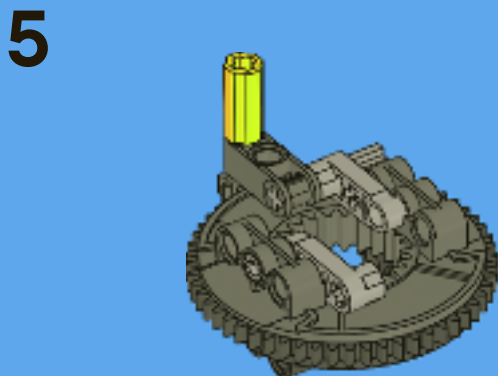
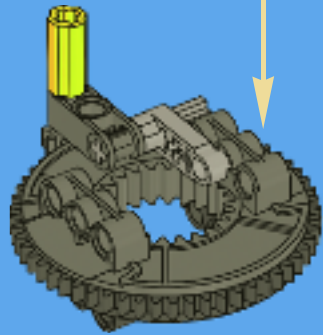
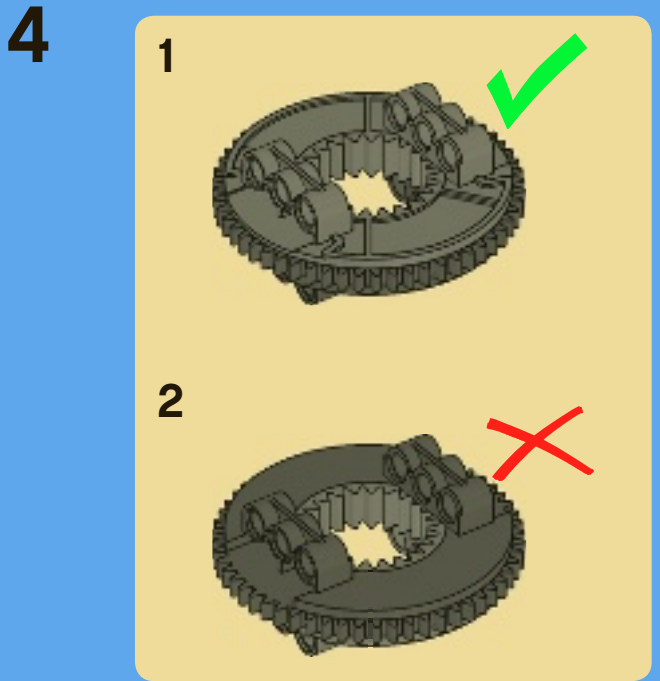
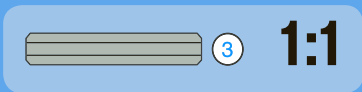
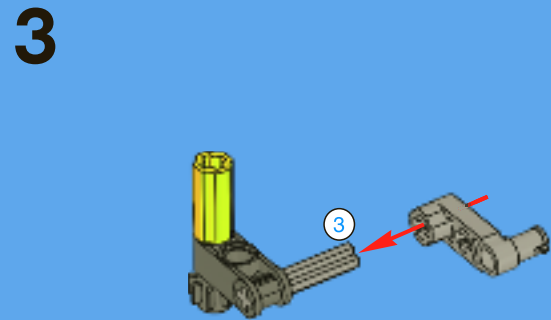
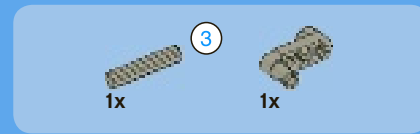
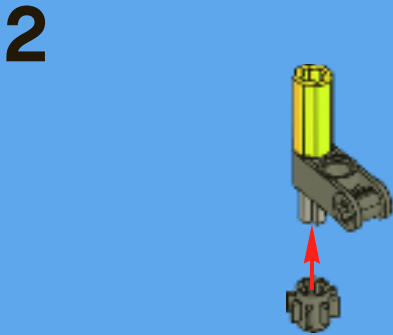
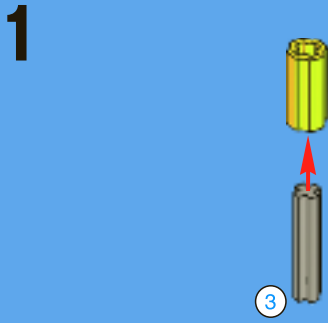
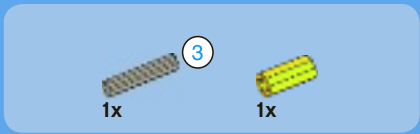
1x

# 28

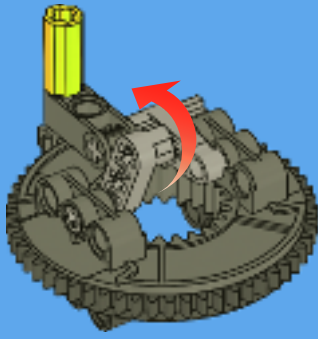


2x

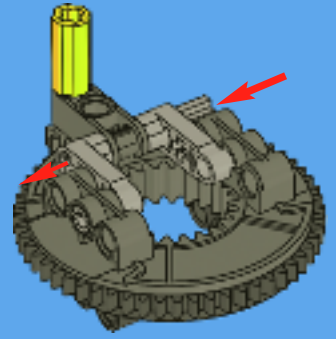




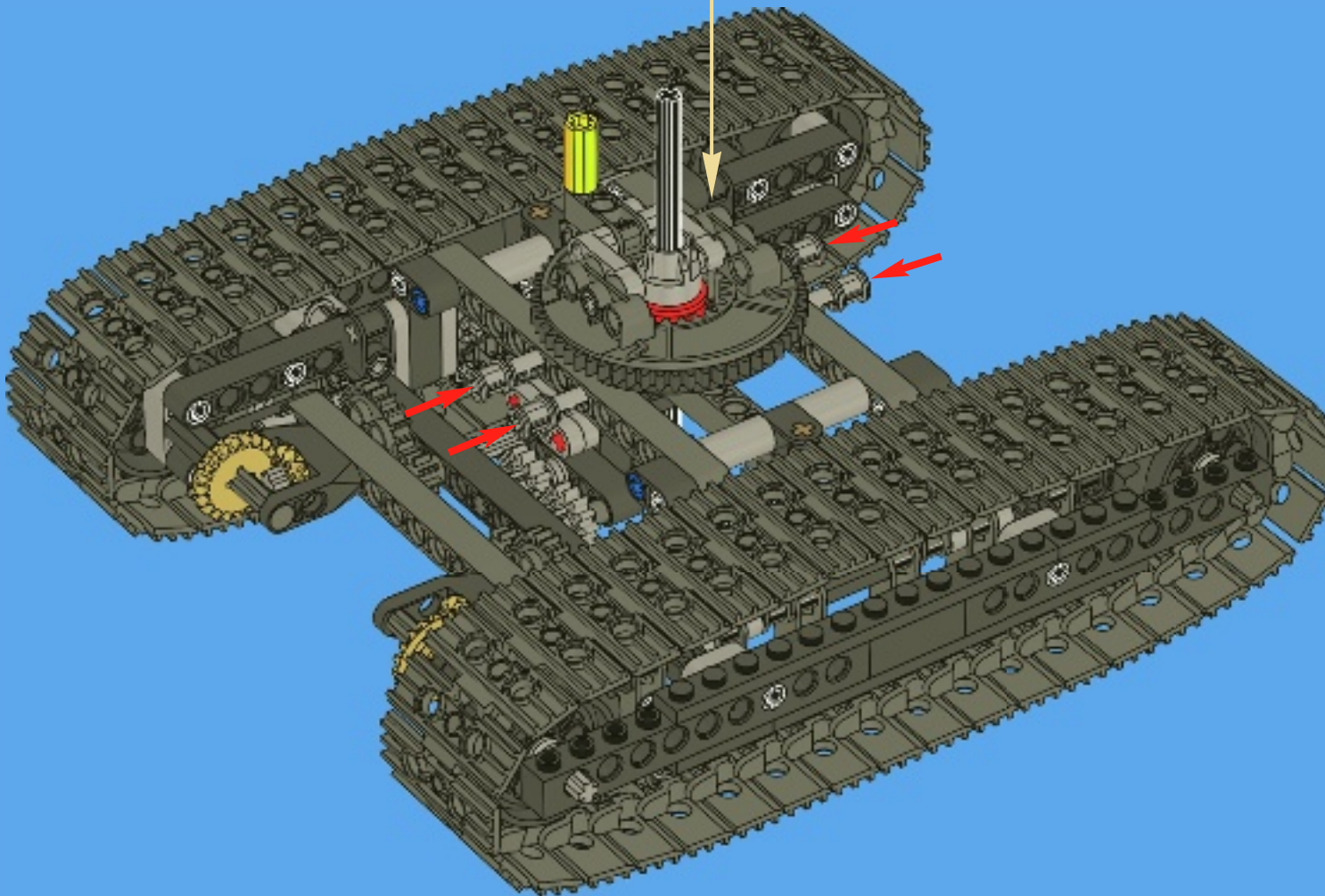
6



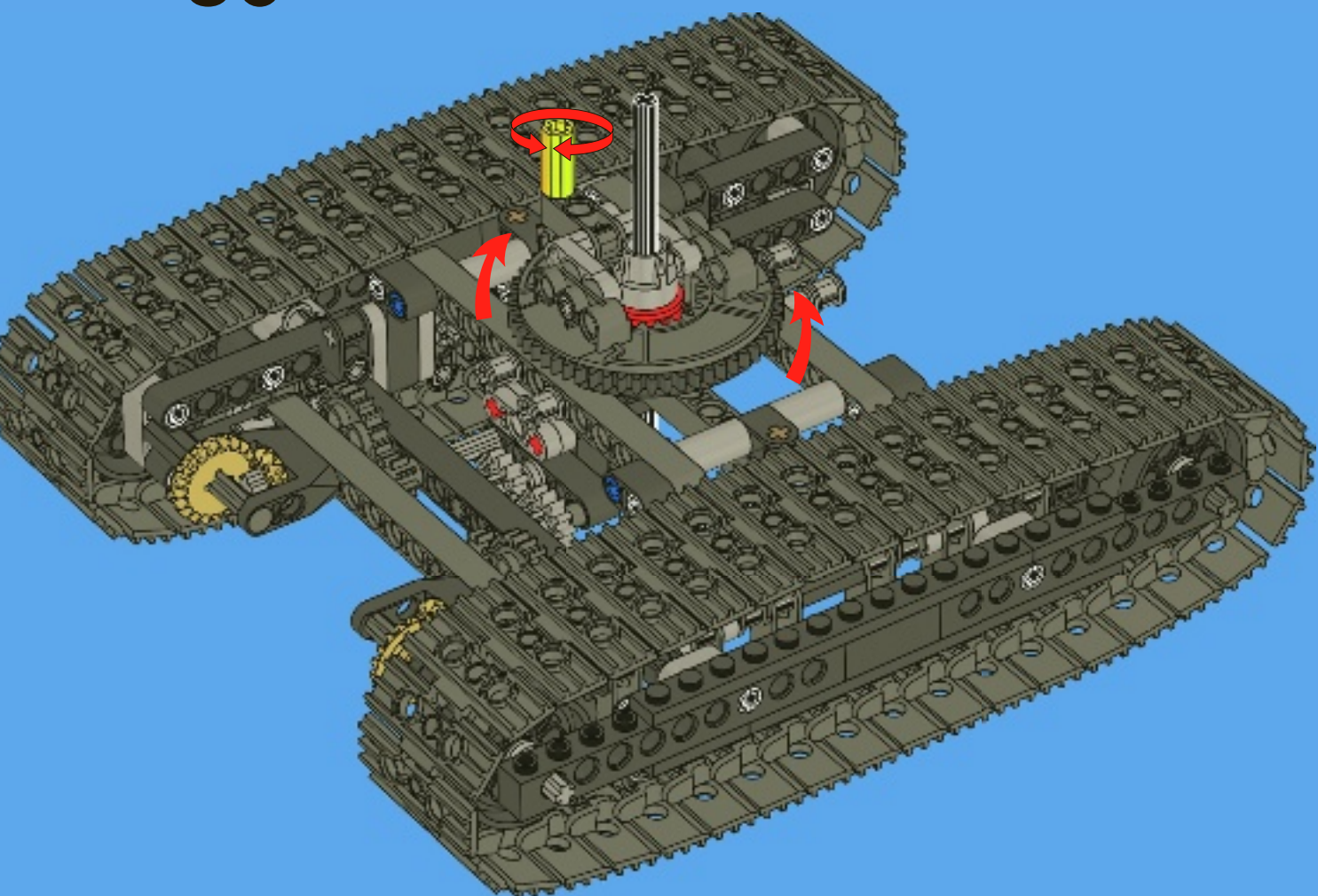
7

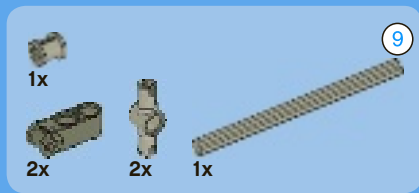


29

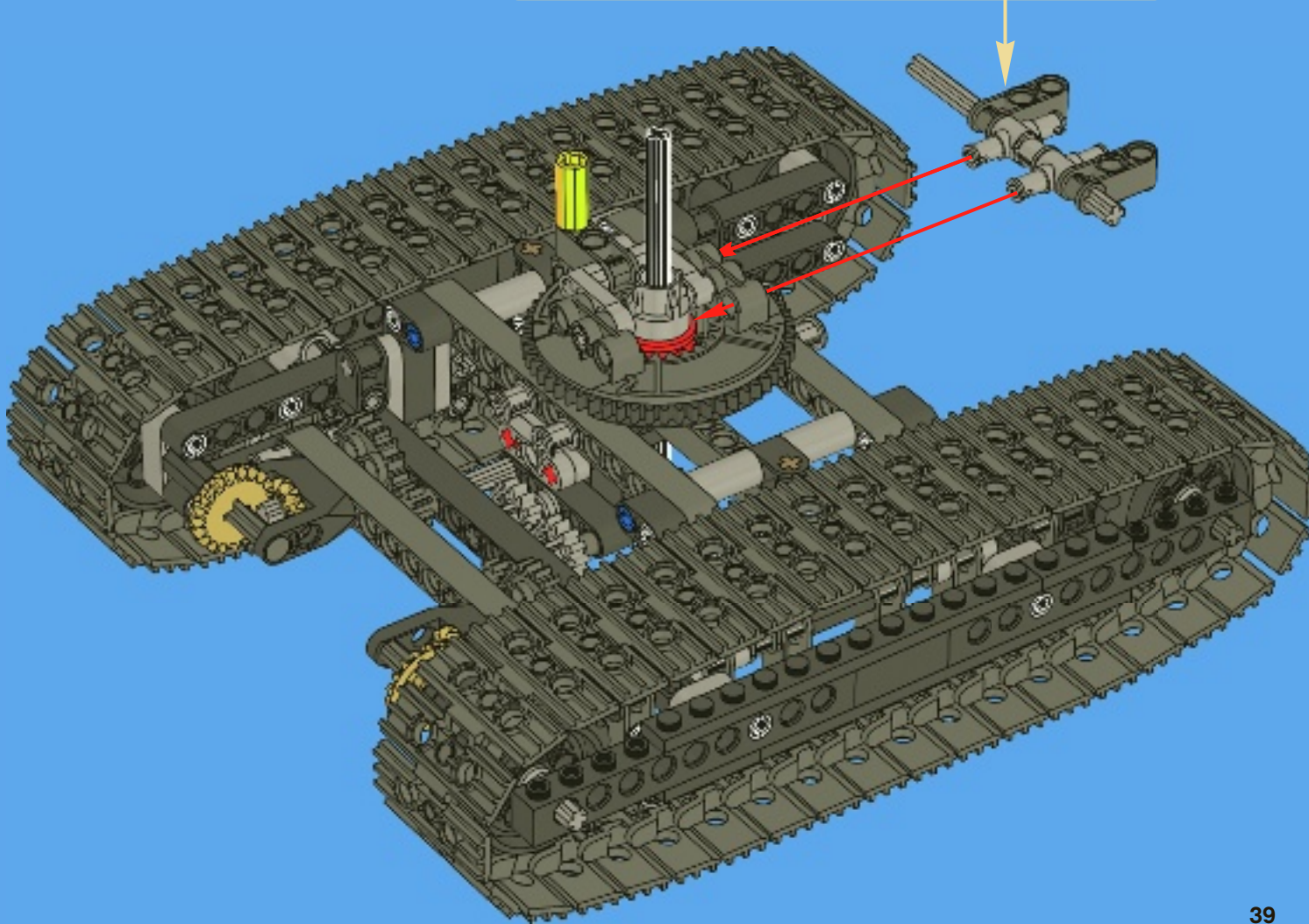
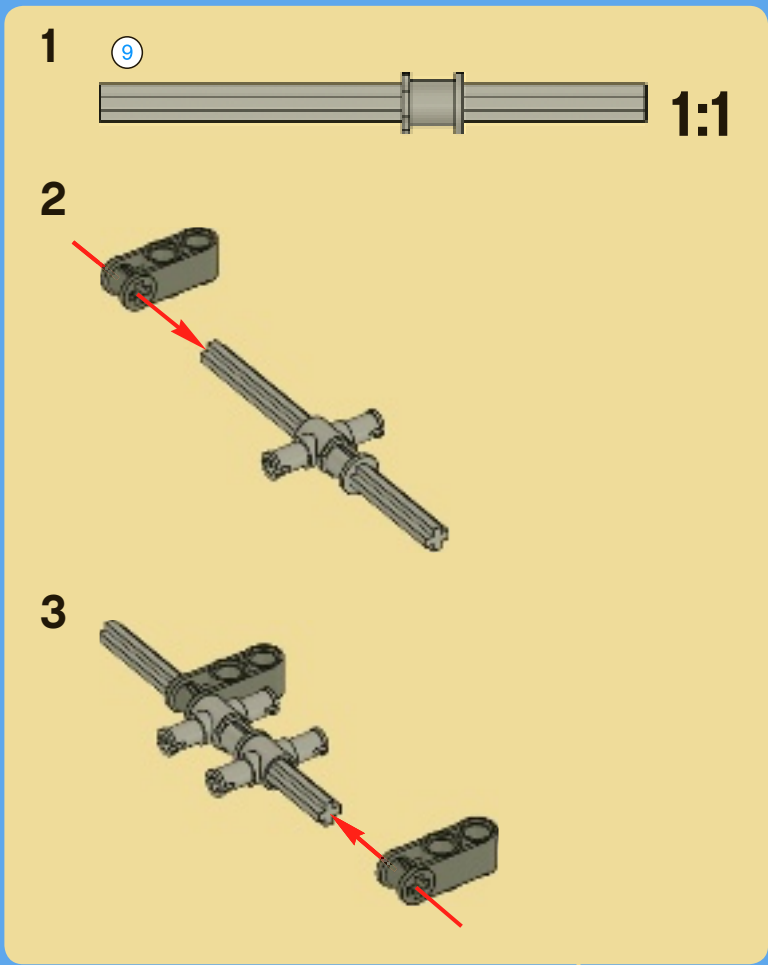


30





# 31



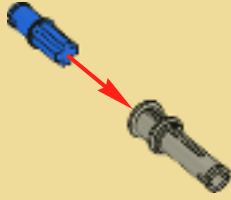
2x

2x

2x

# 32

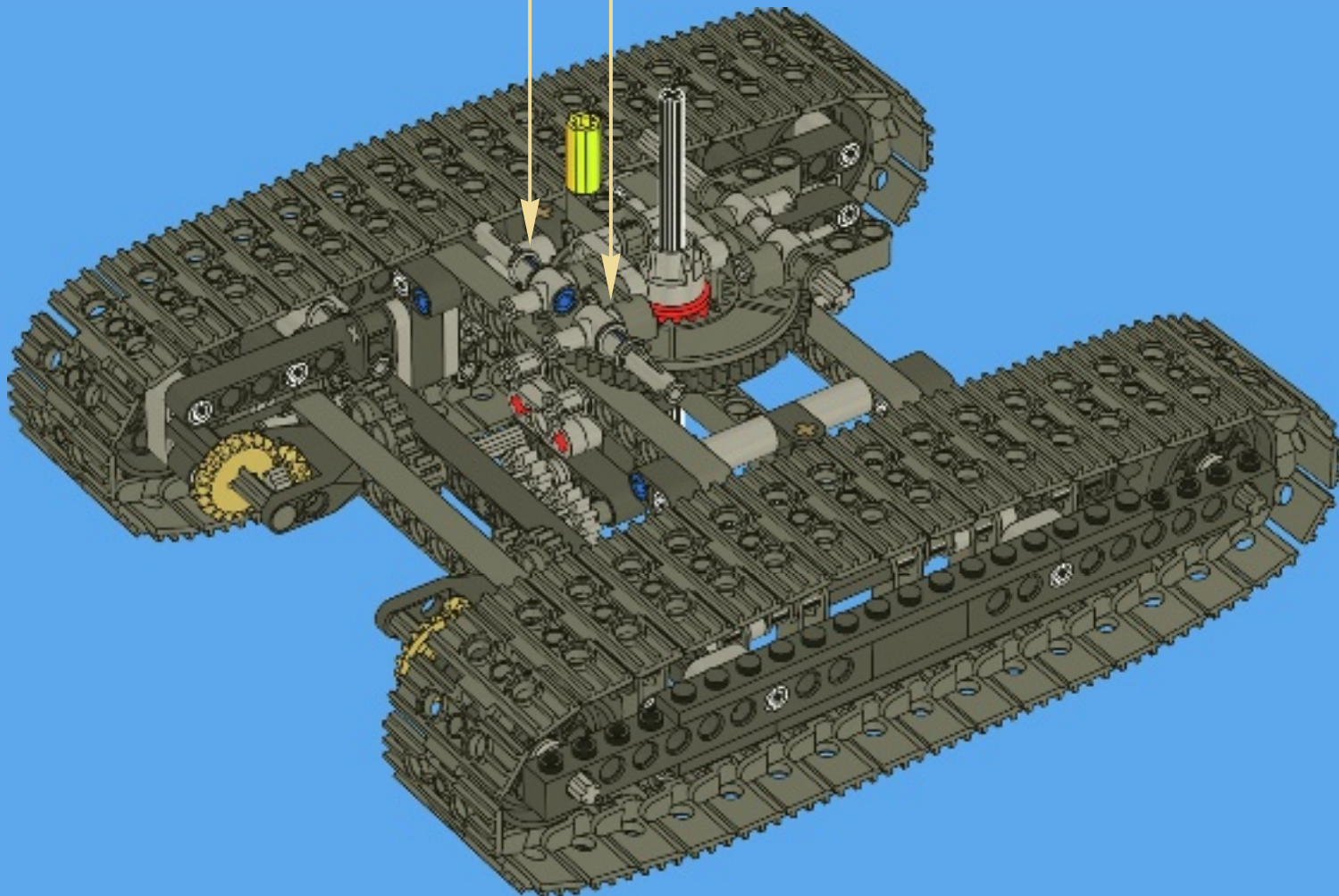
1



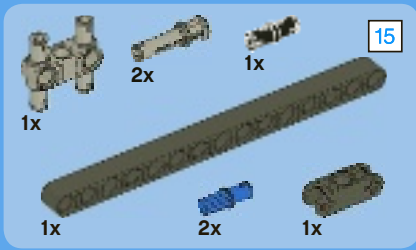
2



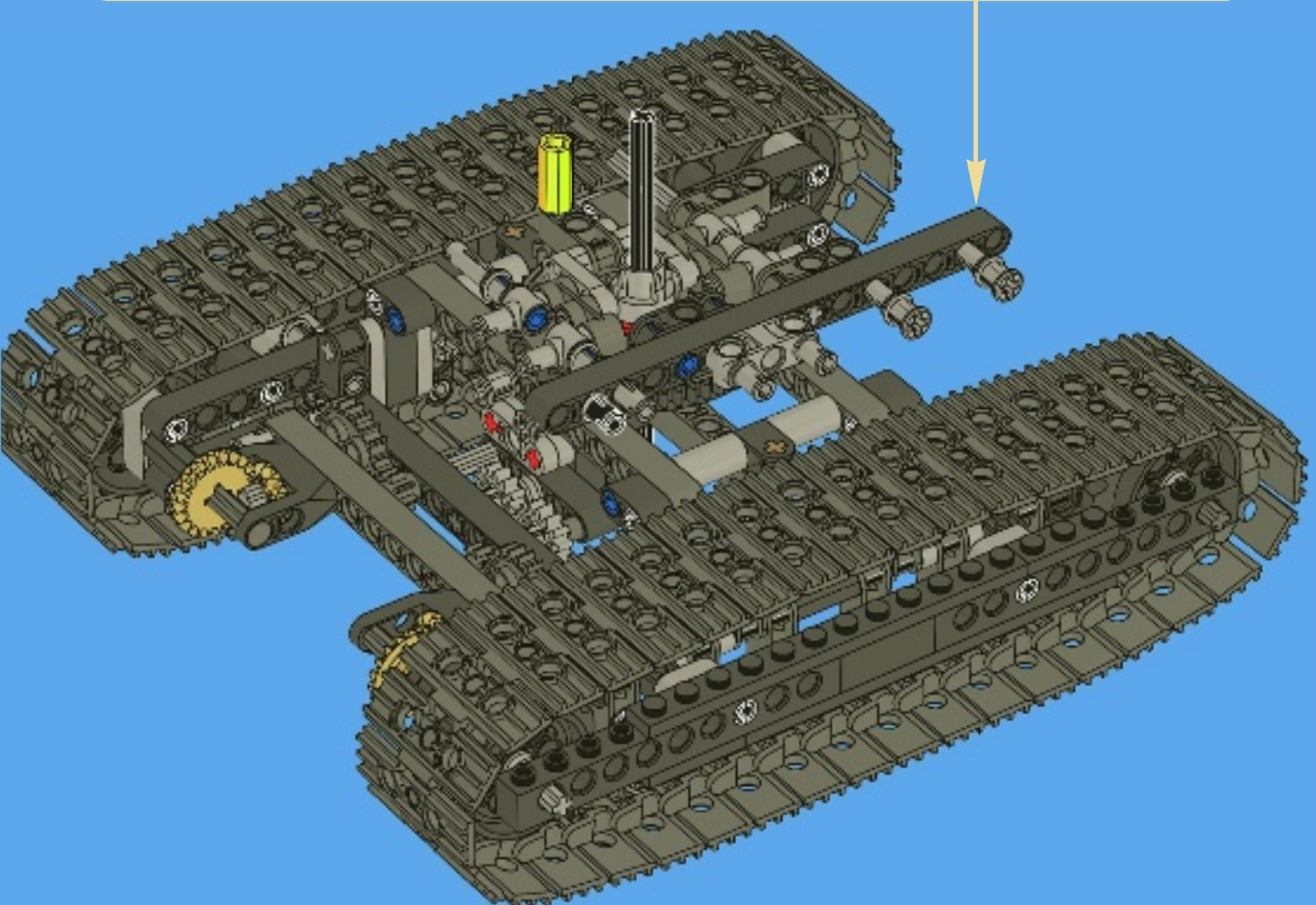
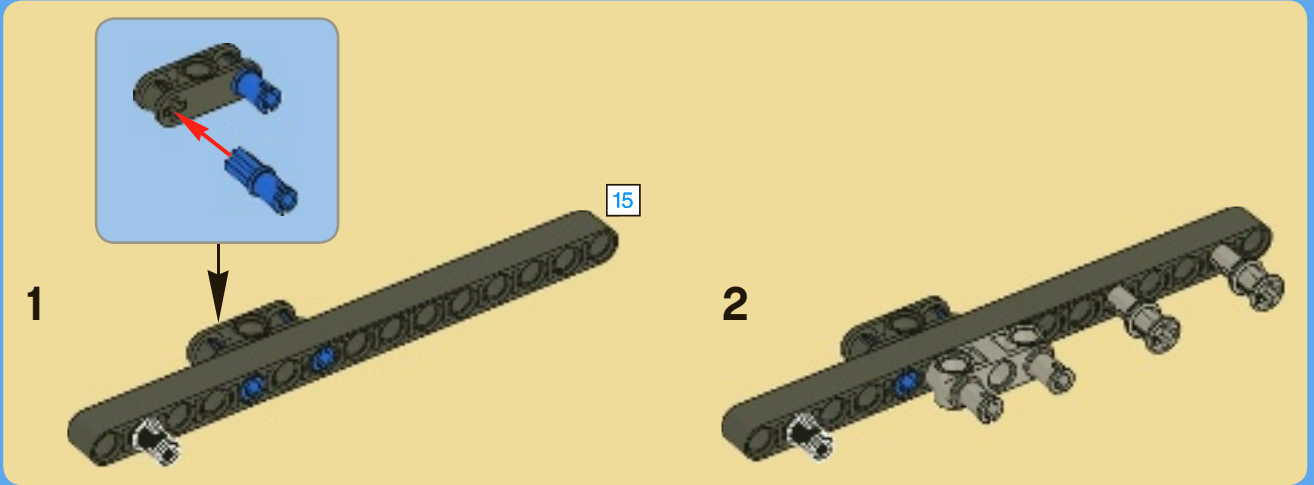
2x







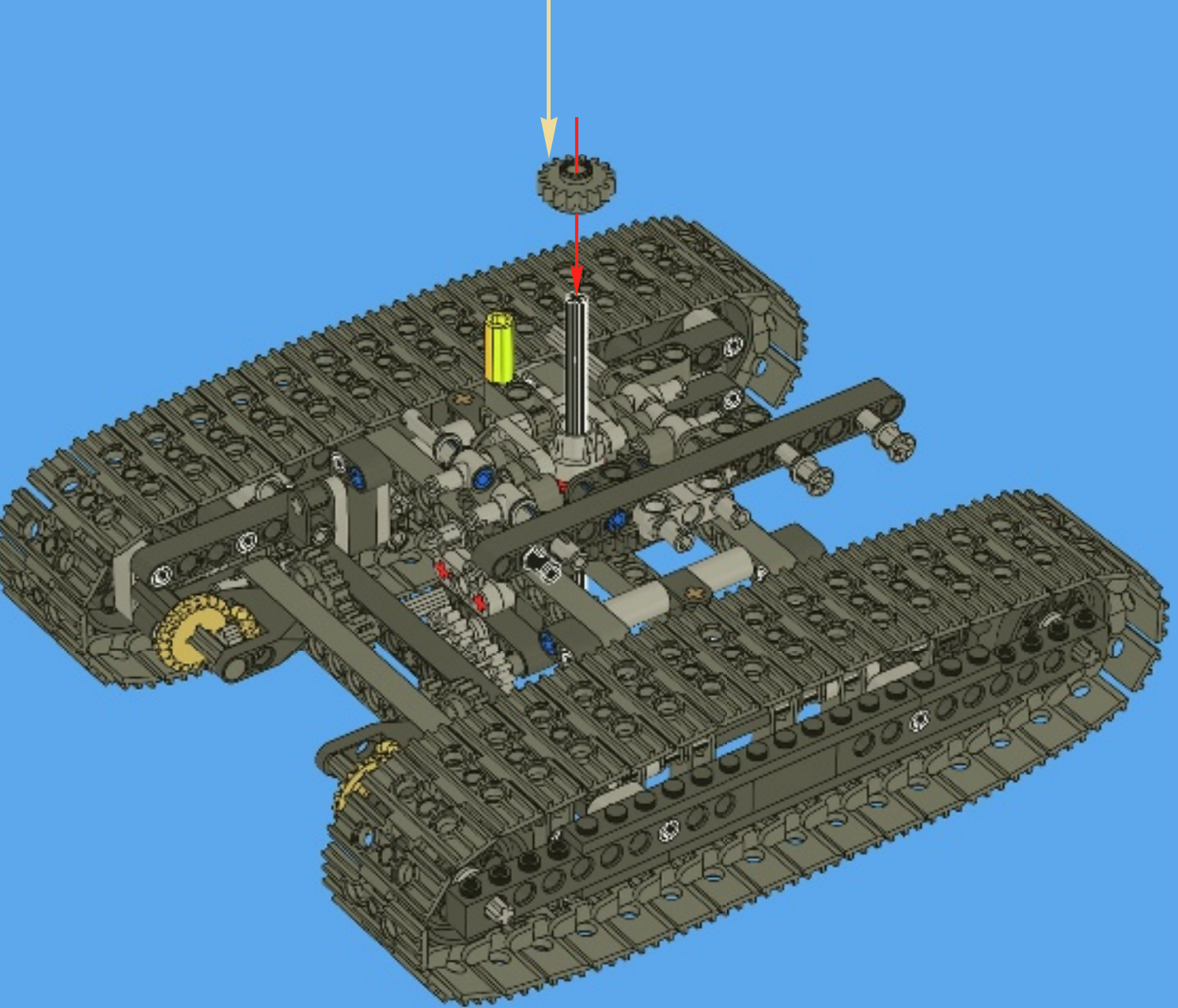
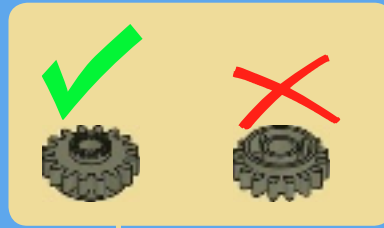
# 33

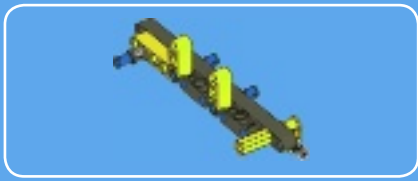




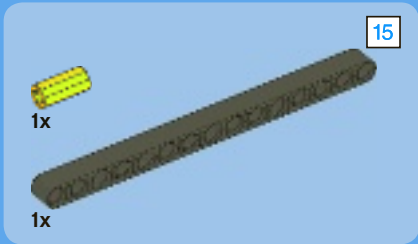
1x

# 34

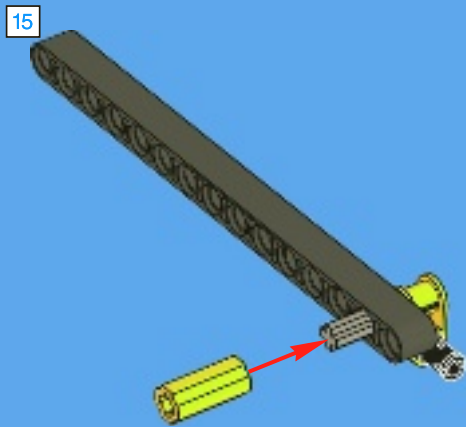




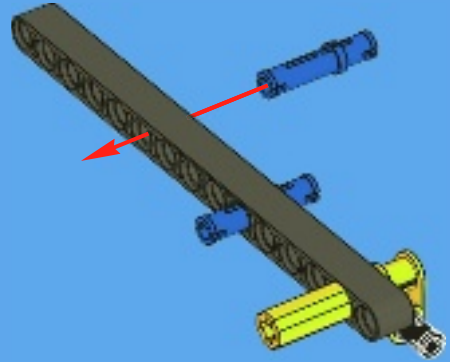
1



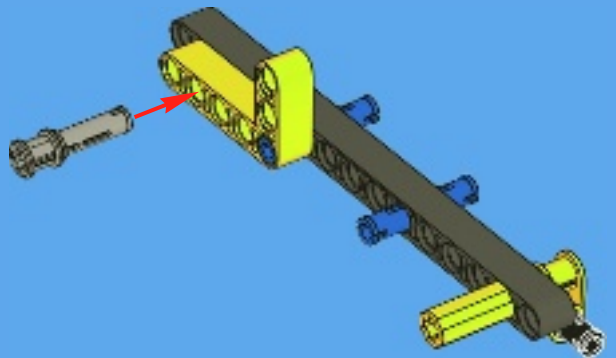
2

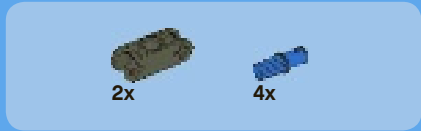


3

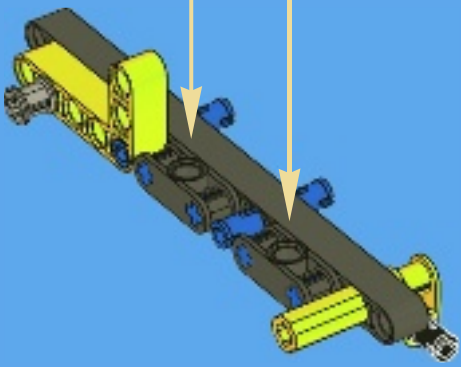
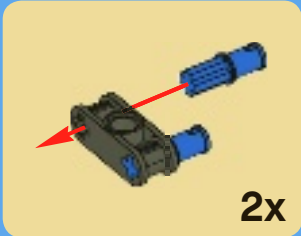


4

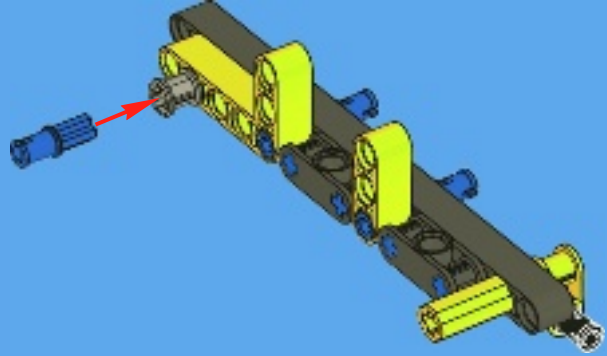




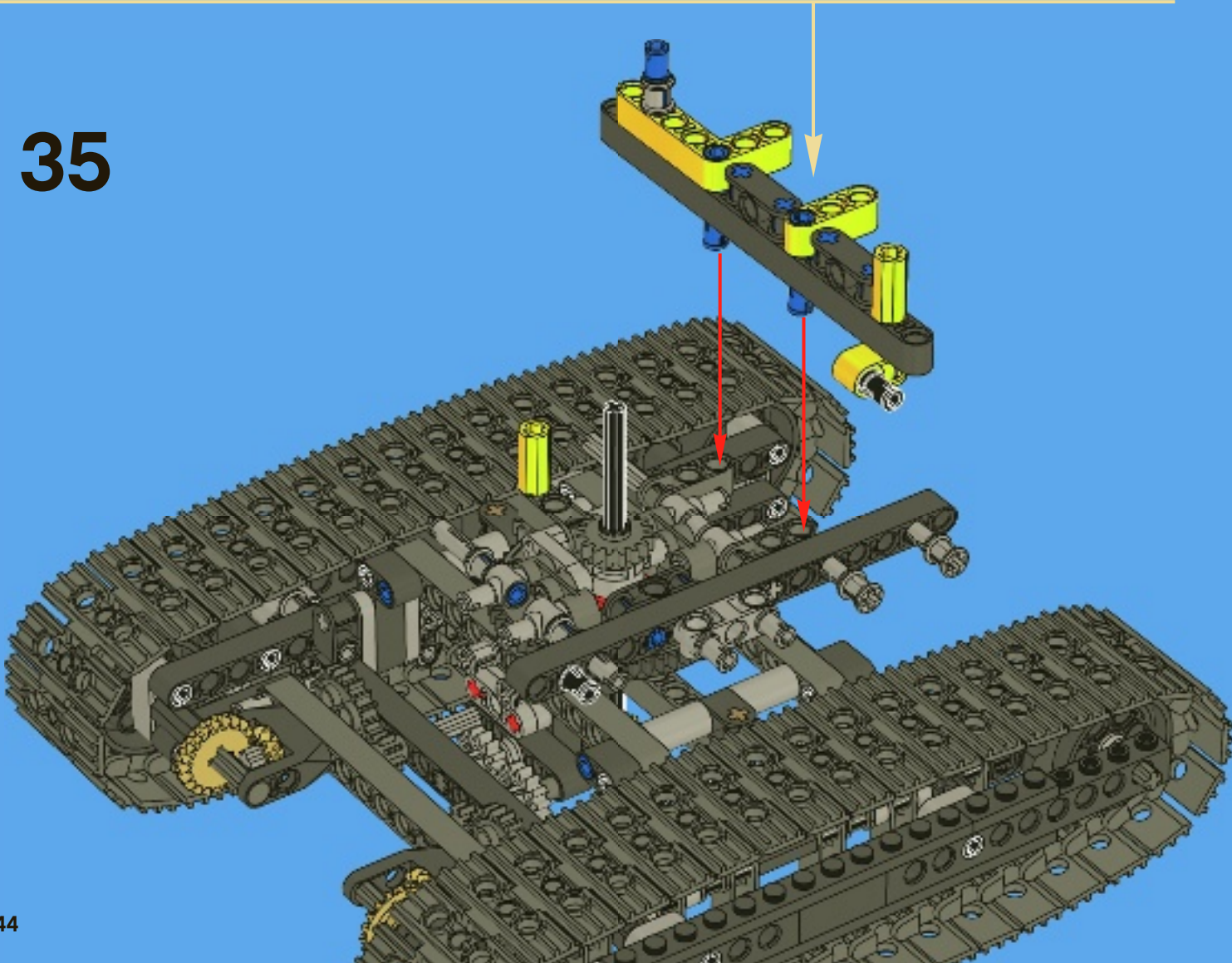
5

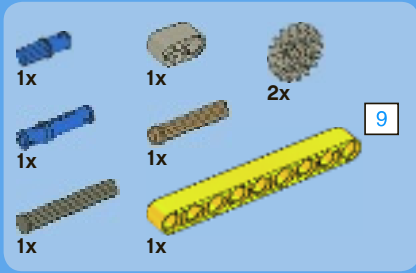


6

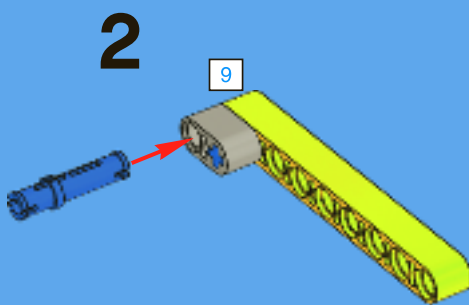
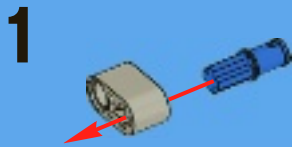


35

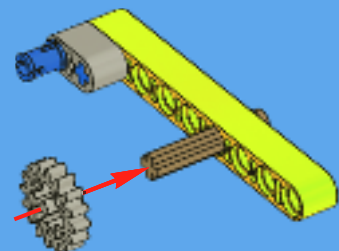




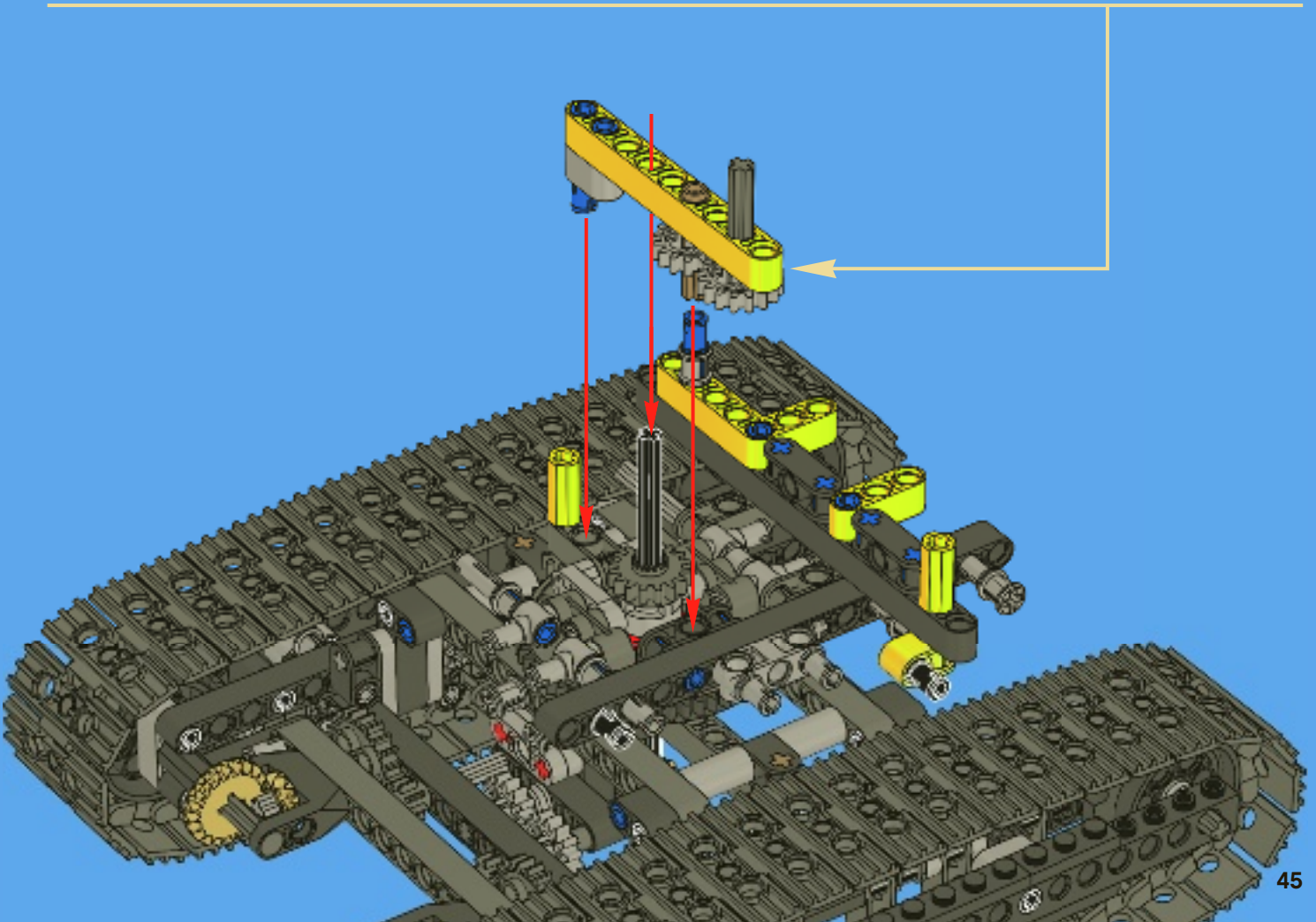
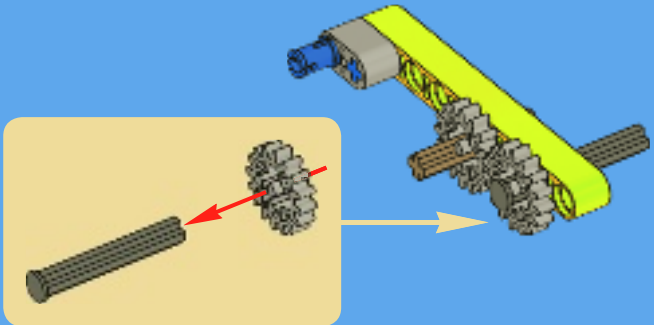
# 36



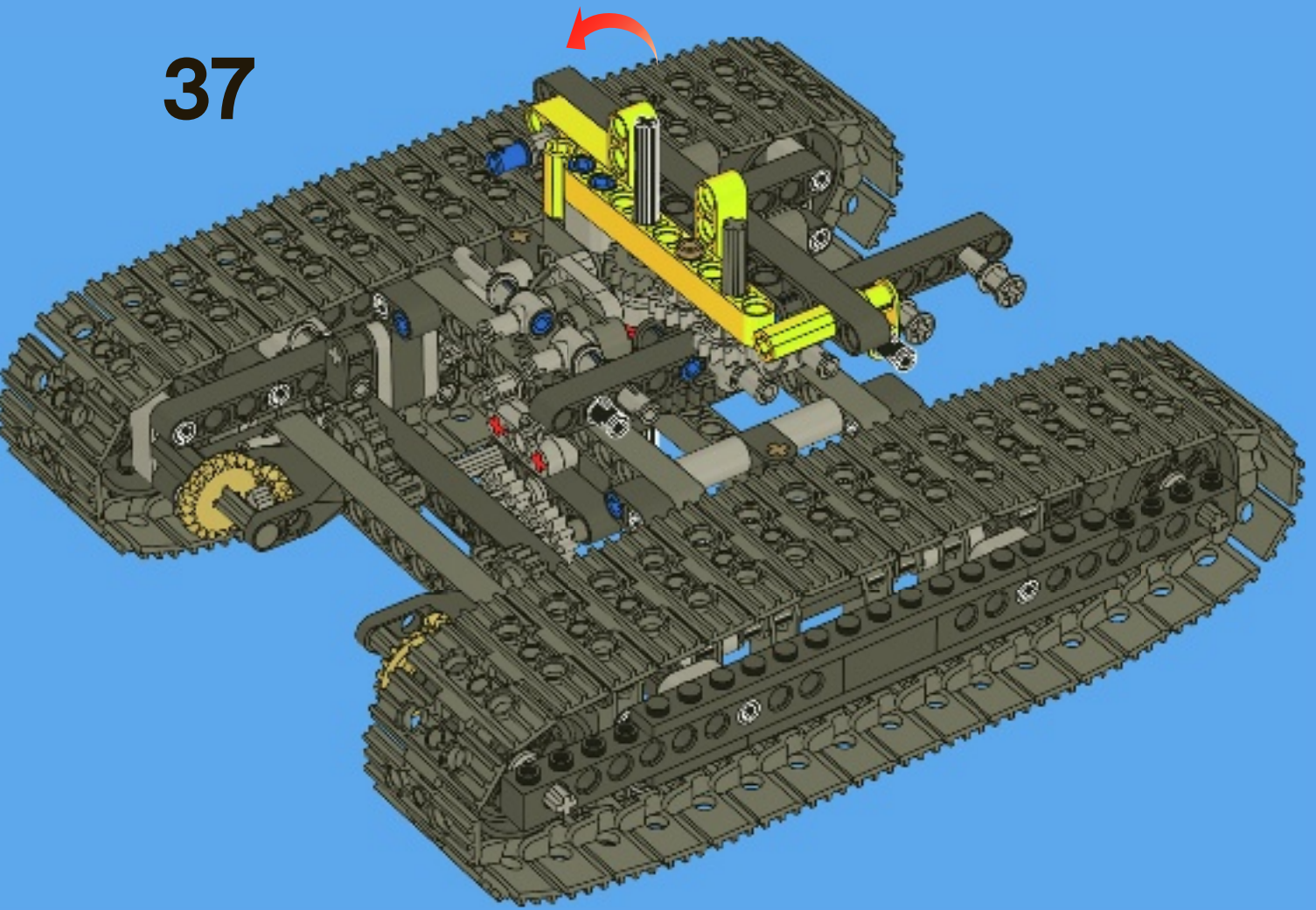
**3**



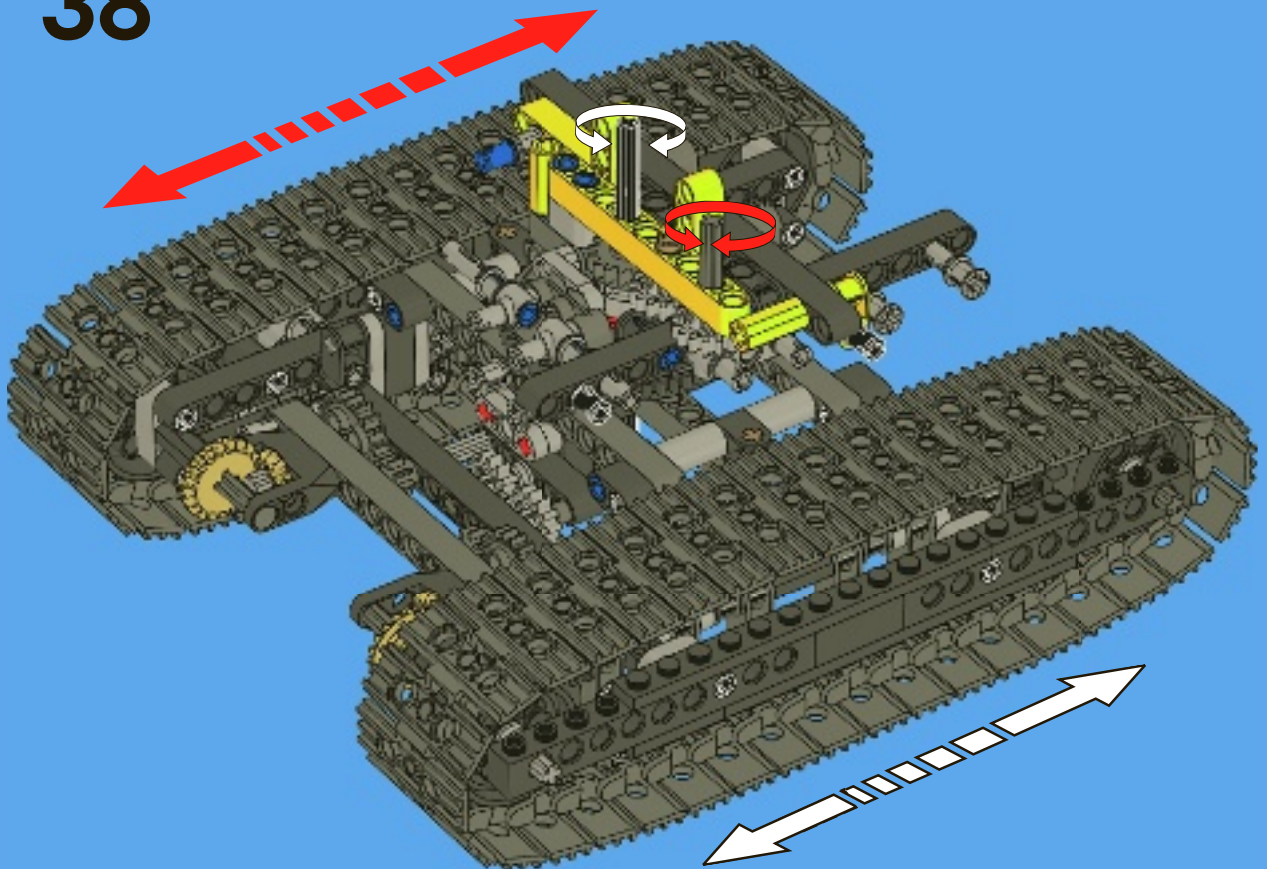
**4**

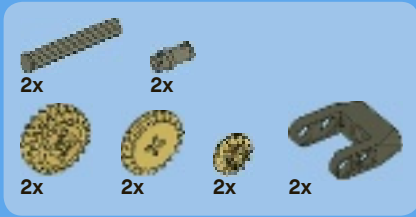


37

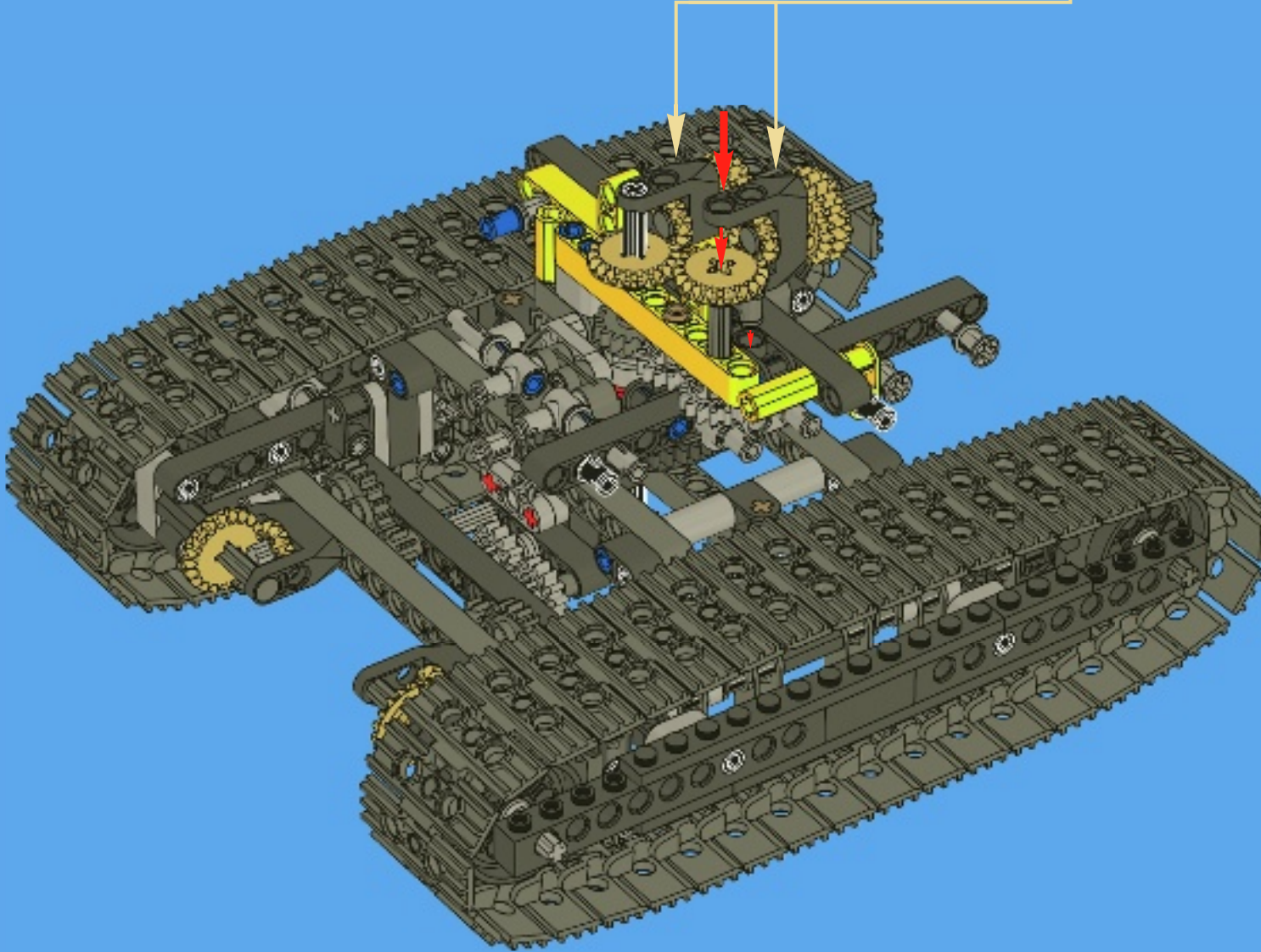
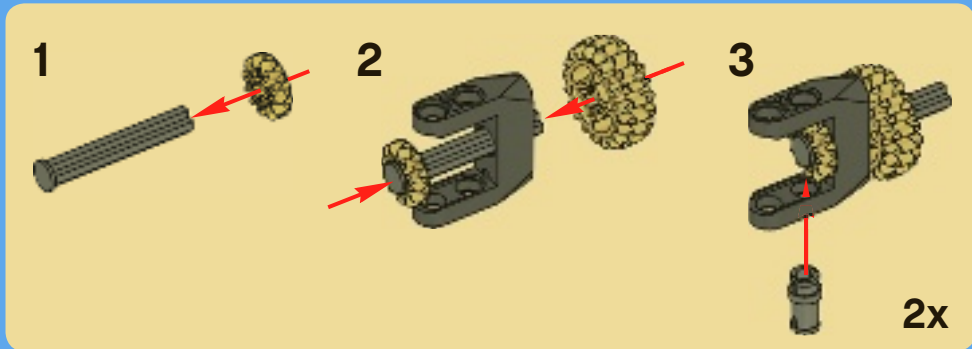


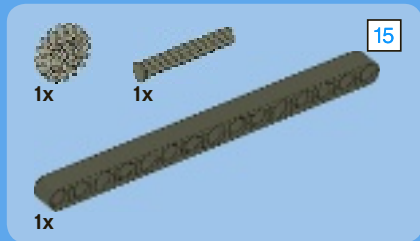
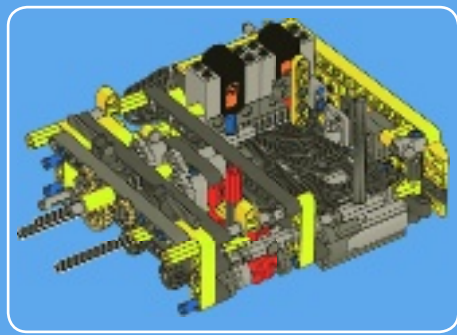
38



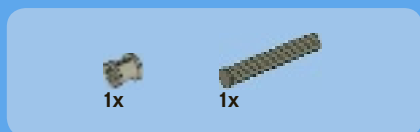
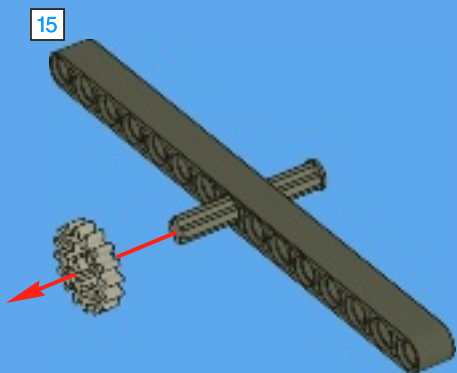


# 39

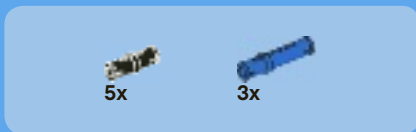
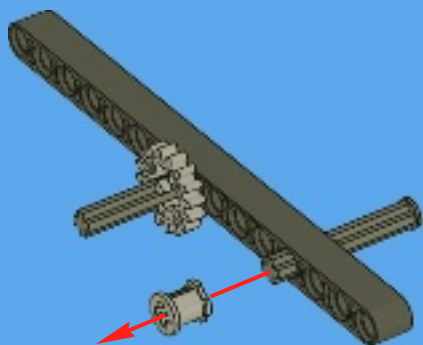




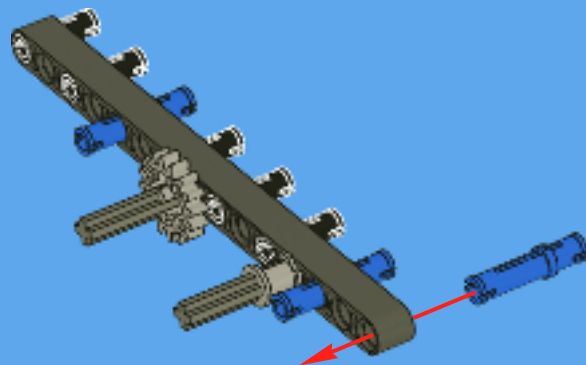
1



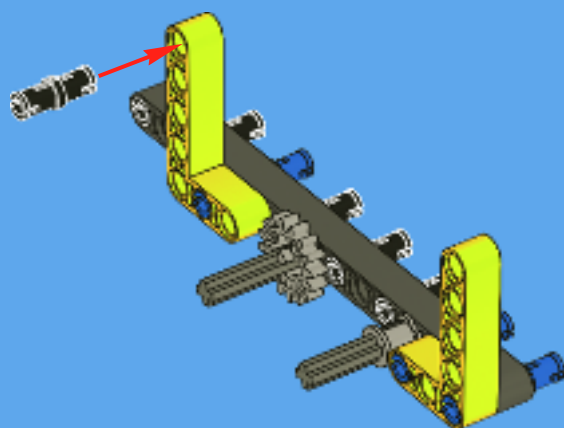
2



3



4



15

1:1



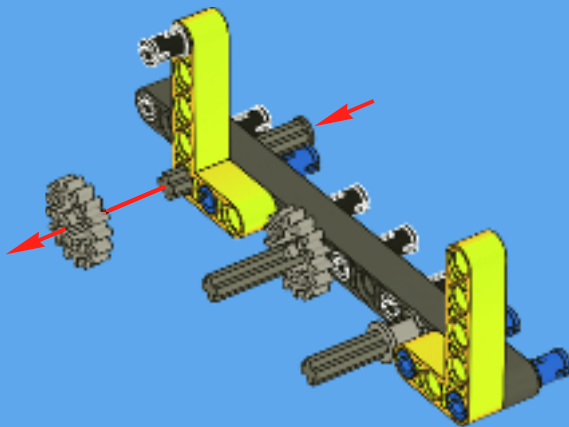


1x



1x

# 5

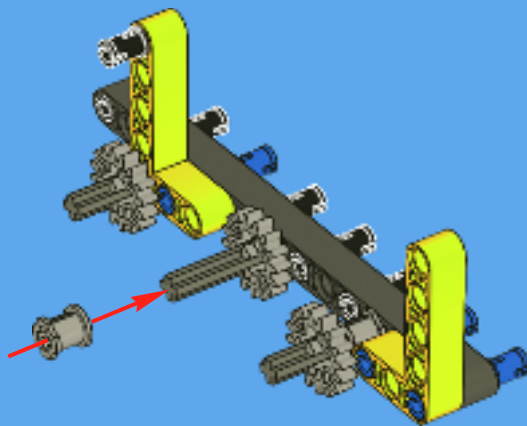


1x



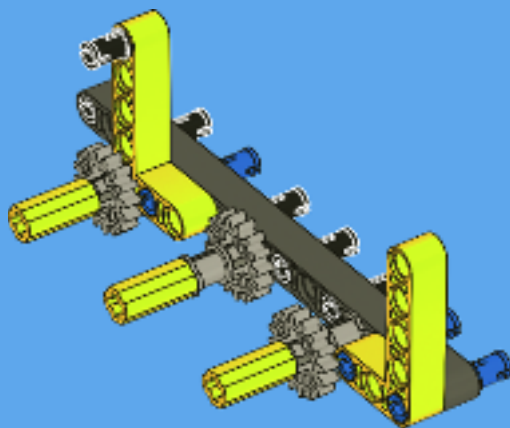
1x

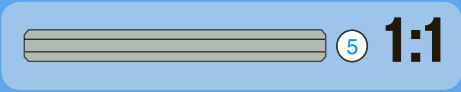
# 6



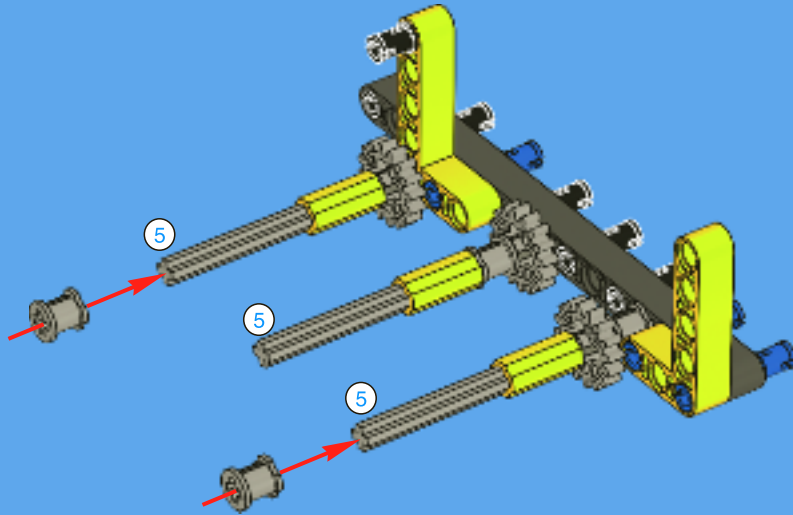
3x

# 7

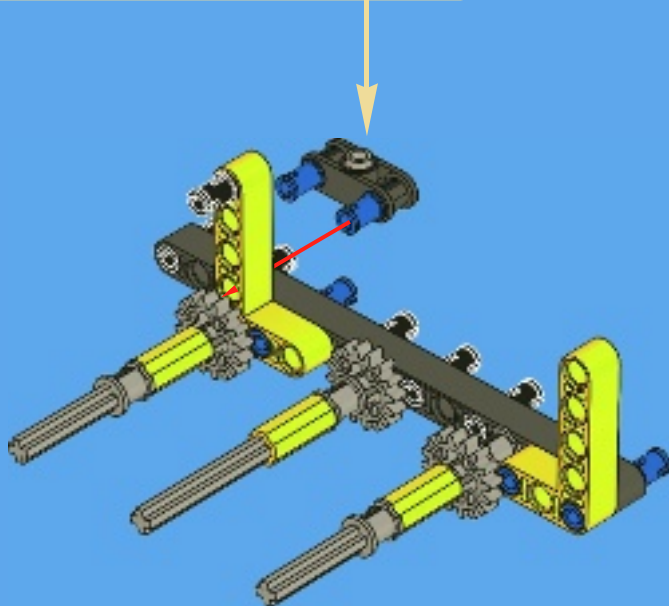


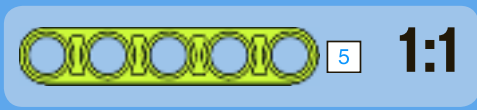
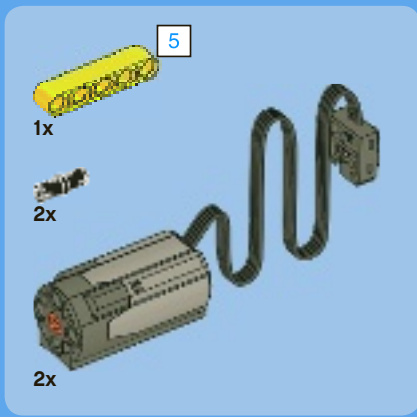


8

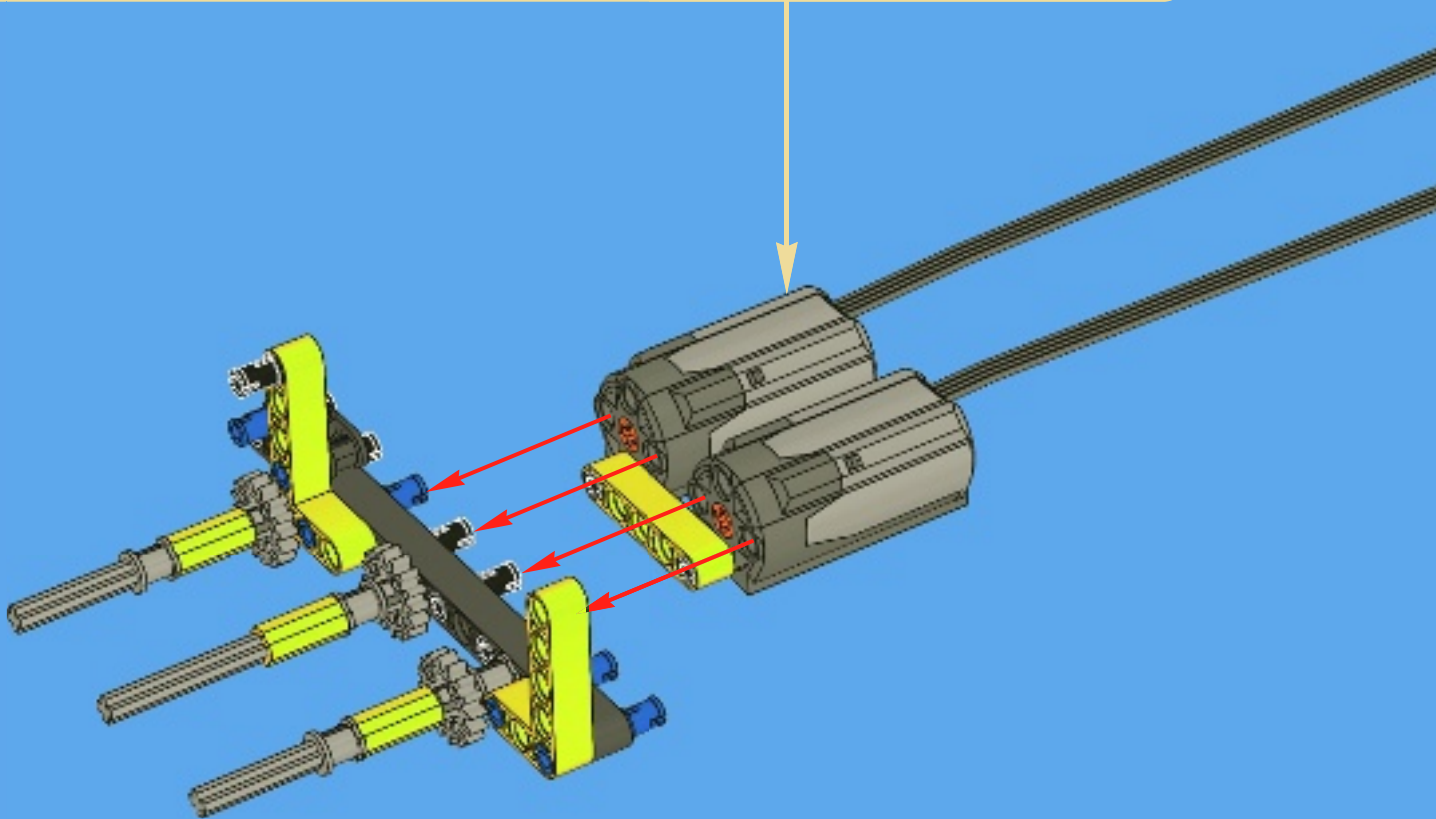
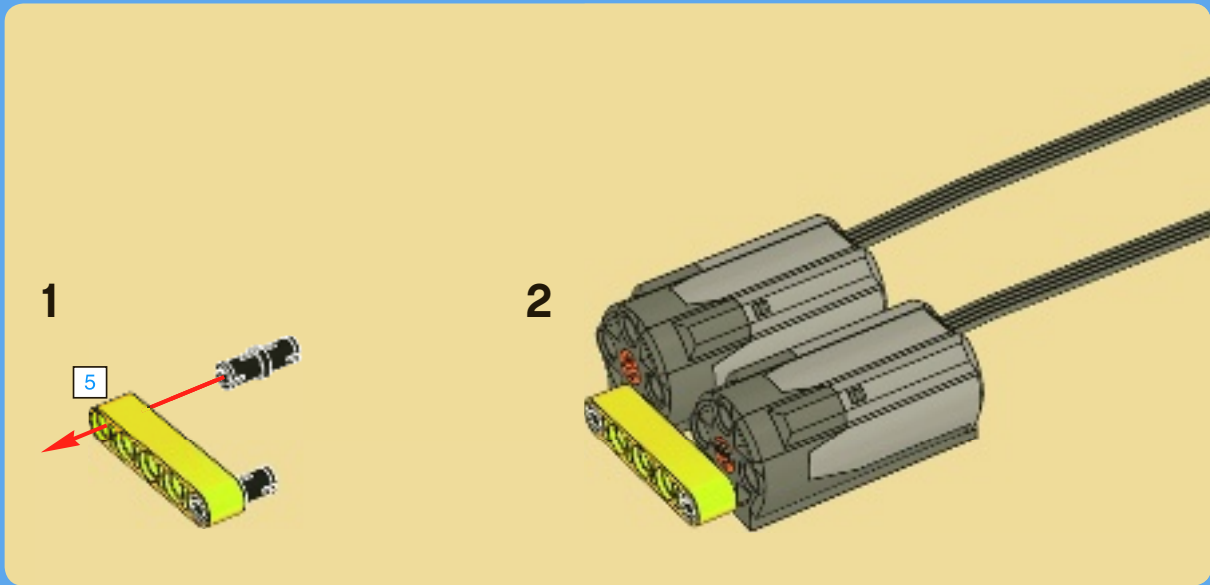


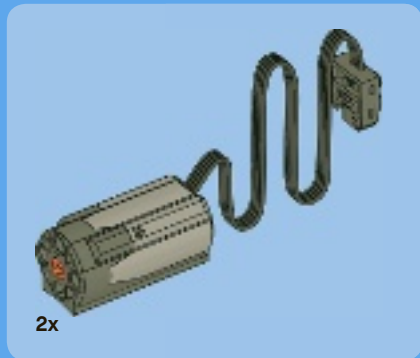
9



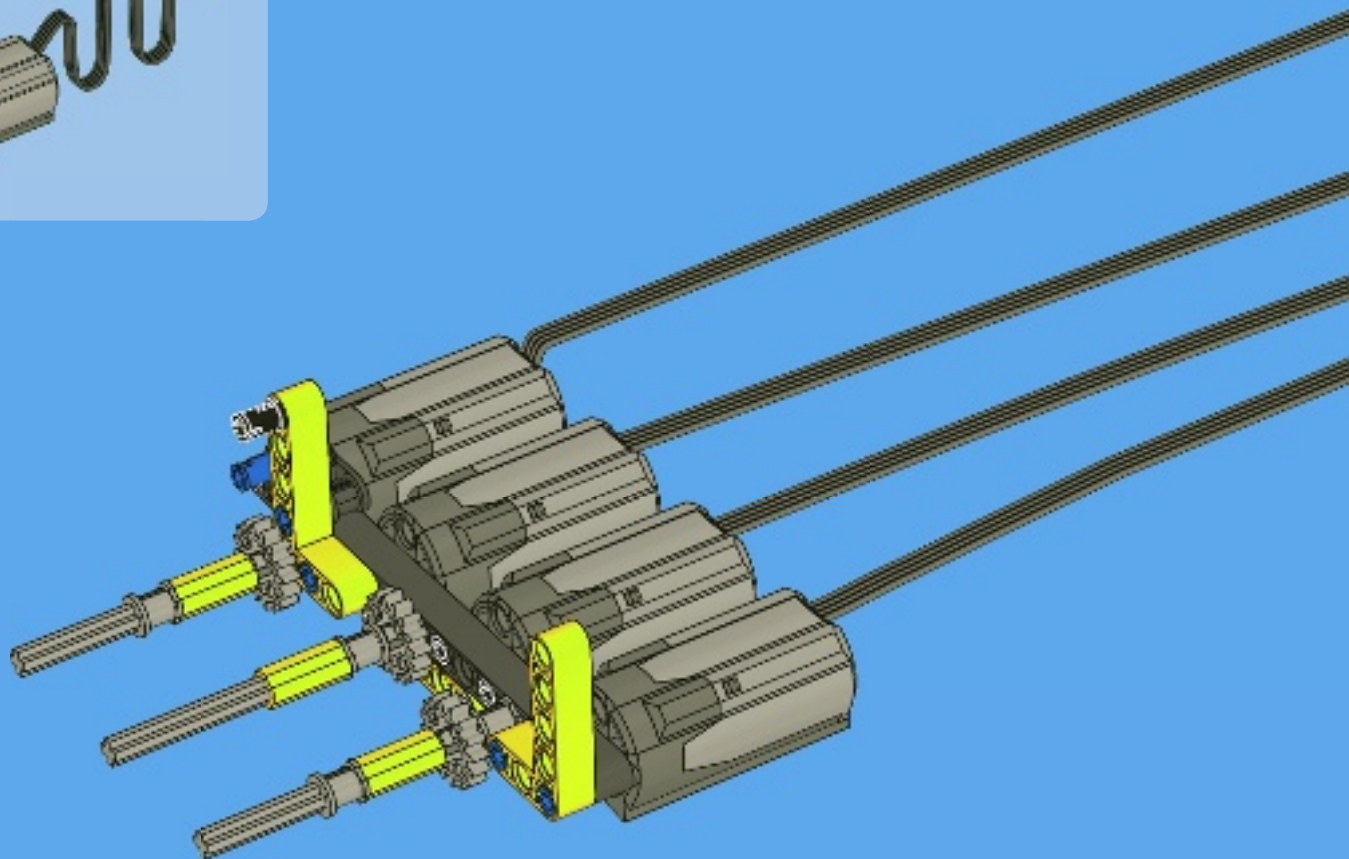


# 10

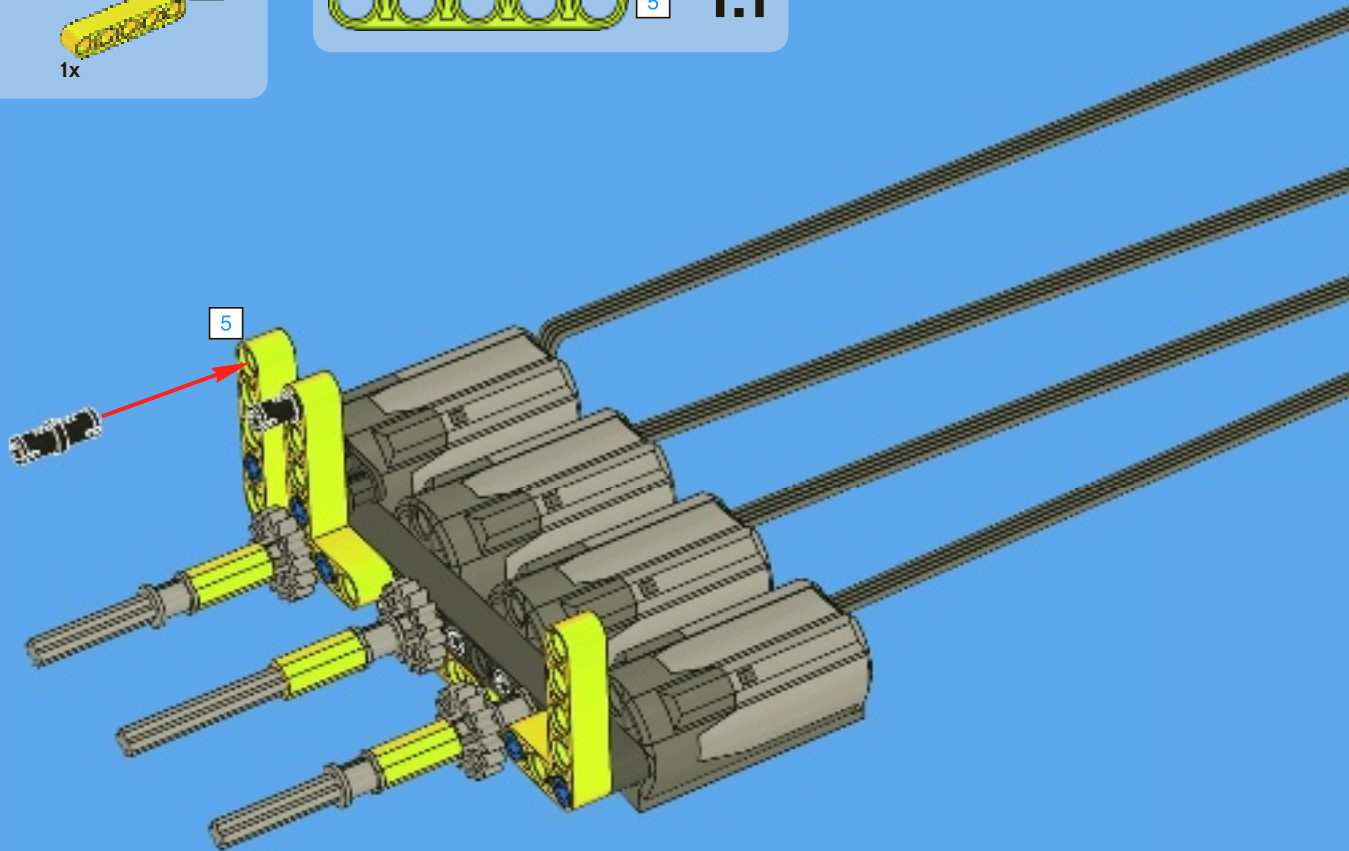


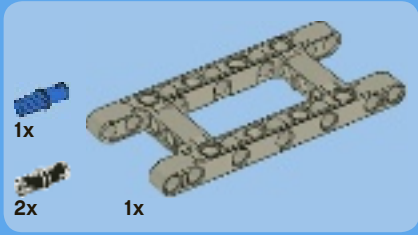
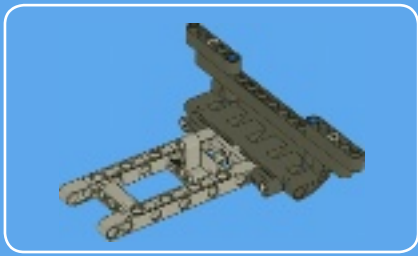


11

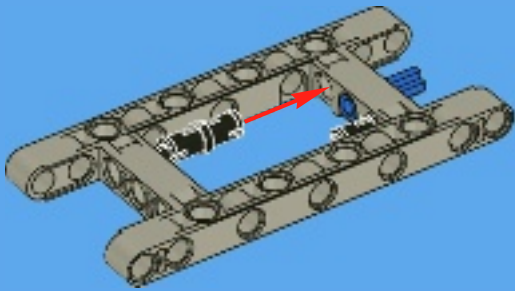


12

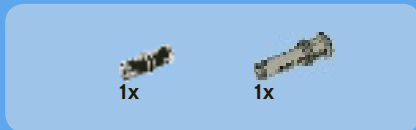
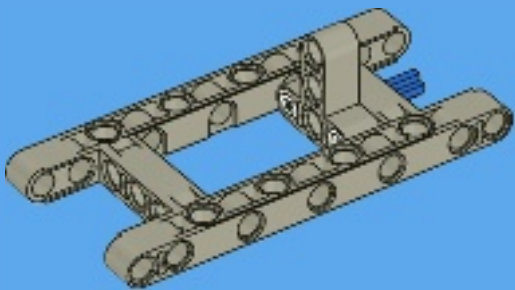




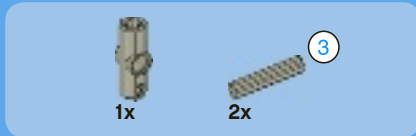
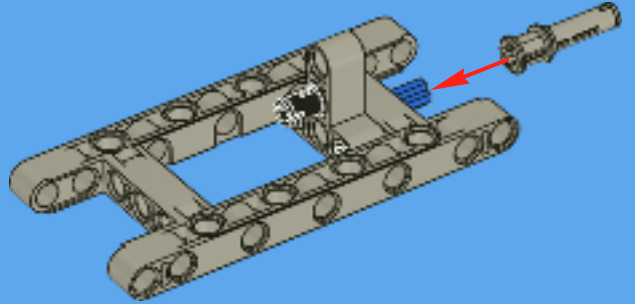
1



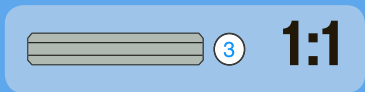
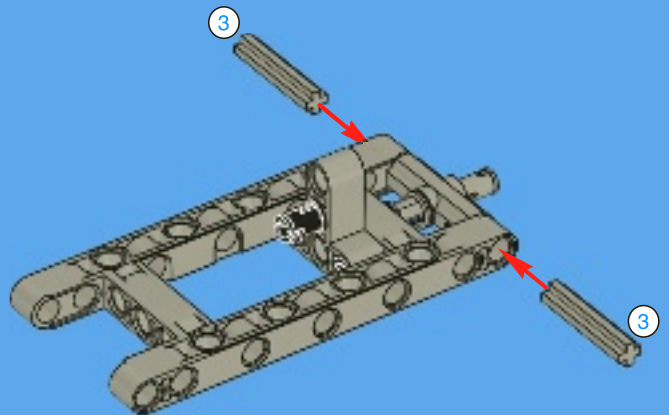
2



3

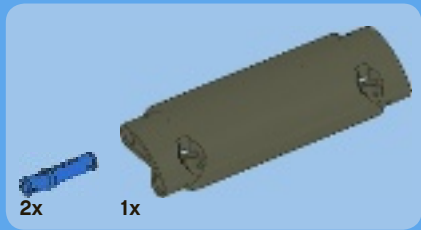
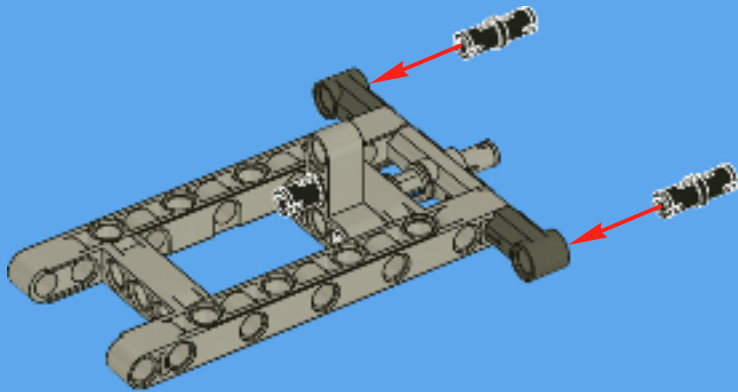


4

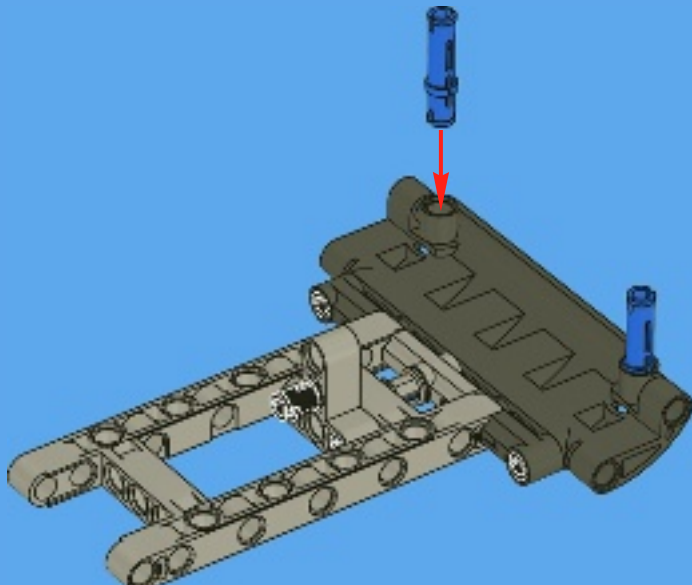


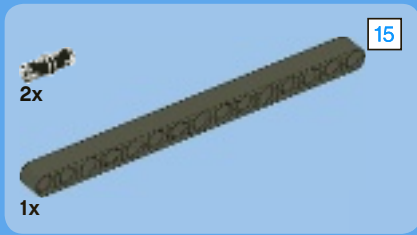


5

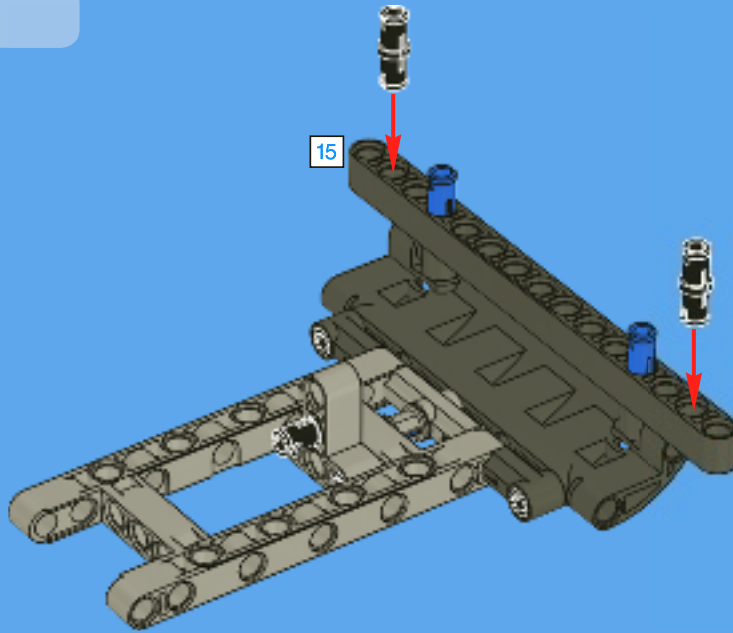


6

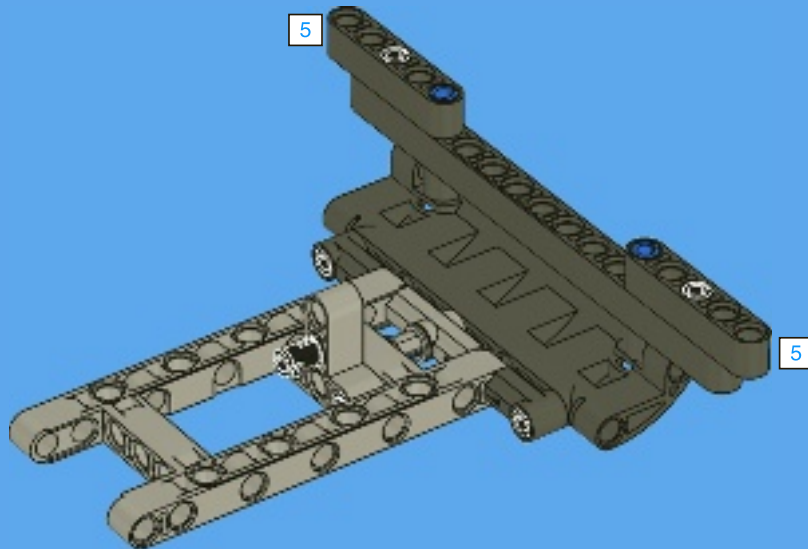




7

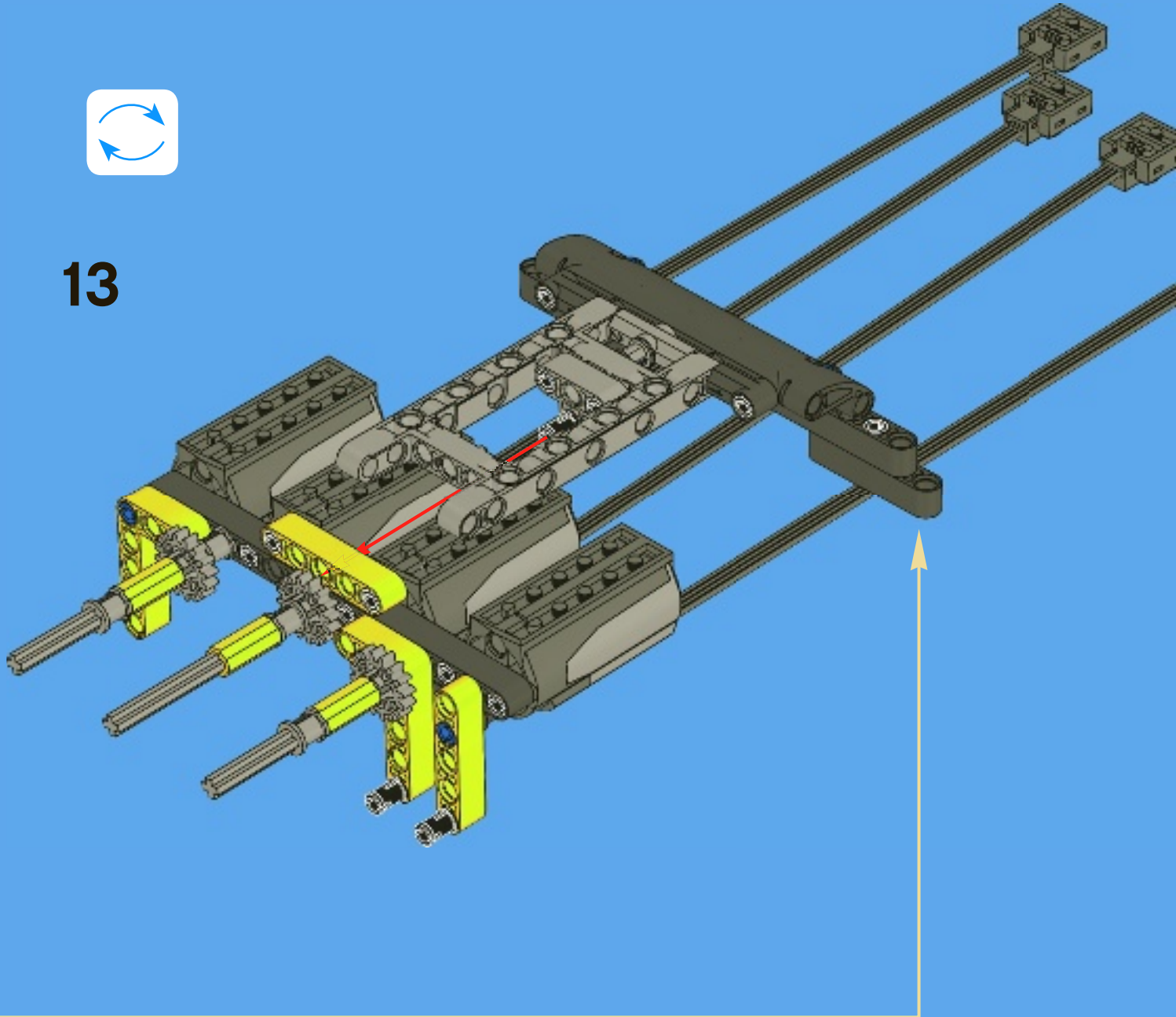


8

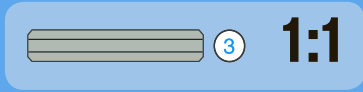
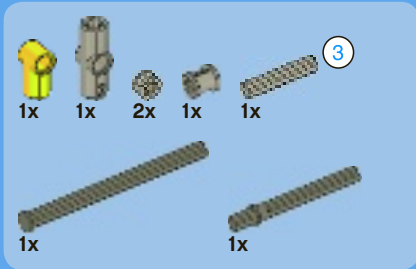




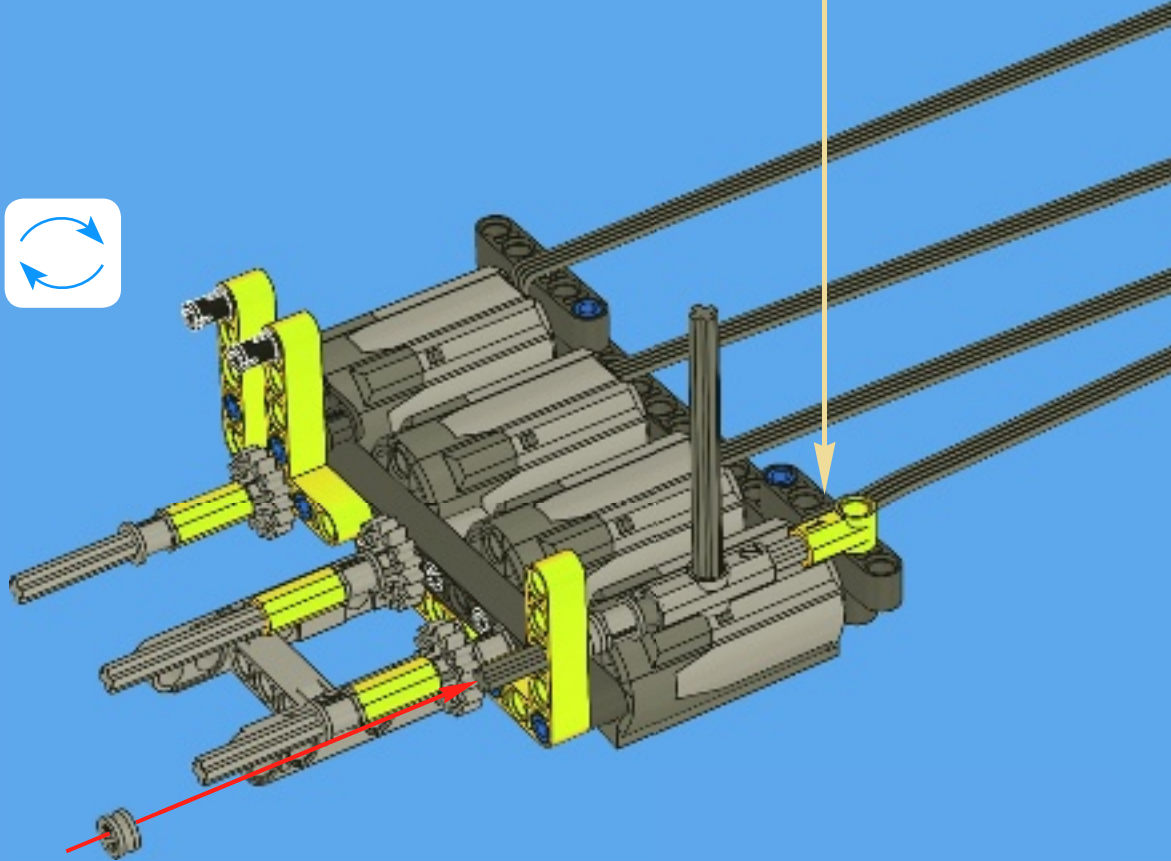
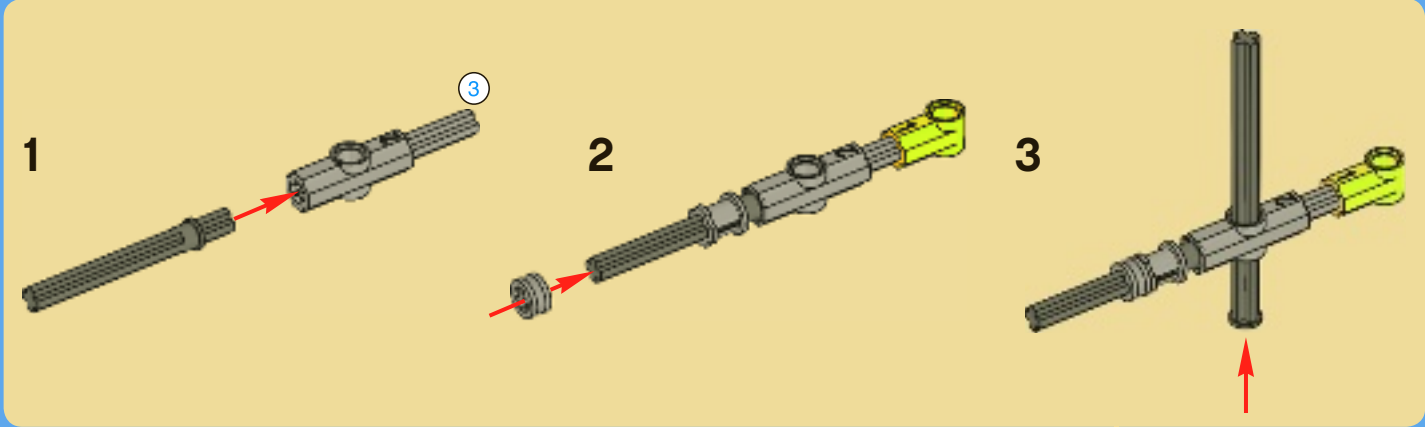
13

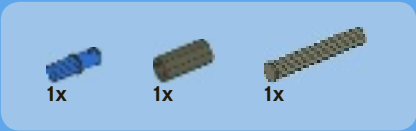




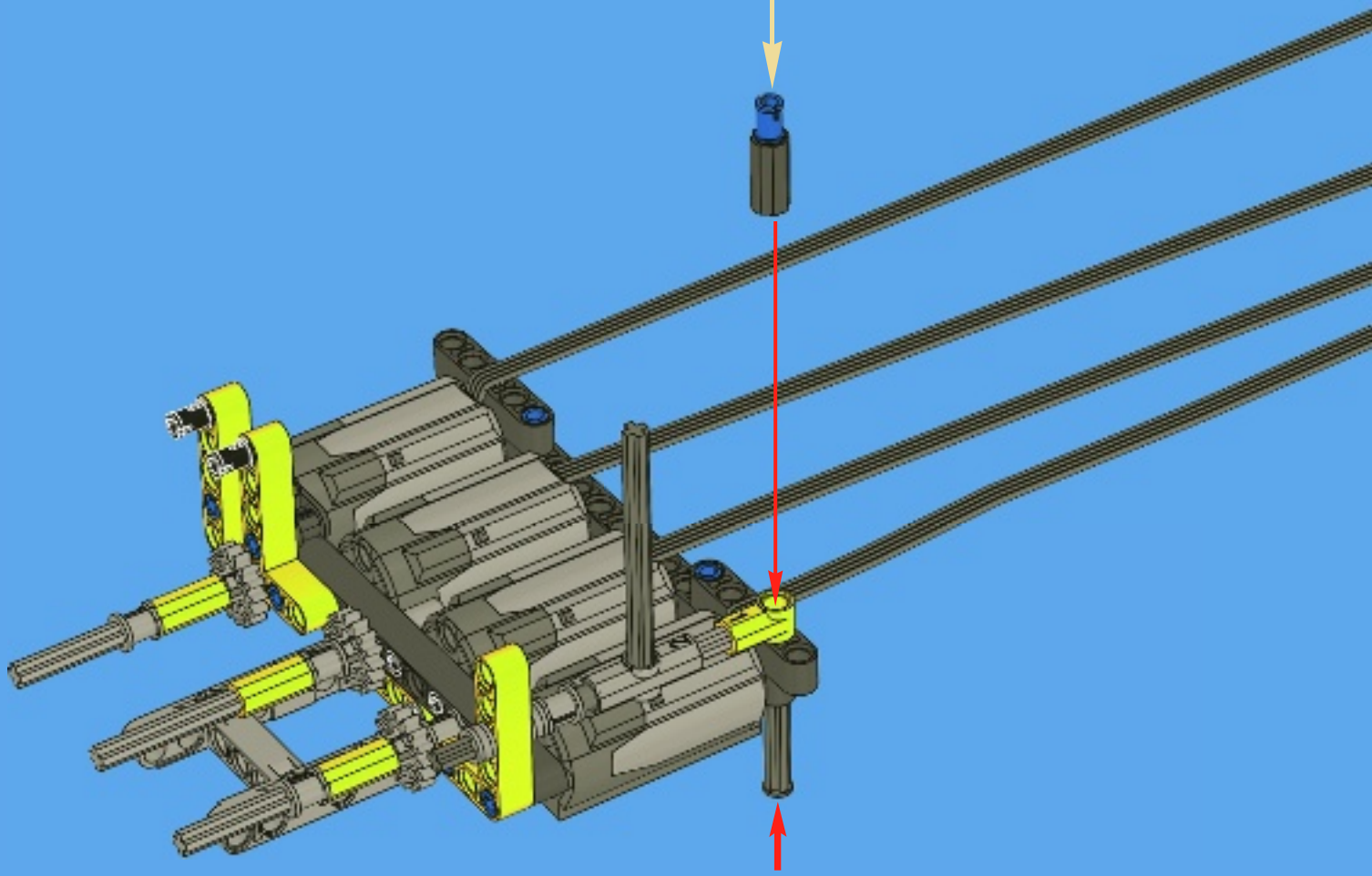
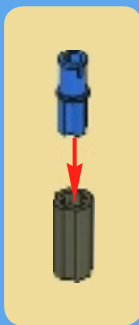


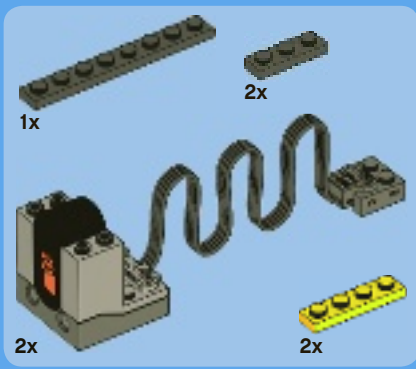
# 14



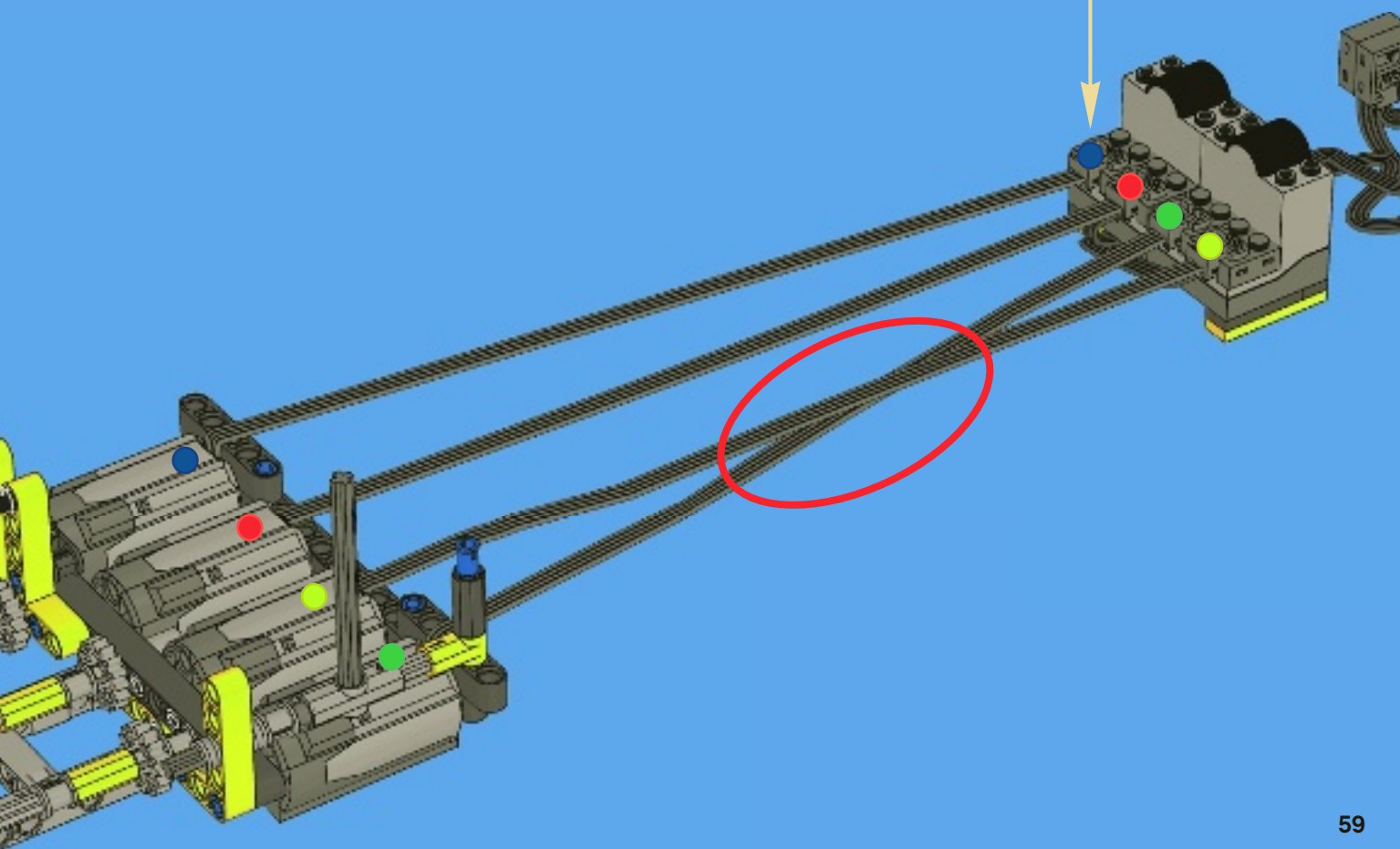
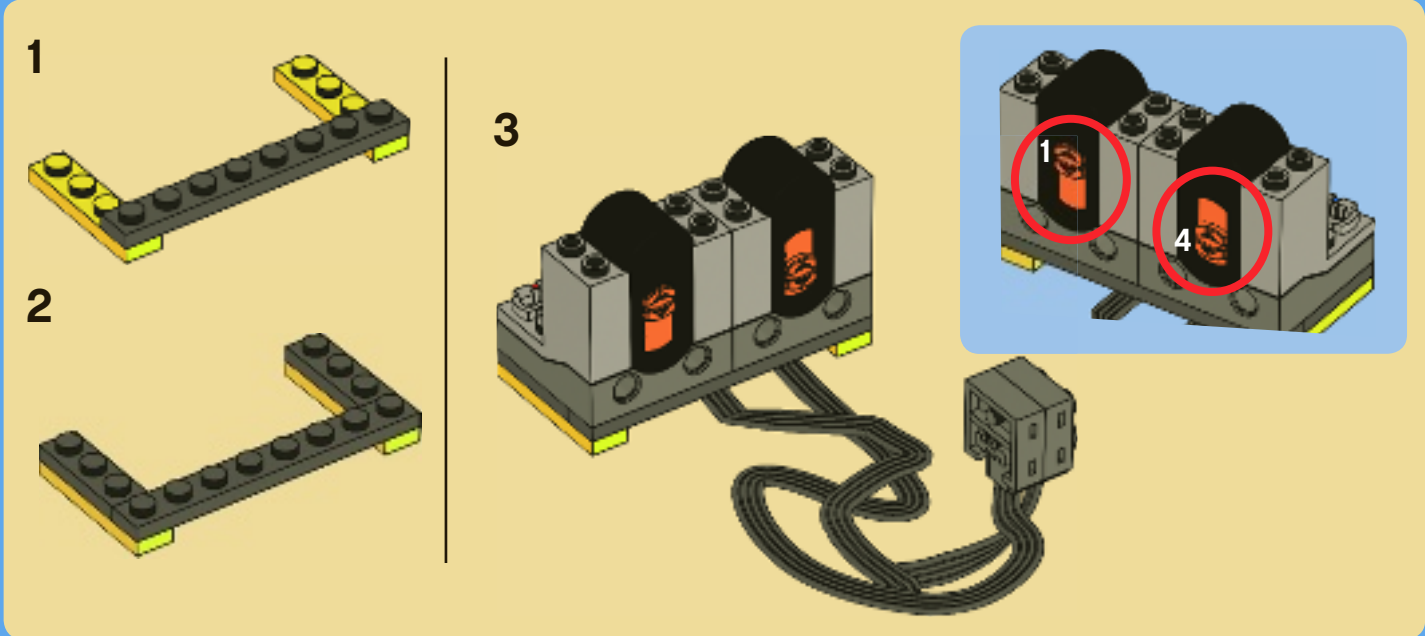


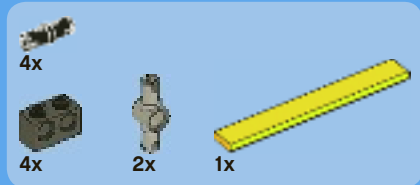
# 15



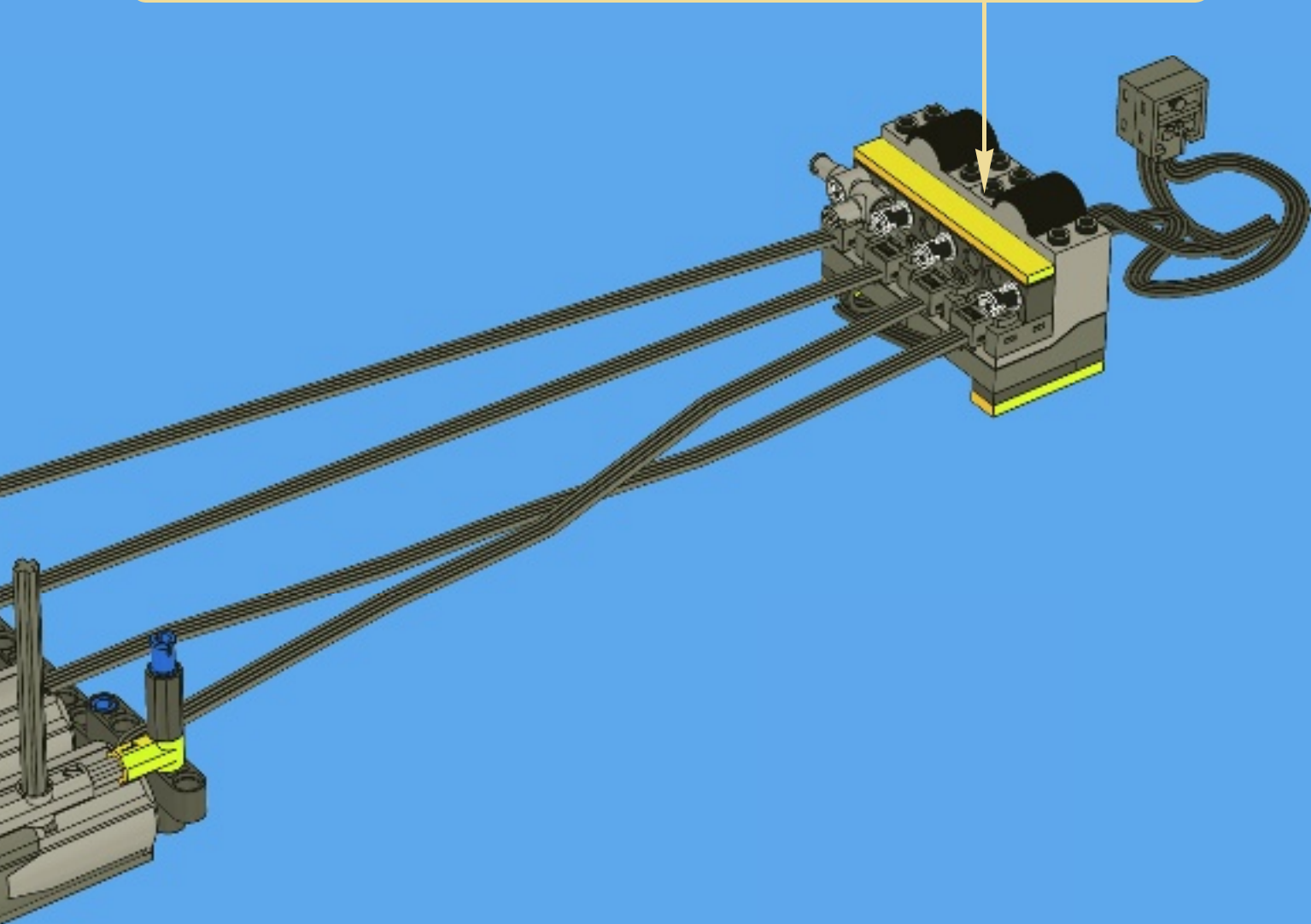
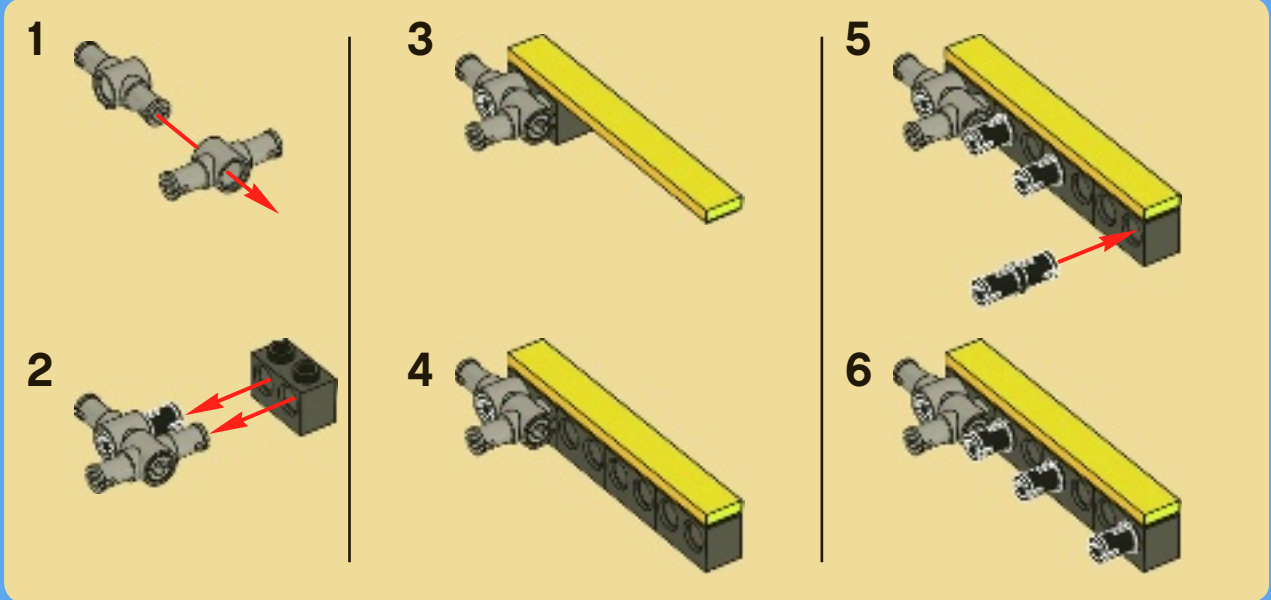


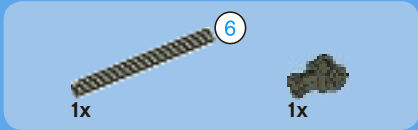
# 16





# 17

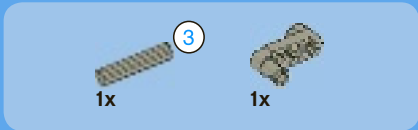
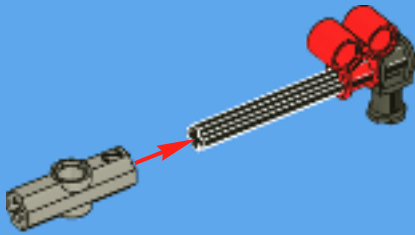




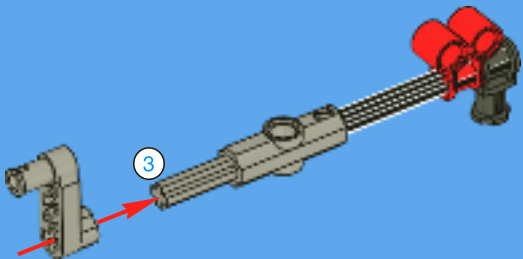
1



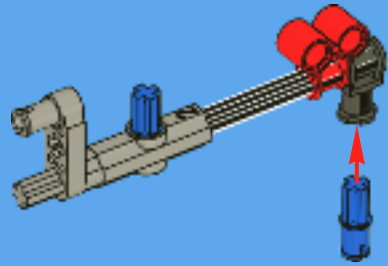
2



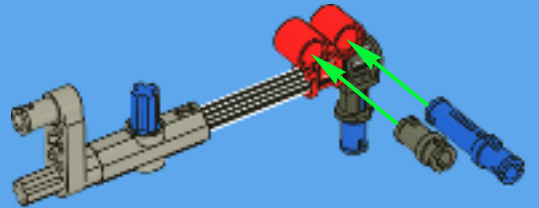
3



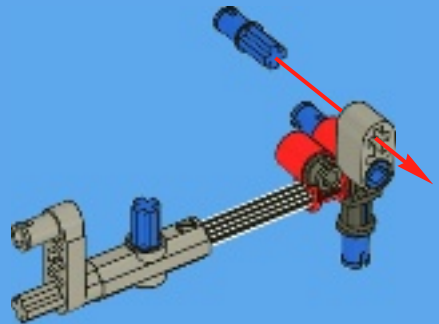
4



5

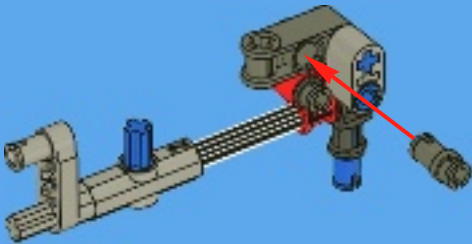


6

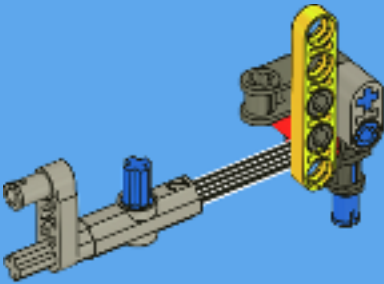




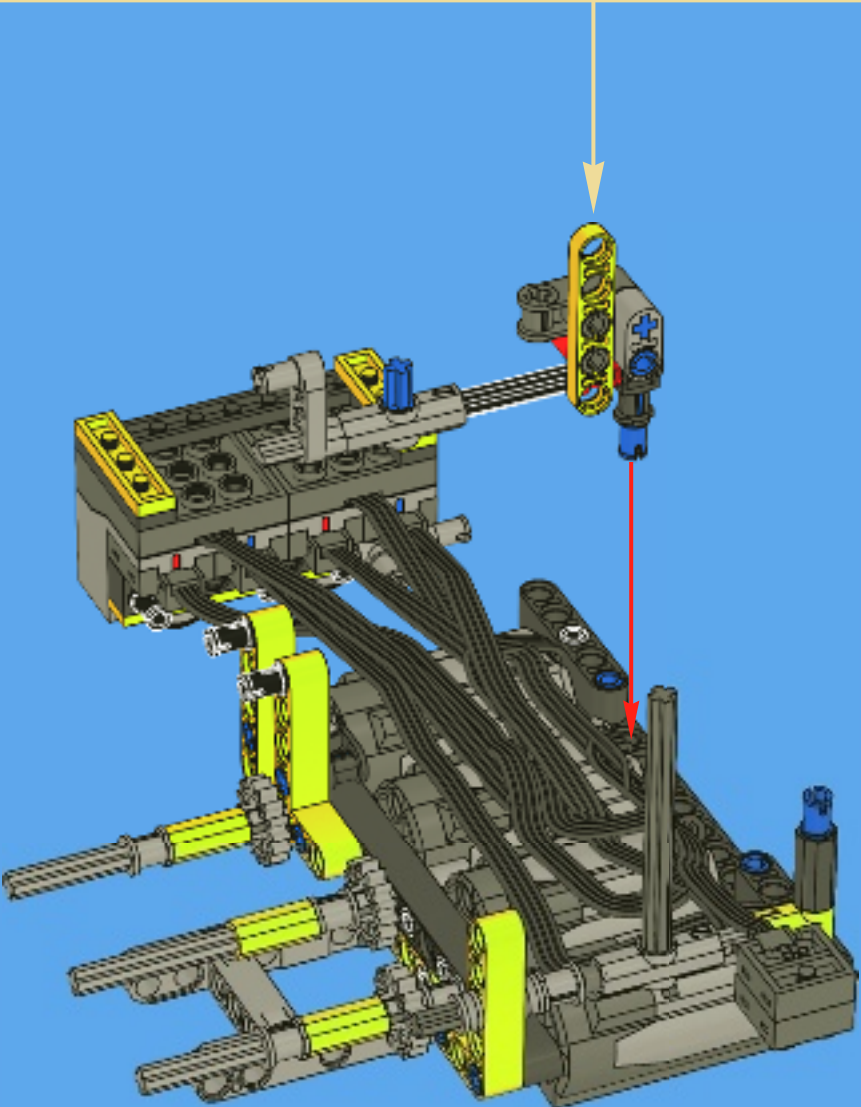
7



8

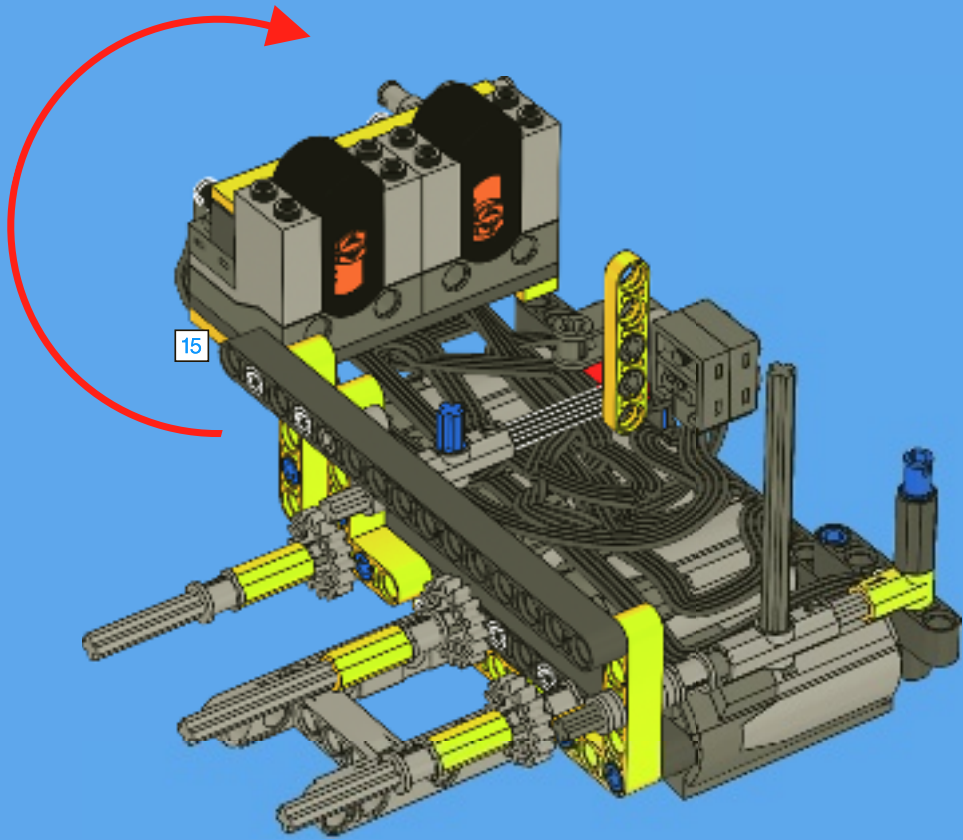


18

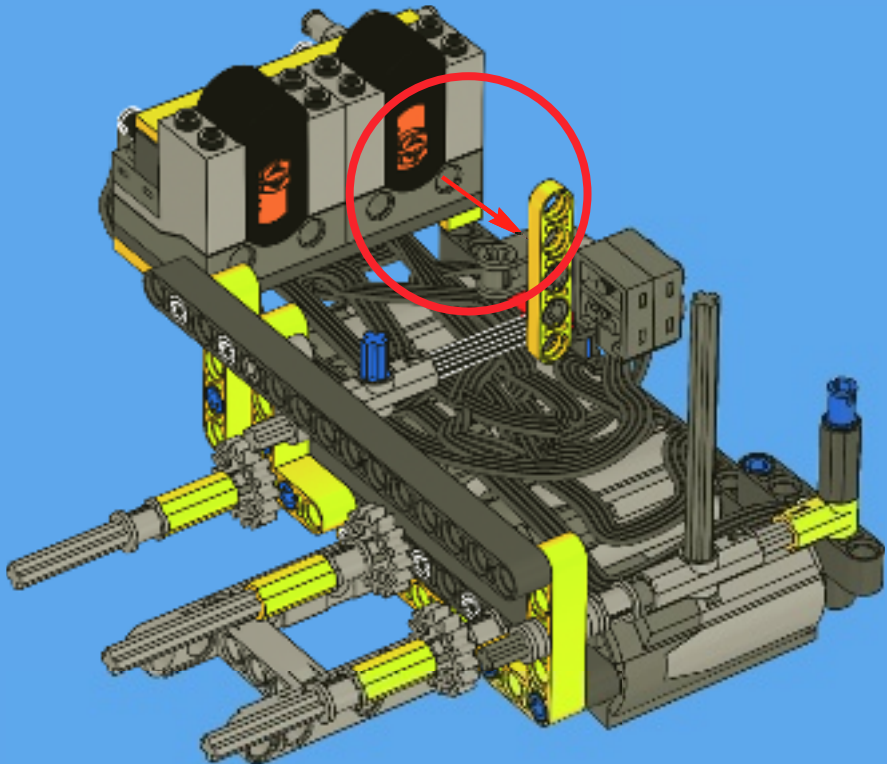




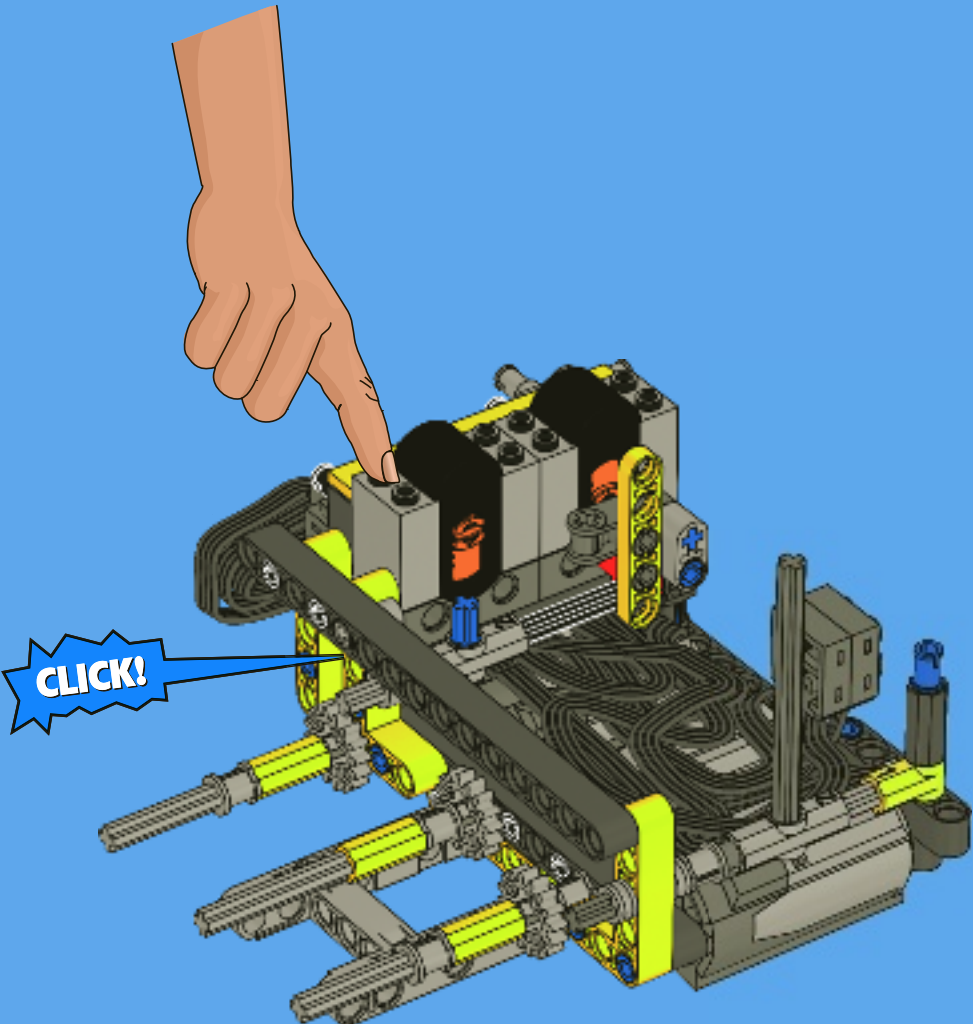
19



20



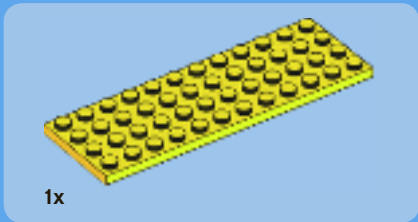
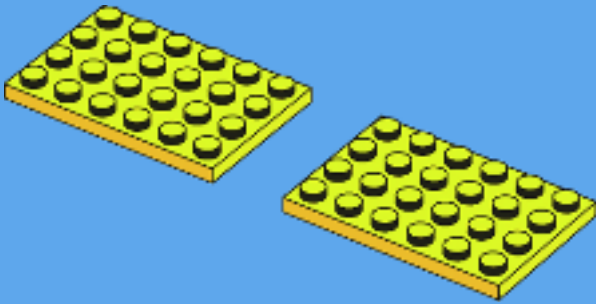
21



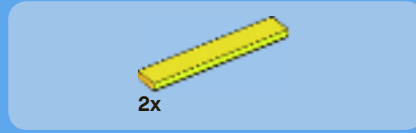
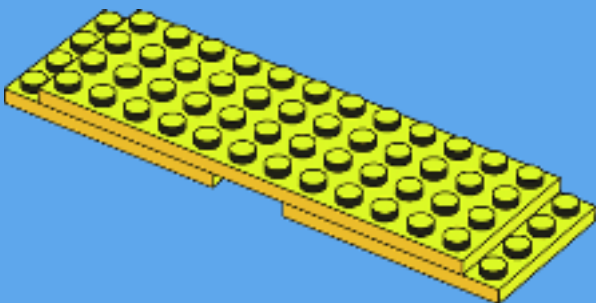




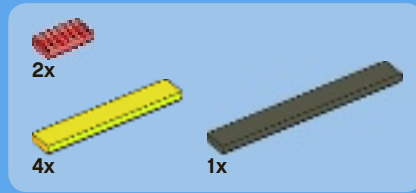
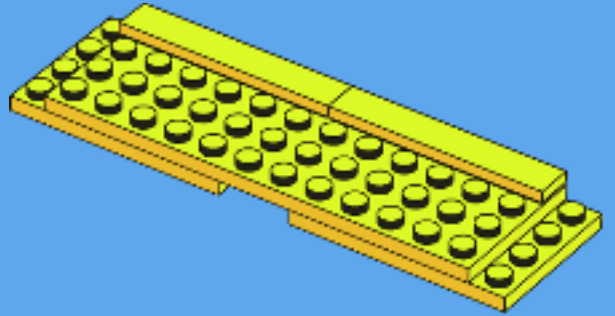
1



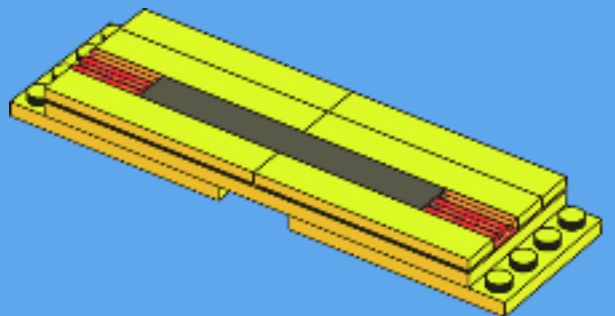
2



3

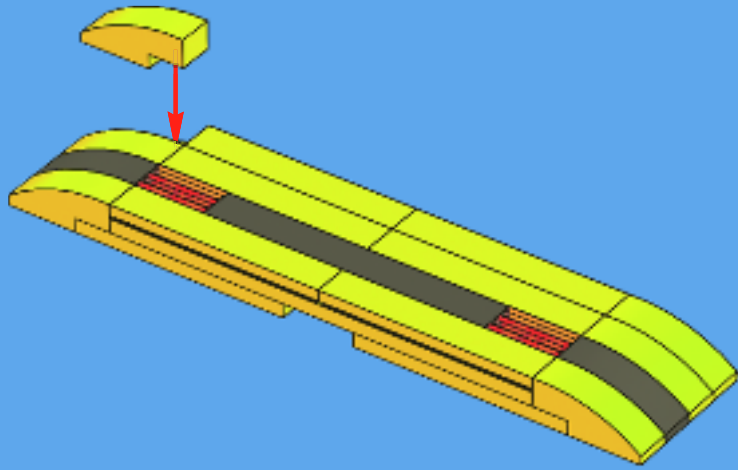


4

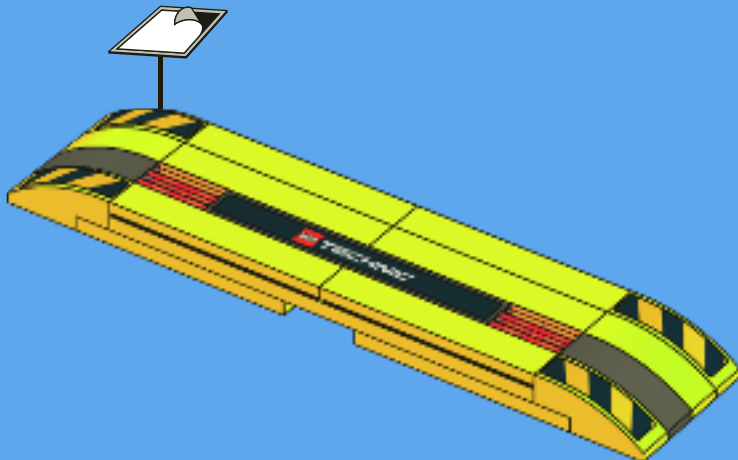




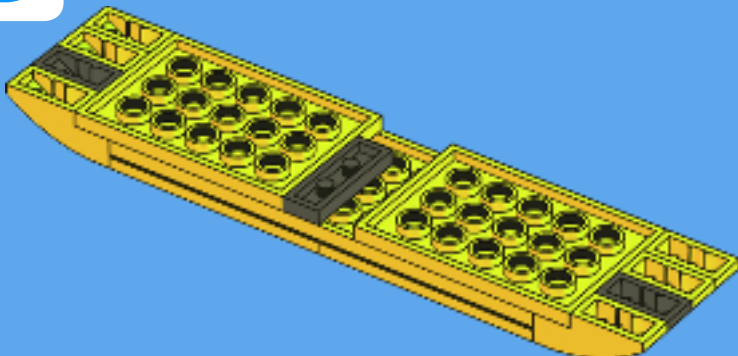
5



6



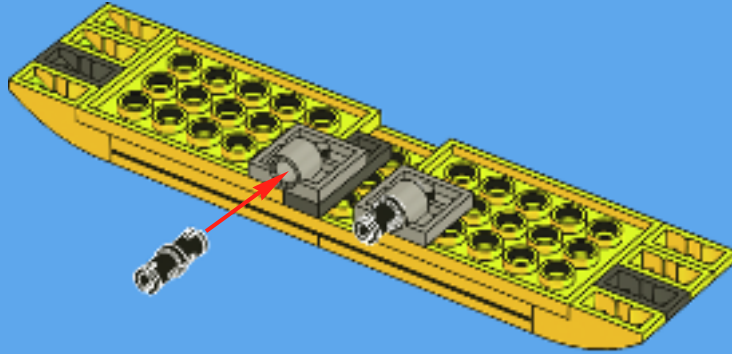
7



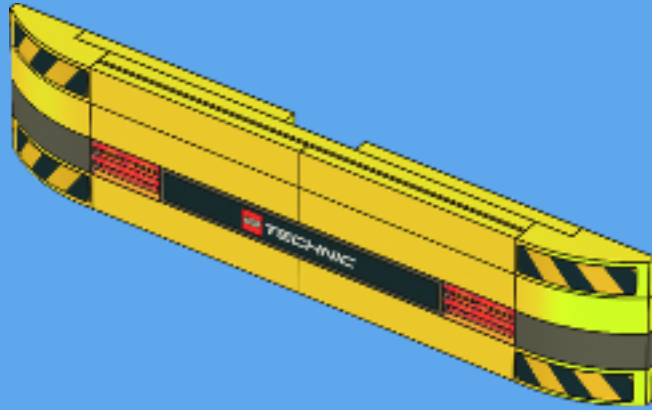
2x

2x

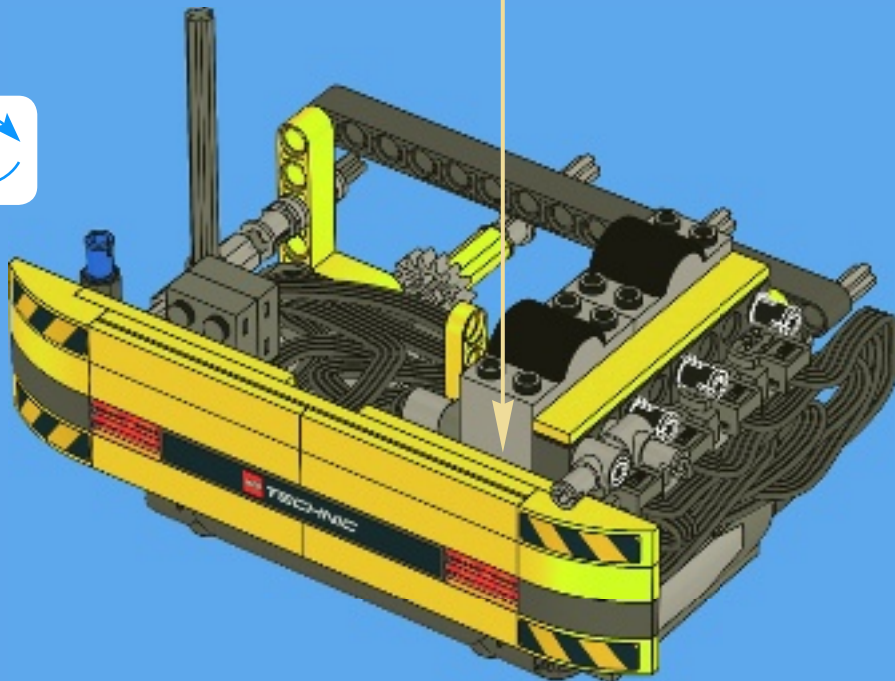
8

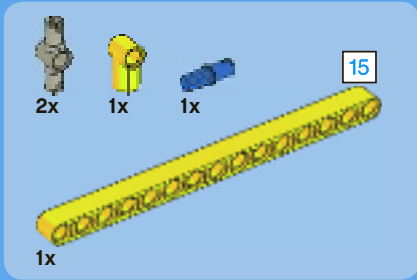


9

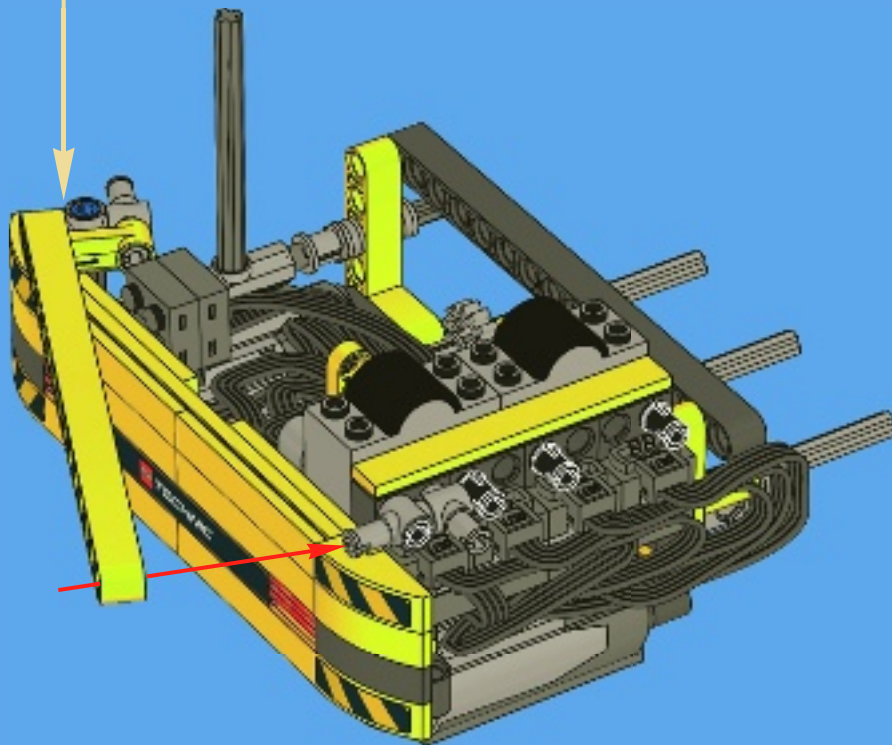
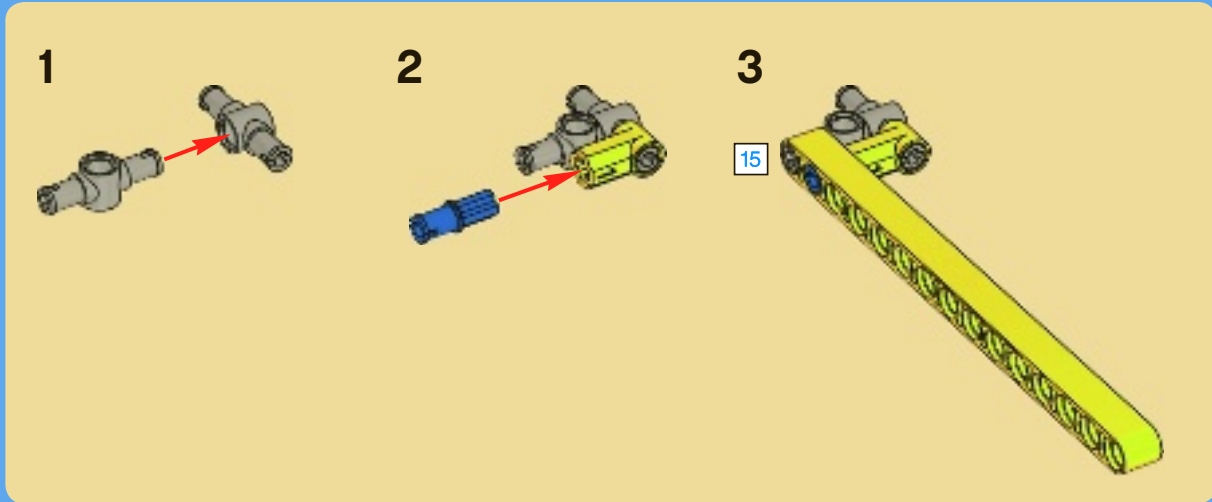


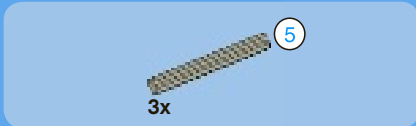
22



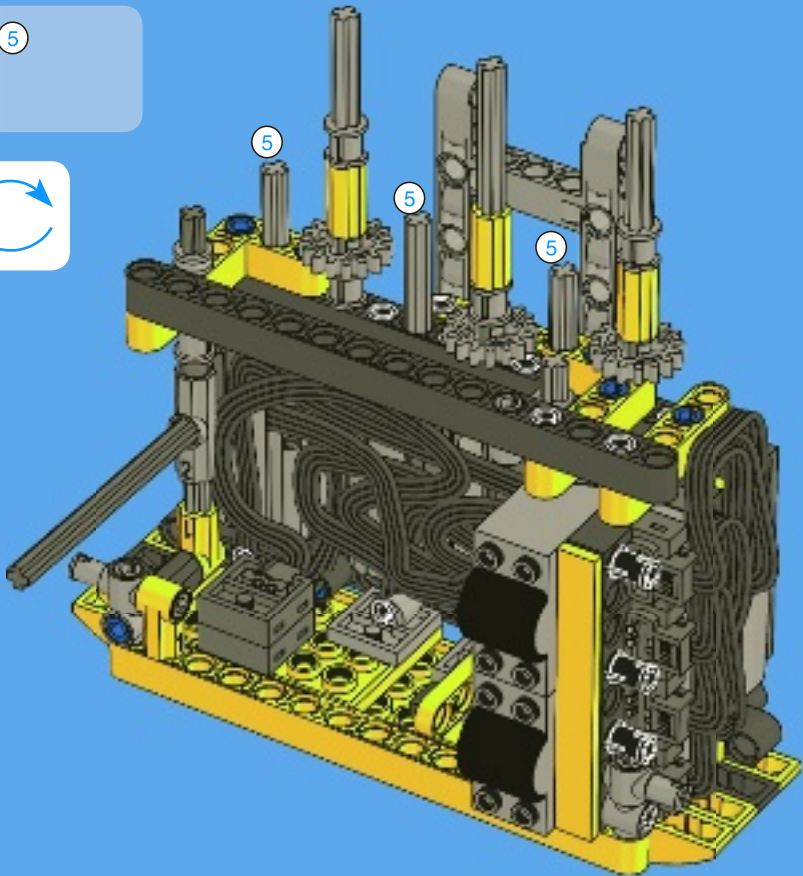


# 23

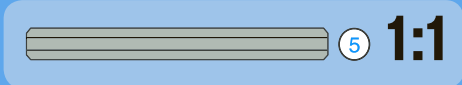
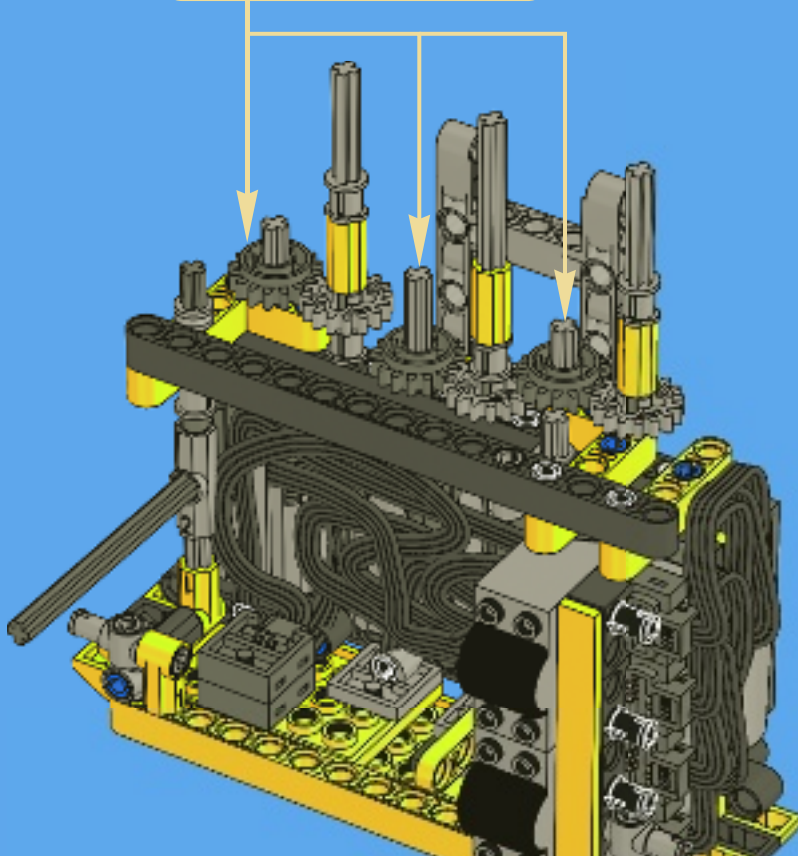




24



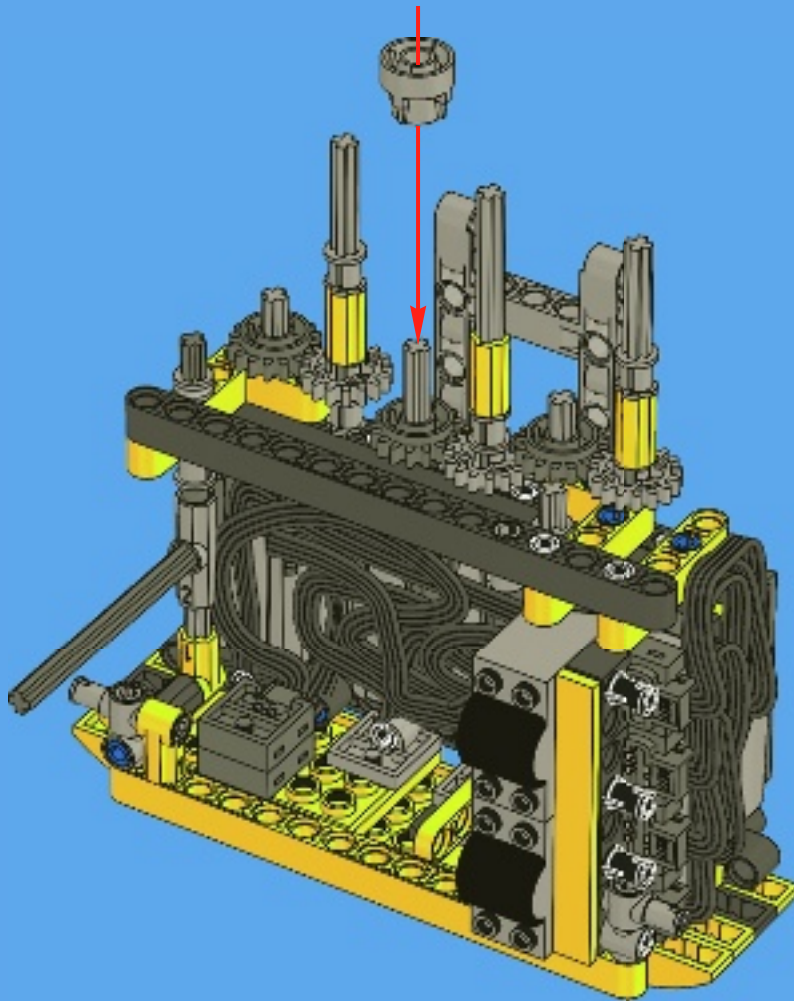
25

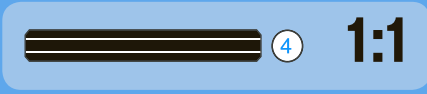
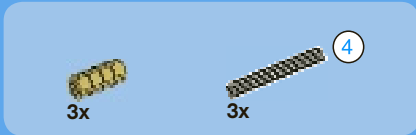




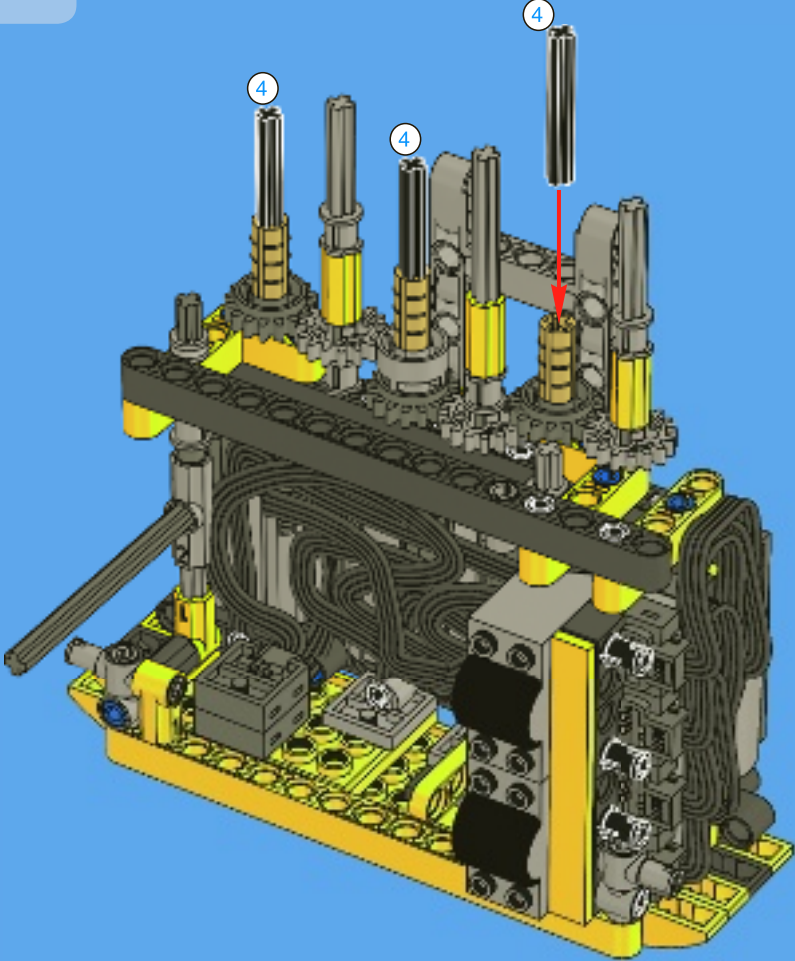
1x

# 26

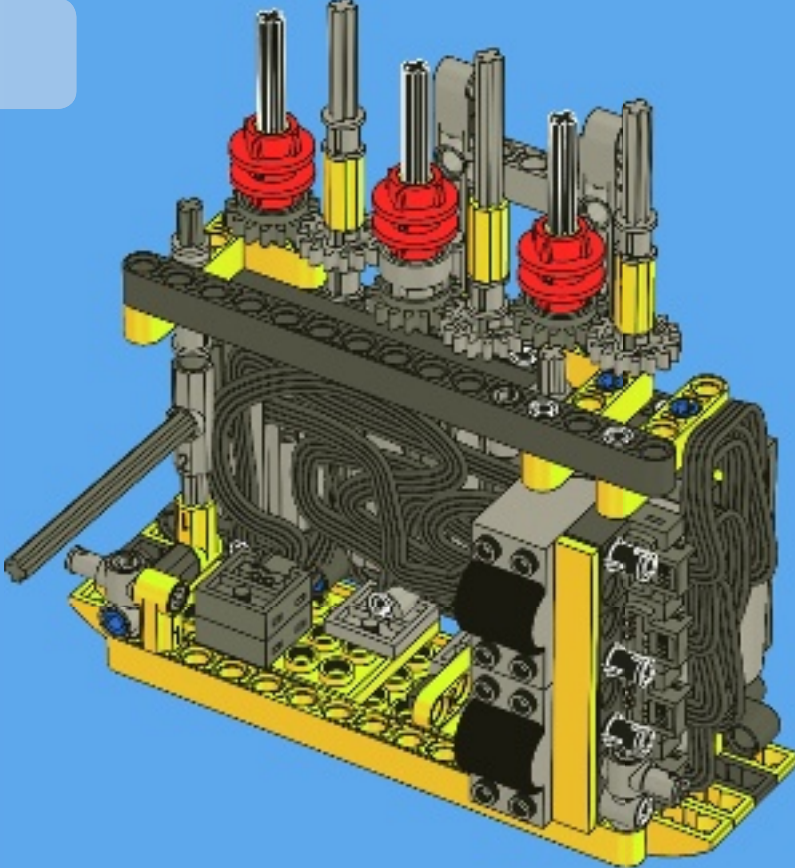


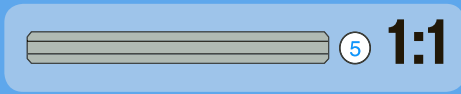
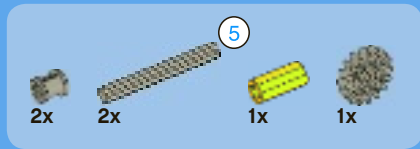


27

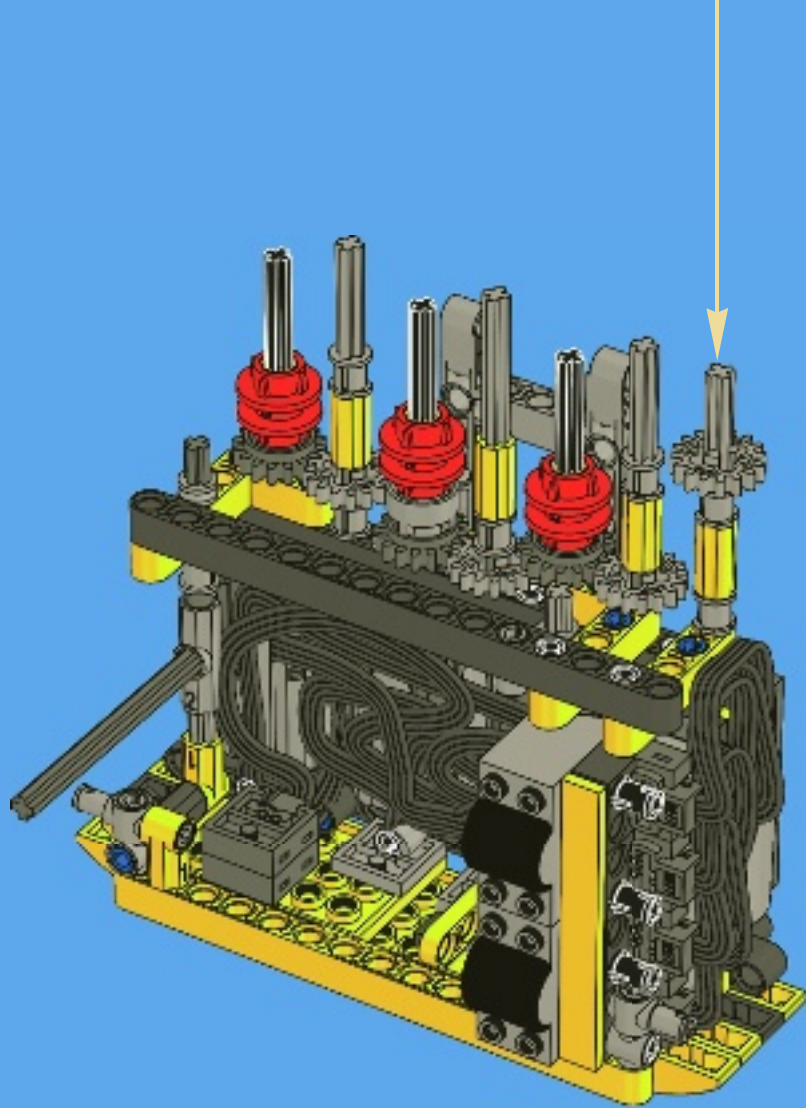
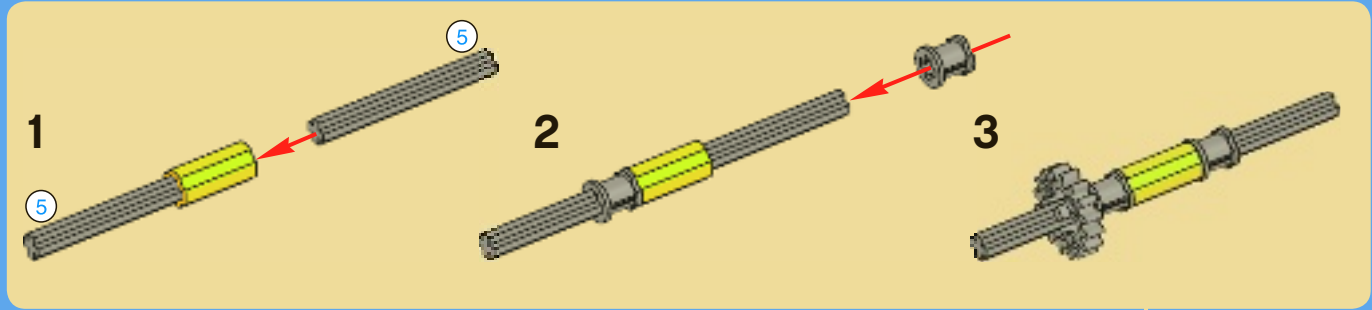


28





# 29





2x

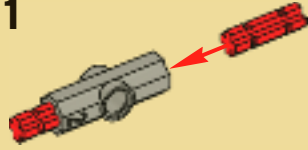
1x

1x

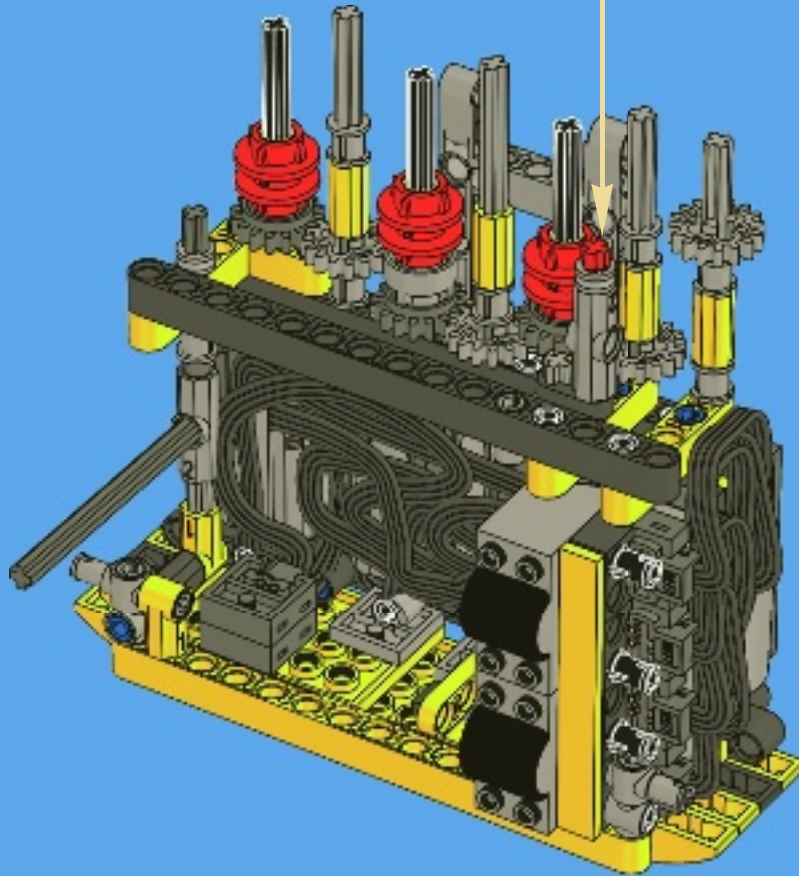
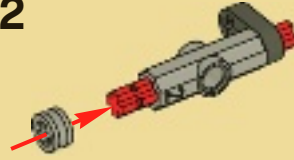
1x

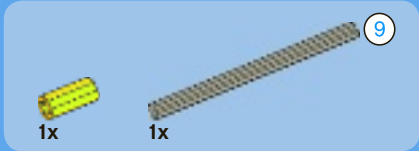
# 30

1

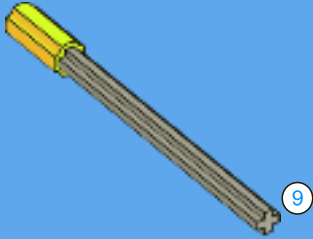


2

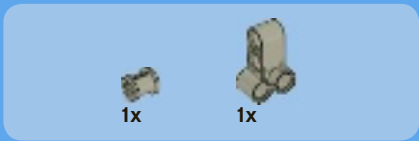
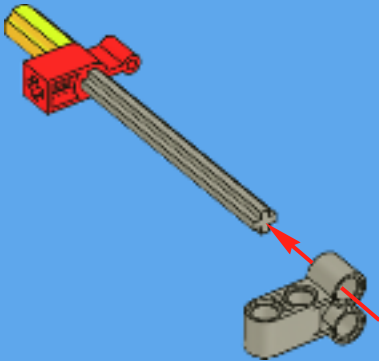




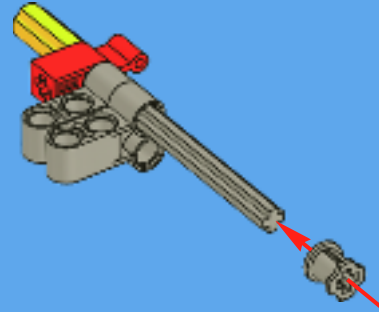
1



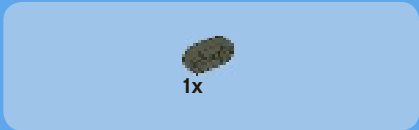
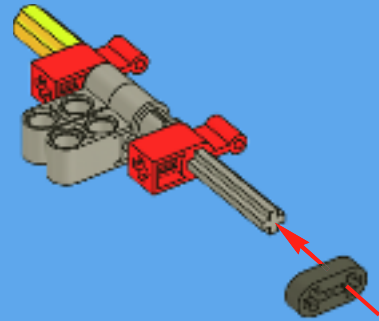
2



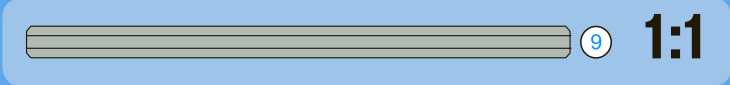
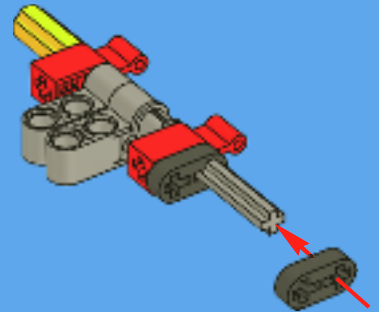
3



4



5



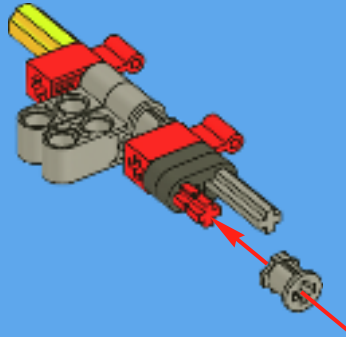


1x



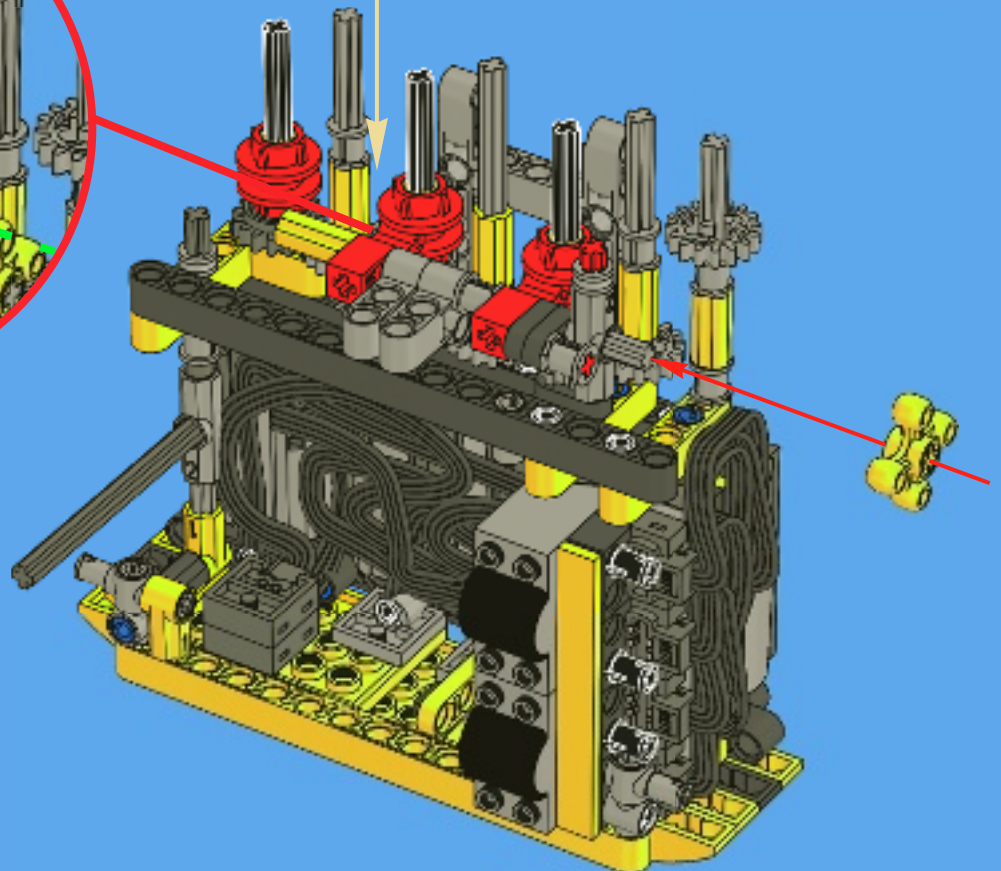
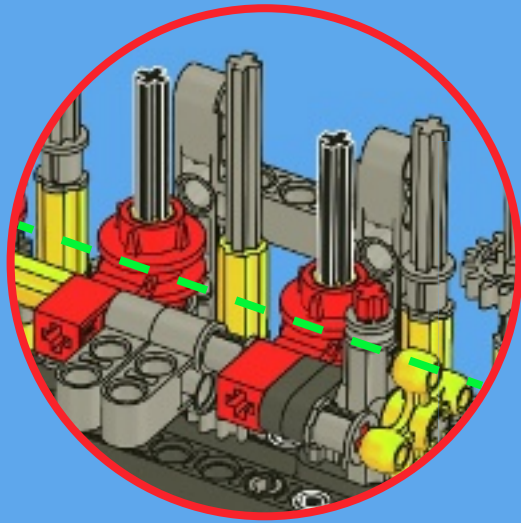
1x

6



1x

31



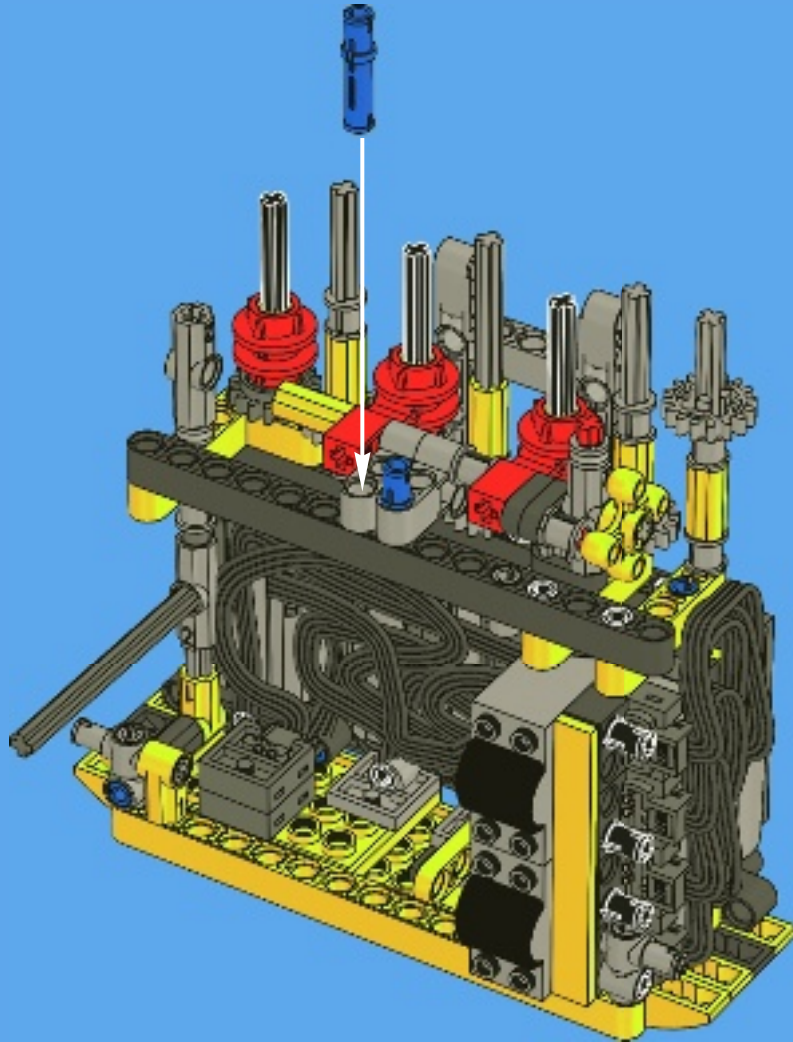


1x



2x

# 32



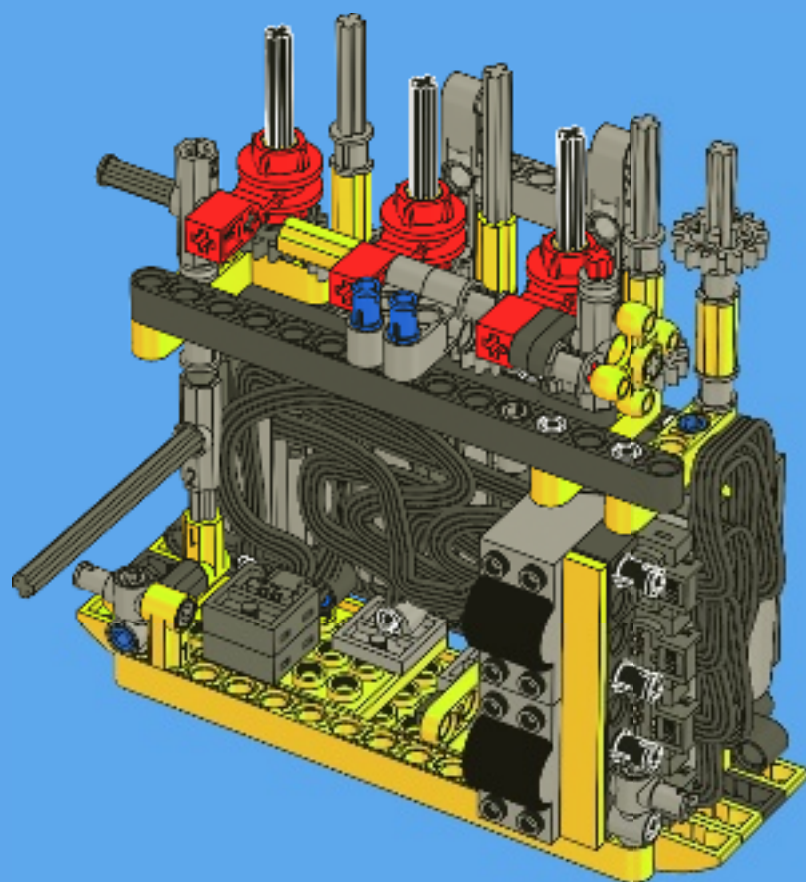


1x



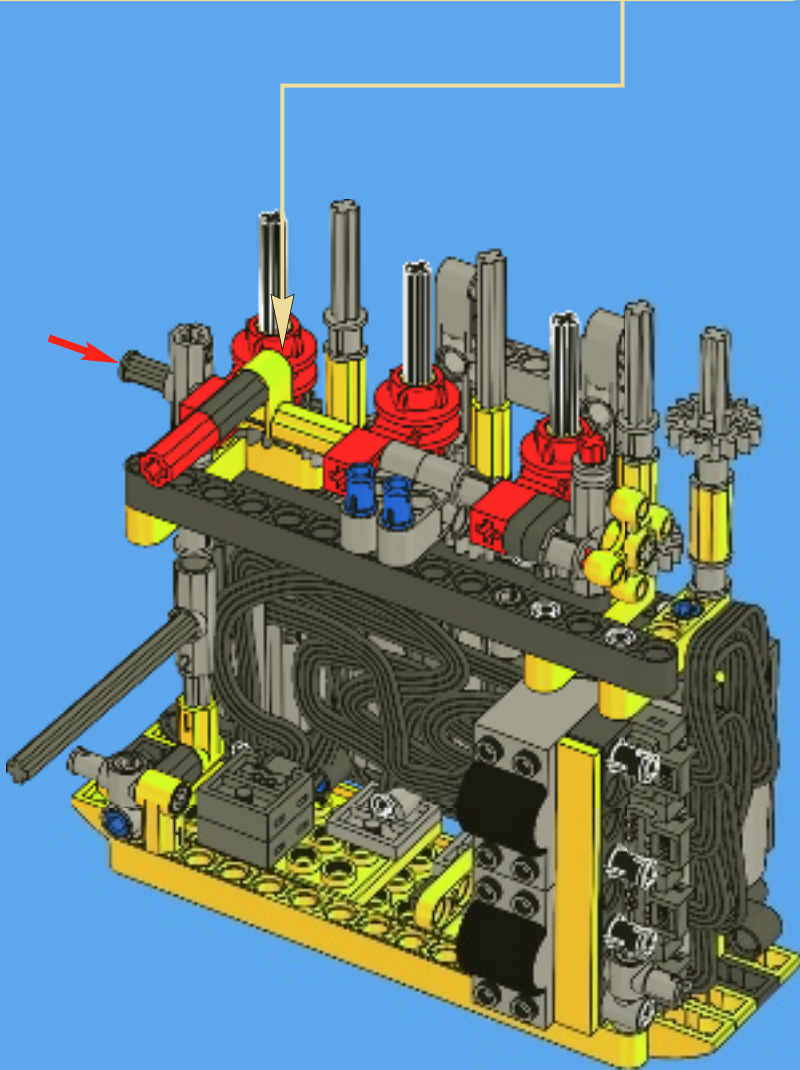
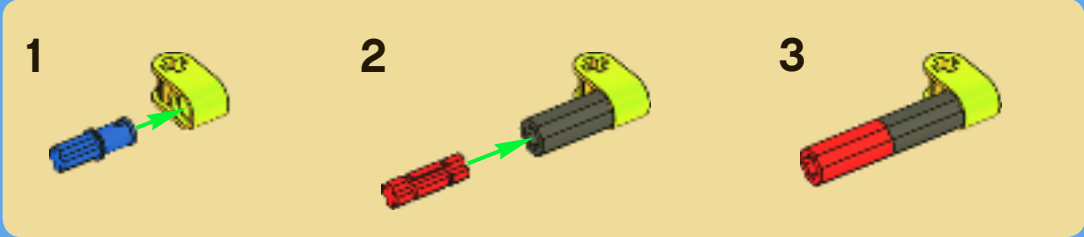
1x

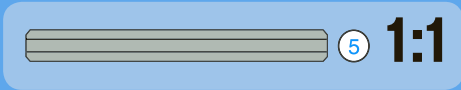
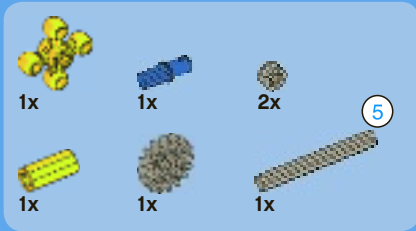
# 33



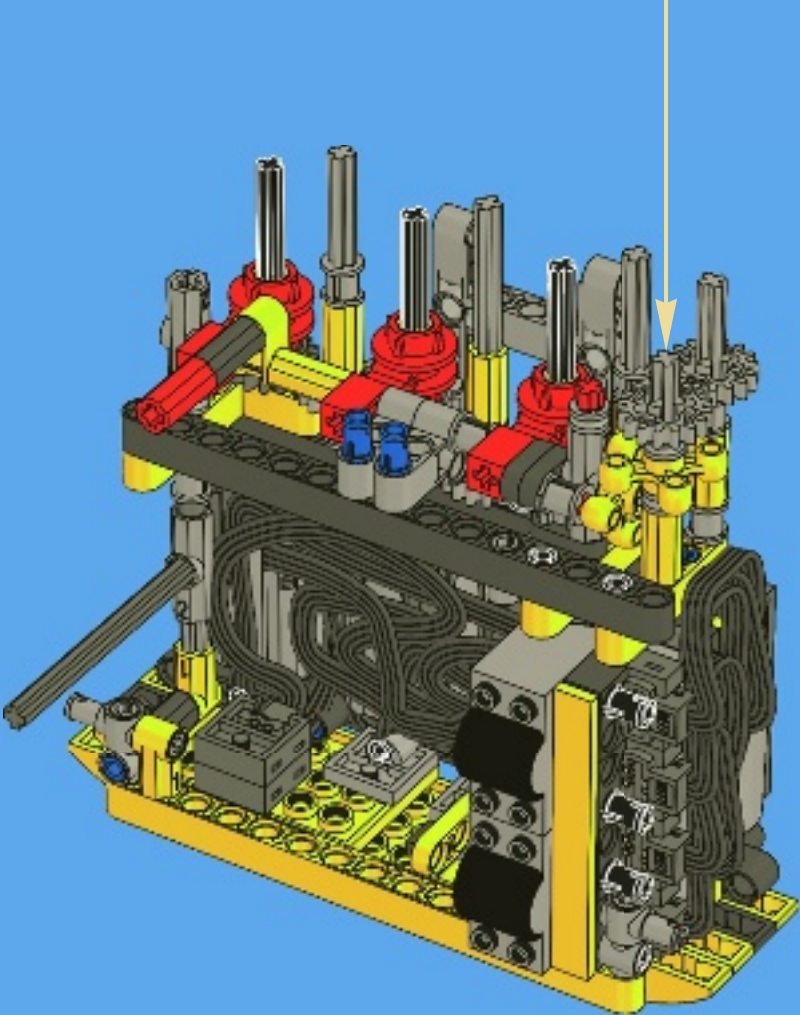
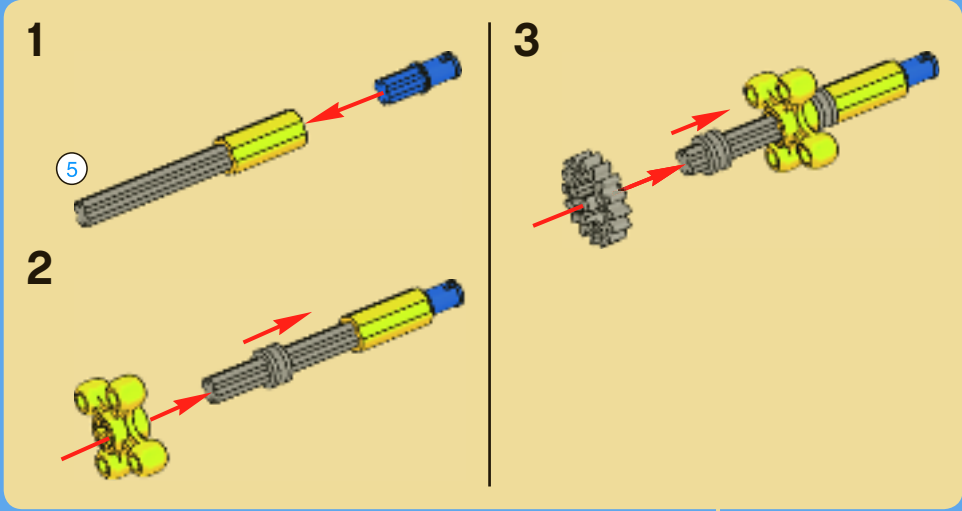


# 34





# 35





1x

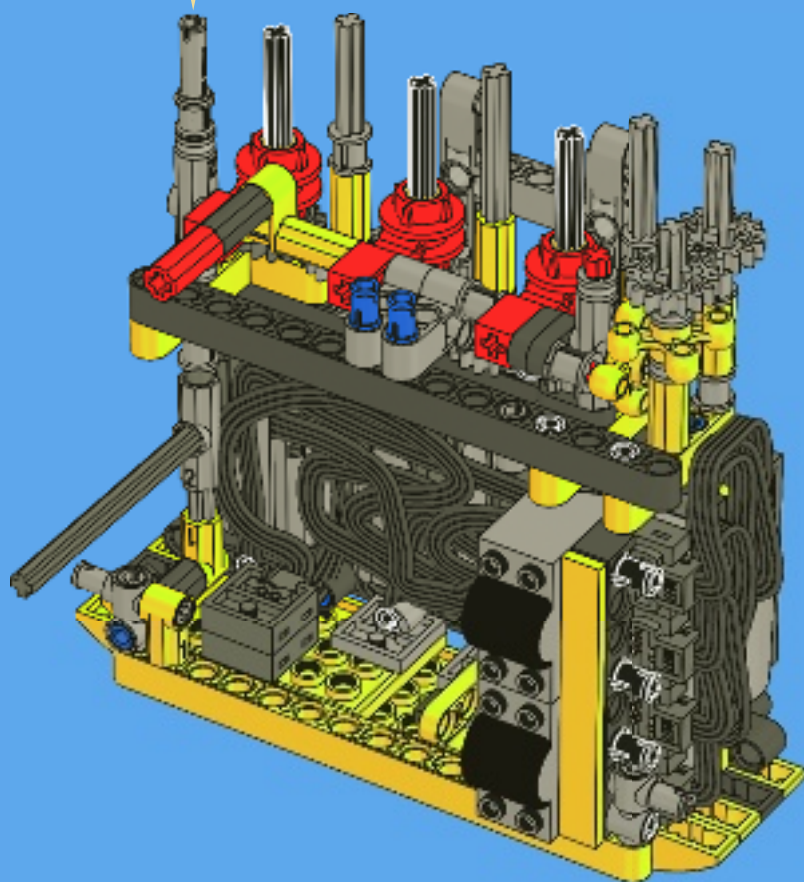
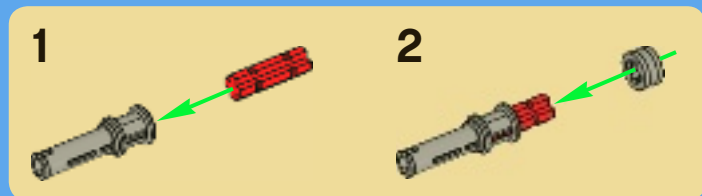


1x



1x

# 36







1x

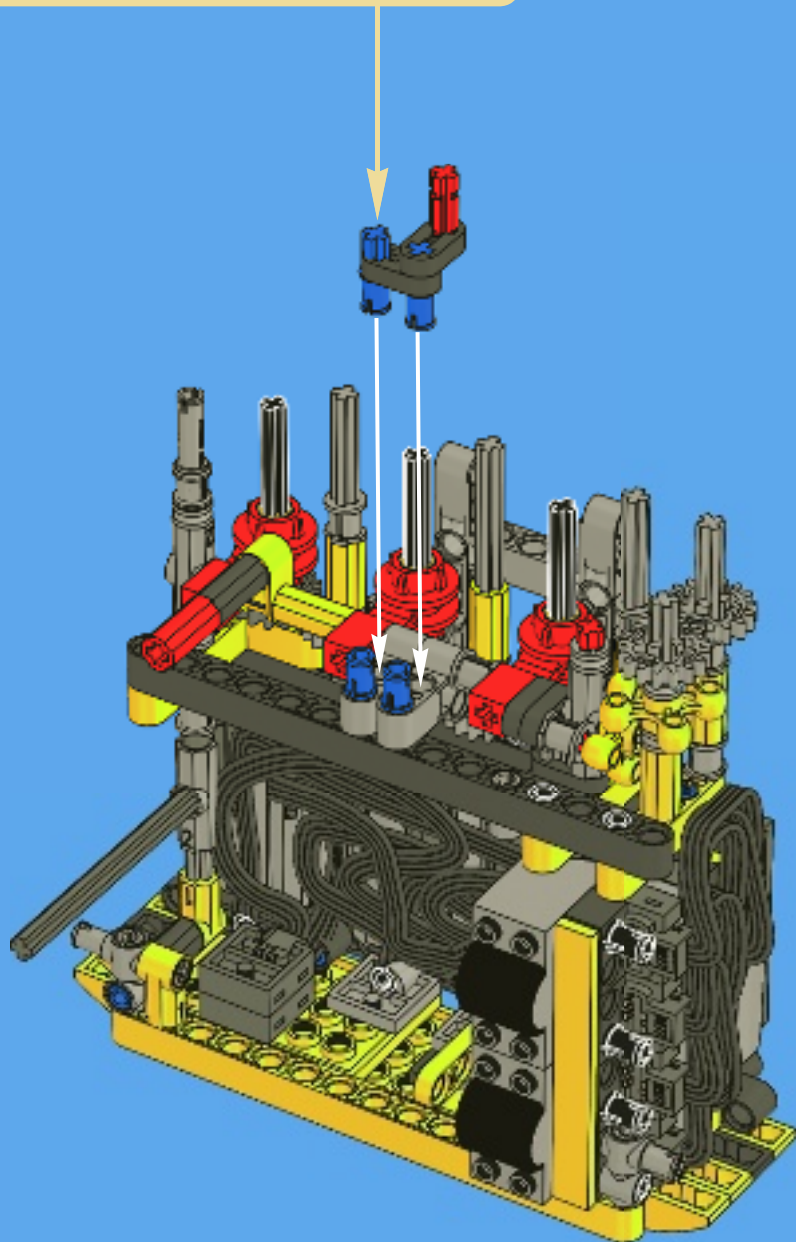
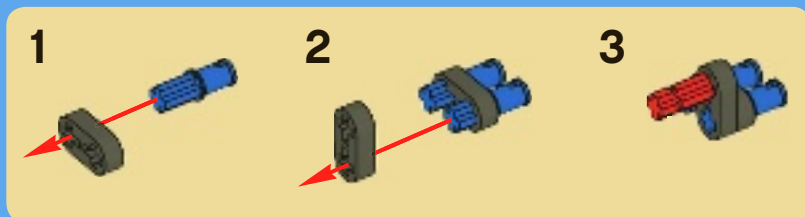


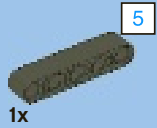
2x



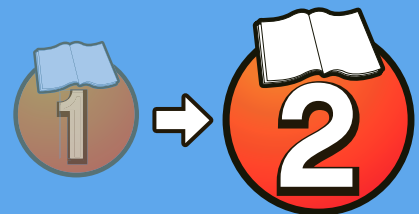
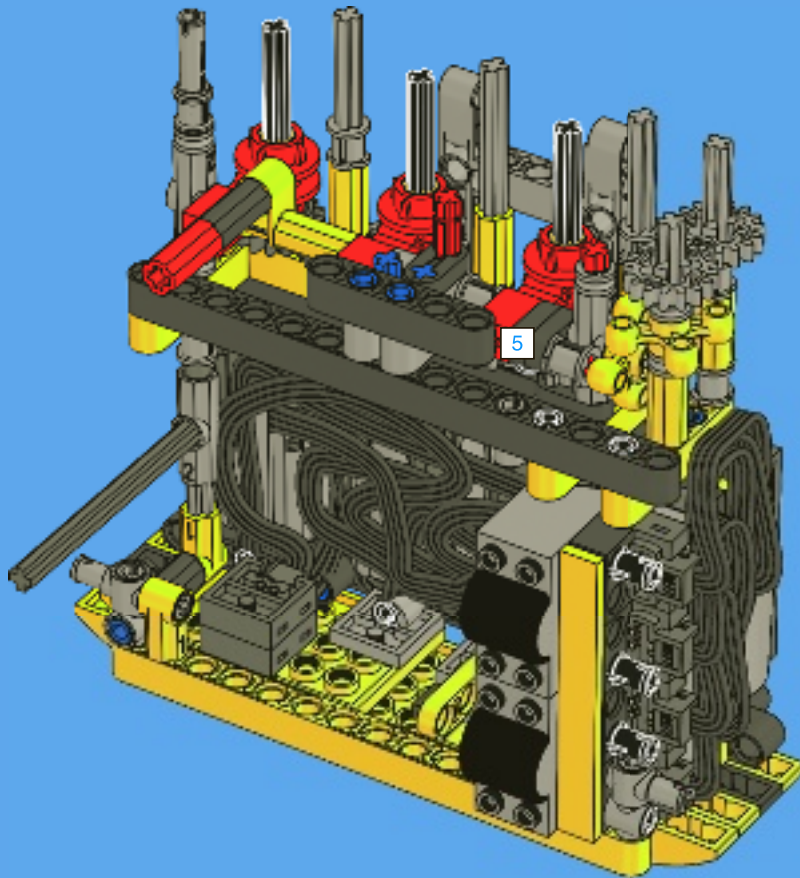
2x

# 37





38



**FREE! GRATIS! GRATUIT!**



**club**  
MAGAZINE™

**www.LEGOclub.com**



**00800 5346 5555\***



**1-866-534-6258 • 1-877-518-5346**

US & Canada only

Canada seulement

\* FreePhone. Mobile charges may apply. \* Numéro sans Frais. Des Frais peuvent s'appliquer avec les téléphones cellulaires. \* Gebührenfrei, Kosten für Anrufe aus Mobilfunknetzen können abweichen. \* Gratis telefonnummer vanaf vaste lijn. \* Det er et gratis nummer, når du ringer fra FastTalefon. \* Det er gratis, når du ringer från en Fast telefon.



**VISIT THE WORLD'S  
BIGGEST LEGO® SHOP!**

**www.LEGOshop.com**



# WIN!

Go to [www.nielsen.com/LEGO](http://www.nielsen.com/LEGO) to fill out a survey for a chance to win a cool LEGO® Product. No purchase necessary. Open to all residents where not prohibited.

 [www.LEGO.com](http://www.LEGO.com)



## [www.nielsen.com/LEGO](http://www.nielsen.com/LEGO)

### GEWINNE!

Nimm an der Umfrage auf [www.nielsen.com/LEGO](http://www.nielsen.com/LEGO) teil und hab die Chance ein cooles LEGO® Produkt zu gewinnen!

Die Teilnahme am Gewinnspiel führt zu keinerlei Kaufverpflichtungen. Teilnahme in allen nicht ausgeschlossenen Ländern möglich.

4638641

### WIN!

Ga naar [www.nielsen.com/LEGO](http://www.nielsen.com/LEGO), vul een enquêteformulier in en maak kans op een cool LEGO® product.

Geen aankoopverplichting. Iedereen mag deelnemen, uitgezonderd ingezetenden van landen waar een enquêteverbod geldt.

### GAGNE !

Visite [www.nielsen.com/LEGO](http://www.nielsen.com/LEGO) pour répondre à un questionnaire et avoir une chance de gagner un produit LEGO® très cool !

Aucune obligation d'achat. Ouvert à tous les résidents des pays autorisés.

### 当てよう!

[www.nielsen.com/LEGO](http://www.nielsen.com/LEGO)にアクセスして、アンケートにご記入ください。当選者にはレゴ®製品を差し上げます。

お買い上げの必要はありません。禁止されていない限り、すべての皆様にご利用いただけます。



# TECHNIC

8043



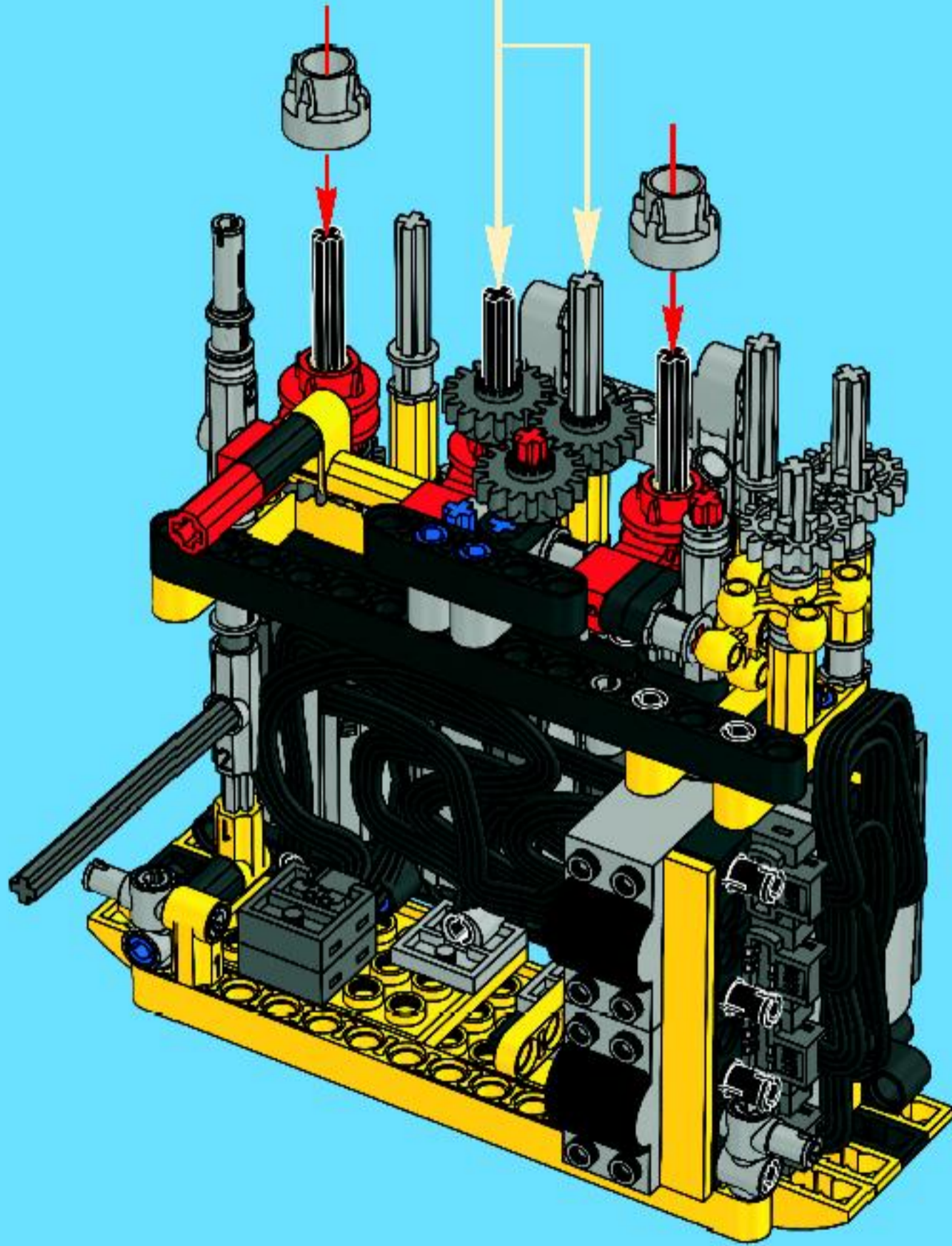
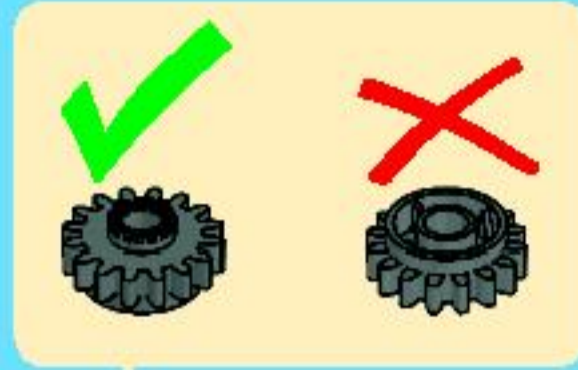


3x



2x

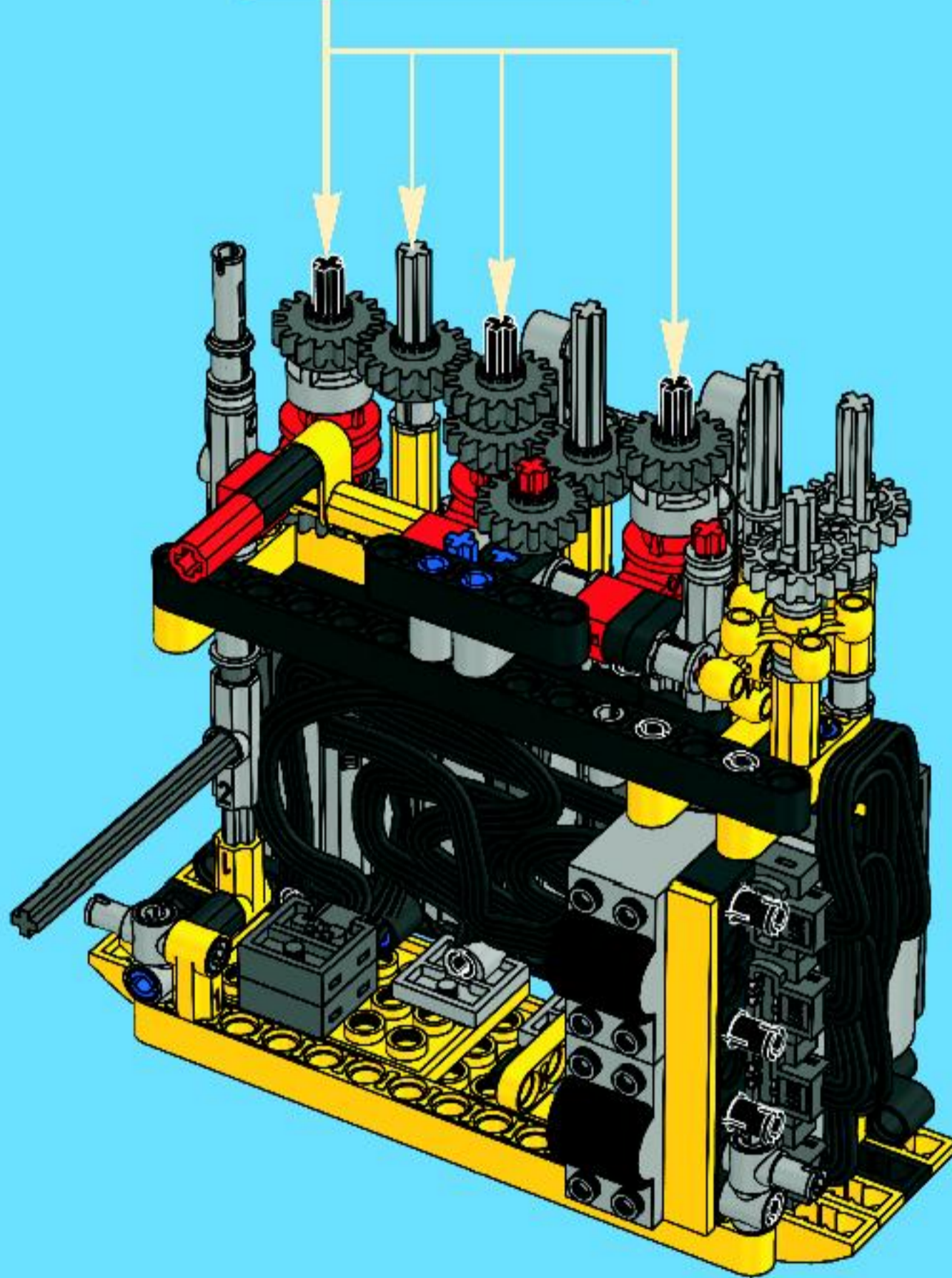
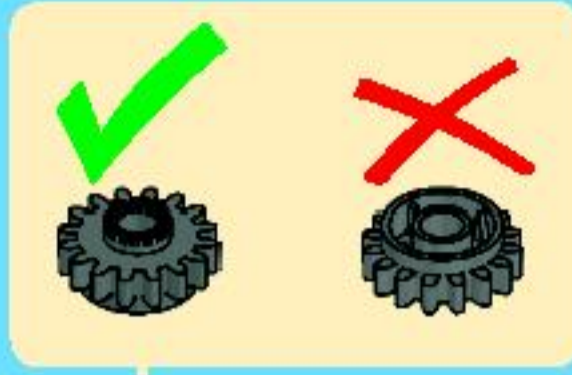
# 39

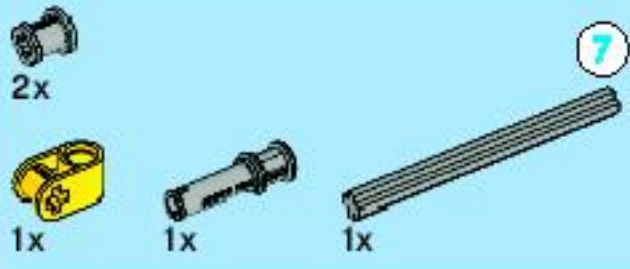




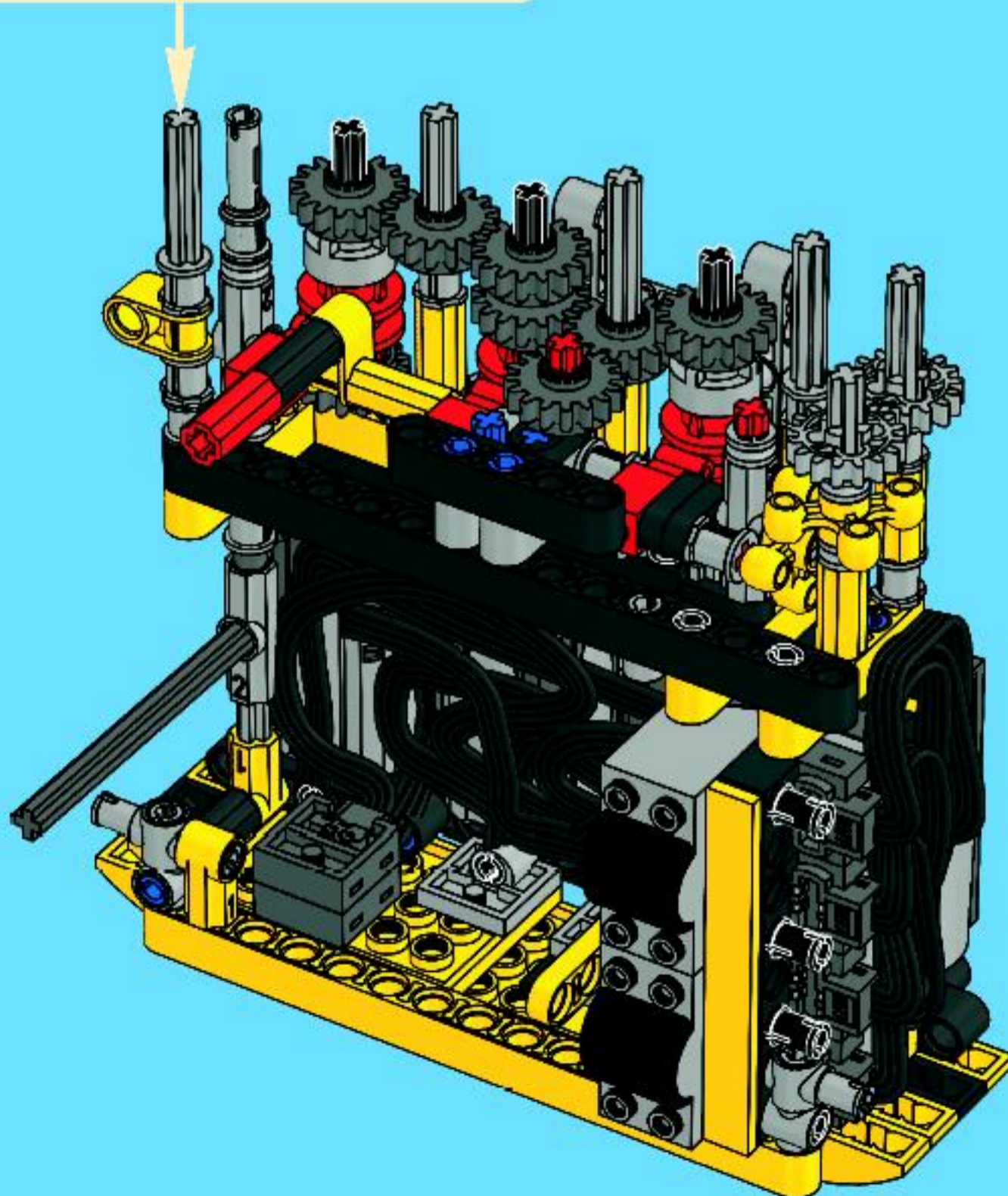
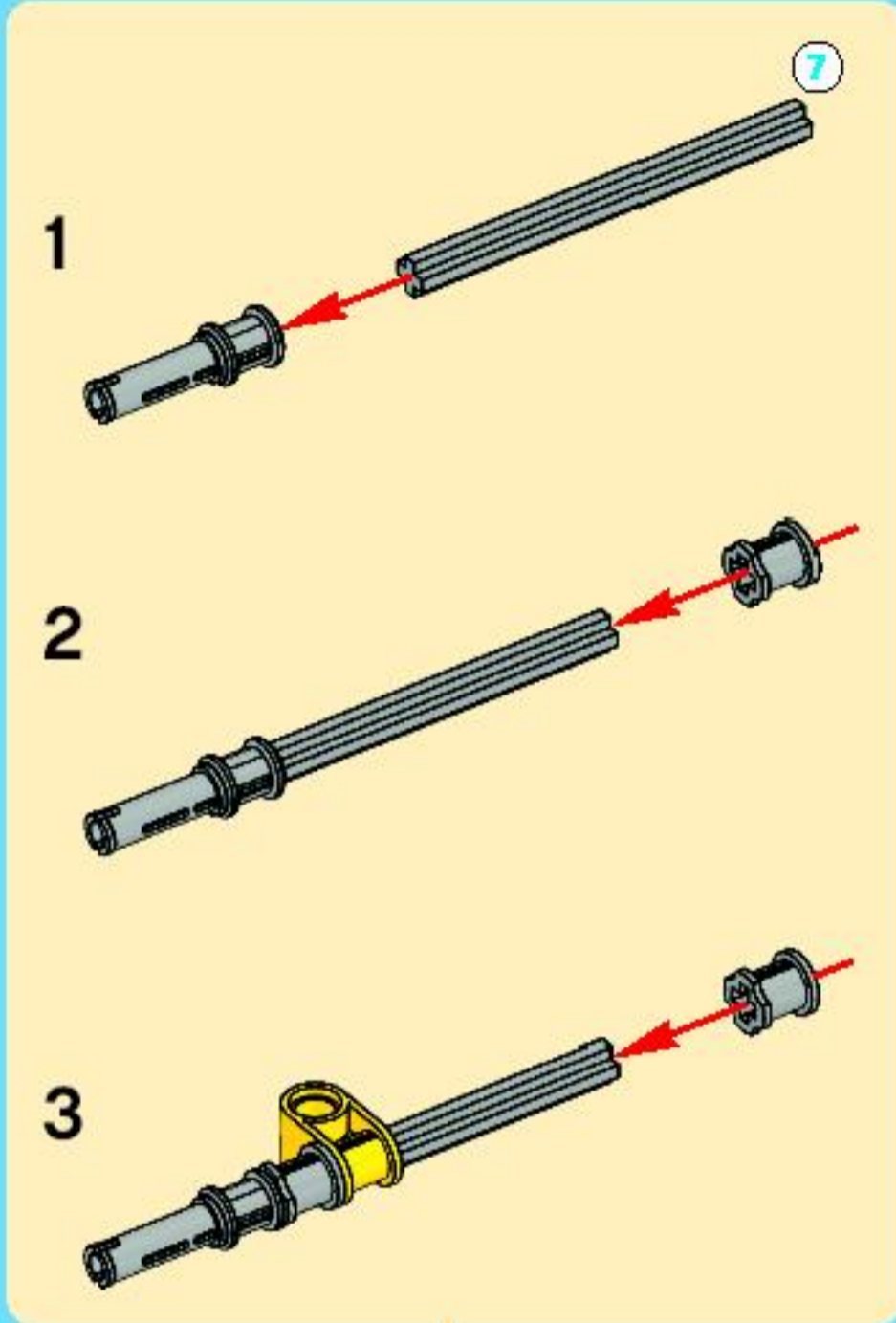
4x

40

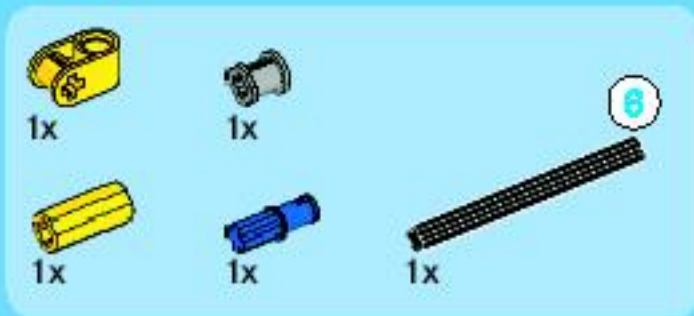




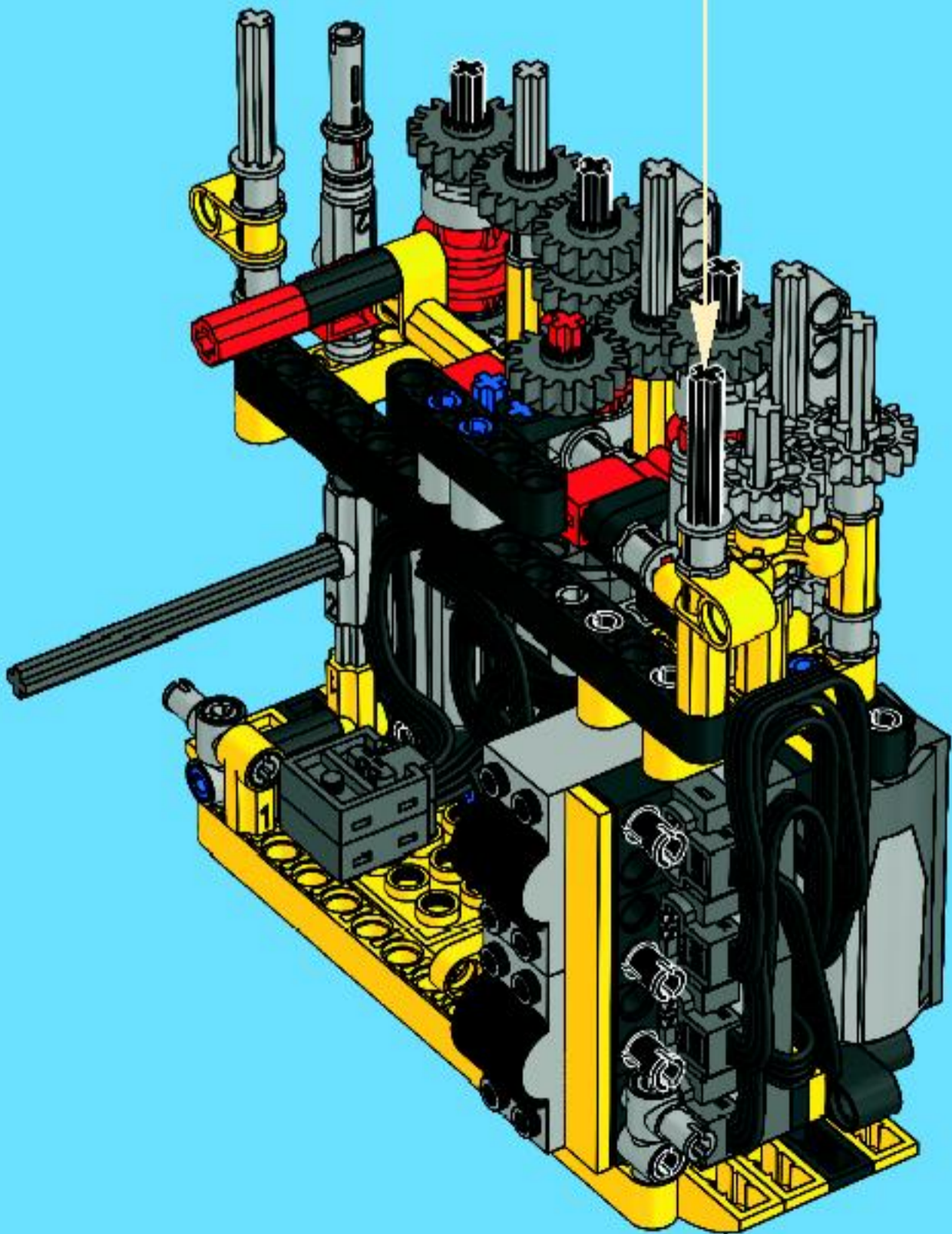
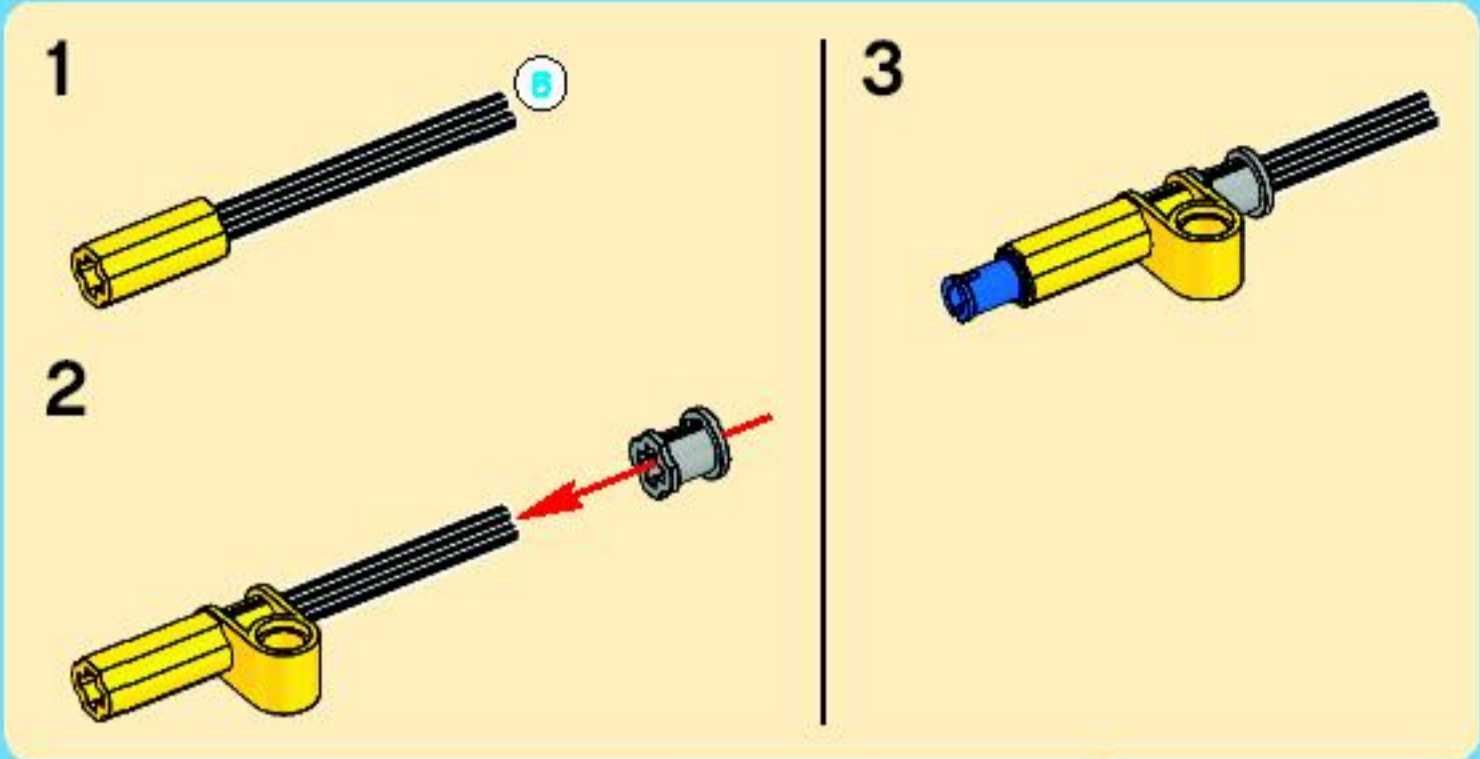
41

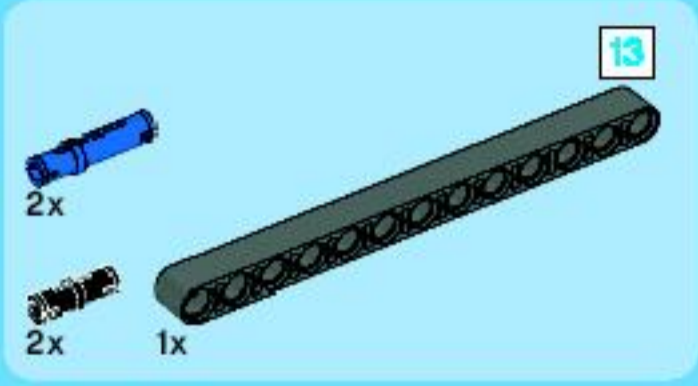
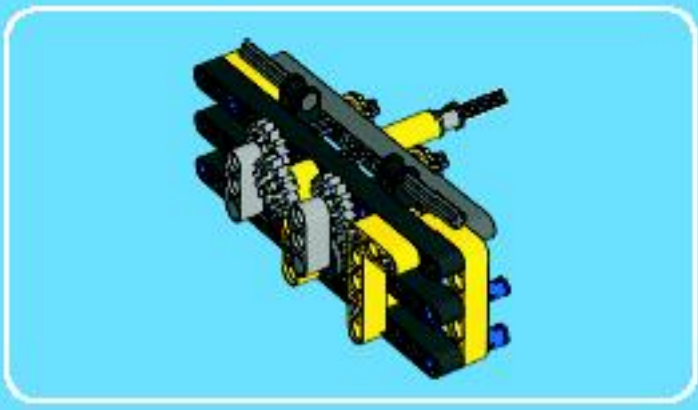




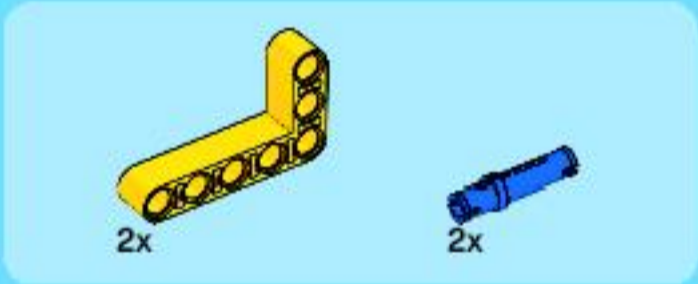
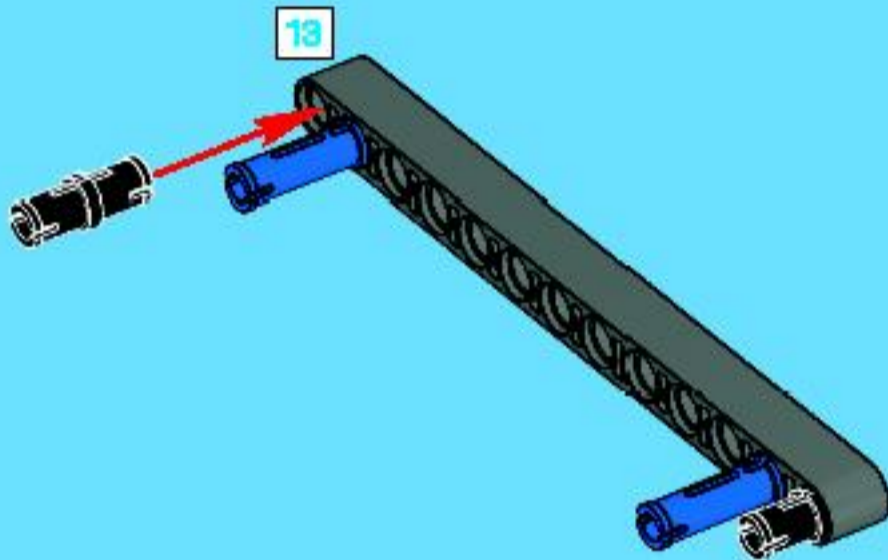


# 42

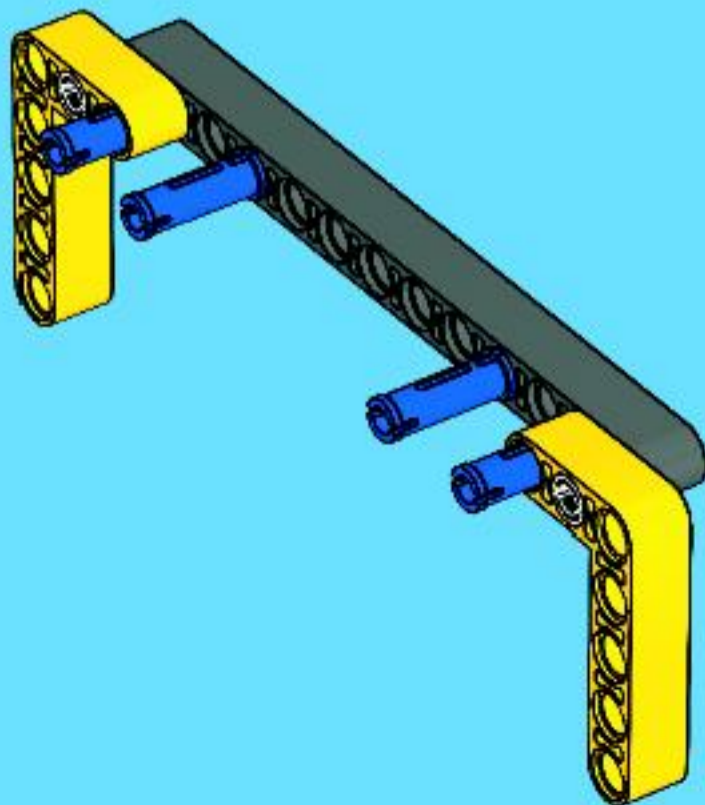




1

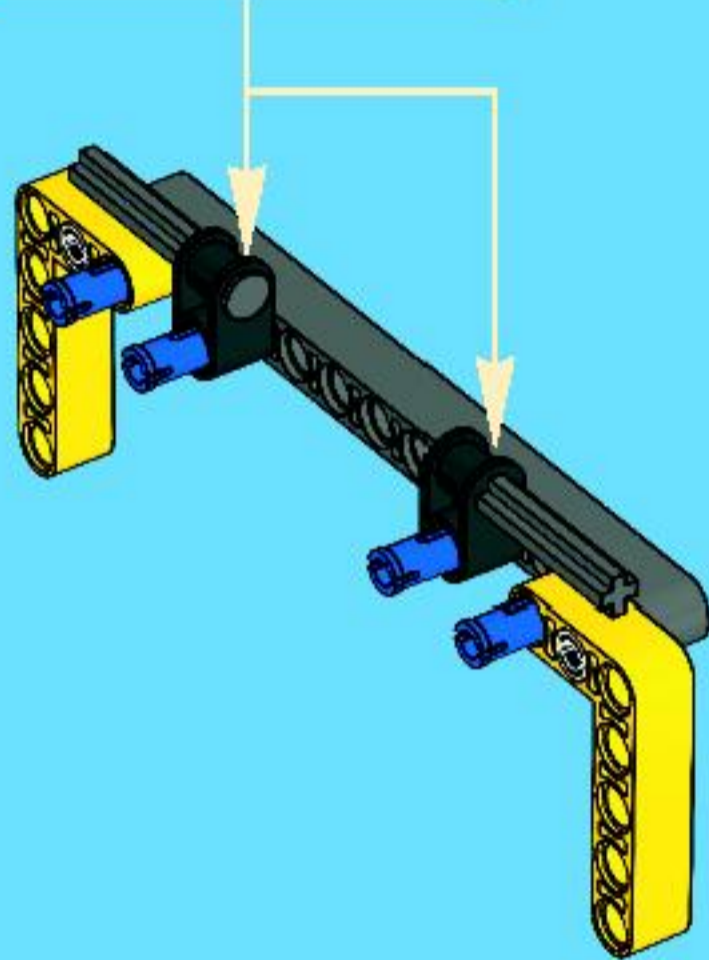
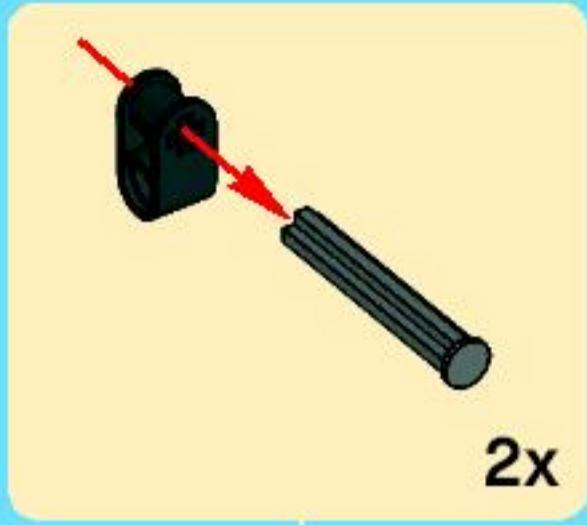


2

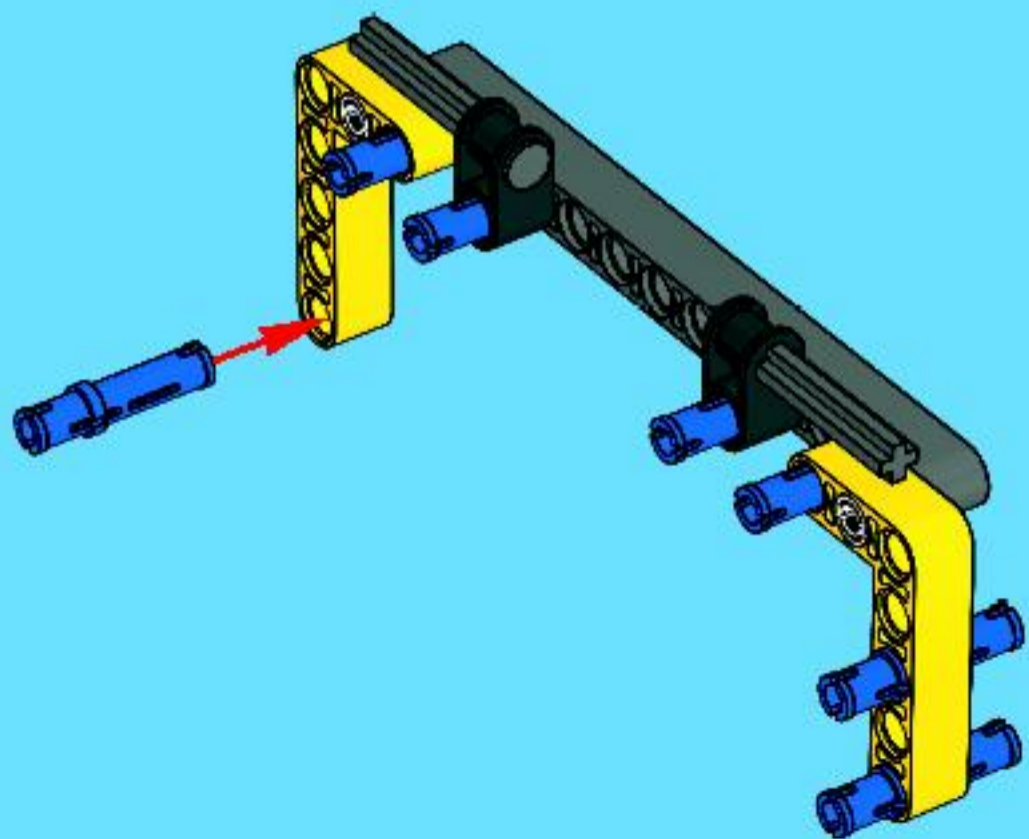




3

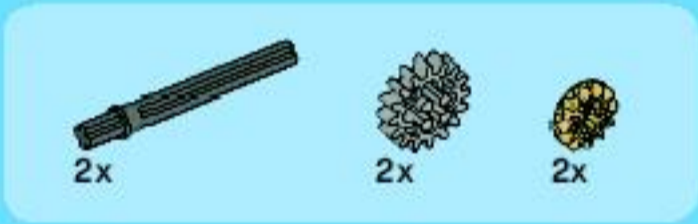
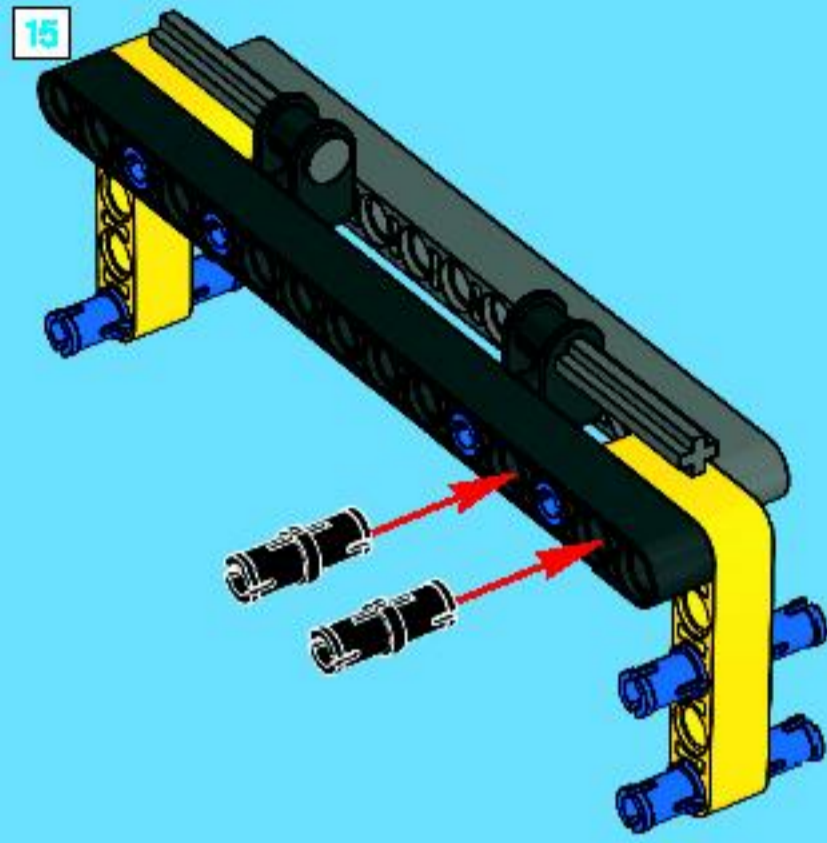


4

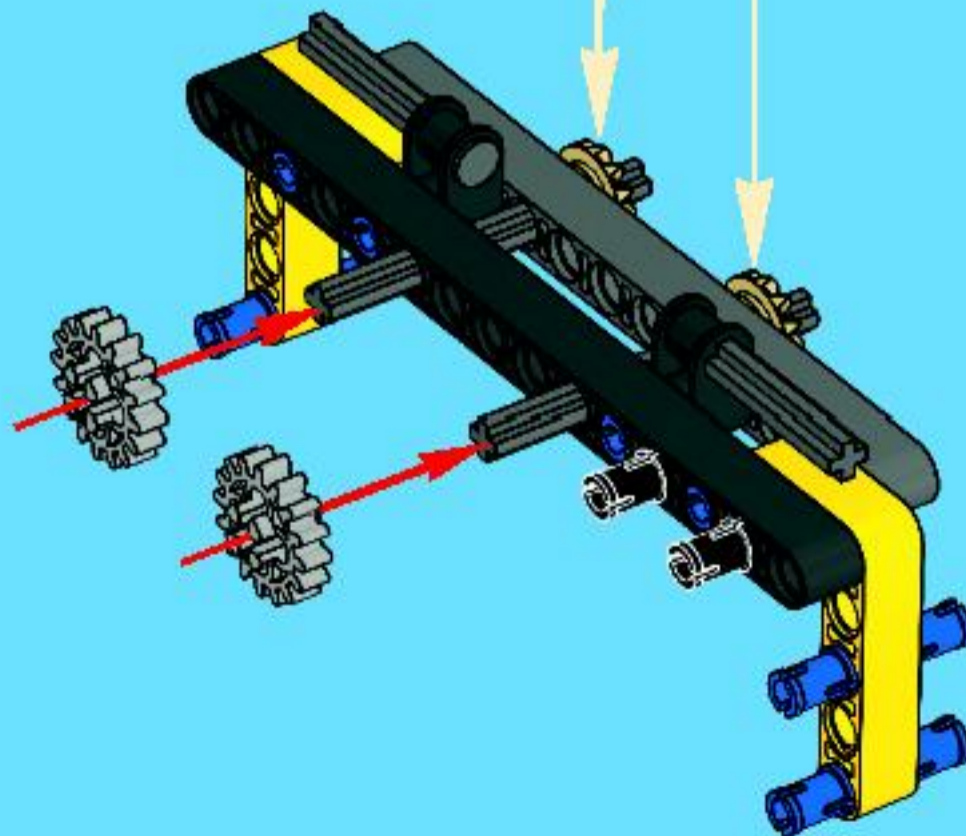
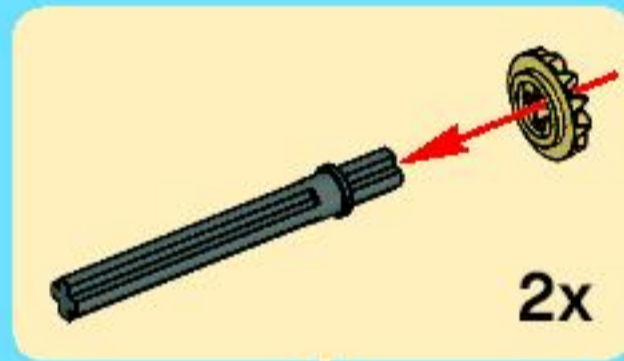




5

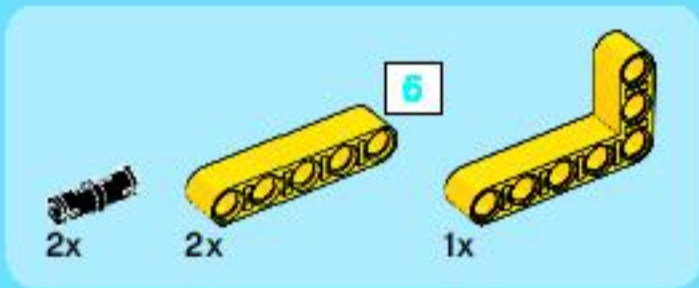
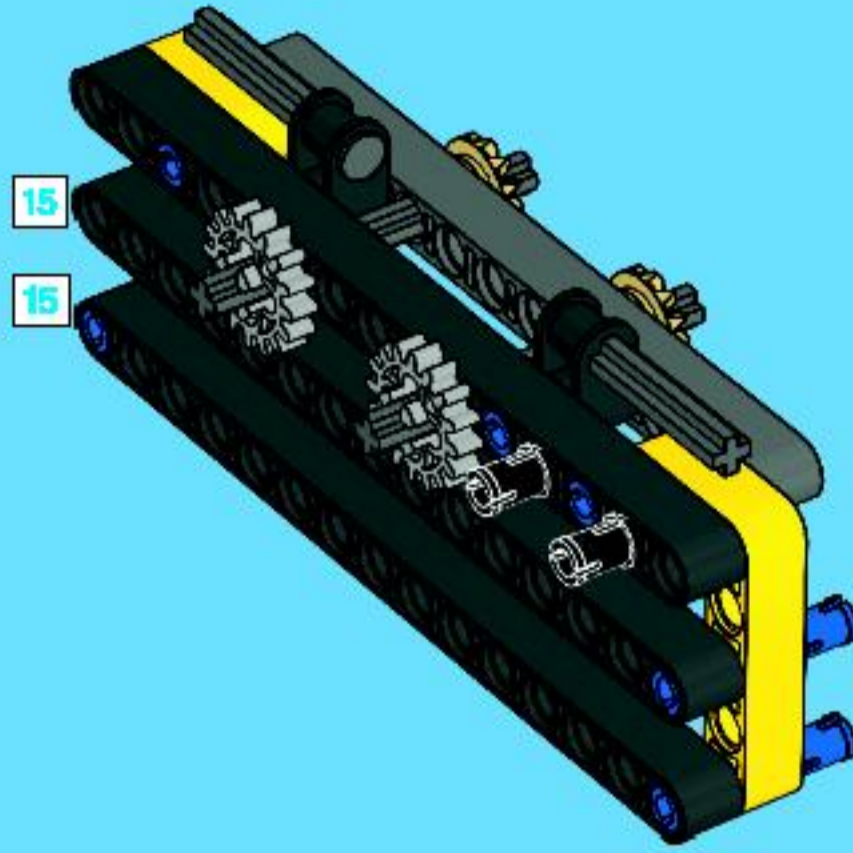


6

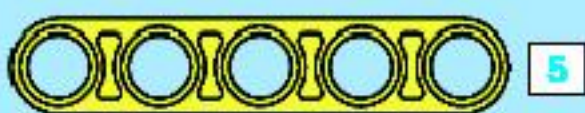
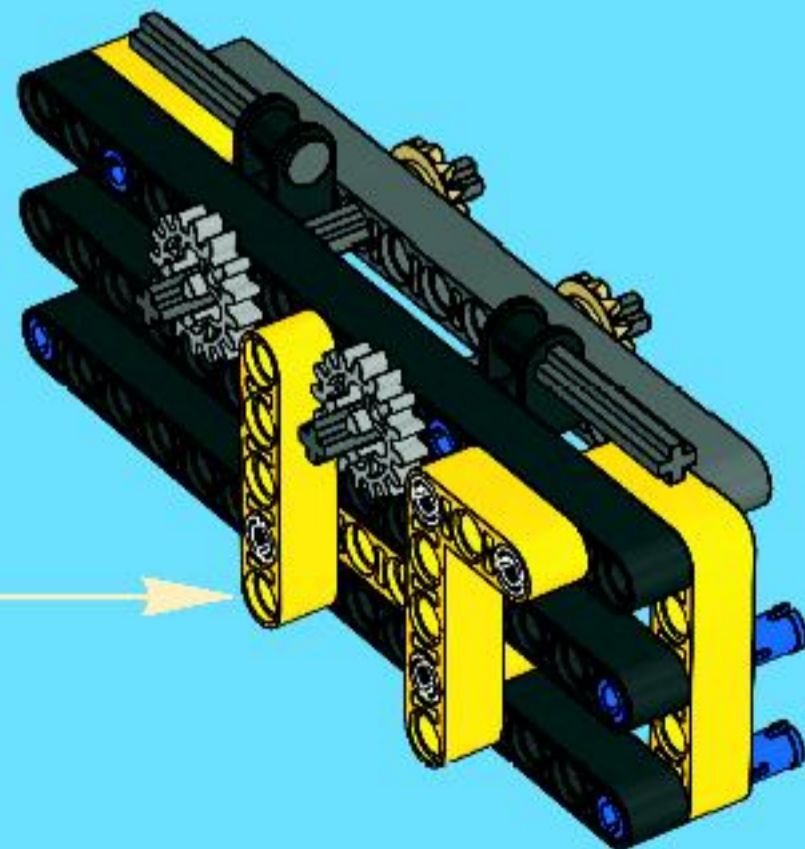
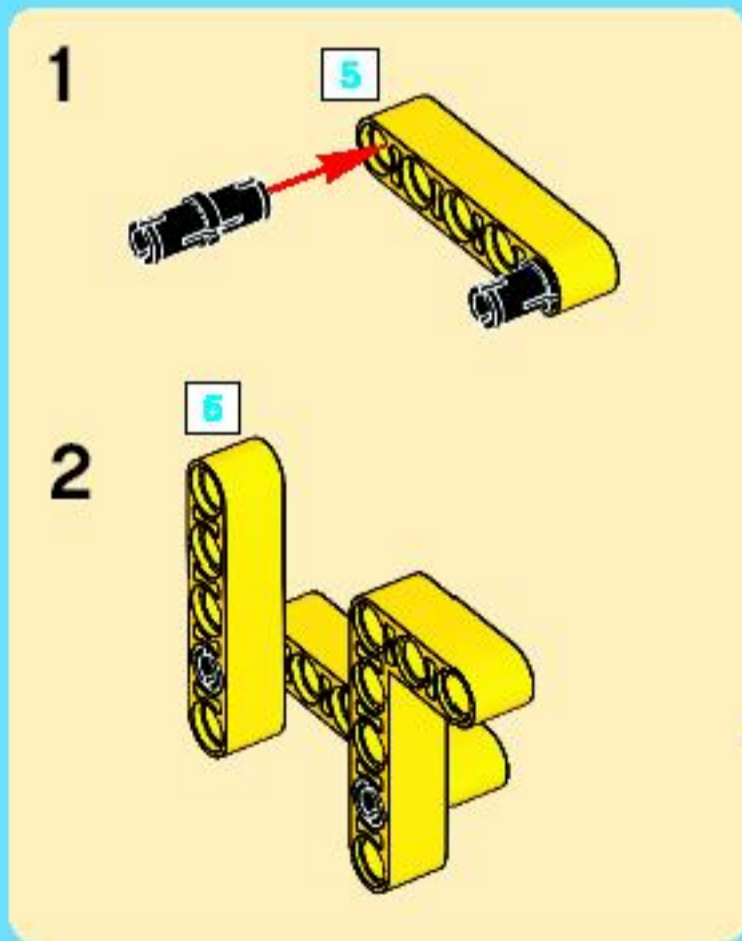




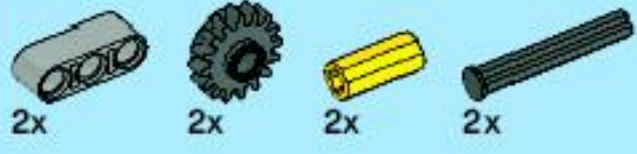
7



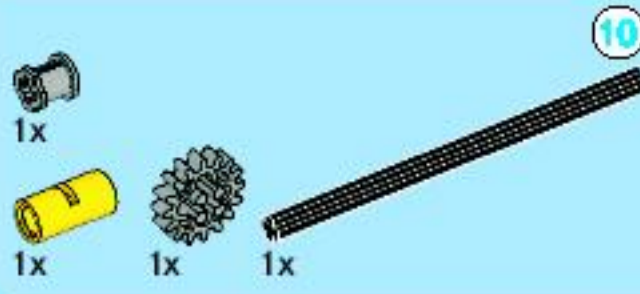
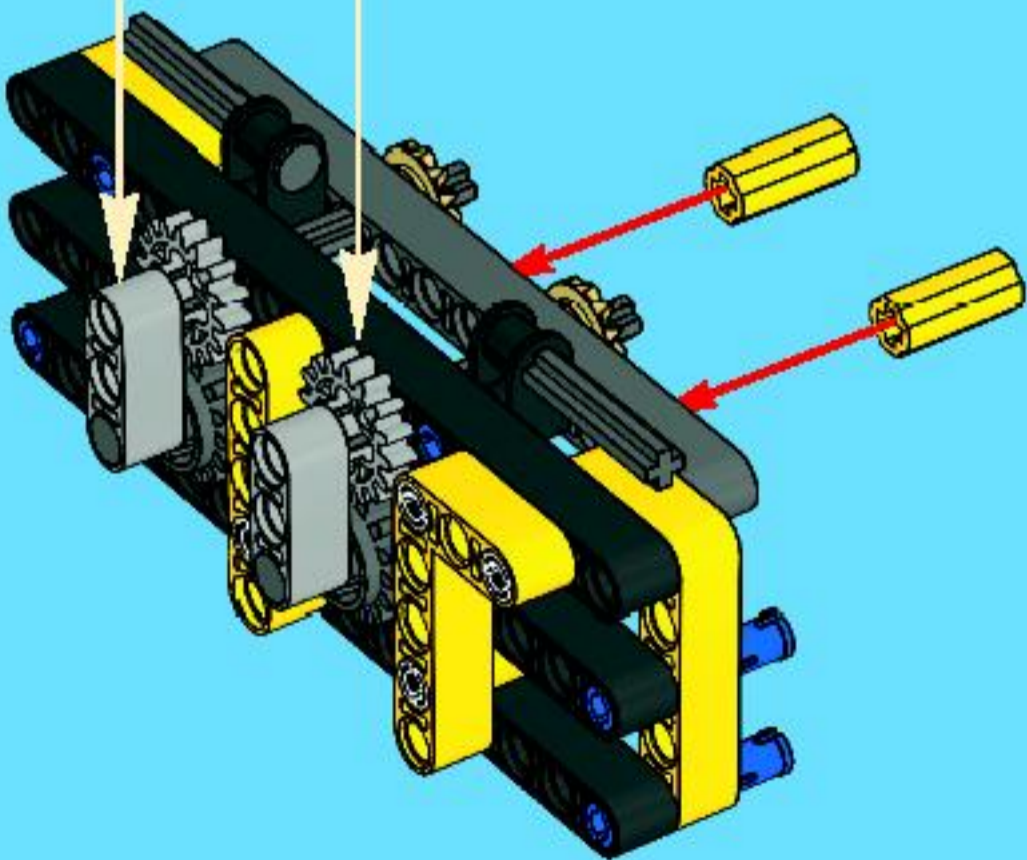
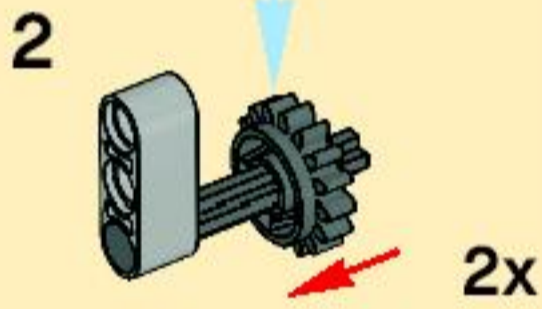
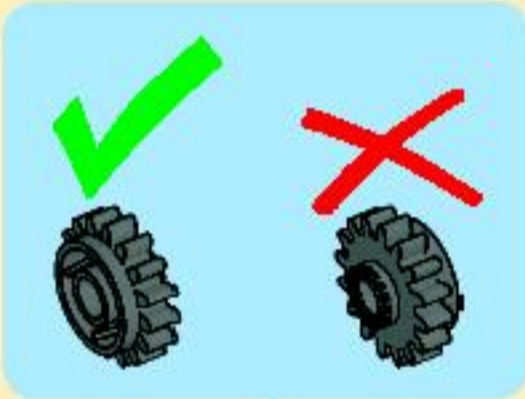
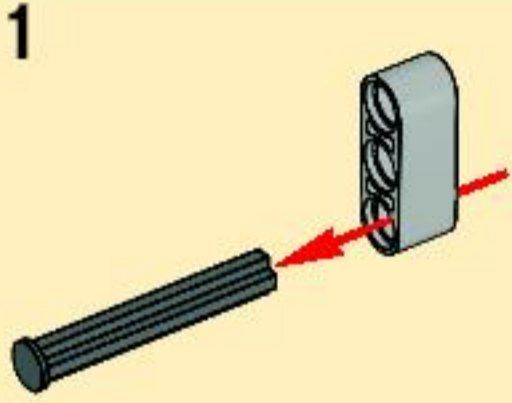
8



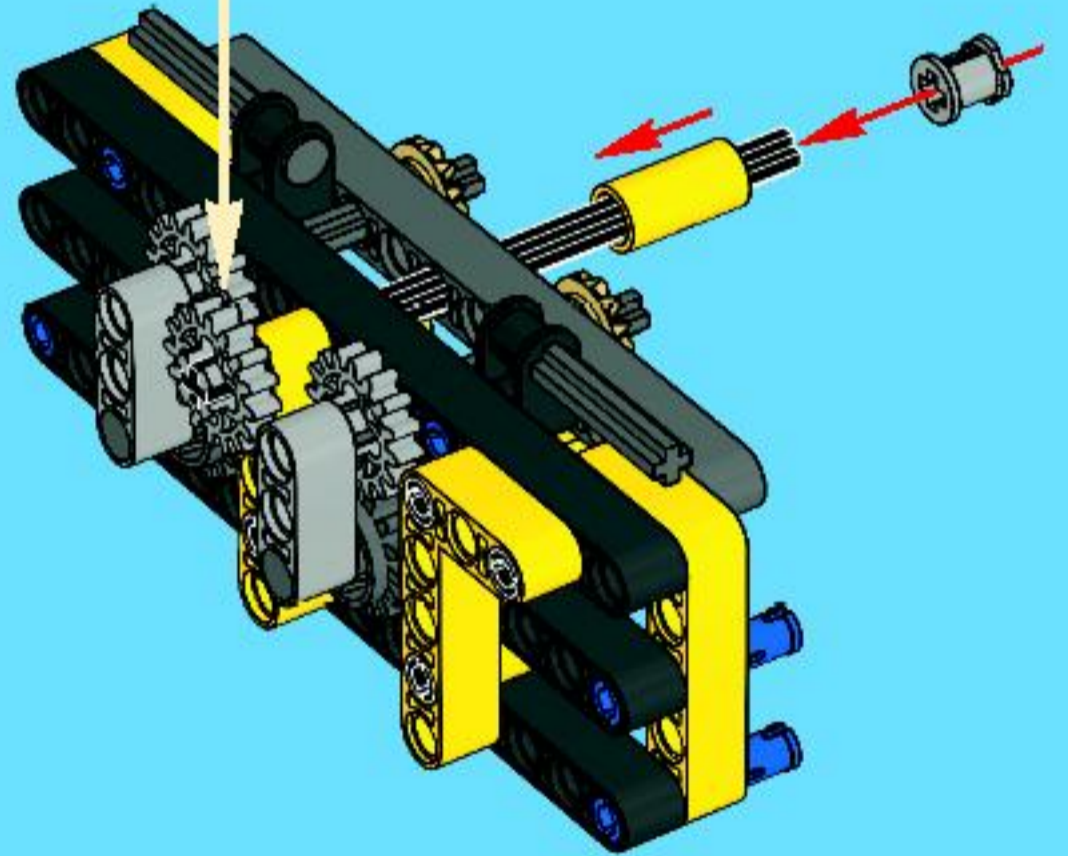
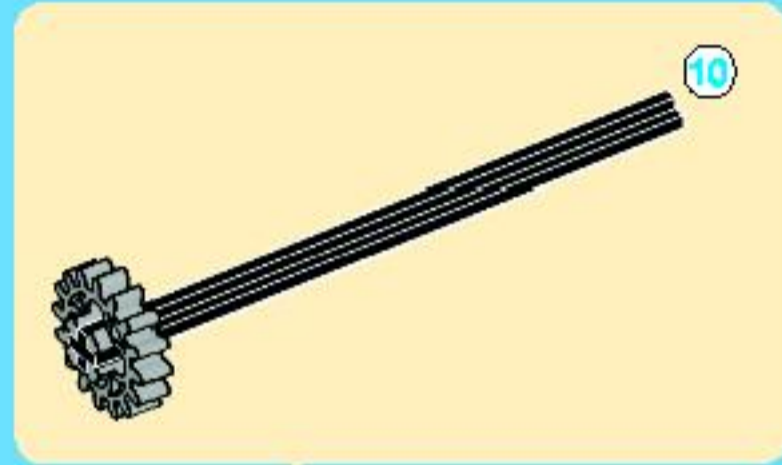
1:1



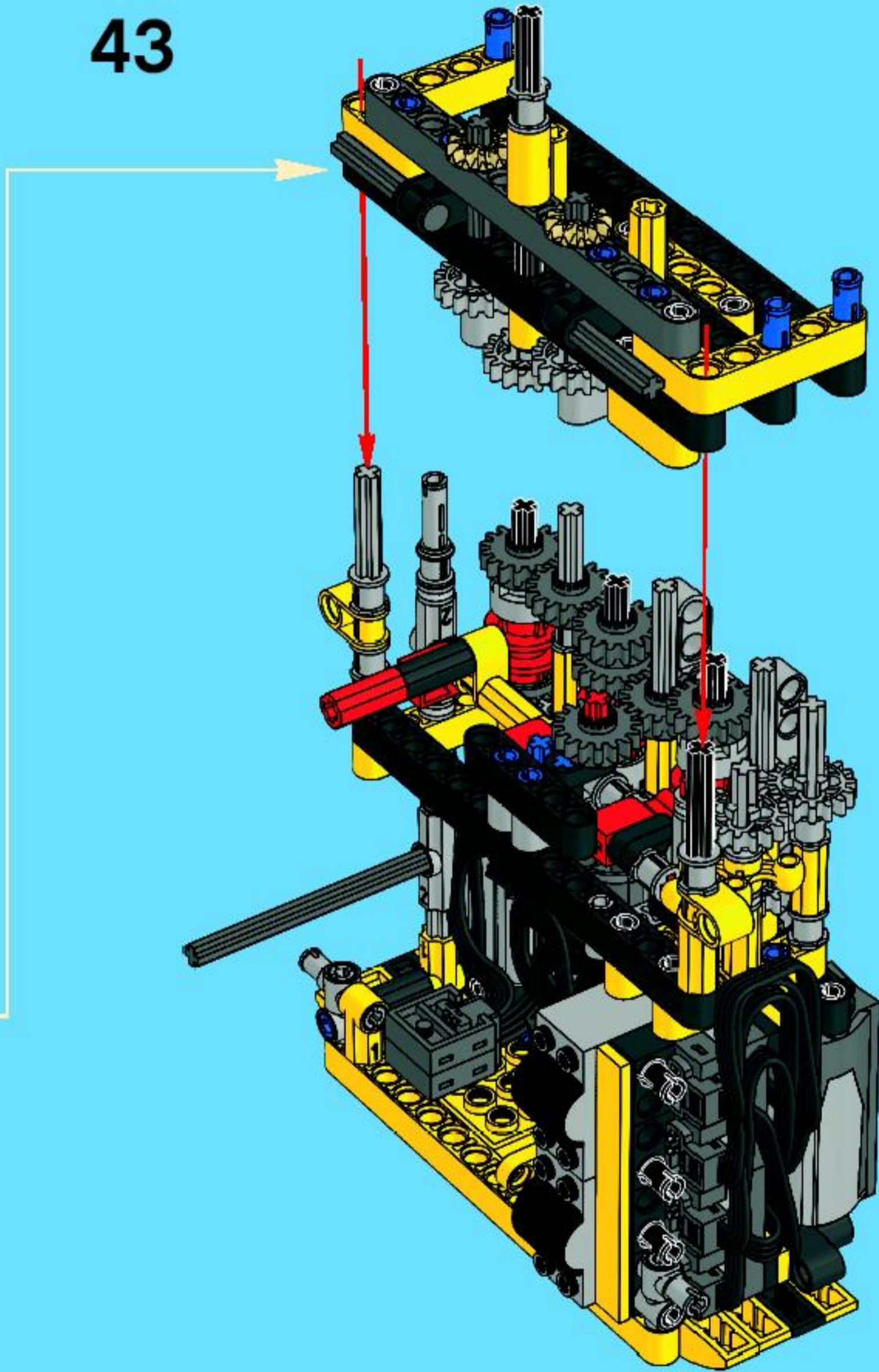
9



10



43





2x



2x

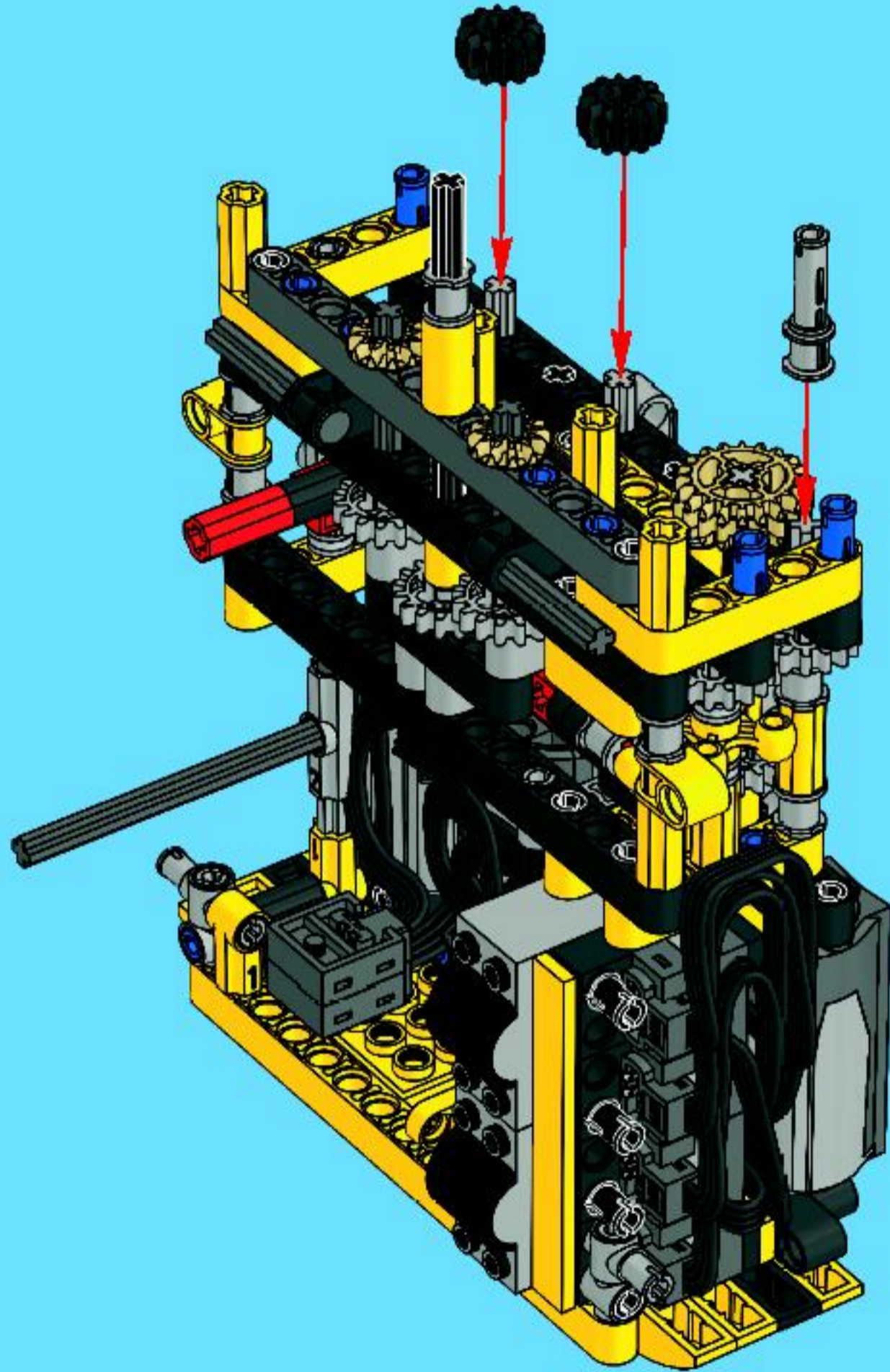


1x



1x

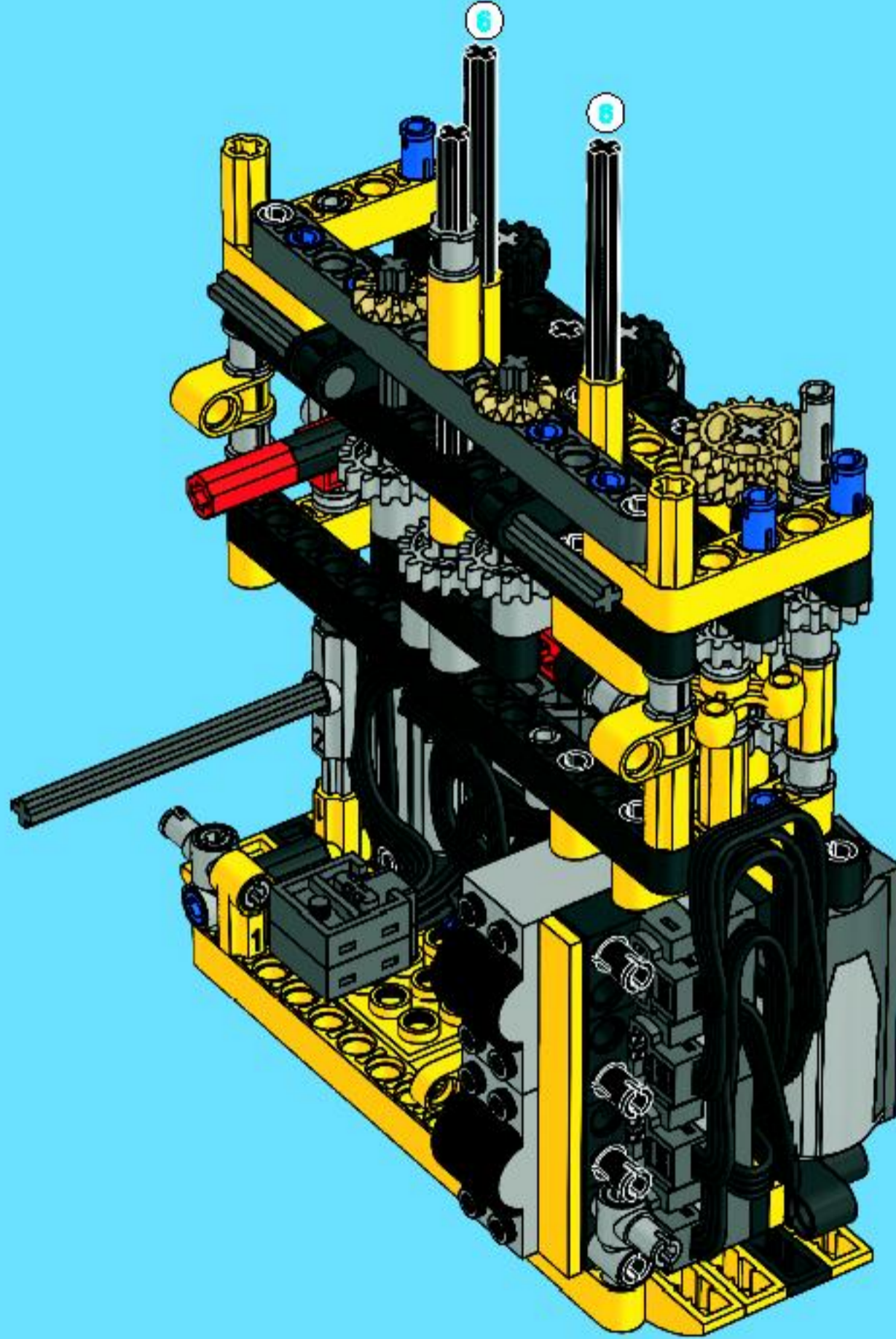
# 44



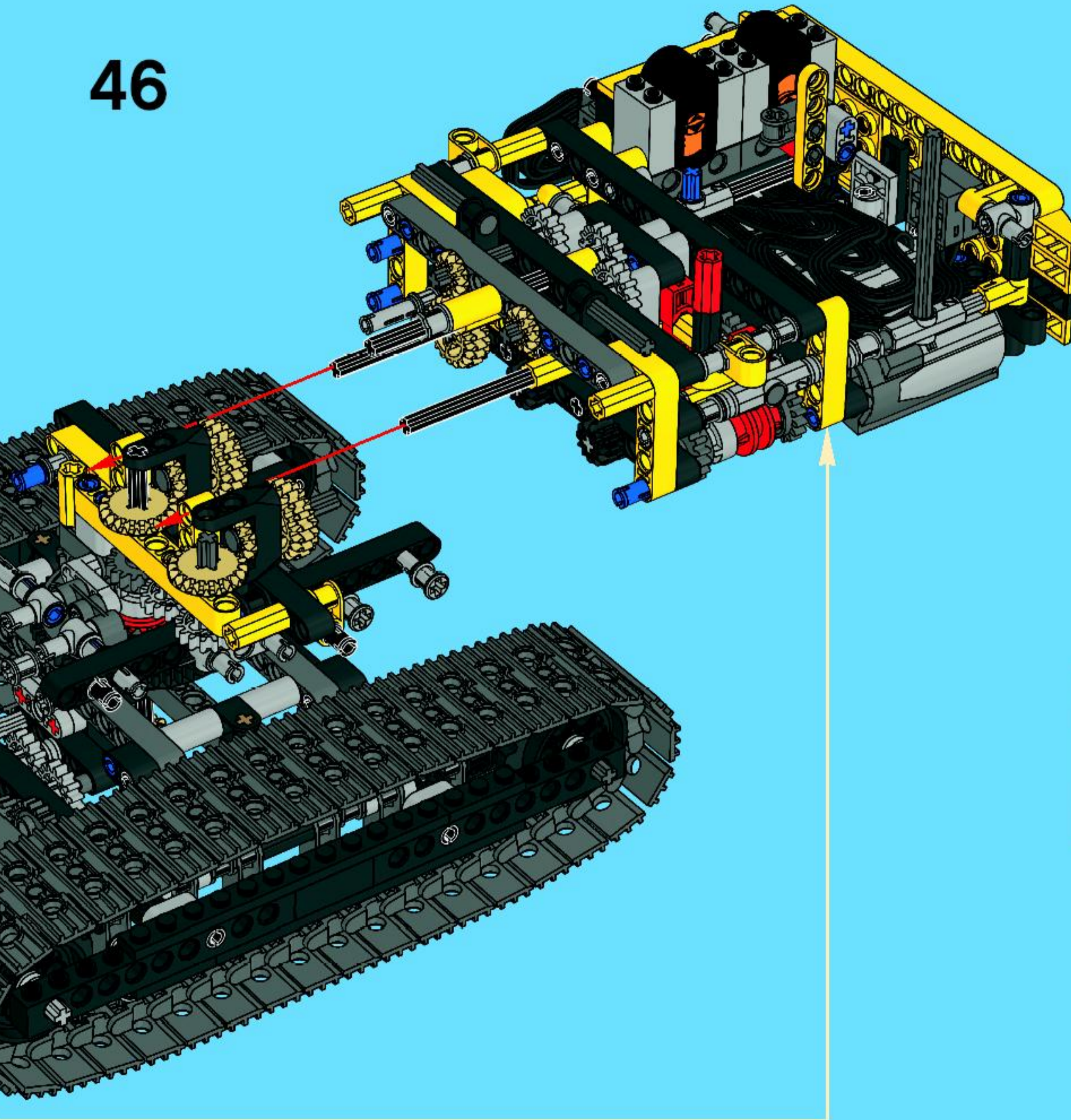




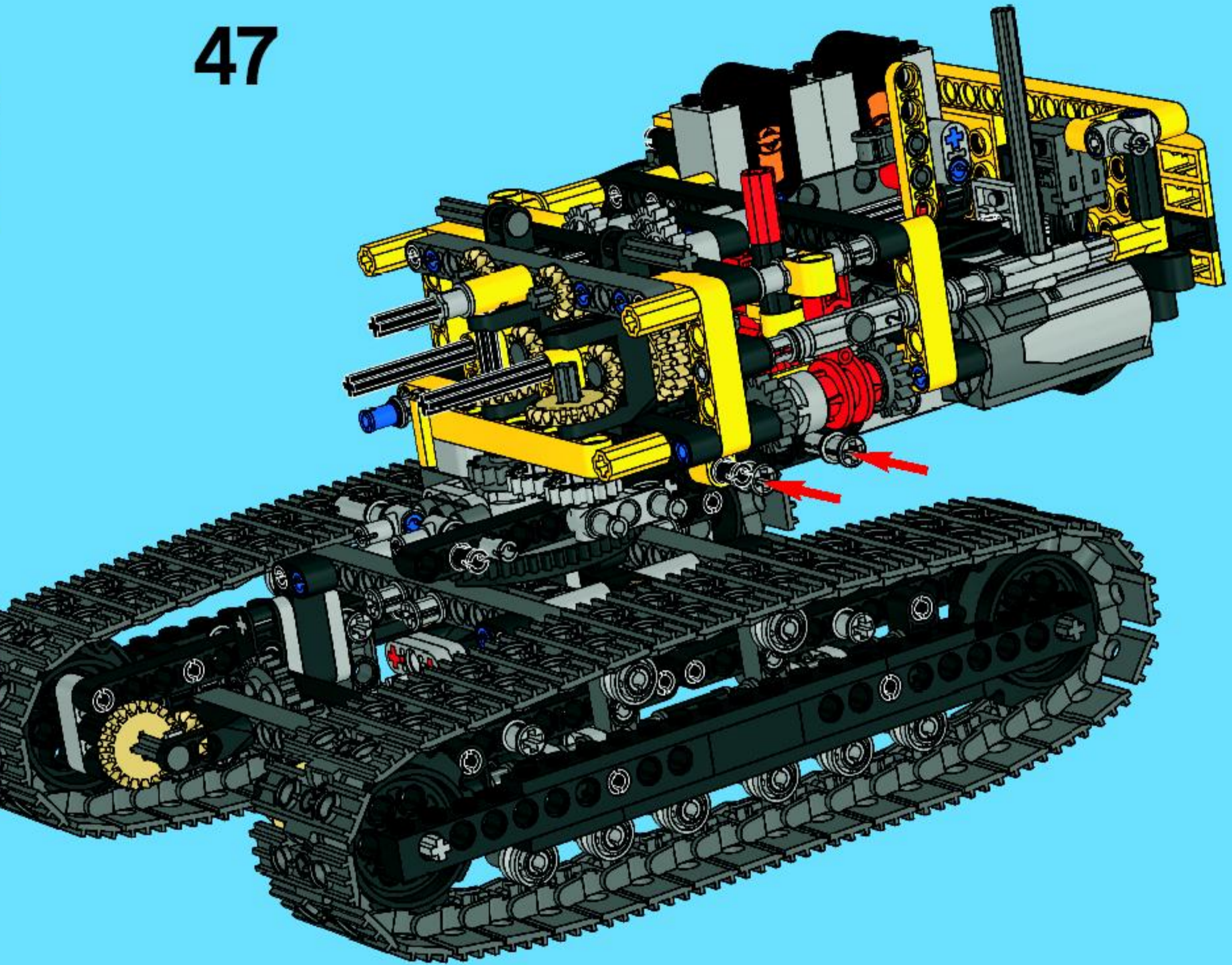
45



46



47

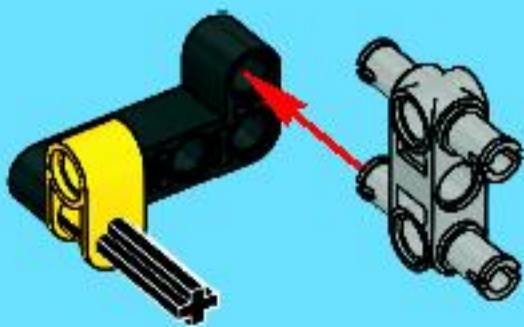




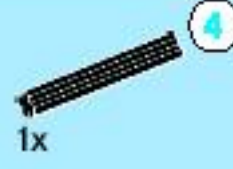
1



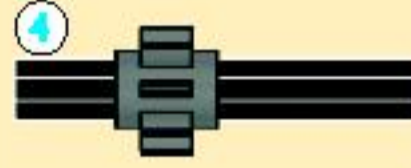
2



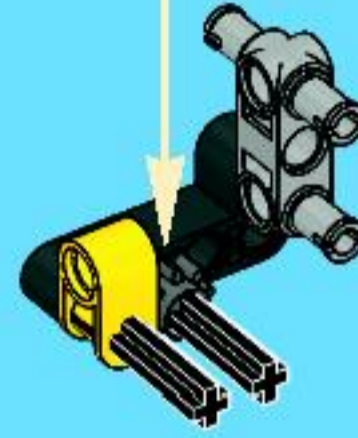
1:1



3



1:1



4





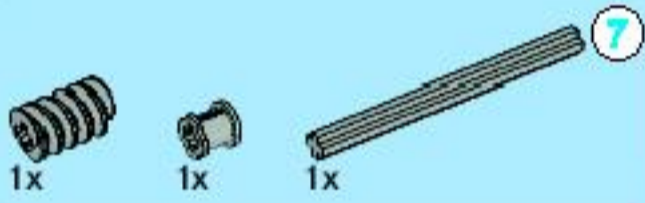
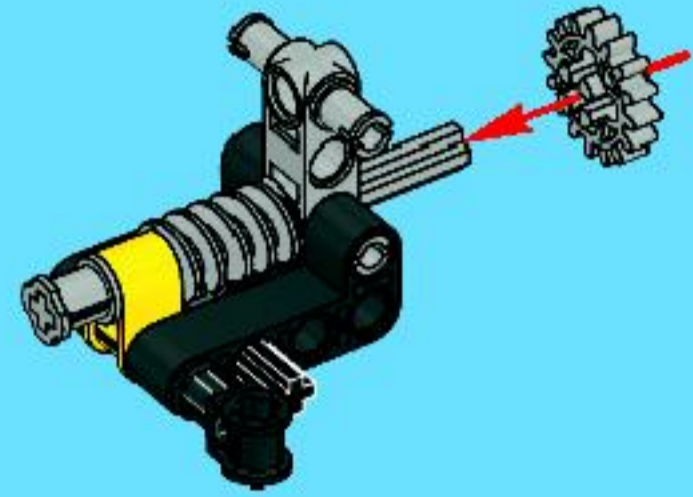
1x

5

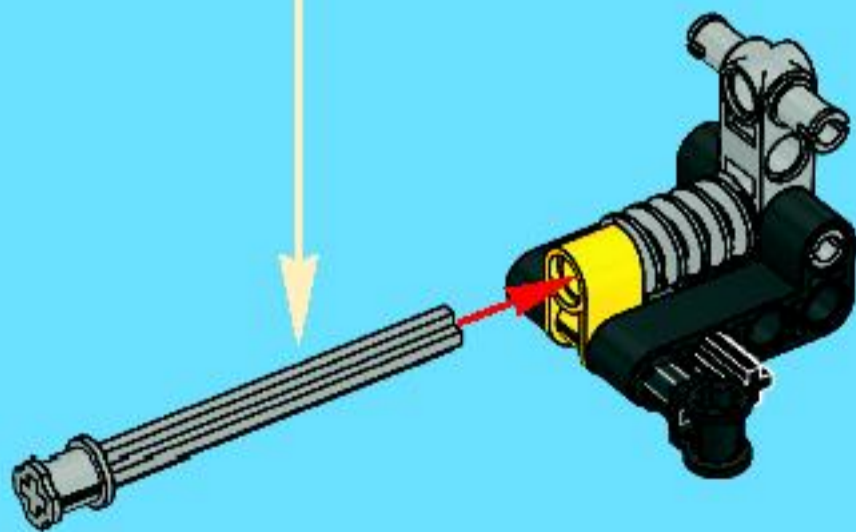
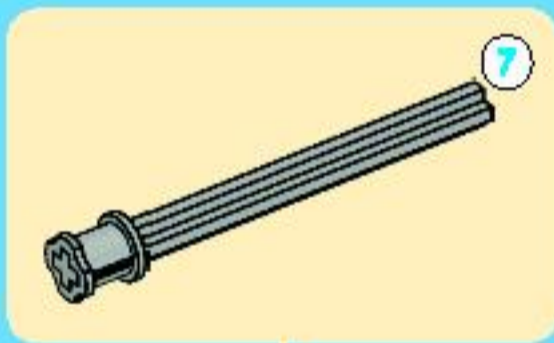


1x

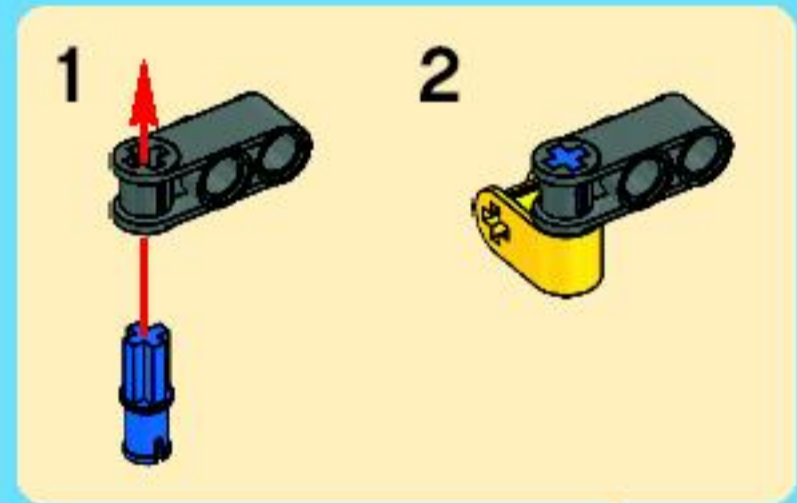
7



6



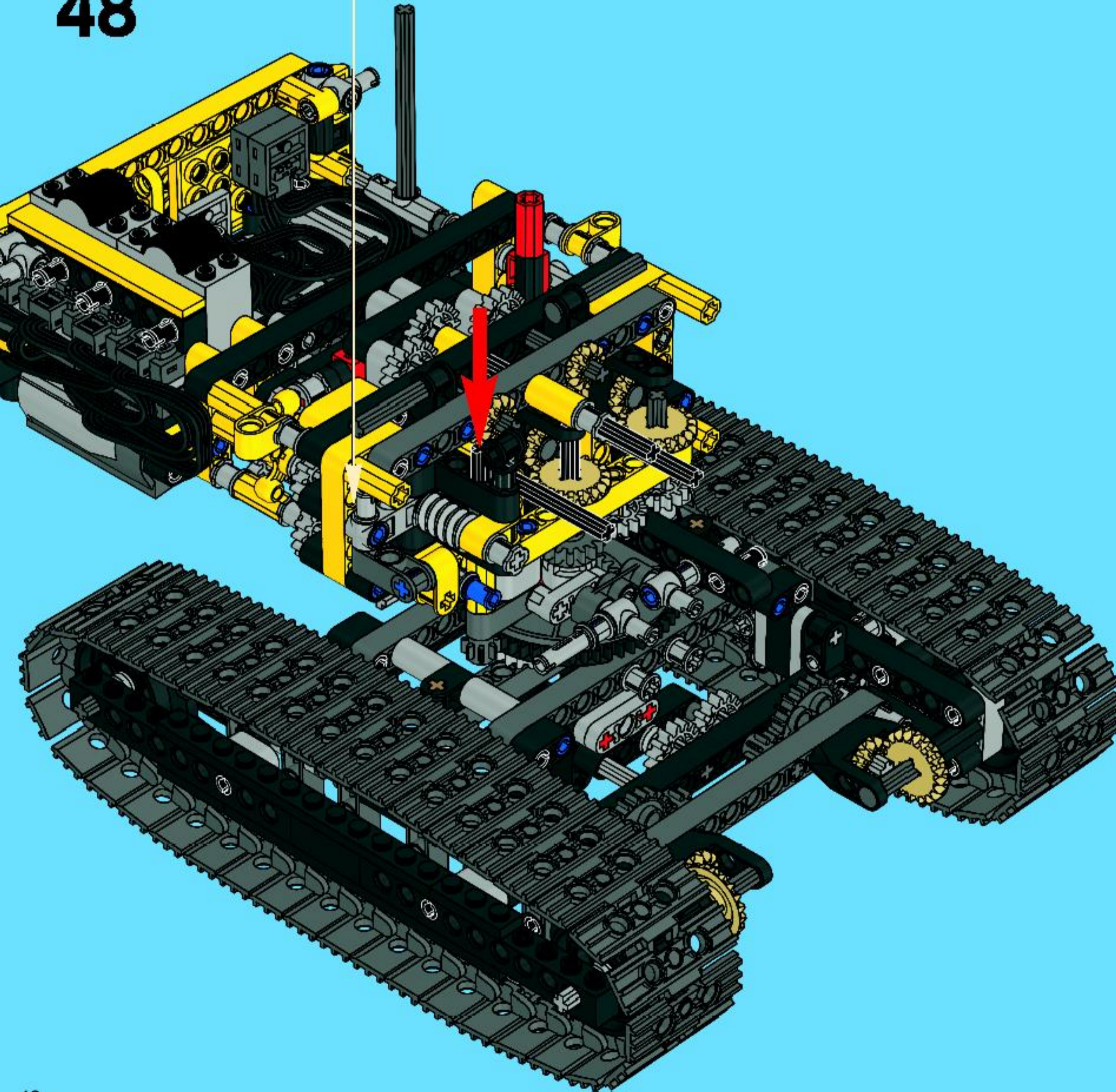
8

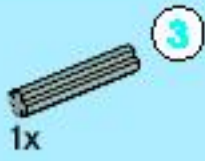


9

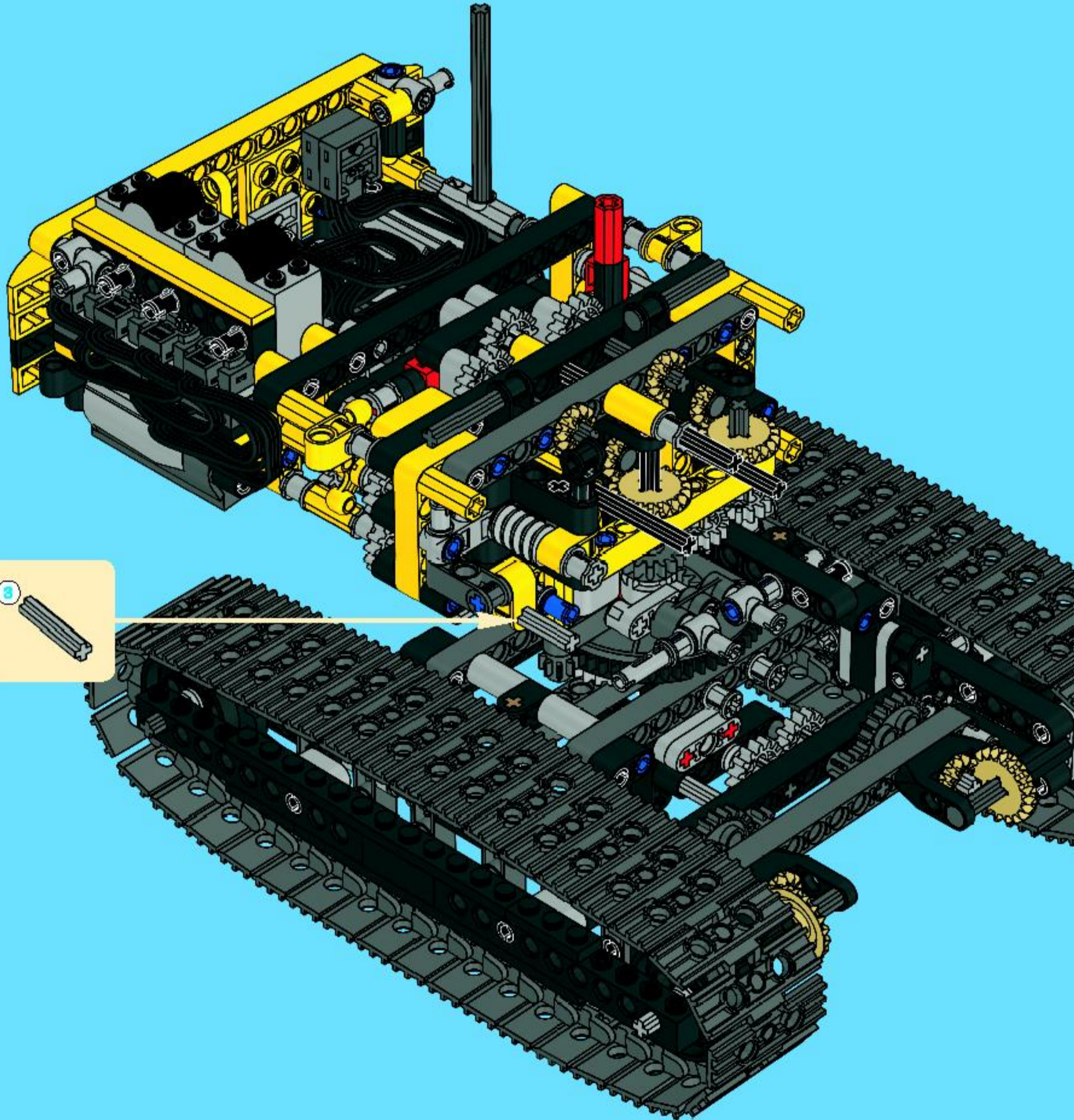


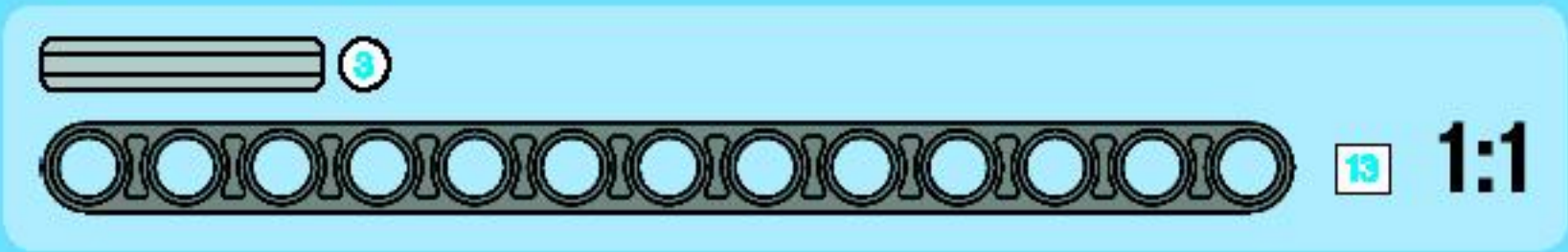
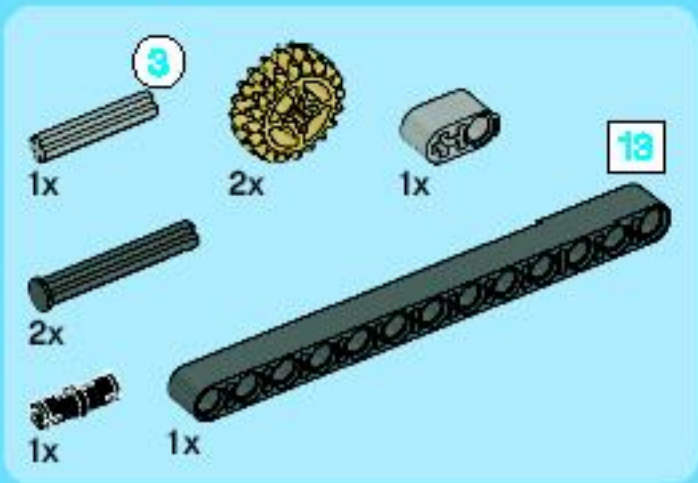
48



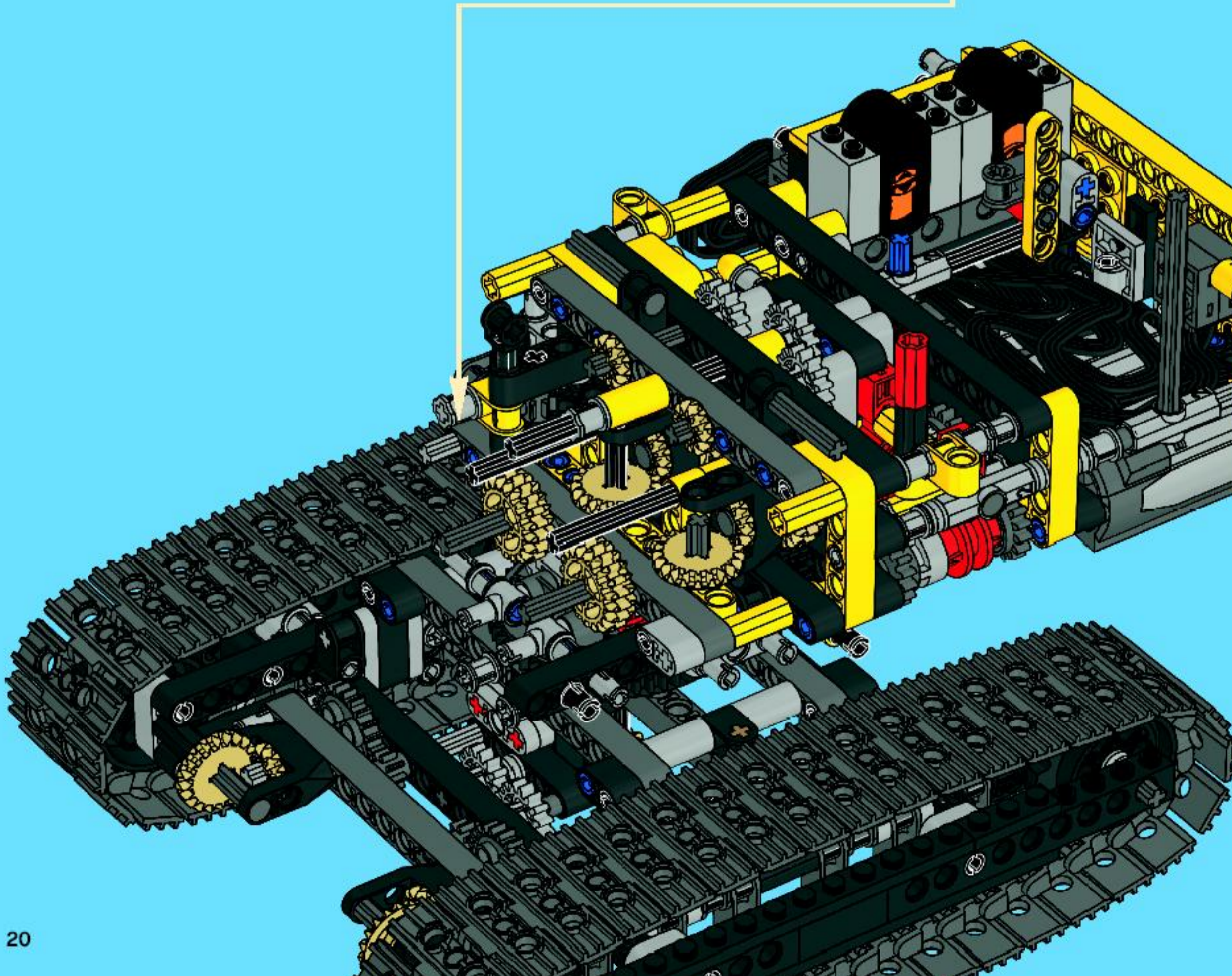
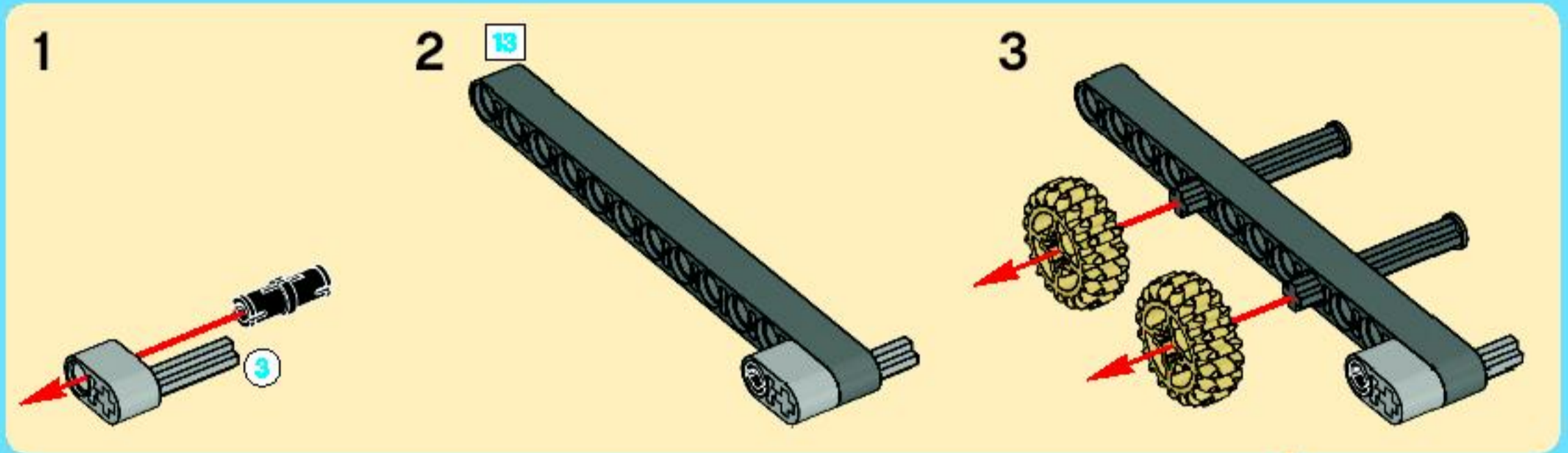


49

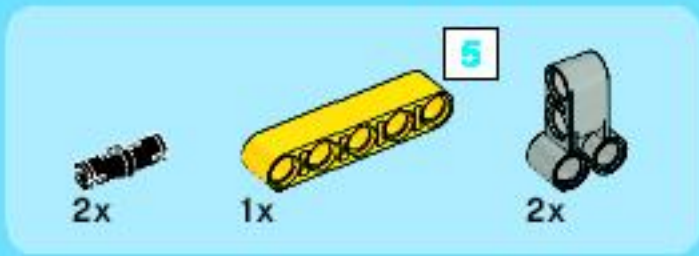




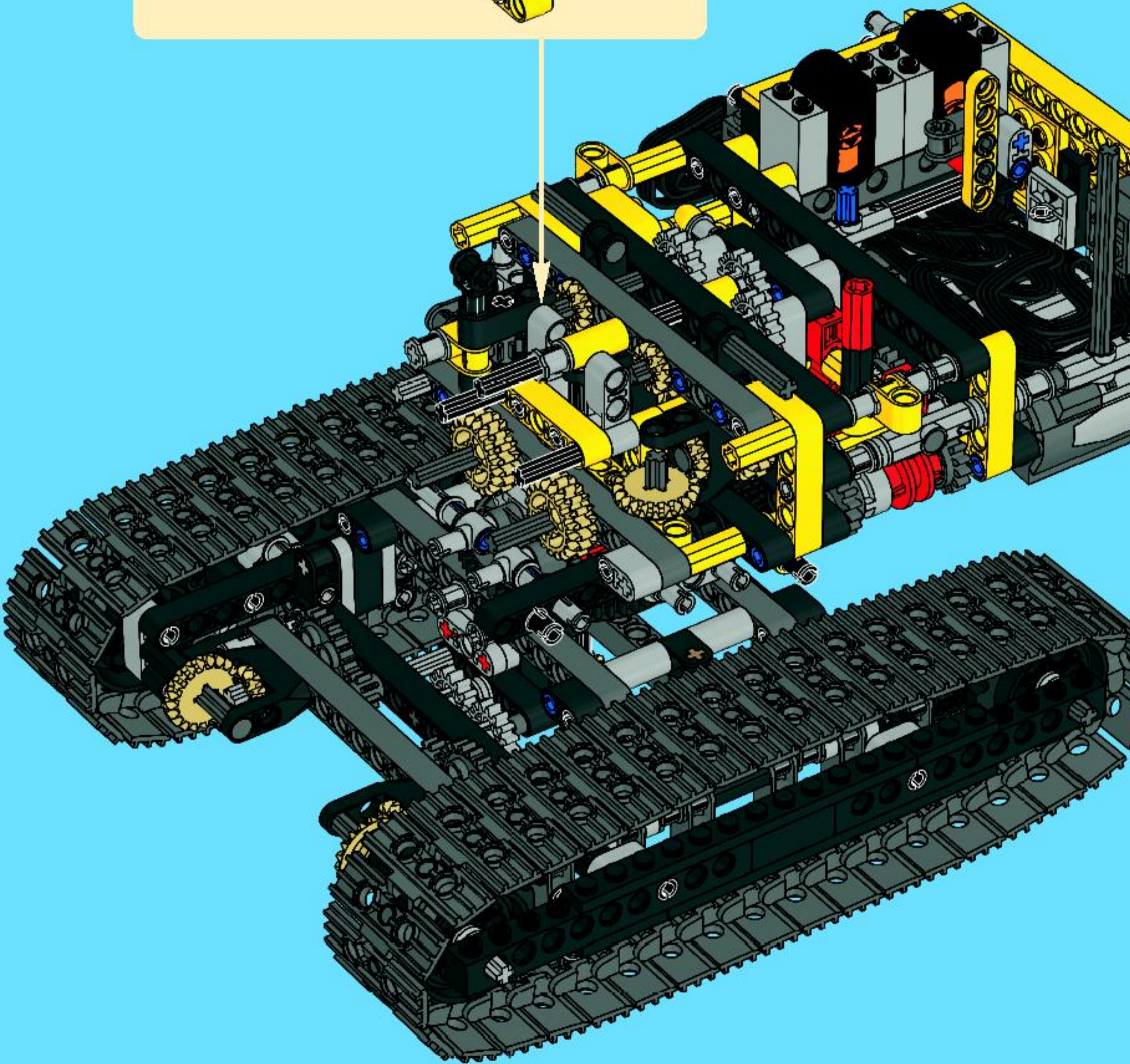
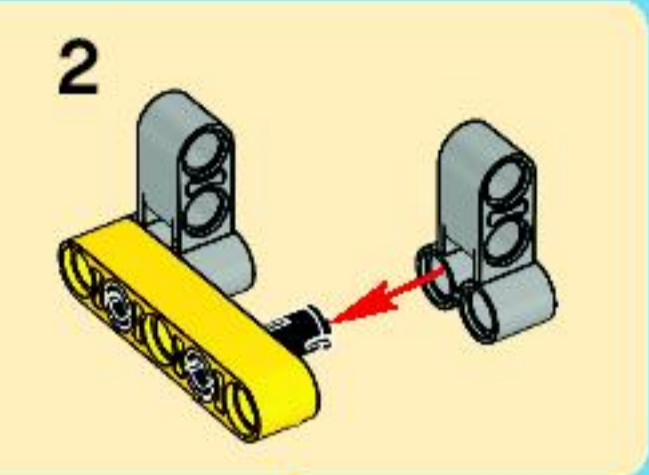
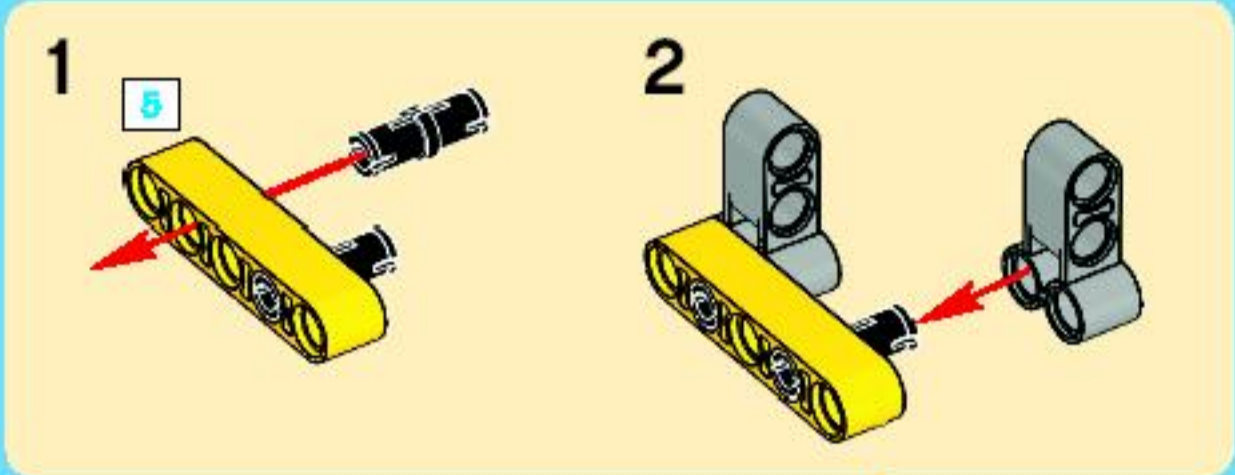
# 50







# 51



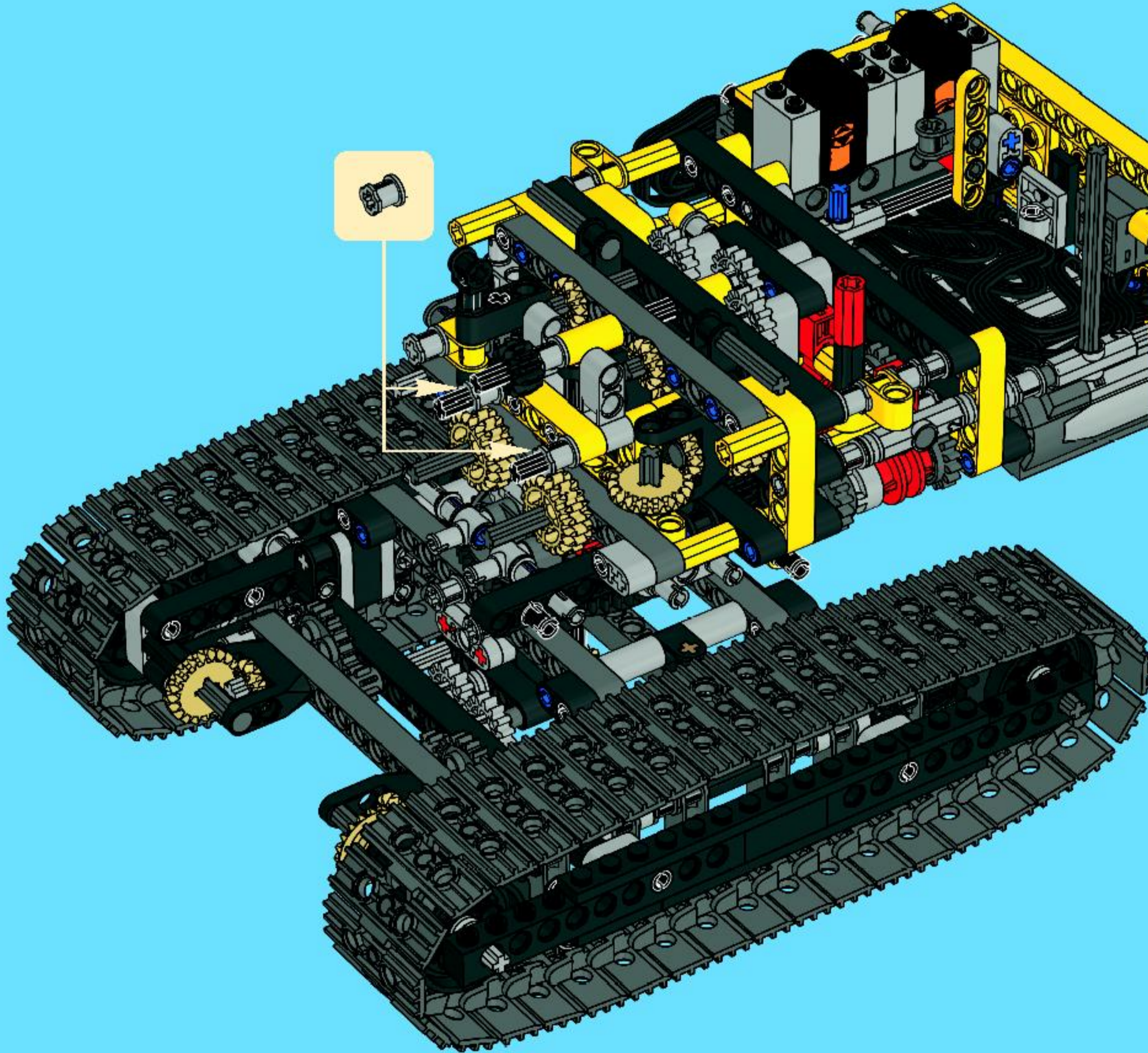


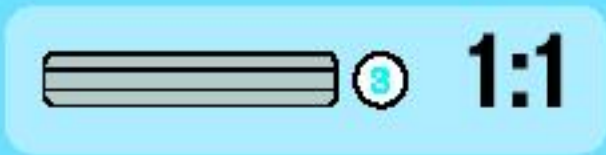
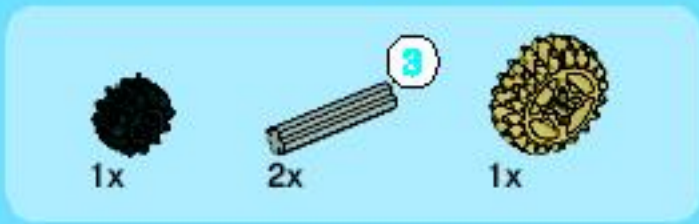
1x



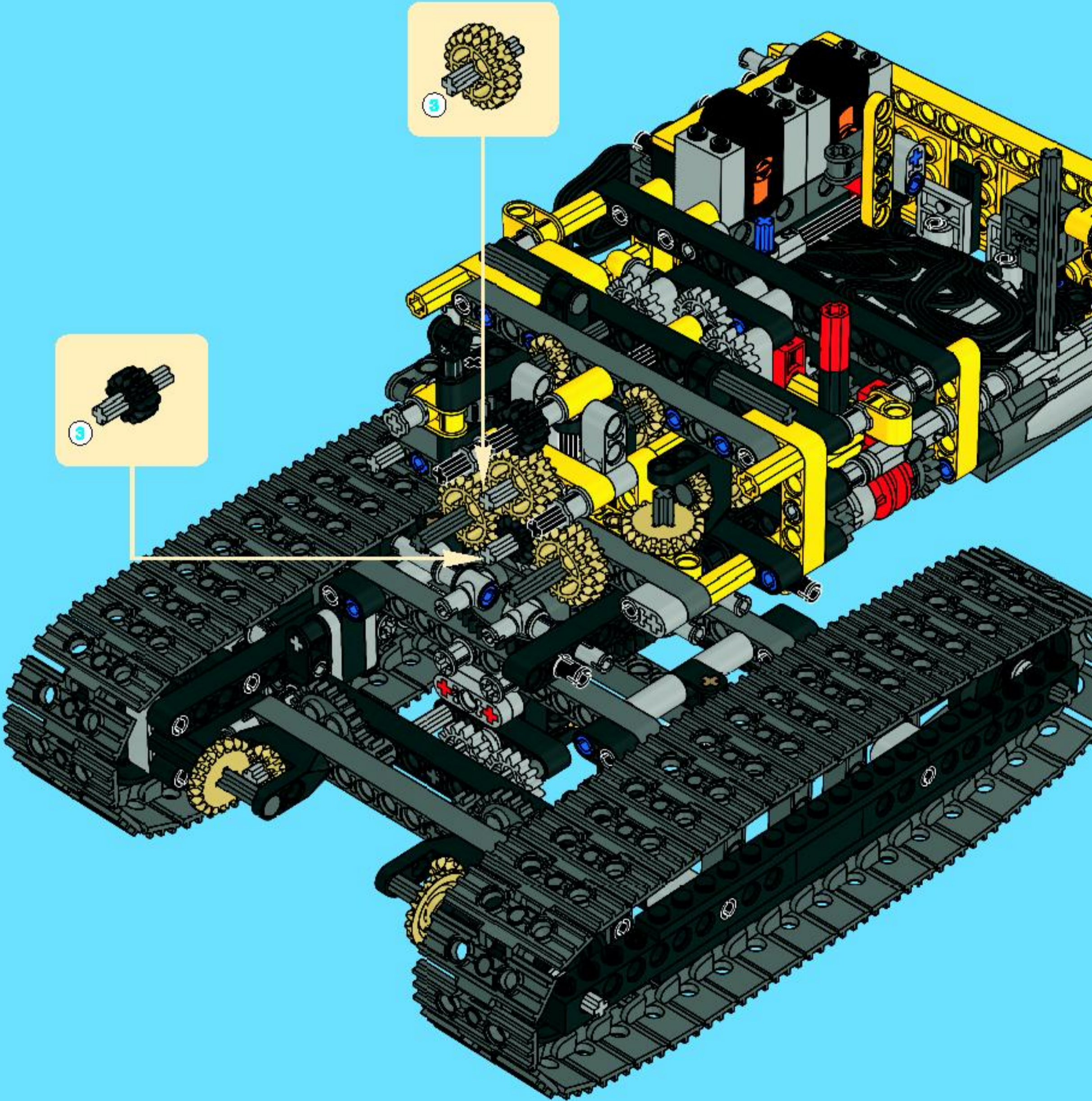
2x

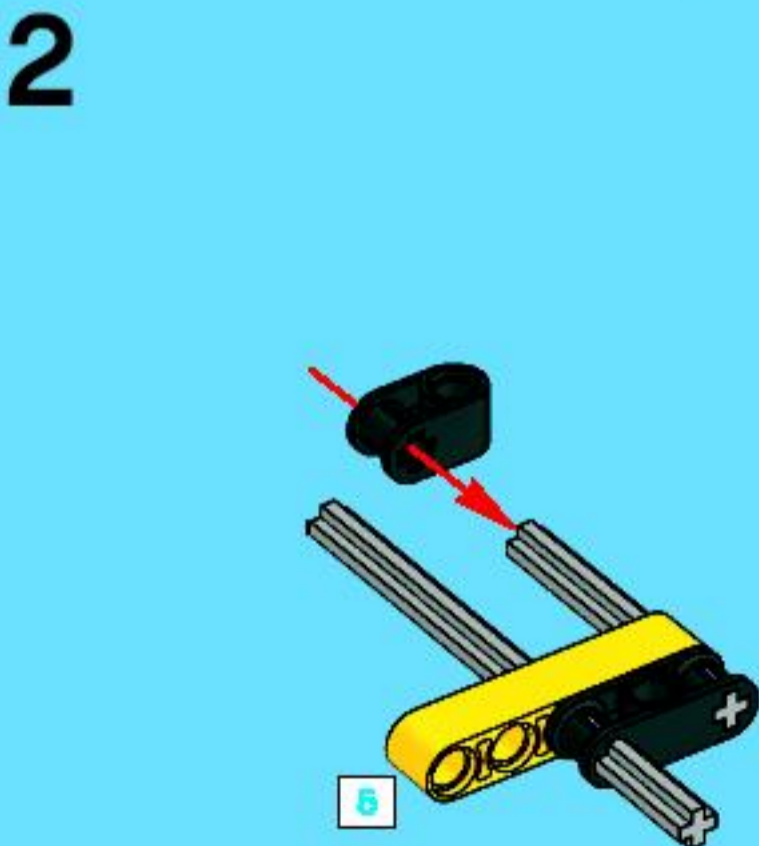
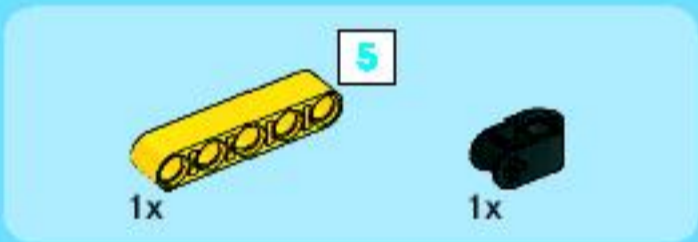
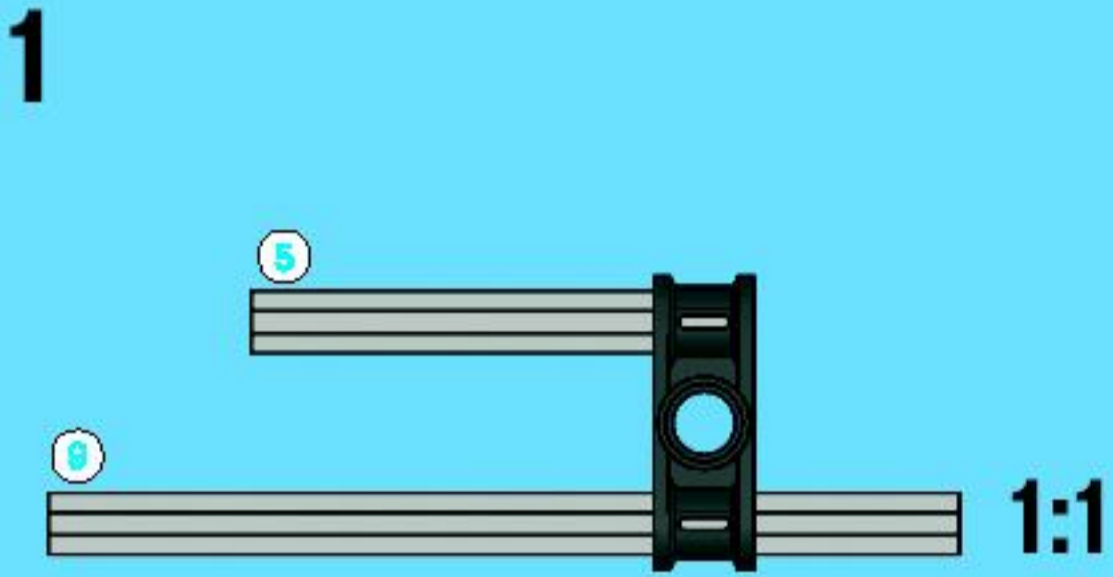
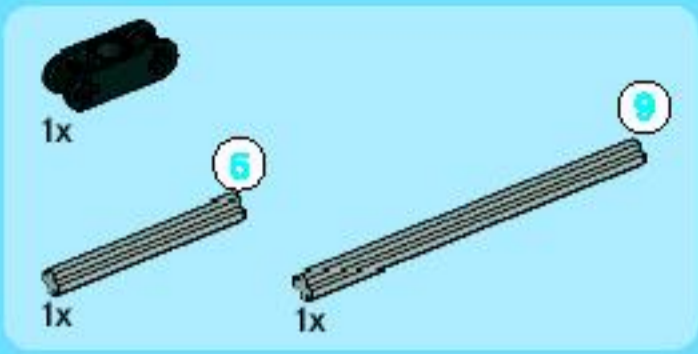
# 52



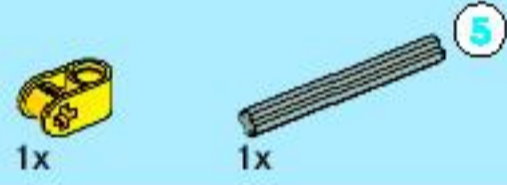
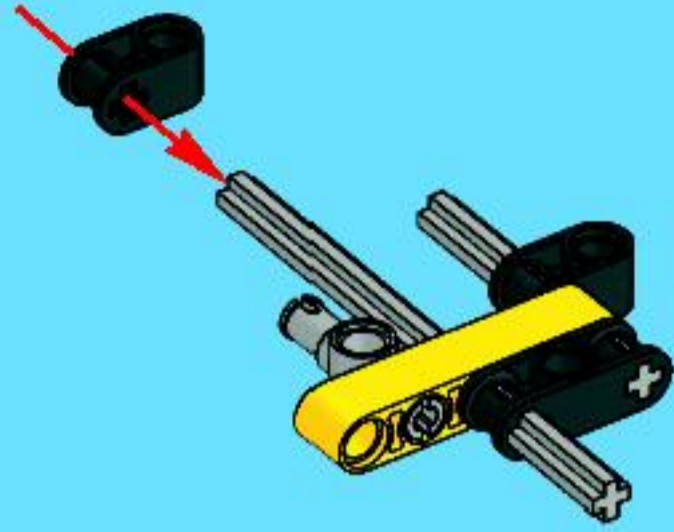


# 53

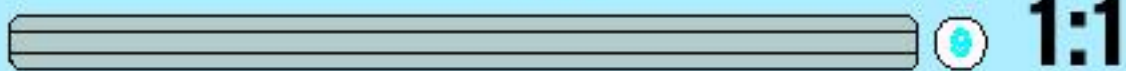
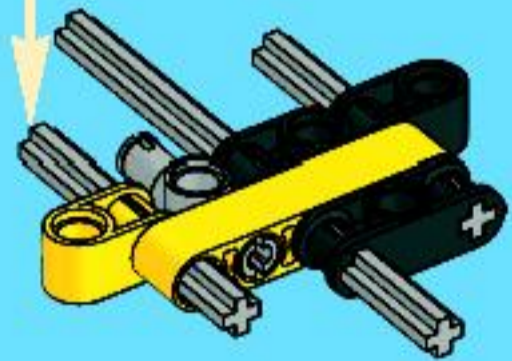
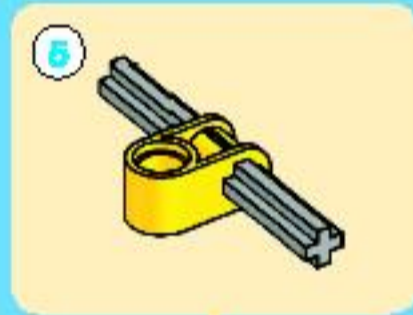


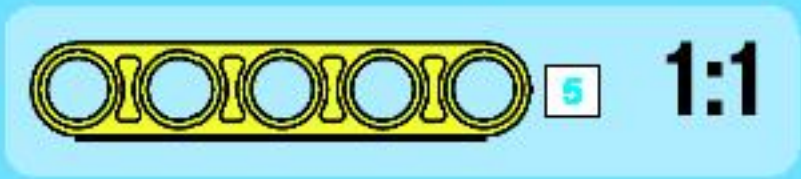


3

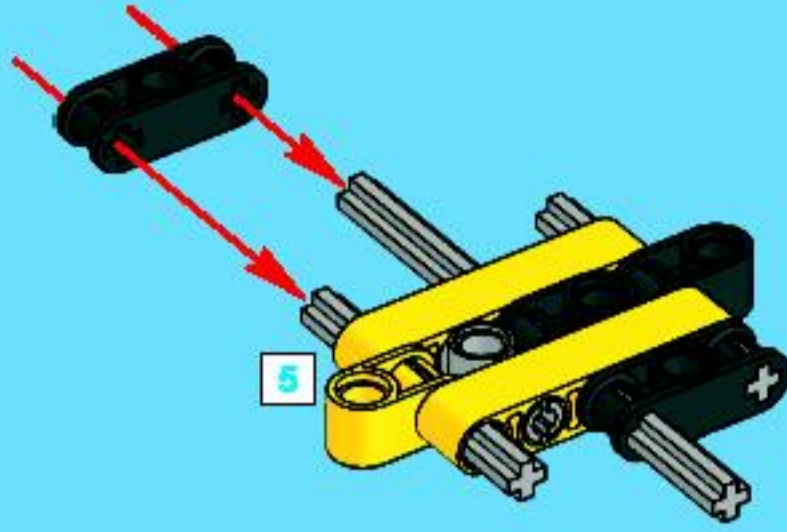


4

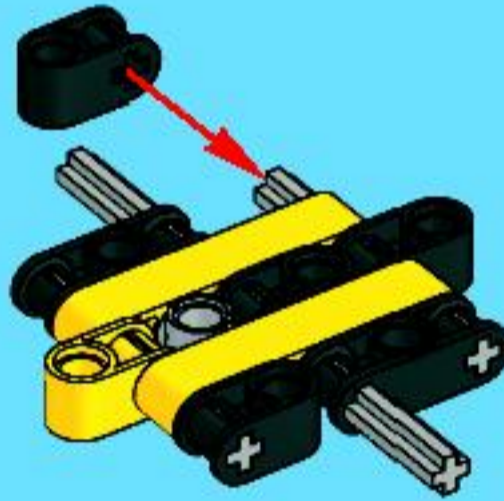




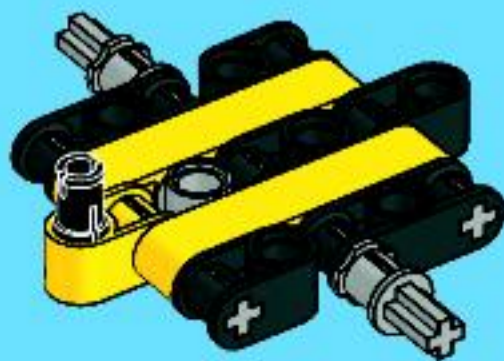
5



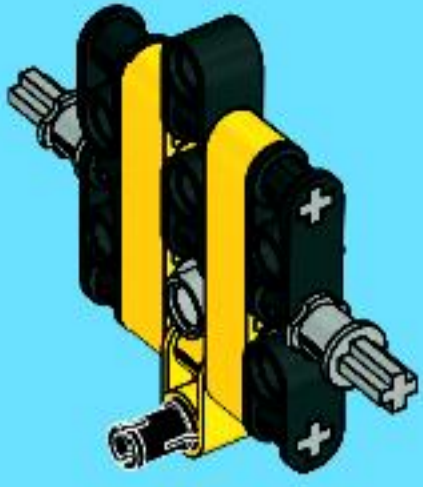
6



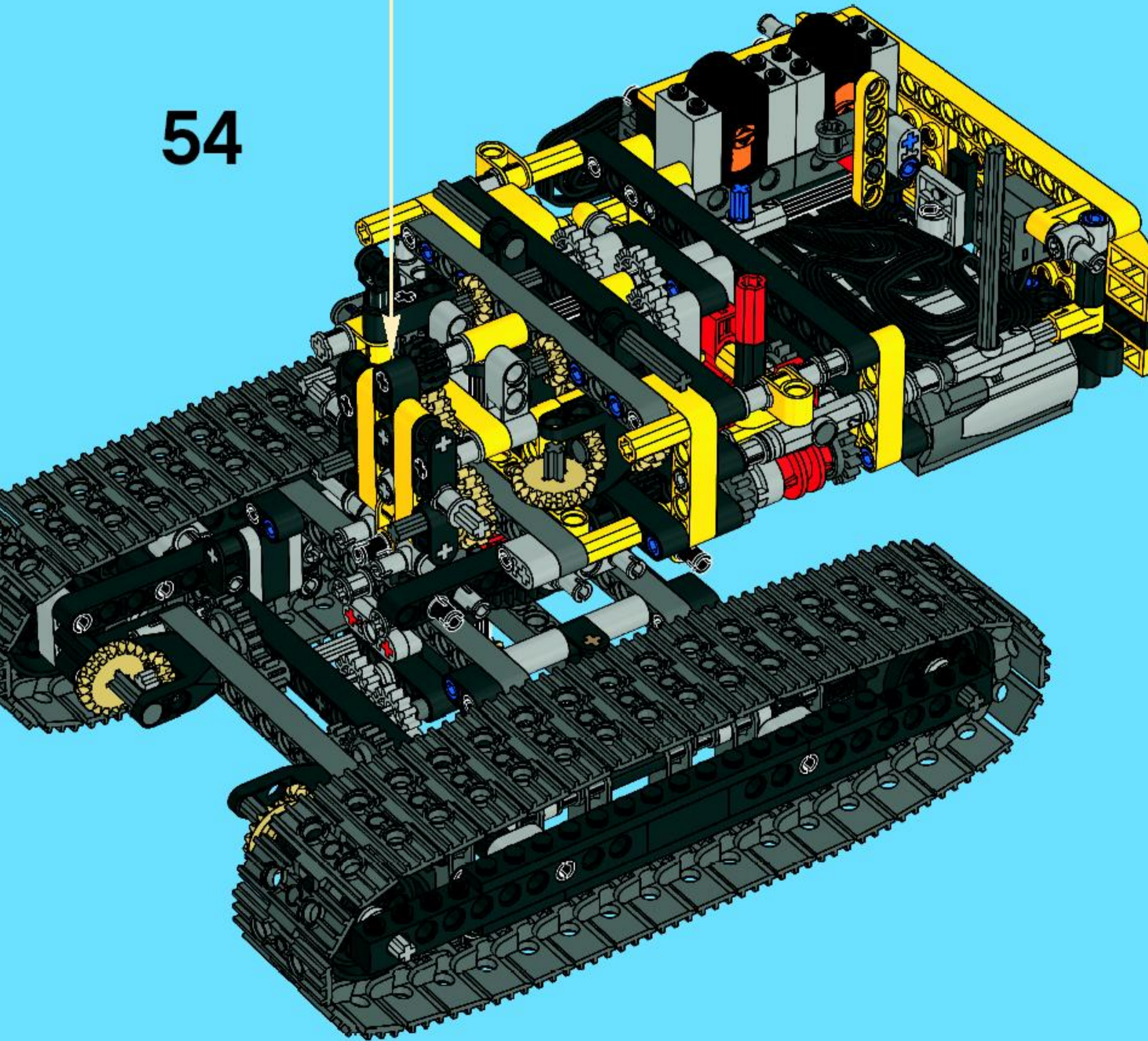
7



8



54



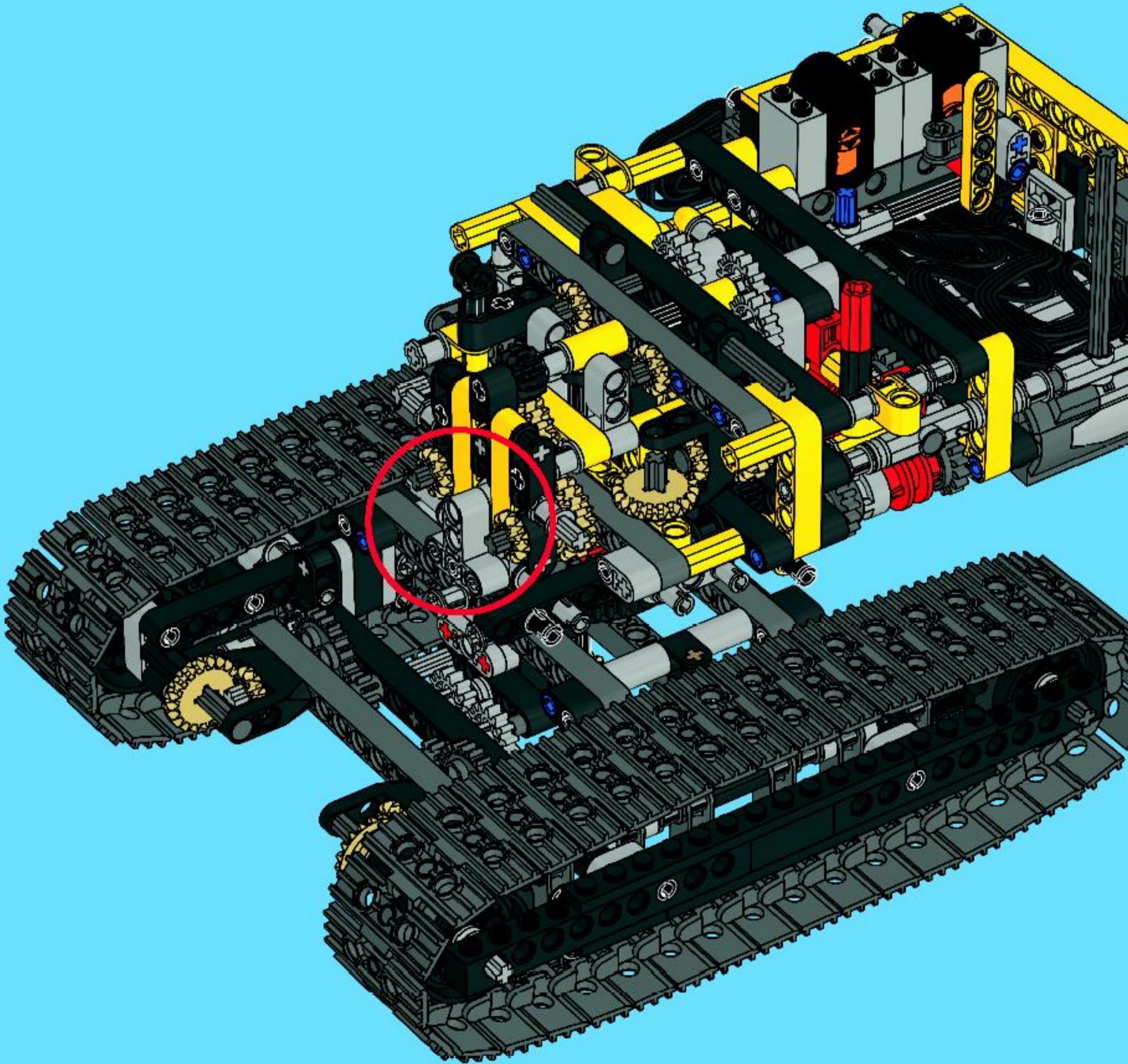


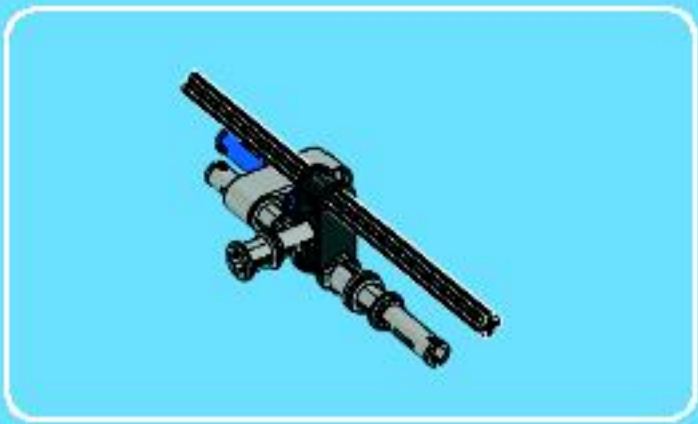
1x



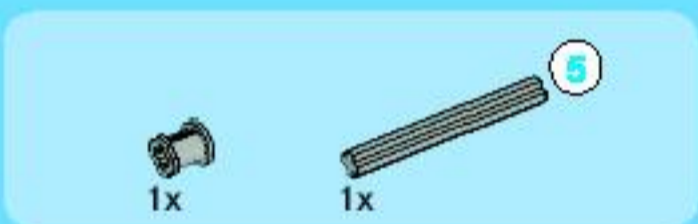
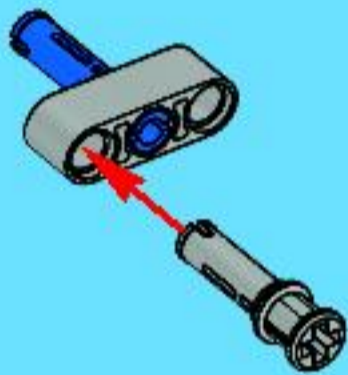
2x

# 55

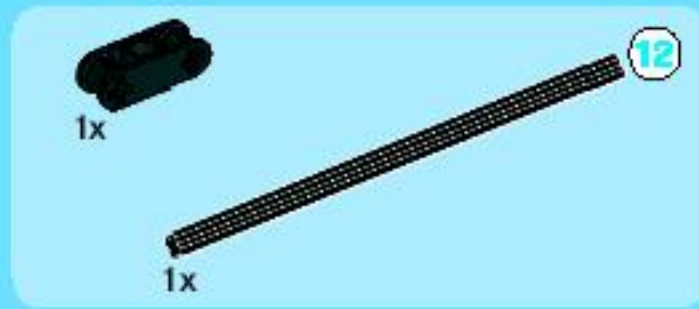
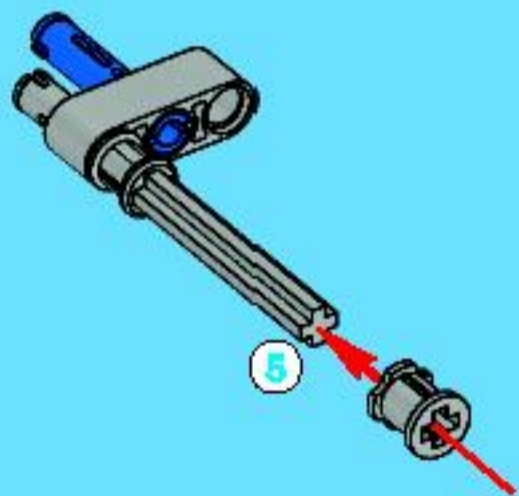




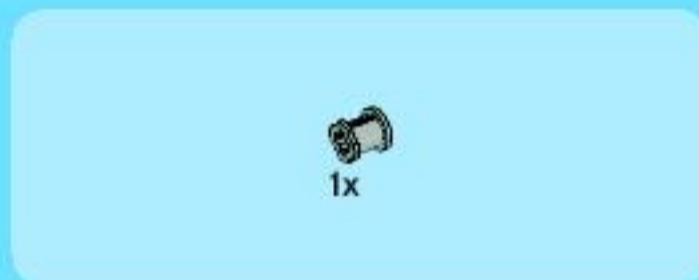
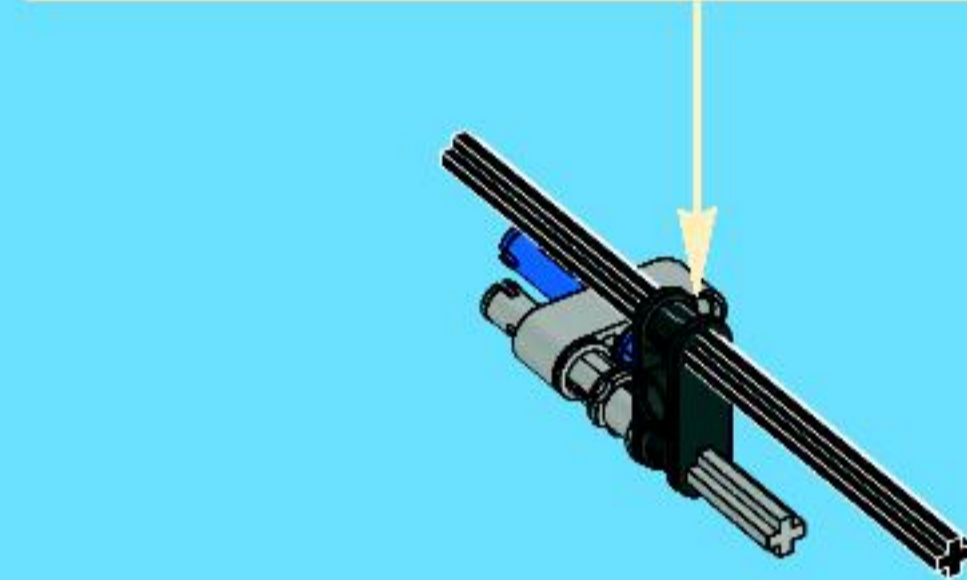
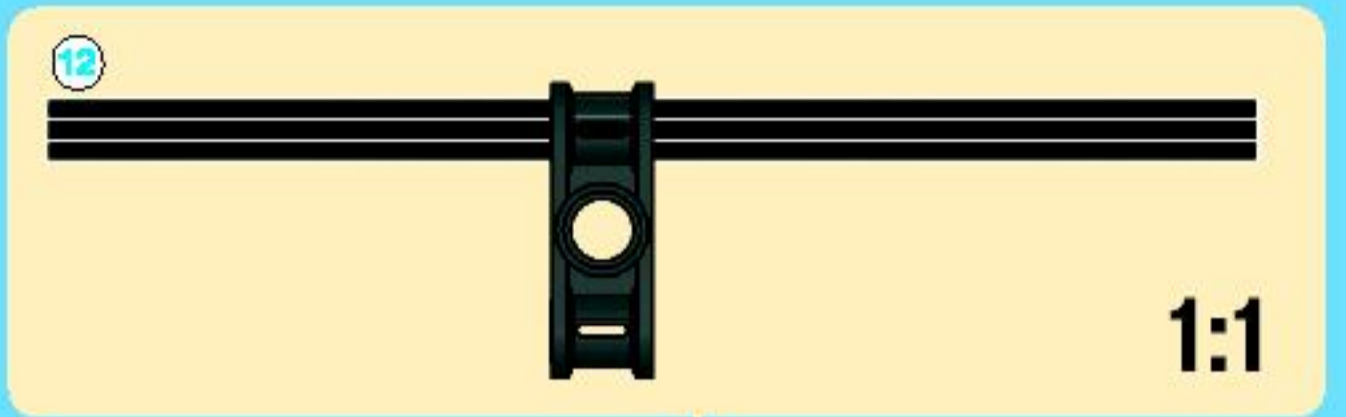
1



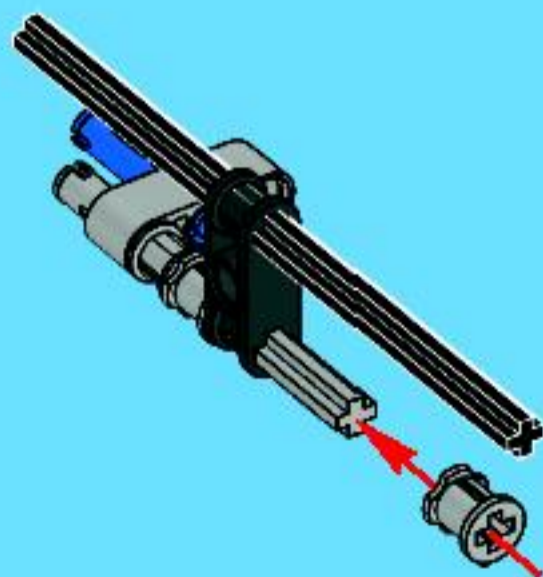
2



3



4

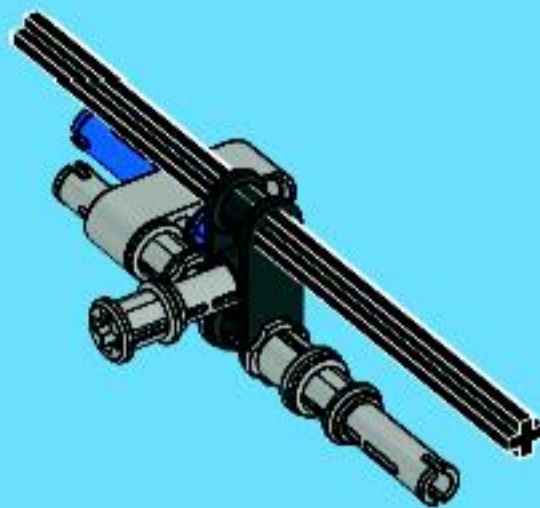




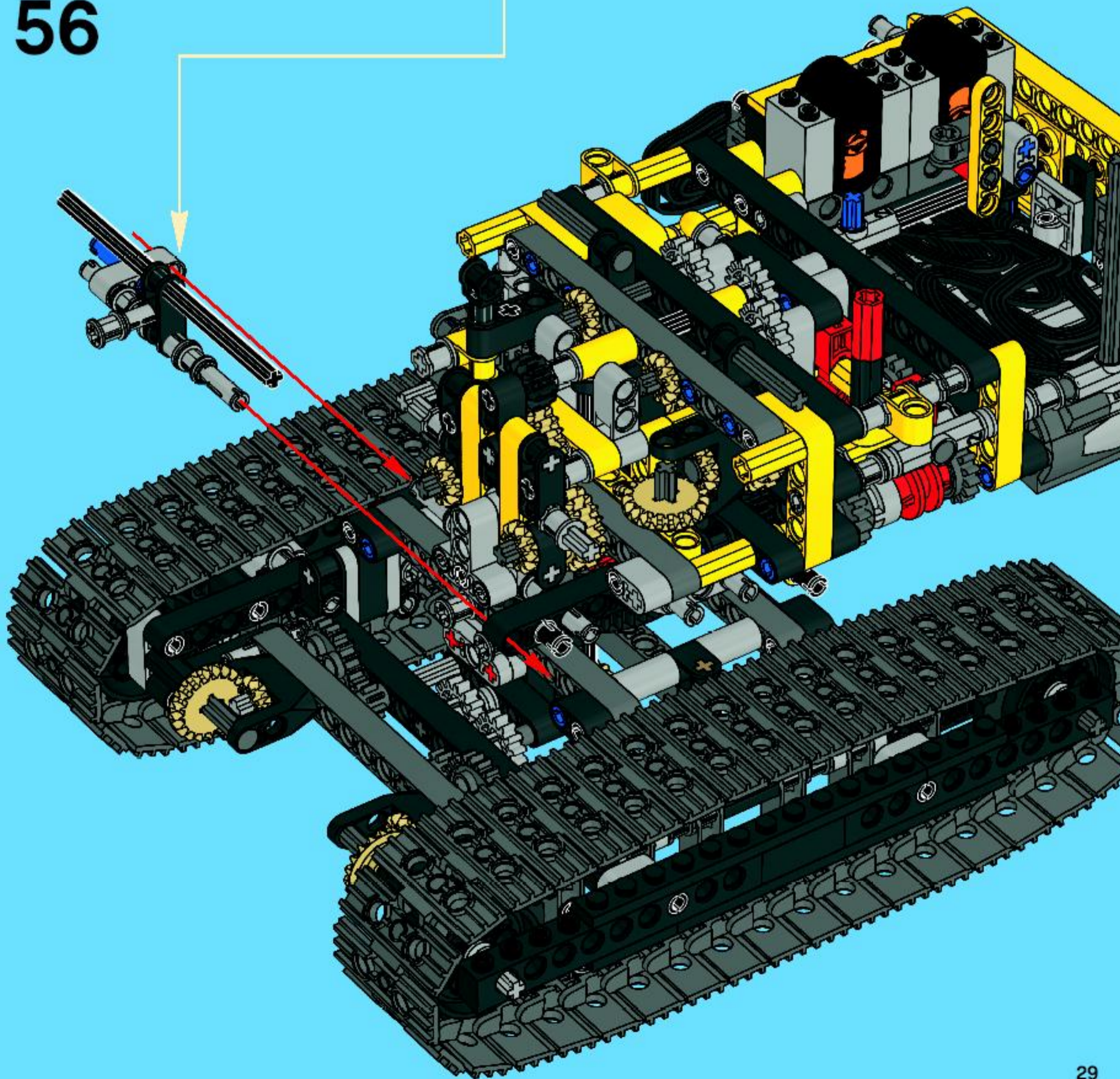


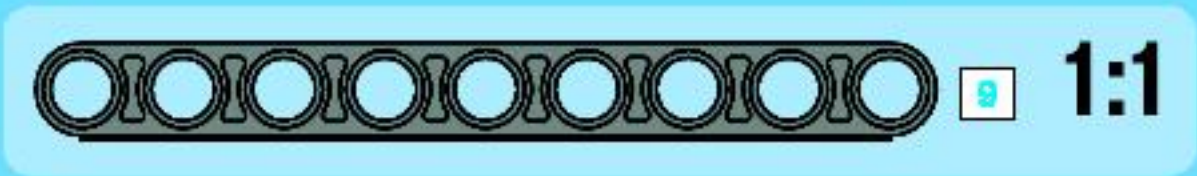
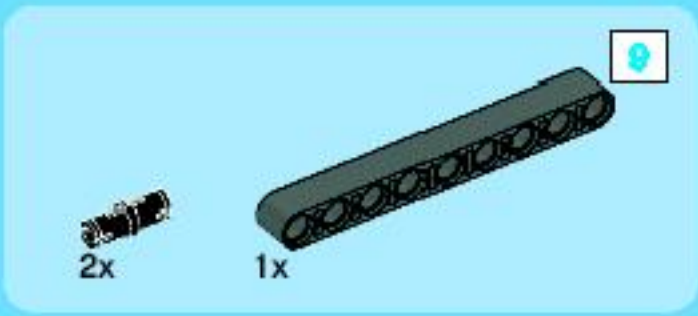
2x

5

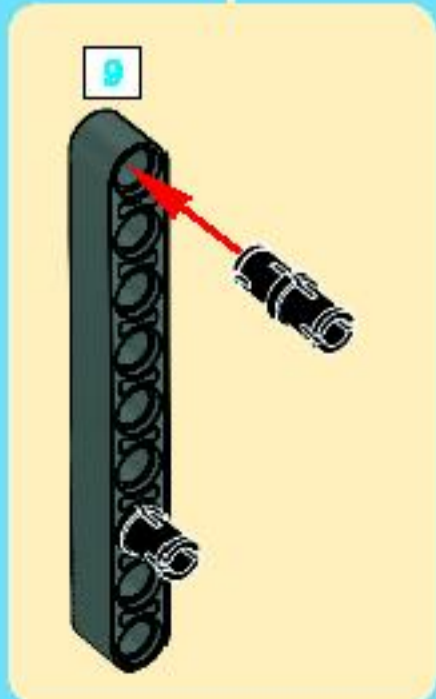
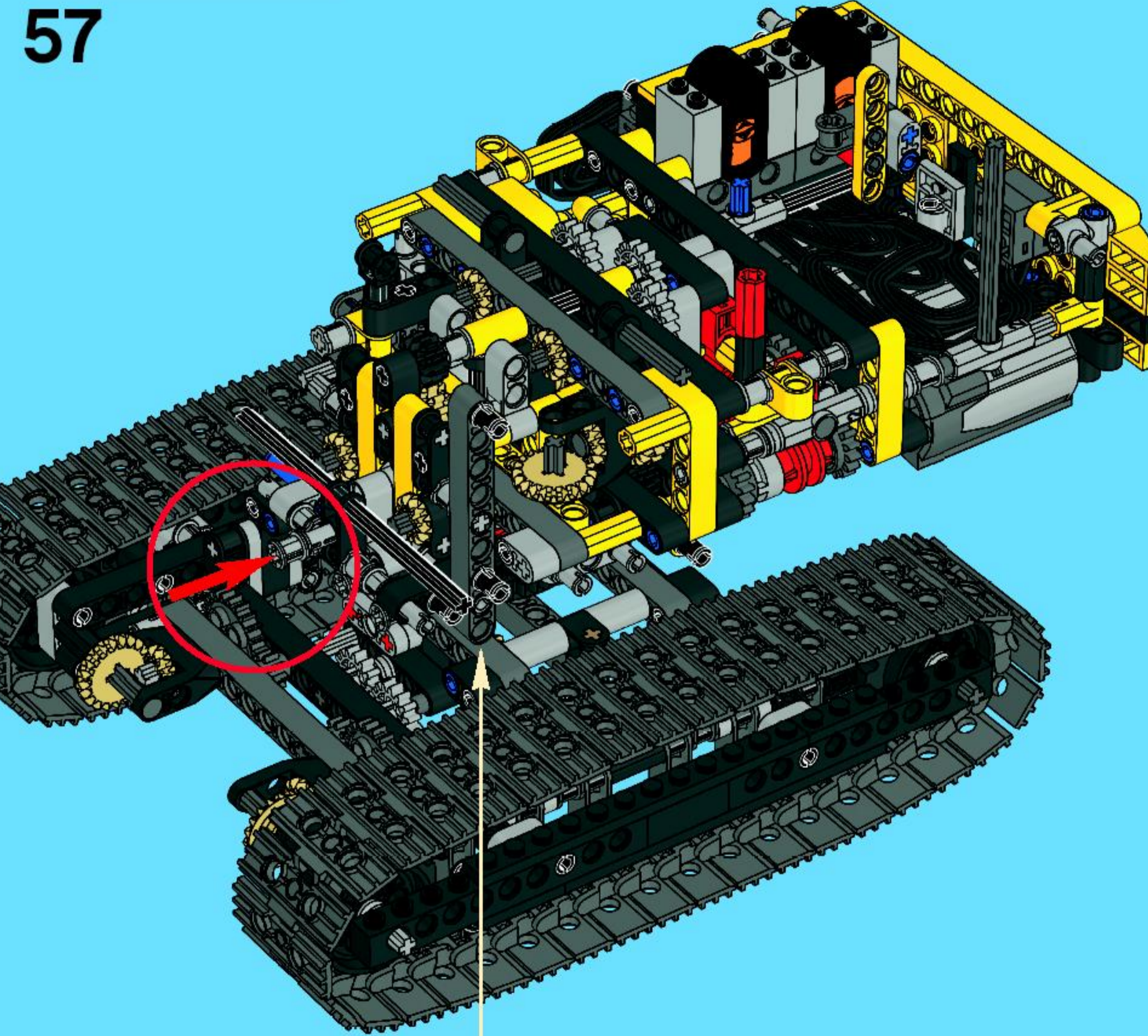


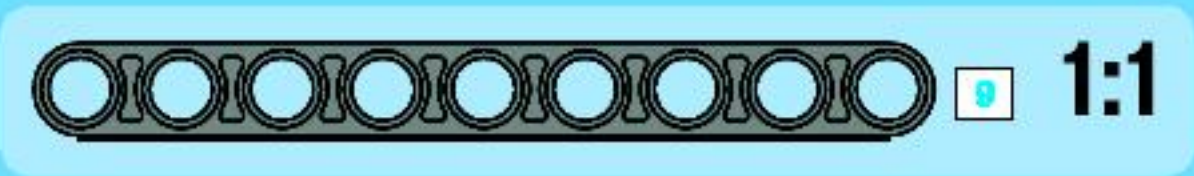
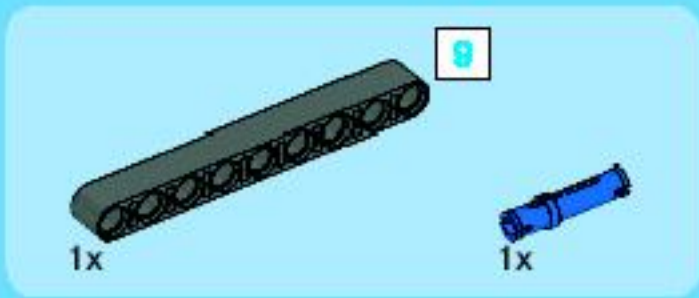
56



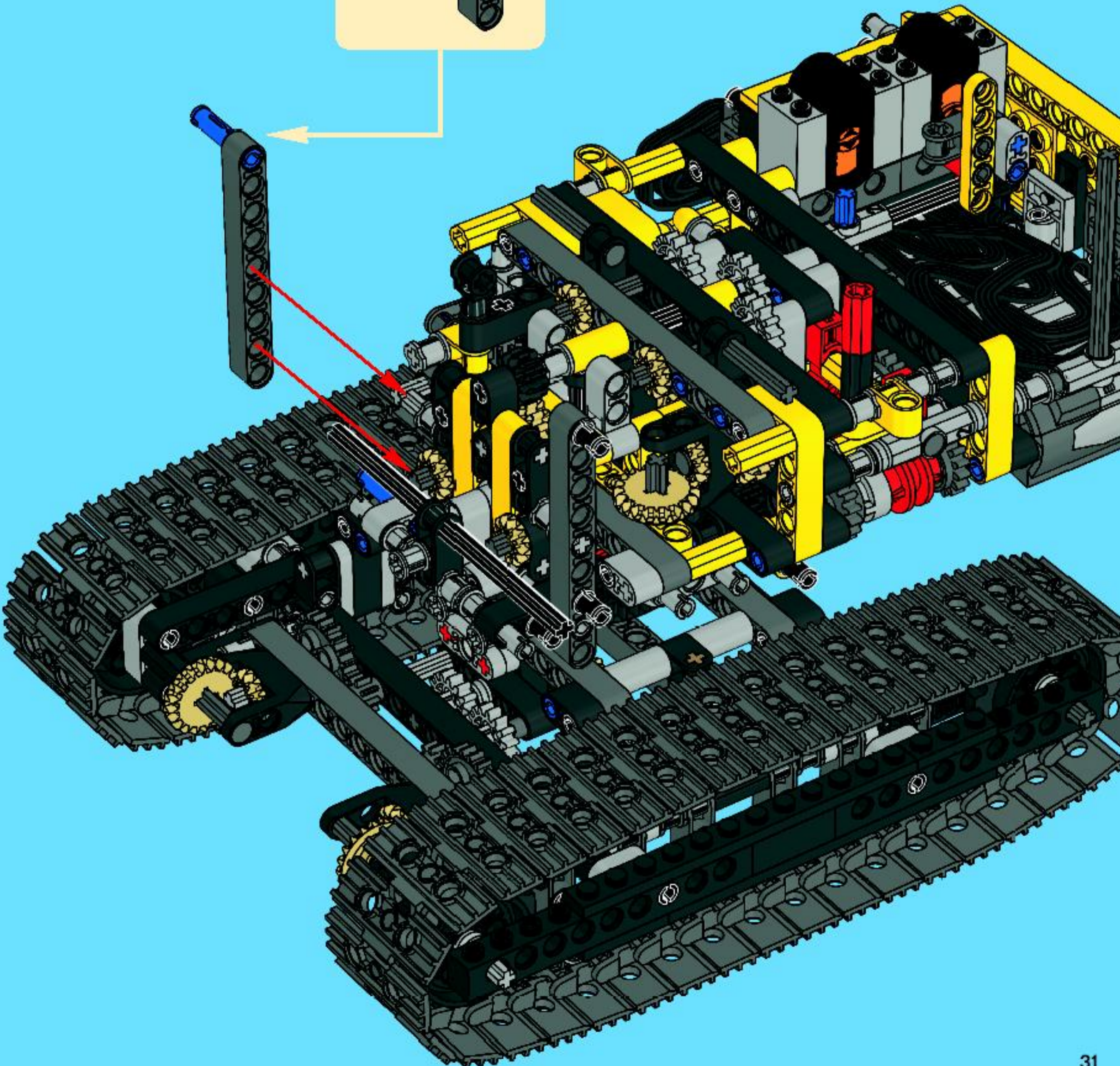
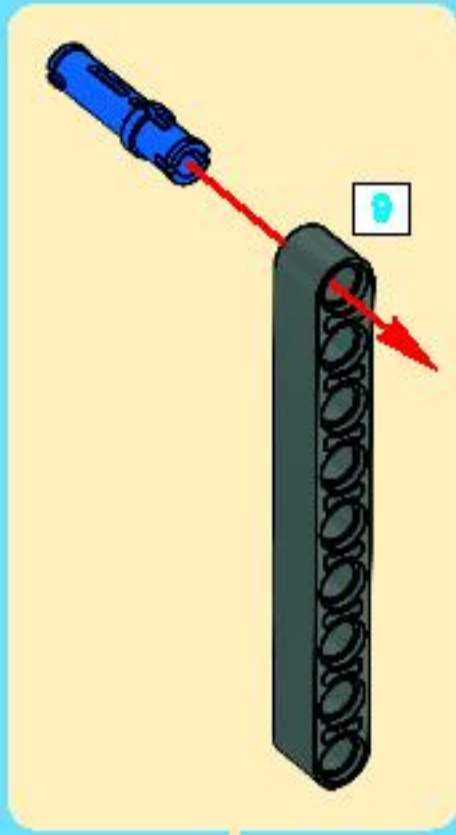


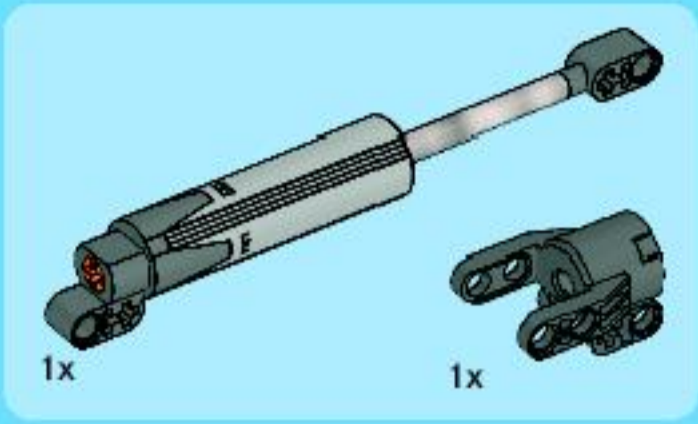
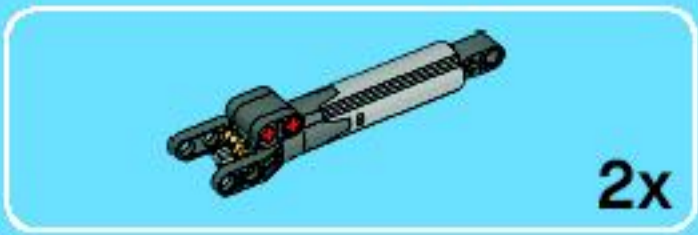
57



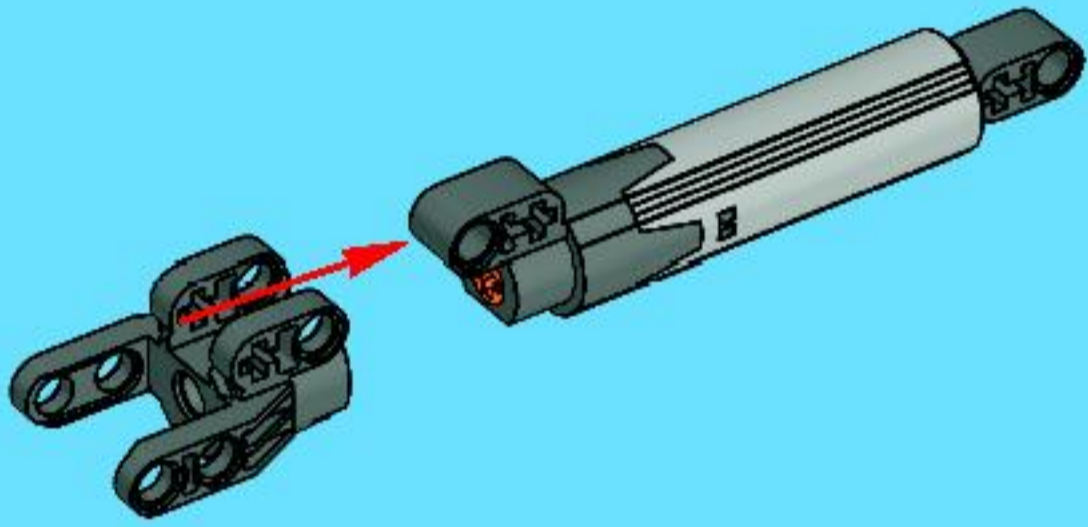


58

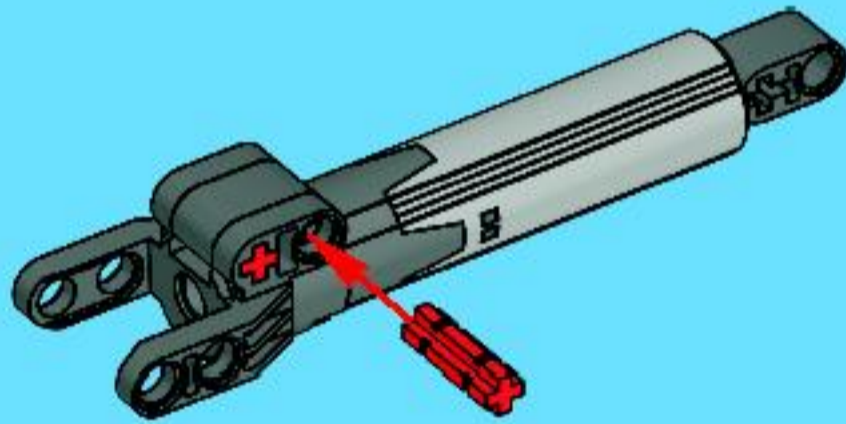




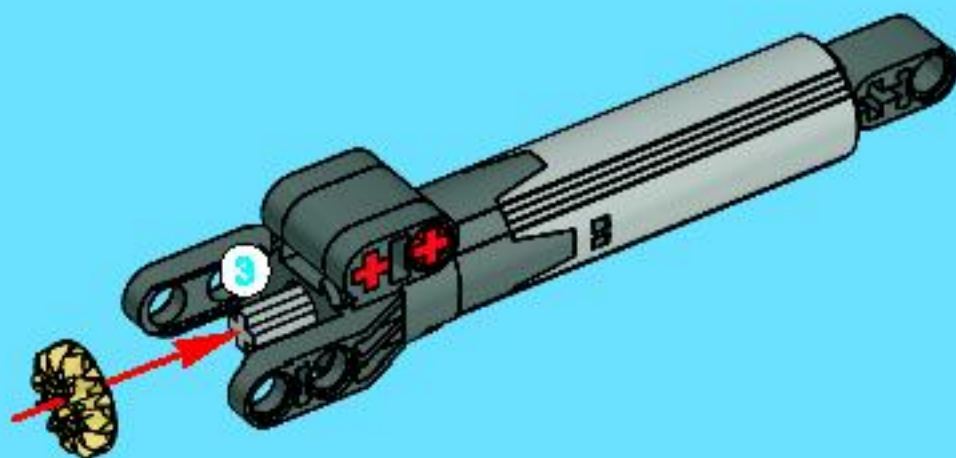
1



2



3

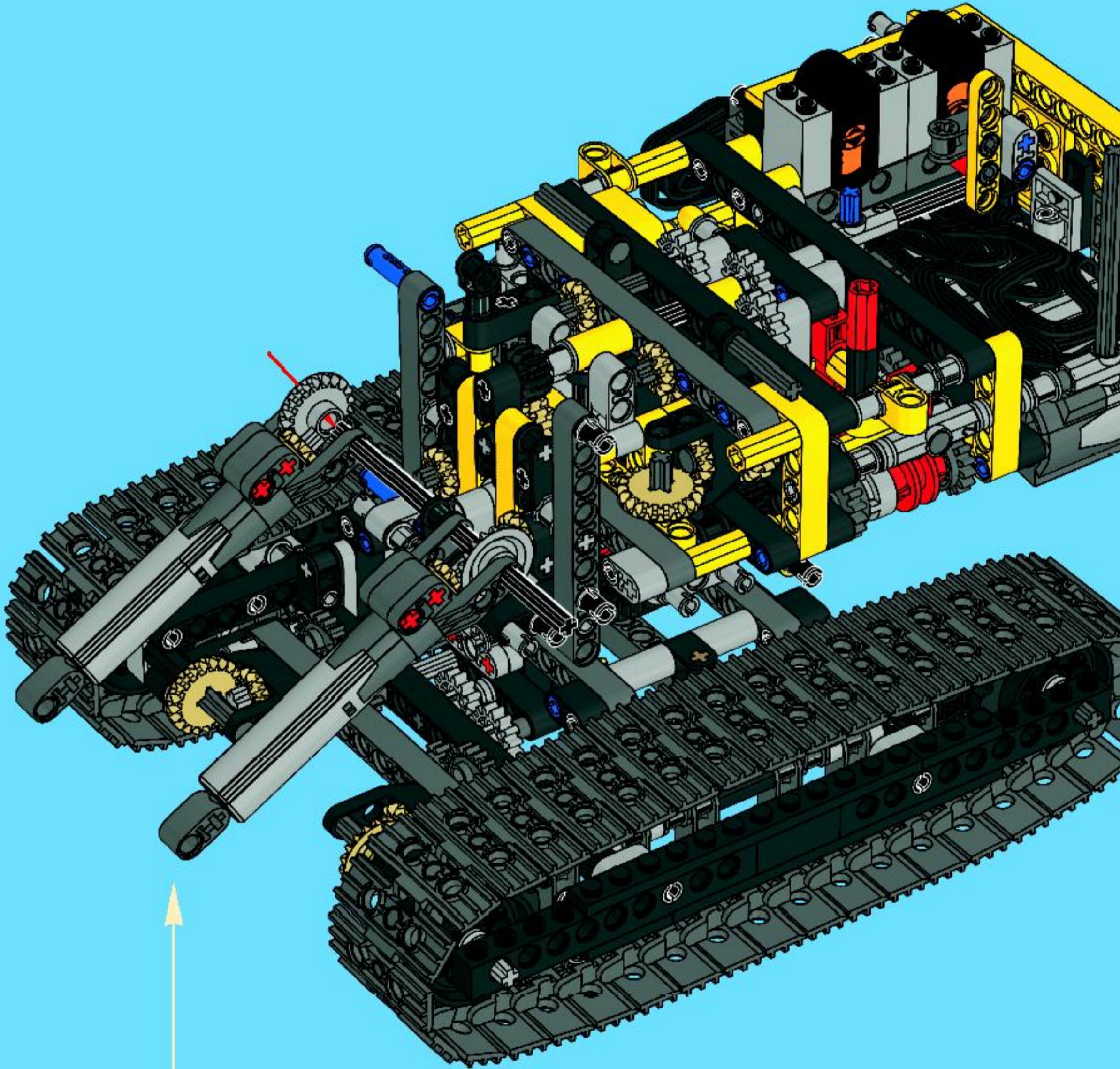


2x



2x

# 59



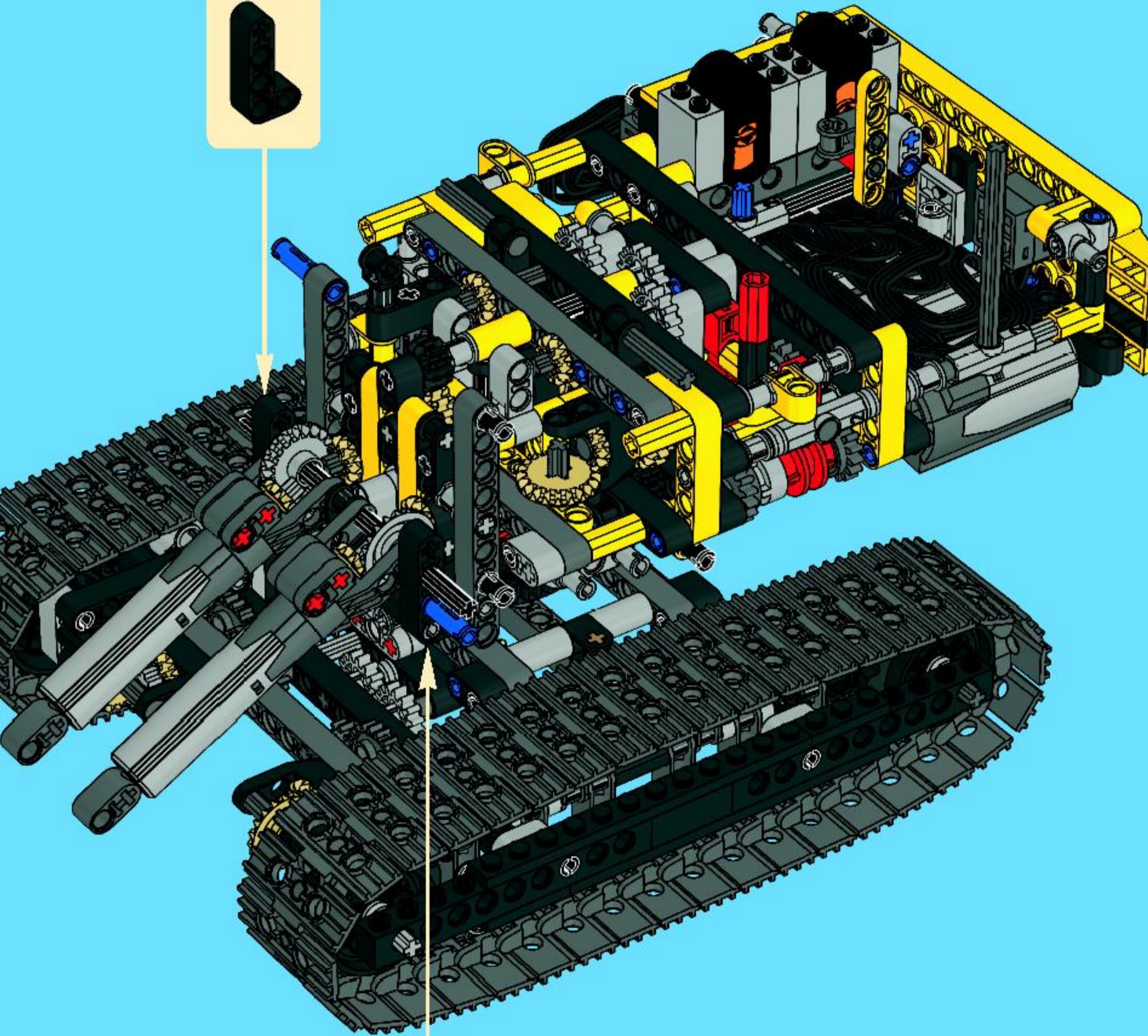


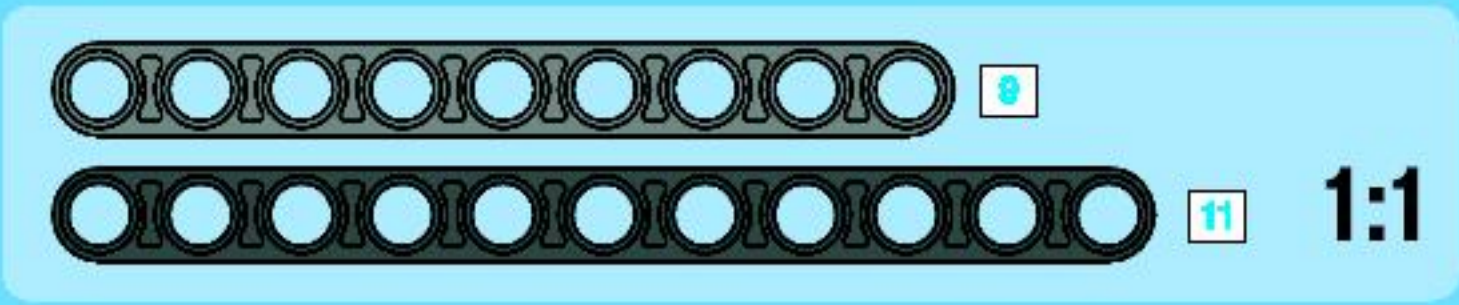
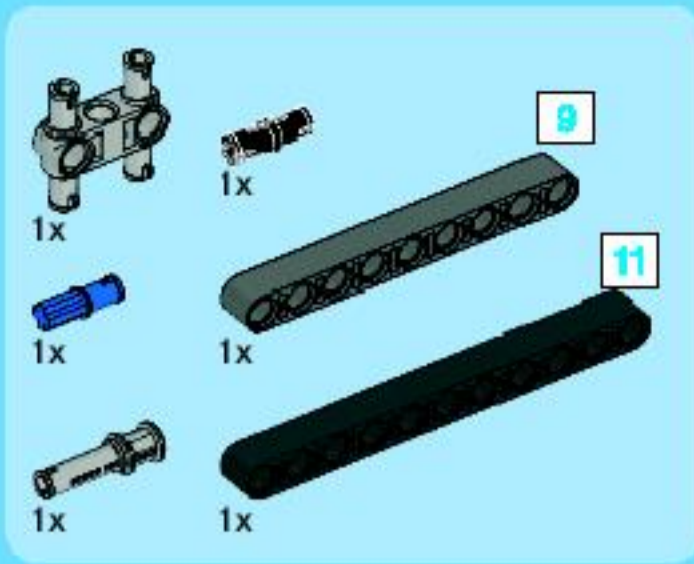
2x



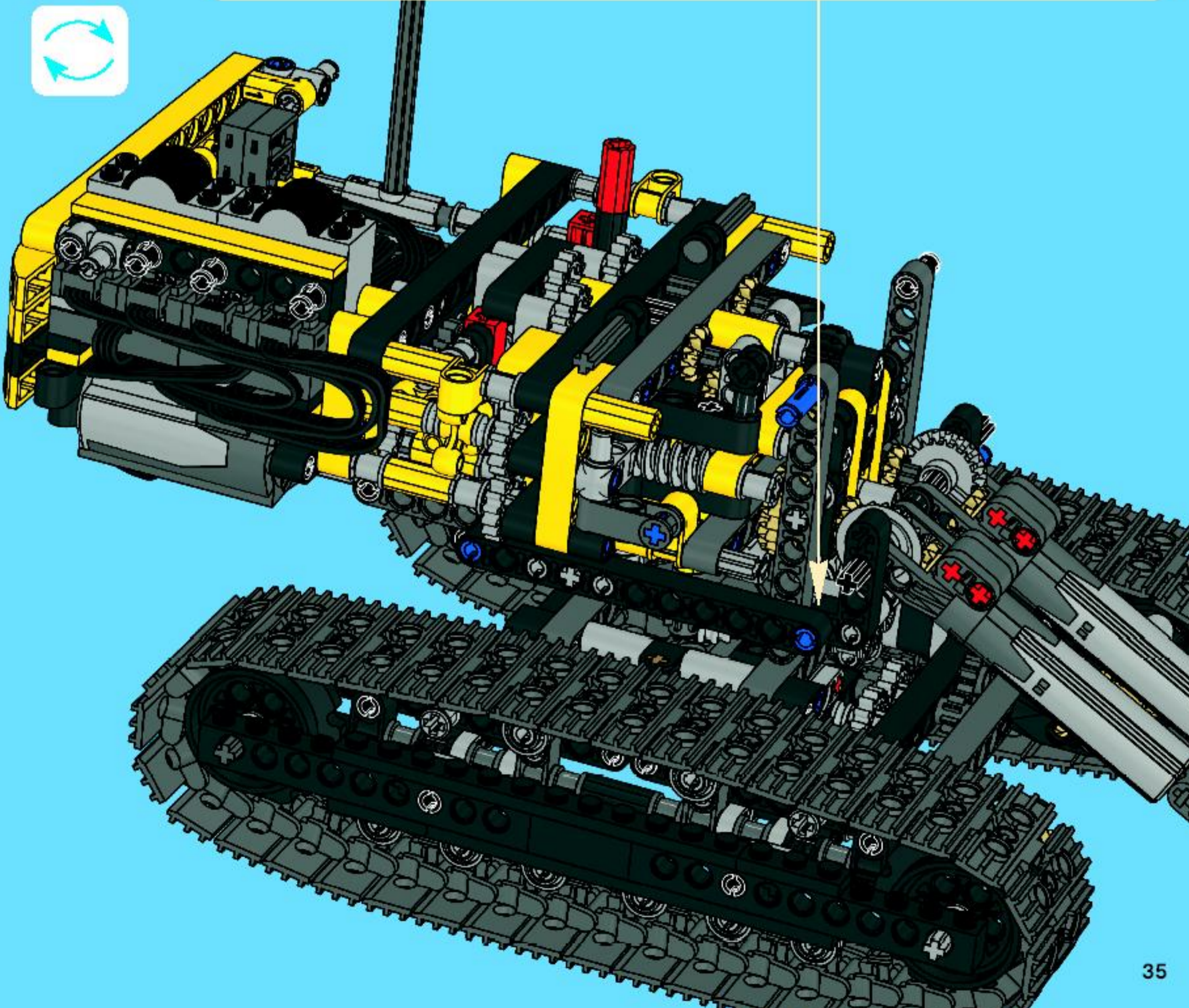
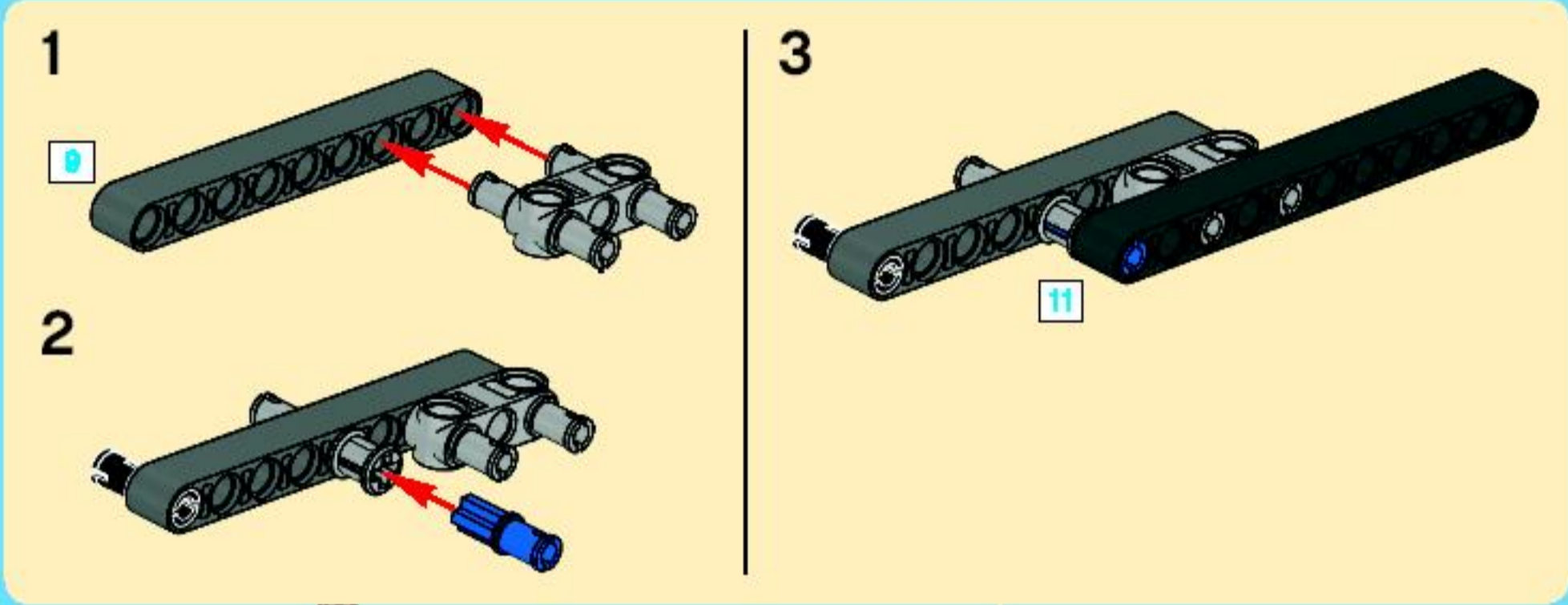
1x

# 60





# 61





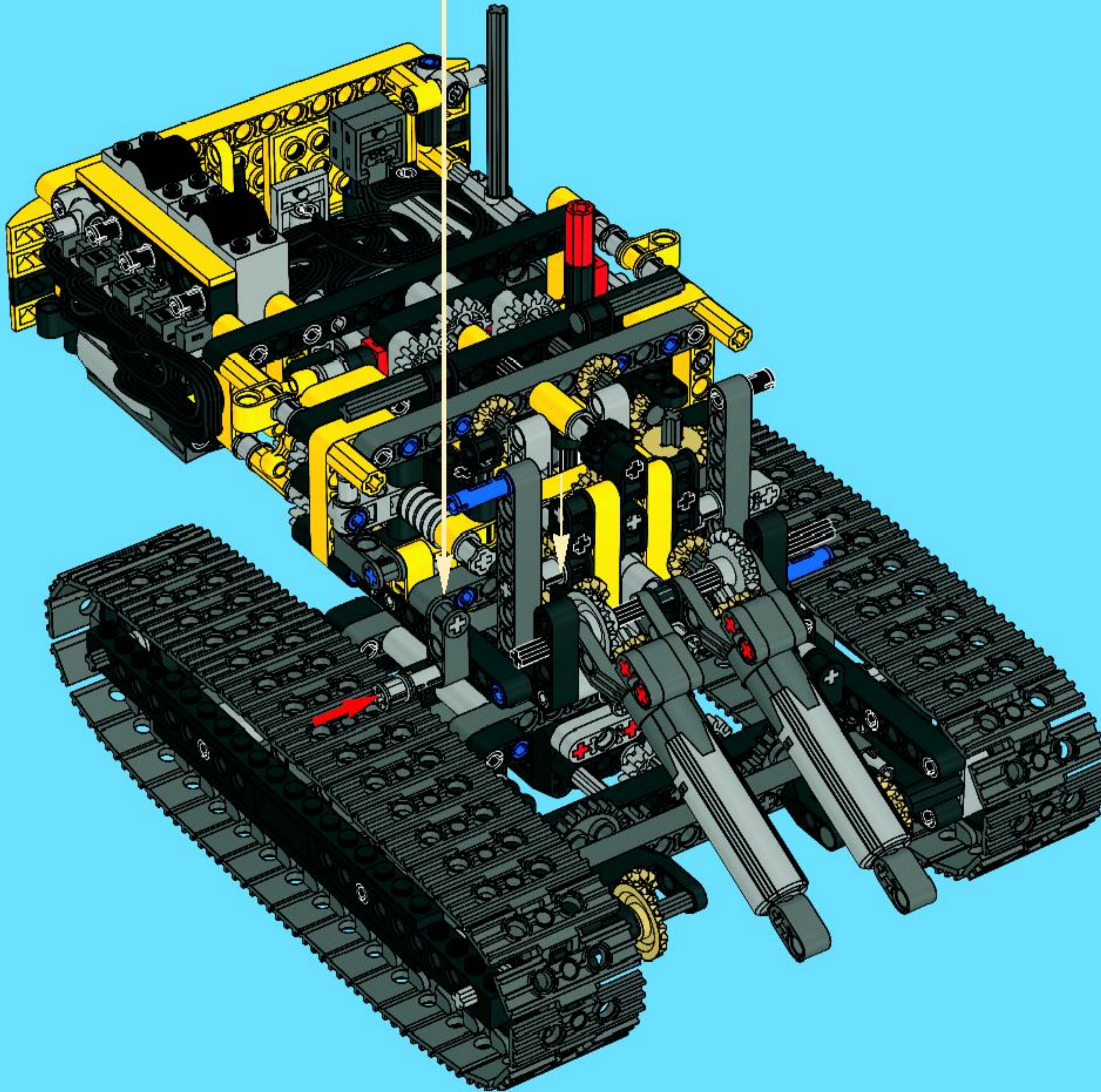
1x



1x



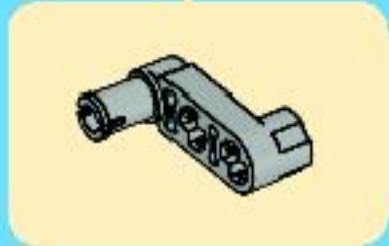
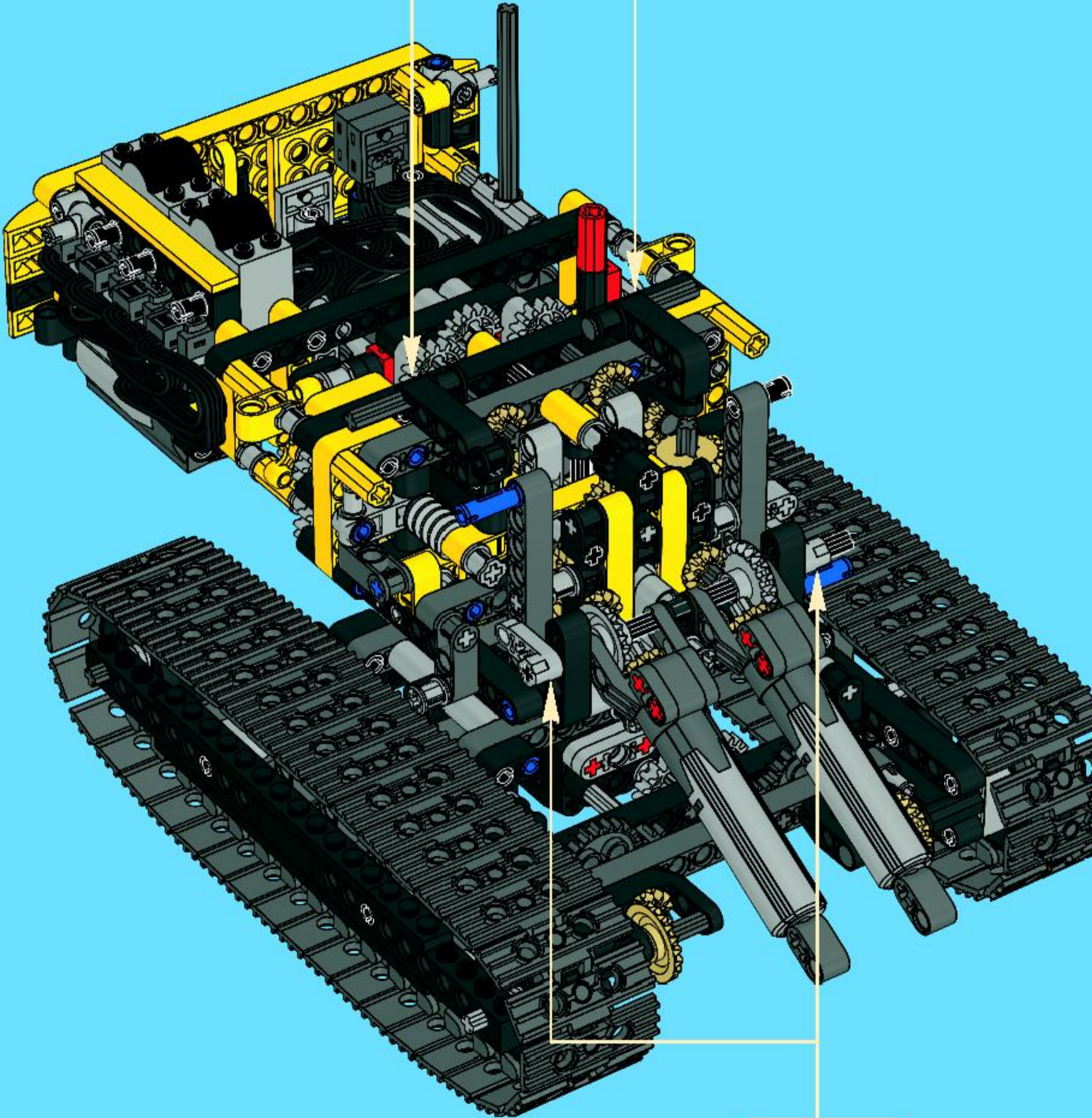
# 62

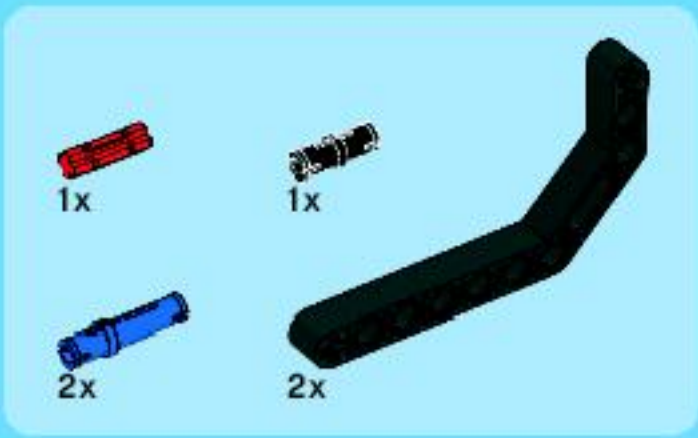




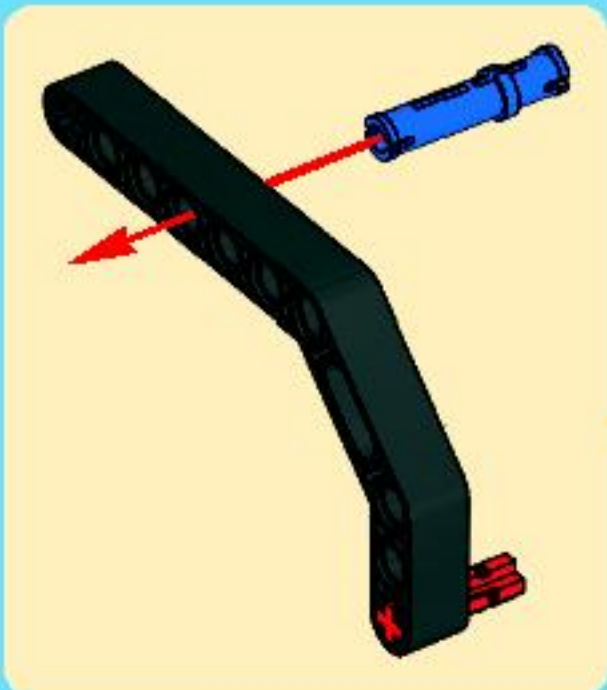
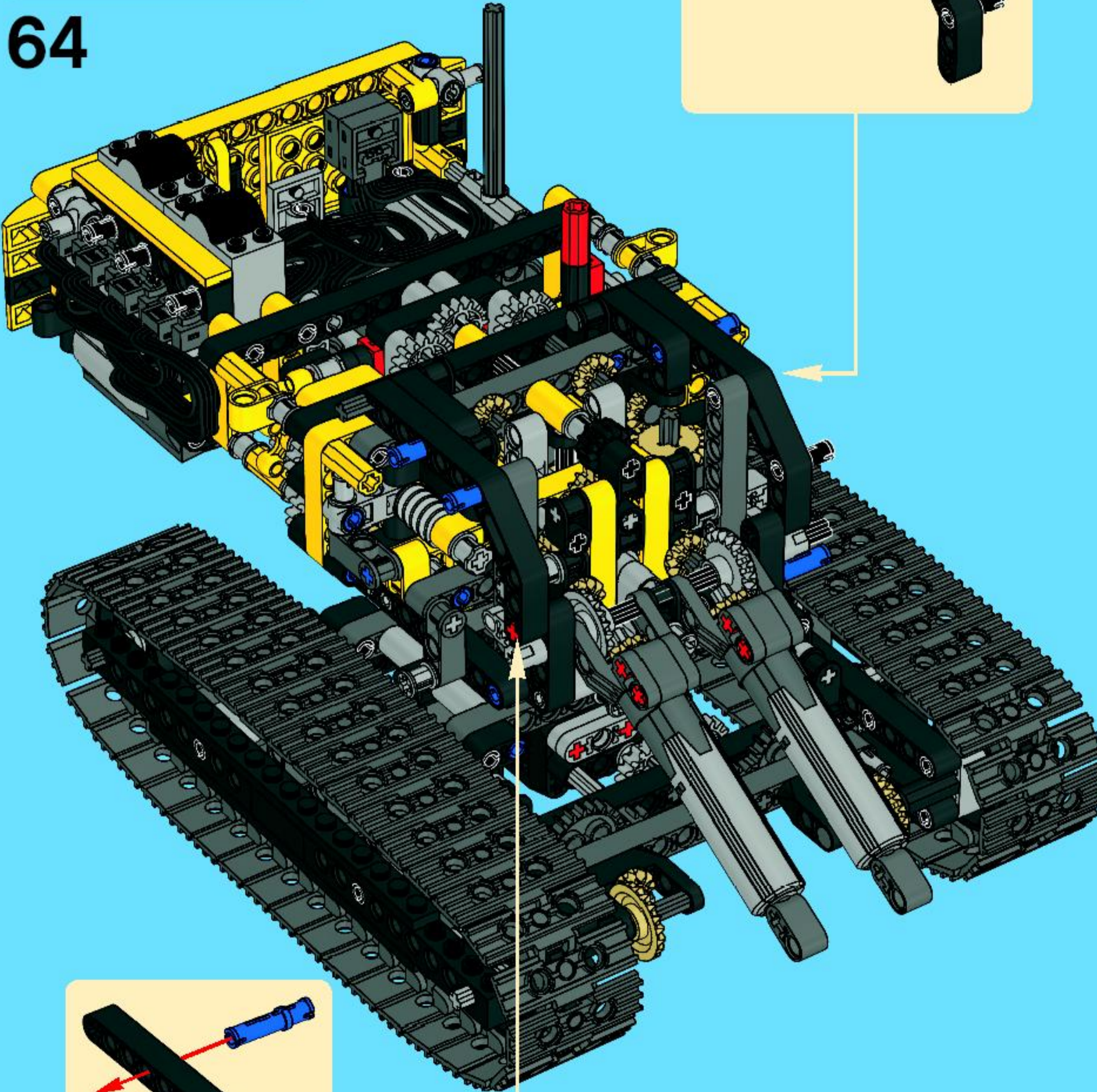
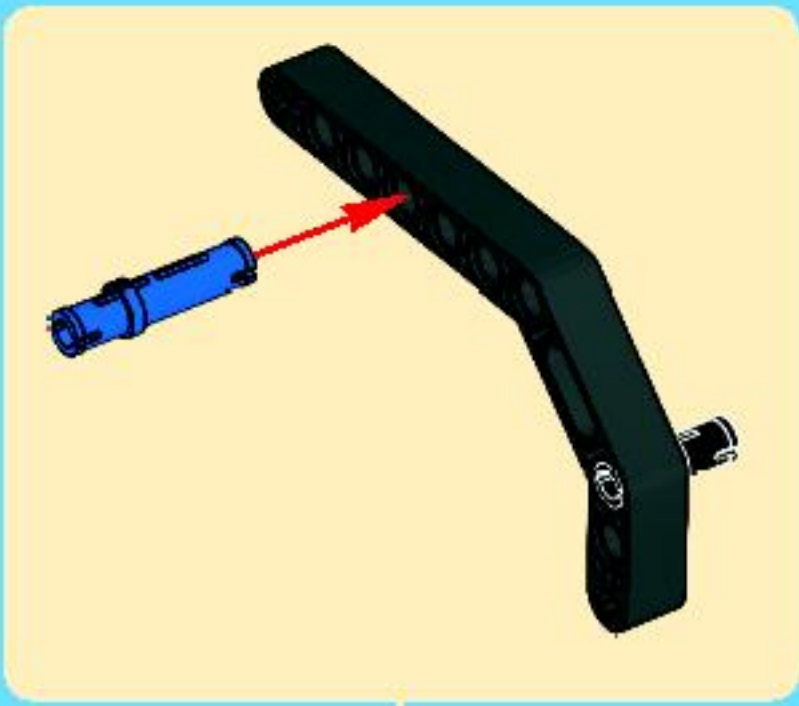


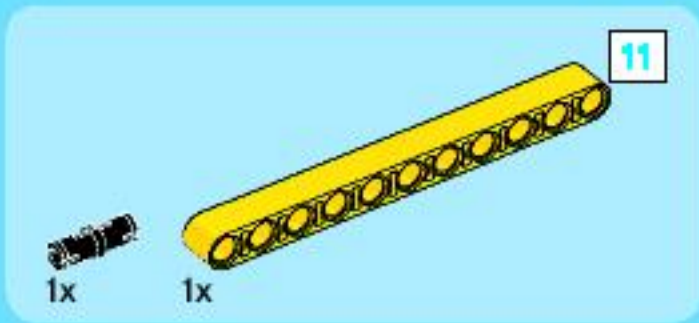
63



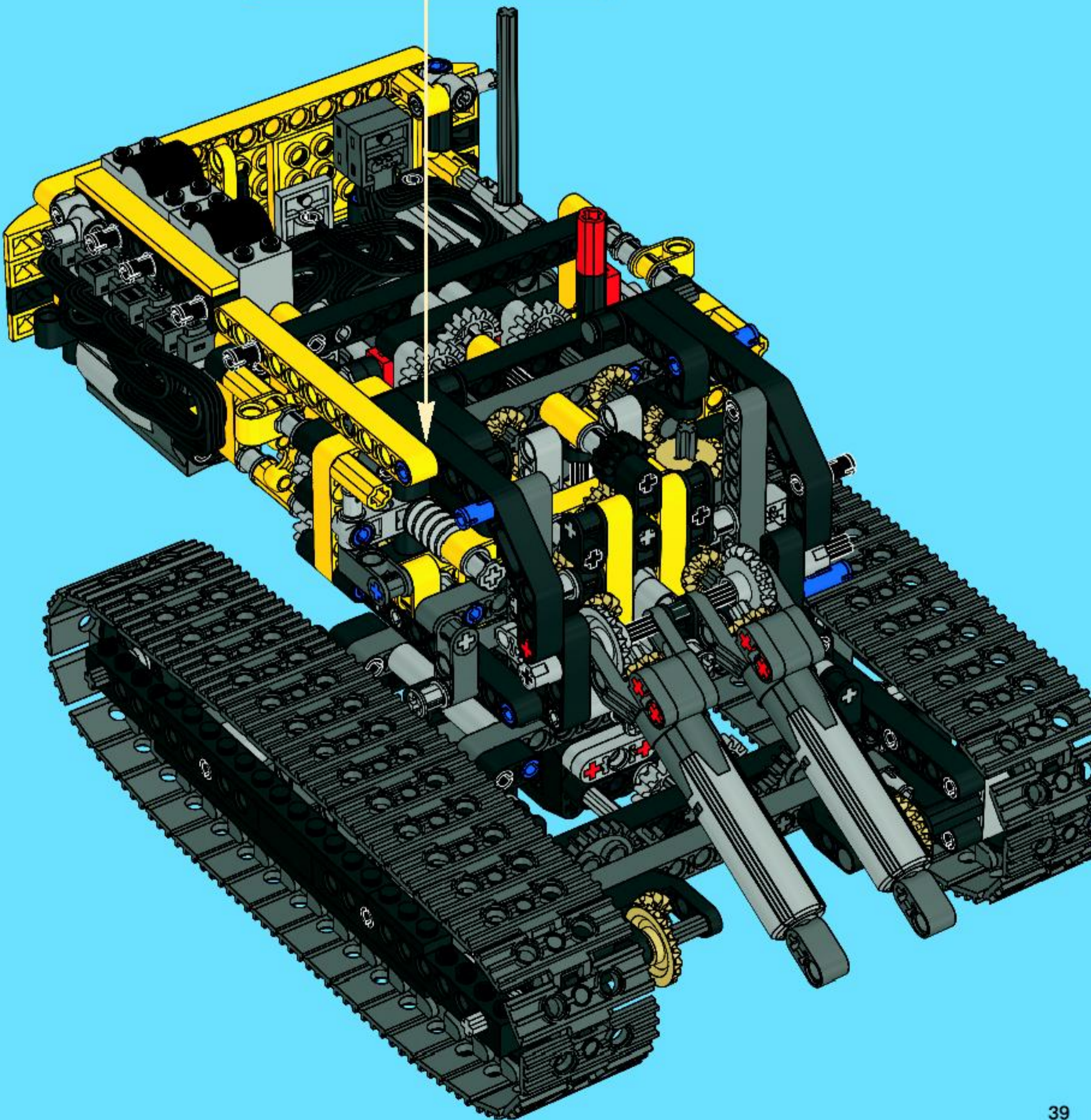
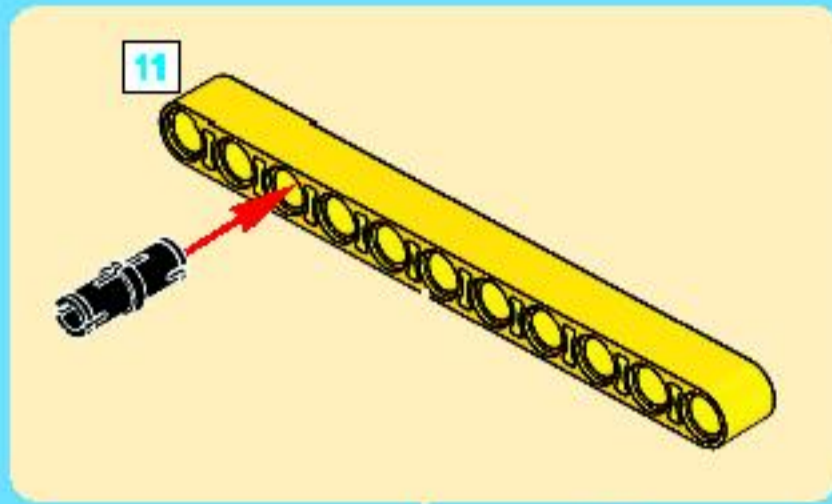


64

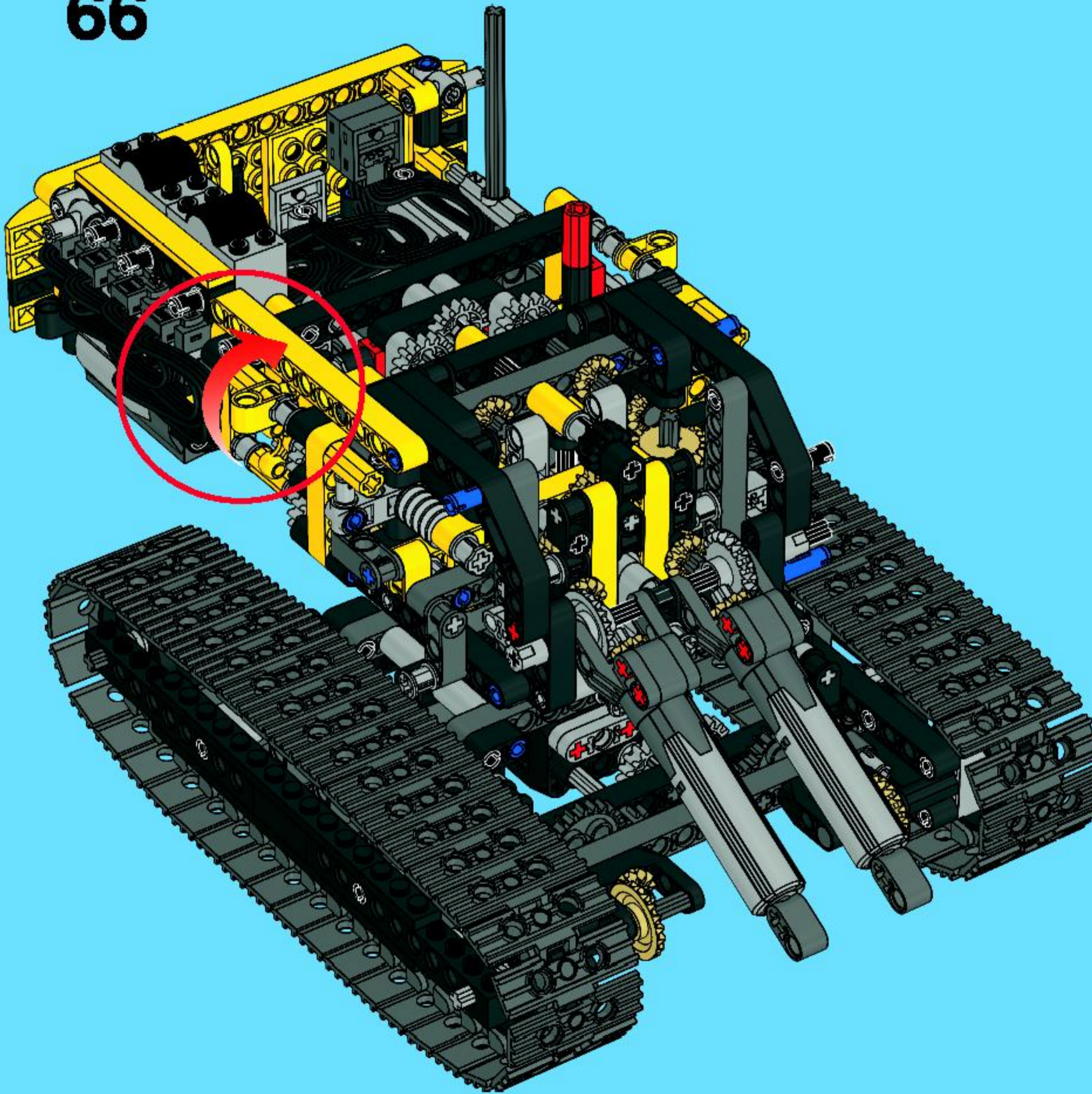


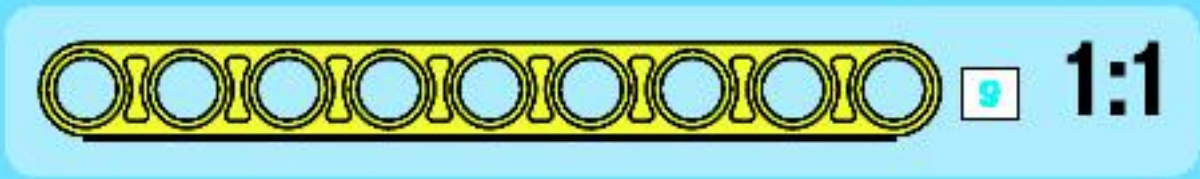
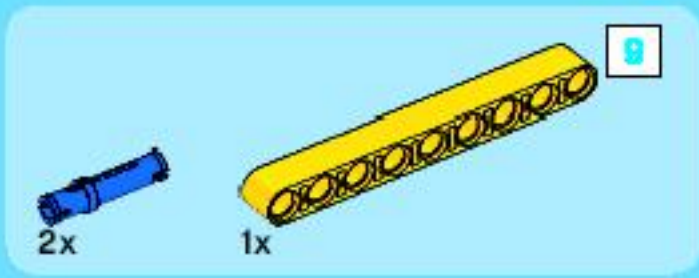


65

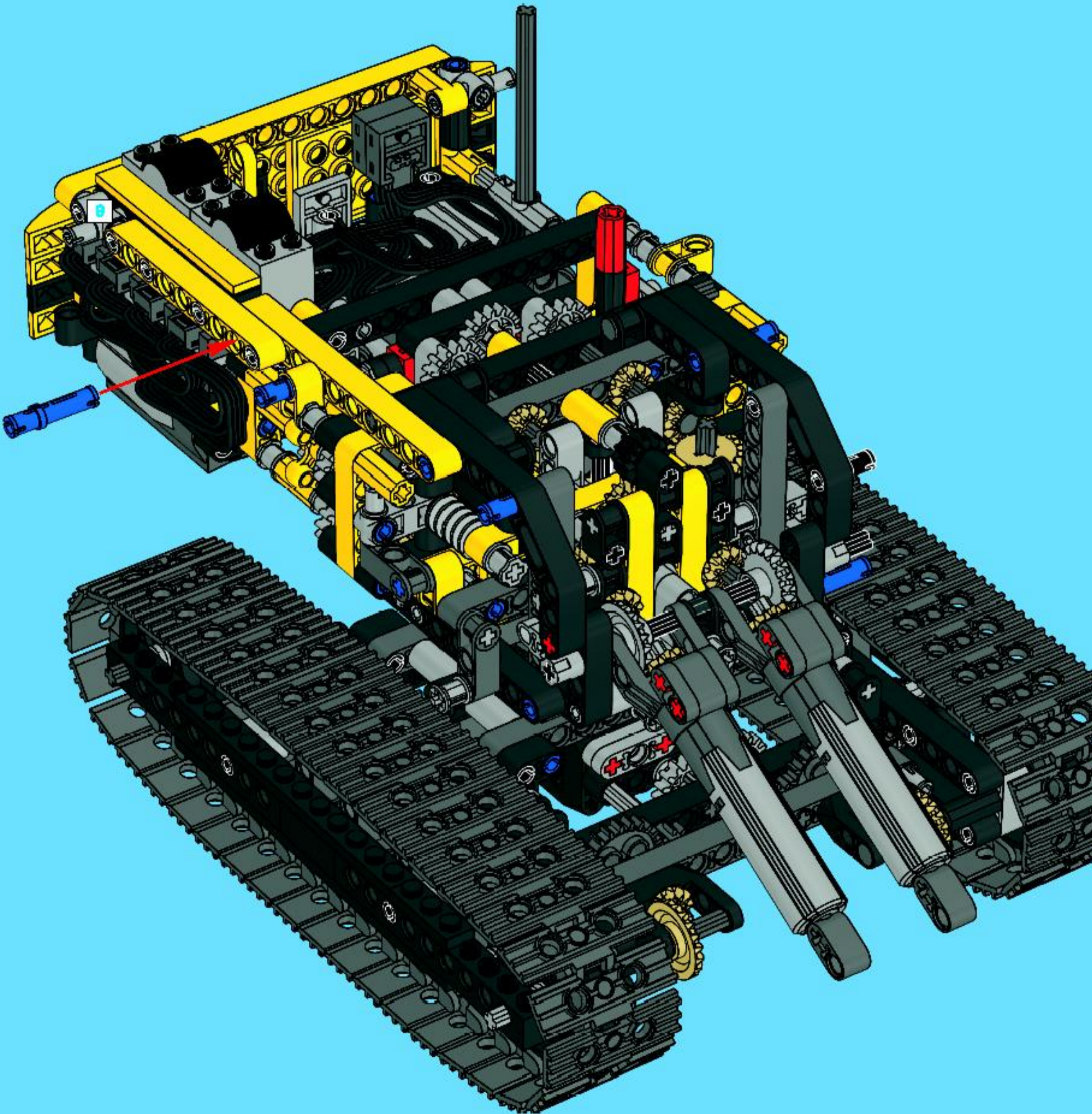


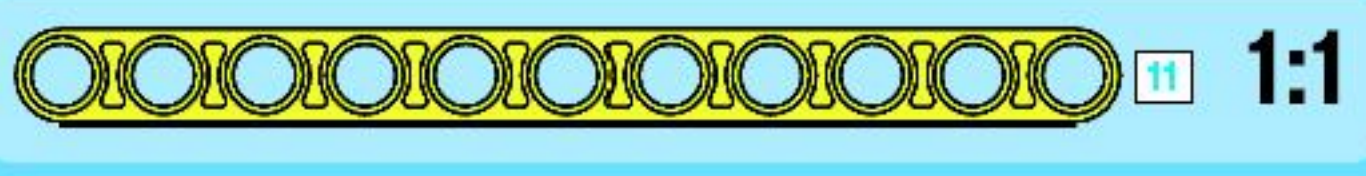
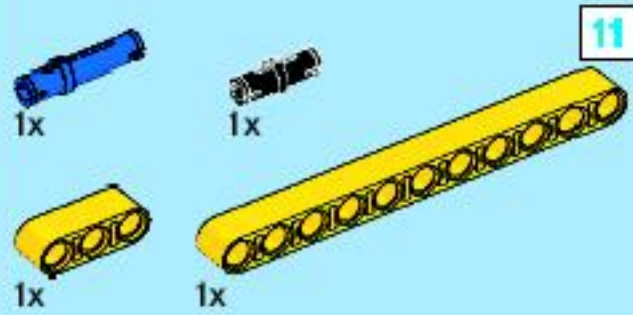
66



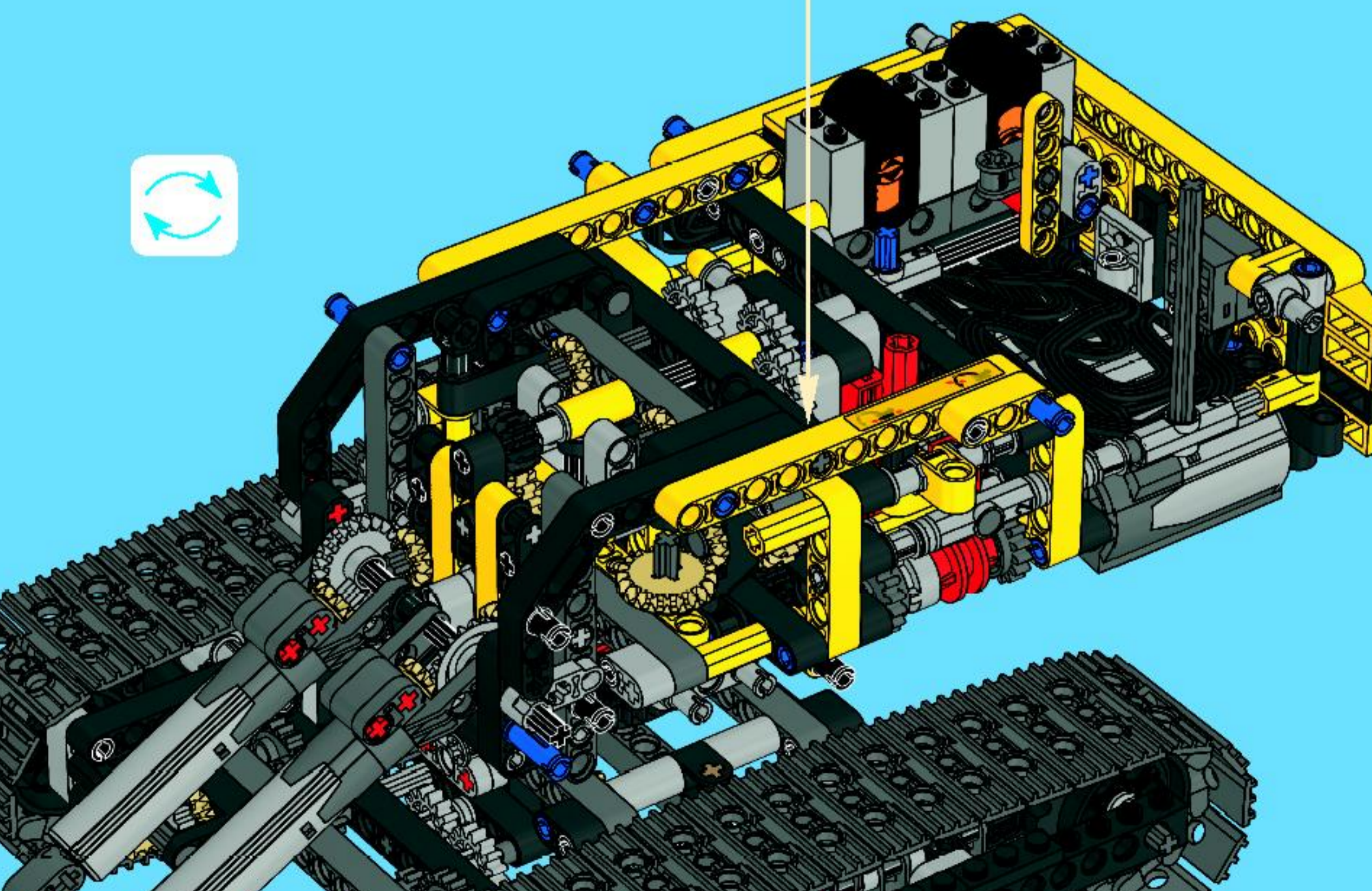
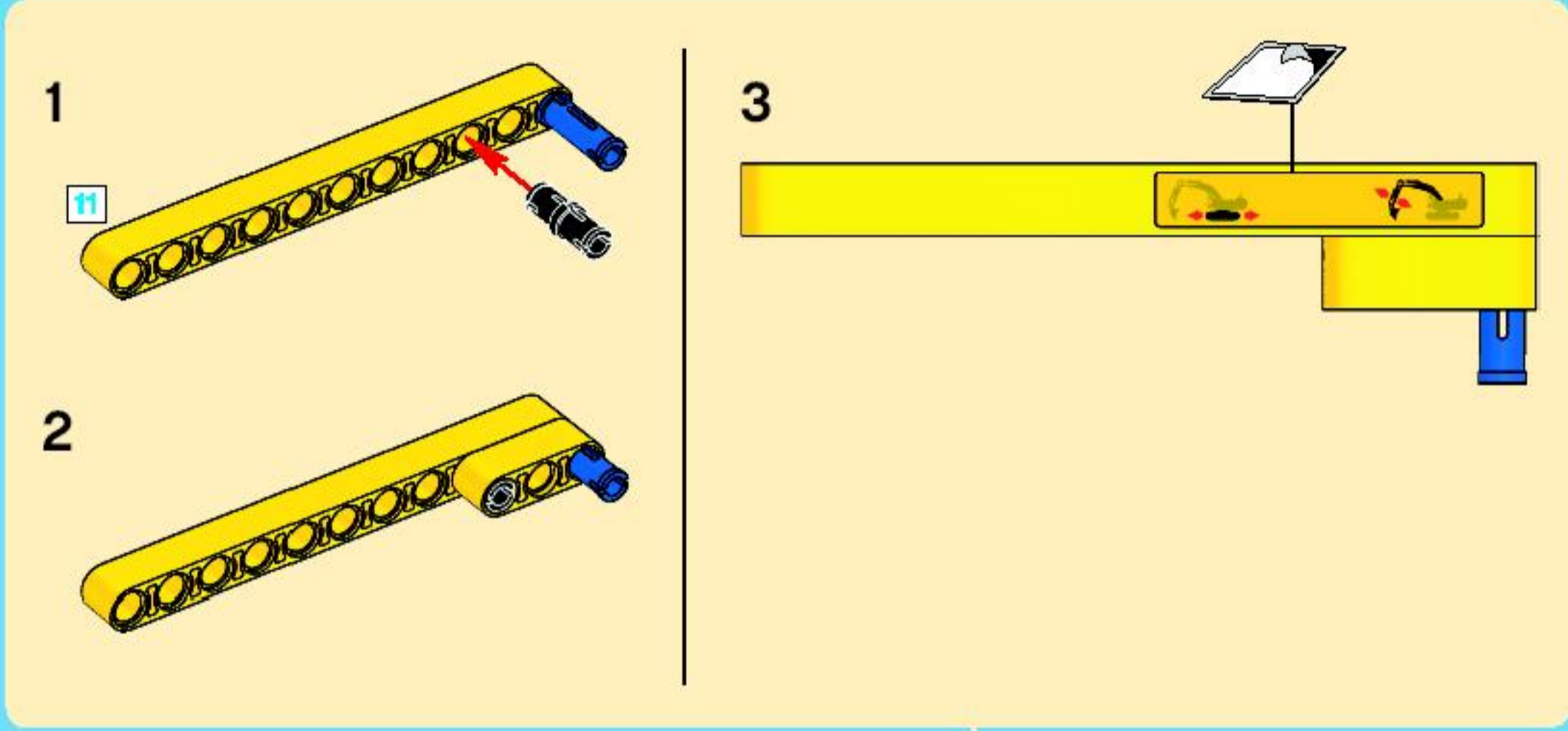


67

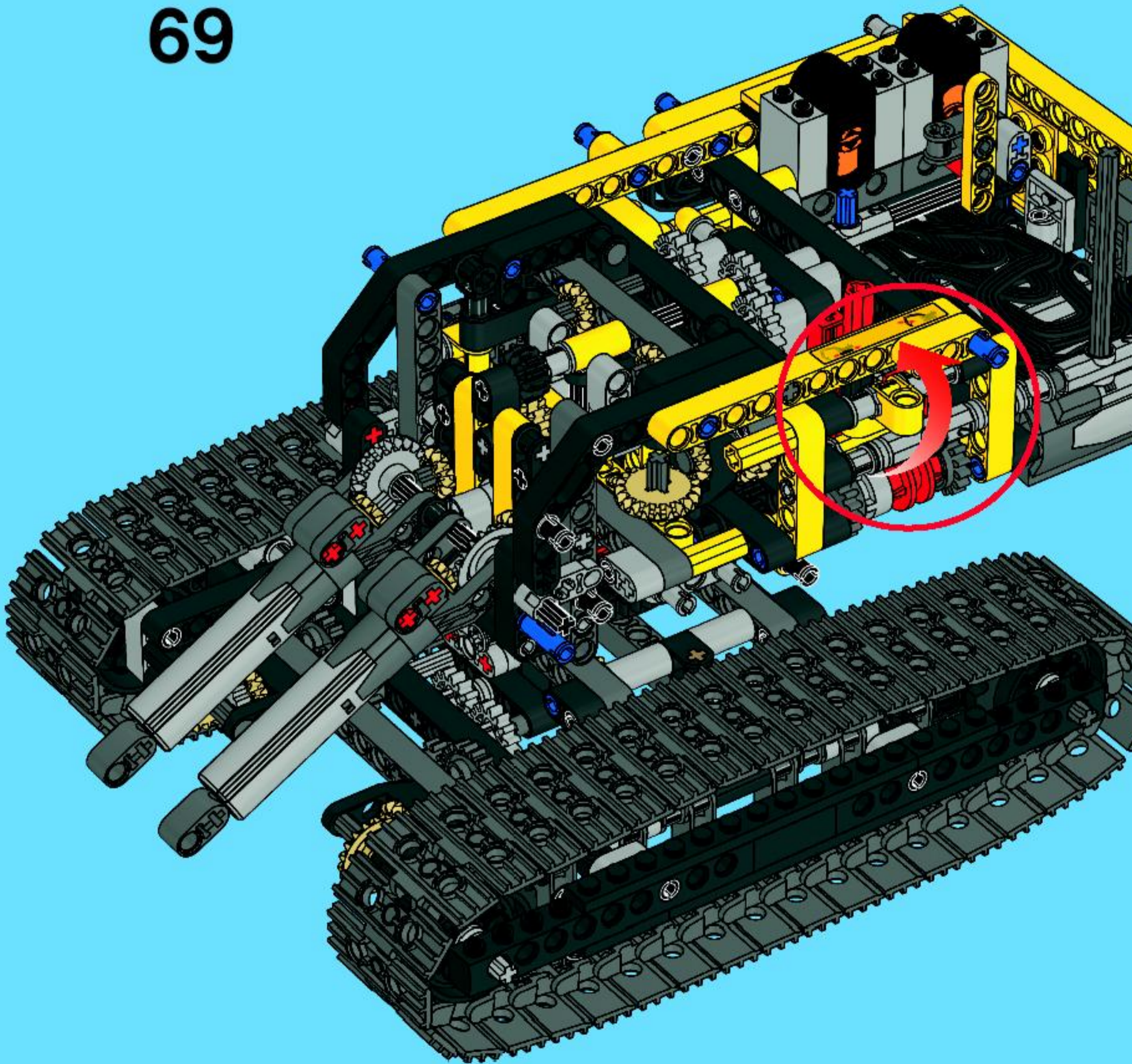




# 68



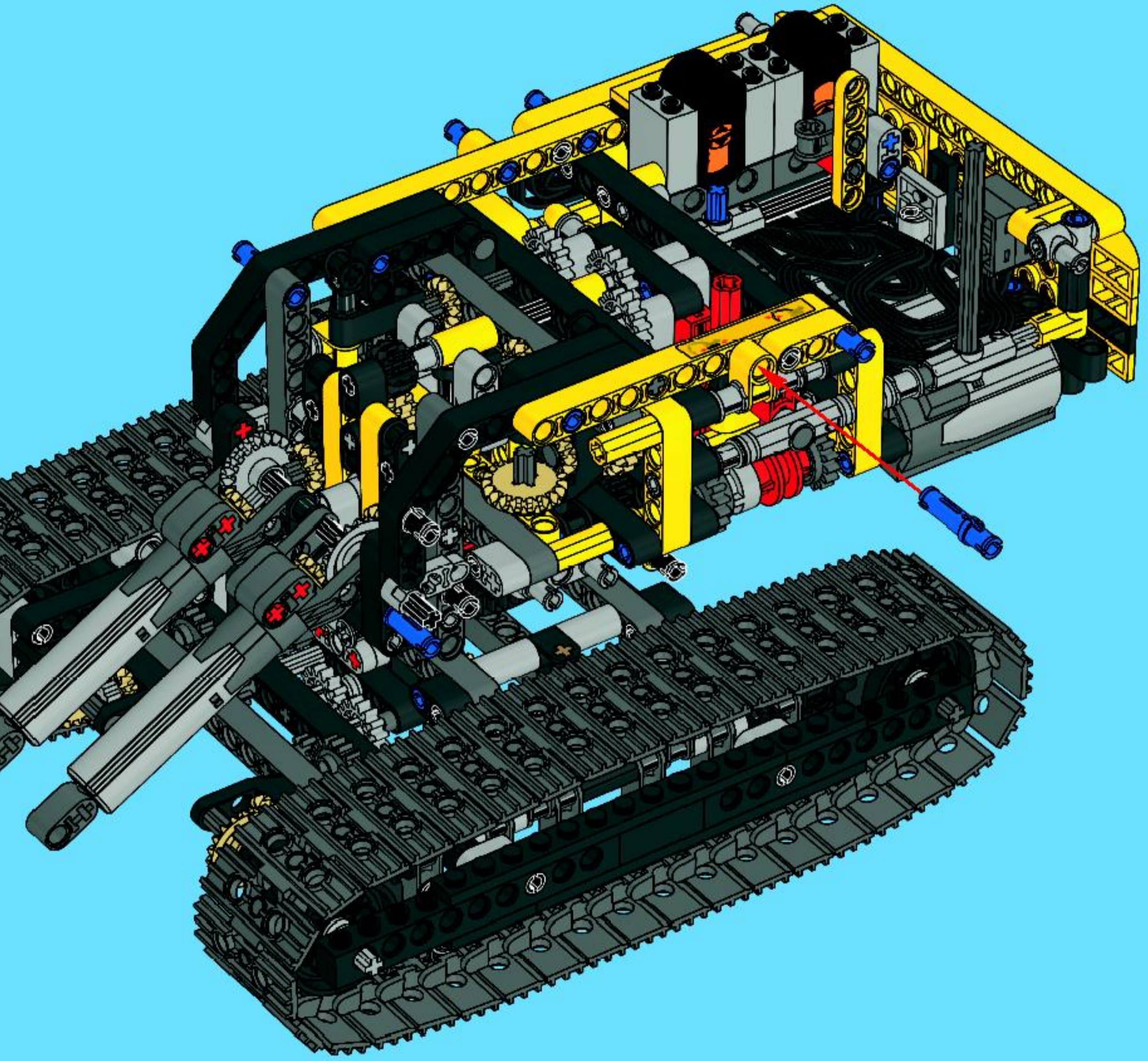
69



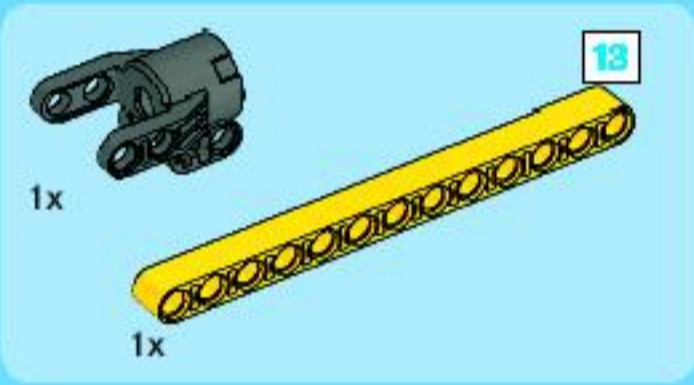


1x

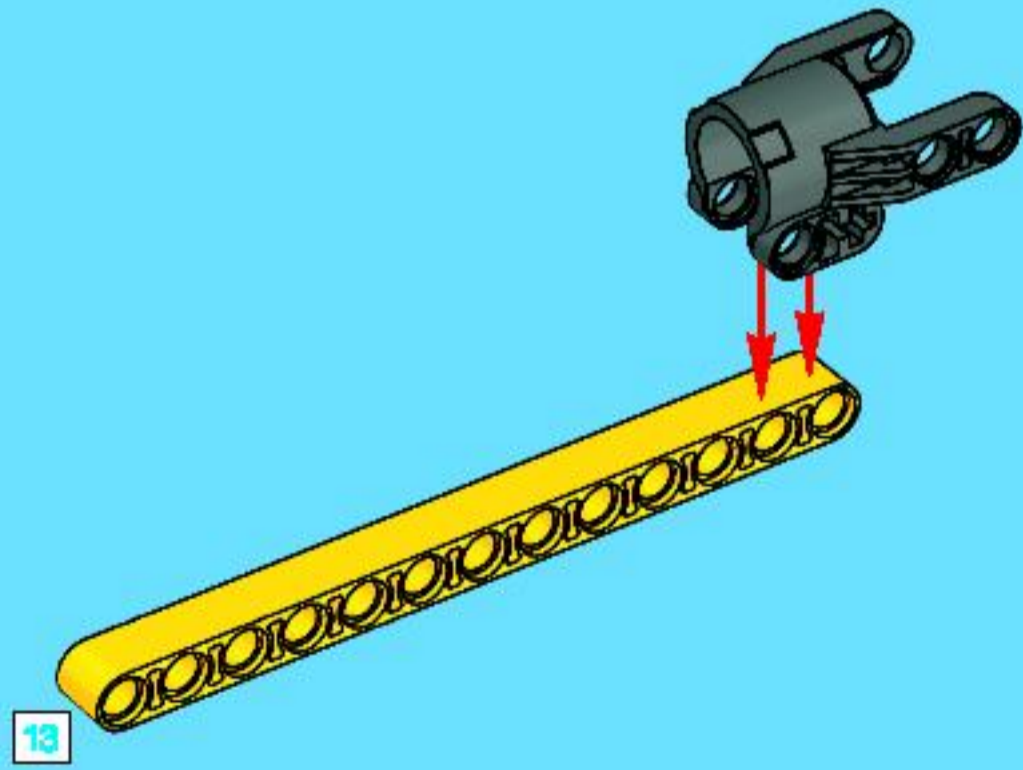
# 70



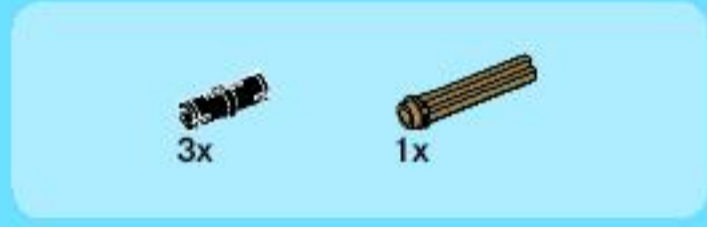
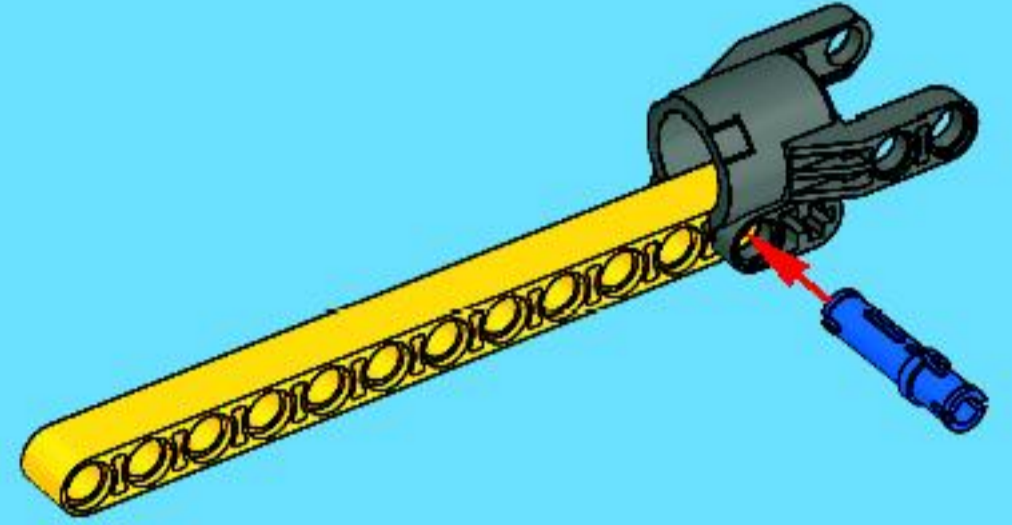




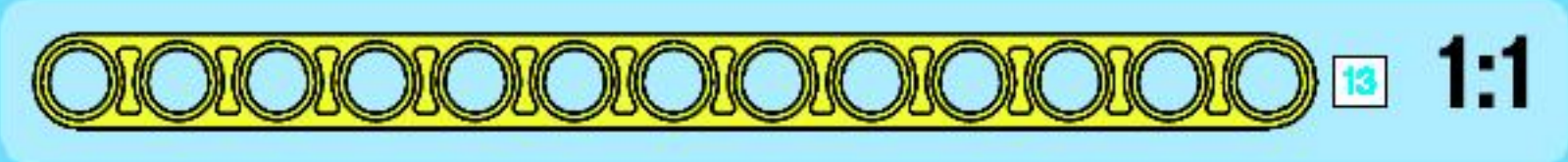
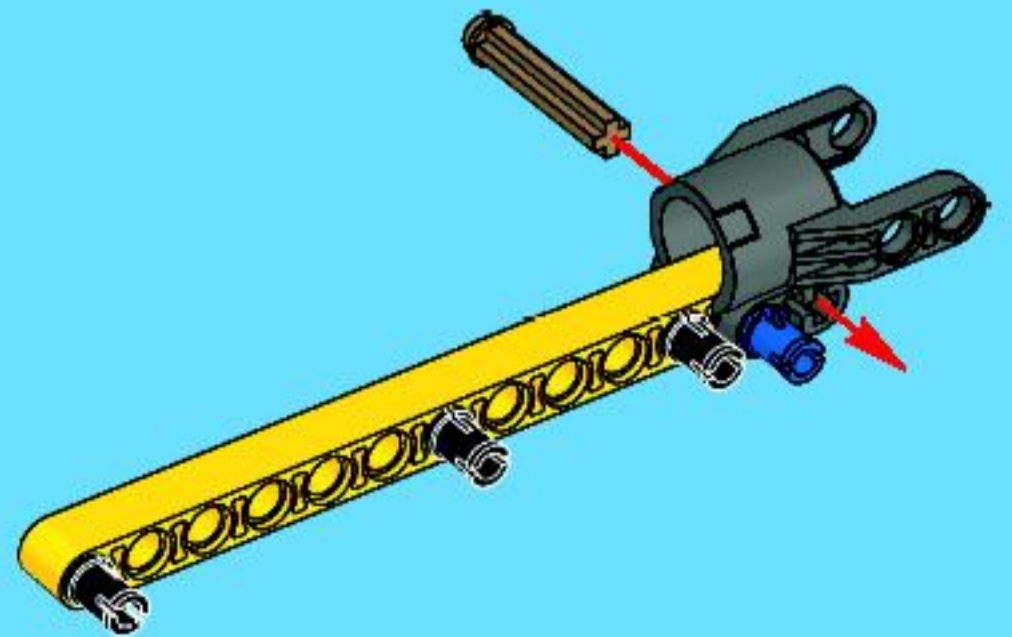
1

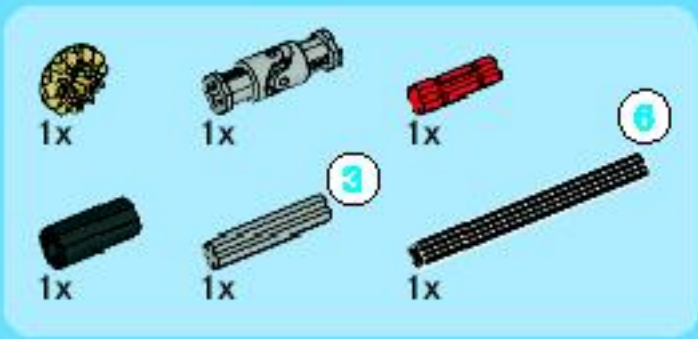


2

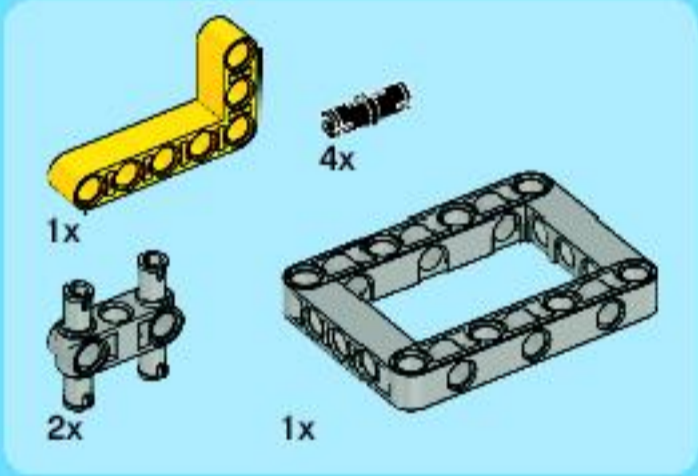
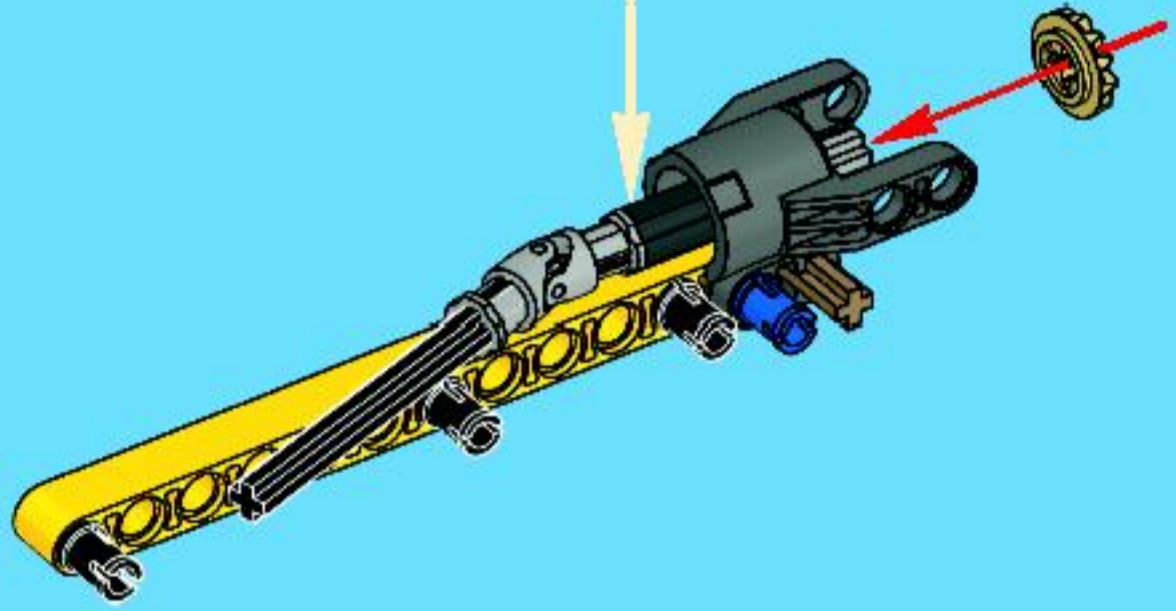
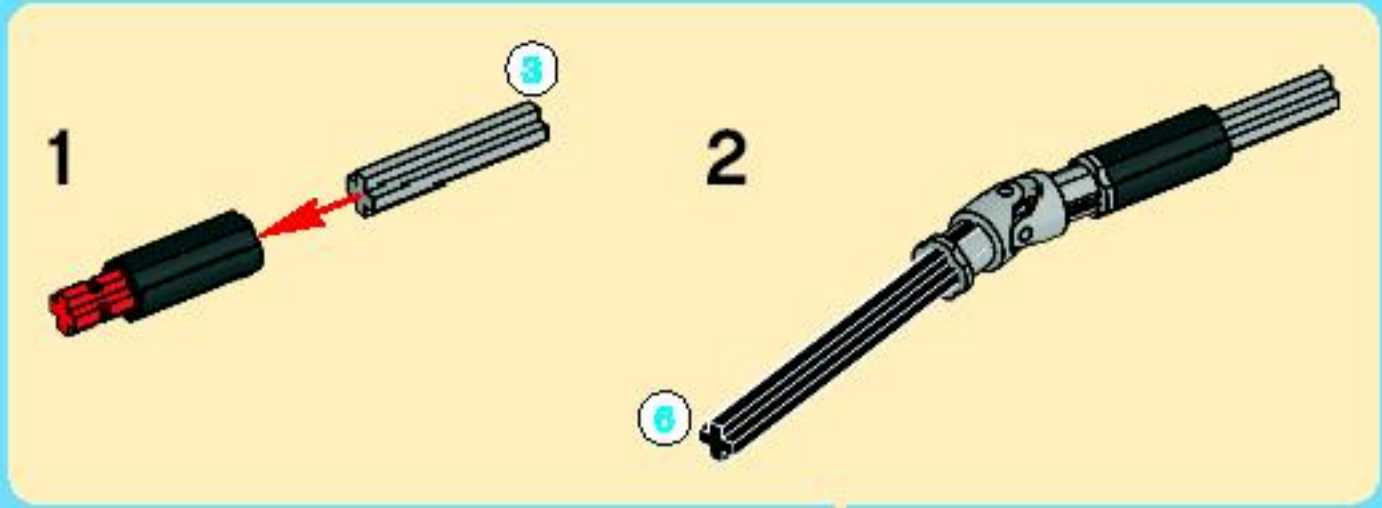


3

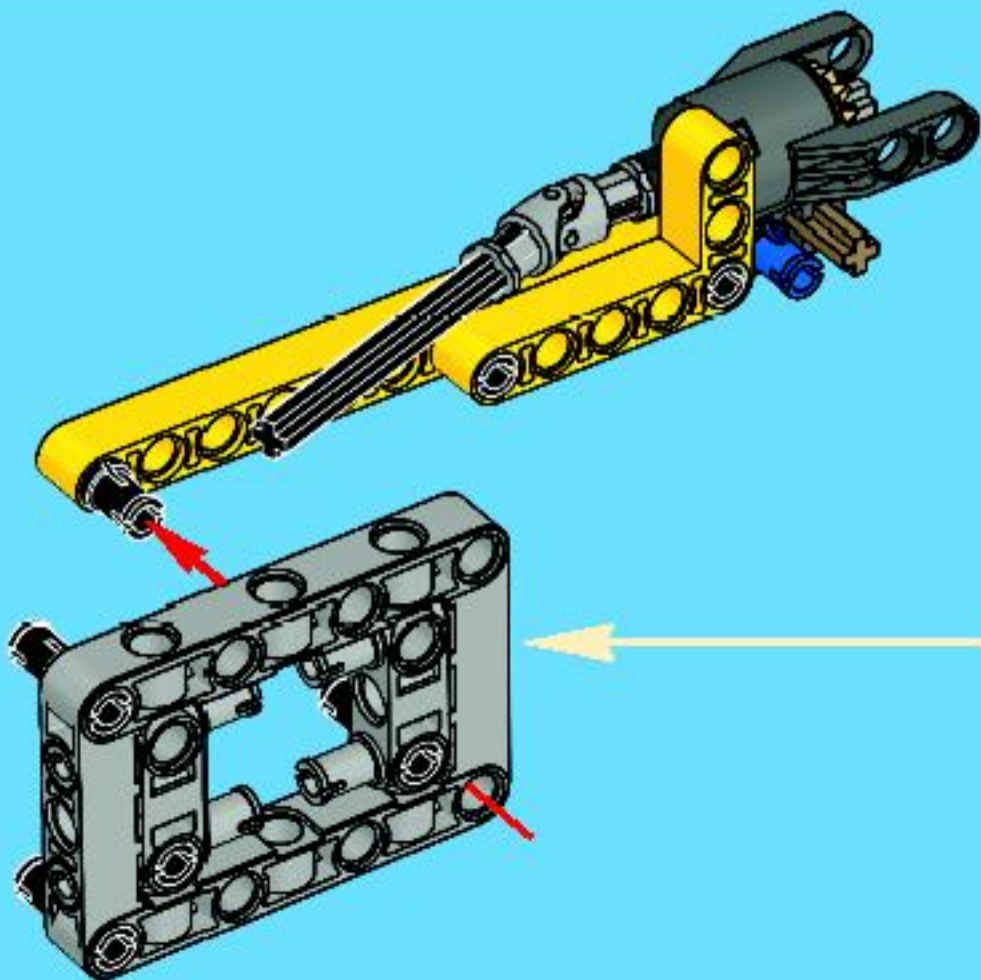
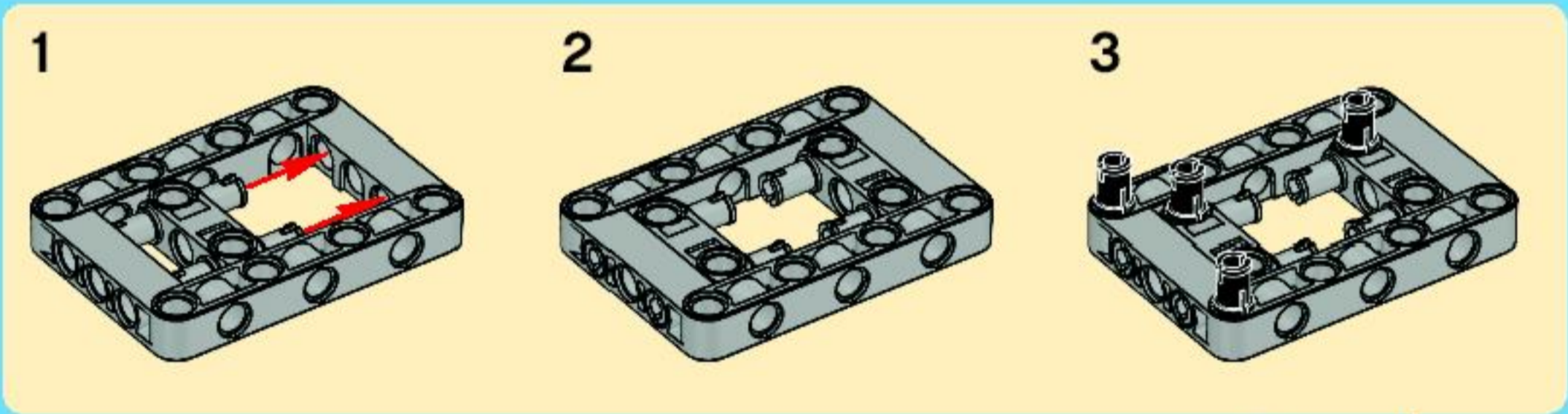




4



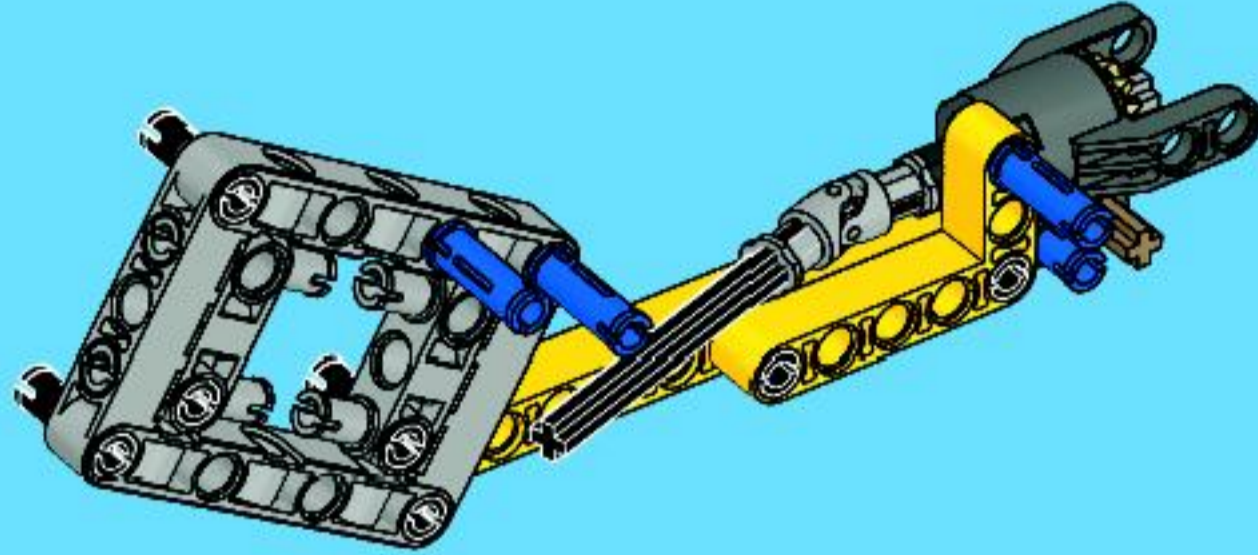
5



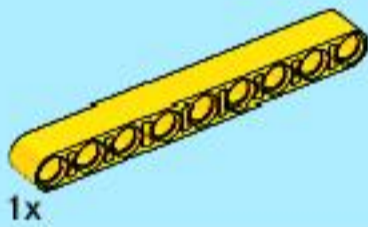


3x

6



1x



1x

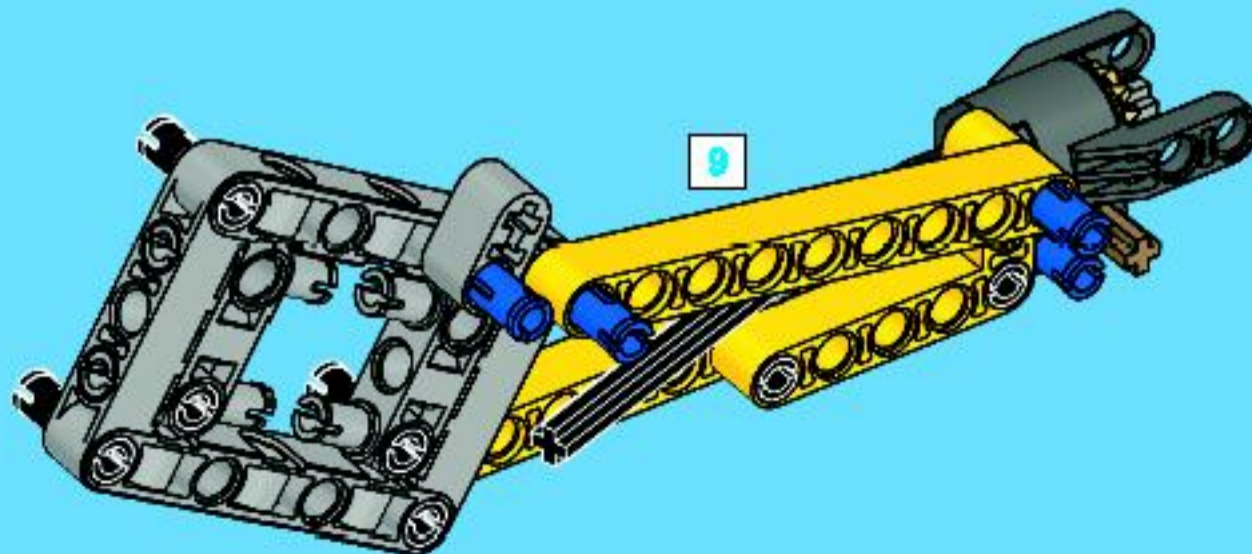
9

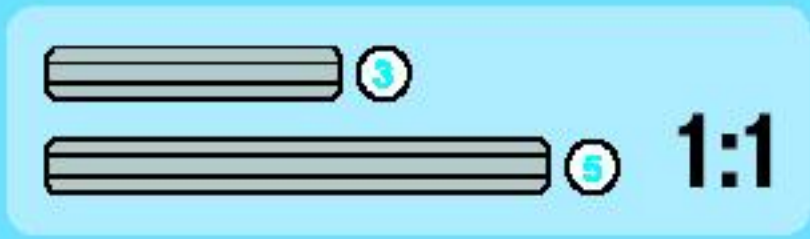
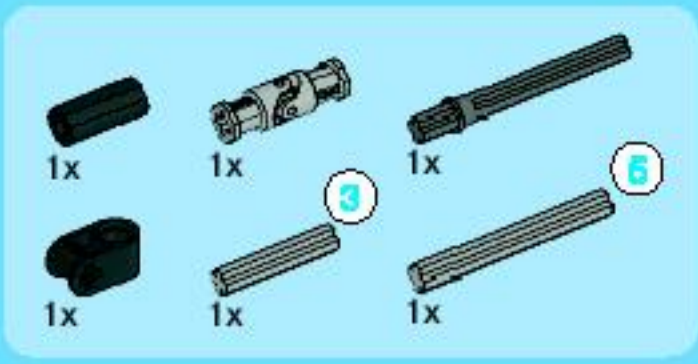


9

1:1

7

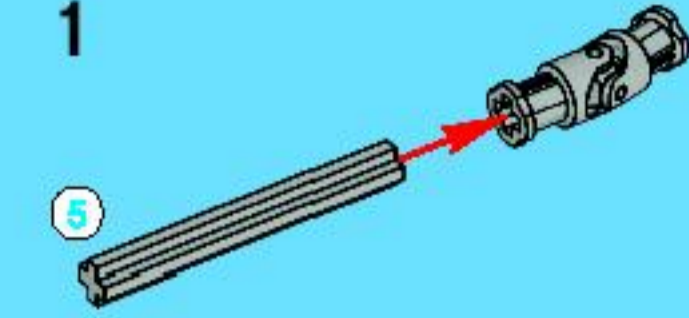




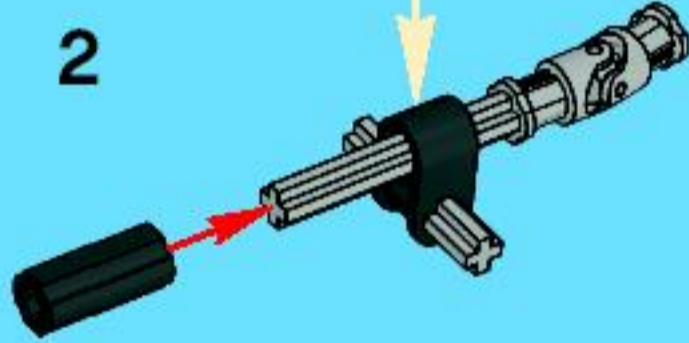
8

1

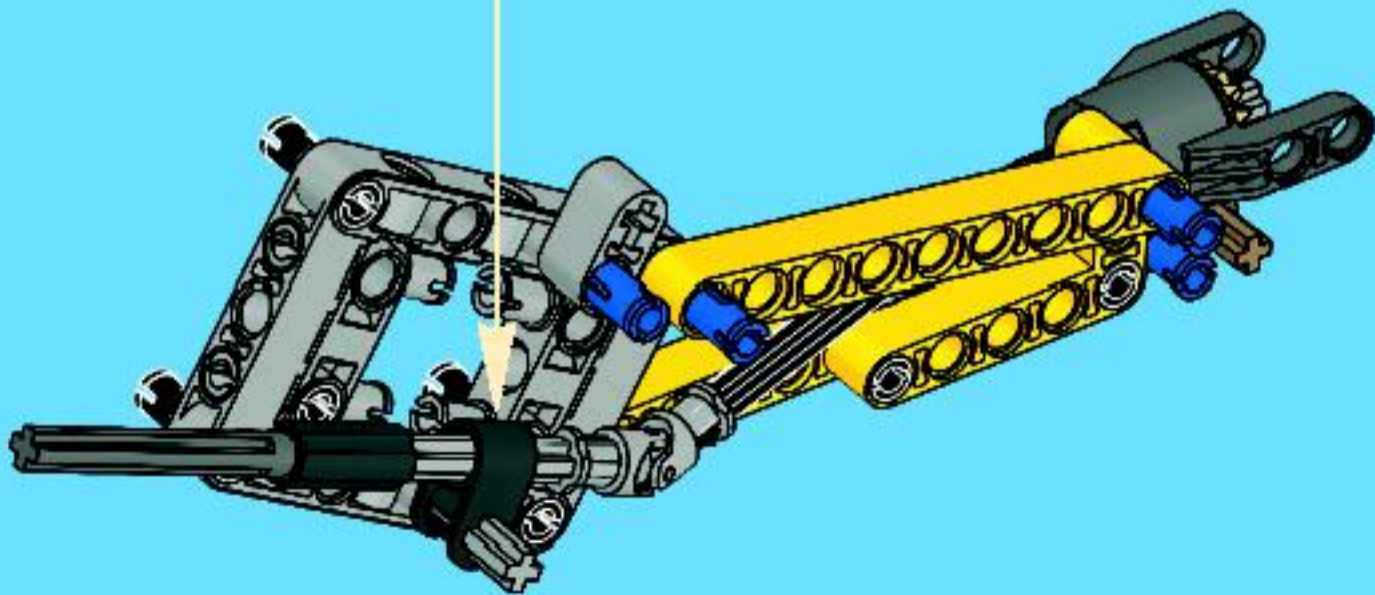
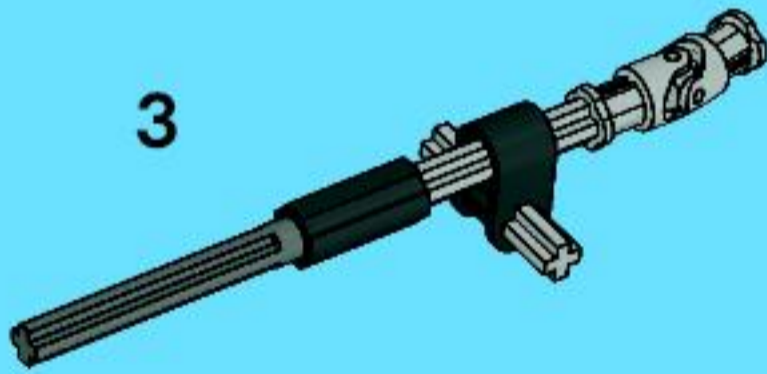
5

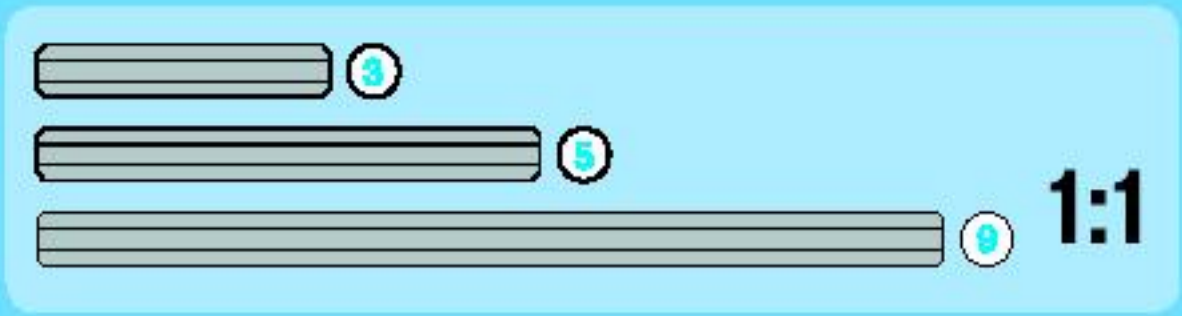
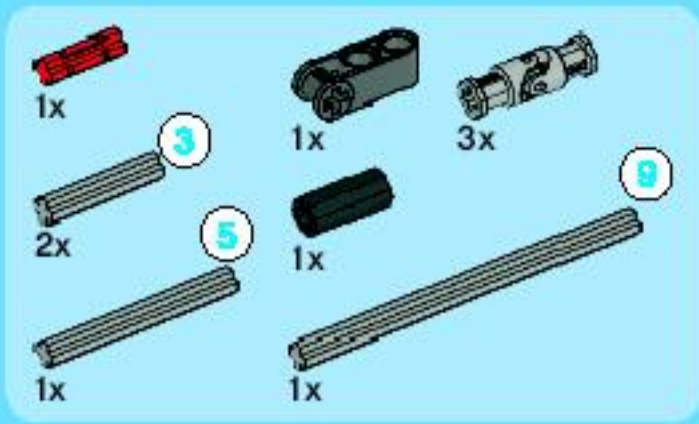


2

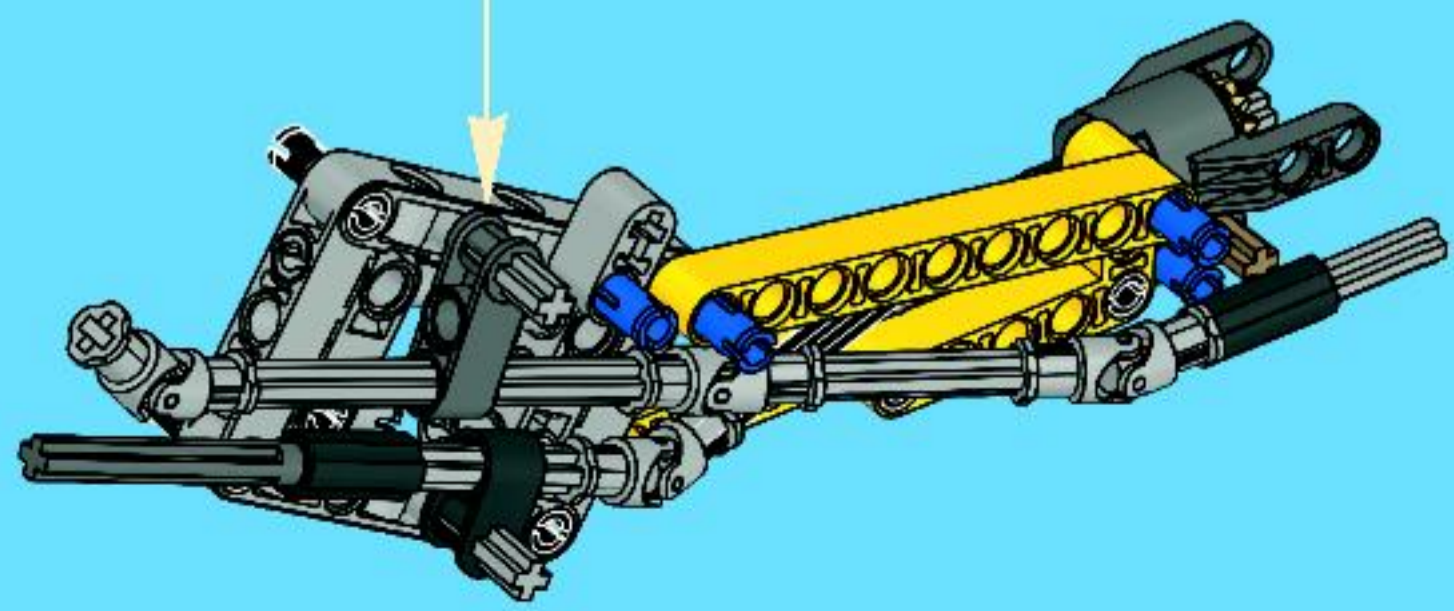
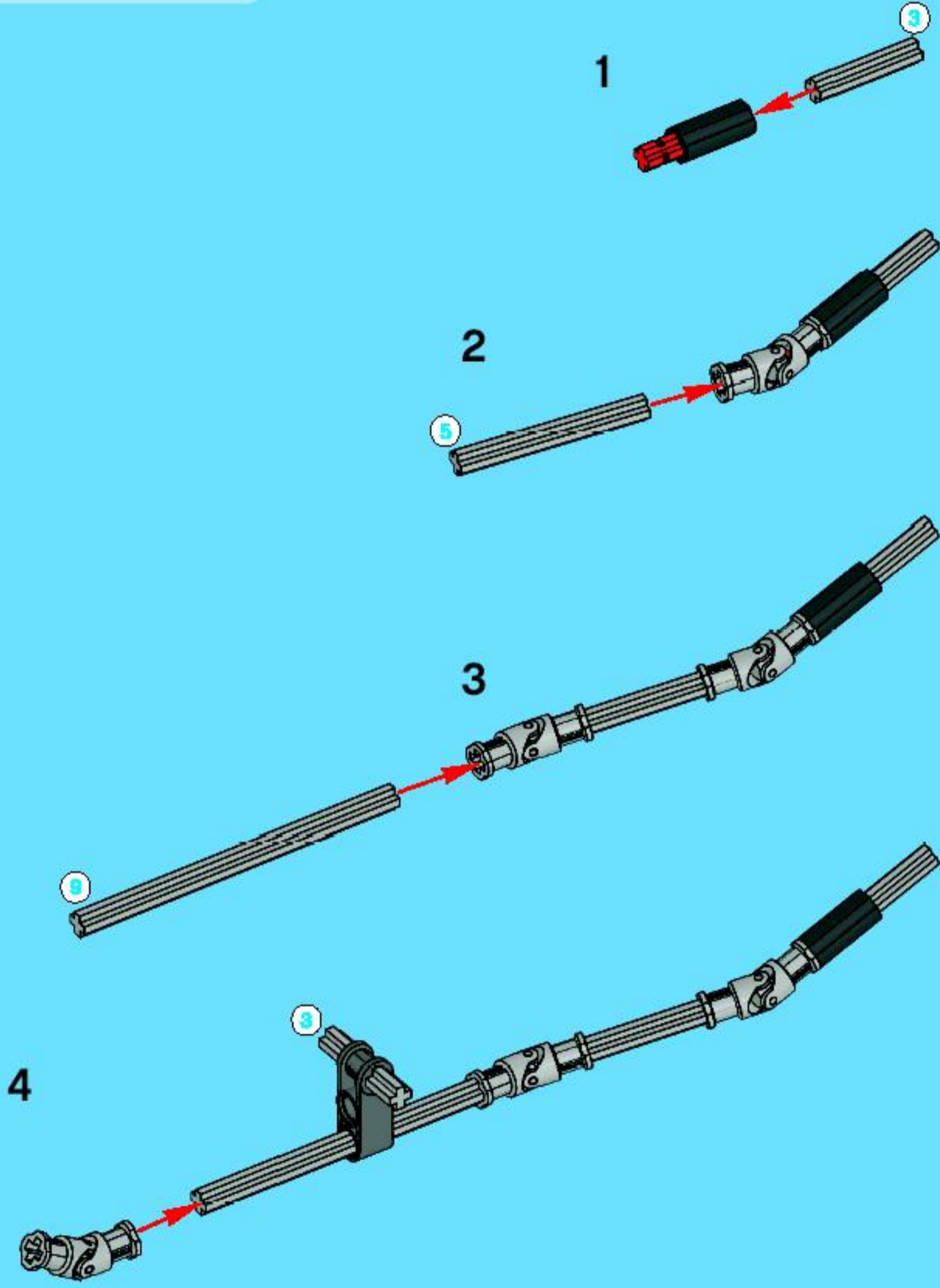


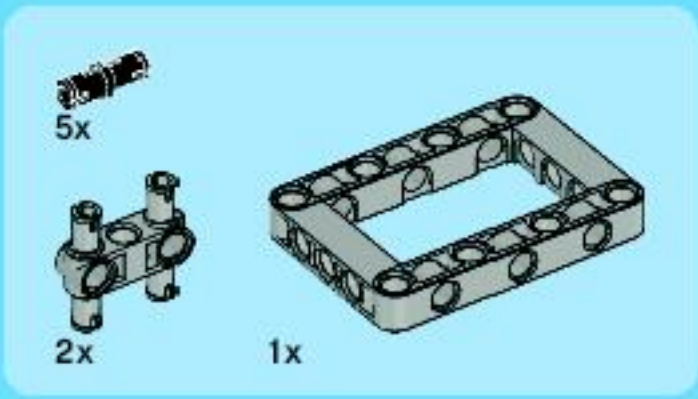
3



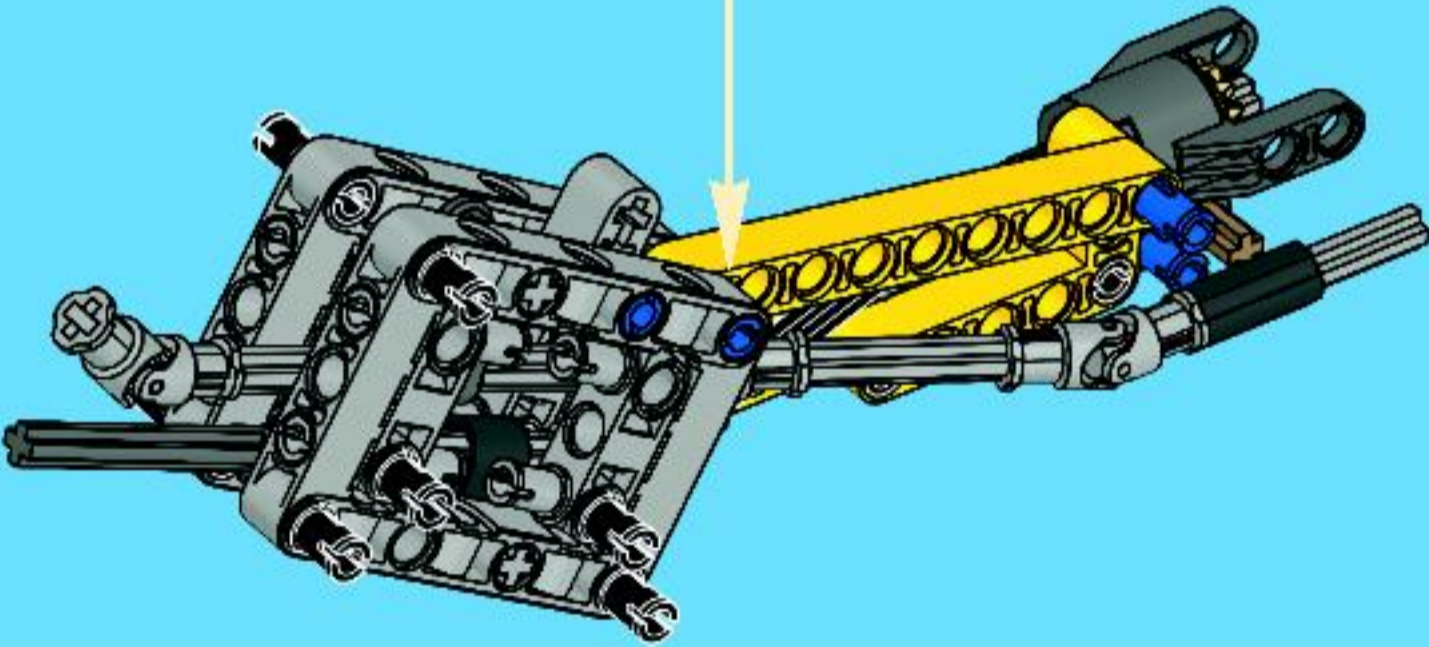
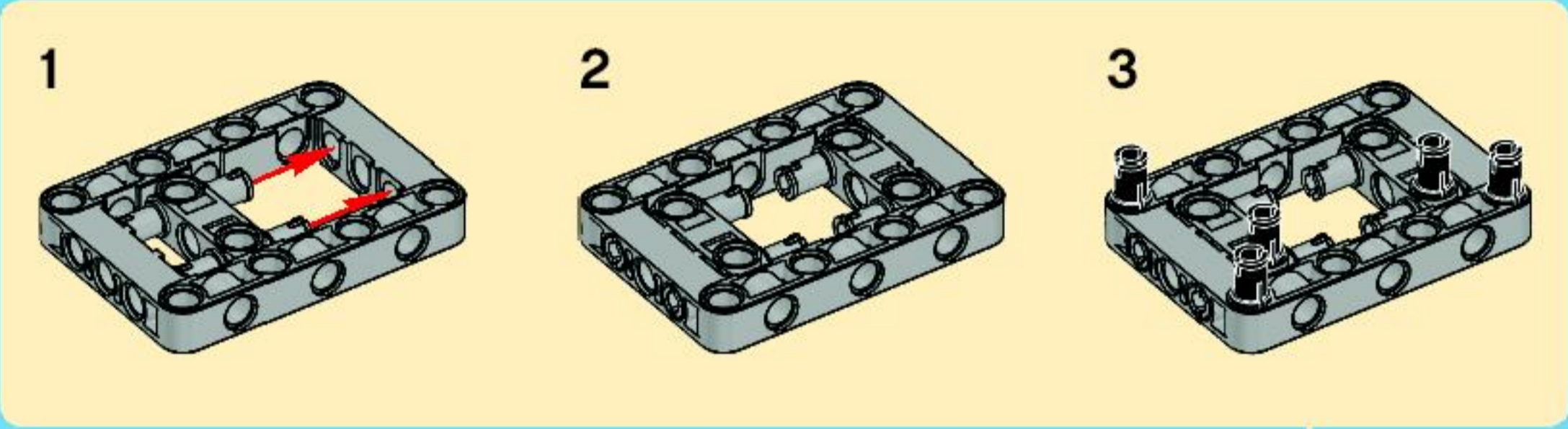


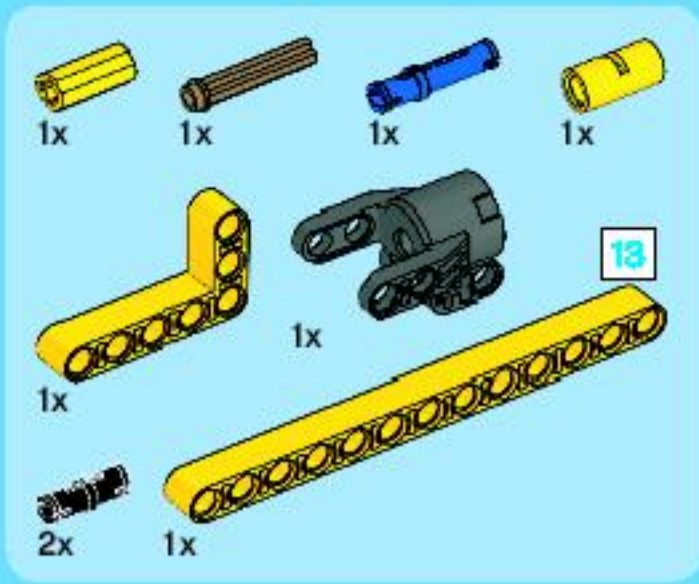
# 9



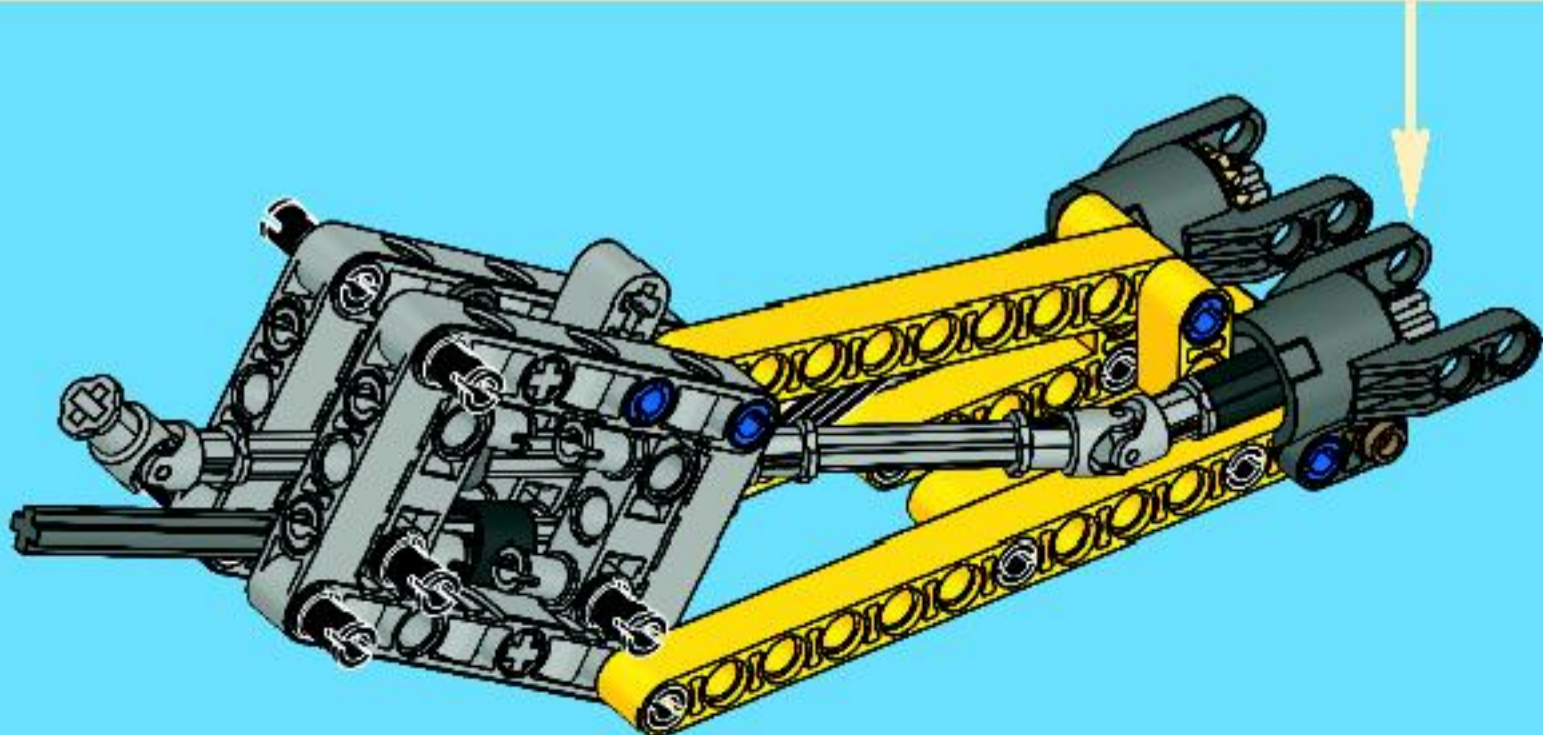
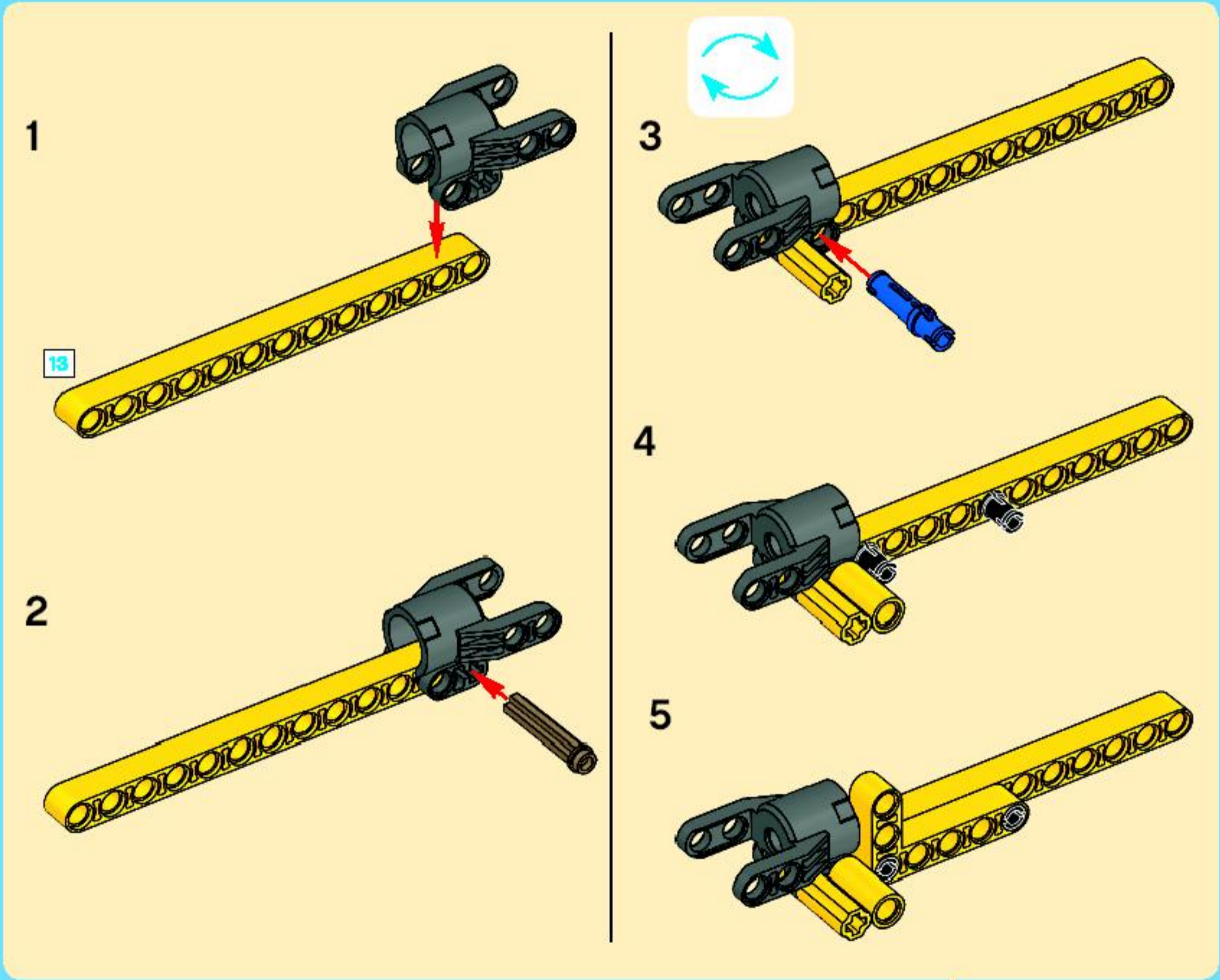


# 10





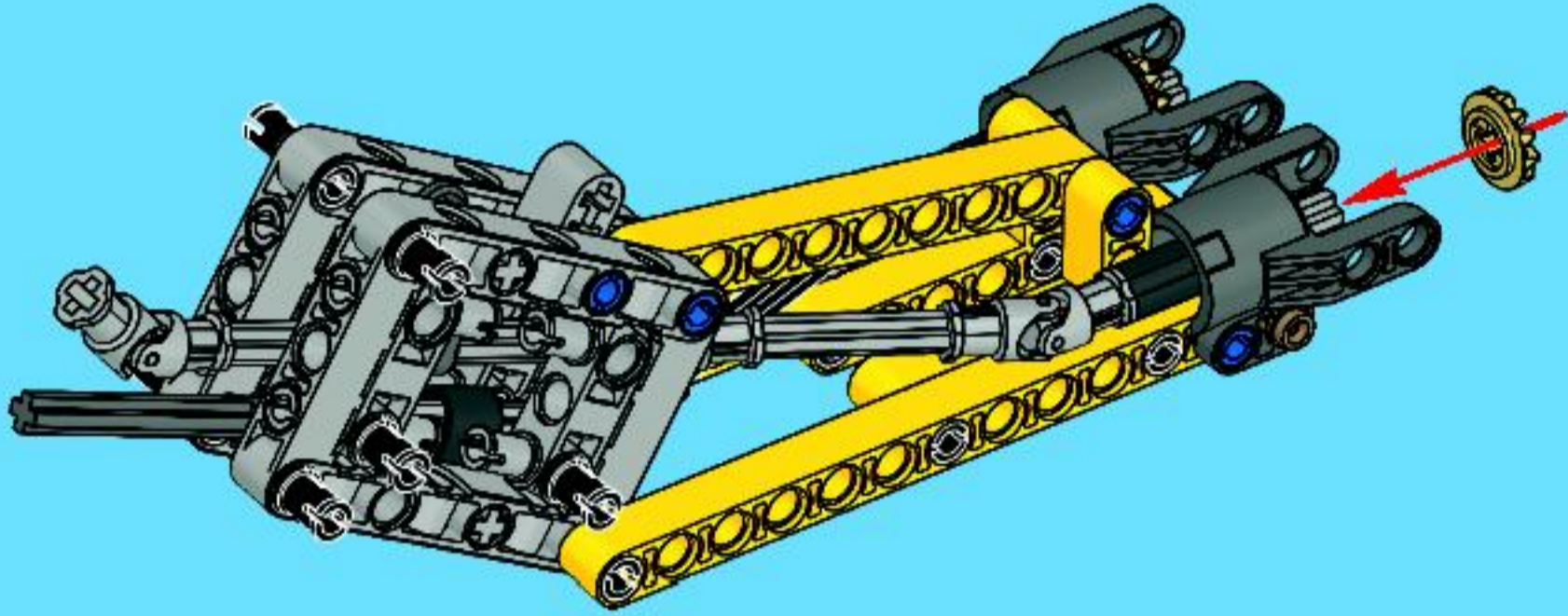
# 11





1x

# 12



2x



2x



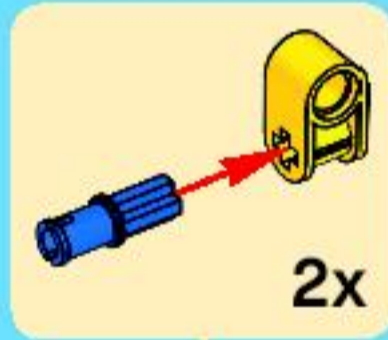
1x



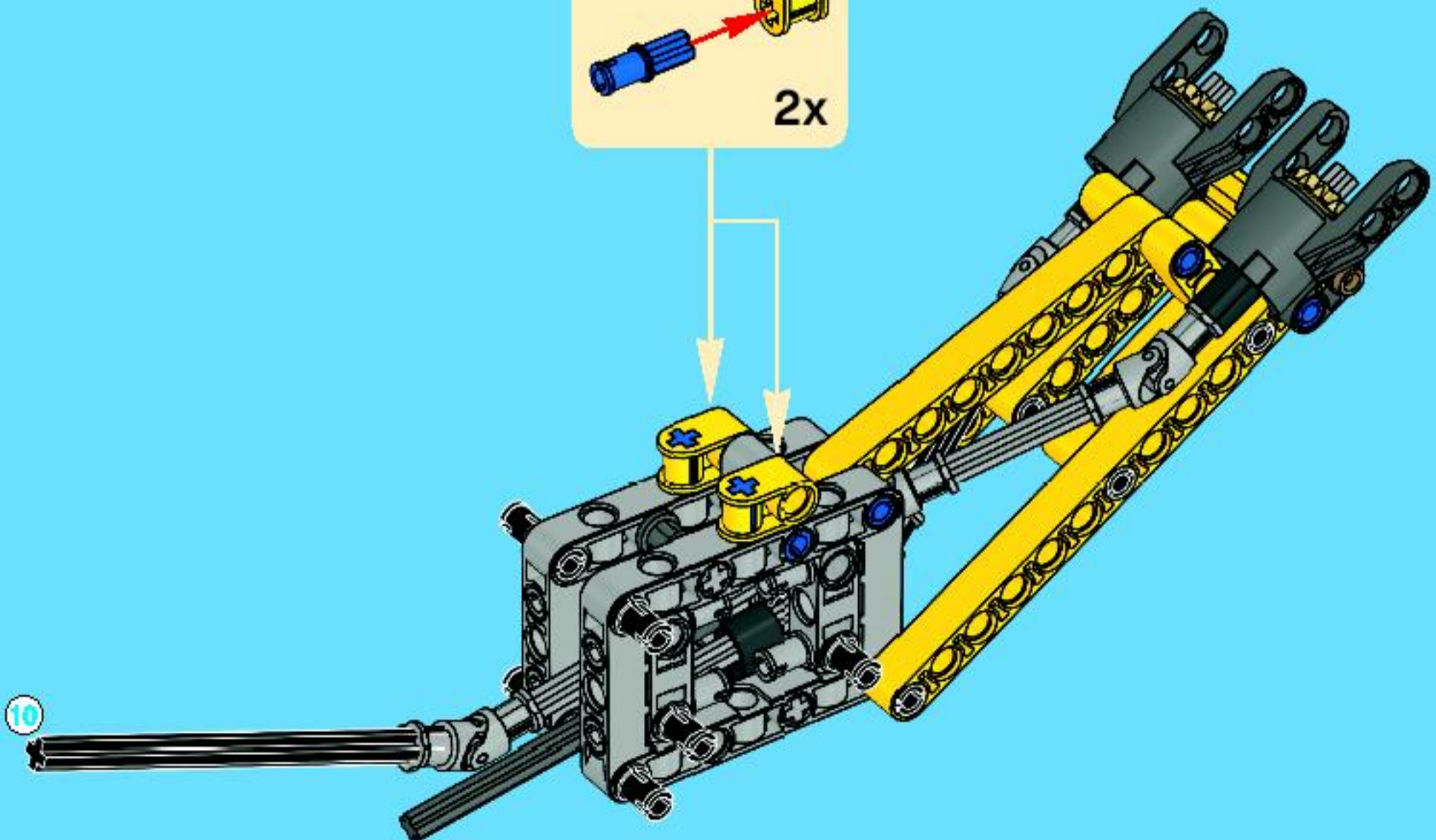
10

1:1

# 13

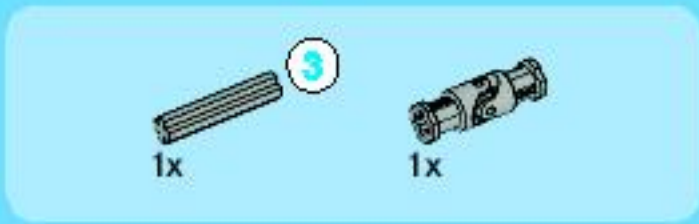


2x

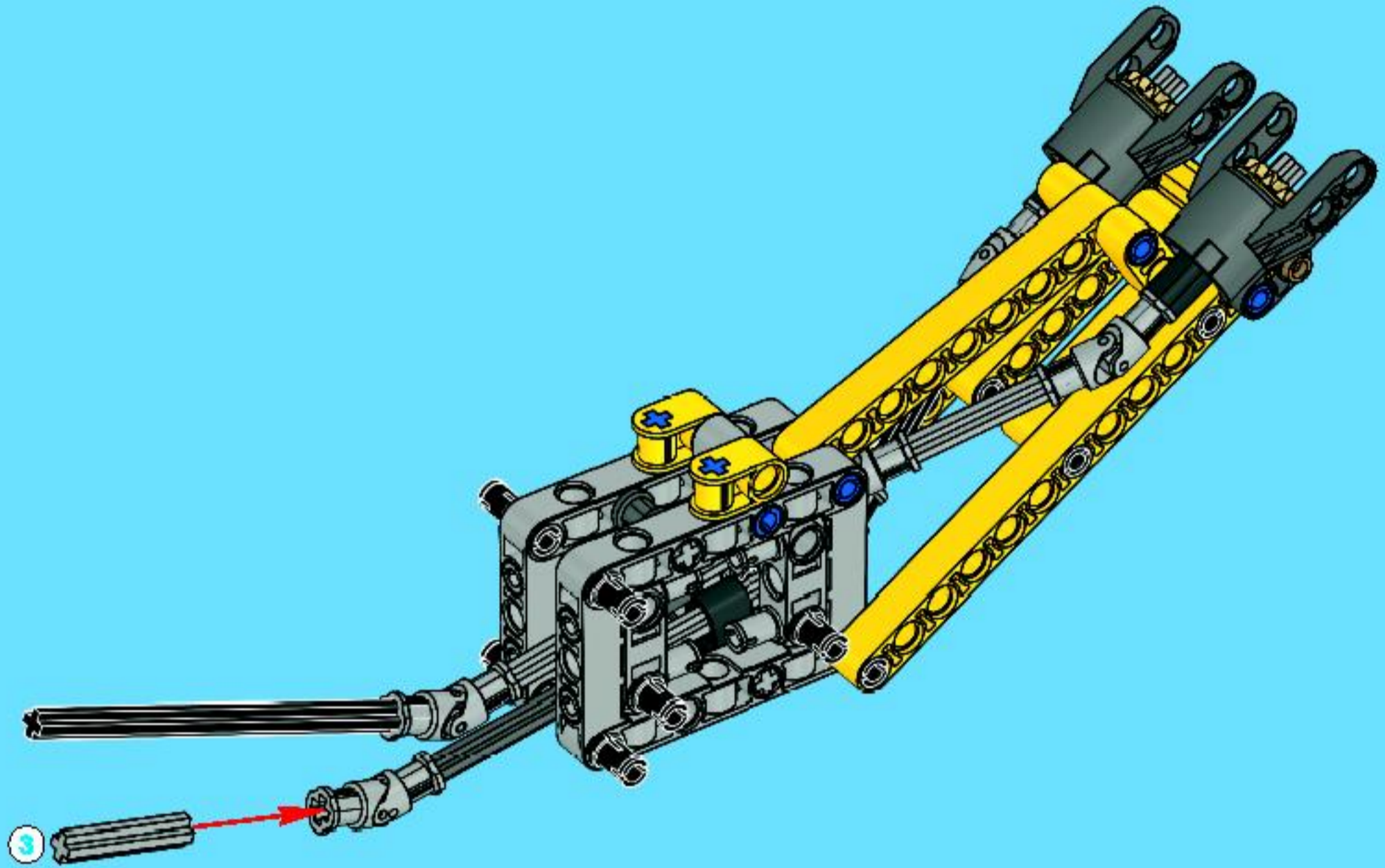


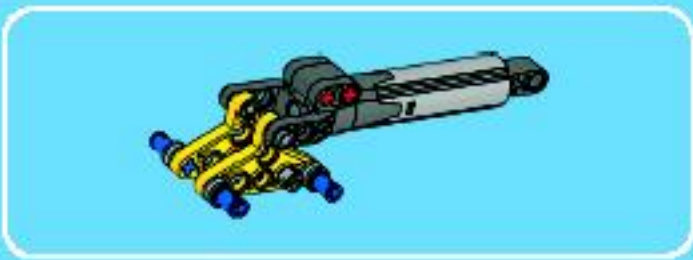
10



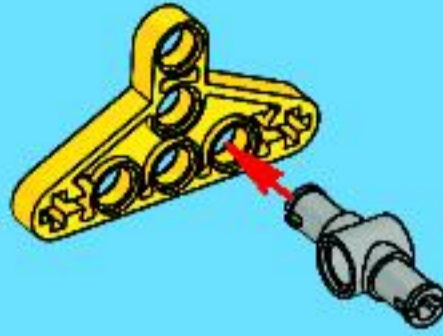


14

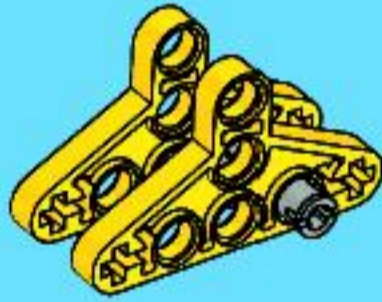




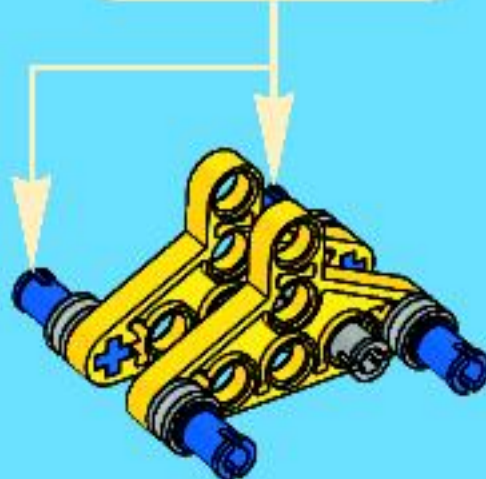
1

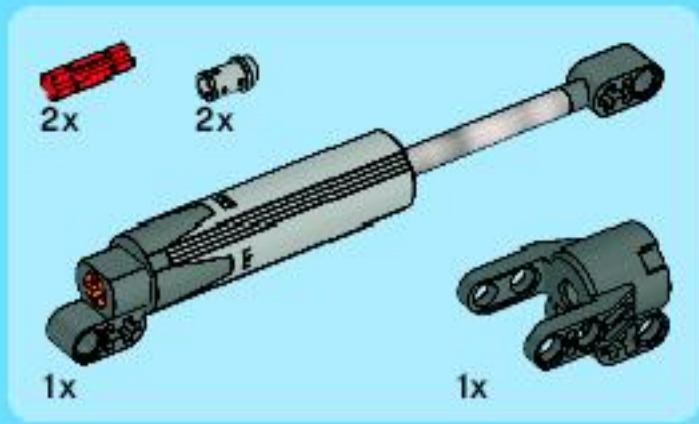


2

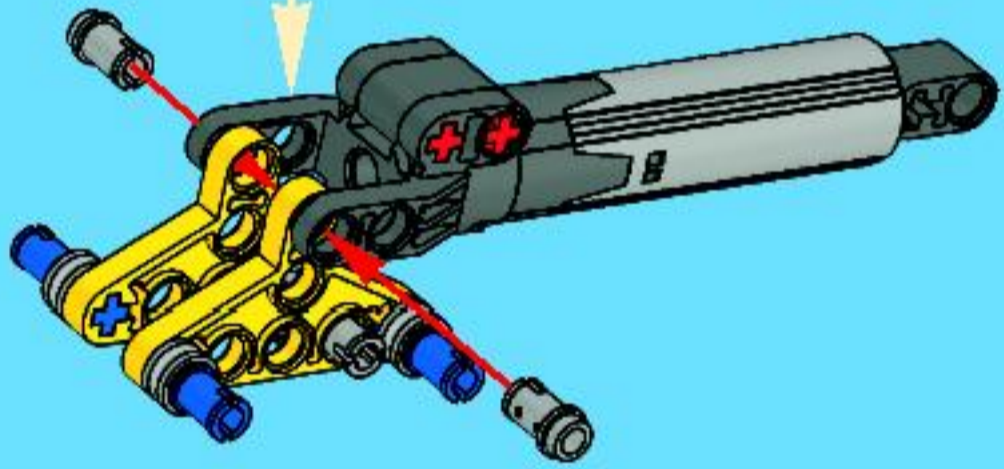
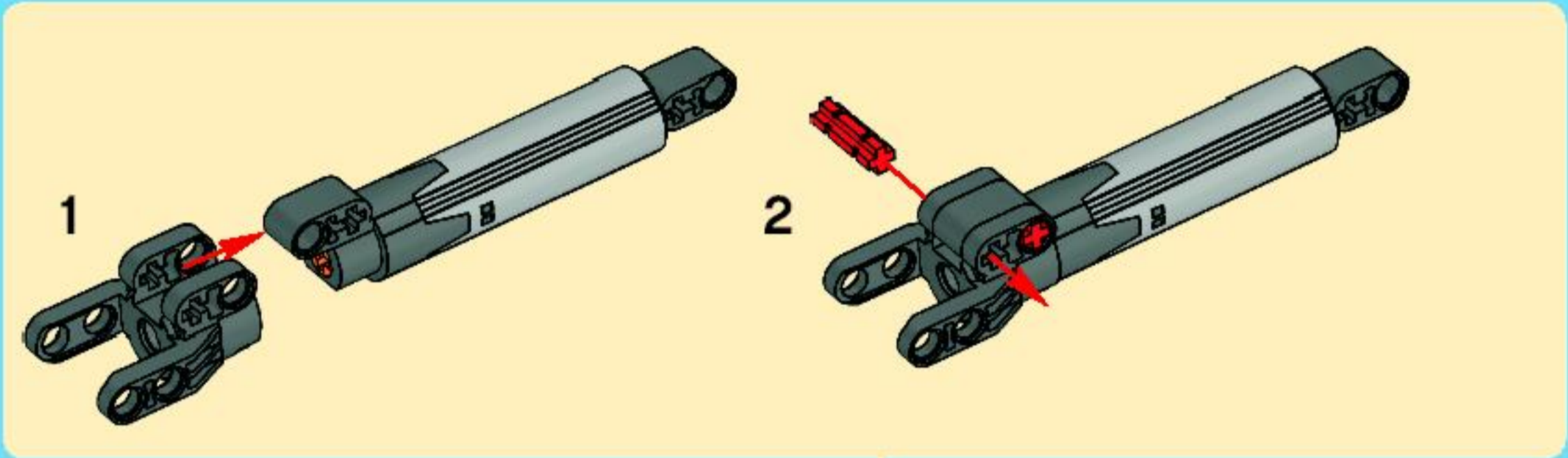


3

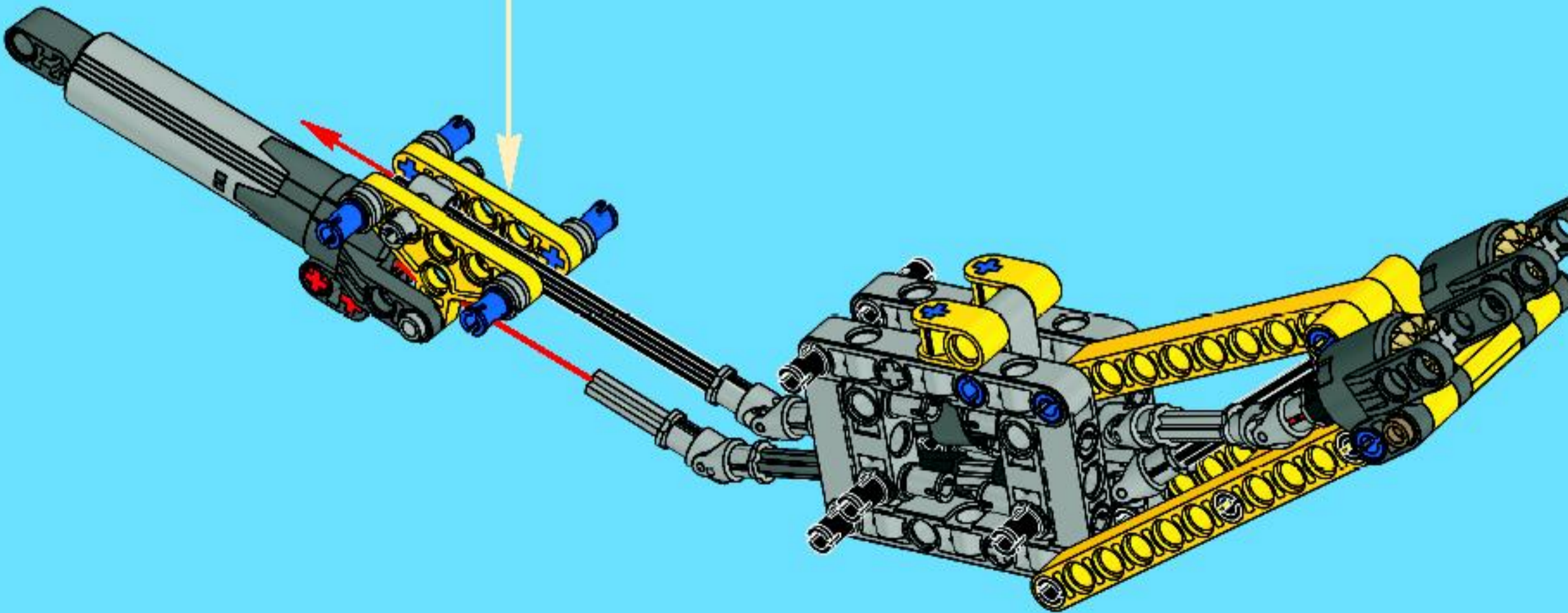




4

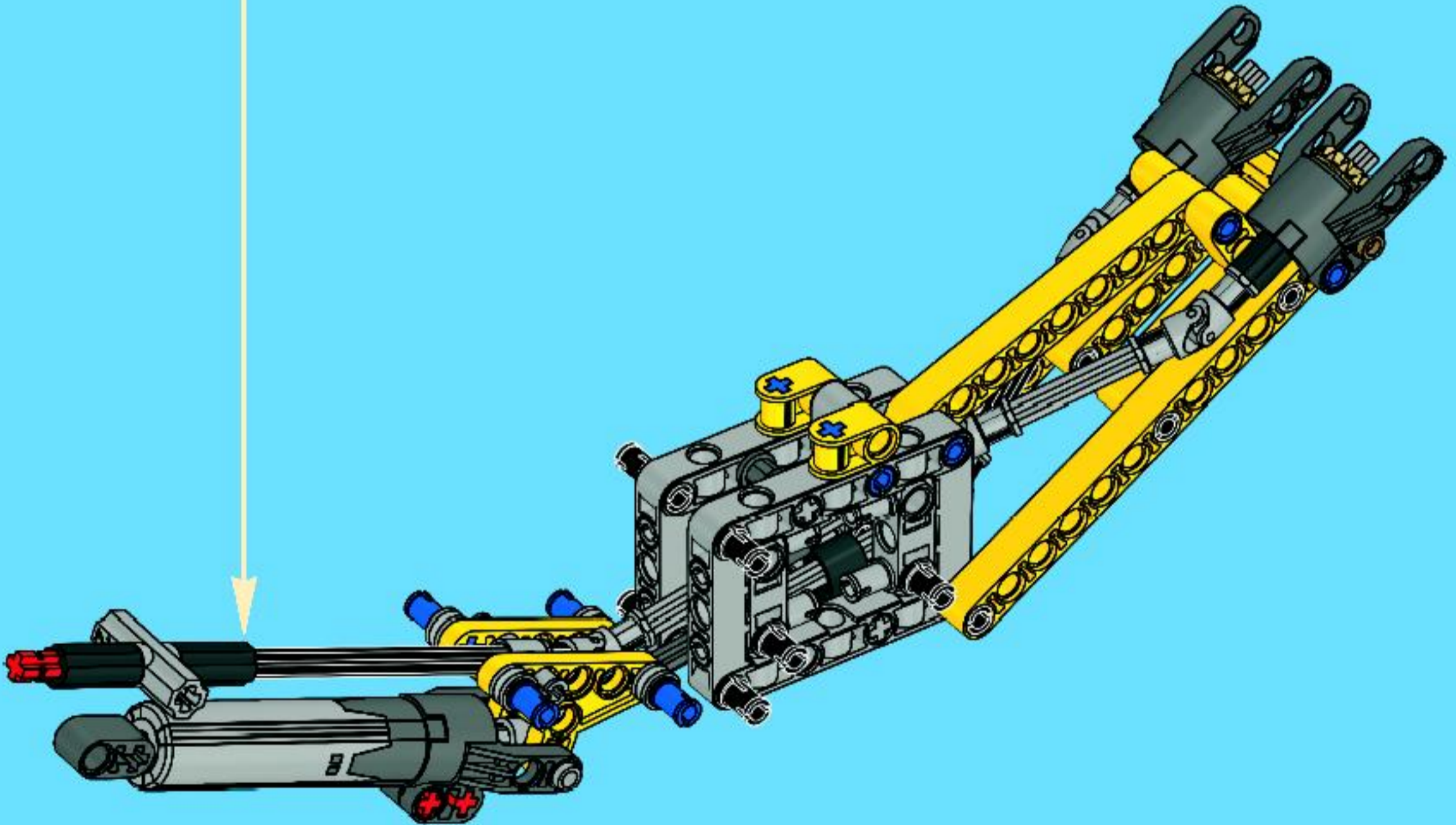
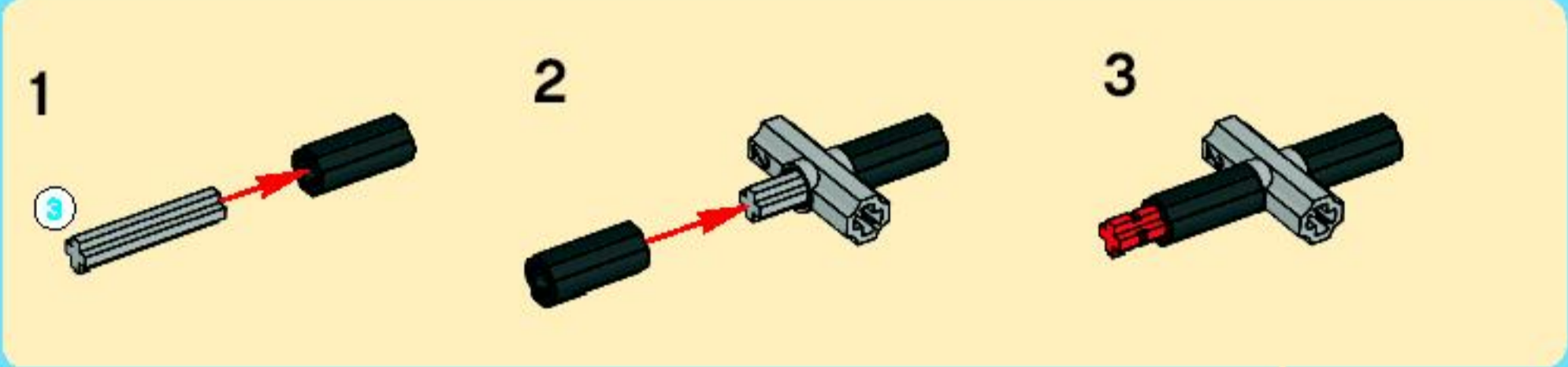


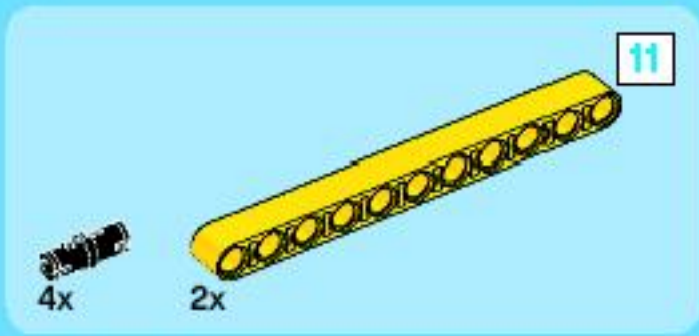
15



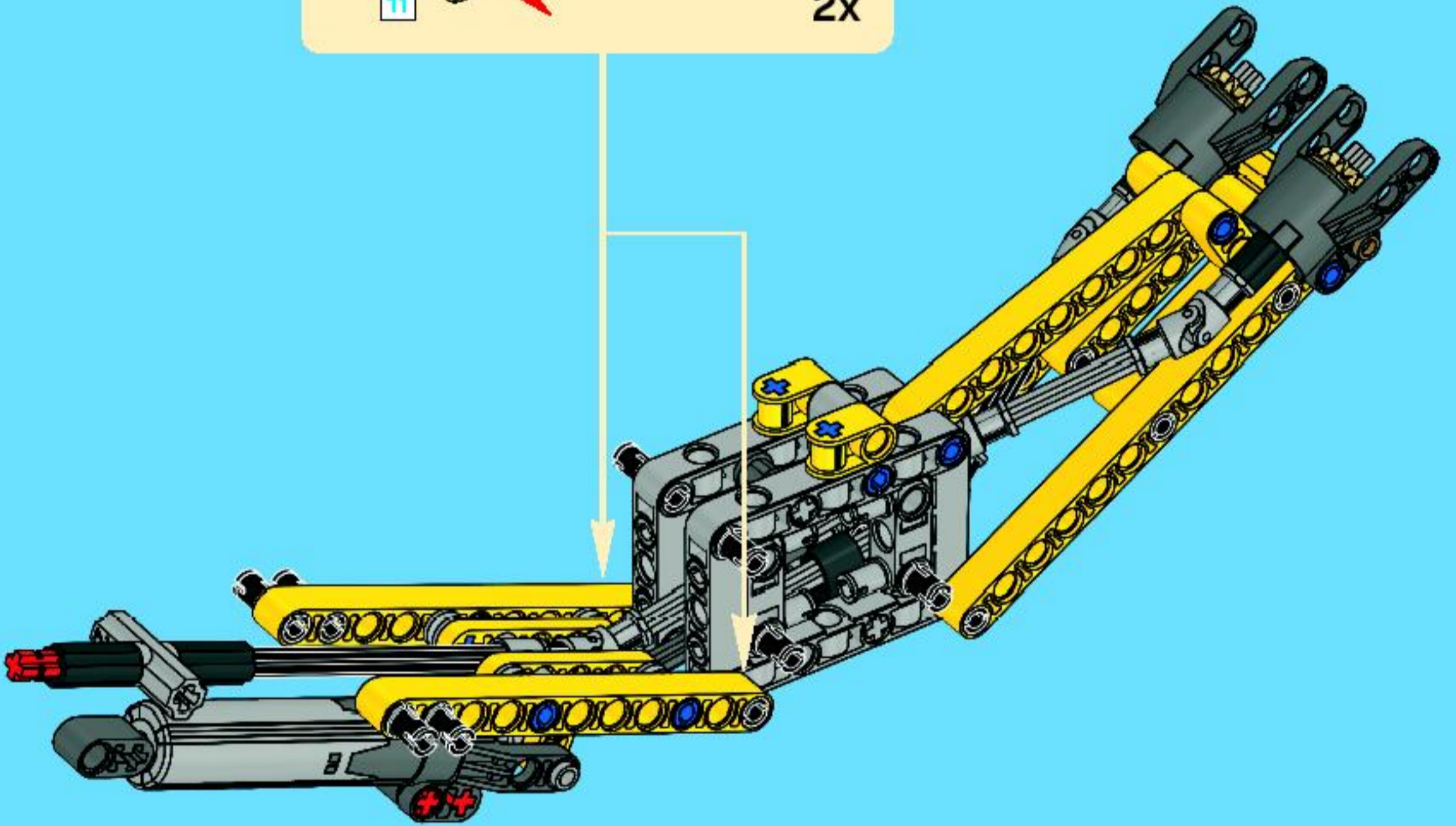
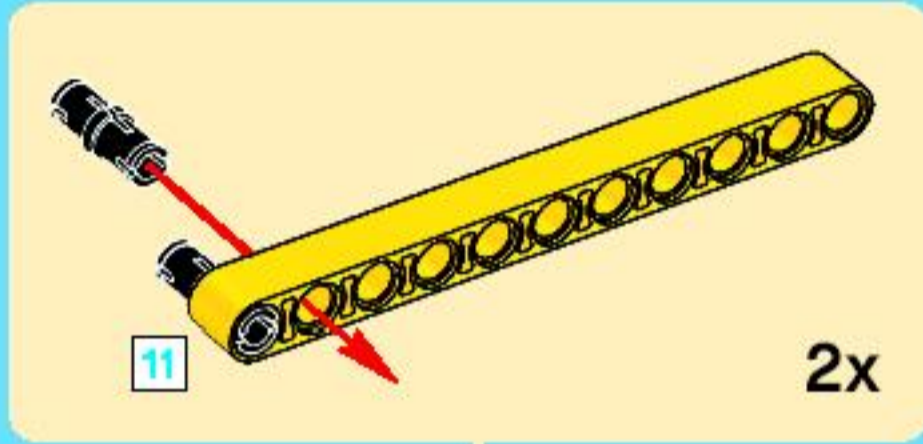


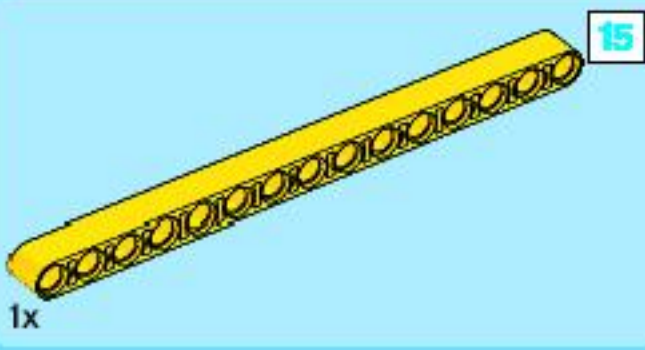
# 16



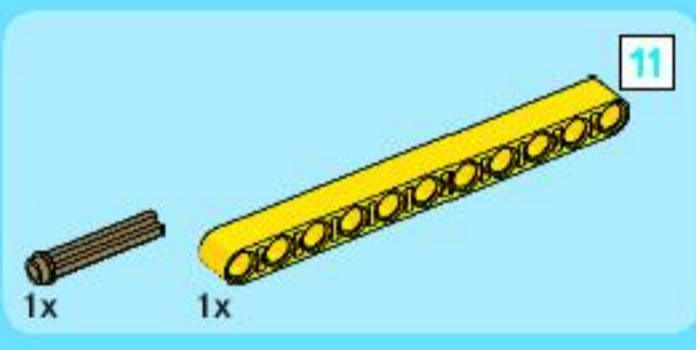
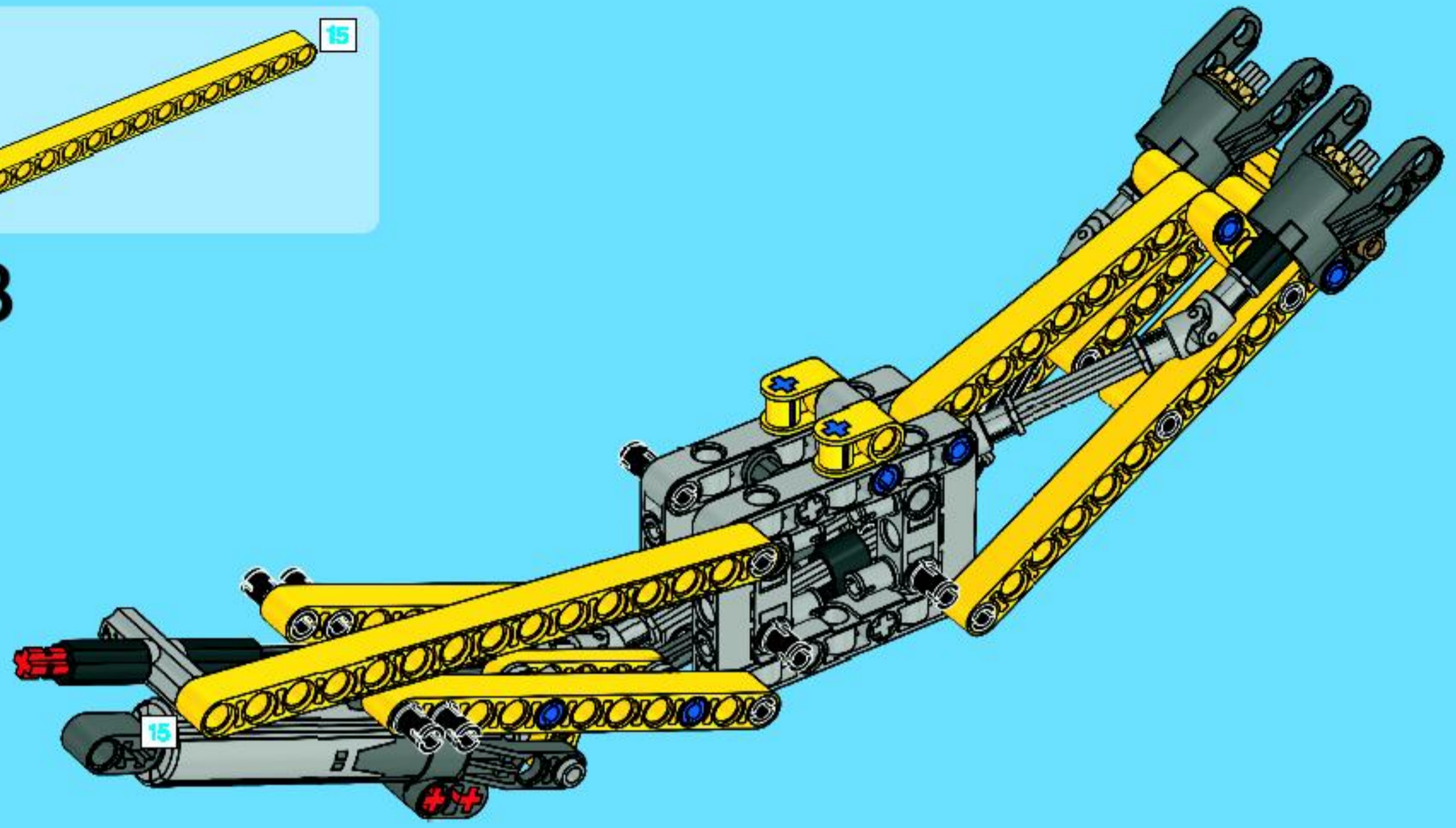


17

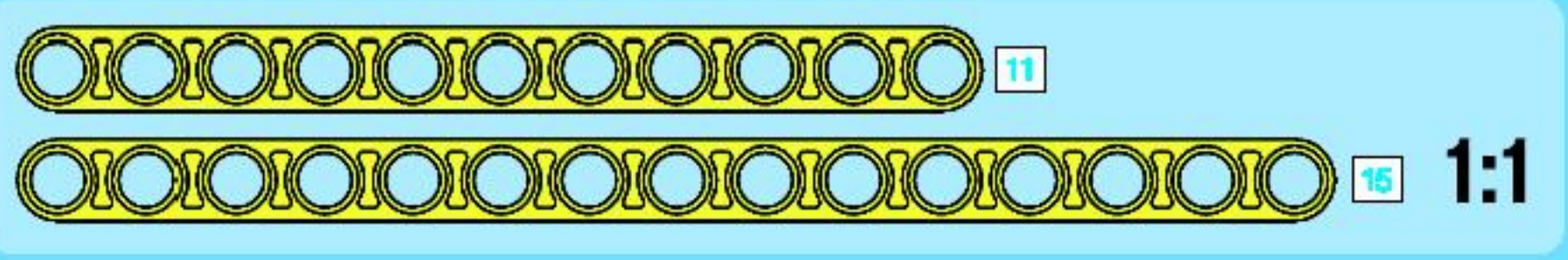
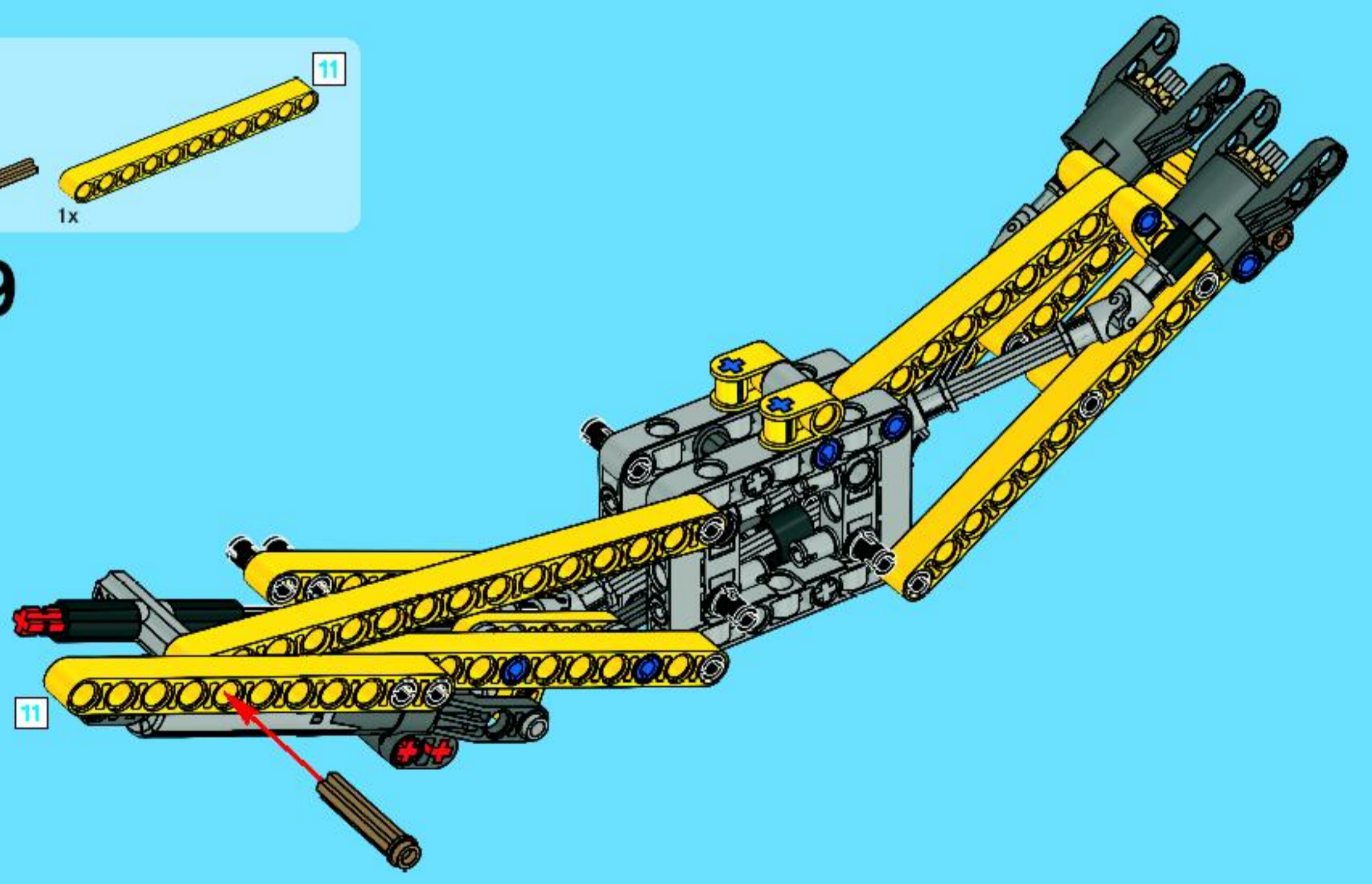


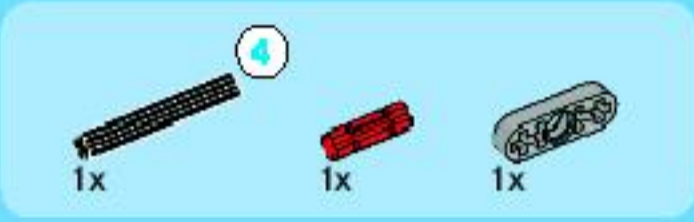
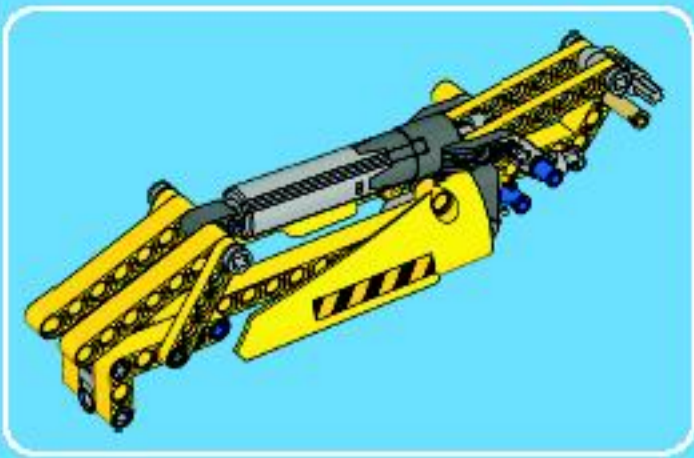


18

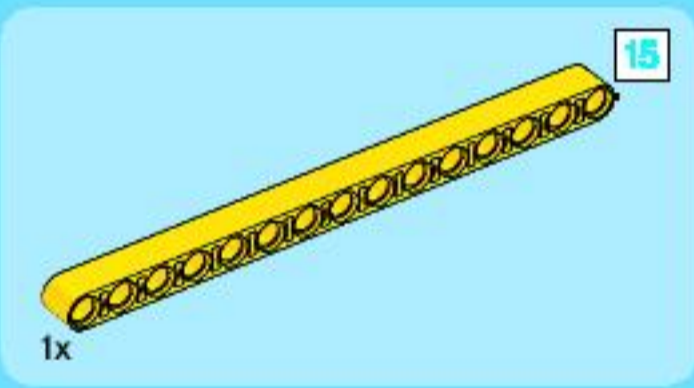


19

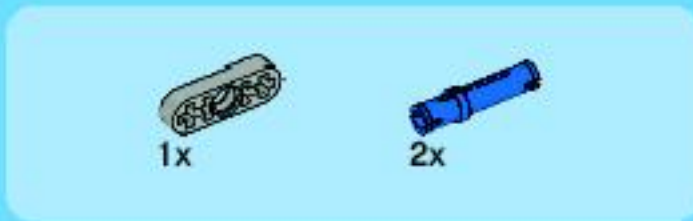
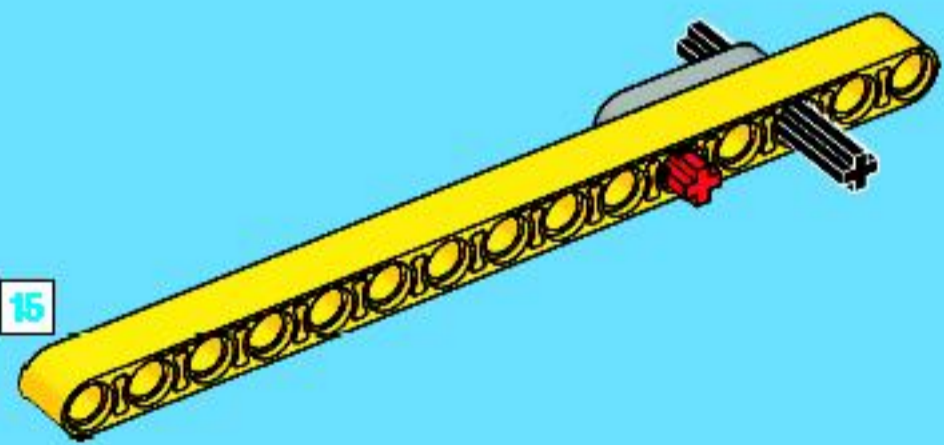




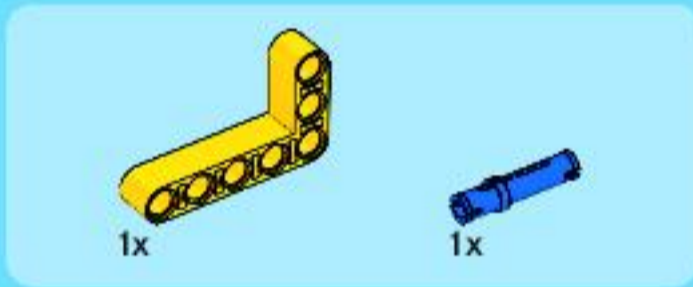
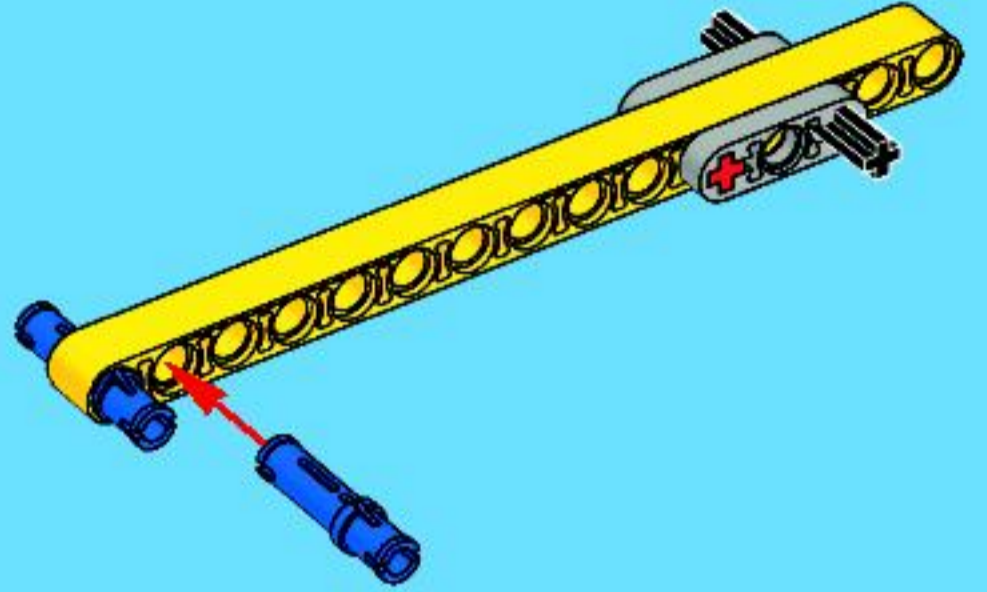
1



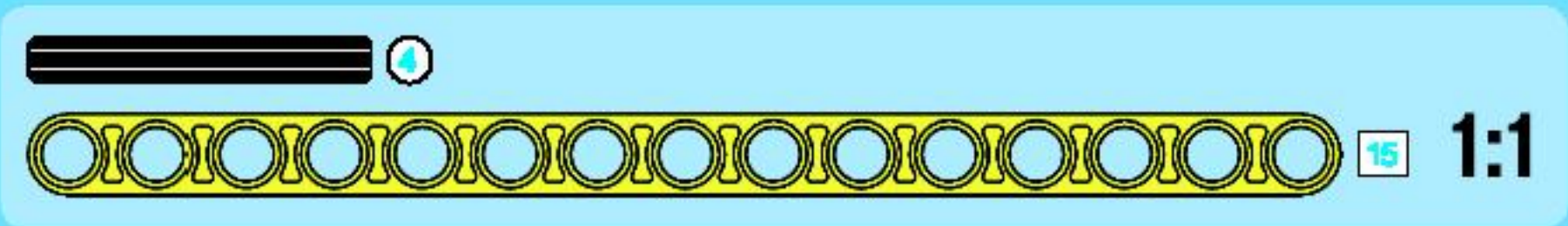
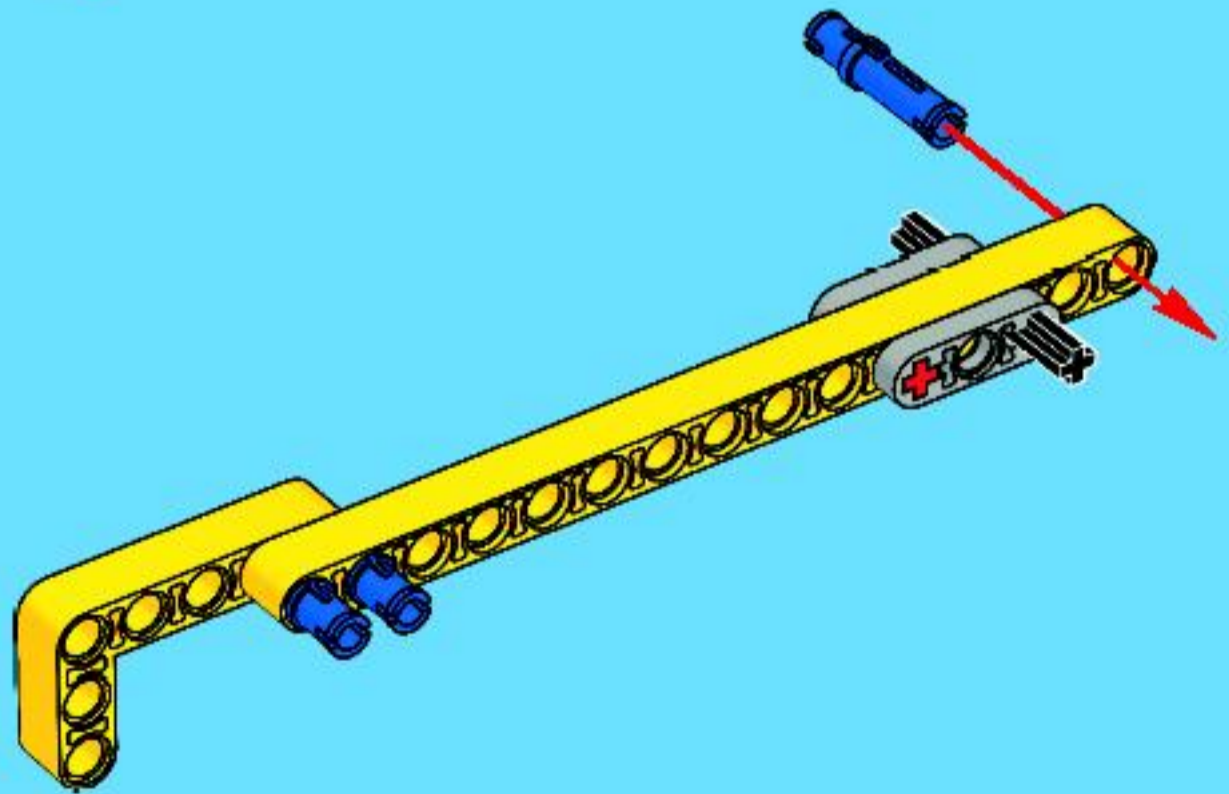
2

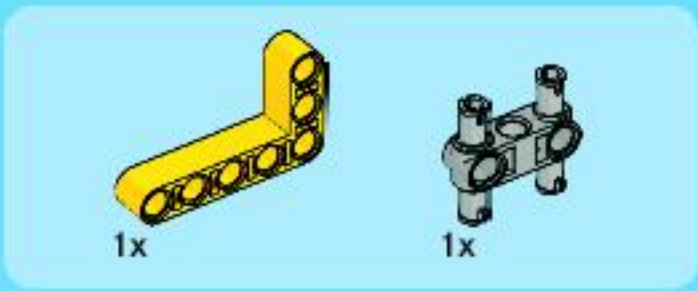


3

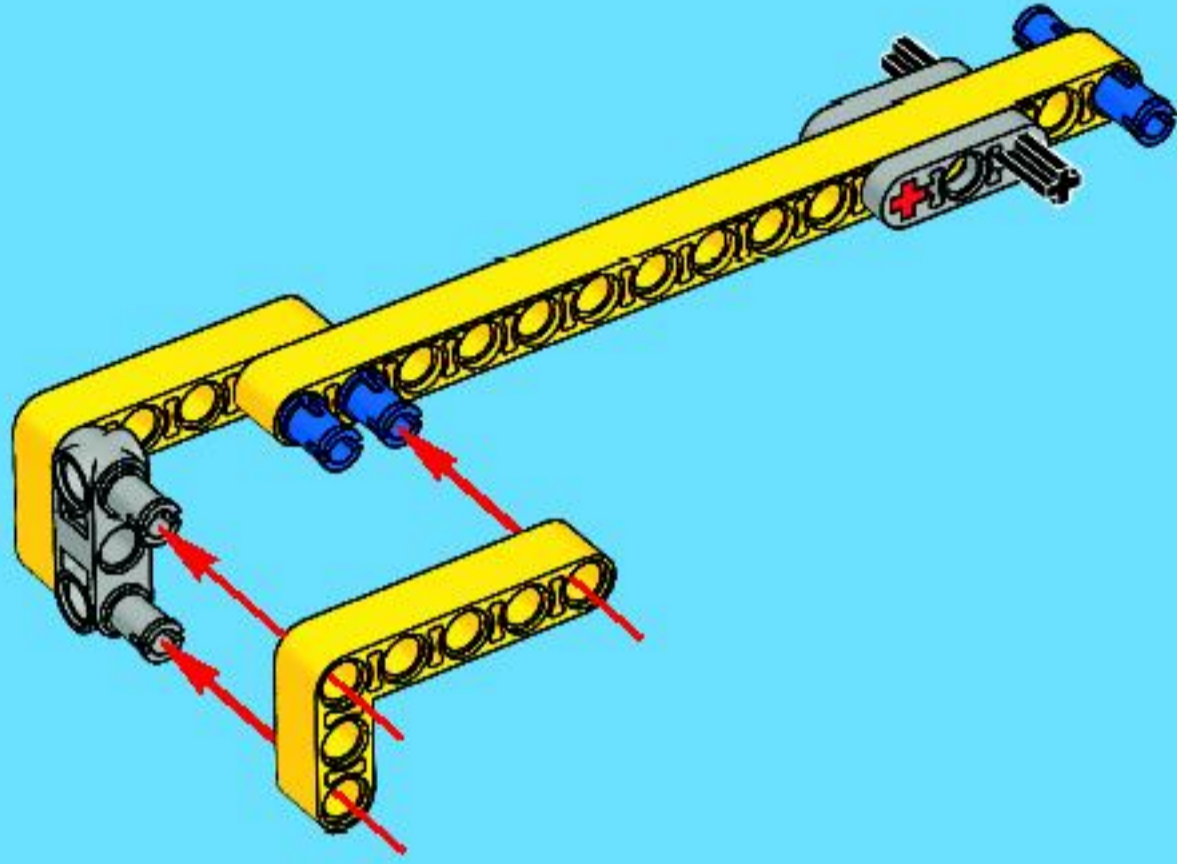


4

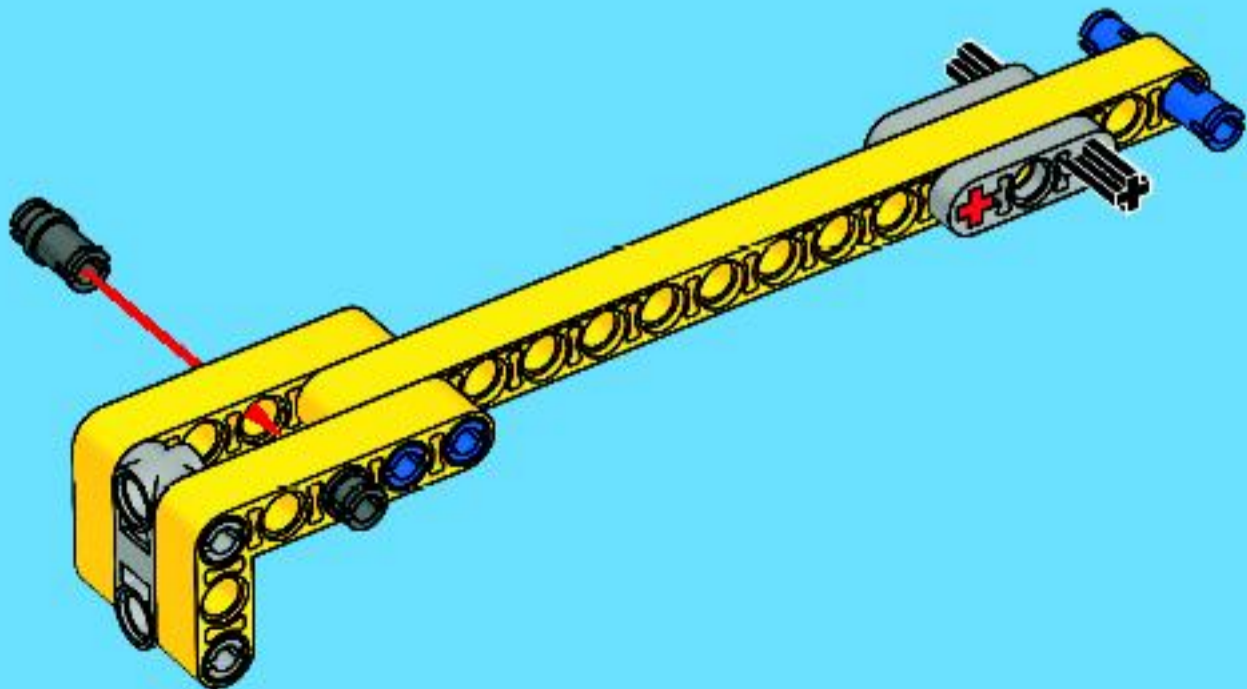




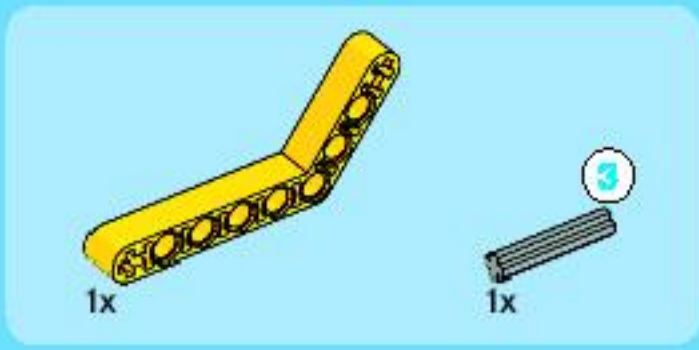
5



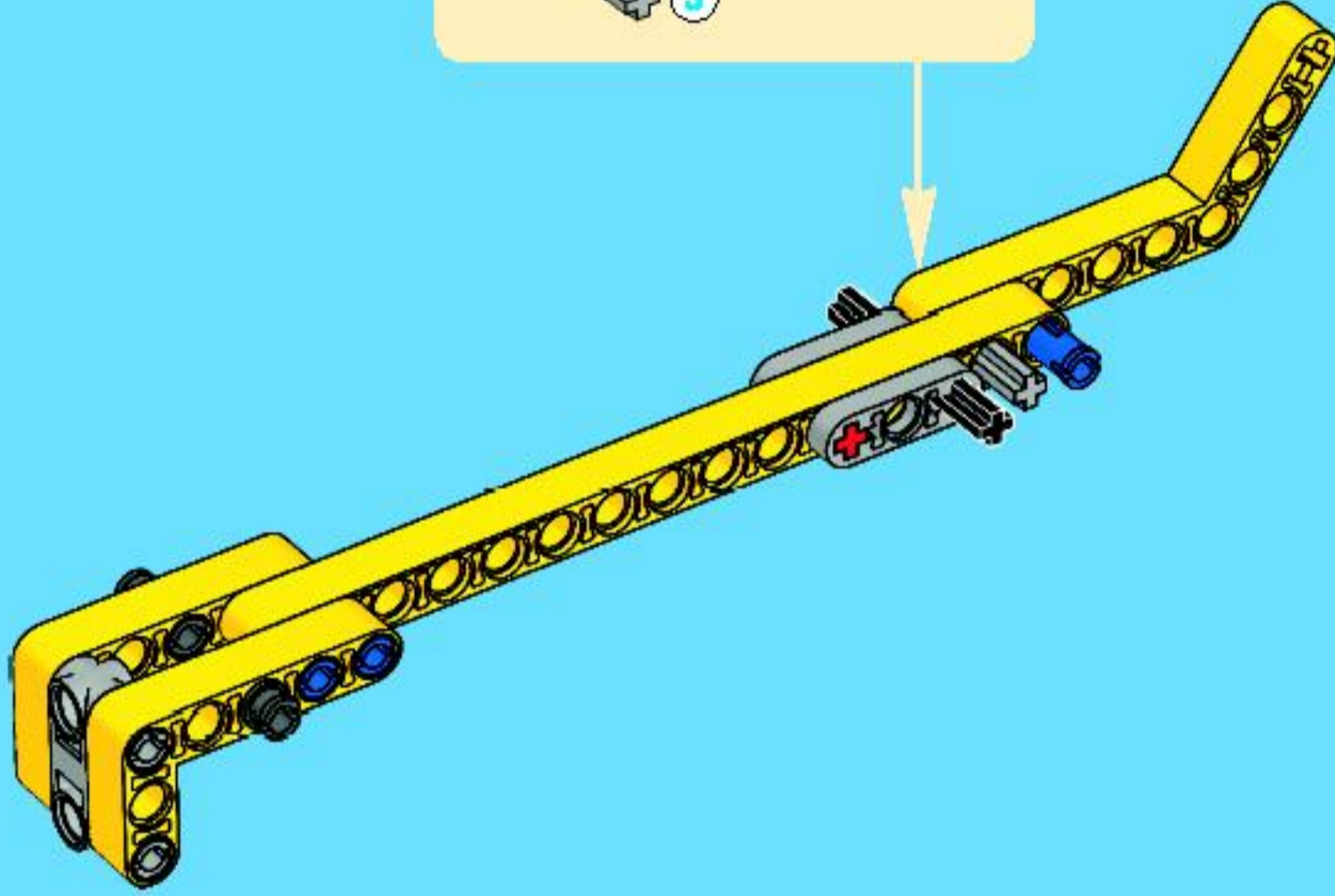
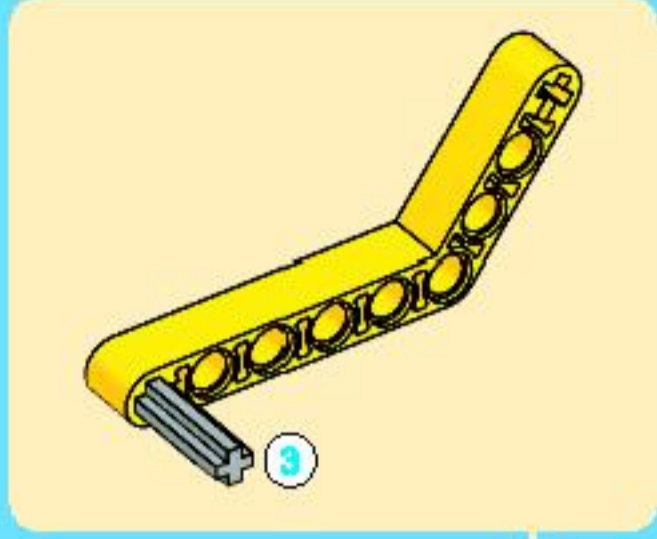
6



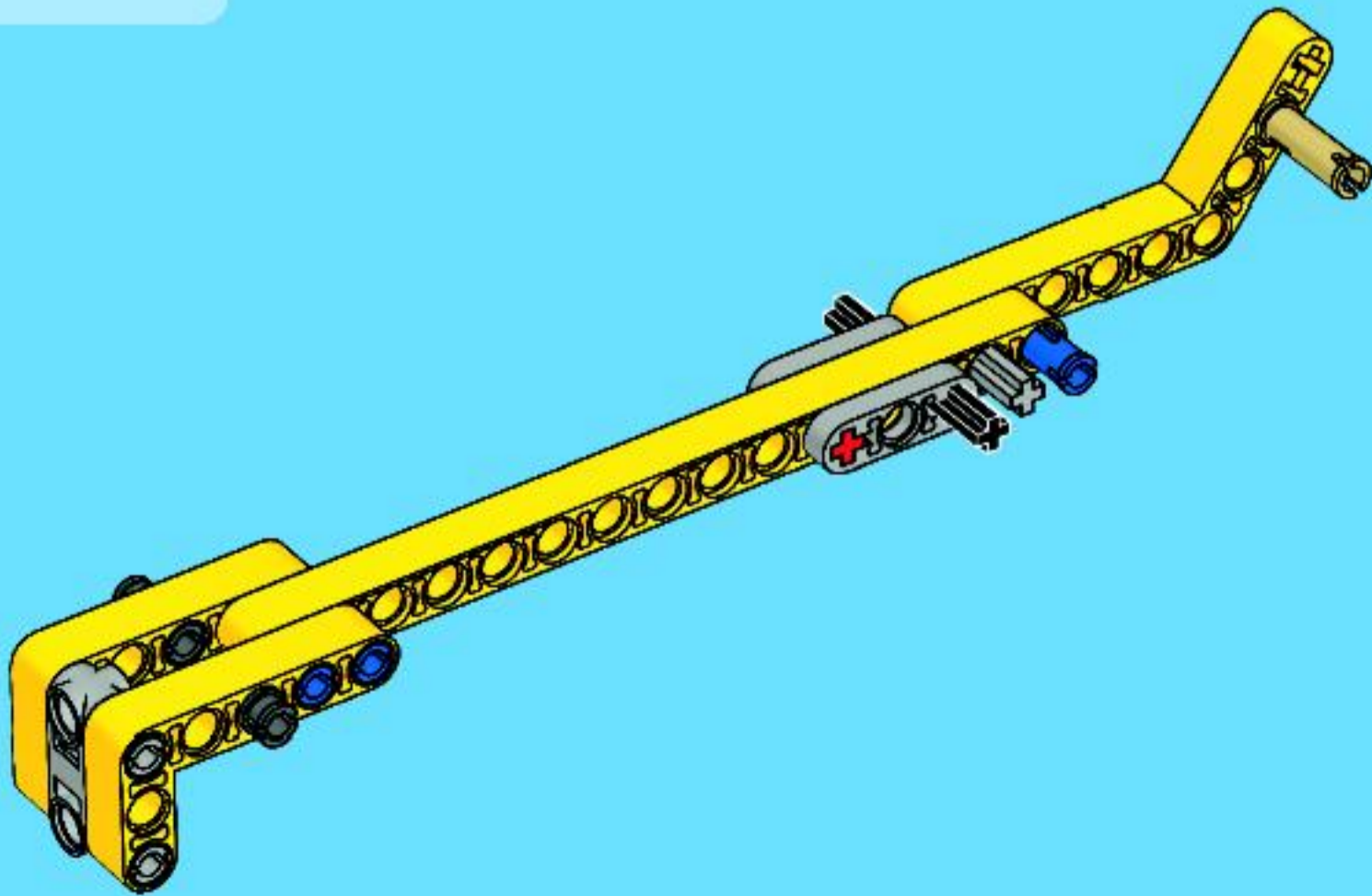




7

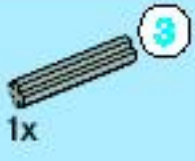


8





2x



1x



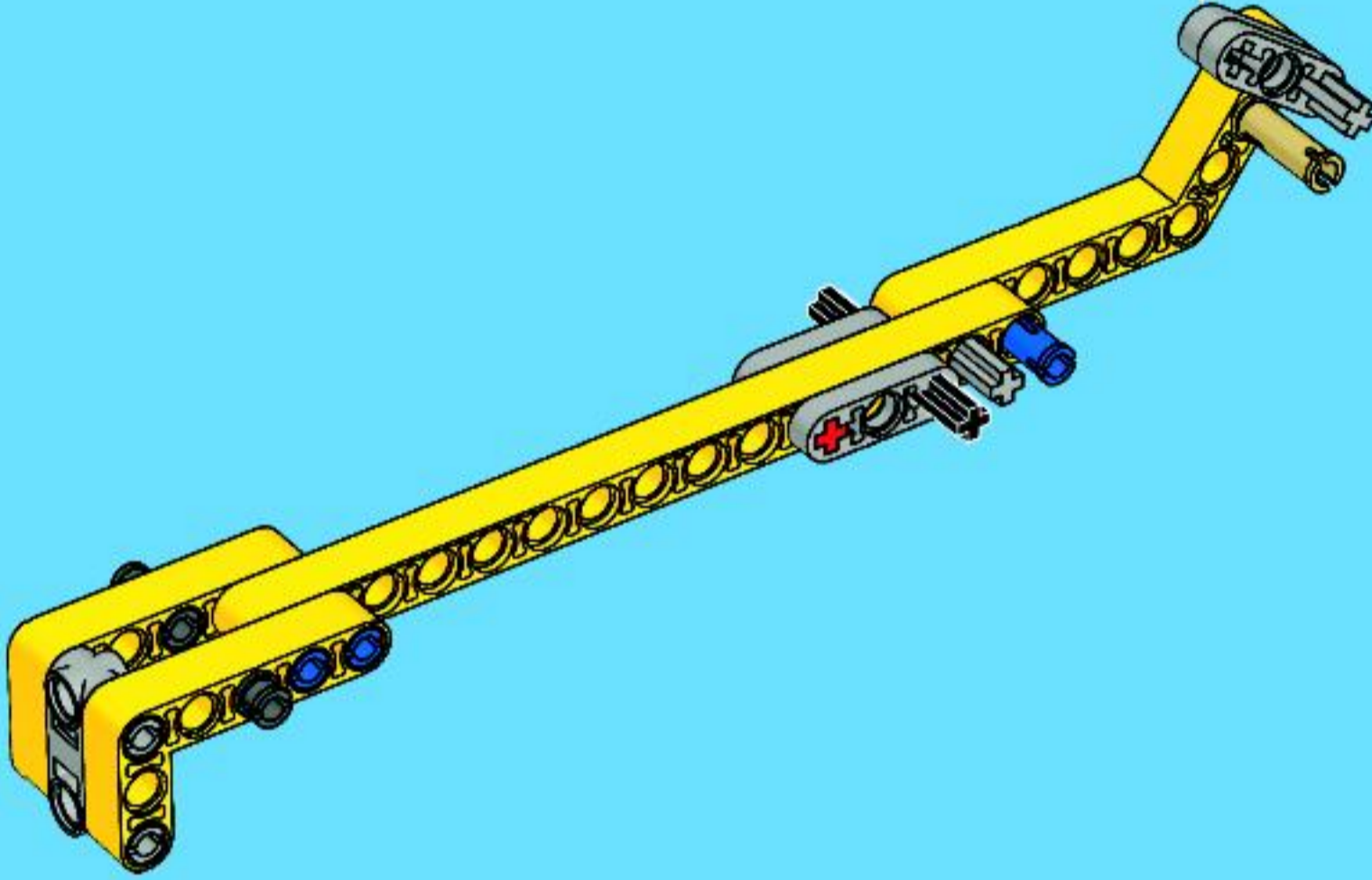
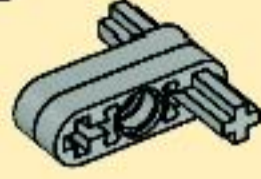
1:1

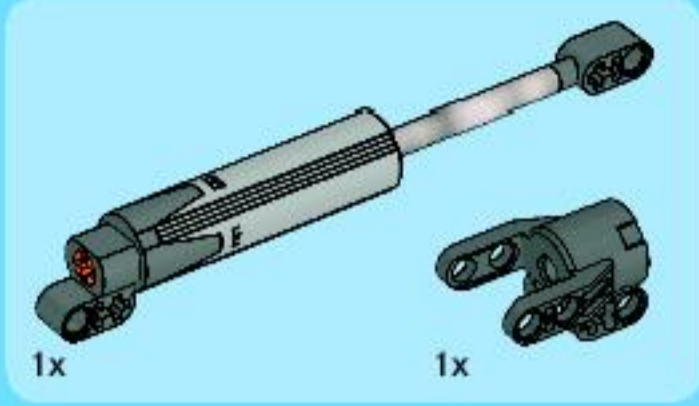
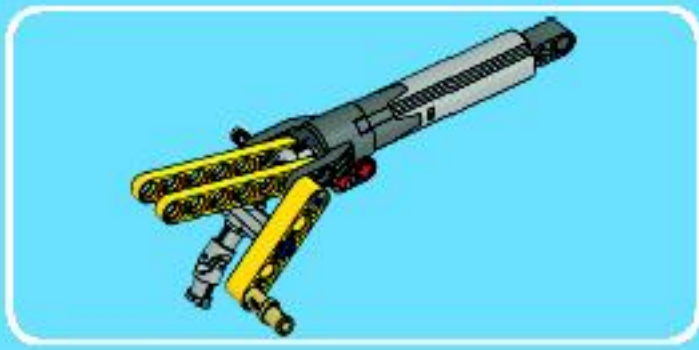
9

1

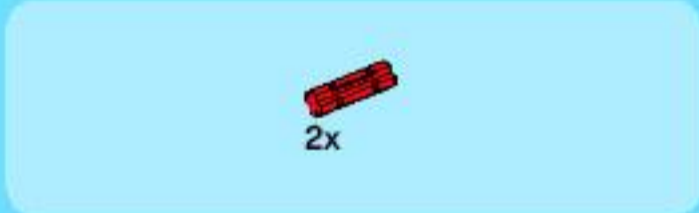
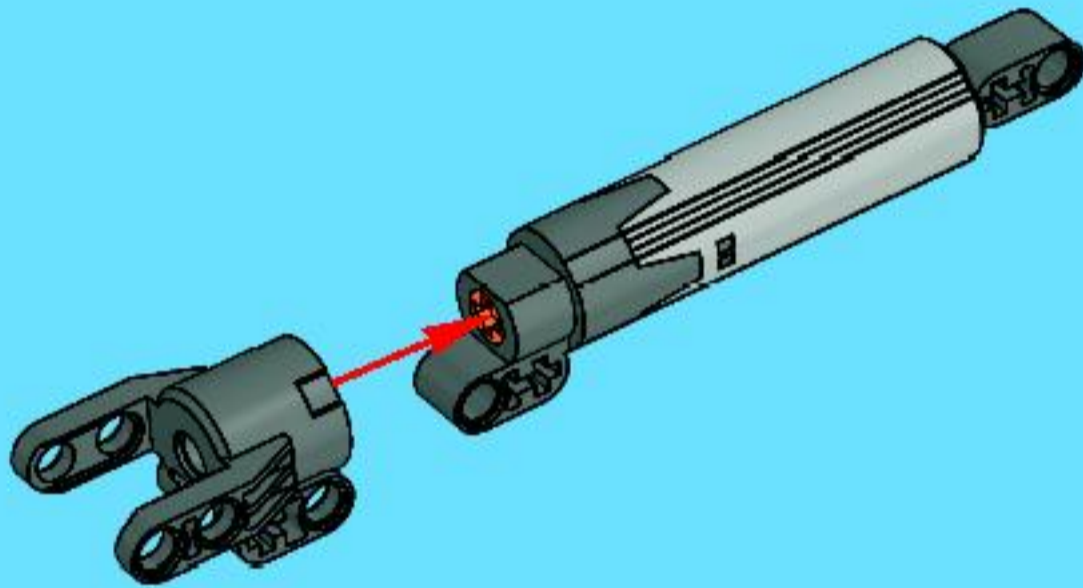


2

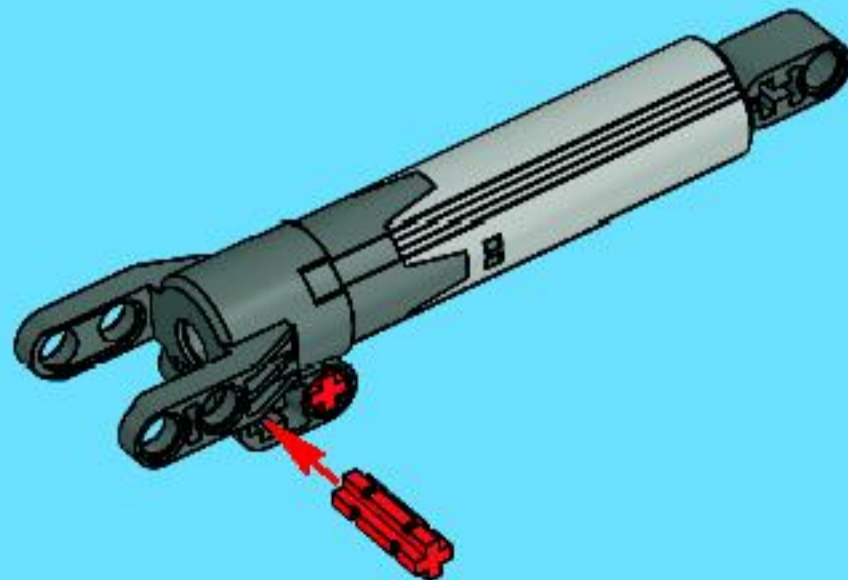


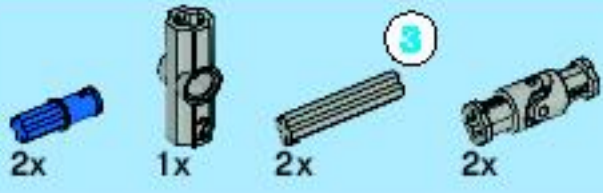


1

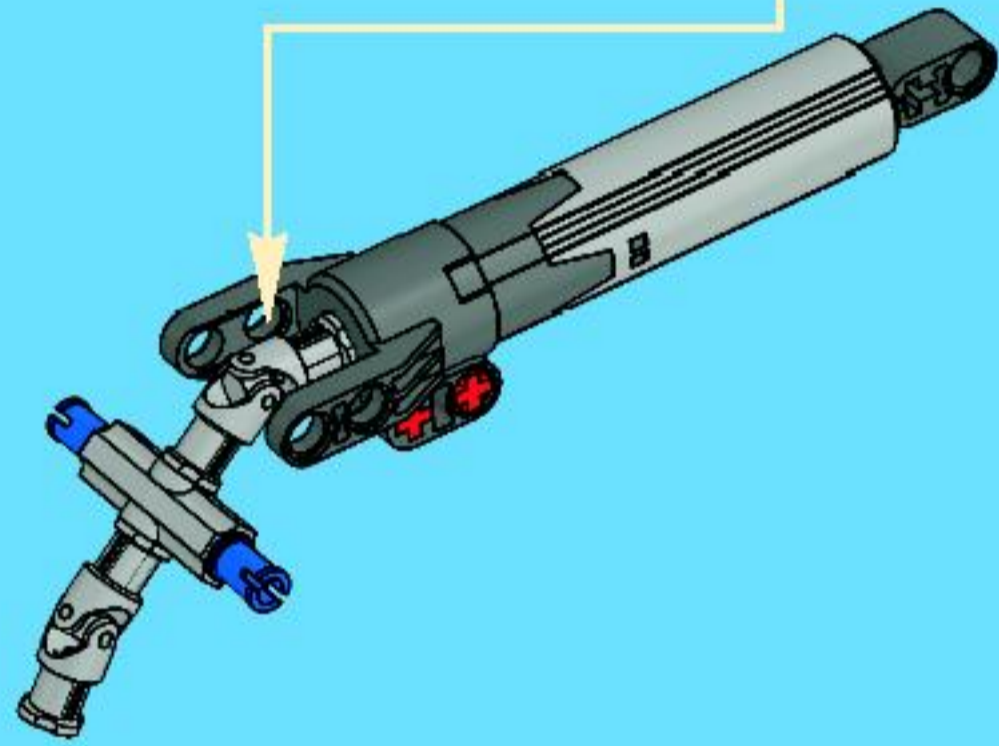
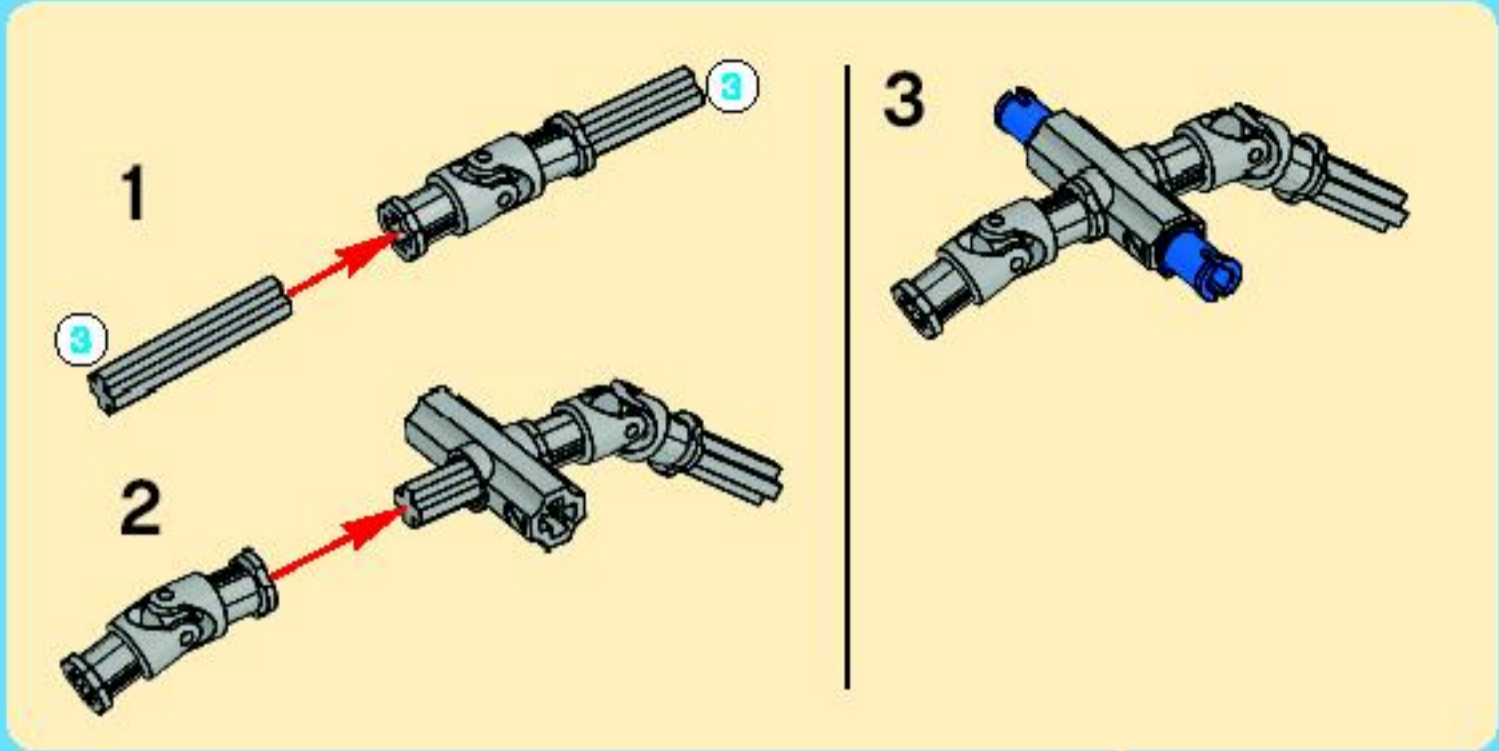


2

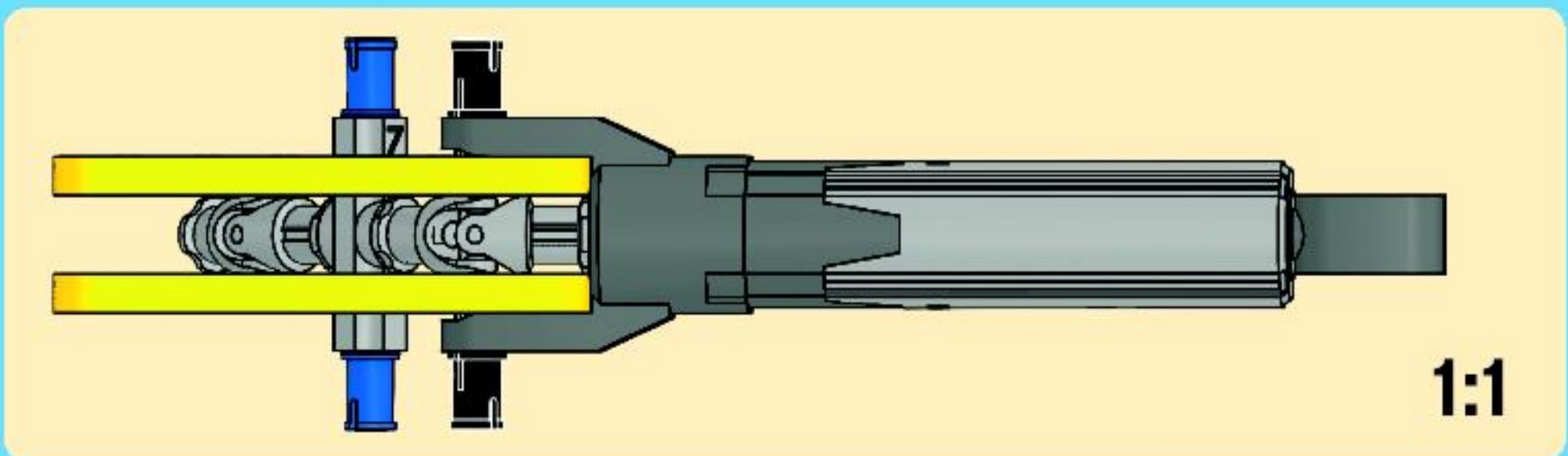
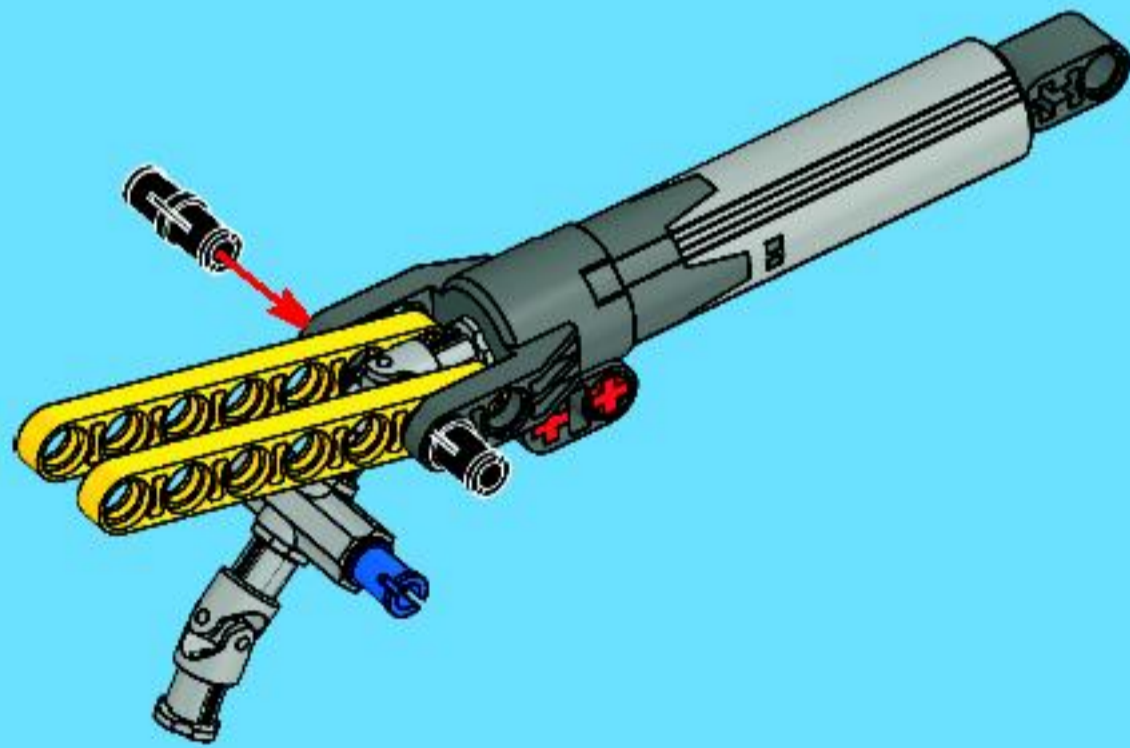




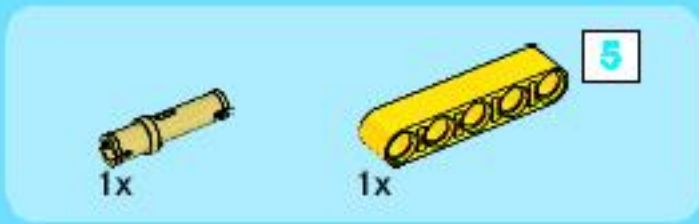
3



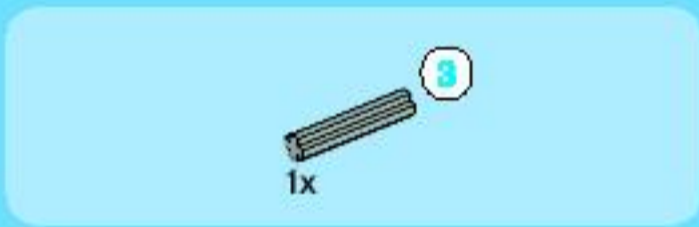
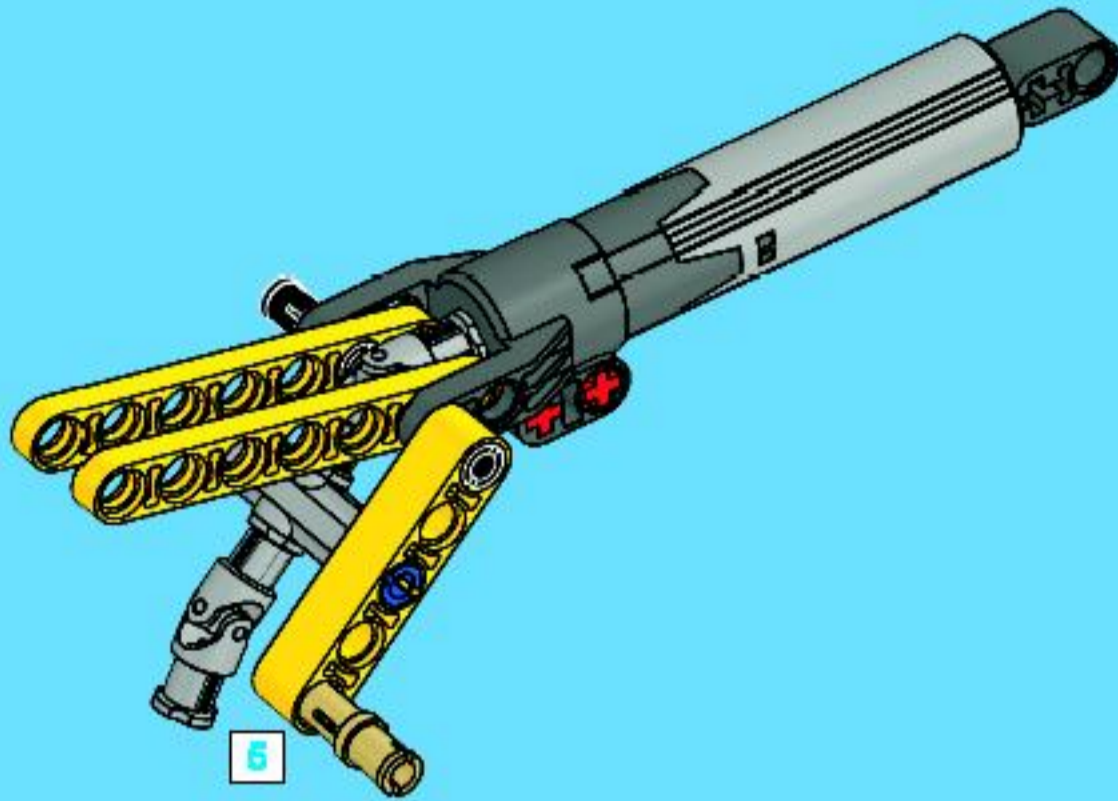
4



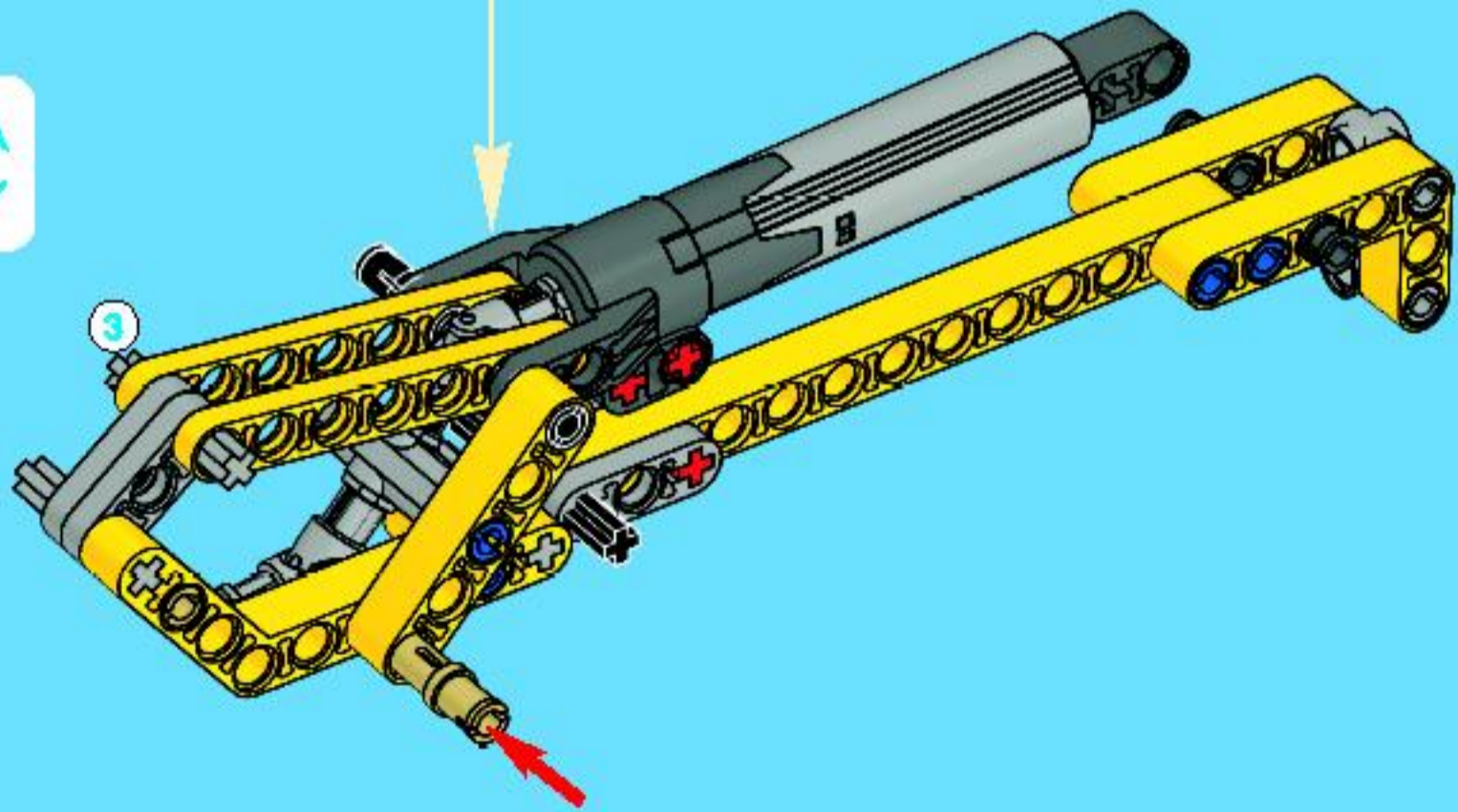
1:1



5



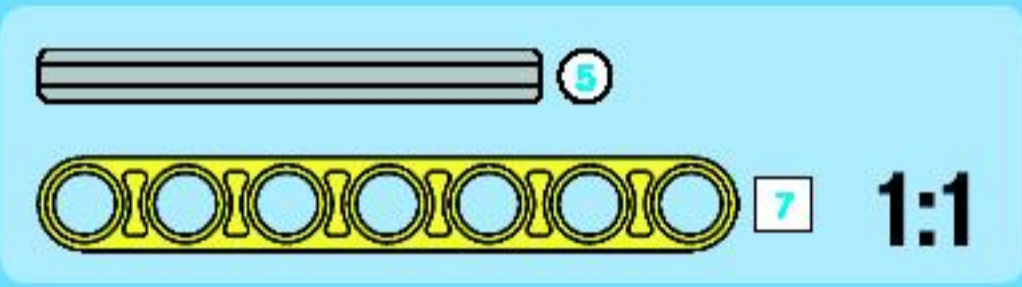
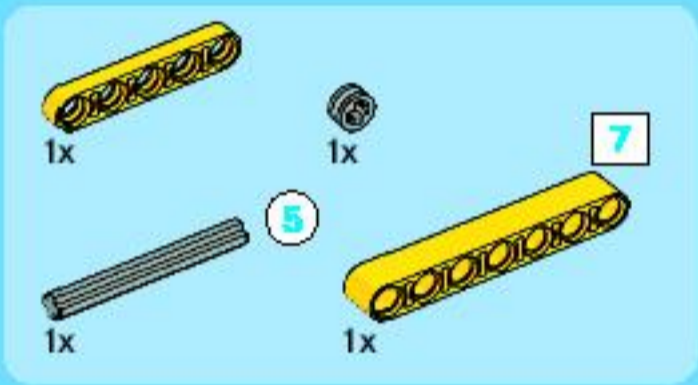
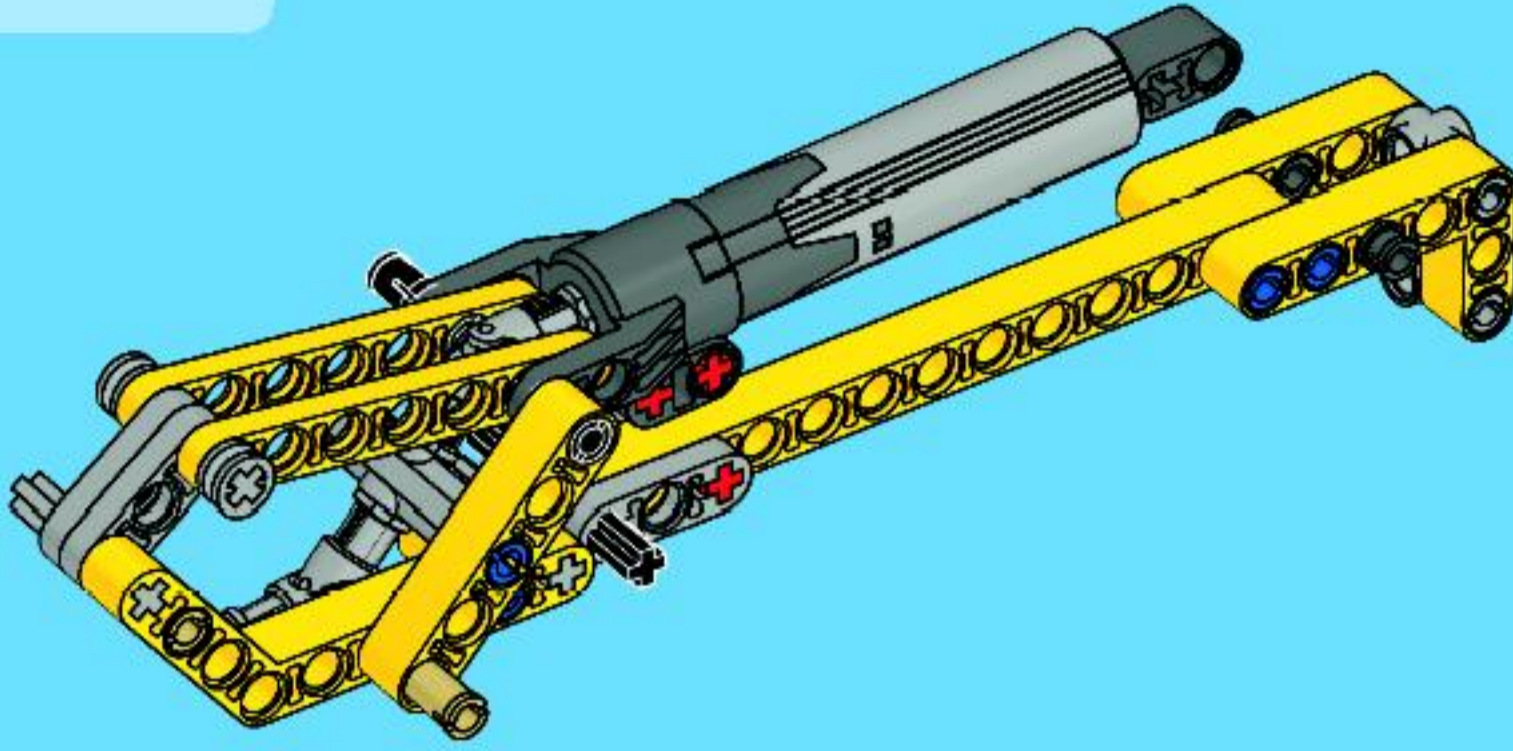
10



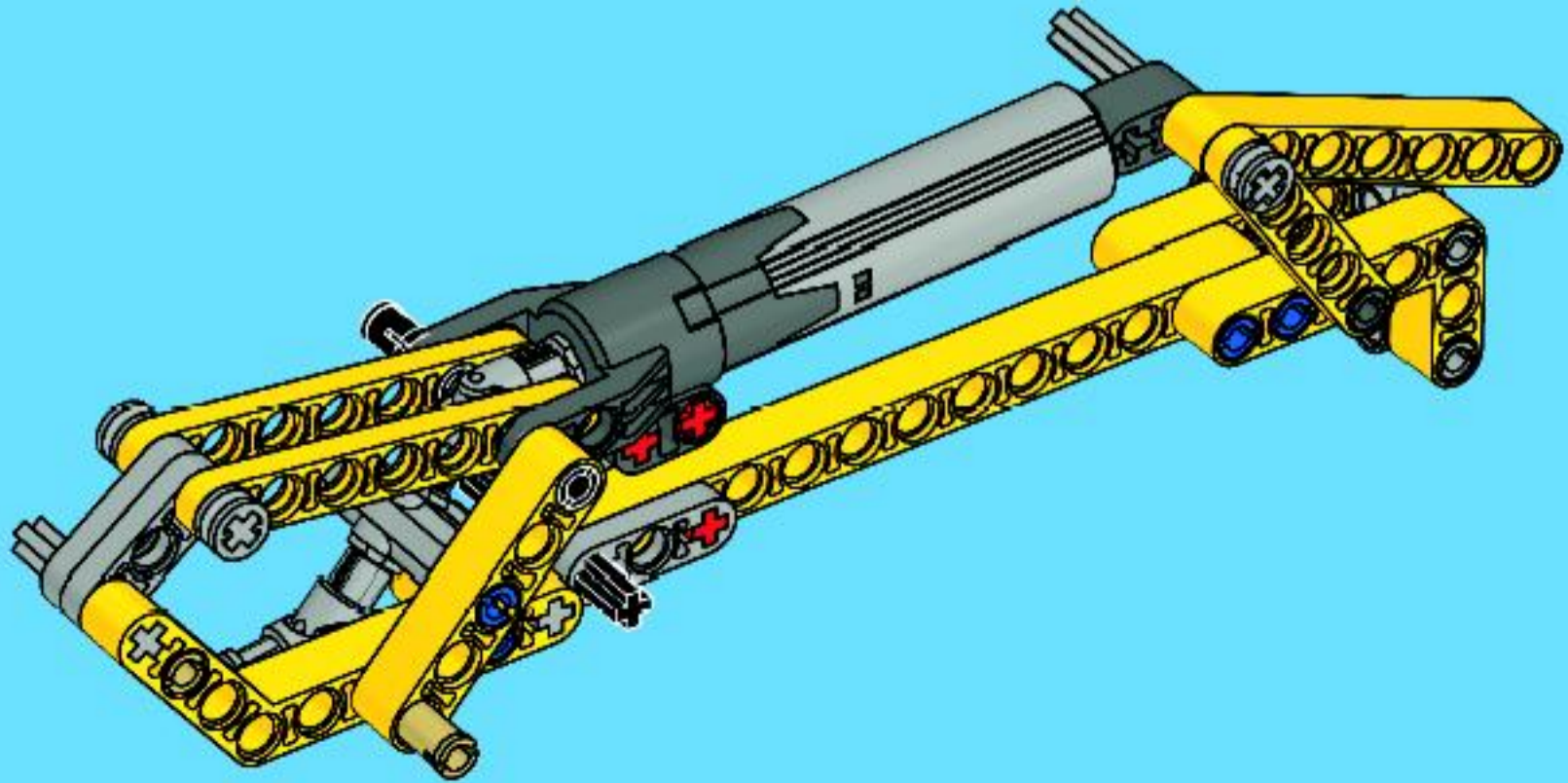
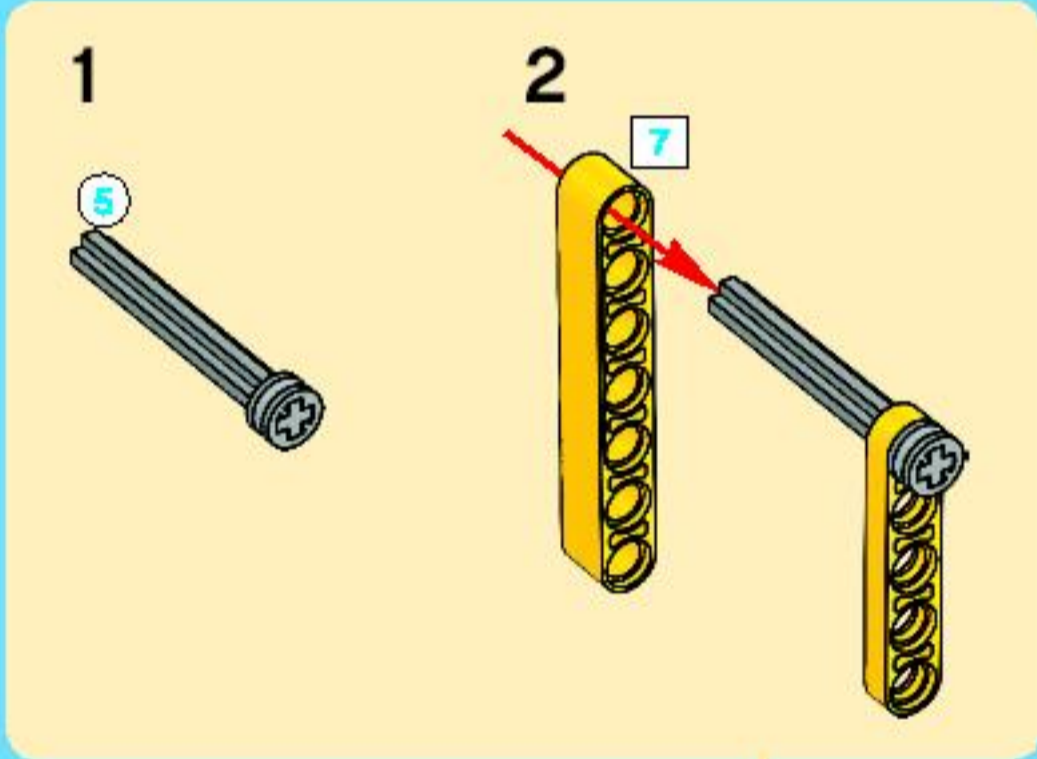


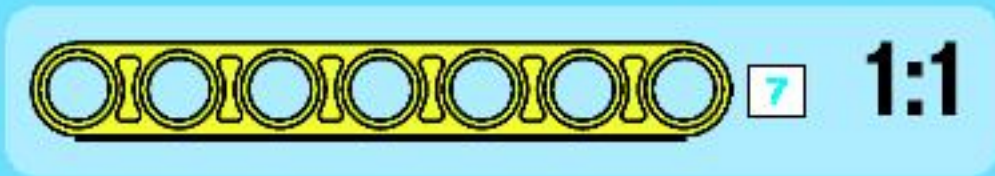
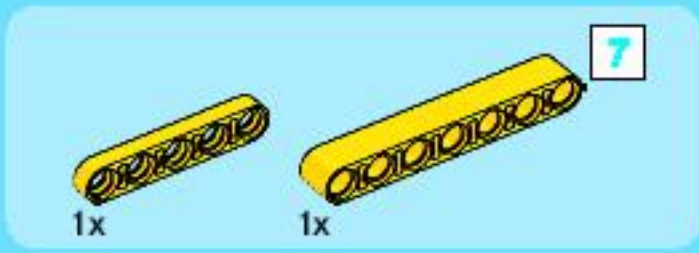
2x

# 11

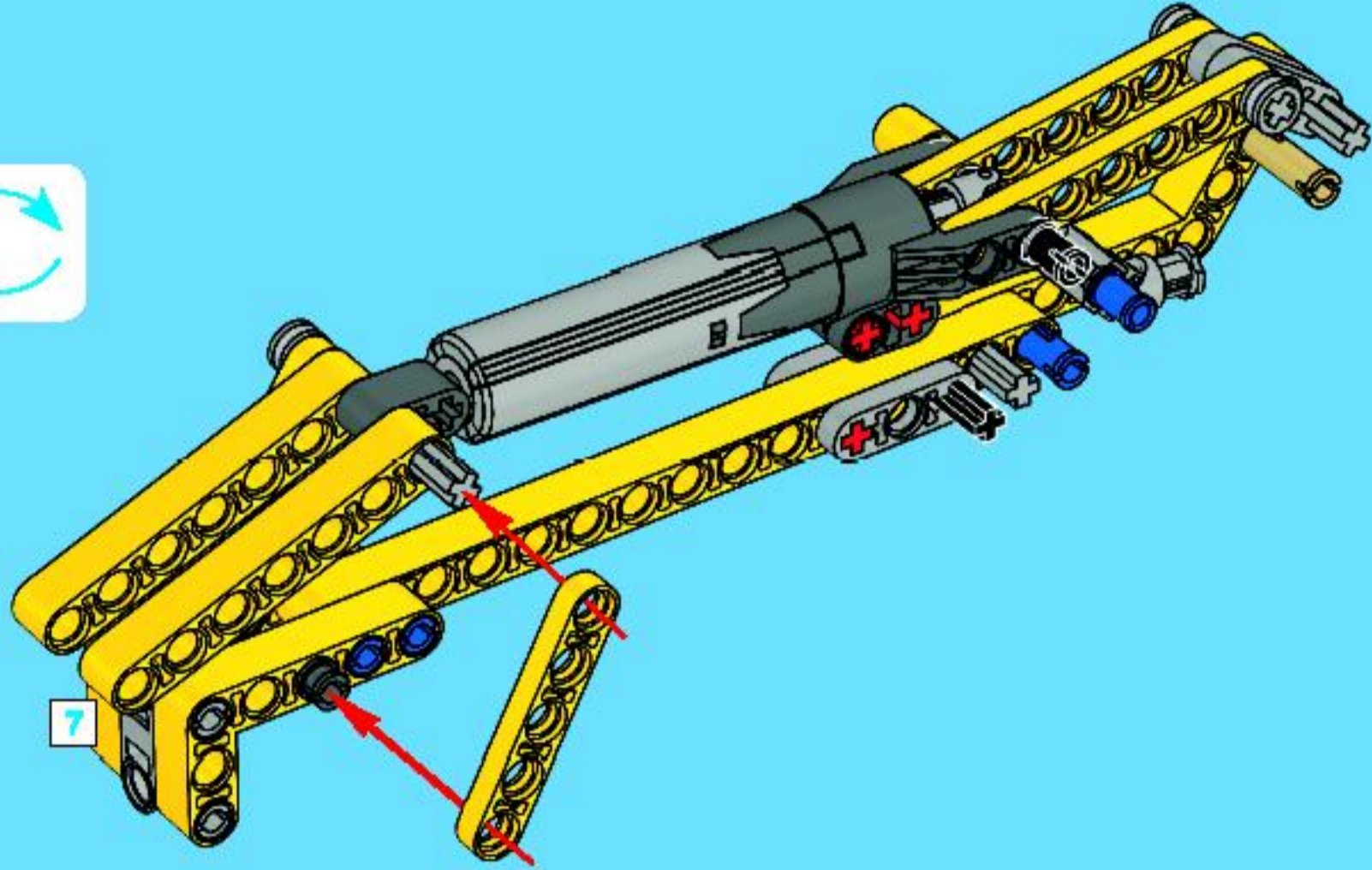


# 12

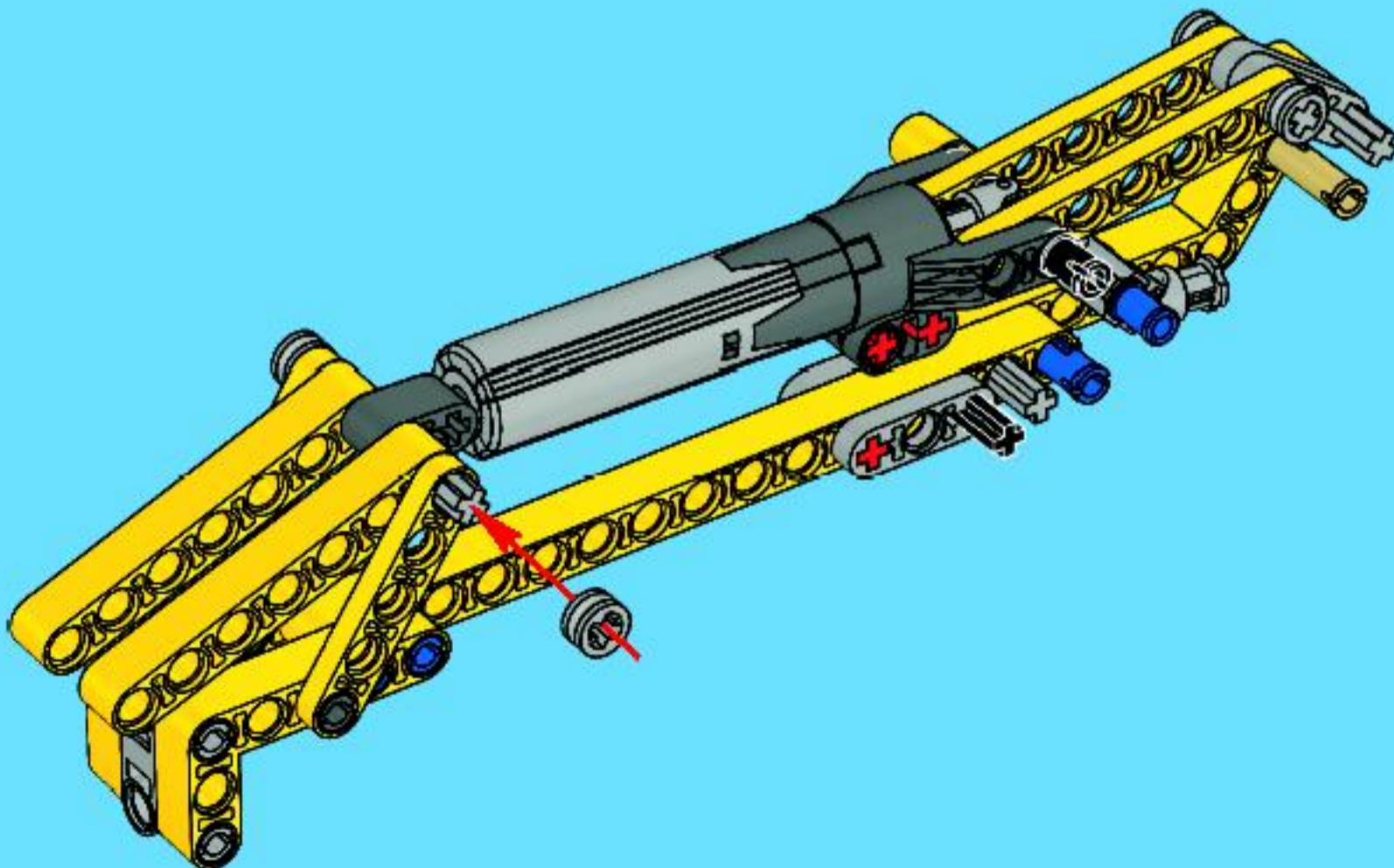


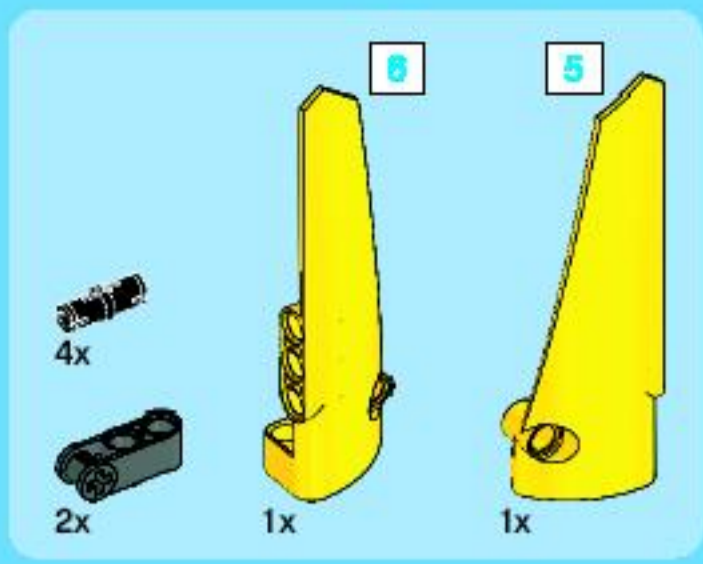


13

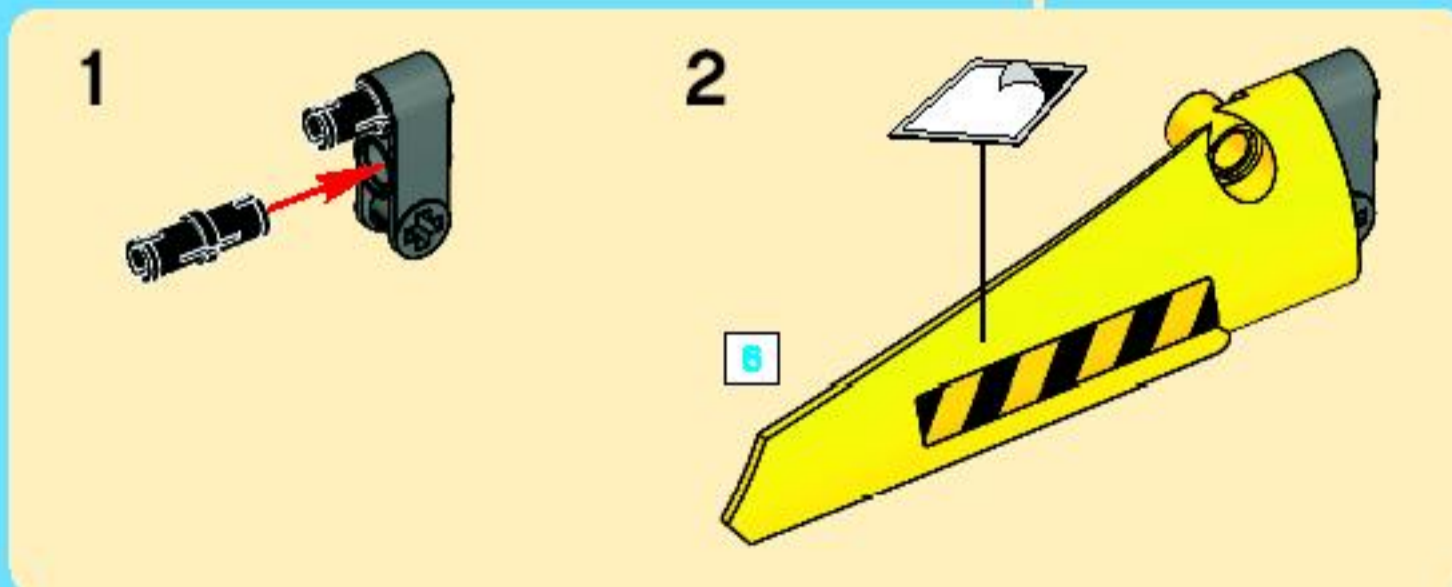
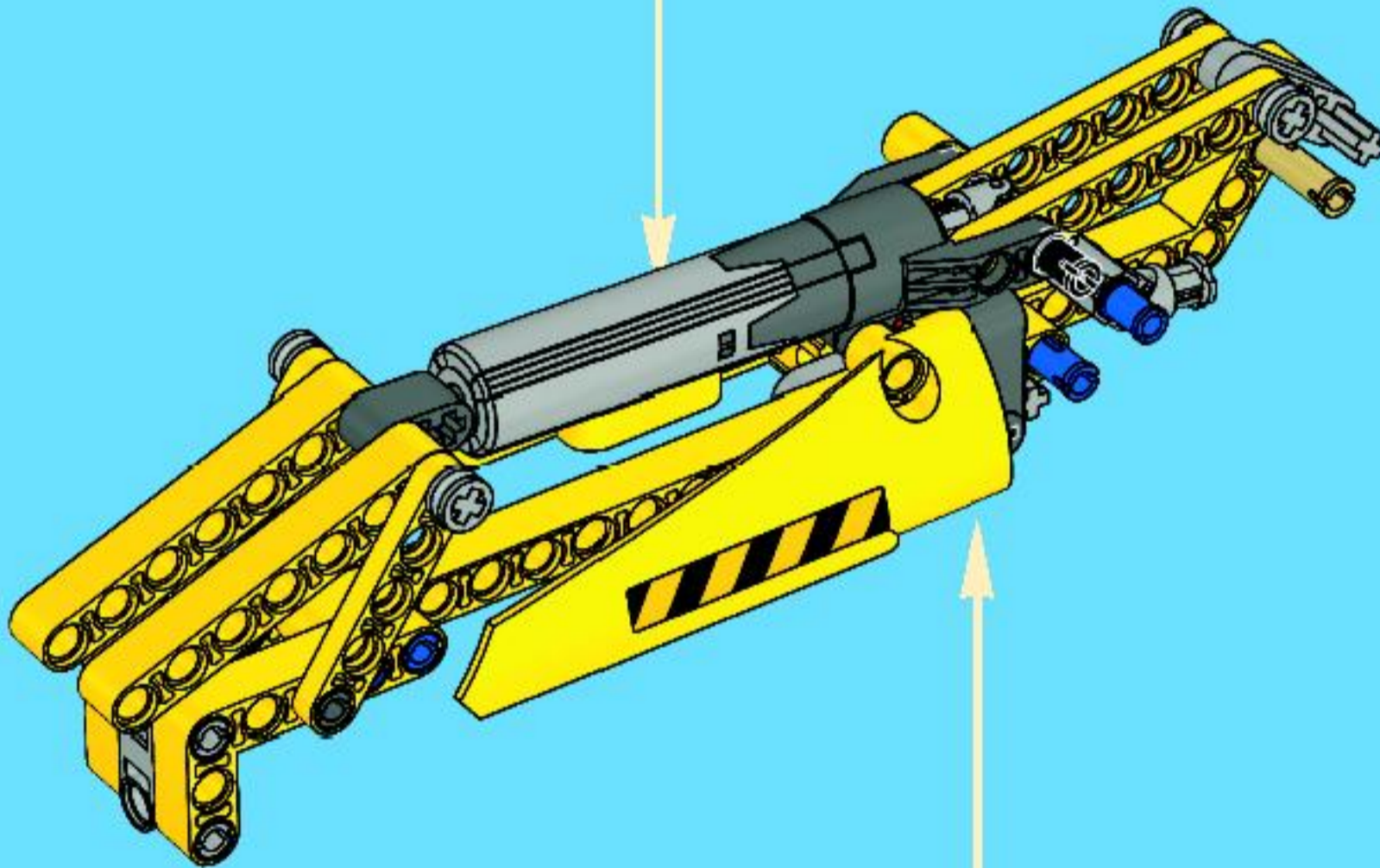
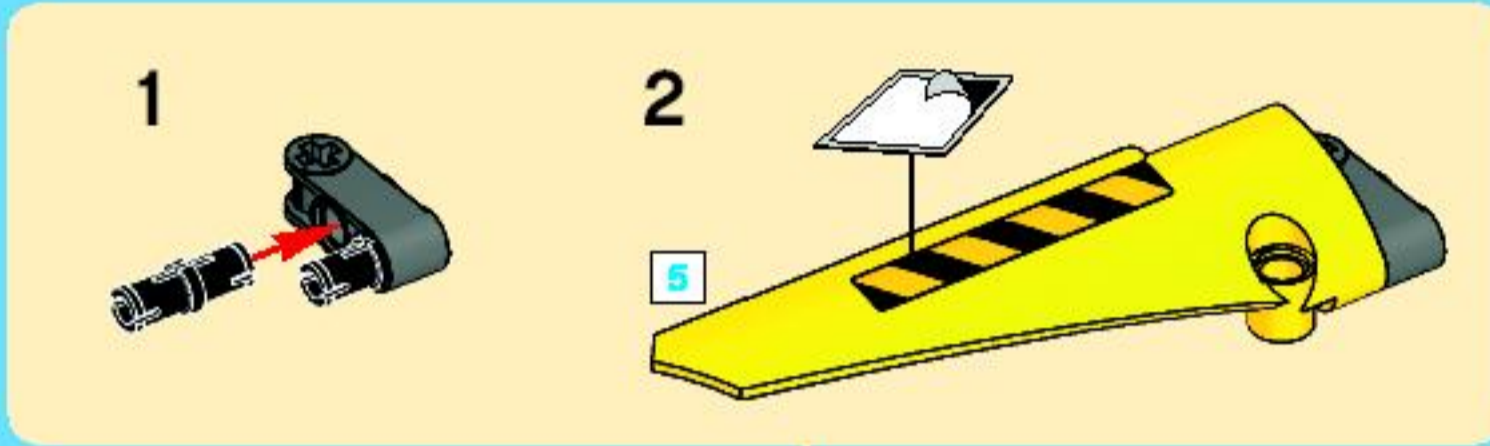


14



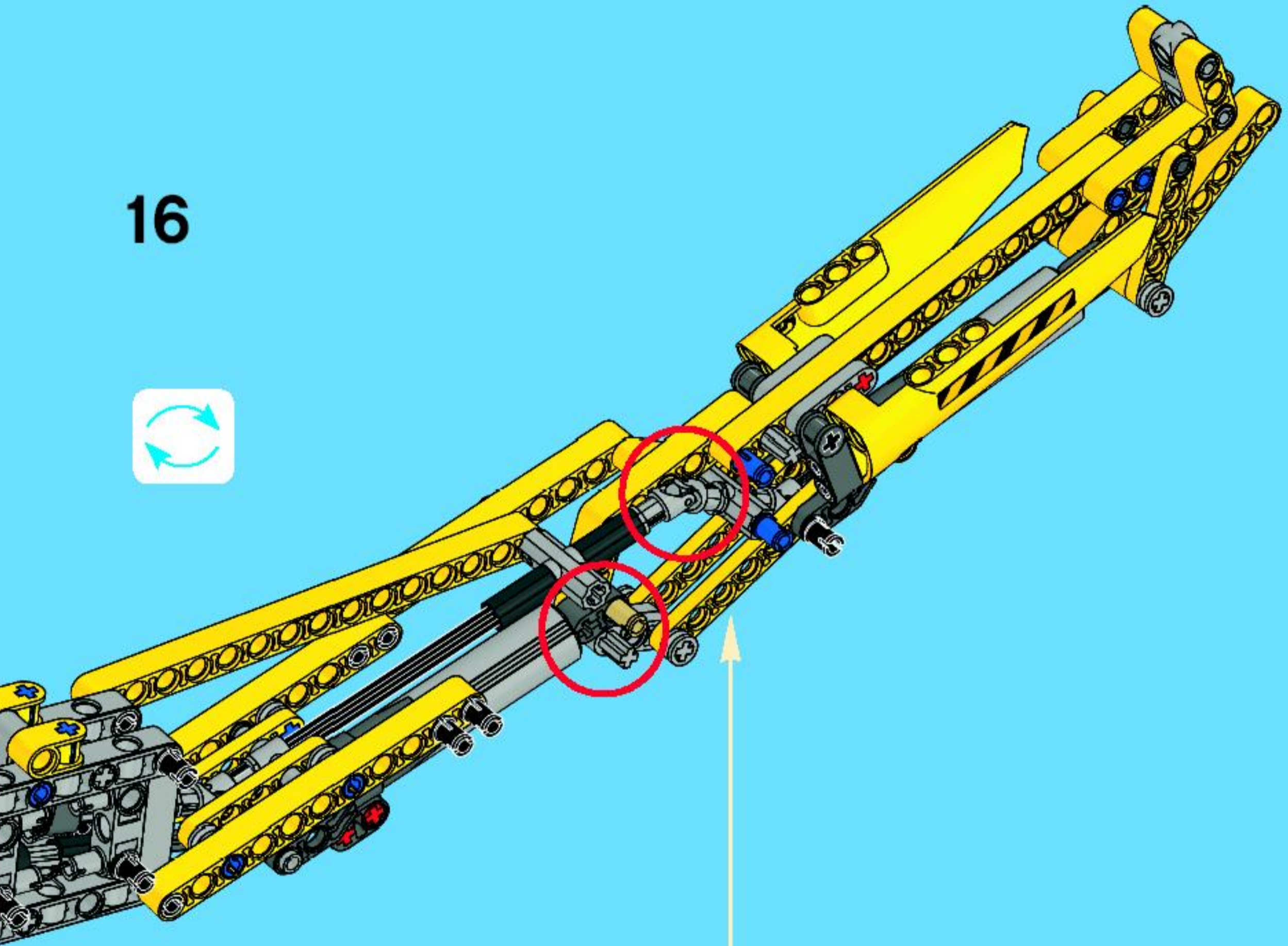


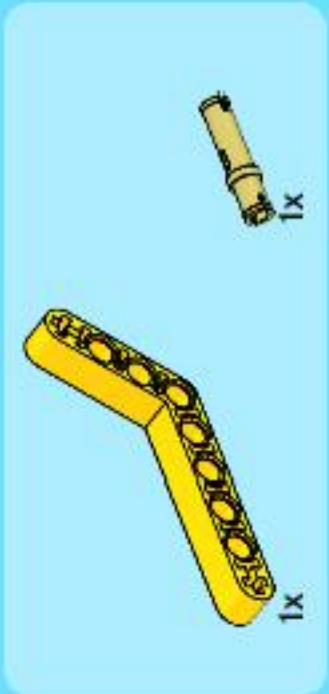
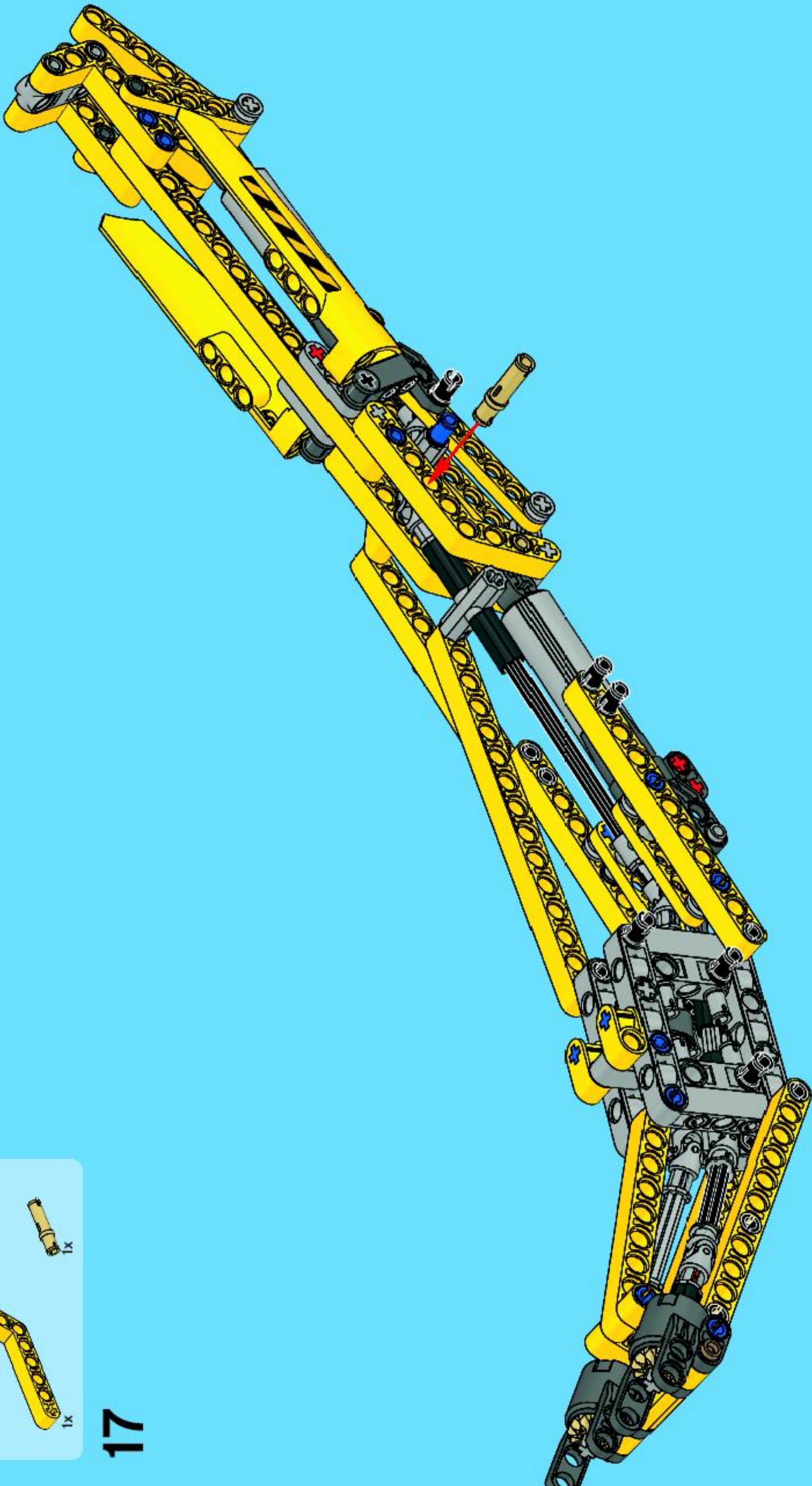
# 15



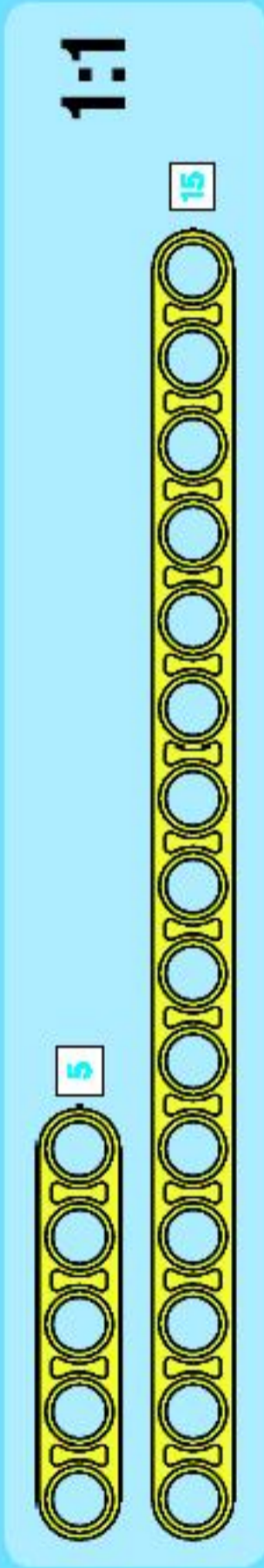
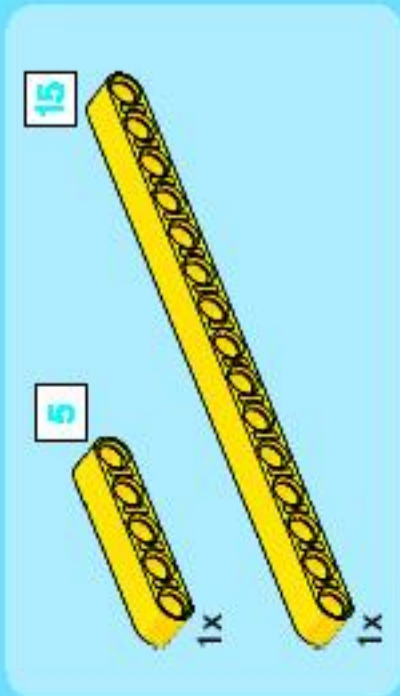


16

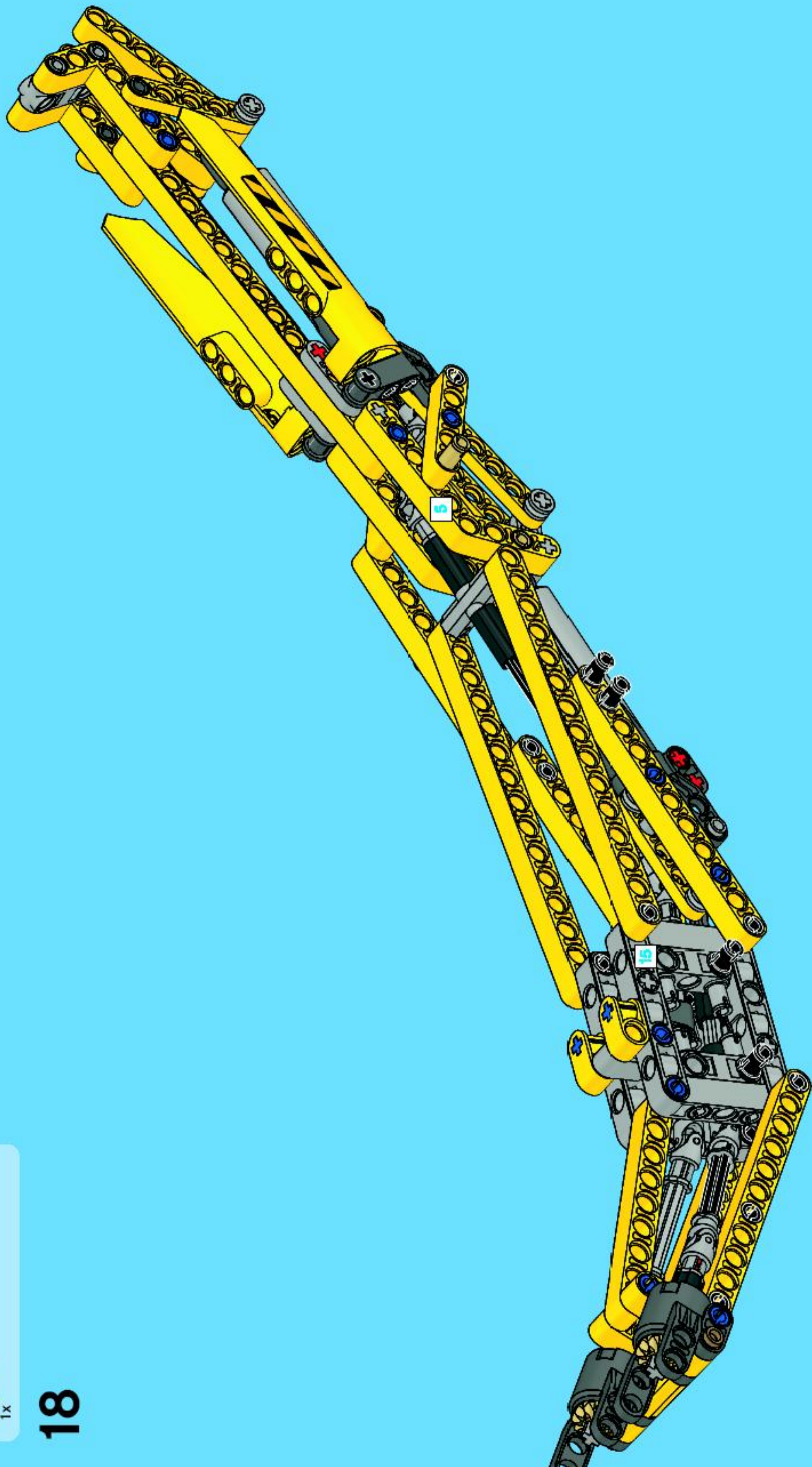


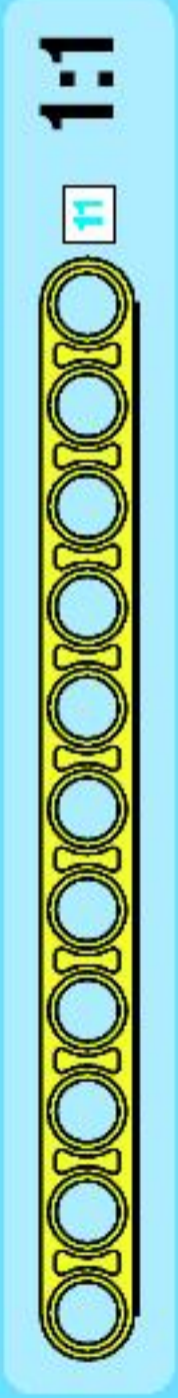
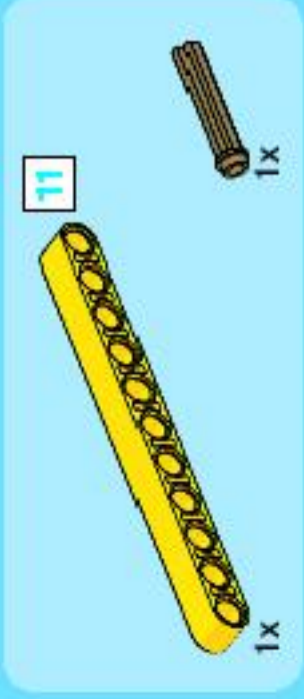


17

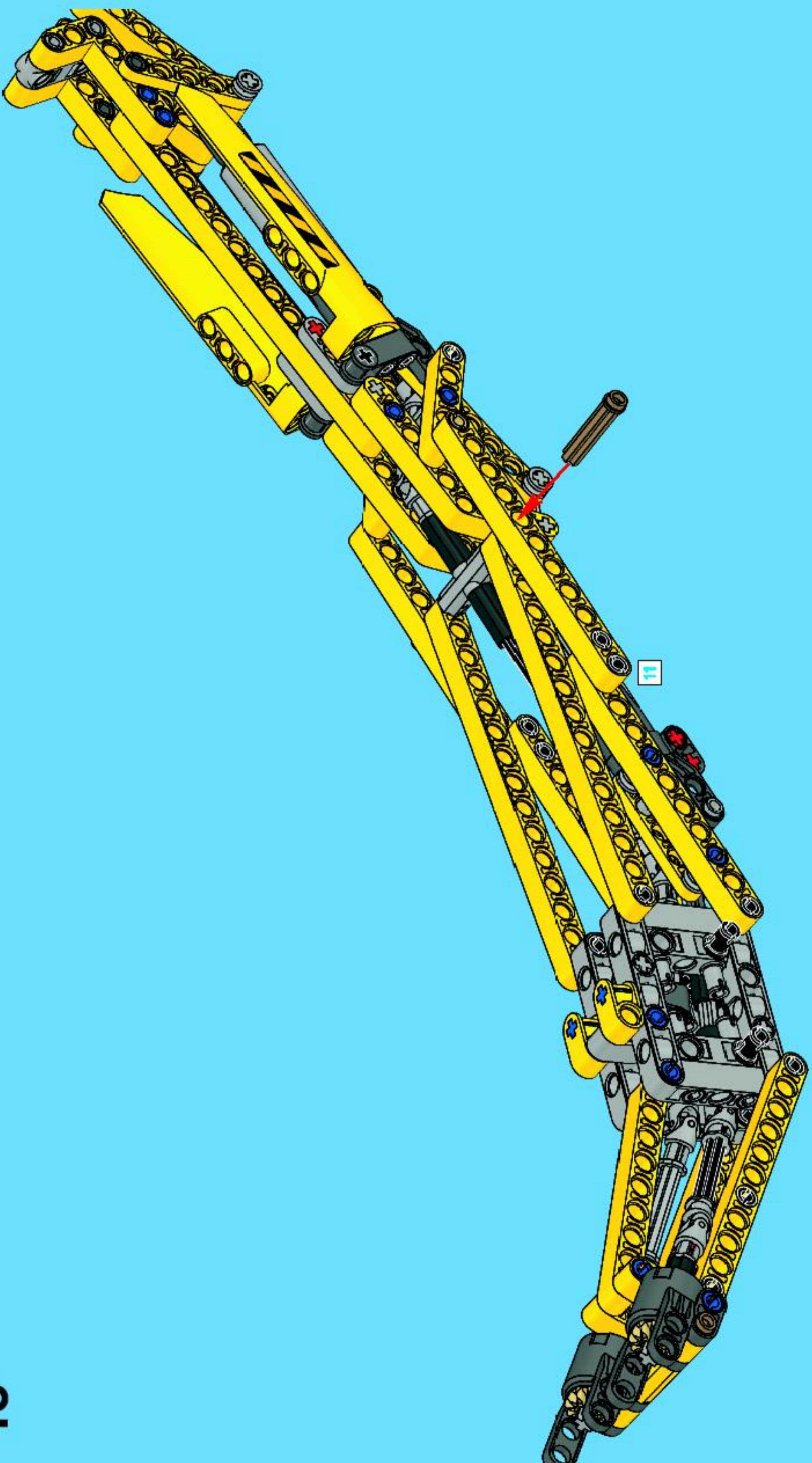


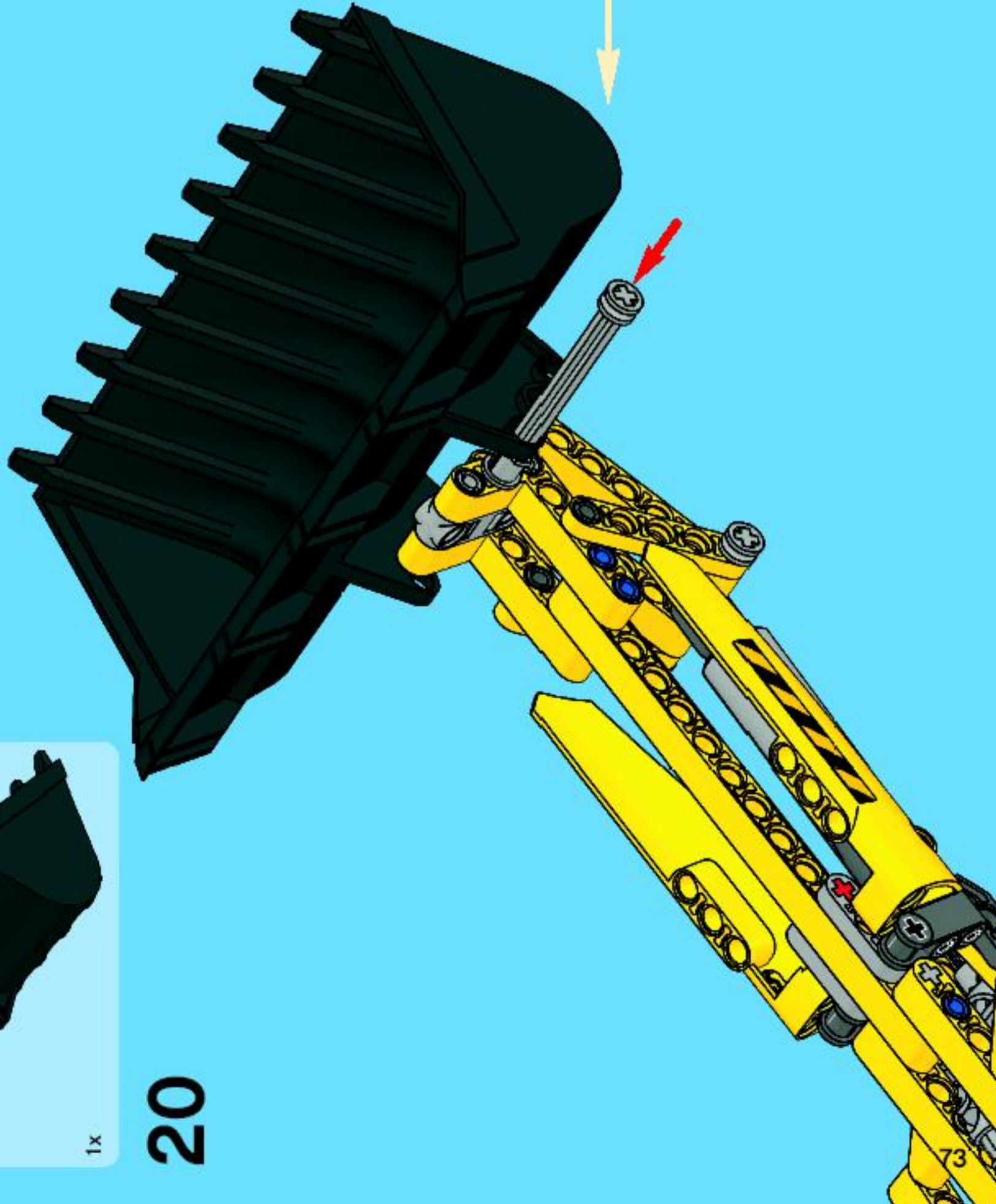
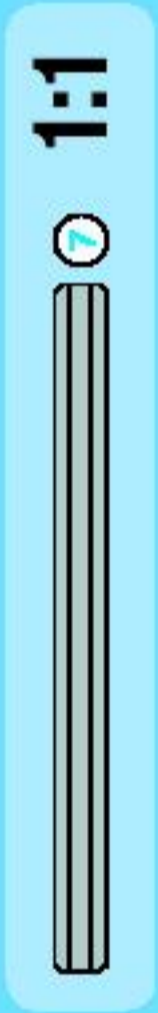
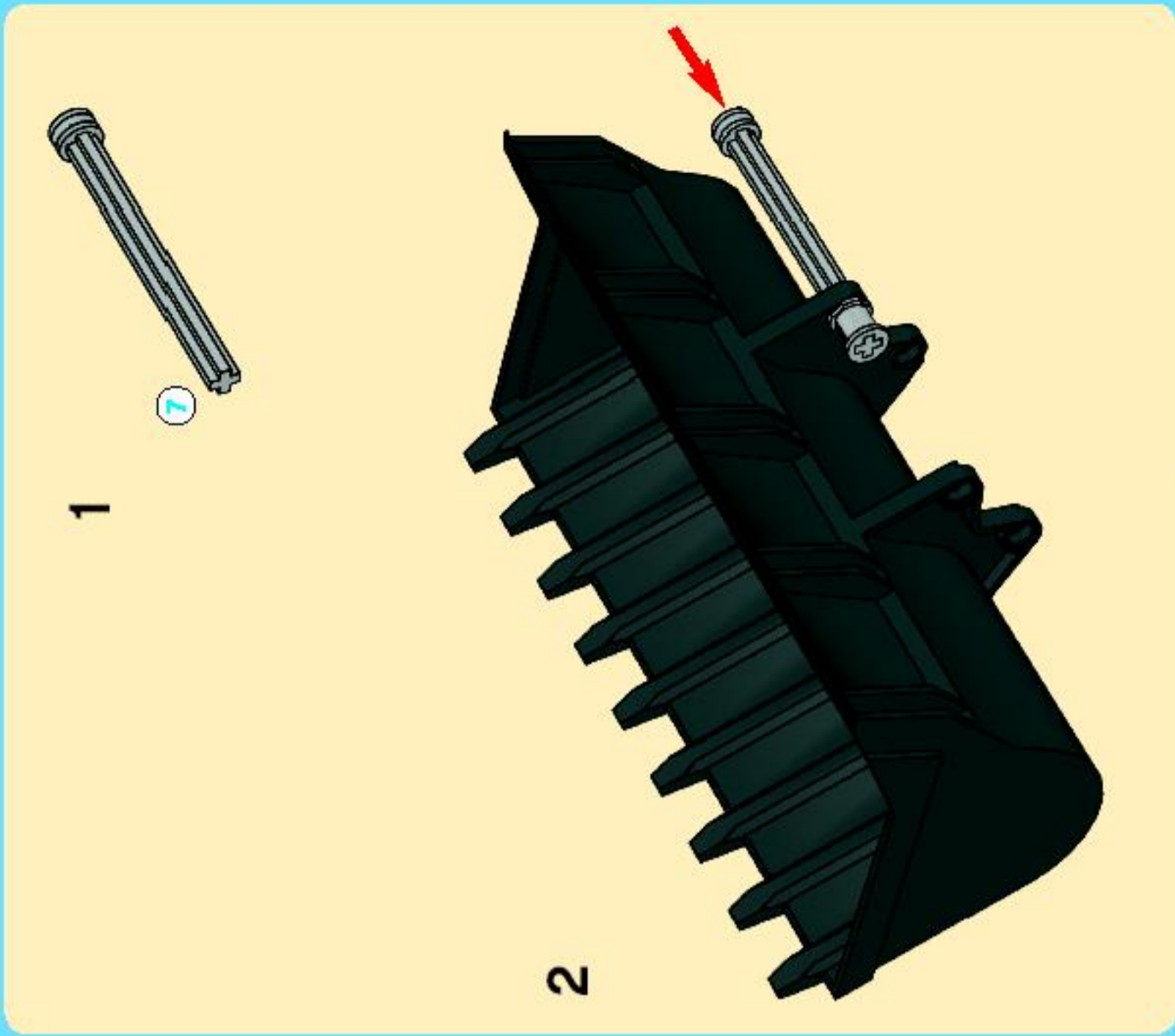
18

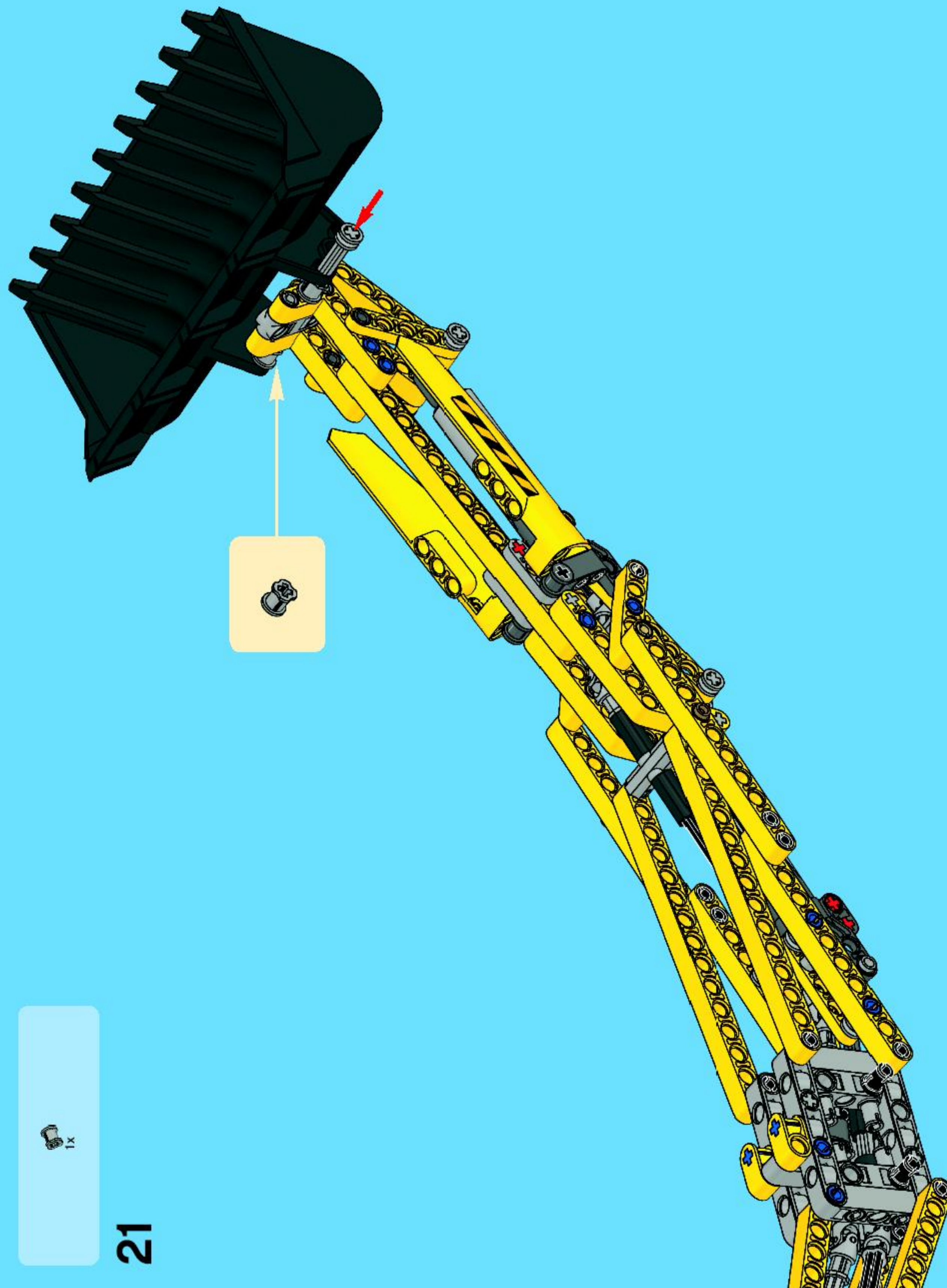




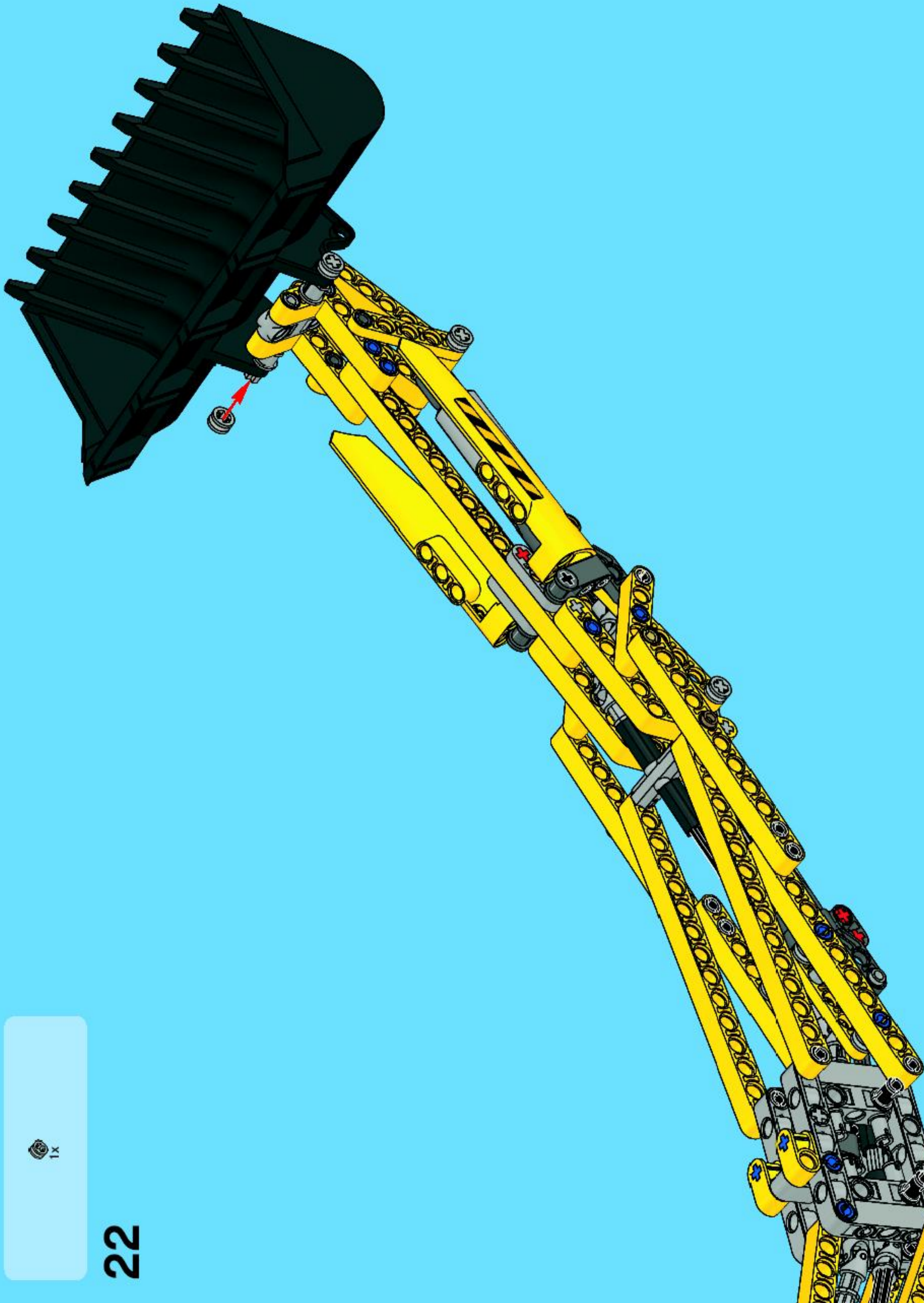
19



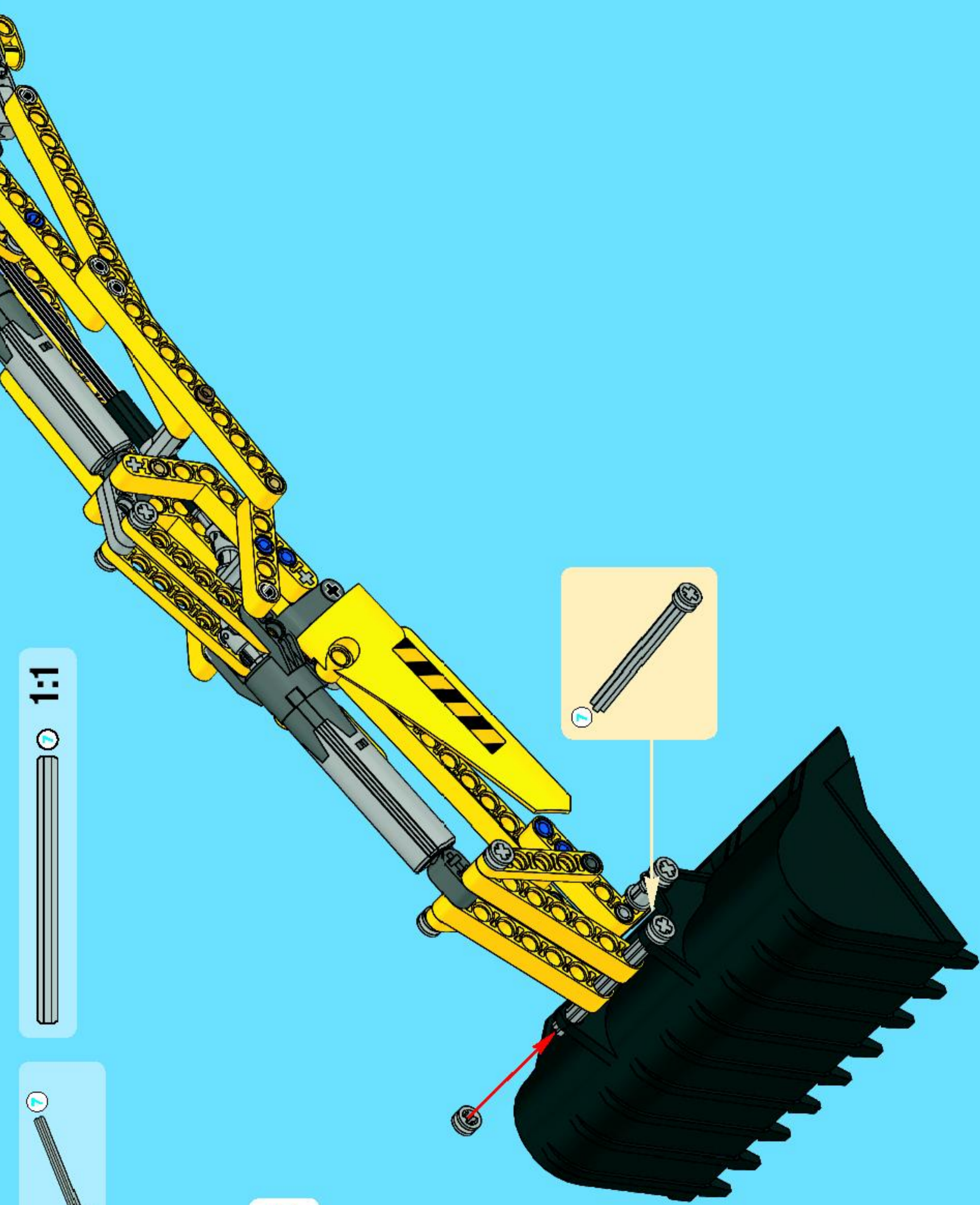




21



1x



1:1



7



1x

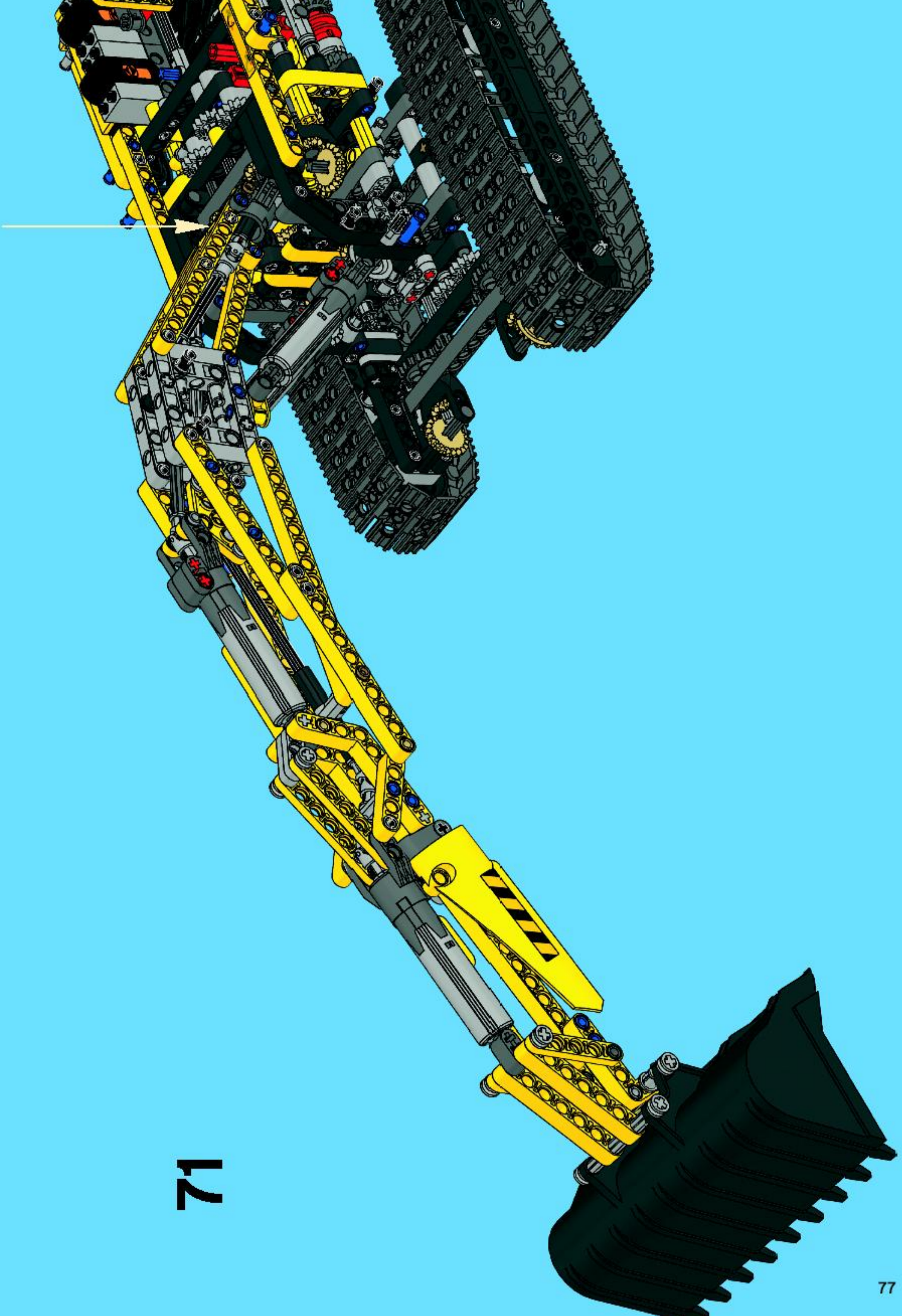


2x

23







71



1x



1x



1x

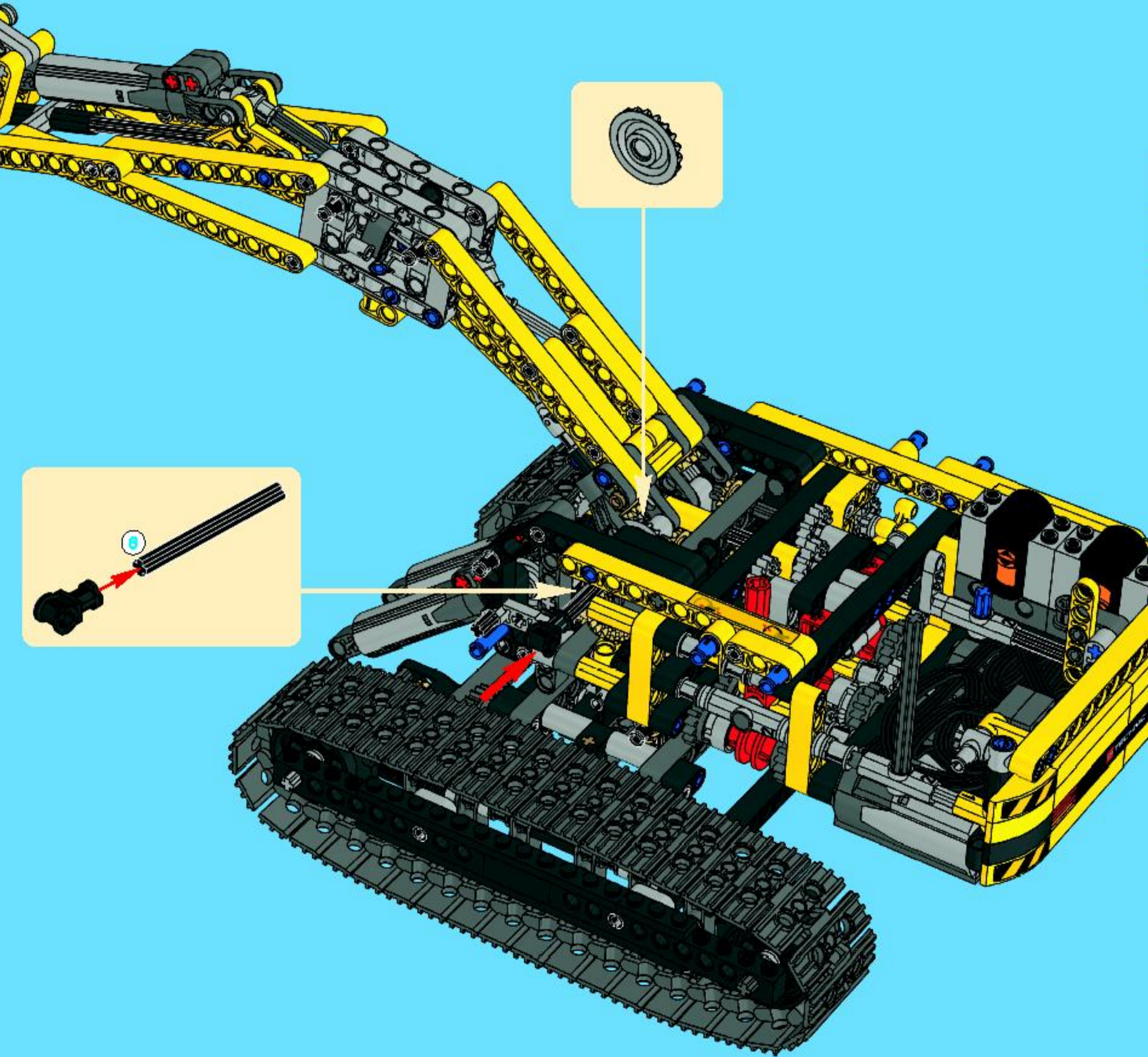
6

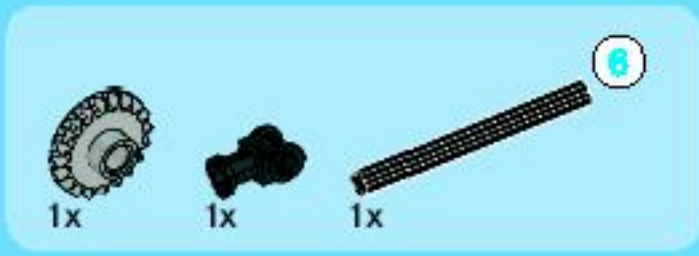


6

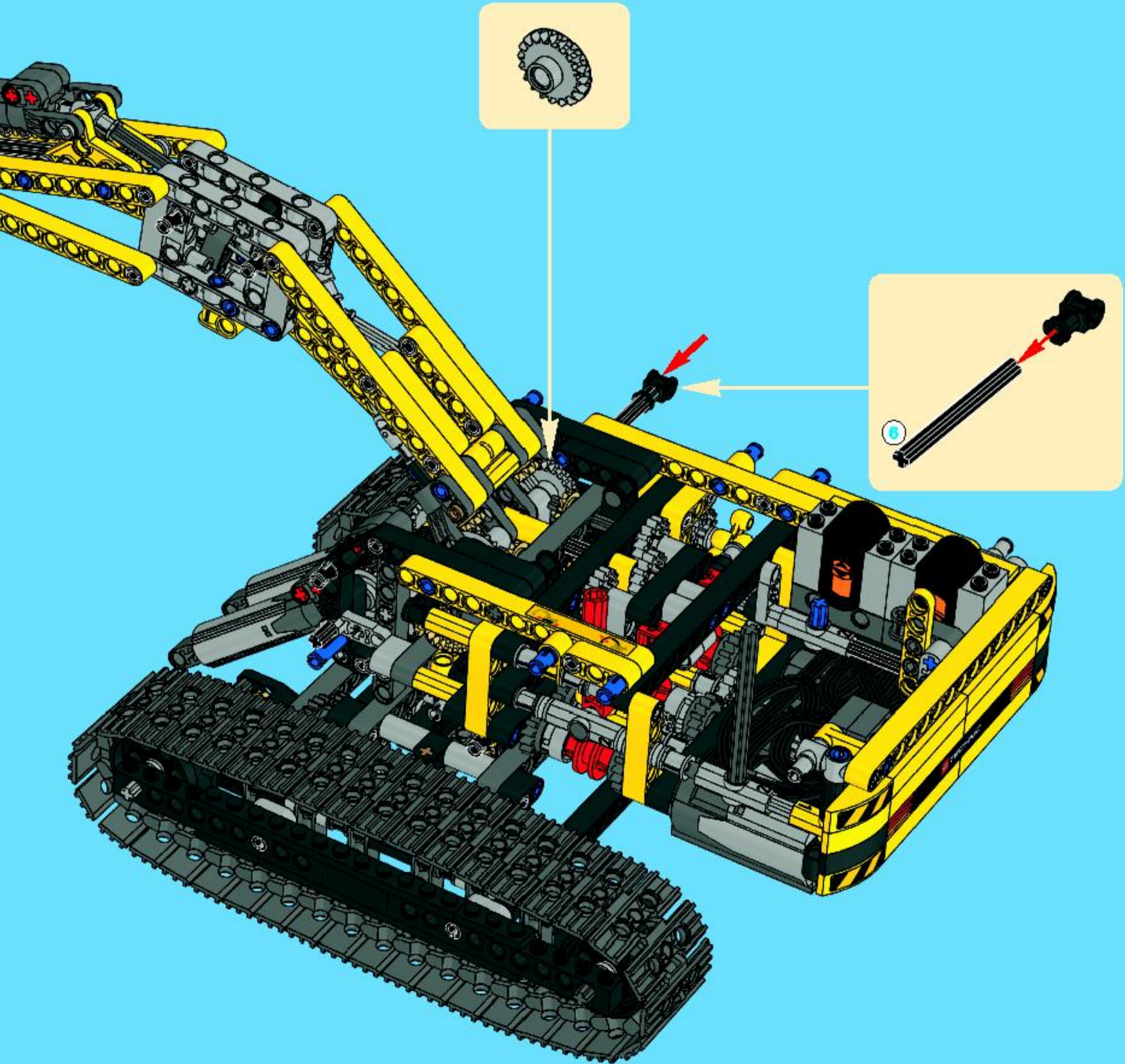
1:1

# 72



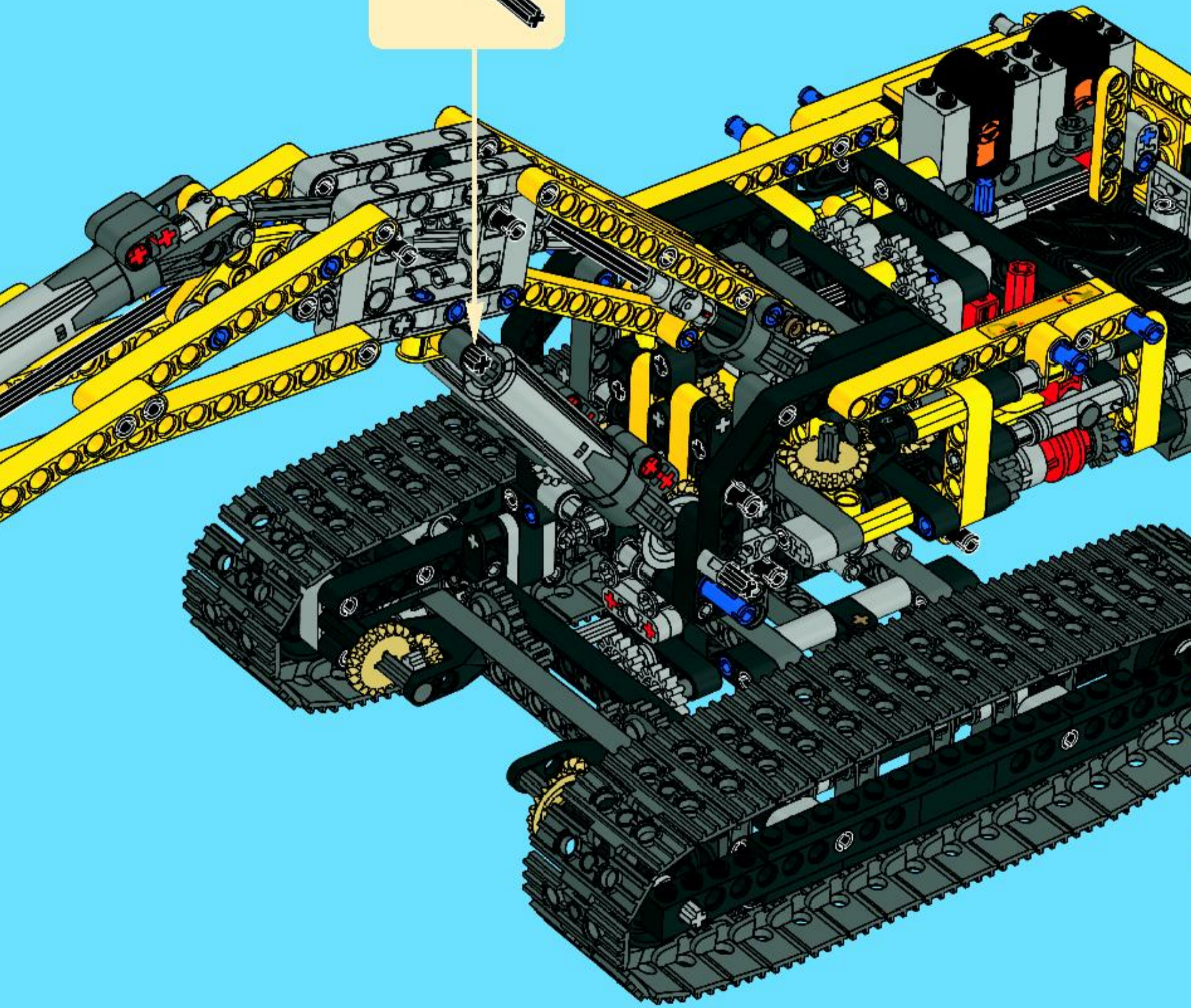
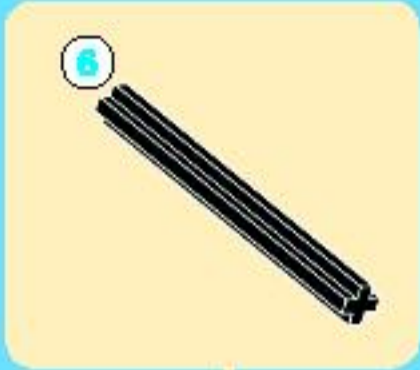


73





74



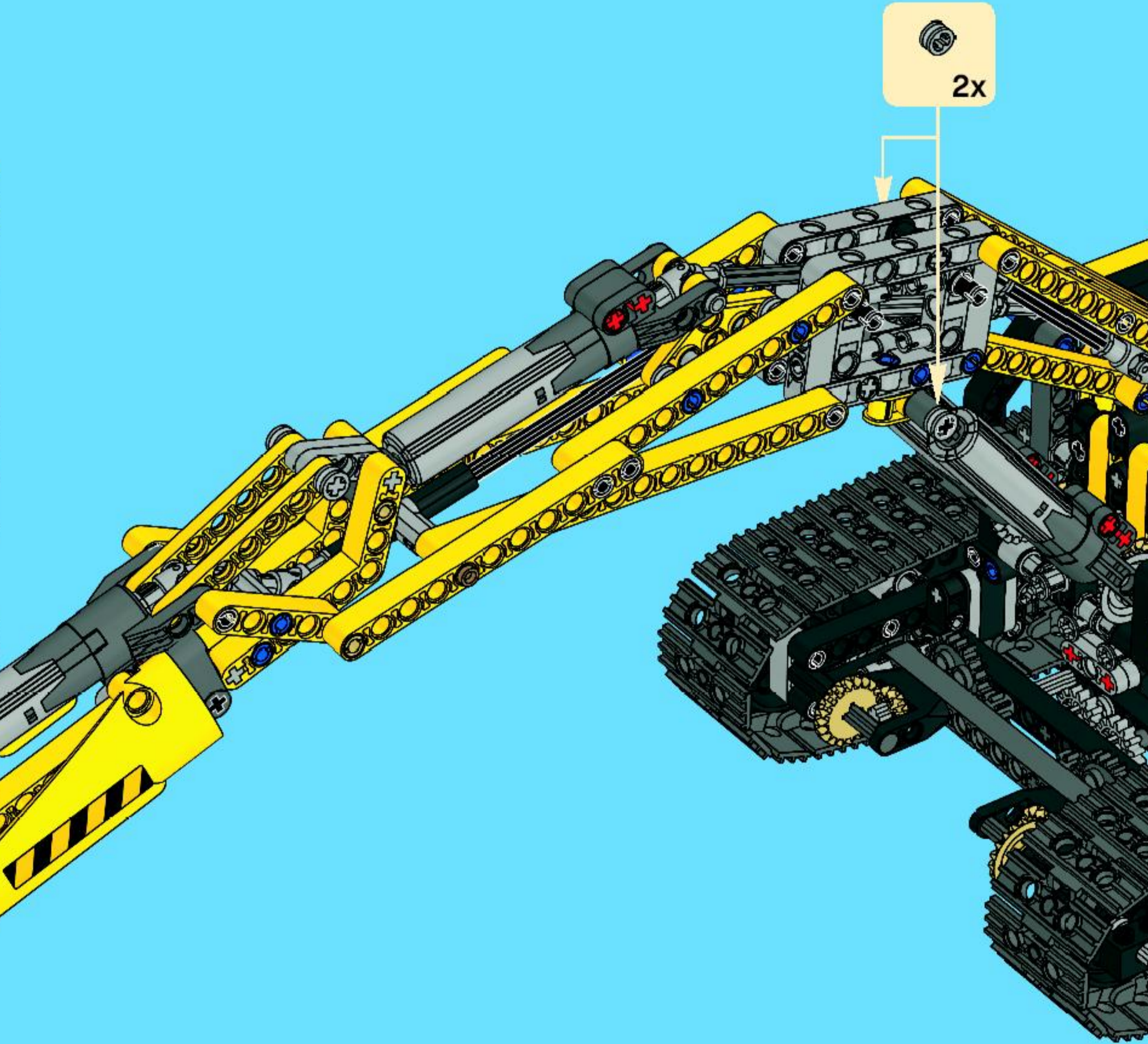


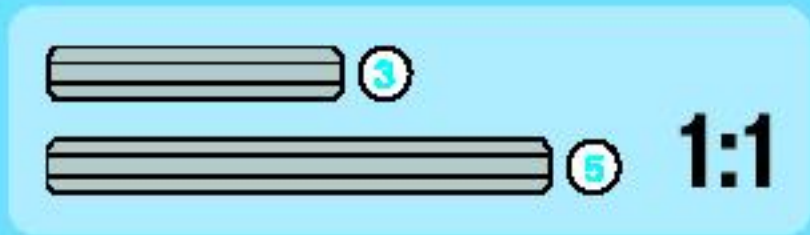
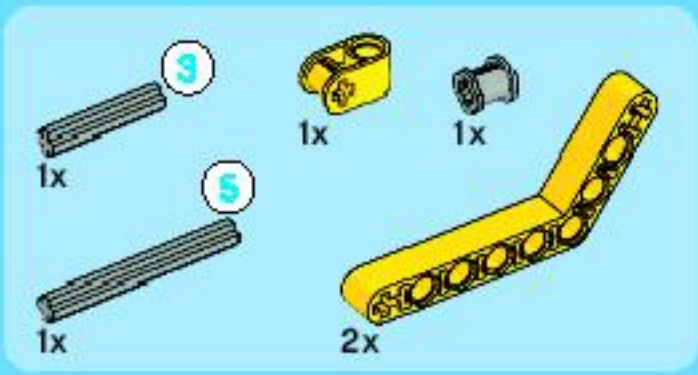
2x

# 75

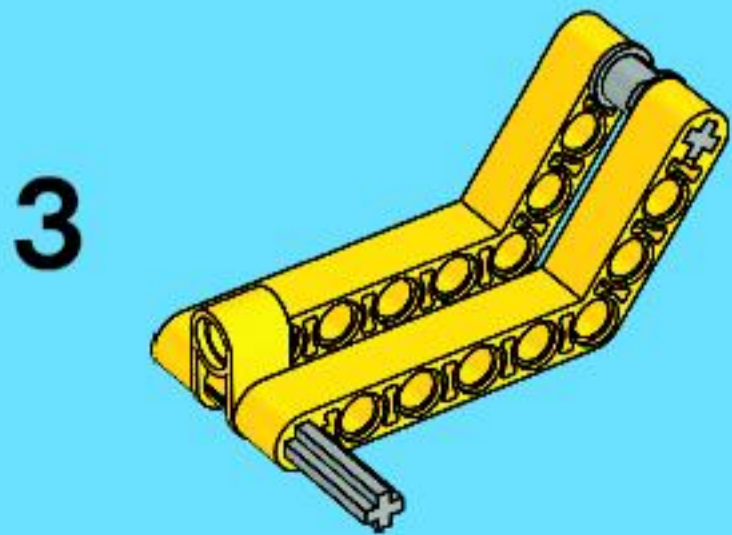
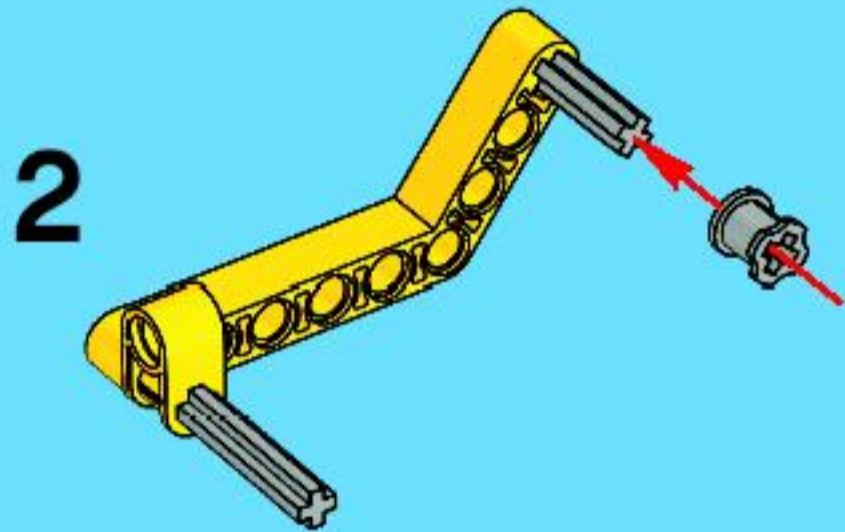
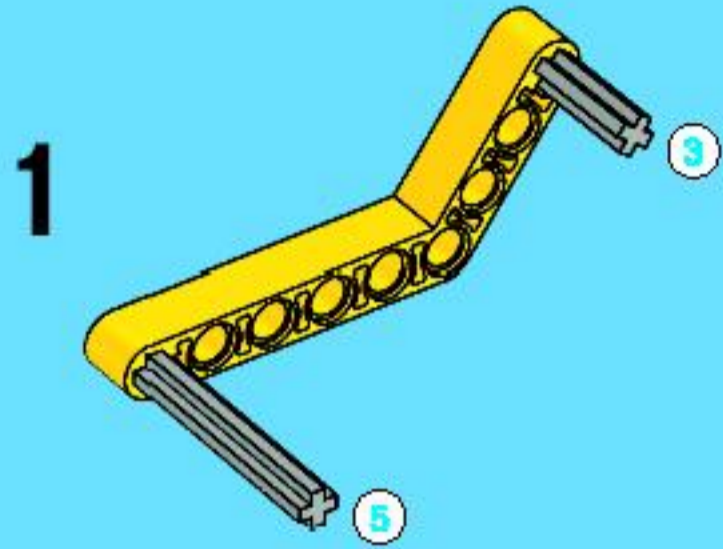


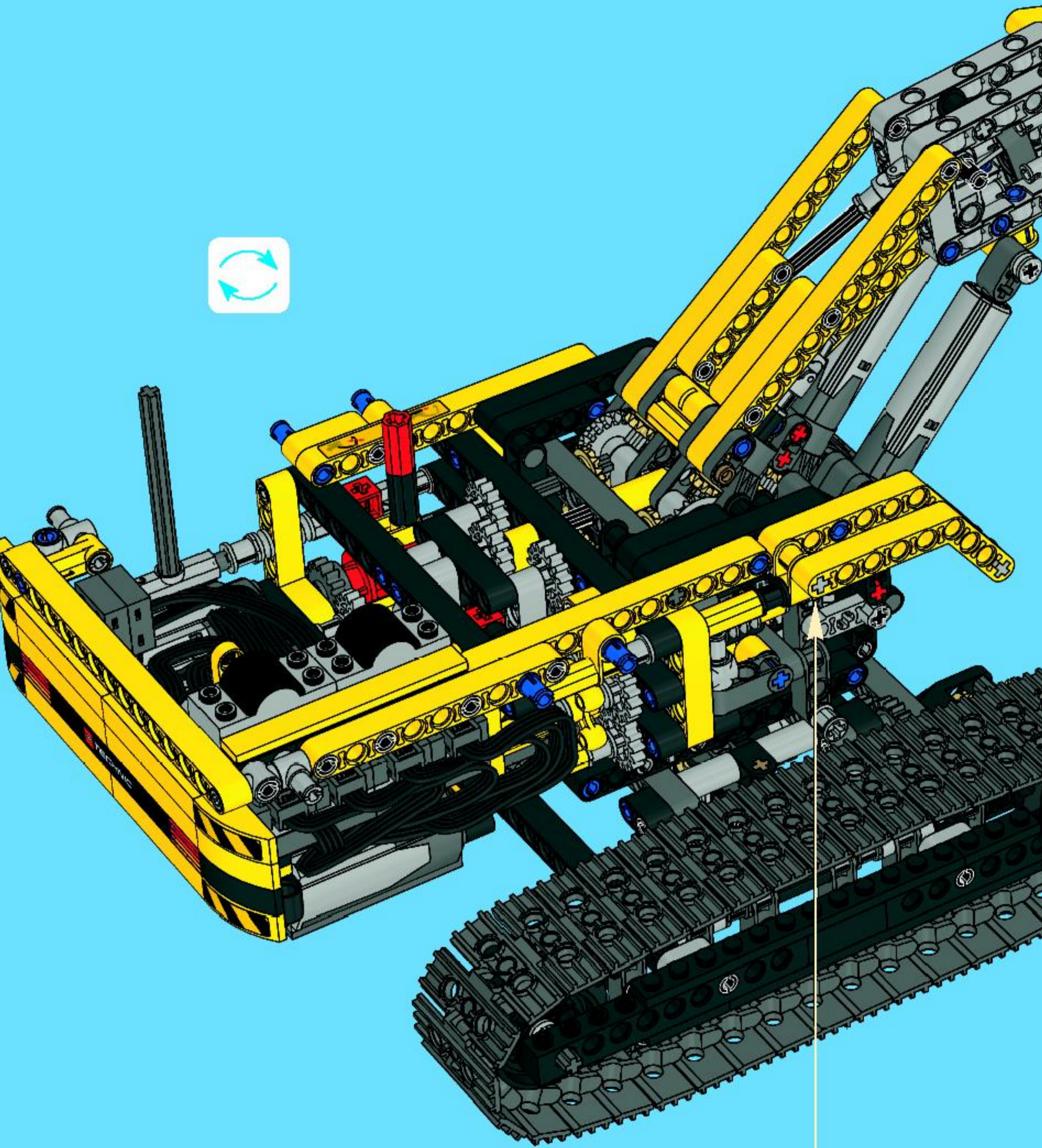
2x





# 76

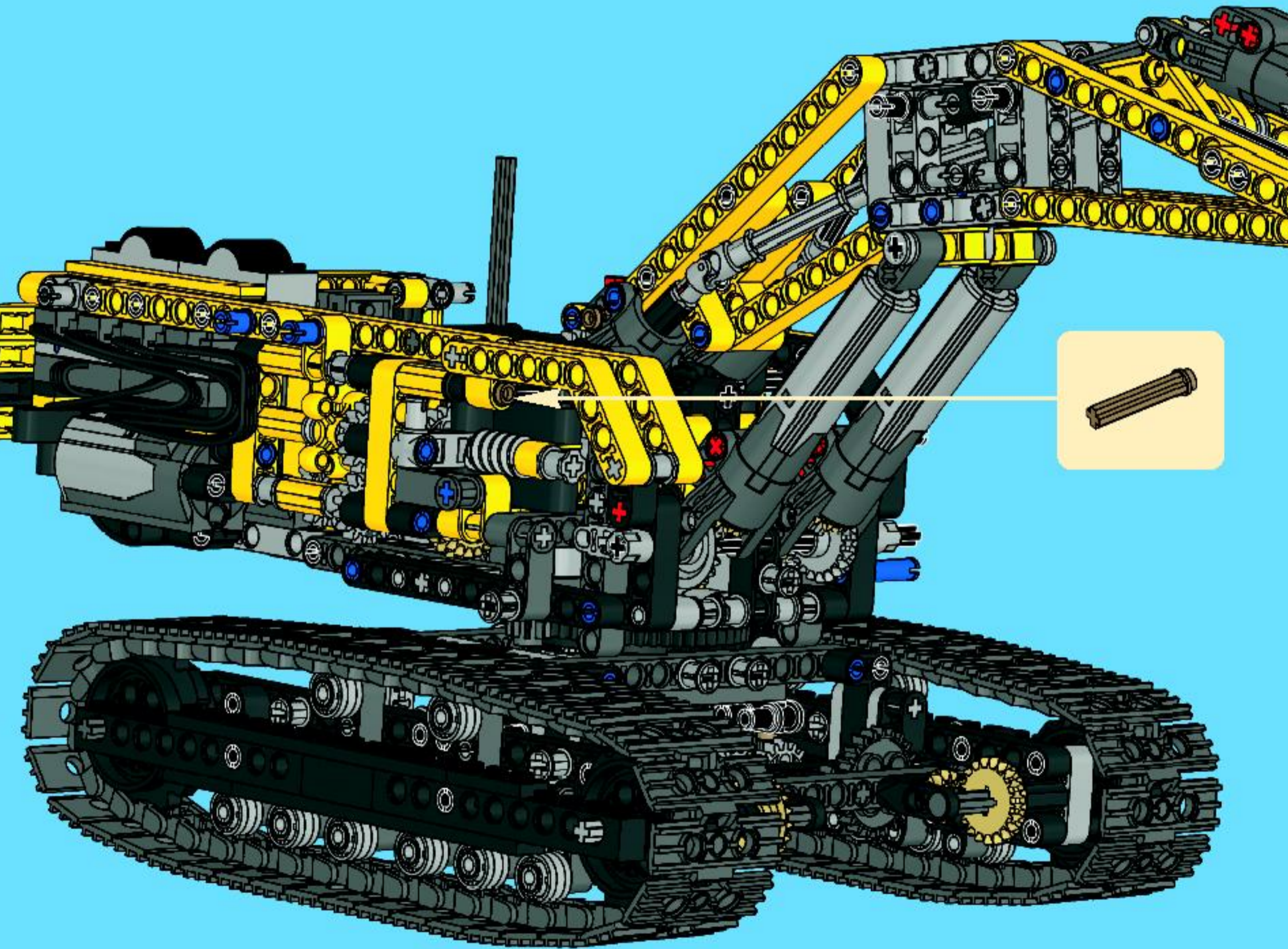






1x

# 77



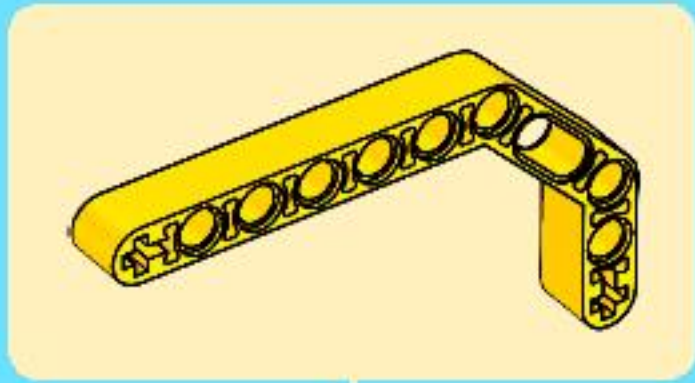
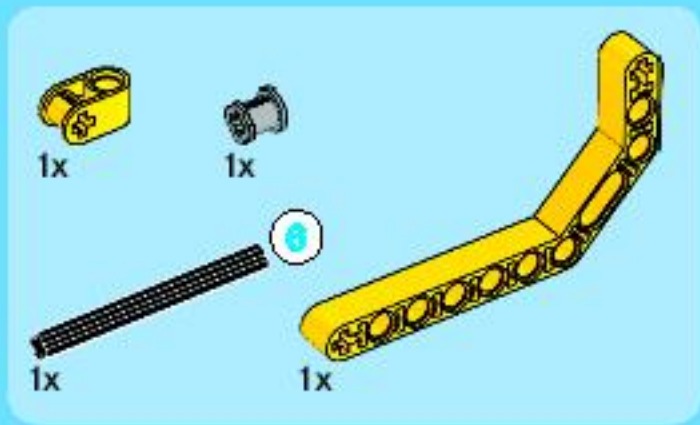


**LEGO**

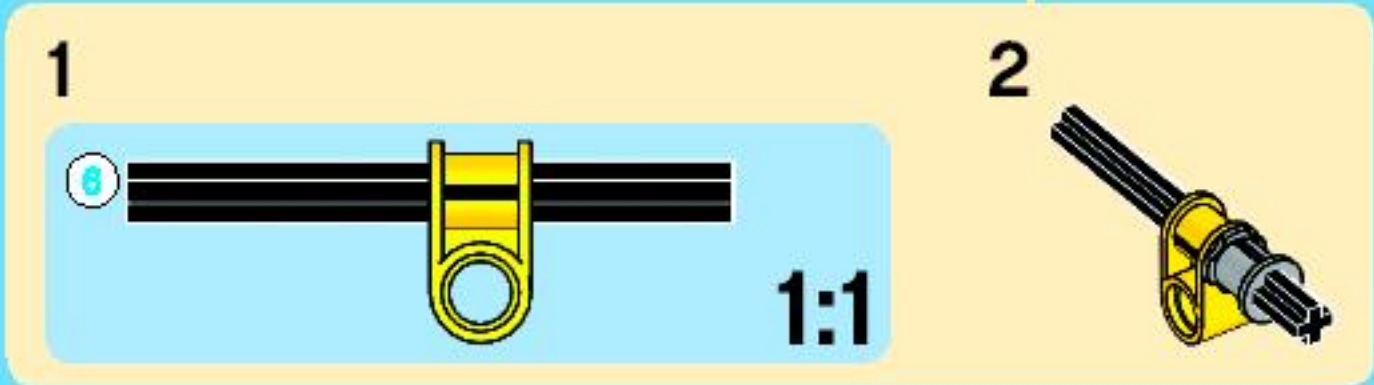
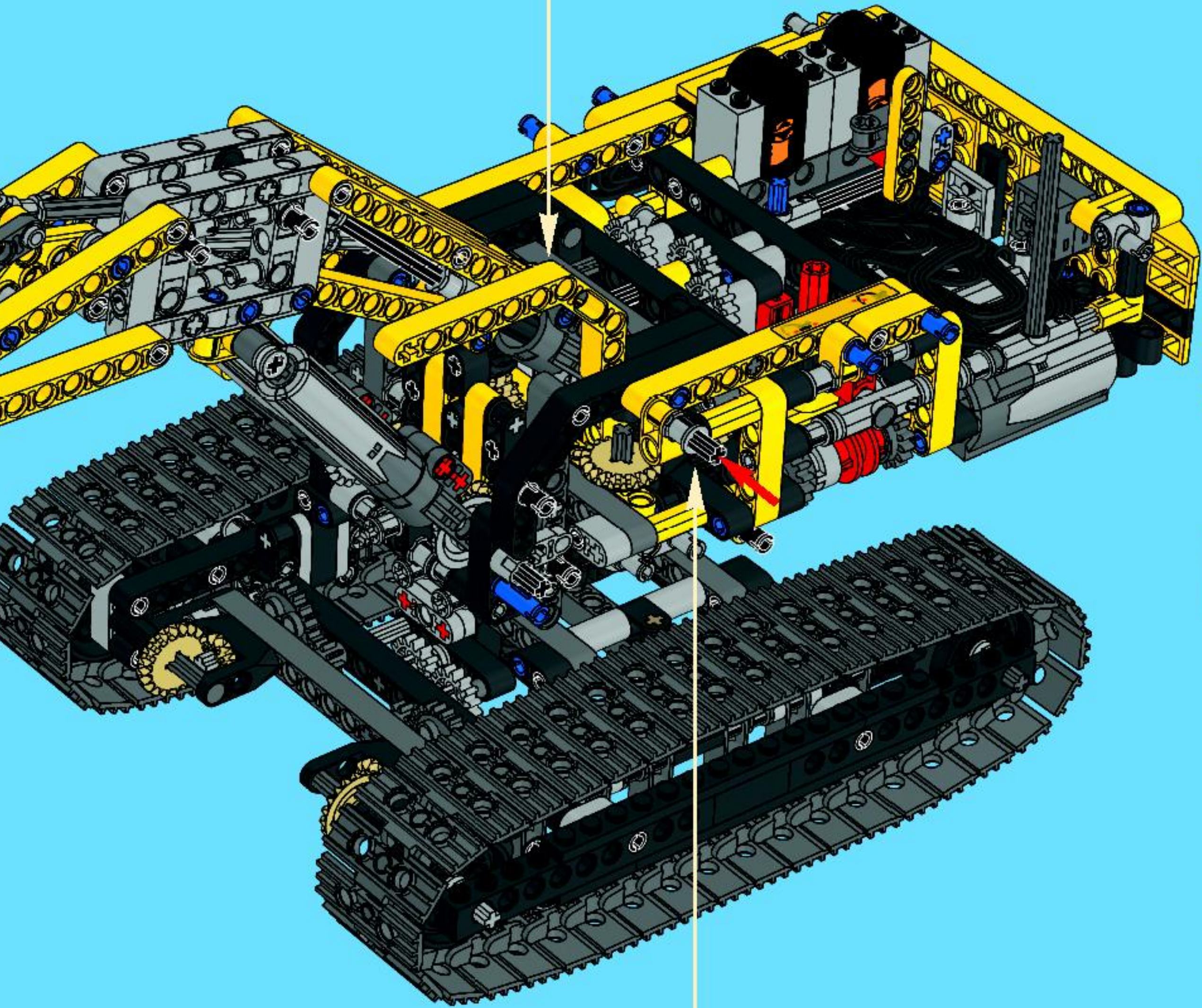
**TECHNIC**

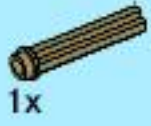
**8043**





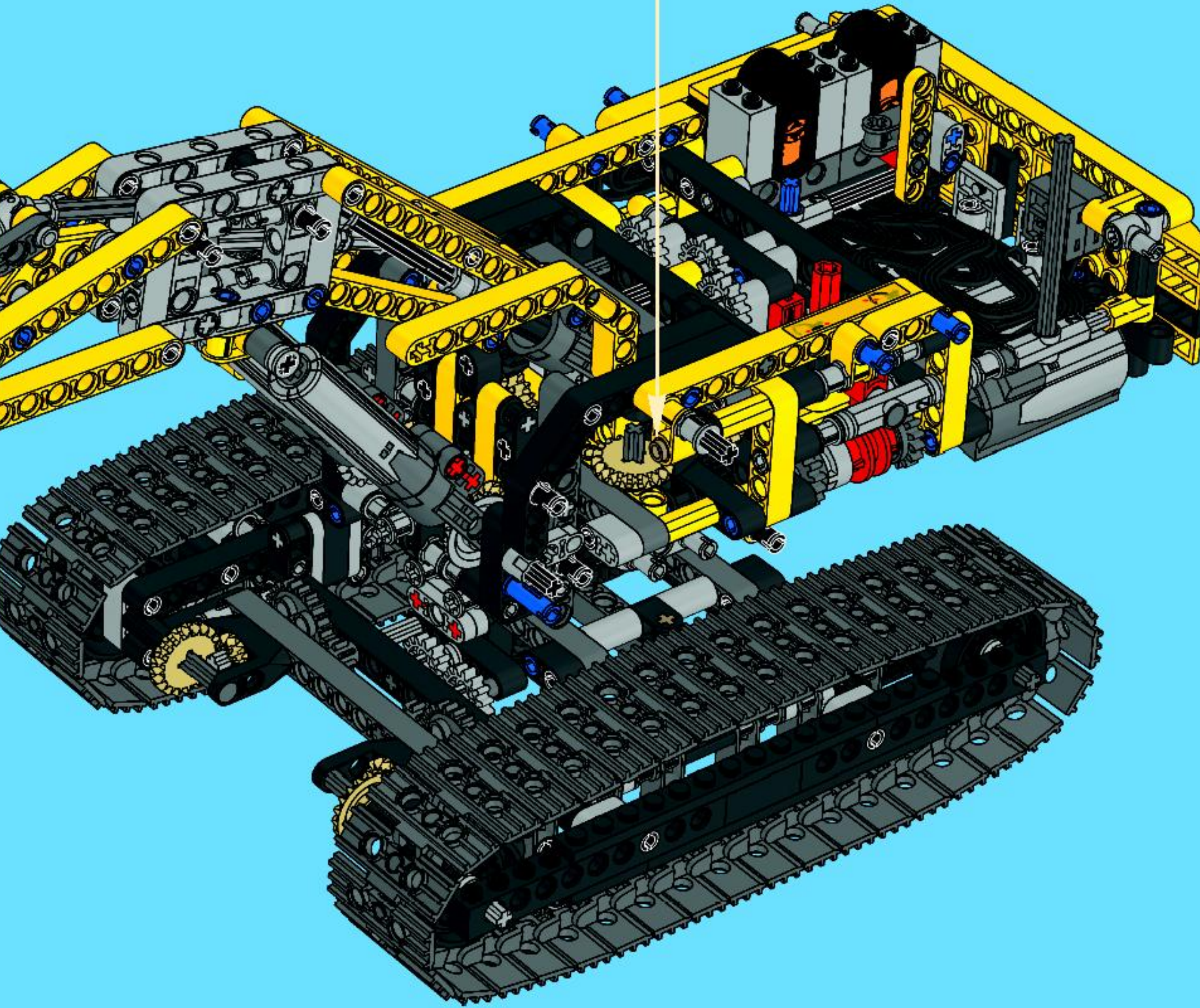
78

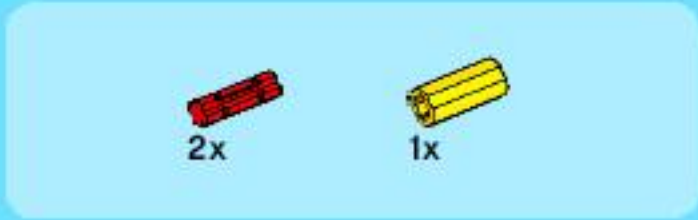




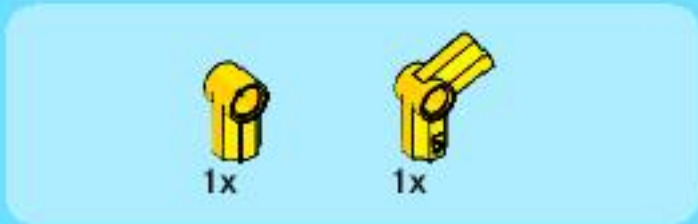
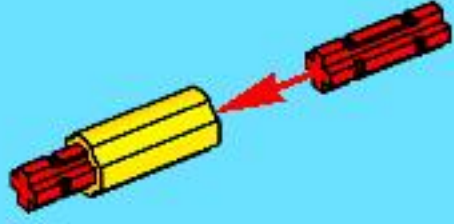
1x

# 79

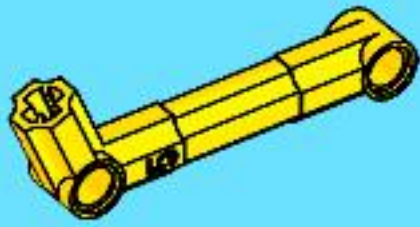




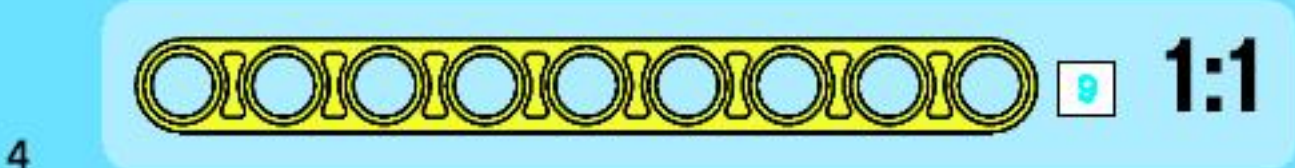
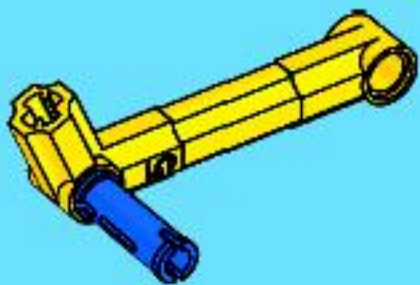
1



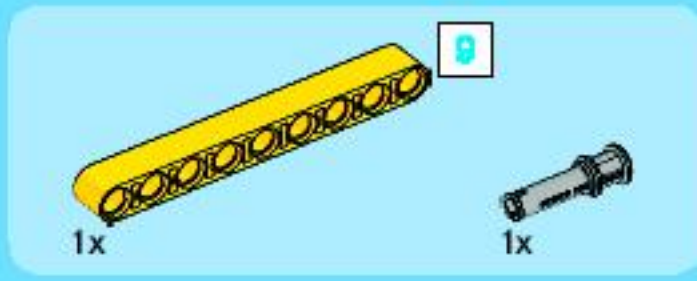
2



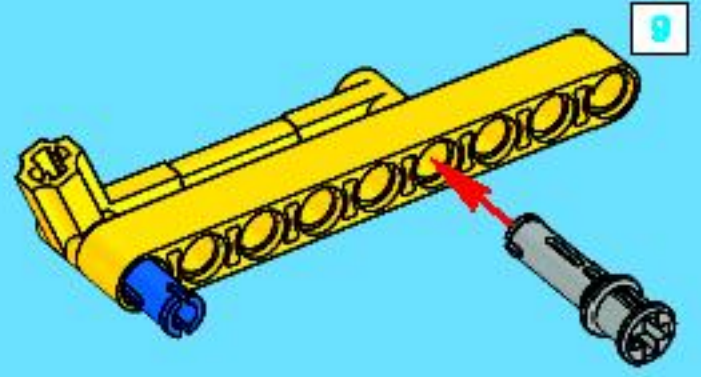
3



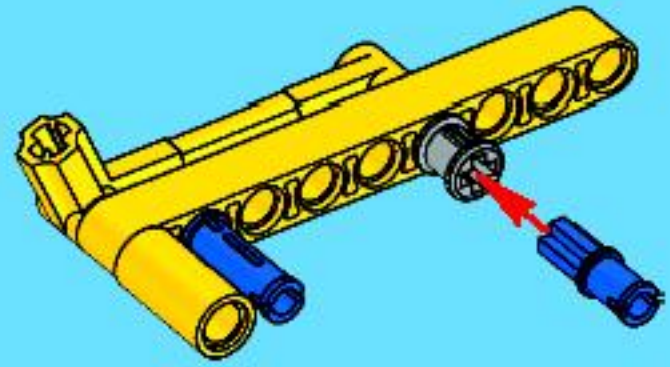
4



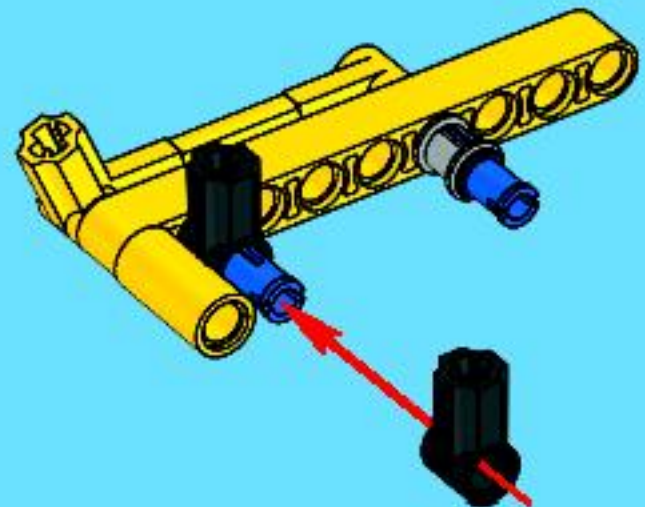
4

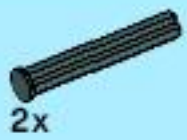


5



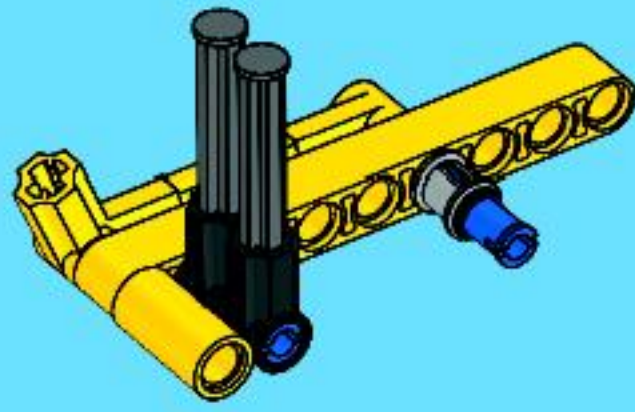
6



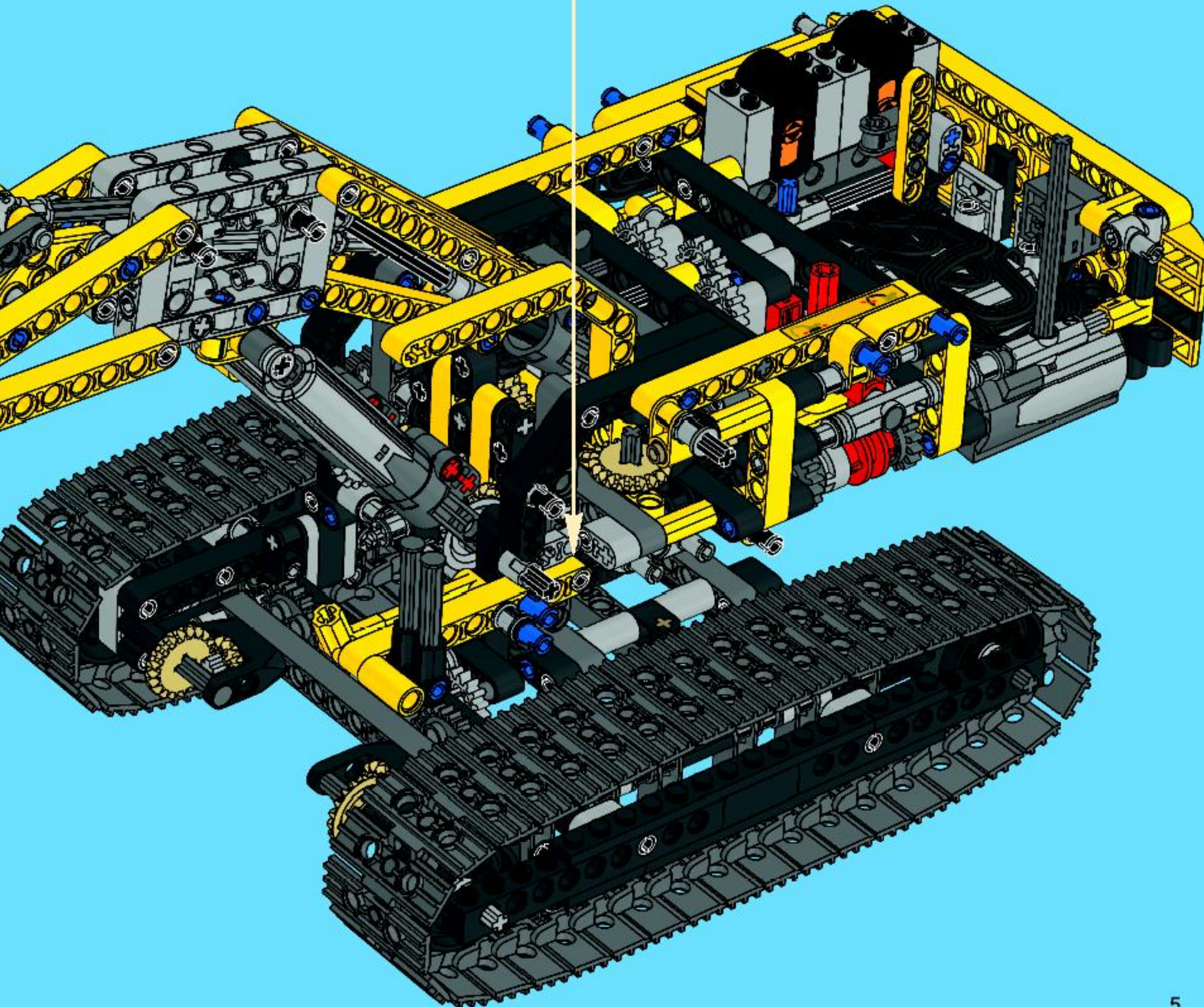


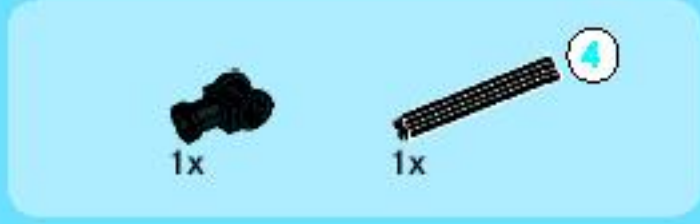
2x

7

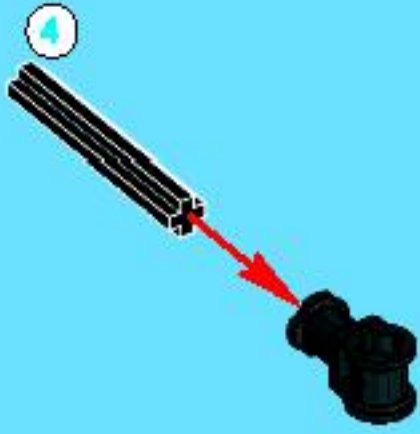


80

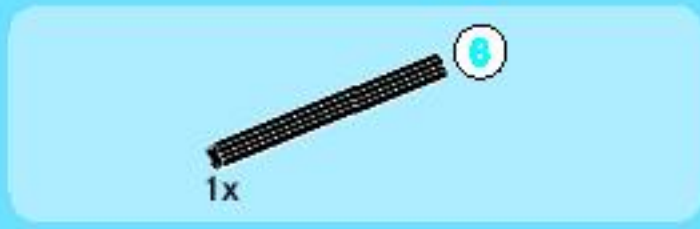
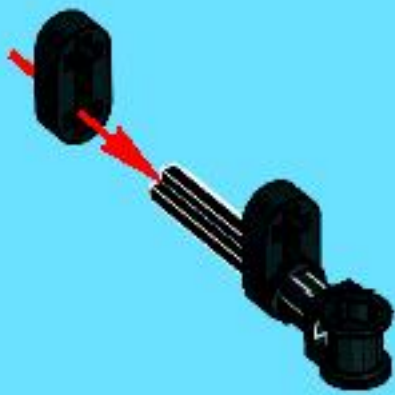




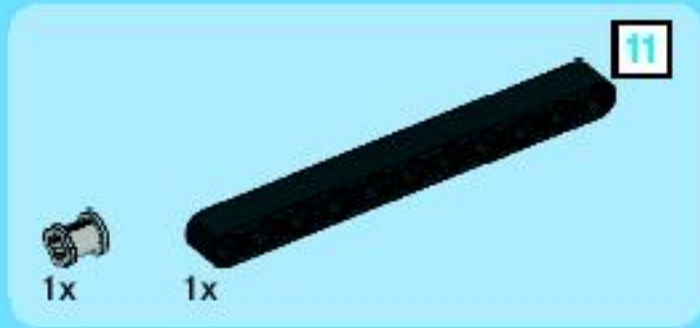
1



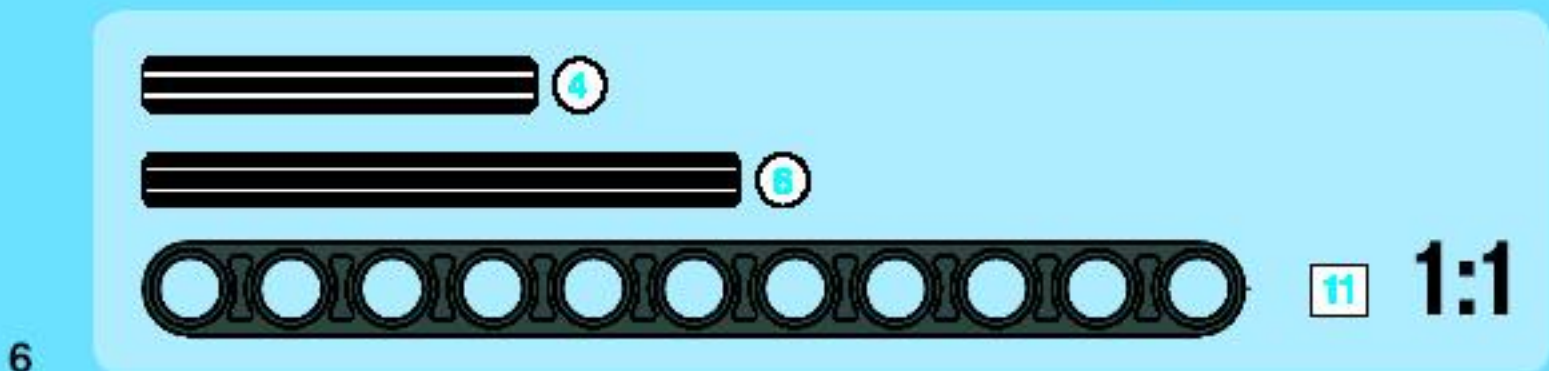
2



3



4



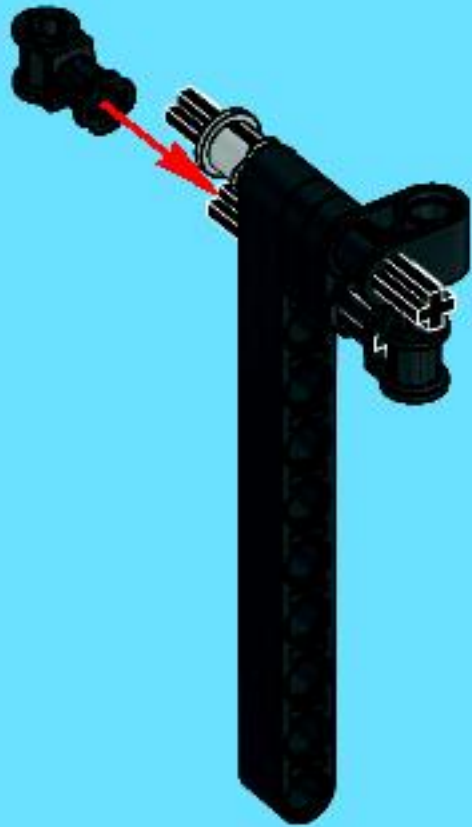
6



1x

1x

5



1x

6

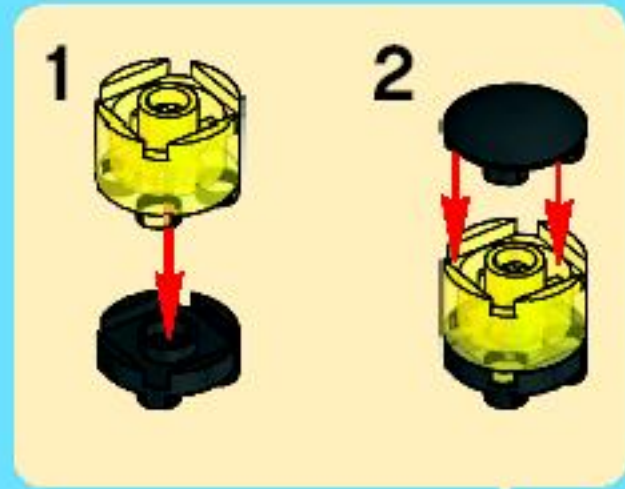


1x

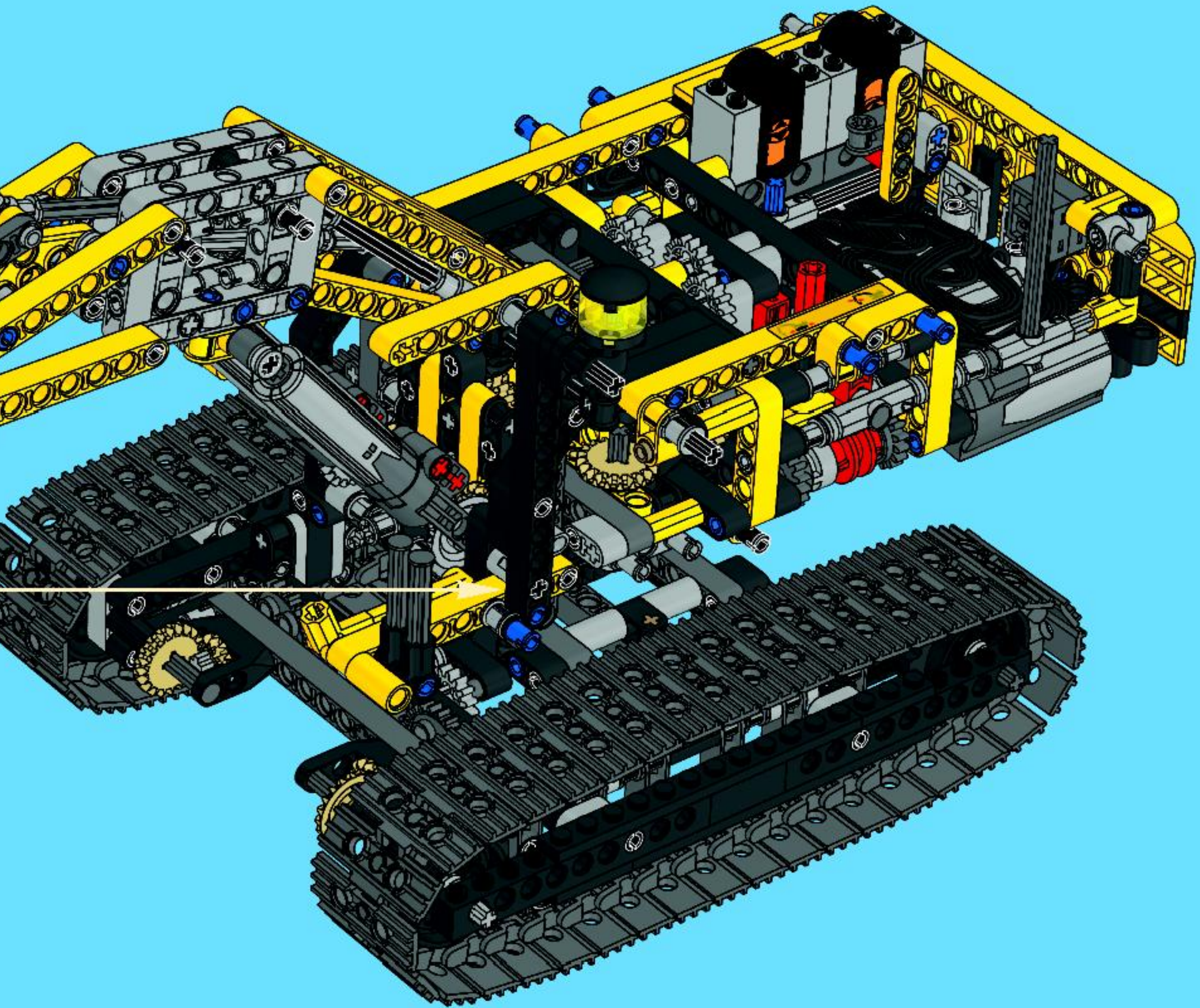
1x

1x

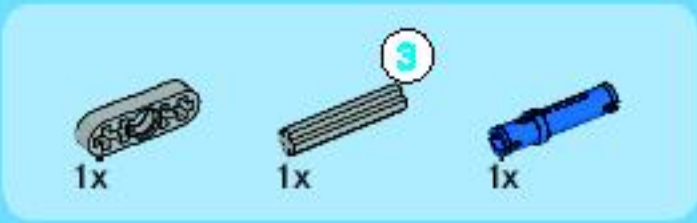
7



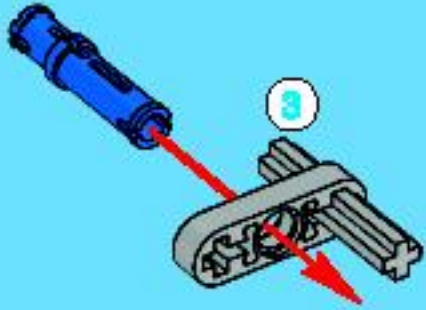
81



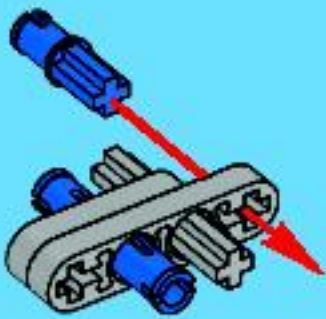




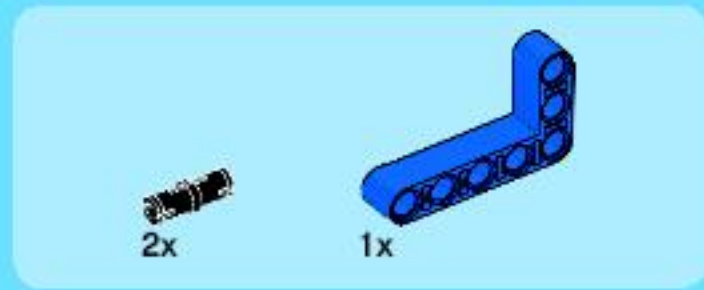
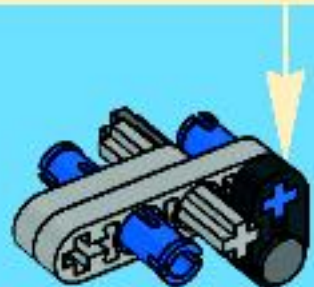
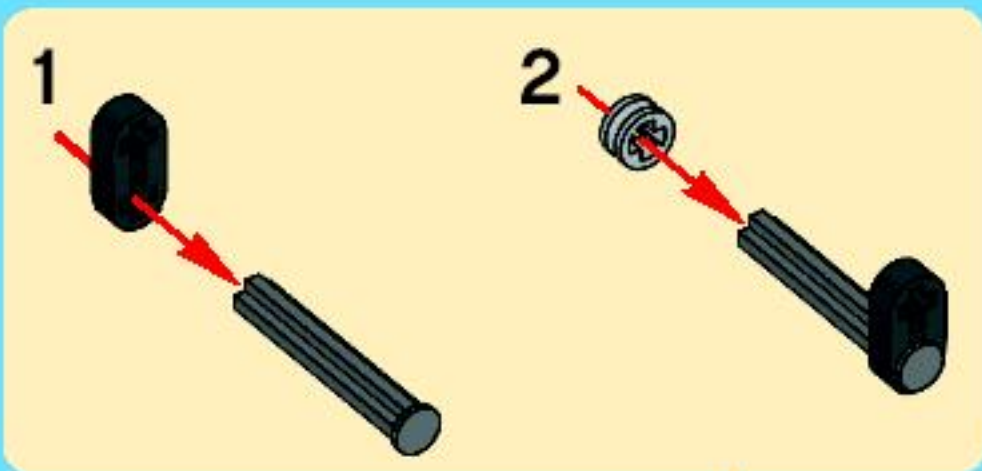
1



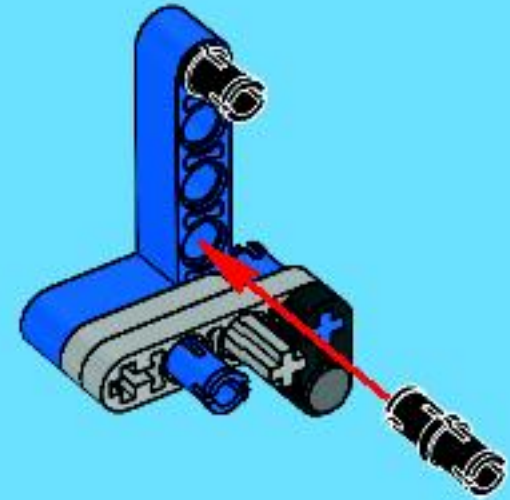
2



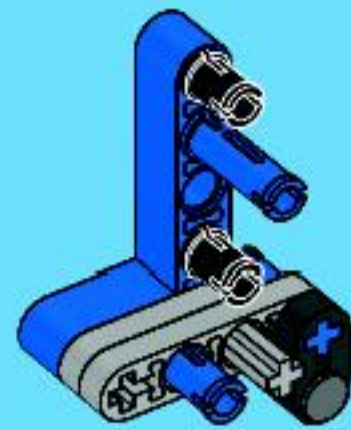
3



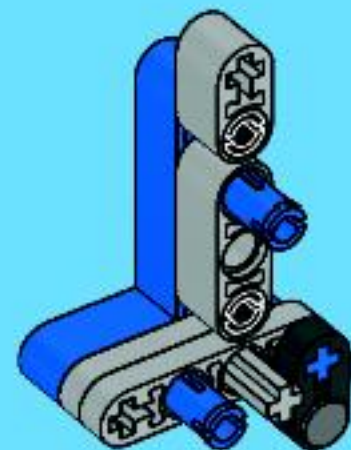
4

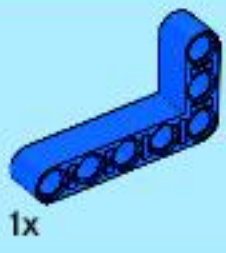


5



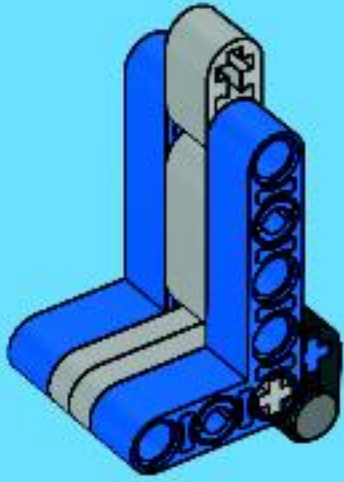
6





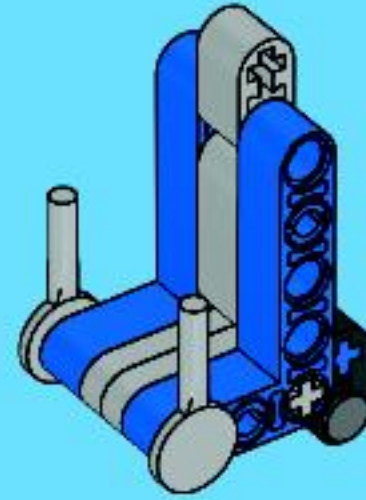
1x

7

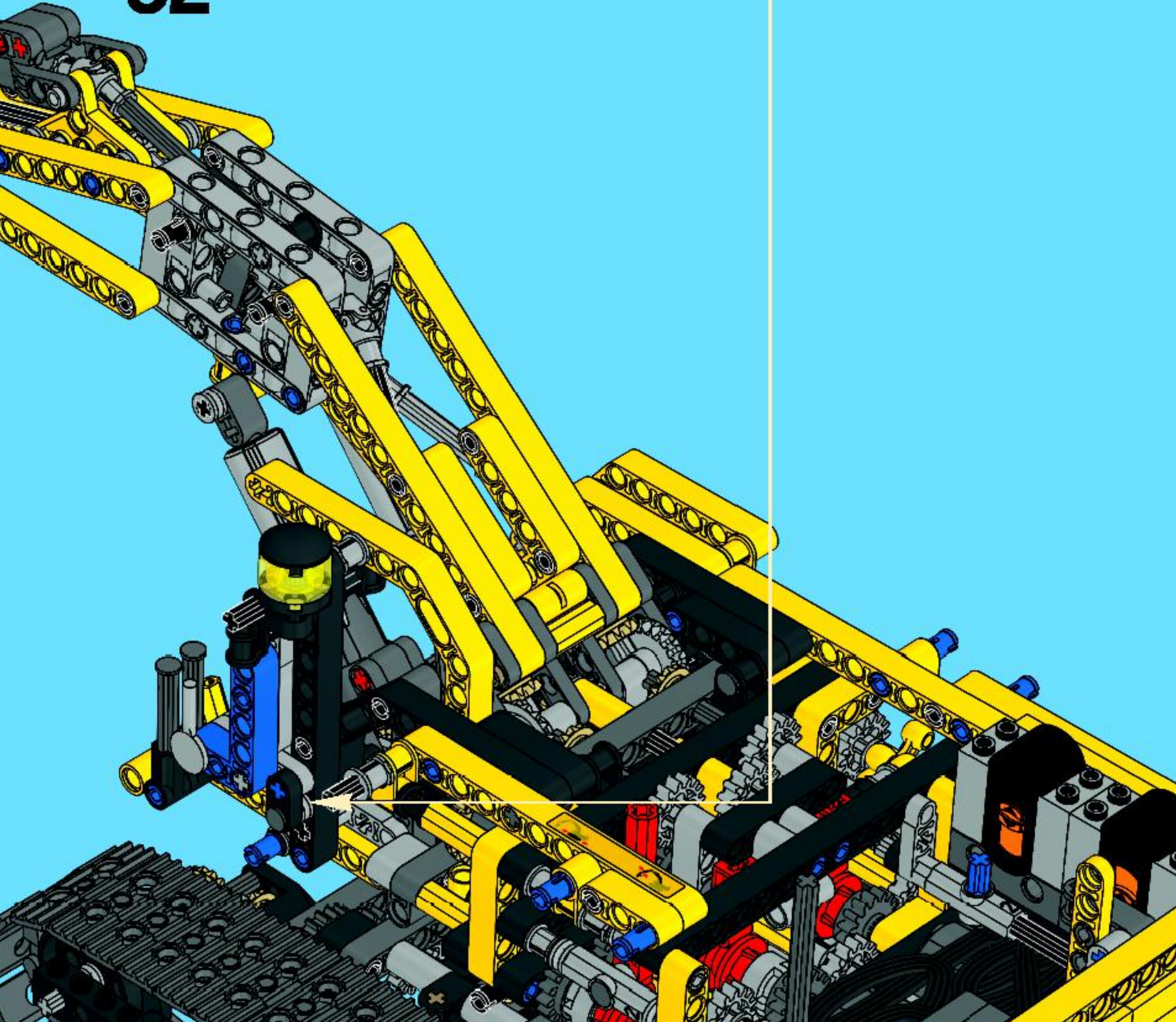


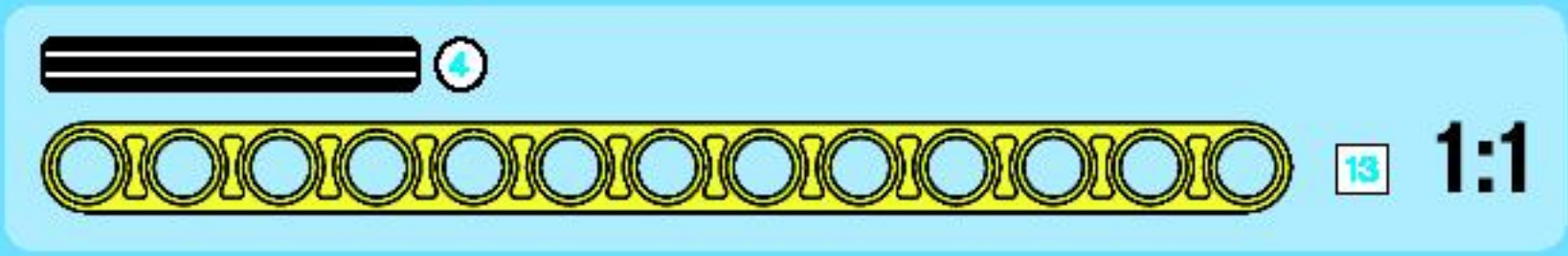
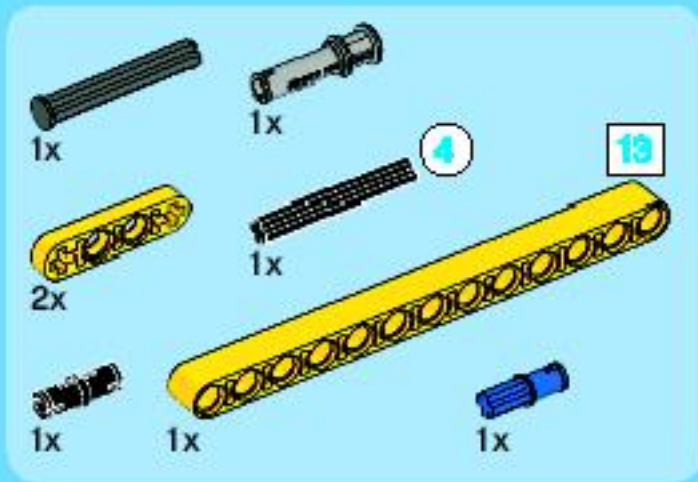
2x

8



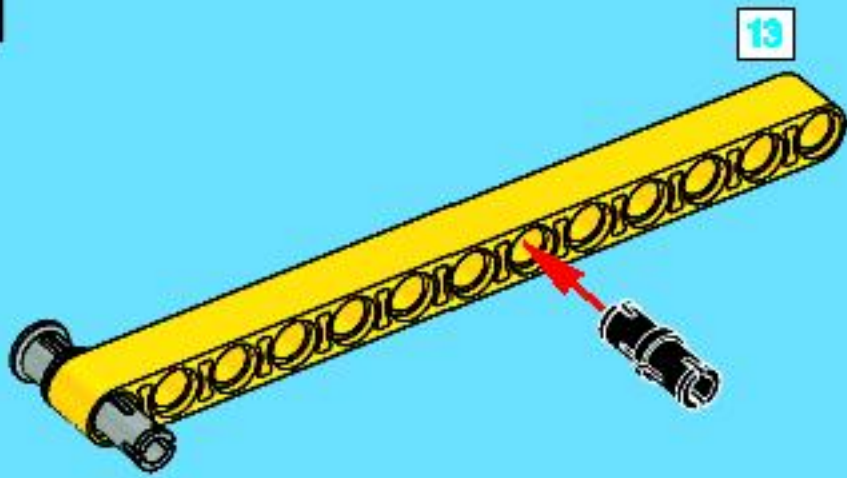
82



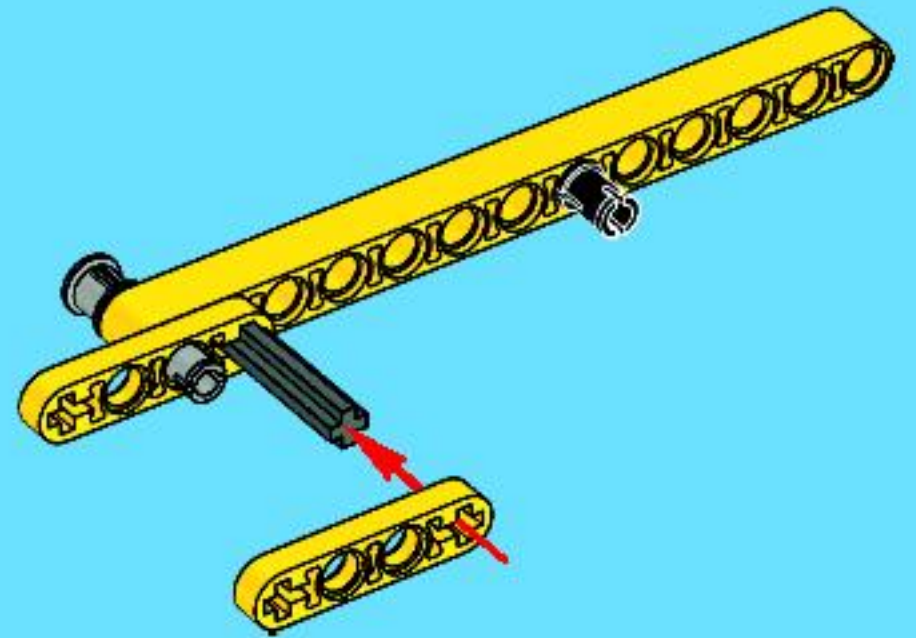


# 83

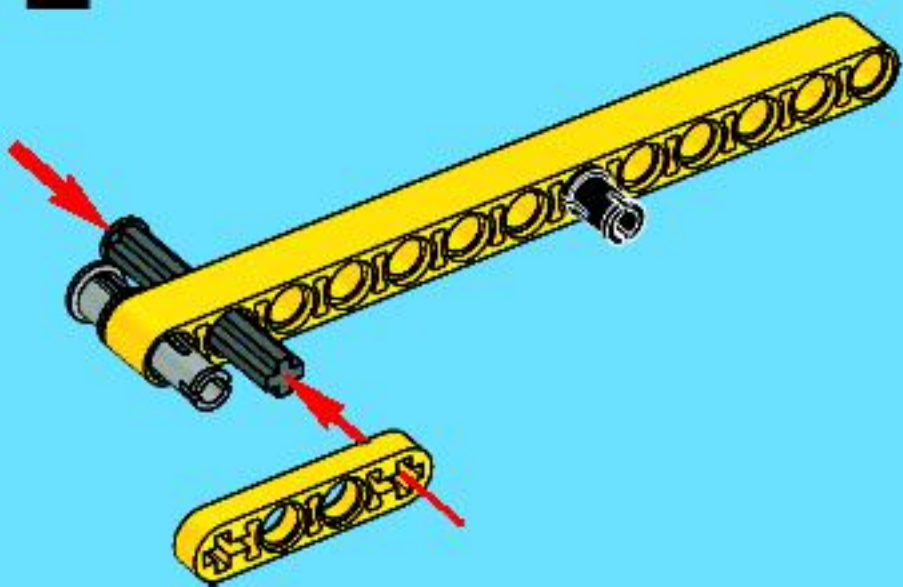
1



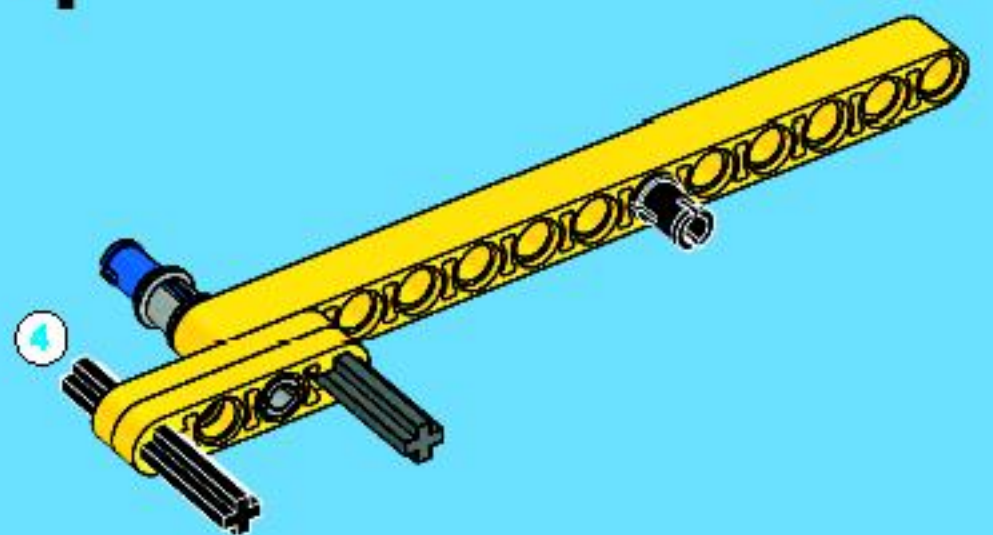
3

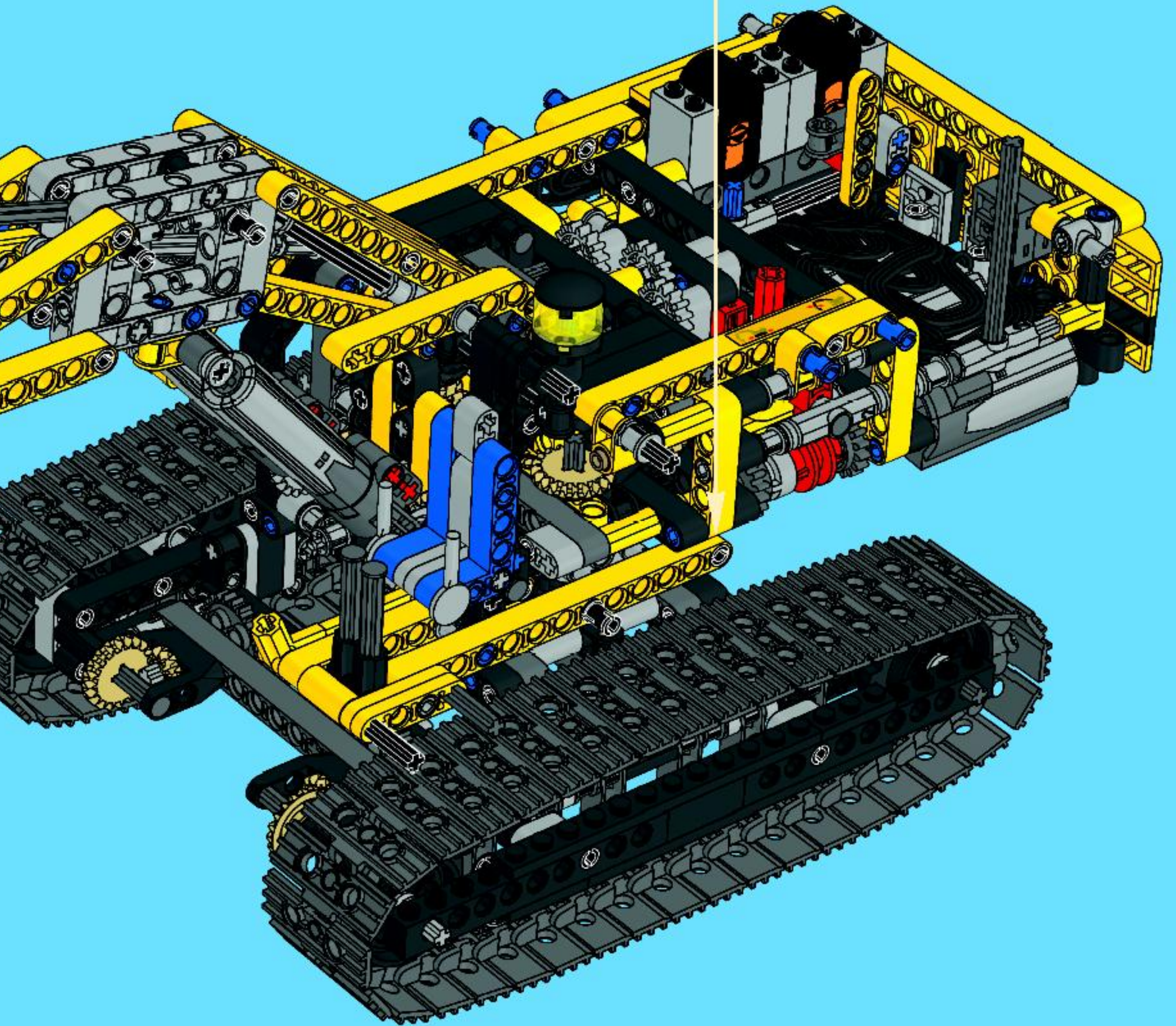


2



4







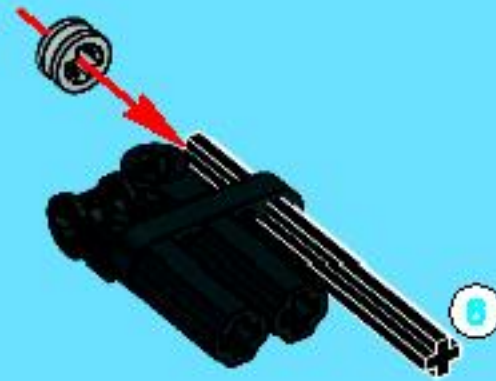
1



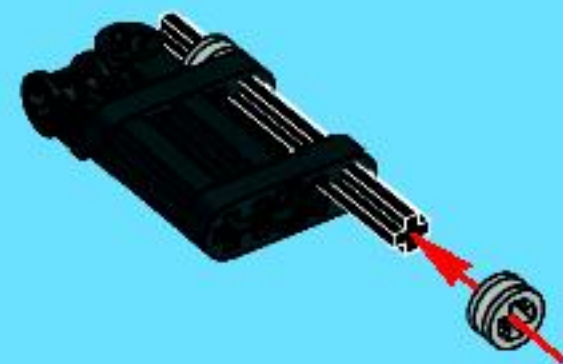
2



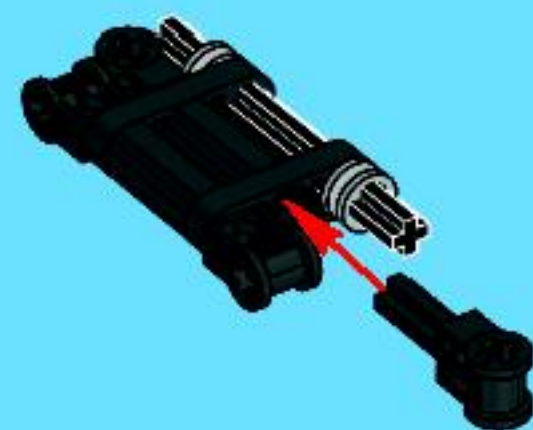
3



4

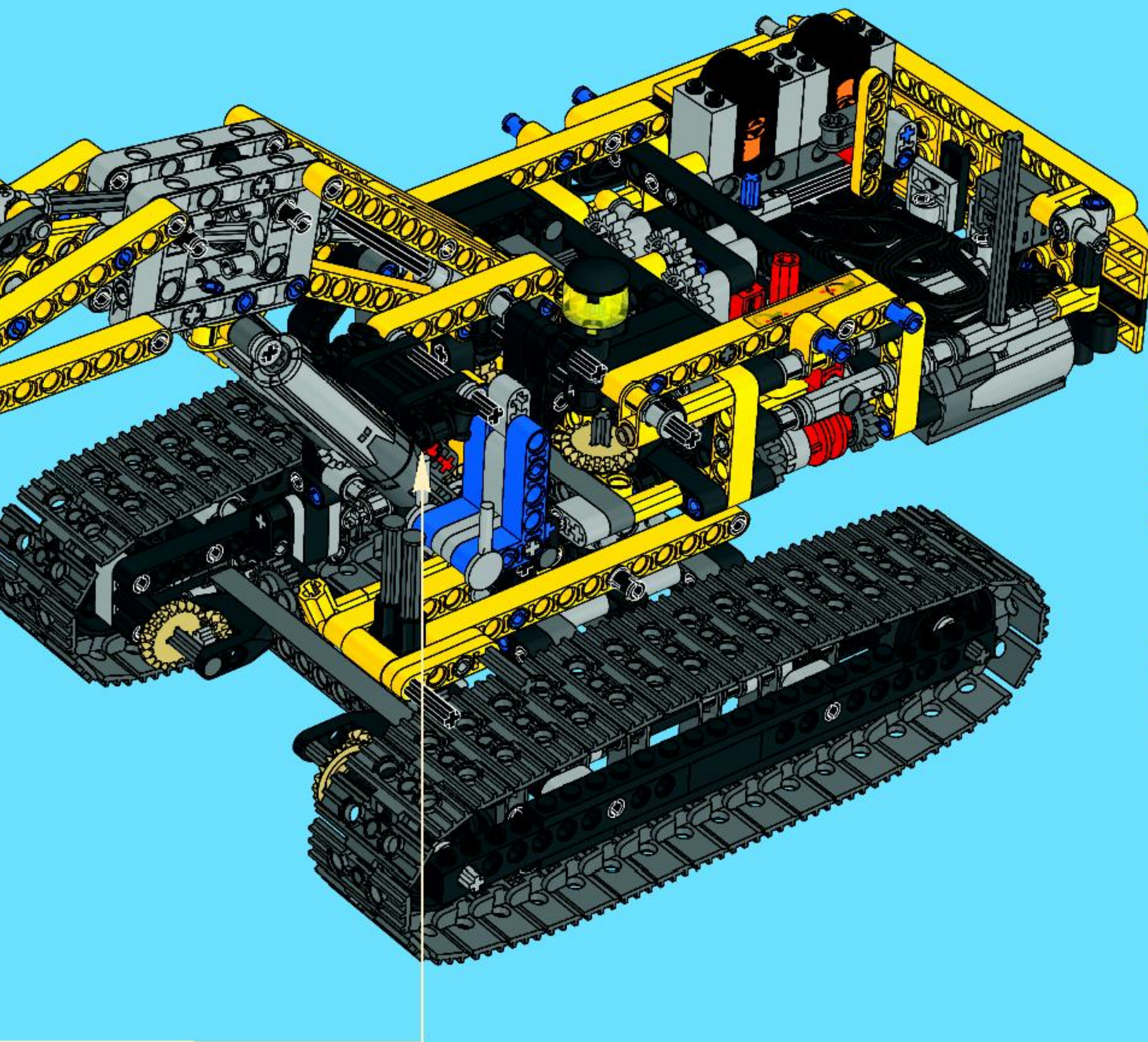


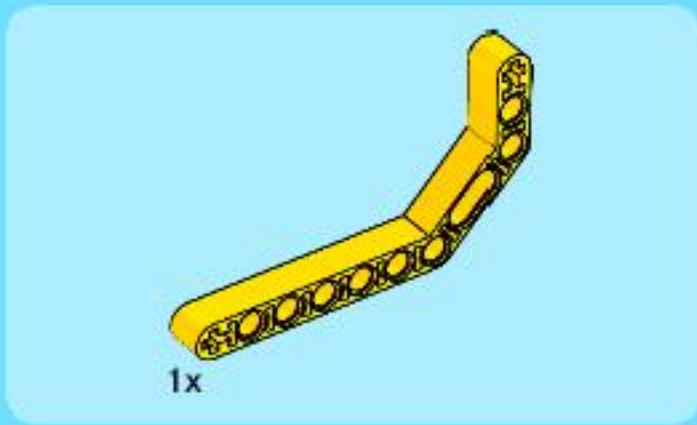
5



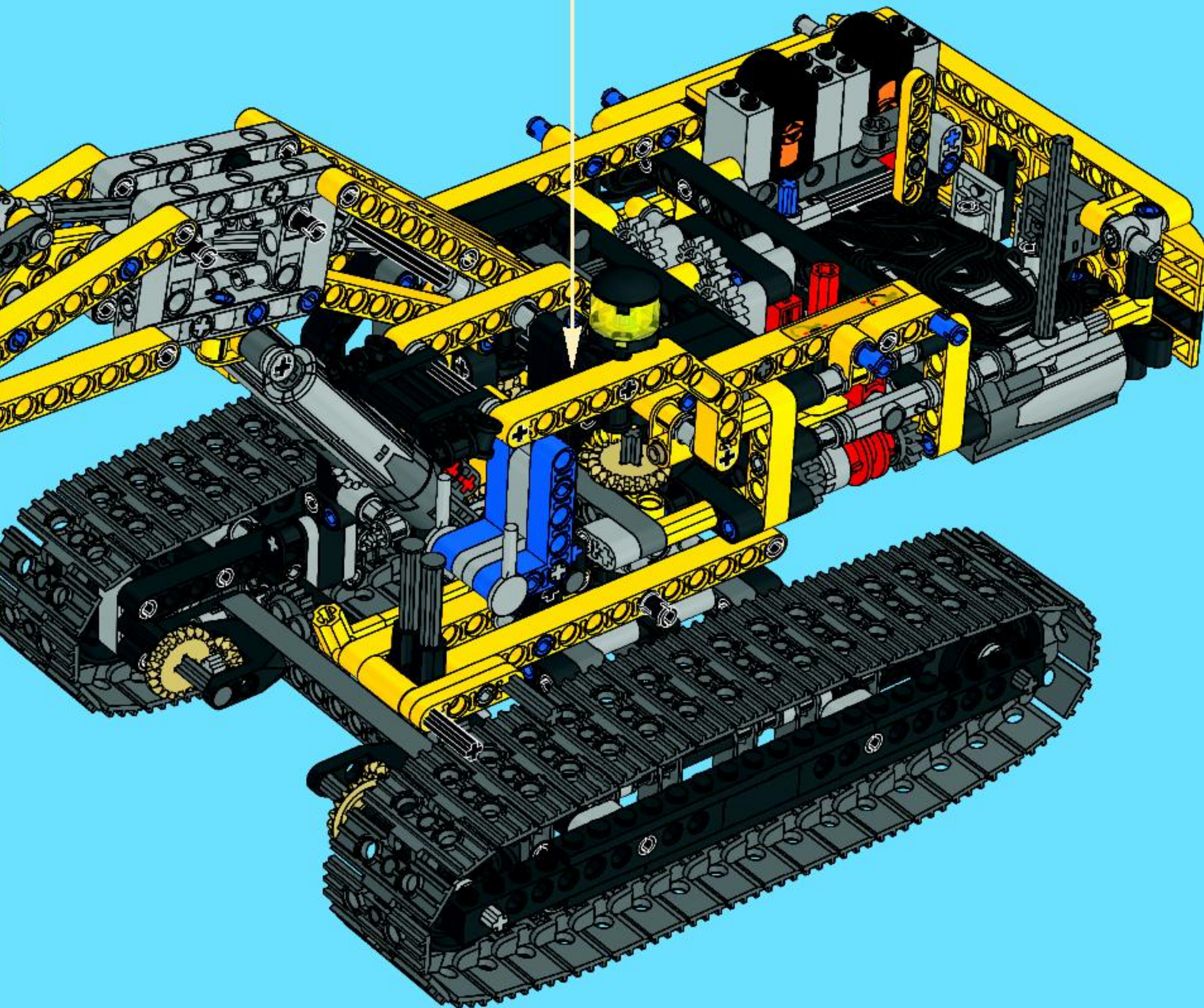
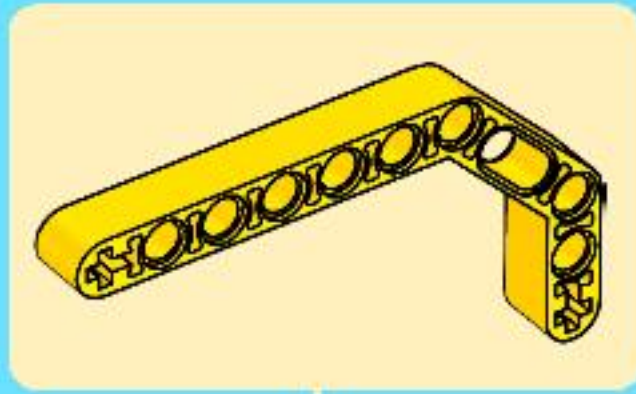
1:1

84





85





1x



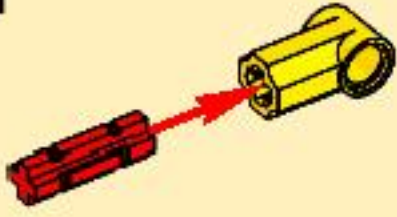
1x



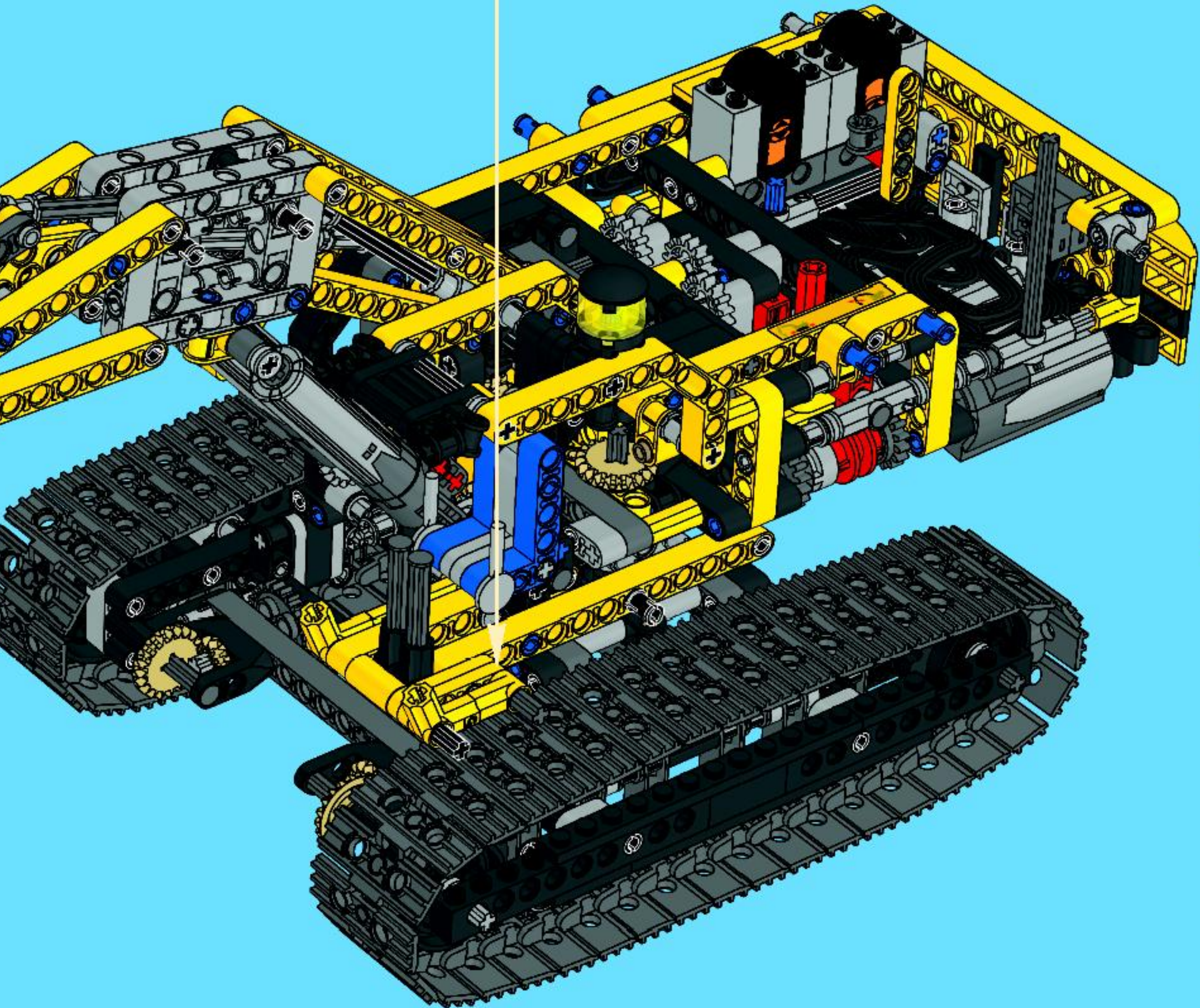
1x

# 86

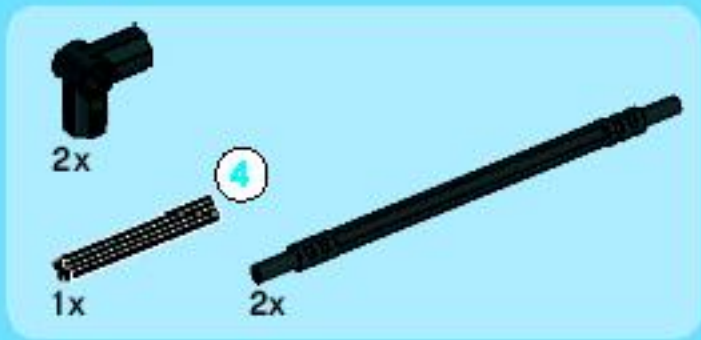
1



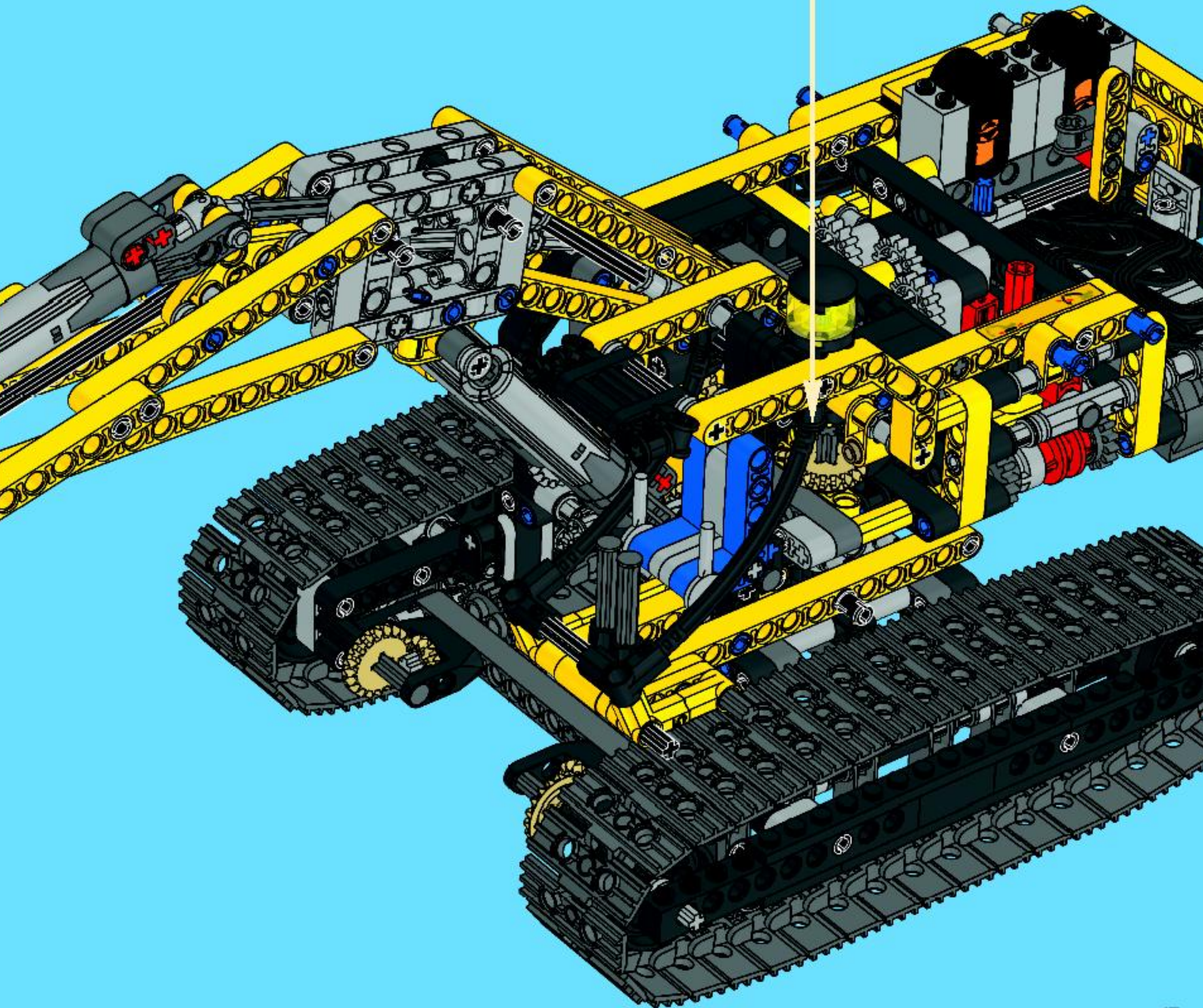
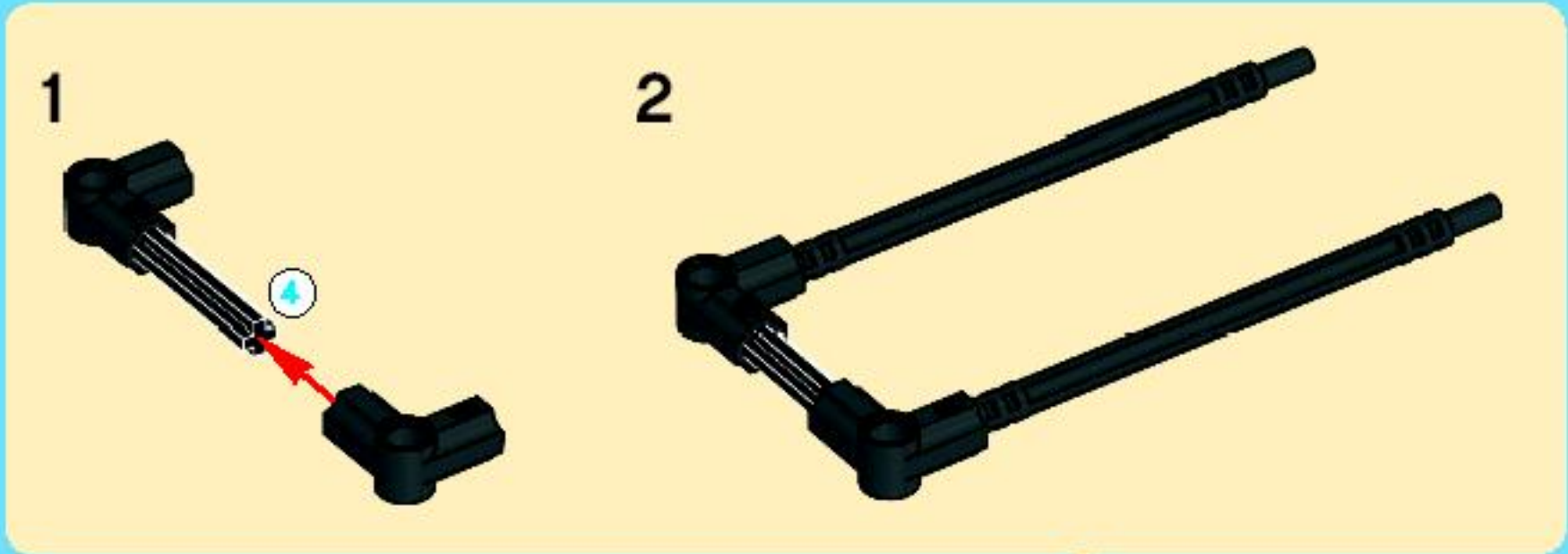
2





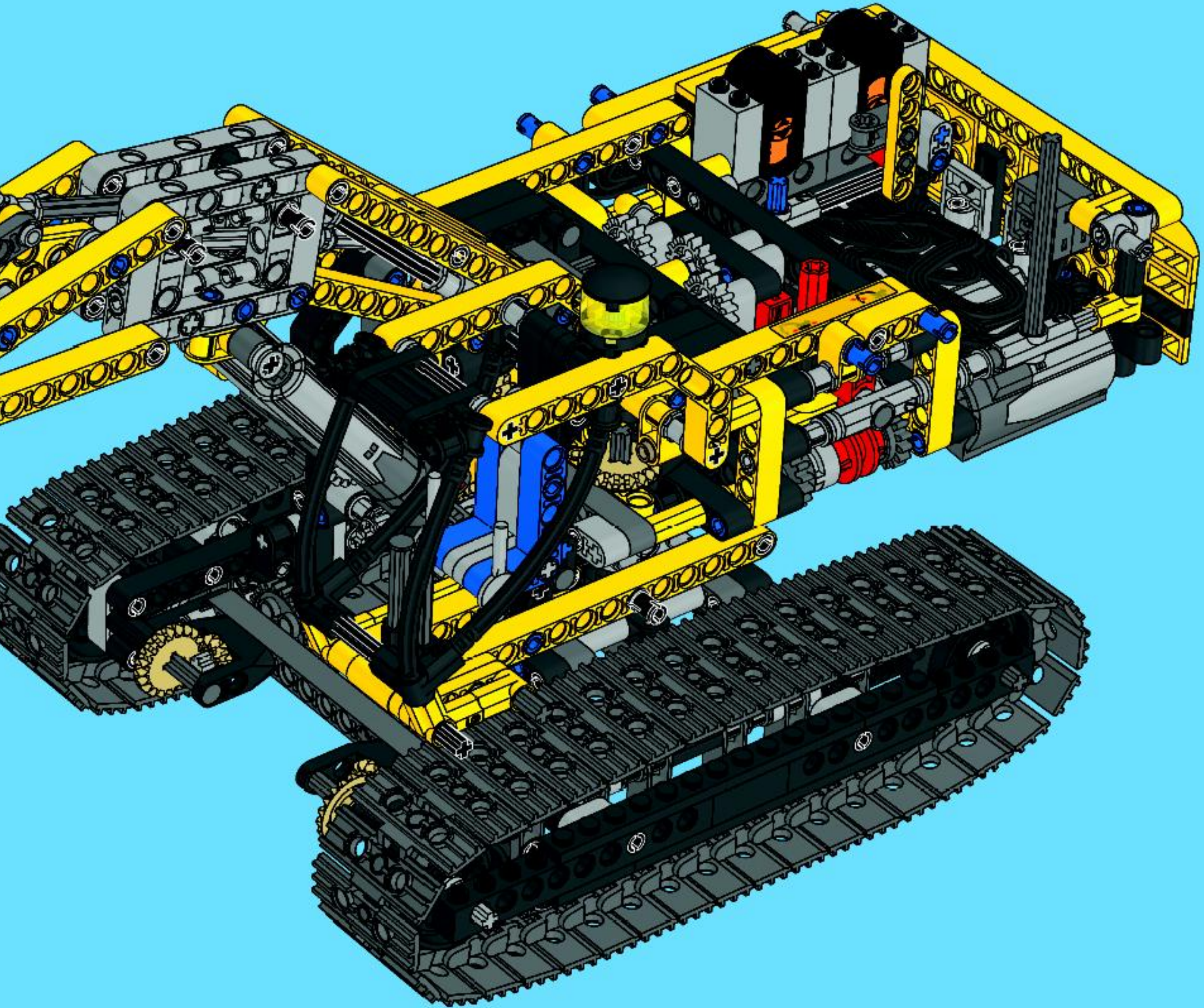


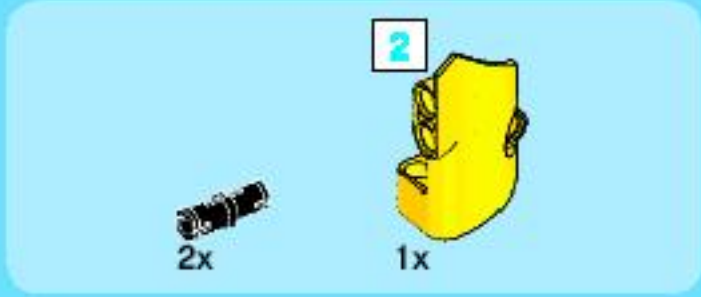
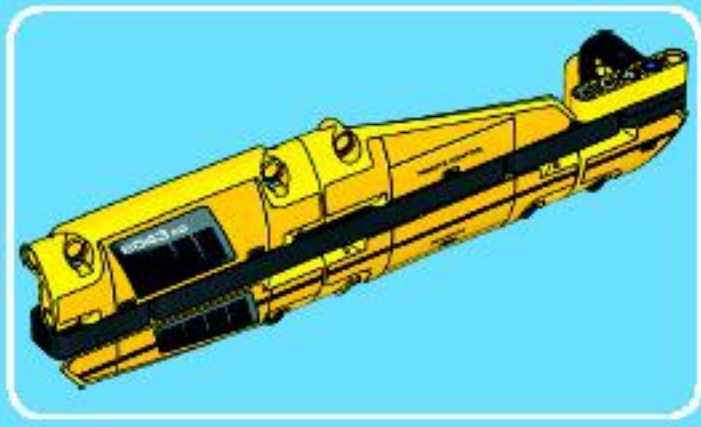
87



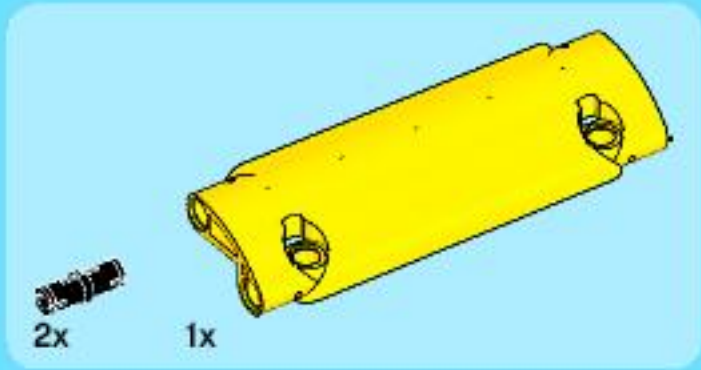
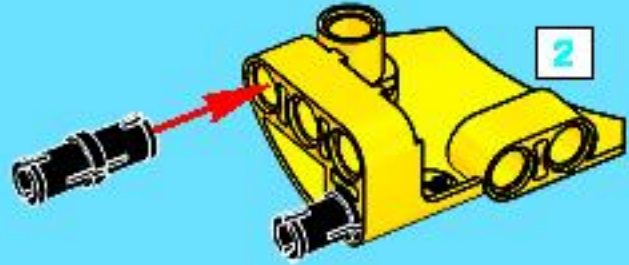


88

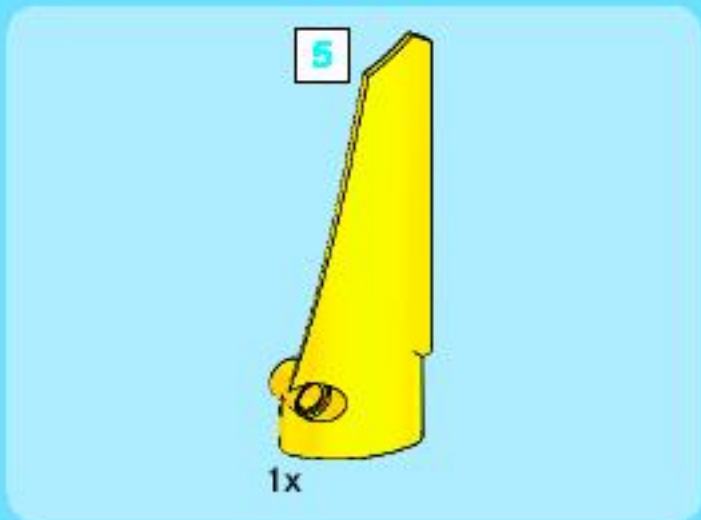
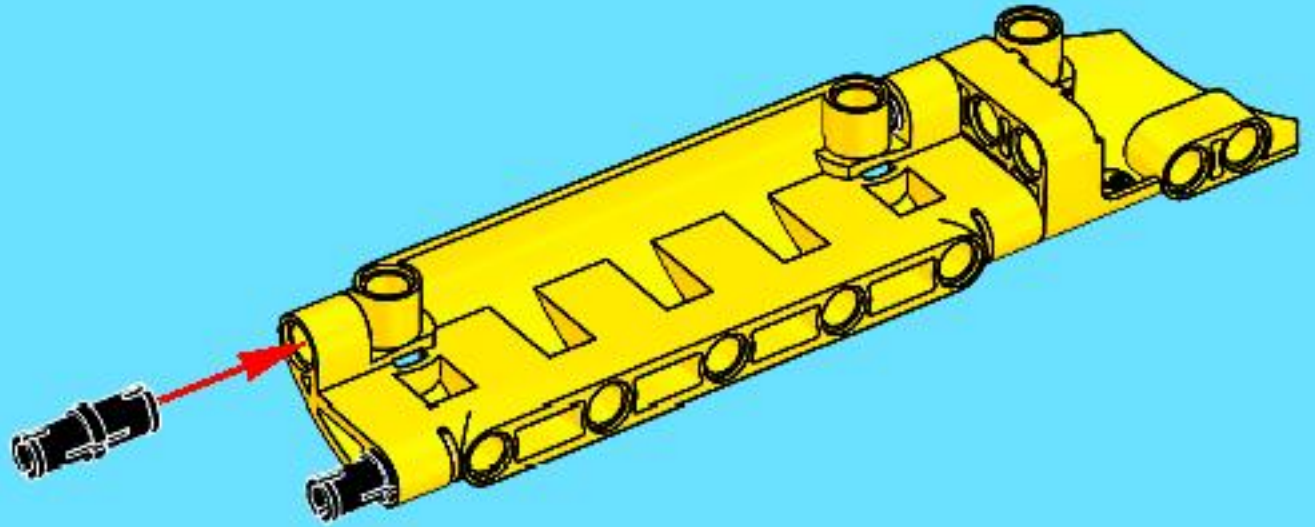




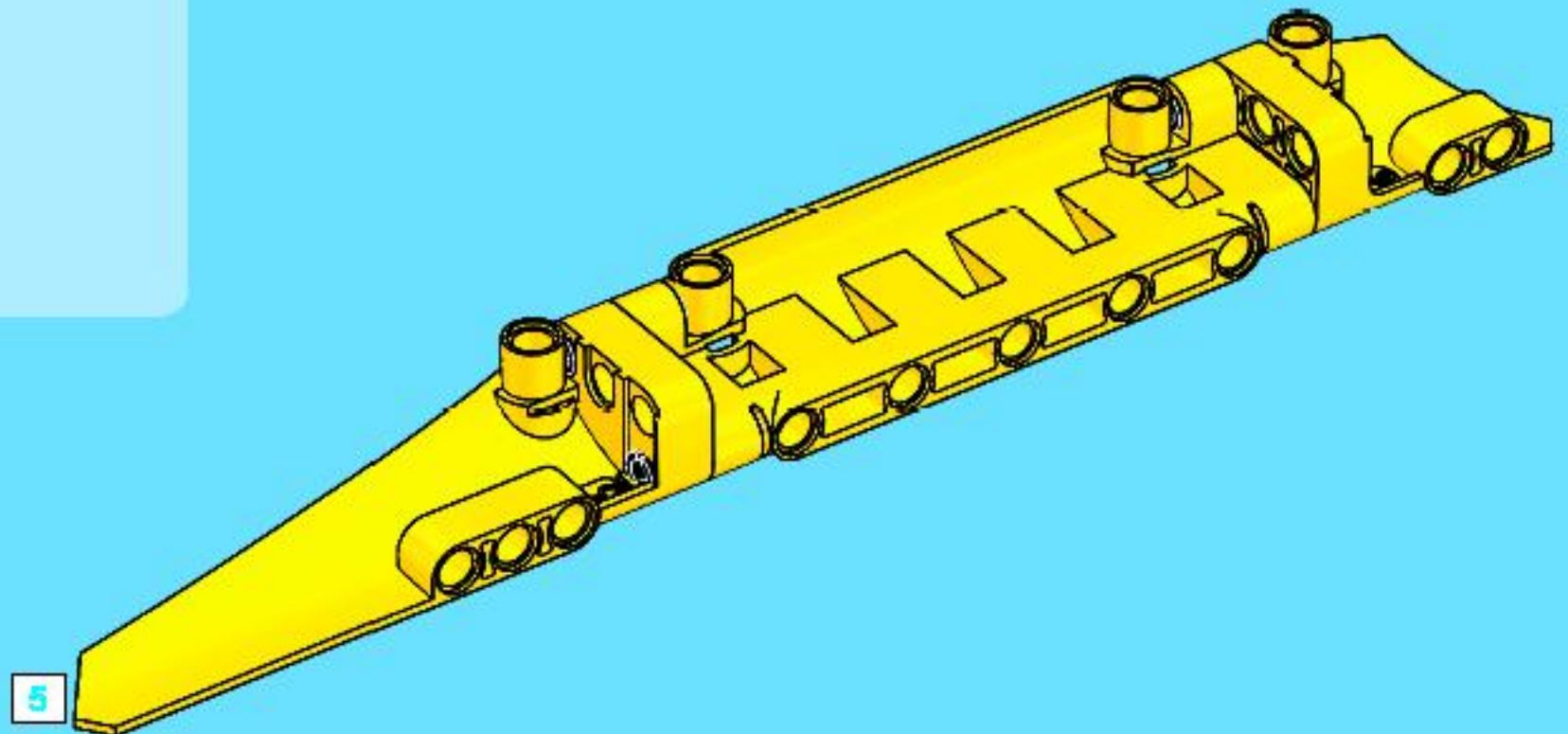
1

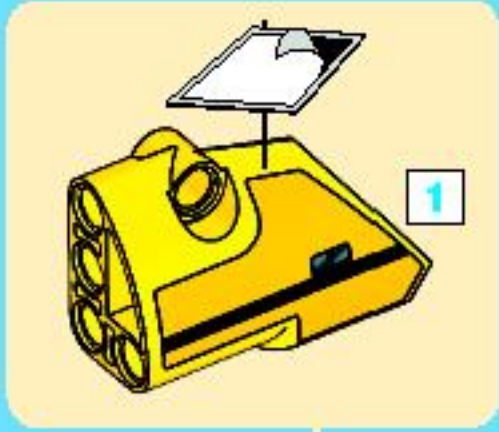
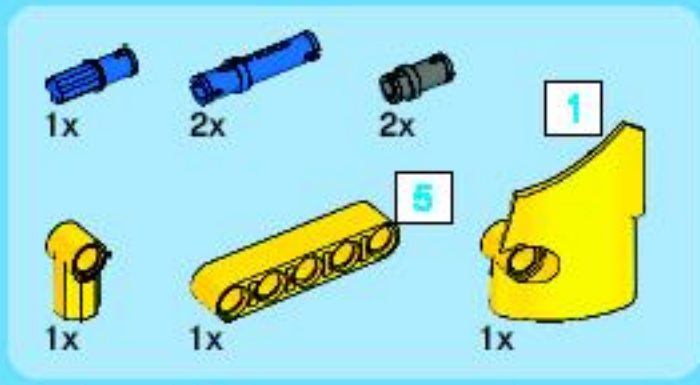


2

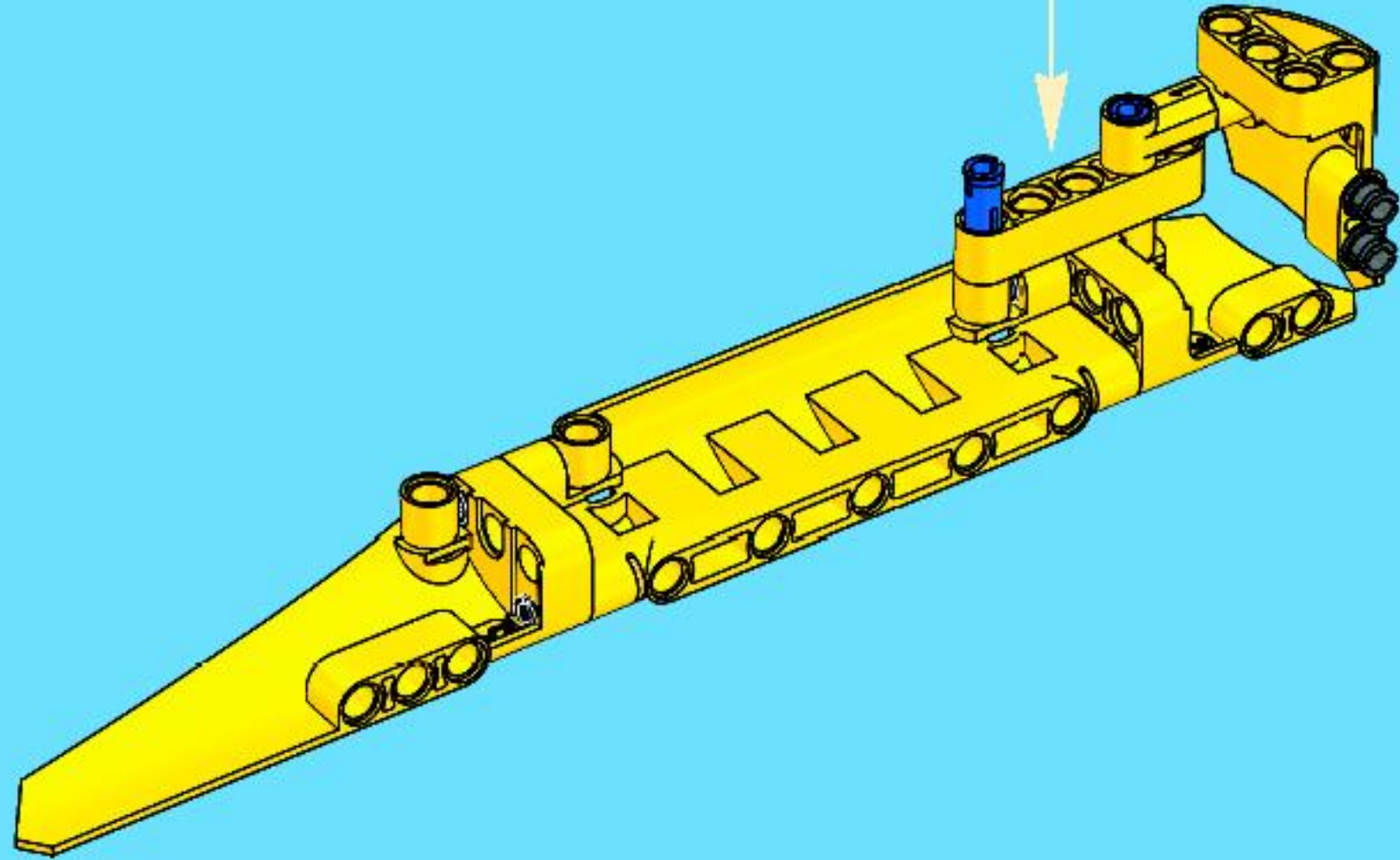
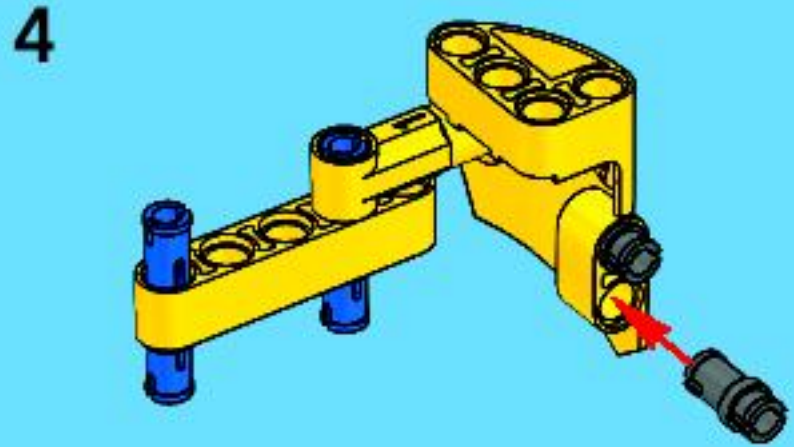
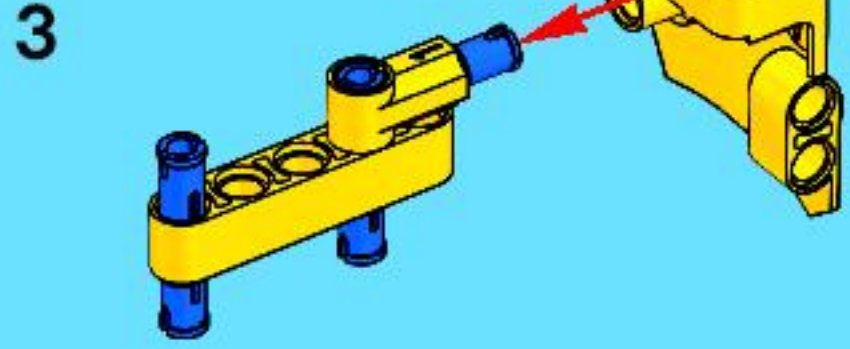
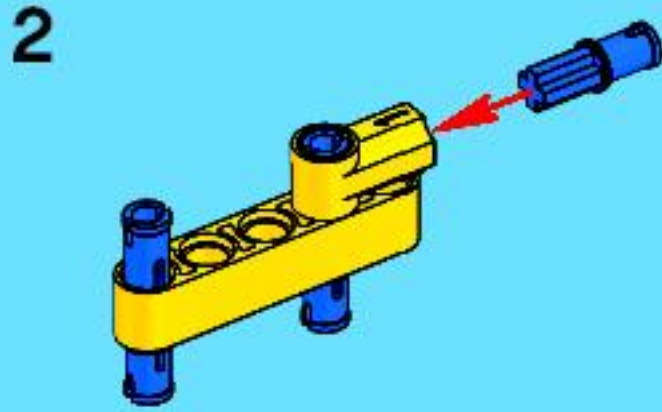
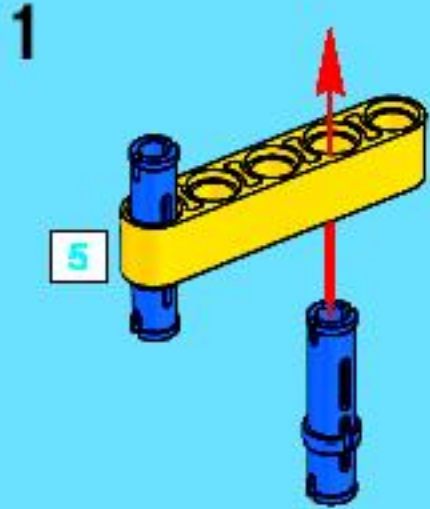


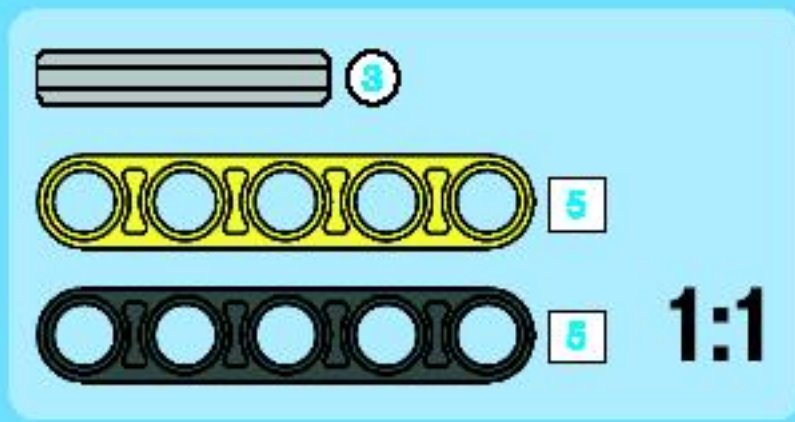
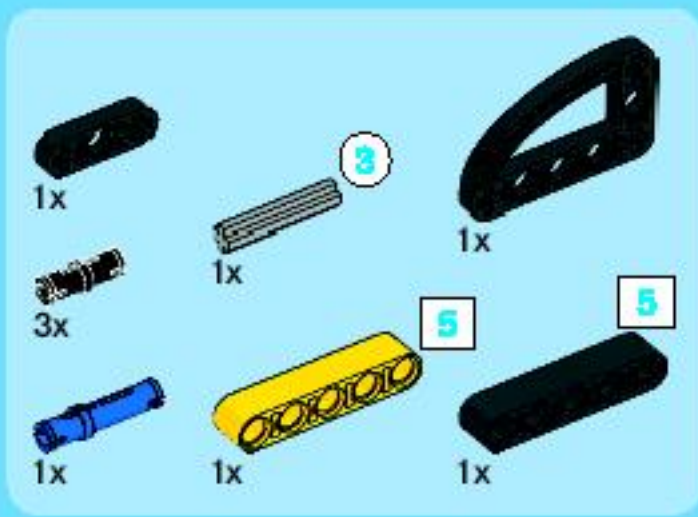
3



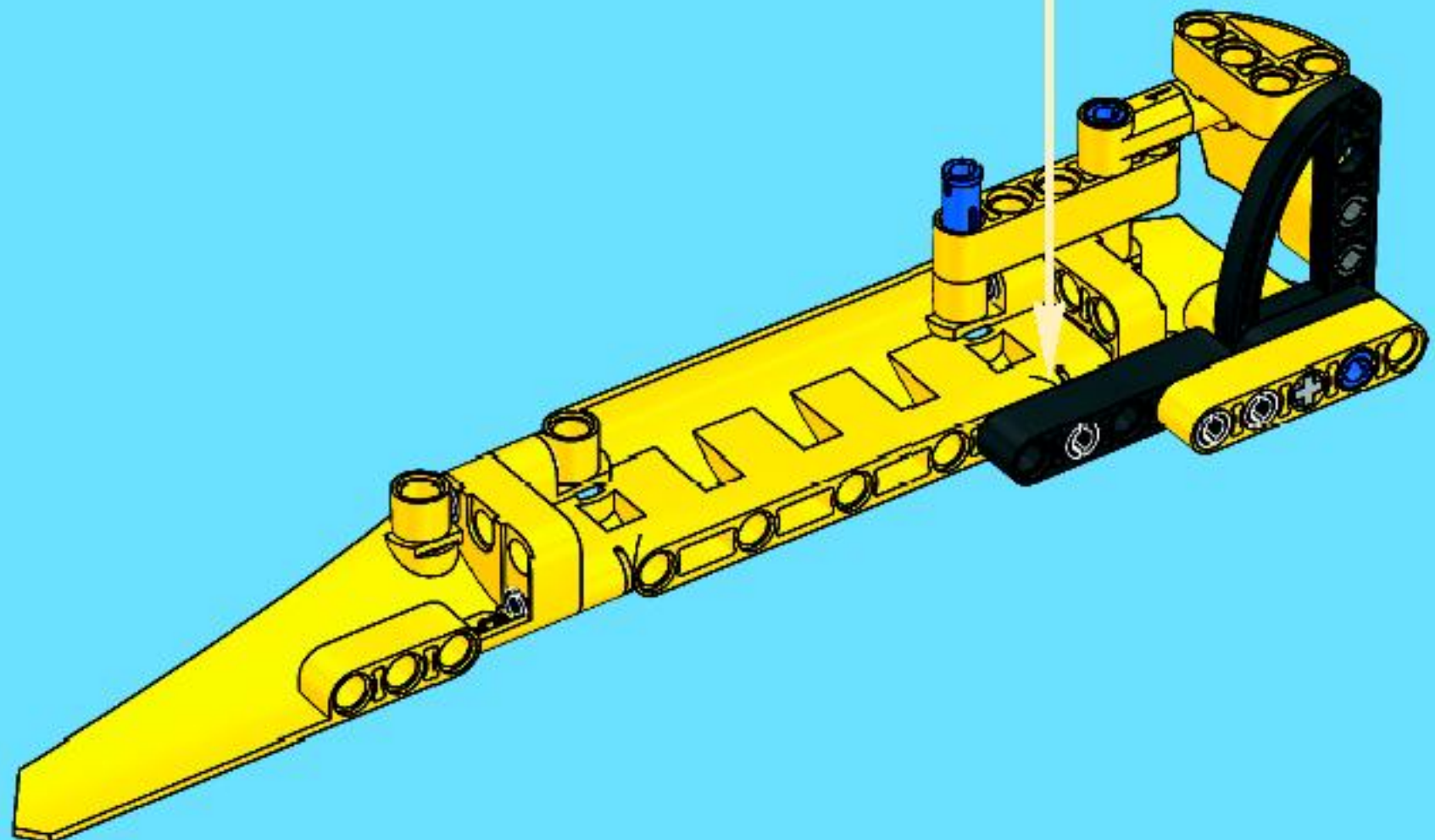
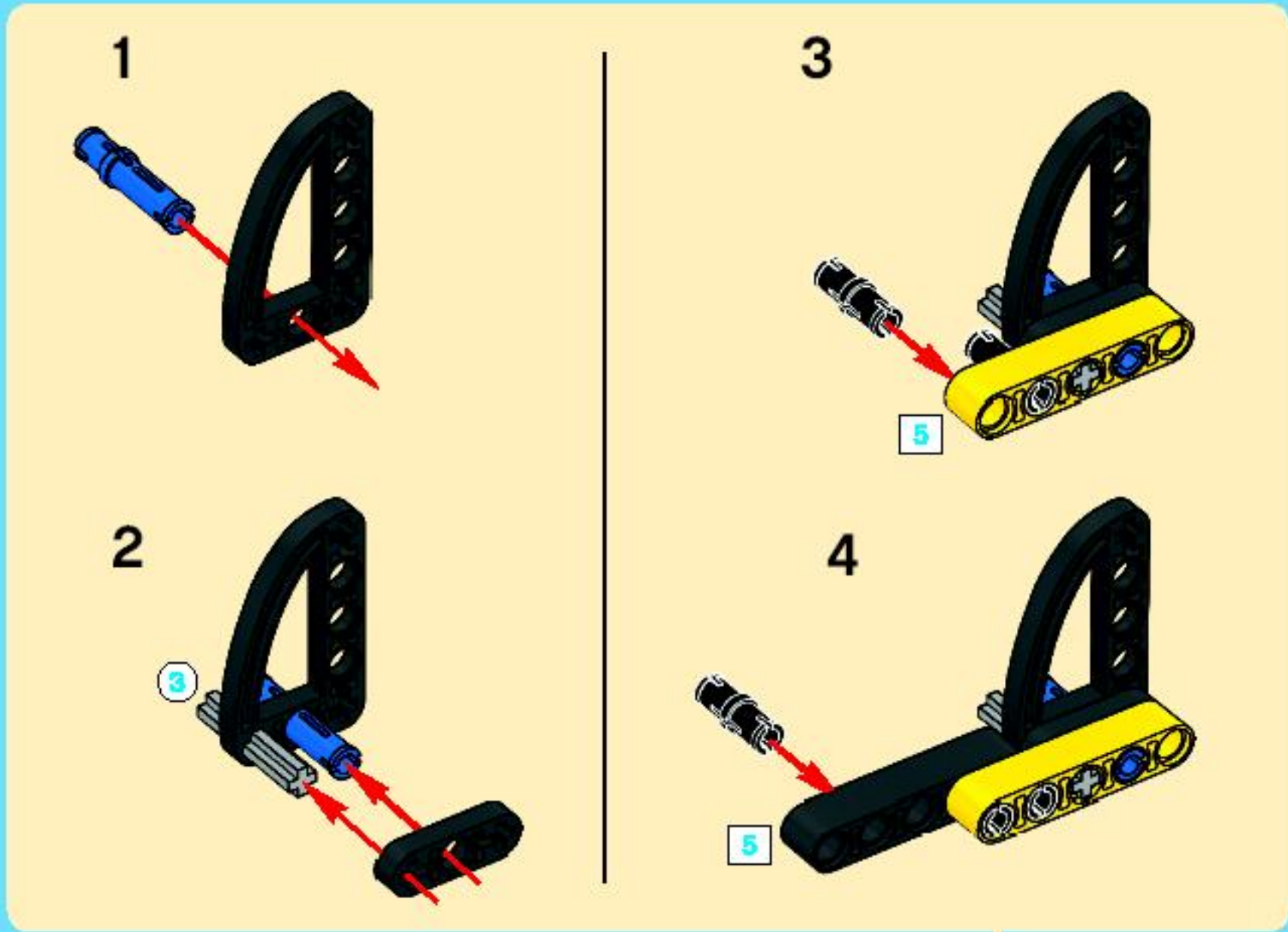


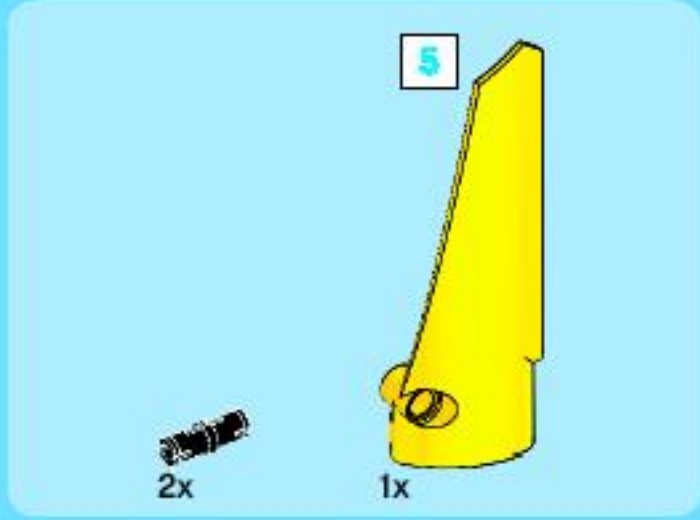
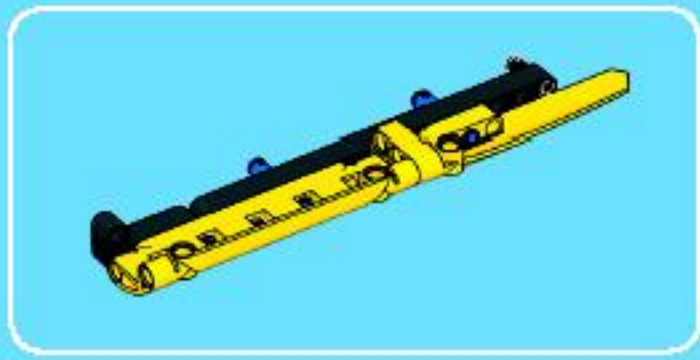
4



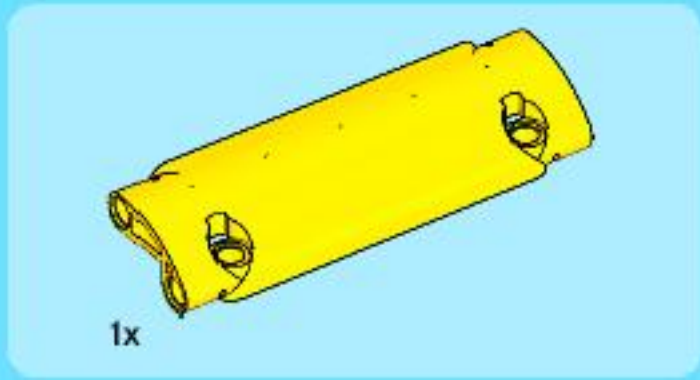
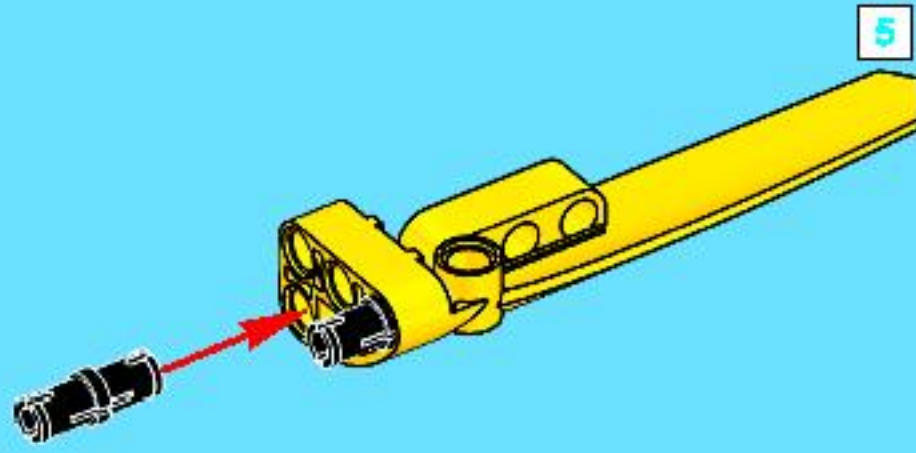


# 5

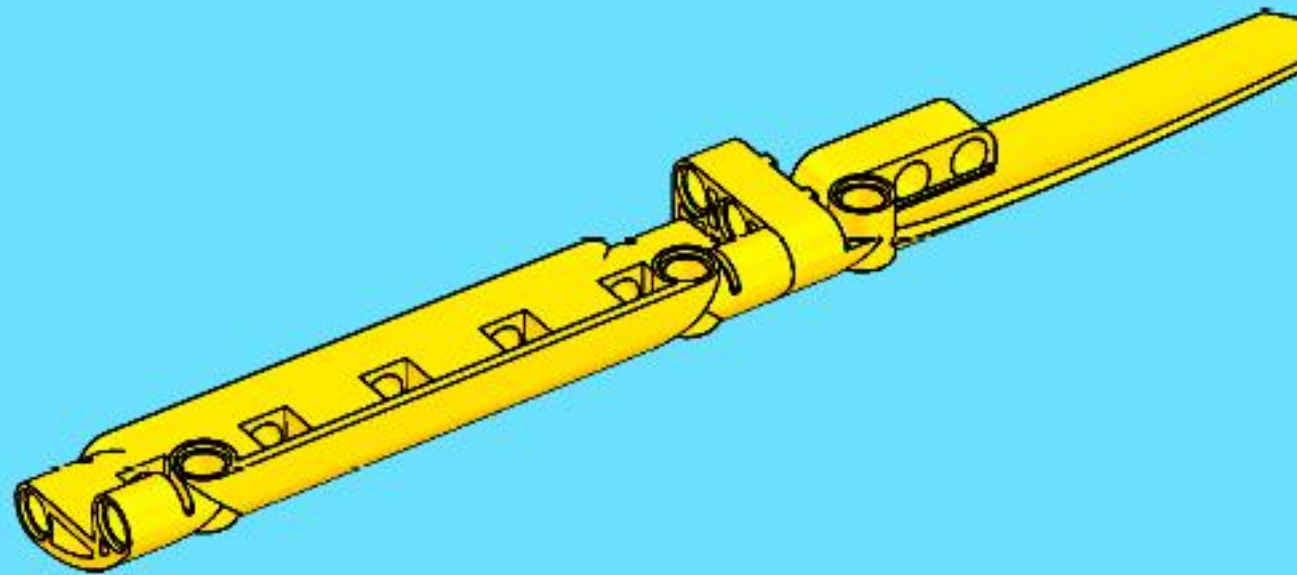




1



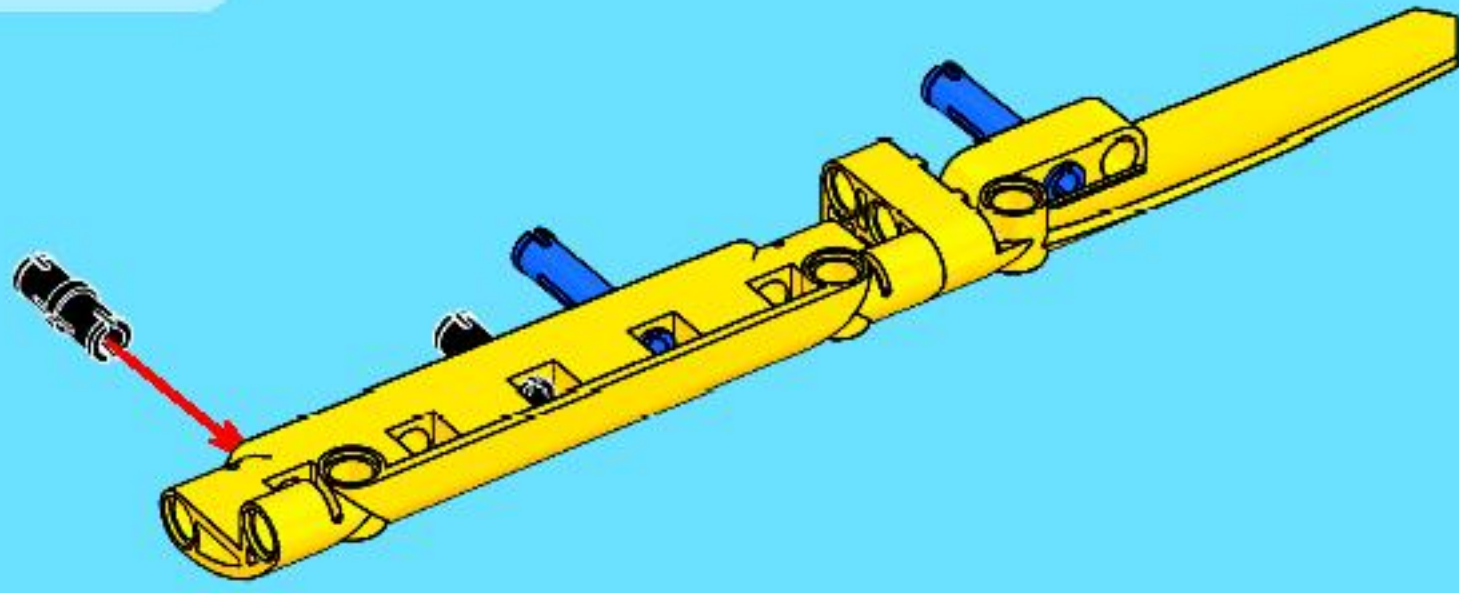
2



2x

2x

3



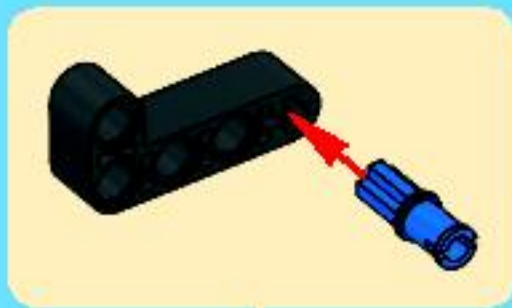
1x

1x

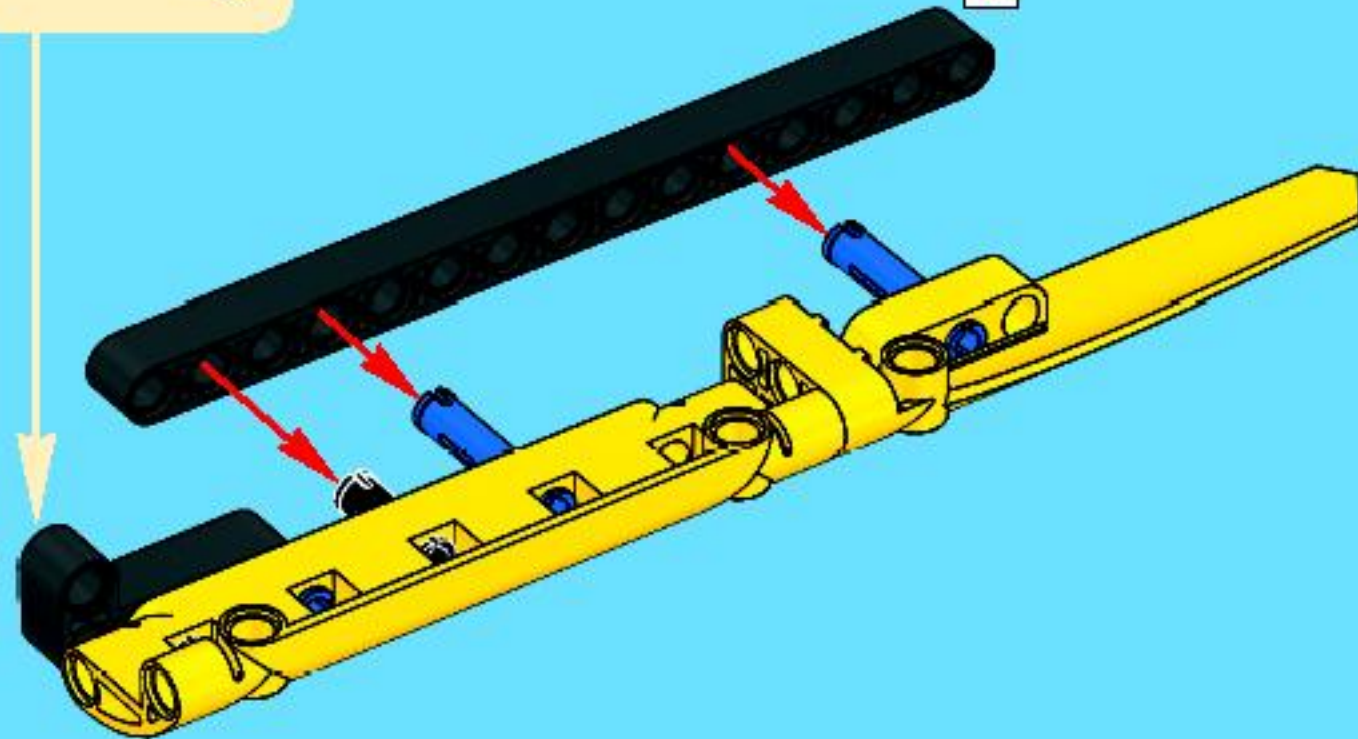
15

1x

4



15

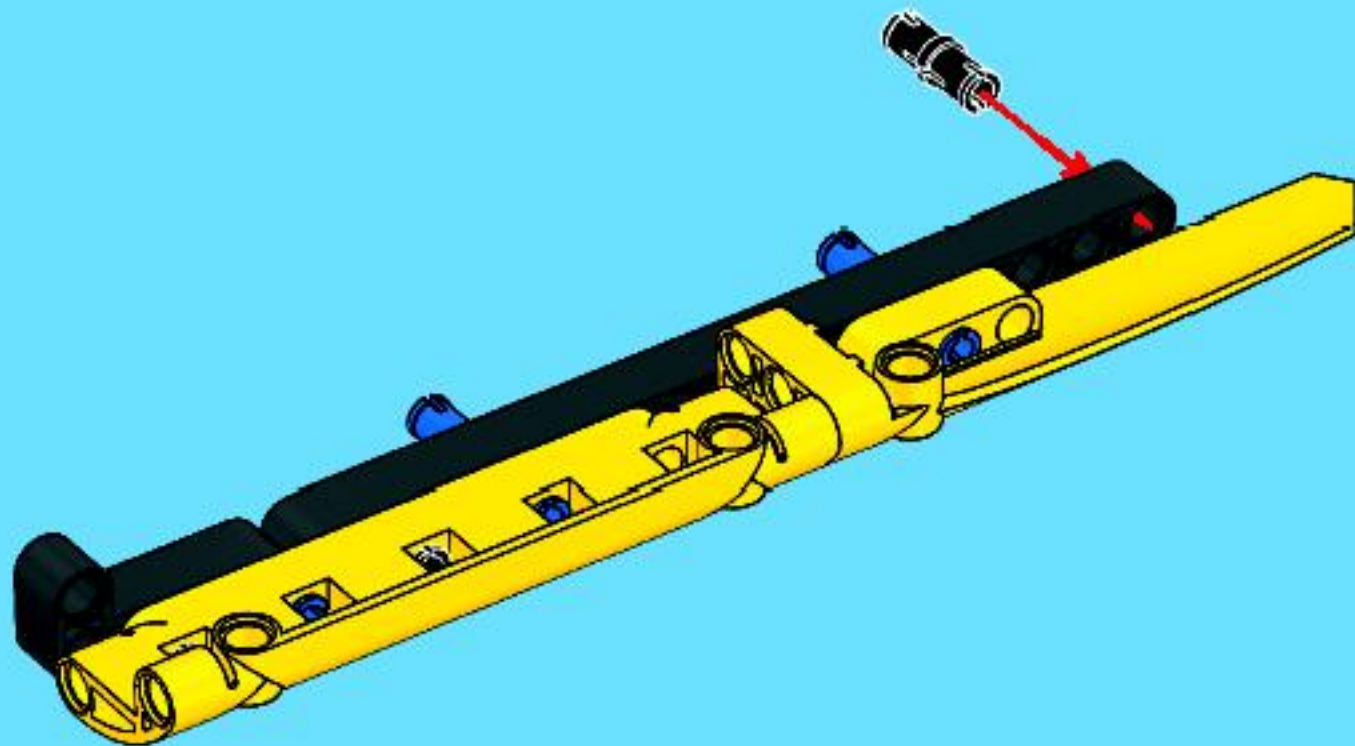


1:1

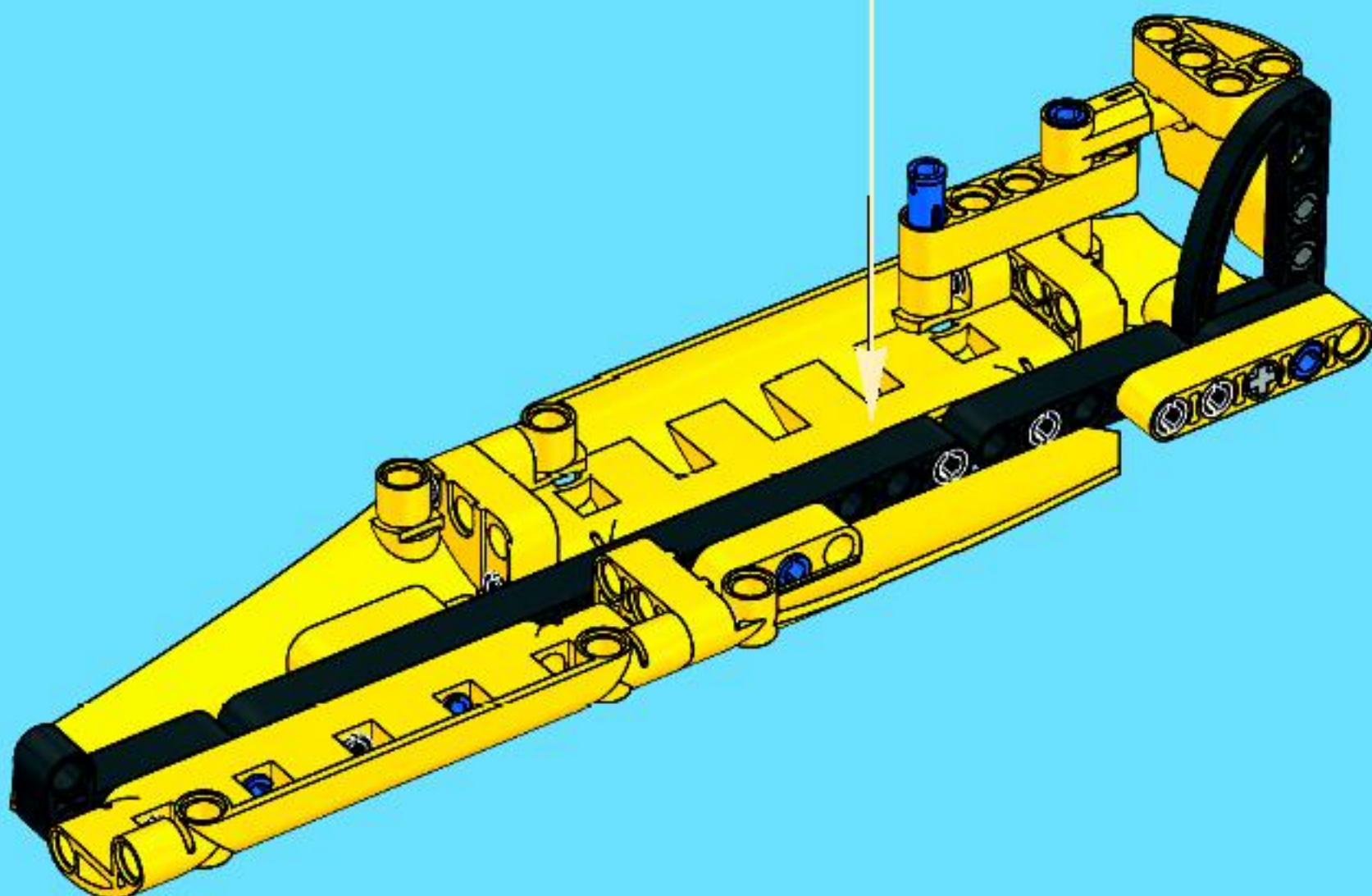


1x

5

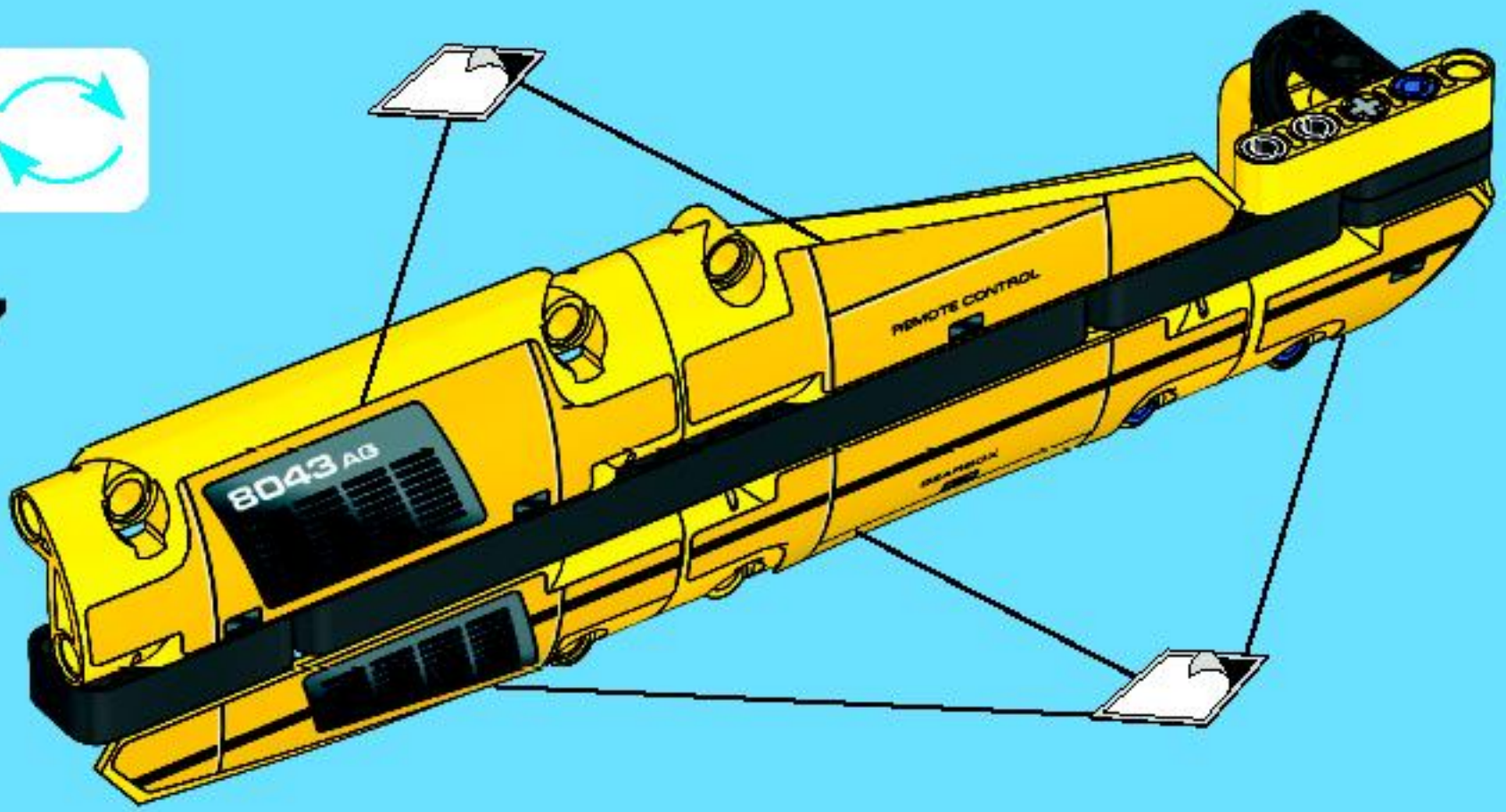


6

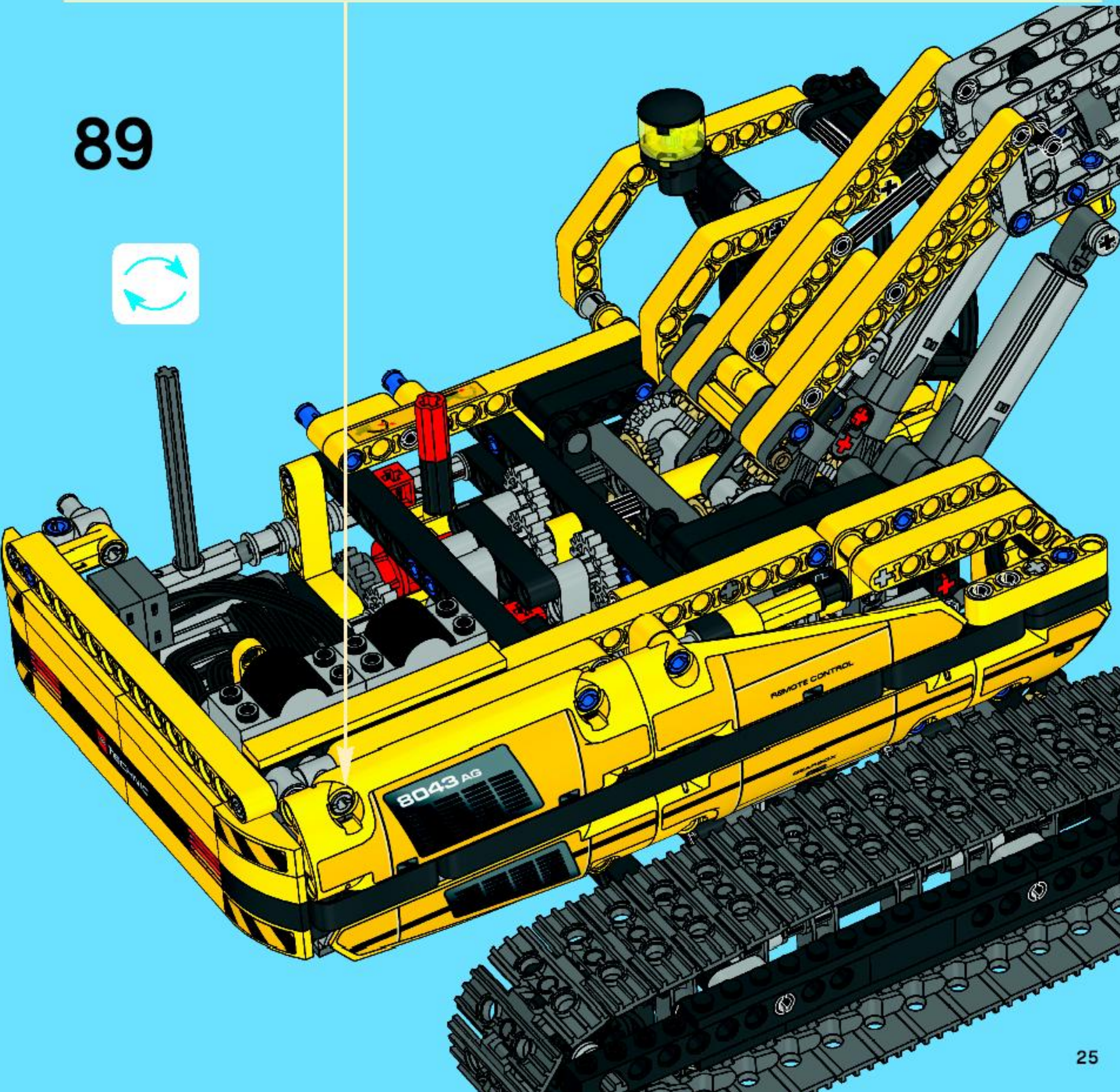




7



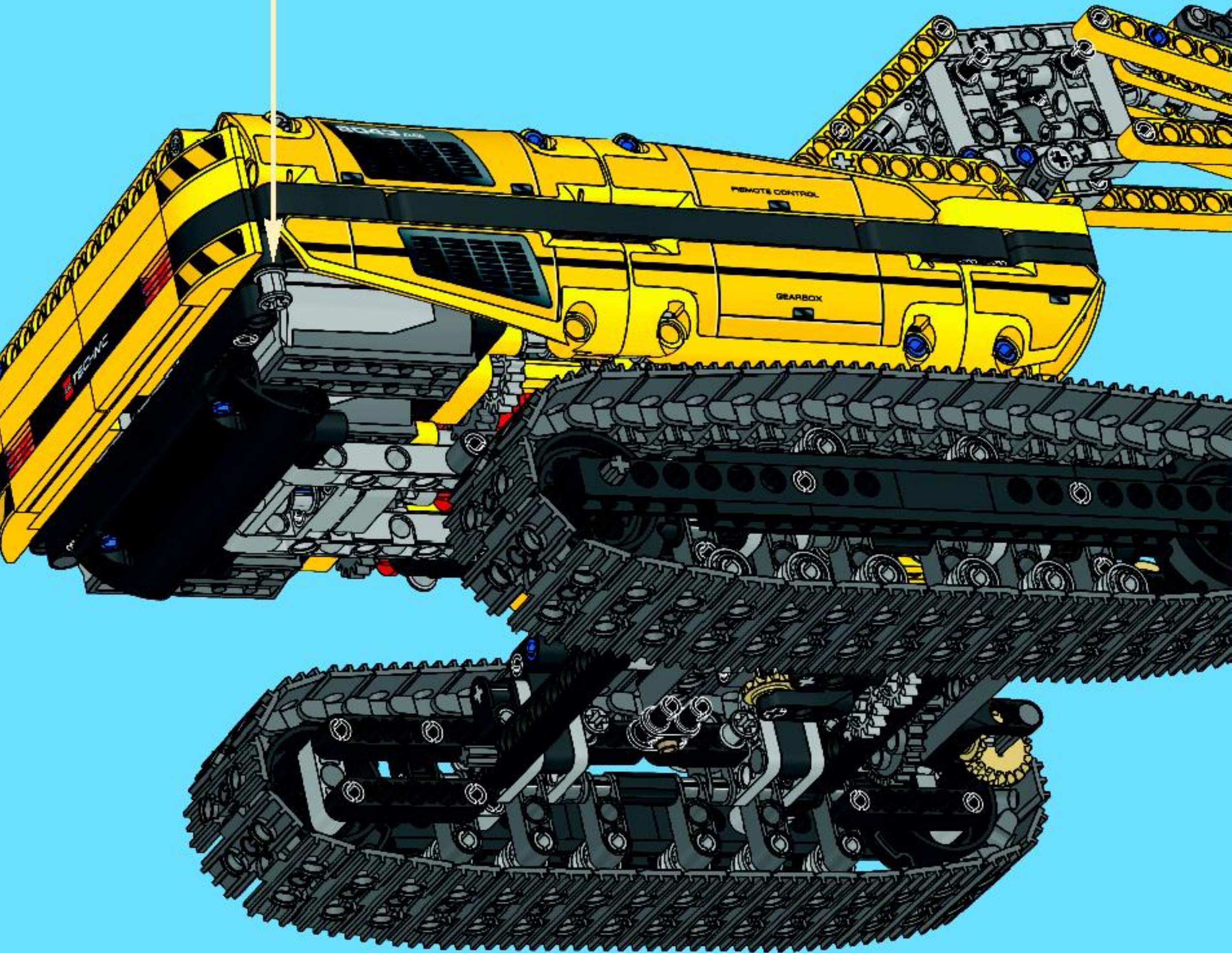
89

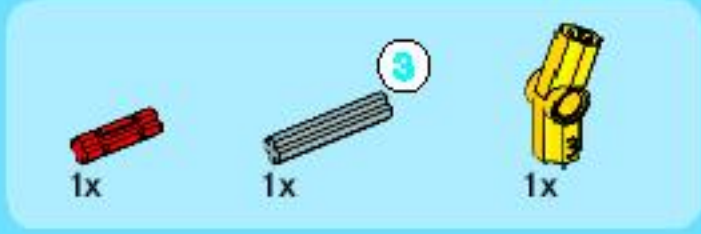
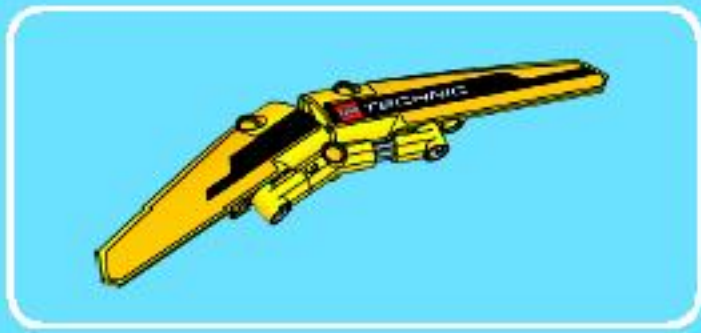




1x

# 90





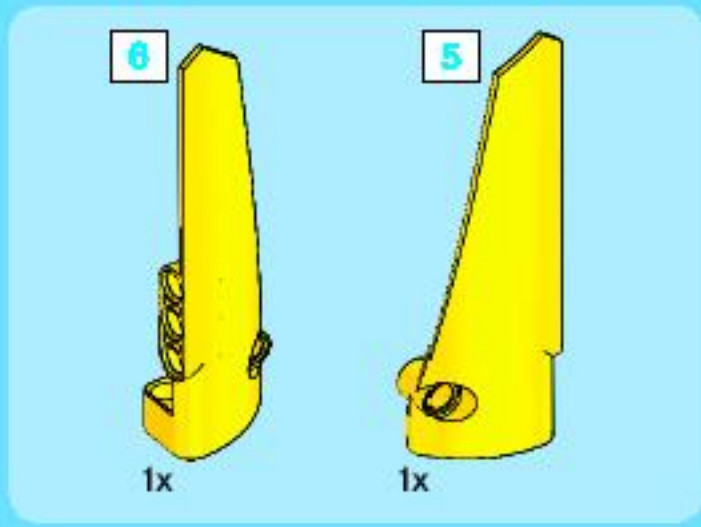
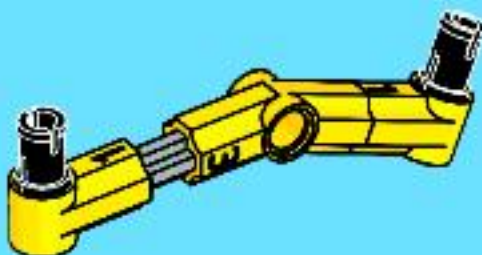
1



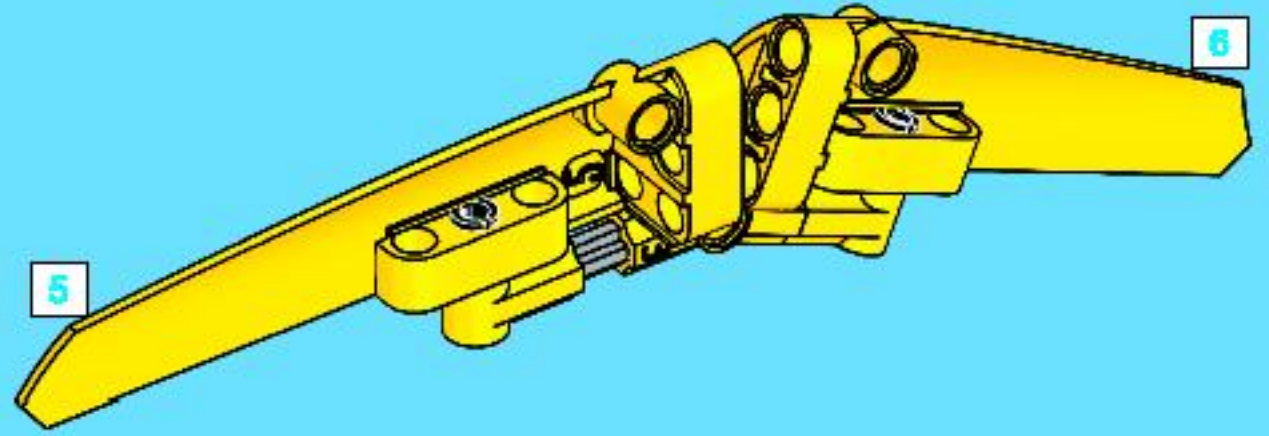
2



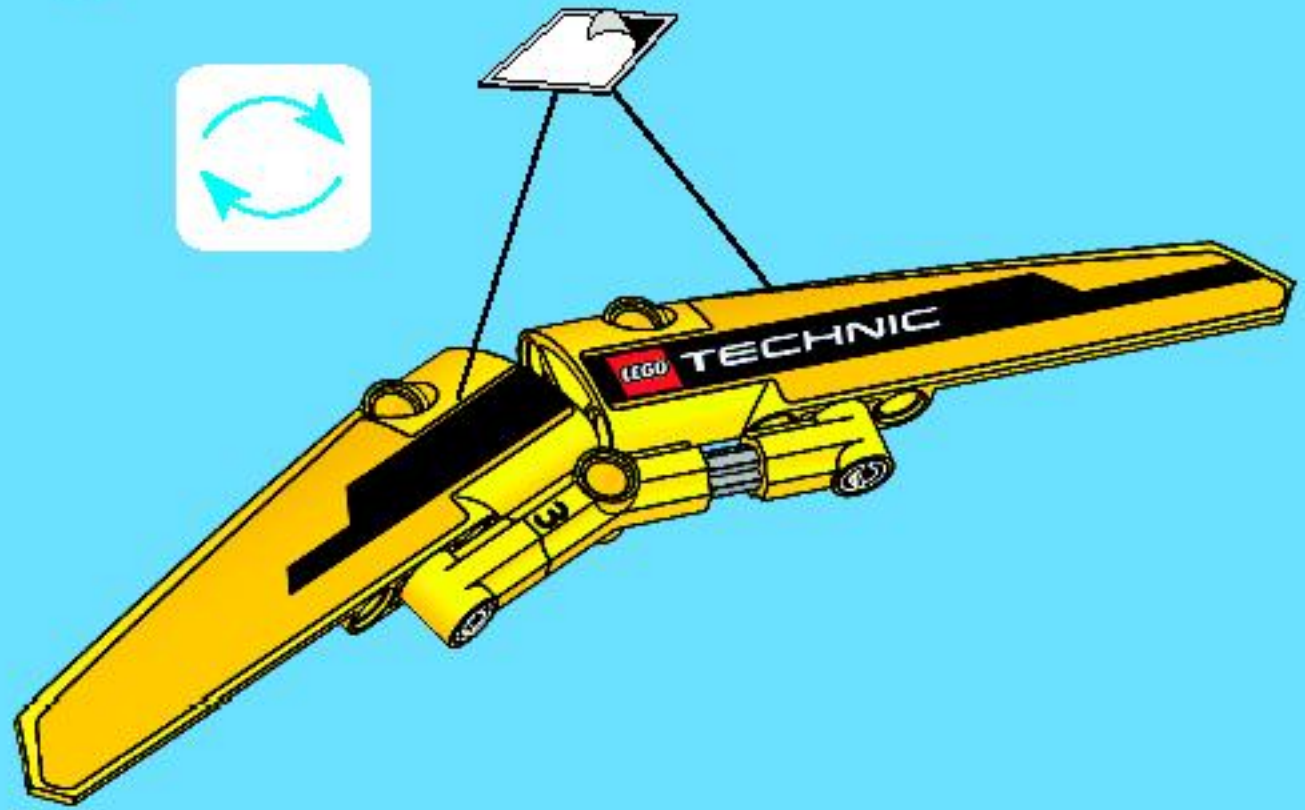
3



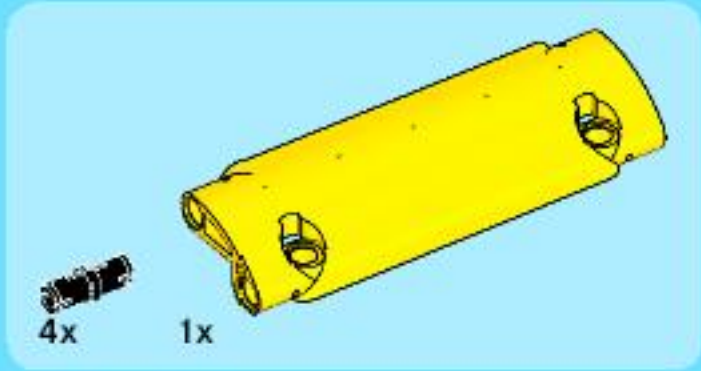
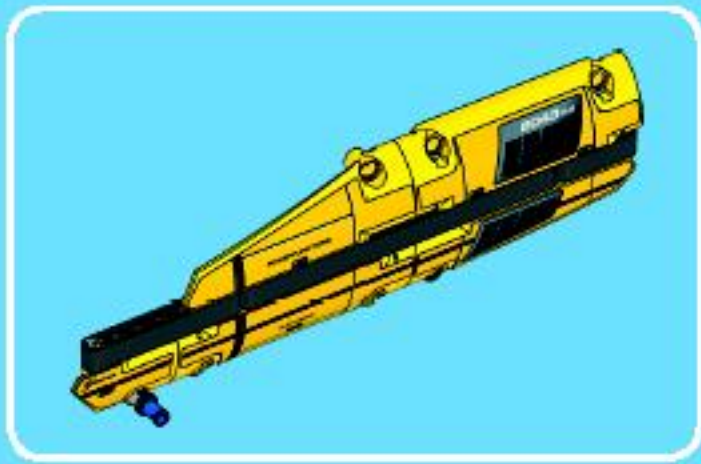
4



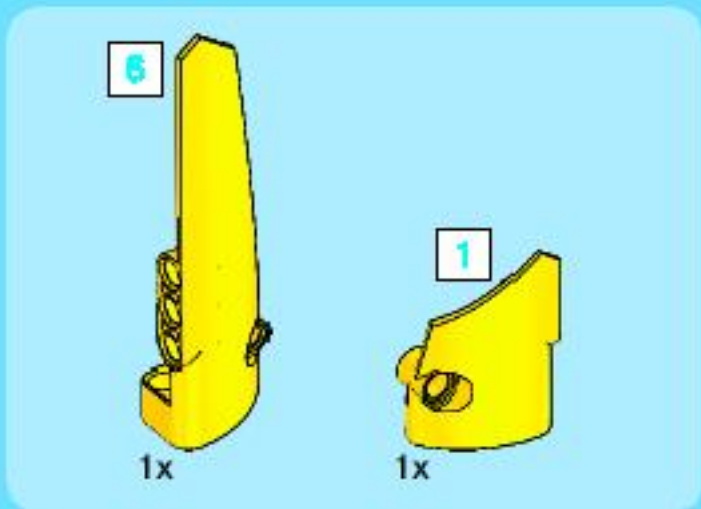
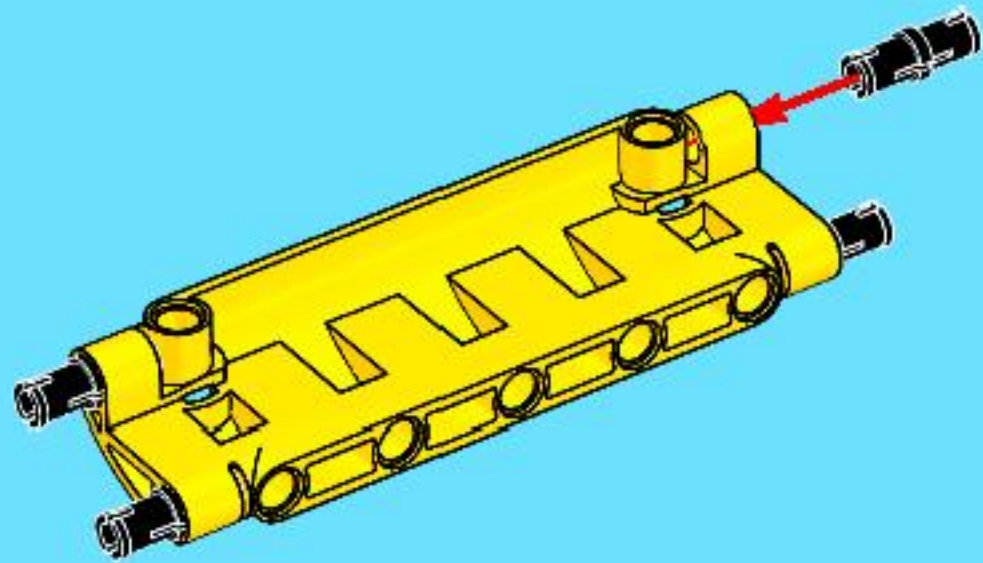
5



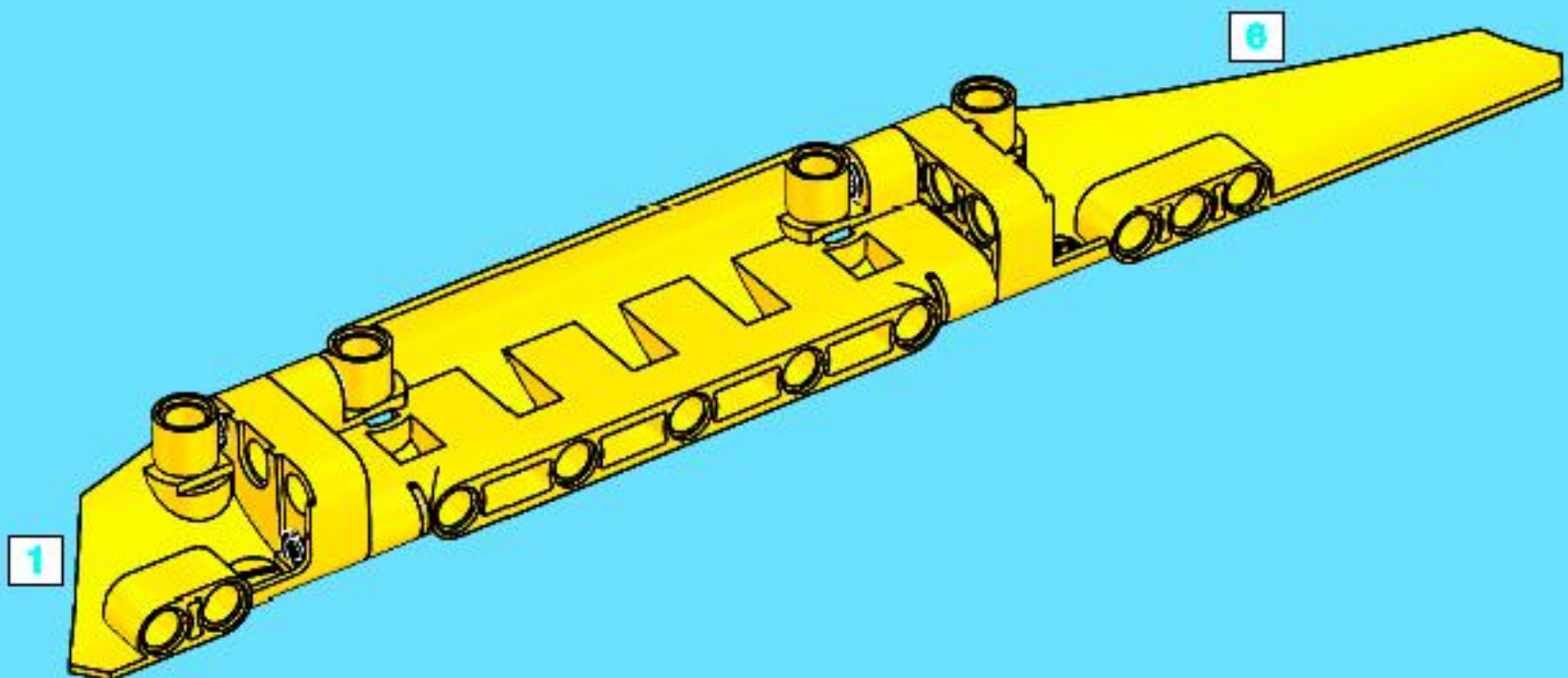




1

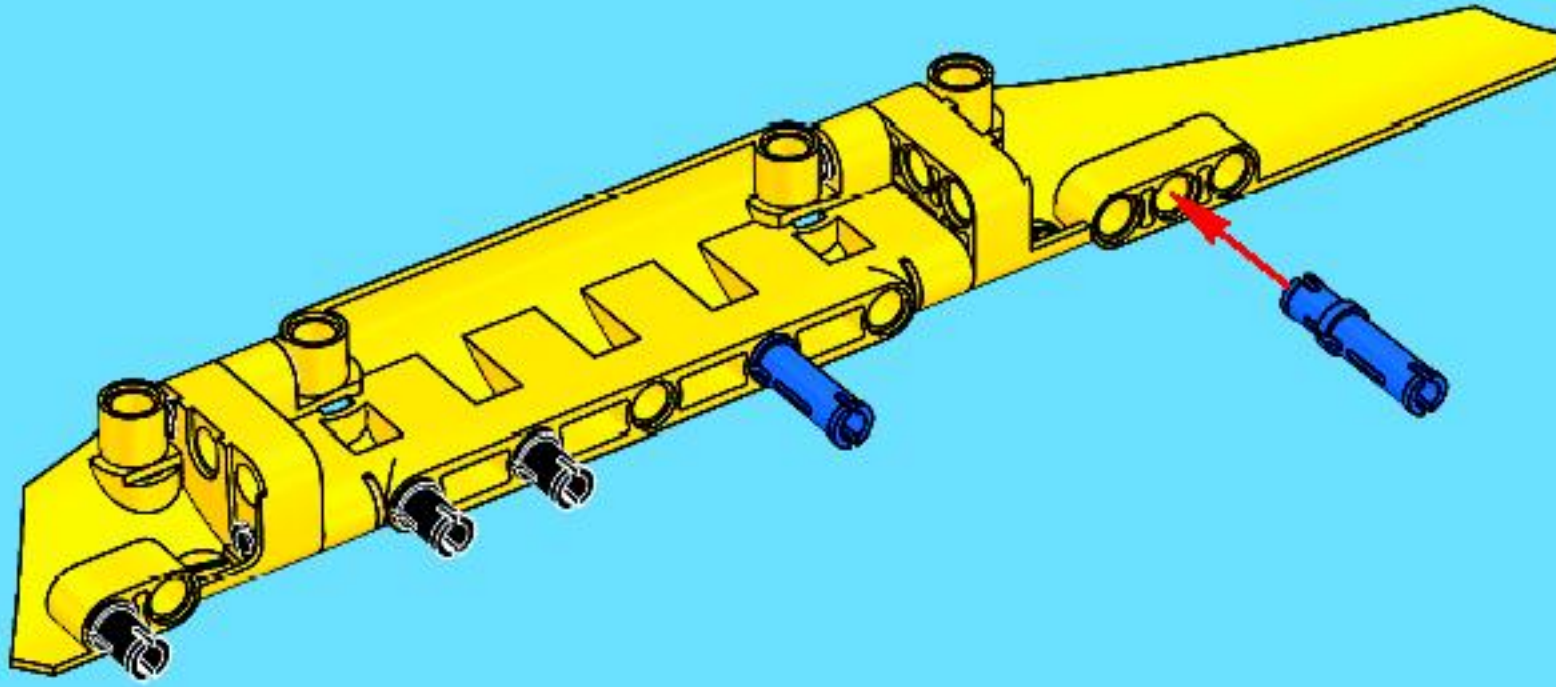


2

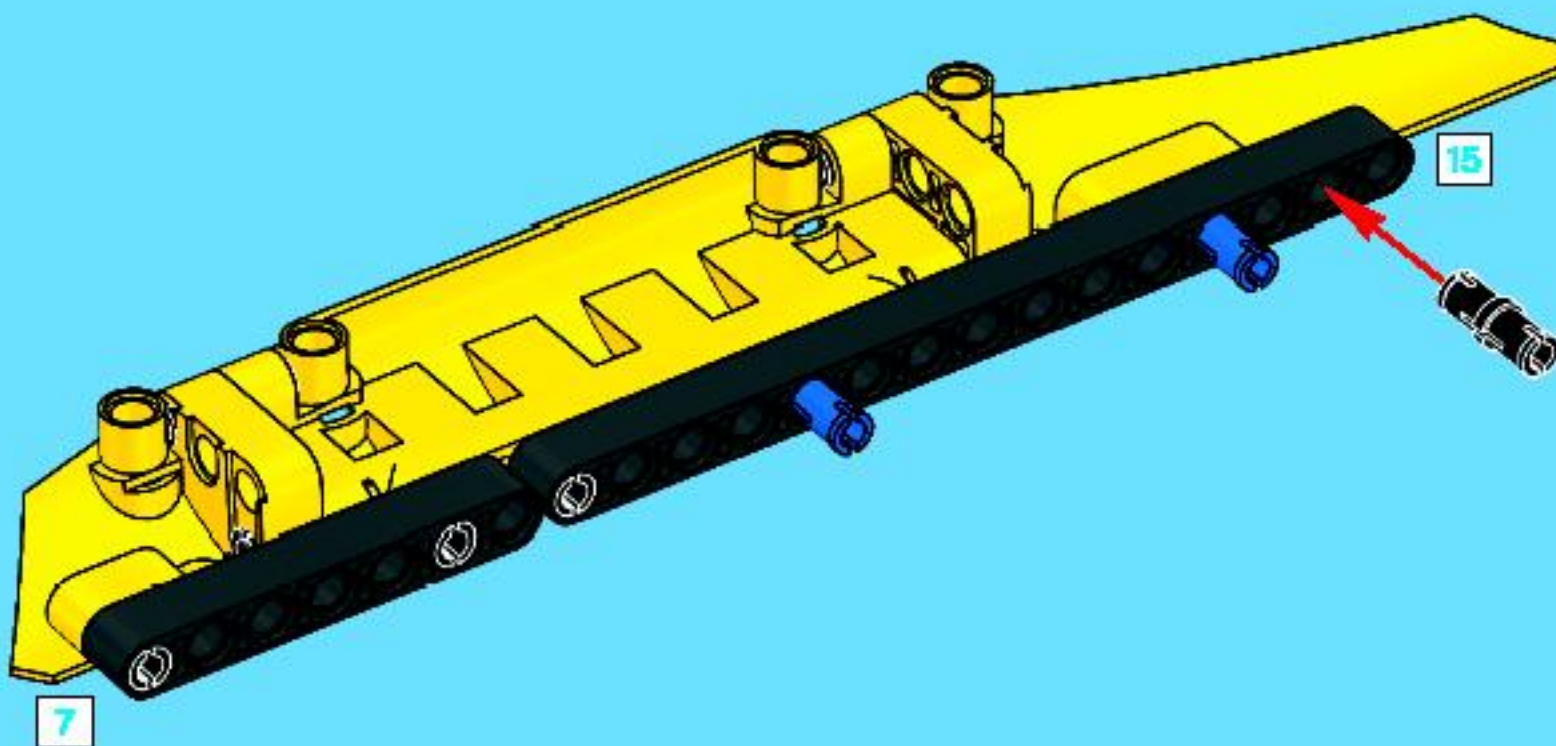


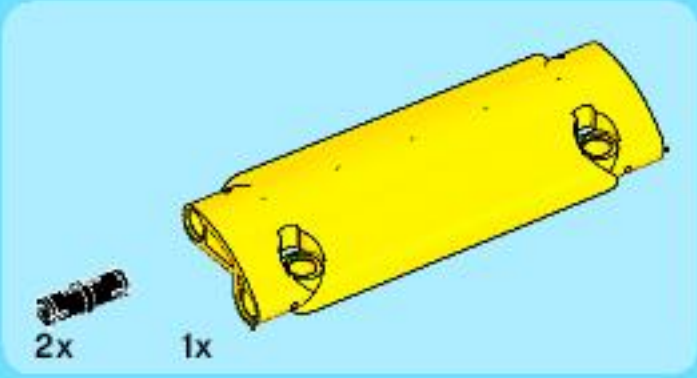
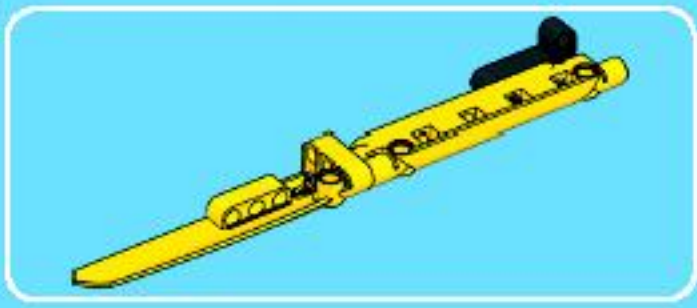


3

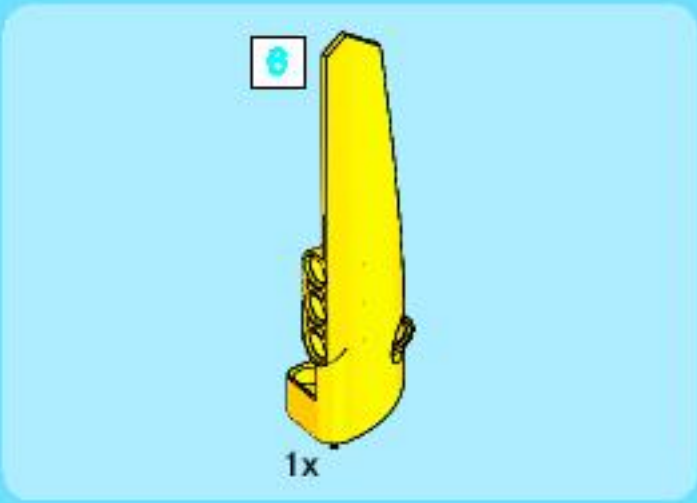
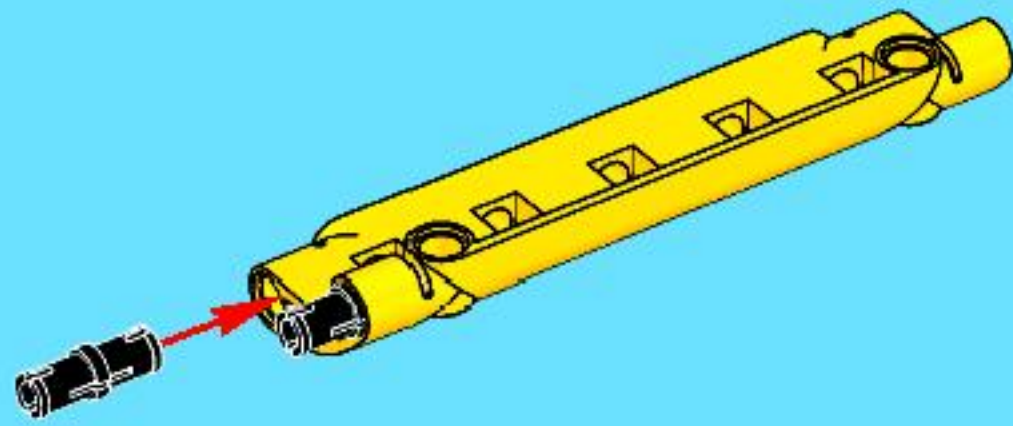


4

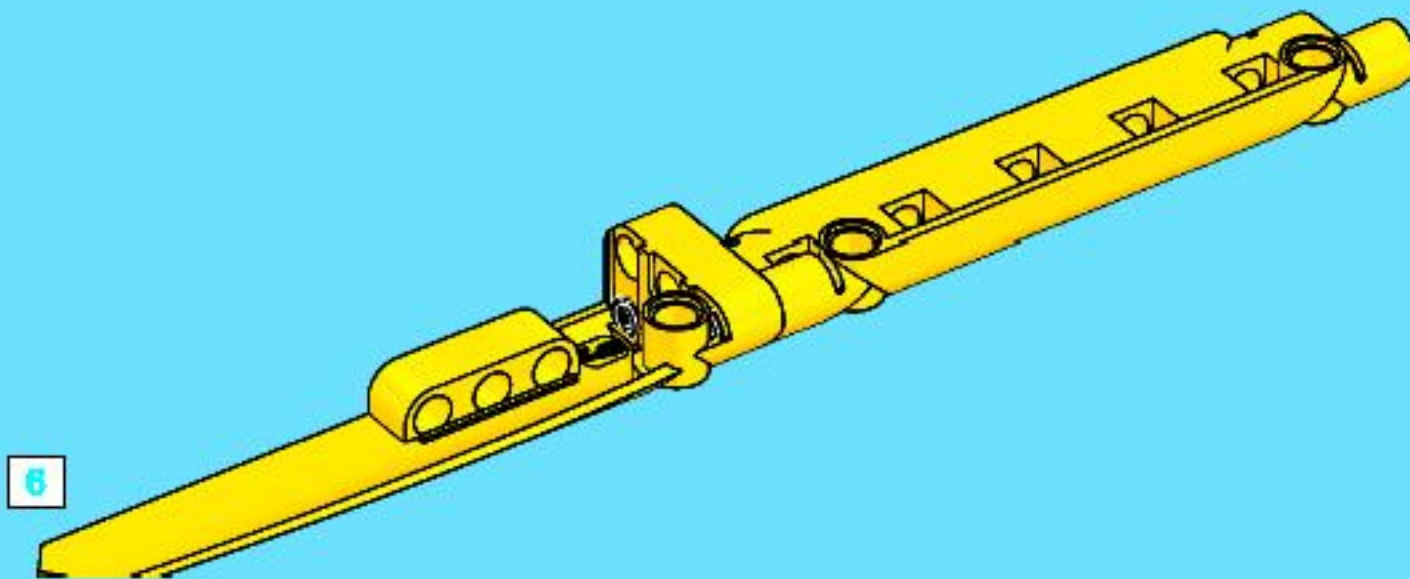




1

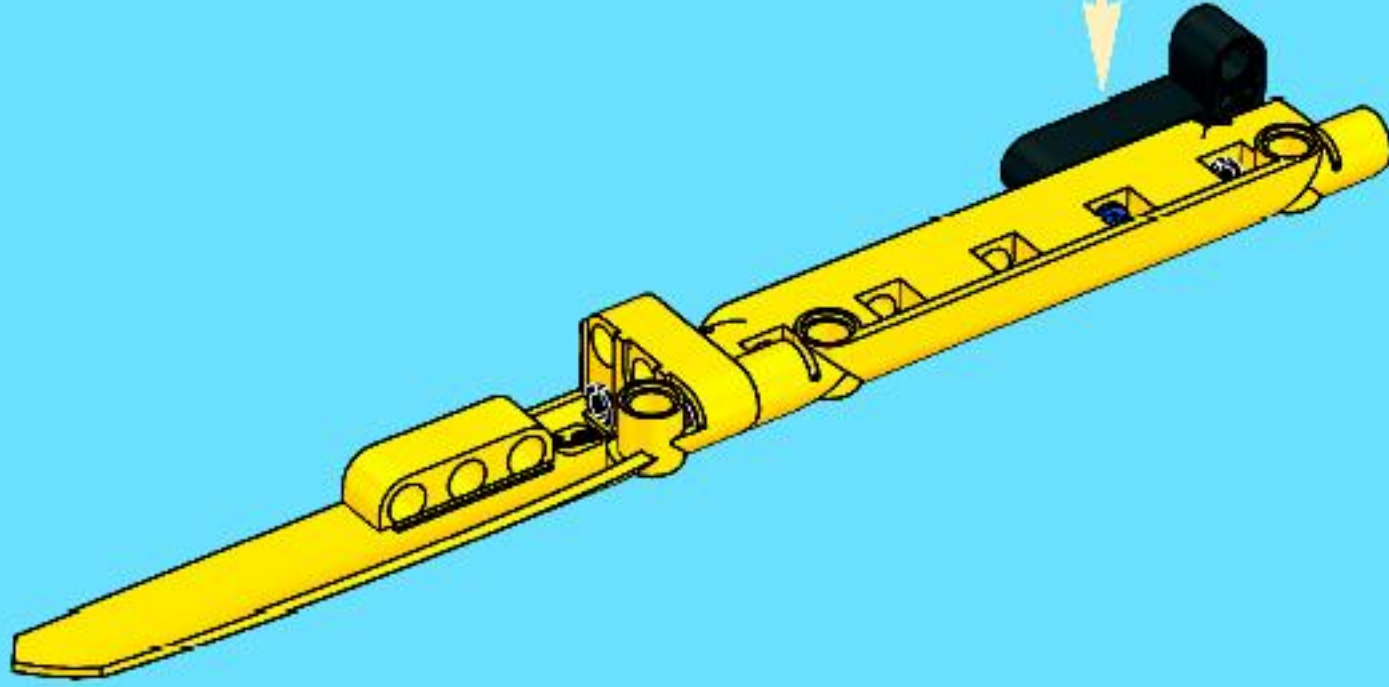


2

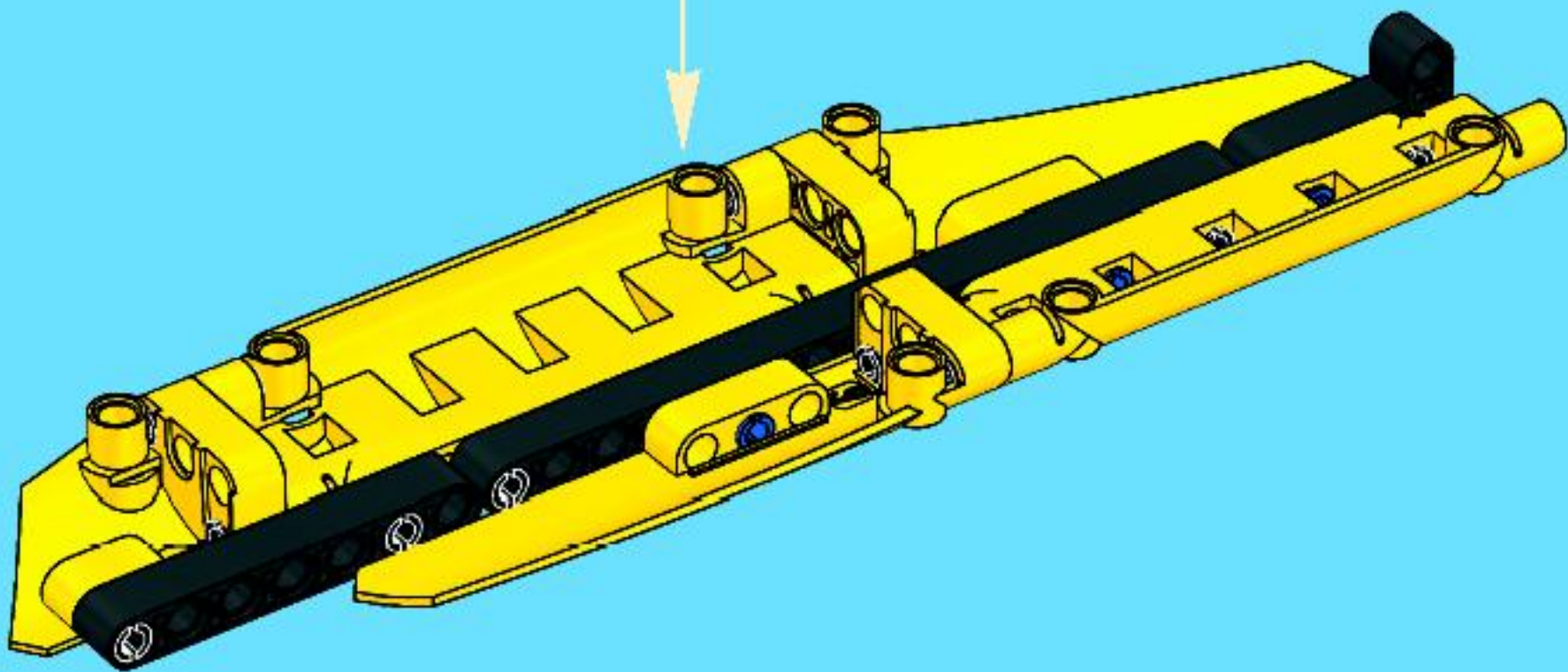




3

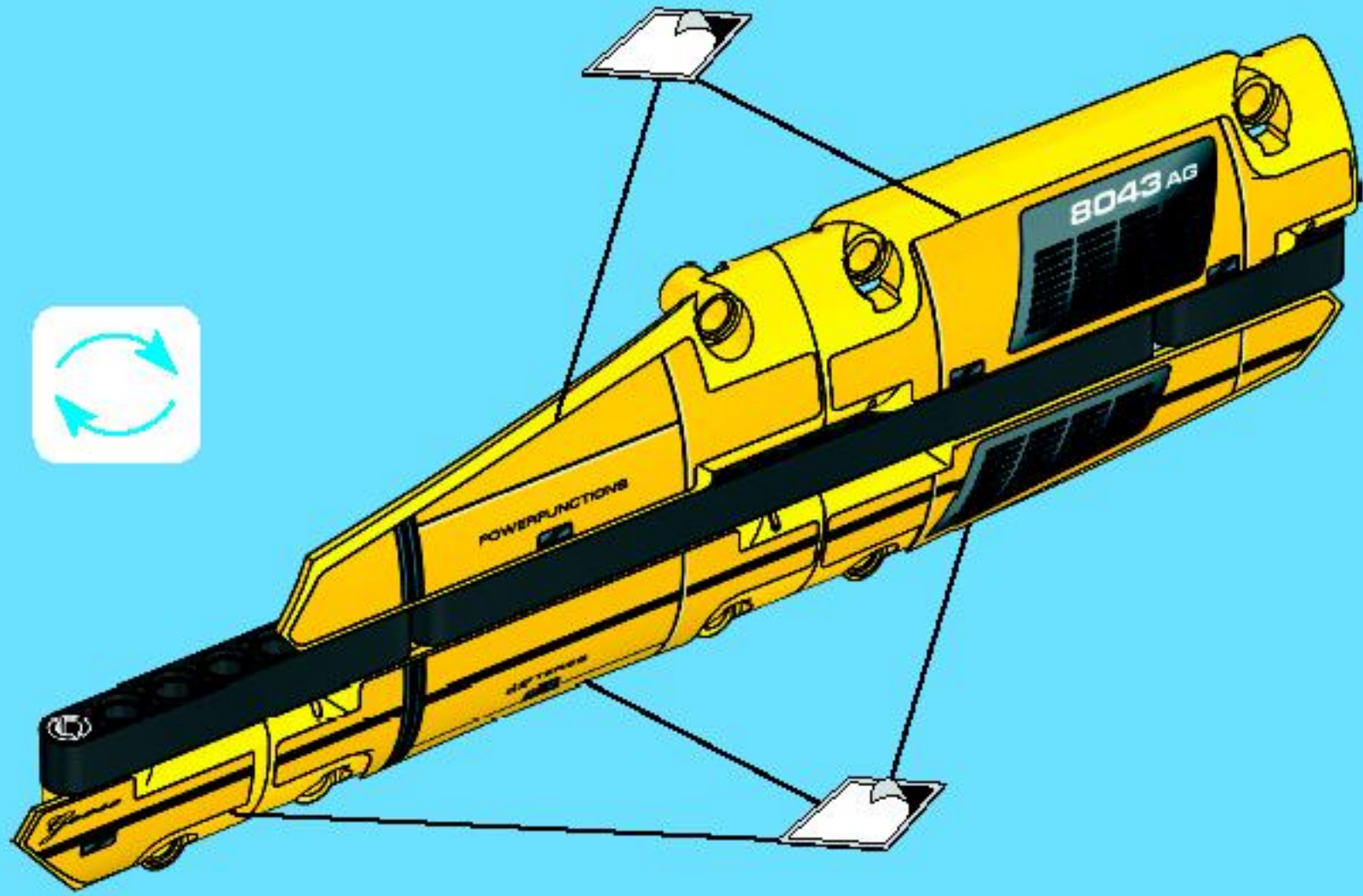


4





5

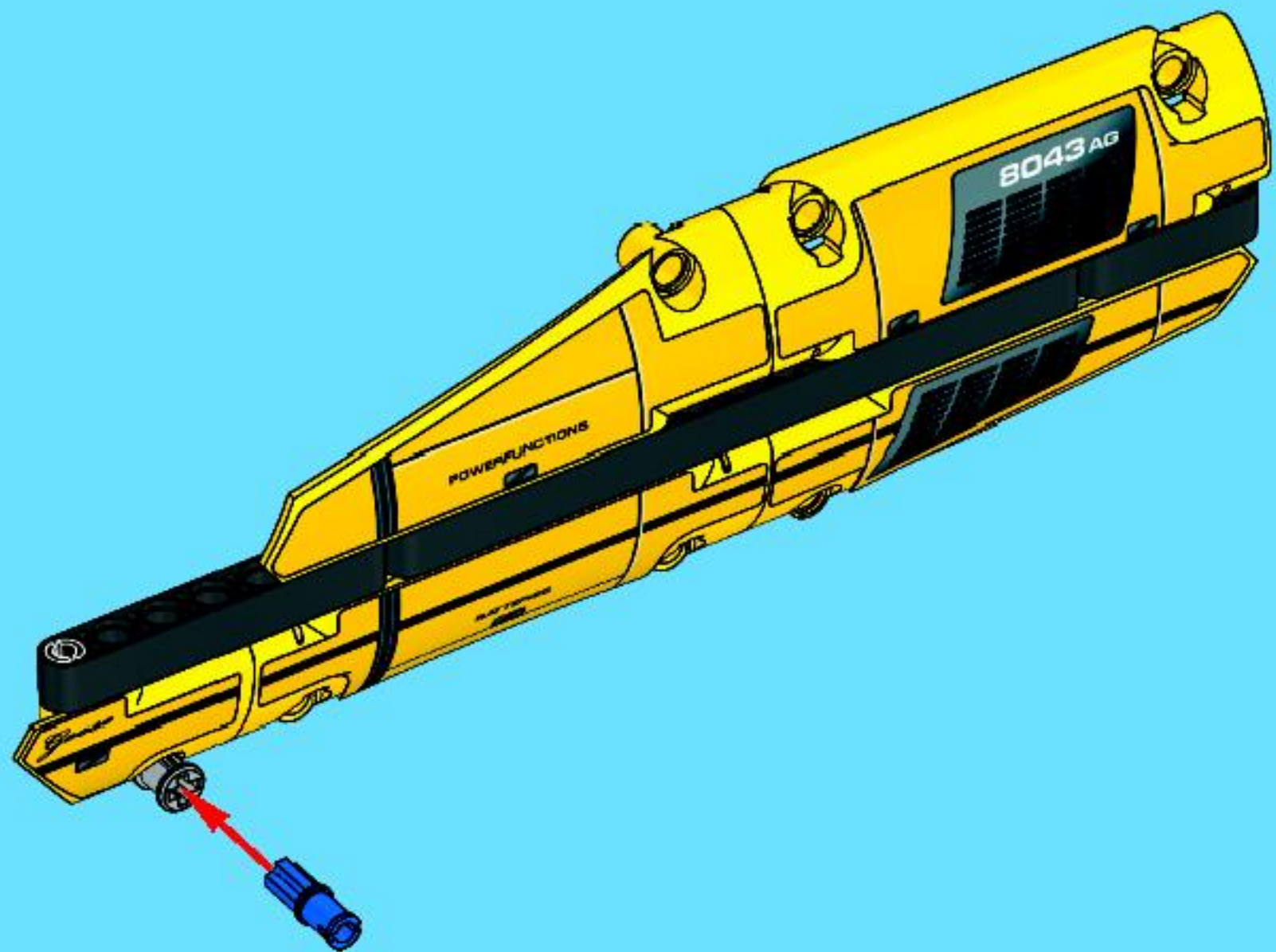


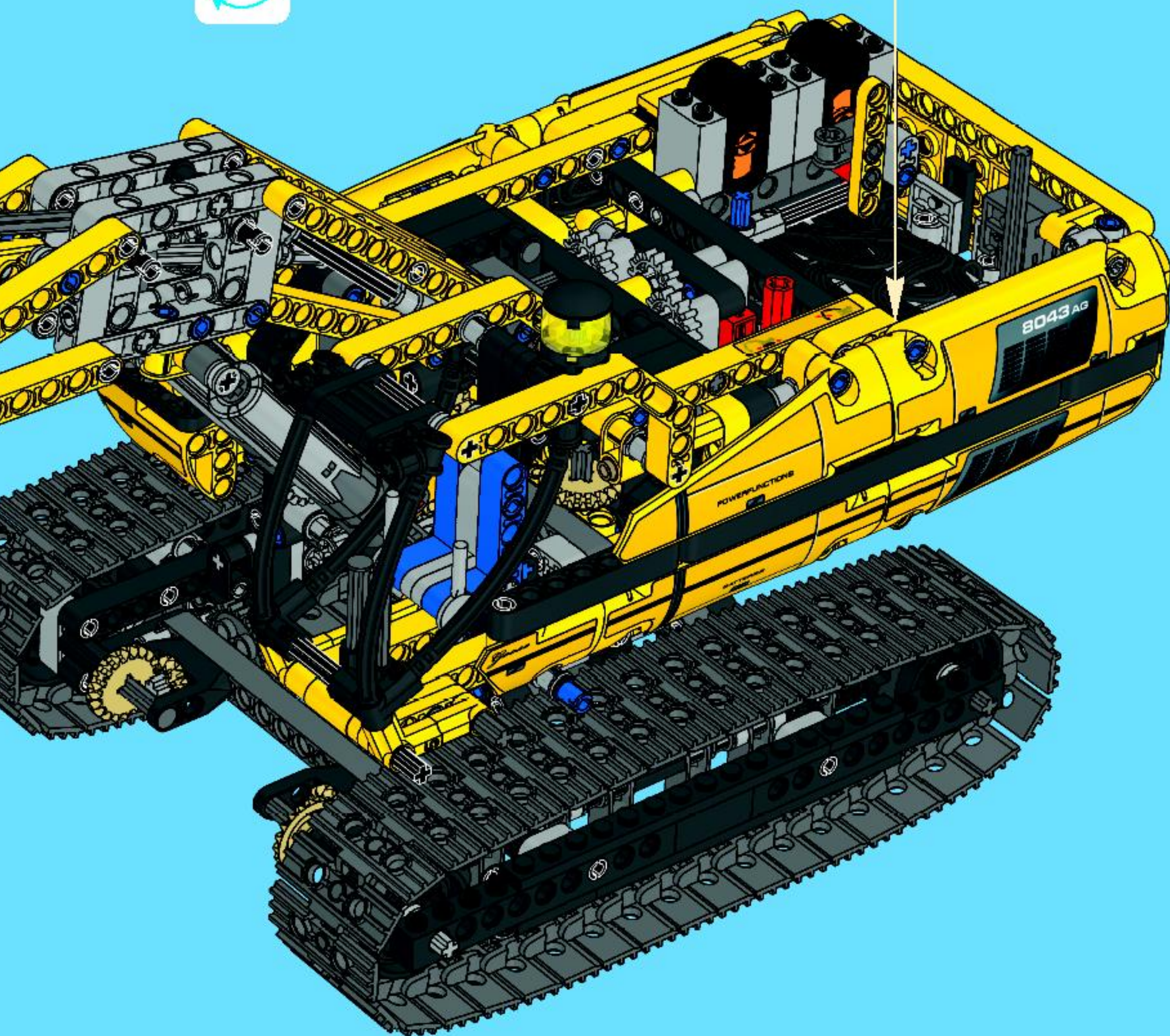
1x



1x

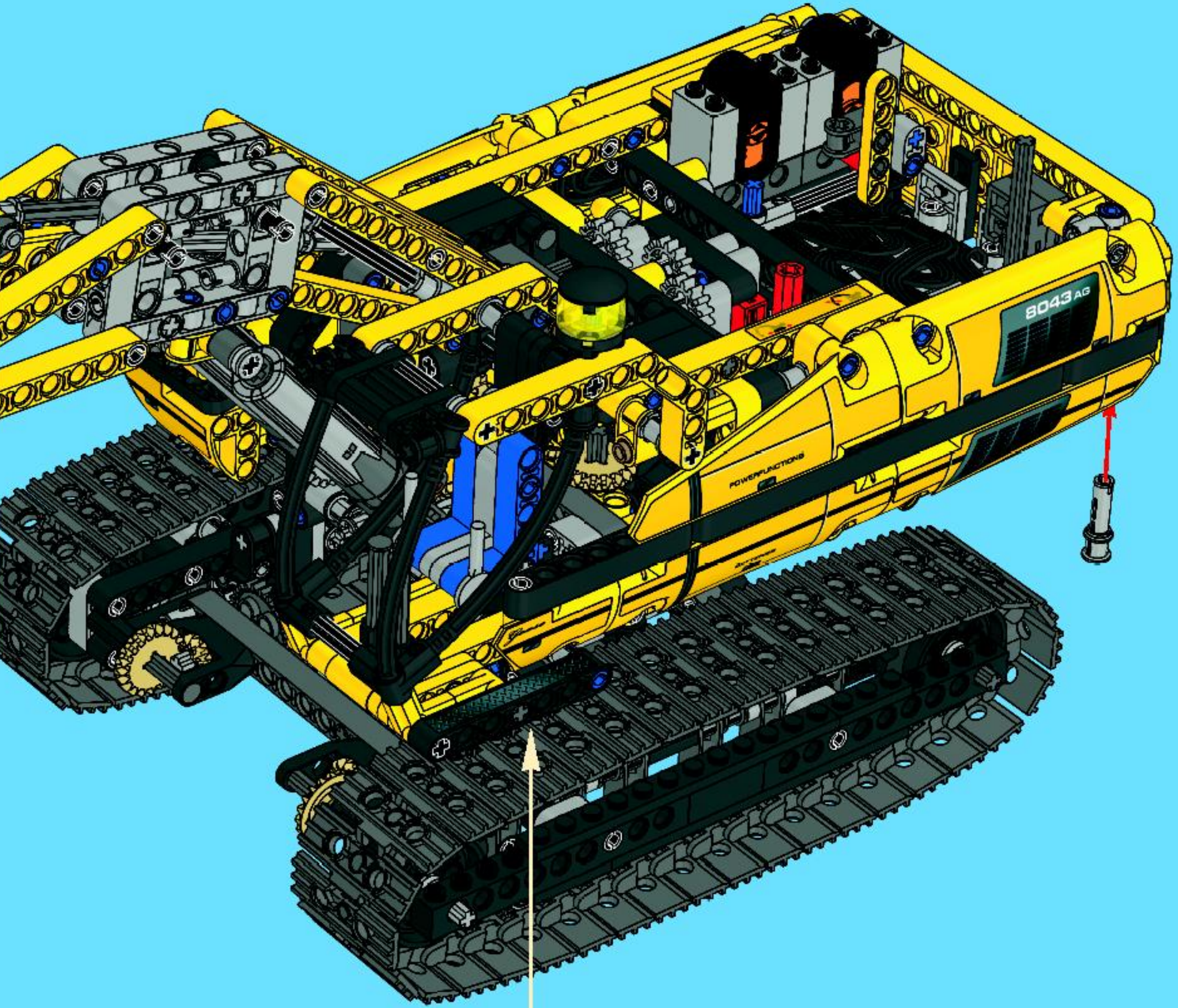
6

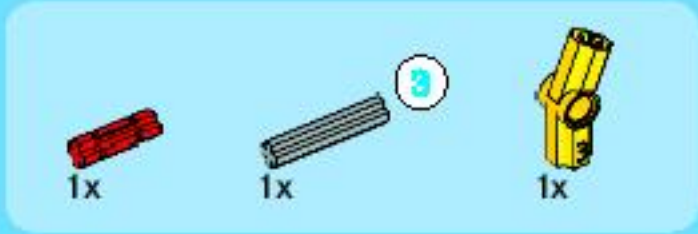




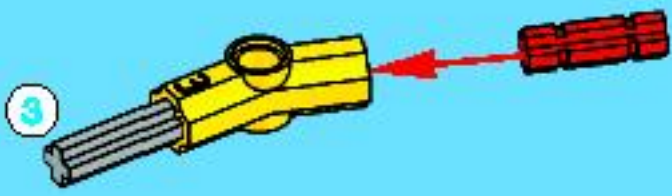


93

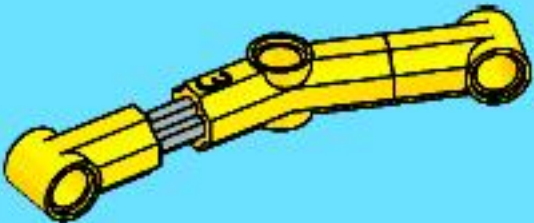




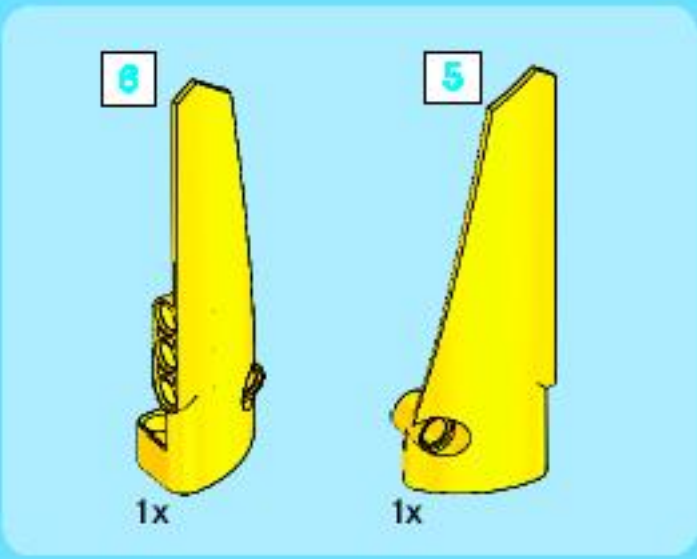
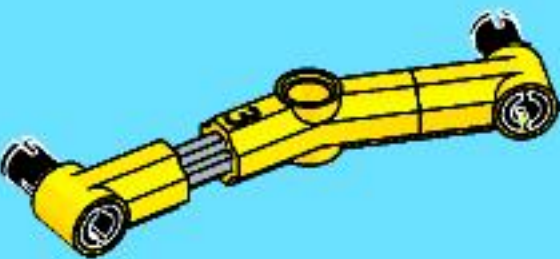
1



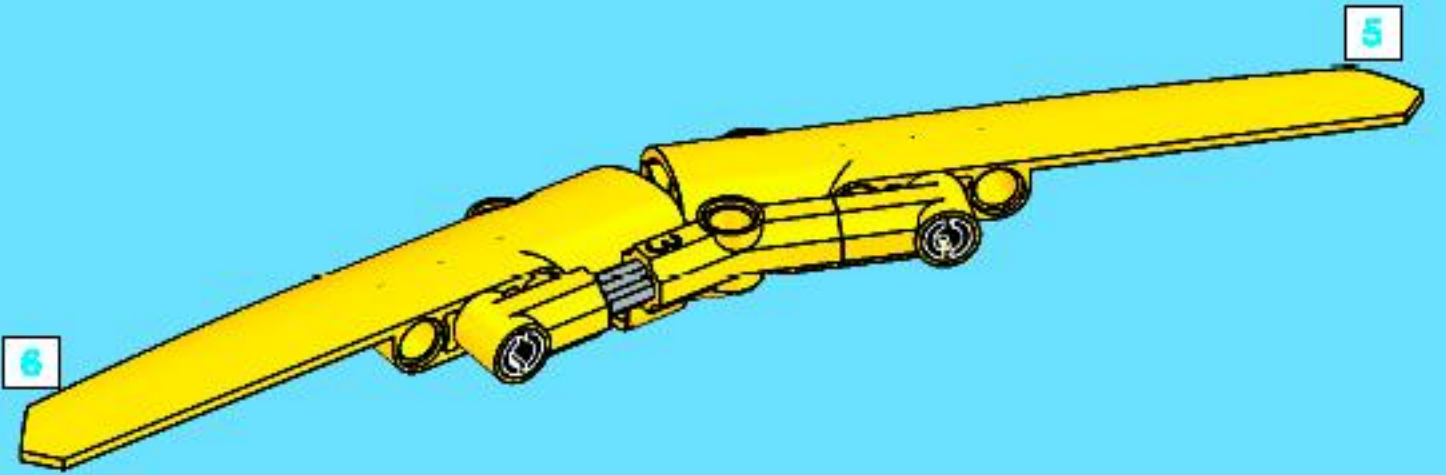
2



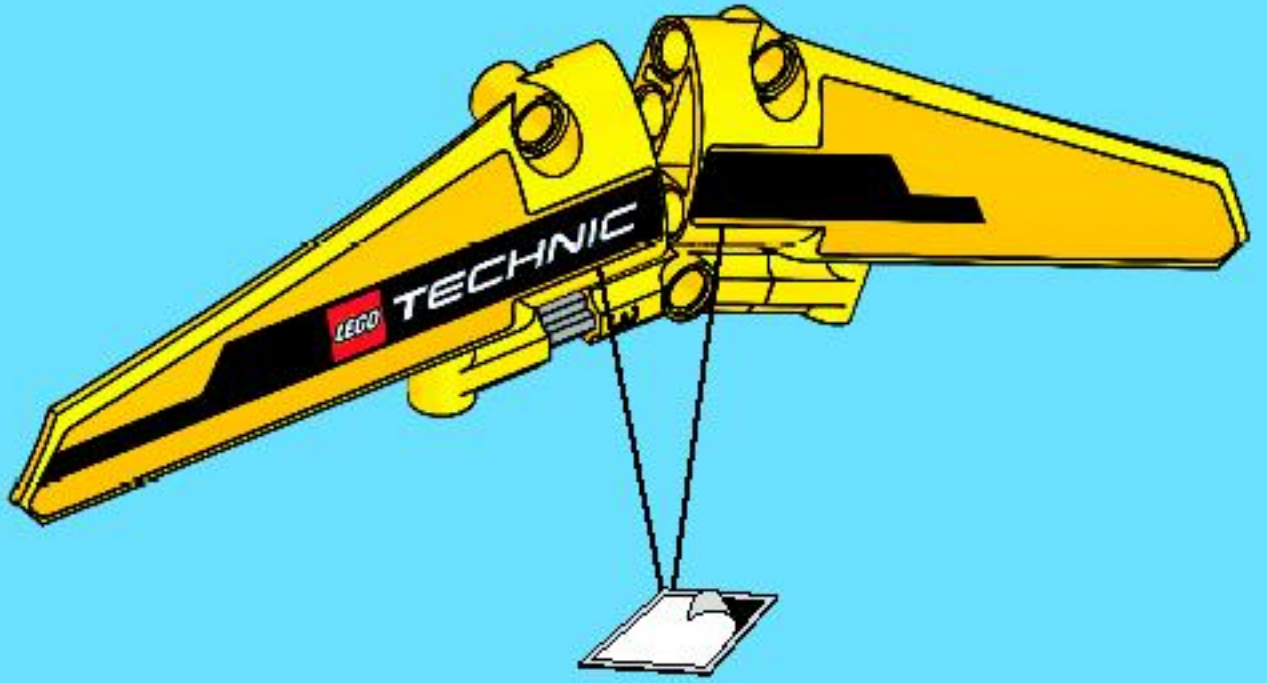
3

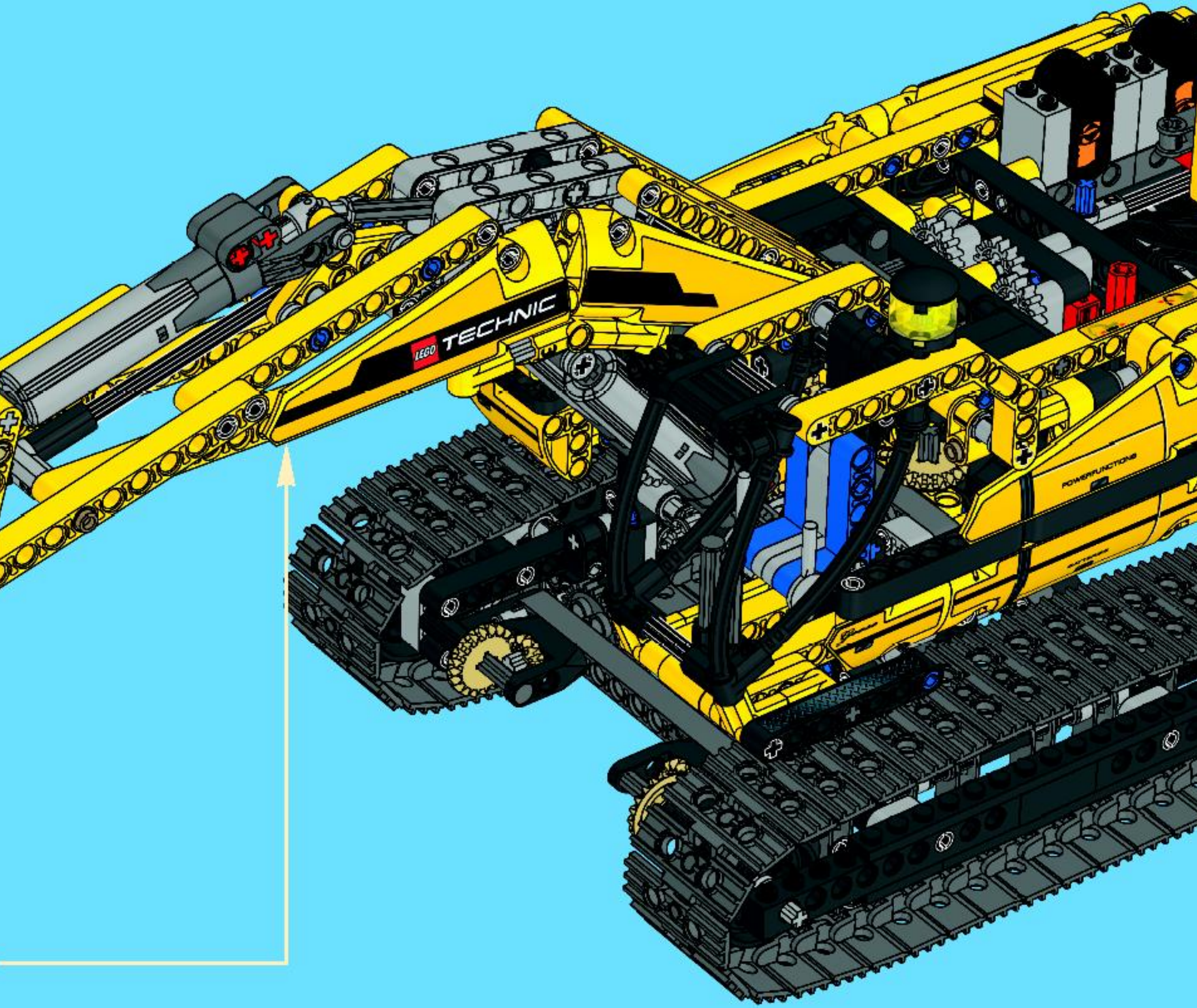


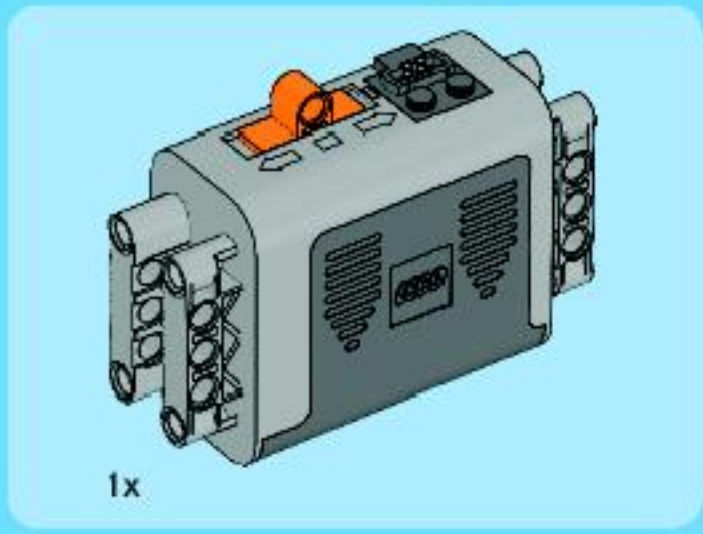
4



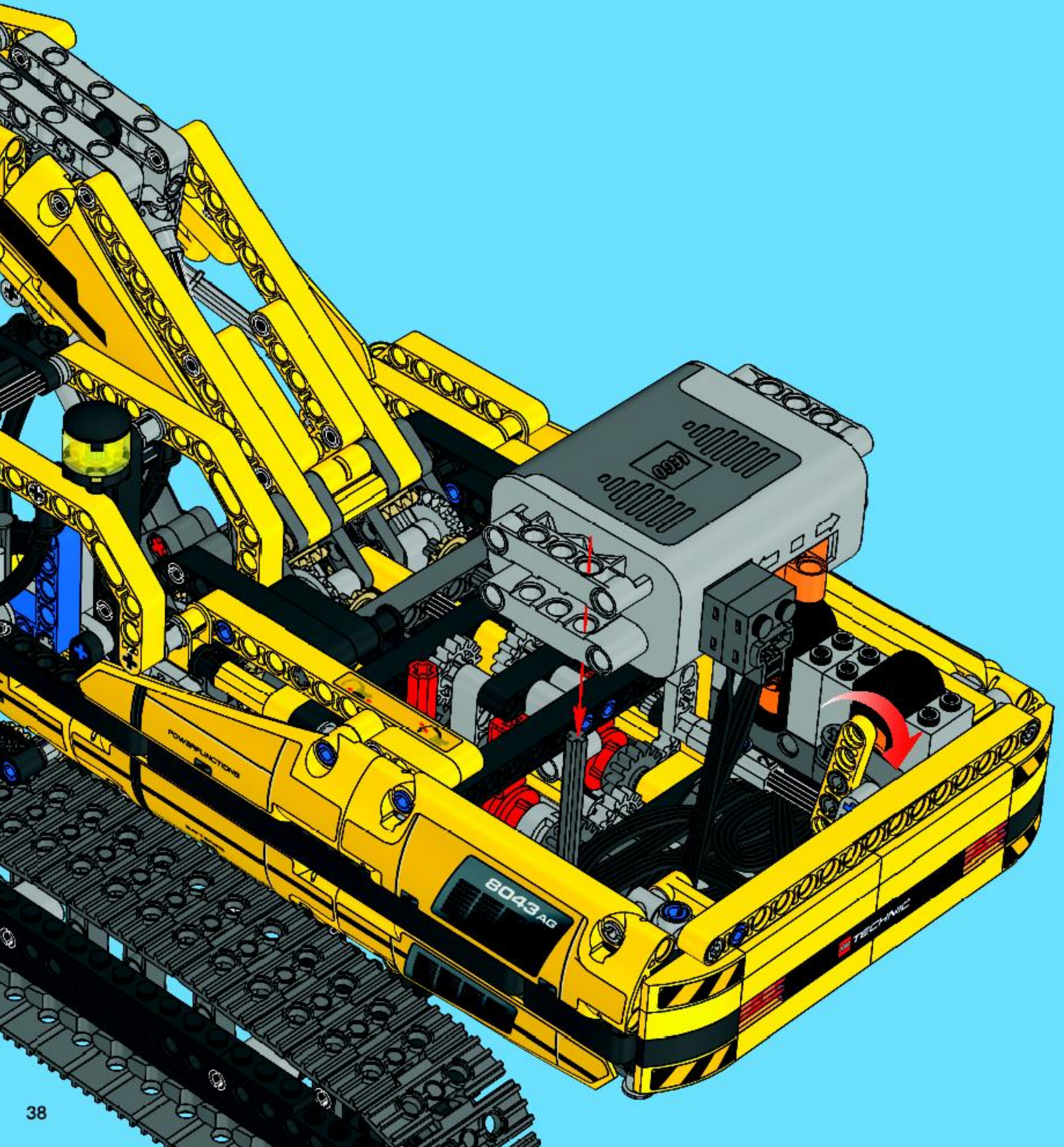
5







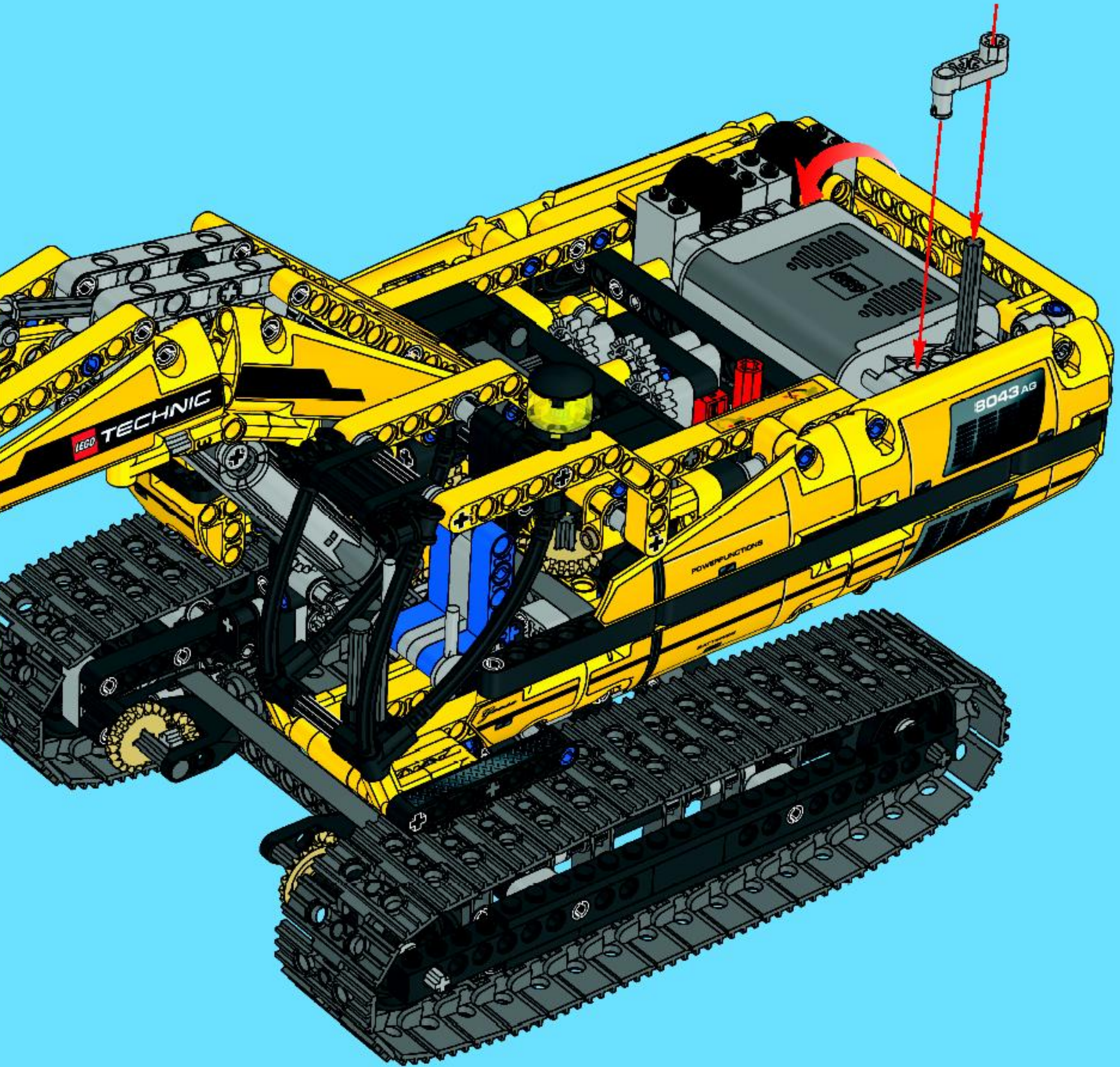
95





1x

# 96





2x



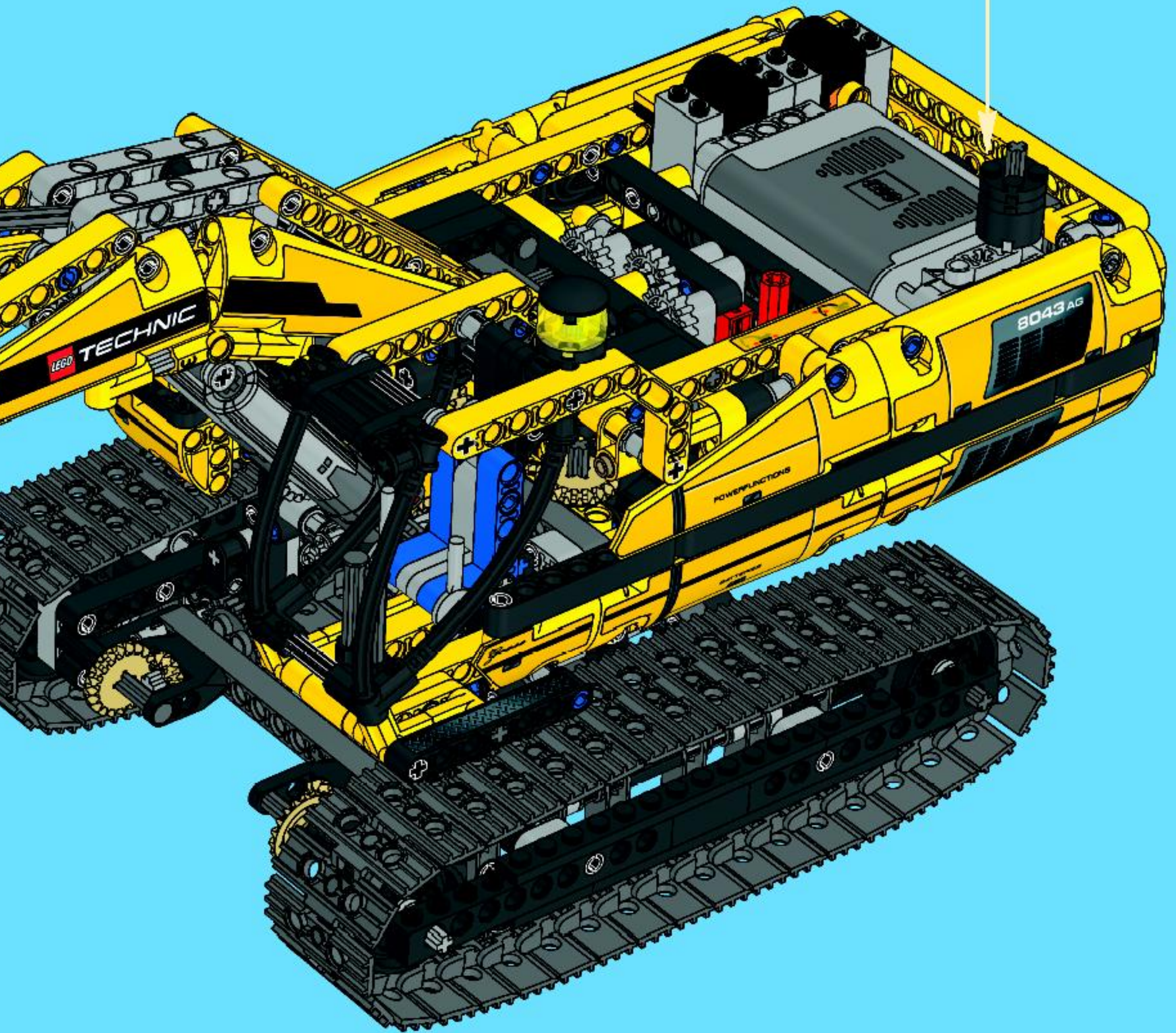
1x

# 97

1



2

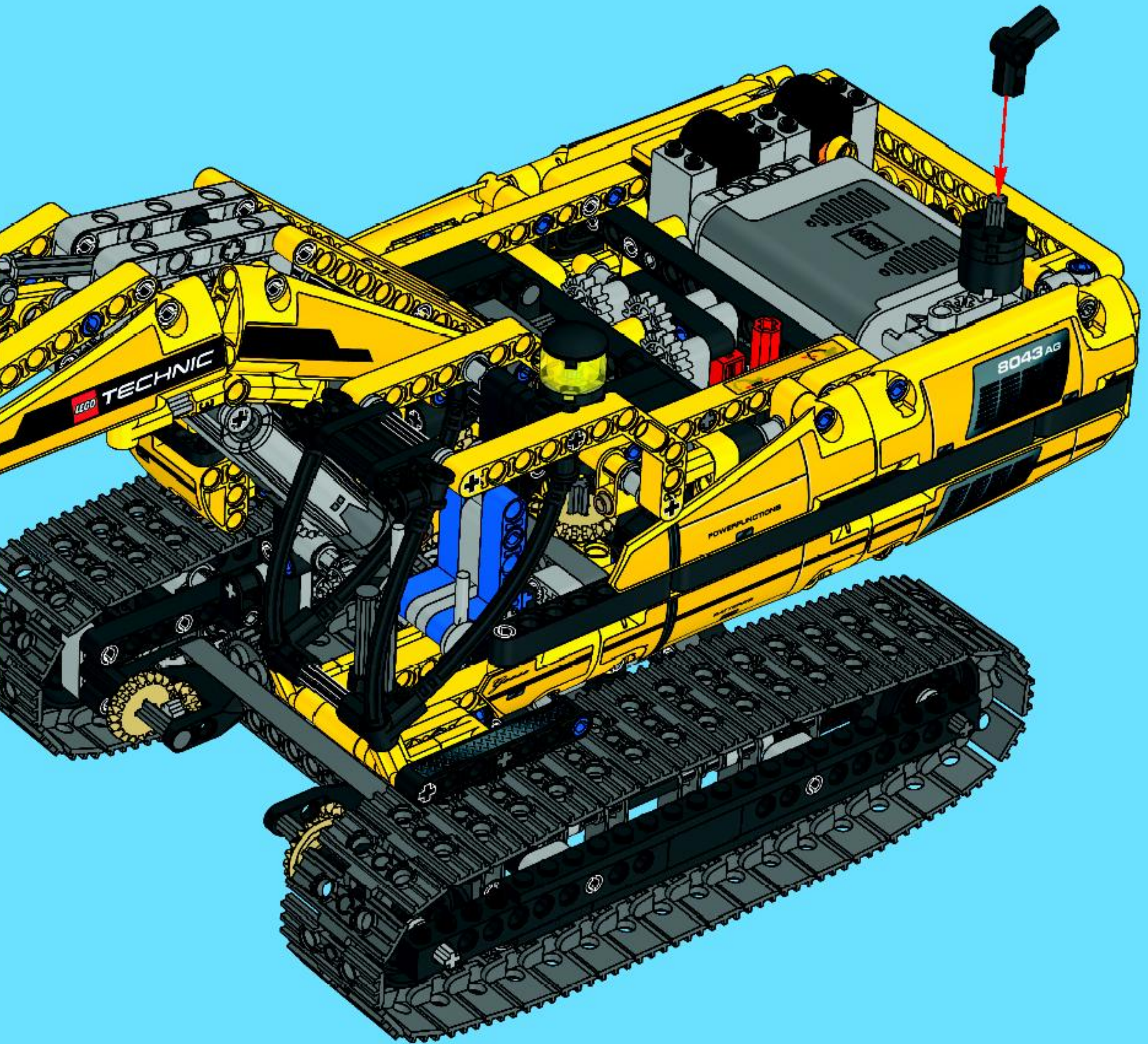


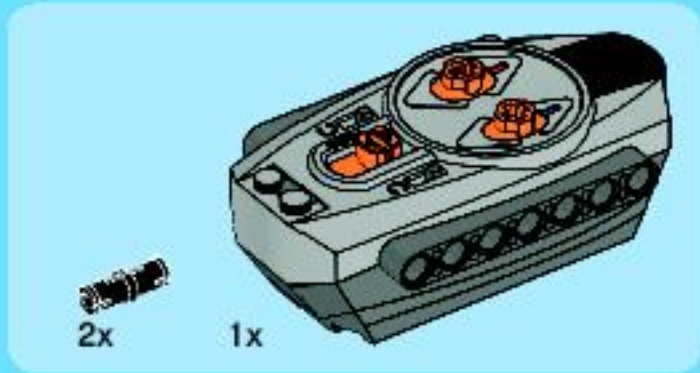




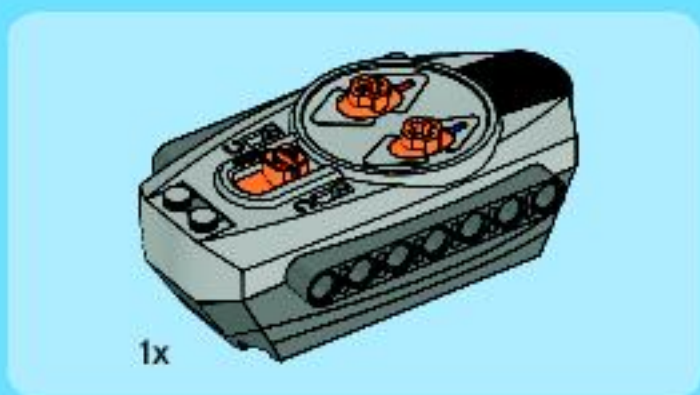
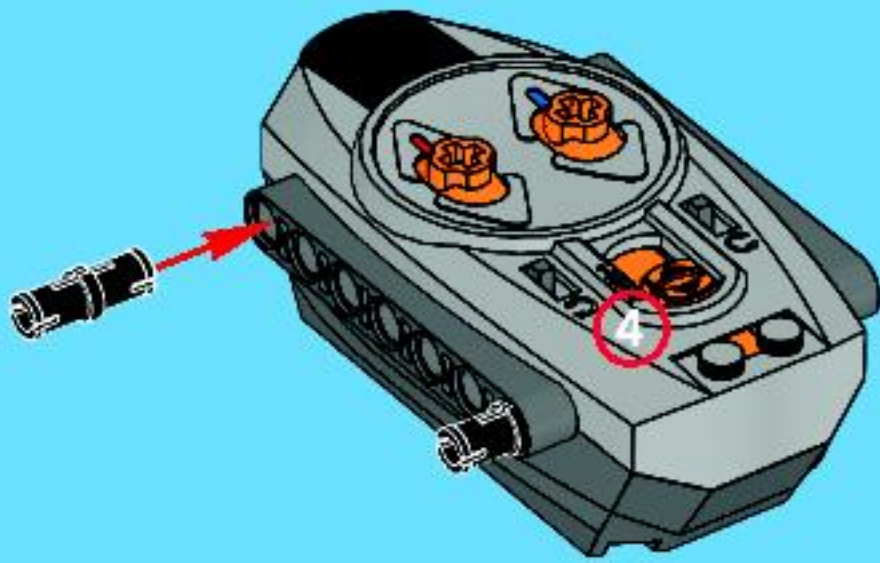
1x

# 98

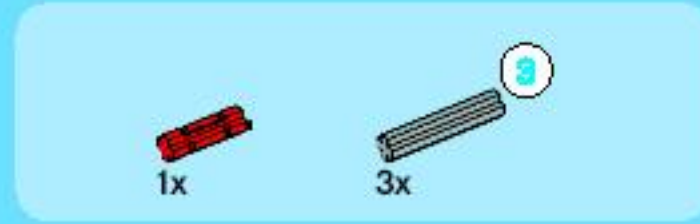
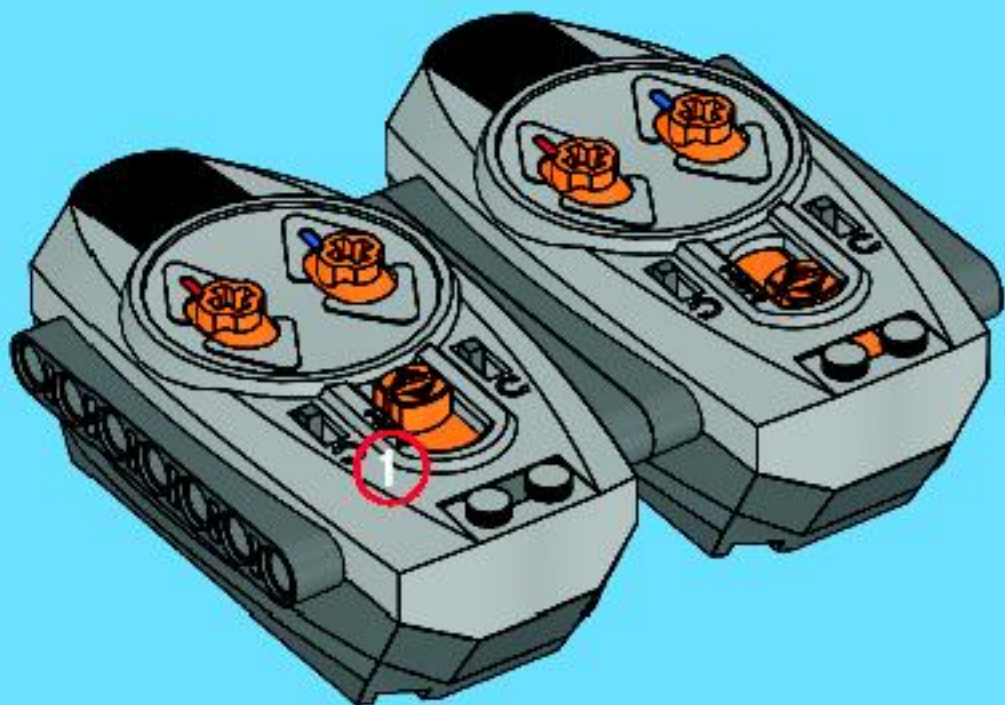




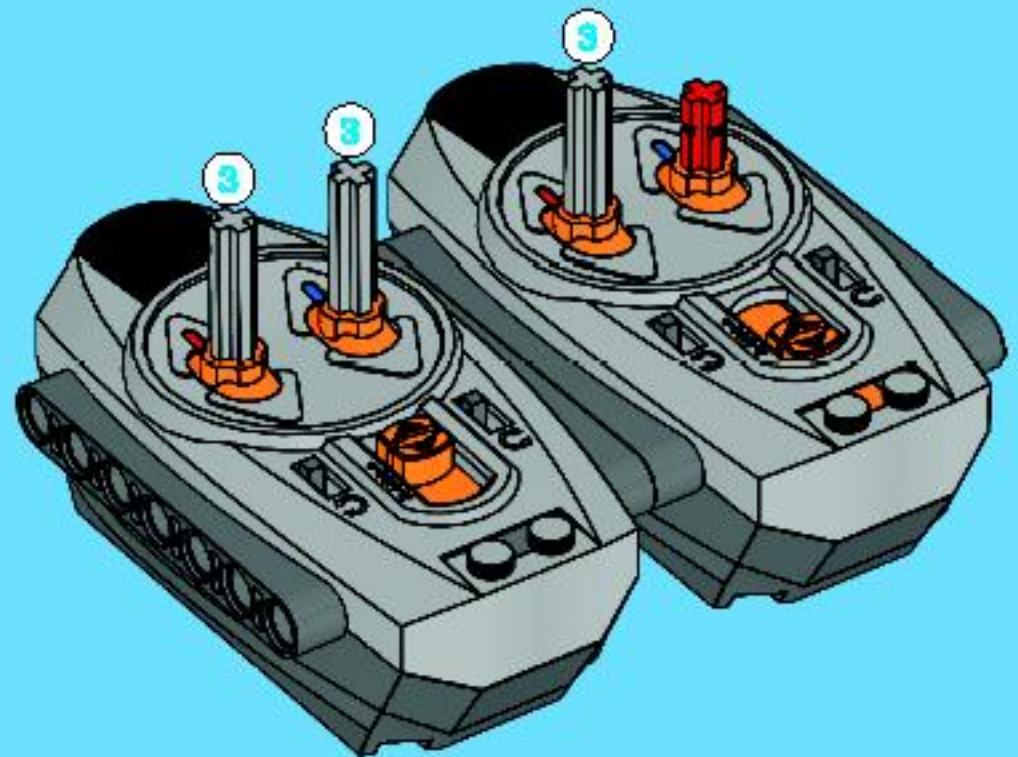
1



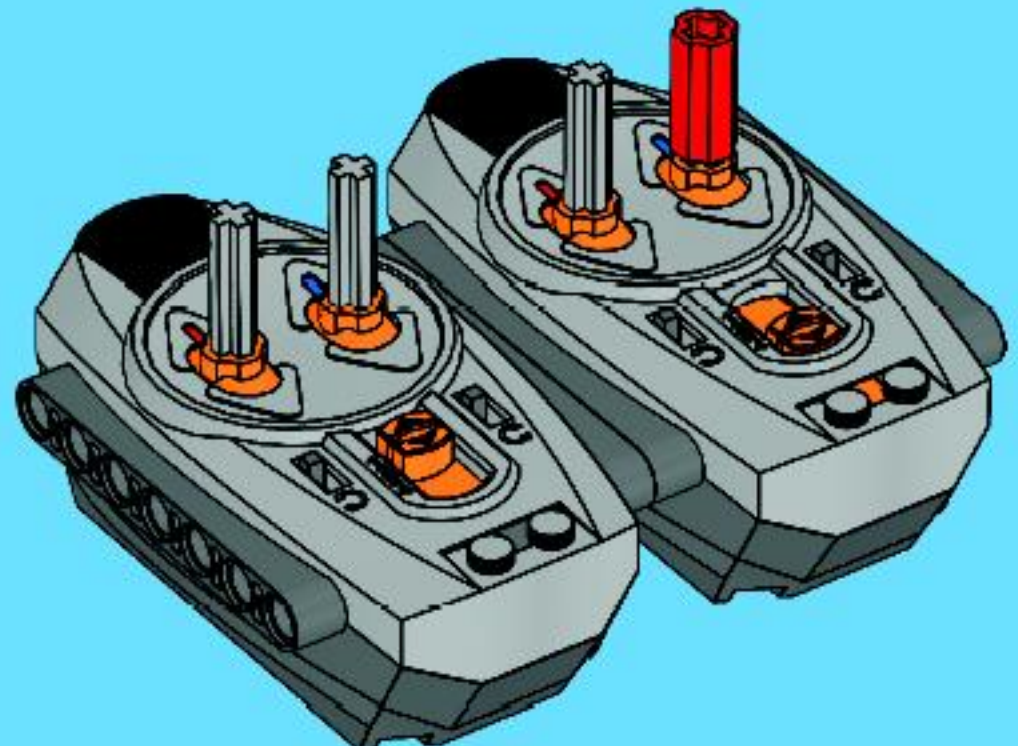
2

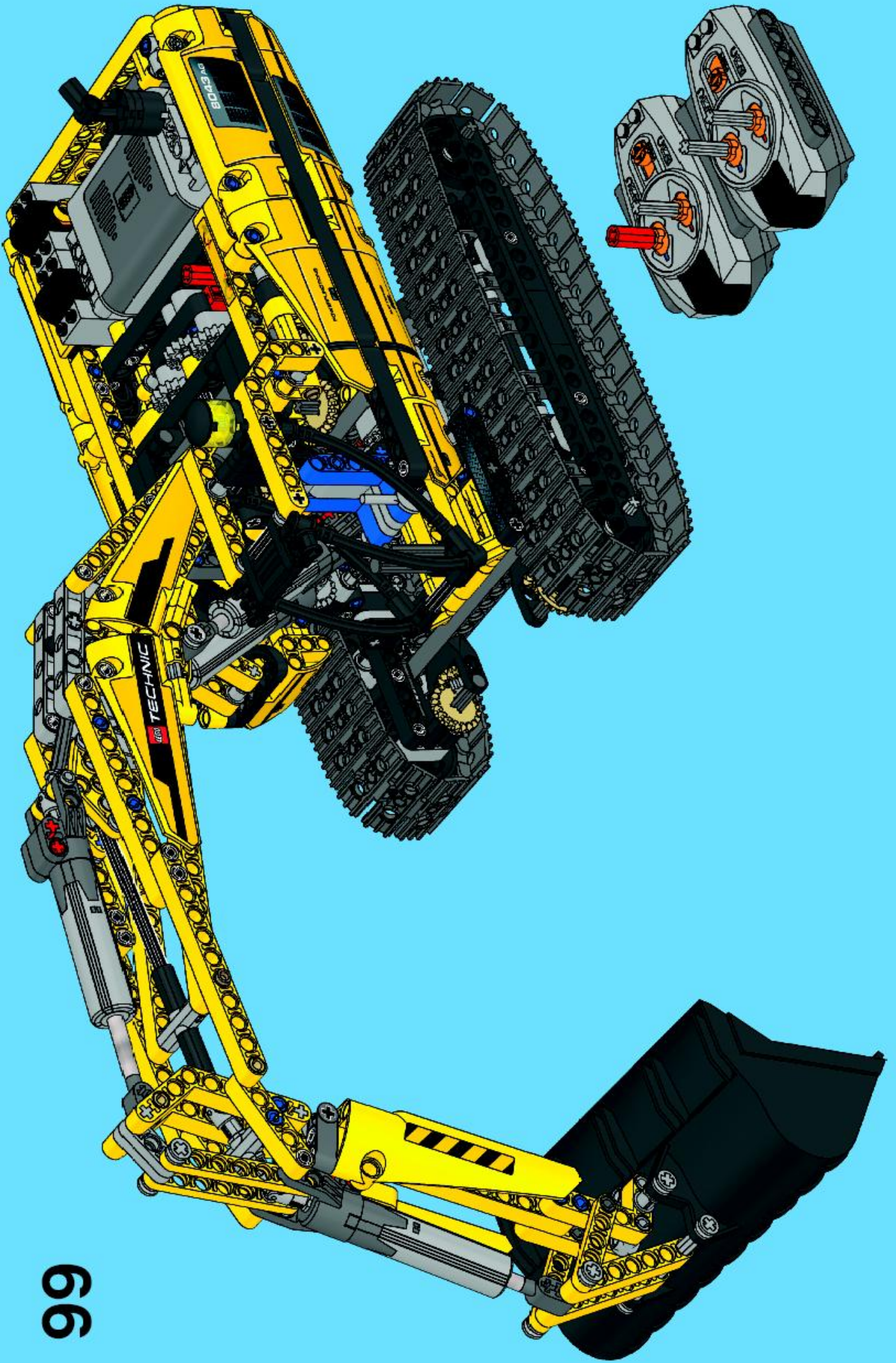


3



4





99

3x  
4514554

3x  
4207456

14x  
4565452

4x  
4514557

6x  
4514555

1x  
4128594

27x  
4142865

2x  
4513174

3x  
4270473

4x  
4278957

2x  
4190187

1x  
611644

2x  
4158923

43x  
4206482

52x  
4514553

9x  
4107066

2x  
4285186

2x  
4521998

15x  
4519010

3x  
4506983

2x  
4203493

1x  
4186017

8x  
4566927

11x  
4173666

2x  
4199345

3x  
4503425

2x  
4296140

10x  
4144022

4x  
4188311

2x  
4111996

2x  
4153707

11x  
4142133

2x  
4495934

4x  
4187136

6x  
4174709

3x  
4522935

4x  
4542579

6x  
4177431

1x  
614326

2x  
362226

4x  
4582792

1x  
4520872

4x  
4234438

6x  
4247771

2x  
371024

2x  
4114672

6x  
663624

1x  
4189400

2x  
4558879

1x  
4558876

5x  
4558817

2x  
303224

4x  
4540613

1x  
302924

8x  
4164133

3x  
4107828

3x  
403226

1x  
4278359

18x  
4173668

6x  
4121667

2x  
4251161

7x  
362326

6x  
4558692

12x  
4120017

2x  
4111998

1x  
416226

1x  
346026

4x  
4514845

4x  
273026

9x  
4142135

2x  
4495935

6x  
4156150

12x  
4542573

5

7

8

11

13

15

1

2

5

6

10

6

7

11

12

4x  
3200026

4x  
4107085

120x  
4121715

6x  
4107081

1x  
4107084

13x  
4512363

2x  
4107767

2x  
4119589

8x  
4107765



1x  
4128557



9x  
370526



11x  
370626



4x  
370726



2x  
373726



2x  
370826



1x  
4530578



1x  
4537990



9x  
4515184



2x  
4552348



8x  
4211655



4x  
4211714



2x  
4211359



2x  
4211753



2x  
4539880



1x  
4540797



4x  
4528037



2x  
4506079



1x  
4506078



4x  
4506083



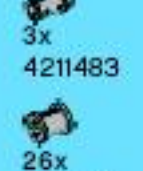
2x  
4566756



1x  
4211645



26x  
4211573



10x  
4560175



7x  
4211567



3x  
4211483



26x  
4211622



16x  
4211758



16x  
4211807



4x  
4526985



6x  
4563045



33x  
4211865



8x  
4225033



36x  
4211815



21x  
4211639



5x  
4211805



4x  
4535768



4x  
4278756



8x  
4525904



7x  
4211566



8x  
4211574



14x  
4562487



1x  
4211510



4x  
4558690



4x  
4514559



12x  
4211050



14x  
4237267



25x  
4210857



2x  
4514558



76x  
4566742



6x  
4528038



26x  
4560177



6x  
4508553



1x  
4499858



3x  
4210757



6x  
4522937

Customer Service  
Kundenservice  
Service Consommateurs  
Servicio Al Consumidor

www.lego.com/service or dial



: 00800 5346 5555

: 1-800-422-5346



Change gear to digging functions  
 Getriebe im Schaufel-Modus  
 Passe en mode pelleuse  
 Cambio de la velocidad de las funciones de excavación  
 Mudar a alavanca para o modo de escavação  
 Ásási funkciókra kapcsolható a hajtóműben



Raise or lower boom  
 Ausleger kann nach oben und unten bewegt werden  
 Soulevez ou abaisse le bras  
 Ascenso o descenso de la puma  
 Levantar ou baixar o braço  
 Felemelhető, vagy leengedhető a gémet



Extend arm in or out  
 Voll beweglicher Arm  
 Dépile ou replie le bras  
 Extensión o contracción del brazo  
 Estender ou recolher o braço  
 Kinyújtható, vagy visszahúzható a kart



Open or close bucket  
 Bewegliche Schaufel  
 Ouvre ou referme la pelle  
 Apertura o cierre de la cuchara  
 Abrir ou fechar a pá  
 Kinyitható, vagy bezárható a rakodókanalet



Change gear to drive and rotate mode  
 Getriebe im Fahr- und Drehmodus  
 Passe en mode conduite et rotation  
 Cambio de la velocidad de los modos de desplazamiento y rotación  
 Mudar a alavanca para o modo de condução e rotação  
 Helyezési és elfordulási módra átkapcsolható a hajtóműben



Drive forwards or backwards  
 Vorwärts oder rückwärts  
 Avance ou recule  
 Desplazamiento hacia delante o hacia atrás  
 Avançar ou recuar  
 Mozgatható előre-hátra



Turn left or right  
 Nach links oder rechts  
 Tourne à droite ou à gauche  
 Giro a la izquierda o a la derecha  
 Virar à esquerda ou à direita  
 Fordítható balra-jobbra



Rotate cabin 360 degrees  
 Kabine um 360° drehbar  
 Fais tourner la cabine à 360 degrés  
 Rotación de la cabina a 360 grados  
 Rodar a cabina 360 graus  
 Elfördítható a vezetőfülkét 360 fokban



# LEGO Power Functions™

Alternative model building instructions only available for download from:  
Bauanleitungen für alternative Modelle stehen ausschließlich  
als Download zur Verfügung unter:

Les instructions de montage du modèle alternatif sont uniquement  
disponibles sur Internet dans la rubrique « Montage » du site:

Las instrucciones de construcción del modelo alternativo sólo pueden  
obtenerse a través de:

Instruções de construção do modelo alternativo disponíveis  
para descarregar apenas em:

Másféle modellépítési útmutatókat csak az alábbi helyről tölthetsz le:

[Technic.LEGO.com](http://Technic.LEGO.com).





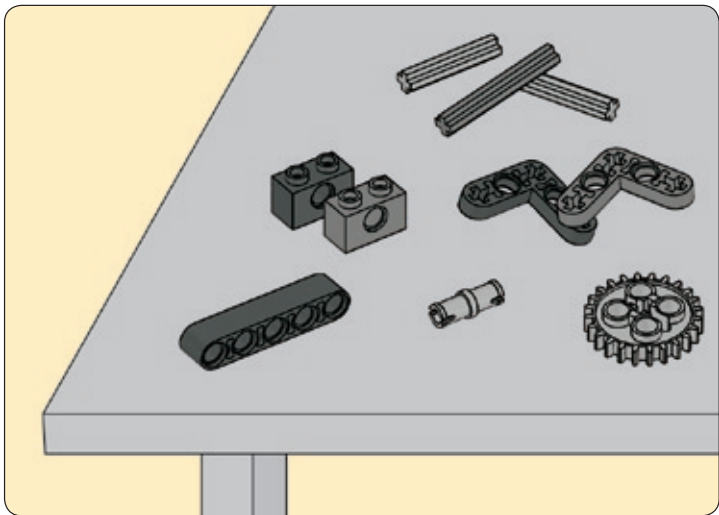
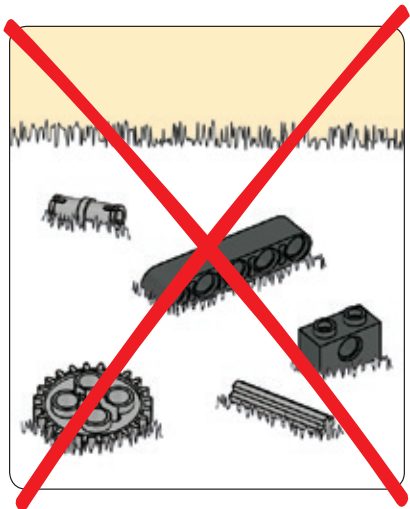


# TECHNIC

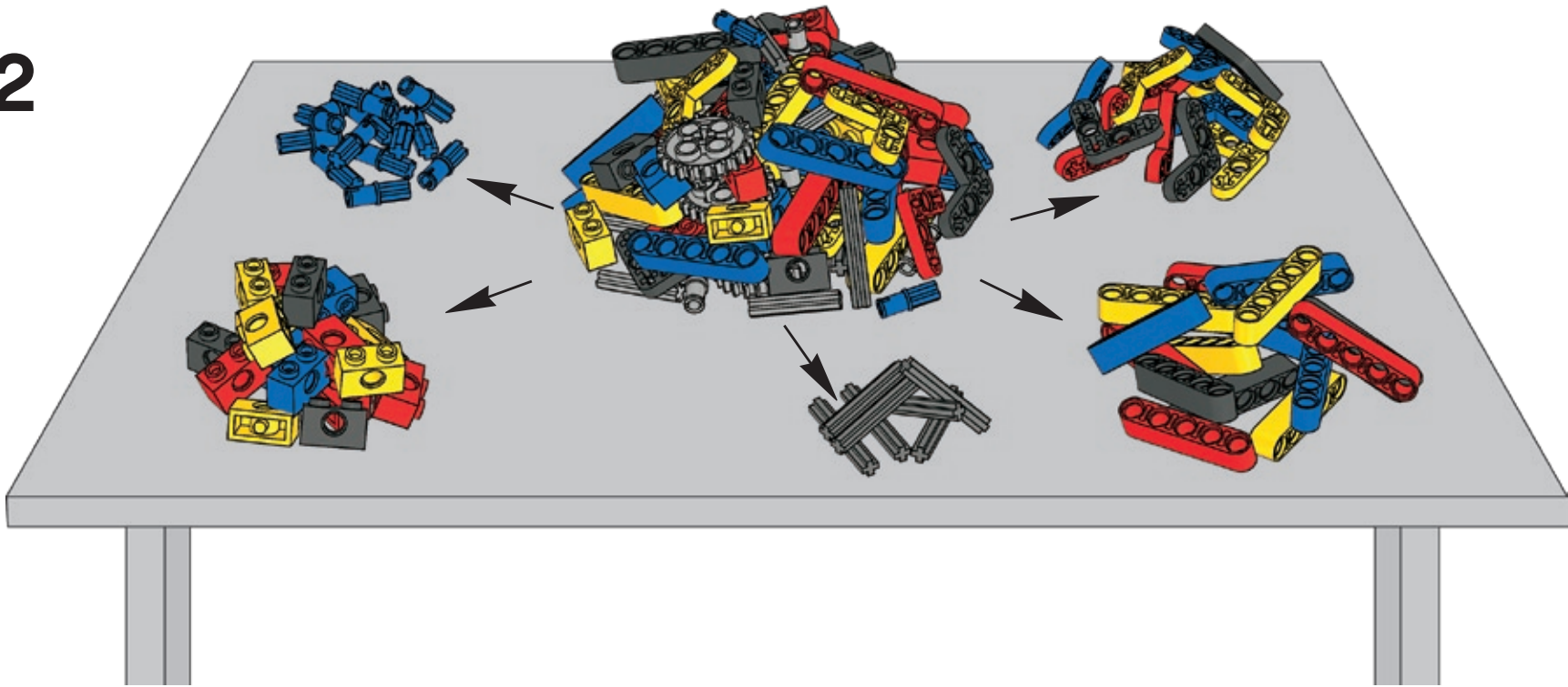
8043

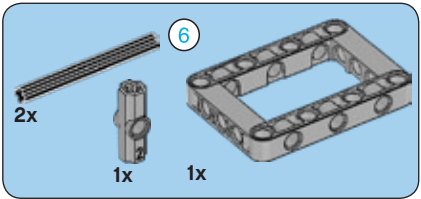
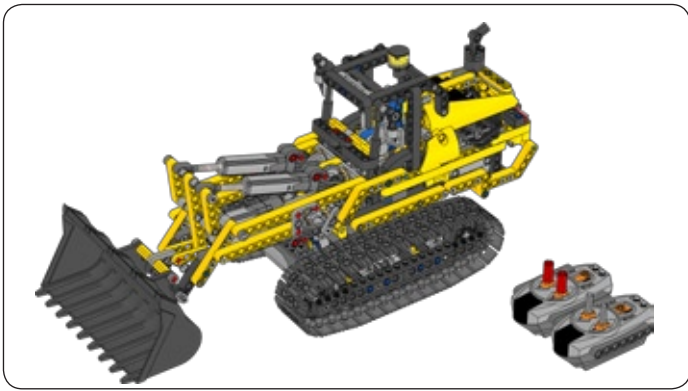


1

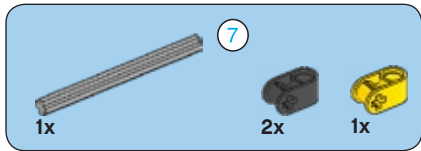
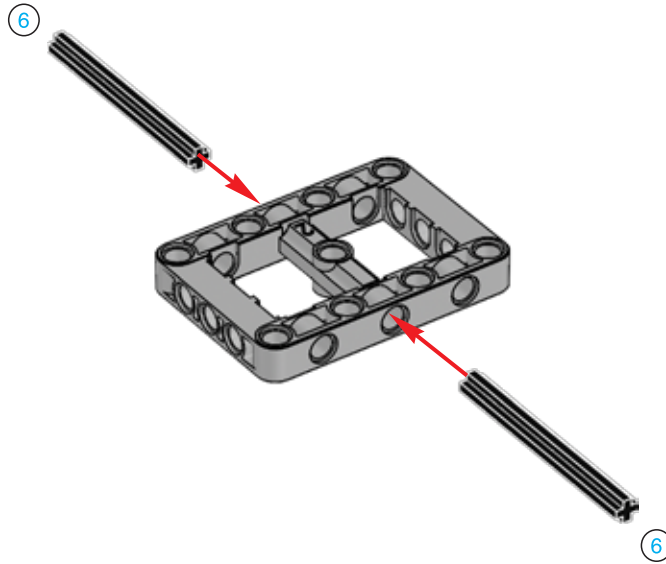


2

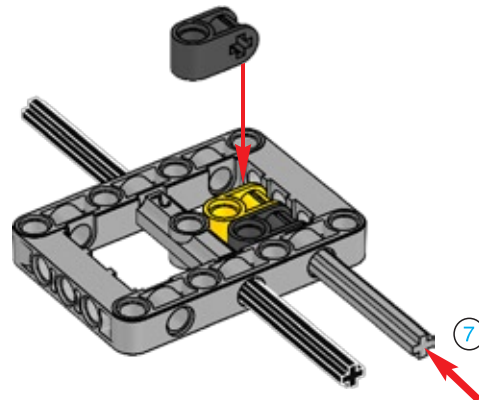




1



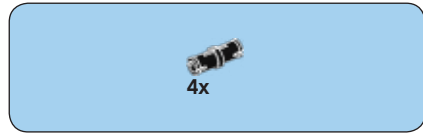
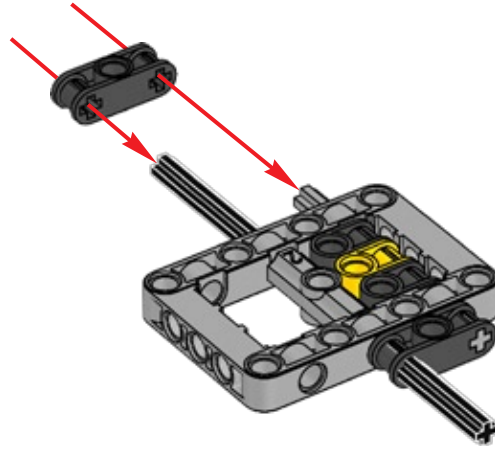
2



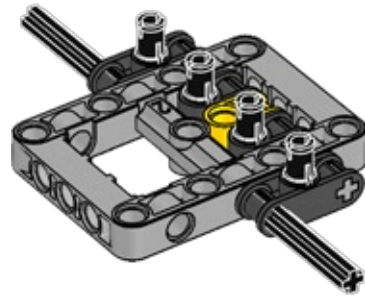
3

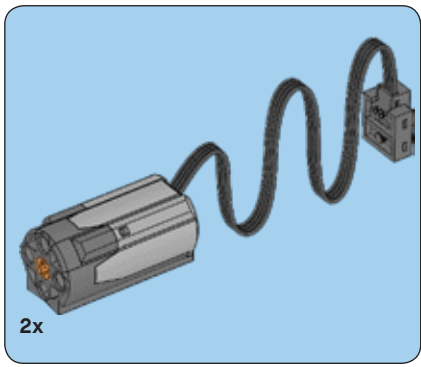


3

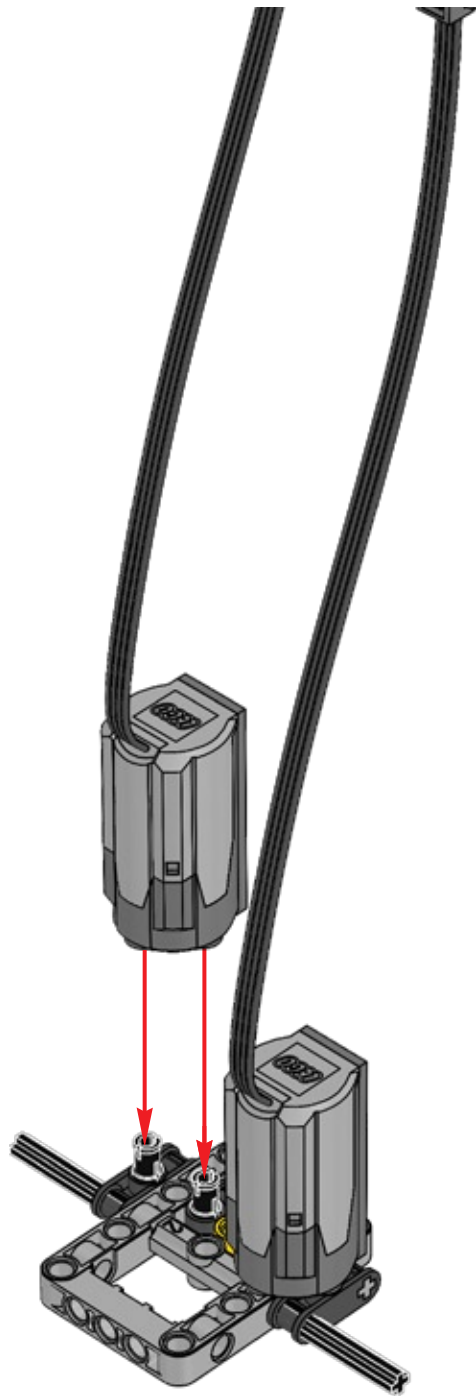


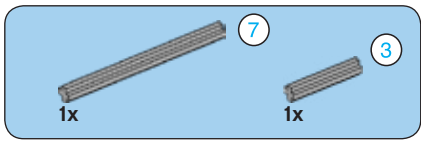
4



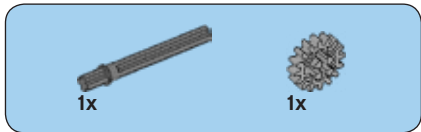
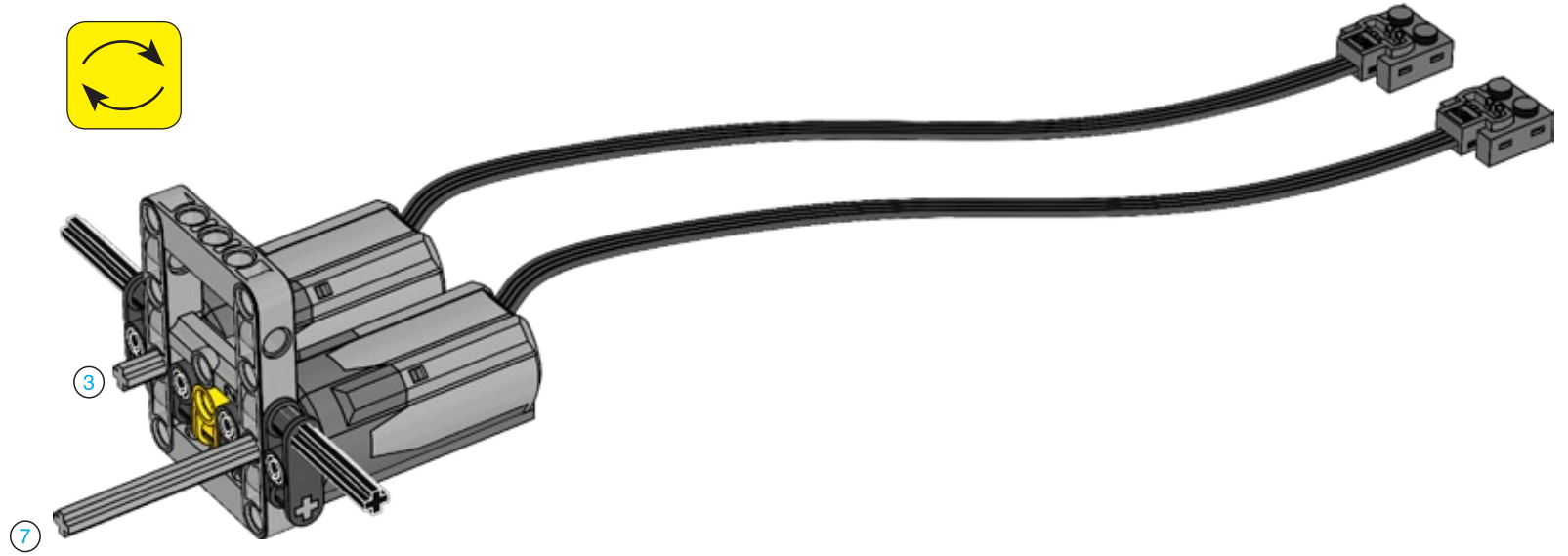


5

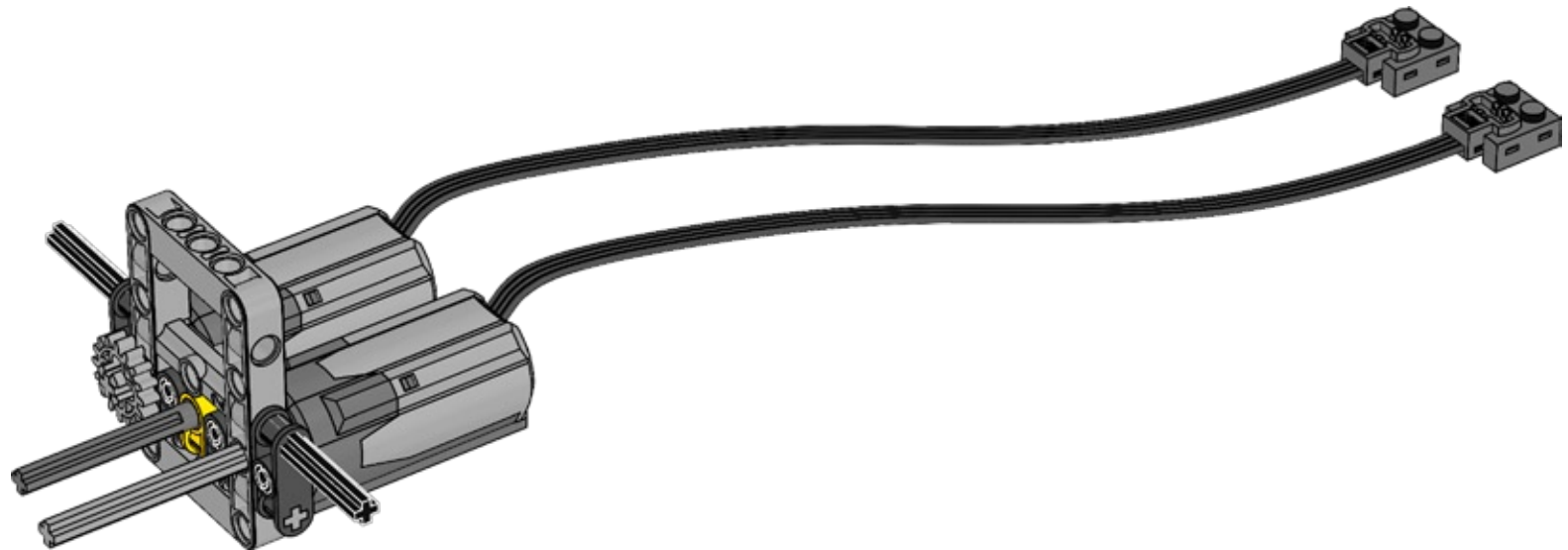




6

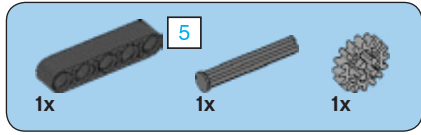
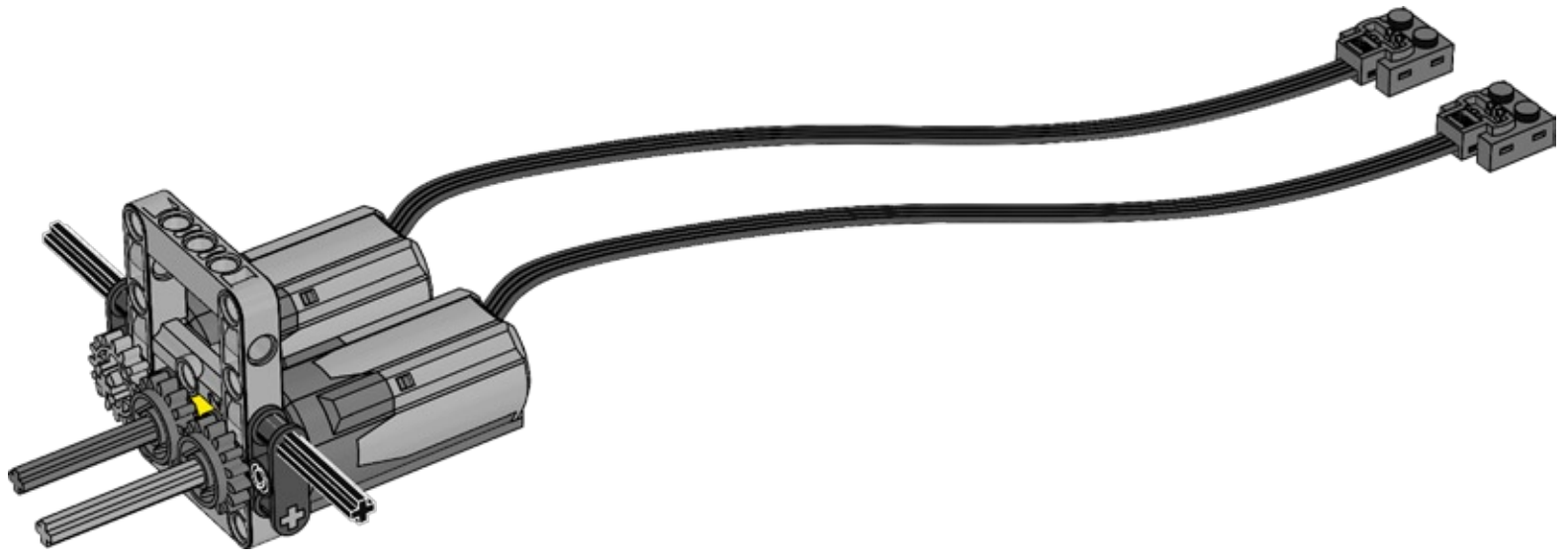


7

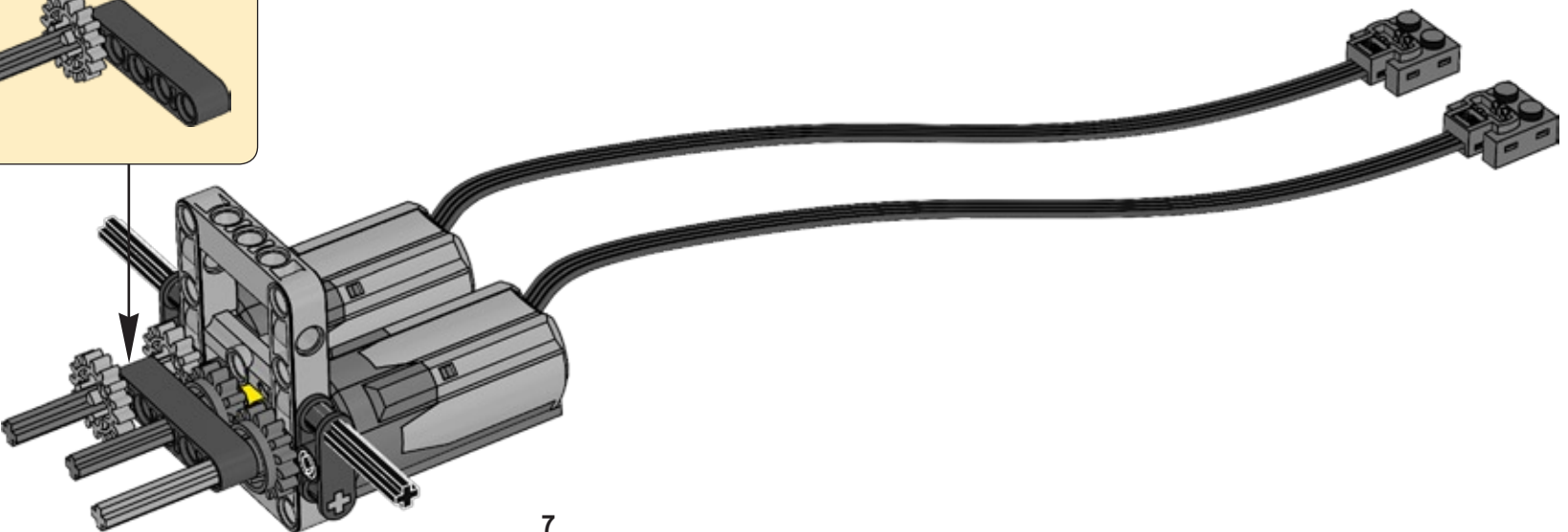
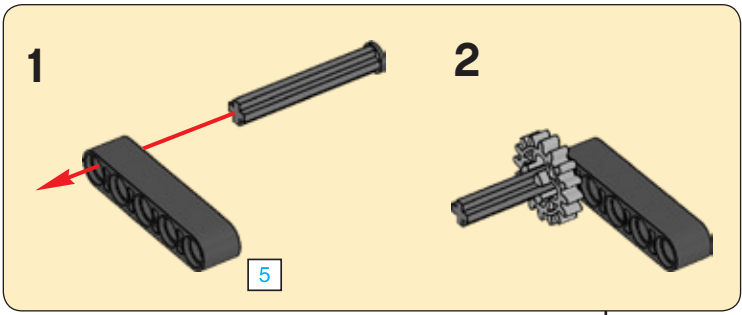


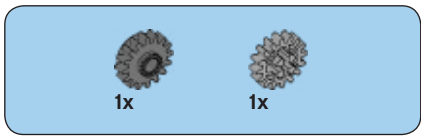


8

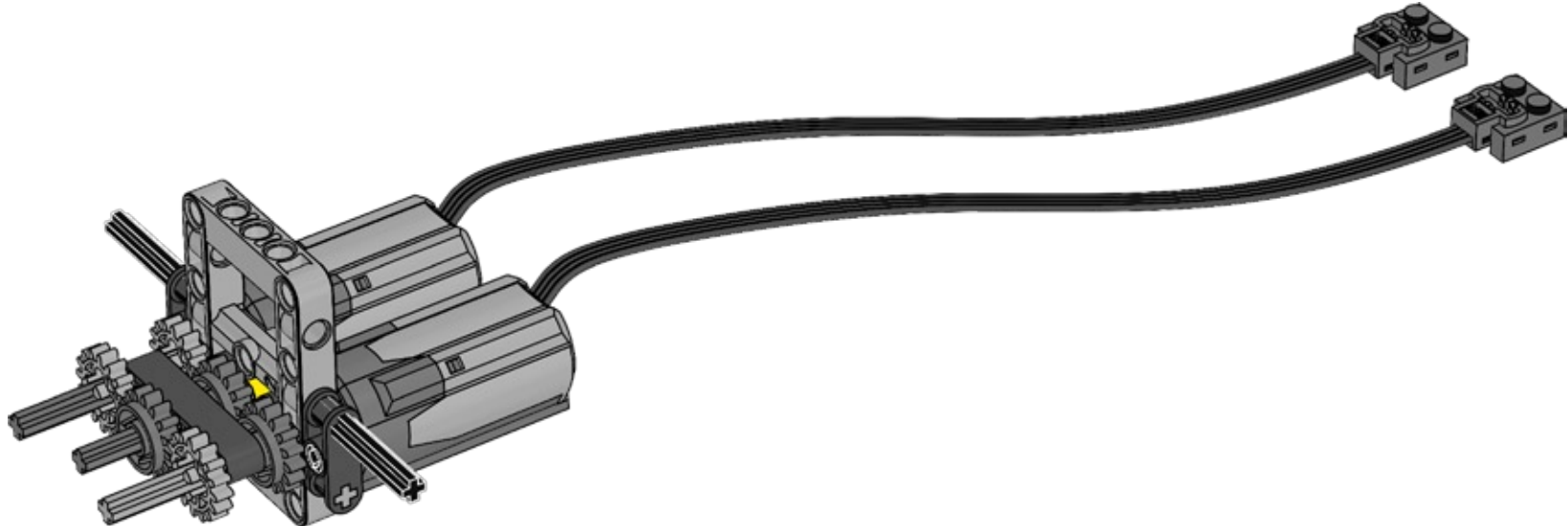


9

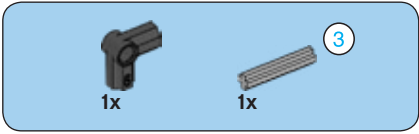
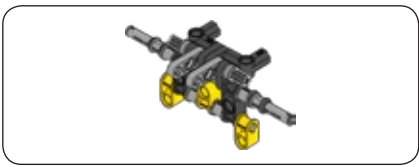




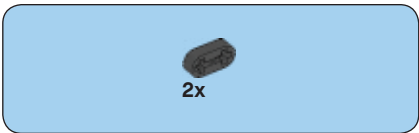
# 10



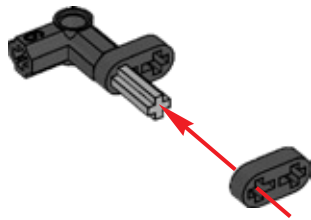




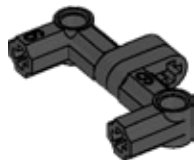
1

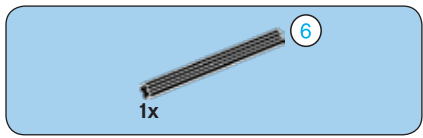


2

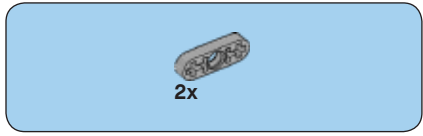
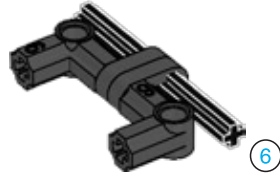


3

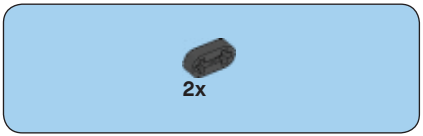
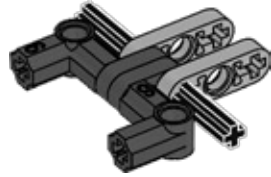




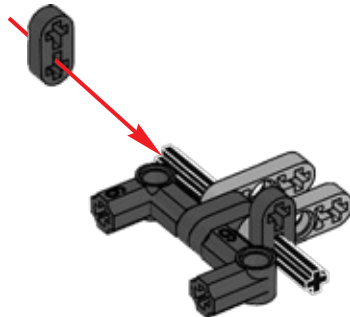
4

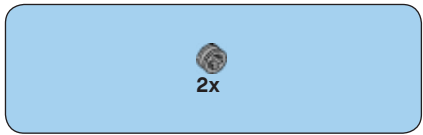


5

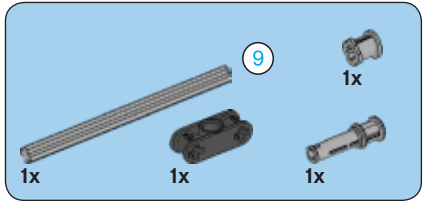
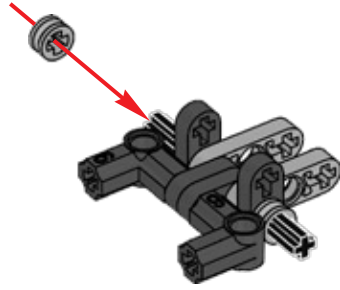


6

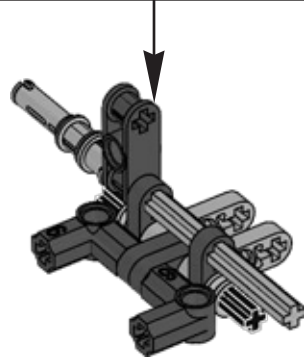
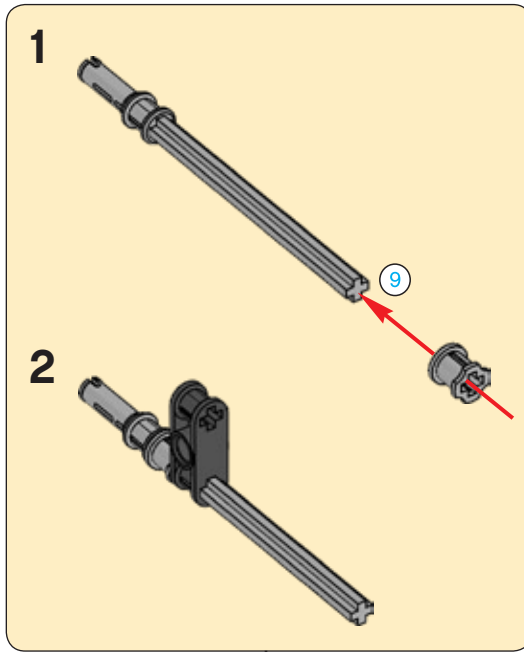


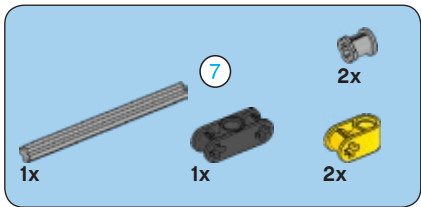


7

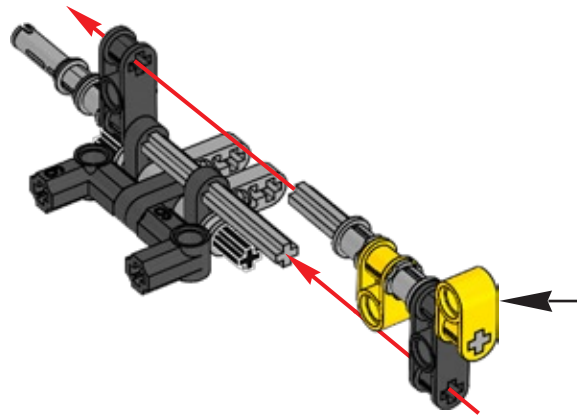
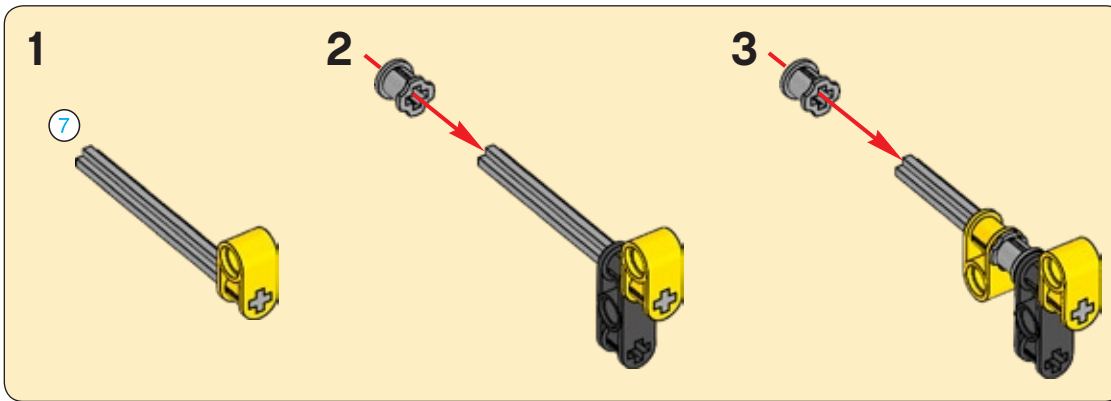


8

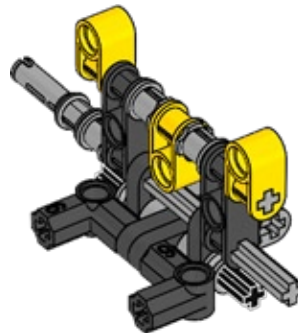


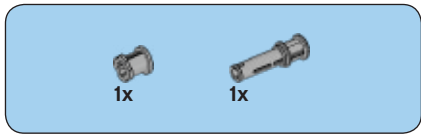


9

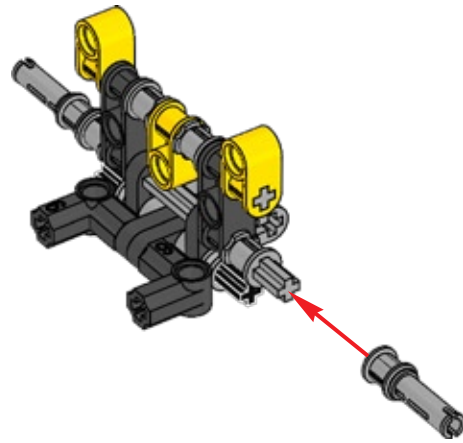


10

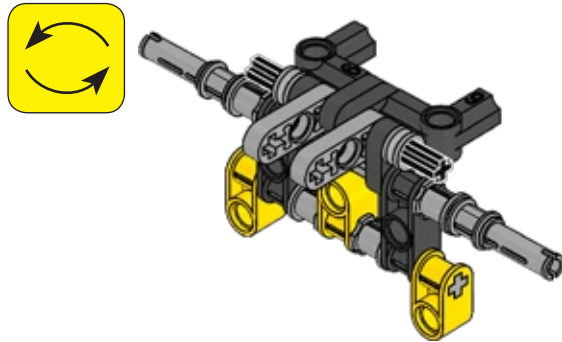




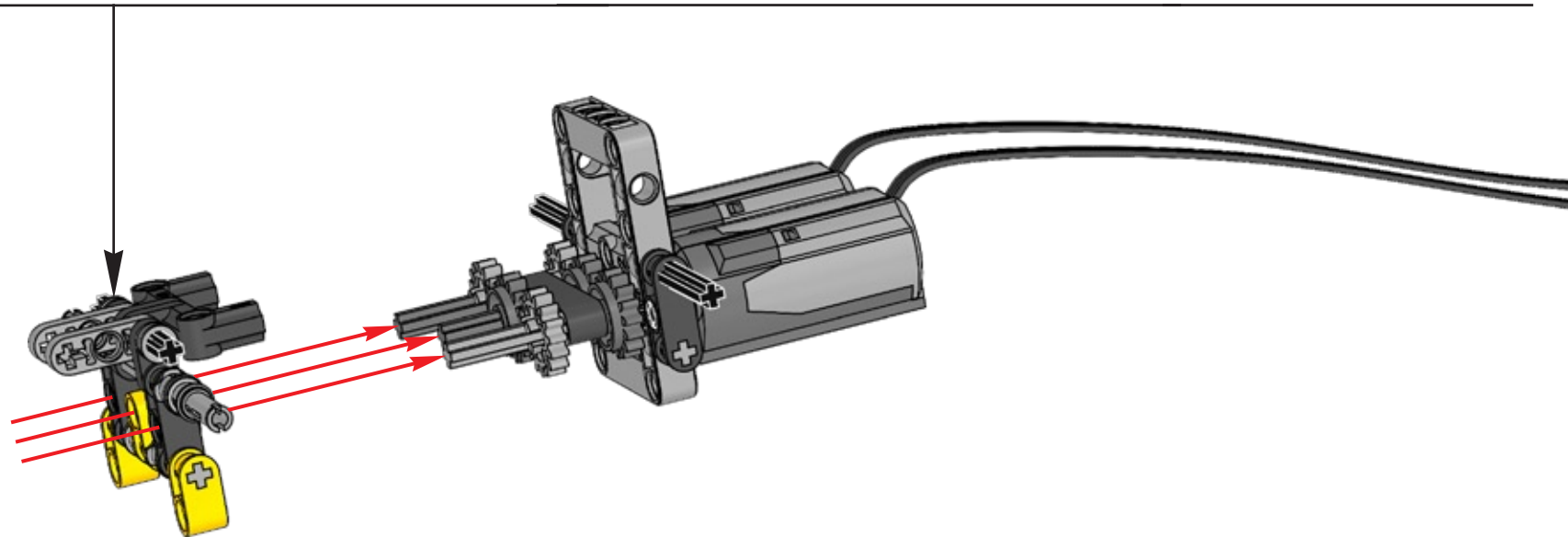
11



12



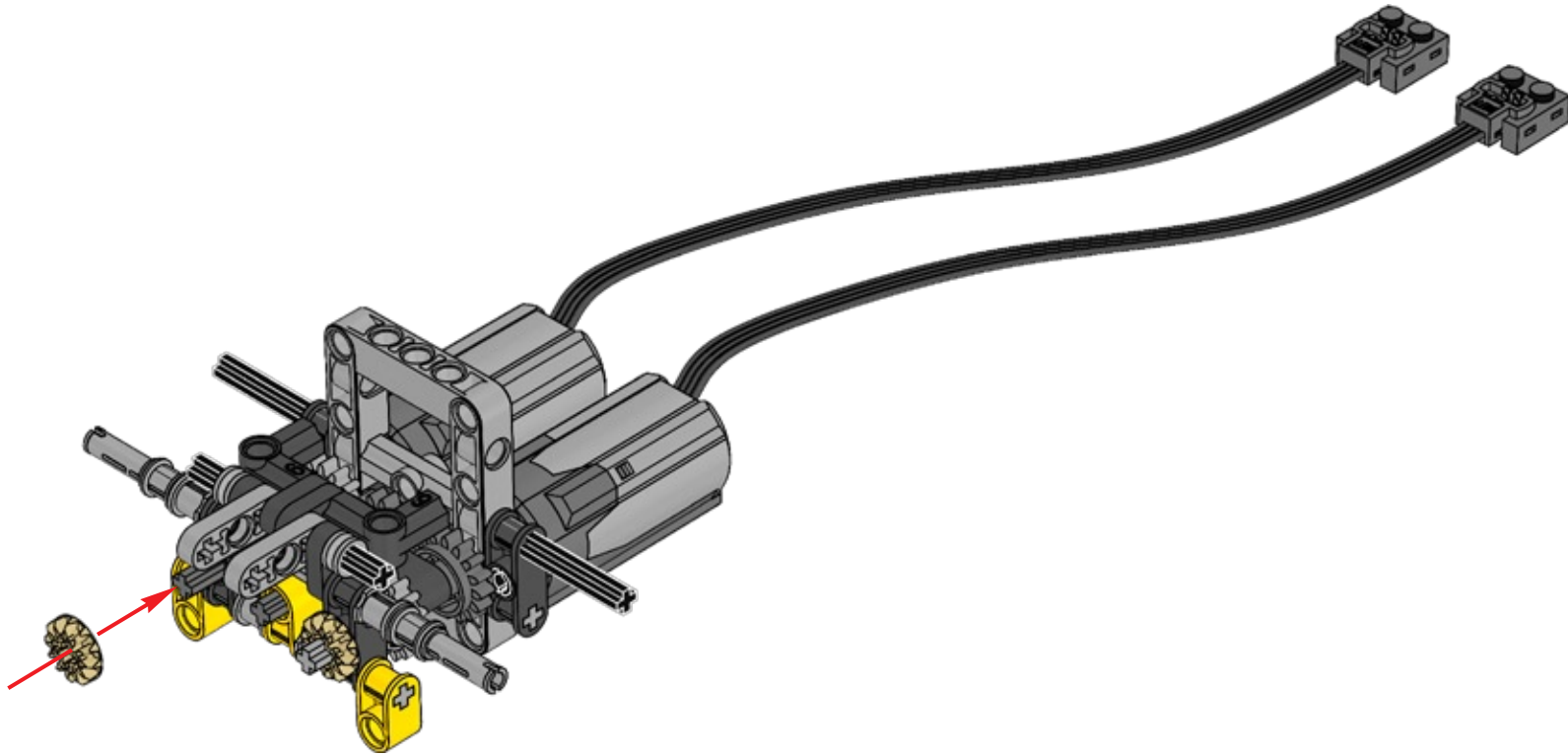
11

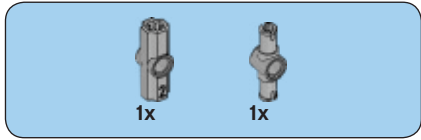
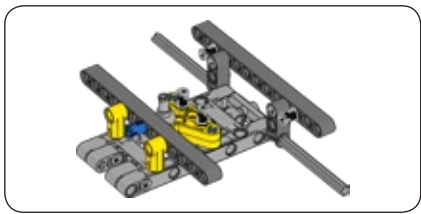




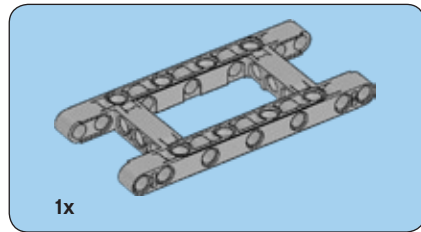
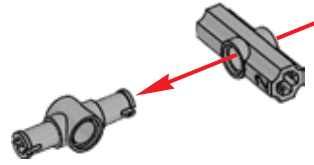
2x

# 12

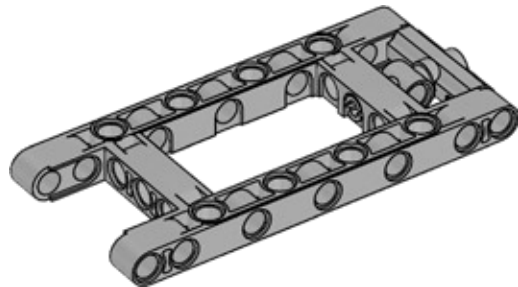


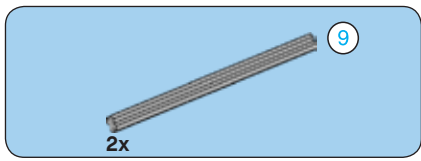


**1**

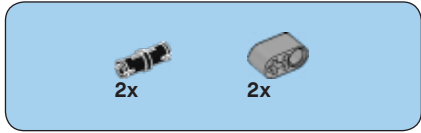
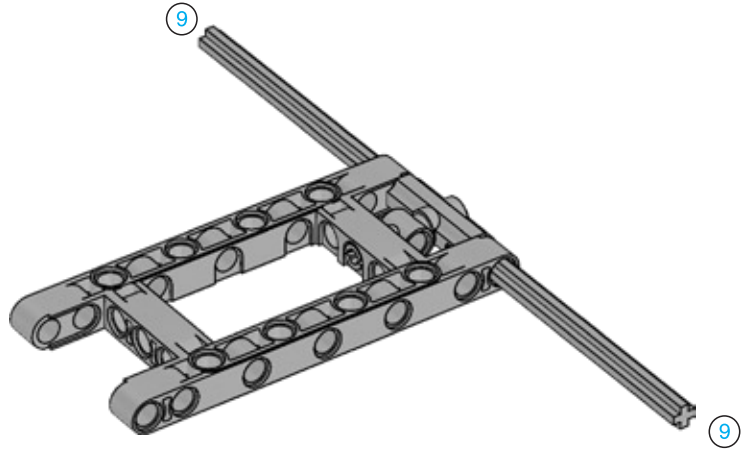


**2**

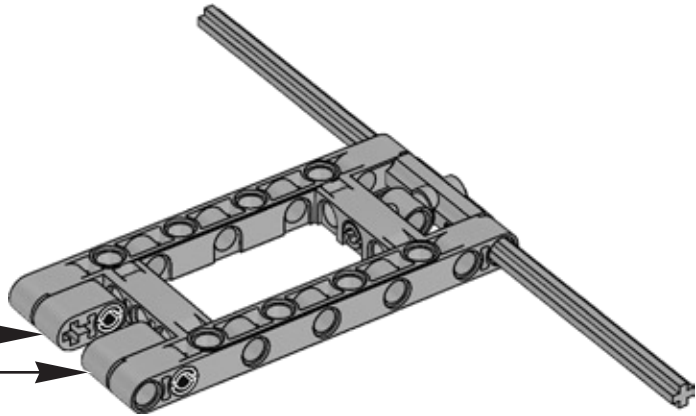
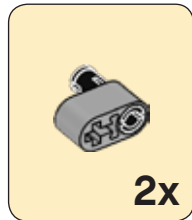




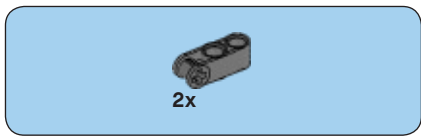
3



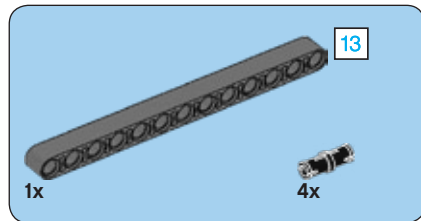
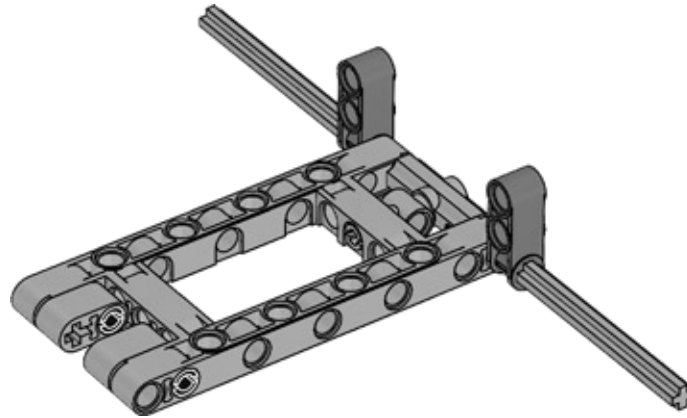
4



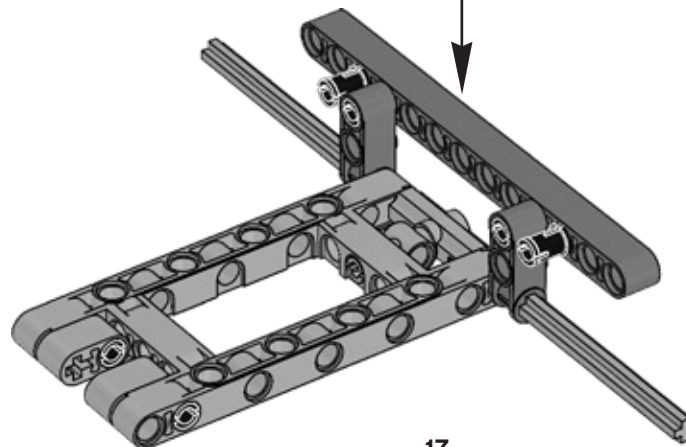
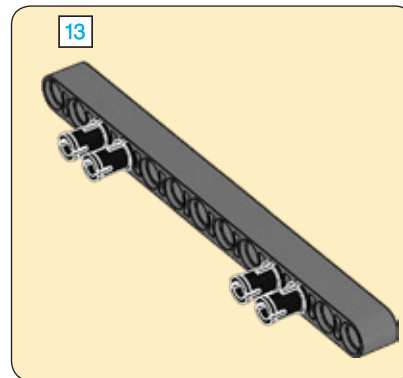


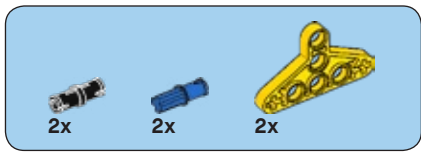


5

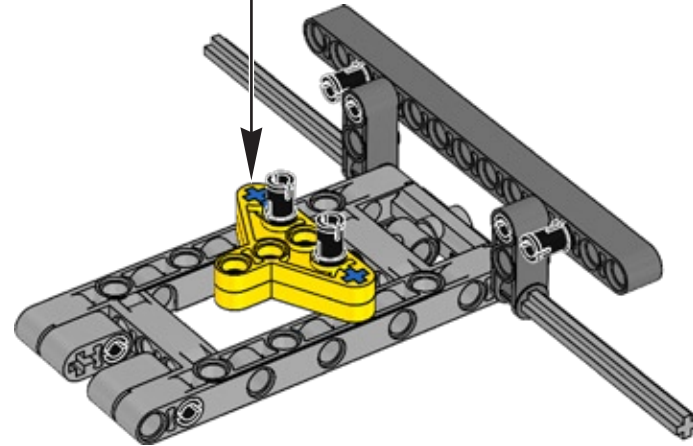
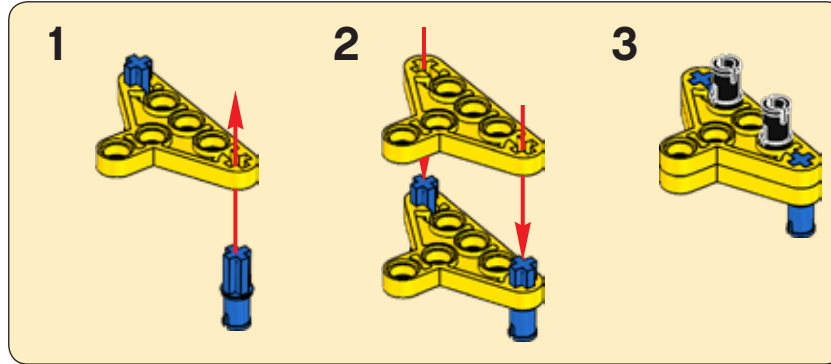


6



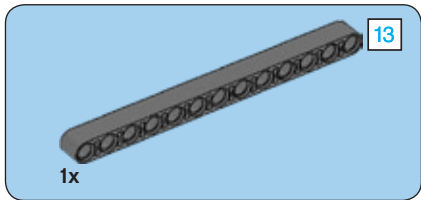
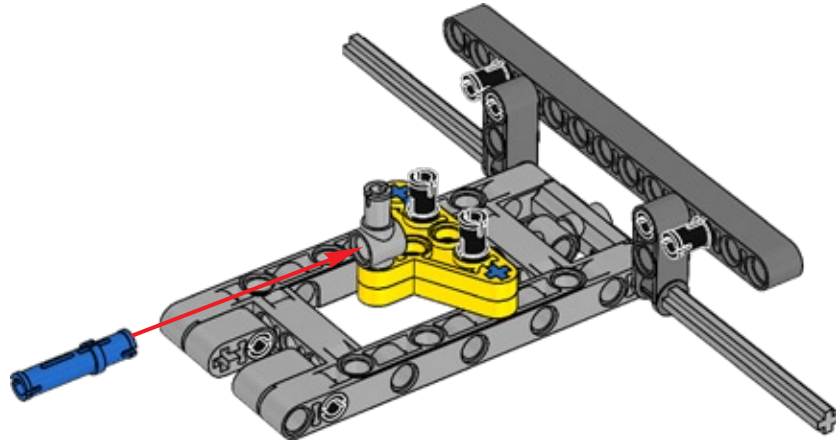


7

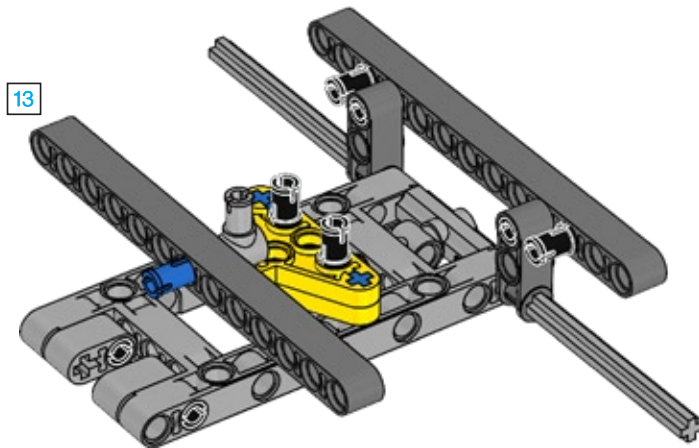




8

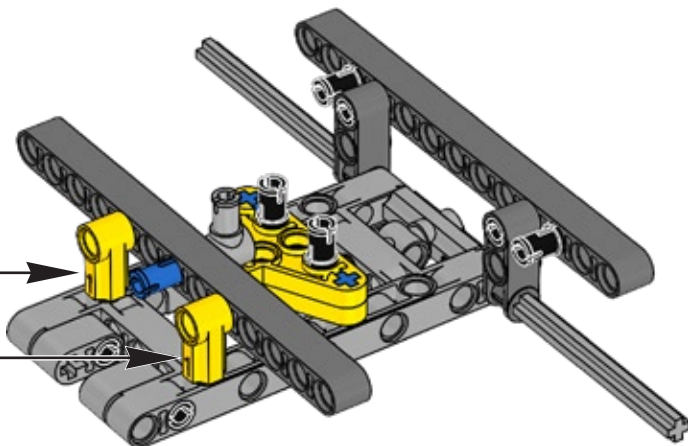


9

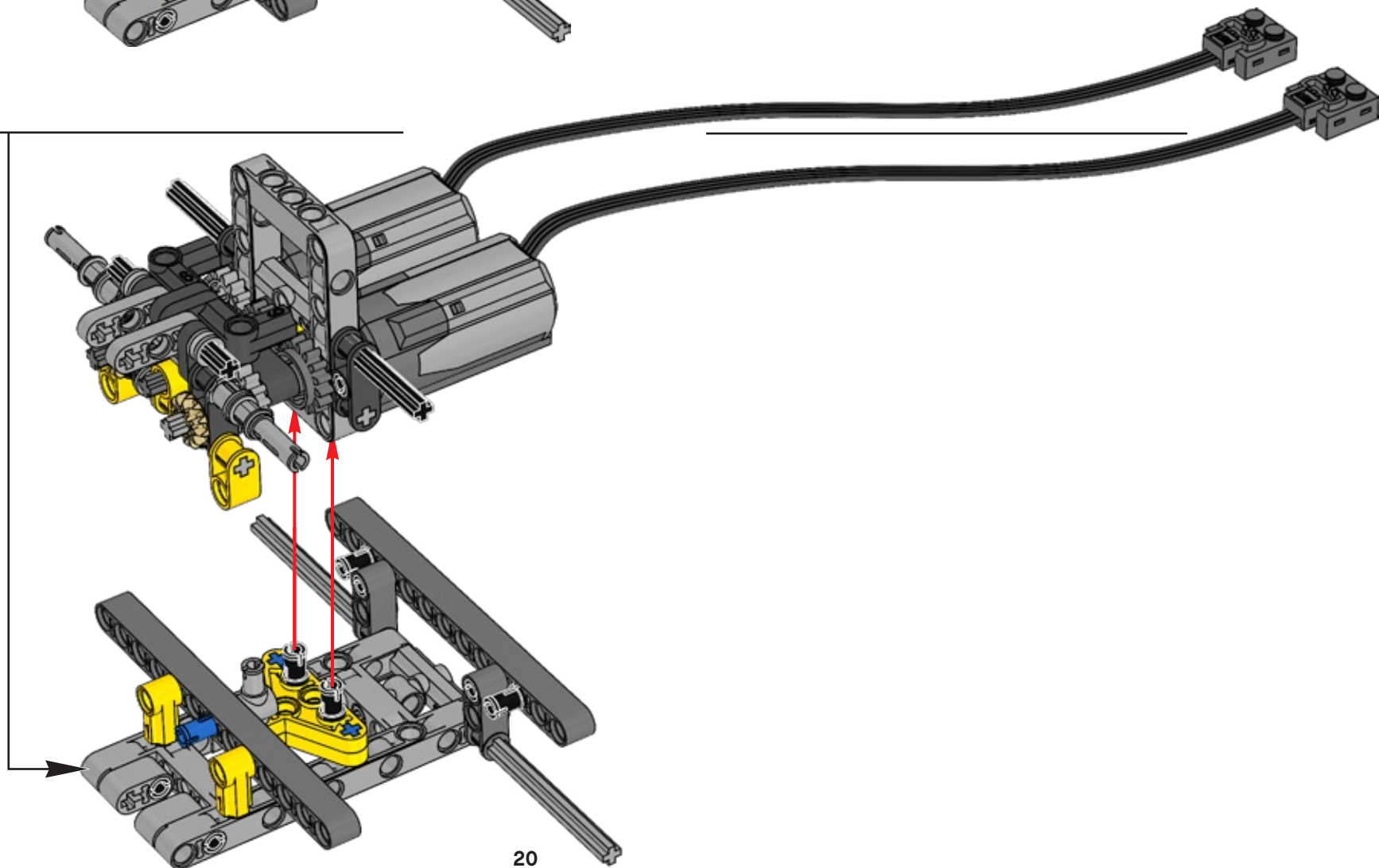




10

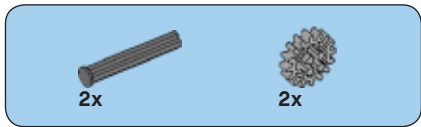
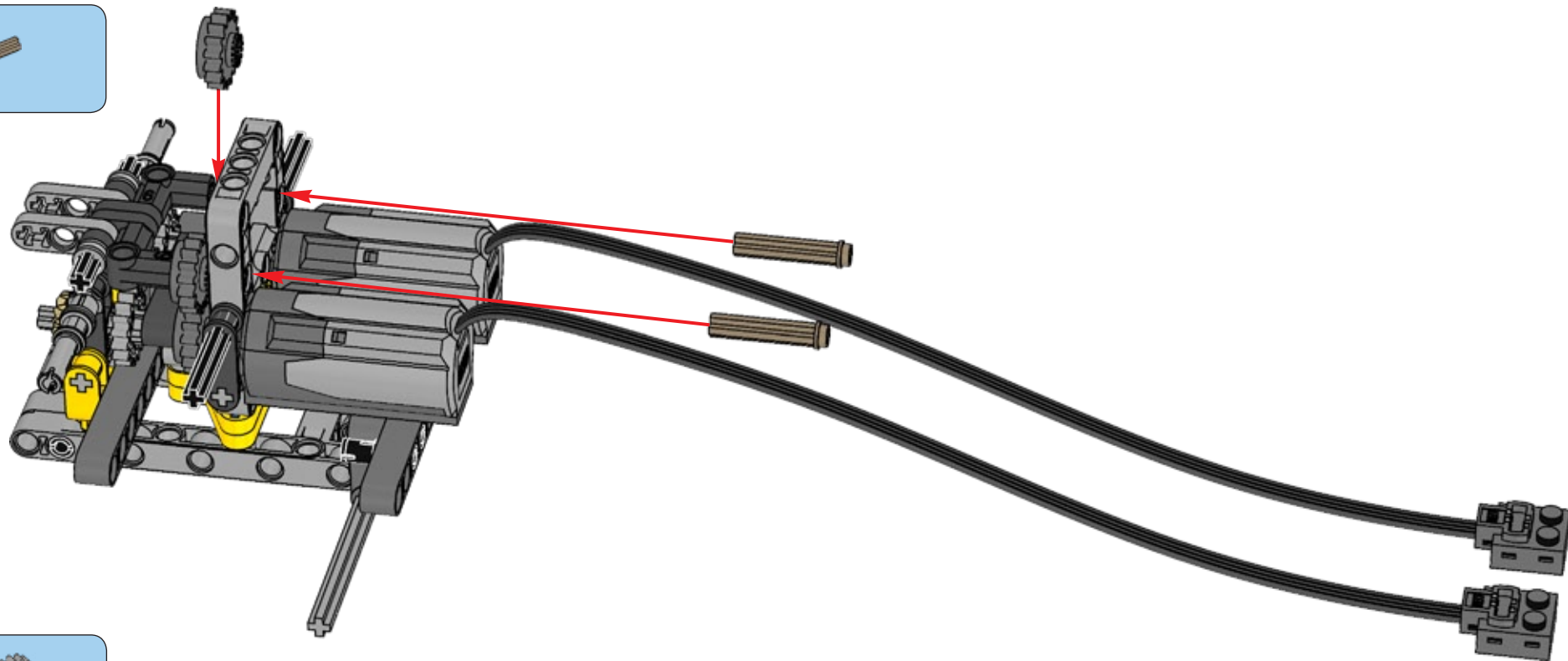


13

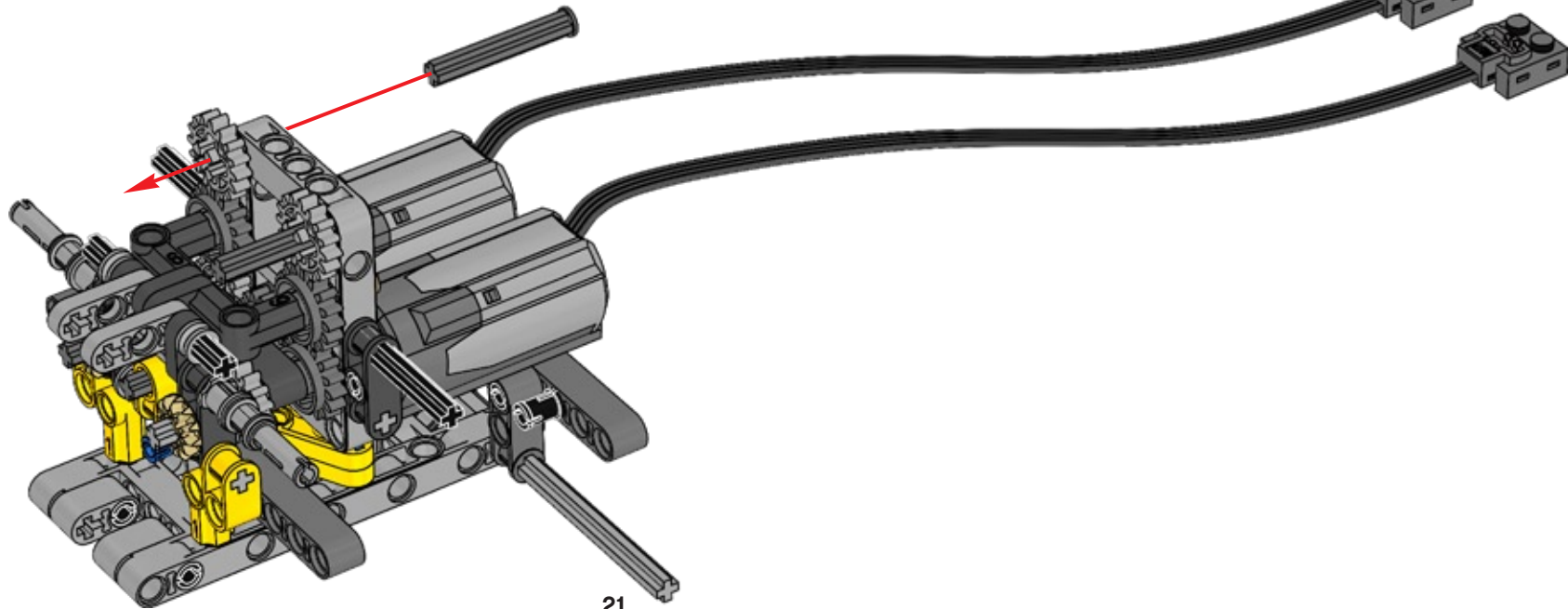


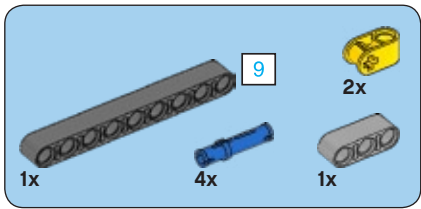


14

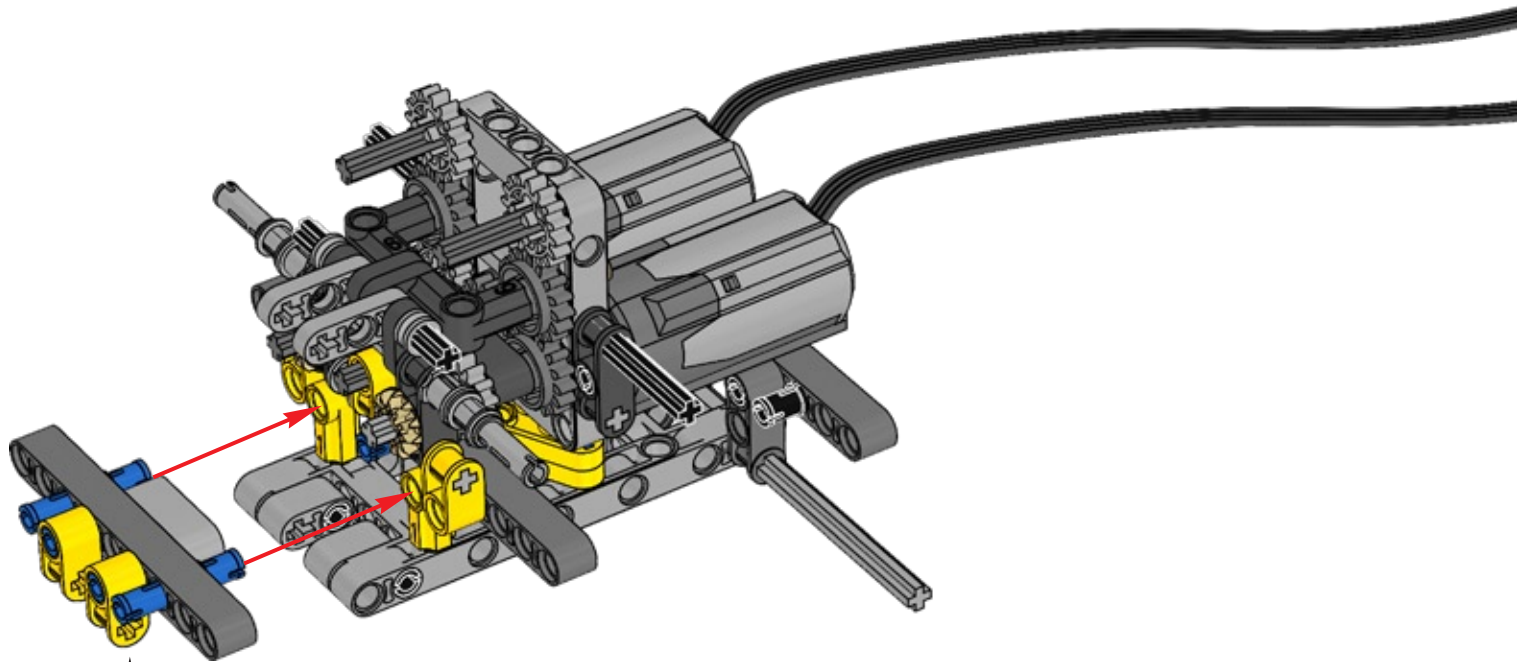
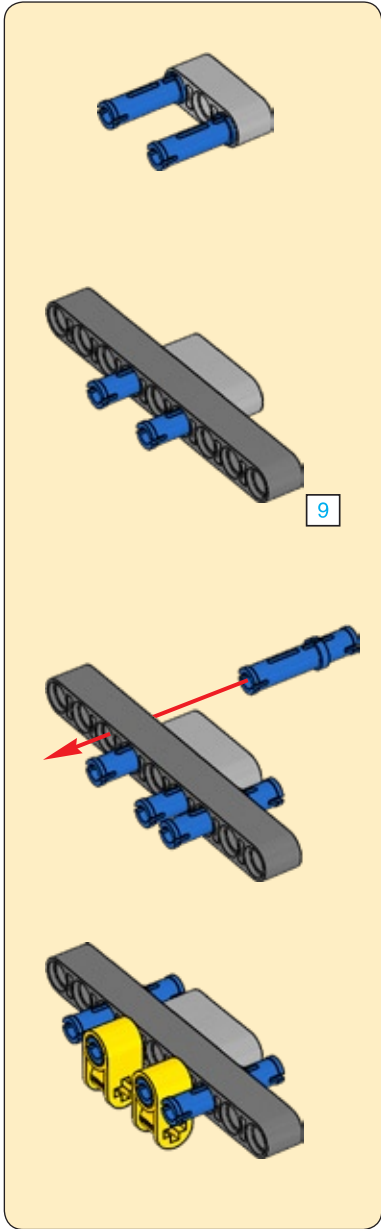


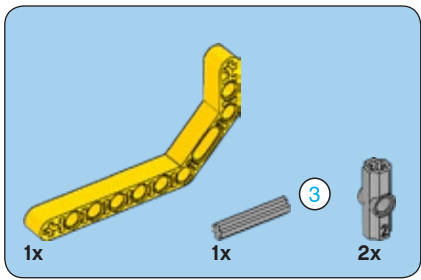
15



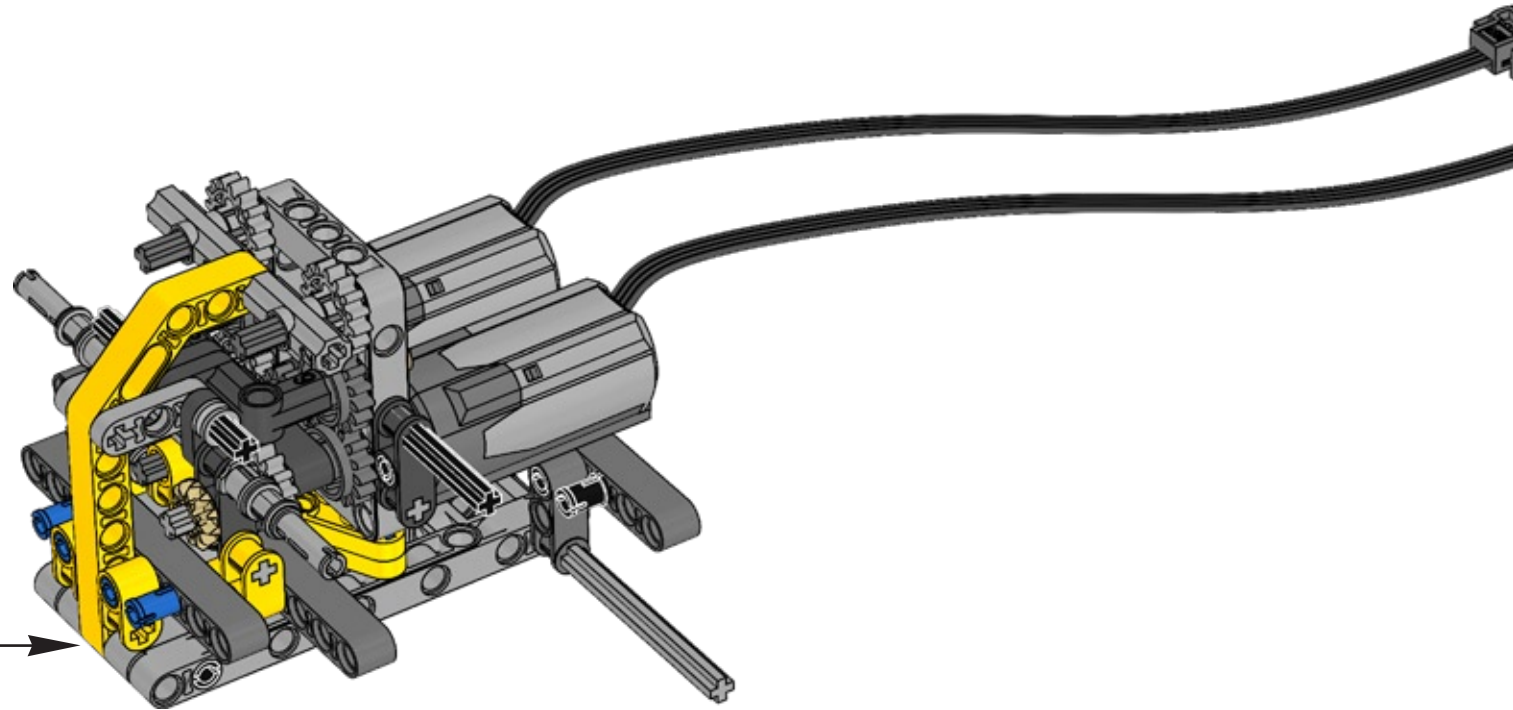
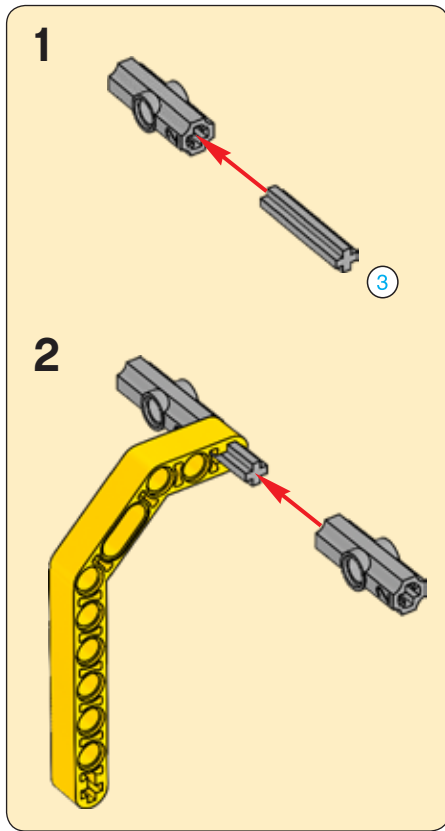


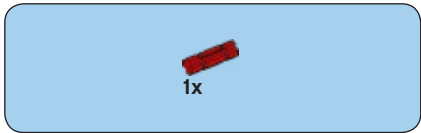
16



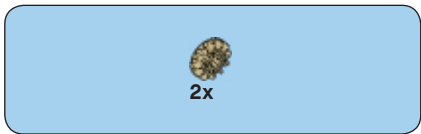
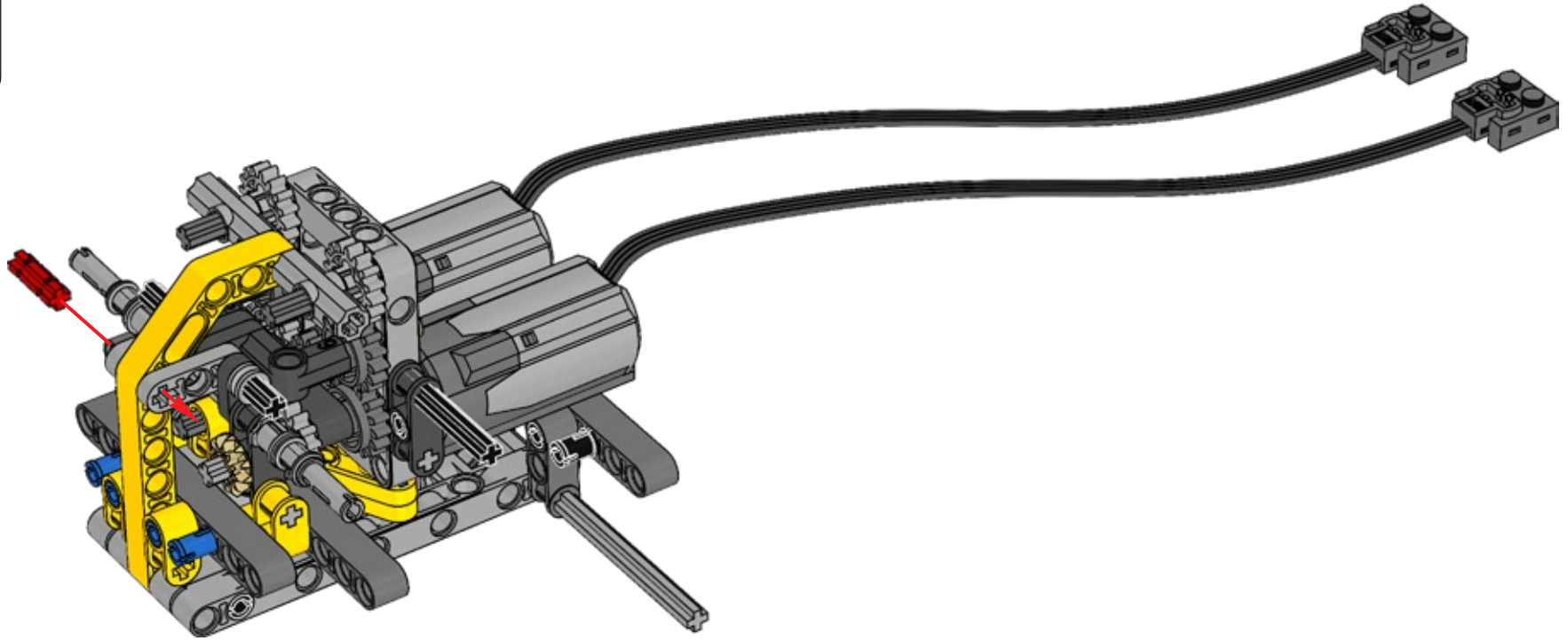


17

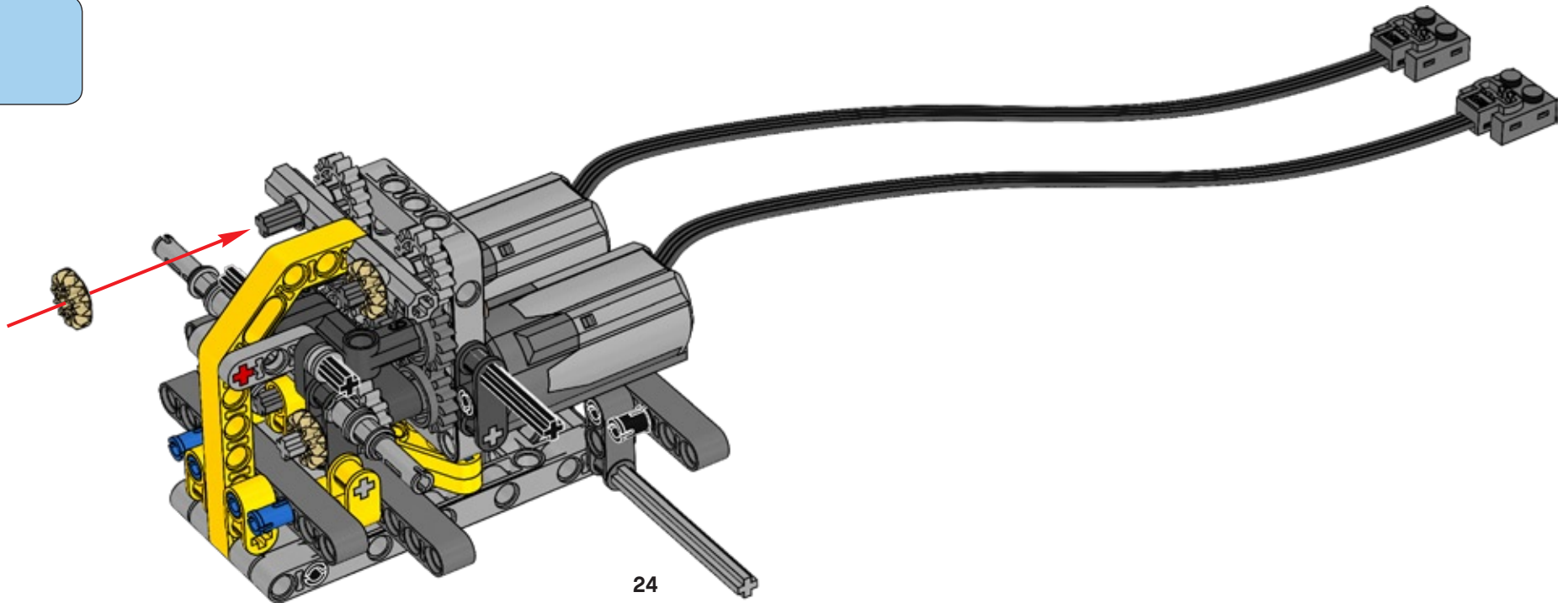




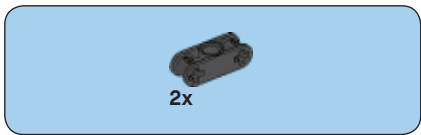
18



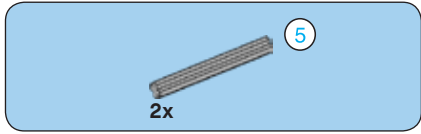
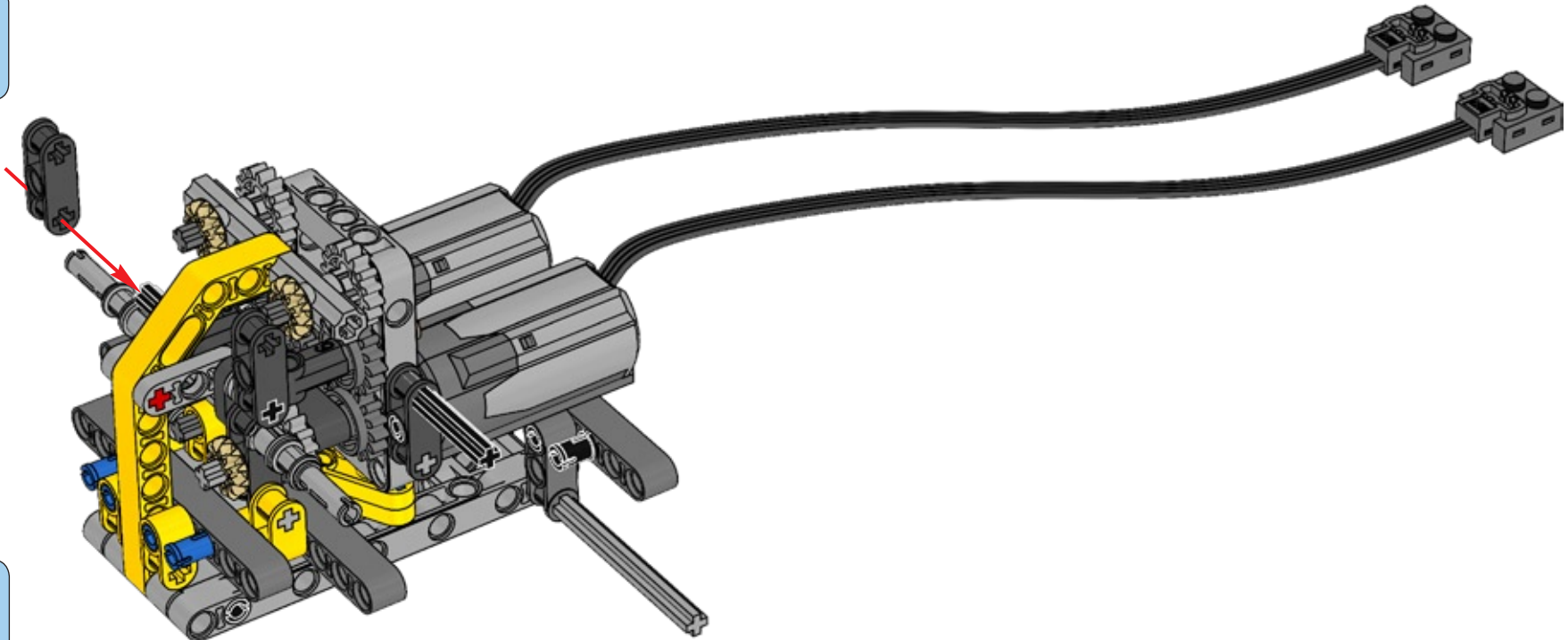
19



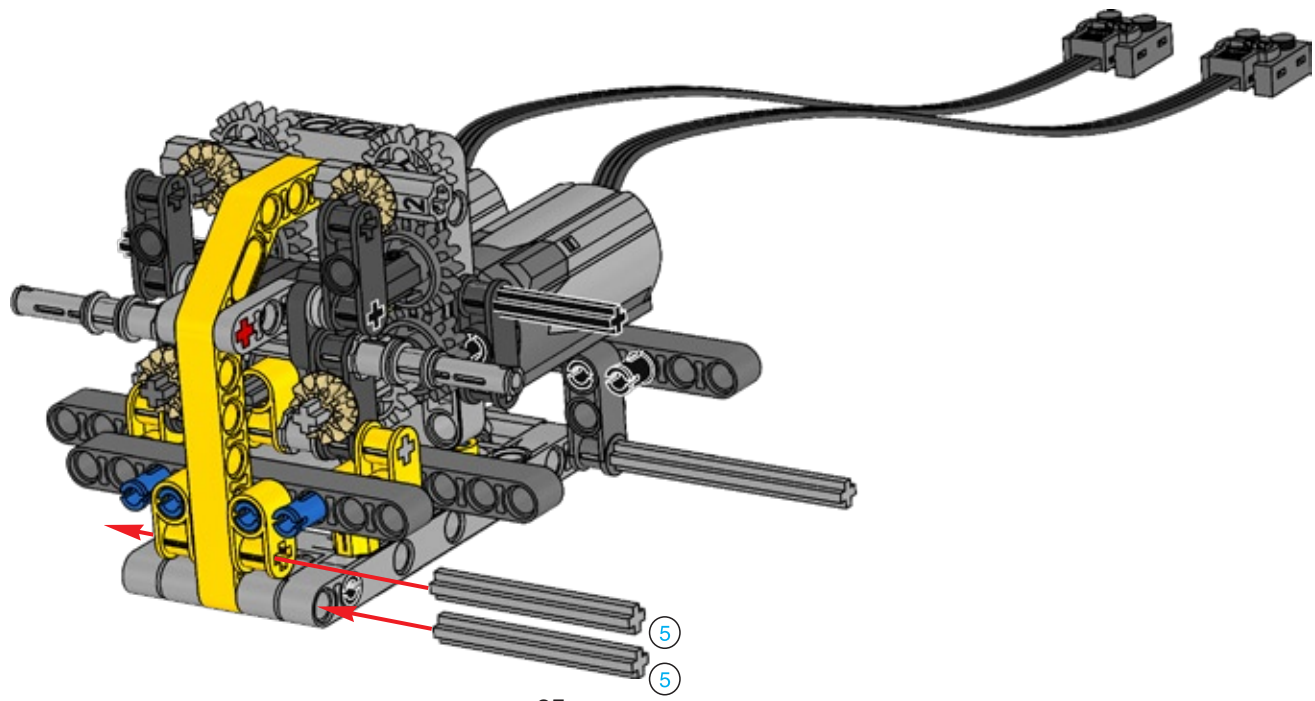




20

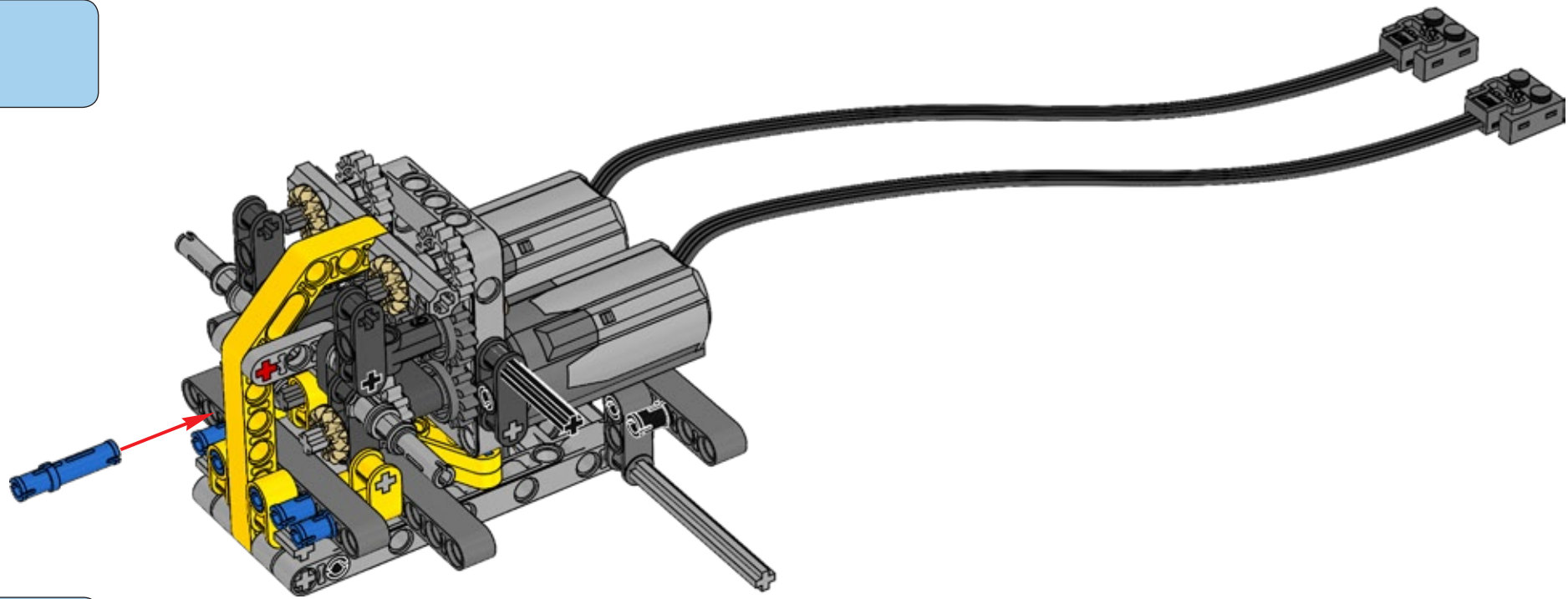


21

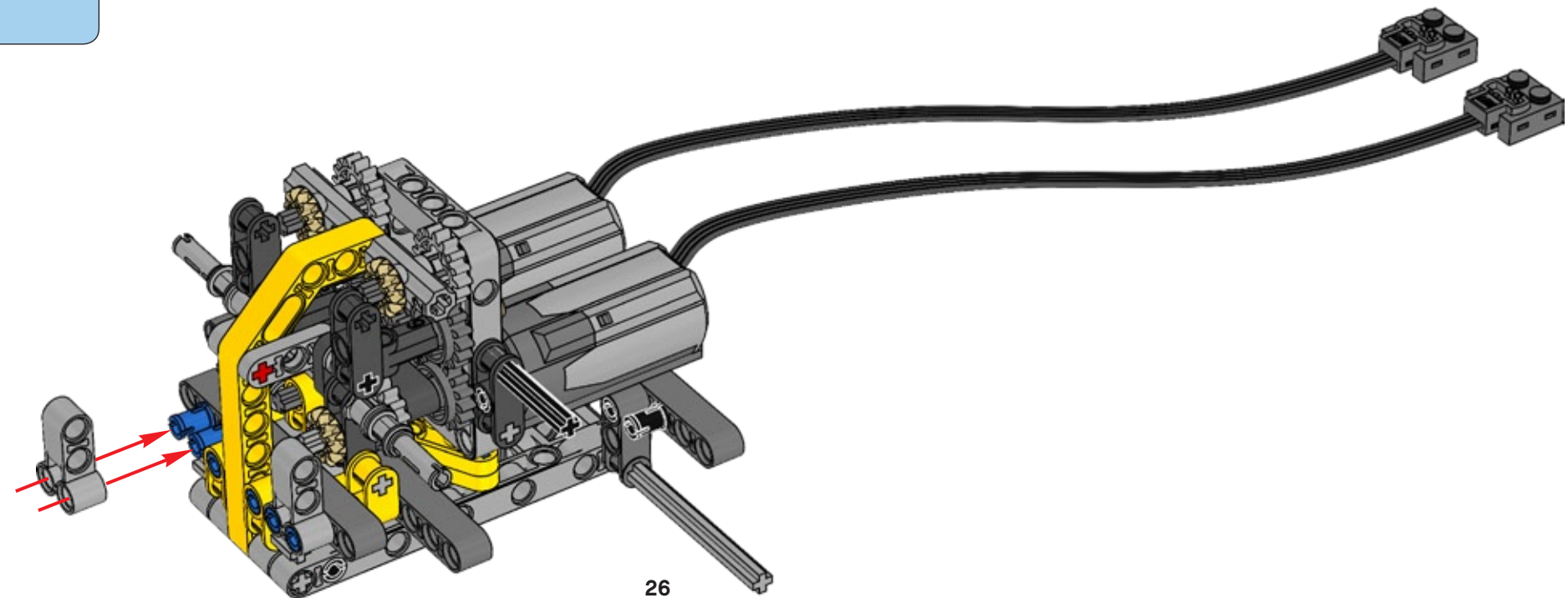


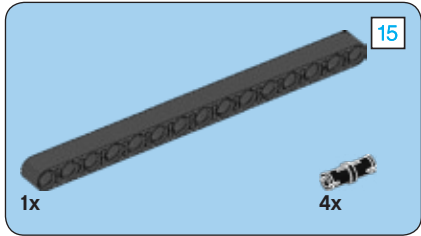
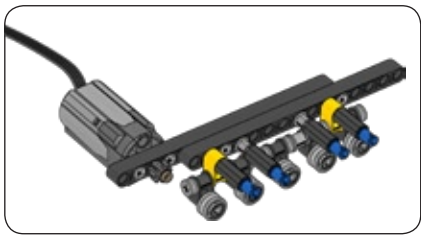


22

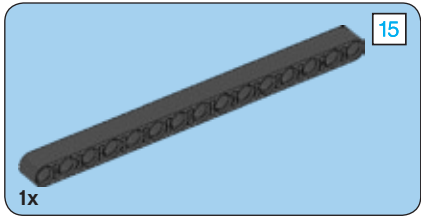
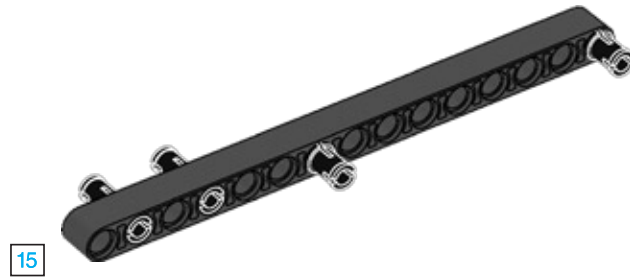


23

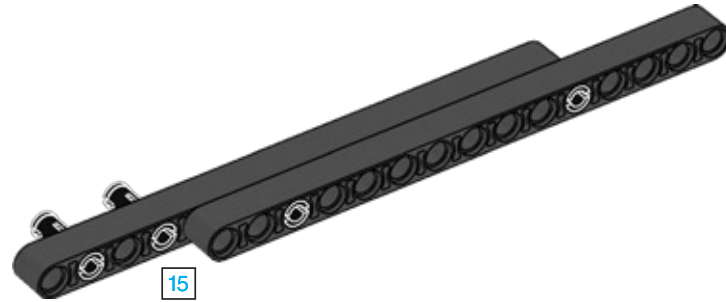


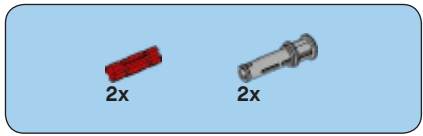


1

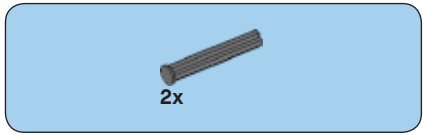
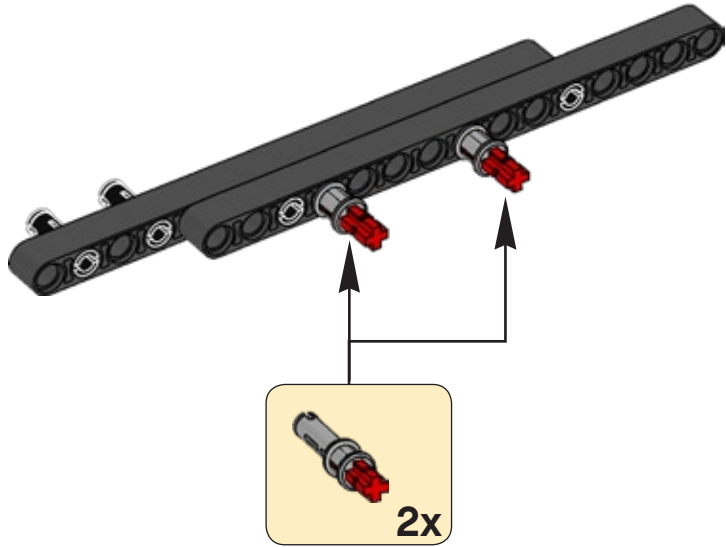


2

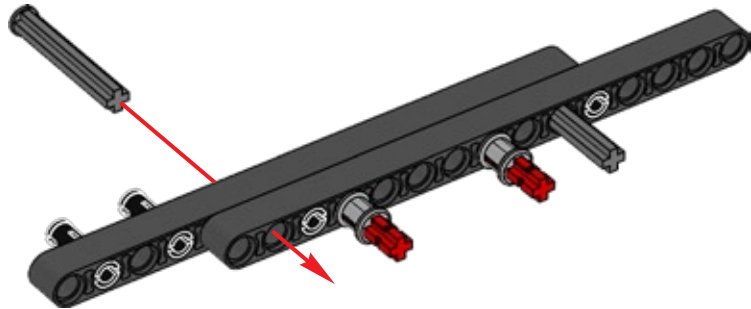


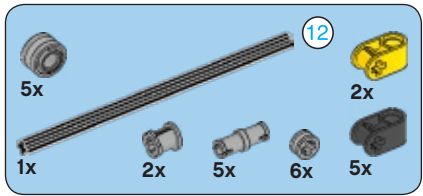


3

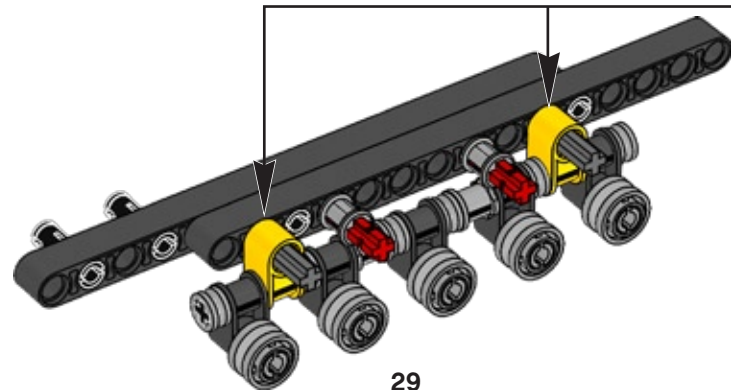
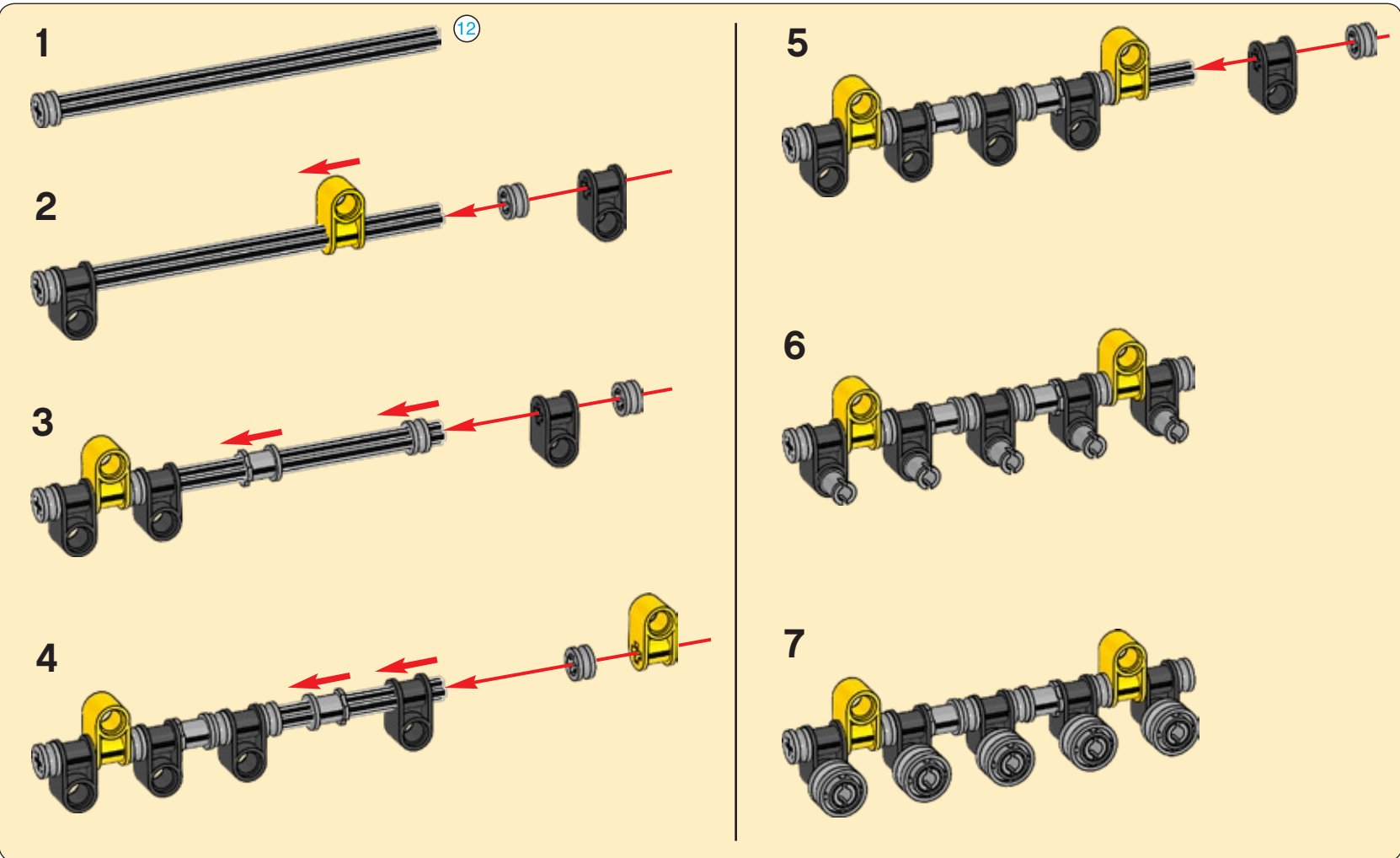


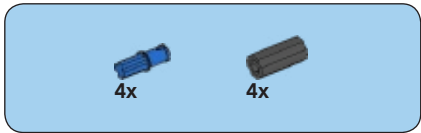
4



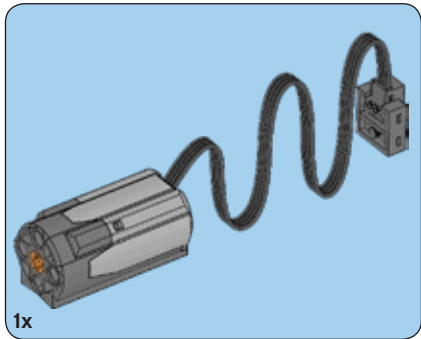
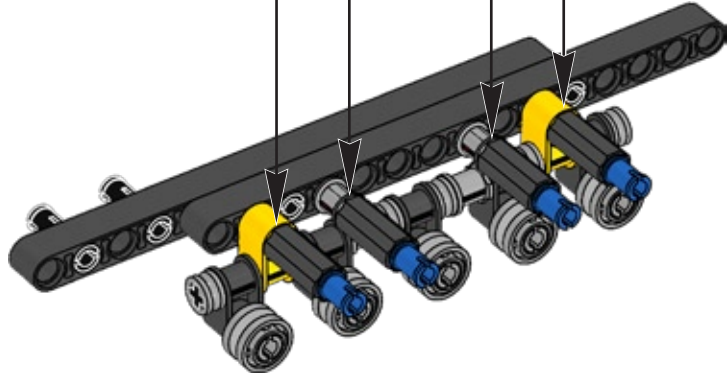
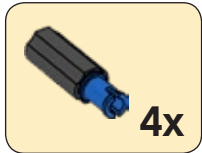


5

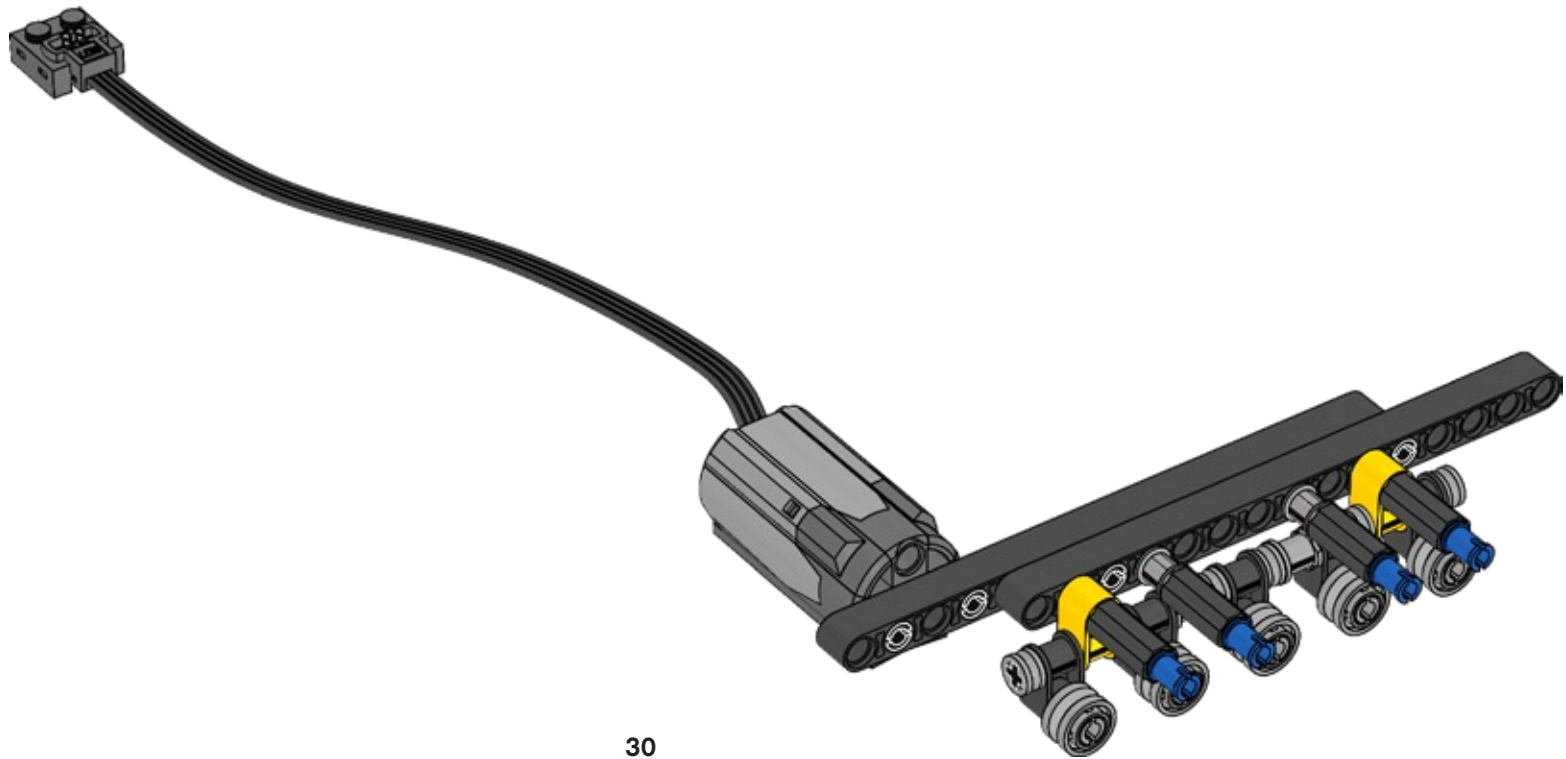


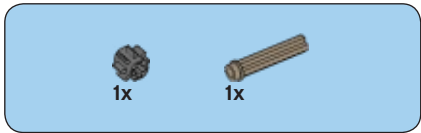


6

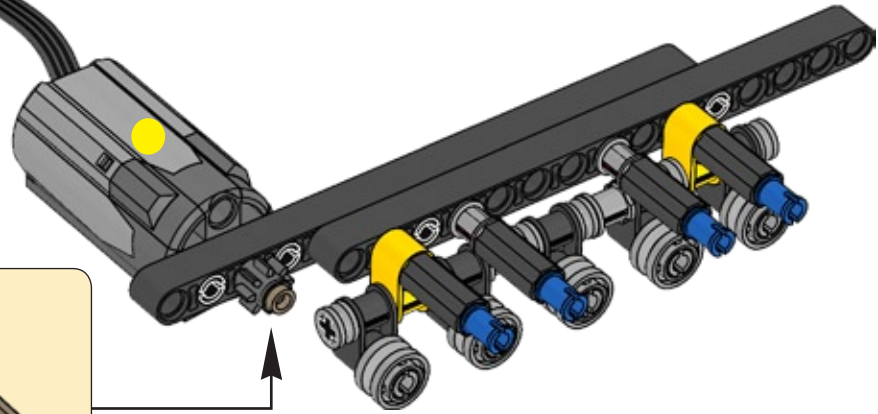
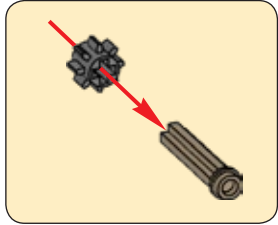


7

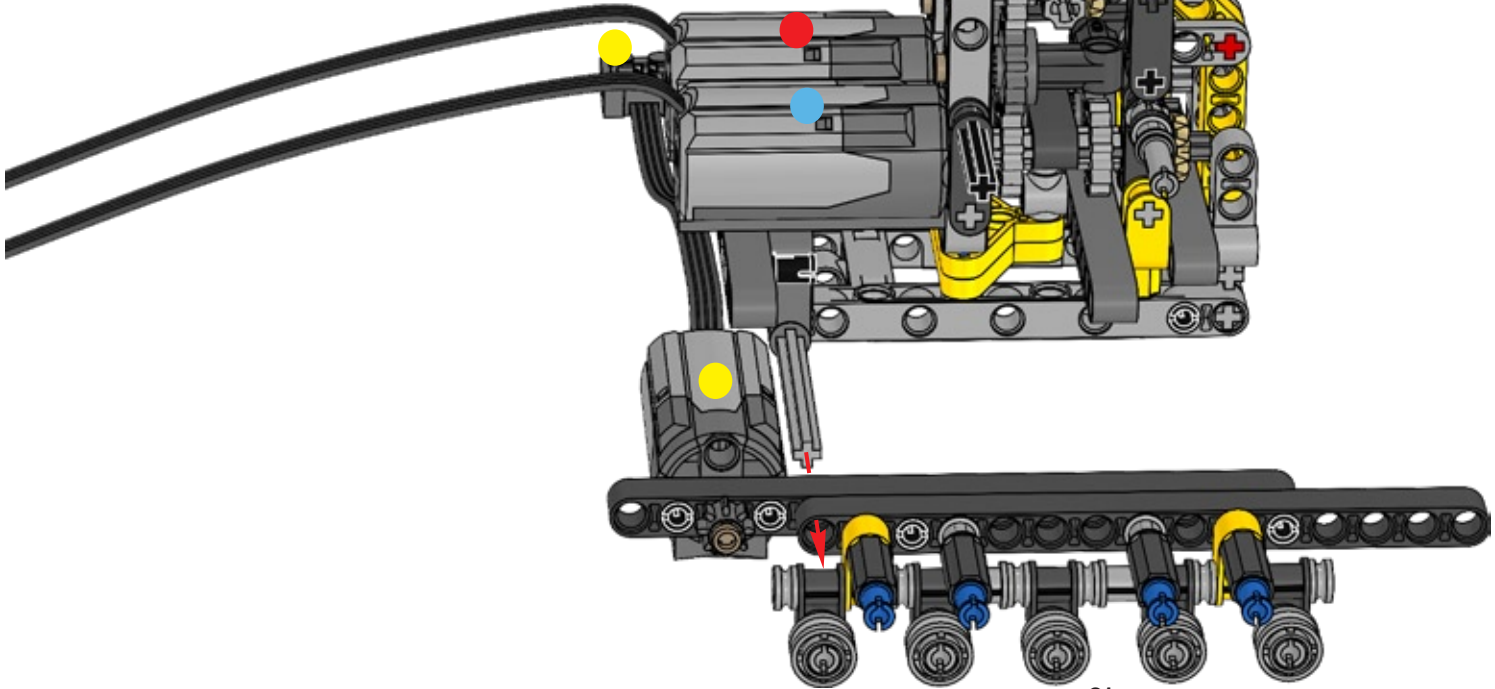




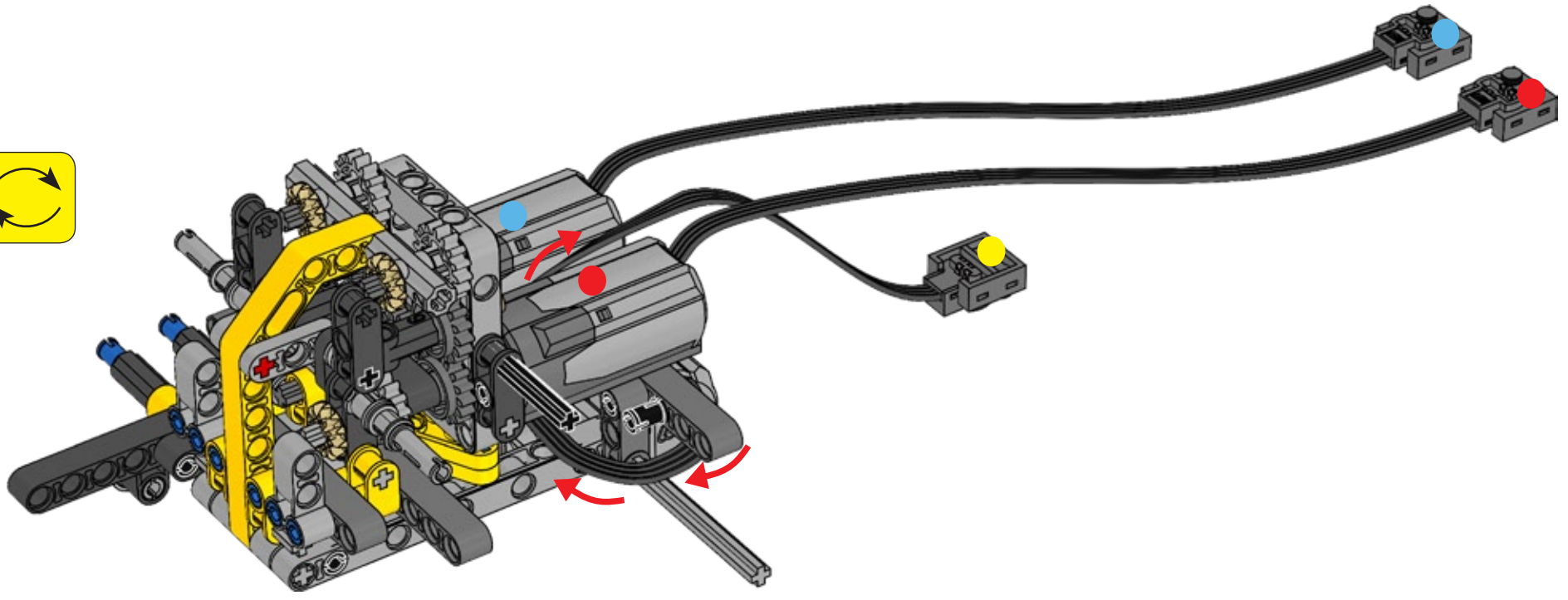
8



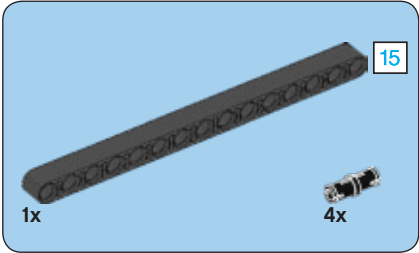
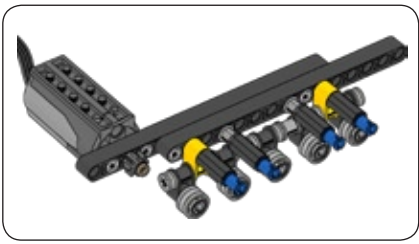
24



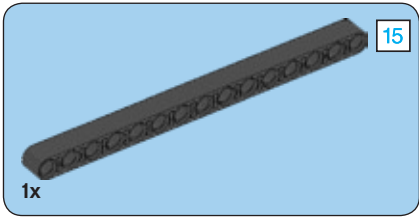
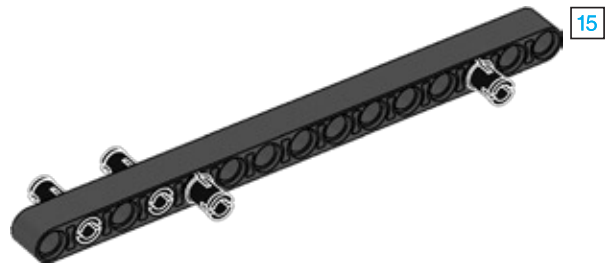
25



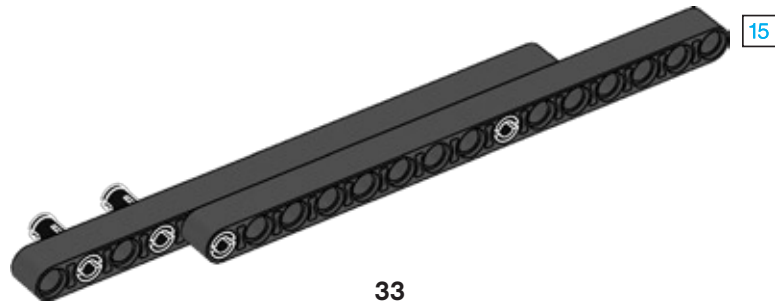


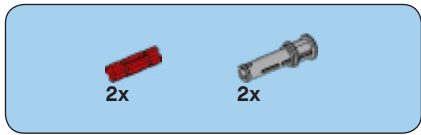


1

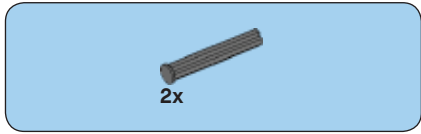
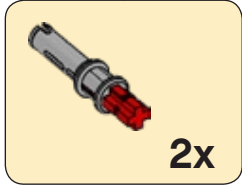
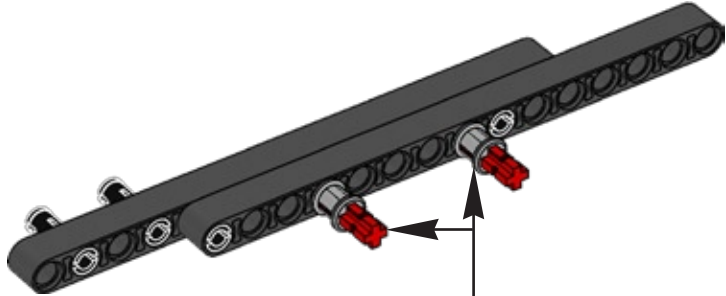


2

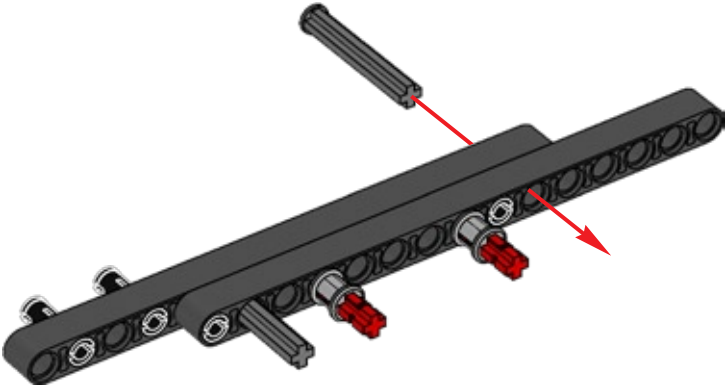


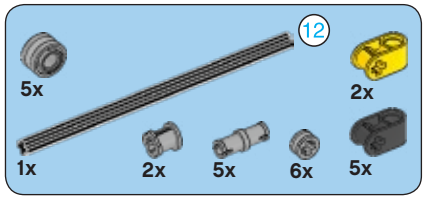


3

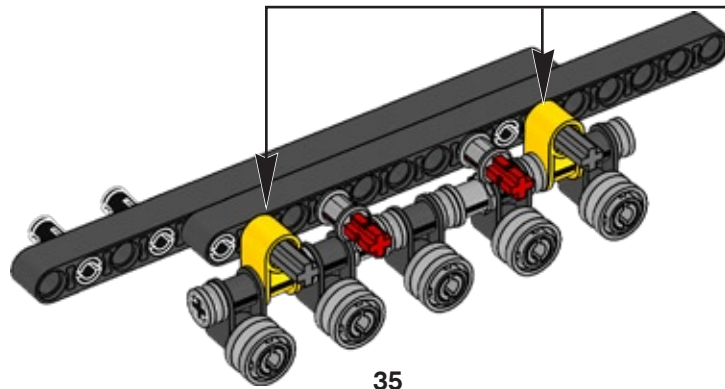
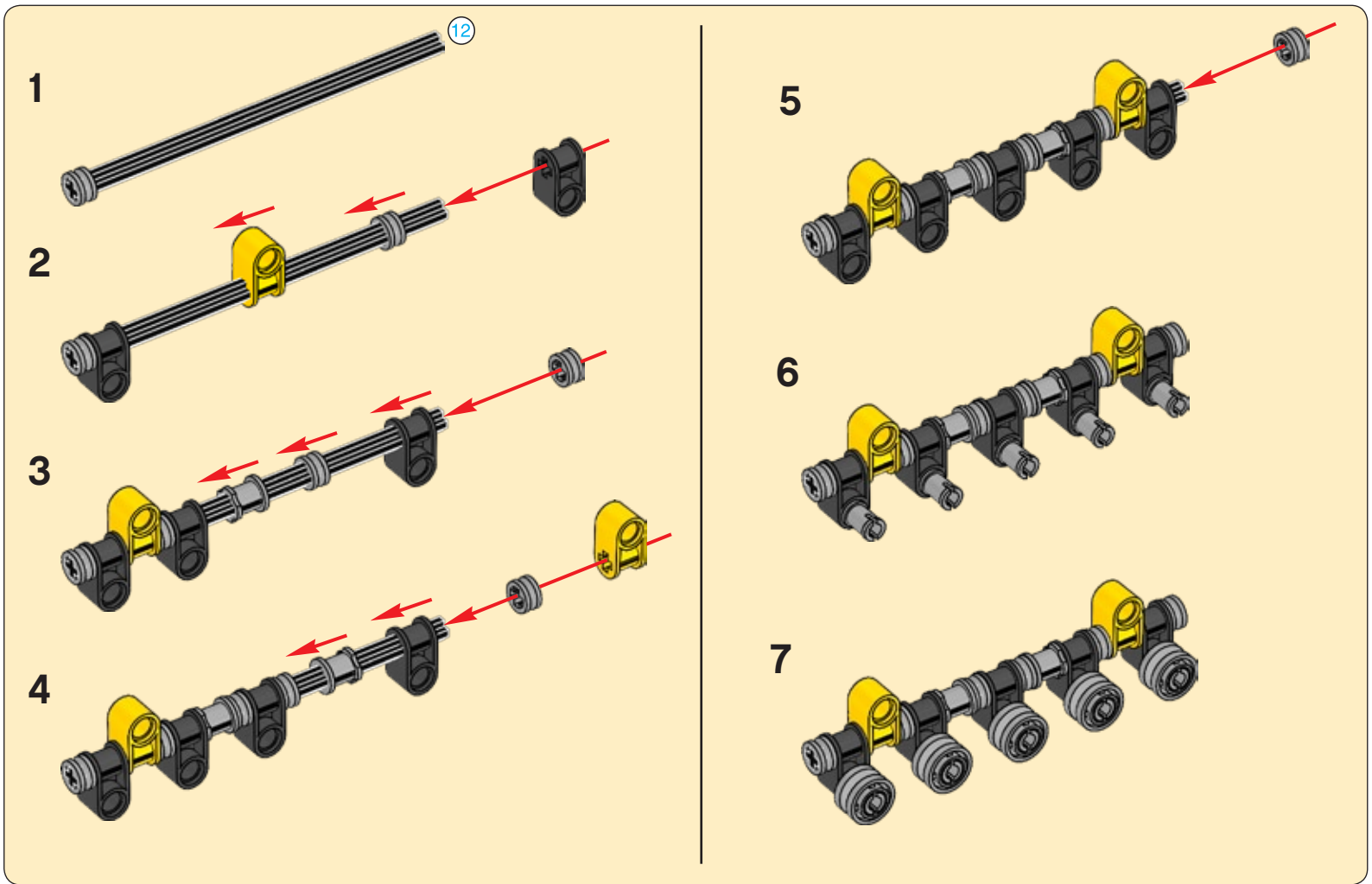


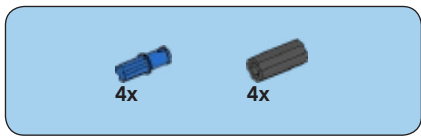
4



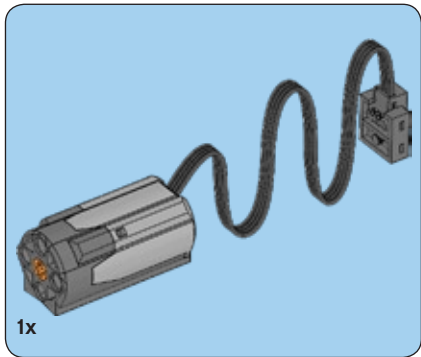
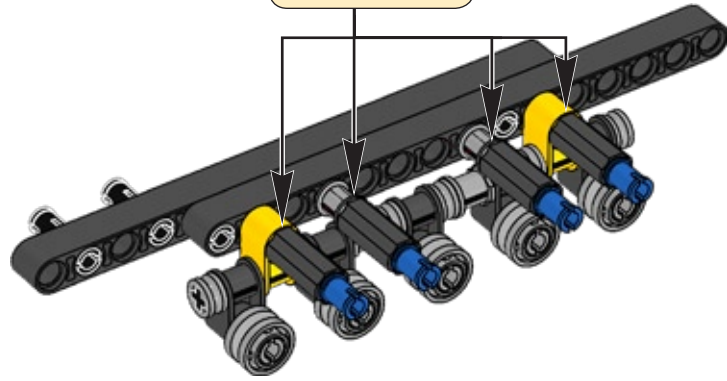


5

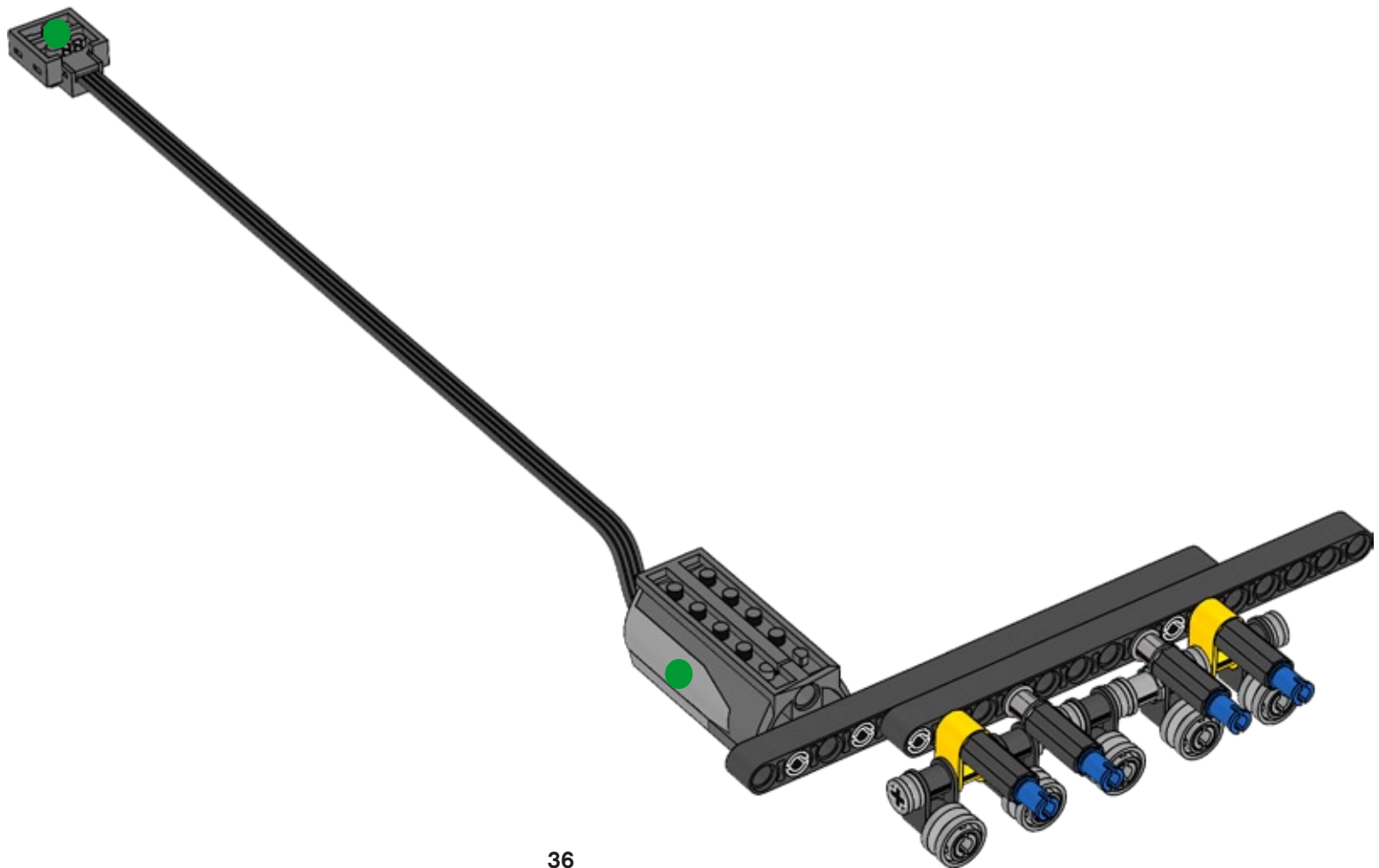


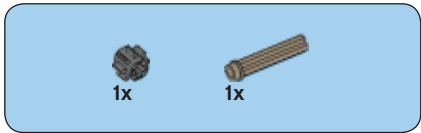


6

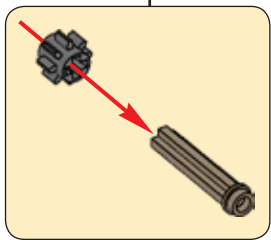
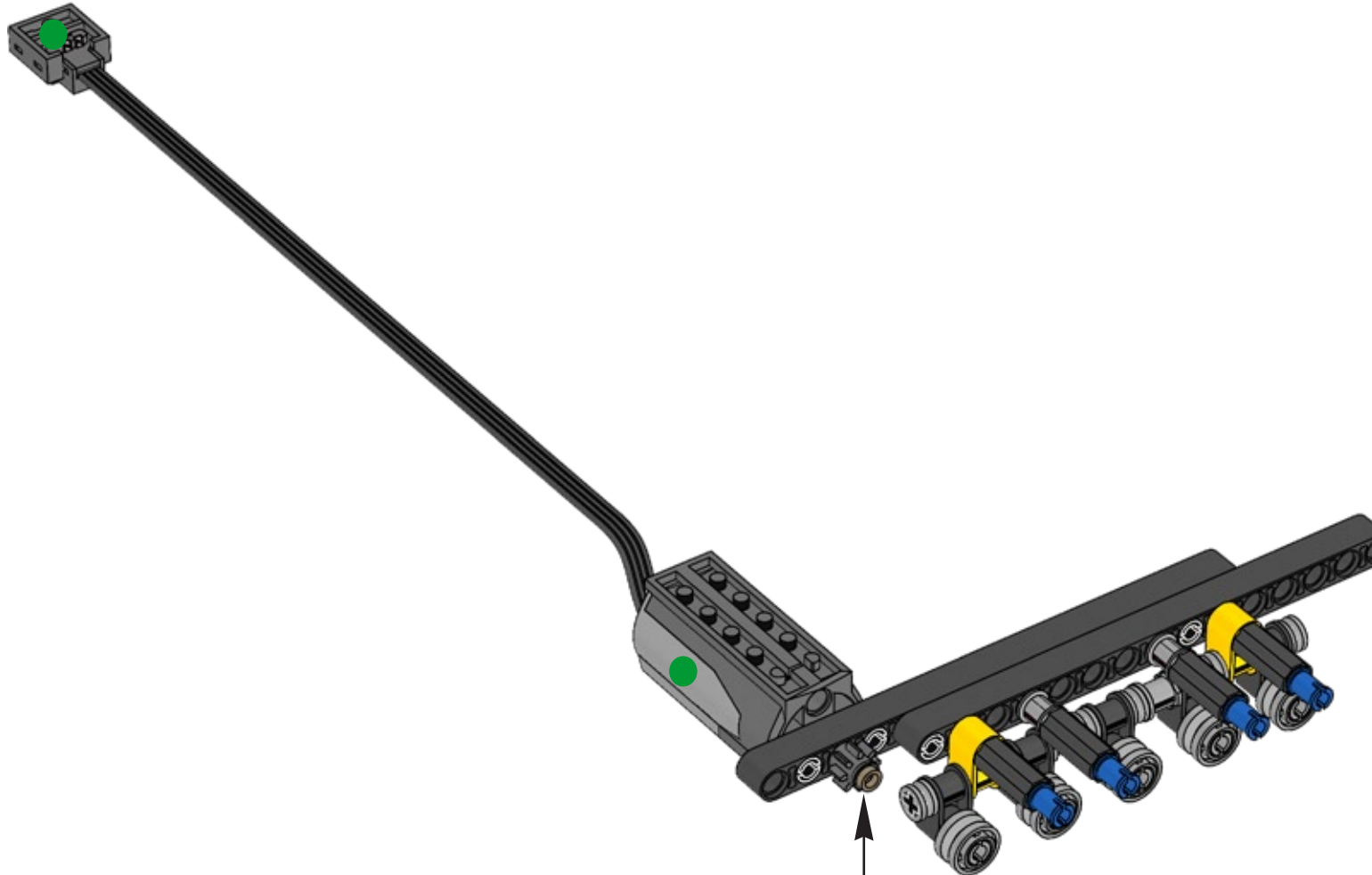


7

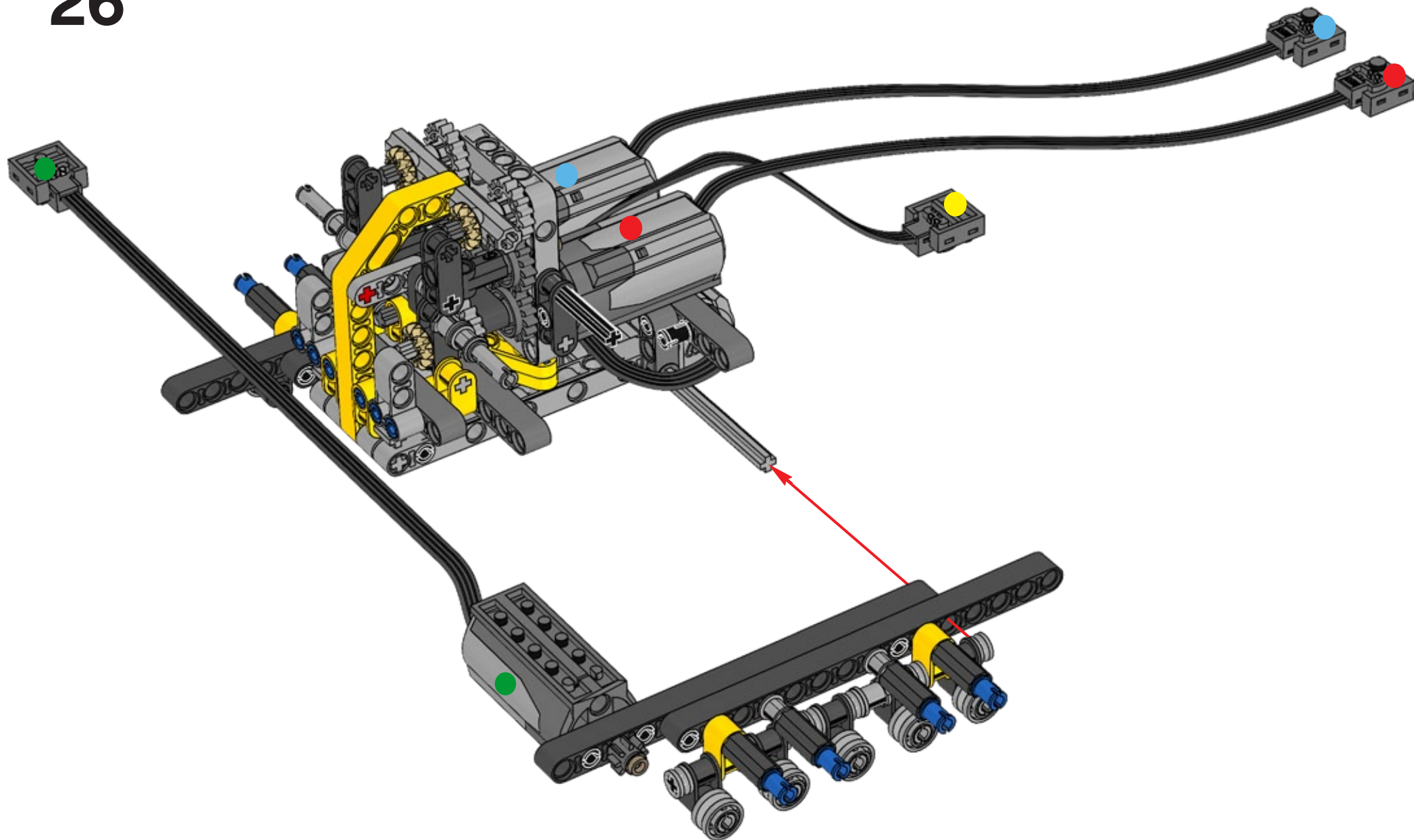


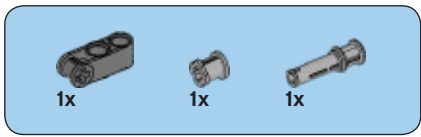


8

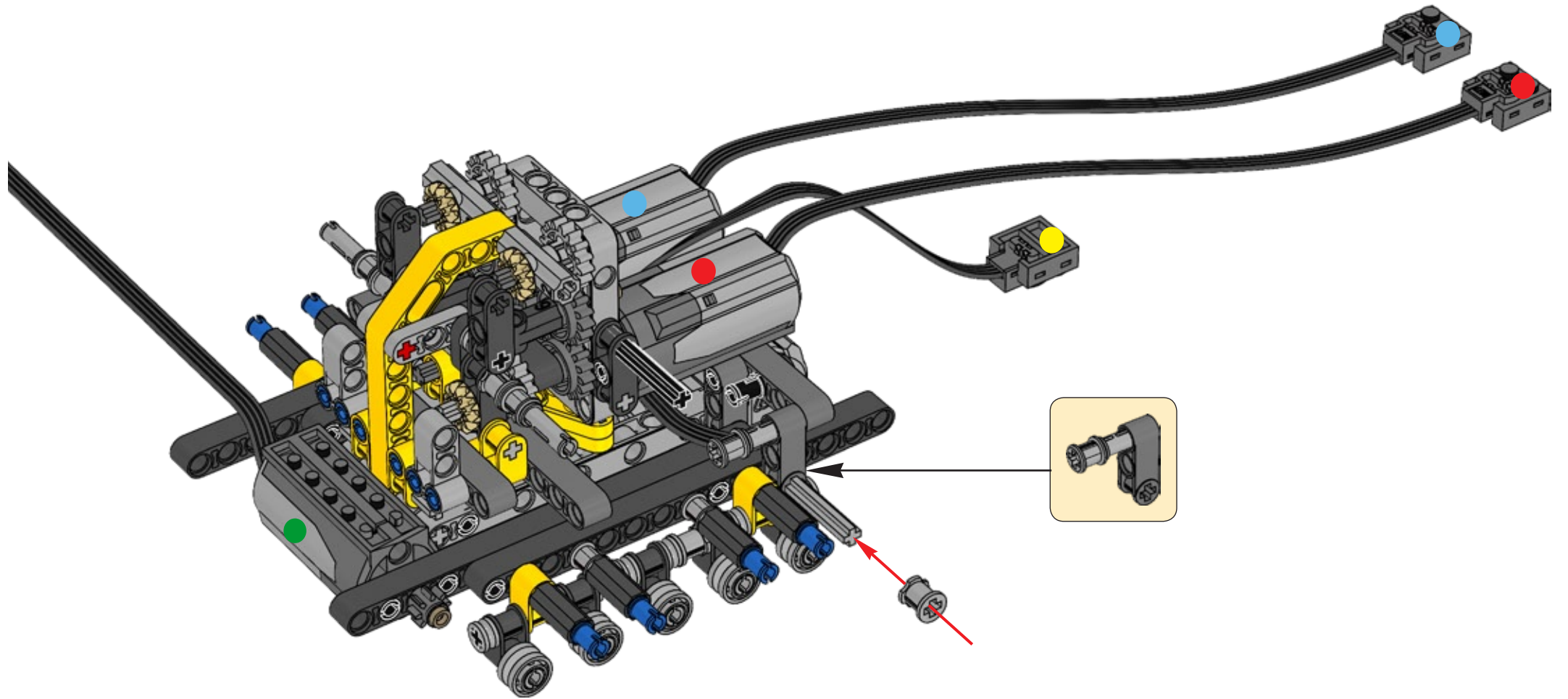


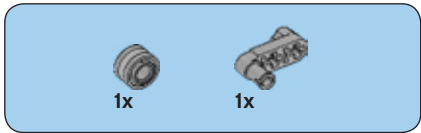
26



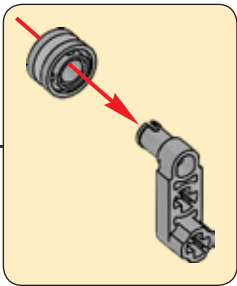
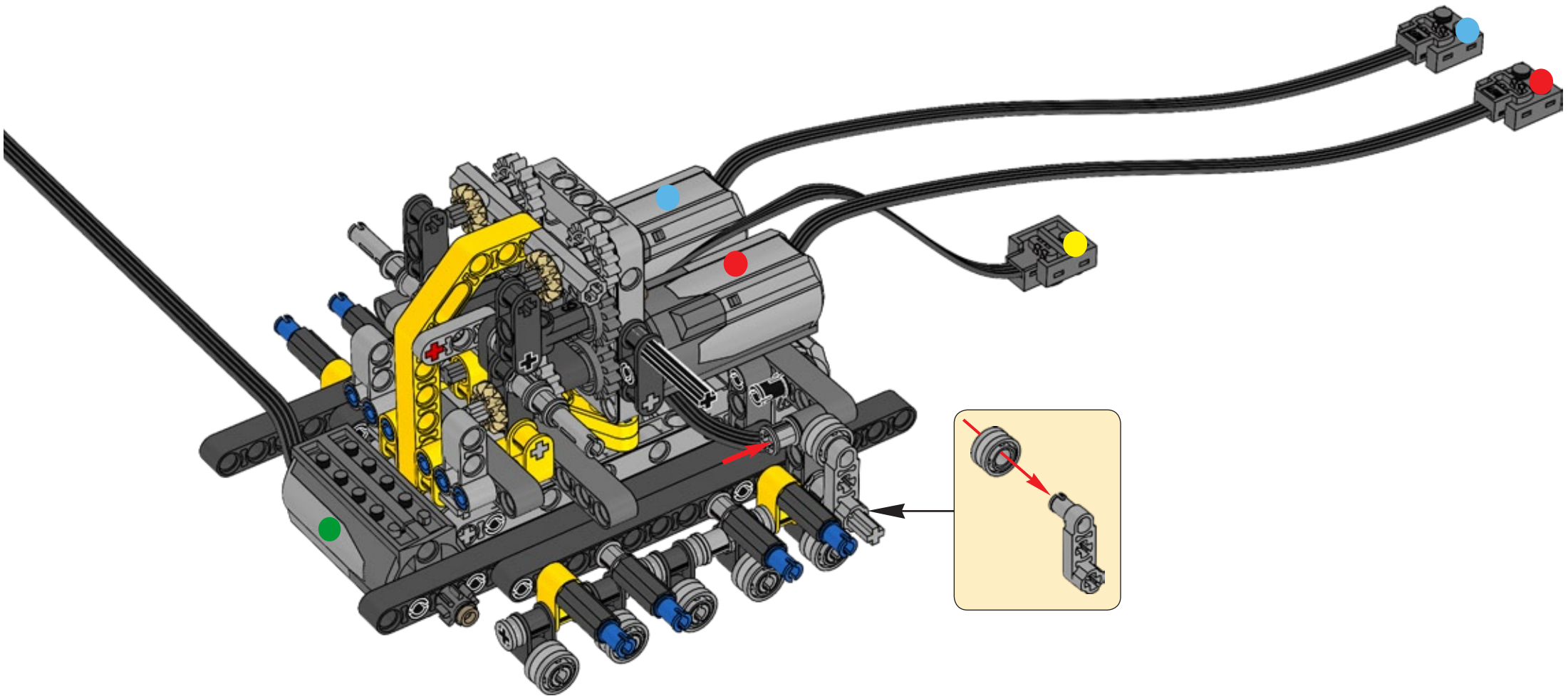


27

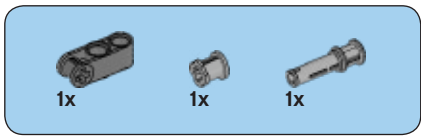




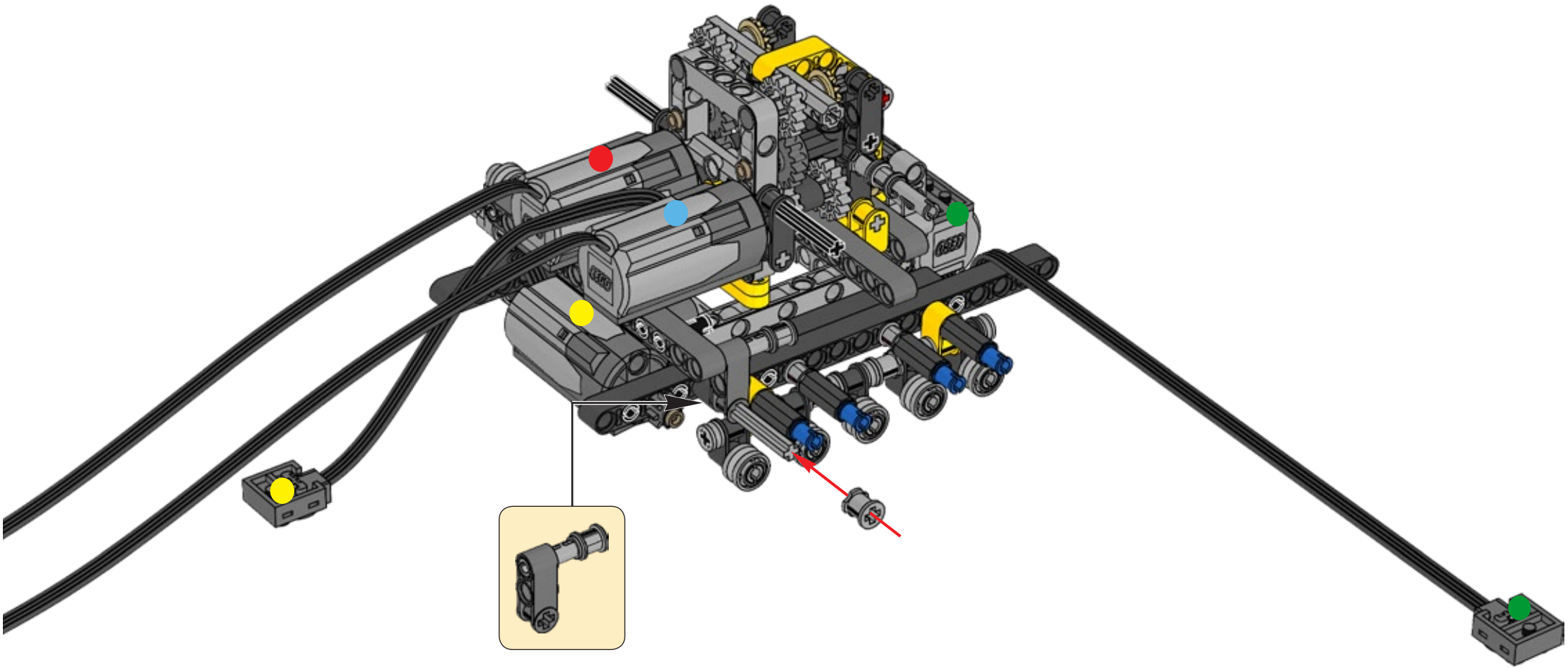
# 28

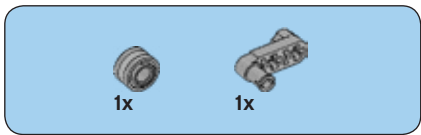




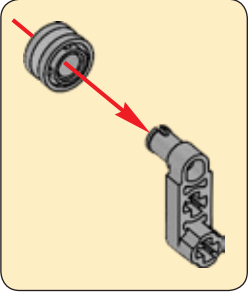
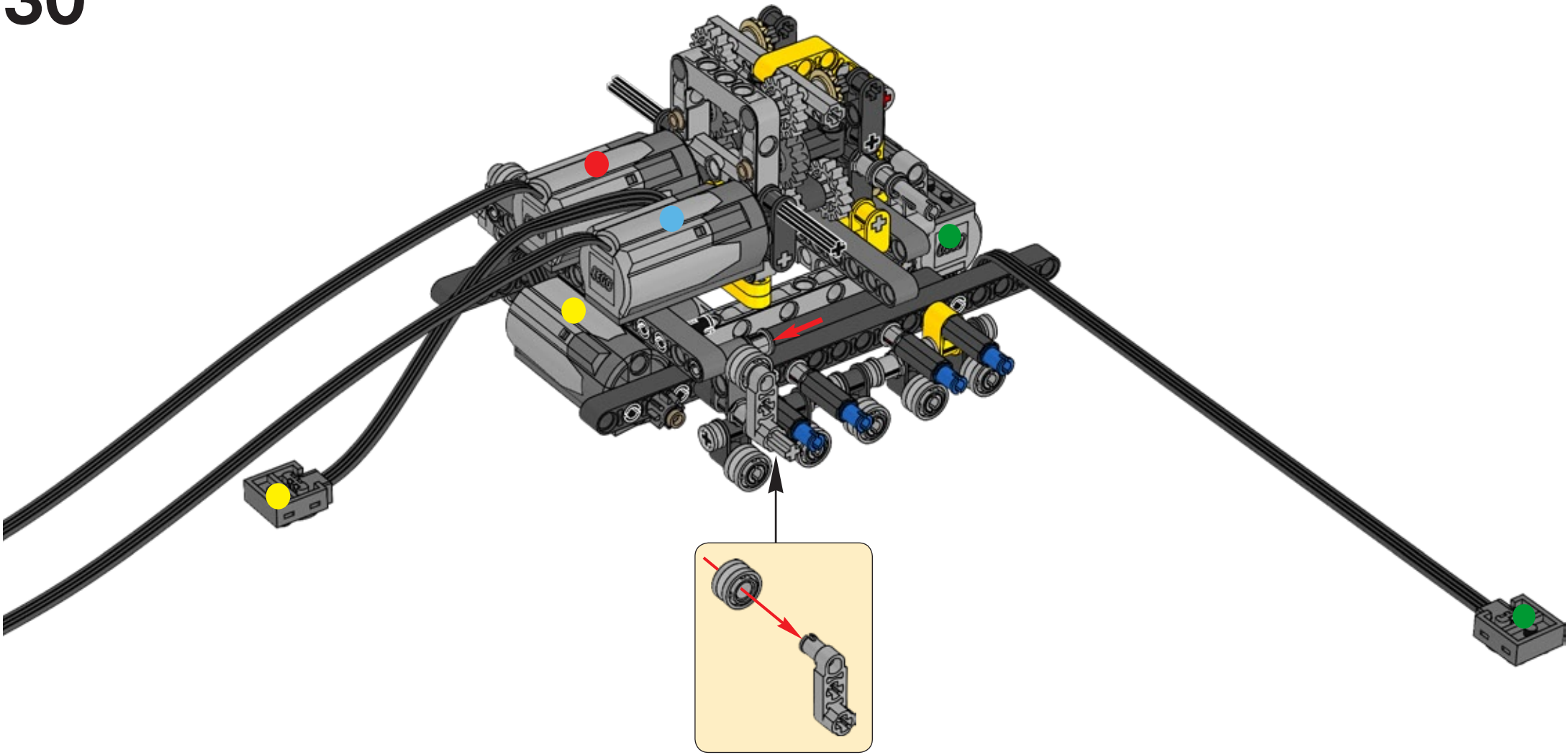


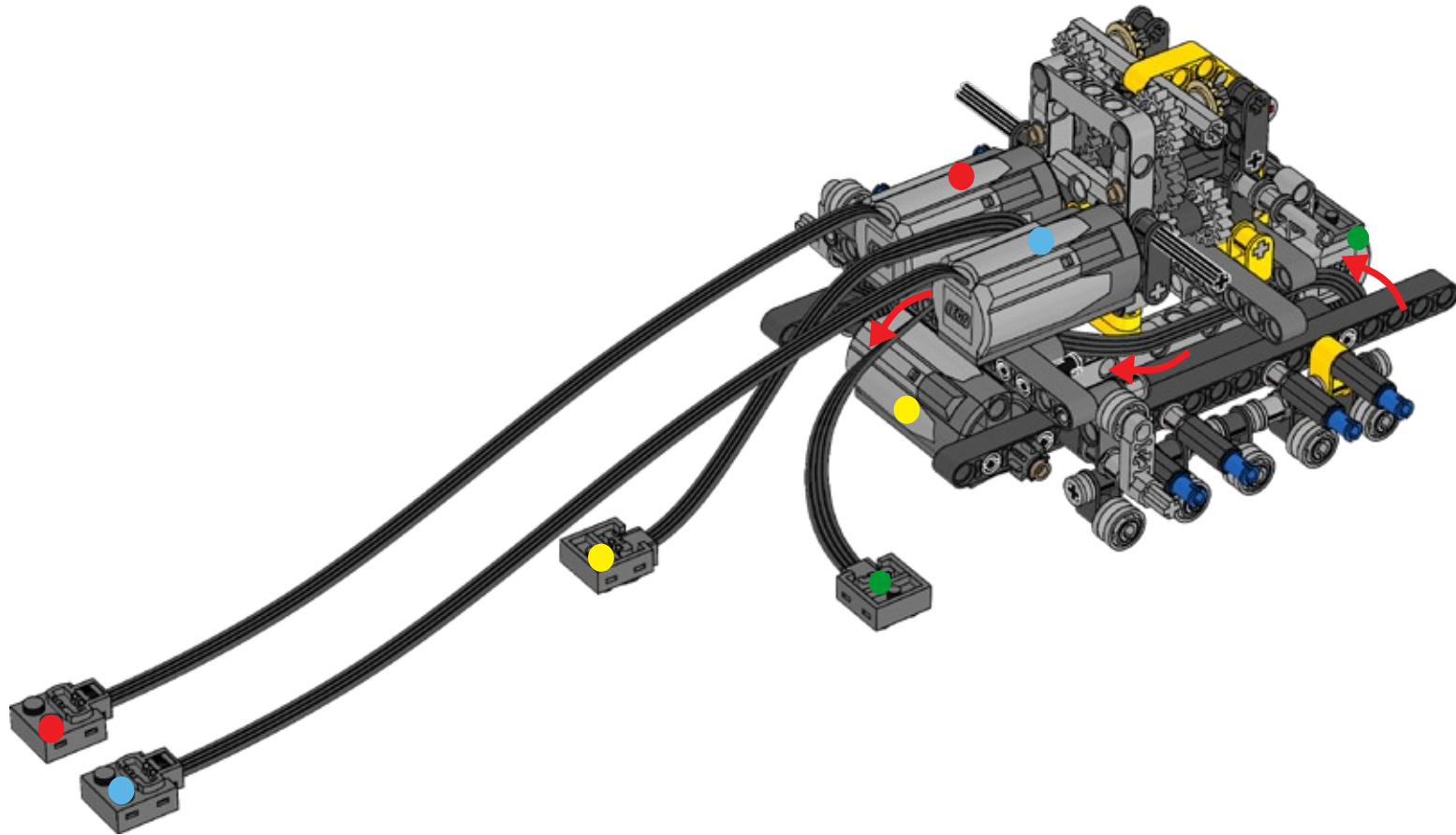
29

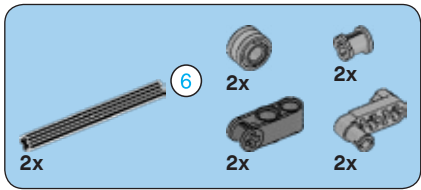




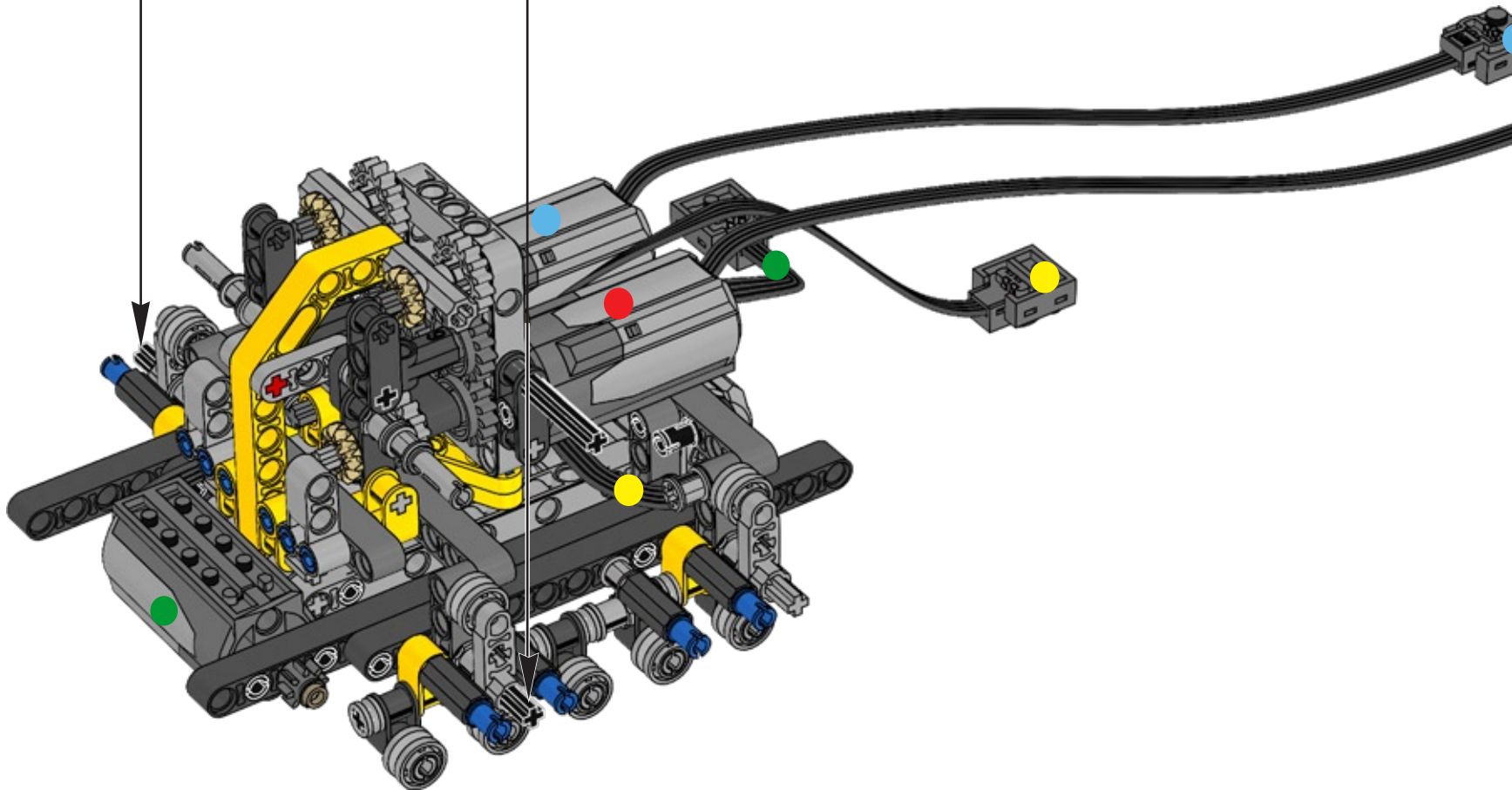
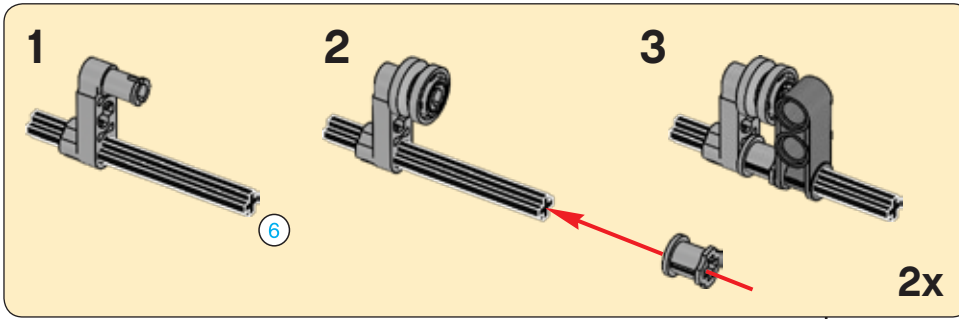
# 30

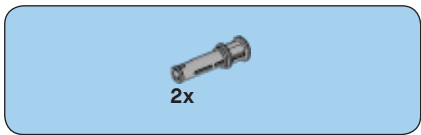




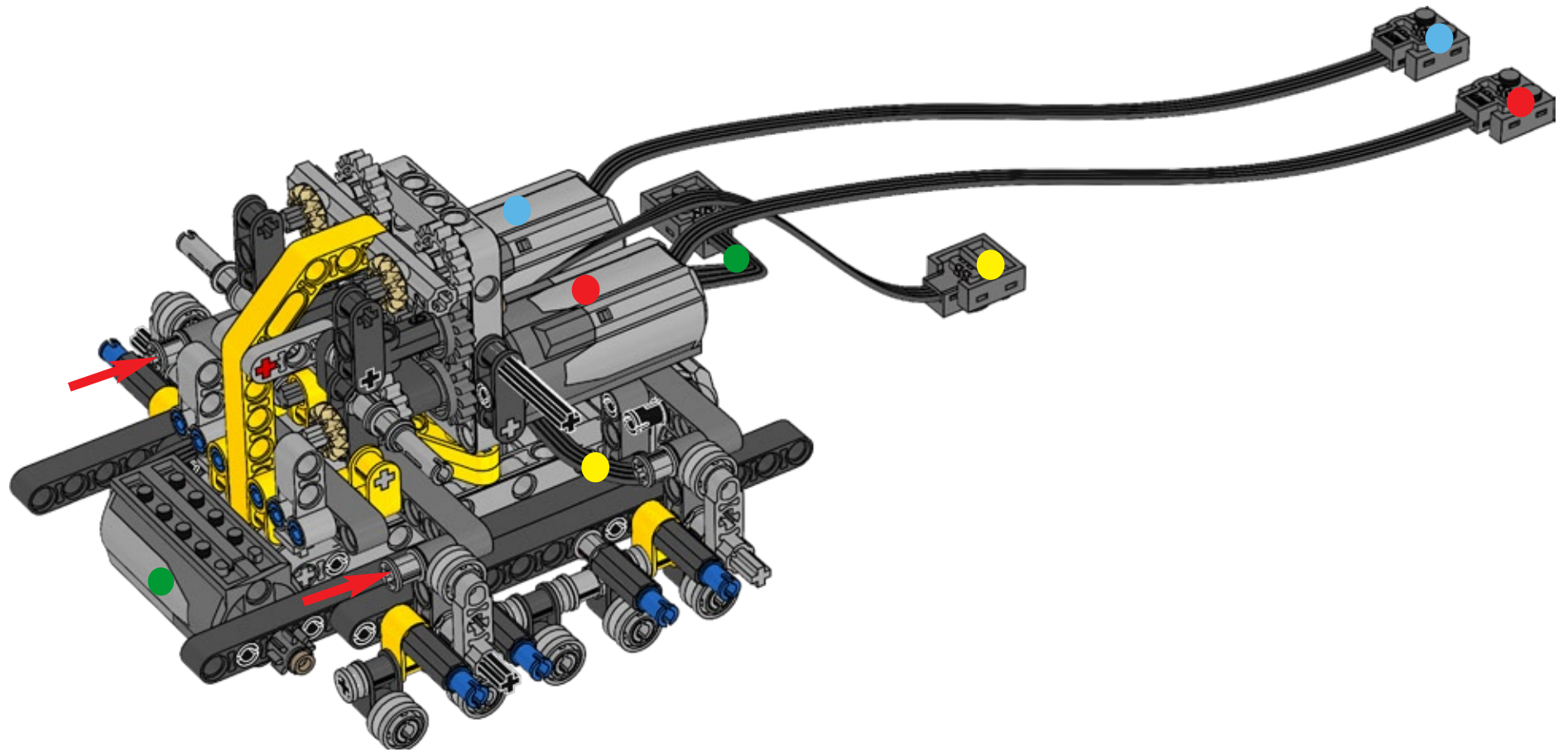


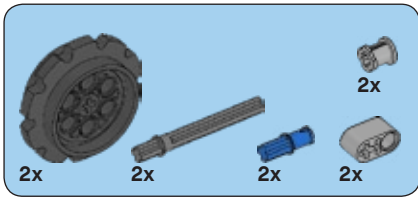
32



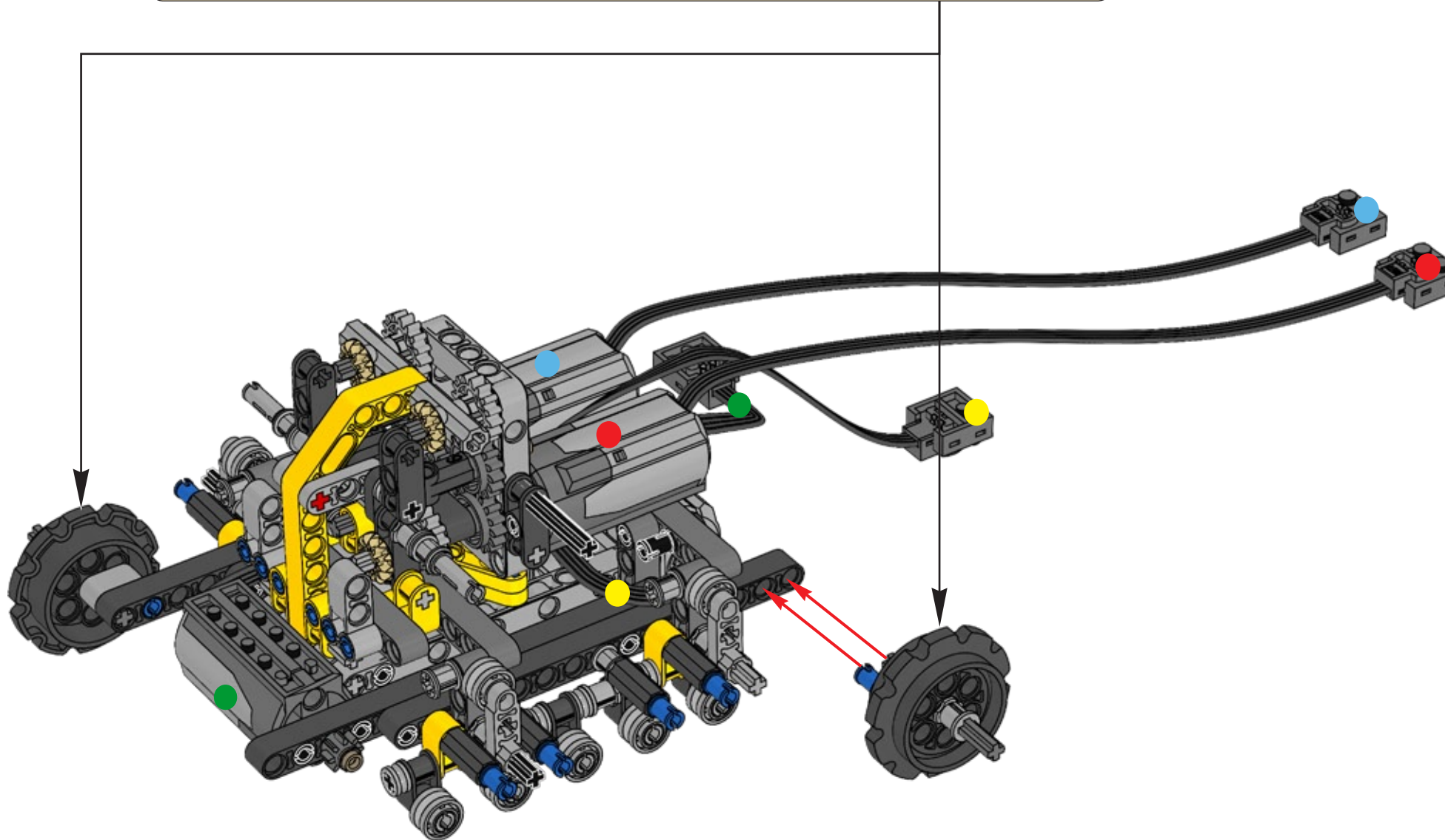
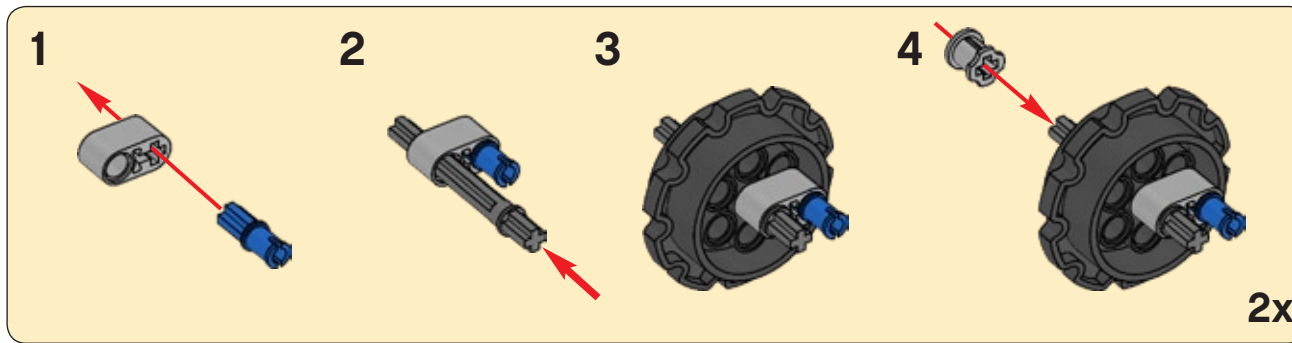


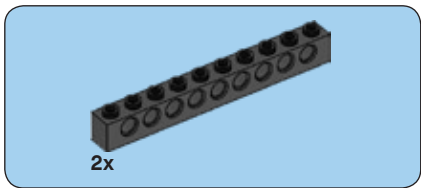
33



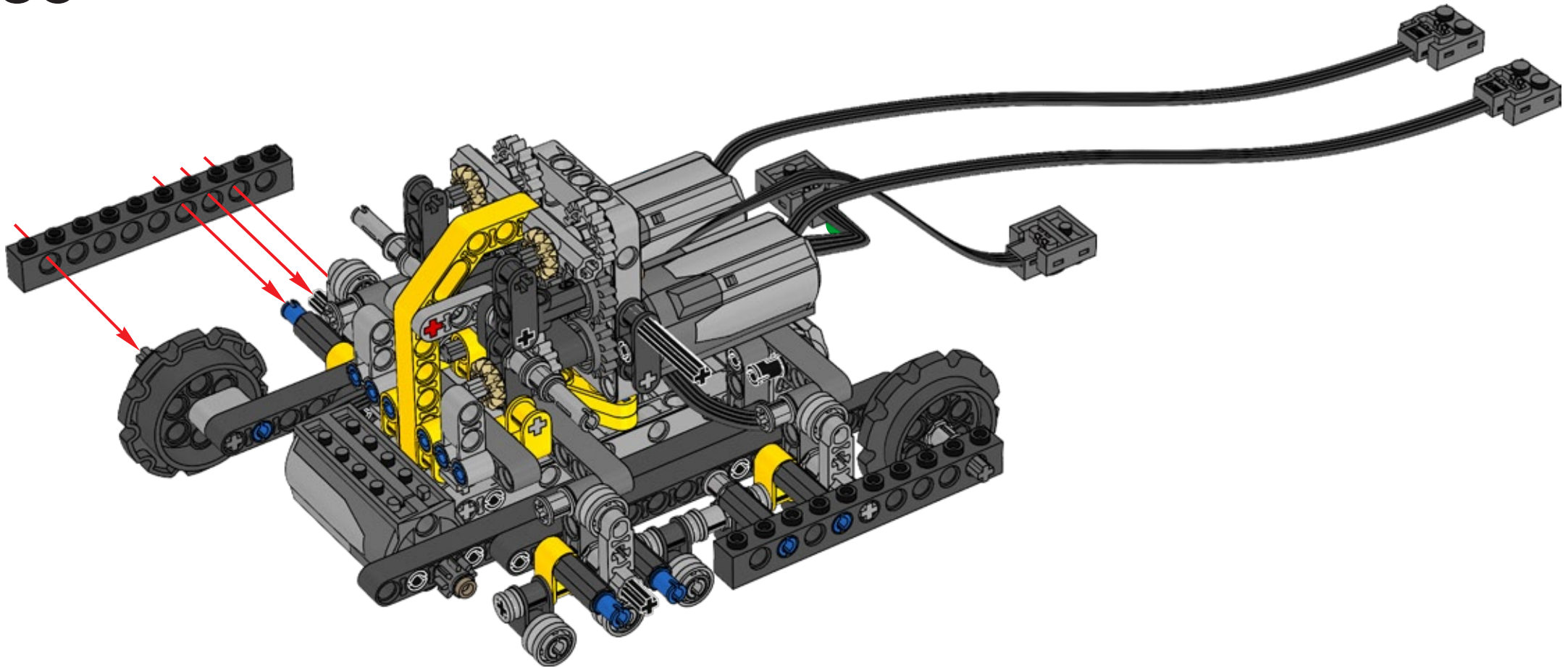


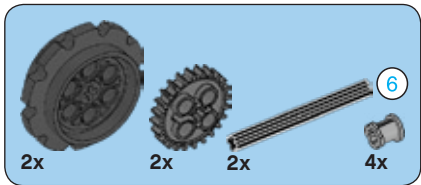
34



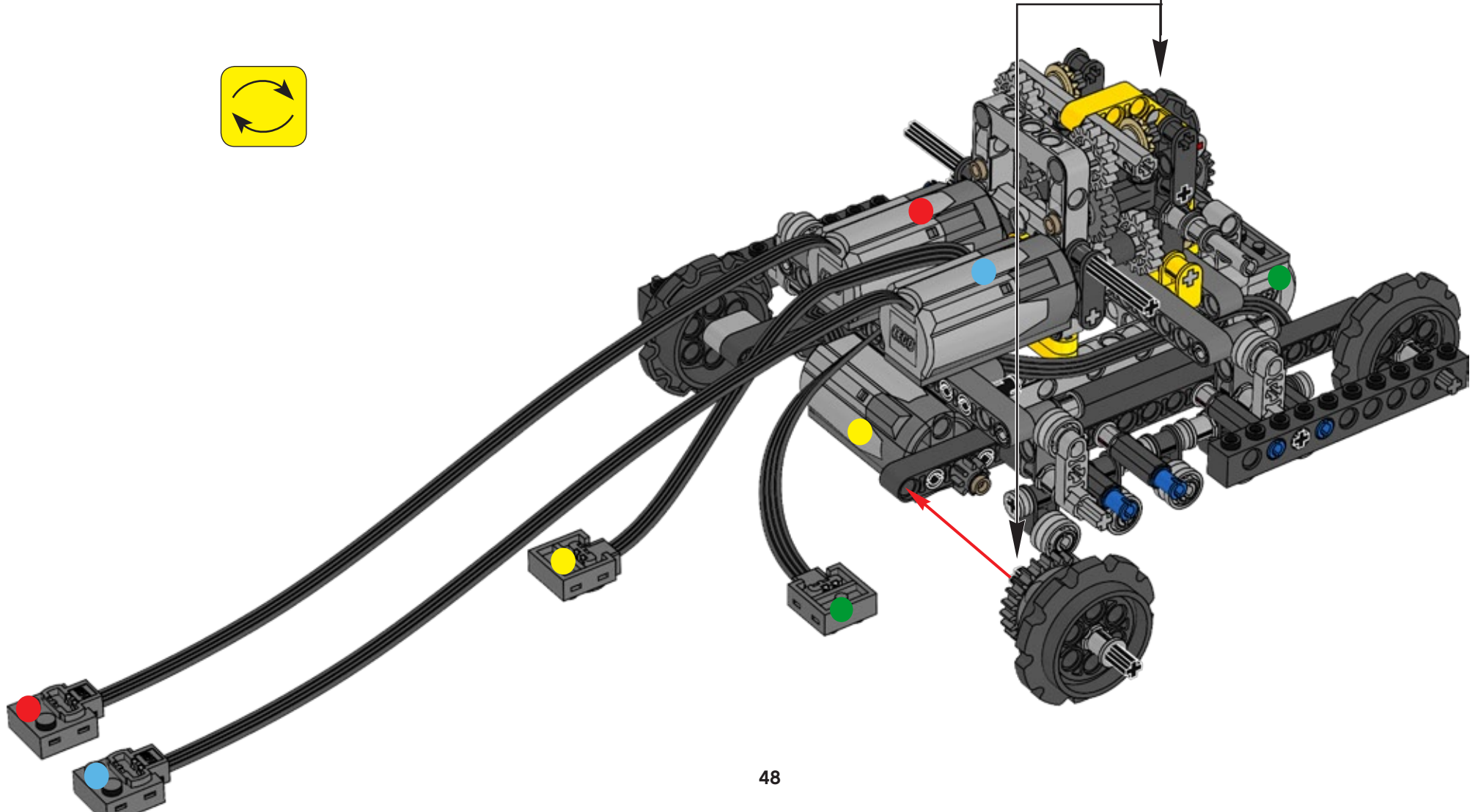
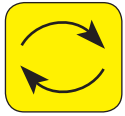
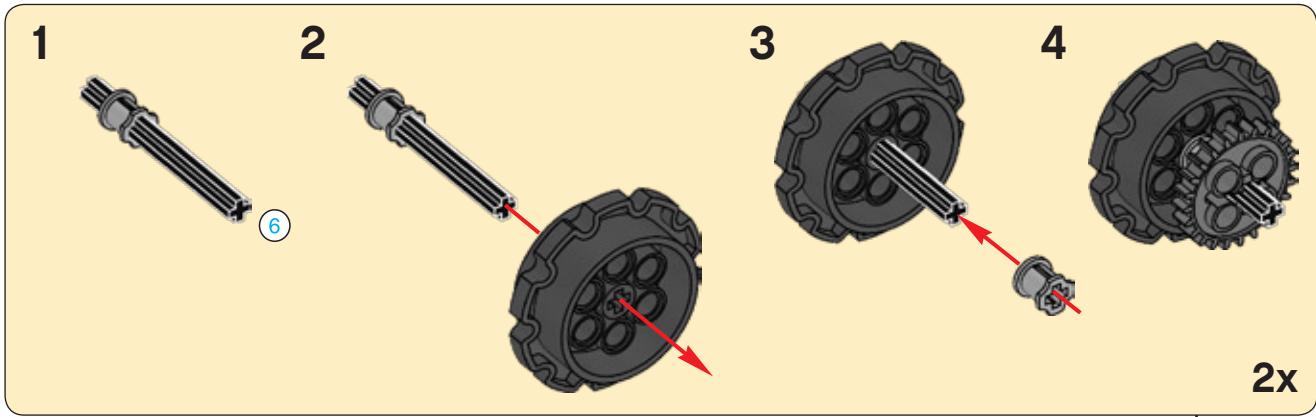


35

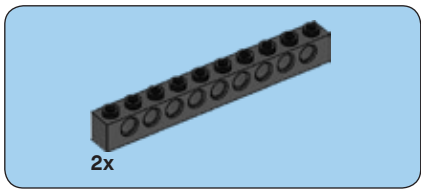




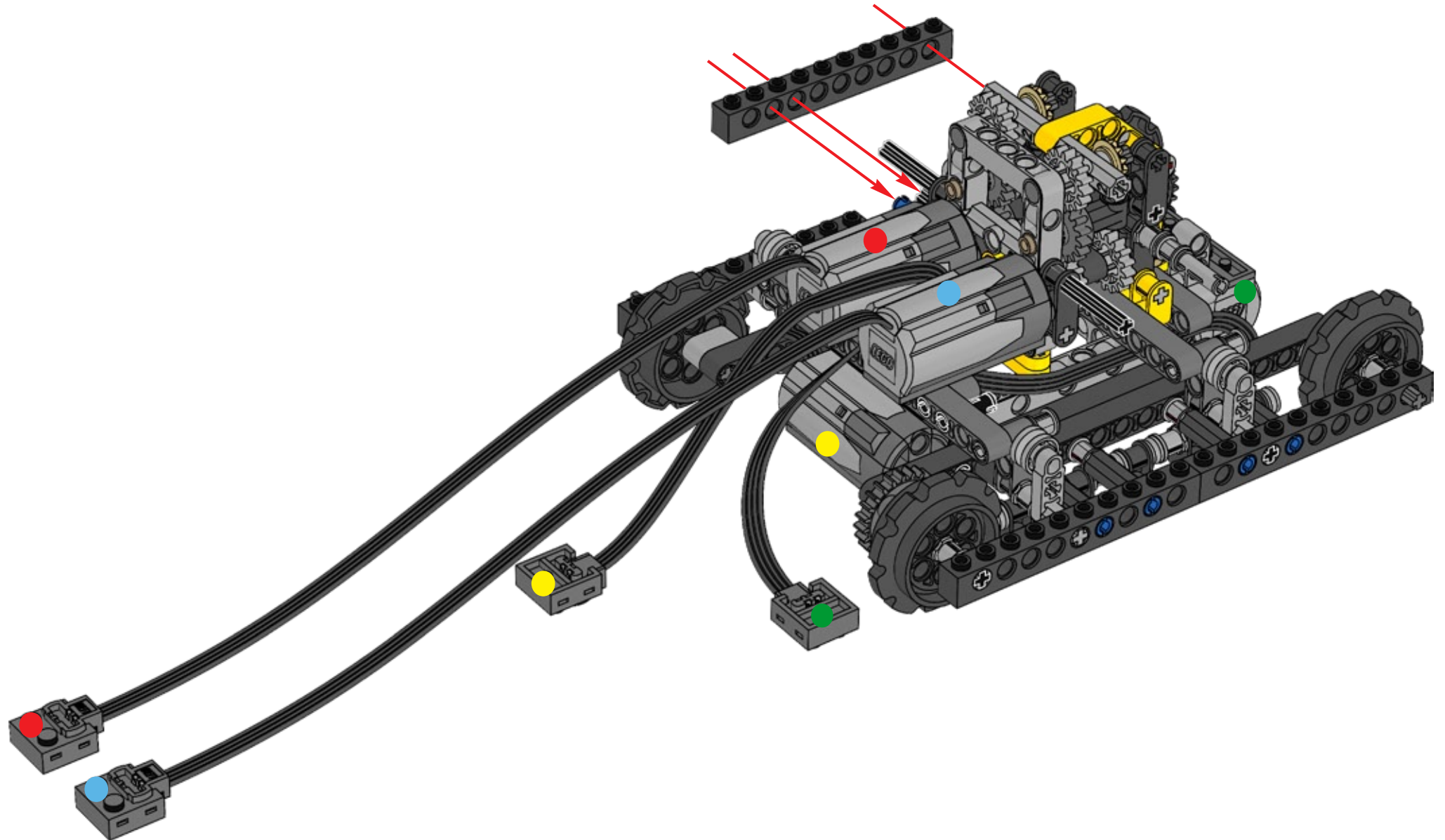
36

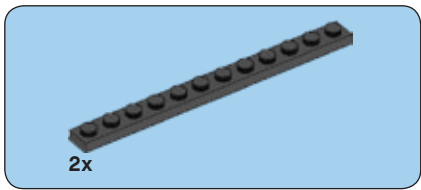




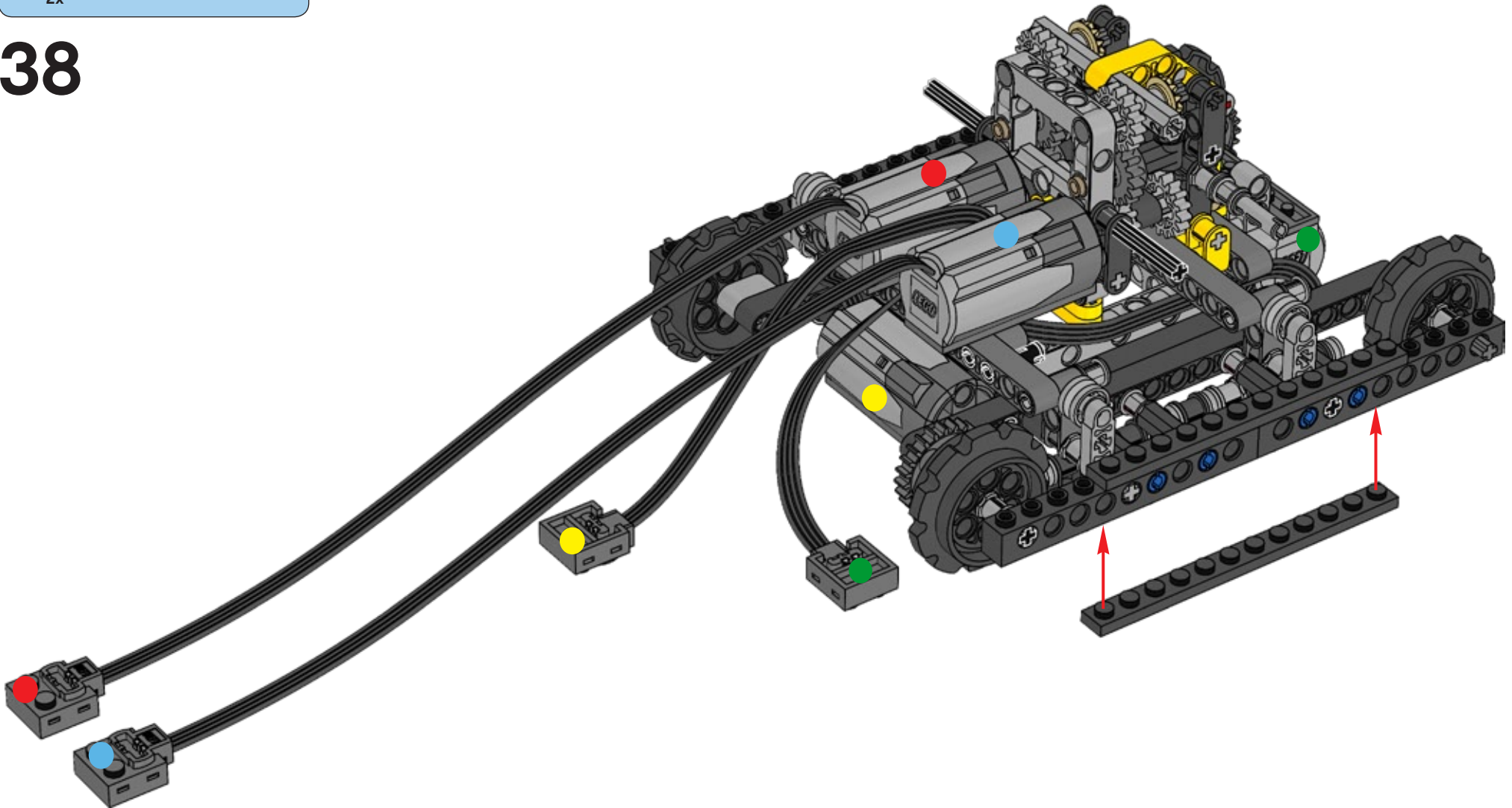


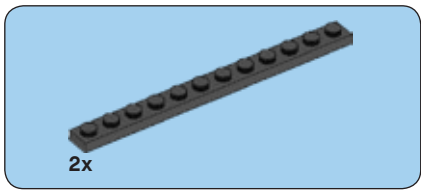
37



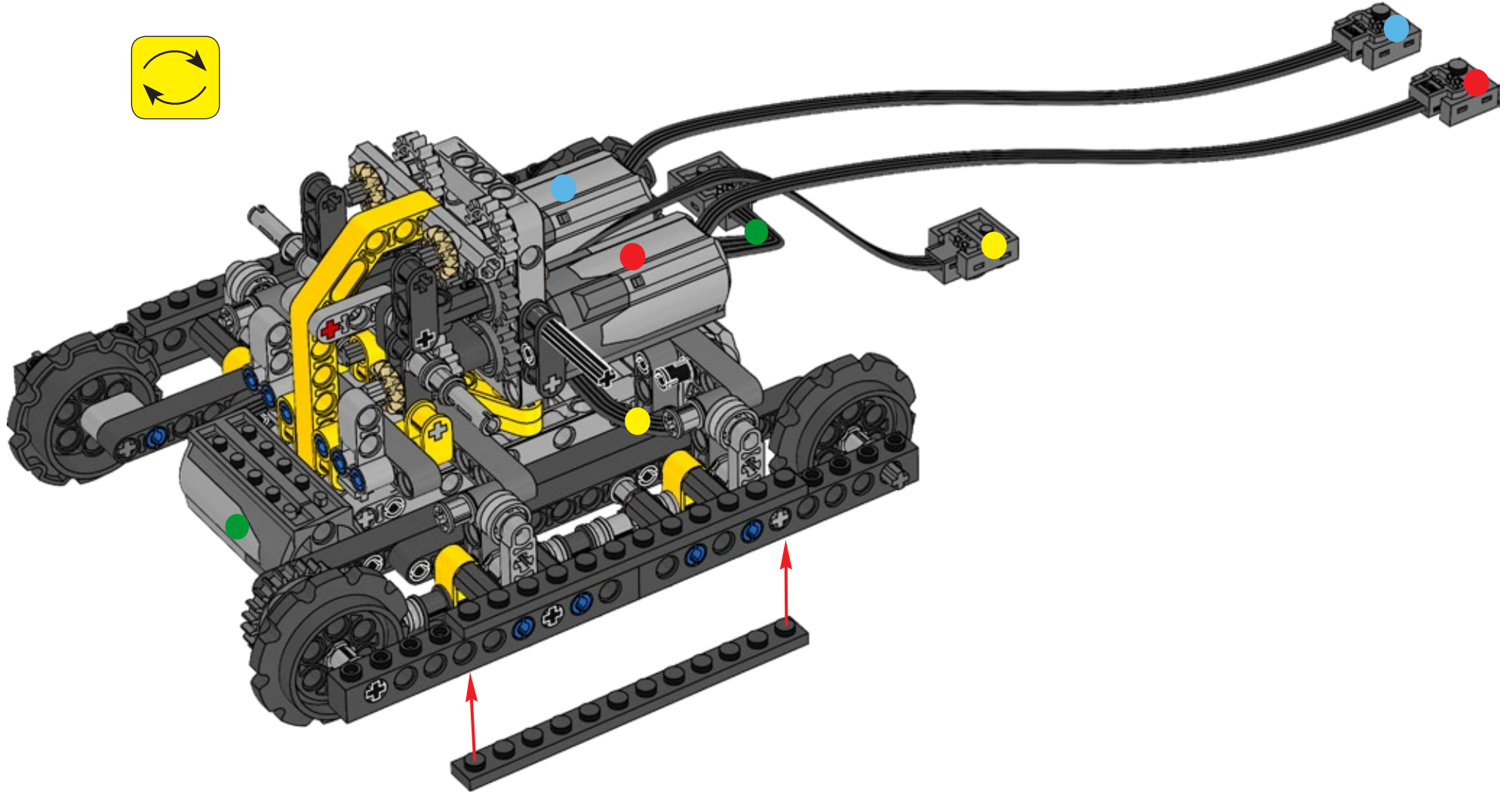


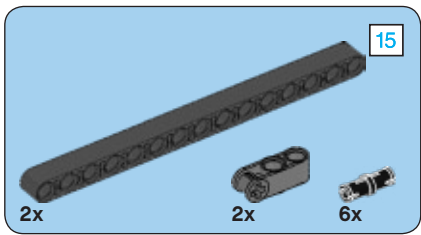
38



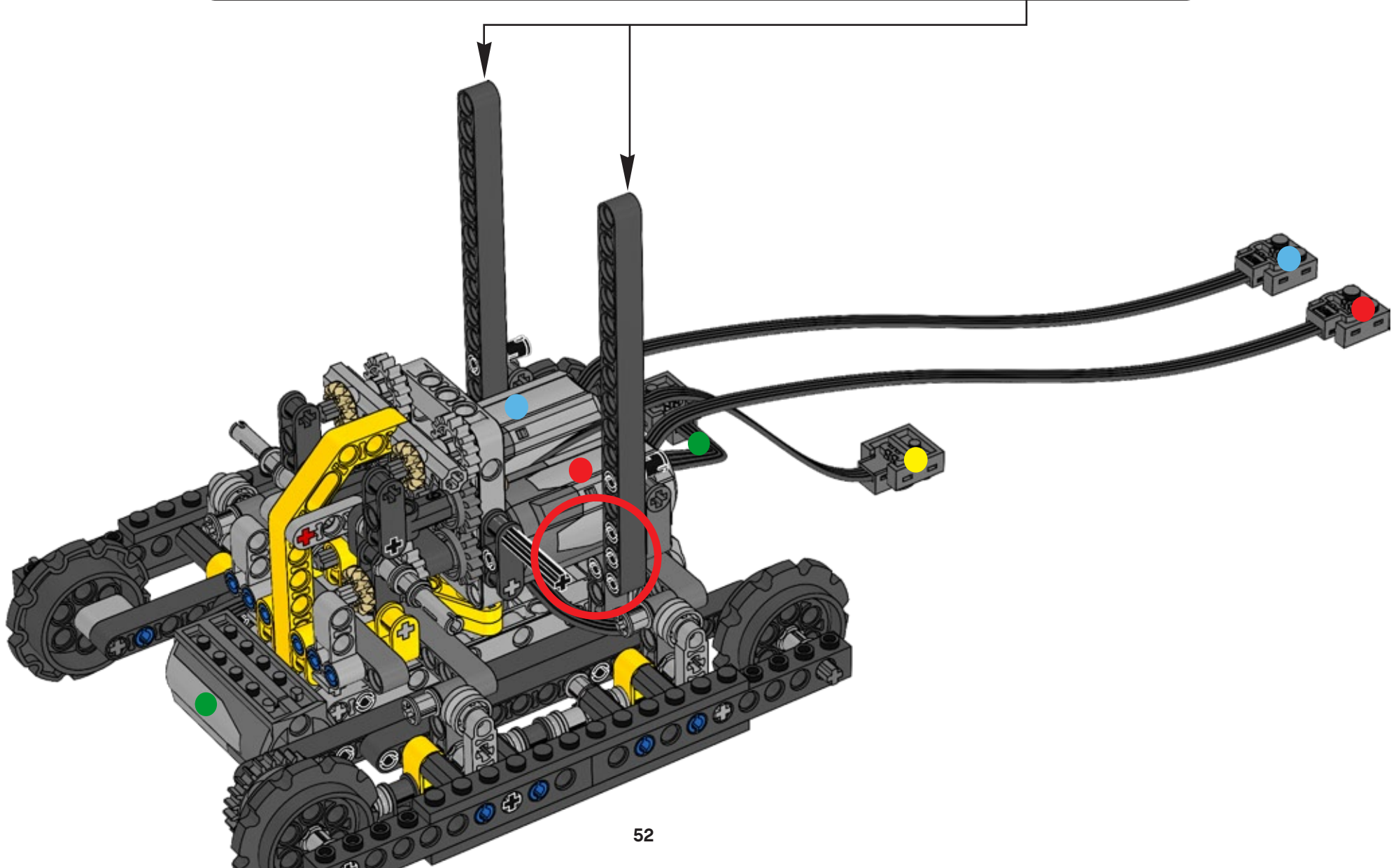
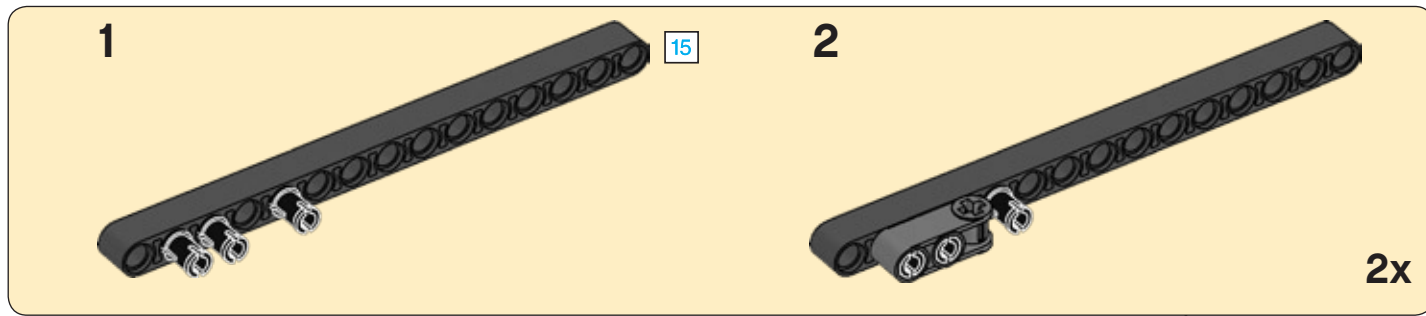


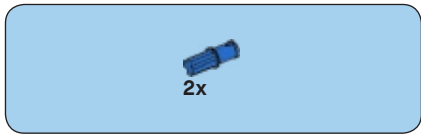
39



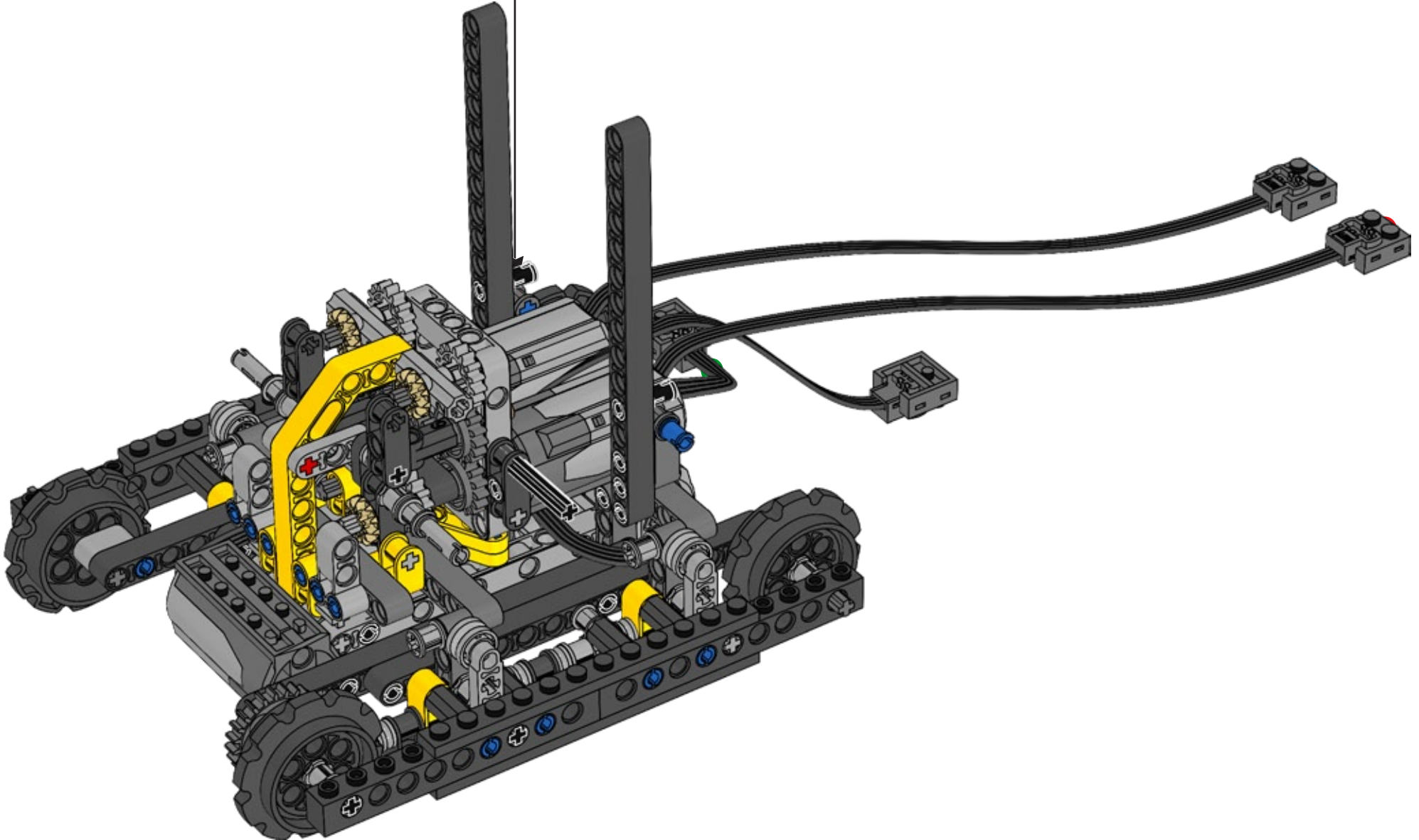


40



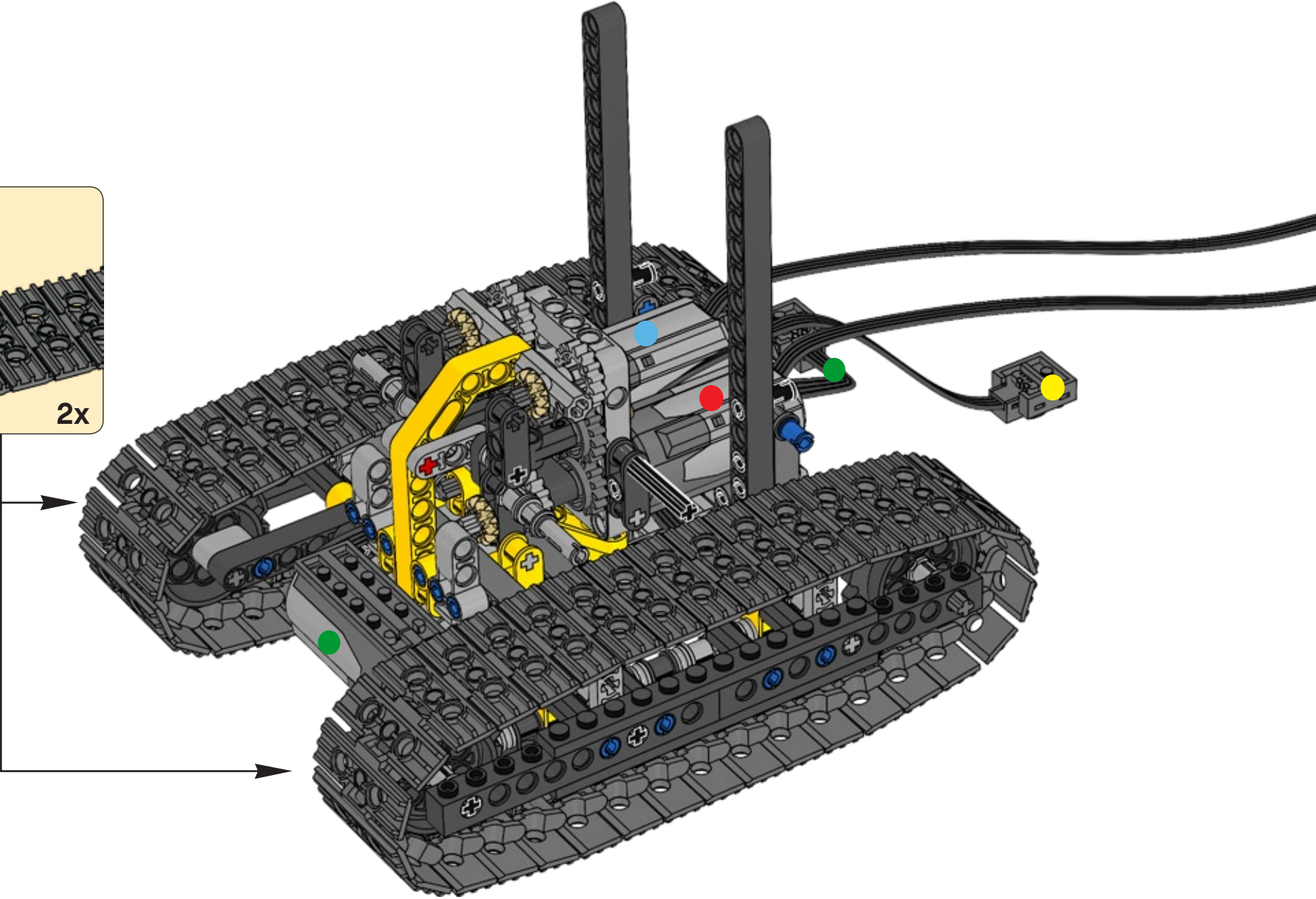
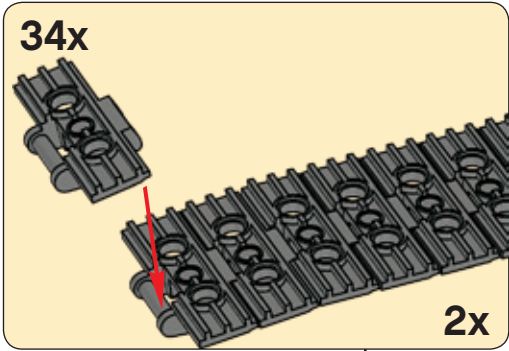


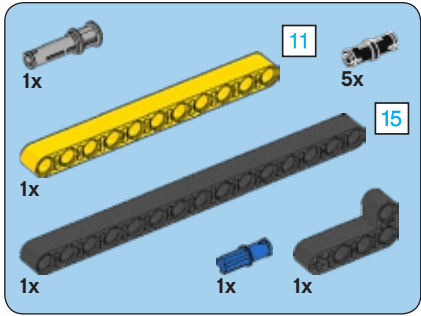
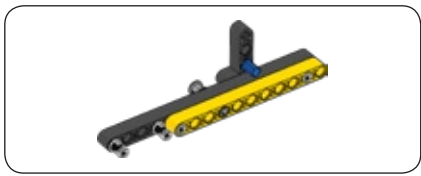
41



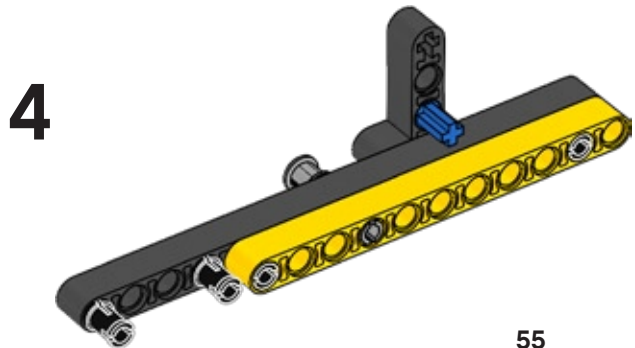
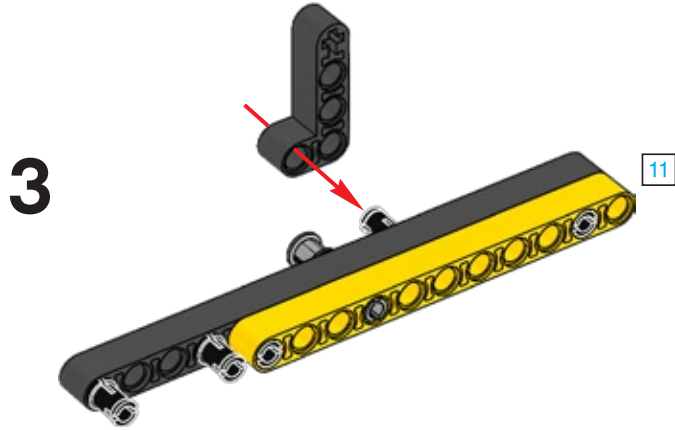
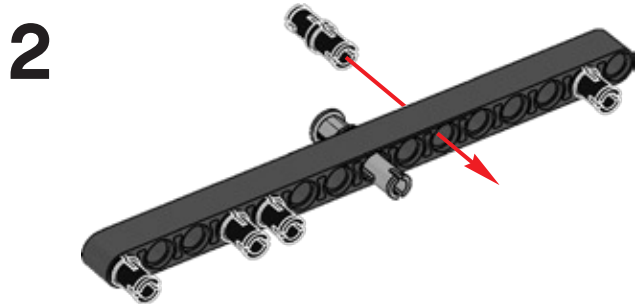
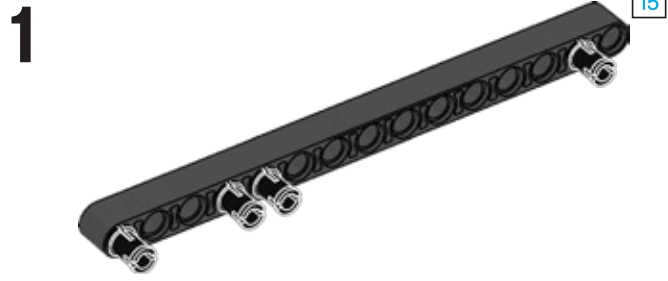


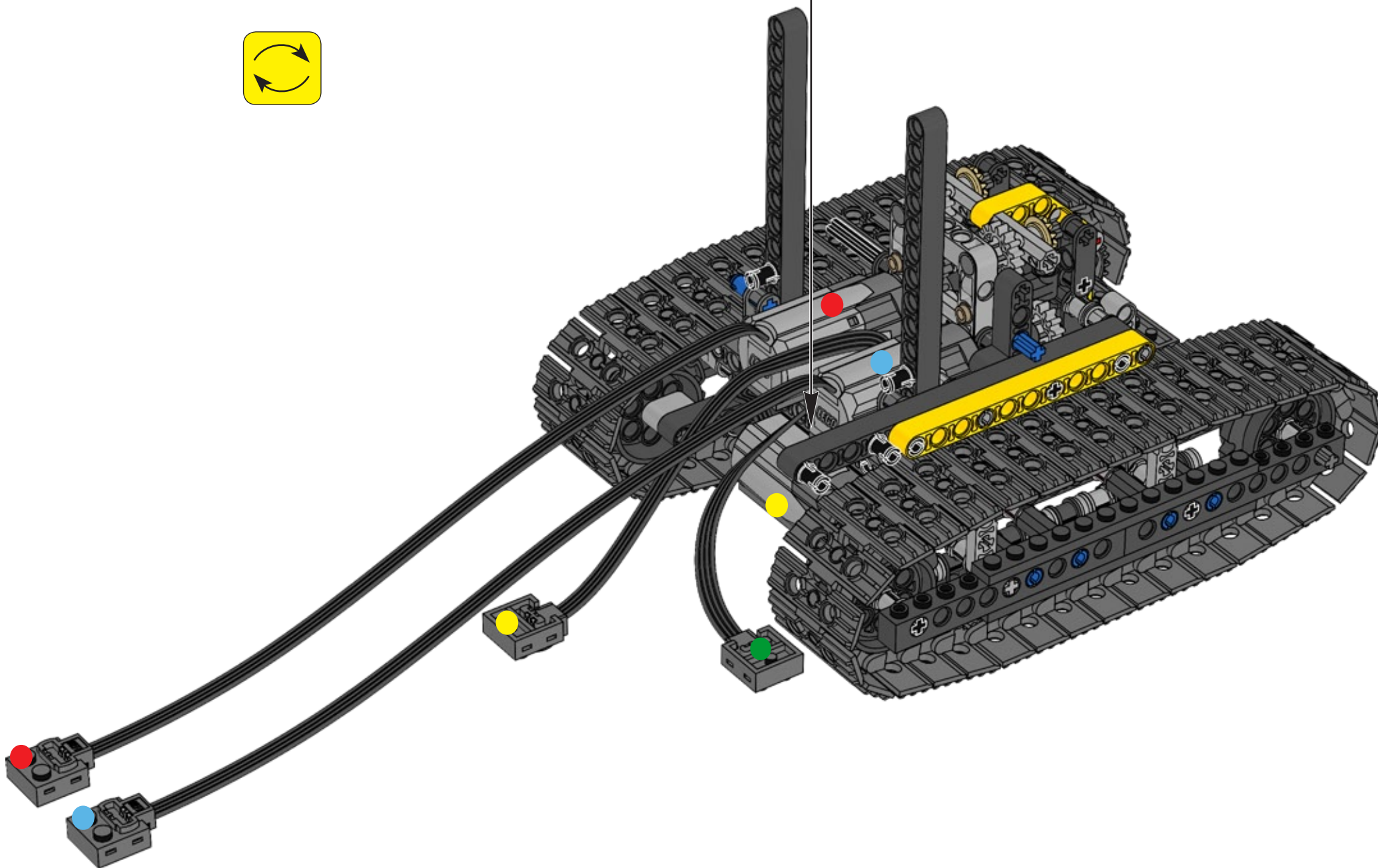
42



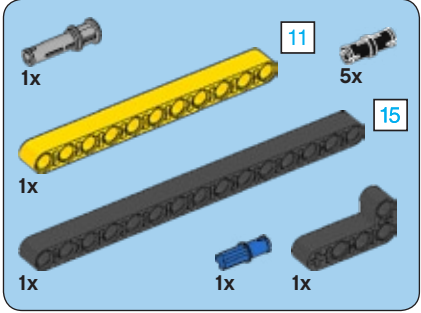
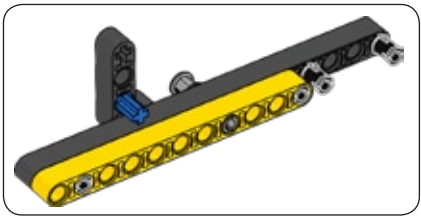


43







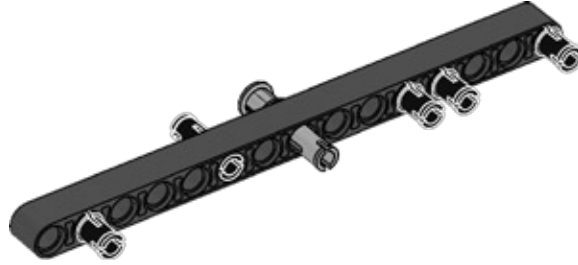


44

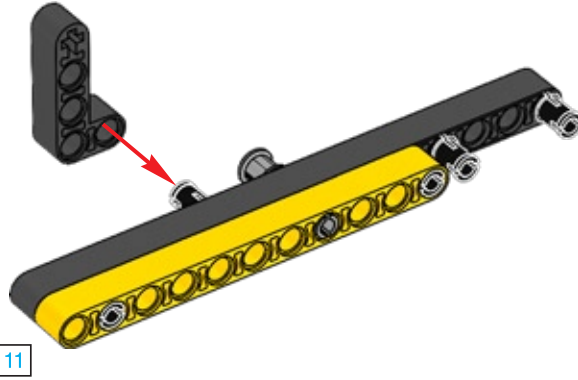
1



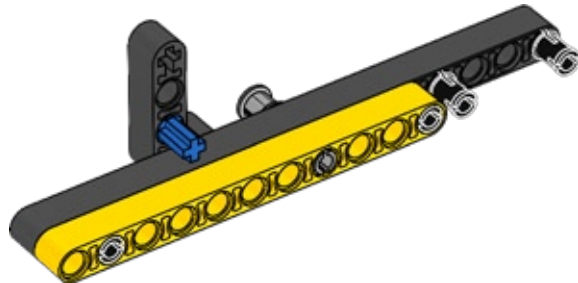
2

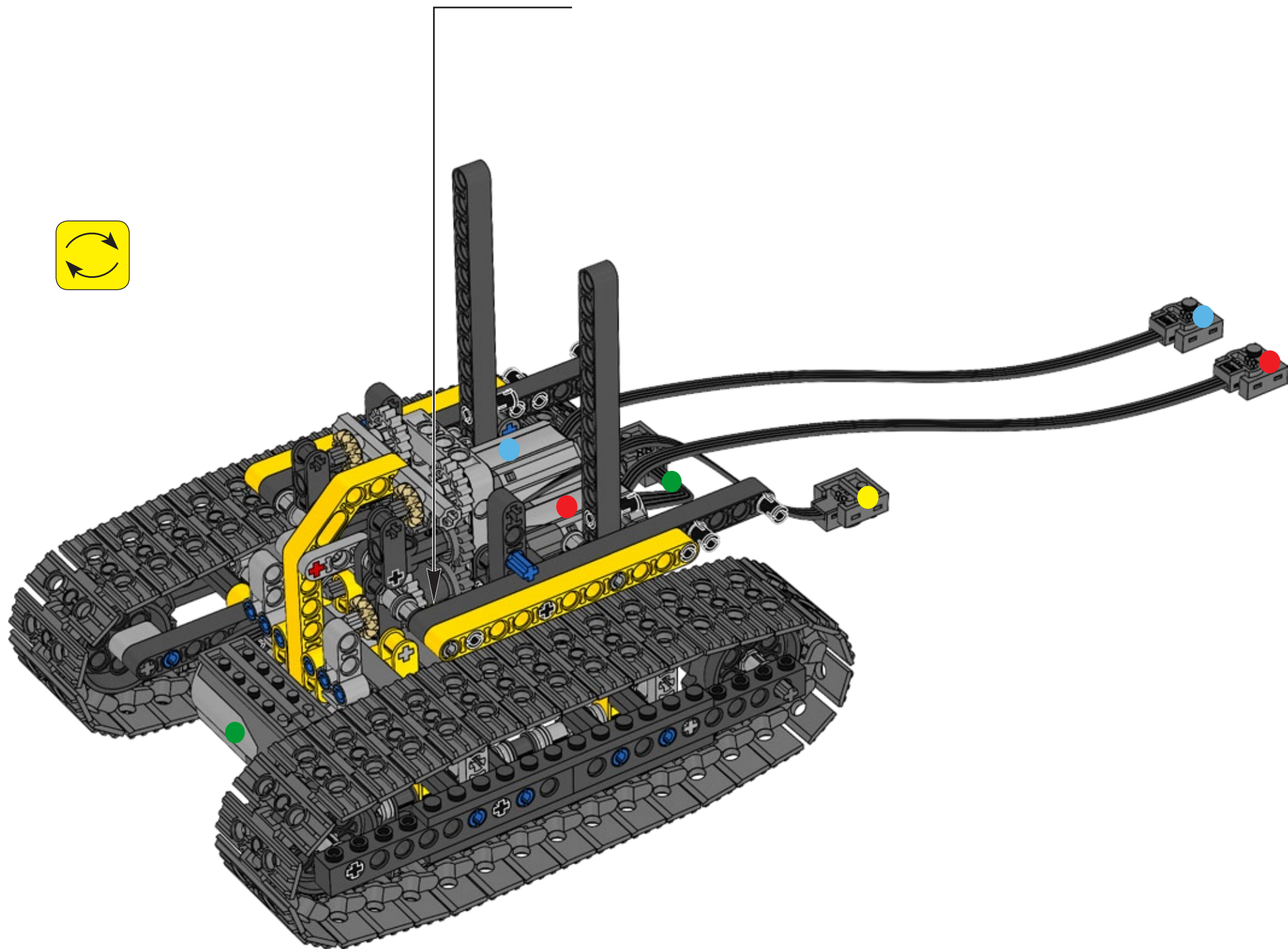


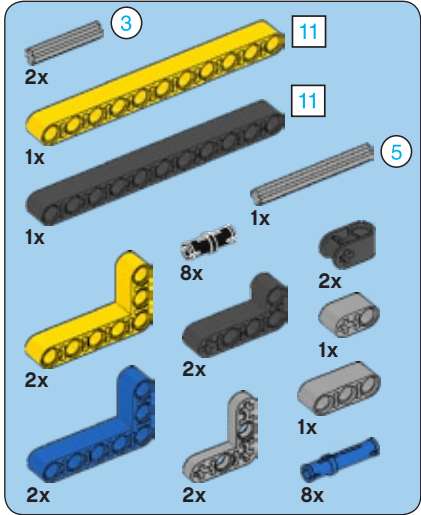
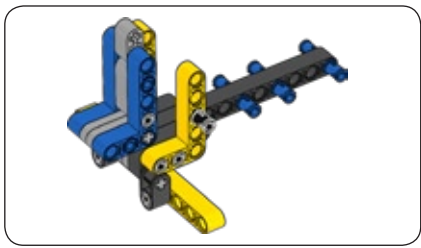
3



4





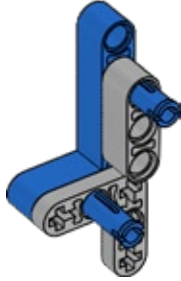


45

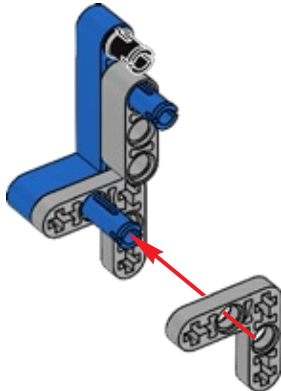
1



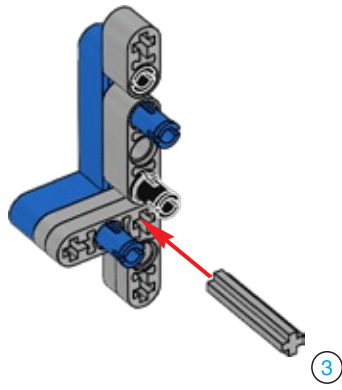
2



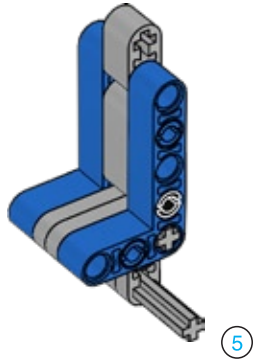
3



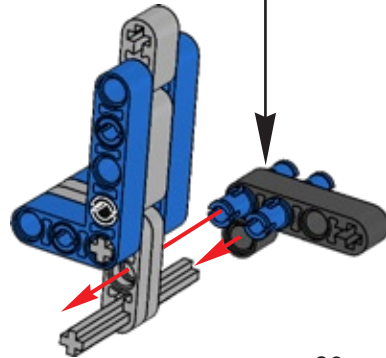
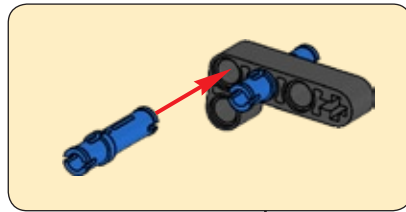
4



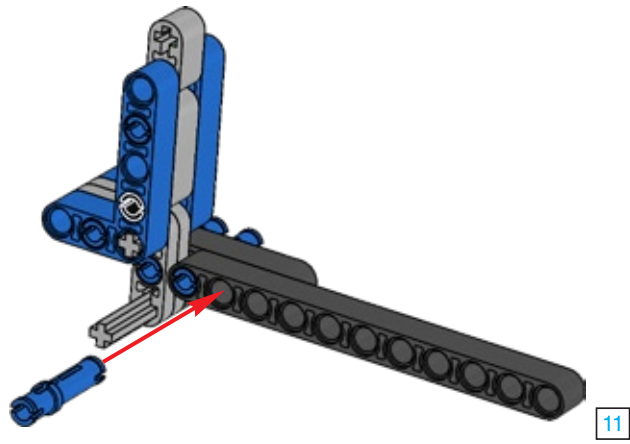
5



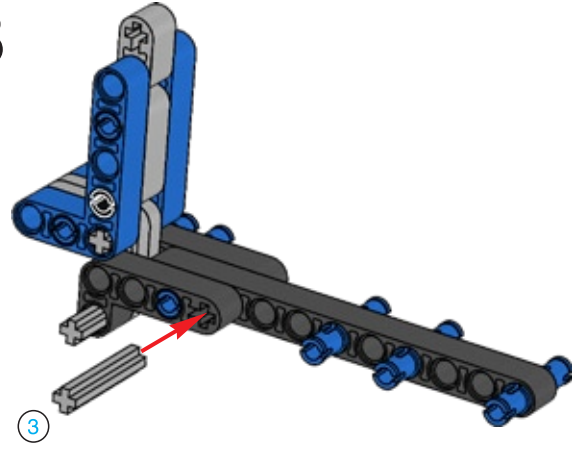
6



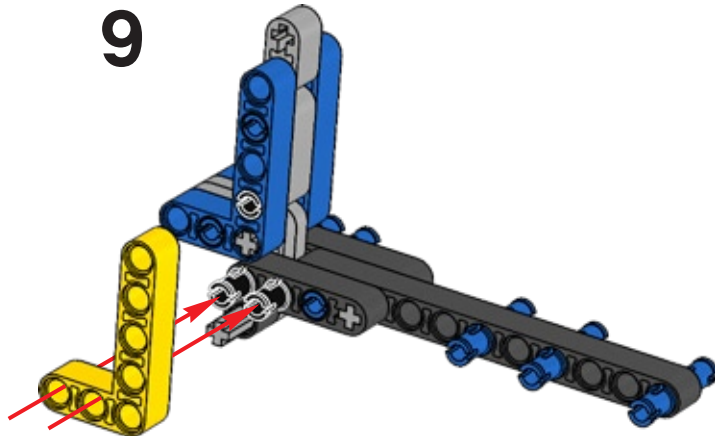
7



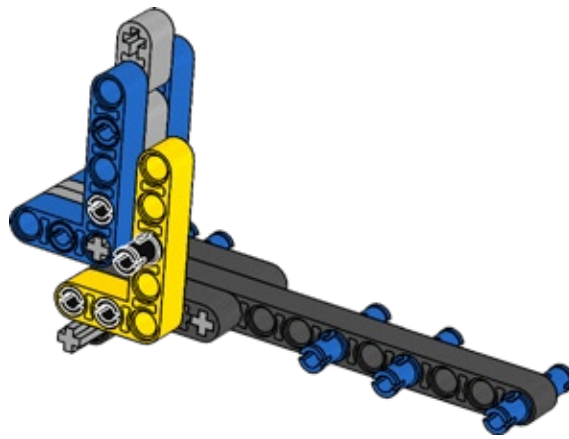
8



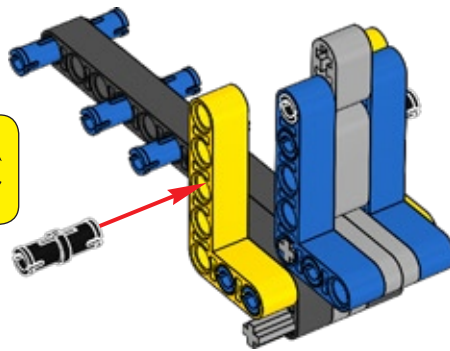
9



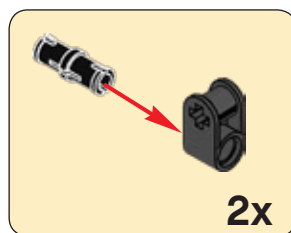
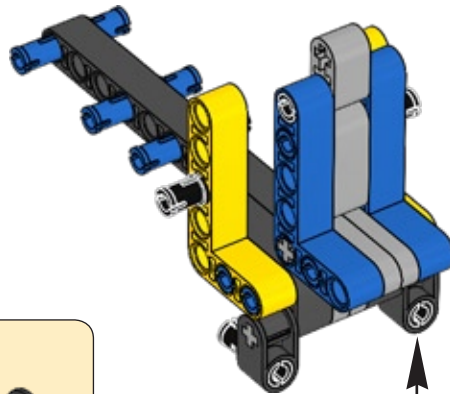
10



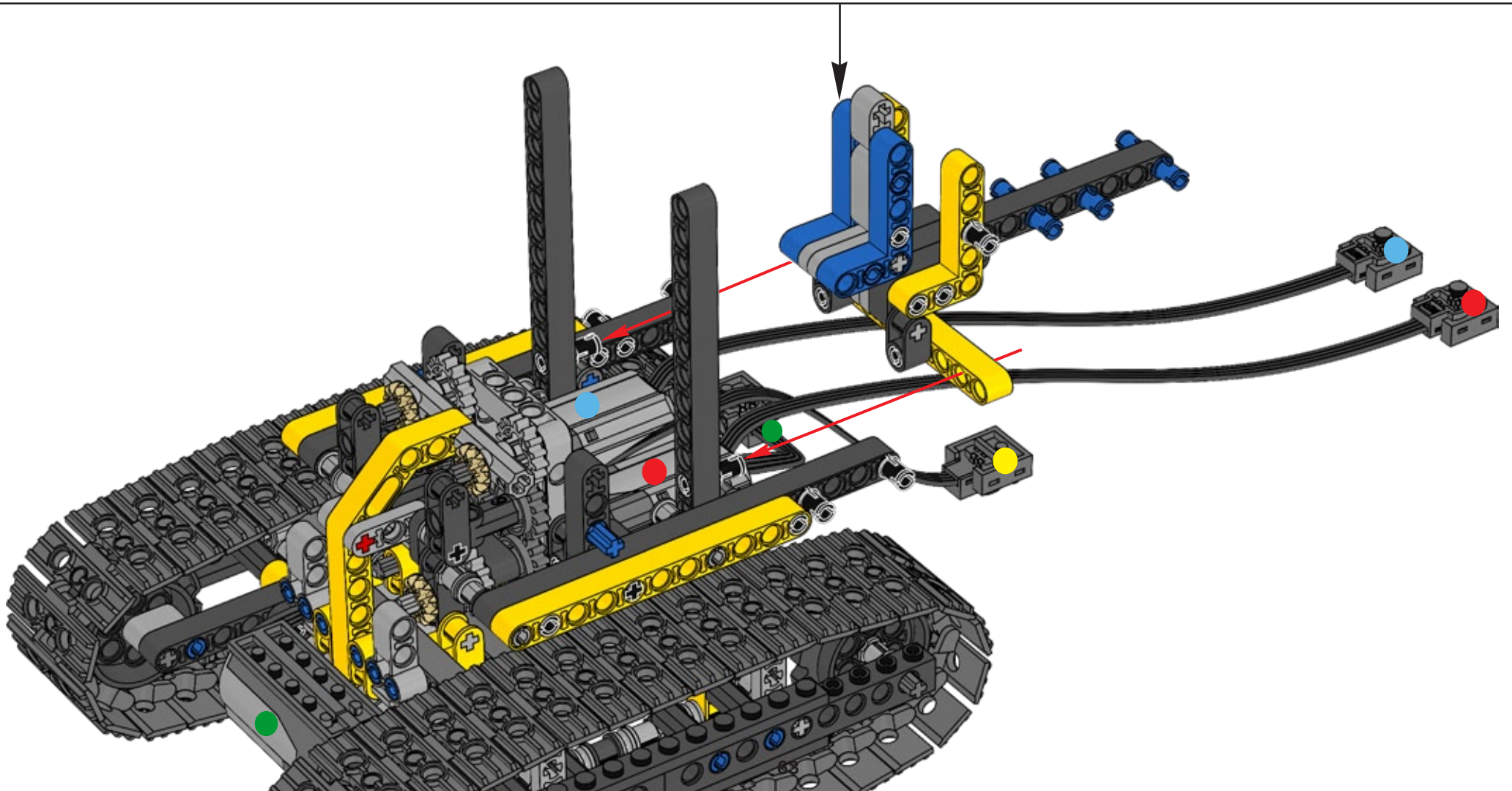
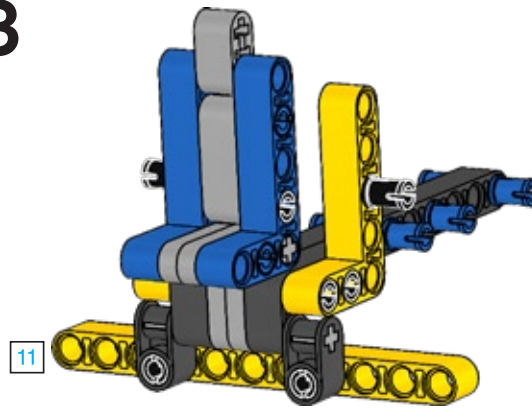
11

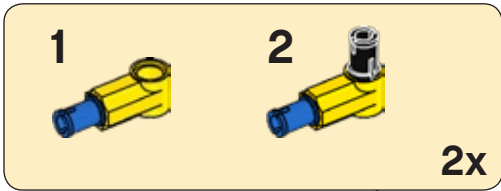


12

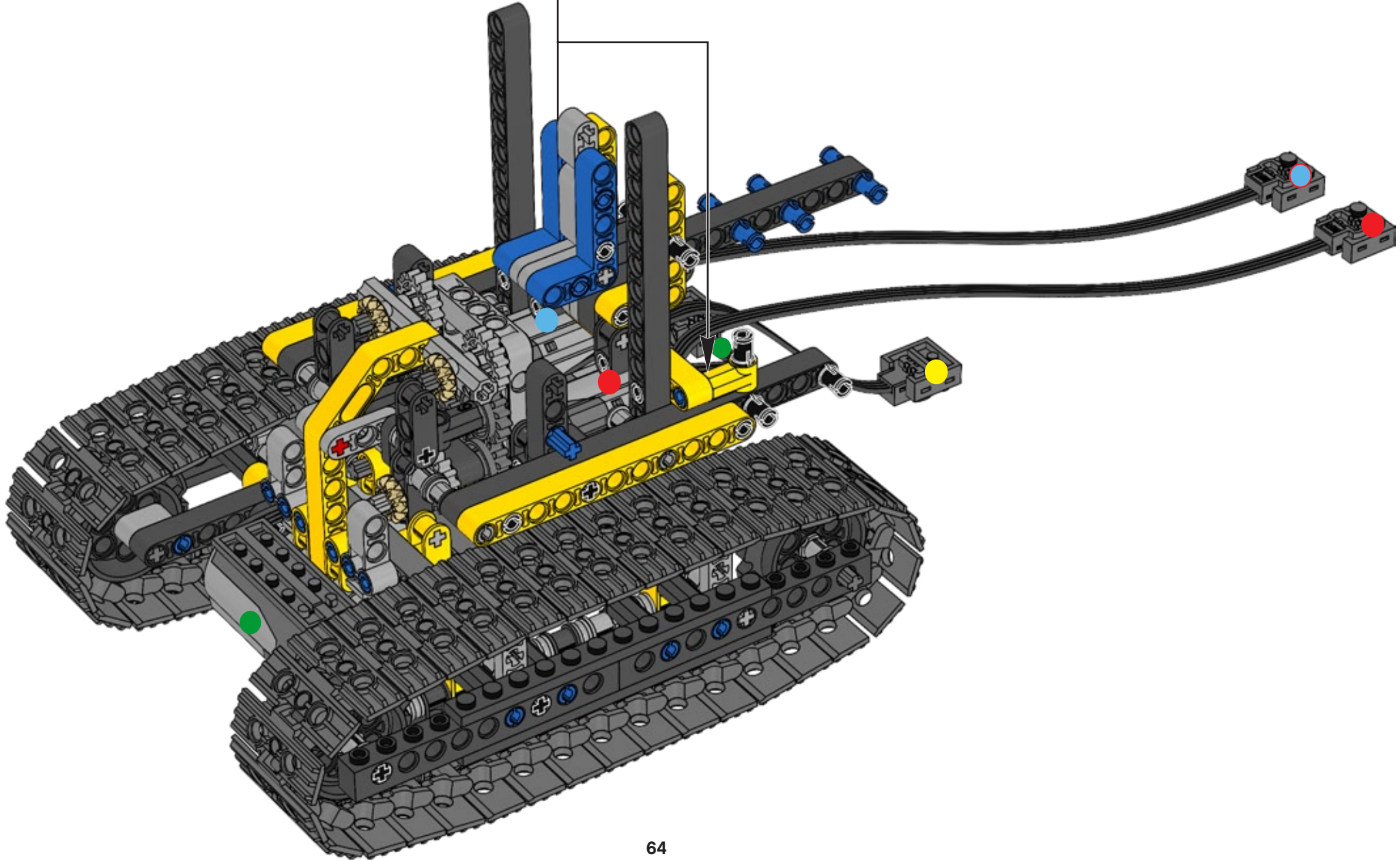


13

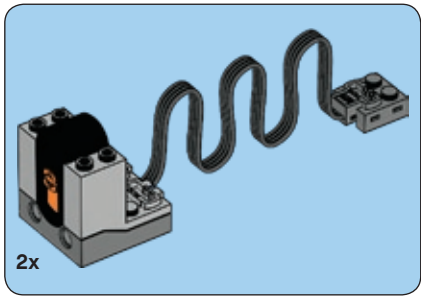




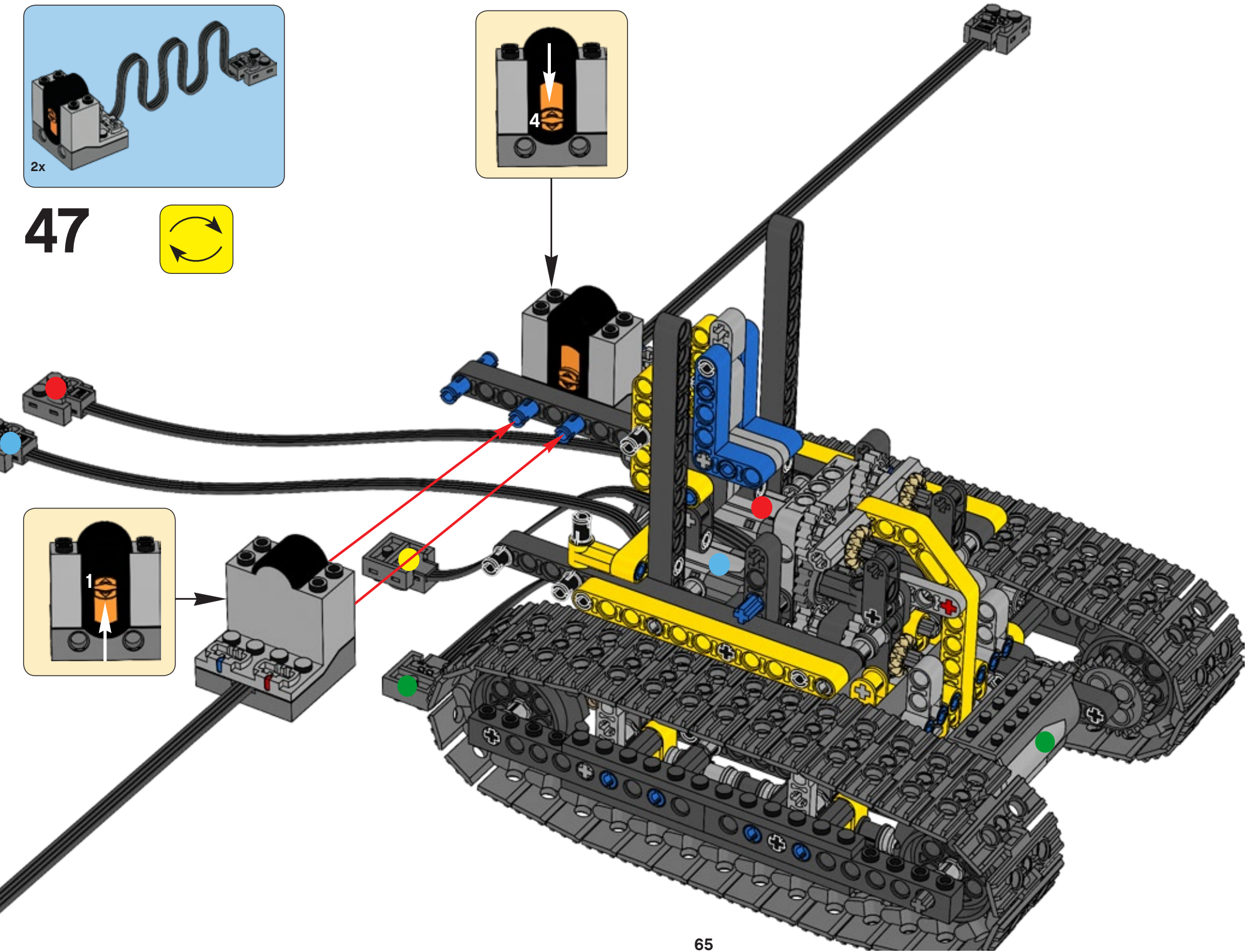
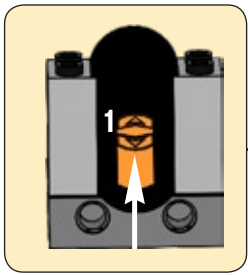
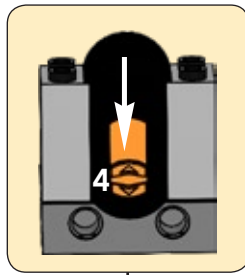
# 46



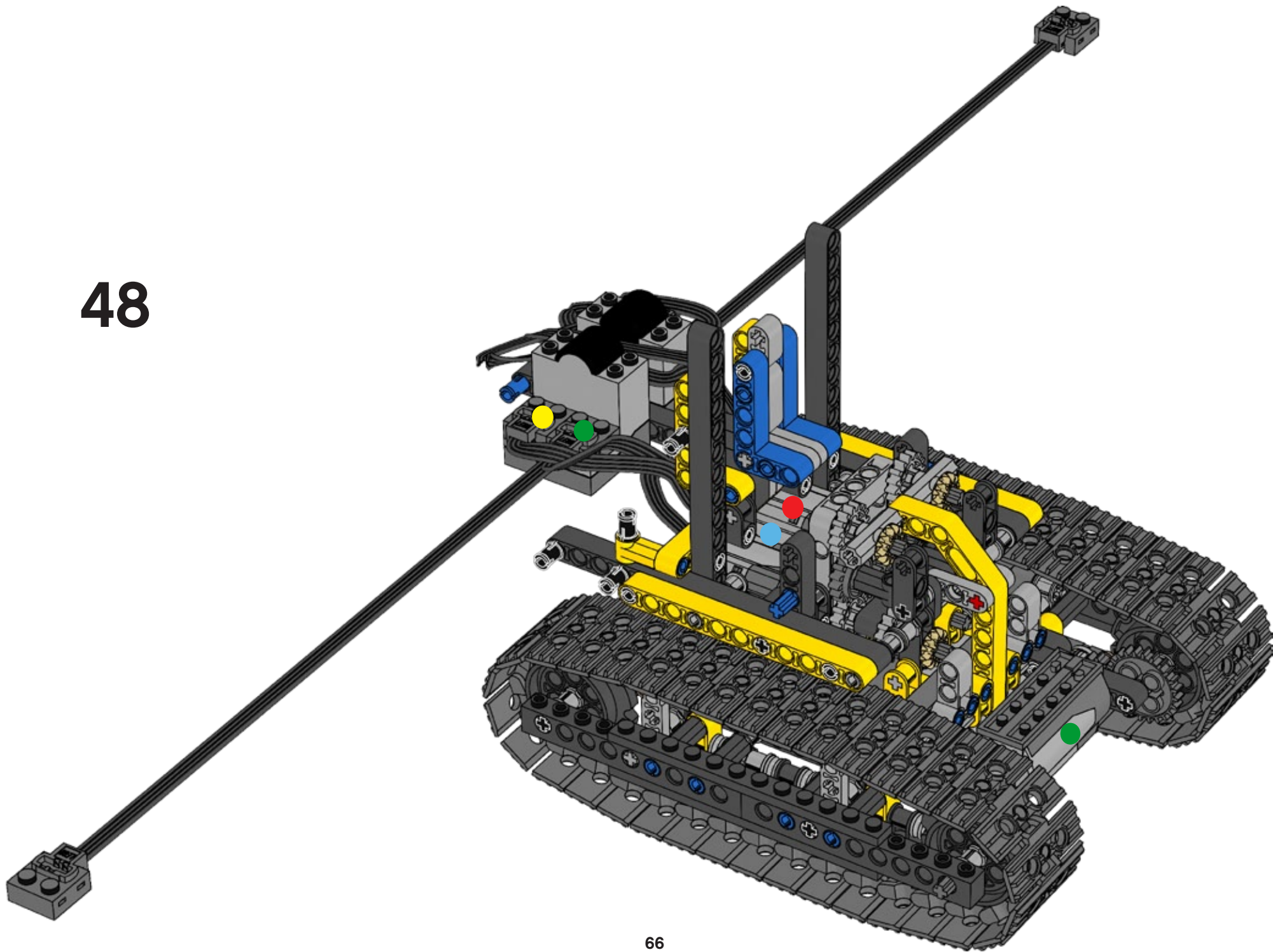




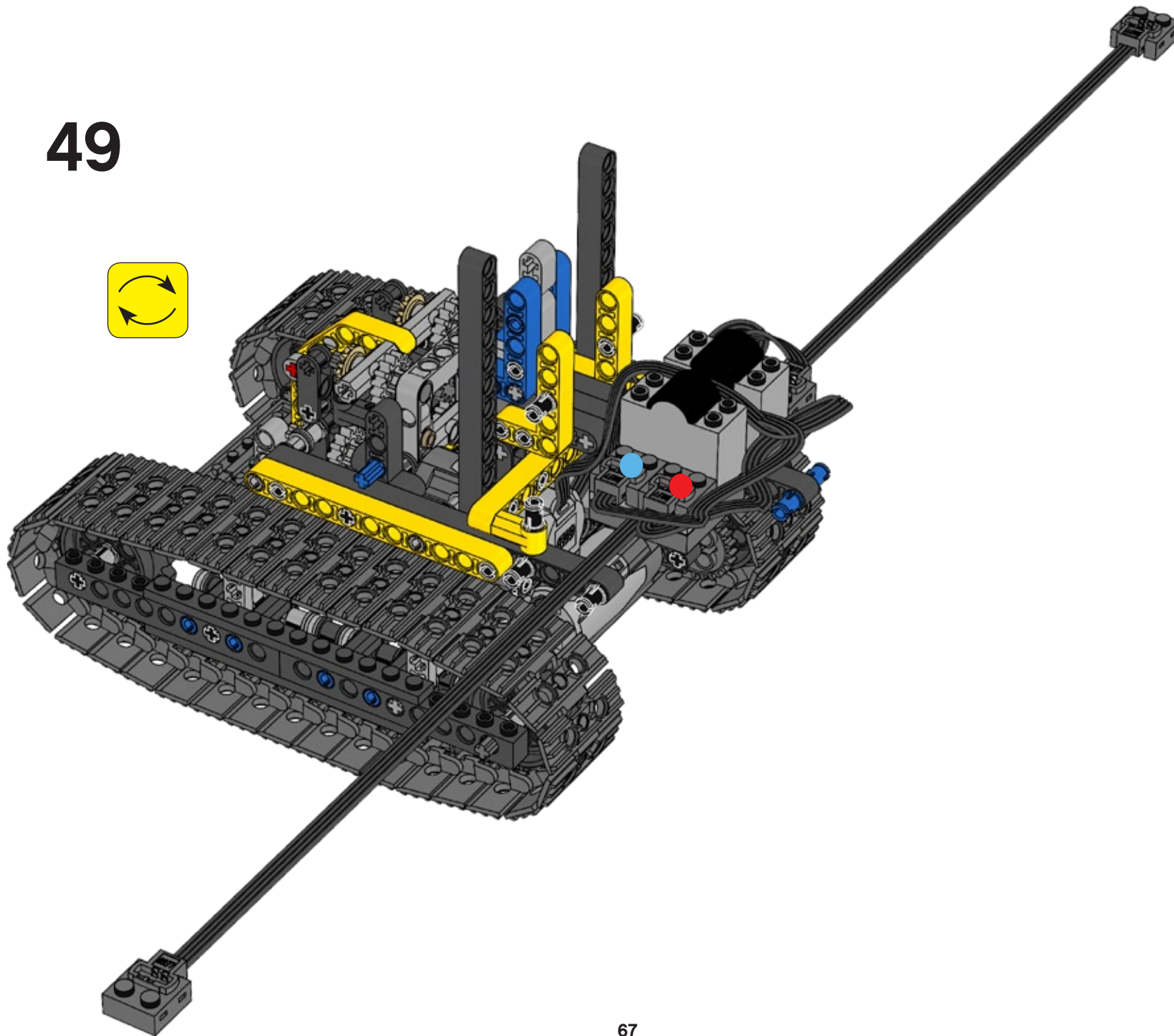
47

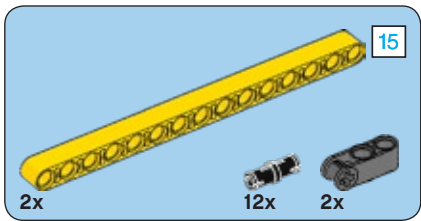


48

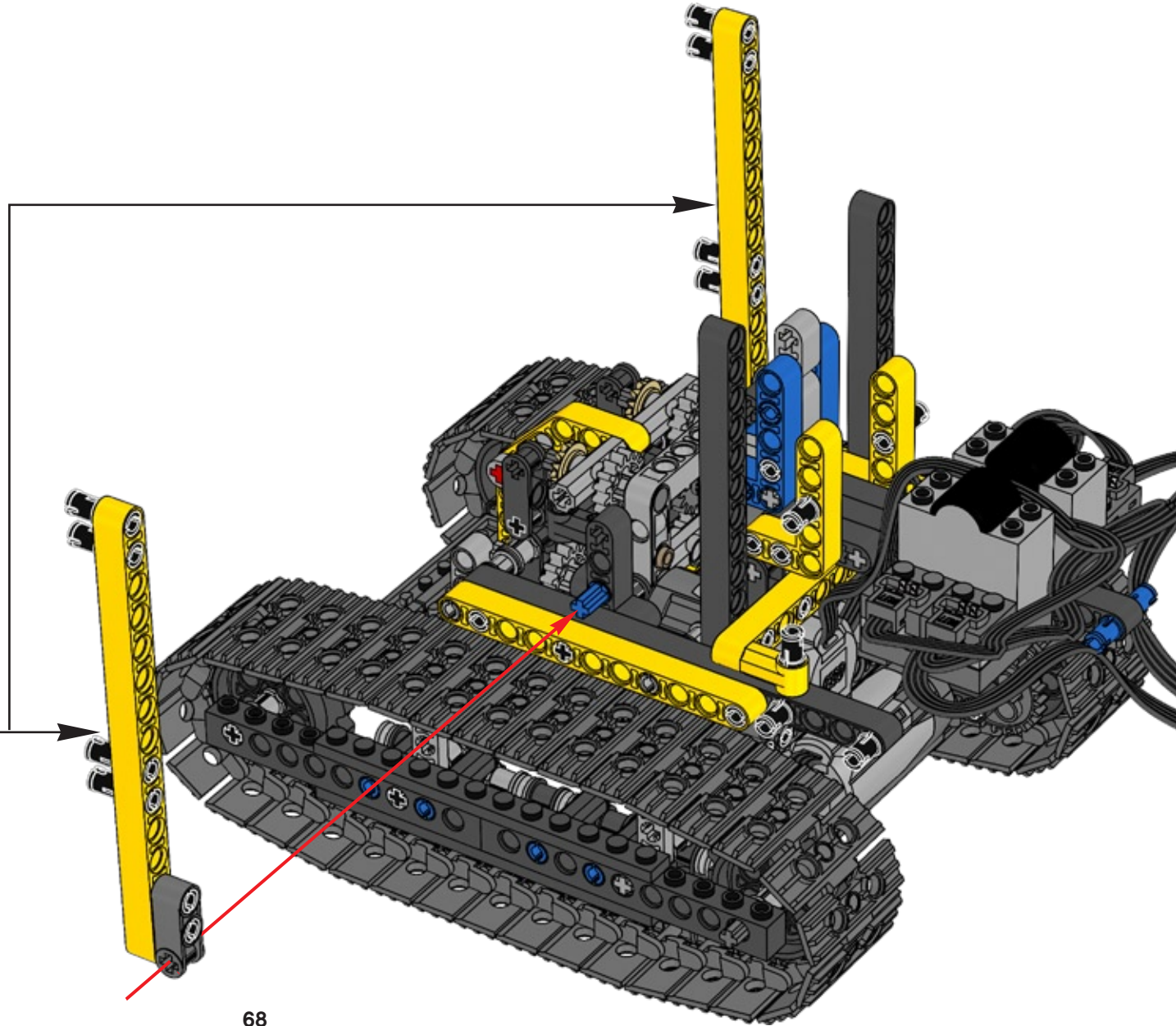
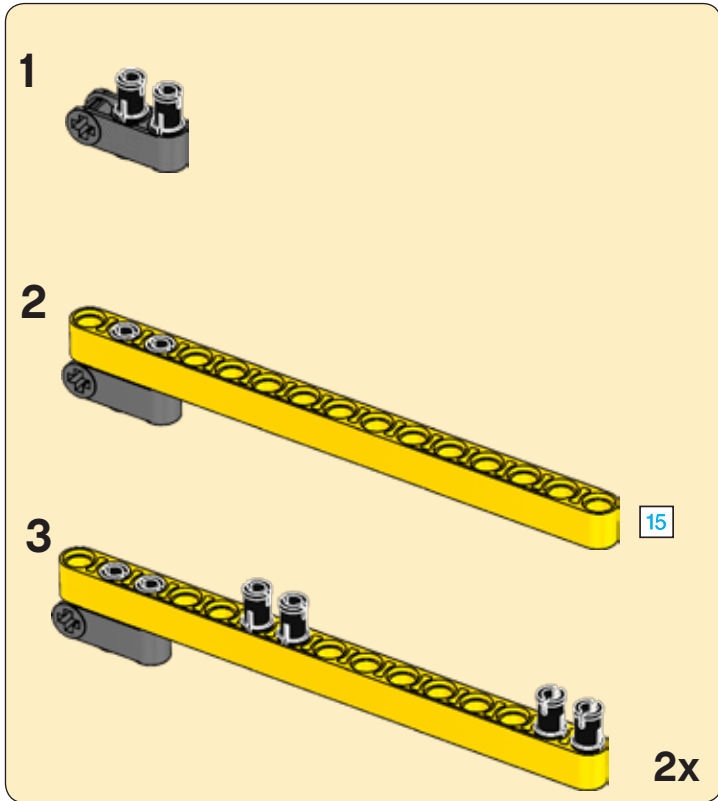


49

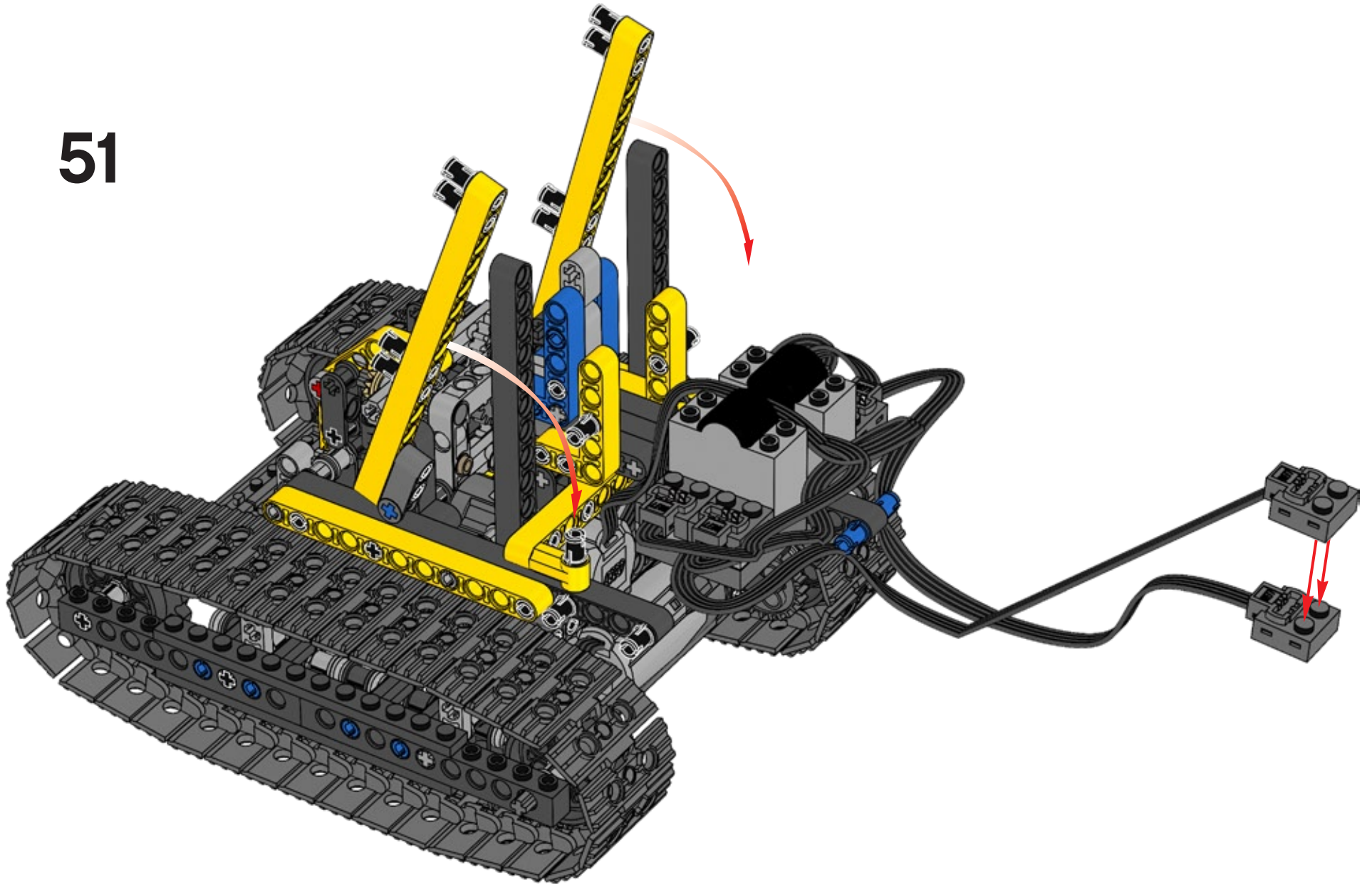


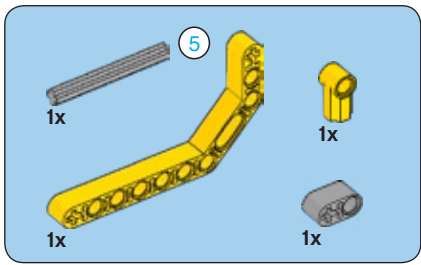


# 50

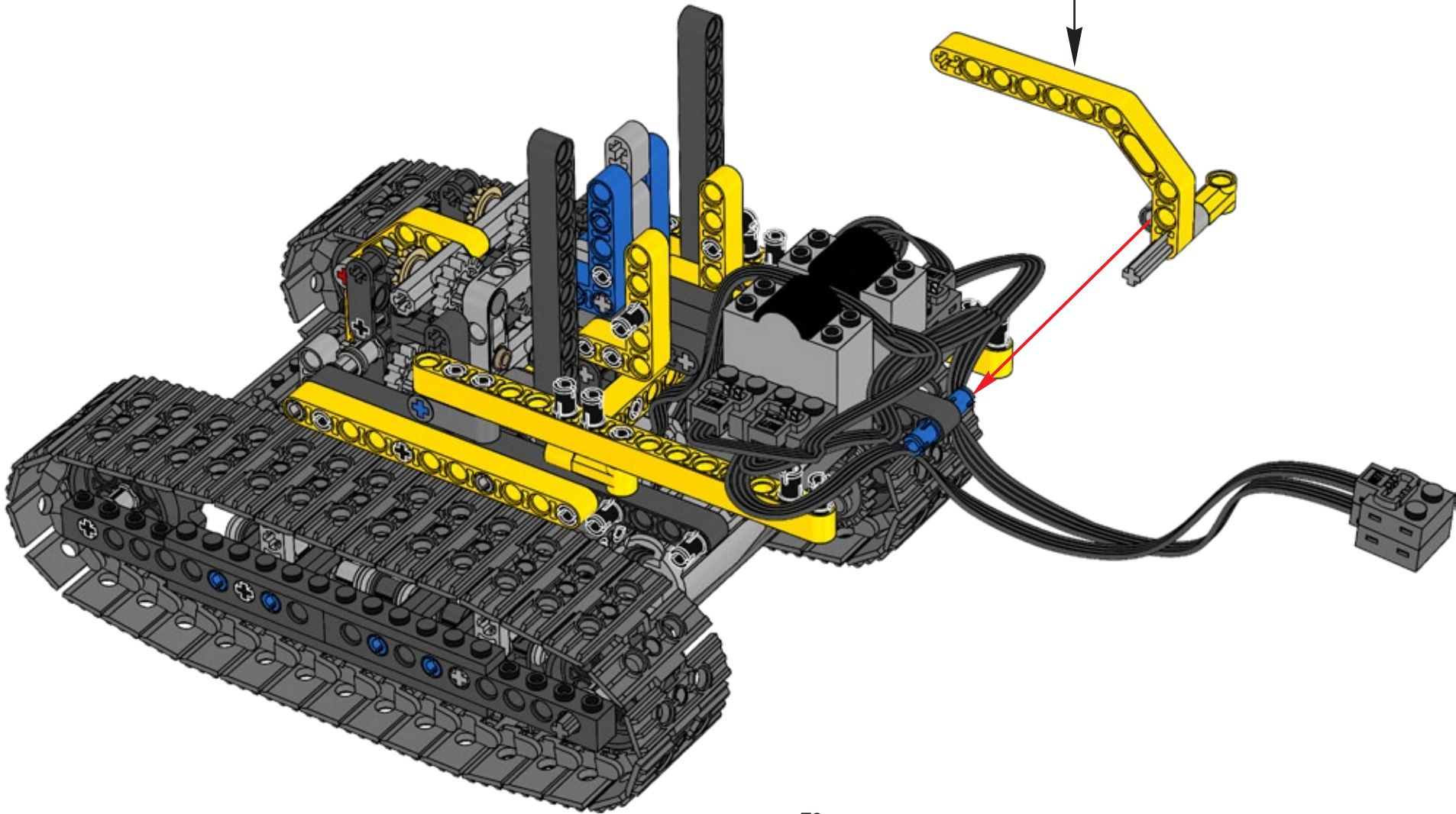
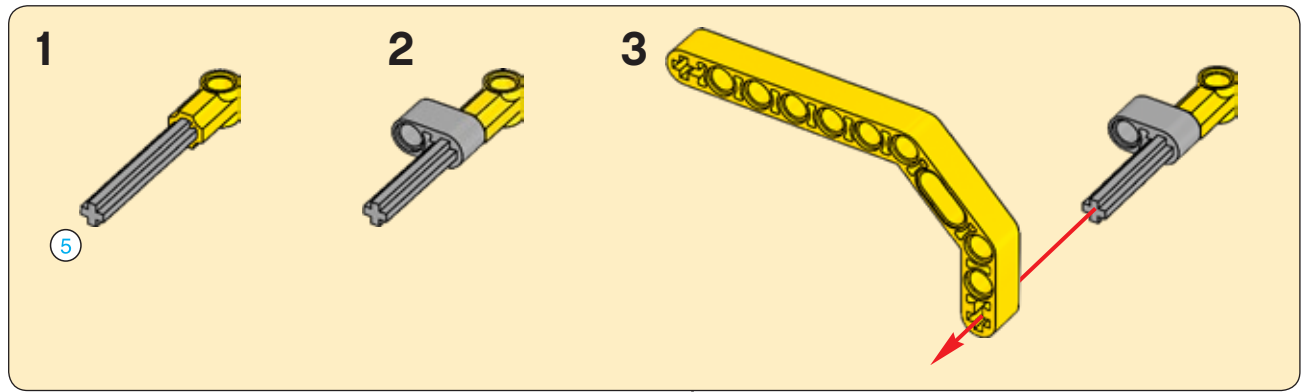


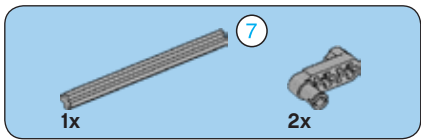
51



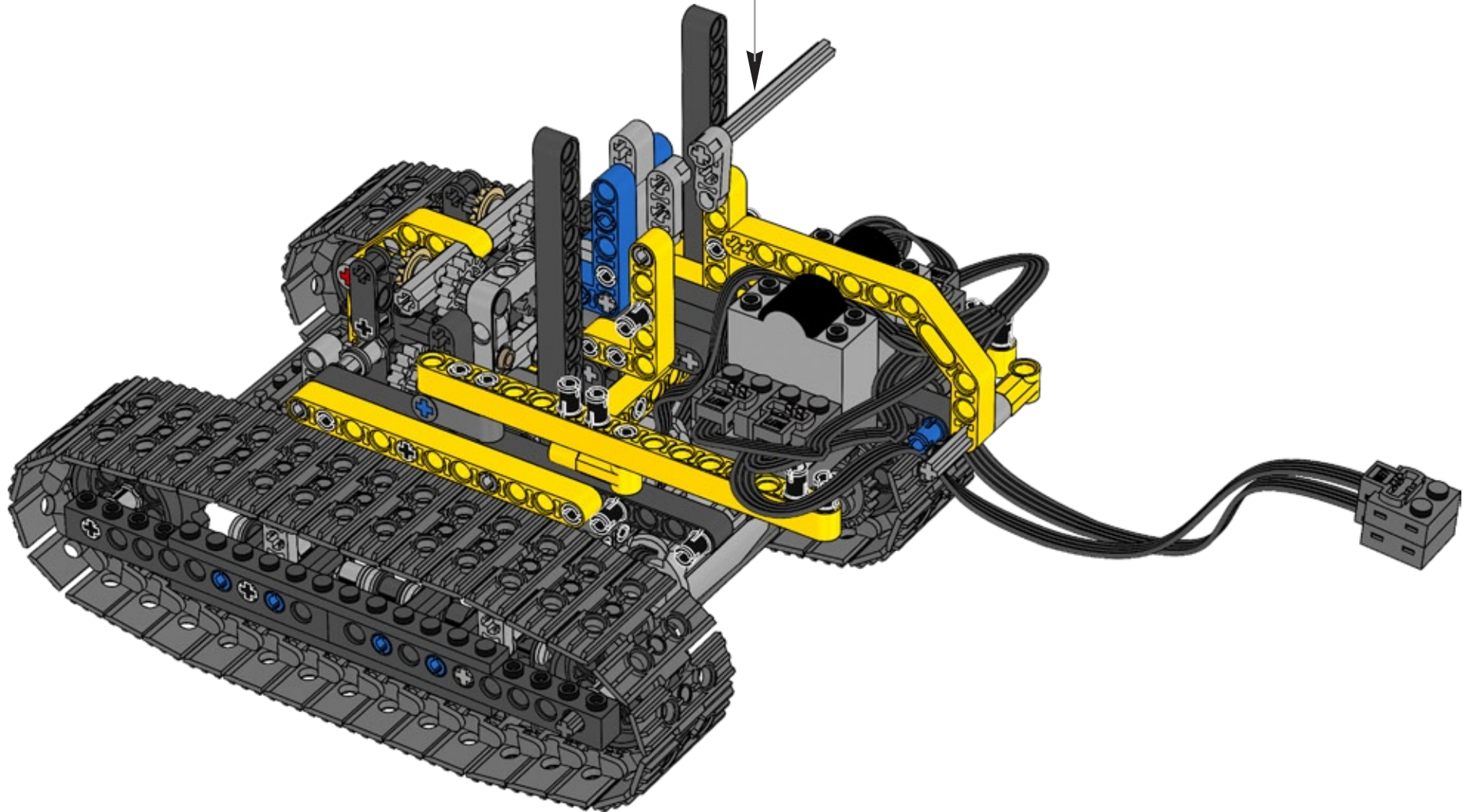
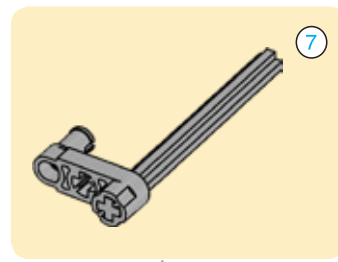


52

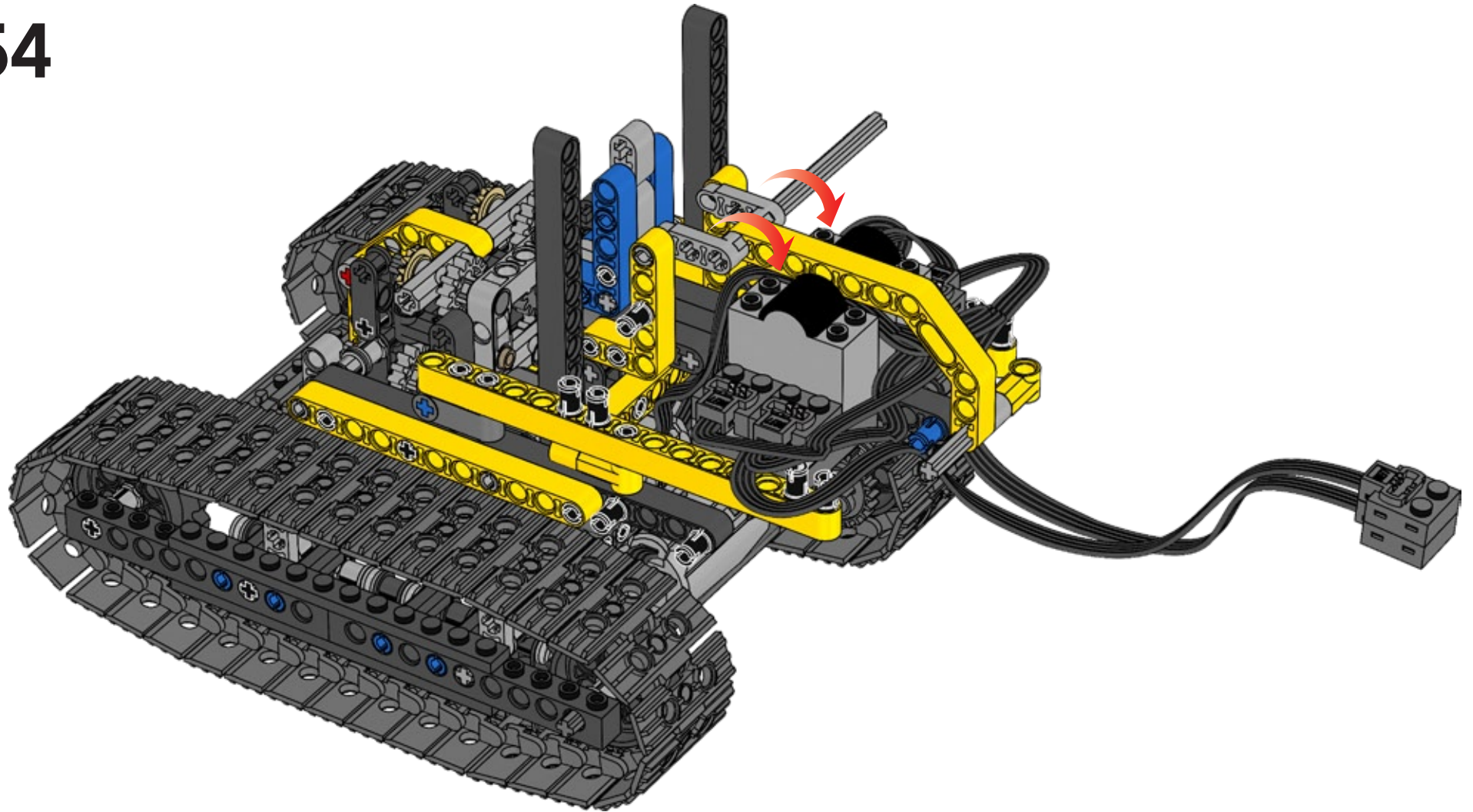




53



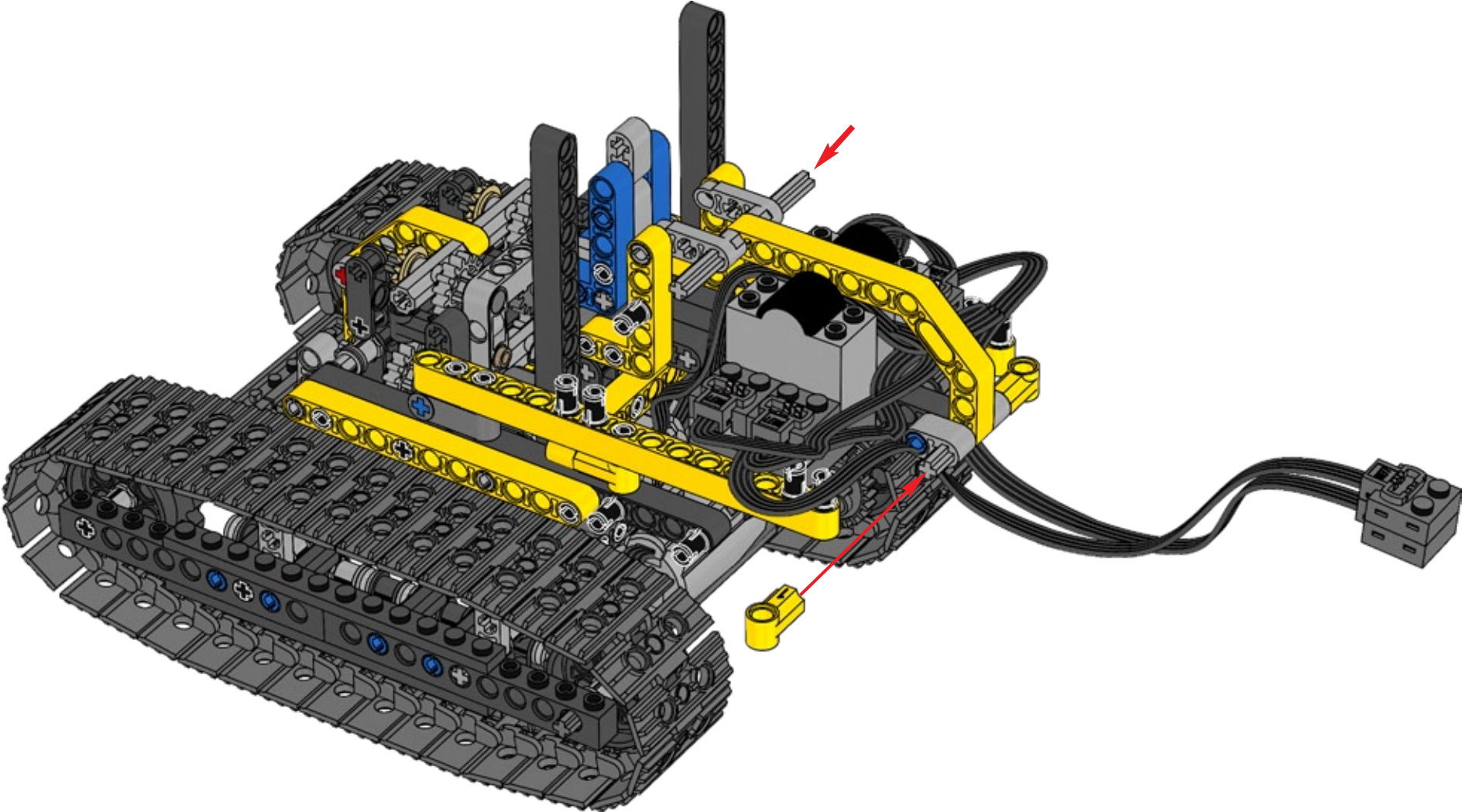
54





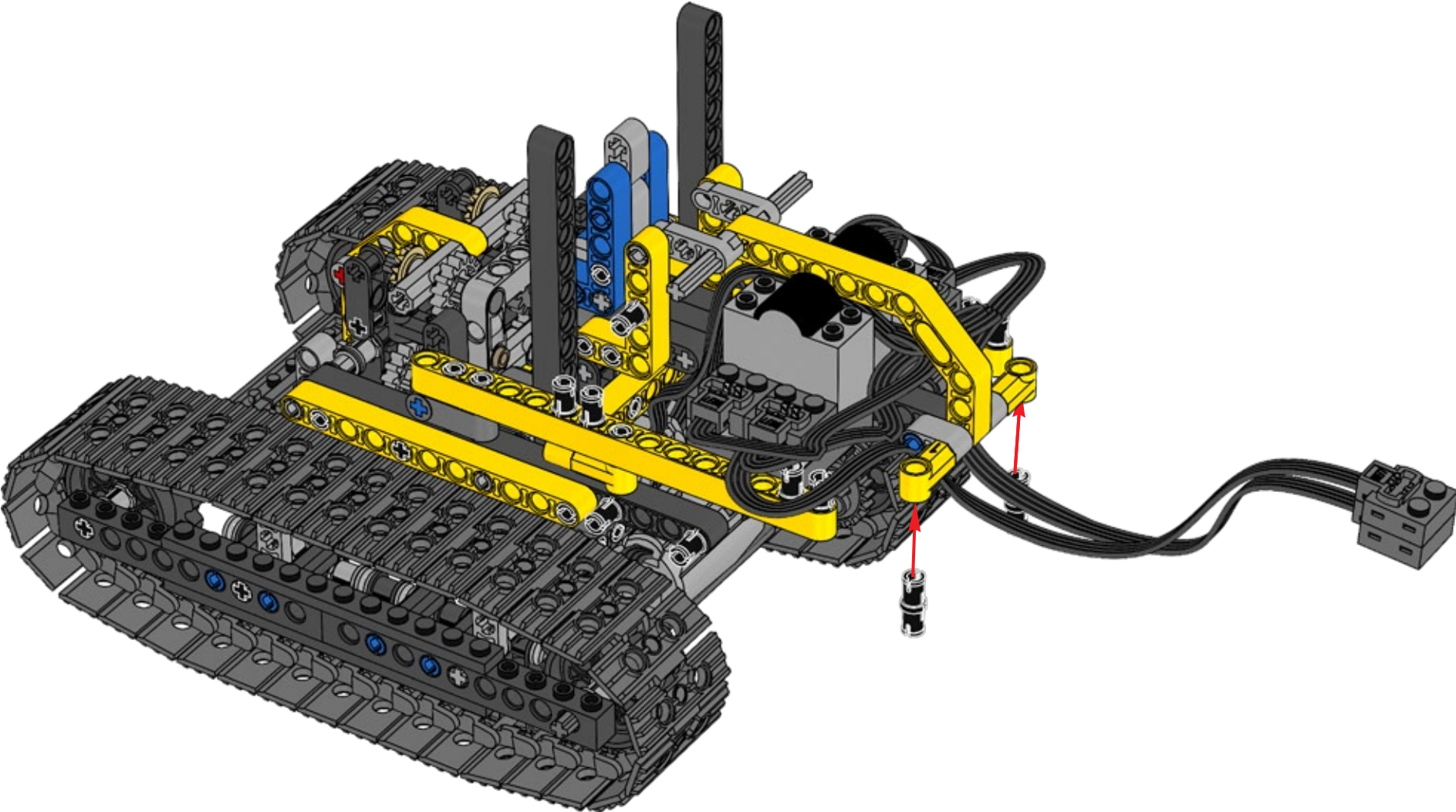


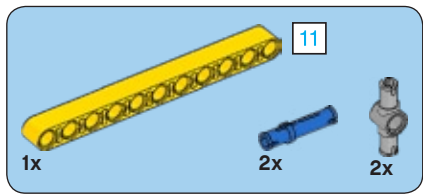
55



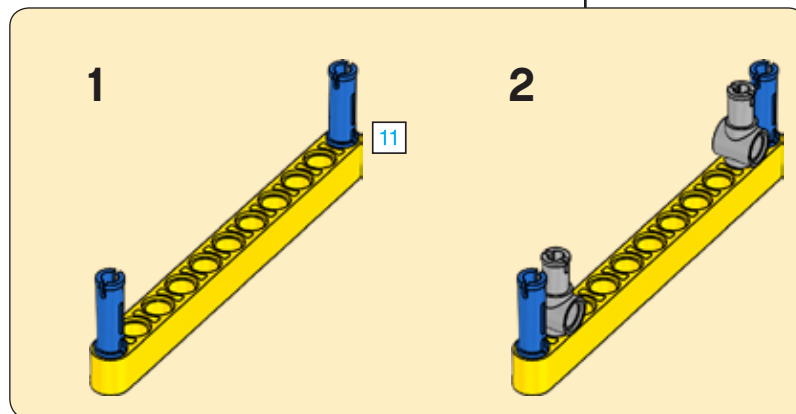
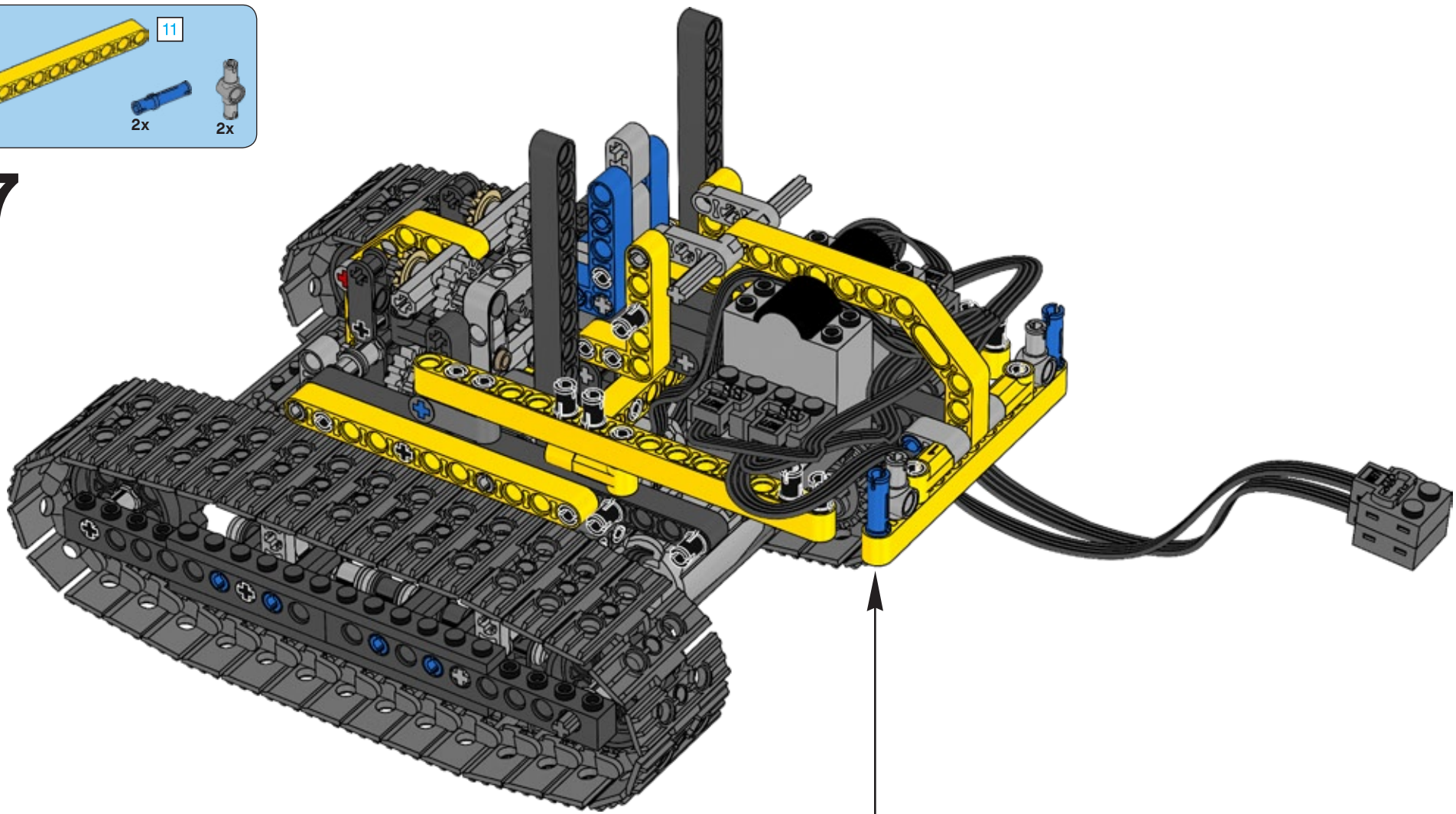


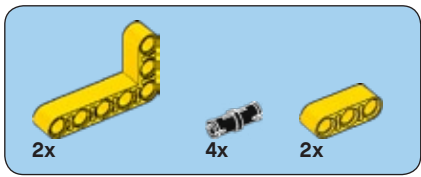
# 56



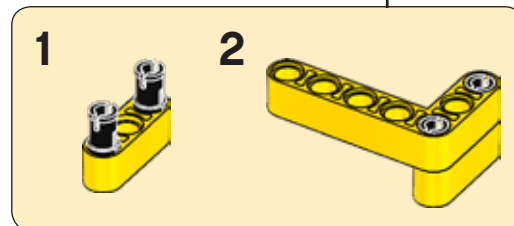
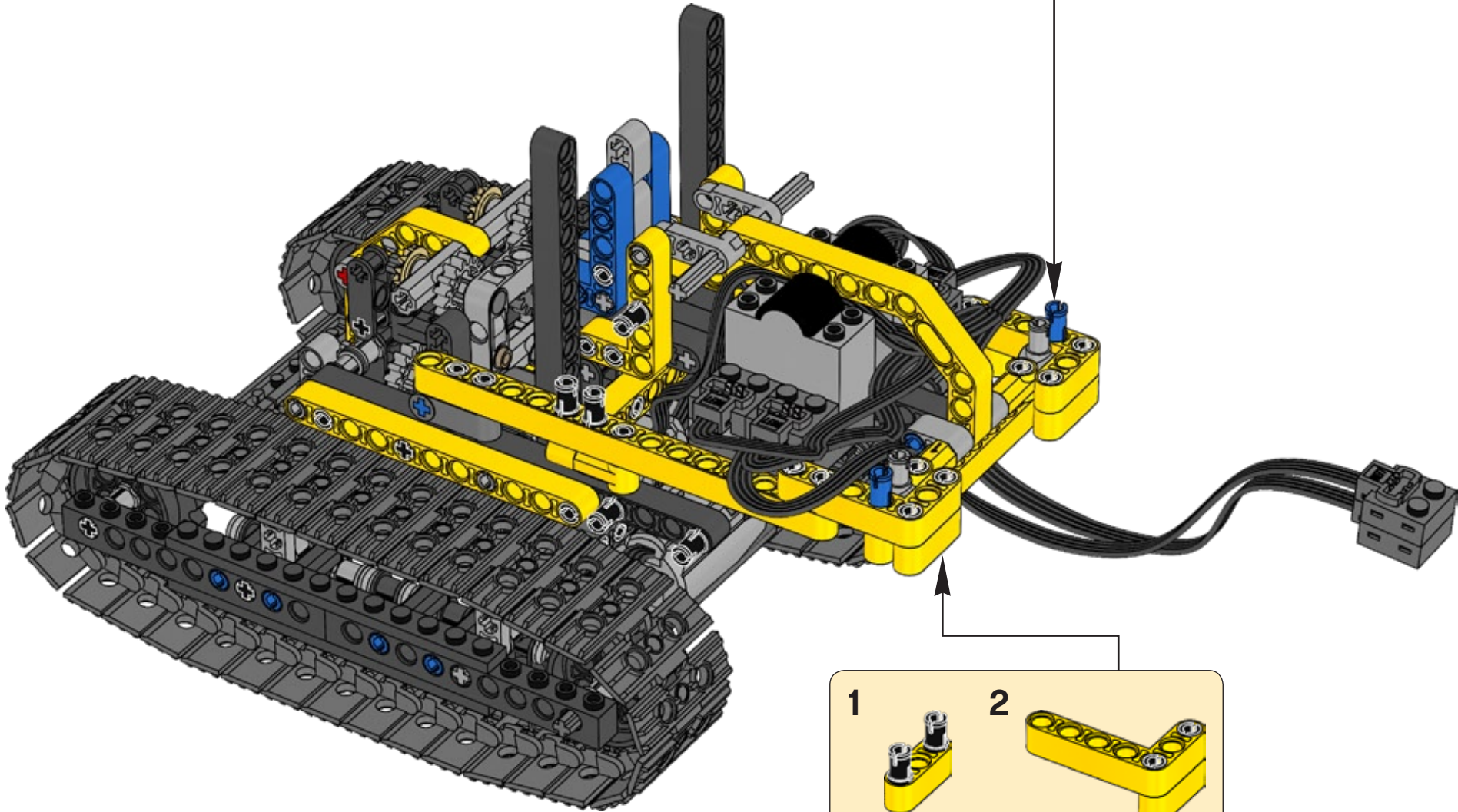
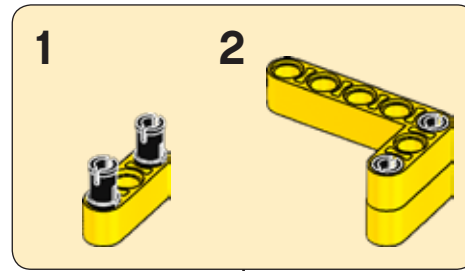


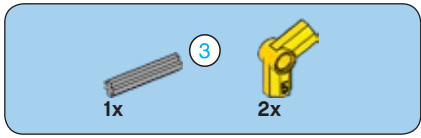
57



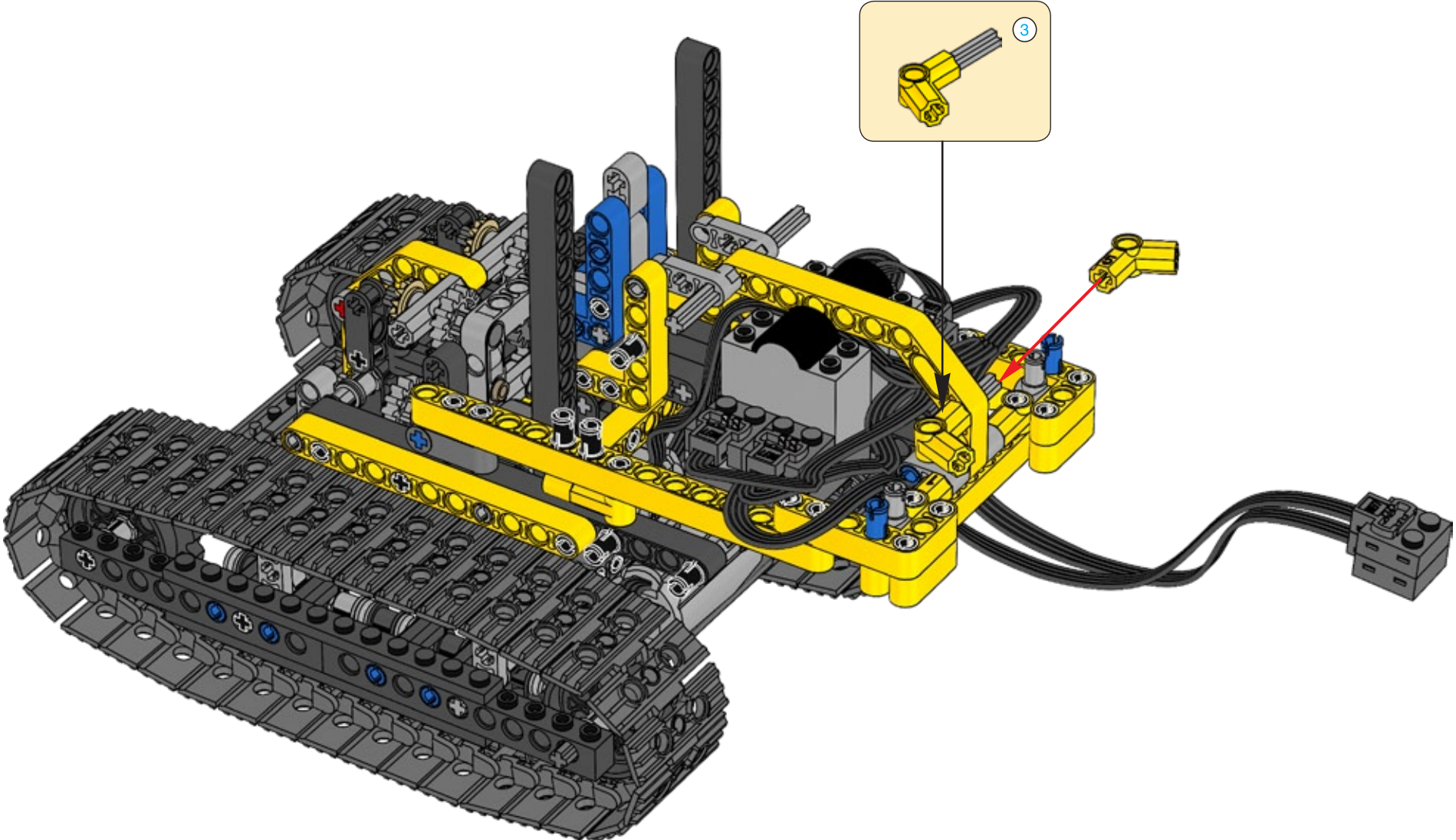


58



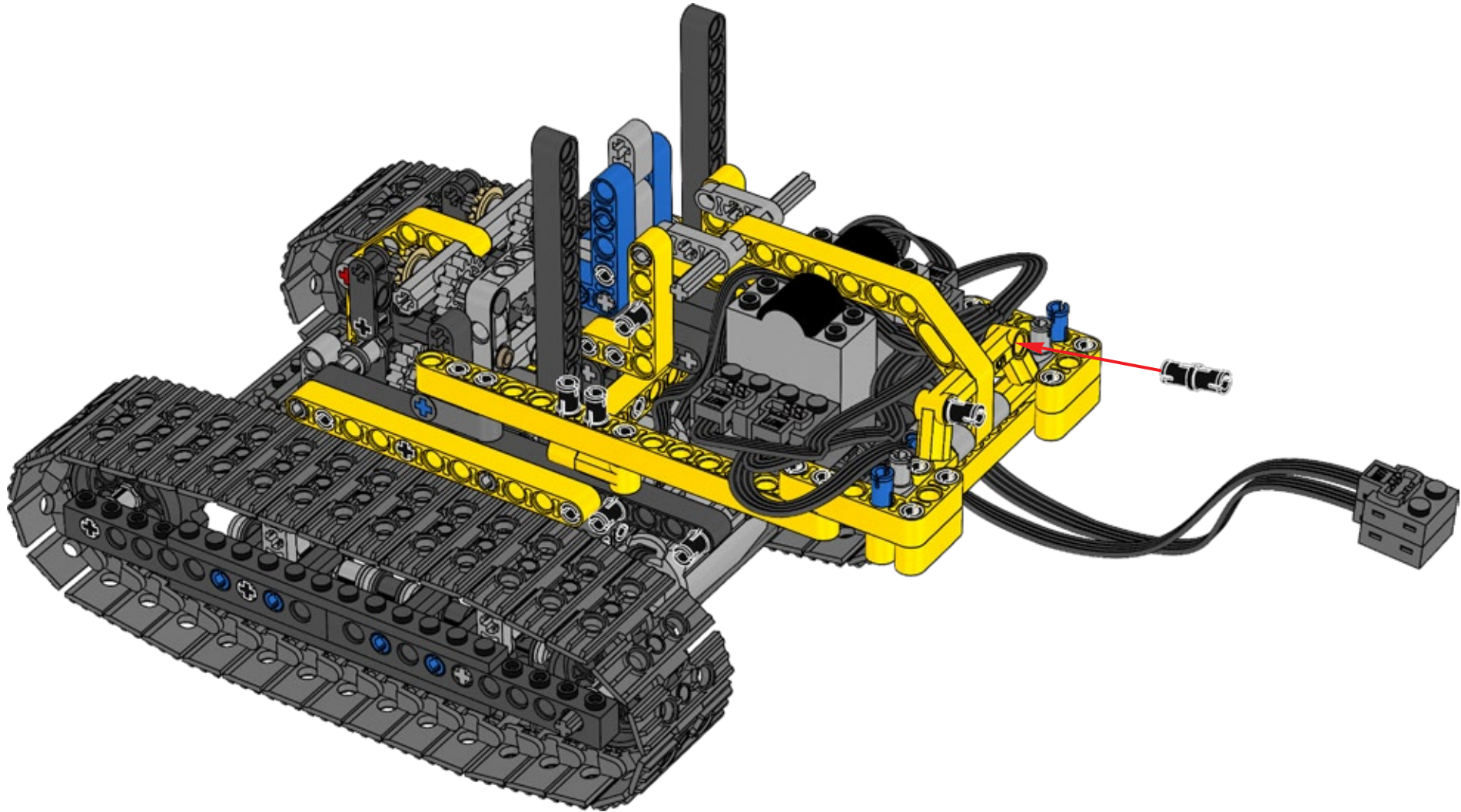


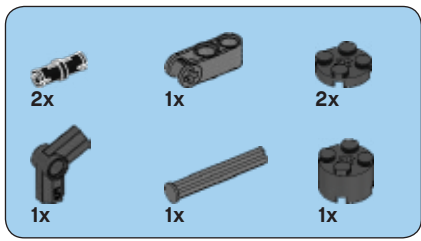
59



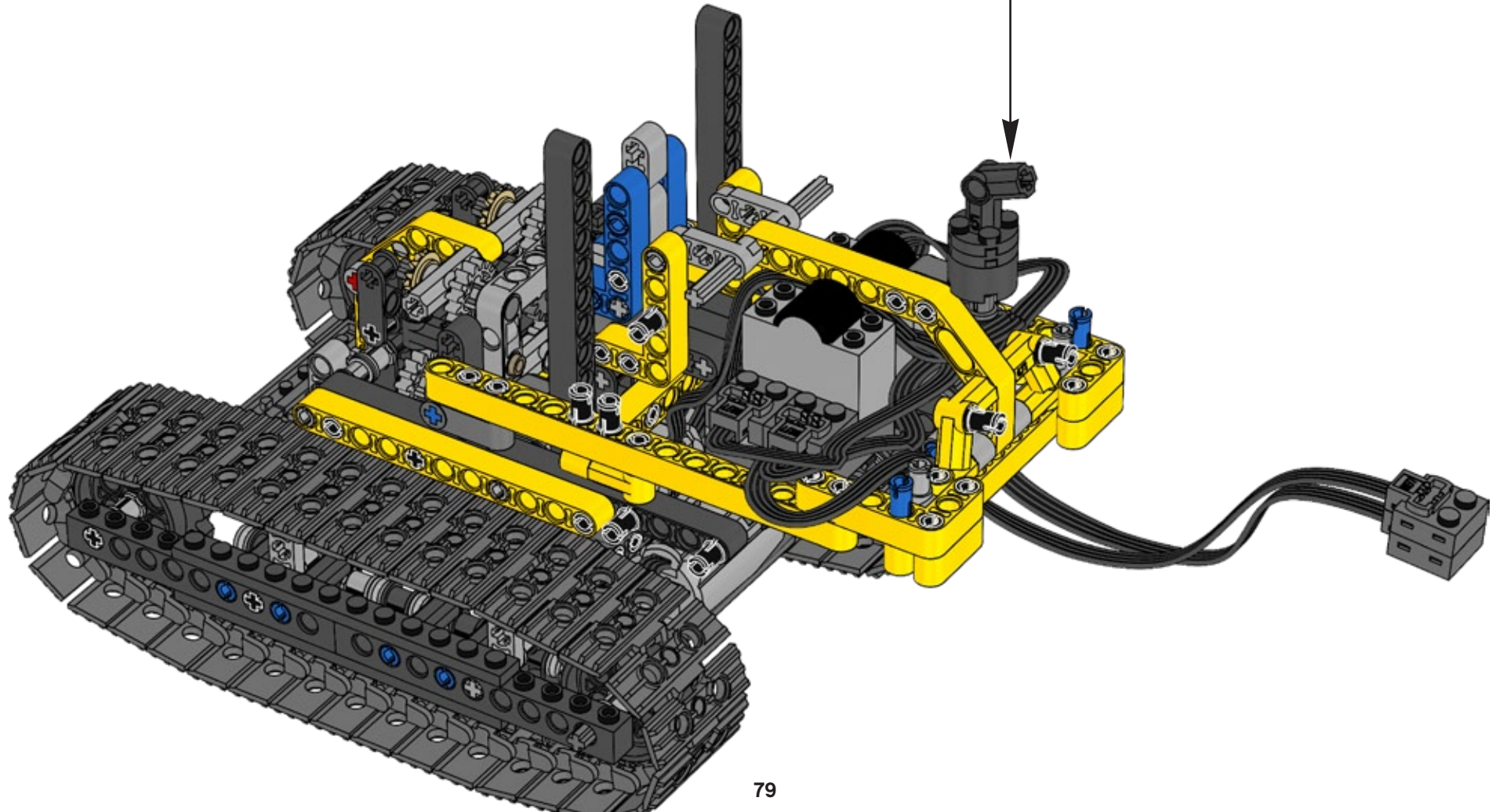
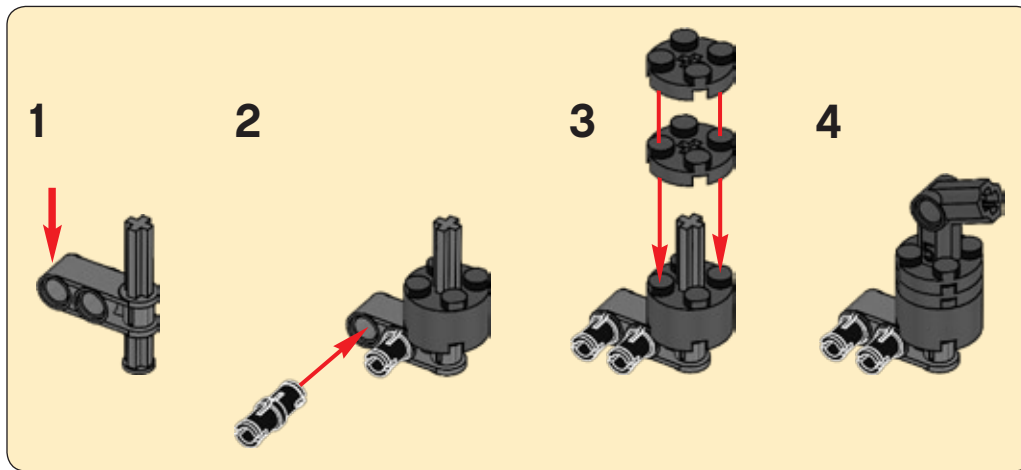
2x

60



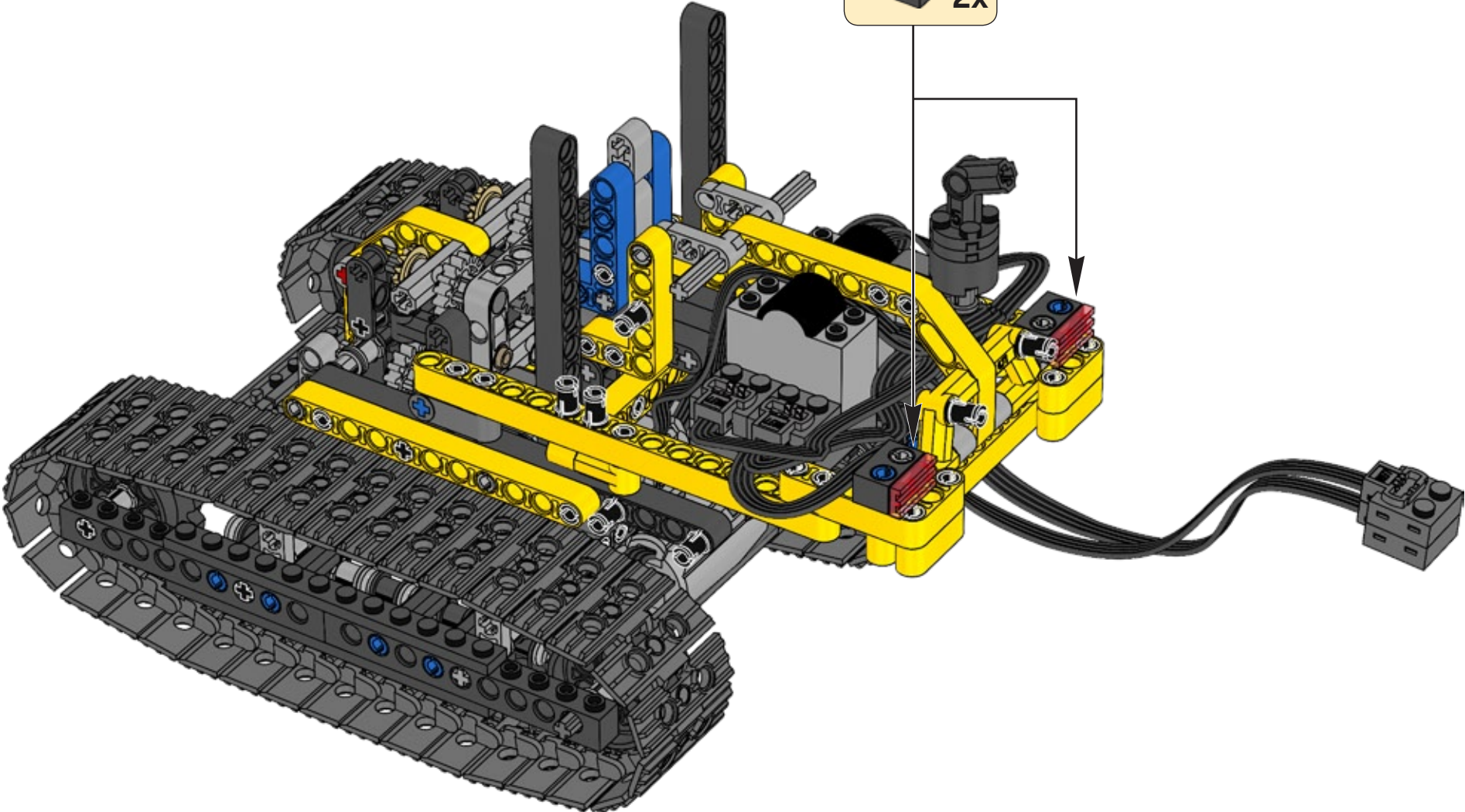
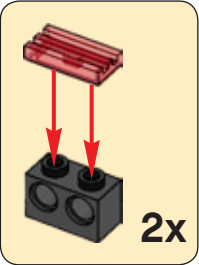


61

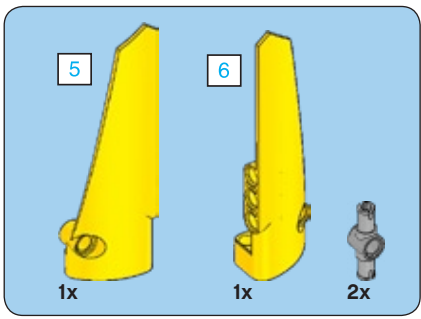




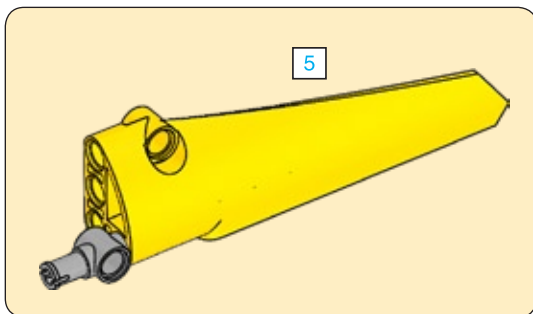
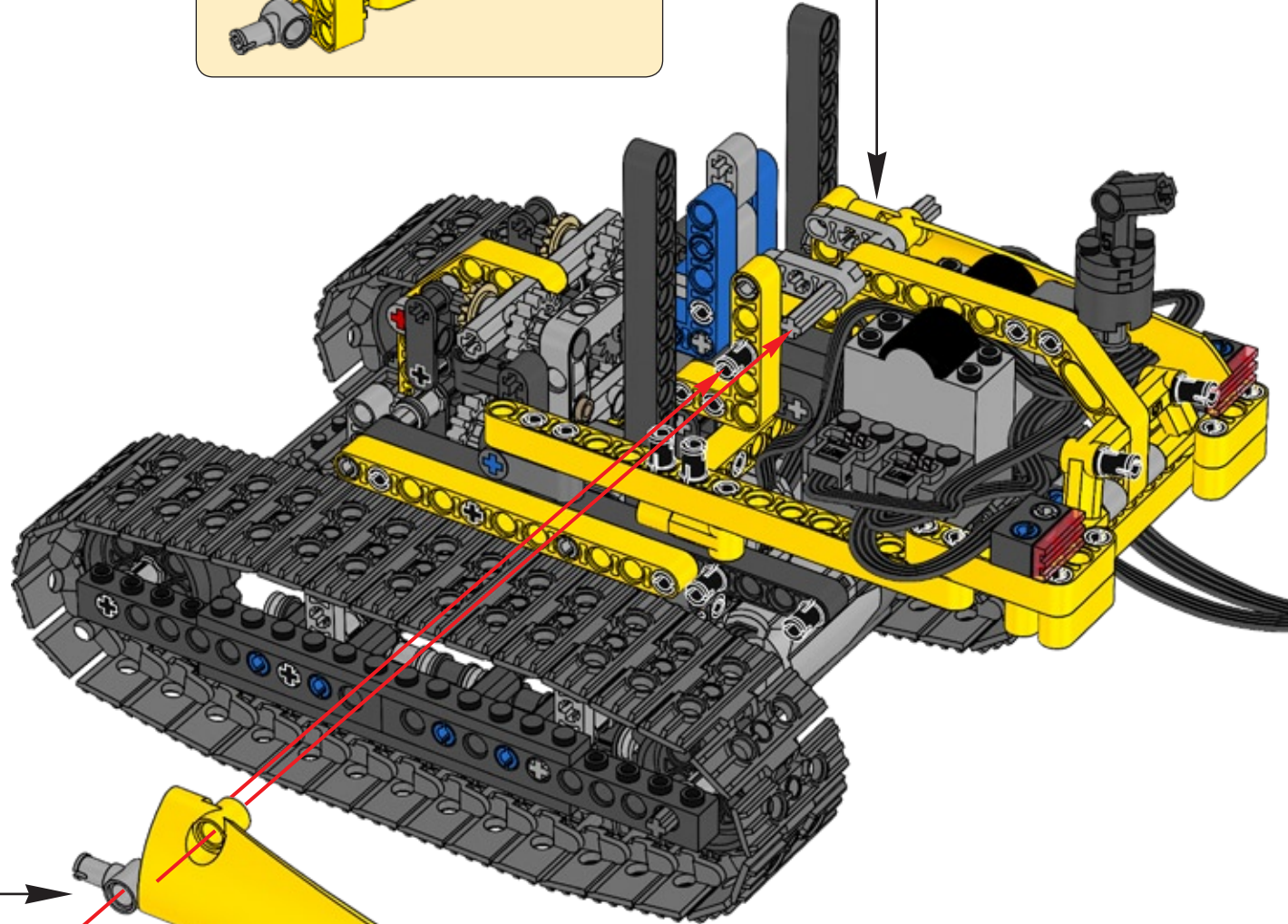
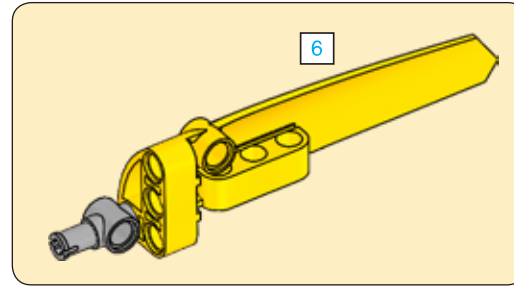
62

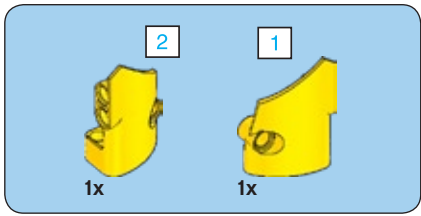




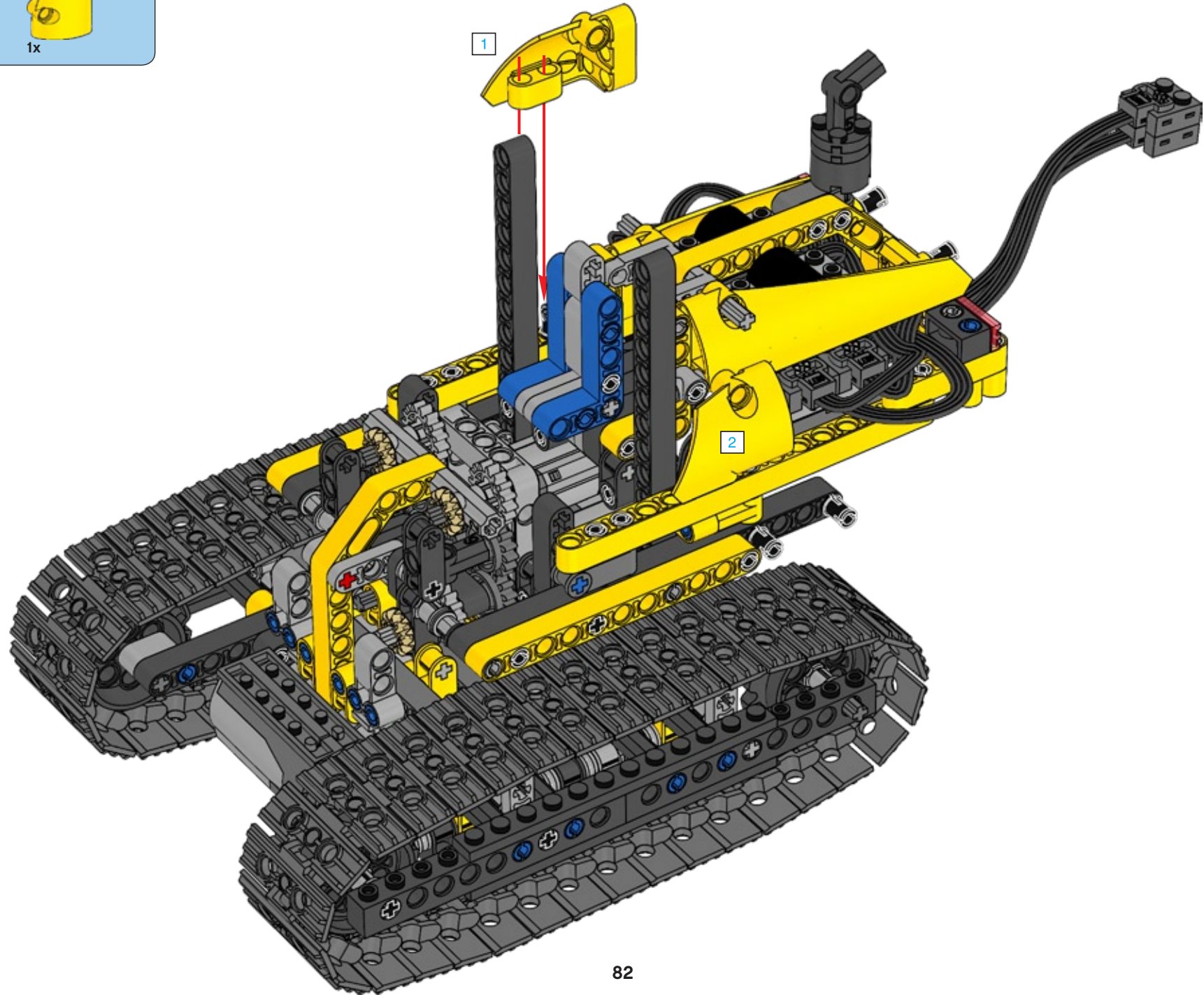


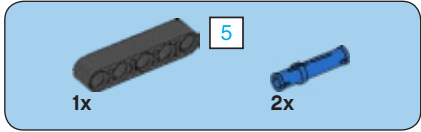
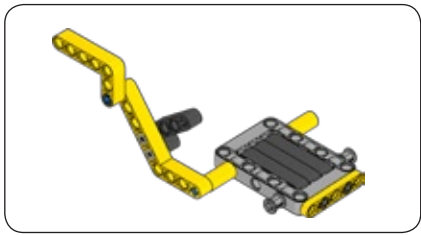
63



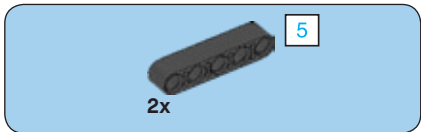
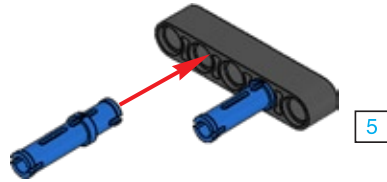


64

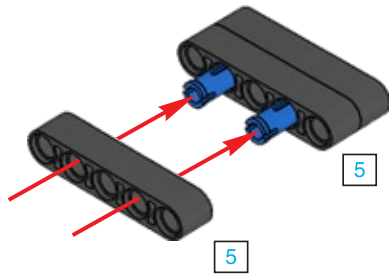


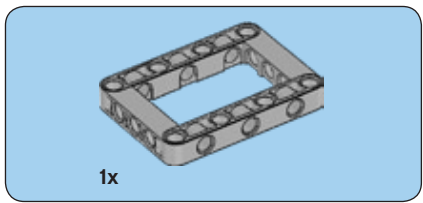


1

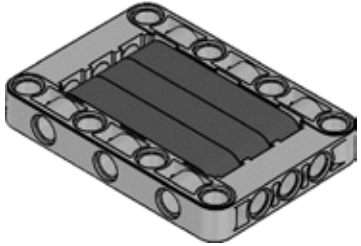


2

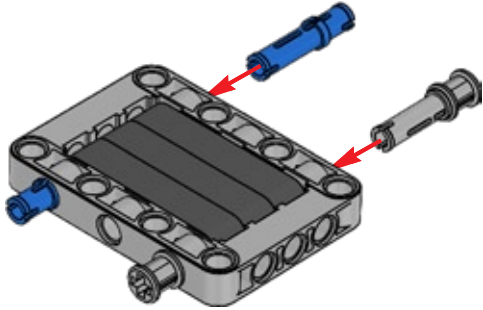




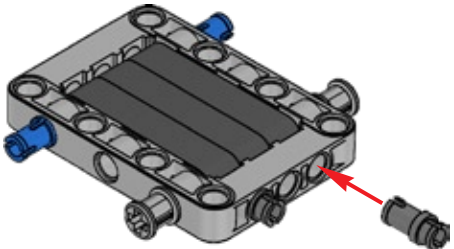
3



4

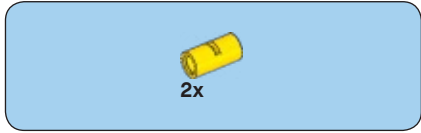
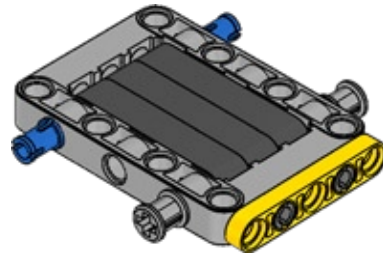


5

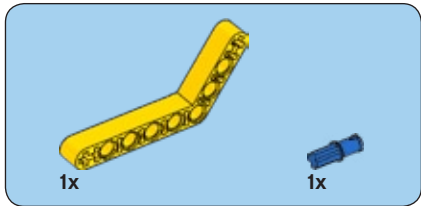
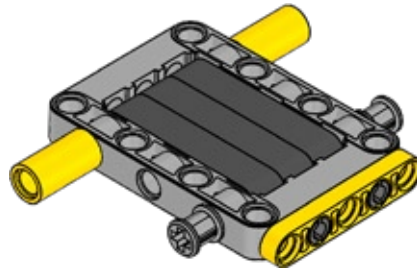




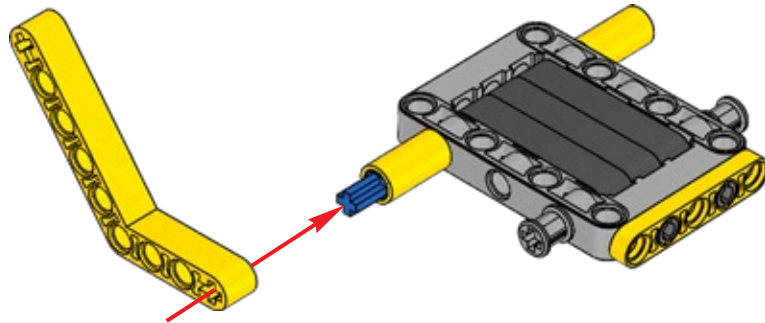
6



7

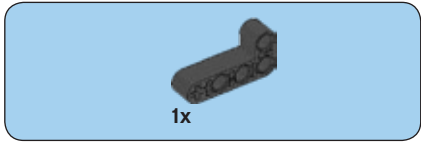
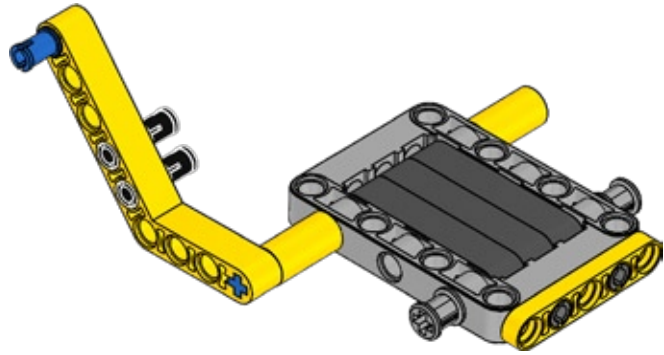


8

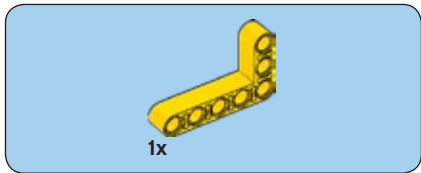
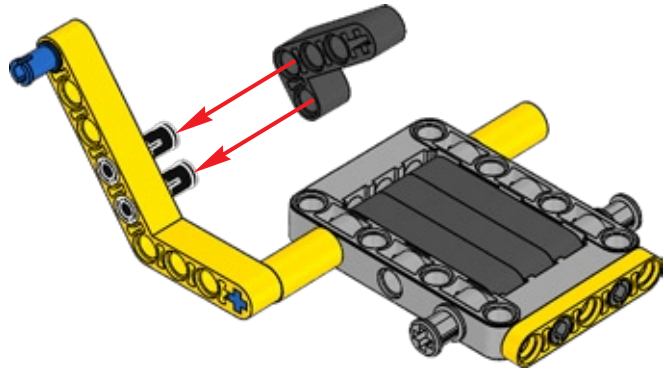




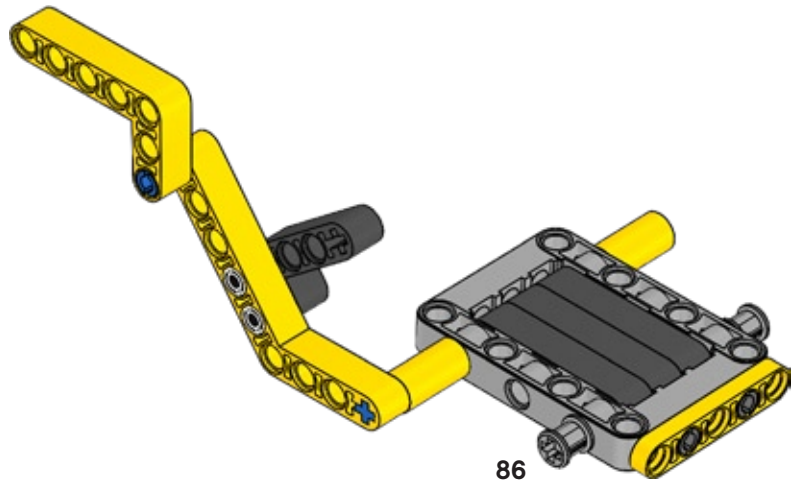
9



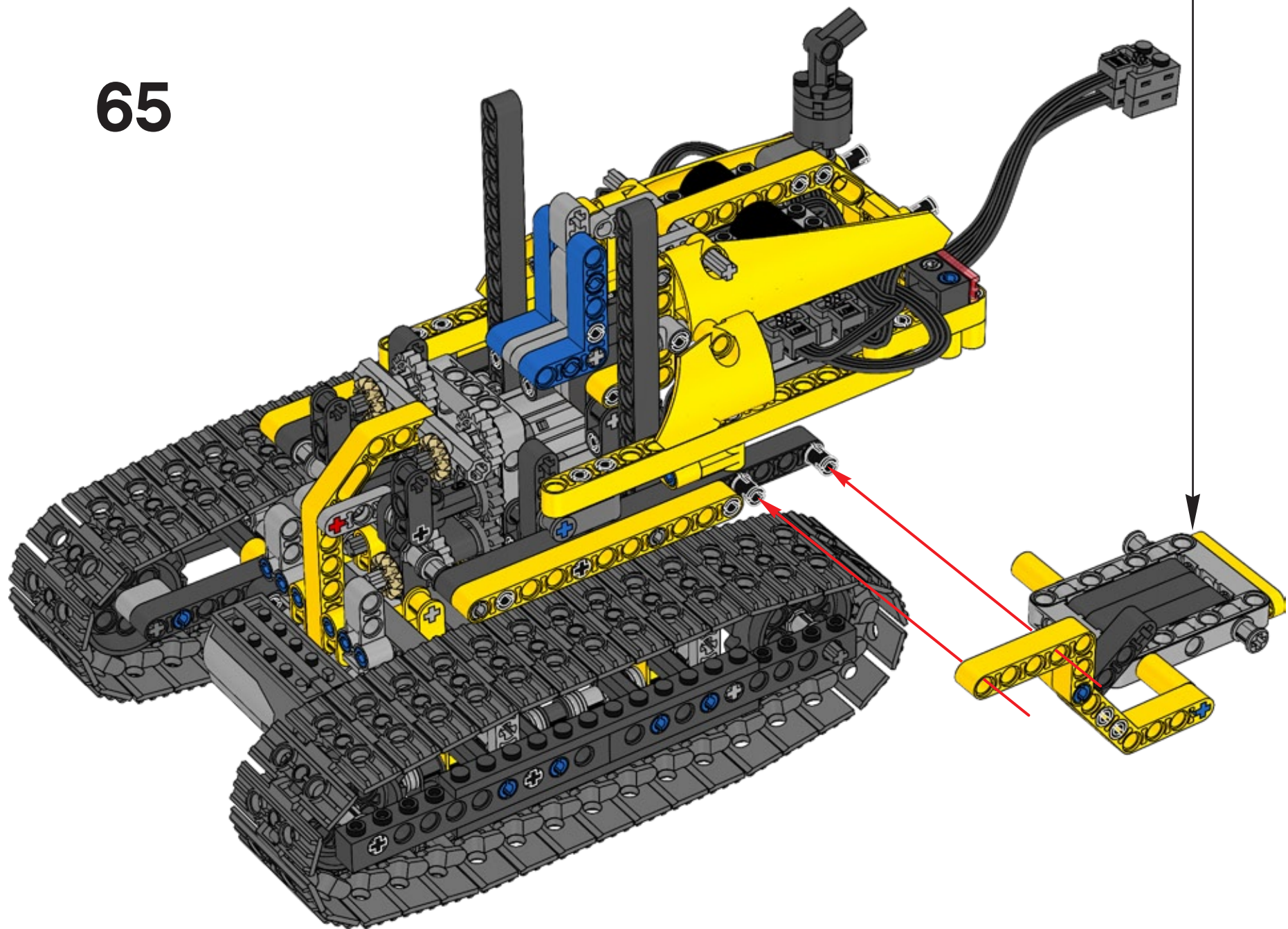
10

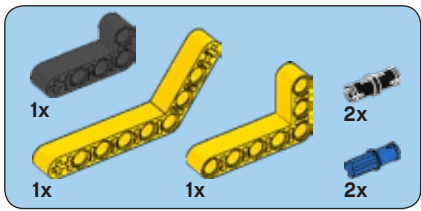


11



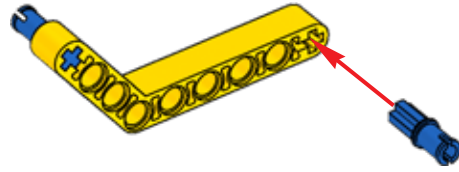
65



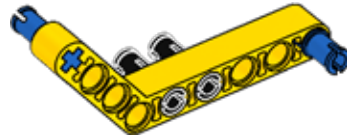


66

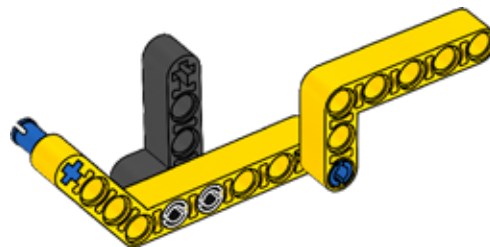
1



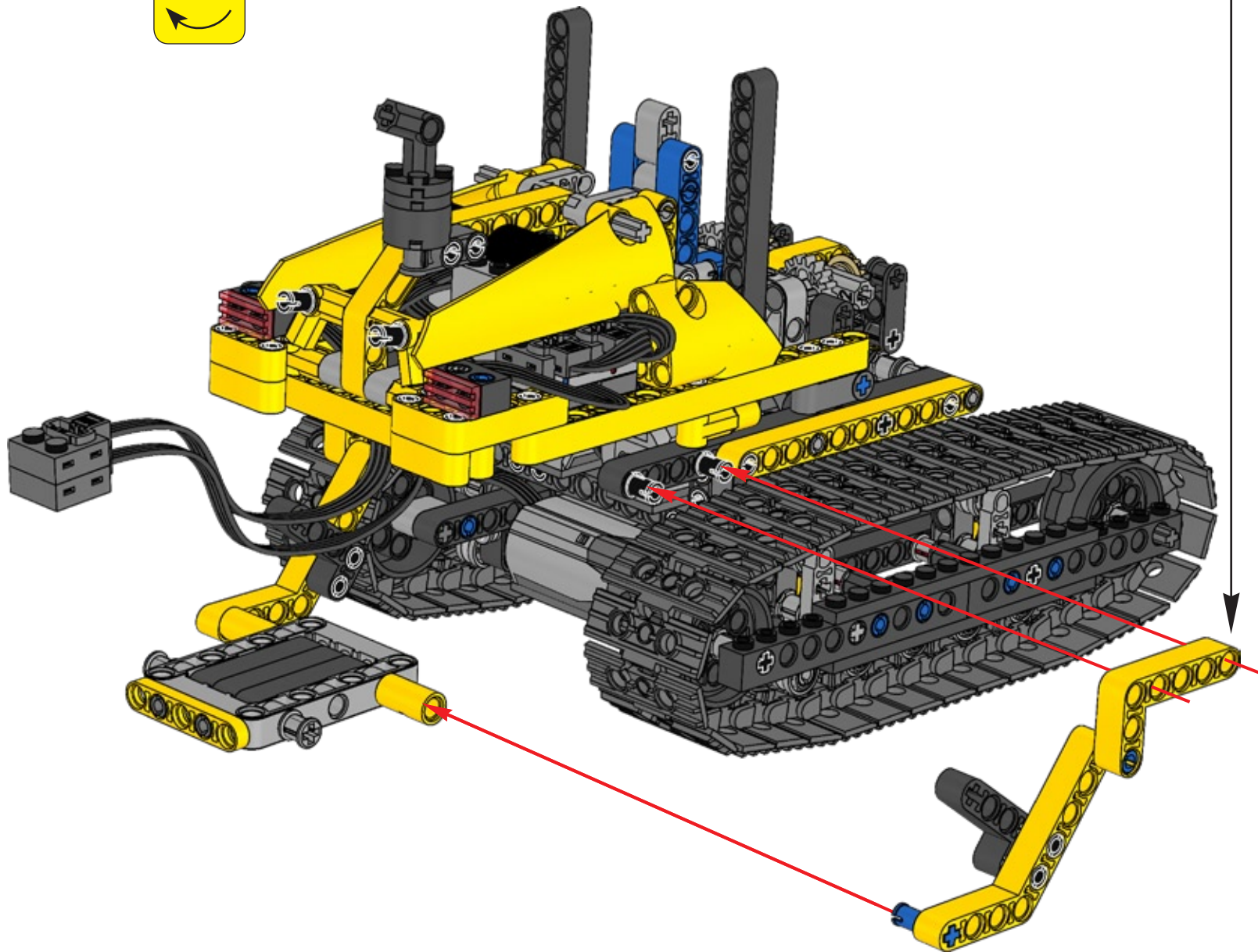
2

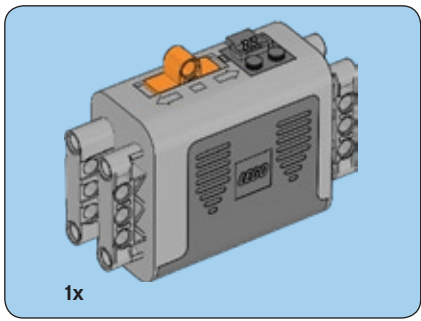


3

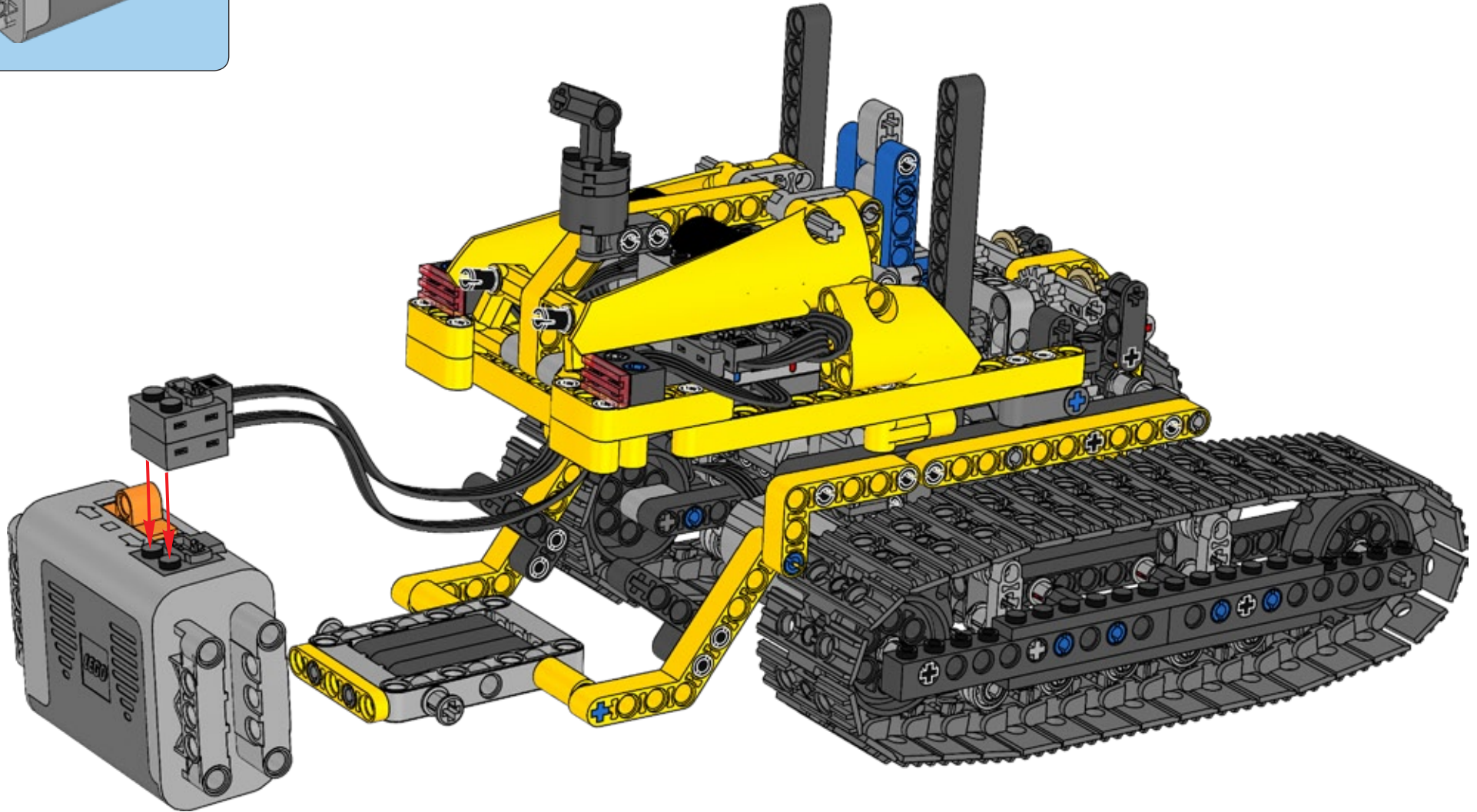




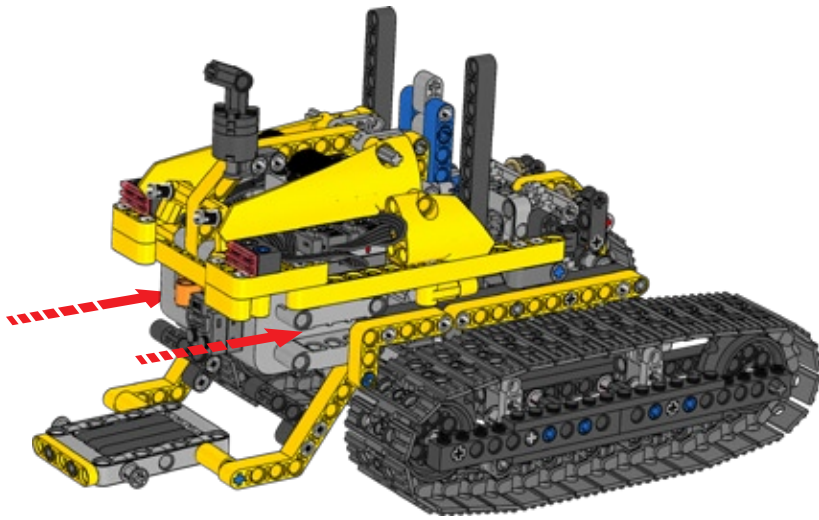




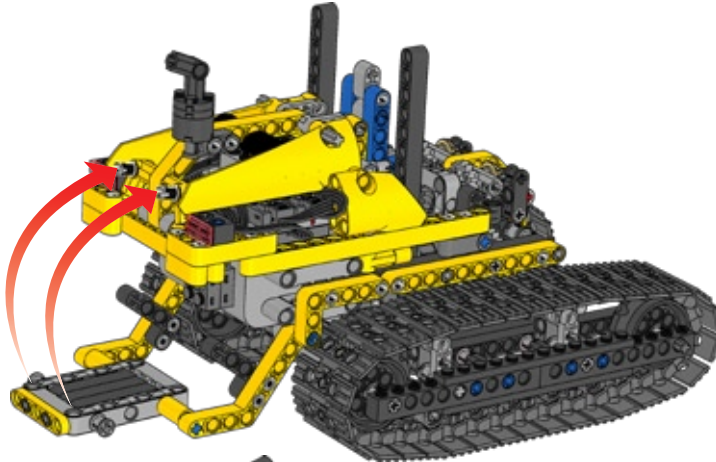
67



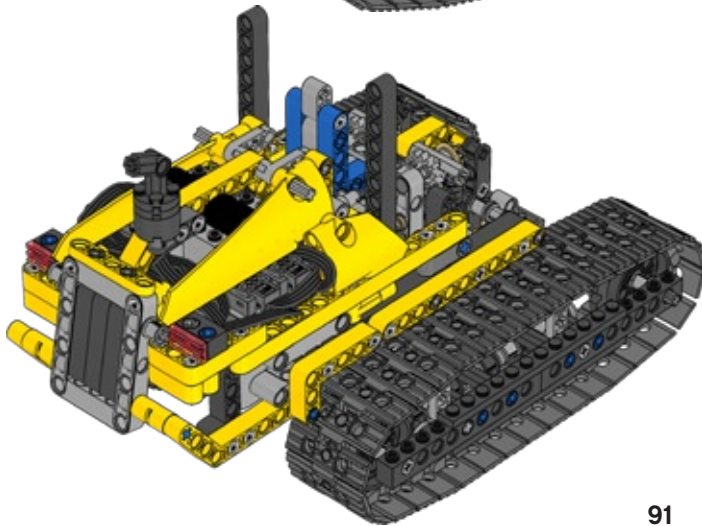
1

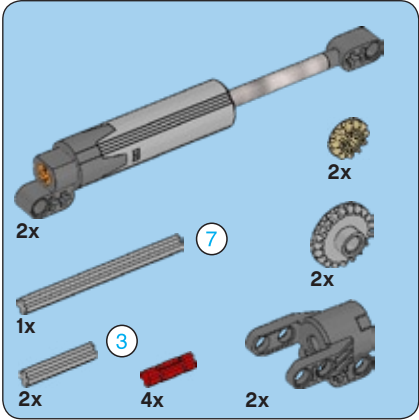
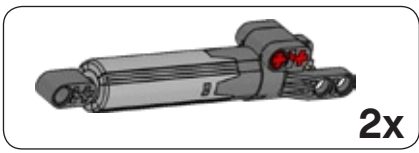


2

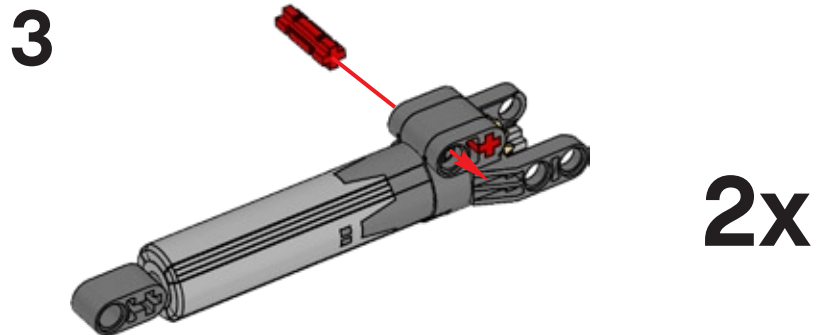
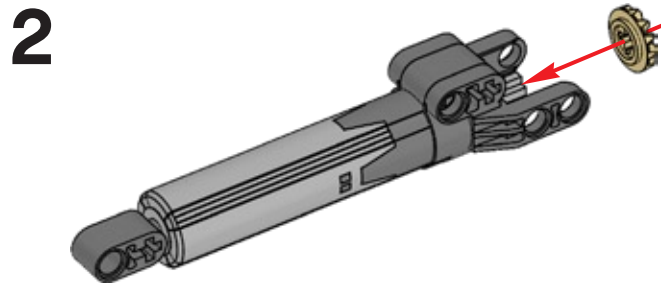
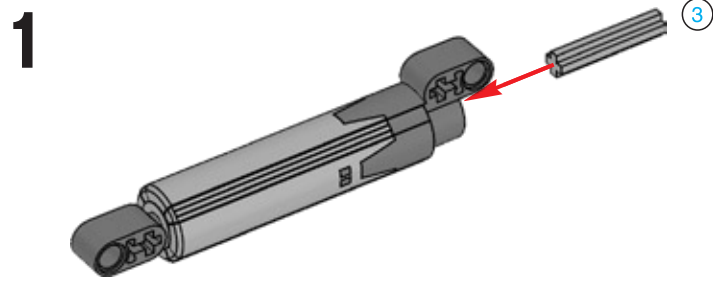


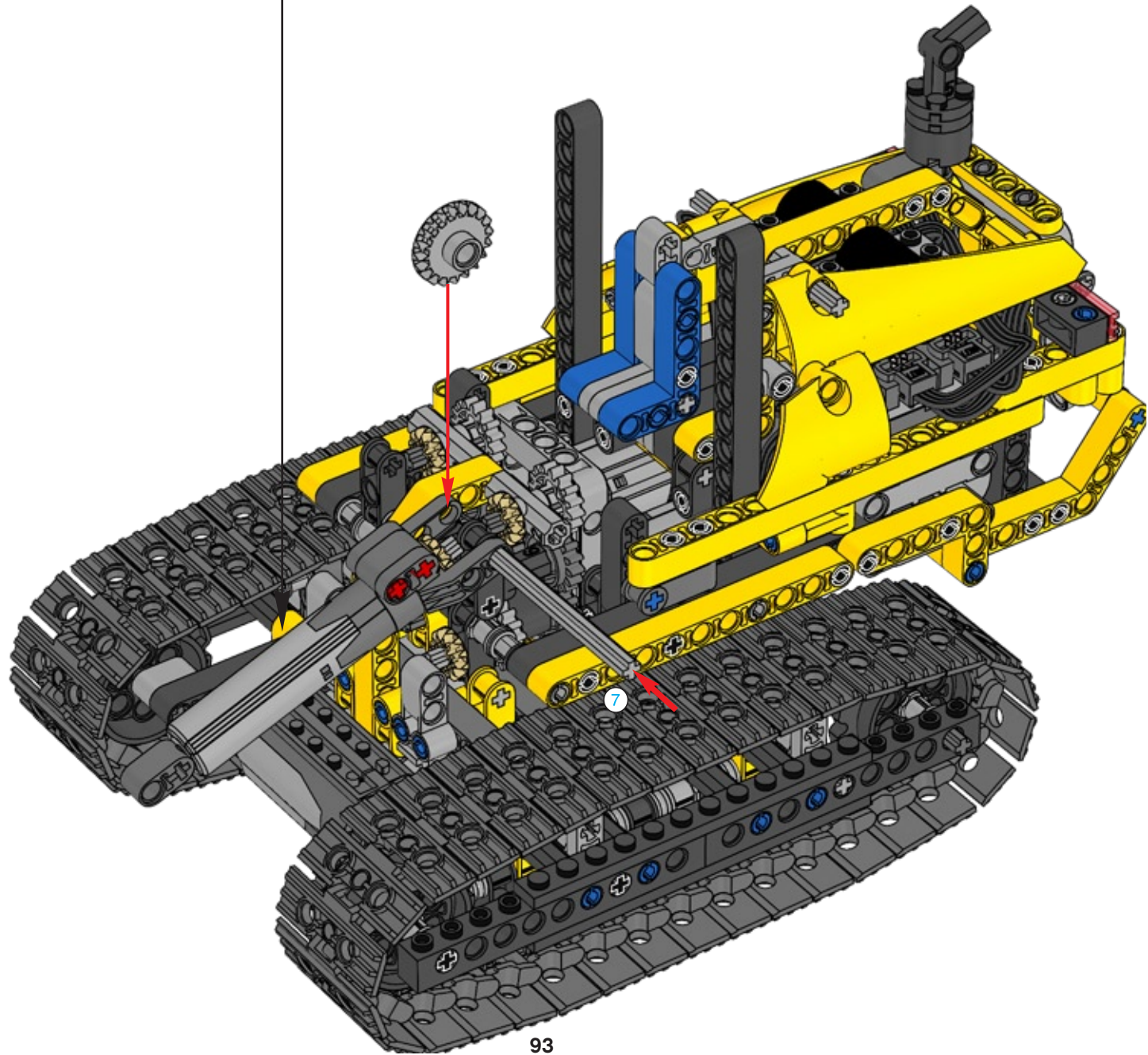
3



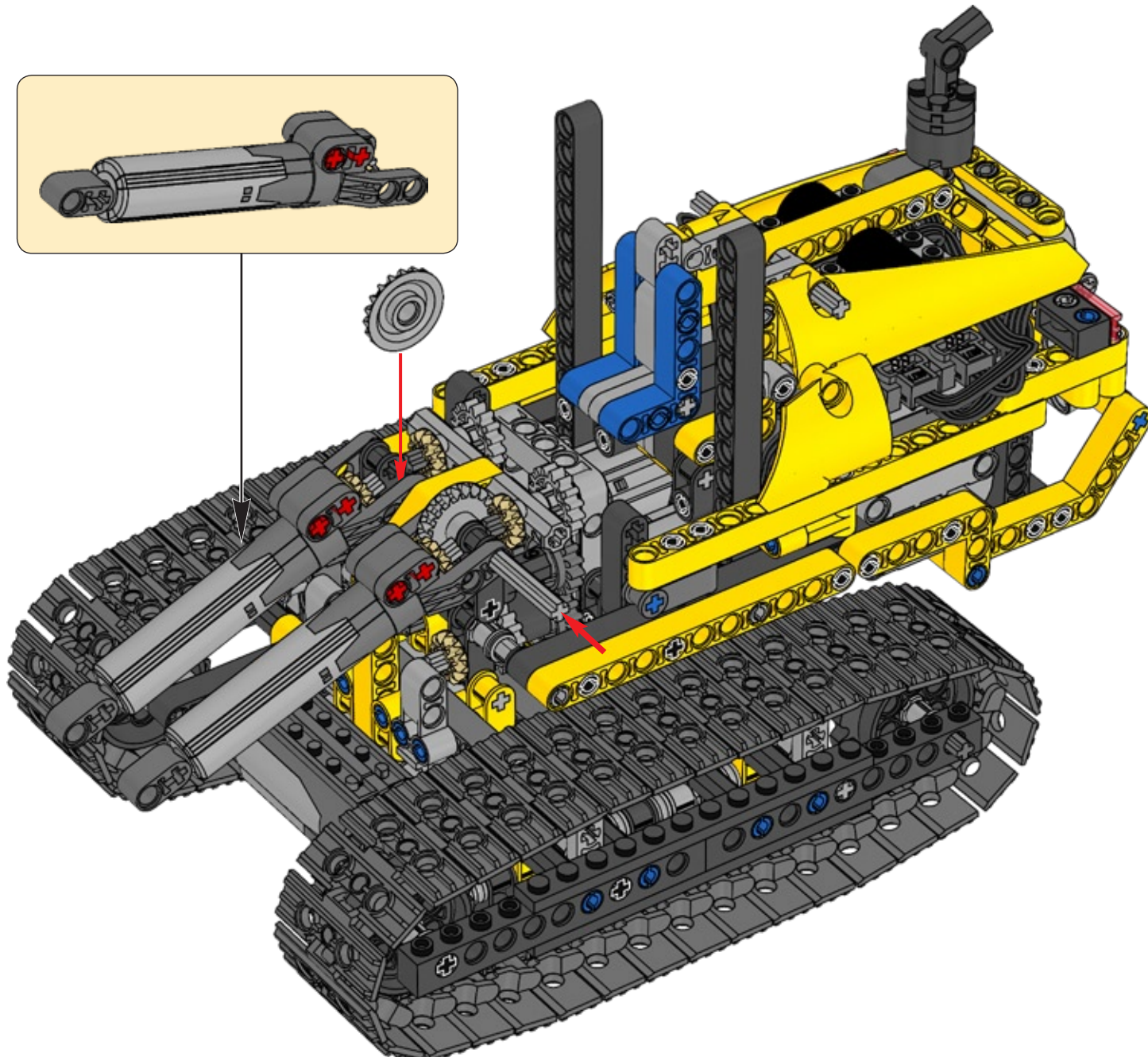


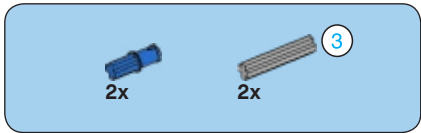
69



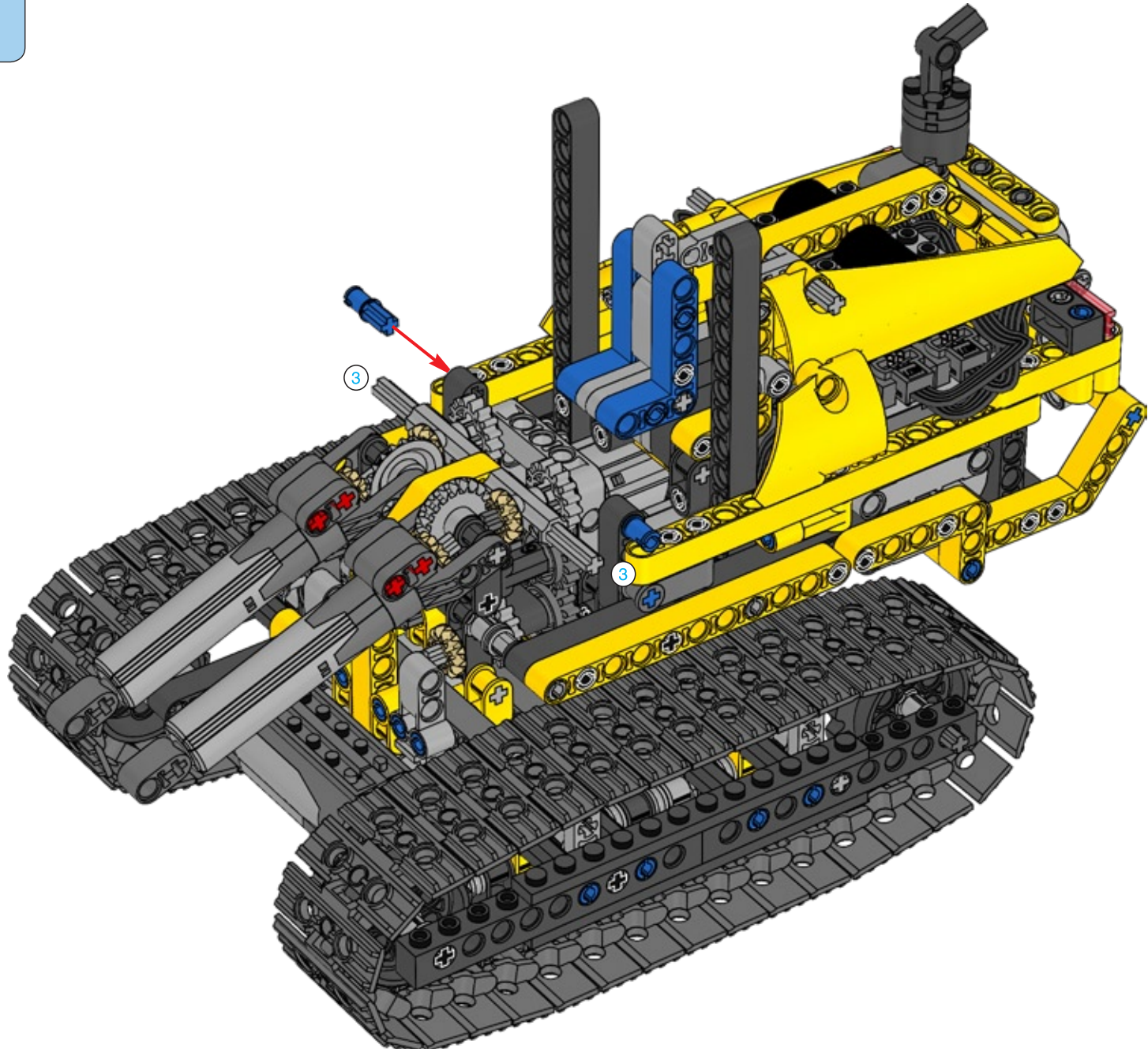


70

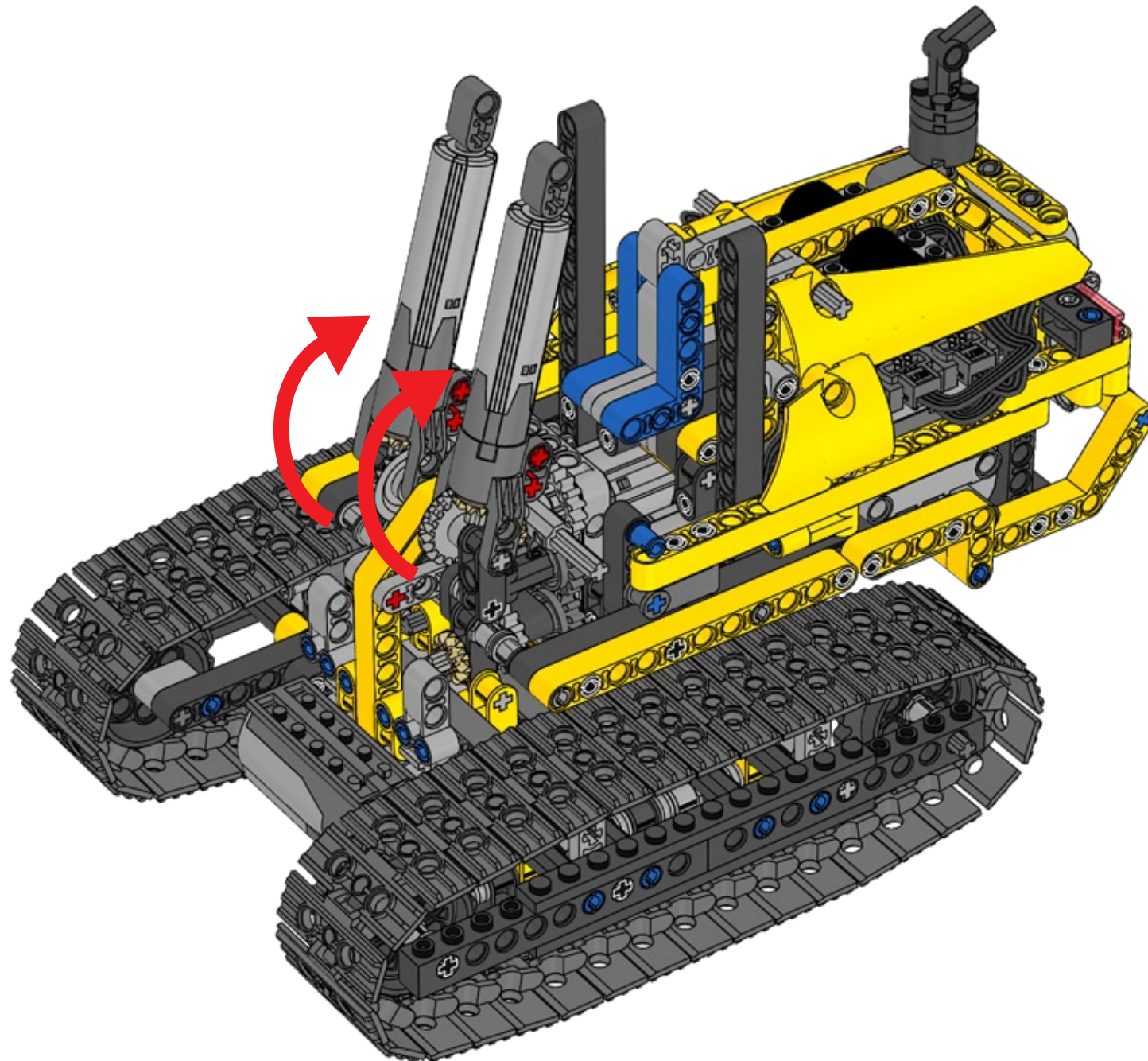




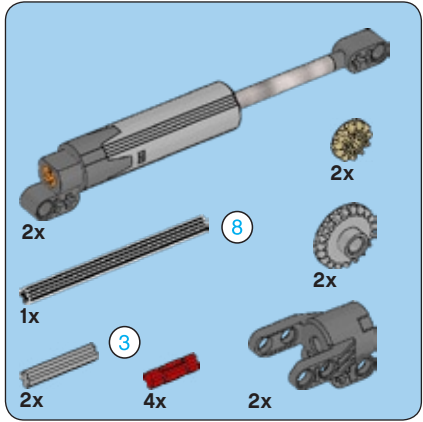
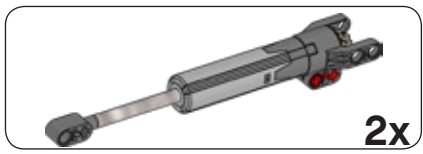
71



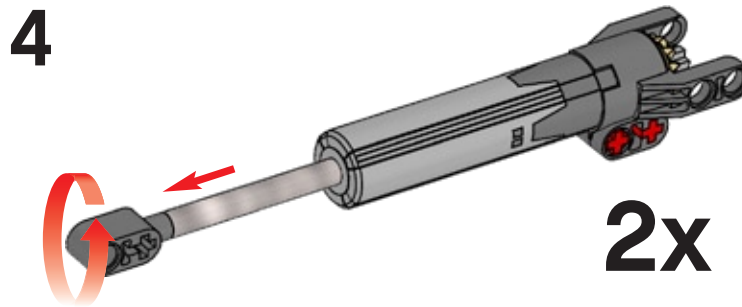
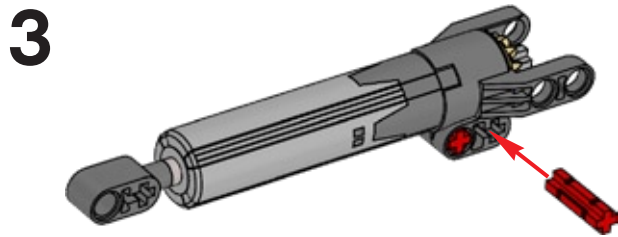
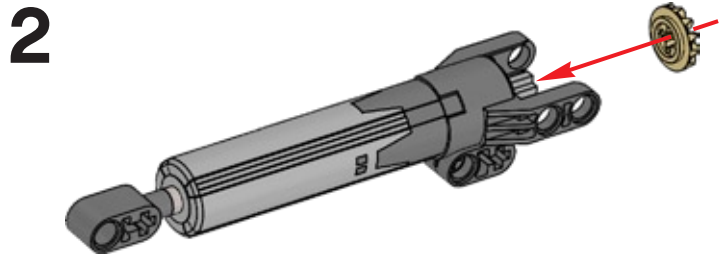
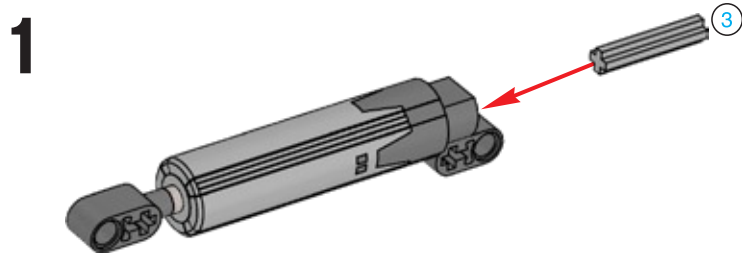
72

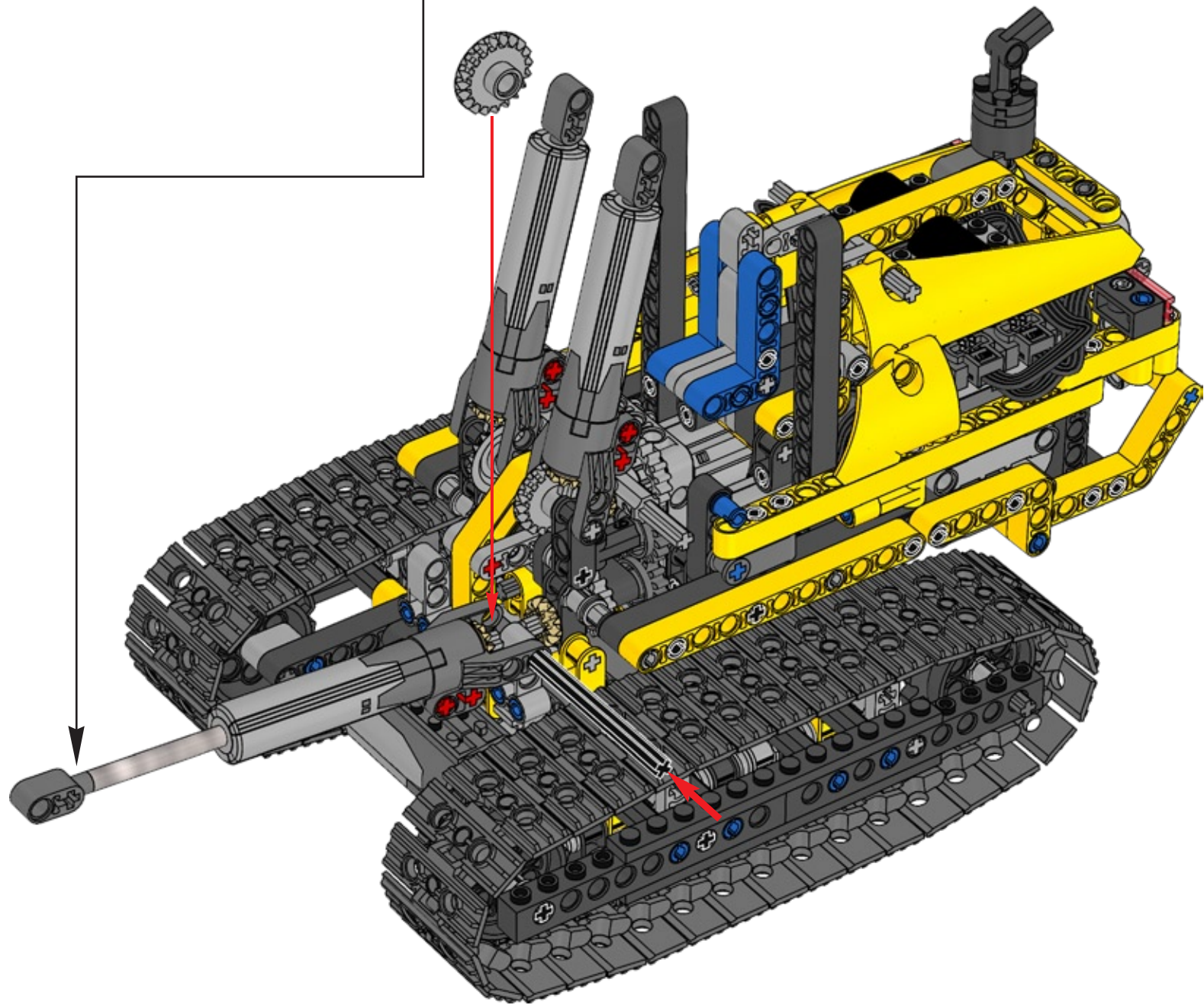




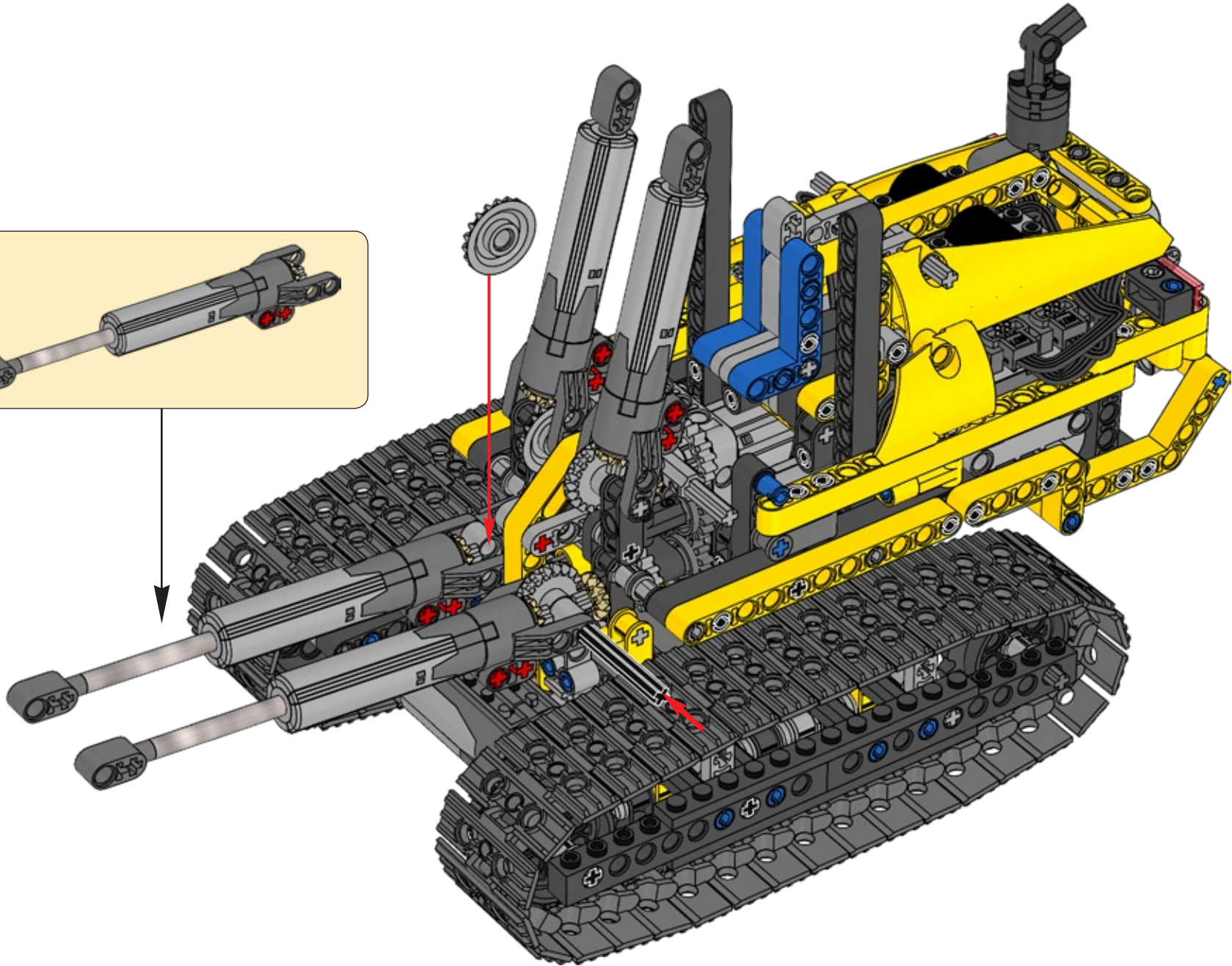
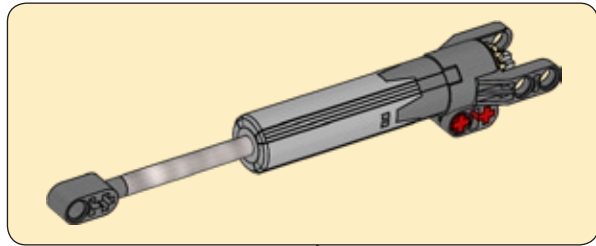


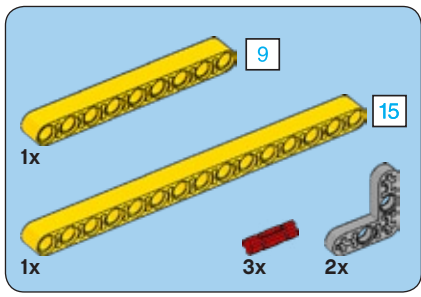
# 73





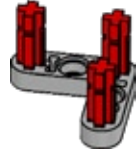
74



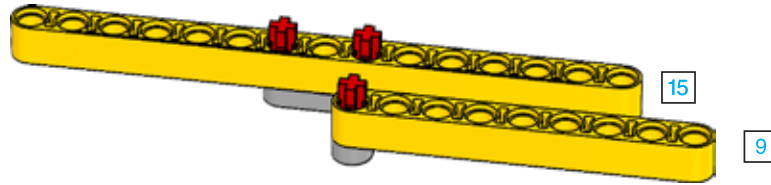


75

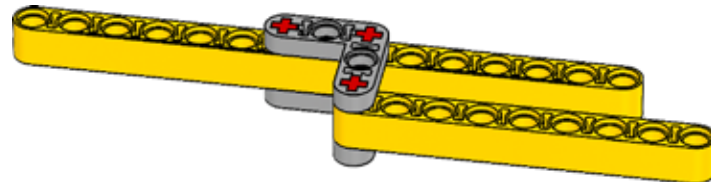
1

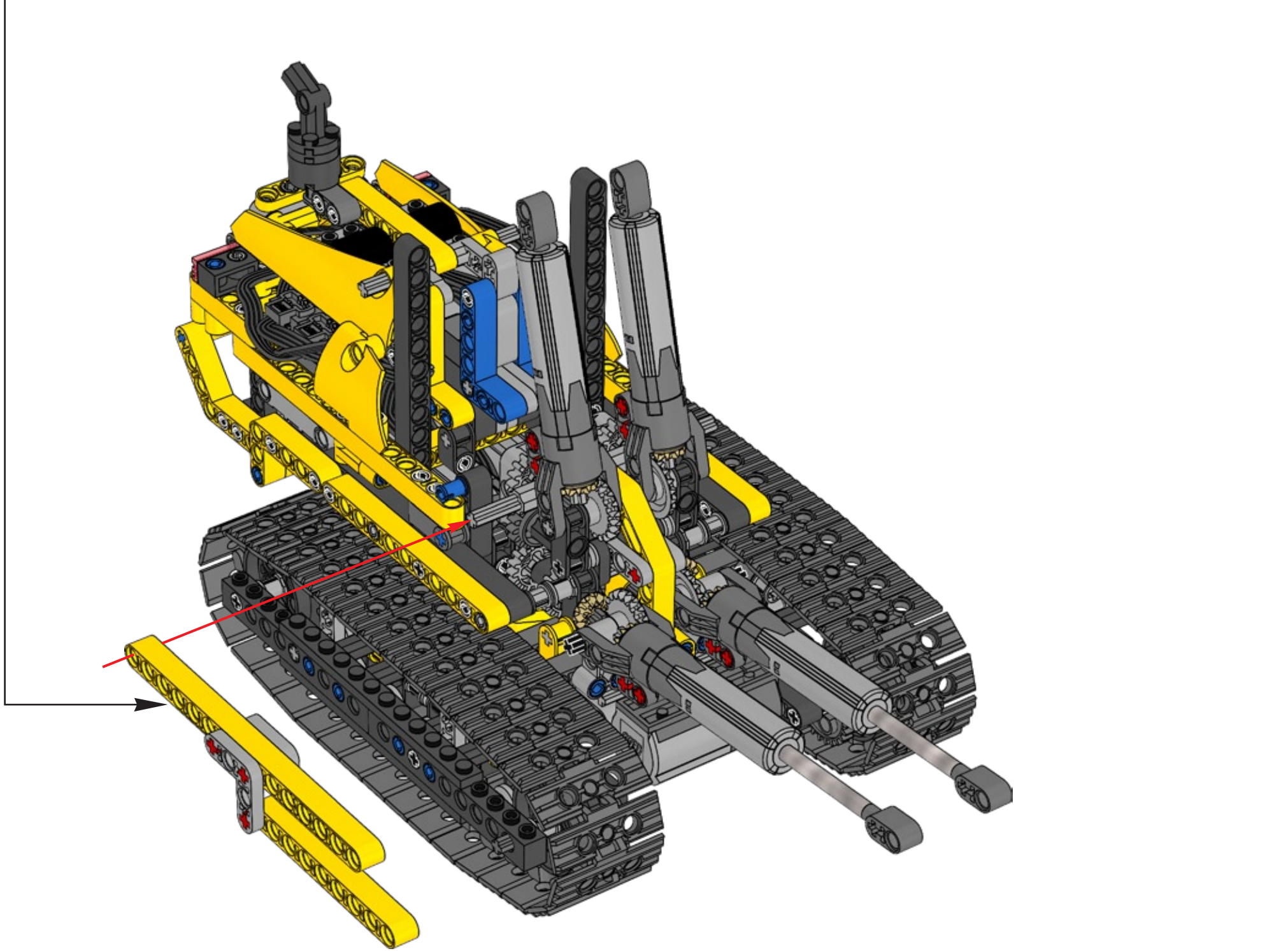


2

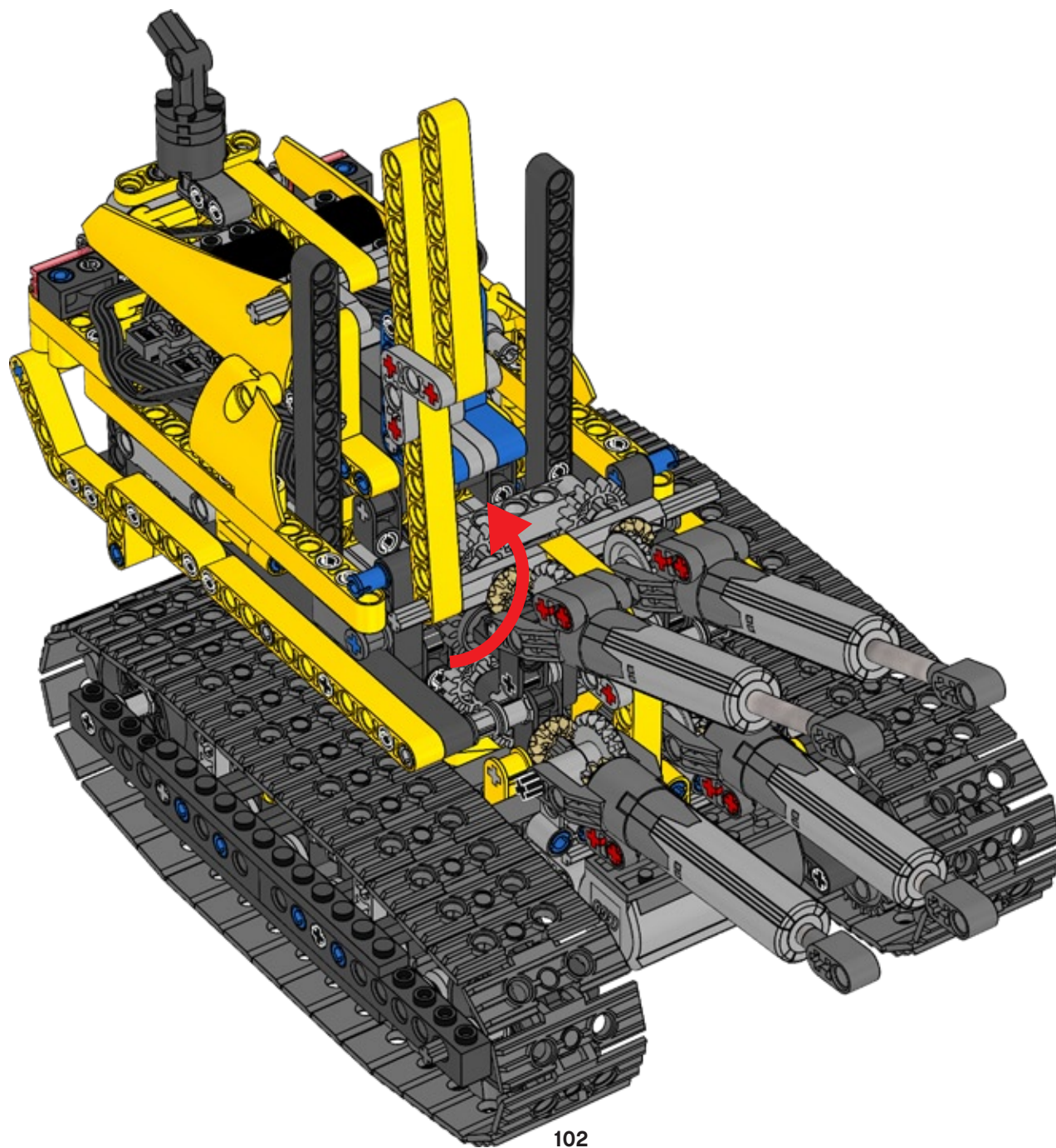


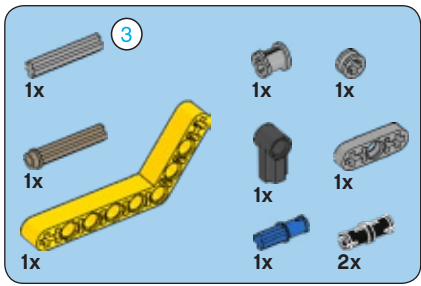
3



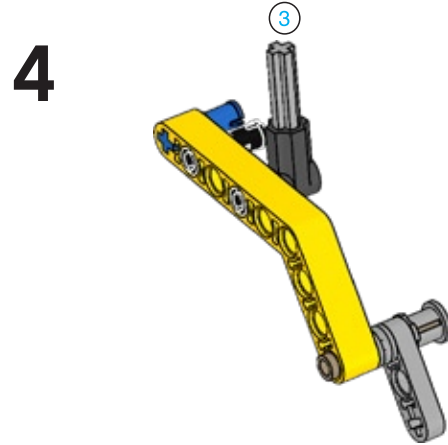
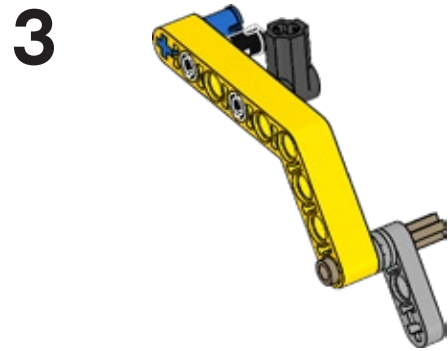
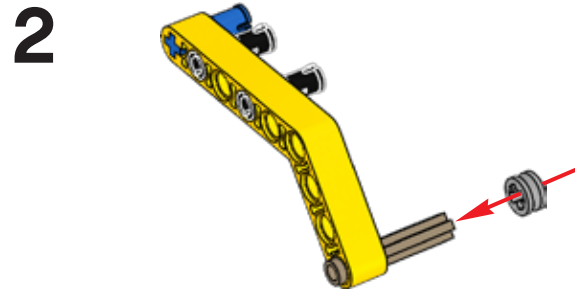
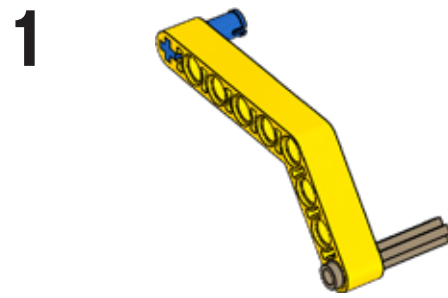


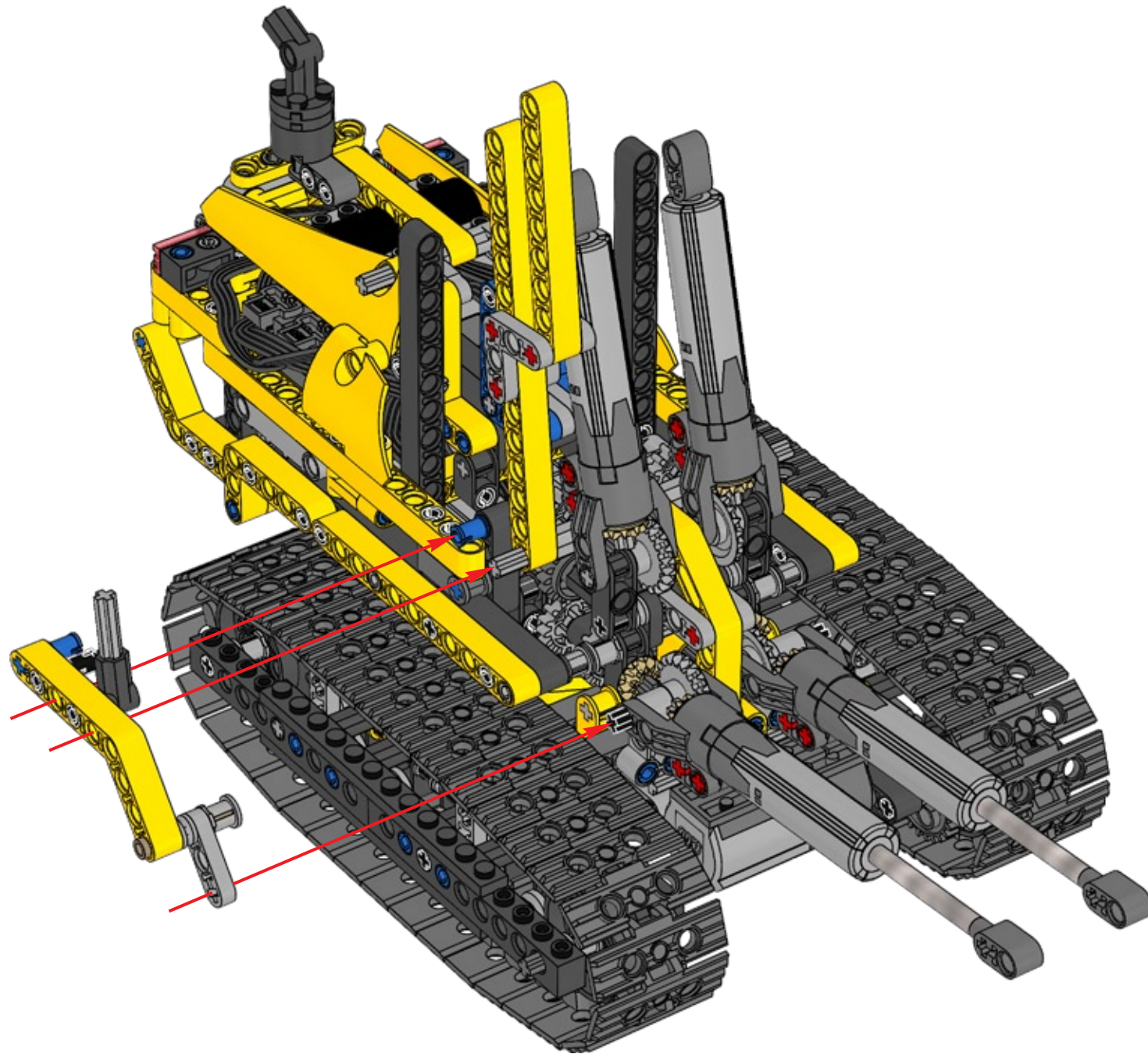
76



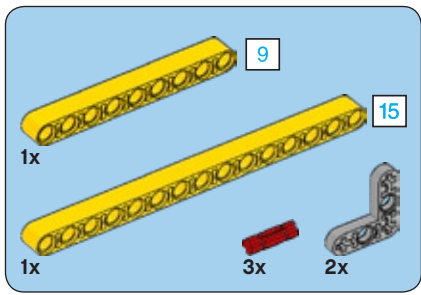


77







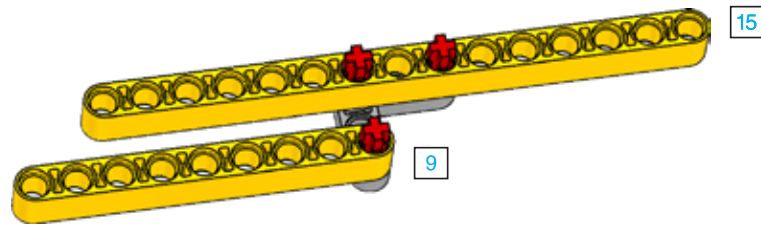


# 78

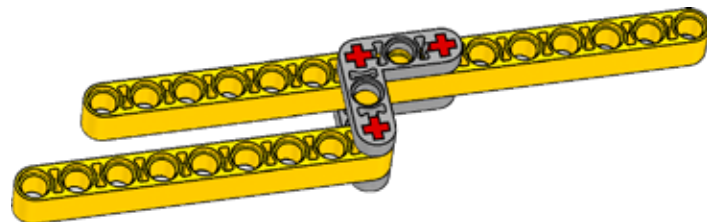
1

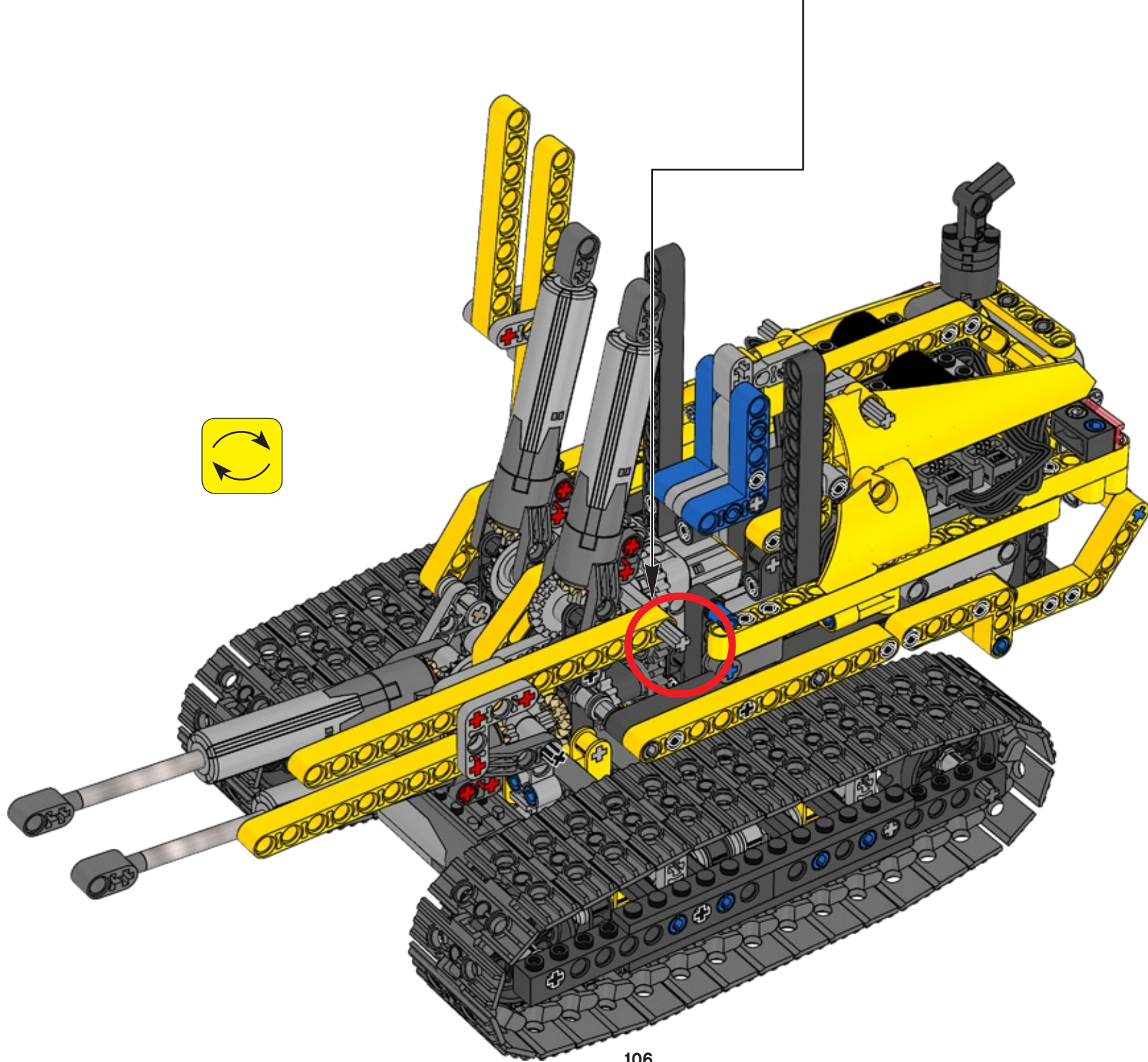


2

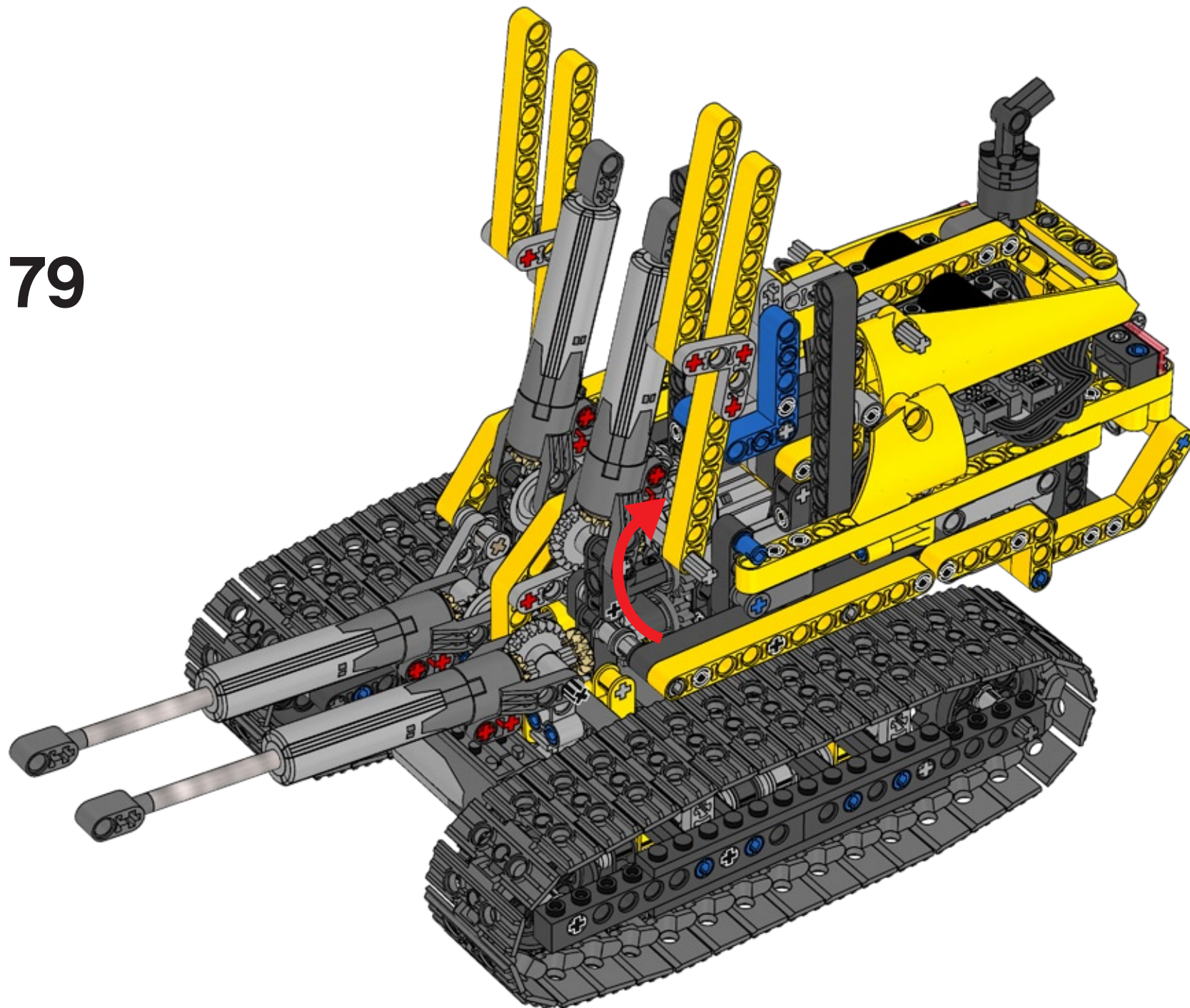


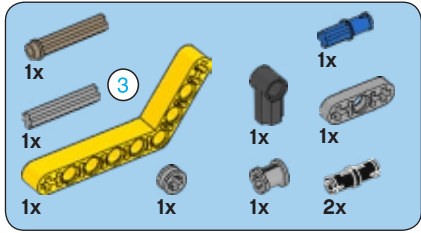
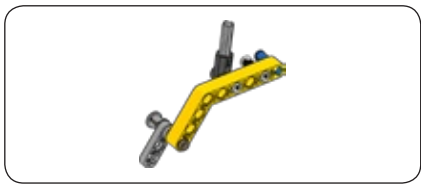
3





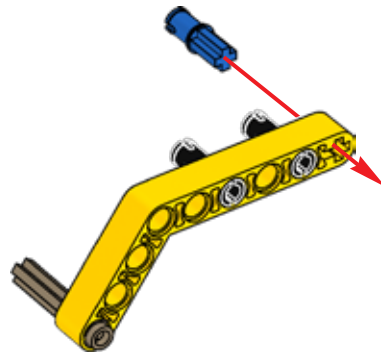
79



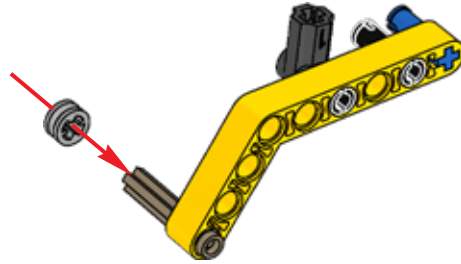


80

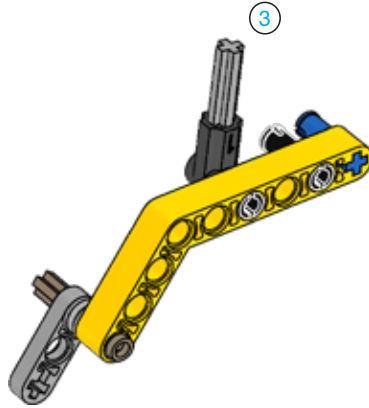
1



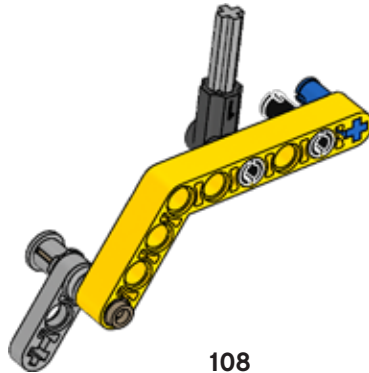
2

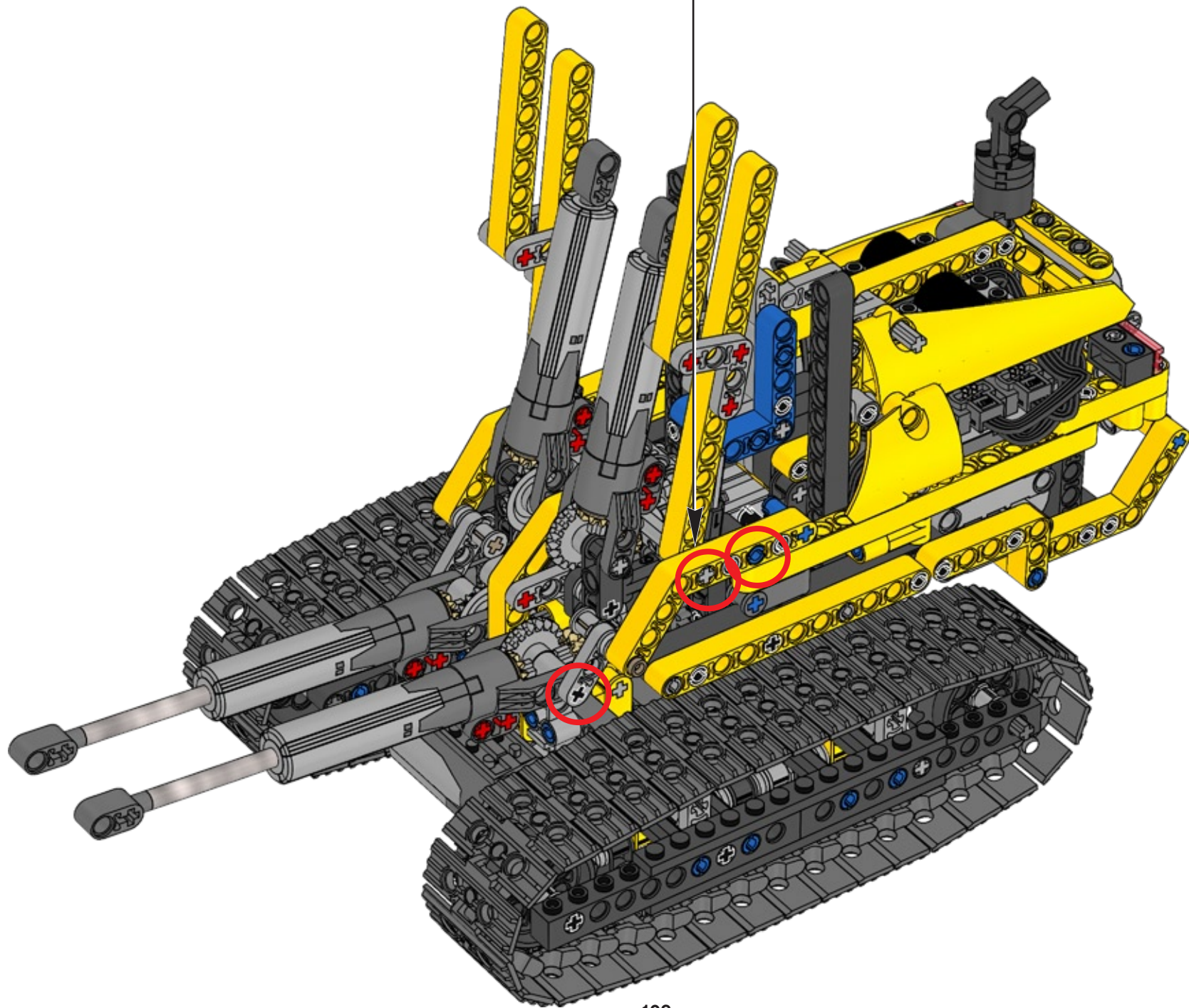


3

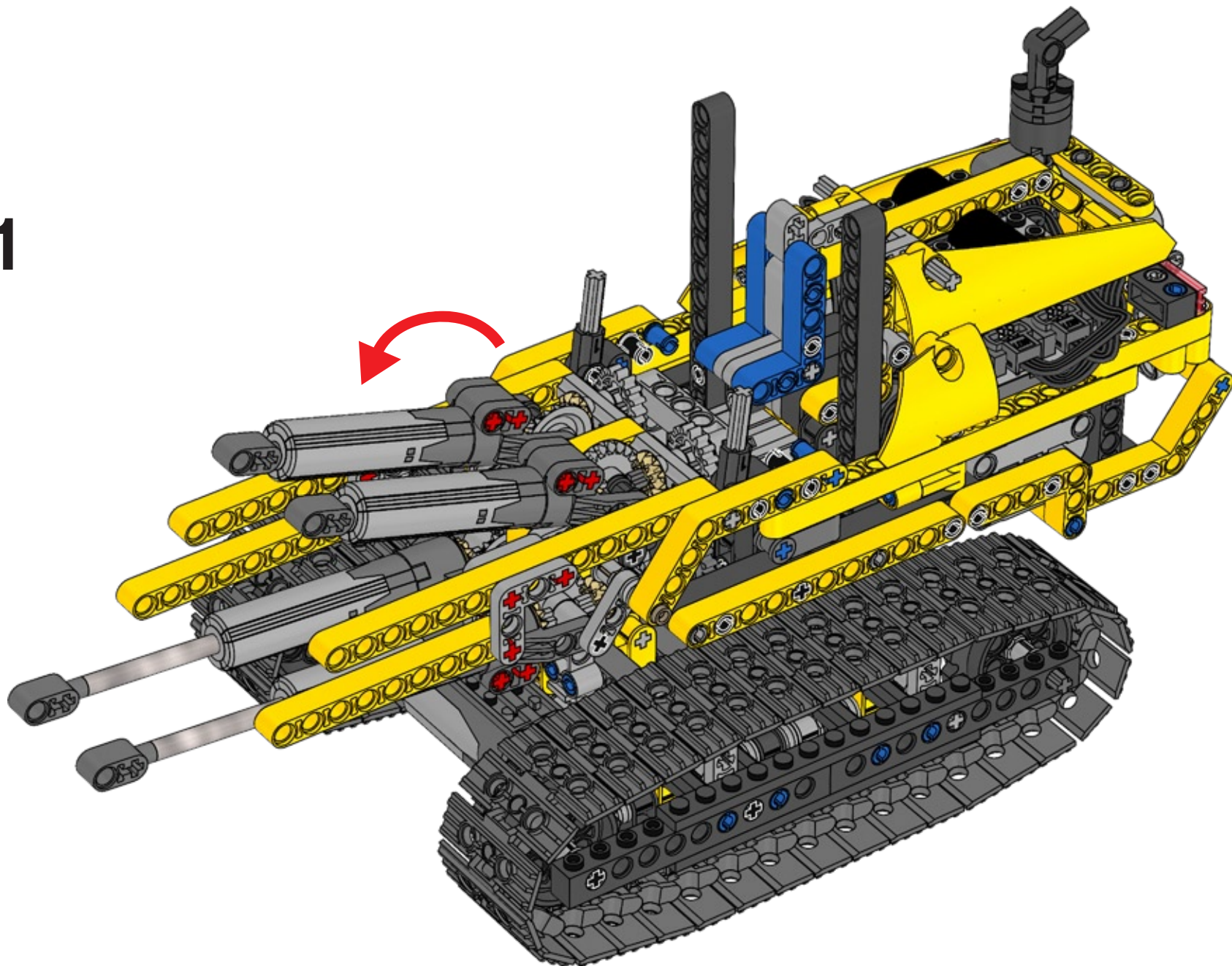


4



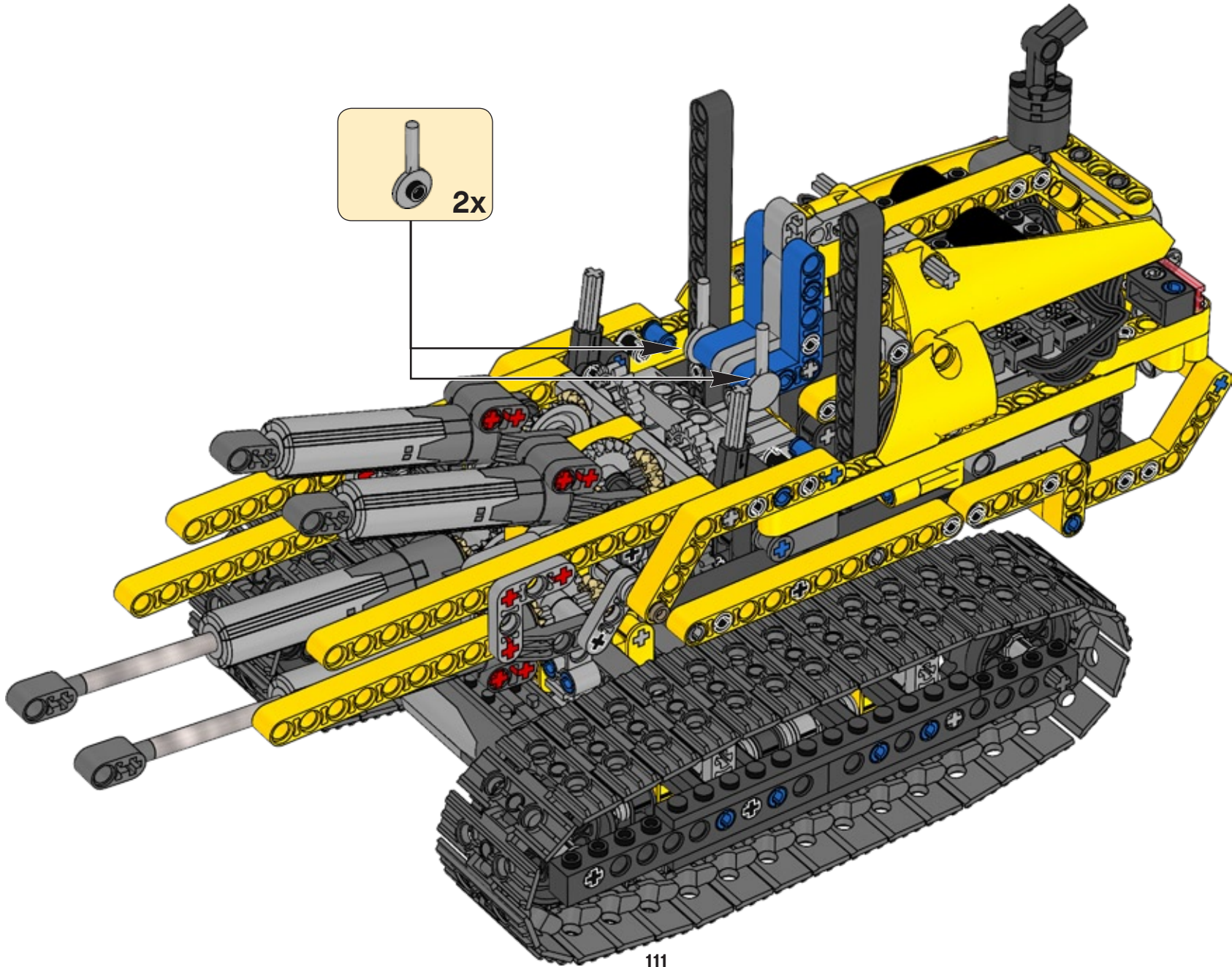
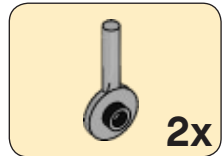


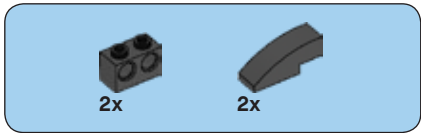
81



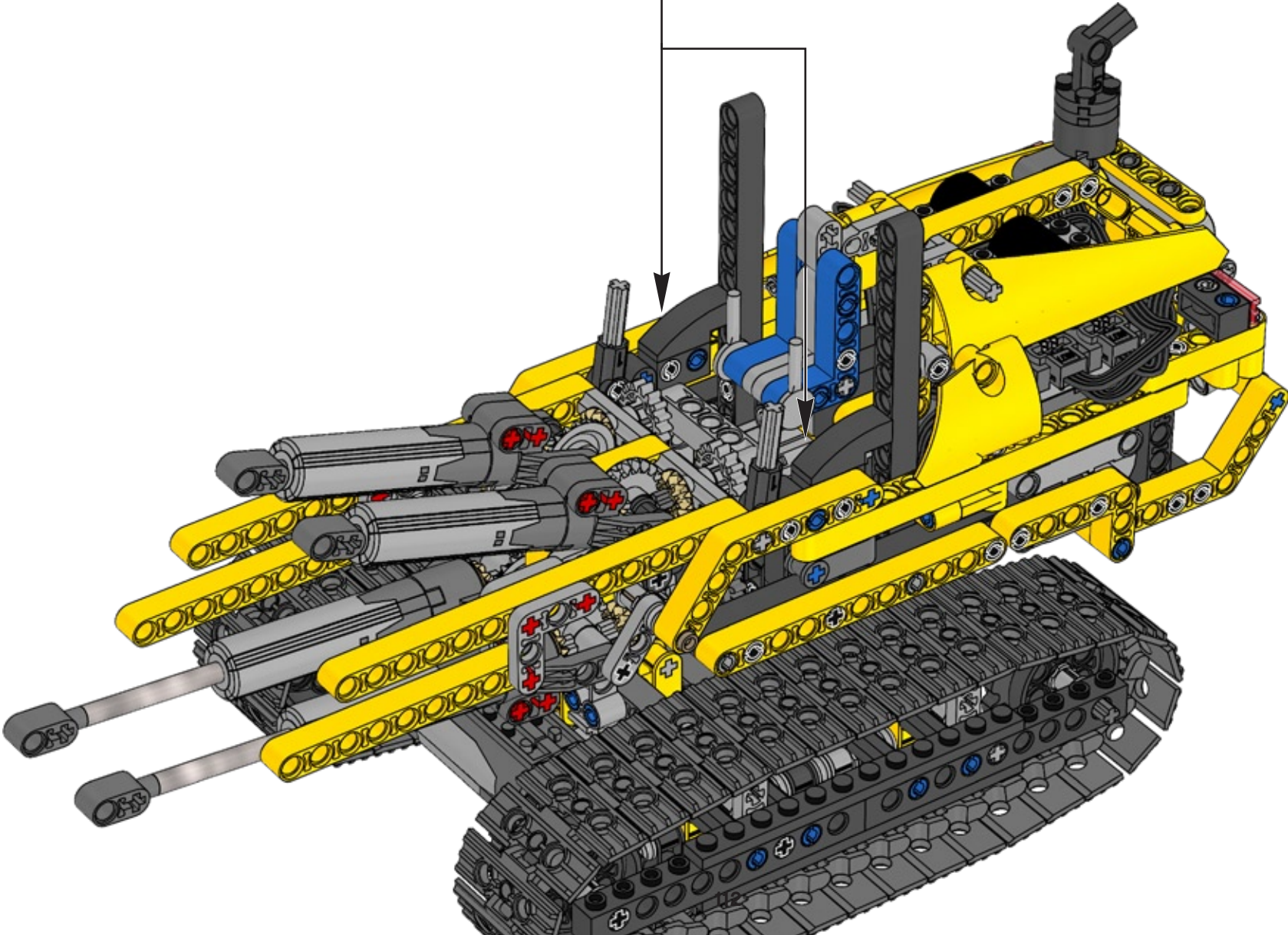
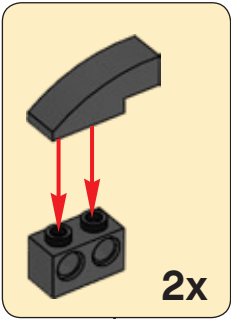


82

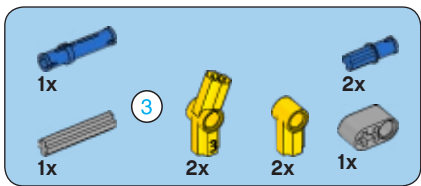




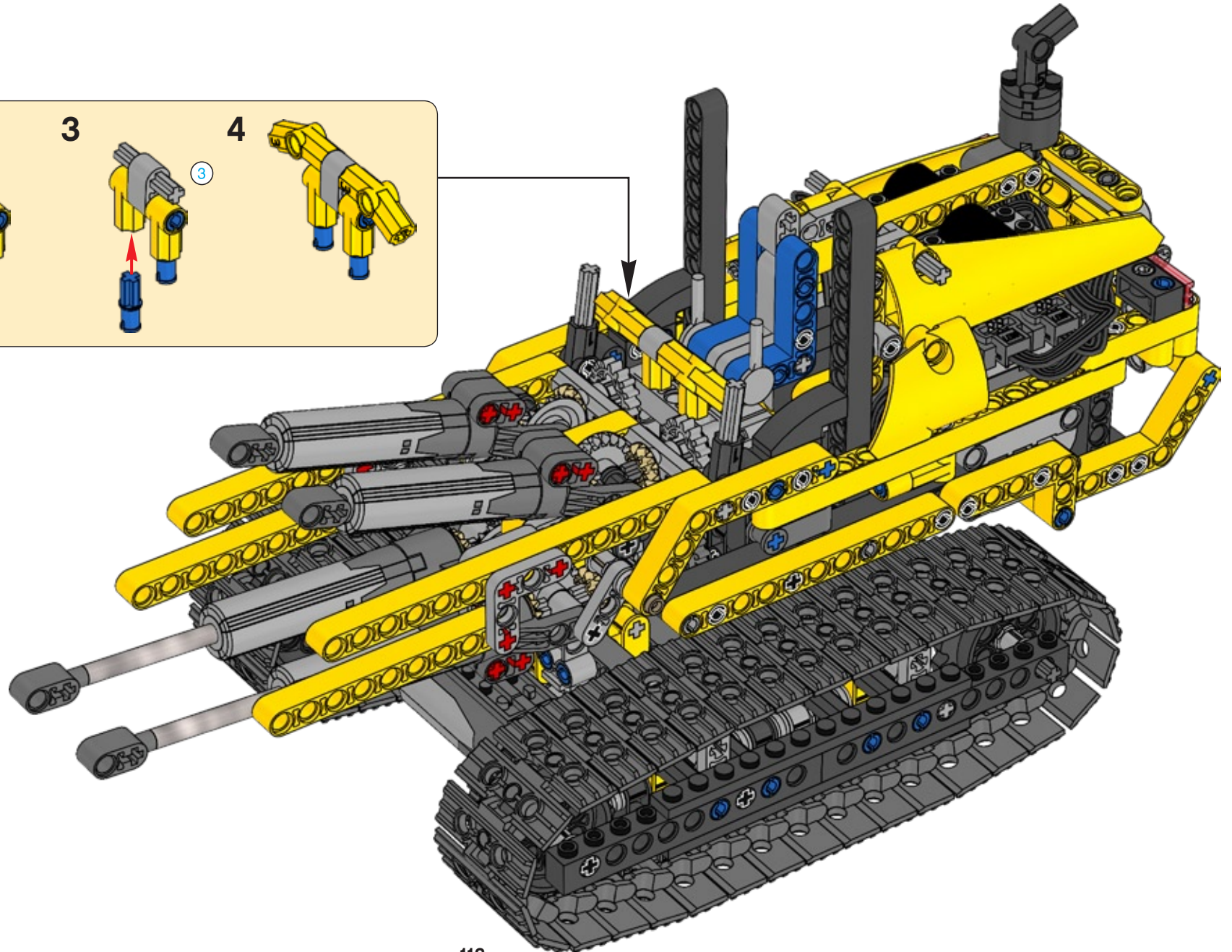
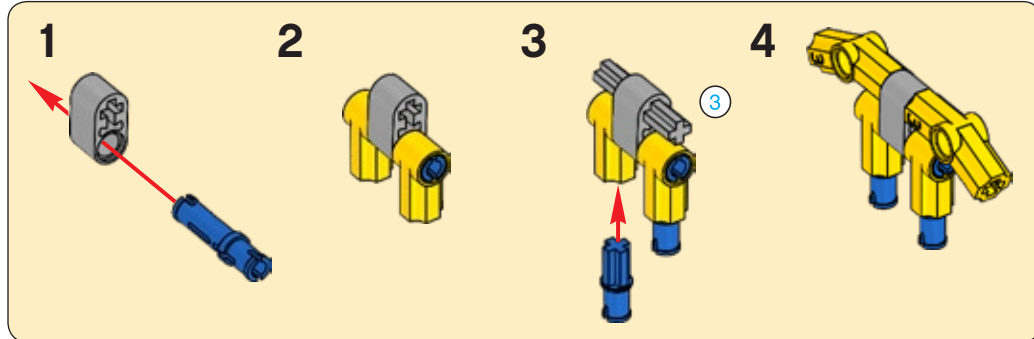
83

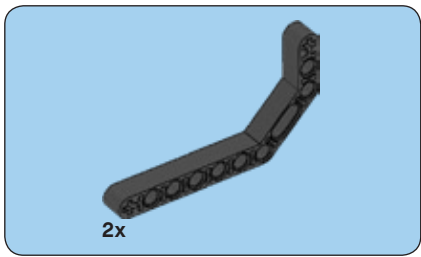






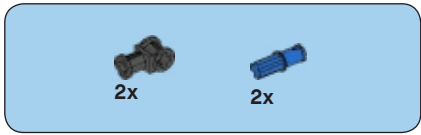
# 84



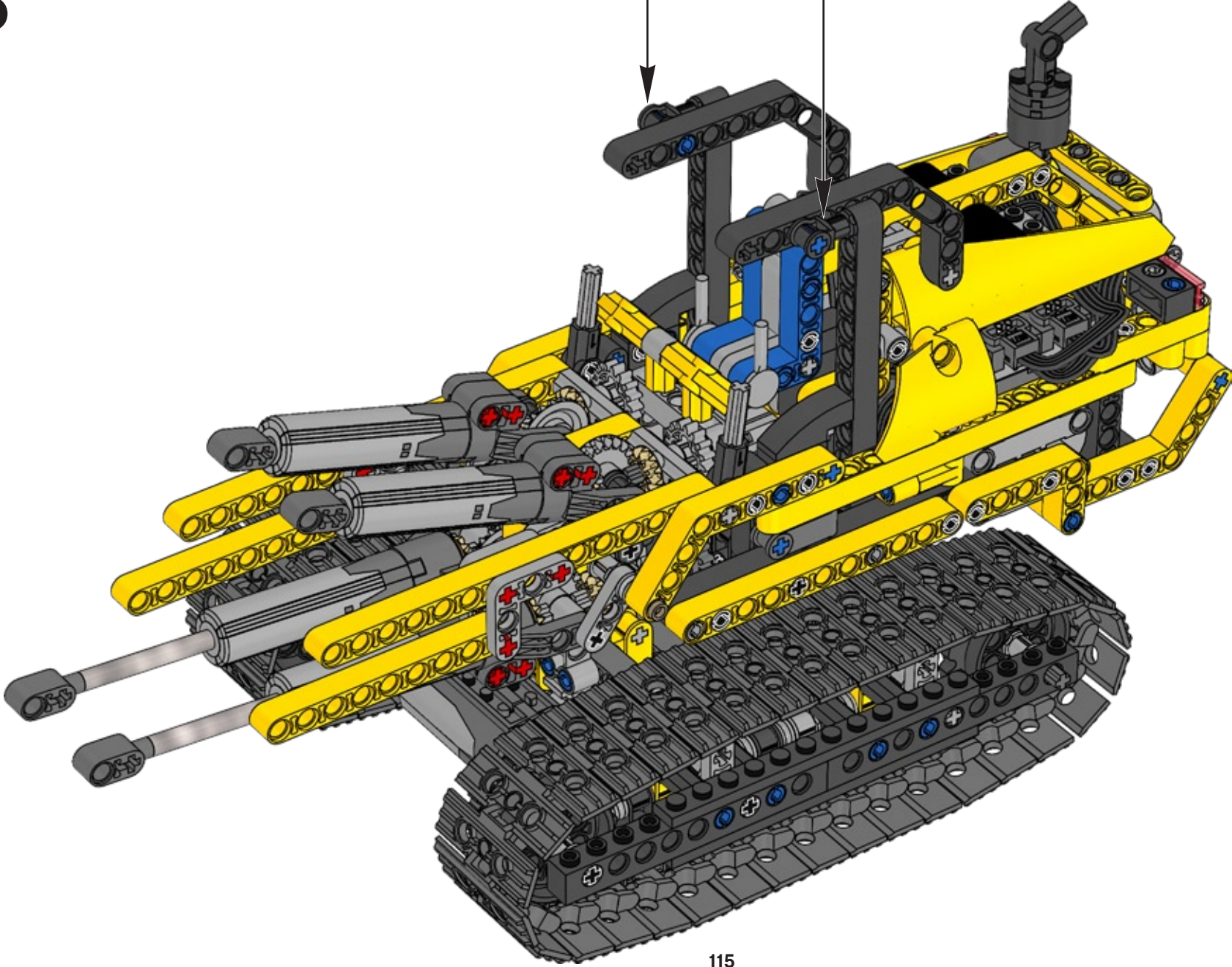


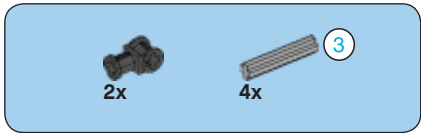
85



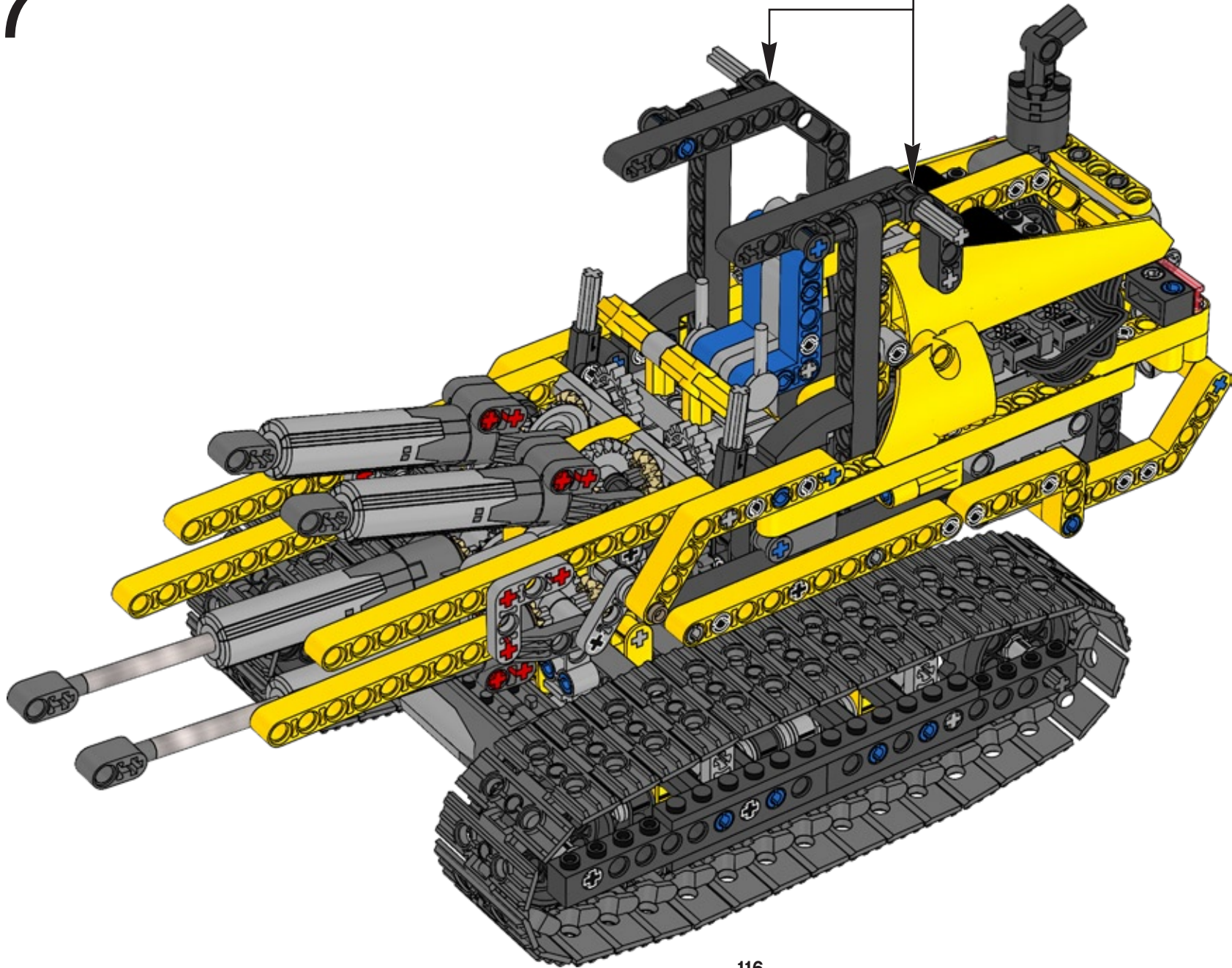
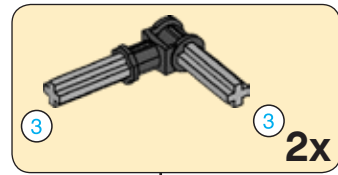


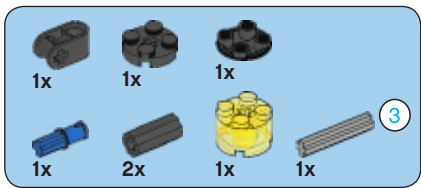
86



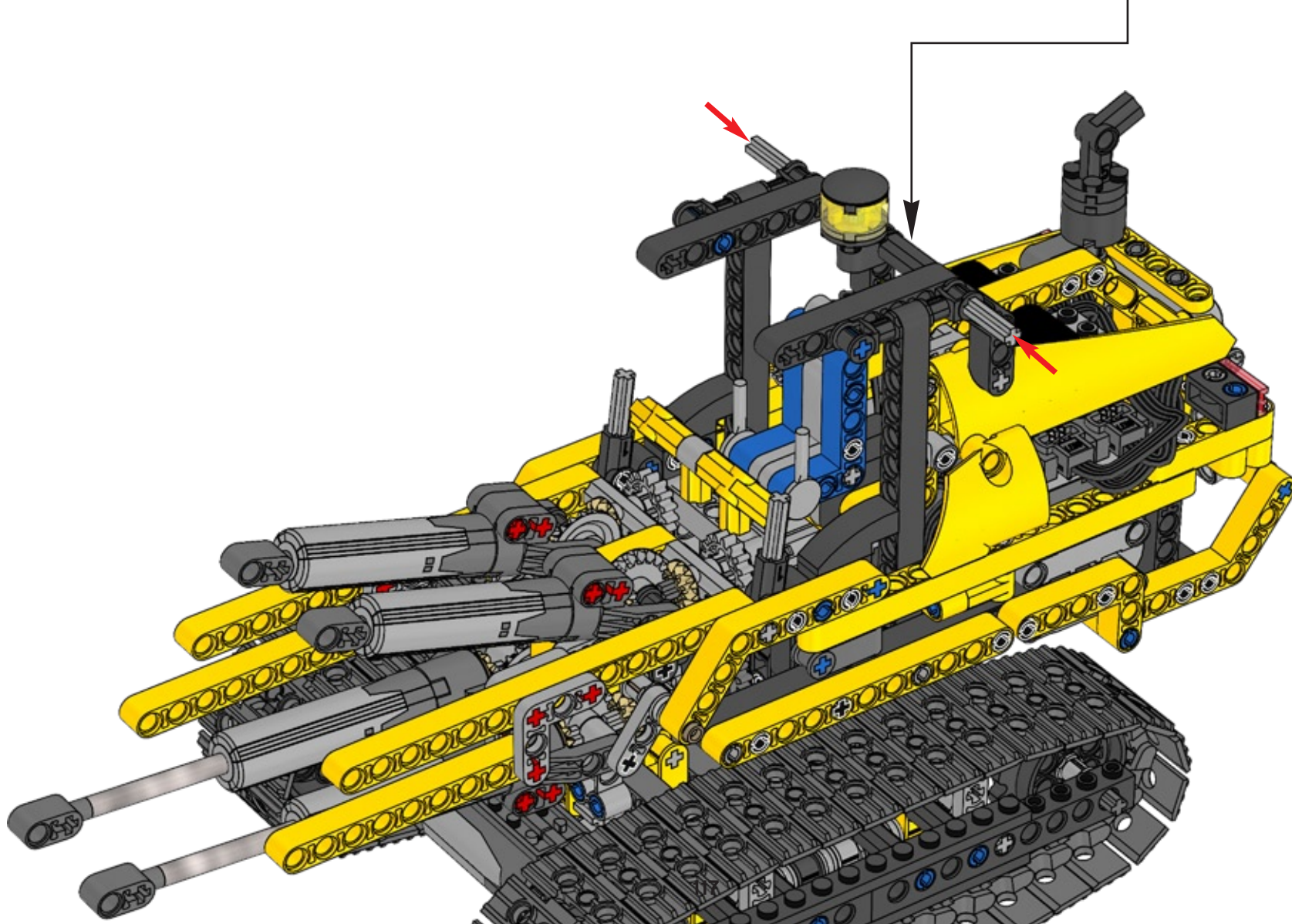
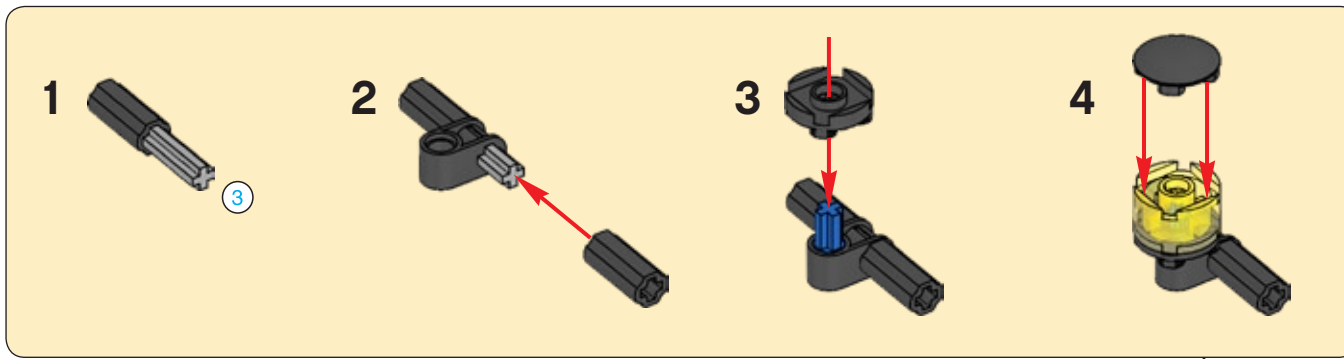


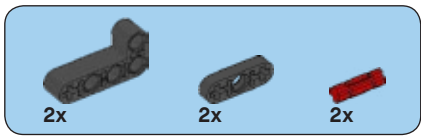
87



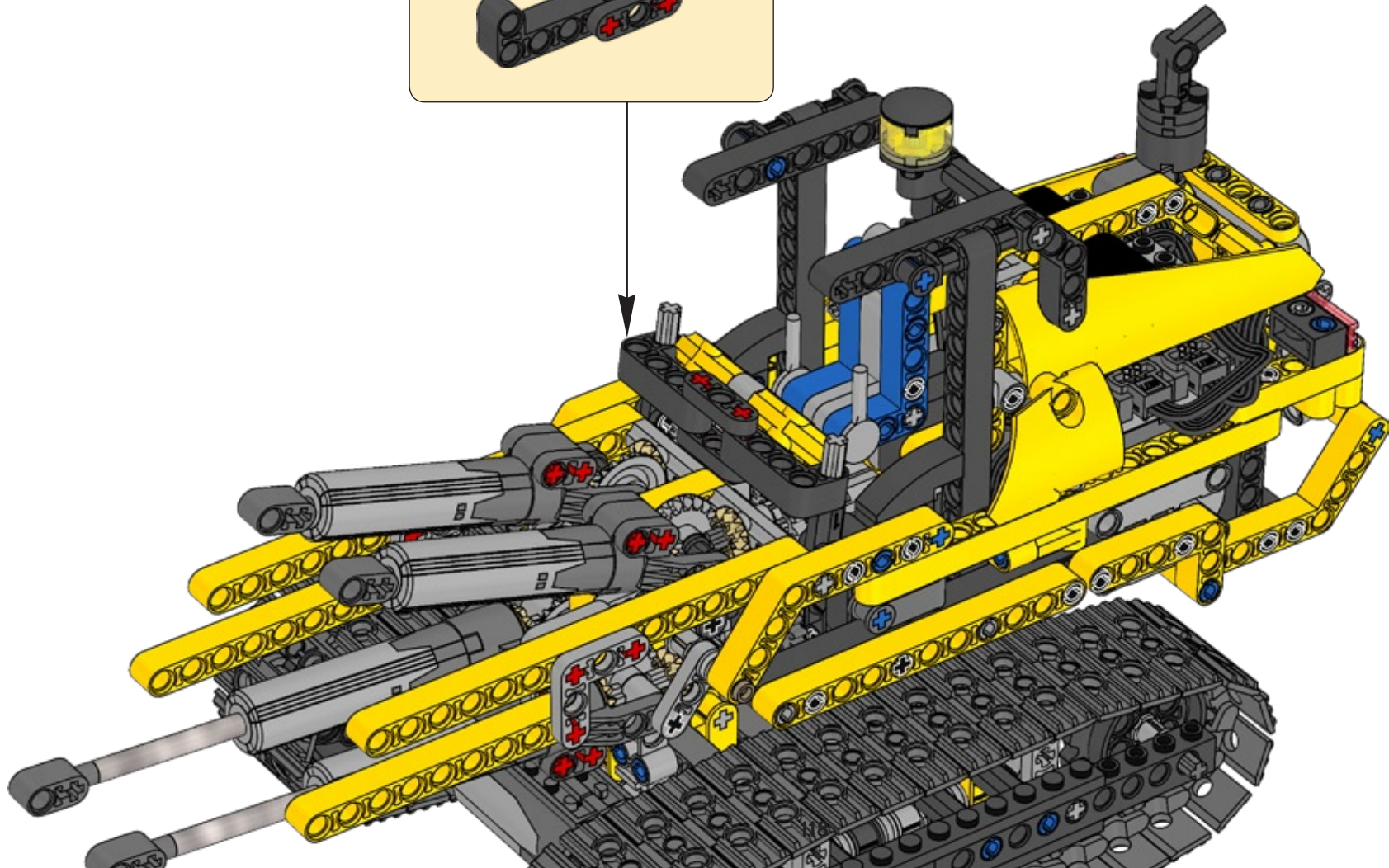
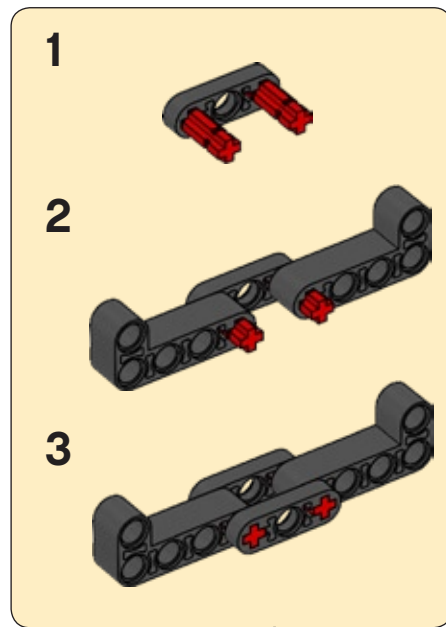


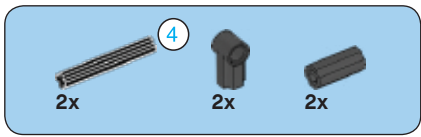
88



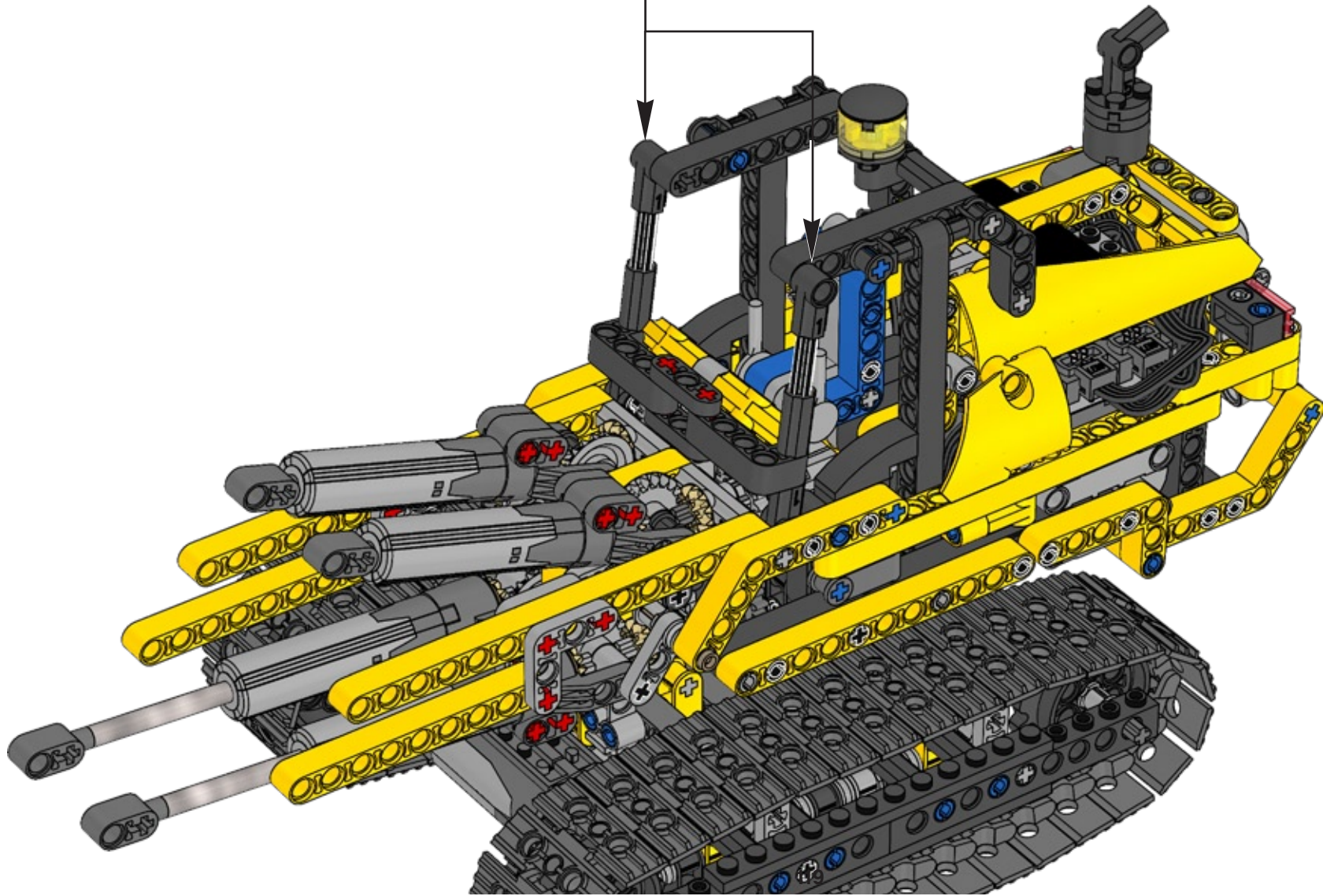
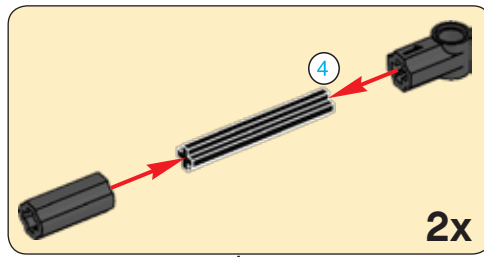


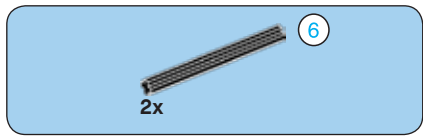
89





90

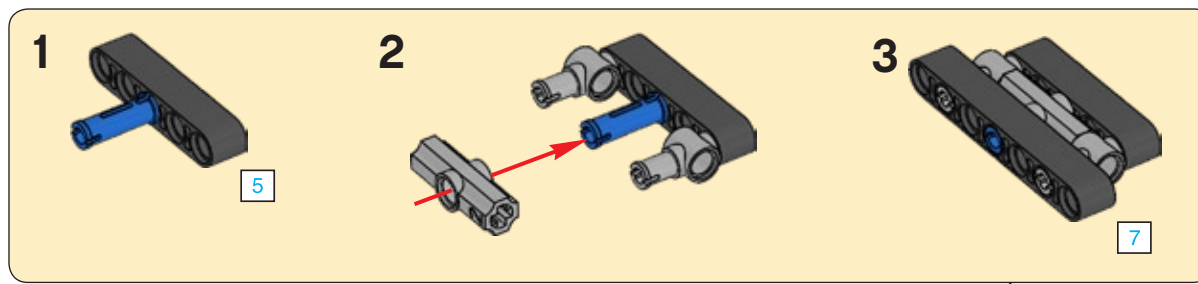
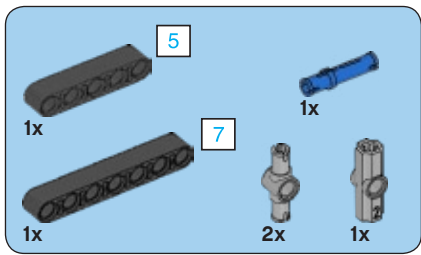




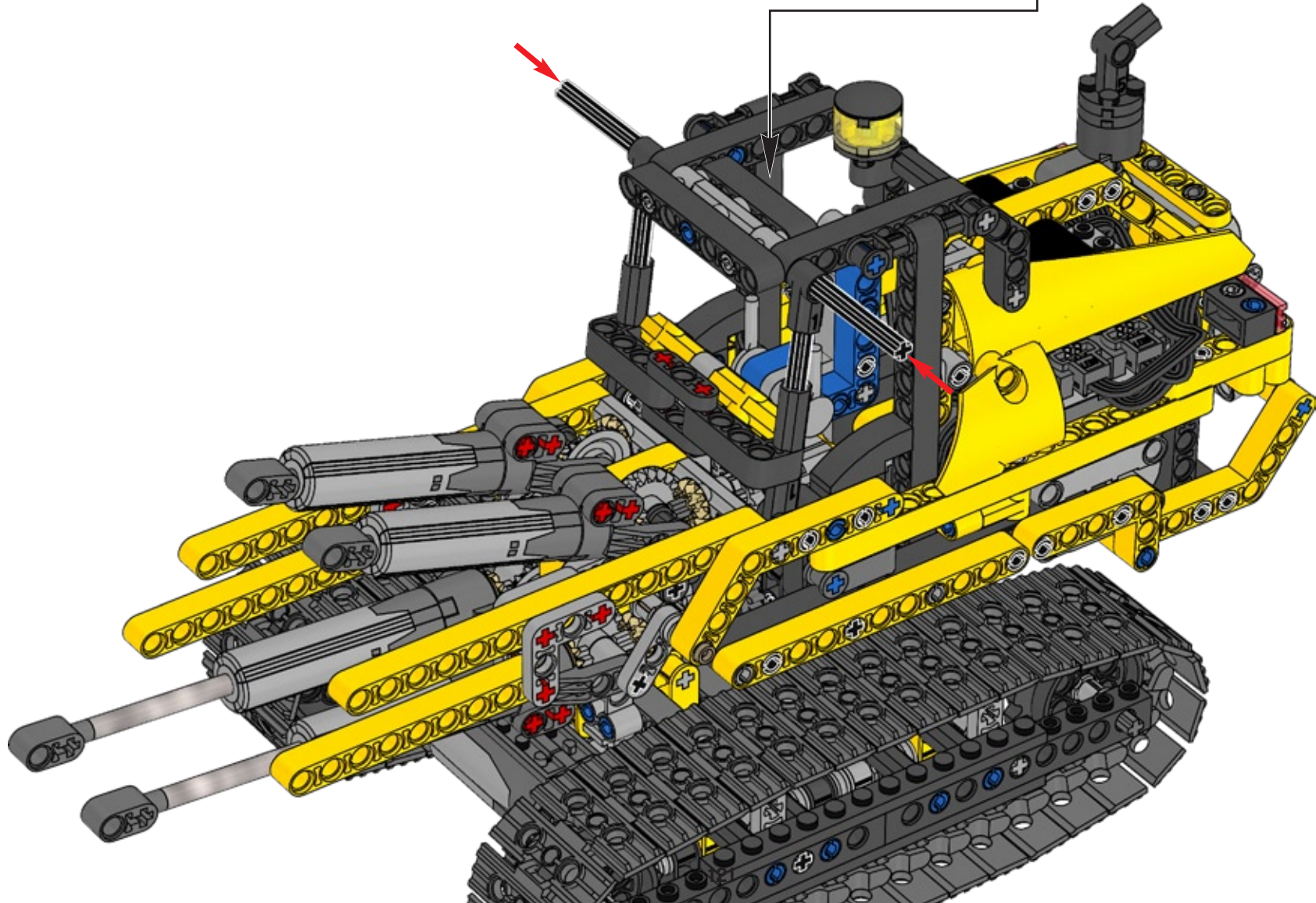
91







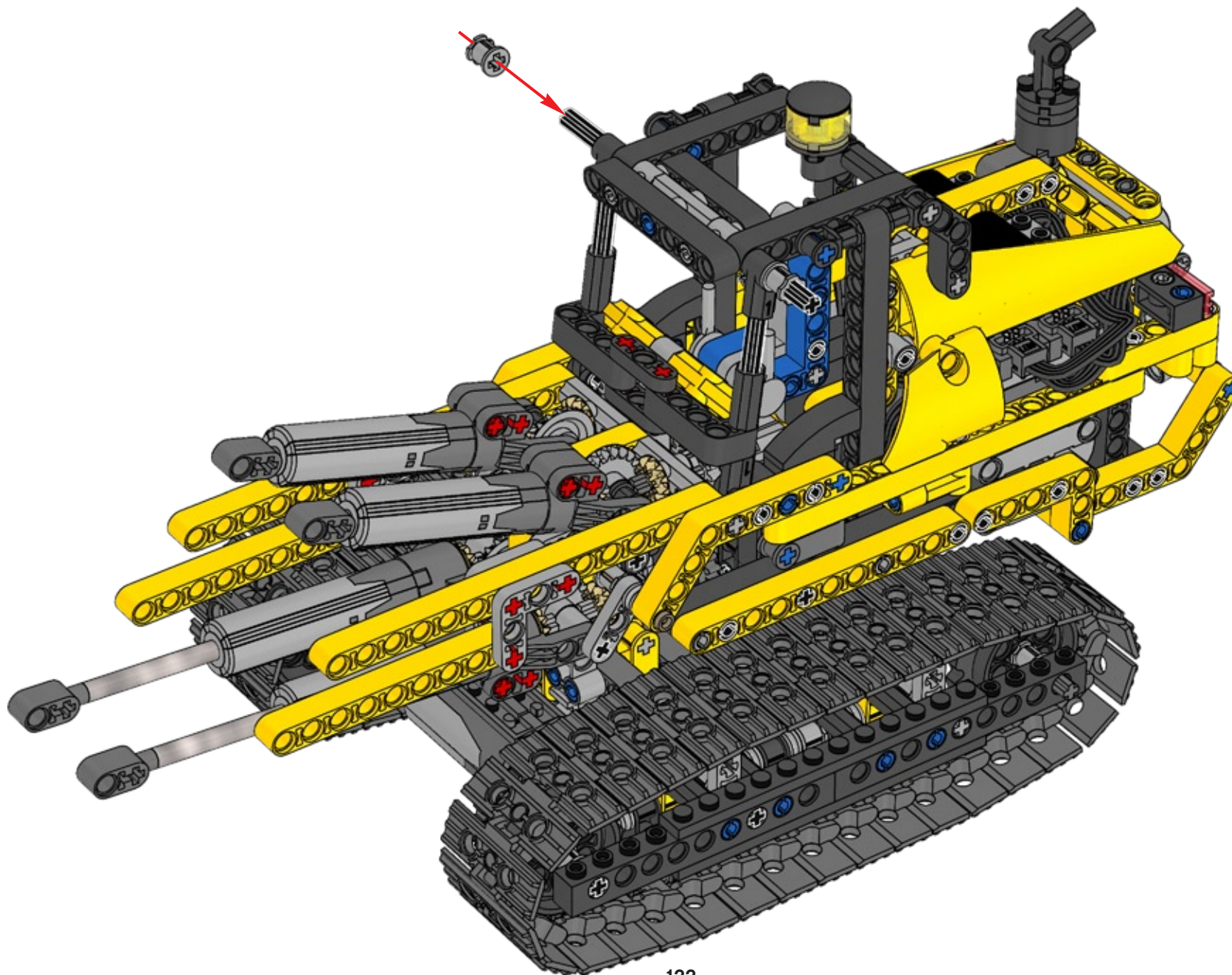
92

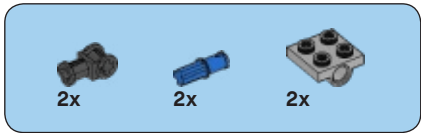




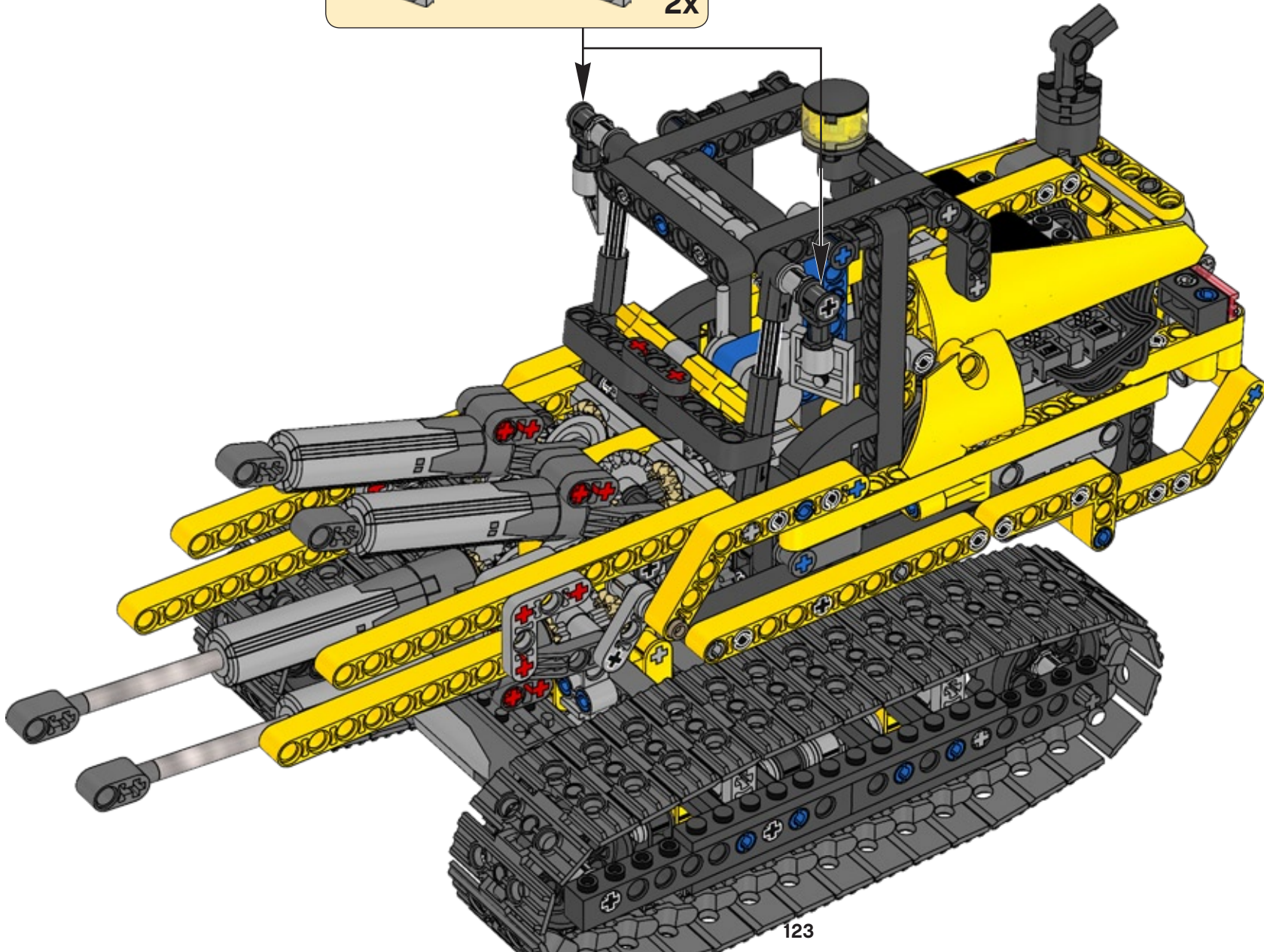
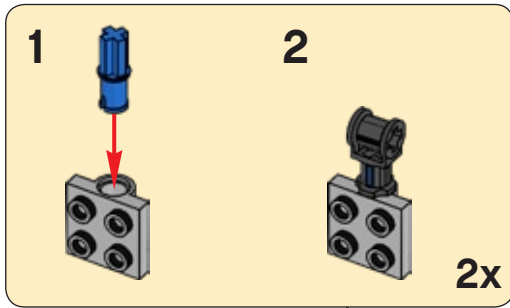
2x

# 93

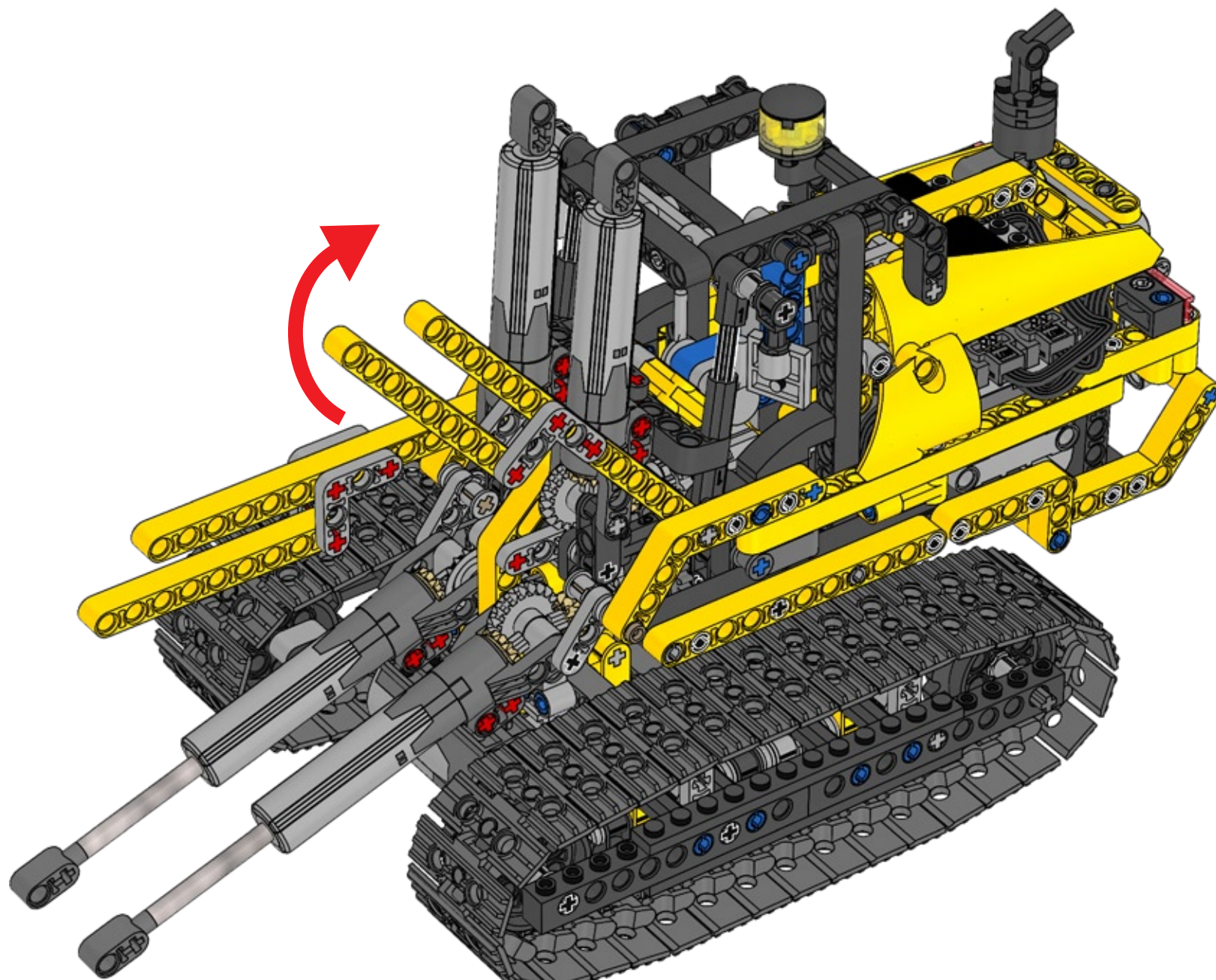


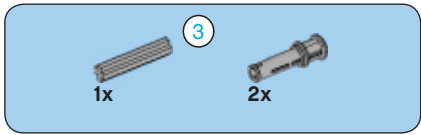
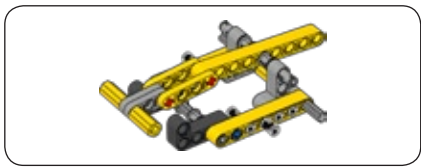


94

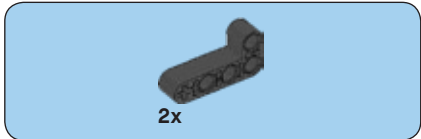
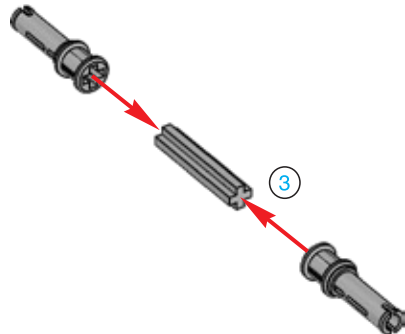


95

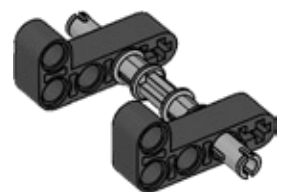




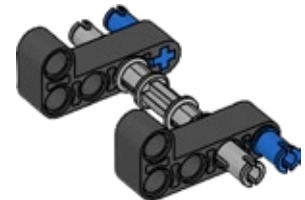
1

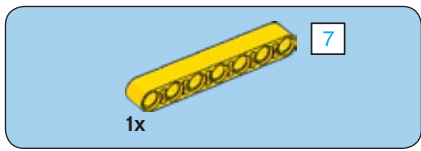


2

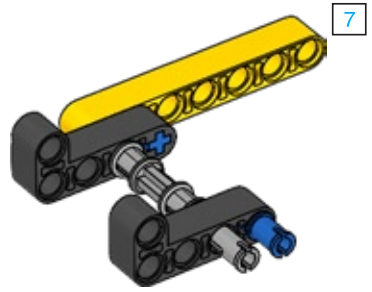


3

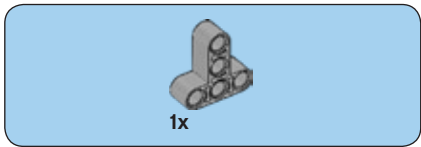
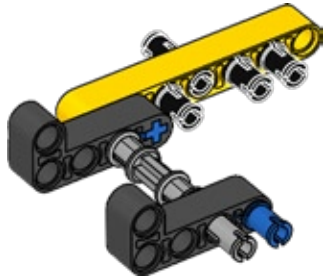




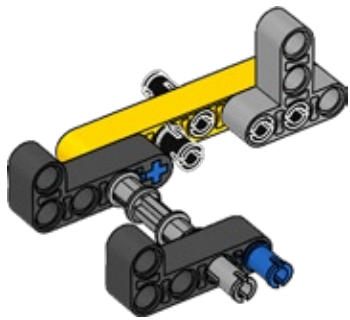
4

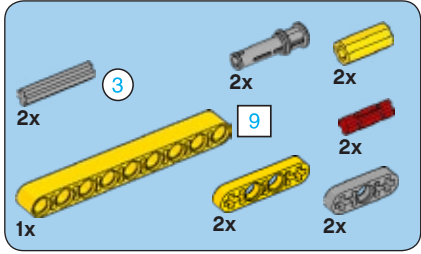
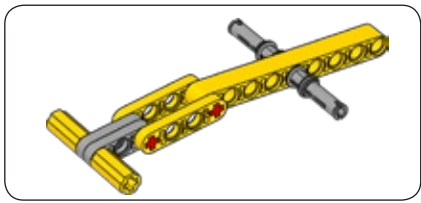


5

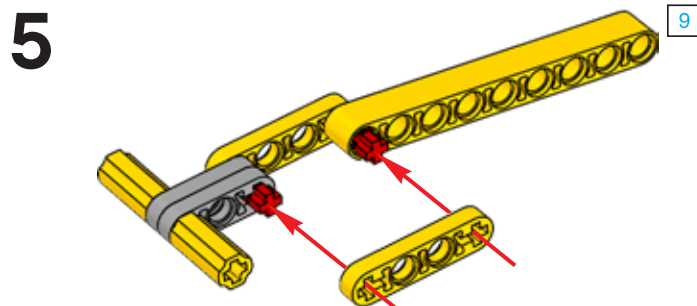
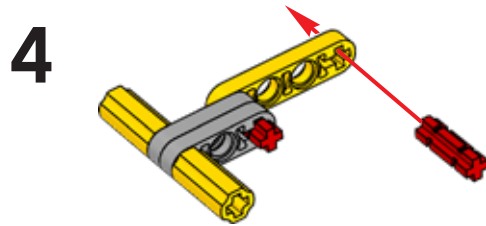
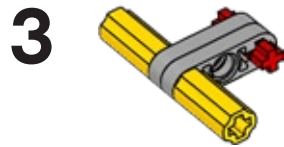
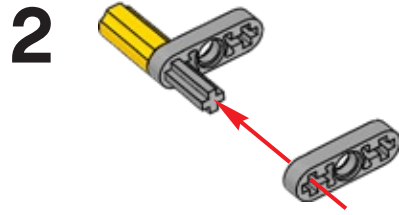
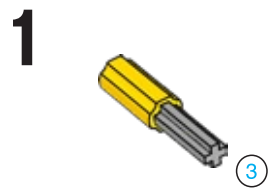


6

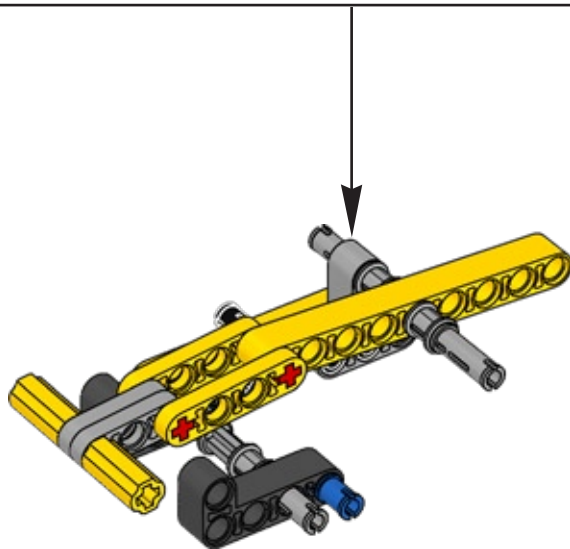
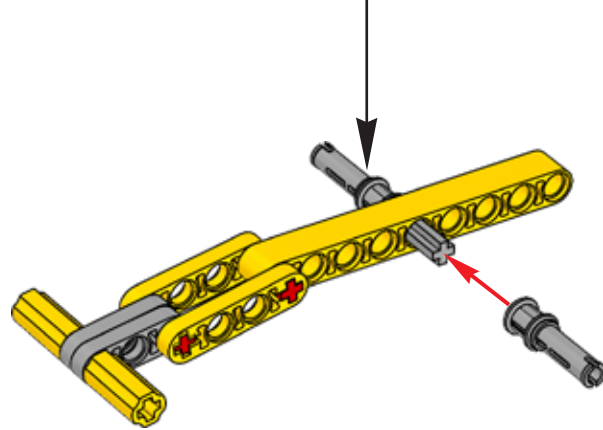
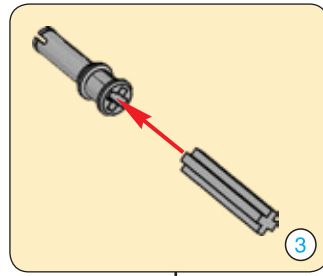




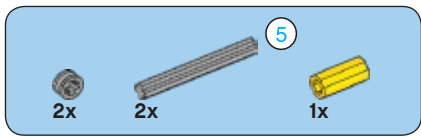
7



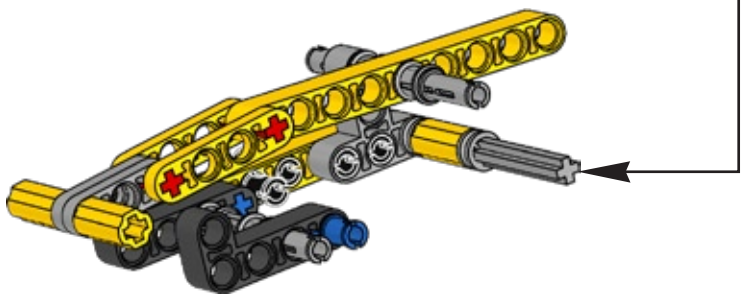
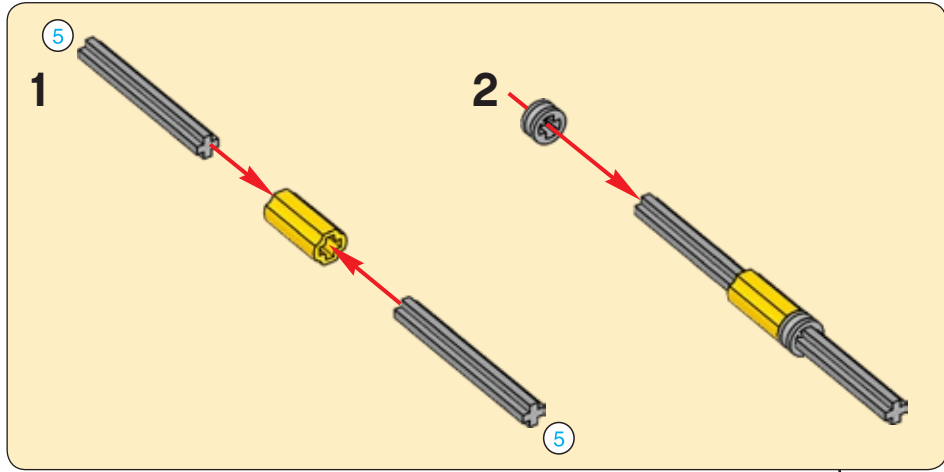
6

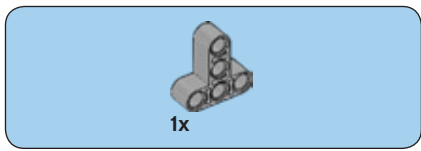




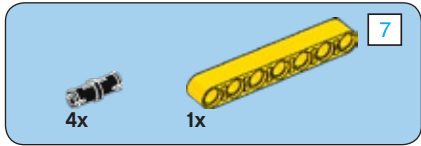
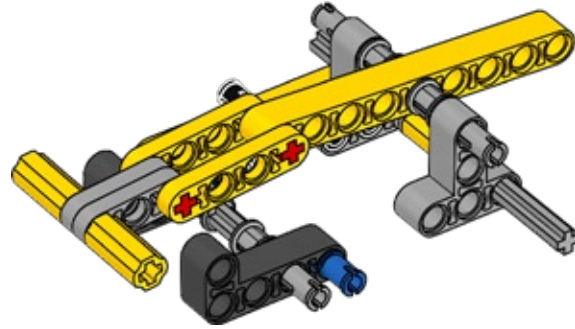


8

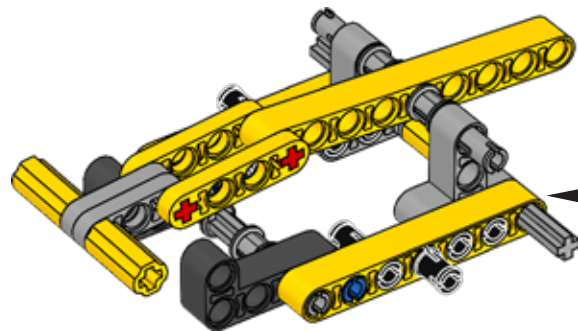
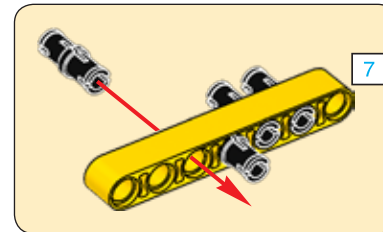




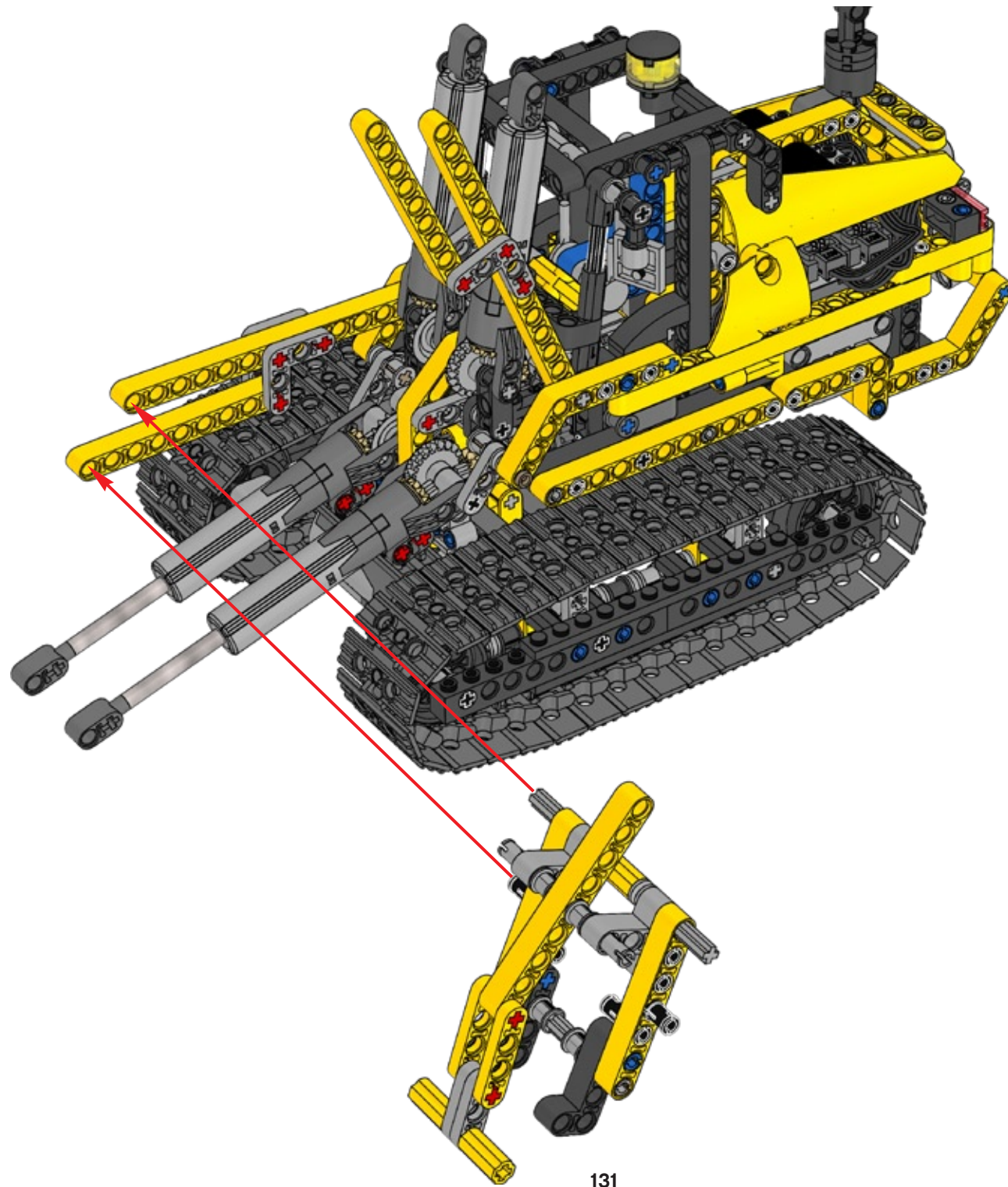
9



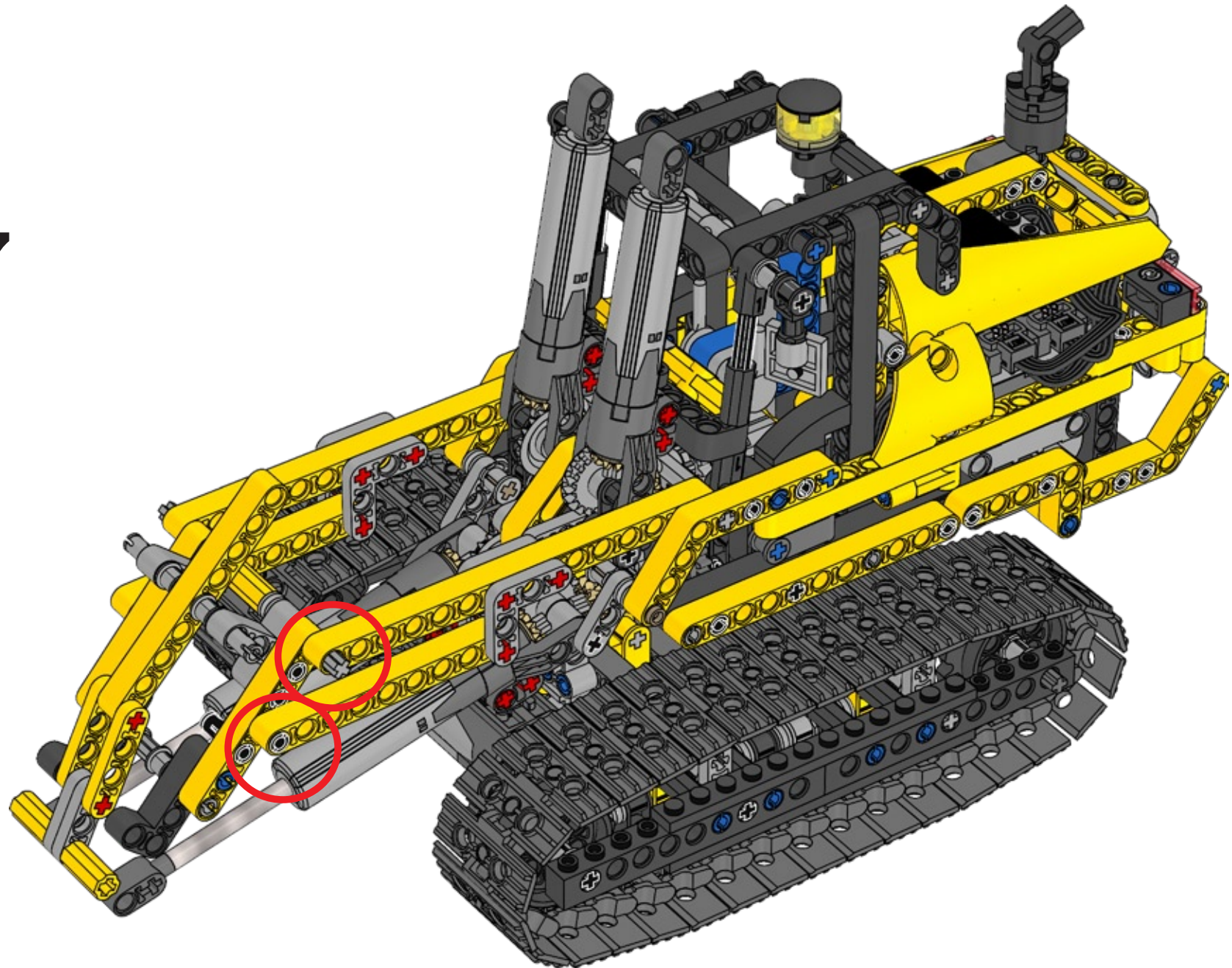
10

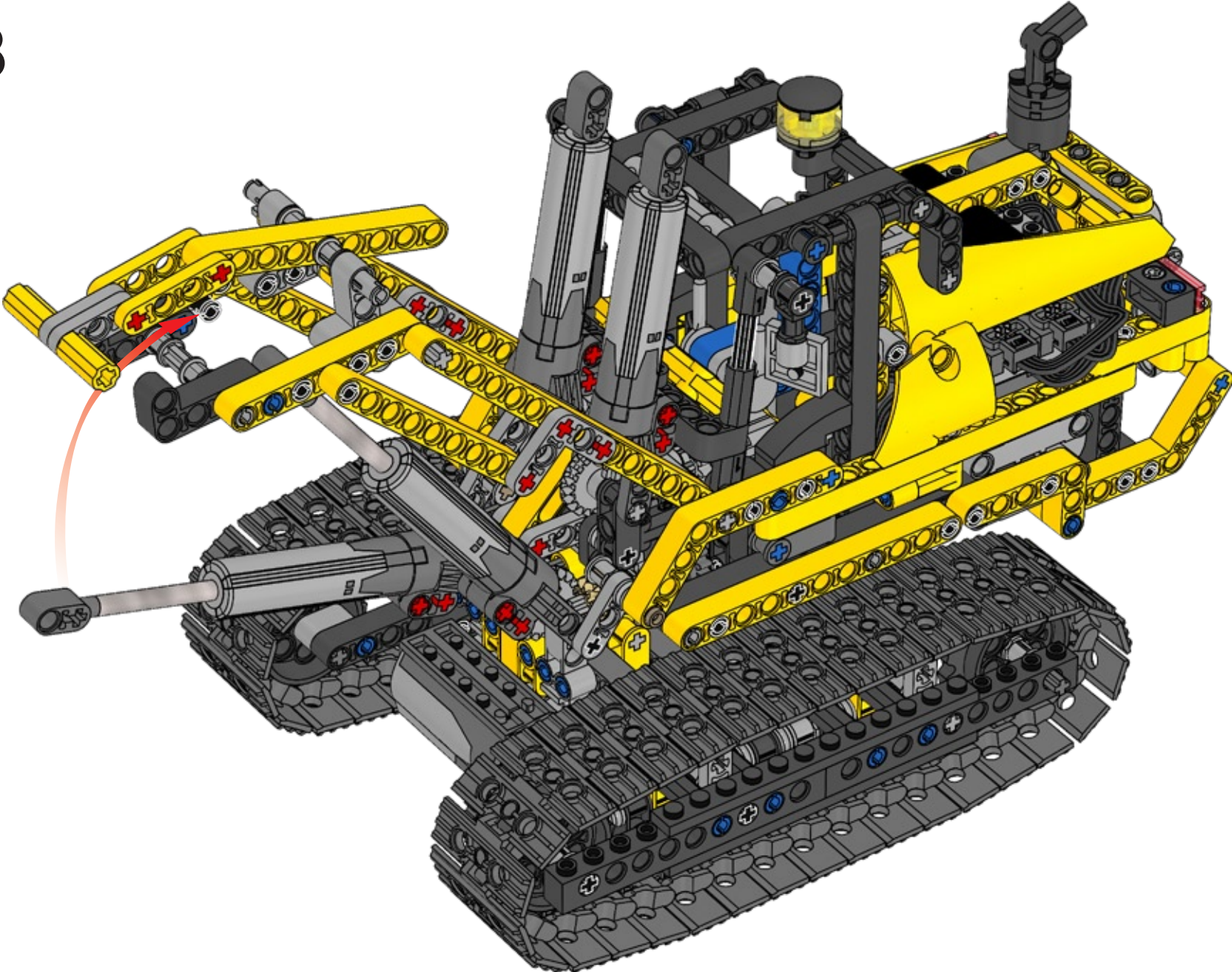


96



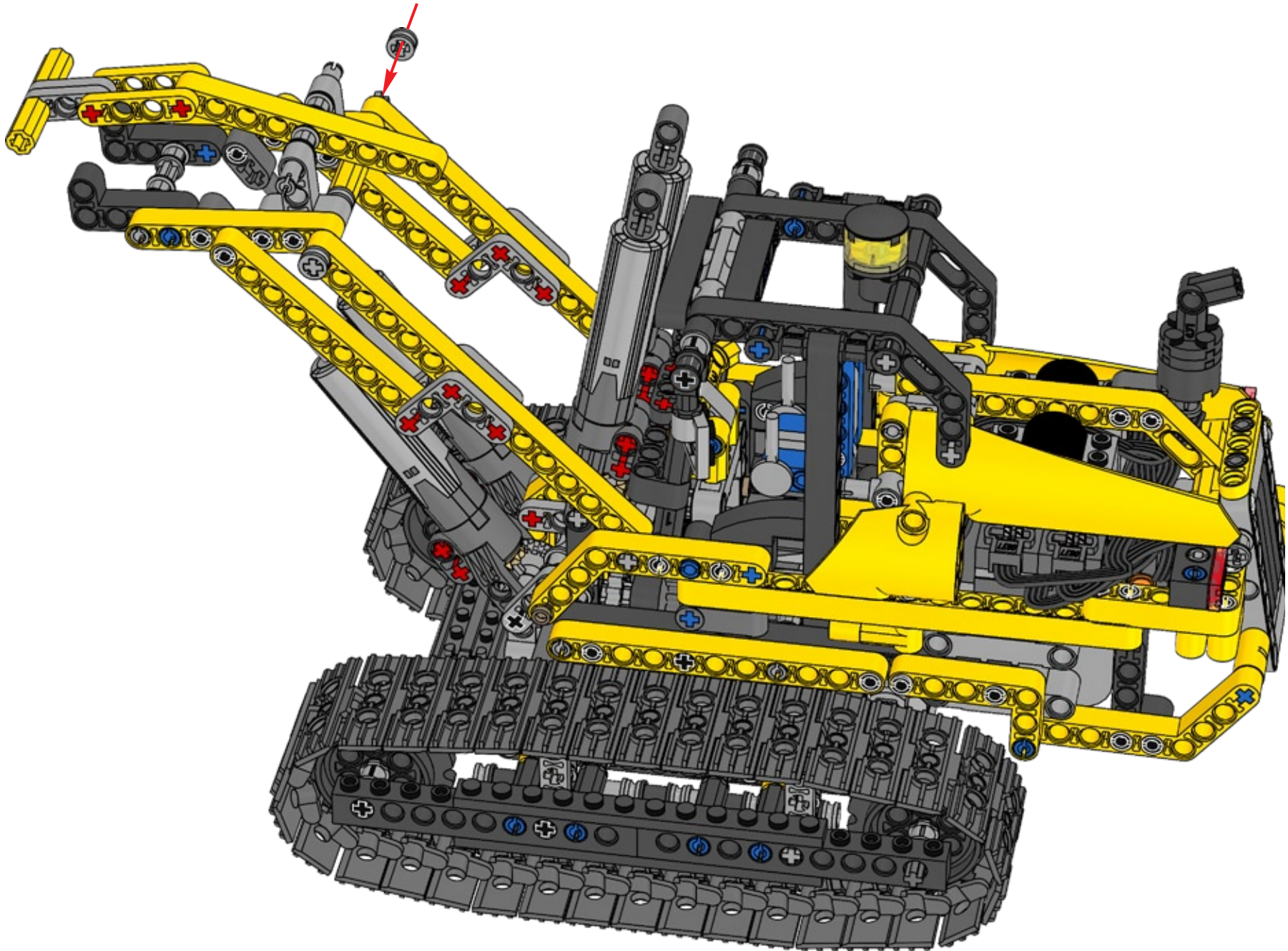
97

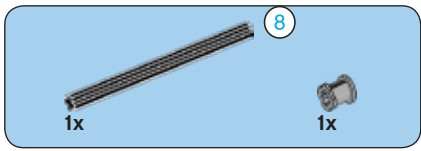




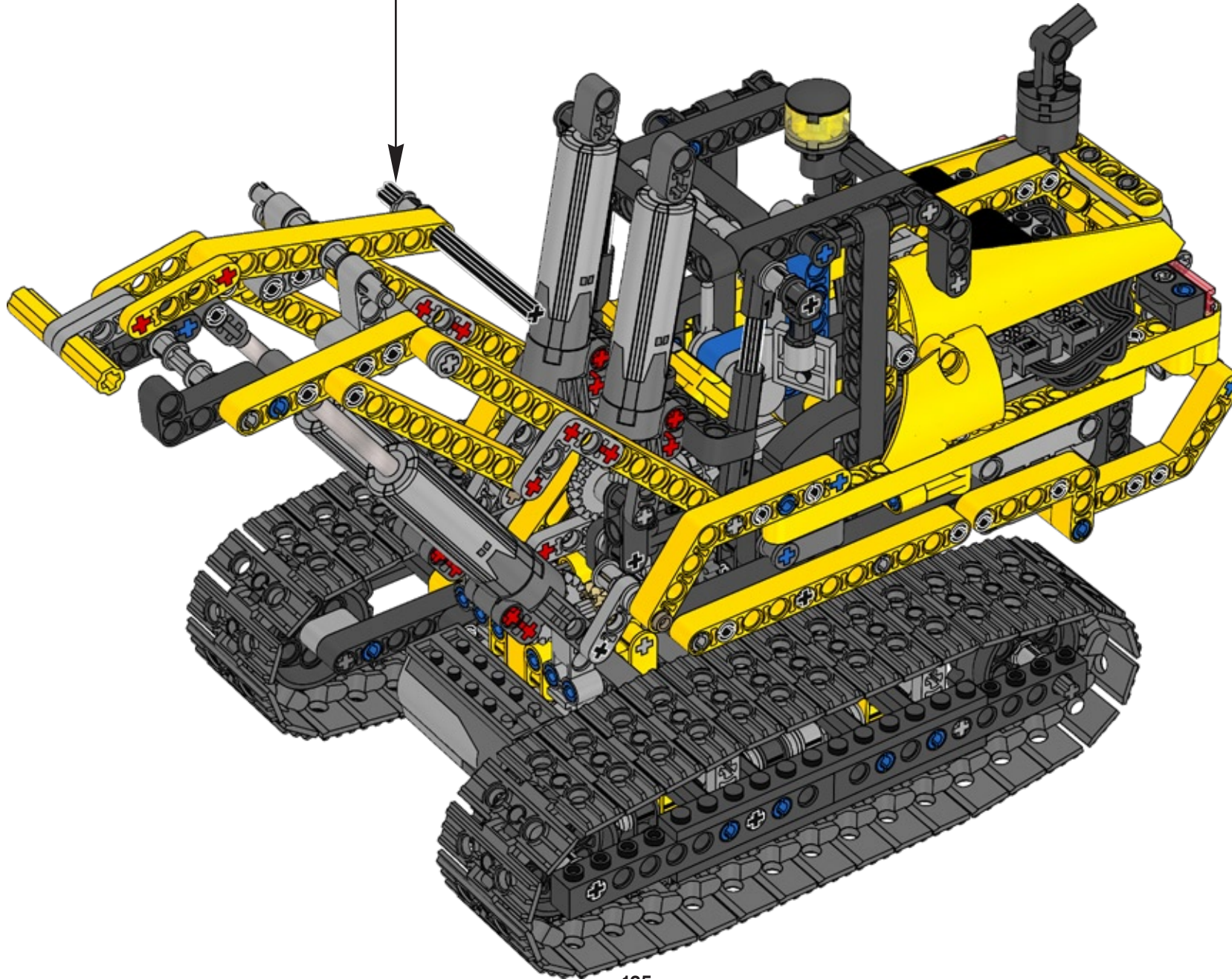
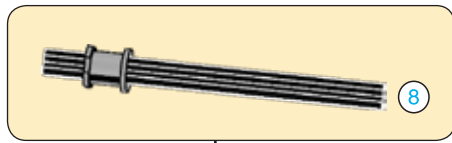
2x

99

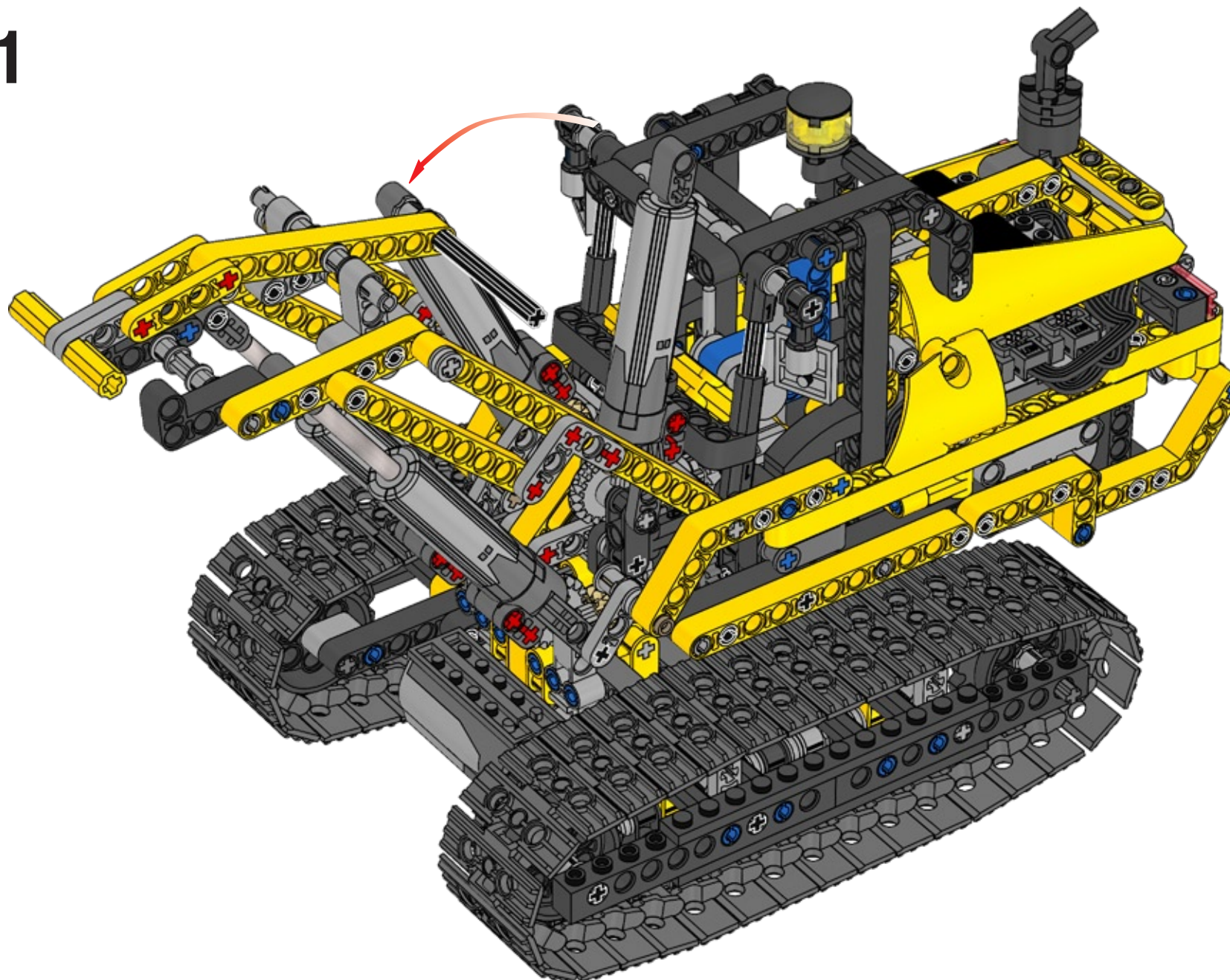




100



101

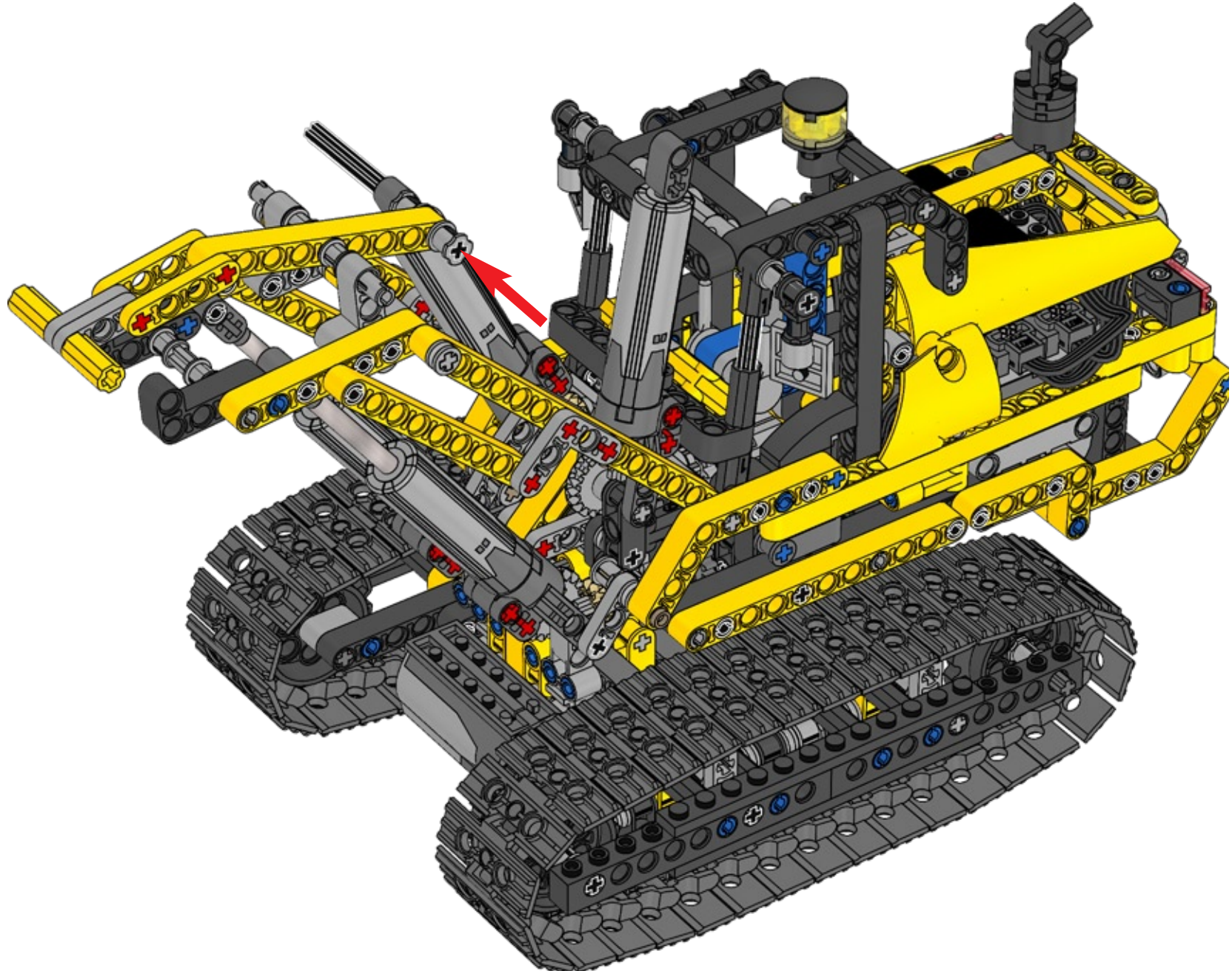




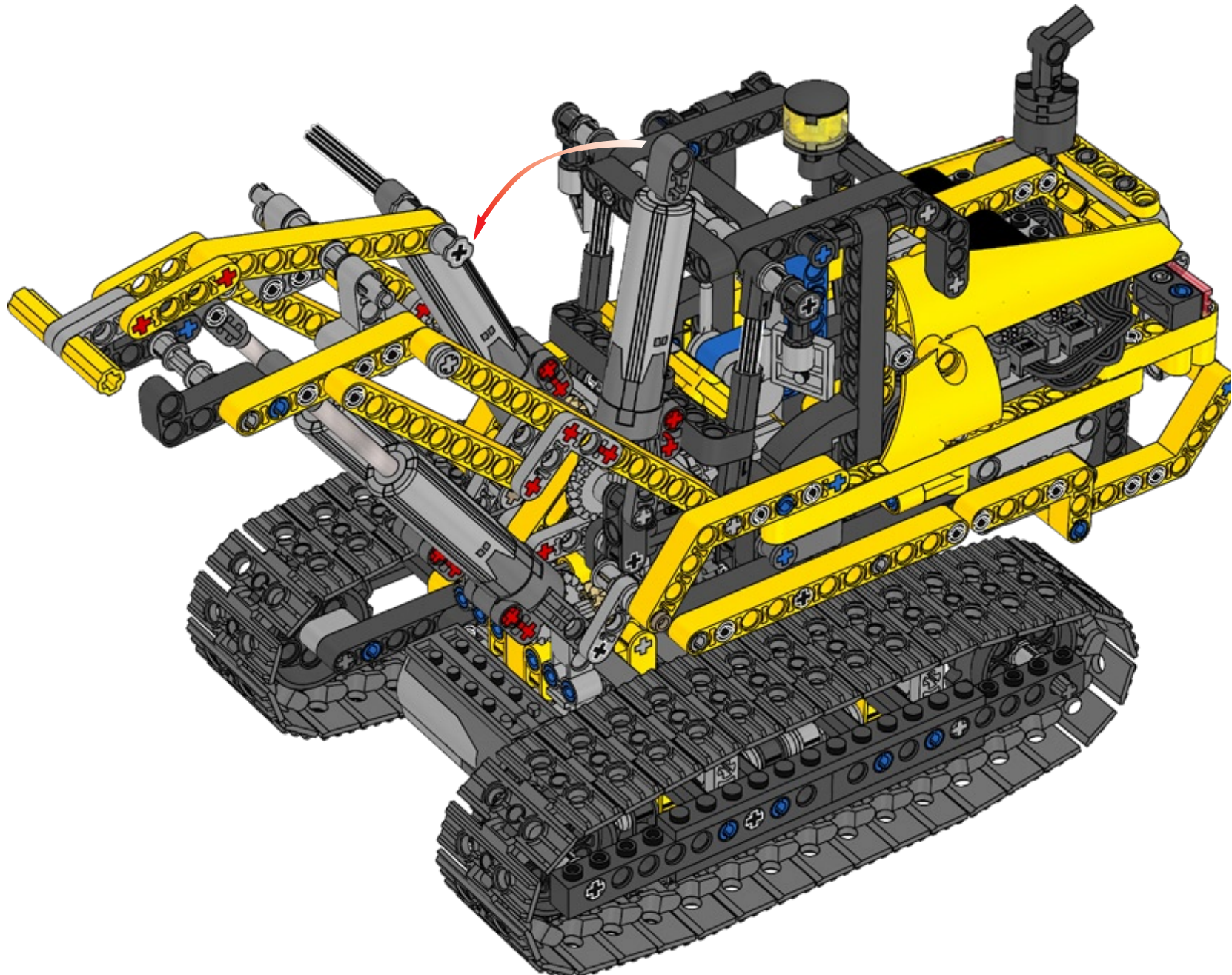


1x

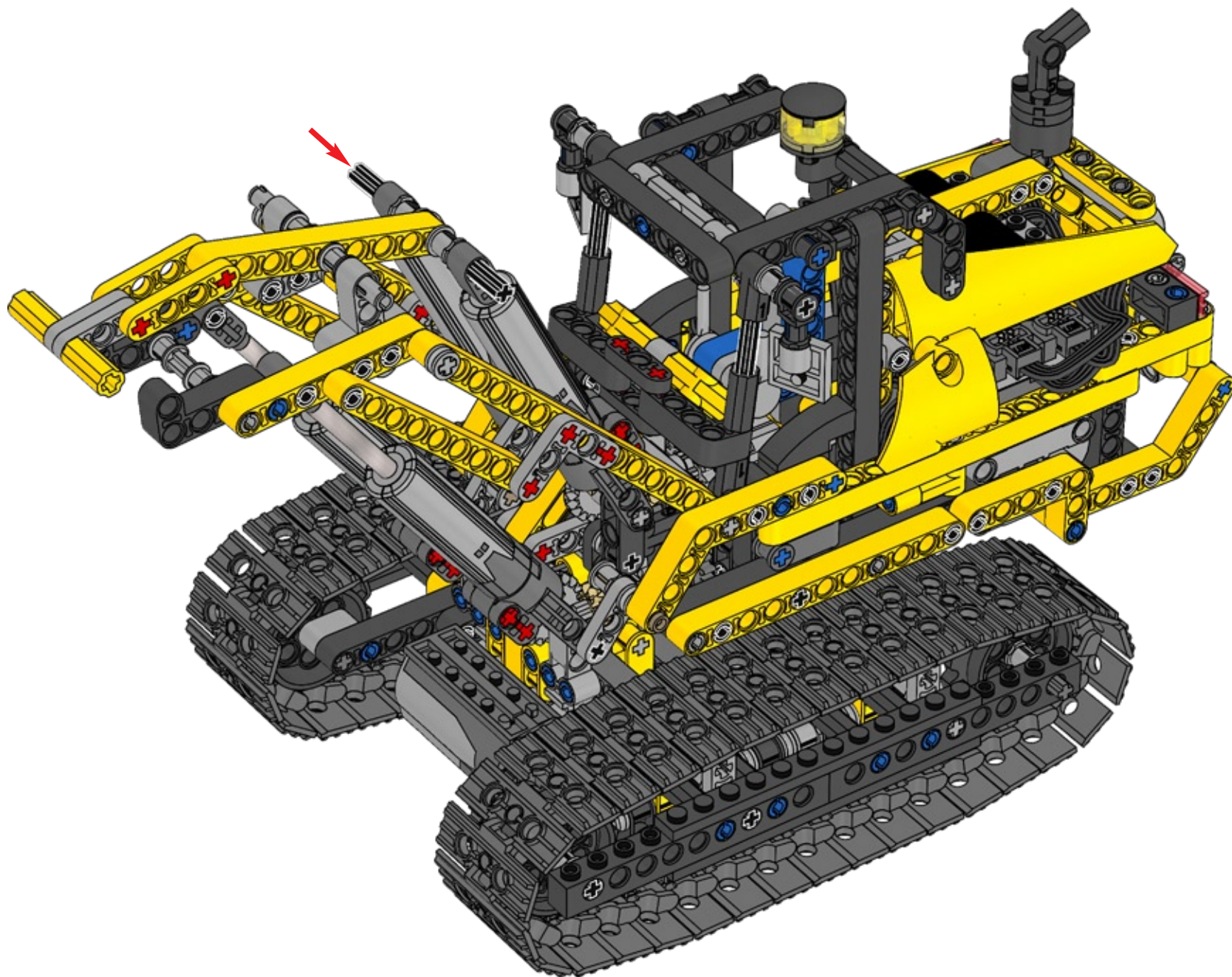
# 102

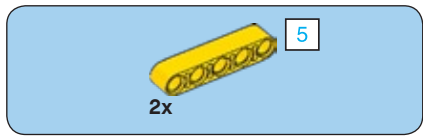


103

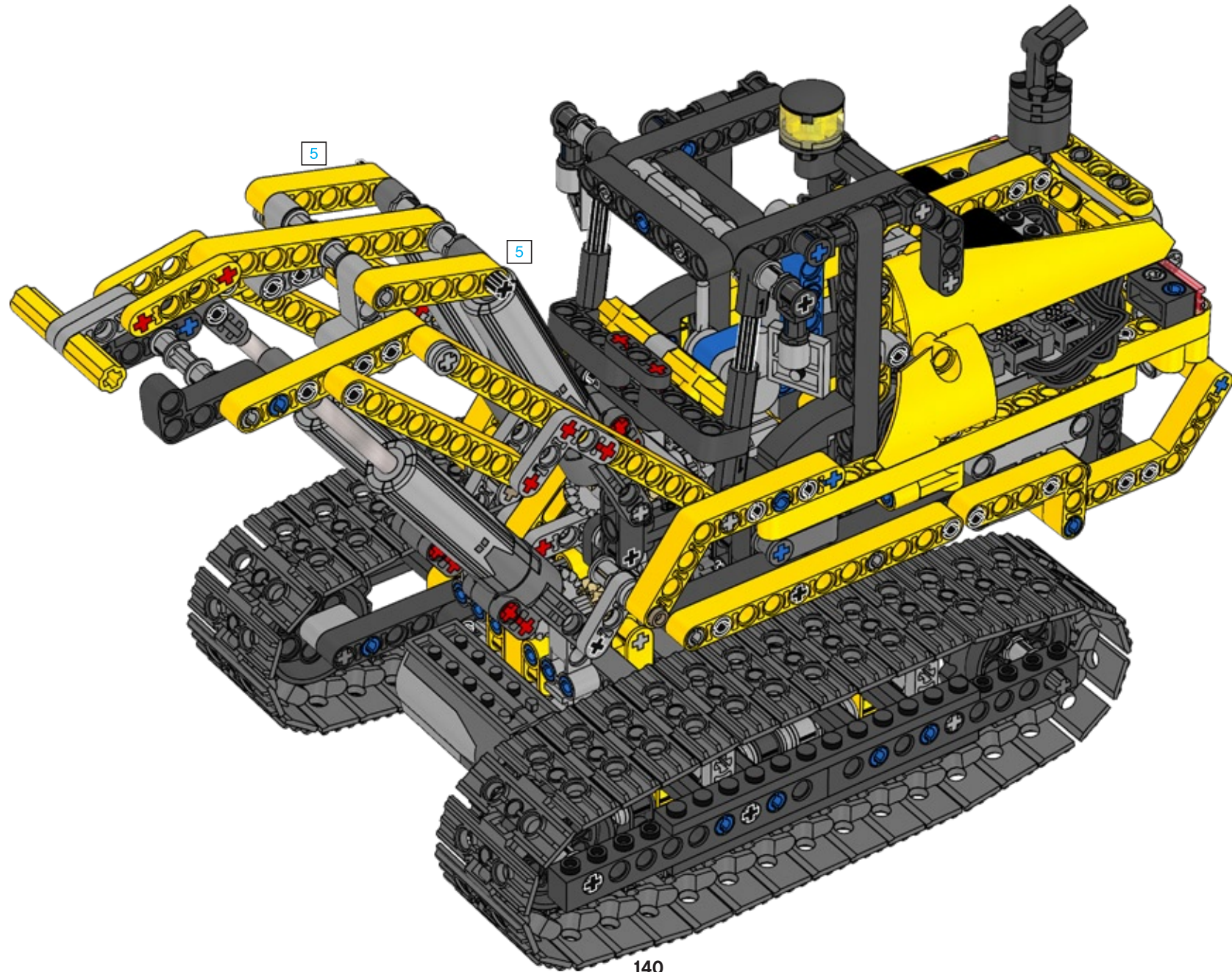


104



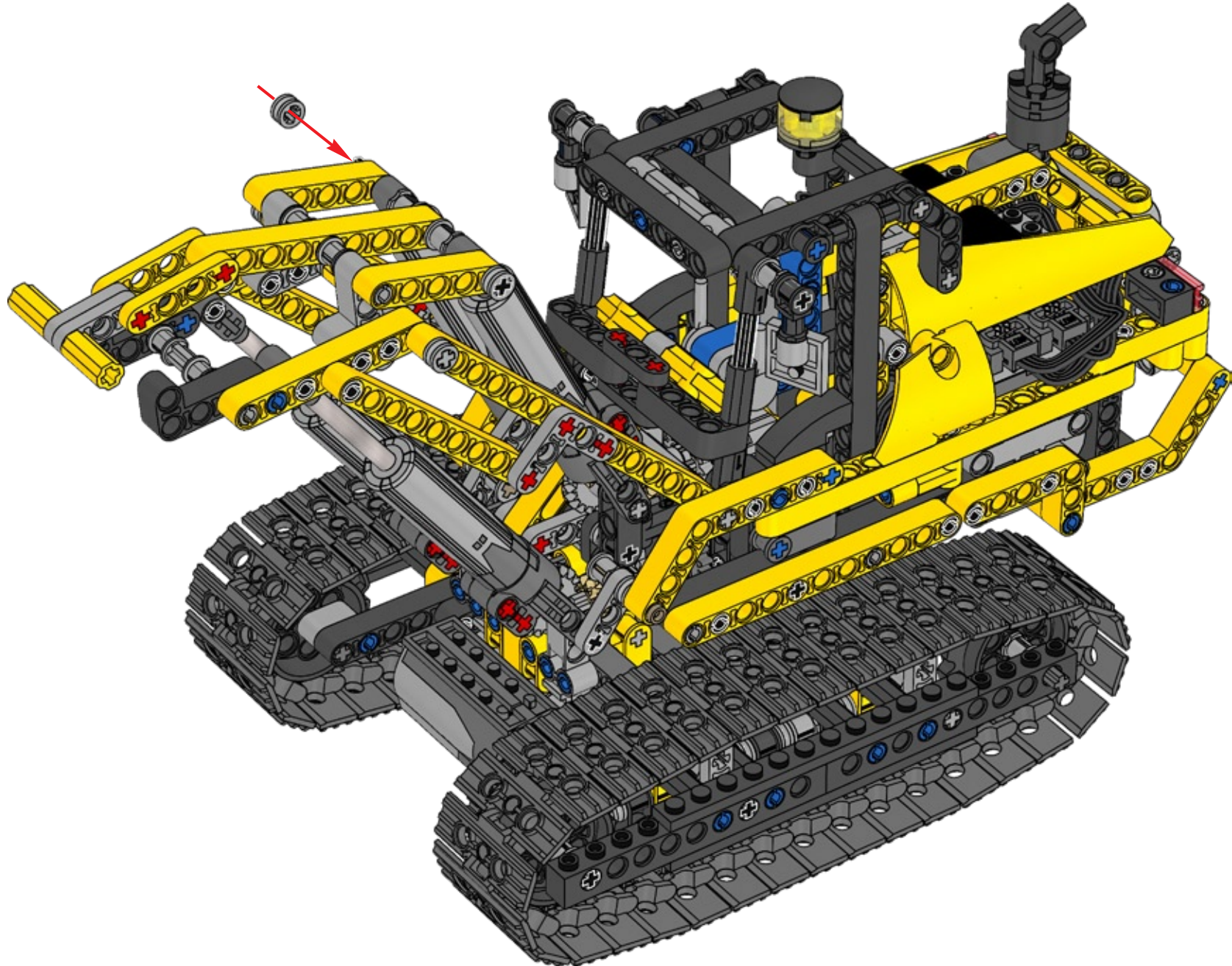


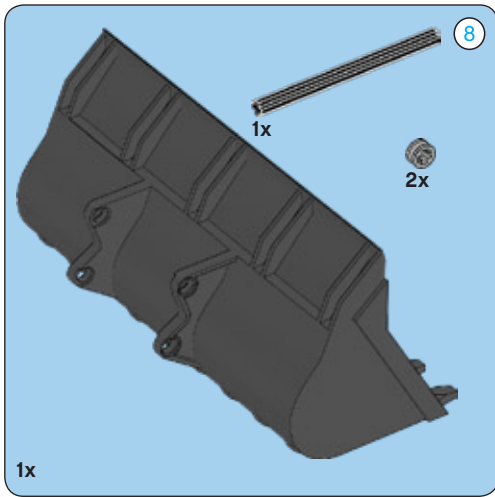
# 105



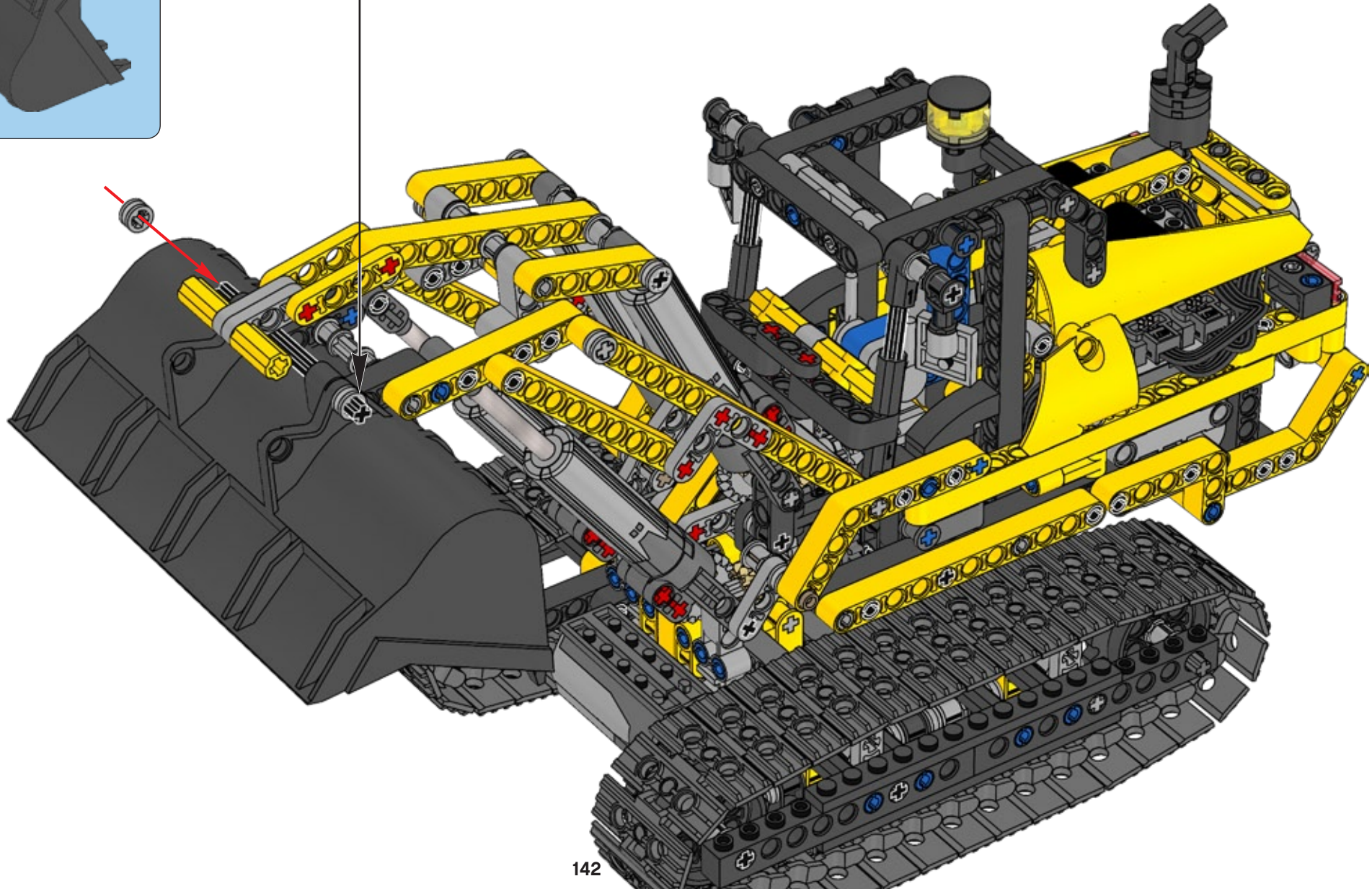
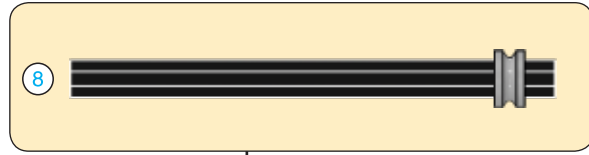
2x

# 106





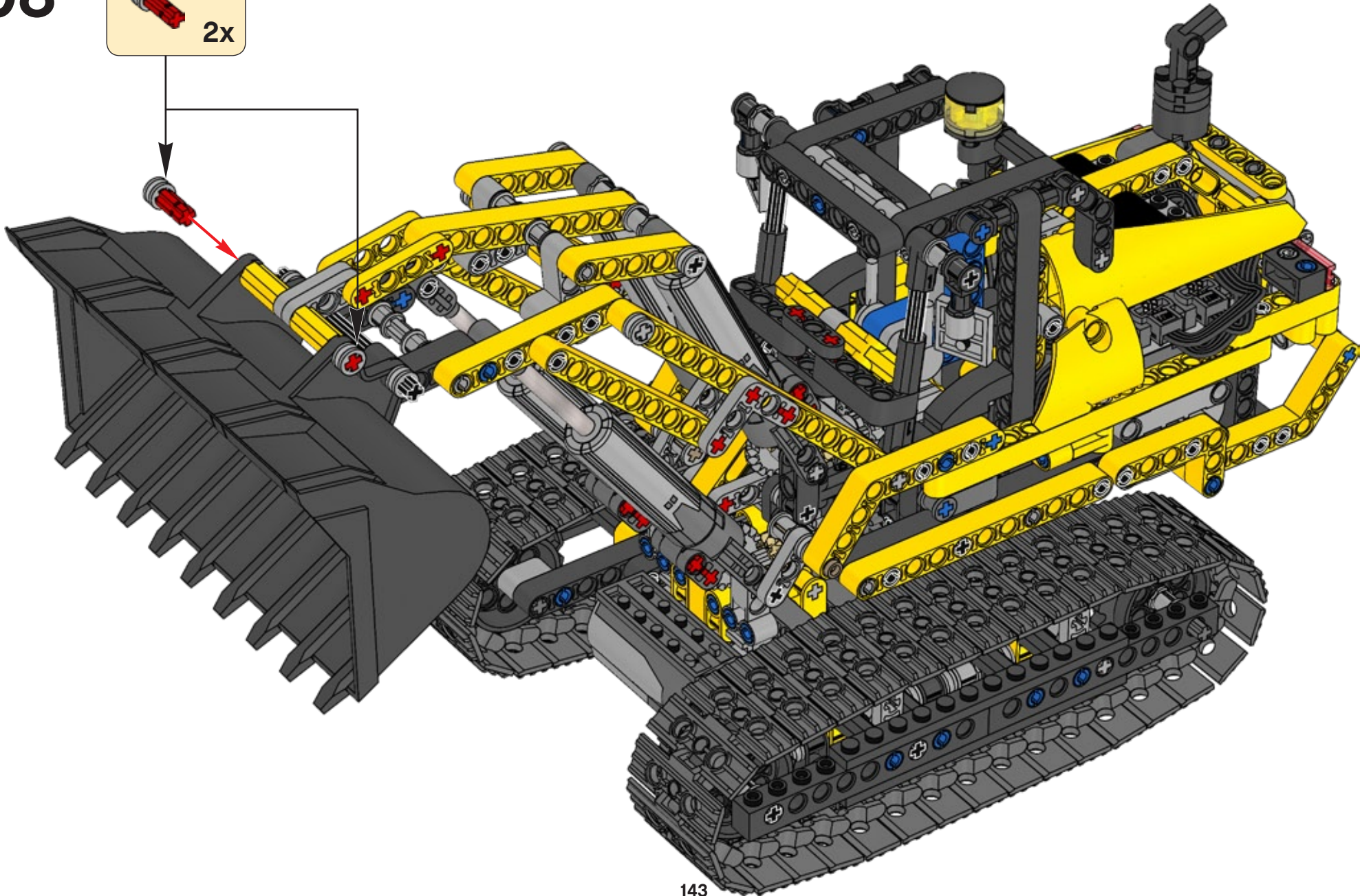
107

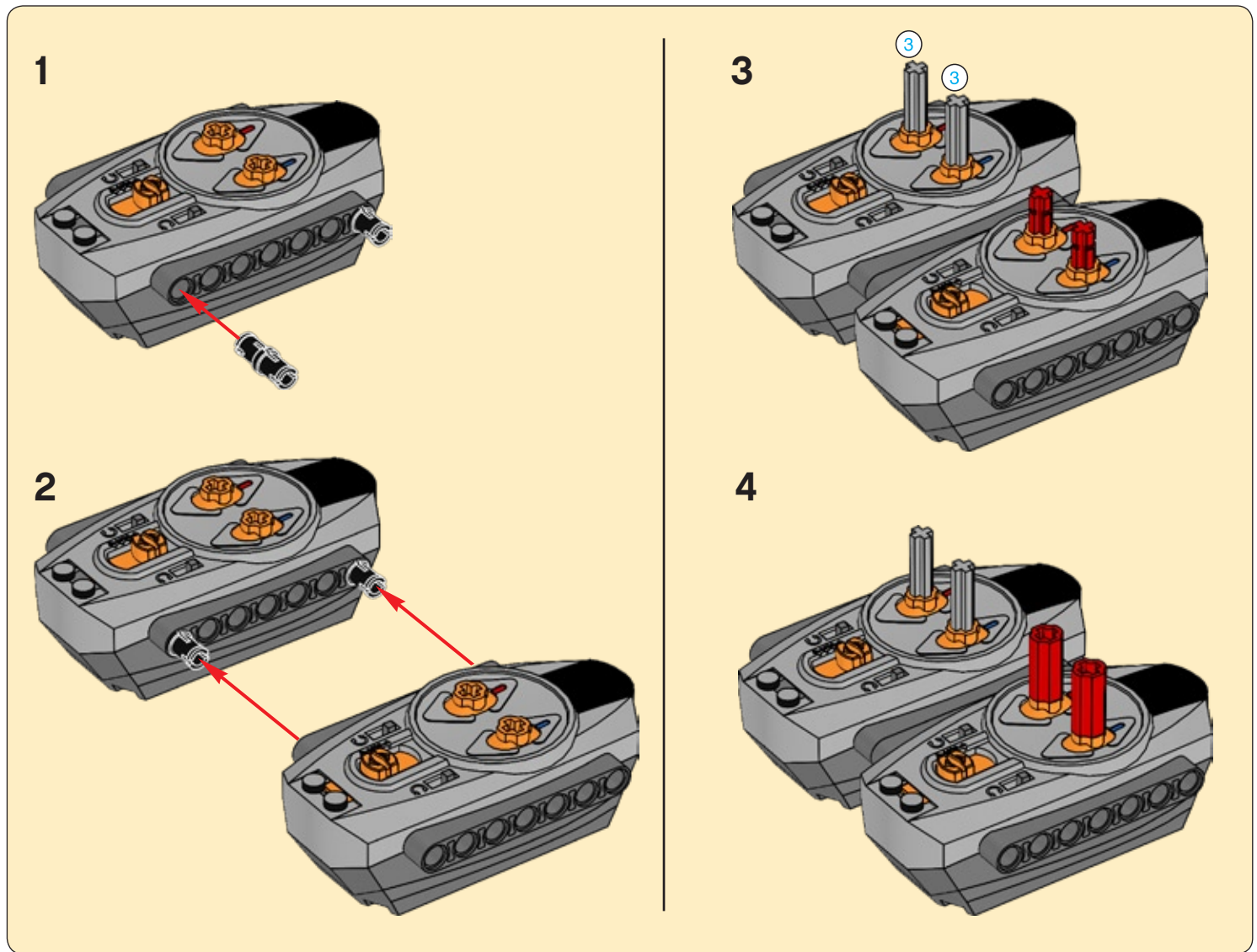
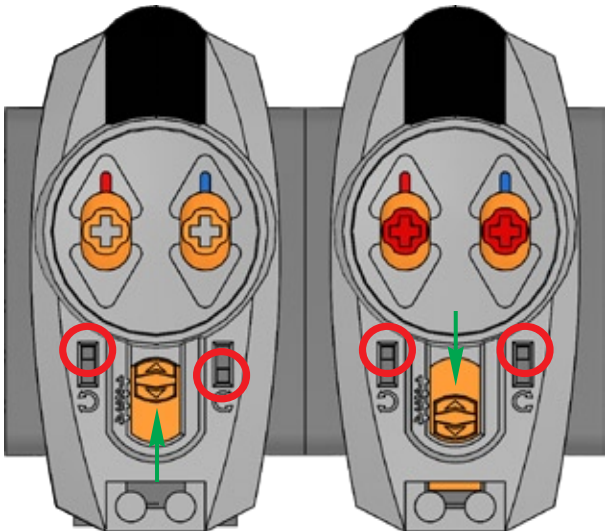
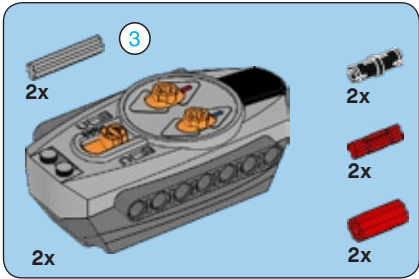
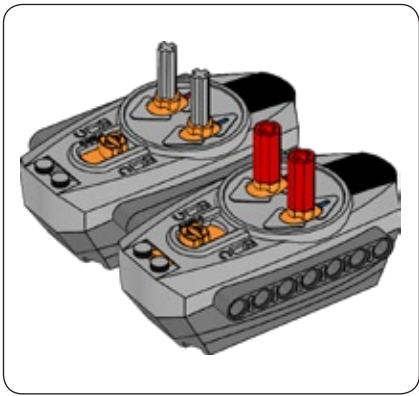


1x 1x

108

2x







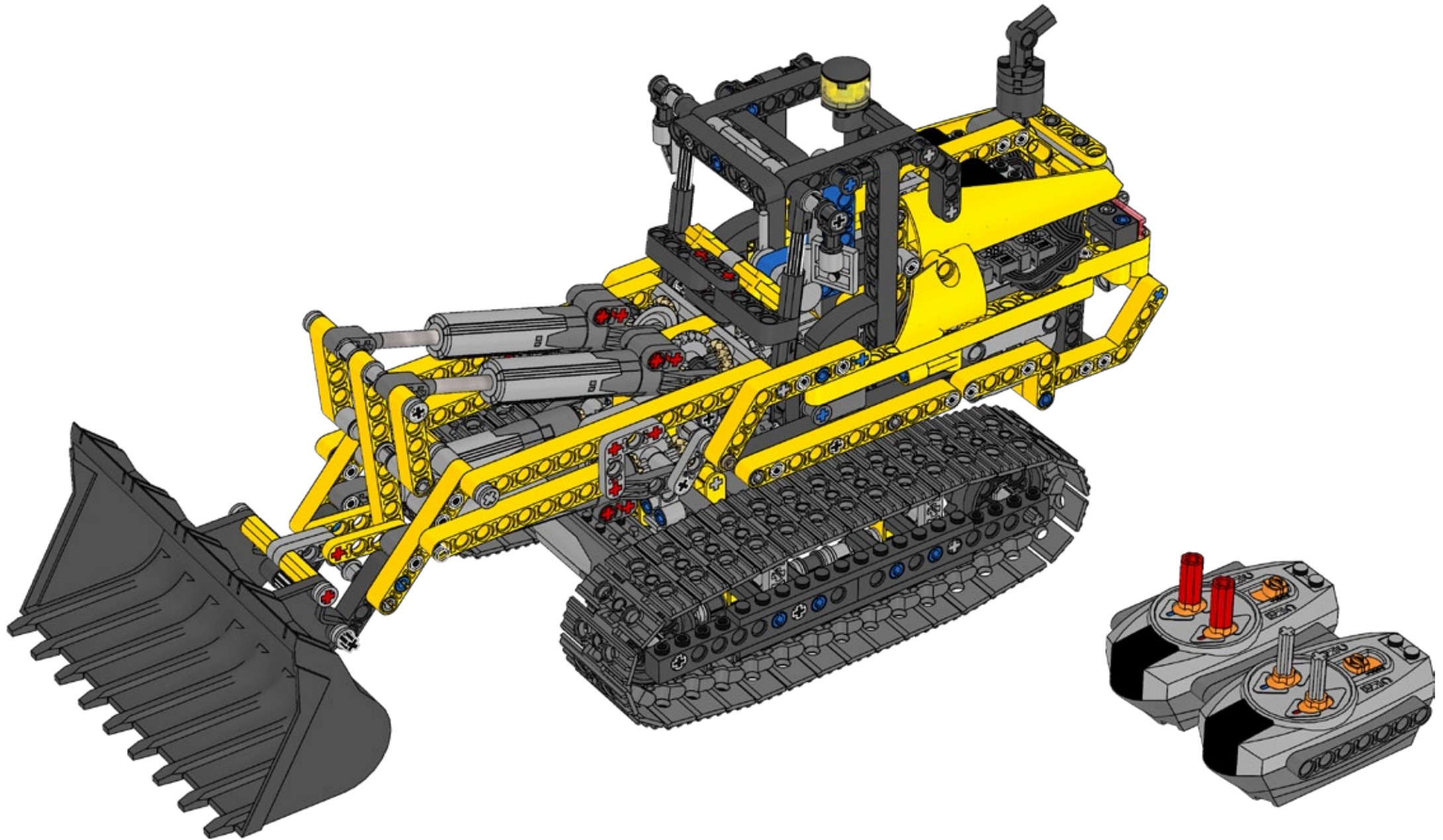

























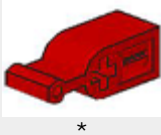

























Image	Qty	Item No	Description	MID
<b>Regular Items:</b>				
<b>Parts:</b>				
	2	<a href="#">3622</a>	<b>Black Brick 1 x 3</b> <a href="#">Catalog: Parts: Brick</a> 362226	<a href="#">PG</a>
	1	<a href="#">3941</a>	<b>Black Brick, Round 2 x 2 with Axle Hole</b> <a href="#">Catalog: Parts: Brick, Round</a> 614326	<a href="#">PG</a>
	1	<a href="#">3941</a>	<b>Trans-Yellow Brick, Round 2 x 2 with Axle Hole</b> <a href="#">Catalog: Parts: Brick, Round</a> 611644	<a href="#">PG</a>
	1	<a href="#">59510c01</a> (inv)	<b>Light Bluish Gray Electric 9V Battery Box 4 x 11 x 7 PF with Orange Switch and Dark Bluish Gray Covers</b> <a href="#">Catalog: Parts: Electric, Battery Box</a> 6257768 or 6236269 or 6171037 or 6074147 or 4506078	<a href="#">PG</a>
	4	<a href="#">58120c01</a>	<b>Light Bluish Gray Electric, Motor 9V Power Functions M with Dark Bluish Gray Bottom</b> <a href="#">Catalog: Parts: Electric, Motor</a> 6151440 or 6073376 or 4581862 or 6012286 or 4506083	<a href="#">PG</a>
	2	<a href="#">58122c01</a>	<b>Light Bluish Gray Electric, Power Functions 9V Remote Control Unit with Dark Bluish Gray Bottom</b> <a href="#">Catalog: Parts: Electric</a> 6074396 or 6034989 or 4506079	<a href="#">PG</a>
	2	<a href="#">58123c01</a>	<b>Light Bluish Gray Electric, Power Functions Receiver Unit with Dark Bluish Gray Bottom</b> <a href="#">Catalog: Parts: Electric</a> 6194861 or 6132634 or 6079865 or 6040157 or 4581960 or 4566756 or 4506085	<a href="#">PG</a> 1 
	4	<a href="#">32199</a>	<b>Black Hose, Soft Axle 11L</b> <a href="#">Catalog: Parts: Hose, Soft Axle</a> 4234438	<a href="#">PG</a>
	2	<a href="#">3900</a>	<b>Light Bluish Gray Minifigure, Utensil Signal Paddle</b> <a href="#">Catalog: Parts: Minifigure, Utensil</a> 4211753	<a href="#">PG</a>
	7	<a href="#">3623</a>	<b>Black Plate 1 x 3</b> <a href="#">Catalog: Parts: Plate</a> 362326	<a href="#">PG</a>
	2	<a href="#">3710</a>	<b>Yellow Plate 1 x 4</b> <a href="#">Catalog: Parts: Plate</a> 371024	<a href="#">PG</a>


+	 *	1	<a href="#">3460</a>	<b>Black Plate 1 x 8</b> <a href="#">Catalog: Parts: Plate</a> 346026	<a href="#">PG</a>		
+	 *	4	<a href="#">60479</a>	<b>Black Plate 1 x 12</b> <a href="#">Catalog: Parts: Plate</a> 4514845	<a href="#">PG</a>		
+	 *	2	<a href="#">3032</a>	<b>Yellow Plate 4 x 6</b> <a href="#">Catalog: Parts: Plate</a> 303224	<a href="#">PG</a>		
+	 *	1	<a href="#">3029</a>	<b>Yellow Plate 4 x 12</b> <a href="#">Catalog: Parts: Plate</a> 302924	<a href="#">PG</a>		
+	 *	2	<a href="#">2444</a>	<b>Light Bluish Gray Plate, Modified 2 x 2 with Pin Hole</b> <a href="#">Catalog: Parts: Plate, Modified</a> 2444194 or 4211359	<a href="#">PG</a>		
+	 *	3	<a href="#">4032b</a>	<b>Black Plate, Round 2 x 2 with Axle Hole - X Opening</b> <a href="#">Catalog: Parts: Plate, Round</a> 403226	<a href="#">PG</a>	2	
+	 *	1	<a href="#">2654</a>	<b>Black Plate, Round 2 x 2 with Rounded Bottom (Boat Stud)</b> <a href="#">Catalog: Parts: Plate, Round</a> 4617551 or 265426 or 4278359	<a href="#">PG</a>		
+	 *	2	<a href="#">50950</a>	<b>Black Slope, Curved 3 x 1 No Studs</b> <a href="#">Catalog: Parts: Slope, Curved</a> 4251161	<a href="#">PG</a>		
+	 *	6	<a href="#">50950</a>	<b>Yellow Slope, Curved 3 x 1 No Studs</b> <a href="#">Catalog: Parts: Slope, Curved</a> 4247771	<a href="#">PG</a>		
+	 *	1	<a href="#">8043stk01</a>	<b>Sticker for Set 8043 - (88671 / 4569212)</b> <a href="#">Catalog: Parts: Sticker</a> 4569212	<a href="#">PG</a>		
+	 *	26	<a href="#">3713</a>	<b>Light Bluish Gray Technic Bush</b> <a href="#">Catalog: Parts: Technic</a> 6275844 or 4211622	<a href="#">PG</a>		
+	 *	28	<a href="#">4265c</a>	<b>Light Bluish Gray Technic Bush 1/2 Smooth</b> <a href="#">Catalog: Parts: Technic</a> 6271165 or 4211573	<a href="#">PG</a>		

+	 *	3	<a href="#">6641</a>	<b>Red Technic Changeover Catch</b> <a href="#">Catalog: Parts: Technic</a> 6099696 or 4270473	<a href="#">PG</a>
+	 *	1	<a href="#">32030</a>	<b>Black Technic Digger Bucket 10 x 18</b> <a href="#">Catalog: Parts: Technic</a> 4622565 or 4199362 or 4537990	<a href="#">PG</a>
+	 *	4	<a href="#">6539</a>	<b>Red Technic Driving Ring 2L</b> <a href="#">Catalog: Parts: Technic</a> 4278957	<a href="#">PG</a>
+	 *	4	<a href="#">32187</a>	<b>Light Bluish Gray Technic Driving Ring Extension</b> <a href="#">Catalog: Parts: Technic</a> 4278756	<a href="#">PG</a>
+	 *	2	<a href="#">32072</a>	<b>Yellow Technic Knob Wheel</b> <a href="#">Catalog: Parts: Technic</a> 4203493	<a href="#">PG</a>
+	 *	4	<a href="#">61927c01</a>	<b>Light Bluish Gray Technic Linear Actuator with Dark Bluish Gray Ends</b> <a href="#">Catalog: Parts: Technic</a> 6153715 or 4638507 or 4528037	<a href="#">PG</a>
+	 *	8	<a href="#">6553</a>	<b>Black Technic Pole Reverser Handle</b> <a href="#">Catalog: Parts: Technic, Axle</a> 655326 or 4107765	<a href="#">PG</a>
+	 *	4	<a href="#">57519</a>	<b>Black Technic Tread Sprocket Wheel Large</b> <a href="#">Catalog: Parts: Wheel</a> 4582792	<a href="#">PG</a>
+	 *	1	<a href="#">48452cx1</a> (inv)	<b>Dark Bluish Gray Technic Turntable Large Type 2 with Black Outside Gear Section</b> <a href="#">Catalog: Parts: Technic</a> 4235858 or 4520872	<a href="#">PG</a>
+	 *	27	<a href="#">32062</a>	<b>Red Technic, Axle 2 Notched</b> <a href="#">Catalog: Parts: Technic, Axle</a> 4142865	<a href="#">PG</a>
+	 *	36	<a href="#">4519</a>	<b>Light Bluish Gray Technic, Axle 3</b> <a href="#">Catalog: Parts: Technic, Axle</a> 4211815	<a href="#">PG</a>
+	 *	8	<a href="#">6587</a>	<b>Dark Tan Technic, Axle 3 with Stud</b> <a href="#">Catalog: Parts: Technic, Axle</a> 6031821 or 4566927	<a href="#">PG</a>

+		9	<a href="#">3705</a>	<b>Black Technic, Axle 4</b> <a href="#">Catalog: Parts: Technic, Axle 370526</a>	<a href="#">PG</a>
+		26	<a href="#">87083</a>	<b>Dark Bluish Gray Technic, Axle 4 with Stop</b> <a href="#">Catalog: Parts: Technic, Axle 6083620</a> or <a href="#">4560177</a>	<a href="#">PG</a>
+		21	<a href="#">32073</a>	<b>Light Bluish Gray Technic, Axle 5</b> <a href="#">Catalog: Parts: Technic, Axle 32073194</a> or <a href="#">4211639</a>	<a href="#">PG</a>
+		11	<a href="#">3706</a>	<b>Black Technic, Axle 6</b> <a href="#">Catalog: Parts: Technic, Axle 370626</a>	<a href="#">PG</a>
+		5	<a href="#">44294</a>	<b>Light Bluish Gray Technic, Axle 7</b> <a href="#">Catalog: Parts: Technic, Axle 44294194</a> or <a href="#">4211805</a>	<a href="#">PG</a>
+		4	<a href="#">3707</a>	<b>Black Technic, Axle 8</b> <a href="#">Catalog: Parts: Technic, Axle 370726</a>	<a href="#">PG</a>
+		1	<a href="#">55013</a>	<b>Dark Bluish Gray Technic, Axle 8 with Stop</b> <a href="#">Catalog: Parts: Technic, Axle 4499858</a>	<a href="#">PG</a>
+		4	<a href="#">60485</a>	<b>Light Bluish Gray Technic, Axle 9</b> <a href="#">Catalog: Parts: Technic, Axle 4535768</a>	<a href="#">PG</a>
+		2	<a href="#">3737</a>	<b>Black Technic, Axle 10</b> <a href="#">Catalog: Parts: Technic, Axle 373726</a>	<a href="#">PG</a>
+		2	<a href="#">3708</a>	<b>Black Technic, Axle 12</b> <a href="#">Catalog: Parts: Technic, Axle 370826</a>	<a href="#">PG</a>
+		6	<a href="#">32209</a>	<b>Dark Bluish Gray Technic, Axle 5.5 with Stop</b> <a href="#">Catalog: Parts: Technic, Axle 4263624</a> or <a href="#">4508553</a>	<a href="#">PG</a>
+		4	<a href="#">32013</a>	<b>Black Technic, Axle and Pin Connector Angled #1</b> <a href="#">Catalog: Parts: Technic, Connector 6284699</a> or <a href="#">4107085</a>	<a href="#">PG</a>


+	 *	9	<a href="#">32013</a>	<b>Yellow Technic, Axle and Pin Connector Angled #1</b> <a href="#">Catalog: Parts: Technic, Connector</a> 4107066	<a href="#">PG</a>
+	 *	7	<a href="#">32034</a>	<b>Light Bluish Gray Technic, Axle and Pin Connector Angled #2 - 180 degrees</b> <a href="#">Catalog: Parts: Technic, Connector</a> 4211567	<a href="#">PG</a>
+	 *	2	<a href="#">32016</a>	<b>Yellow Technic, Axle and Pin Connector Angled #3 - 157.5 degrees</b> <a href="#">Catalog: Parts: Technic, Connector</a> 4107067 or 4285186	<a href="#">PG</a>
+	 *	1	<a href="#">32015</a>	<b>Black Technic, Axle and Pin Connector Angled #5 - 112.5 degrees</b> <a href="#">Catalog: Parts: Technic, Connector</a> 6271346 or 4107084	<a href="#">PG</a>
+	 *	2	<a href="#">32015</a>	<b>Yellow Technic, Axle and Pin Connector Angled #5 - 112.5 degrees</b> <a href="#">Catalog: Parts: Technic, Connector</a> 4107068 or 4521998	<a href="#">PG</a>
+	 *	2	<a href="#">32014</a>	<b>Black Technic, Axle and Pin Connector Angled #6 - 90 degrees</b> <a href="#">Catalog: Parts: Technic, Connector</a> 6268905 or 4107767	<a href="#">PG</a>
+	 *	6	<a href="#">61904</a>	<b>Dark Bluish Gray Technic, Axle and Pin Connector Block 4 x 3 x 2 1/2 (Linear Actuator Holder)</b> <a href="#">Catalog: Parts: Technic, Connector</a> 4528038	<a href="#">PG</a>
+	 *	18	<a href="#">6536</a>	<b>Black Technic, Axle and Pin Connector Perpendicular</b> <a href="#">Catalog: Parts: Technic, Connector</a> 6261371 or 4173668 or 653626	<a href="#">PG</a>
+	 *	11	<a href="#">6536</a>	<b>Yellow Technic, Axle and Pin Connector Perpendicular</b> <a href="#">Catalog: Parts: Technic, Connector</a> 4107078 or 4173666	<a href="#">PG</a>
+	 *	25	<a href="#">42003</a>	<b>Dark Bluish Gray Technic, Axle and Pin Connector Perpendicular 3L with 2 Pin Holes</b> <a href="#">Catalog: Parts: Technic, Connector</a> 6273715 or 4210857	<a href="#">PG</a>
+	 *	6	<a href="#">32184</a>	<b>Black Technic, Axle and Pin Connector Perpendicular 3L with Center Pin Hole</b> <a href="#">Catalog: Parts: Technic, Connector</a> 6276951 or 4121667	<a href="#">PG</a> 3 <span style="background-color: #4CAF50; color: white; padding: 2px 5px;">3</span>
+	 *	1	<a href="#">32291</a>	<b>Red Technic, Axle and Pin Connector Perpendicular Double</b> <a href="#">Catalog: Parts: Technic, Connector</a> 4128594	<a href="#">PG</a>


+	 *	3	<a href="#">6538b</a>	<p><b>Tan Technic, Axle Connector 2L (Ridged with x Hole x Orientation)</b>  <a href="#">Catalog: Parts: Technic, Connector</a>            4140453 or 4207456 or 65385</p>	<a href="#">PG</a>
---	---	---	-----------------------	--	--------------------


+	 *	13	<a href="#">6538c</a>	<p><b>Black Technic, Axle Connector 2L (Smooth with x Hole + Orientation)</b>  <a href="#">Catalog: Parts: Technic, Connector</a>            6084612 or 4512363</p>	<a href="#">PG</a>
---	--	----	-----------------------	---	--------------------

+	 *	2	<a href="#">6538c</a>	<p><b>Red Technic, Axle Connector 2L (Smooth with x Hole + Orientation)</b>  <a href="#">Catalog: Parts: Technic, Connector</a>            4513174</p>	<a href="#">PG</a>
---	--	---	-----------------------	--	--------------------


+	 *	15	<a href="#">6538c</a>	<p><b>Yellow Technic, Axle Connector 2L (Smooth with x Hole + Orientation)</b>  <a href="#">Catalog: Parts: Technic, Connector</a>            4519010</p>	<a href="#">PG</a>
---	--	----	-----------------------	---	--------------------


+	 *	6	<a href="#">32039</a>	<p><b>Black Technic, Axle Connector with Axle Hole</b>  <a href="#">Catalog: Parts: Technic, Connector</a>            3203926 or 4107081</p>	<a href="#">PG</a>
---	--	---	-----------------------	--	--------------------


+	 *	43	<a href="#">43093</a>	<p><b>Blue Technic, Axle Pin with Friction Ridges Lengthwise</b>  <a href="#">Catalog: Parts: Technic, Axle</a>            4309323 or 4206482</p>	<a href="#">PG</a> 3 <span style="color: green;">■</span>
---	---	----	-----------------------	---	---


+	 *	1	<a href="#">3749</a>	<p><b>Tan Technic, Axle Pin without Friction Ridges Lengthwise</b>  <a href="#">Catalog: Parts: Technic, Axle</a>            4666579 or 65625 or 4186017</p>	<a href="#">PG</a> 3 <span style="color: green;">■</span>
---	--	---	----------------------	--	---















+	 *	4	<a href="#">32000</a>	<p><b>Black Technic, Brick 1 x 2 with Holes</b>  <a href="#">Catalog: Parts: Technic, Brick</a>            3200026</p>	<a href="#">PG</a>
---	--	---	-----------------------	--	--------------------

+	 *	4	<a href="#">2730</a>	<p><b>Black Technic, Brick 1 x 10 with Holes</b>  <a href="#">Catalog: Parts: Technic, Brick</a>            273026</p>	<a href="#">PG</a>
---	--	---	----------------------	--	--------------------


+	 *	4	<a href="#">3647</a>	<p><b>Dark Bluish Gray Technic, Gear 8 Tooth Type 1</b>  <a href="#">Catalog: Parts: Technic, Gear</a>            4514559</p>	<a href="#">PG</a>
---	--	---	----------------------	---	--------------------

+	 *	14	<a href="#">6589</a>	<p><b>Tan Technic, Gear 12 Tooth Bevel</b>  <a href="#">Catalog: Parts: Technic, Gear</a>            4565452 or 4514556</p>	<a href="#">PG</a>
---	--	----	----------------------	---	--------------------

+	 *	6	<a href="#">32270</a>	<p><b>Black Technic, Gear 12 Tooth Double Bevel</b>  <a href="#">Catalog: Parts: Technic, Gear</a>            4177431</p>	<a href="#">PG</a>
---	--	---	-----------------------	---	--------------------

+	 *	14	<a href="#">4019</a>	<b>Light Bluish Gray Technic, Gear 16 Tooth (First Version - 4 Round Holes)</b> <a href="#">Catalog: Parts: Technic, Gear</a> 4562487 or 4211563 or 4019194	<a href="#">PG</a>	4	
+	 *	14	<a href="#">6542</a>	<b>Dark Bluish Gray Technic, Gear 16 Tooth with Clutch</b> <a href="#">Catalog: Parts: Technic, Gear</a> 6542199 or 4237267	<a href="#">PG</a>	5	
+	 *	4	<a href="#">32198</a>	<b>Tan Technic, Gear 20 Tooth Bevel</b> <a href="#">Catalog: Parts: Technic, Gear</a> 6031962 or 4514557	<a href="#">PG</a>		
+	 *	4	<a href="#">87407</a>	<b>Light Bluish Gray Technic, Gear 20 Tooth Bevel with Pin Hole</b> <a href="#">Catalog: Parts: Technic, Gear</a> 4558690	<a href="#">PG</a>		
+	 *	6	<a href="#">32269</a>	<b>Tan Technic, Gear 20 Tooth Double Bevel</b> <a href="#">Catalog: Parts: Technic, Gear</a> 6084724 or 4514555	<a href="#">PG</a>		
+	 *	2	<a href="#">3648</a>	<b>Dark Bluish Gray Technic, Gear 24 Tooth (2nd Version - 1 Axle Hole)</b> <a href="#">Catalog: Parts: Technic, Gear</a> 6133119 or 4514558	<a href="#">PG</a>		
+	 *	1	<a href="#">4716</a>	<b>Light Bluish Gray Technic, Gear Worm Screw, Long</b> <a href="#">Catalog: Parts: Technic, Gear</a> 6185471 or 4211510	<a href="#">PG</a>		
+	 *	9	<a href="#">60483</a>	<b>Light Bluish Gray Technic, Liftarm 1 x 2 Thick with Pin Hole and Axle Hole</b> <a href="#">Catalog: Parts: Technic, Liftarm</a> 6265089 or 6004888 or 4515184	<a href="#">PG</a>		
+	 *	8	<a href="#">41677</a>	<b>Black Technic, Liftarm 1 x 2 Thin</b> <a href="#">Catalog: Parts: Technic, Liftarm</a> 4167726 or 4164133	<a href="#">PG</a>		
+	 *	8	<a href="#">32523</a>	<b>Light Bluish Gray Technic, Liftarm 1 x 3 Thick</b> <a href="#">Catalog: Parts: Technic, Liftarm</a> 4211655	<a href="#">PG</a>		
+	 *	2	<a href="#">32523</a>	<b>Yellow Technic, Liftarm 1 x 3 Thick</b> <a href="#">Catalog: Parts: Technic, Liftarm</a> 4153707	<a href="#">PG</a>		
+	 *	3	<a href="#">6632</a>	<b>Black Technic, Liftarm 1 x 3 Thin</b> <a href="#">Catalog: Parts: Technic, Liftarm</a> 4107828 or 663226	<a href="#">PG</a>		




+	 *	7	<a href="#">6632</a>	<p><b>Light Bluish Gray Technic, Liftarm 1 x 3 Thin</b>            Catalog: <a href="#">Parts</a>; <a href="#">Technic</a>; <a href="#">Liftarm</a>            4211566</p>	<a href="#">PG</a>
---	---	---	----------------------	--	--------------------

+	 *	6	<a href="#">33299</a>	<p><b>Light Bluish Gray Technic, Liftarm 1 x 3 with 2 Axle Holes and Pin / Crank</b>            Catalog: <a href="#">Parts</a>; <a href="#">Technic</a>; <a href="#">Liftarm</a>            4563045 or 4211688</p>	<a href="#">PG</a>
---	--	---	-----------------------	--	--------------------

+	 *	1	<a href="#">32449</a>	<p><b>Light Bluish Gray Technic, Liftarm 1 x 4 Thin</b>            Catalog: <a href="#">Parts</a>; <a href="#">Technic</a>; <a href="#">Liftarm</a>            6074036 or 4211645</p>	<a href="#">PG</a>
---	--	---	-----------------------	---	--------------------

+	 *	2	<a href="#">32449</a>	<p><b>Yellow Technic, Liftarm 1 x 4 Thin</b>            Catalog: <a href="#">Parts</a>; <a href="#">Technic</a>; <a href="#">Liftarm</a>            4199345</p>	<a href="#">PG</a>
---	--	---	-----------------------	---	--------------------


+	 *	9	<a href="#">32316</a>	<p><b>Black Technic, Liftarm 1 x 5 Thick</b>            Catalog: <a href="#">Parts</a>; <a href="#">Technic</a>; <a href="#">Liftarm</a>            4142135</p>	<a href="#">PG</a>
---	--	---	-----------------------	---	--------------------

+	 *	11	<a href="#">32316</a>	<p><b>Yellow Technic, Liftarm 1 x 5 Thick</b>            Catalog: <a href="#">Parts</a>; <a href="#">Technic</a>; <a href="#">Liftarm</a>            4142133</p>	<a href="#">PG</a>
---	--	----	-----------------------	--	--------------------


+	 *	3	<a href="#">32017</a>	<p><b>Yellow Technic, Liftarm 1 x 5 Thin</b>            Catalog: <a href="#">Parts</a>; <a href="#">Technic</a>; <a href="#">Liftarm</a>            4199343 or 4107080 or 4503425</p>	<a href="#">PG</a>
---	--	---	-----------------------	---	--------------------













+	 *	2	<a href="#">32524</a>	<p><b>Black Technic, Liftarm 1 x 7 Thick</b>            Catalog: <a href="#">Parts</a>; <a href="#">Technic</a>; <a href="#">Liftarm</a>            3252426 or 4495935 or 4155458</p>	<a href="#">PG</a>
---	--	---	-----------------------	---	--------------------

+	 *	2	<a href="#">32524</a>	<p><b>Yellow Technic, Liftarm 1 x 7 Thick</b>            Catalog: <a href="#">Parts</a>; <a href="#">Technic</a>; <a href="#">Liftarm</a>            4495934</p>	<a href="#">PG</a>
---	--	---	-----------------------	--	--------------------

+	 *	2	<a href="#">32065</a>	<p><b>Yellow Technic, Liftarm 1 x 7 Thin</b>            Catalog: <a href="#">Parts</a>; <a href="#">Technic</a>; <a href="#">Liftarm</a>            4114672</p>	<a href="#">PG</a>
---	--	---	-----------------------	---	--------------------


+	 *	4	<a href="#">6629</a>	<p><b>Yellow Technic, Liftarm 1 x 9 Bent (6 - 4) Thick</b>            Catalog: <a href="#">Parts</a>; <a href="#">Technic</a>; <a href="#">Liftarm</a>            4112281 or 4188311</p>	<a href="#">PG</a>
---	--	---	----------------------	--	--------------------


+	 *	3	<a href="#">40490</a>	<p><b>Dark Bluish Gray Technic, Liftarm 1 x 9 Thick</b>            Catalog: <a href="#">Parts</a>; <a href="#">Technic</a>; <a href="#">Liftarm</a>            4645730 or 4210757</p>	<a href="#">PG</a>
---	--	---	-----------------------	---	--------------------

+	 *	4	<a href="#">40490</a>	<b>Yellow Technic, Liftarm 1 x 9 Thick</b> Catalog: <a href="#">Parts</a> ; <a href="#">Technic</a> ; <a href="#">Liftarm</a> 6115616 or 4187136	<a href="#">PG</a>
+	 *	6	<a href="#">32525</a>	<b>Black Technic, Liftarm 1 x 11 Thick</b> Catalog: <a href="#">Parts</a> ; <a href="#">Technic</a> ; <a href="#">Liftarm</a> 6029578 or 3252526 or 4534909 or 4156150	<a href="#">PG</a>
+	 *	6	<a href="#">32525</a>	<b>Yellow Technic, Liftarm 1 x 11 Thick</b> Catalog: <a href="#">Parts</a> ; <a href="#">Technic</a> ; <a href="#">Liftarm</a> 6028107 or 4534912 or 4174709	<a href="#">PG</a>
+	 *	6	<a href="#">41239</a>	<b>Dark Bluish Gray Technic, Liftarm 1 x 13 Thick</b> Catalog: <a href="#">Parts</a> ; <a href="#">Technic</a> ; <a href="#">Liftarm</a> 4261932 or 4522937	<a href="#">PG</a>
+	 *	3	<a href="#">41239</a>	<b>Yellow Technic, Liftarm 1 x 13 Thick</b> Catalog: <a href="#">Parts</a> ; <a href="#">Technic</a> ; <a href="#">Liftarm</a> 4522935	<a href="#">PG</a>
+	 *	12	<a href="#">32278</a>	<b>Black Technic, Liftarm 1 x 15 Thick</b> Catalog: <a href="#">Parts</a> ; <a href="#">Technic</a> ; <a href="#">Liftarm</a> 4542573 or 4128603	<a href="#">PG</a>
+	 *	4	<a href="#">32278</a>	<b>Yellow Technic, Liftarm 1 x 15 Thick</b> Catalog: <a href="#">Parts</a> ; <a href="#">Technic</a> ; <a href="#">Liftarm</a> 4237445 or 4542579	<a href="#">PG</a>
+	 *	2	<a href="#">32009</a>	<b>Black Technic, Liftarm 1 x 11.5 Double Bent Thick</b> Catalog: <a href="#">Parts</a> ; <a href="#">Technic</a> ; <a href="#">Liftarm</a> 6271152 or 4111998	<a href="#">PG</a>
+	 *	2	<a href="#">32009</a>	<b>Yellow Technic, Liftarm 1 x 11.5 Double Bent Thick</b> Catalog: <a href="#">Parts</a> ; <a href="#">Technic</a> ; <a href="#">Liftarm</a> 4111996	<a href="#">PG</a>
+	 *	12	<a href="#">32140</a>	<b>Black Technic, Liftarm 2 x 4 L-Shape Thick</b> Catalog: <a href="#">Parts</a> ; <a href="#">Technic</a> ; <a href="#">Liftarm</a> 6271825 or 3214026 or 4120017	<a href="#">PG</a>
+	 *	8	<a href="#">32056</a>	<b>Light Bluish Gray Technic, Liftarm 3 x 3 L-Shape Thin</b> Catalog: <a href="#">Parts</a> ; <a href="#">Technic</a> ; <a href="#">Liftarm</a> 4211574	<a href="#">PG</a>
+	 *	2	<a href="#">60484</a>	<b>Light Bluish Gray Technic, Liftarm 3 x 3 T-Shape Thick</b> Catalog: <a href="#">Parts</a> ; <a href="#">Technic</a> ; <a href="#">Liftarm</a> 4552348	<a href="#">PG</a>

+	 *	2	<a href="#">32526</a>	<p><b>Blue Technic, Liftarm 3 x 5 L-Shape Thick</b>            Catalog: <a href="#">Parts: Technic, Liftarm</a>            4158923</p>	<a href="#">PG</a>
---	---	---	-----------------------	--	--------------------


+	 *	10	<a href="#">32526</a>	<p><b>Yellow Technic, Liftarm 3 x 5 L-Shape Thick</b>            Catalog: <a href="#">Parts: Technic, Liftarm</a>            4144022</p>	<a href="#">PG</a>
---	--	----	-----------------------	--	--------------------


+	 *	1	<a href="#">32250</a>	<p><b>Black Technic, Liftarm 3 x 5 L-Shape with Quarter Ellipse Thin</b>            Catalog: <a href="#">Parts: Technic, Liftarm</a>            3225026 or 4128557</p>	<a href="#">PG</a>
---	--	---	-----------------------	--	--------------------


+	 *	2	<a href="#">64179</a>	<p><b>Light Bluish Gray Technic, Liftarm 5 x 7 Open Center Frame Thick</b>            Catalog: <a href="#">Parts: Technic, Liftarm</a>            4539880</p>	<a href="#">PG</a>
---	--	---	-----------------------	---	--------------------


+	 *	1	<a href="#">64178</a>	<p><b>Light Bluish Gray Technic, Liftarm 5 x 11 Open Center Frame Thick</b>            Catalog: <a href="#">Parts: Technic, Liftarm</a>            4540797</p>	<a href="#">PG</a>
---	--	---	-----------------------	--	--------------------


+	 *	2	<a href="#">2905</a>	<p><b>Yellow Technic, Liftarm Triangle Thin</b>            Catalog: <a href="#">Parts: Technic, Liftarm</a>            4296140</p>	<a href="#">PG</a> 6 
---	--	---	----------------------	--	--


+	 *	76	<a href="#">57518</a>	<p><b>Dark Bluish Gray Technic, Link Tread Wide with Two Pin Holes</b>            Catalog: <a href="#">Parts: Technic, Link</a>            4566742 or 4494517</p>	<a href="#">PG</a>
---	--	----	-----------------------	---	--------------------

+	 *	1	<a href="#">62531</a>	<p><b>Black Technic, Panel Curved 11 x 3 with 2 Pin Holes through Panel Surface</b>            Catalog: <a href="#">Parts: Technic, Panel</a>            6214731 or 4530578</p>	<a href="#">PG</a>
---	--	---	-----------------------	---	--------------------


+	 *	4	<a href="#">62531</a>	<p><b>Yellow Technic, Panel Curved 11 x 3 with 2 Pin Holes through Panel Surface</b>            Catalog: <a href="#">Parts: Technic, Panel</a>            6206298 or 4540613</p>	<a href="#">PG</a>
---	--	---	-----------------------	--	--------------------


+	 *	2	<a href="#">87080</a>	<p><b>Yellow Technic, Panel Fairing # 1 Small Smooth Short, Side A</b>            Catalog: <a href="#">Parts: Technic, Panel</a>            4558879</p>	<a href="#">PG</a>
---	--	---	-----------------------	---	--------------------


+	 *	1	<a href="#">87086</a>	<p><b>Yellow Technic, Panel Fairing # 2 Small Smooth Short, Side B</b>            Catalog: <a href="#">Parts: Technic, Panel</a>            4558876</p>	<a href="#">PG</a>
---	--	---	-----------------------	---	--------------------

+	 *	5	<a href="#">64681</a>	<p><b>Yellow Technic, Panel Fairing # 5 Long Smooth, Side A</b>            Catalog: <a href="#">Parts: Technic, Panel</a>            4558817</p>	<a href="#">PG</a>
---	--	---	-----------------------	--	--------------------

+	 *	5	<a href="#">64393</a>	<b>Yellow Technic, Panel Fearing # 6 Long Smooth, Side B</b> Catalog: <a href="#">Parts: Technic, Panel</a> 4558800	<a href="#">PG</a>
+	 *	3	<a href="#">4274</a>	<b>Light Bluish Gray Technic, Pin 1/2</b> Catalog: <a href="#">Parts: Technic, Pin</a> 4211483 or 4274194	<a href="#">PG</a>
+	 *	12	<a href="#">32002</a>	<b>Dark Bluish Gray Technic, Pin 3/4</b> Catalog: <a href="#">Parts: Technic, Pin</a> 32002199 or 4211050	<a href="#">PG</a>
+	 *	52	<a href="#">6558</a>	<b>Blue Technic, Pin 3L with Friction Ridges Lengthwise</b> Catalog: <a href="#">Parts: Technic, Pin</a> 4514553	<a href="#">PG</a>
+	 *	10	<a href="#">87082</a>	<b>Light Bluish Gray Technic, Pin 3L with Friction Ridges Lengthwise and Center Pin Hole</b> Catalog: <a href="#">Parts: Technic, Pin</a> 4560175	<a href="#">PG</a>
+	 *	33	<a href="#">32054</a>	<b>Light Bluish Gray Technic, Pin 3L with Friction Ridges Lengthwise and Stop Bush</b> Catalog: <a href="#">Parts: Technic, Pin</a> 4211865	<a href="#">PG</a>
+	 *	3	<a href="#">32556</a>	<b>Tan Technic, Pin 3L without Friction Ridges Lengthwise</b> Catalog: <a href="#">Parts: Technic, Pin</a> 4514554	<a href="#">PG</a>
+	 *	8	<a href="#">48989</a>	<b>Light Bluish Gray Technic, Pin Connector Perpendicular 3L with 4 Pins</b> Catalog: <a href="#">Parts: Technic, Connector</a> 4225033	<a href="#">PG</a>
+	 *	4	<a href="#">32557</a>	<b>Light Bluish Gray Technic, Pin Connector Perpendicular Double 3L</b> Catalog: <a href="#">Parts: Technic, Connector</a> 4211714	<a href="#">PG</a>
+	 *	4	<a href="#">62462</a>	<b>Light Bluish Gray Technic, Pin Connector Round 2L with Slot (Pin Joiner Round)</b> Catalog: <a href="#">Parts: Technic, Connector</a> 6173127 or 4526985	<a href="#">PG</a>
+	 *	3	<a href="#">62462</a>	<b>Yellow Technic, Pin Connector Round 2L with Slot (Pin Joiner Round)</b> Catalog: <a href="#">Parts: Technic, Connector</a> 6173122 or 4526983	<a href="#">PG</a>
+	 *	6	<a href="#">87408</a>	<b>Black Technic, Pin Connector Toggle Joint Smooth Double with Axle and Pin Holes</b> Catalog: <a href="#">Parts: Technic, Connector</a> 6278412 or 4558692	<a href="#">PG</a>


+		2	<a href="#">32138</a>	<b>Black Technic, Pin Double with Axle Hole</b> Catalog: <a href="#">Parts: Technic, Pin</a> 4119589	<a href="#">PG</a>
---	--	---	-----------------------	--	--------------------

+		120	<a href="#">2780</a>	<b>Black Technic, Pin with Friction Ridges Lengthwise WITH Center Slots</b> Catalog: <a href="#">Parts: Technic, Pin</a> 4121715 or 278026	<a href="#">PG</a>
---	---	-----	----------------------	--	--------------------


+		16	<a href="#">3673</a>	<b>Light Bluish Gray Technic, Pin without Friction Ridges Lengthwise</b> Catalog: <a href="#">Parts: Technic, Pin</a> 3673194 or 4211807	<a href="#">PG</a>
---	---	----	----------------------	--	--------------------


+		8	<a href="#">62520c01(inv)</a>	<b>Light Bluish Gray Technic, Universal Joint 3L</b> Catalog: <a href="#">Parts: Technic, Connector</a> 4525904	<a href="#">PG</a>
---	---	---	-------------------------------	---	--------------------

+		6	<a href="#">6636</a>	<b>Yellow Tile 1 x 6</b> Catalog: <a href="#">Parts: Tile</a> 663624	<a href="#">PG</a>
---	---	---	----------------------	--	--------------------

+		1	<a href="#">4162</a>	<b>Black Tile 1 x 8</b> Catalog: <a href="#">Parts: Tile</a> 416226	<a href="#">PG</a>
---	--	---	----------------------	---	--------------------


+		1	<a href="#">4162</a>	<b>Yellow Tile 1 x 8</b> Catalog: <a href="#">Parts: Tile</a> 416224 or 4189400	<a href="#">PG</a>
---	---	---	----------------------	---	--------------------


+		2	<a href="#">2412b</a>	<b>Trans-Red Tile, Modified 1 x 2 Grille with Bottom Groove / Lip</b> Catalog: <a href="#">Parts: Tile, Modified</a> 6250158 or 4190187 or 3024441	<a href="#">PG</a>
---	---	---	-----------------------	--	--------------------

+		16	<a href="#">42610</a>	<b>Light Bluish Gray Wheel 11mm D. x 8mm with Center Groove</b> Catalog: <a href="#">Parts: Wheel</a> 4211758	<a href="#">PG</a>
---	---	----	-----------------------	---	--------------------

**Extra Items:**

+		1	<a href="#">3713</a>	<b>Light Bluish Gray Technic Bush</b> Catalog: <a href="#">Parts: Technic</a> 6275844 or 4211622	<a href="#">PG</a>
---	---	---	----------------------	--	--------------------

+		1	<a href="#">4265c</a>	<b>Light Bluish Gray Technic Bush 1/2 Smooth</b> Catalog: <a href="#">Parts: Technic</a> 6271165 or 4211573	<a href="#">PG</a>
---	---	---	-----------------------	---	--------------------

+		1	<a href="#">3749</a>	<b>Tan Technic, Axle Pin without Friction Ridges Lengthwise</b> Catalog: <a href="#">Parts: Technic, Axle</a> 4666579 or 65625 or 4186017	<a href="#">PG</a>
---	---	---	----------------------	---	--------------------



\*

+



\*

1

[3647](#)

**Dark Bluish Gray Technic, Gear 8 Tooth Type 1**

Catalog: [Parts](#); [Technic](#), [Gear](#)  
4514559

[PG](#)

+



\*

1

[6589](#)

**Tan Technic, Gear 12 Tooth Bevel**

Catalog: [Parts](#); [Technic](#), [Gear](#)  
4565452 or 4514556

[PG](#)

+



\*

1

[4274](#)

**Light Bluish Gray Technic, Pin 1/2**

Catalog: [Parts](#); [Technic](#), [Pin](#)  
4211483 or 4274194

[PG](#)

+



\*

2

[32002](#)

**Dark Bluish Gray Technic, Pin 3/4**

Catalog: [Parts](#); [Technic](#), [Pin](#)  
32002199 or 4211050

[PG](#)

+



\*

2

[2780](#)

**Black Technic, Pin with Friction Ridges Lengthwise WITH Center Slots**

Catalog: [Parts](#); [Technic](#), [Pin](#)  
4121715 or 278026

[PG](#)

+



\*

2

[3673](#)

**Light Bluish Gray Technic, Pin without Friction Ridges Lengthwise**

Catalog: [Parts](#); [Technic](#), [Pin](#)  
3673194 or 4211807

[PG](#)

### Counterparts:

+



\*

2

[50950pb050L](#)

**Yellow Slope, Curved 3 x 1 No Studs with Black and Yellow Danger Stripes Pattern, Model Left (Sticker) - Set 8043**

Catalog: [Parts](#); [Slope](#), [Curved](#), [Decorated](#)  
Part Color Code Missing

[PG](#)

+



\*

2

[50950pb050R](#)

**Yellow Slope, Curved 3 x 1 No Studs with Black and Yellow Danger Stripes Pattern, Model Right (Sticker) - Set 8043**

Catalog: [Parts](#); [Slope](#), [Curved](#), [Decorated](#)  
Part Color Code Missing

[PG](#)

+



\*

1

[32524pb006](#)

**Black Technic, Liftarm 1 x 7 Thick with Tread Plate Pattern (Sticker)**

Catalog: [Parts](#); [Technic](#), [Liftarm](#), [Decorated](#)  
Part Color Code Missing

[PG](#)

+



\*

1

[32525pb005](#)

**Yellow Technic, Liftarm 1 x 11 Thick with Excavator Controls Pattern (Sticker) - Set 8043**

Catalog: [Parts](#); [Technic](#), [Liftarm](#), [Decorated](#)  
Part Color Code Missing

[PG](#)

+

1

[62531pb002L](#)

**Yellow Technic, Panel Curved 11 x 3 with Grille and White '8043AG' Pattern Model Left (Sticker) - Set 8043**

Catalog: [Parts](#); [Technic](#), [Panel](#), [Decorated](#)

[PG](#)



\*

Part Color Code Missing

+



\*

1

[62531pb002R](#)

**Yellow Technic, Panel Curved 11 x 3 with Grille and White '8043AG' Pattern Model Right (Sticker) - Set 8043**

[Catalog: Parts: Technic, Panel, Decorated](#)

Part Color Code Missing

[PG](#)

+



\*

1

[62531pb005](#)

**Yellow Technic, Panel Curved 11 x 3 with Panels and Black 'BATTERIES' Pattern (Sticker) - Set 8043**

[Catalog: Parts: Technic, Panel, Decorated](#)

Part Color Code Missing

[PG](#)

+



\*

1

[62531pb004](#)

**Yellow Technic, Panel Curved 11 x 3 with Panels and Black 'GEARBOX' Pattern (Sticker) - Set 8043**

[Catalog: Parts: Technic, Panel, Decorated](#)

Part Color Code Missing

[PG](#)

+



\*

1

[87080pb003](#)

**Yellow Technic, Panel Fairing # 1 Small Smooth Short, Side A with Black Stripe and 'Goose' Script Pattern (Sticker) - Set 8043**

[Catalog: Parts: Technic, Panel, Decorated](#)

Part Color Code Missing

[PG](#)

+



\*

1

[87080pb002](#)

**Yellow Technic, Panel Fairing # 1 Small Smooth Short, Side A with Black Stripe and Latch Pattern (Sticker) - Set 8043**

[Catalog: Parts: Technic, Panel, Decorated](#)

Part Color Code Missing

[PG](#)

+



\*

1

[87086pb002](#)

**Yellow Technic, Panel Fairing # 2 Small Smooth Short, Side B with Black Stripe and Latch Pattern (Sticker) - Set 8043**

[Catalog: Parts: Technic, Panel, Decorated](#)

Part Color Code Missing

[PG](#)

+



\*

1

[64681pb007](#)

**Yellow Technic, Panel Fairing # 5 Long Smooth, Side A with Black and Yellow Danger Stripes Pattern (Sticker) - Set 8043**

[Catalog: Parts: Technic, Panel, Decorated](#)

Part Color Code Missing

[PG](#)

+



\*

1

[64681pb008](#)

**Yellow Technic, Panel Fairing # 5 Long Smooth, Side A with Black Line and Grille Pattern (Sticker) - Set 8043**

[Catalog: Parts: Technic, Panel, Decorated](#)

Part Color Code Missing

[PG](#)

+



\*

1

[64681pb005](#)

**Yellow Technic, Panel Fairing # 5 Long Smooth, Side A with Black Line and LEGO TECHNIC Logo Pattern (Sticker) - Set 8043**

[Catalog: Parts: Technic, Panel, Decorated](#)

Part Color Code Missing

[PG](#)

+



\*

1

[64681pb009](#)

**Yellow Technic, Panel Fairing # 5 Long Smooth, Side A with Panels and Black 'REMOTE CONTROL' Pattern (Sticker) - Set 8043**

[Catalog: Parts: Technic, Panel, Decorated](#)

Part Color Code Missing

[PG](#)

+



\*

1


[64681pb006](#)


**Yellow Technic, Panel Fairing # 5 Long Smooth, Side A with Stepped Black Stripe Pattern (Sticker) - Set 8043**


[Catalog: Parts: Technic, Panel, Decorated](#)


Part Color Code Missing


[PG](#)


+  1 [64393pb007](#) **Yellow Technic, Panel Fairing # 6 Long Smooth, Side B with Black and Yellow Danger Stripes Pattern (Sticker) - Set 8043** [PG](#)  
 \* [Catalog: Parts: Technic, Panel, Decorated](#)  
 Part Color Code Missing

+  1 [64393pb008](#) **Yellow Technic, Panel Fairing # 6 Long Smooth, Side B with Black Line and Grille Pattern (Sticker) - Set 8043** [PG](#)  
 \* [Catalog: Parts: Technic, Panel, Decorated](#)  
 Part Color Code Missing


+  1 [64393pb005](#) **Yellow Technic, Panel Fairing # 6 Long Smooth, Side B with Black Line and LEGO TECHNIC Logo Pattern (Sticker) - Set 8043** [PG](#)  
 \* [Catalog: Parts: Technic, Panel, Decorated](#)  
 Part Color Code Missing



+  1 [64393pb009](#) **Yellow Technic, Panel Fairing # 6 Long Smooth, Side B with Panels and Black 'POWERFUNCTIONS' Pattern (Sticker) - Set 8043** [PG](#)  
 \* [Catalog: Parts: Technic, Panel, Decorated](#)  
 Part Color Code Missing

+  1 [64393pb006](#) **Yellow Technic, Panel Fairing # 6 Long Smooth, Side B with Stepped Black Stripe Pattern (Sticker) - Set 8043** [PG](#)  
 \* [Catalog: Parts: Technic, Panel, Decorated](#)  
 Part Color Code Missing

+  1 [4162pb081](#) **Black Tile 1 x 8 with LEGO TECHNIC Logo Pattern (Sticker)** [PG](#)  
 \* [Catalog: Parts: Tile, Decorated](#)  
 Part Color Code Missing

**Alternate Items:**

+  2 [58123bc01](#) **Light Bluish Gray Electric, Power Functions Receiver Unit with Dark Bluish Gray Bottom and Black V2 Print (Version 2)** [PG](#) 1   
 \* [Catalog: Parts: Electric](#)  
 6034993 or 6020087 or 6020086

+  3 [4032](#) **Black Plate, Round 2 x 2 with Axle Hole** [PG](#) 2   
 \* [Catalog: Parts: Plate, Round](#)  
 403226

+  9 [6587](#) **Dark Tan Technic, Axle 3 with Stud** [PG](#) 3   
 \* [Catalog: Parts: Technic, Axle](#)  
 6031821 or 4566927

+  7 [32184](#) **Black Technic, Axle and Pin Connector Perpendicular 3L with Center Pin Hole** [PG](#) 3   
 \* [Catalog: Parts: Technic, Connector](#)  
 6276951 or 4121667

+  45 [43093](#) **Blue Technic, Axle Pin with Friction Ridges Lengthwise** [PG](#) 3   
 \* [Catalog: Parts: Technic, Axle](#)  
 4309323 or 4206482

+ 14 [94925](#) **Light Bluish Gray Technic, Gear 16 Tooth (Second Version - Reinforced)** [PG](#) 4   
[Catalog: Parts: Technic, Gear](#)





4640536

+



14

[6542b](#)

**Dark Bluish Gray Technic, Gear 16 Tooth with Clutch, Smooth**

[Catalog:](#) [Parts:](#) [Technic, Gear 4237267](#)

[PG](#) 5

+



2

[99773](#)

**Yellow Technic, Liftarm Triangle Thin, Type II**

[Catalog:](#) [Parts:](#) [Technic, Liftarm 6010863](#)

[PG](#) 6

**Note:**

**Redesigned during production.**

There are at least 2 different versions of instructions for this set. The differences for the second version are indicated in this inventory in the Alternate Items section with Match ID 99.

Quick overview of redesign: A tan axle pin is replaced by a dark tan 3-length axle with stud, enabling the gear mechanism between the tracks to operate more efficiently. Three other parts are added to support the free end of the axle.

**Summary:**

Type	Unique Lots	Total Qty
<b>Regular Items:</b>		
Parts	140	1123
<b>Extra Items:</b>		
Parts	9	12
<b>Counterparts:</b>		
Parts	22	24
<b>Alternative Items:</b>		
Parts	8	96

**Source:**

Sealed Set Contents

[BrickVibe \(7209\)](#) inventoried this Set on Aug 16, 2010, inventory last updated on May 10, 2018.