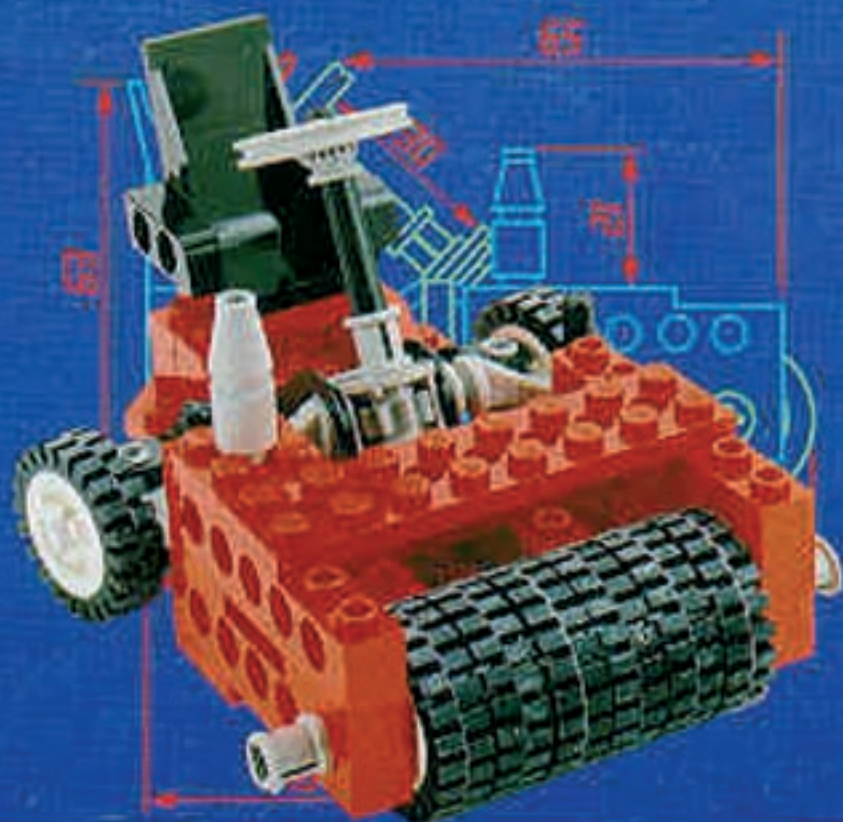
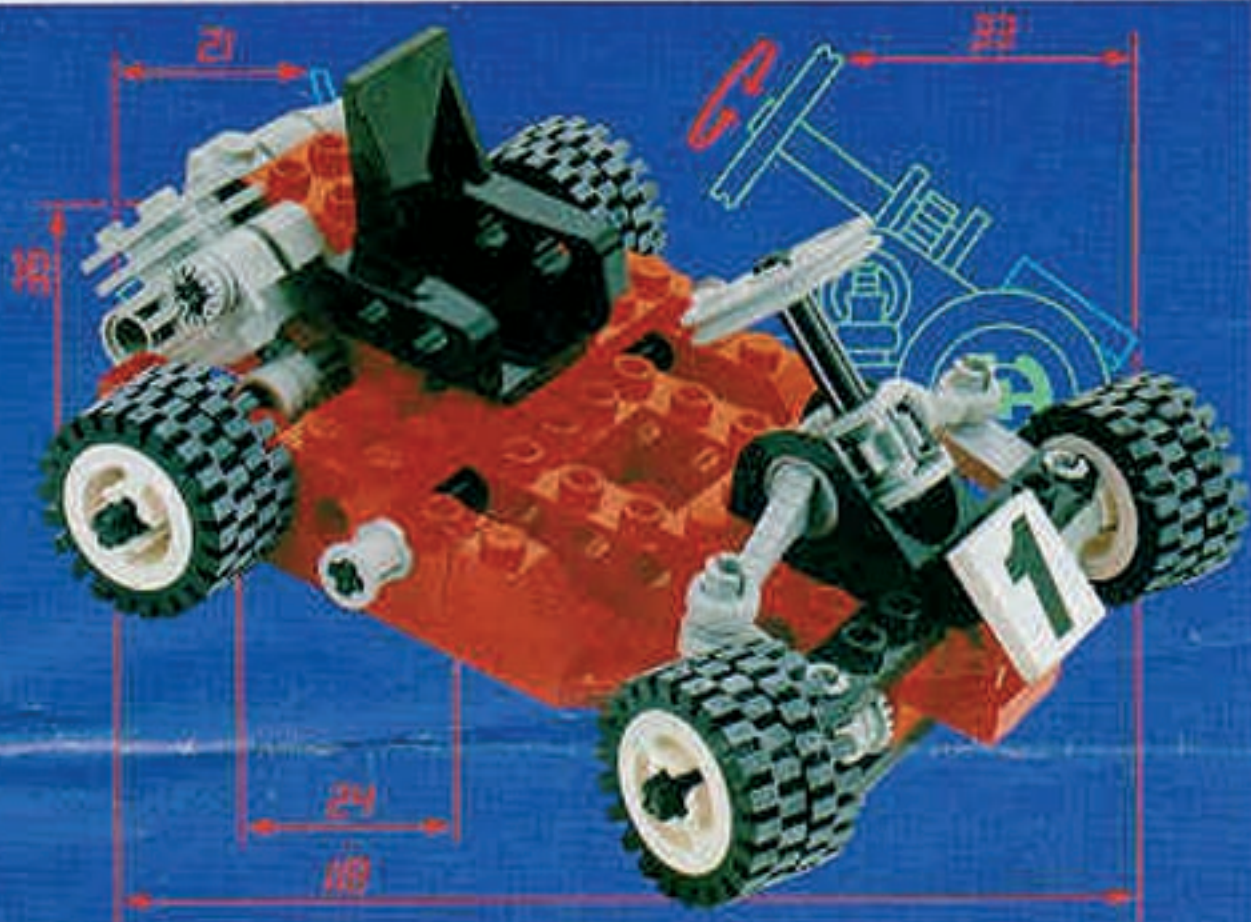




**LEGO**


Technic

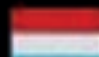
8815





 **Wichtige Tips:**  
Achte stets darauf, daß sich alle Achsen leicht drehen.  
– Überzeuge Dich, daß Zahnräder und Buchsen ausreichend Spiel zum benachbarten Lagerelement (z. B. Lochbalken) haben (siehe Abbildungen A + B).  
– Vergewissere Dich während des Bauens, daß alle Bewegungen leichtgängig funktionieren (z. B. Kurbelwellen). Die Abbildungen C–I zeigen einige nützliche Tips zum Trennen der TECHNIC Elemente (die Abbildungen zeigen auch Elemente, die nicht unbedingt Bestandteil dieses Kastens sind).


 **Consigli utili:**  
Sistema tutti gli assali in modo che possano muoversi liberamente.  
– Fai attenzione che gli ingranaggi e le boccole non siano troppo vicini agli altri elementi. (Vedi figure A e B).  
– Controlla le funzioni regolarmente durante l'assemblaggio per verificare che funzionino. Osserva le illustrazioni C–I. Offrono utili informazioni su come separare gli elementi. (Alcuni elementi illustrati possono non essere inclusi nella tua confezione).


 **Avant de commencer, lis ces quelques conseils :**  
Ajuste bien les axes pour qu'ils tournent en douceur.  
– Attention que les engrenages et les bagues ne soient pas trop serrés contre les briques (Regarde les illustrations A et B).  
– Fais des essais régulièrement pendant le montage pour t'assurer que les mouvements fonctionnent normalement. Examine attentivement les illustrations C à I. Elles te donnent des informations utiles sur la manière de séparer les éléments. (Attention : certaines pièces illustrées ici peuvent ne pas faire partie de ta boîte).

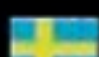
 **Belangrijke tips:**  
Verzeker je ervan dat alle assen soepel draaien.  
– Schuif tandwielen en klemstukjes niet te dicht tegen de techniekbalken aan (zie afbeelding A en B).  
– Test tijdens het bouwen regelmatig alle functies om je ervan te verzekeren dat alles goed werkt. Bekijk alle afbeeldingen C t/m I. Hierop staat afgebeeld hoe je bepaalde elementen uit elkaar kunt halen. (Het is mogelijk, dat niet alle afgebeelde elementen in jouw doos voorkomen).


 **Algunos buenos consejos :**  
Ajuste bien todos los ejes para que funcionen de una manera suave.  
– Asegúrate de que los ladrillos no están demasiado cerca de las vigas (véanse las instrucciones A y B).  
– Prueba las funciones regularmente durante el montaje para asegurar que funcionen. Estudia las instrucciones de montaje C–I. Estas instrucciones incluyen información que te ayudará la hora de separar los elementos. (Algunos de los elementos mostrados aquí no estarán incluidos en tu caja TECHNIC).


 **Gode tips:**  
Justér alle aksler, så de går let.  
– Pas på, at tandhjul og bøsninger ikke sidder for tæt på bjælkerne (se tegning A & B).  
– Afprøv funktionerne regelmæssigt under bygningen for at sikre, at de fungerer. Se tegning C–I, som viser, hvordan man skiller elementerne ad. (Det er ikke sikkert, at alle de viste elementer er i din model.)


 **Building Hints:**  
Adjust all axles so they run smoothly.  
– Ensure that gear wheels and bushes are not too close to the beams (see illustrations A and B).  
– Check technical functions regularly during assembly of the model. Illustrations C–I give useful information on how to separate elements. (Some elements shown may not be included in your set.)

 **Kiinnä akselit niin, että ne pyörivät hyvin ja esteettä.**  
– Huolehdi siitä, etteivät hammaspyörät ja holkki ole liian lähellä palikkaa (katso kuvia A ja B).  
– Kokote toimintoja aina välillä kokoonpanon aikana varmistaaksesi, että kaikki toimii niin kuin pitää. Tutki kuvia C–I. Saat niistä hyödyllistä tietoa elementtien irrottamisesta toisistaan. (Kaikki kuvissa näkyvät elementit eivät välttämättä sisälly tähän rasiaan.)

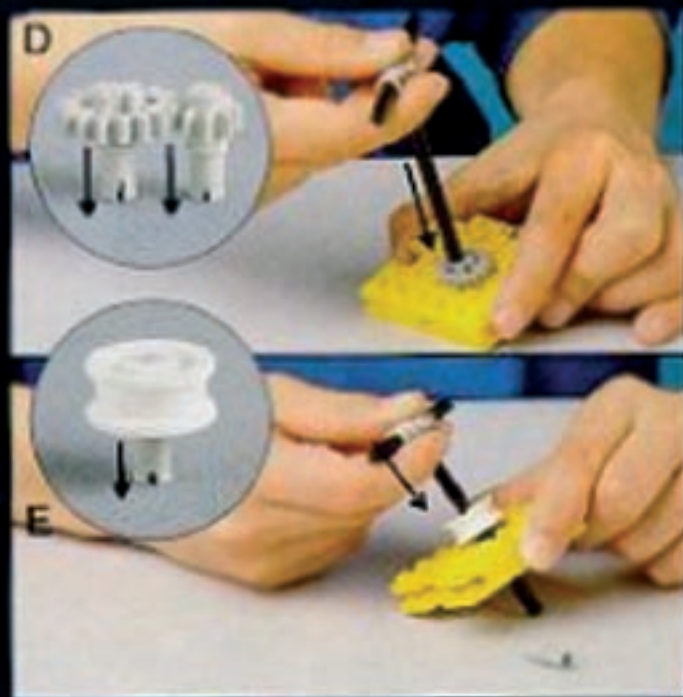
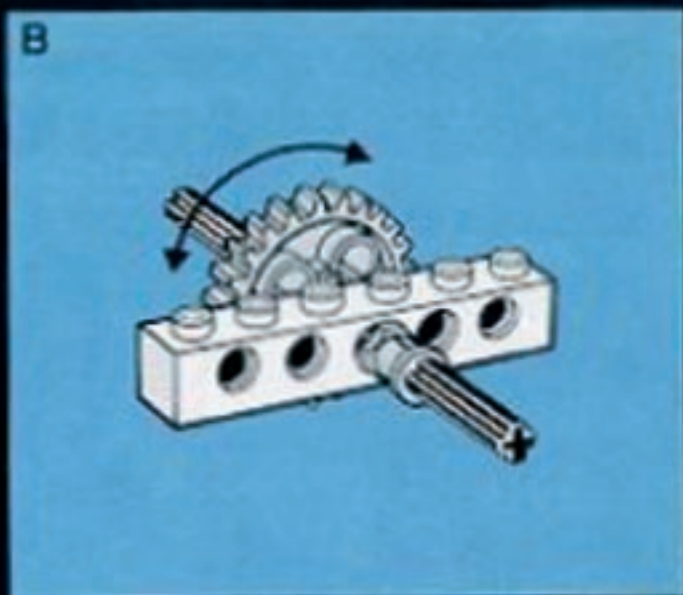
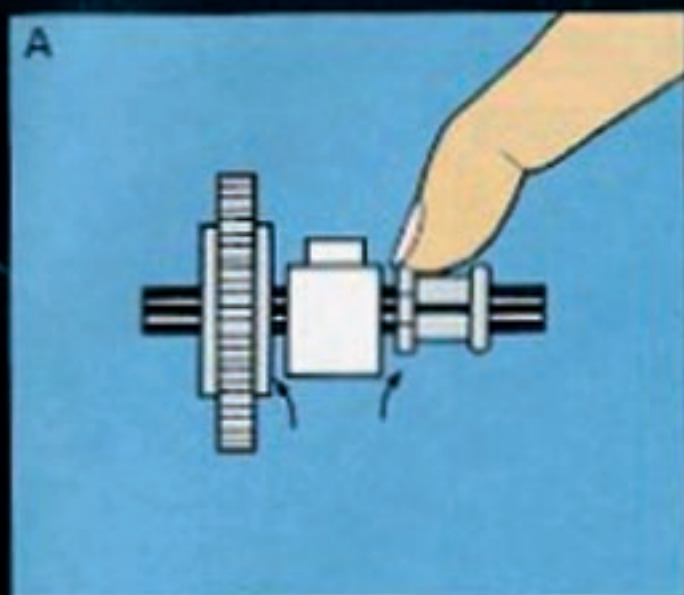
 **Några goda råd om din TECHNIC modell:**  
Justera alla axlar så att de fungerar utan att ta emot någonstans.  
– Se till att kugghjul och buseringar inte sitter för nära klossarna (se bilderna A och B).  
– Prova funktionerna då och då under monteringen för att vara säkra på att de fungerar. Studera bilderna C–I. Där hittar du viktig information om hur du ska ta isär de olika delarna. (Det kan hända att din ask inte innehåller alla de delar som visas på bilderna.)

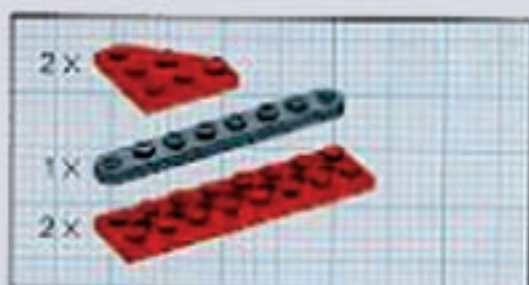
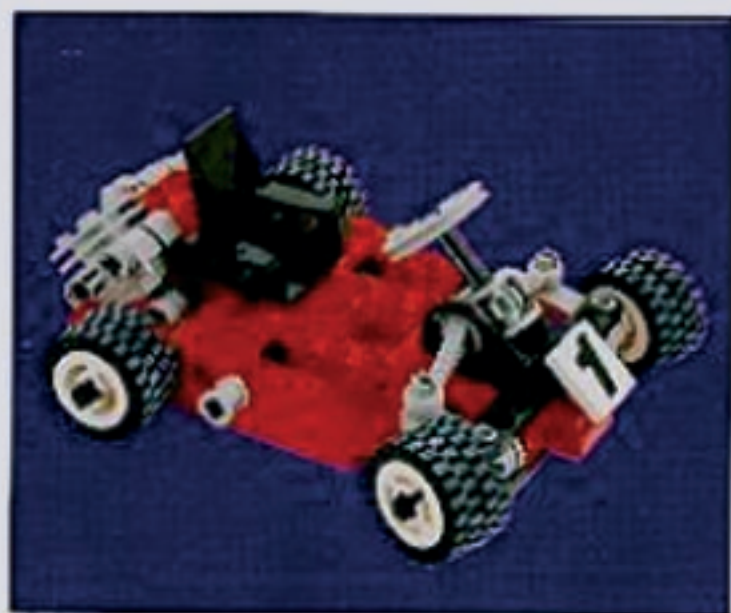
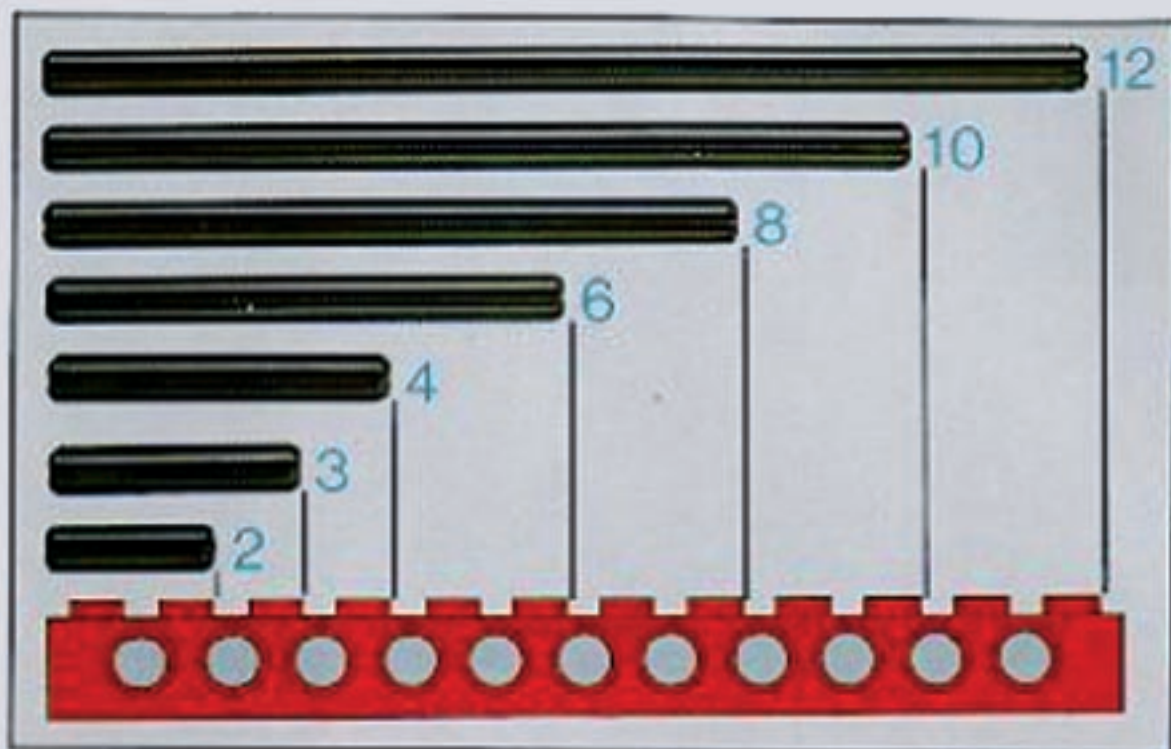
 **Alguns bons conselhos:** Ajuste bem todos os eixos para que se movam facilmente.  
– Tenha cuidado para que as rodas dentadas e chumaceiras não fiquem demasiado perto das pedras (veja ilustrações A e B).  
– Enxete regularmente as funções durante a montagem para se certificar que funcionam. Estude as ilustrações C–I. Elas incluem informações úteis sobre a maneira de separar os elementos. (Alguns dos elementos que se mostram podem não fazer parte do seu conjunto).

 **Προσρμόστε όλους τους άξονες των τροχών έτσι ώστε να κινούνται ομαλά.**  
– Προσέχετε οι τροχοί και οι σύνδεσμοι να μη βρέσκονται πολύ κοντά στο τουβλόκιο (βλέπε εικονογράφηση Α και Β).  
– Ελέγχετε τακτά τις λειτουργίες κατά τη διάρκεια της κατασκευής ώστε να είστε σίγουροι ότι δουλεύουν. Μελετήστε τις εικονογραφήσεις C–I. Περιέχουν μερικές χρήσιμες πληροφορίες για το πως χωρίζονται τα στοιχεία. (Μερικά στοιχεία που φαίνονται εδώ μπορεί να μην περιέχονται στο δικό σας κιτ.)

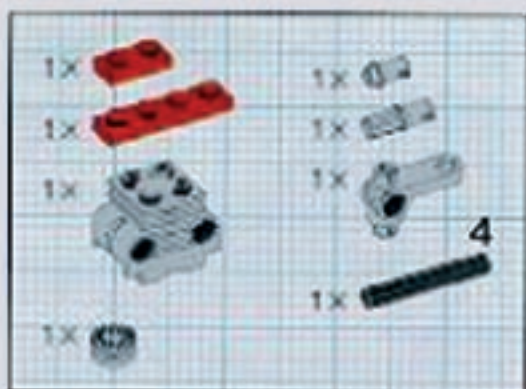
 **レゴ・テクニックをより実上げたい方ありがとうございます。**  
組み立てる前に次の注意事項をお読みください。  
モデルの機械的な機能に注意してください。  
軸輪がすべてスムーズに動くように取り付けてください。  
–ギアとストッパーはあまりブロックにくっつけて取り付けないようにしてください(図のAとBを参考)  
–組み立てた部分が正しく動くかチェックしながら、モデルを組み立ててください。  
パーツのはずし方のヒントとして、図のC–Iを参考にしてください。(この説明書には、このセットに含まれない部品も参考として使われています。)

香港白色新實有了這這最新的科技新模型。在你開始玩之前，請先詳閱下列事項。  
請特別注意這新模型的各項運作功能是否正常。尤其是要隨時調整軸輪，讓它能夠順利地運作。  
– 注意大齒輪和軸輪不能太靠近磚粒。(請參閱A和B)  
– 在裝配組合時，隨時測試一下，以確定其功能能夠運作。  
請參閱C–I圖中顯示了如何拆解這些組合零件的方法。(這圖中有些零件可能不在你的模型裡包含有)

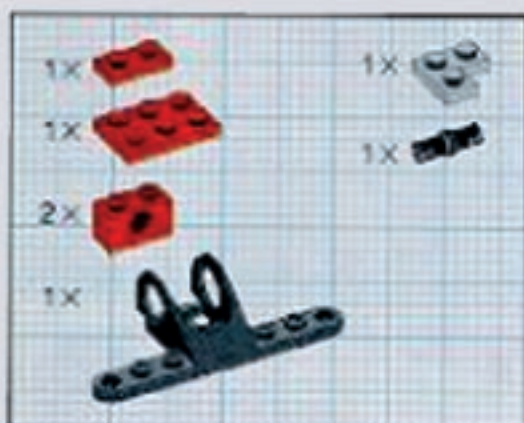
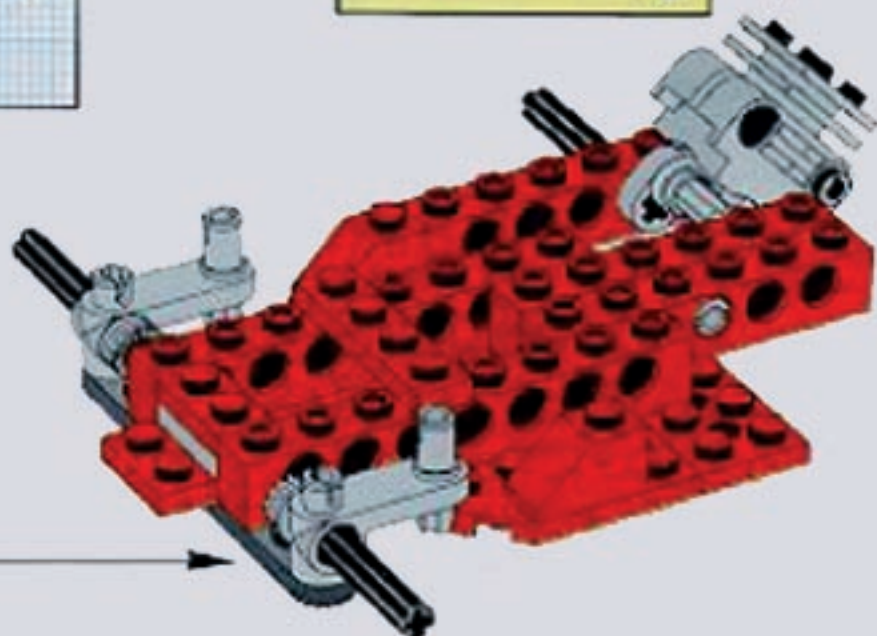
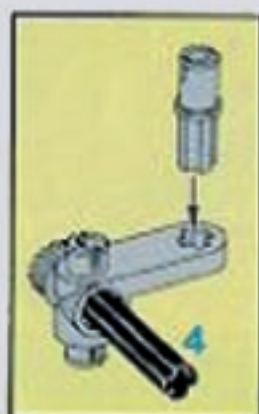
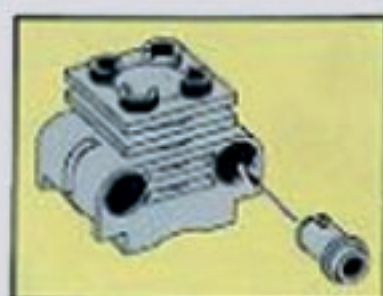




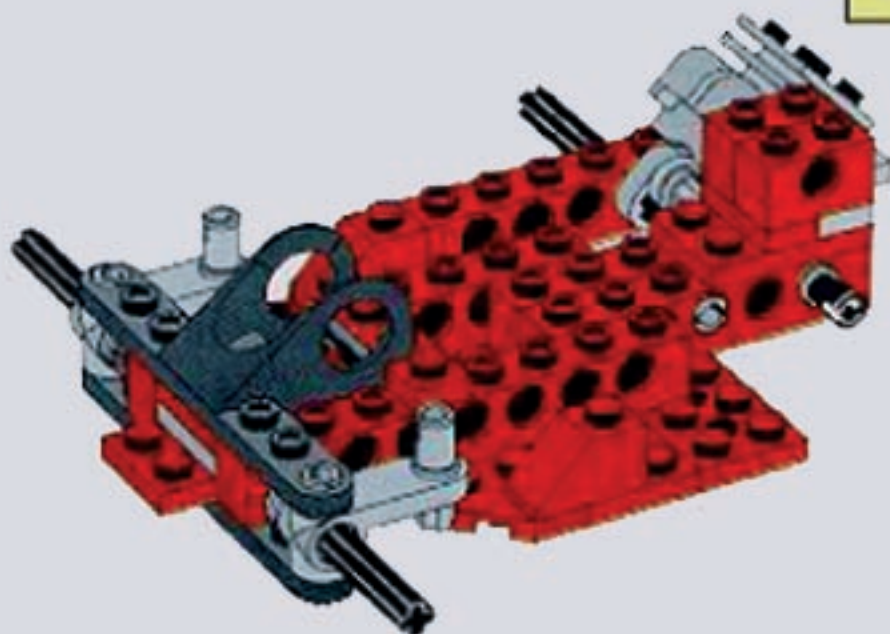
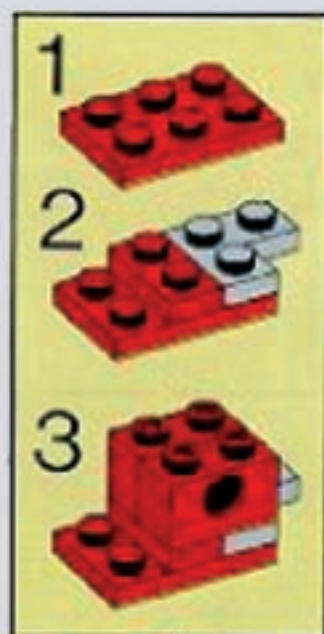




# 5

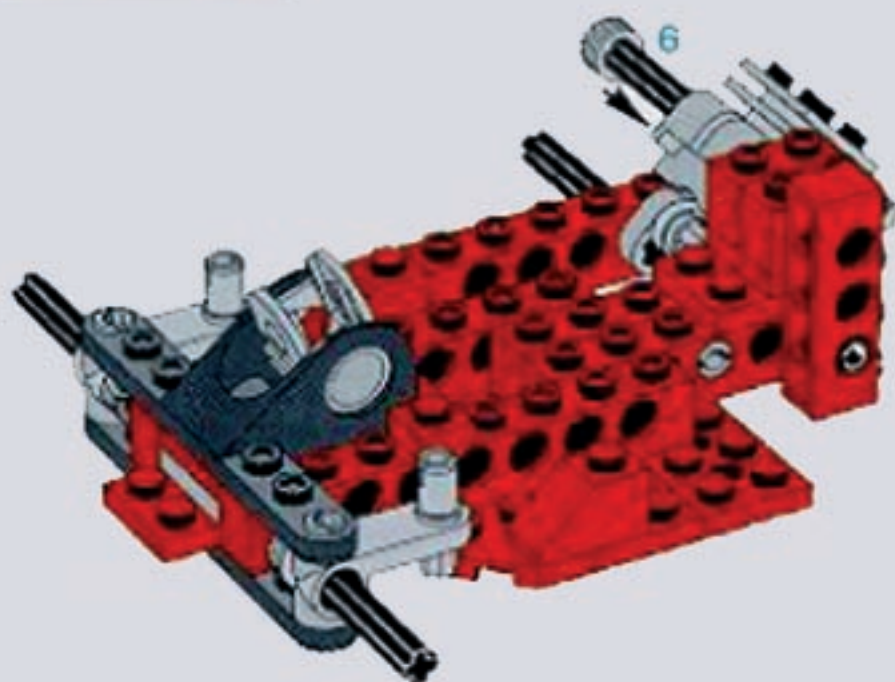


# 6

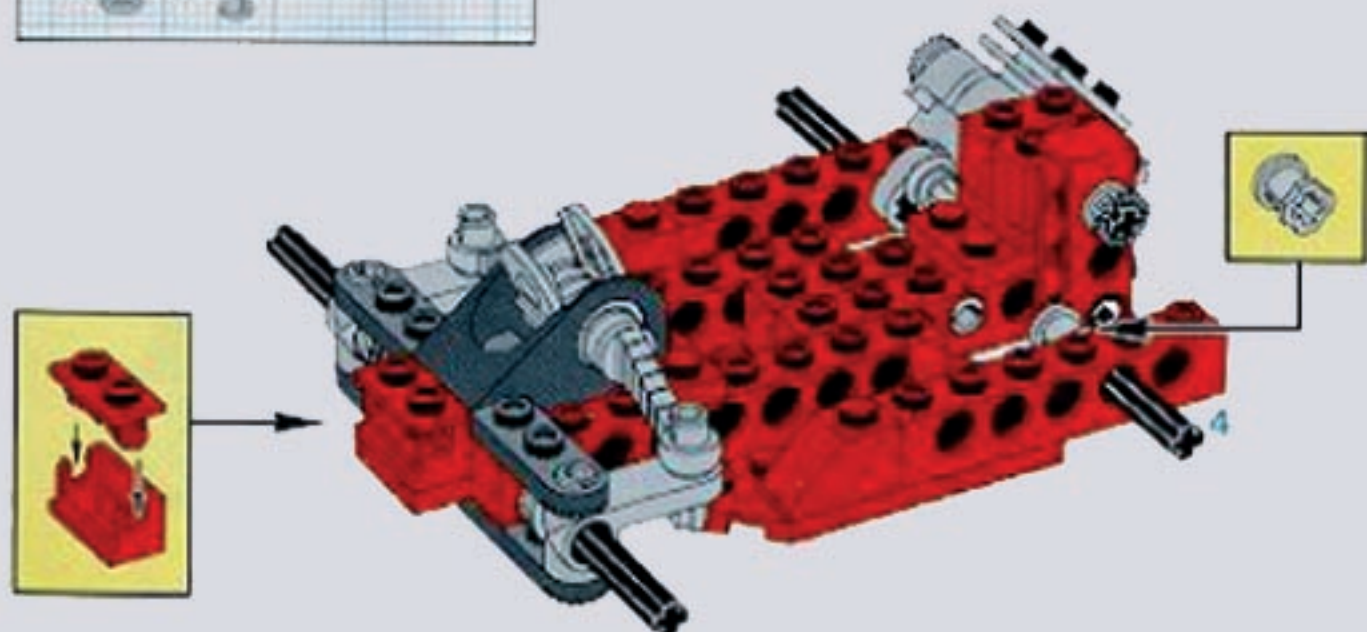




7

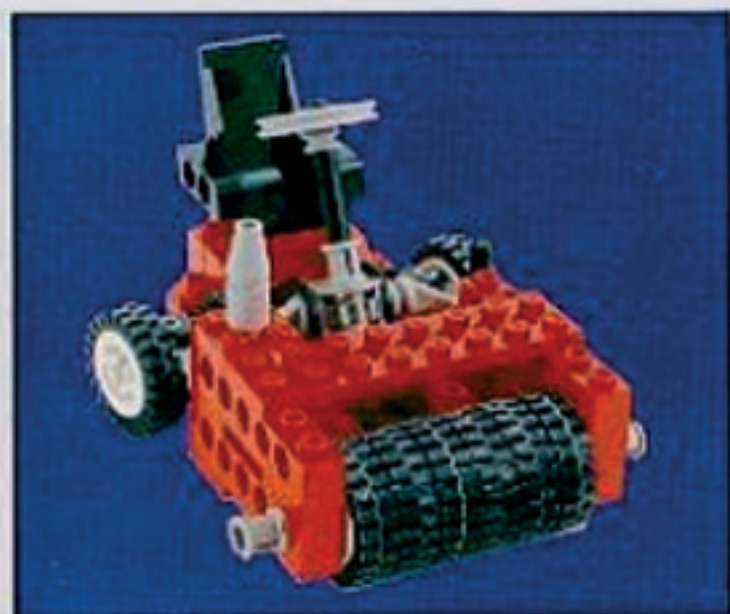


8





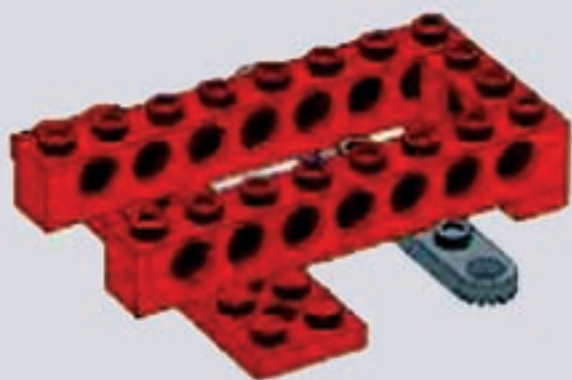


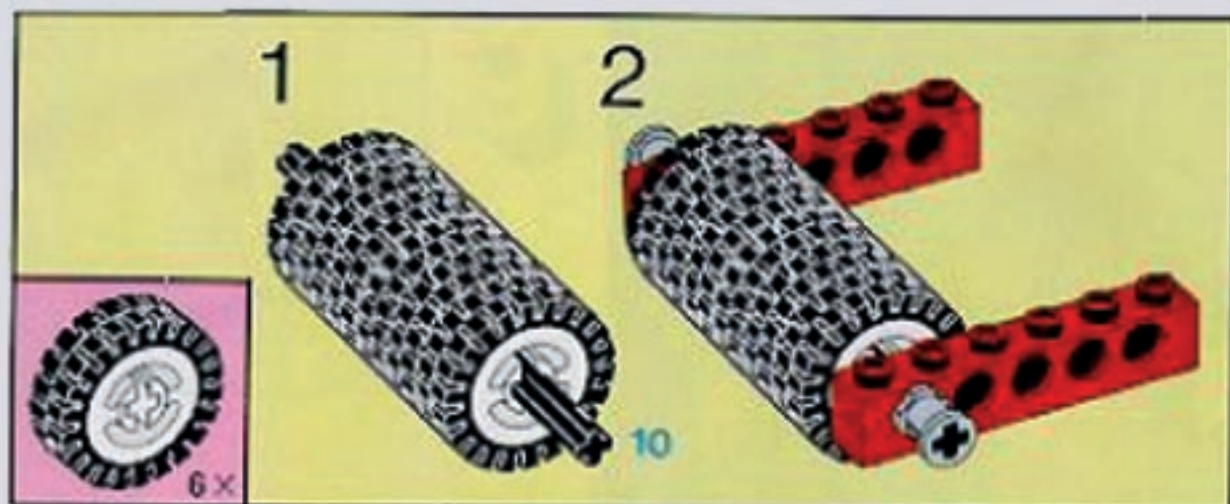


1

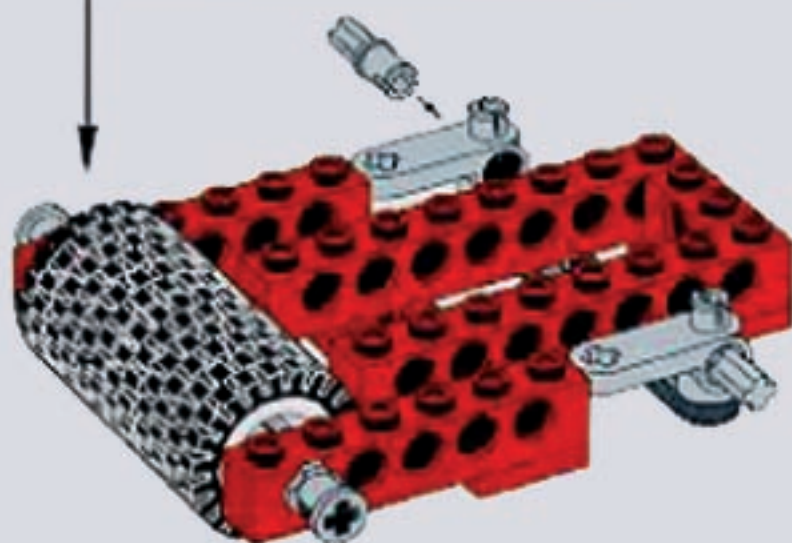


2

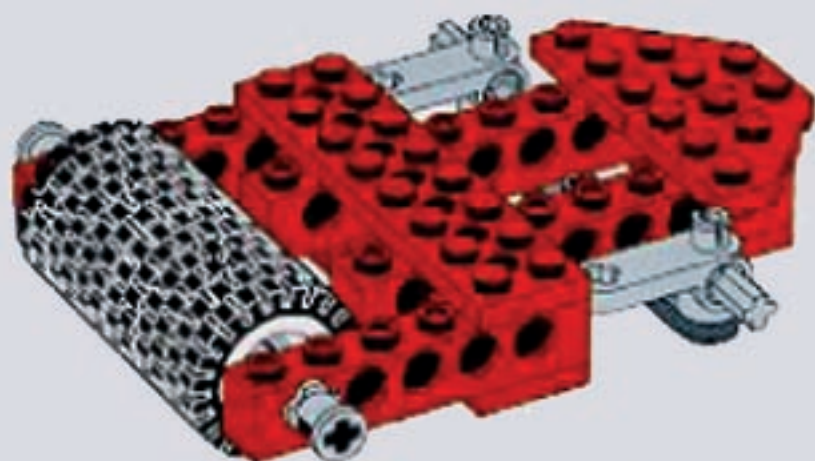




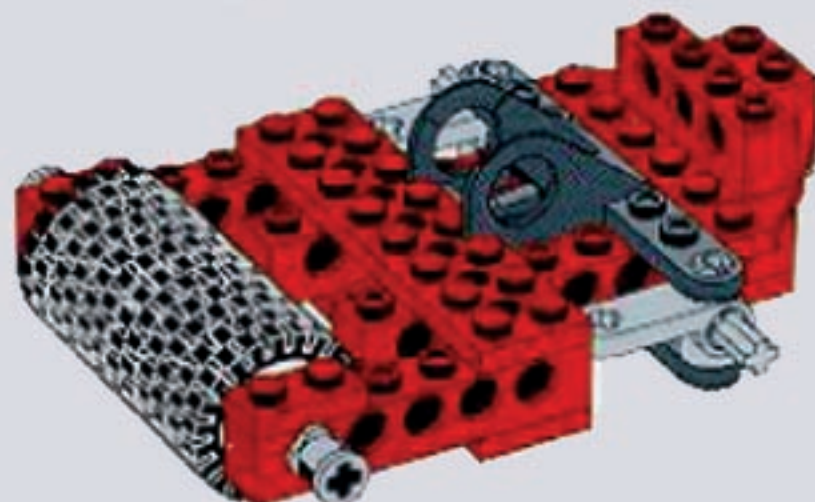
3



4

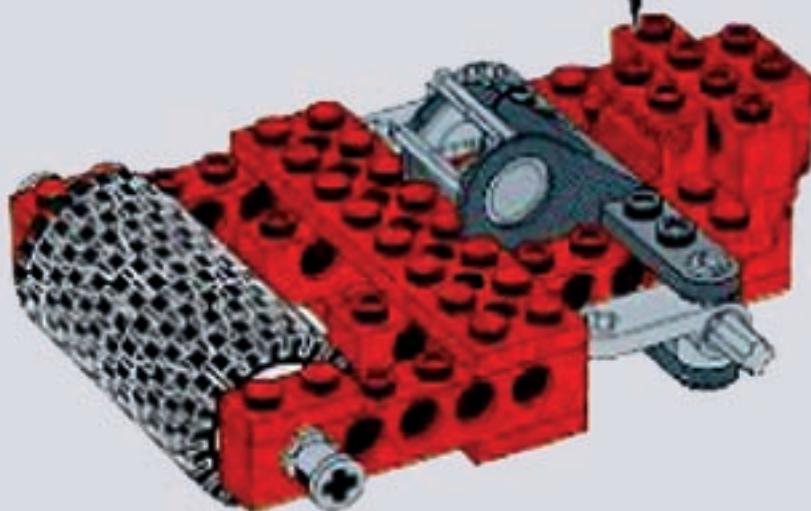


5

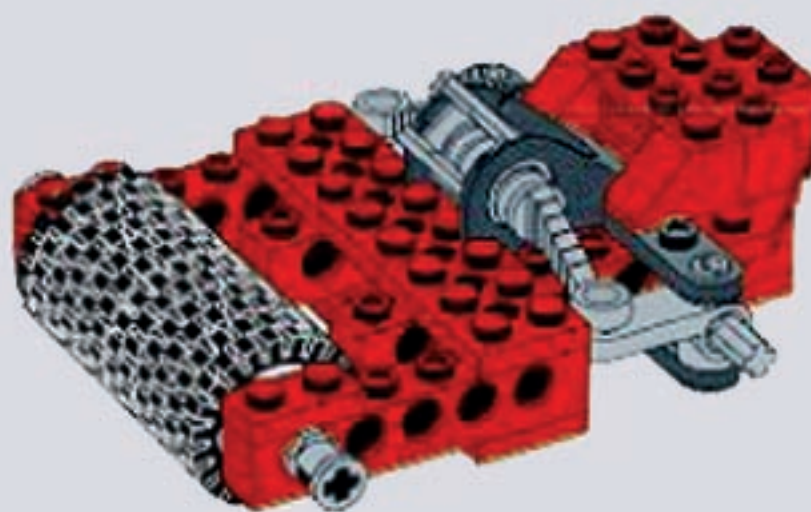




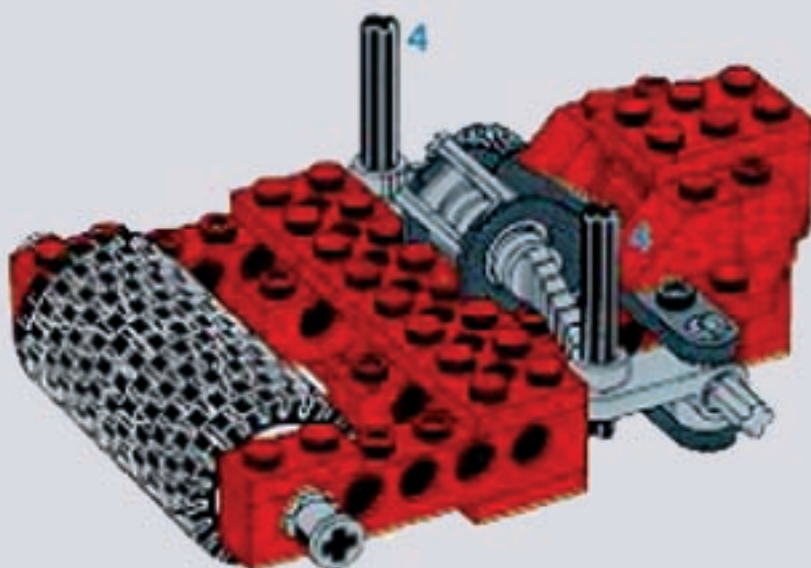
6

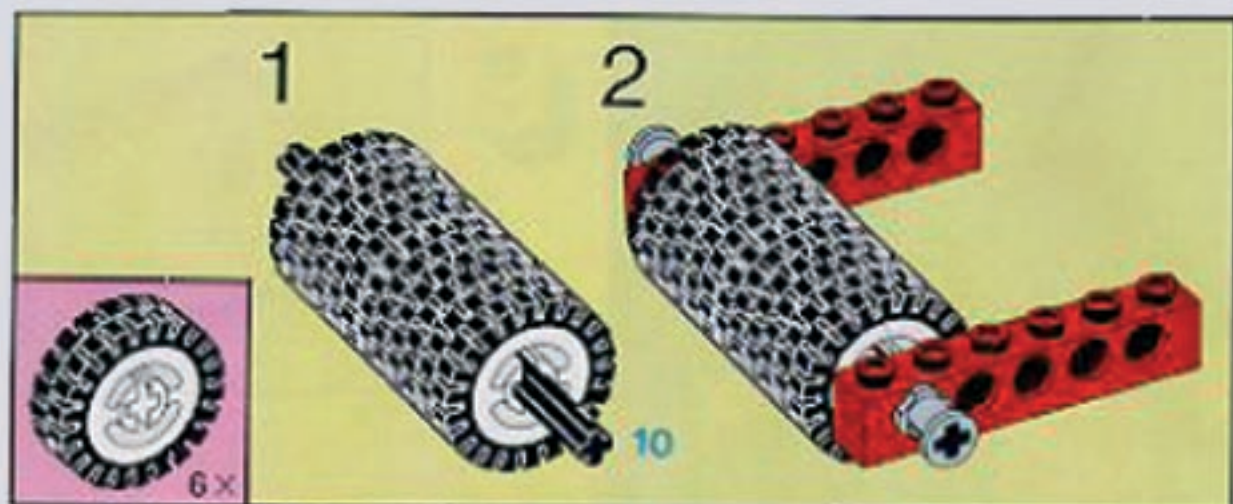


7

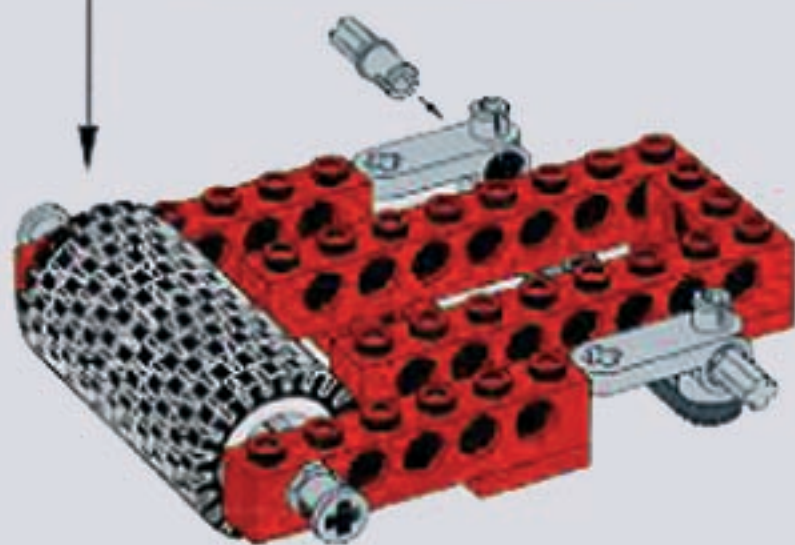


8

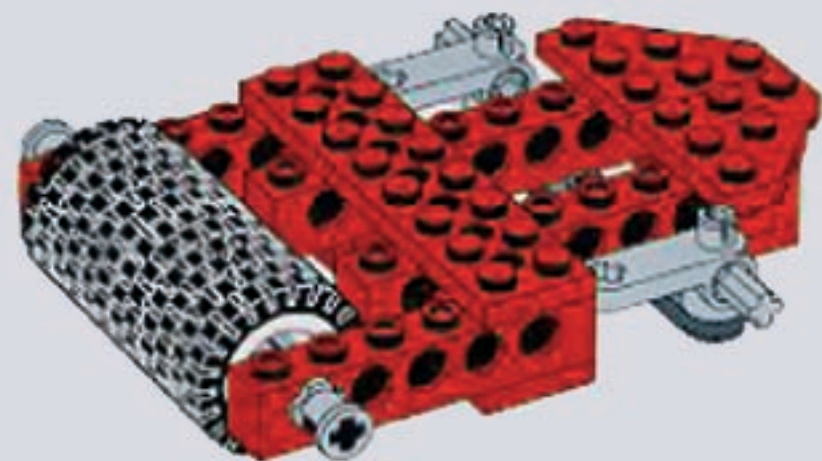




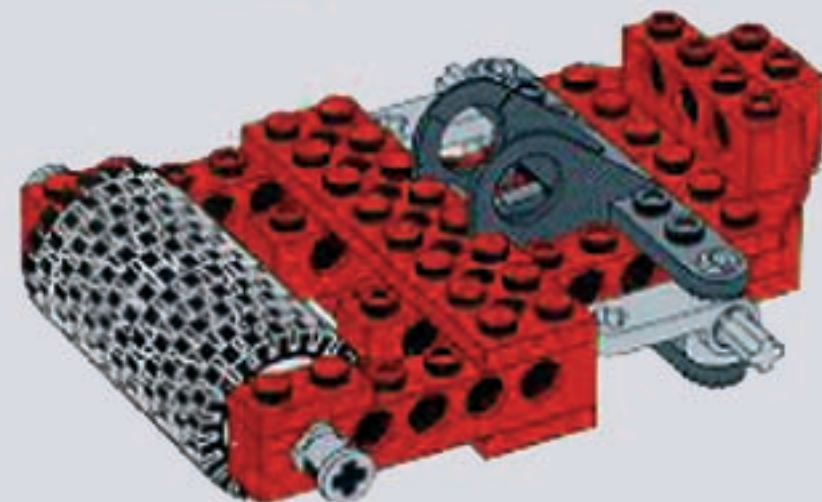
3



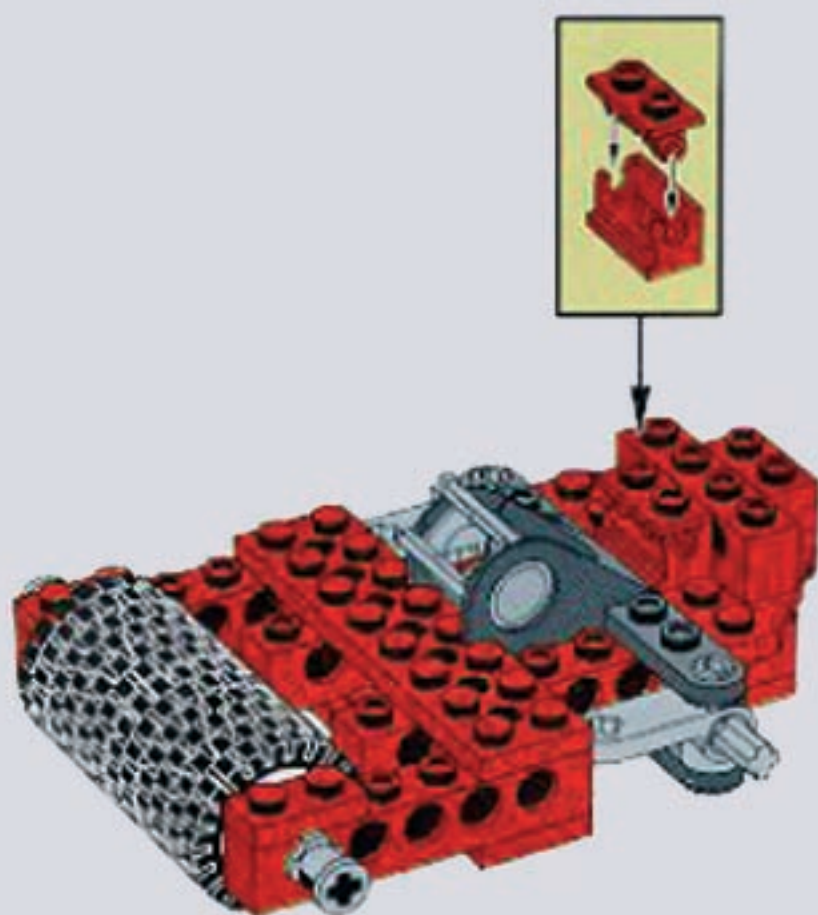
4



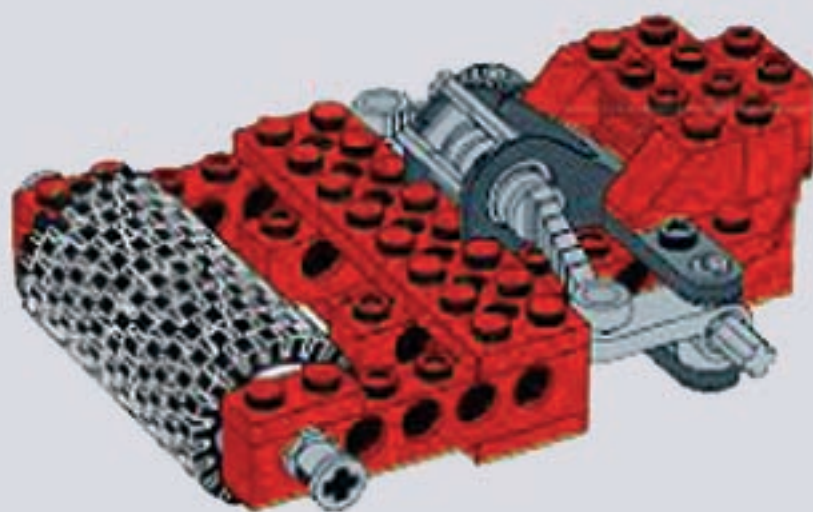
5



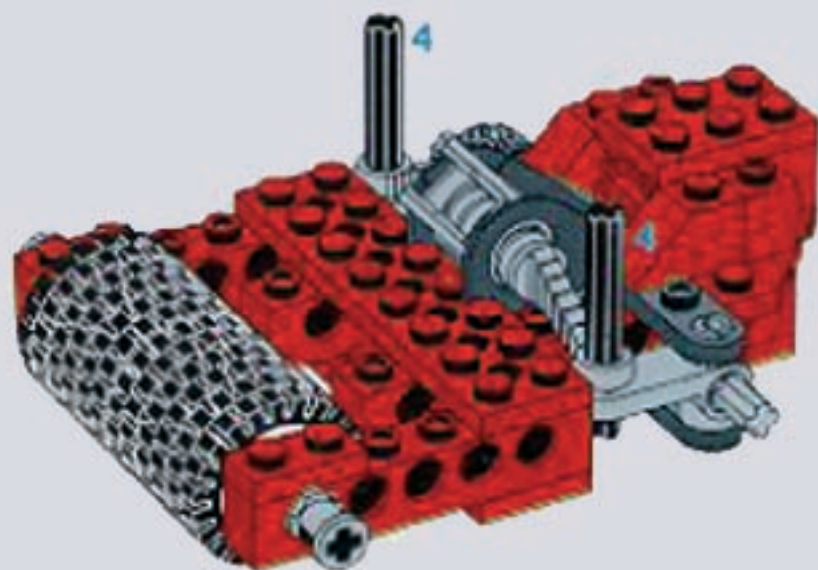
6



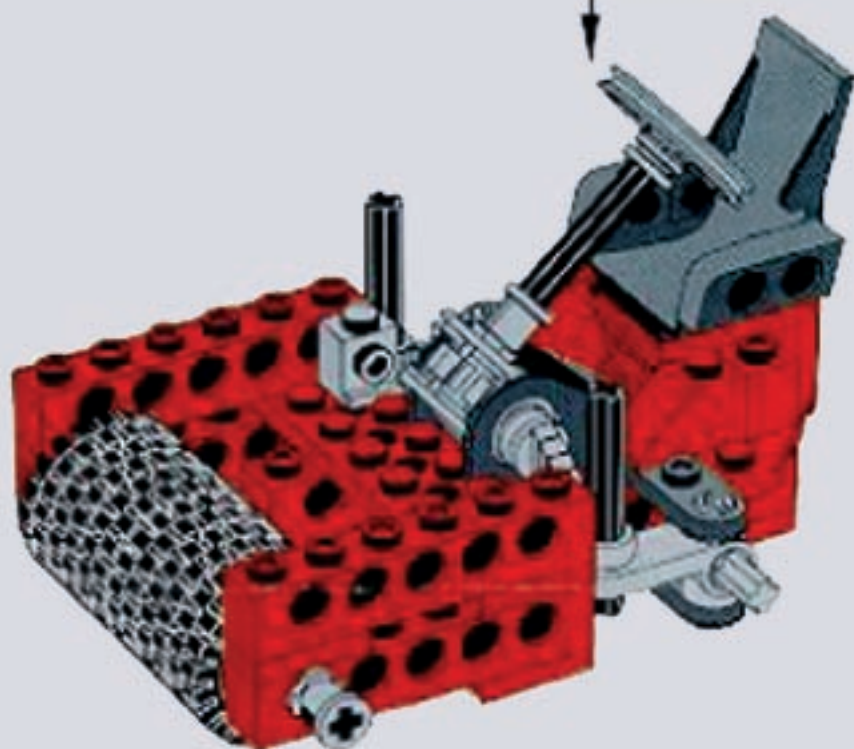
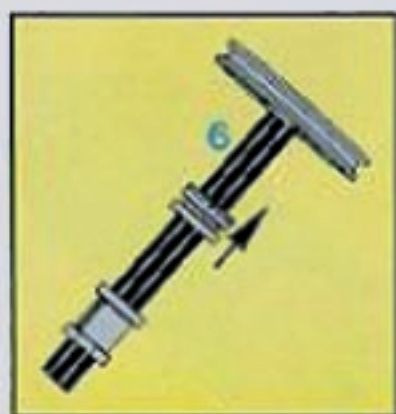
7



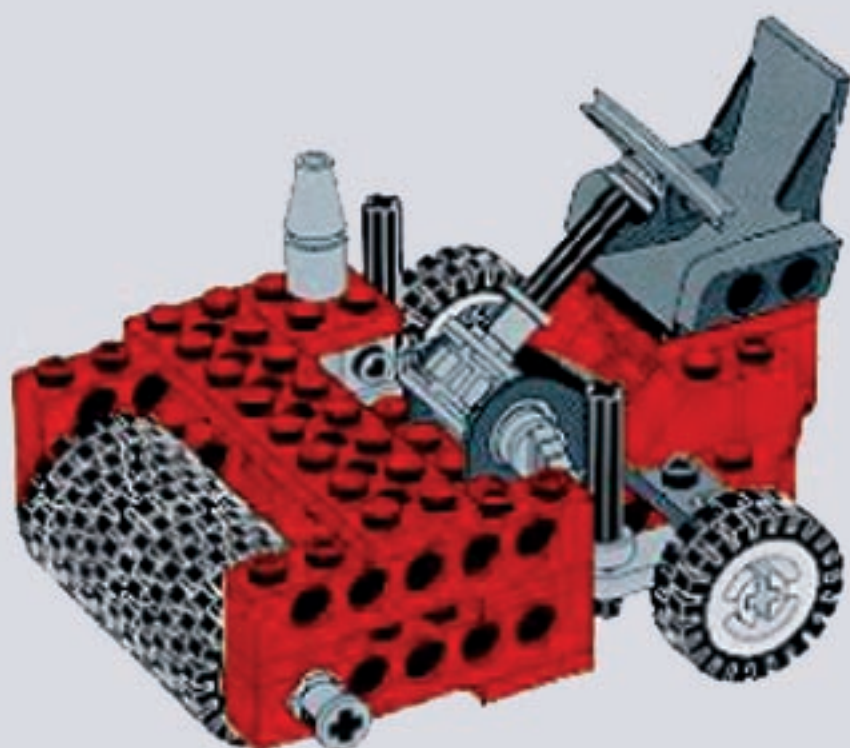
8



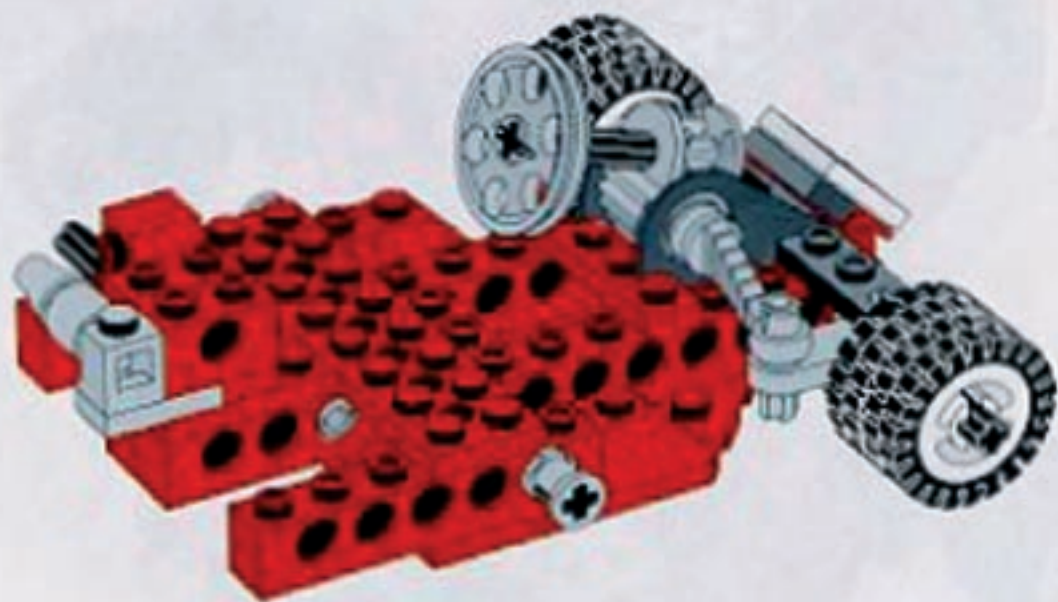
9



10



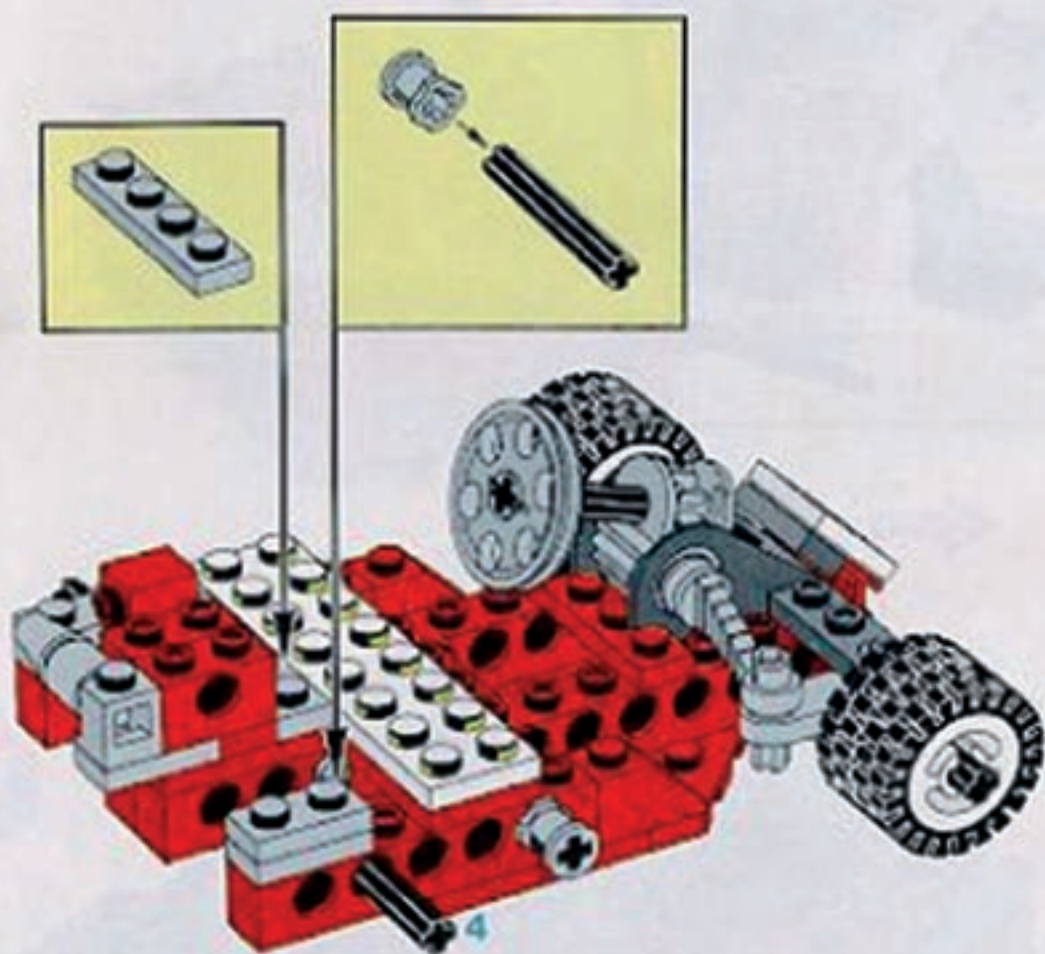
8815+8720



8815+8720



**2** →







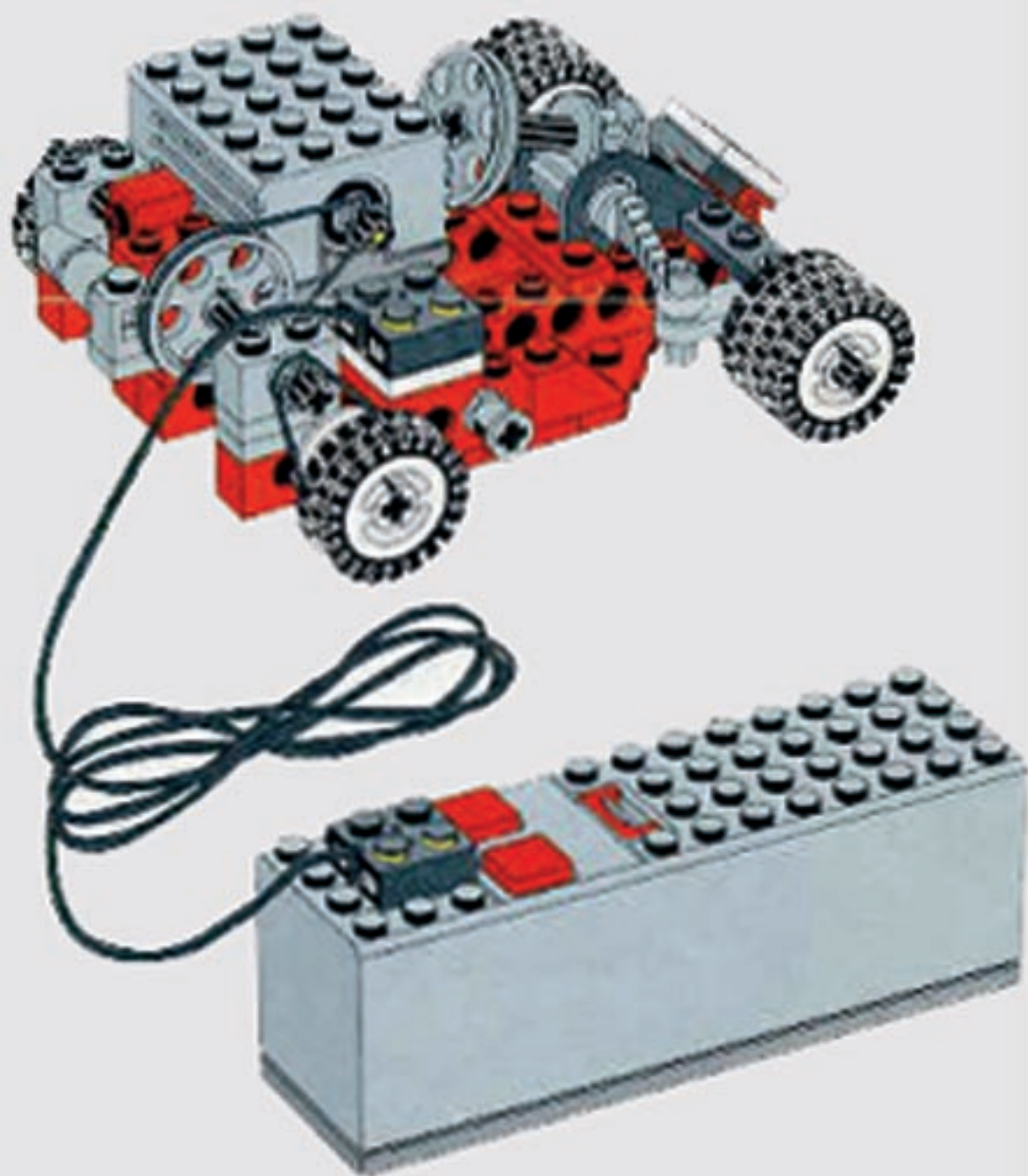
























**5**


Image	Qty	Item No	Description	MID
<b>Regular Items:</b>				
<b>Parts:</b>				
+  *	1	<a href="#">4070</a>	<b>Light Gray Brick, Modified 1 x 1 with Headlight</b> <a href="#">Catalog:</a> <a href="#">Parts:</a> <a href="#">Brick, Modified</a> 407002	<a href="#">PG</a>
+  *	1	<a href="#">3062b</a>	<b>Light Gray Brick, Round 1 x 1 Open Stud</b> <a href="#">Catalog:</a> <a href="#">Parts:</a> <a href="#">Brick, Round</a> 306202	<a href="#">PG</a>
+  *	1	<a href="#">4589</a>	<b>Light Gray Cone 1 x 1 without Top Groove</b> <a href="#">Catalog:</a> <a href="#">Parts:</a> <a href="#">Cone</a> 458902	<a href="#">PG</a>
+  *	1	<a href="#">3937</a>	<b>Red Hinge Brick 1 x 2 Base</b> <a href="#">Catalog:</a> <a href="#">Parts:</a> <a href="#">Hinge</a> 393721	<a href="#">PG</a>
+  *	1	<a href="#">3938</a>	<b>Red Hinge Brick 1 x 2 Top</b> <a href="#">Catalog:</a> <a href="#">Parts:</a> <a href="#">Hinge</a> 393821	<a href="#">PG</a>
+  *	1	<a href="#">3023</a>	<b>Black Plate 1 x 2</b> <a href="#">Catalog:</a> <a href="#">Parts:</a> <a href="#">Plate</a> 302326	<a href="#">PG</a>
+  *	1	<a href="#">3023</a>	<b>Light Gray Plate 1 x 2</b> <a href="#">Catalog:</a> <a href="#">Parts:</a> <a href="#">Plate</a> 302302	<a href="#">PG</a>
+  *	2	<a href="#">3023</a>	<b>Red Plate 1 x 2</b> <a href="#">Catalog:</a> <a href="#">Parts:</a> <a href="#">Plate</a> 302321	<a href="#">PG</a>
+  *	1	<a href="#">3710</a>	<b>Red Plate 1 x 4</b> <a href="#">Catalog:</a> <a href="#">Parts:</a> <a href="#">Plate</a> 371021	<a href="#">PG</a>
+  *	1	<a href="#">3022</a>	<b>Red Plate 2 x 2</b> <a href="#">Catalog:</a> <a href="#">Parts:</a> <a href="#">Plate</a> 4613974 or 302221	<a href="#">PG</a>
+  *	1	<a href="#">2420</a>	<b>Light Gray Plate 2 x 2 Corner</b> <a href="#">Catalog:</a> <a href="#">Parts:</a> <a href="#">Plate</a> 242002	<a href="#">PG</a>

	*						
+		1	<a href="#">3021</a>	<b>Red Plate 2 x 3</b> <a href="#">Catalog:</a> <a href="#">Parts:</a> <a href="#">Plate</a> 302121		<a href="#">PG</a>	
	*						
+		2	<a href="#">3040</a>	<b>Red Slope 45 2 x 1</b> <a href="#">Catalog:</a> <a href="#">Parts:</a> <a href="#">Slope</a> 304021 or 4121934		<a href="#">PG</a>	
	*						
+		3	<a href="#">3713</a>	<b>Light Gray Technic Bush</b> <a href="#">Catalog:</a> <a href="#">Parts:</a> <a href="#">Technic</a> 4125313		<a href="#">PG</a>	
	*						
+		4	<a href="#">4265a</a>	<b>Light Gray Technic Bush 1/2 Toothed Type I</b> <a href="#">Catalog:</a> <a href="#">Parts:</a> <a href="#">Technic</a> Part Color Code Missing		<a href="#">PG</a>	
	*						
+		1	<a href="#">2852</a>	<b>Light Gray Technic Engine Connecting Rod</b> <a href="#">Catalog:</a> <a href="#">Parts:</a> <a href="#">Technic</a> 285202		<a href="#">PG</a>	
	*						
+		1	<a href="#">2853</a>	<b>Light Gray Technic Engine Crankshaft</b> <a href="#">Catalog:</a> <a href="#">Parts:</a> <a href="#">Technic</a> 4119475		<a href="#">PG</a>	
	*						
+		1	<a href="#">2850</a>	<b>Light Gray Technic Engine Cylinder</b> <a href="#">Catalog:</a> <a href="#">Parts:</a> <a href="#">Technic</a> Part Color Code Missing		<a href="#">PG</a>	
	*						
+		1	<a href="#">2851</a>	<b>Dark Gray Technic Engine Piston Round</b> <a href="#">Catalog:</a> <a href="#">Parts:</a> <a href="#">Technic</a> Part Color Code Missing		<a href="#">PG</a>	
	*						
+		1	<a href="#">2717</a>	<b>Black Technic Seat 3 x 2 Base</b> <a href="#">Catalog:</a> <a href="#">Parts:</a> <a href="#">Technic</a> Part Color Code Missing		<a href="#">PG</a>	
	*						
+		1	<a href="#">4185</a>	<b>Light Gray Technic Wedge Belt Wheel (Pulley)</b> <a href="#">Catalog:</a> <a href="#">Parts:</a> <a href="#">Technic</a> 4100502		<a href="#">PG</a>	
	*						
+		5	<a href="#">3705</a>	<b>Black Technic, Axle 4</b> <a href="#">Catalog:</a> <a href="#">Parts:</a> <a href="#">Technic, Axle</a> 370526		<a href="#">PG</a>	
	*						
+		1	<a href="#">3706</a>	<b>Black Technic, Axle 6</b> <a href="#">Catalog:</a> <a href="#">Parts:</a> <a href="#">Technic, Axle</a> 370626		<a href="#">PG</a>	


\*  
 +  1 [3737](#) **Black Technic, Axle 10**  
 Catalog: [Parts: Technic, Axle](#) [373726](#) [PG](#)  
 \*


+  2 [3749](#) **Light Gray Technic, Axle Pin without Friction Ridges Lengthwise**  
 Catalog: [Parts: Technic, Axle](#) [4184168](#) or [656202](#) [PG](#)  
 \*


+  2 [3700](#) **Red Technic, Brick 1 x 2 with Hole**  
 Catalog: [Parts: Technic, Brick](#) [370021](#) [PG](#)  
 \*


+  1 [3701](#) **Red Technic, Brick 1 x 4 with Holes**  
 Catalog: [Parts: Technic, Brick](#) [370121](#) [PG](#)  
 \*

+  4 [3894](#) **Red Technic, Brick 1 x 6 with Holes**  
 Catalog: [Parts: Technic, Brick](#) [389421](#) [PG](#)  
 \*

+  2 [3702](#) **Red Technic, Brick 1 x 8 with Holes**  
 Catalog: [Parts: Technic, Brick](#) [370221](#) [PG](#)  
 \*

+  1 [3647](#) **Light Gray Technic, Gear 8 Tooth Type 1**  
 Catalog: [Parts: Technic, Gear](#) [364702](#) [PG](#)  
 \*


+  1 [4274](#) **Light Gray Technic, Pin 1/2**  
 Catalog: [Parts: Technic, Pin](#) [427402](#) [PG](#)  
 \*


+  1 [2780](#) **Black Technic, Pin with Friction Ridges Lengthwise WITH Center Slots**  
 Catalog: [Parts: Technic, Pin](#) [4121715](#) or [278026](#) [PG](#)  
 \*


+  1 [3673](#) **Light Gray Technic, Pin without Friction Ridges Lengthwise**  
 Catalog: [Parts: Technic, Pin](#) [4184166](#) [PG](#)  
 \*


+  1 [4442](#) **Black Technic, Plate 1 x 8 with Toothed Ends**  
 Catalog: [Parts: Technic, Plate](#) [Part Color Code Missing](#) [PG](#)  
 \*


+  3 [3738](#) **Red Technic, Plate 2 x 8 with 7 Holes**  
 Catalog: [Parts: Technic, Plate](#) [373821](#) [PG](#)

*	+		2	<a href="#">4261</a>	<b>Light Gray Technic, Steering Arm</b> <a href="#">Catalog: Parts: Technic, Steering</a> Part Color Code Missing	<a href="#">PG</a>
---	---	---	---	----------------------	---	--------------------


*	+		1	<a href="#">2790</a>	<b>Light Gray Technic, Steering Gear Holder</b> <a href="#">Catalog: Parts: Technic, Steering</a> Part Color Code Missing	<a href="#">PG</a>
---	---	---	---	----------------------	---	--------------------


*	+		1	<a href="#">2791</a>	<b>Light Gray Technic, Steering Rack</b> <a href="#">Catalog: Parts: Technic, Steering</a> Part Color Code Missing	<a href="#">PG</a>
---	---	---	---	----------------------	--	--------------------

*	+		1	<a href="#">2792</a>	<b>Black Technic, Steering Rack Top</b> <a href="#">Catalog: Parts: Technic, Steering</a> Part Color Code Missing	<a href="#">PG</a>
---	---	---	---	----------------------	---	--------------------


*	+		1	<a href="#">3068bp81</a>	<b>White Tile 2 x 2 with Number 1 Pattern</b> <a href="#">Catalog: Parts: Tile, Decorated</a> Part Color Code Missing	<a href="#">PG</a>
---	---	---	---	--------------------------	---	--------------------

*	+		8	<a href="#">3483</a>	<b>Black Tire 24mm D. x 8mm Offset Tread</b> <a href="#">Catalog: Parts: Tire &amp; Tread</a> 348326 or 4501048	<a href="#">PG</a>
---	---	--	---	----------------------	---	--------------------

*	+		2	<a href="#">2450</a>	<b>Red Wedge, Plate 3 x 3 Cut Corner</b> <a href="#">Catalog: Parts: Wedge, Plate</a> 245021	<a href="#">PG</a>
---	---	---	---	----------------------	--	--------------------


*	+		8	<a href="#">3482</a>	<b>White Wheel with Split Axle Hole</b> <a href="#">Catalog: Parts: Wheel</a> Part Color Code Missing	<a href="#">PG</a>
---	---	---	---	----------------------	---	--------------------

**Books:**

*	+		1	<a href="#">120270</a>	<b>Idea Book, Technic Racer (8024, 8815, 8820)</b> <a href="#">Catalog: Books: Idea Book: Technic</a>	<a href="#">PG</a>
---	---	---	---	------------------------	--	--------------------

**Counterparts:**

**Parts:**

*	+		1	<a href="#">3937c01(inv)</a>	<b>Red Hinge Brick 1 x 2 Base with Same Color Hinge Brick 1 x 2 Top (3937 / 3938)</b> <a href="#">Catalog: Parts: Hinge</a> Part Color Code Missing	<a href="#">PG</a>
---	---	---	---	------------------------------	---	--------------------

*	+		8	<a href="#">3482c01(inv)</a>	<b>White Wheel with Split Axle Hole with Black Tire 24mm D. x 8mm Offset Tread (3482 / 3483)</b> <a href="#">Catalog: Parts: Wheel &amp; Tire Assembly</a> Part Color Code Missing	<a href="#">PG</a>
---	---	---	---	------------------------------	--	--------------------

**Summary:**

Type	Unique Lots	Total Qty
<b>Regular Items:</b>		
Parts	43	78
Books	1	1
<b>Counterparts:</b>		
Parts	2	9

[Ganondorf \(Q\)](#) inventoried this Set on Dec 10, 2003, inventory last updated on Sep 14, 2018.