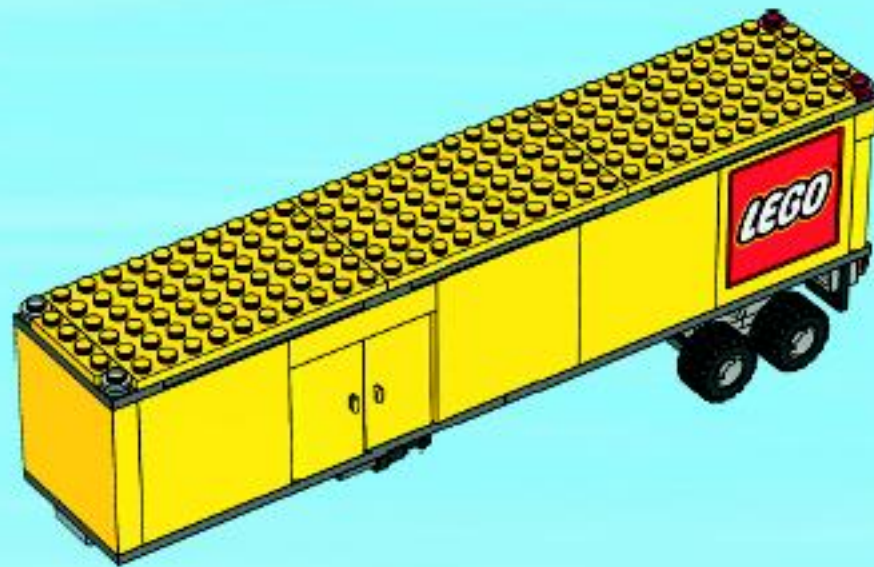
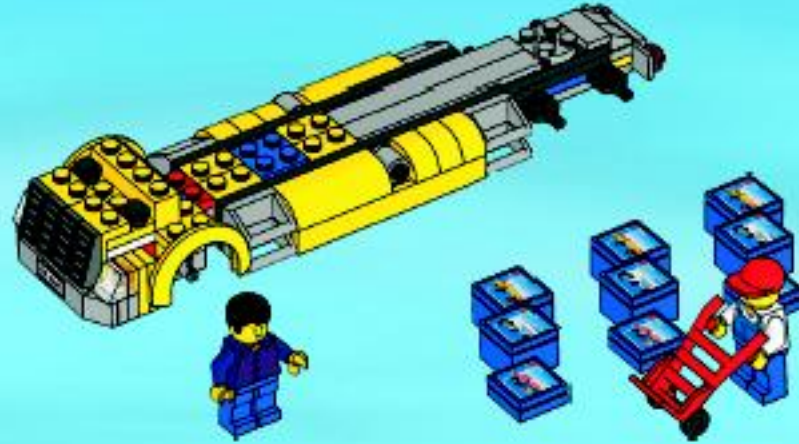




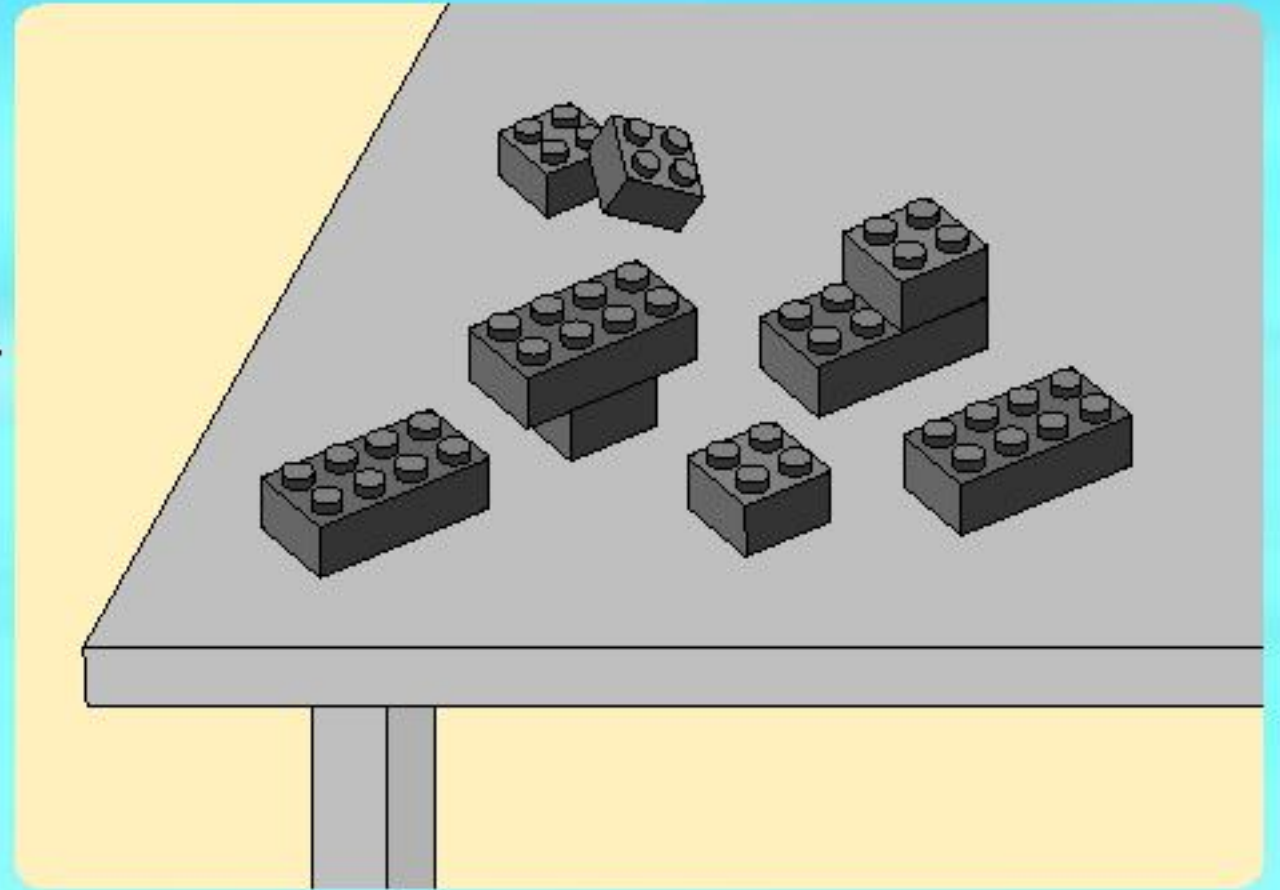
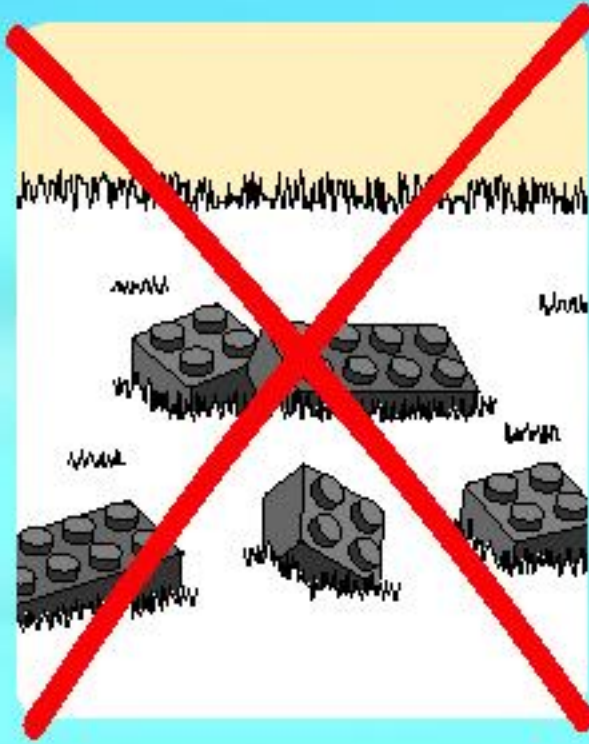
CITY

3221

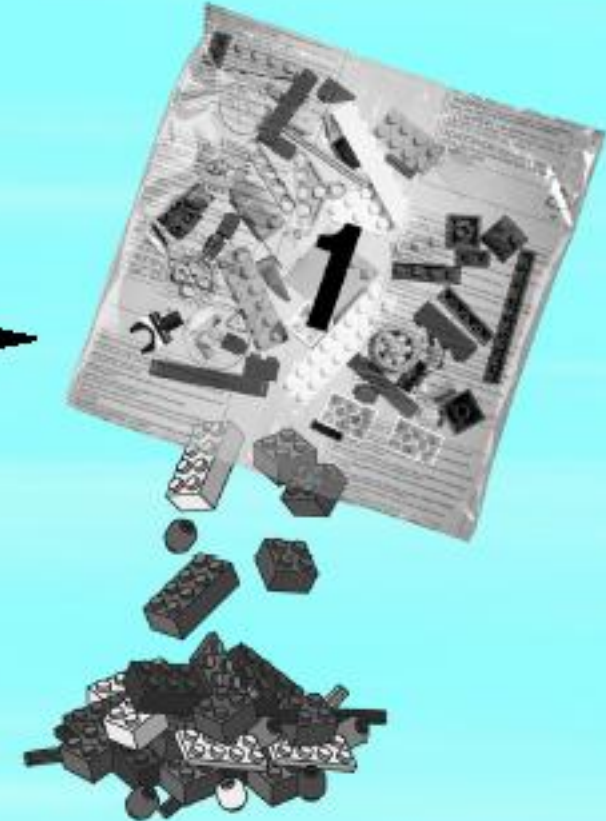


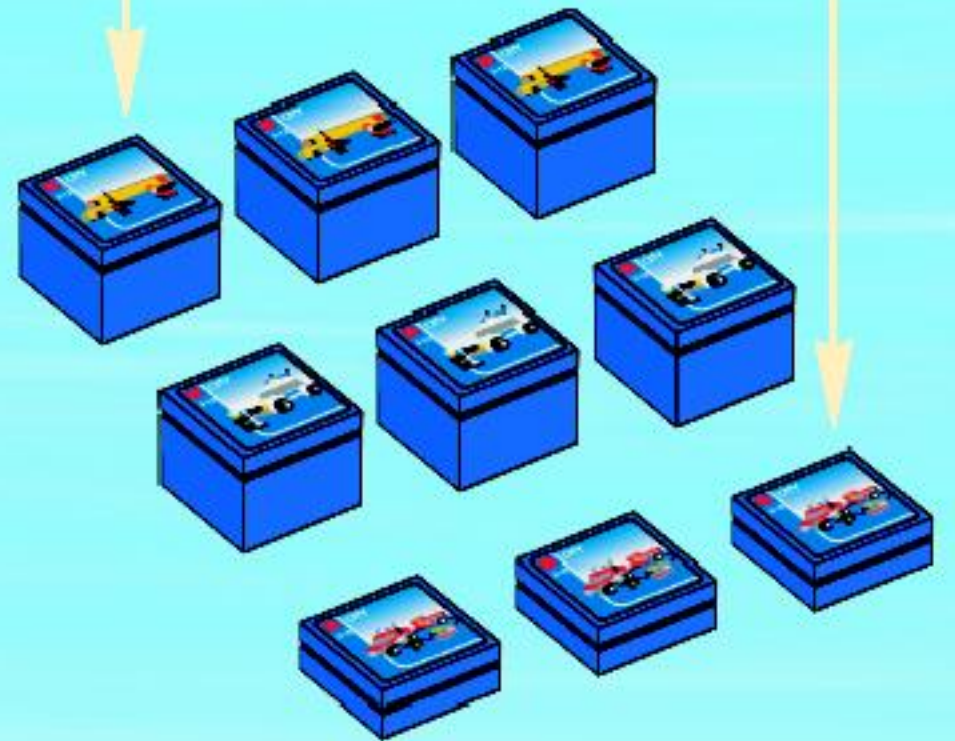
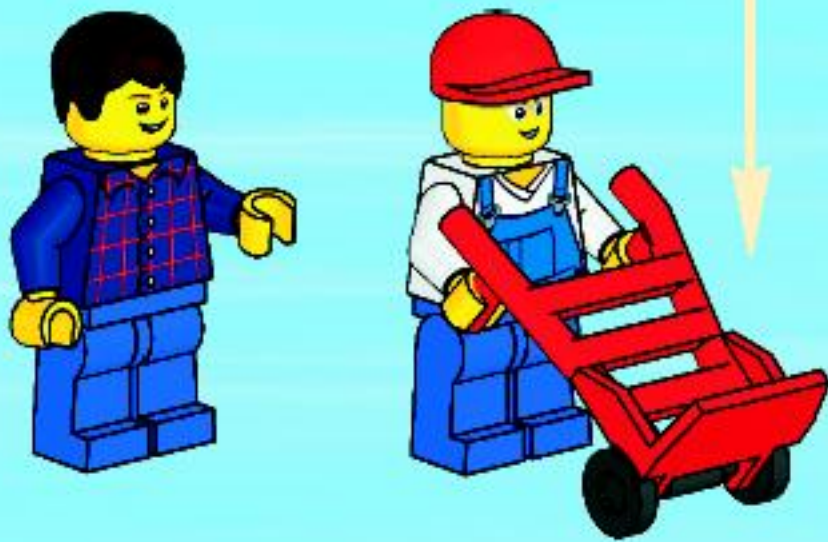
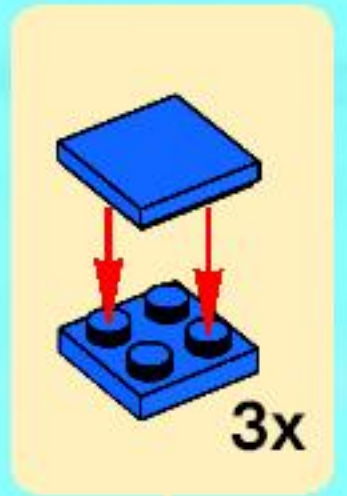
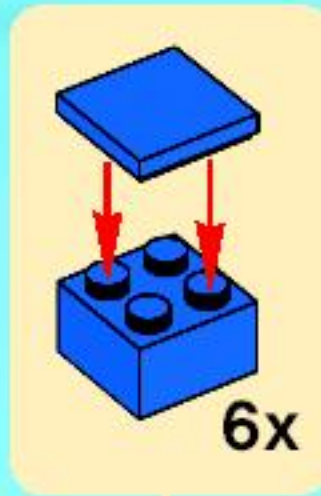
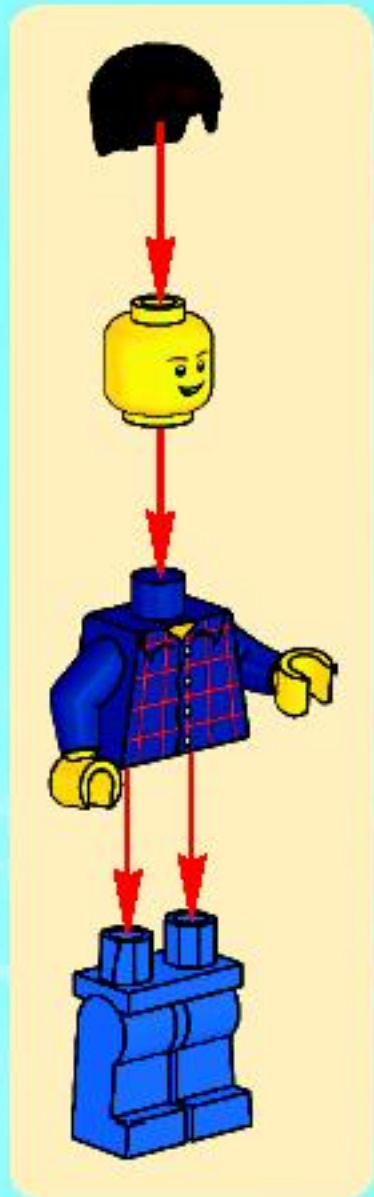
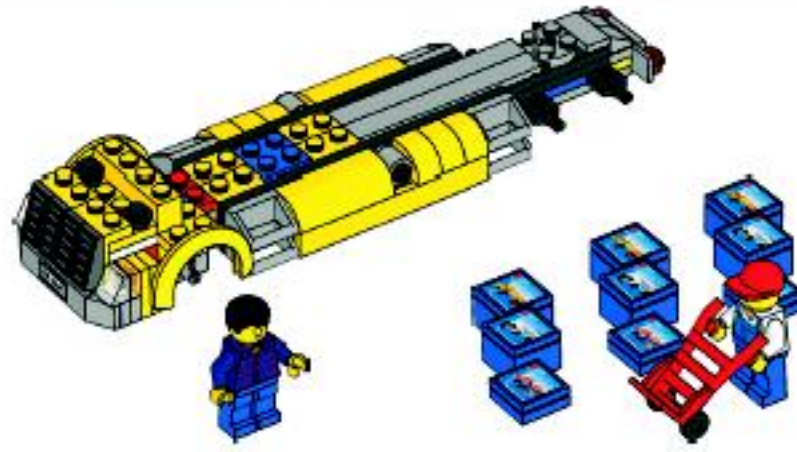


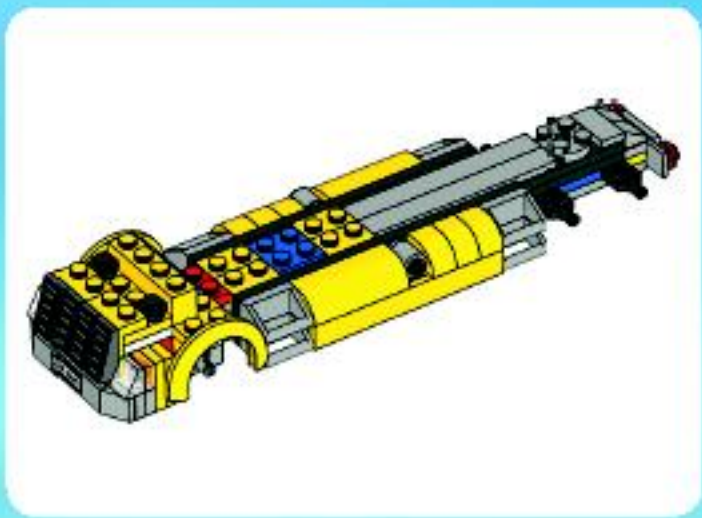
1



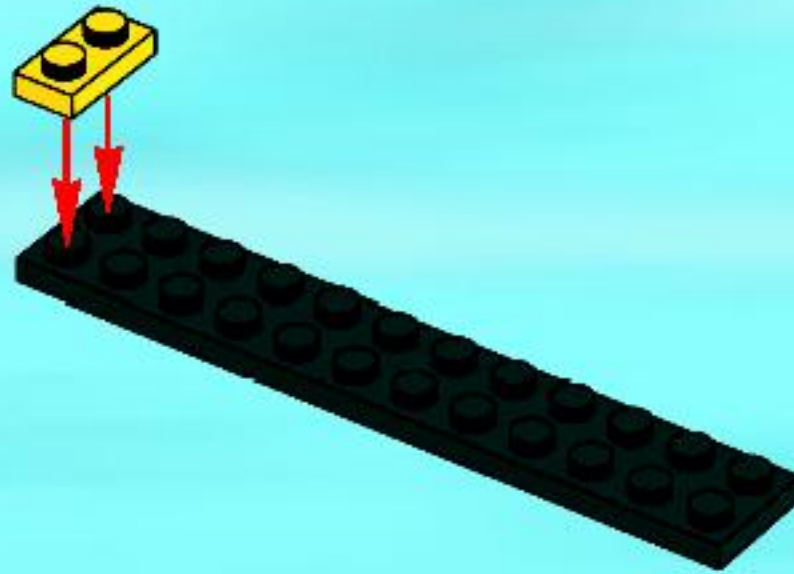
2



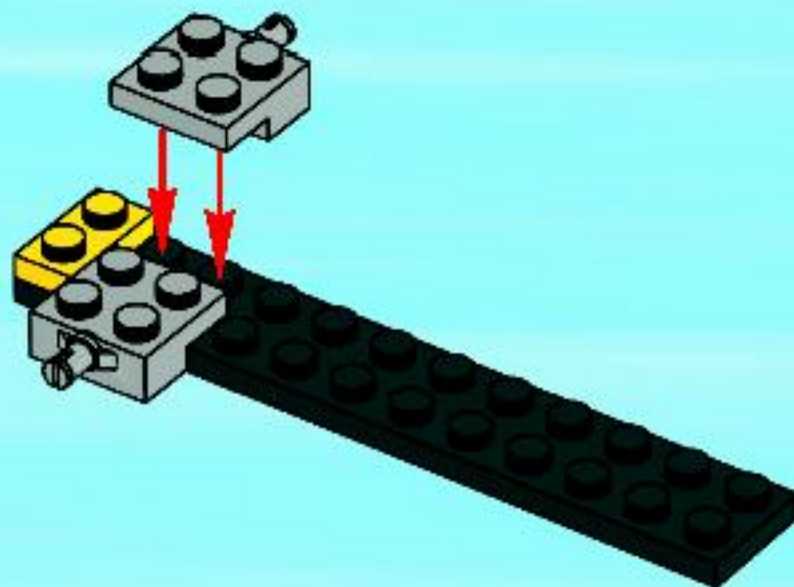




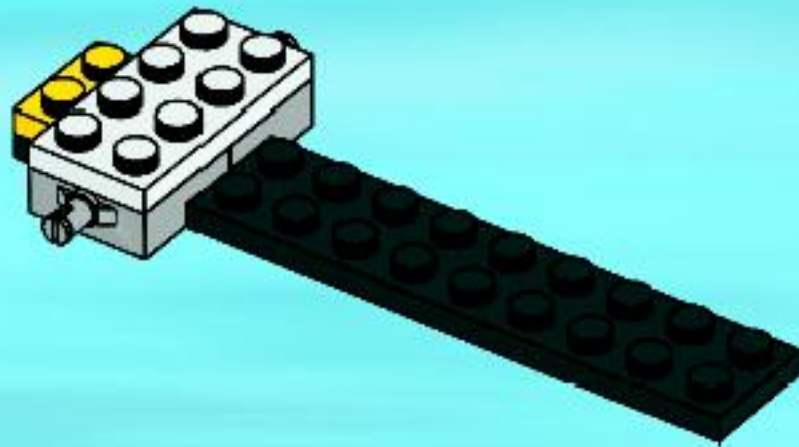
1



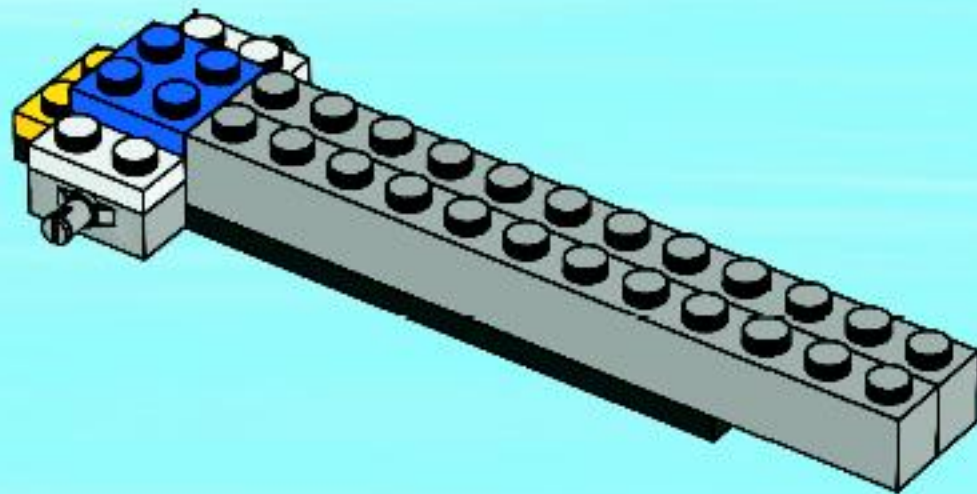
2

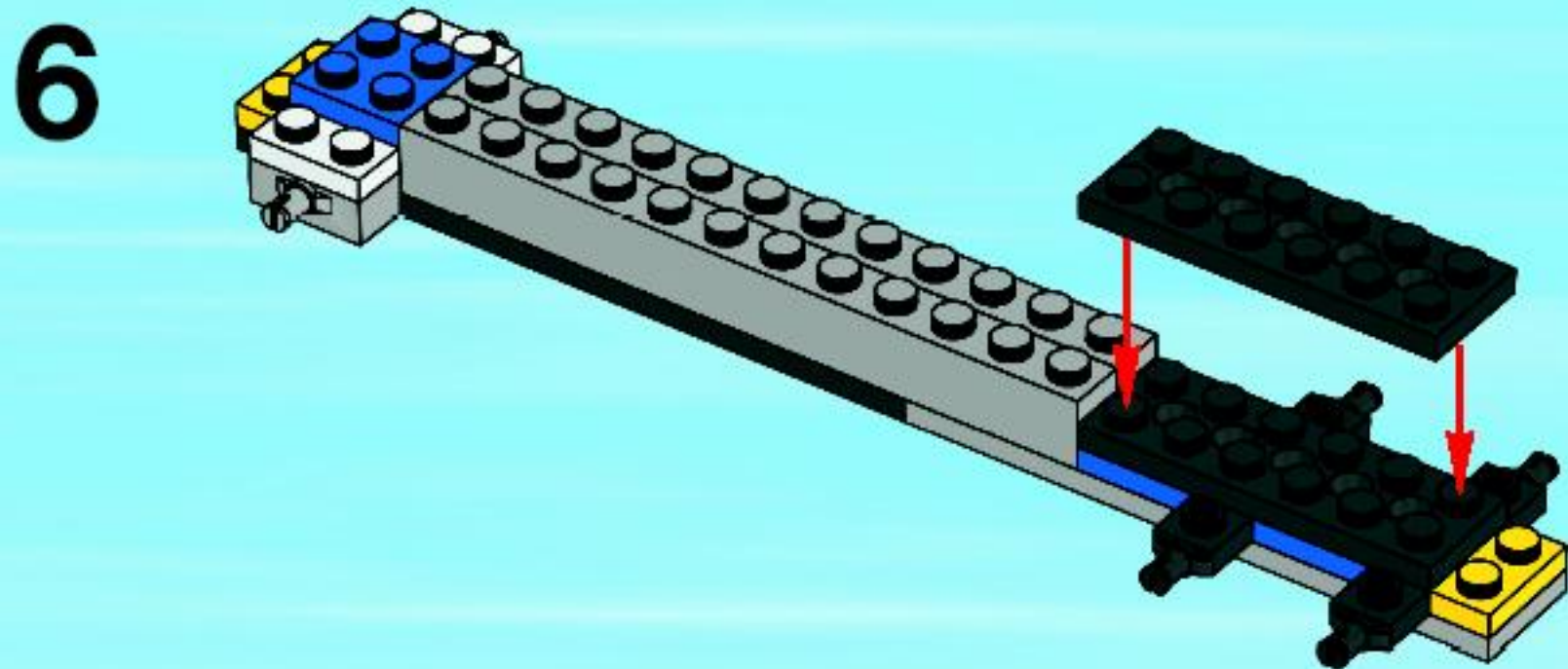
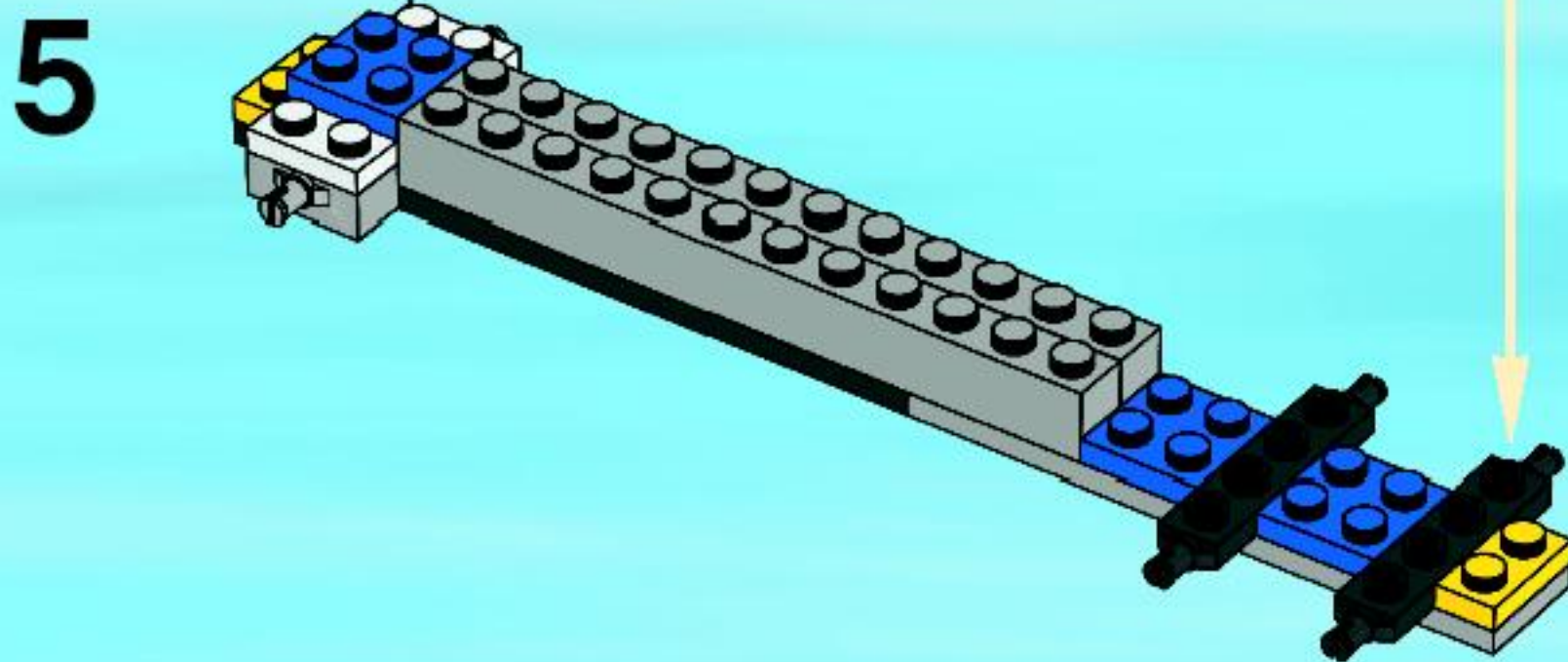
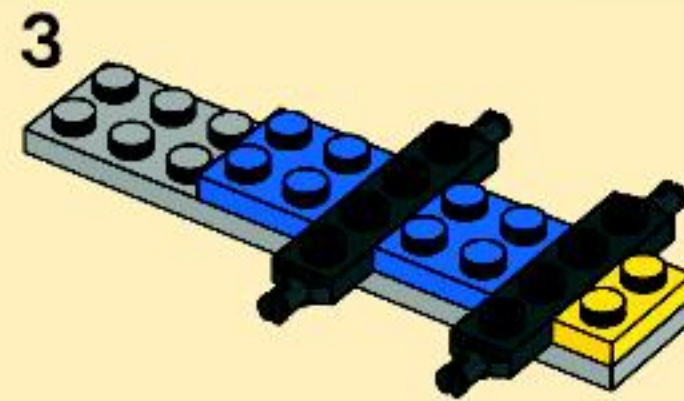
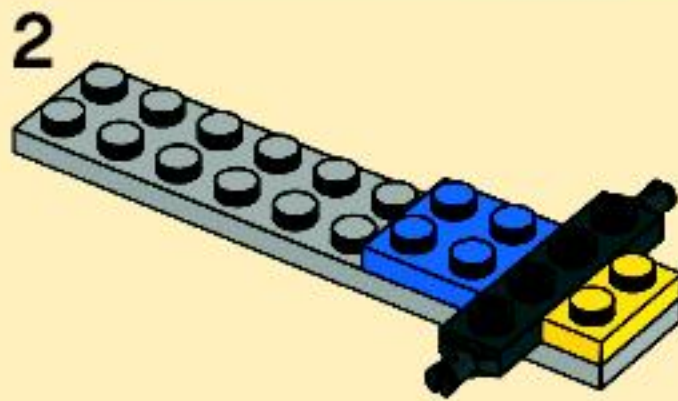
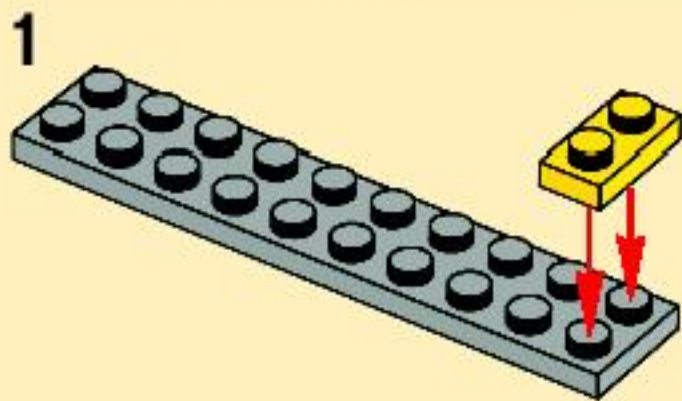


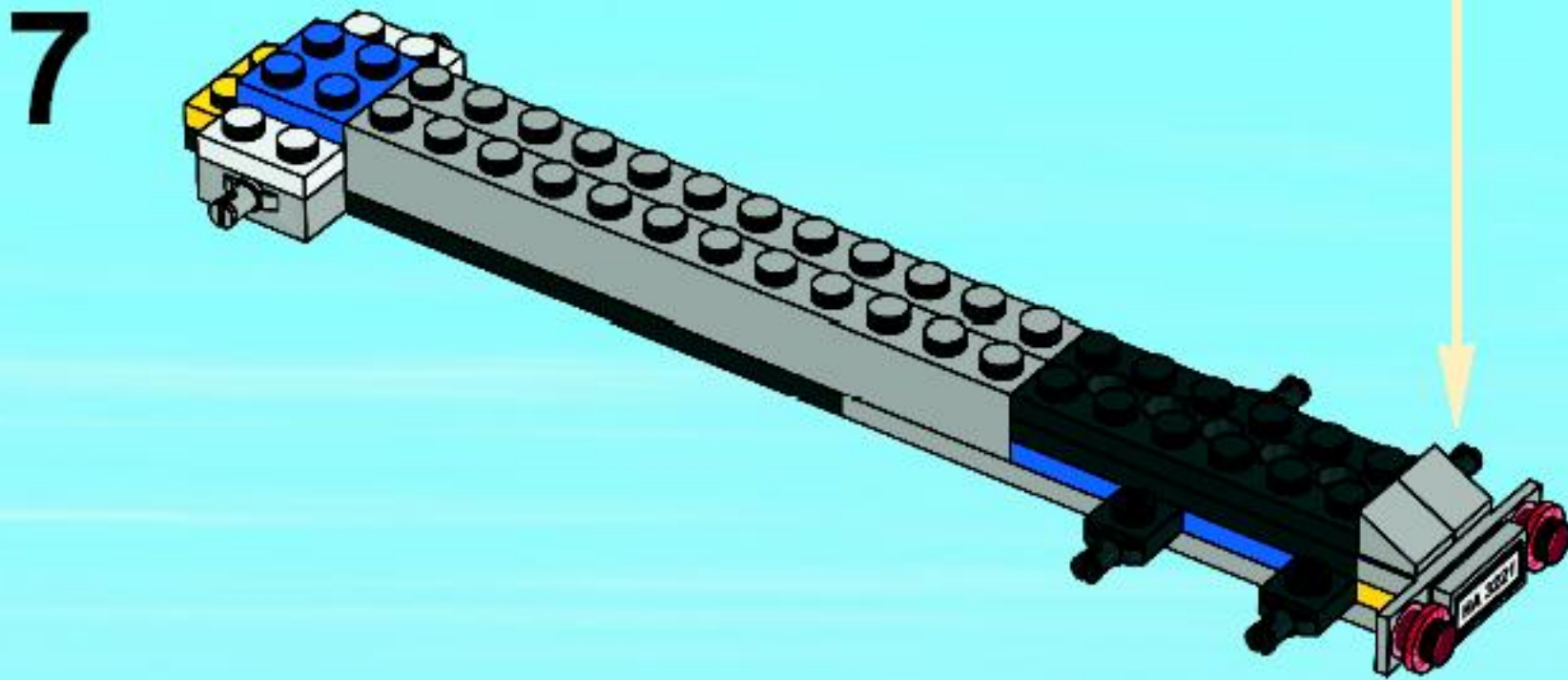
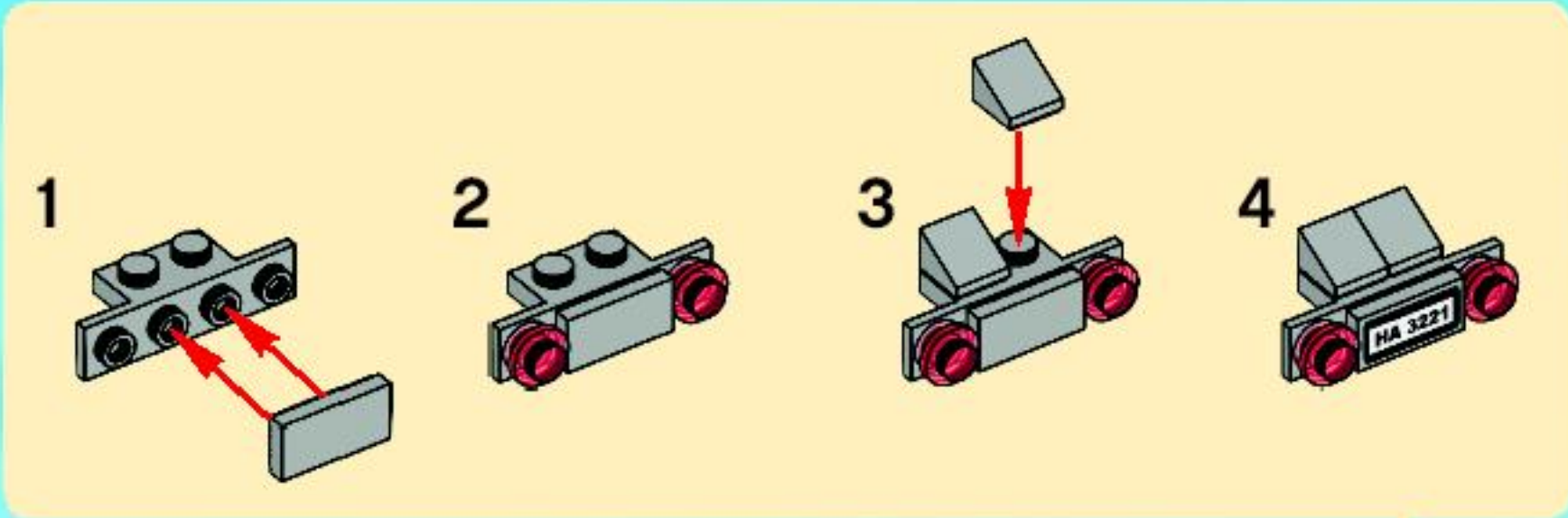
3



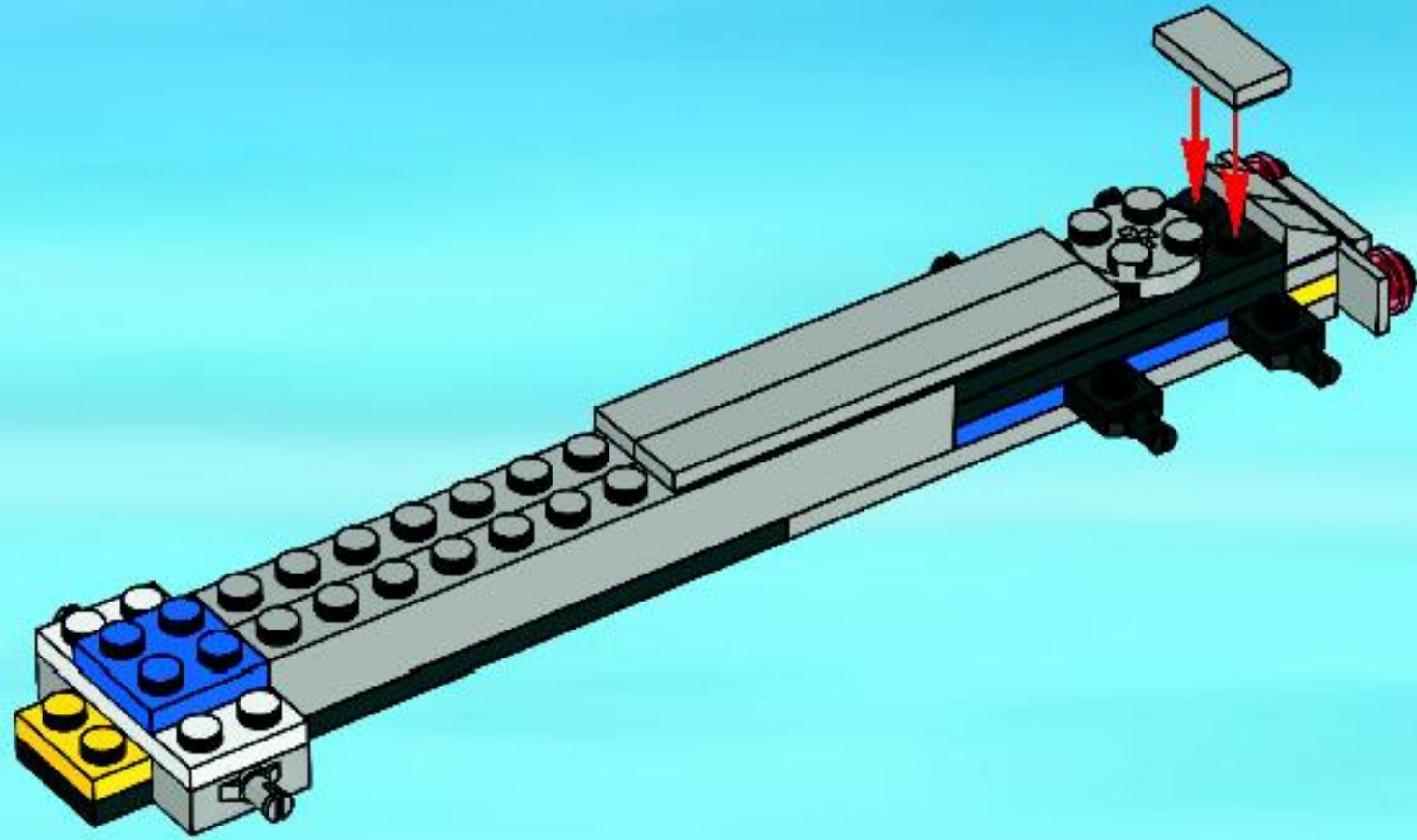
4



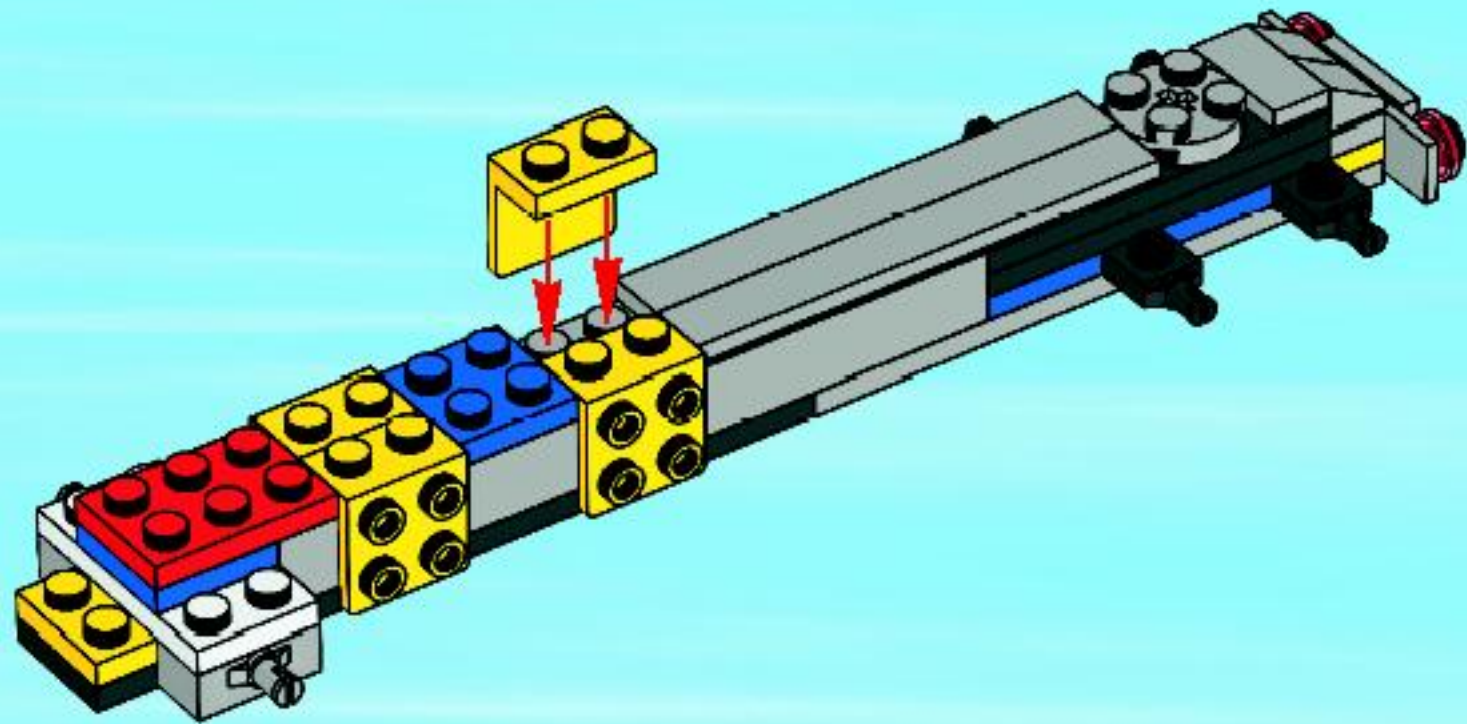




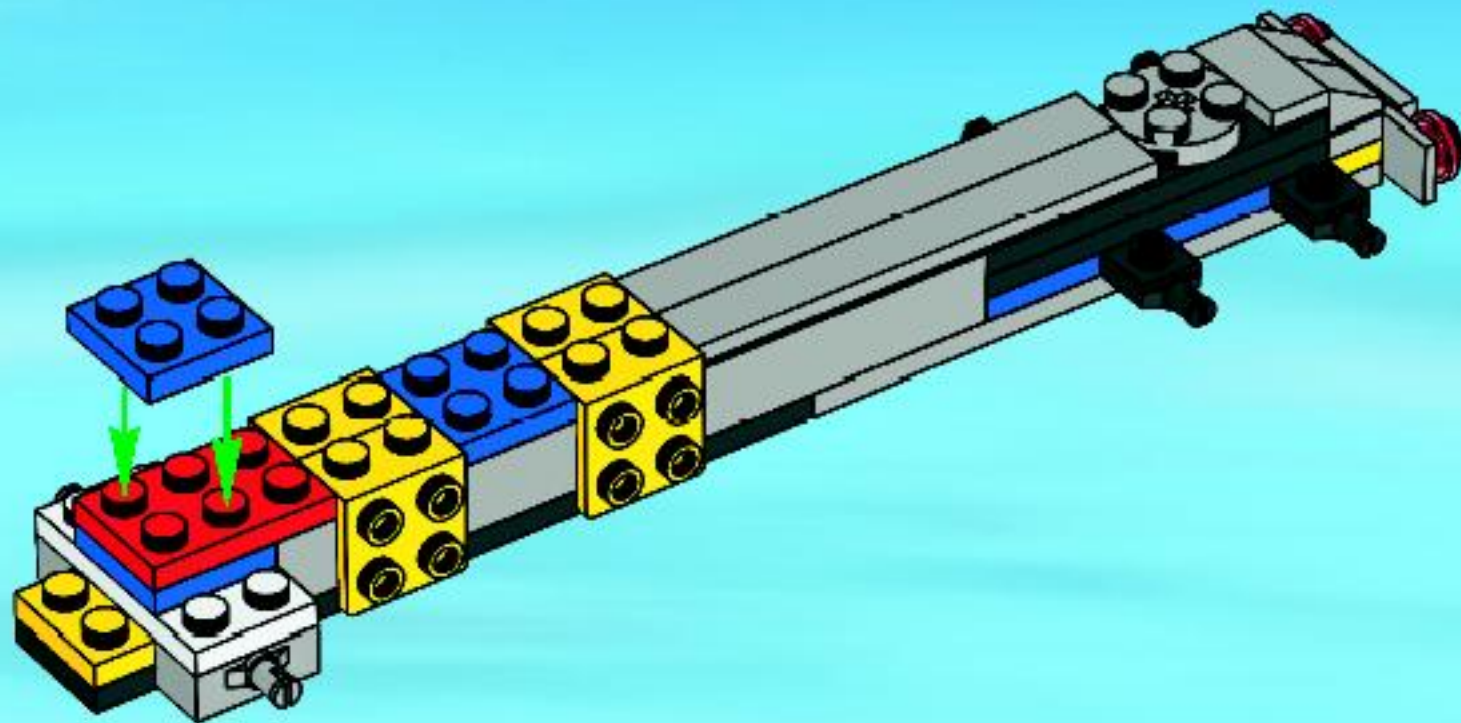
8



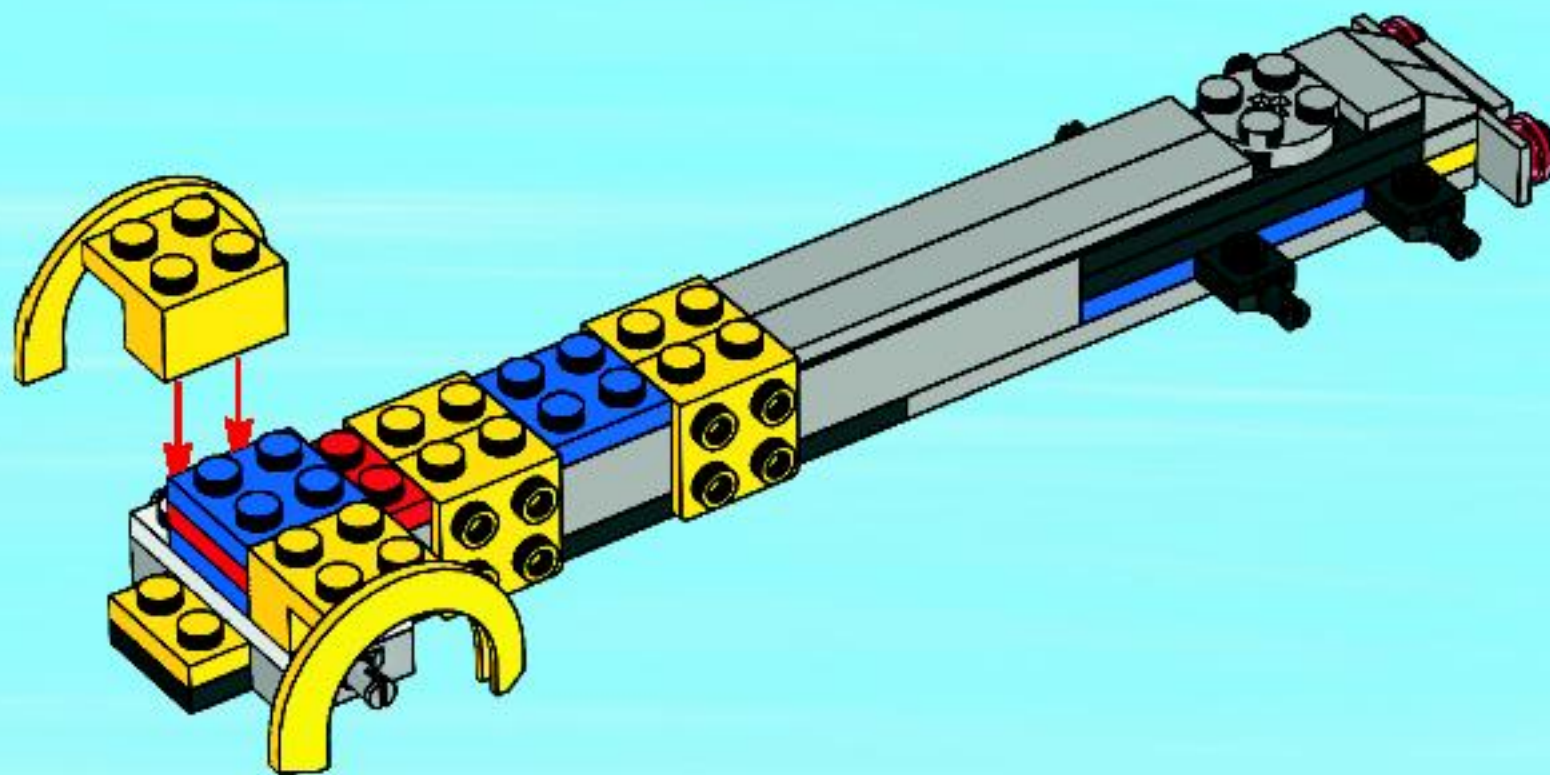
9



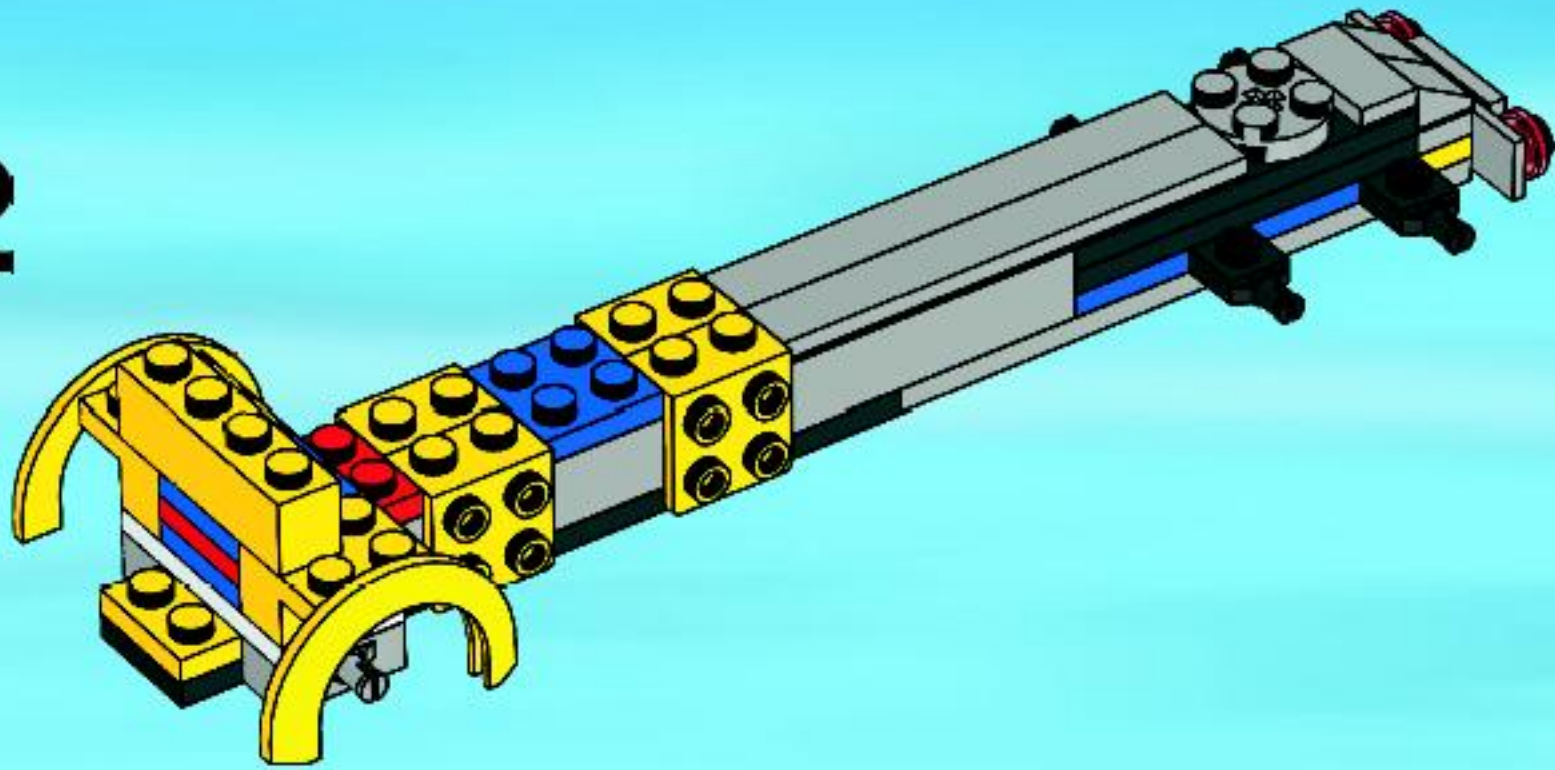
10



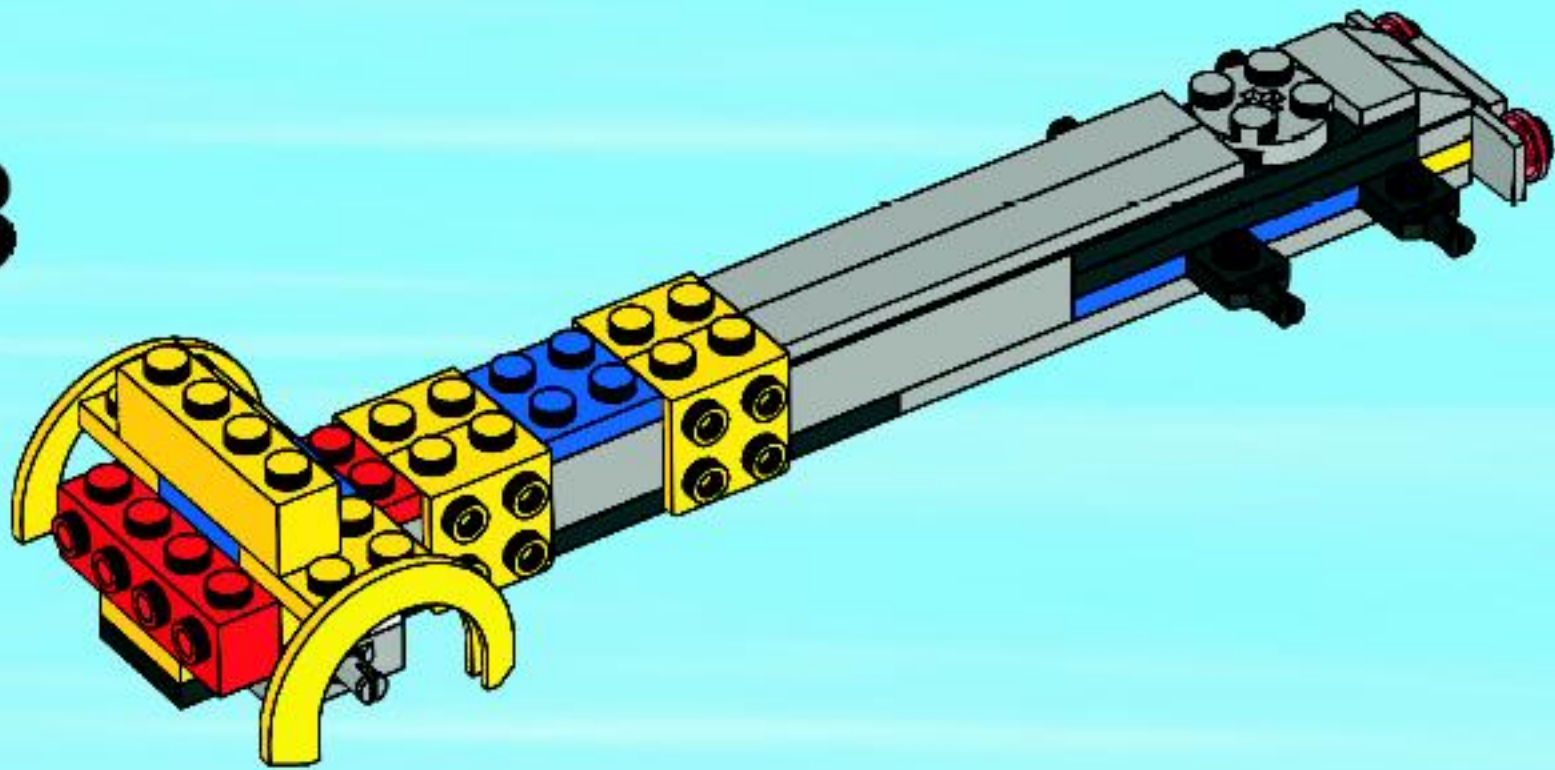
11

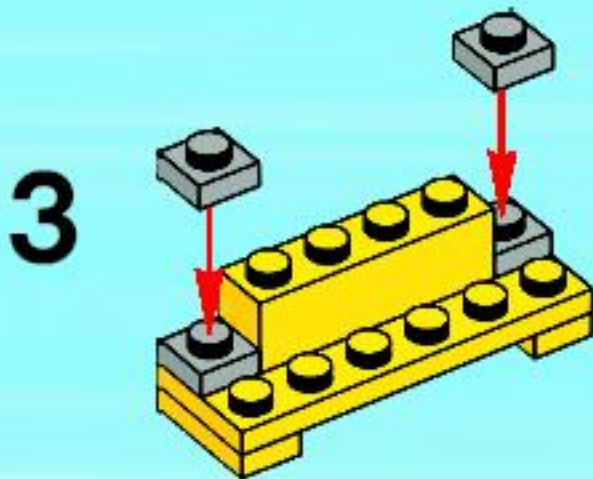
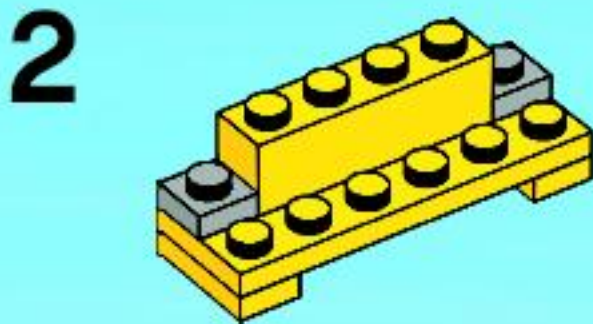
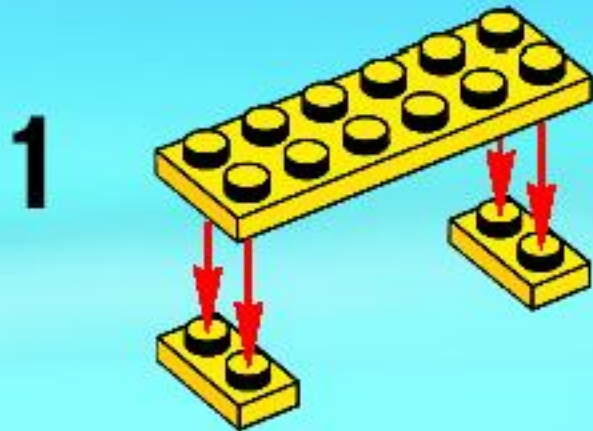


12

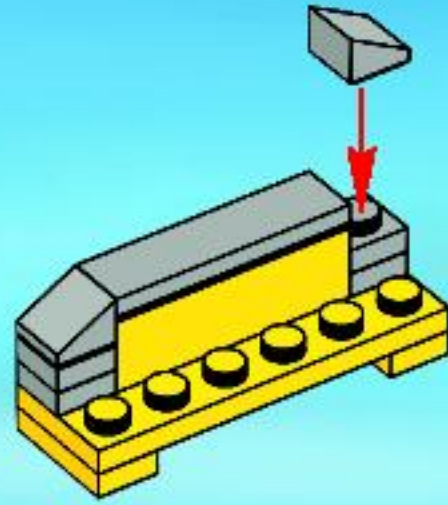


13

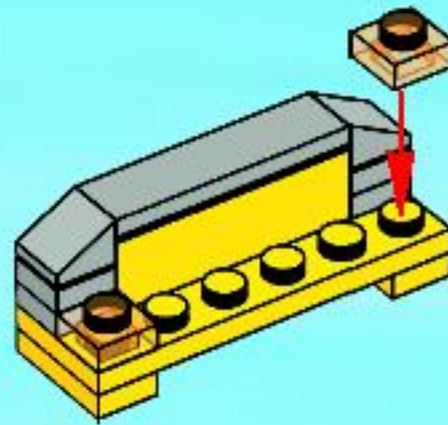




4



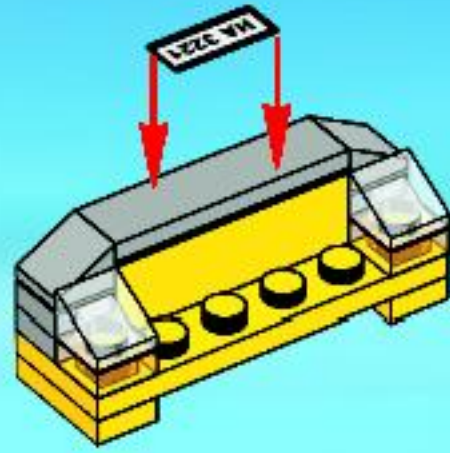
5



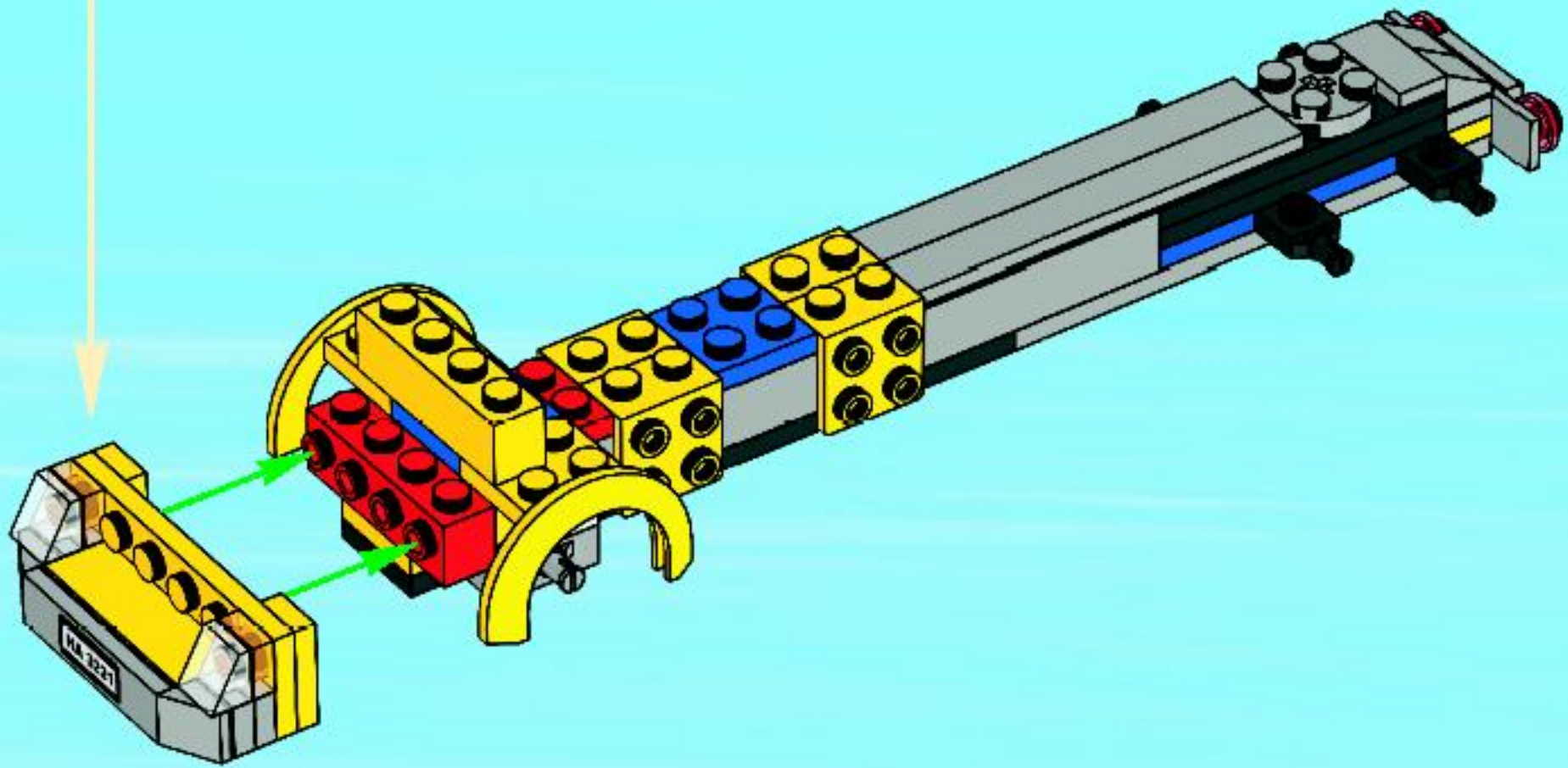
6



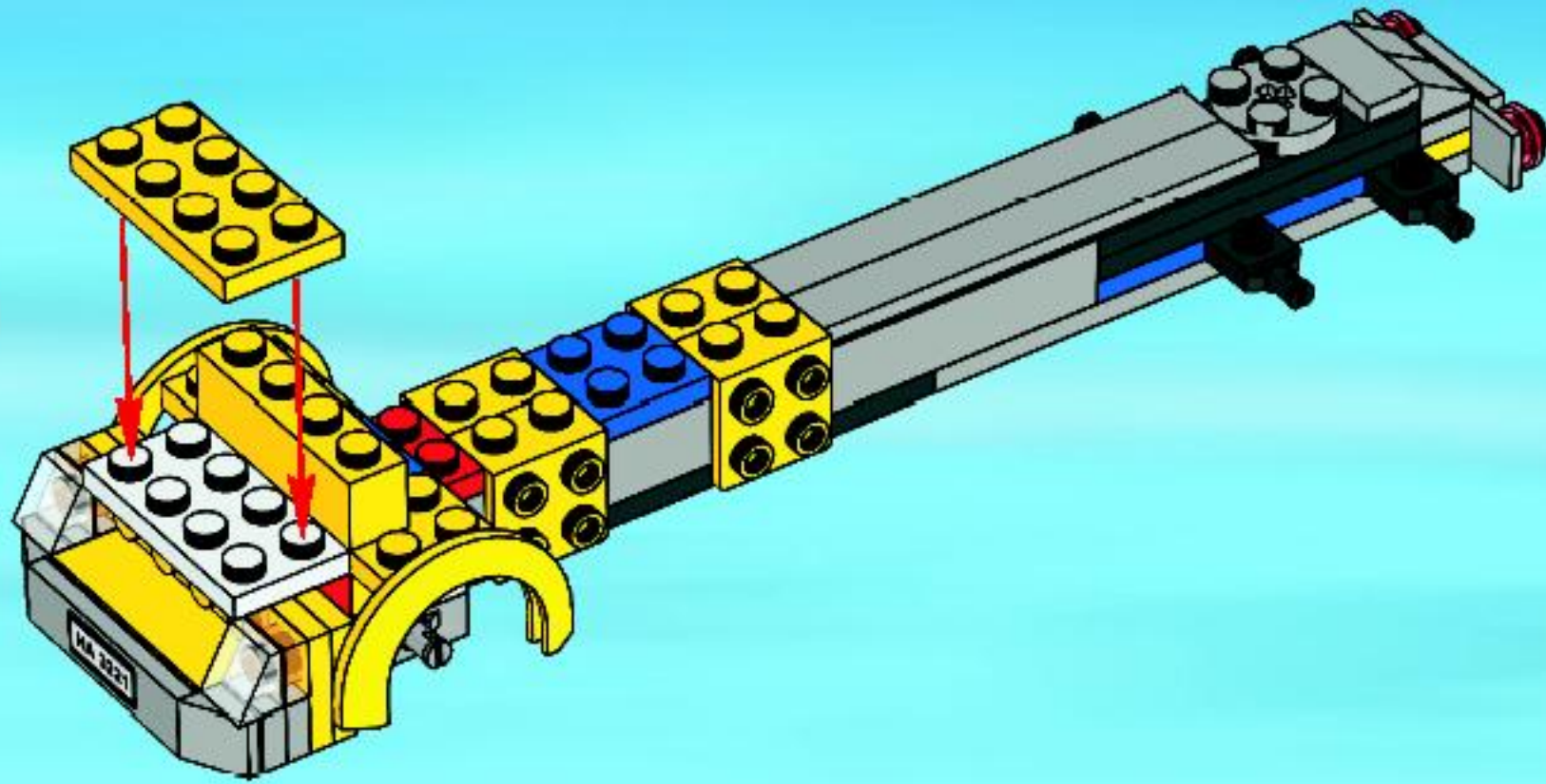
7



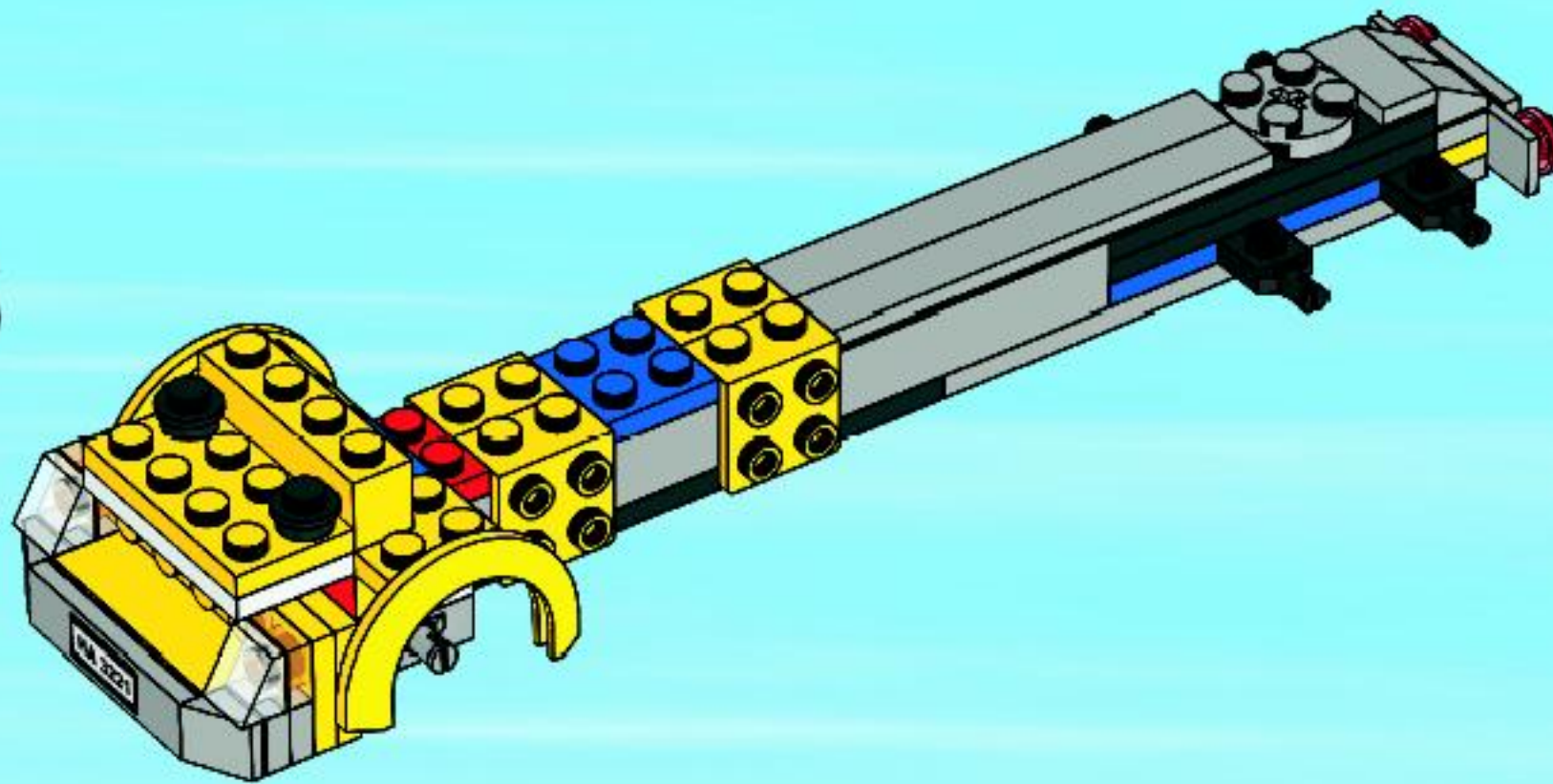
14

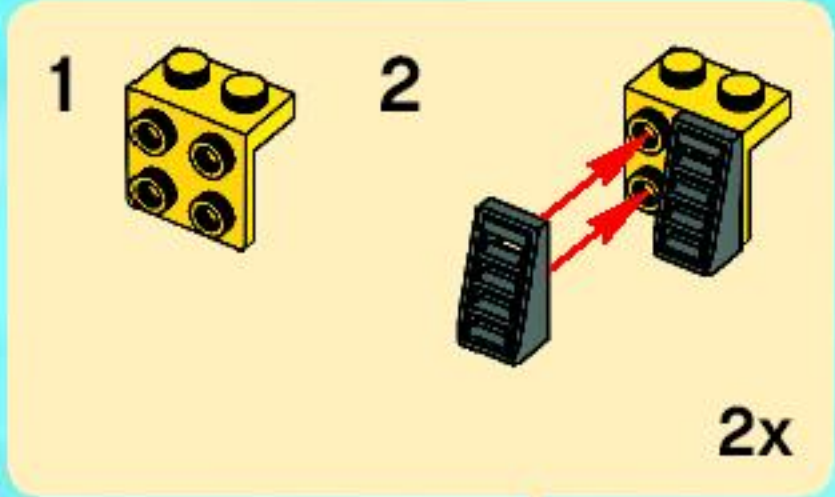


15

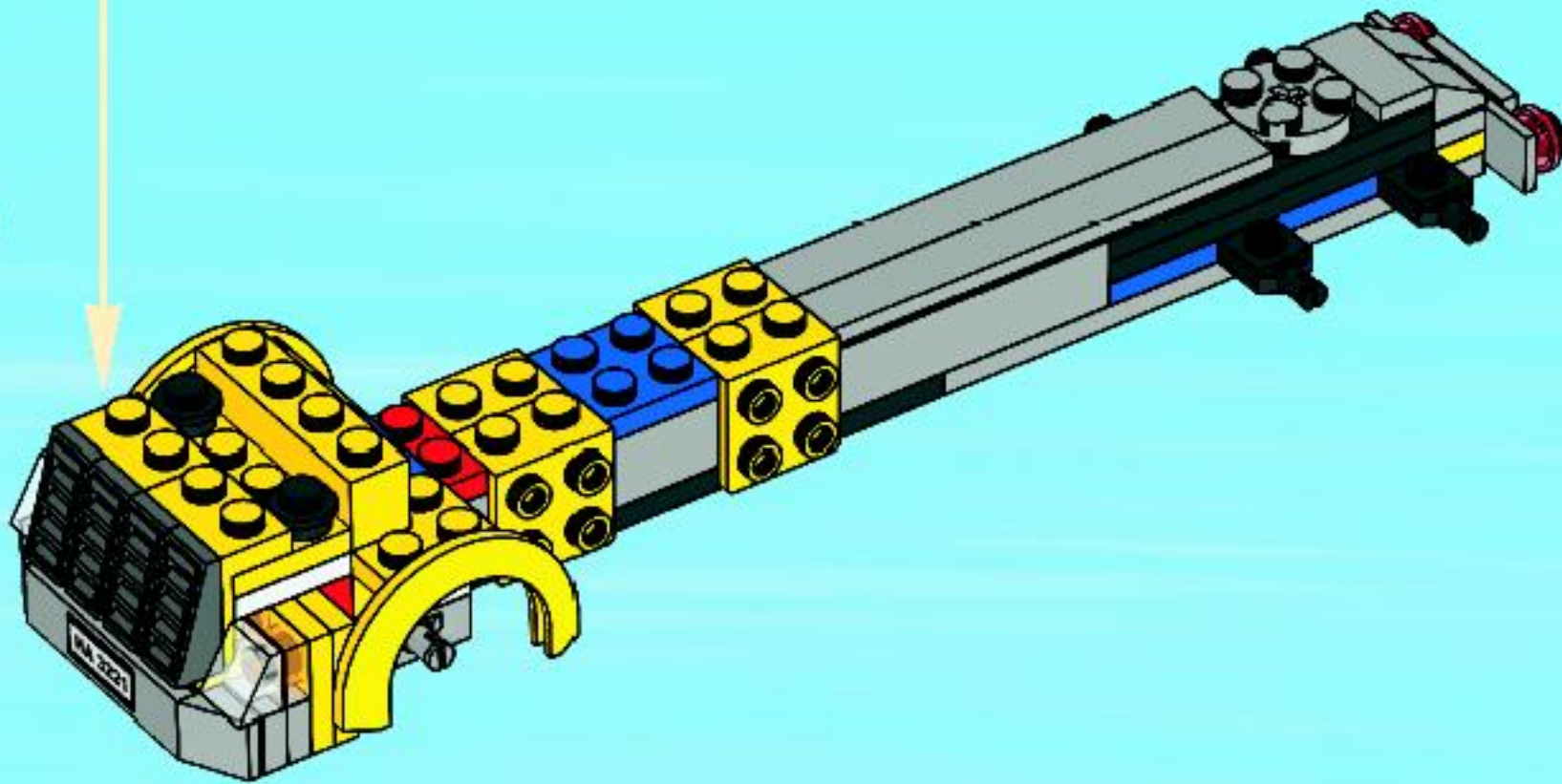


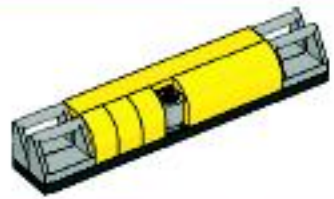
16





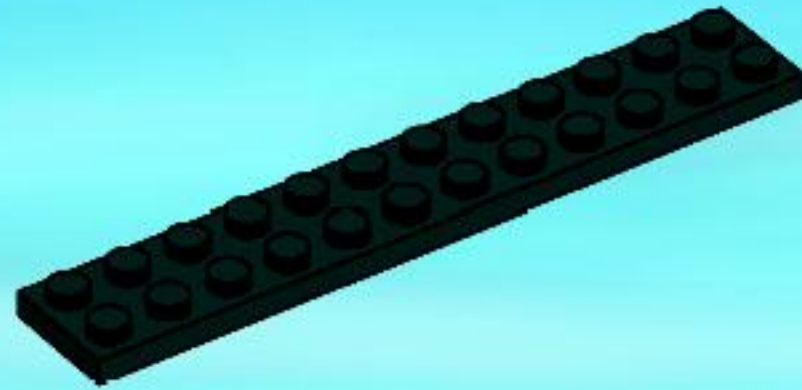
17



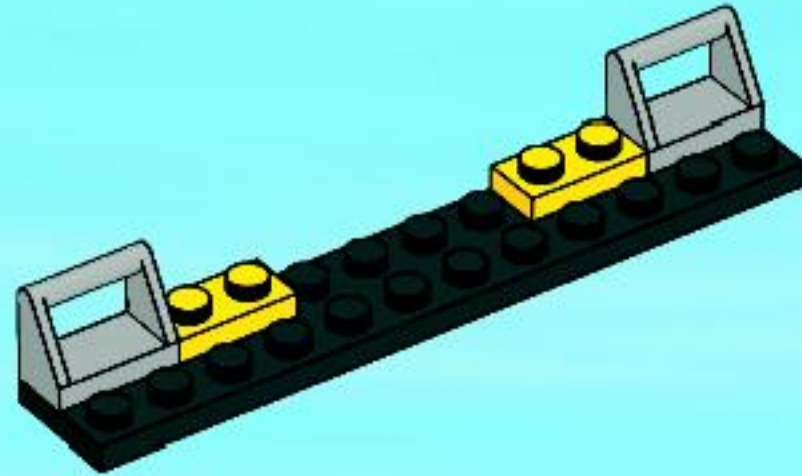


2x

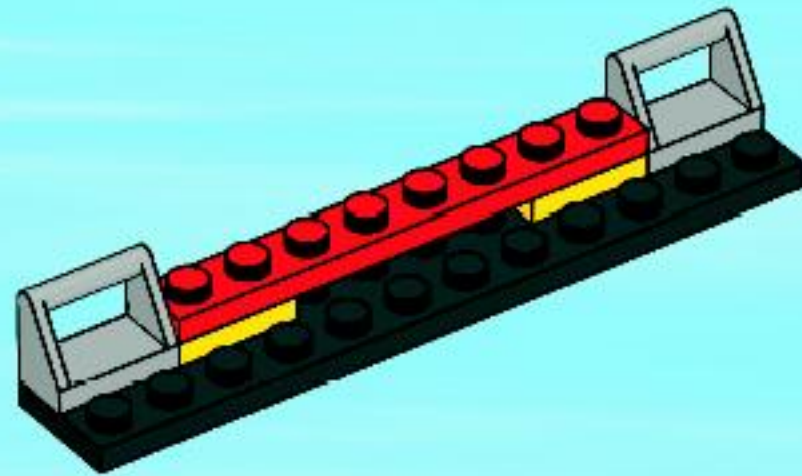
1

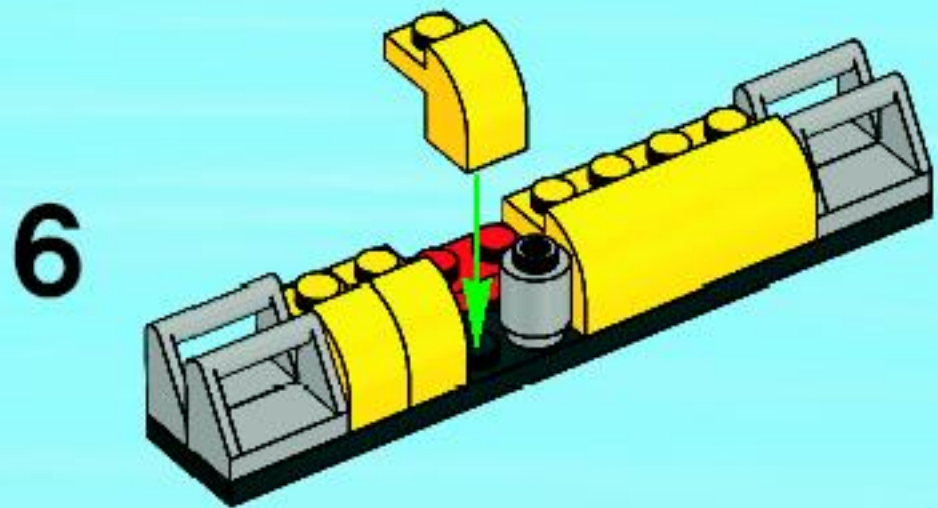
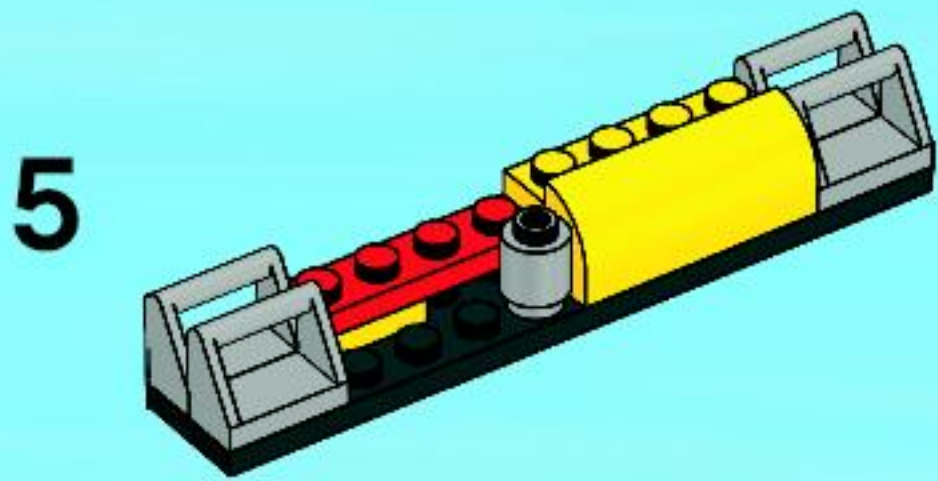
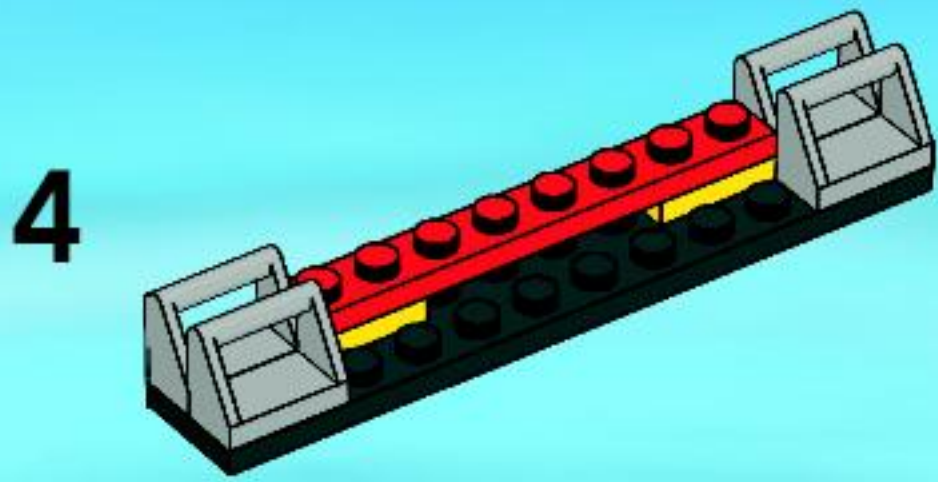


2

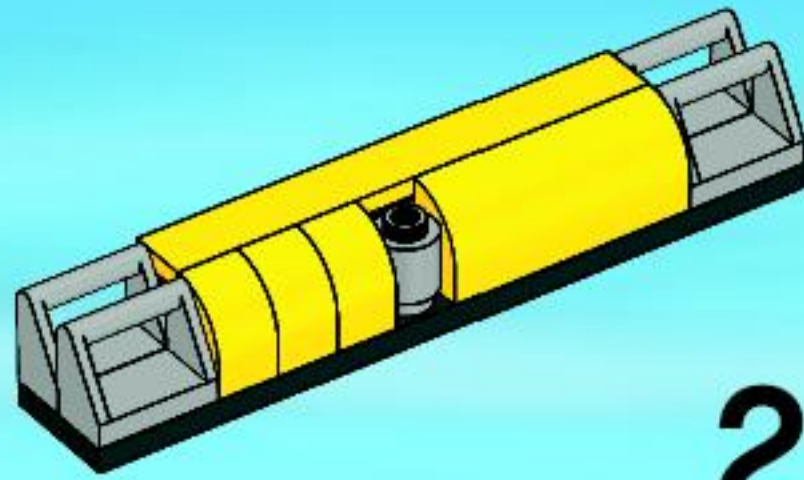


3



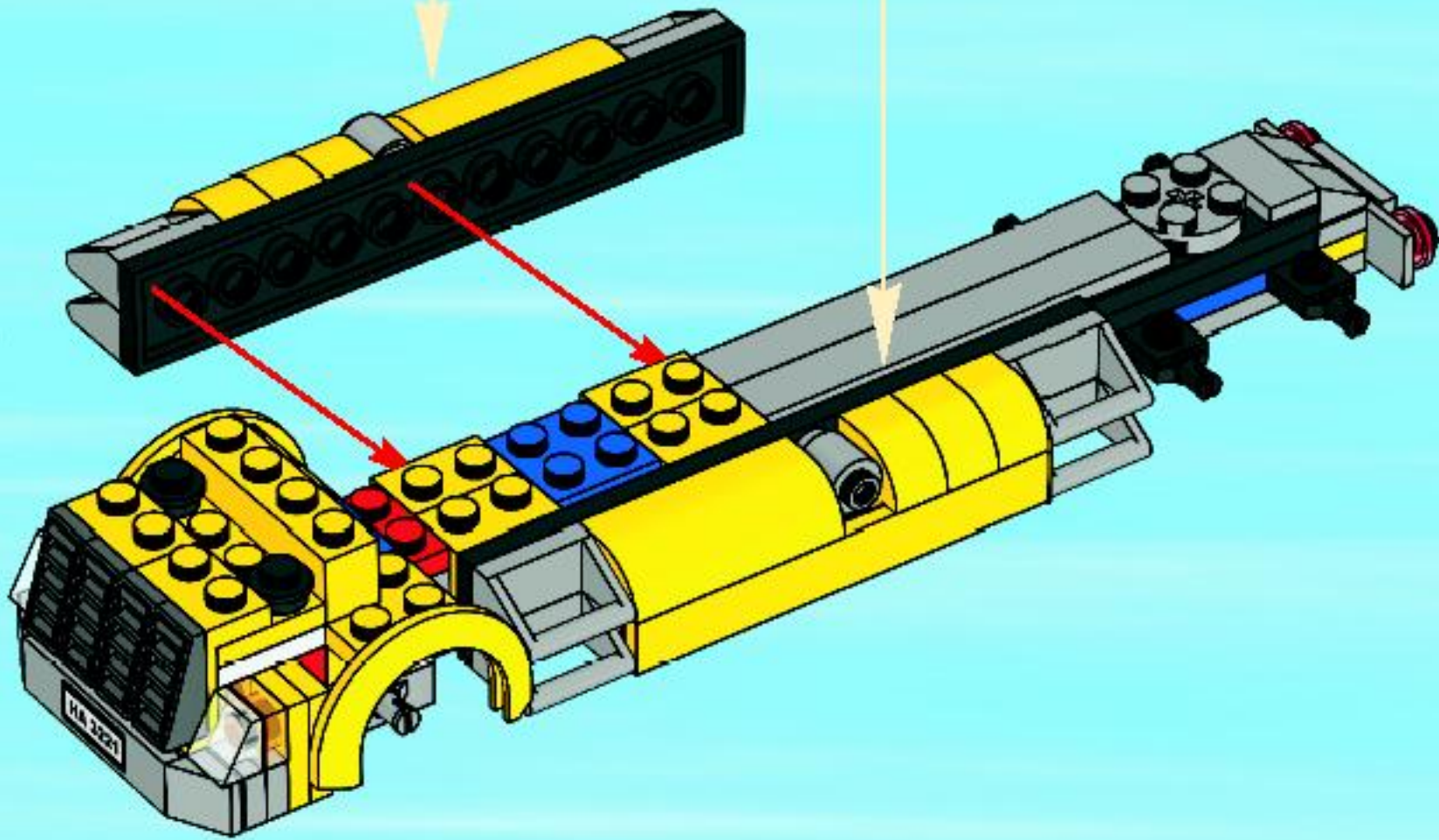


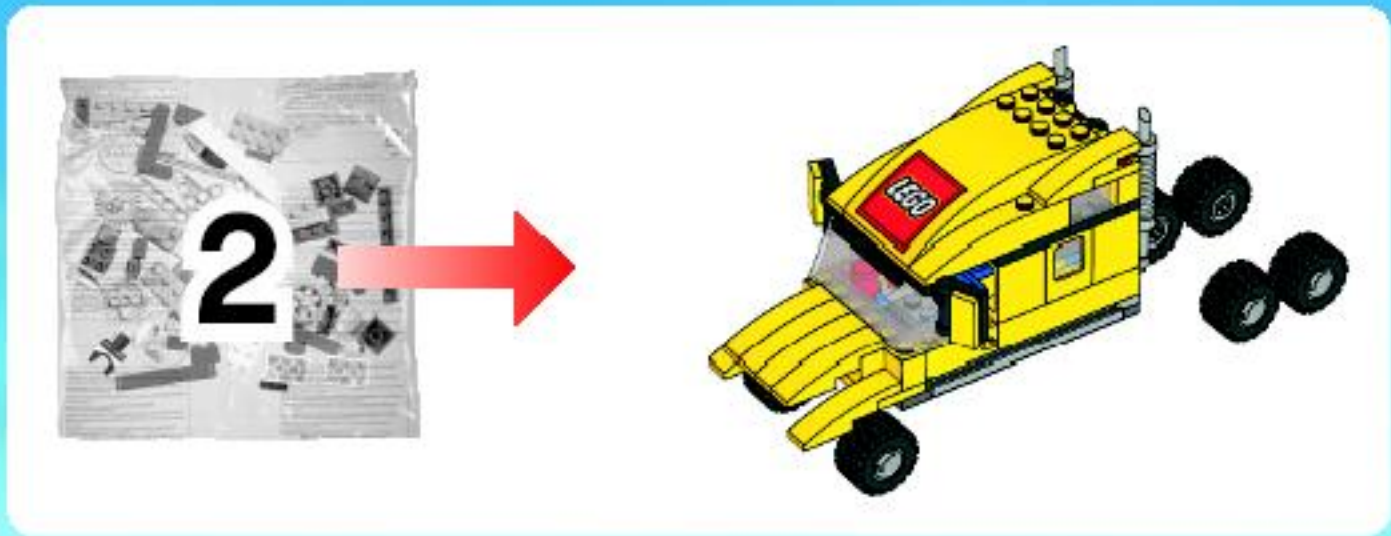
7



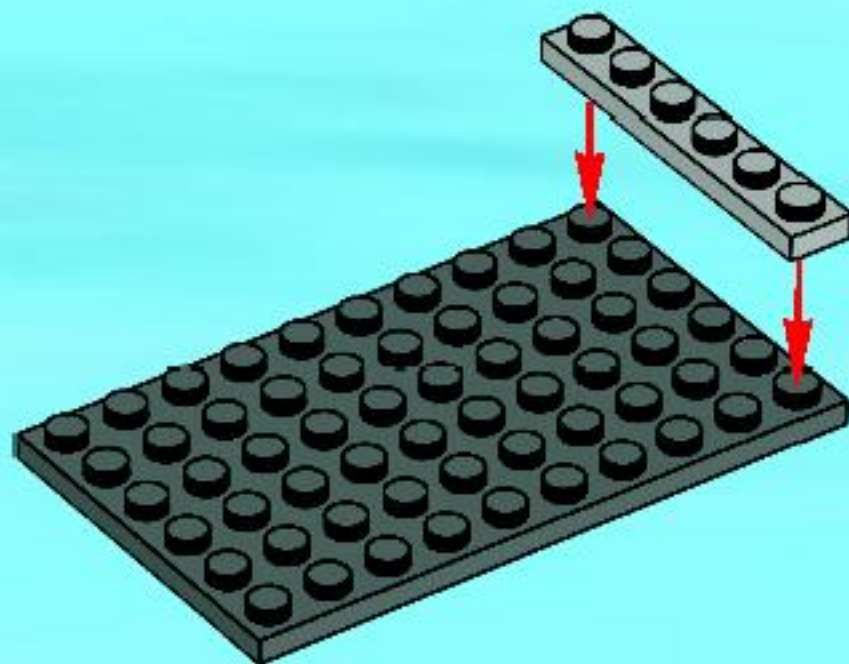
2x

18

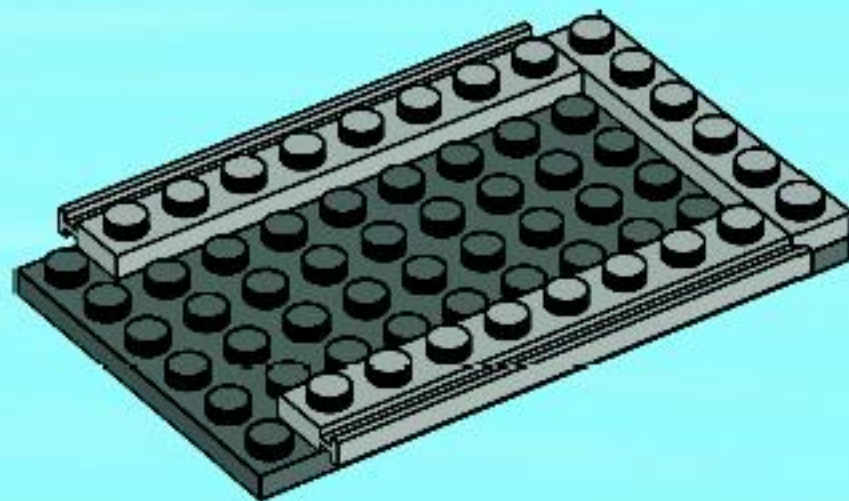




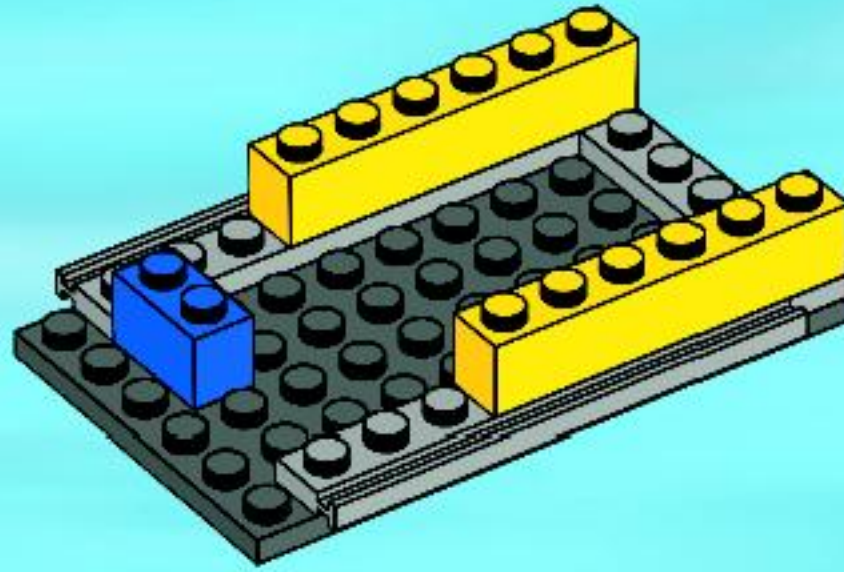
1



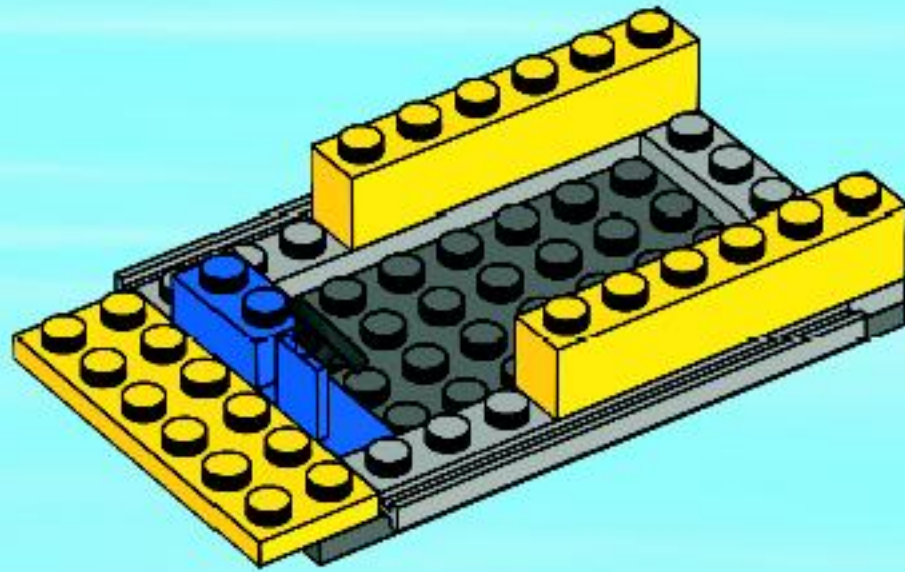
2



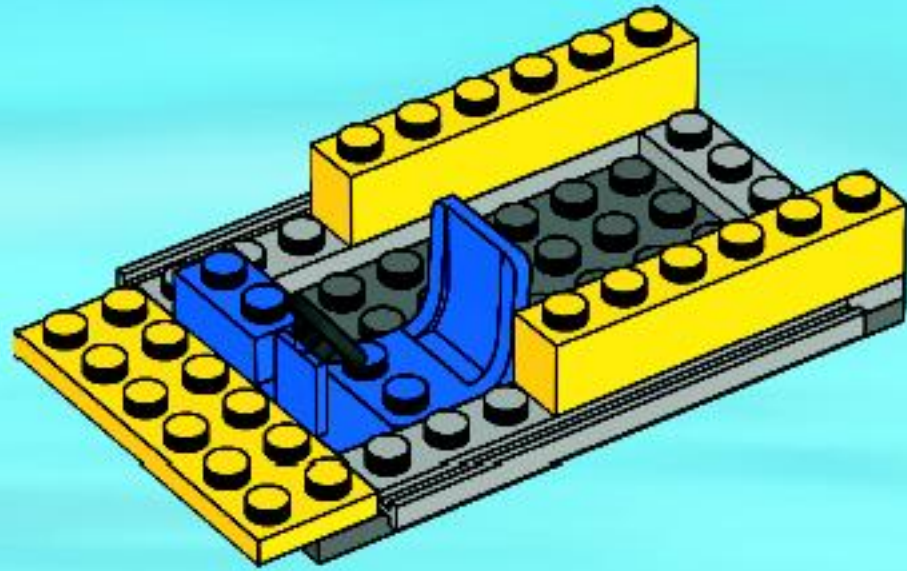
3



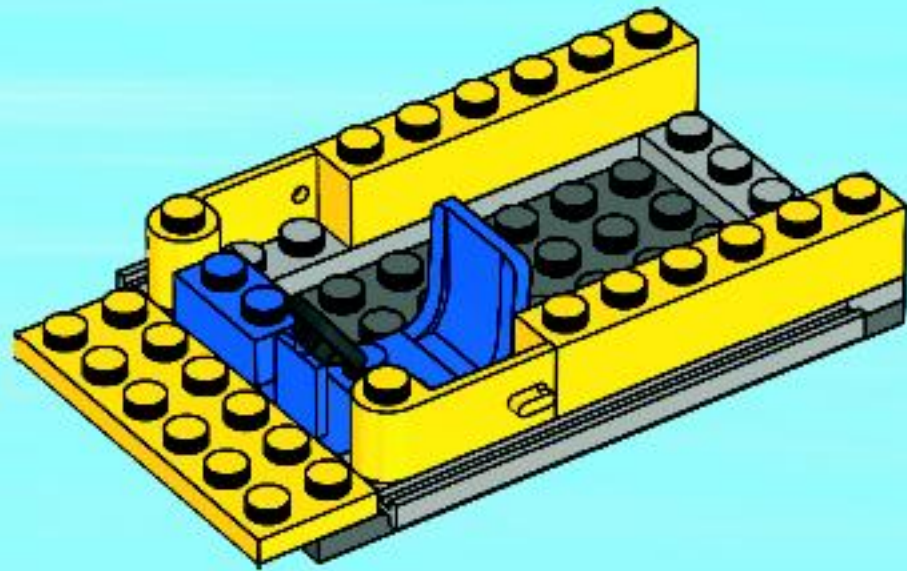
4



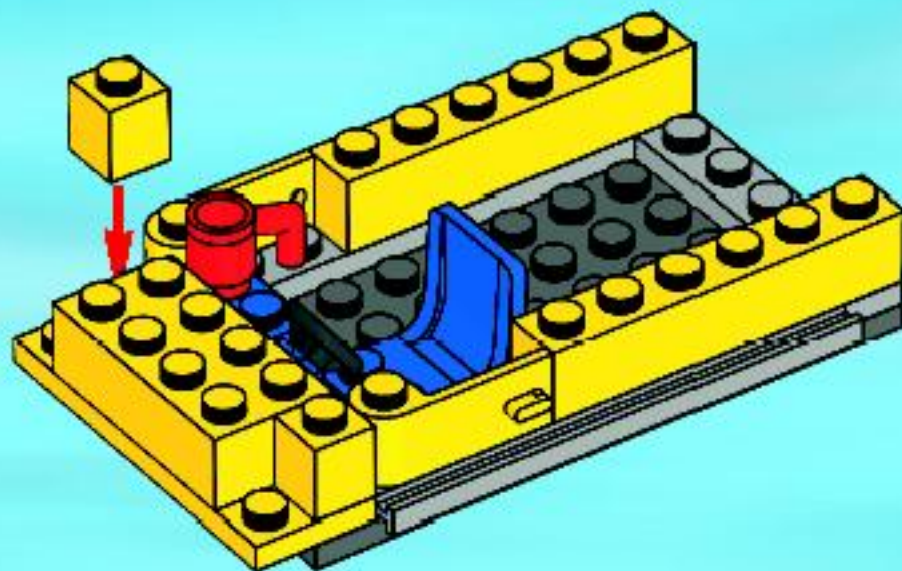
5



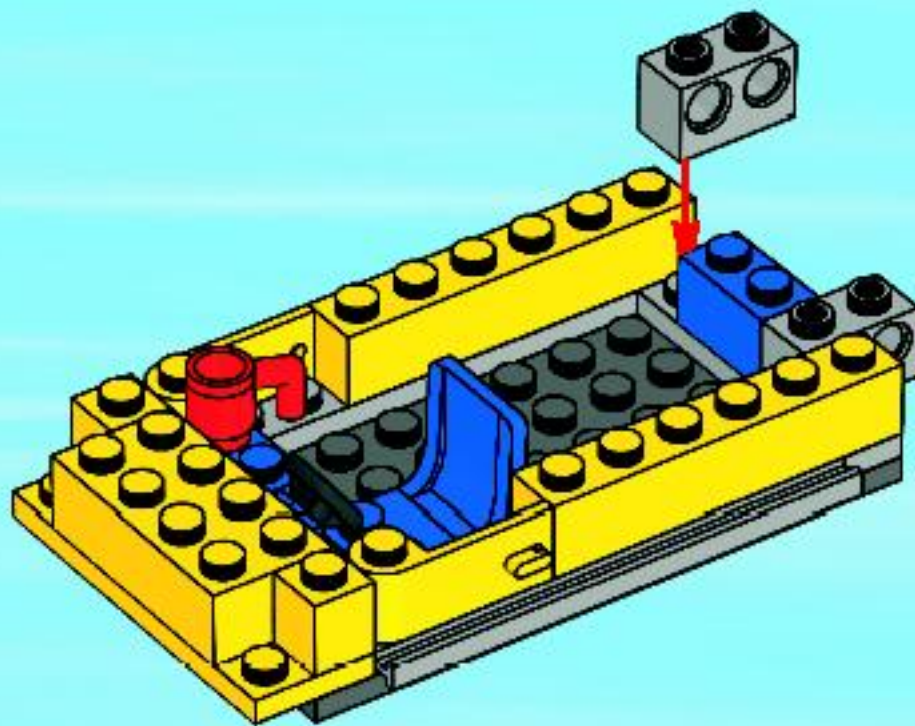
6



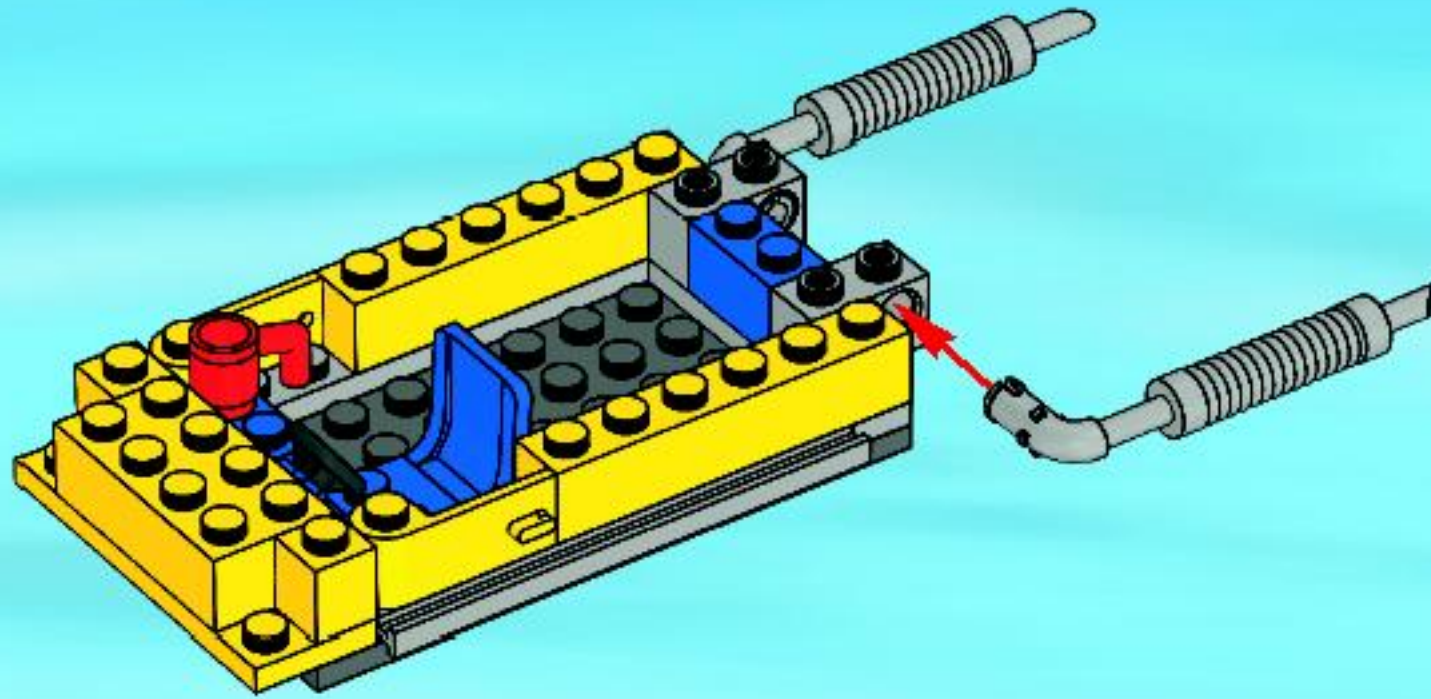
7



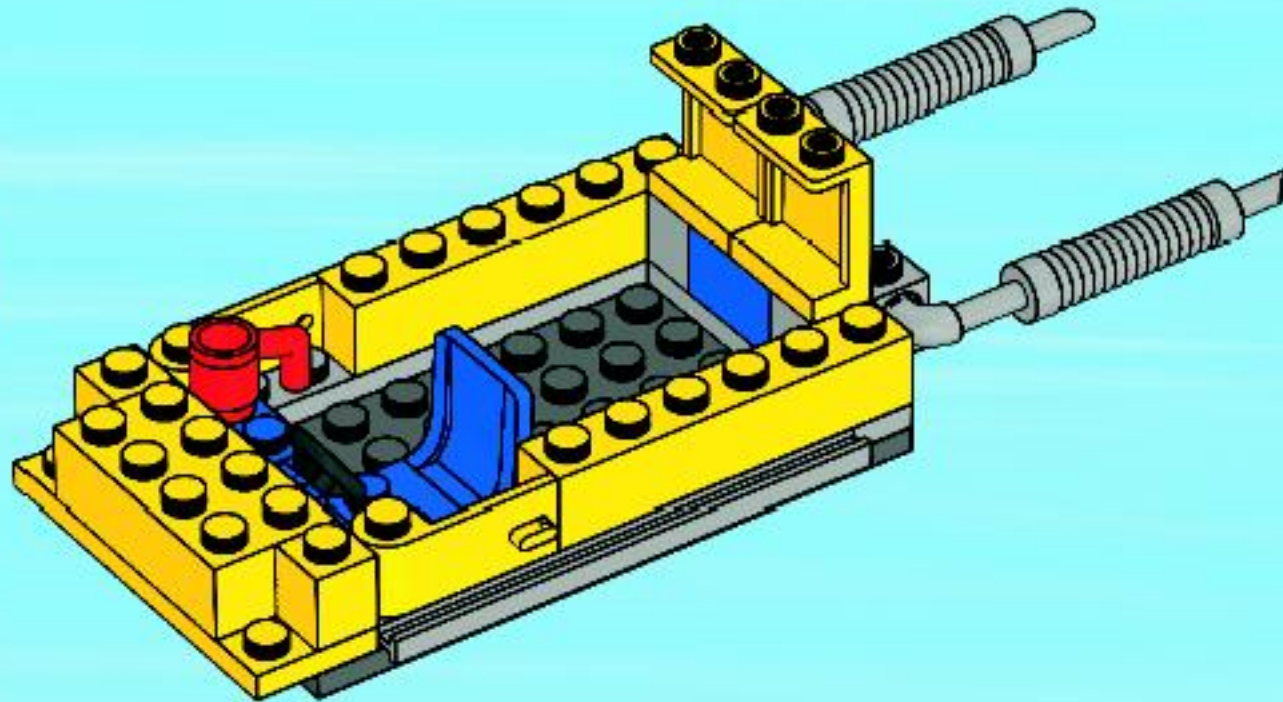
8



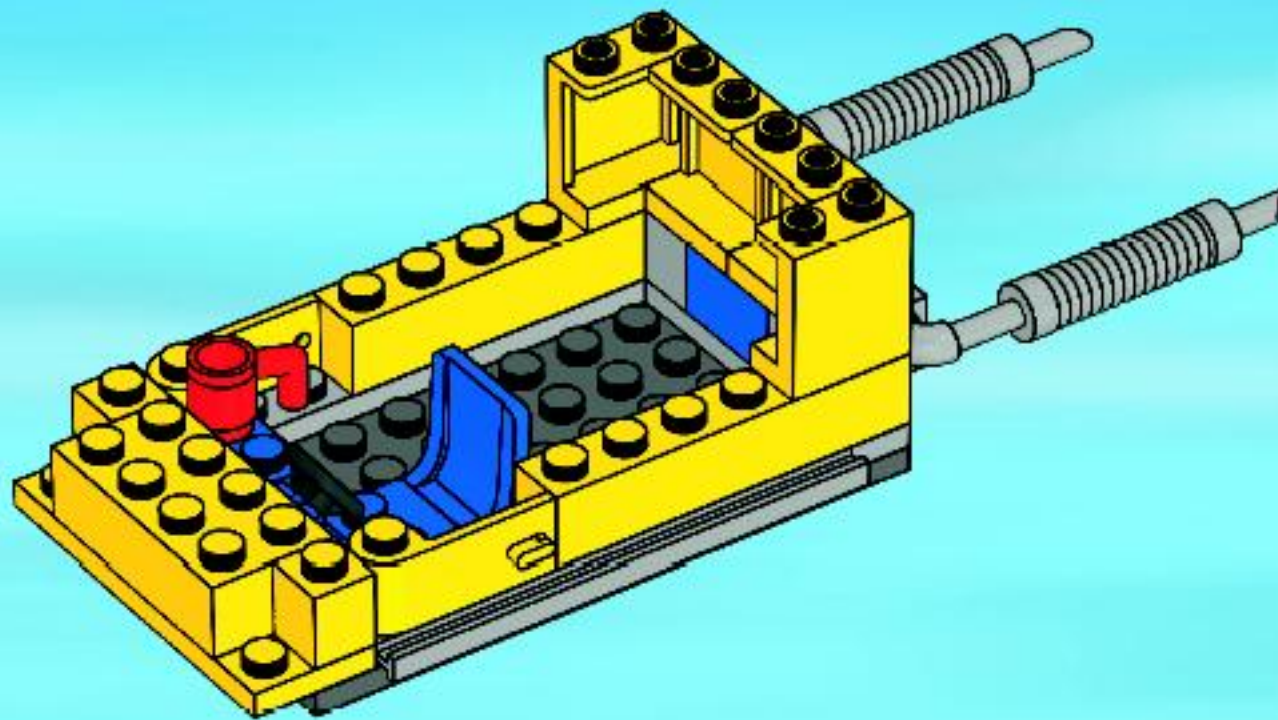
9



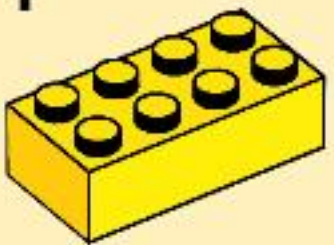
10



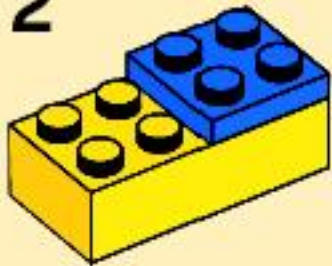
11



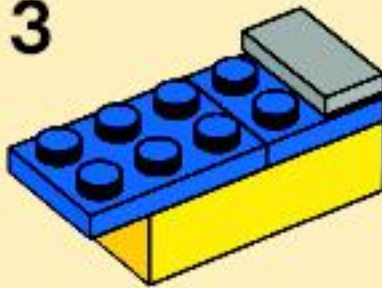
1



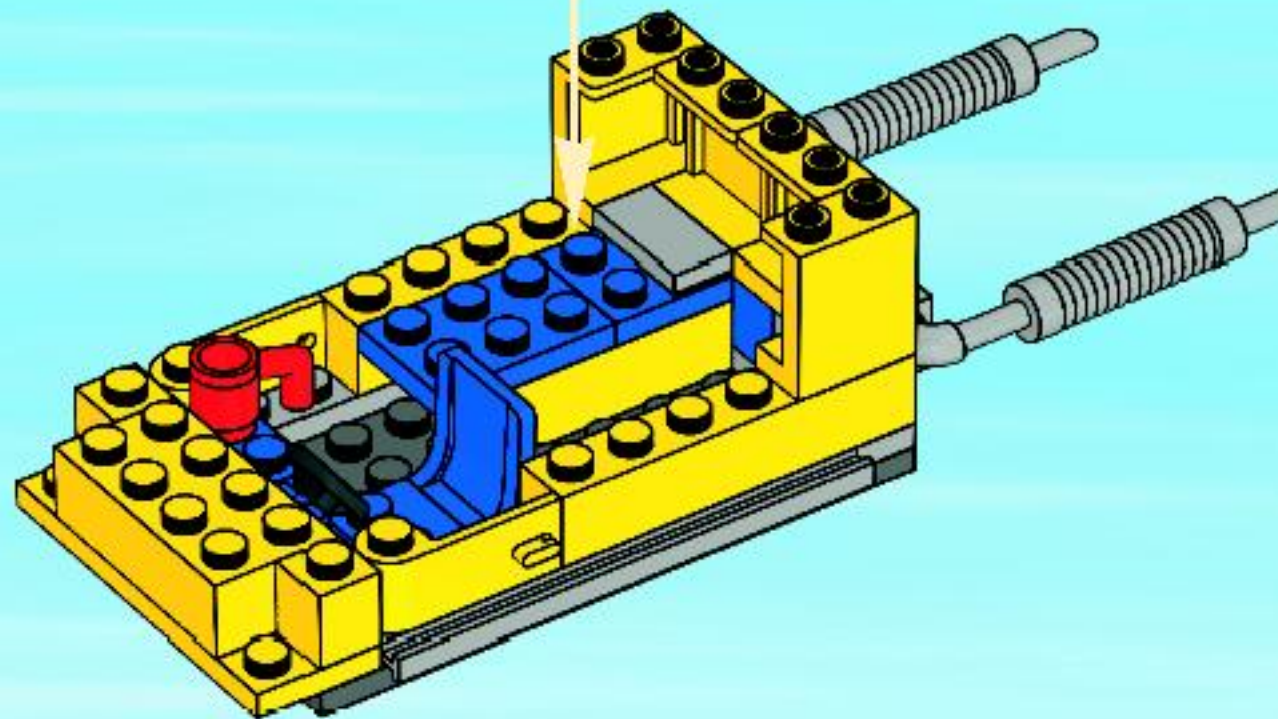
2

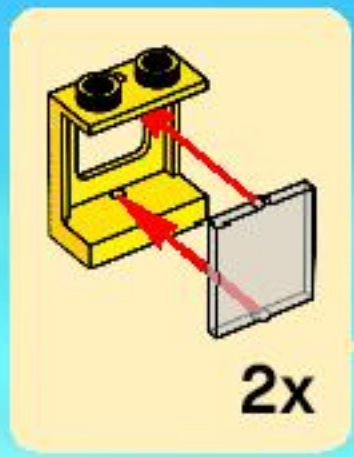


3

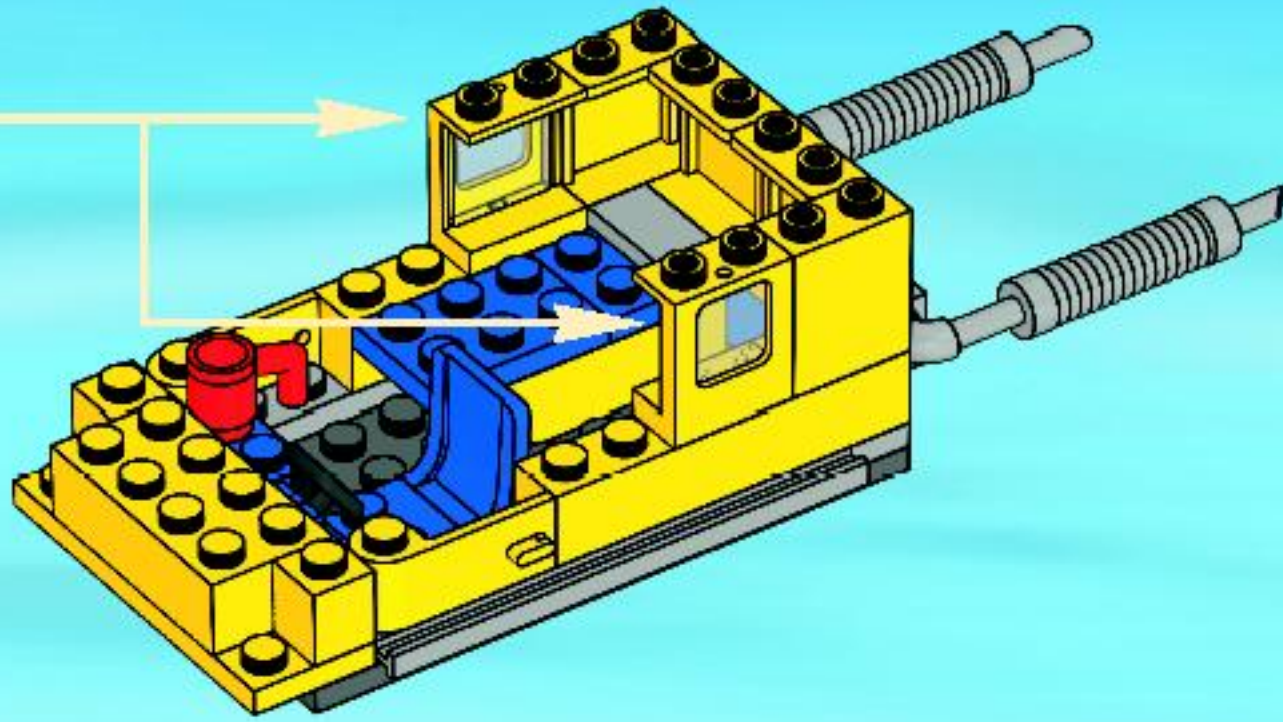


12

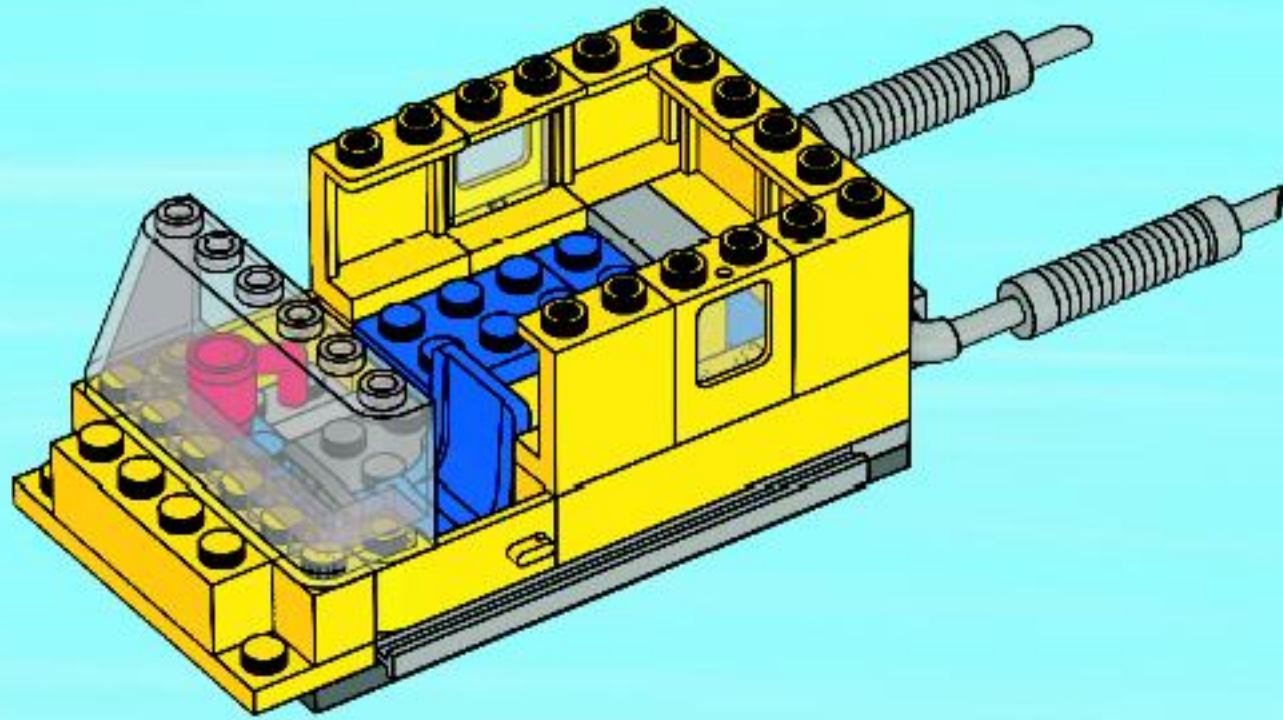




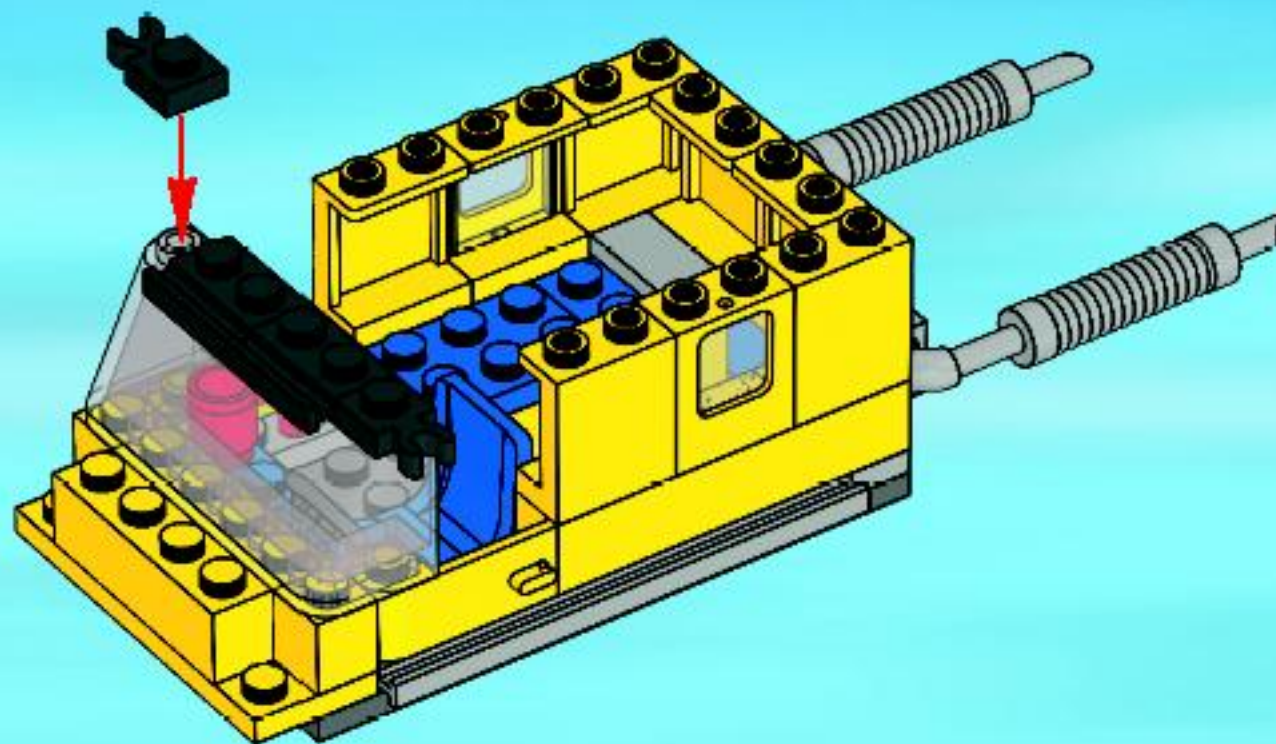
13



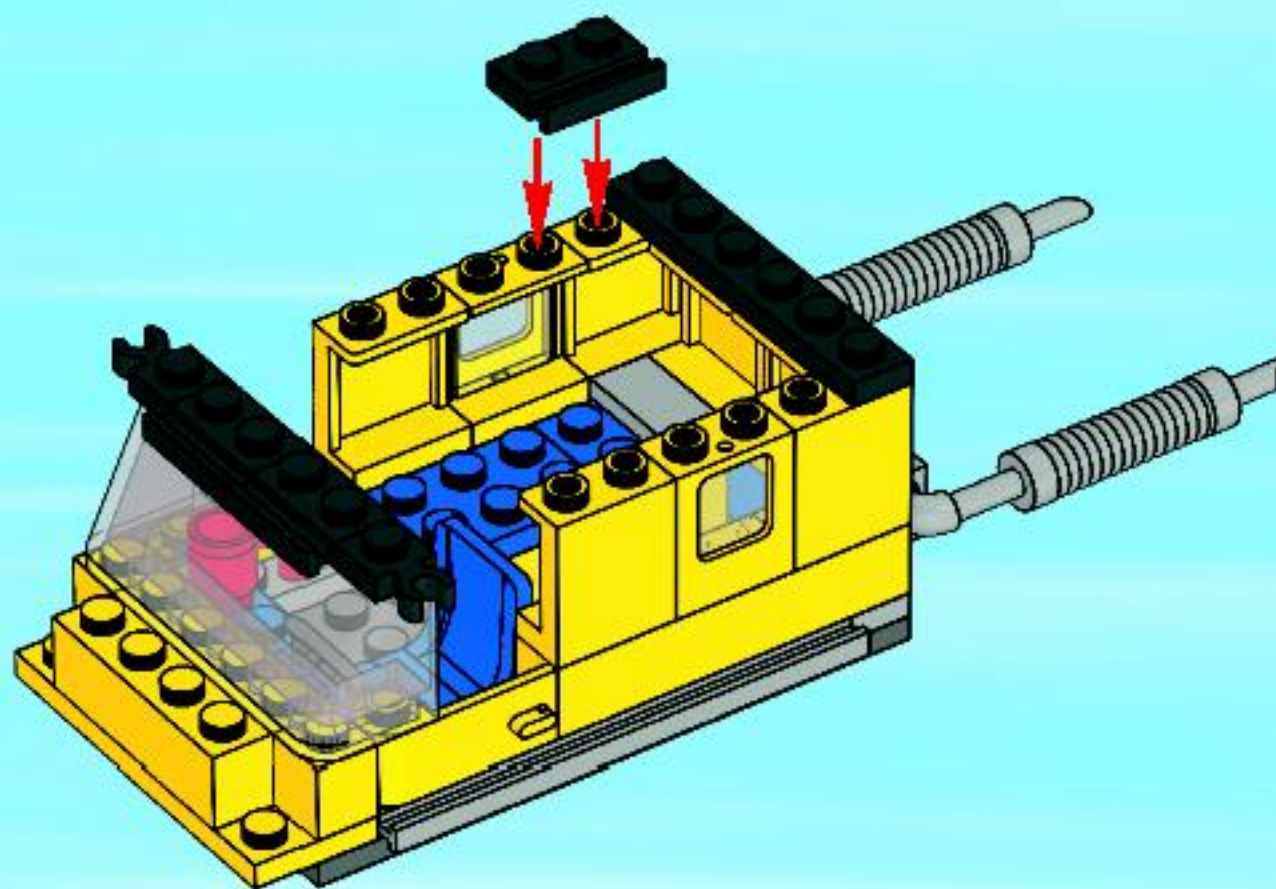
14



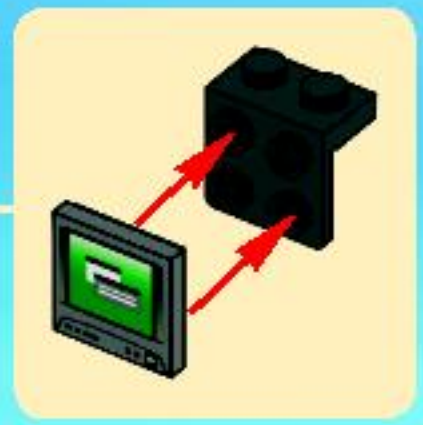
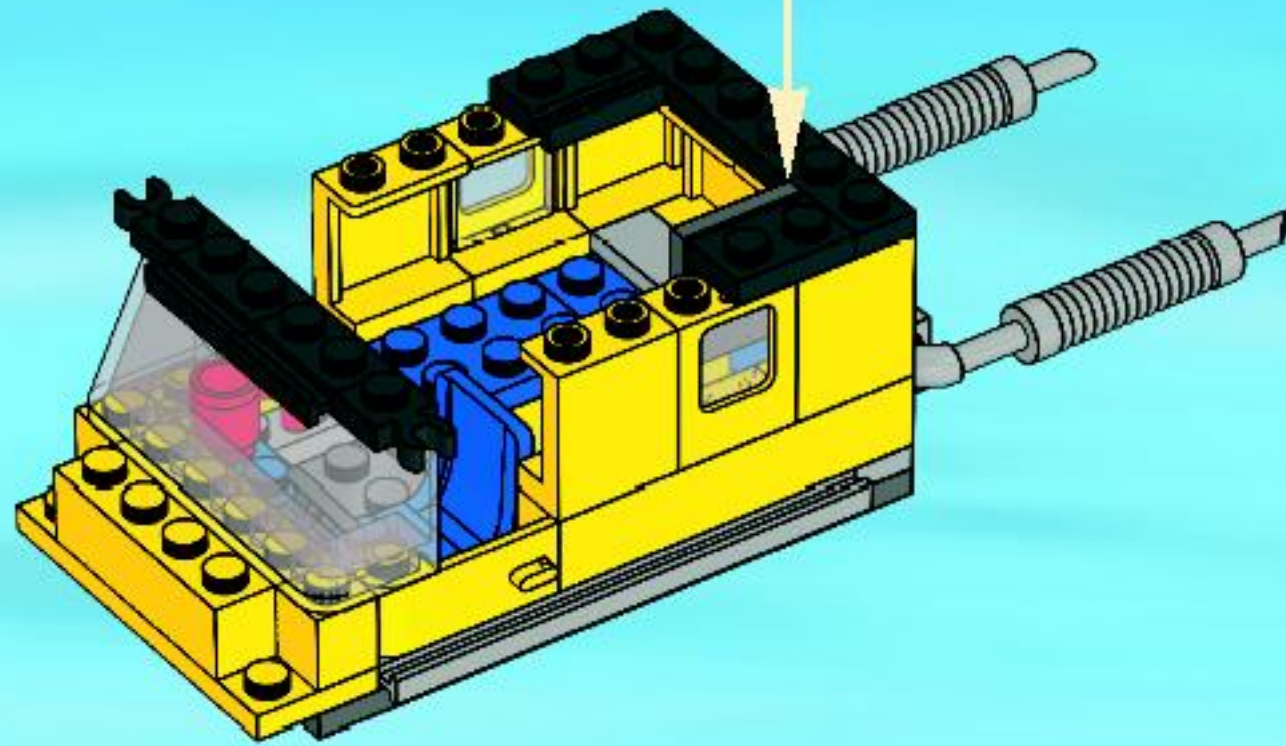
15



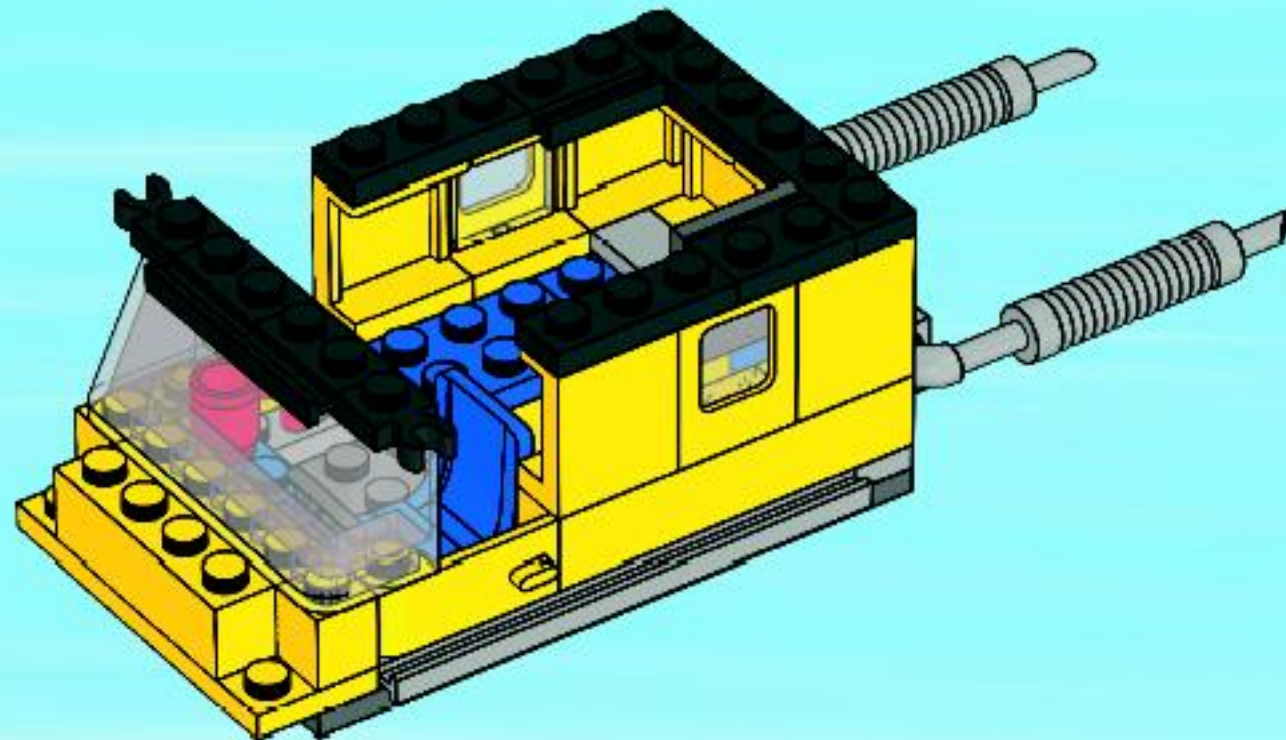
16



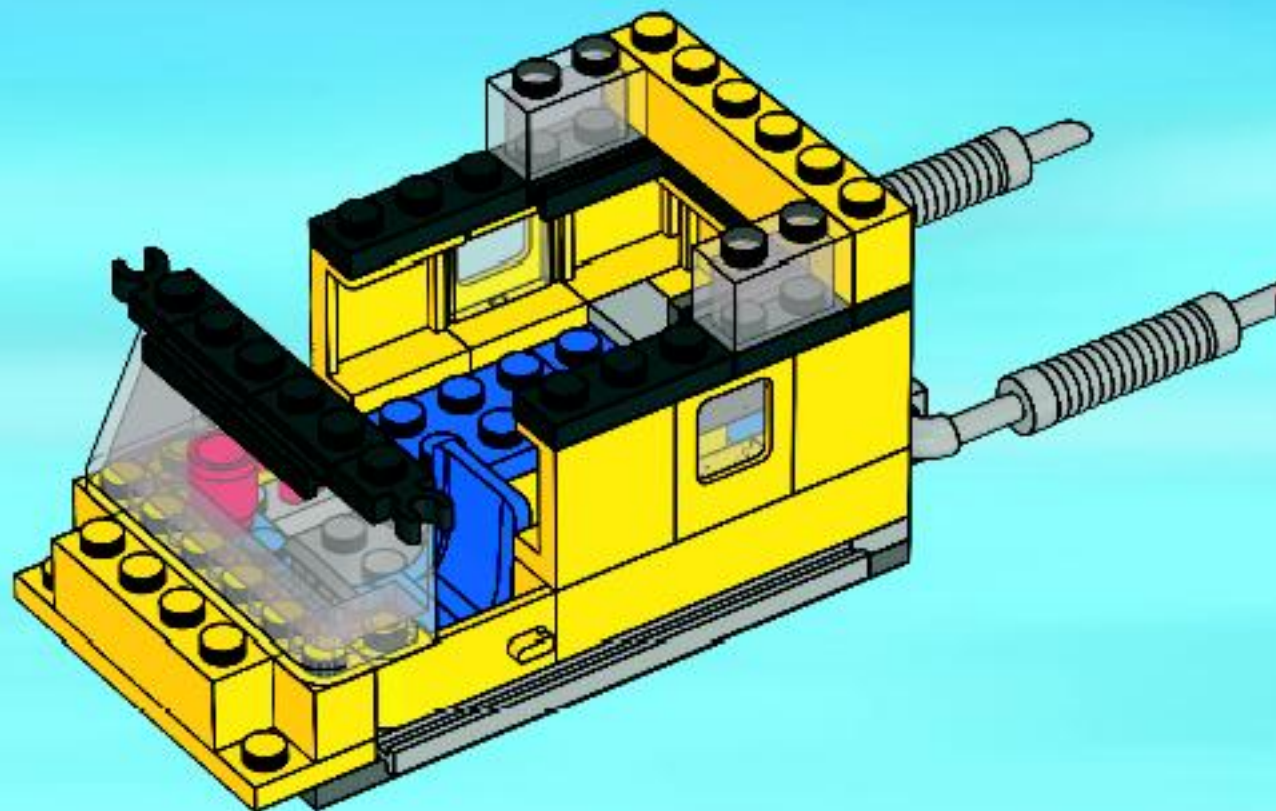
17



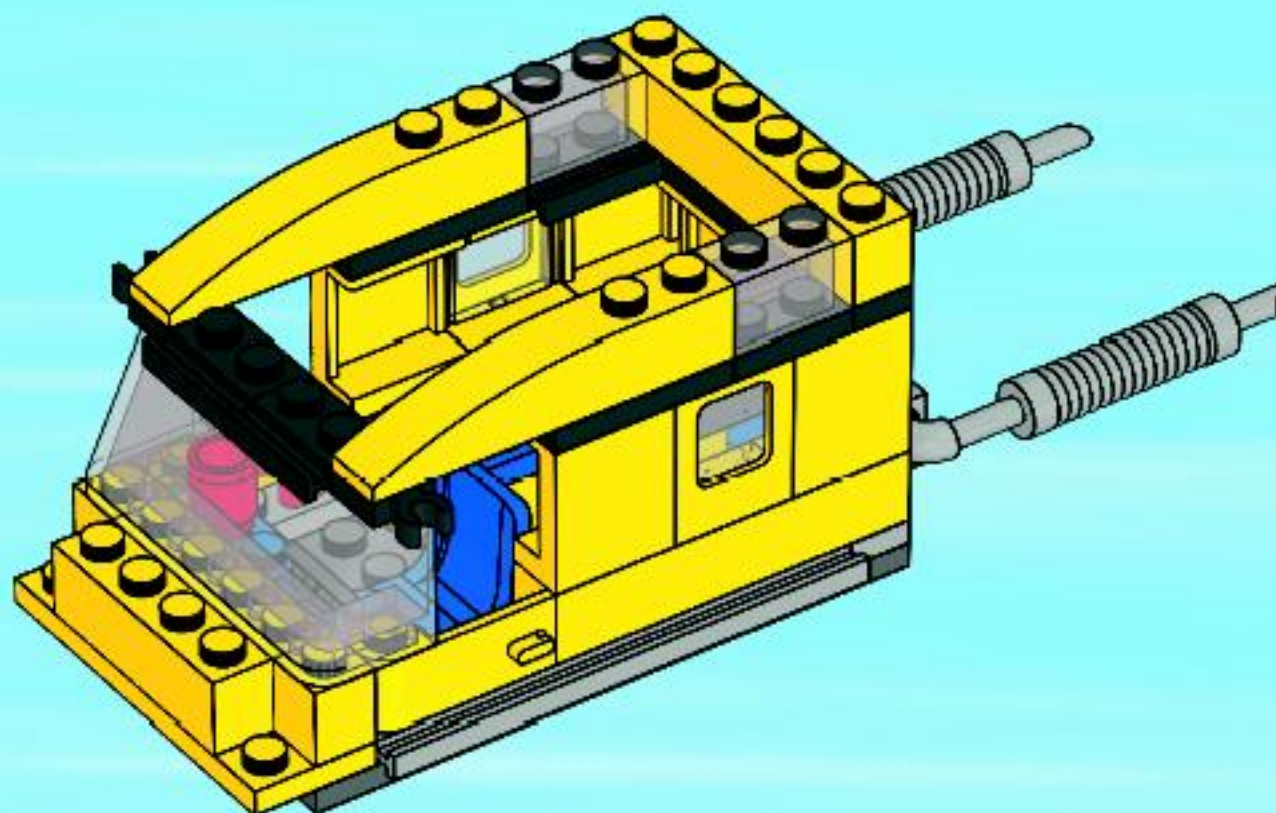
18



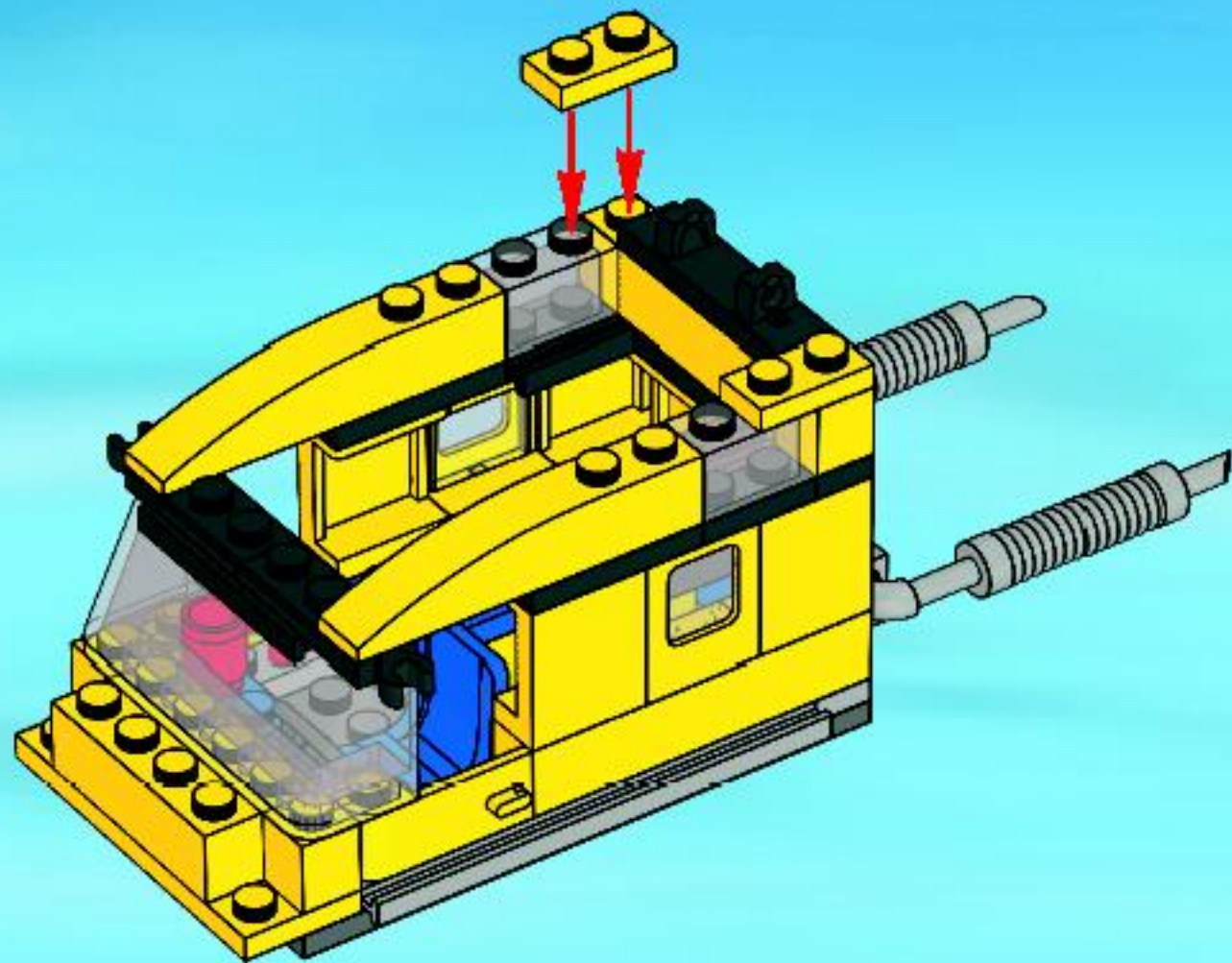
19



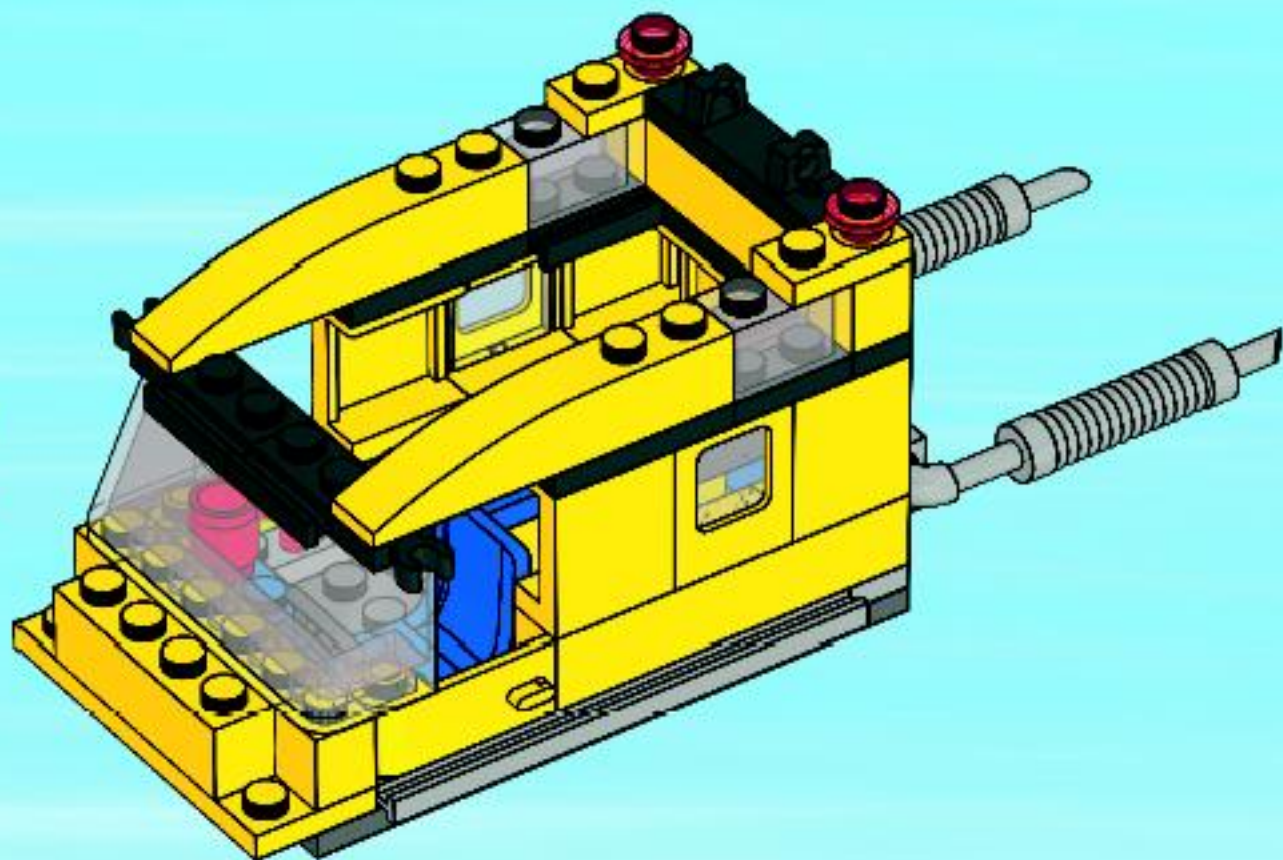
20



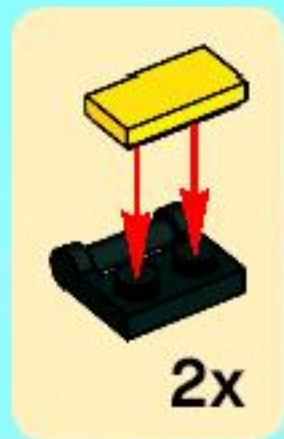
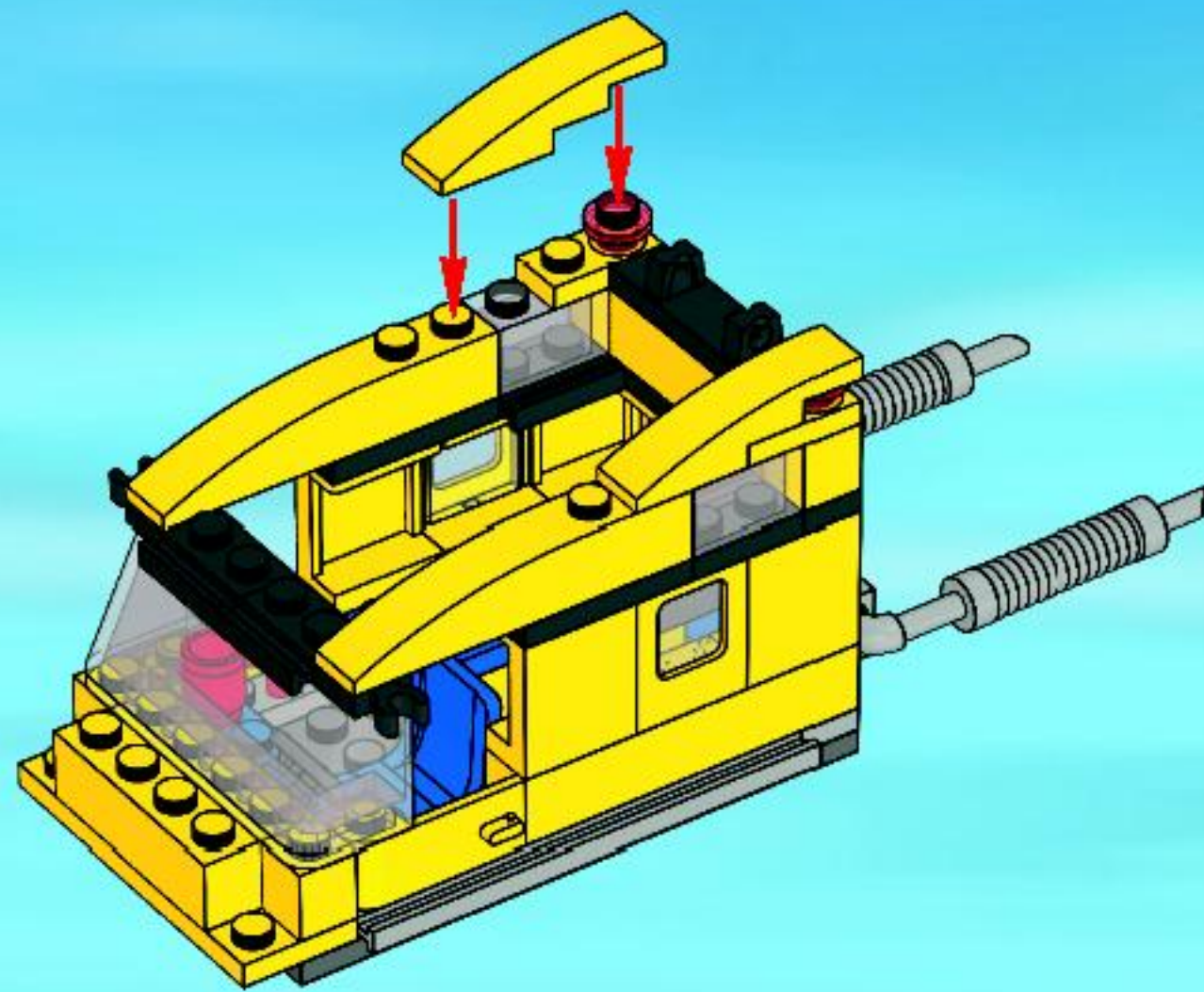
21



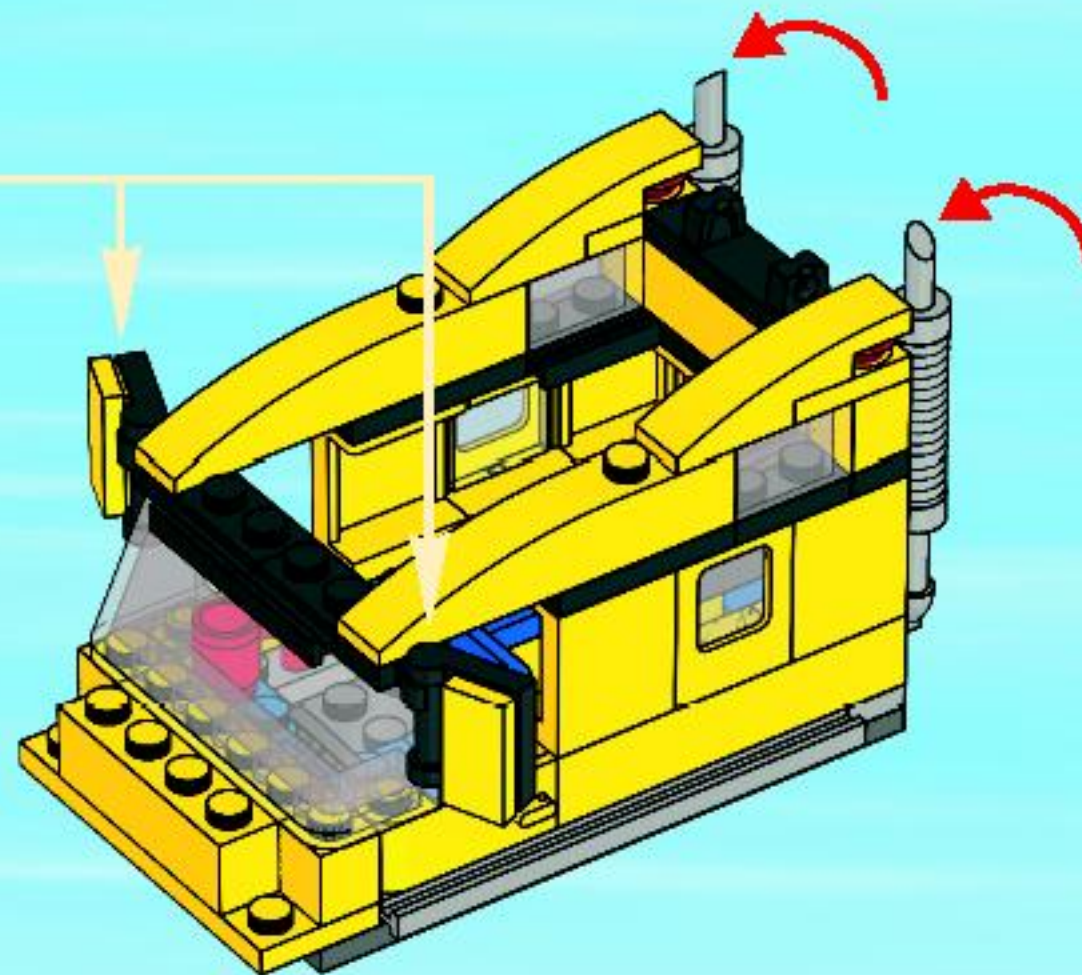
22



23

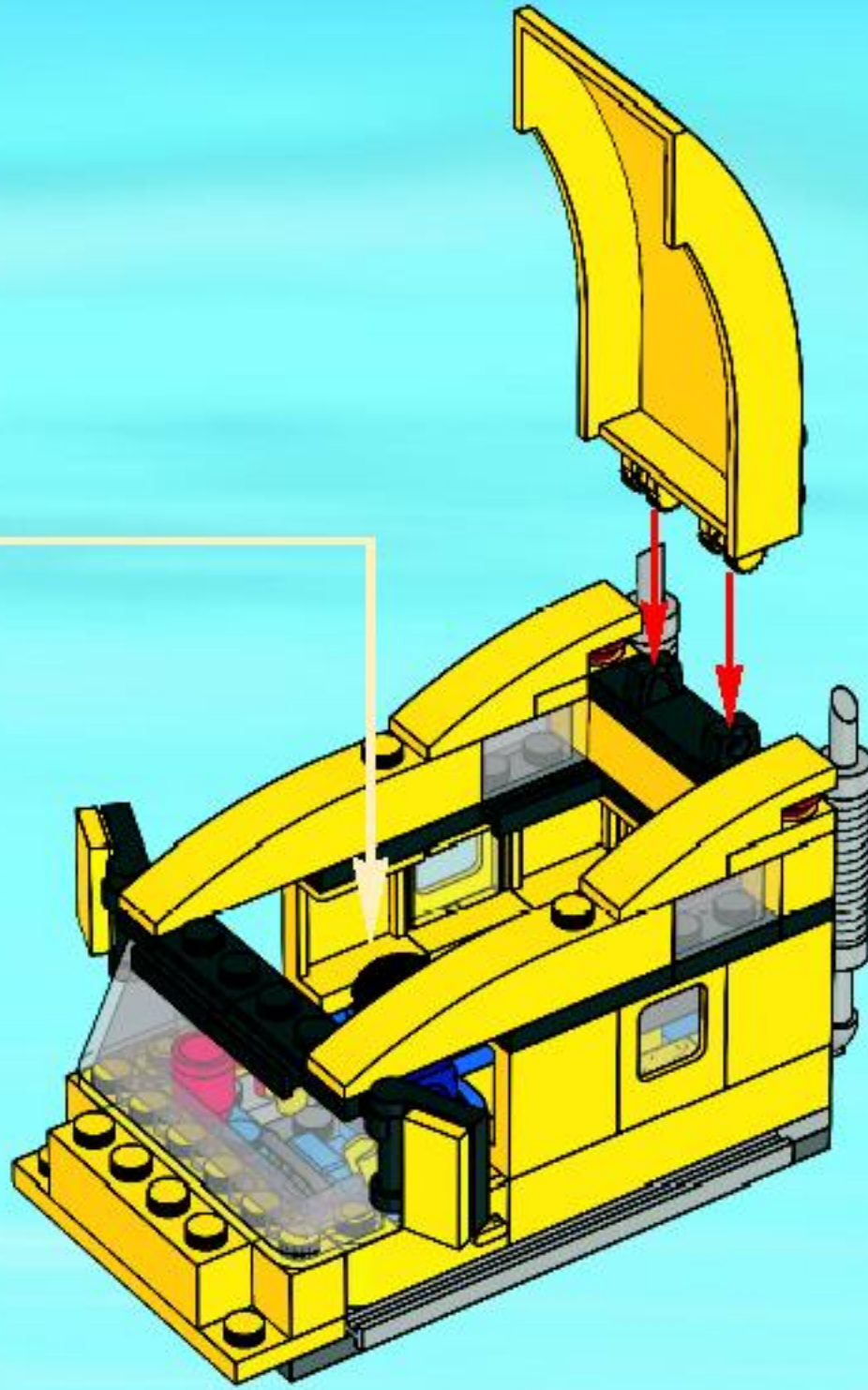


24

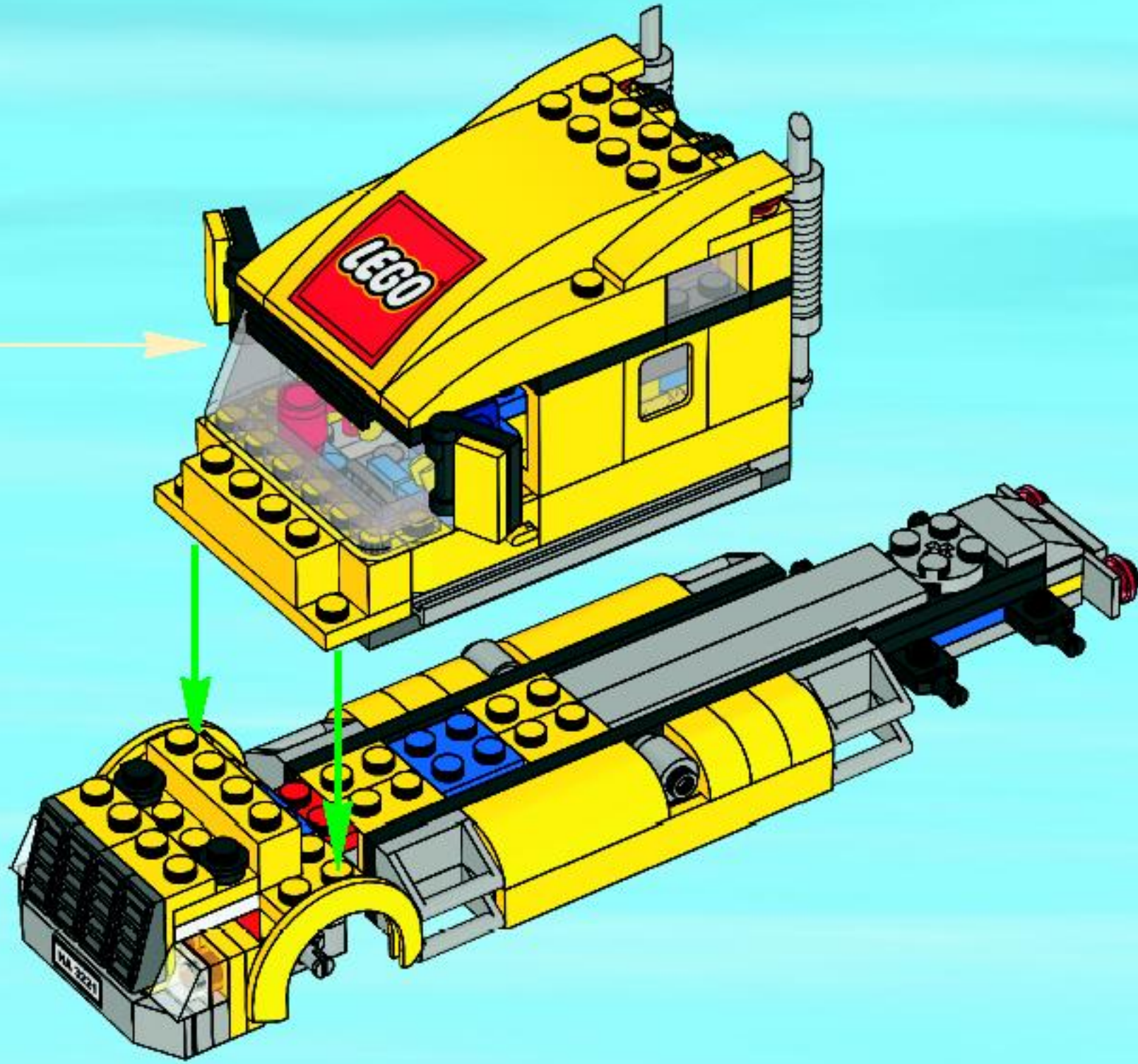




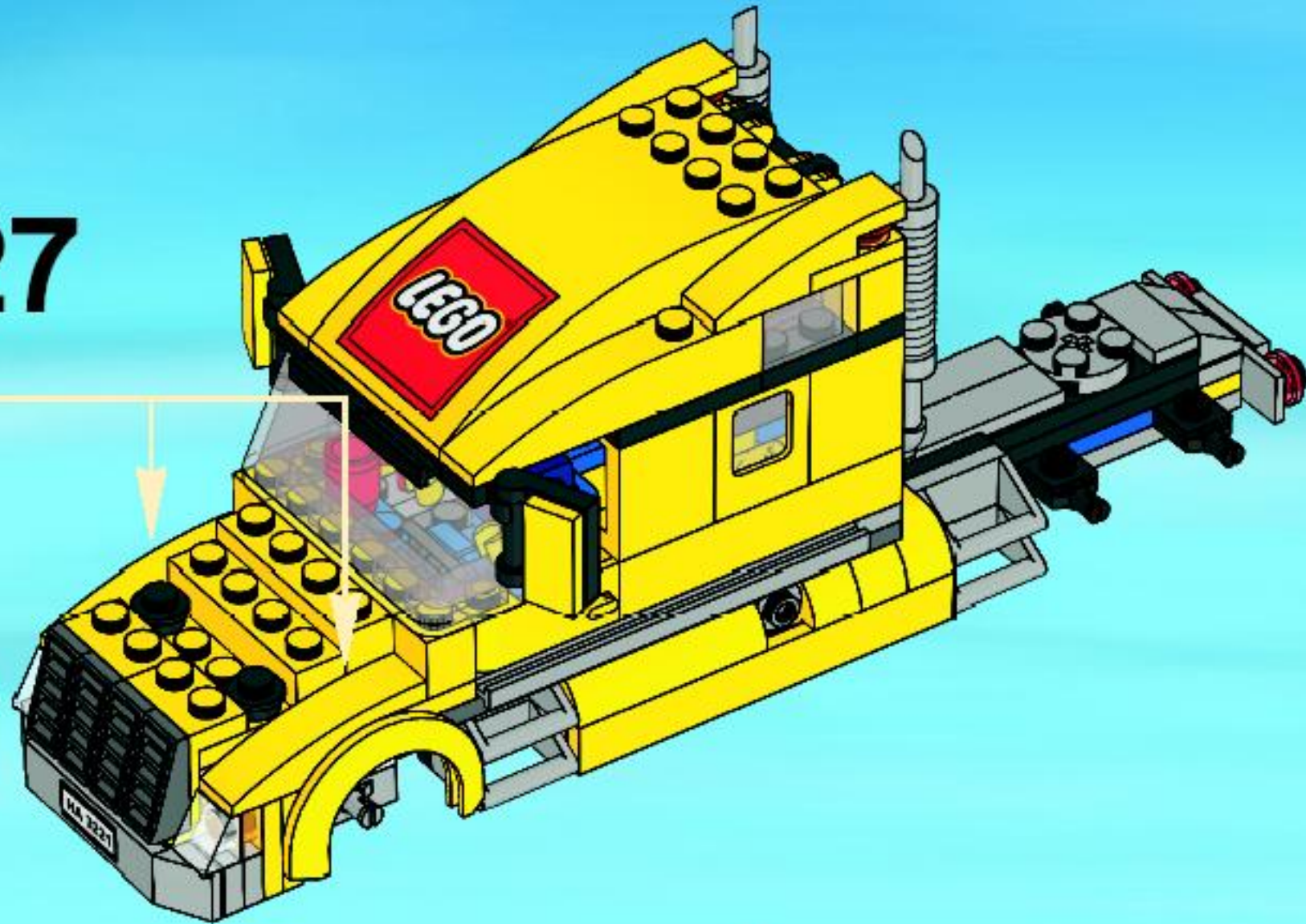
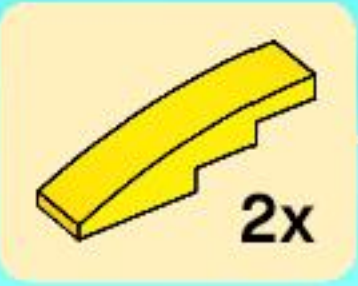
25



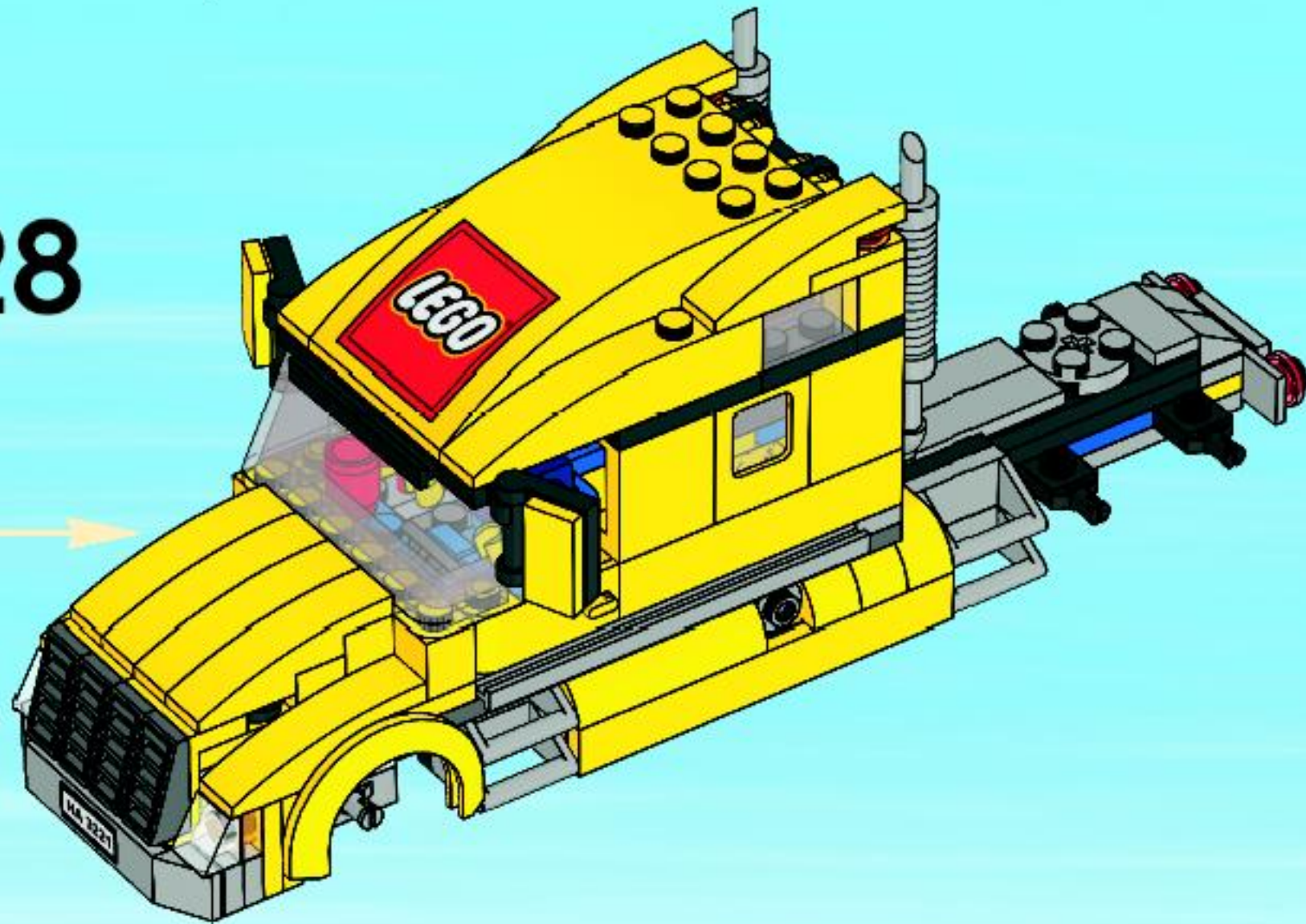
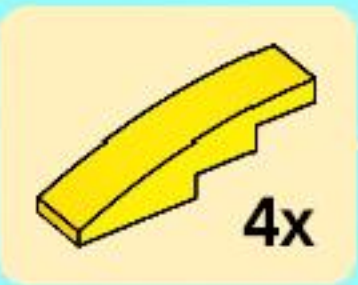
26



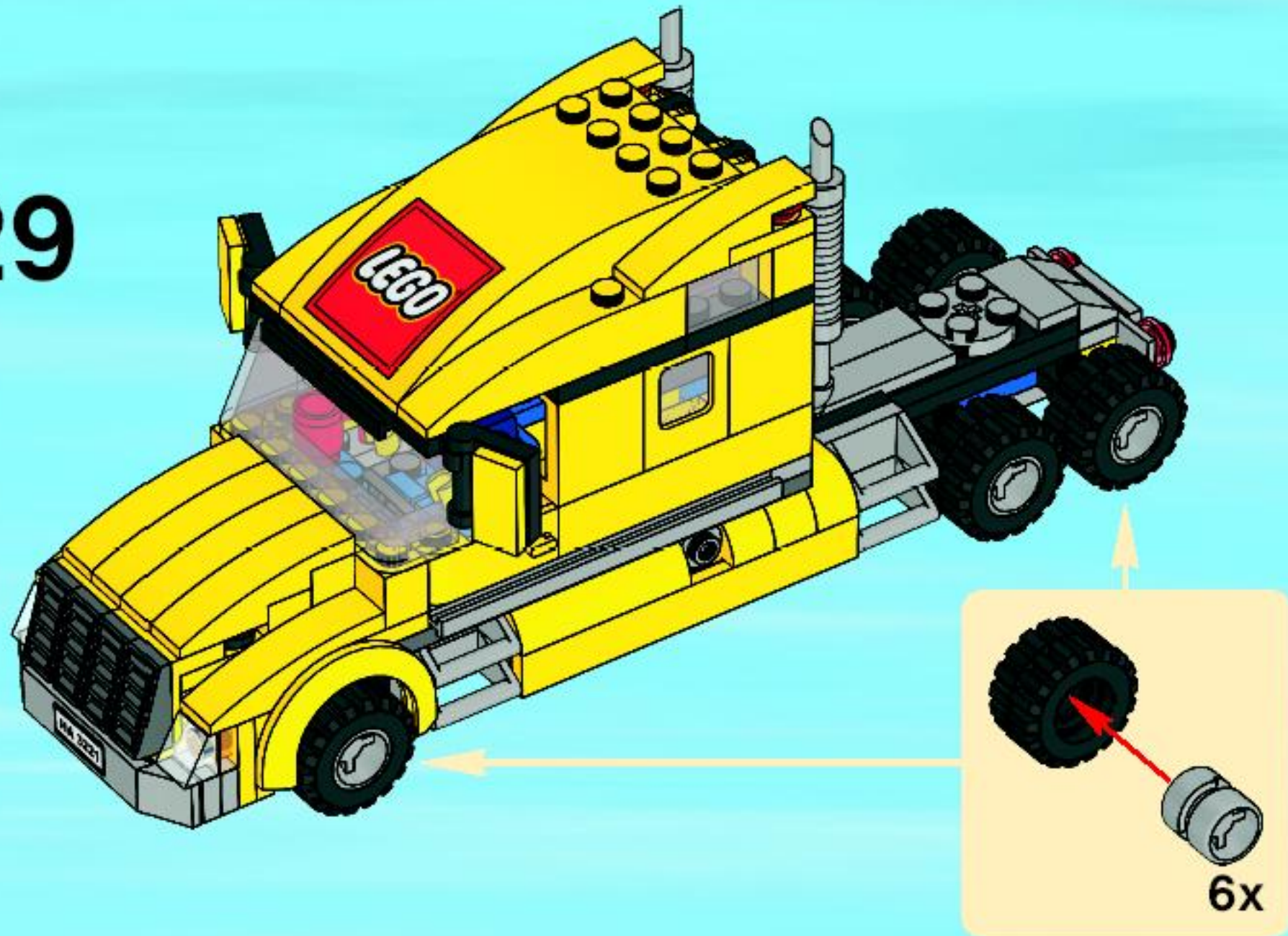
27

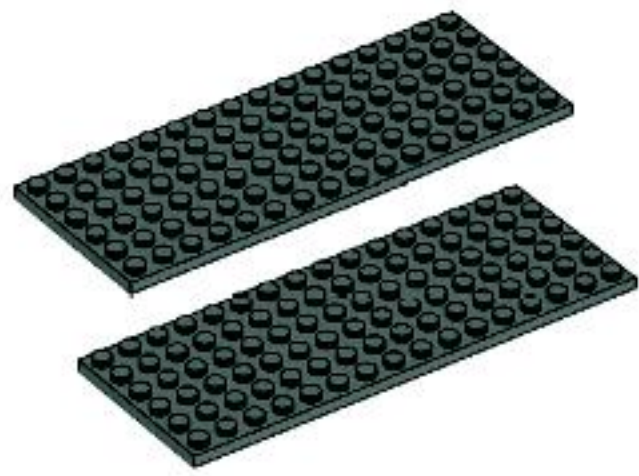


28

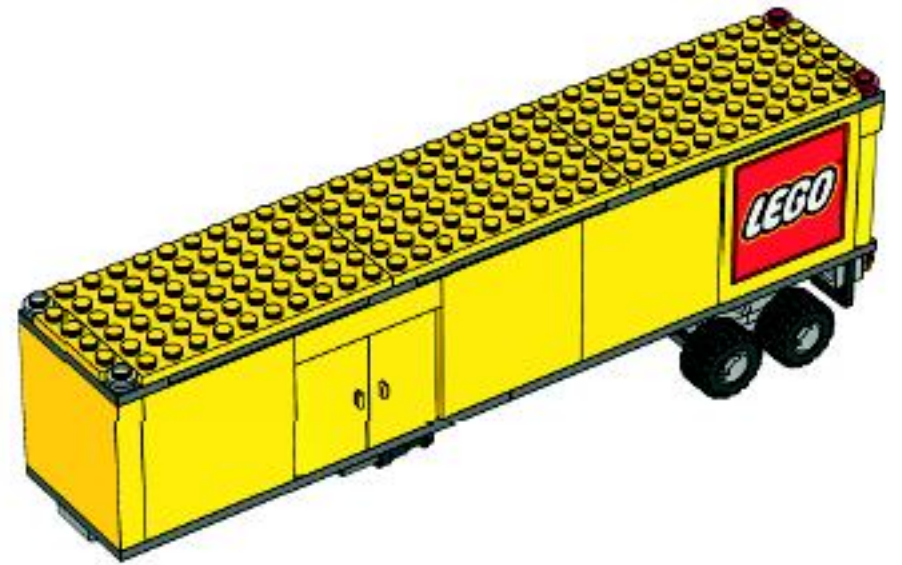


29

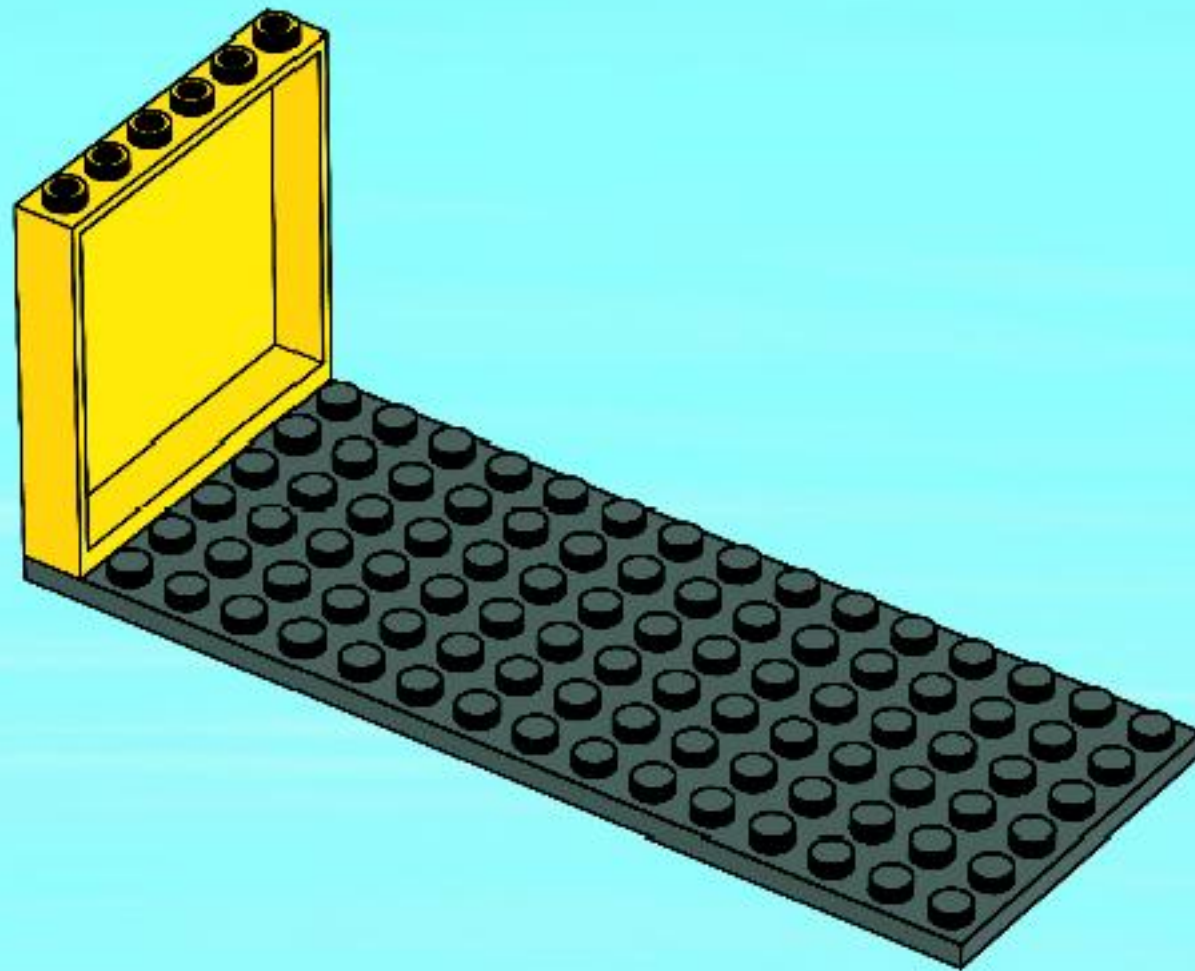




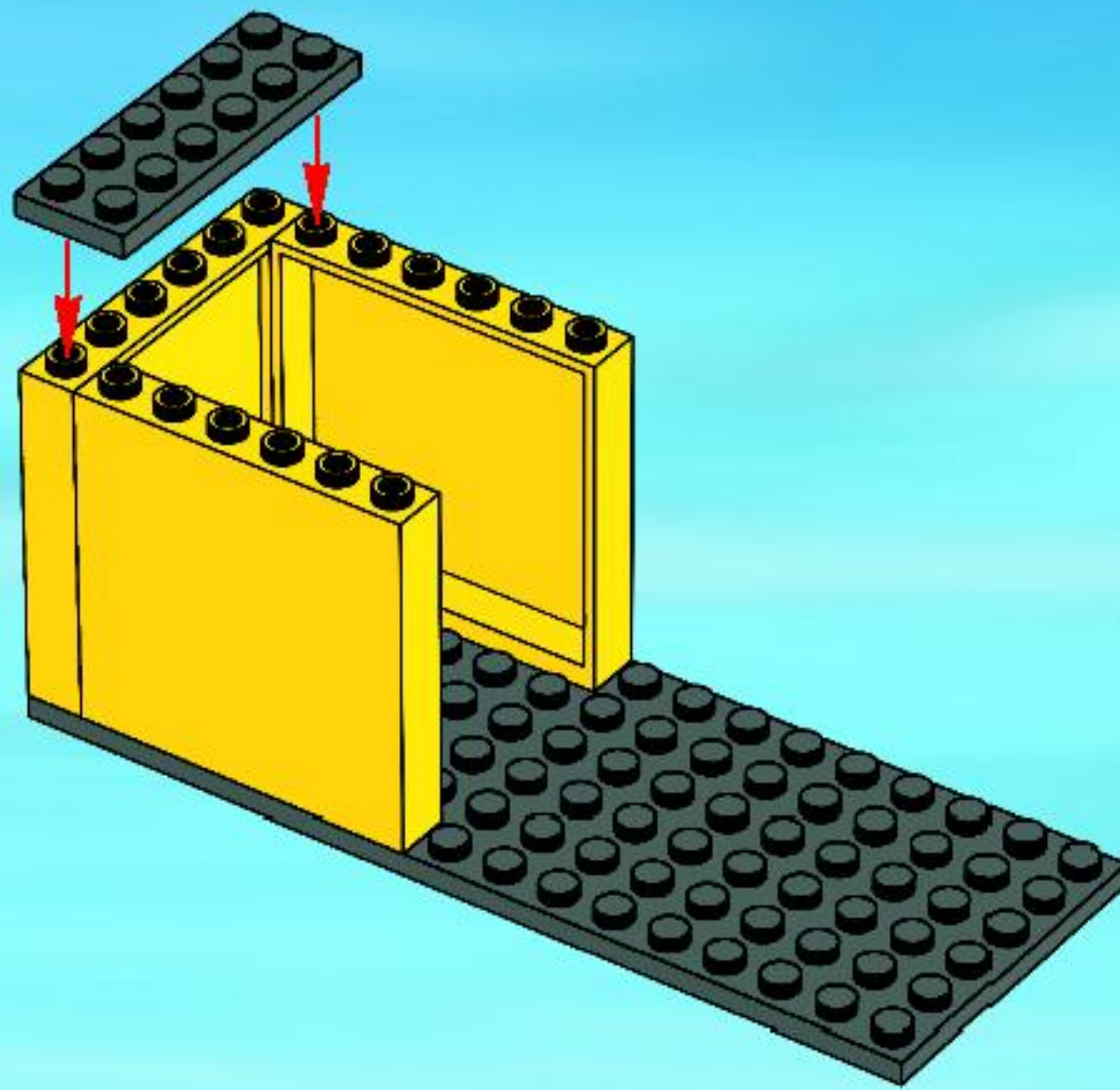
+



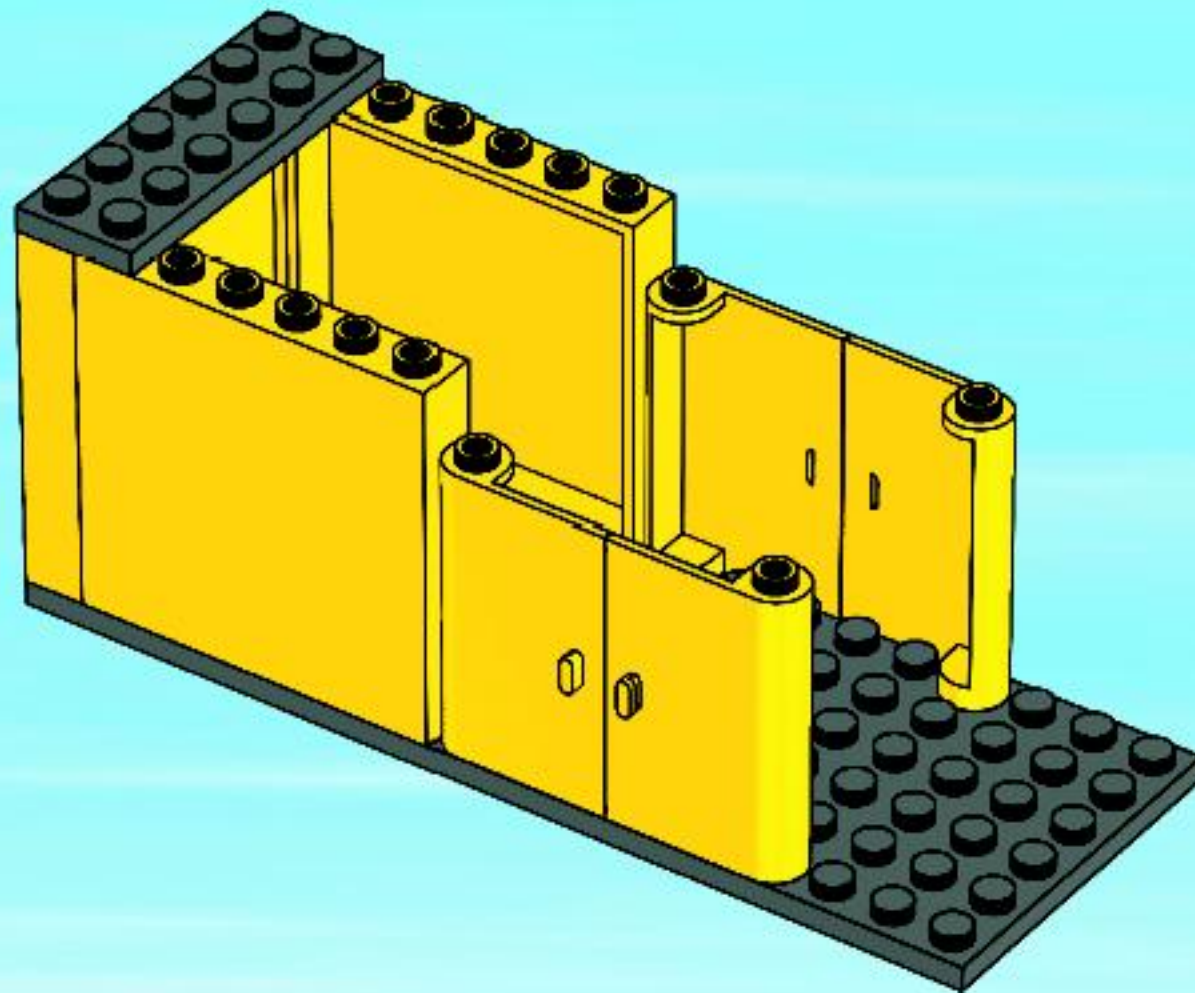
1



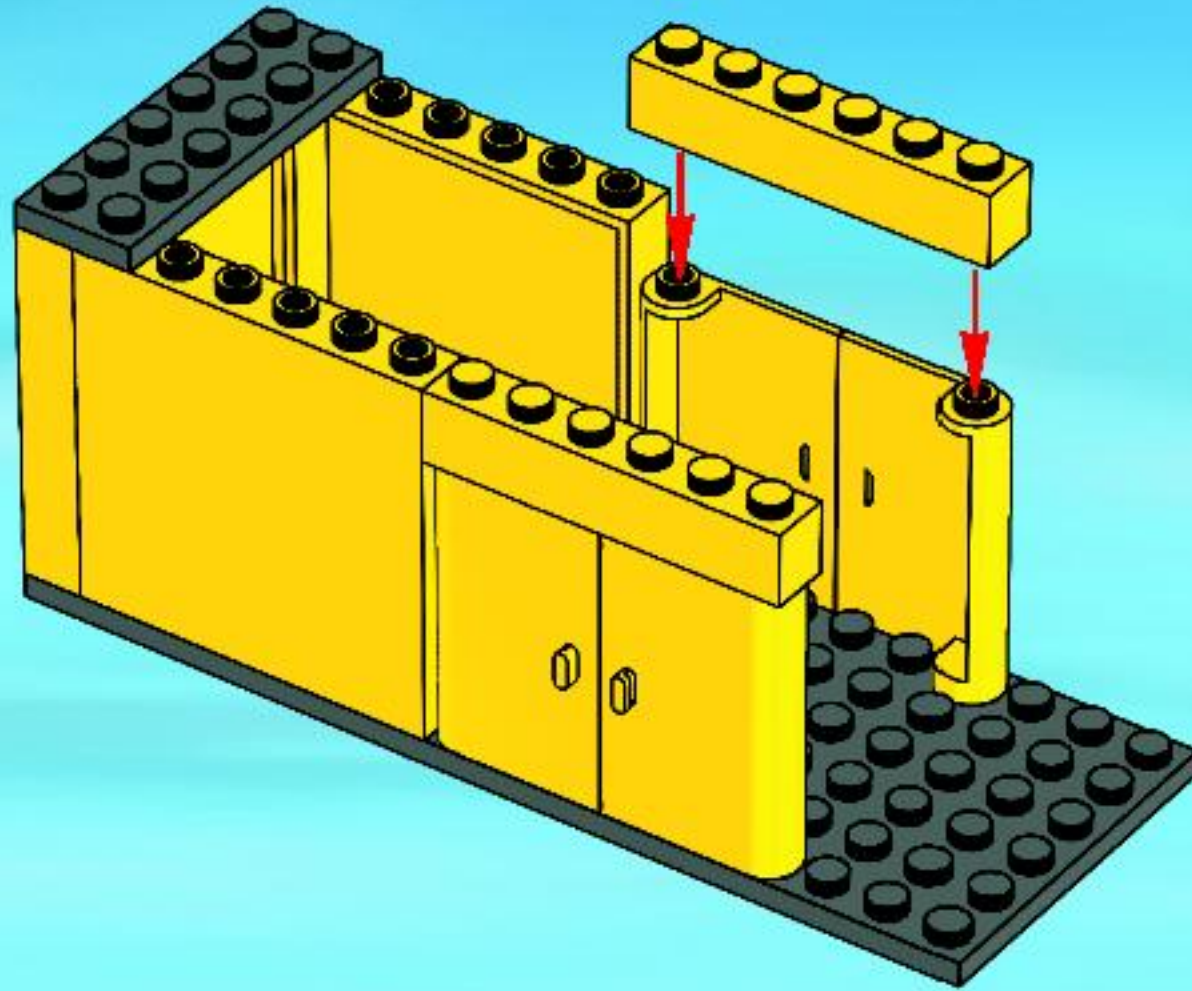
2



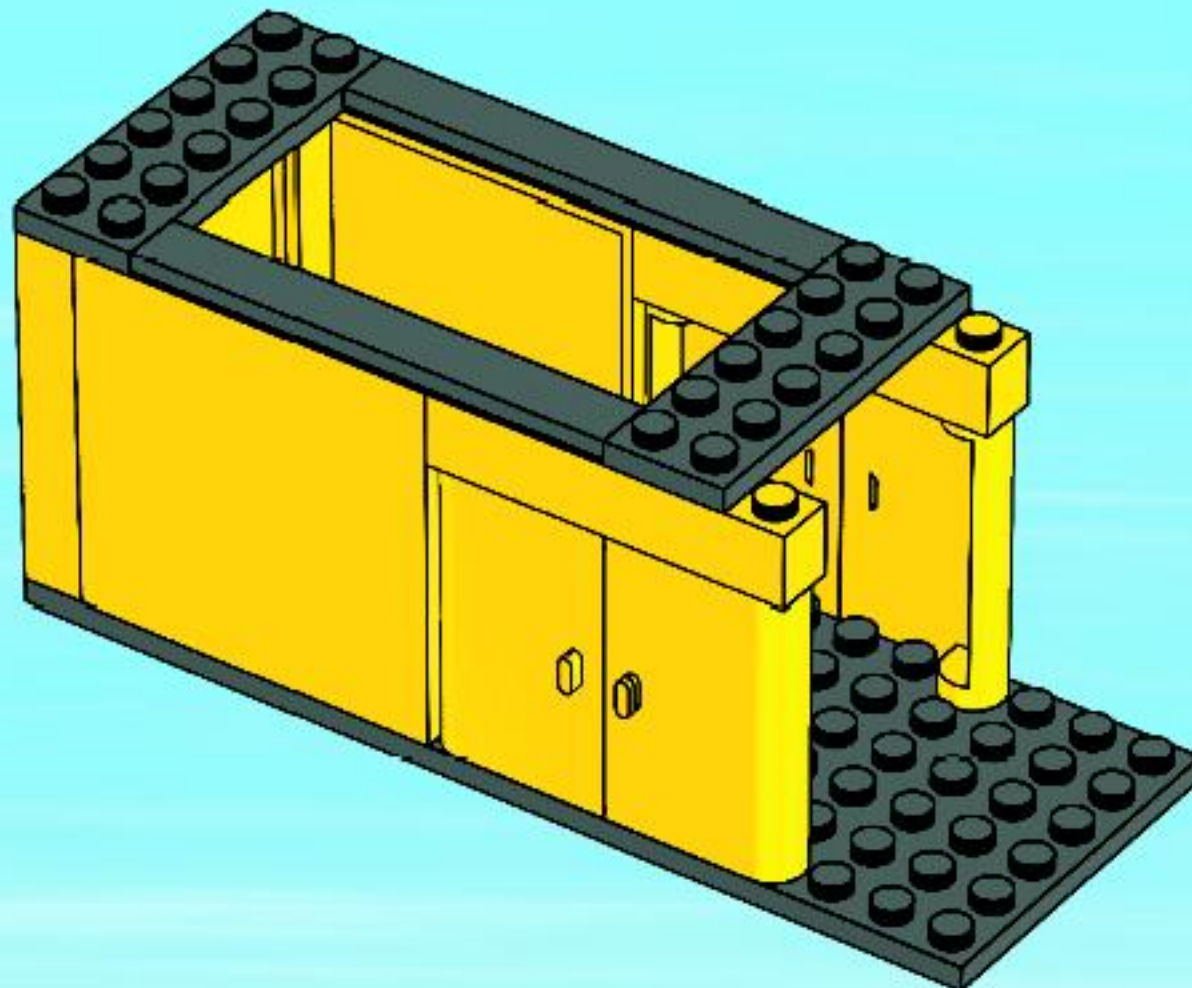
3



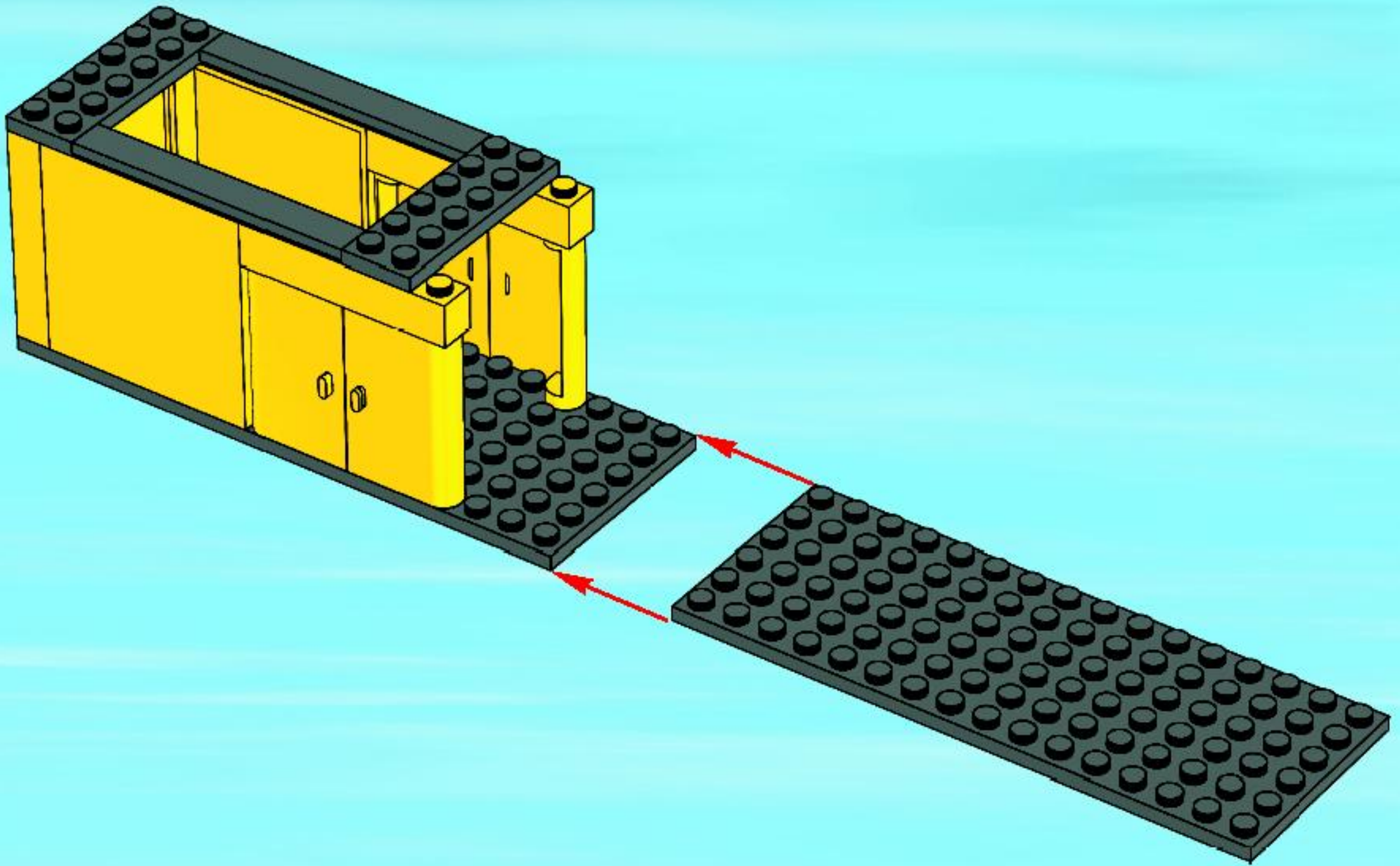
4



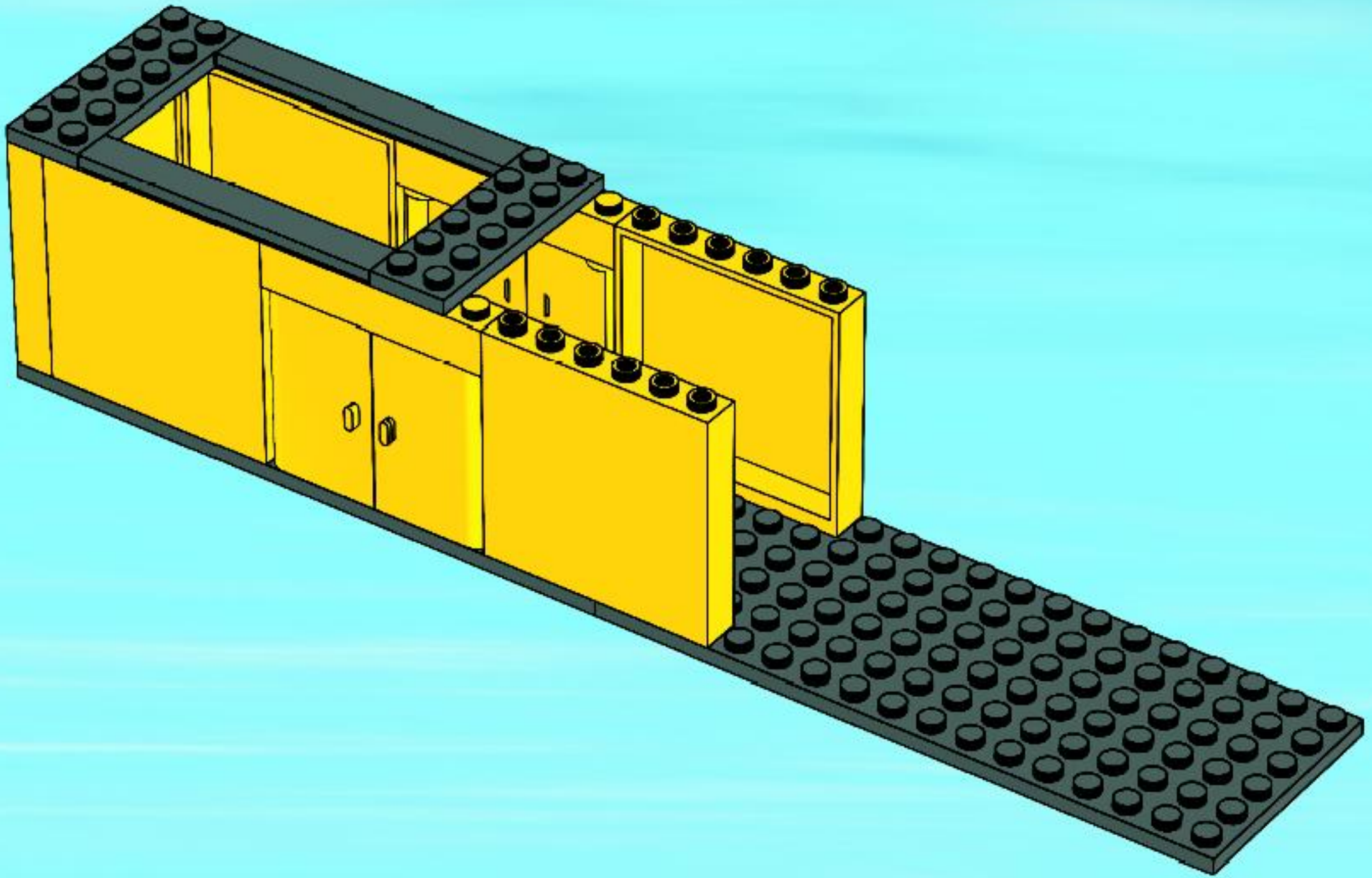
5



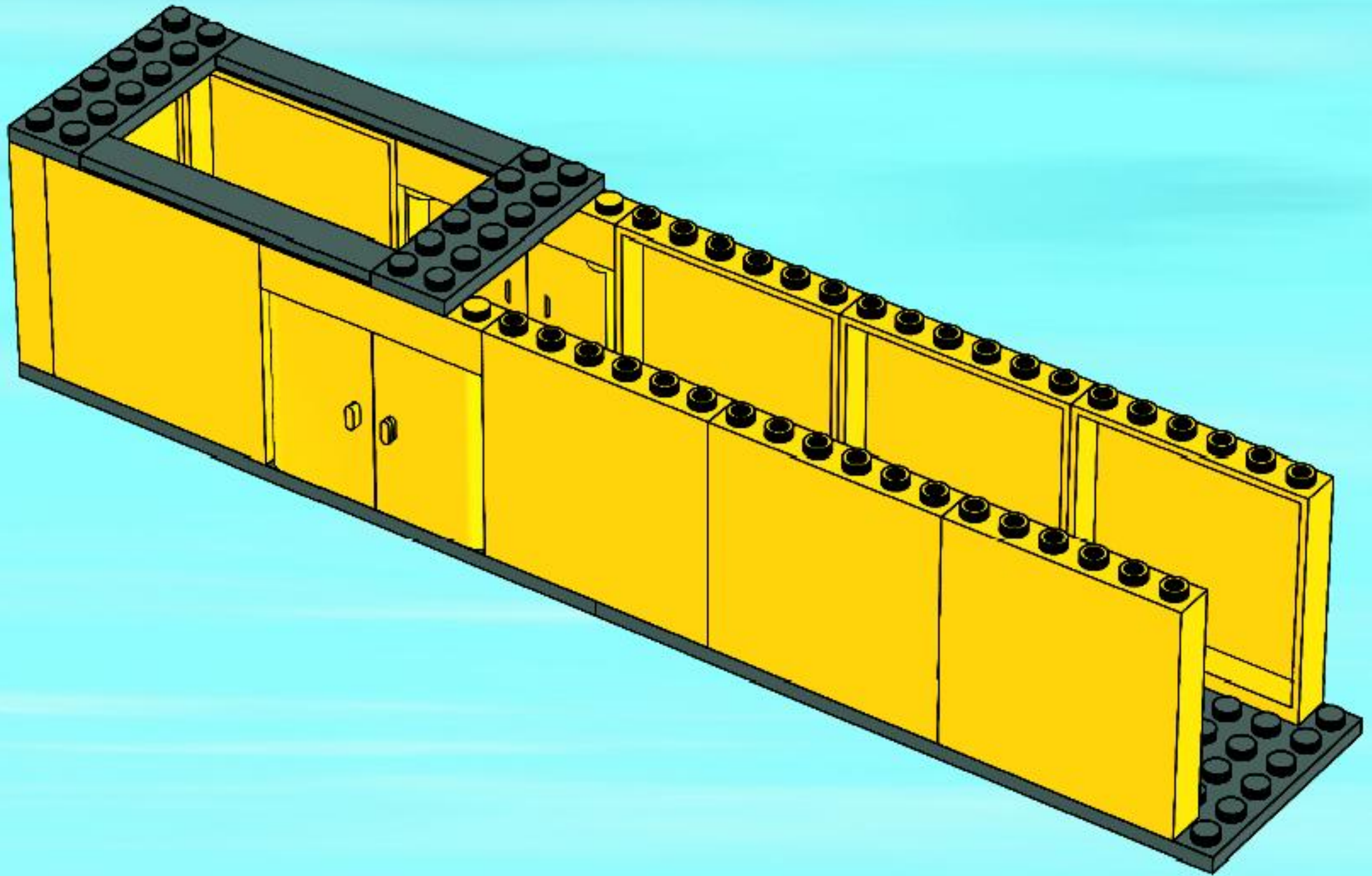
6



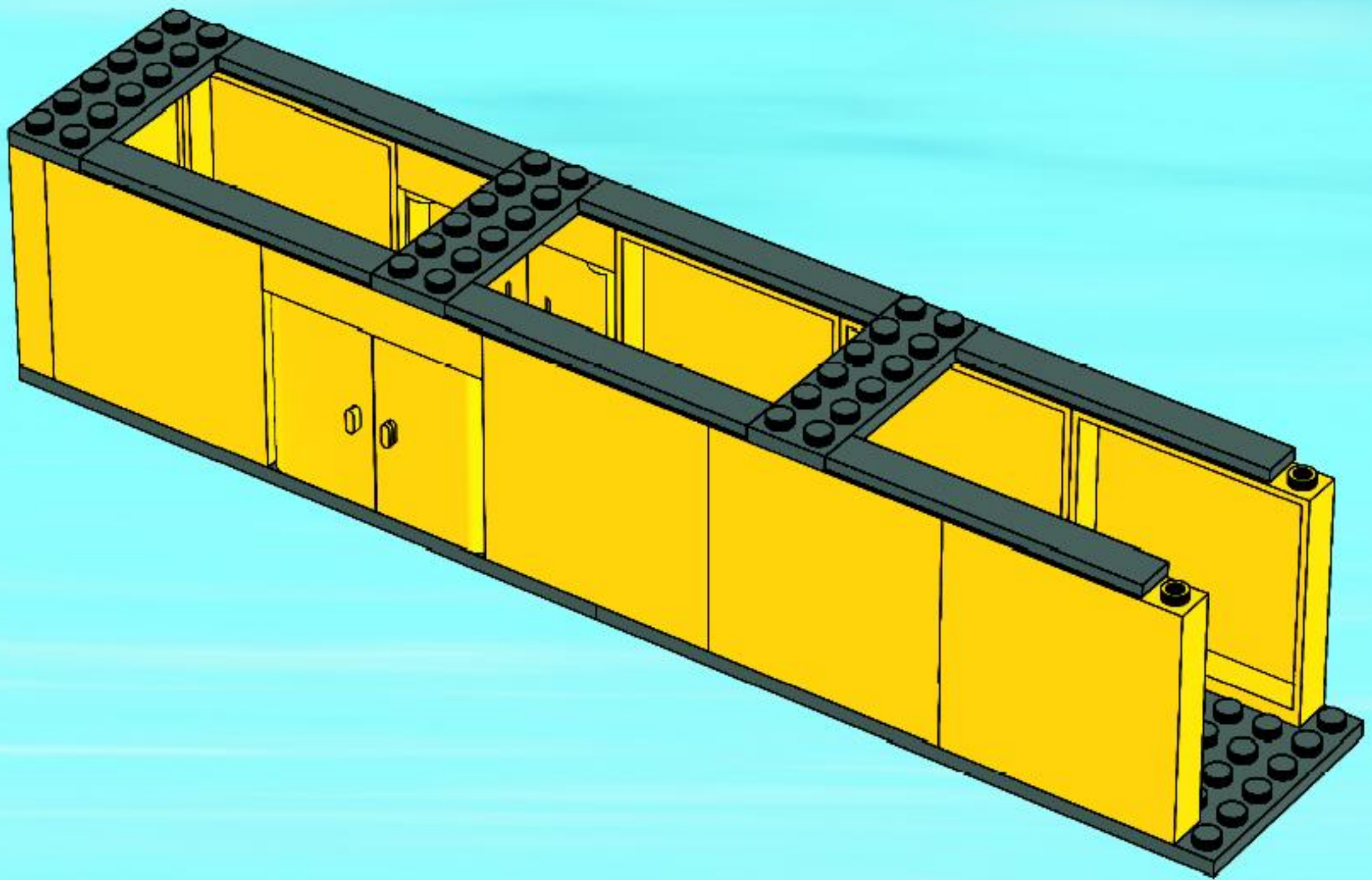
7



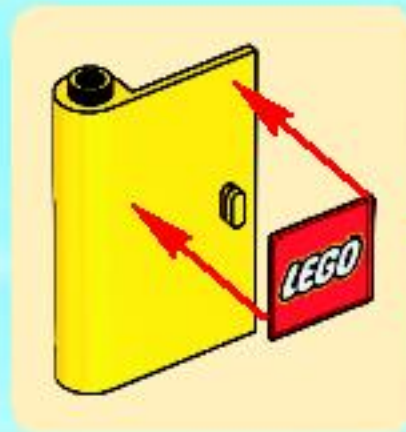
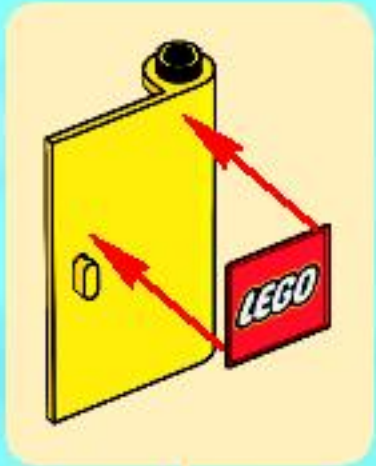
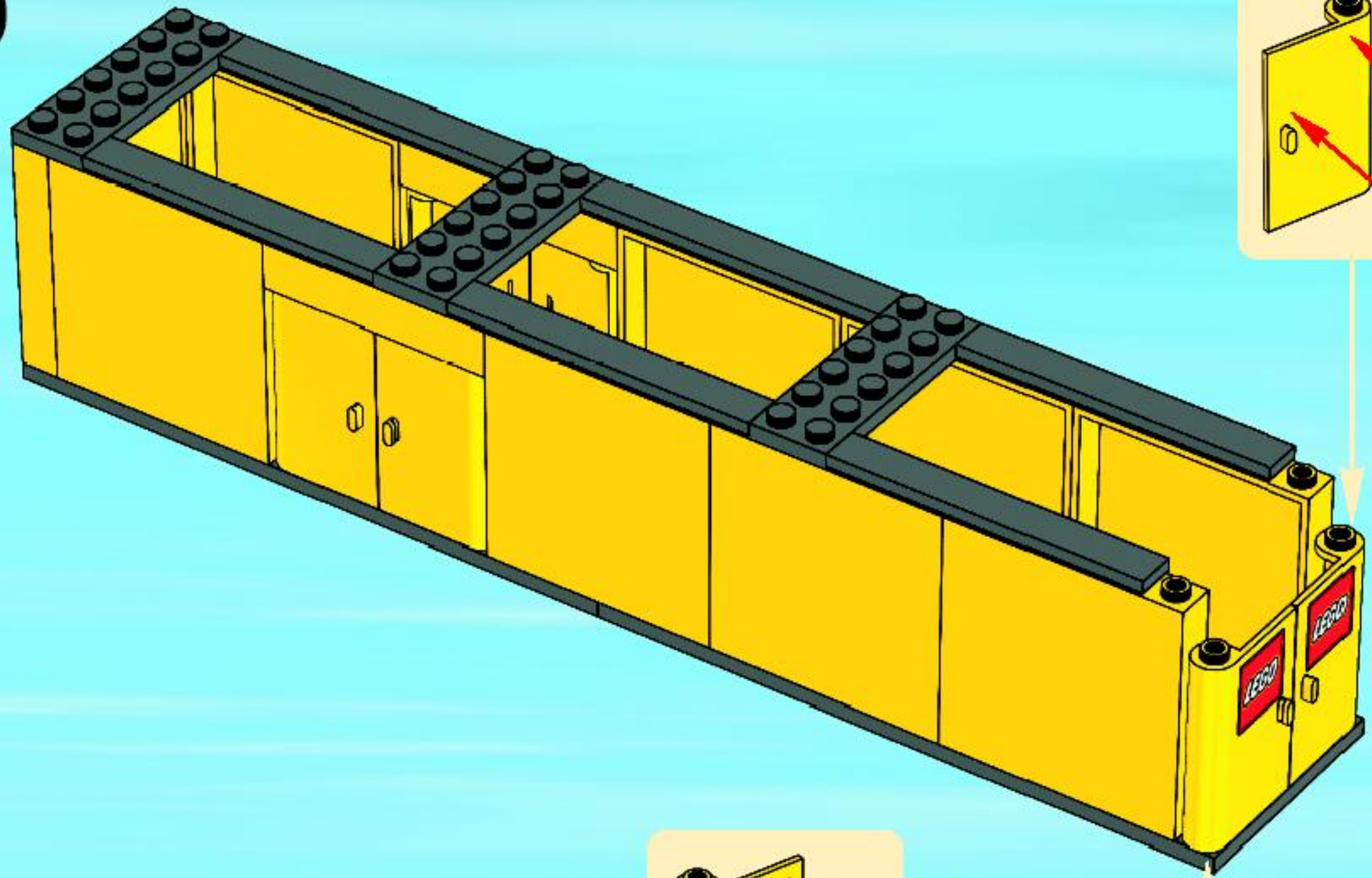
8



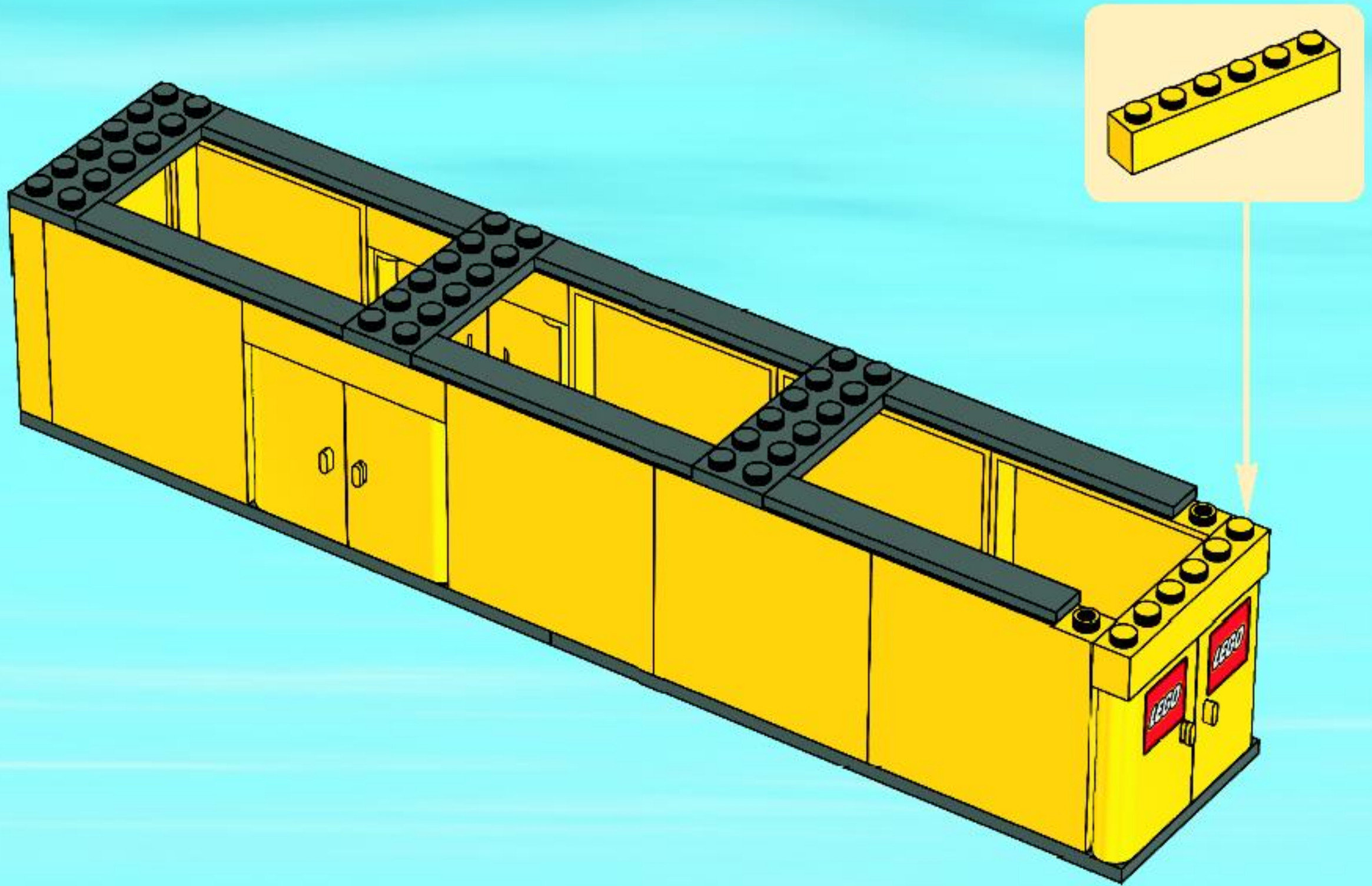
9



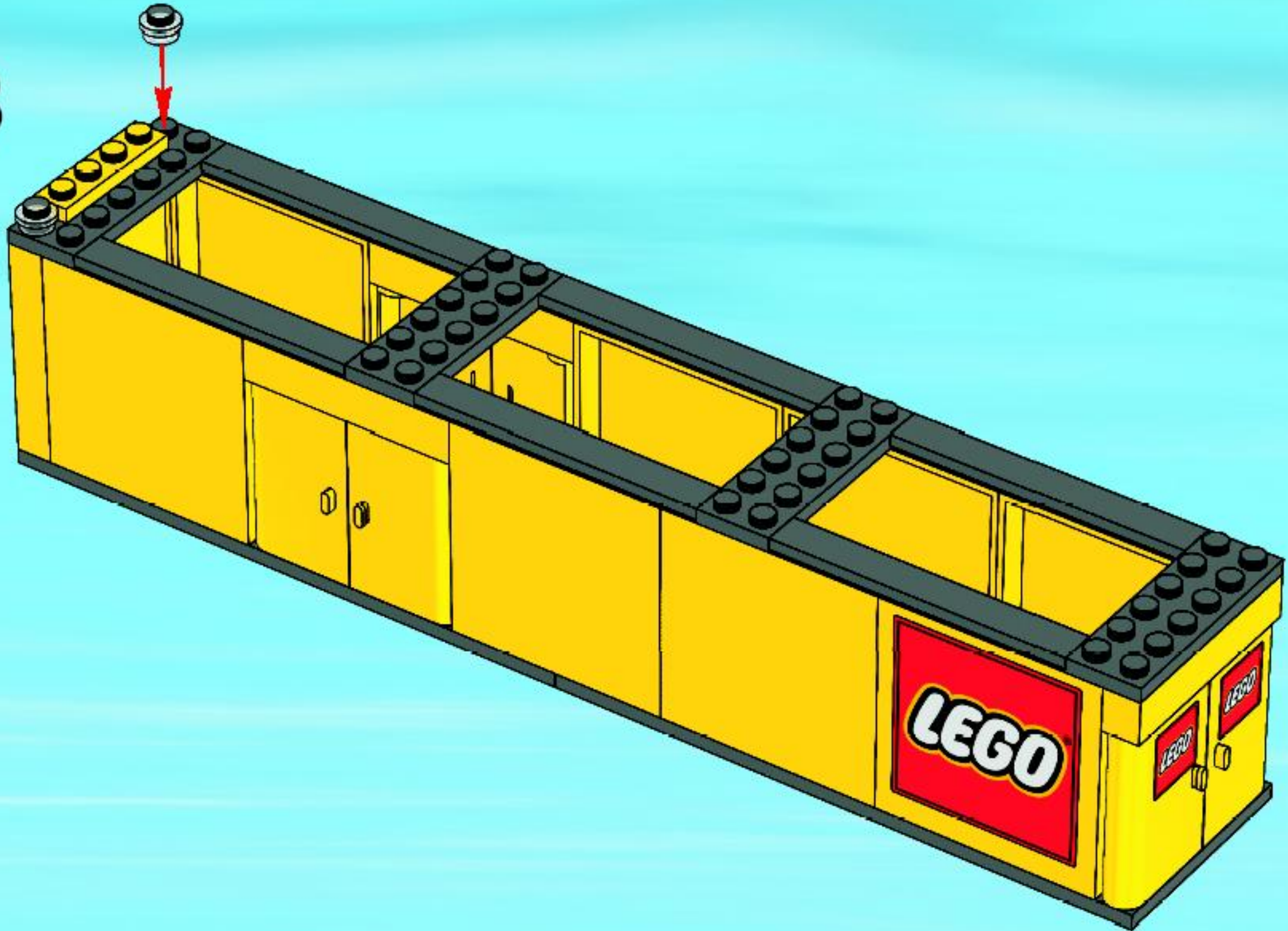
10



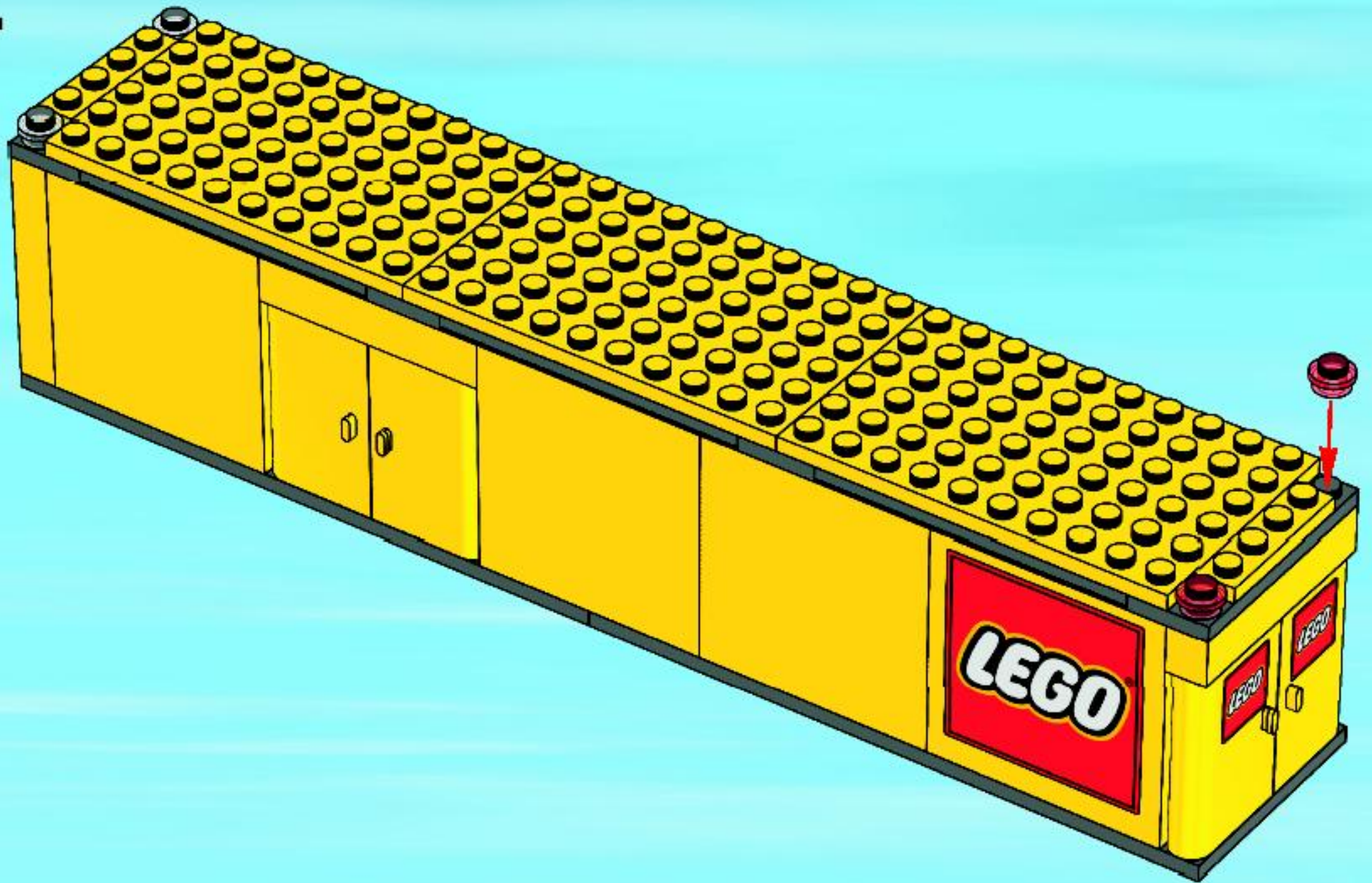
11



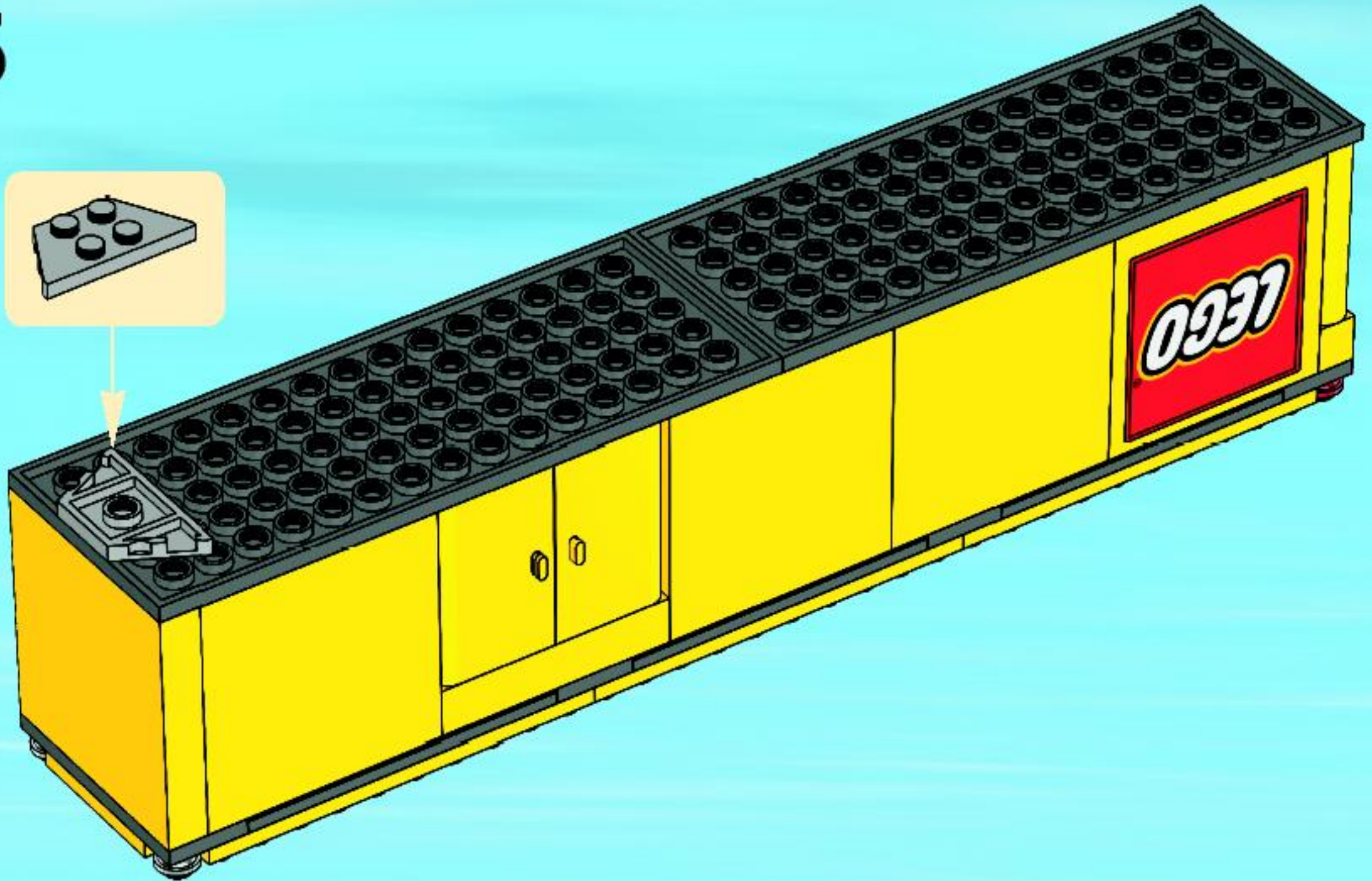
13



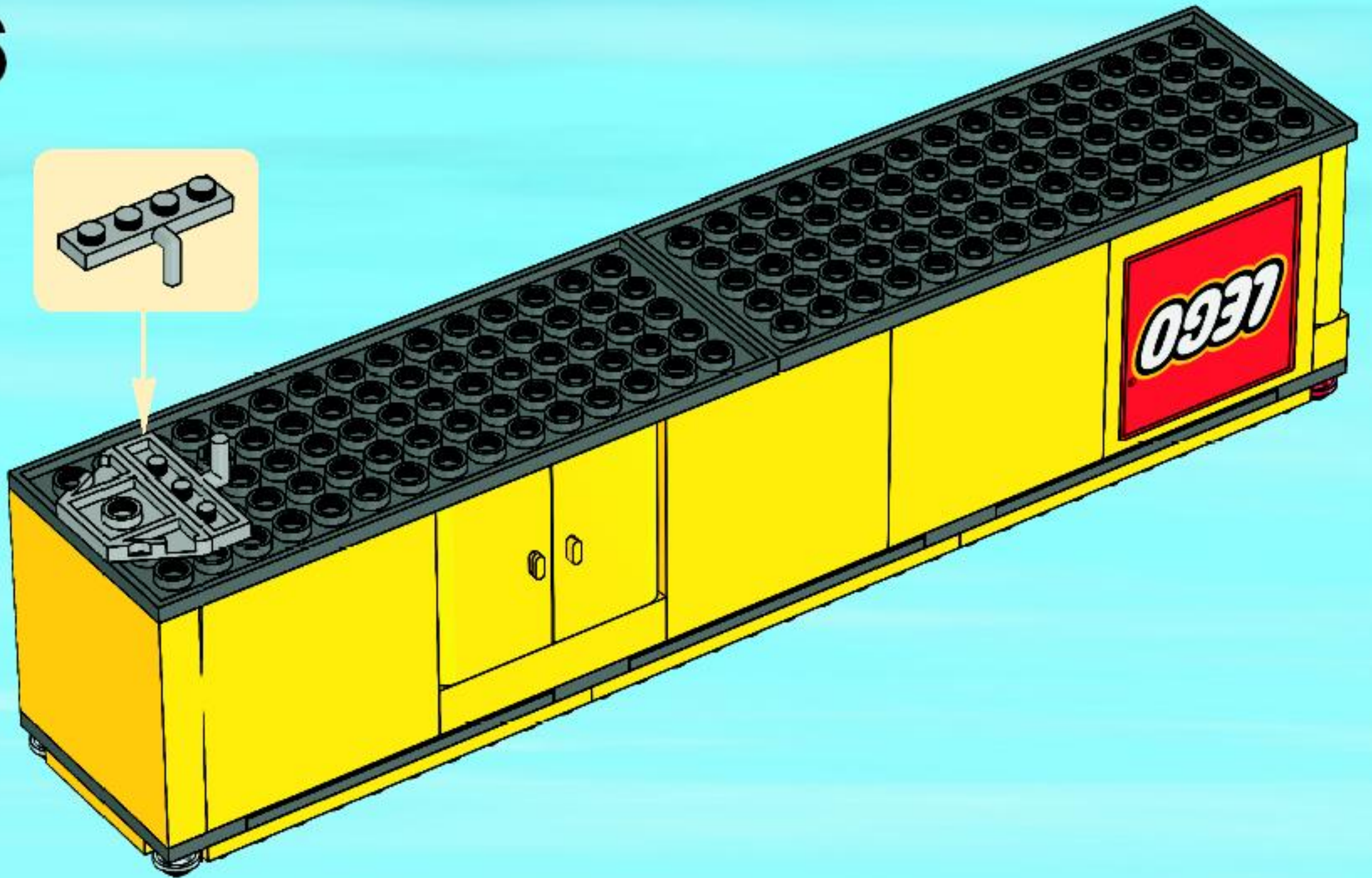
14



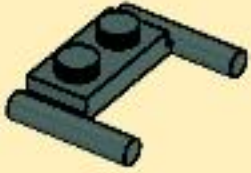
15



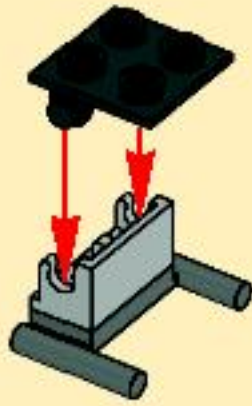
16



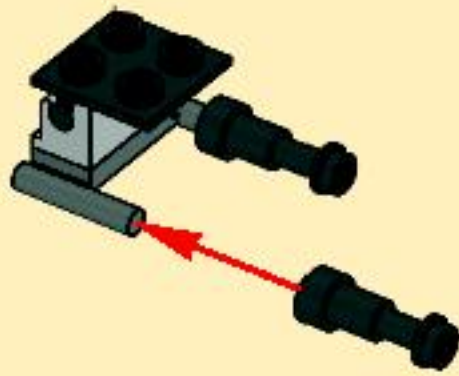
1



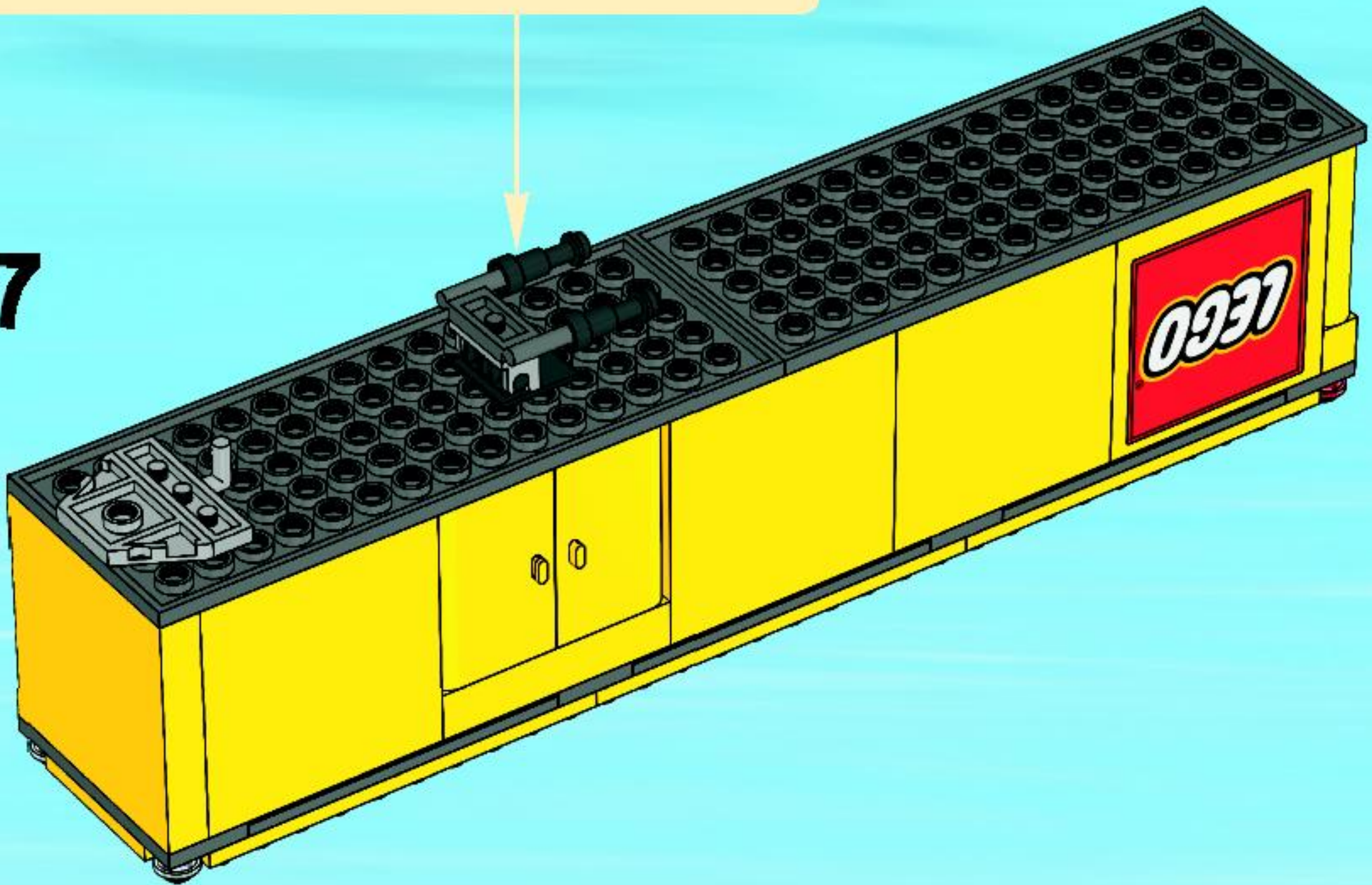
2

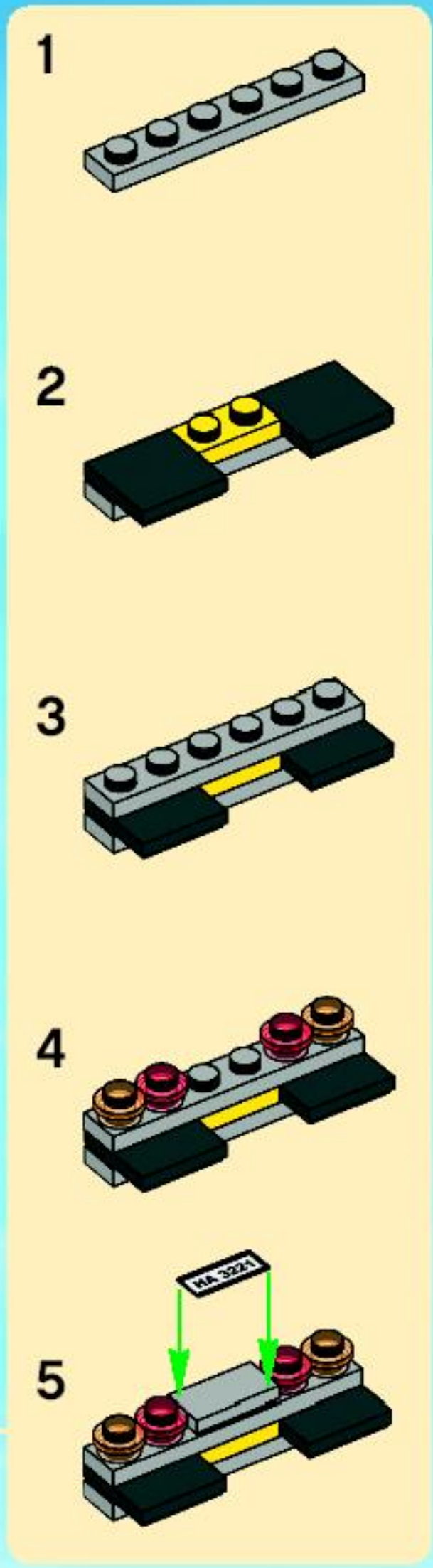
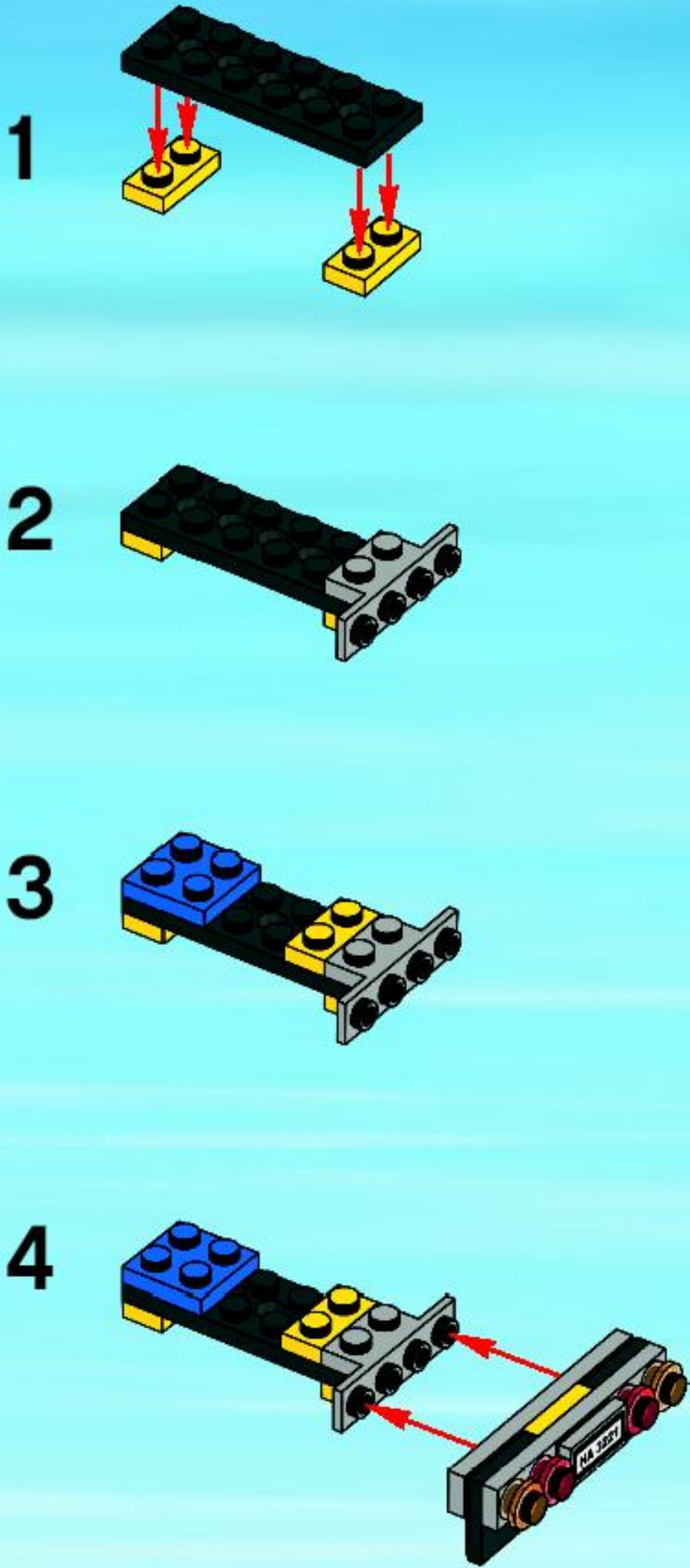


3

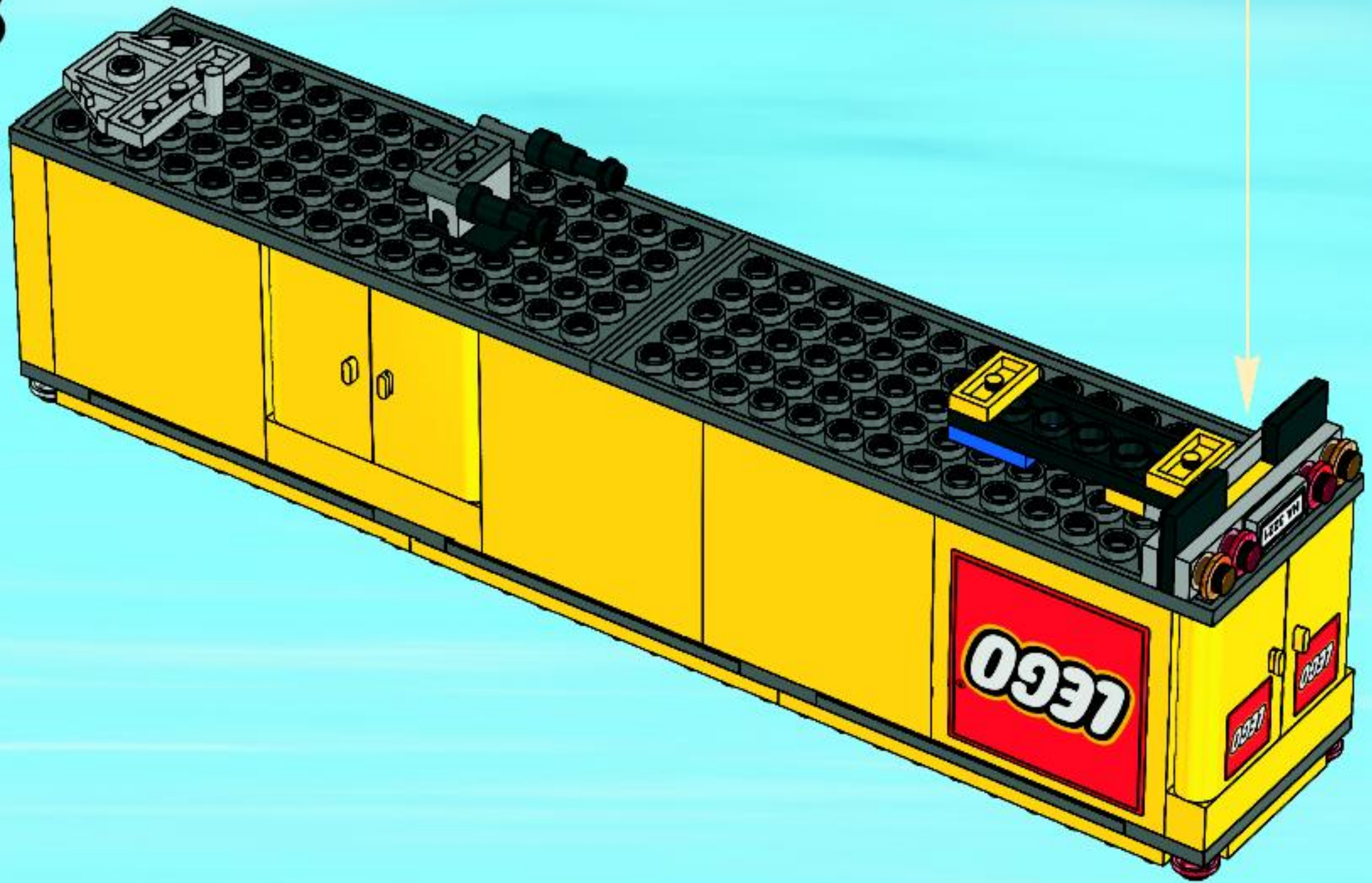


17





18

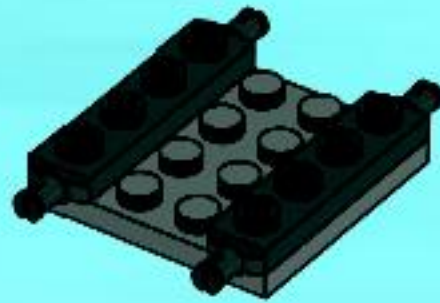




1



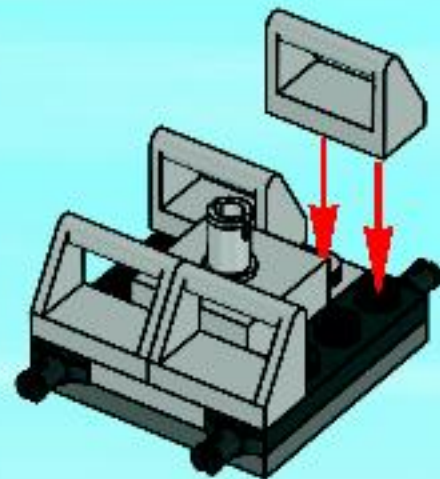
2



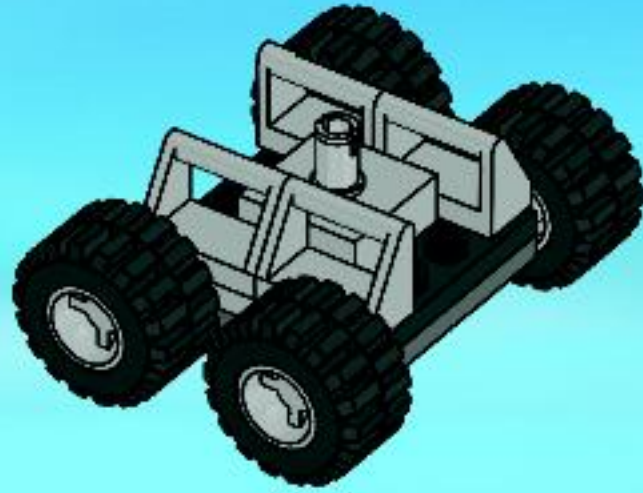
3

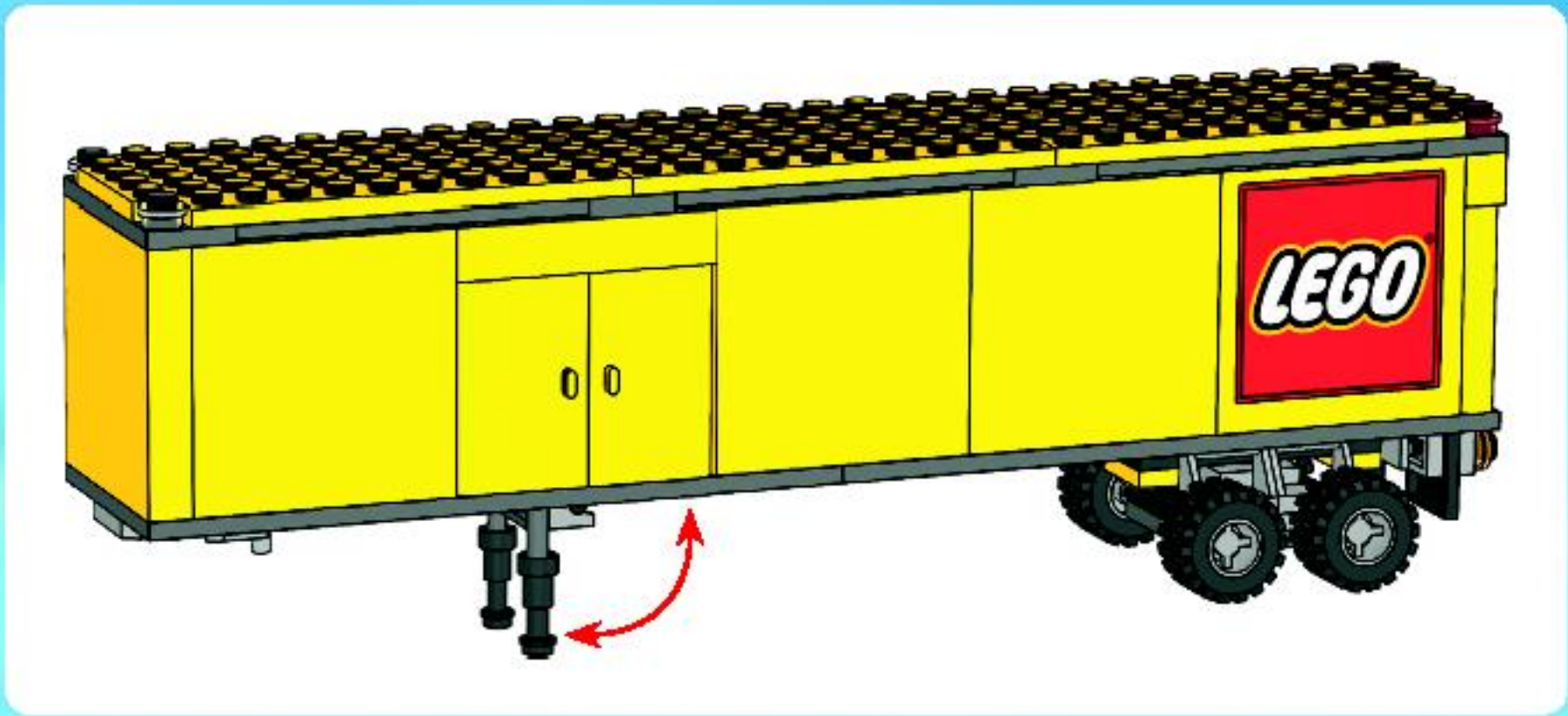


4



5





19



LEGO CITY



3177



3178



3179



3180

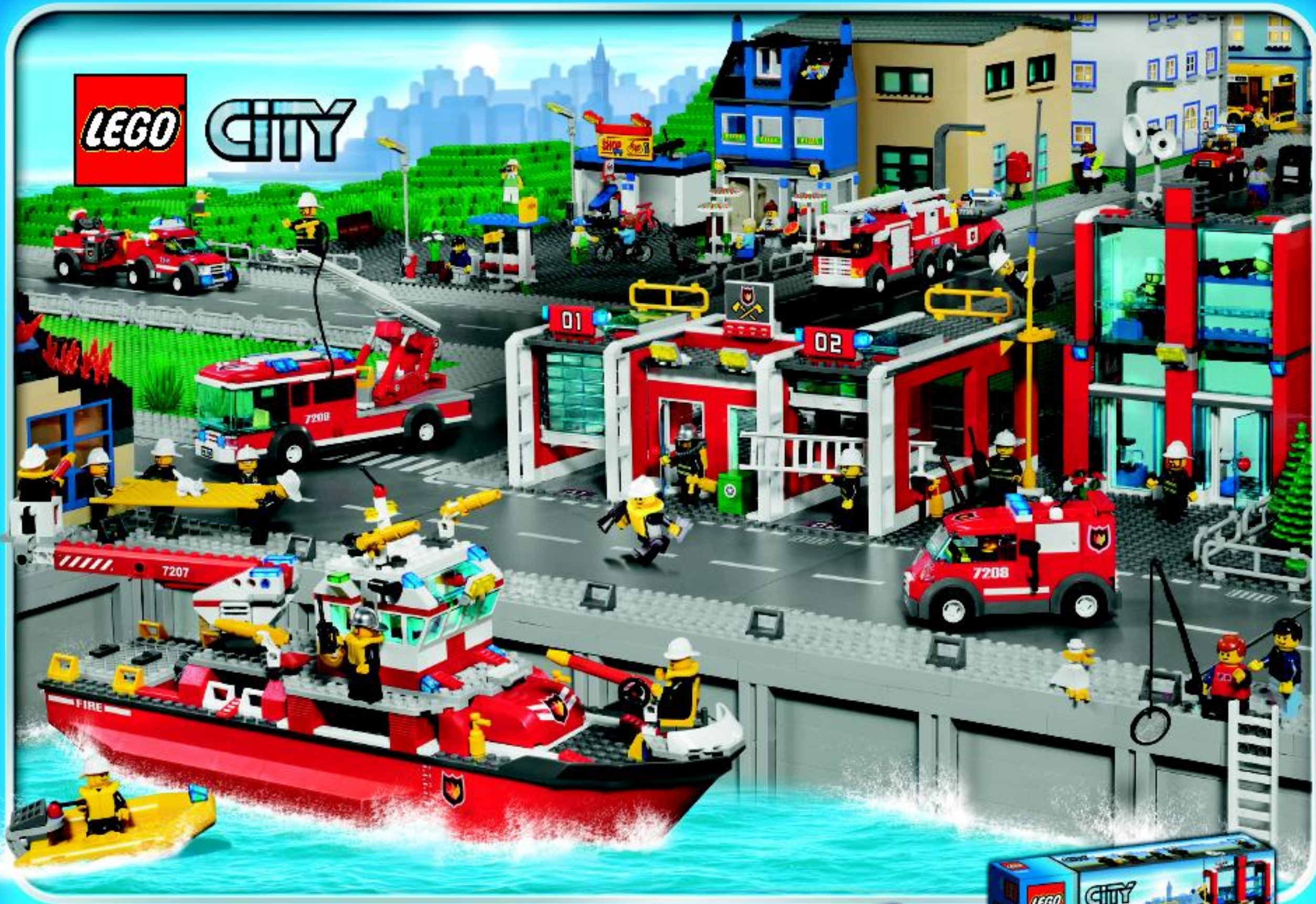


3181



3182

LEGO CITY



7241



7942



7239



7207



7208

FREE! GRATIS! GRATUIT!



club
MAGAZINE™

www.LEGOclub.com



00800 5346 5555*        

  1-866-534-6258 • 1-877-518-5346

US & Canada only

Canada seulement



VISIT THE WORLD'S
BIGGEST LEGO® SHOP!

www.LEGOshop.com

* Freephone. Mobile charges may apply. * Numéro sans Frais. Des Frais peuvent s'appliquer avec les téléphones cellulaires. * Gelokkeerd. Kosten Rij Aanv. dus Mobilfunkkosten können olveken. * Grátis telefonnummervanPostale Fija. * Debet ett gratis nummer, när du ringer från Postale Fija. * Det är gratis, när du ringer från Post teleFon.



Customer Service
 Kundenservice
 Service Consommateurs
 Servicio Al Consumidor

www.lego.com/service or dial



: 00800 5346 5555
 : 1-800-422-5346



WIN!

Go to www.nielsen.com/LEGO to fill out a survey for a chance to win a cool LEGO® Product.

No purchase necessary.

Open to all residents where not prohibited.



www.nielsen.com/LEGO

GEWINNE! WIN!

Nimm an der Umfrage auf www.nielsen.com/LEGO teil und hab die Chance ein cooles LEGO® Produkt zu gewinnen!

Die Teilnahme am Gewinnspiel führt zu keinerlei Kaufverpflichtungen. Teilnahme in allen nicht ausgeschlossenen Ländern möglich.

Ga naar www.nielsen.com/LEGO, vul een enquêteformulier in en maak kans op een cool LEGO® product.

Geen aankoopverplichting. Iedereen mag deelnemen, uitgezonderd ingezetenden van landen waar een enquêteverbod geldt.

GAGNE! 当てよう!













Visite www.nielsen.com/LEGO pour répondre à un questionnaire et avoir une chance de gagner un produit LEGO® très cool!

Aucune obligation d'achat. Ouvert à tous les résidents des pays autorisés.

www.nielsen.com/LEGOにアクセスして、アンケートにご記入ください。当選者にはレゴ製品を差し上げます。


お買い上げの必要はありません。

禁止されていない限り、すべての情報にご利用いただけます。


Image	Qty	Item No	Description	MID
Regular Items:				
Parts:				
	1	3221stk01	Sticker for Set 3221 - (90501/4583914) Catalog: Parts: Sticker 4583914	PG
	1	44728	Black Bracket 1 x 2 - 2 x 2 Catalog: Parts: Bracket 6117973 or 6048855 or 4184645 or 4277932	PG
	1	6134	Black Hinge Brick 2 x 2 Top Plate Thin Catalog: Parts: Hinge 4124096	PG
	1	44822	Black Hinge Tile 1 x 4 Locking Dual 1 Fingers on Top Catalog: Parts: Hinge 4622570 or 4193108	PG
	2	64644	Black Minifig, Utensil Telescope Catalog: Parts: Minifig, Utensil 4538456	PG
	2	3623	Black Plate 1 x 3 Catalog: Parts: Plate 362326	PG
	1	3666	Black Plate 1 x 6 Catalog: Parts: Plate 366626	PG
	3	2445	Black Plate 2 x 12 Catalog: Parts: Plate 244526	PG
	2	4085d	Black Plate, Modified 1 x 1 with Clip Vertical - Type 4 (thick open O clip) Catalog: Parts: Plate, Modified 4550017 or 4617547	PG 1 
	3	32028	Black Plate, Modified 1 x 2 with Door Rail Catalog: Parts: Plate, Modified 4107761	PG
	2	48336	Black Plate, Modified 1 x 2 with Handle on Side - Closed Ends Catalog: Parts: Plate, Modified	PG

4225201


*

+  4 [2926](#) **Black Plate, Modified 1 x 4 with Wheels Holder**
Catalog: [Parts: Plate, Modified](#) [292626](#) [PG](#)


*

+  2 [4073](#) **Black Plate, Round 1 x 1 Straight Side**
Catalog: [Parts: Plate, Round](#) [614126](#) [PG](#)


*

+  3 [32001](#) **Black Technic, Plate 2 x 6 with 5 Holes**
Catalog: [Parts: Technic, Plate](#) [3200126](#) [PG](#)


*

+  2 [3068b](#) **Black Tile 2 x 2 with Groove**
Catalog: [Parts: Tile](#) [306826](#) [PG](#)


*

+  10 [87697](#) **Black Tire 21mm D. x 12mm - Offset Tread Small Wide, Band Around Center of Tread**
Catalog: [Parts: Tire & Tread](#) [4568644](#) [PG](#)


*

+  1 [2496](#) **Black Wheel Skateboard / Trolley**
Catalog: [Parts: Wheel](#) [6223673](#) or [4569104](#) or [249626](#) [PG](#)

*

+  2 [3004](#) **Blue Brick 1 x 2**
Catalog: [Parts: Brick](#) [4613959](#) or [300423](#) [PG](#)

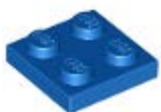
*

+  6 [3003](#) **Blue Brick 2 x 2**
Catalog: [Parts: Brick](#) [300323](#) [PG](#)

*

+  1 [4079b](#) **Blue Minifig, Utensil Seat (Chair) 2 x 2 with Center Sprue Mark**
Catalog: [Parts: Minifig, Utensil](#) [407923](#) [PG](#)

*

+  10 [3022](#) **Blue Plate 2 x 2**
Catalog: [Parts: Plate](#) [4613973](#) or [302223](#) [PG](#)

*

+  1 [3021](#) **Blue Plate 2 x 3**
Catalog: [Parts: Plate](#) [302123](#) [PG](#)

*

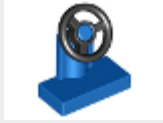
+ **Blue Tile 2 x 2 with Groove**
Catalog: [Parts: Tile](#) [3068b](#) [PG](#)



*

306823

+



*

1

[3829c01](#)**Blue Vehicle, Steering Stand 1 x 2 with Black Steering Wheel**Catalog: [Parts: Vehicle](#)
9566[PG](#)

+



*

4

[3795](#)**Dark Bluish Gray Plate 2 x 6**Catalog: [Parts: Plate](#)
4211002[PG](#)

+



*

1

[3031](#)**Dark Bluish Gray Plate 4 x 4**Catalog: [Parts: Plate](#)
4211089 or 4243831[PG](#)

+



*

1

[3033](#)**Dark Bluish Gray Plate 6 x 10**Catalog: [Parts: Plate](#)
4211114[PG](#)

+



*

2

[3027](#)**Dark Bluish Gray Plate 6 x 16**Catalog: [Parts: Plate](#)
4226358[PG](#)

+



*

1

[3839b](#)**Dark Bluish Gray Plate, Modified 1 x 2 with Handles - Flat Ends, Low Attachment**Catalog: [Parts: Plate, Modified](#)
4263176[PG](#)

+



*

4

[61409](#)**Dark Bluish Gray Slope 18 2 x 1 x 2/3 with 4 Slots**Catalog: [Parts: Slope](#)
4540386 or 4521185[PG](#)

+



*

6

[4162](#)**Dark Bluish Gray Tile 1 x 8**Catalog: [Parts: Tile](#)
5210651 or 4211008[PG](#)

+



*

1

[3068bpb0058](#)**Dark Bluish Gray Tile 2 x 2 with Computer Monitor Pattern 1, with White Power Switch Icon**Catalog: [Parts: Tile, Decorated](#)
4288298[PG](#)

+



*

2

[2436](#)**Light Bluish Gray Bracket 1 x 2 - 1 x 4**Catalog: [Parts: Bracket](#)
4211358 or 4282740[PG](#)

+



*

2

[6112](#)**Light Bluish Gray Brick 1 x 12**Catalog: [Parts: Brick](#)
4211522[PG](#)

+  1 [30592](#) **Light Bluish Gray Brick, Modified 2 x 2 with Top Pin and 1 x 2 Side Plates** [PG](#)
[Catalog:](#) [Parts:](#) [Brick, Modified](#)
4211666

+  2 [3062b](#) **Light Bluish Gray Brick, Round 1 x 1 Open Stud** [PG](#)
[Catalog:](#) [Parts:](#) [Brick, Round](#)
4211412

+  1 [3937](#) **Light Bluish Gray Hinge Brick 1 x 2 Base** [PG](#)
[Catalog:](#) [Parts:](#) [Hinge](#)
4211469

+  4 [3024](#) **Light Bluish Gray Plate 1 x 1** [PG](#)
[Catalog:](#) [Parts:](#) [Plate](#)
4211399

+  3 [3666](#) **Light Bluish Gray Plate 1 x 6** [PG](#)
[Catalog:](#) [Parts:](#) [Plate](#)
4211438

+  1 [3832](#) **Light Bluish Gray Plate 2 x 10** [PG](#)
[Catalog:](#) [Parts:](#) [Plate](#)
4211462


+  1 [30043](#) **Light Bluish Gray Plate, Modified 1 x 4 with Arm Down** [PG](#)
[Catalog:](#) [Parts:](#) [Plate, Modified](#)
4261605

+  2 [4510](#) **Light Bluish Gray Plate, Modified 1 x 8 with Door Rail** [PG](#)
[Catalog:](#) [Parts:](#) [Plate, Modified](#)
4211498

+  2 [4488](#) **Light Bluish Gray Plate, Modified 2 x 2 with Wheel Holder** [PG](#)
[Catalog:](#) [Parts:](#) [Plate, Modified](#)
6018081 or 4211496

+  1 [4032](#) **Light Bluish Gray Plate, Round 2 x 2 with Axle Hole** [PG](#)
[Catalog:](#) [Parts:](#) [Plate, Round](#)
4211475

+  4 [54200](#) **Light Bluish Gray Slope 30 1 x 1 x 2/3** [PG](#)
[Catalog:](#) [Parts:](#) [Slope](#)
4521921


+  2 [32000](#) **Light Bluish Gray Technic, Brick 1 x 2 with Holes** [PG](#)
[Catalog:](#) [Parts:](#) [Technic, Brick](#)
4211541


+  4 [3069b](#) **Light Bluish Gray Tile 1 x 2 with Groove** [Catalog: Parts: Tile](#) [4211414](#) [PG](#)

+  1 [2431](#) **Light Bluish Gray Tile 1 x 4** [Catalog: Parts: Tile](#) [2431194](#) or [4211356](#) [PG](#)

+  2 [4162](#) **Light Bluish Gray Tile 1 x 8** [Catalog: Parts: Tile](#) [4211481](#) [PG](#)

+  12 [2432](#) **Light Bluish Gray Tile, Modified 1 x 2 with Handle** [Catalog: Parts: Tile, Modified](#) [4211357](#) [PG](#)

+  2 [71137b](#) **Light Bluish Gray Vehicle, Exhaust Pipe with Technic Pin** [Catalog: Parts: Vehicle](#) [4263192](#) [PG](#)


+  1 [51739](#) **Light Bluish Gray Wedge, Plate 2 x 4** [Catalog: Parts: Wedge, Plate](#) [4252368](#) or [4507056](#) [PG](#)


+  10 [6014b](#) **Light Bluish Gray Wheel 11mm D. x 12mm, Hole Notched for Wheels Holder Pin** [Catalog: Parts: Wheel](#) [4211764](#) [PG](#)


+  1 [30414](#) **Red Brick, Modified 1 x 4 with 4 Studs on 1 Side** [Catalog: Parts: Brick, Modified](#) [4157223](#) [PG](#)


+  1 [3899](#) **Red Minifig, Utensil Cup** [Catalog: Parts: Minifig, Utensil](#) [389921](#) [PG](#)


+  1 [2495](#) **Red Minifig, Utensil Hand Truck Frame** [Catalog: Parts: Minifig, Utensil](#) [249521](#) [PG](#)

+  2 [3460](#) **Red Plate 1 x 8** [Catalog: Parts: Plate](#) [346021](#) [PG](#)

+  1 [3021](#) **Red Plate 2 x 3** [Catalog: Parts: Plate](#) [302121](#) [PG](#)


+  2 [3065](#) **Trans-Black Brick 1 x 2 without Bottom Tube**
[Catalog:](#) [Parts:](#) [Brick](#) [6244909](#) or [3065111](#) or [4226179](#) [PG](#)


+  2 [60601](#) **Trans-Black Glass for Window 1 x 2 x 2 Flat Front**
[Catalog:](#) [Parts:](#) [Glass](#) [6024022](#) or [4552036](#) [PG](#)

+  1 [4176](#) **Trans-Black Windscreen 2 x 6 x 2**
[Catalog:](#) [Parts:](#) [Windscreen](#) [4176111](#) or [4173328](#) [PG](#)

+  2 [4073](#) **Trans-Clear Plate, Round 1 x 1 Straight Side**
[Catalog:](#) [Parts:](#) [Plate, Round](#) [6240030](#) or [3005740](#) [PG](#)


+  2 [54200](#) **Trans-Clear Slope 30 1 x 1 x 2/3**
[Catalog:](#) [Parts:](#) [Slope](#) [6245250](#) or [4244362](#) [PG](#)

+  2 [3024](#) **Trans-Orange Plate 1 x 1**
[Catalog:](#) [Parts:](#) [Plate](#) [4542673](#) [PG](#)

+  2 [4073](#) **Trans-Orange Plate, Round 1 x 1 Straight Side**
[Catalog:](#) [Parts:](#) [Plate, Round](#) [6240227](#) or [4222960](#) [PG](#)

+  8 [4073](#) **Trans-Red Plate, Round 1 x 1 Straight Side**
[Catalog:](#) [Parts:](#) [Plate, Round](#) [6208450](#) or [3005741](#) [PG](#)

+  2 [3020](#) **White Plate 2 x 4**
[Catalog:](#) [Parts:](#) [Plate](#) [302001](#) [PG](#)


+  6 [44728](#) **Yellow Bracket 1 x 2 - 2 x 2**
[Catalog:](#) [Parts:](#) [Bracket](#) [6117938](#) or [4615642](#) or [4199298](#) or [4277925](#) [PG](#)

+  2 [3005](#) **Yellow Brick 1 x 1**
[Catalog:](#) [Parts:](#) [Brick](#) [300524](#) [PG](#)


+  2 [3010](#) **Yellow Brick 1 x 4**
[Catalog:](#) [Parts:](#) [Brick](#) [301024](#) [PG](#)


+  6 [3009](#) **Yellow Brick 1 x 6**
[Catalog:](#) [Parts:](#) [Brick](#) [300924](#) [PG](#)


+  2 [3001](#) **Yellow Brick 2 x 4**
[Catalog:](#) [Parts:](#) [Brick](#) [300124](#) [PG](#)

+  6 [6091](#) **Yellow Brick, Modified 1 x 2 x 1 1/3 with Curved Top**
[Catalog:](#) [Parts:](#) [Brick, Modified](#) [609124](#) or [4160863](#) or [4188357](#) [PG](#)



+  2 [6081](#) **Yellow Brick, Modified 2 x 4 x 1 1/3 with Curved Top**
[Catalog:](#) [Parts:](#) [Brick, Modified](#) [4204625](#) [PG](#)


+  1 [3822](#) **Yellow Door 1 x 3 x 1 Left**
[Catalog:](#) [Parts:](#) [Door](#) [382224](#) or [4190511](#) [PG](#)

+  1 [3821](#) **Yellow Door 1 x 3 x 1 Right**
[Catalog:](#) [Parts:](#) [Door](#) [4190514](#) or [4537985](#) [PG](#)

+  3 [58381](#) **Yellow Door 1 x 3 x 4 Left - Open Between Top and Bottom Hinge**
[Catalog:](#) [Parts:](#) [Door](#) [6119117](#) or [4580434](#) [PG](#)

+  3 [58380](#) **Yellow Door 1 x 3 x 4 Right - Open Between Top and Bottom Hinge**
[Catalog:](#) [Parts:](#) [Door](#) [6119115](#) or [4580433](#) [PG](#)

+  6 [87552](#) **Yellow Panel 1 x 2 x 2 with Side Supports - Hollow Studs**
[Catalog:](#) [Parts:](#) [Panel](#) [4593677](#) [PG](#) 2 

+  9 [59349](#) **Yellow Panel 1 x 6 x 5**
[Catalog:](#) [Parts:](#) [Panel](#) [6119223](#) or [4506556](#) [PG](#)

+  14 [3023](#) **Yellow Plate 1 x 2**
[Catalog:](#) [Parts:](#) [Plate](#) [302324](#) [PG](#)

+  2 [3710](#) **Yellow Plate 1 x 4**
[Catalog:](#) [Parts:](#) [Plate](#) [371024](#) [PG](#)

+  1 [3020](#) **Yellow Plate 2 x 4**
[Catalog:](#) [Parts:](#) [Plate](#) [302024](#) [PG](#)


*

+  2 [3795](#) **Yellow Plate 2 x 6**
[Catalog:](#) [Parts:](#) [Plate](#) [379524](#) [PG](#)


*

+  3 [3033](#) **Yellow Plate 6 x 10**
[Catalog:](#) [Parts:](#) [Plate](#) [303324](#) [PG](#)

*

+  8 [61678](#) **Yellow Slope, Curved 4 x 1 No Studs**
[Catalog:](#) [Parts:](#) [Slope, Curved](#) [6024715](#) or [4522035](#) [PG](#)


*

+  2 [42022](#) **Yellow Slope, Curved 6 x 1**
[Catalog:](#) [Parts:](#) [Slope, Curved](#) [4160392](#) [PG](#)


*

+  2 [3069b](#) **Yellow Tile 1 x 2 with Groove**
[Catalog:](#) [Parts:](#) [Tile](#) [306924](#) [PG](#)

*

+  2 [4162](#) **Yellow Tile 1 x 8**
[Catalog:](#) [Parts:](#) [Tile](#) [416224](#) or [4189400](#) [PG](#)


*

+  2 [50745](#) **Yellow Vehicle, Mudguard 4 x 2 1/2 x 1 2/3 with Arch Round**
[Catalog:](#) [Parts:](#) [Vehicle, Mudguard](#) [4288594](#) [PG](#)

*

+  2 [60032](#) **Yellow Window 1 x 2 x 2 Plane, Single Hole Top and Bottom for Glass**
[Catalog:](#) [Parts:](#) [Window](#) [6153842](#) or [4521134](#) [PG](#)

*

+  1 [46413](#) **Yellow Windscreen 8 x 4 x 2 Curved with Locking Dual 2 Fingers**
[Catalog:](#) [Parts:](#) [Windscreen](#) [4199297](#) or [4583915](#) or [4501969](#) [PG](#)

*

Minifigs:


+  1 [cty178\(inv\)](#) **Overalls Blue over V-Neck Shirt, Blue Legs, Red Short Bill Cap, Glasses**
[Catalog:](#) [Minifigs:](#) [Town:](#) [City](#) [PG](#)

*

+		1	city177 (inv)	Plaid Button Shirt, Blue Legs, Dark Brown Short Tousled Hair Catalog: Minifigs: Town: City	PG
---	--	---	-------------------------------	--	--------------------


Extra Items:


Parts:

+		1	4073	Black Plate, Round 1 x 1 Straight Side Catalog: Parts: Plate, Round 614126	PG
---	---	---	----------------------	---	--------------------

+		1	54200	Light Bluish Gray Slope 30 1 x 1 x 2/3 Catalog: Parts: Slope 4521921	PG
---	---	---	-----------------------	---	--------------------


+		1	4073	Trans-Clear Plate, Round 1 x 1 Straight Side Catalog: Parts: Plate, Round 6240030 or 3005740	PG
---	---	---	----------------------	---	--------------------


+		1	54200	Trans-Clear Slope 30 1 x 1 x 2/3 Catalog: Parts: Slope 6245250 or 4244362	PG
---	---	---	-----------------------	--	--------------------


+		1	4073	Trans-Orange Plate, Round 1 x 1 Straight Side Catalog: Parts: Plate, Round 6240227 or 4222960	PG
---	---	---	----------------------	--	--------------------

+		3	4073	Trans-Red Plate, Round 1 x 1 Straight Side Catalog: Parts: Plate, Round 6208450 or 3005741	PG
---	---	---	----------------------	---	--------------------

Counterparts:


+		3	3068bpb0319	Blue Tile 2 x 2 with Lego Fire Car and 'CITY' and '5-12' Set Box Pattern (Sticker) - Set 3221 Catalog: Parts: Tile, Decorated Part Color Code Missing	PG
---	---	---	-----------------------------	---	--------------------

+		3	3068bpb0320	Blue Tile 2 x 2 with Lego Police Car and 'CITY' and '5-12' Set Box Pattern (Sticker) - Set 3221 Catalog: Parts: Tile, Decorated Part Color Code Missing	PG
---	---	---	-----------------------------	---	--------------------


+		3	3068bpb0321	Blue Tile 2 x 2 with Yellow Lego Truck and 'CITY' and '5-12' Set Box Pattern (Sticker) - Set 3221 Catalog: Parts: Tile, Decorated Part Color Code Missing	PG
---	---	---	-----------------------------	---	--------------------

+		2	3069bpb128	Light Bluish Gray Tile 1 x 2 with Black 'HA 3221' Pattern on White Background (Sticker) - Set 3221 Catalog: Parts: Tile, Decorated Part Color Code Missing	PG
---	---	---	----------------------------	--	--------------------

*

+  1 [2431pb098](#) **Light Bluish Gray Tile 1 x 4 with Black 'HA 3221' Pattern on White Background (Sticker) - Set 3221** [PG](#)
[Catalog: Parts: Tile, Decorated](#)
 Part Color Code Missing


*

+  10 [6014bc05\(inv\)](#) **Light Bluish Gray Wheel 11mm D. x 12mm, Hole Notched for Wheels Holder Pin with Black Tire Offset Tread Small Wide, Band Around Center of Tread (6014b / 87697)** [PG](#)
[Catalog: Parts: Wheel & Tire Assembly](#)
 Part Color Code Missing


*

+  1 [2495c01\(inv\)](#) **Red Minifig, Utensil Hand Truck (Complete Assembly)** [PG](#)
[Catalog: Parts: Minifig, Utensil](#)
 Part Color Code Missing


*

+  1 [58381pb01](#) **Yellow Door 1 x 3 x 4 Left - Open Between Top and Bottom Hinge (New Type) with Lego Logo Pattern (Sticker) - Set 3221** [PG](#)
[Catalog: Parts: Door, Decorated](#)
 Part Color Code Missing

*

+  1 [58380pb01](#) **Yellow Door 1 x 3 x 4 Right - Open Between Top and Bottom Hinge (New Type) with Lego Logo Pattern (Sticker) - Set 3221** [PG](#)
[Catalog: Parts: Door, Decorated](#)
 Part Color Code Missing

*



+  2 [59349pb012](#) **Yellow Panel 1 x 6 x 5 with Lego Logo Pattern (Sticker) - Set 3221** [PG](#)
[Catalog: Parts: Panel, Decorated](#)
 Part Color Code Missing

*


+  1 [46413pb004](#) **Yellow Windscreen 8 x 4 x 2 Curved with Dual 2 Fingers with Lego Logo Pattern (Sticker) - Set 3221** [PG](#)
[Catalog: Parts: Windscreen, Decorated](#)
 Part Color Code Missing

*

Alternate Items:

+  2 [4085b](#) **Black Plate, Modified 1 x 1 with Clip Vertical - Type 2 (thin U clip)** [PG](#) 1 
[Catalog: Parts: Plate, Modified](#)
 4550017

*

+  6 [4864b](#) **Yellow Panel 1 x 2 x 2 - Hollow Studs** [PG](#) 2 
[Catalog: Parts: Panel](#)
 486424 or 4113020


*


Summary:


Type	Unique Lots	Total Qty
Regular Items:		
Parts	92	270
Minifigs	2	2
Extra Items:		
Parts	6	8
Counterparts:		

Parts	11	28
Alternative Items:		
Parts	2	8

Source:
Parts List

[marakoeschtra \(935\)](#)  inventoried this Set on May 26, 2010, inventory last updated on Aug 16, 2012.

✓ [hazelsden \(246\)](#)  confirmed accuracy of this inventory on May 26, 2010. (source: Sealed Set Contents)

✓ [elias3 \(3862\)](#)  confirmed accuracy of this inventory on Jun 20, 2010. (source: Sealed Set Contents)