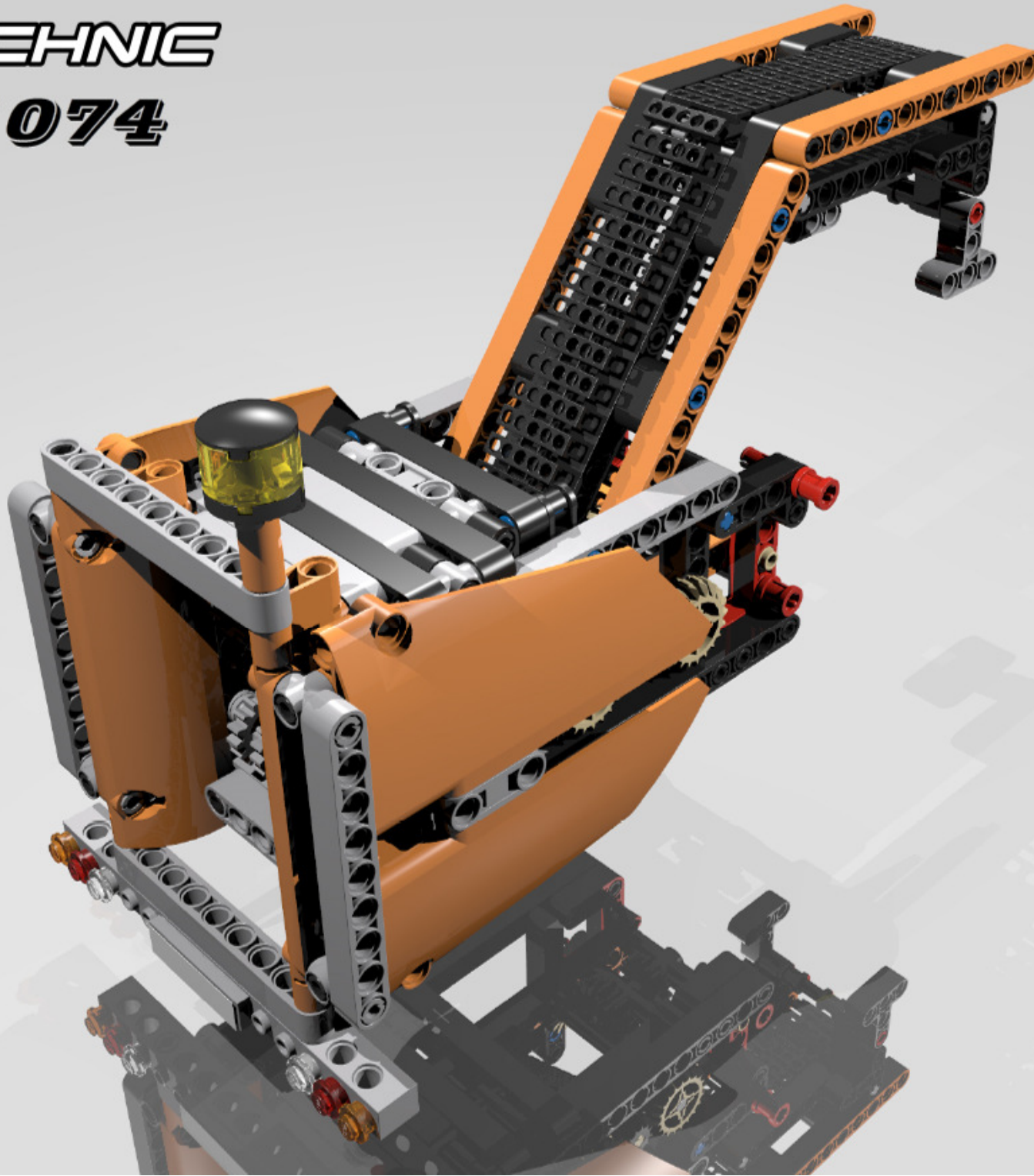
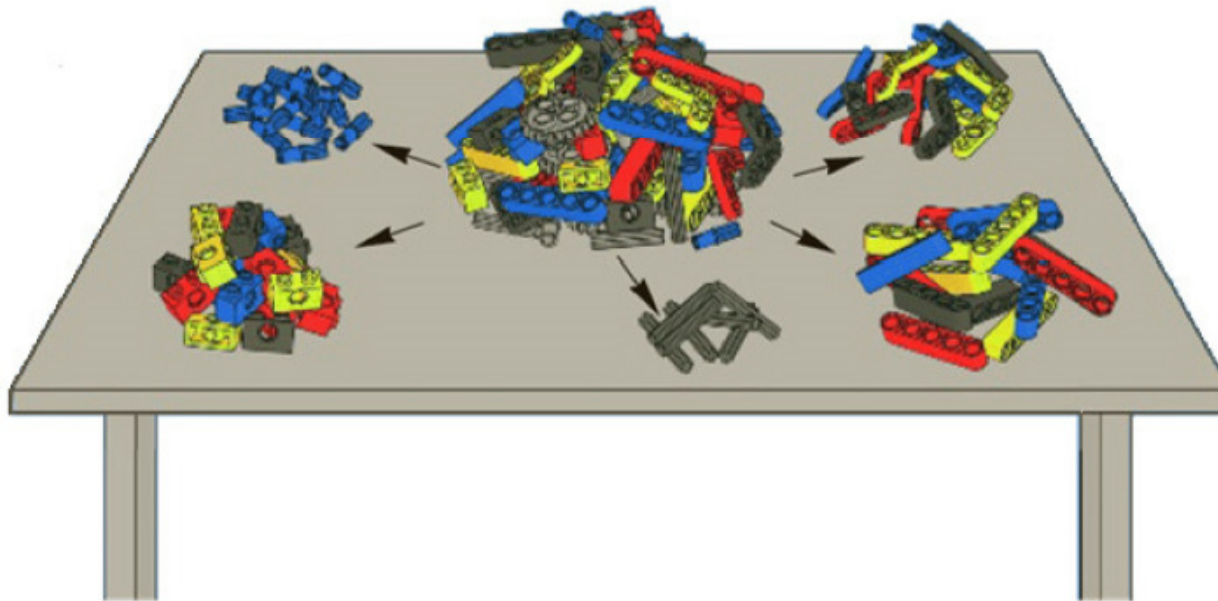
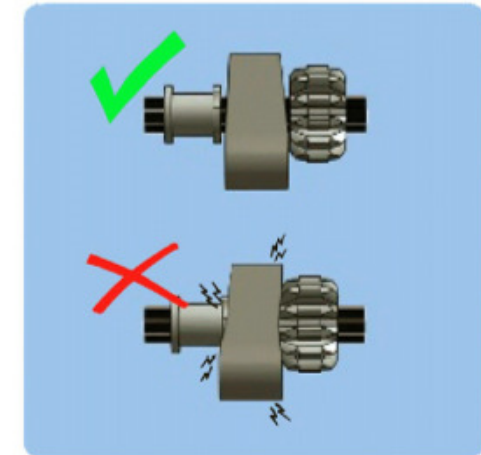
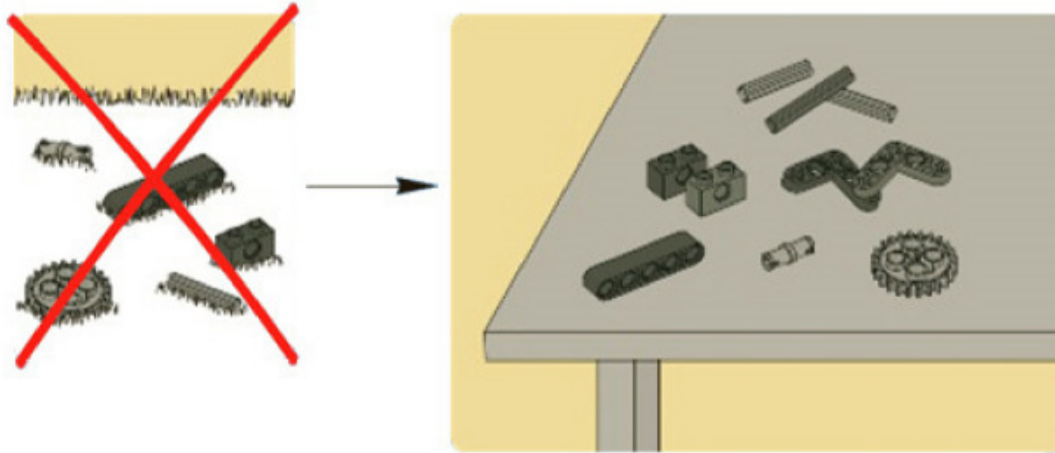


LEGO **TECHNIC**
M 1074

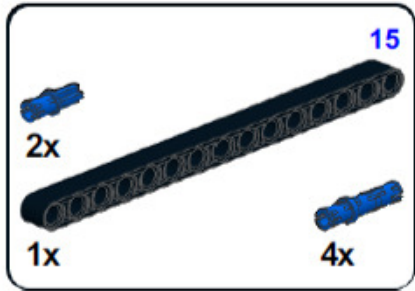




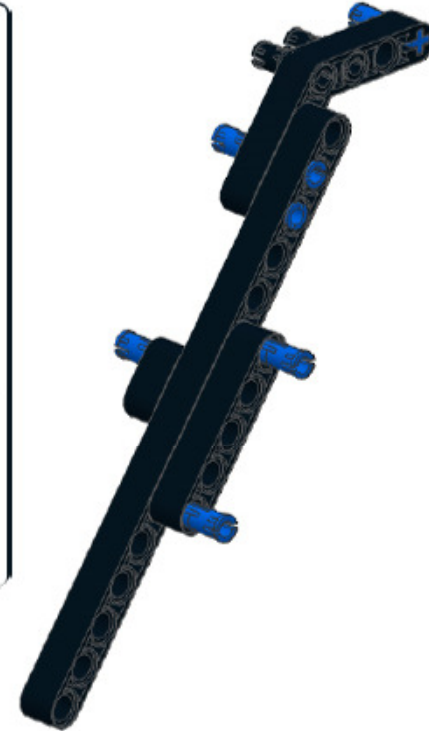
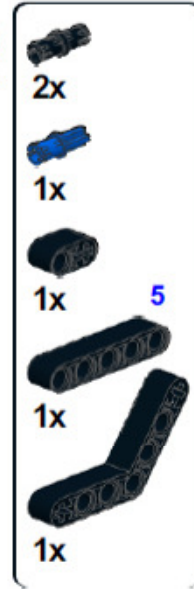
Lego ist ein Warenzeichen der LEGO Gruppe, welche diese Anleitung weder gesponsert, noch autorisiert bzw. sonst in irgendeiner Form unterstützt hat. Die Benutzung des bzw. der LEGO Warenzeichen erfolgt nur zur eindeutigen Identifikation der LEGO Produkte und soll keine Verletzung der Schutzrechte darstellen.

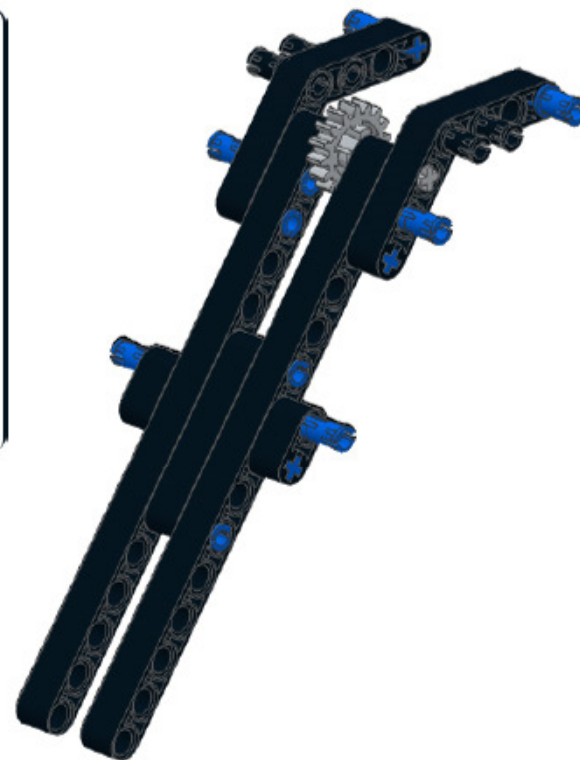
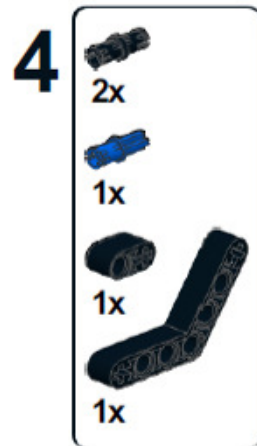
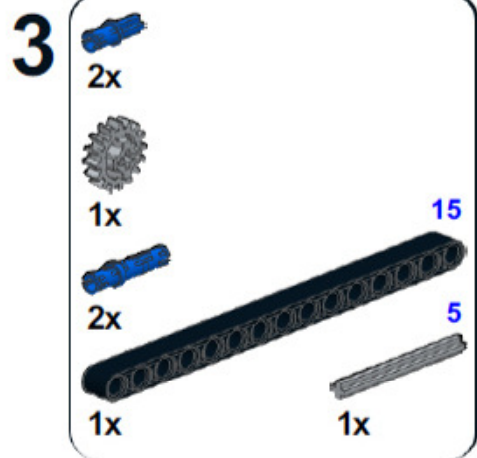
Besuche die offizielle LEGO Website unter www.lego.com

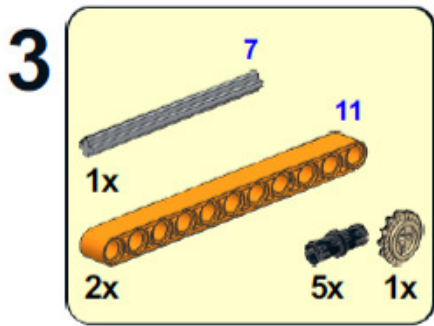
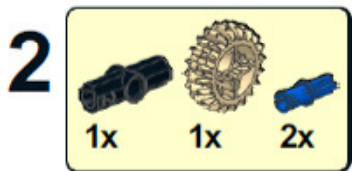
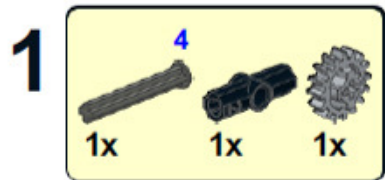
1



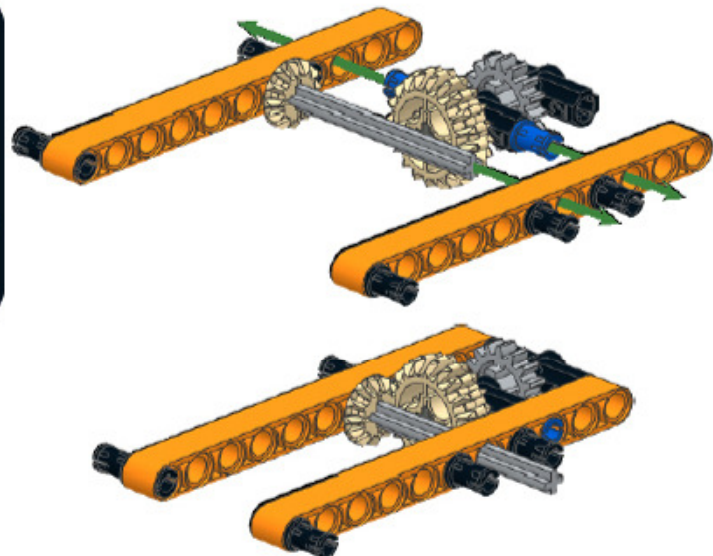
2



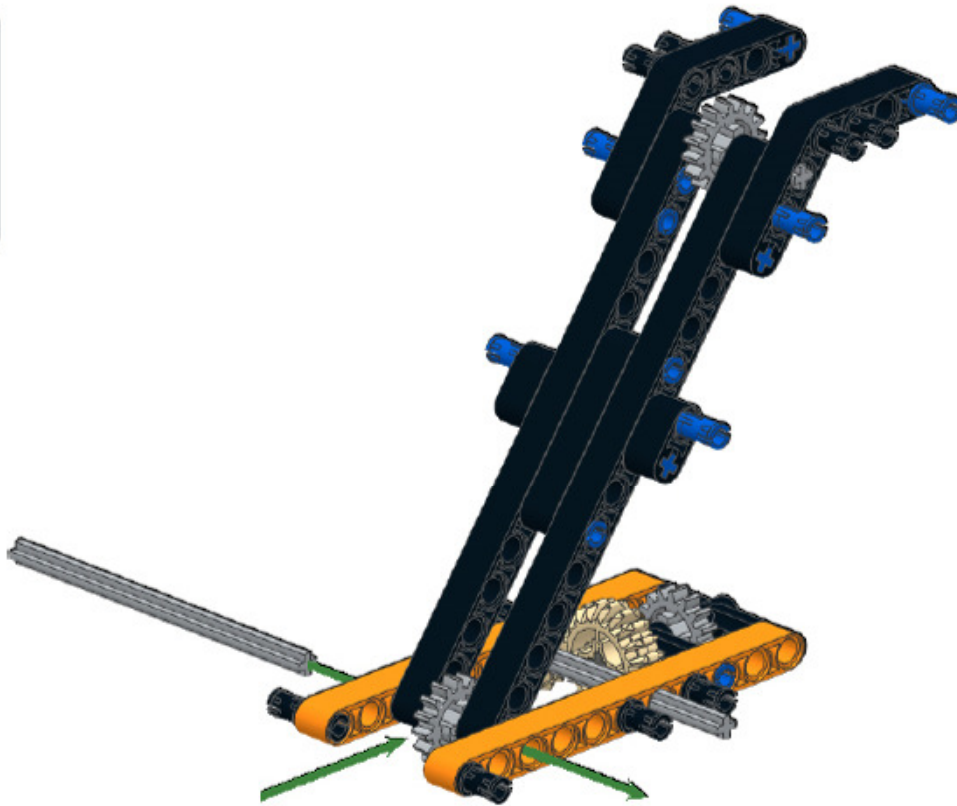
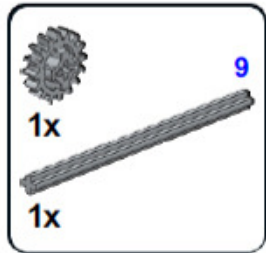




4

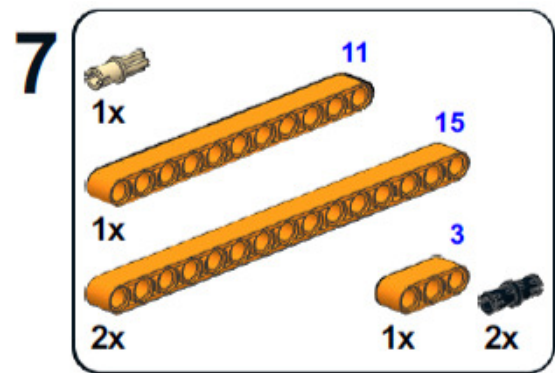


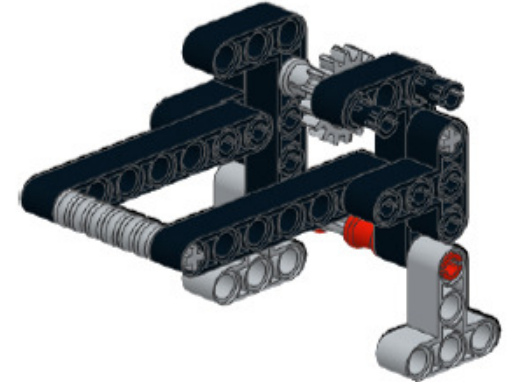
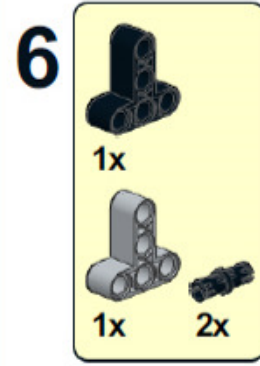
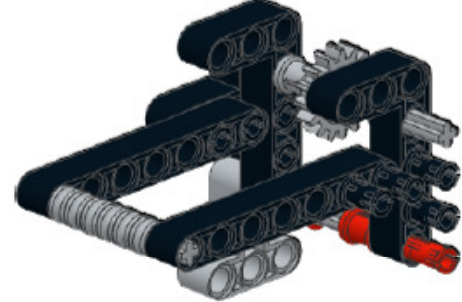
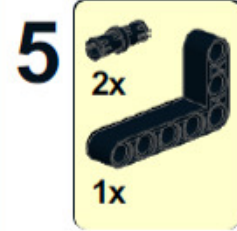
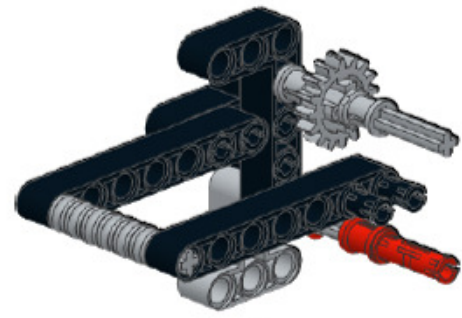
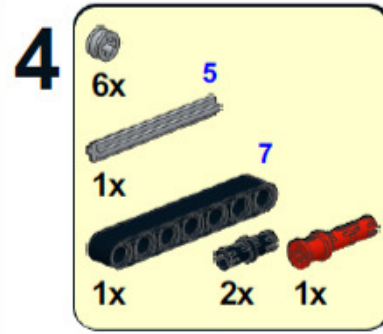
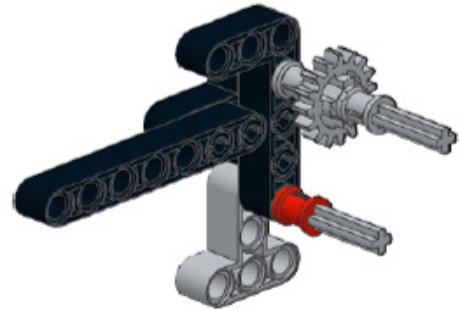
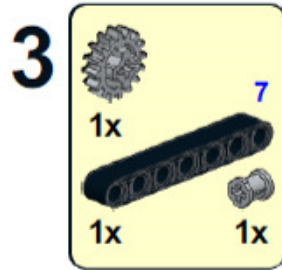
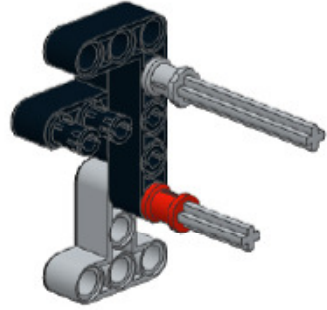
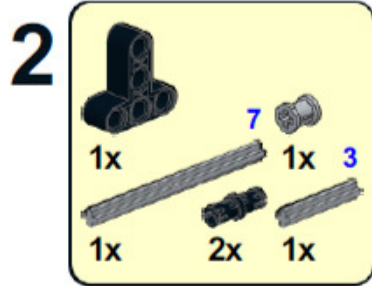
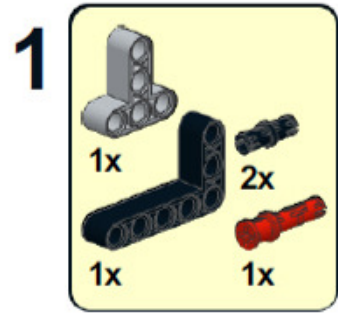
5

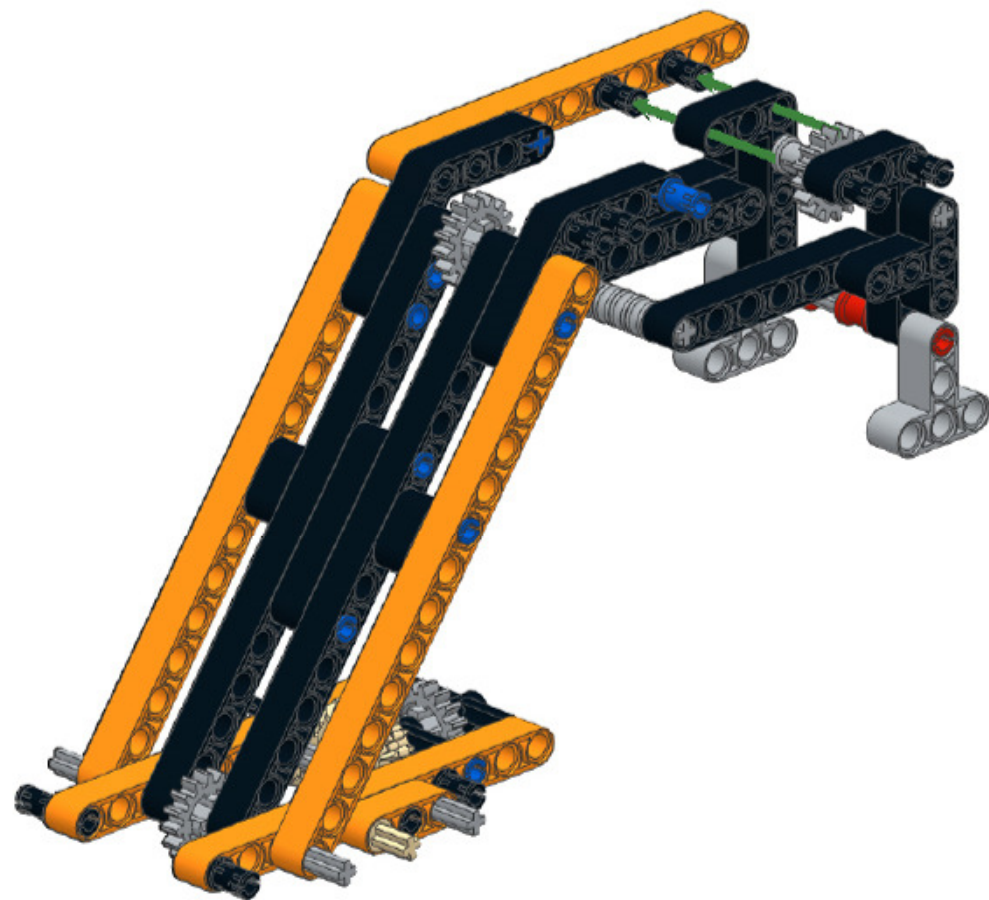


6

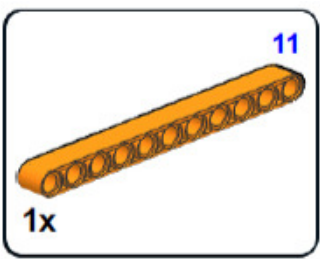


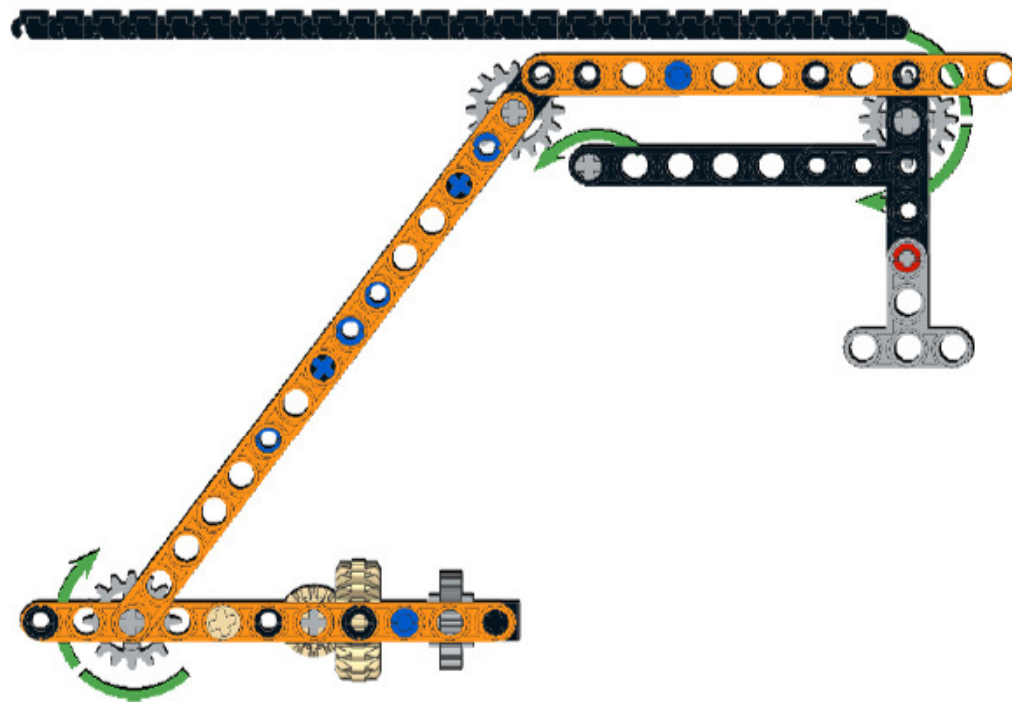




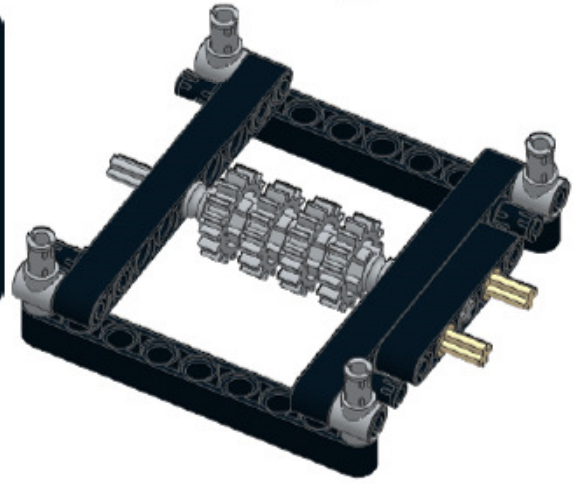
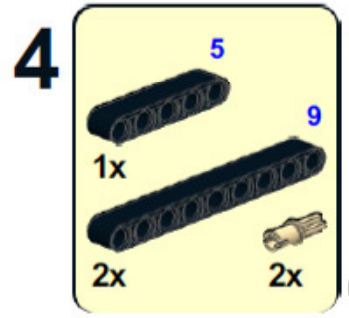
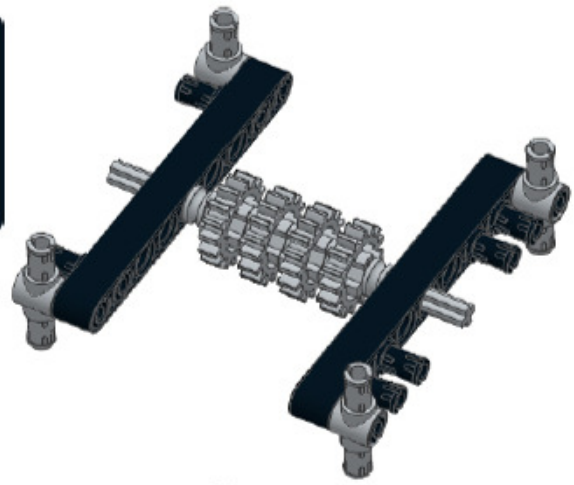
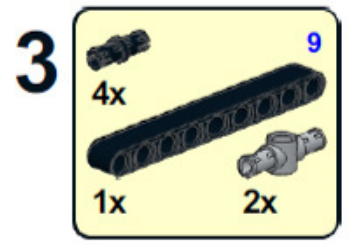
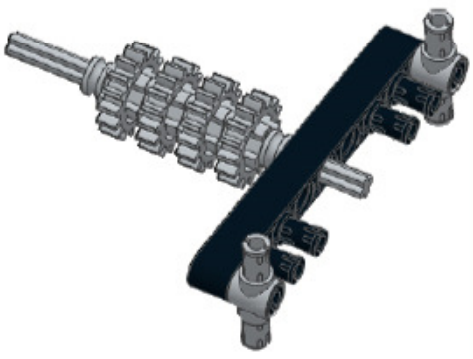
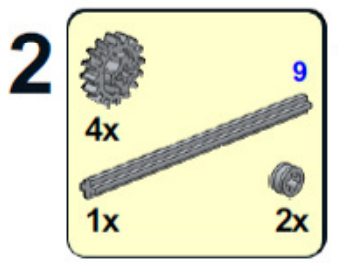
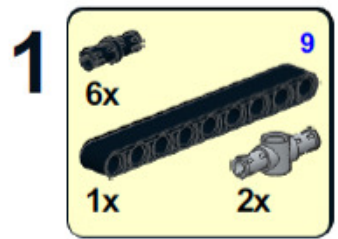


9

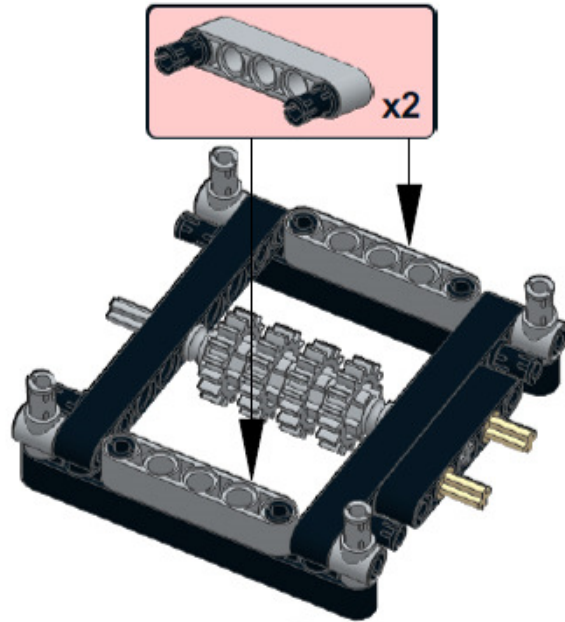
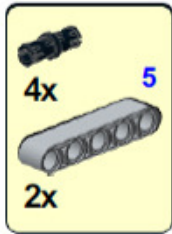




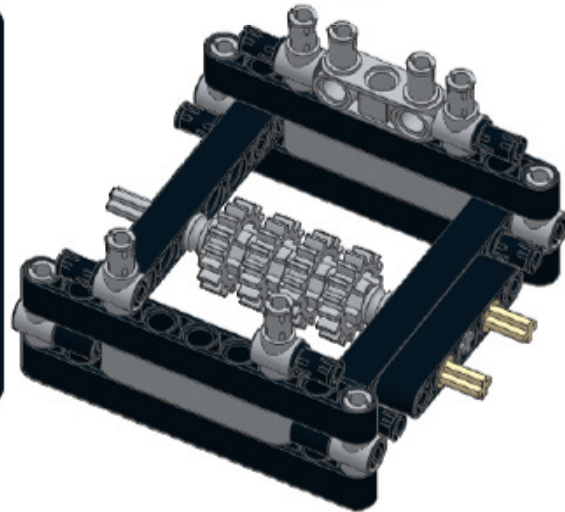
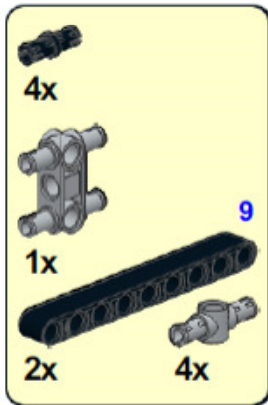




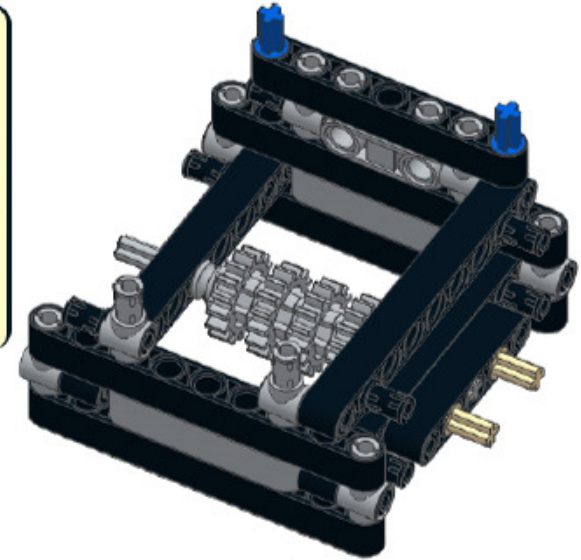
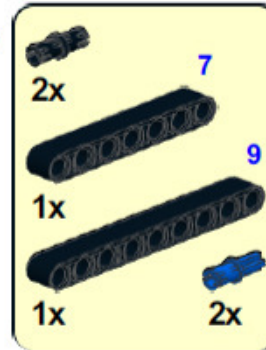
5



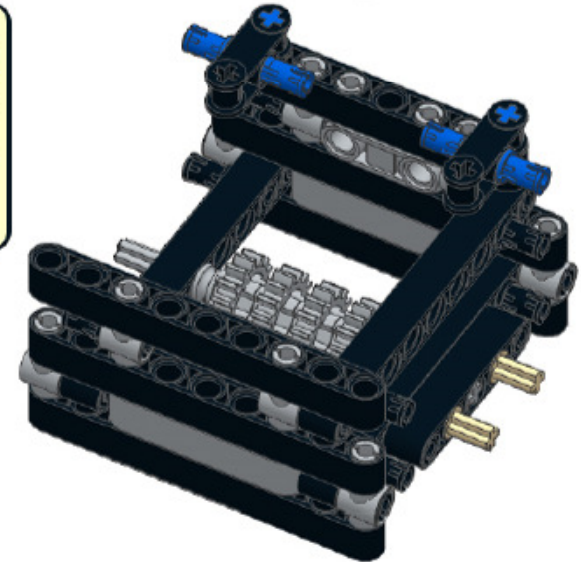
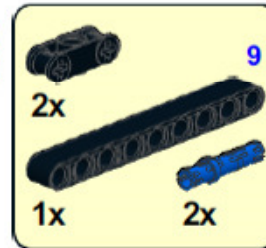
6

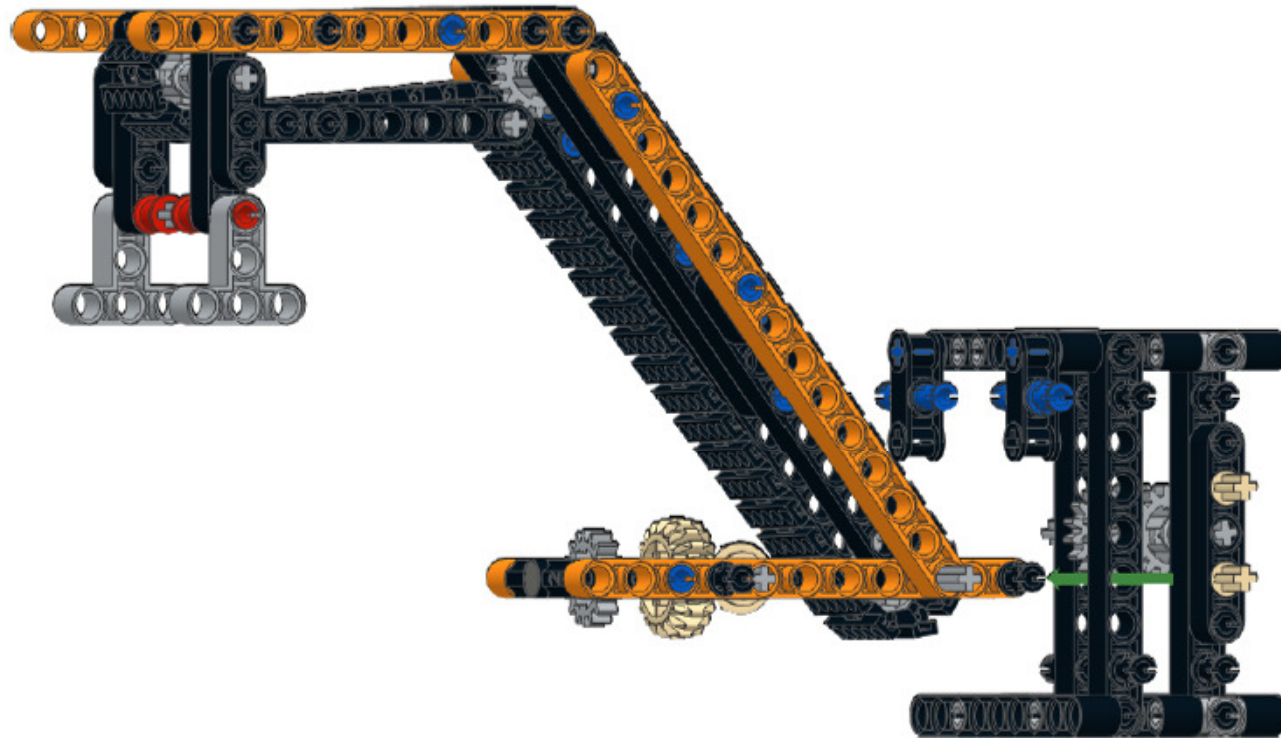


7

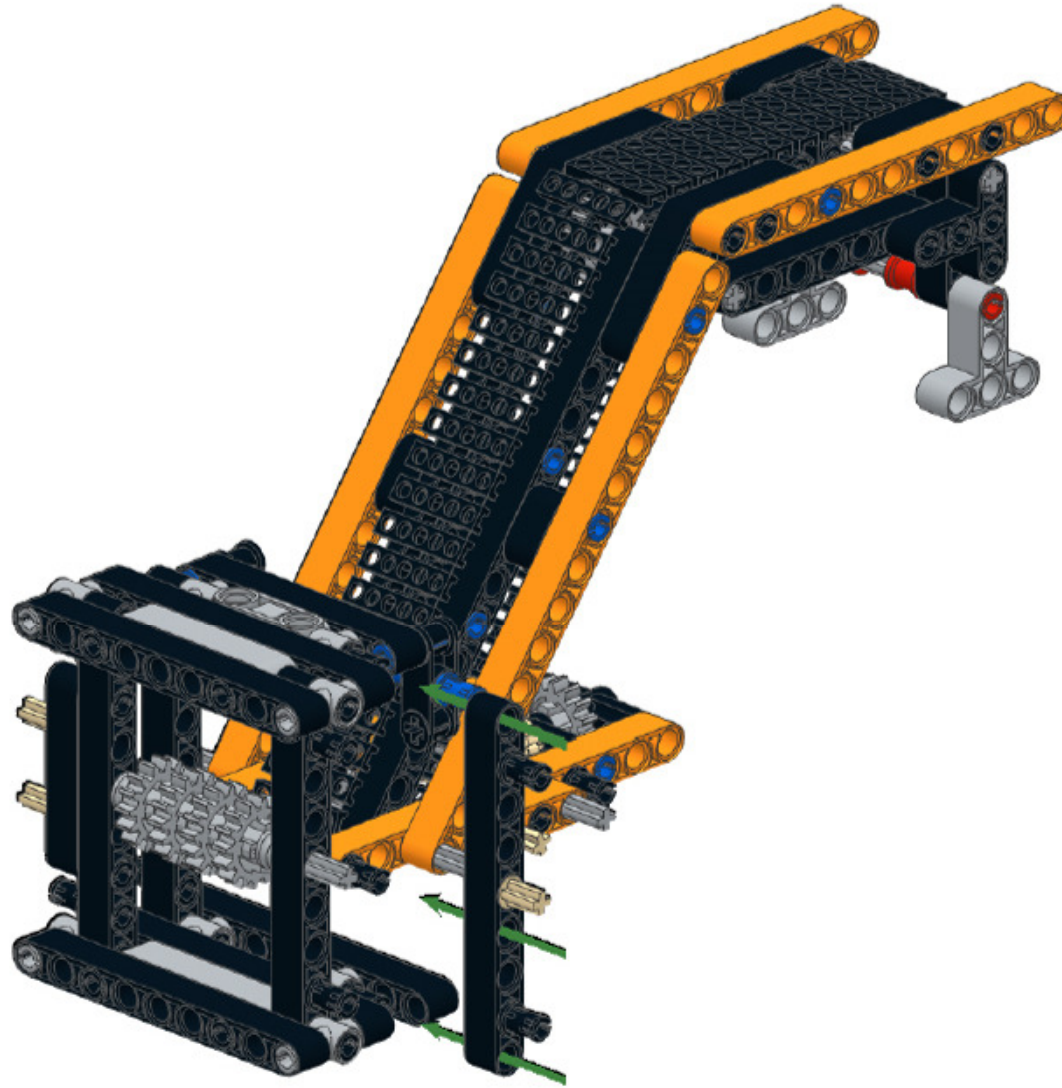
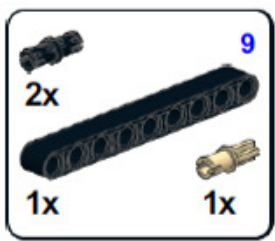


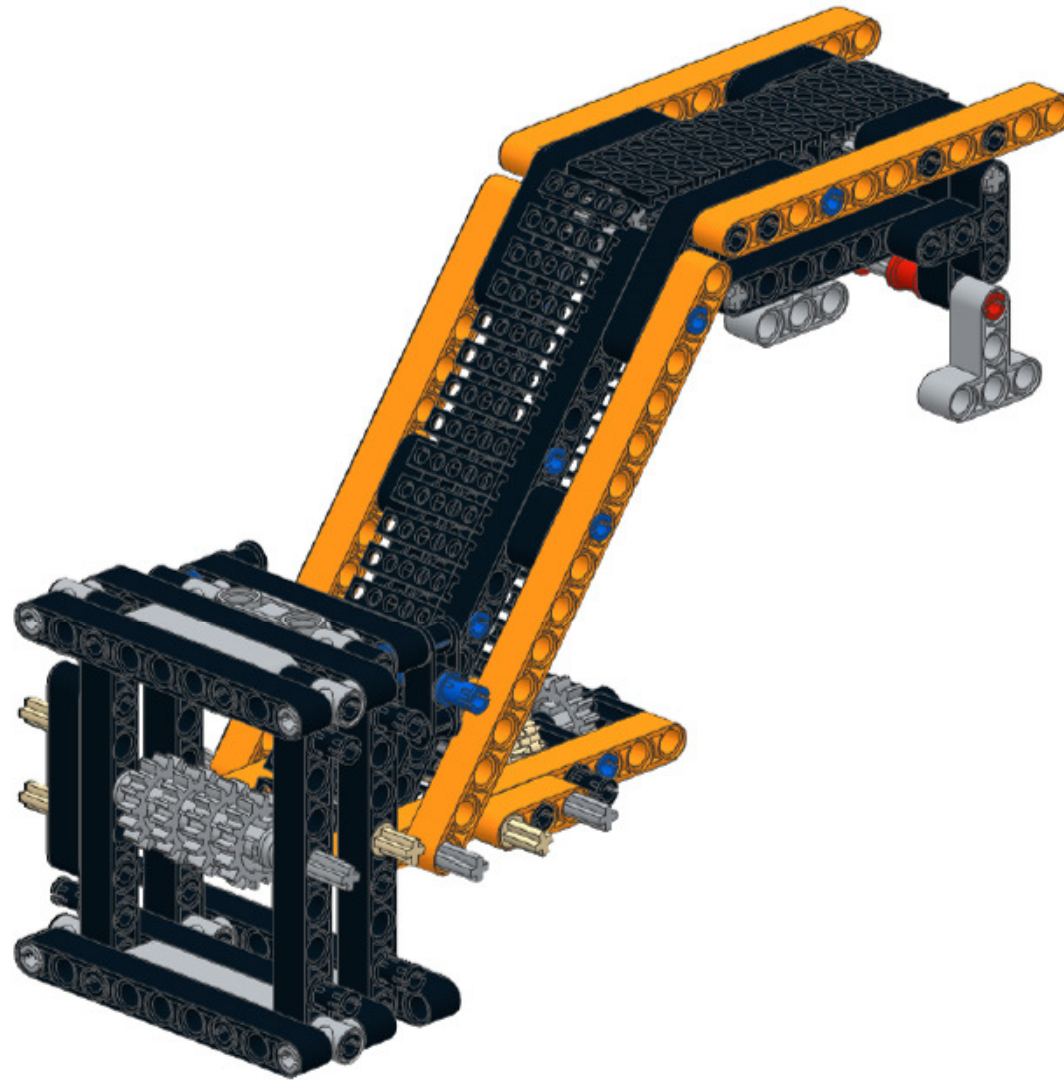
8



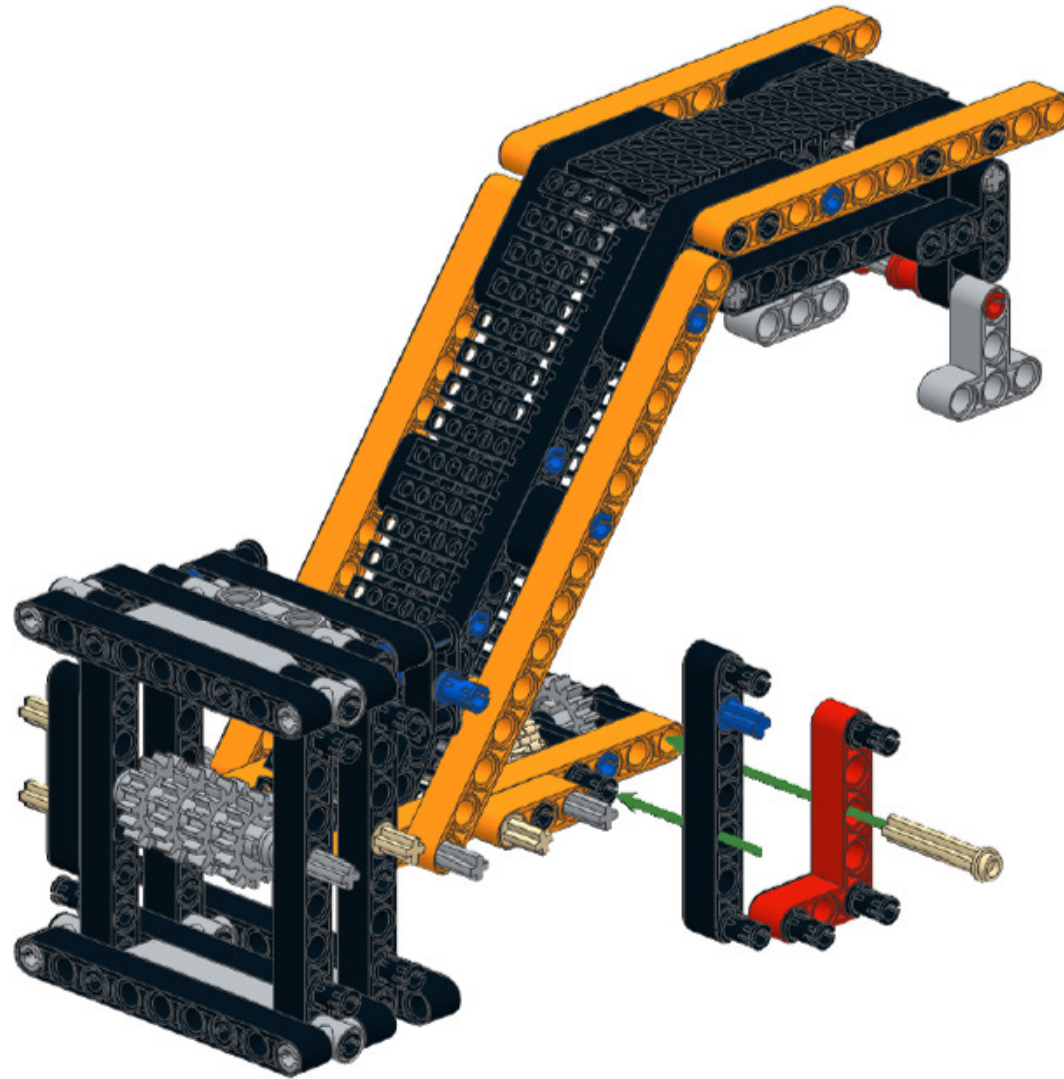
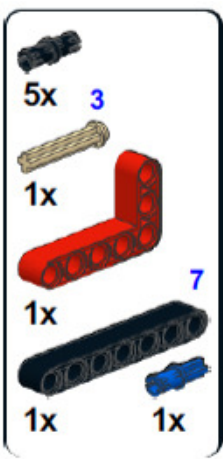


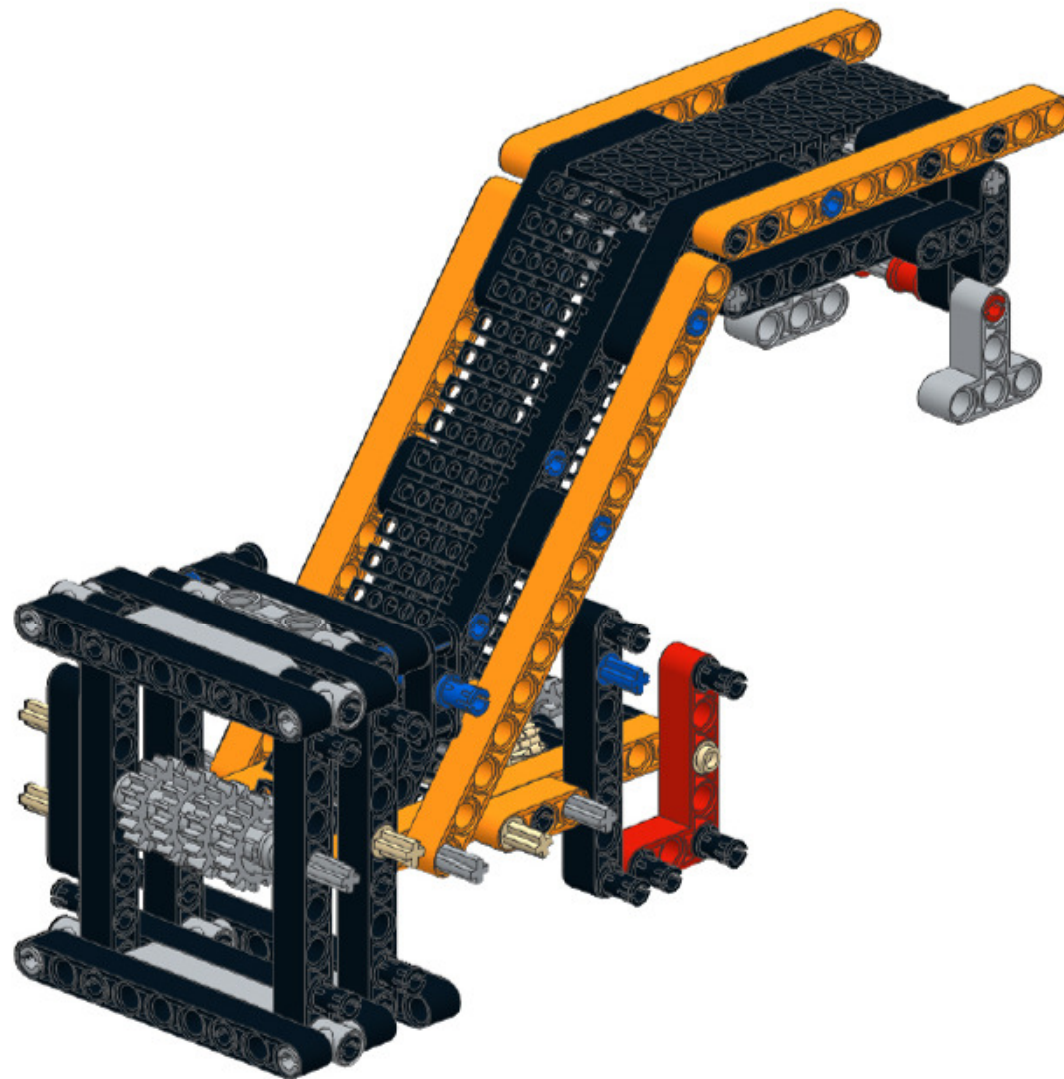
13



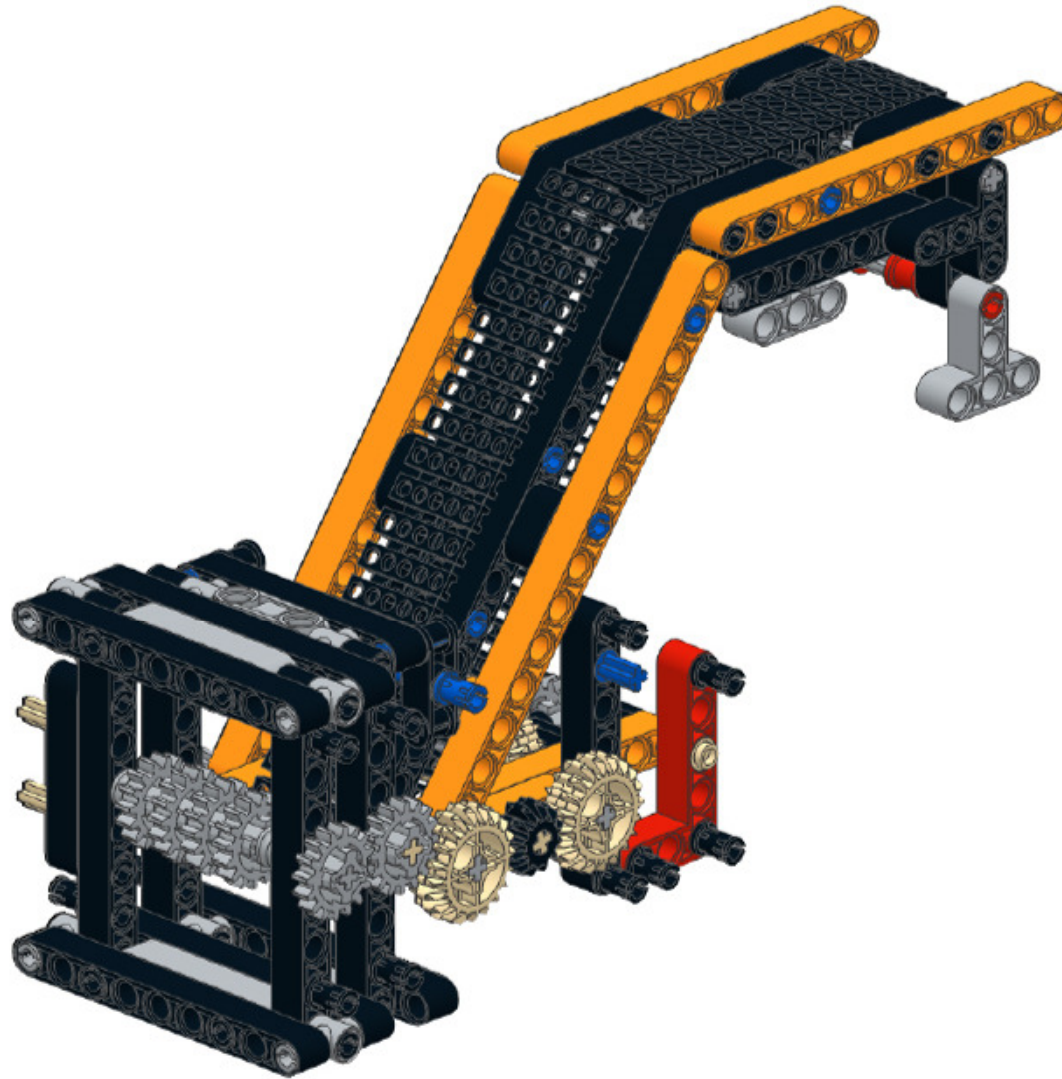
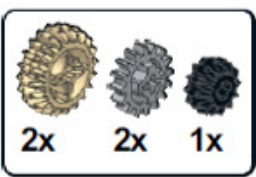


15

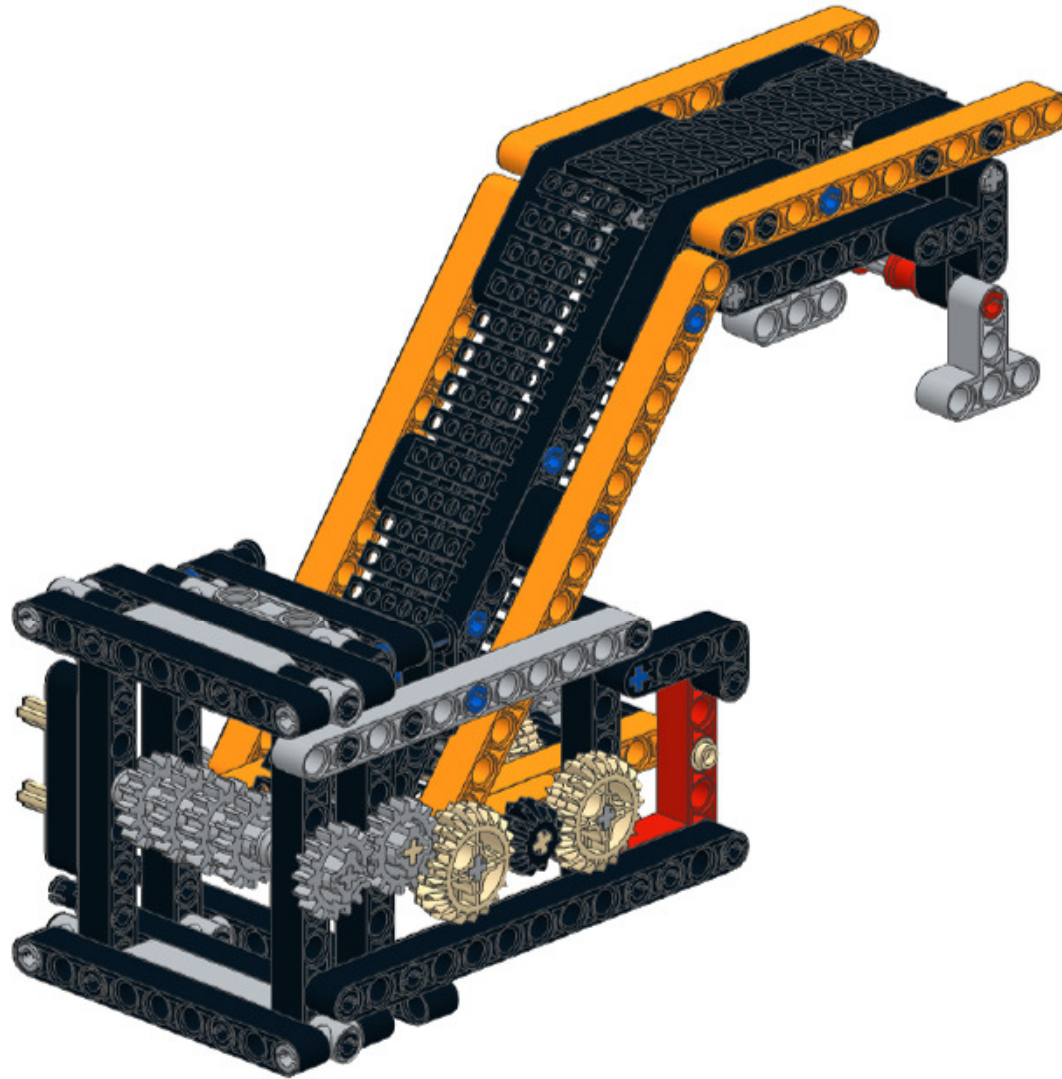
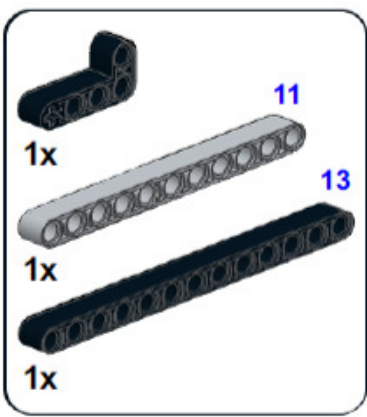




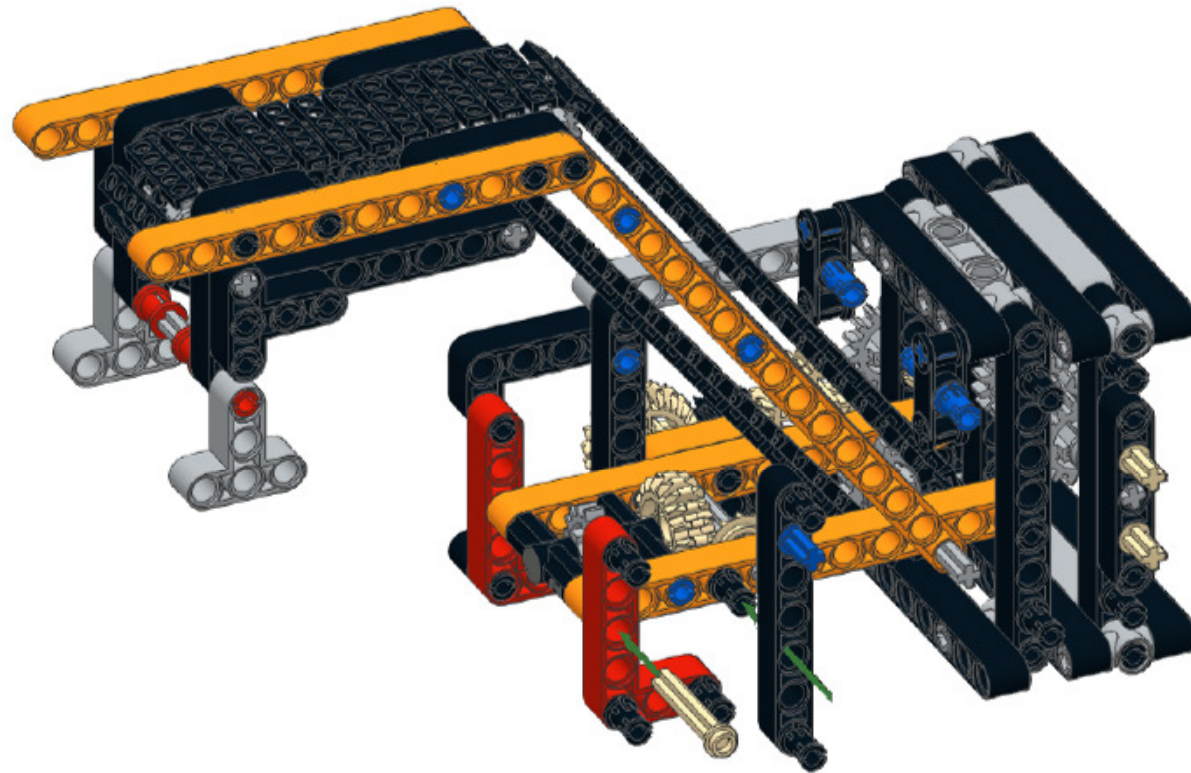
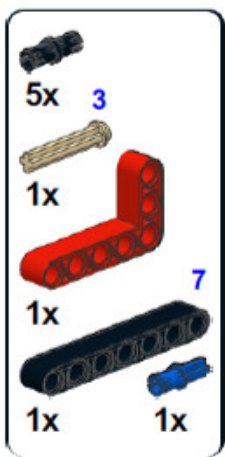
17

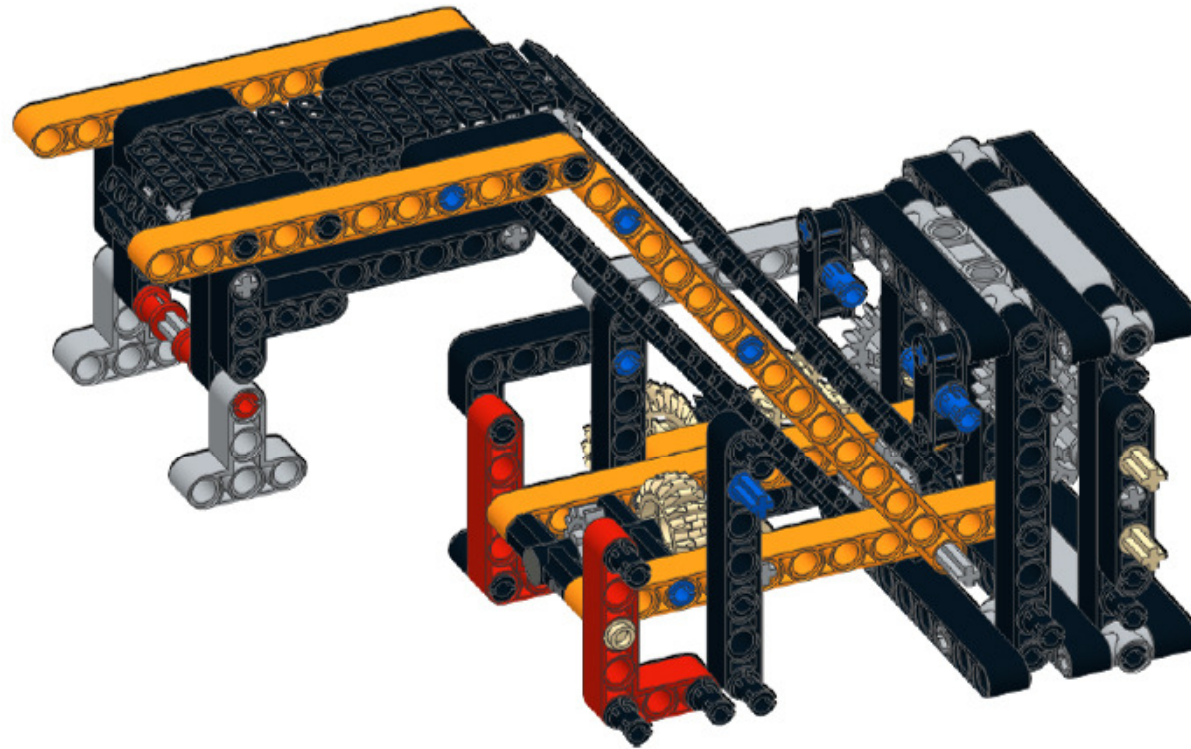


18

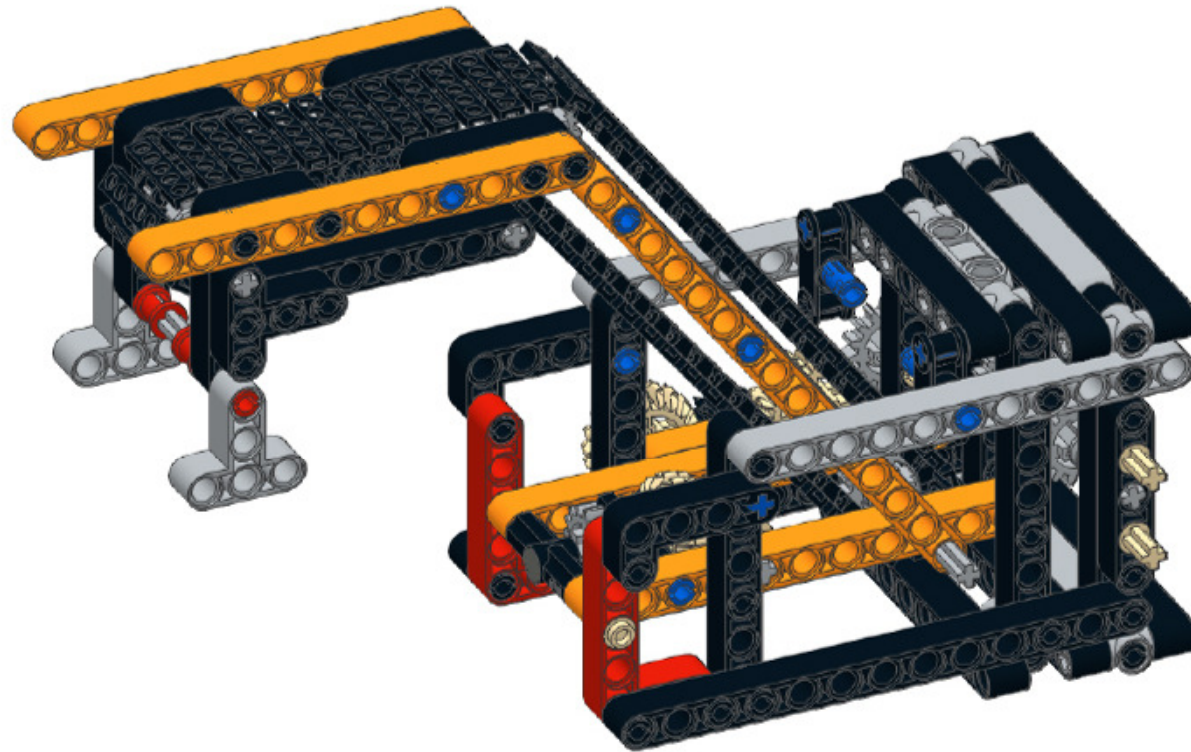
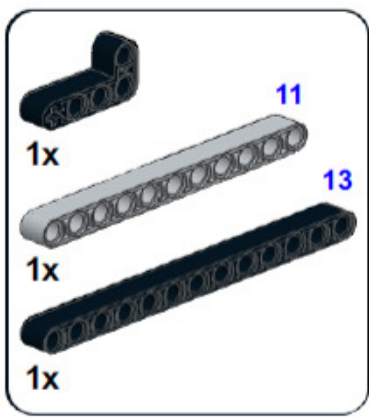


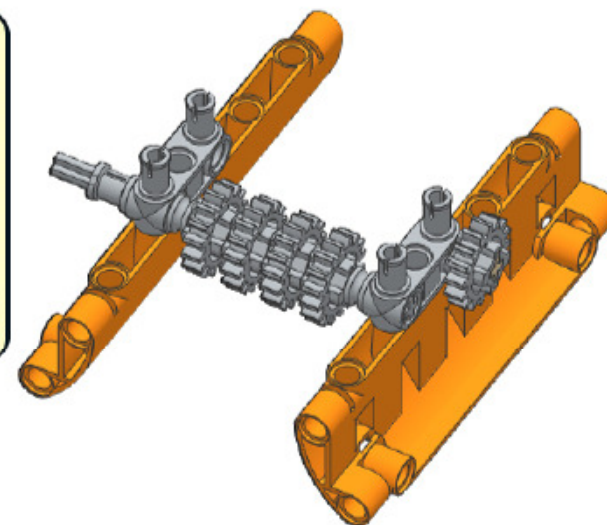
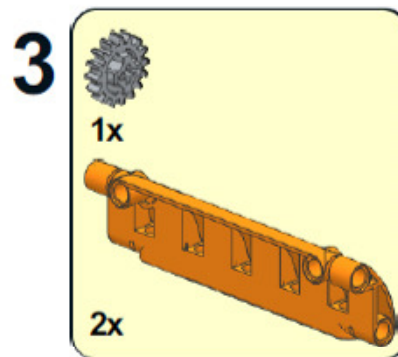
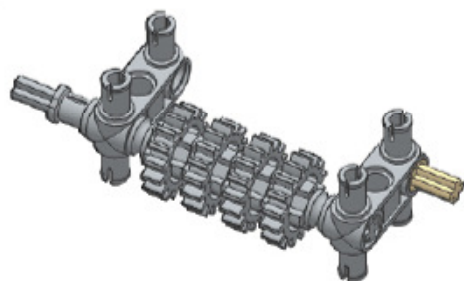
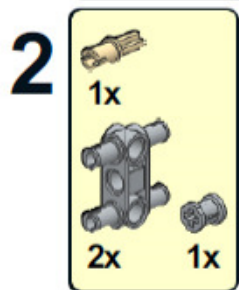
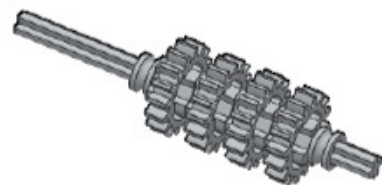
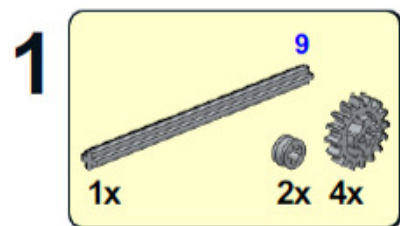
19



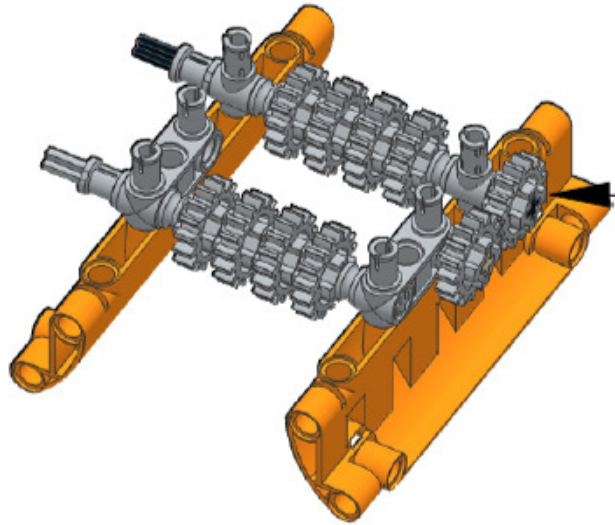


21





4



1

- 4x
- 1x
- 10
- 2x

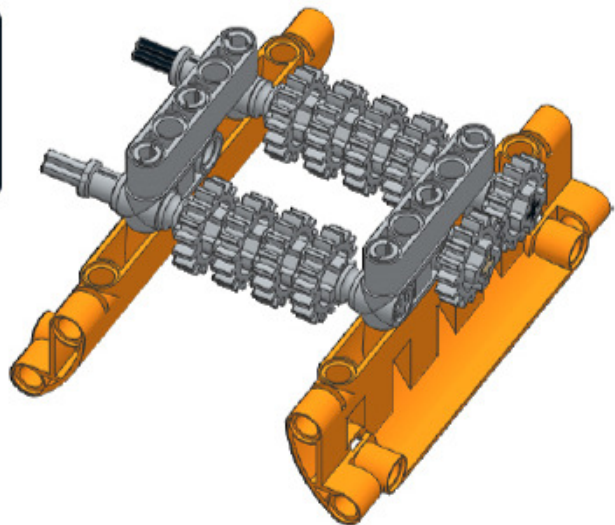
2

- 2x
- 1x
- 1x

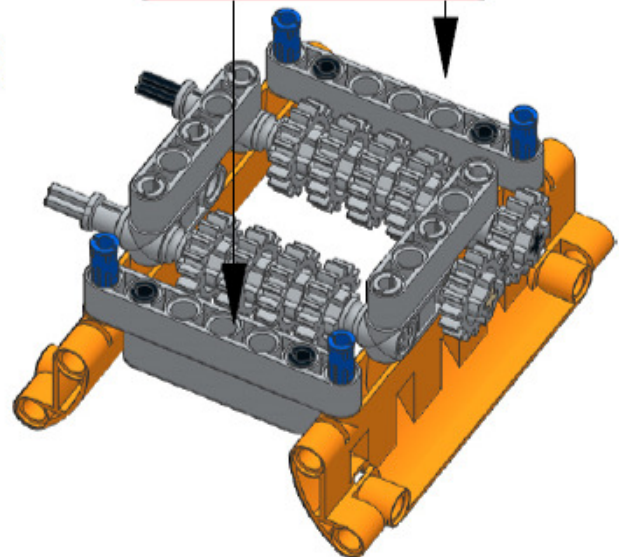
5

5

2x



6



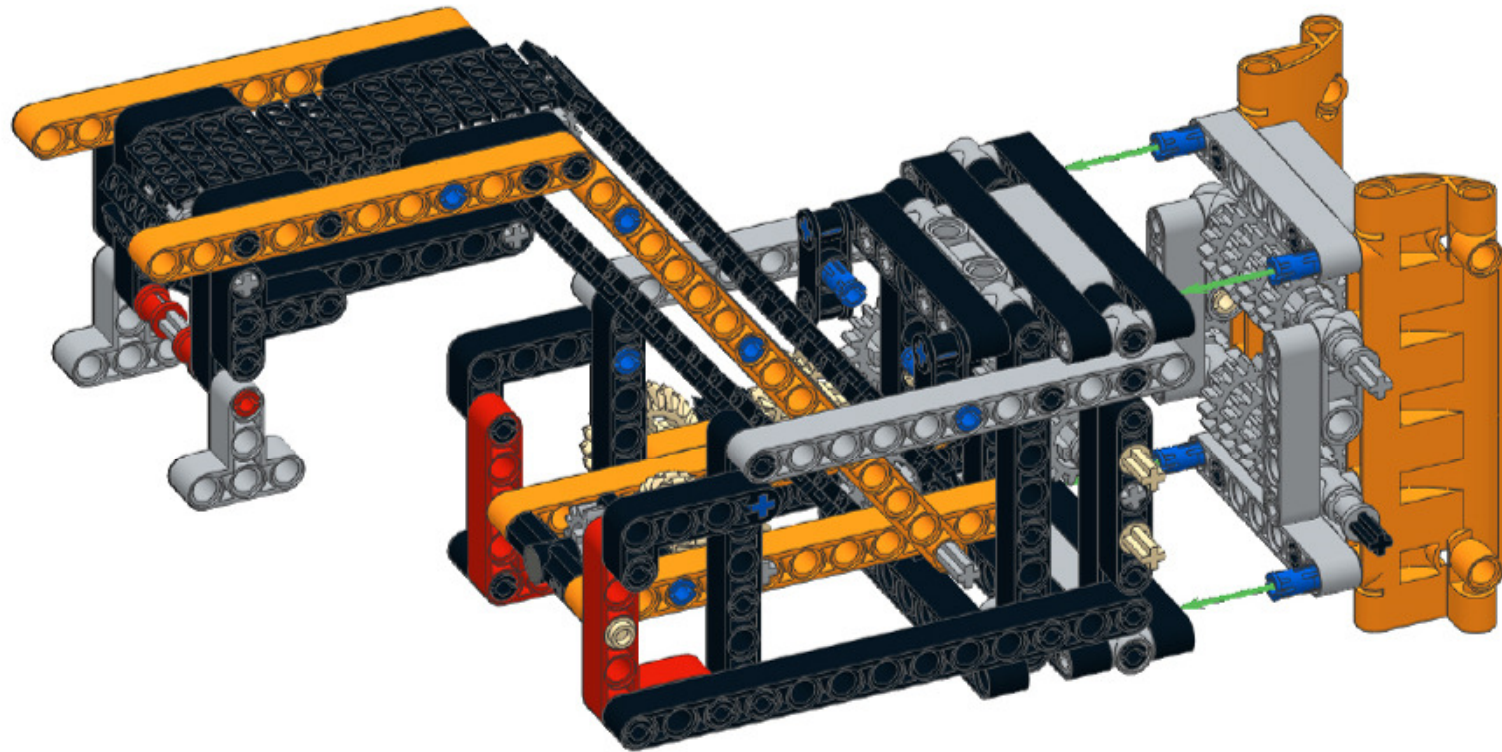
1

- 7
- 1x
- 2x
- 2x

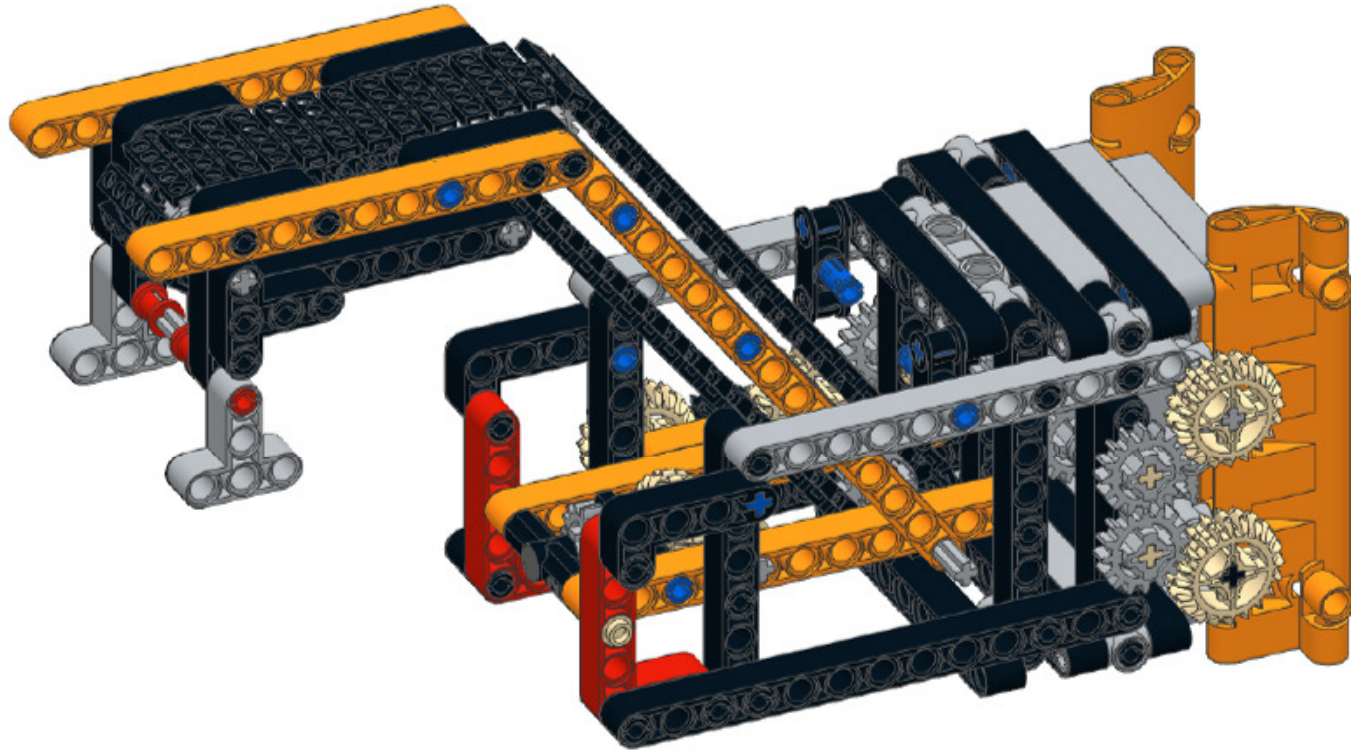
2

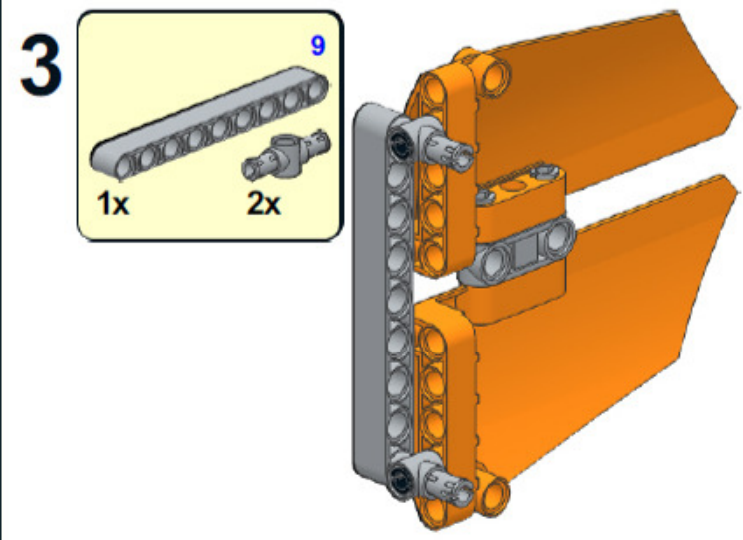
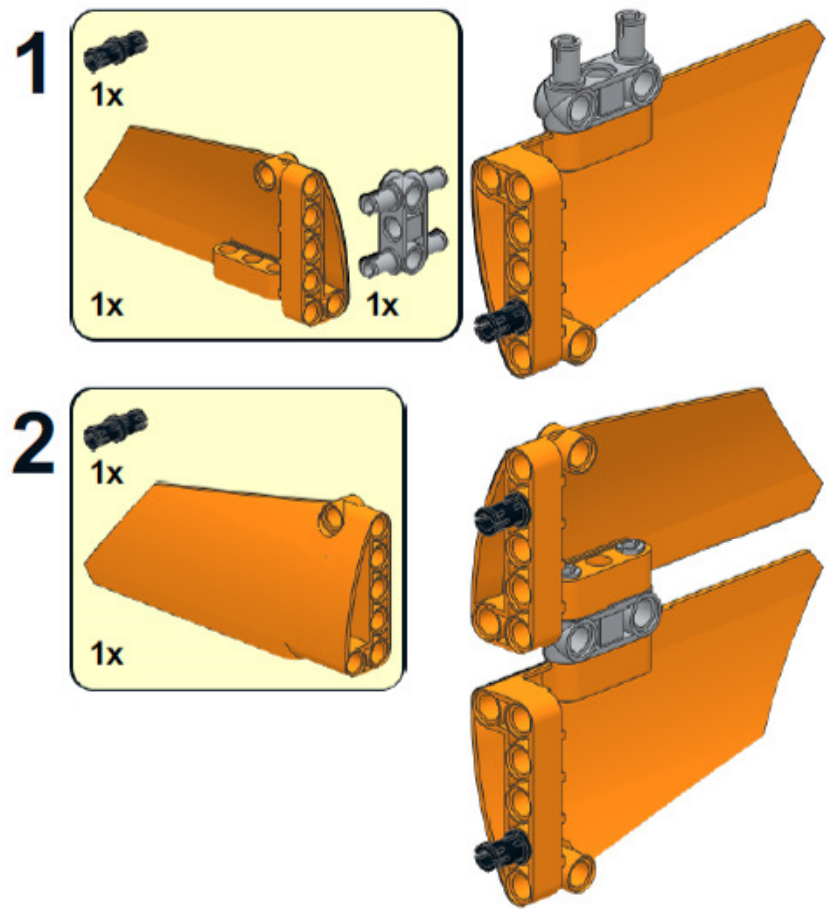
- 5
- 1x

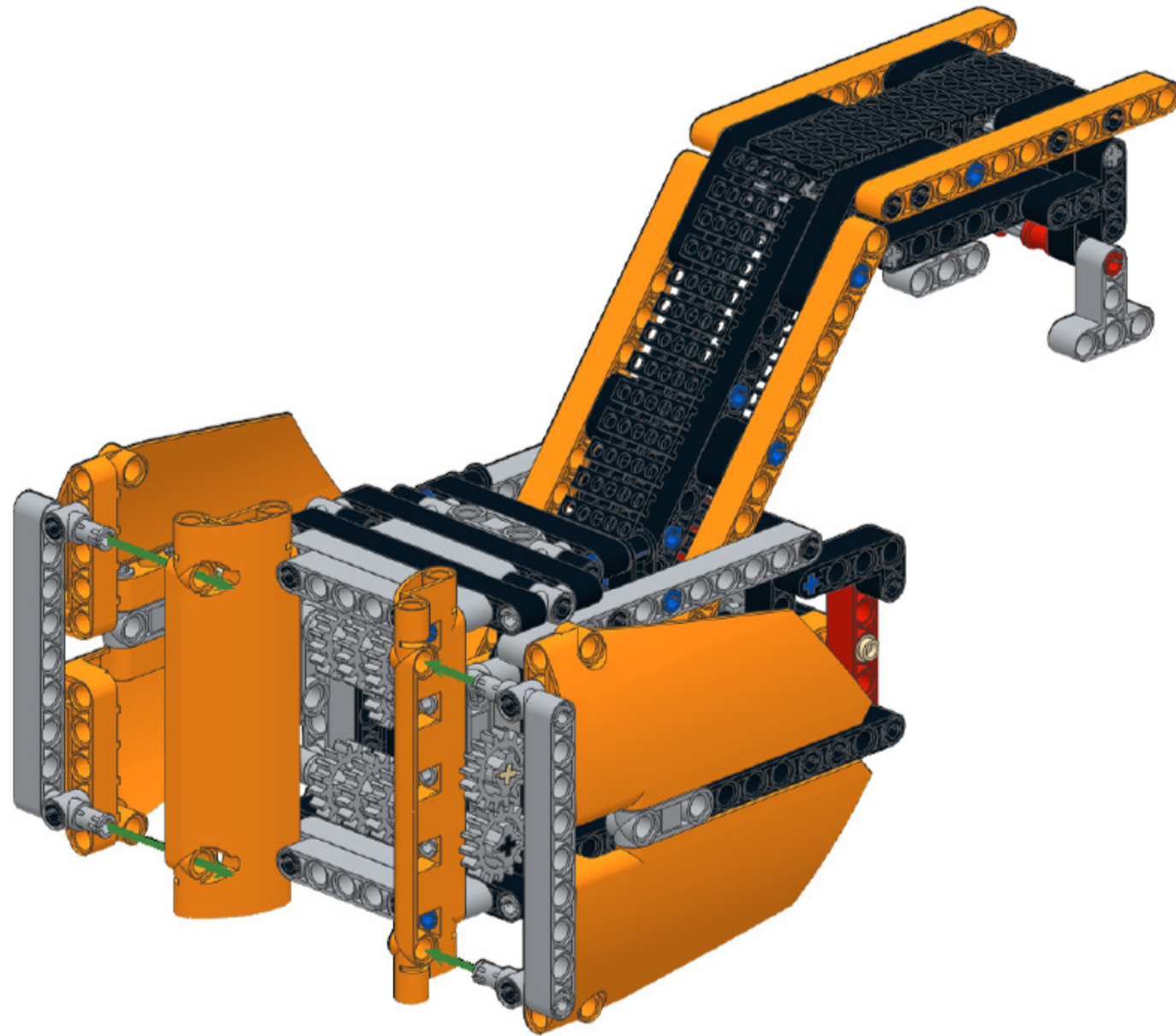
x2

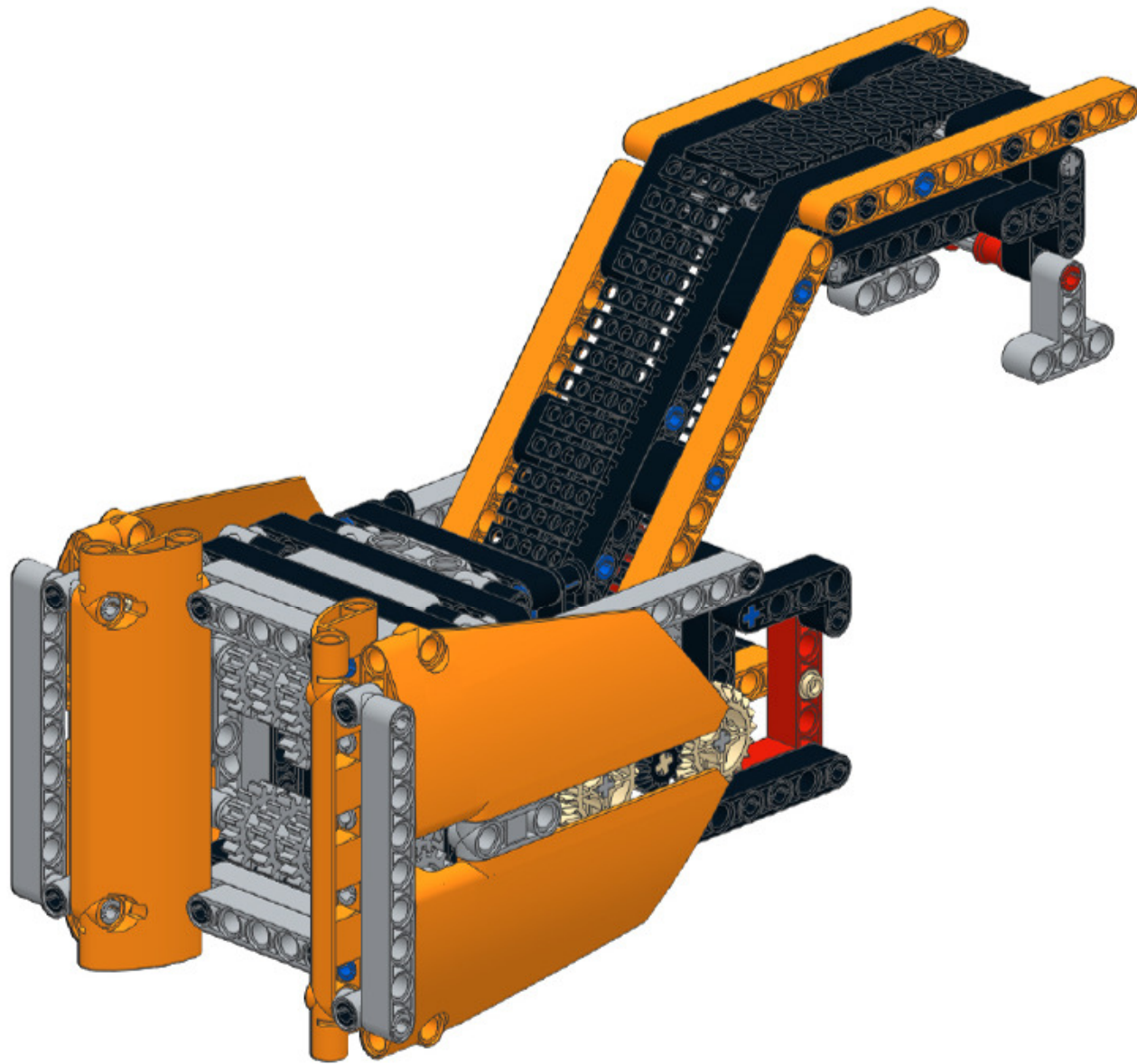


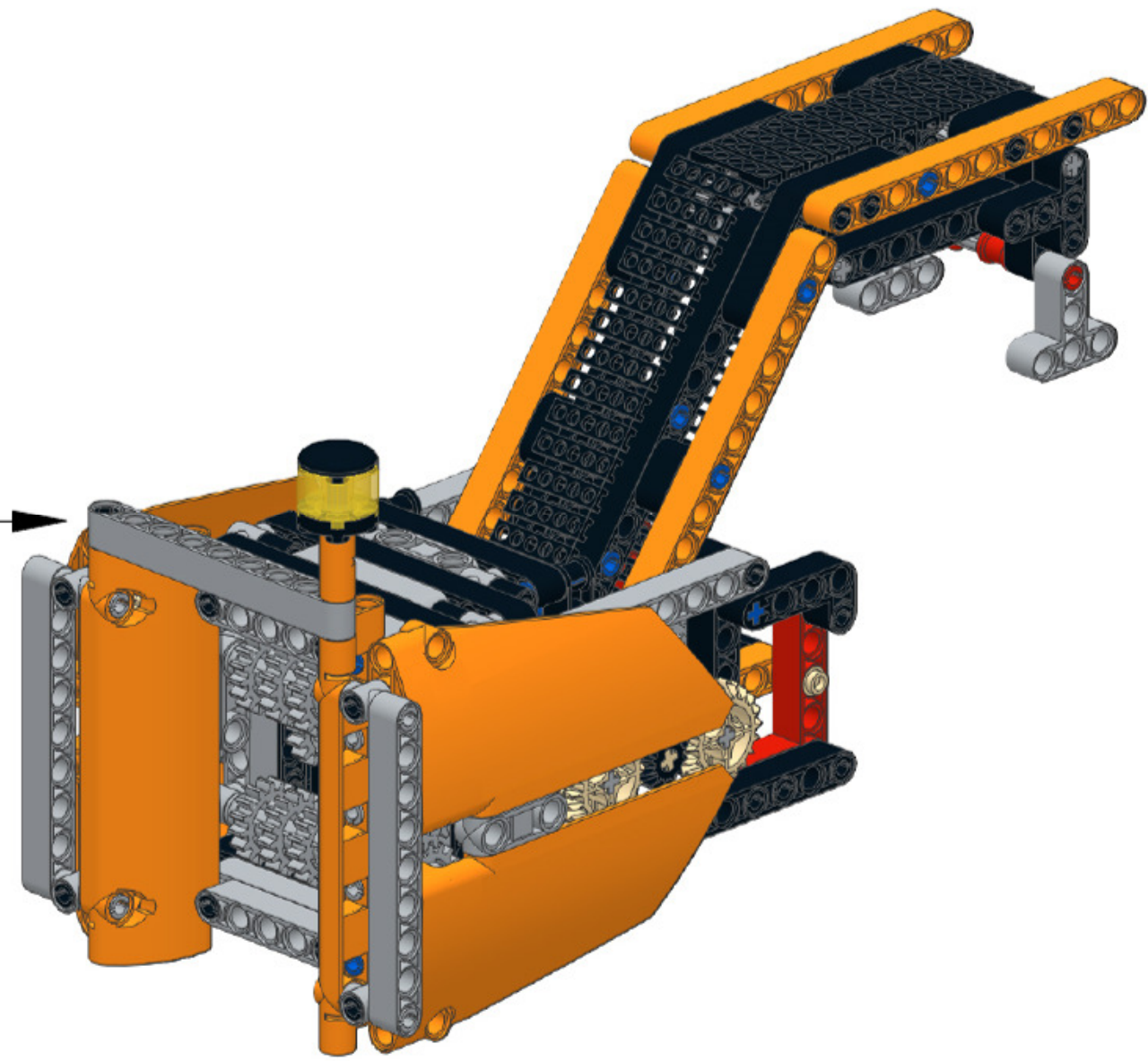
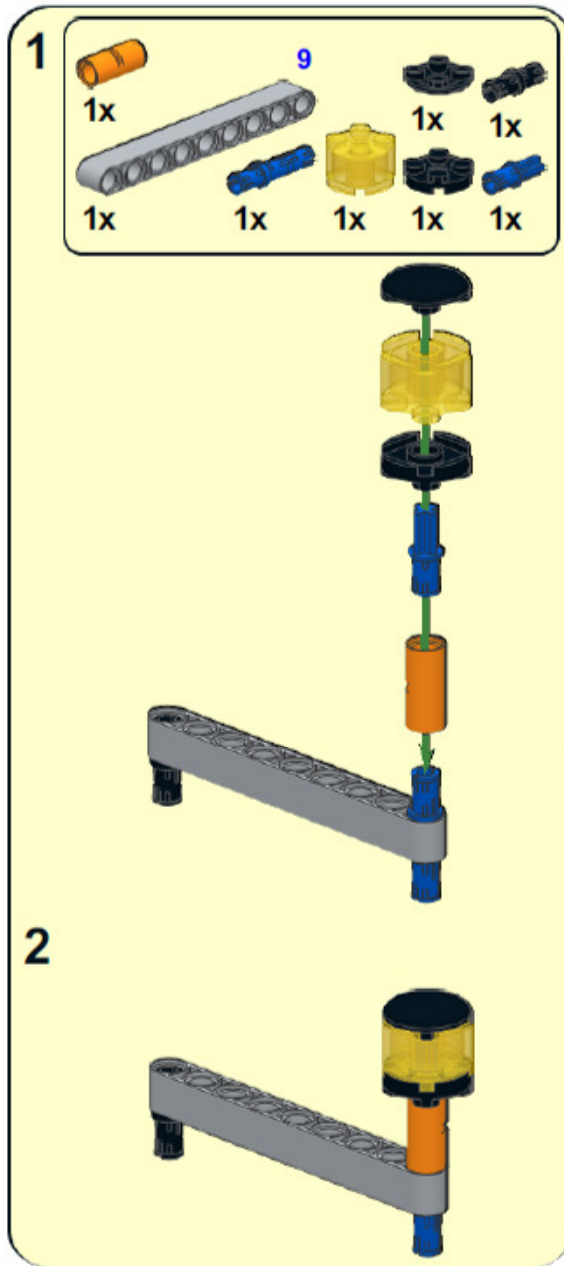
23











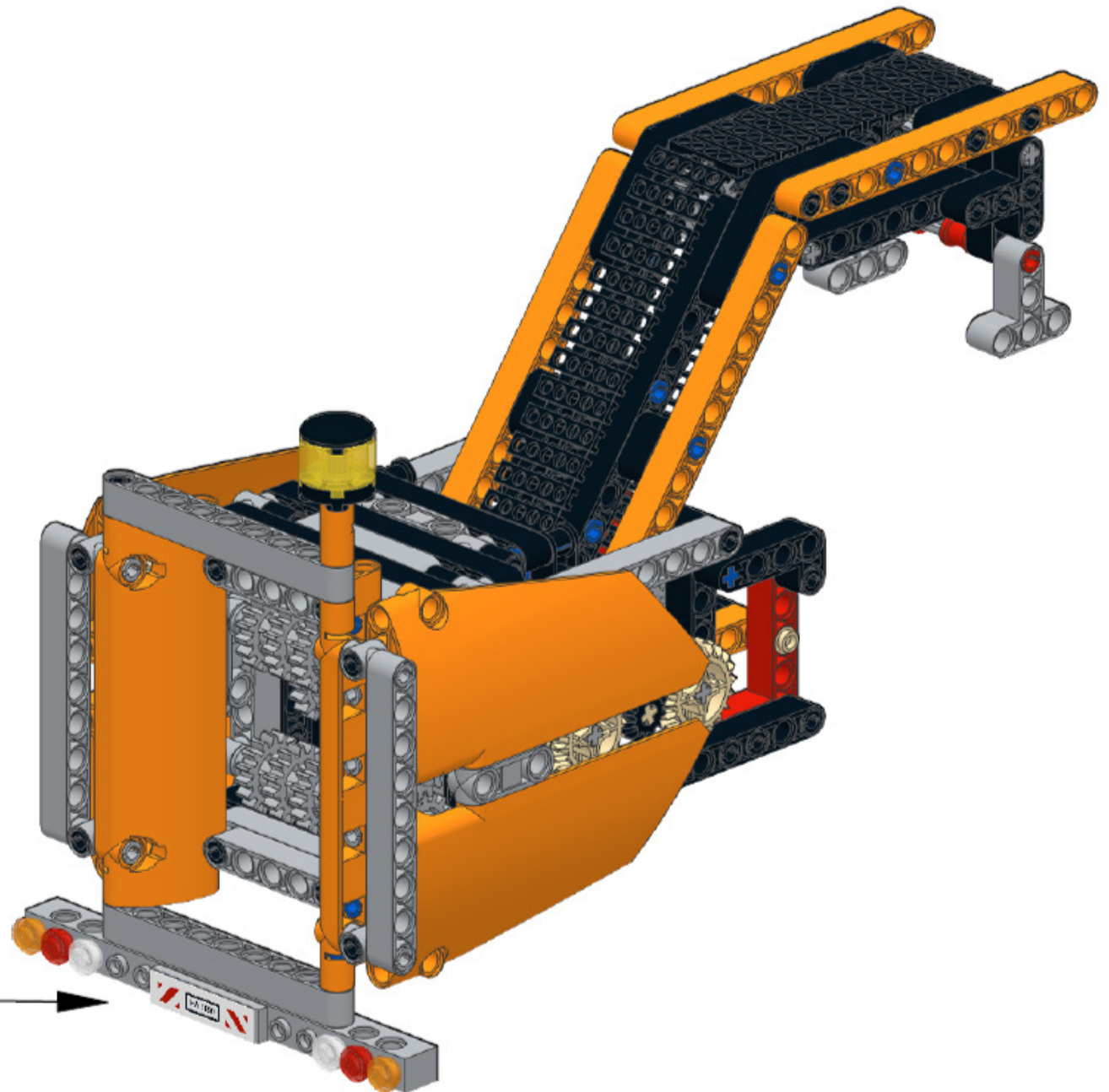
1

1x 9 2x

2

1x 1x 1x 2x 2x 2x

1x 2x 2x 2x



28  2x



29  2x





