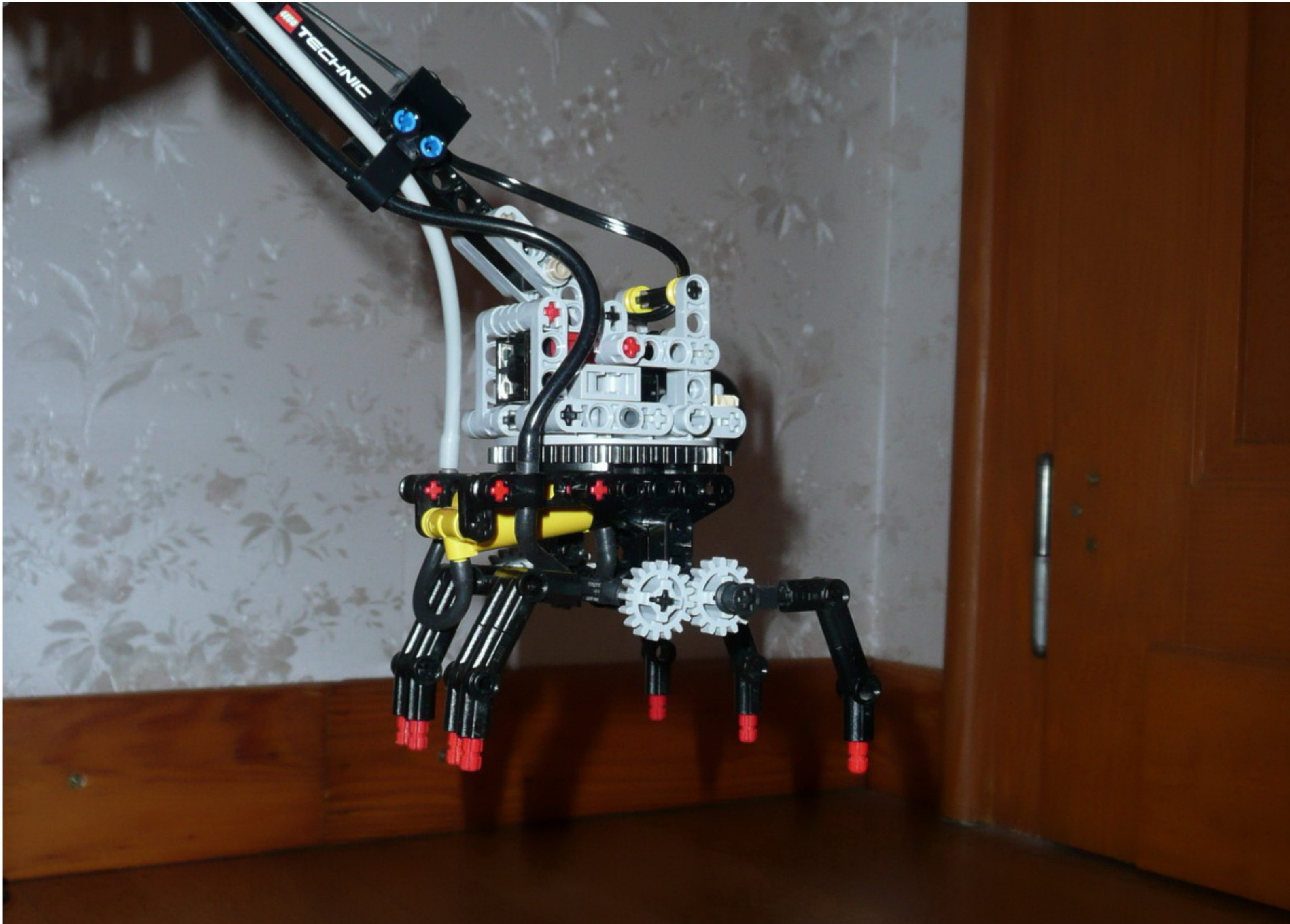
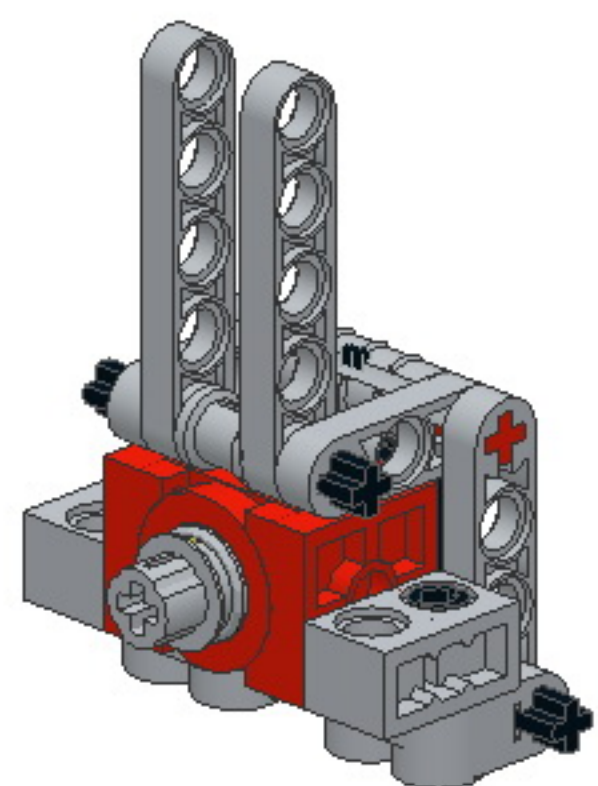
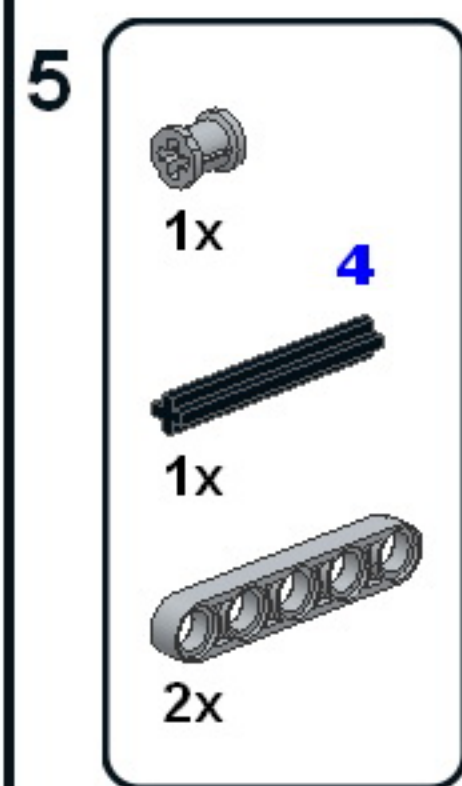
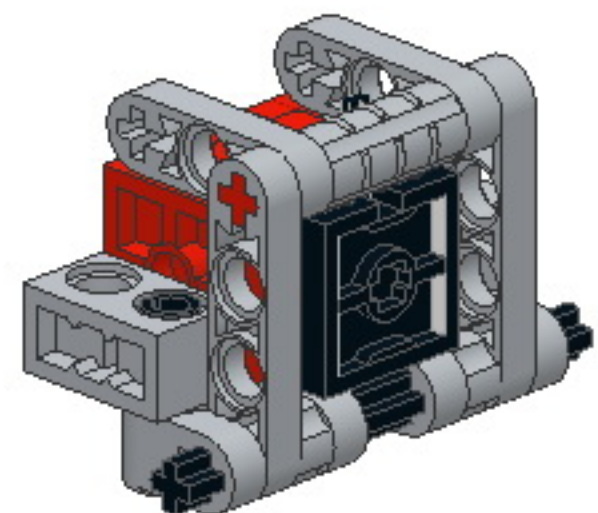
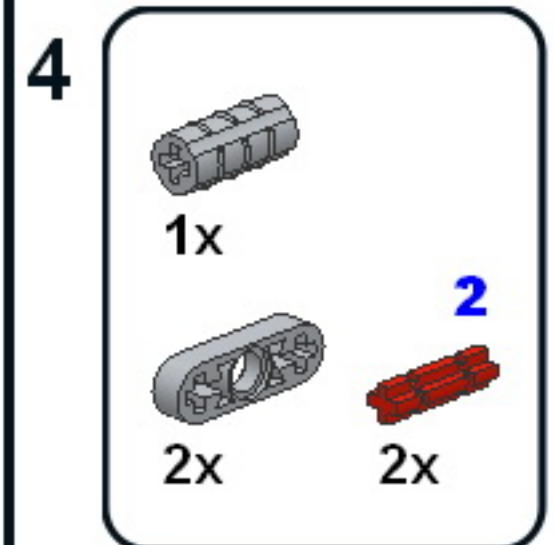
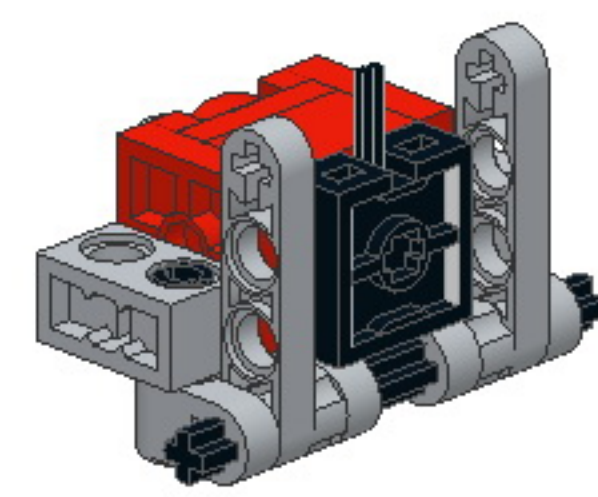
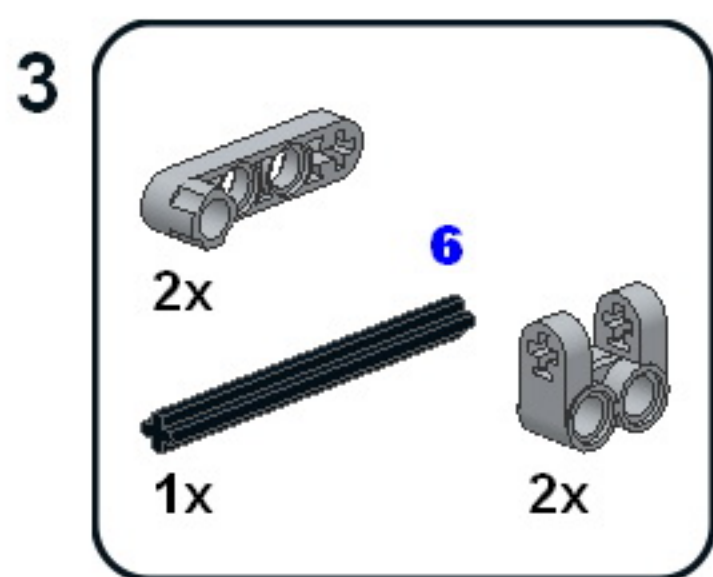
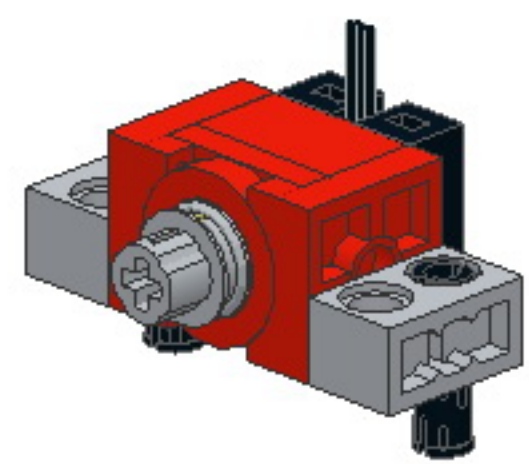
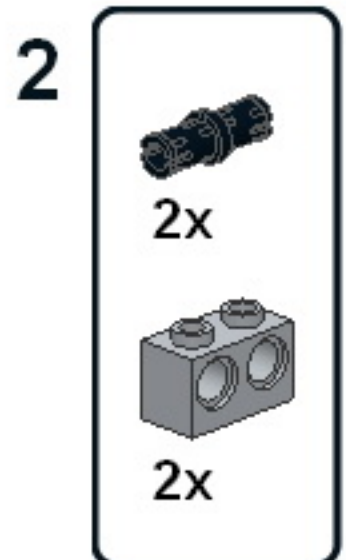
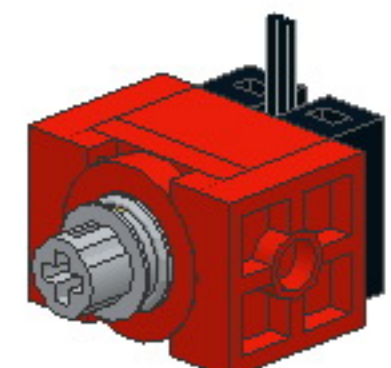
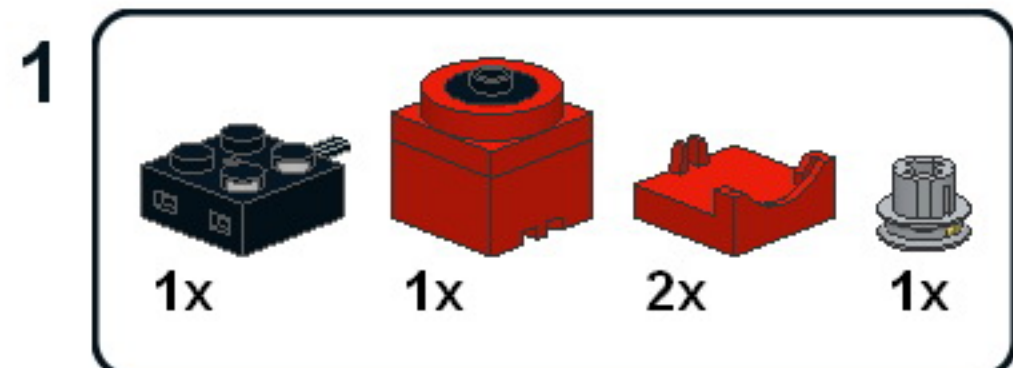


## Rotating Grapple

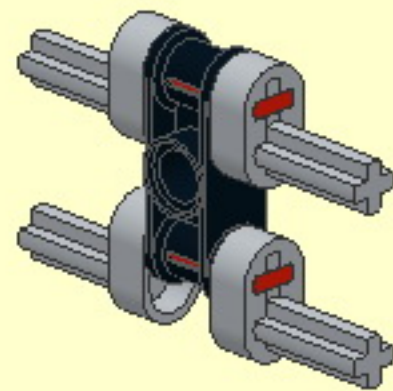
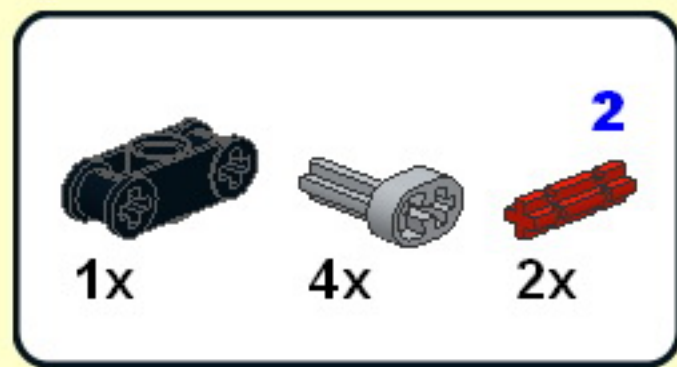
Creation and photo instructions: Ingmar Spijkhoven  
Organized with MLCAD/LPUB: Alex Zeimet



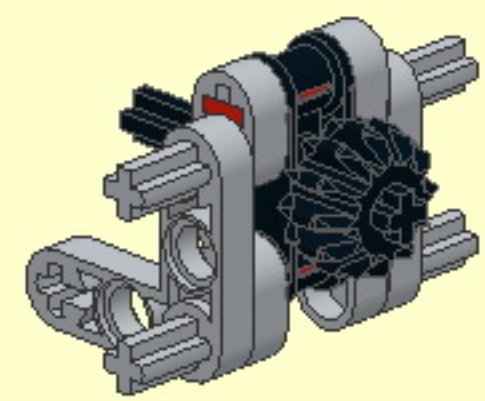
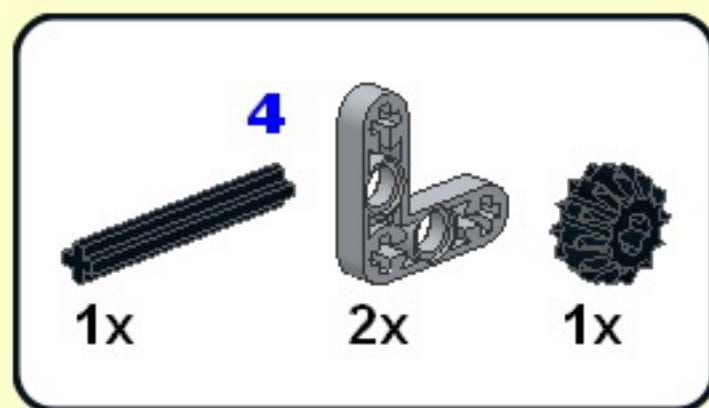




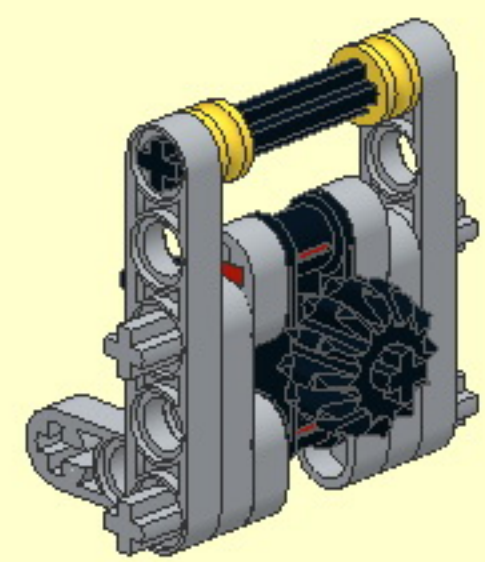
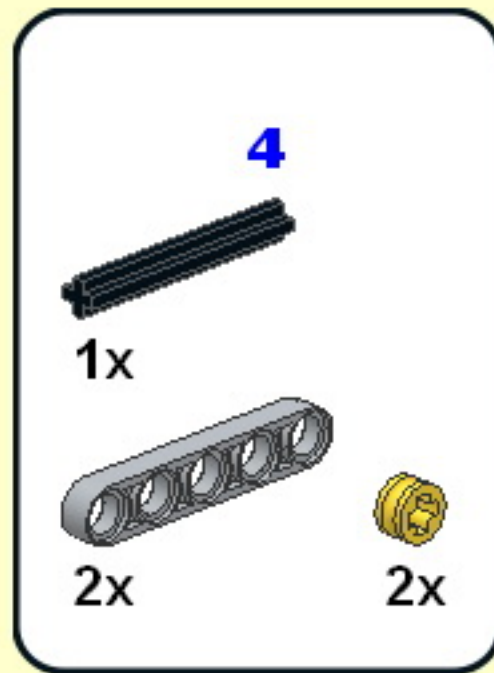
1







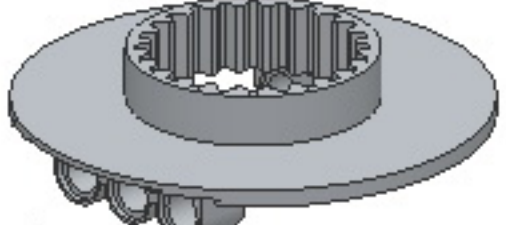

2

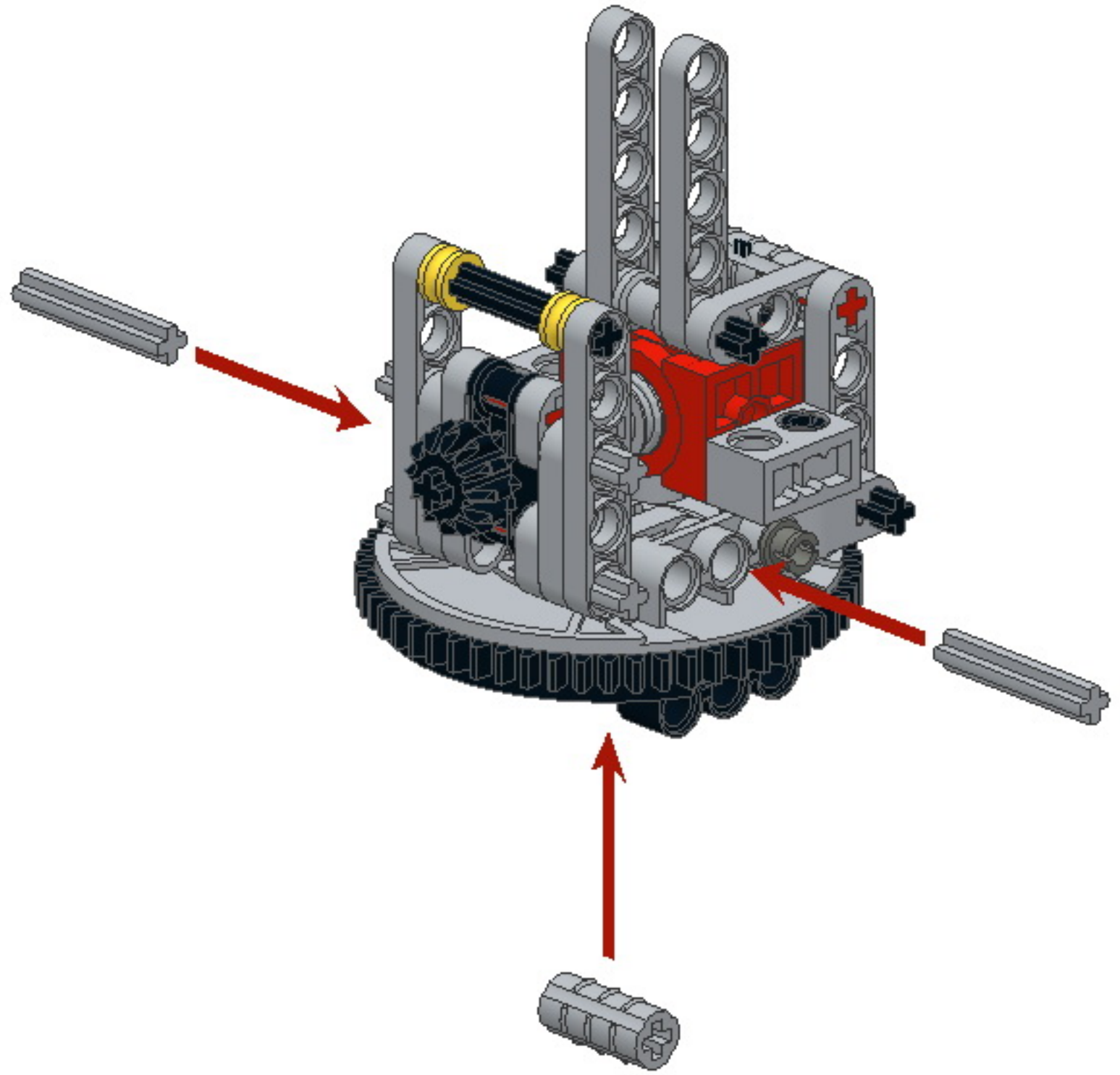


3

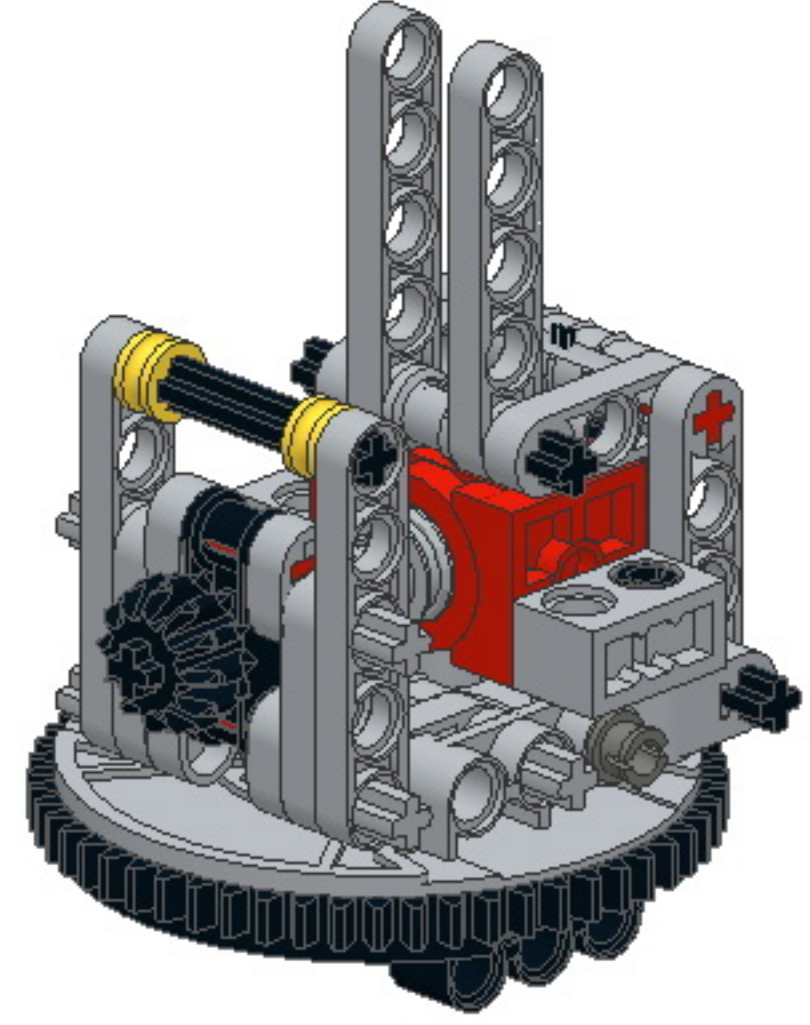


6





- 2x 
- 1x 
- 3 
- 2x 
- 1x 
- 1x 

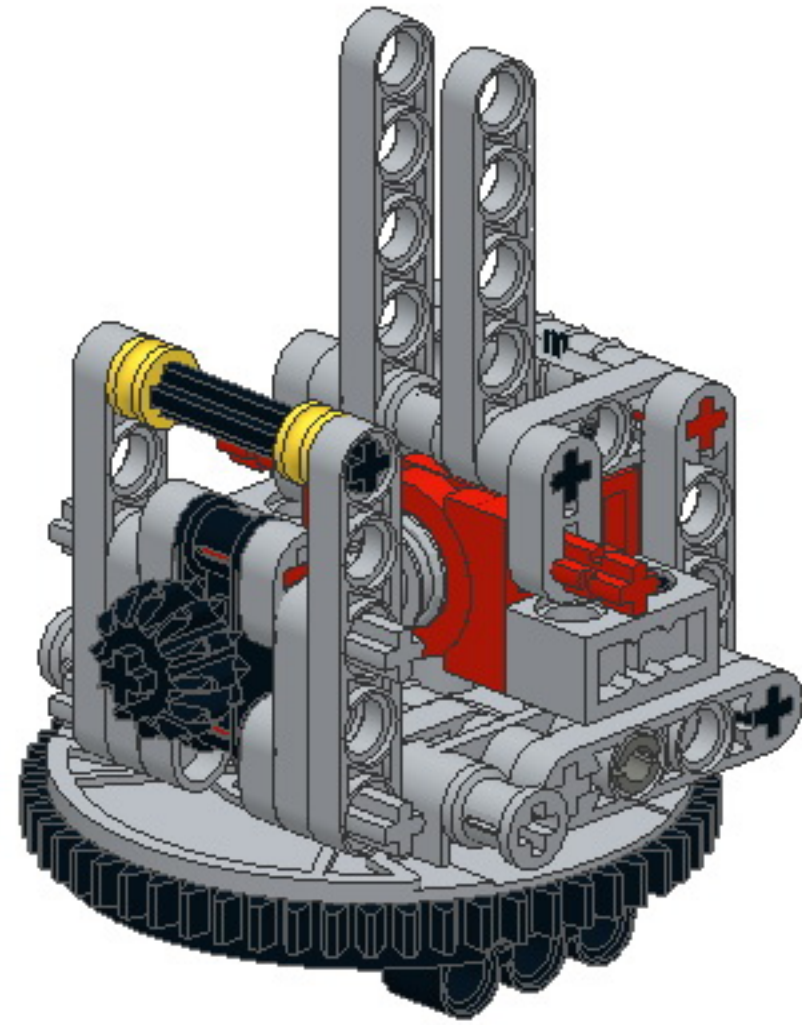


7











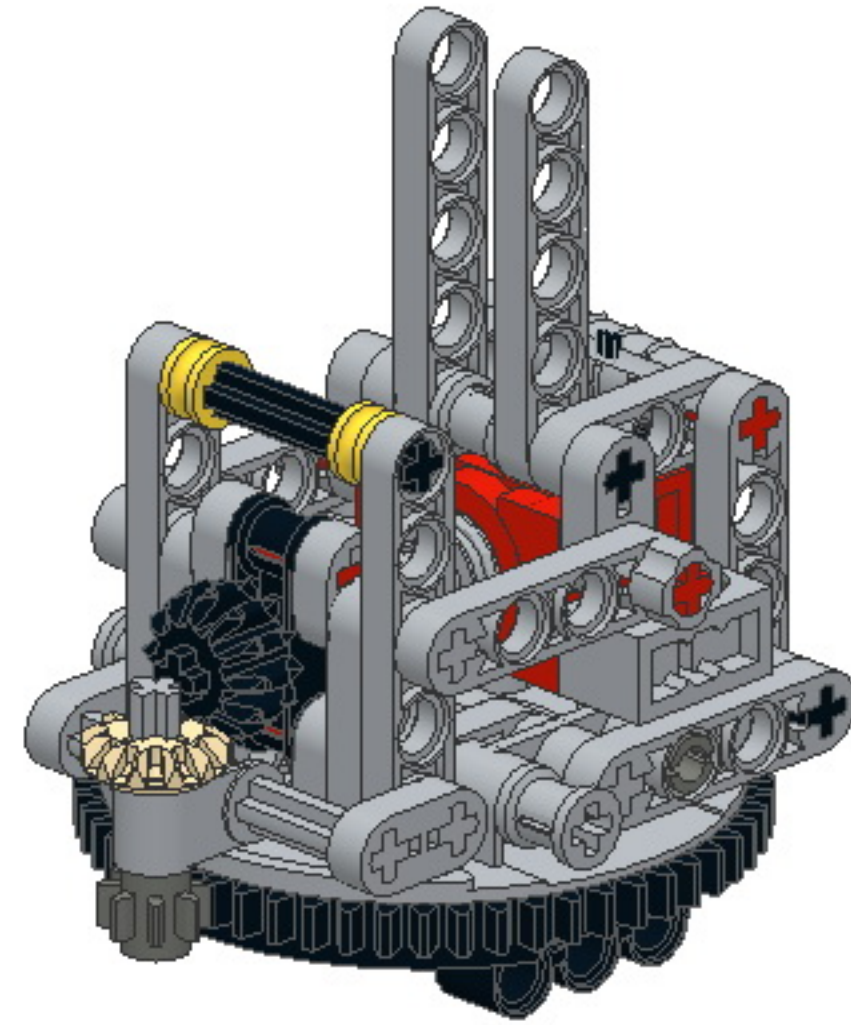
8

-  2x
- 2**  
 2x
-  2x
-  2x









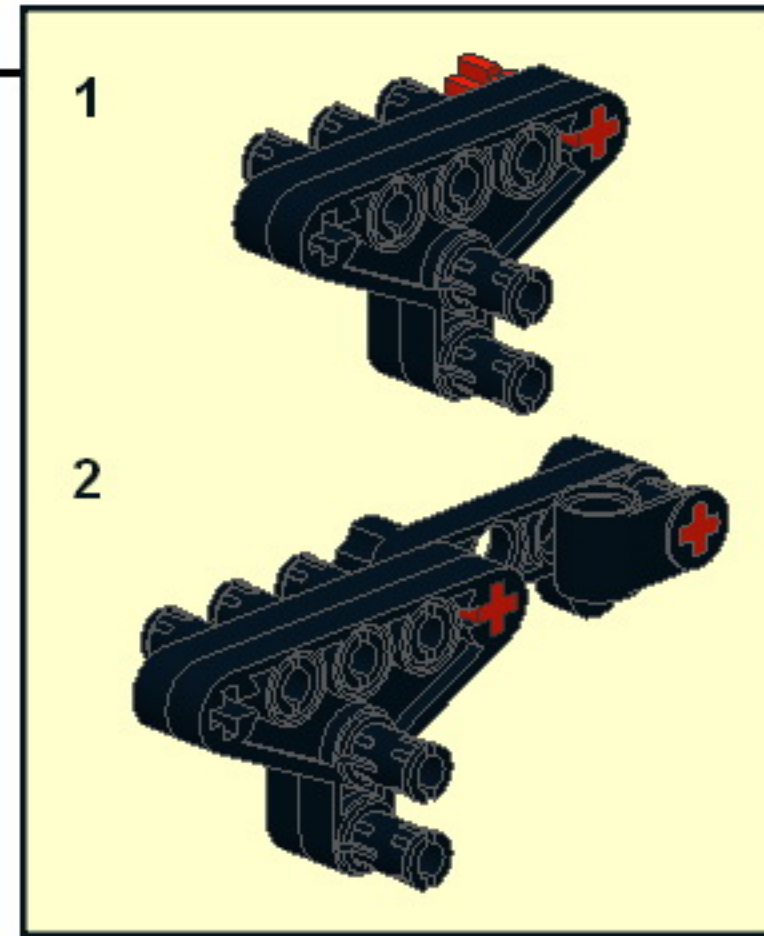
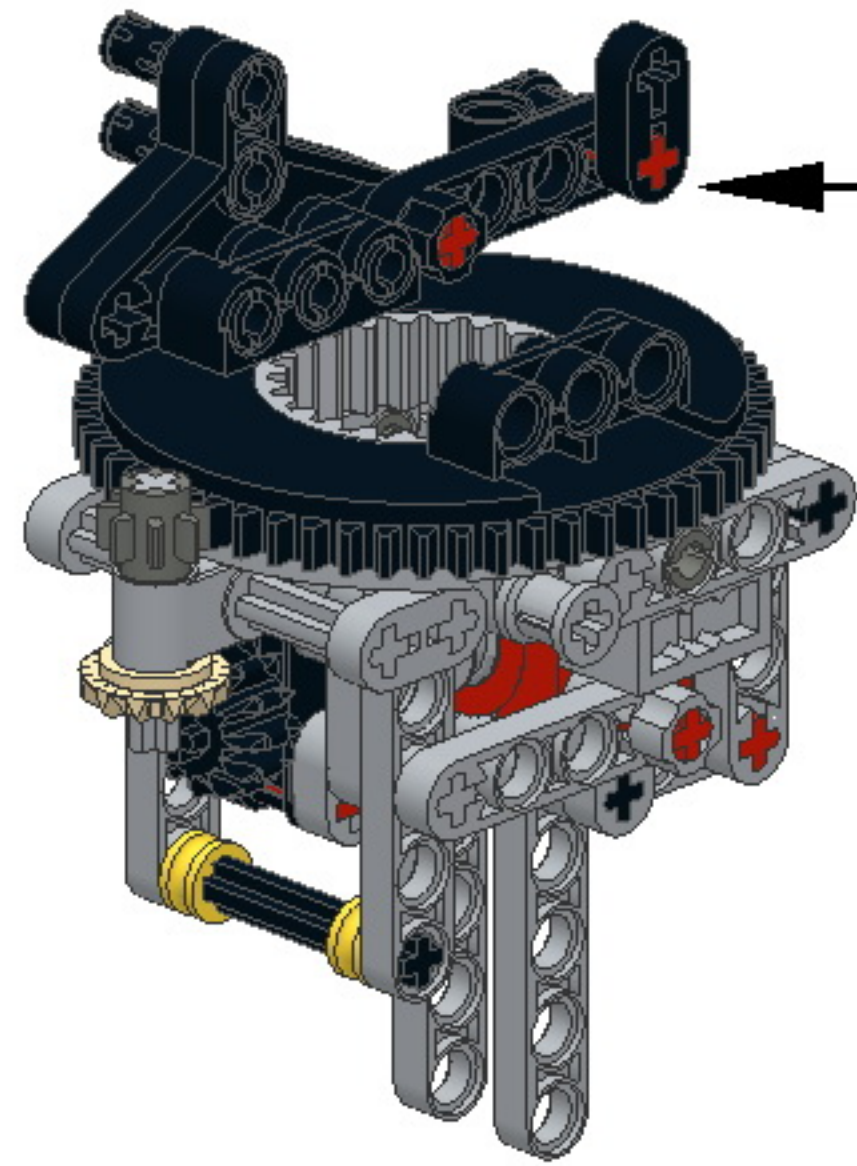
9

-  1x
- 3**  
 1x
-  2x
-  1x
-  1x
-  1x
-  2x
- 5**  
 1x




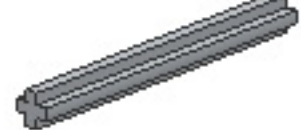
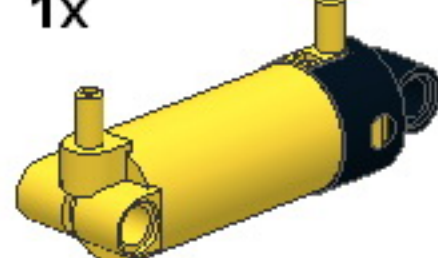




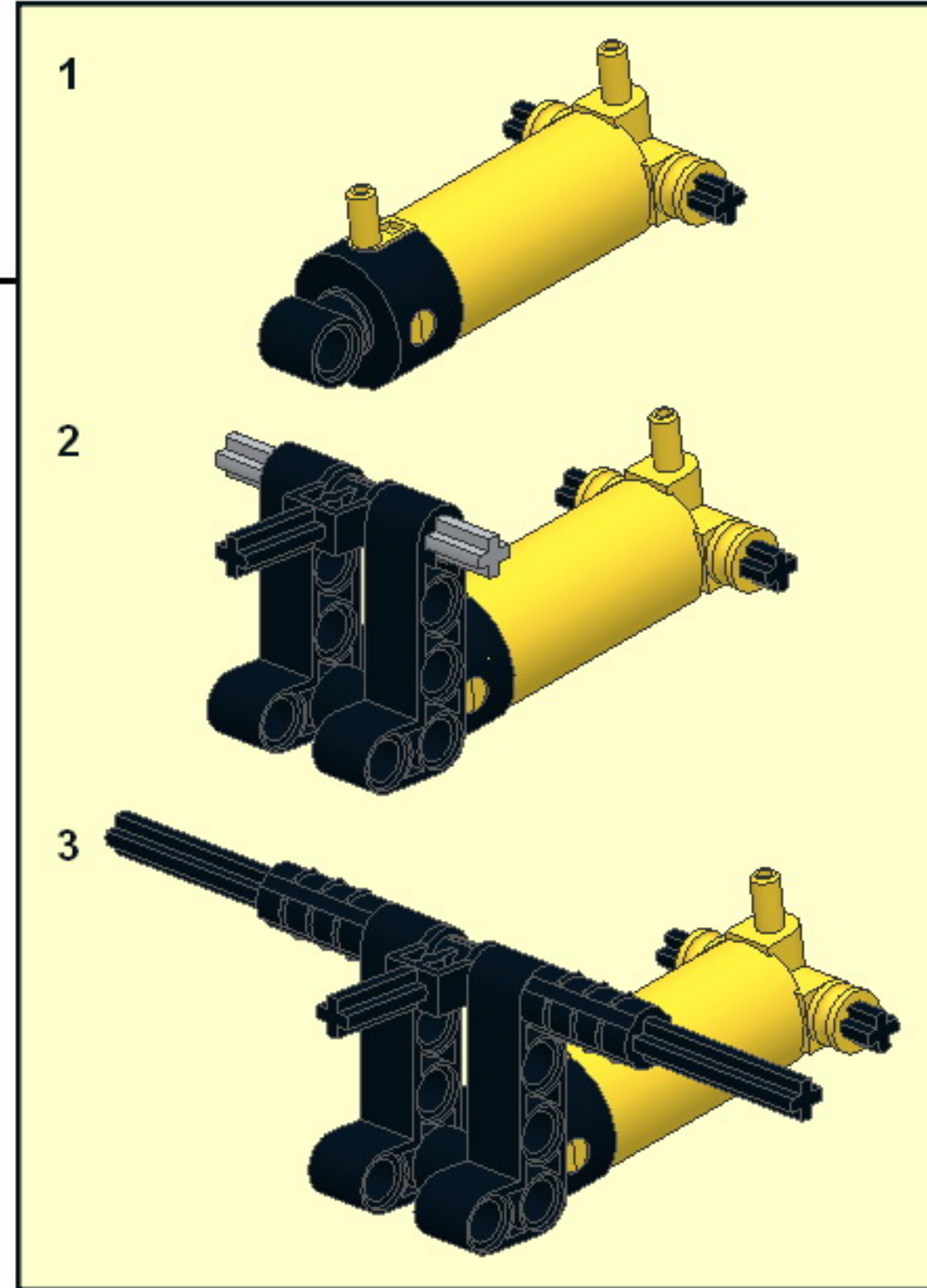
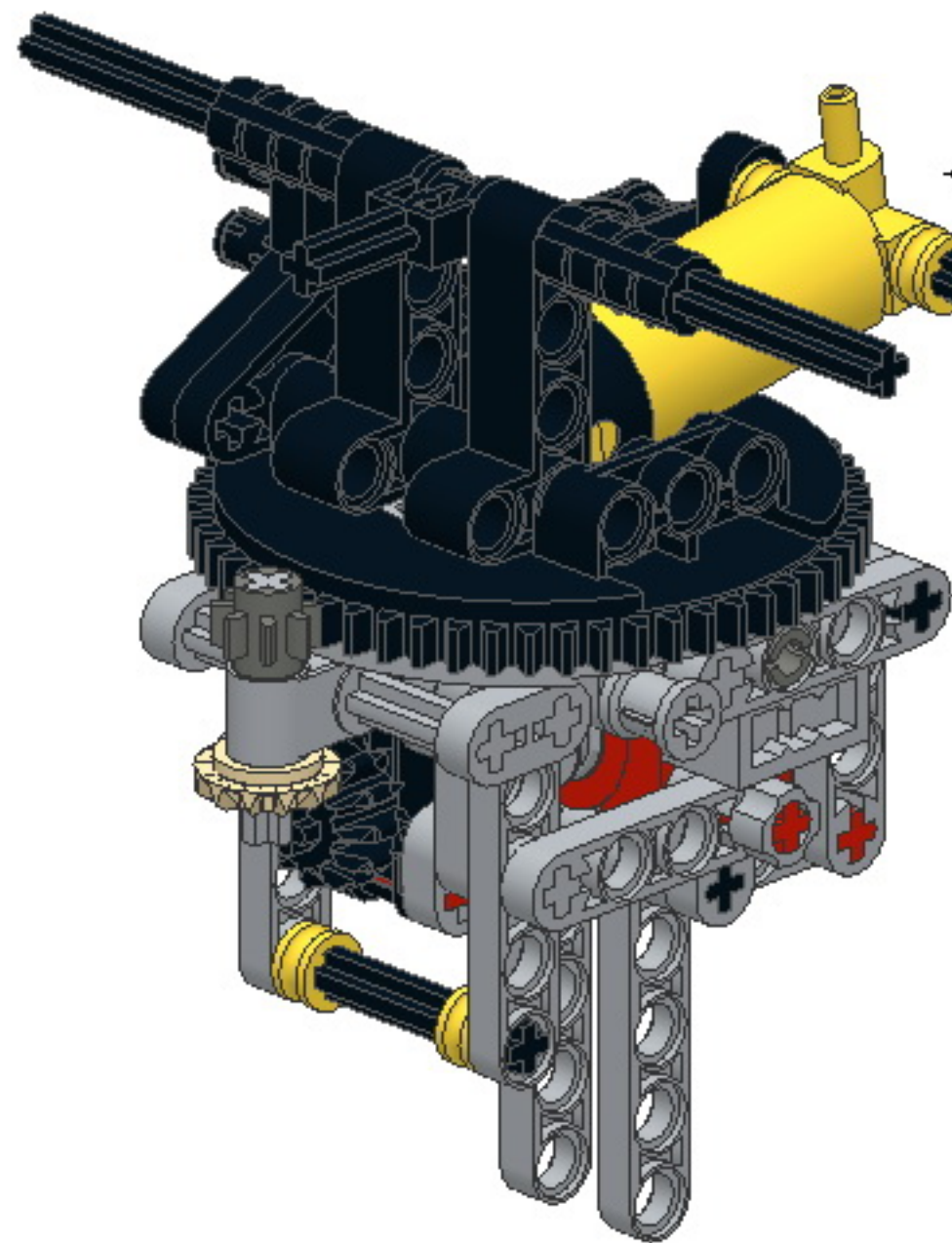
10

-  5x
-  **2**  
2x
-  1x
-  2x
-  1x
-  1x










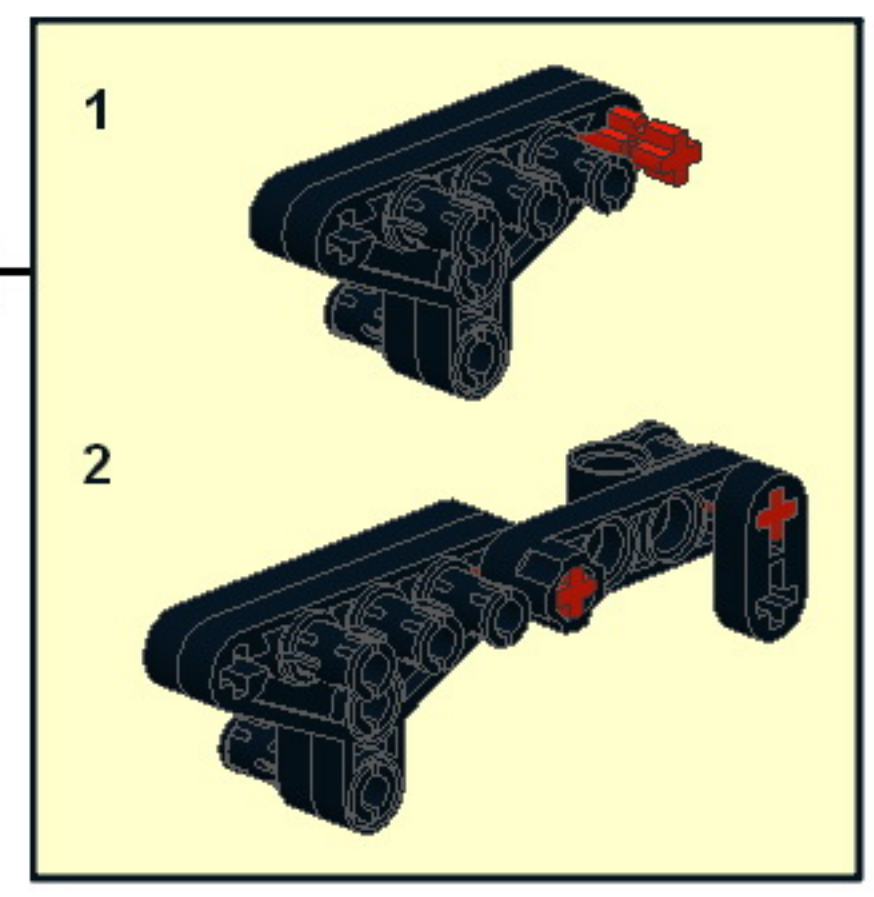
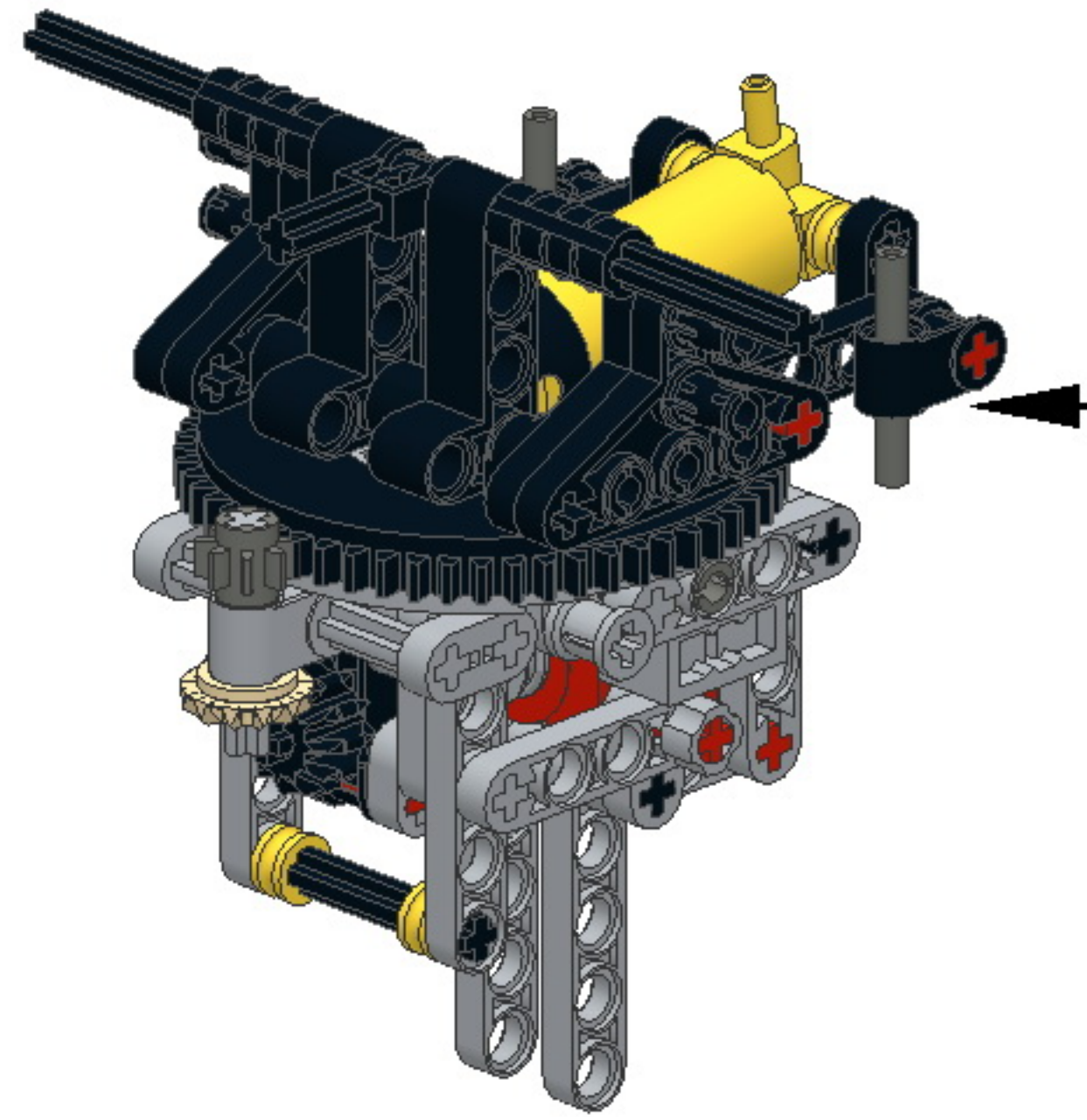
11

-  2x
-  **4**  
3x
-  2x
-  **5**  
1x
-  1x
-  1x
-  2x

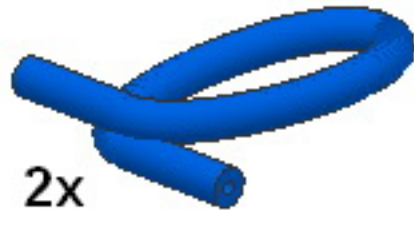


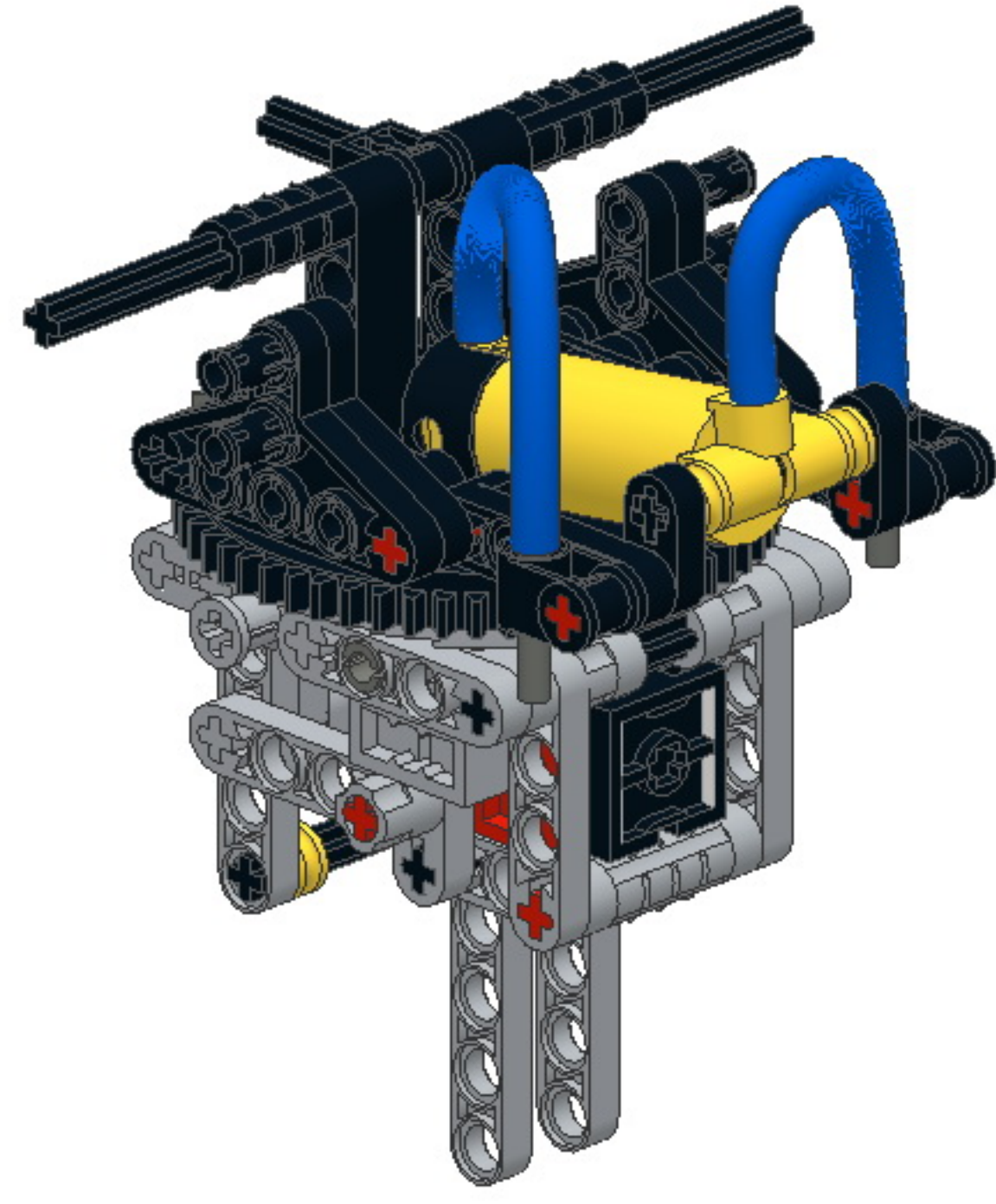
12

- 1x 
- 2x 
- 1x 
- 2x 
- 2x 
- 1x 
- 5x 








13

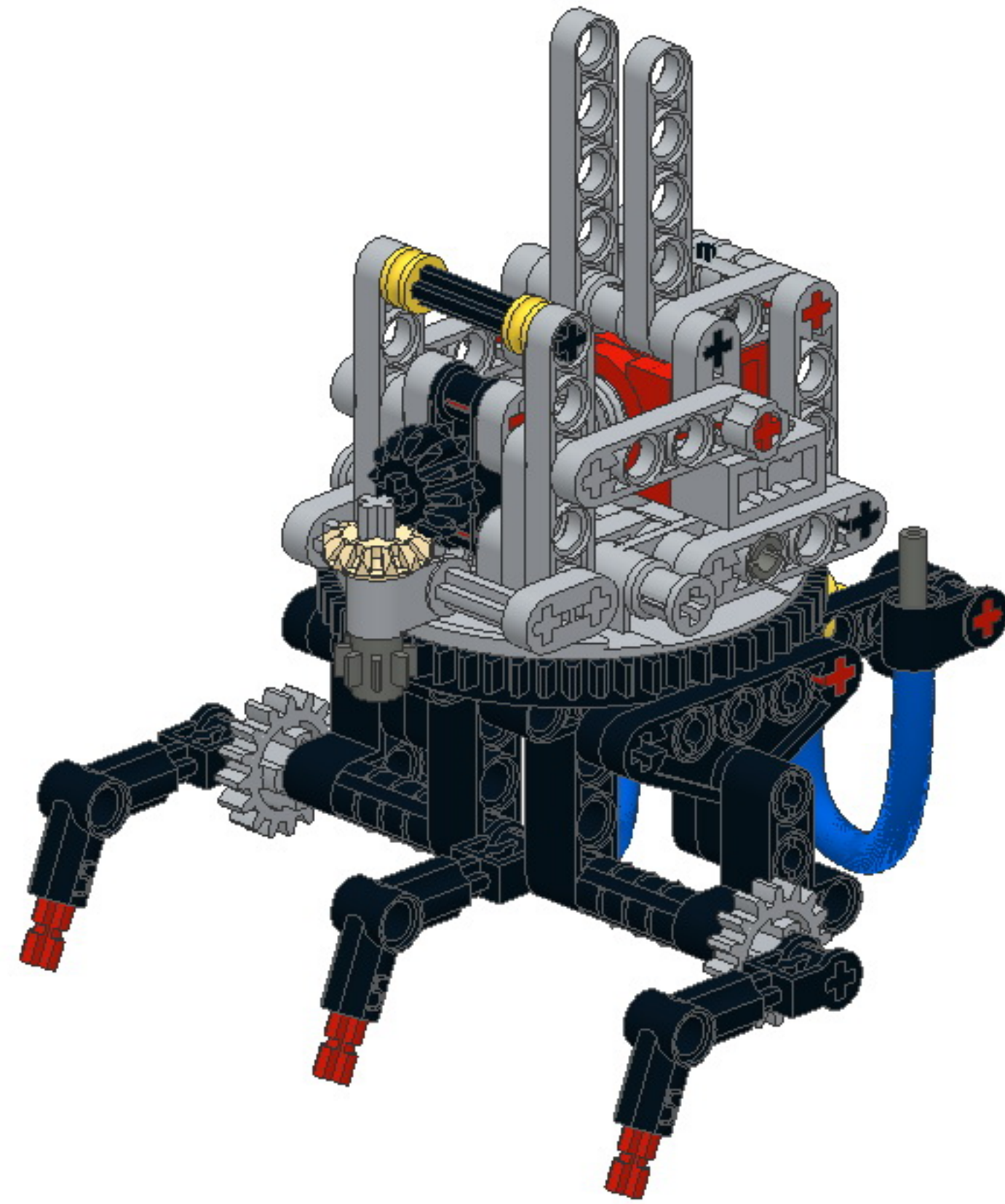
- 2x 







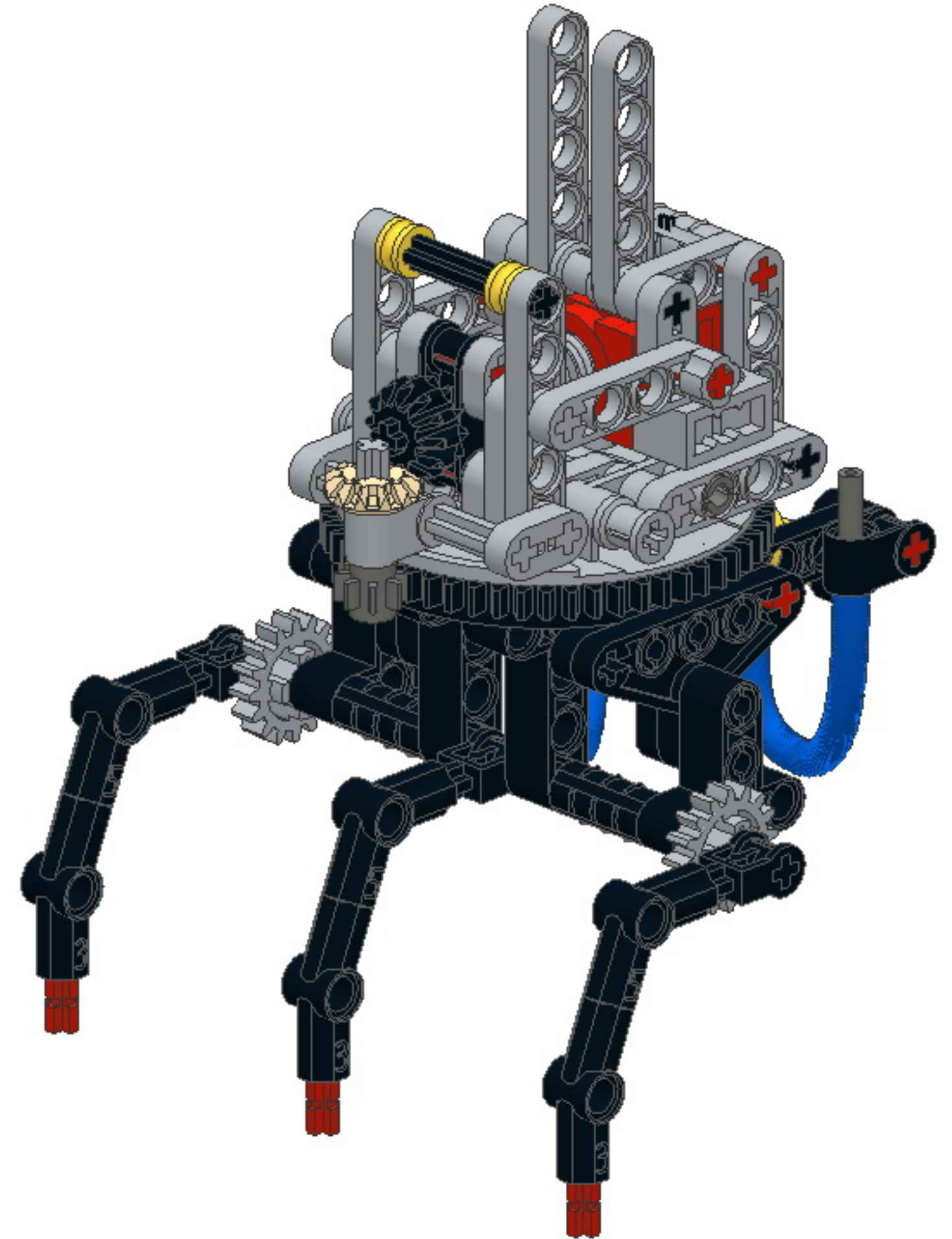
14

-  2x
-  2x
-  2  
3x
-  3x
-  2x







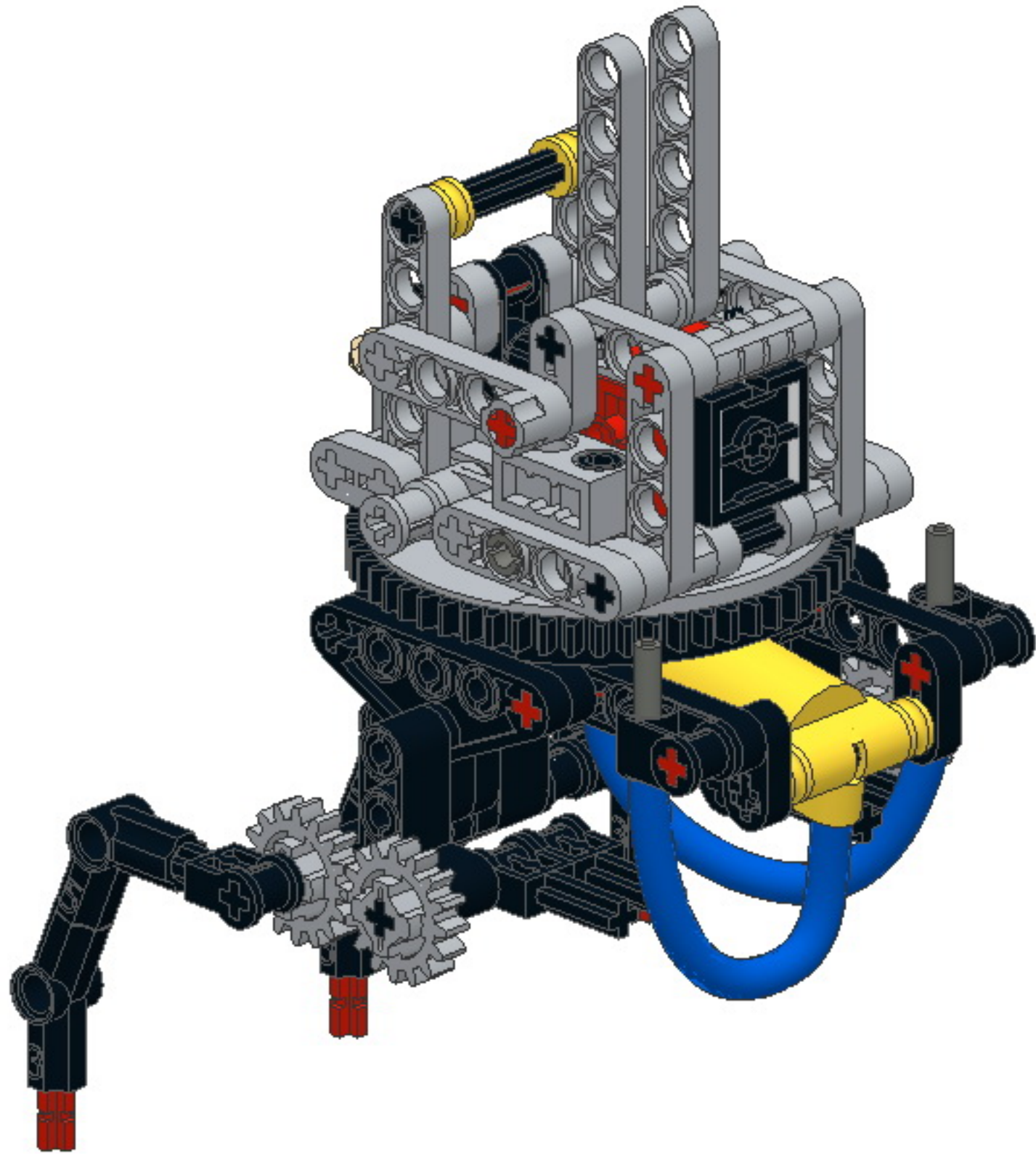
15

-  2  
3x
-  3x







16

-  4x
-  2x
-  2x
-  4



17

-  2x
-  8x
-  4x
-  4x

