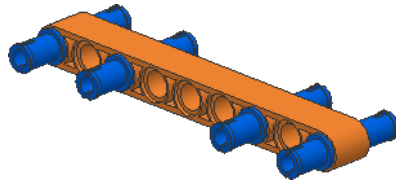
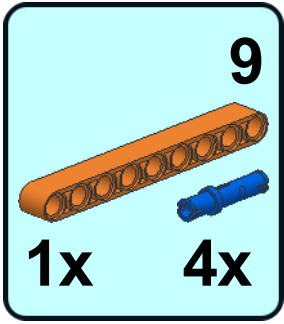
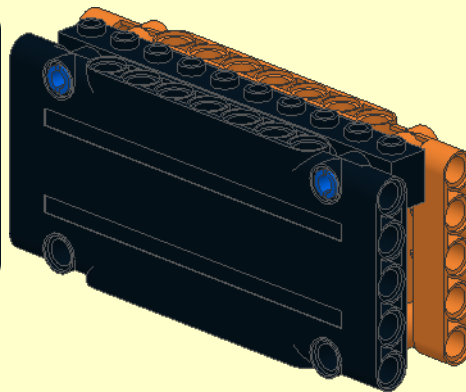
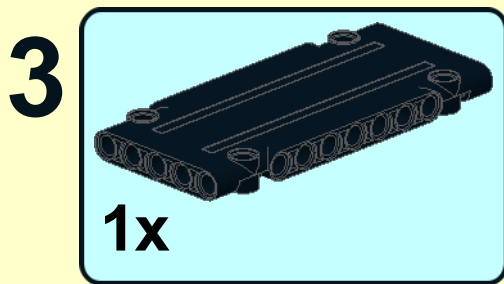
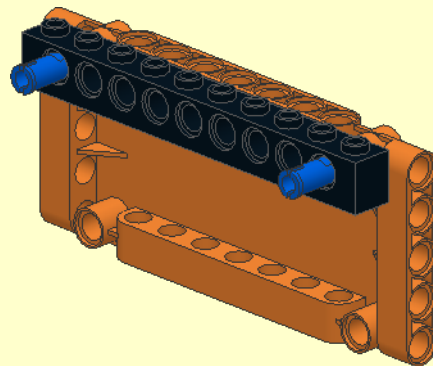
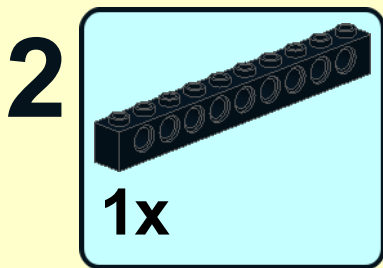
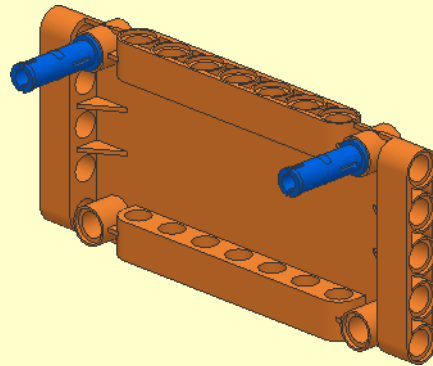
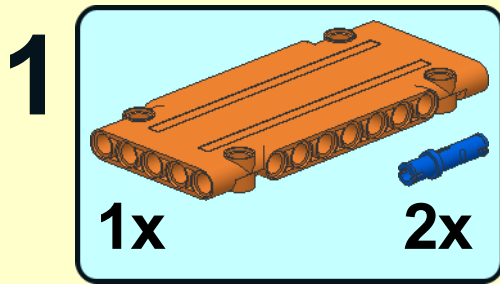
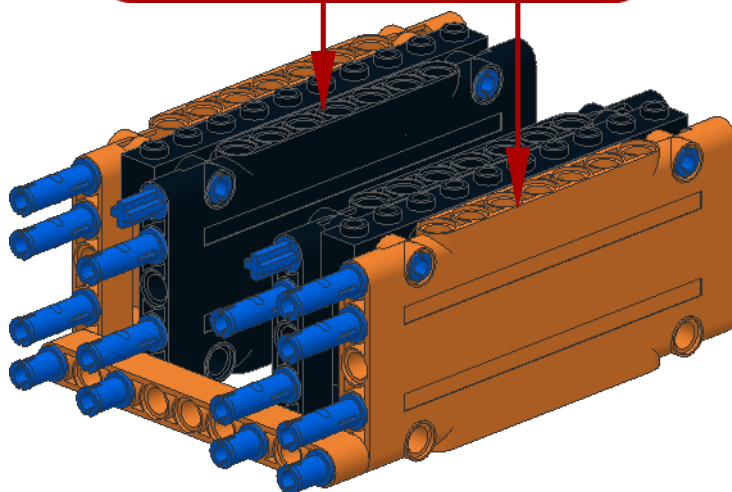
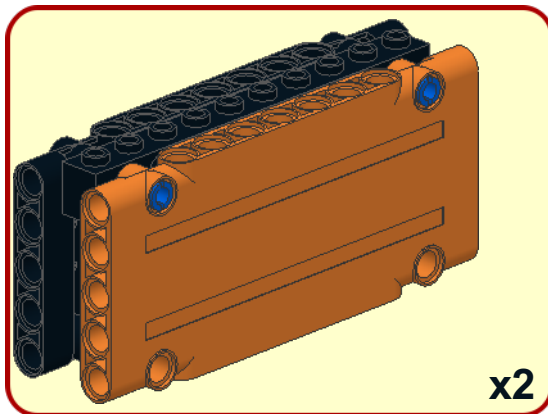
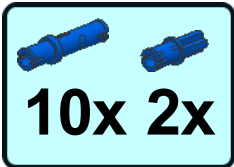


1

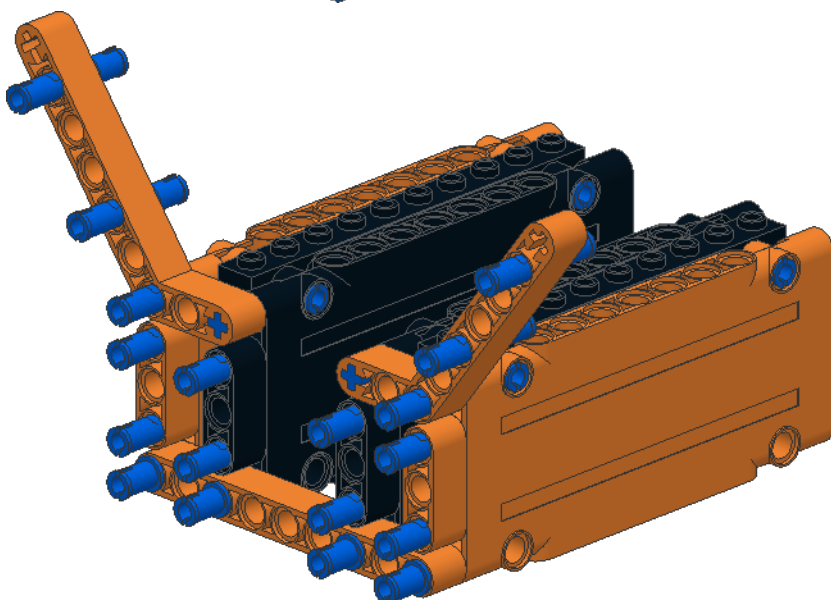
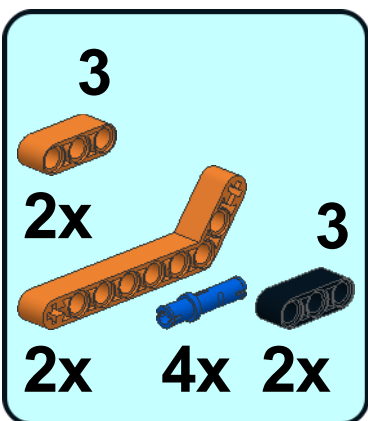




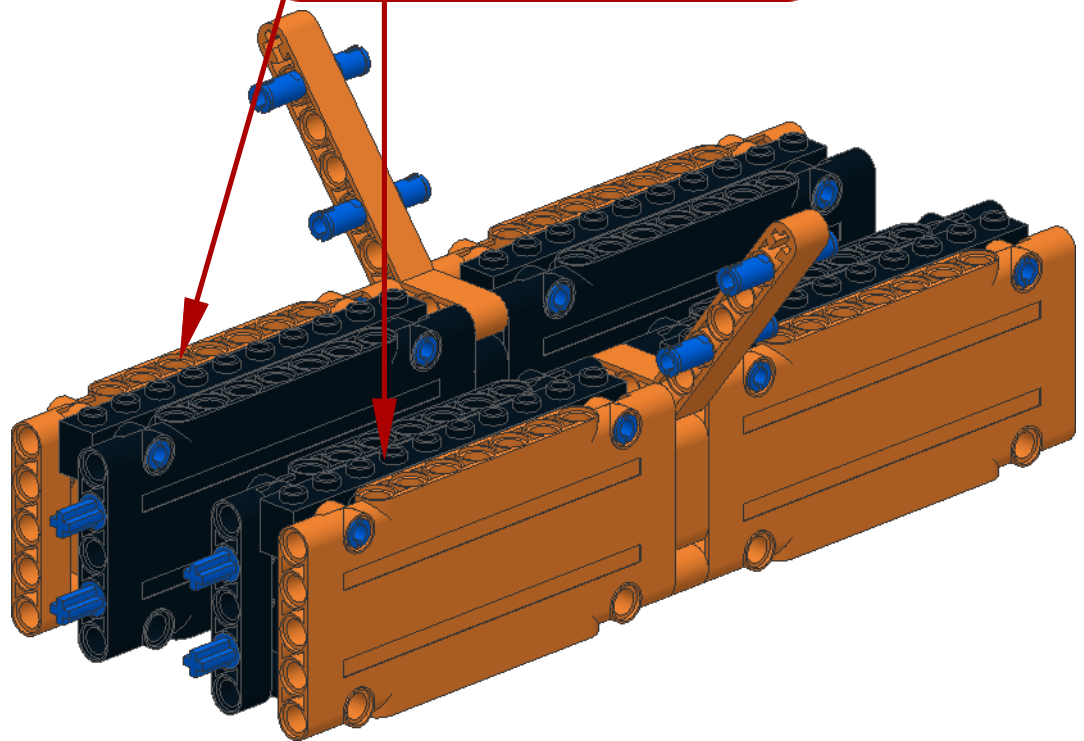
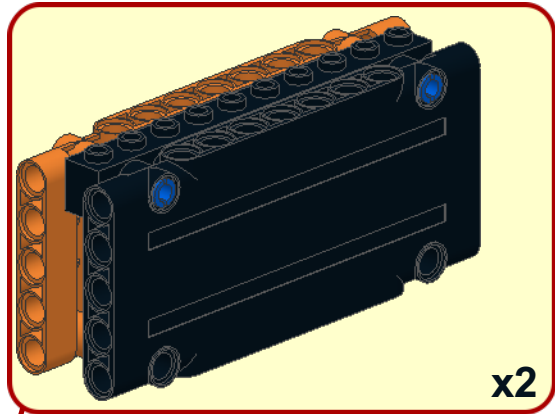
2



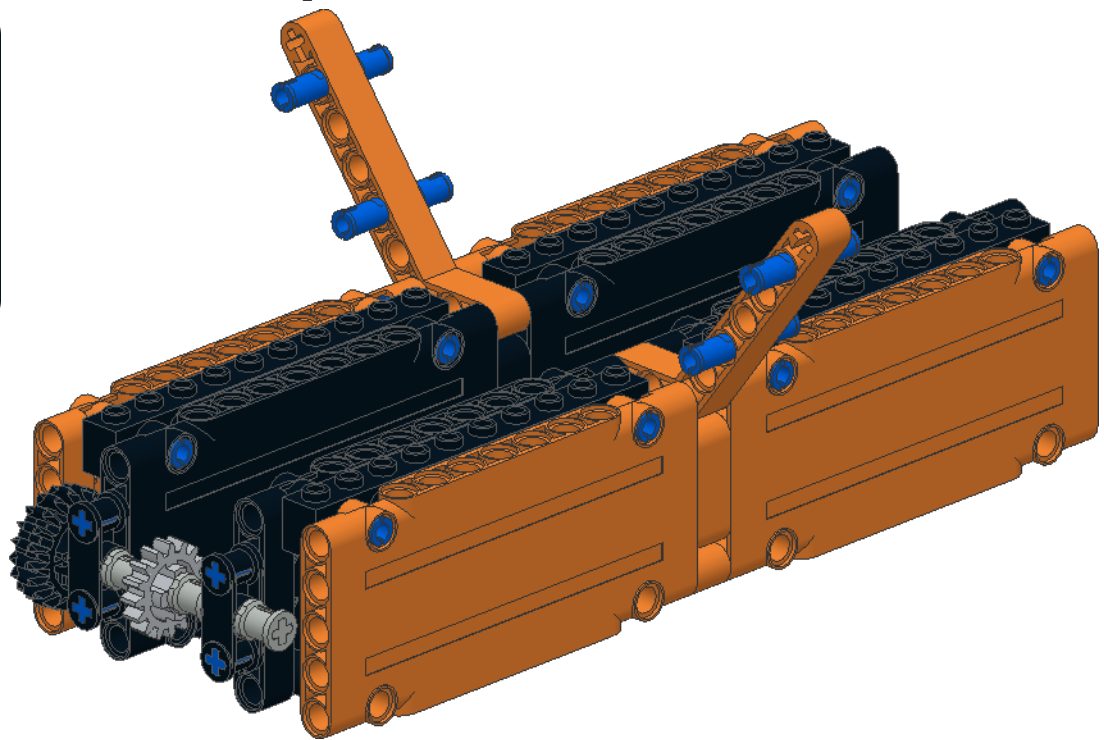
3



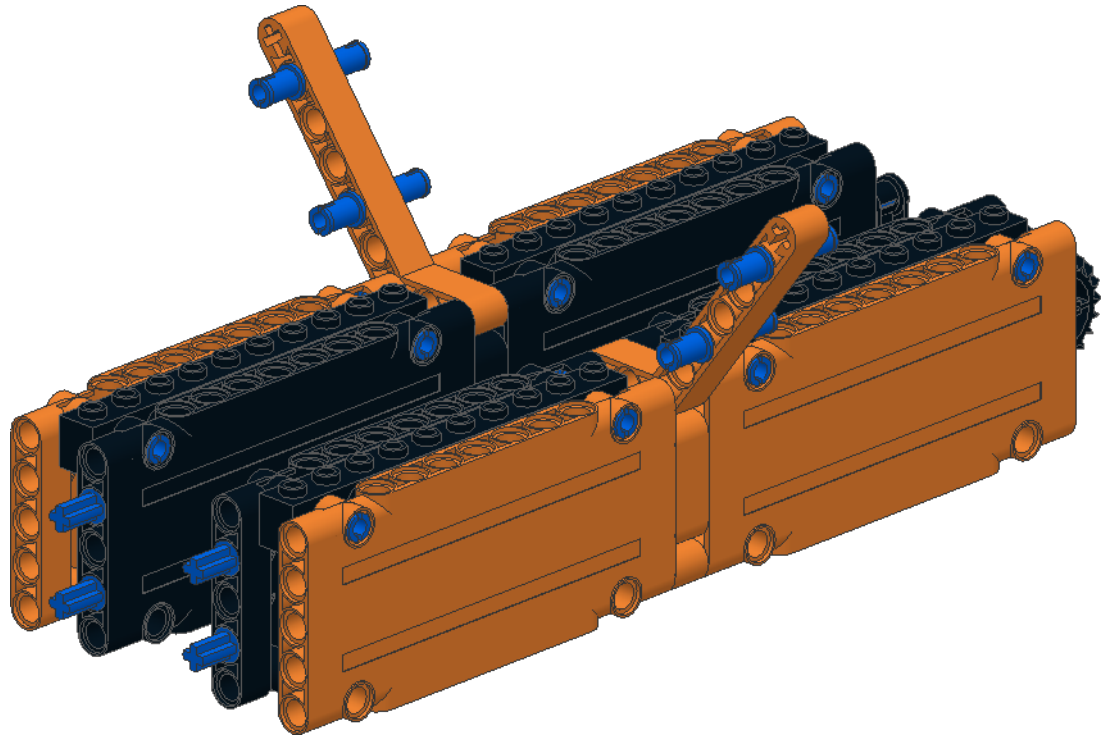
4
4x



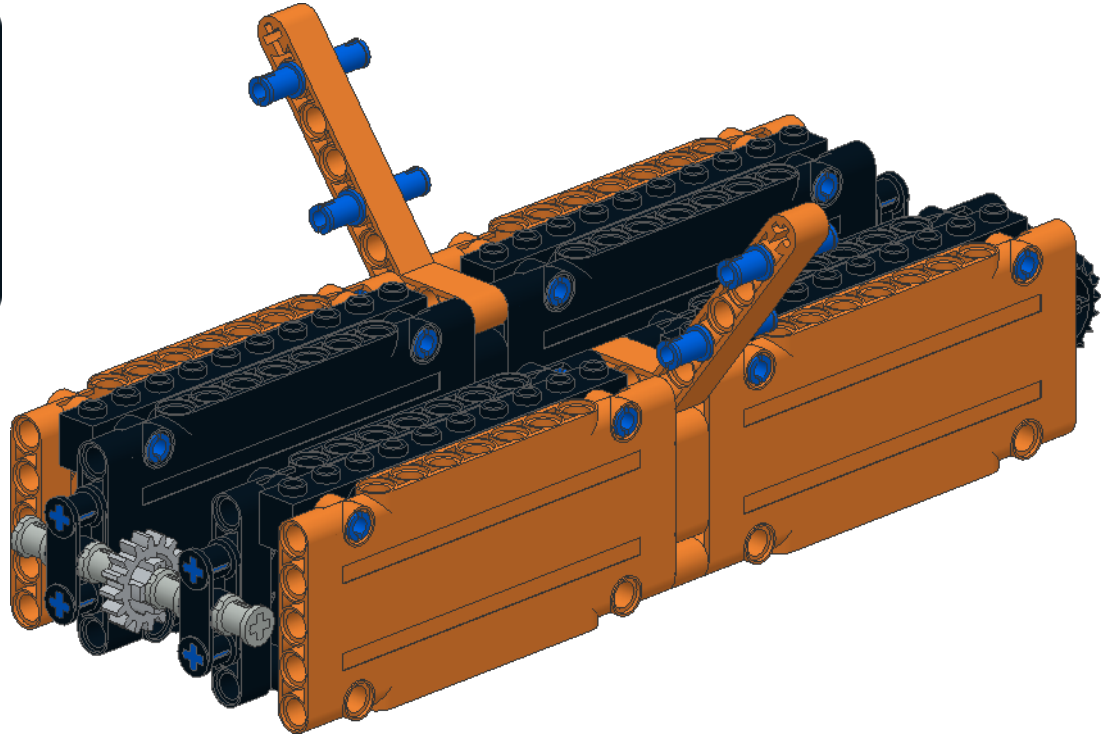
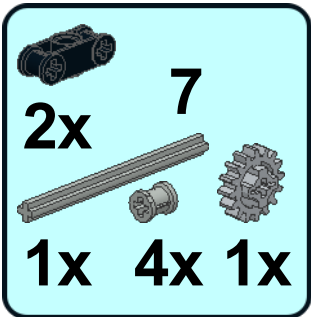
5
2x 7
1x 3x 1x 1x



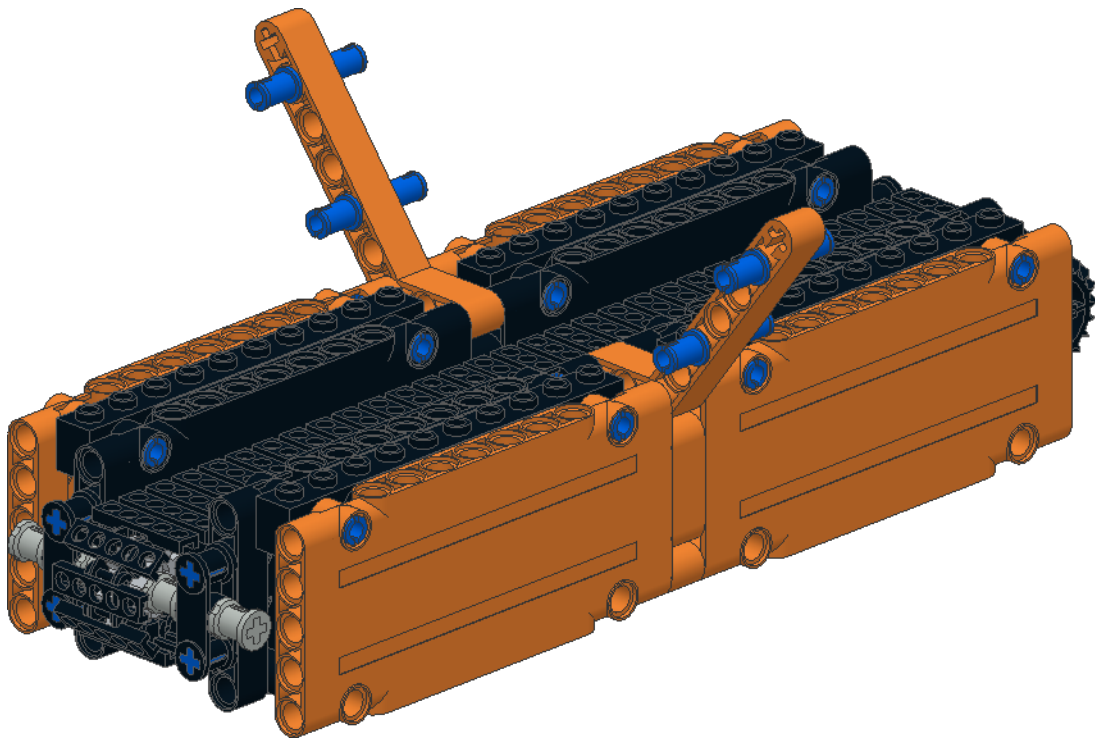
6



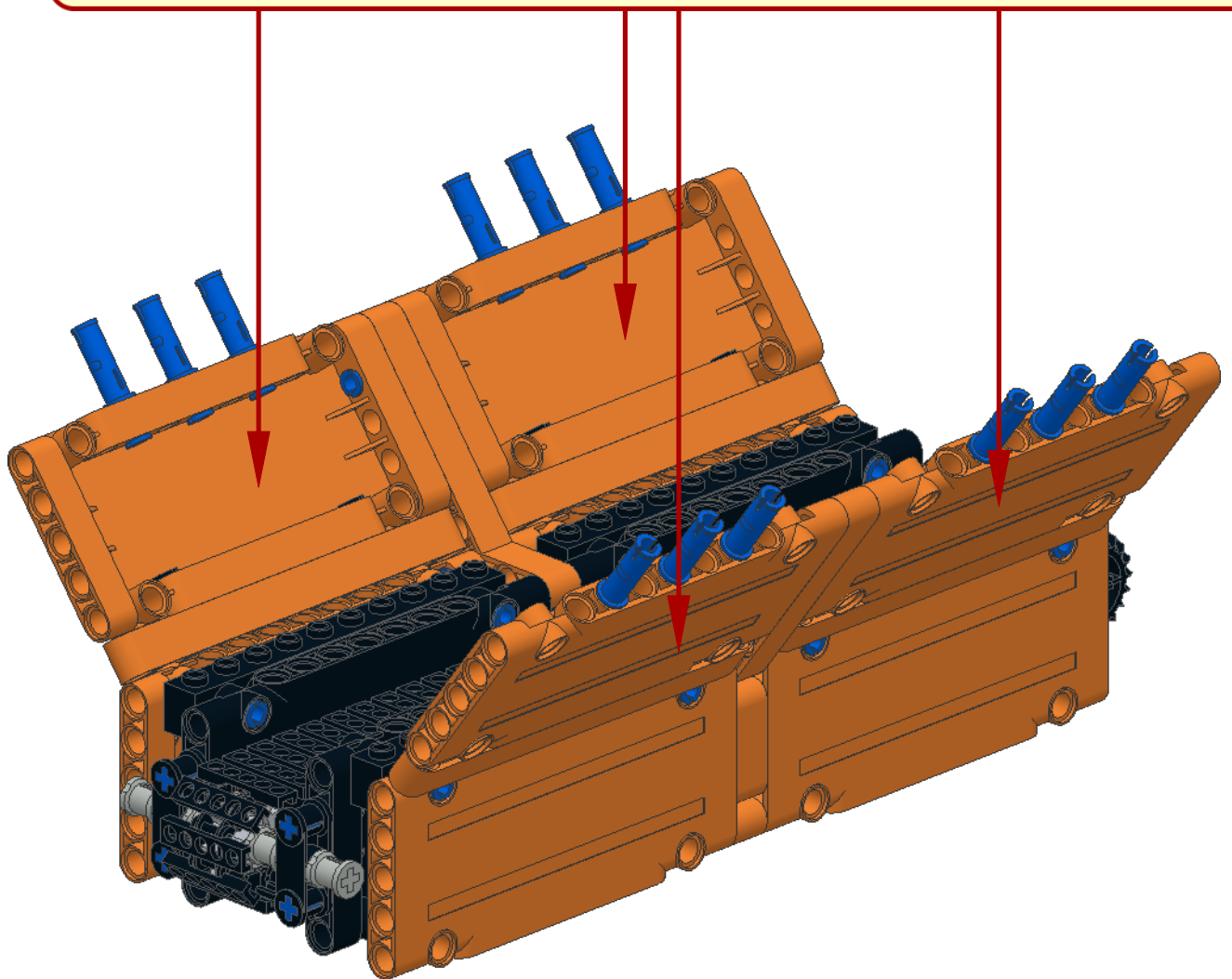
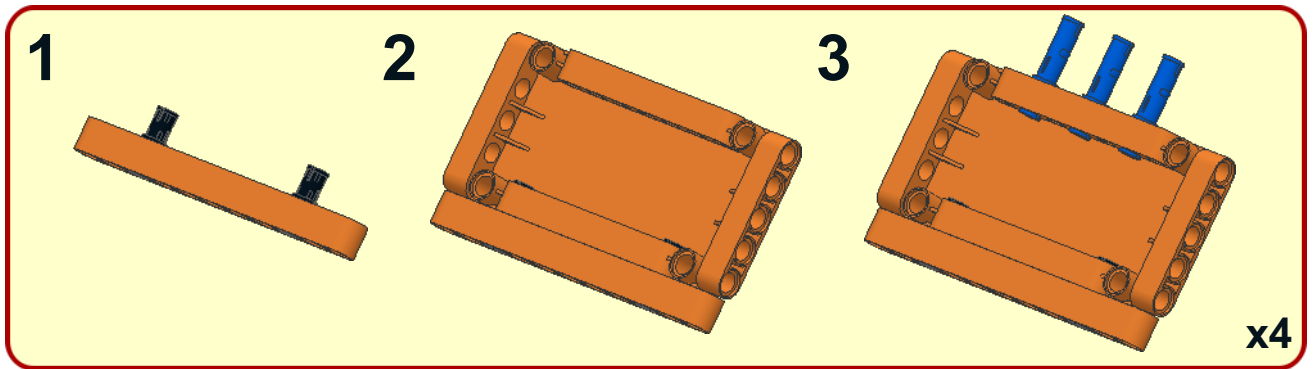
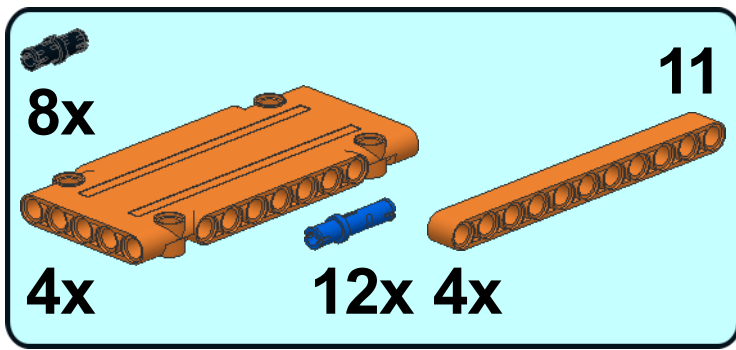
7



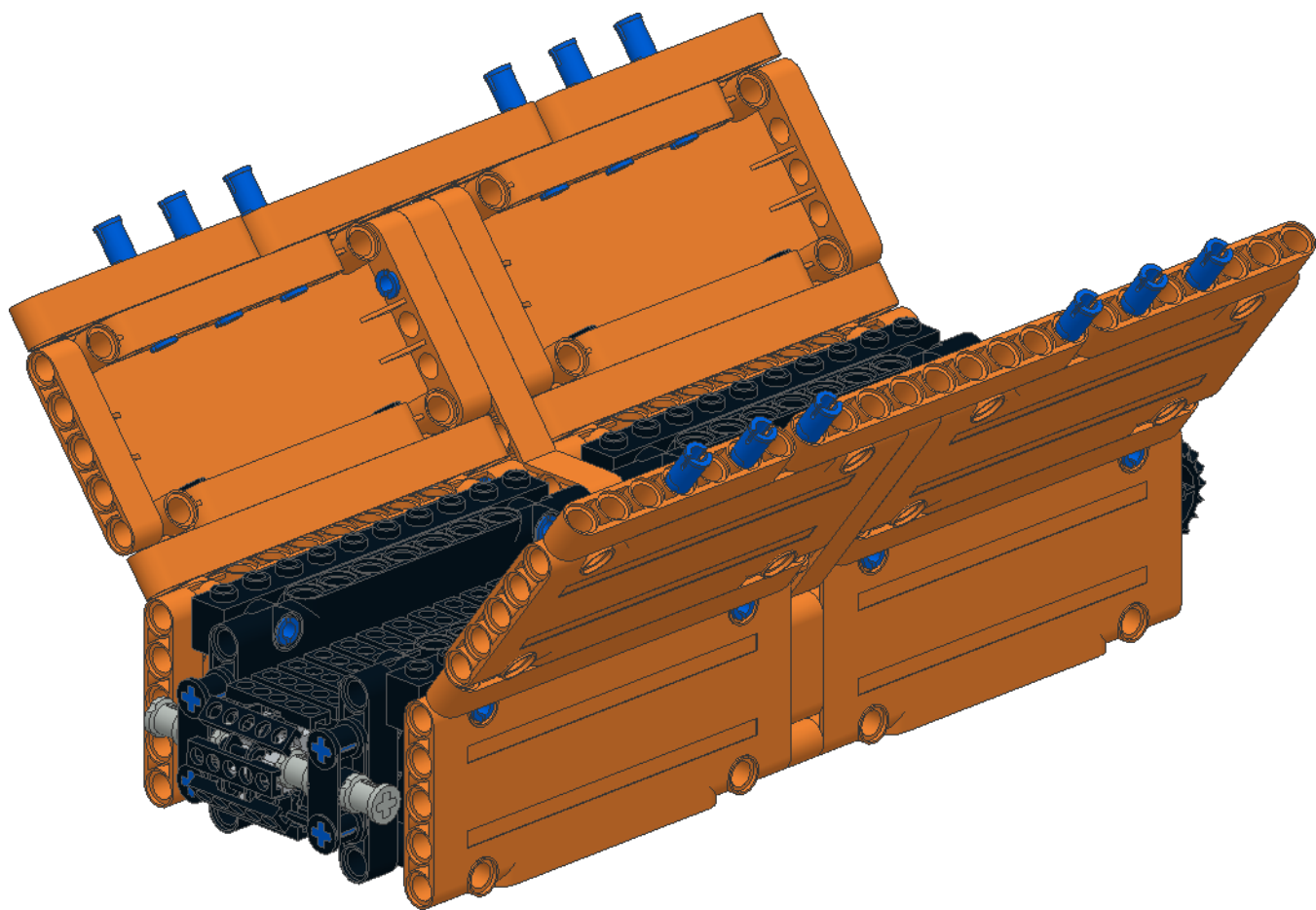
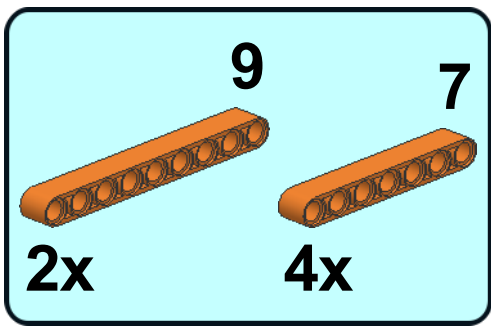
8



9



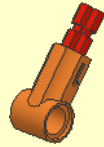
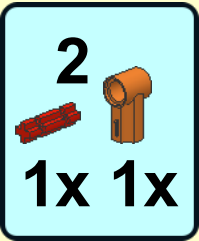
10



1

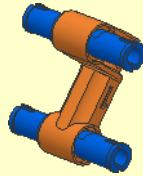
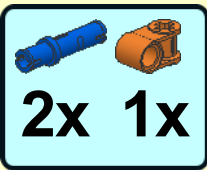
2

1x 1x



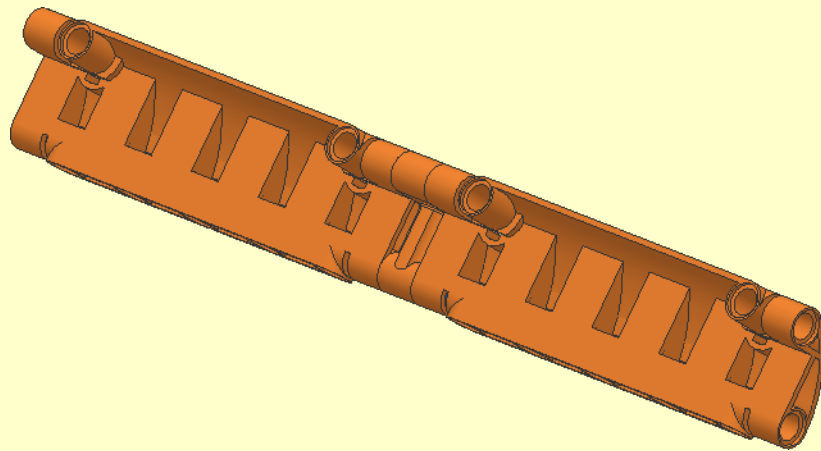
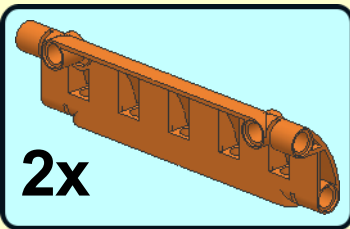
2

2x 1x

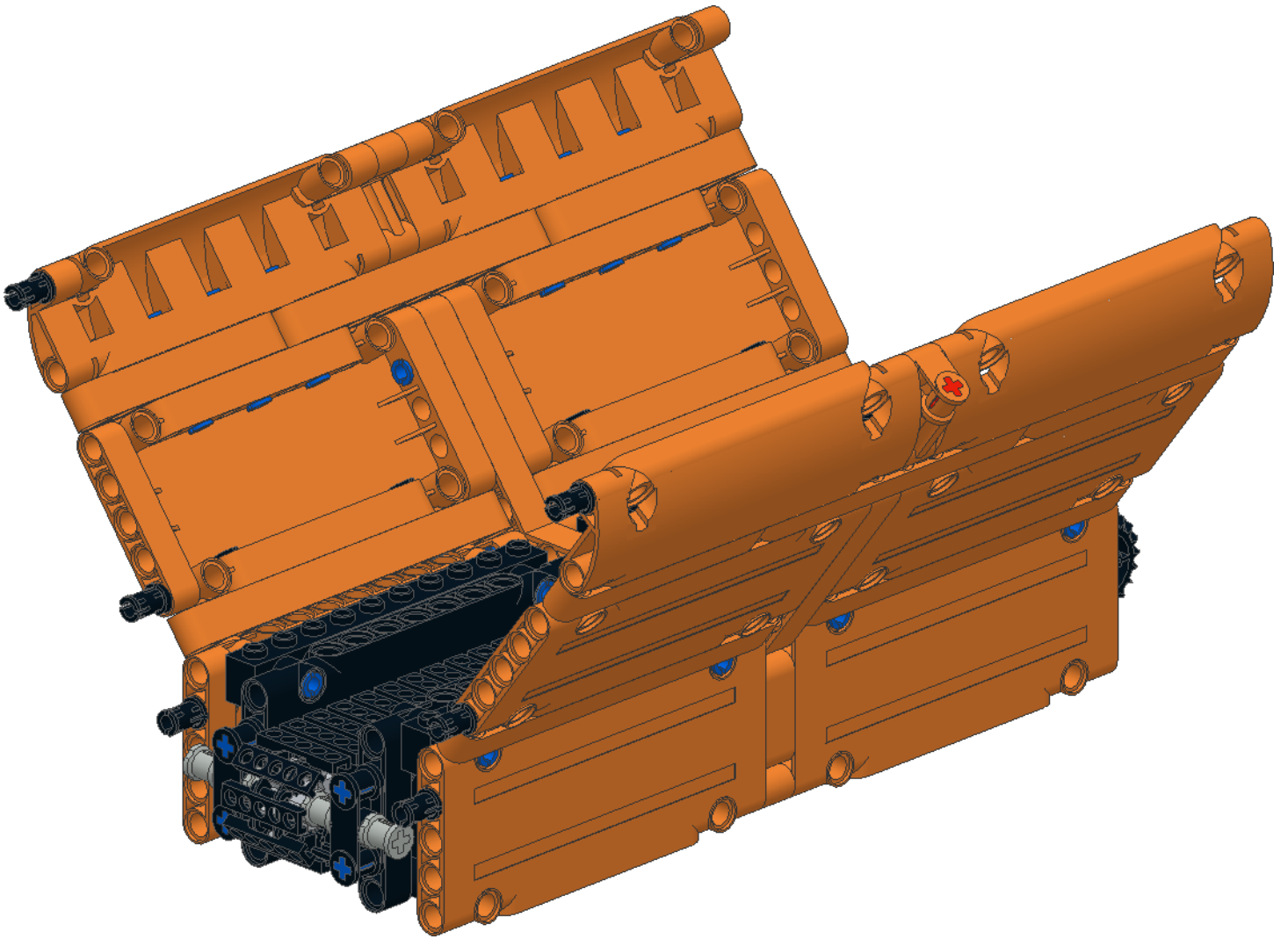


3

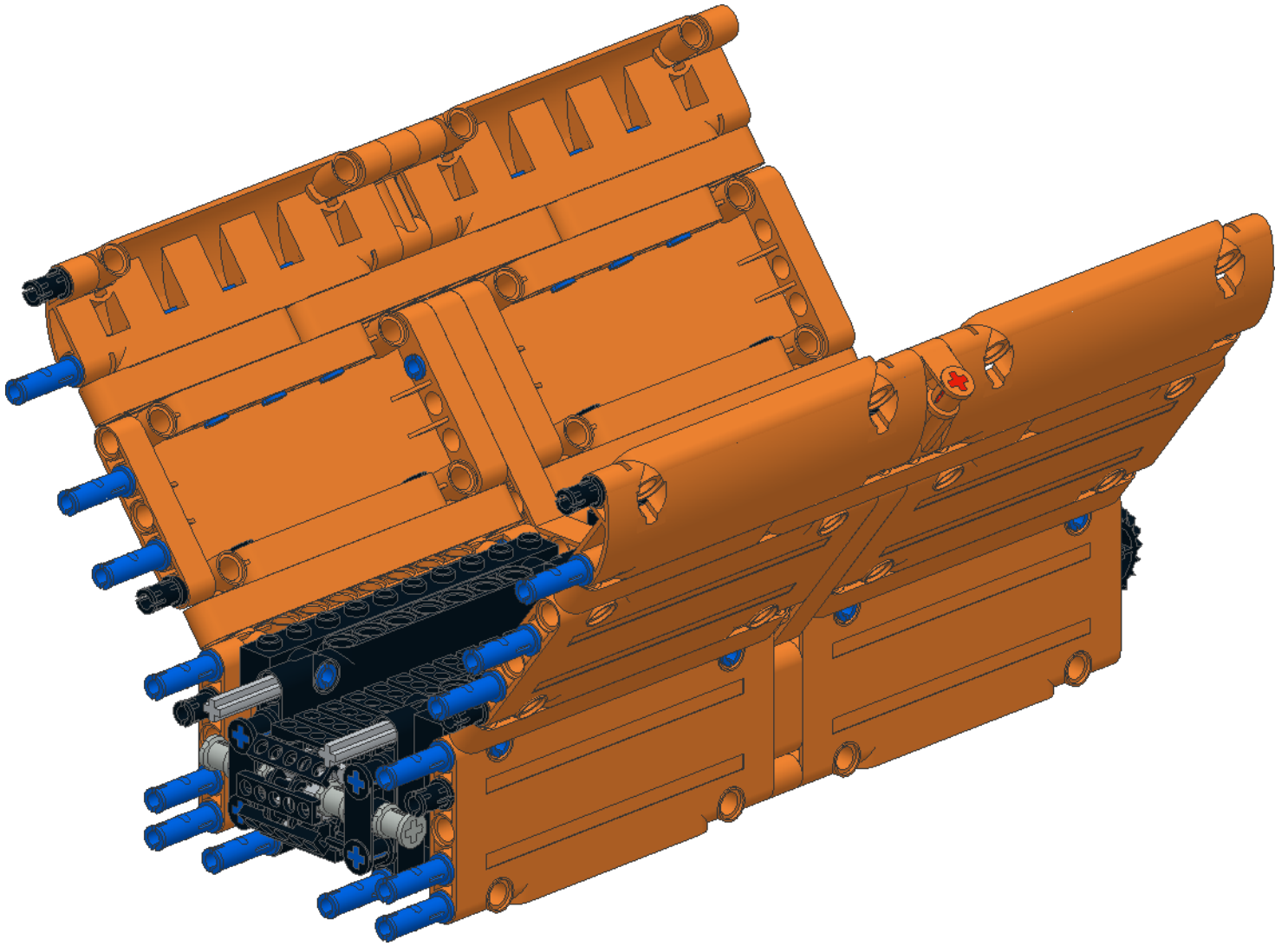
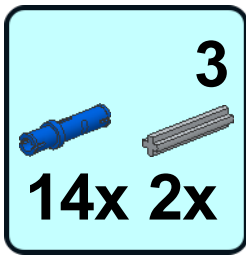
2x



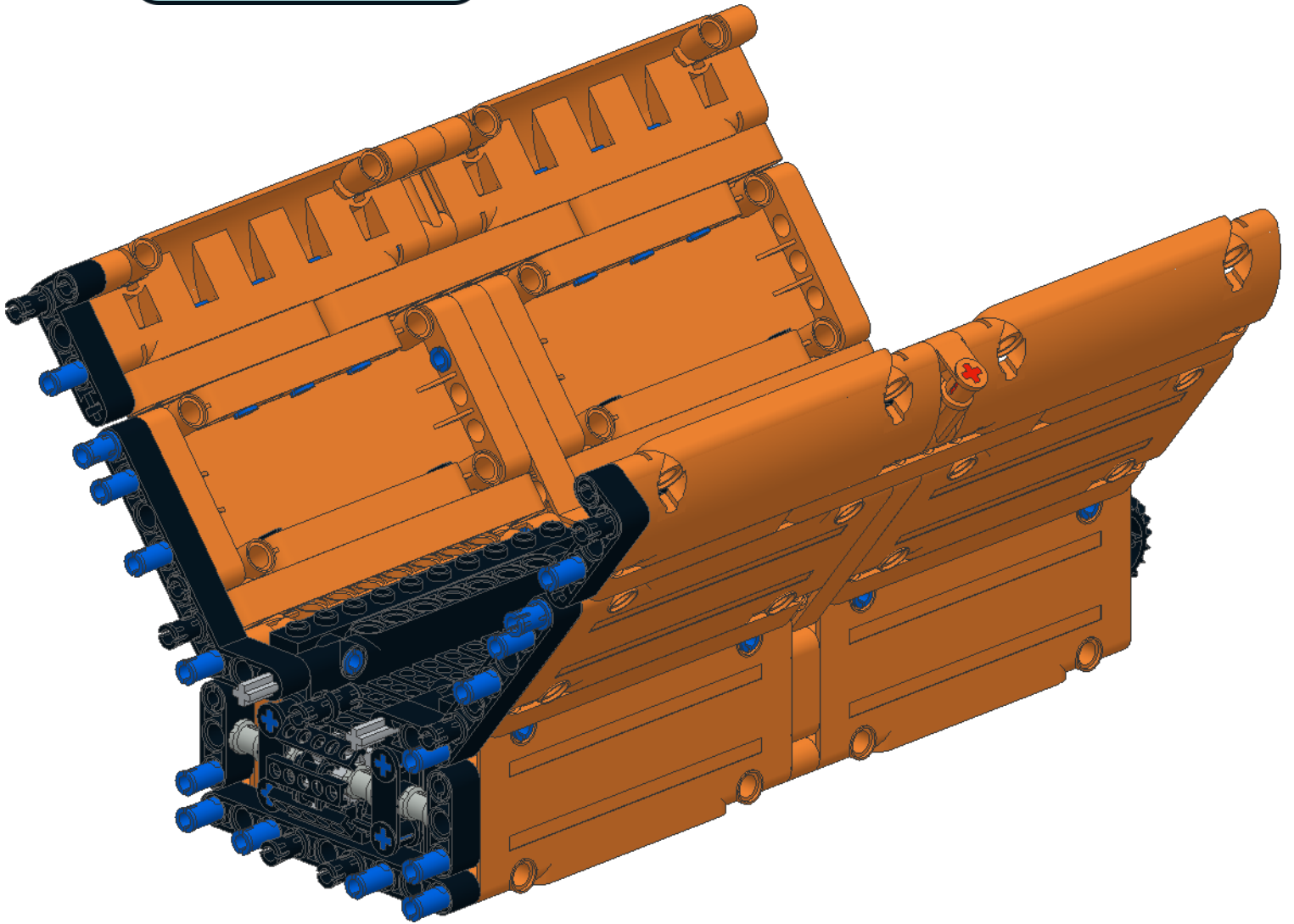
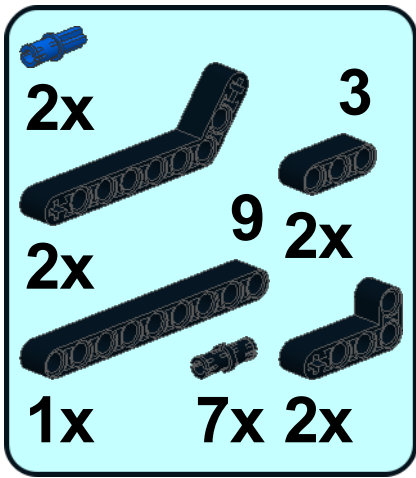
11




12



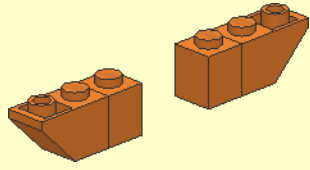
13




1



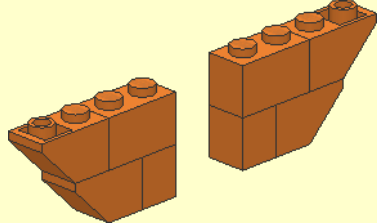
2x 2x




2



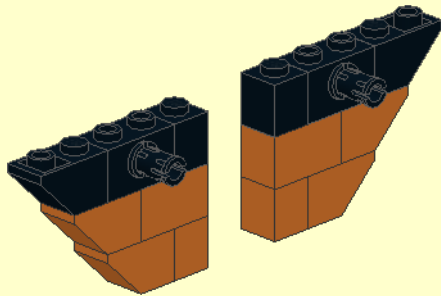
2x 2x



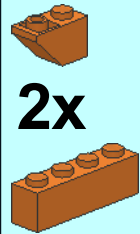
3



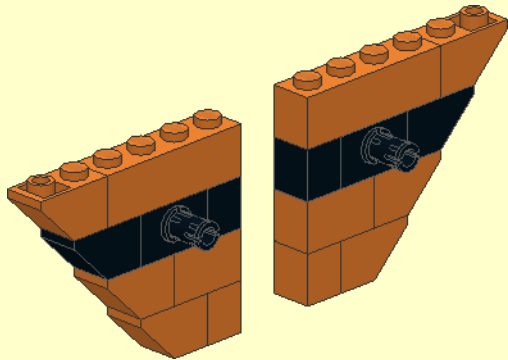
2x 2x
2x 2x



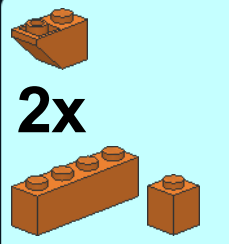
4



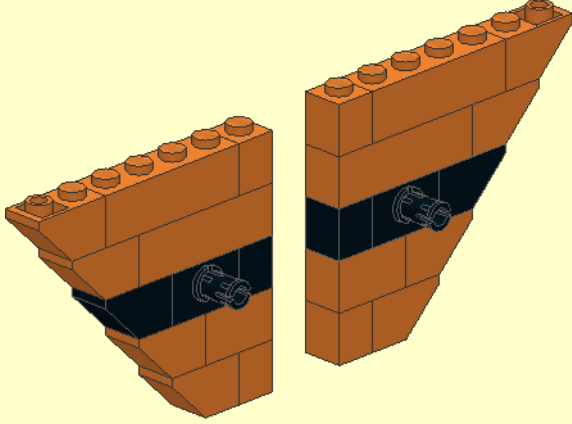
2x
2x



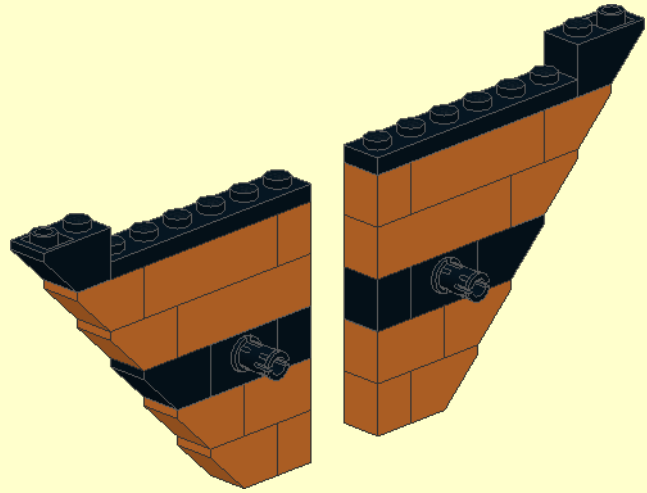
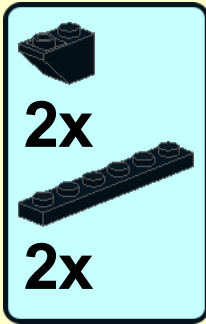
5



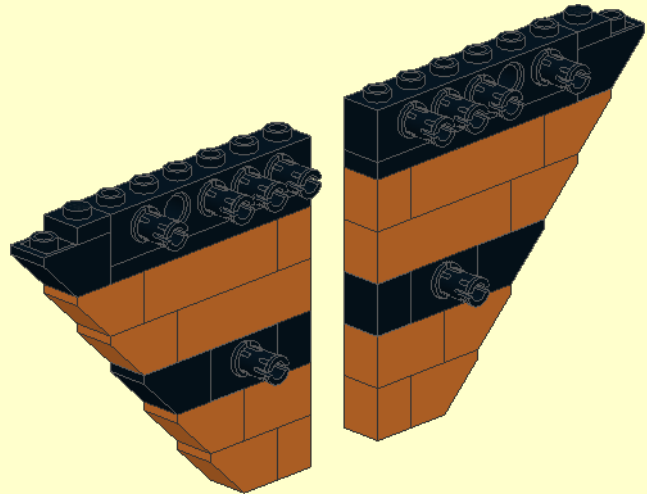
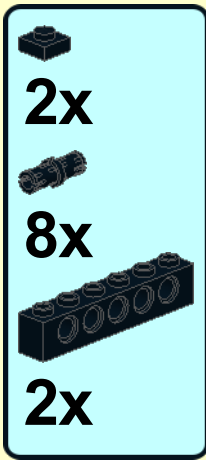
2x
2x 2x



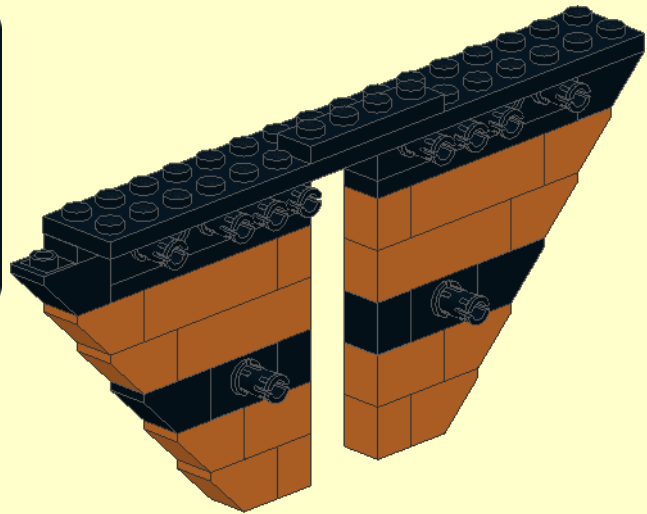
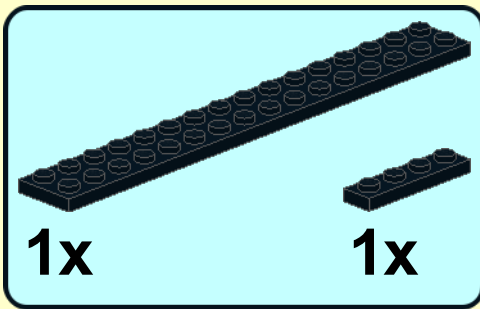
6



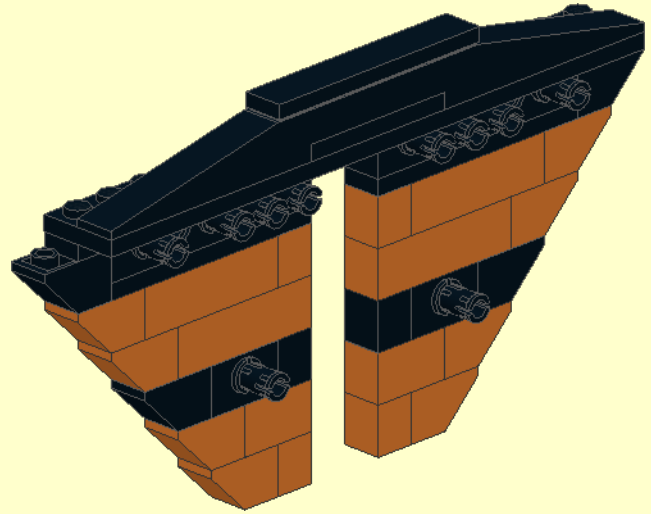
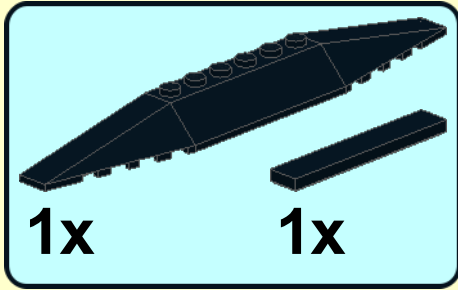
7



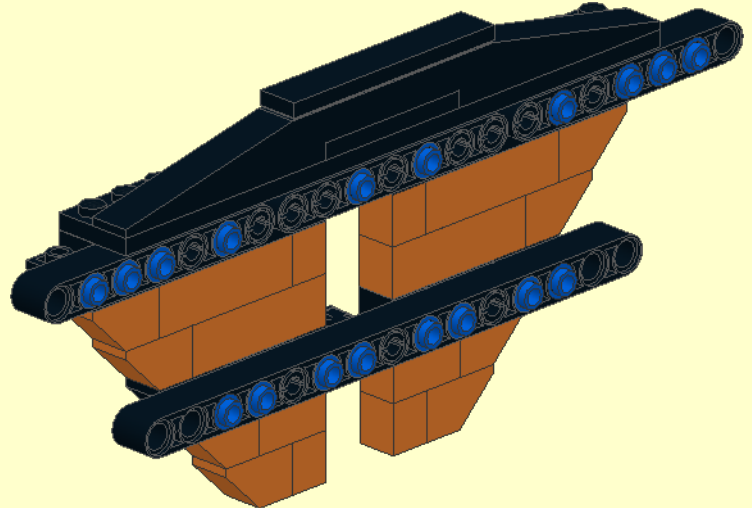
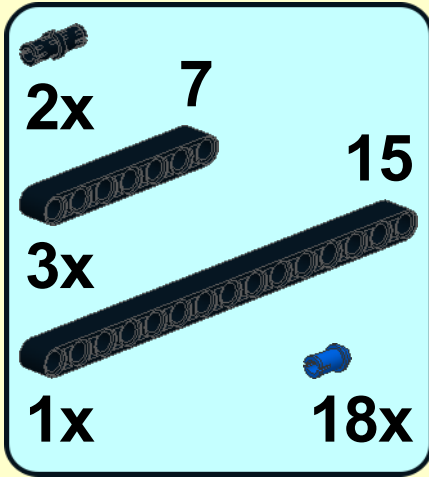
8



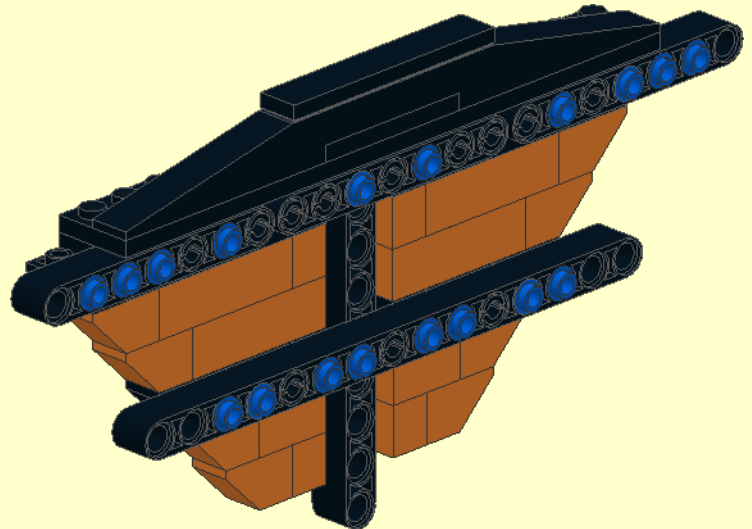
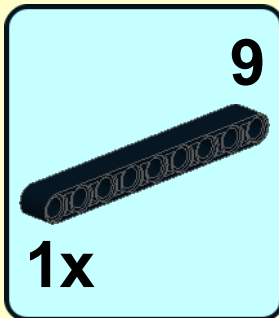
9



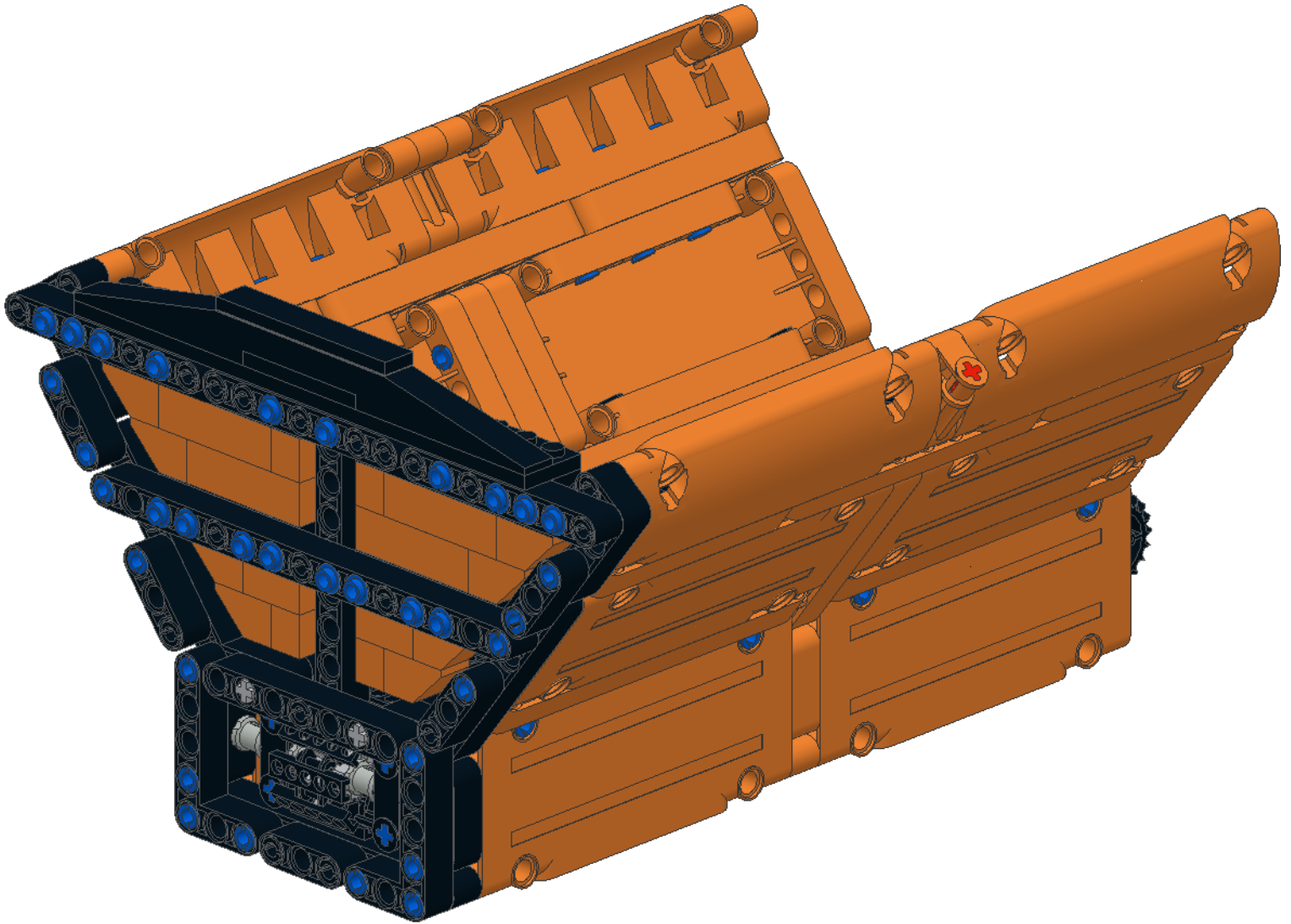
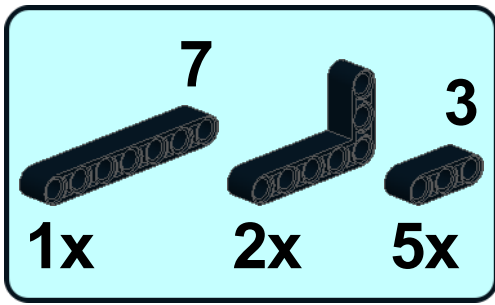
10



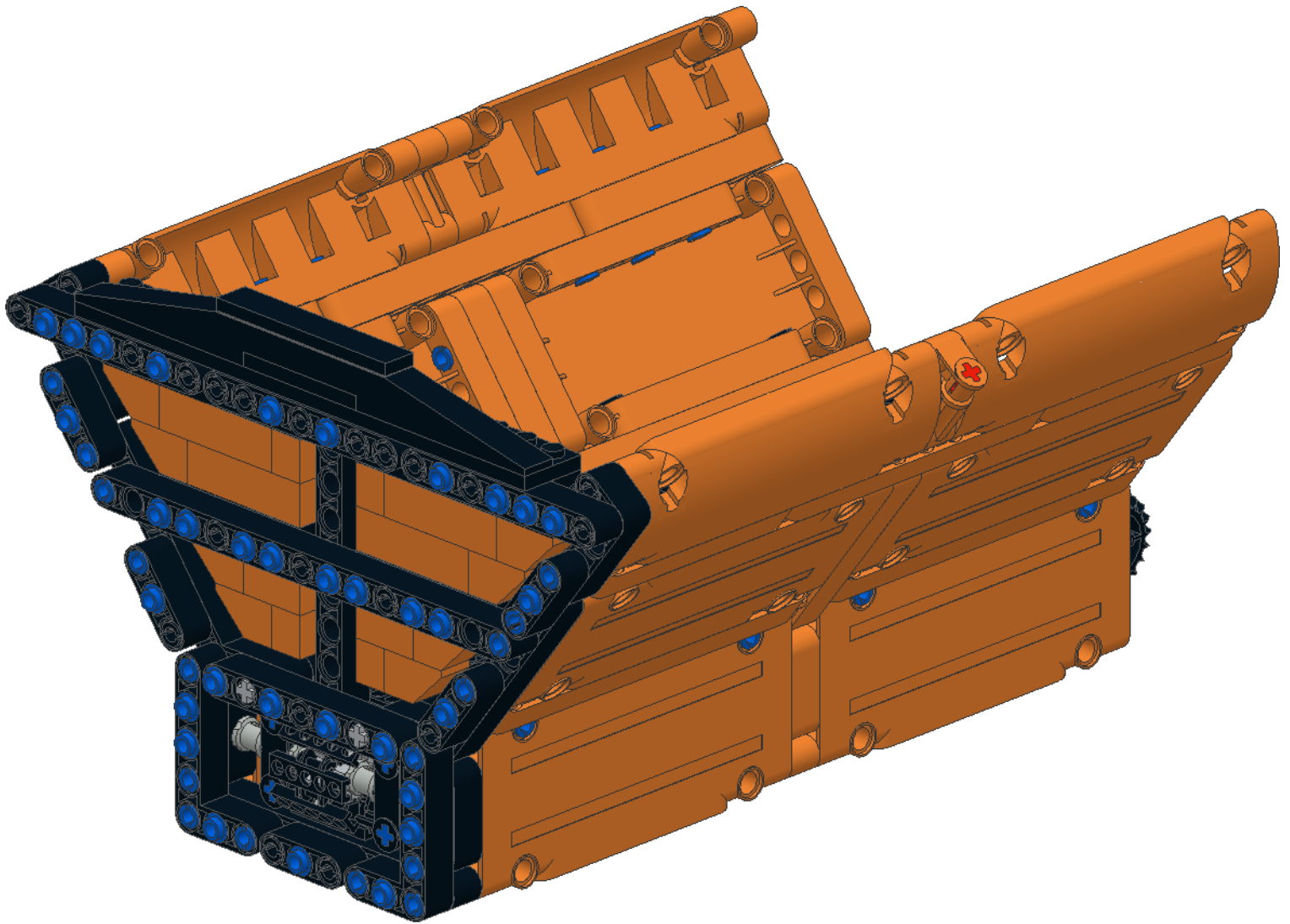
11



14



15

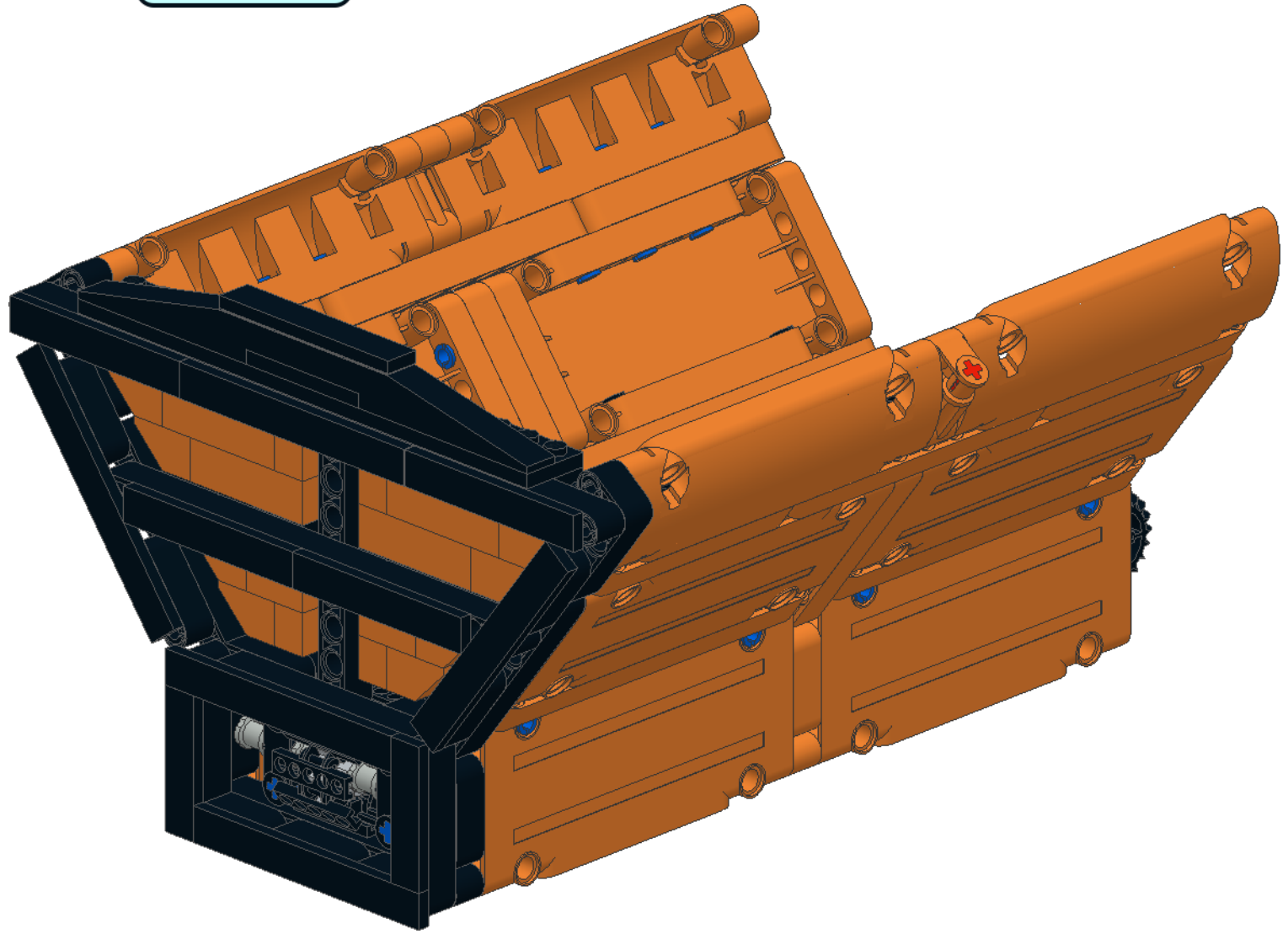


16

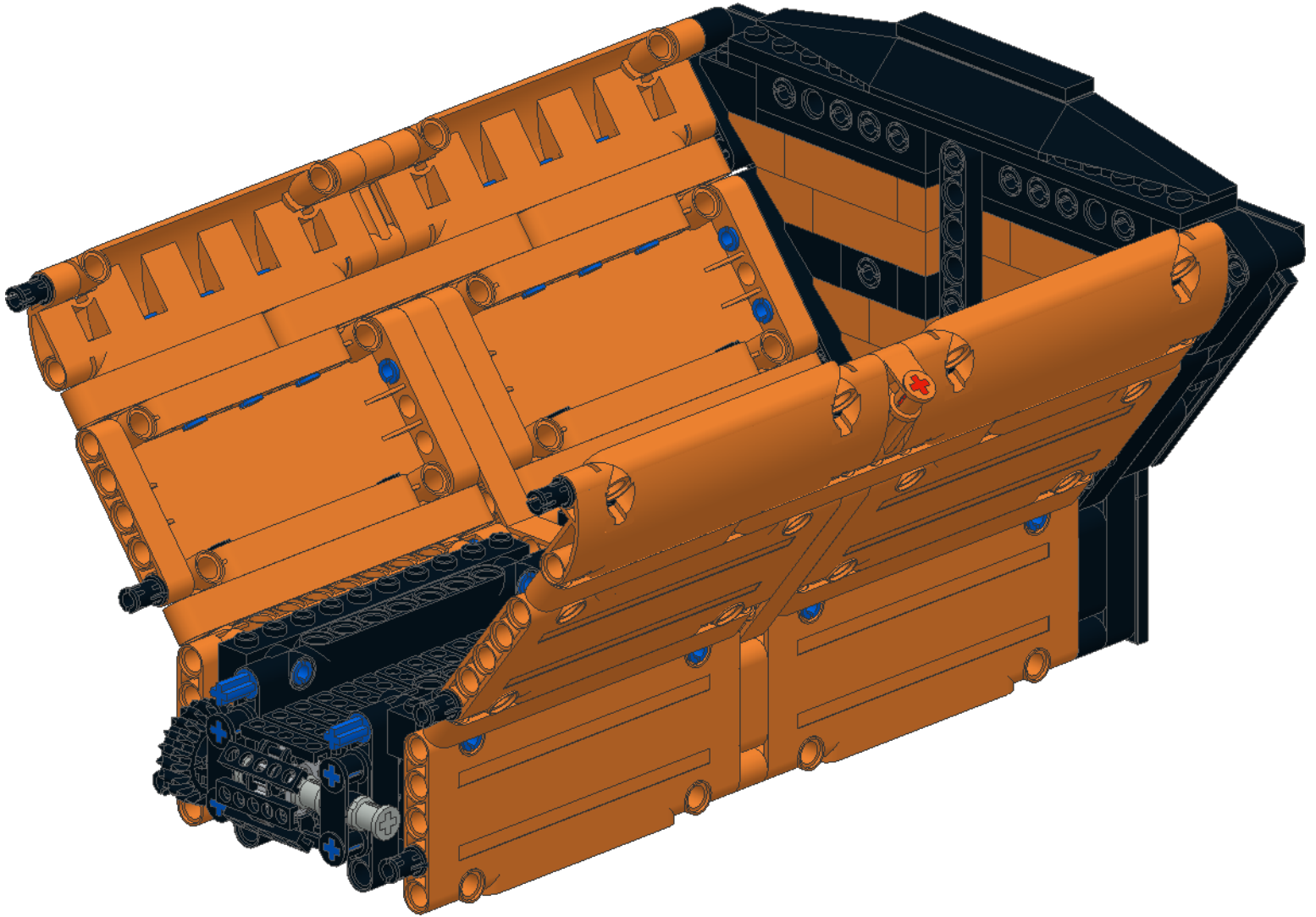
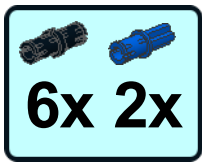
2x

4x

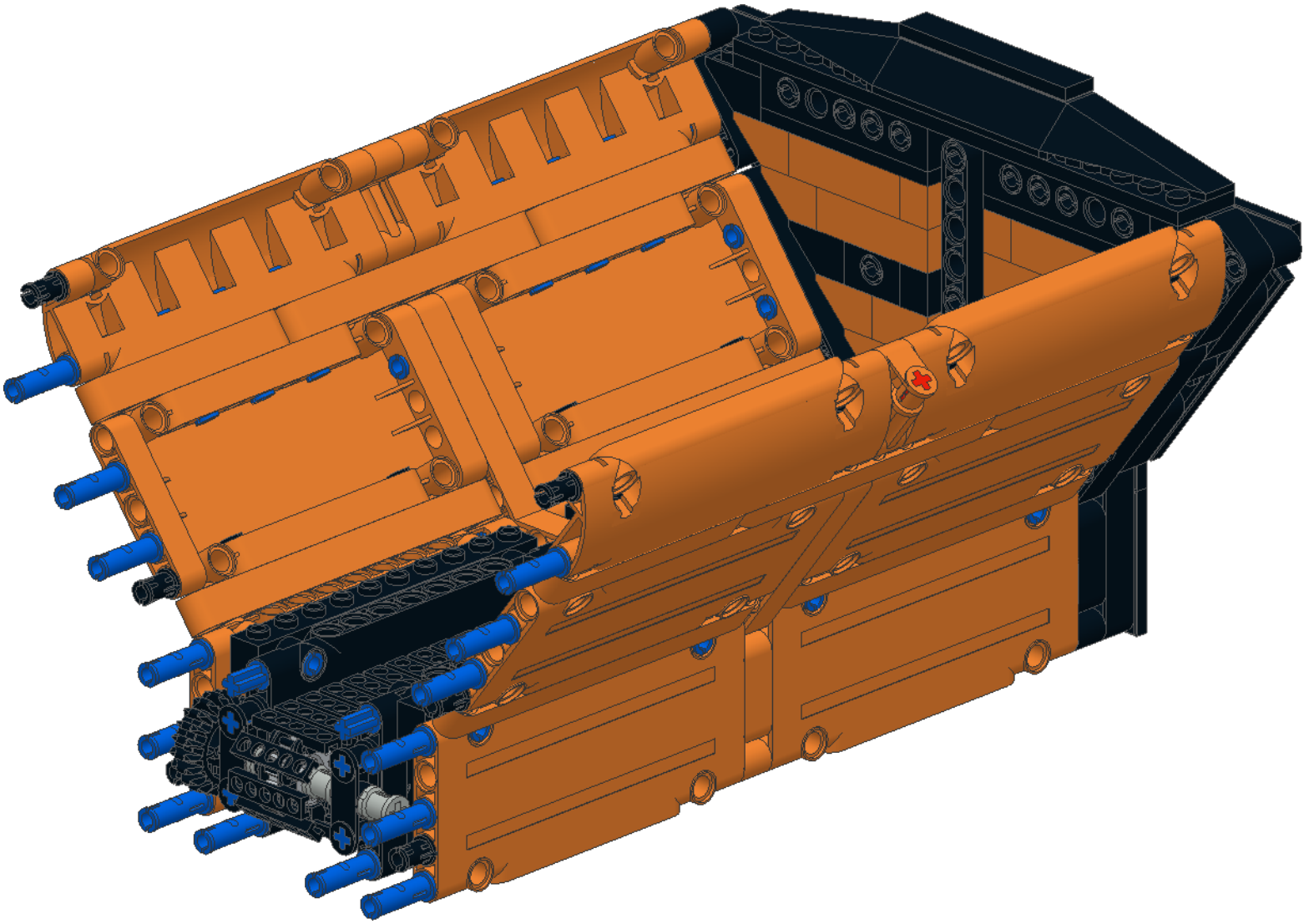
5x

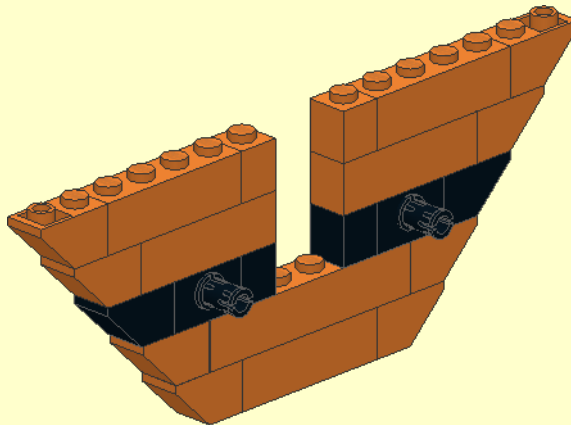
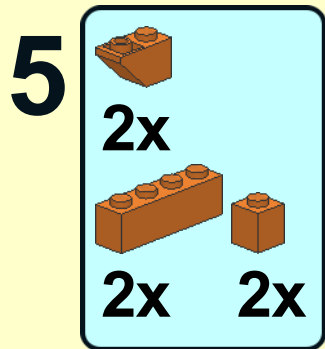
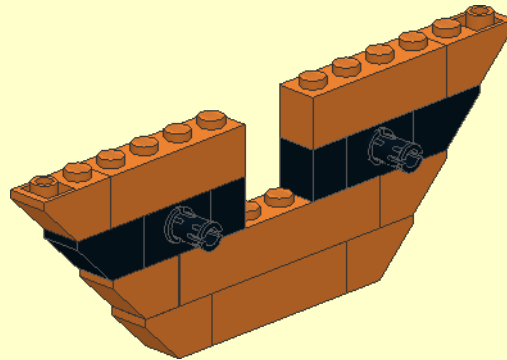
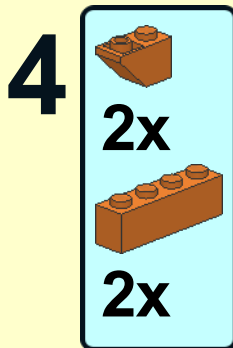
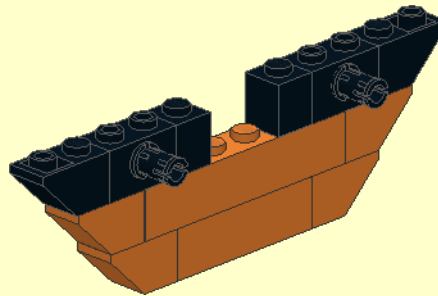
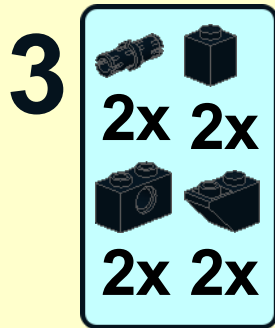
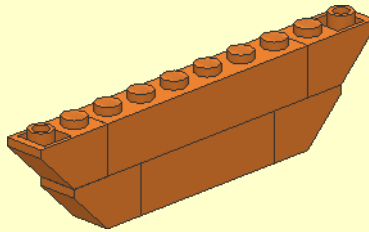
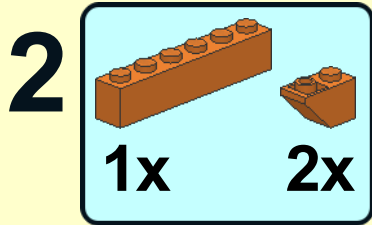
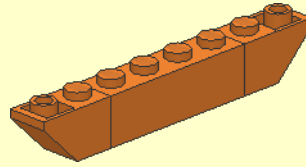
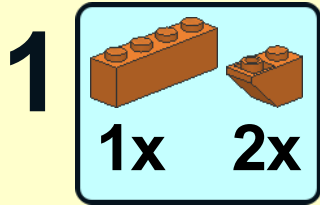


17

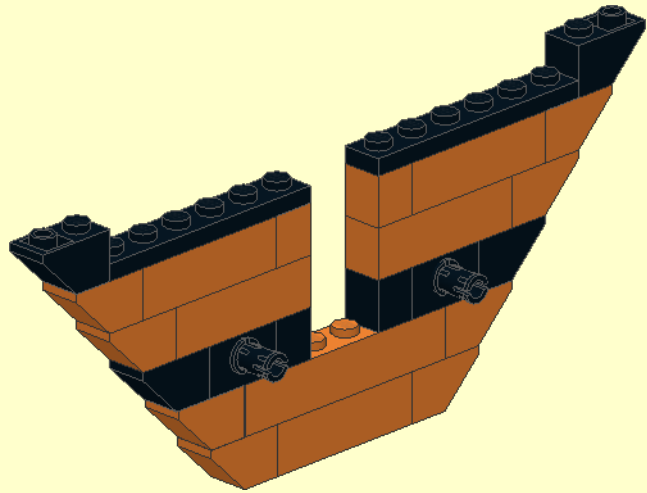
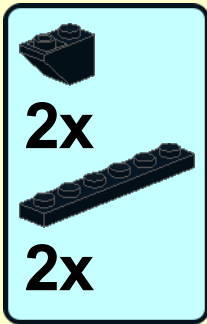


18

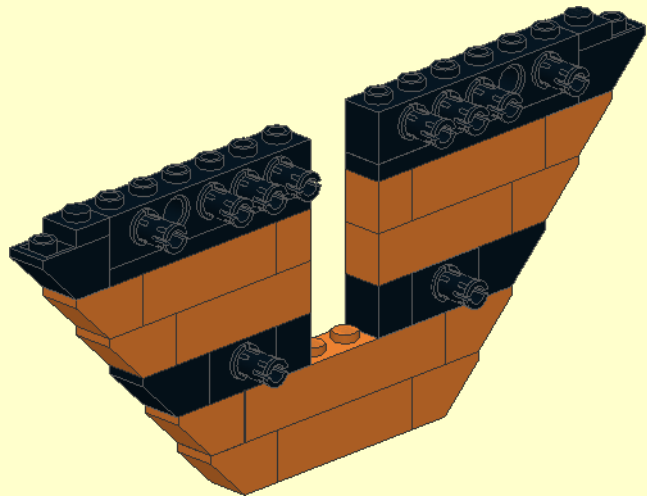
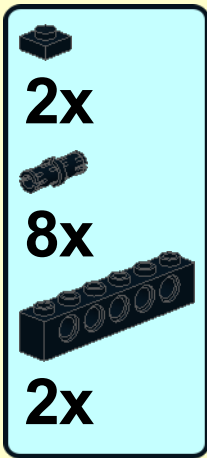




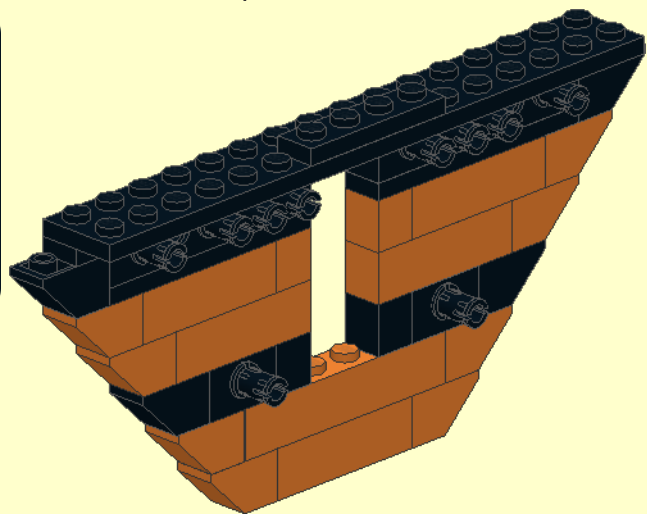
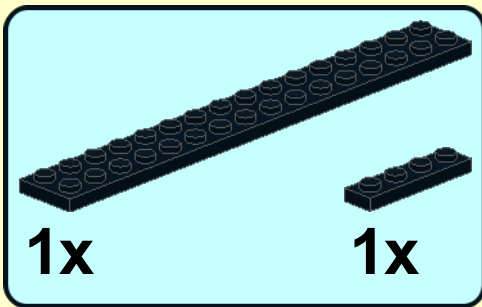
6



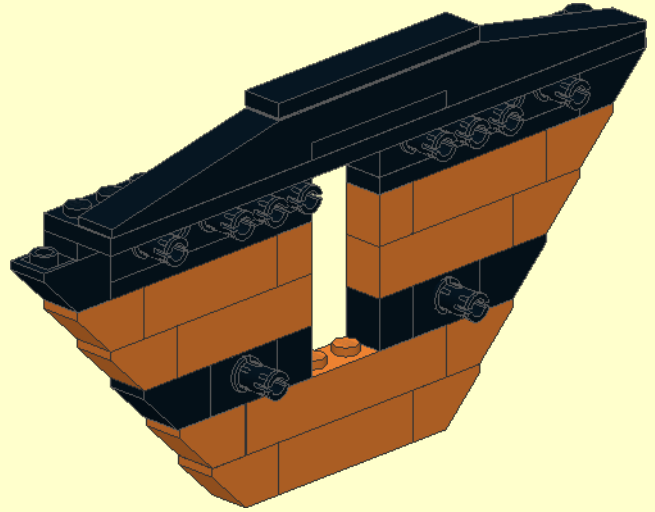
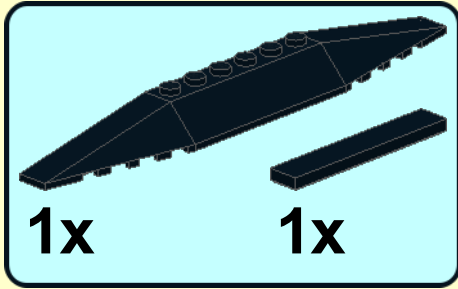
7



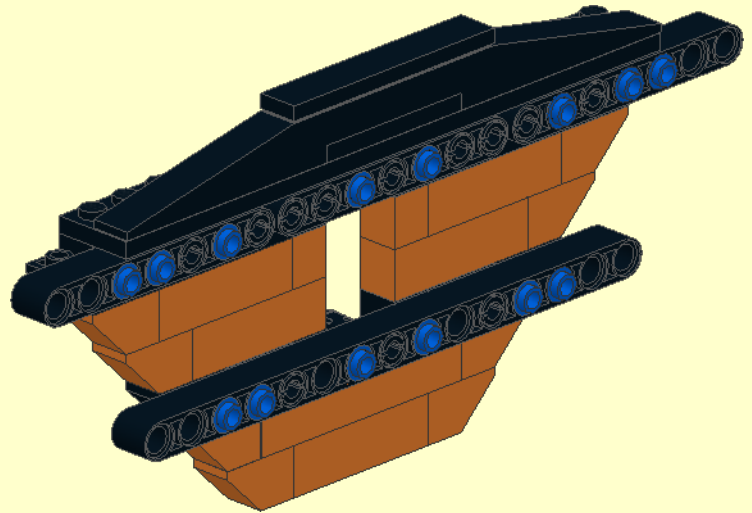
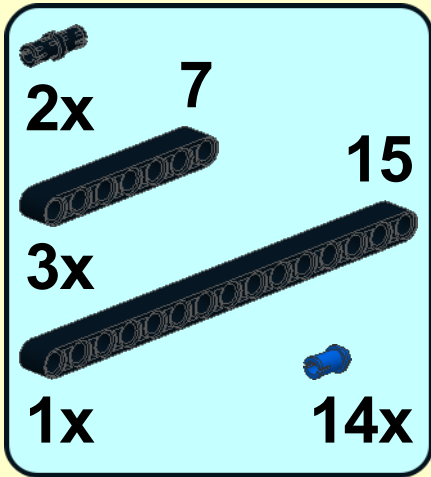
8



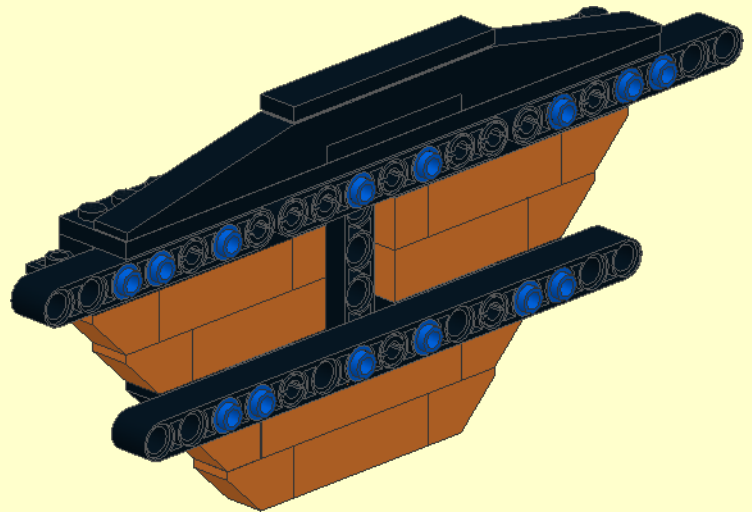
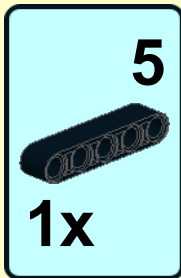
9



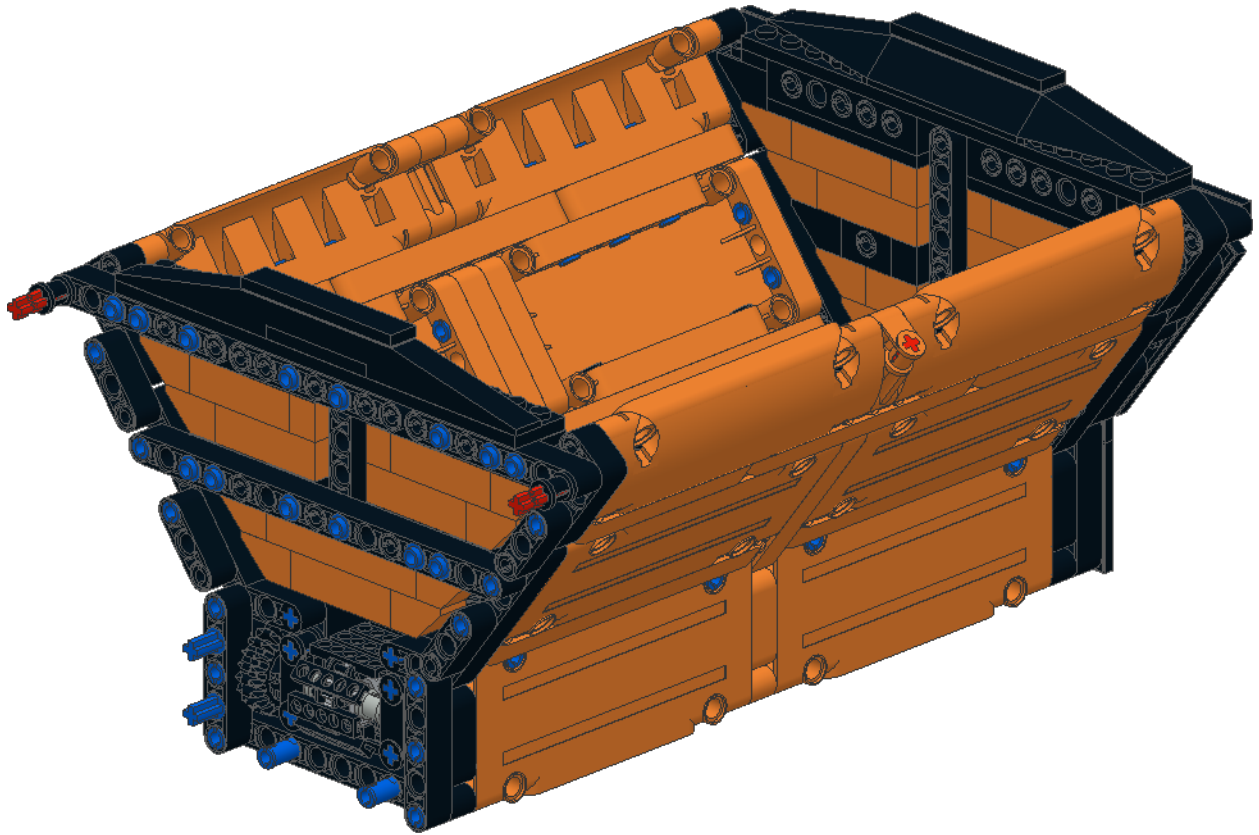
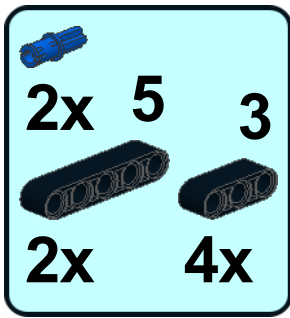
10



11

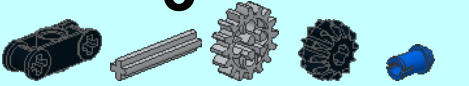


20

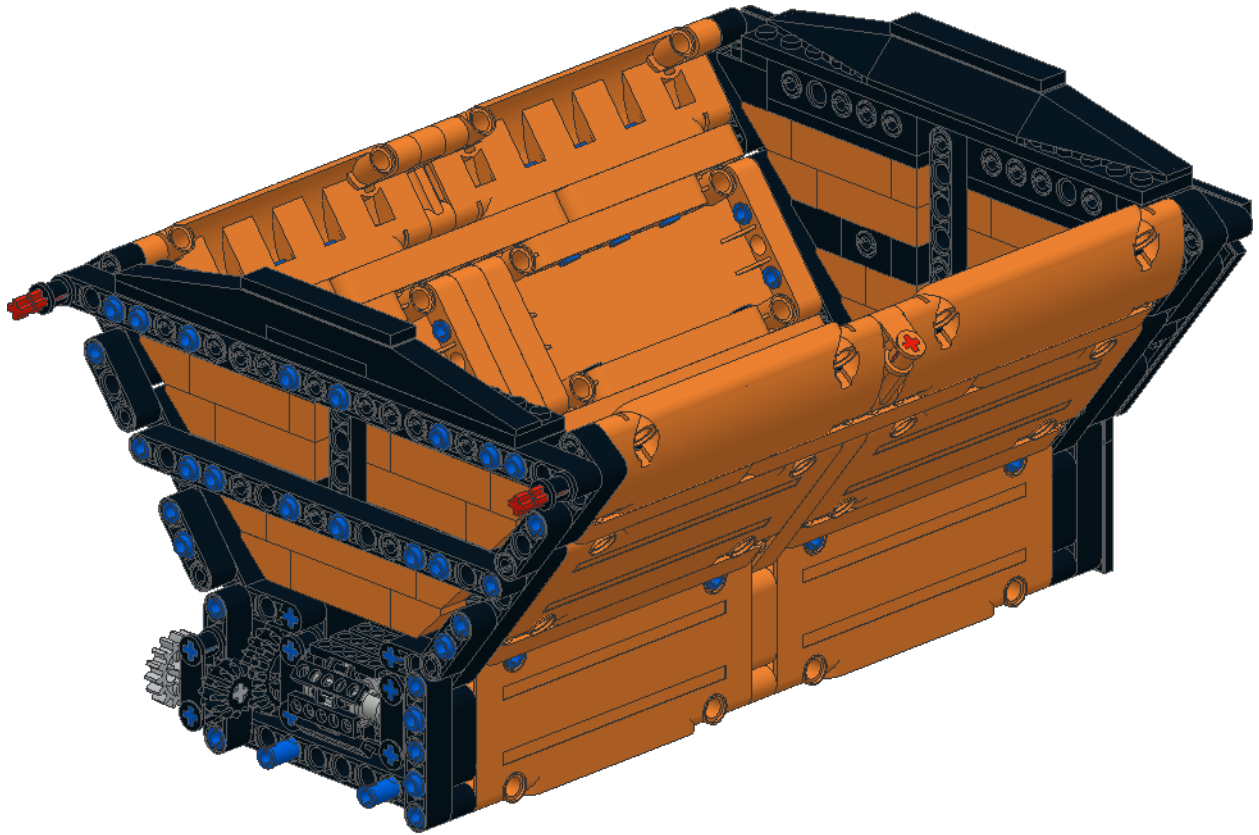


21

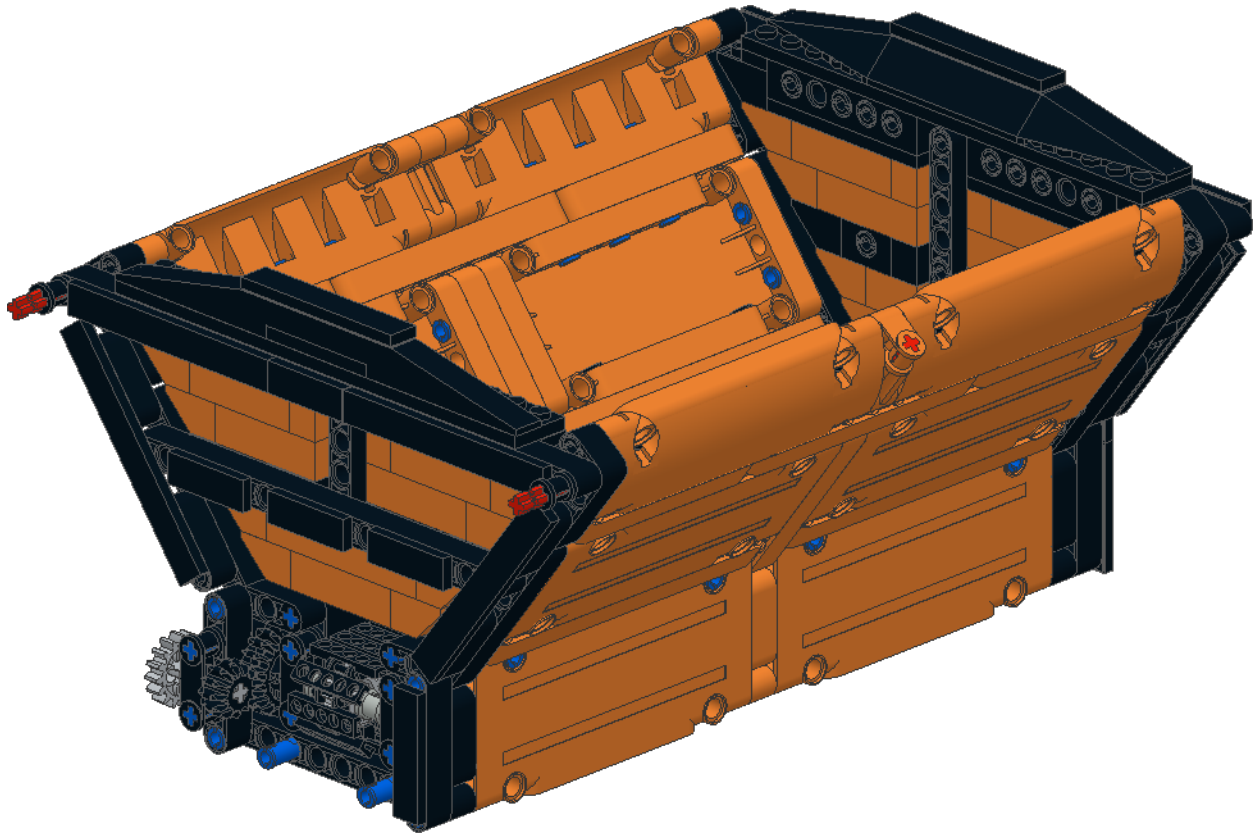
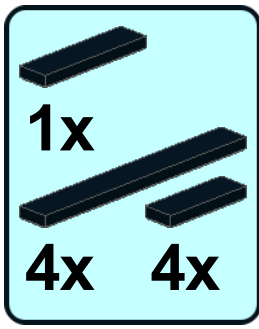
3



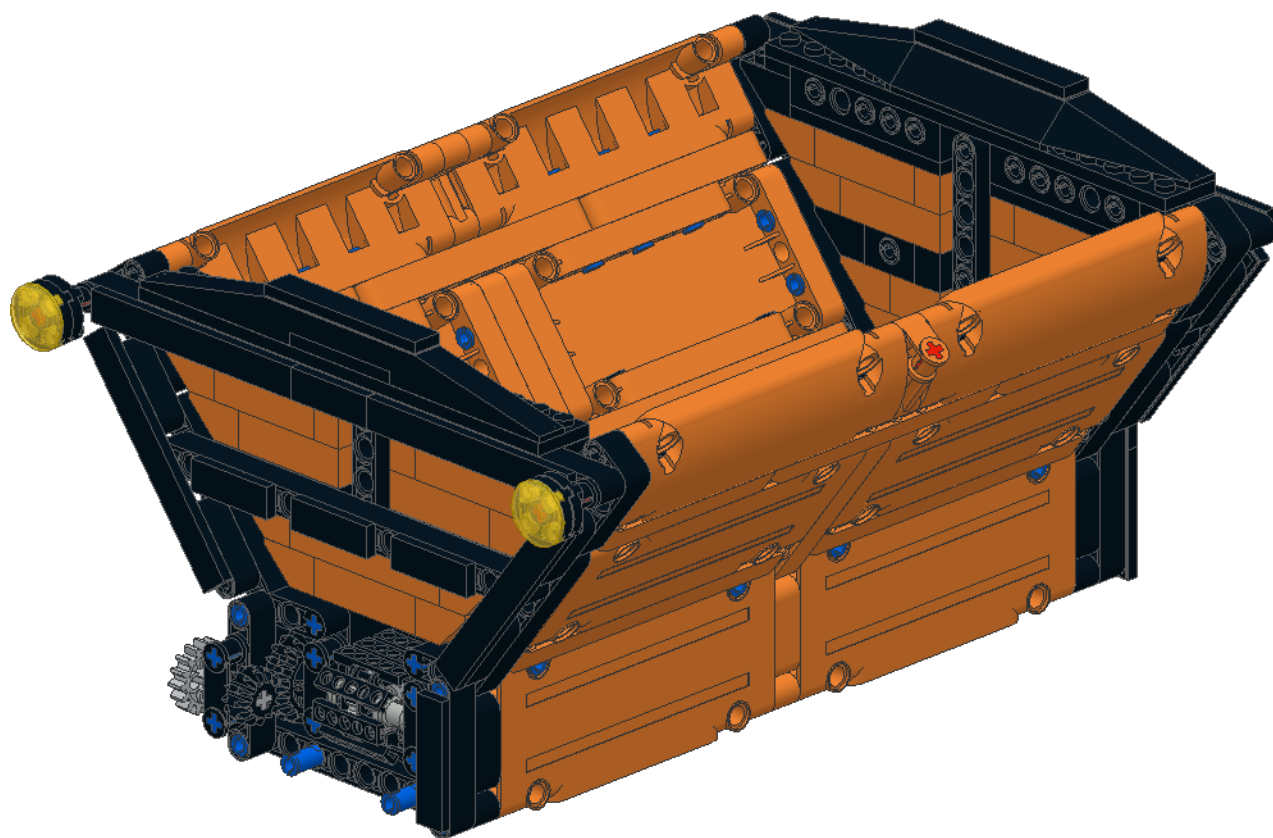
1x 1x 1x 1x 4x



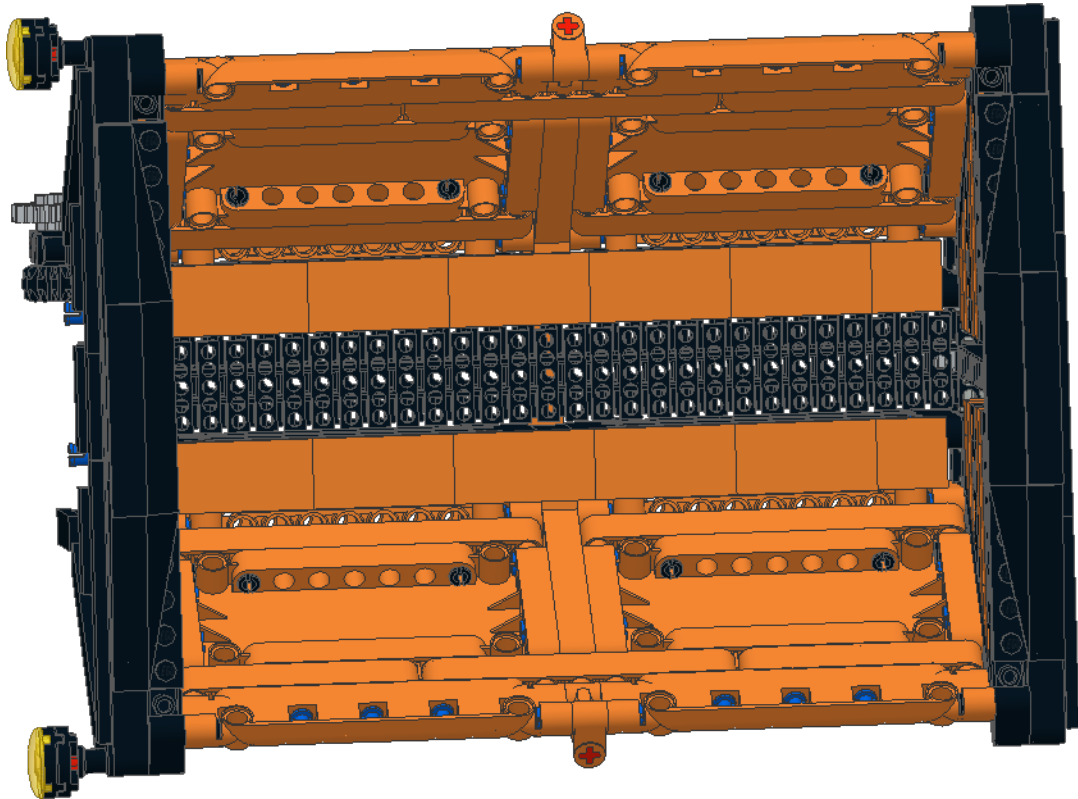
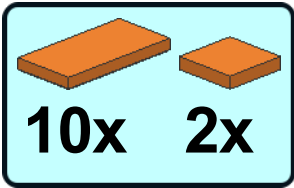
22



23



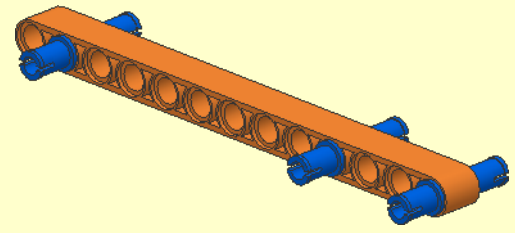
24



1

13

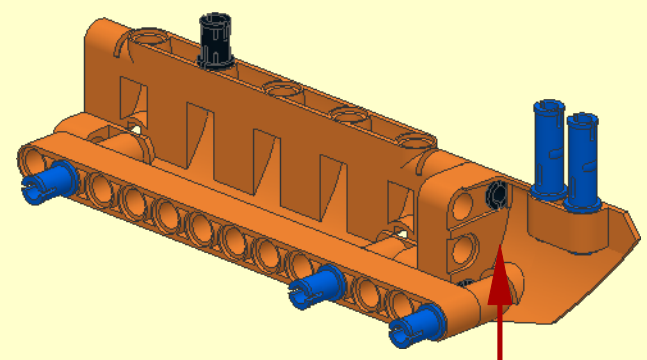
1x 3x



2

2x 3x

1x 1x

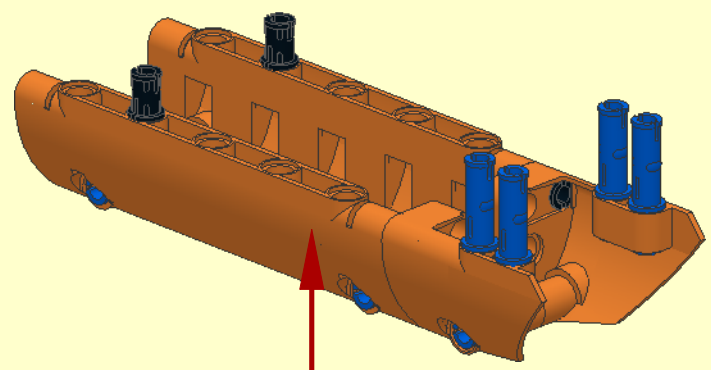


1 **2**

3

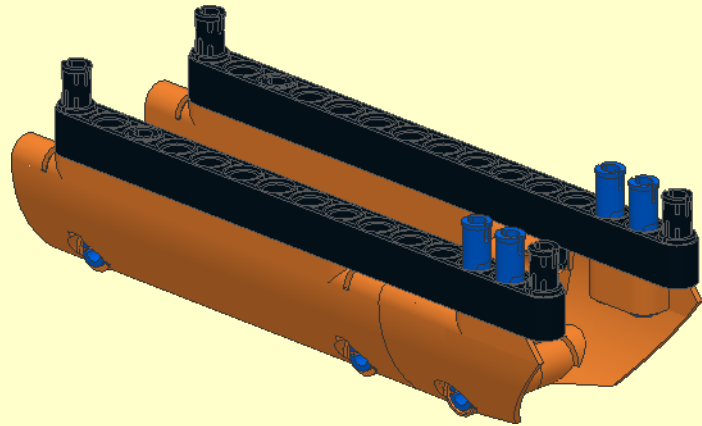
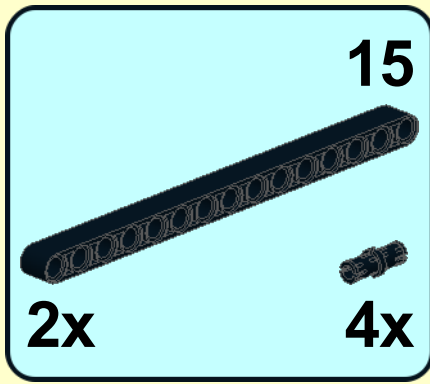
2x 3x

1x 1x

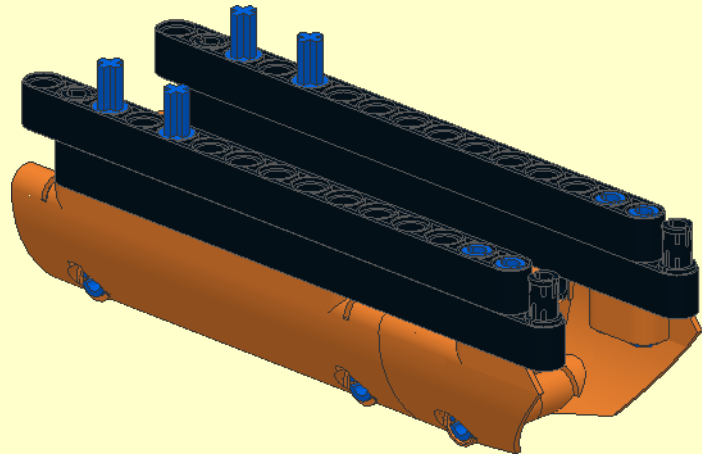
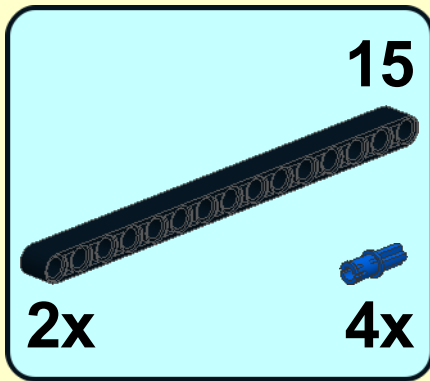


1 **2**

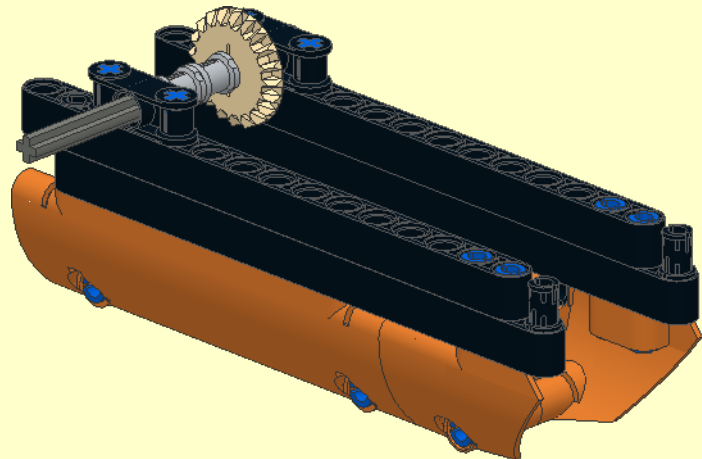
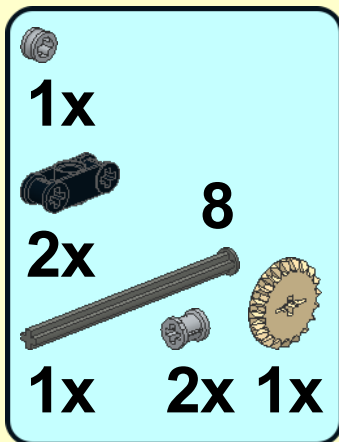
4



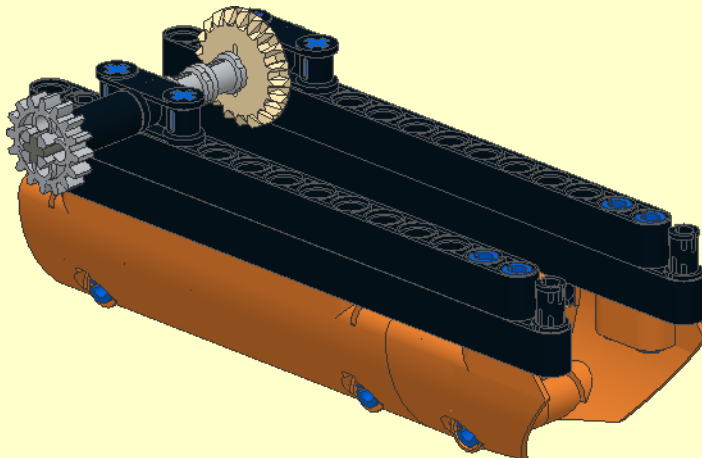
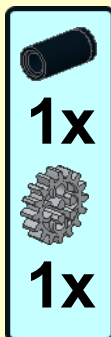
5



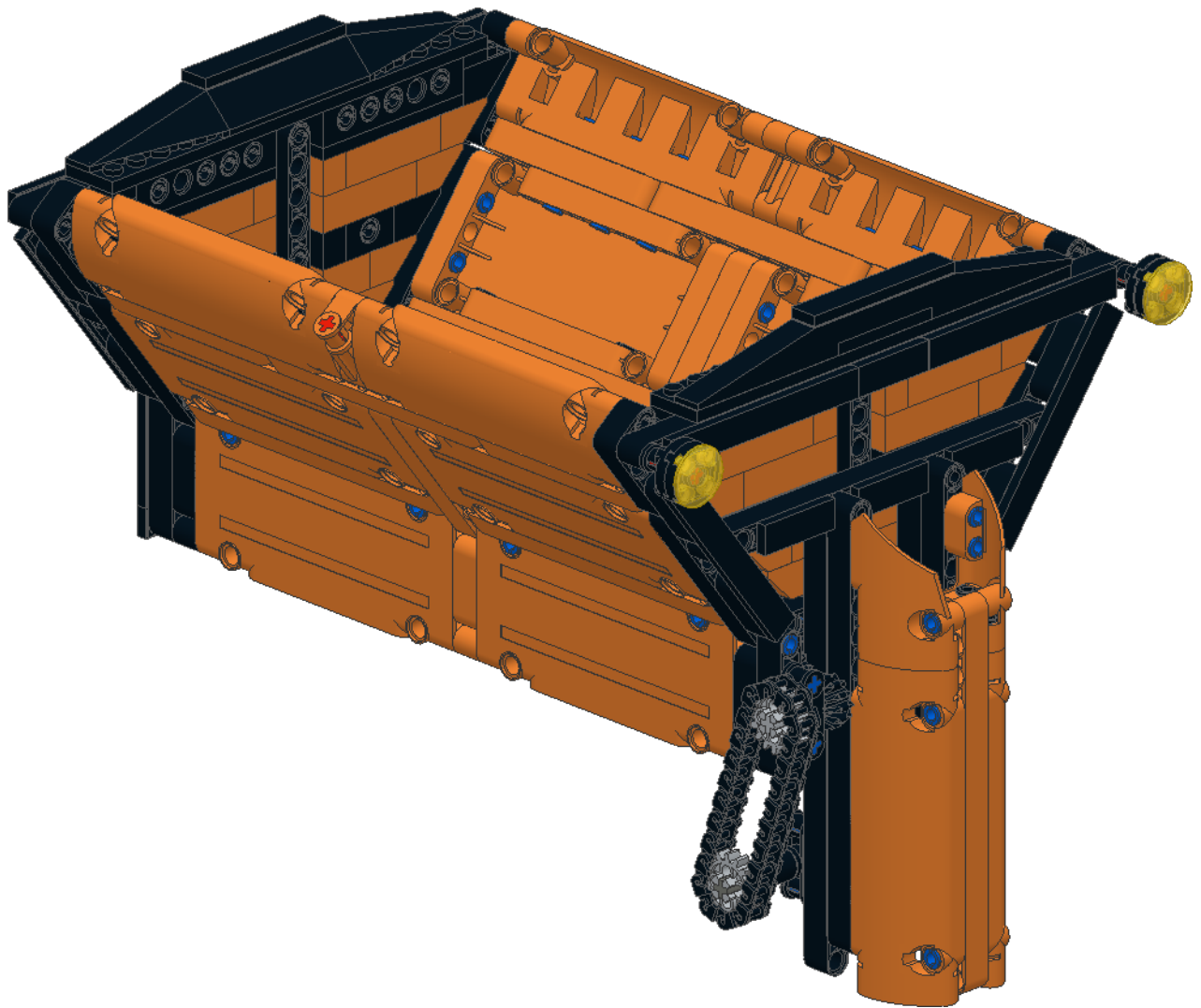
6



7

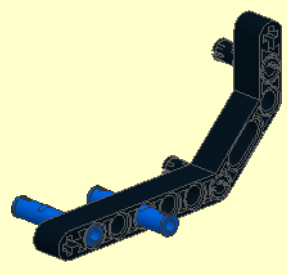


25



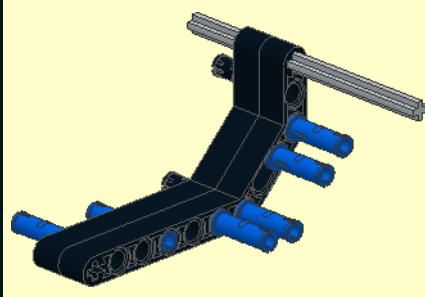
1

2x
1x 2x



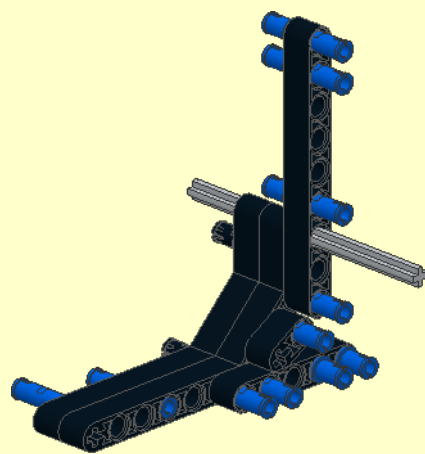
2

1x 4x 1x 9



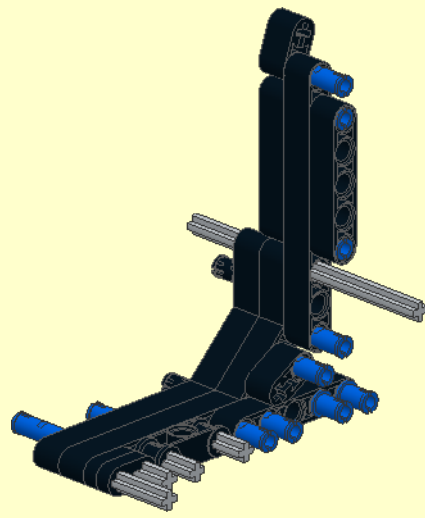
3

5
1x 9
1x 5x 1x



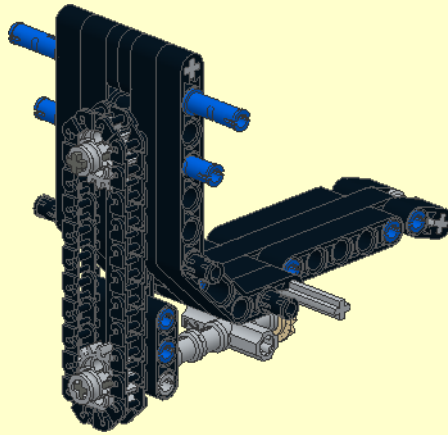
4

2x
1x 5
1x 1x
1x 5 3
2x 3x



9

26x



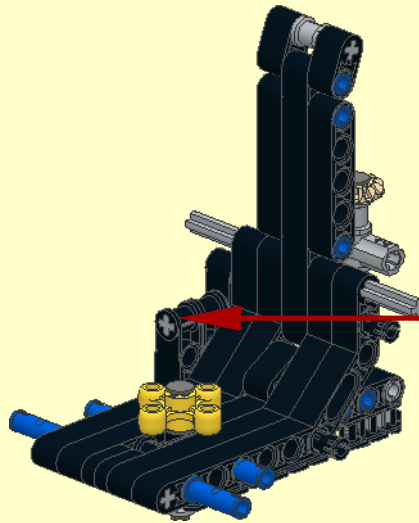
10

2x

1x

3

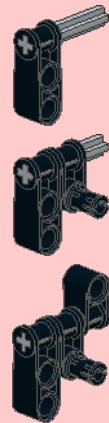
1x 1x



1

2

3



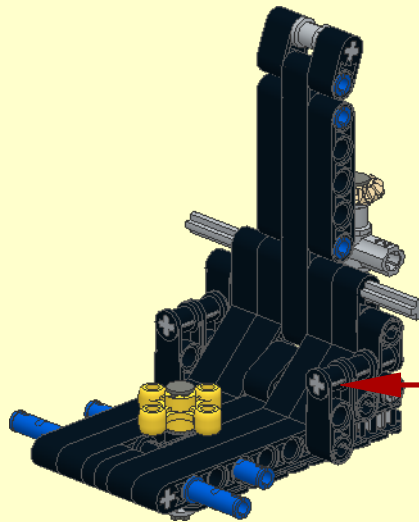
11

2x

1x

3

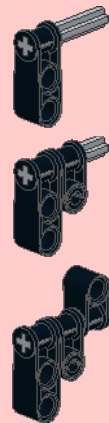
1x 1x



1

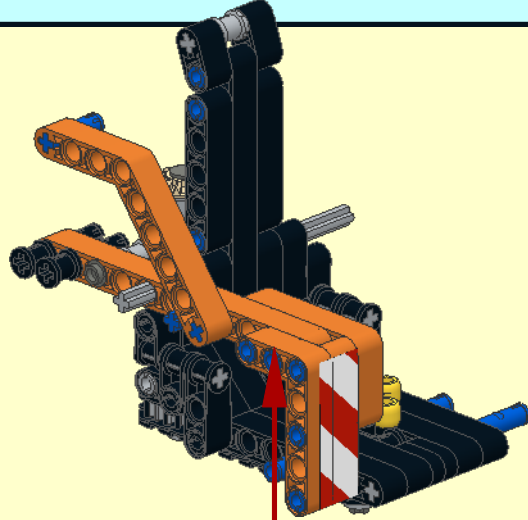
2

3



12

2x 11 3x 1x 5 3
1x 1x 1x 4x 1x 2x 1x



1

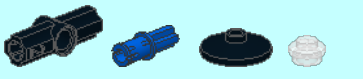
2

3

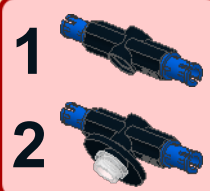
4

5

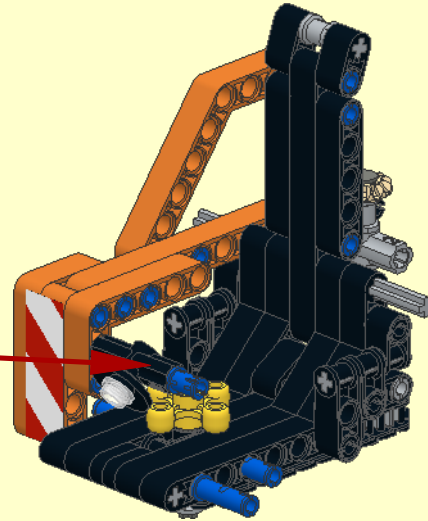
13



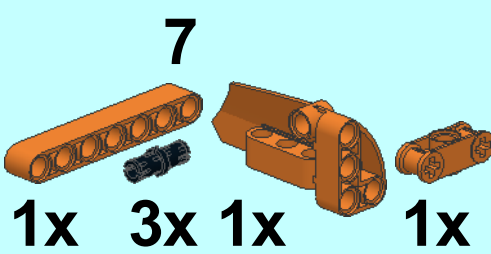
1x 2x 1x 1x



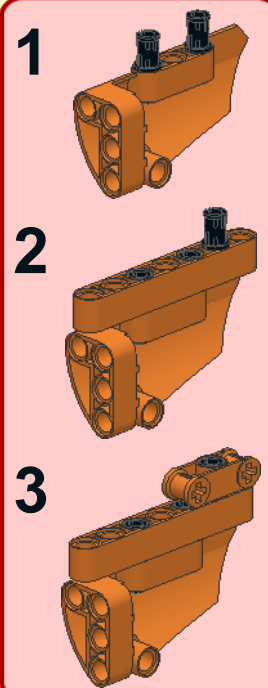
1
2



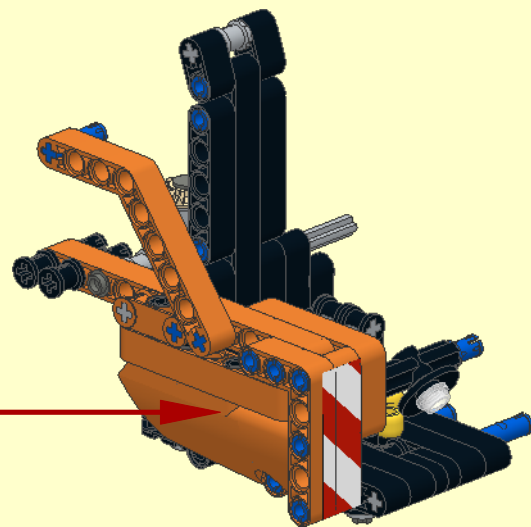
14

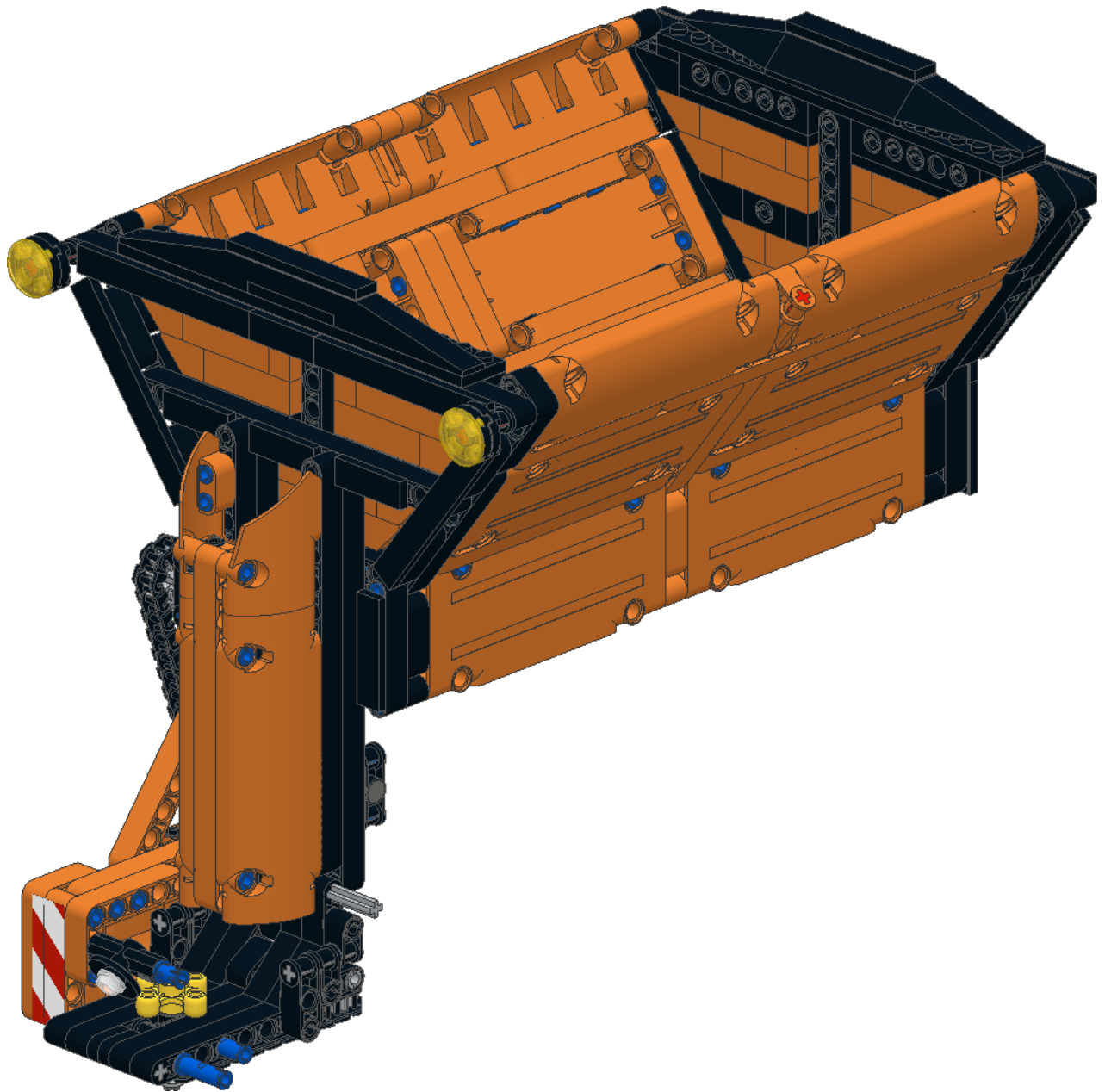


7
1x 3x 1x 1x

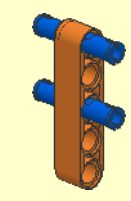
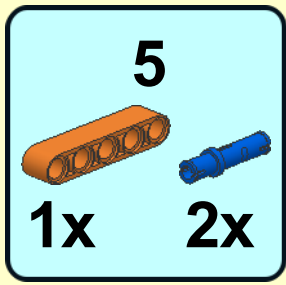


1
2
3

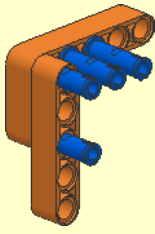
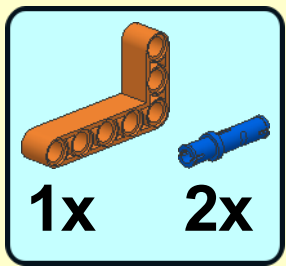




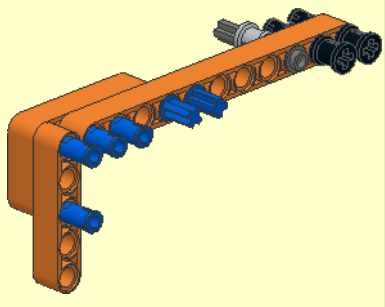
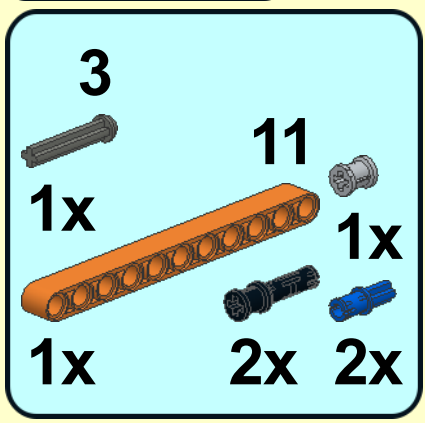
1



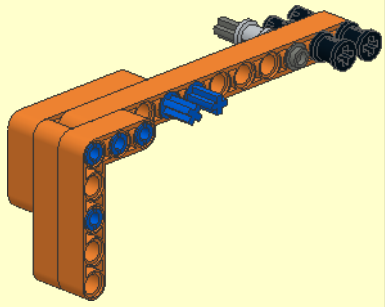
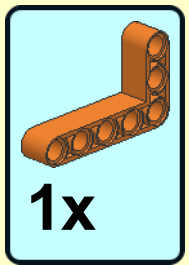
2



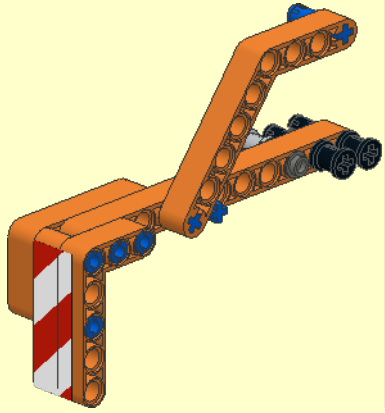
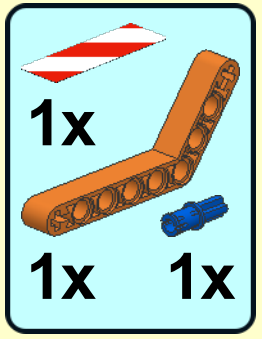
3



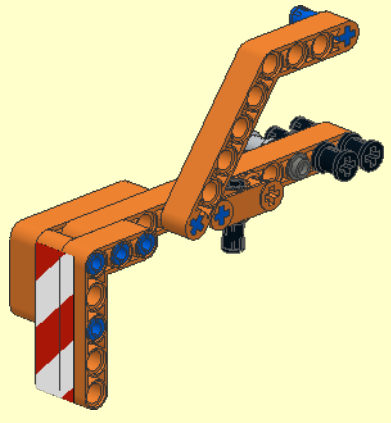
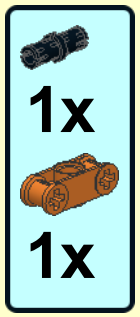
4



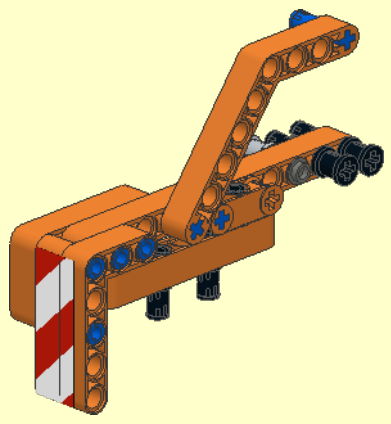
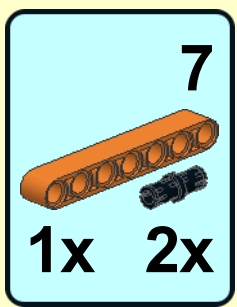
5



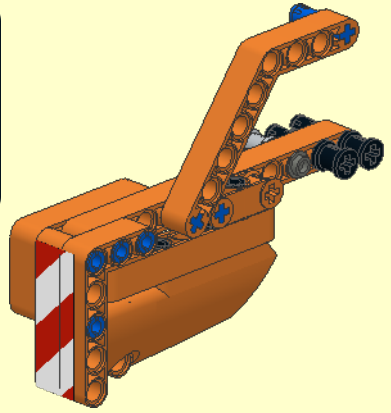
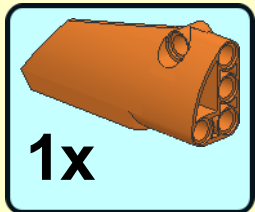
6

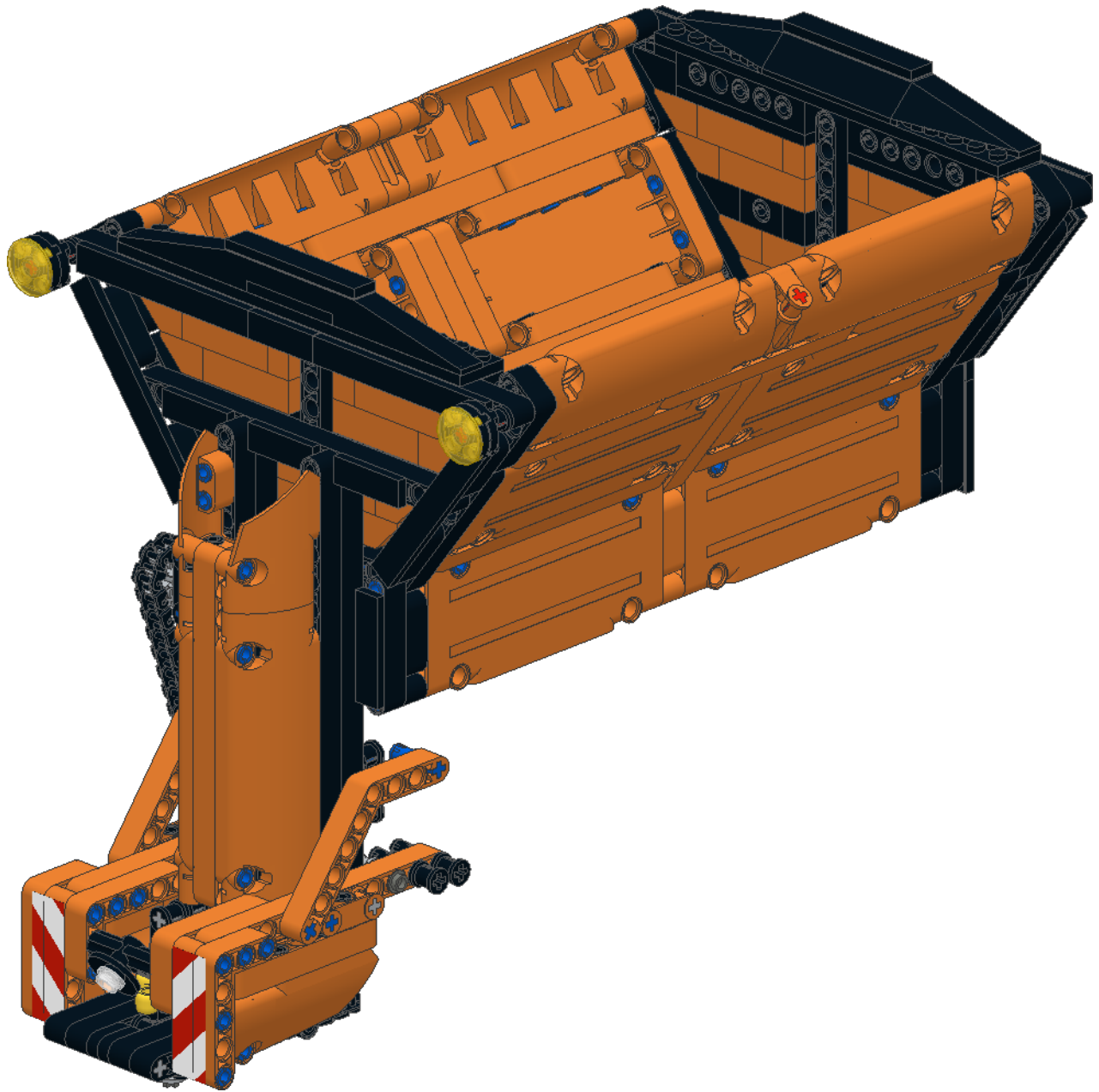


7




8





28

3
1x 1x 4x 1x



1 2

